

Министерство образования Российской Федерации
Тамбовский государственный технический университет

З. А. Михалева, А. А. Коптев, В. П. Таров

МЕТОДЫ И ОБОРУДОВАНИЕ ДЛЯ ПЕРЕРАБОТКИ СЫПУЧИХ МАТЕРИАЛОВ И ТВЕРДЫХ ОТХОДОВ

Утверждено Ученым советом университета
в качестве учебного пособия

Тамбов • Издательство ТГТУ • 2002

УДК 669.002.68
ББК 34.69
М 54

Рецензенты:

Кандидат технических наук, главный инженер завода "Комсомолец"
В. А. Богуш

Кандидат технических наук, доцент
Е. В. Хабарова

Михалева З. А., Коптев А. А., Таров В. П.

М 54 Методы и оборудования для переработки сыпучих материалов и твердых отходов: Учеб. пособие. Тамбов: Изд-во Тамб. гос. техн. ун-та, 2002. 64 с.

ISBN 5-8265-0154-5

Учебное пособие содержит систематизированный материал по переработке промышленных отходов. Обобщен отечественный и зарубежный опыт по технологическим процессам и оборудованию в области переработки твердых отходов и сыпучих материалов. Подробно описаны процессы и аппараты, используемые для переработки отходов. Приведены современные способы классификации отходов, рассматриваются вопросы утилизации.

Учебное пособие предназначено для студентов 4, 5 курсов специальностей 330200, 170500.

УДК 669.002.68

ББК 34.69

ISBN 5-8265-0154-5

© Тамбовский государственный
технический университет (ТГТУ), 2002

© Михалева З. А., Коптев А. А., Таров В. П.,
2002

З. А. Михалева, А. А. Коптев, В. П. Таров



**МЕТОДЫ И ОБОРУДОВАНИЕ
ДЛЯ ПЕРЕРАБОТКИ
СЫПУЧИХ МАТЕРИАЛОВ И ТВЕРДЫХ
ОТХОДОВ**



• Издательство ТГТУ •

Учебное издание

МИХАЛЕВА Зоя Алексеевна,
КОПТЕВ Андрей Алексеевич,
ТАРОВ Владимир Петрович

МЕТОДЫ И ОБОРУДОВАНИЕ ДЛЯ ПЕРЕРАБОТКИ СЫПУЧИХ МАТЕРИАЛОВ И ТВЕРДЫХ ОТХОДОВ

Учебное пособие

Редактор В. Н. Митрофанова
Компьютерное макетирование И. В. Евсеевой

Подписано к печати 1.07.2002.

Гарнитура Times New Roman. Формат 60×84/16. Бумага офсетная.

Печать офсетная. Объем: 3,72 усл. печ. л.; 3,68 уч.-изд. л.

Тираж 100 экз. С. 446.

Издательско-полиграфический центр ТГТУ
392000, Тамбов, Советская, 106, к. 14

Введение

В химической, металлургической, нефтеперерабатывающей, нефтехимической отраслях резко возросло количество промышленных отходов, требующих специальной очистки.

Твердые отходы – это отходы, получаемые в виде порошков, пыли, слитков или затвердевшей массы. Ежегодно выбрасываются миллионы тонн различных отходов в том числе и твердых, в результате загрязняется окружающая среда.

Своевременное удаление и обезвреживание промышленных отходов способствует уменьшению потерь производства и улучшению экологического состояния окружающей среды.

Для правильной организации сбора, хранения и обезвреживания твердых отходов необходимо знать их состав, количество и свойства, а также факторы, влияющие на их изменение.

Все твердые отходы следует разделить на промышленные твердые отходы химических предприятий (эти отходы или токсичные соединения, или могут содержать на своей поверхности токсичные вещества) и промышленные твердые отходы нехимических производств (эти отходы не содержат токсичных веществ).

Твердые отходы предприятий химической промышленности весьма разнообразны как по своим свойствам, так и по воздействию на окружающую среду. Они состоят, как правило, из активных веществ, которые, накапливаясь в почве, подземных водах и атмосфере постепенно загрязняют их и оказывают нежелательное воздействие.

К твердым отходам относятся: огарки, золы, частички пыли и сажи, отходы пластмасс и резины, минеральные металлосодержащие остатки после обогащения руд, органические разлагающиеся остатки. В отдельную категорию выносят отходы, получаемые в виде шламов, которые нельзя полностью отнести к твердым отходам. Они представляют собой аморфные или мелкокристаллические массы, содержащие от 20 до 70 % воды и плохо поддающиеся транспортированию без предварительной обработки (сушки, вымораживания и т.д.). Сюда относятся остатки фильтрования и седиментации, шламы, получаемые при нейтрализации или специальной обработке жидких отходов, шламы или илы, получаемые в процессе очистки фекальных сточных вод.

1 ОБРАЗОВАНИЕ ТВЕРДЫХ ОТХОДОВ

1.1 Источники образования твердых отходов

Производство готового продукта обычно состоит из многочисленных последовательных операций, начиная с обработки сырья и заканчивая получением готового продукта. При этом используются физические, химические и физико-механические процессы. На каждой стадии получения того или иного продукта, как правило, образуются отходы или остатки в виде пыли, шламов, а зачастую в виде частиц сырья. При размоле руды, например, образующаяся пыль может быть извлечена и возвращена в процесс. По источникам образования твердые отходы (ТО) можно подразделить на следующие группы:

– остатки сырья, материалов и полуфабрикатов, продукты физико-химической переработки сырья, а также добычи и обогащения полезных ископаемых;

– вещества, улавливаемые при очистке отходящих газов, природных и сточных вод;

– бытовые отходы.

Первая группа отходов образуется в процессе изготовления продукции и утрачивает полностью или частично потребительские свойства (химические или физические) исходного материала. Выход целевого продукта при переработке, например, фосфатных руд составляет не более 30 ... 40 %, остальное количество материалов и веществ идет в отходы и шламонакопители.

Вторая группа отходов образуется в результате очистки газов в основном на стадии механической очистки в различных пылеуловителях. Эти отходы составляют сравнительно небольшую часть и, как правило, возвращаются в производство. В процессе очистки сточных вод образуются осадки, представляющие собой водные суспензии минеральных и органических веществ различного состава. Концентрация осадков в сточных водах составляет 20 ... 100 г/л, а их объем по сравнению с объемом очищаемых стоков колеблется от 0,5 до 2 %. Для станции совместной очистки бытовых и производственных сточных вод или от 10 до 30 % для локальных очистных сооружений. Состав и свойства осадков довольно разнообразны. Однако условно их можно разделить на три основные категории: минеральные, органические осадки и активный избыточный ил.

Третью группу отходов составляют бывшие в употреблении или эксплуатации изделия и материалы, которые в результате физического и морального износа утратили свои потребительские качества – твердые бытовые отходы (ТБО).

Так же источниками образования ТБО являются города, населенные пункты. В целом более 70 млн. т ТВО ежегодно вывозится на полигоны, половина из которых просто свалки, которые загрязняют окружающую среду.

В отдельную категорию можно вынести отходы черной и цветной металлургии и тепловых электростанций. В России работа предприятий черной металлургии ежегодно сопровождается образованием более 70 млн. т металлургических шлаков, из которых используются только около 55 %, остальное поступает в отвалы.

Кроме того, различные виды металлургического производства (агломерационное, доменное, сталеплавильное, горячего проката, а также травление металлов) дают большие массы разнообразных по составу шламов и пылей, используемых лишь частично или вообще не используемых. Только общее накопление шламов с содержанием железа около 50 % составляет на заводах черной металлургии около 20 млн. т/год.

В зависимости от вида перерабатываемого сырья выход шлаков в цветной металлургии составляет 10 ... 200 т на одну тонну получаемого металла. В связи с этим объем образования шлаков в цветной металлургии, несмотря на гораздо меньший объем производства цветных металлов, сопоставим с выходом шлаков в черной металлургии.

Твердые отходы тепловых электростанций – золы и шлаки близки к металлургическим шлакам по составу. Их выход в настоящее время составляет около 60 млн. т/год, причем половина этих отходов приходится на золу от сжигания каменных углей. Степень использования золошлаковых отходов не превышает 1,5 ... 2 %. По химическому составу эти отходы на 80 ... 90 % состоят из SiO_2 , Al_2O_3 , Fe_2O_3 , CaO , MnO со значительными колебаниями их содержания. Также в состав этих отходов входят остатки несгоревших частиц топлива (до 20 %) соединения титана, ванадия, германия, галлия, серы, урана.

1.2 Классификация промышленных отходов

Для единого подхода к классификации отходов при организации их учета, в том числе в связи с обеспечением выполнения международных обязательств Российской Федерации по государственному регулированию и контролю за трансграничными перевозками опасных отходов, Госкомэкологии России в 1997 г. введен в действие Федеральный классификационный каталог отходов, представляющий собой перечень видов отходов, систематизированных по совокупности следующих приоритетных признаков: происхождению отходов, агрегатному состоянию, химическому составу, экологической опасности.

Отходы химического происхождения:

- *Отходы оксидов, гидроксидов, солей;*
- Гальванические шламы;
- Отходы оксидов и гидроксидов;
- Отходы солей;
- *Отходы кислот, щелочей и концентратов;*
- Отходы неорганических кислот;
- Отходы органических кислот;
- Отходы щелочей;
- Концентраты;
- *Отходы средств защиты растений, средств дезинфекции, отходы фармацевтической продукции;*
- Отходы средств обработки и защиты растений от вредителей;

- Отходы гигиенических средств;
- Отходы фармацевтической продукции ее производства и приготовления;
- *Отходы продуктов переработки нефти, угля и сланцев;*
- Отходы синтетических и минеральных масел;
- Отходы жиров (смазок) и парафинов из минеральных масел;
- Отходы эмульсий и смесей нефтепродуктов;
- Шламы минеральных масел;
- Остатки рафинирования нефтепродуктов;
- Прочие отходы нефтепродуктов, продуктов переработки нефти, угля и сланцев;
- *Отходы органических растворителей, красок, лаков, клеев, мастик и смол;*
- Отходы органических галогеносодержащих растворителей, их смесей и других галогенированных жидкостей;
- Отходы неорганических галогеносодержащих растворителей и их смесей;
- Шламы, содержащие растворители, краски, лаки, клеи, мастики и смолы;
- Отходы лакокрасочных средств;
- Отходы клея, клеящих веществ, мастик, не затвердевших смол;
- *Отходы полимерных материалов и резины;*
- Затвердевшие отходы пластмасс;
- Отходы не затвердевших пластмасс, формовочных масс и компонентов;
- Шламы и эмульсии полимерных материалов;
- Отходы резины, включая старые шины;
- Резиновые шламы и эмульсии;
- Остатки в размельчителях;
- *Отходы текстильного производства, производства волокон;*
- Текстильные отходы и шламы;
- Текстиль загрязненный;
- *Другие химические отходы;*
- Отходы взрывчатых веществ;
- Отходы, содержащие металлоорганические соединения, не вошедшие в другие пункты;
- Лабораторные отходы и остатки химикалий;
- Отходы чистящих и моющих средств;
- Катализаторы;
- Сорбенты, не вошедшие в другие пункты;
- Отходы упакованных газов;
- Прочие отходы процессов преобразования и синтеза.

Рассматривая систему классификации химических отходов, нельзя не отметить такую важную их характеристику, как токсичность. По этому признаку твердые отходы можно подразделить на безвредные, токсичные и особо токсичные. Токсичные отходы разделяются по степени воздействия на живую природу. Практически все химические отходы являются токсичными, а их воздействие зависит от дозы вещества, с которым соприкасается человек или природная сфера. Неправильное складирование и захоронение токсичных отходов приводит к попаданию токсичных компонентов при испарении и вымывании в окружающую среду, где и происходит их циркуляция. И поэтому классифицируя химические отходы, необходимо указывать степень их токсичности, способность к аккумуляции и биологической деградации. Токсичные и особо токсичные отходы следует отнести к категории “специфических” отходов, нуждающихся в особых методах обезвреживания перед их сбросом или захоронением.

2 МЕТОДЫ И СХЕМЫ ИЗМЕЛЬЧЕНИЯ СЫПУЧИХ МАТЕРИАЛОВ И ТВЕРДЫХ ОТХОДОВ

По многообразию измельчаемых твердых материалов, степени измельчения, типам и размерам измельчителей химическая промышленность не знает себе равных.

Измельчаемые материалы могут быть твердыми, мягкими, хрупкими, вязкими, липкими, термически неустойчивыми, нейтральными, химически активными, огне- и взрывоопасными, вредными и безвредными для окружающих. [2].

Такое разнообразие свойств материалов вынуждает при их измельчении использовать огромное число различных технологических схем, применять при их переработке различные методы.

2.1 Способы измельчения

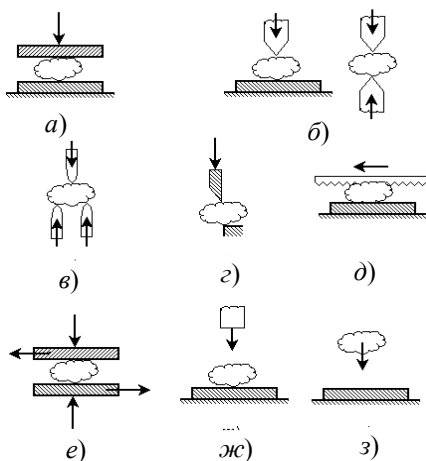


Рис. 2.1 Способы измельчения

При распиливании (рис. 1.2, д) результаты получаются такие же, как и при резании. Процесс полностью управляем, и частицы имеют заранее заданные размер и форму.

Истирание (рис. 2.1, е) – тело измельчается под действием сжимающих, растягивающих и срезающих сил. При этом получают мелкий порошкообразный продукт.

Удар (рис. 2.1, жс) – тело распадается на части под действием динамической нагрузки. При сосредоточенной нагрузке получается эффект, подобный тому, что происходит при раскалывании, а при распределении нагрузки по всему объему эффект разрушения аналогичен раздавливанию.

Различают разрушение тела стесненным и свободным ударом. При стесненном ударе (рис. 2.1, жс) тело разрушается между двумя рабочими органами измельчителя. Эффект такого разрушения зависит от кинетической энергии ударяющего тела. При свободном ударе (рис. 2.1, з) разрушение тела наступает в результате столкновения его с рабочим органом измельчителя или другого тела в полете. Эффект такого разрушения определяется скоростью столкновения независимо от того, движется разрушаемое тело или рабочий орган измельчителя.

Из перечисленных способов пригодными для промышленного измельчения оказались раскалывание, разламывание, раздавливание, истирание и удар. Раскалывание применяют для получения кусковых материалов; разламывание обычно сопутствует другим способам при крупном, среднем и мелком измельчении, а разрезание и распиливание применяют в тех случаях, когда нужно получить куски материала определенного размера и заданной формы.

Истирание применяют для тонкого измельчения мягких и вязких материалов. При этом его всегда комбинируют с раздавливанием и ударом. Истирание улучшает процесс тонкого измельчения и перемешивания материалов, но при этом увеличиваются расход энергии и износ рабочих элементов измельчителя. Продукты износа попадают в измельчительный материал, а это нежелательно как с точки зрения ведения самого процесса, так и получения продуктов измельчения высокой чистоты.

В работе подавляющего большинства современных измельчителей использованы способы раскалывания, раздавливания и удара, а также сочетание этих способов с разламыванием и истиранием [2].

2.2 Методы и схемы механической обработки твердых отходов

Дробление. Метод дробления используют для получения из крупных кусков перерабатываемых материалов продуктов крупностью преимущественно 5 мм. Дробление широко используют при переработке отходов при открытых разработках полезных ископаемых, отвальных шлаков металлургических предприятий, вышедших из употребления резиновых технических изделий, отвалов галита и фосфогипса, отходов древесины, некоторых пластмасс, строительных и многих других материалов. В качестве основных технологических показателей дробления рассматривают степень измельчения и энергоемкость дробления.

Степень дробления i выражает отношение размеров кусков подлежащего дроблению и кусков раздробленного материала

$$i = D_{\max} / d_{\max} = D_{\text{ср}} / d_{\text{ср}},$$

где D_{\max} и d_{\max} – диаметр максимального куска материала соответственно до и после дробления; $D_{\text{ср}}$ и $d_{\text{ср}}$ – средневзвешенный диаметр кусков соответственно исходного материала и продукта дробления.

Размеры D_{\max} и d_{\max} определяют стадии крупного, среднего и мелкого дробления, характеризующиеся следующими показателями:

Таблица 1

Дробление	Крупное	Среднее	Мелкое
D_{\max} , мм	1200 ... 1500	350 ... 100	100 ... 40
d_{\max} , мм	350 ... 100	100 ... 40	30 ... 5

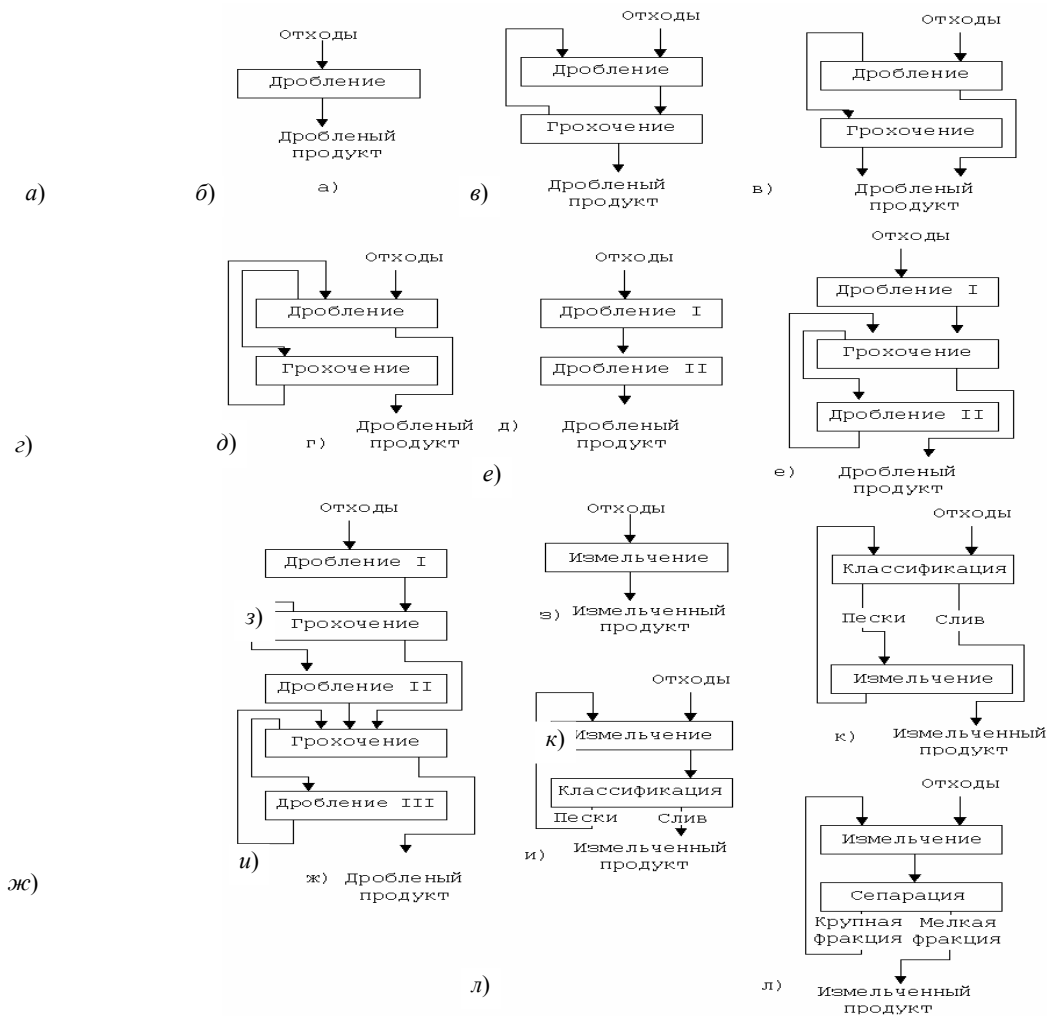


Рис. 2.2 Некоторые простейшие схемы дробления и измельчения отходов:

a – одностадийная с открытым циклом; *б* – одностадийная с поверочным грохочением; *в* – одностадийная с открытым циклом и предварительным грохочением;

г – одностадийная с предварительным и поверочным грохочением; *д* – двухстадийная с открытым циклом; *е* – двухстадийная с предварительным и поверочным грохочением во второй стадии; *ж* – трехстадийная с предварительным и поверочным грохочением в третьей стадии; *з* – в открытом цикле; *и* – в замкнутом цикле с гидравлической классификацией; *к* – в замкнутом цикле с совмещением предварительной и контрольной гидравлической классификации; *л* – в замкнутом цикле с воздушной сепарацией

Удельные затраты электроэнергии (кВт·ч на 1 т перерабатываемого материала) определяют емкость дробления

$$E = N / Q,$$

где N – мощность, потребляемая двигателем дробилки, кВт; Q – производительность дробилки, т/ч. Значения E зависят от необходимой степени дробления и физико-механических свойств дробимого материала.

Для дробления большинства видов твердых отходов используют щековые, конусные, валковые и роторные дробилки различных типов. Для разделки очень крупных агломератов отходов применяют копровые механизмы, механические ножницы, дисковые пилы, ленточнопильные станки и некоторые другие механизмы и приемы (например взрыв). Выбор типа дробилки производят с учетом прочности, упругости и крупности подлежащего переработке материала, а также необходимых размеров кусков продукта и требуемой производительности.

Технология дробления может быть организована с использованием либо открытых циклов работы дробилок, когда перерабатываемый материал проходит через дробилку только один раз, либо замкнутых циклов с грохотом, надрешетный продукт которого возвращают в дробилку. Некоторые распространенные варианты схем дробления твердых отходов представлены на (рис. 2.2).

Измельчение. Метод измельчения используют при необходимости получения из кусковых отходов зерновых и мелкодисперсных фракций крупностью менее 5 мм. Процессы измельчения широко распространены в технологии рекуперации твердых отходов при переработке отвалов вскрышных и попутно извлекаемых пород открытых и шахтных разработок полезных ископаемых, вышедших из строя строительных конструкций и изделий, некоторых видов смешанного лома из черных и цветных металлов, топливных и металлургических шлаков, отходов углеобогащения, некоторых производственных шламов и отходовных пластмасс, пиритных огарков, фосфогипса и ряда других ВМР.

Наиболее распространенными агрегатами грубого и тонкого измельчения, используемыми при переработке твердых отходов, являются стержневые, шаровые и ножевые мельницы, хотя в отдельных случаях применяют и другие механизмы (дезинтеграторы, дисковые и кольцевые мельницы, бегуны, пневмопушки и т.п.). Измельчение некоторых типов отходовных пластмасс и резиновых технических изделий проводят при низких температурах (криогенное измельчение).

Мелющими телами в стержневых и шаровых мельницах являются размещаемые в их корпусах стальные стержни и стальные или чугунные шары. В мельницах ножевого типа измельчение идет в узком (0,1 ... 0,5 мм) зазоре между закрепленными внутри статора неподвижными ножами и ножами, фиксированными на вращающемся роторе.

Барабанные и шаровые мельницы используют как для сухого, так и для мокрого помола. Тип и размер этих мельниц характеризуют приемом эвакуации продукта (разгрузка через решетку или сито и полную цапфу либо центральная разгрузка через полную цапфу), внутренним диаметром D барабана без футеровки и рабочей длиной L . Различают короткие ($L < D$) и длинные ($L > D$) мельницы. Стержневые мельницы обычно применяют для грубого измельчения отходов (содержание класса $- 0,074$ мм в продукте достигает 25 ... 30 %) в открытом или замкнутом цикле с классификатором. По сравнению с шаровыми мельницами они обеспечивают более равномерный по крупности продукт при равной крупности измельченного материала и меньшее количество шламов. Шаровые мельницы также используются в открытом и замкнутом цикле с классификаторами, причем мельницы с решеткой применяют, в основном, для сравнительно крупного измельчения (50 ... 60 % класса $- 0,074$ мм в продукте), а мельницы с центральной разгрузкой чаще применяют для тонкого и особо тонкого измельчения. Примеры организации одностадийной технологии измельчения представлены на рис. 2.

3 ОБОРУДОВАНИЕ ДЛЯ ИЗМЕЛЬЧЕНИЯ

Оборудование для измельчения сыпучих материалов имеет очень широкую номенклатуру. Ниже рассмотрены основные виды измельчителей, а также приведены некоторые варианты их усовершенствований на основе авторских свидетельств и патентов.

3.1 Щековые дробилки

Промышленные щековые дробилки используют для крупного и среднего дробления материалов. Степень измельчения обычно $i = 3 \dots 5$. Принцип действия щековой дробилки (рис. 3, а) заключается в следующем. Измельчаемые куски попадают в камеру дробления образованную неподвижной 7 и подвижной щеками 6 и боковыми стенками дробилками. Подвижная щека периодически приближается к неподвижной и удаляется от нее. При сближении щек материал дробится, при расхождении – под действием сил тяжести материал продвигается вниз; измельченные куски, диаметр которых меньше ширины разгрузочной щели, выпадают из камеры дробления.

Наиболее распространены дробилки с простым (ЩДП) и сложным (ЩДС) движением щеки. (рис. 3.1, б, в).

В дробилке с простым движением щеки последняя подвешена на неподвижной оси и траектории точек являются дугами окружности. Ведущее звено шарнирного механизма дробилки – эксцентриковый главный вал 2, вращающийся в подшипниках стойки 1. Рычажный механизм позволяет получить большой выигрыш в силе: в верхнем положении шатуна 3 распорные плиты 4 и 5 занимают такое положение, что образуют с горизонталью малые углы β , вследствие чего сравнительно небольшим моментом на ведущем звене преодолеваются значительные силы сопротивления на подвижной щеке 6, возникающие при дроблении.

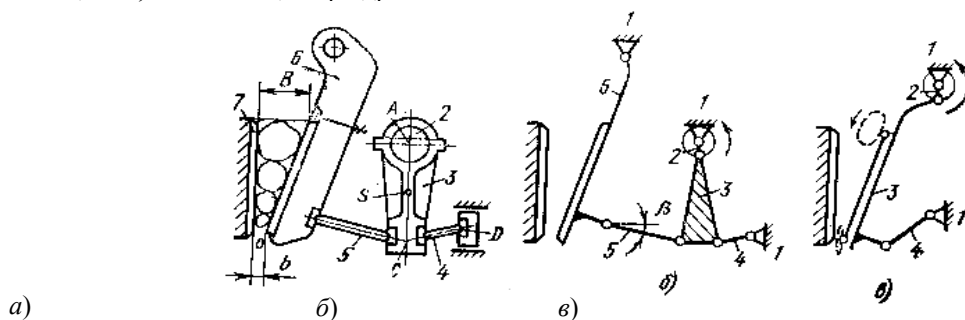


Рис. 3.1 Щековые дробилки:

а – конструктивная схема дробилки ЩДП;
б, в – кинематическая схема дробилки ЩДП и ЩДС

В дробилках ЩДС рычажный механизм имеет более простую схему (рис. 3.1, в). Эксцентриковый вал непосредственно соединен с шатуном 3, являющимся подвижной щекой дробилки. Распорная плита 4 имеет регулирующую опору. Щека совершает сложное движение и составляющие перемещения точек ее поверхности направлены как по нормали к поверхности щеки, так и вдоль нее; траектории точек по форме напоминают эллипсы. Вследствие этого в ЩДС материал измельчается как раздавливанием, так и истиранием, что облегчает процесс дробления вязких материалов.

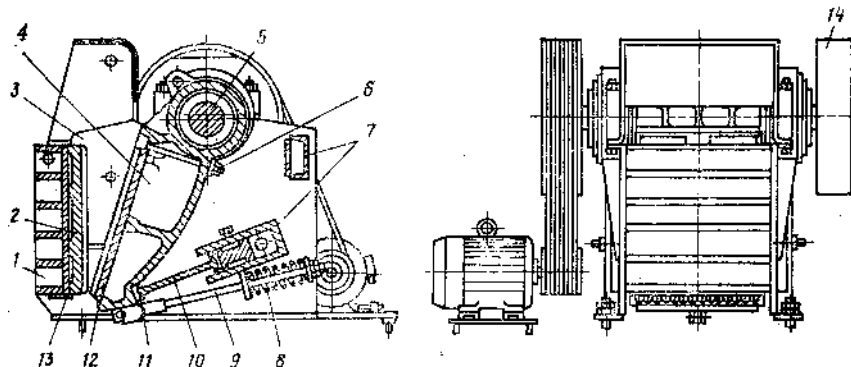


Рис. 3.2. Дробилка ЩДС

Конструкцию дробилки рассмотрим на примере дробилки со сложным качанием щеки (рис. 3.2). Дробилка имеет сварную станину, боковые стенки которой соединены балками 7, в одной из которых расположено устройство для регулирования ширины выходной щели. В передней стенке закреплена неподвижная дробящая плита 2; снизу она опирается на выступ 13 передней стенки станины, а с боковых сторон зажимается боковыми футеровочными плитами 3, имеющими клиновые скосы. Боковые футеровочные плиты крепят к станине болтами с потайными головками. Подвижная щека 4 (стальная отливка) установлена с помощью роликовых подшипников качения на эксцентриковой части главного вала 5. Последний, в свою очередь, опирается на радиально сферические роликовые подшипники, разъемные корпуса которых закреплены на боковых стенках станины. Дробящая плита 12 в нижней части упирается в выступ на подвижной щеке, а в верхней фиксируется клином и болтами 6.

В пазу нижней части подвижной щеки установлен сухарь 11, в который упирается распорная плита 10; другой конец этой плиты аналогично взаимодействует с сухарем; закрепленным в ползуне регулировочного устройства. Торцовые части распорной плиты образуют с сухарями кинематические пары качения, для их замыкания служит пружина 8 с тягой 9. На эксцентриковом валу установлены один или два (по обе стороны станины) маховика 14, которые служат для регулирования частоты вращения главного вала машины, аккумуляции энергии на холостом ходе (обратный ход щеки) и отдачи ее при рабочем ходе (прямой ход щеки, дробление материала). Для защиты дробилки от повреждений при попадании в камеру дробления инородного недробимого тела служат предохранительные элементы или устройства. Таким предохранительным элементом в рассматриваемой машине служит распорная плита 10, которая разрушается при нагрузках, превышающих максимально допустимую [2].

Недостатками данного типа дробилок являются: низкие эффективность дробления и однородность готового продукта. Эти недостатки устранены в следующих щековых дробилках.

На рис. 3.3 показана принципиальная схема щековой дробилки двустороннего действия. Щековая дробилка содержит корпус 1 с неподвижными дробящими щеками 2, и подвижную дробящую щеку 3 двустороннего действия, образующую с неподвижными щеками 2 две камеры 4 дробления. Привод качания подвижной щеки 3 выполнен в виде размещенных друг под другом кривошипно-кулисных механизмов 5 и 6 с общей кулисы 7, закрепленной на подвижной щеке 3. Щека 3 соединена с верхней осью 8 через промежуточное звено 9 и шарниры 10 и 11. Длина кривошипа 12 у верхнего кривошипно-кулисного механизма 6 больше, чем у кривошипа 13 нижнего механизма. Верх подвижной щеки укрыт двускатным козырьком-рассекателем.

В процессе работы сырье загружается сверху, скатывается по козырьку рассекателю и попадает в две камеры дробления.

При вращательном движении кривошипов кулиса совершает сложное качательное движение вместе с подвижной щекой. При этом щека, будучи соединена с верхней осью через промежуточное звено и шарниры, совершает качание одновременно и в горизонтальном (в большей степени), и в вертикальном направлении. При этом сырье измельчается в камере дробления. При таком виде разрушения процесс имеет меньшую энергоемкость и позволяет повысить однородность го-

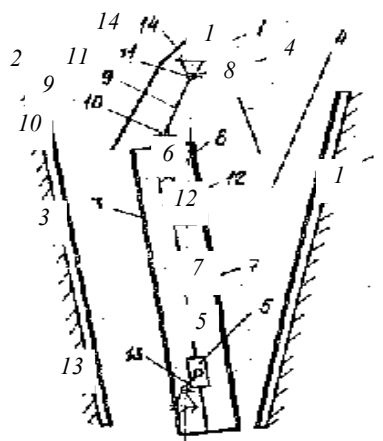


Рис. 3.3 Щековая дробилка двустороннего действия

тового продукта за счет уменьшения величины колебания зазора между щеками 2 и 3 в зоне выхода материала.

3.2 Конусные дробилки

Конусные дробилки по технологическому назначению делятся на дробилки крупного дробления (ККД), которые обеспечивают степень измельчения $i = 5 \dots 8$; конусные дробилки среднего (КСД) и мелкого (КМД) дробления (степень измельчения i до $20 \dots 50$). Эти машины отличаются высокой производительностью.

По конструктивному признаку – способу опирания вала дробящего конуса – различают дробилки с подвешенным валом, опорным пестом и с консольным валом (рис. 3.4). Последнюю конструкцию применяют в машинах КСД и КМД.

В дробилках первого типа вал 3 дробящего конуса 4 в верхней точке подвешен к опоре 5, воспринимающей осевую и радиальные нагрузки. Нижний конец вала размещен в эксцентрик 2, опоры которого также воспринимают радиальную нагрузку дробящего конуса. Для привода эксцентрика во вращение применяют коническую зубчатую передачу 1. Аналогичную систему привода используют и в конусных дробилках других типов.

В дробилке с опорным пестом осевая нагрузка дробящего конуса с пята вала передается на пест 6 и далее на плунжер гидроцилиндра 7, который уравнивается давлением жидкости. Такая система позволяет оперативно регулировать ширину b выходной щели.

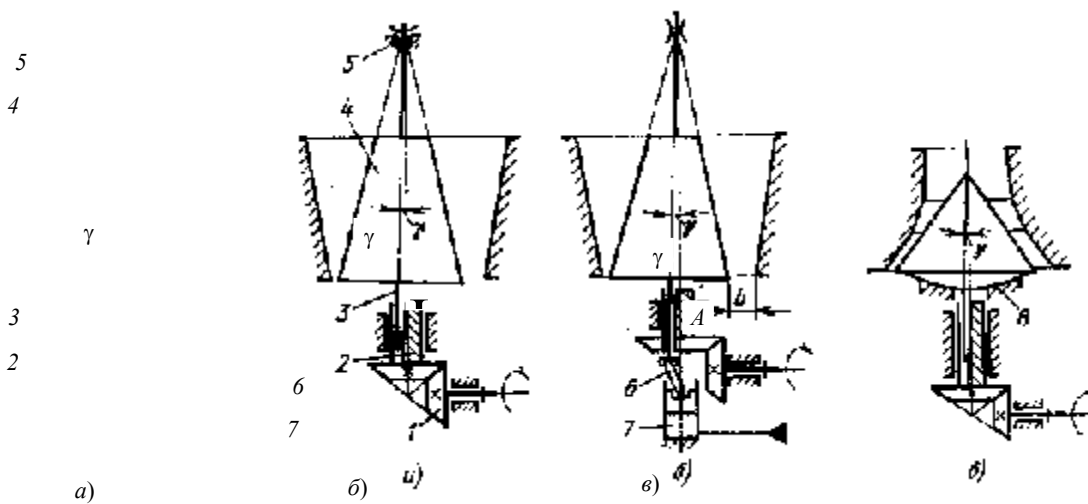


Рис. 3.4 Схемы конусных дробилок:

а – с подвешенным валом; *б* – с опорным пестом; *в* – с консольным валом

В дробилках с консольным валом, в которых дробящий конус является пологим, осевая нагрузка воспринимается сферической пятой 8, а радиальная – опорой эксцентрика.

Конструкция дробилки КМД представлена на рис. 3.5.

Дробилка состоит из станины 4 с опорным кольцом 6 и предохранительными пружинами 5, эксцентрика 1, установленного в центральном стакане станины на четырехдисковом подпятнике 2. Через конические зубчатые колеса эксцентрик связан с приводным валом 16, расположенным в горизонтальном патрубке станины 4. С коническим отверстием эксцентрика 1 сопряжен конический хвостовик вала 13 дробящего конуса, опирающегося на сферический подпятник опорной чаши 3.

Рабочая камера дробилки образуется наружной поверхностью дробящего конуса, футерованного броней 15 из высокомарганцовистой стали, и внутренней поверхностью неподвижной брони 14 регулирующего кольца, сопрягающегося упорной резьбой с опорным кольцом 6. Для обеспечения правильной работы резьбы под нагрузкой осевой люфт в резьбе выбирается при подтягивании регулирующего кольца колонками 12 с клиньями; последние опираются на кожух 7, установленный на опорном кольце 6.

В верхней части дробилка оборудована герметичным загрузочным устройством 9, установленным на четырех стойках 11 и станине 4. Материал, подлежащий дроблению, поступает в приемную коробку 10 загрузочного устройства и через патрубков ссыпается на распределительную плиту 8 дробящего конуса.

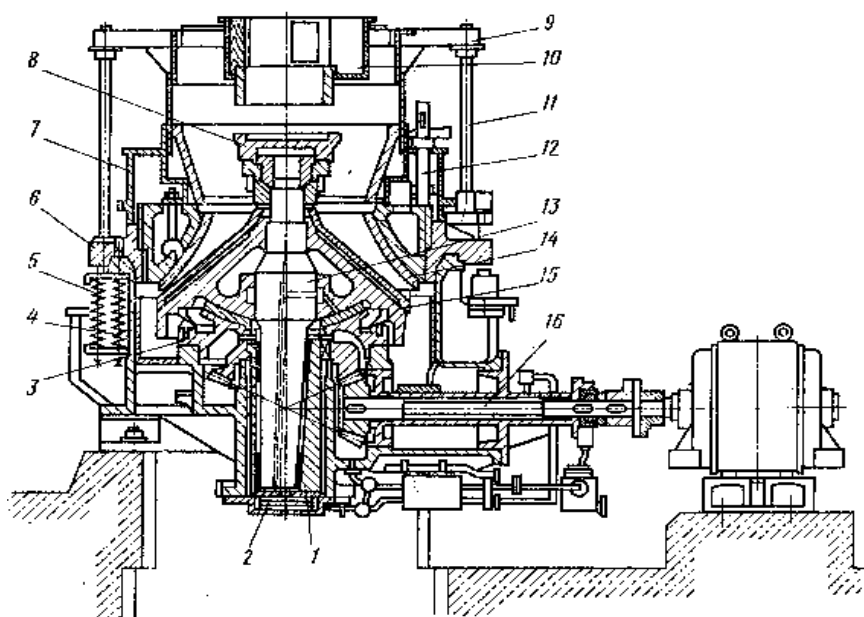


Рис. 3.5 Дробилка КМД с консольным валом

При вращении эксцентрика дробящему конусу сообщается гирационное движение. В результате обеспечивается равномерная по окружности загрузка рабочего пространства (благодаря качанию распределительной плиты), дробление материала при сближении конусов и его выгрузка при расхождении.

На рис. 3.6 приведена схема конусной дробилки с эксцентричным конусом. Конусная дробилка содержит корпус 1 с наружным конусом 2. В конусе размещен внутренний конус 3 с приводным валом 4. Наружный конус установлен на корпусе 1 посредством тел качения 5 и подпружинен относительно него. Пружины 6 размещены равномерно относительно вертикальной оси дробилки. Внутренний конус выполнен эксцентричным. Для вывода готового продукта дробилка снабжен течкой 7.

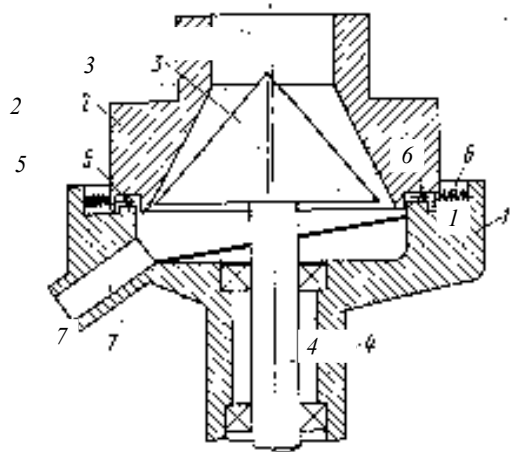


Рис. 3.6 Конусная дробилка с

шарнирно подвешен к сферической опоре 3, имеющей канал 8, соединяющий маслостанцию с кольцевой плоскостью. Дробилка работает следующим образом: дебалансный вибратор 7 получает вращение от электродвигателя и, развивая центробежную силу, заставляет внутренний конус 4 совершать вибрационное движение на сферической опоре 3, благодаря которому происходит дробление материала в образованной конусами 2 и 4 камере дробления.

Дробилка работает следующим образом. Вал с внутренним конусом получает вращение от привода. Измельчаемый материал подается в дробилку и попадает между наружным и внутренним конусами. Эксцентричный внутренний конус при вращении воздействует с усилием дробления на материал. Под воздействием этих усилий наружный конус совершает вибрационное движение в горизонтальной плоскости, перемещаясь на телах качения. Пружины обеспечивают плавность такому вибрационному движению конуса, а также служат для его возврата в исходное положение при снятии нагрузки. Поскольку наружный конус обладает большой массой, при его вибрационном движении обеспечивается эффективное дробление материала на мелкие частицы. Готовый продукт выводится через течку. Преимущества этой дробилки заключаются в повышении эффективности дробления.

Конусная инерционная дробилка (рис. 3.7) состоит из корпуса 1, наружного конуса 2, сферической опоры 3, внутреннего конуса 4, вала 5, на котором размещены с помощью подшипника 6 дебалансный вибратор 7. Вибратор шарнирно подвешен к сферической опоре 3, имеющей канал 8, соединяющий маслостанцию с кольцевой плоскостью.

3.3 Валковые дробилки

Валковые дробилки мелкого дробления прочности, а также для хрупких материалов. В валков различают и зубчатыми валками.

Дробилки могут быть многовалковыми. Степень ... 5.

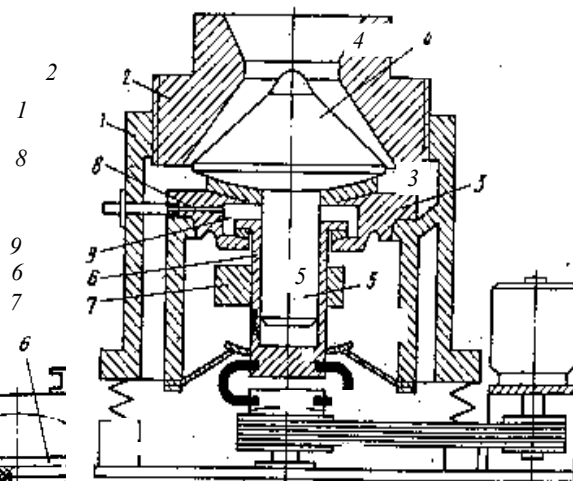


Рис. 3.7 Конусная инерционная дробилка

применяют для среднего и материалов высокой и средней измельчения пластичных и зависимости от вида поверхности дробилки с гладкими, рифлеными

одновалковыми, двухвалковыми и измельчения этих дробилок $i = 3$

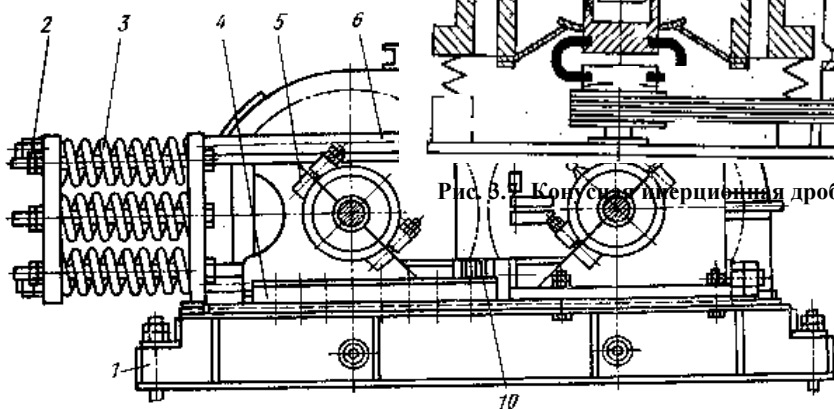


Рис. 3.8 Двухвалковая дробилка

Двухвалковая дробилка с гладкими или рифлеными валками (рис. 3.8) состоит из станины 1 рамной конструкции сваренной из прокатных профилей или отлитой из чугуна или стали. Валок 8 установлен на подшипниках, размещенных в разъемных корпусах 9, которые неподвижно закреплены на станине; корпуса 5 подшипников другого валка установлены в направляющих 4 и могут перемещаться по ним вдоль станины. Для регулирования выпускной щели (зазора между валками) предназначен набор прокладок 10, установленных между корпусами неподвижных и подвижных подшипников. Подвижный валок прижимается к неподвижному системой верхних 6 и нижних тяг с пакетом пружин 3. Предварительное натяжение пружин, создаваемое гайками 2, обеспечивает суммарное усилие на валок, обеспечивающее дробление материала. При попадании недробимого тела подвижный валок отходит от неподвижного, пропуская это тело. Дробящие валки закрыты кожухом с приемной воронкой 7. [3]

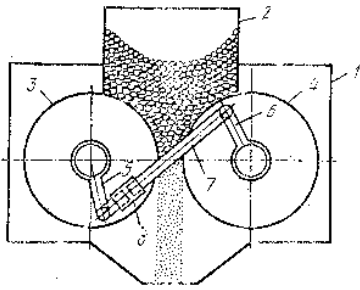


Рис. 3.9 Двухвалковая дробилка

валками. Происходит это за счет того, что ведущий валок 3 и ведомый валок 4 имеют кривошип 5 и рычаг 6 соединенные шарнирно шатуном 7.

3.4 Роторные дробилки

Роторные дробилки используют для измельчения малоабразивных материалов средней прочности и мягких (известняков, гипса, калийных руд, барита, каменного угля и др.). Эти дробилки позволяют получать высокую степень измельчения $i = 15 \dots 20$.

Наиболее распространены однороторные дробилки (рис. 3.10). Корпус дробилки – сварной, разъемный состоит из основания 1 и верхней части 2. Верхняя часть корпуса внутри футерована броневыми плитами 3. Вал 9 ротора 8 установлен на роликовых подшипниках, расположенных в корпусах 10 основания 1. Корпус ротора – стальной, литой; в пазах клиньями закреплены била 6 из износостойкой стали или отбеленного чугуна. К торцам ротора присоединены стальные диски. Внутри верхней части корпуса шарнирно закреплены несколько отражательных плит 4, имеющих футеровку. Каждая плита имеет узел 5 регулировки ширины выходной щели – наименьшего расстояния между окружностью ротора и ближайшей к нему точкой на нижней кромке плиты. Предохранительные пружины 7 допускают поворот плит только при прохождении недробимых предметов. [3]

Вертикальная роторная дробилка (рис. 3.11) включает цилиндрический корпус 1, установленный вертикально, загрузочную течку 2 с перфорированным коллектором 3, соединенным с источником жидкости под давлением и колосниковой решеткой 4, бункер 5 для загрузки исходного продукта, разгрузочные течки 6 шлама и мелких фракций, дробленого продукта 7, недробимого продукта 8.

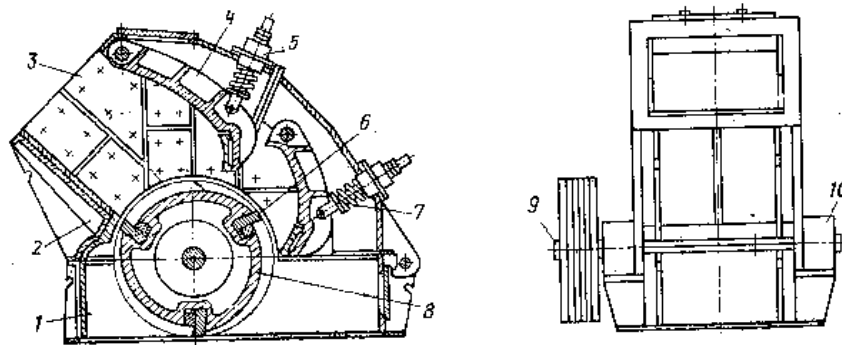


Рис. 3.10 Однороторная дробилка

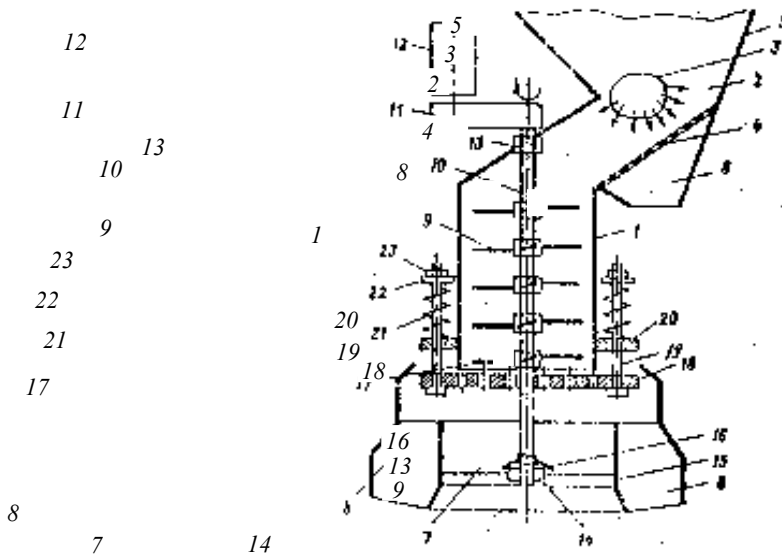


Рис. 3.11 Вертикальная цилиндрическая роторная дробилка

Исходный материал загружается в дробилку из бункера. В загрузочной точке кусковой материал, перемещаясь под действием сил гравитации, подвергается воздействию напорных струй воды. Это очищает материал от шламистых частиц с образованием пульпы, которая самотеком выводится через колосники, увлекая за собой и мелкую фракцию. Обесшламленный материал определенной крупности на выходе из загрузочной точки захватывается лопастями ротора. В результате многократных силовых воздействий на кусковой материал вращающегося лопастного ротора и колосниковой решетки происходит его дробление. При этом материал транспортируется к кольцевому, где происходит додробление материала преимущественно расколом и частично истиранием.

3.5 Барабанные измельчители

Барабанные измельчители широко используют в крупнотоннажных производствах для помола горно-химического сырья и различных химических продуктов. В этих машинах, относящихся к тихоходным измельчителям, помол происходит внутри футерованного барабана находящимися в нем мелющими телами – шарами или стержнями.

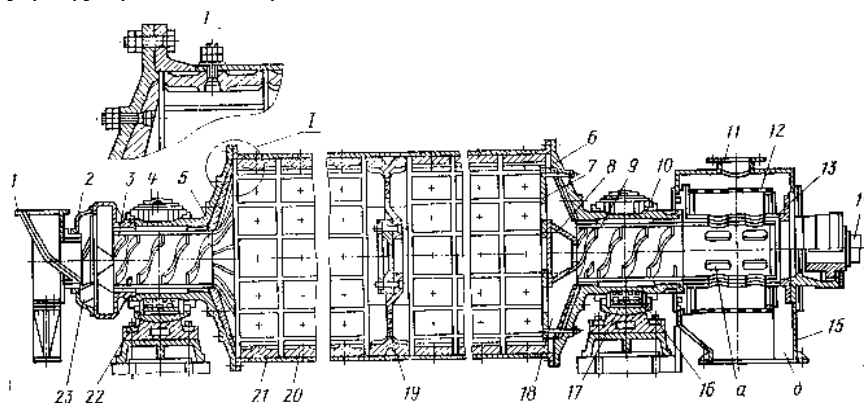


Рис. 3.12 Двухкамерная шаровая мельница

Шаровые измельчители, используемые для грубого и тонкого помола материалов, имеют аналогичные конструкции. Двухкамерная шаровая мельница (рис. 3.12) – состоит из полого сварного барабана 21, закрытого с обеих сторон стальными литыми крышками 5 и 6 с полыми цапфами 4 и 10. Внутренняя полость барабана делится составной диафрагменной перегородкой 19 с щелевыми отверстиями на две камеры, заполненные мелющими телами (стальными шарами). В первой камере по ходу движения материала шары крупнее, чем во второй. Это повышает эффективность помола благодаря соответствию размеров мелющих тел и кусков измельчаемого материала.

Барабан опирается на подшипники 22 и имеет центральный привод. Вращение барабану передается от электродвигателя через редуктор и зубчатую муфту 14. Внутренняя поверхность барабана и крышек футерована плитами 20. Материал загружается в барабан через точку 1 и питатель 2, захватывается лопастями 23 и попадает в полую загрузочную цапфу, снабженную шнековой насадкой 3. Выгрузка материала происходит через полую цапфу 10. Измельченный материал из барабана проходит через торцовую решетку 7 и поступает на элеваторное устройство. Между решеткой и торцовой крышкой расположен конус 8 с приваренными к нему радиальными лопастями 18, которые образуют ряд секторов. Материал, попавший в нижний сектор, при вращении барабана поднимается по конусу 8 сыпается в полость шнековой насадки 9, размещенной в полую цапфу 10. Разгрузочный патрубок 13 имеет окна *a*, через которые материал попадает на сито 12, служащее для задержания раздробленных мелющих тел. Патрубок 11 в кожухе 15 предназначен для аспирации воздуха; через патрубок *b* отводятся разрушенные мелющие тела и нестандартный продукт [3].

С целью улучшения качества помола и повышения производительности предложены различные варианты заполнения барабана мелющими телами. Один из них приведен на рис. 3.13. [10]

На рис. 3.14 схематично показан поперечный разрез мельницы с охватывающей барабан обечайкой.

Мельница содержит футерованный барабан 1 с мелющими телами 2, лифтеры 3, установленные с возможностью радиального перемещения. Наружный по отношению к рабочей камере торец лифтеров снабжен толкателями 4. Между вращающимся барабаном и неподвижной эксцентрично расположенной обечайкой 5, охватывающей барабан, расположены пружины 6.

Материал, находящийся в нижней точке рабочей камеры, подхватывается лифтерами 3 и подается в верхнюю часть барабана. При этом лифтеры максимально заглубляются во внутренний объем барабана посредством воздействия на них неподвижной обечайкой через толкатели. В верхней части барабана происходит отрыв шароматериальной смеси от футеровки. Шароматериальная смесь после отрыва от футеровки в верхней точке падает по параболе вниз до зоны размола, где за счет взаимодействия с падающими мелющими телами происходит его измельчение.

3.6 Аппараты с вихревым слоем

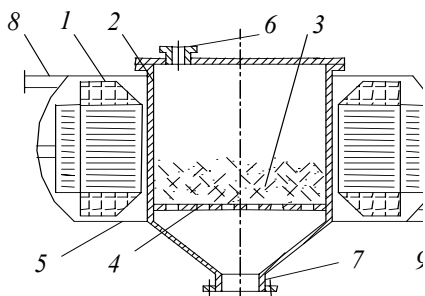


Рис. 3.15 Вихревой аппарат

Использование энергии электромагнитных полей является одним из способов повышения эффективности различных химико-технологических процессов.

Отличительной чертой вихревых аппаратов с вращающимся слоем ферромагнитных частиц является высокая удельная производительность, т.е. производительность отнесенная к единице рабочего объема, а также низкие затраты энергии на производство единицы продукции (удельный расход энергии) и малая удельная металлоемкость (масса металла, затраченного на единицу производительности).

Конструкция вихревого аппарата состоит из источника вращающегося электромагнитного поля 1, рабочей камеры 2, неравноосных ферромагнитных частиц 3, решетки 4, корпуса 5,

патрубокв входа и выхода продуктов 6, 7. Как правило аппараты изготавливаются с системой масляного или воздушного охлаждения индуктора 1. Вход и выход охлаждающего масла 8, 9 (рис. 3.15).

Повышение эффективности различных процессов в вихревом аппарате осуществляется за счет интенсивного движения ферромагнитных частиц, находящихся во вращающемся электромагнитном поле.

По данным Логвиненко Д. Д. движение ферромагнитной частицы в вихревом слое описывается следующими уравнениями:

$$\begin{aligned} m(r'' - r\varphi^2) &= F_r(1 - K/K_{кр})n_1, \\ \frac{m}{r} \frac{d}{dt}(r^2\varphi) &= F_\varphi(1 - K/K_{кр})n_2, \\ \alpha'' &= \frac{1}{J_z} M(1 - K/K_{кр})n_3, \end{aligned} \quad (3.1)$$

где F_r , F_φ , M – постоянные величины, характеризующие максимальное значение сил и моментов; K – коэффициент заполнения рабочей камеры ферромагнитными частицами; n_1 , n_2 , n_3 – случайные функции, подчиненные нормальному закону распределения; m – математическое ожидание радиальной составляющей скорости частицы; φ – угол между вектором магнитного момента частицы и вектором напряженности магнитного поля; r – расстояние от центра расточки индуктора; J_z – момент инерции частицы относительно оси вращения.

Движение ферромагнитных частиц прекращается при достижении критического значения коэффициента заполнения ими рабочей камеры

$$K_{кр} = \frac{V_4}{V_k}; \quad V = f(\chi, l/d, V, \omega), \quad (3.2)$$

где V_4 – суммарный объем ферромагнитных частиц, при котором они прекращают движение; V_k – внутренний объем камеры, находящийся в зоне действия магнитного поля; χ – магнитная восприимчивость материала частиц; l – длина частиц; V – объем отдельной частицы; ω – угловая скорость вращения магнитного поля.

Основные параметры источника (индуктора) вращающегося электромагнитного поля рассчитывают по формулам:

$$J = k \frac{f D^2 l_p}{U p m^2} B_{\max} \frac{\sum \lambda}{g f^2 w},$$

$$\chi = \frac{1 U^2 p m}{k f D^2 l_p B_{\max}^2} \frac{1}{\sum \lambda} \frac{q f^2 w}{g}, \quad (3.3)$$

$$n = \frac{8,88 \cdot 10^9 U p m}{k f D l_p B_{\max}} \frac{1}{\sum \lambda} \frac{q f w}{g},$$

где k – коэффициент пропорциональности; $\sum \lambda$ – суммарная проводимость; U – фазное напряжение индуктора; m – число фаз обмотки; χ – индуктивное сопротивление индуктора; f – частота тока; l_p – расчетная длина индуктора; D – диаметр расточки индуктора; p – число пар электромагнитных полюсов; B_{\max} – максимальное значение магнитной индукции в рабочей камере; f_w – обмоточный коэффициент; n – число витков на фазу.

Данный тип аппарата находит широкое применение как для процессов с системами жидкость-жидкость, жидкость-твердое, так и для переработки сыпучих компонентов.

В зависимости от осуществляемого процесса расчет индуктора выполняется из условия создания в объеме рабочей камеры индукции от 0,1 Тл до 0,2 Тл, необходимой для создания вихревого слоя ферромагнитных частиц и реализации соответствующего технологического процесса.

В силу различных причин при работе вихревого аппарата выделяется большое количество тепла. Часть этого тепла отводится сухим трансформаторным маслом, циркулирующим внутри корпуса вихревого аппарата и охлаждаемым в дальнейшем воздухом или водой.

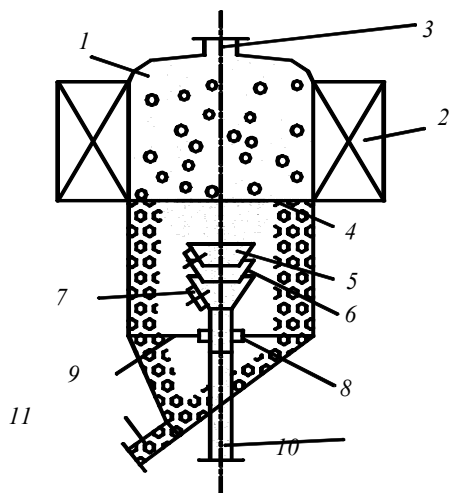


Рис. 3.16 Вихревой аппарат с сепарацией

Устройство работает следующим образом. Через штуцер 3 в камеру 1 загружают исходный материал, подключают электромагнитное устройство 2, ферромагнитные тела 12 приходят в вихревое движение, измельчая загруженный материал. Измельченный материал, проходя решетку 4, сепарируется. Крупные частицы, отнесенные к стенкам камеры, как более тяжелые, под действием силы тяжести ссыпаются в нижнюю часть аппарата и отводятся через штуцер 11. Целевой продукт улавливается воронкой 5 и отводится через штуцер 10, причем соотношение между количеством целевого продукта и крупной фракцией можно регулировать соотношением площадей кольца и коронки, а также расстоянием до решетки.

Использование предлагаемого изобретения позволяет получить материал определенного гранулометрического состава, резко улучшить эффективность производственного процесса и качества продукта.

На рис. 3.17 представлено устройство для обработки сыпучих материалов с использованием вращающегося электромагнитного поля и обеспечивает интенсификацию процесса за счет обеспечения равномерного распределения магнитоактивных рабочих элементов и обрабатываемого материала по объему рабочей камеры. Устройство содержит цилиндрическую рабочую камеру 1 с решеткой 2, крышкой с входным патрубком 3, коническим днищем 4 и выходным патрубком 5. Снаружи рабочей камеры 1 расположен источник вращающегося электромагнитного поля 6, который приводит во вращение магнитоактивные рабочие элементы внутри рабочей камеры 1. На внутренней поверхности рабочей камеры 1 установлены два диаметрально расположенных ступенчатых отражателя 7, зафиксированные кольцевыми элементами 8. Отражатели 7 установлены в два ряда и смещены друг относительно друга на угол 90° . Высота h ступеней отражателей 7 и угол γ их наклона выбраны из соотношений $h = r_0 - r_n / n$ и $\gamma_i =$

Наряду с широким осуществлением в вихревых аппаратах жидкофазных химико-технологических процессов, в последнее время эффективно их использование для смешения и измельчения сыпучих материалов, а также для реализации в них совмещенных процессов. В АВС необходимо регулирование времени пребывания в рабочей камере измельчаемого продукта.

Одним из путей решения выше названной задачи является разработка различных конструкций внутренних устройств, располагаемых в рабочей камере.

Преподавателями и научными сотрудниками кафедры КМА ТГТУ разработаны ряд конструкций встроенных устройств вихревых аппаратов, позволяющих значительно интенсифицировать различные процессы, связанные с переработкой сыпучих материалов [11 – 17].

Отличительной особенностью вихревого аппарата, изображенного на рис. 3.16 и предназначенного для дробления, измельчения и классификации сыпучих материалов являются следующие элементы: камера измельчения 1, электромагнитное устройство 2, штуцер загрузки исходного материала 3, решетка 4 для отсева крупных частиц, коническая воронка для сбора целевого продукта, выполненная наборной из усеченных конусов

$135^\circ - [\alpha - 45^\circ / n - 1](i - 1)$, где r_0 – внутренний радиус рабочей камеры l , мм; r_n – радиус последней ступени отражателя 7 по направлению вращения, мм; n – число ступеней отражателя 7 ; $\alpha = \arcsin r / r_n$ град; r – условный радиус зоны разряженности магнитоактивных рабочих элементов, мм; $i = 1 \dots, n$ – порядковый номер отражателя 7 по направлению вращения электромагнитного поля.

Изобретение относится к устройствам для проведения непрерывных процессов обработки материалов, например измельчения и смешения, и может быть использовано в химической, строительной и других отраслях промышленности для переработки сыпучих материалов.

Цель изобретения – интенсификация процесса за счет обеспечения равномерного распределения магнитоактивных рабочих элементов и обрабатываемого материала по объему рабочей камеры.

Аппарат вихревого слоя, изображенный на рис. 3.18 предназначен для измельчения материалов, и обеспечивает повышение качества готового продукта путем регулирования времени обработки. Устройство содержит рабочую камеру 1 с решеткой 2 , надрешеточной 3 и подрешеточной 4 частями, камеру 5 охлаждения, индуктор 6 , ферромагнитные тела 7 . На крышке 8 размещены патрубок 9 для ввода исходного материала и патрубок 10 , в котором свободно с возможностью перемещения вдоль рабочей камеры 1 установлена переточная труба 11 , служащая для вывода отработанного теплоносителя и готового продукта. Пространство между патрубком 10 и переточной трубой 11 заполнено набивкой 12 . Через штуцер 13 подводится теплоноситель, который далее подается в надрешеточную часть 3 через сопло 14 , над которым соосно расположен торец переточной трубы 11 .

Устройство для измельчения материала работает следующим образом. Под действием переменного электромагнитного поля, создаваемого индуктором 6 , ферромагнитные тела 7 приходят в интенсивное движение, образуя в надрешеточной части 3 рабочей камеры 1 вихревой слой ферромагнитных тел 7 , в котором последние приобретают хаотическое движение, способствующее интенсивному измельчению и перемешиванию исходного сыпучего материала, подаваемого через патрубок 9 . Через штуцер 13 в подрешеточную часть 4 рабочей камеры 1 подается газообразный теплоноситель, например воздух, который предварительно подогревается либо за счет охлаждения обмоток индуктора 6 , либо от внешнего подогревателя.

Далее теплоноситель проходит сопло 14 и в струйном режиме входит в торец переточной трубы 11 , эжектируя сыпучий материал из вихревого слоя ферромагнитных тел 7 через зазор между верхним срезом сопла 14 и торцом переточной трубы 11 . При перемещении сыпучего материала в вихревом слое от патрубка 9 до торца переточной трубы 11 он подвергается интенсивному измельчению, перемешиванию, нагреву под разряжением и сушке. Приближаясь к решетке 2 , сыпучий материал приобретает угловую скорость в направлении вращения электромагнитного поля, при этом на него будет действовать центробежная сила, направленная к стенке рабочей камеры 1 .

Вместе с тем на сыпучий материал действует в этой области сила, создаваемая эжекцией струи, истекающей из сопла 14 , которая направлена в противоположную сторону (от стенки рабочей камеры 1 к ее центру). Известно, что чем больше масса частицы сыпучего материала (недоизмельченный и невысушенный), тем больше значение центробежной силы, и наоборот. Таким образом, регулируя соотношения этих сил,

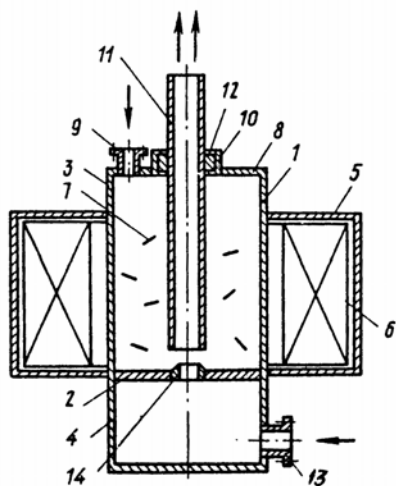


Рис. 3.18 Вихревой аппарат с воздушной выгрузкой

можно обеспечить необходимое время пребывания материала в рабочей камере 1 и осуществлять качественную выгрузку готового продукта.

Контрольные вопросы

- 1 Назовите четыре основных способа измельчения.
- 2 Что такое степень измельчения?
- 3 Назовите пять видов измельчения.
- 4 Область применения дробилок.
- 5 Область применения мельниц.
- 6 В чем различие открытого и замкнутого циклов измельчения?
- 7 На что расходуется полезно затрачиваемая энергия при дроблении материала (три гипотезы дробления)?
- 8 Что такое фракция сыпучего материала?
- 9 Какие преимущества имеет измельченный материал перед крупнокусковым?
- 10 В чем разница между сухим и мокрым измельчением?

Т е с т

- 1 Какой вид измельчения реализуется в щековой дробилке?
 - а) крупное дробление;
 - б) среднее дробление;
 - в) мелкое дробление;
 - г) тонкое измельчение;
 - д) сверхтонкое измельчение.
- 2 Какой вид измельчения реализуется в конусной дробилке?

- а) крупное дробление;
 - б) среднее дробление;
 - в) мелкое дробление;
 - г) тонкое измельчение;
 - д) сверхтонкое измельчение.
- 3 Какой вид измельчения реализуется в валковой дробилке?
- а) крупное дробление;
 - б) среднее дробление;
 - в) мелкое дробление;
 - г) тонкое измельчение;
 - д) сверхтонкое измельчение.
- 4 Какой вид измельчения реализуется в роторной дробилке?
- а) крупное дробление;
 - б) среднее дробление;
 - в) мелкое дробление;
 - г) тонкое измельчение;
 - д) сверхтонкое измельчение.
- 5 Какой вид измельчения реализуется в барабанной дробилке?
- а) крупное дробление;
 - б) среднее дробление;
 - в) мелкое дробление;
 - г) тонкое измельчение;
 - д) сверхтонкое измельчение.
- 6 Какой вид измельчения реализуется в АВС?
- а) крупное дробление;
 - б) среднее дробление;
 - в) мелкое дробление;
 - г) тонкое измельчение;
 - д) сверхтонкое измельчение.
- 7 Какой способ измельчения имеет место в щековой дробилке между неподвижной и подвижной щекой?
- а) разваливание;
 - б) раскалывание;
 - в) истирание;
 - г) удар.
- 8 Какой способ измельчения имеет место в конусной дробилке между поверхностями внутреннего подвижного и наружного неподвижного конусов?
- а) разваливание;
 - б) раскалывание;
 - в) истирание;
 - г) удар.
- 9 Какой способ измельчения имеет место в валковой дробилке между вращающимися навстречу валками?
- а) разваливание;
 - б) раскалывание;
 - в) истирание;
 - г) удар.
- 10 Какой способ измельчения имеет место в роторной дробилке при взаимодействии измельчаемого материала с молотками ротора, отражательной плитой и колосниковой решеткой?
- а) разваливание;
 - б) раскалывание;
 - в) истирание;
 - г) удар.
- 11 Какой способ измельчения имеет место в барабанной мельнице при измельчении мелющими телами?
- а) разваливание;
 - б) раскалывание;
 - в) истирание;
 - г) удар.
- 12 Какой способ измельчения имеет место в аппарате вихревого слоя при измельчении ферромагнитными частицами?
- а) разваливание;
 - б) раскалывание;
 - в) истирание;
 - г) удар.
- 13 Имеем три типа машин для дробления сыпучих материалов: щековые, конусные и валковые дробилки. Какие узлы (сборочные единицы) имеются в каждой из трех дробилок?
- а) корпус;
 - б) привод;
 - в) подшипниковый узел;
 - г) станина;
 - д) щека;
 - е) конус;
 - ж) валки;
 - з) ротор;
 - и) плита;
 - к) сито.

14 Какие мелющие тела используются в барабанных мельницах а) и в АВС б)?

- 1) шары;
- 2) стержни;
- 3) галька;
- 4) ферромагнитные частицы.

4 МЕТОДЫ И ОБОРУДОВАНИЕ ДЛЯ КЛАССИФИКАЦИИ СЫПУЧИХ МАТЕРИАЛОВ И ТВЕРДЫХ ОТХОДОВ

4.1 Виды классификации

Классификацией называется процесс разделения сыпучих материалов по крупности кусков или частиц.

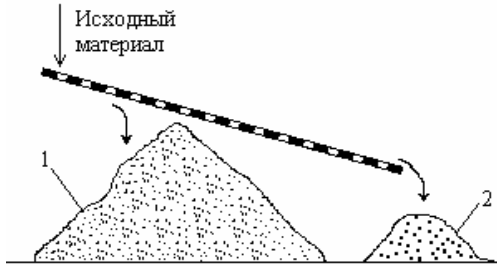


Рис. 4.1 Схема классификации материала

Существует три вида классификации: механическая (грохочение), пневматическая (сепарация) и гидравлическая (гидроциклонирование). В химической промышленности применяют главным образом грохочение (разделение просеиванием через разделительную перегородку) и сепарацию (разделение за счет различных скоростей движения частиц в воздушном потоке).

На рис. 4.1 приведена схема классификации материала при помощи неподвижного сита. Исходный материал поступает на верхнюю часть сита и перемещается по его наклонной поверхности под действием силы тяжести. Мелкие частицы просеиваются сквозь отверстия сетки, образуя подрешетный (нижний) класс 1. Крупные частицы скатываются по поверхности сита и образуют надрешетный

(верхний) класс 2.

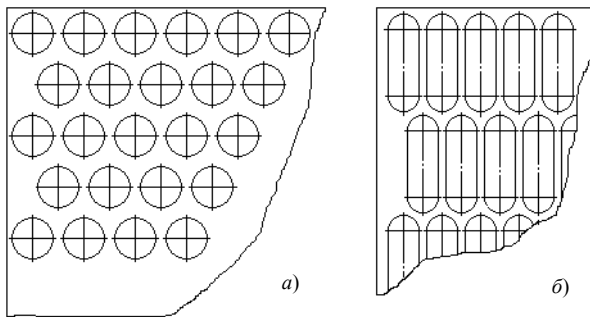
Процесс классификации происходит при двух условиях: перемещение материала по поверхности сита и перемешивании материала при движении по ситам, чтобы крупные частицы не преграждали путь к отверстиям сита мелким частицам. При движении по поверхности сита не все мелкие частицы проходят сквозь отверстия. Чем более совершенен процесс грохочения, тем меньше мелких частиц попадает в надрешетный класс. Качество процесса грохочения оценивают эффективностью грохочения E , под которой понимают выражение в процентах или долях единицы отношение массы продукта, прошедшего сквозь сито, к массе нижнего класса в исходном материале.

Задачами классификации являются либо выделение из конгломерата частиц заданного размера, либо промежуточная классификация в процессе измельчения. Процесс измельчения можно строить по двум технологическим схемам: многоступенчатое измельчение без классификации и с классификацией. Стоит заметить, что в большинстве случаев многоступенчатое измельчение с промежуточной классификацией экономически намного выгоднее.

Для классификации материала с размерами частиц более 5 ... 10 мм обычно применяют процесс грохочения. При этом производительность грохотов высокая при относительно малых затратах энергии. Классификацию более мелкого продукта выгоднее проводить сепарацией. Материал с размерами частиц, исчисляемыми в микрометрах, классифицируют только сепарацией. В ряде случаев особо тонкий помол выгоднее проводить до размеров частиц, не требующих классификации.

Конструкции просеивающих элементов. В качестве просеивающих элементов используют листовые сита (решета), сетки, струны и колосниковые решетки.

Рис. 4.2 Листовые сита (решета) с круглыми а) и продолговатыми б)



отверстиями

Листовые сита с круглыми отверстиями (рис. 4.2, а) применяют для грохочения материалов с относительно круглой формой кусков, сита с продолговатыми отверстиями (рис. 4.2, б) – для классификации материалов с кусками удлиненной формы.

Расположение отверстий в шахматном порядке не только позволяет увеличить световую поверхность сит, но также существенно улучшает условия разделения материала. При движении слоя материала по просеивающей поверхности движение отдельных кусков в стороны ограничивают соседние куски. При шахматном расположении отверстий куски, перемещающиеся по перемычке между двумя отверстиями одного ряда, свободно проваливаются в отверстия последующего ряда. Это существенно повышает эффективность грохочения.

Отверстия могут быть также квадратными и прямоугольными. При большом разнообразии форм отверстий их сравнительную характеристику устанавливают по эффективности грохочения. Равноценными считаются отверстия, при которых обеспечивается одинаковая эффективность грохочения. ВНИИстройдормаш рекомендует при расчете решет с круглыми и прямоугольными отверстиями следующие переходные коэффициенты: $b_{кр} = (1,15 \dots 1,25) b_{кв}$; $b_{пр} = 0,8 b_{кв}$, где $b_{кр}$ – диаметр круглого отверстия; $b_{кв}$ – сторона квадрата; $b_{пр}$ – ширина прямоугольного отверстия.

В промышленности применяют сита (решета) с отверстиями определенных размеров; сторона квадратных отверстий может быть от 5 до 150 мм; диаметр круглых – от 7 до 95 мм. Толщина листа сит при размере отверстий меньше 100 мм равна 4 ... 6 мм, при размере отверстий 30 ... 60 мм – 8 ... 10 мм. Для грохочения используют чаще всего листовые сита с отверстиями размеров 10 ... 80 мм. При больших размерах отверстий обычно устанавливают колосниковые решетки, при меньших – проволочные сетки.

Преимущества листовых сит: прочность, жесткость и продолжительный срок службы.

Для грохочения абразивных материалов применяются листовые сита из резины или полиуретана с квадратными или прямоугольными отверстиями; размер квадратных или прямоугольных отверстий от 3 до 20 мм при толщине резинового листа 3 ... 6 мм. По данным промышленной эксплуатации срок службы резиновых и полиуретановых сит более чем на порядок превышает срок службы металлических листовых сит.

Конструкция просеивающих элементов предъявляют требование обеспечения наибольшей световой площади. Плетеные проволочные сита (рис. 4.3) имеют большую световую проводимость, чем сита листовые.

К проволочным ситам предъявляются следующие дополнительные требования: форма изгиба проволоки должна обеспечить точность размеров отверстий и их неизменность при грохочении; сито должно быть коррозионно- и износостойким.

Плетеные сита изготавливают из стальной проволоки, реже – из латунной. Плетеные сита с малым размером отверстий выполняют также из шелка и полимерных материалов.

Для классификации с одновременной промывкой, обезвоживанием и сушкой применяют щелевые сетки, которые изготавливают из проволоки либо круглого, либо

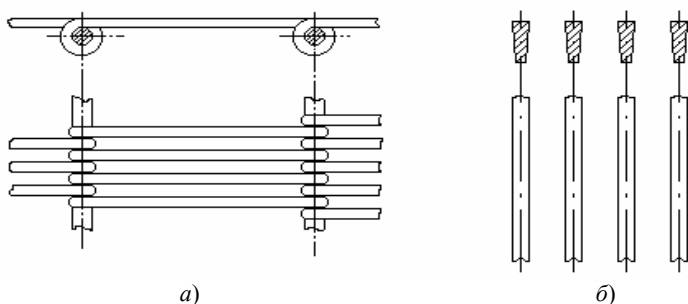


Рис. 4.4 Щелевые и колосниковые сита

специального сечения (рис. 4.4, а). Из колосников (рис. 4.4, б) собирают колосниковую решетку, предназначенную для классификации крупно кускового материала. Для увеличения срока службы колосники часто изготавливают из износостойкой стали 110Г13Л.

Простейшими по устройству являются сита струнного типа, состоящие из ряда параллельно расположенных натянутых проволок.

Последовательность выделения классов при грохочении можно осуществлять следующим образом. При грохочении сыпучего материала с выделением более двух классов последовательность их выделения определяется расположением сит. Различают три схемы выделения классов: от мелкого класса к крупному; от крупного класса к мелкому; смешанную или комбинированную.

При грохочении от крупного класса к мелкому (рис 4.5, б) обеспечиваются высокая эффективность грохочения, большая долговечность сит, достаточное использование рабочего объема грохота. К недостаткам этого способа отнбосится затрудненный доступ для осмотра сит, их ремонта и замены, что в условиях непрерывных технологических процессов химической промышленности весьма существенно.

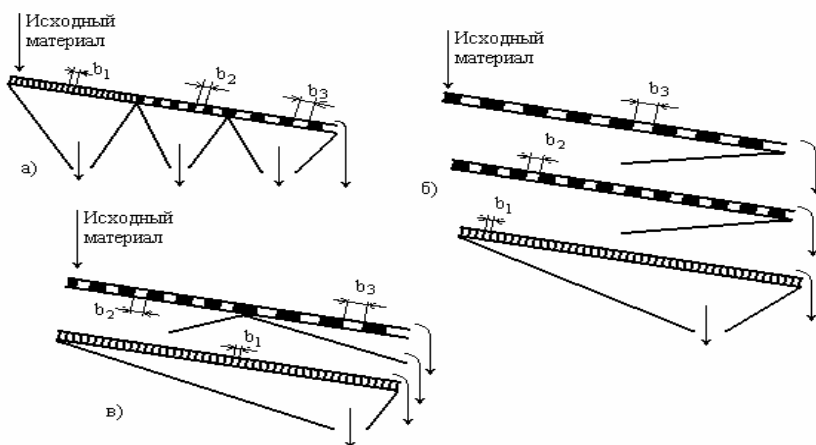


Рис. 4.5 Схемы грохочения

При комбинированном способе грохочения (рис 4.5, в) исходный материал попадает на среднее сито. Этот способ обеспечивает достаточную эффективность грохочения, относительно большую долговечность сит при хороших условиях для осмотра и замены сит. Большая площадь мелкого сита и его расположение под крупными ситами обеспечивают высокую производительность грохота, так как на мелкое сито попадает только часть исходного материала, а производительность всего грохота обычно ограничивается пропускной способностью мелкого сита.

4.2 Оборудование для классификации

В химической промышленности применяют грохоты в основном трех типов: барабанные, плоские качающиеся и инерционные (вибрационные). Инерционные грохоты благодаря своим высоким эксплуатационным качествам практически вытеснили грохоты первых двух типов. Инерционные грохоты изготавливают с прямолинейными и круговыми колебаниями сит в вертикальной плоскости, с коробом, установленным на фундаменте или подвешенным к перекрытию.

В барабанном грохоте (рис. 4.6, а) материал движется за счет вращения барабана, установленного с уклоном в сторону разгрузки. Куски материала поднимаются вместе со стенкой барабана, а затем скатываются под действием силы тяжести. При каждом подъеме и скатывании материал продвигается в сторону выхода. При движении материала происходит грохочение по схеме "от мелкого к крупному". Эффективность грохочения весьма низкая (60 ... 70 %).

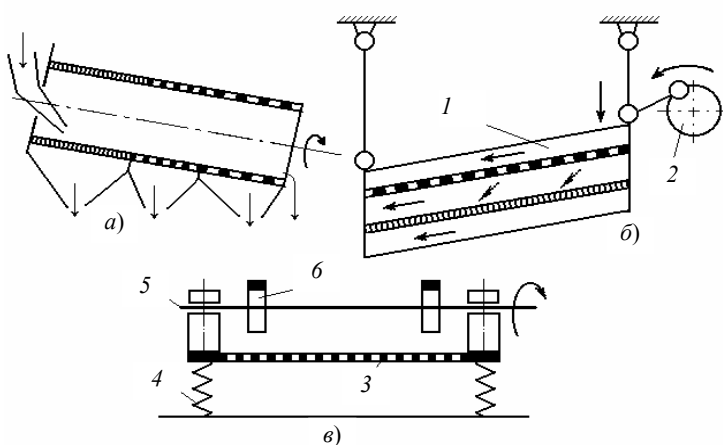


Рис. 4.6 Схемы грохотов

Барабанные грохоты из-за низкой производительности, громоздкости, металлоемкости и большого удельного расхода электроэнергии применяют редко и только в случаях объединения классификации материалов с промывкой.

На рис. 4.6, б приведена схема плоского качающегося грохота, подвешенного к перекрытию. Подобные грохоты можно также устанавливать на фундаменте, на рессорах или цилиндрических пружинах. Короб 1 грохота с размещенными внутри ситами совершает практически горизонтальные колебания под действием кривошипно-шатунного механизма 2. Короб устанавливают с уклоном в сторону разгрузки. Материал перемещается толчками вниз и вверх с преимущественным движением в сторону уклона.

В настоящее время плоские качающиеся грохоты из-за малой производительности, громоздкости, большого удельного расхода энергии и низкой эффективности грохочения (не более 70 ... 80 %) практически не применяют.

Инерционный грохот (рис. 4.6, в) состоит из сита 3, установленного на пружинах 4, и вращающегося вала 5 с дебалансами 6. Траектория движения сита – эллипс, близкий к окружности. Для инерционного грохота характерно отсутствие строгой кинематической определенности траектории движения сита. Траектория определяется такими факторами как величина, направление и частота колебаний вынуждающей силы, масса движущихся частей и жесткость упругих элементов. В зависимости от направления вынуждающей силы колебания сита могут быть близки к круговым или линейным.

Конструкции инерционных грохотов. Инерционный грохот с круговым движением (рис. 4.7) состоит из корпуса 1, установленного на фундаменте на пружинах 6, вала 4 с закрепленными на нем дебалансами 3 (снабженными набором пластин 9), вращающегося от электродвигателя 2 при помощи клиновых ремней и шкива 5. Тяжелые инерционные грохоты обычно снабжают двумя или тремя пружинами на каждой опоре. Сито 8 поддерживается продольной балкой 7 создающей прогиб вверх. Подобная форма просеивающей поверхности обеспечивает относительно равномерное распределение потока материала по ширине сита.

Инерционные грохоты обычно изготавливают на машиностроительных заводах по требованию заказчика в двух вариантах: для установки на фундаменте и для подвески на перекрытии. В последнем случае корпус 1 подвешен к перекрытию на тягах, снабженных пружинным устройством для снижения передаваемых на перекрытие динамических нагрузок. Подвешенные инерционные грохоты обычно снабжают электродвигателем, прикрепленным к корпусу.

Грохоты, установленные на фундаменте, выполняют в двух вариантах: с электродвигателем, закрепленным на фундаменте или установленном на корпусе. В последнем случае обеспечивается плавная работа ременной передачи, так как при вращении вала вибровозбудителя межцентровое расстояние не меняется. При установке электродвигателя на фундаменте межцентровое расстояние при вибрации можно поддерживать постоянным, смещая ось шкива относительно оси вала на величину амплитуды колебания.

Установка электродвигателя на фундаменте предпочтительнее с точки зрения условий работы электрооборудования. В этом случае не подвергаются воздействию вибрации ни электродвигатель, ни кабель, подводящий электроэнергию к электродвигателю.

Технологический расчет вибрационных грохотов. При расчете вибрационного грохота определяют зависимости между весом грохота, радиусом, весом и частотой вращения дебаланса, а также между параметрами грохота и потребляемой им мощностью.

Вибрация грохота возникает при наличии на валу дебалансового груза m весом q . При вращении этого груза на вал действует центробежная сила

$$P = M\omega^2/R = Q\omega^2 / GR = GRN^2 / 900.$$

Если грохот на пружинных опорах, то пружины будут растягиваться при прохождении дебалансом верхней полуокружности, сжиматься – при прохождении нижней окружности, отклонятся влево – при прохождении левой полуокружности и вправо – при прохождении правой. Чаще всего грохот спирается на рессоры или подвешивается на них, что не позволяет ему отклоняться влево или вправо, и грохот вибрирует только в направлении, перпендикулярном к плоскости сита.

Определим зависимость между весом грохота G_r и амплитудой его вибраций e , весом вибратора q и радиусом его вращения r . Если грохот подвешен на z пружинах, то на одну пружину приходится вес равный

$$G_o = G_r / z.$$

Этот груз деформирует пружину на величину a (м).

При масштабе пружины (в качестве масштаба выбрана сила, растягивающая или сжимающая пружину на 1 м) k (Н)

$$a = G_r / zk = G_o / k.$$

Период упругого колебания массы грохота, подвешенного на пружинах, можно найти по формуле, известной из теории упругих колебаний

$$\tau_c = 2\pi\sqrt{m/k} = 2\pi\sqrt{G_o/gk} = 2\pi\sqrt{a/g}. \quad (4.1)$$

Период колебаний грохота от возмущающей центробежной силы вибратора равен времени одного оборота вала вибратора, т.е.

$$\tau = 60 / n.$$

где n – частота вращения, об/мин.

Затраты энергии меньше, если собственные колебания массы грохота совпадают с колебаниями, вызываемыми вибратором, т.е.

$$\tau_c = \tau$$

или
$$2\pi\sqrt{G_o/gk} = 60n,$$

$$G_o/gk = 3600 / 4\pi^2 n^2,$$

Отсюда масштаб пружины равен

$$k = G_o n^2 / 900 = G_r n^2 / 900z. \quad (4.2)$$

Величина возмущающей центробежной силы вибратора (Н), приходящаяся на одну пружину, составляет

$$P_o = P/z = qrn^2 / 900z, \quad (4.3)$$

а величина деформации сжатия или растяжения пружины, вызываемая этой силой, соответственно равна

$$e = P / k$$

или
$$k = P_o/e = qrn^2 / 900ze. \quad (4.4)$$

Из выражений (4.2) и (4.4) имеем

$$G_r n^2 / 900z = qrn^2 / 900ze$$

или
$$G_r e = qr. \quad (4.5)$$

Выражение (4.5) устанавливает зависимость между величинами G_r , e , g и r . Обычно вес грохота G_r известен, а амплитуда вибрации e принимается по опытным данным от 1 до 3 мм.

Потребляемая грохотом мощность расходуется на преодоление трения в подшипниках вала. Действующая на подшипники сила трения (H) составляет

$$T = Pf = (qrn^2 / 900)f. \quad (4.6)$$

Работа трения (Дж) при частоте вращения вала n (об/мин)

$$A_T = T\pi dn,$$

а потребляемая мощность (кВт)

$$N = A_T / 60 \cdot 1000 = (qrn^2 f / 900)(\pi dn / 60 \cdot 1000) \quad (4.7)$$

или
$$N_d = qrdn^3 f / 17,2 \cdot 10^6,$$

где q – вес дебаланса, Н; r – радиус вращения дебаланса, м; d – диаметр подшипников, м; f – коэффициент трения вала в подшипниках.

Мощность двигателя определяют, разделив результат, полученный по формуле (4.7), на КПД приводного механизма, который составляет обычно $\eta = 0,8 \dots 0,9$.

Другими потерями энергии в вибрационном грохоте ввиду их малости пренебрегают.

Производительность вибрационных грохотов точному расчету не поддается и является величиной опытной, однако можно указать, что она пропорциональна ширине грохота, высоте слоя материала на грохоте и скорости его движения вдоль сита.

Последняя, в свою очередь, зависит от угла наклона грохота (α), частоты вибрации и амплитуды колебаний сита. Ориентировочно ее можно определить следующим образом. Находящаяся на наклонном сите частица в результате его вибрации подбрасывается на высоту, равную амплитуде вибрации, т.е. $2e$, а затем под действием силы тяжести падает вертикально, смещаясь вдоль сита на величину, равную

$$S = 2e \operatorname{tg} \alpha.$$
 При частоте вращения вала (n) скорость движения частицы

(м/с) составляет

$$\omega = 2e \operatorname{tg} \alpha n / 60,$$

при заданной длине сита L время пребывания частицы на сите (с)

$$\tau = L / \omega = 60 / 2en \operatorname{tg} \alpha.$$

За это время и должен произойти рассев материала на фракции.

Если известна скорость движения материала вдоль сита и время отсева материала при заданной толщине слоя, то для этого потребуется длина сита

$$L = \omega \tau = (EN\tau / 30) \operatorname{TG} \alpha.$$

Ориентировочно производительность грохота ($t/ч$) можно определить по формуле

$$Q = Bh\omega p_n \cdot 3600 = 120Bhen p_n \operatorname{tg} \alpha. \quad (4.8)$$

Зная вес грохота (с материалом) и амплитуду его колебаний G , и e по формуле (4.5) определяют значения q и r . Далее по выбранному масштабу пружины k определяют частоты вращения вала n или по вибрационному n – значение k (формула 4.2). По формуле (4.7) определяют потребляемую грохотом мощность, а по формуле (4.8) его производительность. Формулы (4.2), (4.3) и (4.6) позволяют по заданной производительности и условиям классификации материала определить геометрические размеры грохота.

Сепараторы. Принцип работы сепараторов. Под сепарацией понимают разделение материалов по крупности частиц в потоке газа. Сепарация основана на различие движения крупных и мелких частиц в среде газа под действием массовых сил (силы тяжести и центробежной). В настоящее время в промышленности применяют сепараторы двух основных типов: воздушно-проходные, в которых вихревое движение создается воздушным потоком, и циркулярные, снабженные вращающимися лопастями. В последнем случае сепаратор работает по замкнутому циклу: при этом не возникает проблемы очистки воздуха от особо мелкой пыли.

Общие сведения. Удельная производительность грохотов при классификации материалов с размером частиц менее 1 мм весьма низкая. Такие материалы рационально сортировать в воздушных сепараторах в которых более крупные частицы выпадают из потока под действием сил тяжести или центробежных сил, а мелкие – выносятся потоком воздуха в осадительные устройства. Регулируя скорость потока, можно варьировать размер выносимых частиц. Воздушные сепараторы широко применяют в помольных устройствах производства фосфоритной муки, извести, пигментов. При использовании горячих газов в них можно совмещать сортировку с сушкой материалов.

В реальных условиях работы сепараторов точное разделение частиц по заданному размеру невозможно, так как невозможно обеспечить идеально стабильный режим их работы. Скорость движения частиц непрерывно колеблется из-за изменения концентрации частиц, их размеров и пр. Вследствие этого мелкий класс (фракция) загрязняется крупными частицами, а крупный – мелкими.

Эффективность сортирования

$$E = (m / m_0) \cdot 100 \%,$$

где m и m_0 – масса мелкого продукта исходном материале.

Засоренность продукта

$$k_3 = [(m_1 - m_2) / m_1] \cdot 100 \%,$$

где m_1 и m_2 – масса пробы продукта отсева мелкой фракции.

В производственных условиях ... 80 %, а засоренность 60 ... 70 %.

Основы теории воздушных сепараторов. Воздушные сепараторы на классы воздушных материалов различного действия массовых сил и сил частицы разных размеров и, следовательно, приобретаемой крупности частицами. регулирование сил, действующих на крупности в разных направлениях. Частицы динамическом равновесии и в зависимости смеси попадают в крупный или мелкий класс.

На рис. 4.8 показаны три характерные зоны разделения сепараторов. Направление движения частиц в вертикальном газовом потоке (рис. 4.8, а) зависит от соотношения сил аэродинамической и тяжести, действующих на частицу.

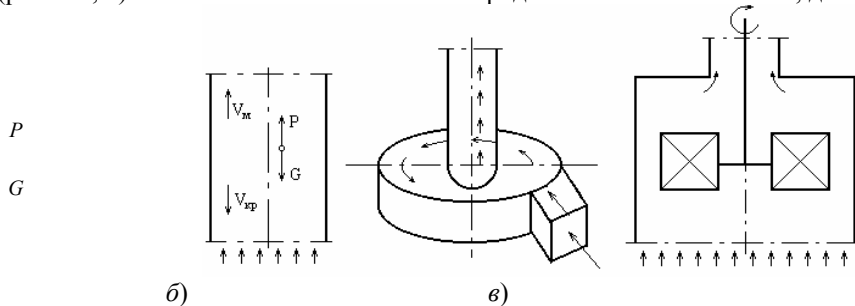


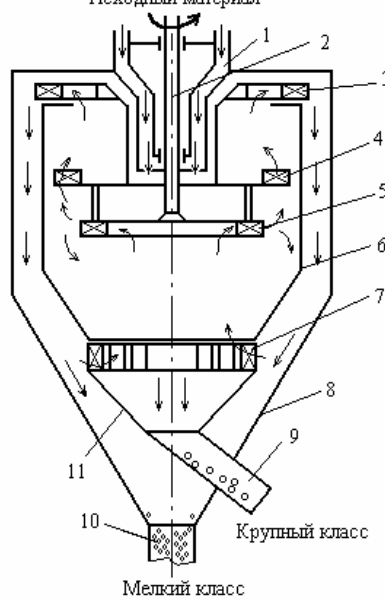
Рис. 4.8 Зоны разделения сепараторов

При равенстве действующей на частицу аэродинамической силы газа P и силы тяжести G , частица висит (витает) в потоке газа. Размер такой частицы является "границей" разделения смеси. Более мелкие частицы уносятся потоком газа со скоростью v_m , а более крупные – выпадают со скоростью v_{kp} .

В противоточно-центробежной зоне разделения (рис. 4.8, б) газ движется по спирали. Мелкие частицы для которых аэродинамическая сила газа P больше центробежной силы P_c , движутся к центру, а крупные – к периферии. Условия равновесия частиц граничного размера $P_c = P$.

В центробежной поперечно-поточной зоне разделения (рис. 4.8, в) на частицу действуют центробежная сила P_c , аэродинамическая сила газа P направленная вверх и сила тяжести G . Крупные частицы, на которые преобладающее влияние оказывают центробежные силы, движутся в горизонтальном направлении к периферии и при касании стенки, потеряв скорость, оседают. Мелкие частицы выносятся потоком вверх.

Рис. 4.10 Схема циркуляционного сепаратора



соответственно после сепаратора и в

соответственно после сепаратора и после

эффективность разделения составляет 67

сепараторов. Разделение смеси сыпучих сепараторов происходит в следствие аэродинамического сопротивления на большей скорости движения, Схемы аппаратов должны обеспечивать частицу и движение частиц различной граничного размера находятся в от колебаний режима движений газовой

Рис. 4.11 Схема конического гидроциклона

Конструкции воздушных сепараторов. В химической промышленности преимущественное распространение получили

проходные и циркуляционные сепараторы.

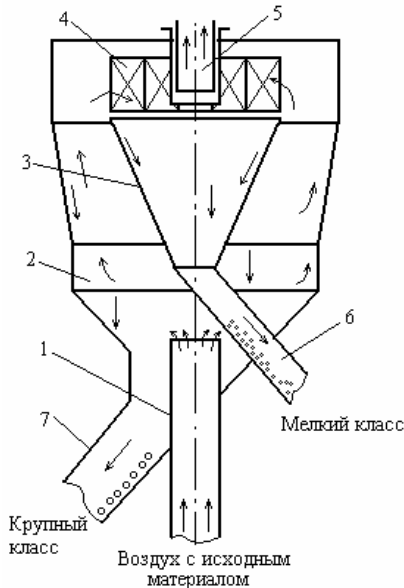


Рис. 4.9 Схема проходного сепаратора

В проходном сепараторе (рис. 4.9) материал подается вместе со сжатым воздухом, который используется также для разделения смеси, по патрубку 1 в корпус сепаратора 2. Из-за расширения канала, по которому движется смесь, скорость потока уменьшается и крупные частицы выпадают из смеси под действием силы тяжести. Воздушный поток проходит по направляющим лопастям 4 во внутренний корпус 3, закручивается, и из него выпадают мелкие частицы под действием центробежных сил. Крупные частицы отводятся из сепаратора по патрубку 7, мелкие – по трубе 6, а воздух – по трубе 5. Границу разделения регулируют дросселированием входящего потока или изменением угла поворота лопастей 4.

Недостаток проходных сепараторов – высокий расход воздуха. На рис. 4.10 приведена схема циркуляционного воздушного сепаратора с разбрасывающим диском и крыльчаткой. Такие сепараторы более компактны и экономичны, поскольку в одном агрегате объединены источник движения воздуха (вентилятор), сепарирующие и осадительные устройства.

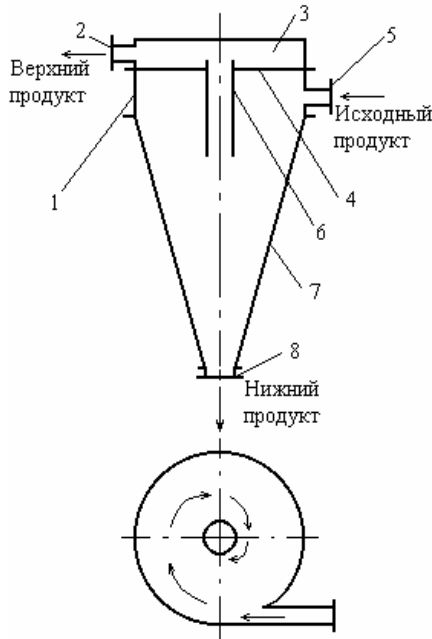
Исходный материал поступает по патрубку 1 вращающийся с валом 2 диск 5, с которого сбрасывается под действием центробежной силы. Крупные частицы падают под действием силы тяжести или отбрасываются центробежной силой к стенкам внутреннего корпуса 6, где теряют скорость и также опускаются в воронку 11, образуя крупный класс, который выводится из

сепаратора по трубе 9.

Вентилятор 3 и крыльчатка 4, вращающиеся вместе с диском 5, засасывают воздух из нижней зоны, который пересекает поток сбрасываемого с диска 5 материала, захватывает средние и мелкие частицы, выносит их в зону вращения крыльчатки 4. Здесь под действием центробежных сил вращающегося потока средние частицы отбрасываются к стенкам корпуса 6 и стекают в крупный продукт. Мелкие частицы вместе с воздухом проходят через вентилятор 3 в пространство между наружным и внутренним корпусами, где воздух движется вниз по спирали. Окружная скорость воздуха в этой зоне максимальная, вследствие чего имеющиеся в нем мелкие частицы отбрасываются центробежной силой к стенкам корпуса 8, теряют скорость и опускаются по трубе 10, образуя мелкий класс. Воздух через жалюзи 7 поступает вновь во внутренний кожух, захватывая случайно попавшие в крупный продукт мелкие частицы. Границу разделения можно регулировать изменением радиуса расположением лопаток крыльчатки 4 и угла установки лопастей жалюзи 7.

Гидроциклонирование. Гидроциклонирование широко применяется, когда вместе с классификации требуется произвести процесс промывки. Помимо этого преимущество гидроциклонов состоит в том, что они могут отделять частицы размером до 5 мкм.

Конструкция гидроциклонов. Гидроциклон (рис 4.11) представляет собой аппарат состоящий из цилиндрической части 1, к которой снизу примыкает широким основанием коническая часть 7, а сверху крепится



промежуточная сливная камера 3 с патрубком 2 для отвода верхнего продукта. Между цилиндрической частью и сливной камерой устанавливается диафрагма 4 с патрубком 6 а в нижней части конуса закрепляются сменные насадки 8. Движущихся частей в гидроциклоне нет.

Обычно гидроциклон устанавливают вертикально "вершиной конуса вниз", но он может быть также установлен и горизонтально или наклонно.

Исходная смесь поступает под давлением через входной патрубок 5 тангенциально в верхнюю часть цилиндра и приобретает круговое движение. При этом возникают значительные центробежные силы, превышающие в десятки и сотни раз силу тяжести, под действием которых более тяжелая фаза движется от оси гидроциклона к его стенкам по спиральной траектории вниз и через нижнюю насадку выбрасывается из гидроциклона. Более легкая фаза движется во внутреннем спиральном потоке направленном вверх, и выбрасывается из гидроциклона через патрубок для отвода верхнего продукта.

Вдоль оси гидроциклона образуется воздушный столб, имеющий важное значение для разделяющего действия гидроциклона.

По конструктивным особенностям все гидроциклоны можно разделить на следующие группы: конические, батарейные, трехпродуктовые, цилиндрические, винтовые, турбоциклоны (центрициклоны).

- 1 Охарактеризовать виды классификаций сыпучих материалов.
- 2 Последовательность выделения классов при грохочении.

- 3 Конструкции просеивающих элементов. Материалы, из которых они изготавливаются.
- 4 Оцените преимущества и недостатки комбинированного сита грохочения.
- 5 Условия работы элемента двигателя инерционного грохота, установленного на коробе.
- 6 Как определить размеры грохота?
- 7 В каких случаях целесообразно использовать воздушную сепарацию сыпучих материалов?
- 8 В чем разница между классификацией и сортировкой твердых отходов, а также существование этих операций.
- 9 Какие механизмы используют для разделения по крупности твердых отходов?
- 10 Что такое классификация? С какой целью проводится промежуточная классификация твердых отходов?

Т е с т ы

- 1 Какой способ классификации обеспечивает наибольшую эффективность?
 - а) от мелкого к крупному;
 - б) от крупного к мелкому;
 - в) комбинированный;
 - г) сепарирования.
- 2 К важнейшим показателям, характеризующим процесс классификации относятся:
 - а) расположение отверстий на сите;
 - б) размер отверстий в сите;
 - в) эффективность грохочения;
 - г) дисперсность частиц.
- 3 К оборудованию, предназначенному для классификации относятся:
 - а) сепараторы;
 - б) мельницы;
 - в) дробилки;
 - г) грохоты.
- 4 Какое оборудование обеспечивает наибольшую экономичность грохочения:
 - а) вибрационный метод;
 - б) плоский качающийся грохот;
 - в) инерционный грохот;
 - г) барабанный грохот.
- 5 Результатом технологического расчета грохота является:
 - а) амплитуда вибраций грохота;
 - б) Определение числа сит;
 - в) Расчет производительности сит;
 - г) определение размеров грохота.
- 6 В каких случаях используют гидроциклоны ?
 - а) для уменьшения размеров частиц;
 - б) для разделения крупных частиц;
 - в) когда вместе с классификацией требуется провести процесс промывки;
 - г) для очистки воды.
- 7 Основными недостатками проходного сепаратора являются:
 - а) подача материала вместе с сжатым воздухом;
 - б) высокий расход воздуха;
 - в) расширение канала по которому движется смесь;
 - г) недостаточное количество лопастей.
- 8 Разделение смеси в воздушном сепараторе проходит за счет:
 - а) различного действия массовых сил и сил аэродинамического сопротивления;
 - б) равенства действующей на частицу аэродинамической силы и силы тяжести;
 - в) того, что аэродинамическая сила больше центробежной силы;
 - г) за счет того, что центробежная сила больше силы тяжести.
- 9 Основными недостатками плоского качающегося грохота являются:
 - а) наличие кривошипно-шатунного механизма.
 - б) громоздкость;
 - в) низкая эффективность грохочения;
 - г) круговые колебания короба.
- 10 Какие сита используют для грохочения абразивных материалов:
 - а) листовые сита из резины;
 - б) проволочные плетеные сита;
 - в) полиуретановые сита;
 - г) колосниковые решетки.

5.1 Технологические процессы (таблетирование, брикетирование, гранулирование)

В практике рекуперационной технологии твердых отходов большое распространение имеют методы, связанные с решением задач укрупнения мелкодисперсных частиц ВМР, имеющие как самостоятельное, так и вспомогательное значение и объединяющие различные приемы гранулирования, таблетирования, брикетирования. Их используют при переработке в строительные материалы ряда компонентов отвальных пород добычи многих полезных ископаемых, хвостов обогащения

углей и золы – уноса ТЭС, в процессах утилизации фосфогипса в сельском хозяйстве и цементной промышленности, при подготовке к переплаву мелкокусковых и дисперсных отходов черных и цветных металлов, в процессах утилизации пластмасс, саж, пылей и древесной мелочи, при обработке шлаковых расплавов в металлургических производствах и электротермофосфорном производстве и во многих других процессах утилизации и переработки ВМР [4].

Таблетирование представляет собой процесс получения методом прессования компактных изделий или полуфабрикатов в виде таблеток или брикетов из сыпучих или волокнистых материалов.

В химической промышленности материалы в таблетированном виде (таблетки) являются либо товарной продукцией, либо промежуточным продуктом производства, который подвергается последующей переработке.

В тех случаях, когда таблетированный материал представляет собой товарную продукцию (например, при производстве химических товаров массового потребления – таблеток из нафталина, чернил, фотореактивов, в химико-фармацевтической промышленности и т.д.), необходимость таблетирования сыпучего материала обусловлена, с одной стороны, удобствами последующего применения таблеток потребителем (хранение, транспортирование, дозирование), а с другой – преимуществом таблетированного материала перед сыпучими: снижение запыленности производственных помещений, уменьшение объема складских помещений и т.д.

Использование сыпучего и волокнистого материала в таблетированном виде в качестве полуфабрикатов не только позволяет интенсифицировать технологические процессы, но иногда является единственно возможным технологическим приемом, позволяющим осуществить эти процессы.

Применение таблеток позволяет снизить себестоимость изделий благодаря сокращению трудоемкой операции весового дозирования порошков, повысить производительность прессового оборудования, улучшить качество изделий и условий труда: при таблетировании значительно уменьшается объем пресс-материала (для пресс-порошка примерно в два раза, для волокнистых пресс-материалов – в 10 и более раз) и соответственно уменьшается объем загрузочных камер пресс-форм и ход рабочих органов прессов, что сокращает продолжительность технологического цикла прессования. В таблетированных пресс-материалах снижается содержание воздуха и увеличивается теплопроводность по сравнению с порошковыми, что позволяет сократить продолжительность подогрева и прессования таблеток при изготовлении изделий [5].

Брикетирование. Брикетирование – окускование при давлениях прессования от 15,0 до 150,0 МПа – менее чувствительно к свойствам исходного материала, и поэтому применяется для переработки разнообразных зернистых материалов дисперсностью до 10 мм (для грануляции требуются куски крупностью менее 74 мкм). Кроме того, достаточно разработано аппаратное оформление процесса, так как имеется многолетний практический опыт при производстве угле- и торфобрикетов. Брикетирование дисперсных материалов проводят без связующего при давлениях прессования, превышающего 80 МПа и с добавками связующих при давлениях обычно ограниченных 15 ... 25 МПа. На процесс брикетирования дисперсных материалов существенное влияние оказывают состав, влажность и крупность материала, температура, удельное давление и продолжительность прессования. Необходимое удельное давление прессования обычно находится в обратной зависимости от влажности материала. Перед брикетированием материал обычно подвергают грохочению (классификации), дроблению (при необходимости), сушке, охлаждению и другим подготовительным операциям.

Методы брикетирования находят широкое применение в практике утилизации твердых отходов в качестве подготовительных (с целью придания отходам компактности, обеспечивающей лучшие условия транспортировки, хранения, а часто и саму возможность переработки) и самостоятельных (изготовление товарных продуктов) операций.

С точки зрения переработки вторичных ресурсов и рационального использования сырья брикетирование позволяет: использовать мелкозернистые и слабоструктурные минеральные ресурсы; утилизировать отходы, полученные в процессе добычи и переработки сырья, превращая их в товарный продукт; расширить сырьевую базу за счет вовлечения в технологические процессы ранее не используемые материалы; повысить производительность агрегатов, перерабатывающих брикеты, за счет однородности брикетов и наличия необходимых для процесса компонентов в одном куске (брикете); перевести технологические схемы предприятий на замкнутый цикл за счет комплексного использования сырья и отходов; снизить, а в некоторых случаях и исключить, загрязнение окружающей среды (рек, полей, воздушного бассейна); сократить вырубку лесов, расходуемых на производство угля, за счет окускования отходов деревообработки.

При брикетировании сыпучих материалов требования стабильности массы брикета или его размеров не являются доминирующими. Так, основным требованием, предъявляемым к брикетам бурых смолистых углей, широко применяемых в качестве сырья для химической промышленности, является их прочность [2].

Гранулирование – это совокупность физических и физикохимических процессов, обеспечивающих формирование частиц определенного спектра размеров, формы, необходимой структуры и физических свойств. Этот процесс – один из наиболее многообразных и широко применяемых в химической, пищевой, фармацевтической, металлургической и других отраслях промышленности.

Гранулирование проводят с целью улучшения качества как промежуточных, так и готовых продуктов. Показатели качества зависят от специфики продукта и его назначения. В общем случае гранулирование позволяет существенно уменьшить склонность продукта к слеживанию, а следовательно, упростить хранение, транспортирование и дозирование; повысить сыпучесть при одновременном устранении пылимости и тем самым улучшить условия труда в сферах производства, обращения и использования. Наряду с этим гранулирование открывает возможность гомогенизировать смесь в отношении физико-химических свойств; увеличивать поверхность теплообмена; регулировать структуру гранул и связанных с ней свойства. Все это способствует интенсификации процессов, в которых используются гранулированные продукты, повышению производительности труда и культуры производства [4].

Методы гранулирования охватывают большую группу процессов формирования агрегатов обычно шарообразной или цилиндрической формы из порошков, паст, расплавов или растворов перерабатываемых материалов. Эти процессы основаны на различных приемах обработки материалов.

В общем случае гранулирование включает следующие технологические стадии переработки:

- подготовку исходного сырья, дозирование, смешение компонентов;
- собственно гранулообразование (агломерация, наслаивание, кристаллизация, уплотнение, и др.);
- стабилизацию структуры (упрочнение связей между частицами сушкой. Охлаждением, полимеризацией и др.);
- выделение товарной фракции (классификация по размерам. дробление крупных частиц).

В реальных процессах чаще всего эти стадии сочетаются во времени и (или) в пространстве в самых различных комбинациях. Им сопутствуют другие процессы. Например химического превращения. Целесообразность этих сочетаний обусловлена требованиями конкретной технологии.

Различают процессы гранулирования, протекающие без изменения размеров частиц во времени, с изменением размера частиц во времени и с образованием новых частиц и ростом имеющихся частиц.

Методы гранулирования классифицируются на: окатывание; диспергирование жидкости в свободный объем или нейтральную среду; диспергирование жидкости на поверхность гранул, находящихся во взвешенном состоянии; прессование сухих порошков; формирование или эструзия [3].

5.2 Оборудование для технологических процессов (таблетирование, брикетирование, гранулирование)

Оборудование для таблетирования. Для изготовления таблеток из сыпучих материалов используются роторные, кривошипные и гидравлические таблеточные машины. Роторные и кривошипные таблеточные машины обычно имеют механический привод исполнительных механизмов, осуществляющих операции прессования и выталкивания таблеток. В гидравлических таблеточных машинах указанные операции выполняются с помощью гидравлического привода. Машины, предназначенные для массового изготовления таблеток, являются автоматами, т.е. все основные и вспомогательные операции технологического процесса

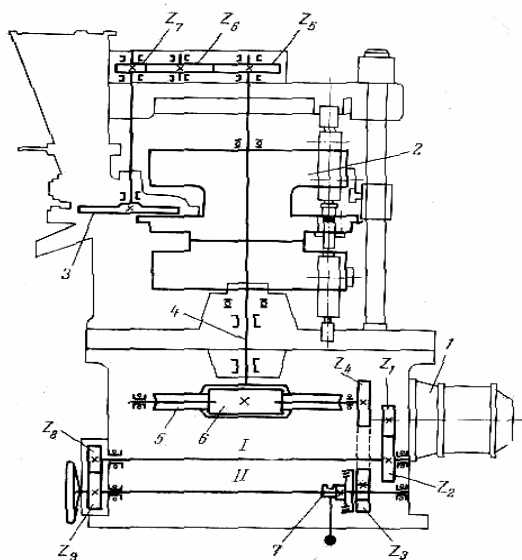


Рис. 5.1 Кинематическая схема таблеточной машины МТ-3А:

- 1 – электродвигатель; 2 – ротор; 3 – ворошитель;
- 4 – центральный вал; 5 – червячное колесо;
- 6 – червяк; 7 – муфта включения
- (z – зубчатые колеса)

таблетирования выполняются без участия человека [4].

Принцип действия роторных таблеточных машин следующий. Несколько комплектов пресс-инструмента расположены по периферии ротора. При непрерывном вращении ротора специальные толкатели с закрепленными в них рабочими органами (пуансонами) последовательно вступают во взаимодействие с неподвижными копирами и роликами, благодаря чему осуществляются необходимые перемещения этих органов. В определенных зонах в матрицы, установленные в роторе, вводится таблетлируемый материал, а изготовленные таблетки выталкиваются из матриц и специальной отбойной планкой направляются в лоток и сборник таблеток. Таким образом, в роторных таблеточных машинах непрерывное транспортное движение объекта обработки совмещается с выполнением операций технологического цикла. Благодаря этому роторные таблеточные машины позволяют получить высокую штучную производительность, что и обусловило их широкое использование для массового изготовления таблеток.

Роторные таблеточные машины более сложны по конструкции, чем другие виды таблеточных машин, и требуют более квалифицированного обслуживания.

В роторных таблеточных машинах используется до нескольких десятков комплектов пресс-инструмента, в которых одновременно, но на разных фазах, осуществляется процесс таблетирования. Поэтому, как правило, таблетки, изготовленные на роторных таблеточных машинах, имеют большой разброс в отклонениях массы от номинала по сравнению с таблетками, изготовленными на кривошипных или гидравлических таблеточных машинах.

Представление о конструкции и работе роторной таблеточной машины можно получить на примере машины МТ-3А. Машина предназначена для изготовления таблеток из пресс-порошков фенопласта и аминопласта.

Пресс-порошок из бункера машины подается в питатель, внутри которого расположен пятилопастной ворошитель, перемещающий порцию порошка к матрице. В связи с тем, что частота вращения вала ворошителя в три раза больше, чем ротора машины, каждая лопасть ворошителя подает порцию пресс-порошка в определенную матрицу. Глубина заполнения матрицы порошком, а следовательно, и масса таблетки регулируется положением нижнего пуансона. Нижний толкатель опирается боковым роликом на составной дозирующий копир, один из элементов которого перемещается по высоте с помощью регулятора дозирования.

Прессованию предшествует опускание верхних пуансонов; это движение происходит под действием собственного веса толкателей. После захода верхнего пуансона в матрицу движение верхнего и нижнего пуансонов определяется воздействием верхнего и нижнего копира на торцевые ролики толкателей. При этом торцы пуансонов сближаются и уплотняют порошок, заключенный в матрице. Положение нижнего прессующего копира регулируется по высоте, что позволяет при одинаковых дозах порошка изменять степень его сжатия, т.е. регулировать давление прессования. Профиль копира обеспечивает выдержку давления прессования [2].

После того как таблетка спрессована, верхний пуансон поднимается вследствие обкатывания боковым роликом толкателя специального копира. Вслед за этим начинается подъем нижнего толкателя, торцевой ролик которого обкатывает соответствующий кулачок. Таблетка выталкивается из матрицы на поверхность стола и планкой, расположенной над столом и пересекающей окружность матриц, отодвигается к периферии ротора и направляется в лоток.

В настоящее время известно свыше 100 различных типов роторных таблеточных машин, позволяющих изготавливать цилиндрические таблетки диаметром от 2 до 60 мм, а также таблетки прямоугольного и кольцевого сечения, многослойные и с облицованным ядром.

При изготовлении крупных таблеток, когда усилие прессования значительно, обычно применяют гидравлические таблеточные машины. Они представляют собой гидравлические прессы колонного типа с

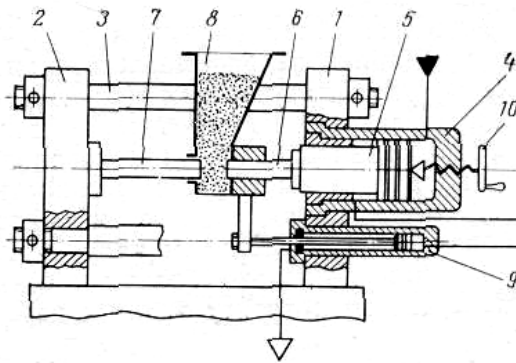


Рис. 5.2 Гидравлическая таблеточная машина:
 1 – ; 2 – ; 3 – ; 4 – ; 5 – ;
 6 – ; 7 – ;
 8 – ; 9 – ; 10 –

горизонтальным расположением оси машины, с индивидуальным гидроприводом и автоматизированной загрузкой-выгрузкой. Использование гидравлического привода позволяет получать таблетки (брикеты) массой до нескольких килограммов при сравнительно малых габаритах машин.

Отличительной особенностью этих машин, помимо применения гидропривода для осуществления операций технологического цикла, является горизонтальное расположение пресс – инструмента, что позволяет применять для дозирования метод с отсечкой дозы порошка, расположенного между торцами пуансона

На основании гидравлической таблеточной машины (рис. 5.2) установлены две плиты – поперечны: передняя 1 и задняя 2, стянутые между собой двумя колоннами 3. В передней поперечине установлен гидроцилиндр прессования 4, к плунжеру 5 которого прикреплен прессующий пуансон 6. Неподвижный пуансон 7 прикреплен к задней поперечине. Колонны одновременно выполняют функцию направляющих для бункера питателя

8, который несет матрицу; ее отверстие расположено соосно с пуансонами. Перемещение бункера-питателя и матрицы в осевом направлении осуществляется с помощью двух гидроцилиндров 9 (на схеме показан один), закрепленных в передней поперечине.

Для осуществления дозирования из исходного положения, показанного на схеме, бункер-пита-тель вместе с матрицей перемещается влево таким образом, что определенная доза сыпучего материала попадает в матрицу, оставаясь между торцами пуансонов, которые при выполнении этой операции неподвижны. Объем дозы определяется крайним правым положением прессующего пуансона, которое может регулироваться винтовым механизмом 10.

При прессовании порошка рабочая жидкость подается под высоким давлением в гидроцилиндр прессования, прессующий пуансон перемещается влево и сжимает дозу порошка, находящуюся в матрице. Реактивное усилие передается с гидроцилиндра на переднюю поперечину и через колонны уравнивается усилием, действующим на заднюю поперечину через неподвижный пуансон.

При прессовании положение матрицы не фиксируется, т.е. она может смещаться под действием сил трения, что позволяет получить эффект двустороннего прессования. После окончания процесса прессования пуансон 6 отходит вправо, а бункер-питатель 8 – до предельного положения влево, выталкивая таблетку из матрицы. После этого бункер – питатель возвращается в исходное – предельное правое положение.

В машинах рассматриваемого типа легко меняется скорость прессования; в отличие от роторных и кривошипных таблеточных машин прессование осуществляется с выдержкой под давлением, длительность которой задается с помощью реле времени. Благодаря возможности в гидравлических таблеточных машинах проводить прессование с выдержкой до нескольких секунд максимальное давление прессования, необходимое для достижения заданной плотности и прочности таблетки, значительно ниже, чем в других таблеточных машинах.

Характерной особенностью гидравлических таблеточных машин является то, что все операции таблетирования до момента выталкивания таблетки протекают в замкнутом пространстве без контакта сыпучего материала с внешней средой. Это позволяет при наличии надежных уплотнений и принятии специальных дополнительных мер успешно таблетировать порошки с токсическими свойствами.

Кривошипные (иногда их неправильно называют эксцентриковыми) таблеточные машины имеют кривошипный или коленчато-рычажный механизм, с его помощью осуществляется основная операция – прессование порошка. Применение кривошипных механизмов позволяет развивать весьма значительные усилия за счет проигрыша в перемещении, вследствие чего эти таблеточные машины чаще всего применяются при прессовании изделий из металлических порошков. Машины отличаются низкой производительностью, однако позволяют легко реализовать ступенчатое и двустороннее прессование.

При таблетировании неметаллических порошков кривошипные таблеточные машины обычно используются для изготовления малых порций таблеток, например в исследовательских целях, а также в тех случаях, когда колебания массы таблеток должны быть минимальными.

В зависимости от расположения оси перемещения прессующего пуансона различают вертикальные и горизонтальные таблеточные машины. Последние известны лишь в качестве нестандартного оборудования, создаваемого лишь в качестве нестандартного оборудования, создаваемого на отдельных предприятиях.

Оборудование для брикетирования. В практике брикетирования твердых отходов используют различные прессовые механизмы. При брикетировании дисперсных материалов наибольшее распространение получили штемпельные (давление прессования 100 ... 200 МПа), вальцовые и кольцевые (около 200 МПа) прессы различных конструкций [3].

В результате исследований, направленных на совершенствование процессов брикетирования, был создан брикетировочный вальцовый пресс высокого давления непрерывного действия.

Установка (рис. 5.3) включает собственно пресс, шнек-подпрессовщик с приводом, привод для валков прессагидросистему поджима валков с гидроаккумулятором, электроблок с тиристорным выпрямительным агрегатом и пультом управления.

Отличительной особенностью прессы является возможность гибкого регулирования всех параметров прессования, что позволяет применять его для брикетирования дисперсных материалов с широким диапазоном физико-механических свойств, например в отходоперерабатывающих цехах микробиологической и металлургической промышленности, на химических и углеперерабатывающих предприятиях и т.д. [3].

Давление прессования регулируется изменением усилия поджатия валков с помощью гидронасоса 6. С помощью гидроаккумулятора можно раздвинуть валки, что особенно важно при попадании в брикетируемый материал крупных инородных включений, в результате чего предотвращается поломка прессы.

Другой особенностью, облегчающей эксплуатацию прессы, является то, что бандажи формирующих валков монтируются из отдельных сегментов. На этих сегментах фрезеруются ячейки для образования брикетов, размер и форма которых могут задаваться по желанию потребителя [3].

Оборудование для гранулирования. Гранулирование порошкообразных материалов окатыванием наиболее часто проводят в ротационных (барабанных, тарельчатых, центробежных, лопастных) и вибрационных грануляторах различных конструкций. Производительность этих аппаратов и характеристики получаемых гранулятов зависят от свойств исходных материалов, а также от технологических (расхода порошков и связующих, соотношения ретур – затравки и порошка, температурного режима) и конструктивных (геометрических размеров аппаратов, режима их работы: частоты вращения, коэффициента заполнения, угла наклона) факторов.

Получившие большое распространение на практике барабанные грануляторы (рис. 5.4) часто снабжают различными устройствами для интенсификации процессов, предотвращения адгезии липких порошков на рабочих поверхностях, сортировки гранул по размерам. Они характеризуются большой производительностью (до 70 т/ч, иногда выше), относительной простотой конструкции, надежностью в работе, сравнительно невысокими удельными энергозатратами. Однако барабанные грануляторы не обеспечивают возможности получения гранулята узкого фракционного состава, контроля и управления соответствующими процессами [4].

Для получения гранулята, близкого по составу к монодисперсному, используют тарельчатые (дисковые) грануляторы окатывания, обеспечивающие возможность достаточно легкого управления процессом.

Существует много конструкций тарельчатых грануляторов, различающихся размерами, наличием или отсутствием, а также формой и расположением отдельных конструктивных элементов.

Обычно применяют тарели (чашки, диски) диаметром 1 ... 6 м, с высотой борта до 0,6 м (рис. 5.5).

Тарельчатые грануляторы экономичнее барабанных, они более компактны и требуют меньших капитальных вложений. Их недостатком являются высокая чувствительность к содержанию жидкой фазы в обрабатываемом материале и, как следствие, узкие пределы рабочих режимов. На практике используют грануляторы производительностью до 125 т/ч.

Гранулирование порошков прессованием характеризуется промежуточной стадией упругопластического сжатия (пластикация) их частиц, происходящего под действием давления и нагрева (иногда при перемешивании) с образованием коагуляционной структуры, способной к быстрому переходу в кристаллизационную. Давление начала процесса прессового гранулирования определяется пределом текучести наименее прочного компонента перерабатываемого порошка. Прессовое гранулирование проводят в валковых и таблеточных машинах различной конструкции, червячных и ленточных прессах, дисковых экструдерах и некоторых других механизмах с получением агломератов различной формы и размеров.

Валковые (вальцовые) грануляторы снабжают прессующими элементами с рабочей поверхностью различного профиля, что позволяет получать спрессованный материал в виде отдельных кусков (обычно с поперечником до 30 мм), прутков, плиток, полос. Эти механизмы часто совмещают с дробилками (обычно также валкового типа), обеспечивающими получение из спрессованных полупродуктов гранул заданных размеров. Производительность валковых грануляторов различна, обычно в пределах 5 ... 100 т/ч.

В технологии производства из промышленных отходов (или их компонентов) некоторых адсорбентов, катализаторов, витаминных, лечебных и ряда других препаратов и изделий порошковые материалы гранулируют с использованием таблеточных машин различных типов, принцип действия большинства которых основан на прессовании дозируемых в матричные каналы порошков пуансонами. Принципы прессового гранулирования порошков и паст реализуют в червячных прессах (экструдерах) различной конструкции, рабочими элементами которых являются червяки (шнеки) или валки, пластицирующие перерабатываемый материал и продавливающие его через перфорированную решетку (фильтерную головку), по выходе из которой сформированные жгуты либо ломаются под действием собственной тяжести, либо их режут (рубят) ножом на соответствующие мерные длины до или после охлаждения.

Отдельную группу грануляторов представляют аппараты гранулирования порошков в дисперсных потоках (рис. 5.6). Процесс в них основан на столкновении частиц порошка или порошка и жидкой фазы в турбулизованном потоке циркулирующего в аппарате или проходящего через него воздуха или газа. Турбулентный контакт частиц гранулируемых материалов в потоке сплошной фазы может обеспечиваться лишь последним приемом (струйные грануляторы, грануляторы кипящего слоя) либо посредством воздействия на частицы вибрационных (грануляторы виброкипящего слоя) или других механических возмущений. К этой группе процессов гранулирования могут быть отнесены также различные процессы распылительной сушки суспензий и растворов.

Гранулирование расплавов индивидуальных солей весьма ограничено в практике рекуперации твердых отходов. Гранулирование силикатных расплавов, напротив, широко используется при переработке шлаков текучего выхода в черной и (ограниченно) цветной металлургии, электротермического производства фосфора.

Технологические схемы грануляционных установок различаются в основном отсутствием или использованием ретурных потоков. Кратность последних (отношение массы возврата к массе выводимого готового продукта) может меняться в пределах 0,5 ... 15 и определяется в основном влажностью гранулируемых материалов и выходом мелких фракций. Кратность грануляции существенно влияет на экономику процесса гранулирования [4].

Контрольные вопросы

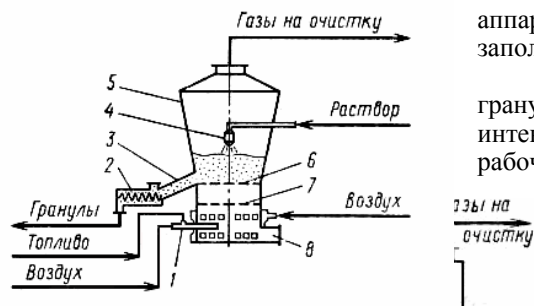


Рис. 5.6 Аппарат для гранулирования растворов в псевдоожиженном слое:

- 1 – газовая горелка; 2 – шнек для выгрузки продукта; 3 – выгрузочное устройство;
- 4 – форсунка; 5 – корпус аппарата;
- 6 – газораспределительная горелка;
- 7 – колпачковая горелка.

Рис. 5.4 Гранулятор барабанного типа:

- 1 – узел выгрузки; 2 – опорная станция;
- 3 – бандаж; 4 – обечайка

- 1 Что такое таблетирование?
- 2 Чем обусловлена необходимость таблетирования?
- 3 Как предварительное таблетирование влияет на себестоимость изделия?
- 4 Отличительные особенности основных видов таблеточных машин.
- 5 Что такое брикетирование?
- 6 Какие факторы влияют на процесс брикетирования.
- 7 Задачи, решаемые с помощью брикетирования.
- 8 Что такое гранулирование?
- 9 Для чего необходимо гранулирование?
- 10 Какие стадии включает в себя процесс гранулирования?

Т е с т

- 1 В каком типе таблеточных машин давление необходимое для таблетирования одного и того же материала наименьшее:
 - а) кривошипные;
 - б) гидравлические;
 - в) роторные.
- 2 Как таблетирование влияет на время подогрева и прессования изделия?
 - а) увеличивает;
 - б) уменьшает;
 - в) не влияет.
- 3 Какой способ укрепления дисперсных частиц менее чувствителен к свойствам исходного материала?
 - а) таблетирование;
 - б) брикетирование;
 - в) гранулирование.
- 4 Машины каких конструкций применяются для прессового гранулирования?
 - а) червячных и ленточных прессах;
 - б) шаровые мельницы;
 - в) дисковых экструдерах;
 - г) грохотах.
- 5 На чем основан процесс гранулирования порошков в дисперсных потоках
 - а) на столкновении частиц жидкой фазы;
 - б) на столкновении частиц порошка;
 - в) на столкновении частиц порошка и газа;
 - г) на столкновении порошка и жидкой фазы.
- 6 При каких давлениях проводят брикетирование дисперсных материалов без связующего?
 - а) менее 80 МПа;
 - б) более 80 МПа;
 - в) от 15 до 25 МПа;
 - г) от 100 до 150 МПа.
- 7 Процессы гранулирования протекают:
 - а) с изменением размера частиц во времени;
 - б) с образованием новых частиц;
 - в) с уменьшением имеющихся частиц;
 - г) с ростом имеющихся частиц.
- 8 Подвергают ли таблетированию волокнистые материалы?
 - а) да;
 - б) очень редко;
 - в) нет.
- 9 В зависимости от какого фактора находится удельное давление прессования при брикетировании?
 - а) от влажности материала;
 - б) от температуры материала;
 - в) от химических свойств материала;
 - г) нет правильного материала.
- 10 Какие процессы являются наиболее сложными?
 - а) таблетирование и брикетирование;
 - б) брикетирование и гранулирование;
 - в) гранулирование и таблетирование;
 - г) нет правильного варианта.

6 Методы обезвреживания твердых отходов (ТО)

6.1 Термические методы обезвреживания

В зависимости от вида и состава производственных отходов процесс обезвреживания проводят в различных по конструкции печах, но все они должны отвечать следующим требованиям [2]:

- 1) хорошее перемешивание ТО в процессе горения для лучшего проникновения кислорода в массу отходов и возможно более полного процесса окисления органической части ТО;
- 2) сохранение и поддержание достаточно высоких температур характеризующих полное сгорание органических составляющих ТО надежное воспламенение и устойчивое горение ТО;
- 3) полное обезвреживание минеральной части промышленных отходов;

4) простота конструкции и удобство обслуживания;

Сжигание ТО может осуществляться в печах: барабанных камерных с псевдоожиженным слоем и т.д. Наиболее широкое применение нашли камерные многоподовые барабанные а также печи с псевдоожиженным слоем. Отличной особенностью сжигания ТО химических производств является более высокие температуры процесса чем при сжигании ТО нехимических производств.

Для сжигания ТО в камерных печах и печах с псевдоожиженным слоем характерным является наличие нескольких температурных зон: подсушивания; подготовки ТО к сжиганию; зажигание; дожигание; выжигание.

Для подсушивания ТО с целью уменьшения влажности используются дымовые газы с температурой не меньше 700° для ТО нехимических производств и с температурой $800 \dots 1500^{\circ}$ для химических производств.

В зоне подготовки ТО к зажиганию отгоняются оставшиеся после подсушивания $25 \dots 30 \%$ летучих органических продуктов, температура слоя при этом достигает температуры воспламенения отдельных составляющих ТО ($240 \dots 500^{\circ}$). Продукты возгонки сгорают в самом слое, в то время как оставшиеся продукты лежат на колосниковой решетке или находятся в движении (псевдоожиженном слое), не загораясь. Если чрезмерное ускорение этого процесса в камерных печах приводит к быстрому выходу продуктов возгонки и образованию корок на поверхностном слое ТО, препятствующему нормальному процессу горения, то в случае псевдоожиженного слоя коркообразования не происходит в результате непрерывной циркуляции отдельных частиц, нарушающих процесс образования корок.

При сжигании ТО в камерных и барабанных печах в основном происходит верхнее зажигание за счет открытого факела, а в печах с псевдоожиженным слоем – нижнее зажигание за счет высокой температуры газов. С целью выравнивания слоя, предотвращения образования корок и перемешивания слоя колосниковые решетки камерных печей устанавливаются наклонно, либо они устанавливаются уступом, либо им сообщается возвратно-поступательное движение.

Горение ТО начинается, когда температура слоя достигает примерно 600° . Горение в псевдоожиженном слое происходит равномерно и полно, поскольку такой слой обеспечивает хорошую теплопередачу по всей зоне.

В камерной печи тепло распространяется неравномерно, поэтому подаваемый воздух (дутье) часть слоя проходит быстрее, вынося из печи наиболее летучие компоненты (золы и т.д.), в то время как в другой части слоя воздуха недостаточно для полного сгорания. В этой зоне необходимо сильное и постоянное перемешивание.

Интенсивное перемешивание необходимо и в остальных зонах, чтобы не достигнуть образования плавов и забивки решетки плавами. Средняя температура в зоне дожигания 1100° (ТО нехимических производств) и $1200 \dots 1500^{\circ}$ (ТО химических производств).

Сжигание ТПО в печах с псевдоожиженным слоем по зонам не носит столь выраженный характер, как в случае сжигания в камерных и барабанных печах.

На сегодняшний день переработаны конструкции камерных печей, позволяющих обезвреживать ТО. Основой для разработки конструкций печей с псевдоожиженным слоем явились конструкции соответствующих аппаратов, применяемых для процессов химической технологии (каталитический крекинг, обжиг руд и т.д.).

Свыше 1 млн. т отходов углеобогащения используется в качестве топливной и отощающей добавки в количестве $10 \dots 15 \%$ в шихту для производства кирпича из глины. Перспективно их использование и в качестве основного сырья для формирования изделий эффективной строительной керамики. При этом за счет экономии технологического топлива, заключенного в отходах, и исключения затрат на добычу глинистого сырья значительно снижается себестоимость продукции.

Анализ химического состава технологических отходов нескольких угледобывающих фабрик показал достаточно стабильное содержание в них SiO_2 и Al_2O_3 , что позволяет использовать их как керамическое сырье. В исходном состоянии эти отходы не размокают в воде, но после дробления и помола их глинистая составляющая высвобождается и отходы приобретают способность образовывать с водой пластичную массу, из которой может быть сформирован кирпич-сырец, превосходящий по своим свойствам аналогичные изделия из обычной глины.

Уголь, содержащийся в отходах углеобогащения, может быть использован как топливо при их термической переработке в кирпич, керамику и другие строительные материалы. Таким методом получают аглопотит – искусственный легкий пористый наполнитель для бетонов.

6.2 Методы утилизации

Накопители твердых отходов: шламохранилища и шламонакопители предназначены для сбора шлама от общезаводских очистных сооружений, очистки рассолов, шлаковых материалов, золы и т.д. Эти земляные сооружения занимают площадь около 5 га и в глубину до 10 м. Во избежание попадания в шламонакопитель талых и ливневых вод с площади водосбора в местах возможного направления поверхностных вод устанавливают ограждающую насыпь высотой до 4 м. Чтобы предотвратить загрязнение грунтовых вод избыточной влагой шламов, предусматривают противодиффузионный экран. Такой же экран устанавливают на выравненной поверхности шлама.

Экраны состоят из двух слоев: нижнего (два слоя полимерной пленки толщиной по 0,2 мм) и верхнего (грунтополимерный слой толщиной 0,6 мм). Грунтополимерный слой получают разбрызгиванием разогретого до 80° раствора синтетических жирных кислот по подготовленному слою грунта.

В экологических целях для контрольной работы противодиффузионного экрана и качества грунтовых вод в районе шламоотвала бурят скважины для отбора проб воды на химический анализ.

Чтобы предотвратить пыление верхнего подсохшего слоя шлама и создать естественное ограждение вокруг района шламонакопителя предусматривают лесополосу.

Шлам вывозят в шламонакопитель после обработки на станции механического обезвреживания общезаводских очистных сооружений. После заполнения шламонакопителя и устройства верхнего экрана сверху насыпают слой местного

почвенно-растительного грунта толщиной 0,5 м после выполнения указанных работ площадку шламонакопителя возвращают в сельскохозяйственный оборот. Срок службы их превышает 10 лет.

СПИСОК ИСПОЛЬЗОВАННЫХ ИСТОЧНИКОВ

- 1 Сиденко П. М. Измельчение в химической промышленности. М.: Химия, 1977. 368 с.
- 2 Гусев Ю. И., Никитин И. Н., Кольман-Иванов Э. Э. и др. Конструирование и расчет машин химических производств. М.: Машиностроение, 1985. 408 с.
- 3 Бобович Б. Б., Деятин В. В. Переработка отходов производства и потребления: Справочное пособие. М.: "Интернет инженеринг", 2000. 496 с.
- 4 Кольман-Иванов Э. Э. Таблетирование в химической промышленности М.: Химия, 1976. 200 с.
- 5 Рудин С. Н. Общее оборудование промышленных предприятий. М.: Изд. Машиностроение, 1967. 319 с.
- 6 Равич Б. М., Окладников В. П. Комплексное использование сырья и отходов. М.: Химия, 1988. 288с.
- 7 Вилесов Н. Г., Скрипко В. Я., Ломазов В. Л. Процессы гранулирования в промышленности. М.: Техника, 1976. 192 с.
- 8 Родионов А. И., Клушин В. Н., Систер В. Г. Технологические процессы экологической безопасности, Калуга: Изд-во Н. Бочкаревой, 2000 800 с.
- 9 Мазур И. И., Молдаванов О. И., Шупов В. Н. Инженерная экология. Общий курс. Т. 1, 2-М.: МГУИЭ, 1997. 148 с.
- 10 Назаров В. И., Николайкина Н. Е. Инженерная защита литосферы. Переработка твердых отходов: Учебное пособие. М.: МГУИЭ, 1997. 148 с.
- 11 А.с. 1452581 SU B02C19/18 Устройство для непрерывной обработки сыпучих материалов / А. А. Пасько, В. П. Таров и др. Опубл. 23.01.89. Бюл. № 3.
- 12 А.с. 1487983 SU B02C19/18 Устройство для переработки сыпучих материалов / А. Г. Ткачев, В. П. Таров и др. Опубл. 23.06.89. Бюл. № 23.
- 13 А.с. 1385366 SU B02C19/18 Устройство для переработки сыпучих материалов / Н. А. Деревякин, В. П. Таров и др. Опубл. 1.12.87. Бюл. № 9.
- 14 А.с. 1609490 SU B02C19/18 Устройство для измельчения материалов / А. А. Пасько, В. П. Таров и др. Опубл. 30.11.90. Бюл. № 44.
- 15 А.с. 1457979 SU B01F9/92 Устройство для обработки зернистых материалов/ Н. А. Деревякин, В.Ф. Першин, В.П. Таров Опубл. 15.02.89. Бюл. № 6.
- 16 А.с. 1292833 SU B02C19/18 Устройство для измельчения материалов / В. В. Гриднев, Н. А. Деревякин, М. А. Джанкулиев, В. П. Таров. Опубл. 28.02.87. Бюл. № 8.
- 17 Патент 2133152 RU B02C19/18 Устройство для обработки материалов / В. П. Таров, Тарасова И. В., Михалева З. А. Опубл. 20.07.99. Бюл. № 20.

Приложение

Правильные ответы к тесту 1

1	2	3	4	5	6	7	8	9	10	11	12	13	14
а	а	б, в	б, в	г	д	а, б	а	а	а, в, г	а, в, г	б, в, г	а, б, в, г	а) 1, 2, 3 б) 2, 4

Правильные ответы к тесту 2

1	2	3	4	5	6	7	8	9	10
в	б, в	а, г	а, в	г	в	б	а	б, в	а, г

СОДЕРЖАНИЕ

Введение	3
1 Образование твердых отходов	4
1.1 Источники образования твердых отходов	4
1.2 Классификация промышленных отходов	5
2 Методы и схемы измельчения сыпучих материалов и твердых отходов	7
2.1 Способы измельчения	8
2.2 Методы и схемы механической обработки твердых отходов	9
3 Оборудование для измельчения	12
3.1 Щековые дробилки	12
3.2 Конусные дробилки	15
3.3 Валковые дробилки	19
3.4 Роторные дробилки	20
3.5 Барабанные измельчители	22
3.6 Аппараты с вихревым слоем	24
4 Методы и оборудования для классификации сыпучих материалов и твердых отходов	32
4.1 Виды классификации	32
4.2 Оборудование для классификации	36
5 Методы и оборудование для переработки твердых отходов (таблетирование, брикетирование, гранулирование)	46
5.1 Технологические процессы (таблетирование, брикетирование, гранулирование)	46
5.2 Оборудование для технологических процессов (таблетирование, брикетирование, гранулирование)	49
6 Методы обезвреживания твердых отходов	58
6.1 Термические методы обезвреживания	58
6.2 Методы утилизации	60
Список использованных источников	61
Приложение	62

ВЫВОДЫ

1. Определено, что для измельчения мясного сырья в производстве вареной колбасы мощностью 225 т/год используется мешалка-измельчитель с мощностью двигателя 59 кВт, а производительностью 3000 кг/ч, вместимостью чаши 0,63 м.
2. Для безопасной эксплуатации оборудования в цехе необходимо светильников мощностью Вт, обеспечение приточно-вытяжной вентиляции воздуха в объеме м³/с.

3. Компоновку оборудования следует проводить по закрытому варианту, согласно требованиям, предъявляемым пищевым предприятиям.
4. Предложены мероприятия текущего и капитального ремонтов, обеспечивающие техническую надежность при эксплуатации.
5. Для автоматического контроля параметров процессов производства вареной колбасы, оборудование должно быть снабжено специальным комплектом приборов.
6. На основе проведенных расчетов проект по экономическим показателям считается эффективным: себестоимость продукции понизилась на 1,5 % на единицу продукции, доходы в 1,35 раз превысили единовременное вложение.