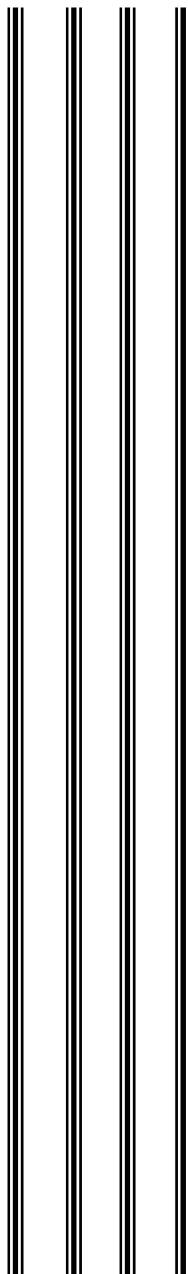


**Д.М. МОРДАСОВ**

**М.М. МОРДАСОВ**

**ТЕХНИЧЕСКИЕ  
ИЗМЕРЕНИЯ  
ПЛОТНОСТИ  
СЫПУЧИХ  
МАТЕРИАЛОВ**

**• ИЗДАТЕЛЬСТВО ТГТУ •**



Министерство образования и науки Российской Федерации

Тамбовский государственный технический университет

**Д.М. МОРДАСОВ, М.М. МОРДАСОВ**

## **ТЕХНИЧЕСКИЕ ИЗМЕРЕНИЯ ПЛОТНОСТИ СЫПУЧИХ МАТЕРИАЛОВ**

*Допущено учебно-методическим объединением вузов по образованию в области автоматизированного машиностроения (УМО АМ) в качестве учебного пособия для студентов высших учебных заведений, обучающихся по направлению подготовки дипломированных специалистов – «Автоматизированные технологии и производства» (специальность «Автоматизация технологических процессов и производств (химико-технологическая отрасль)».*

Тамбов

• Издательство ТГТУ •  
2004

УДК 66.047.75 : 531.7 (075)  
ББК Ж108.6-5я73  
М79

Рецензенты:

Кандидат технических наук, профессор  
*Ю.Ф. Мартемьянов*

Кандидат технических наук, доцент  
*В.И. Гализдра*

**Мордасов Д.М., Мордасов М.М.**

М79 Технические измерения плотности сыпучих материалов: Учеб. пособие. Тамбов: Изд-во Тамб. гос. техн. ун-та, 2004. 80 с.

В пособии рассмотрены методы измерения плотности сыпучих материалов. Известные методы позволяют получить надежный результат путем отдельного измерения объема и массы пробы сыпучего материала с последующим делением полученных данных. Рассмотрены особенности наиболее простых и надежных манометрических и пневмодинамических методов измерения плотности,

реализующих принцип замещения. В ряде методов измерение массы, объема и вычисления плотности сыпучего материала осуществляется в едином измерительном процессе. Описаны конструкции автоматических устройств контроля плотности.

Предназначено для студентов специальности «Автоматизация технологических процессов и производств» для самостоятельной работы при изучении дисциплины «Технические измерения и приборы», при выполнении курсовых и дипломных проектов, кроме того, оно будет полезно широкому кругу инженерно-технических и научных работников, занимающихся разработкой и проектированием методов и средств контроля и измерения состава и свойств веществ.

УДК 66.047.75 : 531.7 (075)

ББК Ж108.6-5я73

ISBN 5-8265-0299-1

© Мордасов Д.М., Мордасов М.М.,  
2004

© Тамбовский государственный  
технический университет  
(ТГТУ), 2004

Учебное издание

МОРДАСОВ Денис Михайлович,  
МОРДАСОВ Михаил Михайлович

ТЕХНИЧЕСКИЕ ИЗМЕРЕНИЯ  
ПЛОТНОСТИ СЫПУЧИХ  
МАТЕРИАЛОВ

Учебное пособие

Редактор В.Н. Митрофанова  
Инженер по компьютерному макетированию Т.А. Сынкова

Подписано к печати 28.05.2004

Формат 60 × 84/16. Гарнитура Times. Бумага офсетная. Печать офсетная

Объем: 4,65 усл. печ. л.; 4,8 уч.-изд. л.

Тираж 250 экз. С. 465

Издательско-полиграфический центр  
Тамбовского государственного технического университета  
392000, Тамбов, ул. Советская, 106, к. 14

## ПРЕДИСЛОВИЕ

---

Производственный контроль плотности веществ, представляющих собой гетерогенную систему, состоящую из различных по физическим свойствам фаз, актуален для многих производств. Наиболее распространены гетерогенные системы, содержащие твердую и газовую фазы. К таким системам относятся, например сыпучие, волокнистые и пористые материалы. Плотность любого материала, независимо от агрегатного состояния, одна из основных физических характеристик. Задача контроля плотности твердой фазы гетерогенных систем значительно сложнее задачи контроля плотности однородных сред. В настоящей книге авторами рассмотрены методы и устройства для измерения плотности твердой фазы наиболее распространенной гетерогенной системы – сыпучего материала (СМ).

Предложенный обзор методов измерения не претендует на абсолютную полноту и преследует цель дать представление о многообразии методов измерения плотности СМ. Основное внимание уделено пневматическим методам и средствам измерения, реализующим принципы газового замещения и пневмодинамического взвешивания, отличительной особенностью которых является конструктивная простота и высокая надежность первичных измерительных преобразователей, а также их пожаро- и взрывобезопасность.

До настоящего времени не было ни одного обобщающего издания посвященного методам измерения плотности СМ.

Авторы признательны рецензентам кандидату технических наук, профессору, заслуженному работнику высшей школы Российской Федерации Ю.Ф. Мартемьянову и кандидату технических наук, доценту В.И. Гализдре за критические замечания и пожелания, способствующие улучшению рукописи книги, а также выражают благодарность доктору технических наук, профессору А.А. Чурикову за ценные замечания и советы, сделанные при просмотре рукописи.

### В в е д е н и е

## СЫПУЧИЕ МАТЕРИАЛЫ И ИХ ПЛОТНОСТЬ

---

1 Плотность сыпучих материалов и ее влияние на технологические процессы и самопроизвольные явления

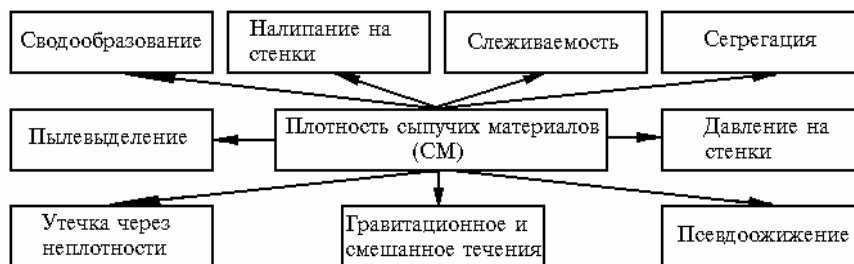
В современном промышленном производстве и сельском хозяйстве широко применяются вещества в сыпучем состоянии, представляющие собой совокупность большого количества твердых частиц, пространство между которыми заполнено газом. Продукция в сыпучем виде выпускается предприятиями химической промышленности – удобрения, красители, ядохимикаты, моющие средства, наполнители, катализаторы и др., предприятиями пищевой и фармацевтической промышленности. В производстве строительных материалов, металлургии, добыче и переработке полезных ископаемых, теплоэнергетике в значительной степени используются вещества в сыпучем состоянии. Сыпучие материалы встречаются в качестве продуктов и полупродуктов производства, сырья и отходов, например, в виде уловленной пыли.

Свойства и поведение СМ необходимо учитывать при осуществлении ряда механических процессов – измельчение, сепарирование, распыление, брикетирование, гранулирование, транспортировка, разгрузка и хранение. Пренебрежение или недоучет свойств СМ приводит к нарушению технологического режима, ухудшению качества продукции, нарушению режимов работы оборудования. Поэтому необходимо помнить, что выпуск продукции высокого и стабильного качества зависит не только от использо-

вания современного технологического оборудования, но и от методов получения оперативной информации о составе и свойствах используемых и производимых веществ.

Физико-химические свойства зернистых и порошкообразных СМ (солей, удобрений, инсектофунгицидов и др.) определяют их качество, так же, как химический состав продукта, а часто и возможность их применения. Так, например, способность соли слеживаться затрудняет ее применение, и поэтому понижает ее качество. Гигроскопичность солей требует особых условий их хранения, транспорта, применения и т.п.

Для оценки сыпучих материалов используют ряд косвенных характеристик, свойственных СМ как дисперсному. К числу таких характеристик, не связанных с определенной плотностью упаковки частиц, относятся уплотняемость, текучесть, сыпучесть, слипаемость, углы естественного откоса и обрушения. Эти характеристики зависят одновременно от аутогезионных и фрикционных свойств, а также от плотности СМ.



**Рис. 1 Влияние плотности СМ на различные технологические процессы и самопроизвольные явления**

Таким образом, свойства сыпучих материалов характеризуются рядом показателей, из которых наиболее информативным и важным является плотность. Плотность СМ зависит от влажности, величины частиц и соотношения различных фракций ситового анализа, степени давления вышележащих слоев. Знание плотности необходимо при измерении теплофизических свойств СМ различного назначения. Кроме того, плотность СМ оказывает существенное влияние на различные технологические процессы и самопроизвольные явления (рис. 1). По информативности, количеству технологических процессов и явлений, связанных с изменением плотности, последняя уступает только химическому составу.

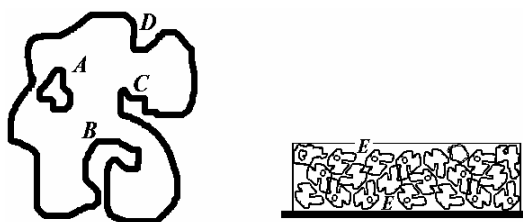
## 2 ДИФФЕРЕНЦИАЦИЯ ПЛОТНОСТИ СЫПУЧИХ МАТЕРИАЛОВ

Частица любого СМ может быть представлена так, как показано на рис. 2, а [1]. Откуда видно, что геометрия частицы характеризуется наличием закрытых (область А) и открытых (области В, С, D) пор, а сам сыпучий материал состоит из частиц СМ и газового пространства между ними (область E).

Вследствие того, что сыпучий материал как гетерогенная система состоит из твердой и газовой фаз, различают несколько видов плотности. На рис. 3 приведена дифференциация плотности СМ с учетом влияния газовой фазы.

Насыпная или объемная плотность (ОП СМ) – масса единицы объема СМ свободно насыпанного в какую-либо емкость непосредственно после ее заполнения. В объем сыпучего материала входят внутренние поры частиц и промежуточное пространство между ними заполненное газом. В ряде случаев объемную плотность определяют после механического уплотнения или встряхивания.

Знание объемной плотности СМ необходимо при проектировании складов, бункеров, транспортирующих механизмов и других аппаратов, а также при расчетах сыпучести и массы продукта, хранящегося на складе [2, 3].

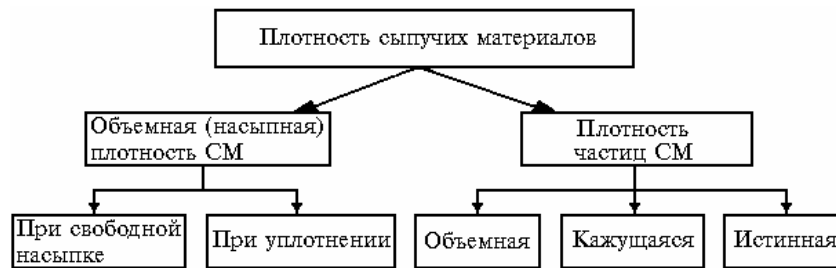


а)

б)

**Рис. 2** Схема сыпучего материала:

а – пористая частица сыпучего материала; б – сыпучий материал

**Рис. 3** Дифференциация плотности сыпучего материала с учетом влияния газовой фазы

Один и тот же СМ на различных стадиях переработки может иметь разные значения объемной плотности, крупности частиц, влажности, порозности и т.д. [4].

Объемная плотность СМ есть функция следующих переменных:

- объемной плотности частиц СМ;
- величины его частиц и соотношения различных фракций его ситового анализа;
- влажности частиц СМ;
- степени давления вышележащих слоев на нижние.

Насыпную плотность, как было указано выше, следует ставить в зависимость в первую очередь от содержания влаги в веществе. Поэтому до определения плотности необходимо измерить в нем содержание влаги или привести ее к желательной норме посредством обычных методов увлажнения или подсушивания. Определение насыпной плотности без указания влажности продукта, естественно, будет недостаточно точным, хотя это и имеет место на практике. Наиболее правильным является определение насыпной плотности для материалов с такой влажностью, которая наиболее типична для практики.

При определении ОП СМ необходимо всегда указывать, при каких значениях среднего размера частиц она получена. По величине объемной плотности  $\rho_{\text{СМ}}$  сыпучие материалы делят на [6]:

- легкие ( $\rho_{\text{СМ}} < 600 \text{ кг/м}^3$ );
- средние ( $600 < \rho_{\text{СМ}} < 1100 \text{ кг/м}^3$ );
- тяжелые ( $1100 < \rho_{\text{СМ}} < 2000 \text{ кг/м}^3$ );
- весьма тяжелые ( $\rho_{\text{СМ}} > 2000 \text{ кг/м}^3$ ).

Под объемной плотностью частиц СМ понимают среднюю плотность частиц материала, объем которых включает в себя закрытые и открытые поры.

Часто частицы СМ, полученные в результате различных технологических процессов, имеют закрытые поры, из которых удалить газ не представляется возможным без использования процесса измельчения частиц. Плотность таких частиц соответствует кажущейся плотности. Таким образом, кажущаяся плотность частиц СМ – масса единицы объема частиц, включая и объем закрытых пор.

Если сыпучий материал получен путем измельчения монолита, кристаллизации, то плотность материала частиц совпадает с истинной плотностью, т.е. плотностью частиц без пустот.

Во многих случаях контроль СМ не применяют, нередко используют несовершенные методы, не соответствующие физико-химической природе изучаемого материала. Причиной такого положения является то, что методами измерения плотности СМ занимались мало. Отсутствуют в этой области также и достаточно глубокие теоретические исследования.

### 3 ВОПРОСЫ ДЛЯ САМОСТОЯТЕЛЬНОЙ РАБОТЫ СТУДЕНТОВ

- 1 Перечислите особенности сыпучего материала?
- 2 Почему сыпучий материал характеризуется не одной плотностью, а несколькими?

- 3 Как влияет на объемную (насыпную) плотность СМ действие уплотняющей силы?
- 4 От чего зависит насыпная плотность сыпучего материала?
- 5 Почему при определении теплофизических свойств СМ необходимо знать его плотность?
- 6 Перечислите плотности, которые присущи сыпучему материалу?
- 7 Для каких материалов кажущаяся плотность равна истинной?
- 8 Почему кажущаяся плотность частиц СМ меньше истинной?
- 9 Что происходит в сыпучем материале при действии на него уплотняющей силы?
- 10 Как форма частиц СМ влияет на величину его насыпной плотности?

## **1 МЕТОДЫ ИЗМЕРЕНИЯ ПЛОТНОСТИ СЫПУЧИХ МАТЕРИАЛОВ**

---

Все методы измерения плотности СМ основаны на прямом или косвенном измерении массы и объема вещества в пробе, поэтому измерение плотности сыпучих материалов может осуществляться двумя путями:

- 1) косвенными методами, например, по затуханию потока радиоактивных, рентгеновских или ультразвуковых лучей, проходящих через контролируемое вещество;
- 2) абсолютным методом, когда масса и объем измеряются прямыми методами отдельно и по их отношению определяют плотность.

Первый путь является более коротким и удобным для автоматизации измерения, однако, вносимые затухания вследствие влияния толщины, формы, плотности и физических характеристик материалов (химический состав, структура, связь отдельных компонентов), оказывают существенное влияние на получаемый результат.

В зависимости от вида плотности все методы измерения могут быть разделены на методы измерения насыпной (объемной) плотности и методы измерения плотности частиц СМ.

### **1.1 Методы измерения насыпной (объемной) ПЛОТНОСТИ СЫПУЧИХ МАТЕРИАЛОВ**

Объемную плотность сыпучих материалов обычно определяют весовым методом [1, 5 – 8], который заключается в определении массы измеренного СМ. Классификация методов измерения насыпной (объемной) плотности СМ приведена на рис. 1.1.

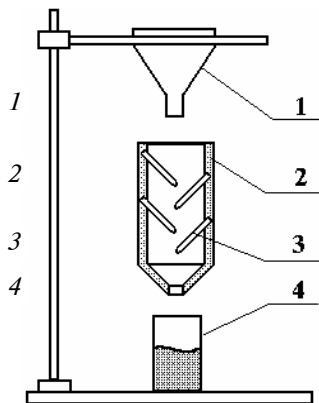
На рис. 1.2 показана схема устройства, реализующего весовой метод. Для измерения объема пробы СМ используют мерный стеклянный цилиндрический сосуд объемом 50...100 см<sup>3</sup> с диаметром 30 мм [40]. Верхняя часть цилиндра выше шкалы обрезана и отшлифована. Цена деления шкалы от 0,5 до 1,0 см<sup>3</sup>.

Сыпучий материал засыпают в воронку 1 с цилиндрическим выпускным каналом, пока не переполнится приемный сосуд 4. Избыток вещества удаляют одноразовым движением пластинки, повернутой ребром. Если СМ не способен течь через воронку 1, применяют воронку 2 с системой четырех наклонных стеклянных пластин 3.

Основными источниками погрешности в таком методе являются условия насыпки и объем пробы СМ. Часто для измерения ОП объем пробы принимают равным от 10<sup>-4</sup> до 5 · 10<sup>-4</sup> м<sup>3</sup>. При увеличении уровня давление верхних слоев на нижние становится заметным и приводит к изменению



**Рис. 1.1 Классификация методов измерения насыпной (объемной) плотности сыпучих материалов**



**Рис. 1.2 Схема устройства для измерения объемной плотности сыпучих материалов**

плотности по высоте образца. Чтобы учесть это обстоятельство, проводят измерения с различной уплотняющей нагрузкой, имитирующей давление СМ с разной высотой насыпки [2].

Влияние условий насыпки позволяет устранить метод взвешивания в псевдоожигенном слое, который состоит в том, что навеску СМ помещают в вертикальный цилиндр с пористым дном, подают воздух и приводят СМ в состояние псевдоожигения. Определяют минимальную скорость псевдоожигения и высоту столба материала при нулевой скорости газа, по которым рассчитывают минимальную плотность СМ и ОП СМ [9, 10].

Другим широко распространенным методом измерения ОП СМ является метод гидростатического взвешивания [11 – 13], заключающийся в том, что образец взвешивают на воздухе, затем, помещая его в эластичную оболочку с последующим вакууммированием, либо, пропитывая поверхностные слои расплавленным парафином, изолируют его поры от окружающей среды и взвешивают в воде, при этом

$$\begin{cases} m_1 = \rho_{\text{СМ}}V; \\ m_2 = \rho_{\text{СМ}}V - (\rho_{\text{СМ}} - \rho_{\text{H}_2\text{O}})V = \rho_{\text{H}_2\text{O}}V, \end{cases} \quad (1.1)$$



где  $m_1$ ,  $m_2$  – массы образца в воздухе и в воде;  $V$  – объем образца;  $\rho_{\text{H}_2\text{O}}$  – плотность воды;  $\rho_{\text{СМ}}$  – объемная плотность сыпучего материала.

Поделив первое уравнение системы (1.1) на второе, получим

$$\frac{\rho_{\text{СМ}}}{\rho_{\text{H}_2\text{O}}} = \frac{m_1}{m_2} \quad \text{или} \quad \rho_{\text{СМ}} = \frac{m_1}{m_2} \rho_{\text{H}_2\text{O}}.$$

Одной из составляющих общей погрешности метода гидростатического взвешивания является погрешность, возникающая вследствие неполного или неодинакового смачивания в жидкости исследуемого образца.

Среди методов измерения объемной плотности СМ существует класс механических методов, основанных на измерении механических (физических) величин. К ним относятся:

- метод физического маятника [17], заключающийся в определении максимальной величины периода собственных колебаний емкости с исследуемым материалом, подвешенной как физический маятник, при изменении объема и плотности материала в емкости;
- метод секционированного ротора [18], заключающийся в наполнении секций ротора сыпучим материалом в плотном слое. О значении ОП судят по величине суммарного объема и массы материала, пропущенного ротором за единицу времени.

Радиоизотопные методы измерения ОП СМ [4] относятся к бесконтактным методам и основаны на функциональной зависимости между деформацией поля ионизирующего излучения и ОП исследуемого материала. По виду используемого излучения различают  $\beta$ - и  $\gamma$ -методы измерения. В основе этих методов лежит свойство ослабления плотности потока радиоактивного излучения исследуемым материалом в результате рассеяния (поглощения)  $\beta$ - или  $\gamma$ -квантов первичного излучения.

В радиоизотопных плотномерах наиболее часто используют источник с гамма-излучением. Измерение плотности возможно по поглощению излучения сыпучим материалом или по рассеянию излучения исследуемой средой. При поглощении излучения определяется изменение интенсивности прямого пучка гамма-лучей после прохождения через слой СМ. Радиоактивный источник и приемник излучения располагаются так, что прямой пучок гамма-лучей пройдя через стенки технологического аппарата и исследуемую среду, попадает в приемник излучения. При рассеянии излучения источник и приемник излучения размещают по одну сторону аппарата и экранируют так, что в приемник поступают лишь те гамма-лучи, которые претерпели рассеяние в СМ; прямой пучок гамма-лучей улавливается свинцовым экраном.

В настоящее время в промышленных приборах используется первый метод, т.е. измеряют падение интенсивности прямого пучка гамма-излучения. В качестве источника излучения применяют изотопы кобальта  $\text{Co}^{60}$  и цезия  $\text{Cs}^{137}$ .

Поглощение гамма-излучения веществом выражается зависимостью

$$I = I_0 e^{-\mu d \rho_{\text{СМ}}},$$

где  $I_0$  – начальная интенсивность гамма-излучения;  $I$  – интенсивность гамма-излучения, прошедшего через слой измеряемой среды толщиной  $d$  и плотностью  $\rho$ ;  $\mu$  – массовый коэффициент поглощения гамма-излучения.

Гамма-лучи от радиоактивного источника проходят через контролируемую среду и воспринимаются приемником – сцинтилляционным счетчиком. Одновременно с этим от второго источника гамма-лучи попадают на счетчик, минуя контролируемую среду. Усиленные сигналы счетчиков сравниваются между собой, а по их разности определяется степень поглощения гамма-лучей и соответственно плотность контролируемого материала.

Существенным недостатком радиоизотопных методов является зависимость показаний от физических свойств контролируемого вещества, что для определенного вида вещества требует индивидуальной градуировки устройств.

Рентгенографические методы [4] основаны на зависимости интерференции рентгеновского излучения от плотности упаковки кристаллической решетки твердого тела. Радиационное изображение кон-

тролируемого объекта преобразуется в рентгенографический снимок или записывается в запоминающем устройстве.

Преимуществом таких методов являются малые размеры фокусного пятна, высокая интенсивность излучения, высокая чувствительность контроля. К недостаткам можно отнести большие габариты аппаратуры, необходимость охлаждения и питания от внешних источников, малую маневренность.

Ультразвуковые методы контроля ОП СМ [16, 41, 42] обладают высокой чувствительностью, быстродействием и позволяют исключить контакт с испытуемым веществом.

Распространение ультразвуковой волны в СМ сопровождается поглощением звуковой энергии, что характеризуется коэффициентом поглощения  $\alpha$ . Интенсивность  $I$  ультразвука при прохождении расстояния  $l$  убывает по экспоненциальному закону

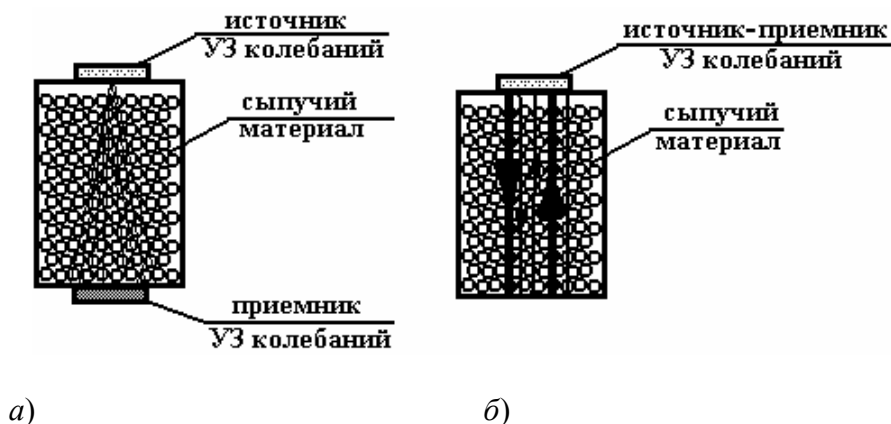
$$I = I_0 e^{-2\alpha l}.$$

Коэффициент поглощения зависит от концентрации твердых частиц в газовой фазе, т.е. от объемной плотности СМ.

Все ультразвуковые методы измерения плотности СМ могут быть разделены на скоростные, импедансные и импедансно-скоростные [16].

Скоростные методы основаны на регистрации изменения скорости распространения звука в контролируемых материалах при одностороннем (рис. 1.3, а) или двустороннем (рис. 1.3, б) доступе к объекту. Об изменении скорости звуковых колебаний судят по изменению фазы колебаний или увеличению времени прохождения сигнала по контролируемому материалу.

В основу импедансных методов положена зависимость импедансов изделий при их акустическом облучении от физико-механических свойств этих изделий. Обычно оценивают механический импеданс



**РИС. 1.3 РЕАЛИЗАЦИЯ УЛЬТРАЗВУКОВЫХ СКОРОСТНЫХ МЕТОДОВ ИЗМЕРЕНИЯ ОБЪЕМНОЙ ПЛОТНОСТИ СЫПУЧИХ МАТЕРИАЛОВ**

$$Z = \dot{F} / \dot{v},$$

где  $\dot{F}$ ,  $\dot{v}$  – комплексные амплитуды возмущающей силы и колебательной скорости, соответственно.

В отличие от характеристического импеданса  $\xi = \rho c$ , где  $c$ ,  $\rho$  – скорость звука и плотность среды распространения колебаний, являющегося параметром среды, механический импеданс характеризует конструкцию (структуру).

В импедансно-скоростных сочетаются скоростные и импедансные методы измерения.

## 1.2 Методы измерения кажущейся плотности частиц сыпучих материалов

На рис. 1.4 представлена классификация методов измерения кажущейся плотности частиц СМ.

Наиболее распространенными среди существующих методов измерения кажущейся плотности СМ являются пикнометрические методы. Такие методы основаны на определении объема иммерсионной<sup>1</sup> жидкости, вытесненной сыпучим материалом, масса которого предварительно измерена.



**РИС. 1.4 КЛАССИФИКАЦИЯ МЕТОДОВ ИЗМЕРЕНИЯ КАЖУЩЕЙСЯ ПЛОТНОСТИ ЧАСТИЦ СЫПУЧЕГО МАТЕРИАЛА**

Частное от деления массы материала на вытесненный им объем равно искомой плотности частиц материала. По виду используемой иммерсионной жидкости пикнометрические методы классифицируются на методы газовой пикнометрии (манометрические методы), жидкостной [8, 21, 22] и порошковой пикнометрии. Иммерсионная жидкость должна хорошо смачивать СМ, не реагировать с СМ и его окислами, иметь постоянную плотность и по возможности минимальные значения упругости паров, вязкости и размера молекул. Чтобы устранить воздух, находящийся в трещинах и порах частиц СМ, применяют кипячение, вакуумную откачку или поверхностно-активные вещества.

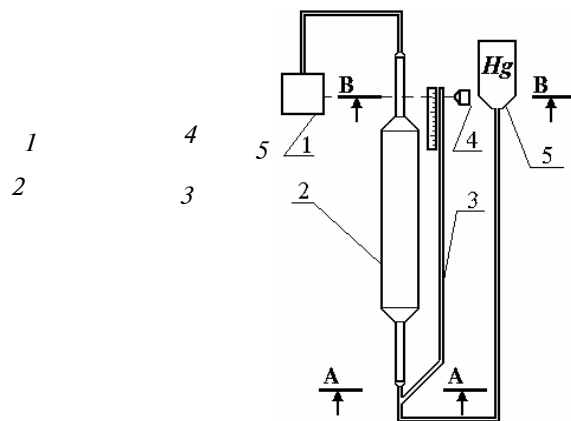
Основными источниками погрешности в методах жидкостной пикнометрии являются изменение объема жидкости, вызываемое нестабильностью температуры и неправильный выбор иммерсионной жидкости.

Если для СМ нельзя подобрать иммерсионную жидкость, то применяют методы газовой пикнометрии [1, 8, 22 – 25].

Методы газовой пикнометрии (манометрические) [14 – 16] основаны на замещении воздуха в измерительной камере объемом контролируемого материала и измерении изменения давления.

На рис. 1.5 показана схема устройства, реализующего метод газовой пикнометрии. Устройство работает следующим образом. Пустой сосуд  $I$  объемом  $V$  герметично соединен с системой. Поднимающийся с ртутью стакан  $5$  отсоединяет от окружающей среды объем воздуха  $V + v$  при положении  $A - A$ , а дальнейший подъем ртути до положения  $B - B$  сжимает воздух до давления  $P_1$ , которое фиксируется по манометру  $3$  с помощью катетометра  $4$ . Операция повторяется, когда в сосуд  $I$  помещен сыпучий материал, по манометру определяют второе, более высокое значение давления  $P_2$ .

<sup>1</sup> Иммерсия – [лат immersio] – погружение.



**Рис. 1.5** Схема устройства, реализующего метод газовой пикнометрии

Если  $V_{\text{обр}}$  – объем образца, а  $P_{\text{ат}}$  – атмосферное давление, то баланс давлений

$$\frac{V(P_{\text{ат}} + P_1)}{V + v} = \frac{(V - V_{\text{обр}})(P_{\text{ат}} + P_2)}{V + v - V_{\text{обр}}} = P_{\text{ат}}$$

Упрощая это уравнение, получим

$$V_{\text{обр}} = V \left( K - \frac{P_1}{P_2} \right),$$

где  $K$  – постоянная величина.

Измерение проводят дважды при одинаковой температуре. Искомая кажущаяся плотность  $\rho_k$  будет равна:

$$\rho_k = \frac{m_{\text{в}}}{V_{\text{обр}}}$$

В приборах такого рода вместо ртути может быть использована вода. Перед измерениями систему нужно проверить на герметичность.

Одной из причин возникновения погрешности в манометрических методах является уменьшение объема газа из-за его адсорбции в СМ. Общая погрешность измерения плотности с помощью газовых пикнометров такого типа не превышает 5 – 6 %

Как видно из табл. 1.1 [43], значения плотности сыпучих веществ, полученные жидкостным методом, ниже значений, полученных методом замещения воздухом, это объясняется в основном наличием пузырьков воздуха на поверхности сыпучих веществ, погружаемых в жидкость.

### 1.1 Результаты измерения плотности семян методами жидкостного и газового замещения

| Тип семян                        | Плотность, кг/м <sup>3</sup> |                     |
|----------------------------------|------------------------------|---------------------|
|                                  | Жидкостное замещение         | Воздушное замещение |
| Семена сахарной канадской свеклы | 1030                         | 1230                |
| Красная свекла                   | 760                          | 890                 |
| Тимофеевка луговая               | 1080                         | 1270                |
| Многолетние травы С-24           | 1180                         | 1320                |

|                          |      |      |
|--------------------------|------|------|
| Ежа сборная С-37         | 930  | 1223 |
| Морковь «Осенний король» | 1160 | 1210 |
| Пастернак посевной       | 990  | 1160 |

В порошковой пикнометрии [29, 30] в качестве иммерсионной среды используют очень мелкие плотные порошки. Метод состоит в измерении массы стакана с пористым СМ и с рыхлым порошком, затем стакан подвергается интенсивному встряхиванию, после чего добавляют еще порошок, чтобы стакан был полным, снова уплотняют и взвешивают.

В табл. 1.2 приведены диаметры частиц наиболее часто используемых порошков [30].

Порошки, применяемые в качестве иммерсионных сред должны отвечать следующим требованиям:

- порошок должен быть без пор и обладать хорошей текучестью;
- плотность порошка необходимо выбирать значительно больше плотности измеряемого пористого СМ;
- диаметр частиц порошка должен быть значительно меньше диаметра испытуемой пористой частицы СМ;
- порошок должен находиться в равновесии с относительной влажностью окружающей среды. В идеальном случае он должен быть сухим.

Метод гидростатического взвешивания применяется в основном для измерения кажущейся плотности частиц металлов и их окислов, минералов, окислов неметаллов, искусственных шлифовальных материалов. Разновидностями этого метода являются метод суспензий и метод градиента плотности.

На рис. 1.6 представлена схема устройства, реализующего метод суспензий [22]. Исследуемый образец СМ 1 закрепленный на специальном волосе 2, соединенном с преобразователем 3, помещают в иммерсионную жидкость 4. В процессе определения кажущейся плотности измеряют выталкивающую силу, действующую на образец 1 и объем вытесненной жидкости. При реализации метода так же, как и в случае жидкостной пикнометрии необходим тщательный подбор иммерсионной жидкости.

Метод измерения кажущейся плотности частиц СМ на основе градиента плотности [22] заключается в том, что с помощью жидкостей с различными плотностями создают жидкую фазу сложной структуры таким образом, что в сосуде плотность уменьшается снизу вверх. В верхний слой засыпают, рассеивая, образец. После этого подключают центробежный сепаратор. Частицы СМ оседают до слоя, плотность которого равна их плотности.

## 1.2 Диаметры частиц наиболее часто используемых порошков

| Материал порошка   | Диаметр частиц, мкм |
|--------------------|---------------------|
| Бронза             | 105                 |
| Гидроксид алюминия | 67                  |
| Сталь              | 59                  |

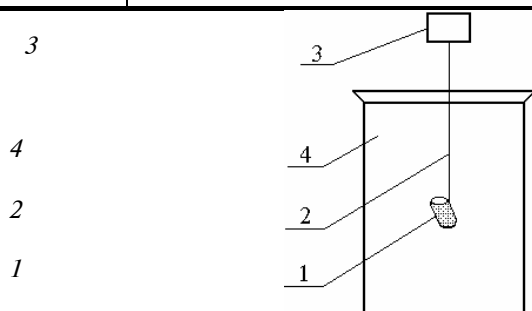


Рис. 1.6 Схема устройства, реализующего метод суспензий

Физическая основа резонансных методов измерения кажущейся плотности частиц СМ [31] состоит в том, что в любой электромагнитной системе резонансные частоты, на которых возбуждаются электромагнитные поля при частичном заполнении диэлектрическими или электропроводными средами, меняют

свою величину при изменении объема заполнения и в зависимости от диэлектрической проницаемости контролируемого вещества.

При полном погружении датчика в измеряемый материал резонансная частота принимает значение

$$\omega = \frac{\omega_0}{\sqrt{\varepsilon}},$$

где  $\omega_0$  – резонансная частота в вакууме;  $\varepsilon$  – диэлектрическая проницаемость контролируемого материала.

Диэлектрическая проницаемость является функцией плотности, то есть  $\varepsilon = f(\rho)$ . Тогда выходная характеристика датчика имеет вид:

$$\omega = \frac{\omega_0}{\sqrt{f(\rho_k)}},$$

где  $\rho_k$  – кажущаяся плотность частиц СМ.

### 1.3 МЕТОДЫ ИЗМЕРЕНИЯ ОБЪЕМНОЙ И ИСТИННОЙ ПЛОТНОСТЕЙ ЧАСТИЦ СЫПУЧИХ МАТЕРИАЛОВ

Классификация методов измерения объемной плотности частиц СМ представлена на рис. 1.7.

При измерении объемной плотности частиц СМ наиболее распространены методы жидкостной [1, 22] и порошковой пикнометрии [29, 30]. Их физические основы были описаны при рассмотрении методов измерения кажущейся плотности частиц СМ. Отличие состоит лишь в том, что в

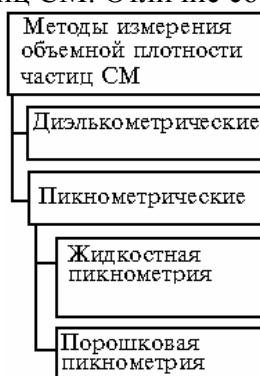


Рис. 1.7 Классификация методов измерения объемной плотности частиц сыпучих материалов

данном случае необязательно с высокой точностью измерять истинный объем частицы СМ, следовательно, отпадает необходимость в тщательном подборе иммерсионной жидкости или порошка. При работе с крупнозернистыми материалами наиболее популярным является метод вытеснения ртути [32]. Тем не менее, он не лишен недостатков: метод не работает при исследовании пористых металлов и катализаторов, так как образуется амальгама.

В диэлькометрических методах измерения объемной плотности частиц СМ, предварительно подвергнутый вибрированию в режиме виброкипения, пропускают с предварительно рассчитанным расходом через емкостной датчик и определяют диэлектрическую проницаемость до и после введения проводящего порошка известной концентрации. Об искомой величине плотности судят по величине и изменению диэлектрической проницаемости и известной плотности проводящего порошка [33, 34].

Методы измерения истинной плотности частиц СМ могут быть классифицированы на механические [35], титрационные методы и методы газовой пикнометрии (рис. 1.8).

Примером механического метода может служить метод [36], согласно которому измеряют модуль упругости материала путем механического нагружения частиц одного размера, но с разной кажущейся плотностью. Истинную плотность  $\rho_{и}$  рассчитывают по формуле

$$\rho_{и} = \frac{\sqrt{E_1} - \sqrt{E_2}}{2 \left( \frac{\sqrt{E_1}}{\rho_1} - \frac{\sqrt{E_2}}{\rho_2} \right)},$$

где  $\rho_1, \rho_2$  – кажущиеся плотности частиц;  $E_1, E_2$  – модули упругости частиц.



**Рис. 1.8 Классификация методов измерения истинной плотности частиц сыпучих материалов**

Существует также методика измерения истинной плотности механическим методом, согласно которой исследуемый сыпучий материал тщательно измельчают, затем спрессовывают полученный порошок под действием больших уплотняющих усилий, определяют массу и объем полученного монолита, по которым судят об истинной плотности частиц СМ.

Титрационный метод [37] основан на принципе выравнивания плотностей двух легко смешивающихся жидкостей, которые имеют различные плотности (водные растворы иодида калия, хлорида цинка и других солей, органические растворители), с плотностью испытуемого материала. При оценке плотности порошковых композиций (сухих красок) на основе поливинилбутирала, хорошие результаты дает применение смеси керосина и четыреххлористого углерода.

Физические основы методов газовой пикнометрии рассмотрены в [8, 22, 23, 38, 39] и были описаны выше. Особенностью их применения для измерения истинной плотности вещества частиц СМ является необходимость тщательного измельчения пробы СМ содержащего закрытые поры.

Измерение истинной плотности частиц, не имеющих закрытых пор, осуществляется методами измерения кажущейся плотности частиц СМ.

Основываясь на изложенном выше, можно сказать, что сыпучий материал представляет собой сложный многофазный объект измерения, поэтому плотность сыпучих материалов не является однозначным свойством и должна рассматриваться с учетом влияния и учета газовой фазы. Проведенный обзор методов измерения плотности сыпучих материалов показывает, что их большое количество оправдано из-за сложностей физического состояния контролируемого материала.

До настоящего времени отсутствуют теоретические обобщения и рекомендации по выбору наиболее рационального метода контроля плотности сыпучих материалов.

Наиболее применяемыми из методов имеющих точное физическое и теоретическое обоснование являются методы газовой пикнометрии (манометрические методы). Это связано с возможностью измерения сред, не допускающих смачивания, а также с простотой операций и легкостью автоматизации совокупности всех действий, направленных на реализацию метода. Поэтому необходима разработка новых методов газовой пикнометрии, которые обладали бы достаточной точностью, быстродействием, просто-

той технической реализации. Кроме этого, актуальной задачей является поиск и разработка принципиально новых бесконтактных принципов измерения.

Пневмодинамические времяимпульсные методы измерения плотности СМ и реализующие их устройства, как показывают их теоретический анализ и экспериментальная проверка [15], являются работоспособными и позволяют осуществлять автоматический контроль. Однако необходимо совместить измерения массы и объема, а также вычислительные операции в единый процесс, что позволит повысить точность, надежность и быстродействие при проведении экспресс-контроля плотности СМ.

#### **1.4 ВОПРОСЫ ДЛЯ САМОСТОЯТЕЛЬНОЙ РАБОТЫ СТУДЕНТОВ**

- 1 В чем заключается весовой метод измерения насыпной (объемной) плотности СМ?
- 2 Перечислите источники погрешности весового метода измерения насыпной плотности СМ?
- 3 Какую погрешность позволяет устранить метод взвешивания в псевдооживленном слое?
- 4 В чем состоит особенность метода взвешивания в псевдооживленном слое?
- 5 Перечислите механические методы измерения насыпной плотности сыпучих материалов?
- 6 Особенности радиоизотопных методов измерения объемной плотности СМ.
- 7 В чем заключается основной недостаток радиоизотопных методов?
- 8 Используются ли рентгеновские излучения при контроле плотности сыпучих материалов?
- 9 Перечислите достоинства и недостатки рентгенографического метода измерения насыпной плотности СМ?
  - 10 Каким образом может быть реализован радиоизотопный метод измерения насыпной плотности?
  - 11 Зависит ли коэффициент поглощения ультразвука от объемной плотности СМ?
  - 12 В чем заключается метод измерения кажущейся плотности частиц СМ на основе гидростатического взвешивания?
  - 13 Метод газовой пикнометрии. Его особенности и реализация.
  - 14 Перечислите погрешности присущие методам жидкостной пикнометрии?
  - 15 Какой физический эффект положен в основу метода газовой пикнометрии?
  - 16 В чем заключается сущность метода гидростатического взвешивания?
  - 17 Перечислите методы измерения истинной плотности частиц СМ?
  - 18 Могут ли использоваться для измерения истинной плотности методы, применяемые для измерения кажущейся плотности частиц СМ?

## **2 ОСНОВЫ И ОСОБЕННОСТИ ПНЕВМАТИЧЕСКИХ МЕТОДОВ ИЗМЕРЕНИЯ ПЛОТНОСТИ**

---

### **2.1 ПНЕВМАТИЧЕСКИЕ МЕТОДЫ ИЗМЕРЕНИЯ ПЛОТНОСТИ И ИХ КЛАССИФИКАЦИЯ**

Известен метод измерения плотности СМ, заключающийся в измерении массы и объема вещества в пробе, и определении их отношения. При реализации этого метода, измерение массы и объема осуществляют последовательно при помощи различных измерительных процессов, при этом хотя бы один из измеряемых параметров (массу или объем) необходимо запоминать с целью дальнейшего деления полученных результатов и определения плотности. В этом случае возникает необходимость



создания методов, при реализации которых совершаются одновременно все необходимые для определения плотности операции.

Масса контролируемого материала определяется при помощи весов. Такая процедура общеизвестна и не вызывает никаких затруднений.

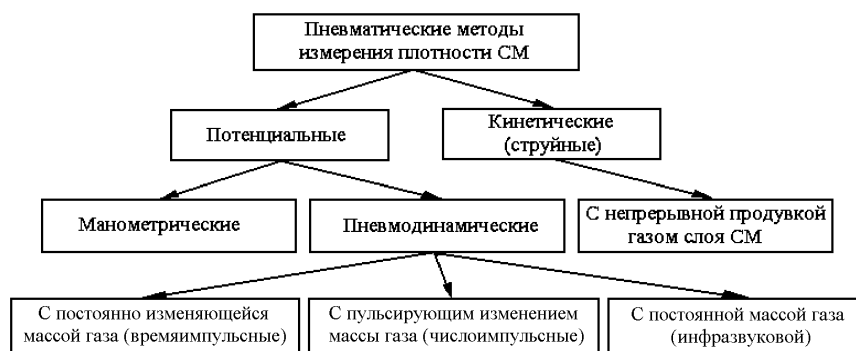
Задача измерения объема СМ является более сложной. Газовые (пневматические) объемомеры находят применение при измерении объема пористых материалов, а также веществ, не допускающих смачивания жидкостью (например, волокна различного происхождения, древесная стружка и т.п.).

Применение метода газового замещения при измерении плотности СМ позволяет осуществить деление полученных значений массы и объема материала.

Пневматические методы в зависимости от вида воздействия на контролируемый сыпучий материал могут быть *потенциальные* и *кинетические*. В *потенциальных* методах в процессе измерения течение газа или отсутствует или настолько мало, что его влиянием можно пренебречь. В *кинетических* методах результат измерения получают при взаимодействии струи газа с частицами СМ (рис. 2.1).

*Потенциальные* пневматические методы базируются на принципе газового замещения. Их разделяют на *манометрические* и *пневмодинамические* в зависимости от величин используемых в качестве меры плотности. В *манометрических* методах газ, взаимодействующий с контролируемым СМ, находится в замкнутом объеме. При этом измеряют какой-либо параметр газа (давление или объем), определяющий его состояние, по которому судят о величине искомой плотности. В манометрических методах выходная величина является статической, т.е. не зависящей от времени.

*Пневмодинамические* методы предполагают изменяющееся во времени воздействие на контролируемое вещество сжатым воздухом (газом). Возникающие при этом эффекты связаны с изменением параметров газовой фазы сыпучего материала во времени, и являются основой методов измерения плотности.



**Рис. 2.1 Классификация пневматических методов измерения плотности сыпучих материалов**

Важным классифицирующим признаком является деление пневмодинамических методов на группы по виду воздействия на массу газа в измерительном элементе. Согласно этому признаку методы измерения могут осуществляться:

- при изменяющейся массе газа в измерительном элементе путем подачи его с постоянным расходом в течение некоторого времени и фиксации скорости изменения давления;
- при пульсирующем изменении массы газа в измерительном элементе путем его дозированной подачи с фиксацией количества поданных доз, приводящих к изменению давления на заданную величину;
- при постоянной массе газа с пневмопульсационным (инфразвуковым) воздействием.

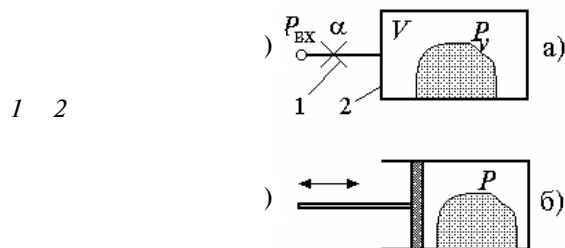
## **2.2 РОЛЬ ПНЕВМАТИЧЕСКОЙ КАМЕРЫ ПРИ РЕАЛИЗАЦИИ ПРИНЦИПА ГАЗОВОГО ЗАМЕЩЕНИЯ**

В пневматических методах измерения плотности СМ используется зависимость между параметрами газа и значением контролируемой величины.

Основа такой зависимости – уравнение состояния идеального газа. Чрезвычайно важно, что в эту зависимость не входят никакие механические величины. Кроме того, существует и используется в измери-

тельной технике простой узел – *пневматическая камера* – осуществляющий взаимное преобразование параметров газа в соответствии с уравнением состояния.

*Пневматические камеры* представляют собой соединение пневматических емкостей и сопротивлений. В процессе контроля плотности сыпучих материалов при реализации принципа газового замещения применяют глухие камеры (рис. 2.2, а), в которых воздух проходит только через одно пневматическое сопротивление, и изолированные камеры (рис. 2.2, б), в которых проводимость всех дросселей близка к нулю.



**Рис. 2.2 Пневматические измерительные камеры:**

а – глухая; б – изолированная переменного объема

Состояние газа в изолированной пневматической камере, описывается уравнением

$$P_V V = MR\Theta, \quad (2.1)$$

где  $P_V$  – абсолютное давление в емкости объемом  $V$ ;  $M$  – массовое количество газа;  $R$  – газовая постоянная;  $\Theta$  – абсолютная температура.

В изолированной камере при  $M = \text{const}$  изменению могут быть подвержены  $V$  и  $\Theta$ , что повлечет за собой реакцию в виде изменения давления  $P_V$  на соответствующее воздействие. Давление, как сила, действующая на единицу поверхности, является одним из проявлений (аналогичным магнитному воздействию), используемым для современного измерения.

Как видно, параметры уравнения (2.1) не зависят от состава газа.

Масса поступившего в камеру газа  $M^0$  отклоняет давление в ней от  $P_0$  до текущего давления  $P$ . Следовательно,  $M^0$  – это масса газа, которую необходимо ввести в камеру для того, чтобы давление в ней стало равным  $P_0$ . Если  $M = \frac{PV}{R\Theta}$  – масса газа в камере при давлении  $P$ , а  $M_0 = \frac{P_0V}{R\Theta}$  – масса газа в камере при давлении  $P_0$ , то

$$M^0 = M - M_0 = \frac{V}{R\Theta}(P - P_0) = \frac{P^0V}{R\Theta}.$$

Обозначая  $V^0$  объем, который занял газ массой  $M^0$  при давлении  $P_0$ , из уравнения состояния газа получим

$$M^0 = \frac{P_0V^0}{R\Theta}.$$

Газ при давлении  $P_0$  занял объем  $V + V^0$ , при этом  $V^0$  – это величина объема, на которую надо изменить  $V$ , чтобы довести давление до уровня  $P_0$  при постоянной температуре  $\Theta$ .

Оба приведенных для  $M^0$  уравнения отражают различные возможности накопления массы за счет изменения давления при постоянном объеме и за счет изменения объема при постоянном давлении. Статические пневматические методы реализуются измерительными элементами, выполненными в виде изолированных камер переменного объема.

Пневмодинамические методы измерения плотности могут быть прерывистыми (по тактам), это требует, чтобы камера была глухая, а процедура измерения должна сопровождаться присоединением ее к источнику сигнала.

## 2.3 ФИЗИЧЕСКИЕ ЭФФЕКТЫ, ИСПОЛЬЗУЕМЫЕ В МЕТОДАХ ИЗМЕРЕНИЯ ПЛОТНОСТИ

Рассмотрим основные эффекты в накопительных измерительных элементах, выполненных в виде пневматических камер и используемых при реализации пневматических методов измерения.

### Поочередное сообщение камер с разными источниками давления

Рассмотрим эффекты, возникающие при поочередном соединении емкости  $V$  с каждой из  $n$  входных пневматических линий. Когда емкость сообщается с  $i$ -й линией, масса газа в ней

$$M(i) = \frac{\bar{P}_i V}{R\Theta}. \quad (2.2)$$

При сообщении с  $(i + 1)$ -й линией масса газа в ней становится равной

$$M(i + 1) = \frac{\bar{P}_{i+1} V}{R\Theta}, \quad (2.3)$$

следовательно, в  $(i + 1)$ -ю линию поступила масса газа

$$\Delta M = M(i) - M(i + 1) = \frac{V}{R\Theta} (P_i - P_{i+1}), \quad (2.4)$$

т.е. за один цикл в каждую линию поступает порция газа, пропорциональная разности давлений в данной линии, и в линии предшествующей по очередности соединения с камерой.

При частоте  $f$  подключений расход газа  $G$  в каждую линию определится выражением

$$G = \frac{dM}{dt} = \frac{Vf}{R\Theta} (P_i - P_{i+1}). \quad (2.5)$$

В частном случае, при наличии только двух линий, получается линейное пневматическое сопротивление с прерывистым (порционным) расходом [44].

### Соединение (размыкание) емкостей пневматических камер

Соединение емкостей пневматических камер между собой сопровождается эффектом, в результате которого осуществляется суммирование (вычитание) их объемов и количества газа, причем эта алгебраическая операция выполняется без специальных суммирующих устройств.

Объем, давление или количество газа, присоединенные к общей линии, представляющей суммарную камеру, определяются выражениями:

$$V_{\Sigma} = \sum_{i=1}^n V_i; \quad P_{\Sigma} = \frac{1}{n} \sum_{i=1}^n P_i; \quad M_{\Sigma} = \sum_{i=1}^n M_i,$$

где  $i = 1, 2, 3 \dots n$ ;  $V_i, P_i, M_i$  – объем, давление и масса газа в  $i$ -й камере.

### Изменение количества газа в емкости камеры

При введении в емкость газа происходит суммирование находящегося в емкости и вводимого количества газа. Такой эффект дает возможность суммировать количества газа с преобразованием в давление. Результатом суммирования является давление в емкости  $V_0$ , равное в соответствии с уравнением состояния

$$\bar{P} = \bar{P}_0 + \frac{R\Theta}{V_0} \sum_{i=1}^n M_i,$$

где  $\bar{P}_0$  – начальное абсолютное давление в емкости  $V_0$ ;  $M_i$  – передаваемая масса газа.

### Изменение объема емкости камеры

Объем емкости камеры изменяется от  $V_1$  до  $V_2$ . Эффект, возникающий в результате такой операции, приводит к передаче количества газа. В общем случае, когда в начальный момент времени емкости подключены к линии с давлением  $P_1$  при объеме  $V_1$  и затем к линии с давлением  $P_2$  при объеме  $V_2$ , во вторую линию (при условии изотермического процесса) передается количество газа, равное

$$\Delta M = \frac{1}{R\Theta} (\bar{P}_2 V_2 - \bar{P}_1 V_1) = \frac{V_2}{R\Theta} \left( \bar{P}_2 - \frac{V_1}{V_2} \bar{P}_1 \right) = \frac{V_2}{R\Theta} (\bar{P}_2 - K \bar{P}_1). \quad (2.6)$$

В частном случае, для изолированной камеры ( $\Delta M = 0$ )

$$\bar{P}_2 = K \bar{P}_1,$$

т.е. абсолютное давление умножается на постоянный коэффициент  $K = \frac{V_1}{V_2}$  ( $0 < K < \infty$ ).

Если начальная или конечная величина объема ( $V_1$  или  $V_2$ ) равна нулю, то, согласно (2.6), выполняются соответственно операции введения в линию количества газа, независимого от давления в этой линии, и операция отведения количества газа, пропорционального абсолютному давлению в данной линии

$$\Delta M = \pm \frac{\bar{P}_i V_i}{R\Theta}.$$

### Изменение давления в изолированной камере

Скачкообразное изменение давления осуществляется в пневматических камерах имеющих гибкие стенки с нулевой жесткостью. Реализуемая при этом зависимость имеет вид

$$V_2 = V_1 \frac{\bar{P}_1}{\bar{P}_2},$$

т.е. преобразование в объем камеры частного двух абсолютных давлений. Здесь  $V_1$  и  $V_2$ ,  $\bar{P}_1$  и  $\bar{P}_2$  – начальная и конечная величина соответственно объема и абсолютного давления в камере.

### Динамика пневматических камер

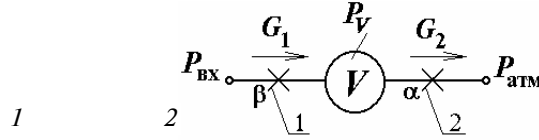
Пневматическая камера при реализации времяимпульсных методов измерения плотности СМ, работает в переходном режиме.

Получим уравнение, описывающее пневмодинамические процессы в пневматической камере для случая, когда давление в емкости изменяется во времени. При этом будем считать:

- в переходном режиме расход газа через пневматическое сопротивление в каждый фиксированный момент времени является таким же, каким он должен быть при данной разности давлений в установившемся режиме;
- течение газа через пневматическую камеру – изотермическое.

Первое упрощение основывается на том, что обычно объем пневматических камер во много раз превосходит объем пневматических сопротивлений. Второе – на том факте, что разность времен заполнения пневматической камеры в политропическом процессе, реально имеющем место в данном случае, и принятом изотермическом процессе при малых перепадах давления очень мала.

Проточная пневматическая камера (рис. 2.3) состоит из входного пневматического сопротивления (дресселя) 1 с проводимостью  $\beta_1$ , емкости  $V$  и пневматического сопротивления (дресселя) 2 с проводимостью  $\beta_2$ . На вход схемы подано давление  $P_{\text{вх}}$ .



**Рис. 2.3 Проточная пневматическая камера**

Пусть в начальный момент времени  $t = t_0 + \Delta t$  все параметры, определяющие состояние пневматической камеры, приняли значения  $P_{\text{вх}}, P_V, P_{\text{атм}}, f_1, f_2, V$ , где  $f_1$  и  $f_2$  – площади проходных сечений дресселей 1 и 2,  $V$  – объем емкости. Через пневматическое сопротивление 1 расход газа будет  $G_1$ , а через второе –  $G_2$ , при этом  $G_1 - G_2 = \Delta G \neq 0$ .

В емкости  $V$  изменяется масса газа от величины  $M_1$  до текущего значения  $M_2$ .

Изменение массового расхода через емкость можно представить в виде

$$\Delta G = \frac{d(M_2 - M_1)}{dt}.$$

С учетом  $M_1 = \text{const}$  и  $M_2 = V\rho = V \frac{P_V}{R\Theta}$ , где  $\rho$  – текущая плотность газа в емкости, можно записать, что

$$\Delta G = \frac{V}{R\Theta} \frac{dP_V}{dt} + \frac{P_V}{R\Theta} \frac{dV}{dt}.$$

Учитывая, что  $V = \text{const}$

$$\Delta G = \frac{V}{R\Theta} \frac{dP_V}{dt}. \quad (2.7)$$

При этом изменение массового расхода  $\Delta G$  газа через емкость в общем случае – некоторая функция величин, определяющих работу пневматического ИЭ, т.е.  $\Delta G = G_1 - G_2 = \varphi(P_1, P_V, P_{\text{атм}}, f_1, f_2)$ .

При описании динамики проточной и глухой пневматических камер постоянного объема с ламинарными сопротивлениями

$$\Delta G = \beta_1(P_{\text{вх}} - P_V) - \beta_2(P_V - P_{\text{атм}}). \quad (2.8)$$

Приравнивая правые части уравнений (2.7) и (2.8) после элементарных преобразований получим

$$\frac{V}{R\Theta(\beta_1 + \beta_2)} \frac{dP_V}{dt} + P_V = \frac{\beta_1}{\beta_1 + \beta_2} P_{\text{вх}} + \frac{\beta_2}{\beta_1 + \beta_2} P_{\text{атм}}, \quad (2.9)$$

здесь  $T = \frac{V}{R\Theta(\beta_1 + \beta_2)}$  – постоянная времени апериодического звена первого порядка;  $K_1 = \frac{\beta_1}{\beta_1 + \beta_2}$ ,

$K_2 = \frac{\beta_2}{\beta_1 + \beta_2}$  – коэффициенты усиления по каждому из входов.

Из уравнения (2.9) видно, что пневматическая емкость с ламинарными линейными сопротивлениями является апериодическим звеном [45] первого порядка с двумя входами.

Если проводимость  $\beta_2$  равна нулю, то из (2.9) получим уравнение динамики непроточной пневматической камеры

$$\frac{V}{R\Theta\beta_1} \frac{dP_V}{dt} + P_V = P_{\text{вх}}.$$

В этом случае постоянная времени  $T = \frac{V}{R\Theta\beta_1}$  и коэффициент усиления  $K_1 = 1$ .

При подаче на входе аperiodического звена давления  $P_{\text{вх}} \cdot 1(t)$  давление  $P_V$  в пневматической емкости в течение времени  $t$  будет изменяться от значения  $P_{V_1}$  до  $P_{V_2}$  в соответствии с уравнением

$$P_{V_2} - P_{V_1} = P_{\text{вх}} \cdot 1(t) \cdot \left[ 1 - e^{-\frac{t}{T}} \right]. \quad (2.10)$$

Расходы  $G_1$  и  $G_2$  газа при турбулентном режиме течения газа по пневматическим сопротивлениям 1 и 2 могут быть определены из уравнений:

$$G_1 = \frac{\alpha_1 \varepsilon_1 F_1 \sqrt{2\rho_{r1}}}{\sqrt{P_{\text{вх}} - P_V}} (P_{\text{вх}} - P_V);$$

$$G_2 = \frac{\alpha_2 \varepsilon_2 F_2 \sqrt{2\rho_{r2}}}{\sqrt{P_V - P_{\text{атм}}}} (P_V - P_{\text{атм}}), \quad (2.11)$$

где  $\varepsilon$  – поправочный множитель, учитывающий изменение плотности газа при протекании его через пневматическое сопротивление;  $F_1, F_2$  – площади поперечных сечений пневматических сопротивлений 1 и 2;  $\alpha$  – коэффициент расхода.

Величина  $\beta$  для пневматического турбулентного сопротивления с острой входной кромкой обычно равна 0,5, при этом  $\alpha = 0,815$ .

Если течение газа через турбулентное сопротивление происходит при небольших перепадах давлений  $\Delta P$ , величины  $\rho_{r1}$  и  $\rho_{r2}$  можно считать постоянными. В этом случае массовый расход определяется формулами

$$G_1 = a_1 \sqrt{P_{\text{вх}} - P_V} \quad \text{и} \quad G_2 = a_2 \sqrt{P_V - P_{\text{атм}}}, \quad (2.12)$$

где  $a_1 = \alpha_1 \varepsilon_1 F_1 \sqrt{2\rho_{r1}}$ ,  $a_2 = \alpha_2 \varepsilon_2 F_2 \sqrt{2\rho_{r2}}$  – постоянные величины.

Для турбулентных пневматических сопротивлений расходные характеристики представляют собой семейство парабол с различными значениями коэффициента  $a$ .

Если  $G_2 = 0$ , то

$$\frac{V}{R\Theta a_1} \frac{dP_V}{dt} = \sqrt{P_{\text{вх}} - P_V}, \quad (2.13)$$

откуда для давления в емкости  $V$  (рис. 2.3) получим

$$P_V = P_{\text{вх}} - \left( \frac{R\Theta a_1}{2V} t \right)^2.$$

## 2.4 ОПЕРАЦИЯ ИНТЕГРИРОВАНИЯ В МЕТОДАХ ИЗМЕРЕНИЯ ПЛОТНОСТИ

Основной метод пневматического интегрирования – накопление количества воздуха (пневматического заряда) в емкости пневматической камеры первого порядка.

Все интегрирующие пневматические устройства можно разделить на устройства разомкнутого и замкнутого типа в зависимости от того, используется ли в схеме цепи обратной связи.

### Аналоговые пневматические интегрирующие устройства разомкнутого типа

Простейшим пневматическим интегрирующим устройством является глухая пневматическая камера (см. рис. 2.2, а). Такое интегрирующее устройство является устройством разомкнутого типа.

При условии, что входной дроссель 2 (см. рис. 2.3) будет полностью закрыт, проточная камера превратится в глухую. Дифференциальное уравнение глухой пневматической камеры имеет вид

$$T \frac{dP_{\text{ВЫХ}}}{dt} + P_{\text{ВЫХ}} = kP_{\text{ВХ}}, \quad (2.14)$$

где  $P_{\text{ВЫХ}}$  – давление воздуха в емкости;  $T$  – коэффициент при производной выходной величины, называемый постоянной времени аperiodического звена;  $k$  – коэффициент усиления на входе.

Решением уравнения (2.14) при увеличении входного давления скачком от нуля до  $P_{\text{ВХ}} \cdot 1(t)$  и  $k = 1$  является выражение

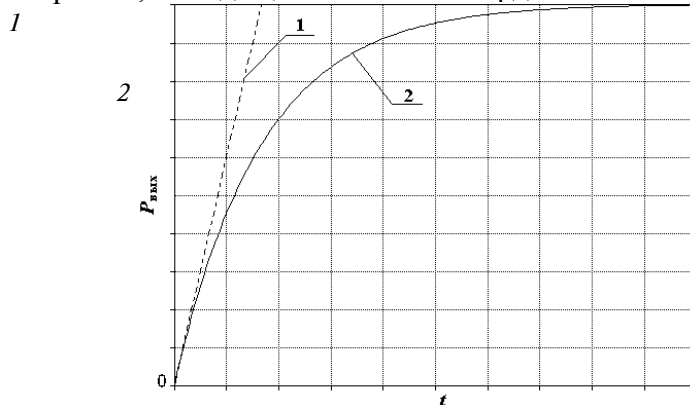
$$P_{\text{ВЫХ}} = P_{\text{ВХ}} \cdot 1(t) (1 - e^{-t/T}). \quad (2.15)$$

На рис. 2.4 показано изменение давления во времени на выходе идеального интегрирующего устройства (кривая 1) и на выходе интегрирующего устройства разомкнутого типа (кривая 2), построенное по выражению (2.15), при значении входного сигнала  $P_{\text{ВХ}} \cdot 1(t)$ .

Выходной сигнал идеального интегратора при  $P_{\text{ВХ}} \cdot 1(t)$  будет иметь вид

$$P_{\text{ВЫХ}} = P_{\text{ВХ}} \cdot 1(t) \frac{t}{T}, \quad (2.16)$$

т.е. получаем уравнение прямой, выходящей из начала координат.



**Рис. 2.4 Выходные сигналы идеального интегрирующего устройства 1 и интегрирующего устройства разомкнутого типа 2**

Из рассмотрения выходных сигналов идеального интегратора и интегрирующего устройства разомкнутого типа следует, что последнее обладает ограниченным временем интегрирования входных сигналов, так как с увеличением времени увеличивается разность сигналов аperiodического звена и идеального интегратора, что приводит к увеличению методической погрешности интегрирования. Оценить величину  $\Delta P_{\text{ВЫХ}}(t)$  абсолютной ошибки при скачкообразном изменении входного сигнала можно по разности сигналов, описываемых (2.16) и (2.15), в один и тот же момент времени

$$\Delta P_{\text{ВЫХ}}(t) = P_{\text{ВХ}} (t/T) - P_{\text{ВХ}} (1 - e^{-t/T}).$$

Используя разложения функции  $e^{-t/T}$  в степенной ряд и ограничиваясь первыми членами разложения, получим

$$\Delta P_{\text{ВЫХ}}(t) \approx \frac{1}{2} P_{\text{ВХ}} \left( \frac{t}{T} \right)^2. \quad (2.17)$$

Из уравнения (2.17) следует, что увеличение постоянной времени апериодического звена уменьшает погрешность интегрирования и тем самым позволяет увеличить допустимое (до заданной величины абсолютной ошибки) время интегрирования. Введение обратной связи, приводящее к созданию устройств замкнутого типа, позволяет существенно увеличить точность интегрирования, за счет исключения методической ошибки интегрирования.

### Аналоговые пневматические интегрирующие устройства замкнутого типа

Пневматические интегрирующие устройства могут быть построены с применением как положительной, так и отрицательной обратной связи. Принцип положительной обратной связи используется обычно при создании интеграторов на основе апериодического звена.

Зависимость входной величины  $P_{\text{вх}}$  и выходной  $P_{\text{вых}}$  в интегрирующем звене характеризуется уравнением

$$T_{\text{и}} \frac{dP_{\text{вых}}}{dt} = kP_{\text{вх}},$$

где  $T_{\text{и}}$  – постоянная времени интегрирования.

При  $k = 1$

$$T_{\text{и}} \frac{dP_{\text{вых}}}{dt} = P_{\text{вх}},$$

тогда

$$P_{\text{вых}} = \frac{1}{T_{\text{и}}} \int P_{\text{вх}} dt.$$

Интегрирующее звено обладает астатизмом, так как при скачкообразном входном воздействии выходная величина неограниченно возрастает или убывает, не приходя к установившемуся значению.

Интегрирование разности входных давлений может быть осуществлено устройством, построенным на основе четырехходового усилителя, работающего в режиме сумматора, и апериодического звена, охваченного положительной обратной связью (рис. 2.5).

Работа интегрирующего звена описывается уравнением

$$P_{\text{вых}} = \frac{1}{T_{\text{и}}} \int (P_1 - P_2) dt, \quad T_{\text{и}} = \frac{V}{\beta R \Theta}.$$

Если  $P_1 - P_2 = \Delta P = \text{const}$ , то  $P_{\text{вых}} = (\Delta P / T_{\text{и}}) t$ , и давление на выходе будет изменяться во времени по линейному закону. Когда давление  $P_{\text{вых}}$  становится равным входному сигналу типа единичного скачка  $\Delta P$ , время, прошедшее с момента появления сигнала  $\Delta P$ , станет равным постоянной времени интегрирующего звена, то есть  $t = T_{\text{и}}$ .

Величина постоянной времени  $T_{\text{и}}$  определяется значением проводимости переменного дросселя  $\beta$  и величиной емкости  $V$ .

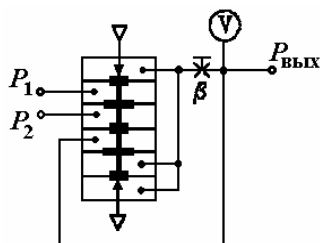
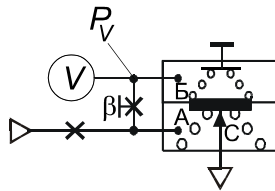


Рис. 2.5 Схема интегрирующего устройства замкнутого типа на четырехходовом усилителе





**Рис. 2.6 Пневматическое интегрирующее устройство с механическим входным воздействием**

Передаточная функция  $W(p)$  интегрирующего звена, построенного по схеме рис. 2.5, определяется по формуле

$$W(p) = \frac{1}{T_{\text{и}} p},$$

где  $p$  – оператор Лапласа.

Входной сигнал при выполнении интегрирования может быть представлен как в виде давления сжатого воздуха, так и в виде некоторого механического воздействия.

На рис. 2.6 представлена принципиальная пневматическая схема интегрирующего устройства, выполненного на основе повторителя со сдвигом.

В состоянии равновесия сила  $F_2$ , действующая на мембрану со стороны камеры Б равна силе  $F_1$ , действующая со стороны камеры А.

Учитывая, что

$$F_2 = F_{P_V} + F_{\text{пр}},$$

где  $F_{P_V} = P_V S$  – сила, возникающая при действии давления на мембрану площадью  $S$ ;  $F_{\text{пр}} = \Delta C \Delta l$  – сила от действия сжатой пружины с жесткостью  $\Delta C$  на величину  $\Delta l$ , а также то, что

$$F_1 = F_{P_A},$$

где  $F_{P_A} = P_A S$  – сила от действия давления  $P_A$  в камере А на мембрану с площадью  $S$ , запишем

$$P_V S + \Delta C \Delta l = P_A S,$$

откуда

$$P_A - P_V = \frac{\Delta C}{S} \Delta l. \quad (2.18)$$

Так как соединение емкости  $V$ , камеры Б и дросселя  $\beta$  представляет собой непроточную пневматическую камеру (апериодическое звено первого порядка), то

$$T_{\text{и}} \frac{dP_V}{dt} + P_V = P_A$$

или

$$P_A - P_V = T_{\text{и}} \frac{dP_V}{dt}. \quad (2.19)$$

С учетом (2.18) дифференциальное уравнение (2.19) примет вид

$$\frac{\Delta C}{S} \Delta l = T_{\text{и}} \frac{dP_V}{dt}.$$

Разделяя переменные и интегрируя полученное уравнение в пределах изменения давления от  $P_{V_1}$  до  $P_{V_2}$ , получим

$$\Delta P_V = \frac{\Delta C \Delta l}{S T_{II}} \tau,$$

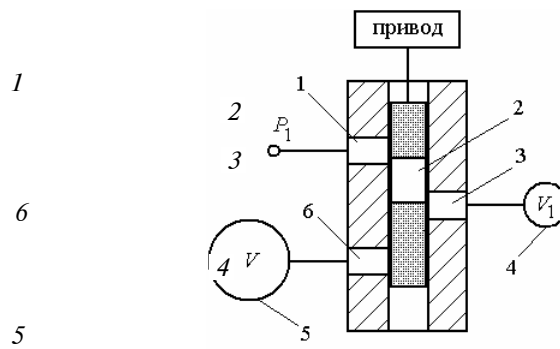
где  $\Delta P_V = P_{V2} - P_{V1}$ .

Параметр  $\Delta l$  настраивается с помощью элемента настройки повторителя со сдвигом, Кроме того, постоянную интегрирования можно изменять проводимостью  $\beta$  переменного дросселя.

### Интегрирующее устройство пульсирующего типа

При реализации пневмодинамических методов контроля плотности целесообразным является представление полученного результата в числоимпульсной форме. Немаловажным фактором повышения мобильности устройств, реализующих тот или иной метод измерения, расширения области применения, в частности обеспечение экспресс-контроля веществ в полевых условиях, является обеспечение локальным источником сжатого воздуха. Такая задача может быть успешно решена путем применения интегрирующих устройств пульсирующего типа.

На рис. 2.7 изображена принципиальная пневматическая схема интегрирующего устройства пульсирующего типа.



**Рис. 2.7** Интегрирующее устройство пульсирующего типа

Как было показано ранее, аperiodическое пневматическое звено первого порядка – главный элемент интегрирующих устройств.

Пусть в начальный момент золотник занимает положение, при котором через каналы 1, 2 и 3 емкость 4 объемом  $V_1$  соединена с источником постоянного давления  $P_1$ . Масса газа  $M_1$  в емкости 4

$$M_1 = \rho_1 V_1 = \frac{P_1 V_1}{R \Theta}.$$

В положении, когда емкость  $V_1$  соединяется с емкостью 5 объемом  $V$  через каналы 6, 2 и 3 в емкости 4 остается количество газа

$$M_2 = \rho_2 V_1 = \frac{P_V V_1}{R \Theta}.$$

Таким образом, в результате одного такта в емкость 5 поступит масса газа

$$\Delta M = M_1 - M_2 = \frac{V_1}{R \Theta} (P_1 - P_V).$$

Если же каждый из контактов замкнется  $n$  раз, то в емкость 5 из входной линии поступит масса газа

$$M = n \Delta M = \frac{V_1 n}{R \Theta} (P_1 - P_V). \quad (2.20)$$

Продифференцируем (2.20) по времени предполагая, что  $P_1$  и  $P_V = \text{const}$

$$\frac{dM}{dt} = G = \frac{V_1}{R\Theta} \frac{dn}{dt} (P_1 - P_V) = \frac{V_1 f}{R\Theta} (P_1 - P_V).$$

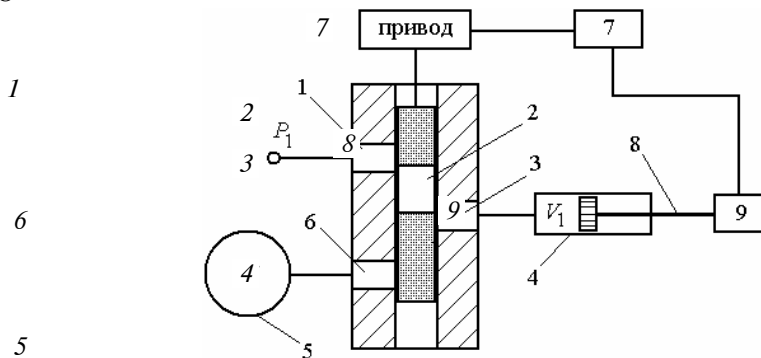
Если частота  $f$  остается постоянной, то

$$G = \alpha (P_1 - P_V),$$

где  $\alpha = \frac{V_1 f}{R\Theta}$  – проводимость сопротивления, которое называется пульсирующим и является постоянной величиной.

Интегрирование выполняется без методической ошибки при условии, что  $G = \text{const}$ , а это возможно только при  $P_V = \text{const}$ . Такое условие выполнить не представляется возможным, так как при поступлении газа в емкость 5 будет изменяться и давление  $P_V$ .

Представляет интерес устройство (рис. 2.8), в котором объем  $V_1$  камеры 4 дискретно изменяется в пределах от 0 до  $V_1$  и наоборот. В этом случае в емкость 5 за один такт будет поступать постоянная масса газа  $\Delta M = \frac{V_1}{R\Theta} P_1$ , независимая от давления  $P_V$  в емкости 5.



**Рис. 2.8** Интегрирующее устройство пульсирующего типа с переменной емкостью

При поступлении сигнала  $P_7 = 1$  с выхода блока управления 7 привод переводит золотник в положение, при котором линия 1 с давлением  $P_1$  по каналам 1, 2 и 3 соединяется с емкостью 4. Одновременно с этим происходит изменение объема емкости 4, например, путем перемещения поршня 8 при помощи исполнительного устройства 9, от 0 до  $V_1$ . Если  $P_7 = 0$ , то золотник переводится в положение, при котором емкость 4 по каналам 3, 2 и 6 соединяется с емкостью 5. При таком соединении объем емкости 4 изменяется  $V_1$  до 0.

Скорость изменения давления  $P_V$  при пульсирующей подаче газа

$$\frac{dP_V}{dt} = P_1 \frac{V_1}{V} = NP_1,$$

где  $n$  – дискретное «время» (число импульсов);  $N$  – постоянная дискретного «времени».

При этом расход пропорционален абсолютному давлению  $P_1$  во входной линии и поступает в емкость 5 независимо от давления в последней, т.е.

$$G = \frac{V_1 f}{R\Theta} P_1.$$

Рассмотренное устройство позволяет интегрировать давление в емкости аperiodического звена без применения усилителя давления с получением сигнала в числоимпульсной форме.

## 2.5 ВОПРОСЫ ДЛЯ САМОСТОЯТЕЛЬНОЙ РАБОТЫ СТУДЕНТОВ

- 1 Потенциальные пневматические методы и их особенности.
- 2 Кинетические пневматические методы и их особенности.
- 3 В чем состоит отличие манометрических методов измерения от пневматических?
- 4 Какое устройство называют пневматической камерой?
- 5 Запишите уравнение газового состояния.
- 6 Чем отличается глухая измерительная камера от изолированной?
- 7 Что понимается под «физическим эффектом»?
- 8 К какому результату приводит поочередное подключение емкости к нескольким пневматическим входным линиям?
- 9 Каким эффектом сопровождается соединение емкостей пневматических камер между собой?
- 10 К чему приводит введение в емкость дополнительного количества газа?
- 11 Можно ли путем изменения объема емкости камеры передавать некоторое количество газа в выходную линию?
- 12 Запишите уравнение динамики проточной пневматической камеры?
- 13 От изменения каких физических величин зависит постоянная времени пневматической камеры?
- 14 На что влияет режим течения газа через входной дроссель пневматической камеры?
- 15 Физическая сущность операции пневматического интегрирования.
- 16 Почему при использовании в качестве интегратора пневматической камеры возникает существенная методическая ошибка?
- 17 Уравнение, описывающее работу интегрирующего звена.
- 18 Поясните работу интегрирующего устройства замкнутого типа?
- 19 Выделите положительные и отрицательные обратные связи в схеме интегрирующего устройства?
- 20 Почему введение отрицательных и положительных обратных связей исключает методическую ошибку интегрирования?
- 21 Как происходит интегрирование в пневматическом интегрирующем устройстве с механическим входным воздействием?
- 22 В чем преимущество интегрирующих устройств пульсирующего типа?

## 3 МАНОМЕТРИЧЕСКИЙ МЕТОД И УСТРОЙСТВА ИЗМЕРЕНИЯ КАЖУЩЕЙСЯ ПЛОТНОСТИ ЧАСТИЦ СЫПУЧИХ МАТЕРИАЛОВ

---

В манометрическом методе измерения плотности частиц  $СМ$  используют статическое замещение воздуха в закрытой камере объемом контролируемого материала с получением сигнала в виде изменения давления. Кажущаяся плотность определяется делением массы  $СМ$  на величину объема частиц этого материала. Процесс измерения массы не представляет особых сложностей и может быть легко автоматизирован. Измерение объема  $СМ$  более сложная задача, поэтому при изучении манометрических методов измерения кажущейся плотности частиц  $СМ$  ограничимся рассмотрением методов измерения объема. Манометрические методы [14 – 16] основаны на законе Бойля-Мариотта, согласно которому при постоянстве температуры произведение давления на объем газа остается неизменным. Если замкнутый объем пространства  $V_1$ , заполненный газом при атмосферном давлении  $P_{атм}$ , уменьшить на небольшой

объем  $V$ , то давление газа возрастет на некоторую величину  $\Delta P_1$ . Если во втором опыте поместить в то же пространство некоторое количество СМ и из пространства  $V_2 = V_1 - V_0$ , где  $V_0$  – объем СМ, вытеснить такой же объем газа  $V$ , как и в первом опыте, то давление в этом пространстве возрастет на несколько большую величину  $\Delta P_2$ , т.е.

$$V_1 P_{\text{атм}} = (V_1 - V)(P_{\text{атм}} + \Delta P_1);$$

$$(V_1 - V_0)P_{\text{атм}} = (V_1 - V_0 - V)(P_{\text{атм}} + \Delta P_2);$$

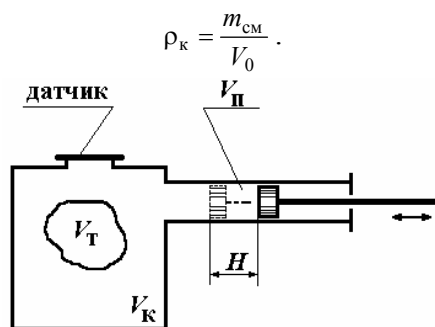
$$V_1 = \frac{V(P_{\text{атм}} + \Delta P_1)}{\Delta P_1}; \quad (3.1)$$

$$V_0 = \frac{\Delta P_2 V_1 - V(P_{\text{атм}} + \Delta P_2)}{\Delta P_2}. \quad (3.2)$$

После подстановки (3.1) в (3.2) получим

$$V_0 = \frac{VP_{\text{атм}}(\Delta P_2 - \Delta P_1)}{\Delta P_1 \Delta P_2}. \quad (3.3)$$

При известной массе материала  $m_{\text{см}}$  его кажущаяся плотность будет равна



**РИС. 3.1 УСТРОЙСТВО ДЛЯ РЕАЛИЗАЦИИ МАНОМЕТРИЧЕСКОГО МЕТОДА ИЗМЕРЕНИЯ ОБЪЕМА СЫПУЧИХ МАТЕРИАЛОВ**

Наибольшее влияние на точность измерения таким методом оказывает изменение температуры, причем зависимость показаний от температуры нелинейная.

Схема однокамерного устройства, реализующего этот метод, представлена на рис. 3.1.

В рабочую камеру объемом  $V_k$  помещается контролируемый материал массой  $m$ , объем которого  $V_t$  необходимо измерить. Затем камера закрывается и плунжером оставшийся объем воздуха сжимается до заданного рабочего давления  $P_p$ . В момент достижения давлением значения  $P_p$  фиксируется величина перемещения плунжера  $H$ .

В начальный момент объем камеры

$$V_n = V_k + V_p - V_t, \quad (3.4)$$

где  $V_p$  – объем плунжерной пары, а в момент срабатывания датчика

$$V_p = V_k + V_p - V_t - V'_n = V_n - V'_n, \quad (3.5)$$

где  $V'_n$  – объем, вытесненный плунжером, тогда

$$V'_n = V_n - V_p. \quad (3.6)$$

Если исходить из условия что происходящий процесс является изотермическим, то

$$P_p V_p = P_n V_n, \quad (3.7)$$

и, тогда

$$\frac{P_p}{P_n} = \frac{V_n}{V_p}. \quad (3.8)$$

Подставив (3.5) в (3.3), получим

$$V'_n = V_n - \frac{P_n}{P_p} V_n = V_n \left( 1 - \frac{P_n}{P_p} \right),$$

или с учетом (3.2)

$$V'_n = \left( 1 - \frac{P_n}{P_p} \right) (V_k + V_n - V_T). \quad (3.9)$$

Так как

$$V'_n = \frac{\pi D_n^2}{4} H, \quad (3.10)$$

где  $D_n$  – диаметр плунжера, то

$$H = \frac{4 \left( 1 - \frac{P_n}{P_p} \right)}{\pi D_n^2} (V_k + V_n - V_T). \quad (3.11)$$

Уравнение (3.11) устанавливает линейную зависимость величины  $H$  от  $V_T$ .

Таким образом, рассматриваемая схема позволяет успешно измерять объем частиц СМ. Обязательным условием работы устройства является жесткая стабилизация начального давления в камере и, следовательно, оно не может работать от атмосферного давления.

Исключить зависимость результатов измерения от изменения атмосферного давления позволяет дифференциальный метод, путем введения противодействия, также зависящего от атмосферного. Система измерения в этом случае становится двухкамерной.

### 3.1 ВОПРОСЫ ДЛЯ САМОСТОЯТЕЛЬНОЙ РАБОТЫ СТУДЕНТОВ

- 1 На каком законе основаны манометрические методы измерения плотности сыпучих материалов?
- 2 Каковы основные источники погрешности манометрического метода?
- 3 Перечислите возможные схемы реализации манометрического метода измерения кажущейся плотности частиц СМ?
- 4 Проведите сравнительный анализ однокамерного и дифференциального метода измерения кажущейся плотности частиц СМ?
- 5 Порядок получения статической характеристики устройства с измерительным плунжером в рабочей камере.

## 4 ПНЕВМОДИНАМИЧЕСКИЕ МЕТОДЫ И УСТРОЙСТВА ИЗМЕРЕНИЯ ПЛОТНОСТИ СЫПУЧИХ МАТЕРИАЛОВ

В пневмодинамических методах измерения плотности осуществляют измерение массы и объема и деление полученных результатов. Измерение массы не вызывает трудностей. Операция измерения объема является более сложной, поэтому основное внимание в дальнейшем будет уделено решению задачи измерения объема СМ.

#### 4.1 ПНЕВМОДИНАМИЧЕСКОЕ ИЗМЕРЕНИЕ ОБЪЕМА СЫПУЧЕГО МАТЕРИАЛА

В абсолютных методах измерения плотности, использующих принцип газового замещения, информация об объеме и массе материала в пробе контролируемого материала является основной. Измерение объема СМ, находящегося в измерительной емкости выполненной в виде пневматической глухой камеры, осуществляется подачей газа с заданным расходом. В зависимости от режима течения газа по входному дросселю получаются различные значения параметров, определяющих динамику процесса.

##### Процесс измерения объема сыпучего материала при ламинарном (линейном) режиме течения газа через входной дроссель

При подаче на вход пневматического дросселя 2 с линейной расходной характеристикой давления  $P_{\text{вх}} \cdot 1(t)$  начинается процесс заполнения емкости  $1$  газом (см. рис. 2.2, а). Рассмотрим этот процесс, используя следующие допущения:

- предполагается, что процесс имеет изотермический характер, поэтому влиянием теплообмена вдоль капилляра дросселя можно пренебречь;
- распределение скорости по диаметру  $d$  капилляра остается постоянным в любом сечении дросселя, т.е. ускорение струи равно нулю;
- плотность воздуха постоянна по длине  $l$  капилляра;
- ламинарное течение воздуха образуется по всей длине капилляра.

Действительно, на начальном участке капилляра будет происходить формирование профиля скорости ламинарного течения, что справедливо при  $l/d \rightarrow \infty$ .

Расход газа  $G_{\text{вх}}$  определяется из уравнения Пуазейля

$$G_{\text{вх}} = \frac{\pi d^4 \rho_{\text{г}} \Delta P}{128 \eta_{\text{г}} l} = \alpha \Delta P = \frac{1}{R_{\text{л}}} \Delta P, \quad (4.1)$$

где  $d, l$  – диаметр и длина капиллярной трубки дросселя 2;  $\rho_{\text{г}}, \eta_{\text{г}}$  – плотность и динамическая вязкость газа;  $\Delta P = P_{\text{вх}} - P_{\text{к}}$  – перепад давления на дросселе 2;  $\alpha, R_{\text{л}}$  – проводимость и сопротивление дросселя 2. В формуле Пуазейля не учтена сжимаемость воздуха; так как при определенных условиях (малом перепаде давления) сжимаемостью можно пренебречь.

Пневматический дроссель 2 и измерительная емкость 1 представляют собой глухую пневматическую камеру.

Изменение давления в такой камере, как было указано выше, описывается дифференциальным уравнением

$$T \frac{dP_{\text{к}}}{dt} + P_{\text{к}} = P_{\text{вх}}, \quad (4.2)$$

где  $T = \frac{V}{R \Theta \alpha}$  – постоянная времени пневматической камеры;  $V$  – объем емкости 1 заполняемый газом.

Объем  $V$  складывается из части объема  $V_k$  емкости  $I$  незаполненной объемом  $V_{cm}$  контролируемого вещества и из объема  $V_{тр}$  подводных трубок, т.е.

$$V = V_k - V_{cm} + V_{тр}. \quad (4.3)$$

Коэффициент усиления для глухой камеры  $K = 1$ .

Решение уравнения (4.2) показывает, что давление  $P_k$  меняется по экспоненциальному закону:

$$P_k = P_{вх} \left( 1 - e^{-\frac{t}{T}} \right), \quad (4.4)$$

поэтому можно определить время  $t_{12}$ , в течение которого происходит нарастание давления в емкости от  $P_{к1}$  до  $P_{к2}$  в виде

$$t_{12} = \frac{V}{R\Theta\alpha} \ln \left[ \frac{P_{вх} - P_{к1}}{P_{вх} - P_{к2}} \right]. \quad (4.5)$$

При постоянных значениях  $R$ ,  $\Theta$ ,  $\alpha$ ,  $P_{вх}$ ,  $P_{к1}$ ,  $P_{к2}$ ,  $V_k$ ,  $V_{тр}$  из (4.5) с учетом (4.3) получим

$$t_{12} = A - BV_{cm}, \quad (4.6)$$

где

$$A = \frac{V_k + V_{тр}}{R\Theta\alpha} \ln \left[ \frac{P_{вх} - P_{к1}}{P_{вх} - P_{к2}} \right], \quad B = \frac{1}{R\Theta\alpha} \ln \left[ \frac{P_{вх} - P_{к1}}{P_{вх} - P_{к2}} \right].$$

После достижения в измерительной камере  $I$  давлением значения  $P_{к2}$  вход дросселя  $2$  соединяют с атмосферой, начинается процесс разрядки емкости  $V$ , который сопровождается изменением давления от  $P_{к2}$  до  $P_{к1}$ .

Время  $t_{21}$ , в течение которого осуществляется такое изменение, может быть найдено из уравнения

$$t_{21} = \frac{V}{R\Theta\alpha} \ln \left[ \frac{P_{к2}}{P_{к1}} \right].$$

Таким образом, измеряя и фиксируя интервалы времени  $t_{12}$  и  $t_{21}$ , получаем информацию об объеме вещества  $V_v$ , помещенного в измерительную камеру в виде

$$V_{cm} = V_k + V_{тр} - \frac{R\Theta\alpha}{\ln \left[ \frac{P_{вх} - P_{к1}}{P_{вх} - P_{к2}} \right]} t_{12} \quad (4.7)$$

или

$$V_{cm} = V_k + V_{тр} - \frac{R\Theta\alpha}{\ln \left[ \frac{P_{к2}}{P_{к1}} \right]} t_{21}. \quad (4.8)$$

### Измерение объема сыпучих материалов при турбулентном режиме течения газа через входной дроссель

При турбулентном режиме течения газа через дроссель  $2$  (см. рис. 2.2,  $a$ ) измерение осуществляется аналогично рассмотренному выше, при этом заполнение измерительной емкости пневматической камеры описывается дифференциальным уравнением

$$\frac{V}{R\Theta\alpha_1} \frac{dP_k}{dt} = \sqrt{P_{вх} - P_k}, \quad (4.9)$$



где  $a_1$  – постоянная величина для используемого турбулентного дросселя.

После преобразования уравнения (4.9) к виду

$$\frac{V}{R\Theta a_1 \sqrt{P_{\text{вх}} - P_{\text{к}}}} dP_{\text{к}} = dt$$

и последующего его интегрирования, получим выражение для определения времени  $t_{12}$  изменения давления  $P_{\text{к}}$  от минимального  $P_{\text{к1}}$  до максимального  $P_{\text{к2}}$  при заполнении измерительной камеры  $I$  сжатым газом

$$t_{12} = \frac{V}{\sqrt{2}R\Theta a_1} \left( \sqrt{P_{\text{вх}} - P_{\text{к1}}} - \sqrt{P_{\text{вх}} - P_{\text{к2}}} \right). \quad (4.10)$$

Процесс опустошения измерительной камеры через турбулентный дроссель описывается дифференциальным уравнением

$$\frac{V}{R\Theta a_1} \frac{dP_{\text{к}}}{dt} = \sqrt{P_{\text{к}}}, \quad (4.11)$$

решение которого относительно времени  $t_{21}$  изменения давления в измерительной камере от  $P_{\text{к2}}$  до  $P_{\text{к1}}$  имеет вид

$$t_{21} = \frac{V}{\sqrt{2}R\Theta a_1} \left( \sqrt{P_{\text{к2}} - P_{\text{к1}}} \right). \quad (4.12)$$

Учитывая, что  $V = V_{\text{к}} - V_{\text{см}} + V_{\text{тр}}$ , определим объем сыпучего материала

$$V_{\text{см}} = V_{\text{к}} + V_{\text{тр}} - t_{21} \frac{\sqrt{2}R\Theta a_1}{(\sqrt{P_{\text{к2}} - P_{\text{к1}}})}.$$

### **Измерение объема сыпучих материалов при постоянном заданном расходе газа на входе измерительного элемента**

Рассмотрим метод измерения объема вещества путем подачи на вход измерительной пневматической емкости  $I$  (см. рис. 2.2, а) газа с постоянным заданным расходом  $G_{\text{вх}}$ . В этом случае процесс заполнения емкости будет описываться дифференциальным уравнением

$$\frac{V}{R\Theta} \frac{dP_{\text{к}}}{dt} = G_{\text{вх}}, \quad (4.13)$$

интегрирование которого позволяет определить время  $t_{12}$ , в течение которого давление в емкости изменится на величину  $\Delta P_{\text{к}} = P_{\text{к2}} - P_{\text{к1}}$

$$t_{12} = \frac{V}{R\Theta G_{\text{вх}}} (P_{\text{к2}} - P_{\text{к1}}). \quad (4.14)$$

Из уравнения (4.14)

$$V_{\text{см}} = V_{\text{к}} + V_{\text{тр}} - \frac{R\Theta G_{\text{вх}}}{(P_{\text{к2}} - P_{\text{к1}})} t_{12}.$$

Анализ погрешностей показывает, что при использовании ламинарного режима течения основными источниками погрешности являются:

- неточность в определении проводимости  $\alpha$ , что обусловлено, в основном, отклонениями геометрических размеров капилляра и изменениями свойств протекающего по нему газа;
- неточностями в определении давлений, соответствующих окончанию процессов загрузки и разгрузки.

Наименьшая погрешность в измерении объема достигается при заполнении измерительной емкости газом с постоянным расходом  $G_{\text{вх}}$ . При этом основное влияние оказывает погрешность от непостоянства в поддержании расхода газа, вес которой в общей погрешности более 80 %. Уменьшить эту погрешность можно путем использования интегрирующих устройств замкнутого типа [45], осуществляющих линейное накапливание давления до заданного уровня с высокой точностью.

## 4.2 ПНЕВМАТИЧЕСКОЕ ВЕСОИЗМЕРИТЕЛЬНОЕ УСТРОЙСТВО КОМПЕНСАЦИОННОГО ТИПА

Пневматические весоизмерительные устройства обладают рядом достоинств, к которым относятся: удобство включения в унифицированные системы пневмоавтоматики, взрыво- и пожаробезопасность, малые перемещения подвижных частей, простота конструкции и обслуживания.

На рис. 4.1 изображена принципиальная схема пневмомеханического весоизмерительного устройства, выполненного из элементов Унифицированной системы элементов промышленной пневмоавтоматики (УСЭППА) [45, 46]. Пятимембранный элемент сравнения 1 закреплен на жестком основании. Камера Г соединена с выходом задатчика давления 2, формирующего пневматический сигнал определенного уровня. Задатчик является элементом УСЭППА тип П23Д.3 и построен по принципу дроссельного делителя, один из вводов которого соединен с источником питания, а другой – с атмосферой. Его выходной сигнал имеет малую мощность и подается в непроточные камеры элементов в пределах одного прибора. Расход в выходной линии не допускается. Питание подается через постоянное пневматическое сопротивление 9 типа П2Д.4. С целью получения пневматического сигнала большой мощности междроссельная камера подключена к входу усилителя мощности 3. Он усиливает сигнал по расходу, не изменяя при этом давление. Усиление по расходу обеспечивается благодаря применению управляемых сопротивлений, в качестве которых используют клапаны с большим проходным сечением. Усилители мощности используют в качестве окончательных каскадов во всех пневматических устройствах, подключаемых к большим расходным нагрузкам или к длинным линиям.

Выход усилителя мощности 3 подключен непосредственно к выходу весоизмерительного устройства и к входу дроссельного делителя 4, средняя точка которого соединена с камерой Б. Платформа 5, на которую помещают емкость с контролируемым материалом, посредством штока 6 воздействует на жесткий центр мембранного блока. В сопло С управляемого пневматического сопротивления «сопло – заслонка» через дроссель 8 подано давление питания.

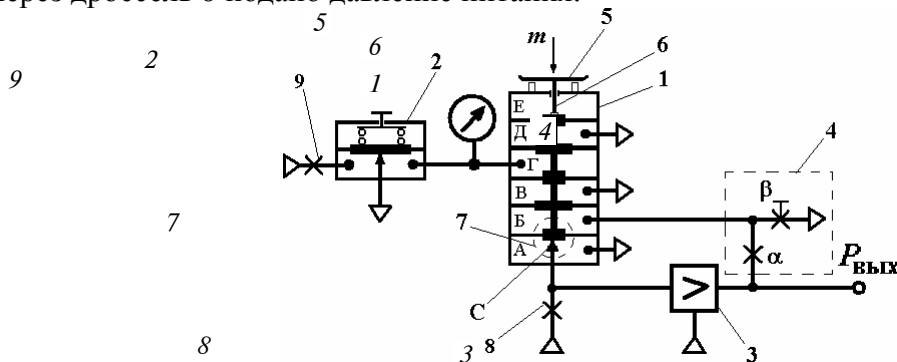


Рис. 4.1 Принципиальная схема пневмомеханического весоизмерительного устройства

Сыпучий материал помещен в емкость и размещен на платформе 5. Сила, действующая на шток 6, определяется уравнением

$$F_m = mg + W_{не},$$

где  $m$  – масса сыпучего материала;  $W_{не}$  – вес измерительной емкости.

В состоянии равновесия сумма сил действующих на мембранный блок равна нулю. Поэтому статический режим взаимодействия может быть описан уравнением в виде

$$-P_B - P_\Gamma + \frac{mg + W_{не} + W_{5,6}}{(S-s)} = 0, \quad (4.15)$$

где  $S, s$  – площади большей и меньшей мембран, соответственно;  $P_B$  и  $P_\Gamma$  – давления в камерах Б и Г;  $W_{5,6}$  – вес платформы 5 со штоком 6.

Давление  $P_B$  является давлением в средней точке дроссельного делителя 4 поэтому

$$P_B = \frac{\alpha}{\alpha + \beta} P_{\text{вых}},$$

где  $\alpha$  и  $\beta$  – проводимости постоянного и переменного дросселей делителя 4.

Давление  $P_\Gamma = P_2$  и устанавливается задатчиком давления 2.

После подстановки найденных значений давлений в камерах, запишем уравнение (4.15) в виде

$$-\frac{\alpha}{\alpha + \beta} P_{\text{вых}} - P_2 + \frac{mg + W_{не} + W_{5,6}}{(S-s)} = 0,$$

откуда

$$P_{\text{вых}} = \frac{\alpha}{\alpha + \beta} \left( \frac{mg}{(S-s)} + \frac{W_{не} + W_{5,6}}{(S-s)} - P_2 \right). \quad (4.16)$$

При условии, что на выходе задатчика 2 формируется давление

$$P_2 = \frac{W_{не} + W_{5,6}}{(S-s)},$$

то из (4.16) получим

$$P_{\text{вых}} = \left( 1 + \frac{\beta}{\alpha} \right) \frac{mg}{(S-s)} = C m.$$

Величины  $\alpha, S, s, g$  являются постоянными, а  $\beta$  – изменяется перемещением настроечных элементов. Коэффициент передачи  $C$ , значение которого определяет чувствительность преобразователя, зависит от значения проводимости  $\beta$  переменного дросселя.

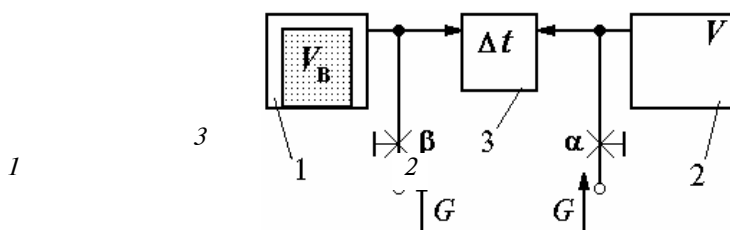
### 4.3 ПНЕВМОДИНАМИЧЕСКИЕ МЕТОДЫ ИЗМЕРЕНИЯ КАЖУЩЕЙСЯ ПЛОТНОСТИ ЧАСТИЦ СЫПУЧИХ МАТЕРИАЛОВ С НЕПРЕРЫВНОЙ ПОДАЧЕЙ ГАЗА

Измерение плотности пористых и сыпучих веществ, не допускающих смачивания в какой-либо жидкости, является сложной экспериментальной задачей, поскольку обычные методы (метод гидростатического взвешивания и пикнометрический) неприменимы. В связи с этим, для определения кажущейся плотности сыпучих материалов применяют методы, основанные на законе Бойля-Мариотта, при реализации которых используют камеры с известным объемом для сжатия воздуха и различные устройства для измерения давления воздуха в них. Для определения плотности в этом случае необходимо предварительное измерение объема  $V$ , после чего находится масса  $m$ , по которым судят о плотности. При реализации различных методов измерения плотности часто наиболее предпочтительным является использование времени как информативного параметра, измерение, фиксация и преобразование которого осуществляется более простыми техническими средствами с более высокой точностью, чем давление или расход.

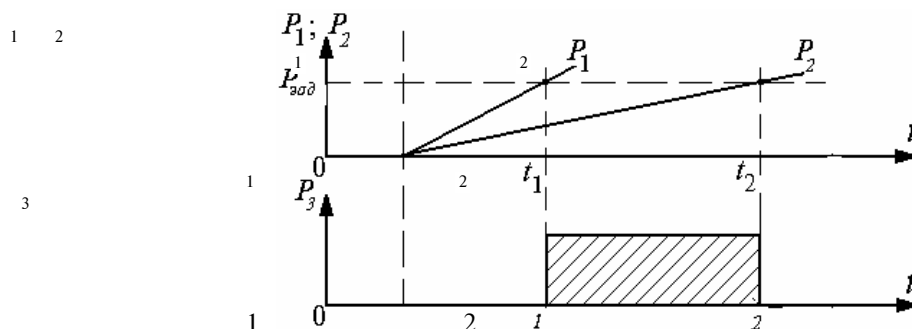
По результатам измерения массы и объема контролируемого вещества с получением времяимпульсных выходных сигналов, можно определить плотность СМ. Однако, в этом случае необходимо использовать множително-делительное устройство, вносящее дополнительную погрешность в получаемый результат. Кроме того, нарушается единство процесса измерения, что существенно увеличивает время анализа. Указанные недостатки могут быть устранены при осуществлении контроля кажущейся плотности частиц сыпучих материалов в едином измерительном процессе.

Рассмотрим пневмодинамический метод измерения, согласно которому кажущуюся плотность частиц СМ определяют по величине временных интервалов, в течение которых давления в измерительной и сравнительной емкостях изменятся на заданную величину при заполнении их воздухом с постоянным расходом  $G = km$ . При получении информации о массе и объеме материала, а также при делении этих величин, учитывают особенности процессов, происходящих в специально организованном пневматическом апериодическом звене. На рис. 4.2. изображено устройство для реализации метода измерения плотности частиц СМ; на рис. 4.3 показано изменение давлений в измерительной  $P_1$ , сравнительной  $P_2$  емкостях и на выходе  $P_3$  во времени.

Измерение плотности частиц СМ возможно предложенным методом при условии исключения влияния на результат измерения изменяющейся разности объемов  $V - V_B$ . Для решения поставленной задачи был применен дифференциальный метод контроля, согласно которому две идентичные емкости с постоянным объемом – измерительная 1 (с контролируемым веществом) и сравнительная 2, заполняются сжатым воздухом до заданного давления  $P_{зад}$ .



**Рис. 4.2 Устройство для реализации метода измерения кажущейся плотности частиц сыпучих материалов**



**Рис. 4.3 Изменения давлений в емкостях 1, 2 и на выходе при реализации метода измерения кажущейся плотности частиц сыпучих материалов**

Время заполнения измерительной емкости с СМ

$$t_1 = \frac{P_{зад}}{R\Theta k} \left( \frac{V_1}{m} - \frac{V_B}{m} \right), \quad (4.17)$$

а время заполнения сравнительной емкости

$$t_2 = \frac{P_{\text{зад}}}{R\Theta k} \frac{V_1}{m}, \quad (4.18)$$

при этом разность времен заполнения

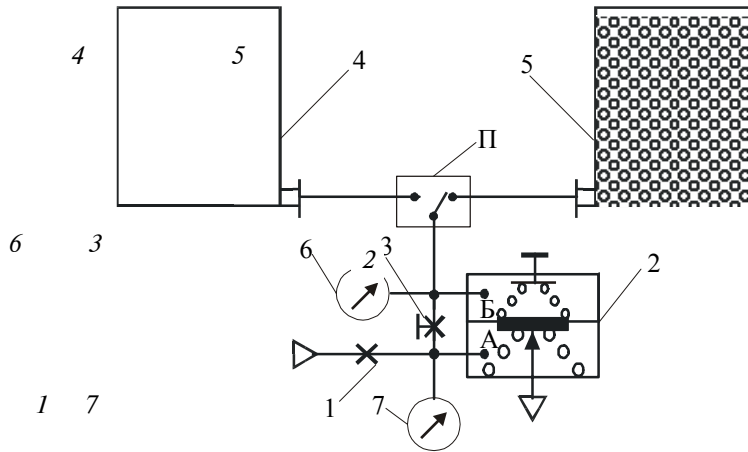
$$\Delta t = t_2 - t_1 = \frac{P_{\text{зад}}}{R\Theta k} \frac{V_{\text{в}}}{m} = K \frac{1}{\rho_{\text{к}}}. \quad (4.19)$$

На рис. 4.4 представлена схема установки для реализации пневмодинамического метода измерения кажущейся плотности частиц СМ [47].

Давление питания через постоянное пневматическое сопротивление 1 поступает в камеру А пневматического повторителя со сдвигом 2 и через переменный дроссель 3 с проводимостью  $\beta$  в камеру Б того же повторителя. Камера Б соединена с манометром 6 и через пневматический переключатель П с емкостями 4 и 5. Давление на выходе повторителя измеряется по манометру 7.

Изменение давления в емкости 4 описывается уравнением

$$\frac{V_0}{R\Theta} \frac{dP_V}{dt} = \beta (P_2 - P_V). \quad (4.20)$$



**Рис. 4.4** Схема устройства для реализации метода измерения кажущейся плотности частиц сыпучих материалов

Так как  $P_2 = P_V + \Delta$ , а  $\Delta$  – величина сдвига повторителя устанавливается равной  $\Delta = P_m = k_1 m$ , то из (4.20) время изменения давления в емкости 4, с объемом  $V_0$  незаполненным контролируемым веществом, на заданную величину  $\Delta P = P_2 - P_1$  будет

$$t_1 = \frac{\Delta P}{R\Theta \beta k_1} \frac{V_0}{m}. \quad (4.21)$$

Если объем  $V_0$  заполнен веществом, объем которого  $V_{\text{в}}$ , то время  $t_2$  определяется как

$$t_2 = \frac{\Delta P}{R\Theta \beta k_1} \frac{V_0 - V_{\text{в}}}{m},$$

а разность времен

$$\Delta t = \frac{\Delta P}{R\Theta \beta k_1} \frac{V_{\text{в}}}{m}. \quad (4.22)$$

Для реализации рассмотренного метода контроля необходимо:

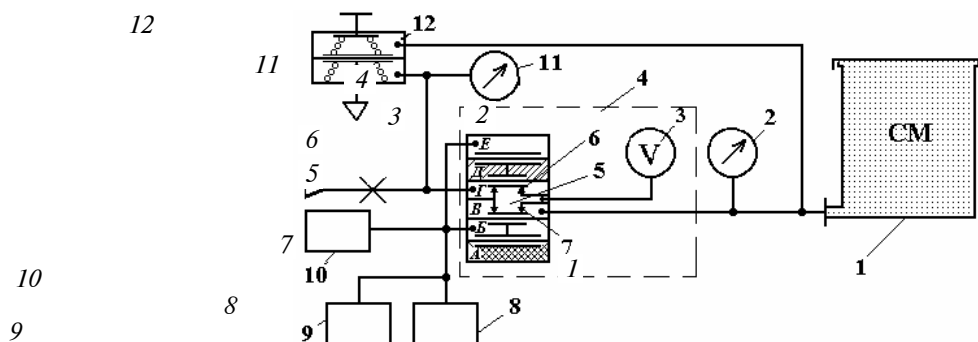
- заполнить емкость объемом  $V_0$  произвольным количеством сыпучего материала;
- определить массу  $m$  сыпучего материала с получением выходного сигнала в виде давления сжатого воздуха  $P = k_1 m$ ;
- подать давление  $P$  на вход интегрирующего звена, емкость которого пустая и имеет объем  $V_0$ ;

- определить время  $t_1$ , в течение которого давление в пустой емкости изменит свое значение на заданную величину  $\Delta P = P_2 - P_1$ ;
- определить время  $t_2$ , в течение которого давление в емкости объемом  $V_0$ , заполненной СМ, изменит свое значение на заданную величину  $\Delta P = P_2 - P_1$ ;
- определить разность времен заполнения  $\Delta t = t_1 - t_2$ , по которой судят о кажущейся плотности частиц СМ.

#### 4.4 ПНЕВМОДИНАМИЧЕСКИЙ МЕТОД ИЗМЕРЕНИЯ КАЖУЩЕЙСЯ ПЛОТНОСТИ ЧАСТИЦ СЫПУЧИХ МАТЕРИАЛОВ С ПУЛЬСИРУЮЩЕЙ ПОДАЧЕЙ ГАЗА

Из уравнения (4.22) видно, что на точность определения кажущейся плотности частиц СМ существенное влияние оказывают изменения неконтролируемых в процессе измерения величин – температура газа  $\Theta$  и проводимость входного дросселя  $\beta$ .

На рис. 4.5 представлена схема устройства для реализации метода измерения кажущейся плотности частиц сыпучих материалов, в котором устранено влияние изменений температуры газа и проводимости пневматического сопротивления путем использования пульсирующей подачи газа в измерительную емкость. Такая подача газа может быть осуществлена специальными дозирующими устройствами, например пульсирующим линейным пневматическим сопротивлением [45, 46].



**РИС. 4.5 СХЕМА УСТРОЙСТВА ДЛЯ РЕАЛИЗАЦИИ МЕТОДА ИЗМЕРЕНИЯ КАЖУЩЕЙСЯ ПЛОТНОСТИ ЧАСТИЦ СЫПУЧИХ МАТЕРИАЛОВ С ПУЛЬСИРУЮЩЕЙ ПОДАЧЕЙ ГАЗА**

Измерительная емкость  $1$  с контролируемым материалом подключена к выходу (к камере В) пульсирующего пневматического сопротивления  $4$  (элемент УСЭППА типа П-1828). Выход пневматического повторителя со сдвигом  $12$  (П2П.2) подключен к камере Г сопротивления  $4$ , в которую через постоянный пневматический дроссель (П2Д.4) подано давление питания  $P_{пит} = (1,4 \pm 0,2) \cdot 10^5$  Па. Камера Е соединена с камерой Б сопротивления  $4$  и подключена к генератору импульсов  $10$ , счетчику импульсов  $9$  и пневматическому переключателю  $8$ . В камеру А сопротивления  $4$  подано давление большего подпора  $P_{п1} = 0,7 \cdot P_{пит}$ , в камеру Д – меньшего подпора  $P_{п2} = 0,3 P_{пит}$ . К измерительной емкости  $1$  подключен манометр  $2$ . Камера  $5$  между соплами  $6$  и  $7$  пневматического пульсирующего сопротивления  $4$  соединена с емкостью  $3$  переменного объема. Давление на выходе повторителя со сдвигом  $12$  измеряется манометром  $11$ .

В начальный момент времени  $t_0$  на выходе генератора импульсов  $10$  давление  $P_{10} = 0$ , здесь нулю соответствует значение давления равное атмосферному.

Под действием подпора, поданного в камеру А мембранный блок нижней части сопротивления  $4$  занимает положение, при котором сопло  $7$  закрывается. Под действием подпора в камере Д сопло  $6$  открыто и емкость  $3$  оказывается присоединенной через камеру Г к выходу повторителя со сдвигом  $12$ . В измерительную емкость  $1$  не поступает газ с выхода пульсирующего сопротивления  $4$ , при этом происходит заполнение емкости  $3$  газом, масса которого

$$M = \frac{V_3}{R\Theta} P_{12}, \quad (4.23)$$

где  $V_3$  – объем емкости 3;  $P_{12}$  – давление на выходе пневматического повторителя 12.

При поступлении с выхода источника импульсов давления  $P_{10} = 1$ , здесь единице соответствует давление в пределах 0,08 МПа до 0,14 МПа, сопло 7 открывается, а сопло 6 закрывается. В измерительную емкость 1 из емкости 3 (при  $P_1 < P_{12}$ ) поступит масса газа

$$\Delta M = \frac{V_3}{R\Theta} (P_{12} - P_1), \quad (4.24)$$

где  $P_1$  – давление в измерительной емкости 1.

Если каждый из пневматических контактов (сопл 6 и 7) замкнется  $n$  раз, то с выхода повторителя со сдвигом 12 в измерительную емкость 1 поступит масса газа

$$M_\Sigma = n\Delta M = \frac{V_3 n}{R\Theta} (P_{12} - P_1). \quad (4.25)$$

Уравнение (4.25) с учетом того, что  $P_{12} = P_1 + \Delta P_n$ , где  $\Delta P_n = km$  – смещение выходного сигнала повторителя со сдвигом 12;  $k$  – коэффициент пропорциональности, примет вид

$$M_\Sigma = \frac{V_3 n}{R\Theta} km. \quad (4.26)$$

Продифференцируем равенство (4.26) по времени, после чего получим

$$\frac{dM_\Sigma}{dt} = G = \frac{V_3}{R\Theta} \frac{dn}{dt} km, \quad (4.27)$$

где  $G$  – расход газа в измерительную емкость.

Измерительная емкость 1 с пневматическим пульсирующим сопротивлением 4 представляют собой апериодическое звено.

Изменение давления в емкости 1 во времени происходит в результате заполнения ее газом с постоянным расходом

$$G = \frac{\Delta V}{R\Theta} \frac{dP_1}{dt}, \quad (4.28)$$

где  $\Delta V = V_1 - V_m$ .

Приравняв расходы из (4.27) и (4.28), получим

$$\frac{\Delta V}{V_3} \frac{dP_1}{dn} = km, \quad (4.29)$$

здесь  $n$  – число импульсов.

При изменении давления  $P_1$  на заданную величину  $\Delta P_1 = P_{1к} - P_{1н}$ , где  $P_{1н}$ ,  $P_{1к}$  – начальное и конечное значения давления в емкости 1, путем импульсной подачи газа, количество поданных доз  $\Delta n$  будет определяться кажущейся плотностью частиц СМ

$$\Delta n = \frac{\Delta P_1 \Delta V}{V_3 km} = \frac{\Delta P_1 V_1}{V_3 km} - \frac{\Delta P_1}{V_3 k} \frac{1}{\rho_k}. \quad (4.30)$$

Уравнение (4.30) представляет собой статическую характеристику устройства, реализующего пневмодинамический метод измерения кажущейся плотности частиц СМ. Необходимым условием реализации такого метода является наличие информации о массе контролируемого материала.

Информация о кажущейся плотности частиц СМ на выходе устройства, реализующего предложенный метод, формируется в числоимпульсной форме.

Для реализации предложенного метода измерения необходимо:

- сформировать пробу контролируемого вещества в объеме, не превышающем объем измерительной емкости;
- определить массу  $m$  контролируемого вещества в пробе;
- поместить пробу контролируемого вещества в измерительную емкость 1;
- установить на выходе повторителя со сдвигом 12 с помощью настроечного элемента давление  $\Delta P_{\Pi} = km$  при  $P_1 = P_{\text{атм}}$ ;
- осуществить запуск устройства, для чего переключателем 8 отключают генератор импульсов 10 и счетчик импульсов 9 от атмосферы;
- определить количество импульсов  $\Delta l$ , в результате подачи которых давление  $P_1$  в измерительной емкости 1 изменится на заданную величину  $\Delta P_1 = P_{1к} - P_{1н}$ , по которому судят о кажущейся плотности частиц СМ.

Таким образом, пневмодинамический метод, использующий пульсирующую подачу газа в измерительную камеру, позволяет устранить влияние температуры газа и проводимости пневматического сопротивления на результат измерения кажущейся плотности частиц СМ.

#### 4.5 ПНЕВМОДИНАМИЧЕСКИЕ УСТРОЙСТВА ИЗМЕРЕНИЯ КАЖУЩЕЙСЯ ПЛОТНОСТИ ЧАСТИЦ СЫПУЧИХ МАТЕРИАЛОВ С НЕПРЕРЫВНОЙ ПОДАЧЕЙ ГАЗА

Принципиальная пневматическая схема устройства для измерения плотности сыпучих материалов и твердых тел неправильной формы изображена на рис. 4.6. Временная диаграмма работы устройства для измерения плотности представлена на рис. 4.7.

Измерительная емкость 1 заполнена контролируемым веществом 2, герметично закрыта крышкой 3 и соединена с камерами Г<sub>13</sub> и Д<sub>5</sub> пятимембранных элементов сравнения 13 и 5 (П2ЭС.3), а также через дроссель 14 (П2Д.1М) с камерой В<sub>13</sub> элемента сравнения 13 и с камерой 15. Камера 15 отделена от измерительной емкости 1 мембраной 17. В ней помещено сопло 16, соединенное с атмосферой. Сопло 16 и мембрана 17 образуют управляемый дроссель типа «сопло – заслонка». В камеру 15 через постоянный пневматический дроссель 18 (П2Д.4) подано давление питания.

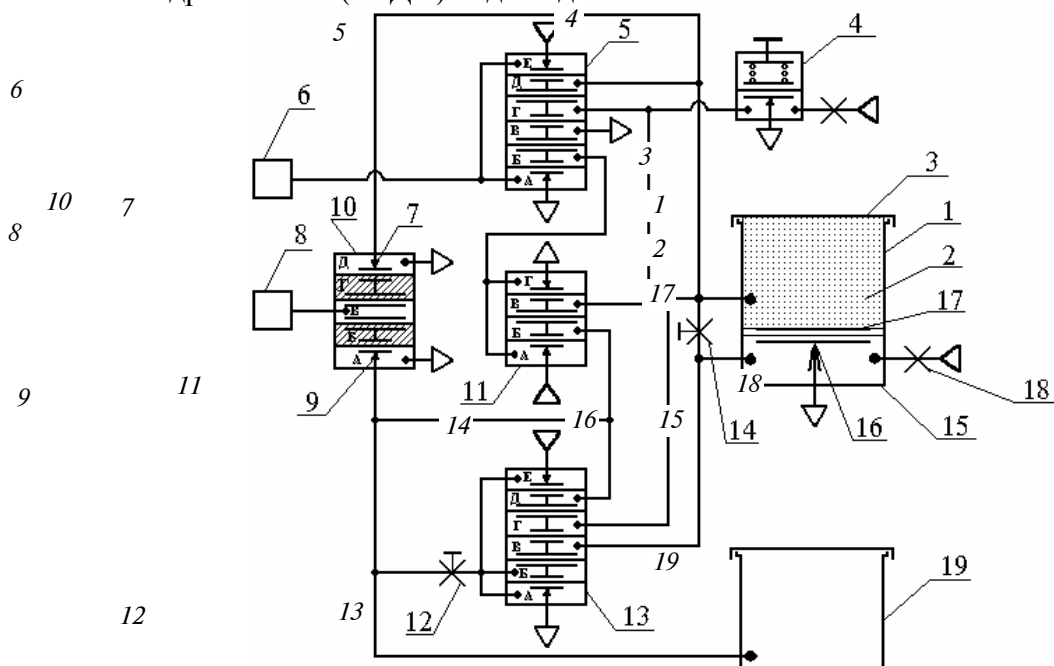
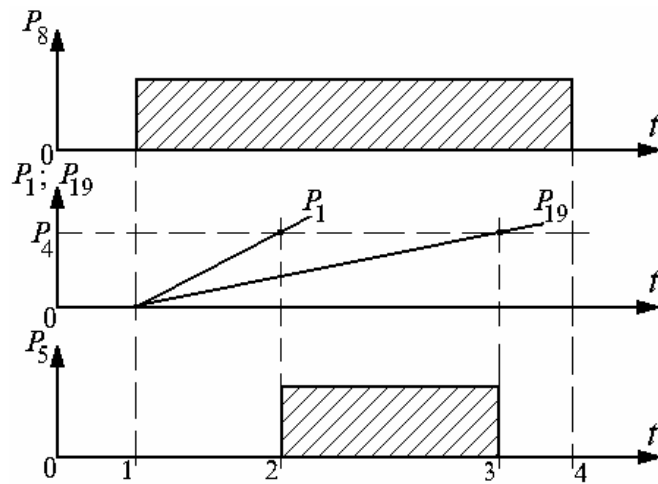


Рис. 4.6 Принципиальная пневматическая схема устройства для измерения кажущейся плотности частиц сыпучих материалов





**Рис. 4.7** Временная диаграмма работы устройства контроля плотности сыпучих материалов

Выход пятимембранного элемента 13 (П2ЭС.3) подключен к камере Б<sub>13</sub> и через дроссель 12 (П2Д.4) к компенсационной емкости 19, которая подключена к камере Д<sub>13</sub> и к камере Б<sub>11</sub> трехмембранного элемента сравнения 11 (П2ЭС.1). В камеру В<sub>11</sub> и в камеру Г<sub>5</sub> включен выход задатчика давления 4 (П23Д.3). Выход трехмембранного элемента сравнения 11 соединен с камерой Б<sub>5</sub> пятимембранного элемента сравнения 5, выход которого подключен к входу измерителя длительности 6.

Измерительная емкость 1 подключена в сопло 7 пневмоклапана 10 (ПЗК.2), в сопло 9 которого подключена компенсационная емкость 19. Сопловые камеры А<sub>10</sub> и Д<sub>10</sub> соединены с атмосферой. В камеры Б<sub>10</sub> и Г<sub>10</sub> подано давление подпора, а камера В<sub>10</sub> подключена к выходу генератора прямоугольных импульсов управления 8.

Принцип действия устройства для измерения плотности заключается в следующем.

Контролируемое вещество помещают в измерительную емкость 1, которую после этого герметично закрывают крышкой 3.

Процесс измерения начинается в момент поступления (момент времени  $t_1$  на рис. 4.7) в камеру В<sub>10</sub> сигнала  $P_8 = 1$  с выхода источника импульсов управления 8. При этом сопла 7 и 9 прикрываются и емкости 1 и 19 изолируются от атмосферы. При  $P_8 = 0$  (момент времени  $t_4$  на рис. 4.7) происходит соединение емкостей 1 и 19 с атмосферой и подготовка их к очередному циклу измерения.

На мембрану 17 со стороны измерительной емкости 1 действует сила  $F_m = mg$ , где  $m$  – масса сыпучего вещества или тела неправильной формы;  $g$  – ускорение свободного падения, а также сила  $F_{P_1} = P_1 S$  от давления  $P_1$  в емкости 1 на поверхность мембраны 17 с площадью  $S$ . Действие силы  $F_1 = F_m + F_{P_1}$  уравнивается силой  $F_2 = P_{15} S$  от давления  $P_{15}$  в камере 15, т.е.  $F_1 = F_2$ .

Под действием силы  $F_1$  мембранный блок перемещается вниз. Расстояние между соплом и заслонкой уменьшается, что приводит к росту давления в междроссельной камере.

При поступлении давления  $P_{15}$  на вход дросселя 14 с проводимостью  $\alpha_{14}$  начинается процесс заполнения сжатым газом емкости 1 с контролируемым веществом 2, сопровождающийся ростом давления  $P_1$ . Массовый расход газа через линейный дроссель 14 остается постоянным и равным  $G_{14} = \alpha_{14}(P_{15} - P_1)$ , так как  $P_{15} - P_1 = \frac{mg}{S}$ .

Давление из емкости 1 поступает на вход в камеру Д<sub>5</sub> пятимембранного элемента сравнения 5, осуществляющего сравнение давления  $P_1$  и давления  $P_4$ , поступающего в камеру Г<sub>5</sub> с выхода задатчика 4. До тех пор, пока  $P_1 < P_4$ , давление на выходе элемента сравнения 5  $P_5 = 0$ .

Давления  $P_{15}$  и  $P_1$ , определяющие перепад на дросселе 14, поступают соответственно в камеры Г<sub>13</sub> и В<sub>13</sub> пятимембранного элемента сравнения 13, включенного по схеме повторителя путем подачи выходного давления  $P_{13}$  на его вход в камеру Б<sub>13</sub>. Давление на выходе элемента сравнения 13

$$P_{13} = P_{15} - P_1 + P_9 = \frac{mg}{S} + P_{19},$$

где  $P_{19}$  – давление в компенсационной емкости  $19$ .

Расход газа  $G_{12}$ , протекающего по дросселю  $12$  и поступающего в компенсационную емкость  $19$

$$G_{12} = \alpha_{12}(P_{13} - P_{19}) = \alpha_{12} \frac{mg}{S}.$$

С момента подачи газа на вход измерительного устройства начинаются процессы заполнения емкостей  $1$  и  $19$  сопровождаемый ростом давлений в них. Процесс заполнения емкости  $1$  с контролируемым веществом  $2$  описывается линейным дифференциальным уравнением

$$\frac{(V_1 - V_B)}{R\Theta} \frac{dP_1}{dt} = \alpha_{14} \frac{mg}{S}, \quad (4.31)$$

где  $V_1, V_B$  – объем емкости  $1$  и частиц сыпучего материала.

Время  $t_{12}$  (рис. 4.7), в течение которого давление  $P_1$  изменяется от атмосферного до значения  $P_4$ , определяемого настройкой задатчика  $4$ , находится путем решения уравнения (4.31) в виде

$$t_{12} = \frac{(V_1 - V_B)}{m} \frac{SP_4}{R\Theta\alpha_{14}g}. \quad (4.32)$$

Процесс заполнения емкости  $19$  с объемом  $V_{19} = V_1$  сжатым газом через дроссель  $12$  с проводимостью  $\alpha_{12} = \alpha_{14}$  описывается дифференциальным уравнением

$$\frac{V_1}{R\Theta} \frac{dP_{19}}{dt} = \alpha_{14} \frac{mg}{S}.$$

Время  $t_{13}$  (рис. 4.7) изменения давления  $P_{19}$  в емкости  $19$  от атмосферного давления до давления  $P_4$

$$t_{13} = \frac{V_1}{m} \frac{SP_4}{R\Theta\alpha_{14}g}. \quad (4.33)$$

Как только давление  $P_1$  станет равным  $P_4$  на выходе элемента сравнения  $5$  появится сигнал единичного уровня, т.е.  $P_5 = 1$  (момент времени  $t_2$  рис. 4.7). Этим давлением включается измеритель времени  $6$ .

Давление  $P_4$  поступает в камеру  $B_{11}$  трехмембранного элемента сравнения  $11$ , в камеру  $B_{11}$  которого поступает давление  $P_{19}$  из емкости  $19$ . Как только давление в емкости  $9$  станет равным давлению  $P_4$ , на выходе элемента сравнения  $11$  сформируется сигнал  $P_{11} = 1$ .

При поступлении давления  $P_{11} = 1$  в камеру  $B_5$  элемента сравнения  $5$  на его выходе формируется сигнал  $P_5 = 0$ . Измеритель времени  $6$  останавливается и фиксирует длительность  $t_{23}$  отрезка времени, определяющего разность времен заполнения емкостей  $1$  и  $19$

$$t_{23} = \Delta t = t_{13} - t_{12}. \quad (4.34)$$

Время  $t_{13} > t_{12}$  причем их разность определяет плотность частиц контролируемого вещества. После подстановки в (4.34) значений времени из (4.32) и (4.33) получим

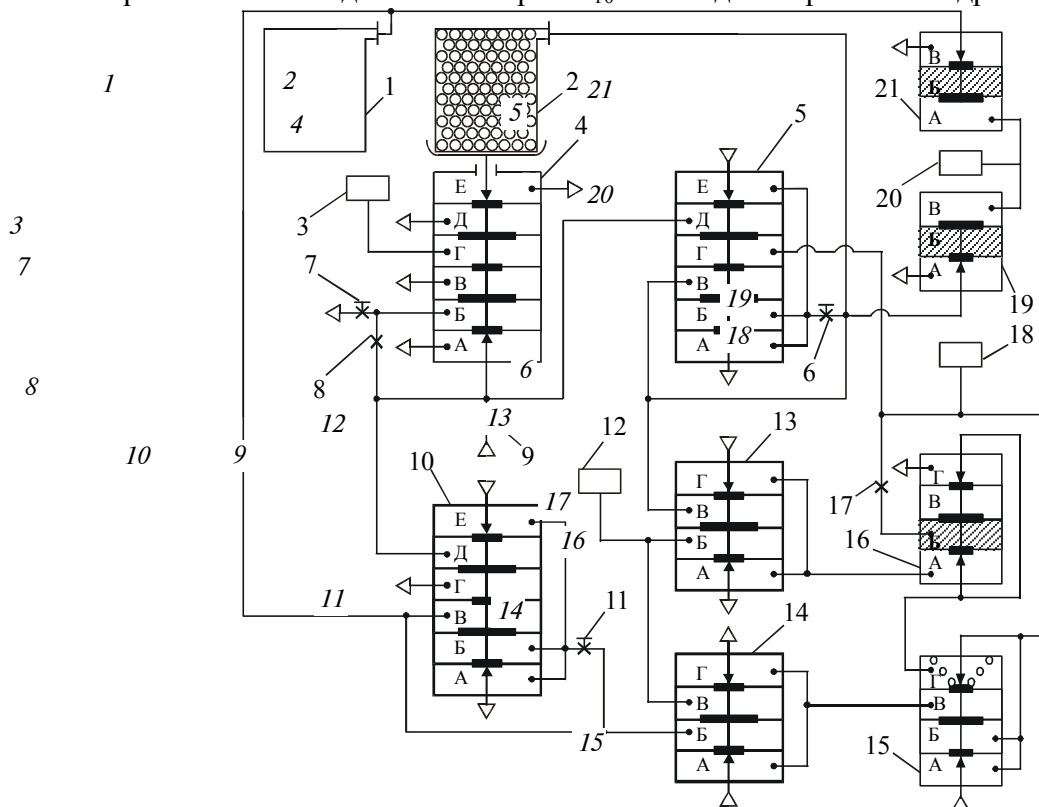
$$\Delta t = \frac{V_B}{m} \frac{SP_4}{R\Theta\alpha_{14}g} = \frac{A}{\rho_k}, \quad (4.35)$$

где  $A = \frac{SP_4}{R\Theta\alpha_{14}g} = \text{const}$  при условии постоянства температуры  $\Theta$  и проводимости дросселя  $\alpha_{14}$ .

На рис. 4.9 представлена принципиальная пневматическая схема пневмодинамического устройства для измерения кажущейся плотности частиц СМ.

Устройство для измерения плотности содержит весоизмерительный блок, выполненный на основе мембранного пневматического элемента сравнения  $4$  (П2ЭС.3), в сопло которого через дроссель  $9$

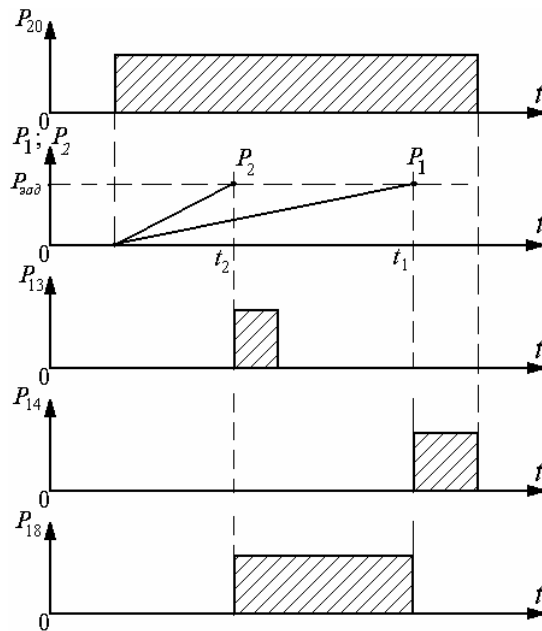
(П2Д.4) подано давление питания. Междроссельная камера соединена с камерой Д<sub>5</sub> элемента сравнения 5 (П2ЭС.3) и через постоянный дроссель 8 с камерой Б<sub>4</sub> пятимембранного элемента 4, которая через переменный дроссель 7 (П2Д.1) соединена с атмосферой. Камеры В<sub>4</sub> и Д<sub>4</sub> соединены с атмосферой, а в камеру Г<sub>4</sub> подключен выход датчика давления 3 (П2ЗД.3). Шток мембранного блока весоизмерительного устройства соединен с платформой, на которую помещают измерительную емкость 2, заполненную контролируемым сыпучим материалом. Выход весоизмерительного блока соединен с входами двух интегрирующих блоков, первый из которых включает в себя пятимембранный элемент 5, дроссель 6 (П2Д.1), и измерительную емкость 2. Выход элемента 5 соединен со своей камерой Б<sub>5</sub> непосредственно, а с камерой В<sub>5</sub> и с камерой В<sub>13</sub> элемента сравнения 13 через переменный дроссель 6. При этом камера В<sub>5</sub> соединена с измерительной емкостью 2 и с соплом одноконтактного пневмоклапана 19 (ПЗК.1). Второй интегрирующий блок состоит из пятимембранного элемента сравнения 10 (П2ЭС.3), камера В<sub>10</sub> которого соединена со сравнительной емкостью 1, с выходом переменного дросселя 11 (П2Д.1), с камерой Б<sub>14</sub> трехмембранного элемента сравнения 14 (П2ЭС.1), с соплом одноконтактного клапана 21 (ПЗК.1). Выход элемента сравнения 10 соединен с камерой Б<sub>10</sub> и с входом переменного дросселя 11.



**Рис. 4.9** Принципиальная пневматическая схема устройства для измерения кажущейся плотности частиц сыпучего материала

Оставшаяся часть схемы устройства представляет собой блок формирования выходного сигнала, длительность которого пропорциональна кажущейся плотности частиц СМ.

Блок формирования выходного сигнала состоит из трехмембранных элементов сравнения 13 и 14 (П2ЭС.1), в камеры В<sub>13</sub> и В<sub>14</sub> которых подключен выход датчика давления 12. Выход элемента сравнения 14 подключен к камере В<sub>15</sub> триггера с отдельными входами, выполненного на базе пневматического реле 15 (П1Р.3) с фиксированным начальным состоянием. Выход реле 15 соединен с камерами Б<sub>15</sub> и Г<sub>5</sub>, с входом вторичного прибора 18 и, через дроссель 17 (П2Д.4), с камерой В<sub>16</sub>, трехмембранного реле 16 (П1Р.1). Камера А<sub>16</sub> реле 16 соединена с выходом элемента сравнения 13 (П2ЭС.1). Сопла реле 16 соединены с камерой Г<sub>15</sub>. В камеры В<sub>19</sub> и В<sub>21</sub> пневматических клапанов подано давление подпора, а в камеры А<sub>21</sub> и В<sub>19</sub> подключен выход пневматического тумблера 20 (П1Т.2).



**Рис. 4.10** Временные диаграммы изменения давлений  $P_1, P_2, P_{13}, P_{14}, P_{18}$  в процессе работы устройства

Пуск устройства осуществляют пневматическим тумблером 20, с выхода которого давление  $P_{20} = 1$  поступает в камеры  $A_{21}$  и  $B_{19}$  пневмоклапанов 21 и 19. Давлением  $P_{20} = 1$  закрываются сопла пневмоклапанов 19 и 21, при этом емкости 1 и 2 изолируются от атмосферы. Начинается процесс измерения.

Устройство для измерения плотности работает следующим образом. Заполненную сыпучим материалом измерительную емкость 2 размещают на платформе. Датчиком 3 устанавливают давление  $P_3$ , при котором давление  $P_4$  на выходе элемента 4, в случае размещения пустой измерительной емкости на платформе, равно нулю.

На выходе пятимембранного элемента 4 будет давление

$$P_4 = mg \left[ \frac{\alpha_8 + \beta_7}{(S-s)\alpha_8} \right] = km,$$

где  $k = g \left[ \frac{\alpha_8 + \beta_7}{(S-s)\alpha_8} \right]$ .

При поступлении давления на входы первого и второго интегрирующих блоков на их выходах будут давления

$$P_{и1} = \frac{1}{T_{и1}} \int_0^{t_1} P_4 dt \quad (4.36)$$

и

$$P_{и2} = \frac{1}{T_{и2}} \int_0^{t_2} P_4 dt, \quad (4.37)$$

где  $P_4 = km$ ;  $T_{и1} = \frac{V_1}{\beta_{11}\Theta R}$ ,  $T_{и2} = \frac{V_2 - V_B}{\beta_6\Theta R}$ .

При условии, что процессы заполнения емкостей 1 и 2 через дроссели с проводимостями  $\beta_6 = \beta_{11} = \beta$  происходят до заданного давления  $P_{и1} = P_{и2} = P_{12}$ , из (4.36) и (4.37) получим

$$t_1 = \frac{P_{12}T_{и1}}{P_4} = \frac{P_{12}V_1}{\beta_{11}\Theta R P_4} = \frac{P_{12}V_1}{\beta\Theta R km}, \quad (4.38)$$

$$t_2 = \frac{P_{12} T_{n2}}{P_4} = \frac{P_{12} (V_2 - V_B)}{\beta_6 \Theta R P_4} = \frac{P_{12} (V_2 - V_B)}{\beta \Theta R k m}. \quad (4.39)$$

Вычитая уравнение (4.39) из (4.38), получим

$$\Delta t = t_1 - t_2 = \frac{P_{12} V_B}{\beta_6 \Theta R k m} = \frac{P_{12}}{\beta \Theta R k} \frac{V_B}{m}.$$

Учитывая, что  $\rho_k = \frac{m}{V_B}$ , и принимая  $K = \frac{P_{12}}{\beta_6 \Theta R k}$ , запишем

$$\Delta t = K \frac{1}{\rho_k}.$$

Методика измерения кажущейся плотности частиц СМ рассмотренным методом состоит в следующем:

- емкость, заполненную сыпучим материалом, размещают на весоизмерительном блоке, входящем в состав измерительного устройства и имеющим пневматический выходной сигнал;
- пневматическим тумблером осуществляют пуск устройства в результате чего происходит заполнение сравнительной и измерительной емкостей газом с постоянным расходом;
- определяют разность времен  $t_1$  и  $t_2$  заполнения сравнительной и измерительной емкостей до заданного давления в виде длительности единичного пневматического импульса, поступающего на вход вторичного прибора, которая является функцией кажущейся плотности частиц СМ.

#### 4.6 ПНЕВМОДИНАМИЧЕСКОЕ УСТРОЙСТВО ДЛЯ ИЗМЕРЕНИЯ КАЖУЩЕЙСЯ ПЛОТНОСТИ ЧАСТИЦ СЫПУЧИХ МАТЕРИАЛОВ С ПУЛЬСИРУЮЩЕЙ ПОДАЧЕЙ ГАЗА

Метрологический анализ метода измерения плотности с использованием пневматических капиллярных дросселей и дросселей типа «жиклер» показывает, что погрешность метода в значительной степени зависит от типа используемого дросселя, а также от температуры и расхода газа. Кроме того, на точность измерения отрицательно влияет тот факт, что при рабочих давлениях нормального и высокого диапазона начинает проявляться сжимаемость воздуха. При этом условия практически невозможно реализовать линейное пневматическое сопротивление, которое необходимо и наиболее пригодно для реализации пневматического метода измерения плотности сыпучих веществ.

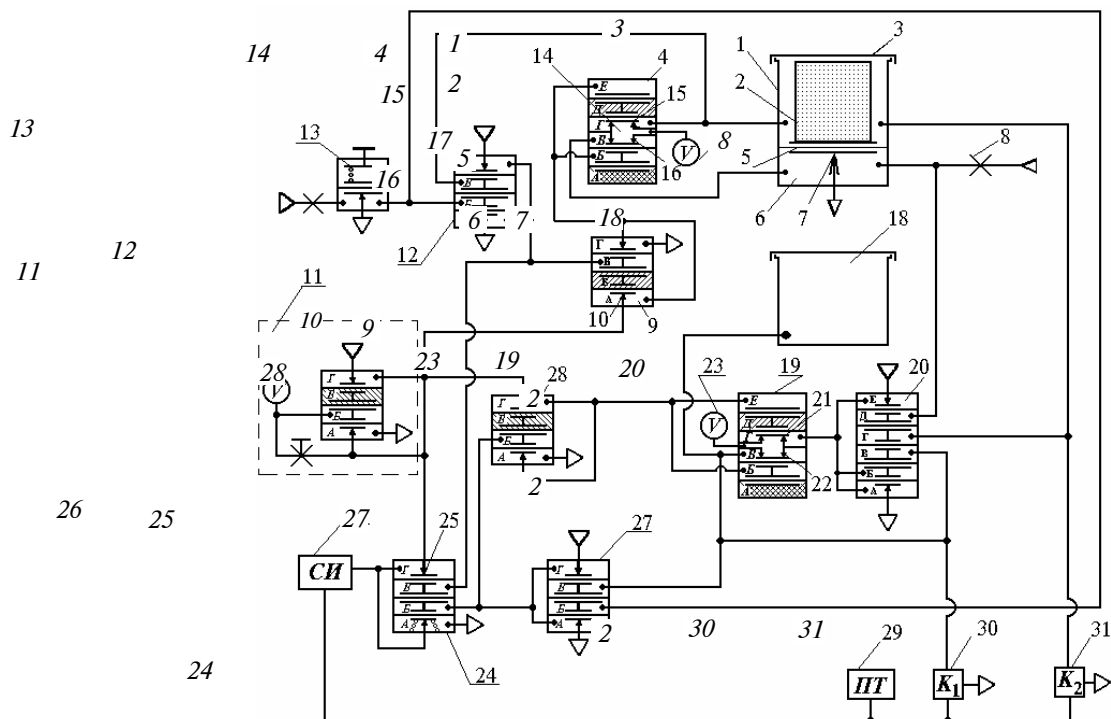
Как было указано выше, при использовании пульсирующего линейного пневматического сопротивления формируется расход воздуха в первичный измерительный элемент, линейно зависящий от перепада давления.

На рис. 4.11 представлена схема устройства для измерения плотности сыпучих веществ, в состав которого входит линейное пульсирующее пневматическое сопротивление (ППС). Устройство состоит из измерительной емкости 1 заполненной контролируемым сыпучим материалом 2 герметично закрытой крышкой 3 и подключенной к выходу (к камере Г<sub>4</sub>) пульсирующего пневматического сопротивления 4 типа П-1828. Сыпучее вещество 2 помещено на мембрану 5, отделяющую измерительную емкость 1 от камеры б измерительного элемента, в которую помещено сопло 7, соединенное с атмосферой. Камера б, в которую через постоянный пневматический дроссель 8 (П2Д.4) подано давление питания  $P_{пит} = (0,14 \pm 0,02)$  МПа, подключена к камере В<sub>4</sub> ППС 4. В камеру А<sub>4</sub> сопротивления 4 подано давление большого подпора  $P_{п1} = 0,7P_{пит}$ , в камеру Д<sub>4</sub> – малого подпора  $P_{п2} = 0,3P_{пит}$ . Камеры Е<sub>4</sub> и Б<sub>4</sub> ППС 4 соединены с выходом пневматического трехмембранного реле 9, в сопло 10 которого подключен выход генератора прямоугольных импульсов 11. Давление  $P_{11} = 1$  на выходе генератора импульсов поддерживается не менее  $10^5$  Па. В камеру Б<sub>9</sub> пневматического реле 9 подано давление подпора, а камера В<sub>9</sub> подключена к выходу трехмембранного элемента сравнения 12.

Измерительная емкость 1 соединена с камерой В<sub>12</sub>, а датчик давления 13 с камерой Б<sub>12</sub> элемента сравнения 12. Камера 14 между соплами 15 и 16 ППС 4 соединена с емкостью 17 постоянного объема.

Измерительная емкость заполняется контролируемым веществом. На этом подготовительном этапе формируется проба контролируемого вещества с соблюдением всех требований, предъявляемых к анализу. Вес вещества в объеме  $V_B$ , поэтому сила, действующая на мембрану 5 со стороны емкости 1,

$$F = mg.$$



**Рис. 4.11** Принципиальная пневматическая схема автоматического устройства контроля плотности частиц сыпучих материалов с пульсирующей подачей газа

В состоянии равновесия сила, действующая на мембрану 5 площадью  $S$  со стороны емкости 1 равна силе, действующей на мембрану со стороны камеры 6, развиваемой давлением  $P_6$  в этой камере

$$P_6 = \frac{mg}{S} + P_1, \quad (4.40)$$

где  $P_1$  – давление в измерительной емкости 1.

При поступлении с выхода генератора 11 в камеры Б<sub>4</sub> и Е<sub>4</sub> ППС 4 импульсов давления  $P_{11} = 1$ , здесь единице соответствует давление в пределах 0,08 МПа до 0,14 МПа, сопло 16 открывается, а сопло 15 закрывается.

В измерительную емкость 1 не поступает газ с выхода пульсирующего сопротивления 4, но при этом происходит заполнение емкости 17 газом, масса которого

$$M = \frac{V_{17}}{R\Theta} P_6.$$

При поступлении на входы ППС 4 сигнала  $P_{11} = 0$ , здесь нулю соответствует значение давления равное атмосферному, т.е.  $P_{атм}$ , под действием подпора, поданного в камеру А<sub>4</sub> мембранный блок нижней части ППС 4 занимает положение, при котором сопло 16 закрывается. В то же время под действием подпора в камере Д<sub>4</sub> сопло 15 открыто и емкость 17 оказывается присоединенной через камеру Г<sub>4</sub> к измерительной емкости 1 и к камере В<sub>12</sub>. В измерительную емкость 1 из емкости 17 (при  $P_1 < P_6$ ) поступит газ с массой

$$\Delta M = \frac{V_{17}}{R\Theta} (P_6 - P_1). \quad (4.41)$$

Если каждый из пневматических контактов 15 и 16 замкнется  $n$  раз, то из входной в выходную линию, следовательно, и в измерительную емкость 1, поступит масса газа

$$M_c = n\Delta M = \frac{V_{17}n}{R\Theta}(P_6 - P_1). \quad (4.42)$$

Уравнение (4.42) с учетом (4.40) примет вид

$$M_c = \frac{V_{17}n}{R\Theta} \frac{mg}{S}. \quad (4.43)$$

Продифференцируем равенство (4.43) по времени, тогда

$$\frac{dM_c}{dt} = G = \frac{V_{17}}{R\Theta} \frac{dn}{dt} \frac{mg}{S} = \frac{V_{17}}{R\Theta} \frac{mg}{S} f, \quad (4.44)$$

где  $f$  – частота следования импульсов от генератора  $II$ ;  $G$  – расход газа в измерительную емкость.

Измерительная емкость  $l$  и ППС  $4$  представляют собой апериодическое звено.

Изменение давления в емкости  $l$  во времени происходит в результате заполнения ее газом с расходом

$$G = \frac{\Delta V}{R\Theta} \frac{dP_1}{dt},$$

где  $\Delta V = V_1 - V_b$ .

В то же время, из уравнения (4.44) для ППС следует, что

$$G = \frac{V_{17}}{R\Theta} \frac{mg}{S} \frac{dn}{dt}. \quad (4.45)$$

Приравнивая расходы из (4.44) и (4.45), получим

$$\frac{\Delta V}{V_{17}} \frac{dP_1}{dn} = \frac{mg}{S}, \quad (4.46)$$

где  $n$  – число импульсов (дискретное «время»).

При заданном количестве импульсов  $n$  давление в измерительной емкости изменится и станет, что следует из решения уравнения (4.46), равным

$$P_1 = \frac{V_{17}}{\Delta V} \frac{mg}{S} n. \quad (4.47)$$

При условии, что  $g, S, V_1, V_{17}, \Delta V, n = \text{const}$  и  $V_{\text{см}} = k\Delta V$ , где  $k$  – коэффициент соотношения объема, занимаемого сыпучим материалом и свободного пространства в измерительной емкости, а также что

$\frac{m}{V_{\text{см}}} = \rho_n = \frac{m}{k\Delta V}$  – насыпная плотность контролируемого вещества, уравнение (4.47) запишем в виде

$$P_1 = A\rho_n,$$

где

$$A = \frac{gV_{17}nk}{S}.$$

Изменить давление в емкости  $l$  до некоторого заданного задатчиком  $l3$  значения  $P_{13}$  можно путем подачи в емкость соответствующего количества доз, которое определяется из (4.47) в виде

$$n_1 = \frac{SP_{13}(V_1 - V_b)}{V_{17}mg}. \quad (4.48)$$

Уравнение (4.48) показывает, что информацию о насыпной плотности можно получить в числоимпульсной форме.

Для измерения кажущейся плотности частиц СМ вводится компенсационная емкость  $18$ , объем которой равен объему измерительной емкости  $1$ . Емкость  $18$  соединена с выходом ППС  $19$ , с камерой  $B_{20}$  пятимембранного элемента сравнения  $20$  и с камерой  $B_{27}$  трехмембранного элемента сравнения  $27$ . Камеры  $\Gamma_{20}$  и  $D_{20}$  соединены соответственно с измерительной емкостью  $1$  и с камерой  $6$  измерительного элемента. Камера  $B_{20}$  соединена с выходом элемента  $20$ . Одна из входных камер  $B_{27}$  элемента сравнения  $27$  соединена с выходом датчика  $13$  давления.

В состоянии равновесия на выходе элемента сравнения  $20$ , включенного путем введения цепи отрицательной единичной обратной связи по схеме повторителя давления, формируется выходной сигнал

$$P_{20} = P_6 - P_1 + P_{18}, \quad (4.49)$$

где  $P_{18}$  – давление в компенсационной емкости  $18$ .

При поступлении в камеры управления  $B_{19}$  и  $E_{19}$  ППС  $19$  с выхода источника  $11$  импульсов давления  $P_{11} = 0$  сопло  $21$  закрывается, а сопло  $22$  открывается. В компенсационную емкость  $18$  не поступает газ с выхода пульсирующего сопротивления  $19$ , но при этом происходит соединение емкости  $23$  с выходом элемента сравнения  $20$  и заполнение ее газом. Масса газа в емкости  $23$  при этом будет равна

$$M = \frac{V_{23}}{R\Theta} P_{20}.$$

При поступлении на входы ППС  $19$  сигнала  $P_{11} = 1$  под действием подпора, поданного в камеру  $A_{19}$  мембранный блок нижней части ППС  $19$  занимает положение, при котором сопло  $21$  открывается. В то же время под действием подпора в камере  $D_{19}$  сопло  $22$  закрыто и емкость  $23$  оказывается присоединенной через камеру  $B_{19}$  к компенсационной емкости  $18$ . В компенсационную емкость  $18$  с выхода ППС  $19$  (при  $P_{18} < P_{20}$ ) поступит газ с массой

$$\Delta M = \frac{V_{23}}{R\Theta} (P_{20} - P_{18}). \quad (4.50)$$

Подставляя в (4.50) значение  $P_{20}$  из (4.49) и учитывая, что  $V_{23} = V_1$ , получим уравнение, полностью совпадающее с ранее полученным уравнением (4.41). Это говорит о том, что заполнение измерительной и компенсационной емкостей происходит равными порциями газа.

Если каждый из пневматических контактов  $21$  и  $22$  замкнется  $n$  раз, то из входной в выходную линию, а, следовательно, и в компенсационную емкость  $18$  поступит масса газа, определяемая уравнением (4.42), при этом скорость заполнения (изменения массы газа) компенсационной емкости будет определяться по уравнению (4.44).

Компенсационная емкость  $18$  и ППС  $19$  представляют собой апериодическое звено. Изменение давления в емкости  $18$  во времени происходит в результате заполнения ее газом с расходом

$$G = \frac{V_{18}}{R\Theta} \frac{dP_{18}}{dt}. \quad (4.51)$$

В то же время, из уравнения (4.44) следует, что

$$G = \frac{V_{23}}{R\Theta} \frac{mg}{S} \frac{dn}{dt}. \quad (4.52)$$

Приравняв расходы из (4.51) и (4.52), получим

$$\frac{V_{18}}{V_{23}} \frac{dP_{18}}{dn} = \frac{mg}{S}.$$



Для достижения заданного значения давления  $P_{13}$  в емкости  $18$  необходимо подать  $n_2$  доз, связь между которыми имеет вид

$$n_2 = \frac{V_{18}}{V_{23}} \frac{S}{mg} P_{13}. \quad (4.53)$$

Как только давление  $P_1$  достигнет заданного значения  $P_{13}$ , мембранный блок элемента сравнения  $12$  переместится вниз, и на выходе сформируется сигнал  $P_{12} = 1$ . Давление  $P_{12} = 1$  поступает в камеру  $B_9$ , в результате чего сопло  $10$  закрывается, и камеры управления ППС  $4$  соединяются с атмосферой. Кроме того, давлением  $P_{12} = 1$ , поступающим в камеру  $B_{24}$ , пневматическое реле  $24$  переводится в состояние, при котором через открытое сопло  $25$  выход генератора  $11$  прямоугольных импульсов соединяется с входом счетчика импульсов  $26$ .

Давление  $P_{18}$  из компенсационной емкости  $18$  поступает в камеру  $B_{27}$  трехмембранного элемента сравнения  $27$  и сравнивается с давлением  $P_{13}$ , формируемым задатчиком  $13$ . При достижении давлением  $P_{18}$  значения  $P_{13}$  произойдет срабатывание элемента  $27$ , на выходе которого сформируется сигнал  $P_{27} = 1$ . Давление  $P_{27} = 1$  поступает в камеру  $B_{28}$ , перемещает мембранный блок трехмембранного реле  $28$ , соединяя при этом камеры управления ППС  $19$  с атмосферой. Одновременно с этим давление  $P_{27} = 1$  поступает в камеру  $B_{24}$ , перемещает мембранный блок реле  $24$ , соединяя вход счетчика импульсов  $26$  с атмосферой.

Таким образом, счетчиком импульсов  $26$  фиксируется разность импульсов  $\Delta n = n_2 - n_1$ , которую после подстановки соответствующих значений из (4.48) и (4.53) количества импульсов и с учетом того, что  $V_{18} = V_1$  и  $V_{23} = V_{17}$ , можно записать в виде

$$\Delta n = n_2 - n_1 = \frac{P_{13} S}{V_{17} g} \frac{1}{\rho_k}.$$

Для повторения процесса измерения соединяют измерительную и компенсационную емкости с атмосферой путем подачи давления  $P_{29} = 1$  с пневматического тумблера или пневматической кнопки  $29$  на входы управления пневматических клапанов  $30$  и  $31$ . Кроме того, сигналом  $P_{29} = 1$  счетчик импульсов  $26$  приводится в исходное состояние. Процесс измерения начинается после переключения тумблера, то есть когда  $P_{29} = 0$ .

#### 4.7 ВОПРОСЫ ДЛЯ САМОСТОЯТЕЛЬНОЙ РАБОТЫ СТУДЕНТОВ

- 1 Общие особенности пневмодинамических методов измерения плотности сыпучих материалов.
- 2 Какими параметрами определяется динамика процесса изменения состояния газа в емкости с сыпучим материалом?
- 3 Измерение объема СМ при ламинарном режиме течения газа через входной дроссель.
- 4 Какие допущения используются при рассмотрении процесса ламинарного течения газа через входной дроссель?
- 5 Математическое описание метода измерения объема СМ при турбулентном режиме течения газа через входной дроссель.
- 6 Какие уравнения положены в основу метода измерения объема СМ при подаче на вход измерительной емкости газа с постоянным расходом?
- 7 Основные узлы, входящие в состав пневмомеханического весоизмерительного устройства.
- 8 Вывод статической характеристики пневмомеханического весоизмерительного устройства.
- 9 Сформулируйте методику измерения кажущейся плотности частиц СМ с непрерывным заполнением измерительной емкости газом?
- 10 Основные элементы, входящие в состав устройства для измерения кажущейся плотности частиц СМ с пульсирующей подачей газа в измерительную емкость.
- 11 Каков порядок получения статической характеристики устройства с пульсирующей подачей газа?

12 Сформулируйте методику измерения кажущейся плотности частиц СМ с получением выходного сигнала в числоимпульсной форме?

13 Достоинства и недостатки метода измерения кажущейся плотности частиц СМ с пульсирующей подачей газа в измерительную емкость.

## 5 ПНЕВМОПУЛЬСАЦИОННЫЙ (ИНФРАЗВУКОВОЙ) МЕТОД ИЗМЕРЕНИЯ КАЖУЩЕЙСЯ ПЛОТНОСТИ ЧАСТИЦ СЫПУЧИХ МАТЕРИАЛОВ

На рис. 5.1 представлена схема реализации пневмопульсационного метода измерения кажущейся плотности частиц СМ [49].

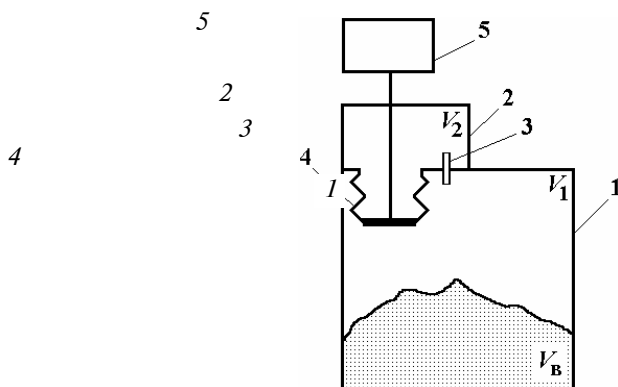
Емкости 1 и 2 соединены через капиллярную трубку 3. Дно емкости 2 выполнено подвижным, например, в виде сильфона 4, дно которого подключено к исполнительному механизму 5. Емкость 1 заполнена сыпучим контролируемым материалом объемом  $V$ . Сильфон совершает гармонические колебания и создает в емкостях 1 и 2 равные и противоположные по фазе возмущения  $\pm \Delta V \sin \omega t$ , где  $\omega$  – круговая частота колебаний.

Эти возмущения по объему преобразуются в гармонические пульсации давления.

При проводимости капиллярной трубки  $\alpha_3 \rightarrow 0$  колебания давления  $\Delta P_1$  в емкости 1 от статического давления  $P$ , вызванного изменением объема

$$\Delta P_1 = \frac{P \Delta V}{V_1 - V_B} \sin \omega t .$$

Амплитуда гармонических колебаний давления в емкости 1 определяется объемом газового пространства, которое однозначно зависит от объема сыпучего материала.



**Рис. 5.1** Схема реализации пневмопульсационного (инфразвукового) метода измерения кажущейся плотности частиц сыпучих материалов

Если  $\alpha_3 \neq 0$ , то возмущения по объему преобразуются в гармонические пульсации давления  $\Delta P_1$  и  $\Delta P_2$  в емкостях 1 и 2

$$\Delta P_1 = \frac{P \Delta V}{V_1 - V_B} \sin \omega t , \quad (5.1)$$

$$\Delta P_2 = \frac{P\Delta V}{V_2} \sin \omega t . \quad (5.2)$$

Поделив (5.2) на (5.1) , получим

$$\frac{\Delta P_2}{\Delta P_1} = \frac{V_1 - V_B}{V_2} ,$$

откуда

$$V_B = V_1 - V_2 \frac{\Delta P_2}{\Delta P_1} .$$

При известной массе сыпучего материала  $m$ , кажущаяся плотность может быть определена в виде  $\rho_k = m/V_B$  .

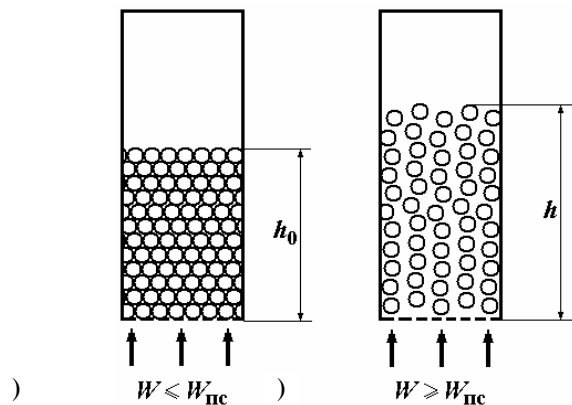
## 5.1 ВОПРОСЫ ДЛЯ САМОСТОЯТЕЛЬНОЙ РАБОТЫ СТУДЕНТОВ

- 1 Как конструктивно реализуется пневмопульсационный метод измерения кажущейся плотности частиц СМ?
- 2 Каково назначение элементов, входящих в состав пневмопульсационного устройства?
- 3 Чем определяется амплитуда гармонических колебаний давления в измерительной емкости пневмопульсационного устройства?
- 4 Почему пневмопульсационный метод измерения кажущейся плотности частиц СМ называется инфразвуковым?
- 5 Сформулируйте методику измерения кажущейся плотности частиц СМ с помощью пневмопульсационного устройства?

## 6 ПНЕВМОДИНАМИЧЕСКИЙ МЕТОД ИЗМЕРЕНИЯ КАЖУЩЕЙСЯ ПЛОТНОСТИ ЧАСТИЦ СЫПУЧЕГО МАТЕРИАЛА С НЕПРЕРЫВНОЙ ПРОДУВКОЙ ЕГО ГАЗОМ

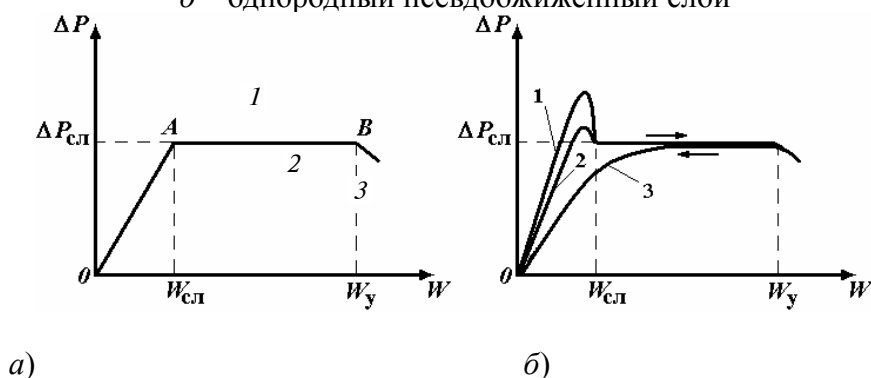
В пневматическом методе измерения плотности, позволяющим исключить операцию измерения массы, используют аэродинамическое непрерывное воздействие на СМ с получением псевдооживленного слоя. Физическая сущность процессов, происходящих при реализации метода, заключается в том, что, если через слой твердых частиц, расположенных на поддерживающей перфорированной решетке измерительной емкости, проходит поток газа, то состояние слоя СМ оказывается различным в зависимости от скорости газа.

При плавном увеличении скорости потока от нуля до некоторого первого критического значения происходит обычный процесс фильтрования, при котором твердые частицы в слое СМ неподвижны (рис. 6.1, а). На графике процесса псевдооживления, называемом кривой псевдооживления и выражающем зависимость перепада статического давления в слое СМ от скорости оживляющего агента (рис. 6.2, а), процессу фильтрации соответствует восходящая ветвь ОА. Движущей силой процесса фильтрования является разность давлений  $\Delta P$  перед фильтрующим материалом и после него. Такое фильтрование называется фильтрованием под действием перепада давления. При этом выделяют режимы постоянной разности давлений и постоянной скорости [49, 50].



**Рис. 6.1** Состояние слоя сыпучего материала при непрерывной продувке его газом:

*a* – неподвижный слой (режим фильтрации);  
*б* – однородный псевдооживленный слой



**Рис. 6.2** Зависимость перепада давления в слое сыпучего материала от скорости  $W$ , проходящего через него газового потока:  
*a* – кривая идеального псевдооживления; *б* – реальные кривые псевдооживления

При скоростях газа превышающих критическую скорость псевдооживления  $W_{nc}$  на небольшую величину, т.е. при  $W \geq W_{nc}$ , наблюдается так называемое однородное (спокойное) псевдооживление (рис. 6.1, *б*).

При малом размере частиц СМ и невысоких скоростях газа режим движения газа в слое СМ можно считать квазиламинарным, поэтому зависимость  $\Delta P = f(W)$  (рис. 6.2, *a*) на участке *OA* носит линейный характер.

В точке *A* происходит переход слоя СМ в псевдооживленное состояние, при котором твердые частицы приобретают подвижность друг относительно друга за счет обмена энергией с оживающим потоком газа.

В момент начала псевдооживления масса СМ, приходящаяся на единицу площади поперечного сечения измерительной емкости, уравновешивается силой гидравлического сопротивления слоя

$$\Delta P_{сл} = \frac{M_{сл} g}{f}, \quad (6.1)$$

где  $M_{сл}$  – масса СМ в слое;  $f$  – поперечное сечение емкости с СМ.

С учетом архимедовых сил, действующих на частицы слоя, уравнение (6.1) можно представить в виде

$$\Delta P_{сл} = g(\rho_k - \rho_0)(1 - \varepsilon_0) h_0, \quad (6.2)$$

где  $h_0$  – высота неподвижного слоя СМ;  $\rho_k, \rho_0$  – кажущаяся плотность частиц СМ и плотность оживающего агента (газа);  $\varepsilon_0 = \frac{(V_0 - V_B)}{V_0}$  – порозность неподвижного слоя, т.е. относительный объем пустот в неподвижном слое СМ;  $V_0$  и  $V_B$  – объем неподвижного слоя СМ и объем его частиц.

Перепад давления газа на слое СМ сохраняет практически постоянное значение при скорости соответствующей началу псевдооживления и выше поэтому зависимость  $\Delta P = f(W)$  имеет участок  $AB$  параллельный оси абсцисс (рис. 6.2, *a*). Это объясняется тем, что с ростом скорости псевдооживающего агента частицы сыпучего материала получают большую подвижность и возможность хаотического перемешивания по всем направлениям. При этом возрастает среднее значение расстояния между частицами, т.е. увеличивается порозность слоя  $\varepsilon$  и, следовательно, его высота  $h$ . Так как перепад давления в псевдооживленном слое  $\Delta P_{сл}$  остается постоянным, высоту такого расширившегося слоя можно определить из условия (6.2) в виде

$$\Delta P_{сл} = g(\rho_k - \rho_0)(1 - \varepsilon_0)h_0 = g(\rho_k - \rho_0)(1 - \varepsilon)h, \quad (6.3)$$

откуда

$$h = \frac{h_0(1 - \varepsilon_0)}{(1 - \varepsilon)}.$$

На практике действительная кривая псевдооживления (рис. 6.2, *a*) отличается от идеальной кривой (рис. 6.2, *б*). Крутизна восходящей ветви реальной кривой псевдооживления определяется плотностью первоначальной упаковки (засыпки) твердых частиц: при более плотной упаковке сопротивление слоя несколько выше и восходящая ветвь идет круче (рис. 6.2, *б*, кривая 1), при более рыхлой – полого (рис. 6.2, *б*, кривая 2). В момент перехода слоя в псевдооживленное состояние наблюдается пик давления, обусловленный необходимостью затраты дополнительной энергии на преодоление сил сцепления. Величина пика давления определяется плотностью первоначальной упаковки частиц, их формой и состоянием поверхности.

При постепенном уменьшении скорости псевдооживающего агента (газа) и переходе слоя от псевдооживленного к неподвижному состоянию кривая 3 располагается ниже кривых 1 и 2 (рис. 6.2, *б*), что соответствует более рыхлой структуре неподвижного слоя для этого случая.

До момента псевдооживления перепад давления  $\Delta P_{сл1}$  на слое высотой  $h_0$  определяется уравнением

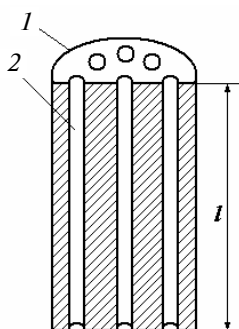
$$\Delta P_{сл1} = \frac{f_{и1} W}{\alpha_3} = \frac{Q}{\alpha_3}, \quad (6.4)$$

где  $f_{и1}$  – площадь проходного сечения измерительной емкости с СМ,  $m^2$ ;  $Q$  – объемный расход газа,  $m^3/c$ ;  $\alpha_3$  – эквивалентная проводимость слоя СМ в измерительной емкости.

Выше было указано, что течение газа между частицами можно считать ламинарным, поэтому целесообразно представить физическую модель слоя СМ в виде ламинарного пневматического сопротивления сотового типа (рис. 6.3).

Газовая фаза между частицами СМ, согласно выбранной физической модели, представлена совокупностью условных газовых каналов 2, проводимость которых, согласно уравнению Пуазейля, определяется в виде

$$\alpha_i = \frac{\pi d_i^4}{128 \eta l_i}, \quad (6.5)$$



**Рис. 6.3** Физическая модель слоя сыпучего мате-

где  $\eta$  – динамическая вязкость газа, Па · с;  $d_i$ ,  $l_i$  – диаметр и длина условного газового канала, м.

риала

Учитывая, что объем условного газового канала  $V_i = \frac{\pi d_i^2}{4} l_i$ , а длина  $l_i$  всех газовых каналов одинакова и равна  $h_0$ , представим уравнение (6.5) в виде

$$\alpha_i = \frac{V_i^2}{8\pi\eta h_0^3}.$$

Расход газа через параллельно соединенные ламинарные пневматические сопротивления при малых перепадах давлений

$$Q = \sum_{i=1}^n Q_i.$$

Эквивалентная проводимость слоя СМ представляет собой общую проводимость параллельного соединения ламинарных пневматических сопротивлений

$$\alpha_3 = \sum_{i=1}^n \alpha_i = \sum_{i=1}^n \frac{V_i^2}{8\pi\eta h_0^3}. \quad (6.6)$$

Так как  $\sum_{i=1}^n V_i = V_0 - V$ , а  $V_0 = h_0 f_n$ , где  $f_n$  – площадь поперечного сечения измерительной емкости, м<sup>2</sup>, то

$$\alpha_3 = \frac{(V_0 - V)^2 f_n^2}{8\pi\eta h_0^3 f_n^2} = \frac{f_n^2}{8\pi\eta h_0} \frac{(V_0 - V)^2}{V_0^2} = \frac{f_n^2}{8\pi\eta h_0} \varepsilon_0^2. \quad (6.7)$$

При нагревании слоя СМ объем его увеличивается, однако, это увеличение очень мало, поэтому при рассмотрении зависимости величины пневматической проводимости от температуры изменениями геометрических размеров можно пренебречь. Основное влияние на величину проводимости будут оказывать температурные изменения свойств воздуха. Динамический коэффициент  $\eta$  вязкости газов с практически достаточной точностью может быть описан выражением

$$\eta = A + B\Theta,$$

где  $A$  и  $B$  – постоянные для каждого газа коэффициенты.

Для воздуха эта зависимость имеет вид  $\eta = (37,4 + 0,506 \Theta) \cdot 10^{-7}$  Па · с, поэтому с учетом влияния температуры  $\Theta$ , эквивалентную проводимость слоя СМ можно представить в виде

$$\alpha_3 = \frac{f_n^2}{8\pi h_0 (A + B\Theta)} \varepsilon_0^2.$$

После подстановки  $\alpha_3$  из уравнения (6.7) в (6.4) получим выражение для определения порозности неподвижного слоя СМ

$$\varepsilon_0 = \sqrt{\frac{8\pi Q \eta h_0}{f_n^2 \Delta P_{\text{сл1}}}}. \quad (6.8)$$

Учитывая, что

$$\varepsilon_0 = \frac{V_0 - V_B}{V_0} = \frac{V_0/m_{\text{ч}} - V_B/m_{\text{ч}}}{V_0/m_{\text{ч}}} = \frac{(\rho_{\text{к}} - \rho_{\text{н}})}{\rho_{\text{к}}}, \quad (6.9)$$

где  $\rho_{\text{н}}$  – насыпная плотность СМ.

После достижения скоростью газа критического значения, при котором перепад давления на слое сыпучего материала  $\Delta P_{\text{сл}2}$ , и подстановки в уравнение (6.2) значения  $\varepsilon_0$  из (6.9) получим уравнение

$$\Delta P_{\text{сл}2} = g\rho_{\text{н}}h_0,$$

из которого насыпную плотность СМ определим в виде

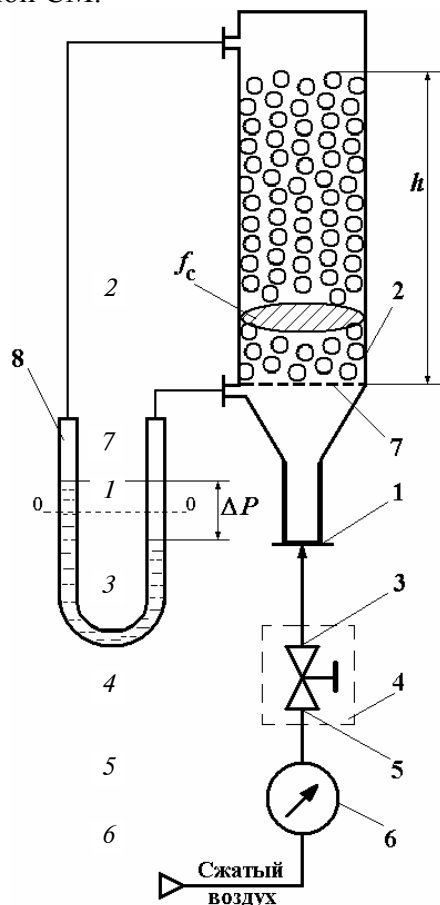
$$\rho_{\text{н}} = \frac{\Delta P_{\text{сл}2}}{gh_0}. \quad (6.10)$$

Плотность  $\rho_{\text{к}}$  частиц СМ, если известна насыпная плотность, определим из (6.8) и (6.9) в виде

$$\rho_{\text{к}} = \frac{\rho_{\text{н}}}{1 - \varepsilon_0} = \frac{\Delta P_{\text{сл}2}}{gh_0} \left/ \left( 1 - \sqrt{\frac{8\pi Q \eta h_0}{f_{\text{н}}^2 \Delta P_{\text{сл}1}}} \right) \right. \quad (6.11)$$

На рис. 6.4 представлена схема устройства, реализующего пневмодинамический метод измерения плотности с продувкой газа через слой СМ.

8



**Рис. 6.4** Схема устройства для реализации метода измерения плотности с непрерывной продувкой газом слоя сыпучего материала

К штуцеру 1 измерительной емкости 2 подключен выход 3 вентиля 4, вход 5 которого через расходомер 6 присоединен к линии подачи сжатого воздуха. Перфорированная решетка 7 размещена в нижней

части измерительной емкости 2. Верхняя и нижняя части измерительной емкости подключены к дифференциальному манометру 8. Для однородного оживления слоя СМ необходимо использовать специальные устройства, позволяющие уравнивать взаимные сопротивления частиц во всех точках измерительной емкости.

Методика измерения плотности СМ описанным выше методом состоит в следующем:

- заполняют измерительную емкость контролируемым сыпучим материалом до уровня  $h_0$ , значение которого измеряется и фиксируется;
- подают на вход измерительной емкости газ с расходом  $Q$  меньше предельного, при котором наступает псевдооживление, и фиксируют перепад давления  $\Delta P_{\text{сл } 1}$ ;
- определяют порозность  $\varepsilon_0$  неподвижного слоя СМ по формуле (6.8);
- увеличивают расход газа на входе измерительной емкости до значения, при котором начинается процесс псевдооживления, что фиксируют по изменению уровня  $h$  в измерительной емкости;
- измеряют перепад давления  $\Delta P_{\text{сл } 2}$  на псевдооживленном слое и по формуле (6.10) определяют насыпную плотность  $\rho_n$ ;
- на основании найденных значений  $\varepsilon_0$  и  $\rho_n$  или величин  $h_0$ ,  $\Delta P_{\text{сл } 1}$ ,  $\Delta P_{\text{сл } 2}$ ,  $Q$  определяют плотность материала частиц СМ по формуле (6.11).

Таким образом, метод с псевдооживлением слоя СМ позволяет исключить операцию измерения массы пробы, а также в результате одного эксперимента определить комплекс параметров определяющих плотность, таких как порозность  $\varepsilon_0$ , насыпную плотность  $\rho_n$  и кажущуюся плотность частиц сыпучего материала  $\rho_k$ .

## 6.1 ВОПРОСЫ ДЛЯ САМОСТОЯТЕЛЬНОЙ РАБОТЫ СТУДЕНТОВ

- 1 Кривая псевдооживления. Отличие кривых идеального и реального псевдооживления.
- 2 Что такое порозность слоя сыпучего материала?
- 3 Физическая модель слоя СМ.
- 4 Как конструктивно реализуется пневмодинамический метод измерения кажущейся плотности частиц СМ с непрерывной продувкой его газом?
- 5 В чем заключается пневмодинамический метод измерения кажущейся плотности частиц СМ с непрерывной продувкой его газом?

## СПИСОК ЛИТЕРАТУРЫ

- 
- 1 Паничкина В.В., Уварова И. В. Методы контроля дисперсности и удельной поверхности металлических порошков. Киев: Наукова думка, 1973. 168 с.
  - 2 Пестов Н.Е. Физико-химические свойства зернистых и порошкообразных химических продуктов. М.–Л.: Изд-во АН СССР, 1947. 239 с.
  - 3 Дженике Э.В. Складирование и выпуск сыпучих материалов: Пер. с англ. М.: Мир, 1968. 164 с.
  - 4 Пугачев А.В., Гельфанд М.Е., Сахаров Э.В. Радиоизотопный контроль объемной массы материалов. М.: Энергоатомиздат, 1983. 57 с.
  - 5 Ямагути Т. Непрерывные автоматические измерения объемной плотности сыпучих материалов// Кейсо. 1986. Т. 29, № 10. С. 70 – 74.
  - 6 Макаров Ю.И. Аппараты для смешения сыпучих материалов. М.: Машиностроение, 1973. 216 с.
  - 7 Андрианов Е.И. Методы определения структурно-механических характеристик порошкообразных материалов. М.: Химия, 1982. 256 с.
  - 8 Коузов П.А., Скрыбина Л.Я. Методы определения физико-механических свойств промышленных пылей. Л.: Химия, 1983. 143 с.
  - 9 Margiatto C.A. and Siegell J. H. Powder Technol. V. 34. 1983. P. 105.



- 10 Ergun S. Anal. Chem. V. 23. 1951. P. 151.
- 11 А.с. 898289 СССР. Способ определения плотности пористых тел / Б.Н. Бабич // Открытия. Изобретения. 1982. № 2.
- 12 А.с. 1038828 СССР. Способ определения объемной массы пористых материалов / З.А. Ацагорцян, Ф.М. Вартамян // Открытия. Изобретения. 1983. № 26.
- 13 Пат. № 2006822 РФ. Способ определения плотности пористых тел / О.Г. Епанчинцев // Открытия. Изобретения. 1994. № 2.
- 14 А.с. 494658 СССР. Устройство для автоматического определения удельного веса жидких и сыпучих материалов / В.Д.Шеповалов, А.Г. Пузанков, А.М. Седов // Открытия. Изобретения. 1975. № 45.
- 15 Безменов В.С., Суворцев Р.А., Ефремова Т.К. Пневмодинамические измерительные преобразователи объема для контроля качества картофеля // Приборы и системы управления. 1997. № 9. С. 29 – 32.
- 16 Кивилис С.С. Плотномеры. М.: Энергия, 1980. 279 с.
- 17 А.с. 1427236 СССР. Способ определения плотности жидких и сыпучих материалов / Ф.Н. Теплицкий, В.М. Спивак и др. // Открытия. Изобретения. 1988. № 36.
- 18 А.с. № 1770820 СССР. Способ определения насыпной плотности сыпучих материалов и устройство для его осуществления / В.С. Софронов // Открытия. Изобретения. 1992. № 39.
- 19 Носов В.А. Проектирование ультразвуковой аппаратуры. М.: Машиностроение, 1972. 288 с.
- 20 Бражников Н.И. Ультразвуковые методы измерения плотности веществ / Приборы и системы управления. 1976. № 10. С. 17 – 21.
- 21 Knight M.J., Rowe P.N., MacGillivray H.J. and Cheesman D.J. Trans. I. Chem. E. 1980. V. 58. P. 203.
- 22 Мива Сигэо. Способы измерения объемной плотности частиц // Кагаку кодзе. 1973. Т. 17, № 6. С. 28 – 32.
- 23 Krutsch J. Die Messung der Dichte poröser und pulveriger stoffe // Chimia. 1957. V. 11. P. 333 – 335.
- 24 Торопин С.И., Руденко А.Т., Светлакова Л.Ф. Установка для определения плотности пористых и сыпучих тел // Измерительная техника. 1972. № 12. С. 62 – 63.
- 25 Бобыренко Ю.Я. Прибор для определения плотности дисперсных материалов // Заводская лаборатория. 1965. Т. 31. № 2. С. 243 – 244.
- 26 Пат. № 2162596 РФ. Способ измерения плотности / Д.М. Мордасов, М.М. Мордасов, Н.А. Булгаков // Открытия. Изобретения. 2001. № 3.
- 27 Мордасов М.М., Мордасов Д.М., Булгаков Н.А. Пневматическое времяимпульсное устройство для измерения плотности сыпучих материалов // Вестник ТГТУ. Т. 6, № 2. Тамбов: Изд-во Тамб. гос. техн. ун-та, 2000. С. 201 – 206.
- 28 Мордасов М.М., Мордасов Д.М., Булгаков Н.А. Пневматические времяимпульсные методы контроля объема, массы и плотности сыпучих материалов. Тамбов: ТГТУ, 1999. 18 с. Деп. в ВИНТИ № 3423-В99 г. Москва.
- 29 Buszek B., Geldart D. Determination of the Density of Porous Particles Using Very Fine Dense Powders // Powder Technology. 1986. V. 45. P. 173 – 176.
- 30 Korta A., Klinik J. Chem. Anal. V. 20. 1975. P. 1079.
- 31 Викторов В.А., Лункин Б.В. Измерение количества и плотности различных сред (резонансный метод). М.: Энергия, 1973. 112 с.
- 32 Czaplinski A. Arch. Gornictwa. V. 10. 1965. P. 239.
- 33 А.с. 1242754 СССР. Способ измерения плотности сыпучего материала / А.Н. Щербань, В.В. Платонов и др. // Открытия. Изобретения. 1986. № 25.
- 34 А.с. 1728721 СССР. Способ определения плотности пористых материалов / В.В. Шевелев, В.Д. Шантарин // Открытия. Изобретения. 1992. № 15.
- 35 Abramsen A.R., Geldart D. Powder Technology. V. 26. 1980. P. 35.
- 36 А.с. 827582 СССР. Способ определения истинной плотности порошковых материалов / В.И. Князев, Г.Г. Травушкин, А.А. Александрович // Открытия. Изобретения. 1993. № 26.
- 37 Яковлев А.Д. Порошковые краски. Л.: Химия, 1987. 216 с.
- 38 А.с. 147018 СССР. Устройство для определения истинной плотности дисперсных и пористых тел гелиевым методом / С.Н. Новиков, И.С. Израилевич // Открытия. Изобретения. 1962. № 9.

- 39 Израилевич И.С., Новиков С.Н. Прибор для определения истинной плотности дисперсных и пористых тел // Заводская лаборатория. 1964. Т. 30, № 10. С. 1278 – 1280.
- 40 ГОСТ 1770–74 Посуда мерная стеклянная. Цилиндры, мензурки, колбы, пробирки. Технические условия.
- 41 А.с. 1749773 СССР. Устройство для контроля свойств сыпучих материалов / Г.И. Гладков, А.К. Суцев и др. // Открытия. Изобретения. 1992. № 27.
- 42 Дуденков А.В. Прибор для определения плотности пористых тел и тел неправильной формы / Порошковая металлургия. 1968. № 3. С. 27 – 31.
- 43 Силина Л.А. Исследование методов автоматизации измерений объема твердых тел произвольной формы: Дис. ... канд. техн. наук. Львов, 1970. 144 с.
- 44 Фудим Е.В. Пневматическая вычислительная техника. М.: Наука, 1973. 523 с.
- 45 Ибрагимов А.И., Фарзани Н.Г., Илясов Л.И. Элементы и системы пневмоавтоматики. М.: Высшая школа, 1975. 360 с.
- 46 Дмитриев В.Н., Градецкий В.Г. Основы пневмоавтоматики. М.: Машиностроение, 1973. 360 с.
- 47 Мордасов Д.М., Мордасов М.М. Пневмодинамический метод измерения удельного объема твердой фазы гетерогенных систем / Заводская лаборатория. Диагностика материалов. 2002. Т. 68, № 3. С. 27 – 29.
- 48 Брюханов Б.К., Григоровский Б.К., Ерицев В.Н. Измерение количества вещества, уровня, объема, давления, состава: Учеб. пособие. Куйбышев: КПТИ, 1986. 90 с.
- 49 Плановский А.Н., Николаев П.И. Процессы и аппараты химической и нефтехимической технологии: Учебник для вузов. 3-е изд., перераб. и доп. М.: Химия, 1987. 469 с.
- 50 Гельперин Н.И., Айнштейн В.Г., Кваша В.Б. Основы техники псевдооживления. М.: Химия, 1967. 664 с.
- 51 Khnopicky K., Tkotz G., Kowalczyk F. Ermittlung der Dichte mit Hilfe eines Luftvergleichspyknometers. Tonind.-Ztg., 1965, Bd 89, № 17 – 18, P. 66 – 72.
- 52 Повидайло С.А., Силина Л.А. Влияние скорости сжатия на точность измерения объема твердых тел пневматическим методом / Вопросы кибернетики. Ташкент: Б.и., 1971. Вып. 43. С. 98 – 104.