



**Н.С. Попов, А.Г. Ткачев, З.А. Михалева, А.И. Попов,  
Е.А. Сергеева, А.В. Козачек**

**ЭНЕРГО- И РЕСУРСОСБЕРЕГАЮЩИЕ  
ТЕХНОЛОГИИ И ОБОРУДОВАНИЕ  
ЗАЩИТЫ ОКРУЖАЮЩЕЙ СРЕДЫ**



**ИЗДАТЕЛЬСТВО ТГТУ**

Министерство образования Российской Федерации  
Тамбовский государственный технический университет

**Н.С. Попов, А.Г. Ткачев, З.А. Михалева, А.И. Попов,  
Е.А. Сергеева, А.В. Козачек**

**ЭНЕРГО- И РЕСУРСОСБЕРЕГАЮЩИЕ  
ТЕХНОЛОГИИ И ОБОРУДОВАНИЕ**

# ЗАЩИТЫ ОКРУЖАЮЩЕЙ СРЕДЫ

Учебное пособие

Тамбов  
Издательство ТГТУ  
2004

УДК 574(075)  
ББК Б1я73  
Э653

Рецензенты:  
Доктор химических наук, профессор ТГУ  
*В.И. Вигдорович,*  
Кандидат технических наук, доцент ТГТУ  
*Е.В. Хабарова*

**Попов Н.С., Ткачев А.Г., Михалева З.А., Попов А.И.,  
Сергеева Е.А., Козачек А.В.**

Э653 Энерго- и ресурсосберегающие технологии и оборудование защиты окружающей среды: Учеб. пособие. Тамбов: Изд-во Тамб. гос. техн. ун-та, 2004. 60 с.  
ISBN 5-8265-0254-1

В учебном пособии приводятся требования к объему и содержанию дипломного проекта, рассматривается порядок работы над ним и даются рекомендации по оформлению отдельных разделов.

Учебное пособие предназначено для студентов 5 курса дневного отделения специальности 330200.

УДК 574(075)  
ББК Б1я73

Е.А. Сергеева, А.В. Козачек,  
2004  
© Тамбовский государственный  
технический университет (ТГТУ), 2004

Учебное издание

**Попов** Николай Сергеевич  
**Ткачев** Алексей Григорьевич  
**Михалева** Зоя Алексеевна  
**Попов** Андрей Иванович  
**Сергеева** Елена Владимировна  
**Козачек** Артемий Владимирович

**ЭНЕРГО- И РЕСУРСОСБЕРЕГАЮЩИЕ  
ТЕХНОЛОГИИ И ОБОРУДОВАНИЕ  
ЗАЩИТЫ ОКРУЖАЮЩЕЙ СРЕДЫ**

Учебное пособие

Редактор Т.М. Федченко  
Инженер по компьютерному макетированию М.А. Филатова

Подписано к печати 19.01.2004  
Формат 60 × 84/16. Гарнитура Times. Бумага офсетная. Печать офсетная  
Объем: 3,49 усл. печ. л.; 3,35 уч.-изд. л.  
Тираж 100 экз. С. 52

Издательско-полиграфический центр  
Тамбовского государственного технического университета,  
392000, Тамбов, Советская, 106, к. 14

# ОГЛАВЛЕНИЕ

## ВВЕДЕНИЕ

1	ТЕМАТИКА И ЗАДАНИЕ НА ВЫПОЛНЕНИЕ КВАЛИФИКАЦИОННОЙ РАБОТЫ
2	ОБЩАЯ МЕТОДОЛОГИЯ РЕШЕНИЯ ЗАДАЧ ИН- ЖЕНЕРНОЙ ЗАЩИТЫ ОКРУЖАЮЩЕЙ СРЕДЫ В ДИПЛОМНОМ ПРОЕКТЕ .....
3	ПРИРОДО-ПРОМЫШЛЕННАЯ СИСТЕМА КАК КОНЦЕПТУАЛЬНАЯ ОСНОВА РЕШЕНИЯ ЭКО- ЛОГИЧЕСКИХ ЗАДАЧ ДИПЛОМНОГО ПРОЕКТА
4	ПОРЯДОК РАБОТЫ НАД ДИПЛОМНЫМ ПРОЕК- ТОМ .....
5	ОРГАНИЗАЦИЯ ЗАЩИТЫ ДИПЛОМНОГО ПРО- ЕКТА .....
6	СОДЕРЖАНИЕ И ОБЪЕМ ДИПЛОМНОГО ПРО- ЕКТА .....
7	ОБЪЕМ И СОДЕРЖАНИЕ ДИПЛОМНОЙ РАБОТЫ
8	ГРАФИЧЕСКАЯ ЧАСТЬ ПРОЕКТА
8.1	Технологические схемы
8.2	Сборочные чертежи оборудования и его узлов
8.3	Спецификация
8.4	Требования к графикам, содержащим экспери- ментальные данные
9	ПОЯСНИТЕЛЬНАЯ ЗАПИСКА ПРОЕКТА
9.1	Аннотация
9.2	Содержание
9.3	Введение
9.4	Характеристика отходов и их влияние на окру- жающую среду и человека
9.5	Существующее состояние технологического объ- екта. Региональная значимость
9.6	Обзор литературных источников и патентные ис- следования .....
9.7	Обоснование и описание технологического про- цесса .....
9.8	Обоснование выбора технологического оборудо- вания .....
9.9	Технологические расчеты
9.10	Энергетические расчеты

9.11	Кинематические расчеты
9.12	Выбор конструкционных материалов
9.13	Прочностные расчеты
9.14	Применение ЭВМ и САПР
10	ФУНКЦИОНАЛЬНАЯ СХЕМА ЭКОЛОГИЧЕСКОЙ БЕЗОПАСНОСТИ ТЕХНОЛОГИЧЕСКОГО ПРОЦЕССА
11	МЕРОПРИЯТИЯ ПО ОБЕСПЕЧЕНИЮ БЕЗОПАСНОСТИ ЖИЗНЕДЕЯТЕЛЬНОСТИ
12	ВОПРОСЫ ГРАЖДАНСКОЙ ОБОРОНЫ И ЗАЩИТЫ ОТ ЧРЕЗВЫЧАЙНЫХ СИТУАЦИЙ
13	ЭКОЛОГО-ЭКОНОМИЧЕСКОЕ ОБОСНОВНИЕ ДИПЛОМНОГО ПРОЕКТА
14	ЗАКЛЮЧЕНИЕ
15	СПИСОК ИСПОЛЬЗОВАННЫХ ИСТОЧНИКОВ
	РЕКОМЕНДУЕМАЯ ЛИТЕРАТУРА

## ВВЕДЕНИЕ

Небывалый рост использования природных ресурсов, удвоение их потребления каждые 7 – 10 лет, ускоренное, и не всегда оправданное, внедрение в практику новых веществ, материалов и технологий создало реальную угрозу необратимого нарушения существующего в природе равновесия.

В настоящее время в целях преодоления экологического кризиса и обеспечения здоровья существующего и будущих поколений людей, сохранения биосферы и обеспечения воспроизводства природно-ресурсного потенциала в нашей стране действует «Экологическая доктрина Российской Федерации», в соответствии с которой к основным направлениям государственной политики в области экологии относится снижение загрязнения окружающей среды и ресурсосбережения.

Документ включает в себя следующие основные положения:

- внедрение ресурсосберегающих и безотходных технологий во всех сферах хозяйственной деятельности;
- технологическое перевооружение и постепенный вывод из эксплуатации предприятий с устаревшим оборудованием;
- оснащение предприятий современным природоохранным оборудованием;
- обеспечение качества воды, почвы и атмосферного воздуха в соответствии с нормативными требованиями;
- сокращение удельного водопотребления в производстве и жилищно-коммунальном хозяйстве;
- поддержка экологически эффективного производства энергии, включая использование возобновляемых источников и вторичного сырья;
- развитие систем использования вторичных ресурсов, в том числе переработки отходов;
- снижение потерь энергии и сырья при транспортировке, в том числе за счет экологически обоснованной децентрализации производства энергии, оптимизации системы энергоснабжения мелких потребителей;
- модернизация и развитие экологически безопасных видов транспорта, транспортных коммуникаций и топлива, в том числе неуглеродного.

Основными задачами научного обеспечения в сфере защиты окружающей среды являются **развитие научных знаний** об экологических основах устойчивого развития, выявление новых экологических рисков, порождаемых развитием общества, а также природными процессами и явлениями.

Для этого необходимы:

- разработка экологически эффективных и ресурсосберегающих технологий, производств, видов сырья, материалов, продукции и оборудования, в том числе в сельском хозяйстве;
- разработка научных принципов и технологий использования возобновляемых биологических ресурсов (лесных, водных, охотничье-промысловых, лекарственных и др.), обеспечивающих их устойчивое воспроизводство;
- разработка принципов использования атмосферного воздуха (воздушных ресурсов) в целях сохранения окружающей среды;
- разработка методологии и методов эколого-экономической оценки, в том числе определение стоимости природных объектов с учетом их средообразующей функции, для использования при принятии решений в различных отраслях экономики Российской Федерации;
- создание основ определения экологических рисков в целях создания системы управления качеством природной среды;
- разработка средств и методов предупреждения и ликвидации загрязнений, реабилитации окружающей среды и утилизации опасных отходов;
- разработка и развитие современных методов экологического мониторинга, а также информационных технологий в целях государственного управления в области природопользования и охраны окружающей среды.

Дипломное проектирование является заключительным этапом процесса обучения студента в университете. Его цель – систематизация, закрепление и расширение теоретических знаний студента, углубленное изучение и решение актуальной задачи по оценке воздействия на окружающую среду промышленных объектов, проектированию и оптимизации экологической техники и технологии.

Традиционная форма развития научного познания в виде обособленных и узконаправленных дисциплин оказывается недостаточно адекватной глобальности проблемы «Человек и биосфера», что не позволяет обеспечить всесторонний анализ и отображение реальности, а в конечном итоге – выработать необходимые модели управления ею. Важнейшая особенность рассматриваемой проблемы – ее комплексность, воплощенная в многообразии промышленных и природных объектов, явлений био-физико-химического, социально-экономического и политического характера. Именно это обстоятельство предполагает использование **системного научного подхода** при решении самых разных экологических задач. Такой подход ориентирован на выявление максимально возможного числа взаимосвязей и взаимодействий. Используя логическое, математическое или иное моделирование он позволяет осуществить предварительное «проигрывание» множества альтернативных вариантов достижения целей и долгосрочных последствий каждого варианта, а на основе принятых критериев выбрать среди них наиболее эффективный.

Дипломный проект является выпускной работой студента, на основании которой государственная аттестационная комиссия решает вопрос о присвоении студенту квалификации инженера.

## **1 ТЕМАТИКА И ЗАДАНИЕ НА ВЫПОЛНЕНИЕ КВАЛИФИКАЦИОННОЙ РАБОТЫ**

Темой дипломной работы или проекта являются разработка современной установки для защиты окружающей среды от выбросов, сбросов, отходов промышленных, коммунальных, транспортных предприятий, бытовых отходов, разработка энерго- и ресурсосберегающих установок и оборудования, технология использования нетрадиционных источников энергии.

Тему квалификационной работы определяет выпускающая кафедра и утверждает учебно-методический совет факультета. Она должна быть актуальной и учитывать реальные задачи промышленности и коммунального хозяйства РФ.

Задание на квалификационную работу студент получает перед началом преддипломной практики. В соответствии с темой руководитель работы выдает студенту конкретное задание по изучению объекта-аналога в период преддипломной практики, сбору материалов для выполнения дипломного проекта или дипломной работы.

## **2 ОБЩАЯ МЕТОДОЛОГИЯ РЕШЕНИЯ ЗАДАЧ ИНЖЕНЕРНОЙ ЗАЩИТЫ ОКРУЖАЮЩЕЙ СРЕДЫ В**

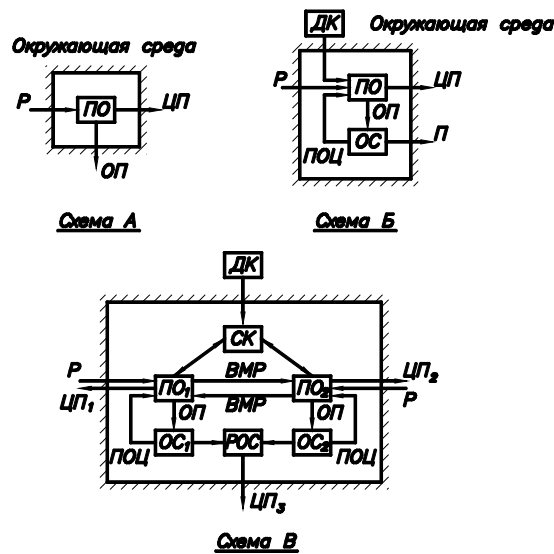
## ДИПЛОМНОМ ПРОЕКТЕ

Жизненный цикл большинства продуктов, необходимых современному обществу, остается весьма несовершенным и состоит из трех последовательных этапов: производства продуктов, их потребления и выброса образующихся отходов в окружающую среду. При этом в стоимость целевого продукта технологического процесса в виде непроизводственных затрат включаются как стоимость отходов, так и все затраты, связанные с их удалением, захоронением, сбросом и т.д. Потеряв, таким образом, стоимость, отходы автоматически исключаются из системы распределения, со всеми вытекающими отсюда последствиями для природы и общества.

Радикальное изменение сложившейся ситуации возможно прежде всего, при условии решения технологических задач: сокращения потерь материально-энергетических ресурсов по мере трансформации их в отходы производства; целесообразного изменения маршрутов движения всех материальных и энергетических потоков, обеспечивающего наиболее полную их переработку; уменьшения действия отходов на объекты природной среды.

Комплексная переработка сырья и материалов с использованием всех полезных компонентов, становится основой создания малоотходных технологических процессов. При этом обеспечение их экологической безопасности является актуальной задачей, носящей системный характер. Спецификация задач охраны природной среды в дипломном проектировании приведена в табл. 1.

Вследствие разнообразия состава и свойств образующихся отходов порой трудно ограничиться существующими типовыми схемами улавливания и обезвреживания вредных веществ. Могут потребоваться новые технологические решения и средства защиты природы от антропогенных опасностей. Степень экологического совершенства или несовершенства объекта исследований в дипломном проекте уже можно оценить по его принадлежности к одной из трех схем, изображенных на рис. 1.



**Рис. 1** Существующие схемы организации промышленных объектов:

- Р – ресурсы; ПО – промышленный объект;
- ЦП – целевая продукция; ОС – очистные сооружения; П – примеси;
- ПОЦ – продукты оборотного цикла; ВМР – вторичные материальные ресурсы; РОС – районные очистные сооружения; ДК – датчики контроля; СК – система контроля; ОП – отходы производства

Схема А соответствует случаю неполного использования сырья и материалов, загрязнению воздушного или водного бассейнов, почвы, отсутствию систем обезвоживания и утилизации отходов, а также средств оперативного контроля производственной безопасности и состояний окружающей среды. Такие производства должны полностью реконструироваться за счет установки эффективных систем газо- и водоочистки, организации оборотного водоснабжения, рекуперации тепла и т.д.

Схема Б соответствует многим действующим производствам в регионе. Обработка отходов в этом случае может осуществляться на локальных (цеховых) сооружениях, где происходит улавливание ценных для производства веществ и достигается снижение их концентраций до приемлемого уровня. При этом полезные продукты оборотных циклов (нагретый воздух, вода, хладагенты, растворители, смазочные материалы и т.п.), вновь возвращаются в производство, а отходы направляются на общие заводские или районные очистные сооружения и после соответствующей обработки, до уровня действующих стандартов, поступают в окружающую среду.

Однако и этой схеме свойственны недостатки: несовершенство технологий, образующих отходы; отсутствие гарантий сохранности природной среды в случае нескольких, одновременно действующих источников загрязнений в регионе, выбросы которых обладают эффектом суммации действия. Необходимо учитывать и тот факт, что функции природоохранных нормативов выполняют санитарно-гигиенические нормы и правила, соблюдение которых еще не гарантирует экологической безопасности технологий.

Для схемы В характерны три стадии комплексной обработки отходов производства и потребления: локальная, заводская и районная. Неиспользуемые вторичные материальные ресурсы (ВМР) и продукты оборотных циклов данного предприятия перерабатываются на соседних (смежных) объектах. Но для обеспечения стабильности, при реализации схемы В, требуется контролировать состав образующихся отходов, иначе они не найдут спроса у потенциальных потребителей.

Понятие «безотходные» технологии и «замкнутые» циклы производства в основном имеют концептуальное значение и не должны восприниматься буквально. Абсолютно полное использование всех отходов, как и полная рецикличность производства противоречат фундаментальным естественнонаучным представлениям и не имеют аналогов в функционировании природных экосистем. Кроме того, полная



безотходность производства, как принцип и как техническое решение, противоречит идее оптимального функционирования экономики, поскольку затраты на создание и эксплуатацию технологических процессов возрастают экспоненциально, резко увеличиваясь именно на последних этапах приближения к экологическому идеалу.

Правильнее ставить в дипломном проекте задачу о комплексном экологическом и экономическом оптимуме загрязнения природной среды в условиях создания (проектирования, размещения, модернизации промышленного предприятия) или функционирования действующих экологически безопасных малоотходных технологий. Этот оптимум достигается при минимизации антропогенной нагрузки до пределов, безопасных для природной среды, при условии выполнения заданных темпов социально-экономического развития природохозяйственных комплексов.

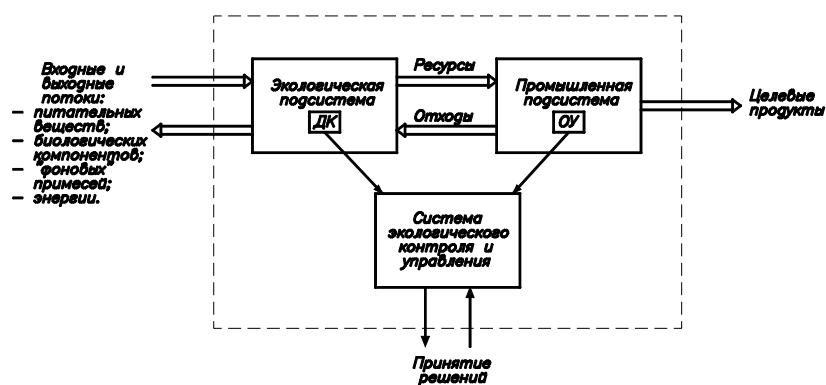
Таким образом, под **малоотходным производством** следует понимать такое производство (или совокупность производств), в результате практической деятельности которого вредное воздействие на окружающую среду не превышает уровня, допустимого санитарными нормами, но по техническим, экономическим, организационным и иным причинам часть сырья и материалов переходят в отходы и направляются на захоронение (длительное хранение).

Малоотходная технология включает разработку и внедрение технологических процессов, производств и оборудования, обеспечивающих:

- комплексную переработку сырья с использованием всех его компонентов;
- существенное уменьшение или полное исключение загрязнения окружающей среды отходами производства и потребления;
- переработку отходов производства и потребления с получением товарной продукции или любое полезное их использование без нарушения экологического равновесия;
- системы оборотного водоснабжения;
- создание экологически чистых территориально-производственных комплексов.

Итак, на данном этапе развития интеллектуальных и производственных сил общества научное представление о характере взаимодействий природы и промышленного производства должно основываться на понимании неизбежности антропогенных воздействий на окружающую среду. При этом особый смысл и значение приобретает естественный потенциал самоочищения и самовосстановления природы, недоиспользование которого приводит к дополнительным затратам на промышленную переработку отходов.

В дипломном проекте прежде всего необходимо правильно определить границы системы, составляющей предмет исследования проблемы защиты природной среды от промышленных загрязнений. В понятие «система» должны включаться все компоненты, которые, как можно предположить в ходе разработки проекта, будут влиять на рассматриваемую экологическую проблему или будут подвергаться ее влиянию вне зависимости от того, к какому типу внутренней структурной организации они формально относятся (рис. 2).



**Рис. 2 Рациональные схемы организации объекта исследования в дипломном проекте:**

ДК – датчики контроля качества среды;

ОУ – органы административного управления; ----- – граница системы

Для того чтобы оценить величину антропогенной нагрузки (отходов производства) на природную среду, нужно построить математические модели образования отходов в технологическом процессе, модели переноса примесей в воздушной или водной средах и модели воздействия примесей на биологические компоненты (в виде расчетных схем, балансовых уравнений). При этом возможно решение следующих задач дипломного проекта:

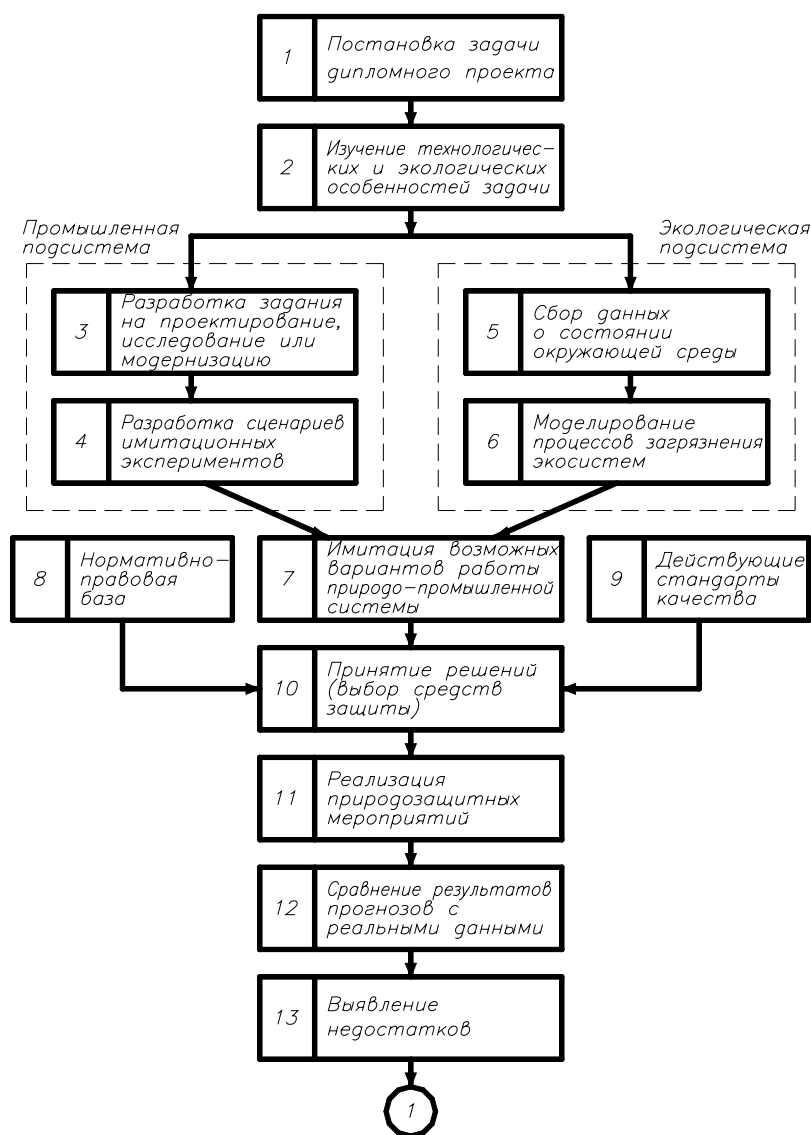
- анализа причин появления отходов в технологическом процессе или сфере потребления продук-

та;

- исследование путей переноса вредных веществ в природную среду;
- изучения процессов био-физико-химического превращения и накопления примесей в экосистемах;
- анализа реакции биоценозов на загрязнение;
- оценки возможных видов ущербов, наносимых природе и обществу;
- поиска оптимальных управленческих решений в промышленной и/или экологической средах;
- выбора технологического оборудования, способного обеспечить экологическую безопасность промышленного производства.

Общий план работ по дипломному проектированию соответствует схеме, изображенной на рис. 3.

Под термином «экологическая безопасность» будем понимать состояние защищенности жизненно важных интересов личностей, общества, природы и государства от реальных и потенциальных угроз, создаваемых антропогенным или естественным воздействием на окружающую среду.



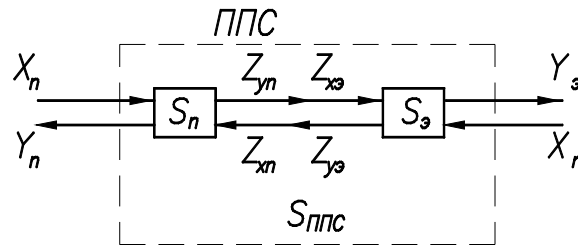
**Рис. 3** Последовательность работ над дипломным проектом

В таком случае система экологической безопасности, разрабатываемая в дипломном проекте, может представлять собой совокупность технических, организационных, информационных, медицинских и иных мероприятий, направленных на сохранение жизни и здоровья людей и существующего в природе биоразнообразия.

## КОНЦЕПТУАЛЬНАЯ ОСНОВА РЕШЕНИЯ ЭКОЛОГИЧЕСКИХ ЗАДАЧ ДИПЛОМНОГО ПРОЕКТА

Изучаемыми объектами дипломного проекта могут быть отдельные аппараты и установки, технологические линии, цехи, заводы и техногенные комплексы (т.е. множество хозяйственных объектов). Взаимодействие их с окружающей средой целесообразно представить в виде системы, структурная схема которой изображена на рис. 4.

**Природо-промышленной системой (ППС)** назовем множество объектов отраслей промышленного (сельскохозяйственного) производства и объектов природной среды, образующих единую технико-экономическую и экологическую структуру рассматриваемого региона, упорядоченно взаимодействующих друг с другом в процессах обмена информацией, потребления материально-энергетических ресурсов и переработки отходов. Смысл обозначений на рис. 4 следующий:  $S_n$  – промышленная подсистема (объект дипломного проекта);  $S_э$  – экологическая подсистема (воздушный или водный бассейн, место хранения отходов и т.д.);  $X_n$  – множество внешних воздействий  $S_n$  (сырье, энергия, финансы и т.п.);  $X_э$  – множество внешних воздействий  $S_э$  (фоновые примеси, тепловая энергия, влага и т.п.);  $Y_n$  – множество входных воздействий  $S_n$  (целевые и побочные продукты производства);  $Y_э$  – множество выходных воздействий  $S_э$  (примеси,



**Рис. 4** Схема организации природо-промышленной системы

влага, энергия и т.п.);  $Z_{yn}$  – множество выходных воздействий  $S_n$ , одновременно являющихся входными воздействиями  $Z_{xэ}$  для  $S_э$  (все виды примесей, попадающих из  $S_n$  в  $S_э$ );  $Z_{yэ}$  – множество выходных воздействий  $S_э$ , являющихся входными воздействиями  $Z_{xn}$  для  $S_n$  (полезные компоненты ископаемого сырья, вода, газы атмосферы и т.п.).

**Промышленной подсистемой  $S_n$**  назовем любой уровень организации промышленного производства – от отдельного аппарата или цеха, до современного производственного комплекса с его инфраструктурой и органами контроля и управления.

**Экологической подсистемой  $S_э$**  назовем любой уровень организации природной среды – от элементарных процессов, протекающих в тропосфере, литосфере или гидросфере, до структуры всего природного комплекса, содержащегося в ППС.

Модель ППС можно записать в виде следующей системы уравнений

$$\begin{aligned} Y_n &= F_1(r_n, u_n, \xi_n, Z_{yэ}^A, Z_{yэ}^B); & Z_n &= F_2(r_n, u_n, \xi_n, Z_{yэ}^A, Z_{yэ}^B); \\ Y_э^A &= \Phi_1(r_э, u_э, \xi_э, Z_{yn}, Z_э^B); & Y_э^B &= \Phi_2(r_э, u_э, \xi_э, Z_{yn}, Z_э^A); \\ Z_{yэ}^A &= \Phi_3(r_э, u_э, \xi_э, Z_{yэ}, Z_{yэ}^B); & Z_{yэ}^B &= \Phi_4(r_э, u_э, \xi_э, Z_{yn}, Z_{yэ}^A). \end{aligned}$$

Здесь  $Y_n$ ,  $Y_э^A$  и  $Y_э^B$  – выходные переменные промышленной и экологической подсистем (индексы  $A$ ,  $B$  характеризуют абиотическую и биотическую компоненты, соответственно);  $r_n$  и  $r_э$  – входные переменные в  $S_n$  и  $S_э$ ;  $u_n$ ,  $u_э$  – управляющие переменные в  $S_n$  и  $S_э$ ;  $Z_{yn}$ ,  $Z_{yэ}^A$ ,  $Z_{yэ}^B$  – переменные, на основе которых взаимодействуют подсистемы  $S_n$  и  $S_э$ ;  $\xi_э$  и  $\xi_n$  – случайные (непредсказуемые) переменные, оказывающие влияние на  $S_n$  и  $S_э$ ;  $F_1$ ,  $F_2$ ,  $\Phi_1$  –  $\Phi_4$  – операторы связи.

Простейшим вариантом модели промышленной подсистемы являются уравнения материального и энергетического балансов. Уравнение материального баланса позволяет установить состав веществ, циркулирующих в технологическом процессе, их концентрации, расходные характеристики и оценить количество отходов, попадающих в окружающую среду (экологическую подсистему).

Уравнения энергетического баланса необходимы при решении задач энергосбережения и расчете технико-экономических показателей производства, рассматриваемого в дипломном проекте.

Модели переноса, накопления и трансформации примесей, попавших в экологическую подсистему, а также модели реакций на них биологических объектов, необходимы для ответа на вопрос о том, до-

пустимы или нет данные антропогенные нагрузки на окружающую природную среду.

Если для вредных веществ, попадающих в экологическую подсистему, известны значения предельно допустимых концентраций, тогда отпадает необходимость в построении моделей реакций на них биологических объектов. А в качестве моделей переноса примесей из промышленной подсистемы в экологическую могут быть использованы инженерные методики, утвержденные Минприроды РФ.

#### **4 ПОРЯДОК РАБОТЫ НАД ДИПЛОМНЫМ ПРОЕКТОМ**

Первый этап дипломного проектирования выполняется в процессе прохождения преддипломной практики. Этот этап заключается в сборе и анализе материалов, характеризующих заданное производство. Конкретные вопросы, подлежащие изучению на этом этапе, перечислены в программе преддипломной практики.

К собранному на предприятии материалу нужно относиться критически, используя для его оценки приобретенные в институте знания, опыт предприятий, литературные данные. Дальнейшая работа над дипломным проектом выполняется студентом самостоятельно. Вуз обеспечивает студента необходимой справочной и научно-технической литературой. Работа над проектом ведется в соответствии с календарным графиком, согласованным с руководителем.

Систематически, не реже одного раза в неделю, студент обязан отчитываться о выполненной работе перед своим руководителем, который фиксирует степень готовности дипломного проекта и соответствие хода дипломного проектирования утвержденному графику. Кроме руководителя проекта имеются консультанты по отдельным его разделам, которые контролируют выполнение студентом этих разделов и ставят свою подпись на титульном листе расчетно-пояснительной записки.

Для студентов специализации 330200 назначаются консультанты по экономическим вопросам, безопасности жизнедеятельности.

За принятые в проекте технические решения и за правильность всех вычислений несет ответственность студент – автор проекта. Законченный дипломный проект, подписанный студентом и консультантами, представляется студентом руководителю. После того, как руководитель подпишет проект, чертежи, записка и письменный отзыв руководителя о студенте (о проявленной им степени самостоятельности в работе над проектом, уровне знаний и т.д.) представляется заведующему кафедрой.

Заведующий кафедрой на основании представленных материалов решает вопрос о допуске студента к защите проекта. Внесение каких-либо исправлений и добавлений в проект, подписанный заведующим кафедрой к защите, не допускается.

До предоставления проекта Государственной аттестационной комиссии на него должна быть получена рецензия. Рецензента назначает заведующий профилирующей кафедрой. Им может быть квалифицированный специалист предприятия той отрасли промышленности, по тематике которой выполнен проект, или сотрудник научно-исследовательского института (руководитель группы, лаборатории, отдела, главный специалист или руководитель организации).

В рецензии отражаются следующие вопросы:

- соответствие выполненного проекта заданию;
- глубина и качество разработки всех разделов проекта, его положительные и отрицательные стороны;
- использование последних достижений отечественной и зарубежной науки и техники;
- оригинальность и новизна решений;
- замечания;
- рекомендации о возможности внедрения в производство;
- рекомендуемая оценка и мнение о возможности присвоения автору квалификации инженера.

#### **5 ОРГАНИЗАЦИЯ ЗАЩИТЫ ДИПЛОМНОГО ПРОЕКТА**

Защита дипломных проектов проводится на открытом заседании Государственной аттестационной комиссии (ГАК). Заседание может проходить как в помещении вуза, так и непосредственно на предприятиях, в организациях, для которых тематика защищаемых проектов может представлять интерес.

В процессе защиты студенту может быть задан любой вопрос по содержанию проекта или по курсу изученных в вузе дисциплин. Результаты защиты дипломного проекта определяются оценками «отлично», «хорошо», «удовлетворительно», «неудовлетворительно». При определении оценки проекта принимается во внимание уровень теоретической, научной и практической подготовки студента, а также качество выполнения эксперимента, расчетов, чертежей. Студенту, защитившему дипломный проект, решением ГАК присваивается квалификация инженера по специальности 330200 «Инженерная защита окружающей среды».

Решение ГАК объявляется приказом по университету, после чего в торжественной обстановке выпускники получают дипломы об окончании вуза.

## 6 СОДЕРЖАНИЕ И ОБЪЕМ ДИПЛОМНОГО ПРОЕКТА

**Дипломный проект** состоит из расчетно-пояснительной записки и графической части.

Расчетно-пояснительную записку выполняют на листах формата А4 в печатном виде (желательно). Объем записки 80 – 100 печатных страниц. Объем графической части составляет не менее 8 листов (конструкторских) формата А1. Дополнительно к конструкторским листам могут быть выполнены схемы, плакаты и другие материалы, поясняющие разработки проекта.

По согласованию с руководителем проекта (выпускающей кафедрой) количество конструкторских листов в дипломных проектах, содержащих экспериментальные исследования, может быть сокращено и заменено плакатами, отражающими результаты исследований (таблицы, графики). Количество конструкторских листов формата А1 в дипломных проектах, содержащих исследовательскую часть, должно быть не менее пяти.

Графическая часть проекта включает в себя следующие материалы:

- технологическую схему с контрольно-измерительными приборами и средствами автоматизации (один лист);
- чертежи общего вида разрабатываемого агрегата (два–три листа);
- чертежи узлов и наиболее сложных деталей проектируемых аппаратов и машин (пять листов);
- плакат «Эколого-экономическое обоснование проекта» (один лист);
- графики, характеризующие результаты экспериментальных работ, если в дипломный проект была включена экспериментальная часть (один–два листа).

Вся графическая часть проекта должна быть выполнена в соответствии с требованиями «Единой системы конструкторской документации» и СТП ТГТУ 07-97 «Дипломный проект. Общие требования к содержанию и оформлению».

По глубине разработки технических решений графическая часть дипломного проекта должна соответствовать принятой в промышленности промежуточной стадии разработки конструкторской документации – техническому проекту. Все чертежи выполняются, как правило, в карандаше. Отдельные листы проекта выполняются с использованием средств компьютерной графики.

Пояснительная записка включает в себя следующие разделы:

- титульный лист;
- задание на дипломное проектирование;
- аннотация;
- содержание;
- введение;
- специальная часть:
  - ✓ описание процесса образования отходов;
  - ✓ характеристика отходов и влияние на окружающую среду и человека;
  - ✓ существующее состояние технологического объекта, региональная значимость;
  - ✓ обзор литературы и патентные исследования;
  - ✓ обоснование и описание технологического процесса переработки отходов;
  - ✓ обоснование выбора оборудования;
  - ✓ технологический расчет основного оборудования;

- ✓ прочностные расчеты;
- ✓ НИР (при наличии);
- ✓ функциональная схема экологической безопасности процесса;
- мероприятия по обеспечению безопасности жизнедеятельности;
- эколого-экономические обоснования проекта;
- заключение, выводы по проекту;
- список использованной литературы;
- приложения.

## 7 ОБЪЕМ И СОДЕРЖАНИЕ ДИПЛОМНОЙ РАБОТЫ

**Дипломная работа** состоит из записки и графической части.

Записку выполняют на листах формата А4 в печатном виде (желательно). Объем записки 80 – 100 печатных страниц. Объем графической части составляет не менее 8 листов-плакатов формата А1 (алгоритмы расчетов, таблицы, графики, схемы, фотографии и др.), представляющих результаты проведенных студентом исследований.

Графическая часть квалификационной работы, иллюстративные материалы могут быть выполнены на электронном носителе. Компьютерная распечатка материалов обязательна.

Материалы квалификационной работы должны соответствовать действующим в РФ нормативным документам, СНИП, ГОСТ и др.

**Записка к дипломной работе** должна содержать:

- введение, в котором излагается актуальность темы, значение для хозяйства РФ, охраны биосферы;
- специальную часть:
  - постановка задачи исследований, ожидаемые результаты;
  - описание примененных методов теоретических и экспериментальных исследований, описание экспериментальных установок, алгоритмов компьютерных расчетов, пояснения к созданным компьютерным программам;
  - результаты исследований и разработок, полученные при выполнении работы модели, алгоритмы расчетов;
  - выводы и рекомендации по возможной области применения результатов работы;
  - при наличии в составе работы конструкторских листов (не более двух) студент производит необходимые технологические и механические расчеты оборудования, обоснование выбора конструктивных материалов;
  - эколого-экономическое обоснование проекта;
  - список использованной литературы. Ссылки на литературу указывают в тексте пояснительной записки цифрой, заключенной в квадратную скобку.

**Графическая часть** дипломной работы включает в себя плакаты, содержащие алгоритмы расчетов, таблицы, графики, схемы, фотографии и другие материалы, дающие полное представление о результатах проведенных студентом исследований. При вынесении на плакаты большого количества формул, графиков, алгоритмов расчетов целесообразно представить лист с пояснением условных обозначений. Компьютерные иллюстрации к дипломной работе должны быть подшиты к записке в виде распечатки.

За принятые в квалификационной работе решения и правильность всех данных отвечает автор работы – студент.

## 8 ГРАФИЧЕСКАЯ ЧАСТЬ ПРОЕКТА

Вся графическая часть проекта должна быть выполнена в соответствии с требованиями «Единой системы конструкторской документации» (ЕСКД) и СТП ТГТУ 07-97 «Дипломный проект. Общие требования к содержанию и оформлению» (раздел 3).

По глубине разработки технических решений графическая часть дипломного проекта должна соот-

ветствовать принятой в промышленности промежуточной стадии разработки конструкторской документации техническому проекту. Отдельные листы проекта выполняются с учетом специальных требований.

## 8.1 ТЕХНОЛОГИЧЕСКИЕ СХЕМЫ

В соответствии с назначением схемы при дипломном проектировании выполняется принципиальная схема, обозначаемая ТЗ. На схеме должны быть показаны основные изделия (аппараты, машины и т.д.), входящие в установку, отображены принципы, обеспечивающие химико-технологический процесс, указаны основные технологические связи между изделиями (трубопроводы), а также элементы, имеющие самостоятельное функциональное назначение (насосы, арматура и т.д.).

Схема должна содержать: графически упрощенное изображение изделий, входящих в установку, во взаимной технологической и монтажной связи между ними; таблицы условных графических обозначений, точек замера и контроля параметров процесса (по необходимости).

Поле листа технологической схемы заполняют следующим образом: с левой стороны на большей части поля листа располагают схему; перечень основных составных частей и элементов схемы располагают над основной надписью на расстоянии не менее 12 мм в виде таблицы, заполняемой сверху вниз, по следующей форме.

Обозначение поз.	наименование	кол.	Примечание
20	110	10	
185			

8 мм

В графе «Обозначение поз.» приводят буквенное обозначение составной части схемы, например: А – аппарат, Н – насос и т.д. При наличии в схеме нескольких элементов одного названия используют числовые индексы, записываемые с правой стороны буквенного обозначения. Для основных аппаратов высота числового индекса равна высоте букв, например, А1, А2, В1, В2. Для арматуры и приборов высота числового индекса равна половине высоты букв, например, ВЗ<sub>1</sub>, ВЗ<sub>2</sub>, КП<sub>1</sub>, КП<sub>2</sub>, М<sub>1</sub>, М<sub>2</sub>.

В графе «Наименование» приводят наименование элемента или устройства в соответствии с документом, на основании которого этот элемент или устройство применено, и обозначение этого документа (основной конструкторский документ, государственный стандарт, технические условия).

В графе «Примечание» рекомендуется указывать технические данные элемента или устройства, не содержащиеся в его наименовании (производительность, габаритные размеры и т.п.).

Аппаратам, машинам и арматуре, показанным на схеме, как правило, присваивают буквенное обозначение, соответствующее начальной букве их наименований:

аппарат – А;	указатель уровня – У;
компрессор – К;	сигнализатор уровня – СУ;
вентилятор – В;	вентиль регулирующий – ВР;
насос – Н;	вентиль запорный – ВЗ;
редуктор – Рд;	вентиль спускной – ВС;
дроссель – Д;	кран пробный – КП;
манометр – М;	кран проходной – КПр;
термометр – Т;	предохранительный клапан – ПК.
счетчик (газа, жидкости) – Сч;	

Кроме указанных могут быть приняты и другие буквенные обозначения элементов схемы с расшифровкой их в перечне основных составных частей и элементов.

Буквенные обозначения элементов схемы следует проставлять для аппаратов, машин и механизмов непосредственно на их изображении, а при малом масштабе – в непосредственной близости от изображения; для арматуры – рядом с ее изображением.

Все оборудование (машины, аппараты, насосы и др.) на схеме вычерчивают сплошными тонкими линиями толщиной 0,3 ... 0,5 мм, а трубопроводы и арматуру – сплошными основными линиями (ГОСТ 2.303–68), т.е. в два-три раза толще, чем оборудование.

Изделия и элементы схемы установки должны быть показаны условно в соответствии со следующими стандартами:

аппараты выпарные – ГОСТ 2.788–74;

аппараты теплообменные – ГОСТ 2.789–74;

аппараты колонные – ГОСТ 2.790–74;

аппараты сушильные – ГОСТ 2.792–74;

отстойники и фильтры – ГОСТ 2.791–74;

центрифуги – ГОСТ 2.795–80;

насосы и вентиляторы – ГОСТ 2.782–68;

устройства питающие и дозирующие – ГОСТ 2.794–79;

элементы гидравлических и пневматических сетей – ГОСТ 2.780–68;

элементы и устройства машин и аппаратов химических производств – ГОСТ 2.793–79;

обозначения общего применения – ГОСТ 2.721–74;

обозначения трубопроводов санитарно-технических систем – ГОСТ 21.106–78;

обозначения трубопроводов в зависимости от транспортируемой среды – СТ СЭВ 4723–84;

элементы трубопроводов – ГОСТ 2.784–70;

арматура трубопроводная – ГОСТ 2.785–70.

При отсутствии стандарта на данное изделие его изображают схематически в виде конструкторского очертания изделия, причем должны быть также показаны основные технологические штуцера, загрузочные люки, входы и выходы основных продуктов.

При необходимости допускается смещение штуцеров и отверстий по отношению к их истинному расположению, но с соблюдением их технологического назначения и взаимосвязи.

Допускается изображать изделия на схеме без строгого соблюдения масштаба, но и без резкого нарушения соотношения габаритных размеров основных изделий.

Разводку трубопроводов к оборудованию показывают схематично, причем она должна отходить от основных магистральных трубопроводов, показанных ниже или выше оборудования, изображенного на схеме. Допускается показывать линии магистральных трубопроводов одновременно снизу и сверху схемы.

Линии трубопроводов, а также расположенные на них арматуру и приборы, следует показывать на схеме горизонтально и вертикально, параллельно линиям рамки формата.

Условное обозначение трубопроводов состоит из графического обозначения трубопровода по ГОСТ 2.784–70 и обозначения транспортируемой среды, характеризующего его вид, назначение и параметры, по

ГОСТ 21.106–78 или СТ СЭВ 4723–84.

Обозначение транспортируемой среды может быть как цифровым, так и буквенно-цифровым. Например, 1.1; 1.2; 1.3 и т.д. или В1; В2; В3 и т.п. Первыми цифрами или буквенным индексом обозначают вид транспортируемой среды. Например, 1.1 или В1 – вода хозяйственно-питьевая. Для трубопроводов систем водоснабжения, канализации и теплоснабжения ГОСТ 21.106-78 предусматривает буквенно-цифровое обозначение в зависимости от их параметров и назначения.

<b>Трубопровод</b>	<b>Обо- значе- ние</b>	<b>Трубопровод</b>	<b>Обо- значе- ние</b>
--------------------	--------------------------------	--------------------	--------------------------------



Водопровод:		Теплопровод:	
общее обозначение	V0	общее обозначение	T0
хозяйственно-питьевой	V1	трубопровод горячей	
противопожарный	V2	воды для отопления и	
производственный:		вентиляции, а также	
общее обозначение	V3	общий для отопления,	
оборотной воды по-	V4	вентиляции, горячего	
дающей	V5	водоснабжения и тех-	
оборотной воды об-	V6	нологических процес-	T1
ратной	V7	сов:	T2
умягченной воды	V8	подающий	
ручной воды	V9	обратный	
речной осветленной		трубопровод горячей	T3
воды	K0	воды для горячего	T4
подземной воды	K1	водоснабжения:	
Канализация:	K2	подающий	
общее обозначение		циркуляционный	
бытовая	K3	трубопровод горячей	T5
дождевая	K4	воды для технологи-	T6
производственная:	K5	ческих процессов:	T7
общее обозначение	K6	подающий	
механически загряз-	K7	обратный	T8
ненных вод	K8	трубопровод пара	
иловая	K9	(паропровод)	
шламосодержащих вод	K10	трубопровод конденса-	
химически загрязнен-	K11	сата (конденсатопр-	
ных вод	K12	вод)	
кислых вод			
щелочных вод			
кислотощелочных вод			
цианосодержащих вод			
хромосодержащих вод			

Условные изображения и обозначения трубопроводов, принятые на схеме, должны быть расшифрованы в таблице условных обозначений.

20	Условное обозначение		Наименование среды в трубопроводе
	Буквенное	Графическое	
8	20	50	140

Пересекать изображения аппаратов, машин и других изделий линиями трубопроводов не допускается. Основные магистральные трубопроводы, от которых отводятся трубопроводы данной схемы, должны быть показаны горизонтальными линиями.

На каждом трубопроводе у места его отвода от магистрального трубопровода или места подключения к аппарату или машине нужно проставлять стрелки, указывающие направление движения потока и условное обозначение вида среды: светлые – газ, темные – жидкость.

## 8.2 СБОРОЧНЫЕ ЧЕРТЕЖИ ОБОРУДОВАНИЯ И ЕГО УЗЛОВ

На сборочных чертежах дается изображение изделий со всеми необходимыми для понимания конструкции видами, размерами, сечениями, вынесенными в более крупном масштабе отдельными конструктивными элементами. Кроме того, на поле сборочного чертежа помещается текст технической характеристики изделия, излагаются технические требования к изготовлению и испытанию, а для аппаратов приводится таблица штуцеров.

Сборочный чертеж должен содержать:

- изображение сборочной единицы, дающее представление о расположении и взаимной связи составных частей, соединяемых по данному чертежу и обеспечивающих возможность осуществления сборки и контроля сборочной единицы;
- размеры, предельные отклонения и другие параметры, которые должны быть выполнены или проконтролированы по данному сборочному чертежу;
- указания о характере сопряжения деталей и методах его осуществления, а также указания о способе выполнения неразъемных соединений деталей (сварки, пайки и т.д.), если эти сопряжения и неразъемные соединения выполняются по данному сборочному чертежу;
- номера позиций составных частей, входящих в изделия;
- габаритные размеры изделия;
- установочные, присоединительные и необходимые справочные размеры.

На сборочном чертеже допускается не показывать или выполнять упрощенно:

- мелкие элементы (фаски, проточки, скругления, выступы, накатки, насечки и прочее);
- зазоры между стержнем (болтом) и отверстием;
- крышки, щиты, кожуха, перегородки и т.п. детали, если необходимо показать закрытые ими составные части изделия (при этом на поле чертежа делается примечание, например, «крышка, поз. 7 условно снята»);
- видимые составные части изделия за сеткой, стеклом и т.д.;
- надписи на табличках, шкалах и др. деталях;
- винтовые пружины.

Номера позиций на сборочном чертеже проставляются в соответствии с номерами позиций, указанными в спецификации этой сборочной единицы. Показывают их на полках линий-выносок, проводимых от изображений составных частей данной сборочной единицы (видимых на основных видах или на дополняющих их разрезах). Рекомендуется располагать номера позиций параллельно основной надписи чертежа вне контура изображения с группировкой их в колонку или строчку по возможности на одной линии. Если отдельные составные части повторяются, то допускается позицию показывать несколько раз. На сборочных чертежах общего вида изделия необходимо изображать защитные временные детали, устанавливаемые на изделии на время его транспортировки и хранения (заглушки, крышки и т.д.).

Нанесение размеров и предельных отклонений должно быть выполнено в соответствии с ГОСТ 2.307–68. Указание на чертеже допусков форм и расположения поверхностей должно соответствовать ГОСТ 2.308–79, а обозначение шероховатости поверхности – ГОСТ 2.309–73.

Изображения – вид, размеры, сечения выполняются в соответствии с ГОСТ 2.305–68.

Линии на чертежах и шрифты надписей должны соответствовать требованиям ГОСТ 2.303–68 и ГОСТ 2.304–81. Таблица штуцеров на чертежах составляется по следующей форме.

The diagram shows a table with 5 columns and 3 rows. The columns are labeled: 'Обозначение', 'Назначение', 'Условное давление, Па', 'Условный проход, мм', and 'Кол-во, шт.'. The table is surrounded by dimension lines: a vertical line on the left indicates a total height of 12, with two segments of 8 each; a horizontal line at the bottom indicates a total width of 185, with four segments of 20 each.

Обозначение	Назначение	Условное давление, Па	Условный проход, мм	Кол-во, шт.

Обозначение штуцера проставляется в таблице и на чертеже.

Штуцеры обозначаются заглавными буквами русского алфавита.

Техническая характеристика, приведенная на чертеже общего вида, машины, аппарата, должна содержать следующие сведения:

- подведомственность аппарата Госгортехнадзору;
- производительность агрегата (аппарата, машины);
- перерабатываемая (рабочая) среда;
- режимные параметры в рабочем пространстве (давление и температура для аппаратов, рабочее усилие для прессы и т.д.);
- для теплоиспользующей аппаратуры – вид теплоносителя и его рабочие параметры, величину поверхности теплообмена;
- для аппаратов с перемешивающими устройствами – число оборотов мешалки, шнека, характеристики привода (двигателя, редуктора, зубчатой, ременной или цепной передачи);

- для контактных аппаратов – количество и состав катализатора;
- для фильтров – поверхность фильтрации;
- вес агрегата (аппарата, машины);
- его габаритные размеры.

В технических требованиях указываются:

- основные требования к изготовлению и контролю сварных швов (процент контролируемых швов от общей длины сварных швов в изделии и т.д.);
- вид испытаний агрегата (гидравлические, пневматические для аппаратов, обкатка вхолостую или под нагрузкой для машин) и рабочие параметры, принятие для испытания (давление, длительность);
- требования к хранению, транспортировке и монтажу изделия.

Сборочные и узловые чертежи агрегата могут включать и чертежи узлов, предназначенных для обеспечения безопасности работы на данном агрегате.

К числу таких элементов охраны труда относится разработка вопросов следующей примерной тематики:

- специальная герметизация аппаратов, в которых происходит выделение ядовитых веществ;
- блокировка опасных частей аппаратов;
- разработка специальных оригинальных и новых предохранительных устройств (клапанов и мембран, магнитных сепараторов, указателей и регуляторов уровня опасных жидкостей и т.д.);
- предохранительные устройства для быстрой остановки аппаратов и машин при авариях (аварийные выключатели на вальцах, тормоза на центрифугах и т.п.).

### 8.3 СПЕЦИФИКАЦИЯ

Спецификация – документ, содержащий перечень всех составных частей, входящих в данное специфицированное изделие, а также конструкторские документы, относящиеся к этому изделию и к его неспецифицированным составным частям.

Согласно стандарту спецификацию выполняют в виде таблицы на отдельных листах формата А4 (210×297 мм) на каждую сборочную единицу (заглавный лист и последующие листы). На заглавном листе основная надпись выполняется по ГОСТ 2.104–68.

Спецификация определяет состав сборочной единицы, и необходима для ее изготовления, комплектования конструкторских документов. В спецификацию входят составные части, входящие в специфицированное изделие, а также в конструкторские документы.

Спецификация состоит из разделов, которые располагают в следующей последовательности: «Документация», «Сборочные единицы», «Материалы». Наличие тех или иных разделов в таблице спецификации определяется составом специфицированного изделия.

Наименование каждого раздела указывают в виде заголовка в графе «Наименование» и подчеркивают тонкой линией. Ниже каждого заголовка должна быть оставлена одна свободная строка, выше – не менее одной свободной строки. Заполнение граф спецификации производится сверху вниз следующим образом:

1 В графе «Формат» указывают формат документов, обозначения которых записывают в графе «Обозначения». Если документ выполнен на нескольких листах различных форматов, то в графе просят звездочку, а в графе «Примечание» перечисляют все форматы. Для документов, записанных в разделе «Стандартные изделия», «Прочие изделия», «Материалы», графу не заполняют. Для деталей, на которые не выпущены чертежи, в графе указывают БЧ (без чертежа).

2 В графе «Зона» указывают обозначение зоны, в которой находится записываемая составная часть (при разбижке поля чертежа на зоны по ГОСТ 2.107-68).

3 В графе «Поз» (позиция) указывают порядок номера составных частей, непосредственно входящих в специфицированные изделия, в последовательности записи их в спецификации. Для раздела «Документация» графу не заполняют.

4 В графе «Обозначение» указывают: в разделе «Документация» – обозначение записываемых документов по ГОСТ 2.201–80, в разделах «Стандартные изделия», и «Материалы» графу не заполняют. Обозначение сборочных единиц и деталей указывают в соответствии с классификатором ЕСКД.

5 В графе «Наименование» указывают:

а) в разделе «Документация» для документов, входящих в основной комплект документов специфицированного изделия и составляемых на данное изделие, – только наименование документов, например: «Сборочный чертеж», «Габаритный чертеж», «Технические условия» и т.п.;

б) в разделах «Комплексы», «Сборочные единицы», «Материалы», «Детали», – наименование изделий в соответствии с основной надписью на основных конструкторских документах этих изделий (для деталей, например, «Корпус», «Втулка», «Крышка» и т.п.) в наименовании, состоящем из нескольких слов, на первом месте помещается имя существительное, например, «Колесо зубчатое». В наименование изделий, как правило, не включаются сведения о назначении и местонахождении изделий, для деталей на которые не выпущен чертеж, указывают наименование и материал, а также размеры необходимые для их изготовления;

в) в разделе «Стандартные изделия» наименование и обозначения изделий в соответствии со стандартными на эти изделия, например, «Болт М12х70.50 ГОСТ 7807–70»;

г) в разделе «Прочие изделия» – наименование и условные обозначения изделий в соответствии с документами на их поставку с указанием обозначений этих документов;

д) в разделе «Материалы» – обозначения материалов, установленные в стандартных и технических условиях на эти материалы.

В разделе «Материалы» не записывают материалы, необходимое количество которых не может быть определено конструктором по размерам элементов изделия и вследствие этого устанавливается технологом. К таким материалам относятся, например, лаки, краски, клей и др. Указание применения таких материалов дают в трех технических требованиях на поле чертежа.

6 В графе «Кол.» (количество) указывают: для составных частей изделия, записываемых в спецификацию – количество их на одно специфицированное изделие с указанием единицы величины. Допускается единицы величины записывать в графе «Примечание» в непосредственной близости от графы «Кол.». В разделе «Документация» графу не заполняют.

7 В графе «Примечание» указывают дополнительные сведения для планирования и организации производства, также другие сведения, относящиеся к записанным в спецификацию изделиям, материалам и документам, например, для деталей на которые не выпущены чертежи – массу.

После каждого раздела спецификации необходимо оставлять несколько свободных строк для дополнительных записей (в зависимости от стадии разработки, объема записей и т.п.). Допускается резервировать и номера позиций, которые проставляют в спецификацию при заполнении резервных строк.

#### 8.4 ТРЕБОВАНИЯ К ГРАФИКАМ, СОДЕРЖАЩИМ ЭКСПЕРИМЕНТАЛЬНЫЕ ДАННЫЕ

Графики выполняются на стандартных листах формата А1. Они должны содержать окончательные результаты исследования. Например, если целью исследования является определение критериальной зависимости, характеризующей теплообмен при кипении раствора в циркуляционном контуре, то и в графике по осям координат должны откладываться в масштабе величины критериев, а не исходных режимных параметров и характеристик раствора. При этом координатную сетку следует выбирать таким образом, чтобы графики были более выразительными. Так, если между функцией и аргументом имеется степенная зависимость, график нужно строить в двойной логарифмической координатной сетке, если между функцией и аргументом имеется экспоненциальная зависимость, график строится в простой логарифмической сетке, т.е. по одной оси – шкала логарифмическая, а по другой из натуральных чисел. Если результаты экспериментов по каким-то причинам приводятся без математической обработки, то они могут быть представлены в обычной системе координат с равномерной шкалой или в табличной форме.

При выполнении графиков студент может использовать цветные карандаши или цветную тушь в случае, если на одном графике несколько кривых.

### 9 ПОЯСНИТЕЛЬНАЯ ЗАПИСКА ПРОЕКТА

#### 9.1 АННОТАЦИЯ

Аннотация выполняется при завершении работы над дипломным проектом. В ней содержатся краткие сведения и характеристика проекта: название темы, фамилия и инициалы студента, номер группы, год защиты, фамилия и инициалы руководителя проекта, краткие характеристики важнейших материалов и конструкций. В аннотации необходимо привести основные проектные решения. Здесь же указы-

вается объем расчетно-пояснительной записки и графической части дипломного проекта. Аннотация не считается разделом дипломного проекта и не нумеруется как раздел.

## 9.2 СОДЕРЖАНИЕ

В содержании приводится нумерация разделов, подразделов, пунктов, подпунктов, их наименование, а также номера страниц, с которых они начинаются. При оформлении содержания введение следует считать первым разделом, а заключение последним. Кроме того, в содержание включают «Литературу» и «Приложение» с указанием номеров страниц. Титульный лист, задание и аннотацию в содержание не включают.

## 9.3 ВВЕДЕНИЕ

Во введении очень кратко рассматриваются особенности проектируемого или модернизируемого объекта дипломного проекта и его сложность с точки зрения охраны окружающей среды от промышленных загрязнений. Не следует писать о значении охраны окружающей среды вообще и перечислять все постановления и нормативные документы по данной проблеме. Важно отметить спрос на целевой продукт и перспективу его общественного потребления. Наряду с этим необходимо и экологическое обоснование разрабатываемой темы – какое значение решение данной задачи может оказать на состояние окружающей природной среды: способствует ли проводимая работа созданию малоотходного, энергосберегающего производства, повышению выхода продуктов, более полному использованию сырья, замене дефицитного или токсичного сырья менее дефицитным и менее токсичным, полностью или частично используются отходы, заменяется ли громоздкая, многостадийная схема более компактной, периодический процесс на непрерывный и т.д.

На основании материала введения формулируются задачи дипломного проекта.

## 9.4 ХАРАКТЕРИСТИКА ОТХОДОВ И ИХ ВЛИЯНИЕ НА ОКРУЖАЮЩУЮ СРЕДУ И ЧЕЛОВЕКА

В этом разделе дается название отходов, их состав. Приводятся теплофизические, химические и механические свойства сырья, необходимые для последующих расчетов. Характеризуется степень агрессивности перерабатываемых веществ, дисперсности, склонность к слеживанию твердого, порошкообразного, кристаллического или гранулированного материала и т.д.

В данном разделе собраны не вообще все характеристики отходов и продукта, а лишь те свойства, которые нужны для выбора метода проведения заданного процесса защиты окружающей среды и проведения необходимых расчетов. Поэтому содержание первого раздела основного текста записки зависит от конкретных особенностей процесса.

## 9.5 СУЩЕСТВУЮЩЕЕ СОСТОЯНИЕ ТЕХНОЛОГИЧЕСКОГО ОБЪЕКТА. РЕГИОНАЛЬНАЯ ЗНАЧИМОСТЬ

В этом разделе приводится описание существующей технологической схемы.

Описание технологической части производится по ходу переработки сырья в продукт. Параллельно с регламентными требованиями технологического процесса вскрываются проблемы охраны производственной и окружающей природной среды, наличие или отсутствие мониторинга производственных помещений, отмечается наличие или отсутствие энерго- и ресурсосберегающего оборудования. Дается токсикологическая характеристика используемого сырья, промежуточных и конечных продуктов.

Вредные вещества и их количества, проникающие в природную среду на каждом этапе производства, обобщаются в виде таблицы.

Необходимо отразить и региональную значимость проблемы.

## 9.6 ОБЗОР ЛИТЕРАТУРНЫХ ИСТОЧНИКОВ И ПАТЕНТНЫЕ ИССЛЕДОВАНИЯ

Проектируемая технологическая схема и разрабатываемая конструкция должны учитывать последние достижения науки и техники. Литературный обзор и патентный поиск заканчивается выводами о возможности и целесообразности использования той или иной технологии переработки отходов и кон-

струкции машины или аппарата, а также конкретного технического решения при модернизации существующей установки. Если предлагаемое техническое решение обладает существенной новизной и полезностью, по сравнению с выявленными решениями, то по согласованию с руководителем составляется заявка на предполагаемое изобретение.

Студент должен найти нужные литературные источники самостоятельно. Для этого рекомендуется использовать библиотечные систематические и алфавитные каталоги. В библиотеке имеются также систематические предметные и библиографические указатели по отраслям, а также разработанные кафедрой материалы по дипломному проектированию.

Просмотр специальных журналов и сборников начинается с реферативных журналов по данной отрасли знаний. Журнальную статью можно отыскать по указателю статей, помещенному в последнем номере журнала.

Патентную информацию можно найти в следующих источниках:

- бюллетень «Открытия и изобретения»;
- бюллетень «Изобретения за рубежом»;
- сборник «Внедренные изобретения»;
- описание изобретений.

В процессе патентного поиска студент выполняет следующие задания:

- поиск технического решения для модернизации машины или аппарата;
- исследование новизны объекта проектирования и составление описания предлагаемого изобретения.

В соответствии с заданием в расчетно-пояснительную записку по данному разделу включают:

- регламент патентного поиска;
- справка о патентном поиске;
- перечень отобранных патентных документов;
- заключение о проверке на патентную чистоту или описание предлагаемого изобретения.

Результаты патентного поиска оформляют в виде таблиц (ГОСТ 15011–82).

Регламент оформляется в виде табл. 3.

Справка о патентном поиске составляется в виде табл. 4 и содержит сведения о фактически изученных материалах.

В процессе поиска, как правило, удается найти информацию об аналогичных по назначению объектах и их элементах.

Далее проводится сопоставительный анализ отобранных технических решений в научной литературе, изобретений и объекта разработки. Исходя из этого анализа, делается вывод о возможности реализации конкретного технического решения в объекте проектирования.

**Регламент поиска**

при исследовании \_\_\_\_\_

(наименование объекта разработки)

(наименование вида исследования)

№ №	Предмет, (объект, узел)	Ретро-спективность (за какой период)	Источники информации		Страны (фирмы и классификационные индексы предмета поиска на основе международной или национальной классификации изобретений (МКИ или НКИ УДК))
			Наименование	Место нахождения	
1	2	3	4	5	6

## Справка отчет о патентном поиске при исследовании

(наименование объекта разработки)

(наименование вида исследования)

Поиск проведен по следующим материалам:

Страна (фирма)	Наименование источника	Классификационные индексы, подклассы поиска		Авт. свидетельства, патенты, периодич. издания (№, том, дата публикация)
		МКИ и МК	УДК	

### Библиографический перечень, отобранный в процессе поиска информации

#### А. Патентные документы

Страна патенто-ведения	Класс, под-класс, группа, подгруппа	Номер охранного документа	Организация (фирма)	Изобретатель	Дата приоритета	Название изобретения
1	2	3	4	5	6	7

#### Б. Иная научно-техническая литература

№№ пп	Наименование источника информации	Авторы	Год и место издания, (для отчета по НИР, ОКР – дата утверждения)
1	2	3	4

Структуру обзора целесообразно строить в логической связи со структурой остальной части проекта, а именно решение принятое во внимание, обосновывается расчетами (технологическим, прочностным) и находит отражение в графической части проекта. Главная сложность анализа технологических и конструктивных решений состоит в том, чтобы перейти от описания к их классификации и обобщениям по связи технических решений с вопросами теории, теоретической обоснованности конкретного решения. Решающую роль при этом играет сопоставление патентного поиска с достижениями теории по описанию технологических процессов защиты окружающей среды.

### 9.7 ОБОСНОВАНИЕ И ОПИСАНИЕ ТЕХНОЛОГИЧЕСКОГО ПРОЦЕССА

В описании последовательно приводятся все стадии процесса, в результате которого из исходного сырья получают продукт или происходит переработка отходов. Особое внимание уделяется технологическому назначению разрабатываемого оборудования: машины, аппарата или установки.

Полное описание включает порядок движения основных рабочих потоков. Указываются режимные параметры.

Если известно несколько схем проведения заданного процесса или несколько конструкций аппаратов и машин для осуществления этого процесса, в разделе надо обосновать, почему автор отдал предпочтение конкретной схеме ведения процесса и конструкции для его проведения.

При выполнении проекта экспериментальной установки наряду с описанием схемы процесса необ-

ходимо указать цели исследований, методику проведения экспериментов.

## 9.8 ОБОСНОВАНИЕ ВЫБОРА ТЕХНОЛОГИЧЕСКОГО ОБОРУДОВАНИЯ

Необходимым условием выбора технологического оборудования является надежность и безопасность его работы в течение установленного регламентом срока. При этом предпочтение следует отдавать серийно выпускаемому промышленностью технологическому оборудованию, подбор которого после проведения необходимых расчетов производится по каталогам машиностроительных заводов.

Несмотря на многообразие серийно выпускаемого оборудования, при проектировании и модернизации производств часто приходится разрабатывать нестандартное оборудование, отличающееся от стандартного более высокими технико-экономическими показателями. Нестандартное оборудование ориентировано на конкретный технологический процесс и проектируется специально для него из расчета на заданную производительность.

Расчет нестандартного оборудования производится аналогично расчету стандартного оборудования. Выбрав тип оборудования и определив его размеры, студент выполняет механические расчеты и разрабатывает чертежи нестандартного оборудования.

## 9.9 ТЕХНОЛОГИЧЕСКИЕ РАСЧЕТЫ

Под технологическим расчетом понимают совокупность расчетов, связанных непосредственно с параметрами, видом и особенностями технологического процесса, проводимого в разрабатываемой машине или аппарате.

Основной целью технологического расчета является определение основных параметров, необходимых при выполнении графической части проектируемого объекта, а также проведения последующих специальных расчетов (кинематического, прочностного и т.д.).

Важнейшей характеристикой работы машины или аппарата является их производительность, под которой понимают количество продукции (массовое, объемное), полученной в единицу времени.

### 9.9.1 Материальный баланс

Составление материальных балансов основано на использовании закона сохранения массы

$$G_1 + G_2 = G_3 + G_4,$$

где  $G_1$ ,  $G_2$ ,  $G_3$ ,  $G_4$  – количество веществ, поступающих, имеющихся, покинувших аппарат (машину), оставшихся, соответственно.

Следует учитывать, что количество веществ здесь должно быть выражено в единицах массы. Вид уравнения материального баланса зависит от характера протекающего технологического процесса.

При проектировании реакционной аппаратуры в основе материального баланса лежат стехиометрические уравнения химических реакций, протекающих в аппаратах.

Если реакция, протекающая в химическом реакторе, простая, то обычно составляют одно уравнение материального баланса по любому реагенту или продукту. Если реакция сложная, материальный баланс включает несколько уравнений по веществам, каждое из которых участвует, по меньшей мере, в одной из простых реакций, составляющих сложную.

Материальный баланс может быть общим (суммарным), если он относится ко всей установке и в него включены все вещества, участвующие в процессе, или частным, если он составлен только по отношению к одному компоненту, к части установки, либо к определенной фазе. Частные материальные балансы охватывают часть установки (один реактор из каскада, один вакуум-кристаллизатор из многокорпусной установки). Сумма частных материальных балансов при этом всегда должна быть равна общему балансу.

На основании уравнений материального баланса производится расчет прихода и расхода всех видов исходных материалов и продукта. Итоговые расчеты удобно свести в таблицу.



В некоторых случаях материальному балансу должен предшествовать тепловой баланс. Так при расчете вакуумной кристаллизации нельзя определить выход кристаллов, не определив предварительно количество испаряющегося при создании вакуума растворителя.

### 9.9.2 Тепловой баланс

В этом разделе проекта составляются уравнения теплового баланса для разрабатываемых аппаратов и машин с целью определения количества тепла, которое нужно ввести, либо вывести из системы.

Кроме того, рассчитывается количество теплоносителей с заданными параметрами, определяется эффект, полученный в системе в результате теплового воздействия, обосновывается выбор вида теплоносителя.

Уравнение теплового баланса является частным случаем закона сохранения энергии, когда изменение всех других видов энергии, кроме тепловой, равно нулю и имеет вид

$$Q_1 + Q_2 = Q_3 + Q_4,$$

где  $Q_1, Q_2, Q_3, Q_4$  – теплота поглощенная, содержащаяся, отдаваемая, оставшаяся в системе.

Иногда возникают затруднения в составлении теплового баланса в связи с невозможностью строго определить все необходимые исходные данные. Задача может оказаться многовариантной. Например, в процессе сушки с частичной рециркуляцией сушильного агента кратность циркуляции последнего зависит от многих практических производственных соображений («мягкости» сушки, желаемой температуры сушильного агента на выбросе, взрыво- и огнеопасности процесса и т.д.), которые не всегда удается облечь в строгую математическую форму. В этом случае при составлении теплового баланса приходится задаваться некоторыми параметрами по экспериментальным или производственным данным, например, предельной влажности сушильного агента на выбросе.

Тепловой баланс следует составить и при проектировании машин. В этом случае тепловой баланс составляется для расчета систем охлаждения, определения минимальной наружной поверхности изделия, обеспечивающей нормальный отвод выделяющегося в машине тепла (когда диссипация механической энергии достаточно велика, например, в шнековых смесителях) и т.д.

## 9.10 ЭНЕРГЕТИЧЕСКИЕ РАСЧЕТЫ

Энергетический расчет выполняется с целью определения нагрузок на рабочий орган конструкции, находящийся в соприкосновении с продуктом и обрабатывающий его, а также влияние внешних сил, давлений, сопротивлений, сил тяжести и сил инерции на отдельные элементы или детали. Для быстровращающихся машин кроме статических нагрузок необходимо определить динамические нагрузки.

Общий расход энергии машины в общем случае складывается из мощности:

- сообщение кинетической энергии перерабатываемому продукту;
- преодоление сил трения при транспортировке материала внутри машины;
- преодоление вредных сопротивлений трения в опорах, трения вращающихся частей о воздух и т.д.

По рассчитанной потребляемой мощности машины с использованием каталогов подбирается электромагнитное оборудование.

Электродвигатель подбирается в зависимости от мощности, потребляемой для вращения ведущего вала, и его частоты вращения, условий эксплуатации и желаемого конструктивного выполнения движения.

В приводах машин обычно используют трехфазные электродвигатели переменного тока. Эти двигатели выпускают двух типов: синхронные и асинхронные.

Синхронные двигатели работают с постоянной угловой скоростью независимо от нагрузки. Основные преимущества их по сравнению с асинхронными: более высокий КПД, постоянство угловой скорости, большой коэффициент перегрузки: недостатки – более сложный уход, большая стоимость.

Трехфазные асинхронные двигатели имеют ряд преимуществ: простота конструкции, меньшая стоимость, простейший уход, непосредственное включение в трехфазную сеть переменного тока без преобразователей.

## 9.11 КИНЕМАТИЧЕСКИЕ РАСЧЕТЫ

При выполнении дипломного проекта студент в той или иной степени сталкивается с конструкциями машин и аппаратов, имеющих подвижные рабочие органы или детали.

Основные параметры их движения должны быть определены заранее в технологическом расчете. Затем выбирается двигатель для привода машины: его типоразмер, мощность и частота вращения. Чтобы передать движение от электродвигателя на рабочий орган необходима кинематическая цепь, расчет которой является целью кинематического расчета.

Кинематический расчет проводится с целью определения структурной цепи привода, синтеза и анализа исполнительных механизмов следующим образом:

- выбирается стандартная для данной машины или проектируется новая кинематическая схема;
- рассчитывается общее передаточное отношение, которое распределяется по отдельным элементам кинематической схемы;

- подбирается стандартное оборудование, которое обеспечивает передачу мощности от электродвигателя на исполнительный механизм машины (редукторы, вариаторы, муфты и т.д.), а при невозможности выбора стандартного оборудования в дипломный проект включается расчет типового оборудования;

- определяются скорости рабочих органов машины, рассчитывается время срабатывания исполнительных механизмов, это позволяет построить циклограмму машины и сравнить ее с циклограммой существующей машины. Иногда параллельно просчитывают два или три варианта кинематической схемы, из которых выбирают наиболее выгодный (по габаритам, стоимости). Выбранный вариант кинематической схемы приводится в записке в соответствии с ГОСТ 2.703–68, ГОСТ 2.770–68 (СТ СЭВ 2519–80).

Элементы схемы изображают без соблюдения масштабов. Однако желательно соблюдать взаиморасположение и соотношение между их размерами.

## 9.12 ВЫБОР КОНСТРУКЦИОННЫХ МАТЕРИАЛОВ

Для изготовления оборудования защиты окружающей среды применяются металлы и сплавы, полимерные, композиционные, минеральные материалы, достаточно стойкие в заданной агрессивной среде при рабочей температуре и давлении. Конструкционный материал следует выбирать так, чтобы при низкой стоимости и недефицитности материала обеспечить эффективную технологию изготовления деталей оборудования. По скорости коррозии выбранного материала производится расчет величины необходимой добавки на коррозию.

В химическом машиностроении наиболее распространены коррозионно-стойкие стали аустенитного класса (12X18H9T, 04X18H10, 12X18H10T и др.), отличающиеся стойкостью почти ко всем окислительным агрессивным средам под повышенным давлением. Стали достаточно дороги, вследствие высокого содержания легирующих компонентов.

Одним из путей удешевления конструкционного материала является использование двухслойных сталей (биметаллов). Однако минимальная толщина листа биметалла 6 мм, что может привести к повышенному расходу металла. Другим путем экономии дорогостоящих материалов может служить использование углеродистых сталей с антикоррозионным защищенным покрытием: каменное литье, керамика, эмаль, резина и т.д.

Наряду с упомянутыми выше применяют также композиционные материалы, например, стеклопласты, резинотканевые материалы, изделия порошковой металлургии и т.д. Их используют для изготовления корпусов машин и аппаратов, подшипников, виброгасителей и т.д.

Во многих случаях конструкционные материалы следует выбирать с учетом совокупности нескольких критериев работоспособности, коррозионной стойкости, прочности, жесткости, износостойкости.

## 9.13 ПРОЧНОСТНЫЕ РАСЧЕТЫ

При проектировании оборудования рассчитываются различные механические передачи, разъемные и неразъемные соединения, муфты, валы, оси, подшипники и т.д. Эти расчеты проводятся с целью определения оптимальных конструктивных размеров различных узлов и деталей машин или аппаратов, обеспечивающих при минимальных расходах материала прочность, надежность и долговечность конструкции.

**Механические передачи.** Прямозубые и косозубые цилиндрические и прямозубые конические передачи рассчитываются в соответствии с методикой расчетов, данной в учебниках по курсу «Детали машин» и соответствующих справочниках.

В соответствии с кинематическим расчетом и конструктивными соображениями определяют геометрию зубчатых колес (диаметры их делительных окружностей, межосевое расстояние между колесами, модуль зацепления и т.д.).

Затем производят проверку на прочность зубчатой пары по допускаемому контактному напряжению для материала зуба колес.

Червячные, цепные, ременные передачи, ходовые винты рассчитываются в соответствии с методикой расчетов данной в учебниках по курсу «Детали машин» и соответствующих справочниках.

**Разъемные и неразъемные передачи.** Шпоночные соединения, шлицевые соединения. Выбирают по конструктивным соображениям – тип, сечение. Проверяют: призматические, сегментные, цилиндрические шпонки на смятие боковых поверхностей.

*Сварные соединения* выбирают по конструктивным соображениям – тип сварного шва и его основные размеры. Проверяют сварные соединения на допускаемое напряжение в зависимости от типа соединяемых деталей. Кроме того, при действии на сварное соединение изгибающего момента и продольной силы условия прочности находят из расчета нормальных или касательных напряжений в сварном шве.

*Резьбовые соединения* выбирают по конструктивным соображениям тип болта или винта, их диаметр и количество в соединении.

Проверяют прочность элементов соединения в зависимости от условий нагружения на растяжение или сжатие, на срез и смятие.

Усилие, действующее на винты или болты во фланцевом соединении, определяют как сумму усилия от давления среды, их силы нормального давления на прокладку, обеспечивающую плотность и герметичности соединения. Затем определяют усилие, приходящееся на один болт, и из уравнения прочности болта или винта, работающего на растяжение, определяют его диаметр.

**Валы и оси.** Задают диаметр вала по конструктивным соображениям. Далее проверяют вал расчетом на прочность и жесткость. Определяют крутящий момент на валу с учетом окружной скорости. Силы, действующие на вал и подшипники (составляют расчетную схему нагружения вала):

- реакции в опорах в двух взаимоперпендикулярных плоскостях и полные реакции;
- изгибающий момент в опасном сечении (строят эпюры моментов);
- диаметр вала из расчета на прочность;
- угол наклона упругой линии;
- прогиб в расчетном сечении.

Сравнивают допускаемое значение величины угла наклона упругой линии и величины прогиба вала в расчетном сечении с расчетным и принимают решение о пригодности вала к эксплуатации.

**Муфты.** Выбирают муфты в соответствии с конструктивными соображениями и условиями эксплуатации.

Подбирают конструктивные размеры муфт обычно по таблицам в справочнике в зависимости от диаметра соединяемых валов и допускаемого крутящего момента передаваемого муфтой.

**Подшипники скольжения.** Рассчитывают окружную скорость шейки вала, удельное давление в подшипнике по действующему на него усилию и его конструктивным размерам. Проводят проверку расчетного значения удельного давления в подшипнике по допускаемому значению.

Определяют произведения удельного давления на окружную скорость вала и проверяют его по допускаемому значению.

**Подшипники качения.** Подбирают тип подшипников исходя из условий эксплуатации и конструкции конкретного подшипникового узла, в соответствии с размерами и основными характеристиками подшипников. Определяют эквивалентную нагрузку, которая учитывает как характер и направления действующих нагрузок, так и особенности кинематики и температуру узла. Определяют расчетную статическую или динамическую грузоподъемность и оценивают пригодность подшипника сопоставлением базовой и требуемой долговечности.

Условные, графические обозначения (символы), применяемые в схемах алгоритмов должны соответствовать ГОСТ 19.504–79. Тексты программы – ГОСТ 19.401–78. Описание программы должно со-

ответствен-  
ность – ГОСТ 19.502–78.

### **Корпуса, крышки днища аппаратов**

*Толстостенные корпуса аппаратов и трубы* ( $\delta \leq 0,03D$ ) работающие под внутренним избыточным давлением. Рассчитывают напряжение в стенке корпуса, возникающее от действия давления, определяют толщину стенки аппарата.

*Толстостенные цилиндрические корпуса*, работающие под давлением. Определяют толщину стенки корпуса в зависимости от отношения наружного диаметру к внутреннему.

*Цилиндрические корпуса*, работающие под внешним избыточным давлением. Определяют толщину стенки корпуса, работающей на сжатие. Проверяют расчетную толщину стенки корпуса аппарата на устойчивость.

*Крышки и днища аппаратов*. Определяют толщину стенок крышек и днищ аппаратов в зависимости от их формы и усилия нагружения.

## 9.14 ПРИМЕНЕНИЕ ЭВМ И САПР

Наиболее трудоемкие расчеты в дипломном проекте должны быть выполнены с применением ЭВМ. Использование вычислительной техники позволяет проводить расчеты с высокой надежностью и точностью, поскольку можно отказаться от упрощений, вводимых при традиционных методах расчета. Инженерную задачу с применением ЭВМ решают как оптимизационную, находят такие параметры оборудования, которые соответствуют наивыгоднейшему значению критерия оптимизации.

Использование ЭВМ для вычислений, и средств машинной графики для чертежных работ и получения текстовых документов возможно практически на всех этапах дипломного проектирования при наличии соответствующей базы и достаточного количества разработанных программ.

Раздел с применением ЭВМ выполняют в следующей последовательности:

- обозначения, применяемые в алгоритме;
- алгоритм расчета;
- исходные данные;
- расчетные формулы;
- блок-схема алгоритма;
- описание программы расчета.

## 10 ФУНКЦИОНАЛЬНАЯ СХЕМА КОНТРОЛЯ ЭКОЛОГИЧЕСКОЙ БЕЗОПАСНОСТИ ТЕХНОЛОГИЧЕСКОГО ПРОЦЕССА

В тех случаях, когда рассматриваемый в дипломном проекте технологический процесс таит в себе опасность для здоровья обслуживающего персонала из-за наличия в нем горючих, взрывоопасных, токсичных и других веществ, необходимо разработать функциональную схему контроля и аварийной сигнализации данного производства. Эта схема становится важным техническим документом, определяющим структуру, характер и уровень системы контроля за экологической безопасностью на производстве и оснащенность его приборами и средствами автоматизации, предупреждающими персонал о возможности возникновения любых аварийных состояний и в автоматическом режиме блокирующими их появление. Другими словами, любое промышленное оборудование технологического процесса, в котором существует потенциальная опасность утечки горючих или отравляющих газов и жидкостей, нуждается в проектировании систем контроля и защиты.

С этой целью в дипломном проекте определяются классы опасности имеющихся газов, паров, взвешенных пылей и горючих волокон. Затем должны уточняться условия, при которых возможно их проникновение в рабочую зону. Классификация большинства опасных веществ выглядит следующим образом:

*Класс 1.* Воспламеняемые газы или пары.

*Класс 2.* Воспламеняемые пыли.

*Класс 3.* Легко воспламеняемые волокна легколетучих веществ.

Электрическое оборудование (датчики, измерительные приборы, отсекатели газов и жидкостей и т.п.) должны выбираться в искробезопасном и защищенном от влаги и пыли исполнении по каталогам.

Функциональная схема контроля экологической безопасности проектируется на основе схемы технологического процесса, отображающей:

- основное технологическое оборудование производственного процесса;
- коммуникации жидкостей, газов и паров по ГОСТ 3644–63 «Условные обозначения трубопроводов для жидкостей и газов».

Изображение технологического оборудования на этой схеме должно соответствовать его действительной конфигурации, при этом оно изображается упрощенно, без масштаба и второстепенных конструкций. Приборы и средства экологического контроля за состоянием технологического процесса наносятся на схему по ОСТ 36-27-77 «Обозначения условные в схемах автоматизации технологических процессов».

Функциональную схему контроля экологической безопасности выполняют с изображением щитов и пультов управления в верхней или нижней части чертежа при помощи условных прямоугольников, располагая их сверху вниз в следующем порядке: приборы местные, местные щиты, диспетчерский щит, управляющая вычислительная машина. Размеры этих прямоугольников произвольные. В них условно показываются все приборы и средства автоматической сигнализации и блокировки, расположенные на щитах. Датчики, отборные устройства, исполнительные механизмы и регулирующие органы (запорная арматура) показываются непосредственно на технологическом оборудовании и технологических трубопроводах.

Пример выполнения функциональной схемы автоматизации процесса и аварийной сигнализации уровня жидкостей в аппарате приведен на рис. 5.

Схема выполнена в соответствии с условными обозначениями, принятыми в схемах автоматизации технологических процессов (см. табл. с. 44 – 45). Следует отметить, что отборные устройства для постоянно подключенных приборов не имеют обозначения. Они представляют тонкую сплошную линию, соединяющую технологический трубопровод с первичным прибором. Для указания точного места расположения отборного устройства в конце тонкой линии изображается окружность диаметром 2 мм.

При нанесении условных изображений следует помнить, что в верхнюю половину обозначения приборов, регуляторов, датчиков и т.д. вписываются обозначения основных контролируемых и регулируемых величин, которые должны располагаться в следующем порядке:

- 1 Обозначение основной измеряемой величины.
- 2 Обозначение, уточняющее основную измеряемую величину.
- 3 Обозначение функционального признака прибора. Если последних несколько, то они располагаются в виде *I, R, C, S, A*.

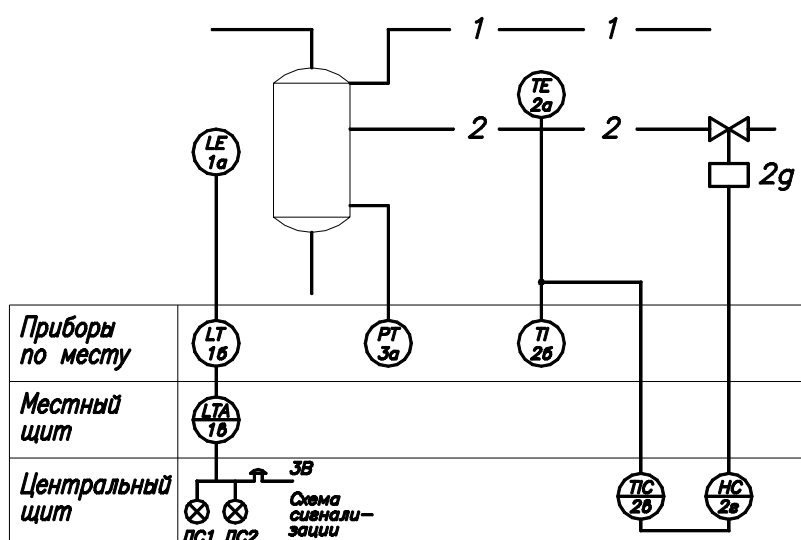
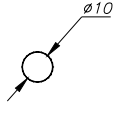
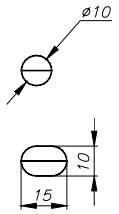
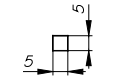


Рис. 5 Пример выполнения функциональной схемы автоматического контроля и сигнализации

В нижнюю часть окружности наносится цифровое или буквенно-цифровое позиционное обозначение, проставляемое для каждого комплекта приборов.

На основании функциональной схемы разрабатывается заказная спецификация на приборы контроля и средства блокировки.

### Условные графические обозначения, используемые в схемах автоматизации технологических процессов

№ п/п	Наименование объекта	Обозначение
1	Датчик; прибор, устанавливаемый на технологическом оборудовании, аппарате, стене, колонне и т.д.	
2	Прибор, устанавливаемый на щите, пульте: – основное изображение;  – допустимое изображение	
3	Отборное устройство без постоянного подключения прибора	
4	Исполнительный механизм. Общее изображение	
5	Регулирующий орган (клапан, заслонка, шибер и т.д.)	
6	Линия информационной связи	—
7	Пересечение линий связи без соединения	+
8	Пересечение линий связи с соединениями	+

### Буквенные обозначения в схемах автоматического контроля, сигнализации и управления

Обозначение	Наименование
<i>A</i>	сигнализация, аналоговый сигнал
<i>C</i>	регулирование, управление
<i>D</i>	плотность, разность; перепад, дискретная величина
<i>E</i>	любая электрическая величина, первичное преобразование
<i>F</i>	расход, соотношения, доля, дробь
<i>G</i>	размер, положения, перемещения; гидравлический сигнал
<i>H</i>	ручное воздействие; верхний предел измеряемой величины
<i>I</i>	показания
<i>J</i>	автоматическое переключение; обегание
<i>K</i>	время, временная программа; станция управления
<i>L</i>	уровень; нижний предел измеряемой величины
<i>M</i>	влажность
<i>P</i>	давление, вакуум; пневматический сигнал

<i>Q</i>	величина, характеризующая качество, состав, концентрацию и т.д., суммирование по времени
<i>R</i>	радиоактивность, регистрация
<i>S</i>	скорость, частота, включение, отключение
<i>T</i>	температура; промежуточное преобразование
<i>U</i>	несколько разнородных измеряемых величин
<i>V</i>	вязкость
<i>W</i>	масса
<i>B, N, O, Z</i>	резервные буквы

Рекомендации по оформлению функциональных схем автоматизации изложены в литературе. [31, 32, 33]. Для выбора приборов и средств автоматизации используются современные каталоги.

## 11 МЕРОПРИЯТИЯ ПО ОБЕСПЕЧЕНИЮ БЕЗОПАСНОСТИ ЖИЗНЕДЕЯТЕЛЬНОСТИ

Раздел «Безопасность жизнедеятельности» дипломного проекта включает расчетно-пояснительную записку и графическую часть на одном листе (по указанию консультанта). На чертеже рекомендуется показывать оригинальные конструктивные решения.

Расчетно-пояснительная часть раздела содержит характеристику условий труда на объекте; анализ опасных и вредных факторов; разработанные в дипломном проекте мероприятия по гигиене труда, производственной санитарии, пожарной безопасности, обеспечивающие максимально возможную безопасность и безвредность производственного процесса как для самих работающих, так и для окружающей среды, а также комфортные условия жизнедеятельности в техносфере.

Все разработки по охране труда и окружающей среды, предлагаемые в проекте, должны соответствовать действующим государственным, отраслевым и республиканским стандартам системы безопасности труда (ССБТ) и стандартам норм и требований по видам опасности.

Предлагаемые инженерные решения следует подтверждать соответствующими расчетами, графическим материалом и обязательными ссылками на литературные или нормативные источники. Перечень литературы должен быть оформлен в соответствии с правилами ГОСТа.

Раздел не должен содержать общих рассуждений, нормативных положений, правил, инструкций и других нормативных материалов.

Материал раздела рекомендуется излагать в порядке, указанном в настоящих методических указаниях. Допустимы ссылки на ранее изложенную информацию.

На первой консультации студенту необходимо использовать материалы и чертежи по преддипломной практике и план построения дипломного проекта.

Рекомендуется следующий порядок изложения раздела «Безопасность жизнедеятельности»:

1 Введение к разделу

2 Общие санитарно-технические требования к устройству промышленных предприятий.

2.1 Санитарный класс и размеры санитарно-защитной зоны (определить, к какому классу относится промышленное предприятие по составу и количеству выделяющихся производственных вредностей и условиям технологического процесса производства (СН 245-71), привести обоснование; определить необходимый для предприятий такого класса размер санитарно-защитной зоны).

2.2 Основные требования к конструкции здания, вспомогательных и подсобных помещений с учетом нормативов площадей для работающих и оборудования.

3 Характеристики сырья, опасностей и вредностей на проектируемом объекте.

3.1 Токсичность веществ и материалов:

– физико-химические и токсикологические характеристики: плотность, мольная масса, температура кипения, растворимость в воде, агрегатное состояние в рабочем помещении (пары, газы, аэрозоли), класс по механизму токсического действия, предельно допустимая концентрация в рабочей зоне (ПДК<sub>р.з.</sub>), класс опасности вредных веществ, допустимые выбросы в атмосферу и водоемы, дисперсность (для пылей). Могут быть указаны дополнительные токсикологические показатели (зона острого действия, зона хронического действия, коэффициент возможности ингаляционного отравления и др.). Для удобства анализа характеристики могут быть сведены в таблицу;

– меры защиты работающих от воздействия вредных веществ;

– мероприятия по очистке и нейтрализации выбросов вредных веществ в атмосферу и водоемы.

3.2 Взрывопожароопасные свойства применяемых веществ (вещества – газы, жидкости, твердые вещества, пыли; обосновать классификацию взрывоопасных веществ по ГОСТ 12.1.044–84 ССБТ «Пожаро- и взрывоопасность веществ и материалов»), основные показатели (температура самовоспламене-

ния; способность взрываться и гореть при взаимодействии с кислородом, водой и другими веществами; нижний и верхний концентрационный пределы распространения пламени – для газов, жидкостей, пылей и волокон; температура вспышки паров – для жидкостей; могут быть приведены и другие показатели).

### 3.3 Неблагоприятные факторы:

– шум (классификация по источнику возникновения – ударный, механический, аэродинамический; классификация по временным характеристикам – постоянный, непостоянный (прерывистый и импульсный); классификация по характеру спектра – широкополосный, тональный; предельно допустимые уровни, меры защиты);

– вибрация (местная или общая; амплитуда смещения, колебательная скорость, предельно допустимые уровни, меры защиты);

– ультра- и инфразвук (источники возникновения, предельно допустимые уровни, защитные мероприятия);

– ионизирующее и лазерное излучение (источники возникновения, предельно допустимые уровни, защитные мероприятия);

– электромагнитные поля (источники возникновения, предельно допустимые уровни, защитные мероприятия);

– лучистая теплота (нагретые поверхности: температура, интенсивность облучения, мероприятия по уменьшению теплового облучения);

3.4 Опасные места производства (открытые токоведущие части оборудования, движущиеся детали машин и механизмов, раскаленные тела, возможность падения с высоты работающего или других предметов, наличие емкостей со сжатыми или вредными веществами и др.; защитные мероприятия).

3.5 Анализ потенциальных опасностей при проведении технологического процесса.

4 Общие требования безопасности к производственному оборудованию (безопасность, надежность, эргономичность).

4.1 Машины и аппараты, работающие под давлением (конструкция, изготовление, эксплуатация).

4.2 Выбор и расчет предохранительных устройств (клапаны, мембраны).

4.3 Герметичность аппаратуры и ее контроль.

4.4 Ограждения, блокировочные и предохранительные устройства.

5 Классификация производства по взрывной, взрывопожарной и пожарной опасности.

5.1 Признаки и категория производства по ОНТП-24–86 (обосновать), класс взрывопожароопасных зон (Правила устройства электроустановок).

6 Электробезопасность.

6.1 Характеристика используемой электроэнергии (вид, частота, напряжение).

6.2 Класс помещения по опасности поражения работающих электрическим током (особо опасные, с повышенной опасностью, без повышенной опасности).

6.3 Меры электробезопасности, используемые в проекте.

6.4 Расчет защитного устройства.

6.5 Статическое электричество (источники возникновения, опасность, защитные мероприятия).

7 Расчет общеобменной (для цеха или отделения) или местной (для отдельного аппарата, машины, установки) вентиляции.

8 Расчет производственного освещения. Требования к освещению, выбор типа светильников.

8.1 Расчет общего равномерного освещения цеха, участка или линии (метод светового потока).

8.2 Расчет местного освещения отдельного аппарата (точечный метод).

8.3 Расчет освещения площадки (прожекторное освещение для наружных установок).

8.4 Аварийное освещение (организация, источники питания, включение).

9 Пожарная профилактика (количество пожарных постов, средства пожаротушения, пожарная сигнализация).

10 Микроклимат. Выбор параметров (оптимальные или допустимые). Способы поддержания микроклимата в установленных пределах.

11 Молниезащита.

11.1 Определение категории объекта по молниезащите;

11.2 Выбор исполнения молниезащиты, расчет зоны защиты.

12 Индивидуальное задание по указанию консультанта.

Необходимо обратить внимание на соответствие материалов данного раздела материалам раздела 10.



## **12 ВОПРОСЫ ГРАЖДАНСКОЙ ОБОРОНЫ И ЗАЩИТЫ ОТ ЧРЕЗВЫЧАЙНЫХ СИТУАЦИЙ**

- 1 Пути снижения (предотвращения) воздействия негативных факторов при чрезвычайных ситуациях на человека и окружающую среду.
- 2 Профилактика возникновения аварий на потенциально опасных объектах экономики.
- 3 Прогнозирование параметров отдельных зон при авариях на потенциально опасных объектах экономики.
- 4 Разработка методики, оценка опасности объекта экономики с применением различных методов анализа повреждений и дефектов.
- 5 Способы ликвидации последствий аварий на потенциально опасных объектах экономики.
- 6 Расчет режимов радиационной защиты персонала ОЭ (населения) на загрязненной территории.

## **13 ЭКОЛОГО-ЭКОНОМИЧЕСКОЕ ОБОСНОВАНИЕ ДИПЛОМНОГО ПРОЕКТА**

Целью данного раздела дипломного проекта является развитие у студентов навыков экологического мышления и информационно-аналитической профессиональной деятельности в условиях развития рыночной экономики и формирования готовности к эффективной управленческой деятельности при решении задач инженерной экологии в рамках промышленных предприятий.

Основными задачами, достигаемыми при выполнении эколого-экономического обоснования, являются:

- формирование системного аналитического мышления специалиста инженерно-экологического профиля на основе развития экономической составляющей профессиональной подготовки;
- овладение обучающимися экономическими основами природопользования и природоохранной деятельности;
- изучение методов оценки воздействия промышленных предприятий на окружающую среду, выявление роли природоохранной деятельности в процессе общественного производства, ознакомление с основами ресурсосберегающих технологий;
- формирование у студентов навыка анализа финансовых аспектов инновационной природоохранной деятельности предприятия, знакомство с юридическими аспектами природопользования, изучение основ экологического налогообложения и налогового планирования;
- формирование готовности к информационно-аналитической деятельности по экологическому управлению предприятием в условиях экстремальности воздействия внешних факторов, и, как следствие, формирование творческой компетентности специалиста в образовательной области – экономике природопользования и природоохранной деятельности.

Экономический анализ позволяет выбрать именно ту степень снижения выхода вредных веществ и их утилизации, которая наиболее полно соответствует сложившемуся на данном этапе уровню экономического, технического и научного развития общества. Именно общество запрашивает тот уровень качества природной среды, который ему по силам обеспечить. Оно не заинтересовано в причинении ущерба природе, ни в удорожании затрат на очистку в технологическом процессе. Проблема заключается в поддержании разумного равновесия между техногенной и природной средами.

Представляется важным определение предотвращенного ущерба, т.е. того экономического ущерба, который понесло бы общество в целом (здравоохранение, коммунальное хозяйство, промышленность, сельское и лесное хозяйство и т.д.) в результате загрязнения воздушного и водного бассейнов и поверхности земли без проведения предложенных в дипломном проекте мероприятий. Предотвращенный ущерб, как правило, превосходит затраты на его осуществление и в целом рентабельность природоохранных предприятий тем выше, чем раньше они осуществляются.

Экономический раздел может выполняться по одному из следующих направлений, в зависимости от темы дипломного проекта:

- 1 Оценка затрат и результатов природоохранных мероприятий.
- 2 Анализ экономического ущерба от загрязнения среды.
- 3 Определение платежей за пользование ресурсами.
- 4 Финансовый менеджмент в природоохранной деятельности.
- 5 Техничко-экономическое обоснование предлагаемого конструкторского (технологического или организационного) решения задач инженерной экологии.
- 6 Техничко-экономическое обоснование проведения научно-исследовательских работ по экологической тематике.
- 7 Исследование актуальных эколого-экономических проблем.
- 8 Организация и управление природоохранной деятельностью на предприятии.

9 Минимизация энерго- и ресурсопотребления как составная часть системы экологического менеджмента.

10 Выбор продуктов и технологий в системе экологического маркетинга.

Исходными данными для выполнения эколого-экономического обоснования являются:

1 Основные сведения об экономической деятельности предприятия, сведения о работе маркетингового отдела или основные сведения об экономической жизни научно-исследовательской организации, сведения о решаемых производственных проблемах и их народно-хозяйственной и экологической актуальности.

2 Основные характеристики выпускаемой продукции и оказываемых услуг, анализ их преимуществ и недостатков с позиций решения экологических проблем, изучение мероприятий, устраняющих недостатки.

3 Основные положения нормативно-технической документации по защите атмосферного воздуха, водных объектов, почв и земель.

4 Нормативно-техническая документация по экономике природопользования.

5 Данные об основных производственных фондах структурного подразделения (первоначальная и остаточная стоимость, норма амортизации).

6 Сведения о работе структурных подразделений, которые предполагается задействовать в процессе реализации мероприятия (например, данные о работе ремонтного цеха и т.д.).

7 Калькуляция себестоимости продукции (услуг) за текущий год с расшифровкой всех входящих в нее статей затрат.

8 Основные характеристики исследуемой проблемы, анализ ее прикладного или фундаментального значения с позиций экологии.

9 Ориентировочная калькуляция (смета затрат) на проведение НИР.

В случае отсутствия каких-либо исходных данных, обучающиеся могут воспользоваться в учебных целях информацией, помещенной в специализированных печатных изданиях или в сети Интернет. Последовательность выполнения работы:

1 Уяснение проблемы (по отчетным данным практики дипломник выявляет сущность задач, приводящих к негативным экологическим последствиям, потере конкурентоспособности продукции и экономическим потерям, которые могут быть решены посредством принятия конструктивных, технологических и организационных изменений).

Необходимо провести технико-экономический анализ (экспертизу) действующего производства, в ходе которого рассчитать нормы расхода сырья, материалов и энергии, приходящихся на единицу выпускаемой продукции, а также величину экологического ущерба. Необходимо сравнить нормы расхода энергии, сырья и материалов с аналогичными на родственных и более совершенных производствах и сделать выводы.

2 Поиск возможных вариантов решений поставленной проблемы.

3 Выбор оптимального, с позиций принятого критерия, варианта решения проблемы. При анализе нескольких альтернативных вариантов модернизации технологической схемы наряду с технико-экономическими вопросами нужно рассмотреть экологические аспекты: степень использования сырья (коэффициенты природоемкости), количество и уровень токсичности веществ, поступающих в окружающую среду и т.д. В обязательном порядке должны прорабатываться решения по комплексной переработке природного сырья, рациональному использованию образующихся и накопленных отходов в готовую продукцию, годную для дальнейшей транспортировки и переработки на других предприятиях, т.е. по созданию малоотходных экологически чистых производств.

Обучающийся должен четко представлять – **что будет изменено, к чему это приведет и что для этого потребуется.**

4 Обоснование экономических предпосылок к проведению природоохранного мероприятия (анализ маркетинговой ситуации).

5 Анализ конкурентных позиций фирмы в случае проведения природоохранных мероприятий.

6 Расчет единовременных и капитальных затрат предприятия на решение экологической проблемы. (К единовременным относятся затраты на проведение дополнительных научно-исследовательских работ по экологической тематике, подготовку конструкторской и технологической документации, затраты на ввод в действие новых производственных мощностей, выпускающих экологически безопасную продукцию. Капитальные затраты включают в себя затраты на приобретение и установку экологически безопасного технологического оборудования, на проведение модернизации имеющегося оборудования, на изменение норматива оборотных средств предприятия).

7 Расчет себестоимости выпускаемой продукции и оказываемых услуг по базовому и проектному вариантам.

8 Расчет платежей предприятия за пользование природными ресурсами.

9 Расчет штрафных платежей предприятия за загрязнение окружающей среды.

10 Определение показателей экономической, бюджетной и народнохозяйственной эффективности предлагаемого решения экологической проблемы.

В заключение дипломник делает вывод об экономической целесообразности для предприятия и общества проведения предлагаемого природоохранного мероприятия.

## 14 ЗАКЛЮЧЕНИЕ

В конце дипломного проекта подводятся итоги выполнения задания по всем его основным пунктам. Обобщением является фраза типа: «...В связи с тем, что проектируемый объект (аппарат, цех, производство и т.п.) является малоотходным, он не оказывает вредного экологического воздействия на окружающую природную среду» или «...благодаря принятым мерам, проектируемый объект не оказывает вредного воздействия на окружающую среду», поскольку предприятия, оказывающие отрицательное воздействие на окружающую природную среду, не имеют права на существование.

## 15 СПИСОК ИСПОЛЬЗОВАННЫХ ИСТОЧНИКОВ

В конце пояснительной записки приводят список используемой литературы. При ссылке в тексте на литературу указывают в квадратных скобках только порядковый номер ее в перечне.

Перечень литературы составляют в алфавитном порядке. При этом сначала записывают фамилию автора и его инициалы, после точки указывают наименование издательства, год издания книги и количество страниц.

### РЕКОМЕНДУЕМАЯ ЛИТЕРАТУРА

#### ОСНОВНАЯ

- 1 СТП ТГТУ 07–97.
- 2 Бертокс П., Радд Д. Стратегия защиты окружающей среды от загрязнений. – М.: Мир, 1980. – 606 с.
- 3 Кузнецов И.Е., Троицкая Т.М. Защита воздушного бассейна от загрязнения вредными веществами химических предприятий. – М.: Химия, 1979. – 344 с.
- 4 Проскуряков В.А., Шмидт Л.И. Очистка сточных вод в химической промышленности. – Л.: Химия, 1977. – 464 с.
- 5 Кирпатовский И.И. Охрана природы: Справочник для работников нефтеперерабатывающей и нефтехимической промышленности. – М.: Химия, 1980.
- 6 Защита атмосферы от промышленных загрязнений: Справочник изд. / Под ред. Калверта С., Инглунда Г.М. – М.: Металлургия, 1988. – Ч. 1, 2. – 760 с.
- 7 Санитарные нормы проектирования промышленных предприятий. СН 245-71. – М.: Стройиздат, 1972.
- 8 Техника проектирования систем автоматизации технологических процессов / Под ред. Л.И. Шинетина – М.: Машиностроение, 1976. – 496 с.
- 9 Тимонин А.С. Инженерно-экологический справочник. – Калуга: Изд-во Н. Бочкаревой, 2003. Т. 1, 2, 3.
- 10 Емельянов А.И., Капник О.В. Проектирование автоматизированных систем управления технологическими процессами. – М.: Энергия, 1974. – 500 с.
- 11 Клюев А.С. Техника чтения схем автоматического управления и технологического контроля. – М.: Энергия, 1977. – 296 с.

### ДОПОЛНИТЕЛЬНАЯ ЛИТЕРАТУРА

#### ОБЩИЕ ВОПРОСЫ

- 1 Теория систем в приложении к проблемам защиты окружающей среды / Под ред. С. Ринальди. – Киев: Вища школа, 1981. – 264 с.
- 2 Экологические системы. Адаптивная оценка и управление / Под ред. К.С. Холинга. – М.: Мир, 1981. – 397 с.

- 3 Кафаров В.В., Дорохов И.Н. Системный анализ процессов химической технологии. Основы стратегии. – М.: Наука, 1976. – 500 с.
- 4 Мур Дж., Рамамурти С. Тяжелые металлы в природных водах: Контроль и оценка влияния. – М.: Мир, 1987. – 288 с.
- 5 Химия промышленных сточных вод. – М.: Химия, 1983. – 360 с.
- 6 Охрана окружающей среды. Модели управления чистотой природной среды / Под ред. К.Г. Гофмана, А.А. Гусева. – М.: Экономика, 1977. – 231 с.
- 7 Фортескью Дж. Геохимия окружающей среды. – М.: Прогресс, 1985. – 360 с.
- 8 Химия нижней атмосферы / Под ред. С. Расула. – М.: Мир, 1976. – 408 с.
- 9 Родзиллер И.Д. Прогноз качества воды водоемов-приемников сточных вод – М.: Стройиздат, 1984. – 263 с.
- 10 Орлов Д.С. Химическое загрязнение почв и их охрана: Словарь-справочник. – М.: Агропромиздат, 1991. – 303 с.

### **СОЗДАНИЕ МАЛООТХОДНЫХ ПРОИЗВОДСТВ**

- 11 Разработка нормативов ПДВ для защиты атмосферы: Справочник / Под ред. В.Н. Шаприцкого – М.: Металлургия, 1990. – 416 с.
- 12 Харлампович Г.Д., Кудряшова Р.И. Безотходные технологические процессы в химической промышленности. – М.: Химия, 1978. – 280 с.
- 13 Кафаров В.В. Принципы создания безотходных химических производств. – М.: Химия, 1982. – 288 с.

### **ВОПРОСЫ ГАЗООЧИСТКИ**

- 14 Закон Союза ССР об охране атмосферы. Введен в действие с 1 января 1981 г. Постановлением Верховного Совета СССР от 25 июня 1980 г.
- 15 Правила технической эксплуатации газоочистных и пылеулавливающих установок. Утверждены Управлением по разработке и производству газоочистного и пылеулавливающего оборудования Министерства химического и нефтяного машиностроения 22 мая 1978 г. (Перечислены требования к эксплуатации аппаратов для разных способов очистки газов и др.).
- 16 Инструкция по расчету рассеивания в атмосфере вредных веществ содержащихся в выбросах предприятий. СН 369-80. – М.: Стройиздат, 1980. – 25 с.
- 17 Каталог пылегазоочистного оборудования. – М.: Международный фонд конверсии. Центр экологических проблем, 1990. – 237 с.

### **ОЧИСТКА СТОЧНЫХ ВОД**

- 18 Основы водного законодательства Союза ССР и союзных республик. Утверждены Верховным Советом СССР 10 декабря 1970 г.
- 19 Правила охраны поверхностных вод от загрязнений сточными водами. – М.: Стройиздат, 1975. – 38 с.
- 20 Инструкция по приему промышленных сточных вод в городскую канализацию. Утверждены Министерством жилищно-коммунального хозяйства РСФСР 1 ноября 1976 г.
- 21 Грушко Я.М. Вредные органические соединения в промышленных сточных водах. – Л.: Химия, 1979.
- 22 Кульский П.А., Гороновский И.Т., Кочановский А.Н., Шевченко М.А. Справочник по свойствам, методам анализа и очистке воды: В 2 ч. – Киев: Наукова думка, 1980.

### **ПЕРЕРАБОТКА ОТХОДОВ ПРОИЗВОДСТВА И ПОТРЕБЛЕНИЯ**

- 23 Отраслевые нормативы образования вторичных материальных ресурсов химической промышленности Минхимпром. – М.: НИИТЭХИМ, 1977.
- 24 Титов А.П., Кривега С.Е., Беспямятнов Г.П. Обезвреживание промышленных отходов. – М.: Стройиздат, 1980.
- 25 Гуревич Д.А. Переработка отходов в промышленности полупродуктов и красителей. – М.: Химия, 1980.
- 26 Твердые отходы. Возникновение, сбор, обработка и удаление / Под ред. Ч. Мантилла. – М.: Стройиздат, 1979.

27 Санитарная очистка городов от твердых бытовых отходов / Под ред. З.И. Александровской. – М.: Стройиздат, 1977. – 320 с.

### **ЭКОНОМИЧЕСКАЯ ОЦЕНКА ПРИРОДООХРАННЫХ МЕРОПРИЯТИЙ**

28 Временная методика определения экономической эффективности затрат в мероприятиях по охране окружающей среды. Институт экономики АН СССР // Экономическая газета, 1980. – № 33.

29 Цыганков А.П., Балацкий О.Ф., Сенин В.Н. Технический прогресс – химия – окружающая среда. – М.: Химия, 1979. – 296 с.

30 Экологический учет для предприятий // Конференция ООН по торговле и развитию. – М.: Финансы и статистика, 1997. – 200 с.

### **ЭКОЛОГИЧЕСКИЙ МОНИТОРИНГ**

31 Шульц В., Уикер Ф. Радиоэкологические методы. – М.: Мир, 1985. – 312 с.

32 Математические модели контроля загрязнения воды / Под ред. А. Джеймса. – М.: Мир, 1981. – 471 с.

33 Примак А.В., Щербань А.Н. Методы и средства контроля загрязнения атмосферы. – Киев: Наукова думка, 1980. – 296 с.

### **Основы безопасности жизнедеятельности**

34 Безопасность жизнедеятельности в дипломных проектах: Методические указания / Сост.: В.М. Дмитриев, В.Б. Михайлов, Л.С. Тарова, А.В. Бояршинов. Тамбов: Изд-во Тамб. гос. техн. ун-та, 2000. 32 с.

35 СН 245-71. Санитарные нормы проектирования промышленных предприятий. – М.: Стройиздат, 1972. – 96 с.

36 Долин П.А. Справочник по технике безопасности. – М.: Энергоатомиздат, 1985. – 823 с.

37 Юдин Е.Я. Охрана труда в машиностроении. – М.: Машиностроение, 1983. – 432 с.

38 Рысин С.А. Вентиляционные установки машиностроительных заводов: Справочник. – М.: Машгиз, 1961. – 541 с.

39 Вредные вещества в промышленности: Справочник / Под ред. Н.В. Лазарева. – М.: Химия, 1971. Ч. 1, 2.

40 ГОСТ 12.1.005–76. ССБТ. Воздух рабочей зоны. Общие санитарно-гигиенические требования.

41 ГОСТ 12.1.007–76. ССБТ. Вредные вещества. Классификация и общие требования безопасности.

42 ГОСТ 12.1.003–76. ССБТ. Шум. Общие требования безопасности.

43 ГОСТ 12.1.003–76. ССБТ. Вибрация. Общие требования безопасности.

44 ГОСТ 12.1.001–83. ССБТ. Ультразвук. Общие требования безопасности.

45 Санитарные нормы и правила при работе с источником электромагнитных полей высоких, ультравысоких и сверхвысоких частот № 848-70.

46 Водяник В.И. Предохранительные устройства для защиты химического оборудования. – М.: Химия, 1975. – 142 с.

47 СНиП II-2-80. Противопожарные нормы проектирования зданий и сооружений. – М.: Стройиздат, 1980. – 13 с.

48 Пожарная опасность веществ и материалов, применяемых в химической промышленности: Справочник / Под ред. И.В. Рябова. – М.: Химия, 1970. – 336 с.

49 Макаров Г.В. Охрана труда в химической промышленности. – М.: Химия, 1977. – 567 с.

50 СНиП II-33-75. Отопление, вентиляция и кондиционирование воздуха. – М.: Стройиздат, 1982. – 109 с.

51 СНиП II-4-49. Естественное и искусственное освещение. – М.: Стройиздат, 1980. – 48 с.

## **1 Спецификация задач защиты окружающей природной среды от промышленных загрязнений**

Вид отходов	Аспект задачи	Содержание задачи	Объект исследования	Шкала задач	
				пространственная	временная

<p>Твердые Жидкие Газообразные Тепловые Радиоактивные Биологические Биотические Микробиологические Запахи Шумы Вибрации Излучения Другие</p>	<p>Экономический Технический Социальный Правовой Санитарно-гигиенический Экологический</p>	<p>Мониторинг Моделирование Имитационное исследование Управление Оптимизация Проектирование</p>	<p>Источники примеси Свойства примеси Место размещения предприятия Структура техногенного комплекса Компоненты биосферы (воздух, вода, почва, животные, растения)</p>	<p>Микрошкала Мезошкала Макрошкала</p>	<p>Оперативная Краткосрочная Среднесрочная Долгосрочная Перспективная</p>
--	--	---	---	--	---