

ПУСТОВИТ Алексей Павлович

**ИНФОРМАЦИОННО-ИЗМЕРИТЕЛЬНАЯ СИСТЕМА
ДЛЯ ОПРЕДЕЛЕНИЯ ТЕПЛОФИЗИЧЕСКИХ СВОЙСТВ
ТВЕРДЫХ МАТЕРИАЛОВ**

05.11.16 – Информационно-измерительные и управляющие системы

А В Т О Р Е Ф Е Р А Т

диссертации на соискание ученой степени
кандидата технических наук

Тамбов 2004

Работа выполнена на кафедре «Автоматизированные системы и приборы» Тамбовского государственного технического университета.

Научный руководитель доктор технических наук, профессор,
заслуженный изобретатель РФ
Глинкин Евгений Иванович

Официальные оппоненты: доктор технических наук, профессор
Дмитриев Олег Сергеевич
кандидат технических наук, доцент
Ищук Игорь Николаевич

Ведущая организация Ракетно-космическая корпорация
«ЭНЕРГИЯ» (г. Королев)

Защита диссертации состоится 23 июня 2004 г. в 13⁰⁰ ч. на заседании диссертационного совета КР 212.260.26 Тамбовского государственного технического университета по адресу: 392620 г. Тамбов, ул. Советская 106, ТГТУ, большой зал.

Отзывы в двух экземплярах, скрепленных гербовой печатью, просим посылать по адресу: 392620 г. Тамбов, ул. Советская, 106, ученому секретарю диссертационного совета КР 212.260.26.

С диссертацией можно ознакомиться в библиотеке Тамбовского государственного технического университета.

Автореферат разослан 23 мая 2004 г.

Ученый секретарь
диссертационного совета

З.М. Селиванова

Подписано к печати 21.05.04
Гарнитура Times New Roman. Формат 60 × 84/16. Бумага офсетная.
Печать офсетная. Объем: 0,93 усл. печ. л.; 1,0 уч.-изд. л.
Тираж 100 экз. С. 393

Издательско-полиграфический центр ТГТУ
392000, Тамбов, Советская, 106, к. 14

ОБЩАЯ ХАРАКТЕРИСТИКА РАБОТЫ

Актуальность темы. В настоящее время большое внимание уделяется проблеме энергосбережения, что обусловлено, в первую очередь, высокими ценами на энергоресурсы. Решение проблемы минимизации тепловых потерь для объектов, производящих, передающих или использующих тепловую энергию, напрямую зависит от качества применяемых теплоизоляционных материалов. Важнейший показатель их качества – теплофизические свойства (ТФС): теплопроводность и температуропроводность. Поэтому, при производстве и эксплуатации теплоизоляционных материалов и изделий, испытывающих значительные тепловые воздействия, необходим контроль их ТФС. Наибольший интерес с точки зрения оперативности представляют информационно-измерительные системы (ИИС), реализующие импульсные методы, позволяющие осуществлять неразрушающий экспресс-контроль (НЭК) ТФС твердых материалов.

Значения ТФС выпускаемых в настоящее время конструкционных и теплоизоляционных материалов существенно различаются. Однако известные ИИС НЭК обеспечивают требуемую точность только в узком диапазоне ТФС исследуемых материалов, что обусловлено не полной адекватностью модели контроля реальным процессам. Применение в ИИС коррекции результатов на основании поправочных функций, получаемых по материалам с известными ТФС, не позволило значительно повысить точность из-за высокой чувствительности методов определения ТФС к случайным погрешностям измерения температуры. Одной из причин ее возникновения является использование в качестве датчиков температуры термоэлектрических преобразователей, чувствительность которых очень мала. Также к недостаткам существующих ИИС следует отнести недостаточную проработку вопросов адаптации режимных параметров теплового воздействия под свойства исследуемого материала и не полное использование возможностей микропроцессора при коррекции математического обеспечения и характеристик измерительных преобразователей, недостаточная согласованность компонент ИИС. Таким образом, разработка новых ИИС, обеспечивающих повышение точности НЭК ТФС твердых материалов, является актуальной задачей.

Предмет исследований. Методы и модели контроля ТФС, возможности совершенствования элементов и частей ИИС, адаптация режимов проведения теплофизического эксперимента, методы определения температуры, архитектура ИИС для НЭК ТФС твердых материалов.

Цель работы. Создание информационно-измерительной системы для неразрушающего экспресс-контроля теплофизических свойств твердых материалов, обладающей улучшенными характеристиками. Для достижения поставленной цели необходимо:

- разработать метод НЭК ТФС твердых материалов, обладающий низкой чувствительностью результатов к случайной погрешности измерения температуры, реализующий коррекцию систематической погрешности по материалам с известными свойствами и адаптацию режима теплового воздействия;
- разработать метод измерения температуры термистором, позволяющий учитывать его саморазогрев на материалах с различными ТФС;
- разработать аппаратные средства ИИС с более чувствительными каналами измерения температуры;
- разработать программное обеспечение ИИС, организующее работу аппаратных средств и выполняющее необходимые вычислительные функции в соответствии с разработанными методами и алгоритмами определения и коррекции теплофизических свойств и температуры;
- провести метрологическую оценку разработанной ИИС.

Методы исследования. В диссертационной работе использованы методы системного анализа и компьютерного моделирования, методы проектирования микропроцессорных средств измерения, методы теплофизических измерений, технической кибернетики и метрологии.

Научная новизна

1 На основании решения обратной задачи теплопроводности для полубесконечного в тепловом отношении тела, ограниченного плоскостью, при импульсном воздействии на его поверхность от линейного источника тепла, разработан метод определения ТФС твердых материалов с адаптацией теплового воздействия под свойства исследуемого материала, предусматривающий коррекцию систематической погрешности по материалам с известными свойствами и обеспечивающий низкую чувствительность результатов к случайной погрешности измерения температуры.

2 Разработан метод компенсации саморазогрева термистора за счет определения температуры через начальное сопротивление, соответствующее сопротивлению термистора при отключенном источнике питания.

3 Разработан метод коррекции температурной характеристики термистора под свойства исследуемого материала, позволяющий устранить влияние саморазогрева.

Практическая ценность. Разработана многоканальная ИИС для НЭК ТФС твердых материалов с адаптацией режимов под свойства исследуемых материалов и реализующая компенсацию систематической погрешности по материалам с известными свойствами, обеспечивающая определение ТФС твердых материалов с погрешностью, не более чем на 5 % превышающей погрешность материалов с известными свойствами, используемых для коррекции ИИС.

Реализация работы. Основные результаты теоретических и экспериментальных работ автора нашли применение:

- при создании ИИС для НЭК ТФС твердых материалов с теплопроводностью в диапазоне $0,02 \dots 1,5$ Вт/м·К (ООО «Базис», г. Тамбов, ООО «Сельстром», г. Тамбов);
- в учебном процессе на кафедре «Автоматизированные системы и приборы» ТГТУ.

Апробация. Основные положения диссертации докладывались на IV международной теплофизической школе (Тамбов, 2001), Международной научно-технической конференции (Пенза, 2002), 5 Международной конференции «Математическое моделирование физических, экономических, технических, социальных систем и процессов» (Ульяновск, 2003), VI международной научно-методической конференции «НИТЭ-2003» (Астрахань, 2003).

Публикации. Теоретические и практические результаты диссертации опубликованы в 8 печатных работах.

Структура и объем работы. Диссертация состоит из введения, 4 глав, заключения, списка литературы, включающего 89 наименований, приложения. Основная часть диссертации изложена на 136 страницах машинописного текста. Работа содержит 35 рисунков и 8 таблиц.

Содержание диссертации

Во **введении** обоснована актуальность темы, сформулированы цели и задачи работы. Раскрыты новизна и практическая ценность, приведены результаты апробации и реализации теоретических и практических исследований.

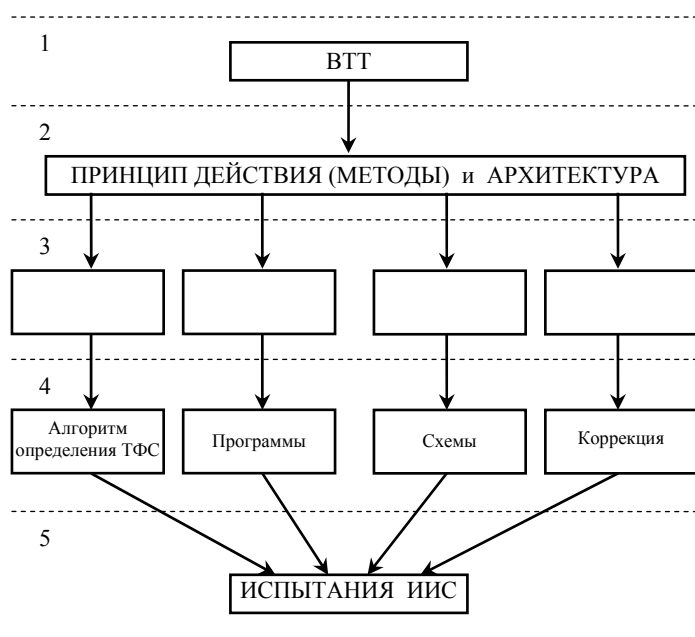
Первая глава посвящена обзору и анализу существующих ИИС для НЭК ТФС твердых материалов, как совокупности аппаратных средств, программного, математического и метрологического обеспечения.

Основными недостатками известных ИИС неразрушающего контроля ТФС твердых материалов является недостаточная согласованность их компонент, низкая точность измерения малых избыточных температур вследствие низкой чувствительности первичных измерительных преобразователей, неполное использование возможностей микропроцессора при решении задач автоматической коррекции и автоматизации измерительного процесса. Рассмотренные импульсные экспресс-методы не обеспечивают достаточную точность контроля в широком диапазоне ТФС, обладают высокой случайной погрешностью результатов, вызванной расчетом ТФС по отдельным значениям температуры, а также узкий диапазон контроля из-за отсутствия адаптации режимных параметров теплофизического эксперимента под свойства исследуемого материала.

Во **второй главе** рассматриваются вопросы разработки математического и метрологического обеспечения разрабатываемой ИИС: предложен многоимпульсный метод определения ТФС твердых материалов, включающий адаптацию параметров теплового воздействия под свойства исследуемого материала и компенсацию систематической погрешности по материалам с известными свойствами; разработаны методы измерения температуры с компенсацией влияния саморазогрева термистора.

Проектирование ИИС проводилось поэтапным синтезом ее отдельных компонент – аппаратных средств, программного, математического и метрологического обеспечения по дифференцированным критериям технических требований. Алгоритм проектирования ИИС состоит из пяти этапов (рис. 1).

- 1 Формирование вектора технических требований (ВТТ) в соответствии с назначением будущей ИИС.
- 2 Выбор метода определения ТФС (принципа действия) и архитектуры ИИС из множества альтернативных вариантов, наиболее соответствующих ВТТ по качественным признакам – универсальности, мобильности, экономичности и т.д.
- 3 Решение задач общего синтеза основных компонент ИИС (математического, метрологического, программного обеспечения, аппаратных средств) и моделирование информационных процессов при их совместном функционировании.



. 1

- 4 Синтез компонент ИИС на уровне конструкторской документации, изготовление натурального образца ИИС.
- 5 Градуировка и испытания ИИС в лабораторных и промышленных условиях. Программно-управляемая коррекция ИИС по материалам с известными свойствами.

На соответствующих этапах проектирования производят метрологическую оценку компонент ИИС. В случае неудовлетворительного результата причины погрешности по возможности устраняют или разрабатывают дополнительные методы коррекции результатов измерения.

Основу математического обеспечения ИИС составляет импульсный метод определения ТФС твердых материалов, который заключается в следующем.

На плоскую поверхность исследуемого материала сначала воздействуют одиночным тепловым импульсом от линейного источника, и через равные промежутки времени τ_p производят регистрацию температурного отклика датчиком, расположенным на расстоянии x от линии нагрева. По максимальной величине избыточной температуры T_{\max} и времени ее достижения τ_{\max} определяют приближенные значения теплопроводности λ^* и температуропроводности a^* по формулам:

$$a^* = \frac{x^2}{4\tau_{\max}}, \quad \lambda^* = \frac{q_0}{2\pi e \tau_{\max} T_{\max}}, \quad (1)$$

где q_0 – удельная энергия теплового импульса, Дж/м.

По определенным a^* и λ^* прогнозируют максимальную величину перегрева, который вызовет тепловое воздействие из n импульсов такой же энергии с периодом следования τ_{\max} по формуле

$$T_{\max}^n = \max_{\tau} \left(\frac{q}{2\pi\lambda^*} \sum_{i=0}^{n-1} \frac{\exp\left(-\frac{x^2}{4a^*(\tau - i\tau_{\max})}\right)}{\tau - i\tau_{\max}} \right), \quad \tau \geq i\tau_{\max}. \quad (2)$$

Затем воздействуют на поверхность исследуемого материала серией из n тепловых импульсов с постоянным периодом $\tau_0 = \tau_{\max}$ от линейного источника тепла с удельной энергией q , вычисляемой по формуле

$$q = q_0 \frac{T_{\text{доп}}}{T_{\max}^n}, \quad (3)$$

где $T_{\text{доп}}$ – допустимая температура в точке контроля для выбранной конструкции измерительного зонда и свойств исследуемого материала.

При этом через равные промежутки времени τ_p регистрируют температуру материала \tilde{T}_j (рис. 2, точки 1). Полученные значения избыточной температуры материала \tilde{T}_j сравнивают с расчетными температурами $T_j(a, \lambda)$, вычисляемыми по модели температурного поля

$$T_j(a, \lambda) = \frac{q}{2\pi\lambda} \sum_{i=0}^{n-1} \frac{\exp\left(-\frac{x^2}{4a(j\tau_p - i\tau_0)}\right)}{j\tau_p - i\tau_0}, \quad j = 1, 2, \dots, j \geq \frac{i\tau_0}{\tau_p} \quad (4)$$

где i – номер теплового импульса (нумерация начинается с нуля).

Сравнение расчетных и измеренных термограмм осуществляется подбором значений ТФС. Алгоритм расчета ТФС включает два этапа. Сначала фиксируют величину коэффициента теплопроводности $\lambda = \lambda^*$ и, подбирая значение коэффициента температуропроводности a добиваются синхронизации по времени и подобию по амплитуде между экспериментальной и расчетной термограммами (рис. 2, кривая 2). Это достигается однопараметрической оптимизацией значения температуропроводности методом «золотого сечения» по критерию

$$V(a) = \sum_{j=1}^m (\bar{\varepsilon} - \varepsilon_j)^2 \rightarrow \min, \quad (5)$$

где $\varepsilon_j = \frac{T_j(a, \lambda) - \tilde{T}_j}{\tilde{T}_j}$ – относительная погрешность отклонения расчетного значения температуры T_j от экспериментального \tilde{T}_j в

момент времени $j\tau_p$, $\bar{\varepsilon} = \frac{1}{k} \sum_{j=1}^k \varepsilon_j$ – средняя относительная погрешность, k – количество измерений \tilde{T}_j .

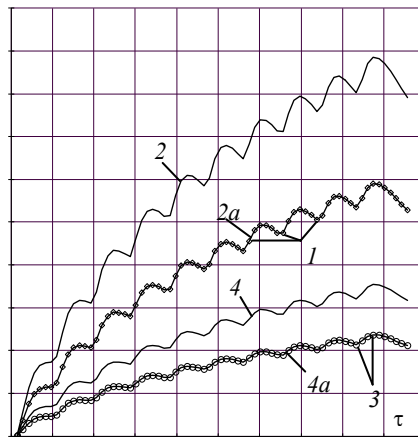


Рис. 2 Качественный вид тер-

Область поиска ограничена заранее задаваемым диапазоном температуропроводности, например, от $0,5a^*$ до $2a^*$.

Затем, изменяя угол наклона термограммы за счет коррекции коэффициента теплопроводности λ , добиваются наилучшего совпадения между расчетной и экспериментальной термограммами (рис. 2, кривая 2a). Коррекция коэффициента температуропроводности проводится с использованием величины средней относительной погрешности $\bar{\varepsilon}$ по формуле

$$\tilde{\lambda} = \lambda^*(1 + \bar{\varepsilon}), \quad (6)$$

Так определяются промежуточные значения коэффициентов теплопроводности и температуропроводности $\tilde{\lambda}$ и \tilde{a} соответственно. Искомые ТФС определяются путем коррекции промежуточных значений $\tilde{\lambda}$ и \tilde{a} . Для получения корректирующих функций по действительным ТФС материалов с известными свойствами $\{(a_k^3, \lambda_k^3), k=1..l\}$ и их определенным значениями $\{(\tilde{a}_k^3, \tilde{\lambda}_k^3), k=1..l\}$, находят корректирующие коэффициенты $\{(K_k^a, K_k^\lambda), k=1..l\}$ по формулам:

$$K_k^\lambda = \tilde{\lambda}_k^3 \lambda_k^3; K_k^a = \tilde{a}_k^3 a_k^3; k=1..l, \quad (7)$$

где l – количество материалов с известными свойствами.

Значения ТФС образцов $\{(\tilde{a}_k^3, \tilde{\lambda}_k^3), k=1..l\}$ получают обработкой экспериментальных термограмм материалов с известными свойствами (рис. 2, точки 3, кривые 4, 4а). Аппроксимируют значения $K_k^\lambda, \tilde{\lambda}_k^3$ и K_k^a, \tilde{a}_k^3 и получают корректирующие функции $f_\lambda(\tilde{\lambda})$ и $f_a(\tilde{a})$, используя которые, находят искомые значения ТФС исследуемого материала:

$$\lambda = \frac{f_\lambda(\tilde{\lambda})}{\tilde{\lambda}}; a = \frac{f_a(\tilde{a})}{\tilde{a}}. \quad (8)$$

Таким образом, применяя образцовые материалы с различными ТФС, производится компенсация систематической погрешности ИИС.

Для снижения погрешности получения первичной информации о температуре, применен полупроводниковый термистор, обладающий более высокой, по сравнению с термоэлектрическими преобразователями чувствительностью. С целью исключения влияния на результат свойств исследуемого материала, нелинейности температурной и вольт-амперной характеристики (ВАХ) термистора, предложен метод компенсации саморазогрева термистора за счет определения его температуры через начальное сопротивление. Метод заключается в пропускании через расположенный на поверхности материала термистор постоянного электрического тока и определении его сопротивления путем измерения на нем падения напряжения, изменении тока и измерении второго падения напряжения на термисторе (рис. 3). Определение начального сопротивления термистора осуществляется решением системы уравнений для токов I_1, I_2 :

$$\begin{cases} I_1 = I_d (e^{\frac{U_1}{U_d}} - 1); \\ I_2 = I_d (e^{\frac{U_2}{U_d}} - 1). \end{cases} \quad (9)$$

Вычисление значений параметров ВАХ I_d и U_d проводят численно, а начальное сопротивление определяют по формуле

$$R_d = \frac{U_d}{I_d}. \quad (10)$$

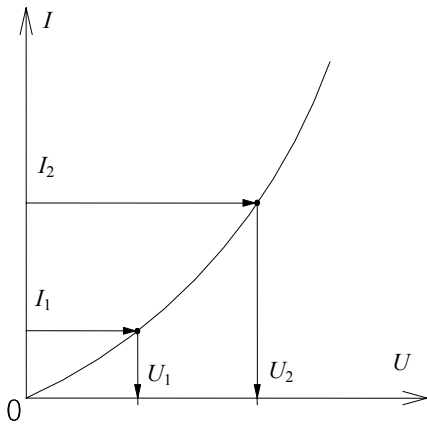


Рис. 3 Качественный вид ВАХ

Определенное таким образом начальное сопротивление R_d является информативным параметром температуры и не зависит от протекающего через термистор тока и свойств окружающей среды. Оно соответствует сопротивлению термистора при нулевом токе.

Температуру T контролируемой среды определяют по температурной характеристике термистора для начального сопротивления R_d (рис. 4, I)

$$T = \frac{T_0^d}{\ln\left(\frac{R_d}{R_0^d}\right)}, \quad (11)$$

где T_0^d – постоянная температуры и R_0^d – предельное сопротивление являются параметрами температурной характеристики термистора.

T_0^d и R_0^d находят в процессе градуировки из системы уравнений

$$\begin{cases} R_{d01} = R_0^d \exp\left(\frac{T_0^d}{T_{01}}\right); \\ R_{d02} = R_0^d \exp\left(\frac{T_0^d}{T_{02}}\right), \end{cases} \quad (12)$$

где R_{d01} и R_{d02} – начальные сопротивления термистора при известных температурах T_{01} и T_{02} соответственно. Расчетные зависимости для предельного сопротивления R_0^d и постоянной температуры T_0^d имеют вид:

$$T_0^d = \frac{T_{01}T_{02} \ln\left(\frac{R_{d01}}{R_{d02}}\right)}{T_{02} - T_{01}}, \quad R_0^d = R_{d01}^{\left(\frac{-T_{02}}{T_{02}-T_{01}}\right)} R_{d02}^{\left(\frac{T_{01}}{T_{02}-T_{01}}\right)}. \quad (13)$$

Для повышения оперативности измерения температуры в процессе теплофизического эксперимента целесообразно измерение сопротивления термистора проводить на одном токе. При этих условиях, для устранения влияния саморазогрева датчика, предложен следующий метод.

Полупроводниковый термистор располагают на поверхности исследуемого материала и определяют его начальное сопротивление R_d , по которому, используя температурную характеристику (11), определяют его температуру T_1 (рис. 4, 1). Устанавливают ток на рабочую величину I_p и измеряют сопротивление термистора R_p . Величина начального сопротивления R_d не зависит от свойств исследуемого материала, а величина сопротивления R_p будет различна для каждого из них. Определенную температуру среды T_1 ставят в соответствие измеренному сопротивлению R_p .

Расхождение температурных характеристик, полученных при увеличенном токе на различных материалах, уменьшается с увеличением температуры (рис. 4, 2). Это позволяет выбрать некоторую температуру T^* , при которой расхождение между температурными характеристиками различных материалов значительно меньше, чем в области рабочих температур. Используя эту закономерность, при токе I_p измеряют сопротивление термистора R^* , соответствующее температуре T^* .

Полученные значения R^* и T^* принимают независимыми от свойств исследуемого материала.

По сопротивлениям термистора R_p , R^* и соответствующим им температурам T_1 и T^* , получают параметры R_0 и T_0 рабочей температурной характеристики

$$T(R) = \frac{T_0}{\ln\left(\frac{R}{R_0}\right)} \quad \text{по}$$

формулам (13).

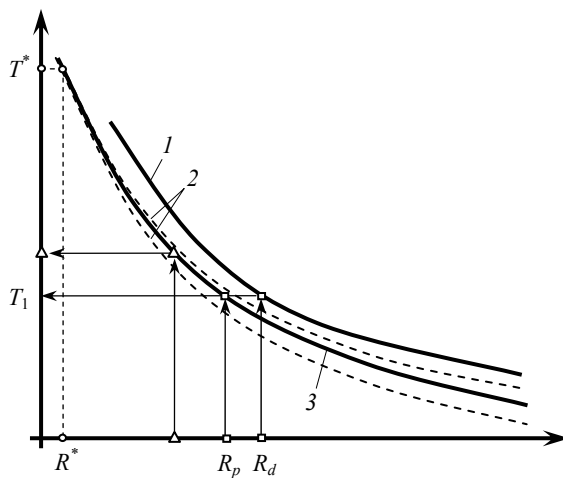


Рис. 4 Коррекция температурной характеристики

Полученная таким образом рабочая температурная характеристика $T(R)$ (рис. 4, 3) учитывает величину саморазогрева термистора на любом исследуемом материале. По характеристике $T(R)$ определяют температуру материала при измерении сопротивления R термистора на токе I_p (рис. 4).

В **третьей главе** представлено описание аппаратных средств и программного обеспечения разработанной ИИС для НЭК ТФС твердых материалов.

ИИС состоит из n измерительных зондов (ИЗ1, ИЗ2, ..., ИЗ n), контроллера измерений (КИ) и персонального компьютера (ПК) (рис. 5). КИ выполняет функции интерфейса связи ПК с измерительными зондами и содержит аналого-цифровой преобразователь (АЦП), устройство управления (УУ) измерительными зондами и формирователь импульсов нагрева (ФИН). ПК выполняет функции управления работой КИ и ИЗ, отображения и хранения информации. Измерительные зонды включают в себя первичный измерительный преобразователь (ПИП), нагреватель (Н) и преобразователь

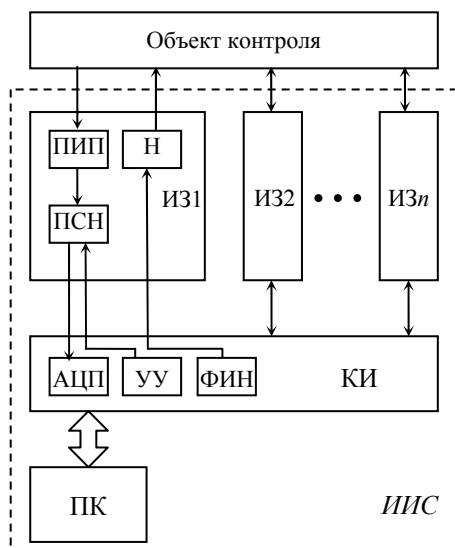
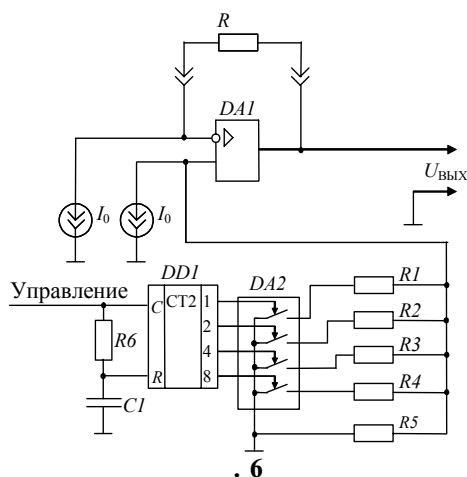


Рис. 5 Структурная схема ИИС

сопротивления в напряжение (ПСН) и предназначены для воздействия на объект контроля и преобразования первичной информации в электрический сигнал. В качестве ПИП применен полупроводниковый термистор бусинкового исполнения. Так как при определении ТФС требуется измерять изменение температуры, вызванное тепловым воздействием относительно начального значения, выбран ПСН с компенсацией начального значения преобразуемого сопротивления. Диапазон температур окружающей среды, при которых может эксплуатироваться ИИС в промышленных условиях, находится в пределах 5...40 °С. При этом выходное напряжение ПСН не должно выходить за диапазон входных напряжений АЦП, поэтому, для сохранения высокой чувствительности канала измерения температуры, рабочий диапазон был разбит на несколько участков, в каждом из которых обеспечивается компенсация начального значения сопротивления ПИП.

Разработанный ПСН (рис. 6) состоит из резисторов $R1 - R6$, операционного усилителя $DA1$, электронного коммутатора $DA2$, счетчика $DD1$ и управляемых источников равных токов I_0 . Выходное напряжение $U_{\text{ВЫХ}}$ ПСН поступает на вход АЦП, входящего в состав КИ и преобразуется в цифровой код N .

Для реализации рассмотренных во второй главе методов измерения температуры необходимо иметь возможность по коду на выходе АЦП определять сопротивление термистора. Для этого необходимо определить функции преобразования ПСН и АЦП. Характеристика АЦП линейна, а ПСН имеет градуировочную характеристику вида



$$R = \left(kU_{\text{ВЫХ}} / I \right) + R_K(D), \quad (14)$$

где $U_{\text{ВЫХ}}$ – выходное напряжение ПСН; I – ток, вырабатываемый управляемыми источниками равных токов; k – постоянный коэффициент; $R_K(D)$ – величина компенсирующего сопротивления, зависящая от кода на выходе счетчика $DD1$.

Блок-схема алгоритма функционирования ИИС приведена на рис. 7. ИИС реализует два режима работы: измерение (блоки 3 – 13) и коррекцию (блоки 14 – 16). Блоки 1 и 2 предназначены для выбора режима работы ИИС. В блоке 3 режима измерения в соответствии с методом определения температуры с компенсацией саморазогрева термистора определяются параметры рабочих температурных характеристик ПИП зондов. Исходная информация о зондах извлекается из файлов их параметров (блок 4). В блоке 5 производится подача тестового импульса, регистрируется и обрабатывается термограмма, в результате чего адаптируются режимы теплового воздействия и выдается рекомендация (блок 6) о целесообразности смены зондов на другие, с конструктивными параметрами, наиболее соответствующими свойствам исследуемого материала. На основании рекомендаций, оператор принимает решение (блок 7) о продолжении процесса измерения или заменяет зонды (блок 8). В блоке 9 на поверхность объекта контроля воздействуют адаптированными тепловыми импульсами и регистрируют термограммы. Затем в блоке 10 производится расчет и коррекция ТФС объекта контроля, искомые ТФС отображаются на мониторе (блок 11) и сохраняются в файл результатов (блок 12). Для коррекции результатов используется файл поправок (блок 13).

В режиме коррекции ИИС на основании введенных в блоке 14 действительных значений ТФС материалов с известными свойствами и проведенных на них экспериментах (блок 15), в блоке 16 производится расчет поправочных функций каждого зонда, которые сохраняются в файл поправок (блок 13). Коррекция ИИС выполняется периодически – раз в 2–3 месяца или в случае недопустимого расхождения значений ТФС, полученных разными зондами на одном и том же материале.

В ИИС имеется база данных, содержащая информацию о параметрах измерительных преобразователей, корректирующие функции, полученные на материалах с известными свойствами и архив результатов измерения ТФС исследуемых материалов. Анализ информации базы данных позволяет выявлять необходимость очередной коррекции ИИС.

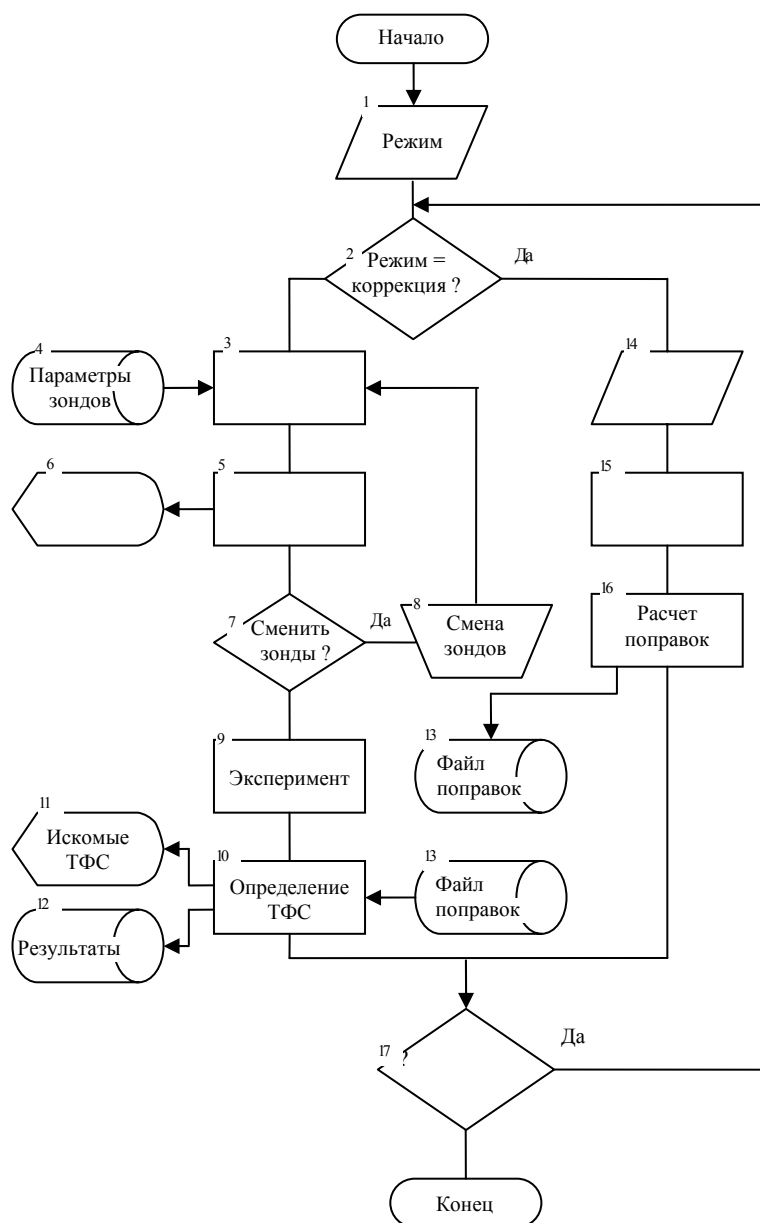


Рис. 7 Блок-схема алгоритма функционирования ИИС

В четвертой главе проведена метрологическая оценка ИИС в целом, а также оценка предлагаемого метода определения ТФС, метода определения температуры по начальному сопротивлению термистора и метода компенсации его саморазогрева, доказавшая их преимущества по отношению к прототипам.

Оценка метода определения ТФС организована по погрешности косвенных измерений оценкой степени влияния случайной погрешности на результат определения ТФС. Для этого в экспериментальные термограммы вводились искусственные ошибки случайного характера

$$T_j^u = \tilde{T}_j + \rho_j, \quad (15)$$

где T_j^u - искусственно зашумленные значения температуры, ρ_j - случайная величина, имеющая нормальный закон распределения со стандартным отклонением $\sigma\rho = 0,1$ и нулевым математическим ожиданием.

Степень влияния ошибок на результаты вычисления ТФС определялась по формулам:

$$S_\lambda = \frac{\delta\lambda}{\sigma\rho}, \quad S_a = \frac{\delta a}{\sigma\rho}, \quad (16)$$

где $\delta\lambda$ и δa - относительные отклонения значений теплопроводности и температуропроводности, определенных по зашумленным термограммам, от определенных по исходным.

В качестве сравнительного использовался метод с экспериментально-аналитической моделью контроля, реализующий такую же математическую модель, как и предложенный метод. В результате оценки выявлено, что разработанный метод определения ТФС на порядок менее восприимчив к случайным погрешностям измерения температуры.

Проведена оценка предложенных методов компенсации саморазогрева и коррекции температурной характеристики термистора под свойства исследуемого материала. Погрешность измерения избыточных температур величиной $3...4^\circ\text{C}$ не превысила 1%, в то время, как измерение температуры с использованием единственной температурной характеристики

термистора (классический метод) приводило к погрешности до 5% из-за различия величин саморазогрева термистора на материалах с различными ТФС и нелинейности его характеристик.

Оценка метрологических характеристик ИИС осуществлялась статистической обработкой серии экспериментов, проведенных на материалах с известными ТФС. Относительная погрешность определения теплопроводности в диапазоне 0,02...1,5 Вт/м·К и температуропроводности в диапазоне $10^{-7} \dots 10^{-6}$ м²/с не более, чем на 5 % превышает погрешность образцовых материалов, используемых для коррекции ИИС.

В **приложении** представлены: результаты экспериментальных исследований, тексты основных программ реализованных алгоритмов определения ТФС и коррекции ИИС, выполненные на языке Pascal, документальные подтверждения внедрения ИИС на предприятиях.

ОСНОВНЫЕ ВЫВОДЫ И РЕЗУЛЬТАТЫ

В диссертационной работе решена актуальная задача, направленная на разработку ИИС для определения ТФС с высокочувствительным каналом измерения температуры на термисторе, адаптацией по диапазону ТФС и программно-управляемой коррекцией результата по материалам с известными свойствами.

1 На основании анализа известных информационно-измерительных систем теплофизического контроля были выявлены их основные недостатки, заключающиеся в недостаточной несогласованности компонент ИИС, низкой точности измерения малых избыточных температур и высокой чувствительности методов к этим погрешностям.

2 Предложен метод определения ТФС твердых материалов, основанный на сопоставлении образов экспериментальной и модельной термограмм на адаптируемое многоимпульсное тепловое воздействие, реализующий компенсацию систематической погрешности по материалам с известными свойствами.

3 Предложены метод компенсации саморазогрева термистора за счет определения температуры через начальное сопротивление, соответствующее сопротивлению термистора при отключенном источнике питания и метод коррекции температурной характеристики термистора под свойства исследуемого материала, позволяющие устранить влияние саморазогрева термистора.

4 Разработана информационно-измерительная система для НЭК ТФС твердых материалов с высокочувствительными каналами измерения температуры на термисторах, позволяющая определять теплофизические свойства твердых материалов в диапазоне значений теплопроводности 0,02...1,5 Вт/м·К и температуропроводности $10^{-7} \dots 10^{-6}$ м²/с.

5 Выполнена оценка метрологических характеристик разработанной информационно-измерительной системы, доказавшая эффективность предложенных научно-технических решений.

Основные материалы, отражающие результаты диссертационной работы, изложены в следующих публикациях:

1 Метод идентификации теплофизических свойств по образцовым материалам / А.П. Пустовит, А.Е. Бояринов, Е.И. Глинкин, К.Ю. Иржавцев // Вестник ТГТУ. Тамбов, 2002. Т. 7, № 4. С. 49 – 58.

2 Методика коррекции термограмм при использовании нелинейных датчиков температуры в приборах неразрушающего экспресс-контроля теплофизических свойств / А.П. Пустовит, А.Е. Бояринов, К.Ю. Иржавцев // Труды ТГТУ: Сб. ст. молодых ученых и студентов. Тамбов, 2001. № 9. С. 33 – 38.

3 Пустовит А.П. Повышение точности и расширение диапазона определения теплофизических свойств / А.П. Пустовит, А.Е. Бояринов, Е.И. Глинкин // Междунар. науч.-техн. конф. "Проблемы энерго- и ресурсосбережения": Тез. докл. / ПДЗ. Пенза, 2002. С. 24 – 25.

4 Пустовит А.П. Повышение экспрессности тестового контроля теплофизических характеристик твердых материалов / А.П. Пустовит, А.Е. Бояринов, К.Ю. Иржавцев // Четвертая междунар. теплофиз. шк.: Тез. докл. / ТГТУ. Тамбов, 2001. Ч. II. С. 79 – 80.

5 Пустовит А.П. Сравнительная оценка методов импульсного контроля теплофизических свойств / А.П. Пустовит, А.Е. Бояринов // V Международная конференция «Математическое моделирование физических, экономических, технических, социальных систем и процессов»: Тез. докл. Ульяновск, 2003. С. 24.

6 Пустовит А.П. Повышение точности измерения температуры / А.П. Пустовит А.Е. Бояринов // Метрология, стандартизация, сертификация и управление качеством продукции: Программа, материалы школы-семинара молодых ученых / ТГТУ. Тамбов, 2003. С. 122 – 124.

7 Пустовит А.П. Метод и прибор для идентификации ТФС твердых материалов / А.П. Пустовит А.Е. Бояринов // VI международной НМК «НИТЭ-2003»: Материалы конф. / АГТУ. Астрахань, 2003. С. 299 – 303.

8 Пустовит А.П. Измерительно-вычислительная система для определения теплофизических свойств твердых материалов // Информационные системы и процессы: Сб. науч. тр. Тамбов: Нобилистика, 2004. Вып. 2.