

ИСПЫТАНИЯ БИТУМНЫХ КРОВЕЛЬНЫХ МАТЕРИАЛОВ

Издательство ТГТУ

Министерство образования и науки Российской Федерации
Государственное образовательное учреждение
высшего профессионального образования
«Тамбовский государственный технический университет»

ИСПЫТАНИЯ БИТУМНЫХ КРОВЕЛЬНЫХ МАТЕРИАЛОВ

Лабораторные работы
для студентов 2, 3 курса дневного, заочного отделений и магистрантов, обучающихся по направлению
«Строительство»



Тамбов
Издательство ТГТУ
2005

УДК 691
ББК Н 304.23я 73-5
Г93

Рецензент:
Кандидат технических наук, доцент
А.Ф. Зубков

Авторы-составители:
Е.В. Гурова, М.В. Долженкова, В.П. Ярцев

Гурова, Е.В.

Г93 Испытания битумных кровельных материалов : лабораторные работы / авт.-сост. : Е.В.Гурова, М.В. Долженкова, В.П. Ярцев. Тамбов : Изд-во Тамб. гос. техн. ун-та, 2005. 16 с.

Лабораторные работы предназначены для студентов 2, 3 курса дневного, заочного отделений и магистрантов, обучающихся по направлению «Строительство».

УДК 691
ББК Н 304.23я 73-5

© Тамбовский государственный
технический университет
(ТГТУ), 2005
© Гурова Е.В., Долженкова М.В.,
Ярцев В.П., 2005

Учебное издание

ИСПЫТАНИЯ БИТУМНЫХ КРОВЕЛЬНЫХ МАТЕРИАЛОВ

Лабораторные работы

Авторы-составители:
ГУРОВА Елена Владимировна,
ДОЛЖЕНКОВА Марина Валентиновна,
ЯРЦЕВ Виктор Петрович

Редактор В.Н. Митрофанова
Компьютерное макетирование Е.В. Кораблевой

Подписано в печать 8.06.2005.
Формат 60 × 84 / 16. Бумага офсетная. Печать офсетная.
Гарнитура Times New Roman. Объем: 0,93 усл. печ. л.; 0,87 уч.-изд. л.
Тираж 100 экз. С. 433^М

Издательско-полиграфический центр
Тамбовского государственного технического университета
392000, Тамбов, Советская, 106, к. 14

ВВЕДЕНИЕ

Ценными строительными свойствами битумов являются водонепроницаемость, химическая стойкость, способность размягчаться при нагревании и сцепляться с деревом, камнем, металлом и материалами из пластмасс, а также быстрота нарастания вязкости при остывании. Способность битума размягчаться при нагревании вплоть до полного расплавления, обусловила его применение при производстве кровельных и гидроизоляционных работ.

В ПОСЛЕДНИЕ ГОДЫ ТРАДИЦИОННЫЕ МАТЕРИАЛЫ ДЛЯ МЯГКОЙ КРОВЛИ (РУБЕРОИД, ПЕРГАМИН И Т.П.), ИМЕЮЩИЕ ЦЕЛЫЙ РЯД НЕУСТРАНИМЫХ НЕДОСТАТКОВ, ВЫТЕСНЯЮТСЯ СОВРЕМЕННЫМИ, ГЛАВНЫМ ОБРАЗОМ, ПОЛИМЕРБИТУМНЫМИ МАТЕРИАЛАМИ.

ВАЖНЫМИ СВОЙСТВАМИ СОВРЕМЕННЫХ МЯГКИХ КРОВЕЛЬНЫХ МАТЕРИАЛОВ ДЛЯ ИХ ПРИМЕНЕНИЯ В СТРОИТЕЛЬСТВЕ ЯВЛЯЕТСЯ: СПОСОБНОСТЬ СОХРАНЯТЬ ХОРОШУЮ ГИБКОСТЬ ПРИ НИЗКИХ ТЕМПЕРАТУРАХ (-15...-25 °С); ПОВЫШЕННАЯ ТЕПЛОСТОЙКОСТЬ ДО +100...+140 °С И ПОВЫШЕННАЯ АДГЕЗИЯ К ОСНОВАНИЯМ.

КРОВЕЛЬНЫЕ МАТЕРИАЛЫ ОТЕЧЕСТВЕННОГО ПРОИЗВОДСТВА ДОЛЖНЫ ОТВЕЧАТЬ ТРЕБОВАНИЕМ ДЕЙСТВУЮЩИХ ГОСТОВ, А МАТЕРИАЛЫ И ИЗДЕЛИЯ ЗАРУБЕЖНОГО ПРОИЗВОДСТВА ДОЛЖНЫ ИМЕТЬ ОТЕЧЕСТВЕННЫЙ СЕРТИФИКАТ СООТВЕТСТВИЯ ИЛИ ТЕХНИЧЕСКОЕ СВИДЕТЕЛЬСТВО.

СУЩЕСТВУЕТ РЯД ОБЩИХ ТРЕБОВАНИЙ К МАТЕРИАЛАМ ДЛЯ УСТРОЙСТВА РУЛОННЫХ КРОВЕЛЬ. К НИМ ОТНОСЯТСЯ ТАКИЕ ПАРАМЕТРЫ КАК: ТЕПЛОСТОЙКОСТЬ, ПРОЧНОСТЬ, УСЛОВНОЕ УДЛИНЕНИЕ, ВОДОПОГЛОЩЕНИЕ ПО МАССЕ И ГИБКОСТЬ НА БРУСЕ С ОПРЕДЕЛЕННЫМ РАДИУСОМ ЗАКРУГЛЕНИЯ ПРИ ОПРЕДЕЛЕННОЙ ТЕМПЕРАТУРЕ.

1 ПРЕДЕЛЬНО ДОПУСТИМЫЕ ПАРАМЕТРЫ ДЛЯ КРОВЕЛЬ ИЗ БИТУМНО-ПОЛИМЕРНЫХ МАТЕРИАЛОВ

НАИМЕНОВАНИЕ	ПАРАМЕТРЫ
ТЕПЛОСТОЙКОСТЬ НЕ НИЖЕ, °С	55
УСЛОВНАЯ ПРОЧНОСТЬ НЕ МЕНЕЕ, МПА	1,0
ОТНОСИТЕЛЬНОЕ УДЛИНЕНИЕ НЕ МЕНЕЕ, %	10
ВОДОПОГЛОЩЕНИЕ ПО МАССЕ ЧЕРЕЗ 24 ЧАСА НЕ БОЛЕЕ, %	2
ГИБКОСТЬ НА БРУСЕ С ЗАКРУГЛЕНИЕМ РАДИУСА 25 ММ НЕ ВЫШЕ, °С	0

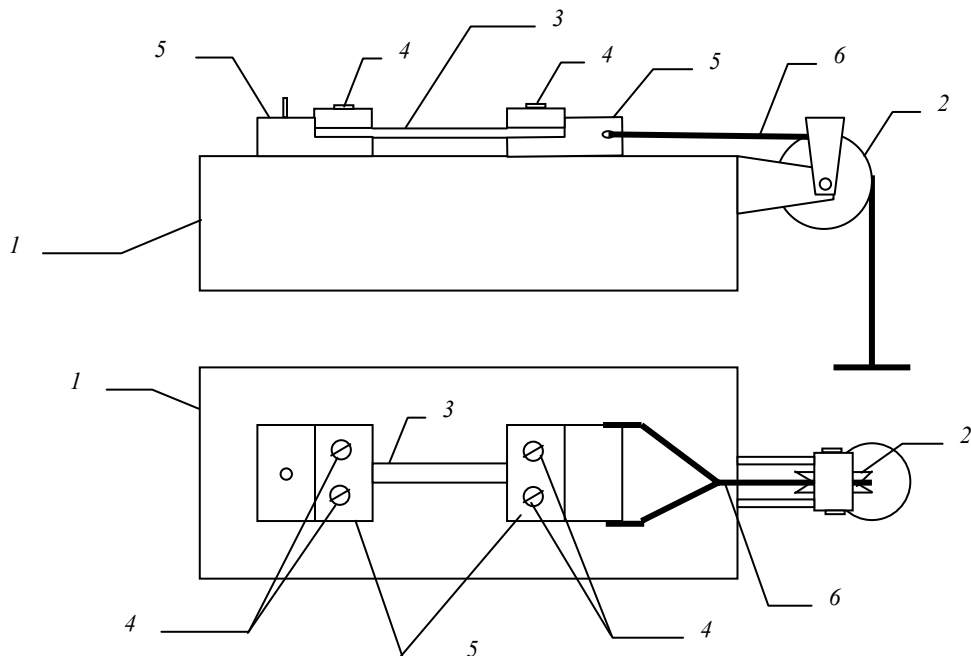
Лабораторные работы посвящены оценке качества и долговечности битумных кровельных материалов. По результатам лабораторных работ можно прогнозировать долговечность кровельных материалов в широком диапазоне нагрузок и температур.

ОБЩИЕ ТРЕБОВАНИЯ К ПОДГОТОВКЕ ОБРАЗЦОВ

1 Требования к подготовке образцов рулонных материалов.

Рулоны перед проверкой должны быть предварительно выдержаны не менее 10 ч при температуре воздуха (20 ± 5) °С.

От каждого рулона, удовлетворяющего требованиям по внешнему виду и размерам, на расстоянии не менее 1 м от конца полотна отрезают на всю ширину полотна полосу длиной не менее 750 мм для



испытания основных битумных и битумно-полимерных материалов и не менее 450 мм – для испытания бесосновных битумных, битумно-полимерных и полимерных материалов.

Из полосы материала по его ширине вырезают образцы для испытаний, при этом из каждых трех образцов два должны быть вырезаны на расстоянии не менее 25 мм от краев и один – посередине полосы.

Образцы перед испытанием должны быть предварительно выдержаны не менее 2 ч при температуре $(20 \pm 5) ^\circ\text{C}$.

Подготовку образцов к испытанию и проведение испытаний, если нет других указаний, следует проводить при температуре $(20 \pm 5) ^\circ\text{C}$.

2 Требования к подготовке образцов битума.

Перед испытаниями битум необходимо обезвоздичить, для чего чашку с пробой помещают в сушильный шкаф на песчаную баню и доводят до подвижного состояния, нагревая битум до температуры $120 \dots 180 ^\circ\text{C}$ в зависимости от их вязкости. Расплавленный битум процеживают через сито с отверстиями $0,6 \dots 0,8$ мм и тщательно перемешивают до полного удаления пузырьков воздуха. После остывания проба битума считается подготовленной к проведению испытаний.

Лабораторная работа 1

Определение разрывной силы при растяжении, условной прочности, условного напряжения, относительного удлинения и относительного остаточного удлинения

Цель работы. Определение прочности и удлинения битумных материалов при одноосном растяжении.

Оборудование и приборы. Испытание битумных образцов на растяжение производится на установке, представленной на рис. 1.

Установка состоит из станины – металлического бруса 1 с приваренным к нему блоком 2. Образец 3 закрепляется болтами 4 в захватах 5, один из которых жестко закреплен на брус, а второй подвижен. Нагружение производится через гибкую тягу 6.

Рис. 1 Стенд для испытания битумных материалов на одноосное растяжение

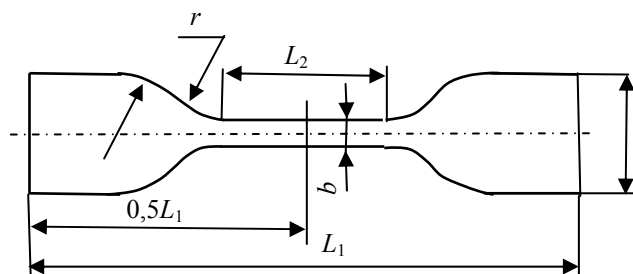


Рис. 2 Образец «восьмерка» для испытания битумных материалов на растяжение

Для создания повышенных температур используется накладная термокамера с нихромовой спиралью. Она выполнена в виде полуцилиндра, закрепленного на штативе. Температура задается лабораторным автотрансформатором и поддерживается постоянной потенциометром с точностью до ± 1 °С.

Изготовление образцов. Подготавливают пробу битума (см. Лабораторную работу 1). Форма образца представлена на рис. 2.

1 Размеры образцов-лопаток

Наименование размера	Размер образца лопатки
Общая длина L_1	115 ± 1
Ширина широкой части B	25 ± 1
Ширина узкой (рабочей) части b	$6 \pm 0,4$
Длина узкой (рабочей) части L_2	33 ± 1
Радиус большой R	25 ± 1
Радиус малый r	14 ± 1

Условную прочность σ_p в МПа образца-лопатки вычисляют по формуле

$$\sigma_p = \frac{P_p}{bh_0}, \quad (1)$$

где P_p – разрывная сила, кг; b – ширина образца-лопатки, м (см); h_0 – среднее значение толщины образца-лопатки на рабочем участке, м (см).

Результат округляют до 0,1 МПа.

Условное напряжение σ_ε в МПа образца-лопатки вычисляют по формуле

$$\sigma_\varepsilon = \frac{P_\varepsilon}{bh_0}, \quad (2)$$

где P_ε – максимальная сила при испытании на растяжение, кг.

Результат округляют до 0,1 МПа.

Относительное удлинение ε в процентах вычисляют по формуле

$$\varepsilon = \frac{L - L_2}{L_2} \cdot 100, \quad (3)$$

где L_2 – длина рабочего участка образца до испытания, мм; L – длина рабочего участка образца в момент разрыва или максимального значения силы, мм.

Результат округляют до 1 %.

Относительное остаточное удлинение $\varepsilon_{\text{ост}}$ в процентах вычисляют по формуле

$$\varepsilon_{\text{ост}} = \frac{L_3 - L_2}{L_2}, \quad (4)$$

где L_2 – длина рабочего участка образца до испытания, мм; L_3 – длина рабочего участка образца (двух сложенных вместе частей разорванного образца), мм;

Результат округляют до 1 %.

Лабораторная работа 2

ОПРЕДЕЛЕНИЕ СОПРОТИВЛЕНИЯ СТАТИЧЕСКОМУ ПРОДАВЛИВАНИЮ

Цель работы. Определить сопротивление продавливанию битумных материалов.

Оборудование и приборы. Нагружающее устройство для испытания, приведенное на рис. 3.

Стальной шарик диаметром $(10,0 \pm 0,1)$ мм.

Подложки из бетона марки 200 или пенополистирола с объемной массой 25 кг/м^3 размерами $(150 \times 150 \times 20) \pm 1$ мм.



a)

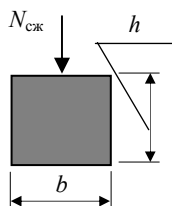


Рис. 3 Установка для испытаний на сжатие (a); б) схема нагружения образца при сжатии (б)

Ход работы. Испытание проводят на трех образцах размерами $(150 \times 150) \pm 1$ мм.

На столик укладывают подложку, материал которой должен быть указан в нормативных документах на продукцию конкретного вида. На нее лицевой стороной вверх укладывают образец. В центр образца помещают шарик и перемещают подъемный столик так, чтобы шарик касался индентора. Момент касания определяют по отсчетному устройству.

Задают нагрузку, указанную в нормативных документов на продукцию конкретного вида, и плавно прикладывают ее к образцу. Образец выдерживают в таком положении в течение $(24,0 \pm 0,2)$ ч, затем снимают нагрузку, возвращая индентор в исходное положение, опускают подъемный столик, удаляют шарик и подвергают испытанию на водонепроницаемость.

Образец считают выдержавшим испытание, если при давлении не менее $0,001 \text{ МПа}$ ($0,01 \text{ кгс/см}^2$) в течение не менее 24 ч на его поверхности не появится вода.

Лабораторная работа 3

ОПРЕДЕЛЕНИЕ ГИБКОСТИ

Цель работы. Определение гибкости битумных кровельных материалов.

Оборудование и приборы. Камера морозильная, обеспечивающая создание заданной температуры. Брус испытательный (рис. 4), изготовленный из твердой древесины, пластмассы или другого материала низкой теплопроводности, имеющий с одной стороны закругление радиусом R . Радиус должен быть указан в нормативной документации на продукцию конкретного вида. Секундомер. Линейка металлическая. Смесь охлаждающая. Сосуд для воды. Ткань хлопчатобумажная или бумага фильтровальная.

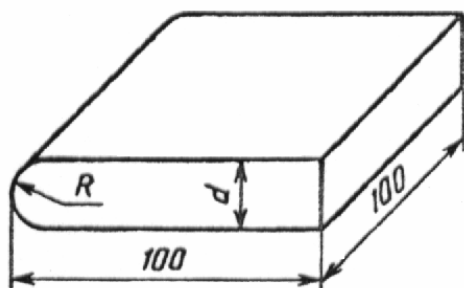


Рис. 4 Брус испытательный

Ход работы. Испытание проводят на трех образцах размерами $(150 \times 20) \pm 1$ мм, вырезанных в продольном направлении.

Перед испытанием при положительной температуре образцы помещают в сосуд с водой, температура которой должна соответствовать установленной в нормативной документации на продукцию конкретного вида, и выдерживают в нем $(10 \pm 0,5)$ мин. При проведении испытания при 0°C образцы помещают в воду со льдом, а при отрицательных температурах – в морозильную камеру или охлаждающую смесь и выдерживают $(20,0 \pm 0,5)$ мин. Состав охлаждающей смеси, время охлаждения и температуру указывают в нормативной документации на продукцию конкретного вида.

По истечении заданного времени образец извлекают из испытательной среды и прикладывают к ровной поверхности бруса нижней стороной таким образом, чтобы к нему прилегало около 0,25 длины образца. Свободный конец образца изгибают в течение (5 ± 1) с вокруг закругленной части бруса до достижения другой ровной поверхности (образец принимает U-образную форму).

Поверхность изогнутого образца осушают хлопчатобумажной тканью или фильтровальной бумагой и производят контроль внешнего вида. Время с момента извлечения образца из испытательной среды и до конца испытания не должно превышать 15 с.

Образец считают выдержавшим испытание, если на его лицевой стороне (для фольгоизола – на слое вяжущего) не появятся трещины (разрывы слоя вяжущего) и отслаивание вяжущего или посыпки.

Лабораторная работа 4

ОПРЕДЕЛЕНИЕ ВОДОПОГЛОЩЕНИЯ

Цель работы. Определение водопоглощения битумных материалов.

Оборудование и приборы. Весы лабораторные с допускаемой погрешностью не более 0,02 г. Шкаф электрический сушильный, обеспечивающий поддержание температуры до 200°C . Электроплита с закрытой спиралью. Щипцы тигельные или пинцет. Щетка. Пригруз массой $(1,0 \pm 0,1)$ кг. Секундомер. Линейка металлическая. Битум. Сосуд для воды. Емкость металлическая размерами не менее 120×250 мм. Ткань хлопчатобумажная или бумага фильтровальная.

Ход работы. Испытание материалов с пылевидной посыпкой проводят на трех образцах, а материалов с крупнозернистой или чешуйчатой посыпкой – на шести образцах размерами $(100 \times 100) \pm 1$ мм.

Пылевидную посыпку с образца материала счищают хлопчатобумажной тканью или щеткой, прокладочный материал (пленку, бумагу и т.п.) перед испытанием удаляют с образца.

Для материалов с крупнозернистой или чешуйчатой посыпкой готовят сдвоенные образцы. Для этого каждый из двух образцов берут пинцетом или щипцами лицевой стороной (крупнозернистой или чешуйчатой посыпкой) вниз и подогревают над электроплиткой таким образом, чтобы на поверхности образца, обращенной к плитке, не появились пузыри. Затем оба образца складывают друг с другом подплавленными поверхностями так, чтобы края обоих образцов совпадали между собой, и устанавливают на (30 ± 1) мин пригруз.

Для устранения влияния капиллярного подсоса торцы образца материала на картонной и асбестовой основах погружают на 3...5 мм в битум, разогретый до температуры 160...180 °С, а затем охлаждают.

Подготовительный образец взвешивают m_1 , а затем погружают на 1 мин в сосуд с водой, после чего его извлекают из воды, вытирают хлопчатобумажной тканью или фильтровальной бумагой в течение 30...60 с и взвешивают m_2 . Затем образец снова помещают в воду таким образом, чтобы слой воды над ним был не менее 50 мм и выдерживают в течение времени, указанного в нормативных документах на продукцию конкретного вида. После этого образец извлекают из воды, осушают и взвешивают m_3 .

Время с момента извлечения образца из воды до взвешивания не должно превышать 60 с.

Водопоглощение W в процентах по массе вычисляют по формуле

$$W = \frac{m_3 - m_2}{m_1} 100, \quad (5)$$

где m_1 – масса сухого образца, г; m_2 – масса образца после одноминутной выдержки в воде, г; m_3 – масса образца после заданной выдержки в воде, г.

Результат округляют до 0,1 %.

Лабораторная работа 5

ОПРЕДЕЛЕНИЕ ТЕПЛОСТОЙКОСТИ

Цель работы. Определение теплостойкости полимербитумных материалов.

Оборудование и приборы. Шкаф электрический сушильный, обеспечивающий поддержание температуры до 200 °С. Линейка металлическая.

Ход работы. Испытание проводят на трех образцах размерами $(100 \times 50) \pm 1$ мм, вырезанных в продольном направлении.

Сушильный шкаф нагревают до температуры, указанной в нормативных документах на продукцию конкретного вида.

Образец материала подвешивают в вертикальном положении на расстоянии не менее 50 мм от стенок шкафа.

Образец безосновного материала должен быть закреплен по всей ширине в деревянном зажиме.

Образцы выдерживают в сушильном шкафу при заданной температуре в течение времени, установленного в нормативных документах на продукцию конкретного вида.

Затем образцы извлекают из шкафа, охлаждают и визуально осматривают.

Образец считают выдержавшим испытание на теплостойкость, если на его поверхности отсутствуют вздутия и следы перемещения покровного состава.

Лабораторная работа 6

Определение изменения линейных размеров полимерных материалов при нагревании

Цель работы. Определение линейных размеров битумных материалов

Оборудование и приборы. Шкаф электрический сушильный, обеспечивающий поддержание температуры до 300 °С. Линейка металлическая. Штангенциркуль.

Ход работы. Испытание проводят на трех образцах размерами $(100 \times 50) \pm 1$ мм, вырезанных в продольном направлении.

Замеряют первоначальную длину l_4 образца штангенциркулем с погрешностью не более 0,2 мм.

Сушильный шкаф нагревают до температуры, указанной в нормативных документах на продукцию конкретного вида.

Образец бесосновного материала закрепляют по всей ширине в деревянном зажиме и подвешивают в вертикальном положении на расстоянии не менее 50 мм от стенок шкафа.

Образцы выдерживают в сушильном шкафу при заданной температуре в течение времени, установленного в нормативных документах на продукцию конкретного вида. Затем образцы извлекают из шкафа, охлаждают и замеряют длину l_5 .

Измерение длины Δl в процентах вычисляют по формуле

$$\Delta l = \frac{l_5 - l_4}{l_4} 100, \quad (6)$$

где l_4 – длина образца до испытания, мм; l_5 – длина образца после испытания, мм.

Результат округляют до 1 %.

Лабораторная работа 7

ОПРЕДЕЛЕНИЕ ПРЕДЕЛЬНОГО ВРЕМЕНИ ТЕПЛООВОГО СТАРЕНИЯ БИТУМНОЙ КРОВЛИ

Цель работы. Определение времени теплового старения кровельных материалов.

Оборудование и приборы. Испытания проводятся на установке представленной в лабораторной работе 1.

Ход работы. Полученные результаты обрабатывают согласно [2].

Обработка результатов. Процесс разрушения в отсутствии нагрузки (тепловое старение) описывают уравнением:

$$\tau = \tau_m \exp \left[\frac{U_0}{RT} \left(1 - \frac{T}{T_m} \right) \right].$$

Время теплового старения можно определить из схемы, представленной на рис. 5.

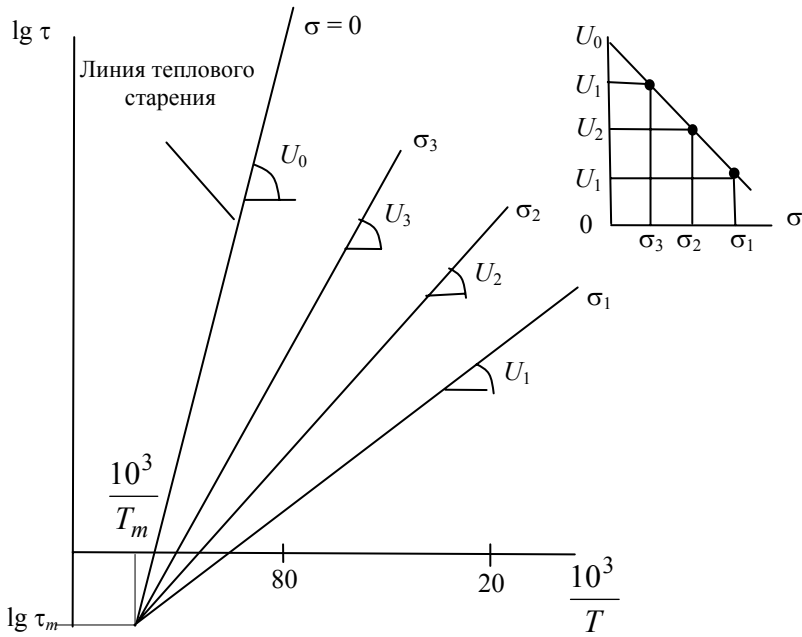


Рис. 6. Схема построения линий теплового старения битумной кровли

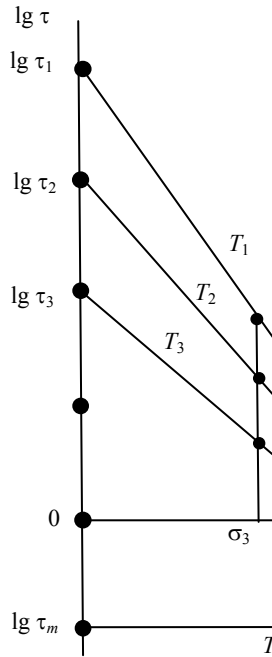


Рис. 5. Схема

определения времени теплового старения битумной кровли

Для ее построения необходимо минимум при трех постоянных температурах (T_1 , T_2 и T_3) и трех напряжениях (σ_1 , σ_2 , σ_3) определить время до разрушения исследуемого материала при любом простом виде нагружения (растяжении или срезе битумной кровли).

Полученные при температурах T_1 и T_2 линейные зависимости экстраполируют на ось ординат (при $\sigma = 0$). Точки пересечения с осью дают время теплового старения при температурах испытания.

Для прогноза времени теплового старения битумных кровель в широком интервале температур зависимости в координатах $\lg \tau - \sigma$ необходимо перестроить в координаты $\lg \tau - 10^3/T$ (рис. 6)

Графоаналитическим способом из схемы представленной на рис. 6 находим константы τ_m , U_0 , и T_m). Зная величину U_0 строим линию теплового старения, по которой при любой заданной температуре можно определить предельное время эксплуатации битумной кровли.

10^3
 T_m

10^3
 T

3 Задание для определения времени предельного теплового старения

Вариант	1	2	3	4	5	6	7
Температура, °С	–15	–5	0	25	40	70	110
Напряжение, МПа	0,2	0,1	1,0	0,8	0,3	0,5	0,7

КОНТРОЛЬНЫЕ ВОПРОСЫ

- 1 Сколько времени и при какой температуре выдерживаются образцы битумных материалов?
- 2 Что такое прочность и долговечность и от чего они зависят?
- 3 Состав битумных кровельных материалов.
- 4 Для чего определяют гибкость кровельных материалов?
- 5 Что такое водопоглощение?
- 6 Что такое теплостойкость?
- 7 От чего зависит теплостойкость битумных материалов?
- 8 Почему происходит изменение линейных размеров полимербитумных материалов?
- 9 Что такое тепловое старение?

СПИСОК ЛИТЕРАТУРЫ

- 1 ГОСТ 2678–94 Материалы рулонные кровельные и гидроизоляционные. Методы испытаний. М.: Госстандарт, 1996. 28 с.
- 2 Гурова Е.В. Теплотехнические и механические испытания битумных материалов: Лабораторные работы / Е.В. Гурова, В.П. Ярцев. Метод. указ. Тамбов: Изд-во Тамб. гос. техн. ун-та, 2003. 24 с.
- 3 ГОСТ 18956–73. Материалы рулонные кровельные. Методы испытания на старение под воздействием искусственных климатических факторов. Госстрой СССР. М.: Изд-во стандартов, 1973. 12 с.

4 Регель В.Р. Кинетическая природа прочности твердых тел / В.Р. Регель, А.И. Слуцкер, Э.Е. Томашевский. М.: Наука, 1976. 560 с.

5 Ратнер С.Б. Физическая механика пластмасс. Как прогнозируют работоспособность? / С.Б. Ратнер, В.П. Ярцев. М.: Химия, 1992. 390 с.