

**В.П. ЯРЦЕВ, О.А. КИСЕЛЕВА**

**ПРОЕКТИРОВАНИЕ И  
ИСПЫТАНИЕ  
ДЕРЕВЯННЫХ  
КОНСТРУКЦИЙ**



**ИЗДАТЕЛЬСТВО ТГТУ**

Учебное издание

ЯРЦЕВ Виктор Петрович  
КИСЕЛЕВА Олеся Анатольевна

## ПРОЕКТИРОВАНИЕ И ИСПЫТАНИЕ ДЕРЕВЯННЫХ КОНСТРУКЦИЙ

Учебное пособие

Редактор Е.С. Мордасова  
Компьютерное макетирование М.А. Филатовой

Подписано в печать 20.12.05  
Формат 60 × 84 / 16. Бумага офсетная. Печать офсетная  
Гарнитура Times New Roman. Объем: 7,44 усл. печ. л.; 7,58 уч.-изд. л.  
Тираж 100 экз. С. 893

Издательско-полиграфический центр  
Тамбовского государственного технического университета,  
392000, Тамбов, Советская, 106, к. 14  
Министерство образования и науки Российской Федерации  
Государственное образовательное учреждение  
высшего профессионального образования  
"Тамбовский государственный технический университет"

**В.П. ЯРЦЕВ, О.А. КИСЕЛЕВА**

## **ПРОЕКТИРОВАНИЕ И ИСПЫТАНИЕ ДЕРЕВЯННЫХ КОНСТРУКЦИЙ**

Рекомендовано Учебно-методическим объединением вузов РФ  
по образованию в области строительства в качестве учебного пособия  
для студентов, обучающихся по направлению 635500 «Строительство»



Тамбов  
◆ Издательство ТГТУ ◆  
2005

ББК Н55-07я73  
УДК 624.011.1 (075)  
Я79

Рецензенты:  
Заслуженный деятель науки РФ, член-корресподент РААСН,  
доктор технических наук, профессор  
*Т.И. Баранова*  
Кандидат технических наук, доцент  
*И.И. Ушаков*

**Ярцев В.П., Киселева О.А.**  
Я79 Проектирование и испытание деревянных конструкций: Учебное пособие. Тамбов: Изд-во Тамб. гос. техн. ун-та, 2005. 128 с.

Изложены методы расчета и испытаний несущих конструкций на основе древесины: балок, двух- и трехшарнирных рам, клеендеревянных арок.

Пособие предназначено студентам специальностей 635500, 270102 всех форм обучения при курсовом и дипломном проектировании и магистрантам направления 270100 «Строительство».

ISBN 5-8265-0446-3

© В.П. Ярцев, О.А. Киселева, 2005  
© Тамбовский государственный  
технический университет (ТГТУ),  
2005

## ВВЕДЕНИЕ

---

Долговечность деревянных конструкций зависит от надежности проектирования, учета внешних воздействий и правильной защиты от них, постоянного наблюдения и периодичности механических испытаний в процессе изготовления и эксплуатации.

Испытания проводят на специальном оборудовании по методикам, близким к реальным условиям эксплуатации деревянных конструкций. Литературы по данному вопросу практически нет, поэтому авторами предпринята попытка обобщения и систематизации испытаний цельных деревянных, составных и клееных несущих конструкций балочного и распорного типа. Учебное пособие построено по принципу лабораторного практикума. Для каждой изученной конструкции вначале выполняется расчет, затем проводятся испытания при разных сочетаниях нагрузок и полученные экспериментальные результаты сравниваются с теоретическими. Такой подход позволит практически познакомиться с основными видами деревянных конструкций, понять принципы их работы, изучить методики расчета и испытаний.

## 1 ДЕРЕВЯННЫЕ КОНСТРУКЦИИ В ПРОМЫШЛЕННОМ И ГРАЖДАНСКОМ СТРОИТЕЛЬСТВЕ

---

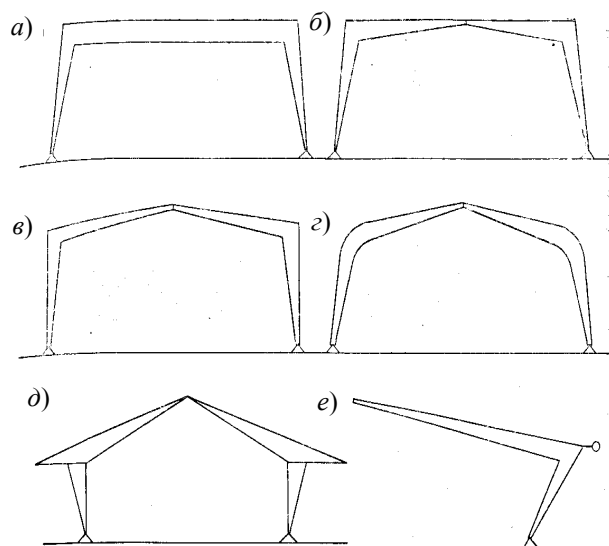
Наша страна располагает огромными лесными ресурсами, значительная часть которых используется в строительстве. Растут масштабы производства строительных конструкций и элементов из дерева, расширяется сфера их применения. В настоящее время создана отечественная индустрия «древостроения». Из древесины изготавливают разнообразные клееные деревянные конструкции, жилые дома, мобильные (инвентарные) здания, паркетные доски и щитовой паркет, столярные изделия и погонажные детали, встроенную мебель, древесно-стружечные, древесноволокнистые, цементно-стружечные и гипсостружечные плиты, гипсокартонные листы, арболит и другую продукцию.

В последнее десятилетие значительно увеличивается выпуск деревянных домов заводского изготовления с новыми архитектурно-планировочными и конструктивными решениями и мобильных (инвентарных) зданий. Для более широкого использования деревянных конструкций и элементов намечено внедрение прогрессивных экономических технологических линий и оборудования для производства деревянных панельных домов, деревянных клееных конструкций, цементно-стружечных плит и конструкций с их применением, древесно-стружечных и древесноволокнистых плит, автоматизированных комплексов по выпуску гипсокартонных листов, щитовой опалубки для монолитного домостроения. Широкие перспективы применения деревянных конструкций и изделий открываются в связи с созданием эффективных синтетических клеев, способов обработки древесины по влаго-, био- и огнезащите.

Одним из эффективных направлений в индустриализации строительства является применение деревянных клееных конструкций, позволяющих существенно увеличить долговечность сооружений (особенно эксплуатируемых в агрессивных средах), сократить массу зданий и обеспечить большую экономию металла. Производство таких конструкций в нашей стране значительно возрастает.

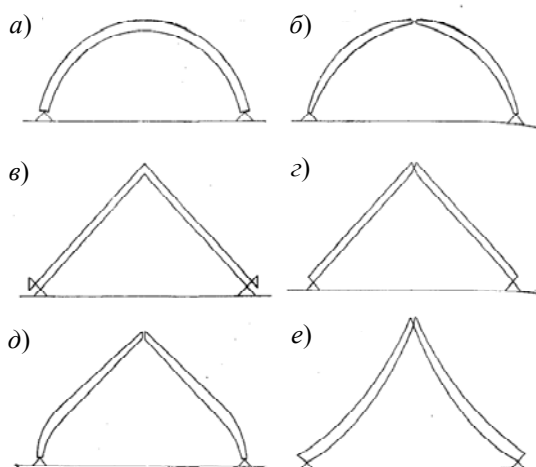
В настоящее время разработана широкая номенклатура клееных конструкций. В их числе: арочные большепролетные (до 45 м) конструкции, гнутоклееные рамы (рис. 1.1), балки и стрельчатые арки пролетом до 24 м, трехшарнирные арки пролетом до 18 м (рис. 1.2), панели стен и плиты покрытий пролетами 3 и 6 м и др. Создан

обширный набор различных конструктивных элементов из дерева, предназначенных для сооружения жилых, общественных и промышленных объектов [1]. Эти конструкции и элементы эффективны при строительстве зданий химической промышленности, производственных и вспомогательных сельскохозяйственных зданий, спортивных и зрелищных сооружений, крытых рынков, пролетных строе-



**Рис. 1.1** Схемы клееных рам:

*a, б* – с горизонтальными ригелями; *в* – рамы с двускатным ригелем;  
*з* – гнутоклееные рамы; *д* – с двухконсольным ригелем и V-образной опорой;  
*е* – консольные Г-образные рамы



**Рис. 1.2** Схемы арок:

*a, б* – круглые; *в, з* – треугольные; *д* – стрелчатые; *е* – килевидные

ний автодорожных мостов и других объектов [2]. В ряде случаев такие конструкции не уступают по долговечности железобетонным, кирпичным и металлическим.

Эффективная конструкция покрытия: деревянные двутавровые балки с фанерной стенкой, которые, взаимно перекрещиваясь, образуют части-секции сетчатого свода. По краям секций расположены распределительные балки. Металл здесь используют лишь для устройства затяжки, которая воспринимает распор, создаваемый сводом. Эта конструкция – наглядный пример использования так называемой «составной» древесины вместо «целой» – бревен, брусьев. Сетчатый свод (одна секция) при собственной массе вместе с кровлей 1,7 т при расходе древесины 0,05 м<sup>3</sup> в расчете на 1 м<sup>2</sup> покрытия – способен перекрыть пролет в 12 м.

Отечественными специалистами разработано здание комплектной поставки из клееных деревянных конструкций для холодного склада хранения сена, грубых кормов, сельхозтехники. Каркас здания состоит из железобетонных колонн, на которые установлены треугольные металлодеревянные фермы. По фермам с шагом 1,5 м установлены клееные деревянные прогоны, к которым крепятся кровля и стены из асбестоцементных волнистых листов унифицированного профиля.

Создана конструкция складского помещения с высотой до верха конька 13,2 м и пролетом 18 м. Основной несущий элемент каркаса – арка (ее шаг 4,5 м) состоит из двух клееных деревянных прямолинейных элементов. На отметке 1,8 м арки опираются на сборные железобетонные фундаменты. Две полуарки в зоне конькового узла связаны

металлической затяжной, к которой крепится монорельс. К рельсу подвешивается грейферный кран. Кровля здания – асбестоцементные листы унифицированного профиля. Их укладывают по деревянным прогонам, применяя шаг в 1,5 м.

Проект теплицы площадью 1 га из клееных деревянных конструкций пролетом 9 м обеспечивает по сравнению с теплицами, имеющими каркас из металла, экономический эффект в 30 млн. р. и снижение расхода металла 52 т в расчете на 1 га теплиц [3].

Важное место в решении проблемы обеспечения населения страны благоустроенным жильем отводится малоэтажному деревянному домостроению. На ряде предприятий отрасли производятся комплекты деталей для зданий со стенами из местных строительных материалов. Из них можно монтировать панельные, брусчатые, каркасные, щитовые и арболитовые дома.

Разнообразна номенклатура малоэтажных жилых домов для поселкового строительства. В их числе одноэтажный одноквартирный трехкомнатный дом деревянно-панельной конструкции для районов с расчетной температурой наружного воздуха до  $-40$  °С. Конструктивно здание состоит из вертикальных несущих панелей стен и располагаемых по ним с шагом 1,2 м ферм перекрытий. Такое перекрытие позволяет варьировать планировку квартиры. Общая площадь такого дома около  $63,5$  м<sup>2</sup>, жилая – почти  $39$  м<sup>2</sup>. Конструктивное разнообразие домов такого типа в сочетании с полным инженерным обеспечением создает высокий уровень комфорта [3].

Для первопроходцев, осваивающих отдаленные районы, разработан жилой дом полной заводской готовности из двух деревянных объемных блоков (контейнеров) для районов с расчетной температурой наружного воздуха до  $-50$  °С. Габарит блока –  $6 \times 3 \times 2,8$  м, общая площадь дома –  $27,67$  м<sup>2</sup>, жилая –  $15,84$  м<sup>2</sup>. Особенность конструкций – многократная оборачиваемость блоков. Удачно сочетаются деревянные и металлические элементы каркасов стен и панелей перекрытия, образующие жесткую систему, надежную при транспортировке и монтаже. Здесь использованы современные плитные материалы и утеплители. Блоки поставляются на стройплощадку с доборными элементами крыльца, быстро и удобно монтируются.

В настоящее время разработаны эффективные конструкции стеновых панелей с использованием асбестоцементных листов, цементно-стружечных плит, водостойкой фанеры и др. Эти технические решения позволяют довести расход древесины в заготовках до  $0,3$  м<sup>3</sup> на  $1$  м<sup>2</sup> приведенной площади.

Технологический процесс изготовления элементов и изделий для строительства таких домов осуществляется на полуавтоматических линиях по раскрою пиломатериалов, склеиванию их по длине и сечению, изготовлению комбинированных балок и деревянных ферм с использованием металлических зубчатых пластин; производству заготовок и сборке панелей на конвейерных линиях с автоматическим креплением обшивок гвоздями и скобами, заполнением панелей заливочными пенопластами, заводской отделкой панелей атмосферостойкими окрасочными составами, упаковкой элементов домов и их комплектацией.

В ЦНИИЭП им. Б.С. Мезенцева разработан оригинальный проект здания культурно-спортивного комплекса, которое быстро и легко сооружается, относительно дешево и обладает высокими эксплуатационными качествами. Для несущего каркаса применили «клюшки» – деревянные гнутоклееные полурамы пролетом 18 м и шагом 3 м. Это резко сокращает сроки и трудоемкость строительства. В основу объемно-планировочного решения здания положено 2-этажное строение, в котором запроектировано два спортивных зала: основной – универсального назначения размером  $30 \times 18$  м и малый –  $9 \times 12$  м.

В техническую документацию культурно-спортивного комплекса заложены простые конструктивные решения, доступные материалы и изделия. Так, наружные стены можно возводить из кирпича, арболитовых блоков, других местных материалов на столбчатых или ленточных монолитных фундаментах. Кровля состоит из асбестоцементных волнистых листов. Инженерное обеспечение предусмотрено в двух вариантах – централизованное и автономное. Архитектурного разнообразия таких комплексов можно достичь, введя в качестве конструктивных элементов клееные балки, металлодеревянные фермы и др. [1].

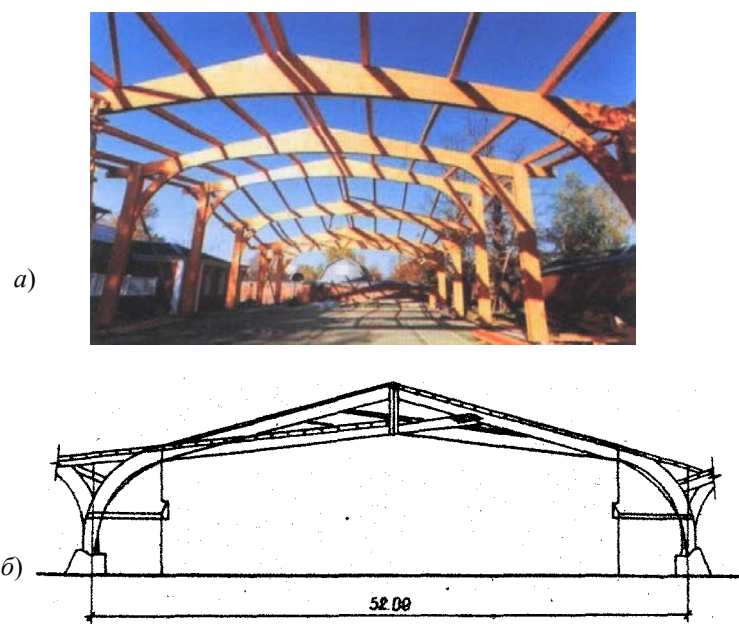
Применение деревянных большепролетных конструкций – перспективное направление для производственно-го, гражданского и сельского строительства (рис. 1.1, 1.2) потому, что объекты из них можно строить быстро и со значительно меньшими затратами.

Экономичных конструкций с использованием дерева немало (рис. 1.3). К сожалению, масштабы внедрения их явно недостаточны [4].

Магистральным направлением роста эффективности деревянных конструкций и изделий являются технологическая специализация производства, бережное и экономичное использование лесоматериалов. Необходимо шире использовать комбинированные балки взамен пиломатериалов крупных сечений, деревянные фермы с металлическими зубчатыми пластинами, унифицированные профили деревянных конструкций.

Цементно-стружечные плиты станут основой создания облегченных, долговечных ограждающих конструкций полной заводской готовности для полносборных зданий.

На сегодня сфера их применения обширна: в стеновых панелях, цокольных и чердачных плитах, перекрытиях, в элементах подвесных потолков, вентиляционных коробах, сантехкабинах, при устройстве полов, а также в качестве подоконных досок, обшивок, облицовочных деталей и других изделий. Сырьем для производства этого материала служат тонкомерная древесина хвойных пород 1–3 сорта, цемент М 500 и недефицитные химические добав-



**Рис. 1.3:**

*a* – каркас теннисного корта в Бутово;  
*б* – конструктивный остов крытого рынка

ки. Создан базовый комплект отечественного оборудования для производства ЦСП, используя который можно выпускать за год 25 тыс. м<sup>3</sup> плит. Ведутся работы по повышению экономичности этой продукции. В ее аспекте – вовлечение в производство в качестве сырья низкосортного леса, отходов деревообработки и технологической щепы, разработка эффективных методов отделки ЦСП лакокрасочными материалами и синтетическими пленками.

В нашей стране разработаны эффективные виды изделий из цементно-стружечных плит. В их числе – каркасная перегородка, наружная стеновая панель. Такие перегородка и панели могут успешно использоваться на объектах промышленного назначения. Соединительными средствами в перегородке служат минеральный клей и самонарезающие винты, у панели – клей. Образованные из ЦСП обшивки панели и бруски ее каркаса предварительно окрашиваются водостойкими красками. Полость панели заполняют твердой минераловатной плитой [5].

Весьма эффективна конструкция жилого дома из двух блок-контейнеров системы «Пионер». Основным элементом системы – блок-контейнер – представляет собой каркас, обшитый цементно-стружечными плитами. Из блок-контейнеров системы «Пионер» можно быстро собрать крупные жилые поселки с административно-бытовыми комплексами. Бригада из 5 человек может смонтировать поселок на 1 тыс. человек за год. Экономичные дома из цементно-стружечных плит выпускают на Бокинском комбинате полносборного домостроения в Тамбовской обл. Здесь изготавливают комплекты добротных, полностью отвечающих санитарным и медико-гигиеническим требованиям, изделий. Прочность плит достаточно высока, и в то же время их можно пилить и сверлить. В качестве утеплителя между плитами закладывают слой шлаковаты в полиэтиленовой оболочке. Жесткость конструкции обеспечивает деревянный каркас. Дома – одноэтажные с мансардой и верандой, с центральным или автономным отоплением. Весь процесс создания дома полностью механизирован и автоматизирован. Собирается дом из крупных блоков на заранее подготовленном фундаменте. На это уходит 12 ч и трое суток – на отделочные работы.

В различных климатических зонах успешно зарекомендовал себя арболит. Заметно увеличивается число предприятий, выпускающих строительную продукцию из арболита. На этих предприятиях применяются отечественные технологии силового вибропроката и вибропрессования. Созданы возможности начать выпуск широкой номенклатуры арболитовых изделий и конструкций различной конфигурации с более высокой заводской готовностью, в том числе крупноформатных стеновых панелей и плит перекрытий комплектной поставки.

На заводе в подмосковном Домодедово при производстве арболита в качестве заполнителя успешно используют щепу (можно и древесную кору). Смешивают цемент, дробленые древесные отходы и добавки для образования пор. Такой арболит почти вдвое легче керамзитобетона. Он отличается низкой теплопроводностью, легок, хорошо распиливается, соединяется скобами и гвоздями. Технология изготовления арболитовых стеновых блоков весьма проста. Снаружи блоки покрывают кремнийорганическими красками, изнутри оклеивают обоями [5].

Эффективна стеновая панель НТ 44.28.30-9 размером «на комнату» с окном, предназначенная для строительства жилых сельских домов в обычных геологических условиях, с расчетной температурой наружного воздуха  $-40$  °С. Трудоемкость монтажа таких конструкций в 4 раза ниже по сравнению с кирпичной кладкой, на 30 % меньше масса зданий.

Рост монолитного строительства повышает спрос на дерево для опалубок. И тут важно организовать эффективную обработку древесного материала. Высокий экономический эффект, в частности, сулит способ пропитки досок, используемых для опалубки при сооружении ленточных фундаментов, предложенный специалистами Новосибирского инженерно-строительного университета им. В.В. Куйбышева. Они рекомендуют вместо силиконовых, желатиновых и петролатумных составов применять серные ванны, используя для этого отходы производства. Технология пропитки несложна. Древесина обрабатывается в ванной с расплавом (при  $145$  °С) за 1 ч. Древесина становится вдвое тяжелее, резко повышаются ее механическая прочность и влагостойкость, а сцепление с бетоном делается минимальным. Вовлекаются при этом в производство и малопрочные лиственные породы дерева. Пропитанные серой деревянные стойки и брусья надежно защищаются от влаги, плесени, жучков-древоточцев [5].

## 2 ПРОЕКТИРОВАНИЕ И ИСПЫТАНИЕ ДЕРЕВЯННЫХ БАЛОК

### 2.1 ПРОЕКТИРОВАНИЕ ЦЕЛЬНОДЕРЕВЯННЫХ БАЛОК

Цельнодеревянные балки представляют собой отдельные брусья или толстые доски, устанавливаемые на кромки и окантованные бревна, имеющие необходимые сечения и длины. Ввиду ограниченности сечений и длин лесоматериалов балки применяются при пролетах, не превышающих 6 м. Они ставятся наклонно вдоль скатов кровли с шагом не более 3 м и опираются на стены и стропильные конструкции покрытий.

Цельнодеревянные балки работают на поперечный изгиб от равномерно распределенной нагрузки, которая включает в себя постоянную нагрузку от собственного веса всех элементов покрытия и снеговую нагрузку. Расчетная схема такой конструкции представляет собой однопролетную шарнирно опертую балку [3, 5, 6, 7].

Проектирование балки осуществляется в следующей последовательности [3, 6].

- 1 По несущей способности при поперечном изгибе (2.1) подбирается сечение балки  $W_{тр}$ .
- 2 Осуществляется проверка несущей способности балок по нормальным напряжениям при изгибе (проверка прочности)

$$\sigma = \frac{M}{W} \leq R_{и}, \quad (2.1)$$

где  $M$  – изгибающий момент,  $W$  – момент сопротивления,  $R_{и}$  – расчетное сопротивление древесины изгибу.

- 3 Выполняется проверка прогиба балки (проверка жесткости)

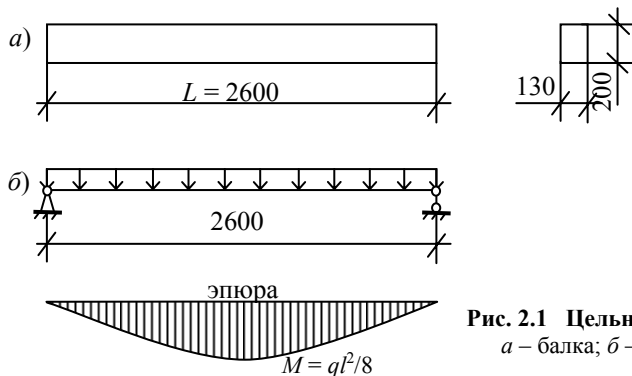
$$\frac{f}{l} = \frac{5}{384} \frac{q_n l^3}{EI} \leq \left[ \frac{f}{l} \right], \quad (2.2)$$

где  $f$  – прогиб;  $q_n$  – нормативная нагрузка;  $l$  – пролет балки;  $E$  – модуль упругости;  $I$  – момент инерции,  $[f/l]$  – допустимые значения прогиба.

Цельнодеревянные балки не требуют проверки скалывающих напряжений ввиду их малой величины.

**Пример 2.1** Рассмотрим расчет цельнодеревянной балки с размерами поперечного сечения  $130 \times 200$  мм (рис. 2.1) и пролетом 2,8 м, на которую через силовой пол (п. 2.5) передается нагрузка в 200 кг (на одну винтовую пару). Расстояние между опорами равно 2,6 м.





**Рис. 2.1** Цельнодеревянная балка:  
а – балка; б – расчетная схема.

1 Определим нагрузку, действующую на балку. Для этого рассчитаем собственный вес балки:  $P_0 = hbl\rho = 0,13 \cdot 0,2 \cdot 2,8 \cdot 500 = 36,4$  кг, тогда равномерно распределенная нагрузка, действующая на балку, будет равна

$$q_n = \frac{3 \cdot 200 + 36,4}{2,6} = 244,7 \text{ кг/м (2,45 кН/м);}$$

$$q_p = q_n \gamma = 244,7 \cdot 1,2 = 294 \text{ кг/м (2,94 кН/м),}$$

где  $\gamma$  – коэффициент надежности по нагрузке [8].

2 Определим максимальный изгибающий момент, действующий в балке

$$M = \frac{ql^2}{8} = \frac{2,94 \cdot 2,6^2}{8} = 2,48 \text{ кН}\cdot\text{м.}$$

3 Определим геометрические характеристики балки:

– момент сопротивления  $W = \frac{bh^2}{6} = \frac{0,13 \cdot 0,2^2}{6} = 0,00087 \text{ м}^3;$

– момент инерции  $I = \frac{bh^3}{12} = \frac{0,13 \cdot 0,2^3}{12} = 8,67 \times 10^{-5} \text{ м}^4.$

Выполним проверку цельнодеревянной балки по прочности и жесткости.

1 Проверка прочности осуществляется по формуле (2.1). Для древесины 2-го сорта  $R_{II} = 14$  МПа [9, табл. 3].

$$\sigma = \frac{2,48 \cdot 10^{-3}}{0,00087} = 2,85 \text{ МПа} < 14 \text{ МПа}$$

2 Проверка жесткости производится по формуле (2.2). Модуль упругости древесины равен  $10^4$  МПа.

$$\frac{f}{l} = \frac{5}{384} \frac{2,45 \cdot 10^{-3} \cdot 2,6^3}{10^4 \cdot 8,67 \cdot 10^{-5}} = 0,00065 < \left[ \frac{f}{l} \right] = \frac{1}{250} = 0,004.$$

Обе проверки выполняются, следовательно, цельнодеревянная балка удовлетворяет условиям прочности и жесткости.

## 2.2 ПРОЕКТИРОВАНИЕ СОСТАВНЫХ БАЛОК НА ПОДАТЛИВЫХ СВЯЗЯХ

Составные балки состоят из двух или трех брусьев, соединенных между собой нагелями, изготовленных из твердых пород древесины (дуба или антисептированной березы), металла или пластмассы (рис. 2.2). Нагели могут быть цилиндрическими или пластинчатыми, сквозными или глухими. Отверстия под цилиндрические нагели и гнезда под пластинчатые изготавливаются в предварительно выгнутых балках (для придания им строительного подъема) сверлением или электроцепнодолбежкой. Максимальный пролет таких балок составляет 6,5 м. Однако при использовании окантованных бревен он может быть увеличен до 8 м [3, 5, 7].

Также как и цельнодеревянные, составные балки работают на поперечный изгиб. Проектирование таких балок осуществляется в три этапа [3, 7]:

1 По несущей способности при поперечном изгибе (2.5) осуществляется подбор сечения элементов балки ( $W_{тр}$ , а затем  $h_{тр}$ );

2 Определяется число нагелей  $n \geq \frac{1,2MS_{бр}}{T_n I_{бр}}$ , (2.3) где  $n$  – количество пластинок на сере-

дине пролета;  $M$  – изгибающий момент;  $S_{бр}$  – статический момент сдвигающейся части сечения относительно нейтральной оси;  $T_n$  – расчетное сопротивление нагеля;  $I_{бр}$  – момент инерции брутто всего сечения и величина строительного подъема балки

$$f_{\text{стр}} = 0,1 \frac{l}{h_1}, \quad (2.4)$$

где  $l$  – длина бруса,  $h_1$  – высота одного бруса.

3 Выполняется проверка прочности (2.5) и жесткости (2.6) балки

$$\sigma = \frac{M}{W} \leq R_{\text{и}} k_w, \quad (2.5)$$

$$\frac{f}{l} = \frac{5}{384} \frac{q_n l^3}{EI k_{\text{ж}}} \leq \left[ \frac{f}{l} \right], \quad (2.6)$$

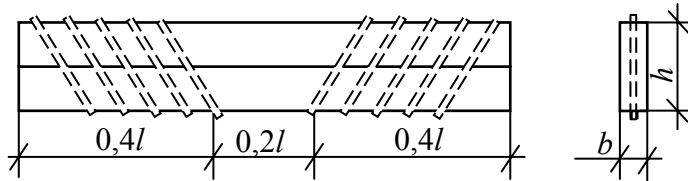


Рис. 2.2 Составная балка с пластинчатыми сквозными нагелями

где  $k_w$  и  $k_{\text{ж}}$  – поправочные коэффициенты, учитывающие податливость связей.

**Пример 2.2** Рассмотрим расчет двухсоставной и четырехсоставной балок на цилиндрических нагелях (рис. 2.2) с размерами поперечного сечения 130×200 мм и пролетом 2,8 м, на которую через силовой пол (п. 2.5) передается нагрузка в 200 кг на одну винтовую пару. Расстояние между опорами равно 2,6 м. Бруски соединяются десятью цилиндрическими нагелями диаметром 20 мм, расположенными под углом 45°.

1 Определим нагрузку, действующую на балку. Расчетная схема представлена на рис. 2.1, б. Для этого рассчитаем собственный вес балки:  $P_0 = hbl\rho = 0,13 \cdot 0,2 \cdot 2,8 \cdot 500 = 36,4$  кг, тогда равномерно распределенная нагрузка, действующая на балку, будет равна:

$$\begin{aligned} \text{– двухсоставная балка } q_n &= \frac{3 \cdot 200 + 36,4}{2,6} = 244,8 \text{ кг/м (2,45 кН/м)} \\ q_p &= q_n \gamma = 244,8 \cdot 1,2 = 293,7 \text{ кг/м (2,94 кН/м);} \\ \text{– четырехсоставная балка } q_n &= \frac{3 \cdot 200 + 36,4}{2,6} = 245 \text{ кг/м (2,45 кН/м)} \\ q_p &= q_n \gamma = 245 \cdot 1,2 = 294 \text{ кг/м (2,94 кН/м);} \end{aligned}$$

2 Определим геометрические характеристики балки:

$$\begin{aligned} \text{– момент сопротивления } W &= \frac{bh^2}{6} = \frac{0,13 \cdot 0,2^2}{6} = 0,00087 \text{ м}^3; \\ \text{– момент инерции } I &= \frac{bh^3}{12} = \frac{0,13 \cdot 0,2^3}{12} = 8,67 \times 10^{-5} \text{ м}^4; \\ \text{– статический момент } S &= \frac{bh^2}{8} = \frac{0,13 \cdot 0,2^2}{8} = 0,00065 \text{ м}^3. \end{aligned}$$

Расчет двухсоставной балки.

Определим максимальный изгибающий момент, действующий в балке:

$$\text{– от расчетной нагрузки } M = \frac{ql^2}{8} = \frac{2,94 \cdot 2,6^2}{8} = 2,48 \text{ кН·м;}$$

– из условия работы цилиндрических нагелей на сдвигающие усилия по формуле (2.3)

$$M = \frac{nIT_n}{1,2S} = \frac{5 \cdot 0,87 \cdot 10^{-4} \cdot 12}{1,2 \cdot 0,00065} = 6,69 \text{ кН·м;}$$

где  $T_n = 80adk_a = 80 \cdot 10 \cdot 2 \cdot 0,75 = 1200$  кгс ( $a$  – толщина крайних элементов,  $k_a = 0,75$  при направлении передаваемого нагелем усилия под углом 45° к волокнам [9, табл. 19]).

Для дальнейшего расчета принимаем максимальный момент равный 6,69 кН/м.

Выполним проверку составной балки по прочности и жесткости.

1 Проверка прочности осуществляется по формуле (2.5). Для древесины 2-го сорта  $R_{\text{и}} = 14$  МПа [9, табл. 3], для двух слоев при пролете 2,6 м  $k_w = 0,8$  [9, табл. 13].

$$\sigma = \frac{6,69 \cdot 10^{-3}}{0,00087} = 7,69 \text{ МПа} < 14 \cdot 0,8 = 11,2 \text{ МПа.}$$

2 Проверка жесткости балки производится по формуле (2.6). Модуль упругости древесины равен  $10^4$  МПа,  $k_{\text{ж}} = 0,5$  [9, табл. 13].

$$\frac{f}{l} = \frac{5}{384} \frac{2,94 \cdot 10^{-3} \cdot 2,6^3}{10^4 \cdot 8,67 \cdot 10^{-5} \cdot 0,5} = 0,0013 < \left[ \frac{f}{l} \right] = \frac{1}{250} = 0,004.$$

Обе проверки выполняются, следовательно, двухсоставная балка на податливых связях удовлетворяет условиям прочности и жесткости.

Расчет четырехсоставной балки.

Определим максимальный изгибающий момент, действующий в балке:

$$\text{– от расчетной нагрузки } M = \frac{ql^2}{8} = \frac{2,94 \cdot 2,6^2}{8} = 2,48 \text{ кН}\cdot\text{м};$$

– из условия работы цилиндрических нагелей на сдвигающие усилия по формуле (2.3)

$$M = \frac{nIT_n}{1,2S} = \frac{5 \cdot 0,87 \cdot 10^{-4} \cdot 6}{1,2 \cdot 0,00065} = 3,34 \text{ кН}\cdot\text{м},$$

где  $T_n = 80adk_a = 80 \cdot 5 \cdot 2 \cdot 0,75 = 600$  кгс ( $a$  – толщина крайних элементов,  $k_a = 0,75$  при направлении передаваемого нагелем усилия под углом  $45^\circ$  к волокнам [9, табл. 19]).

Для дальнейшего расчета принимаем максимальный момент равный 3,34 кН/м.

Выполним проверку составной балки по прочности и жесткости.

3 Проверка прочности осуществляется по формуле (2.5). Для древесины 2-го сорта  $R_n = 14$  МПа [9, табл. 3], для четырех слоев при пролете 2,6 м  $k_w = 0,6$  [9, табл. 13].

$$\sigma = \frac{3,34 \cdot 10^{-3}}{0,00087} = 3,84 \text{ МПа} < 14 \cdot 0,6 = 8,4 \text{ МПа}$$

4 Проверка жесткости балки производится по формуле (2.6). Модуль упругости древесины равен  $10^4$  МПа,  $k_{ж} = 0,25$  [9, табл. 13].

$$\frac{f}{l} = \frac{5}{384} \frac{2,45 \cdot 10^{-3} \cdot 2,6^3}{10^4 \cdot 8,67 \cdot 10^{-5} \cdot 0,25} = 0,0026 < \left[ \frac{f}{l} \right] = \frac{1}{250} = 0,004.$$

Обе проверки выполняются, следовательно, четырехсоставная балка на податливых связях удовлетворяет условиям прочности и жесткости.

## 2.3 ПРОЕКТИРОВАНИЕ КЛЕЕДЕРЕВЯННЫХ БАЛОК

Клеедеревянные балки изготавливают из досок, толщиной от 19 до 42 мм, склеенных между собой. Ширина таких балок составляет не менее 1/6 их высоты. Наибольшее распространение получили балки сечением до 165 мм. При ширине превышающей 165 мм балки выполняют из двух досок склеенных между собой кромками. Клеедеревянные балки изготавливают пролетом до 24...30 м [3, 6, 10, 11].

Проектирование клеедеревянных балок осуществляется в два этапа:

1 Из условия прочности на скалывание осуществляется подбор сечения элементов балки на опоре  $h_{оп}$

$$\tau = \frac{QS_{оп}}{bI_{оп}} < R_{ск}, \quad (2.7)$$

где  $Q$  – поперечная сила;  $S_{оп}$  – статический момент балки на опоре;  $b$  – ширина балки;  $I_{оп}$  – момент инерции;  $R_{ск}$  – расчетное сопротивление древесины скалыванию.

2 Выполняется проверка прочности

$$\sigma = \frac{M}{W} \leq R_n m_{сл} m_б \quad (2.8)$$

и жесткости балки 
$$\frac{f}{l} = \frac{f_0}{k} \frac{1 + c \left( \frac{h}{l} \right)^2}{l} \leq \left[ \frac{f}{l} \right], \quad (2.9)$$

где  $m_{сл}$  – коэффициент, учитывающий толщину досок;  $m_б$  – коэффициент, учитывающий высоту балки;

$f_0 = \frac{5}{384} \frac{q_n l^4}{EI}$  – балочный прогиб;  $k = 0,15 + 0,85 \frac{h_0}{h}$  – коэффициент, учитывающий переменность сечения;

$c = 15,4 + 3,8 \frac{h_0}{h}$  – коэффициент, учитывающий деформации сдвига;  $h_0$  – высота балки на опоре;  $h$  – максимальная высота балки.

**Пример 2.3** Рассмотрим расчет клеедеревянной балки поперечным сечением 130×210 мм и пролетом 2,8 м. Она выполнена из 20 досок толщиной 7 мм. На балку через силовой пол (п. 2.4.) передается нагрузка в 400 кг на одну винтовую пару. Расстояние между опорами равно 2,6 м.

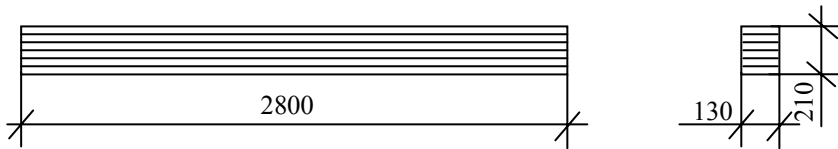


Рис. 2.3 Дощатоклееная балка

1 Равномерно распределенную нагрузку, действующую на балку, примем равной  $q_p = 2,94$  кН/м (см. п. 2.1).

2 Определим геометрические характеристики балки:

$$- \text{момент сопротивления } W = \frac{bh^2}{6} = \frac{0,13 \cdot 0,21^2}{6} = 0,00096 \text{ м}^3;$$

$$- \text{момент инерции } I = \frac{bh^3}{12} = \frac{0,13 \cdot 0,21^3}{12} = 10,03 \times 10^{-5} \text{ м}^4;$$

$$- \text{статический момент } S = \frac{bh^2}{8} = \frac{0,13 \cdot 0,21^2}{8} = 0,000717 \text{ м}^3.$$

3 Определим максимальный изгибающий момент, действующий в балке

$$M = \frac{ql^2}{8} = \frac{2,94 \cdot 2,6^2}{8} = 2,48 \text{ кН}\cdot\text{м}.$$

4 Выполним проверку составной балки по прочности и жесткости.

Проверка прочности осуществляется по формуле (2.8). Для древесины второго сорта  $R_{и} = 14$  МПа [табл. 3, 1]

$$\sigma = \frac{2,48 \cdot 10^{-3}}{0,00096} = 2,58 \text{ МПа} < 14 \cdot 1,11 \cdot 1 = 15,4 \text{ МПа}.$$

Проверяем прочность балки на скалывание (2.7)

$$\tau = \frac{7,42 \cdot 0,000717 \cdot 10^{-3}}{0,13 \cdot 10,03 \cdot 10^{-5}} = 0,408 \text{ МПа} < R_{ск} = 1,5 \text{ МПа}.$$

Проверка жесткости балки производится по (2.9). Модуль упругости древесины равен  $10^4$  МПа.

$$f_0 = \frac{5}{384} \frac{4,76 \cdot 10^{-3} \cdot 2,6^4}{10^4 \cdot 10,03 \cdot 10^{-5}} = 0,0028; \quad k = 0,15 + 0,85 \frac{0,21}{2,6} = 1;$$

$$c = 15,4 + 3,8 \frac{0,21}{2,6} = 19,2, \text{ тогда}$$

$$\frac{f}{l} = \frac{0,0028}{1} \frac{1 + 19,2 \left( \frac{0,21}{2,6} \right)^2}{2,6} = 0,0012 < \left[ \frac{f}{l} \right] = \frac{1}{250} = 0,004.$$

Проверки выполняются, следовательно, клеедеревянная балка удовлетворяет условиям прочности и жесткости.

## 2.4 ПРОЕКТИРОВАНИЕ КЛЕЕФАНЕРНЫХ БАЛОК

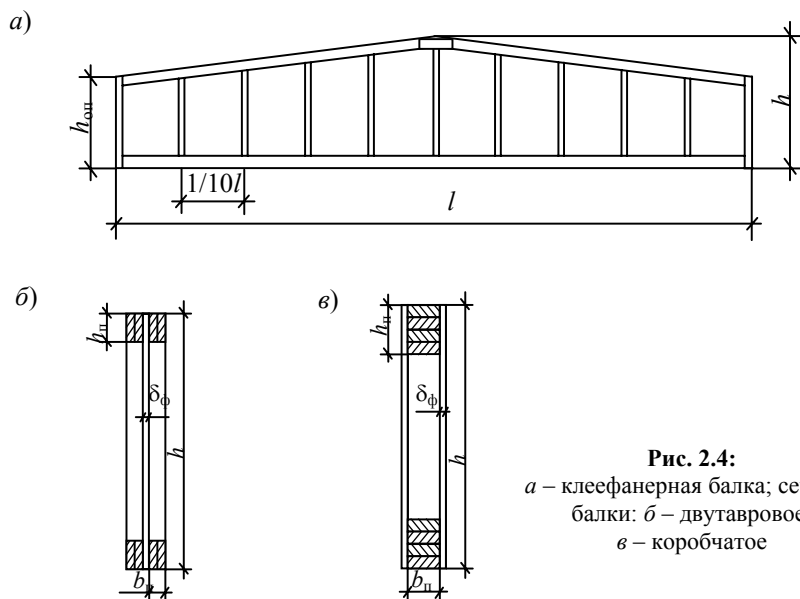
Клефанерные балки состоят из фанерной стенки толщиной не менее 10 мм и поясов парного сечения (рис. 2.4). Пояса выполняют из вертикально поставленных досок прямоугольной формы. Для устойчивости стенки по длине балки ставятся ребра жесткости с шагом  $1/8 \dots 1/10l$  и шириной, равной половине высоты пояса. Ребра жесткости рекомендуется совмещать со стыками стенок и опорами прогонов. Для уменьшения расчетных размеров листа фанерной стенки в опорных панелях устанавливают диагональные ребра. Пролет клефанерных балок не превышает 15 м.

По типу конструкции клефанерные балки бывают ребристыми и с волнистой стенкой. Ребристые балки, в свою очередь, делятся на балки коробчатого (отличаются повышенной жесткостью из плоскости изгиба и гладкими боковыми поверхностями) и двутаврового сечения.

Проектирование балок осуществляется в следующей последовательности:

1 Подбирается сечение балки.

Полная высота балки  $h$  принимается равной  $1/12$  ее пролета  $l$  и округляется согласно размерам стандарт-



**Рис. 2.4:**  
а – клефанерная балка; сечения балки: б – двутавровое; в – коробчатое

ных фанерных листов. Высота балки на опоре определяется по формуле  $h_{оп} = h - i \frac{l}{2}$ . Толщина фанерной стенки принимается  $\geq h_{ст}/130$ . Для предварительного расчета задаются шириной доски поясов (после острожки  $h_n = 16$  см). Площадь сечения нижнего пояса подбирается из условия его прочности при растяжении

$$\sigma = \frac{M}{W_{пр}} < R_p, \quad (2.10)$$

где  $M$  – изгибающий момент, действующий в наиболее опасном сечении;  $W_{пр}$  – момент сопротивления, приведенный к древесине;  $R_p$  – расчетное сопротивление древесины растяжению.

Наиболее опасное сечение в балке расположено от опоры на расстоянии

$$x = (\sqrt{\gamma + (1 + \gamma)} - \gamma)l, \quad \gamma = \frac{h_{оп}}{li}, \quad (2.11)$$

где  $i$  – уклон;  $h_{оп}$  – высота балки на опоре;  $l$  – пролет балки.

Сечение верхнего пояса проектируется равным сечению нижнего.

2 Производится проверка принятых сечений:

– по прочности нижнего пояса на растяжение в наиболее опасном сечении по формуле (2. 10);

– по прочности верхнего пояса на сжатие от изгиба с учетом его устойчивости из плоскости балки

$$\sigma = \frac{M}{W_{пр\phi}} \leq R_c, \quad (2.12)$$

где  $\phi$  – коэффициент устойчивости пояса из плоскости (принимается по [1] в зависимости от гибкости  $\lambda = \frac{l_p}{0,29b}$ );  $R_c$  – расчетное сопротивление древесины сжатию;  $l_p$  – расстояния между закреплениями в покры-

тии;  $b$  – ширина сечения;

– по прочности фанерной стенки

$$\sigma = \frac{M}{W_{пр,\phi}} < R_{p,\phi} m_\phi, \quad (2.13)$$

где  $W_{пр,\phi}$  – момент сопротивления, приведенный к фанере;  $R_{p,\phi}$  – расчетное сопротивление фанеры растяжению;  $m_\phi$  – коэффициент, учитывающий снижение расчетного сопротивления фанеры в стыке (0,8);

– прочность стенки в опасном сечении на действие главных растягивающих напряжений в зоне первого от опоры стыка фанеры (или первой от опоры сосредоточенной силы)

$$\frac{\sigma_{ст}}{2} + \sqrt{\left(\frac{\sigma_{ст}}{2}\right)^2 + \tau_{ст}^2} < R_{p,\phi,\alpha} m_\phi, \quad (2.14)$$

где  $\sigma_{ст}$  и  $\tau_{ст}$  – нормальные и касательные напряжения на стыке стенки и поясов;

– местная устойчивость стенки проверяется при условии  $\frac{h_{ст}}{\delta_{ф}} > 50$  по формуле

$$\frac{\sigma_{ст}}{k_{и}\left(\frac{100\delta}{h_{ст}}\right)^2} + \frac{\tau_{ст}}{k_{т}\left(\frac{100\delta}{h_{расч}}\right)^2} \leq 1; \quad (2.15);$$

– проверяем фанерную стенку на срез  $\tau = \frac{QS_{пр.ф}}{I_{пр.ф}\delta_{ф}} \leq R_{ф.ср}$ , (2.16)

где  $Q$  – поперечная сила;  $S_{пр.ф}$  и  $I_{пр.ф}$  – статический момент и момент инерции, приведенные к фанере;  $\delta_{ф}$  – суммарная толщина фанерных стенок;  $R_{ф.ср}$  – расчетное сопротивление фанеры срезу;

– прочность фанеры по клеевым швам также проверяется по формуле (2.16), только вместо толщины фанерной стенки ( $\delta_{ф}$ ) берется общая толщина клеевого шва ( $\sum h_{ш}$ );

– жесткость клефанерных балок проверяется по формуле (2.9).

**Пример 2.4** Рассмотрим расчет клефанерной балки коробчатого сечения высотой 0,25 м и пролетом 2,8 м (рис. 2.5). Фанерная стенка выполнена из водостойкой фанеры толщиной 10 мм. Пояса выполнены из цельных брусков сечением 150×40 мм. Ребра жесткости поставлены с шагом 0,35 м и имеют сечение 40×150 мм.

Примем нагрузку равной нагрузке, действующей на цельнодеревянную балку:  $q_n = 244,8$  кг/м (4,76 кН/м),  $q_p = 2,94$  кН/м. Определим максимальный изгибающий момент, действующий в балке

$$M = \frac{ql^2}{8} = \frac{2,94 \cdot 2,6^2}{8} = 2,48 \text{ кН}\cdot\text{м}.$$

Определяем расстояние от оси левого опорного ребра до оси первого промежуточного ребра жесткости

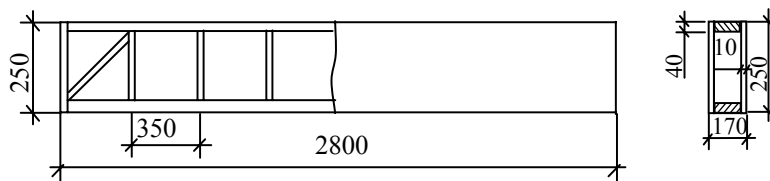


Рис. 2.5 Клефанерная балка коробчатого сечения

$a = 0,35 + \frac{0,04}{2} = 0,37$  м. Расстояния от левой опоры до середины первой и второй панели соответственно равны

$$x_1 = \frac{0,04 + 0,35}{2} = 0,195 \text{ м и } x_2 = 0,195 + 0,35 = 0,545 \text{ м}.$$

Определяем моменты в данных сечениях:

$$M_1 = \frac{qx}{2}(l-x) = \frac{2,94 \cdot 0,195}{2}(2,6 - 0,195) = 0,69 \text{ кН}\cdot\text{м}$$

и 
$$M_2 = \frac{2,94 \cdot 0,545}{2}(2,6 - 0,545) = 1,65 \text{ кН}\cdot\text{м}.$$

Геометрические характеристики балки равны:

– приведенный момент инерции  $I_{пр} = I_d + I_{ф} \frac{E_{ф}}{E_d}$  м<sup>4</sup>, где момент инерции фанерной стенки –

$$I_{ф} = \frac{\delta_{ф} h_x^3}{12} = \frac{2 \cdot 0,01 \cdot 0,25^3}{12} = 0,00002604 \text{ м}^4, \text{ момент инерции поясов}$$

$$I_d = \frac{b_n h_n^3}{12} + b_n h_n \left( \frac{h_x}{2} - \frac{h_n}{2} \right)^2 = \frac{0,15 \cdot 0,04^3}{12} + 0,04 \cdot 0,15 \cdot \left( \frac{0,25}{2} - \frac{0,04}{2} \right)^2 = 0,00006695 \text{ м}^4,$$

$$I_{пр} = 0,00006695 + 0,00002604 \cdot \frac{9000}{10000} = 0,00009039 \text{ м}^4;$$

– момент инерции приведенный к фанере

$$I_{пр.ф} = 0,00002604 + 0,00006695 \cdot \frac{10000}{9000} = 0,0001043 \text{ м}^4;$$

– приведенный момент сопротивления

$$W_{пр} = \frac{2I_{пр}}{h_x} = \frac{2 \cdot 0,00009039}{0,63} = 0,0007231 \text{ м}^3$$

и 
$$W_{пр.ф} = \frac{2I_{пр.ф}}{h_x} = \frac{2 \cdot 0,0001043}{0,25} = 0,0008034 \text{ м}^3;$$

– статический момент стенки и поясов

$$S_{\phi} = \frac{\delta_{\phi} h^2}{8} = \frac{2 \cdot 0,01 \cdot 0,25^2}{8} = 0,0001562 \text{ м}^3$$

и 
$$S_{д} = b_{п} h_{п} \left( \frac{h}{2} - \frac{h_{п}}{2} \right) = 0,15 \cdot 0,04 \left( \frac{0,25}{2} - \frac{0,04}{2} \right) = 0,00063 \text{ м}^3,$$

– статический момент инерции приведенный к фанере

$$S_{пр.ф} = S_{\phi} + S_{д} \frac{E_{д}}{E_{\phi}} = 0,0001562 + 0,00063 \frac{10000}{9000} = 0,0008562 \text{ м}^3.$$

Проверяем прочность балки по формуле (2.10)

$$\sigma = \frac{2,48 \cdot 10^{-3}}{0,0007231} = 3,43 \text{ МПа} < R_p = 9 \text{ МПа}.$$

Касательные напряжения в стенке балки по нейтральной оси проверяем в сечении на опоре (2.16)

$$\tau = \frac{3,82 \cdot 10^{-3} \cdot 0,0008562}{2 \cdot 0,01 \cdot 0,00010043} = 1,63 \text{ МПа} < 6 \text{ МПа}. \text{ Определяем поперечную силу } Q = q \frac{l}{2} = 2,94 \cdot \frac{2,6}{2} = 3,82 \text{ кН}.$$

Проверяем максимальные касательные напряжения по швам между фанерой и древесиной

$$\tau = \frac{Q S_{п}}{b_{рас} I_{пр.ф}} = \frac{3,82 \cdot 10^{-3} \cdot 0,00063}{0,08 \cdot 0,00010043} = 0,3 \text{ МПа} < 0,8 \text{ МПа},$$

где  $b_{рас} = n h_{п} = 2 \cdot 0,04 = 0,08 \text{ м}.$

Проверяем устойчивость фанерной стенки на действие нормальных и касательных напряжений в середине первой панели при  $x_1 = 0,195 \text{ м}.$  Высота стенки между внутренними кромками поясов равна  $h'_{ст} = 0,25 - 0,04 \cdot 2 = 0,17 \text{ м}.$

Так как  $\frac{h'_{ст}}{\delta_{\phi}} = \frac{0,17}{0,01} = 17 < 50$ , следовательно, устойчивость фанерной стенки обеспечена.

Проверяем фанерную стенку на устойчивость из плоскости в середине второй панели при  $x_2 = 0,445 \text{ м}$

$$Q_2 = q \left( \frac{l}{2} - x_2 \right) = 2,94 \left( \frac{2,6}{2} - 0,445 \right) = 2,52 \text{ кН}.$$

Определяем нормальные и касательные напряжения в стенке на уровне кромки поясов

$$\sigma_{ст}^2 = \frac{M_2}{W_{пр.ф}} = \frac{1,65 \cdot 10^{-3}}{0,0008034} = 2,05 \text{ МПа}$$

и 
$$\tau_{ст2} = \frac{Q_2 S_{пр.ф}}{2 \delta_{\phi} I_{пр.ф}} = \frac{2,52 \cdot 10^{-3} \cdot 0,0008562}{2 \cdot 0,01 \cdot 0,00010043} = 1,07 \text{ МПа}.$$

$$h_{ст} = 0,17 \text{ м} \text{ и } \gamma_2 = \frac{a'_0}{h_{ст}} = \frac{0,35}{0,17} = 2,06, \text{ тогда } k_{н} = 12,5 \text{ МПа} \text{ и } k_{\tau} = 2,45 \text{ МПа}.$$

По формуле (2.15) проверяем местную устойчивость стенки

$$\frac{2,05}{12,5 \left( \frac{100 \cdot 0,01}{0,17} \right)^2} + \frac{1,07}{2,45 \left( \frac{100 \cdot 0,01}{0,17} \right)^2} = 0,015 < 1.$$

Прочность стенки на действие главных растягивающих напряжений проверяем в середине второй панели (формула (2.14)). Для этого определяем угол  $2 \operatorname{tg} \alpha = \frac{2 \tau_{ст}}{\sigma_{ст}} = \frac{2 \cdot 1,07}{2,05} = 1,22$ , тогда  $\alpha = 31^\circ$  и  $R_{ф.р.\alpha} = 5,3 \text{ МПа}$  [рис. 17, прил. 5, 1].

$$\frac{2,05}{2} + \sqrt{\left( \frac{2,05}{2} \right)^2 + 1,07^2} = 2,51 \text{ МПа} < 5,3 \text{ МПа}.$$

По формуле (2.9) проверяем жесткость балки

$$f_0 = \frac{5 \cdot 2,45 \cdot 10^{-3} \cdot 2,6^4}{384 \cdot 10^4 \cdot 0,00009039} = 0,0016 \text{ м,}$$

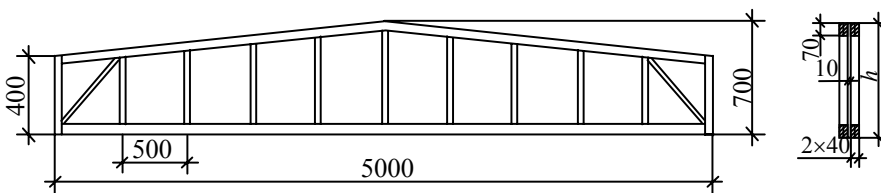
$$c = 15,4 + 3,8 \frac{0,25}{0,25} = 19,2 \text{ и } k = 0,85 + 0,15 \frac{0,25}{0,25} = 1.$$

Определяем прогиб балки с учетом деформации сдвига от поперечной силы

$$f = \frac{f_0}{k} \left( 1 + c \left( \frac{h}{l} \right)^2 \right) = \frac{0,0016}{1} \left( 1 + 19,2 \left( \frac{0,25}{2,6} \right)^2 \right) = 0,0019 \text{ м} < [f] = 0,004 \text{ м.}$$

**Пример 2.5** Рассмотрим расчет клефанерной балки пролетом 5 м (рис. 2.6). Полная высота балки составляет 0,7 м, а высота на опоре – 0,4 м. Фанерная стенка выполнена из водостойкой фанеры толщиной 10 мм. Пояса выполнены из цельных сосновых брусков 1 сорта и имеют сечение 2×40×70 мм. Сечение ребер жесткости – 40×70 мм.

Примем нагрузку равной нагрузке, действующей на дощатогвоздевую балку:  $q_n = \frac{130}{5} + 200 = 226 \text{ кг/м}$  (2,26 кН/м),  $q_p = q_n \cdot 1,2 = 2,71 \text{ кН/м}$ .



**Рис. 2.6** Клефанерная балка пролетом 5 м

Определим геометрические характеристики балки:

– расстояние между центрами поясов  $h_1 = h - h_n = 0,7 - 0,07 = 0,63 \text{ м}$ ;

– уклон верхнего пояса балки  $i = \frac{h - h_{\text{оп}}}{l/2} = \frac{0,7 - 0,4}{2,5} = 0,12$ ;

– площадь верхнего и нижнего поясов  $F_b = F_n = 4 \cdot 0,04 \cdot 0,07 = 0,0112 \text{ м}^2$ ;

– гибкость верхнего пояса  $\lambda_y = \frac{l_y}{0,289 h_n} = \frac{0,5}{0,289 \cdot 0,07} = 24,7$ .

Определяем положение наиболее опасного сечения в балке по формуле (2.11)

$x = \left( \sqrt{0,67(1 + 0,67)} - 0,67 \right) \cdot 5 = 1,94 \text{ м}$  (при  $\gamma = \frac{0,4}{5 \cdot 0,12} = 0,67$ ). Геометрические характеристики в данном сечении будут равны: высота балки –  $h_x = h_{\text{оп}} + xi = 0,4 + 1,94 \cdot 0,12 = 0,63 \text{ м}$ , момент инерции фанерной стенки –

$I_\phi = \frac{\delta_\phi h_x^3}{12} = \frac{0,01 \cdot 0,63^3}{12} = 0,00021 \text{ м}^4$ , момент инерции поясов –

$$I_d = 4 \left( \frac{b_n h_n^3}{12} + b_n h_n \left( \frac{h_x}{2} - \frac{h_n}{2} \right)^2 \right) = 4 \left( \frac{0,04 \cdot 0,07^3}{12} + 0,04 \cdot 0,07 \cdot \left( \frac{0,63}{2} - \frac{0,07}{2} \right)^2 \right) = 0,00088 \text{ м}^4;$$

– приведенный момент инерции

$I_{\text{пр}} = I_d + I_\phi \frac{E_\phi}{E_d} = 0,00088 + 0,00021 \frac{9000}{10000} = 0,001069 \text{ м}^4$ ;

– приведенный момент сопротивления

$$W_{\text{пр}} = \frac{2I_{\text{пр}}}{h_x} = \frac{2 \cdot 0,001069}{0,63} = 0,00339 \text{ м}^3.$$

Определим изгибающий момент, действующий в наиболее опасном сечении ( $x = 1,94 \text{ м}$ )

$$M_x = \frac{q_x}{2} (l - x) = \frac{2,71 \cdot 1,94}{2} (5 - 1,94) = 8,04 \text{ кН}\cdot\text{м}.$$

Проверяем прочность нижнего растянутого пояса по формуле (2.10)



$$\sigma = \frac{8,04 \cdot 10^{-3}}{0,00339} = 2,37 \text{ МПа} < R_p = 7 \text{ МПа}.$$

По формуле (2.12) проверяем прочность верхнего сжатого пояса. Так как  $\lambda_y = 24,7 < 70$ , коэффициент устойчивости определяем по формуле  $\varphi_y = 1 - 0,8 \left( \frac{\lambda_y}{100} \right)^2 = 1 - 0,8 \left( \frac{24,7}{100} \right)^2 = 0,95$  [9]. Напряжения в верхнем поясе будут равны  $\sigma = \frac{8,04 \cdot 10^{-3}}{0,00339 \cdot 0,95} = 2,5 \text{ МПа} < R_c = 13 \text{ МПа}$ .

Проверяем прочность стенки по нормальным напряжениям (2.13). Для этого определяем приведенные к фанере момент инерции и момент сопротивления  $I_{пр} = I_\phi + I_d \frac{E_d}{E_\phi} = 0,00021 + 0,00088 \frac{10000}{9000} = 0,00119 \text{ м}^4$  и

$$W_{пр} = \frac{2 \cdot 0,00119}{0,63} = 0,0038 \text{ м}^3, \quad \text{тогда} \quad \sigma = \frac{8,04 \cdot 10^{-3}}{0,0038} = 2,13 \text{ МПа} < R_{и.ф} = 16 \text{ МПа}.$$

Определяем изгибающий момент и поперечную силу в первом стыке фанеры, т.е. в зоне первого поперечного ребра на уровне внутренней кромки пояса ( $x_1 = 0,5 \text{ м}$ ):

$$M_1 = \frac{2,71 \cdot 0,5}{2} (5 - 0,5) = 3,05 \text{ кН}\cdot\text{м}$$

$$\text{и } Q_1 = q \left( \frac{l}{2} - x_1 \right) = 2,71 \left( \frac{5}{2} - 0,5 \right) = 5,41 \text{ кН}.$$

Геометрические характеристики в этом сечении равны:

– высота балки  $h_1 = 0,4 + 0,5 \cdot 0,12 = 0,46 \text{ м}$  и стенки  $h_{ст} = 0,46 - 2 \cdot 0,07 = 0,32 \text{ м}$ ;

– момент инерции фанерной стенки и поясов  $I_{\phi 1} = \frac{0,01 \cdot 0,46^3}{12} = 0,000081 \text{ м}^4$  и

$$I_{d1} = 4 \cdot \left( \frac{0,04 \cdot 0,07^3}{12} + 0,04 \cdot 0,07 \cdot \left( \frac{0,46}{2} - \frac{0,07}{2} \right)^2 \right) = 0,00043 \text{ м}^4;$$

– приведенный момент инерции –

$$I_{пр1} = 0,000081 + 0,00043 \frac{10000}{9000} = 0,00056 \text{ м}^4;$$

– приведенный момент сопротивления

$$W_{пр1} = \frac{2 \cdot 0,00056}{0,46} = 0,0024 \text{ м}^3;$$

– статический момент стенки и поясов

$$S_{\phi 1} = \frac{\delta_\phi h_1^2}{8} = \frac{0,01 \cdot 0,46^2}{8} = 0,00012 \text{ м}^3 \text{ и}$$

$$S_{d1} = 4 \cdot \left( b_\pi h_\pi \left( \frac{h_1}{2} - \frac{h_\pi}{2} \right) \right) = 4 \cdot 0,04 \cdot 0,07 \left( \frac{0,46}{2} - \frac{0,07}{2} \right) = 0,00218 \text{ м}^3;$$

– приведенный статический момент

$$S_{пр1} = S_\phi + S_d \frac{E_d}{E_\phi} = 0,00012 + 0,00218 \frac{10000}{9000} = 0,00254 \text{ м}^3.$$

Определяем нормальные и касательные напряжения в стенке

$$\sigma_{ст} = \frac{M_1}{W_{пр1}} \frac{h_{ст}}{h} = \frac{3,05 \cdot 10^{-3}}{0,0024} \cdot \frac{0,32}{0,46} = 0,88 \text{ МПа и}$$

$$\tau_{ст} = \frac{Q_1 S_{пр1}}{I_{пр1} \delta_\phi} = \frac{5,42 \cdot 10^{-3} \cdot 0,00254}{0,00056 \cdot 0,01} = 2,46 \text{ МПа},$$

тогда  $\text{tg} 2\alpha = \frac{2\tau_{ст}}{\sigma_{ст}} = \frac{2 \cdot 2,46}{0,88} = 5,587$ ,  $2\alpha = 90^\circ$  и  $R_{ф.р} = 4,5 \text{ МПа}$  (при  $\alpha = 45^\circ$  [9, рис. 17, прил. 5]).

Проверяем прочность стенки в опасном сечении на действие главных растягивающих напряжений (формула (2.14))

$$\frac{0,88}{2} + \sqrt{\left( \frac{0,88}{2} \right)^2 + 2,46^2} = 2,94 \text{ МПа} < R_{ф.р} m_\phi = 4,5 \cdot 0,8 = 3,6 \text{ МПа}.$$

По формуле (2.16) проверяем фанерную стенку на срез в зоне опорного ребра. Определяем геометрические характеристики в сечении: момент инерции фанерной стенки –  $I_{\phi} = \frac{0,01 \cdot 0,4^3}{12} = 0,000053 \text{ м}^4$ , момент

инерции поясов –  $I_{\text{д}} = 4 \cdot \left( \frac{0,04 \cdot 0,07^3}{12} + 0,04 \cdot 0,07 \cdot \left( \frac{0,4}{2} - \frac{0,07}{2} \right)^2 \right) = 0,000309 \text{ м}^4$ , приведенный момент инерции

$$I_{\text{пр}} = I_{\phi} + I_{\text{д}} \frac{E_{\text{д}}}{E_{\phi}} = 0,000053 +$$

$+ 0,000309 \frac{10000}{9000} = 0,000397 \text{ м}^4$ , статический момент стенки –  $S_{\phi} = \frac{0,01 \cdot 0,4^2}{8} = 0,00008 \text{ м}^3$ , статический мо-

мент поясов –  $S_{\text{д}} = 4 \cdot 0,04 \cdot 0,07 \left( \frac{0,4}{2} - \frac{0,07}{2} \right) = 0,001848 \text{ м}^3$ , приведенный статический момент –

$$S_{\text{пр}} = S_{\phi} + S_{\text{д}} \frac{E_{\text{д}}}{E_{\phi}} = 0,00008 + 0,001848 \frac{10000}{9000} = 0,0021 \text{ м}^3.$$

Определяем максимальную поперечную силу  $Q_1 = \frac{ql}{2} = \frac{2,71 \cdot 5}{2} =$

$$= 6,78 \text{ кН, тогда } \tau_{\text{ср}} = \frac{6,78 \cdot 10^{-3} \cdot 0,0021}{0,000397 \cdot 0,01} = 3,59 \text{ МПа} < R_{\text{ср.}\phi} = 6 \text{ МПа.}$$

Проверяем прочность клевого шва между поясами и стенкой (формула (2.16)). Для этого определим приведенный статический момент  $S_{\text{пр.}\phi} = S_{\text{д}} \frac{E_{\text{д}}}{E_{\phi}} = 0,001848 \frac{10000}{9000} = 0,00205 \text{ м}^3$ .

$$\tau_{\text{ср}} = \frac{6,78 \cdot 10^{-3} \cdot 0,00205}{0,000397 \cdot 2 \cdot (0,07 - 0,005)} = 0,28 \text{ МПа} < R_{\text{ср.}\phi} = 6 \text{ МПа.}$$

Местную устойчивость стенки не проверяем, так как в зоне первой от опоры панели выполняется условие  $\frac{h_{\text{ср}}}{\delta_{\phi}} = \frac{0,32}{0,01} = 32 < 50$ .

По формуле (2.9) выполняем проверку жесткости клефанерной балки. По [9] определяем коэффициенты

$$k = 0,4 + 0,6 \frac{h_{\text{оп}}}{h} = 0,4 + 0,6 \cdot \frac{0,4}{0,7} = 0,74$$

$$\text{и } c = \left( 45,3 - 6,9 \frac{h_{\text{оп}}}{h} \right) \frac{F_{\text{п}}}{F_{\text{ср}}} = \left( 45,3 - 6,9 \frac{0,4}{0,7} \right) \frac{0,04 \cdot 0,07 \cdot 4}{0,26 \cdot 0,01} = 178.$$

Приведенный момент инерции в середине пролета будет равен:

$$I_{\phi} = \frac{0,01 \cdot 0,7^3}{12} = 0,000286 \text{ м}^4,$$

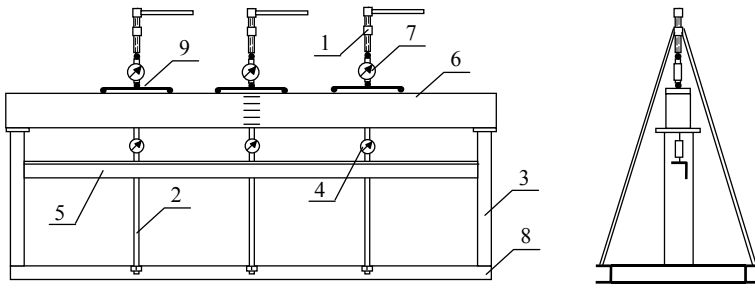
$$I_{\text{д}} = 4 \cdot \left( \frac{0,04 \cdot 0,07^3}{12} + 0,04 \cdot 0,07 \cdot \left( \frac{0,7}{2} - \frac{0,07}{2} \right)^2 \right) = 0,001116 \text{ м}^4,$$

$$\text{и } I_{\text{пр}} = I_{\text{д}} + I_{\phi} \frac{E_{\phi}}{E_{\text{д}}} = 0,001116 + 0,000286 \frac{9000}{10000} = 0,001373 \text{ м}^4.$$

$$\frac{f}{l} = \frac{5}{384} \cdot \frac{2,26 \cdot 10^{-3} \cdot 5^3 \cdot \left( 1 + 178 \left( \frac{0,7}{5} \right)^2 \right)}{10^4 \cdot 0,00082} = 0,0016 < \left[ \frac{f}{l} \right] = \frac{1}{200} = 0,005.$$

## 2.5 ИСПЫТАНИЕ ДЕРЕВЯННЫХ БАЛОК

Испытания балок проводятся на силовом полу при воздействии на конструкцию равномерно распределенной нагрузки (рис. 2.7). Усилия в испытываемой конструкции создаются в трех точках с помощью передачи



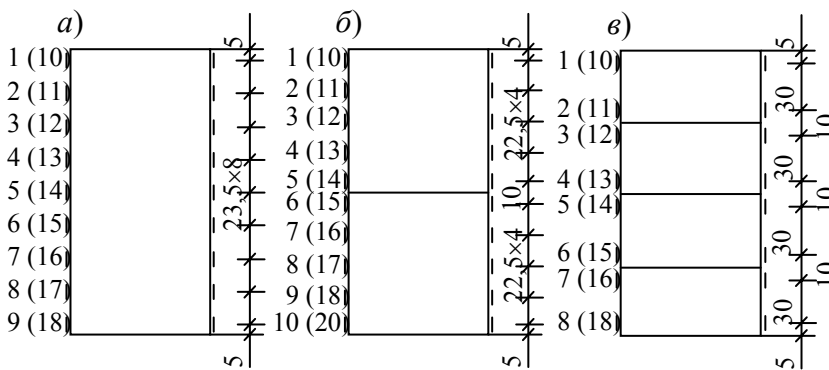
**Рис. 2.6 Силовой пол для испытаний конструкций:**  
 1 – натяжные силовые винты; 2 – тяги силовых винтов; 3 – съемные опорные стойки; 4 – индикаторы; 5 – опорный уголок прогибометров; 6 – испытываемая конструкция; 7 – динамометр пружинный; 8 – рама силового пола; 9 – двухопорные стальные балки

винт-гайка и контролируются динамометрами. Нагрузка приводится к равномерно распределенной с помощью двухопорных стальных балок, на которые сообщается сосредоточенная сила. Это позволяет с минимальной погрешностью заменить сосредоточенные усилия, передаваемые в трех точках, распределенной нагрузкой (в шести точках).

Напряжения возникающие в конструкции определяют по закону Гука

$$\sigma = \varepsilon E, \quad (2.17)$$

фиксируя с помощью приборов деформации. Для этого на элемент конструкции наклеивают тензодатчики в виде изогнутой проволоки. Схема расположения тензодатчиков на балках изображена на рис. 2.7.



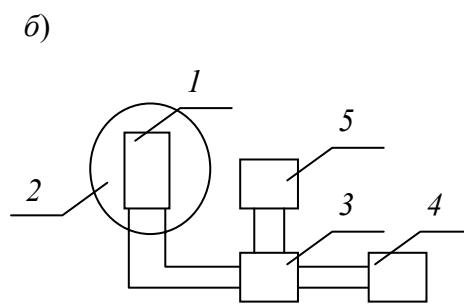
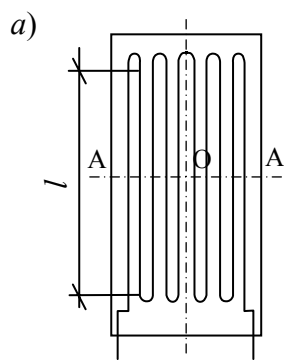
**Рис. 2.7 Схема наклейки датчиков по поперечному сечению балки в середине пролета:**

*а* – цельнодеревянной; *б* – двухсоставной на податливых связях;  
*в* – четырехсоставной на податливых связях

При нагружении конструкции проволока претерпевает те же деформации, что и элемент конструкции. Измерив с помощью прибора величину ее относительного сопротивления, определяют деформации. Сопротивление тензодатчика, т.е. полезный сигнал, усиливается усилителем 4 и фиксируется регистрирующим прибором 5 (рис. 2.8). Величины зарегистрированной деформации определяются с помощью тарифовочного устройства 6 [14, 15].

**Рис. 2.8 Тензометр АИД-4:**

*а* – схема тензодатчика; *б* – схема измерений и регистрации деформации;  
 1 – тензодатчик; 2 – конструкция; 3 – усилитель;  
 4 – регистрирующий прибор; 5 – тарифовочное устройство



Деформации определяются по формуле

$$\varepsilon = \frac{\Delta l}{l} = \frac{\Delta T m}{l}, \quad (2.18)$$

где  $m = 10^{-5}$  – коэффициент чувствительности (цена деления прибора),  $l = 10$  мм – база прибора.

Для определения расчетной нагрузки от действия нормальных напряжений рассчитываем изгибающий момент из условия прочности (2.1) и (2.5).

Рассчитанная нагрузка передается на балку, и с помощью тензодатчиков фиксируется изменение деформации. Полученные результаты сведены в табл. 2.1 – 2.3.

### 2.1 Испытание цельнодеревянной балки

		Номер датчика												
		1	2	3	4	5	6	7	8	9	10	11	12	13
$P, \text{ кг}$	50	418	212	169	283	172	323	327	305	294	280	308	363	464
	100	405	188	164	280	174	328	337	320	313	265	265	355	463
	150	393	393	165	160	278	176	335	347	333	330	245	272	460
	200	380	146	156	275	178	342	357	347	348	230	257	339	459
$\Delta(150\dots 50)$		-25	-47	-9	-5	4	13	20	28	36	-35	-36	-15	-4
$\Delta(200\dots 100)$		-25	-42	-8	-5	4	14	20	27	35	-35	-38	-16	-4
$\Delta T_{\text{ср}}$		-25	-44,5	-8,5	-5	4	13,5	20	27,5	35,5	-35	-37	-15,5	-4

### 2.2 Испытание двухсоставной балки на податливых связях

		Номер датчика																			
		1	2	3	4	5	6	7	8	9	10	11	12	13	14	15	16	17	18	19	20
$P, \text{ кг}$	50	282	265	424	333	294	304	421	341	425	326	415	354	432	398	411	346	401	291	355	403
	100	264	253	420	337	309	292	420	345	436	346	397	342	430	406	427	330	395	293	366	421
	150	254	243	410	347	319	282	410	355	446	356	387	332	420	416	437	320	385	303	376	431
	200	237	232	405	351	334	270	404	355	457	377	366	320	417	422	453	302	377	305	386	450
$\Delta(150\dots 50)$		-28	-22	-14	14	25	-22	-11	14	21	30	-28	-22	-12	18	26	-26	-16	12	21	28
$\Delta(200\dots 100)$		-27	-21	-15	14	25	-22	-16	10	21	31	-31	-22	-13	16	26	-28	-18	12	20	29
$\Delta T_{\text{ср}}$		-27,5	-21,5	-14,5	14	25	-22	-13,5	12	21	30,5	-29,5	-22	-12,5	17	26	-27	-17	12	20,5	28,5

### 2.3 Испытание четырехсоставной балки на податливых связях

		Номер датчика															
		1	2	3	4	5	6	7	8	9	10	11	12	13	14	15	16
$P, \text{ кг}$	50	172	271	289	284	300	271	173	199	333	197	301	256	236	216	293	306
	100	153	285	271	298	280	286	160	220	320	206	285	275	215	233	282	331
	150	141	290	263	307	274	295	155	232	306	207	276	282	204	243	280	344
	200	121	301	247	314	258	311	144	253	284	216	261	296	188	259	270	366
$\Delta(150\dots 50)$		-31	19	-26	23	-26	24	-18	33	-27	10	-25	26	-32	27	-13	32
$\Delta(200\dots 100)$		-32	16	-24	16	-22	25	-16	33	-36	10	-24	21	-27	26	-12	35
$\Delta T_{\text{ср}}$		-31,5	17,5	-25	19,5	-24	24,5	-17	33	-31,5	10	-24,5	22,5	-29,5	26,5	-12,5	33,5

### 2.4 Определение напряжений

Балка		Номер датчика									
		1	2	3	4	5	6	7	8	9	10
Цельнодеревянная	$\Delta T_{об}, \text{мм}$	-30	-41,75	-12	-4,5	32,5	8,5	16,5	21,75	28,25	-
	$\sigma, \text{МПа}$	-3	-4,2	-1,2	-0,45	3,2	0,85	1,6	2,2	2,8	-
Двухсоставная	$\Delta T_{об}, \text{мм}$	-28,5	-21,75	-13,5	15,5	25,5	-24,5	-15,25	12	20,75	29,5
	$\sigma, \text{МПа}$	-2,9	-2,2	-1,35	1,55	2,55	-2,4	-1,52	1,2	2,1	3
Четырехсоставная	$\Delta T_{об}, \text{мм}$	-31,5	13,75	-24,75	21	-26,75	25,5	-14,75	33,25	-	-
	$\sigma, \text{МПа}$	-3,2	1,4	-2,5	2,1	-2,7	2,6	-1,5	3,3	-	-

Для учета изгиба конструкции из плоскости нагружения складываем показания датчиков симметрично расположенных относительно плоскости сечения (например  $T_{об} = \frac{T_1 + T_{10}}{2}$ ). После чего определяем напряжения по формуле (2.17) (см. табл. 2.4).

Сравним теоретические и экспериментальные значения напряжений, возникающие в балках при изгибе в середине пролета.

Из табл. 2.5 видно, что цельнодеревянная балка прочнее балки на податливых связях. На основании экспериментально полученных данных определим коэффициент податливости для составных балок: двухсоставных  $k_W = \frac{\sigma_{цд}}{\sigma_c} = \frac{2,8}{3} = 0,93$ , четырехсоставной  $k_W = \frac{2,8}{3,3} = 0,85$ .

## 2.5 Сравнение теоретических и экспериментальных напряжений

	Цельнодеревянная балка	Двухсоставная балка на податливых связях	Четырехсоставная балка на податливых связях
$\sigma_T, \text{МПа}$	2,85	$\frac{M_1}{W} = \frac{3,34 \cdot 10^{-3}}{0,00087} = 4,19$	$\frac{M_1}{W} = \frac{2,48 \cdot 10^{-3}}{0,00087} = 2,85$
$\sigma_s, \text{МПа}$	2,8	3	3,3
Ошибка ( $\sigma_T - \sigma_s$ )/ $\sigma_s, \%$	2	28	15,6

Расчетные значения напряжений сильно отличаются от полученных экспериментально. Такая высокая погрешность вызвана несколькими причинами: при расчете экспериментальных напряжений пользовались табличным значением модуля упругости; погрешностью приборов; древесина является неоднородным материалом, в котором содержится большое количество пор и дефектов, что, в свою очередь, приводит к разбросу ее прочности.

## 2.6 ПРОЕКТИРОВАНИЕ ДОЩАТОГВОЗДЕВЫХ БАЛОК

Дощатогвоздевые балки состоят из поясов парного сечения, в зазоры между которыми вводится перекрестная стенка и соединяется с ними гвоздями. Пояса изготавливают из толстых досок. Стык нижнего пояса устроен в середине пролета на деревянных накладках и прокладке, соединенных нагелями (рис. 2.9). Для того чтобы поместить между досками поясов прокладку, стенку вырезают на высоту пояса. Это не повлияет на несущую способность стенки, поскольку сдвигающее усилие в середине пролета равно нулю. Стенка дощатогвоздевой балки выполнена из двух слоев досок, наклоненных под углом  $45^\circ$  к горизонту. Следует отметить, что ширина досок стенки должна быть не менее 150 мм, так как при узких досках в щели между ними будет попадать большое количество поясных гвоздей.

Для крепления досок стенок к поясам над стыком поставлены бруски, прибитые гвоздями и к стенке и к поясу. Пролет балок не превышает 12 м [3, 7, 11, 16].

Дощатогвоздевая балка работает на поперечный изгиб от равномерно распределенной нагрузки. Расчетная схема конструкции приведена на рис. 2.1, б.

Проектирование балки осуществляется в следующей последовательности [11, 16].

1 Подбирается сечение балки.

Полная высота балки  $h$  принимается равной  $1/6$  ее пролета  $l$ , тогда высота на опоре определяется по формуле  $h_{\text{оп}} = h - i \frac{l}{2} > 0,4h$ . Для предварительного расчета задаются шириной доски поясов ( $h_{\text{п}} = 17,5$  см). Затем подбирается площадь сечения нижнего пояса из условия его прочности при растяжении

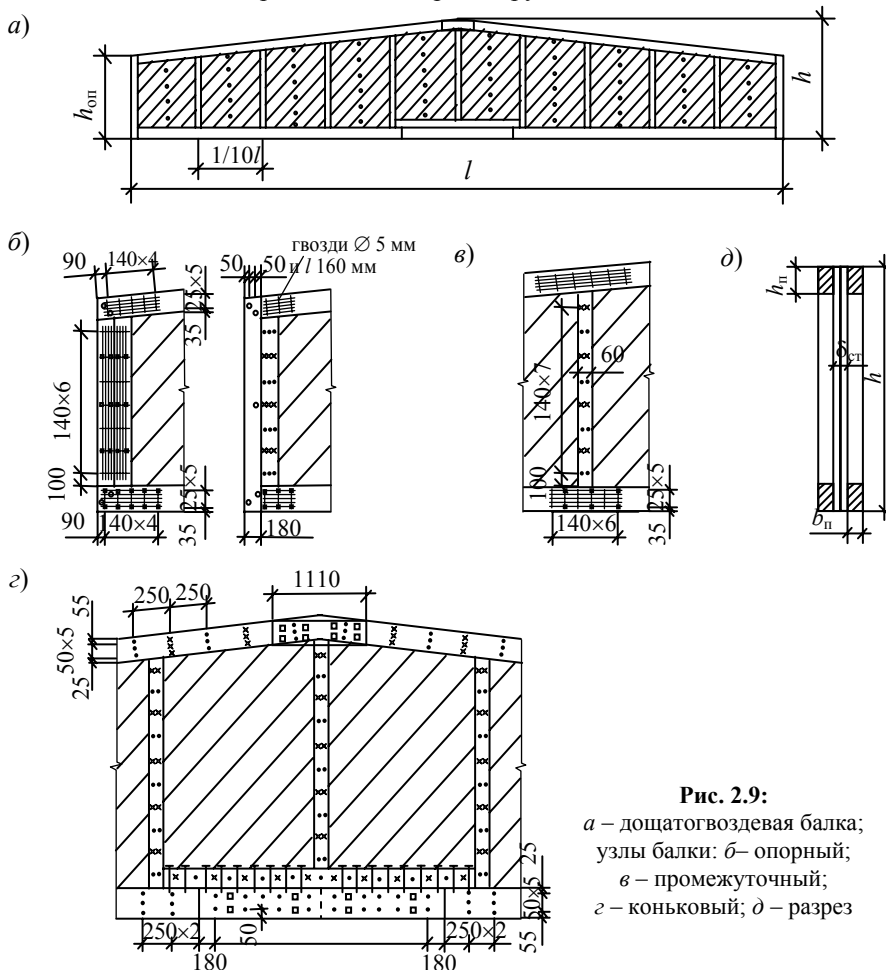
$$\sigma = \frac{N}{F_{\text{бр}}} < R_{\text{п}} k_{\text{осл}}, \quad (2.19)$$

где  $N = \frac{M}{h}$  – расчетное усилие в нижнем поясе,  $F_{\text{бр}}$  – площадь нижнего пояса,  $R_{\text{п}}$  – расчетное сопротивление древесины растяжению,  $k_{\text{осл}}$  – коэффициент ослабления растянутых элементов болтами и гвоздями,  $M$  – изгибающий момент в наиболее опасном сечении балки,  $h$  – расстояние между центрами тяжести поясов. Наиболее опасное сечение в балке расположено от опоры на расстоянии

$$x = \frac{h'_{\text{оп}}}{i} \left( \sqrt{1 + i \frac{l}{h'_{\text{оп}}}} - 1 \right), \quad (2.20)$$

где  $i$  – уклон;  $h'_{\text{оп}}$  – расстояние между центрами поясов на опоре;  $l$  – пролет балки.

Сечение верхнего пояса проектируется таким же, как и сечение нижнего пояса. Стенку балки проекти-



**Рис. 2.9:**  
 а – дощатогвоздевая балка;  
 узлы балки: б– опорный;  
 в – промежуточный;  
 з – коньковый; д – разрез

руют из двух перекрестных слоев досок сечением  $25 \times 150$  мм, расположенных под углом  $45^\circ$  к нижнему поясу. Ребра жесткости, сечением  $60 \times 75$  мм, ставят конструктивно с шагом  $1/10$  пролета. Кроме того, их шаг должен совпадать с шагом прогонов.

2 Рассчитывается стык нижнего пояса и производится расчет гвоздей для крепления поясов.

Стык нижнего пояса выполняется в середине пролета на болтах диаметром 12 мм. Соединение осуществляется деревянными накладками сечением  $6 \times 175$  мм и прокладкой сечением  $6 \times 175$  мм. Необходимое количество болтов определяется по формуле

$$n = \frac{N}{m T_6}, \quad (2.21)$$

где  $N$  – растягивающее усилие в середине пролета;  $m$  – количество поверхностей среза;  $T_6$  – несущая способность болта на один срез, определяется как минимальное из трех условий: 1) смятия в среднем элементе  $T_6 = 0,5cd$ ; 2)

смятия в крайнем элементе  $T_6 = 0,8ad$ ; 3) изгиба  $T_6 = 2,5d^2$  ( $a$  – толщина накладки;  $c$  – толщина прокладки;  $d$  – диаметр болта (см. [9]).

Расстояния между болтами и от кромки накладки определяются по [9]. Длина накладки равна  $S = S_1 \left( \frac{n}{2} + 1 \right) \cdot 2$

( $S_1$  – расстояние между болтами вдоль волокон;  $n$  – количество болтов).

Количество гвоздей, необходимое для крепления поясов, определяется по следующей формуле

$$n = \frac{TS_p}{mT_6}, \tag{2.22}$$

где  $T$  – сдвигающее усилие в середине пролета;  $S_p$  – шаг ребер жесткости,  $m$  – количество поверхностей среза;  $T_6$  – несущая способность гвоздя на один срез, определяется как минимальное из трех условий: 1) смятия в среднем элементе  $T_6 = 0,8 \cdot 0,5cd$ ; 2) смятия в крайнем элементе  $T_6 = 0,8 \cdot 0,8ad$ ; 3) изгиба  $T_6 = 0,8 \cdot 2,5d^2 + 0,01a^2$  ( $a$  – толщина поясных досок;  $c$  – толщина досок перекрестной стенки;  $d$  – диаметр гвоздя) по [9].

Определяется длина гвоздей

$$l = a + 2c + 2n + 1,5d + 4d, \tag{2.23}$$

где  $n = 3$  – количество швов в пакете досок нижнего пояса с зазором в каждом шве 2 мм;  $a$  – толщина поясных досок;  $c$  – толщина досок перекрестной стенки;  $d$  – диаметр гвоздя.

3 Производится проверка принятых сечений:

– по формуле (2.19) производится проверка прочности нижнего пояса на растяжение в наиболее опасном сечении и по крайнему ряду болтов ( $x = \frac{l}{2} - \left( \frac{n}{2} - 1 \right) S_1$ ) с учетом ослабления пояса. При этом коэффициент ослаблений ( $k_{осл}$ ) не учитывается;

– выполняется проверка устойчивости стенки из плоскости балки в середине опорной панели

$$\sigma = \frac{D}{F\varphi} \leq R_n, \tag{2.24}$$

где  $D = \frac{Tb}{\sin 2\beta}$  – усилие, приходящиеся на одну доску при угле наклона  $45^\circ$ ;  $F$  – площадь сечения одной доски

раскоса;  $\varphi$  – коэффициент продольного изгиба, определяемый по свободной длине доски, равной расстоянию между гвоздями, забитыми в стенку;  $R_n$  – расчетное сопротивление древесины изгибу;  $b$  – ширина доски перекрестной стенки;

– верхний сжатый пояс на устойчивость можно не проверять, если расстояние между ребрами жесткости не превышает 25 толщин доски пояса;

– по формуле (2.2) проверяется жесткость балки.

4 Конструирование опорного и конькового узлов [6].

**Пример 2.6** Рассмотрим расчет дощатогвоздевой балки пролетом 5 м (рис. 2.10). Уклон верхнего пояса составляет 1:10. Полная высота балки составляет 0,7 м, а высота на опоре – 0,4 м. Пояса выполнены из цельных сосновых брусков 1 сорта и имеют сечение  $2 \times 45 \times 75$  мм. Стенка выполнена из досок размером  $20 \times 150$  мм. Собственный вес балки составил 130 кг (определен экспериментально с помощью пружинного динамометра). На балку действует равномерно распределенная нагрузка ( $200 \text{ кг/м}^2$ ).

1 Определим нагрузку, действующую на балку.

$$q_n = \frac{130}{5} + 200 = 226 \text{ кг/м} \text{ (2,26 кН/м)}, \quad q_p = q_n \cdot 1,2 = 2,71 \text{ кН/м}.$$

2 Определим геометрические характеристики балки:

– расстояние между центрами поясов на опоре

$$h'_{оп} = h_{оп} - h_n = 400 - 75 = 325 \text{ мм};$$

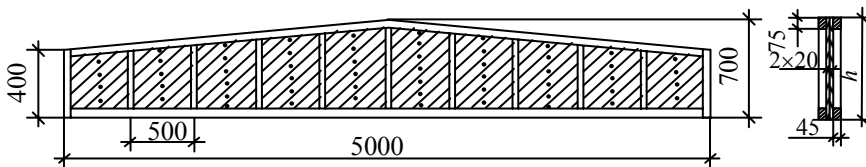


Рис. 2.10 Дощатогвоздевая балка пролетом 5 м

– уклон  $i = \frac{h - h_{оп}}{l/2} = \frac{300}{2500} = 0,12$ ;

– площадь поясов  $F_b = F_n = 2 \cdot 7,5 \cdot 4,5 = 67,5 \text{ см}^2$ ;

– момент инерции  $I = 0,7 \frac{F_{бр} h_0^2}{2} = 0,7 \frac{67,5 \cdot 10^{-4} \cdot 0,475^2}{2} = 5,33 \times 10^{-5} \text{ м}^4$ ;

– расстояние между осями поясов в четверти пролета

$$h_0 = 0,4 + 0,12 \frac{5}{4} - 0,075 = 0,475 \text{ м.}$$

3 Определим положение наиболее опасного сечения в балке по формуле (2.20)

$$x = \frac{0,325}{0,12} \left( \sqrt{1 + \frac{0,12 \cdot 5}{0,325}} - 1 \right) = 1,86 \text{ м. Расстояние между центрами тяжести поясов в данном сечении равно}$$

$$h_x = h'_{\text{оп}} + ix = 0,325 + 0,12 \cdot 1,86 = 0,55 \text{ м.}$$

Определим изгибающий момент, действующий в этом сечении

$$(x = 1,86 \text{ м}) M_x = \frac{qx}{2}(l-x) = \frac{2,71 \cdot 1,86}{2}(5-1,86) = 7,91 \text{ кН·м, тогда расчетное усилие в нижнем поясе будет равно}$$

$$N = \frac{M_x}{h_x} = \frac{7,91}{0,55} = 14,38 \text{ кН.}$$

Проверяем прочность балки на растяжение по формуле (2.19)

$$\sigma = \frac{14,38 \cdot 10^{-3}}{67,5 \cdot 10^{-4}} = 2,13 \text{ МПа} < R_p k_{\text{осл}} = 7 \cdot 0,9 = 6,3 \text{ МПа.}$$

4 Произведем расчет гвоздей для крепления поясов. Для этого всю длину балки разбиваем на три зоны гвоздевого забоя: первые две зоны расположены на первых панелях от опоры длиной по 50 см, вторые зоны – на вторых панелях от опоры длиной по 50 см, третья зона – на остальном участке  $6a = 6 \cdot 50 = 300$  см.

Гвозди рассчитываем для каждой зоны в отдельности на сдвигающую силу, действующую в середине зоны.

**Зона 1** Определим положение опасного сечения  $x_1 = \frac{a}{2} = \frac{50}{2} = 25$  см. Расстояние между центрами тяжести поясов в этом сечении равно

$$h_1 = 0,325 + 0,12 \cdot 0,25 = 0,355 \text{ м.}$$

Определим поперечную силу и изгибающий момент, действующие в сечении:

$$Q_1 = q \left( \frac{l}{2} - x_1 \right) = 2,71 \left( \frac{5}{2} - 0,25 \right) = 6,1 \text{ кН,}$$

$$M_1 = \frac{2,71 \cdot 0,25}{2} (5 - 0,25) = 1,61 \text{ кН·м.}$$

Тогда продольные и сдвигающие усилия в нижнем поясе будут равны:

$$N_1 = \frac{M_1}{h_1} = \frac{1,61}{0,355} = 4,54 \text{ кН}$$

$$\text{и } T_1 = \frac{Q_1}{h_1} - \frac{N_1 i}{h_1} = \frac{6,1}{0,355} - \frac{4,54 \cdot 0,12}{0,355} = 15,65 \text{ кН/м.}$$

Определим длину гвоздя диаметром 4 мм (2.23)

$$l = 45 + 2 \cdot 20 + 2 \cdot 3 + 1,5 \cdot 4 + 4 \cdot 4 = 113 \text{ мм.}$$

Принимаем длину гвоздя равной 120 мм.

Определим несущую способность гвоздя на один срез с коэффициентом 0,8 [9, табл. 17]:

– из условия смятия в средних элементах  $T_{\text{гв}} = 0,8 \cdot 0,5 \cdot 4 \cdot 0,4 = 0,64$  кН;

– из условия смятия в крайних элементах  $T_{\text{гв}} = 0,8^2 \cdot 4,5 \cdot 0,4 = 1,15$  кН;

– из условия изгиба  $T_{\text{гв}} = 0,8 \cdot 2,5 \cdot 0,4^2 + 0,01 \cdot 4,5^2 = 0,52$  кН.

Для дальнейшего расчета принимаем наименьшее значение несущей способности равное 0,52 кН. Так как гвоздь работает на два среза, то его несущая способность увеличивается вдвое  $T_{\text{гв}} = 1,02$  кН.

Определим необходимое количество гвоздей

$$n_1 = \frac{T_1 a}{T_{\text{гв}}} = \frac{15,65 \cdot 0,5}{1,02} = 7,5 \text{ (8 шт.).}$$

**Зона 2** Определим положение опасного сечения

$$x_2 = a + \frac{a}{2} = 50 + \frac{50}{2} = 75 \text{ см.}$$

Расстояние между центрами тяжести поясов в этом сечении равно  $h_2 = 0,325 + 0,12 \cdot 0,75 = 0,415$  м.

Определим поперечную силу и изгибающий момент, действующие в сечении:

$$Q_2 = 2,71 \left( \frac{5}{2} - 0,75 \right) = 4,74 \text{ кН, } M_2 = \frac{2,71 \cdot 0,75}{2} (5 - 0,75) = 4,32 \text{ кН·м.}$$



Тогда продольные усилия в нижнем поясе и сдвигающие усилия будут равны:  $N_2 = \frac{4,32}{0,415} = 10,41$  кН и

$$T_2 = \frac{4,74}{0,415} - \frac{10,41 \cdot 0,12}{0,415} = 8,41 \text{ кН/м.}$$

Определяем необходимое количество гвоздей

$$n_2 = \frac{8,41 \cdot 0,5}{1,04} = 3,94 \text{ (4 шт).}$$

**Зона 3** Определим положение опасного сечения  $x_3 = 3 \cdot 50 + \frac{50}{2} = 175$  см. Расстояние между центрами тяжести поясов в этом сечении равно  $h_3 = 0,325 + 0,12 \cdot 1,75 = 0,535$  м.

Определим поперечную силу и изгибающий момент, действующие в сечении:

$$Q_3 = 2,71 \left( \frac{5}{2} - 1,75 \right) = 2,03 \text{ кН, } M_3 = \frac{2,71 \cdot 1,75}{2} (5 - 1,75) = 7,71 \text{ кН·м.}$$

Тогда продольные усилия в нижнем поясе и сдвигающие усилия будут равны:  $N_3 = \frac{7,71}{0,535} = 14,41$  кН и

$$T_3 = \frac{2,03}{0,535} - \frac{14,41 \cdot 0,12}{0,535} = 0,562 \text{ кН/м.}$$

Определяем необходимое количество гвоздей  $n_3 = \frac{0,56 \cdot 3}{1,04} = 1,58$  (2 шт).

Проверка устойчивости стенки из плоскости балки выполняется по формуле (2.24). Определяем усилие, приходящееся на одну доску при угле наклона  $45^\circ$   $D = \frac{Tb}{\sin 2\beta} = \frac{15,65 \cdot 0,15}{2 \sin 45} = 1,68$  кН. Площадь сечения одной

доски равна  $F = 0,15 \cdot 0,02 = 0,003$  м<sup>2</sup>, тогда  $\sigma = \frac{1,68 \cdot 10^{-3}}{0,003 \cdot 0,5} = 1,12$  МПа  $\leq R_{и} = 15$  МПа.

Верхний сжатый пояс на устойчивость не проверяем, так как расстояние между ребрами жесткости равное 0,5 м не превышает 25 толщин доски пояса ( $25b = 25 \cdot 0,045 = 1,12$  м).

Проверка жесткости производится по формуле (2.2). Модуль упругости древесины равен  $10^4$  МПа.

$$\frac{f}{l} = \frac{5}{384} \cdot \frac{2,26 \cdot 5^3 \cdot 10^{-3}}{10^4 \cdot 0,000533} = 0,00069 <$$

$$< \left[ \frac{f}{l} \right] = \frac{1}{200} = 0,005.$$

## 2.7 ИСПЫТАНИЕ ДОЩАТОГВОЗДЕВОЙ БАЛКИ

Дощатогвоздевая балка является ригелем двухшарнирной рамы, на которой смонтировано нагружающее устройство (см. рис. 2.8), позволяющее передавать нагрузку на балку в трех точках. Сосредоточенную нагрузку, с погрешностью до 10 %, заменяем эквивалентной распределенной нагрузкой ( $200 \text{ кг/м}^2$ ).

Напряжения, возникающие в конструкции, определяют по формуле (2.17), фиксируя с помощью тензодатчиков (см. рис. 2.7) деформации (табл. 2.6). Схема расположения тензодатчиков на балке изображена на рис. 2.12.

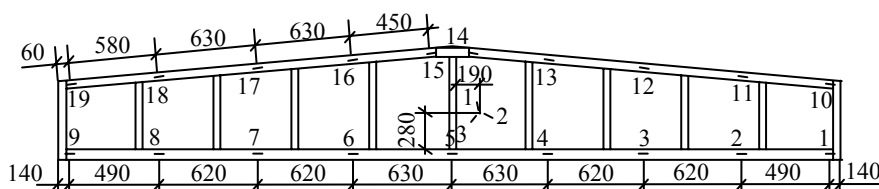


Рис. 2.12 Схема расположения тензодатчиков на дощатогвоздевой балке

## 2.6 Испытание дощатогвоздевой балки

Номер датчика																		
1	2	3	4	5	6	7	8	9	10	11	12	13	14	15	16	17	18	19

$P, \text{ кг}$	0	195	273	370	201	346	388	248	363	355	220	291	275	380	241	357	375	315	352	374
	100	195	275	373	207	350	393	251	2365	356	220	290	273	378	235	351	371	312	350	374
	200	196	278	377	211	355	398	255	369	356	220	288	270	373	225	341	368	310	348	374
$\Delta(100\dots 0)$	0	2	3	6	4	5	3	2	0	0	-1	-2	-2	-6	-6	-4	-3	-2	0	
$\Delta(200\dots 100)$	1	3	4	4	5	5	4	4	1	0	-2	-3	-5	-10	-10	-3	-2	-2	0	
$\Delta T_{\text{ср}}$	0,5	2,5	3,5	5	4,5	5	3,5	3	0,5	0	-1,5	-2,5	-3,5	-8	-8	-3,5	-2,5	-2	0	

Для учета изгиба конструкции из плоскости нагружения, складываем показания датчиков, симметрично расположенных относительно плоскости сечения (например  $T_{\text{об}} = \frac{T_1 + T_9}{2}$ ). После чего определяем напряжения по формуле (2.17) (табл. 2.7).

## 2.7 Определение напряжений дощатогвоздевой балки

	Номер датчика									
	1	2	3	4	5	10	11	12	13	14
$\Delta T_{\text{об}}, \text{ мм}$	0,5	2,75	3,5	5	4,5	0	-	-	-	-8
$\sigma_3, \text{ МПа}$	0,05	0,275	0,35	0,5	0,45	0	-	-	-	-
$\sigma_3, \text{ МПа}$	0,67	1,54	-	2,13	2					
Ошибка ( $\sigma_{\text{т}} - \sigma_3$ )/ $\sigma_3, \%$	92	82	-	76	78					

Сравним теоретические и экспериментальные значения напряжений, возникающие в балке при изгибе в середине пролета (табл. 2.7). Как видно из табл. 2.7 теоретические значения прочности значительно превышают экспериментальные.

## 3 ПРОЕКТИРОВАНИЕ И ИСПЫТАНИЕ РАМ

### 3.1 ПРОЕКТИРОВАНИЕ ДВУХШАРНИРНЫХ РАМ

Двухшарнирные рамы являются однократно статически неопределимыми. Они состоят из трех конструктивных элементов: двух вертикальных стоек и горизонтального ригеля. Их основное достоинство – это относительная простота изготовления и транспортабельность, а недостаток – большая трудоемкость сборки. В зависимости от опорного узла двухшарнирные рамы подразделяются на рамы с жестким и шарнирным опиранием.

Двухшарнирная клеедеревянная рама с шарнирными опорными узлами состоит из стоек постоянного или переменного клеедеревянного сечения наибольшей высоты в опорных узлах и ригеля – двускатные балки или пятиугольные фермы, которые крепятся к стойкам на разных высотах, образуя тем самым жесткое рамное соединение. Двухшарнирная клеедеревянная рама с жесткими опорными узлами может иметь две клеедеревянные стойки постоянного, переменного или ступенчатого сечения. Ригелем этой рамы служат клеедеревянные двускатные балки, арки с затяжкой, сегментные или треугольные клеедеревянные фермы, шарнирно опирающиеся на стойки [3, 6, 10, 12].

Расчет деревянных рам ведется в два этапа [3, 10, 12].

1 Статический расчет рамы. Двухшарнирные рамы являются статически неопределимыми и за лишнее неизвестное при их расчете удобно принимать продольную сжимающую силу  $N_p$  в нижней зоне конструкции ригеля. Эта сила возникает от действия горизонтальных ветровых нагрузок (давления  $w_+$  на подветренную стойку и отсоса  $w_-$  на наветренную стойку). При длине стоек  $l_p$  эта сила равна: при жестком креплении стоек к опорам –  $N_p = \frac{3}{16}(w_+ - w_-)l_p$  и при шарнирном креплении стоек к опорам –  $N_p = \frac{5}{16}(w_+ - w_-)l_p$ . Кроме того, при жестком креплении ригеля к стойке возникает изгибающий момент  $M = (w_+ l_p - N_p)l_p - \frac{w_+ l_p^2}{2}$ .

Усилия в конструкциях ригеля определяют от вертикальных нагрузок без учета отсоса ветра на ригель и продольной силы. Нагрузки, действующие на раму, в большинстве случаев являются равномерно распределенными (от собственного веса покрытия и рамы). Геометрический расчет рамы заключается в определении длин расчетных осей ее элементов, координатных сечений и необходимых узлов наклона элементов.

2 этап Подбор сечений и проверка напряжений в элементах рамы. Производится на действие в них максимальных изгибающих моментов, продольных и поперечных сил. Ширина сечений элементов рам принимается, как правило, одинаковой, обычно не более 20 см, чтобы избежать необходимости стыкования досок по ширине при

склеивании. Высота сечений полурам в концах определяется обычно по величине максимальных поперечных сил, из условия скалывания

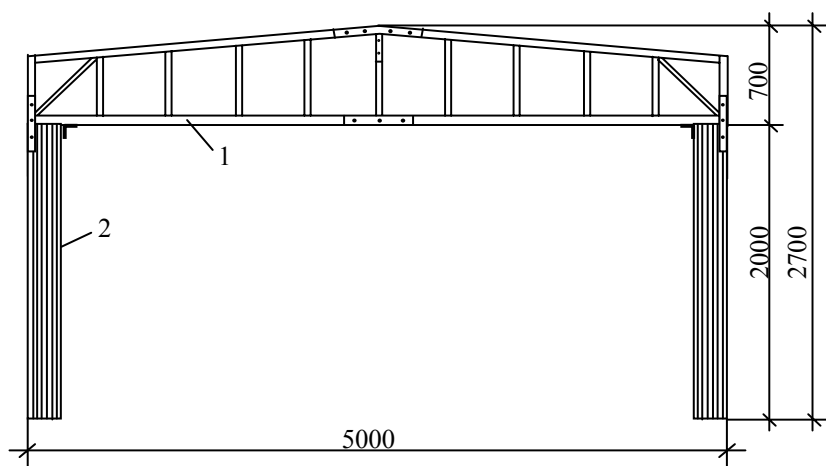
$$\tau = \frac{QS}{Ib} \leq R_{ск}, \quad (3.1)$$

где  $Q$  – поперечная сила;  $S$  и  $I$  – статический момент и момент инерции;  $b$  – ширина сечения,  $R_{ск}$  – расчетное сопротивление скалыванию.

Ригели двухшарнирных рам рассчитываются в соответствии с их конструкцией (см. примеры 2.5 и 2.6). Сечения стоек принимают из условия максимальной прочности при скалывании в шарнирных опорных узлах, а в жестких опорных узлах еще и с учетом конструкции жестких креплений. Расчет колонн приведен ниже.

**Пример 3.1** Рассмотрим расчет двухшарнирной рамы, состоящей из клефанерной балки и двух дощатоклеенных колонн (рис. 3.1). Полная высота балки составляет 0,7 м, а высота на опоре – 0,4 м, пролет равен 5 м. Фанерная стенка выполнена из водостойкой фанеры толщиной 10 мм. Пояса выполнены из цельных сосновых брусков 1 сорта и имеют сечение  $2 \times 40 \times 70$  мм. Сечение ребер жесткости –  $40 \times 70$  мм. Колонны состоят из 10 рядов досок толщиной 20 мм и имеют сечение  $20 \times 15$  см. Крепление балки к колоннам выполнено из металлических накладок на болтах и металлических уголков на шурупах. Все клеевые соединения выполнены на клее КБ-3.

Рис. 3.1 Двухшарнирная рама:



1 – клефанерная двутавровая балка; 2 – клеедеревянная колонна

Определим нагрузку действующую на раму (собственный вес балки равен  $g_{с.в} = 150$  кг/м)  $q_p = \frac{P}{l} = \frac{1200}{5} = 240$  кг/м;

$$q_n = q_p + g_{с.в} = 150 + 240 = 390 \text{ кг/м (3,9 кН/м)}$$

и  $q_p = q_n \gamma = 3,9 \cdot 1,2 = 4,68$  кН/м.

Определим геометрические характеристики рамы:

– момент инерции в центре балки  $I_2 = I_d + I_\phi \frac{E_\phi}{E_d}$ , где

$$I_d = 4 \cdot \left( \frac{b_n h_n^3}{12} + b_n h_n \left( \frac{h_x}{2} - \frac{h_n}{2} \right)^2 \right) =$$

$$= 4 \cdot \left( \frac{0,04 \cdot 0,07^3}{12} + 0,04 \cdot 0,07 \cdot \left( \frac{0,7}{2} - \frac{0,07}{2} \right)^2 \right) = 0,001116 \text{ м}^4$$

и  $I_\phi = \frac{\delta_\phi h^3}{12} = \frac{0,01 \cdot 0,7^3}{12} = 0,00028 \text{ м}^4$ , тогда  $I_2 = 0,001116 + 0,00028 \frac{9000}{10000} = 0,001368 \text{ м}^4$ ;

– момент инерции в четвертях балки  $I_\phi = \frac{0,01 \cdot 0,55^3}{12} = 0,0001386 \text{ м}^4$ ,

$I_d = 4 \cdot \left( \frac{0,04 \cdot 0,07^3}{12} + 0,04 \cdot 0,07 \cdot \left( \frac{0,55}{2} - \frac{0,07}{2} \right)^2 \right) = 0,0006497 \text{ м}^4$ , тогда

$I_1 = I_3 = 0,0006497 + 0,0001386 \frac{9000}{10000} = 0,0007744 \text{ м}^4$ ;

– момент инерции в колонне  $I_{\phi} = \frac{bh^3}{12} = \frac{0,15 \cdot 0,2^3}{12} = 0,0001 \text{ м}^4$ ;

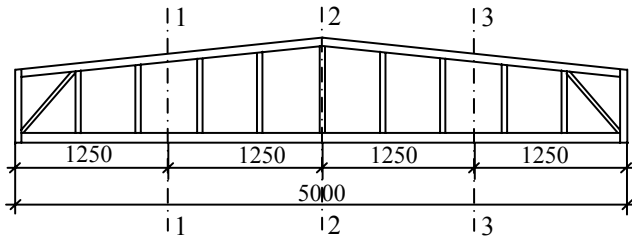


Рис. 3.2 Схема расчетных сечений балки

– момент сопротивления в центре балки

$$W_2 = \frac{2I_2}{h} = \frac{2 \cdot 0,001368}{0,7} = 0,0039 \text{ м}^3;$$

– момент сопротивления в четверти балки

$$W_1 = W_3 = \frac{2 \cdot 0,0007744}{0,55} = 0,0028 \text{ м}^3;$$

– момент сопротивления в колонне

$$W = \frac{bh^2}{6} = \frac{0,15 \cdot 0,2^2}{6} = 0,0008 \text{ м}^3.$$

Выполним статический расчет рамы от действия распределенной нагрузки. Для этого определим реакции опор  $R_A = R_B = \frac{ql}{2} = \frac{4,68 \cdot 5}{2} = 11,7 \text{ кН}$ . Эпюры изгибающего момента и продольной силы представлены на рис. 3.3.

Определим напряжения в расчетных сечениях рамы:

– в центре балки  $\sigma_2 = \frac{M_2}{W_2} = \frac{14,62 \cdot 10^{-3}}{0,0039} = 3,75 \text{ МПа}$ ;

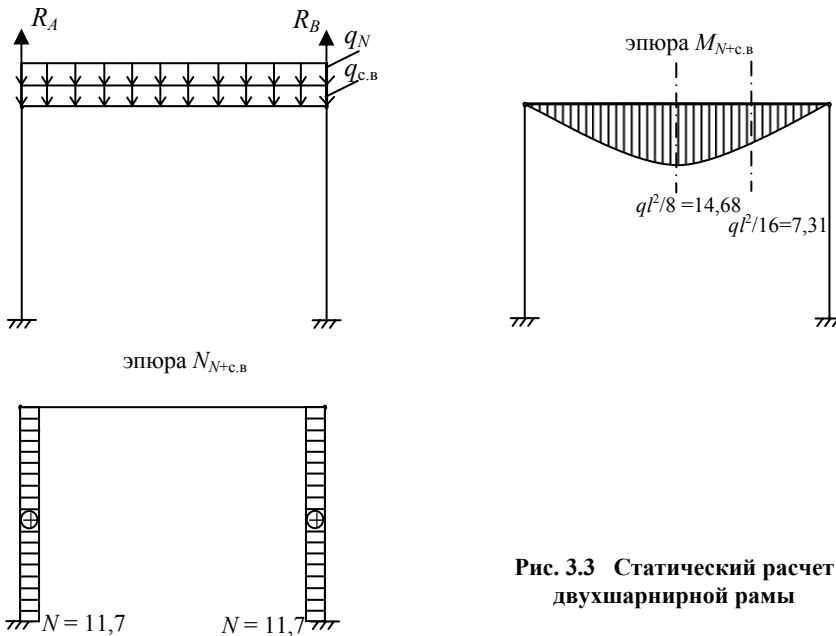


Рис. 3.3 Статический расчет двухшарнирной рамы

– в четвертях балки  $\sigma_1 = \sigma_3 = \frac{M_1}{W_1} = \frac{7,31 \cdot 10^{-3}}{0,0028} = 2,61 \text{ МПа}$ ,

– в стойке  $\sigma = \frac{N}{A} = \frac{11,7 \cdot 10^{-3}}{0,15 \cdot 0,2} = 0,39 \text{ МПа}$ .

По формуле (2.2) проверим жесткость рамы

$$\frac{f}{l} = \frac{5}{384} \cdot \frac{3,9 \cdot 10^{-3} \cdot 5^3}{10^4 \cdot 0,001368} = 0,00046 < \left[ \frac{f}{l} \right] = \frac{1}{200} = 0,005.$$

Расчет балки приведен в гл. 2 (пример 2.5). Рассмотрим расчет клеедеревянной колонны. Стойка имеет жесткое крепление к опоре и шарнирное к балке ( $\mu = 0,7$ ).

Определяем геометрические характеристики колонны:

– площадь сечения  $A = bh = 0,15 \cdot 0,2 = 0,03 \text{ м}^2$ ;

– момент инерции  $I = 0,0001 \text{ м}^4$  и момент сопротивления  $W = 0,0008 \text{ м}^3$ ;

– статический момент  $S = \frac{bh^2}{8} = \frac{0,15 \cdot 0,2^2}{8} = 0,00075 \text{ м}^3$ ;

– расчетная длина  $l_p = \mu h = 0,7 \cdot 2 = 1,4 \text{ м}$ ;

– радиус инерции  $i = 0,29h = 0,29 \cdot 0,2 = 0,058$  и гибкость

$$\lambda = \frac{l_p}{i} = \frac{1,4}{0,058} = 24.$$

Проверяем прочность и устойчивость колонны в опорном сечении. В нашем случае момент равен 0, следовательно, стойка работает как сжатый элемент.

$$\sigma = \frac{N}{\varphi A} = \frac{11,7 \cdot 10^{-3}}{0,95 \cdot 0,03} = 0,41 \text{ МПа} < R_c m_\delta m_{сл} = 13 \cdot 1 \cdot 1,09 = 14,2 \text{ МПа}, \quad (3.2)$$

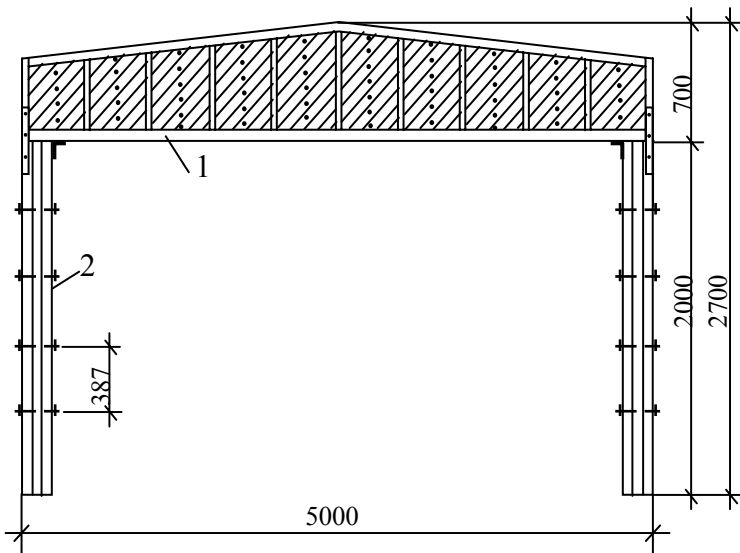
где  $\varphi = 1 - 0,8 \left( \frac{\lambda}{100} \right)^2 = 1 - 0,8 \left( \frac{24}{100} \right)^2 = 0,95$  (при  $\lambda < 70$ ),  $m_\delta = 1$  для постоянного по высоте сечения [9, табл. 7],  $m_{сл} = 1,09$  для досок толщиной 20 мм [9, табл. 8].

#### ПРОВЕРЯЕМ ОПОРНОЕ СЕЧЕНИЕ СТОЙКИ НА СКАЛЫВАНИЕ ПО ФОРМУЛЕ (3.1)

$$\tau = \frac{0 \cdot 0,00075}{0,0001 \cdot 0,15} = 0 < 1,5 \text{ МПа}.$$

Проверку устойчивости плоской формы деформирования стойки можно не выполнять, поскольку при закреплении ее вертикальными связями через каждые 2 м она обеспечена.

**Пример 3.2** Рассмотрим расчет двухшарнирной рамы, состоящей из дощатоговзвешной балки и двух колонн составного сечения (рис. 3.4). Полная высота балки составляет 0,7 м, а высота на опоре – 0,4 м, пролет равен



**Рис. 3.4** Двухшарнирная рама:

1 – дощатоговзвешная двутавровая балка; 2 – составная колонна

5 м. Пояса выполнены из цельных сосновых брусков 1 сорта и имеют сечение  $2 \times 45 \times 75$  мм. Стенка выполнена из досок размером  $20 \times 150$  мм. Собственный вес балки составил 130 кг (определен экспериментально с помощью пружинного динамометра). Колонны состоят из 3-х брусков толщиной 40 мм и имеют сечение  $14,5 \times 12$  см. Крепление балки к колоннам выполнено из металлических накладок на болтах и металлических уголков на шурупах.

Определим нагрузку, действующую на раму (собственный вес балки равен  $g_{с.в} = 130$  кг/м):  
 $q_p = \frac{P}{l} = \frac{1200}{5} = 240$  кг/м;

$$q_n = q_p + g_{с.в} = 130 + 240 = 370 \text{ кг/м (3,9 кН/м)}$$

$$\text{и } q_p = q_n \cdot 2 = 3,7 \cdot 1,2 = 4,44 \text{ кН/м.}$$

Определим геометрические характеристики (см. рис. 3.2):

– момент инерции в центре балки  $I_2 = I_d + I_\phi \frac{E_\phi}{E_d}$ ,

где

$$I_d = 4 \cdot \left( \frac{b_n h_n^3}{12} + b_n h_n \left( \frac{h_x}{2} - \frac{h_n}{2} \right)^2 \right) =$$

$$= 2 \cdot \left( \frac{0,045 \cdot 0,075^3}{12} + 0,045 \cdot 0,075 \cdot \left( \frac{0,7}{2} - \frac{0,075}{2} \right)^2 \right) = 0,0007015 \text{ м}^4$$

и  $I_\phi = \frac{\delta_\phi h^3}{12} = \frac{0,04 \cdot 0,7^3}{12} = 0,001143 \text{ м}^4$ ,

тогда  $I_2 = 0,0007015 + 0,001143 \frac{9000}{10000} = 0,001730 \text{ м}^4$ ;

– момент инерции в четвертях балки  $I_\phi = \frac{0,04 \cdot 0,55^3}{12} = 0,0005546 \text{ м}^4$ ,

$I_d = 2 \cdot \left( \frac{0,045 \cdot 0,075^3}{12} + 0,045 \cdot 0,075 \cdot \left( \frac{0,55}{2} - \frac{0,075}{2} \right)^2 \right) = 0,0004225 \text{ м}^4$ , тогда

$I_1 = I_3 = 0,0004225 + 0,0005546 \frac{9000}{10000} = 0,0009216 \text{ м}^4$ ;

– момент инерции в колонне  $I_\phi = \frac{bh^3}{12} = \frac{0,145 \cdot 0,12^3}{12} = 0,00002088 \text{ м}^4$ ;

– момент сопротивления в центре балки

$$W_2 = \frac{2I_2}{h} = \frac{2 \cdot 0,00173}{0,7} = 0,0049 \text{ м}^3$$

– момент сопротивления в четверти балки

$$W_1 = W_3 = \frac{2 \cdot 0,0009216}{0,55} = 0,0034 \text{ м}^3$$

– момент сопротивления в колонне

$$W = \frac{bh^2}{6} = \frac{0,145 \cdot 0,12^2}{6} = 0,000348 \text{ м}^3$$

Выполним статический расчет рамы.

Определяем реакции опор  $R_A = R_B = \frac{ql}{2} = \frac{4,44 \cdot 5}{2} = 11,1$  кН и строим эпюры изгибающего момента и продоль-

ной силы (рис. 3.5).

Определяем напряжения в расчетных сечениях рамы:

– в центре балки  $\sigma_2 = \frac{M_2}{W_2} = \frac{13,87 \cdot 10^{-3}}{0,0049} = 2,83$  МПа;

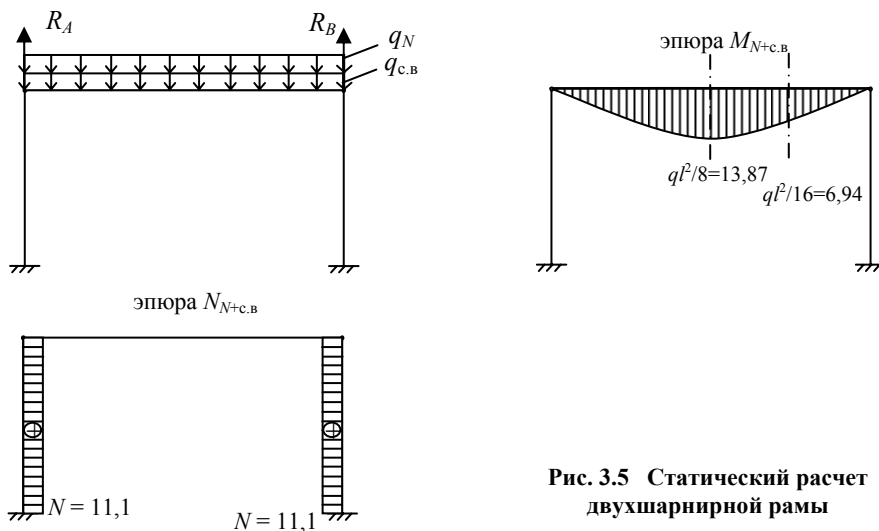


Рис. 3.5 Статический расчет двухшарнирной рамы

– в четвертях балки

$$\sigma_1 = \sigma_3 = \frac{M_1}{W_1} = \frac{6,94 \cdot 10^{-3}}{0,0034} = 2,04 \text{ МПа};$$

– в стойке

$$\sigma = \frac{N}{A} = \frac{11,1 \cdot 10^{-3}}{0,145 \cdot 0,12} = 0,64 \text{ МПа}.$$

Проверяем жесткость рамы по формуле (2.2)

$$\frac{f}{l} = \frac{5}{384} \cdot \frac{3,7 \cdot 10^{-3} \cdot 5^3}{10^4 \cdot 0,00173} = 0,00035 < \left[ \frac{f}{l} \right] = \frac{1}{200} = 0,005.$$

Расчет балки приведен в главе 2 (пример 2.6). Рассмотрим расчет составной колонны. Стойка имеет жесткое креплением к опоре и шарнирное к балке ( $\mu = 0,7$ ).

Определяем геометрические характеристики колонны:

– площадь сечения  $A = bh = 0,145 \cdot 0,12 = 0,0174 \text{ м}^2$ ;  
 – момент инерции  $I = 0,00002088 \text{ м}^4$  и момент сопротивления  $W = 0,000348 \text{ м}^3$ ,

– статический момент  $S = \frac{bh^2}{8} = \frac{0,145 \cdot 0,12^2}{8} = 0,000261 \text{ м}^3$ ;

– расчетная длина  $l_p = \mu h = 0,7 \cdot 2 = 1,4 \text{ м}$ ;

– радиус инерции  $i = 0,29h = 0,29 \cdot 0,12 = 0,0348$ ;

– гибкость  $\lambda = \frac{l_p}{i} = \frac{1,4}{0,0348} = 40$ .

Проверяем прочность и устойчивость колонны (3.2) в опорном сечении относительно материальной оси. В нашем случае момент равен 0, следовательно, стойка работает как сжатый элемент.

$$\sigma = \frac{11,1 \cdot 10^{-3}}{0,87 \cdot 0,0174} = 0,73 \text{ МПа} < R_c = 13 \text{ МПа},$$

где  $\varphi = 1 - 0,8 \left( \frac{\lambda}{100} \right)^2 = 1 - 0,8 \left( \frac{40}{100} \right)^2 = 0,87$  (при  $\lambda < 70$ ).

Проверяем прочность и устойчивость колонны относительно свободной оси с учетом податливости соединения. Определяем площадь одного бруса  $A_1 = bh_1 = 0,145 \cdot 0,04 = 0,0058 \text{ м}^2$  и расстояние от его центра до

центра колонны  $a = \frac{h_1}{2} = \frac{0,04}{2} = 0,02 \text{ м}$ . Тогда момент инерции будет равен

$$I_y = \frac{bh_1^3}{12} + 2 \left( \frac{bh_1^3}{12} + A_1 a^2 \right) = \frac{0,145 \cdot 0,04^3}{12} + 2 \left( \frac{0,145 \cdot 0,04^3}{12} + 0,0058 \cdot 0,02^2 \right) = 6,96 \cdot 10^{-6} \text{ м}^4.$$

Определяем радиус инерции  $r_y = \sqrt{\frac{I_y}{A}} = \sqrt{\frac{6,96 \cdot 10^{-6}}{0,0174}} = 0,02$  м (2 см)

и гибкость колонны  $\lambda_y = \frac{l}{r_y} = \frac{1,4}{0,02} = 70$  относительно свободной оси.

Коэффициент податливости соединений определяем по формуле

$$K_c = \frac{1,5}{dh_1} = \frac{1,5}{0,01 \cdot 0,04} = 0,36$$

при условии  $\frac{d}{h_1} = \frac{2}{4} = \frac{1}{2} \leq \frac{1}{2}$ ,

где  $d$  – диаметр болта, 1 см,  $h_1$  – толщина одного бруска.

Определяем коэффициент приведения гибкости

$$\mu_{пр} = \sqrt{1 + \frac{K_c b h n_{ш}}{l^2 n_{св}}} = \sqrt{1 + \frac{0,36 \cdot 0,145 \cdot 0,12 \cdot 2}{0,378^2 \cdot 2,64}} = 1,02,$$

где  $n_{ш}$  – количество швов, 2,  $n_{св} = \frac{1}{S} = \frac{1}{0,378} = 2,64$  1/м – число связей,  $S$  – шаг болтов.

Определяем радиус инерции одного бруса

$$i = 0,29 h_1 = 0,29 \cdot 0,04 = 0,035 \text{ м и его гибкость } \lambda_1 = \frac{S}{i} = \frac{0,378}{0,035} = 10,8.$$

Тогда приведенная гибкость будет равна

$$\lambda_{пр} = \sqrt{(\mu_{пр} \lambda_y)^2 + \lambda_1^2} = \sqrt{(1,02 \cdot 70)^2 + 10,8^2} = 71,5 > 70$$

и  $\varphi = \frac{3000}{\lambda_{пр}^2} = \frac{3000}{71,5^2} = 0,59$ .

$$\sigma_y = \frac{11,1 \cdot 10^{-3}}{0,59 \cdot 0,0174} = 1,08 \text{ МПа} < R_c = 13 \text{ МПа},$$

### ПРОВЕРЯЕМ ОПОРНОЕ СЕЧЕНИЕ СТОЙКИ НА СКАЛЫВАНИЕ ПО ФОРМУЛЕ (3.1)

$$\tau = \frac{0 \cdot 0,000261}{0,00002088 \cdot 0,145} = 0 < 1,5 \text{ МПа}.$$

Проверку устойчивости плоской формы деформирования стойки можно не выполнять, поскольку при закреплении ее вертикальными связями через каждые 2 м она обеспечена.

**Пример 3.3** Рассмотрим пример проектирования узла крепления стойки к фундаменту [6]. Жесткое крепление дощатоклееной колонны к фундаменту осуществляется с помощью анкерных столиков (рис. 3.6).

Определяем максимальную растягивающую силу, возникающую в опорном сечении колонны

$$\frac{N}{2} = \frac{11,7}{2} = 5,85 \text{ м}.$$

Для крепления столиков к стойке применяются двухрезные болты диаметром 2 см, работающие симметрично при  $c = b = 15$  см.

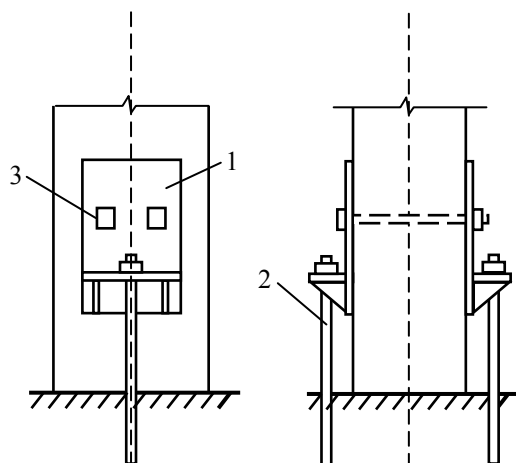
Определяем несущую способность одного болта: по изгибу

$$T_H = 2,5 d^2 = 2,5 \cdot 2^2 = 10 \text{ кН}$$

и по смятию древесины  $T_H = 0,5 c d = 0,5 \cdot 15 \cdot 2 = 15$  кН. Затем определяем требуемое количество болтов для крепления столиков

$$n = \frac{N}{n_{ш} T_H} = \frac{5,85}{10 \cdot 2} = 0,29.$$





**Рис. 3.6** Опорный узел кледедервянной стойки:  
1 – анкерные столики; 2 – анкеры; 3 – болты

Принимаем из конструктивных соображений два болта.

Определяем требуемое сечение анкерных тяжей по нарезке

$$A_{\text{тр}} = \frac{N}{0,8R} = \frac{5,85 \cdot 10^{-3}}{0,8 \cdot 235} = 0,00003 \text{ м}^2 (0,3 \text{ см}^2).$$

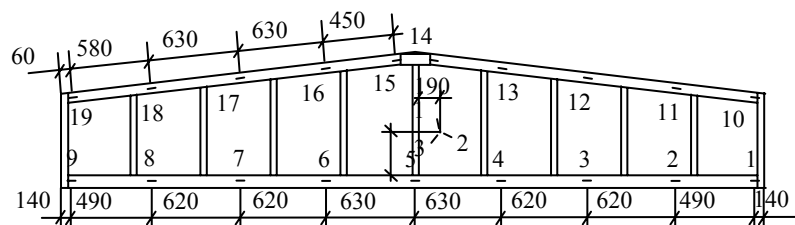
По конструктивным соображениям принимаем два тяжа диаметром 3 см с площадью сечения по нарезке

$$A = 5,06 \cdot 2 = 10,12 \text{ см}^2 > A_{\text{тр}}.$$

### 3.2 ИСПЫТАНИЕ ДВУХШАРНИРНЫХ РАМ

Нагрузка на раму передается в трех точках с помощью винта нагружающего устройства (рис. 3.8). При вращении гайки на болте 11 по часовой стрелке, пружина 9 сжимается и нагрузка от усилий, возникающих в них, передается на арматурные шпильки, которые, в свою очередь, передают нагрузку непосредственно на раму. Сосредоточенную нагрузку, с погрешностью до 10 %, заменяем эквивалентной распределенной нагрузкой (200 кг/м<sup>3</sup>).

Напряжения, возникающие в конструкции, определяем по формуле (2.17), фиксируя с помощью тензодатчиков (рис. 2.8) деформации (см. табл. 3.1 и 3.2). Схема расположения тензодатчиков изображена на рис. 3.7 и 3.9.



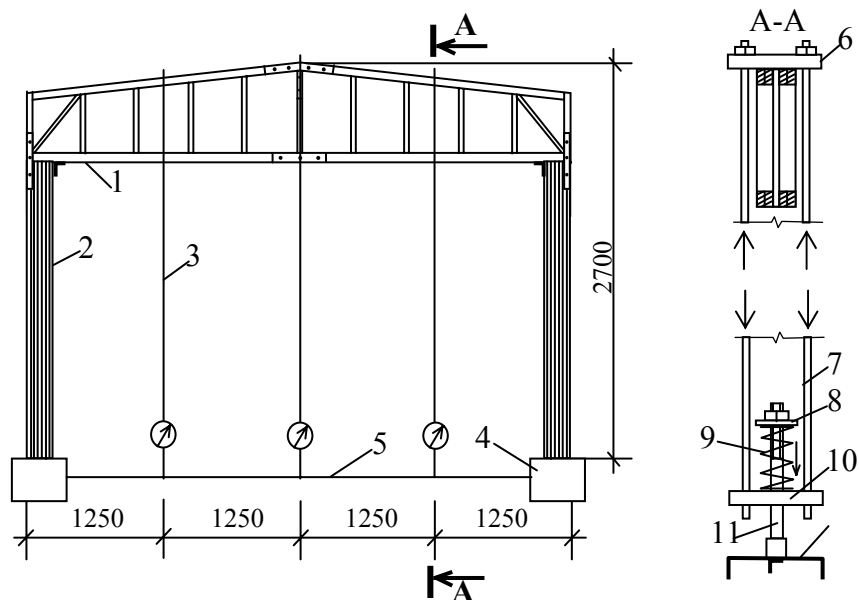


Рис. 3.8 Нагружающее устройство:

1 – клефанерная двутавровая балка; 2 – кледедеревянная колонна; 3 – нагружающее устройство; 4 – ж/б подушки; 5 – опорная балка (из швеллера № 30) нагружающего устройства; 6 – труба диаметром 42 мм и длиной 310 мм; 7 – арматурные шпильки диаметром 16 мм; 8 – металлическая пластина размером 150×150 мм; 9 – пружина; 10 – швеллер № 14; 11 – болт диаметром 40 мм и дли-

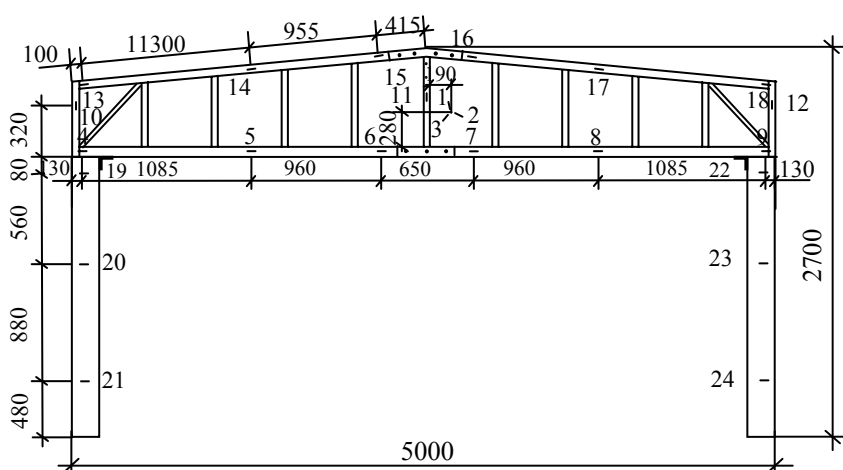


Рис. 3.9 Схема расположения тензодатчиков на двухшарнирной раме (клефанерная бака и дощатоклееная колонна)

Из табл. 3.1–3.2 видно, что экспериментальные значения напряжений значительно меньше теоретических.

### 3.3 Значения прогибов дощатогвоздевой балки

Прогиб, мм		Нагрузка, кг/м				
		0	60	120	180	240
1	$f_{\text{э}}$	0	0,545	1,09	1,74	2,61
	$f_{\text{т}}$	–	–	–	–	–
2	$f_{\text{э}}$	0	0,665	1,31	2,06	3,03
	$f_{\text{т}}$	–	–	–	–	0,69
3	$f_{\text{э}}$	0	0,52	1,01	1,6	2,44
	$f_{\text{т}}$	–	–	–	–	–

### 3.3 ПРОЕКТИРОВАНИЕ ТРЕХШАРНИРНЫХ РАМ

Трехшарнирные рамы представляют собой статически определимую систему и выполнены из клеендеревянных или цельнодеревянных элементов постоянной или переменной ширины. Преимуществом такой схемы является независимость действующих в ее сечениях усилий от осадки фундаментов и относительная простота решений шарнирных опорных узлов. К недостаткам относится возникновение больших изгибающих моментов в карнизных сечениях или узлах. Трехшарнирные рамы могут иметь от двух до четырех подкосов постоянной высоты. Кроме того, применяются и безраскосные рамы [3, 6, 10, 12].

Расчет трехшарнирных рам также как и двухшарнирных ведется в два этапа [10, 16].

1 Статический расчет рамы. Он включает в себя определение вертикальных и горизонтальных опорных реакций, а также определение расчетных усилий в сечениях рамы.

**2 этап.** Подбор сечений и проверка напряжений в элементах рамы. Производится на действие в них максимальных изгибающих моментов, продольных и поперечных сил. Ширина сечений элементов рам принимается, как правило, одинаковой. Высота сечений в опорном и коньковом узлах определяется из условия скалывания (формула 3.1). Сечение стоек принимают переменной высоты при креплении к ним подкосов и постоянной при опирании подкосов на фундаменты. Стойки проверяют по прочности при сжатии с изгибом

$$\sigma = \frac{N}{F} + \frac{M}{W_{\text{нт}}} \frac{R_c}{\xi R_{\text{и}}} \leq R_c, \quad (3.3)$$

где  $N$  – продольная сжимающая сила, кН;  $F$  – площадь сечения элемента с учетом ослаблений,  $\text{м}^2$ ;  $M$  – изгибающий момент, кН·м;  $W_{\text{нт}}$  – момент сопротивления с учетом ослаблений,  $\text{м}^3$ ;  $R_c$  – расчетное сопротивление древесины сжатию, МПа;  $R_{\text{и}}$  – расчетное сопротивление древесины изгибу,  $\xi = 1 - \frac{\lambda^2 N}{3000 R_c F_{\text{нт}}}$  – коэффициент, учитывающий до-

полнительный изгибающий момент от нормальной сжимающей силы,  $\lambda$  – гибкость элемента, а при внешних раско-сах – при сжатии с учетом устойчивости (3.2). Сжатые подкосы проверяют на сжатие с учетом устойчивости, а внешние раскосы рассчитывают на растяжение (формула 2.10). Сечение ригелей, чаще всего, принимают переменным и проверяют на сжатие с изгибом.

**Пример 3.4.** Рассмотрим расчет трехшарнирной бревенчатой рамы, состоящей из двух полурам (рис. 3.10). Полная высота рамы составляет 3,5 м, пролет – 5 м. Стойки рамы выполнены из бревен диаметром 14 мм, а балка и подкосы соответственно – 10 и 8 мм. На раму действует равномерно распределенная нагрузка равная 0,66 кН/м.

Статический расчет рамы от действия распределенной нагрузки.

#### ОПРЕДЕЛЯЕМ ОПОРНЫЕ РЕАКЦИИ. ВВИДУ СИММЕТРИИ РАМЫ И НАГРУЗОК ВЕРТИКАЛЬНЫЕ РЕАКЦИИ ОПОР РАВНЫ

$$R_A = R'_A = \frac{q(l + 2a)}{2} = \frac{0,66(5 + 2 \cdot 0,35)}{2} = 1,88 \text{ кН.}$$

РАСПОР РАМЫ ОПРЕДЕЛЯЕТСЯ ИЗ УСЛОВИЯ РАВЕНСТВА НУЛЮ МОМЕНТОВ  $\sum M_c = 0$ :

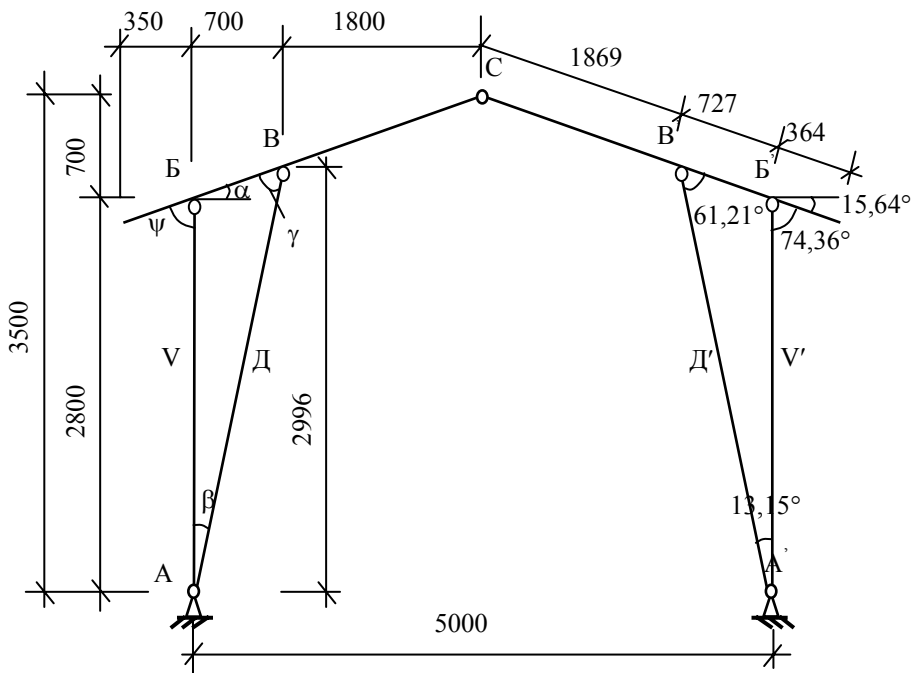


Рис. 3.10 Геометрическая схема трехшарнирной рамы из бревен

$$H = \left( \frac{R_A l}{2} - \frac{q(l/2 + a)^2}{2} \right) / h_p = \left( \frac{1,88 \cdot 5}{2} - \frac{0,66 \cdot (2,5 + 0,35)^2}{2} \right) / 3,5 = 0,56 \text{ кН.}$$

Усилия в подкосах и стойках соответственно равны  $D = D' = -\frac{H}{\sin \beta} = -\frac{0,578}{0,228} = -2,54 \text{ кН}$

и  $V = V' = -R_A - D \cos \beta = -1,88 + 2,54 \cdot 0,97 = 0,593 \text{ кН.}$

Определяем продольные усилия в элементах рамы:

– в подкосе и стойке рамы  $N_D = \frac{H}{\sin \beta} = \frac{0,56}{0,228} = 2,541 \text{ кН;}$

– в сечениях узлов Б и Б' с наружной стороны

$$N_{BH} = N_{B'H} = qa \sin \alpha = 0,66 \cdot 0,35 \cdot 0,2696 = 0,062 \text{ кН;}$$

– в сечениях узлов Б и Б' с внутренней стороны

$$N_{BV} = N_{B'V} = N_{BH} + V \sin \alpha = 0,062 + 0,593 \cdot 0,2696 = 0,222 \text{ кН;}$$

– в сечениях узлов В и В'

$$N_{VB} = N_{V'B'} = N_{BV} + qu \sin \alpha = 0,222 + 0,66 \cdot 0,7 \cdot 0,2696 = 0,347 \text{ кН}$$

и  $N_{BC} = N_{B'C} = N_{VB} + N_D \cos \gamma = 0,347 - 2,541 \cdot 0,482 = -0,877 \text{ кН;}$

– в ригеле в сечениях у ключевого шарнира С

$$N_C = N'_C = N_{BC} + ql \sin \alpha = -0,877 + 0,66 \cdot 1,8 \cdot 0,2696 = -0,557 \text{ кН.}$$

Определяем изгибающие моменты в сечении стойки

$$M_B = M'_B = Hh_1 = 0,49 \cdot 2,8 = 1,372 \text{ кН·м.}$$

Определяем изгибающие моменты в сечениях ригеля

$$x_1 = 0,175 \text{ м, } M_1 = \frac{q(a/\sqrt{2})^2}{2} = \frac{0,66 \cdot 0,175^2}{2} = 0,01 \text{ кН·м;}$$

$$x_2 = 0,35 \text{ м, } M_2 = \frac{qa^2}{2} = \frac{0,66 \cdot 0,35^2}{2} = 0,04 \text{ кН·м;}$$

$$x_3 = 0,7 \text{ м, } M_3 = \frac{qx_3^2}{2} + V \cdot 0,35 = \frac{0,66 \cdot 0,7^2}{2} + 0,593 \cdot 0,35 = 0,369 \text{ кН·м;}$$

$$x_4 = 1,05 \text{ м}, M_4 = \frac{qx_4^2}{2} + V \cdot 0,7 = \frac{0,66 \cdot 1,05^2}{2} + 0,593 \cdot 0,7 = 0,779 \text{ кН} \cdot \text{м};$$

$$x_5 = 1,95 \text{ м},$$

$$M_5 = \frac{qx_5^2}{2} + V \cdot 1,6 + D \sin \gamma \frac{1,869}{2} = \frac{0,66 \cdot 1,95^2}{2} + 0,593 \cdot 1,6 - 2,541 \cdot 0,876 \cdot 0,934 = 0,123 \text{ кН} \cdot \text{м};$$

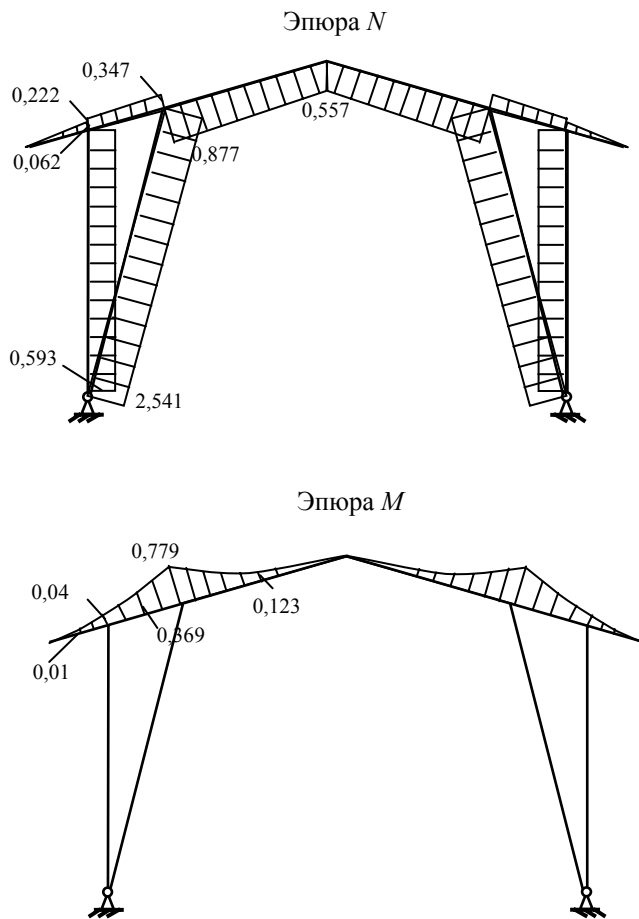
$$x_6 = 2,604 \text{ м}, M_6 = \frac{0,66 \cdot 2,604^2}{2} + 0,593 \cdot 2,254 - 2,541 \cdot 0,876 \cdot 1,614 = -0,02 \text{ кН} \cdot \text{м}.$$

По полученным данным строим эпюры изгибающих моментов и продольных сил (рис. 3.11).

Определяем нормальные напряжения в элементах рамы. Напряжение в сжато-изгибаемом элементе рассчитываем по формуле

$$\sigma = \frac{N}{F} + \frac{M}{W_{нт}} \frac{R_c}{\xi R_{и}} \leq R_c, \quad (3.4)$$

где  $N$  – продольная сжимающая сила (кН);  $F$  – площадь сечения элемента с учетом ослаблений ( $\text{м}^2$ );  $M$  – изгибающий момент (кН·м);  $W_{нт}$  – момент сопротивления с учетом ослаблений ( $\text{м}^3$ );  $R_c$  – расчетное сопротивление древесины сжатию (МПа);  $R_{и}$  – расчетное сопротивление древесины изгибу;  $\xi$  – коэффициент, учитывающий



**Рис. 3.11** Эпюры продольных сил и изгибающих моментов

дополнительный изгибающий момент от нормальной сжимающей силы;  $\lambda$  – гибкость элемента.

Определяем геометрические характеристики рамы:

$$\text{– площадь ригеля } F'_{бр} = F'_в + F'_н = \frac{\pi}{4} (0,1^2 + 0,1^2) = 0,0157 \text{ м}^2;$$

–  $F_{нт} = F_{бр} - d_6(d_b + d_n - 4h) = 0,0157 - 0,016(0,1 + 0,2 - 4 \cdot 0,0134) =$   
 $= 0,01176 \text{ м}^2$  (при ширине горизонтальной двусторонней отески бревна  $b = d/2$  и ослаблении сечения стяжным болтом диаметром  $d_6 = 16 \text{ мм}$ );

– площадь раскоса  $F = \frac{\pi}{4} \cdot 0,08^2 = 0,005 \text{ м}^2$ ;

– площадь стойки  $F = \frac{\pi}{4} \cdot 0,1^2 = 0,0078 \text{ м}^2$ ;

– момент инерции ригеля  $I_{бр} = 2\pi \frac{d^4}{64} = 2\pi \frac{0,1^4}{64} = 0,98 \cdot 10^{-5} \text{ м}^4$ ;

– момент инерции раскоса  $I_{бр} = \pi \frac{0,08^4}{64} = 0,2 \cdot 10^{-5} \text{ м}^4$ ;

– момент инерции стойки  $I_{бр} = \pi \frac{0,1^4}{64} = 0,49 \cdot 10^{-5} \text{ м}^4$ ;

– момент сопротивления ригеля

$$W_{нт} = \frac{2I_{бр}}{d} - \frac{d_6(d_b + d_n - 4h)^2}{6} = \frac{2 \cdot 0,98 \cdot 10^{-5}}{0,1} - \frac{0,016(0,1 + 0,1 - 4 \cdot 0,0134)^2}{6} =$$

$$= 0,0003505 \text{ м}^3;$$

– моменты сопротивления раскоса и стойки соответственно равны  $W_p = 0,00005 \text{ м}^3$  и  $W_c = 0,000098 \text{ м}^3$ ;

– радиус инерции ригеля  $r = \sqrt{\frac{I_{бр}}{F_{бр}}} = \sqrt{\frac{0,98 \cdot 10^{-5}}{0,0157}} = 0,025$  и стойки  $r = \sqrt{\frac{0,49 \cdot 10^{-5}}{0,0078}} = 0,025$ ;

– гибкость ригеля  $\lambda = \frac{l_0}{i} = \frac{1,74}{0,025} = 69,6 < 70$  и стойки  $\lambda = \frac{l_0}{i} = \frac{0,7 \cdot 2,8}{0,025} = 78,4 > 70$ , следовательно, для

ригеля коэффициент  $\xi$  определяется по формуле  $\xi = 1 - \frac{\lambda^2 N}{3000 R_c F_{нт}}$ , а для стойки –  $\xi = \frac{3000}{\lambda^2}$ .

Расчет напряжений ведем в табличной форме (табл. 3.4).

Определяем напряжение сжатых элементов рамы  $\sigma_c = \frac{N}{F} \leq R_c$

(табл. 3.4).

Определяем прогиб ригеля рамы (формула (2.2))

$$f = \frac{5}{384} \frac{0,66 \cdot 5^4 \cdot 10^{-3}}{10^5 \cdot 0,79 \cdot 10^{-5}} = 0,0068 \text{ м (7 мм)}.$$

### 3.4 Напряжения в правом и левом сечении ригеля рамы

Обозначение напряжения	Величины момента и продольной силы		$\xi$	Величина напряжения $\sigma$ , МПа	$R_c$ , МПа
	$M$ , кН м	$N$ , кН			
$\sigma_{вн}$	0,779	0,887	0,986	2,29	15
$\sigma_{б}$	0,369	0,222	0,997	1,07	
$\sigma_v$	0	0,593	0,49	0,076	
$\sigma_d$	–	2,54	–	0,5	
$\sigma_c$	–	0,557	–	0,07	

**Пример 3.5.** Рассмотрим расчет трехшарнирной рамы из брусьев, состоящей из двух полурам (рис. 3.12). Полная высота рамы составляет 3 м, пролет – 5 м. Рама выполнена из брусьев сечением 130×70 мм. На раму действует равномерно распределенная нагрузка равная 0,6346 кН/м.

Статический расчет рамы от действия распределенной нагрузки.

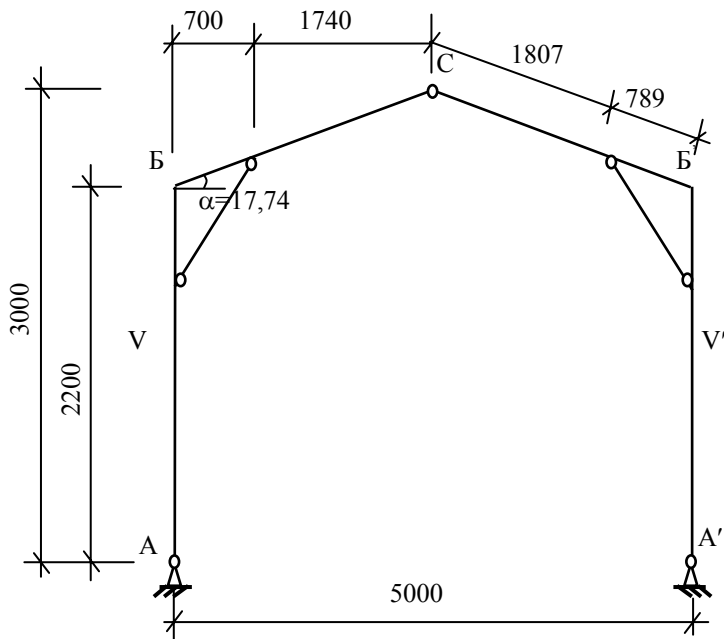


Рис. 3.12 Геометрическая схема трехшарнирной рамы, выполненной из брусев

Определяем опорные реакции. Ввиду симметрии рамы и нагрузок вертикальные реакции опор равны  $R_A = R'_A = \frac{ql}{2} = 0,6346 \cdot \frac{5}{2} = 1,586$  кН. Распор рамы определяется из условия равенства нулю моментов  $\sum M_C = 0$ :

$$H = \frac{R_A \frac{l}{2} + \frac{q(l/2)^2}{2}}{h} = \frac{1,586 \cdot 2,5 + 0,6346 \cdot \frac{(2,5)^2}{2}}{3} = 0,661 \text{ кН.}$$

Усилия в стойке и ригеле соответственно равны

$$V = V' = R_A = 1,586 \text{ кН, } N_B = V = 1,586 \text{ кН}$$

и  $N_C = N_B - q \frac{l}{2} \sin \alpha = 1,586 - 0,6346 \cdot 2,5 \sin 17,74 = 1,102$  кН,

$$Q_V = Q'_V = H = 0,661 \text{ кН,}$$

$$Q_C = (R_A - q \frac{l}{2}) \cos \alpha = \left( 1,586 - 0,6346 \frac{5}{2} \right) \cos 17,74 = 0 \text{ кН.}$$

Определяем изгибающие моменты в опорных сечениях ригеля, а так же в сечении  $x_1 = 1,25$  м:

$$M_B = M'_B = Hh_1 = 0,661 \cdot 2,2 = 1,454 \text{ кН}\cdot\text{м,}$$

$$M_C = Hh - R_A \frac{l}{2} + \frac{q(l/2)^2}{2} = 0,661 \cdot 3 - 1,586 \frac{5}{2} + 0,6346 \frac{2,5^2}{2} = 0 \text{ кН}\cdot\text{м,}$$

$$M_I = M'_I = H \frac{h + h_1}{2} - R_A \frac{l}{4} + \frac{q(l/4)^2}{2} = 0,661 \cdot \frac{3 + 2,2}{2} - 1,586 \cdot 1,25 + 0,6346 \frac{1,25^2}{2} = 0,232 \text{ кН}\cdot\text{м.}$$

По полученным данным строим эпюры изгибающих моментов, продольных и поперечных сил (рис. 3.13).

Определяем нормальные напряжения в элементах рамы. Напряжение в сжато-изгибаемом элементе рассчитываем по формуле (3.4)

Определяем геометрические характеристики рамы:

– площадь  $F_{нт} = bh = 0,07 \cdot 0,13 = 0,0091 \text{ м}^2$ ;

– момент инерции  $I = \frac{bh^3}{12} = \frac{0,07 \cdot 0,13^3}{12} = 0,00001282 \text{ м}^4$ ;

– момент сопротивления  $W = \frac{bh^2}{6} = \frac{0,07 \cdot 0,13^2}{6} = 0,00197 \text{ м}^3$ ;

– радиус инерции  $i = 0,29h = 0,29 \cdot 0,13 = 0,0377 \text{ м}$ ;

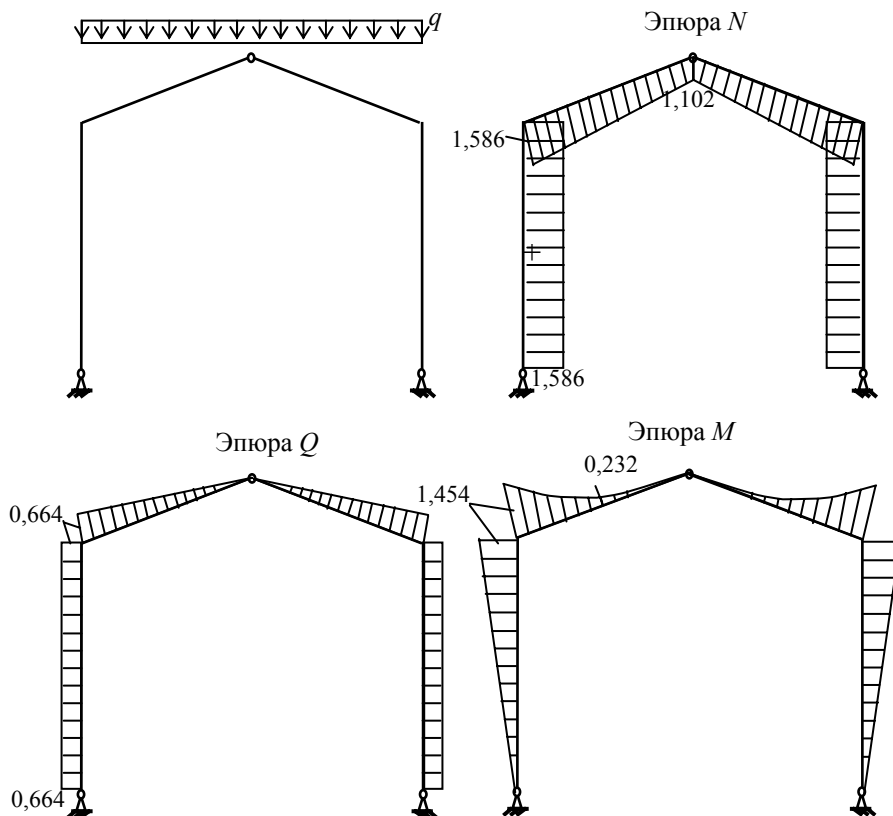


Рис. 3.13 Эпюры продольных, поперечных сил и изгибающих моментов

– гибкость стойки равна  $\lambda = \frac{l_0}{i} = \frac{0,8l}{i} = \frac{0,8 \cdot 2,2}{0,0377} = 40,59$ , а гибкость ригеля – 47,98.

Определяем коэффициент  $\xi = 1 - \frac{47,98^2 \cdot 1,586}{3000 \cdot 13 \cdot 10^{-3} \cdot 0,0091} = 0,99$  – для ригеля и

$\xi = 1 - \frac{40,59^2 \cdot 1,5698}{3000 \cdot 13 \cdot 10^{-3} \cdot 0,0091} = 0,99$  – для стойки.

Проверяем сечения:

– стойки

$$\sigma = \frac{1,586 \cdot 10^{-3}}{0,0091} + \frac{1,454 \cdot 10^{-3}}{0,99 \cdot 0,000197} \cdot \frac{13}{13} = 7,62 \text{ МПа} \leq R_c = 13 \text{ МПа},$$

– ригеля

$$\sigma_B = \frac{1,586 \cdot 10^{-3}}{0,0091} + \frac{1,454 \cdot 10^{-3}}{0,99 \cdot 0,000197} \cdot \frac{13}{13} = 7,62 \text{ МПа} \leq R_c = 13 \text{ МПа},$$

$$\sigma_C = \frac{1,102 \cdot 10^{-3}}{0,0091} = 0,121 \text{ МПа} \leq R_c = 13 \text{ МПа}.$$

Определяем продольную силу в подкосах  $N = \frac{M_y}{h_0} = \frac{1,594}{0,98} = 1,63 \text{ кН}$ .

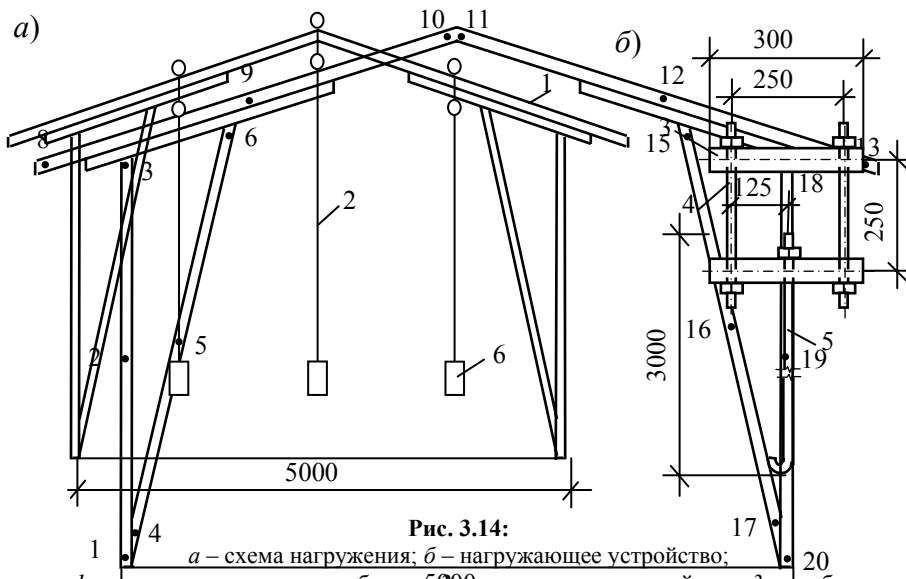
Проверим сечение в подкосе

$$\sigma = \frac{N}{F} = \frac{1,63}{0,005} = 0,33 \text{ МПа} \leq R_c = 15 \text{ МПа}.$$

Определяем прогиб ригеля рамы (формула 2.2)







**Рис. 3.14:**

*a* – схема нагружения; *б* – нагружающее устройство;  
 1 – трехшарнирная рама из бревен; 2 – нагружающее устройство; 3 – труба диаметром 57 мм и длиной 300 мм; 4 – шпильки диаметром 10 мм; 5 – металлический прут диаметром 16 мм; 6 – груз

**Рис. 3.15** Схема расположения датчиков

### 3.4.2 Испытание трехшарнирной рамы из брусьев

На трехшарнирной раме из бревен смонтировано нагружающее устройство (рис. 3.14). Конструктивные особенности нагружающего устройства позволяют передавать на раму нагрузку в трех точках, которую, с погрешностью до 10 %, можно эквивалентно заменить распределенной нагрузкой. Результаты испытаний трехшарнирной бревенчатой рамы от действия распределенной нагрузки представлены в табл. 3.6, 3.7.

### 3.6 Испытания трехшарнирной рамы из брусьев

$P$ , кг	Номер датчика									
	1	2	3	4	5	6	7	8	9	10
0										
25										
50										
75										
110										
$\Delta T$										

$P$ , кг	Номер датчика									
	1	2	3	4	5	6	7	8	9	10
$\sigma$ , кг/см <sup>2</sup>										
$\sigma_{T_3}$ , кг/см <sup>2</sup>										

Продолжение табл. 3.6



$\operatorname{tg} \alpha = \frac{2f}{l}$ ; длины хорды –  $l_x = \frac{f}{\sin \alpha}$ ; центрального угла оси –  $\sin \frac{\varphi}{2} = \frac{l_x}{2l}$ ; длины оси –  $s = r\varphi_0$ ; угла наклона первого радиуса –  $\varphi_0 = 90 - \alpha - \frac{\varphi}{2}$ ; координат центра –  $b = r \sin \varphi_0$  и  $c = r \cos \varphi_0$ ; координат сечений  $x$  и  $y = \sqrt{r^2 - (c-x)^2} - b$ , координат сечений по хорде –  $z = \sqrt{x^2 + y^2}$ ; углов наклона касательных к оси

$$\sin \alpha_N = \frac{c-x}{r}. \quad (4.1)$$

Основными исходными величинами являются: пролет  $l$ ; высота  $f$  и радиус полуарки  $r$ .

2 Производится статический расчет арок. Вначале определяются действующие на арку расчетные нагрузки и вычисляются опорные реакции (по уравнениям моментов относительно опорного и конькового шарниров). При этом используются следующие допущения: постоянная нагрузка условно считается равномерно распределенной по длине пролета арки и ее фактическое значение увеличивается на отношение длины арки к ее пролету, снеговая нагрузка дается в нормах условно равномерно распределенной по длине пролета, ветровая нагрузка дается нормами равномерно распределенной по длине верхнего пояса арки. Затем в сечениях арки определяются изгибающие моменты, продольные и поперечные силы. При равномерно распределенной нагрузке, действующей на левом полупролете арки, они равны:

$$M_x = Rx - Hy - \frac{qx^2}{2}, \quad N_x = (R - qx) \sin \alpha_n + H \cos \alpha_n, \\ Q_x = (R - qx) \cos \alpha_n - H \sin \alpha_n, \quad (4.2)$$

где  $R$  – опорная реакция;  $H$  – усилия в затяжке или распор.

При равномерной нагрузке, действующей на правой полуарке, усилия определяются по тем же формулам без членов, содержащих нагрузку  $q$ .

После этого подбирают сечения арки. Подбор сечений деревянных арок производится на действие в них максимальных усилий – изгибающих моментов, продольных и поперечных сил, при наиболее неблагоприятных сочетаниях расчетных нагрузок. Подбор сечения верхнего пояса, работающего как сжато-изгибаемый элемент, осуществляется по формуле для изгиба (2.1), в которой влияние продольной силы учитывается коэффициентом 0,8. Сечение нижнего пояса подбирается исходя из его прочности при растяжении (2.10).

3 Производится проверка принятых сечений:

– на действие нормальных сжимающих напряжений в сечениях арки по формуле

$$\sigma = \frac{N}{A} + \frac{M_d}{W} \leq R_c m_b m_n m_{cl}, \quad (4.3)$$

где  $N$  – продольная сила, действующая в четверти стрельчатой арки,  $M_d = \frac{M}{\xi}$  – изгибающий момент (коэффициент

учета дополнительного момента при деформировании –  $\xi = 1 - \frac{N\lambda^2}{3000 \cdot R_c A}$ ),  $A$  и  $W$  – соответственно площадь и

момент сопротивления,  $R_c$  – расчетное сопротивление древесины сжатию,  $m_b$ ,  $m_n$ ,  $m_{cl}$  – коэффициенты, учитывающие высоту сечения арки, ветра и толщину досок,  $\lambda$  – гибкость;

$$\text{– на скалывание} \quad \tau = \frac{QS}{Ib} \leq R_{ск}, \quad (4.4)$$

где  $Q$  – максимальная продольная сила,  $S$  и  $I$  – соответственно статический момент и момент инерции,  $b$  – ширина сечения,  $R_{ск}$  – расчетное сопротивление скалыванию;

– устойчивости плоской формы деформирования верхнего пояса

$$\frac{N}{\varphi_y K_{пN} R_c A} + \frac{M}{\varphi_M K_{пM} R_u W} \leq 1, \quad (4.5)$$

где  $\varphi_y$  и  $\varphi_M$  – коэффициенты устойчивости ( $\varphi_y = \frac{3000}{\lambda_y^2}$ ,  $\lambda_y = \frac{S}{0,29b}$ ,  $\varphi_M = \frac{140b^2 K_\Phi}{l_p h}$ ,  $K_\Phi = 1,13$ ), коэффициенты

$K_{пN} = 0,75 + 0,06(l_p h)^2 + 0,6\alpha_p \frac{l_p}{h}$  и  $K_{пM} = 0,142 \frac{l_p}{h} + 1,76 \frac{h}{l_p} + 1,4\alpha_p$ ,  $s$  – длина оси полуарки,  $l_p$  – расстояния между

точками закрепления верхнего пояса от выхода из вертикальной плоскости;

– если арка с затяжкой, то проверяется ее прочность

$$\sigma = \frac{N}{A} \leq R, \quad (4.6)$$

где  $R$  – расчетное сопротивление стали.

4 В заключении рассчитывают узловые соединения. Опорный узел без затяжки проверяется по прочности древесины смятию

$$\sigma = \frac{N}{A} \leq R_{cv,\alpha}, \quad (4.7)$$

Торец полуарки перпендикулярен ее оси, следовательно, продольная сила действует вдоль волокон древесины при угле смятия  $0^0$ . В этом случае расчетное сопротивление смятию является максимальным, равным расчетному сопротивлению сжатия. Число болтов, необходимых для крепления конца арки к боковым фасонкам, определяется по формуле

$$n = \frac{Q}{n_{ш}T_n}, \quad (4.8)$$

где  $n_{ш} = 2$  – для двухсрезных болтов,  $T_n$  – несущая способность болтов.

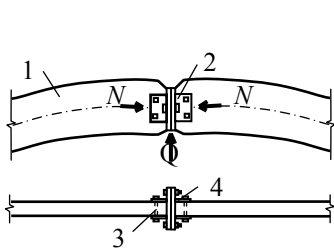
Поперечная сила действует под углом  $90^\circ$  к волокнам древесины.

При расчете конькового узла (рис. 4.1) со стальными узловыми креплениями проверяется прочность лобовых упоров торцов полуарок в упорные листы креплений на смятие продольными силами, действующими вдоль волокон древесины (4.7). Число двухсрезных болтов, соединяющих концы полуарок с фасонками крепления, определяется по формуле (4.8).

В данном случае продольная и поперечная силы действуют под углами к волокнам древесины –  $\alpha$  и  $90^\circ - \alpha$  ( $\alpha$  – угол наклона касательной к оси полуарки), поэтому при определении несущей способности болтов вводится коэффициент  $K_\alpha$ . Стальные листы крепления ставятся конструктивно.

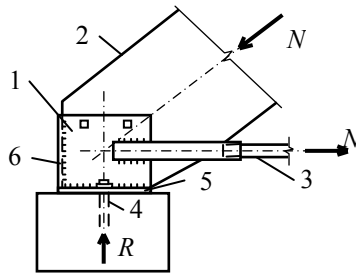
**Пример 4.1** Рассмотрим расчет трехшарнирной сегментной клеелесервянной арки с затяжкой пролетом 4 м (рис. 4.3). Полуарки склеены из обрезных реек древесины 2-го сорта сечением  $8 \times 36$  мм в 14 рядов, сечение полуарки –  $a \times b = 36 \times 120$  мм. Полуарки имеют длину  $S = 3$  м и радиус кривизны 4 м. Высота от уровня пола составила 2,16 м. Затяжка выполнена из круглой стали диаметром 8 мм. Для закрепления шарнирного устройства используется анкерный болт размером,  $a \times b \times c = 200 \times 250 \times 420$  мм. На арку действует равномерно распределенная нагрузка ( $250 \text{ кг/м}^3$ ).

1 Определим нагрузку, действующую на арку. Для этого определим собственный вес арки



**Рис. 4.1 Конструкция конькового узла:**

1 – полуарка; 2 – стальное крепление;  
3 – болт; 4 – фасонка



**Рис. 4.2 Конструкция опорного узла:**

1 – башмак; 2 – полуарка; 3 – затяжка;  
4 – анкер; 5 – опорный лист;  
6 – диафрагма

$q = 0,12 \cdot 0,036 \cdot 500 = 2,16 \text{ кгс/м}$ , тогда нормативная нагрузка будет равна  $q_n = 250 + 2,16 = 252,16 \text{ кгс/м}$  ( $2,52 \text{ кН/м}$ ) и  $q_p = q_n \cdot 1,2 = 2,52 \cdot 1,2 = 3,02 \text{ кН/м}$ .

2 Выполним геометрический расчет арки (высоту арки 2 м) (рис. 4.3):

– длина хорды полуарки  $AC = \sqrt{f^2 + \left(\frac{l}{2}\right)^2} = \sqrt{2^2 + 2^2} = 2,83 \text{ м}$  и  $AE = 1,41 \text{ м}$ ;

– координаты центра дуги определяем из квадратного уравнения  $\left(a + \frac{l}{2}\right)^2 + a^2 = R^2$  или  $a^2 + 2a - 6 = 0$ ,  $a = b = 1,64 \text{ м}$  и  $c = 3,64 \text{ м}$ ;

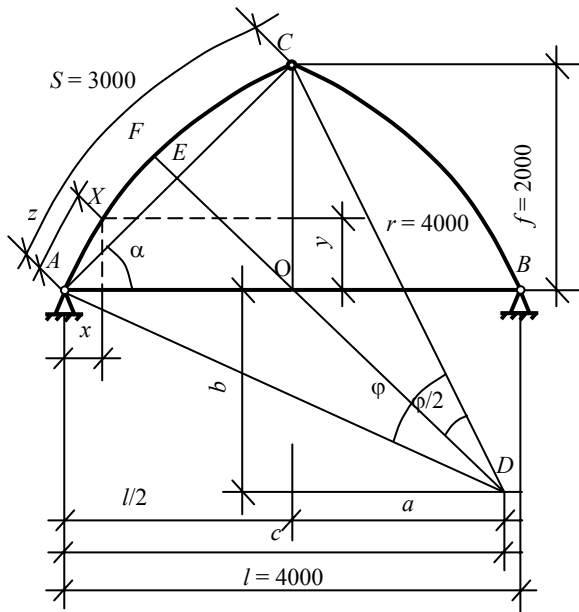


Рис. 4.3 Схема для определения геометрических характеристик арки

– угол наклона хорды  $\cos \alpha = \frac{l}{2AC} = \frac{2}{2,83} = 0,71$  и  $\alpha = 45^\circ$ ;

– центральный угол дуги  $\sin \frac{\varphi}{2} = \frac{AC/2}{R} = \frac{2,83}{2 \cdot 4} = 0,35$ , тогда  $\varphi/2 = 21^\circ$ , а  $\varphi = 42^\circ$ ;

– угол наклона первого радиуса  $\varphi_0 = 90^\circ - \alpha - \frac{\varphi}{2} = 90^\circ - 45^\circ - 21^\circ = 24^\circ$ ;

– координаты сечений оси определяются по формуле  $y = \sqrt{R^2 - (c-x)^2} - b$  и представлены в табл. 4.1;

– координаты сечения по хорде  $z = \frac{x}{\cos \alpha}$  (табл. 4.1);

– углы наклона касательных к оси  $\sin \alpha_n = \frac{c-x}{R}$  (табл. 4.1).

#### 4.1 ГЕОМЕТРИЧЕСКИЕ ХАРАКТЕРИСТИКИ АРКИ

Сечение	$X_M$	$Y_M$	$Z_M$	$\alpha_n$	$\sin \alpha_n$	$\cos \alpha_n$
0	0	0	0	66	0,91	0,41
1	0,33	0,61	0,47	56	0,82	0,56
2	0,67	1,04	0,94	48	0,74	0,67
3	1	1,37	1,41	41	0,66	0,75
4	1,33	1,62	1,88	35	0,58	0,82
5	1,67	1,84	2,36	30	0,49	0,87
6	2	2	2,83	24	0,41	0,91

### 3 Статический расчет арки.

1) Равномерно распределенная нагрузка действует на левом полупролете. Определим опорные реакции  $R$  и  $H$  по уравнениям:

$$R = \frac{3ql}{8} = \frac{3 \cdot 3,02 \cdot 4}{8} = 4,53 \text{ кН и } H = \frac{ql^2}{16f} = \frac{3,02 \cdot 4^2}{16 \cdot 2} = 1,51 \text{ кН.}$$

Определим изгибающие моменты, продольные и поперечные силы в сечениях левой полуарки (4.2). Расчет ведем в табличной форме (табл. 4.2).

$$Q_0 = 4,53 \cdot 0,41 - 1,51 \cdot 0,91 = 0,48 \text{ кН, } Q_6 = R - \frac{ql}{2} = 4,53 - \frac{3,02 \cdot 4}{2} = -1,51 \text{ кН,}$$

$$N_6 = H = 1,51 \text{ кН.}$$

2) Равномерно распределенная нагрузка действует на правом полупролете. Определим опорные реакции  $R$  и  $H$  по уравнениям:

$$R = \frac{ql}{8} = \frac{3,02 \cdot 4}{8} = 1,51 \text{ кН и } H = \frac{ql^2}{16f} = \frac{3,02 \cdot 4^2}{16 \cdot 2} = 1,51 \text{ кН.}$$

Определим изгибающие моменты, продольные и поперечные силы в сечениях левой полуарки:

$$M_x = Rx - Hy; N_x = R \sin \alpha_n + H \cos \alpha_n; N_6 = H = 1,51 \text{ кН;}$$

$$Q_x = R \cos \alpha_n - H \sin \alpha_n; Q_6 = R - \frac{ql}{2} = 4,53 - \frac{3,02 \cdot 4}{2} = -1,51 \text{ кН.}$$

#### 4.2 Усилия в сечениях арки

Сечение		Усилия, возникающие в арке от нагрузки $q = 3,02$ кН, действующей		
		на левой полуарке	на правой полуарке	на всем пролете
1	Изгибающий момент ( $M$ ), кН·м	0,41	-0,42	-0,01
2		0,79	-0,56	0,23
3		0,95	-0,56	0,39

*Продолжение табл. 4.2*

Сечение		Усилия, возникающие в арке от нагрузки $q = 3,02$ кН, действующей		
		на левой полуарке	на правой полуарке	на всем пролете
4	Изгибающий момент ( $M$ ), кН·м	0,91	-0,44	0,47
5		0,58	-0,26	0,32
0	Продольная сила ( $N$ ), кН	4,74	1,91	6,65
1		3,74	2,08	5,82
3		2,13	2,13	4,26
4		1,54	2,11	3,65
6		1,51	1,51	3,02
0	Поперечная сила ( $Q$ ), кН	0,48	-0,76	-0,28
6		-1,51	1,51	0

4 Определим геометрические характеристики арки:

– площадь поперечного сечения  $A = bh = 0,036 \cdot 0,12 = 0,00432 \text{ м}^2$ ,

– момент сопротивления  $W = \frac{bh^2}{6} = \frac{0,036 \cdot 0,12^2}{6} = 0,0000864 \text{ м}^3$ ,

– момент инерции  $I = \frac{bh^3}{12} = \frac{0,036 \cdot 0,12^3}{12} = 0,0000052 \text{ м}^4$ ,

– статический момент  $S = \frac{bh^2}{8} = \frac{0,036 \cdot 0,12^2}{8} = 0,0000648 \text{ м}^3$ ,

– расчетная длина  $l_p = S = 3 \text{ м}$ ,

– гибкость  $\lambda = \frac{l_p}{0,29h} = \frac{3}{0,29 \cdot 0,12} = 85,7$ .

5 Проверяем прочность арки по нормальным напряжениям (4.3). Максимальный изгибающий момент, действующий в 4-м сечении, равен 0,47 кН·м. Ему соответствует продольная сила, равная 3,65 кН.

$\lambda = 85,7 > 70$ , поэтому коэффициент устойчивости и коэффициент  $\xi$  определяются по формулам:  
 $\xi = 1 - \frac{N\lambda^2}{3000R_{cA}} = 1 - \frac{3,65 \cdot 10^{-3} \cdot 85,7^2}{3000 \cdot 16,5 \cdot 0,00432} \approx 1$ ,  $\varphi = \frac{3000}{\lambda^2} = \frac{3000}{85,7^2} = 0,41$ , тогда  $M_d = \frac{M}{\xi} = \frac{0,47}{1} = 0,47$  кН·м.

Напряжения будут равны  $\sigma = \frac{3,65 \cdot 10^{-3}}{0,00432} + \frac{0,47 \cdot 10^{-3}}{0,0000864} = 6,28$  МПа  $< 5 \cdot 1,1 = 16,5$  МПа, где  $m_6 = 1$ , так как  $h < 50$  см [9, табл. 7],  $m_{cl} = 1$ , так как толщина досок  $< 19$  см [9, табл. 8].

Проверка скальвающих напряжений (формула 4.4). Максимальная поперечная сила равна 0,28 кН.

$$\tau = \frac{0,28 \cdot 0,0000648}{0,0000052 \cdot 0,036} \cdot 10^{-3} = 0,1 \text{ МПа} <$$

$< R_{ск} = 1,5$  МПа.

Проверка устойчивости плоской формы деформирования выполняется по формуле (4.5) при максимальном отрицательном изгибающем моменте  $M = -0,01$  кН·м и соответствующей ему продольной силе  $N = 5,82$  кН.

Коэффициент учета дополнительного момента при деформировании равен  $\xi = 1 - \frac{5,82 \cdot 10^{-3}}{3000 \cdot 16,5 \cdot 0,00432} = 0,8$ , то

гда  $M_d = \frac{0,01}{0,8} = 0,012$  кН·м.

Верхняя кромка полуарки при отрицательном изгибающем моменте растянута и закреплена скатными связями через каждые  $l_p = \frac{S}{4} = 0,75$  м. Такое закрепление считается сплошным, поскольку соблюдается условие

$$\frac{140b^2}{h} = \frac{140 \cdot 0,036^2}{0,12} = 1,51 \text{ м} > 0,4 \text{ м.}$$

Нижняя кромка полуарки сжата и из плоскости не закреплена. Расчетная длина полуарки из плоскости при сжатии  $l_p = S = 3$  м, тогда гибкость из плоскости будет равна

$\lambda_y = \frac{l_p}{0,29b} = \frac{3}{0,29 \cdot 0,036} = 287 > 70$  и  $\varphi_y = \frac{3000}{\lambda^2} = \frac{3000}{287^2} = 0,036$ . Определим коэффициенты, входящие в формулу (4.5):

$$\varphi_M = \frac{140 \cdot 0,036^2 \cdot 1,13}{3 \cdot 0,12} = 0,57,$$

$$K_{пN} = 0,75 + 0,06(3 \cdot 0,12)^2 + 0,6 \cdot 0,76 \cdot \frac{3}{0,12} = 12,2$$

и  $K_{пM} = 0,142 \cdot \frac{3}{0,12} + 1,76 \cdot \frac{0,12}{3} + 1,4 \cdot 0,76 = 4,68$ .

$$\frac{5,82 \cdot 10^{-3}}{0,036 \cdot 12,2 \cdot 16,5 \cdot 0,00432} + \frac{0,012 \cdot 10^{-3}}{0,57 \cdot 4,68 \cdot 16,5 \cdot 0,864 \cdot 10^{-4}} = 0,19 < 1.$$

Следовательно, устойчивость плоской формы деформирования обеспечена. При положительном изгибающем моменте, когда сжатая кромка полуарки закреплена связями, ее устойчивость больше и проверка не нужна.

Проверяем прочность затяжки по уравнению (4.6), выполненной из стального прутка диаметром 8 мм. Расчетное сопротивление стали —

240 МПа. Продольная растягивающая сила равна 6,65 кН. Определяем площадь затяжки  $A = \Pi \frac{d^2}{4} = 3,14 \cdot \frac{0,8^2}{4} = 0,5024$  см<sup>2</sup>. Напряжения, действующие в затяжке, будут равны  $\sigma = \frac{6,65 \cdot 10^{-3}}{0,5024 \cdot 10^{-4}} = 132,36$

МПа  $< 240$  МПа.

**Пример 4.2** Рассмотрим расчет узлов трехшарнирной арки. Коньковый узел (рис. 4.1) решается с помощью двух стальных креплений из упорного листа и двух фасонек с отверстиями для болтов. Расчет производится на действие максимальных продольной ( $N = 3,02$  кН) и поперечной ( $Q = 0$ ) сил.

Проверка торцевого сечения полуарки на смятие под углом 24° к волокнам древесины производится по формуле (4.7). Площадь смятия равна  $A = 0,036 \cdot 0,3 = 0,0108$  м. Определим расчетное сопротивление смятию

$$R_{см\alpha} = \frac{R_{см}}{1 + \frac{R_c}{R_{см,90}} \sin^3 \alpha} = \frac{17,5}{1 + \frac{16,5}{3-1} \cdot 0,41^3} = 11,2 \text{ МПа.}$$

Тогда прочность будет равна

$$\sigma = \frac{3,02 \cdot 10^{-3}}{0,0108} = 2,8 \text{ МПа} < 11,2 \text{ МПа.}$$



Определим число болтов (формула (4.8)), необходимое для крепления конца полуарки к фасонкам. Они работают симметрично при числе швов  $n_{ш} = 2$  и толщине сечения полуарки  $b = c = 0,036$  м под углом смятия  $\alpha = 90 - 24 = 66^\circ$  к волокнам древесины. Принимаем болты диаметром 2 см.

Несущая способность болта в одном срезе равна с учетом  $k_\alpha = 0,63$  [9, табл. 19]:

$$- \text{при изгибе } T_H = 2,5d^2 \sqrt{k_\alpha} = 2,5 \cdot 2^2 \sqrt{0,63} = 7,94 \text{ кН};$$

$$- \text{при смятии древесины } T_H = 0,5cdk_\alpha = 0,5 \cdot 3,6 \cdot 2 \cdot 0,63 = 2,27 \text{ кН}.$$

Тогда требуемое количество болтов равно  $n = \frac{Q}{n_{ш} T_H} = \frac{1,51}{2 \cdot 2,27} = 0,33$ . Принимаем два болта диаметром 20 мм.

Опорный узел (рис. 4.2) решается с помощью стального башмака, состоящего из горизонтального опорного листа, двух вертикальных боковых фасонки и упорной диафрагмы между ними. Расчет опорного узла производится на действие опорной реакции ( $R = 4,53$  кН) и усилия в затяжке ( $H = 3,02$  кН).

Проверяем прочность сечения опорного горизонтального торца полуарки. Площадь смятия равна  $A = 0,036 \cdot 0,3 = 0,0108$  м. Расчетное сопротивление смятию равно

$$R_{см\alpha} = \frac{R_c}{1 + \frac{R_c}{R_{см,90}} \sin^3 \alpha} = \frac{16,5}{1 + \frac{16,5}{3-1} 0,41^3} = 10,5 \text{ МПа}.$$

$$\text{Тогда } \sigma = \frac{4,53 \cdot 10^{-3}}{0,0108} = 4,19 \text{ МПа} < 11,2 \text{ МПа}.$$

Подбираем площадь сечения торца полуарки, упирающегося в вертикальную диафрагму башмака. Угол наклона оси полуарки в узле равен  $66^\circ$ , тогда  $R_{см,\alpha} = 2,29$  МПа (при  $\sin \alpha = 0,91$ ). Определяем требуемую площадь

диафрагмы из условия прочности на смятие  $A_{тр} = \frac{N}{R_{см,\alpha}} = \frac{3,02 \cdot 10^{-3}}{2,29} = 0,0013$  м<sup>2</sup>. Принимаем диафрагму сечением

$$b \times h = 0,036 \times 0,04 \text{ м, площадью } 0,00144 \text{ м}^2 > A_{тр} = 0,0013 \text{ м}^2.$$

Для крепления конца полуарки к фасонкам принимаем болты диаметром 2 см; работают симметрично при числе швов  $n_{ш} = 2$  и толщине сечения полуарки  $b = c = 0,036$  м под углом смятия  $\alpha = 90 - 24 = 66^\circ$  к волокнам древесины. Определяем необходимое количество болтов.

Несущая способность болта в одном срезе равна с учетом  $k_\alpha = 0,63$  [9]:

$$- \text{при изгибе } T_H = 2,5d^2 \sqrt{k_\alpha} = 2,5 \cdot 2^2 \sqrt{0,63} = 7,94 \text{ кН},$$

$$- \text{при смятии древесины } T_H = 0,5cdk_\alpha = 0,5 \cdot 3,6 \cdot 2 \cdot 0,63 = 2,27 \text{ кН}.$$

Определим требуемое количество болтов по формуле (4.8)  $n = \frac{Q}{n_{ш} T_H} = \frac{0,48}{2 \cdot 2,27} = 0,1$ . Принимаем два болта

диаметром 20 мм.

Определяем толщину опорного листа, который работает на изгиб от давления торца полуарки ( $q_1 = \sigma_{см} = 4,19$

МПа) и реактивного давления фундамента ( $q_2 = q_1 \frac{l_1}{l_2} = 4,19 \frac{3,6}{30} = 0,5$  МПа). Длина торца равна  $l_1 = b =$

$= 3,6$  см, длина листа  $- l_1 = b = 30$  см и расчетная ширина сечения ( $b$ )  $- 1$  см. Определяем изгибающий момент

$$M = \frac{q_2 l_2^2 - q_1 l_1^2}{8} = \frac{0,5 \cdot 30^2 - 4,19 \cdot 3,6^2}{8} = 0,0049 \text{ кН}\cdot\text{м}.$$

Расчетное сопротивление стали равно 240 МПа, тогда требуемый момент инерции определяется по формуле

$$W_{тр} = \frac{M}{R} = \frac{0,0049 \cdot 10^{-3}}{240} = 0,02 \cdot 10^{-6} \text{ м}^3, \text{ и требуемая толщина будет равна } \delta_{тр} = \sqrt{\frac{6W}{l}} = 0,6 \cdot 10^{-3} \text{ м. Принимаем}$$

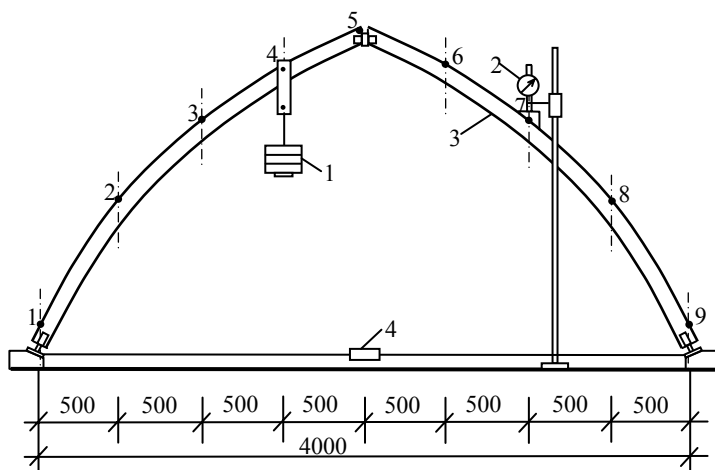
толщину листа равной 10 мм.

## 4.2 ИСПЫТАНИЕ ТРЕХШАРНИРНОЙ СТРЕЛЬЧАТОЙ АРКИ

С помощью специальных приспособлений для подвески груза на арку в 9 точках передается сосредоточенная нагрузка. Для этого арку поделили на 8 участков по 0,5 м (рис. 4.4). В процессе испытаний с помощью индикатора часового типа ИЧ-10 замерялись значения прогибов (табл. 4.3 и 4.4). Место контакта индикатора с поверхностью конструкции должно быть гладким, поэтому использовали металлическую пластину.

Испытания проводились следующим способом. В точке 7 был установлен индикатор, с помощью которого замерялись значения прогибов при поочередном нагружении участков нагрузкой от 0 до 250 Н.

#### 4.3 ЭКСПЕРИМЕНТАЛЬНЫЕ ЗНАЧЕНИЯ ПРОГИБОВ В ТОЧКЕ 7



**Рис. 4.4** Схема для измерения прогибов клеедревянной арки:  
 1 – устройство, передающее нагрузку; 2 – индикатор часового типа ИЧ-10;  
 3 – клеедревянная арка; 4 – затяжная муфта

№ участка нагружения		Нагрузка ( $P$ ), кг					
		0	50	100	150	200	250
2	Показания индикатора	9,6	9,63	9,72	9,76	9,83	9,9
	Экспериментальный прогиб ( $f_3$ ), мм	–	0,03	0,09	0,04	0,07	0,07
3	Показания индикатора	9,5	9,57	9,68	9,77	9,87	10,06
	Экспериментальный прогиб ( $f_3$ ), мм	–	0,07	0,11	0,09	0,1	0,19
4	Показания индикатора	9,5	9,5	9,64	9,72	9,8	9,92
	Экспериментальный прогиб ( $f_3$ ), мм	–	0	0,14	0,08	0,08	0,12
5	Показания индикатора	9,5	9,5	9,56	9,57	9,58	9,59
	Экспериментальный прогиб ( $f_3$ ), мм	–	0	0,06	0,01	0,01	0,01
6	Показания индикатора	9,6	9,58	9,56	9,4	9,31	9,19
	Экспериментальный прогиб ( $f_3$ ), мм	–	–0,02	–0,02	–0,16	–0,09	–0,12
7	Показания индикатора	9,75	9,65	9,58	9,36	9,28	9,2
	Экспериментальный прогиб ( $f_3$ ), мм	–	–0,1	–0,07	–0,2	–0,1	–0,08
8	Показания индикатора	9,66	9,52	9,4	9,28	8,9	8,72
	Экспериментальный прогиб ( $f_3$ ), мм	–	–0,14	–0,12	–0,12	–0,38	–0,18

Определим теоретическую величину максимального прогиба от сосредоточенной нагрузки ( $P = 250$  кг), действующей в центре арки

$$f_5 = \frac{Pl^4}{48EI} = \frac{2,5 \cdot 4^3 \cdot 10^{-3}}{48 \cdot 0,0000052 \cdot 10^5} = 0,0064 \text{ м,}$$

тогда прогиб в точке 7 будет равен  $f_7 = \frac{f_5}{2} = 3,2$  мм, что превышает экспериментальный прогиб в 3 раза (табл. 4.3).

## 5 ПРОЕКТИРОВАНИЕ И ИСПЫТАНИЕ ПРОСТРАНСТВЕННЫХ КОНСТРУКЦИЙ (КУПОЛА)

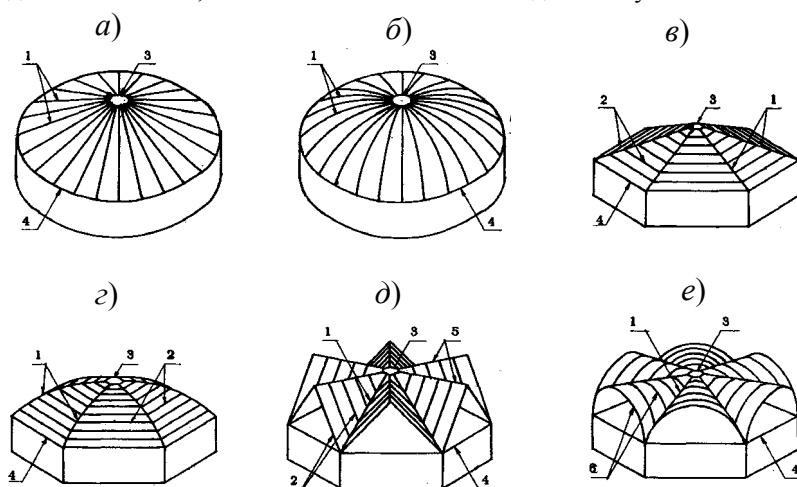
### 5.1 ПРОЕКТИРОВАНИЕ ГЕОДЕЗИЧЕСКОГО КУПОЛА

Пространственные конструкции предназначены для покрытия общественных зданий (например спортивных, зрелищных, торговых, выставочных и т.д.). Они различаются по статической работе, геометрическим очертаниям срединной поверхности, форме перекрываемого плана здания или сооружения, конструктивными особенностям, материалам. Применение пространственных конструкций способствует значительной экономии материала и уменьшению массы (по сравнению с покрытиями из плоских конструкций). Кроме того, такие конструкции обладают архитектурной выразительностью.

К пространственным конструкциям относятся: оболочки, складки (пролет от 12 до 14 м), структурные плиты, вантовые покрытия, мембраны (пролет до 100 м). Обширную группу пространственных конструкций составляют своды и купола. Их геометрическая форма образована поверхностью вращения вокруг горизонтальной оси (цилиндрические своды и оболочки) и вокруг горизонтальной и вертикальной осей (сферические купола). По конструктивному исполнению своды и купола подразделяются на сплошные тонкостенные, образуемые слоями досок или фанеры, ребристые, опирающиеся на арки, и кружально-сетчатые, собираемые из стандартных косяков. Применение косяков и других сборных элементов позволяет в большей степени индустриализовать изготовление пространственных конструкций.

Особую группу составляют купола, образуемые пересечением в замке трехшарнирных арок и рам, опирающихся непосредственно на фундаменты и стены. Такие конструкции, пространственные по форме, рассчитывают как плоские. В последнее время предложены конструкции пространственных покрытий двойкой кривизны с поверхностью параболоида, эллипсоида, гиперболоида, гиперболического параболоида. Создание таких конструкций стало возможным благодаря усовершенствованным способам склеивания древесины.

По конструктивным схемам купола подразделяются на купола-оболочки, ребристые, ребристо-кольцевые и сетчатые (рис. 5.1). Купола включают в себя систему ребер (каркас), опорные и кружальные кольца, элементы ограждения – настилы, обшивки или панели. Последние могут включаться в совместную работу с элементами каркаса



**Рис. 5.1 Типы ребристых куполов:**

- a* – конический; *б* – сферический; *в* – пирамидальный; *г* – сомкнутый;  
*д* – шатровый; *е* – арочно-вспарушенный; 1 – ребра купола; 2 – прогоны;  
 3 – опорное коньковое кольцо; 4 – опорный контур; 5 – коньковый прогон;  
 6 – второстепенные арки

са с различной степенью участия [12, 17].

Тонкостенные купола образуются дощатыми двойными (кольцеобразный и косой) или тройным (два кольцеобразные и один косой) настилами, опирающимися на меридианальные арки прямоугольного сечения, склеенные или сколоченные из досок. Доски настила толщиной 1,9... 2,5 см прибивают к аркам и скрепляют между собой гвоздями. В каждом пролете между меридианальными арками косой настил, укладываемый под углом 45°, меняет свое направление. Доски кольцеобразного настила перекрывают стыки предыдущего слоя на половине своей длины и ширины. Меридианальные арки упираются верхними концами в деревянно-кружальное кольцо, а нижними – в железобетонное или стальное опорное кольцо, прочно скрепленное со стенами или фундаментами.

Ребристые купола состоят из прямолинейных или криволинейных ребер, соединенных непосредственно в вершине или через коньковое опорное кольцо, и опирающихся на опорный контур. Ребра образуют систему перекрестных арок или рам.

В ребристых куполах меридианальные арки чередуются с ребрами жесткости, максимальная высота сечения которых равна 1/50...1/70 диаметра купола. Меридианальные арки имеют высоту сечения от 1/200 до 1/250 диаметра. Устойчивость ребер обеспечивается установкой поперечных связей, являющихся также вспомогательными элементами при монтаже. Шаг ребер жесткости, измеряемый по периметру основания, составляет 3..6 м, а меридианальных арок – 0,8..1,5 м.

Ребра сетчатых куполов могут располагаться по геодезическим линиям на поверхности или образовывать систему правильных многоугольников, соединяемых в пространственную систему в виде выпуклых многогранников, вписанных в сферическую поверхность. Кроме того, сетчатые купола сферической формы могут быть образованы арками кругового очертания, пересекающимися под углом 60°. Арки крепят в узлах стальными фасонками и накладками на болтах. По другому способу сферические сетчатые купола собирают из колец, соединяемых промежуточными криволинейными вставками, образующими в плане треугольники. Кружально-сетчатые купола собирают из косяков, расположенных на сферической поверхности в виде сетки из нескольких ярусов с измененными длинами или углами наклона косяков. Соединение осуществляется на болтах или шипах. Нижнее растянутое кольцо

может быть выполнено из металла, железобетона или конструкционной пластмассы, а верхнее сжатое – из нескольких слоев досок, стянутых болтами. Сверху сетки из косяков укладывается сплошной настил, пришиваемый гвоздями, который увеличивает общую жесткость покрытия.

Купола радиальной системы состоят из пересекающихся в вершине трехшарнирных сплошных или сквозных арок, прогонов и дощатого настила, укладываемого под углом 45° к прогонам. Верхние концы арок опираются на сжатое кружальное кольцо, а нижние – на мощное опорное кольцо из железобетона. Шаг арок, измеряемый по опорному кольцу, не должен превышать 6 м. Устойчивость арок обеспечивается поперечными связями [5].

Проектирование купола осуществляется в следующей последовательности [12, 17]:

5 Выполняется геометрический расчет купола. Он заключается в определении всех необходимых для статического расчета размеров и углов. Основными характеристиками являются: радиус сферы  $R$ , центральный угол ( $\varphi_0$ ), радиус основания купола, высота купола ( $f$ ).

6 По безмоментной теории производится статический расчет каркаса купола.

7 После этого подбирают сечения каркаса купола. Подбор сечений деревянных арок производится на действие в них максимальных усилий – изгибающих моментов, продольных и поперечных сил, при наиболее неблагоприятных сочетаниях расчетных нагрузок.

8 Производится проверка принятых сечений:

– на действие нормальных напряжений в сечениях каркаса (3.3)

$$\text{– на жесткость } \frac{f}{l} = \frac{7}{1024} \frac{q_n^2 l^3}{EJ} + \frac{Q_n l^2}{48EJ} < \left[ \frac{f}{l} \right] \quad (5.1)$$

где  $f$  – прогиб;  $q_n$ ,  $Q_n$  – нормативная нагрузка;  $l$  – пролет;  $E$  – модуль упругости;  $I$  – момент инерции;  $\left[ \frac{f}{l} \right]$  – допустимые значения прогиба.

– на местную и общую устойчивости.

9 В заключении рассчитывают узловые соединения.

**Пример 5.1** Рассмотрим расчет купола пролетом 27 м. Стержни конструкции выполнены из клееной древесины и соединены с помощью металлической трубы. В качестве кровельного покрытия используются щиты треугольной формы, опирающиеся сверху на стержни купола. Основные геометрические характеристики купола: радиус основания купола – 13,5 м, высота купола – 8,343 м. На кровельный щит действует равномерно распределенная нагрузка:  $g_n = 59,2$  кгс/м<sup>2</sup>,  $g_p = 66,3$  кгс/м<sup>2</sup>,  $q_n = g_n + S_n = 99,6$  кгс/м<sup>2</sup> (при  $\alpha = 0^\circ$ ) и  $200,62$  кгс/м<sup>2</sup> (при  $\alpha = 50^\circ$ ),  $q_p = g_p + S_p = 130,94$  кгс/м<sup>2</sup> (при  $\alpha = 0^\circ$ ) и  $292,57$  кгс/м<sup>2</sup> (при  $\alpha = 50^\circ$ ).

I Определяем недостающие геометрические характеристики купола:

1) радиус сферы  $R = \frac{l^2 + 4f^2}{8f} = \frac{27^2 + 4 \cdot 8,343^2}{8 \cdot 8,343} = 15,094$  м;

2) центральный угол

$$\varphi_0 = \arctg \frac{l}{2(R-f)} = \arctg \frac{2700}{2(1509,3 - 843,3)} = 63,5^\circ.$$

Тогда площадь, перекрываемая куполом, будет равна

$$F = 2\pi R^2(1 - \cos \varphi_0) = 2 \cdot 3,14 \cdot 15,094^2(1 - 0,447) = 792,6 \text{ м}^2.$$

Сферическую форму поверхности последовательно заменяем двадцатигранником (икасаэдром), а затем, используя четырехчастотную разбивку трехсотдвадцатигранником. Основные геометрические размеры между точками, лежащими на срединной поверхности сферы, представлены в табл. 5.1.

### 5.1 Геометрические характеристики к расчету купола

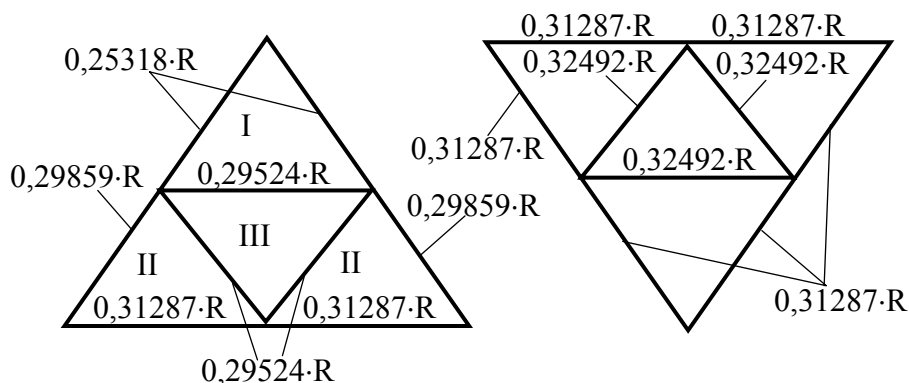


Рис. 5.2 Размеры треугольных граней

№ пп.	Обозначение элементов	Количество, шт.	Длина между точками на	Угол наклона элемента,
-------	-----------------------	-----------------	------------------------	------------------------



Напряжения

будут

равны

(2.1)

$$\sigma = \frac{0,04425 \cdot 10^{-3} \cdot 6}{0,15 \cdot 0,032^2} = 1,72$$

МПа

<

< 13 МПа.

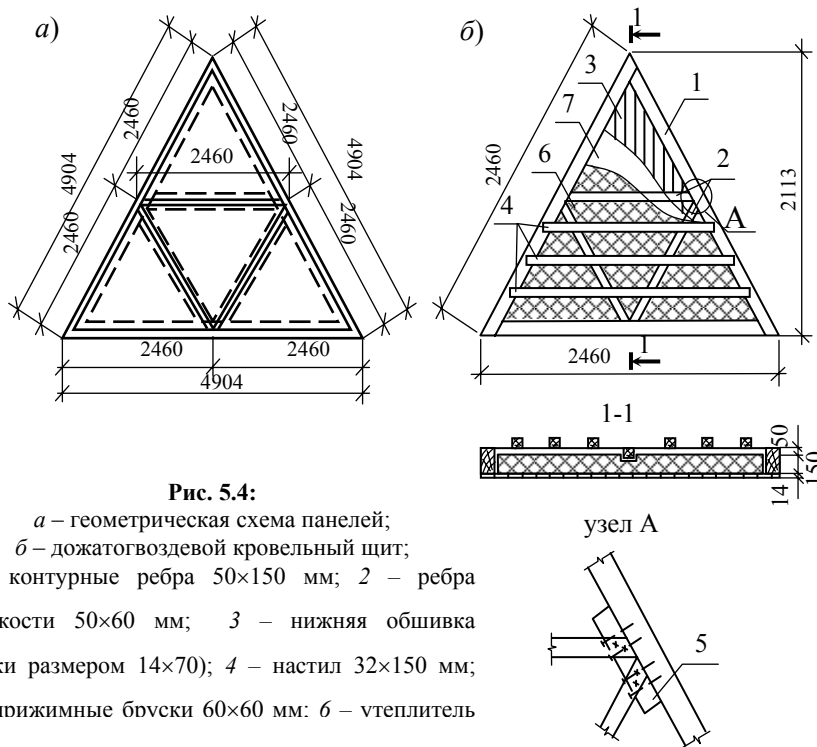


Рис. 5.4:

*a* – геометрическая схема панелей;

*б* – дожатогвоздевой кровельный щит;

1 – контурные ребра 50×150 мм; 2 – ребра жесткости 50×60 мм; 3 – нижняя обшивка (доски размером 14×70); 4 – настил 32×150 мм; 5 – прижимные бруски 60×60 мм; 6 – утеплитель

Проверяем жесткость настила (2.2)

$$\frac{f}{l} = \frac{5}{384} \cdot \frac{0,354 \cdot 10^{-3} \cdot 1^3 \cdot 12}{10^4 \cdot 0,15 \cdot 0,032^3} = 0,0012 < \left[ \frac{f}{l} \right] = \frac{1}{150} = 0,0067.$$

Ввиду значительного запаса по нормальным напряжениям рабочий настил укладываем с шагом 500 мм, а доски защитного настила принимаем толщиной 22 мм.

Проверяем прочность и жесткость настила:

$$M = \frac{q_e^p l^2}{8} = \frac{0,354 \cdot 0,5^2}{8} = 0,01106 \text{ кН}\cdot\text{м};$$

$$\sigma = \frac{0,01106 \cdot 10^{-3} \cdot 6}{0,15 \cdot 0,022^2} = 0,91 \text{ МПа} < 13 \text{ МПа};$$

$$\frac{f}{l} = \frac{5}{384} \cdot \frac{0,354 \cdot 10^{-3} \cdot 0,5^3 \cdot 12}{10^4 \cdot 0,15 \cdot 0,022^3} = 0,00046 < \left[ \frac{f}{l} \right] = \frac{1}{150} = 0,0067.$$

Определяем изгибающий момент от монтажной нагрузки  $P = 1 \cdot 1,2 = 1,2$  кН (постоянная нагрузка равна 0,018 кН/м<sup>2</sup>), тогда

$$M = \frac{Pl}{4} + \frac{ql^2}{8} = \frac{1,2 \cdot 0,5}{4} + \frac{0,018 \cdot 0,5^3}{8} = 0,15 \text{ кН}\cdot\text{м}$$

и

$$\sigma = \frac{0,15 \cdot 10^{-3} \cdot 6}{0,15 \cdot 0,022^2} = 12,4 \text{ МПа} < 13 \text{ МПа}.$$

2 Подбор ребер щитов настила. За расчетный пролет ребра принимаем длину стороны панели, уменьшенную на 1 %, т.е.  $l = 0,99 \cdot 2,46 = 2,44$  м. Учитывая усиление ребер щитов настилом, полагаем, что ребра на кручение и косоу изгиб не работают.

Нагрузку на ребра приближенно считаем распределенной по закону треугольника (рис. 5.5).

Определяем расчетную нагрузку

$$q_p^p = q_p h_1 = 2,9257 \cdot 0,704 = 2,856 \text{ кН/м},$$

тогда изгибающий момент будет равен

$$M = \frac{q_p^p l^2}{12} = \frac{2,856 \cdot 2,44^2}{12} = 1,417 \text{ кН}\cdot\text{м}.$$

Определяем напряжения (2.1) в ребре сечением 50×150 мм с учетом возможного ослабления отверстиями (50×50 мм). Для этого определим момент инерции и момент сопротивления с учетом ослаблений.

$$I = I_{бр} - I_{нт} = \frac{5 \cdot 15^3}{12} - \frac{5 \cdot 5^3}{12} = 1384 \text{ см}^4 (1,384 \cdot 10^{-4} \text{ м}^4),$$

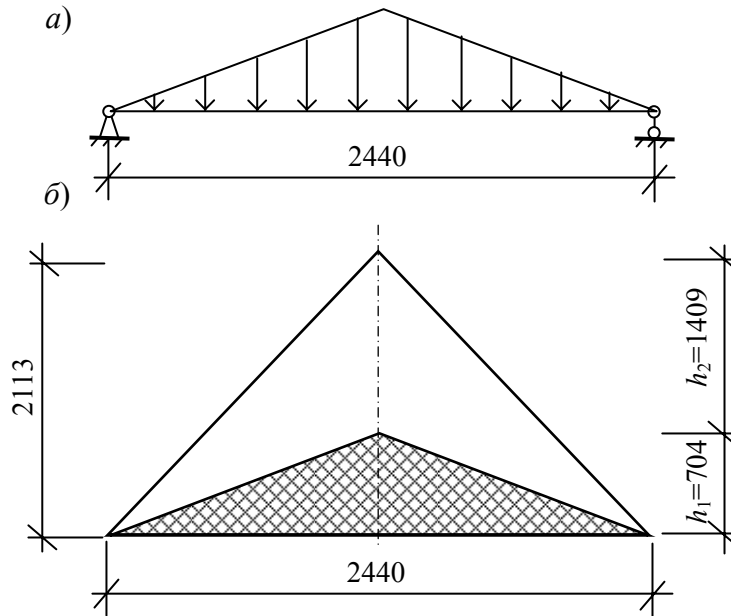


Рис. 5.5:  
а – расчетная схема ребра; б – расчетная площадь

тогда

$$W = \frac{I}{0,5h_p} = \frac{1,384 \cdot 10^{-4}}{0,5 \cdot 0,15} = 1,805 \cdot 10^{-4} \text{ м}^3 \text{ и}$$

$$\sigma = \frac{1,417 \cdot 10^{-3}}{1,805 \cdot 10^{-4}} = 7,85 \text{ МПа} < 13 \text{ МПа.}$$

Выполняем проверку жесткости ребер щитов настила

$$\frac{f}{l} = \frac{1}{120} \frac{q_n^p l^3}{EI} = \frac{1}{120} \cdot \frac{1,91 \cdot 10^{-3} \cdot 2,44^3 \cdot 12}{10^4 \cdot 0,05 \cdot 0,15^3} = 0,00148 < \left[ \frac{f}{l} \right]$$

где  $q_n^p = q_n h_1 = 2,0062 \cdot 0,704 = 1,91 \text{ кН/м}$ .

Промежуточные ребра принимаем сечением 50×60 мм.

Определяем изгибающий момент, действующий в промежуточном ребре

$$M = \frac{2,856 \cdot 0,704 \cdot 1,12^2}{12} = 0,211 \text{ кН·м.}$$

Напряжения в ребре будут равны

$$\sigma = \frac{0,211 \cdot 10^{-3} \cdot 6}{0,05 \cdot 0,06^2} = 7,03 \text{ МПа} <$$

< 13 МПа.

III Статический расчет купольного каркаса.

Нагрузку на купол принимаем равной (для Тамбовской области):  
 $g_n = 0,734 \text{ кН/м}^2$ ,  $S_n = 0,607 \text{ кН/м}^2$ ,  $W_n = -0,402 \text{ кН/м}^2$ ,  $g_p = 0,819 \text{ кН/м}^2$ ,  
 $S_p = 0,972 \text{ кН/м}^2$ ,  $W_p = -0,504 \text{ кН/м}^2$ .

Статический расчет ведем по безмоментной теории [17].

1) Определяем усилия в куполе от собственного веса и кровли

$$N_1 = -\frac{Rq}{1 + \cos \varphi}, \quad N_2 = -Rq \cos \varphi - N_1 \text{ и } N_{12} = 0,$$

где  $N_1$  – усилия в оболочке по направлению меридиана на единицу длины кольцевого сечения;  $N_2$  – кольцевое усилие на единицу длины меридиана;  $N_{12}$  – сдвигающее усилие;  $\varphi$  – переменный угол в меридианальном сечении оболочки, отсчитываемый от оси вращения;  $R$  – радиус купола (15,1 м);  $q$  – расчетная нагрузка от собственного веса купола (0,819 кН/м<sup>2</sup>).

Расчет ведем в табличной форме (табл. 5.2).

### 5.2 Усилия в сечениях купола от собственного веса и кровли

№ п.	$\varphi^\circ$	$N_1$ , кН/м	$N_2$ , кН/м
1	0	-6,184	-6,184
2	2	-6,376	-5,245
3	0	-7,003	-2,47
4	52	-7,654	0
5	63,5	-8,551	3,032

2) Определяем усилия в куполе от симметричного нагружения снеговой нагрузкой

$$N_1 = -0,5SR, \quad N_2 = -0,5SR \cos 2\varphi \text{ и } N_{12} = 0,$$

где  $S$  – расчетная нагрузка от снегового покрова (0,972 кН/м<sup>2</sup>).

Расчет сведен в табл. 5.3.

### 5.3 Усилия в сечениях купола от симметричного нагружения снеговой нагрузкой

№ п.	$\varphi^\circ$	$N_1$ , кН/м	$N_2$ , кН/м
1	0	-7,339	-7,339
2	20	-7,339	-5,621
3	40	-7,339	-1,274
4	52	-7,339	1,775
5	63,5	-7,339	4,415

3) Определяем усилия в куполе от одностороннего нагружения снеговой нагрузкой исходя из ее приложения по нормали к поверхности купола

$$N_1 = 0,4SR \left[ \frac{1}{2} + \frac{\cos \varphi}{3 \sin^3 \varphi} (2 + \cos \varphi)(1 - \cos \varphi)^2 \sin \psi \right],$$

$$N_2 = 0,4SR \left[ \frac{1}{2} + \left( \sin \varphi - \frac{\cos \varphi}{3 \sin^3 \varphi} (2 + \cos \varphi)(1 - \cos \varphi)^2 \right) \sin \psi \right] \text{ и}$$

$$N_{12} = \frac{-0,4PR}{3} \frac{(2 + \cos \varphi)(1 - \cos \varphi)^2}{\sin^3 \varphi} \cos \varphi, \quad S = 0,4S_0(1 + \sin \varphi \sin \psi),$$

где  $S_0$  – нагрузка на единицу площади горизонтальной проекции купола;  $P = 0,00972$  кН/м<sup>2</sup>,  $\psi$  – угол широты в плане нижнего круга сферического купола, отсчитываемый от диаметра, перпендикулярного направлению ветра.

Расчет сведен в табл. 5.4.

#### 5.4 Усилия в сечениях купола от одностороннего нагружения снеговой нагрузкой

№ пп.	$\psi^\circ$	$\varphi^\circ$	$N_1$ , кН/м	$N_2$ , кН/м	$N_{12}$ , кН/м
1	0	0	-2,935	-2,935	0,522
2	±30		-3,180	-2,935	0,453
3			-2,690	-2,177	
4	±60		-3,361	-4,248	0,261
5			-2,509	-1,622	
6	±90	20	-3,427	-4,451	0
7			-2,443	-1,419	
8	±120		-3,361	-4,248	-0,261
9			-2,509	-1,622	
10	±150		-3,180	-3,693	-0,453
11		-2,690	-2,177		
12	±180	40	-2,935	-2,935	-0,522
13	0		-2,935	-2,935	1,106
14	±30		-3,359	-4,397	0,958
15			-2,511	-1,473	
16	±60		-3,670	-5,467	0,553
17			-2,200	-0,403	
18	±90		-3,783	-5,859	0
19		-2,087	-0,011		
20	±120	-3,670	-5,467	-0,553	
21		-2,200	-0,403		

Продолжение табл. 5.4

№ пп.	$\psi^\circ$	$\varphi^\circ$	$N_1$ , кН/м	$N_2$ , кН/м	$N_{12}$ , кН/м	
22	±150	40	-3,359	-4,397		
23			-2,511	-1,473	-0,958	
24			-2,935	-2,935		
25			±180	-2,935	-2,935	-1,106
26			0	-3,410	-4,772	1,545
27			±30	-2,460	-1,098	1,338
28				-3,758	-6,117	

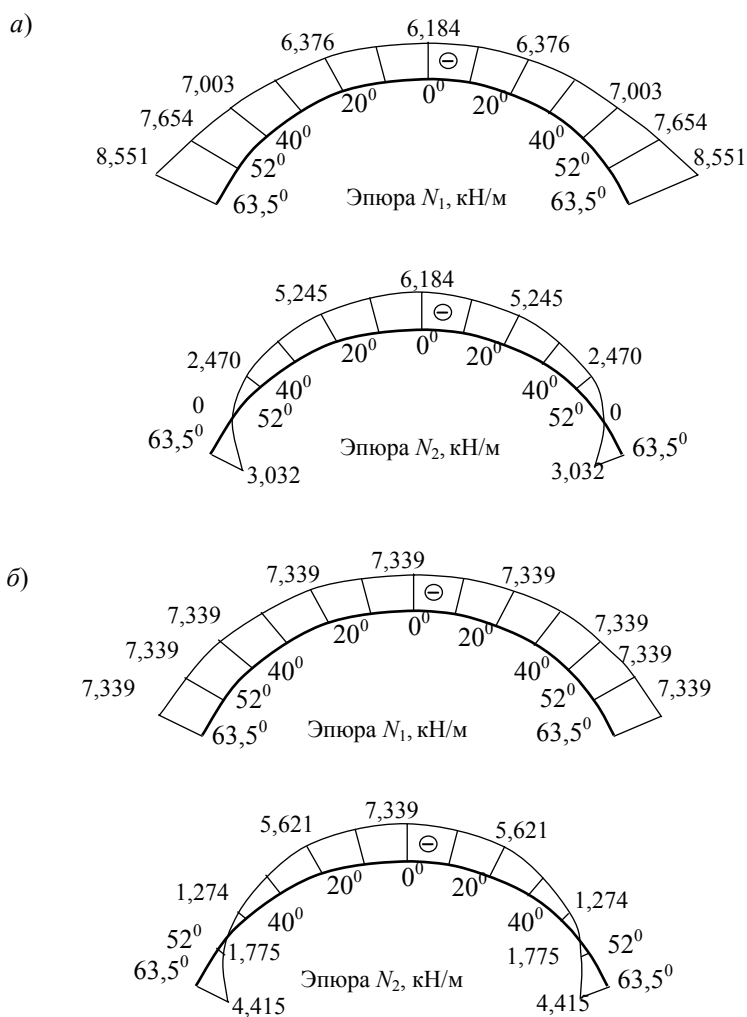


29	±60		-2,112	0,247	0,772
30			-3,886	-6,610	
31	±90	52	-3,886	-6,610	0
32			-1,984	0,740	
33	±120		-3,758	-6,117	-0,772
34			-2,112	0,247	
35	±150		-3,410	-4,772	-1,338
36			-2,460	-1,098	
37	±180		-2,935	-2,935	-1,545
38	0		-2,935	2,935	2,048
39	±30		-3,392	-5,104	1,774
40			-2,478	-0,766	
41	±60		-3,726	-6,692	1,024
42			-2,144	0,822	
43	±90	63,5	-3,849	-7,274	0
44			-2,021	1,404	
45	±120		-3,726	-6,692	-1,024
46			-2,144	0,822	
47	±150		-3,392	-5,104	-1,774
48			-2,478	-0,766	
49	±180		-2,935	-2,935	-2,048

4) Определяем усилия в куполе от действия ветровой нагрузки, которая приложена по нормали к поверхности купола

$$N_1 = 0,5W_0R, \quad N_2 = 0,5W_0R \quad \text{и} \quad N_{12} = 0, \quad W = W_0 \sin \varphi \sin \varphi,$$

**Рис. 5.7 Эпюры усилий в куполе:**  
*a* – от собственного веса и веса кровли; *б* – от симметричного нагружения снеговой нагрузкой



где  $W_0$  – давление ветра на вертикальную площадку, перпендикулярно его направления (при  $\varphi = \psi = 90^\circ$ ), принимаемое с коэффициентом 0,8 ( $0,8 \cdot 0,504 = 0,403$  кН/м<sup>2</sup>).

Расчет ведем в табличной форме (табл. 5.5).

### 5.5 Усилия в сечениях купола от ветровой нагрузки

№ пп.	$\varphi^\circ$	$N_1$ , кН/м	$N_2$ , кН/м
1	0	3,043	3,043
2	20	3,043	3,043
3	40	3,043	3,043
4	52	3,043	3,043
5	63,5	3,043	3,043

#### IV Определение усилий в стержнях купола.

Устанавливаем связь между куполом-оболочкой и сетчатым куполом, преобразуя оси поля безмоментной оболочки так, чтобы одна ось была параллельна одной из осей решетки. Тогда усилия в стержнях определяются по следующим формулам:

$$P_1 = \frac{l}{2\sqrt{3}}(3N_2 - N_1), \quad P_2 = \frac{l}{\sqrt{3}}(N_1 + \sqrt{3}N_{12}), \quad P_3 = \frac{l}{\sqrt{3}}(N_1 - \sqrt{3}N_{12}).$$

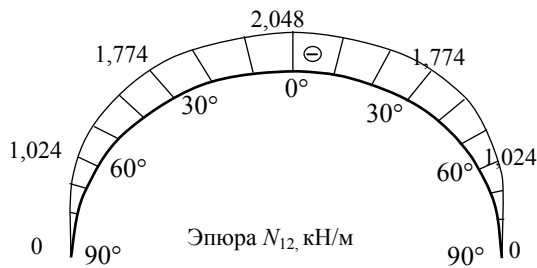
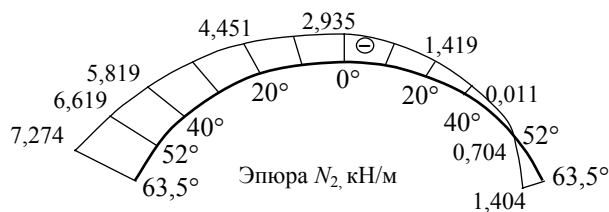
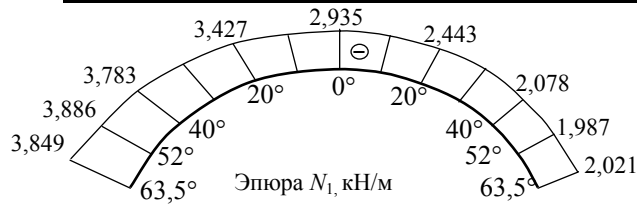
Предварительно выделим в характерных точках купола-оболочки значения полученных ранее усилий (табл. 5.6). Значения усилий в стержнях представлены в табл. 5.7. При этом из двух усилий  $P_2$  и  $P_3$  принимаем наибольшее по абсолютной величине. В вычислениях принимаем  $l = 4,9$  м, что идет в запас прочности.

### 5.6 Сводная таблица усилий

Схема загрузки	$\varphi^\circ$	$\psi^\circ$	$N_1$ , кН/м	$N_2$ , кН/м	$N_{12}$ , кН/м
а	0	все	-6,184	-6,184	0
	52		-7,654	0	0
	63,5		-8,551	3,032	0
б	0	все	-7,339	-7,339	0
	52		-7,339	1,775	0
	63,5		-7,339	4,415	0
в	0	$\pm 90$	-2,935	-2,935	0

			-2,935	-2,935	0
	52		-3,886	-6,610	0
			-1,984	0,740	0
	63,5		-3,849	-7,274	0
			-2,021	1,404	0
в	0	±0	-2,936	-2,935	0
	52		-2,936	-2,935	±1,545
	63,5		-2,936	-2,935	±2,048
г	0	все	3,043	3,043	0
	52		3,043	3,043	0
	63,5		3,043	3,043	0

а)



б)

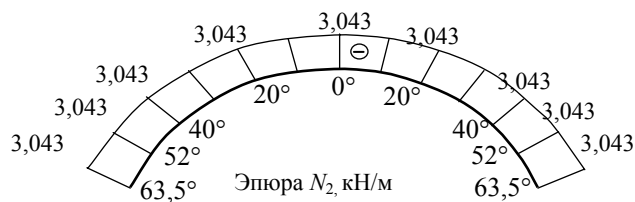
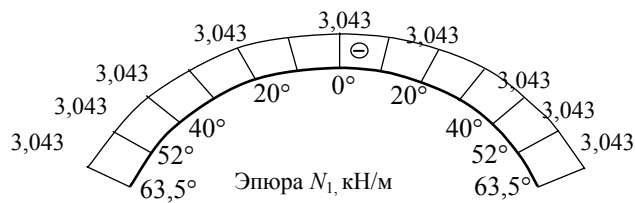


Рис. 5.8 Эпюры усилий в куполе:

а – от одностороннего нагружения снеговой нагрузкой; б – от ветровой нагрузки

### 5.7 Усилия в стержнях купола

φ°	Схема нагружения	P <sub>1</sub> , кН/м		P <sub>2</sub> , P <sub>3</sub> , кН/м	
		-	+	-	+
0	а	-17,495	-	-17,495	-
	б	-20,762	-	-20,762	-
	в	-8,303	-	-8,303	-
	г	-	8,612	-	8,612
52	а	-10,830	-	-21,653	-
	б	-	17,920	-20,762	-

	в	-22,561	5,949	-15,874	-
	г	-	8,612	-	8,612
63,5	а	-	24,971	-24,191	-
	б	-	29,126	-20,762	-
	в	-25,432	8,820	-18,338	1,732
	г	-	8,612	-	8,612

Выполним расчет на основные сочетания: (собственный вес+снег или ветер), и дополнительные: собственный вес+(снег+ветер)·0,9.

$$\varphi = 0^\circ, \quad P_1^- = -17,495 - 20,762 = -38,257 \text{ кН};$$

$$P_2^+ = -17,495 - 20,762 = -38,257 \text{ кН};$$

$$\varphi = 52^\circ, \quad P_1^- = -10,830 - 22,561 = -33,391 \text{ кН};$$

$$P_1^+ = -10,830 + (17,920 + 8,612) \cdot 0,9 = 13,049 \text{ кН};$$

$$P_2^- = -21,653 - 20,762 = -42,415 \text{ кН};$$

$$\varphi = 63,5^\circ, \quad P_1^+ = 24,971 + (29,126 + 8,612) \cdot 0,9 = 58,935 \text{ кН};$$

$$P_2^- = -24,191 - 20,762 = -44,953 \text{ кН}.$$

В качестве расчетных усилий принимаем максимальные значения:  $N_p = +58,9 \text{ кН}$  и  $N_c = -45,0 \text{ кН}$ .

V Конструктивный расчет купола.

По величине максимальной сжимающей силы ( $N_c = -45 \text{ кН}$ ) производим подбор стержней решетки купола. Расчетная длина стержня составляет 4,9 м.

Элемент каркаса рассчитываем как сжато-изогнутый шарнирно-опертый по концам стержень с учетом возможного случайного эксцентриситета. Для этого предварительно принимаем сечение (до фрезерования) размером 210×315 мм. Нагрузка, действующая на элемент равна:  $q_n = 2,713 \text{ кН/м}^2$ ,  $q_p = 4,057 \text{ кН/м}^2$ ,  $N = -45,0 \text{ кН}$ ,  $q_n^3 = 2,713 \cdot 0,704 \cdot 2 = 3,820 \text{ кН/м}$ ,  $q_p^3 = 4,507 \cdot 0,704 \cdot 2 = 5,712 \text{ кН/м}$ .

Определяем опорные реакции, возникающие от панелей:

$$Q_p = 0,5q_p \cdot 0,704 \cdot \frac{l_p}{2} \cdot 8 = 0,5 \cdot 4,507 \cdot 0,704 \cdot 2,45 \cdot 0,5 \cdot 8 = 15,547 \text{ кН},$$

$$Q_n = 0,5q_n \cdot 0,704 \cdot \frac{l_p}{2} \cdot 8 = 0,5 \cdot 2,713 \cdot 0,704 \cdot 2,45 \cdot 0,5 \cdot 8 = 9,359 \text{ кН}.$$

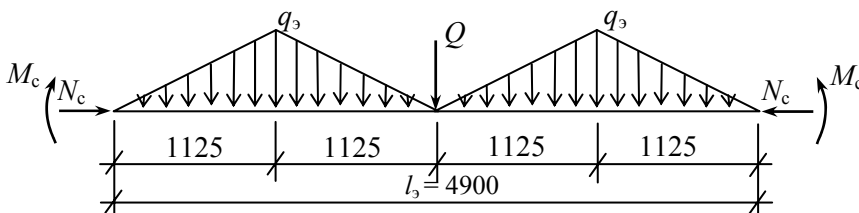


Рис. 5.9 Расчетная схема элемента купола

Момент от эксцентриситета равен  $M^e = Nl = 45,00 \cdot 0,03 = 1,35 \text{ кН·м}$ ,

где  $l = 0,10h_3 = 0,1 \cdot 0,3 = 0,03 \text{ м}$ .

Определяем расчетный момент, возникающий от поперечных сил:

$$M^Q = \frac{q_p l_3^2}{16} + \frac{Q l_3}{4} = \frac{0,571 \cdot 4,9^2}{16} + \frac{1,555 \cdot 4,9}{4} = 2,762 \text{ кН·м},$$

тогда суммарный изгибающий момент равен

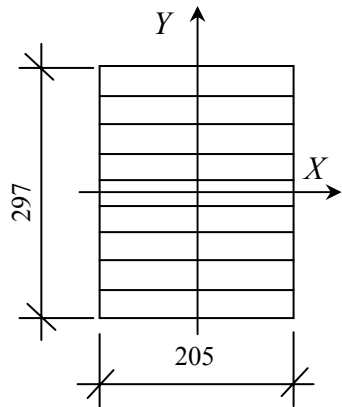
$$M_{\max} = M^Q + M^e = 2,762 + 0,135 = 2,897 \text{ кН·м}.$$

Определяем геометрические характеристики поперечного сечения элемента после фрезерования:

– площадь сечения  $F = 29,7 \cdot 20,5 = 608,85 \text{ см}^2$ ;

– моменты инерции  $J_{\max} = \frac{20,5 \cdot 29,7^3}{12} = 44755 \text{ см}^4$  и  $J_{\min} = \frac{29,7 \cdot 20,5^3}{12} = 21322 \text{ см}^4$ ;

– моменты сопротивления  $W_{\max} = \frac{20,5 \cdot 29,7^2}{6} = 3014 \text{ см}^3$  и  $W_{\min} = \frac{29,7 \cdot 20,5^2}{6} = 2080 \text{ см}^3$ ;



– гибкость  $\lambda_x = \frac{l_0}{\sqrt{\frac{I_x}{F}}} = \frac{490}{\sqrt{\frac{44755}{609}}} = 57,2 < [\lambda] = 120$  и

**Рис. 5.10 Поперечное сечение элементов**

$$\lambda_y = \frac{l_0}{\sqrt{\frac{I_y}{F}}} = \frac{490}{\sqrt{\frac{21322}{609}}} = 82,8 < [120].$$

Тогда  $\xi = 1 - \frac{\lambda^2 N}{3000 R_c F_3} = 1 - \frac{57,2^2 \cdot 4500}{3000 \cdot 130 \cdot 609} = 1 - 0,062 = 0,938$ .

Выполняем проверку элемента по прочности (3.3)

$$\sigma = \frac{4,5 \cdot 10^{-3}}{609 \cdot 10^{-4}} + \frac{2,897 \cdot 10^{-3} \cdot 13}{0,938 \cdot 3014 \cdot 10^{-6} \cdot 13} = 11 \text{ МПа} < R_c = 13 \text{ МПа}.$$

Проверяем жесткость элемента (формула 5.1).

$$\begin{aligned} \frac{f}{l} &= \frac{7}{1024} \cdot \frac{0,382 \cdot 10^{-3} \cdot 4,9^3}{10^4 \cdot 44,8 \cdot 10^3 \cdot 10^{-8}} + \frac{0,936 \cdot 4,9^2}{48 \cdot 44,8 \cdot 10^{-1}} = \\ &= 0,00114 < \left[ \frac{f}{l} \right] = \frac{1}{300} = 0,0033. \end{aligned}$$

VI Расчет купола на устойчивость. Вводим следующие допущения:

- изгибная жесткость обшивки и податливость узлов не учитывается;
- соединение шарнирное в узлах;
- нагрузка приложена в узлах.

Проверяем местную устойчивость. Определяем гибкость пятигранной пирамиды

$$\lambda = \frac{2,53}{0,133} \sqrt{\frac{1 + 8 \sin 36^\circ \sin \gamma_{12}}{\sin 36^\circ \sin \gamma_{12}}} = \frac{2,53}{0,133} \sqrt{\frac{1 + 8 \cdot 0,59 \cdot 0,99}{0,59 \cdot 0,99}} = 60,$$

где  $\gamma_{12}$  – угол между вертикальной осью пирамиды и осью одного из ребер пятигранника ( $\gamma_{12} \approx 83^\circ$ ).

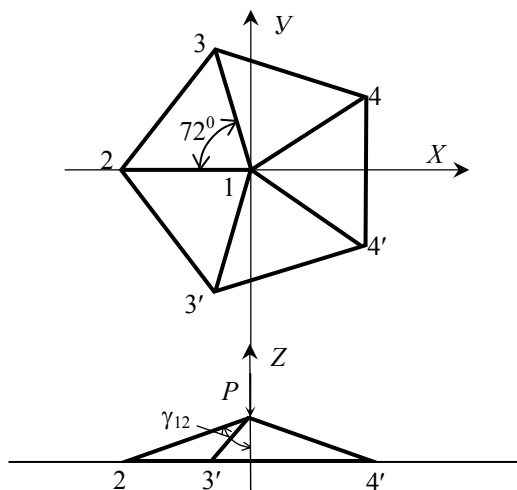


Рис. 5.11 Схема пятигранной пирамиды

Для стержня каркаса купола  $\lambda = 79$ , что больше 60. Таким образом, гибкость стержня превышает предельную гибкость системы и расчетной будет проверка стержня на устойчивость по общим правилам.

#### VII Проверка общей устойчивости.

Потерю общей устойчивости с достаточной точностью можно исследовать, рассматривая устойчивость эквивалентной континуальной оболочки. Устойчивость континуальной оболочки проверяем по следующей формуле

$$q_{кр} = k \frac{E't'^2}{R^2},$$

где  $k = 0,4$ ;  $E'$  и  $t'$  – соответственно модуль упругости и приведенная толщина континуальной оболочки;  $R$  – радиус оболочки (15,094 м).

После приведения формула принимает следующий вид

$$q_{кр} = 1,6 \frac{EFr}{lR^2},$$

где  $E, F$  – соответственно модуль упругости и площадь поперечного сечения клееного стержня;  $l, r$  – соответственно длина и радиус инерции стержня

$$q_{кр} = 1,6 \cdot \frac{10^4 \cdot 0,2 \cdot 0,3 \cdot 0,062}{4,90 \cdot 1,5094^2} = 5,33 \text{ кН/м}^2.$$

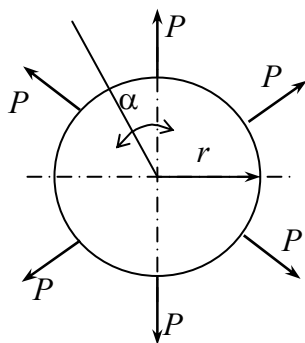


Рис. 5.12 Схема загрузки узла

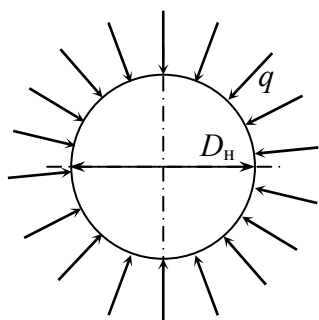


Рис. 5.13 Расчетная схема узла

Таким образом  $q = 4,05 \text{ кН/м}^2 < q_{кр} = 5,33 \text{ кН/м}^2$ . Условие устойчивости выполнено.

**Пример 5.2** Рассмотрим расчет узлов купола. Величины усилий берем из примера 5.1.

1) Расчет узла на растяжение сосредоточенными силами  $\alpha \approx 30^\circ$ ;  $P = 55 \text{ кН}$ ;  $\varphi = 30^\circ$ .

Определяем нормальную силу в трубе при  $\varphi = 0$ :

$$N = \frac{P}{2 \sin \alpha} \cos \alpha = \frac{55}{2 \cdot 0,5} \cdot 0,866 = 47,63 \text{ кН.}$$

Изгибающий момент равен

$$M_{\max} = -\frac{1}{2} Pr \left( \frac{1}{\varphi} - \operatorname{ctg} \varphi \right) = -\frac{1}{2} \cdot 55 \cdot 0,12 (0,524 - 1,732) = 398,64 \text{ кН} \cdot \text{м.}$$

Определяем напряжения с учетом пластичной работы материала

$$\sigma = \frac{M}{W} + \frac{N}{F} = \frac{398,64 \cdot 10^{-3} \cdot 6}{0,26 \cdot 0,02^2} + \frac{47,6 \cdot 10^{-3}}{0,26 \cdot 0,02} = 23,92 \text{ МПа} < 21 \cdot 1,15 = 24,15 \text{ МПа.}$$

При этом предполагалось, что ослабления вертикальными прорезями компенсировались жесткой диафрагмой.

2) Расчет узла на обжатие торцами клееных элементов. Определяем наружный периметр узлового элемента

$$l = \pi D_{\text{н}} = 3,14 \cdot 0,26 = 0,82 \text{ м,}$$

где  $D_{\text{н}}$  – наружный диаметр узлового  
Тогда нагрузка будет равна

$$q = \frac{6P}{l} = \frac{6 \cdot 55}{0,8168} = 3,3 \text{ кН/м,}$$

Проверяем прочность узлового со-

$$\sigma = \frac{N}{F_{\text{эл}}} = \frac{42,97 \cdot 10^{-3}}{0,12 \cdot 0,02} = 17,9 \text{ МПа} < 21 \text{ МПа,}$$

где  $F_{\text{эл}}$  – площадь трубы с учетом ослаб-

3) Расчет узла на действие одной со-  
мальной силу в трубе

Изгибающий момент равен

$$M_{\max} = 0,3183 Pr_{\text{ср}} = 0,3183 \cdot 45 \cdot 0,12 = 1,7905 \text{ кН} \cdot \text{м.}$$

Проверяем прочность узла

$$\sigma = \frac{1,7905 \cdot 10^{-3} \cdot 6}{0,26 \cdot 0,02^2} + \frac{22,5 \cdot 10^{-3}}{0,26 \cdot 0,02} = 6,39 \text{ МПа} < 24,15 \text{ МПа.}$$

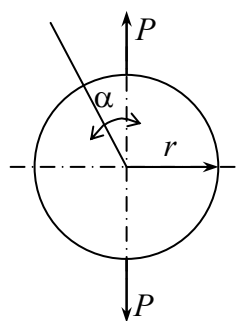


Рис. 5.14 Расчетная схема узла

соединения.

$$N = qR = 3,3 \cdot 0,13 = 42,97 \text{ кН.}$$

единения

лений.

средоточенной силы. Определяем нор-

$$N = -\frac{1}{2} P \sin \alpha = \frac{45}{2} \cdot 1 = 22,5 \text{ кН.}$$

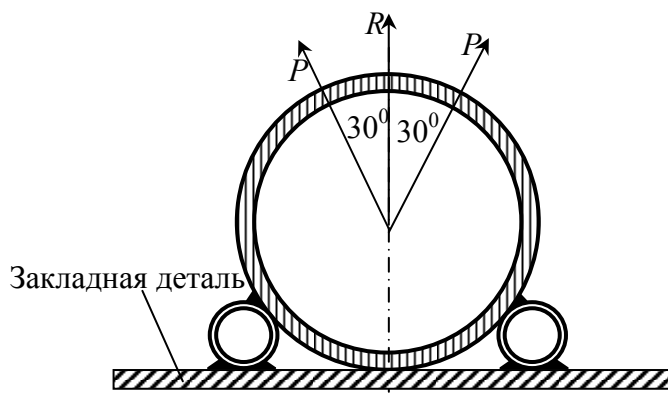


Рис. 5.15 Расчетная схема опорного узла

4) Расчет опорного узла. Определяем отрывающее усилие в опорном узле  $R = 2P \cos 30^\circ = 2 \cdot 58,9 \cdot 0,866 = 102$  кН, где  $P = 58,9$  кН.

Полагая, что отрывающие усилия могут восприниматься только одним из угловых швов и пренебрегая местным изгибающим моментом, определим напряжение в сварном шве

$$\tau_f = \frac{R}{\beta h_f l_f} = \frac{102 \cdot 10^{-3}}{0,7 \cdot 0,008 \cdot 0,23} = 79,2 \text{ МПа} < 130 \text{ МПа,}$$

где  $l_f$  – длина углового шва (230 мм);  $h_f$  – катет шва, принимаем равным 8 мм [18, табл. 13.1]

5) Расчет клеештыревого соединения. Соединение выполняется в виде штыря, вклеенного в заранее просверленное отверстие в торце стержня на эпоксидно-цементной композиции. Глубина вклеивания не более 30 диаметров арматуры. Диаметр отверстия на 4 мм больше диаметра арматуры.

Проверяем несущую способность соединения на выдергивание

$$T = R_{ck} \pi (d + 0,005) l k_c,$$

где  $l$  – длина вклеиваемой части арматуры (принимается равной 450 мм);  $d$  – диаметр вклеиваемой арматуры (26 мм);  $R_{ck} = 1,2$  МПа;  $K_c$  – коэффициент, учитывающий геометрические размеры вклеиваемой арматуры  $K_c = 1,2 - 0,02 \frac{l}{d} = 1,2 - 0,02 \frac{450}{26} = 0,9$ .

Тогда  $T = 1,2 \cdot 10^{-3} \pi (0,026 + 0,005) 0,45 \cdot 0,9 = 47,33$  кН > 45 кН. Таким образом, запроектированная конструкция клеештыревого соединения удовлетворяет требованиям расчета.

## 5.2 ИСПЫТАНИЕ ГЕОДЕЗИЧЕСКОГО КУПОЛА

Модель геодезического купола состоит из тридцати деревянных стержней сечением 30×20 мм и пятнадцати узловых элементов, изготовленных из обрезков стальной трубы диаметром 26 мм и толщиной стенки 2 мм.

Модель 1/5 части купола установлена на специально спроектированной подставке, которая позволяет рассматривать смоделированную часть купола в условиях, близких к реальным. При этом все узловые элементы, расположенные по периметру зафиксированы от возможных перемещений. Таким образом, в условиях, близких к реальным, находятся только три узла. В этих трех узлах при помощи специальных приспособлений, исключающих возникновение момента, производится нагружение модели купола вертикально действующими силами (рис. 5.16).

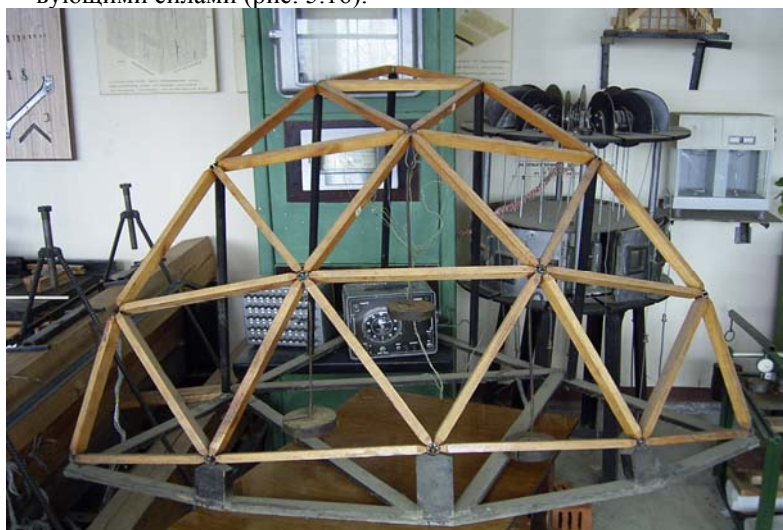


Рис. 5.16 Установка для испытания сферического купола

Для определения напряжений, возникающих в элементах каркаса купола на шести стержнях, примыкающих к одному из трех промежуточных узлов, установлены тензодатчики (рис. 5.17).

Испытания проводили при действии сосредоточенной силы в узле 1. При этом все элементы каркаса купола работают на сжатие. Экспериментальные данные, определенные с помощью тензометрии (см. п. 2.5) приведены в табл. 5.8. В ней также представлены и расчетные значения напряжений, возникающих в стержнях.

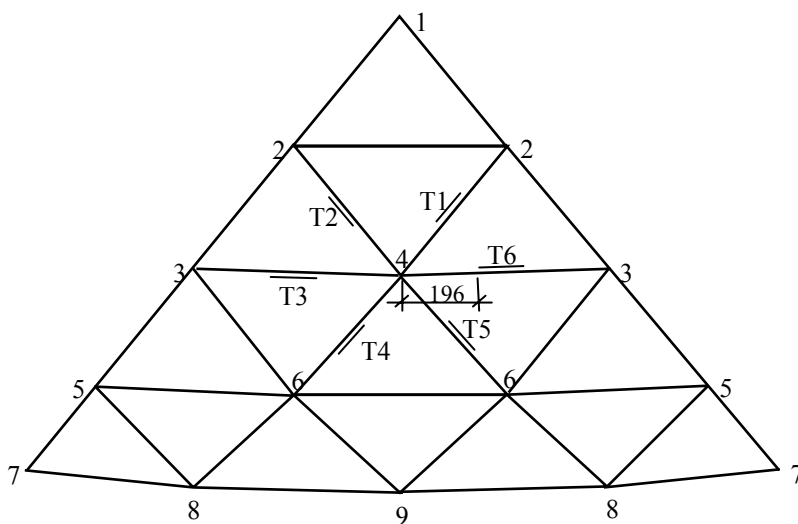


Рис. 5.17 План геометрической схемы модели



### 5.8 Величины напряжений в стержнях купола

Порядковый номер стержня	Данные тензометрии, полученные с помощью АИД-4, Δ	Экспериментальные значения напряжений, σ <sub>э</sub> , МПа	Теоретические значения напряжений, σ <sub>т</sub> , МПа	Ошибка, %
1	0,12	6,63	6,95	4,6
2	0,122	6,74	6,92	2,6
3	0,081	4,48	3,74	19,8
4	0,090	4,97	5,1	2,5
5	0,093	5,14	5,15	0
6	0,082	4,53	3,75	20,1

Экспериментальные значения напряжений в стержнях испытываемой модели части купола определяем по закону Гука (2.17), где  $\varepsilon = \frac{k\Delta}{4} \cdot 10^{-3}$

( $k$  – коэффициент пересчета, 2,21; Δ – показания АИД-4, модуль упругости  $E$  равен  $10^4$  МПа).

В табл. 5.9 приведены значения прогибов для каждого стержня испытываемой грани модели купола. Прогибы

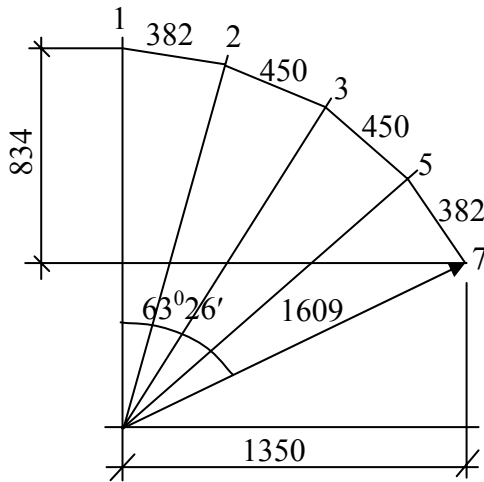


Рис. 5.18 Геометрическая схема модели

замерялись с помощью индикатора часового типа ИЧ-10 (см. п. 4.2).

### 5.9 ВЕЛИЧИНЫ ПРОГИБОВ В СТЕРЖНЯХ КУПОЛА

Порядковый номер стержня	Длина стержня в осях, мм	Показания индикатора при нагрузке 2 кН, мм	Экспериментальные прогибы, $f/l$	Теоретические прогибы от нагрузки 2 кН, $f/l$	Ошибка, %
1	454,6	0,56	1/935	1/806	13,7
2	454,6	0,55	1/927	1/806	12,9
3	472,2	0,56	1/945	1/827	12,4
4	490,4	0,58	1/945	1/832	11,7
5	490,4	0,57	1/950	1/832	12,5
6	472,2	0,57	1/950	1/827	13,2

Как показали результаты испытаний значения напряжений и прогибов, полученных в ходе проведения эксперимента незначительно расходятся с теоретическими. Это подтверждает правильность выбора модели купола и методов испытаний.

## 6 ПРОГНОЗИРОВАНИЕ ДОЛГОВЕЧНОСТИ И ДЛИТЕЛЬНОЙ ПРОЧНОСТИ ДРЕВЕСИНЫ И ФАНЕРЫ В СТРОИТЕЛЬНЫХ КОНСТРУКЦИЯХ

В настоящее время при проектировании строительных конструкций используется эмпирический метод предельных состояний, а все осложнения учитываются поправочными коэффициентами. Это приводит к многократному запасу прочности и деформативности материала. Однако в процессе эксплуатации конструкции подвергаются длительному воздействию нагрузок и температур.

Для прогнозирования длительной прочности и долговечности древесины и других материалов на ее основе целесообразно использовать термофлуктуационную концепцию разрушения и деформирования, развитие которой обязано в первую очередь фундаментальным работам школы С.Н. Журкова. Она рассматривает тепловое движение атомов как решающий фактор процесса механического разрушения, а роль нагрузки заключается в уменьшении энергии связей. Согласно термофлуктуационной концепции и принципа температурно-временной-силовой эквивалентности для каждого материала существуют три границы работоспособности: силовая (прочность или предел текучести), временная (долговечность), и температурная (термостойкость или теплостойкость). Повышение или понижение одной из них компенсируется изменением любой из двух других [19].

В 1970-х гг. Ю.М. Иванов с учениками изучал длительную прочность древесины и фанеры с позиции кинетической концепции разрушения [20]. Время до разрушения материала в условиях постоянной температуры они описывали известной формулой

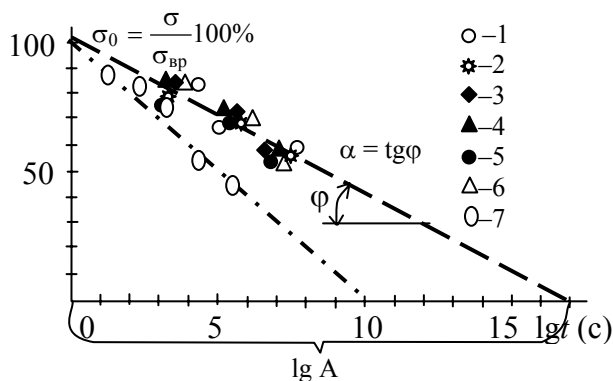
$$t = Ae^{-\alpha\sigma}, \quad (6.1)$$

где  $t$  – время до разрушения, с;  $A$ ,  $\alpha$  – постоянные коэффициенты ( $A$  – статической долговечности,  $\alpha$  – структурно-чувствительный);  $\sigma$  – напряжение, МПа.

Исходя из этой формулы зависимость в координатах  $\sigma_0 - \lg t$  должна иметь линейный характер (рис. 6.1). Авторы считали, что прямая отсекает на оси напряжений отрезок, равный  $\sigma_0 = 103\%$ , а на оси логарифмов –  $\lg A = 17,1$ . За 100 % они принимали кратковременную прочность по данным машинных испытаний ( $\sigma_{вр}$ ), в процессе которых в течение времени  $t'_1$  напряжение возрастает от 0 до  $\sigma_{вр}$ . При этом время действия неизменного эквивалентного напряжения  $\sigma_1$  определяли по формуле [20]

$$t_1 = \frac{\sigma_{вр100}}{38,1 \cdot W}, \quad (6.2)$$

где  $W$  – скорость машинных испытаний, Па/с.



**Рис. 6.1** График длительной прочности древесины и фанеры:

- 1 – опытные точки (фанера) для среза вдоль волокон наружных слоев шпона (влажность 8 %); 2 – то же (влажность 30 %); 3 – срез поперек волокон (8 %); 4 – то же (30 %); 5 – скалывание в плоскости фанерного листа (8 %); 6 – растяжение вдоль волокон наружных слоев шпона (8 %); 7 – растяжение поперек волокон клееной древесины

Зная  $\lg t_1$  и используя график  $(\sigma - \lg t)$ , авторы находили значение  $\sigma_1$  и отмечали, что между  $\sigma_1$  и  $\sigma_{вр}$  имеется некоторое различие, величина которого при малых колебаниях  $\sigma_{вр}$  обычно не превышает 5 %. Разброс прочности вызван тем, что разрушение на стандартной разрывной машине протекает в течение нескольких минут.

При расчете  $\lg A$  и  $\alpha$  в определенном диапазоне температур Ю.М. Ивановым было предложено использовать уравнение С.Н. Журкова

$$t = t_0 \exp \left[ \frac{U_0 - \gamma\sigma}{RT} \right], \quad (6.3)$$

где  $U_0$  – энергия активации процесса разрушения, кДж/моль;  $t_0$  – период тепловых колебаний атомов,  $10^{-13}$  с;  $R$  – универсальная газовая постоянная, кДж/(моль·град);  $T$  – температура, К;  $\gamma$  – структурно-чувствительный коэффициент кДж/(моль·МПа);  $t$  – время до разрушения, с.

Тогда коэффициенты  $\alpha$  и  $\lg A$  принимают следующий вид – для  $\lg A = \frac{U_0}{2,3RT} - \lg \tau_0$  и  $\alpha = \frac{\gamma}{2,3RT}$ . Принимая априори  $\tau_0 = 10^{-13}$ , зная  $\lg A$  и  $\alpha$ , они рассчитывали значения  $U_0 = 2,3R(\lg t_i - \lg \tau_0) \frac{T_1 \sigma_2 - T_2 \sigma_1}{\sigma_2 - \sigma_1}$  и  $\gamma$ , тем самым, якобы

открывая возможность учета температуры эксплуатации при расчете долговечности и длительной прочности. В результате  $U_0$  соответствует величине  $126,87 \pm 6,17$  кДж/моль, что значительно отличается от экспериментальных значений. В данных работах неучтено то, что экспериментальные зависимости  $\lg t - 10^3/T$ , перестроенные из  $\sigma - \lg t$  при вариации температуры представляют собой семейства веерообразных прямых, сходящихся в точку (полюс) не при  $T = \infty$ , а при определенной температуре  $T_m$ .

Кроме того, в дальнейших работах Ю.М. Иванова [21] показано, что для клееной древесины экспериментальные результаты по длительной прочности не ложатся на обобщенную зависимость рис. 6.1. Авторы пытались это объяснить сложным напряженным состоянием при разрушении поперек волокон древесины. Наблюдались также отклонения и при скалывании вдоль волокон.

Для классической зависимости (прямого пучка) обобщенное уравнение долговечности имеет следующий вид [19]

$$t = t_m \exp \left[ \frac{U_0 - \gamma \sigma}{RT} \left( 1 - \frac{T}{T_m} \right) \right]. \quad (6.4)$$

Появляется четвертая константа  $T_m$  – предельная температура существования материала, равная для органических материалов нескольким сотням К (порядка 500÷600). Для подавляющего большинства материалов  $t_m$  также значительно больше чем  $10^{-13}$  с.

Физические константы, входящие в это уравнение определяются графоаналитическим способом [19]. Для этого экспериментальные данные, полученные в координатах  $\lg t - \sigma$ , перестраиваются в координаты  $\lg t - 10^3/T$  (рис. 6.2). Константы  $t_m$  и  $T_m$  соответствуют положению полюса. Далее для каждой прямой по равенству

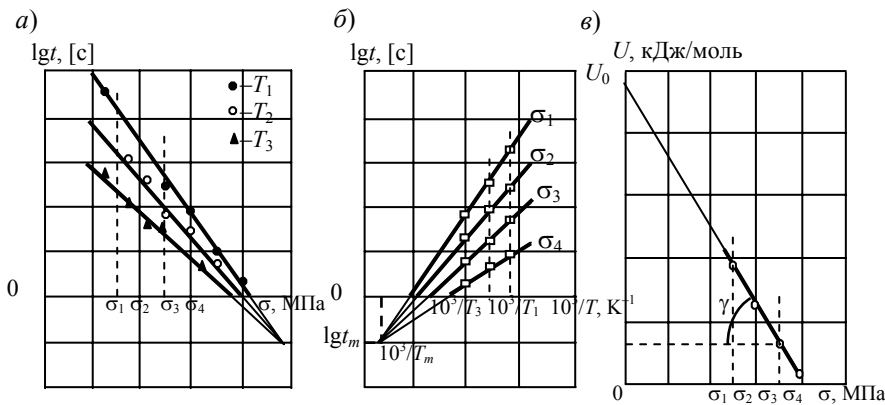


Рис. 6.2 Схема определения физических констант при разрушении для «прямого пучка»

$U(\sigma) = 2,3R \frac{\Delta \lg t}{\Delta(10^3/T)}$  рассчитывают значение энергии активации  $U$ , и по полученным данным строят график в координатах  $U - \sigma$ . Его экстраполяция на  $\sigma = 0$  дает максимальную энергию активации  $U_0$ , а тангенс угла наклона прямой  $U - \sigma$  величину  $\gamma$ , рис. 6.3, в.

Кроме того, как показали исследования, проведенные на древесине, фанере и древесных плитах (ДВП, ДСП) [22, 23] для ряда материалов зависимость  $\sigma - \lg t$  не описывается уравнением (6.4). Так для древесины экспериментальные зависимости имеют вид обратного пучка (см. рис. 6.3) и описываются уравнением

$$t = t_m^* \exp \left[ \frac{U_0^* - \gamma^* \sigma}{RT} \left( \frac{T_m^*}{T} - 1 \right) \right], \quad (6.5)$$

где  $U_0^*$ ,  $\gamma^*$ ,  $T_m^*$ ,  $t_m^*$  – эмпирические константы.

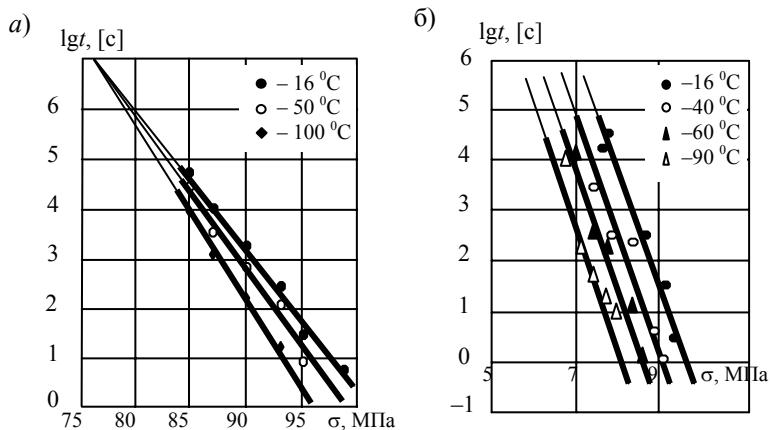
Такое поведение материала связано с ориентацией волокон целлюлозы в древесине. Аналогичное поведение характерно и для твердых ДВП.

Для ДСП с мелкой стружкой зависимости принимают вид параллельных прямых (рис. 6.3) и описываются уравнением

$$t = t_* \exp \left( \frac{U}{RT} \right) \exp(-\beta \sigma), \quad (6.6)$$

где  $\beta$  – структурно-силовой фактор;  $U$  – эффективная энергия разрушения, а  $t^*$  – эмпирическая константа.

Данная зависимость характерна для материалов, в которых наряду с химическими и межмолекулярными свя-



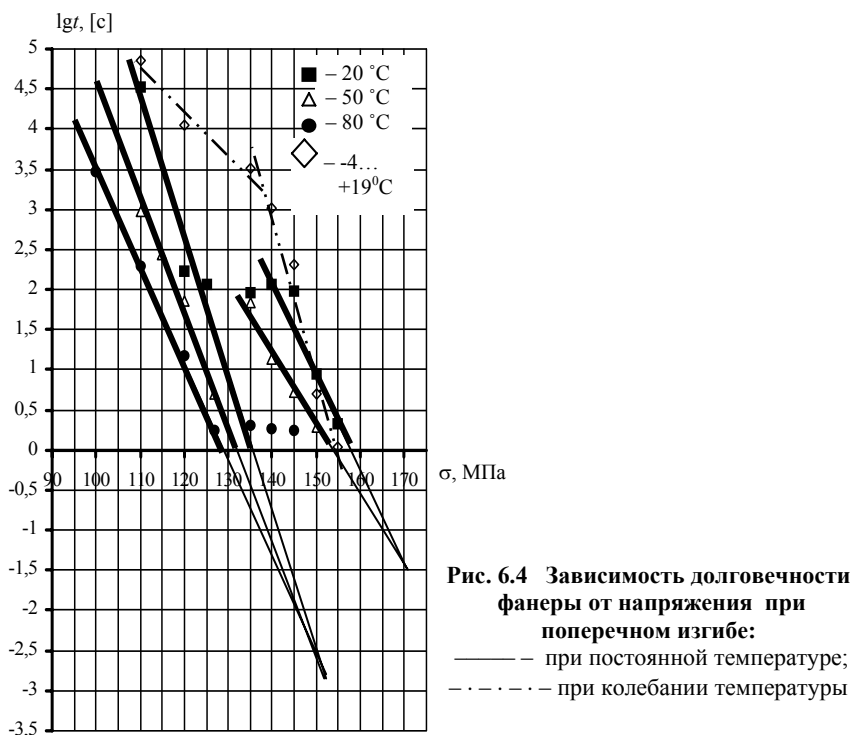
**Рис. 6.3** Зависимость долговечности от напряжения при поперечном изгибе:

*a* – для древесины; *б* – для древесностружечных плит плотностью 800 кг/м<sup>3</sup>

зями присутствуют дополнительные (например, ван-дер-ваальсовы).

Для некоторых материалов характерны сложные зависимости. Для фанеры и мягких древесноволокнистых плит появляется излом в области больших напряжений (рис. 6.4), что связано с их структурой.

Из уравнений для долговечности (6.4) – (6.6) можно выразить и два оставшихся параметра: прочность и тер-



**Рис. 6.4** Зависимость долговечности фанеры от напряжения при поперечном изгибе:

— — при постоянной температуре;  
- - - - - при колебании температуры

мостойкость.

«Прямой пучок»

– прочность

$$\sigma = \frac{1}{\gamma} \left( U_0 - \frac{2,3RT}{1-T/T_m} \lg \frac{t}{t_m} \right);$$

– термостойкость

$$T = \left( \frac{1}{T_m} + \frac{2,3R}{U_0 - \gamma\sigma} \lg \frac{t}{t_m} \right)^{-1}.$$

«Обратный пучок»

$$\sigma = \frac{1}{\gamma^*} \left[ U_0^* - 2,3 \frac{RT}{T_m^* / T - 1} \lg \frac{t}{t_m^*} \right];$$

$$T = \left( -A + \sqrt{A \cdot \sqrt{A + 2T_m^*}} \right) \cdot 10^3$$

$$A = \frac{U_0^* - \gamma^* \sigma}{2 \cdot 2,3R \lg \frac{t}{t_m^*}}$$

Параллельные прямые

$$\sigma = \frac{1}{\beta} \left( \frac{U}{2,3RT} - \lg \frac{t}{t_*} \right);$$

$$T = \frac{U}{2,3R} \left( \lg \frac{t}{t_*} + \beta \sigma \right)^{-1}$$

Значения физических и эмпирических констант исследованных материалов представлены в табл. 6.1.

**6.1 Величины физических и эмпирических констант древесных композитов при поперечном изгибе**

Материал	Интервал напряжений, МПа	Физические и эмпирические константы				
		$t_m (t_*, t_m^*), \text{с}$	$T_m (T_m^*), \text{К}$	$U_0(U, U_0^*), \text{кДж/моль}$	$\gamma (\gamma^*), \text{кДж/(МПа}\times\text{моль)}$	$\beta, \text{1/МПа}$
ДСП плотностью 650 кг/м <sup>3</sup> с разнород. стружкой высокой дисп.	–	10 <sup>-3</sup>	571	194	12,8	–
ДСП плотностью 700 кг/м <sup>3</sup> с однород. стружкой высокой дисп.	–	10 <sup>-2,9</sup>	540	213	11,3	–
ДСП плотностью 800 кг/м <sup>3</sup> с однород. мелкой стружкой низкой дисп.	–	10 <sup>9,4</sup>	–	70	–	2,25
ДСП плотностью 850 кг/м <sup>3</sup> с разнород. стружкой (включая обзол) высокой дисп.	–	10 <sup>-2</sup>	454	255	21,6	–

Продолжение табл. 6.1

Материал	Интервал напряжений, МПа	Физические и эмпирические константы				
		$t_m (t_*, t_m^*), \text{с}$	$T_m (T_m^*), \text{К}$	$U_0(U, U_0^*), \text{кДж/моль}$	$\gamma (\gamma^*), \text{кДж/(МПа}\times\text{моль)}$	$\beta, \text{1/МПа}$
ДВП плотностью 850 кг/м <sup>3</sup>	–	10 <sup>5,85</sup>	385	–115	–9,16	–
ДВП плотностью 950 кг/м <sup>3</sup>	–	10 <sup>9</sup>	182	–588	–32	–
ДВП плотностью 200–350 кг/м <sup>3</sup>	до 10	10 <sup>1,8</sup>	400	230	20	–
	более 10	10 <sup>-0,5</sup>	385	150	9,5	–
Фанера	100...130	10 <sup>-2,75</sup>	1010	209	1,4	–
	140...155	10 <sup>-1,81</sup>	435	480	2,86	–
Древесина сосны 2-го сорта	–	10 <sup>7</sup>	160	–131	–1,7	–

Проанализировав полученные данные можно прийти к следующему выводу. Для ориентированных материалов зависимости имеют вид «обратного пучка» (древесина, твердое ДВП). Увеличение размера наполнителя приводит к изменению вида зависимости. Вначале они представляют собой параллельные прямые (ДСП с мелкой стружкой), а затем классический «прямой пучок» (ДСП с крупной стружкой). Следовательно, на вид зависимости и уравнение, его описывающее, влияет, прежде всего, структура материала.

Итак, в зависимости от строения композита, количества и качества составляющих его компонентов можно прогнозировать работоспособность (долговечность, прочность и термостойкость) в широком диапазоне нагрузок и температур.

Прогнозирование работоспособности осуществляется в следующей последовательности:

1) в зависимости от структуры материала выбирается вид зависимости и описывающее ее уравнение;

2) по упрощенной методике определяются константы, входящие в данное уравнение. Для большинства материалов на основе древесины максимальная энергия активации близка энергии активации целлюлозы, температура полюса – температуре размягчения смолы (фенолоформальдегидной или карбаминоформальдегидной), а  $t_m$  находится в пределах от  $10^{-3}$  до  $10^{-0,5}$ . Значения констант древесины и твердого ДВП также имеют близкие значения (см. табл. 6.1);

3) задаются условиями эксплуатации (температурой и напряжениями, действующими на материал, изделие или элемент конструкции), а также внутренними и внешними факторами, влияющими на работоспособность (концентраторы напряжения, агрессивные среды, климатические факторы и т.д.);

4) при установленных параметрах  $\sigma$  и  $T$  по уравнениям (6.4) – (6.6) рассчитывают теоретическую долговечность (или прочность, термостойкость) материала. Параметры работоспособности для древесноволокнистых и древесностружечных плит можно определить с помощью диаграмм, приведенных в прил. 22;

5) с помощью поправок определяется реальная долговечность материала с учетом изменения вида нагружения, влияния концентраторов напряжений, климатических факторов, агрессивной среды. Поправки определяются по изменению констант, входящих в уравнения (6.4) – (6.6). Климатические воздействия учитываются введением поправок от суточных колебаний температуры и влажности, а также годовых переходов через  $0^{\circ}\text{C}$  (табл. 6.2).

## 6.2 Величины поправок, учитывающих действие климатических факторов

Вид материала	Плотность, кг/м <sup>3</sup>	Интервал напряжений, МПа	Интервал изменения температур, °С	Интервал изменения влажности, %	Циклы замораживания-оттаивания	Поправка, $\Delta t_{cp}$ , с
Древесностружечные плиты	800		-7...13	57...95	–	$10^{2,56}$
			-25...5	59...96	–	$10^{2,58}$
			–	–	3...10	$10^{4,06}$
			–	–	15	$10^9$
			–	–	20	$10^{10,64}$
		–	–	30	$10^{11,7}$	
	750		6...25	39...50	–	$10^{2,81}$
Фанера		< 130	-4...19	–	–	$10^{-0,1285\sigma+13,94}$
		> 130	-4...19	–	–	$10^{-0,14}$

Данный метод применим не только для древесных композитов, но и для других композитных материалов. Кроме того, его можно использовать при прогнозировании деформационной работоспособности, которая описывается теми же уравнениями (6.4) – (6.6). При этом меняется физический смысл некоторых констант и их величины.

**Пример 6.1** Рассмотрим расчет верхней обшивки в панелях покрытия, разработанных ЦНИИСК им. Кучеренко (рис. 6.5). Обшивка этих панелей выполнена из древесноволокнистых плит [24]. Расчетная схема представлена на рис. 6.6. На верхнюю обшивку действует равномерно распределенная нагрузка:  $g_n = 0,8 \text{ кН/м}^2$ ,  $g_p = 1,25 \text{ кН/м}^2$ .

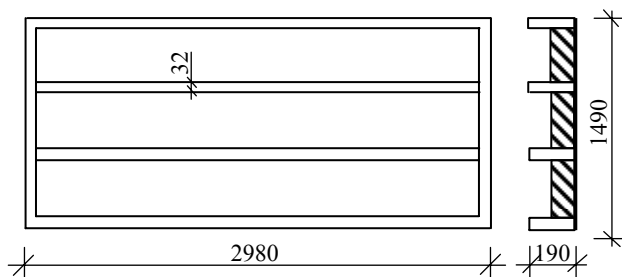


Рис. 6.5 Панель покрытия

ТОЛЩИНУ ВЕРХНЕЙ ОБШИВКИ ОПРЕДЕЛЯЕМ ОТ ДЕЙСТВИЯ МОНТАЖНОЙ НАГРУЗКИ ( $P = 1$  кН). ДЛЯ ЭТОГО ЗАДАЕМСЯ ДОЛГОВЕЧНОСТЬЮ (ПРОДОЛЖИТЕЛЬНОСТЬЮ МОНТАЖА) И ТЕМПЕРАТУРОЙ (МАКСИМАЛЬНОЙ ДЛЯ ЛЕТНЕГО ПЕРИОДА). ИТАК, ПРИНИМАЕМ  $T = 3$  Ч, Т.Е.  $LGT = 4,03$ ;  $T = 30$  °С. НАПРЯЖЕНИЕ, ПРИ КОТОРОМ ПРОИЗОЙДЕТ РАЗРУШЕНИЕ В ЭТИХ УСЛОВИЯХ, ОПРЕДЕЛЯЕМ ПО УРАВНЕНИЮ, ВЫРАЖЕННОМУ ИЗ УРАВНЕНИЯ (6.5). ЗНАЧЕНИЯ КОНСТАНТ ОПРЕДЕЛЯЕМ ЭКСПЕРИМЕНТАЛЬНО ПРИ РАЗРУШЕНИИ ПОПЕРЕЧНЫМ ИЗГИБОМ.

$$\sigma = \frac{1}{\gamma^*} \left( U_0^* - \frac{RT}{T_m^* - 1} \lg \frac{t}{t_m^*} \right) = \frac{1}{-9,16} \left( -115 - \frac{4,6 \cdot 4,2 \cdot 0,303}{0,182 - 1} \lg \frac{10^{4,03}}{10^{5,85}} \right) = 15,47 \text{ МПа.}$$

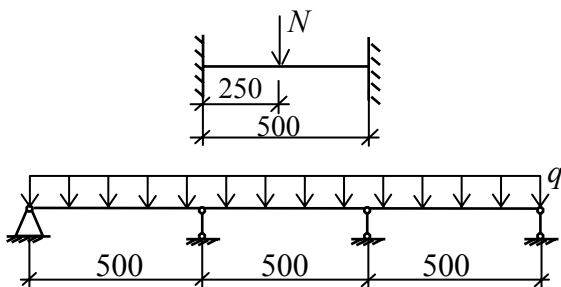


Рис. 6.6 Расчетные схемы для расчета обшивки панели покрытия

С другой стороны нормальные напряжения равны

$$\sigma = \frac{M}{W} = \frac{3Pcn}{4b\delta^2} = \frac{3 \cdot 1000 \cdot 0,5 \cdot 1,2 \cdot 10^{-6}}{4b\delta^2} \leq 15,47 \text{ МПа,}$$

тогда  $\delta = \sqrt{\frac{29 \cdot 10^{-6}}{b}} = 5,4 \cdot 10^{-3}$  м. Принимаем обшивку из ДВП плотностью  $850 \text{ кг/м}^3$  толщиной 6 мм.

Определяем срок службы обшивки в процессе эксплуатации. Для этого вырезаем полосу шириной 1 м. Нагрузка, действующая на материал, равна  $q = 1,25 \cdot 1 = 1,25$  кН/м.

Определяем нормальные напряжения, действующие в материале:

$$\sigma_{и} = \frac{M}{W} = \frac{0,024 \cdot 10^{-3}}{6 \cdot 10^{-6}} = 4 \text{ МПа,}$$

где  $M = \frac{ql^2}{11} = \frac{1,25 \cdot 0,5^2}{11} = 0,024$  кН·м;  $W = \frac{bh^2}{6} = \frac{1 \cdot 0,006^2}{6} = 6 \cdot 10^{-6}$  м<sup>3</sup>.

С помощью уравнения (6.5) определяем долговечность обшивки из древесноволокнистых плит плотностью  $850 \text{ кг/м}^3$ . Для этого задаемся температурой эксплуатации. Так как верхняя обшивка работает как при положительных, так и при отрицательных температурах, расчет ведется при двух температурах:  $20$  °С (средняя за летний период), минус  $15$  °С (средняя за зимний период).

Полученные результаты, представленные в табл. 6.3, корректируем с учетом экспериментально определенных величин поправок.

### 6.3 Долговечность верхней обшивки панели покрытия

Конструкция	Вид материала (плотность, кг/м <sup>3</sup> )	Толщина обшивки, мм	Параметры		Долговечность (lgτ)		
			σ, МПа	T, К	без учета колебания температур	с учетом колебания температур	lgτ <sub>ср</sub>
Верхняя обшивка	ДВП (850)	6	4	293	11,1	2,6	7,77
				258	9,64	2,6	
	ДВП (950)	5	5,76	293	16,3	2,6	9,26

				258	7,43	2,6	
--	--	--	--	-----	------	-----	--

Для увеличения срока службы увеличиваем толщину обшивки. Принимаем  $t = 20$  лет ( $\lg t = 8,8$ ), а температуру  $T = 5$  °С (средняя за год). Для учета климатических факторов увеличиваем  $\lg t$  до 11,4, тогда

$$\sigma = \frac{1}{-9,16} \left( -115 - \frac{4,6 \cdot 4,2 \cdot 0,278}{\frac{0,182}{0,278} - 1} \lg \frac{10^{11,4}}{10^{5,85}} \right) = 3,13 .$$

Момент сопротивления будет равен

$$W = \frac{M}{\sigma} = \frac{0,024 \cdot 10^{-3}}{3,13} = 7,67 \cdot 10^{-6} \text{ м}^4$$

и  $\delta = \sqrt{\frac{6 \cdot 7,67 \cdot 10^{-6}}{1}} = 6,8 \cdot 10^{-3} \text{ м}.$

Принимаем толщину обшивки 8 мм.

## СПИСОК ЛИТЕРАТУРЫ

1. Лисенко Л.М. Дерево в архитектуре. М.: Стройиздат, 1984. 176 с.
2. Леденев В.В. Ярцев В.П., Однолько В.Г. Проектирование конструкций специальных инженерных сооружений: Учеб. пособие. Тамбов: ТИХМ, 1991. 99 с.
3. Иванов В.А., Клименко В.З. Конструкции из дерева и пластмасс: Учебник для вузов. Киев: Вища школа, 1983. 279 с.
4. Турковский С.Б., Погорельцев А.А. Особенности и перспективы развития большепролетных клееных деревянных конструкций / Строительные материалы, оборудование, технологии XXI века: Матер. конф. М., 2004. № 6. С. 20–21.
5. Хрулев В.М., Мартынов К.Я., Лукачев С.В., Шутов Г.М. Деревянные конструкции и детали. М.: Строительство, 1995. 384 с.
6. Зуборов Г.Н. Конструкции из дерева и пластмасс. М.: Стройиздат, 1990. 287 с.
7. Конструкции из дерева и пластмасс. Примеры расчета и конструирования: Учеб. пособие для вузов / Под ред. В.А. Иванова. Киев: Вища школа, 1981. 392 с.
8. СНИП 2.01.07-85\* Нагрузки и воздействия. Госстрой СССР. М.: ЦИТП Госстроя СССР, 1987. 36 с.
9. СНИП II-25-80. Деревянные конструкции. Нормы проектирования. М.: Стройиздат, 1982. 49 с.

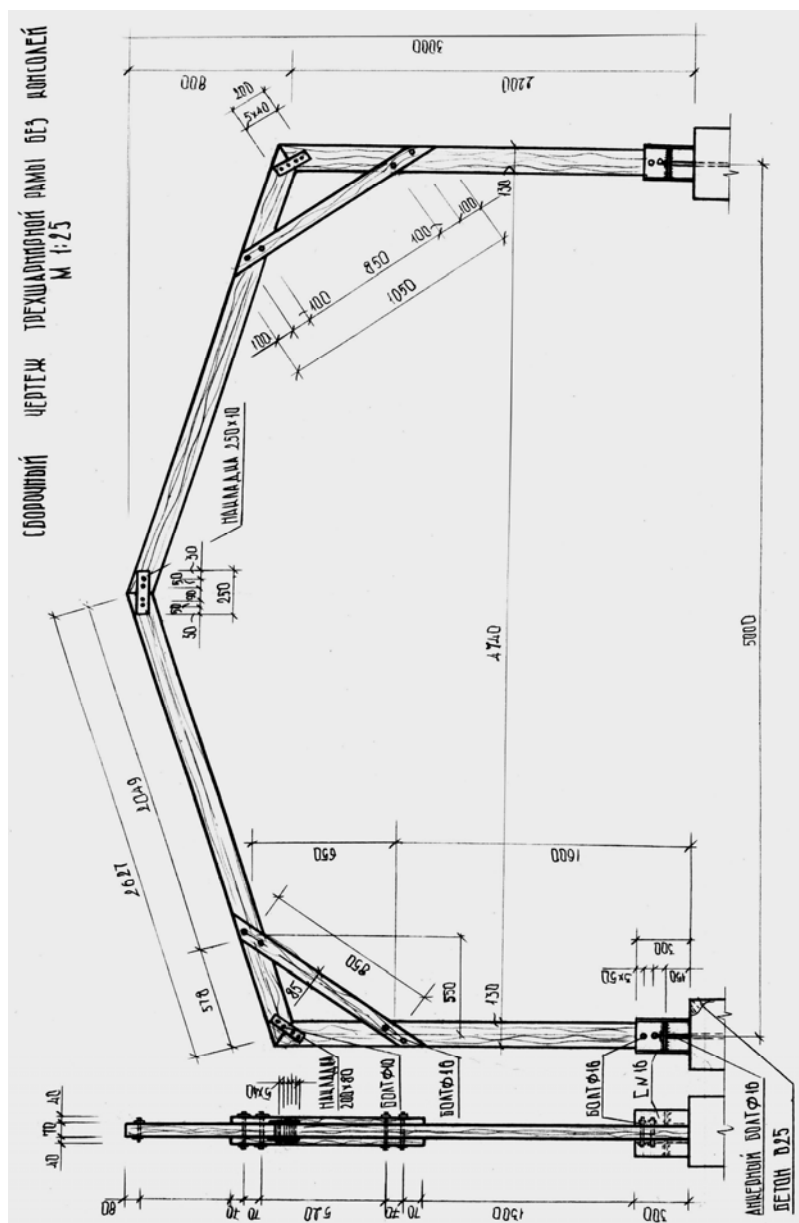


- 10.Гринь И.М. Проектирование и расчет деревянных конструкций: Справочник / И.М. Гринь. Киев, 1988. 263 с.
- 11.Конструкции из дерева и пластмасс / Под ред. Г.Г. Карлсена и Ю.В. Слицкоухова. М.: Стройиздат, 1986. 543 с.
- 12.Прокофьев А.С. Конструкции из дерева и пластмасс: Учебник для вузов. М.: Стройиздат, 1996. 218 с.
- 13.Индустриальные деревянные конструкции. Примеры проектирования: Учеб. пособие для вузов / Ю.В. Слицкоухов и др. М.: Стройиздат, 1991. 256 с.
- 14.Лужин О.В. Обследование и испытание сооружений: Учебник для вузов / О.В. Лужин, А.Б. Злочевский, И.А. Горбунов, В.А. Волохов; Под ред. О.В. Лужина. М.: Стройиздат, 1987. 263 с.
- 15.Леденев В.В., Ярцев В.П. Испытание материалов и конструкций зданий и сооружений: Учеб. пособие. Тамбов: Изд-во Тамб. гос. техн. ун-та, 1994. 220 с.
- 16.Ярцев В.П. Построечные деревянные конструкции: Учеб. пособие. М.: МИХМ, ТИХМ. 1988. 88 с.
- 17.Рекомендации по применению деревянных клееных куполов для покрытий залов общественных зданий. М.: ЦНИИЭП им. Б.С. Мезенцева, 1989. 132 с.
- 18.СНиП 2.03.01-84. Бетонные и железобетонные конструкции. Госстрой СССР. М.: ЦИТП Госстроя СССР, 1985. 79 с.
- 19.Ратнер С.Б., Ярцев В.П. Физическая механика пластмасс. Как прогнозируют работоспособность? М.: Химия, 1992. 320 с.
- 20.Иванов Ю.М., Лобанов Ю.А. О методе оценки длительной прочности древесины и фанеры // ИВУЗ: Строительство. Новосибирск. 1977. № 9. С 25 – 30.
- 21.Иванов Ю.М., Славин Ю.Ю. Длительная прочность древесины при растяжении поперек волокон // ИВУЗ: Строительство. Новосибирск. 1986. № 10.
- 22.Киселева О.А. Прогнозирование работоспособности древесностружечных и древесноволокнистых композитов в строительных изделиях // Дис... канд. техн. наук: 05.23.05. Воронеж, 2003. 205 с.
- 23.Ярцев В.П. Физико-технические основы работоспособности органических материалов в деталях и конструкциях // Дис... д-ра техн. наук: 05.23.05. Воронеж, 1998. 350 с.

## ПРИЛОЖЕНИЯ

---





Приложение 3

II.1 Сортамент пиломатериалов хвойных пород

Толщина, мм	Ширина, мм								
	75	100	125	150	175	200	225	250	275
16	75	100	125	150	—	—	—	—	—
19	75	100	125	150	175	—	—	—	—
22	75	100	125	150	175	200	225	—	—
25	75	100	125	150	175	200	225	250	275
32	75	100	125	150	175	200	225	250	275
40	75	100	125	150	175	200	225	250	275

44	75	100	125	150	175	200	225	250	275
50	75	100	125	150	175	200	225	250	275
60	75	100	125	150	175	200	225	250	275
75	75	100	125	150	175	200	225	250	275
100	–	100	125	150	175	200	225	250	275
125	–	–	125	150	175	200	225	250	–
150	–	–	–	150	175	200	225	250	–
175	–	–	–	–	175	200	225	250	–
200	–	–	–	–	–	200	225	250	–
250	–	–	–	–	–	–	–	250	–

Таблица П.2

Температурно-влажностные условия эксплуатации	Характеристика условий эксплуатации конструкций	Максимальная влажность древесины для конструкций, %	
		из клееной древесины	из неклееной древесины
<b>Внутри отапливаемых помещений при температуре до 35 °С, относительной влажности воздуха</b>			
A1	До 60 %	9	20
A2	Свыше 60 до 75%	12	20
A3	Свыше 75 до 95%	15	20
<b>Внутри неотапливаемых помещений</b>			
B1	В сухой зоне	9	20
B2	В нормальной зоне	12	20
B3	В сухой и нормальной зонах с постоянной влажностью в помещении более 75 % и во влажной зоне	15	25
<b>На открытом воздухе</b>			
V1	В сухой зоне	9	20
V2	В нормальной зоне	12	25
V3	Во влажной зоне	15	25
<b>В частях зданий и сооружений</b>			
Г1	Соприкасающихся с грунтом или находящихся в грунте	–	25
Г2	Постоянно увлажняемых	–	Не ограничивается
Г3	Находящихся в воде	–	

### П.3 Расчетные характеристики древесины

Напряженное состояние и характеристика элементов	Обозначение	Расчетное сопротивление, МПа (кгс/см <sup>2</sup> ), для сортов древесины		
		1	2	3
1 Изгиб, сжатие и смятие вдоль волокон: а) элементы прямоугольного сечения (за исключением указанных в подпунктах «б», «в») высотой до 50 см	$R_{и}, R_{с}, R_{см}$	14 (140)	13 (130)	8,5 (85)
б) элементы прямоугольного сечения шириной свыше 11 до 13 см при высоте сечения свыше 11 до 50 см	$R_{и}, R_{с}, R_{см}$	15 (150)	14 (140)	10 (100)
в) элементы прямоугольного сечения шириной свыше 13 см при высоте сечения свыше 13 до 50 см	$R_{и}, R_{с}, R_{см}$	16 (160)	15 (150)	11 (110)
г) элементы из круглых лесоматериалов без врезок в расчетном сечении	$R_{и}, R_{с}, R_{см}$	–	16 (16)	10 (100)
2 Растяжение вдоль волокон: а) неклееные элементы	$R_p$	10 (100)	7 (70)	–
б) клееные элементы	$R_p$	12 (120)	9 (90)	–
3 Сжатие и смятие по всей площади поперек волокон	$R_{с90}, R_{см90}$	1,8 (18)	1,8 (18)	1,8 (18)
4 Смятие поперек волокон местное: а) в опорных частях конструкции, лобовых врубках и узловых примыканиях элементов	$R_{см90}$	3 (30)	3 (30)	3 (30)
б) под шайбами при углах смятия от 90 до 60°	$R_{см90}$	4 (40)	4 (40)	4 (40)
5 Скалывание вдоль волокон: а) при изгибе неклееных элементов	$R_{ск}$	1,8 (18)	1,6 (16)	1,6 (16)
б) при изгибе клееных элементов	$R_{ск}$	1,6 (16)	1,5 (15)	1,5 (15)
в) в лобовых врубках для максимального напряжения	$R_{ск}$	2,4 (24)	2,1(21)	2,1 (21)

Продолжение табл. П.3

Напряженное состояние и характеристика элементов	Обозначение	Расчетное сопротивление, МПа (кгс/см <sup>2</sup> ), для сортов древесины		
		1	2	3
г) местное в клеевых соединениях для максимального напряжения	$R_{ск}$	2,1 (21)	2,1(21)	2,1 (21)
6 Скалывание поперек волокон: а) в соединениях неклееных элементов	$R_{ск90}$	1 (10)	0,8(8)	0,6 (6)
б) в соединениях клееных элементов	$R_{ск90}$	0,7 (7)	0,7 (7)	0,6 (6)
7 Растяжение поперек воло-	$R_{p90}$	0,35	0,3 (3)	0,25

кон элементов из клееной древесины		(3,5)		(2,5)
------------------------------------	--	-------	--	-------

Примечания: 1 Расчетное сопротивление древесины местному смятию поперек волокон на части длины (при длине незагруженных участков не менее длины площадки смятия и толщины элементов) за исключением случаев, оговоренных в п. 4 данной таблицы, определяется по формуле

$$R_{см} = R_{с90} \left( 1 + \frac{8}{l_{см} + 1,2} \right),$$

где  $l_{см}$  – длина площадки смятия вдоль волокон древесины, см.

Таблица П.4

Высота сечения, см	50 и менее	60	70	80	100	120 и более
Коэффициент $m_б$	1	0,96	0,93	0,90	0,85	0,8

Таблица П.5

Толщина слоя, мм	19 и менее	26	33	42
Коэффициент $m_{сл}$	1,1	1,05	1	0,95

Таблица П.6

Напряженное состояние	Обозначение расчетных сопротивлений	Коэффициент $m_{гн}$ при отношении $R_k/a$			
		150	200	250	500 и более
Сжатие и изгиб	$R_{сз}, R_{из}$	0,8	0,9	1	1
Растяжение	$R_p$	0,6	0,7	0,8	1

Примечание.  $r_k$  – радиус кривизны гнутой доски или бруска;  $a$  – толщина гнутой доски или бруска в радиальном направлении.

Таблица П.7

Обозначение коэффициентов	Число слоев в элементе	Значение коэффициентов для расчета изгибаемых составных элементов при пролетах, м			
		2	4	6	9 и более
$k_{из}$	2	0,7	0,85	0,9	0,9
	3	0,6	0,8	0,85	0,9
	10	0,4	0,7	0,8	0,85
$k_{ж}$	2	0,45	0,65	0,75	0,8
	3	0,25	0,5	0,6	0,7
	10	0,07	0,2	0,3	0,4

Примечание. Для промежуточных значений величины пролета и числа слоев коэффициенты определяются интерполяцией.

Таблица П.8

Наименование элементов конструкций	Предельная гибкость $\lambda_{макс}$
1 Сжатые пояса, опорные раскосы и опорные стойки ферм, колонны	120
2 Прочие сжатые элементы ферм и других сквозных конструкций	150

3 Сжатые элементы связей	200
4 Растянутые пояса ферм в вертикальной плоскости	150
5 Прочие растянутые элементы ферм и других сквозных конструкций	200

Продолжение табл. П.8

Наименование элементов конструкций	Предельная гибкость $\lambda_{\max}$
Для опор воздушных линий электропередачи	
6 Основные элементы (стойки, приставки, опорные раскосы)	150
7 Прочие элементы	175
8 Связи	200

Примечание. Для сжатых элементов переменного сечения величины предельной гибкости  $\lambda_{\max}$  умножаются на  $\sqrt{k_{жN}}$  где коэффициент  $k_{жN}$  принимается по табл. 1 прил. 4 [9].

Таблица П.9

Элементов конструкций	Предельные прогибы в долях пролета, не более
1 Балки междуэтажных перекрытий	1/250
2 Балки чердачных перекрытий	1/200
3 Покрытия (кроме ендов):	
а) прогоны, стропильные ноги	1/200
б) балки консольные	1/150
в) фермы, клееные балки (кроме консольных)	1/300
г) плиты	1/250
д) обрешетки, настилы	1/150
4 Несущие элементы ендов	1/400
5 Панели и элементы фахверка	1/250

Примечания: 1 При наличии штукатурки прогиб элементов перекрытий только от длительной нагрузки не должен превышать 1/350 пролета.

2 При наличии строительного подъема предельный прогиб клееных балок допускается увеличивать до 1/200 пролета.

Таблица П.10

Схемы соединений	Напряженное состояние соединения	Расчетная несущая способность $T$ на один шов сплачивания (условный срез), кН (кгс)	
		гвоздя, стального, алюминиевого, стеклопластикового нагеля	дубового нагеля
1 Симметричные соединения (рис. П.1, а)	а) Смятие в средних элементах	0,5cd (50cd)	0,3cd (30cd)
	б) Смятие в крайних элементах	0,8ad (80ad)	0,5ad (50ad)
2 Несимметричные соединения (рис. П.1, б)	а) Смятие во всех элементах равной толщины, а также в более толстых элементах односрезных соединений	0,35cd (35cd)	0,2c (20cd)
	б) Смятие в более толстых средних элементах двухсрезных соединений при $a \leq 0,5c$	0,25cd (25cd)	0,14cd (14cd)
	в) Смятие в более тонких крайних элементах при $a \leq 0,35c$	0,8ad (80ad)	0,5ad (50ad)

	г) Смятие в более тонких элементах односрезных соединений и в крайних элементах при $c \gg a > 0,35c$	$k_n ad$	$k_n ad$
3 Симметричные и несимметричные соединения	а) Изгиб гвоздя	$2,5d^2 + 0,01a^2 (250d^2 + a^2)$ , но не более $4d^2 (400d^2)$	–
	б) Изгиб нагеля из стали С38/23	$1,8d^2 + 0,02a^2 (180d^2 + 2a^2)$ , но не более $2,5d^2 (250d^2)$	–
	в) Изгиб нагеля из алюминиевого сплава Д16-Т	$1,6d^2 + 0,02a^2 (160d^2 + 2a^2)$ , но не более $2,2d^2 (220d^2)$	–
	г) Изгиб нагеля из стеклопластика АГ-4С	$1,45d^2 + 0,02a^2 (145d^2 + 2a^2)$ , но не более $1,8d^2 (180d^2)$	–
	д) Изгиб нагеля из древеснослоистого пластика ДСПБ	$0,8d^2 + 0,02a^2 (80d^2 + 2a^2)$ , но не более $d^2 (100d^2)$	–
	е) Изгиб дубового нагеля	–	$0,45d^2 + 0,02a^2 (45d^2 + 2a^2)$ , но не более $0,65d^2 (65d^2)$

Примечание.  $c$  – толщина средних элементов, а также равных по толщине или более толстых элементов односрезных соединений,  $a$  – толщина крайних элементов, а также более тонких элементов односрезных соединений;  $d$  – диаметр нагеля; все размеры в см.

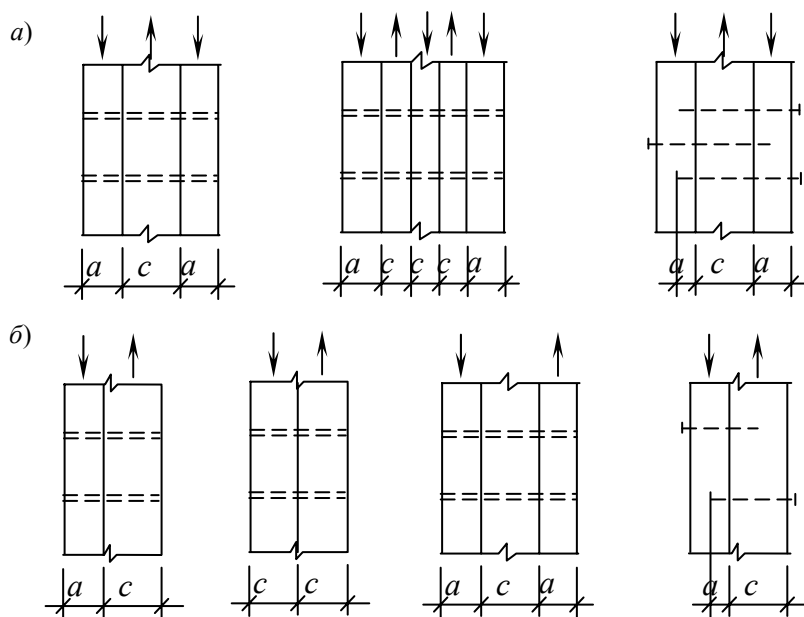


Рис. П.1 Нагельные соединения:  
а – симметричные; б – несимметричные

1 Расчетную несущую способность нагеля в двухсрезных несимметричных соединениях при неодинаковой толщине элементов следует определять с учетом следующего:

а) расчетную несущую способность нагеля из условия смятия в среднем элементе толщиной  $c$  при промежуточных значениях  $a$  между  $c$  и  $0,5c$  следует определять интерполяцией между значениями по пп. 2а и 2б таблицы;

б) при толщине крайних элементов  $a > c$  расчетную несущую способность нагеля следует определять из условия смятия в крайних элементах по п. 2а таблицы с заменой  $c$  на  $a$ ;

в) при определении расчетной несущей способности из условий изгиба нагеля толщину крайнего элемента  $a$  в п. 3 таблицы следует принимать не более  $0,6c$ .

2 Значения коэффициентов  $k_n$  для определения расчетной несущей способности при смятии в более тонких элементах односрезных соединений и в крайних элементах несимметричных соединений при  $c \geq a \geq 0,35c$  приведены в табл. П.11.

3 Расчетную несущую способность нагеля в рассматриваемом шве следует принимать равной меньшему из всех значений, полученных по формулам табл. П.10.

4 Расчет нагельных соединений на скалывание производить не следует, если выполняются условия расстановки нагелей в соответствии с пп. 5.18 и 5.22 [9].



Вид нагеля	Значение коэффициента $k_n$ для односрезных соединений при $a/c$						
	0,35	0,5	0,6	0,7	0,8	0,9	1
Гвоздь, стальной, алюминиевый и стеклопластиковый нагель	<u>0,8</u> 80	<u>0,58</u> 58	<u>0,48</u> 48	<u>0,43</u> 43	<u>0,39</u> 39	<u>0,37</u> 37	<u>0,35</u> 35
Дубовый нагель	<u>0,5</u> 50	<u>0,5</u> 50	<u>0,44</u> 44	<u>0,38</u> 38	<u>0,32</u> 32	<u>0,26</u> 26	<u>0,2</u> 20

Примечание. В знаменателе указаны значения  $k_n$  для Т в кгс.

**Таблица П.12**

Угол, град	Коэффициент $k_\alpha$				
	для стальных, алюминиевых и стеклопластиковых нагелей диаметром, мм				для дубовых нагелей, мм
	12	16	20	24	
30	0,95	0,9	0,9	0,9	1
60	0,75	0,7	0,65	0,6	0,8
90	0,7	0,6	0,55	0,5	0,7

Примечания: 1 Значение  $k_\alpha$  для промежуточных углов определяется интерполяцией.

2 При расчете односрезных соединений для более толстых элементов, работающих на смятие под углом, значение  $k_\alpha$  следует умножать на дополнительный коэффициент 0,9 при  $c/a < 1,5$  и на 0,75 при  $c/a \geq 1,5$ .

## СОДЕРЖАНИЕ

Введение .....	3
1 ДЕРЕВЯННЫЕ КОНСТРУКЦИИ В ПРОМЫШЛЕННОМ И ГРАЖДАНСКОМ СТРОИТЕЛЬСТВЕ .....	4
2 ПРОЕКТИРОВАНИЕ И ИСПЫТАНИЕ ДЕРЕВЯННЫХ БАЛОК	11
2.1 Проектирование цельнодеревянных балок .....	11
2.2 Проектирование составных балок на податливых связях	13
2.3 Проектирование клеедеревянных балок .....	16
2.4 Проектирование клеефанерных балок .....	18
2.5 Испытание деревянных балок .....	27
2.6 Проектирование дощатогвоздевых балок .....	32
2.7 Испытание дощатогвоздевой балки .....	38
3 ПРОЕКТИРОВАНИЕ И ИСПЫТАНИЕ РАМ .....	40
3.1 Проектирование двухшарнирных рам .....	40
3.2 Испытание двухшарнирных рам .....	50
3.3 Проектирование трехшарнирных рам .....	53
3.4 Испытание трехшарнирных рам .....	62

3.4.1	Испытание трехшарнирной бревенчатой рамы .....	62
3.4.2	Испытание трехшарнирной рамы из брусьев .....	64
4	ПРОЕКТИРОВАНИЕ И ИСПЫТАНИЕ ТРЕХШАРНИРНЫХ СТРЕЛЬЧАТЫХ АРОК .....	66
4.1	Проектирование арок .....	66
4.2	Испытание трехшарнирной стрельчатой арки .....	76
5	ПРОЕКТИРОВАНИЕ И ИСПЫТАНИЕ ПРОСТРАНСТВЕННЫХ КОНСТРУКЦИЙ (КУПОЛА) .....	78
5.1	Проектирование геодезического купола .....	78
5.2	Испытание геодезического купола .....	98
6	ПРОГНОЗИРОВАНИЕ ДОЛГОВЕЧНОСТИ И ДЛИТЕЛЬНОЙ ПРОЧНОСТИ ДРЕВЕСИНЫ И ФАНЕРЫ В СТРОИТЕЛЬНЫХ КОНСТРУКЦИЯХ .....	102
	СПИСОК ЛИТЕРАТУРЫ .....	113
	Приложение 1 .....	115
	Приложение 2 .....	116
	Приложение 3 .....	117