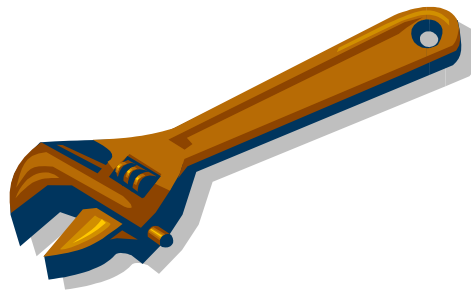


**П.С. БЕЛЯЕВ, А.А. БУКИН, О.О. ИВАНОВ,
Г.С. КОРМИЛЬЦИН, В.Г. ОДНОЛЬКО**

**МОНТАЖ, ЭКСПЛУАТАЦИЯ И РЕМОНТ
ОБОРУДОВАНИЯ
ДЛЯ ПЕРЕРАБОТКИ ПОЛИМЕРНЫХ
МАТЕРИАЛОВ**



ИЗДАТЕЛЬСТВО ТГТУ

Министерство образования и науки Российской Федерации
Государственное образовательное учреждение
высшего профессионального образования
"Тамбовский государственный технический университет"

П.С. БЕЛЯЕВ, А.А. БУКИН, О.О. ИВАНОВ,
Г.С. КОРМИЛЬЦИН, В.Г. ОДНОЛЬКО

МОНТАЖ, ЭКСПЛУАТАЦИЯ И РЕМОНТ ОБОРУДОВАНИЯ ДЛЯ ПЕРЕРАБОТКИ ПОЛИМЕРНЫХ МАТЕРИАЛОВ

Утверждено Ученым советом университета
в качестве учебного пособия



Тамбов
Издательство ТГТУ
2006

УДК 691.175.5/8(07)
ББК Л710-5-08я73
М77

Р е ц е н з е н т ы:

Кандидат технических наук, профессор
А.Г. Ткачев
Кандидат педагогических наук, доцент
А.И. Попов

М77 Монтаж, эксплуатация и ремонт оборудования для переработки полимерных материалов: Учеб. пособие / П.С. Беляев, А.А. Букин, О.О. Иванов, Г.С. Кормильцин, В.Г. Однолько. Тамбов: Изд-во Тамб. гос. техн. ун-та, 2006. 92 с.

Рассмотрены вопросы безопасного монтажа, расчет фундаментов под технологическое оборудование, приспособления, применяемые при монтаже, испытание смонтированного оборудования, поддержание его работоспособности при эксплуатации, применение смазочных материалов, способы и особенности ремонта различных типов оборудования для переработки полимерных материалов, применяемые при этом материалы, вопросы надежности в процессе эксплуатации.

Предназначено для студентов старших курсов специальностей 240801, 260601, 261201 и магистрантов программы 150426 при выполнении курсовых и дипломных проектов.

УДК 691.175.5/8(07)

ББК Л710-5-08я73

ISBN 5-8265-0461-7

- © Беляев П.С., Букин А.А., Иванов О.О.,
Кормильцин Г.С., Однолько В.Г., 2006
- © Тамбовский государственный технический университет (ТГТУ), 2006

Учебное издание

БЕЛЯЕВ Павел Серафимович
БУКИН Александр Александрович
ИВАНОВ Олег Олегович
КОРМИЛЬЦИН Геннадий Сергеевич
ОДНОЛЬКО Валерий Григорьевич

МОНТАЖ, ЭКСПЛУАТАЦИЯ И РЕМОНТ ОБОРУДОВАНИЯ ДЛЯ ПЕРЕРАБОТКИ ПОЛИМЕРНЫХ МАТЕРИАЛОВ

Учебное пособие

Редактор З.Г. Чернова
Компьютерное макетирование Е.В. Кораблевой

Подписано к печати 20.03.2006.

Формат 60 × 84/16. Бумага офсетная. Печать офсетная.
Гарнитура Times New Roman. Объем: 5,35 усл. печ. л.; 5,15 уч.-изд. л.
Тираж 150 экз. С. 139^М

Издательско-полиграфический центр
Тамбовского государственного технического университета
392000, Тамбов, Советская, 106, к. 14

ВВЕДЕНИЕ

Дисциплина "Монтаж, эксплуатация и ремонт оборудования" относится к циклу дисциплин специализации и занимает важное место в учебном плане специальности 1705. Основной задачей дисциплины является ознакомление будущих специалистов с организацией монтажных и ремонтных работ, изучение типовых приемов монтажа, диагностики и ремонта технологического оборудования. Предполагается, что полученные знания помогут инженеру-механику в разработке нестандартных средств механизации для монтажа и ремонта, когда возникают нестандартные ситуации при проведении монтажных и ремонтных работ. Особое внимание уделено технике безопасности.

В учебном пособии представлены материалы по изучению дисциплины, вопросы для самоконтроля, задания на контрольную работу.

Данное учебное пособие составлено с использованием источников, указанных в списке литературы.

1 МОНТАЖ ОБОРУДОВАНИЯ

1.1 ТЕХНИЧЕСКАЯ ДОКУМЕНТАЦИЯ, НЕОБХОДИМАЯ ДЛЯ ПРОИЗВОДСТВА МОНТАЖНЫХ РАБОТ

Организационно-техническая подготовка монтажа состоит из следующих мероприятий:

- получение монтажной организацией от заказчика технической документации;
- организация монтажной площадки;
- обеспечение строительной готовности объекта;
- организация поставки оборудования;
- оснащение участка монтажным оборудованием;
- разработка и создание безопасных условий труда;
- организация контроля качества работ, подготовка кадров.

Необходимо подробно рассмотреть наиболее важные из перечисленных мероприятий.

Техническая документация содержит: планы расположения строящихся объектов, планы и разрезы цехов, чертежи на фундаменты и монтаж оборудования, чертежи на трубопроводы и металлоконструкции, смету на производство монтажных работ, дополнительную документацию на монтаж отдельных узлов.

Монтажная организация составляет план производства работ (ППР), который содержит основные принципиальные решения по монтажу. ППР оформляется в виде пояснительной записки, к которой прикладывается генеральный план, график производства работ, ведомость трудовых затрат и график движения рабочей силы, монтажные чертежи.

Следует отметить, что график движения рабочей силы должен иметь плавный характер (рис. 1.1).

Количество рабочих

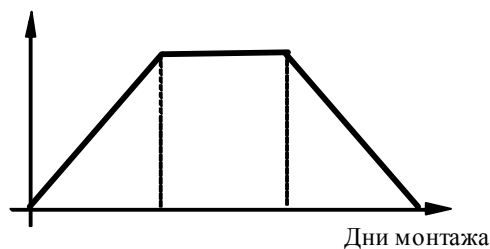


Рис. 1.1 График движения рабочей силы

1.2 РАСЧЕТ ПЛОЩАДКИ ДЛЯ СКЛАДИРОВАНИЯ

Площадка для складирования является составной частью монтажной площадки и располагается по возможности вблизи монтируемого объекта. Размеры площадки определяются по формуле

$$\Pi = \frac{(KM)}{B}, \text{ м}^2,$$

где M – общий вес оборудования, т; K – коэффициент одновременности поступления (0,5...0,9); B – удельная загрузка, т/м².

Удельная загрузка зависит от вида оборудования и материалов (табл. 1.1).

1.1 Средние значения удельной загрузки

Наименование материала и оборудования	$B, \text{т/м}^2$
Трубы в штабелях	1,5...1,8
Сортовой прокат	2...8
Стальной лист	8...10
Металлоконструкции	0,15...0,35
Мелкое оборудование и детали	0,6...0,8
Крупное тяжелое оборудование	0,5...0,6

1.3 СТРОИТЕЛЬНАЯ ГОТОВНОСТЬ ОБЪЕКТА

Под термином "строительная готовность объекта" понимают такое состояние строительной части возводимого объекта, когда можно вести монтаж в безопасных условиях и обеспечивать сохранность оборудования и рациональные методы его монтажа. В перекрытиях и стенах должны быть предусмотрены монтажные проемы для транспортировки технологического оборудования. Опасные зоны должны быть ограждены и освещены.

При приемке строительной части объекта особое внимание уделяется фундаментам и приямкам. Размеры их должны соответствовать чертежам, а отклонения не превышать допустимых норм (табл. 1.2).

1.2 Значения допустимых норм отклонений

Вид размера	Величина отклонения, мм
Оси фундаментов	20
Основные размеры в плане	30
Высотные отметки фундамента	-30
Глубина колодцев	+20
Оси анкерных болтов в плане	5

Приемка строительной готовности объекта оформляется актом, к которому прикладывается схема фундаментов и приямков с указанием отклонений от проекта. Иногда монтажникам необходимо сделать проверочный расчет размеров фундаментов.

1.4 ФУНДАМЕНТЫ ПОД ТЕХНОЛОГИЧЕСКОЕ ОБОРУДОВАНИЕ

Фундамент – устройство, которое обеспечивает оборудованию заданную ориентацию в пространстве и поглощает вибрацию во время эксплуатации его. Фундаменты бывают групповые и индивидуальные.

Групповые фундаменты представляют собой бетонное или железобетонное полотно толщиной до 300 мм, на котором устанавливают аппараты весом до 2 т.

Индивидуальные фундаменты используются для установки тяжелого оборудования, а также оборудования, работающего с большими динамическими нагрузками. Такие фундаменты предотвращают передачу вибрации другим аппаратам.

При проектировании фундамента необходимо составить расчетную схему, определить основные размеры его, а также выполнить проверочный расчет фундамента. Составление расчетной схемы заключается в определении координат точек приложения сил, действующих на фундамент.

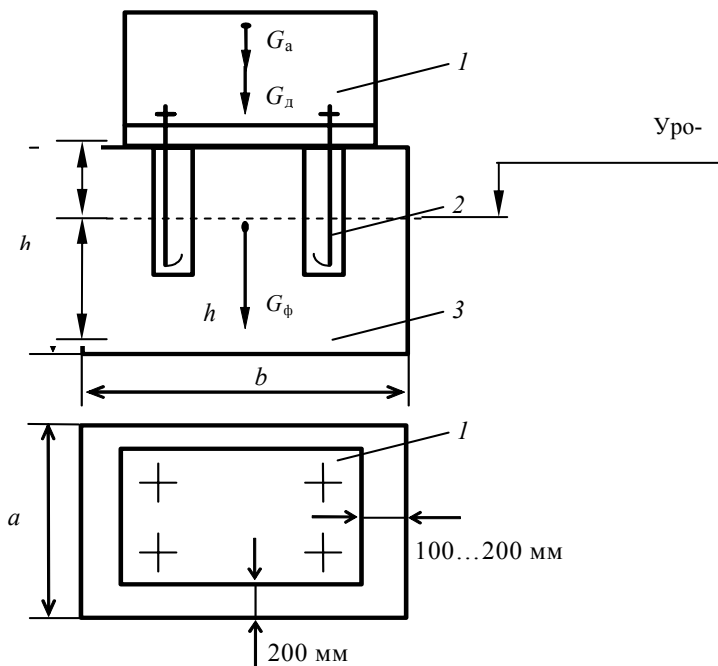


Рис. 1.2 Расчетная схема фундамента: 1 – аппарат; 2 – фундаментный болт; 3 – фундамент

В расчетной схеме (рис. 1.2) величина G_a представляет собой суммарный вес аппарата и перерабатываемых веществ. Если при расчете фундамента необходимо учитывать динамические нагрузки, создаваемые центробежными силами, то их для облегчения расчета приводят к эквивалентным статическим нагрузкам G_d :

$$G_d = k_d M \varepsilon \left(\frac{\pi n}{30} \right)^2,$$

где G_d – приведенные динамические нагрузки; k_d – динамический коэффициент ($k_d = 1,5 \dots 2$); M – вращающиеся массы; ε – эксцентриситет вращающихся масс, ($\varepsilon = 0,01 \dots 0,001$ от диаметра вращающихся масс); n – число оборотов вращающихся масс.

Определив величины G_a и G_d , рассчитывают суммарную статическую нагрузку

$$G_{ст} = G_d + G_a,$$

вес фундамента

$$G_{\phi} = k G_{ст},$$

где k – эмпирический коэффициент, для оборудования со статической нагрузкой $k = 0,6 \dots 1,5$, для оборудования с динамической нагрузкой $k = 2 \dots 3$.

Зная вес фундамента, площадь его основания и удельный вес материала фундамента, определяют размер его подземной части

$$h_2 = \frac{G_{\phi}}{ab \gamma},$$

где γ – удельный вес материала фундамента; a и b – ширина и длина фундамента (эти величины принимаются на 100...200 мм больше размеров опорного контура аппарата).

Рассчитанное значение h_2 необходимо проверить. Минимальная величина h_2 для фундаментов в отапливаемом помещении должна быть не менее 500 мм.

Для неотапливаемых помещений и открытых площадок величина h_2 определяется по выражению

$$h_2 \geq H_{пр} + 200 \text{ мм},$$

где $H_{пр}$ – глубина промерзания грунта в данном районе.

Значения $H_{пр}$ для некоторых районов Российской Федерации:

- северные и восточные районы (Архангельск, Казань, Екатеринбург) – 2 м;
- северо-западные районы (Санкт-Петербург, Тверь, Петрозаводск) – 1,6 м;
- центральные районы (Москва, Тамбов, Саратов) – 1,5 м;
- Орел, Белгород – 1,3 м;
- южные районы (Астрахань, Волгоград, Новороссийск) – 1,1 м.

Высота надземной части фундамента h_1 определяется местом расположения оборудования и требованиями технологии (обеспечение горизонтальности или уклона трубопроводного участка между сосед-

ними аппаратами и т.д.). Общая высота фундамента должна быть больше, чем длина фундаментных болтов

$$l = (15 \dots 20)d,$$

где l – длина и d – диаметр фундаментного болта.

Диаметр фундаментного болта определяется по выражению

$$d = \sqrt{\frac{P_B + Q_3}{0,785 [\sigma]_{\text{разр}}}},$$

где Q_3 – затягивающая сила на болтах ($Q_3 = 4P_B$); P_B – вырывающая сила:

$$P_B = \frac{G_r L}{2S},$$

где G_r – сила горизонтального смещения; L – расстояние по вертикали от точки приложения силы G_r до верхней плоскости фундамента; S – расстояние между болтами.

1.5 УСТАНОВКА ОБОРУДОВАНИЯ НА ФУНДАМЕНТ

Для обеспечения нормальной работоспособности оборудования и технологической схемы в целом необходимо точно установить и выверить это оборудование в плане и по высоте. Оборудование, как правило, устанавливается на фундаменте (рис. 1.3), и суммарная жесткость системы "станина оборудования – фундамент" во многом определяет надежность работы технологической схемы. Оборудование устанавливается в основном двумя способами:

- 1) непосредственно на фундамент или бетонную подливку на фундаменте;
- 2) с применением пакетов плоских металлических подкладок.

Для компенсации неточности размеров фундаментов применяются пакеты подкладок, установочные болты, упругие шайбы, фундаментные болты.

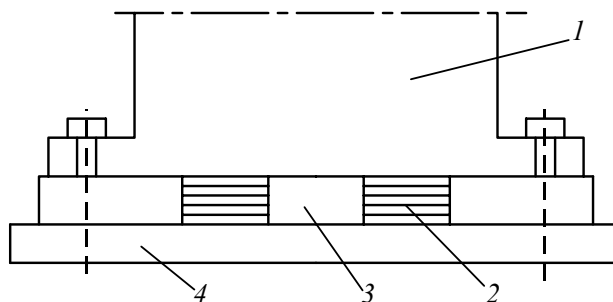


Рис. 1.3 Установка оборудования на фундаменте:
1 – оборудование; 2 – пакет пластин; 3 – подливка; 4 – фундамент

До установки аппаратов на фундамент укладывают подкладки или приспособления для выверки оборудования. При выверке аппаратов на фундаменте проверяют соблюдение требований горизонтальности, соосности, параллельности, вертикальности и привязки осей аппарата к осям здания и строительных конструкций.

Выверку горизонтального положения оборудования следует производить по базовым поверхностям (плоскостям разреза и расточкам под вкладыши подшипников или по контрольным площадкам).

Проверку соосности валов машин и агрегатов, соединяемых муфтами, следует производить в два приема:

- 1) предварительная проверка при помощи линейки и щупа – это делается до затяжки фундаментных болтов и подливки бетоном плит, рам;
- 2) окончательная проверка при помощи специальных скоб, устанавливаемых на полумуфтах.

Проверку соосности необходимо производить при совместном повороте валов на 90, 180 и 270°, т.е. через каждые 90°. Замеры производятся между торцами полумуфт (в осевом направлении) для определения величины излома осей.

Соосность далеко удаленных друг от друга деталей и отверстий определяется с помощью нивелира или теодолита.

1.6 ПОСТАВКА И ПРИЕМ ОБОРУДОВАНИЯ

Для рациональной организации монтажа необходима комплектная поставка оборудования. Правила поставки оборудования следующие.

Малогабаритное оборудование (теплообменники, сосуды, трубные секции и т.д.) должно поставляться в собранном виде, на подкладках, с установленными внутренними устройствами и деталями для

строповки.

Защитные покрытия свинцом, медью, лаком, эмалью выполняются на заводе-изготовителе, а футеровка – кирпичом и плиткой на месте монтажа.

Крупногабаритное оборудование поставляется максимально укрупненными блоками с соответствующей маркировкой.

Поставляемое оборудование должно иметь ответные фланцы на штуцерах, а также крепежные детали и анкерные болты.

Порядок транспортировки оборудования по железной дороге и реке следующий:

– по железной дороге допускается перевозка машин и аппаратов по согласованию с Министерством путей сообщения весом до 240 т, диаметром 4 м и длиной 30 м;

– по рекам на судах: диаметром до 8 м и длиной 55 м, а с буксировкой на плаву: диаметром до 10 м и длиной до 100 м по согласованию с Министерством речного флота.

Прием оборудования в монтаж производится на складе путем осмотра без разборки на узлы и детали. При этом проверяют:

- соответствие оборудования чертежам и проектной спецификации;
- комплектность оборудования по упаковочным ведомостям;
- наличие и полноту технической документации завода-изготовителя;
- отсутствие трещин, поломок и т.п.

При приеме оборудования допускается наличие дефектов в пределах определенных норм для каждого типа оборудования. Документация на поставляемое оборудование должна содержать:

- назначение машины и аппарата;
- сведения об условиях работы (давление, температура);
- способы и параметры испытания;
- данные о материале прокладок и набивок;
- таблицу штуцеров;
- указание об антикоррозионной защите;
- спецификацию деталей и узлов с указанием веса;
- комплектовочную и маркировочную ведомости для крупногабаритного оборудования и инструкцию по сборке его узлов;
- зарегистрированную книгу для аппаратов, подведомственных Госгортехнадзору;
- указания по установке и креплению оборудования;
- указания по тепловой изоляции.

Прием и сдача оборудования в монтаж оформляется специальным актом.

Вопросы для самоконтроля к главе 1

- 1 Какая техническая документация необходима для производства монтажных работ?
- 2 Как рассчитать площадку для складирования поступающего на стройку оборудования?
- 3 Чем определяется строительная готовность объекта?
- 4 Как рассчитываются фундаменты под технологическое оборудование?
- 5 Каким образом производится установка оборудования на фундамент?
- 6 Каков порядок поставки и приемки оборудования, поступающего на монтажную площадку?

2 ОБОРУДОВАНИЕ И ПРИСПОСОБЛЕНИЯ, ПРИМЕНЯЕМЫЕ ПРИ МОНТАЖЕ ОБОРУДОВАНИЯ

2.1 ЛЕБЕДКИ

Лебедка – грузоподъемная машина для перемещения оборудования с помощью движущегося каната, длина которого изменяется при вращении барабана лебедки. Грузоподъемность лебедок находится в пределах 5...200 кН. Канатоемкость барабана лебедок может достигать 900 м. Следует отметить, что диаметр каната зависит от диаметра барабана лебедки и определяется соотношением

$$\frac{D}{d} \geq 17 \dots 34,$$

где D – диаметр барабана (блока); d – диаметр каната.

Во избежание смещения лебедка крепится стальным канатом к стационарному якорю или конструкциям здания, либо рама ее нагружается балластом. В любом случае производится расчет крепления лебедки.

Устойчивость лебедки определяют расчетом на опрокидывание вокруг переднего элемента ее рамы. Расчетная схема приведена на рис. 2.1.

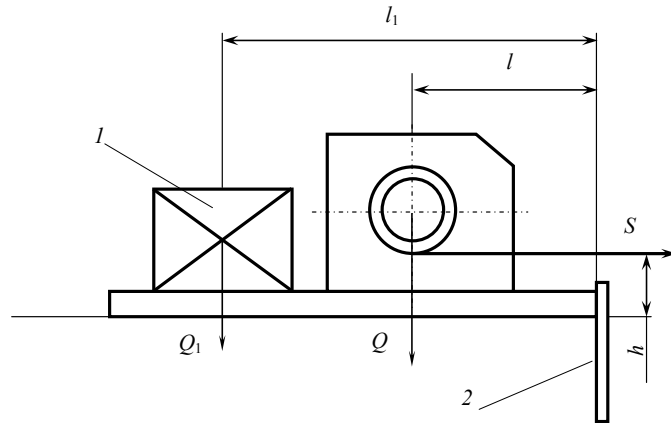


Рис. 2.1 Расчетная схема крепления лебедки:
1 – балласт; 2 – упор

Опрокидывающий момент воспринимается балластом, находящимся на раме лебедки. Вес балласта в тоннах, предотвращающего опрокидывание лебедки (противовеса), определяется по уравнению

$$Q_1 = k \frac{(Sh - Ql)}{l_1},$$

где Q_1 – вес балласта, т; k – коэффициент запаса устойчивости (1,2...1,3); S – натяжение каната, т; h – расстояние от уровня земли до каната, м; Q – вес лебедки, т; l – расстояние от центра тяжести лебедки до точки опрокидывания, м; l_1 – расстояние от центра тяжести противовеса до точки опрокидывания, м.

Кроме расчета на опрокидывание следует провести расчет крепления лебедки против горизонтального смещения. Усилие горизонтального смещения определяют по выражению

$$N = S - F_{\text{тр}} = S - f(Q + Q_1),$$

где N – сила горизонтального смещения, Н; f – коэффициент трения.

2.2 БЛОКИ И ПОЛИСПАСТЫ

Блок – колесо с желобом по окружности для каната. Блок служит для уменьшения усилия подъема, так как исключается трение каната при использовании неподвижных балок, через которые перебрасывается канат при подъеме груза.

Полиспаст – устройство из нескольких блоков, огибаемых канатом. Вес поднимаемого груза распределяется на несколько ветвей каната, поэтому тяговое усилие уменьшается при подъеме груза, но уменьшается и скорость подъема.

Существуют блоки – подвижные и неподвижные (рис. 2.2).

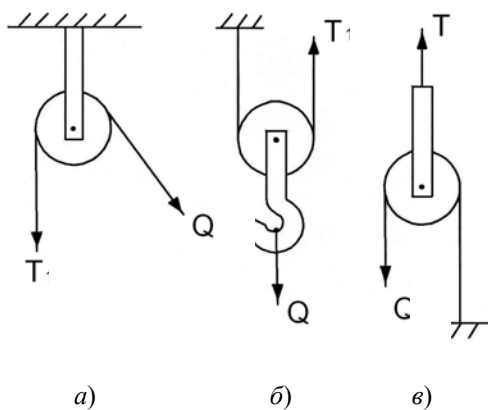


Рис. 2.2 Неподвижный (а) и подвижные (б, в) блоки

Неподвижный служит только для изменения направления тягового усилия.

а) $T_1 = Q / \eta_6$; $\eta_6 = 0,98 \dots 0,96$.

Подвижные:

б) выигрыш в силе $T_1 = \frac{1}{2} \frac{Q}{\eta_6}$,

в) выигрыш в скорости $T_1 = \frac{2Q}{\eta_6}$.

Полиспасты – это системы подвижных и неподвижных блоков. Они используются только при ручном труде (рис. 2.3) в связи с

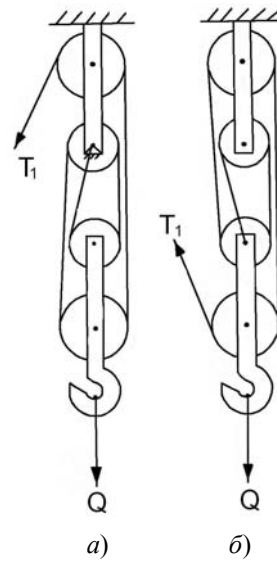
- громоздкость,
- раскачивание груза.

Для механического поднятия используются другие типы, (рис. 2.4, а)

Кратность полиспаста – это (рис. 2.4, б), на который подвешен груз сдвоенным) $i_{\text{п}} = 4$ выигрыш в при $i = 4$

$$\eta_{\text{п}} = \frac{1 + \eta_6^2 + \eta_6^3 + \eta_6^4}{i_{\text{п}}} \approx 0,75.$$

При увеличении числа распределение тягового усилия



недостатками:

поднятия используются

число ветвей каната (рис. (это не относится к силе в четыре раза;

ветвей каната все более неравномерно.

Рис. 2.3 Неподвижный (а) и подвижный (б) полиспасты

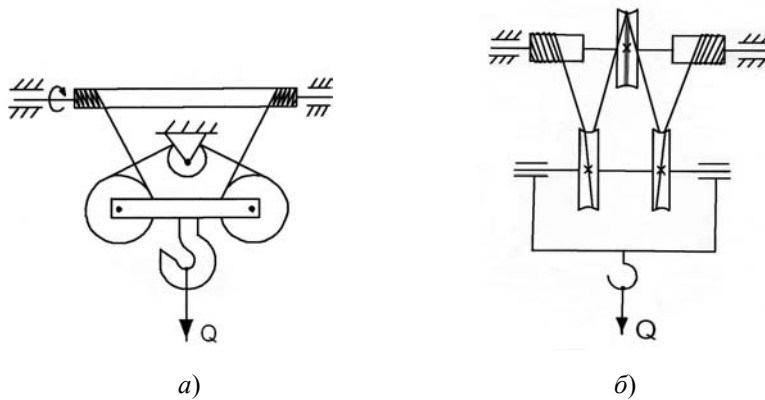


Рис. 2.4 Подвижный полиспаст

2.3 КАНАТЫ, ТРАВЕРСЫ, СТРОПЫ, КОЛОННЫ И КРАНЫ, ИСПОЛЬЗУЕМЫЕ ПРИ МОНТАЖЕ

Под механизацией понимают замену ручного труда работой машин и механизмов, управляемых человеком. При монтаже используют: стальные канаты, стропы, траверсы, блоки, полиспасты, лебедки, домкраты, мачты и порталы, краны.

Канат изготавливают из проволок диаметром 0,5 ... 2 мм одинарной спиральной свивкой, двойной или тройной свивкой (рис. 2.5).

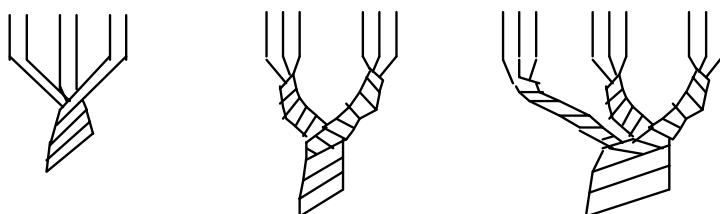


Рис. 2.5 Канаты

Стропы – устройства для подвешивания грузов, которые изготавливаются из канатов. Они бывают облегченными (рис. 2.6, а) и универсальными (рис. 2.6, б).

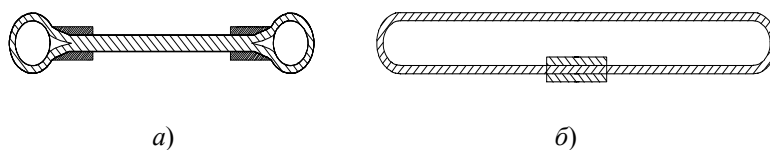


Рис. 2.6 Стропы

Траверса – в простейшем случае это горизонтальная балка, которая служит для распределения усилий подъема на несколько точек строповки. Траверсы изготавливают из швеллеров, двутавровых балок. Траверсы бывают двулучевые (рис. 2.7, а) и трехлучевые (рис. 2.7, б).

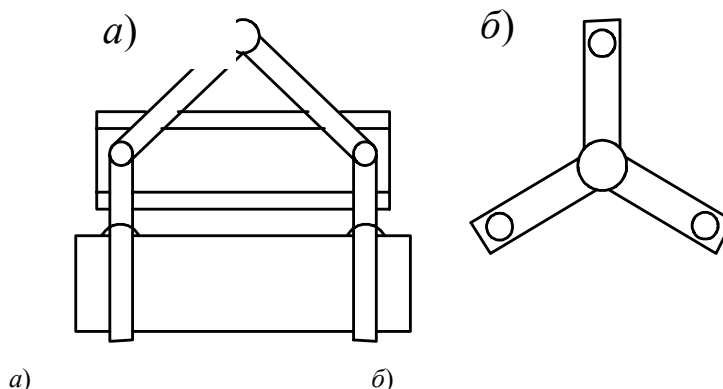


Рис. 2.7 Траверсы

Краны автомобильные – применяются для погрузки и выгрузки оборудования, подачи его в монтажные проемы и установки на фундаменты, перемещения монтажного оборудования (лебедок, мачт и т.п.). Грузоподъемность их достигает 125 т. Эти краны отличаются большей маневренностью и могут работать в здании после настила полов.

Краны гусеничные – используются при монтаже тяжелого и крупногабаритного оборудования. По сравнению с автомобильными кранами они имеют более длинную стрелу, а следовательно, могут подавать оборудование на большую высоту (35 м). Грузоподъемность их достигает 50 т. Они обладают высокой проходимостью и работают в здании до настила полов.

Краны башенные – применяются для одновременного монтажа строительных конструкций и оборудования на различных высотных отметках, не закрываемых стенками и перекрытиями. По сравнению с автомобильными и гусеничными кранами у них вылет стрелы (высота подъема груза) значительно больше. Например, кран КБ-573 может поднять груз весом 8 т на высоту 150 м.

Краны мостовые – ими ведут монтаж оборудования внутри зданий. Они входят в оборудование цеха и монтаж цеха необходимо начинать с монтирования мостовых кранов. Обычно на монтаже используют 2 крана: один грузоподъемностью 50 т, а другой 10...15 т, тяжеловесы поднимают одновременно двумя кранами.

Вопросы для самоконтроля к главе 2

- 1 Что такое лебедка и какие расчеты необходимы при ее эксплуатации?
- 2 Что такое блоки и полиспасты, чем они различаются, каковы области их применения?
- 3 Чем различаются неподвижный и подвижный полиспасты?
- 4 Что такое кратность полиспаста?
- 5 В каких пределах может изменяться к.п.д. полиспаста?
- 6 Для чего применяются канаты, траверсы и стропы?
- 7 Как применяются колонны при монтаже?

3 ОСОБЕННОСТИ МОНТАЖА НЕКОТОРЫХ ВИДОВ ОБОРУДОВАНИЯ

3.1 МОНТАЖ ТРУБОПРОВОДОВ

3.1.1 Требования, предъявляемые при монтаже к трубопроводам

При монтаже трубопроводов необходимо предусматривать разъемные соединения труб (через каждые 20...30 м). Эти разъемы необходимы для чистки и замены труб при ремонте. Запорную арматуру монтируют на горизонтальных и вертикальных участках (для установленных в труднодоступных местах вентилей применяют штанги, цепные и электрические приводы). При укладке трубопроводов часто предусматривают уклоны (0,002...0,005) для стока жидкости. При необходимости трубопроводы теплоизолируют для уменьшения потерь тепла, для избежания конденсации и замерзания жидкости. В качестве изоляционных материалов применяют древесные опилки, минеральную вату, асбест, войлок и т.д. Трубопроводы во взрывоопасных цехах заземляются. После монтажа технологические трубопроводы испытывают на прочность и плотность, затем они промываются и продуваются. Чаще всего трубопроводы испытывают гидравлически и в редких случаях пневматически. Давление испытания зависит от материала трубопровода, рабочего давления и температуры. Промывают трубопровод чаще всего водой и продувают сжатым воздухом.

3.1.2 Способы соединения труб

Отдельные участки труб соединяют следующими способами: сваркой, пайкой, склеиванием, а также с помощью муфт, фланцев и раструбов.

Сваркой или пайкой (рис. 3.1) можно соединять трубы из черных (кроме чугуна), цветных металлов, а также полиэтиленовые и винилпластовые.

Лучшим способом соединения труб является сварка. Преимущества сварки: высокая прочность шва (100 % от прочности цельной трубы), удобство в эксплуатации (минимальные течи), простота обслуживания, высокая экономичность. Недостатки: трудность разборки трубопроводов. Поэтому делают смешанные соединения, т.е. две-три трубы сваривают, а затем ставят фланцевое соединение. При сварке труб толщиной не менее 5 мм кромки труб зашлифовывают под углом 30...45°. Для обеспечения хорошего привара труб и избежания сплющивания между торцами оставляют зазор 2...3 мм.

Нержавеющие стали типа X18H10T при сварке уменьшают концентрацию хрома и становятся склонными к межкристаллитной коррозии и разрушению. Поэтому стараются применять трубы с повышенным содержанием титана, который препятствует уменьшению хрома в шве (но надо помнить, что титан снижает химическую стойкость стали).

Соединение труб из цветных металлов и пластмасс осуществляют с помощью сварки или пайки и производят следующими способами:

- а) сварка встык – применяется при соединении алюминиевых и свинцовых труб (рис. 3.1, а);
- б) сварка (пайка) с разбортовкой – используется при соединении медных и свинцовых труб (рис. 3.1, б);
- в) сварка (пайка) с муфтой – применяется в случае, когда требуется высокая прочность соединения (рис. 3.1, в).

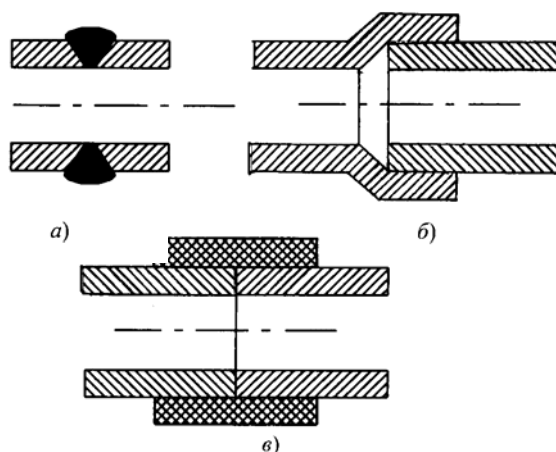


Рис. 3.1 Способы соединения труб

Склеиванием соединяют фаолитовые, винилпластовые и полиэтиленовые трубы.

Фаолитовые трубы склеивают встык (рис. 3.1, а). При этом кромки труб зашлифовывают на угол 30...45°, смазывают спиртом, обкладывают жгутом из фаолитовой замазки и дают отвердеть шву в течение 30 ч при температуре 60...130 °С. Винилпластовые и полиэтиленовые трубы соединяют, как показано на рис. 3.1, а и рис. 3.1, б. Места соединения промазывают клеем (одну весовую часть перхлорвинилового смолы и семь частей дихлорэтана) и плотно сжимают в течение 20...30 мин. При необходимости места соединений сваривают (рис. 3.2).

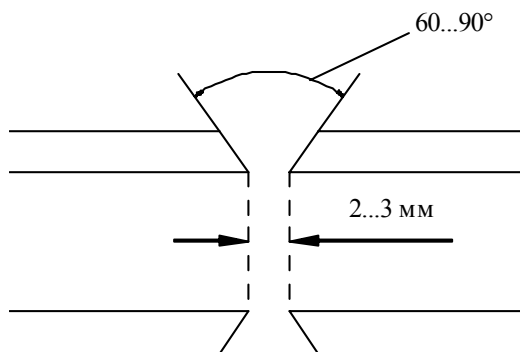


Рис. 3.2 Схема сварки труб

Для разветвления трубопроводов и установки КИП используют так называемые фасонные части или фитинги. К ним относят: тройники, крестовины, отводы и т.п. Фитинги соединяются с трубопроводами с помощью резьбы, фланцев и сварки. Для изготовления отводов применяют специальные прессы, которые обеспечивают также значительную экономию металла. Для отключения и включения потока транспортируемой среды на трубопроводах устанавливают запорную арматуру: краны, вентили и задвижки.

Запорная арматура различается по характеру привода:

- управляемая вручную;
- приводимая в действие электродвигателем, гидравлически;
- включаемую и выключаемую автоматически.

Запорная арматура соединяется с трубопроводами с помощью фланцев, муфт и сваркой.

3.1.3 Расчет трубопроводов

При расчете принимают, что сечение трубопровода заполнено жидкостью целиком и при движении жидкости сохраняются постоянными следующие параметры: скорость, давление и сопротивление. Скорость жидкости зависит от напора, создаваемого насосом или высотой, с которой она идет самотеком, а также ее вязкости и конструкции трубопровода. На практике принимают при расчетах следующую скорость:

- самотечные трубопроводы – 0,5...1,25 м/с;
- напорные трубопроводы – 1...3 м/с;
- газопроводы для газов, насыщенных паров – 10...30 м/с.

Секундный расход протекающей жидкости или газа по трубопроводу определяется по уравнению

$$V_c = \frac{\pi d^2}{4} w,$$

где d – диаметр трубы, м; w – скорость жидкости или газа, м³/с.

Тогда

$$d = \sqrt{\frac{4V_c}{\pi w}}.$$

Для определения внутреннего диаметра и величины сопротивления от трения в трубе также пользуются готовыми расчетными таблицами.

Расчет труб на прочность. Толщина стенки стальной трубы с внутренним давлением среды P_y может быть рассчитана по следующим формулам:

а) для бесшовных труб

$$S = \frac{P_y D_n}{2[\sigma] + P_y} (1 + A), \text{ м},$$

где P_y – условное давление, которое соответствует рабочему при $t = 200$ °С; D_n – наружный диаметр трубы; σ – допустимое напряжение при $t = 200$ °С; A – коэффициент, учитывающий прибавку S на уменьшение толщины при изгибе и коррозии (обычно $A = 0,2$);

б) для сварных труб

$$S = \frac{P_y D_n}{2\phi[\sigma] + P_y} + C, \text{ м},$$

где ϕ – коэффициент, учитывающий ослабление от сварного шва (обычно $\phi = 0,6 \dots 0,8$); C – прибавка на коррозию.

3.1.4 Тепловые удлинения трубопроводов и их компенсация

При монтаже трубопроводов необходимо учитывать изменение их длины при колебаниях температуры воздуха. Величина этого изменения может быть определена по уравнению

$$\Delta l = \alpha l \Delta t,$$

где α – термический коэффициент линейного расширения, град⁻¹; l – первоначальная длина трубы; Δt – изменение температуры.

Трубопровод малой длины при нагревании удлиняется, и это удлинение может компенсироваться за счет поворотов и выпучивания трубы. Такой процесс называется самокомпенсацией. Для длинных трубопроводов необходимо вводить в конструкцию компенсаторы следующих типов (рис. 3.3): а) линзовые; б) лирообразные. Также применяют, но значительно реже, и сальниковые компенсаторы.

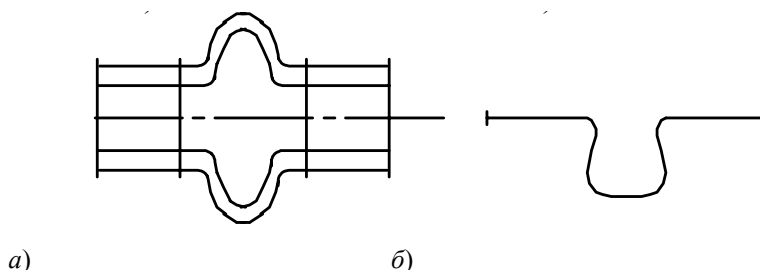


Рис. 3.3 Способы компенсации температурных напряжений
3.1.5 Установка трубопроводов

Внутри цеха трубопроводы часто прокладываются открытым способом, т.е. по стенам, колоннам, подвешиваются к перекрытиям.

Скрытая прокладка труб применяется чаще всего в лабораториях (в нишах стен или в полу). Открытым способом прокладывают также трубы вне зданий по эстакадам, мачтам, столбам и т.д. Прокладка в грунте применяется чаще всего для водопроводных и канализационных труб.

3.1.6 Расчет опор трубопроводов

Длина пролета между опорами определяется в зависимости от допустимого напряжения на изгиб (для данного материала трубы):

$$l_1 = \sqrt{\frac{12\sigma_n W}{100q}},$$

где σ_n – допустимое напряжение на изгиб, кг/см²; W – момент сопротивления, см³; q – вес 1 м трубы (с материалом и изоляцией), кг/м.

Расчетная нагрузка на одну опору определяется по уравнению

$$Q = 15ql_1.$$

Опоры для трубопроводов бывают подвижного типа – скользящие и катковые и неподвижного типа – хомутовые и приварные.

Скользящие опоры применяют для прокладки трубопроводов в труднодоступных местах и с большим температурным удлинением. Сами опоры устанавливают на кронштейнах, мачтах, эстакадах.

3.2 МОНТАЖ ПРЕССОВОГО И ЛИТЬЕВОГО ОБОРУДОВАНИЯ

Литьевое и прессовое оборудование поставляется, как правило, либо укрупненными блоками, либо в собранном виде.

При монтаже вертикального прессового оборудования выверка ведется по оси главного цилиндра.

Горизонтальность литьевых машин проверяется по специальным выверочным площадкам, уровням. Электрооборудование устанавливается рядом в легкодоступном месте с обязательным заземлением.

Особые требования предъявляются к соосности электро- и гидроприводов.

Вопросы для самоконтроля к главе 3

- 1 Каковы особенности монтажа трубопроводов?
- 2 Для чего применяются линзовые и лирообразные компенсаторы?
- 3 Какие используются способы соединения труб?
- 4 Как рассчитываются опоры трубопроводов?
- 5 Каковы особенности монтажа прессового и литьевого оборудования?

4 ИСПЫТАНИЕ СМОНТИРОВАННОГО ОБОРУДОВАНИЯ

4.1 ВИДЫ ПРЕДПУСКОВЫХ ИСПЫТАНИЙ ОБОРУДОВАНИЯ

Существует три вида испытаний:

- а) на прочность и плотность емкостного оборудования (реакторы с мешалками, емкости, колонны, теплообменники и т.д.);
- б) вхолостую машин и аппаратов с приводами;
- в) под нагрузкой машин и аппаратов с приводами.

4.2 ИСПЫТАНИЕ ОБОРУДОВАНИЯ НА ПРОЧНОСТЬ И ПЛОТНОСТЬ

Испытания технологического оборудования на прочность и плотность проводят гидравлически или пневматически. По условиям безопасности предпочтение отдается гидравлическим испытаниям. Порядок выполнения гидравлических испытаний следующий:

- а) в верхней части аппарата, при необходимости, монтируют штуцер с краном для подвода воды, в нижней – для стока воды, кроме того, устанавливают воздушник и манометр;
- б) заглушают все штуцеры, люки, отключают КИПиА;
- в) аппарат заполняют водой;
- г) закрывают воздушник;
- д) поднимают давление до рабочего и далее до давления испытания;
- е) выдерживают 5 мин и снижают давление до рабочего;
- ж) при рабочем давлении аппарат осматривают и проверяют уплотнения;
- з) давление снижают до атмосферного и сливают воду, воздушник при этом открывают.

Следует отметить, что если в аппарате остается воздух, то испытания на прочность категорически запрещаются. О присутствии воздуха в аппарате свидетельствуют резкие колебания стрелки манометра при работе насоса, создающего давление в аппарате.

Режимы гидравлических испытаний следующие:

- а) если рабочее давление в аппарате $P_{\text{раб}} \geq 0,5$ МПа, то давление испытания $P_{\text{исп}} = 1,25P_{\text{раб}}$;
- б) если $P_{\text{раб}} < 0,5$ МПа, то $P_{\text{исп}} = 1,5P_{\text{раб}}$.

Как правило, на прочность аппараты испытывают гидравлически и лишь в исключительных случаях с разрешения Госгортехнадзора испытывают и пневматически, но давление не поднимают выше рабочего.

Пневматические испытания (табл. 4.1) проводят, как исключение, в следующих случаях:

- а) когда опоры или конструкция не рассчитаны на вес воды, которая заполняет аппарат при гидравлическом испытании (газовые аппараты);
- б) при низкой температуре атмосферы, когда вода может превратиться в лед;
- в) особые причины: когда герметизирующие материалы растворяются в воде или когда требуется тщательная осушка аппарата после гидроиспытаний.

Аппарат при пневматическом испытании осматривают, и для контроля плотности мыльным раствором смачивают сварные швы и фланцевые соединения.

4.1 Режимы пневматических испытаний

Создаваемое давление, кгс/м ²	Время подъема давления, мин	Продолжительность испытания, мин
1	15	10
1...10	30	10
10...20	30	10
20...50	40	15
50...100	50	15

Все дефекты, выявленные при испытаниях, отмечают мелом и исправляют. Также подтягивают гайки, меняют прокладки, вырубают дефектные участки с последующей заваркой. Затем проводят повторные испытания.

Аппарат считается выдержавшим испытание, если отсутствуют трещины, нет "потения" сварных швов и нет остаточных деформаций после испытания.

4.3 ИСПЫТАНИЕ МАШИН С ПРИВОДОМ ВХОЛОСТУЮ И ПОД НАГРУЗКОЙ

Порядок проведения обкатки технологического оборудования (табл. 4.2) следующий:

- а) проверка направления вращения вала электродвигателя, отключенного от механизма;
- б) контроль работы электродвигателя в течение 40...60 минут вхолостую. При этом проверяют нагрев подшипников, вибрацию и потребляемую силу тока;

в) прокручивание вращающейся части оборудования вручную или специальным валоповоротным механизмом;

г) обкатка машины на холостом ходу;

д) обкатка оборудования под нагрузкой.

4.2 Режимы обкатки

Вид оборудования	Количество, об/мин	Продолжительность обкатки, ч	
		входную	под нагрузкой
С неподвижным корпусом и вращающимися частями	до 100	2	4
	более 100	4	8
С вращающимся корпусом	до 300	4	8

4.4 ПУСКОНАЛАДОЧНЫЕ РАБОТЫ

Завершающим этапом монтажа являются пусконаладочные работы, которые выполняются специализированными бригадами, которые формируются из опытейших специалистов пусконаладочных управлений. Пусконаладочные работы начинаются при готовности объекта на 95...98 %. Пусконаладочные работы можно условно разделить на следующие периоды:

а) освоение проектной документации – при этом могут быть своевременно внесены замечания и рекомендации, основанные на опыте пуска и освоения аналогичных объектов;

б) строительномонтажные работы и подготовка объекта к пуску – в данный период разрабатывается план пусконаладочных работ с графиком и сроками их проведения и учетом специальных решений; подготовка кадров;

в) инженерный надзор за монтажом – заключается в контроле основных операций, определяющих работу оборудования, выявлении отступлений от проекта, проверки состояния оборудования, трубопроводов, сварных швов; кроме того, осуществляется предпусковая ревизия оборудования и его испытание, корректировка технической документации;

г) пусковой период – производится комплексное апробирование оборудования на инертных средах, устранение выявленных недостатков и пуск производства на рабочих средах, затем осуществляется вывод производства на проектный режим;

д) период освоения мощностей – производится испытание оборудования на проектных нагрузках; снимаются реальные материальные и энергетические балансы производства; производится анализ работы оборудования и определяются межремонтные пробеги; также вырабатываются мероприятия по ликвидации возможных неполадок, намечаются пути наращивания мощностей, снижение расходных норм сырья и энергии; составляется отчет о работе.

Как показывает опыт проведения пусконаладочных работ, основная причина неполадок (до 60 %) – поломки и непригодность оборудования. Ошибки проекта влекут около 10 % неполадок, а низкое качество строительномонтажных работ – 15 %, остальное приходится на ошибки обслуживающего персонала.

Особое внимание при выполнении пусконаладочных работ уделяется таким операциям, как продувка аппаратов и трубопроводов, загрузка катализатора, монтаж компрессоров.

Опыт показал, что при пусконаладочных работах чаще всего выявляются следующие дефекты:

- аварийный клапан не отрегулирован на рабочее давление;
- люк аппарата закрыт площадкой обслуживания;
- отсутствуют площадки обслуживания;
- не соблюдаются условия, исключающие искробразование в опасных цехах;
- отсутствуют мягкие вставки на линиях нагнетания и всасывания вентиляторов;
- сливной патрубок выступает выше дна, что затрудняет слив жидкости из аппарата;
- отсутствуют ребра жесткости;
- установка подшипников на прессовой посадке вместо скользящей.

Выявленные недостатки обобщаются и представляются в виде рекомендаций проектировщикам и заводамизготовителям оборудования.

- 1 Какие существуют виды предпусковых испытаний оборудования?
- 2 Как производится испытание оборудования на прочность и плотность?
- 3 В каких случаях производится пневмоиспытание оборудования?
- 4 Какое испытание предпочтительнее гидро- или пневмо- и почему?
- 5 Как производится испытание машин с приводом вхолостую и под нагрузкой?
- 6 Что такое пусконаладочные работы?

5 ИЗНОС ОБОРУДОВАНИЯ ПРИ ЭКСПЛУАТАЦИИ И СПОСОБЫ ЕГО РЕМОНТА

5.1 ВИДЫ ИЗНАШИВАНИЯ ДЕТАЛЕЙ ПРИ ЭКСПЛУАТАЦИИ ОБОРУДОВАНИЯ

Износ деталей происходит под воздействием механических, тепловых и химических факторов. Он проявляется в пластической деформации поверхности, истирании поверхности, изменении свойств материала поверхности детали. Основная роль в механическом износе отводится трению. Трение имеет место в каждой паре деталей, совершающих относительное движение. Результат износа – изменение размеров или формы детали, нарушение целостности детали, появление задиры, царапин, трещин. Косвенные признаки износа – снижение показателей работоспособности машины (напора, производительности, точности, бесшумности, вибростойкости и т.д.).

Износ в основном зависит от следующих факторов:

- 1) наличие и качество смазки в трущихся парах;
- 2) качество материала трущихся поверхностей;
- 3) чистота обработки трущихся поверхностей.

Наличие смазки значительно снижает износ, так как при достаточной толщине слоя трение деталей друг о друга заменяется трением между слоями смазки. В зависимости от толщины и характера слоя, образуемого смазкой, возможны следующие виды трения:

- 1) жидкостное (полный раздел трущихся поверхностей смазкой);
- 2) полужидкостное (смазка покрывает только часть поверхности трущихся деталей);
- 3) полусухое (большая часть поверхности не имеет слоя смазки);
- 4) сухое (смазка отсутствует полностью);
- 5) граничное (слой смазки настолько тонок – менее 0,1 мк – что его свойства не подчиняются законам гидродинамики).

На вид и величину силы трения в трущихся парах оказывает влияние также конструкция трущейся пары, скорость взаимного перемещения, удельное давление, рост температуры, чистота трущихся поверхностей и др.

Основные виды износа:

- 1) механический износ (разбивание шпоночных пазов, микротрещины и т.д.):
 - а) абразивное изнашивание;
 - б) гидроабразивный износ (когда твердые частицы являются включением в высоковязком текучем компоненте);
 - в) газоабразивное изнашивание;
- 2) молекулярно-механический (заедание, закусывание, заклинивание, задиры);
- 3) коррозионный;
- 4) коррозионно-механический;
- 5) коррозионно-химический;
- 6) кавитация.

5.2 ВИДЫ ИЗНОСА ЧЕРВЯКОВ ЭКСТРУЗИОННОГО ОБОРУДОВАНИЯ И СПОСОБЫ ИХ РЕМОНТА

При работе червяков возможны все вышеперечисленные виды износа:

- 1) выкрашивание гребня червяка (восстановление заваркой, заплавкой с последующей шлифовкой профиля);
- 2) разбивание шпоночного паза (восстановление: а) заварка паза; фрезерование нового шпоночного паза на старом месте или с противоположной стороны вала; б) растачивание шпоночного паза под больший типоразмер и установка ступенчатой шпонки);
- 3) гидроабразивный износ (в основном конец червяка) – восстановлению не подлежит;
- 4) абразивный износ.

Способы ремонта:

- 1) шлифовка гребня червяка при износе до 3 %. При износе от 5 до 8 %, как правило, червяк шлифуется и устанавливается новая гильза;
- 2) при износе по диаметру более 8 % – гребень наплавляется с последующей доводкой до рабочей формы шлифовкой;
- 3) электрохимическое восстановление червяка (с возможным нанесением хрома и никеля до 3% диаметра);
- 4) металлизация червяка до 3 мм по высоте гребня;

- 5) ионно-плазменное напыление гребня;
- 6) плазменное напыление гребня.

5.3 ИЗНОС УЗЛА ПЛАСТИКАЦИИ И СПОСОБЫ ЕГО РЕМОНТА

Для цилиндра основными видами износа являются выкрашивание и коробление.

Коробление появляется только при неправильной работе и перегрузке машины. Явление достаточно редкое, устраняется только заменой цилиндра.

Выкрашивание: либо заплывается, либо производится полная центробежная металлизация с последующей проточкой и шлифовкой.

При равномерном износе цилиндра более 8 % увеличение зазора начинает резко влиять на производительность машины. В этом случае возможна установка внутреннего цилиндра с меньшим внутренним диаметром.

Иногда применяют двойные цилиндры со сменной внутренней гильзой.

При работе с большими давлениями и высокими нагрузками применяются бандажные кольца различной конструкции (в основном в зоне дозирования).

5.4 ВЛИЯНИЕ ПРИРОДЫ ПЕРЕРАБАТЫВАЕМОГО МАТЕРИАЛА НА ИЗНОС ЧЕРВЯКА

Общие закономерности:

1) при работе с реактопластами червяк подвергается большему износу, чем при работе с термопластами, а основной износ идет в зоне дозирования.

2) средняя наработка до предельного значения выше при работе с реактопластами.

Распределение износа по длине червяка (*a*) и цилиндра (*b*) литевой машины при переработке композиции ПА + 30 % СВ при различной продолжительности эксплуатации представлено на рис. 5.1.

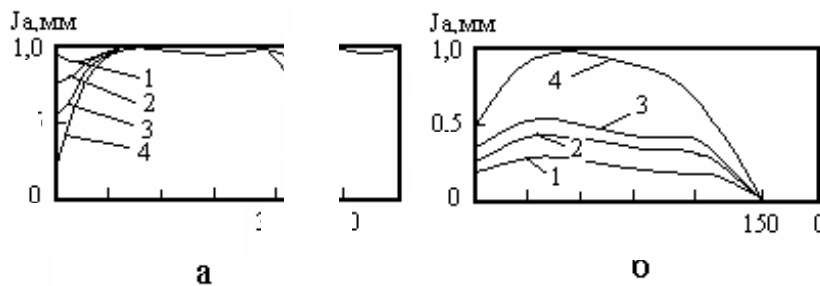


Рис. 5.1 Износ червяка и цилиндра по рабочим зонам:
1 – 500 ч; 2 – 1030 ч; 3 – 1280 ч; 4 – 2380 ч

Большая величина износа цилиндра по сравнению с червяком объясняется повышенной коррозионной стойкостью хромированной поверхности червяка по сравнению с коррозионной стойкостью азотированного слоя цилиндра и уменьшением износостойкости по глубине последнего.

Зависимость износа цилиндра литевой машины от времени переработки для различных смесей представлена на рис 5.2.

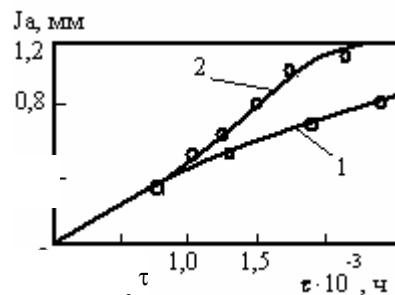


Рис. 5.2 Диаметр червяка и перерабатываемая композиция:
1 – 50 мм; ПА6 + 30 % СВ; 2 – 30 мм; ПА6,6 + 30 % СВ

Идентичные по физико-механическим характеристикам полимеры могут резко различаться по перерабатываемости, причем, полимер, содержащий большее количество высокомолекулярных фракций, практически нельзя перерабатывать при больших скоростях сдвига. Таким образом, переработка полимера, характеризующегося более широким распределением в высокомолекулярной области, вызывает большой износ оборудования.

На границе раздела полимер-металл протекают сложные химические, физические и физико-

механические процессы, включая окисление металла, проникновение продуктов окисления и частиц металла в полимер, т.е. процессы, характерные для химической коррозии. Кроме того, в процессе переработки обеспечивается унос потоком расплава продуктов взаимодействия полимера с поверхностными соединениями металла, что способствует образованию участков с ювенильной поверхностью, обладающих повышенной химической активностью, и ведет к коррозии и разрушению тех или иных участков.

5.5 ПУТИ ПОВЫШЕНИЯ ИЗНОСОСТОЙКОСТИ ЛИТЬЕВОГО ОБОРУДОВАНИЯ

Разрушение червяка под действием крутящего момента и коробление цилиндра – явления крайне редкие при правильной эксплуатации.

Наибольшую актуальность имеет повышение износостойкости рабочего слоя.

Азотированием поверхности добиваются повышения твердости, усталостной прочности, износостойкости, коррозионной стойкости.

Борирование поверхности – более эффективно. Износостойкость борированной поверхности в 6 – 8 раз выше при переработке наполненных термопластов и в 4 – 6 раз при переработке наполненных реактопластов. Однако борированная поверхность малопластична, что ведет к быстрому разрушению самой поверхности (выкрашивание), быстрому износу червяка. Поэтому борирование применяется, в основном, при изготовлении литевых форм и экструзионных фильер.

Для червяка возможны следующие пути повышения износостойкости:

- ионное азотирование (ионноплазменное напыление);
- применение износостойких сталей (с содержанием хрома, ванадия, молибдена, вольфрама);
- применяется газоплазменное напыление с обязательным последующим оплавлением и механической обработкой для придания нужной формы;
- детонационное напыление;
- плазменная наплавка.

Для цилиндра используют следующие пути повышения надежности и износостойкости:

- применение биметаллических цилиндров;
- центробежная металлизация;
- наплавка;
- при недостаточной жесткости внешнего цилиндра на выходе перед формирующей головкой применяются бандажные кольца.

Кроме того, возможно применение износ- и коррозионностойких сплавов для защиты покрытия червяка и гильзы цилиндра, а также подбор антизадирных пар трения червяк-цилиндр.

5.6 ИЗНОС И РЕМОНТ ВАЛКОВОГО ОБОРУДОВАНИЯ

В валковом оборудовании износу подвергаются: валки, опорные узлы, детали механизма регулирования зазора, элементы привода. Валки изнашиваются под действием попадающих посторонних частиц и от абразивного воздействия перерабатываемого материала. Выработка валков: равномерная по всему диаметру и луно(серпо)образная.

Механизм износа: в результате воздействия на единичные поверхности температурных и силовых градиентов возникают напряжения в металле, возникают неоднородности структуры; образуются концентраторы напряжения; возникают микротрещины, которые, смыкаясь, образуют частицы износа.

При ремонте валки протачиваются и шлифуются. При износе валков более допустимого предела (>8 % от диаметра) валки восстанавливаются наплавкой. Шейки валков, опирающиеся на подшипники скольжения, восстанавливаются металлизацией. Опорные узлы при наличии подшипников скольжения имеют каналы для охлаждающей воды, при ремонте эти каналы прочищаются от накипи и грязи и испытываются давлением $3 \cdot 10^5$ Па (то же и для валков). Втулки подшипников скольжения не ремонтируются, а заменяются новыми. Перед установкой они обязательно притираются по шейке вала.

Подшипники скольжения (ПС) в опорных узлах валков изнашиваются от действия распорных усилий на дуге $90 \dots 120^\circ$. Поэтому при ремонте достаточно повернуть внешнее кольцо ПС на 90° . При наличии следов ржавчины и механических повреждений ПС заменяются. При сборке подшипниковые узлы обязательно заправляются смазкой.

Детали механизма регулирования зазора при износе подлежат обязательной замене. Сработанные шестерни также подлежат замене. Альтернатива – так как зубья шестерен, как правило, изнашиваются с одной (рабочей) стороны, возможен разворот шестерни на валу. Другие варианты: возможно срезание изношенного венца (токарный, фрезерный), напрессовка нового венца и нарезка зубьев.

Износ передаточных муфт зависит от их конструкции. В муфтах типа МУВП изнашиваются резиновые кольца, пальцы, посадочные места. При ремонте возможна установка резиновых колец большего диаметра, расточка посадочных мест под другой диаметр пальцев. Муфты других типов изнашиваются мало. В предохранительных муфтах при ремонте в обязательном порядке проверяется состояние предохранительных элементов. При необходимости производится ремонт редукторов и других элементов привода.

Обязательно проверяется срабатывание системы аварийной остановки, наличие смазки в узлах.

Так как элементы валковых машин имеют большой вес, при ремонте обязательно применяются

средства малой механизации.

5.7 ИЗНОС И РЕМОНТ ПРЕССОВОГО ОБОРУДОВАНИЯ

В прессовом оборудовании наибольшему износу подвергаются пресс-формы и литьевые формы. Виды износа: забивание и разрушение литниковых каналов, нарушение формующей поверхности (коррозионную, абразивную, механическую) и износ размеров формообразующих. Все это наиболее легко заменяемые причины.

Наиболее легко изнашиваемыми элементами самой машины являются манжеты, прокладки и уплотнительные кольца – ремонтируются только заменой. Встречается также отказ автоматики поддержания температуры и времени выдержки.

Из строя могут выходить элементы маслопровода (элементы насоса, гидроприводы, фильтры). Резиновые гидроприводы при появлении внешних дефектов подлежат обязательной замене; медные и латунные ремонтпригодные (пайка, заварка, установка усиливающих лат).

5.8 РЕМОНТ КОРПУСОВ МАШИН И АППАРАТОВ

Оборудование для переработки полимерных материалов как правило имеет корпус или станину, маслобаки, емкостные накопители. Эти элементы конструкции бывают: литые из чугуна, стали; сварные стальные; из цветных металлов;

Дефекты корпусов и станин можно подразделить на трещины и вмятины. Для диагностики этих повреждений часто используют следующие методы:

- магнитная диагностика, основанная на свойстве ферромагнитного порошка располагаться по магнитным силовым линиям;
- цветная диагностика, при которой краситель или другое вещество наносится на обезжиренную поверхность дефектного участка и под действием капиллярных сил это вещество проникает в трещины, а затем участок протирается и на него наносится проявитель, который втягивает в себя краситель или вещество из трещины, фиксируя ее;
- ультразвуковая дефектоскопия, основанная на пропускании через проверяемую деталь ультразвуковых колебаний и отражении их от границ раздела сред;
- виброакустический метод, основанный на анализе вибрации и шумов, источником которых является работающее оборудование.

При этом различают три типа обнаруженных трещин:

- 1) несквозные, неглубокие (глубина не более 1/4 толщины сечения);
- 2) сквозные узкие трещины;
- 3) сквозные широкие трещины с расхождением кромок более чем на 15 мм.

Все трещины, поры и свищи устраняют сваркой или пайкой в зависимости от металла.

Сварка трещин первого типа. Трещины подготавливают под заварку односторонней вырубкой на максимальную глубину со снятием кромок под углом 50 ... 60°. Длинные трещины заваривают для снижения термического эффекта участками.

Сварка трещин второго типа. Трещины разделяют с одной или с двух сторон на всю толщину вырубкой зубилом, либо прорезкой газом. Соответственно, сварные швы имеют вид, представленный на рис. 5.3.

Устранение трещин третьего типа. Участок поверхности с трещиной вырезают газом, затем вваривают заплату. Длина вырезаемого участка на 50...100 мм больше длины трещины. Заплата заваривается "заподлицо" с основным участком и она должна иметь ту же форму, что и ремонтируемая поверхность. Площадь одной заплаты не должна превышать 1/3 поверхности листа аппарата в месте ремонта.

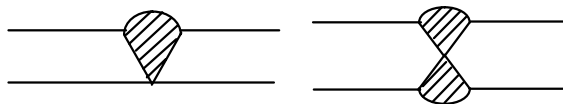


Рис. 5.3 Сварка трещин второго типа

Ремонт вмятин и выпучин. Вмятины на поверхности аппарата появляются под воздействием внешнего давления, выпучины – от внутреннего. Прежде всего, эти дефекты проверяют на отсутствие трещин, а затем правят в горячем состоянии с местным прогревом до 850...900 °С. Правка прекращается при температуре 60 °С во избежание синеломкости. Правка производится с помощью домкрата, струбцин и болтов.

5.9 РЕМОНТ ПРОМЫШЛЕННЫХ ЗДАНИЙ

5.9.1 Общие положения

В процессе эксплуатации конструкции здания испытывают технологические и климатические воздействия, вызывающие износ их элементов. Технологические воздействия проявляются при утечке перерабатываемых жидкостей и газов из аппаратов и трубопроводов. Поэтому необходима антикоррозионная и противопожарная защита строительных элементов здания, а также ремонт этих элементов.

К крупным строительным элементам следует отнести: фундаменты, колонны, ригели, плиты пере-

крытия, стены, перегородки, несущие детали покрытия, кровлю, полы, лестницы, световые проемы.

Исходным документом при организации ремонта и эксплуатации здания цеха и его элементов является паспорт этого здания, который содержит характеристики и данные о состоянии зданий и сооружений цеха. В паспорте делаются отметки о сроках проведения ремонтов и всех конструктивных изменениях. Кроме того, для учета работ по текущему ремонту зданий ведется технический журнал.

5.9.2 Организация осмотра зданий и сооружений

Состояние строительных конструкций цехов контролируется через плановые технические осмотры, которые подразделяются на текущие и периодические.

Текущие осмотры проводятся персоналом цеха через 10...30 дней в зависимости от условий эксплуатации. Результат осмотра – запись в журнале.

Периодические осмотры проводятся в соответствии с годовым графиком. По результатам периодических осмотров составляются акты, в которых указываются дефекты, а также меры и сроки по их устранению. Мелкие дефекты устраняются силами этих же цехов, а крупные – специальными ремонтно-строительными подразделениями.

Кроме перечисленных осмотров здания цехов могут подвергаться освидетельствованию силами проектного отдела предприятия или специальными научно-исследовательскими институтами. Это делается с целью установления причин дефектов и назначения мероприятий по ремонту. Кроме документов, составляемых по результатам осмотров, журнала технического осмотра, актов и дефектных ведомостей на предприятии разрабатываются технические условия эксплуатации зданий и сооружений. В соответствии с этими условиями необходимо выполнять следующее:

- а) территория цеха должна быть спланирована с уклоном от здания, а стены иметь отмостки;
- б) ливнестоки, отводящие атмосферную воду, должны регулярно очищаться;
- в) регулярно ремонтироваться отмостки при просадке грунта под ними;
- г) не допускать скопления воды у стен и фундаментов зданий при повреждении кровли;
- д) не допускать хранения кислот вблизи фундаментов.

Выполнение перечисленных выше мероприятий позволит избежать размывания грунта из-под фундаментов и разрушение их. Для сохранения в рабочем состоянии несущих конструкций зданий нельзя подвергать их ударным воздействиям, подвешивать к ним тяжелые грузы, вырезать части из стальных конструкций, не допускать контакта стальных колонн с грунтом. Кровли необходимо регулярно очищать от пыли, мусора, снега. При необходимости стены должны иметь пароизоляцию в виде штукатурки и облицовочной плитки.

Несмотря на перечисленные мероприятия по эксплуатации зданий, несущие элементы их, кровля, полы подвергаются разрушению, и после осмотров эти элементы необходимо ремонтировать.

Рассмотрим типовые дефекты строительных элементов и способы их ремонта.

1 *Сколы колонны*: при ремонте на колонну устанавливают стальные обоймы.

2 *Сколы ребра плиты перекрытия*: с целью наращивания ребра при ремонте используют корытообразный элемент с бетонным раствором.

3 *Нарушение антикоррозионного покрытия* металлоконструкций – окраска с учетом агрессивности среды.

4 *Кровля*: в настоящее время используется так называемая совмещенная кровля перекрытие-крыша. Она состоит, как правило, из плит, асфальтовой стяжки их и четырех слоев рубероида на битумной мастике. Рубероидное покрытие меняется через три года, так как происходит естественное старение рубероида. При ремонте особое внимание уделяют герметизации стыков кровли со стенами и вентиляционными трубами.

5 *Полы*: они должны иметь ровную поверхность без выбоин и углублений от просадки грунта. Полы в цехах, где возможен разлив жидкостей, должны быть из непроницаемых материалов и иметь уклон к сливному трапу. При ремонте заделывают выбоины, устанавливают выпавшие плитки.

Необходимо отметить, что текущий ремонт кровли, фасада, пола, когда повреждена их поверхность до 10 %, осуществляется персоналом цеха. При большем повреждении эти элементы зданий восстанавливаются специализированными подразделениями во время капитального ремонта.

Вопросы для самоконтроля к главе 5

- 1 Какие виды изнашивания деталей при эксплуатации оборудования вы знаете?
- 2 Какие виды износа червяков экструзионного оборудования и способы их ремонта вы знаете?
- 3 Какие виды износа узла пластикации и способы его ремонта вы знаете?
- 4 Как влияет природа перерабатываемого материала на износ червяка?
- 5 Каковы пути повышения износостойкости литейного оборудования?
- 6 Какие виды износа и способы ремонта валкового оборудования вы знаете?
- 7 Какие виды износа и способы ремонта прессового оборудования вы знаете?
- 8 Какие виды дефектов и способы ремонта корпусов машин и аппаратов вы знаете?
- 9 Какие виды осмотров промышленных зданий вы знаете?
- 10 Какие условия необходимо соблюдать при эксплуатации зданий и сооружений?
- 11 Какие типовые дефекты встречаются при эксплуатации зданий и сооружений?

6.1 ОПРЕДЕЛЕНИЕ РЕМОНТА. ЭТАПЫ РЕМОНТА

Ремонт – процесс восстановления работоспособности машин и аппаратов, в результате которого основные рабочие параметры оборудования приводятся в пределы, установленные его технической документацией.

Проблемы ремонта оборудования решает теротехнология – это наука об обслуживании техники. Она обобщает и систематизирует принципы и элементы технического обслуживания и ремонта с учетом морального износа. Теротехнология – технология обеспечения эффективного функционирования оборудования в течение всего срока службы. Она увязывает это обеспечение с качеством проектирования, монтажа и эксплуатации оборудования.

В процессе эксплуатации оборудования детали постоянно изнашиваются и изменяются под влиянием внешних нагрузок, внутренних технологических напряжений и коррозионного воздействия. Этот износ характеризуется отклонениями размеров и формы деталей, изменением механических и химических свойств поверхностных и внутренних слоев деталей. Совокупность таких изменений при достижении определенных границ называется эксплуатационным повреждением детали. Оно устраняется ремонтом или заменой данного узла. Для удлинения срока работы деталей необходимы:

- а) переход от приближенных расчетов на статическую прочность к расчетам, учитывающим усталость при повторно переменных нагрузках;
- б) учет явлений концентрации напряжений;
- в) применение износостойчивых материалов;
- г) поверхностное упрочнение деталей и т.п.

Ремонт оборудования включает в себя комплекс мероприятий, осуществляемых с целью восстановления нормальной работоспособности деталей, узлов, агрегатов. Технологические ремонты состоят из следующих этапов:

- разборка машины и ее дефектация;
- ремонтная обработка детали;
- сборка узлов и машин с проверочными операциями;
- испытание машин и аппаратов.

6.2 ОРГАНИЗАЦИЯ РЕМОНТНОЙ СЛУЖБЫ ПРЕДПРИЯТИЯ

Ремонт и эксплуатацией технологического оборудования, сооружений и коммуникаций руководит служба главного механика предприятия. Главный механик подчиняется главному инженеру и директору. Структура ремонтно-механического хозяйства завода представлена на рис. 6.1.

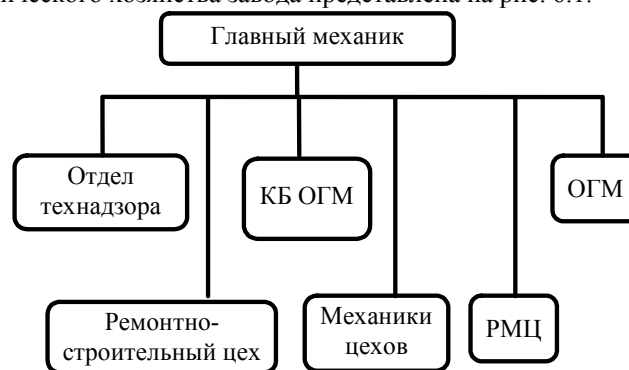


Рис. 6.1 Структура ремонтно-механического хозяйства завода

Служба главного механика выполняет следующие виды работы:

- надзор за состоянием оборудования и строительных конструкций;
- составление плана на ремонт оборудования;
- организация мероприятий по ремонту;
- внедрение новых процессов по ремонту оборудования;
- контроль стоимости ремонтных работ;
- составление отчетов по ремонту;
- разработка чертежей по ремонту оборудования приспособлений, механизмов;
- собственно ремонт.

Сама ремонтная служба может быть централизованной, децентрализованной и смешанной. *Централизованная* служба предполагает, что ремонт всего оборудования выполняется силами ремонтно-механического цеха (РМЦ). Для *децентрализованной* службы характерно то, что все виды ремонтных работ выполняются на ремонтных участках технологических цехов. При *смешанной* службе ремонт проводится как силами РМЦ, так и силами ремонтных отделений технологических цехов.

6.3 СИСТЕМА ТЕХОБСЛУЖИВАНИЯ И РЕМОНТА

Для поддержания в рабочем состоянии технологического оборудования необходим комплекс организационных и технических мероприятий по обслуживанию и ремонту машин и аппаратов, трубопроводов и арматуры. Наиболее распространенным таким комплексом является система планового предупредительного ремонта (ППР). При этом мероприятия по обслуживанию и ремонту оборудования проводятся по заранее составленному плану для обеспечения безотказной работы оборудования. Цели, которые достигаются при реализации системы ППР следующие:

- предупреждение аварий оборудования;
- возможность выполнения ремонтных работ по плану, согласованному с планом производства;
- своевременная подготовка запчастей материалов и минимальный простой оборудования в ремонте.

Для каждого конкретного производства система ППР реализуется в виде графика, составляемого на один год службой главного механика. В графике на каждую единицу основного оборудования указываются виды ремонта (Т – текущий, К – капитальный) и сроки проведения их по месяцам. Также предусматриваются нормативы времени на производство ремонтных работ по каждому виду ремонта (Т₁ – первый текущий ремонт; Т₂ – второй текущий ремонт) и указывается исполнитель (ремонтная бригада).

На основании годового графика составляется месячный график плановых ремонтов с уточнением дат ремонта. В этом графике указывается трудоемкость по каждому виду ремонта и исполнители.

В процессе реализации ППР содержание и объем каждого ремонта устанавливается с учетом выявленного состояния агрегатов. При составлении плана учитывается межремонтный цикл – это время работы оборудования между двумя капитальными ремонтами. В ремонтный цикл входят кроме Т₁, Т₂ и К также и техническое обслуживание ТО.

Ремонтный цикл связывает виды ремонтов и сроки проведения их по месяцам (рис. 6.2).

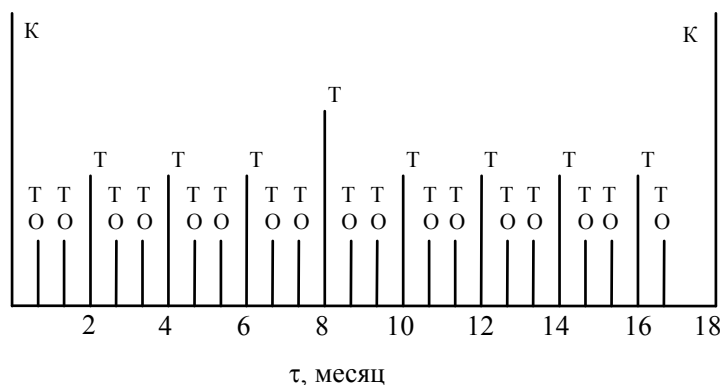


Рис. 6.2 Схема межремонтного цикла

Составление графиков ППР и учет их выполнения сложная техническая задача, для решения которой используют быстродействующие ЭВМ и создают автоматизированные системы управления. Для создания и внедрения АСУ необходимо иметь пять видов обеспечения: организационное, информационное, математическое, программное и техническое.

Организационное обеспечение – взаимодействие персонала с техническими средствами и между собой.

Информационное обеспечение – система документооборота, оптимизированная путем возможного сокращения действующих документов строгим ограничением потоков информации при обеспечении полноты и достоверности.

Математическое обеспечение – совокупность математических методов и моделей для обработки информации и решения задач.

Программное обеспечение – использование типовых программ при решении вышеизложенных задач.

Техническое обеспечение – комплекс технических средств, состоящий из ЭВМ с дополнительными устройствами и системой связи.

6.4 ВИДЫ ОБСЛУЖИВАНИЯ И РЕМОНТОВ

Система ППР предусматривает следующие виды обслуживания и ремонтов: техническое обслуживание; текущий ремонт; капитальный ремонт.

Техническое обслуживание – это эксплуатационный уход и мелкий ремонт оборудования. Данное мероприятие включает наружный осмотр, смазку, проверку заземления, подтяжку креплений, замену предохранителей и т.п. Техническое обслуживание осуществляется эксплуатационным персоналом: аппаратчик, слесарь, электрик. Все неисправности фиксируются в сменном журнале. Изложенное выше показывает, что техобслуживание иногда требует остановки оборудования. Следует отметить, что эти остановки невозможно предусмотреть.

Текущий ремонт – выполняется с разборкой отдельных сборочных единиц; включает следующие операции: промывку оборудования, регулировку узлов, ремонт и замену деталей, ремонт антикоррозийных покрытий.

В зависимости от характера и объема работ текущий ремонт часто подразделяют на два вида Т₁ и Т₂. Текущий ремонт Т₁ включает в себя очистку оборудования и осмотр его, регулировку зазоров в узлах

машин, подтяжку или замену уплотнений, мелкий ремонт систем охлаждения и смазки. Текущий ремонт Т₂ кроме работ, предусмотренных ремонтом Т₁, включает в себя центровку и балансировку вращающихся деталей, замену и ремонт подшипников и зубчатых колес, а также испытание оборудования.

Текущий ремонт можно производить в нерабочие смены, а при непрерывном процессе – в дни, специально предусмотренные планом. Выявленные дефекты и результаты текущего ремонта регистрируются в ремонтной карте.

Капитальный ремонт – характеризуется одновременной заменой большого количества деталей, сборочных единиц и комплексов. При капитальном ремонте оборудование полностью восстанавливается. В этот ремонт входят: промывка и полная разборка оборудования, ремонт и замена деталей и сборочных единиц, проверка фундаментов и станин, сборка машины с испытанием на холостом ходу и под нагрузкой; в капитальный ремонт могут быть включены работы по модернизации и автоматизации оборудования.

После капитального ремонта оборудование сдается по акту комиссии в составе главного механика, инженера, отдела технадзора, инженера по ТБ и начальника производства. Следует отметить, что при планировании ремонтов с длительной остановкой оборудования, особенно капитального ремонта, предусматривают проводить эти мероприятия в теплое время года, так как часть оборудования находится на открытых площадках.

Перед остановочным ремонтом должны быть проведены подготовительные работы: сооружения лесов, изготовление фланцев, получение сложных узлов с машиностроительных заводов. Для остановочного ремонта разрабатывается проект проведения ремонта, который включает следующие этапы:

- подготовку техдокументации (чертежи оборудования, ремонтные чертежи);
 - описание технологии ремонта;
 - описание и подготовку ремонтной оснастки;
 - составление дефектной ведомости.

В дефектной ведомости перечисляются дефекты по каждому узлу с указанием заменяемой или ремонтируемой детали. Она является основным документом для определения стоимости ремонтных работ. В ней указываются все детали и узлы, подлежащие ремонту, стоимость всех работ. Также определяются трудоемкость ремонтных работ, количество ремонтных рабочих.

ВЕДОМОСТЬ ДЕФЕКТОВ

на _____ ремонт. Заказ № _____
 Наименование оборудования _____
 Инв. № _____ марка _____ модель _____

Наименование детали, сборочной единицы	№ чертежа	Количество деталей, сборочных единиц	Описание дефекта	Наименование ремонтных работ	Наименование материалов и покупных изделий	Масса	Стоимость	Объем работ, чел/ч	Потребное количество рабочих
									0

Дата составления ведомости _____
 Место ремонта _____
 Представитель службы главного механика _____
 Бригадир ремонтников _____

6.5 ЗАГОТОВКА ЗАПАСНЫХ ЧАСТЕЙ

Перед ремонтом необходимо получить сложные узлы (трубные пучки, роторы компрессоров и т.п.) с машиностроительных заводов. Необходимо также иметь определенный запас деталей для ремонта. Различают две группы запасных деталей: а) систематически заменяемые детали; б) резервные детали, заменяемые при капитальном ремонте, аварии и внеплановом ремонте.

Норма запаса деталей определяется по выражению

$$H = \frac{ADPK_a K_d}{T},$$

где A – количество действующих однотипных машин; D – количество однотипных деталей в одной машине; P – срок, на который следует делать запас (он равен сроку на заказ, изготовления, поставку детали); K_a и K_d – поправочные коэффициенты, зависящие от A и D ; T – срок службы данной детали.

Следует отметить, что K_a и K_d можно определить по табл.6.1.

6.1 Значения коэффициентов при расчете нормзапасов

A	K_a	D	K_d
1...5	1	1	1
6...10	0,9	2	0,8
11...15	0,8	3...4	0,7
16...20	0,7	5...6	0,6
21...25	0,6	7...8	0,5
26...30	0,5	9...10 11...12	0,4; 0,3

6.6 ОПТИМИЗАЦИЯ РЕМОНТА ОБОРУДОВАНИЯ ХИМИЧЕСКИХ ПРЕДПРИЯТИЙ

Наиболее крупные затраты – оплата рабочих ремонтной службы – минимизация ремонтных рабочих. Сложность: установки, связанные в технологические линии. Поэтому график ППР составляется для всего предприятия в целом. При известных ремонтных циклах, длительностях ремонта, известных трудозатратах критерием оптимизации является минимизация числа рабочих. Оптимальный график ППР желательно составлять не на год, а на срок, в течение которого каждая установка проходит хотя бы один ремонтный цикл. Для оптимизации графика ППР составляется корреляционная матрица, в которой устанавливаются связи всего технологического оборудования, для которого необходимо составить график ППР.

Связь между установками бывает трех типов:

- 1) последовательная $\rightarrow -1$;
- 2) параллельная (остановка обеих недопустима) $\rightarrow +1$;
- 3) независимо друг от друга $\rightarrow 0$.

Например, для пяти установок:

№ установки \ № установки	№ установки				
	1	2	3	4	5
№ 1	-1	0	0	0	-1
№ 2	0	-1	0	0	0
№ 3	0	0	-1	+1	0
№ 4	0	0	+1	-1	0
№ 5	-1, (0)	0	0	0	-1

Последовательность расчета оптимального графика ППР:

- 1) Задаемся сроком ремонта отдельных установок, располагая (по возможности) для выбранного промежутка времени. Сроком считается первый день начала ремонта.
- 2) Задаемся сдвигом срока ремонта:

$$t_1 = t_2 - t_0,$$

где t_1 – срок ремонта первой установки; t_2 – срок ремонта второй установки; t_0 – сдвиг.

Для первого типа связи $t_0 = 0$.

Для второго типа – t_0 выбирается так, чтобы сроки ремонта обеих установок ни разу не совпали за весь промежуток времени.

- 3) по принятым срокам ремонта и известной сложности рассчитывается количество ремонтников на каждый день в течение всего срока:

$$n = \sum_{i=1}^N n_i,$$

где n_i – количество ремонтников, занятых на i -ой установке; N – число установок.

Расчет n : сумма ремонтных единиц $R = n^1 k_{\text{сложности}}$, где n^1 – число одинарных единиц установок.

$K = R^*$, где H_n – норма наработки между ремонтами.

- 4) Находится день, в котором количество ремонтников максимальное – это наименьшее количество ремонтников для реализации графика ППР. Критерием оптимизации является уменьшение именно этого

числа ремонтников.

Недостаток: не учитываются аварийные ситуации.

*Расчет может производиться по видам работ или по профессиям ремонтников.

6.7 СМАЗКА ОБОРУДОВАНИЯ. СИСТЕМЫ СМАЗКИ. ВИДЫ МАСЕЛ

6.7.1 Назначение смазки и виды смазочных материалов

В соприкасающихся и движущихся деталях машин возникает трение, которое является причиной износа технологического оборудования при переработке полимерных материалов. Для предотвращения износа трущихся деталей используются смазочные материалы, которые можно разделить на следующие группы: минеральные масла, пластичные и твердые смазки и присадки.

Смазочные масла, как и смазки, являются конструкционным элементом узла трения, во многом определяющим долговечность, надежность и потери на трение в подвижных сопряжениях.

Эффективность использования смазочного масла в узле трения зависит от многих факторов:

1. условий его применения (температуры, нагрузок, скоростей перемещения, характеристик окружающей среды и т.д.);
2. режима эксплуатации машины (постоянный или переменный);
3. конструктивных особенностей узла трения;
4. свойств материалов, с которыми оно контактирует в процессе работы.

Как конструктивный материал узла трения смазочные масла выполняют следующие функции:

- 1) уменьшают трение, возникающее между сопряженными деталями;
- 2) снижают износ и предотвращают задиры трущихся поверхностей;
- 3) отводят тепло от трущихся поверхностей;
- 4) защищают трущиеся поверхности от коррозионного воздействия внешней среды;
- 5) уплотняют зазоры между сопряженными деталями;
- 6) удаляют продукты износа и коррозии из зоны трения.

По области применения смазочные масла подразделяются на следующие группы: моторные, промышленные, турбинные, компрессорные, приборные и т.д. Масла, предназначенные для смазывания промышленного оборудования, выделены в самостоятельную группу, которой присвоено общее условное название "Промышленные масла" (ГОСТ 17479. 4–87).

В зависимости от назначения промышленные масла делят на четыре группы:

Л – легконагруженные узлы трения (подшипники и сопряженные с ними детали);

Г – гидравлические системы;

Н – направляющие скольжения;

Т – тяжелонагруженные узлы трения (зубчатые передачи, подшипники и сопряженные с ними детали).

По эксплуатационным свойствам промышленные масла делят на пять подгрупп:

А – масла без присадок для машин и механизмов промышленного оборудования, условия работы которых не представляют особых требований к антиокислительным и антикоррозионным свойствам масел;

В – масла с антиокислительными и антикоррозионными присадками для машин и механизмов промышленного оборудования;

С – масла с антиокислительными, антикоррозионными и противоизносными присадками для машин, где используются сплавы цветных металлов;

Д – масла с антиокислительными, антикоррозионными, противоизносными и противозадирными присадками;

Е – масла с противоскачковыми присадками для машин с повышенными требованиями к антиокислительным, адгезионным, противоизносным, противозадирным и противоскачковым свойствам масел.

В зависимости от кинематической вязкости промышленные масла делят на 18 классов.

Пример обозначения промышленного масла по ГОСТ 17479. 4–87: И–Л–С–32, где И – промышленное масло, Л – группа по назначению, С – подгруппа по эксплуатационным свойствам, 32 – класс вязкости.

Основными характеристиками смазочных масел являются: вязкость, температура вспышки и застывания, антиокислительная стабильность, противозадирные и противокоррозионные свойства.

Пластичные смазки представляют собой смесь масел (70...80 %) и различных загустителей. В качестве загустителей используются различные кальциевые, натриевые и другие масла, которые являются солями жирных кислот и металлов.

По сравнению с жидкими смазочными материалами смазки обладают рядом преимуществ, которыми при прочих равных условиях являются:

- 1) хорошее удерживание на наклонных и вертикальных плоскостях под воздействием значительных нагрузок;
- 2) меньшее изменение вязкости с температурой;
- 3) лучшие показатели противоизносных и противозадирных свойств при жестких режимах трения;
- 4) высокая герметизация узлов трения;

5) экономичность в применении, благодаря более продолжительной работоспособности и меньшему расходу.

К недостаткам пластичных смазок следует отнести отсутствие отвода тепла от смазываемых деталей.

6.6.1 Смазочные системы и устройства

Подача смазки в зону контакта трущихся поверхностей осуществляется с помощью систем смазки, которые делятся на индивидуальные и централизованные. Для индивидуальной смазки применяют масленки различных конструкций, обеспечивающие периодическую или непрерывную смазку. В зависимости от конструкции масленки могут подавать масло либо пластичную (консистентную) смазку.

Централизованная подача масла осуществляется шестеренчатыми насосами, плунжерными, лопастными и винтовыми насосами. В насосных системах с циркуляцией масла, поступающее к трущимся поверхностям, омывает и охлаждает их, а затем возвращается в резервуар.

Правилами технического обслуживания предусматривают контроль уровня масла в масляных ваннах, давления масла в насосных системах и температуры, для чего используются автоматические показывающие приборы.

6.6.2 Выбор смазочных материалов и режимов смазывания

При выборе смазочных материалов для узлов трения руководствуются рассмотренными характеристиками. Предварительно смазочные материалы и режимы смазывания подбирают по формулам, таблицам и диаграммам, а затем расчетные режимы смазывания корректируют с учетом эксплуатационных данных и эксплуатационного опыта. Основным критерием при выборе жидкой смазки является вязкость, величина которой зависит от условий работы оборудования. При подборе жидких масел необходимо руководствоваться следующими общими соображениями:

1 Быстроходные механизмы смазываются маслами пониженной вязкости. Применение масел повышенной вязкости ведет к увеличению затраты энергии на преодоление сцепления частиц смазки.

2 Чем больше удельное давление между деталями смазываемого узла, тем больше должна быть вязкость масла.

3 Чем больше величина зазора в паре подшипник–вал, тем более вязкое масло следует применять.

4 Чем выше температура узла трения, тем больше должна быть начальная вязкость масла, так как при повышении температуры вязкость масла уменьшается.

Для смазывания промышленного оборудования в зависимости от условий работы применяют масла без присадок и с присадками.

Для смазывания подшипников скольжения и сопряженных с ними соединений легконагруженных высокоскоростных механизмов и зубчатых передач различного промышленного оборудования применяют масла: И–Л–А–7; И–Л–А–10; И–Л–А–22; И–Г–А–32 без присадок, а также И–Л–С–3; И–Л–С–5; И–Л–С–10; И–Л–С–22, содержащие противоизносные, антиокислительные и антикоррозионные присадки.

В качестве рабочих жидкостей гидравлических систем прессового, литейного и другого промышленного оборудования применяют масла: И–Л–А–22; И–Г–А–32; И–Г–А–46; И–Г–А–68 и И–Г–А–100 без присадок, а также И–Г–С–32; И–Г–С–46; И–Г–С–68; И–Г–С–100; И–Г–С–150, содержащие антифрикционные, противоизносные, антиокислительные, антизадирные и противопенные присадки.

Для смазывания горизонтальных и вертикальных направляющих скольжения и качения подвижных узлов, пары винт-гайка, зубчатых и червячных, винтовых и гидродинамических передач промышленного оборудования применяют масла: И–Г–А–32; И–Г–А–46; И–Г–А–68; И–Г–А–100 без присадок, а также И–Н–Е–68; И–Н–Е–100; И–Н–Е–220, содержащие противоскачковые, противозадирные, адгезионные, противопенные присадки.

Периодичность залива и смены масла в зубчатых и червячных передачах закрытого типа (редукторы, коробки передач) зависит от вместимости масляной системы. Уровень масла рекомендуется проверять ежедневно и доливать по мере убыли.

Периодичность смазывания открытых зубчатых передач пластичными смазочными материалами пять – семь суток, а жидкими маслами – один раз в смену при постоянной работе и один раз в двое-трое суток при периодической работе.

Масла для смазки подшипников скольжения выбирают в зависимости от удельной нагрузки на подшипник и окружной скорости шейки вала (см. табл. 6.2).

6.2 Выбор типа масла для подшипников скольжения

Удельная нагрузка, МПа	Окружная скорость, м/с	
	до 20	от 20 до 50

до 5	И-Г-А-32	И-Г-А-46
5...65	И-Г-А-68	И-Л-С-5
65...150	И-Л-С-10	И-Л-С-22

Для смазки подшипников качения применяют масла в зависимости от частоты вращения и температуры (табл. 6.3).

6.3 Выбор типа смазки для подшипников качения

Частота вращения, об/мин	Температура среды, °С		
	до 0	0...60	60...100
до 1000	И-Л-А-22	И-Г-А-68	И-Л-С-5
от 1000	И-Л-А-32	И-Г-А-46	И-Л-С-10
до 2500			

Пластичные смазки для подшипников скольжения подбирают в зависимости от среды, рабочей температуры и скорости вращения вала.

6.4 Выбор типа смазки для подшипников скольжения

Система смазки	Среда	Рабочая температура, °С частота оборотов вала не более 1500 об/мин		
		до -50	от -15 до +50	от +50 до +100
Колпачковая, шприцевая, пресс-масленки	Сухая и влажная	ЦИАТИМ-201	УСс-2 УС-2	УТВ

Пластичные смазки для подшипников качения также подбирают в зависимости от среды, рабочей температуры и скорости вращения вала (табл. 6.5).

6.5 Выбор типа смазки для подшипников качения

Частота вращения, об/мин	Рабочая температура, °С	Смазка
1000...1500	до 60	УС-2, УСс-2
	60...80	УС-3, УСс-3
выше 1500	до 100	УТВ, УТс-1, УТ-1
	от -50	
любые	до +100	ЦИАТИМ-201

УС – универсальная среднеплавкая смазка (жировой солидол);

УСс – универсальная среднеплавкая смазка с добавлением графита;

УТ – универсальная тугоплавкая смазка (жировой консталин).

6.8 МАТЕРИАЛЫ, ПРИМЕНЯЕМЫЕ ПРИ РЕМОНТЕ ОБОРУДОВАНИЯ

При ремонте технологического оборудования приходится использовать различные металлы и сплавы. Поэтому необходимо иметь представление не только об их физико-механических свойствах, но и о классификации и маркировке.

Железо в технически чистом виде почти не применяется как конструкционный материал. Оно отличается пластичностью и стоит дорого. Очень небольшое его количество идет на изготовление прокладок для аппаратов высокого давления. Зато сплавы железа с углеродом – чугуны и стали – являются самыми важными материалами для изготовления химического оборудования. Достаточно сказать, что не менее

85...90 % по весу оборудования химических заводов сделано из чугуна и стали и в том числе не менее 50 % – из чугуна.

Чугуны. Серые чугуны представляют собой многокомпонентные сплавы железа с углеродом и другими элементами – кремнием, марганцем, фосфором. Содержание углерода в чугунах варьируется от 2,8 до 3,7 %, причем большая его часть находится в свободном состоянии и только около 0,8...0,9 % в связанном состоянии – в виде цементита (карбида железа). Содержание компонентов в обычных серых чугунах примерно следующее: С – 3,0...3,6; Si – 1,6...2,4; Mn – 0,5...1,0; P – до 0,8; S – до 0,12 %.

Структура чугунов преимущественно ферритно-перлитная. От взаимного соотношения перлита и феррита зависят и механические свойства чугуна. Содержание феррита определяет вязкость, а перлита – жесткость и прочность чугуна. Свободный углерод выделяется в чугуне в виде графита и существенно влияет на прочностные свойства отливки. Стараются присадками и выбором правильного времени охлаждения добиться наибольшей мелкозернистости и шаровидной формы зерен графита.

Детали изготавливаются из чугуна отливкой в земляные или металлические формы, что дает возможность в случае необходимости придавать изделию гораздо более сложные формы, чем допускают другие технологические приемы. Не менее крупным достоинством серых чугунов является их низкая стоимость, что совместно с неплохими механическими свойствами и обеспечило их повсеместное применение в технике как одного из важнейших конструкционных материалов. Чугуны пластичностью не обладают. Штамповка или ковка чугуна даже в нагретом состоянии невозможна. Рекомендуется проводить обработку чугуна резанием.

Название марок серых чугунов по ГОСТу 1412–74 состоит из букв СЧ, что означает серый чугун, и двух двухзначных чисел: первое характеризует предел прочности чугуна на растяжение, а второе – предел прочности на изгиб. Чугун представляет собой анизотропный материал, обладающий различной прочностью в зависимости от характера и направления нагрузки. Лучше всего чугун сопротивляется сжатию, хуже – изгибу, причем опыт показывает влияние формы поперечного сечения на величину предела прочности при изгибе. На растяжение чугун работает, примерно, в четыре раза хуже, чем на сжатие. Также плохо выдерживает серый чугун скальвающие нагрузки. Эти особенности чугунов обязательно должны учитываться не только при конструировании, но и при монтаже чугунной аппаратуры (чтобы не разрушить детали приложением нагрузок, на которые детали не рассчитаны). Чугуны СЧ12-28 применяются для изготовления рам машин, бочек аппаратов, работающих без давления, а также для изготовления элементов трущихся пар, заменяя во многих случаях более дорогую и дефицитную бронзу.

Чугуны марок СЧ15-32 и СЧ18-36 наиболее часто применяются для изготовления деталей машин и аппаратов. Чугуны СЧ21-40 и более высоких марок применяются для ответственных деталей повышенной прочности или подверженных действию знакопеременных нагрузок, таких, как цилиндры насосов и компрессоров, зубчатые и червячные колеса, звездочки для цепей, маховики и т.д. При проектировании чугунных аппаратов и сосудов необходимо считаться с ограничениями инспекции Госгортехнадзора, которые допускают применение серого чугуна для аппаратов, температура стенок которых не выше 250 °С, при соблюдении следующих условий: 1) из чугуна марки СЧ15-32 допускается изготовление сосудов диаметром до 1 м для внутреннего давления не выше 6 ати и диаметром до 2 м при давлении не выше 3 ати; 2) из чугуна марки СЧ18-36 диаметром до 3 м для внутреннего давления не выше 3 ати. При наружном давлении до 8 ати допустимый максимальный диаметр сосуда 2 м.

Серые чугуны обладают весьма умеренной химической стойкостью против агрессивных сред, что объясняется их неоднородностью. Все структурные составляющие чугуна, именно, цементит, феррит и графит, обладают разным химическим потенциалом. Разность потенциалов между ферритом и графитом достигает 0,8 В, что и объясняет их малую химическую стойкость.

На машиностроительных заводах выпускаются специальные щелочестойкие низколегированные чугуны, обладающие хорошей стойкостью против растворов и расплавов едких щелочей.

Улучшение качества серого чугуна достигается модифицированием, заключающимся в введении в него небольших количеств графитизирующих добавок (силикокальция, силикоалюминия, ферросицида). Модифицированными выпускаются чугуны марок СМЧ28-48, СМЧ32-52, СМЧ35-56 и СМЧ38-60.

Модифицированный чугун характеризуется однородностью и мелкозернистостью структуры, повышенной износостойкостью, повышенной прочностью при динамических нагрузках, хорошей обрабатываемостью на станках, а также большей, чем у серых чугунов, химической стойкостью, что делает его весьма желательным конструкционным материалом, несмотря на несколько большую его себестоимость по сравнению с обычным серым чугуном.

Интересной современной разновидностью модифицированного чугуна является высокопрочный чугун, в который введена специальная добавка из магния. В результате действия добавки свободный графит в чугуне выделяется не в виде пластинок и чешуек, а в виде мелких зерен сферической формы, чем значительно снижается концентрация напряжений возле зерен. Механические характеристики высокопрочного чугуна, его плотность, вязкость и усталостная прочность оказались настолько хороши, что из него начали изготавливать даже такие ответственные детали, как коленчатые валы малых компрессоров, которые ранее отковывались из стали. Высокопрочный чугун вытесняет так называемый ковкий чугун, т.е.

частично обезуглероженный серый чугун с содержанием углерода 2,95 %, способный без разрушения испытывать значительные деформации, поскольку относительное удлинение образцов составляет 3...10 %. В промышленном аппаратостроении ковкий чугун применяется, главным образом, для изготовления небольших и тонкостенных деталей, арматуры и фитингов.

Широкое применение в химической аппаратуре нашли легированные чугуны, химическая стойкость и жаропрочность которых повышены добавками никеля, хрома, молибдена, кремния и других элементов. Чугуны с содержанием никеля до 20 % и добавкой 5...6 % меди применяются для работы с едкими щелочами, так как они мало чувствительны к каустической хрупкости. Высокохромистые чугуны с содержанием хрома до 30 % устойчивы к азотной кислоте, ее солям, фосфорной, уксусной, хлористым соединениям и, кроме того, обладают высокой износостойкостью и жаростойкостью, позволяя работать при температурах до 1200 °С. Хромистый чугун стоек против разъедания серой и ее соединениями. Распространены аустенитные чугуны, содержащие до 19 % хрома и до 9 % никеля, устойчивые к азотной кислоте и обладающие хорошей жароупорностью. Они пригодны для работы при температурах до 1000 °С.

Для изготовления аппаратов и труб, подверженных воздействию азотной кислоты и других агрессивных сред, применяются высококремнистые чугуны – ферросилиды и антихлор. Антихлор стоек против соляной кислоты, интенсивно разрушающей большинство конструкционных металлов и сплавов (в том числе и ферросилиды).

Несмотря на высокую стойкость против коррозии и дешевизну, высококремнистые сплавы получили сравнительно ограниченное применение из-за плохих механических и технологических свойств. Все высококремнистые сплавы хрупки, не переносят быстрых изменений температур и обладают большой линейной усадкой и плохими литейными свойствами, поддаются обработке только абразивным кругом. Невозможность обработки резанием высококремнистых сплавов объясняется не столько их твердостью, сколько выкрашиванием зерен материала при его обработке.

Стали. Второй обширной и важнейшей группой конструкционных материалов на железной основе являются стали. Такое исключительное значение стали приобрели благодаря своей прочности, вязкости, способности выносить динамические нагрузки, способности отливаться, коваться, штамповаться, прокатываться, свариваться, хорошо обрабатываться резанием, термически обрабатываться и, что чрезвычайно ценно, изменять свои свойства в широчайших пределах в зависимости от состава, термической и механической обработки, а также благодаря своей дешевизне и доступности.

Содержание углерода в сталях доходит до 1,5 %, причем, в конструкционных сталях оно не превышает 0,7 %. С повышением содержания углерода в стали повышается ее прочность, снижается пластичность и ухудшается свариваемость. В углеродистых сталях, предназначенных для сваривания, содержание углерода не должно превышать 0,3 %, а в легированных сталях – 0,2 %. При содержании углерода более указанного стали приобретают склонность к воздушной закалке, благодаря чему в зоне сварки при охлаждении могут возникнуть высокие напряжения и образоваться закалочные трещины. Стали с низким содержанием углерода (до 0,2 %) хорошо штампуются и вытягиваются, хорошо цементируются и азотируются, но плохо обрабатываются резанием.

Маркировка сталей. Марки качественных конструкционных сталей обозначаются сочетанием цифр и букв, позволяющих сразу получить представление о химическом составе стали, в отличие от марок чугунов, которые характеризуют их механические свойства. Цифры, поставленные слева от букв, показывают среднее содержание углерода в стали в сотых долях процента. Буквы означают содержание в стали того или иного легирующего элемента, а цифры, стоящие справа от букв, – процентное содержание этих элементов в том случае, если их содержание в стали превышает 1...1,5 %. В марках сталей легирующие элементы обозначаются следующими буквами: Н – никель, Х – хром, М – молибден, Г – марганец, С – кремний, Т – титан, Б – ниобий, В – вольфрам, Ф – ванадий, Д – медь, Ю – алюминий.

Буква А, стоящая в конце марки, означает, что это качественная сталь, выполненная в мартеновских или электродуговых печах. Качественные углеродистые стали обозначаются цифрами, характеризующими среднее содержание углерода в стали, а буква К, стоящая справа от цифр, указывает, что это котельная, а буква Л – литейная стали. Например, марка 15К означает, что это качественная котельная углеродистая сталь со средним содержанием углерода 0,15 %; марка 15ХМ означает, что это низколегированная сталь со средним содержанием углерода 0,15 %, легированная хромом и молибденом, содержание каждого из которых не превосходит 1...1,5 %. Марка высоколегированной стали Х18Н12М2Т показывает, что она содержит около 18 % хрома, 12 % никеля, 2 % молибдена и около 1 % титана. Кроме марок у многих сталей имеются еще и заводские названия, например сталь 1Х18Н9Т называется сталью ЭА1Т.

Для изготовления неотчетливой аппаратуры применяется также углеродистая сталь обыкновенного качества марок Ст1, Ст2 и Ст3. Буквы, стоящие слева от этих марок, обозначают способ получения, например МСт3 означает мартеновскую сталь.

В машиностроении наиболее распространены углеродистые и низколегированные стали (с содержанием легирующих добавок до 2,5 %).

Стали, предназначенные для аппаратостроения, должны обладать высокой пластичностью, потому что при гибке и вальцовке обечаек материал подвергается большим пластическим деформациям. Они так-

же должны обладать хорошей свариваемостью, позволяющей отказаться от термообработки сварных швов. Стали, применяемые для аппаратуры, работающей при повышенных температурах и давлениях, должны изготавливаться в мартеновских печах или электропечах и иметь относительное удлинение не менее 17...18 %. Углеродистая сталь допускается для деталей аппаратов, работающих при давлении не выше 64 ат. При температурах стенки выше 450° вне зависимости от давления применяются теплостойкие стали. Повышение температуры до 350 °С вызывает уже такое сильное уменьшение предела текучести, что применение обычных сталей становится нерациональным.

Широкое применение в аппарато- и котлостроении получили низколегированные молибденовые стали с содержанием около 0,5 % молибдена и хромомолибденовые, содержащие, кроме молибдена, до 1 % хрома. Сталь марки 16М, разработанная взамен ранее выпускавшихся сталей 15М и 20М, хорошо сваривается, термически обрабатывается, очень вязка и пригодна для изготовления сварных и кованых сосудов, работающих под давлением. Благодаря присутствию молибдена она стойка против коррозии в пароводяной среде. Сталь М16 не должна применяться при температурах, превышающих 475 °С, из-за ее склонности к графитизации и потере прочности от длительного воздействия такой температуры. Из хромомолибденовых сталей 12МХ и 15ХМ изготавливаются теплообменники, работающие в области высоких температур, горячие коллекторы, паропроводы высокого давления. Предельные температуры при длительной работе для стали 12МХ-540 °С, а для стали 15ХМ-560 °С.

В последнее время освоены стали 12МФХ и 12ХМФ, отличающиеся от двух предыдущих меньшим содержанием дорогого молибдена (0,3 % вместо 0,5), но с добавлением 0,15...0,3 % ванадия. Эти стали отличаются несколько большей прочностью и могут применяться при температурах до 560 °С. При температурах выше 600 °С и при действии агрессивных сред применяются высоколегированные жароупорные стали типа 18-8 и им подобные.

Особо выделяются стали для изготовления крепежных деталей разъемных соединений аппаратуры высокого давления. Они должны обладать высокой прочностью, высоким пределом текучести и крипоустойчивостью и не обладать тепловой хрупкостью. Из них особенный интерес представляет сталь 25Х2МФ, обладающая высокой прочностью, релаксационной стойкостью и сопротивляемостью против тепловой хрупкости. В менее тяжелых условиях хорошо работают стали 30ХМА и 38ХМЮА. Особую группу составляют также высоколегированные аустенитные стали с повышенной стойкостью против коррозии.

Влияние легирующих добавок. Важнейшими легирующими элементами являются: хром, никель, молибден, марганец, кремний, титан, ниобий, вольфрам, ванадий, иногда добавляются алюминий и медь. Добавки этих элементов в стали оказывают влияние на ее конструктивные свойства.

Никель повышает прочность, пластичность и вязкость, уменьшает зерно и склонность к его росту, улучшает прокаливаемость, увеличивает коррозионную стойкость, является аустенито-образующим элементом и вводится в состав всех аустенитных сталей. Положительное влияние никеля на свойства стали усиливается при добавлении хрома.

Хром улучшает механические свойства, износостойкость и прокаливаемость стали. Добавление хрома повышает коррозионную стойкость стали и делает ее жароупорной. Хром повышает склонность сталей к отпускной хрупкости. Высокохромистые стали плохо свариваются, что ограничивает их применение.

Молибден повышает прочностные свойства сталей и способствует их сохранению при высоких температурах. Повышает предел ползучести, уменьшает склонность хромистых сталей к отпускной хрупкости, улучшает прокаливаемость, способствует образованию равномерной и мелкозернистой структуры. Добавление молибдена к аустенитным сталям придает им устойчивость по отношению к хлоридам.

Марганец считается легирующим элементом при содержании его в стали более 1 %. Повышает прочностные свойства стали, повышает устойчивость аустенитной структуры, увеличивает прокаливаемость. Его отрицательное влияние проявляется в том, что он понижает пластичность и способствует росту зерен. Увеличение содержания марганца до 10...15 % позволяет получить вязкую и прочную аустенитную сталь с большой сопротивляемостью к ударам и эрозии.

Кремний считается специальным легирующим элементом при содержании его в стали более 0,5 %. Увеличивает прочность, коррозионную стойкость, жаростойкость и жаропрочность сталей. Снижает вязкость и способствует графитизации стали.

Титан и ниобий – карбидообразующие элементы, увеличивающие прочность стали и способствующие ее прокаливаемости. Вводятся в состав большинства хромоникелевых аустенитных сталей для предупреждения интеркристаллитной коррозии.

Вольфрам сильно увеличивает твердость стали. Применяется преимущественно для легирования инструментальных и быстрорежущих сталей.

Ванадий увеличивает пластичность, измельчает структуру стали, улучшает ее свариваемость. Увеличивает стойкость стали против водородной коррозии.

Из сталей на специализированных заводах выпускают заготовки – листы, трубы, профильный прокат, прутки, проволоку.

Фасонные стальные отливки делаются из углеродистых сталей 20Л, 25Л, 35Л и 55Л – по составу аналогичных сталям 20, 25, 35 и 55. Для литья пригодны также стали 30СГЛ, 25МЛ и 20ХМЛ и высоко-

легируемые, например, сталь 1X18H9T.

Сравнивая свойства углеродистых и низколегированных сталей, легко убедиться, что незначительные добавки легирующих элементов в низколегированных сталях существенно повышают их конструктивные свойства после термической обработки. Поэтому одна из задач инженеров в настоящее время заключается во внедрении и максимальном использовании низколегированных сталей вместо простых углеродистых с целью существенного уменьшения веса конструкций и высвобождения значительного количества черных металлов. Для этой же цели промышленность осваивает новый улучшенный сортament профильного проката, в том числе и фланцевую уголковую сталь, позволяющую удешевить изготовление фланцев крупной аппаратуры и уменьшить отходы при их обточке.

Высоколегированные аустенитные стали. В машиностроении широко используются высоколегированные хромо-никелевые стали, содержащие 18...20 % хрома и 8...10 % никеля и поэтому часто называемые до сих пор сталями типа 18-8. Несмотря на дороговизну этих сталей по сравнению с углеродистыми, они быстро завоевали обширную сферу применения, благодаря своим высоким качествам: коррозионной стойкости ко многим агрессивным средам, жароупорности, крипостойкости и прочности.

Основными марками аустенитных сталей являются: 1X18H9T (ЭЯ1Т), 1X18НПБ (ЭЯ1Б), 1X18H12M2T и 1X18H12M3T. Сталь 1X18H9T (ЭЯ1Т) обладает высокой стойкостью против газовой коррозии, может применяться при температурах, доходящих до 900 °С. Она устойчива против разъедающего действия азотной кислоты, нитритов, нитратов, уксусной и фосфорной кислоты и многих других агентов. Эта сталь служит конструкционным материалом для изготовления аппаратуры заводов азотной кислоты. Сталь 1X18H11Б, благодаря добавлению ниобия, обладает повышенной крипостойкостью. Сталь 1X18H12M2T устойчива против хлористого аммония и многих других хлорсодержащих соединений. Жаростойкость ее также высока. Сталь 1X18H12M3T предназначена для изготовления аппаратов синтеза мочевины и обладает высокой стойкостью ко многим агрессивным веществам, но более дорога благодаря большому содержанию молибдена. Аустенитные стали немагнитны.

Сравнение характеристик стали 1X18H9T с характеристиками углеродистой стали 15 показывает, что при том же пределе текучести сталь 15 обладает в 1,5 раза меньшим пределом прочности и значительно меньшим относительным удлинением.

Конструкционные свойства аустенитных сталей хорошие. Они прекрасно штампуются, удовлетворительно обрабатываются резанием, отлично свариваются, но очень чувствительны к наклепу.

Цветные металлы. Из цветных металлов в химической аппаратуре применяются алюминий, медь, никель и свинец, в последнее время начали применять титан и тантал. Химическая стойкость цветных металлов сильно зависит от их чистоты. Примеси других металлов снижают коррозионную сопротивляемость цветных металлов и повышают их механическую прочность. Холодная обработка (наклеп, гартовка) значительно повышает предел прочности цветных металлов и понижает их относительное удлинение. Пластические свойства наклепанного металла восстанавливаются отжигом. Отношение предела прочности нагартованного металла к пределу прочности отожженного для алюминия и меди может превышать три, а для никеля – доходить до двух.

Максимальные температуры стенок аппаратуры, сделанной из цветных металлов, допускаются следующие: алюминия – 200; меди и ее сплавов – 250; никеля – 500; свинца – 140; тантала – 1200; аппаратуры, паянной мягкими припоями – 120 °С.

Алюминий выпускается согласно ГОСТ 3549-55 семи марок в зависимости от чистоты. Для изготовления химической аппаратуры применяются марки АОО и АЭ с содержанием алюминия соответственно не менее 99,7 и 99,6 %.

Для изготовления химической аппаратуры, работающей под давлением, применяется мягкий алюминий, отожженный при 380...400 °С, имеющий предел прочности на растяжение не менее 750 кг/см², при удлинении не менее 25 %. Отжиг алюминия (и других цветных металлов) необходим для увеличения относительного удлинения и повышения коррозионной стойкости.

Алюминий весьма стоек к агрессивному действию многих сред, в том числе концентрированной азотной кислоты, фосфорной и уксусной кислот, многих органических соединений, сухих хлора и хлористого водорода, сернистых соединений, паров серы. Его химическая стойкость объясняется способностью образовывать плотную защитную пленку из окислов.

Быстрое образование оксидной пленки затрудняет пайку и сварку алюминия. Паяные соединения алюминия чрезвычайно подвержены коррозии и поэтому не рекомендуются.

Основным видом неразъемного соединения частей алюминиевой аппаратуры является сварка газовым пламенем с подчеканкой шва. В последнее время освоена электродуговая сварка толстых алюминиевых листов с подогревом. Температура литья алюминия 700 °С, горячей обработки и отжига 350...400 °С.

К отрицательным характеристикам алюминия относятся его плохие литейные свойства, плохая обрабатываемость резанием, малая прочность. Положительными свойствами алюминия являются его большая теплопроводность, в 4,5 раза превышающая теплопроводность стали, малый удельный вес и высокая пластичность, обеспечивающая хорошую прокатываемость и способность штамповаться как в горячем, так и в холодном состоянии.

Медь является ценным конструкционным материалом и согласно ГОСТ 859-81 выпускается в тех-

нически чистом виде пяти марок, из которых для конструирования химической аппаратуры применяются две марки М2 и М3 с содержанием соответственно 99,7 и 99,5 % чистой меди.

Подобно алюминию медь хорошо тянется, плющится, штампуется, вальцуется, бортуется как в горячем, так и холодном состоянии и так же, как и алюминий, из-за своей высокой вязкости плохо обрабатывается резанием. Литейные свойства меди посредственны. Основными способами неразъемного соединения частей медной аппаратуры служат клепка в холодном состоянии, сварка, пайка крепкими и слабыми припоями.

Для изготовления аппаратуры применяется отожженная медь, имеющая предел прочности не ниже 2100 кг/см^2 и относительное удлинение не менее 30 %. Медь не образует защитных оксидных пленок и поэтому не обладает химической стойкостью против большинства кислот и солей. Многие газы – галогены, сернистый ангидрид, пары серы, сероводород, углекислота, аммиак – разрушают медь. Зато в растворах щелочей медь весьма устойчива. Медь идет на изготовление аппаратуры пищевой промышленности, спиртовых ректификационных колонн, кубов-испарителей и т.д. Высокая электропроводность меди делает ее основным материалом для токопроводящих деталей.

Особо ценно свойство меди повышать свою прочность при низких температурах, включая область глубокого охлаждения, сохраняя при этом высокую ударную вязкость. При охлаждении меди марки М2, предварительно отожженной и закаленной в воде при температуре $800 \text{ }^\circ\text{C}$, до минус $196 \text{ }^\circ\text{C}$ ее предел прочности возрастает с 20 до 38 кг/мм^3 (при $20 \text{ }^\circ\text{C}$), а относительное удлинение до 41 % и при охлаждении до минус $253 \text{ }^\circ\text{C}$ эти цифры становятся соответственно равными 46 кг/мм^2 и 46 %.

Свинец в свое время играл важную роль в аппаратостроении. Его высокая стойкость по отношению к серной кислоте и ее солям, объясняемая образованием защитной пленки из сернокислого свинца, обеспечили ему применение в аппаратуре сернокислотных заводов. Однако исключительная мягкость свинца, его легкоплавкость, большой удельный вес и дороговизна заставляют отказываться от его употребления и применять вместо него сплавы на железной основе. Согласно ГОСТу 3778–86 выпускаются шесть марок свинца СВ, СО, С1, С2, С3 и С4, из которых первые три марки представляют свинец особой чистоты для аккумуляторов, марки С2, С3 и С4 с содержанием свинца 99,95; 99,90 и 99,5 % применяются для химической аппаратуры. Из свинца изготавливаются листы, трубы. Литейные свойства свинца хорошие.

Никель выпускается пяти марок (ГОСТ 8259–86). Для химического машиностроения применяется никель наивысшей чистоты марки НО с общим содержанием примесей не более 0,01 %. В силу своей прочности, теплостойкости, коррозионной стойкости, хороших технологических свойств никель представляет собой удобный материал для машиностроителя. Никель лется и подвергается горячей и холодной обработке. Он совершенно химически стоек к растворам и расплавам щелочей, органическим кислотам и многим органическим соединениям. Никель применяется в аппаратуре органического синтеза в тех случаях, когда применение нержавеющей сталей невозможно из-за их влияния как катализатора на ход побочных или нежелательных реакций, а также для изготовления аппаратуры фармацевтической и пищевой промышленности, где требуется максимальная чистота продукта.

Для изготовления сосудов и аппаратуры идет отожженный никелевый лист с пределом прочности не менее 4000 кг/см^2 при относительном удлинении не менее 25 %. Никелевые листы применяются также для плакировки и обкладывания стальной аппаратуры.

Титан в последнее время начали применять для изготовления химического оборудования. Весьма обещающими для этой цели являются ниобий и цирконий. Химическая стойкость этих металлов против многих агрессивных сред является уникальной. Титан хорошо куется, штампуется. Сварка титана производится вольфрамовым электродом в защитной атмосфере аргона.

Титан химически стоек против кипящих азотной кислоты и царской водки всех концентраций, нитритов, нитратов, хлоридов, сульфидов, фосфорной кислоты, хромовой кислоты, органических кислот, в том числе уксусной, мочевины.

В изделии титан обходится, примерно, в 8 – 10 раз дороже, чем аустенитная хромоникелевая сталь, поэтому желательнее применять его в качестве обкладочного материала. Листы и трубы из титана делают толщиной 0,5...3 мм. Из титана изготавливаются испарители для уксусной кислоты, теплообменники для влажного хлора, реакторы для получения аммиачной селитры по способу Штенгеля, роторные аппараты для выпаривания растворов мочевины и другая разнообразная аппаратура. Значительное количество листового титана расходуется на обкладку хранилищ для разъедающих жидкостей.

Сплавы на основе цветных металлов издавна применялись в машиностроении. В настоящее время они главным образом используются как конструкционный материал для машин, особенно частей, подверженных истиранию (подшипники, цапфы, винтовые шестерни, червячные шестерни), а также для изготовления арматуры и в кислородном машиностроении. Сплавы цветных металлов, за исключением некоторых латуней и монель-металла, как коррозионностойкие материалы в значительной мере уступили свое место сплавам на железной основе и другим материалам. Сплавы на медной основе делятся на две группы:

1) сплавы с цинком, называемые при содержании цинка до 20 % *томпаками* и при содержании цинка от 20 до 55 % – *латунями*. В состав многокомпонентных латуней могут входить, кроме меди и цинка, алюминий, кремний, свинец, олово, никель, железо, марганец;

2) сплавы меди с оловом, кремнием, марганцем, алюминием, бериллием и другими добавками, называемые *бронзами*. Число сортов латуней и бронз, выпускаемых нашей промышленностью, очень велико. Применяя те или иные легирующие добавки и меняя их содержание в сплаве, легко в широких пределах изменять свойства латуней и бронз. Марки сплавов цветных металлов расшифровываются следующим образом. Первые буквы обозначают: Л – латуни или томпаки, Бр. – бронзы; следующие за ними буквы характеризуют содержащиеся в сплаве компоненты, причем в отличие от марок сталей все компоненты обозначаются соответствующими начальными русскими буквами, например: алюминий – А, марганец – Мц, медь – М, олово – О и т.д. Следующие за буквами цифры показывают среднее процентное содержание соответствующего металла в сплаве. Например, ЛН65-5 означает никелевую латунь, содержащую 65 % меди, 5 % никеля и остальные 30 % – цинка; Бр.ОЦ8-4 означает оловянистую бронзу, содержащую 8 % олова и 4 % цинка, остальное – медь.

Латуни. Для аппаратуры, работающей под давлением, применяют отожженную латунь марок Л68 и Л62 (ГОСТ 1019–78), содержащих соответственно 68 и 62 % меди (остальные цинк). Высокая электропроводность латуни делает ее хорошим материалом для проводящих деталей, подверженных одновременно и механической нагрузке, например, клемм, зажимов и т.п. Пластичность и обрабатываемость латуни высокая. Латунь Л62, имеющая температуру плавления 910 °С и обладающая жидкотекучестью, используется также в качестве твердого припоя. Коррозионная стойкость латуней более высока, чем у меди. Латуни необходимо отжигать, чтобы избежать коррозионного растрескивания. Латунь улучшает свои механические свойства при низких температурах и так же, как медь, применяется для изготовления кислородной и другой аппаратуры, работающей в области низких температур. Кроме упомянутых, применяются никелевая латунь ЛН65-5 с добавкой 5...6 % Ni и оловянистый томпак ЛО90-1, обладающие повышенными антикоррозионными свойствами и не склонные к растрескиванию, и др.

Бронзы. Из многочисленных бронз для химического аппарата-строения и машиностроения применяются оловянистые и специальные безоловянистые бронзы. Оловянистые бронзы имеют устойчивость к атмосферной коррозии и обладают хорошими прочностными, антифрикционными и технологическими свойствами. Они хорошо льются и паяются. Бронзы Бр010, БрОЦ10-2 и БрОЦ8-4 идут для отливки в кокиль или землю. Из них делаются детали ответственного назначения, механически сильно нагруженные и работающие в условиях сильного эрозионного износа, как, например, венцы червячных колес, шестерни, арматура и аппаратура, работающая до давления 15 ат и температур 250 °С, корпусы и роторы центробежных насосов. Добавление свинца улучшает антифрикционные свойства бронз. Бронзы БрОЦС6-6-3 и БрОЦС5-5-5 применяются для менее ответственных и антифрикционных деталей. Для изготовления подшипников, работающих в тяжелых условиях, применяются также свинцовистая бронза БрОС8-12 и фосфоритная бронза БрОФ10-1, допускающие удельные нагрузки до 400 кг/см² при окружных скоростях до 7 м/с. Свинцовистые бронзы до сих пор являются одним из лучших материалов для изготовления тяжело нагруженных подшипников.

Позднее были разработаны безоловянистые бронзы, обладающие хорошими механическими и коррозионными и удовлетворительными технологическими свойствами. Из них для оборудования химических производств наибольший интерес представляют алюминиевые, алюминиево-железо-никелевые и кремнистые бронзы.

Алюминиево-железные бронзы с марганцем БрАЖ9-4, БрАЖМц10-3-1,5 и БрАМц9-2 могут обрабатываться давлением или отливаться, являясь прекрасными заменителями оловянистых бронз БрОЦ10-2, БрОЦ8-4 и БрОЦС 6-6-3. Все эти алюминиевые бронзы пригодны для изготовления ответственных и сильно нагруженных деталей, работающих в условиях интенсивной эрозии (сальники, зубчатые и червячные колеса, детали насосов высокого давления, центробежных насосов и т.п.). Очень хорош сплав БрАЖ9-4, обладающий высокой прочностью, хорошими литейными свойствами и хорошо обрабатывающийся давлением.

Алюминиево-железо-никелевые бронзы БрАЖН10-4-4 и БрАЖН 11-6-6 во многих случаях вполне заменяют высокооловянистые бронзы типа БрОЦ10-2. Они отличаются очень высокой прочностью, стойкостью против истирания и жароупорностью. Из них изготавливают детали, работающие при температурах до 500 °С, при больших скоростях и удельных давлениях (мощные шестерни, червяки, работающие по стальному колесу, и т.д.). БрАЖН10-4-4 применяется для литья и обработки давлением, БрАЖН11-6-6 только для литья. К недостаткам алюминиевых бронз относится то, что они плохо поддаются пайке и не прилуживаются к телу подшипников.

Кремнистые бронзы, содержащие до 3 % кремния, характеризуются высокими механическими, антифрикционными и технологическими свойствами. Они хорошо льются, переносят горячую и холодную обработку давлением (прокатку, ковку, штамповку и т.п.) и хорошо свариваются. Представителем этого рода бронз может служить БрКМц3-1 (эвердур), применяющийся для изготовления аппаратуры под давлением, сосудов, пружин, а также токонесущих деталей. Эта бронза не дает искр при ударе и поэтому пригодна для изготовления взрывобезопасного оборудования. По сравнению с оловянистыми бронзами латуни и безоловянистые бронзы обладают большей усадкой (от 1,7 до 2,5 % против 1,3...1,5 для оловянистых бронз) и ощутимо меньшей жидкотекучестью, что необходимо учитывать при проектировании.

Из сплавов цветных металлов применяются еще антифрикционные сплавы на основе олова, к которому добавляется 8...16 % сурьмы, до 6 % меди и иногда до 1 % натрия или калия, так называемые *баббиты*. В свинцовистых баббитах содержание олова уменьшается до 10...15 %, остальная часть этих спла-

вов – свинец. Баббиты успешно заменяются цинковым сплавом ЦАМ10-5 с добавкой 10 % алюминия и 5 % меди. Этот сплав заменяет оловянисто-свинцовый баббит Б-16, бронзы БрОСЦ6-6-3 и БрОСЦ5-5-5.

К сплавам цветных металлов относятся еще и припои. Припои служат для соединения металлических изделий и разделяются на три типа: мягкие припои с температурой плавления от 183 до 280 °С, серебряные припои с температурой плавления от 740 до 830 °С и твердые припои с температурой плавления от 850 до 885 °С. Мягкие представляют собой сплавы олова со свинцом. Из мягких припоев для соединения частей химической аппаратуры основным является припой ПОС-40, что означает припой оловянно-свинцовый с содержанием олова 40 %. Применяют также более дешевый ПОС-30. Твердые, медноцинковые припои ПМЦ48 и ПМЦ54, содержащие 48 и 54 % меди (остальное – цинк), а также латунь Л62 применяются для соединения механически нагруженных деталей. Припой ПМЦ48 применяется для пайки Л62, а ПМЦ54 – для пайки стали, меди и сплавов с более высокой температурой плавления, чем латунь Л62. Для ответственных паек, в которых важна чистота шва, а также возможно прожигание тонкостенного изделия или температура плавления конструкционного материала сравнима с температурой плавления твердого припоя, применяют серебряные припои ПСр-12, ПСр-25, содержащие соответственно 12 и 25 % серебра, около 40 % меди, остальное – цинк. Они плавятся при температуре ПСр-12-785 и ПСр-25-765 °С. Для пайки хромистых сталей применяется ПСр-45, обладающий температурой плавления 720 °С.

Вопросы для самоконтроля к главе 6

- 1 Определение ремонта. Этапы ремонта.
- 2 Как организована ремонтная служба предприятия?
- 3 Как организована система техобслуживания и ремонта?
- 4 Какие виды обслуживания и ремонтов вы знаете?
- 5 Как организуется заготовка запасных частей?
- 6 Как производится оптимизация ремонта оборудования химических предприятий?
- 7 Зачем производится смазка оборудования?
- 8 Какие виды трения вы знаете?
- 9 Какие системы смазки вы знаете?
- 10 Какие виды масел вы знаете?
- 11 Какие материалы применяются при ремонте оборудования?

7 НЕКОТОРЫЕ ВОПРОСЫ НАДЕЖНОСТИ ОБОРУДОВАНИЯ

7.1 ОСНОВНЫЕ ПОНЯТИЯ И ПОКАЗАТЕЛИ НАДЕЖНОСТИ

В теории надежности рассматриваются следующие обобщенные объекты:

изделие – это единица продукции, выпускаемая данным предприятием, цехом и т. д., например, подшипник, ремень, станок, автомобиль;

элемент – простейшая при данном рассмотрении составная часть объекта;

система – совокупность совместно действующих элементов, предназначенная для самостоятельного выполнения заданных функций.

Понятия элемента и системы трансформируются в зависимости от явленной задачи. Машина при установлении ее собственной надежности рассматривается как система, состоящая из отдельных элементов – механизмов, узлов и т.д., а при изучении надежности автоматической линии – как элемент.

Изделия делят на:

- невосстанавливаемые, которые не могут быть восстановлены потребителем и подлежат замене, например, электрические и электронные лампы, подшипники качения и т.д.;
- восстанавливаемые, которые могут быть восстановлены потребителем, например станок, автомобиль, радиоприемник.

Ряд изделий, относимых к невосстанавливаемым, например подшипники качения, иногда восстанавливаются, но на специализированных предприятиях.

Сложные изделия, состоящие из многих элементов, как правило, восстанавливаются, так как отказы обычно бывают связаны с повреждением одного или немногих элементов, в то время как другие остаются работоспособными. Простые элементы, особенно покупаемые со стороны и изготавливаемые методами массового производства, не восстанавливаются.

Надежность характеризуется следующими основными состояниями и событиями:

работоспособность – состояние изделия, при котором оно способно нормально выполнять заданные функции (с параметрами, установленными в технической документации). Работоспособность не касается требований, непосредственно не влияющих на эксплуатационные показатели, например повреждение окраски и т.д.;

исправность – состояние изделия, при котором оно удовлетворяет всем не только основным, но и вспомогательным требованиям. Исправное изделие обязательно работоспособно;

неисправность – состояние изделия, при котором оно не соответствует хотя бы одному из требований технической документации. Различают неисправности, не приводящие к отказам, и неисправности и

их сочетания, приводящие к отказам;

отказ – событие, заключающееся в нарушении работоспособности.

Отказы в соответствии со своей физической природой бывают *связаны с разрушением* деталей или их поверхностей (поломки, выкрашивание, износ, коррозия, старение) или *не связаны с разрушением* (засорение каналов подачи топлива, смазки или подачи рабочей жидкости в гидроприводах, ослабление соединений, загрязнение или ослабление электроконтактов). В соответствии с этим отказы устраняют: а) заменой деталей; б) регулированием или очисткой.

По возможности дальнейшего использования изделий отказы разделяют на *полные*, исключающие возможность работы изделия до их устранения, и *частичные*, при которых изделие может частично использоваться, например, с неполной мощностью или на пониженной скорости.

По характеру возникновения отказы делят на *внезапные* (например, поломки) и *постепенные* (изнашивание, старение, коррозия, залипания, загрязнения).

По своим последствиям отказы могут быть *опасными* для жизни, *тяжелыми* и *легкими*.

По возможности устранения – *устранимыми* или *неустранимыми*, если устранение невыгодно (по сравнению с заменой) или в настоящее время невозможно. Встречаются также *самоустраняющиеся* отказы, например, в системах автоматической подачи заготовок на станках.

По времени возникновения отказы делят на: *приработанные*, возникающие в первый период эксплуатации и связанные с отсутствием приработки и с попаданием на сборку дефектных элементов, не отбракованных контролем; *при нормальной эксплуатации* (за период до проявления износовых отказов); *износовые*.

Проводя некоторую аналогию между изделиями и человеком с позиций надежности, приработочные отказы сопоставляют с детскими болезнями, отказы при нормальной эксплуатации – со случайными болезнями окрепшего организма взрослого человека, износовые – со старческими болезнями.

Рассмотрим свойства изделий в аспекте проблемы надежности.

Надежность (общая) – это свойство изделия выполнять заданные функции, сохраняя в заданных пределах свои эксплуатационные показатели в течение требуемого промежутка времени или требуемой наработки. Надежность изделий обуславливается их безотказностью, ремонтпригодностью, сохраняемостью и долговечностью их частей. Таким образом, надежность характеризуется показателями, которые проявляются в эксплуатации и позволяют судить о том, насколько изделие оправдывает надежды его изготовителей и потребителей.

Безотказность (или надежность в узком смысле слова) – свойство сохранять работоспособность в течение заданной наработки *без вынужденных перерывов*. Это свойство особенно важно для машин, отказ в работе которых связан с опасностью для жизни людей или с перерывом в работе большого комплекса машин, с остановкой автоматизированного производства или с браком дорогого изделия.

Долговечность – свойство изделия длительно сохранять работоспособность до предельного состояния с необходимыми перерывами для технического обслуживания и ремонтов. Предельное состояние изделия характеризуется невозможностью его дальнейшей эксплуатации, снижением эффективности или безопасности. Для невосстанавливаемых изделий понятия долговечности и безотказности практически совпадают.

Ремонтпригодность – приспособленность изделия к предупреждению, обнаружению и устранению отказов и неисправностей путем технического обслуживания и ремонтов. С усложнением систем все труднее становится находить причины отказов и отказавшие элементы. Так, в сложных электрогидравлических системах станков поиск причин отказа может занимать более 50 % общего времени восстановления работоспособности. Поэтому облегчение поиска отказавших элементов закладывается в конструкцию новых сложных автоматических систем. Важность ремонтпригодности машин определяется огромными затратами на ремонт машин в народном хозяйстве.

Сохраняемость – свойство изделия сохранять требуемые эксплуатационные показатели после установленного срока хранения и транспортирования. Практическая роль этого свойства особенно велика для приборов. Так, по американским источникам во время второй мировой войны около 50 % радиоэлектронного оборудования и запасных частей к нему для военных нужд вышли из строя в процессе хранения.

Надежность характеризуется рядом показателей.

Важным показателем безотказности является *вероятность безотказной работы*, относимая к заданному интервалу времени или к заданной наработке.

Для невосстанавливаемых изделий, кроме того, учитывают *интенсивность отказов*, т.е. вероятность отказа невосстанавливаемого изделия за единицу времени при условии, что отказ до этого не наступил.

Для ремонтируемых изделий пользуются также показателями: *наработка на отказ* – среднее значение наработки ремонтируемого изделия между отказами (этот показатель особенно важен для постепенных отказов); *частота отказов* (или параметр потока отказов) – среднее количество отказов ремонтируемого изделия в единицу времени для рассматриваемого момента времени (соответствует интенсивности отказов для неремонтируемых изделий, но включает повторные отказы).

Основными показателями долговечности деталей, узлов и агрегатов машин являются: *средний ресурс*, т.е. средняя наработка до предельного состояния; *гамма-процентный ресурс*, т.е. ресурс, который имеет или превышает в среднем обусловленное число (γ) процентов изделий данного типа.

Таким образом, ресурс характеризует долговечность изделий при выбранном уровне вероятности неразрушения. Гамма-процентный ресурс является, в частности, основным расчетным показателем подшипников качения, подлежащим распространению на другие детали. К существенным его достоинствам относится возможность его определения до завершения испытания всех образцов, хорошая количественная характеристика случаев ранних разрушений и др. Для изделий серийного и массового производства, в частности, для подшипников качения, наиболее часто используют 90 %-ный ресурс. Для подшипников весьма ответственных изделий γ -ресурс выбирают 95 % и выше. Если отказ опасен для жизни людей, γ -ресурс приближают к 100 %. Для основных агрегатов тракторов принят 80 %-ный ресурс.

Для машин основным показателем долговечности является *срок службы*, т.е. календарная продолжительность эксплуатации до предельного состояния или до списания. Различают срок службы до первого капитального или среднего ремонта, до морального износа и до списания.

Для автоматических линий и других сложных систем основным комплексным показателем надежности является *коэффициент технического использования* – отношение наработки изделия в единицах времени за некоторый период к сумме этой наработки и времени всех простоев для ремонтов и технического обслуживания.

Внезапные отказы в период нормальной эксплуатации определяются случайными неблагоприятными сочетаниями большого количества факторов. Случайность связана с тем, что причины события остаются для нас скрытыми. Рассеивание ресурсов по критерию усталости для подшипников достигает 40, для зубчатых передач 10...15. Рассеивание ресурсов по износу также весьма значительно. Поэтому надежность необходимо рассматривать в вероятностном аспекте.

7.2 ОБЩИЕ ЗАВИСИМОСТИ НАДЕЖНОСТИ ОБОРУДОВАНИЯ

Рассмотрим результаты испытаний значительного числа N_0 элементов в течение времени t . Пусть к концу испытания останется N_n исправных (неотказавших) элементов и $N_{от}$ отказавших. Тогда относительное количество отказов

$$Q(t) = N_{от} / N_0 .$$

Если испытание проводится как выборочное для прогнозирования надежности, то $Q(t)$ можно рассматривать как оценку вероятности отказа или, если N_0 достаточно велико, – как вероятность отказа.

Вероятность безотказной работы

$$P(t) = N_n / N_0 = 1 - N_{от} / N_0 = 1 - Q(t).$$

Так как безотказная работа и отказ – взаимно противоположные события, то сумма их вероятностей равна 1:

$$P(t) + Q(t) = 1 .$$

Это же следует из приведенных выше зависимостей:

при $t = 0$ $N_{от} = 0$, $Q = 0$ и $P = 1$;

при $t = \infty$ $N_{от} = N_0$, $Q = 1$ и $P = 0$.

Плотность вероятности отказов, или вероятность отказа в единицу времени, есть производная от функции вероятности по времени (или наработке в других единицах):

$$f(t) = \frac{dQ(t)}{dt} = \frac{1}{N_0} \frac{dN_{от}}{dt} = - \frac{dP(t)}{dt} .$$

Вероятность отказов и безотказной работы в функции плотности вероятности выражается зависимостями:

$$Q(t) = \int_0^t f(t) dt, Q_{t=\infty} = \int_0^{\infty} f(t) dt = 1,$$

$$P(t) = 1 - Q(t) = 1 - \int_0^t f(t) dt = \int_t^{\infty} f(t) dt .$$

Интеграл от плотности вероятности в теории вероятности в общем случае называется функцией распределения.

Интенсивность отказов, т.е. вероятность отказа в единицу времени при условии, что отказ до этого

времени не наступил,

$$\lambda(t) = \frac{1}{N_{\text{и}}} \frac{dN_{\text{от}}}{dt}.$$

Как видно из формулы, $\lambda(t)$ равно приращению количества отказов за время dt , отнесенное к этому времени и к числу исправных элементов. Плотность вероятности отказов относится к первоначальному числу элементов, а интенсивность отказов – к числу исправных. При наиболее характерных для машин износовых отказов кривая плотности вероятности отказов имеет максимум, а кривая интенсивности отказов – непрерывный подъем.

Выражения вероятности безотказной работы через интенсивность отказов получим, помножив правую часть выражения для $\frac{dP(t)}{dt}$ на $\frac{N_{\text{и}}}{N_{\text{и}}}$ и проведя преобразования:

$$\frac{dP(t)}{dt} = -\frac{N_{\text{и}}}{N_0} \frac{1}{N_{\text{и}}} \frac{dN_{\text{от}}}{dt} = -P(t)\lambda(t).$$

Отсюда после преобразования и интегрирования

$$\frac{dP(t)}{P(t)} = -\lambda(t)dt, \quad \ln P(t) = -\int_0^t \lambda(t)dt.$$

Испытание надежности систем очень сложно и дорого ввиду их многообразия. Поэтому надежность систем обычно вычисляют по надежности отдельных элементов. Машины без специального резервирования рассматривают как системы из *последовательно* соединенных элементов (рис. 7.1), причем отказ одного элемента приводит к отказу системы. Отказы считают независимыми.

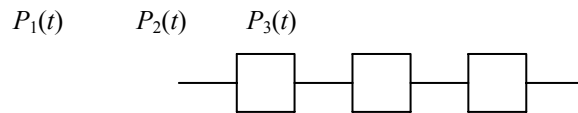


Рис. 7.1 Последовательные соединенные элементы

Вероятность безотказной работы системы по теореме умножения вероятностей равна произведению вероятности безотказной работы элементов:

$$P_{\text{ст}}(t) = P_1(t) P_2(t) P_3(t) \dots P_n(t).$$

Если $P_1(t) = P_2(t) = \dots = P_n(t)$, то $P_{\text{ст}}(t) = P_1^n(t)$. Поэтому надежность сложных систем получается низкой. Например, если система состоит из 10 элементов с вероятностью безотказной работы 0,9 (как в подшипниках качения), то общая вероятность получается всего $0,9^{10} = 0,35$.

Обычно вероятность безотказной работы элементов достаточно высока, поэтому, выразив предыдущие формулы через вероятности отказов и пользуясь теорией приближенных вычислений, получаем

$$P_{\text{ст}}(t) = [1 - Q_1(t)][1 - Q_2(t)] \dots [1 - Q_n(t)] \approx 1 - [Q_1(t) + Q_2(t) + \dots + Q_n(t)],$$

так как произведениями двух малых величин можно пренебречь. При $Q_1(t) = Q_2(t) = \dots = Q_n(t) = Q(t)$ $P_{\text{ст}}(t) = 1 - nQ(t)$. Пусть в системе из шести одинаковых последовательных элементов $P_1(t) = 0,99$, тогда $Q_1(t) = 0,01$ и $P_{\text{ст}}(t) = 0,94$.

Вероятность безотказной работы нужно уметь определять для любого промежутка времени. По теореме умножения вероятностей

$$P(T+t) = P(T)P(t) \quad \text{или} \quad P(t) = \frac{P(T+t)}{P(T)},$$

где $P(T)$ и $P(T+t)$ – вероятность безотказной работы за время T и $T+t$ соответственно; $P(t)$ – условная вероятность безотказной работы за время t ; термин "условная" здесь введен, поскольку вероятность определяется в предположении, что изделия не имели отказа до начала интервала времени или наработки.

7.3 НАДЕЖНОСТЬ В ПЕРИОД НОРМАЛЬНОЙ ЭКСПЛУАТАЦИИ

В этот период износовые отказы еще не проявляются, и надежность характеризуется внезапными отказами. Эти отказы вызываются неблагоприятным стечением многих обстоятельств и потому имеют постоянную интенсивность, которая не зависит от возраста изделия:

$$\lambda(t) = \lambda = 1/t_{\text{cp}} = \text{const},$$

где t_{cp} – средняя наработка на отказ (обычно в часах). Тогда λ измеряется в отказ/ч и, как правило, составляет малую дробь.

Вероятность безотказной работы

$$P(t) = e^{-\int_0^t \lambda dt} = e^{-\lambda t}.$$

Таким образом, она подчиняется экспоненциальному закону распределения и одинакова за любой одинаковый промежуток времени в период нормальной эксплуатации. Существенным достоинством экспоненциального распределения является его простота: оно имеет только один параметр.

Если, как обычно, $\lambda t \leq 0,1$, то формула вероятности безотказной работы упрощается в результате разложения в ряд и отбрасывания малых членов:

$$P(t) \approx 1 - \lambda t.$$

Плотность вероятности отказов (в общем случае)

$$f(t) = -\frac{dP(t)}{dt} = \lambda e^{-\lambda t}.$$

Зависимости вероятности безотказной работы $P(t)$, интенсивности отказов $\lambda(t)$ и плотности вероятности $f(t)$ внезапных отказов от времени t показаны на рис. 7.2.

Значения вероятности безотказной работы в зависимости от $\lambda t = t/t_{cp}$:

$\lambda t = 1$	0,1	0,01	0,001	0,0001
$P(t) = 0,368$	0,9	0,99	0,999	0,9999

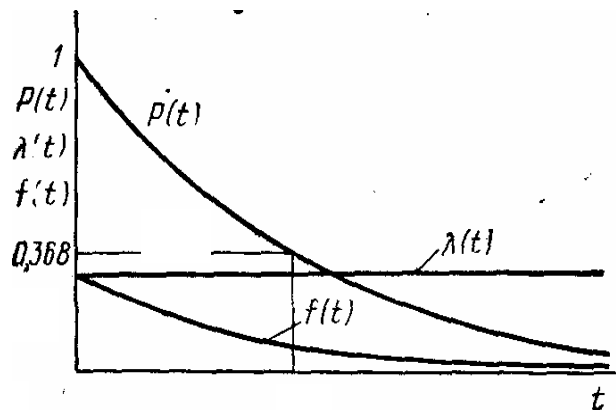


Рис. 7.2 Зависимость $P(t)$, $\lambda(t)$, $f(t)$ от времени наработки t

Так как при $t/t_{cp} = 1$ $P \approx 0,37$, то 63 % отказов возникает за время $t \leq t_{cp}$ и только 37 % позднее. Из приведенных значений следует, что для обеспечения требуемой вероятности безотказной работы 0,9 или 0,99 можно использовать только малую долю среднего срока службы (соответственно 0,1 и 0,01).

Если работа изделия происходит при разных режимах, а следовательно, и интенсивностях отказов λ_1 (за время от 0 до t_1) и λ_2 (за время от t_1 и t_2), то

$$P(t) = e^{\lambda_1 t_1 - \lambda_2 (t_2 - t_1)}.$$

Эта зависимость следует из теоремы умножения вероятностей.

Для определения на основании опытов параметра распределения – интенсивности отказов λ вычисляют среднюю наработку на отказ

$$t_{cp} = \frac{1}{N_0} \sum t_i,$$

где N_0 – общее число наблюдений. Тогда $\lambda = 1/t_{cp}$.

Можно также воспользоваться графическим способом (рис. 7.3): нанести экспериментальные точки в координатах t и $-\lg P(t)$; знак минус выбирают потому, что $P(t) < 1$ и, следовательно, $\lg P(t)$ – отрицательная величина.

Тогда, логарифмируя безотказной работы

$$-\lg P(t)$$

выражение для вероятности

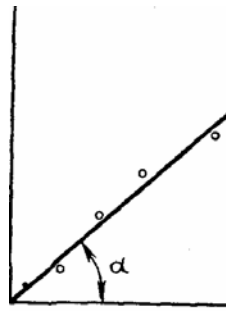


Рис. 7.3 Графическое определение интенсивности отказов λ

$$\lg P(t) = -\lambda t \lg e = -0,4343 \lambda t,$$

закключаем, что тангенс угла прямой, проведенной через экспериментальные точки, равен $\operatorname{tg} \alpha = 0,4343\lambda$, откуда $\lambda = 2,3 \operatorname{tg} \alpha$.

При этом способе нет необходимости доводить до конца испытания всех образцов. Надежность системы

$$P_{\text{ст}}(t) = e^{-\sum \lambda_i t}$$

Если $\lambda_1 = \lambda_2 = \dots = \lambda_n$, то $P_{\text{ст}}(t) = e^{-n\lambda_1 t}$.

7.4 НАДЕЖНОСТЬ В ПЕРИОД ИЗНОСОВЫХ ОТКАЗОВ

Для износочных отказов нужен закон распределения, который дает в начале низкую плотность вероятности отказов, затем максимум и далее падение, связанное с уменьшением числа исправных элементов.

Нормальное распределение. Наиболее универсальным, удобным и широко применяемым для практических расчетов является нормальное распределение (рис. 7.4). Распределение всегда подчиняется нормальному закону, если на изменение случайной величины оказывают влияние многие примерно равнозначные факторы.

Плотность вероятности распределения

$$f(t) = \frac{1}{S\sqrt{2\pi}} e^{-(t-t_{\text{cp}})^2/2S^2}.$$

Распределение имеет два независимых параметра: математическое ожидание, или средняя наработка на отказ, $t_{\text{cp}} = \sum t_i / N_0$ и среднее квадратическое отклонение, оцениваемое как

$$S = \sqrt{\sum (t_i - t_{\text{cp}})^2 / (N_0 - 1)},$$

где N_0 – общее количество наблюдений.

Иногда удобнее оперировать с квадратом среднего квадратического отклонения S^2 , которое называется дисперсией. Математическое ожидание определяет на графике положение петли, а среднее квадратическое отклонение – ширину петли. Кривая плотности вероятности тем острее и выше, чем меньше S . Она начинается от $t = -\infty$ и распространяется до $t = +\infty$. Это не является существенным недостатком, особенно если $t_{\text{cp}} \geq 3S$, так как площадь, очерченная уходящими в ∞ крыльями кривой плотности, выражающая соответствующую вероятность отказов, очень мала. Так, вероятность отказа за период времени до $t_{\text{cp}} - 3S$ составляет всего 0,135 % и обычно не учитывается в расчетах. Вероятность отказа до $t_{\text{cp}} - 2S$ равна 2,175 %. Наибольшая ордината

кривой плотности распределения $0,399/S$. Вероятность отказа и вероятность безотказной работы соответственно

$$Q(t) = \int_{-\infty}^t f(t) dt, P(t) = \int_t^{\infty} f(t) dt.$$

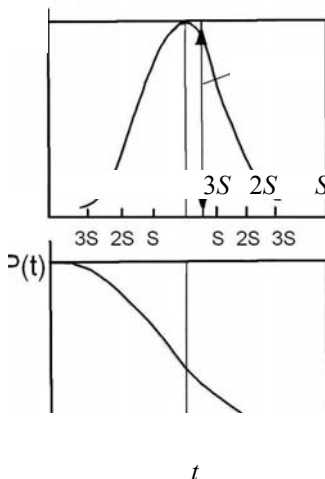


Рис. 7.4 Плотность вероятности распределения $f(t)$ и вероятность безотказной работы при

Вычисление интегралов заменяют использованием таблиц. Обычные таблицы для нормального распределения в функции $t - t_{cp}$ и S получаются громоздким, так как имеют два независимых параметра. Можно обойтись короткими таблицами для нормального распределения, у которого $t_{cp} = 0$ и $S = 1$. Для этого распределения функция плотности

$$f_0(x) = \frac{1}{\sqrt{2\pi}} e^{-x^2/2}$$

имеет один параметр x . Функция распределения – интеграл от плотности вероятности

$$F_0(x) = \int_{-\infty}^x f_0(x) dx.$$

Для использования этих таблиц в общем случае следует воспользоваться подстановкой $x = (t - t_{cp})/S$; тогда плотность вероятности и вероятность безотказной работы соответственно:

$$f(t) = f_0(x)/S \text{ и } Q(t) = F_0(x)/S,$$

где $f_0(x)$ и $F_0(x)$ берут по таблицам.

В порядке иллюстрации приведем выборку из таблицы:

$x = 0$	1	2	3	4
$f_0(x) =$ 0,3989	0,2420	0,0540	0,0044	0,0001
$F_0(x) =$ 0,5	0,6827	0,9545	0,9973	0,9999

Сравнивая изделия с одинаковой средней наработкой и разным средним квадратическим отклонением S , нужно подчеркнуть, что, хотя при больших S и имеются экземпляры с большой долговечностью, но чем меньше S , тем много лучше изделия. Помимо задачи оценки вероятности безотказной работы за данное время или за данную наработку встречается обратная задача – определение времени или наработки, соответствующих заданной вероятности безотказной работы.

Значения этой наработки (времени) определяют с помощью квантилей нормального распределения u_p :

$$t = t_{cp} + u_p S.$$

Значения квантилей даются в таблицах в зависимости от вероятности безотказной работы.

Например,

$P(t)$ = 0,5	0,90	0,95	0,99	0,999	0,9999
u_p = 0	1,282	1,645	2,326	3,090	3,719

Операции с нормальным распределением проще, чем с другими, поэтому ими часто заменяют другие распределения. При значительных математических ожиданиях нормальное распределение хорошо заменяет биномиальное и пуассоново.

Композиции из двух или нескольких нормальных распределений дают нормальное распределение. Композиции из многих распределений по любым законам, если среди них нет одного или двух доминирующих, также дают нормальное распределение.

Распределение наработки и других показателей качества после выбраковки дефектных изделий может подчиняться усеченному нормальному распределению.

Логарифмически-нормальное распределение. При этом распределении случайной величины, в нашем случае – наработки, ее логарифм распределяется по нормальному закону.

Плотность вероятности

$$f(t) = \frac{0,4343}{St\sqrt{2\pi}} e^{-(\lg t - \lg t_0)^2 / 2S^2},$$

$$\text{где } \lg t_0 = (\sum \lg t_i) / N_0.$$

Распределение имеет два параметра: t_0 и S .

Математическое ожидание

$$t_M = t_0 e^{1,151 S^2}.$$

Среднее квадратическое отклонение

$$S_t = t_M \sqrt{(t_M / t_0)^2 - 1}.$$

Вероятность безотказной работы можно находить с помощью сокращенных таблиц для нормально-го распределения:

$$P(t) = 1 - \frac{1}{S} F_0(x), \text{ где } x = \frac{\lg t - \lg t_0}{S}.$$

Логарифмически-нормальное распределение несколько лучше, чем нормальное, описывает результаты усталостных испытаний. Достоинством его по сравнению с нормальным является то, что оно может точнее описать распределения существенно положительных величин.

Распределение Вейбулла. Распределение в простейшей форме обычно применяемой для задач надежности, характеризуется следующей функцией вероятности безотказной работы

$$P(t) = e^{-t^m / t_0}.$$

Интенсивность отказов

$$\lambda(t) = \frac{m}{t_0} t^{m-1}.$$

Плотность вероятности отказов

$$f(t) = \frac{m}{t_0} t^{m-1} e^{-t^m / t_0}.$$

Распределение Вейбулла имеет также два параметра: параметр формы m и параметр масштаба t_0 . Математическое ожидание и среднее квадратическое отклонение соответственно

$$t_M = b_m t_0^{1/m}, \quad S = c_m t_0^{1/m},$$

где b_m и c_m — коэффициенты (см. табл. 7.1).

Распределение Вейбулла обобщает экспоненциальное распределение, которое получается при $m = 1$.

Зависимость интенсивности отказов распределения Вейбулла от времени при разных m показана на рис. 7.5.

Распределению Вейбулла хорошо подчиняется долговечность подшипников качения, а также электронных ламп и других изделий. Для подшипников $m = 1,4 \dots 1,5$.

Графическая обработка результатов испытаний для распределения Вейбулла производится так.

Логарифмируем выражение для $P(t)$:

$$\lg P(t) = -\frac{t^m}{t_0} 0,4343.$$

$\lambda(t)$

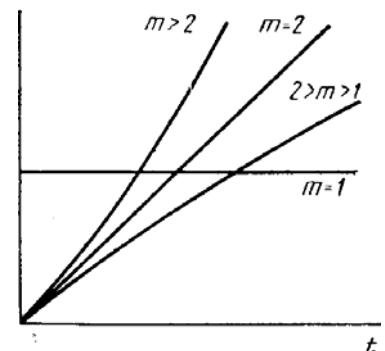


Рис. 7.5 Зависимость интенсивности отказов для различных параметров формы m при распределении Вейбулла

Вводим обозначение $y = -\lg P(t)$ и логарифмируем:

$$\lg y = m \lg t - A,$$

где $A = \lg t_0 + 0,362$.

Откладывая результаты испытаний на графике в координатах $\lg t - \lg y$ и проводя через полученные

точки прямую, получаем, что $m = tg\alpha$, а $lg t_0 = A - 0,362$, где α – угол наклона прямой к оси абсцисс; A – отрезок, отсекаемый прямой на оси ординат.

7.5 СОВМЕСТНОЕ ДЕЙСТВИЕ ИЗНОСОВЫХ И ВНЕЗАПНЫХ ОТКАЗОВ

Вероятность безотказной работы за период t по теореме умножения вероятностей

$$P(t) = P_B(t)P_{и}(t),$$

где $P_B(t) = e^{-\lambda t}$ и $P_{и}(t) = \frac{P(T+t)}{P(T)}$ – вероятности отсутствия внезапных и, соответственно, износовых отказов.

Для системы из последовательно соединенных элементов вероятность безотказной работы за период t , если до этого она проработала время T

$$P_{ст}(t) = e^{-t\sum\lambda_i} \prod \frac{P_{иi}(T+t)}{P_{иi}(T)},$$

где знаки Σ и Π означают сумму и произведение.

Для новых изделий $T = 0$ и $P_{иi}(T) = 1$.

На рис. 7.6 показаны кривые вероятности отсутствия внезапных отказов, износовых отказов и кривая вероятности безотказной работы при совместном действии внезапных и износовых отказов.

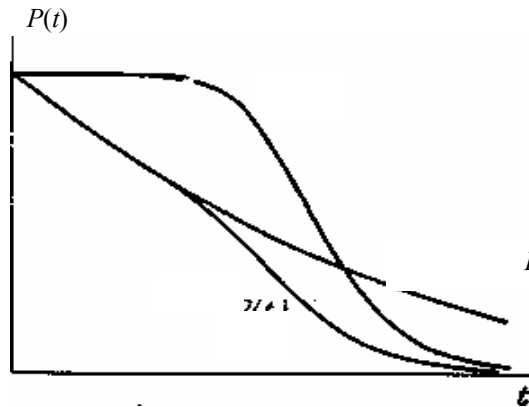


Рис. 7.6 Зависимость $P_B(t)$, $P_{и}(t)$ и $P(t)$ от времени наработки t при совместном действии внезапных износовых отказов

Вначале, когда интенсивность износовых отказов низка, кривая $P(t)$ следует кривой $P_B(t)$, а потом резко снижается. В период износовых отказов их интенсивность, как правило, многократно выше, чем внезапных.

7.6 НАДЕЖНОСТЬ ВОССТАНАВЛИВАЕМЫХ ИЗДЕЛИЙ

7.6.1 Особенности вопросов надежности восстанавливаемых изделий

У невосстанавливаемых изделий рассматривают первичные отказы, у восстанавливаемых – первичные и повторные отказы. Все рассуждения и термины для невосстанавливаемых изделий распространяются на первичные отказы восстанавливаемых изделий.

Для восстанавливаемых изделий показательны графики (рис. 7.7) эксплуатации (а) и работы (б) восстанавливаемых изделий. Первые показывают периоды работы, ремонта и профилактики (осмотров), вторые – периоды работы. С течением времени периода работы между ремонтами становятся короче, а периоды ремонта и профилактики возрастают.

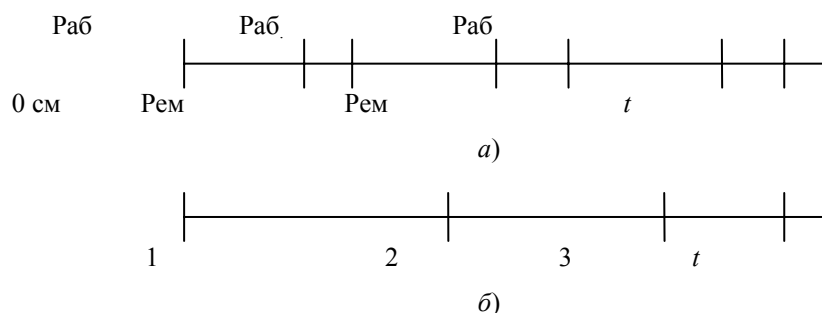


Рис. 7.7 Временные графики эксплуатации (а) и работы (б) восстанавливаемых изделий

У восстанавливаемых изделий свойство безотказности характеризуется средним числом отказов

$m_{\text{ср.от}}$, отнесенным к одному изделию, и частотой отказов (или параметром потока отказов)

$$\Lambda(t) = \frac{dm_{\text{ср.от}}(t)}{dt}.$$

Частота отказов аналогична интенсивности отказов, но учитывает повторные отказы.

В сложных изделиях (системах) параметр – суммарная частота отказов рассматривается как сумма частот отказов. Составляющие потоки можно рассматривать по узлам или по типам устройств, например, механическим, гидравлическим, электрическим, электронным и другим.

$$\Lambda(t) = \Lambda_1(t) + \Lambda_2(t) + \dots$$

Соответственно средняя наработка на отказ изделия

$$T_{\text{ср}} = 1/\Lambda,$$

где

$$1/T_{\text{ср}} = 1/t_{\text{ср1}} + 1/t_{\text{ср2}} + \dots$$

Рассмотрим случай, когда профилактическая замена элементов для предотвращения износовых отказов не предусматривается, а элементы заменяют только после их отказов. На графике частоты отказов по времени (рис. 7.8) наблюдаются максимумы соответственно среднему сроку службы первого, второго и третьего поколений элементов. Дисперсии каждого последующего поколения резко возрастают по сравнению с предыдущим*.

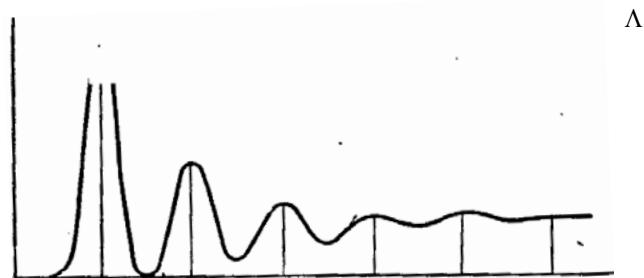


Рис. 7.8 График частоты отказов по времени

Кривые частоты отказов накладываются друг на друга и приближают суммарную частоту отказов к постоянной $\Lambda(t) = \Lambda = 1/t_{\text{ср}}$, которая гораздо больше, чем в период действия только внезапных отказов.

Вероятность безотказной работы подчиняется экспоненциальному распределению:

$$P(t) = e^{-\Lambda t}.$$

Для системы из последовательно соединенных элементов

$$P_{\text{ст}}(t) = e^{-t \sum \lambda_i}.$$

Основной показатель – коэффициент технического использования $\eta_{\text{ст}}$, для системы из n элементов с одинаковым коэффициентом η каждого:

*Так как элементы малой долговечности могут заменяться также элементами малой долговечности, а элементы большой долговечности – элементами также большой долговечности.

$$\eta_{\text{ст}} = \frac{T_{\text{раб}}}{T_{\text{раб}} + T_{\text{пр}}} = \frac{1}{1 + \frac{T_{\text{пр}}}{T_{\text{раб}}}} = \frac{1}{1 + \frac{n(1-\eta)}{\eta}},$$

где $T_{\text{раб}}$ – время работы, а $T_{\text{пр}}$ – время простоя.

В формуле второй член в знаменателе характеризует относительное время простоя; $1 - \eta$ – относительное время простоя одного элемента; $\frac{1}{\eta}$ учитывает, что он не отказывает во время ремонта.

7.6.2 Определение оптимальной долговечности восстанавливаемых изделий

Долговечность ремонтируемых машин может быть физически неограниченной, так как детали периодически ремонтируются или заменяются. Однако со временем эксплуатации время ремонта и стоимость технического обслуживания растут, межремонтные периоды и производительность падают.

Универсальным критерием оптимальной долговечности технологических машин может быть себе-

стоимость изготовления изделий. Введем следующие обозначения:

C_0, C_1, C_2, C_3 – начальная стоимость и стоимости капитальных ремонтов;

t_1, t_2, t_3 – межремонтные периоды в часах;

n_1, n_2, n_3 – часовая производительность;

$\gamma_1, \gamma_2, \gamma_3$ – средняя стоимость технического обслуживания за 1 ч;

S_1, S_2, S_3 – себестоимость единицы продукции (кроме стоимости материалов).

Тогда себестоимость единицы продукции, выпускаемой машиной при эксплуатации ее до первого капитального ремонта,

$$S_1 = \frac{C_0 + \gamma_1 t_1}{n_1 t_1}.$$

То же, до второго ремонта

$$S_2 = \frac{C_0 + \gamma_1 t_1 + C_1 + \gamma_2 t_2}{n_1 t_1 + n_2 t_2}.$$

То же, до третьего ремонта

$$S_3 = \frac{C_0 + \gamma_1 t_1 + C_1 + \gamma_2 t_2 + C_2 + \gamma_3 t_3}{n_1 t_1 + n_2 t_2 + n_3 t_3}.$$

Обычно $S_1 > S_2$, но, начиная с некоторого оптимального числа капитальных ремонтов, себестоимость изделий начинает возрастать.

7.7 НАДЕЖНОСТЬ СИСТЕМ С РЕЗЕРВИРОВАНИЕМ

Если требуется высокая надежность системы, состоящей из многих элементов, то повышением надежности элементов часто не удастся ограничиться и приходится применять резервирование. Резервирование позволяет уменьшить вероятность отказов на несколько порядков. Применяют: 1) постоянное резервирование с нагруженным, или горячим, резервом; 2) резервирование замещением с ненагруженным, или холодным, резервом.

Резервирование наиболее широко применяют в радиоэлектронной аппаратуре, в которой резервные элементы имеют малые габариты и легко переключаются.

Особенности резервирования в машиностроении: в некоторых системах резервные агрегаты используют как рабочие в часы пик; в ряде систем резервирование обеспечивает сохранение работоспособности, но с пониженными показателями.

В транспортных машинах, в частности в автомобилях, применяют двойную или тройную систему тормозов. В пассажирских самолетах применяют 3–4 двигателя и несколько электрических машин. Выход из строя одной или даже нескольких машин, кроме последней, не приводит к аварии самолета. В морских судах — по две машины. Число эскалаторов, паровых котлов выбирают с учетом возможности отказа и необходимости ремонта. При этом в часы пик могут работать все эскалаторы. В общем машиностроении в ответственных узлах используют двойную систему смазки, двойные и тройные уплотнения. В станках применяют запасные комплекты специальных инструментов. На заводах уникальные станки основного производства стараются иметь по два или более. В автоматическом производстве применяют накопители, станки-дублиеры и даже дублирующие участки автоматических линий.

Применение запасных деталей также можно рассматривать как вид резервирования.

При *постоянном резервировании* резервные элементы или цепи подключают параллельно основным (рис. 7.9). Вероятность отказа всех элементов (основного и резервных) по теореме умножения вероятностей

$$Q_{ст}(t) = Q_1(t)Q_2(t)\dots Q_n(t) = \prod_1^n Q_i(t),$$

где $Q_i(t)$ – вероятность отказа элемента i .

Вероятность безотказной работы

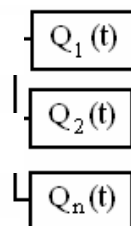
$$P_{ст}(t) = 1 - Q_{ст}(t).$$

Если элементы одинаковы, то

$$Q_{ст}(t) = Q_1^n(t) \text{ и}$$

Например, если $Q_1 = 0,01$ и $n = 2$
 = $0,01$ и $n = 3$ (двойное резервиро-

Таким образом, в системах с элементами вероятность безотказной



$$P_{ст}(t) = 1 - Q_1^n(t).$$

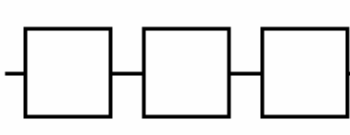
(дублирование) $P_{ст} = 0,9999$, если Q_1
 вание) $P_{ст} = 0,999999$.

рис. 7.9
 Параллельное
 соединение эле-

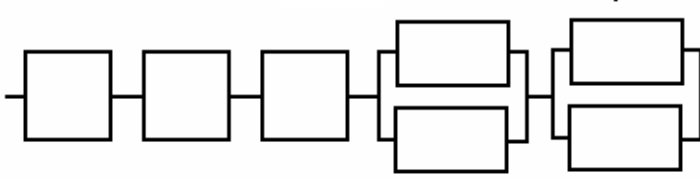
вероятностей безотказной работы элементов, а в системе с параллельным соединением – вероятность отказа перемножением вероятностей отказа элементов.

Если в системе (рис. 7.10) a элементов не дублированы, а b элементов дублированы, то надежность системы

$$P_{ст}(t) = P_a(t)P_b(t); \quad P_a(t) = \prod_1^a P_i(t); \quad P_b(t) = \prod_1^b [1 - Q_i^2(t)].$$

$P_i(t)$


a)

$Q_j(t)$


b)

Рис. 7.10 Смешанное соединение элементов

Если в системе несколько основных и несколько резервных элементов, причем все элементы постоянно включены и работают параллельно, то вероятность сохранения работоспособности системы определяется с помощью биномиального распределения. Степень бинома берут равной общему числу параллельно работающих элементов. Например, если в системе предусмотрены два основных и один резервный элемент, то используют разложение бинома третьей степени. Вероятность сохранения работоспособности системы представляется первыми двумя членами, из которых первый выражает вероятность безотказности всех трех элементов, а второй – вероятность безотказности двух элементов и отказа третьего.

При *резервировании замещением* резервные элементы включаются только при отказе основных. Это включение может производиться автоматически или вручную. К резервированию можно отнести применение резервных агрегатов и блоков инструментов, устанавливаемых взамен отказавших, причем эти элементы тогда рассматривают входящими в систему.

Для основного случая экспоненциального распределения отказов при малых значениях λt , т.е. при достаточно высокой надежности элементов, вероятность отказа системы (см. рис. 7.9)

$$Q_{ст}(t) \approx \frac{\prod_1^n Q_i(t)}{n!} \approx \frac{\prod_1^n \lambda_i t}{n!}.$$

Если элементы одинаковы, то

$$Q_{ст}(t) \approx \frac{Q^n(t)}{n!} \approx \frac{(\lambda t)^n}{n!}.$$

Формулы справедливы при условии, что переключение абсолютно надежно. При этом вероятность отказа в $n!$ раз меньше, чем при постоянном резервировании. Меньшая вероятность отказа понятна, так как меньшее количество элементов находится под нагрузкой. Если переключение недостаточно надежно, то выигрыш может быть легко утерян.

Для поддержания высокой надежности резервированных систем отказавшие элементы следует восстанавливать или заменять.

Применяют резервированные системы, в которых отказы (в пределах числа резервных элементов) устанавливают при периодических проверках, и системы, в которых отказы регистрируются при их появлении.

В первом случае система может начать работать с отказавшими элементами. Тогда расчет на надежность ведут за период от последней проверки. Если предусмотрено немедленное обнаружение отказов и система продолжает работать во время замены элементов или восстановления их работоспособности, то оценку надежности ведут за время от отказа до окончания ремонта.

В автоматических линиях, как известно, часто применяют накопители, которые разбивают линии на отдельные участки, причем отказ какого-нибудь элемента (станка) вызывает остановку не всей линии, и только одного участка. В это время другие участки продолжают работу, получая заготовки от накопителя или подавая заготовки в накопитель. При этом вероятность безотказной работы линии меньше этой вероятности для последнего участка и приближается к ней при увеличении емкости накопителя. Вероятность длительной безотказной работы линии меньше вероятности для лимитирующего участка.

Эффективность разных способов резервирования проиллюстрируем на основной системе из четырех последовательно соединенных элементов с вероятностью безотказной работы каждого 0,9.

Вероятность безотказной работы системы без резервирования (рис. 7.11, a)

$$P_{\text{ст}}(t) = P_1^4(t) = 0,9^4 = 0,65 \quad \text{и} \quad Q_{\text{ст}}(t) = 0,35;$$

дублированной системы с постоянным резервом в виде такой же системы (рис. 7.11 б)

$$P_{\text{ст}}(t) = 1 - Q_{\text{ст}}^2(t) = 1 - 0,35^2 = 0,88;$$

дублированной системы с ненагруженным резервом и вполне надежным переключением

$$P_{\text{ст}}(t) = 1 - \frac{Q_{\text{ст}}^n(t)}{n!} \approx 1 - \frac{0,35^2}{2} \approx 0,94;$$

системы с независимым постоянным дублированием каждого элемента (рис. 7.11 в)

$$P_{\text{ст}}(t) = [1 - Q_1^2(t)]^4 = (1 - 0,1^2)^4 \approx 0,96;$$

такой же системы с независимым ненагруженным дублированием

$$P_{\text{ст}}(t) \approx \left[1 - \frac{Q_1^2(t)}{n!}\right]^4 \approx \left[1 - \frac{0,1^2}{2}\right]^4 \approx 0,98.$$

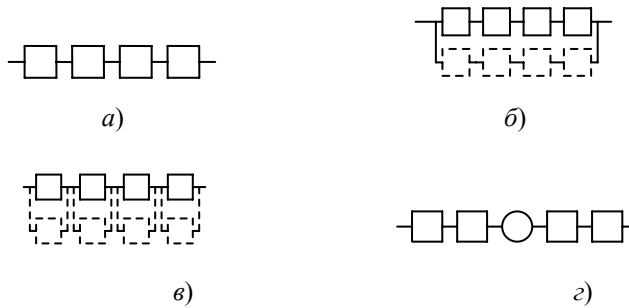


Рис. 7.11 Различные варианты соединения элементов

Если систему рассматривать как технологическую, например как автоматическую линию, и поставить в середине накопитель высокой надежности (рис. 7.11 г), то вероятность безотказной работы поднимется с 0,65 до величины несколько меньшей 0,81.

Пример наглядно показывает, что поэлементное резервирование гораздо эффективнее, чем общее, а резервирование замещением при совершенно надежном переключении эффективнее, чем постоянное.

Если ту же систему рассматривать как восстанавливаемую с коэффициентом возможного технического использования каждого элемента 0,9, то коэффициент технического использования системы

$$\eta_{\text{ст}} = \frac{1}{1 + \frac{4(1-0,9)}{0,9}} = 0,69.$$

При постановке в середине высоконадежного накопителя коэффициент технического использования

$$\eta_{\text{ст}} < \frac{1}{1 + \frac{2(1-0,9)}{0,9}} = 0,82.$$

Расчет надежности сложных систем. В технике иногда применяют сложные системы, которые нельзя свести ни к последовательным, ни к параллельным. Рассмотрим основную систему из двух элементов AA' , которая дублирована системой BB' (рис. 7.12). Кроме того, предусмотрен дополнительно резервный элемент X , который резервирует элементы A и B и делает систему сложной.

Для расчета подобных сложных систем пользуются теоремой полной вероятности Байеса, которая в применении к надежности формулируется так. Вероятность отказа системы

$$Q_{\text{ст}} = Q_{\text{ст}}(X_{\text{исправен}})P_x + Q_{\text{ст}}(X_{\text{неисправен}})Q_x,$$

где P_x и Q_x – вероятность исправности и соответственно неисправности элемента X .

Структура формулы понятна, так как P_x и Q_x можно представить как долю времени при исправном и соответственно неисправном элементе X .

Вероятность отказа системы при исправном элементе X определяют как произведение вероятности отказов обоих элементов A' и B' ,

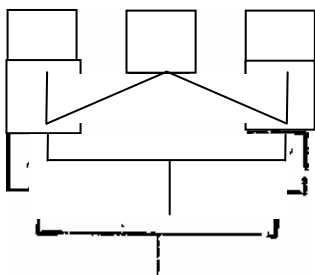


Рис. 7.12 Комбинированное соединение элементов

т.е.

$$Q_{\text{ст}}(X_{\text{исправен}}) = Q_{A'}Q_{B'} = (1 - P_{A'})(1 - P_{B'}) .$$

Вероятность отказа системы при неисправном элементе X

$$Q_{\text{ст}}(X_{\text{неисправен}}) = Q_{AA'}Q_{BB'} = (1 - P_A P_{A'})(1 - P_B P_{B'}) .$$

Вероятность отказа системы в общем случае

$$Q_{\text{ст}} = (1 - P_{A'})(1 - P_{B'})P_x + (1 - P_A P_{A'})(1 - P_B P_{B'})Q_x .$$

Здесь и выше термин "исправный" понимается как неотказавший и подлежит замене на "работоспособный".

7.8 ОБЩИЕ НАПРАВЛЕНИЯ ПОВЫШЕНИЯ НАДЕЖНОСТИ МАШИН ДЛЯ ПЕРЕРАБОТКИ ПОЛИМЕРНЫХ МАТЕРИАЛОВ

1 Обеспечение необходимого технического уровня изделий. Невозможно достигнуть высокой надежности и долговечности машин с непрогрессивным рабочим процессом и несовершенной схемой или несовершенными механизмами.

2 Применение агрегатов и деталей с высокой надежностью и долговечностью по своей природе: быстроходных агрегатов без механических передач, например электрошпинделей, агрегатов и деталей, работающих при чистом жидкостном трении или без трения (электрическое торможение, бесконтактное электрическое управление); деталей, работающих при напряжениях ниже предела выносливости, и т.д.

3 Применение деталей и механизмов, самоподдерживающих работоспособность, – самоустанавливающиеся, самоприрабатывающихся, самосмазывающихся; применение систем – самонастраивающихся, самоуправляющихся.

4 Переход на изготовление машин по жестко регламентированной технологии крупносерийного или массового производства. При этом резко сокращается рассеивание ресурсов. Надежность ряда элементов машин сильно меняется даже от колебаний размеров в пределах допусков. Так, прочность сцепления в прессовых соединениях, даже выполненных по второму классу точности при одной посадке, в связи с колебаниями натяга может меняться в несколько раз.

Вопросы для самоконтроля к главе 7

- 1 Основные понятия и показатели надежности.
- 2 Какие общие зависимости надежности оборудования вы знаете?
- 3 Как рассчитывается надежность в период нормальной эксплуатации?
- 4 Как рассчитывается надежность в период износовых отказов?
- 5 Как рассчитывается надежность в период совместного действия износовых и внезапных отказов?
- 6 Как рассчитывается надежность восстанавливаемых изделий?
- 7 Как рассчитывается надежность систем с резервированием?
- 8 Каковы общие направления повышения надежности машин для переработки п/м?

8 ЗАДАНИЯ НА КОНТРОЛЬНУЮ РАБОТУ

Данные для расчета приведены в табл. 8.1 и 8.2.

1 Рассчитать размеры площадки для складирования оборудования X [т] труб длиной Y [м], Z [т] сортового проката длиной F [м], R [т] стального листа $L \times H$ [м], вальцы $B \times A \times N$ [м], весом W [т].

2 Рассчитать размеры фундамента под каландр весом W [т] габаритами $B \times A \times N$ [м].

3 Рассчитать крепление лебедки, вес противовеса и силу горизонтального смещения для ведения монтажных работ при известном усилии натяжения каната S и коэффициента запаса устойчивости $k = 1,3$. Задано: расстояние от уровня земли до каната, h [м]; вес лебедки, Q [т]; расстояние от центра тяжести лебедки до точки опрокидывания, l [м]; расстояние от центра тяжести противовеса до точки опрокидывания, l_1 , м; коэффициент трения, f .

4 Рассчитать толщину стенки бесшовной трубы с давлением среды $P_y = X$ [МПа] с наружным диаметром Y [мм].

5 Рассчитать толщину стенки сварной трубы с давлением среды $P_y = X$ [МПа] с наружным диаметром Y [мм].

6 Рассчитать норму запаса деталей для парка A литейных машин ($X_{\text{шт.}}$ на машину) со сроком службы Y [ч]. Срок заказа и поставки N [дней].

7 Определить вероятность отсутствия внезапных отказов $P(t)$ центрального гидронасоса трехэтажного пресса в течение A [ч] при интенсивности отказов $\lambda = X$ [ч⁻¹].

8 Определить во сколько раз уменьшилась вероятность отказов системы местной вентиляции после реконструкции с исключением двух узлов. Вероятность безотказной работы всех узлов одинакова и равна $P(t) = X$. До реконструкции система состояла из N узлов.

9 Технологическая линия состоит из A машин – B вальцев и экструдера. Первые вальцы и экструдер работают последовательно, а вторые вальцы являются нагруженным резервом экструдера. Определить надежность работы технологической линии если надежность вальцев равна: $P(t)_1 = P(t)_2 = X$, а надежность экструдера $P(t)_3 = Y$.

10 Определить сумму ремонтных единиц для парка машин, состоящего из X червячных прессов, если коэффициент сложности червячного пресса $K_{сч} = 12$.

11 Определить минимально необходимое число ремонтников для обслуживания парка машин, состоящего из X челюстных прессов, если коэффициент сложности челюстного пресса $K_{сч} = 12$.

12 Определить годовую потребность в подшипниках серии X для средне нагруженного узла, если узел состоит из N таких подшипников.

8.1 Исходные данные для решения задач 1, 2, 4 – 12

№ задачи	Обозначения	№ варианта							
		1	2	3	4	5	6	7	8
	X	2	83	4	5	6	7	1	2,5
	Y	2	4	2,5	5	2,5	2,5	3	3
	Z	13	8	6	8	9	2	5	10
	F	3	5	4	2	5	2,5	3,5	4
	R	13	5	2	20	8	7	6	5
	L	2	3	2	3,5	4	5	5	3
	H	2	1	4	2	2	1,5	2	3
	B	1,5	1	1,2	0,8	2	1,2	0,7	1,1
	A	1,5	1	1,6	1,0	2	1,3	1,2	1,4
	N	2	1,5	1,5	1,8	2	1,9	1,8	1,7
	W	1,2	0,9	1,7	0,8	2,5	1,9	1,1	1,5
	W	2	3	1,8	3	4	2,5	3,5	1,5
	B	1,5	2	1,2	1,2	1,2	1,0	1,1	0,9
	A	1	1,4	2,3	2,1	1,9	1,8	1,6	2,1
	N	1,5	1,8	1,7	1,6	1,8	1,5	1,7	1,5
	X	0,3	0,4	0,5	0,6	0,7	0,8	0,9	1,0
	Y	25	25	32	32	32	32	32	32
	X	0,3	0,4	0,5	0,6	0,7	0,8	0,9	1,0
	Y	25	25	32	32	32	32	32	32
	A	2	3	4	5	6	7	8	9
	X	2	2	2	4	4	4	4	4
	Y	800	900	1000	1100	1200	1300	1400	1500
	N	5	5	5	6	6	6	6	7
	A	1000	1100	1200	1300	1400	1500	1600	1700
	X	5×10^{-6}	6×10^{-6}	7×10^{-6}	8×10^{-6}	9×10^{-6}	6×10^{-7}	5×10^{-7}	6×10^{-7}
	X	0,8	0,83	0,85	0,87	0,89	0,9	0,91	0,92
	N	6	8	7	5	12	10	9	15
	A	3	3	3	3	3	3	3	3
	B	2	2	2	2	2	2	2	2
	X	0,92	0,93	0,87	0,88	0,97	0,89	0,91	0,97
	Y	0,87	0,9	0,93	0,85	0,85	0,92	0,95	0,89
0	X	4	5	6	7	8	9	10	11
1	X	2	3	4	5	6	7	8	9
2	X	Z10	Z10	Z100	Z110	Z100	Z120	Z120	Z140
	N	00 2	00 4	0 6	0 4	0 6	0 8	0 6	0 4

Продолжение табл. 8.1

№ задачи	Обозначения	№ варианта								
		9	10	11	12	13	14	15	16	17
	X	9	3,5	10	4	2	5,5	7,5	1,5	6,5
	Y	4	1,5	3	5	3	2,5	5	5	2,5
	Z	15	13	2	3	7	16	6	7	8

	A	19	20	5	6	7	8	9	10
	X	4	4	2	2	2	2	2	2
	Y	1500	800	700	800	900	1000	1100	1200
	N	7	5	7	7	8	8	5	6
	A	500	600	700	800	900	1000	1100	1200
	X	5×10^{-5}	6×10^{-5}	7×10^{-5}	8×10^{-5}	9×10^{-5}	10×10^{-5}	11×10^{-5}	12×10^{-5}
	X	0,89	0,9	0,91	0,92	0,93	0,94	0,95	0,96
	N	13	12	11	10	9	10	8	12
	A	3	3	3	3	3	3	3	3
	B	2	2	2	2	2	2	2	2
	X	0,92	0,97	0,81	0,93	0,88	0,89	0,97	0,99
	Y	0,97	0,92	0,91	0,84	0,98	0,83	0,88	0,85
0	X	21	22	23	24	25	26	27	28
1	X	19	20	21	22	23	24	25	26
2	X	Z420	Z100	Z100	Z100	Z120	Z120	Z100	Z100
	N	0	0	0	0	0	0	0	0
		10	12	14	16	18	20	22	18

A.2 Исходные данные для решения задачи 3

Вариант	S, т	h, м	Q, т	l, м	l ₁ , м	f
	5	0,5	1,3	1	1,7	0,3
	5,1	0,4 8	1,5	1,1	1,8	0,3 1
	5,2	0,4 7	1,4	1,2	1,9	0,3 2
	5,4	0,4 6	1,2	1,3	2	0,3 3
	5,5	0,5 2	1,1	1,4	2,1	0,4
	6	0,3	1	1,5	2,2	0,4 1
	6,1	0,3 3	1,3	1,7	2,3	0,4 2
	6,2	0,3 5	1,5	1,8	2,4	0,4 3
	6,3	0,3 6	1,7	1,9	2,5	0,4 4
0	6,7	0,3 7	2	1,6	2,6	0,4 5
1	6,8	0,3 8	2,1	1	2,7	0,4 6
2	7	0,4 8	2,2	1,1	2,8	0,4 7
3	7,2	0,5 2	2,3	1,2	2,9	0,5
4	7,4	0,5 5	2,4	1,3	3	0,5 1
5	7,6	0,4 8	2,5	1,4	1,4 5	0,5 2
6	7,8	0,4 9	2,7	1,5	1,5 5	0,5 3
7	8	0,3 6	2,5	1,7	2,4 5	0,5 4
8	8,5	0,3 7	2,6	1,8	2,5 5	0,5 5

9	8,6	0,3 8	2,8	1,9	2,3 5	0,6
0	8,7	0,3 9	3	1,6	1,8 5	0,6 1
1	8,8	0,4 1	3,1	1	1,7 5	0,6 2
2	8,9	0,4 6	3,2	1,1	1,7	0,6 3
3	9	0,4 7	3,3	1,2	1,8	0,6 4
4	9,2	0,6	3,4	1,3	1,9	0,6 5
5	9,3	0,6 1	3,5	1,4	2	0,3
6	9,4	0,6 2	3,6	1,5	2,1	0,3 1
7	9,5	0,6 3	3,7	1,7	2,2	0,3 2
8	9,6	0,6 5	3,8	1,8	2,3	0,3 3
9	9,7	0,6 6	3,9	1,9	2,4	0,4
0	9,8	0,6 7	4	1,6	2,5	0,4 1

СПИСОК ЛИТЕРАТУРЫ

- 1 Иванов, О.О. Основы монтажа и ремонта технологического оборудования : учеб. пособие / О.О. Иванов, Г.С. Кормильцин. Тамбов : Изд-во Тамб. гос. техн. ун-та, 2001.
- 2 Износ оборудования при переработке пластмасс / А.И. Бейль, Ю.А. Беспалов, В.П. Карливан, Е.А. Стамбульский. М. : Химия, 1985.
- 3 Решетов, Д.Н. Надежность машин / Д.Н. Решетов, А.С. Иванов. М. : Высшая Школа, 1988.
- 4 Крагельский, И.В. Основы расчетов на трение и износ / И.В. Крагельский, М.Н. Добычин, В.С. Комбаров. М. : Машиностроение, 1977.
- 5 Решетов, Д.Н. Работоспособность и надежность деталей машин / Д.Н. Решетов. М. : Высшая школа, 1974.
- 6 Ермаков, В.И. Ремонт оборудования химических предприятий / В.И. Ермаков. Ярославль : Ярославский политех, 1975.
- 7 Баженов, Н.Б. Ремонт и монтаж оборудования заводов переработки пластмасс и резины / Н.Б. Баженов, К.Д. Семенов. М. : Химия, 1974.

ОГЛАВЛЕНИЕ

ВВЕДЕНИЕ	3
1 МОНТАЖ ОБОРУДОВАНИЯ	3
2 ОБОРУДОВАНИЕ И ПРИСПОСОБЛЕНИЯ, ПРИМЕНЯЕМЫЕ ПРИ МОНТАЖЕ ОБОРУДОВАНИЯ	10
3 ОСОБЕННОСТИ МОНТАЖА НЕКОТОРЫХ ВИДОВ ОБОРУДОВАНИЯ	15
4 ИСПЫТАНИЕ СМОНТИРОВАННОГО ОБОРУДОВАНИЯ ...	21
5 ИЗНОС ОБОРУДОВАНИЯ ПРИ ЭКСПЛУАТАЦИИ И СПОСОБЫ ЕГО РЕМОНТА	25
6 ОРГАНИЗАЦИЯ РЕМОНТНЫХ СЛУЖБ НА ПРОИЗВОДСТВЕ	34
7 НЕКОТОРЫЕ ВОПРОСЫ НАДЕЖНОСТИ ОБОРУДОВАНИЯ	61
8 ЗАДАНИЯ НА КОНТРОЛЬНУЮ РАБОТУ	86
9 СПИСОК ЛИТЕРАТУРЫ	91

7.1 Числовые характеристики основных распределений отказов

<p>е распределение</p>	<p>Нормальное распределение</p>		
<p>λt</p>	$x = \frac{t - t_{cp}}{S}$ <p>(u_p-квантили)</p>	<p>вероятность безотказной работы $P(t)$</p>	$x = \frac{t - t_{cp}}{S}$ <p>(u_p-квантили)</p>
<p>0,0000,0050,0100,0200,0510,1050,1630,2230,2880,3570,4310,5110,5980,6930,7990,916</p>	<p>0,000–0,1– 0,126–0,2– 0,253–0,3–</p>	<p>0,50000,53980,5550,57930,600,61790,650,65540,69150,700,72570,750,75800,78810,800,8159</p>	<p>–2,054– 2,1–2,170–2,2– 2,3–2,326–2,4–</p>

0,385-0,4-0,5-
0,524-0,6-
0,674-0,7-0,8-
0,842-0,9

2,409-2,5-
2,576-2,6-
2,652-2,7-
2,748-2,8-2,878

--	--	--	--

Продолжение табл. 7.1

Экспоненциальное распределение		Нормальное распределение				Распределение Вейбулла				
вероятность безотказной работы $P(t) = e^{-\lambda t}$	λt	$x = \frac{t - t_{cp}}{S}$ (u_p -квантили)	вероятность безотказной работы $P(t)$	$x = \frac{t - t_{cp}}{S}$ (u_p -квантили)	вероятность безотказной работы $P(t)$	параметр формы m	$\frac{1}{m}$	b_m	c_m	коэффициент вариации $t = \frac{c_m}{b_m}$
0,3500,3000,250	1,0501	-1,0-1,036-	0,84130,850,86	-2,9-3,0-	0,99810,99860,999	1,11,2	0,9090	0,9650	0,8780	0,9100,8370,775
0,2000,1500,1000,050	,2041,3861,6	1,1-1,2-1,282-	430,88490,900,90320,	3,090-3,291-3,5-	0,99950,99980,999	1,31,41,51,6	,8330,7690,7	,9410,9240,9	,7870,7160,6	0,7230,6810,6400,605
	091,8972,30	1,3-1,4-1,5-1,6-	91920,93320,94520,9	3,719	9	1,71,81,92,0	140,6670,62	110,9030,89	590,6150,57	0,5750,5470,5230,496
	32,996	1,645-1,7-1,751-	50,95540,960,96410,9			2,12,22,32,4	50,5880,556	70,8920,889	40,5400,512	0,4800,4610,4440,428
		1,8-1,881-2,0	70,9772			2,5	0,5260,5000,	0,8870,8860,	0,4850,4630,	
							4760,4550,4	8860,8860,8	4390,4250,4	
							350,4170,40	860,8870,88	090,3940,38	
							0	7	0	

Примечание. Для логарифмически нормального распределения $\lambda = (\lg t - \lg t_0)/S$.