

КОНСТРУИРОВАНИЕ ЛИЦЕВОЙ ПАНЕЛИ ЭЛЕКТРОННОГО БЛОКА



ИЗДАТЕЛЬСТВО ТГТУ

Министерство образования и науки Российской Федерации
Государственное образовательное учреждение
высшего профессионального образования
"Тамбовский государственный технический университет"

КОНСТРУИРОВАНИЕ ЛИЦЕВОЙ ПАНЕЛИ ЭЛЕКТРОННОГО БЛОКА

Методические указания к лабораторной работе
по курсу «Конструирование радиоэлектронных средств»



Тамбов
Издательство ТГТУ
2006

УДК 621.396.6
ББК Z844-02я73-5
П88

Утверждено Редакционно-издательским советом университета

Рецензент
Кандидат технических наук, доцент
В.П. Шелохвостов

Составитель
А.П. Пудовкин

П88 Конструирование лицевой панели электронного блока: Метод. указания / Сост. А.П. Пудовкин. Тамбов: Изд-во Тамб. гос. техн. ун-та, 2006. 32 с.

Даны методические указания по конструированию лицевой панели электронного блока, порядок выполнения лабораторной работы по курсу «Конструирование радиоэлектронных средств», приведены контрольные вопросы и рекомендуемая литература.

Предназначены для студентов 4 и 5 курсов специальности 210201 всех форм обучения.

УДК 621.396.6

ББК Z844-02я73-5

© Тамбовский государственный
технический университет (ТГТУ), 2006

Учебное издание

КОНСТРУИРОВАНИЕ ЛИЦЕВОЙ ПАНЕЛИ ЭЛЕКТРОННОГО БЛОКА

Методические указания

Составитель

Пудовкин Анатолий Петрович

Редактор Е.С. Мордасова

Компьютерное макетирование Е.В. Кораблевой

Подписано к печати 29.05.2006

Гарнитура Times New Roman. Формат 60 × 84/16. Бумага газетная.

Печать офсетная. Объем: 1,86 усл. печ. л.; 1,84 уч.-изд. л.

Тираж 100 экз. С.

Издательско-полиграфический центр ТГТУ
392000, Тамбов, Советская, 106, к. 14

КОНСТРУИРОВАНИЕ ЛИЦЕВОЙ ПАНЕЛИ ЭЛЕКТРОННОГО БЛОКА

Цель: научить студентов путем анализа электрической принципиальной схемы, назначения устройства, основных технических характеристик и условий эксплуатации получать необходимые данные для проектирования лицевой панели электронного блока и разработать конструкцию панели.

Исходные данные: в качестве исходного задания выдается принципиальная электрическая схема радиоэлектронного средства (РЭС) с описанием принципа ее действия, назначения средства и эксплуатационными условиями, сборочный чертеж или несущая конструкция блока.

ПОРЯДОК ВЫПОЛНЕНИЯ РАБОТЫ И УКАЗАНИЯ К СОСТАВЛЕНИЮ ОТЧЕТА

- 1 Рассмотреть электрическую принципиальную схему блока. Ознакомиться с его техническими характеристиками и сборочным чертежом. В отчете записать цель работы, привести ее название и обозначение исследуемого блока, кратко сформулировать его назначение и основные характеристики, условия эксплуатации.
- 2 Определить необходимые функции управления и контроля РЭС.
- 3 Определить конкретные средства визуальной и акустической индикации, управления, контроля и их взаимосвязь.
- 4 Определить (ориентировочно) минимальные габаритные размеры лицевой панели блока.
- 5 Провести компоновку лицевой панели.
- 6 Разработать сборочный чертеж лицевой панели и чертеж детали лицевой панели.

МЕТОДИЧЕСКИЕ УКАЗАНИЯ К ВЫПОЛНЕНИЮ РАБОТЫ

- 1 Указания к выполнению п. 1 задания.

Человек-оператор (Ч-О) является интегральным и определяющим звеном любой системы управления, независимо от степени автоматизации ее работы, им принимаются принципиальные решения, он является юридическим лицом. Все это заставляет внимательно подходить к вопросам работы Ч-О с РЭС, изучать и рационально использовать его навыки и способности, создавать для Ч-О комфортные условия работы.

Система из Ч-О и РЭС, посредством которой человек осуществляет трудовую деятельность, называется системой человек-машина. В этой системе Ч-О может выступать в различных ролях.

Ч-О может выступать в роли «приемника» осведомительной информации от одного звена к другому, «ретранслятора» информации от одного его звена к другому, «анализатора» информации и исполнителя принятого решения, выполнять программирование работы РЭС или просто исполнять получаемые с помощью РЭС команды. Все эти функции Ч-О выполняет с помощью различных технических устройств в виде индикаторов (представляющих необходимую Ч-О информацию) и регуляторов (с помощью которых Ч-О вводит в РЭС сигналы управления).

В связи с этим целесообразно иметь в виду антропометрические и психофизиологические возможности человека как части общей системы и как особого устройства приема, обработки и передачи информации. В табл. 1 приведены основные характеристики Ч-О.

При выполнении данного пункта должны быть получены ответы на следующие вопросы:

- 1) В каких условиях придется работать Ч-О: сидя, стоя или попеременно – то сидя, то стоя?
- 2) Какова последовательность управления заданной РЭС?

Результаты анализа необходимо привести в отчете.

- 2 Указания к выполнению п. 2 задания.

Ч-О может работать в двух характерных вариантах «машины» управления: «человек-инструмент» и «человек-машина».

В варианте «человек-инструмент» Ч-О основной источник энергии, необходимой для выполнения данного процесса управления. Характерные примеры: человек как источник энергии для работы РЭС через мускульный генератор, использование акустической энергии голоса как для питания микропередатчика, так и для модуляции высокочастотного сигнала. Такой вариант в системе человек-РЭС используется редко.

В варианте «человек-машина» Ч-О практически не является источником энергии, а определяет только время, место и характер ввода сигнала управления. Это наиболее характерный вариант работы системы человек-РЭС. Для успешного выбора и конструирования регуляторов в этом варианте необходимо твердо помнить следующее:

- Ч-О разумный, экономичный и гибкий источник малых, точно дозированных сигналов управления и поэтому пренебрежение к его двигательным навыкам значительно обедняет возможности по выработке и рациональному использованию сигналов управления;

- максимальный эффект управления может быть достигнут только при определенных и пропорциональных акту регулировки усилиях, определяемых конкретными параметрами задачи управления.

Функции, которые можно доверить Ч-О, а какие – РЭС, представлены в табл. 2. На основе сравнения эффективности работы человека и РЭС в различных возможных ситуациях необходимо выделить следующее:

- 1) человек быстрее и лучше справляется с операциями распознавания образов и оценки ситуации;

1 Основные характеристики Ч-О

№ п/п	I Прием (восприятие информации)
1	Скорость бит/с (или в среднем 10 сигналов в секунду).
2	Звуковая информация: – звуки в диапазоне от 20 до 20 000 Гц; – разрешающая способность по частоте и уровню сигнала 0,2...5 %; – разрешающая способность по углу (без поворота головы на источник звука) 15...20° и 3...4° (при повороте); – длительность звучания сигнала должна быть не менее 0,5 с.
3	Зрительная информация: – сигналы в диапазоне световых волн от 0,4 до 0,7 мкм; – области различия цвета для различных цветов (самая узкая – зеленый 40...60°), затем красный, синий, желтый, голубой, белый; – цветочувствительность зависит от освещения и имеет разницу максимумов на 0,048 мкм при дневном и сумеречном освещении; – глаз различает предметы, условные размеры которых составляют примерно 0,5 угловых секунд (это равносильно различию проволоки диаметром 1,5 мм на расстоянии 750 м); – среднее время наведения глаз в одну точку 0,17 с; – время адаптации при изменении освещенности от единиц до 30...40 мин.
II Анализ информации и принятие решения	
4	Общий объем памяти составляет $\sim 10^{15}$ бит.
5	Объем оперативной памяти до 50 бит.
6	Быстродействие невелико: прием информации и выдача ответа отстоят не менее, чем на 0,5 с.
7	Способность решать проблемы методом логической индукции
III Передача информации	
8	Все «выходы» человека имеют моторный характер, относительно медленны и имеют малую мощность.
9	Скорость передачи информации: 25 бит/с (6-7 букв).
10	Скорость выполнения действий не более 1-2 в с.
11	Усилия на ручные органы управления: 10-50 Н.
12	Движения рук «к себе» быстрее, но менее точны, а «от себя» – менее быстры, но более точны.
13	Точность перемещения руки: 0,5 мм.
14	Вращательные движения рука выполняет быстрее поступательных

2) человек способен реагировать на непредвиденные, маловероятные события, может корректировать свои действия и использовать для принятия решений прошлый опыт;

3) человек легче преодолевает трудности, связанные с неполнотой и неопределенностью информации: машина же работает только при достоверных сведениях;

4) машина превосходит человека по скорости и точности в задачах поиска решения;

5) в области долговременной памяти машина также превосходит человека. К тому же она не обладает эмоциями, дисциплинирована, нечувствительна к посторонним (мешающим) факторам, способна выполнять действия в условиях вредных или вообще невыносимых для человека и работать непрерывно в течение длительного времени.

2 Функции человека и машины в системе «человек–машина»

Выполняемые функции	Характеристика человека	Характеристика машины
Обнаружение	Обнаруживает сигналы очень малой интенсивности. Шкала раздражителей ограничена возможностями органов чувств. Легко осуществляет фильтрацию при изменении программы	С трудом обнаруживает сигналы необходимой интенсивности. Весьма обширна шкала раздражителей. С трудом осуществляет фильтрацию при изменении программы
Различение	Может охватывать довольно большое количество физических измерений. Различает довольно слабое соотношение сигнал/шум. Емкость канала посредствен-	Может охватывать лишь очень небольшое количество физических измерений. Обычно не различает слабых соотношений сигнал/шум. Емкость канала довольно

	ная. Воспринимает глубину и рельеф	высокая. Сильно затрудненное восприятие глубины и рельефа
Интерпретация	Очень большая гибкость программирования и перепрограммирования. Возможны самообучение (опыт) и модификация действий по ходу дела (изобретательность). Способен работать в непредвиденных ситуациях. Способность запоминания неизвестна, но ограничена. Может использовать избыточную информацию. Способен к индукции и обобщению	Гибкость программирования мала. Возможности самообучения ограничены. «Изобретательность» очень незначительна. Плохо работает в неподвижных ситуациях. Очень высокая способность запоминания. Организация восприятия сильно ограничена. Не способна к индукции и обобщению

Продолжение табл. 2

Выполняемые функции	Характеристика человека	Характеристика машины
Вычисление	Медленное и неточное	Очень быстрое и очень точное
Ответная реакция	Точность и интенсивность реакций ограничены. Трудно и непродолжительно осуществляет быстро повторяющиеся ответные реакции	Реакции очень точные и интенсивные. Осуществляет быстро повторяющиеся ответные реакции легко и в течение продолжительного времени
Надежность	Довольно небольшая, особенно подвержена колебаниям во времени (через 30 мин после начала работы число допускаемых оператором ошибок примерно удваивается)	Может быть очень высокой, очень устойчива
Продолжительность работы	Незначительная (не более 2-х часов), если работа ведется без перерывов (утомляемость). Способен к превышению своих возможностей (стресс)	Неограниченная. Крайне редко нуждается в перерывах. Неспособна к превышению своих возможностей

Результатом работы над данным пунктом должно быть четкое распределение функций управления и контроля между Ч-О и РЭС.

3 Указания к выполнению п. 3 задания.

Под элементами контроля и управления следует понимать:

- органы управления (ручки, рукоятки, тумблеры, кнопки, клавиши, переключатели, рычаги и пр.);
- средства визуальной индикации (шкалы, стрелочные приборы, счетчики, электроннолучевые трубки и другие индикаторы);
- сигнальные устройства (светосигнализаторы, световые табло, звуковые устройства);
- световые надписи, знаки, символы.

Рекомендации по оптимизации работы Ч-О в роли «машины» управления:

1) Если движение регулятора соответствует движению указателя, то число ошибок в 2-3 раза меньше, чем когда движения не соответствуют (рис. 1, а).

2) Расположение индикаторов и регуляторов должно соответствовать друг другу (рис. 1, в). При несоответствии положений индикатора и регулятора скорость работы Ч-О падает в 2 – 4 раза.

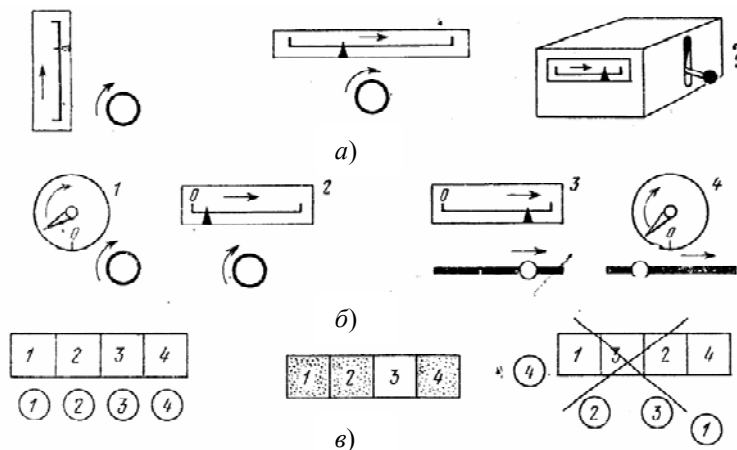


Рис. 1 Рекомендуемые (слева и в центре) и нерекомендуемые (справа) сочетания движений регулятора и указателя (а); наиболее целесообразное 1 и наименее целесообразное 4 сочетания характеров движения регулятора и указателя (б); допустимое (слева), рациональное (в центре) и нерекомендуемое (справа) расположения индикаторов и регуляторов (в)

3) Если использовать для регулировки сигнала по амплитуде или скорости неподвижные рычаги (управляющий сигнал в виде изменения усиления на головке), то возможно увеличение точности на 25...80 % по сравнению с регулировкой качающимся рычагом. Количество ошибок управления пропорционально порядку системы (0 порядок – движение регулятора непосредственно определяет движение указателя (изменение выходного параметра), 1 порядок – перемещение регулятора пропорционально скорости изменения выходного параметра, 2 порядок – перемещение регулятора пропорционально ускорению изменения выходного параметра).

4) Для повышения точности управления следует использовать (или вводить) дополнительные контуры управления, различные виды управления (виды движений) для различных задач управления.

5) Ручное управление выгоднее ножного при точных, но не очень сильных сигналах управления. Движения рук к себе быстрее, но менее точны, а от себя – менее быстры, но более точны. Поэтому для быстрых операций управления следует использовать движения к себе, а для точных – от себя. Для плавного и точного движения регулятора следует использовать маховики или механизмы с вязкой смазкой. Характерные примеры ручного и ножного управления показаны на рис. 2.

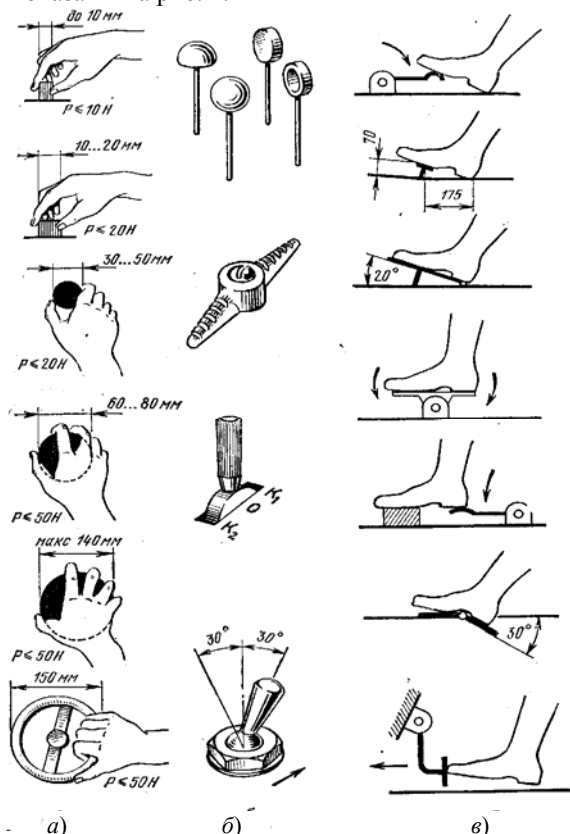


Рис. 2 Размеры рукояток в мм и усилия управления (а);

характерные формы управления (б) и схемы ножных педалей (в)

Для определения органов управления необходимо учитывать целый ряд факторов, влияющих не только на общую эффективность действий оператора, но и на скорость и точность выполнения критических операций.

Типичными факторами являются:

- размер элементов управления;
- их форма;
- расположение на лицевой панели;
- направление движения органов управления;
- усилия, прикладываемые к ним оператором;
- рабочее положение оператора.

Правильность определения органов управления по функциональному признаку необходимо проверить по обобщенным практическим данным, приведенным в табл. 3.

3 Функциональные признаки органов управления

Функция	Применение	Вид органа управления
Выбор между двумя альтернативами	Пуск, остановка Последовательность включения и выключения Подача срочного сигнала	Тумблер Переключатель Нажимная кнопка Ножная pedalь
Выбор между тремя и более вариантами	Задание режимов работы Выбор диапазонов Выбор каналов связи	Переключатель с указателем фиксированных положений Переключатель с рукояткой Тумблер
Точное регулирование	Непрерывное регулирование параметра Точная подстройка или калибровка	Круглая ручка
Грубое регулирование	Непрерывное регулирование	Рычаг управления, pedalь, штурвал
Быстрая установка величина параметра		Тумблер или переключатель

Наибольшее количество информации Ч-О получает с помощью зрительного анализатора (~80 %), заметно меньше слуховым (~15 %) и немного (~5 %) тактильным анализаторами.

Визуальные индикаторы. Они выполняются в виде светофоров, счетчиков, шкал и светопланов различной конструкции.

Светофоры выполняются в виде индикаторных ламп с различным обрамлением и конструкцией в виде табло, светящихся кнопок, клавишей и их комбинаций. Характер информации – наличие или отсутствие свечения. Для улучшения наблюдаемости рекомендуется группировать ответственные светофоры, использовать мерцающий сигнал (с частотой доли герца или 3...10 Гц при длительности отдельных вспышек 0,05 с), нанесение черного контура, применить линзы с разной огранкой поверхности. Знаки на поверхности светофоров должны иметь высоту 3,5 мм при наблюдении с расстояния ~500 мм и быть черными на белом фоне (при хорошем освещении) и красными на черном (при недостаточном освещении).

Счетчики являются самыми точными отсчетными устройствами, так как представляют Ч-О цифровую характеристику параметра. Могут быть электромеханическими и люминесцентными сегментного или знакового типа. Разновидностью счетчиков являются лимбовые ручки настройки с встроенными счетчиками, ленточные механизмы. Для улучшения наблюдения знаков конструкция счетчика должна быть выполнена так, чтобы вспомогательные элементы конструкции не мешали Ч-О воспринимать полезную информацию.

Шкалы имеют очень широкое применение и разнообразную конструкцию. Если параметр при наблюдении изменяется в широких пределах, то целесообразнее использовать неподвижную шкалу и подвижную стрелку. Шкалы в РЭС (для установки частоты, амплитуды и других параметров стабильных в процессе работы) часто выполняют с неподвижным указателем и подвижной шкалой. Основное требование к шкале – хорошая различимость ее делений и знаков. Для этого выбирают оптимальную ширину и длину рисок, простую форму знаков, соответствующую форму шкалы. Форма концов указателей должна быть простой и четко показывать деления на шкале. Начало отсчета должно быть справа или снизу шкалы. Знаки и цифры должны наблюдаться в нормальном положении Ч-О. Характерные конструкции шкал и их элементов приведены на рис. 3.

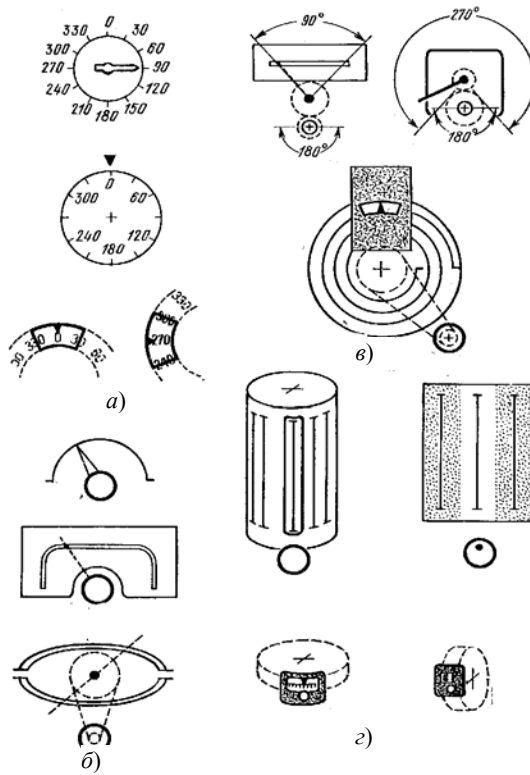


Рис. 3 Варианты оцифровки шкал (а); схемы выполнения указателей (б); шкалы с углами поворота указателя на 90° и 270° и трехоборотная шкала с углом поворота 540° (е); варианты барабанных и плоской шкал (з)

К светопланам относят в первую очередь разнообразные электроннолучевые трубки и ряд комбинированных люминесцентных индикаторов. Для повышения контраста сигнала на экране следует использовать светофильтры с цветом свечения экрана. При ярком наружном освещении используют защитные тубусы, а для ликвидации бликов – систему из перекрестных поляризованных фильтров.

Акустические индикаторы. Выполняются в виде громкоговорителей и головных телефонов, свистков, вибраторов (зуммеров) и сирен. Следует помнить, что для высококачественного воспроизведения звука, кроме высококачественного громкоговорителя и телефона, должны быть соответствующего качества усилители и дополнительные устройства в виде отражательных досок или специальных футляров с высокими акустическими показателями. Следует избегать расположения громкоговорителей прямо сзади и прямо спереди, так Ч-О не сможет их четко различить.

При выполнении данного пункта задания следует для каждого органа управления и контроля по нормативным документам подобрать подходящий по условиям эксплуатации тип органа и перенести в рабочую тетрадь его полную запись в конструкторской документации.

4 Указания к выполнению п. 4 задания.

При определении минимально необходимых размеров лицевой панели блока (пульта) следует учитывать следующее.

1 Поскольку основной объем информации поступает к оператору через два канала – зрительный и слуховой – необходимо иметь в виду как пределы возможностей зрительного и слухового аппаратов человека, так и особенности их надежного функционирования (рис. 4, 5).

2 Особенностью зрения является то, что периферическим зрением человек быстрее, чем центральным, воспринимает слабые световые раздражители. Поэтому аварийная сигнализация должна располагаться не в зоне эффективной видимости, а на периферических участках. Кроме того, наиболее быстро и четко воспринимаются сигналы приборов, находящихся в правом верхнем квадрате (рис. 4, б). При этом лучше воспринимаются дискретные (прерывистые) сигналы, чем непрерывные.

3 Особенности слуха состоят в том, что:

- слух лучше принимает непрерывные сигналы, чем дискретные;
- человек может воспринимать звуки не только через ушные раковины, но и через кости черепа;
- слух обладает стереоэффектом; при этом точность определения направления источника звука невелика и составляет примерно 15° без поворота головы (около 3° – с поворотом головы в сторону источника).

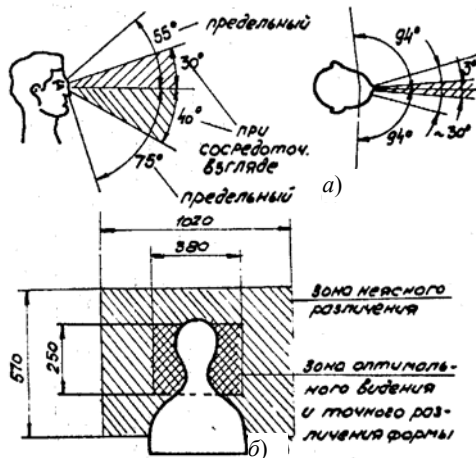


Рис. 4 Размеры зрительного поля (а) и зоны оптимального видения в вертикальной плоскости (б)

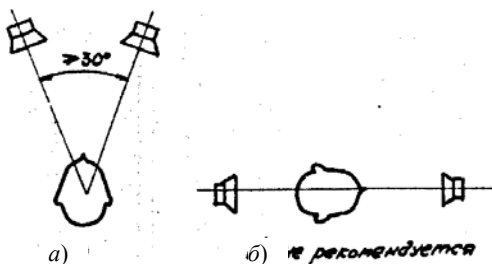


Рис. 5 Размещение слуховых индикаторов

Зная габаритные размеры выбранных элементов управления (см. прил. 1), контрольные расстояния их взаимного расположения (рис. 6) и учитывая особенности зрительного и слухового аппаратов Ч-О, следует в первом приближении разместить все необходимые органы на листе бумаги и тем самым определить минимальные габаритные размеры лицевой панели.

При проектировании лицевой панели блока (пульта) следует учитывать эргономические и эстетические требования.

Анализируя эргономические требования необходимо особое внимание сосредоточить на трех группах требований:

а) антропометрических, которые определяют соответствие изделий любого назначения размерным и весовым данным человека (сюда относятся: форма и размеры ручек, кнопок, рычагов и т.п. изделий, зоны их взаимного расположения, габариты и размеры самих пультов, кресел к ним и т.д. (рис. 6 – 8));

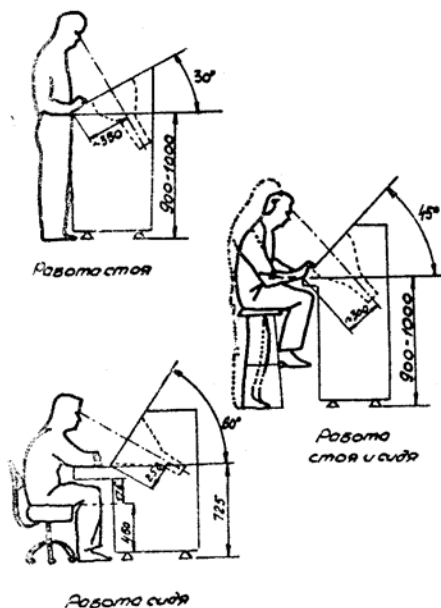


Рис. 6 Пределы удобного расположения визуальных индикаторов при различной работе оператора

б) физиологических, вытекающих из особенностей функционирования основных органов чувств человека-оператора и определяющим соответствие изделия силовым, скоростным, энергетическим, зрительным, слуховым и т.п. возможностям человека (рис. 2, а);

в) психологических, которые устанавливают соответствие изделия психофизиологическим особенностям человека: возможностям восприятия и переработки человеком информации, соответствия изделия и его частей определенным навыкам человека, влияние на оператора различных помех и условий окружающей обстановки и т.д.

Эстетические требования (внешний вид изделия, его гармоничность, целостность, соответствие среде, стилю, времени, цветовой решение всех частей изделия и т.п.) должны учитываться в связи с предлагаемым местом размещения пульта на объекте установки РЭС.

5 Указания к выполнению п. 5 задания.

При размещении элементов управления и контроля необходимо руководствоваться следующими признаками:

- а) функциональность группирования, когда элементы группируются исходя из общности решаемых задач;
- б) важность выполнения функций, когда наиболее важные элементы размещаются вместе, в центре панели;

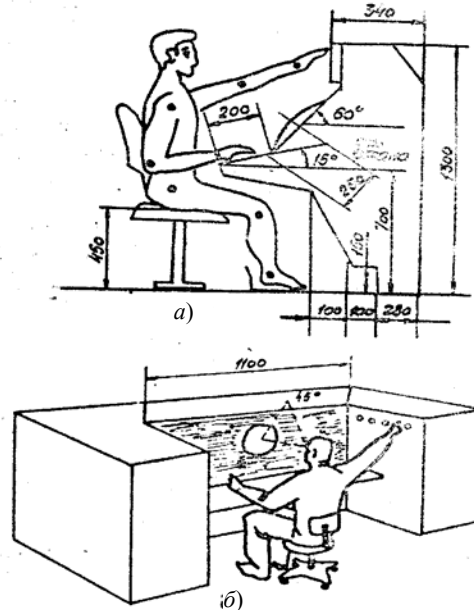


Рис. 7 Основные размеры пульта управления

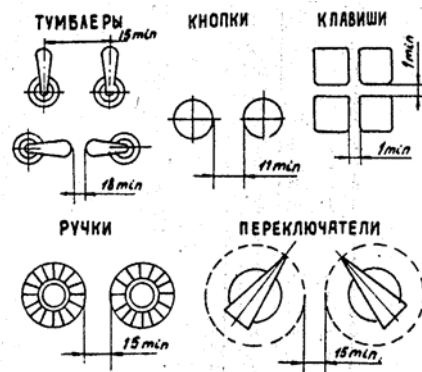


Рис. 8 Допустимые расстояния между отдельными элементами управления, исключающие их непредусмотренное использование

в) последовательность и удобство использования, когда элементы располагаются в строгом соответствии с последовательностью их использования;

- г) рациональность освещения;
- д) гарантия от случайного включения.

Кроме того, должны учитываться следующие рекомендации:

а) элементам управления и контроля, которыми оператору придется пользоваться наиболее часто, следует отдавать предпочтение при выборе места их размещения на панели;

б) органы управления должны устанавливаться так, чтобы каждый из них достаточно выделялся, был удобен при использовании и расположен правильно по отношению к прибору, на показания которого он влияет (рис. 1);

в) визуальные индикаторы должны быть ориентированы так, чтобы параллакс и блескость были минимальны, а освещенность и расстояние до глаз Ч-О оптимальны (рис. 6, 7);

г) расположение приборов и элементов управления должно соответствовать примерам, приведенным на рис. 1;

- д) зрительные индикаторы должны размещаться в центральной части панели;

е) надписи рекомендуется располагать одинаково – либо снизу, либо сверху, причем, содержать они должны не названия приборов, а наименования измеряемых или управляемых параметров;

ж) при группировании приборов и элементов управления по функциональному назначению для облегчения их нахождения на панели целесообразно применять способы, представленные на рис. 9;

з) при разработке лицевой панели целесообразно предоставить преподавателю 2-3 возможных варианта компоновки панели.

6 Указания к выполнению п. 6 задания.

При выполнении сборочного чертежа лицевой панели необходимо соблюдать все требования к чертежам сборочных единиц, составить спецификацию. Кроме того, придерживаясь правил и требований ЕСКД, начертить рабочий чертеж детали (панели), установить допуски и размеры детали, выбрать материал для изготовления детали и защитное покрытие, установить чистоту обработки поверхностей детали (см. прил. 2).

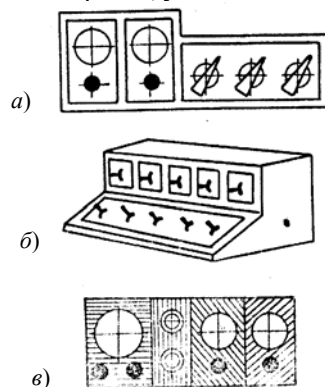


Рис. 9 Способы группирования элементов управления и контроля

КОНТРОЛЬНЫЕ ВОПРОСЫ

- 1 По каким характеристикам производится сравнение человека и машины?
- 2 В чем состоят требования на проектирование лицевых панелей и пультов управления?
- 3 В чем заключаются особенности зрения человека?
- 4 Каковы особенности слуховой системы человека?
- 5 Каковы психофизиологические характеристики человека по приему, анализу и передаче информации?
- 6 Какие функции управления целесообразно возлагать на оператора, и какие – на РЭС?
- 7 Что понимается под элементами управления и контроля на лицевых панелях?
- 8 В чем состоят основные рекомендации по размещению элементов управления и контроля на лицевых панелях?

СПИСОК ЛИТЕРАТУРЫ

- 1 Гелль П.П., Иванов-Есинович Н.К. Конструирование и микроминиатюризация радиоэлектронной аппаратуры: Учебник для вузов. Л.: Энергоатомиздат; Ленинградское отд-ние, 1984. 536 с.
- 2 Справочник конструктора РЭА: Общие принципы конструирования / Под ред. Р.Г. Варломова. М.: Сов. радио, 1980. 480 с.
- 3 Оформление рабочих чертежей деталей: Метод. указания / Сост. А.П. Пудовкин. Тамбов: Изд-во Тамб. гос. техн. ун-та, 2005. 16 с.
- 4 ЕСКД, ГОСТы: 2.107–68 – Основные требования к рабочим чертежам; 2.109–68 – Правила выполнения чертежей деталей; 2.307–68 – Нанесение размеров и предельных отклонений; 2.208–68 – Указания на чертежах предельных отклонений формы и расположения поверхностей; 2.309–68 – Нанесение на чертежах обозначений шероховатости поверхности.

КОММУТАЦИОННЫЕ УСТРОЙСТВА КНОПКИ И ПЕРЕКЛЮЧАТЕЛИ КНОПОЧНЫЕ

Кнопки малогабаритные типа КМ

Обозначение кнопок: КМ – кнопка малогабаритная; А – наличие фиксации в двух положениях; Д – декоративная; 1, 2 – число базовых микропереключателей; I – обозначение конструкции, выполненной с использованием микропереключателя МПЗ-1; IV – обозначение конструкции, выполненной с использованием микропереключателя МП10.

Условия эксплуатации

Температура окружающей среды от –60 до +100 °С. Относительная влажность до 98 % при температуре до +35 °С. Атмосферное давление от 0,6 до 104 кПа.

Технические характеристики

Сопротивление изоляции, МОм, не менее:

при нормальных климатических условиях	1000
в условиях повышенной влажности	3
при максимальной температуре	100

Электрическая прочность изоляции при нормальных климатических условиях, В

1100

Сопротивление электрических контактов, Ом не менее

0,05

Коммутируемые напряжения и токи:

рабочее напряжение, В:

постоянное	0,5...30
переменное	0,5...250

ток, А:

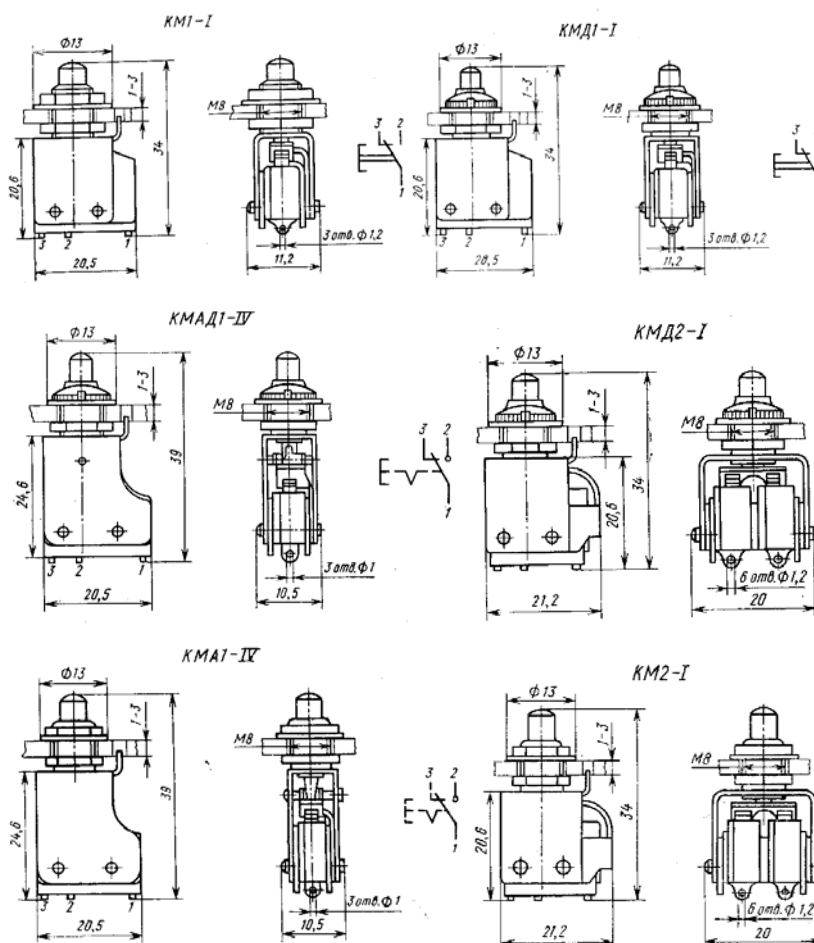
постоянный	$5 \cdot 10^{-4} \dots 4$
переменный	$5 \cdot 10^{-4} \dots 3$

Износостойкость, циклов коммутации

10^4

Масса, г

11...17



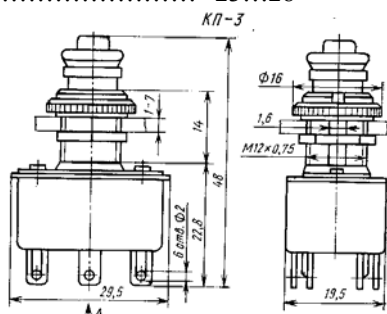
Кнопки командные

Условия эксплуатации

Температура окружающей среды от -60 до +85 °С. Относительная влажность до 98 % при температуре до +35 °С. Атмосферное давление от 12 до 104 кПа.

Технические характеристики

Сопrotивление изоляции, МОм, не менее:	
при нормальных климатических условиях	1000
в условиях повышенной влажности	3
при максимальной температуре	100
Электрическая прочность изоляции при нормальных климатических условиях, В	1100
Сопrotивление электрических контактов, Ом не менее	0,02
Коммутируемые напряжение, ток, мощность:	
рабочее напряжение, В	127...220
ток	0,2...3
максимальная мощность, Вт	25...660
Износостойкость, циклов коммутации	10 ⁴
Масса, г	23...28



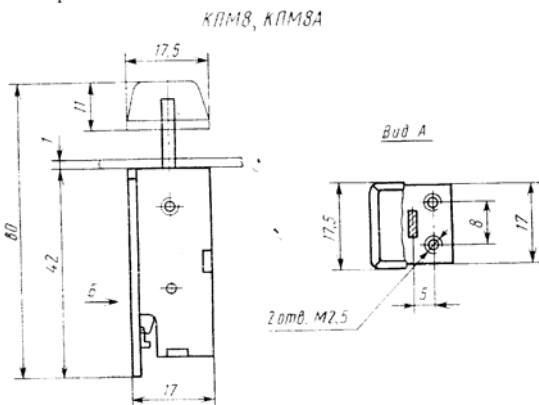
Переключатели кнопочные типа КПМ8

Условия эксплуатации

Температура окружающей среды от -40 до +60 °С. Относительная влажность до 98 % при температуре до +25 °С. Атмосферное давление от 90 до 104 кПа.

Технические характеристики

Сопrotивление изоляции, МОм, не менее:	
при нормальных климатических условиях	500
в условиях повышенной влажности	1
при максимальной температуре	100
Электрическая прочность изоляции при нормальных климатических условиях, В	127
Сопrotивление электрических контактов, Ом не менее	0,3
Коммутируемые напряжение и ток:	
рабочее напряжение, В	0,05...30
ток, А	10 ⁻⁵ ...0,2
Износостойкость, циклов коммутации	10 ⁴
Масса, г	25



Переключатели кнопочные типа ПКн2 и ПКн4

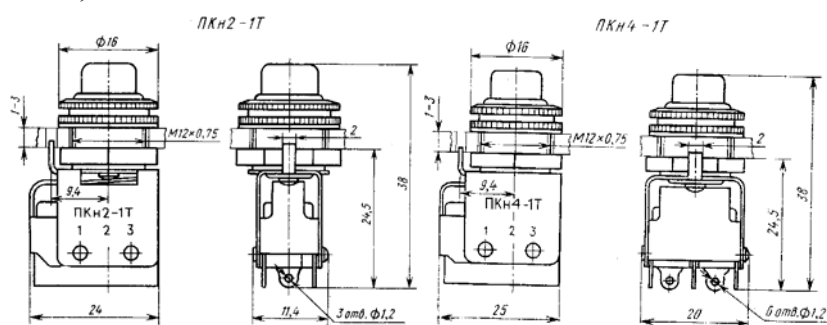
Условия эксплуатации

Температура окружающей среды от -60 до +125 °С. Относительная влажность до 98 % при температуре до +35 °С. Атмосферное давление от 1,33 до 106 кПа.

Технические характеристики

Сопrotивление изоляции, МОм, не менее:

при нормальных климатических условиях	1000
в условиях повышенной влажности	5
при максимальной температуре	100
Электрическая прочность изоляции при нормальных климатических условиях, В	1100
Сопротивление электрических контактов, Ом не менее	0,02
Коммутируемые напряжения, токи, мощности:	
постоянный ток, А:	
при напряжениях 10^{-3} ...36 В	$2 \cdot 10^{-4}$...4
36...110 В	0,5...1
0,1...100 В	0,1...0,5
максимальная мощность, Вт	75
переменный ток, А:	
при напряжениях 1,1...250 В	$2 \cdot 10^{-4}$...2
максимальная мощность, Вт	250
Износостойкость, циклов коммутации	$2,5 \cdot 10^4$
Масса, г	18...23



ПЕРЕКЛЮЧАТЕЛИ ПЕРЕКИДНЫЕ Переключатели типа «Тумблер»

Условия эксплуатации

Температура окружающей среды от -60 до $+70$ °С. Относительная влажность до 98 % при температуре до $+35$ °С. Атмосферное давление от 2 до 104 кПа.

Технические характеристики

Сопротивление изоляции, МОм, не менее:

при нормальных климатических условиях	1000
в условиях повышенной влажности	2
при максимальной температуре	100

Электрическая прочность изоляции при нормальных климатических условиях, В

1500

Сопротивление электрических контактов, Ом не менее

0,02

Коммутируемые напряжения, токи, мощности:

для ТВ1

рабочее напряжение, В	1,6...220
ток, А	0,001...5
максимальная мощность, Вт	250

для ТВ2

рабочее напряжение, В	1,6...220
ток, А	0,001...1
максимальная мощность, Вт	120

для ТП1

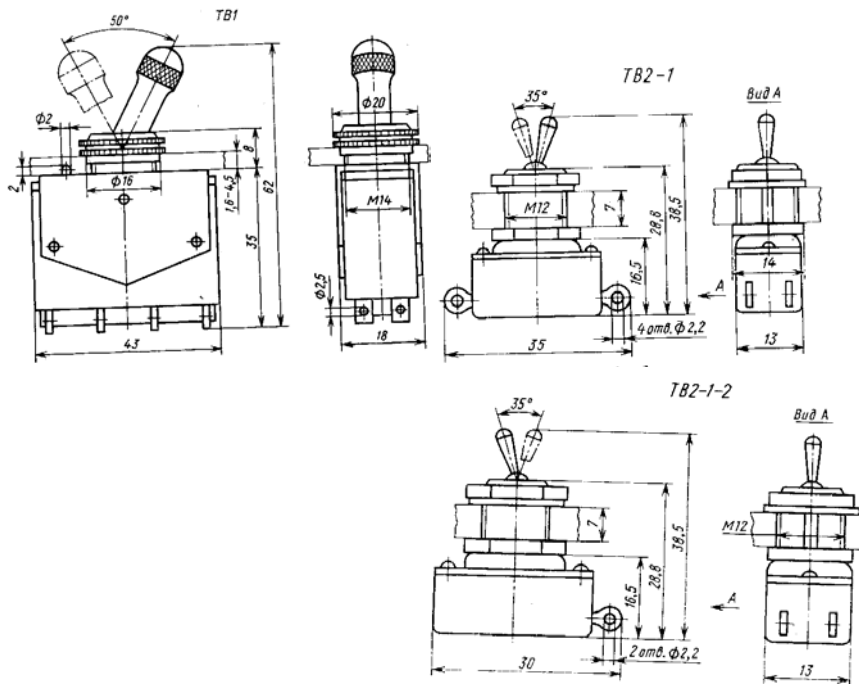
рабочее напряжение, В	1,6...220
ток, А	0,001...2
максимальная мощность, Вт	220

Износостойкость, циклов коммутации

10^4

Масса, г

23...40



Переключатели и выключатели с врубными контактами типа «Тумблер»

Условия эксплуатации

Температура окружающей среды от -60 до $+100$ °С. Относительная влажность до 98 % при температуре до $+35$ °С. Атмосферное давление от 2 до 104 кПа.

Технические характеристики

Сопротивление изоляции, МОм, не менее:

- при нормальных климатических условиях 1000
- в условиях повышенной влажности 5
- при максимальной температуре 100

Электрическая прочность изоляции при нормальных климатических условиях, В 1100

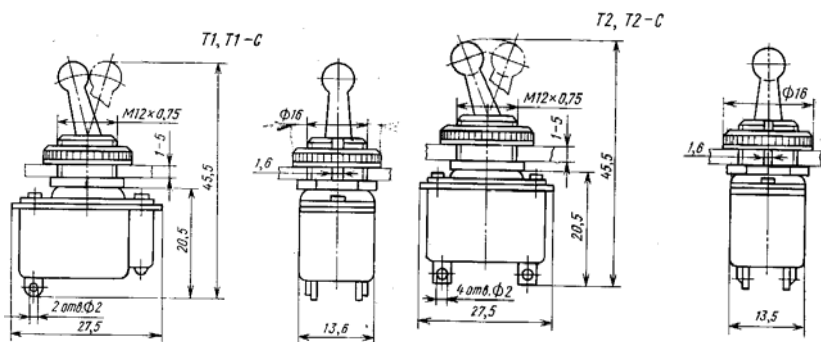
Сопротивление электрических контактов, Ом не менее 0,02

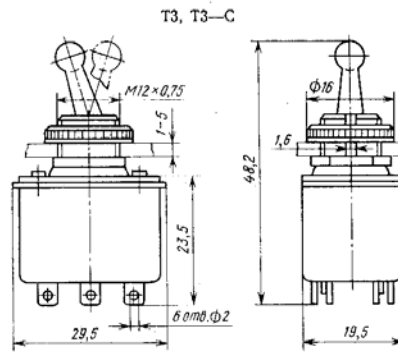
Коммутируемые напряжение, ток, мощность:

- рабочее напряжение, В 127...220
- ток 0,2...5
- максимальная мощность, Вт 25...660

Износостойкость, циклов коммутации 10^4

Масса, г 19...26





Переключатели типа П1Т и П2Т

Условия эксплуатации

Температура окружающей среды от -60 до $+125$ °С. Относительная влажность до 98 % при температуре до $+35$ °С. Атмосферное давление от 0,6 до 104 кПа.

Технические характеристики

Сопротивление изоляции, МОм, не менее:

при нормальных климатических условиях	1000
в условиях повышенной влажности	30
при максимальной температуре	100

Электрическая прочность изоляции при нормальных климатических условиях, В

1100

Сопротивление электрических контактов, Ом не менее

0,01

Коммутируемые напряжения и ток:

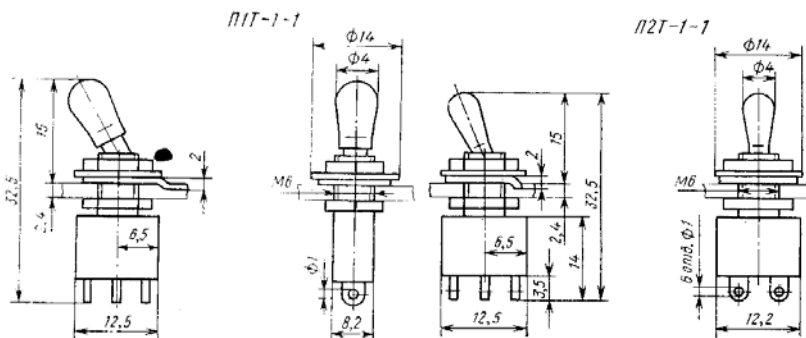
напряжение, В	0,1...250
ток, А	0,1...4

Износостойкость, циклов коммутации

10^4

Масса, г

7,5...9



Микропереключатели типа МТ

Условия эксплуатации

Температура окружающей среды от -60 до $+100$ °С. Относительная влажность до 98 % при температуре до $+35$ °С. Атмосферное давление от 0,6 до 104 кПа.

Технические характеристики

Сопротивление изоляции, МОм, не менее:

при нормальных климатических условиях	1000
в условиях повышенной влажности	5
при максимальной температуре	100

Электрическая прочность изоляции при нормальных климатических условиях, В

1100

Сопротивление электрических контактов, Ом не менее

0,05

Коммутируемые напряжения и ток:

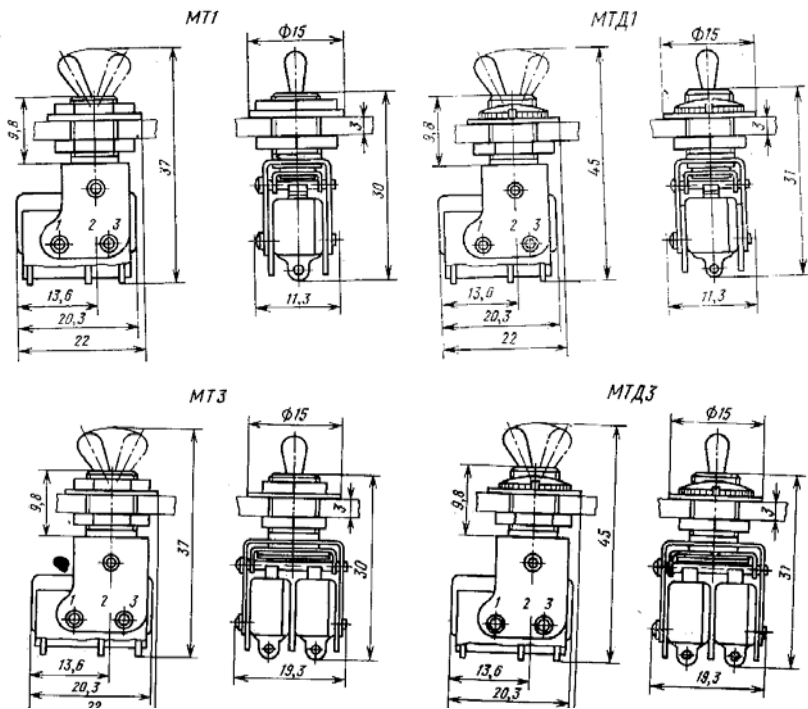
постоянное напряжение, В	0,5...30
переменное напряжение, В	0,5...250
ток, А	$5 \cdot 10^{-4}$...3

Износостойкость, циклов коммутации

10^4

Масса, г

13...19



Переключатели типа ПТ8

Условия эксплуатации

Температура окружающей среды от -60 до $+100$ °С. Относительная влажность до 98 % при температуре до $+35$ °С. Атмосферное давление от 0,6 до 104 кПа.

Конструктивные данные переключателей приведены в табл.

Обозначение типоразмера	Размер L, мм	Масса, г	Обозначение типоразмера	Размер L, мм	Масса, г
ПТ8-1	50	15,5	ПТ8-7	50	19,5
ПТ8-2	45	15	ПТ8-8	45	19
ПТ8-3	41	15	ПТ8-9	41	19

Технические характеристики

Сопротивление изоляции, МОм, не менее:

- при нормальных климатических условиях 1000
- в условиях повышенной влажности 5
- при максимальной температуре 100

Электрическая прочность изоляции, В 1100

Сопротивление электрических контактов, Ом не менее 0,02

Коммутируемые напряжения, токи, мощности:

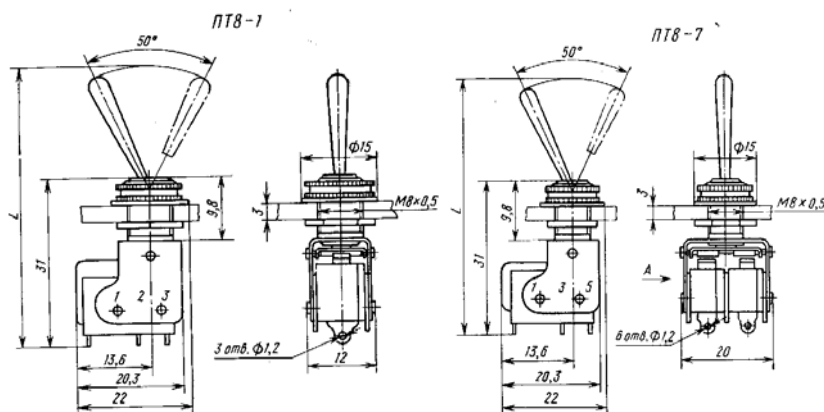
постоянный ток, А:

- при напряжении 0,001...70 В 10^{-6} ...2
- максимальная мощность, Вт 75

переменный ток, А:

- при напряжении 0,001...250 В 10^{-6} ...2
- максимальная мощность, Вт 250

Износостойкость, циклов коммутации 10^4



ПЕРЕКЛЮЧАТЕЛИ ГАЛЕТНЫЕ

Переключатели галетные ПГК и ПГГ

Обозначение переключателей: ПГК – переключатель галетный с керамическими платами; ПГГ – переключатель галетный с гетинаксовыми платами.

Условия эксплуатации

Температура окружающей среды от -60 до $+85$ °С. Относительная влажность до 98 % при температуре до $+35$ °С. Атмосферное давление от 0,66 до 106,6 кПа.

Технические характеристики

Сопротивление изоляции между любыми незамкнутыми контактами, секторами и незамкнутыми с ним контактами, а также между корпусом и любым контактом:

при нормальных климатических условиях:

ПКГ, МОм, не менее	5000
ПГГ, МОм	1000

в условиях повышенной влажности сопротивление изоляции не менее 1 МОм, при максимальной температуре:

ПКГ, МОм, не менее	200
ПГГ, МОм	30

Электрическая прочность изоляции между каждым двумя незамкнутыми контактами, между корпусом и любым контактом, В, в нормальных климатических условиях для переключателей:

ПКГ.....	1500
ПГГ.....	1000

Сопротивление электрических контактов, Ом не менее 0,02

Емкость, пФ, не более:

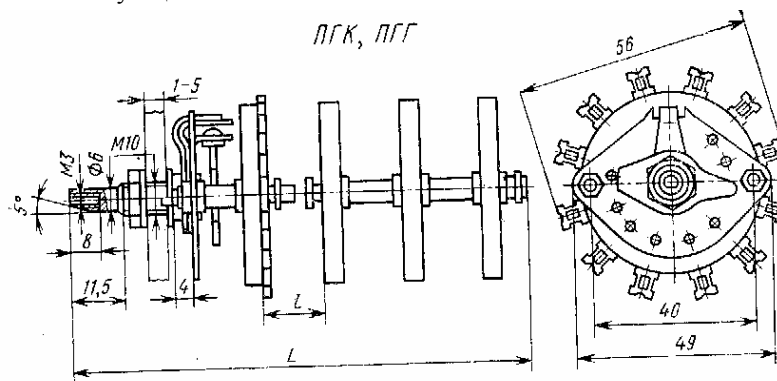
между соседними незамкнутыми контактами, секторами и незамкнутыми с ним контактами 1,5

между винтом, скрепляющими платы, и соседними контактами, между секторами, а также между осью и контактами ... 5

Коммутируемые напряжения, токи, мощность:

постоянный и переменный ток при напряжении $5 \cdot 10^{-3} \dots 350$ В, А	$10^{-4} \dots 3$
максимальная мощность, Вт	70

Износостойкость, циклов коммутации 5000



Переключатели галетные П2Г-3

Обозначение переключателей: П – переключатель; 2 – высокочастотный; Г – галетный; 3 – порядковый номер исполнения.

Условия эксплуатации

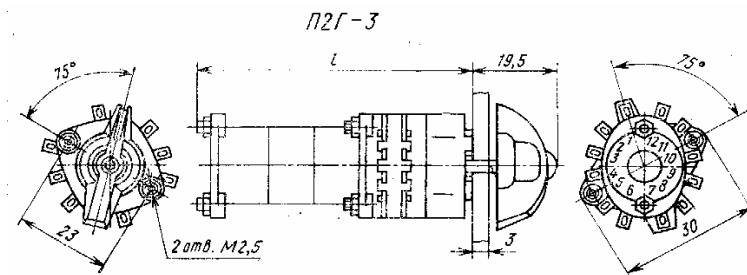
Температура окружающей среды от -60 до $+155$ °С. Относительная влажность до 98 % при температуре до $+40$ °С. Атмосферное давление от 0,66 до 106,6 кПа.

Технические характеристики

Сопротивление изоляции между любыми незамкнутыми контактами, секторами и незамкнутыми с ним контактами, а также между корпусом и любым контактом, МОм, не менее

при нормальных климатических условиях	1000
в условиях повышенной влажности	10
при максимальной температуре	100

Сопротивление электрических контактов, Ом не менее	0,05
Емкость, пФ, не более:	
между каждыми двумя контактами	1
между корпусом и любым контактом	2
Индуктивность между двумя замкнутыми контактами, мкГн, не более	0,01
Коммутируемые напряжение, токи, мощность:	
постоянный и переменный ток, А:	
при напряжении 30...220 В	0,05
максимальная мощность, Вт	60
Износостойкость, циклов коммутации	5000



Переключатели галетные ПГ2

Обозначение переключателей: ПГ2 – переключатель галетный второй разработки; 1–24 – вариант исполнения; 2П-12П – число рабочих положений; 1Н-16Н – число направлений; В – всеклиматическое исполнение; Р и К – вид ручки. Пример обозначения: ПГ2-8-12П4НВР, ПГ2-8-12П4НВК.

Условия эксплуатации

Температура окружающей среды от –60 до +85 °С. Относительная влажность до 98 % при температуре до +35 °С. Атмосферное давление от 0,66 до 106,6 кПа.

Конструктивные данные переключателей приведены в табл.

Число плат	Размеры, мм			Масса, г
	l	L_1	L_2	
1	24,5	45	51	25
2	31,5	52	58	27
3	38,5	59	65	29
4	44,5	66	72	31

Технические характеристики

Сопротивление изоляции, МОм, не менее:							
при нормальных климатических условиях	1000						
в условиях повышенной влажности	1						
при максимальной температуре	100						
Электрическая прочность изоляции при	550	нормальных	климатических	условиях,	В		
Сопротивление электрических контактов, Ом не более	0,05						
Коммутируемые напряжение, токи, мощность:							
постоянный и переменный ток, А:							
при напряжении 0,01...130 В	10^{-6} ...0,5						
максимальная мощность, Вт	15						
Износостойкость, циклов коммутации	5000						

ПГ2

