

Л.Н. ТЯЛИНА, Н.В. ФЕДОРОВА, А.П. КОРОЛЕВ

МАТЕРИАЛОВЕДЕНИЕ И ТЕХНОЛОГИЯ КОНСТРУКЦИОННЫХ МАТЕРИАЛОВ

◆ ИЗДАТЕЛЬСТВО ТГТУ ◆

ГОУ ВПО "Тамбовский государственный технический университет"

Л.Н. Тялина, Н.В. Федорова, А.П. Королев

**МАТЕРИАЛОВЕДЕНИЕ И
ТЕХНОЛОГИЯ
КОНСТРУКЦИОННЫХ
МАТЕРИАЛОВ**

Учебное пособие
для студентов 3 курса специальностей 110301, 260601, 240801
заочной формы обучения

Издание третье, исправленное



Тамбов
Издательство ТГТУ
2007

УДК 621.396.6
ББК ←844-06я73-2
Т992

Р е ц е н з е н т

Доктор физико-математических наук, профессор
В.А. Федоров

Тялина, Л.Н.

Т992 **Материаловедение и технология конструкционных материалов :**
учеб. пособие. 3-е изд., испр. / Л.Н. Тялина, Н.В. Федорова,
А.П. Королев. – Тамбов : Изд-во Тамб. гос. техн. ун-та, 2007. –
100 с. – 100 экз. – ISBN 5-8265-0558-3 (978-5-8265-0558-8).

Рассмотрены вопросы материаловедения и термической обработки. Описаны способы получения заготовок в машиностроении литьем, обработкой давлением и сваркой, а также получение деталей из заготовок обработкой резанием. Даны задания к контрольным работам, приведены примеры выполнения расчетов.

Предназначено для студентов 3 курса специальностей 110301, 260601, 240801 заочной формы обучения.

УДК 621.396.6
ББК ←844-06я73-2

ISBN 5-8265-0558-3
(978-5-8265-0558-8)

© ГОУ ВПО "Тамбовский государственный
технический университет" (ТГТУ), 2007

УЧЕБНОЕ ИЗДАНИЕ

ТЯЛИНА Людмила Николаевна
ФЕДОРОВА Наталья Васильевна
КОРОЛЕВ Андрей Павлович

Материаловедение и технология конструкционных материалов

Учебное пособие

Издание третье, исправленное

Редактор З.Г. Чернова

Инженер по компьютерному макетированию М.Н. Рыжкова

Подписано к печати 16.01.2007

Формат 60 × 84/16. 5,8 усл. печ. л. Тираж 100 экз. Заказ № 23

Издательско-полиграфический центр
Тамбовского государственного технического университета
392000, Тамбов, Советская, 106, к. 14

ВВЕДЕНИЕ

Совершенствование производства, выпуск современных машиностроительных конструкций, специальных приборов, машин и различной аппаратуры не возможен без дальнейшего развития производства и изыскания новых материалов.

Материаловедение является одной из первых инженерных дисциплин, основы которой широко используются при курсовом и дипломном проектировании, а также в практической деятельности инженера.

Прогресс в области машиностроения тесно связан с созданием и освоением новых, наиболее экономичных материалов, обладающих самыми разнообразными механическими и физико-химическими свойствами. Свойства материала определяют его внутренним строением, которое, в свою очередь, зависит от состава и характера предварительной обработки. В разделе "Материаловедение" изучаются физические основы этих связей.

Предмет изучения курса "Технология конструкционных материалов" – современные рациональные и распространенные в промышленности технологические методы формообразования заготовок и деталей машин литьем, обработкой давлением, сваркой, механической обработкой резанием.

Цель курса – дать студентам знания об основных технологических методах формообразования деталей, ознакомить их с возможностями современного машиностроения, а также с перспективами развития и совершенствования технологических методов обработки; ознакомить студентов с основными понятиями и сведениями о технологичности конструкций заготовок и деталей машин с учетом методов их получения и обработки.

Курс "материаловедение и технология конструкционных материалов" дает сведения о современных методах получения и передела металлов, их строении, физико-химических свойствах, способах обработки путем литья, прокатки,ковки, сварки, резания в целях придания им заданной формы и размеров.

Ознакомление с современными способами получения черных и цветных металлов, пластических масс и других неметаллических конструкционных материалов, знание основных свойств и методов их обработки необходимо для правильного подбора и использования этих материалов в различных отраслях народного хозяйства.

Р а з д е л I

ОСНОВЫ МЕТАЛЛУРГИЧЕСКОГО ПРОИЗВОДСТВА

Т е м а 1 ПРОИЗВОДСТВО ЧУГУНА

Получение чугуна в доменных печах относится к пирометаллургическому способу. Исходными материалами являются руды, флюсы и топливо. Изучите виды руд, флюсы и их назначение, топливо, используемое при производстве чугуна, принцип работы доменной печи и физико-химические процессы, протекающие при получении чугуна. Ознакомьтесь со способами прямого восстановления железа из руды, этапами этого процесса.

Литература: [2, с. 25 – 41].

Т е м а 2 ПРОИЗВОДСТВО СТАЛИ

Процессы получения стали из чугуна и скрапа сводятся к снижению примесей и углерода путем окислительных процессов в сталеплавильных печах. Ознакомьтесь с принципом работы современных конвертеров, мартеновских и электродуговых печей. Изучите физико-химические процессы, протекающие в печах. Изучите способы разливки стали и ознакомьтесь с технико-экономическими показателями различных способов получения стали.

Литература: [2, с. 42 – 67].

Т е м а 3 ПРОИЗВОДСТВО ЦВЕТНЫХ МЕТАЛЛОВ

Ознакомьтесь с рудами для получения меди, алюминия, магния, титана; способами их обогащения. Изучите работу агрегатов для получения этих металлов, способы рафинирования.

Литература: [2, с. 68 – 79].

Р а з д е л II

ОСНОВЫ МАТЕРИАЛОВЕДЕНИЯ И ТЕРМИЧЕСКОЙ ОБРАБОТКИ

Т е м а 1 СТРОЕНИЕ И ОСНОВНЫЕ СВОЙСТВА МЕТАЛЛОВ И СПЛАВОВ

Металлы являются кристаллическими телами, поэтому необходимо изучить строение и свойства кристаллических тел, типы кристаллических решеток и расположение атомов в них. Необходимо усвоить, какие бывают дефекты строения реальных кристаллов и влияние этих дефектов на свойства металла. Следует уяснить понятия анизотропии, различные модификации (аллотропию) при тепловом воздействии; взаимодействие двух компонентов в сплавах (образование твердых растворов, физико-механических смесей, химических соединений).

Необходимо усвоить метод построения диаграмм состояния двухкомпонентных систем, основные типы диаграмм, уметь определять критические точки; уяснить зависимость свойств сплава от его состава и строения.

Литература: [1, с. 7 – 41, 82 – 121].

Т е м а 2 ЖЕЛЕЗОУГЛЕРОДИСТЫЕ СПЛАВЫ

Железоуглеродистые сплавы (стали и чугуны) представляют собой сплавы железа с углеродом и рядом других элементов, где углерод оказывает решающее влияние на формирование структуры сплава. Необходимо уяснить критические точки диаграммы, фазы и структуры диаграммы в зависимости от изменения кристаллической решетки железа; изучить структуры сталей и чугунов. Следует уяснить влияние углерода и постоянных примесей на свойства сталей и чугунов, обозначение их марок по ГОСТ и научиться определять по марке примерный химический состав стали и чугуна.

Литература: [1, с. 142 – 160, 160 – 170, 174 – 177, 181 – 198]; [2, с. 51 – 71, 131 – 150, 159 – 161, 265 – 271].

Т е м а 3 ОСНОВЫ ТЕРМИЧЕСКОЙ ОБРАБОТКИ СТАЛИ

Термическая обработка производится путем теплового воздействия на сталь с целью изменения ее структуры и свойств. При нагреве до заданной температуры, выдержке и последующем охлаждении с определенной скоростью в стали происходят изменения, которые обуславливают те или иные свойства.

Для практических целей нужно изучить технологию отжига, закалки в различных средах, отпуска, физико-химическую сущность протекающих превращений, структуру и свойства стали после термической обработки.

Литература: [1, с. 200 – 203, 207 – 209, 258 – 283].

Т е м а 4 ЛЕГИРОВАННЫЕ СТАЛИ И СПЛАВЫ

Уясните влияние легирующих компонентов на структуру и свойства стали, обратите внимание на изменение положения критических точек и фазовые превращения в зависимости от вида и содержания легирующих компонентов. Следует запомнить условное обозначение легирующих компонентов в написании марок сталей, а также порядок определения примерного состава стали по ее маркировке.

Литература: [1, с. 271 – 327].

Т е м а 5 ХИМИКО-ТЕРМИЧЕСКАЯ ОБРАБОТКА СТАЛИ

Следует уяснить сущность химико-термической обработки стали и отдельные ее виды: цементацию, азотирование, цианирование, диффузионную металлизацию; какие стали подвергаются этим процессам; какие свойства приобретают в результате такой обработки.

Литература: [1, с. 243 – 264, 284 – 302, 382 – 384].

Т е м а 6 ЦВЕТНЫЕ МЕТАЛЛЫ И СПЛАВЫ

Сначала изучите области применения чистых металлов – меди, алюминия, магния, титана; наиболее распространенные сплавы на их основе, структуру сплавов, диаграммы состояния; свойства сплава и области их применения. Надо уметь по марке сплава определять его примерный состав.

Литература: [1, с. 341 – 381, 434 – 442, 479 – 523].

КОНТРОЛЬНАЯ РАБОТА № 1

МАТЕРИАЛОВЕДЕНИЕ

МЕТОДИЧЕСКИЕ УКАЗАНИЯ

При выполнении контрольной работы необходимо изучить методику выбора и назначения сталей и сплавов для изготовления конкретных деталей машин и различного вида инструментов. Необходимо познакомиться с видами термической и химико-термической обработки с целью правильного выбора конкретных температур нагрева и способов охлаждения изделий для получения требуемых механических свойств. При выборе материалов деталей и инструментов необходимо ориентироваться в химическом составе данных материалов, а для этого требуется разобраться в маркировке сталей и сплавов цветных металлов.

Одновременно необходимо научиться пользоваться рекомендуемыми справочными материалами, с тем чтобы уметь в дальнейшем правильно выбрать материал при курсовом и дипломном проектировании.

Номер варианта контрольной работы определяется преподавателем.

ЗАДАНИЯ К КОНТРОЛЬНОЙ РАБОТЕ № 1

В а р и а н т 1

1 Для изготовления постоянного магнита выбран сплав ЕХ9К15. Расшифруйте состав и укажите, к какой группе (по назначению) относится данный сплав. Назначьте режим термической обработки и опишите структуру и свойства после обработки.

2 Назначьте режим термической обработки (температуру закалки, охлаждающую среду и температуру отпуска) рессоры из стали 55, которые должны иметь твердость HRC 45...50. Опишите структуру и свойства.

В а р и а н т 2

1 Для изготовления деталей двигателя внутреннего сгорания выбран сплав АК4. Расшифруйте состав сплава. Назначьте режим термообработки. Опишите микроструктуру и свойства после термообработки.

2 Кулачки должны иметь минимальную деформацию и высокую износостойчивость (твердость поверхностного слоя НУ 750-1000). Выберите сталь для изготовления кулачков. Назначьте режим термической и химикотермической обработки, приведите подробное его обоснование, объясните влияние легирования на превращения, происходящие на всех этапах обработки данной стали. Опишите микроструктуру и главные свойства стали после термообработки.

В а р и а н т 3

1 Для изготовления деталей самолета выберите алюминиевый деформируемый сплав. Опишите, каким способом производится упрочнение этого сплава; объясните природу упрочнения; укажите характеристики механических свойств сплава.

2 Выберите сталь для изготовления молотовых штампов. Расшифруйте состав и определите, к какой группе относится данная сталь по назначению. Назначьте режим термической обработки, приведите его подробное обоснование, объяснив влияние легирования на всех этапах обработки данной стали. Опишите микроструктуру и главные свойства стали после термообработки.

В а р и а н т 4

1 Выберите сталь для изготовления резервуара, работающего в контакте с крепкими кислотами. Расшифруйте состав, и определите класс стали. Объясните причину введения хрома, и обоснуйте выбор стали для данных условий работы.

2 Сталь 40 подверглась отжигу при температурах 840 и 1000 °С. Опишите превращения, происходящие при данных режимах отжига; укажите, какие образуются структуры, и объясните причины получения различных структур и свойств.

В а р и а н т 5

1 Выберите латунь для изготовления деталей путем глубокой вытяжки. Расшифруйте состав и опишите структуру сплава. Назначьте режим промежуточной термической обработки, применяемой между отдельными операциями вытяжки, обоснуйте выбранный режим. Дайте общую характеристику механических свойств сплава.

2 Назначьте режим термической обработки шестерен из стали 20 с твердостью зуба HRC 58...62. Опишите микроструктуру и свойства поверхности зуба и сердцевины шестерни после термообработки.

В а р и а н т 6

1 Для изготовления ряда деталей в авиастроении применяется сплав МЛ5. Расшифруйте состав сплава, опишите характеристики механических свойств и приведите режим используемой термообработки.

2 Назначьте режим термической обработки (температуру закалки, охлаждающую среду и температуру отпуска) шпик из стали МСт6, которые должны иметь твердость HB 207...230. Опишите их микроструктуру и свойства.

В а р и а н т 7

1 Выберите литейный алюминиевый сплав для поршней двигателей внутреннего сгорания, работающих при температуре 200...250 °С. Расшифруйте состав сплава, укажите способ изготовления детали из данного сплава. Опишите режим упрочняющей термообработки и объясните природу упрочнения.

2 Детали машин из стали 45 закалены от температур 740 и 830 °С. Используя диаграмму состояния железо–карбид железа, объясните, какие из этих деталей имеют более высокую твердость и лучшие эксплуатационные свойства.

В а р и а н т 8

1 Выберите титановый сплав для обшивки летательных аппаратов. Приведите химический состав сплава, режим упрочняющей термической обработки и получаемую структуру.

2 Плашки из стали У11А закалены: первая – от температуры 760 °С, а вторая – от температуры 850 °С. Используя диаграмму железо–карбид железа, объясните, какая из этих плашек закалена правильно, имеет более высокие режущие свойства и почему.

В а р и а н т 9

1 Для изготовления деталей двигателя внутреннего сгорания выбран сплав АК6. Расшифруйте состав сплава, приведите характеристики механических свойств сплава при повышенных температурах и объясните, за счет чего они достигаются.

2 Назначьте режим термической обработки шестерен из стали 20Х с твердостью зуба HRC 58...62. Опишите микроструктуру и свойства поверхности зуба и сердцевины шестерни после термической обработки.

В а р и а н т 10

1 Выберите оловянистую бронзу для отливок сложной конфигурации. Расшифруйте состав и опишите структуру сплава. Приведите термическую обработку, применяемую для снятия внутренних напряжений, возникающих в результате литья. Опишите механические свойства бронзы.

2 Назначьте режим термической обработки (температуру закалки, охлаждающую среду и температуру отпуска) деталей машин из сплава сталь 50, которые должны иметь твердость HRC 40...50. Опишите сущность происходящих превращений, микроструктуру и свойства.

В а р и а н т 11

1 Выберите латунь, которая пригодна для изготовления тонкостенных труб. Расшифруйте состав и опишите структуру сплава. Назначьте режим отжига, применяемого между операциями волочения, обоснуйте выбранный режим. Дайте общую характеристику механических свойств сплава.

2 Назначьте режим термообработки штампов холодной штамповки или высадки из стали У10. Дайте его обоснование и опишите структуру и свойства штампа. Объясните, почему из данной стали изготавливают штампы небольшого сечения.

В а р и а н т 12

1 Выберите оловянистую бронзу для отливок сложной конфигурации. Расшифруйте состав и опишите структуру бронзы. Назначьте режим термообработки для снятия внутренних напряжений, возникающих после литья. Опишите механические свойства этой бронзы.

2 Выберите углеродистую сталь для изготовления пил. Назначьте режим термообработки. Опишите сущность происходящих в ее процессе превращений, структуру и свойства инструмента.

В а р и а н т 13

1 Для изготовления деталей выбран сплав Д18П. Расшифруйте состав сплава. Опишите, каким способом производится упрочнение этого сплава. Укажите, характеристики механических свойств сплава.

2 Пружины из стали 60 после правильно выполненной закалки и последующего отпуска имеют твердость значительно выше, чем это предусматривается по техническим условиям. Чем вызван этот дефект, и как можно его исправить? Укажите, какая твердость и структура обеспечивают высокие упругие свойства пружин.

В а р и а н т 14

1 Выберите материал для изготовления методом литья под давлением крышки из литейного алюминиевого сплава. При выборе сплава воспользуйтесь диаграммой алюминий–кремний. Для выбранного сплава укажите химический состав, механические свойства и структуру.

2 Назначьте режим термообработки (температуру закалки, охлаждающую среду и температуру отпуска) шпинделей для станков из стали МСт6, которые должны иметь твердость HRC 40...45. Опишите микроструктуру и свойства изделий.

В а р и а н т 15

1 Выберите латунь для изготовления деталей путем глубокой вытяжки. Расшифруйте состав и опишите структуру сплава. Назначьте режим промежуточной термообработки, применяемой между отдельными операциями, обоснуйте выбранный режим и дайте характеристику механических свойств сплава.

2 Выберите марку чугуна для изготовления ответственных деталей машин (поршневые кольца и т.п.). Укажите состав, обработку, структуру и основные механические свойства.

В а р и а н т 16

1 Для изготовления емкостей применяется сплав АМЗ. Расшифруйте состав сплава. Опишите, каким способом производится упрочнение этого сплава и объясните природу упрочнения. Приведите характеристики механических свойств сплава.

2 На изделиях из стали 15 требуется получить поверхностный слой высокой твердости. Дайте обоснование выбора метода химико-термической обработки, опишите его технологию и структуру изделия после окончательной термической обработки.

В а р и а н т 17

1 Назначьте марку латуни, коррозионностойкой в морской воде. Расшифруйте ее состав и опишите структуру, используя диаграмму состояния медь–цинк. Опишите метод упрочнения латуни и основные механические свойства.

2 В чем заключаются преимущества и недостатки поверхностного упрочнения стальных изделий закалкой при нагреве токами высокой частоты по сравнению с упрочнением методом цементации. Назовите марки сталей, применяемых для этих видов обработки.

В а р и а н т 18

1 Выберите бронзу, которую можно использовать в качестве арматуры. Расшифруйте состав и опишите структуру сплава. Объясните назначение легирующих элементов. Приведите характеристики механических свойств сплава.

2 Пружины из стали 65 после правильно выполненной закалки и последующего отпуска имеют твердость значительно ниже, чем это требуется техническими условиями. Чем вызван этот дефект, и как можно его исправить? Укажите, какая твердость и структура обеспечивают высокие упругие свойства.

В а р и а н т 19

1 Выберите алюминиевый деформируемый сплав для изготовления деталей двигателя внутреннего сгорания. Расшифруйте его состав, приведите механические характеристики сплава при повышенных температурах и объясните, за счет чего они достигаются.

2 Требуется произвести поверхностное упрочнение изделий из стали 15Г. Назначьте вид обработки, опишите ее технологию, происходящие в стали превращения, структуру и свойства поверхности и сердцевины.

В а р и а н т 20

1 Для изготовления деталей самолета выбран сплав В95Т1. Расшифруйте состав сплава. Опишите, каким способом производится упрочнение этого сплава и объясните природу упрочнения. Укажите характеристики механических свойств сплава.

2 Сталь 40 подверглась отжигу при температурах 840 и 1000 °С. Опишите превращения, происходящие при данных режимах отжига, укажите, какие образуются структуры, и объясните причины получения различных свойств и структур.

В а р и а н т 21

1 Выберите литейный алюминиевый сплав для изготовления деталей. Расшифруйте состав сплава. Опишите метод повышения механических свойств этого сплава и объясните природу явления.

2 Используя диаграмму состояния железо–карбид железа и кривую изменения твердости в зависимости от температуры отпуска, назначьте для углеродистой стали 40 температуру закалки и отпуска, необходимых для получения твердости НВ 250. Опишите превращения, которые совершились в стали в процессе закалки и отпуска, и полученную после термообработки структуру.

В а р и а н т 22

1 Выберите деформируемый магниевый сплав, применяемый для изготовления деталей в авиастроении. Расшифруйте состав сплава, опишите характеристики механических свойств. Объясните цель проведения отжига для деформируемых магниевых сплавов.

2 После закалки углеродистой стали 40 со скоростью выше критической была получена структура, состоящая из феррита и мартенсита. Приведите на диаграмме состояния желез–карбид железа ординату, соответствующую составу заданной стали, укажите принятую в данном случае температуру нагрева под закалку и опишите все превращения, которые совершились в стали при нагреве и охлаждении. Как называется такой вид закалки.

В а р и а н т 23

1 Для изготовления деталей самолета выбран сплав Д1. Расшифруйте состав сплава. Опишите, каким способом производится упрочнение этого сплава, и объясните природу явления. Укажите механические свойства сплава.

2 Используя диаграмму изотермического превращения аустенита, объясните, почему нельзя в стали получить чисто мартенситную структуру при охлаждении ее со скоростью меньшей, чем критическая скорость закалки?

В а р и а н т 24

1 Назначьте марку алюминиевой бронзы для изготовления мелких ответственных деталей (втулок, фланцев и т.п.). Расшифруйте ее состав, опишите структуру, используя диаграмму состояния медь–алюминий.

2 Применяя диаграмму состояния железо–карбид железа, опишите структуру и свойства стали 40 и У12 после закалки от температур 750 и 850 °С.

В а р и а н т 25

1 Для изготовления слабонагруженных деталей самолета выберите литейный алюминиевый сплав. Расшифруйте состав сплава. Опишите метод повышения механических свойств этого сплава и объясните природу явления.

2 При непрерывном охлаждении стали У8 получена структура троостит и мартенсит. Нанесите на диаграмму изотермического превращения аустенита кривую охлаждения, обеспечивающую получение данной структуры. Укажите интервал температур превращений и опишите характер превращения в каждой из них.

В а р и а н т 26

1 Для изготовления деталей самолета выберите деформируемый алюминиевый сплав не упрочняемый термообработкой. Расшифруйте состав сплава. Опишите, каким способом производится упрочнение этого сплава, объясните природу упрочнения. Укажите механические свойства этого сплава.

2 Выберите нержавеющую сталь для работы в контакте с крепкими кислотами. Расшифруйте состав и определите класс стали. Объясните причину введения хрома и обоснуйте выбор этой стали для данных условий работы.

В а р и а н т 27

1 Опишите термо- и реактопласты, в чем их различия по структуре и свойствам. Перечислите методы переработки пластмасс в вязкотекучем состоянии и принципиальное различие при переработке термо- и реактопластов.

2 Выберите нержавеющую сталь для изготовления деталей, работающих в активных коррозионных средах. Расшифруйте состав и определите группу стали по назначению. Объясните причину введения легирующих элементов в эту сталь. Назначьте и обоснуйте режим термической обработки и опишите структуру стали после обработки.

В а р и а н т 28

1 Опишите термопластичные пенопласты, их разновидности и свойства. Укажите способы получения изделий и области применения пенопластов.

2 Выберите хромистую нержавеющую сталь для деталей, работающих в слабых коррозионных средах. Расшифруйте состав и определите группу стали по назначению. Объясните назначение введения хрома в эту сталь. Назначьте и обоснуйте режим термической обработки и опишите микроструктуру после обработки.

В а р и а н т 29

1 Опишите металлокерамические антифрикционные сплавы на железной и медной основе. Укажите их состав, свойства и область применения. Поясните сущность получения деталей методом порошковой металлургии, достоинства и недостатки метода.

2 Назначьте нержавеющую сталь для изготовления деталей, работающих в среде уксусной кислоты при температурах до 40 °С. Приведите химический состав стали, необходимую термическую обработку, получаемую структуру. Объясните физическую природу коррозионной устойчивости материала и роль каждого легирующего элемента.

В а р и а н т 30

1 Кратко изложите основы теории термической обработки алюминиевых сплавов в применении к промышленному сплаву типа дюралюмин. Укажите состав упрочняющих фаз, образующихся при старении дюралюмина.

2 Выберите нержавеющую хромоникелевую сталь для емкости, работающей в контакте с крепкими кислотами. Расшифруйте состав и определите класс стали. Объясните причину введения хрома и обоснуйте выбор этой стали для данных условий работы. Назначьте и обоснуйте режим термообработки после сварки. Дайте понятие межкристаллитной коррозии.

В а р и а н т 31

1 В качестве материала для ответственных подшипников скольжения выберите свинцовистую бронзу. Расшифруйте состав и определите, к какой группе по назначению относится данный сплав. Укажите основные требования, предъявляемые к сплавам данной группы.

2 Назначьте марку жаропрочной стали (сильхром) для клапанов автомобильных двигателей небольшой мощности. Расшифруйте состав и определите класс стали по структуре. Назначьте и обоснуйте режим термической обработки. Опишите микроструктуру и основные свойства стали после термообработки.

В а р и а н т 32

1 Выберите бериллиевую бронзу для изготовления токопроводящих упругих элементов. Приведите химический состав сплава, режим термообработки и получаемые механические свойства материала. Опишите процессы, происходящие при термообработке, и объясните природу упрочнения в связи с диаграммой состояния медь–бериллий.

2 Выберите сталь для изготовления рессор. Назначьте режим термической обработки, опишите сущность происходящих превращений, микроструктуру и главные свойства рессор после обработки. Каким способом можно повысить усталостную прочность рессор?

В а р и а н т 33

1 В качестве материала для вкладышей ответственных подшипников скольжения выберите баббит. Расшифруйте состав и определите к какой группе относится этот сплав. Зарисуйте и опишите микроструктуру сплава. Укажите основные требования, предъявляемые к баббитам.

2 Выберите сталь для изготовления пил. Назначьте режим термообработки, опишите сущность происходящих превращений, структуру и свойства инструмента.

В а р и а н т 34

1 Для деталей арматуры выберите оловянистую бронзу. Расшифруйте состав и опишите структуру сплава. Объясните назначение легирующих элементов. Приведите механические свойства сплава.

2 Назначьте нержавеющую сталь для изготовления деталей, работающих в среде уксусной кислоты при температуре до 40 °С. Приведите химический состав стали, необходимую термическую обработку и получаемую структуру. Объясните коррозионную устойчивость материала и роль каждого легирующего элемента.

В а р и а н т 35

1 Для изготовления деталей самолета выбран сплав Д18П. Расшифруйте состав сплава. Опишите, каким способом производится упрочнение этого сплава. Укажите характеристики механических свойств сплава.

2 Выберите углеродистую сталь для изготовления напильников. Назначьте режим термообработки; опишите сущность происходящих превращений, структуру и свойства инструмента.

В а р и а н т 36

1 Для изготовления деталей двигателя внутреннего сгорания выберите деформируемый алюминиевый сплав. Расшифруйте состав сплава. Укажите способ изготовления деталей из этого сплава. Приведите характеристики механических свойств сплава при повышенных температурах и объясните, за счет чего они достигаются.

2 Для нагревательных элементов сопротивления выбран сплав ФЕХРАЛЬ. Расшифруйте состав и укажите, какие требования предъявляются к сплавам данного типа. Укажите температурные границы применения этого сплава.

В а р и а н т 37

1 Для изготовления деталей самолета выберите алюминиевый деформируемый сплав не упрочняемый термической обработкой. Расшифруйте состав сплава. Опишите, каким способом производится упрочнение этого сплава, и объясните природу упрочнения. Укажите характеристики механических свойств сплава.

2 Для трубопроводов пароперегревателей выберите аустенитную жаропрочную сталь. Расшифруйте состав и определите группу стали по назначению. Назначьте режим термообработки и дайте его обоснование. Опишите влияние температуры на механические свойства этой стали. Опишите структуру после термообработки.

В а р и а н т 38

1 Выберите латунь для изготовления деталей путем глубокой вытяжки. Расшифруйте состав и опишите структуру сплава. Назначьте режим термообработки, применяемой между отдельными операциями вытяжки, обоснуйте выбранный режим. Дайте общую характеристику механических свойств сплава.

2 Назначьте режим термической обработки (температуру закалки, охлаждающую среду, температуру отпуска) шпилек из стали МСт5, которые должны иметь твердость НВ 207...230. Опишите их микроструктуру и свойства.

В а р и а н т 39

1 Выберите баббит, используемый в качестве материала для вкладышей ответственных подшипников скольжения. Расшифруйте состав и определите, к какой группе относится этот сплав. Зарисуйте и опишите микроструктуру сплава. Укажите основные требования, предъявляемые к баббитам.

2 Выберите быстрорежущую сталь для изготовления резцов. Расшифруйте состав и определите, к какой группе относится сталь по назначению. Назначьте режим термообработки, приведите подробное обоснование, объяснив влияние легирующих элементов на всех этапах термообработки. Опишите микроструктуру и главные свойства стали после термообработки.

В а р и а н т 40

1 Для деталей арматуры выбрана бронза Бр ОЦС 4-4-2,5. Расшифруйте состав и опишите структуру сплава. Объясните назначение легирующих элементов. Приведите механические свойства сплава.

2 Назначьте нержавеющую сталь для изготовления деталей, работающих в среде уксусной кислоты при температурах до 40 °С. Приведите химический состав стали, необходимую термообработку и получаемую структуру. Объясните коррозионную устойчивость материала и роль каждого легирующего элемента.

Р а з д е л Ш

ОСНОВЫ ТЕХНОЛОГИИ ЛИТЕЙНОГО ПРОИЗВОДСТВА

Т е м а 1 ОБЩАЯ ХАРАКТЕРИСТИКА ЛИТЕЙНОГО ПРОИЗВОДСТВА

Литейным производством называют комплекс процессов получения фасонных отливок путем заполнения жидким металлом заранее приготовленных форм. После затвердевания металла в форме получают отливки. Отливки могут быть готовыми деталями или заготовками. Для заготовок предусматривают припуск на механическую обработку. Отливки изготавливают из чугуна, стали, сплавов цветных металлов, пластмасс.

Литература: [2, с. 120 – 127].

Т е м а 2 СПОСОБЫ ИЗГОТОВЛЕНИЯ ОТЛИВОК

Изготовление отливок в песчано-глинистых формах

Для изготовления песчано-глинистой формы используют модельный комплект, опочную оснастку и формовочные материалы. В модельный комплект входят: модель или модельные плиты, стержневые ящики, модели литниково-питающей системы (выпоры, прибыли). Модель в литейной форме образует отпечаток, по которому формируются внешние контуры отливки. Отверстия, углубления, внутренние полости в отливке воспроизводят стержни, которые изготавливают в специальных стержневых ящиках.

Модели и стержневые ящики делают из древесины, металла, пластмассы, гипса и других материалов.

Модели изготавливают с припуском на усадку металла при кристаллизации и механическую обработку. Усадка чугунных отливок – 1 %, стальных – 2 %, цветных сплавов – 1...1,5 %.

Модели бывают цельные и разъемные, состоящие из двух и более частей и соединяющиеся шипами.

Чтобы обеспечить извлечение модели из формы, вертикальные поверхности ее делают с *литейными уклонами*. В деревянных моделях уклон составляет 1...3°, в металлических – 0°30'...1°30'.

Для установки и закрепления стержней в литейной форме на моделях и стержневых ящиках предусматривают *знаковые части* (знаки), которые могут быть вертикальными и горизонтальными.

В моделях между сопрягаемыми поверхностями должны быть плавные закругления – *галтели*. Это предохраняет форму от засорения, а отливку от трещин в местах резких переходов.

Специальные жесткие рамки, в которых изготавливается литейная форма, называются опоками. Они бывают литые, сварные и собранные на болтах.

При ручной формовке используют деревянный подмодельный щиток, на который устанавливают модель и опоку. При машинной формовке модели закрепляют на металлических модельных плитах.

Литейные формы изготавливают из *формовочных смесей*, которые состоят из кварцевого песка, огнеупорной глины, специальных добавок и влаги.

Формовочные смеси должны обладать:

- прочностью – способностью выдерживать внешние нагрузки не разрушаясь;
- пластичностью – давать хороший отпечаток модели;
- газопроницаемостью – свободно пропускать газы, выделяющиеся при кристаллизации металла;
- огнеупорностью – не сплавляться и не спекаться под действием расплавленного металла;
- податливостью – сжиматься при усадке металла;
- долговечностью – сохранять свои качества при повторном использовании.

Стержневые смеси состоят из 96...97 % кварцевого песка и связующих материалов (глина, льняное масло, патока, декстрин, синтетические смолы). Они должны обладать повышенной прочностью, газопроницаемостью, легко выбиваться из отливки, не впитывать влагу.

Специальные добавки вводят для повышения прочности формовочной смеси (жидкое стекло, цемент, сульфитный щелок); для предохранения от пригара (каменноугольная пыль, графит, мазут); для улучшения газопроницаемости и податливости (опилки, торф).

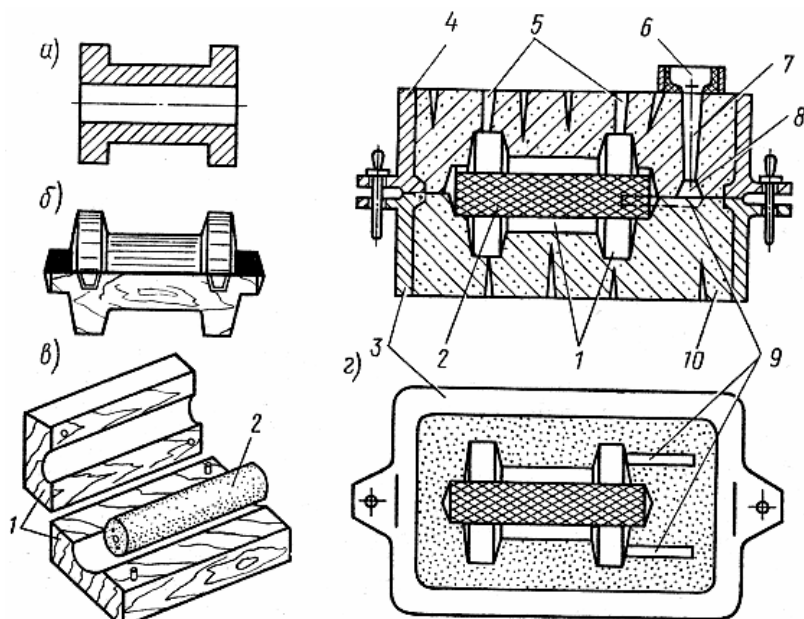


Рис. 1

a – втулка; *б* – модель; *в* – стержневой ящик; *г* – форма

Рассмотрим песчаную форму для отливки втулки (рис. 1, *a*). Литейную форму (рис. 1, *г*) изготавливают ручной формовкой в двух опоках: нижней – 3 и верхней – 4, в которых уплотняют формовочную смесь 10. Полость формы 1 имеет конфигурацию модели втулки. Для выполнения отверстия во втулке в форме используется стержень 2, изготовленный в стержневом ящике 1 (рис. 1, *в*). По размерам стержень длиннее, чем отверстие втулки, так как стержень имеет дополнительные части – знаки, с помощью которых он устанавливается и фиксируется в форме.

Чтобы заполнить полость формы жидким металлом, в форме выполняют систему каналов – литниковую систему (рис. 1, *г*), состоящую из чаши 6, стояка 7, шлакоуловителя 8 и питателя 9. Воздух, находящийся в полости формы, вытесняется при ее заливке металлом через каналы 5 – выпоры, которые делают на самых высоких участках полости формы.

Заливку собранных форм производят чаще всего на конвейерах, где они охлаждаются до температуры выбивки. Выбивку отливок из форм и стержней из отливок производят на вибрационных решетках. Отливки освобождают от литников, выпоров и прибылей молотком или кувалдой, механической обработкой или газовой резкой. Для удаления пригоревшей формовочной смеси и неровностей применяют ручную и механическую очистку (стальной щеткой, зубилом, во вращающихся барабанах или в пескоструйных и дробеструйных установках). Затем осуществляют технический контроль. Методы контроля отливки: внешний осмотр, проверка размеров, определение химического состава, механических свойств, определение внутренних трещин, раковин, пустот рентгеновским, ультразвуковым и другими неразрушающими отливку методами.

Изготовление отливок литьем по выплавляемым моделям

Отливки сложной конфигурации, не требующие последующей механической обработки, изготавливают литьем по выплавляемым моделям.

Изготавливают металлическую прессформу, в которой выполняют выплавляемые модели и каналы литниковой системы. Заливают в прессформу модельный состав, состоящий из смеси материалов: парафина, стеарина, воска. Застывшую модель выталкивают из прессформы. Несколько моделей собирают в блоки с общей литниковой системой и погружают в огнеупорную суспензию, состоящую из 30 % гидрализованного раствора этилсиликата и 70 % кварцевой муки. Затем блок посыпают сухим песком и сушат на воздухе шесть–восемь часов или в аммиачной атмосфере 40...50 минут. Повторяя эти операции наносят 4–5 слоев. Модельный состав удаляют горячим воздухом при температуре 120...150 °С, паром или горячей водой. Оболочки формируют в опоках из жаростойких сталей. Форму прокаливают при 920...960 °С в течение одного–двух часов для удаления влаги, модельной массы и повышения прочности. Горячую форму подают на заливку. После затвердевания металла отливки выбивают, а керамическую корку отбивают.

Изготовление отливок литьем в оболочковые формы

Способ изготовления отливок литьем в оболочковые формы имеет преимущества по сравнению с предыдущим: возможность механизации и автоматизации процесса получения отливки, снижение расхода формовочных смесей, высокое качество отливок, повышение производительности труда.

Металлическую модельную плиту нагревают до 200...250 °С и покрывают разделительной смесью. Засыпают специальную формовочную смесь, состоящую из кварцевого песка и 3...6 % фенолформальдегидной термореактивной смолы. Под действием тепла смола плавится, образуя на модели смолисто-песчаную оболочку толщиной 5...20 мм. Нерасплавившуюся

часть формовочной смеси удаляют встряхиванием. Модель с модельной плитой загружают в печь и выдерживают при 350...400 °С в течение одной–трех минут. Смола полимеризуется, переходя в твердое необратимое состояние. Оболочка снимается с модельной плиты при помощи штифтов. Подобным способом изготавливается вторая полуформа. Две полуформы соединяют и склеивают по плоскости разъема. При сборке формы устанавливают стержни. Собранный форму заливают металлом через литниковую систему, которую изготавливают вместе с оболочковой формой. После охлаждения отливки оболочка легко разрушается.

Изготовление отливок литьем в кокиль

Металлические формы (кокили) – литейные формы многократного использования. Их изготавливают из стали, чугуна и алюминиевых сплавов.

Преимущества этого способа: кокиль выдерживает большое число заливок (до нескольких десятков тысяч), исключается применение формовочной смеси, отливки получаются с высоким классом шероховатости и повышенной точности, снижаются припуски на механическую обработку и расход жидкого металла вследствие уменьшения прибылей, повышается производительность труда и уменьшается стоимость отливки, высокая скорость охлаждения обеспечивает мелкозернистую структуру и повышение прочности отливки, улучшаются санитарно-гигиенические условия труда.

К недостаткам можно отнести: высокую стоимость изготовления форм, возможность образования отбела в чугунных отливках, трудность получения в отливке тонких стенок и сложных внутренних и внешних очертаний вследствие быстрой кристаллизации металла в форме, возможность образования газовых раковин.

Технологический процесс кокильного литья состоит из следующих основных операций: подготовка кокиля к заливке (окраска, подогрев и закрытие), заливка жидкого металла в кокиль (мерным ковшом), охлаждение отливки до ее затвердевания, удаление из отливки металлических стержней, раскрытие кокиля и удаление из него отливки (автоматически с помощью толкателей), удаление литников и зачистка отливки.

Изготовление отливок литьем под давлением

Литье под давлением применяют для изготовления фасонных отливок из цветных сплавов (цинковых, алюминиевых, магниевых).

Преимущества способа: большая производительность, высокий класс точности и чистоты поверхности, возможность получения сложных отливок со стенками до 0,8 мм, легкость механизации и автоматизации процесса.

При литье под давлением жидкий металл заполняет полость металлической формы (прессформы) под принудительным большим давлением, которое достигает 100 МПа и более. Для литья под давлением используют специальные машины поршневого и компрессионного действия. Масса отливок от нескольких граммов до десятков килограммов. Механическая обработка отливок незначительна или вообще не нужна. Производительность машин очень высокая – до 3000 отливок в час при работе в автоматическом режиме. Машины для литья под давлением имеют холодную или горячую камеру прессования. Холодная камера применяется для литья алюминиевых, магниевых и медных сплавов, при этом в камеру заливают дозированное количество металла из отдельной печи, после чего производится прессование. Горячие камеры прессования применяют для литья цинковых сплавов.

Недостатки способа: высокая стоимость прессформ и возможность образования газовых раковин.

Изготовление отливок центробежным литьем

Центробежное литье используют, если деталь имеет форму тела вращения. Расплавленный металл заливают во вращающуюся металлическую форму. Под действием центробежных сил он прижимается к стенкам формы и затвердевает. Отливки получаются плотными, без шлаковых включений и газовых пузырей, с мелкозернистым строением и высокими механическими свойствами. Литниковая система отсутствует.

Недостатком этого способа является ликвация (неоднородный химический состав), возникающая из-за различия удельных весов компонентов, составляющих сплав.

Литература: [2, с. 127 – 141, 147 – 157].

Т е м а 3 ИЗГОТОВЛЕНИЕ ОТЛИВОК ИЗ РАЗЛИЧНЫХ СПЛАВОВ

Изучите основные свойства чугуна, стали, сплавов цветных металлов: устройства и печи для плавки металла, заливку форм, извлечение отливок и очистку литья. Изучите методы контроля качества отливок, типичные дефекты отливок и методы их предупреждения или способы их исправления, а также области применения отливок из различных сплавов.

Литература: [2, с. 157 – 173].

Р а з д е л IV

ОСНОВЫ ТЕХНОЛОГИИ СВАРОЧНОГО ПРОИЗВОДСТВА

Т е м а 1 ОБЩАЯ ХАРАКТЕРИСТИКА СВАРКИ МЕТАЛЛОВ

Сваркой называется процесс получения неразъемных соединений посредством установления межатомных связей между соединяемыми частями при их нагревании или пластическом деформировании, или совместном действии того и другого.

Сварочное производство – это комплекс производственных процессов с широким использованием сварочной техники, образующей самостоятельную законченную технологию изготовления сварной продукции. Весь комплекс сварочного производства может быть разделен на шесть групп операций: 1) заготовительные, 2) сборочные, 3) сварочные, 4) отделочные, 5) вспомогательные, 6) контрольные.

Наряду с обычными условиями сварку выполняют в условиях высоких температур, радиации. Под водой, в вакууме, в условиях невесомости.

Т е м а 2 СПОСОБЫ СВАРКИ

Ручная дуговая сварка

Ручная дуговая сварка относится к сварке плавлением (местное расплавление соединяемых частей с использованием тепловой энергии). Источником тепла служит электрическая дуга, возникающая между электродом и изделием при протекании постоянного или переменного тока.

Для питания сварочной дуги применяют источники переменного тока (сварочные трансформаторы типа ТС, ТСК, ТД) и источники постоянного тока (преобразователи типа ПСГ, ПС, ПД, ПСУ и выпрямители типа ВСС, ВД, ВКС, ВС).

При дуговой сварке используют плавящиеся и неплавящиеся электроды. Неплавящиеся электроды изготавливают из угля, графита, вольфрама.

Плавящийся электрод для сварки стали состоит из сварочной проволоки (ГОСТ 2246–70) и электродного покрытия. Общее назначение электродного покрытия – обеспечение стабильности горения сварочной дуги и получение металла шва с заранее заданными свойствами (прочность, пластичность, ударная вязкость и др.).

Марку электрода выбирают в зависимости от химического состава свариваемого металла. Покрытия электродов со шлакообразующей основой на базе CaCO_3 и плавикового шпата называются основными. Они пригодны для сварки углеродистых и легированных сталей (УОНН – 13/45, АНО-7, АНО-8) Наплавленный ими металл обладает высокой ударной вязкостью и пластичностью. При сварке данными электродами необходимо применение постоянного тока обратной полярности.

Покрытия со шлакообразующей основой на базе рутила (TiO_2) называют рутиловыми (МР-3, ОЗС-4, АНО-4). В общем выпуске данные электроды составляют 75...80 %, благодаря высоким механическим свойствам швов, устойчивому горению дуги при переменном токе.

При выборе типа электрода следует руководствоваться ГОСТ 9467–75. В нем предусмотрено девять типов электродов: Э38, Э42, Э46, Э46А, Э50, Э-50А, Э55, Э60. Их применяют для сварки углеродистых и низколегированных сталей с временным сопротивлением разрыву до 600 МПа. Для сварки легированных сталей с временным сопротивлением свыше 600 МПа используют электроды Э70 – Э150. Цифры в обозначениях типов электродов для сварки конструкционных сталей обозначают гарантируемый предел прочности металла шва в кгс/мм^2 . Тип электрода выбирают таким образом, чтобы прочность металла шва не была ниже прочности основного металла.

Сварка в среде защитных газов

При сварке в среде защитных газов защитный газ, непрерывно подаваемый в зону сварочной дуги, оттесняет воздух, не допуская вредного влияния его на металл шва.

Применяются защитные газы: инертные (аргон и гелий); активные (азот, водород, углекислый газ); смеси газов (аргон с кислородом, аргон с азотом, аргон с углекислым газом).

Из инертных газов наиболее широко применяют аргон, содержание которого в атмосфере ~ 1 %. Применение аргона позволяет получать сварные швы высокого качества из высоколегированных сталей, цветных (Al, Mg) и тугоплавких металлов и сплавов (Ti, Nb, Mo, W, V).

Аргоно-дуговую сварку можно выполнять плавящимся и неплавящимся (вольфрамовым) электродом. Она разделяется на ручную (неплавящимся электродом), автоматическую и полуавтоматическую (плавящимся и неплавящимся электродами). Для ручной сварки используются установки: УДГ-101, УДГ-301, УДГ-501, ПРС-1М (где цифра означает номинальный сварочный ток); для полуавтоматической: УСГ-2, А-533, ПШВ-1; для автоматической: АДСВ-2, АРК-1.

Азотно-дуговая сварка производится неплавящимся электродом при сварке меди и медных сплавов. Азот не реагирует с медью при высокой температуре и успешно защищает сварочную ванну от действия кислорода и водорода, содержащихся в воздухе.

Сварка в углекислом газе применяется для соединения малоуглеродистых и низколегированных сталей.

В интервале высоких температур углекислый газ является активным окислителем, так как диссоциирует с образованием атомарного кислорода: $\text{CO}_2 = \text{CO} + \text{O}$. В результате в сварочной ванне могут протекать следующие реакции: $\text{C} + \text{O} = \text{CO}$; $\text{Fe} + \text{O} = \text{FeO}$; $\text{Mn} + \text{O} = \text{MnO}$; $\text{Si} + 2\text{O} = \text{SiO}_2$.

Чтобы подавить реакции окисления применяется электродная проволока, легированная марганцем и кремнием: Св-08Г2С, Св-08ГС (ГОСТ 2246–70).

Для сварки в углекислом газе применяются полуавтоматы: А-537У ($d_s = 0,8...1,2$ мм), ПДГ-304 ($d_s = 0,8...1,6$ мм), А-573У ($d_s = 1,6...2,0$ мм), ПШП-21 ($d_s = 0,8...2,0$ мм).

Подача электродной проволоки в зону сварки осуществляется автоматически подающим механизмом, перемещение проволоки вдоль шва – вручную. Сварка выполняется на постоянном токе обратной полярности. Этот способ сварки характеризуется высокой производительностью и низкой стоимостью.

Сварка под слоем флюса

Сварка под флюсом – дуговая сварка, при которой дуга горит под слоем порошкообразного флюса, обеспечивающего защиту сварочной ванны от воздуха. Наряду с защитой флюс стабилизирует дугу, обеспечивает раскисление и легирование металла шва. Сварку под флюсом осуществляют автоматами (АДС-1000-2, ТС-17М-У и др.) или шланговыми полуавтоматами (ПШ-5, ПДШМ-500 и др.) голой сплошной проволокой.

При сварке под флюсом производительность процесса по машинному времени повышается в 6–12 раз по сравнению с ручной дуговой сваркой благодаря применению больших токов, большой глубины проплавления и почти полного отсутствия потерь на угар и разбрызгивание ($\varphi = 1...3 \%$). Недостатком этого способа является возможность сварки только в нижнем положении.

Газовая сварка

Особенностью газовой сварки является то, что нагрев металла до расплавления осуществляется теплом, выделяемом при сгорании горючего газа в кислороде. В качестве горючего газа наиболее часто применяют ацетилен (C_2H_2), так как при сгорании в кислороде он дает наибольшую температуру пламени ($3200 \text{ }^\circ\text{C}$).

По сравнению с электродуговой сваркой газовая сварка – процесс малопродуктивный, применяется при изготовлении тонких стальных изделий толщиной до пяти миллиметров, сварке цветных металлов и сплавов, исправлении дефектов в чугунных и бронзовых отливках, а также различных ремонтных работах.

Кислород и ацетилен поставляют на рабочее место в баллонах. Для снижения давления кислорода до рабочего на баллоне устанавливают газовый редуктор. Но в основном (в целях безопасности) ацетилен получают на рабочем месте в ацетиленовых газогенераторах (ГОСТ 5190–67) в результате взаимодействия карбида кальция с водой. Рабочим инструментом при газовой сварке является газовая горелка, в которой газы смешиваются и поступают в пламя.

При газовой сварке применяется присадочная проволока, близкая по составу к свариваемому металлу, а также флюсы, которые растворяют окислы и переводят их в шлак при сварке цветных металлов и чугунов.

Литература: [2, с. 183 – 198, 204 – 208].

КОНТРОЛЬНАЯ РАБОТА № 2

Задание на контрольную работу состоит из двух частей. Первая относится к III разделу "Основы технологии литейного производства", вторая – к IV разделу "Основы технологии сварочного производства".

Выполнять задания следует после изучения методических указаний и проработки соответствующего материала по рекомендованной литературе. Порядок выполнения работы указан в задании.

1 Проектирование отливки

Основа для разработки технологического процесса изготовления отливки – чертеж детали. На чертеже проставлены размеры, а также указаны поверхности, подвергающиеся механической обработке. Условно они обозначены знаком . Остальные поверхности механической обработке не подлежат, на что указывает знак в правом углу эскиза. На рис. 2 в качестве примера приведены эскизы стальной (а) и чугунной (б) детали.

Способ литья определяет точность изготовления, чистоту поверхности, прочностные характеристики заготовки, поэтому следует первоначально задаться точностью изготовления, чистотой поверхности исходя из технических условий на данную деталь и руководствуясь ГОСТ 21855–74, ГОСТ 2009–74, ГОСТ 2789–73.

Если для деталей (рис. 2) задаться минимальной точностью, т.е. третий класс точности и четвертый класс шероховатости, то отливку можно получить литьем в песчаные, металлические и оболочковые формы, если руководствоваться данными табл. 1.

Окончательный способ литья следует выбрать исходя из программы. Обычно если программа менее 2000 шт./год, то литье в песчаные формы с ручной или машинной формовкой. Затем выбирается положение отливки в форме, которое зависит от многих факторов, однако при выполнении задания исходить следует только из главных. Наиболее ответственные поверхности отливки лучше располагать в нижней части формы или вертикально, так как в верхней части отливки скапливаются дефекты – газовые раковины и шлаковые включения. Плоскость разреза выбирают с учетом удобства формовки и извлечения модели из формы. Кроме того, желательно, чтобы отливка или, по крайней мере, ее базовые поверхности для механической обработки были расположены в одной полуформе.

При разработке эскиза отливки с литейно-модельными указаниями на эскиз детали условно наносят (рис. 2, в): плоскость разреза модели и формы (1), их обозначают РМ и двумя стрелками В (верх) и Н (низ); припуски на механическую обработку (2), их обозначают тонкими линиями у поверхности, где указан знак обработки ; отверстия не получаемые при литье, зачеркивают тонкими линиями (3); контуры стержня со стержневыми знаками (3), их обозначают тонкими линиями и штриховкой у контура; формовочные уклоны (4), на вертикальных стенках их обозначают тонкими линиями.

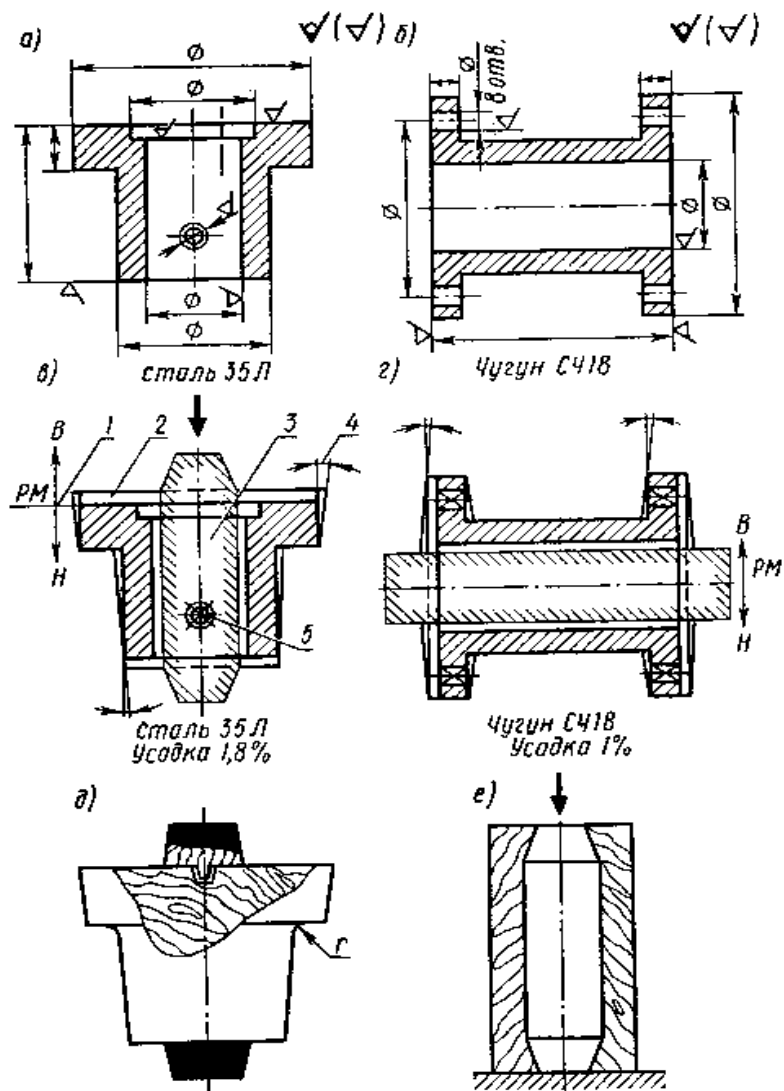


Рис. 2

1 Классы шероховатости литых поверхностей

Способ изготовления отливок	Классы шероховатости по ГОСТ 2789-75							
	1	2	3	4	5	6	7	8
Литье в песчаные формы	+	+	+	+				
Литье в металлические формы			+	+	+			
Литье в оболочковые формы			+	+	+			

Помимо этих обозначений указывают процент усадки сплава, из которого изготавливают отливку.

На рис. 2, г дан эскиз чугунной отливки с модельно-литейными указаниями. Для этой отливки используется горизонтальный стержень. Следует обратить внимание на различие в конструкции стержневых знаков: конусные знаки – у вертикального стержня (рис. 2, в) и цилиндрические – у горизонтального.

Величины припусков на механическую обработку зависят от способа литья, наибольших габаритных размеров отливки и вида сплава. Припуски определяют по табл. 2.

Серийность отливок указана в табл. 3.

2 Припуски на механическую обработку

Способ литья	Наибольший	Тип металла и сплава
--------------	------------	----------------------

	габаритный размер отливки, мм	цветные с температурой плавления ниже 700 °С	цветные с температурой плавления выше 700 °С серый чугун	ковкий, высокопрочный и легированный чугун, сталь
Литье под давлением в металлические формы	До 100	1	1	1
	Св. 100	1	1	1
Литье по выплавляемым моделям	До 100	1	1...2	1...2
	Св. 100	1...2	1...2	1...2
Литье в кокиль	До 100	1...2	1...3	1...3
	Св. 100 до 630	1...3	1...3	2...4
	Св. 630	1...3	2...4	2...5
Литье в песчаные формы	До 630	2...4	2...4	2...5
	Св. 630 до 4000	2...4	3...5	3...6
	Св. 4000	3...5	3...6	4...6

Примечание. Меньшие значения припусков относятся к простым отливкам и условиям массового автоматизированного производства; большие значения – к сложным, мелкосерийно и индивидуально изготовленным отливкам; средние – к отливкам средней сложности и условиям механизированного серийного производства.

3 Серийность отливок в зависимости от их массы и весовых групп

Весовая группа	Масса отливки, кг	Годовой выпуск отливок одного наименования (серийность) для различных типов производства, шт.				
		единичного	мелкосерийного	серийного	крупносерийного	массового
I	20	До 300	300...500	30 000... 35 000	35 000... 20 000	Свыше 200 000
	21...100	150	150...2000	2000... 15000	15 000... 100 000	100 000
II	101...500	75	75...1000	1000... 6000	6000... 40 000	40 000
	501... 1000	50	50...600	600... 3000	3000... 20 000	20 000

Формовочные уклоны выполняют в направлении извлечения модели из формы. Выбирают формовочные уклоны по табл. 4.

4 Формовочные уклоны

Высота h поверхности модели, извлекаемой из формы, мм	Угол наклона β поверхностей			
	образующих полость формы		образующих узкие выступы и углубления в полости формы	
	металлическая, пластмассовая модели	деревянная модель	металлическая, пластмассовая модели	деревянная модель
≤ 20	1°30'	3°	3°	3°
21...50	1°	1°30'	2°	2°30'
51...100	0°45'	1°	1°	1°30'
101...200	0°30'	0°45'	0°45'	1°
201...300	0°30'	0°30'	0°45'	1°
301...800	0°20'	0°30'	0°30'	0°45'
801...2000	–	0°20'	–	0°30'
> 2000	–	–	–	0°15'

5 Литейная усадка

Сплав	Характеристика размеров отливки	Весовая группа отливки	Линейная усадка, %
Серый чугун	Мелкие	I	0,75...10
	Средние	II	0,5...1,0
Углеродистая сталь	Мелкие	I	1,5...2,2
	Средние	II	1,5...2,0
Медные сплавы	Мелкие	I	1,5...1,8
	Средние	II	1,0...1,5
Алюминиевые и магниевые сплавы	Мелкие	I	1,0...1,2
	Средние	II	0,75...1,0

Припуски на усадку выражают в процентах и проставляют на чертеже отливки. Литейную усадку выбирают по табл. 5.

На рис. 2, д дан эскиз деревянной модели для ручной формовки. Модель имеет стержневые знаки (они закрашены черным цветом), причем верхний знак – отъемный, формовочные уклоны и радиусы скруглений в местах перехода стенок r . Деревянный разъемный ящик для ручной набивки стержня показан на рис. 2, е.

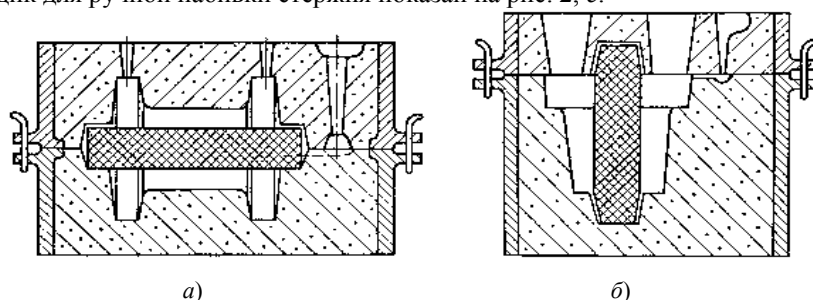


Рис. 3

Эскизы собранных форм для чугунной и стальной отливок даны на рис. 3.

Следует обратить внимание на различие литниковых систем: в форме для чугунного литья (рис. 3, а) имеются шлакоуловитель и выпоры; в форме для стального литья (рис. 3, б) шлакоуловитель отсутствует, а для компенсации большой усадки стали и предупреждения усадочных раковин предусмотрены прибыли.

2 Расчет сварного соединения

Вторая часть задания состоит из двух вопросов. Первый относится к изучению способа сварки, а второй – к разработке схем технологических процессов сварки изделий.

По первому вопросу задания следует дать краткое описание сущности рассматриваемого процесса, его технологических особенностей, достоинства и недостатки, области применения.

По второму – разработать схемы технологического процесса сварки и выполнить расчеты основных технологических параметров.

Режим сварки – один из основных элементов технологического процесса, который определяет качество и производительность сварки. При ручной дуговой сварке основными параметрами режима являются: диаметр электрода ($D_{эл}$) в мм, сварочный ток в амперах ($I_{св}$), напряжение на дуге в вольтах (U_d) и скорость сварки в м/ч ($V_{св}$).

Определение режима сварки начинают с выбора диаметра электрода, его типа и марки. Диаметр электрода выбирают в зависимости от толщины свариваемого металла (табл. 6).

При сварке вертикальных швов диаметр электрода принимают не больше 5 мм, а горизонтальных и потолочных не более 4 мм. Диаметр электрода более 6 мм принимается редко. Марку и тип электрода выбирают согласно рекомендациям изложенным выше.

6 Выбор диаметра электрода

Толщина свариваемого металла, мм	1...2	2...5	5...10	12...15	15...20	> 20
Диаметр электрода, мм	2...2,5	2,5...4	4...5	5	5...6	6

Производительность процесса сварки определяют исходя из коэффициента наплавки α_n (г/А · ч). Поэтому из группы электродов, обеспечивающих заданные физико-механические свойства сварного шва, следует выбирать те, которые обеспе-

чивают более высокий коэффициент наплавки, и, следовательно, обеспечивают большую производительность процесса ($\alpha_n = 7...12 \text{ г/А} \cdot \text{ч}$).

Сварочный ток в зависимости от диаметра электрода определяют по формуле $I_{св} = kD_{эл}$, где k – коэффициент, зависящий от диаметра электрода и вида покрытия (табл. 7).

Повышенное значение коэффициента применяют при сварке нижних швов, а пониженные – вертикальных, горизонтальных и потолочных.

Напряжение на дуге определяют по формуле $U = \alpha + \beta \ell$, где α – падение напряжения на электроде ($\alpha = 10...12 \text{ В}$ для стальных электродов, ($\alpha = 35...38 \text{ В}$ для угольных электродов); $\beta = 2 \text{ В/мм}$ – падение напряжения на 1 м дуги; ℓ – длина дуги в мм. Для наиболее широко применяемых электродов в среднем U составляет 25...28 В.

Скорость сварки (в м/ч) определяют из выражения $V_{св} = \frac{a_n I_{св}}{\gamma F}$, где a_n – коэффициент наплавки, г/А · ч; γ – плотность металла, г/см³ (для стали $\gamma = 7,85 \text{ г/см}^3$); F – площадь сечения наплавленного металла шва, представляющая сумму площадей элементарных геометрических фигур, составляющих сечение шва. Зная площадь наплавленного металла, плотность и длину сварных швов, определяют массу на все изделие по формуле $G = F\ell\gamma$, где G – масса наплавленного металла, г; F – площадь наплавленного шва; ℓ – длина сварных швов на изделии, см; γ – плотность металла.

7 Выбор коэффициента

Диаметр электрода, $D_{эл}$, мм	1...2	3...4	5...6
Экспериментальный коэффициент k , А/мм	25...30	30...40	45...60

Расход толстопокрываемых электродов с учетом потерь принимают равным 1,6...1,8 от массы наплавленного металла.

Количество электроэнергии (кВт/ч) идущей на сварку изделия, определяют как произведение сварочного тока на напряжение дуги и на время сварки. Время сварки определяют по формуле

$$\tau = t / \eta,$$

где t – время горения дуги, ч; $\eta = 0,3...0,8$ – коэффициент загрузки сварщика (при ручной сварке $\eta = 0,3...0,5$, а при автоматической $\eta = 0,6...0,8$); $t = \frac{L}{V_{св}}$, ч; где L – суммарная длина всех швов изделия, м; $V_{св}$ – скорость сварки, м/ч.

При сварке в среде защитных газов плавящимся электродом основными параметрами режима являются: сварочный ток в амперах ($I_{св}$), напряжение на дуге в вольтах (U_d), скорость сварки в м/ч ($V_{св}$), диаметр электродной проволоки в мм (d_s), скорость подачи проволоки в м/ч ($V_{п.п}$), вылет электрода в мм ($\ell_{эл}$), род и полярность тока.

Режим полуавтоматической сварки в среде защитных газов назначают в такой последовательности: выбирают марку и диаметр электродной проволоки, последний выбирается в зависимости от толщины металла (табл. 8 и 9).

8 Рекомендуемые диаметры электродной проволоки и сварочный ток для сварки в углекислом газе

Толщина металла S , мм	0,6...1,0	1,2...2,0	3,0...4,0	5,0...8,0	9,0...12,0	13,0...18,0
Диаметр электродной проволоки $d_{эл}$, мм	0,5...0,8	0,8...1,0	1,0...1,2	1,6...2,0	2,0	2,0...2,5
Сварочный ток I , А	50...80	80...110	110...140	160...200	280...350	380...400

9 Рекомендуемые диаметры электродной проволоки и сварочный ток для аргоно-дуговой сварки плавящимся электродом

Толщина металла S , мм	3	5...6	6,5...25
Диаметр проволоки d_s , мм	1,2	1,2...1,6	1,6...2
Сварочный ток J , А	180	190...310	340...440

10 Выбор вылета электрода

Диаметр электродной проволоки	0,5	0,8	1,0	1,2	1,6	2,0	2,5
-------------------------------	-----	-----	-----	-----	-----	-----	-----

$d_{эл}$, мм							
Вылет электрода ℓ , мм	5...8	6...12	7...13	8...15	13...20	15...25	25...30

Сварочный ток выбирают также по табл. 8 и 9. Ориентировочные значения напряжения на дуге можно определить по формуле $U_d = 8(d_{эл} + 1,6)$. Вылет электрода устанавливают по табл. 10.

Далее определяют массу наплавленного металла, время и скорость сварки по той же методике, что и при ручном процессе. Коэффициент наплавки можно принять равным 18...20 г/А · ч. Скорость подачи электродной проволоки определяется в м/ч по формуле

$$V_{п.п} = \frac{4a_p I_{св}}{\pi d_s^2 \gamma},$$

где a_p – коэффициент расплавления электродной проволоки, г/А · ч. Коэффициент расплавки можно принять равным 21...23 г/А · ч.

При определении расхода электродной проволоки следует учитывать потери металла на угар и разбрызгивание, которые составляют 5...10 % от массы наплавленного металла. Расход защитного газа зависит от вида и режима сварки и выбирается по табл. 11.

Зная расход газа и время сварки, можно подсчитать общее количество газа, идущее на сварку изделия. Расход электроэнергии определяется также, как и при ручной сварке.

При автоматической сварке под флюсом в режим входят следующие параметры: марка и диаметр электродной проволоки, сварочный ток, напряжение, скорость подачи проволоки и скорость сварки.

11 ВЫБОР РАСХОДА ЗАЩИТНОГО ГАЗА

Толщина металла S , мм	0,6...1	1,2...2	3...5	6...8
Расход газа, $дм^3/мин$	6...7	10...12	14...16	16...18

Марку электродной проволоки и флюс назначают в зависимости от химического состава свариваемого металла. При сварке низкоуглеродистых сталей в большинстве случаев применяют флюсы марок АН-348А и ОСЦ-45 (ГОСТ 9087–81) и низкоуглеродистые проволоки марок СВ-08 и СВ-08А (ГОСТ 2246–70).

Для сварки высоколегированных сталей – проволока соответствующего состава, например, для стали Х18Н10Т – Св-04Х19Н9 или Св-06Х19Н10Т (ГОСТ 2246–70) и флюсы марок АН-26, АНФ-16 (ГОСТ 9087–81).

Режим автоматической сварки под слоем флюса назначают в такой последовательности: устанавливают требуемую глубину проплавления h , мм. При односторонней сварке глубина проплавления равна толщине металла ($h = S$), а при двусторонней $h = 0,6S$; выбирают ориентировочно сварочный ток из расчета 80...100 А на 1 мм глубины проплавления:

$$I_{св} = (80...100) h,$$

где $I_{св}$ – сварочный ток, А; напряжение на дуге назначают в диапазоне 30...40 В.

Далее определяют массу наплавленного на изделие металла. При определении расхода электродной проволоки следует учитывать потери на угар и разбрызгивание, которые составляют для сварки под флюсом 1...3 % от массы наплавленного металла. Диаметр электродной проволоки выбирают в зависимости от толщины свариваемого металла (табл. 12).

12 Выбор диаметра электродной проволоки

S , мм	1,2...2,0	3,0...4,0	5,0...8,0	9,0...12,0	13,0...18,0
D , мм	0,8...1,0	1,0...1,2	1,6...2,0	2,0	2,0...2,5

Коэффициент наплавки выбирают в зависимости от сварочного тока и диаметра электродной проволоки, что составляет в среднем 14...18 г/А · ч. Массу наплавленного металла, скорость сварки подсчитывают по той же методике, что и для ручного процесса. Скорость подачи электродной проволоки рассчитывается по формуле

$$V_{п.п} = \frac{a_p I_{св}}{F_{э.п.} \rho},$$

где a_p – коэффициент расплавления электродной проволоки, г/А · ч ($a_p = 15...18$ г/А · ч).

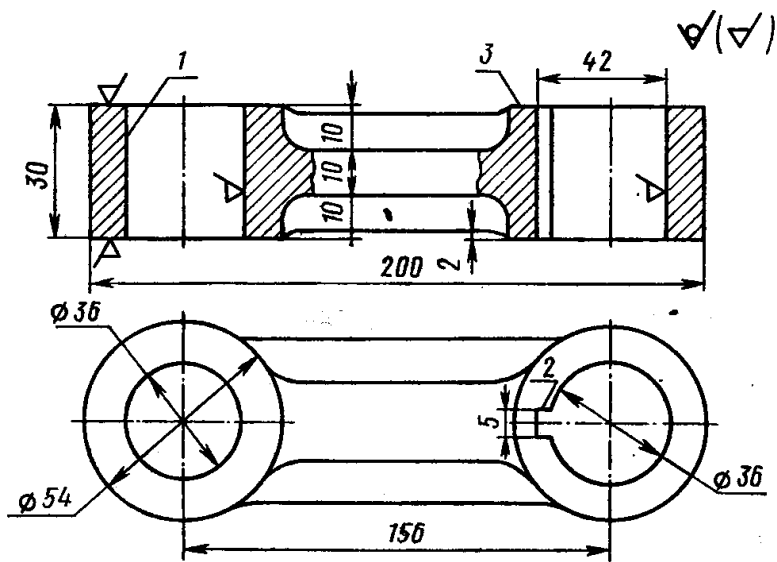


Рис. 5

В а р и а н т 3

Спроектировать технологический процесс изготовления отливки детали по чертежу рис. 6. Программа – 1000 шт./год. Точность изготовления – третий класс, материал – серый чугун – СЧ-20.

Выбрать способ литья с учетом назначенной программы выпуска и точностью изготовления.

Выбрать положение отливки в форме, разъем формы.

Выбрать и нанести на чертеж отливки припуски на механическую обработку, технологические уклоны.

Выбрать форму стержней, размеры и уклоны стержневых знаков.

Привести эскиз собранной формы и эскиз модели, описать последовательность изготовления формы.

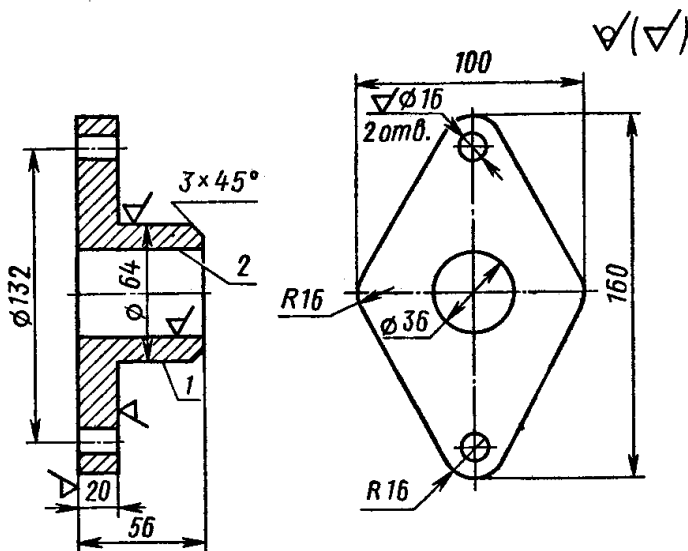


Рис. 6

Вариант 4

Спроектировать технологический процесс изготовления отливки детали по чертежу рис. 7. Программа – 250 шт./год. Точность изготовления – третий класс, материал – серый чугун СЧ-24.

Выбрать способ литья с учетом назначенной программы выпуска и точностью изготовления.

Выбрать положение отливки в форме, разъем формы.

Выбрать и нанести на чертеж отливки припуски на механическую обработку, технологические уклоны.

Выбрать форму стержней, размеры и уклоны стержневых знаков.

Привести эскиз собранной формы и эскиз модели, описать последовательность изготовления формы.

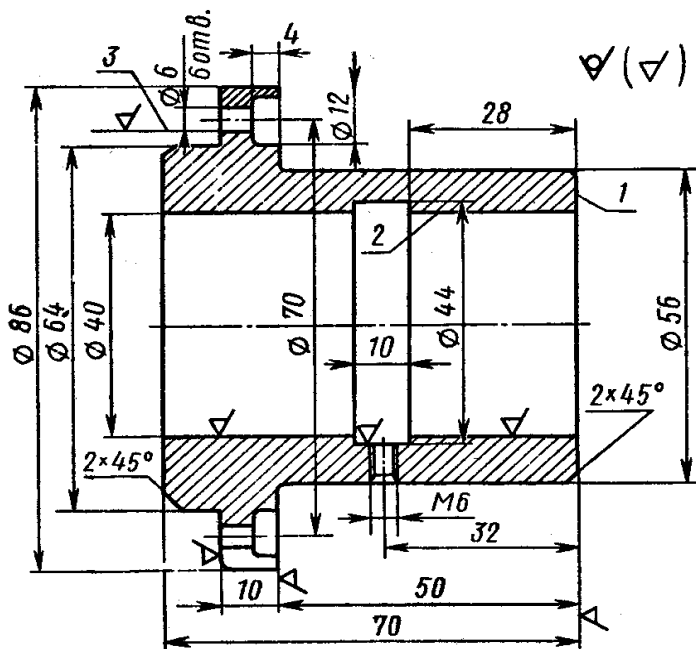


Рис. 7

Вариант 5

Спроектировать технологический процесс изготовления отливки детали по чертежу рис. 8. Программа – 800 шт./год. Точность изготовления – третий класс, материал – серый чугун СЧ-21.

Выбрать способ литья с учетом назначенной программы выпуска и точностью изготовления.

Выбрать положение отливки в форме, разъем формы.

Выбрать и нанести на чертеж отливки припуски на механическую обработку, технологические уклоны.

Выбрать форму стержней, размеры и уклоны стержневых знаков.

Привести эскиз собранной формы и эскиз модели, описать последовательность изготовления формы.

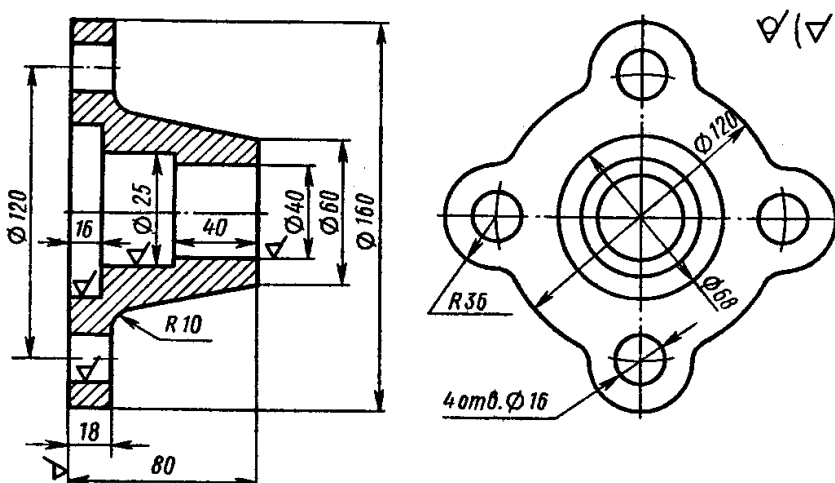


Рис. 8

Вариант 6

Спроектировать технологический процесс изготовления отливки детали по чертежу рис. 9. Программа – 1200 шт./год. Точность изготовления – третий класс, материал – серый чугун СЧ-18.

Выбрать способ литья с учетом назначенной программы выпуска и точностью изготовления.

Выбрать положение отливки в форме, разъем формы.

Выбрать и нанести на чертеж отливки припуски на механическую обработку, технологические уклоны.

Выбрать форму стержней, размеры и уклоны стержневых знаков.

Привести эскиз собранной формы и эскиз модели, описать последовательность изготовления формы.

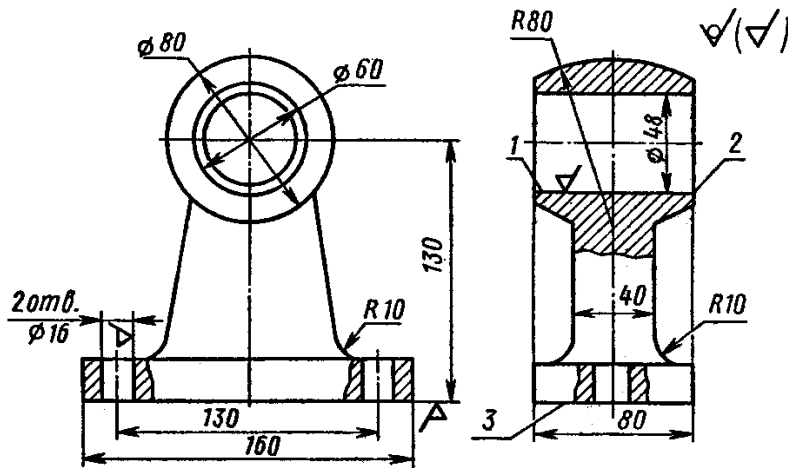


Рис. 9

Вариант 7

Спроектировать технологический процесс изготовления отливки детали по чертежу рис. 10. Программа – 780 шт./год. Точность изготовления – третий класс, материал – серый чугун СЧ-30.

Выбрать способ литья с учетом назначенной программы выпуска и точностью изготовления.

Выбрать положение отливки в форме, разъем формы.

Выбрать и нанести на чертеж отливки припуски на механическую обработку, технологические уклоны.

Выбрать форму стержней, размеры и уклоны стержневых знаков.

Привести эскиз собранной формы и эскиз модели, описать последовательность изготовления формы.

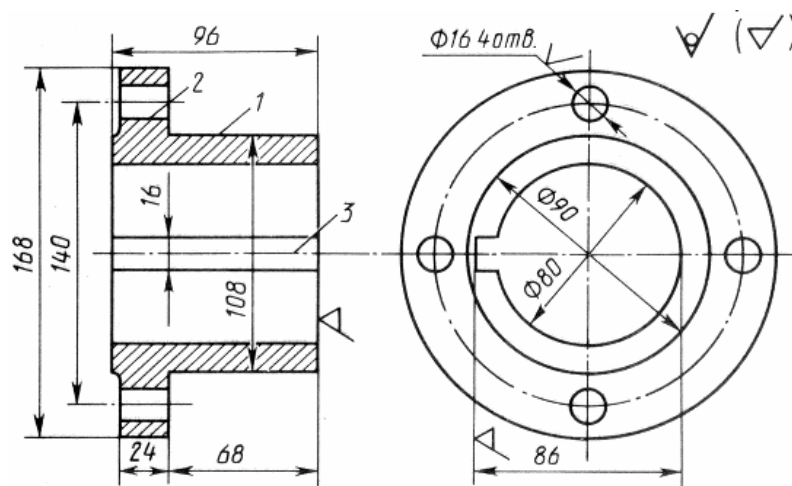


Рис. 10

Вариант 8

Спроектировать технологический процесс изготовления отливки детали по чертежу рис. 11. Программа – 1500 шт./год. Точность изготовления – третий класс, материал – серый чугун СЧ-22.

Выбрать способ литья с учетом назначенной программы выпуска и точностью изготовления.

Выбрать положение отливки в форме, разъем формы.

Выбрать и нанести на чертеж отливки припуски на механическую обработку, технологические уклоны.

Выбрать форму стержней, размеры и уклоны стержневых знаков.

Привести эскиз собранной формы и эскиз модели, описать последовательность изготовления формы.

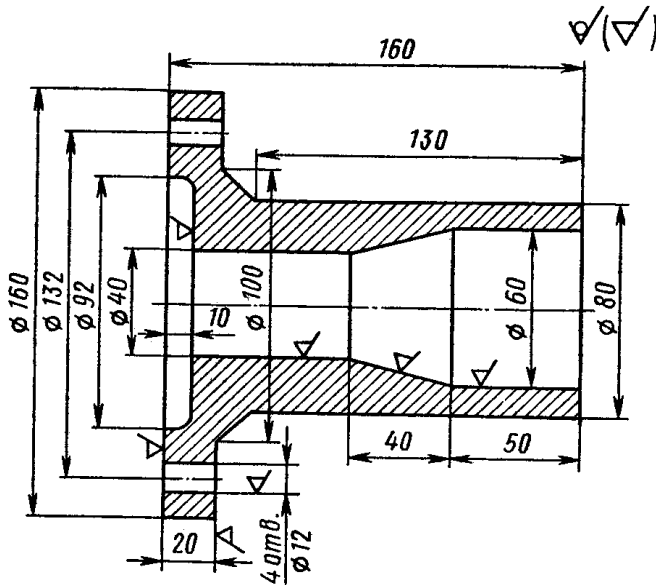


Рис. 11

Вариант 9

Спроектировать технологический процесс изготовления отливки детали по чертежу рис. 12. Программа – 450 шт./год. Точность изготовления – третий класс, материал – серый чугун СЧ-20.

Выбрать способ литья с учетом назначенной программы выпуска и точностью изготовления.

Выбрать положение отливки в форме, разъем формы.

Выбрать и нанести на чертеж отливки припуски на механическую обработку, технологические уклоны.

Выбрать форму стержней, размеры и уклоны стержневых знаков.

Привести эскиз собранной формы и эскиз модели, описать последовательность изготовления формы.

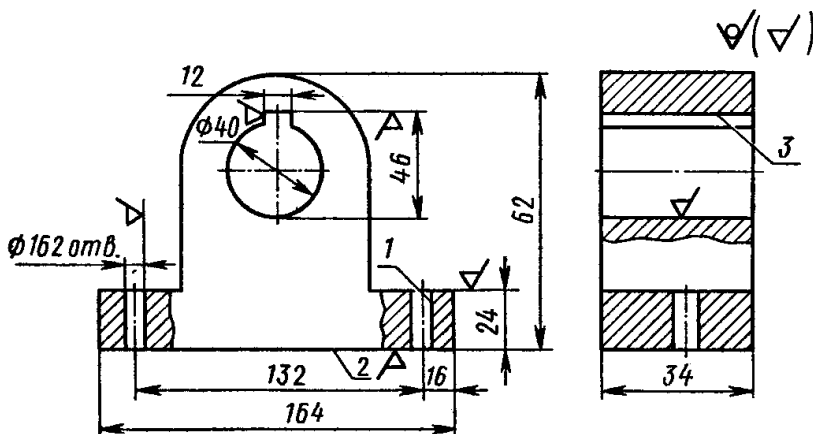


Рис. 12

Вариант 10

Спроектировать технологический процесс изготовления отливки детали по чертежу рис. 13. Программа – 1800 шт./год. Точность изготовления – третий класс, материал – серый чугун СЧ-24.

Выбрать способ литья с учетом назначенной программы выпуска и точностью изготовления.

Выбрать положение отливки в форме, разъем формы.

Выбрать и нанести на чертеж отливки припуски на механическую обработку, технологические уклоны.

Выбрать форму стержней, размеры и уклоны стержневых знаков.

Привести эскиз собранной формы и эскиз модели, описать последовательность изготовления формы.

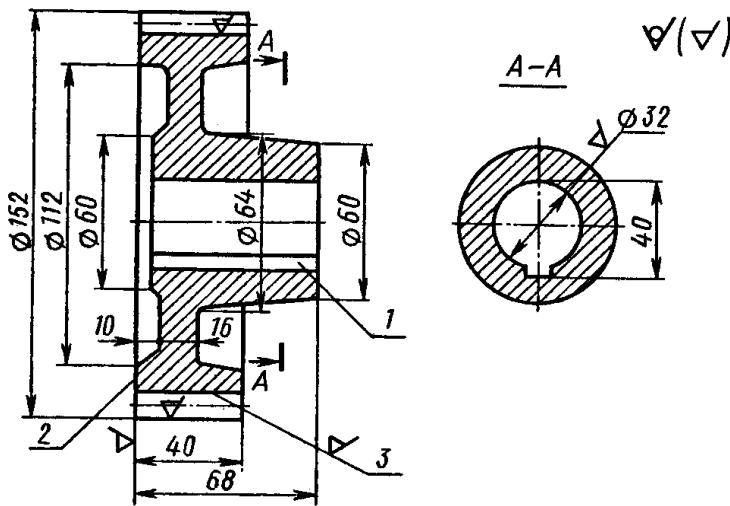


Рис. 13

Вариант 11

Спроектировать технологический процесс изготовления отливки детали по чертежу рис. 14. Программа – 500 шт./год. Точность изготовления – третий класс, материал – серый чугун СЧ-25.

Выбрать способ литья с учетом назначенной программы выпуска и точностью изготовления.

Выбрать положение отливки в форме, разъем формы.

Выбрать и нанести на чертеж отливки припуски на механическую обработку, технологические уклоны.

Выбрать форму стержней, размеры и уклоны стержневых знаков.

Привести эскиз собранной формы и эскиз модели, описать последовательность изготовления формы.

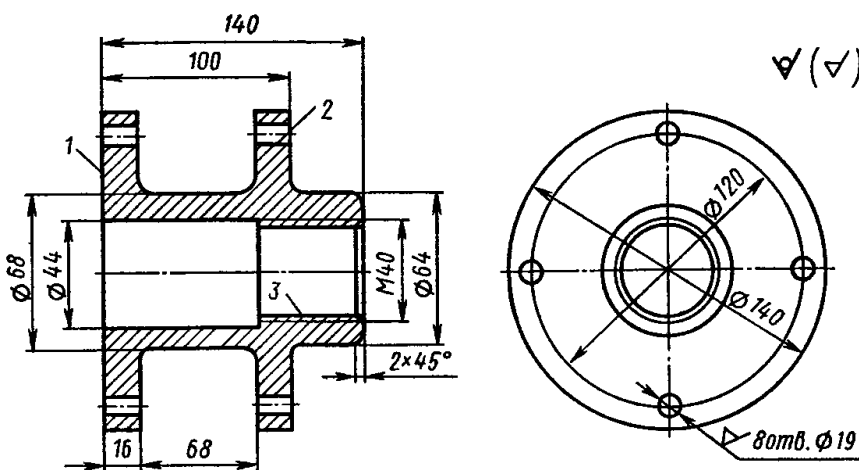


Рис. 14

Вариант 12

Спроектировать технологический процесс изготовления отливки детали по чертежу рис. 15. Программа – 680 шт./год. Точность изготовления – третий класс, материал – серый чугун СЧ-22.

Выбрать способ литья с учетом назначенной программы выпуска и точностью изготовления.

Выбрать положение отливки в форме, разъем формы.

Выбрать и нанести на чертеж отливки припуски на механическую обработку, технологические уклоны.

Выбрать форму стержней, размеры и уклоны стержневых знаков.

Привести эскиз собранной формы и эскиз модели, описать последовательность изготовления формы.

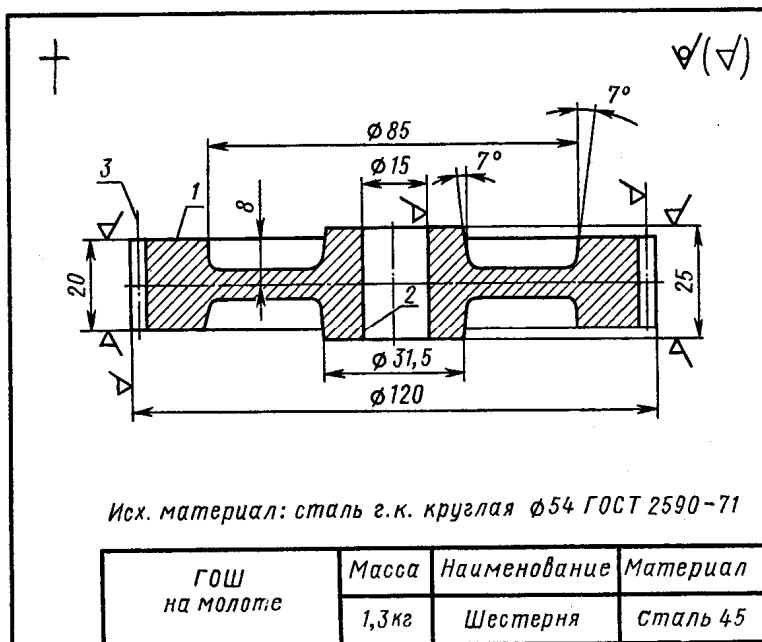


Рис. 15

Вариант 13

Спроектировать технологический процесс изготовления отливки детали по чертежу рис. 16. Программа – 1600 шт./год. Точность изготовления – третий класс, материал – серый чугун СЧ-18.

Выбрать способ литья с учетом назначенной программы выпуска и точностью изготовления.

Выбрать положение отливки в форме, разъем формы.

Выбрать и нанести на чертеж отливки припуски на механическую обработку, технологические уклоны.

Выбрать форму стержней, размеры и уклоны стержневых знаков.

Привести эскиз собранной формы и эскиз модели, описать последовательность изготовления формы.

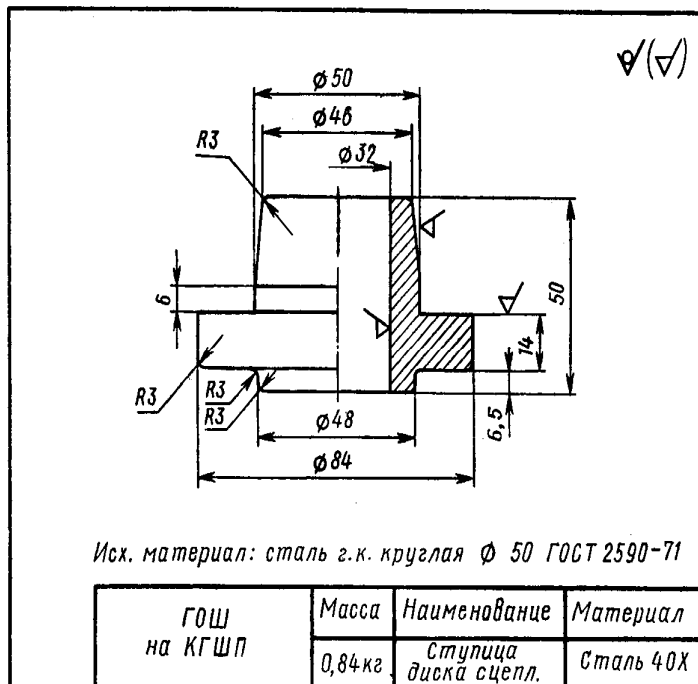


Рис. 16

Вариант 14

Спроектировать технологический процесс изготовления отливки детали по чертежу рис. 17. Программа – 820 шт./год. Точность изготовления – третий класс, материал – серый чугун СЧ-12.

Выбрать способ литья с учетом назначенной программы выпуска и точностью изготовления.

Выбрать положение отливки в форме, разъем формы.

Выбрать и нанести на чертеж отливки припуски на механическую обработку, технологические уклоны.

Выбрать форму стержней, размеры и уклоны стержневых знаков.

Привести эскиз собранной формы и эскиз модели, описать последовательность изготовления формы.

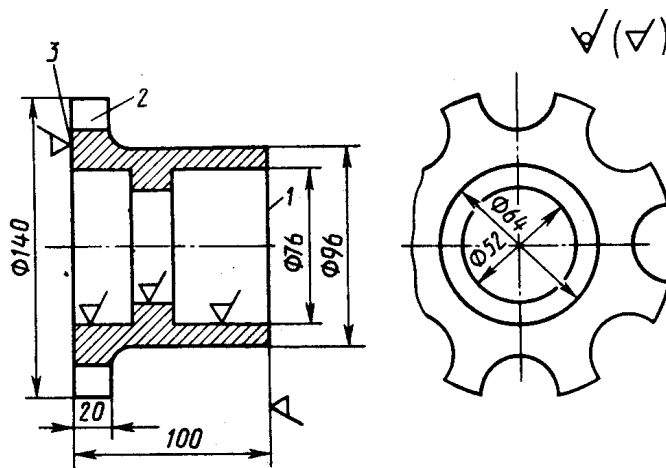


Рис. 17

Вариант 15

Спроектировать технологический процесс изготовления отливки детали по чертежу рис. 18. Программа – 950 шт./год. Точность изготовления – третий класс, материал – серый чугун СЧ-28.

Выбрать способ литья с учетом назначенной программы выпуска и точностью изготовления.

Выбрать положение отливки в форме, разъем формы.

Выбрать и нанести на чертеж отливки припуски на механическую обработку, технологические уклоны.

Выбрать форму стержней, размеры и уклоны стержневых знаков.

Привести эскиз собранной формы и эскиз модели, описать последовательность изготовления формы.

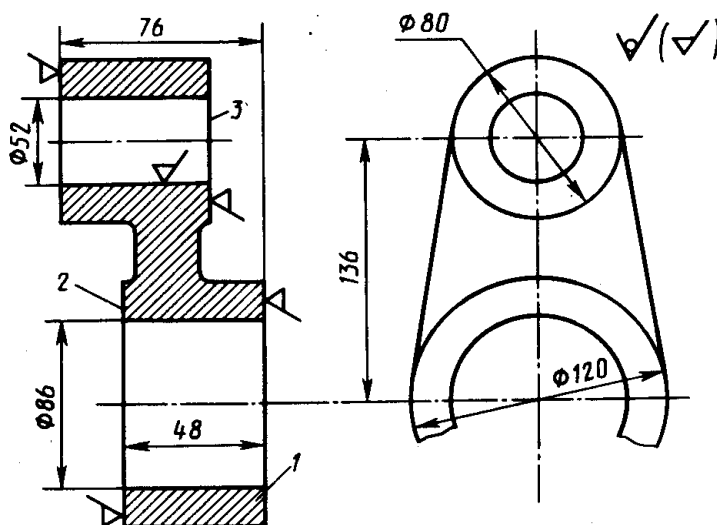


Рис. 18

Вариант 16

Спроектировать технологический процесс изготовления отливки детали по чертежу рис. 19. Программа – 1400 шт./год. Точность изготовления – третий класс, материал – серый чугун СЧ-21.

Выбрать способ литья с учетом назначенной программы выпуска и точностью изготовления.

Выбрать положение отливки в форме, разъем формы.

Выбрать и нанести на чертеж отливки припуски на механическую обработку, технологические уклоны.

Выбрать форму стержней, размеры и уклоны стержневых знаков.

Привести эскиз собранной формы и эскиз модели, описать последовательность изготовления формы.

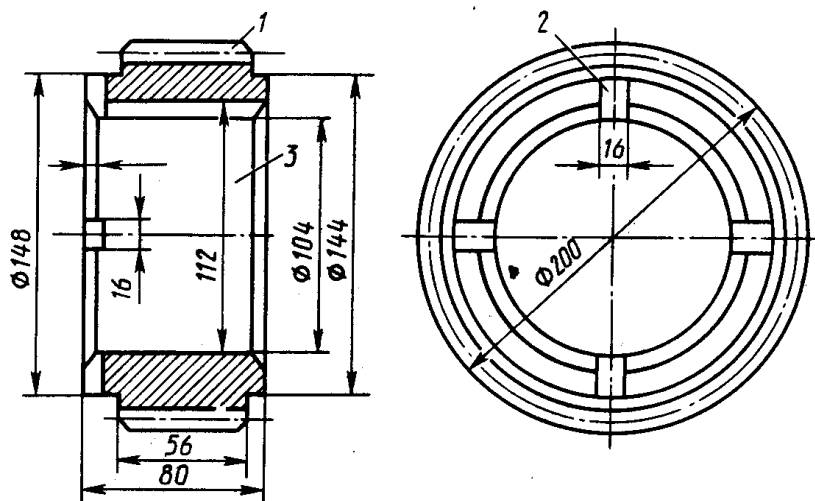


Рис. 19

Вариант 17

Спроектировать технологический процесс изготовления отливки детали по чертежу рис. 20. Программа – 1750 шт./год. Точность изготовления – третий класс, материал – серый чугун СЧ-12.

Выбрать способ литья с учетом назначенной программы выпуска и точностью изготовления.

Выбрать положение отливки в форме, разъем формы.

Выбрать и нанести на чертеж отливки припуски на механическую обработку, технологические уклоны.

Выбрать форму стержней, размеры и уклоны стержневых знаков.

Привести эскиз собранной формы и эскиз модели, описать последовательность изготовления формы.

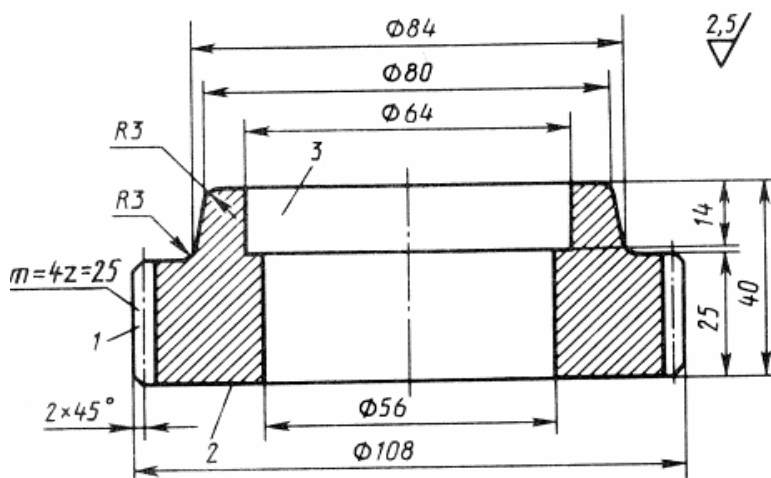


Рис. 20

Вариант 18

Спроектировать технологический процесс изготовления отливки детали по чертежу рис. 21. Программа – 550 шт./год. Точность изготовления – третий класс, материал – серый чугун СЧ-21.

Выбрать способ литья с учетом назначенной программы выпуска и точностью изготовления.

Выбрать положение отливки в форме, разъем формы.

Выбрать и нанести на чертеж отливки припуски на механическую обработку, технологические уклоны.

Выбрать форму стержней, размеры и уклоны стержневых знаков.

Привести эскиз собранной формы и эскиз модели, описать последовательность изготовления формы.

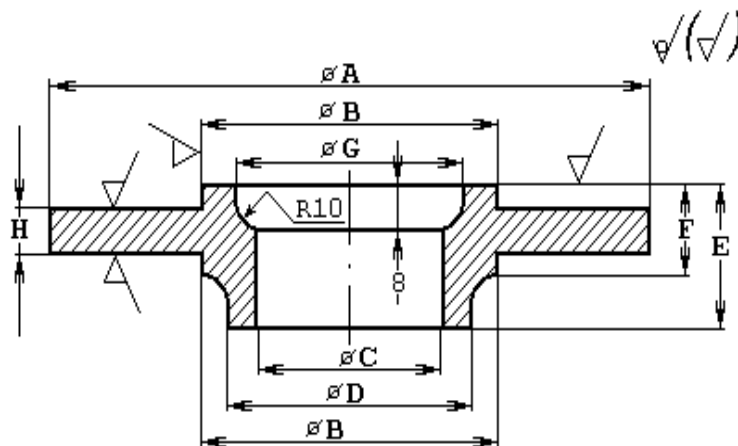


Рис. 21

№	Размеры, мм							
	A	B	B	Г	Д	Е	Ж	З
1	120	100	80	90	30	12	90	8
2	160	120	85	100	35	15	110	10
3	180	135	90	112	40	17	125	12
4	200	140	95	120	50	18	130	14
5	220	150	100	130	60	20	140	16

Вариант 19

Спроектировать технологический процесс изготовления отливки детали по чертежу рис. 22. Программа – 1350 шт./год. Точность изготовления – третий класс, материал – серый чугун СЧ-28.

Выбрать способ литья с учетом назначенной программы выпуска и точностью изготовления.

Выбрать положение отливки в форме, разъем формы.

Выбрать и нанести на чертеж отливки припуски на механическую обработку, технологические уклоны.

Выбрать форму стержней, размеры и уклоны стержневых знаков.

Привести эскиз собранной формы и эскиз модели, описать последовательность изготовления формы.

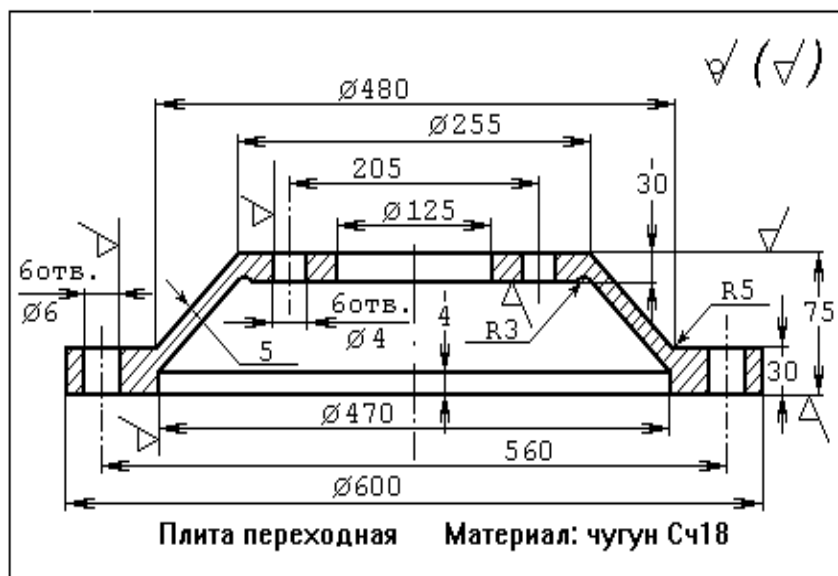


Рис. 22

В а р и а н т 20

Спроектировать технологический процесс изготовления отливки детали по чертежу рис. 23. Программа – 380 шт./год.
Точность изготовления – третий класс, материал – серый чугун СЧ-24.

Выбрать способ литья с учетом назначенной программы выпуска и точностью изготовления.

Выбрать положение отливки в форме, разъем формы.

Выбрать и нанести на чертеж отливки припуски на механическую обработку, технологические уклоны.

Выбрать форму стержней, размеры и уклоны стержневых знаков.

Привести эскиз собранной формы и эскиз модели, описать последовательность изготовления формы.

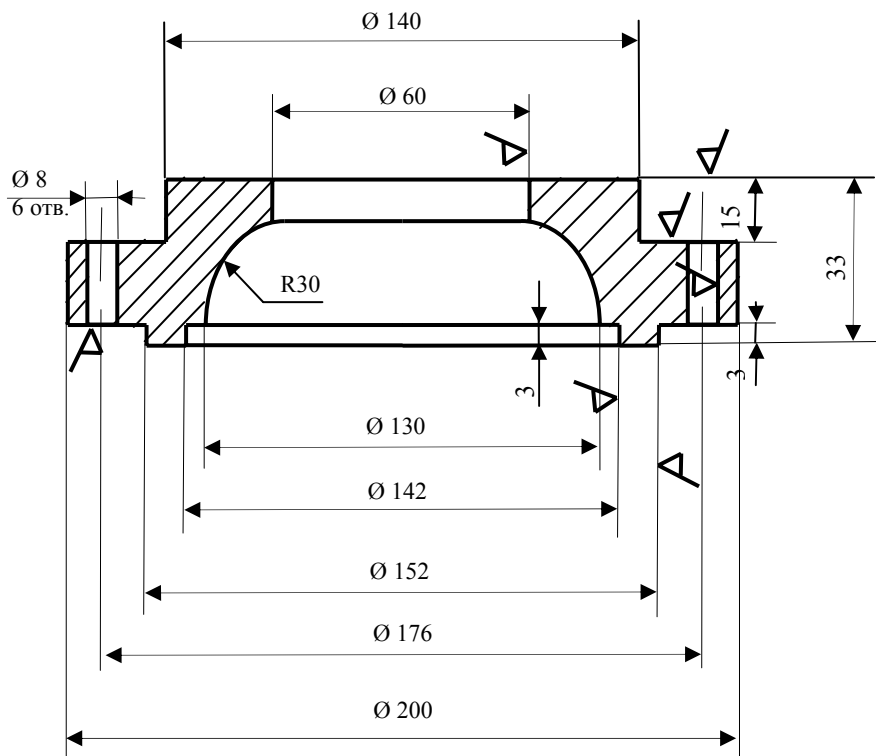


Рис. 23

СВАРКА МЕТАЛЛОВ

Вариант 1

Изобразить схему и описать сущность процесса ручной дуговой сварки толстопокрытым электродом. Разработать технологическую схему сварки стальной конструкции (сталь 12ХМ, $\sigma_b = 450$ МПа), рис. 24.

Выбрать оборудование и сварочные материалы (марку и тип электрода). Рассчитать режим сварки, указать род и полярность тока. Определить расход сварочных электродов, электроэнергии и время сварки изделия. Указать методы контроля сварных швов данной конструкции.

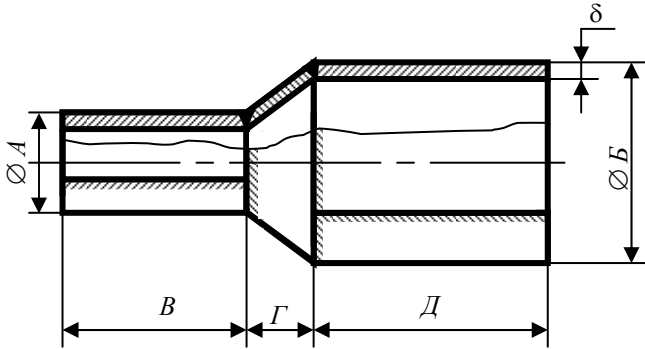


Рис. 24

№	Размеры, мм					
	<i>A</i>	<i>B</i>	<i>B</i>	<i>Г</i>	<i>Д</i>	δ
1	250	500	300	100	300	4
2	400	650	400	150	400	5
3	500	700	350	200	350	6
4	150	300	200	80	200	4
5	100	200	250	100	250	4

Вариант 2

Изобразить схему и описать сущность процесса ручной дуговой сварки толстопокрытым электродом. Разработать технологическую схему сварки стальной конструкции (сталь 0Х18Н10Тa), рис. 25.

Выбрать оборудование и сварочные материалы (марку и тип электрода). Рассчитать режим сварки, указать род и полярность тока. Определить расход сварочных электродов, электроэнергии и время сварки изделия. Указать методы контроля сварных швов данной конструкции.

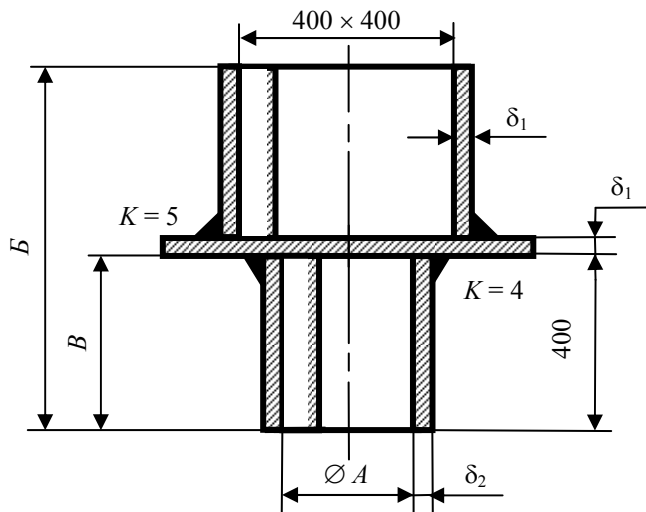


Рис. 25

№	Размеры, мм				
	<i>A</i>	<i>B</i>	<i>B</i>	δ_1	δ_2
1	220	600	150	6	4
2	250	800	200	6	5
3	180	600	300	5	4
4	150	550	200	5	4
5	200	700	250	6	4

Вариант 3

Изобразить схему и описать сущность процесса ручной дуговой сварки толстопокрытым электродом. Разработать технологическую схему сварки стальной конструкции (сталь 17ГСБ, $\sigma_B = 580$ МПа), рис. 26.

Выбрать оборудование и сварочные материалы (марку и тип электрода). Рассчитать режим сварки, указать род и полярность тока. Определить расход сварочных электродов, электроэнергии и время сварки изделия. Указать методы контроля сварных швов данной конструкции.

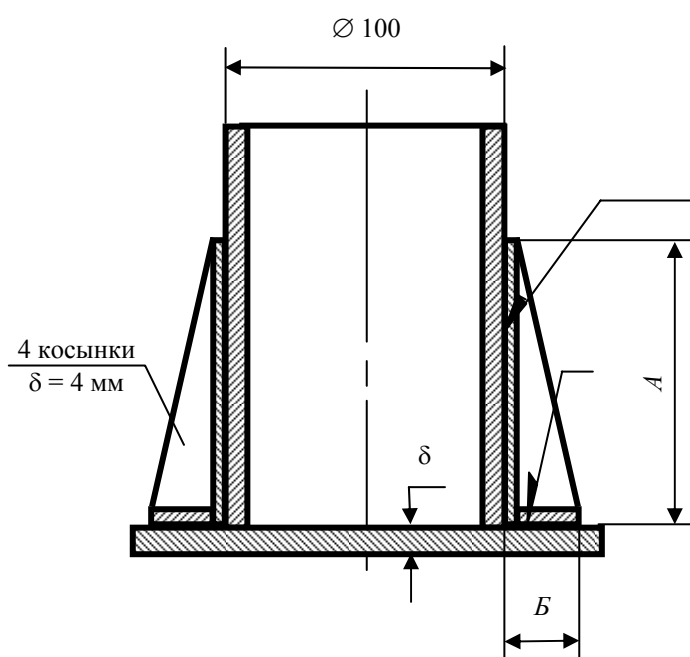


Рис. 26

№	Размеры, мм		
	<i>A</i>	<i>B</i>	δ
1	300	150	6
2	350	170	6
3	400	200	6
4	450	200	8
5	250	100	5

Вариант 4

Изобразить схему и описать сущность процесса ручной дуговой сварки толстопокрытым электродом. Разработать технологическую схему сварки стальной конструкции (сталь 17ГС, $\sigma_b = 530$ МПа), рис. 27.

Выбрать оборудование и сварочные материалы (марку и тип электрода). Рассчитать режим сварки, указать род и полярность тока. Определить расход сварочных электродов, электроэнергии и время сварки изделия. Указать методы контроля сварных швов данной конструкции.

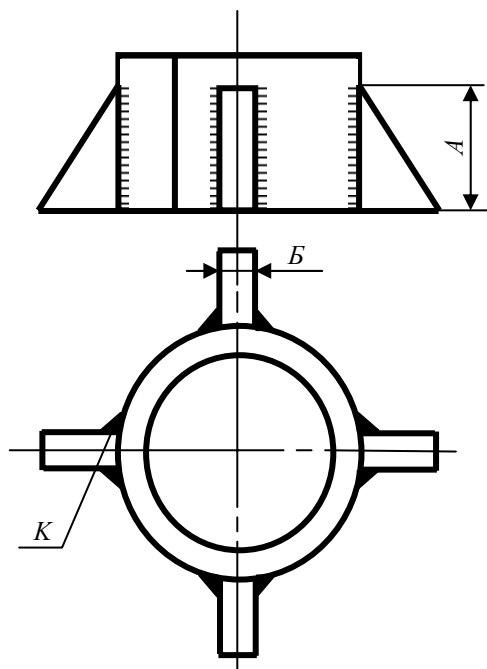


Рис. 27

№	Размеры, мм		
	A	B	K
1	200	8	6
2	300	8	6
3	350	9	7
4	400	10	8
5	500	10	8

Вариант 5

Изобразить схему и описать сущность процесса полуавтоматической сварки в среде углекислого газа. Разработать технологическую схему сварки стальной конструкции (сталь 25ГС2), рис. 28.

Выбрать оборудование и сварочные материалы (марку сварочной проволоки). Рассчитать режим сварки, указать род и полярность тока. Определить расход электродной проволоки и защитного газа, электроэнергии и время сварки изделия. Указать методы контроля сварных швов данной конструкции.

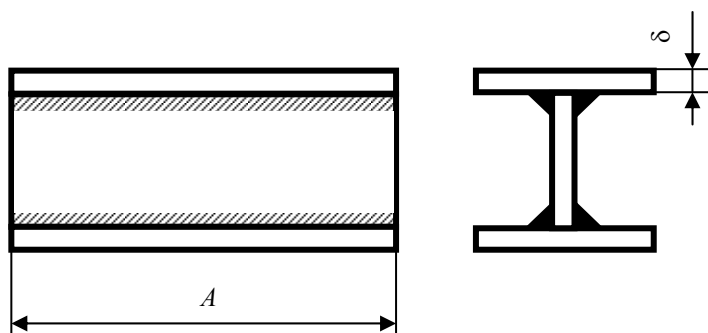


Рис. 28

№	Размеры, мм	
	<i>A</i>	δ
1	800	10
2	1200	10
3	3000	18
4	6000	20
5	2000	15

Вариант 6

Изобразить схему и описать сущность процесса полуавтоматической сварки в среде углекислого газа. Разработать технологическую схему сварки конструкции из стали ВСт3, рис. 29.

Выбрать оборудование и сварочные материалы (марку сварочной проволоки). Рассчитать режим сварки, указать род и полярность тока. Определить расход электродной проволоки и защитного газа, электроэнергии и время сварки изделия. Указать методы контроля сварных швов данной конструкции.

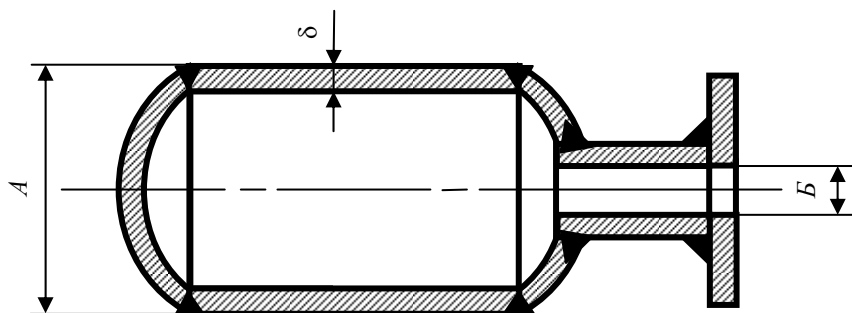


Рис. 29

№	Размеры, мм		
	<i>A</i>	<i>B</i>	δ
1	800	250	5
2	600	200	5
3	1000	300	6
4	1200	350	8
5	700	250	6

Вариант 7

Изобразить схему и описать сущность процесса полуавтоматической сварки в среде аргона. Разработать технологическую схему сварки конструкции из стали 04X18H10T, рис. 30.

Выбрать оборудование и сварочные материалы (марку сварочной проволоки). Рассчитать режим сварки, указать род и полярность тока. Определить расход электродной проволоки и защитного газа, электроэнергии и время сварки изделия. Указать методы контроля сварных швов данной конструкции.

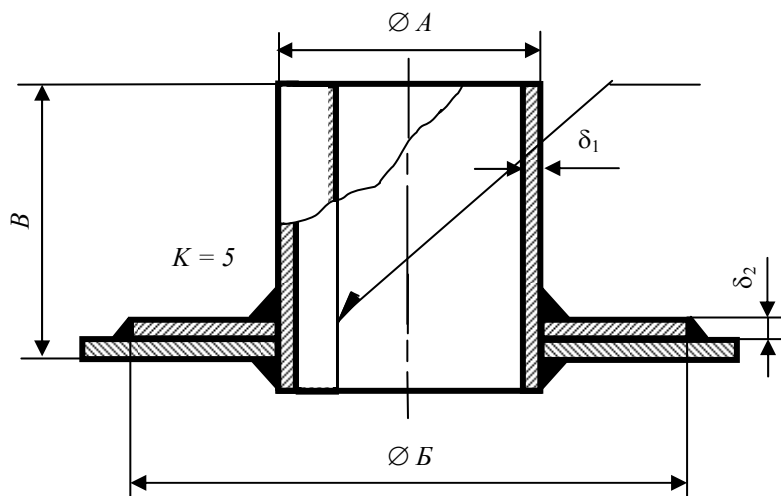


Рис. 30

№	Размеры, мм				
	A	B	B	δ_1	δ_2
1	500	700	700	6	5
2	700	900	900	8	6
3	900	1000	1300	10	8
4	400	600	600	6	5
5	600	800	950	6	5

Вариант 8

Изобразить схему и описать сущность процесса полуавтоматической сварки под слоем флюса. Разработать технологическую схему сварки конструкции из стали 0X18H10T, рис. 31.

Выбрать оборудование и сварочные материалы (марку сварочной проволоки и флюса). Рассчитать режим сварки, указать род и полярность тока. Определить расход электродной проволоки и флюса, электроэнергии и время сварки изделия. Указать методы контроля сварных швов данной конструкции.

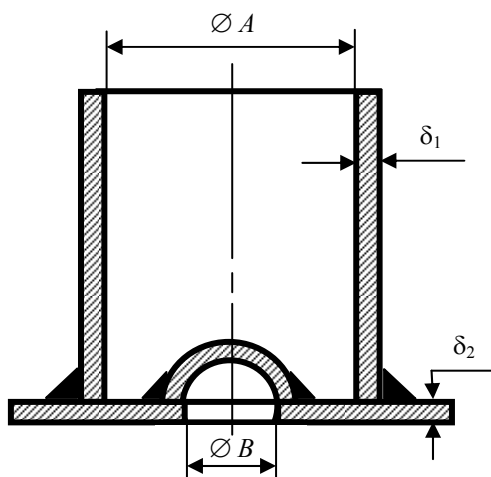


Рис. 31

№	Размеры, мм			
	<i>A</i>	<i>B</i>	δ_1	δ_2
1	800	300	8	10
2	1000	400	10	12
3	1200	500	10	12
4	850	350	8	10
5	700	250	6	8

Вариант 9

Изобразить схему и описать сущность процесса автоматической сварки под слоем флюса. Разработать технологическую схему сварки конструкции из стали 04Х18Н9, рис. 32.

Выбрать оборудование и сварочные материалы (марку сварочной проволоки и флюса). Рассчитать режим сварки, указать род и полярность тока. Определить расход электродной проволоки и флюса, электроэнергии и время сварки изделия. Указать методы контроля сварных швов данной конструкции.

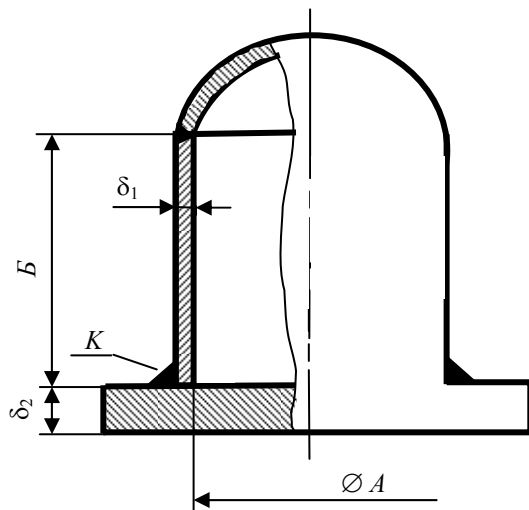


Рис. 32

№	Размеры, мм				
	<i>A</i>	<i>B</i>	<i>K</i>	δ_1	δ_2
1	1500	2000	6	8	15
2	1800	2500	8	10	20
3	2000	2500	8	12	20
4	2200	2800	8	12	20
5	2200	2500	8	10	20

В а р и а н т 10

Выбрать способ приварки патрубков из меди (рис. 33). Изобразить схему сварки и описать суть процесса выбранного способа сварки.

Выбрать необходимое оборудование и сварочные материалы. Рассчитать режим сварки, указать род и полярность тока. Определить расход сварочных материалов, электроэнергии и время сварки. Указать методы контроля качества сварных швов данной конструкции.

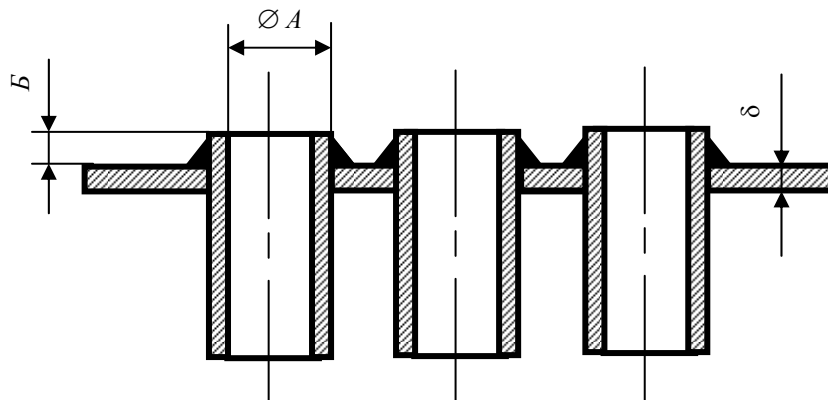


Рис. 33

№	Размеры, мм		
	A	B	δ
1	50	4	5
2	70	5	7
3	80	6	10
4	100	6	12
5	120	8	15

Раздел V

ОСНОВЫ ТЕХНОЛОГИИ ОБРАБОТКИ МЕТАЛЛОВ ДАВЛЕНИЕМ

Тема 1 ОБЩАЯ ХАРАКТЕРИСТИКА ОБРАБОТКИ МЕТАЛЛОВ ДАВЛЕНИЕМ

Обработкой металлов давлением называют процессы изменения формы и размеров заготовок под воздействием внешних сил, вызывающих пластическую деформацию.

Процессы обработки давлением очень разнообразны. Обычно их объединяют в шесть видов: прокатка, прессование и волочение – для получения изделий постоянного поперечного сечения по длине; ковка, объемная штамповка и листовая штамповка – для получения деталей или заготовок, имеющих форму, приближенную к форме готовых деталей. Изучая виды обработки давлением, необходимо особое внимание уделить технологическим возможностям и областям их применения. Пластическим деформированием получают изделия с высокой производительностью, малыми отходами, возможностью повышения механических свойств металла.

Литература: [2, с. 53 – 56].

Тема 2 ВЛИЯНИЕ ОБРАБОТКИ ДАВЛЕНИЕМ НА СТРУКТУРУ И СВОЙСТВА МЕТАЛЛА

Многие металлы можно пластически деформировать в холодном и горячем состоянии. После холодной пластической деформации (ниже температуры рекристаллизации) структура металла становится волокнистой. Это сопровождается изменением его физико-механических свойств: увеличением прочности и снижением пластичности. Такое явление называют упрочнением или наклепом. При горячей пластической деформации (выше температуры рекристаллизации) происходит разупрочнение металла или рекристаллизация, а также повышается плотность металла, завариваются усадочные и газовые раковины.

Пластичность металлов и сплавов зависит от химического состава, структуры, температуры нагрева, скорости и степени деформации, схемы напряженного состояния и схемы деформации.

Литература: [2, с. 56 – 59].

Тема 3 НАГРЕВ МЕТАЛЛОВ ПЕРЕД ОБРАБОТКОЙ ДАВЛЕНИЕМ

С нагревом металла пластичность увеличивается, а сопротивление деформации уменьшается. Допустимая наивысшая (конечная) температура нагрева стальных заготовок зависит в основном от их химического состава

13 Температурный интервалковки и штамповки

Материал поковки	Температура, °C	
	началаковки	концаковки
Малоуглеродистая сталь (до 0,3 % C)	1200	850
Среднеуглеродистая сталь (0,3...0,65 % C)	1150	820
Высокоуглеродистая сталь (свыше 0,65 % C)	1050	800
Низколегированная сталь	1100	850
Среднелегированная сталь	1150	875
Высоколегированная сталь	1200	900
Бронза	900	800
Латунь	750	720
Алюминиевые сплавы	480	380
Магниеые сплавы	425	300

и в первую очередь от содержания углерода. Конечная температура нагрева стали обычно ниже температуры расплавления не менее чем на 120...180 °C. Превышение конечной температуры нагрева и длительная выдержка при ней приводит к пережогу стали, когда нарушается связь между зернами вследствие оплавления и окисления границ зерен. Это неисправимый брак. Если сталь нагрета несколько ниже температуры пережога, она будет крупнозернистой (перегретой), пластичность снижена и при деформировании возможно образование трещин. Перегрев можно устранить отжигом. Сведения о конечных температурах нагрева стали и некоторых цветных сплавов приведены в табл. 13.

Литература: [2, с. 59 – 62].

Тема 4 ПРОКАТКА

Прокатка – это процесс обжатия металла между вращающимися валками прокатного стана. Давление на металл создается вследствие того, что расстояние между валками меньше, чем толщина обрабатываемого металла. Движение при прокатке происходит благодаря трению между поверхностями валков и заготовки. Рабочие валки прокатного стана – это цилиндры, изготовленные из легированной стали или чугуна с отбеленной поверхностью. Валки бывают гладкими или калиброванными

ми. На калиброванных валках выточены канавки, называемые ручьями. Последний ручей имеет форму готового изделия. Исходной заготовкой при прокатке являются слитки.

14 СОРТАМЕНТ СТАНОВ

Стан	650	550	400	350	300	250
Круглая сталь	70...200	50...120	30...100	25...75	16...60	8...30
Квадратная сталь	70...200	50...120	30...90	27...75	16...50	8...30
Полосовая (ширина)	< 350	< 300	< 200	< 150	< 100	< 65

Продукция прокатного стана: листовой прокат; сортовой прокат с простой и сложной (фасонной) формой профиля; трубы бесшовные и сварные; специальный прокат, поперечное сечение которого по длине периодически меняется. Прокат используют в качестве заготовок при ковке и штамповке. В табл. 14 приведен сортамент станов различного типа размеров, мм.

Литература: [2, с. 62 – 70].

Тема 5 КОВКА

При ковке горячее деформирование металла производят последовательно на разных участках заготовки с помощью универсального подкладного инструмента или бойков. В качестве исходной заготовки при ковке используют для мелких и средних по массе поковок сортовой прокат, для крупных поковок – слитки. Процесс ковки состоит из чередования в определенной последовательности кузнечных операций.

Основные операции, которые используются дляковки валов, фланцев и шестерен: а) *протяжка* – операция удлинения заготовки за счет уменьшения поперечного сечения; б) *осадка* – операция уменьшения высоты заготовки при увеличении поперечного сечения, выполняется бойками или осадочными плитами; в) *прибивка и прошивка* – операция получения отверстий в заготовке; г) *высадка* – увеличение поперечного сечения части заготовки; д) *рубка* – операция отделения части заготовки.

Литература: [2, с. 70 – 78].

Тема 6 ГОРЯЧАЯ ОБЪЕМНАЯ ШТАМПОВКА

При объемной штамповке пластическое течение металла ограничивается полостью специального инструмента – штампа, который служит для получения поковок определенной конфигурации. Неподвижную часть штампа называют матрицей, а основную подвижную часть – пуансоном. Различают открытые и закрытые штампы (рис. 34).

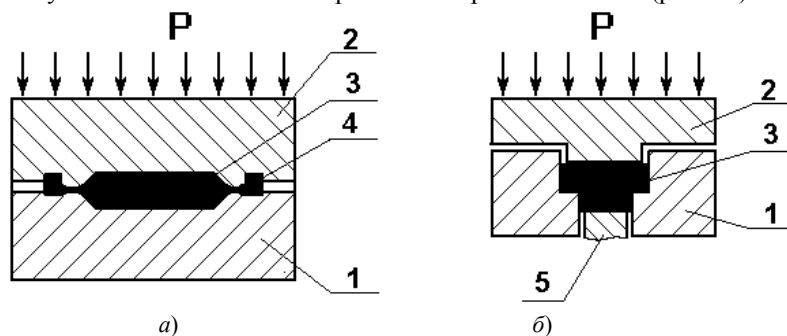


Рис. 34 Типы штампов:

а – открытый штамп; б – закрытый штамп;

1 – матрица; 2 – пуансон; 3 – поковка; 4 – заусеничная канавка; 5 – выталкиватель

Для штамповки в открытых штампах характерно образование заусенца в зазоре между частями штампа. Заусенец при деформировании затрудняет выход из полости штампа основной массы металла. Возникающие напряжения способствуют растеканию металла и заполнению глубоких полостей и углов. Способ штамповки в закрытых штампах прогрессивен и экономичен, так как нет расхода металла на заусенец и не требуется оборудование для обрезки заусенца. В то же время он требует заготовок высокой точности, так как объем заготовки должен быть равен объему поковки.

Горячая объемная штамповка осуществляется на молотах, механических и гидравлических прессах, горизонтально-ковочных машинах. Штамповка на каждой из этих машин имеет свои особенности, преимущества и недостатки, которые нужно учитывать при выборе оборудования.

Разработка процесса объемной штамповки, также как при ковке, начинается с проектирования чертежа поковки по чертежу готовой детали с учетом вида оборудования, на котором будет производиться штамповка. Большое значение имеет правильный выбор расположения плоскости разреза штампов. Расчет размеров поковки массы заготовки и ее размеров производится аналогично со свободной ковкой.

Литература: [2, с. 78 – 94].

Раздел VI

ОБРАБОТКА МЕТАЛЛОВ РЕЗАНИЕМ

Завершающей операцией в превращении заготовок, полученных ковкой, штамповкой, литьем, прокаткой, в детали машин является обработка металлов резанием.

Обработка металлов резанием – это процесс срезания режущим инструментом с поверхности заготовки слоя металла для получения требуемой геометрической формы, точности размеров и шероховатости поверхностей детали.

К движениям резания относится главное движение (V), которое определяет скорость отделения стружки и движение подачи (S), обеспечивающее врезание инструмента в последующие слои металла.

Т е м а 1 ВИДЫ РАБОТ, ВЫПОЛНЯЕМЫХ НА ТОКАРНЫХ СТАНКАХ

Точение осуществляется на токарных станках токарными резцами. При этом главным движением является вращение заготовки, а движением подачи – перемещение инструмента относительно заготовки. Основные виды работ, выполняемые на токарных станках, показаны на рис. 35.

Т е м а 2 ВЫБОР РЕЖИМОВ РЕЗАНИЯ

Основными элементами режимов резания являются: скорость резания, подача и глубина резания.

Скорость резания V – путь точки режущей кромки инструмента в единицу времени относительно заготовки в направлении главного движения. Экономическую скорость резания выбирают из справочных таблиц (табл. 15) или вычисляют по формуле

$$V = \frac{\pi D n}{1000},$$

где V – скорость резания, м/мин; D – диаметр заготовки, мм; n – частота вращения заготовки, об/мин; Подача S – путь точки режущего лезвия в направлении подачи за один оборот заготовки, мм/об. Величина подачи определяет величину шероховатостей обрабатываемой поверхности (см. табл. 15).

Глубина резания t – расстояние между обрабатываемой и обработанной поверхностями заготовки, измеренное в плоскости, перпендикулярной оси вращения заготовки, мм,

$$t = \frac{D - d}{2},$$

где t – глубина резания, мм; D – диаметр заготовки, мм; d – диаметр детали, мм.

Припуск при точении целесообразно снимать за один рабочий ход. Обычно при шероховатости

$R_z = 40$ мкм (черновая обточка) – $t = 3 \dots 5$ мм;

$R_z = 20 \dots 10$ мкм (получистовая) – $t = 2 \dots 3$ мм;

$R_a = 2,5 \dots 1,25$ мкм (чистовая) – $t = 0,5 \dots 1,0$ мм.

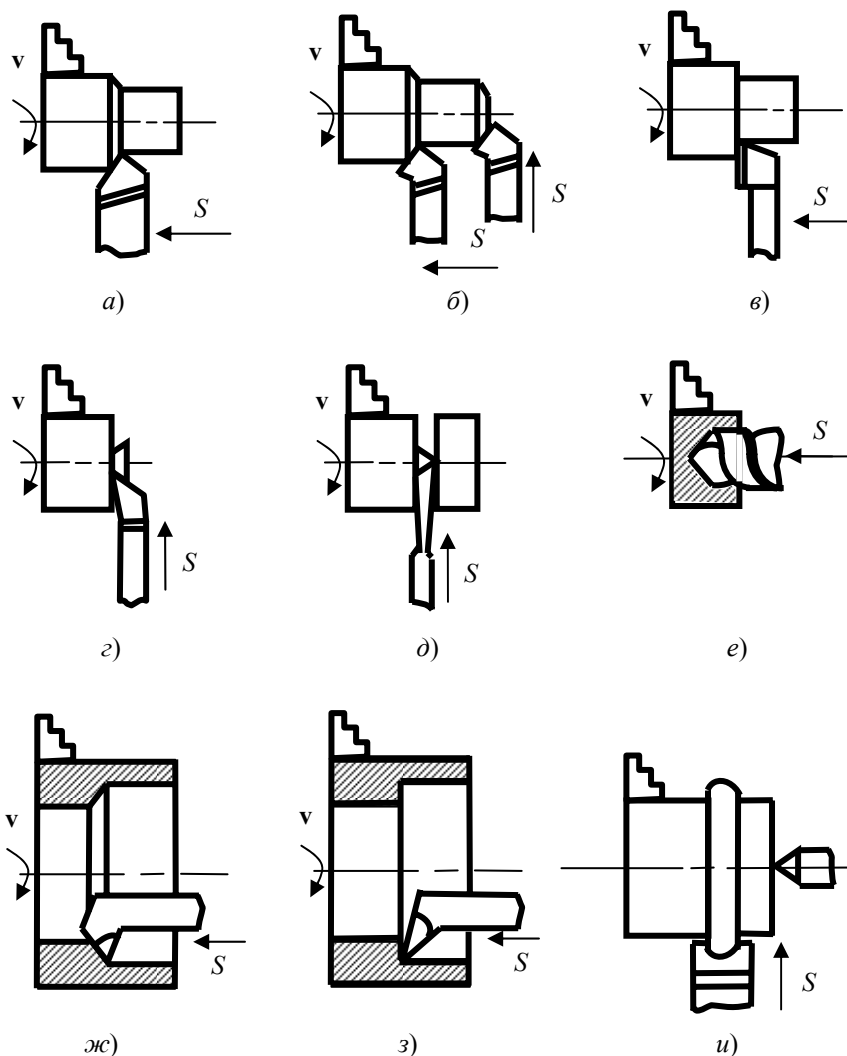


Рис. 35 Основные виды работ:
a – точение прямым проходным резцом; *б* – точение и снятие фаски проходным резцом с отогнутой головкой; *в* – точение проходным упорным резцом; *г* – подрезание торца подрезным резцом; *д* – отрезание заготовки отрезным резцом; *е* – сверление глухих (сквозных) отверстий; *ж* – растачивание сквозного отверстия проходным расточным резцом; *з* – растачивание глухого отверстия расточным упорным резцом; *и* – точение фасонной поверхности фасонным резцом

15 Параметры режимов резания при точении

Подача в зависимости от требуемой шероховатости V
 (резцы с пластинами из твердого сплава и быстрорежущей стали)

Шероховатость поверхности, мкм	Обрабатываемый материал	Диапазон скоростей резания, м/мин	Подача, мм/об
$R_z = 40 \dots 20$	Углеродистая и легированная стали.	до 50 свыше 50	0,3...0,5 0,4...0,55
	Чугун, бронза и алюминиевые сплавы	весь диапазон	0,25...0,4
$R_z = 20 \dots 10$	Углеродистая и легированная стали.	до 50 свыше 50	0,18...0,25 0,25...0,3
	Чугун, бронза и алюминиевые сплавы	весь диапазон	0,15...0,25
$R_z = 2,5 \dots 1,25$	Углеродистая и легированная стали.	до 50 свыше 50	0,1 0,11...0,2
	Чугун, бронза и алюминиевые сплавы	весь диапазон	0,1...0,15

При точении твердосплавными резцами скорость резания принимается в диапазоне 100...350 м/мин, быстрорежущими – 15...50 м/мин.

Скорость резания (м/мин) при черновом обтачивании заготовок из углеродистых и легированных сталей резцами из твердого сплава T15K6

Глубина резания, мм	Подача, мм/об						
	0,3	0,5	0,6	0,8	1,0	1,2	1,5
3	198	166	157	140	127	–	–
4	190	160	150	134	122	117	–
6	178	150	141	126	113	112	98

Скорость резания (м/мин) при черновом обтачивании заготовок из серого чугуна резцами из твердого сплава ВК6 (при HB 180...200, $\varphi = 45^\circ$)

Глубина резания, мм	Подача, мм/об						
	0,3	0,5	0,6	0,8	1,0	1,2	1,5
3	136	121	111	100	91	–	–

4	132	115	107	95	87	80	–
6	124	109	100	89	82	76	82

Для экономических расчетов (зарплата, себестоимость и пр.) и определения производительности необходимо знать технологическое (основное) и штучное время:

$$T_o = \frac{Li}{Sn}$$

где T_o – технологическое (основное) время обработки детали, мин; S – подача резца, мм/об; n – частота вращения заготовки, об/мин; i – число проходов; L – расчетная длина пути режущего инструмента относительно заготовки в направлении подачи: $L = l_o + l_{вр} + l_{пер}$, где l_o – длина обрабатываемой поверхности, мм; $l_{вр} = t \operatorname{ctg} \varphi$ – глубина врезания резца, мм (φ – главный угол в плане); $l_{пер} = 1 \dots 3$ мм – величина перебега резца.

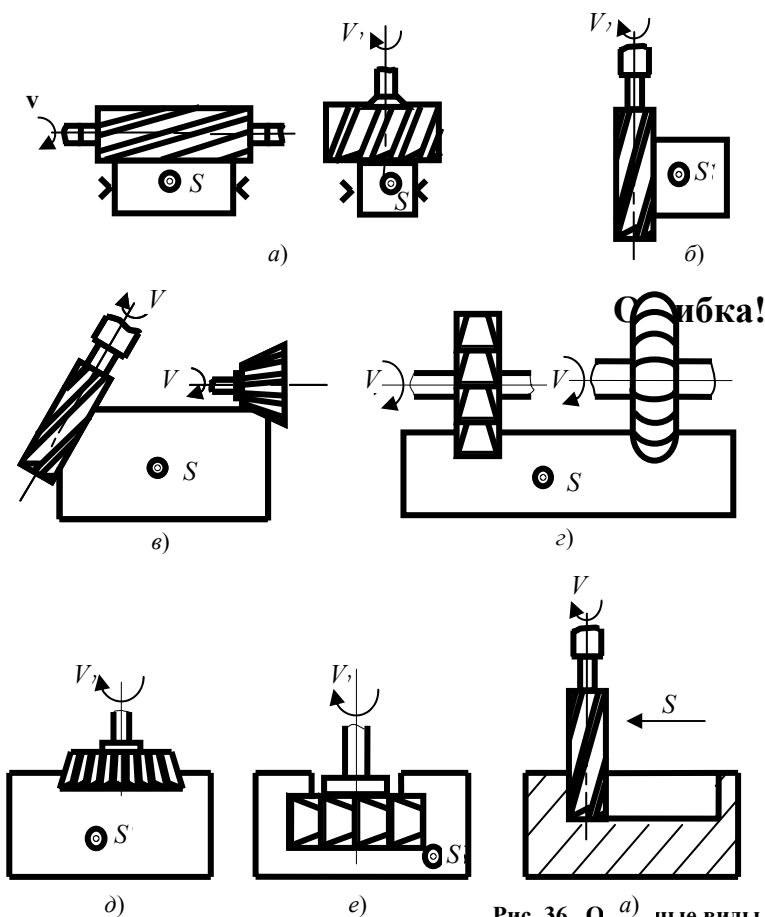


Рис. 36 О а) ные виды обработки:

а – горизонтальных поверхностей цилиндрической и торцевой фрезами;

б – вертикальной поверхности концевой фрезой; в – скосов концевой и угловой фрезами; г – прямоугольного и фасонного паза дисковой и фасонной фрезами;

д – паза "ласточкин хвост" угловой Т-образной фрезой; е – Т-образного паза

Т-образной фрезой; ж – закрытого шпоночного паза концевой фрезой

Т е м а 3 ВИДЫ РАБОТ, ВЫПОЛНЯЕМЫХ НА ФРЕЗЕРНЫХ СТАНКАХ

Фрезерование – процесс обработки поверхностей многолезвийным инструментом – фрезой на фрезерных станках. При этом главным движением является вращение фрезы, а движением подачи – поступательное движение заготовки. На горизонтально-фрезерных станках ось вращения фрезы расположена горизонтально, а на вертикально-фрезерных – вертикально. Основные виды работ, выполняемые на фрезерных станках, показаны на рис. 36.

Т е м а 4 ВЫБОР РЕЖИМОВ РЕЗАНИЯ

Основными элементами режимов резания являются скорость резания, подача, глубина резания и ширина фрезерования.

Скорость резания, т.е. окружная скорость вращения фрезы рассчитывается по формуле или выбирается из справочных таблиц (табл. 16).

$$V = \frac{\pi D n}{1000}$$

где V – скорость резания, м/мин; D – диаметр заготовки, мм; n – частота вращения заготовки, об/мин.

Подача (S) определяется главным образом заданной величиной шероховатости обрабатываемой поверхности (R_z, R_a) и выбирается, исходя из допустимых значений подачи на один зуб фрезы S_z . Для черного фрезерования ($R_z = 40 \dots 30$)

$S_z = 0,5...0,15$ мм/зуб, причем большие значения подачи применяются для торцовых и цилиндрических фрез, а меньшие – для концевых, шпоночных и дисковых фрез.

При чистовом фрезеровании ($R_a = 2,5...1,25$) $S_z = 0,02...0,1$ мм/зуб. При обработке чугуна эти значения увеличиваются вдвое.

Подача на один оборот фрезы (S_0) при числе зубьев (z) определяется по формуле $S_0 = S_z z$. Подача за одну минуту (S_M) определяется:

$$S_M = S_0 n = S_z z n,$$

где z – число зубьев фрезы; n – частота вращения фрезы (шпинделя), об/мин.

Технологическое (основное) время рассчитывается, мин:

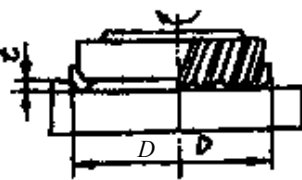
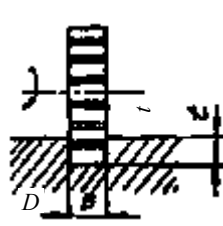
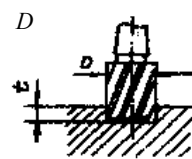
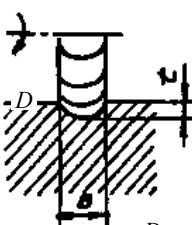
$$T_0 = \frac{Li}{S_0 n},$$

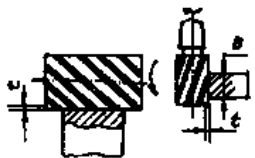
где i – число проходов фрезы; L – путь фрезы, мм; S_0 – подача, мм/об; n – частота вращения фрезы, об/мин.

$$L = l + y + \Delta, \text{ мм}$$

где l – длина участка фрезерования, мм; y – длина участка врезания, мм; Δ – величина перебега, мм.

16 Рекомендуемые скорости резания (м/мин) при фрезеровании стальных заготовок (усредненные значения)

Тип фрезы	Материал инструмента	Глубина резания	Скорость резания при подаче s , мм/зуб								
			до 0,02	0,04	0,06	0,1	0,15	0,2	0,3	0,4	0,5
 Торцевая (и дисковая для обработки плоских поверхностей)	Быстрорежущая сталь	до 1	–	62	56	52	44	38	34	30	27
		3	–	56	52	46	40	36	30	27	25
		6	–	52	48	44	37	33	33	25	23
	Твердый сплав	до 1	–	400	380	320	270	240	200	–	–
		3	–	360	340	280	240	210	180	–	–
		6	–	330	320	260	220	200	170	–	–
 Дисковая для обработки пазов	Быстрорежущая сталь	до 3	80	70	65	55	48	42	37		
		5	67	60	55	46	40	35	30		
		10	56	50	46	40	34	30	26		
		20									
	Твердый сплав	до 3	530	490	460	380	330				
		5	460	430	400	330	290				
		10	370	340	320	270	230				
		20	300	280	260	220	180				
 Концевая для обработки пазов	Быстрорежущая сталь	до 5	26	24							
		10	24	23							
		15	23	22							
 Радиусная зыпуклая	Быстрорежущая сталь	4	50	46	43	38					
		10	46	43	38	35					
		25	42	38	35	33					

Цилиндрическая и концевая 	Быстрорежущая сталь	40	50	47	42	38	34	28	24	21
		60	48	45	40	36	33	26	23	20
		100	46	43	38	34	30	25	21	19

Величина y для цилиндрических, дисковых, отрезных, фасонных фрез

$$y = \sqrt{t(D-t)},$$

где t – глубина фрезерования, мм; D – диаметр фрезы, мм.

Для торцевых и концевых фрез

$$y = D - \sqrt{D^2 - \frac{t^2}{2}}.$$

Величина перебега Δ выбирается в пределах 1...3 мм.

Тема 5 ВИДЫ РАБОТ, ВЫПОЛНЯЕМЫХ НА СВЕРЛИЛЬНЫХ СТАНКАХ

Сверление – способ получения отверстий в сплошном материале. При этом главное движение и движение подачи осуществляется режущим инструментом.

Сверлением получают сквозные и глухие отверстия и обрабатывают предварительно полученные отверстия с целью увеличения их размеров, повышения точности и снижения шероховатости поверхности.

Отверстия на сверлильных станках обрабатывают сверлами, зенкерами, развертками и метчиками.

Зенкование – обработка предварительно просверленных отверстий, а также отверстий в литых или штампованных заготовках для придания им более правильной геометрической формы, повышенной точности и снижения шероховатости зенкером.

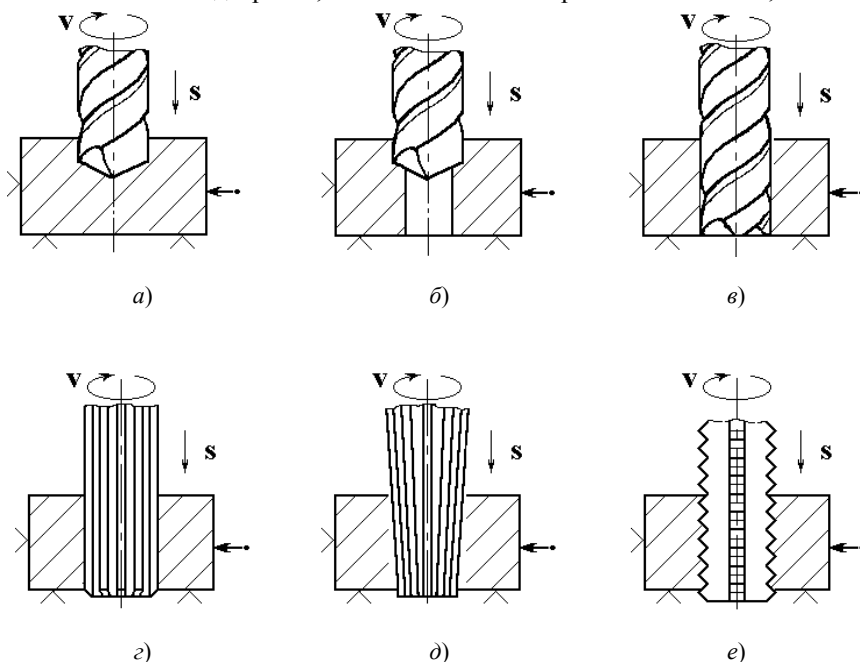
Развертывание – окончательная обработка отверстий с целью получения высокого качества, точности и малой шероховатости поверхности разверткой.

Цекование – обработка торцевой поверхности отверстия торцовым зенкером для достижения перпендикулярности.

Зенкование – получение в имеющихся отверстиях цилиндрических или конических углублений под головки винтов, болтов, заклепок зенковками.

Нарезание резьбы – получение внутри отверстия винтовой канавки с помощью метчика.

Основные виды работ, выполняемые на сверлильных станках, показаны на рис. 37.



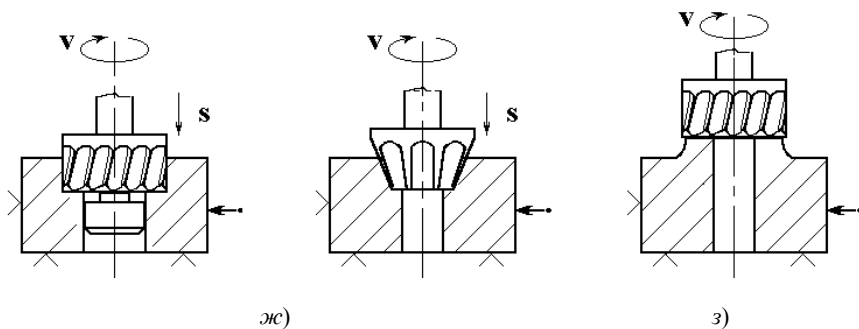


Рис. 37 Основные виды работ, выполняемые на сверлильных станках:

- a* – сверление глухого (сквозного) отверстия спиральным сверлом;
- б* – рассверливание отверстия спиральным сверлом;
- в* – зенкерование отверстия цилиндрическим зенкером;
- г* – развертывание отверстия цилиндрической разверткой;
- д* – развертывание конического отверстия конической разверткой;
- e* – нарезание резьбы метчиком; *жс* – зенкование под головку болта (винта) цилиндрической и конической зенковками;
- з* – цекование торцовой поверхности отверстия цековкой

Т е м а 6 ВЫБОР РЕЖИМОВ РЕЗАНИЯ ПРИ СВЕРЛЕНИИ

За скорость резания при сверлении принимается окружная скорость точки режущего лезвия, наиболее удаленной от оси вращения, об/мин. Скорость резания выбирается из справочных таблиц (табл. 17) или рассчитывается по формуле

$$V = \frac{\pi D n}{1000},$$

где D – наружный диаметр сверла, мм; n – частота вращения сверла, об/мин.

Подача S_0 (мм/об) равна величине осевого перемещения сверла на один оборот и выбирается из справочных таблиц (табл. 18).

При зенкеровании величины подач больше чем при сверлении: $S = 0,3...0,6$ мм/об (при обработке глухих отверстий); $S = 0,5...2,0$ мм/об (при обработке сквозных отверстий). Причем $S = 0,5$ мм/об при диаметре зенкера до 15 мм, а $S = 2$ мм/об при диаметре зенкера 60 мм.

17 Скорости резания (м/мин) при сверлении сталей сверлами из быстрорежущих сталей

Диаметр сверла D , мм	Подача S_0 , мм/об			
	до 0,11	0,11...0,16	0,16...0,27	0,27...0,49
До 5	32	32...34	24...18	18...13
10	–	32	28...20	20...15
20	–	–	32...24	24...18
30	–	–	32	28...20
60	–	–	–	32...24

18 Подача (мм/об) при сверлении стальных заготовок сверлами из быстрорежущей стали

Диаметр сверла D , мм	Предел прочности при растяжении σ_b , МПа	
	до 800	800...1000
2...5	0,06...0,11	0,05...0,1
6...9	0,09...0,16	0,1...0,17
10...15	0,23...0,32	0,17...0,24
16...25	0,33...0,46	0,24...0,32

При развертывании отверстий $S = 0,5...0,8$ (при диаметре развертки до 10 мм) и $S = 0,6...1,0$ (при диаметре развертки до 30 мм). Скорость резания при развертывании отверстий в стальных заготовках превышает 2...4 м/мин.

Технологическое (основное) время вычисляется по формуле

$$T_0 = \frac{L}{S_0 n} = \frac{l_0 + l_1 + l_2}{S_0 n},$$

где l_0 – глубина сверления, мм; $l_1 = 0,3D$ – величина врезания инструмента, мм; $l_2 = 1...3$ мм – величина перебега инструмента, мм.

За глубину резания при сверлении отверстий принимается половина диаметра сверла: $t = \frac{D}{2}$, а при рассверливании

$$t = \frac{D-d}{2}, \text{ мм.}$$

При сверлении чугуна подача и скорость резания увеличиваются, примерно, на 50 %.

контрольная работа № 3

МЕТОДИЧЕСКИЕ УКАЗАНИЯ

Задание на контрольную работу состоит из двух частей. Первая относится к V разделу "Основы технологии обработки металлов давлением", вторая – к VI разделу "Обработка металлов резанием".

Выполнять задание следует после изучения методических указаний и проработки соответствующего материала по рекомендованной литературе. Порядок выполнения работы указан в задании.

1 Проектирование поковки

Разработка процессаковки начинается с составления чертежа поковки по чертежу готовой детали. Чертеж поковки отличается от чертежа изделия допусками на размеры, припусками на дальнейшую механическую обработку и напусками, т.е. избыточным металлом для упрощения сложных очертаний поковки. Напуски делают в том случае, если соседние части вала (фланца, шестерни) отличаются на 20 мм и менее.

На рис. 38 приведены размеры поковки с допусками и припусками.

На рис. 39 показан чертеж поковки вала с припусками. Размеры поковки находятся по формулам:

$$A_1 = A + a; \quad \Gamma_1 = \Gamma + z; \quad B_1 = B + e; \quad B_1 = B + a/2 - /2;$$

$$D_1 = D + \delta; \quad E_1 = E + e; \quad C_1 = A_1 - (B_1 + B_1),$$

где A, B, Γ, D – размеры детали.

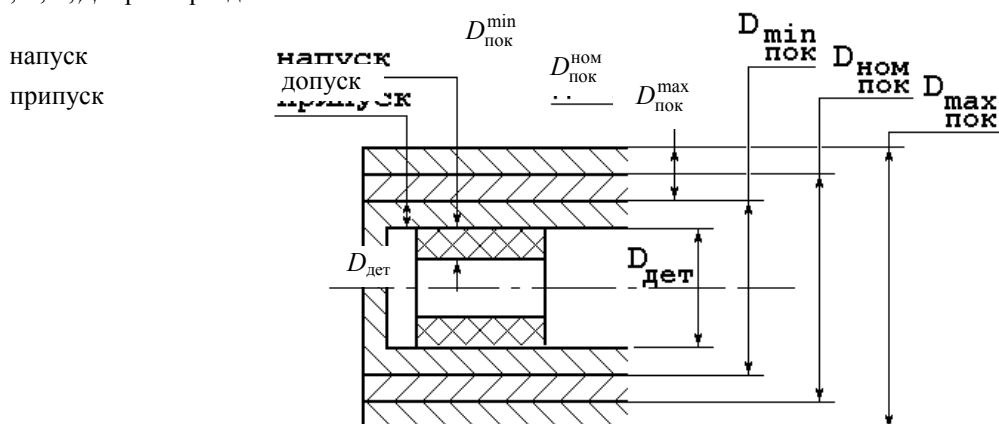


Рис. 38 Чертеж поковки с допуском, припуском и напуском:

$D_{дет}$ – диаметр детали; $D_{пок}^{min}$ – минимальный диаметр поковки;

$D_{пок}^{ном}$ – номинальный диаметр поковки; $D_{пок}^{max}$ – максимальный диаметр поковки

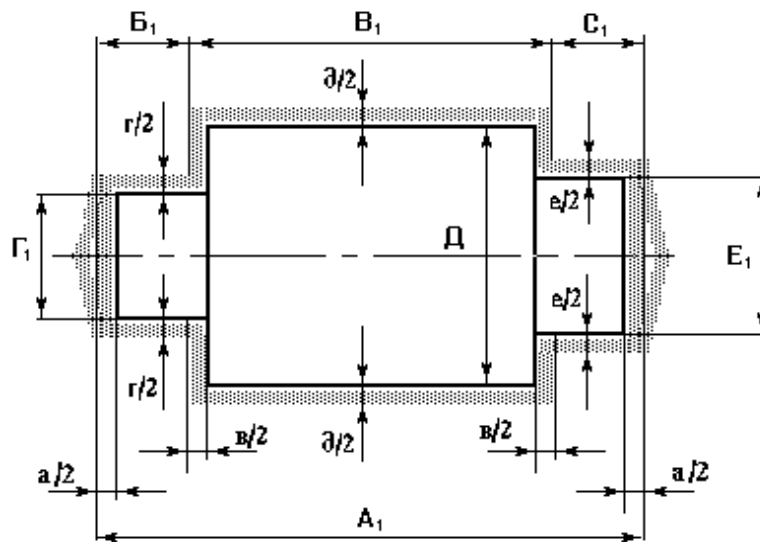


Рис. 39 Чертеж поковки вала

Припуски определяются по табл. 19.

19 Величины припусков и допусков поковки

Длина всей детали или ее части, мм	Припуски и допуски	Величина припусков и допусков в мм для деталей разных диаметров					
		до 50	50...80	80...120	120...180	180...250	250...800
до 250	на диаметр детали	5^{+1}_{-2}	$6^{\pm 2}$	$8^{\pm 3}$	$9^{\pm 3}$	10^{+3}_{-4}	$12^{\pm 4}$
	на длину детали	$15^{\pm 6}$	$18^{\pm 6}$	$24^{\pm 8}$	$27^{\pm 10}$	$30^{\pm 10}$	$36^{\pm 12}$
250...500	на диаметр детали	$6^{\pm 2}$	8^{+2}_{-3}	$9^{\pm 3}$	$10^{\pm 3}$	12^{+3}_{-4}	15^{+4}_{-5}
	на длину детали	$18^{\pm 6}$	$24^{\pm 8}$	$27^{\pm 10}$	$30^{\pm 10}$	$36^{\pm 12}$	$42^{\pm 12}$
500...800	на диаметр детали	$7^{\pm 2}$	9^{+2}_{-3}	$10^{\pm 3}$	11^{+3}_{-4}	$13^{\pm 4}$	$15^{\pm 5}$
	на длину детали	$20^{\pm 6}$	$27^{\pm 10}$	$30^{\pm 10}$	$33^{\pm 12}$	$39^{\pm 12}$	$45^{\pm 15}$
800...1100	на диаметр детали	$8^{\pm 2}$	10^{+2}_{-3}	11^{+3}_{-4}	$12^{\pm 4}$	14^{+4}_{-5}	$16^{\pm 5}$
	на длину детали	$24^{\pm 8}$	$30^{\pm 10}$	$33^{\pm 12}$	$36^{\pm 12}$	$42^{\pm 13}$	$48^{\pm 15}$
1100...1500	на диаметр детали	10^{+2}_{-3}	$11^{\pm 3}$	12^{+3}_{-4}	14^{+4}_{-5}	15^{+4}_{-5}	$18^{\pm 5}$
	на длину детали	$30^{\pm 10}$	$33^{\pm 10}$	$36^{\pm 12}$	$42^{\pm 12}$	$45^{\pm 13}$	$54^{\pm 15}$

По размерам поковки определяют массу заготовки:

$$P_{\text{заг}} = P_{\text{пок}} + P_{\text{уг}} + P_{\text{обс}},$$

где $P_{\text{пок}} = V_{\text{пок}} \gamma$, $\gamma = 7,85 \text{ г/см}^3$ – плотность стали; $P_{\text{уг}}$ – угар металла принимают равным 2...5 % от массы поковки в среднем на нагрев и 1,5 % на каждый подогрев; $P_{\text{обс}}$ – металл, идущий на обсечку, принимают в % от массы поковки (5...7 % – для валов; 1,5...2,5 % – для фланцев и шестерен).

Затем находят размеры исходной заготовки:

а) для вала

$$F_{\text{заг}} = F_{\text{пок}}^{\text{max}} y_{\text{к}},$$

где $F_{\text{заг}}$ – сечение заготовки; $F_{\text{пок}}^{\text{max}}$ – максимальное сечение поковки; $y_{\text{к}} = 1,3...1,5$ – степень уковки металла;

– зная сечение заготовки, можно определить ее диаметр:

$$F_{\text{заг}} = \frac{\pi D_{\text{заг}}^2}{4}; \quad D_{\text{заг}} = \sqrt{4F_{\text{заг}}/\pi};$$

– длину заготовки определяют как

$$\ell = V_{\text{заг}}/F_{\text{заг}},$$

где $V_{\text{заг}} = m_{\text{заг}}/\gamma$;

б) для фланца (шестерни)

$$h_{\text{заг}} = 1,5 \dots 2,5 D_{\text{заг}},$$

где $h_{\text{заг}}$ – высота заготовки;

$$V_{\text{заг}} = \frac{\pi D_{\text{заг}}^2}{4} (1,5 \dots 2,5) D_{\text{заг}};$$

отсюда

$$D_{\text{заг}} = (0,8 \dots 1,0) \sqrt[3]{V_{\text{заг}}}; \quad h_{\text{заг}} = V_{\text{заг}}/F_{\text{заг}}.$$

После определения размера и веса заготовки назначают кузнечные операции.

Операции ковки вала показаны на рис. 40.

Последовательность ковки фланца, шестерни и других типовых поковок показаны на рис. 41.

Операции ковки выполняют с нескольких подогревов, в частности, вал куется с трех подогревов, фланец – с двух.

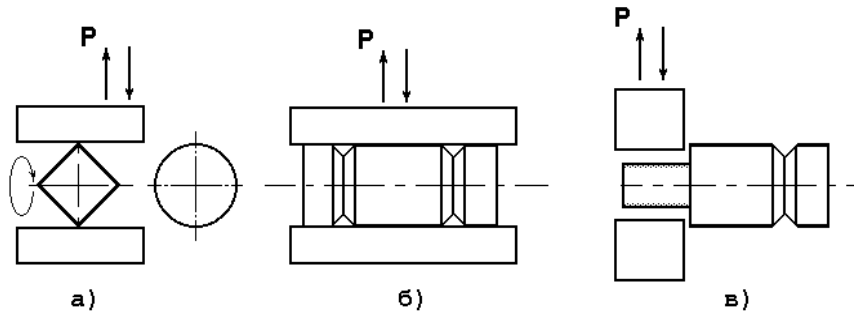


Рис. 40 Операции ковки вала:
а – билетировка; б – обрубка; в – протяжка

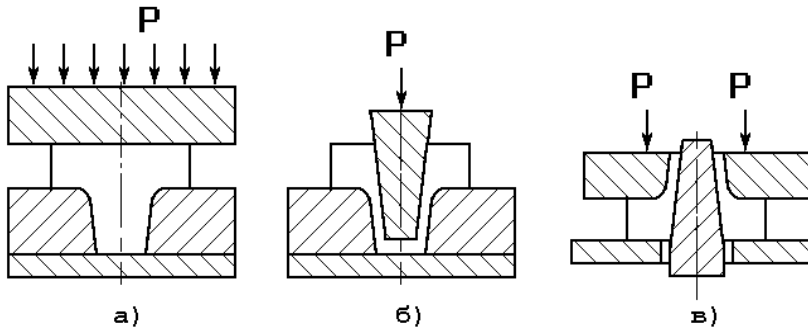


Рис. 41 Основные операции ковки фланца:
а – высадка; б, в – прошивка

20 Соотношение веса поковок, сечения заготовок и веса падающих частей молота

Вес молота, кг	100	300	500	1000	2000	3000	5000
Вес поковок, кг	0,5...2	3...10	8...25	20...70	60...100	100...320	200...700
Диаметр заготовок, мм	50	85	115	160	225	275	350

Для выбора машинного оборудования нужно учитывать, что эффективность ковки во многом определяется мощностью ковочных импульсов. Практически установлено определенное соотношение веса и сечения поковок и соответствующего им веса падающих частей молота. Это соотношение приведено в табл. 20.

2 Проектирование технологического процесса механической обработки

Проектирование технологического процесса механической обработки должно включать: анализ технологичности детали с точки зрения механической обработки, установление маршрута обработки всей детали или отдельных поверхностей, выбор оборудования, инструментов и приспособлений, расчет режимов резания и основного (машинного) времени.

Технологический процесс – это совокупность последовательных действий, направленных на превращение заготовки в готовую деталь. Техпроцесс делится на операции, установы, переходы.

Операция – законченная часть процесса обработки заготовки на одном рабочем месте (на одном станке).

Установ – часть операции, выполняемая при одном неизменном закреплении заготовки.

Переход – выполняемый вид работы (подрезание торца, точение наружной поверхности, точение фаски и т.д.).

Анализ технологичности детали

Вопросы технологичности детали, выдаваемой в качестве задания, практически решены и следует провести анализ геометрии детали с целью выбора наиболее целесообразного и экономического способа обработки ее (токарная, сверлильная, фрезерная и т.д.).

Выбор оборудования и приспособлений

Станки для обработки выбирают, исходя из расчетных режимов обработки детали и характеристик станков.

В первом приближении пригодный для обработки данной детали станок можно выбрать по его маркировке. Каждому станку присвоен цифровой индекс модели. Первая цифра модели указывает на его принадлежность к группе, вторая – тип станка. Следующие цифры определяют одну из основных технических характеристик (высоту центров для токарно-винторезных станков; наибольший диаметр отверстия для сверлильных станков и т.д.). Буквы после первой цифры указывают на то, что станок является модернизированным, а буквы в конце – модификацию (изменение модели станка). Так, модель 1К62 означает, что этот станок относится к токарной группе (1), винторезный (6) с высотой центров 200 мм (можно обрабатывать деталь радиусом до 200 мм), модернизированный (К); 1А35 – вертикально-сверлильный станок, на котором можно выполнять отверстия диаметром до 35 мм.

Характер установки и закрепления заготовки при обработке зависит от типа станка, вида обрабатываемой поверхности, характеристики заготовки (например, отношение длины к диаметру), требуемой точности обработки и других факторов. Наиболее часто применяемые приспособления для закрепления заготовок: самоцентрирующиеся патроны, центры, оправки – при обработке на токарно-винторезных станках; машинные тиски, угольники, призмы, делительные головки – при обработке на фрезерных станках.

Выбор маршрута обработки

Технологический процесс изготовления детали оформляется документами, предусмотренными единой системой технологической документации (ЕСКД). Оформление документации определяется в основном типом производства. В частности, для единичного производства разрабатывается только маршрутная технология, при массовом производстве – маршрутная и операционная. Для студентов предлагается оформление технологии в упрощенном виде, при котором составляется учебная маршрутно-операционная карта.

Карта включает шесть граф, в которых содержится основная информация о технологическом процессе. В графе "№ операций, установов" нумеруются операция; установы обозначаются буквами русского алфавита. В графе "Наименование операций, содержание переходов" в соответствии с ГОСТ 3.1702–79 и ГОСТ 3.1703–79 вписывается название операции ("Токарная" и пр.); содержание установов и переходов в повелительном наклонении (установить, закрепить, точить, сверлить и т.д.).

В графе "Операционный эскиз" в произвольном масштабе даются эскизы основных стадий обработки в последовательности их выполнения. Обрабатываемые поверхности изображаются более толстыми линиями, инструмент показывается в конечной стадии операции, стрелкой указывается направление его подачи, условно изображаются приспособления закрепления заготовок (патроны, центры, тиски).

В графе "Оборудование" указывается название и модель станка, в графе "Приспособление" – приспособление для крепления заготовки для каждой операции.

В графе "Инструменты" против каждого перехода указывается тип инструмента с указанием марки режущей части.

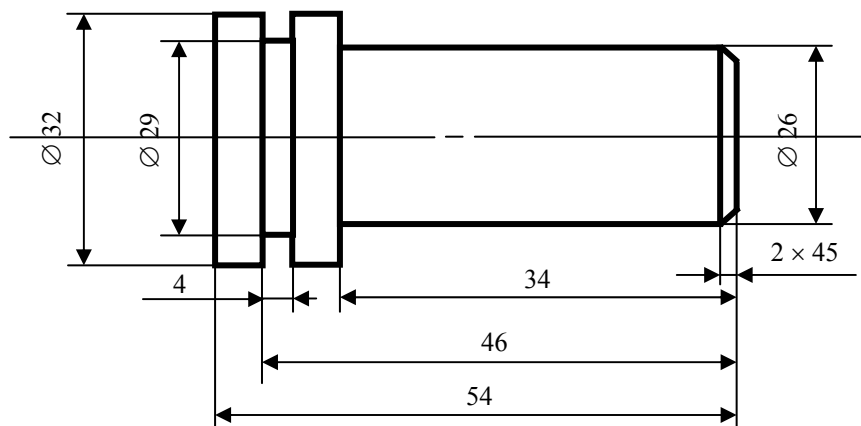


Рис. 42 Валик ступенчатый

Оформление маршрутно-операционной карты (см. табл. 21) показано на примере изготовления детали типа "Валик ступенчатый" (рис. 42).

21 Схема маршрутно-операционной карты

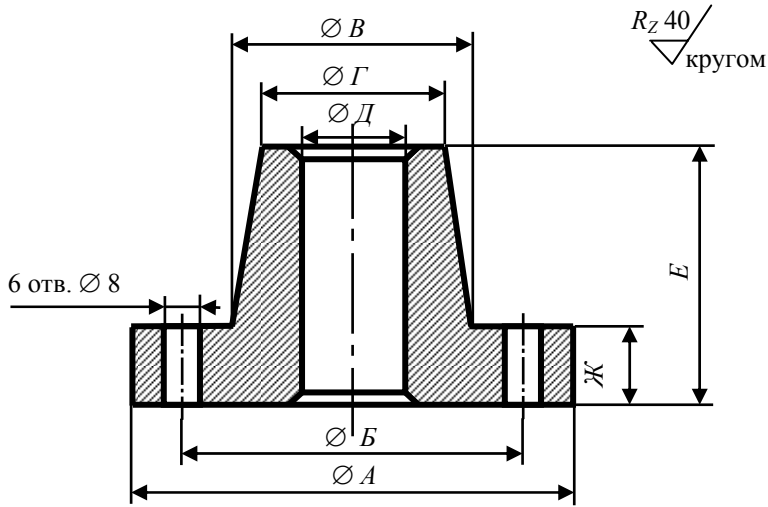
№	Наименование операций, содержание переходов	Операционный эскиз	Оборудование	Приспособления	Инструмент	
I А	Токарная		Токарно-винторезный станок 16к20	Трёхкулачковый патрон		
	Установить, закрепить					
	Переход 1 Точить торец 1 как чисто					Резец проходной отогнутый Т15К6
	Переход 2 Точить поверхность 2 в размер 62 на Ø 32					Резец упорный Т15К6
	Переход 3 Точить поверхность 4 в размер 34 на Ø 26					Резец проходной отогнутый Т15К6
Переход 4 Снять фаску 3 (2 x 45°)		Резец упорный Т15К6				
Б	Переход 5 Точить канавку шириной 4 мм, глубиной 1,5 мм		Токарно-винторезный станок 16к20	Трёхкулачковый патрон	Резец канавочный Т15К6	
	Переход 6 Отрезать заготовку в размер 54				Резец отрезной Т15К6	
	Ослабить, снять					

ЗАДАНИЯ К КОНТРОЛЬНОЙ РАБОТЕ № 3
ОБРАБОТКА МЕТАЛЛОВ ДАВЛЕНИЕМ И РЕЗАНИЕМ

Вариант 1

Разработать технологическую схему процесса изготовления поковки фланца (рис. 43) из стали 40 на паровоздушном молоте с использованием операций свободнойковки; выбрать операцииковки; привести их последовательность; рассчитать размеры поковки и заготовки с учетом угара и обсечки; вычислить их вес; указать размеры заготовки; привести эскиз поковки.

Выбрать способы механической обработки поковки для выполнения детали в соответствии с заданным эскизом; установить последовательность обработки (маршрут); привести описание операций, переходов, операционные эскизы, выбрать и указать оборудование, приспособления и инструменты; для выбранного перехода рассчитать технологическое время.



Количество – 650 шт./год

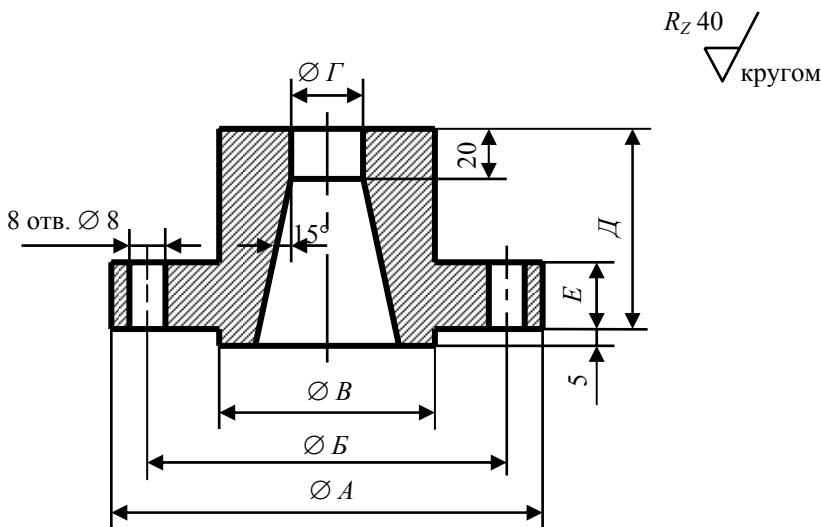
Рис. 43

№	Размеры, мм						
	A	B	B	G	D	E	Ж
1	280	250	210	200	80	260	40
2	320	280	230	210	90	280	40
3	340	300	260	250	80	300	50
4	380	340	300	280	90	260	40
5	400	360	320	300	90	320	50

Вариант 2

Разработать технологическую схему процесса изготовления поковки фланца (рис. 44) из стали 40ХН на паровоздушном молоте с использованием операций свободнойковки; выбрать операцииковки; привести их последовательность; рассчитать размеры поковки и заготовки с учетом угара и обсечки; вычислить их вес; указать размеры заготовки; привести эскиз поковки.

Выбрать способы механической обработки поковки для выполнения детали в соответствии с заданным эскизом; установить последовательность обработки (маршрут); привести описание операций, переходов, операционные эскизы, выбрать и указать оборудование, приспособления и инструменты; для выбранного перехода рассчитать технологическое время.



Количество – 500 шт./год

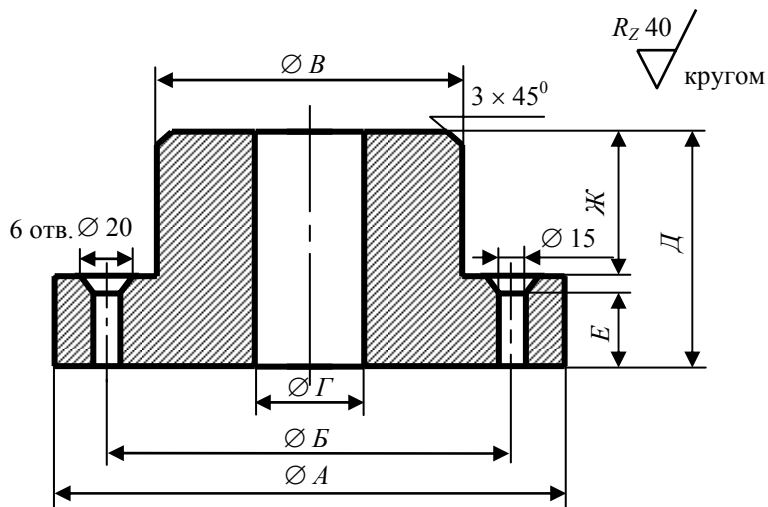
Рис. 44

№	Размеры, мм					
	<i>A</i>	<i>B</i>	<i>B</i>	<i>Г</i>	<i>Д</i>	<i>E</i>
1	180	150	100	60	140	40
2	200	160	110	60	140	40
3	260	200	120	70	160	50
4	300	240	140	70	180	60
5	340	260	140	70	200	60

Вариант 3

Разработать технологическую схему процесса изготовления поковки фланца (рис. 45) из стали 25 на паровоздушном молоте с использованием операций свободнойковки; выбрать операцииковки; привести их последовательность; рассчитать размеры поковки и заготовки с учетом угара и обсечки; вычислить их вес; указать размеры заготовки; привести эскиз поковки.

Выбрать способы механической обработки поковки для выполнения детали в соответствии с заданным эскизом; установить последовательность обработки (маршрут); привести описание операций, переходов, операционные эскизы, выбрать и указать оборудование, приспособления и инструменты; для выбранного перехода рассчитать технологическое время.



Количество – 1500 шт./год

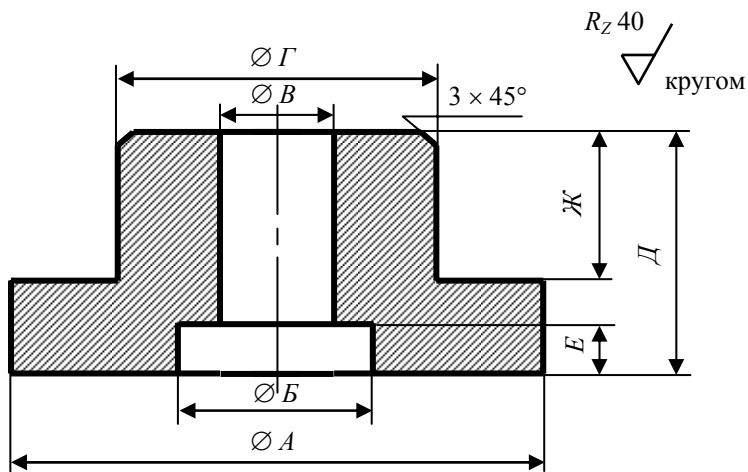
Рис. 45

№	Размеры, мм						
	<i>A</i>	<i>B</i>	<i>B</i>	<i>Г</i>	<i>Д</i>	<i>E</i>	<i>Ж</i>
1	260	220	180	60	240	100	8
2	320	280	240	70	300	200	8
3	360	320	280	75	260	160	10
4	420	360	300	75	280	180	10
5	460	400	340	80	300	150	10

Вариант 4

Разработать технологическую схему процесса изготовления поковки фланца (рис. 46) из стали 40ХНМ на паровоздушном молоте с использованием операций свободнойковки; выбрать операцииковки; привести их последовательность; рассчитать размеры поковки и заготовки с учетом угара и обсечки; вычислить их вес; указать размеры заготовки; привести эскиз поковки.

Выбрать способы механической обработки поковки для выполнения детали в соответствии с заданным эскизом; установить последовательность обработки (маршрут); привести описание операций, переходов, операционные эскизы, выбрать и указать оборудование, приспособления и инструменты; для выбранного перехода рассчитать технологическое время.



Количество – 1500 шт./год

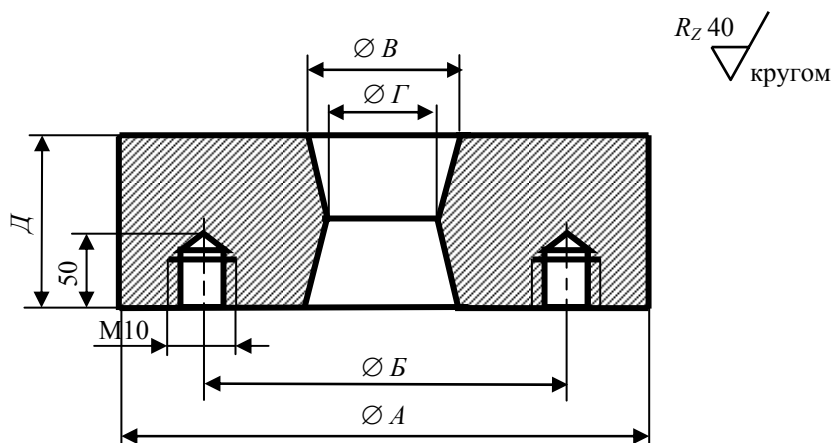
Рис. 46

№	Размеры, мм						
	<i>A</i>	<i>B</i>	<i>B</i>	<i>Г</i>	<i>Д</i>	<i>E</i>	<i>Ж</i>
1	380	110	100	220	240	20	120
2	420	100	80	280	200	15	120
3	450	130	110	300	280	20	160
4	340	80	94	180	300	20	140
5	300	80	100	160	280	20	160

Вариант 5

Разработать технологическую схему процесса изготовления поковки кольца (рис. 47) из стали 15ГС на паровоздушном молоте с использованием операций свободнойковки; выбрать операцииковки; привести их последовательность; рассчитать размеры поковки и заготовки с учетом угара и обсечки; вычислить их вес; указать размеры заготовки; привести эскиз поковки.

Выбрать способы механической обработки поковки для выполнения детали в соответствии с заданным эскизом; установить последовательность обработки (маршрут); привести описание операций, переходов, операционные эскизы, выбрать и указать оборудование, приспособления и инструменты; для выбранного перехода рассчитать технологическое время.



Количество – 1000 шт./год

Рис. 47

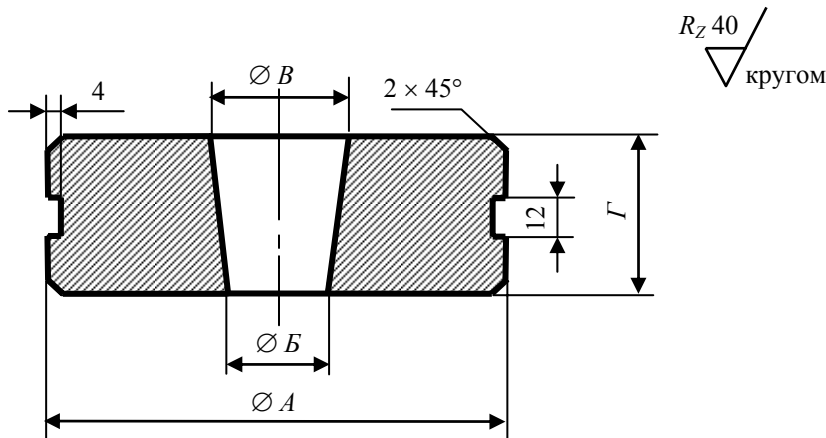
№	Размеры, мм				
	<i>A</i>	<i>B</i>	<i>B</i>	<i>Г</i>	<i>Д</i>
1	180	140	100	60	140
2	220	150	110	80	160

3	280	220	120	90	180
4	300	240	120	90	160
5	360	280	120	100	200

Вариант 6

Разработать технологическую схему процесса изготовления поковки кольца (рис. 48) из стали 14Г2А на паровоздушном молоте с использованием операций свободнойковки; выбрать операцииковки; привести их последовательность; рассчитать размеры поковки и заготовки с учетом угара и обсечки; вычислить их вес; указать размеры заготовки; привести эскиз поковки.

Выбрать способы механической обработки поковки для выполнения детали в соответствии с заданным эскизом; установить последовательность обработки (маршрут); привести описание операций, переходов, операционные эскизы, выбрать и указать оборудование, приспособления и инструменты; для выбранного перехода рассчитать технологическое время.



Количество –1200 шт./год

Рис. 48

№	Размеры, мм			
	A	B	B	Г
1	200	80	100	70
2	240	80	100	80
3	280	100	120	80
4	300	100	120	80
5	320	110	130	90

Вариант 7

Разработать технологическую схему процесса изготовления поковки вала (рис. 49) из стали 25ХГНМА на паровоздушном молоте с использованием операций свободнойковки; выбрать операцииковки; привести их последовательность; рассчитать размеры поковки и заготовки с учетом угара и обсечки; вычислить их вес; указать размеры заготовки; привести эскиз поковки.

Выбрать способы механической обработки поковки для выполнения детали в соответствии с заданным эскизом; установить последовательность обработки (маршрут); привести описание операций, переходов, операционные эскизы, выбрать и указать оборудование, приспособления и инструменты; для выбранного перехода рассчитать технологическое время.

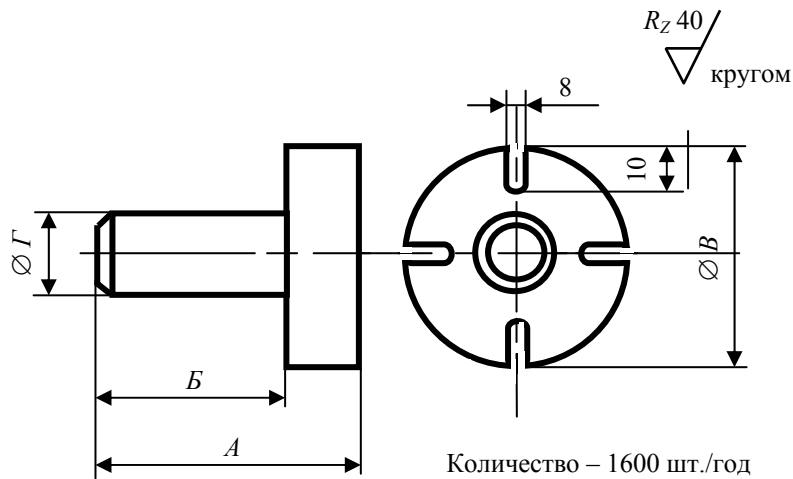


Рис. 49

№	Размеры, мм			
	<i>A</i>	<i>B</i>	<i>B</i>	<i>Г</i>
1	350	300	100	70
2	300	260	80	50
3	280	240	80	50
4	250	220	90	60
5	250	220	80	50

Вариант 8

Разработать технологическую схему процесса изготовления поковки вала (рис. 50) из стали 20ХГР на паровоздушном молоте с использованием операций свободнойковки; выбрать операцииковки; привести их последовательность; рассчитать размеры поковки и заготовки с учетом угара и обсечки; вычислить их вес; указать размеры заготовки; привести эскиз поковки.

Выбрать способы механической обработки поковки для выполнения детали в соответствии с заданным эскизом; установить последовательность обработки (маршрут); привести описание операций, переходов, операционные эскизы, выбрать и указать оборудование, приспособления и инструменты; для выбранного перехода рассчитать технологическое время.

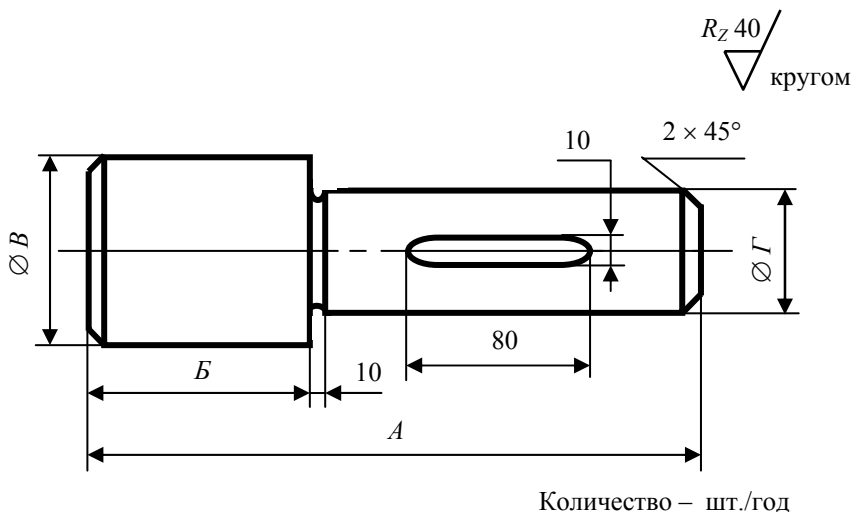


Рис. 50

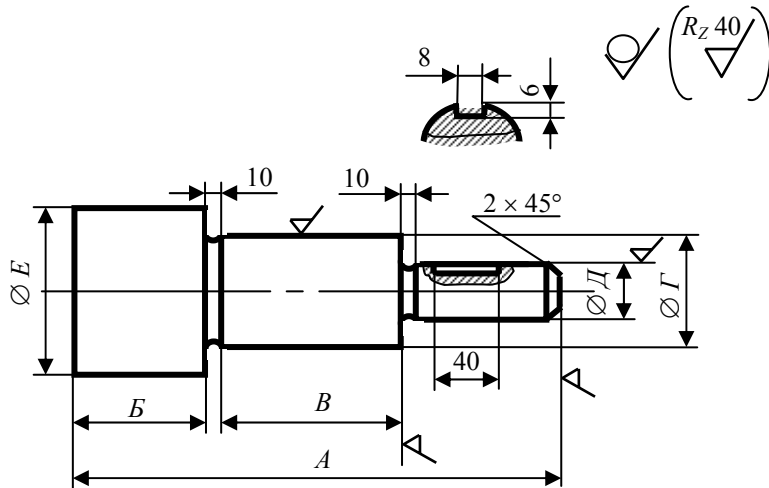
№	Размеры, мм			
	<i>A</i>	<i>B</i>	<i>B</i>	<i>Г</i>
1	300	90	80	50
2	380	120	100	60

3	440	140	100	60
4	520	180	120	70
5	600	200	180	100

Вариант 9

Разработать технологическую схему процесса изготовления поковки вала (рис. 51) из стали 18ХГТ на паровоздушном молоте с использованием операций свободнойковки; выбрать операцииковки; привести их последовательность; рассчитать размеры поковки и заготовки с учетом угара и обсечки; вычислить их вес; указать размеры заготовки; привести эскиз поковки.

Выбрать способы механической обработки поковки для выполнения детали в соответствии с заданным эскизом; установить последовательность обработки (маршрут); привести описание операций, переходов, операционные эскизы, выбрать и указать оборудование, приспособления и инструменты; для выбранного перехода рассчитать технологическое время.



Количество – 450 шт./год

Рис. 51

№	Размеры, мм					
	A	B	B	Г	Д	E
1	300	90	90	200	100	220
2	400	140	140	180	100	200
3	450	140	140	200	120	210
4	280	80	80	150	80	160
5	250	70	70	150	80	170

Вариант 10

Разработать технологическую схему процесса изготовления поковки вала (рис. 52) из стали 20Х2Н4 на паровоздушном молоте с использованием операций свободнойковки; выбрать операцииковки; привести их последовательность; рассчитать размеры поковки и заготовки с учетом угара и обсечки; вычислить их вес; указать размеры заготовки; привести эскиз поковки.

Выбрать способы механической обработки поковки для выполнения детали в соответствии с заданным эскизом; установить последовательность обработки (маршрут); привести описание операций, переходов, операционные эскизы, выбрать и указать оборудование, приспособления и инструменты; для выбранного перехода рассчитать технологическое время.

$R_z 40$
кругом

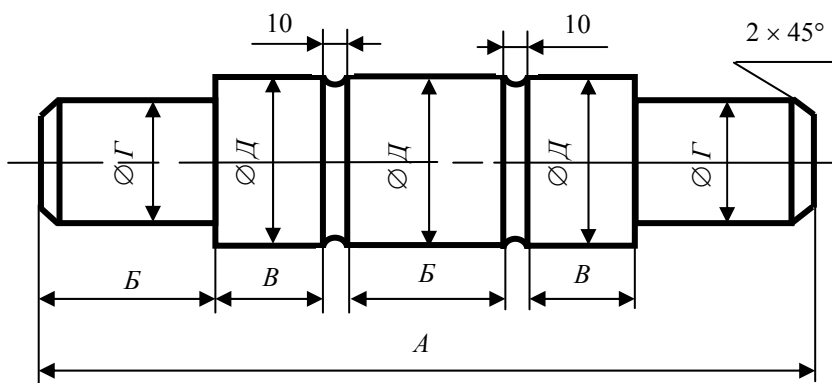


Рис. 52

№	Размеры, мм				
	A	B	B	Γ	D
1	800	200	90	100	180
2	1000	200	190	160	300
3	600	100	140	80	160
4	700	140	130	100	180
5	800	200	900	140	240

ЗАКЛЮЧЕНИЕ

Изложенный в пособии материал позволяет студентам правильно выбрать сплав для изделия и назначить дополнительную термическую или химико-термическую обработку с целью получения требуемых при эксплуатации деталей механических свойств. Выбрать способ получения заготовки и технологическую последовательность ее обработки. Грамотно провести расчет размеров и массы заготовки, т.е. затраты материала, а также выбрать способ получения из заготовки детали.

В пособии введено в необходимом количестве справочные данные, что сократит до минимума поиск этих данных и ГОСТов.

Теоретическая часть пособия позволит ознакомиться со всеми разделами материаловедения и способами получения заготовок деталей, что дает возможность грамотно выполнять курсовые и дипломные проекты.

СПИСОК РЕКОМЕНДУЕМОЙ ЛИТЕРАТУРЫ

- 1 Гуляев, А.П. Металловедение / А.П. Гуляев. – М., 1986.
- 2 Дальский, А.М. Технология конструкционных материалов / А.М. Дальский [и др.]. – М., 1985.

ОГЛАВЛЕНИЕ

ВВЕДЕНИЕ	3
Раздел I ОСНОВЫ МЕТАЛЛУРГИЧЕСКОГО ПРОИЗВОДСТВА	4
Раздел II ОСНОВЫ МАТЕРИАЛОВЕДЕНИЯ И ТЕРМИЧЕСКОЙ ОБРАБОТКИ	4
Контрольная работа № 1	6
Раздел III ОСНОВЫ ТЕХНОЛОГИИ ЛИТЕЙНОГО ПРОИЗВОДСТВА	16
Раздел IV ОСНОВЫ ТЕХНОЛОГИИ СВАРОЧНОГО ПРОИЗВОДСТВА	21
Контрольная работа № 2	25
Раздел V ОСНОВЫ ТЕХНОЛОГИИ ОБРАБОТКИ МЕТАЛЛОВ ДАВЛЕНИЕМ	65
Раздел VI ОБРАБОТКА МЕТАЛЛОВ РЕЗАНИЕМ	68
Контрольная работа № 3	79
ЗАКЛЮЧЕНИЕ	98
СПИСОК РЕКОМЕНДУЕМОЙ ЛИТЕРАТУРЫ	98