

С.И. ДВОРЕЦКИЙ, Е.В. ХАБАРОВА

# ОСНОВЫ ПРОЕКТИРОВАНИЯ ПИЩЕВЫХ ПРОИЗВОДСТВ



◆ ИЗДАТЕЛЬСТВО ТГТУ ◆

Министерство образования и науки Российской Федерации  
ГОУ ВПО «Тамбовский государственный технический университет»

С.И. ДВОРЕЦКИЙ, Е.В. ХАБАРОВА

# ОСНОВЫ ПРОЕКТИРОВАНИЯ ПИЩЕВЫХ ПРОИЗВОДСТВ

*Рекомендовано Ученым советом университета в качестве учебного пособия для студентов, обучающихся по специальностям 260601 «Машины и аппараты пищевых производств», 240902 «Пищевая биотехнология» и направлению 150400 «Технологические машины и оборудование»*



---

Тамбов  
Издательство ТГТУ  
2008

УДК 664:721.012.1(075)  
ББК Н721.7я73  
Д243

Рецензенты:

Кандидат технических наук, доцент,  
генеральный директор ОАО «Орбита»

***Н.М. Страшнов***

Кандидат технических наук, профессор кафедры МАХП ТГТУ

***Г.С. Кормильцин***

**Дворецкий, С.И.**

Д243

Основы проектирования пищевых производств : учеб. пособие /  
С.И. Дворецкий, Е.В. Хабарова. – Тамбов : Изд-во Тамб. гос. техн.  
ун-та, 2008. – 92 с. – 100 экз. – ISBN 978-5-8265-0695-0.

Изложены основные понятия, принципы и методика проектирования  
пищевых производств и разработки технологических машин и оборудо-  
вания. Более подробно рассматриваются вопросы технико-экономи-  
ческого обоснования, расчета, подбора и компоновки технологического  
оборудования.

Предназначено для студентов, изучающих дисциплины «Проектиро-  
вание пищевых производств», «Основы проектирования технологических  
линий комбинированных продуктов питания».

УДК 664:721.012.1(075)  
ББК Н721.7я73

ISBN 978-5-8265-0695-0

© ГОУ ВПО «Тамбовский государственный технический университет» (ТГТУ), 2008

Учебное издание

ДВОРЕЦКИЙ Станислав Иванович,  
ХАБАРОВА Елена Владимировна

# ОСНОВЫ ПРОЕКТИРОВАНИЯ ПИЩЕВЫХ ПРОИЗВОДСТВ

Учебное пособие

Редактор О.М. Ярцева  
Инженер по компьютерному макетированию Т.А. Сыноква

Подписано в печать 4.07.2008.  
Формат 60 × 84/16. 5,35 усл. печ. л.  
Тираж 100 экз. Заказ № 166

Издательско-полиграфический центр  
Тамбовского государственного технического университета  
392000, Тамбов, ул. Советская, 106, к. 14

## ВВЕДЕНИЕ

В современных социально-экономических условиях прогрессивное развитие техники и технологии переработки сельхозсырья и производства продуктов питания становится одним из главных рычагов возрождения отечественного сельского хозяйства и продовольственного машиностроения. С целью преодоления засилья на российском рынке импортных пищевого сырья и продуктов питания необходимо создавать в регионах современные производства по заготовке и переработке сельхозсырья как на базе крупных агропромышленных предприятий и корпораций, так и сети малых инновационных предприятий, оснащенных конкурентоспособными техникой и технологиями отечественного производства.

Техника и технологии пищевых производств являются составной частью единой производственно-технологической системы, объединяющей агропромышленный и машиностроительный комплексы. С одной стороны, техника является продукцией машиностроительного производства, а с другой – средством производства предприятий агропромышленного комплекса. Следовательно, при модернизации или проектировании пищевого производства должны внедряться инновации в различных, но взаимосвязанных технических и технологических подсистемах пищевых, перерабатывающих и машиностроительных производств.

Проектирование пищевых производств представляет собой сложный, многообразный и трудоемкий процесс, который необходимо рассматривать как совокупность целого ряда социально-организационных и инженерно-технических стадий. В настоящее время предприятия самостоятельно решают многие вопросы своего развития, и от специалистов, отвечающих за вопросы экономического и технического проектирования, требуется хорошее знание теории организации проектирования технологических линий и пищевых производств, методик решения конкретных задач на различных этапах проектирования.

# 1. ОСНОВНЫЕ ПОНЯТИЯ. ПРИНЦИПЫ И МЕТОДИКА ПРОЕКТИРОВАНИЯ

Созданию пищевого производства предшествует разработка технической документации, которая дает возможность осуществить строительство зданий и сооружений, компоновку технологического оборудования, отвечающих необходимым требованиям организовать технологический процесс производства и обеспечить выпуск заданного ассортимента продуктов питания [1 – 7].

*Технической документацией* называется комплекс технических материалов, содержащих описание (с принципиальными обоснованиями и расчетами) предназначенных к постройке или реконструкции производства, технологических линий и установок.

*Проект производства* – это комплекс технической документации, необходимой для его сооружения.

*Промышленное предприятие* – производственно-хозяйственная единица, занятая производством продуктов питания и обладающая производственно-техническим организационным единством.

*Производство* включает комплекс технологических линий, направленных на изготовление заданного ассортимента продуктов питания.

*Состав промышленного предприятия* устанавливается в соответствии с делением производства на *основное и вспомогательное*. Каждое из этих производств включает в себя цеха и службы.

Центральное место в производственном процессе предприятия занимает *основное производство*, в котором преобладают основные технологические процессы, содержащие совокупность действий, непосредственно связанных с изменением формы, размеров, вида, положения, состояния или свойств предметов труда, для получения нового изделия.

Наряду с основным производством в производственный процесс предприятия входит *вспомогательное производство*, включающее вспомогательные процессы, необходимые для обслуживания основного производства и обеспечения бесперебойного изготовления выпуска продукции предприятия.

К задачам вспомогательного производства относят обеспечение предприятия всеми видами энергии; изготовление и ремонт всех видов инструмента и технологической оснастки; ремонт и обслуживание технологического и энергетического, транспортного и другого оборудования; приемку, хранение и транспортировку материалов, сырья, полуфабрикатов, готовой продукции; содержание и ремонт зданий и сооружений предприятия.

Промышленное предприятие, министерство и частное лицо, т.е. организации и лица, заинтересованные в выпуске продукции будущим или реконструируемым производством, выступают в качестве *заказчика* проекта производства.

Проектная документация разрабатывается *проектировщиком*, т.е. организацией, имеющей лицензию на проектную деятельность. В разработке и реализации проекта, кроме проектной организации (*генерального подрядчика*), принимают участие специализированные предприятия: строительные, монтажные, пусконаладочные и т.п., которые именуются *субподрядчиками*.

Отношения между заказчиками и подрядчиками регламентируются инструкциями о порядке разработки, согласовании, утверждении и составе проектной документации на строительство предприятий, например, Строительные Нормы и Правила (СНиП) 11-01–95 [1].

Отправным пунктом разработки проектной документации является утвержденное *обоснование инвестиций* в строительство предприятия (предпроектирование). Это технико-экономическое доказательство необходимости создания промышленного объекта. Обоснование инвестиций делает заказчик, а точнее служба маркетинга организации-заказчика. Оно составляется по специальной форме и ориентировочно оценивает технико-экономические показатели будущего предприятия. Обоснование инвестиций утверждается руководителем предприятия-заказчика, рассматривается государственной экспертизой и утверждается инвестором.

Затем, как правило, на конкурсной основе через торги подряда (*тендер*) определяется генеральный подрядчик, который будет разрабатывать проектную документацию. После конкурсных торгов заказчик и проектировщик заключают *договор* (контракт), регулирующий правовые и финансовые отношения, взаимные обязательства и ответственность сторон. Неотъемлемой частью договора является *задание на проектирование и исходные материалы*.

В проекте детализируются принятые в обосновании решения и уточняются основные технико-экономические показатели. Проектировщик в своей деятельности должен руководствоваться законодательными и нормативными актами Российской Федерации.

Проектирование предприятий, зданий и сооружений производится в одну или две стадии.

В первом случае сразу разрабатывают проектно-сметную документацию, необходимую для осуществления строительства, которая именуется *рабочий проект*. Одностадийное проектирование является более экономичным. Оно применяется тогда, когда возможно использование типовых проектов, отличающихся экономичностью принятых решений. Проектирование в одну стадию производится также при разработке проектов для технически несложных объектов, когда проектные решения относительно просты и могут быть сразу проработаны до конца, доведены до рабочей документации.

Во втором случае для технически сложных объектов с целью исключения ошибок и улучшения качества документации разработка проектной документации начинается с разработки принципиальных проектных решений, а соответствующая им разработанная документация называется *проект* (первая стадия).

Проект рассматривается и утверждается главным инженером проектной организации, подвергается *государственной экспертизе* и согласовывается с другими заинтересованными организациями. На основании утвержденного проекта подготавливается при необходимости тендерная документация и проводятся торги подряда на строительство объекта. Затем заключается договор, открывается финансирование строительства, и приступают к детализации принятых принципиальных решений, т.е. разрабатывается *рабочая документация* (вторая стадия).

Строительство и пуск производства связаны со значительными затратами денежных средств, материальных и трудовых ресурсов, и поэтому они должны вестись по проектам, обеспечивающим:

- реализацию последних достижений науки и техники, передового отечественного и зарубежного опыта;
- внедрение высокопроизводительного энергосберегающего оборудования, установок и агрегатов большой единичной мощности;
- рациональное использование природных ресурсов, комплексное использование сырья и материалов, организацию малоотходной энергосберегающей технологии производства;

- автоматизацию и механизацию производственных процессов, отдельных технологических машин и аппаратов.

Это требует совершенствования самого процесса проектирования, повышения качества проектной документации, четкого определения совокупности нормативных документов по отдельным этапам проектирования.

В проектировании пищевых производств ведущая роль принадлежит технологу, который разрабатывает технологическую схему производства, рассчитывает и выбирает основное оборудование, выдает задания специалистам – смежникам проектной организации на разработку общинженерных разделов проекта (строительная, монтажно-технологическая, электротехническая, КИП и А, сантехническая и другие части), согласовывает результаты выполнения этих заданий с проектными решениями по логическому разделу. Для координации и увязки всех разделов назначается *главный инженер проекта*. Он является техническим руководителем проекта в период разработки и реализации его (авторский надзор) и несет ответственность за правильность решений, сроки выполнения и технико-экономические показатели.

В целом методику разработки проектной документации и создания промышленного объекта можно иллюстрировать следующими этапами (рис. 1). Из рисунка видно, что проектирование является итерационным процессом. Принятые решения при обосновании инвестиций не только уточняются, но и могут измениться, например, в процессе подготовки задания на проектирование: обосновывается технология производства, уточняется ассортимент и мощность будущего производства. В свою очередь, решения, принятые при подготовке задания на проектирование, поэтапно корректируются при разработке проекта.

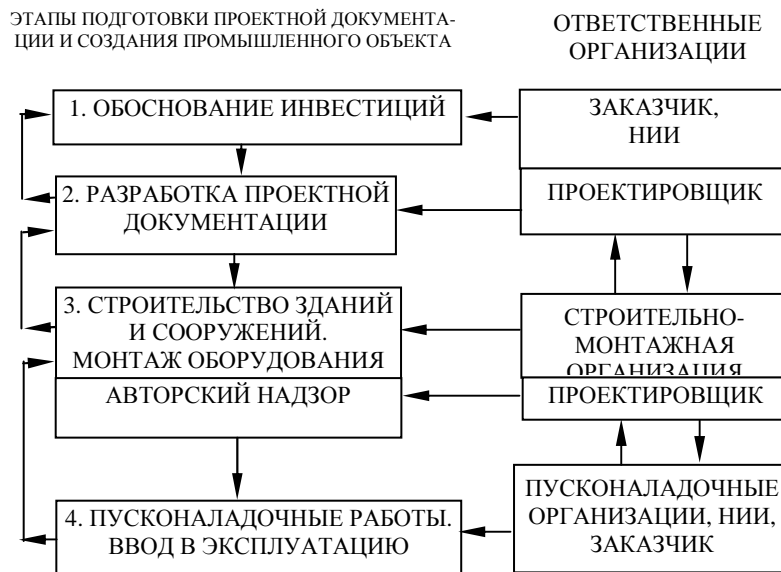


Рис. 1. Этапы создания промышленного пищевого производства

## 2. ОБОСНОВАНИЕ ИНВЕСТИЦИЙ

Главной задачей этого этапа является определение экономической целесообразности и технической необходимости создания пищевого производства. Раздел «Обоснование инвестиций в строительство объекта» включает в себя:

- определение и обоснование мощности производства с учетом ассортимента и качества продукции;
- выбор технологии производства и типа оборудования;
- составление структурной (эскизной) технологической схемы;
- расчет материальных и тепловых балансов производства, с целью выявления потребности в сырье и уточнения технических требований к нему и источников его поступления;
- выбор площадки строительства и основные данные по генеральному плану предприятия;
- определение расчетной стоимости строительства и основных технико-экономических показателей пищевого производства;
- задание на проектирование и исходные материалы.

Для обоснования предварительные экономические показатели будущего производства, как правило, берутся из опыта работы завода-аналога или определяются проектировщиком по упрощенным ориентировочным расчетам. Так, влияние увеличения мощности производства на капитальные затраты может быть описано следующими выражениями.

Стоимость комплектного оборудования

$$C = C'K^\alpha,$$

где  $C'$  – стоимость оборудования для меньшей базовой мощности (для завода-аналога);  $K$  – коэффициент увеличения мощности;  $\alpha$  – масштабный фактор, зависящий от типа оборудования и изменяющийся в пределах 0,2...1,0.

Общие капитальные вложения  $Q$ , необходимые для строительства и монтажа, изменяются от мощности по следующей зависимости:

$$Q = Q'K^n,$$

где  $Q'$  – капиталовложения для меньшей базовой мощности;  $n$  – масштабный фактор, изменяющийся в пределах 0,38...0,98.

Определив расходы сырья, материалов и затрат энергии на выпуск единицы пищевой продукции, капитальные затраты на строительство зданий и сооружений, затраты на приобретение и монтаж оборудования, приборов, коммуникаций, штаты

проектируемого производства, можно ориентировочно оценить себестоимость продукции.

Себестоимость выпускаемого предприятием пищевого продукта складывается из следующих частей:

- затраты на сырье, из которого получают готовый пищевой продукт, и затраты на вспомогательные материалы (при расчете этой статьи себестоимости из затрат вычитают стоимость утилизированных отходов);
- затраты на электроэнергию, пар, горячую воду, сжатые газы, высококипящие теплоносители;
- оплата труда рабочих, обслуживающих технологическое оборудование;
- цеховые расходы (оплата труда управленческого персонала и вспомогательного производственного персонала, расходы на отопление и вентиляцию, на ремонт и обслуживание оборудования, на мероприятия по охране труда и технике безопасности);
- общезаводские расходы на обслуживание общезаводского хозяйства и управленческого аппарата;
- амортизационные расходы.

Такие составные части себестоимости, как затраты на сырье, практически не зависят от объема производства. Увеличение мощности пищевого производства обычно связано с ростом объема основного и вспомогательного оборудования, что приводит к снижению удельных расходов электроэнергии и уменьшению теплотерь в окружающую среду.

В большей степени себестоимость зависит от цеховых и общезаводских расходов. С увеличением мощности эти затраты остаются приблизительно на одном уровне, а соответственно удельные затраты и себестоимость продукции снижаются.

Таким образом, при возрастании объема производства снижение себестоимости продуктов питания может произойти за счет уменьшения энергетических, цеховых и общезаводских расходов.

Далее рассмотрим основные пункты раздела «Обоснование инвестиций».

## 2.1. ОПРЕДЕЛЕНИЕ МОЩНОСТИ ПРОЕКТИРУЕМОГО ПРОИЗВОДСТВА

*Мощностью производства* называют максимально возможный выпуск продуктов питания в требуемом ассортименте и заданном количестве, который может быть осуществлен за определенный период времени.

Мощность производства не является постоянной величиной и должна возрастать по мере его совершенствования в техническом и организационном плане.

Для определения мощности производства используют балансовый и статистический методы [1].

*Балансовый метод* исходит из конечных показателей плана социально-экономического развития региона на планируемый период.

Суточная производительность проектируемого пищевого производства может быть определена по формуле

$$Q = \frac{(k_n N_{п} - П - В + K)}{z k_m},$$

где  $k_n$  – поправочный коэффициент к нормам потребления ( $k_n = 0,8...1,1$  в зависимости от района);  $N$  – расчетная численность населения к моменту ввода предприятия в действие;  $п$  – среднегодовая норма потребления продукции на душу населения для данного района;  $П$  – производственная мощность действующих предприятий такого же профиля в данном районе,  $В$  – ожидаемый ввоз продукции;  $K$  – намечаемый вывоз продукции;

$z$  – число рабочих дней в году;  $k_m$  – коэффициент использования мощности проектируемого производства.

Расчетная численность населения, как правило, определяется по численности на момент составления обоснования и приросту населения на перспективу. Гораздо сложнее определить нормы потребления, так как это величины непостоянные. По мере изменения благосостояния населения изменяется спрос на те или иные продукты питания, меняется структура питания, соответственно, потребление одних продуктов увеличивается, других – уменьшается.

Мощность перерабатывающих производств, осуществляющих выпуск полупродуктов и сырья для пищевой промышленности, определяется по потребности в данном сырье. Например, потребность в муке выявляется, исходя из планируемого производства хлебобулочных, макаронных и кондитерских изделий.

Так, мощность мукомольных заводов в регионе определяют на основе полученных данных о потребности в муке и фактической производительности действующих предприятий. При этом учитывают вывоз муки за пределы региона и возможный завоз их из других регионов.

*Статистический метод* предполагает изучение рынков сбыта продуктов питания и построение так называемой *S*-кривой прогнозирования их развития. Различают четыре характерные стадии развития рынков сбыта (рис. 2):

I – инкубационная стадия (постепенное расширение рынка);

II – стадия роста (экспоненциальное расширение рынка);

III – стадия стабилизации;

IV – стадия сокращения рынка.

Инкубационная стадия I характеризуется выработкой небольших партий продукта для отработки технологии и оценки потребителем качества продукции. Например, ОАО «Орбита» необходимо время для отработки технологии производства новых видов плавленых сыров или майонеза. Полагают, что оценить спрос на новый продукт, ранее не производившийся, можно только во время инкубационного периода.

Стадия роста рынка II предполагает быстрое расширение производства. Продукт находит все большее применение. Если рынок полностью сформирован, то спрос стабилизируется (стадия III). В этот период строительство новых объектов нецелесообразно и все внимание уделяется

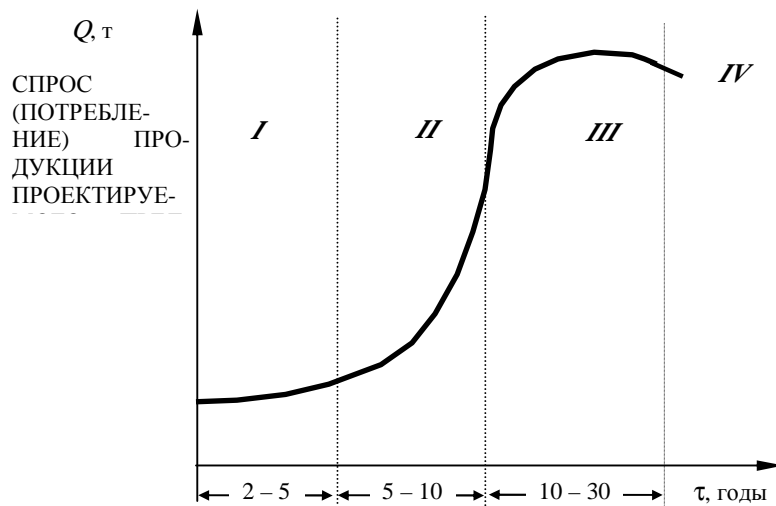


Рис. 2. Кривая прогнозирования

модернизации действующих предприятий. Длительность периода стабилизации зависит от того, насколько данный продукт конкурентоспособен с новой продукцией. Стадия сокращения рынка IV может оказаться довольно короткой (около двух лет) или совсем отсутствовать.

Анализ статистических данных потребления продуктов питания, проекты производства которых намечено разрабатывать, позволяет определить: относится ли спрос на них к периоду роста или стабилизации. Для проектируемых производств промежуточных продуктов следует анализировать статистику потребления тех продуктов, которые изготавливаются из данных полупродуктов. Например, при проектировании предприятий по производству брынзы (полупродукт) анализируется статистика потребления плавленых сыров (продукт).

Одним из статистических методов контроля потребности в продуктах широкого потребления является сравнение предполагаемой динамики их выработки со статистикой роста производства этих продуктов в наиболее технически развитых странах.

Таким образом, статистический метод позволяет прогнозировать темпы роста потребления данного продукта, что дает возможность устанавливать очередность ввода мощностей, начиная с опытно-промышленных технологических линий, кончая крупными производственными цехами.

Для выявления объема выпуска продукции рекомендуется использовать и балансовый, и статистический методы. По балансовому методу рассчитывают максимальное потребление продукта, а статистический метод дает возможность прогнозировать темпы роста производства данного продукта.

## 2.2. ВЫБОР ТЕХНОЛОГИИ ПРОИЗВОДСТВА

Выбор технологии производства определяется следующими факторами.

*Ассортимент продукции и вид сырья.* Для производства некоторых видов продуктов питания могут быть использованы различные виды сырья. Так, спирт, например, можно получить из картофеля и зерна. Отдельные продукты питания вырабатываются из разных видов сырья и имеют различные свойства. Соответственно, технологии их производства будут различны.

Выбранные технологии должны обеспечить производство продукции в заданном ассортименте и с требуемым качеством.

*Качество сырья.* Качество вырабатываемой продукции должно соответствовать действующим стандартам или техническим условиям. В целях получения продукции требуемого качества различные по качеству партии сырья приходится смешивать, что находит отражение в технологии. Таковы, например, стадии смешивания отдельных партий муки на хлебозаводах, различных видов пшеницы на мельницах. В технологию включаются также ряд стадий, связанных с очисткой сырья от различных примесей и подготовкой его к производству.

*Максимальное использование сырья.* Затраты по сырью занимают большой удельный вес в себестоимости продукции пищевых предприятий. Одним из способов улучшения использования сырья является введение в технологию стадий, обеспечивающих тщательную подготовку его к переработке и утилизацию отходов производства. Например, стадия кондиционирования зерна в мукомольном производстве обеспечивает увеличение выхода муки, и далее, на последующих стадиях, технологического процесса проводятся операции, связанные с вымолом отрубей.

*Улучшение качества продукции.* Наряду с выбором оптимальных условий осуществления отдельных технологических операций одним из способов улучшения качества пищевых продуктов является введение в технологию специальных стадий. В мукомольном производстве примером таких стадий является обогащение промежуточных продуктов размола зерна, получаемых после их просеивания. Обогащение, т.е. выделение частиц, богатых эндоспермом, позволяет в целом улучшить качество муки, а также увеличить выход ее высоких сортов.

*Сокращение числа операций.* Каждая технологическая операция требует определенных затрат труда, оборудования, вспомогательных материалов, различных видов энергии и т.п. Поэтому сокращение числа операций приводит к снижению себестоимости продукции и затрат на строительство. Из этого следует, что, во-первых, каждая операция, включенная в технологическую линию, должна быть обоснована с точки зрения затрат на ее осуществление и, во-вторых, при проектировании производства нужно стремиться к совмещению нескольких операций в одну. Совмещение операций, например, сушки с пневмотранспортом, охлаждения с транспортированием, широко распространено в кондитерском и хлебопекарном производствах.

*Способ осуществления технологической операции или процесса.*

Одну и ту же технологическую операцию часто можно осуществить разными способами, каждый из которых требует неодинаковых затрат ресурсов производства. Различия обычно обуславливаются типом используемого оборудования, а также числом операций, составляющих процесс (холодное и горячее кондиционирование зерна на мельницах, опарный и безопарный способ приготовления теста и т.п.). Спроектированная технологическая линия должна предусматривать наиболее экономичные с точки зрения конечных результатов способы выполнения отдельных технологических операций и процессов.

**Сокращение длительности технологических операций.** При сокращении длительности отдельных операций уменьшаются затраты труда, энергии и других ресурсов на производство продукции, сокращается потребность в оборудовании и производственных площадях, в связи с чем снижаются себестоимость продукции и капитальные затраты на строительство предприятия. Сокращение длительности операций достигается выбором соответствующих технологических режимов (предельно высокие температуры, скорости работы рабочих органов машин и т.п.), а также включением в технологию дополнительных стадий, обеспечивающих сокращение длительности выполнения других операций. Например, введение в технологию производства пшеничного хлеба операции предварительной активации прессованных дрожжей позволяет наряду с сокращением расхода дрожжей уменьшить время брожения опары.

Принципы выбора технологий пищевого производства можно сформулировать следующим образом:

- разработка маловодных, бессточных и малоотходных технологических процессов, замкнутых по отношению к окружающей среде;
- создание малоотходных технологий, позволяющих максимально и комплексно извлекать все ценные компоненты сырья, превращая их в полезные продукты;
- **СОЗДАНИЕ ТЕХНОЛОГИЙ С НИЗКОЙ ЭНЕРГО-, РЕСУРСО- И КАПИТАЛОЕМКОСТЬЮ, ПОЗВОЛЯЮЩИХ ВЫПУСКАТЬ КАЧЕСТВЕННУЮ И КОНКУРЕНТОСПОСОБНУЮ ПРОДУКЦИЮ.**

Выбор оптимальной технологии производства продуктов питания осуществляют технологи. Они задаются видом сырья и его ресурсами, рассчитывают оценки возможных объемов производства продуктов питания и удельные расходные нормы сырья.

На этом этапе можно произвести предварительный расчет экономической эффективности метода (технологии) производства, основанного на предполагаемой стоимости продуктов и сырья, без учета капитальных и эксплуатационных затрат. В результате такого анализа выясняется целесообразность дальнейшей проработки данной технологии производства целевых продуктов.

При условии роста масштабов производства продуктов питания следует выделить два направления.

Первое направление предусматривает модернизацию или реконструкцию действующих производств и создание технологии с дальнейшей (более глубокой) очисткой газовых выбросов, воды, выводимой из производства и твердых отходов, вредных для природы и здоровья человека веществ. Такой путь в настоящее время широко применяется, но он малоэффективен.

Второе направление предусматривает создание пищевых технологий и разработку новых технологических линий, обеспечивающих полную переработку сельхозсырья в пищевой продукт с использованием вторичных энергоресурсов на базе принципов рециркуляции и цикличности. При рециркуляции предусматривается создание замкнутых технологических комплексов с возвратом на вход непереработанного сырья, комплексного использования энергии за счет теплообмена между прямыми и обратными потоками.

### **2.3. ЭСКИЗНАЯ ТЕХНОЛОГИЧЕСКАЯ СХЕМА. РАСЧЕТ МАТЕРИАЛЬНЫХ И ТЕПЛОВЫХ БАЛАНСОВ ПО СТАДИЯМ ПРОИЗВОДСТВА**

На основе выбранной технологии производства составляют предварительную эскизную технологическую схему, на которой показывают основные технологические операции (стадии) и материальные потоки между ними, выявляют машины и аппараты, подлежащие усовершенствованию. Разработка этой схемы заключается в создании совокупности технологических операций, направленных на выпуск ассортимента продуктов питания в заданном количестве и с требуемым качеством при минимальной себестоимости. Технологические операции изображаются прямоугольниками, а материальные потоки линиями со стрелками, указывающими направление, и структурная (эскизная) схема принимает следующий вид (рис. 3).

Руководствуясь эскизной технологической схемой, технологи приступают к составлению и расчету уравнений материального баланса для каждой технологической операции. Назначение расчета – определение затрат сырья для получения заданного количества конечного продукта; объемов и составов материальных потоков на каждой операции, количеств и составов отходящих потоков (в том числе сточных вод и газов).

*Исходными данными для проведения расчета* являются: эскизная технологическая схема производства с указанием основных и вспомогательных процессов; состав исходных веществ (качество сырья) и состав материальных потоков, поступающих на определенную операцию; рецептура продукта; данные регламента о нормативных потерях, состав получаемых потоков для процессов фильтрования, сушки, ректификации и т.п.

При составлении уравнения материального баланса периодического производства допустимые потери сырья составляют при фильтровании 1...2 %, при сушке – 1...10 %, при размоле, дроблении, смешении – 0,5 %, при выпаривании, дистилляции, ректификации – 5...15 %, при фасовке и упаковке – 0,5 %.

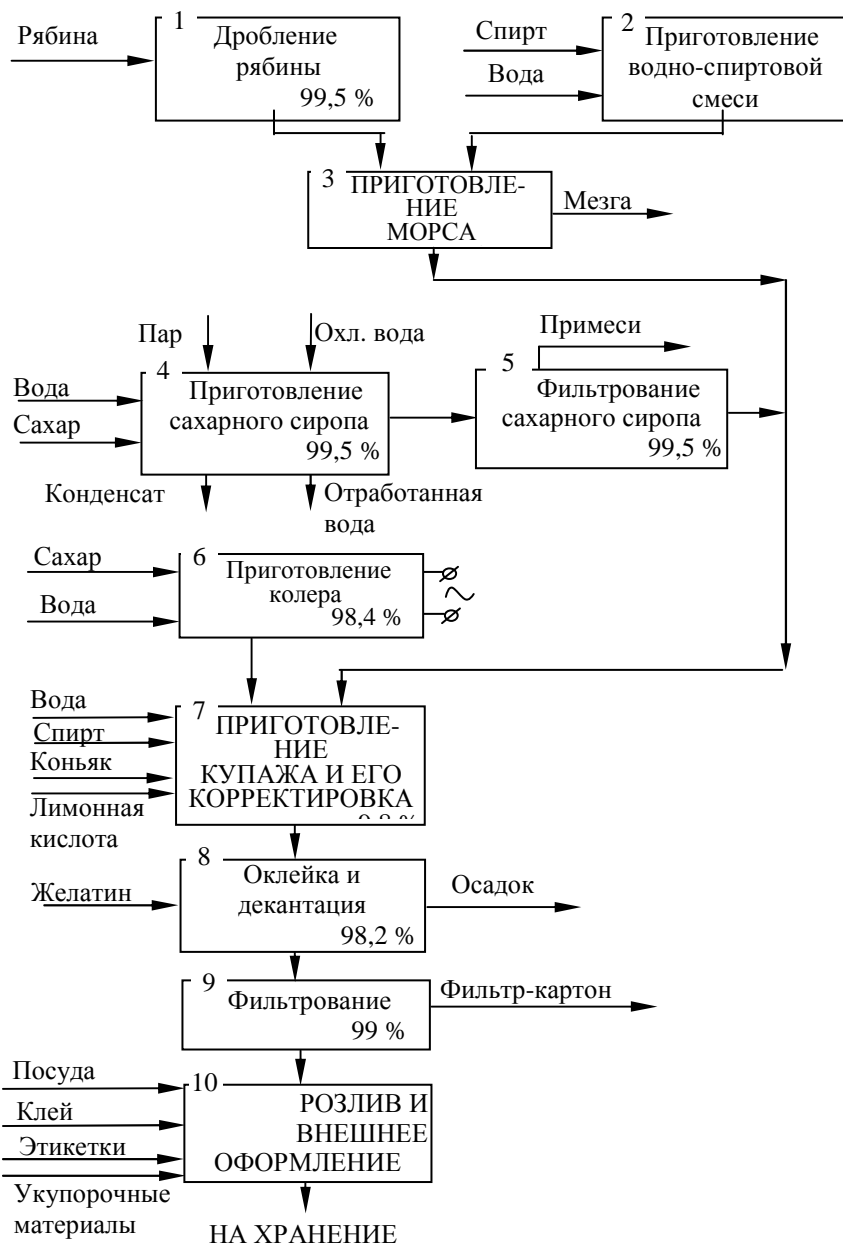
Материальный баланс составляют на основании закона сохранения массы: количество поступающих материалов  $\Sigma G_n$  должно быть равно количеству конечных продуктов  $\Sigma G_k$ , получаемых в результате проведения процесса, плюс потери  $G_n$ :

$$\Sigma G_n = \Sigma G_k + G_n.$$

Составление и расчет уравнений материального баланса можно проводить двумя способами:

1. Расчет на 1 т готового продукта. При этом рассчитывают расходные коэффициенты по сырью и объемам материальных потоков, приходящиеся на 1 т готовой продукции. Данные по реальным нагрузкам в аппараты,





**Рис. 3. Эскизная технологическая схема производства настойки «Рябина на коньяке»**

объемам материальных потоков, расходам в каждом аппарате получают после пересчета, в котором учитывают выбранную мощность производства и фонд рабочего времени или часовую производительность.

2. Расчет на одну операцию для периодического процесса и расчет на часовую производительность – для непрерывного. В этом случае получают реальные загрузки в аппараты и объемы материальных потоков.

Одновременно составляют и рассчитывают уравнения теплового баланса по стадиям производства.

Тепловой баланс составляют на основе закона сохранения энергии: количество энергии  $\Sigma Q_n$ , поступившей в технологический аппарат, должно быть равно количеству отводимой из аппарата энергии:

$$\Sigma Q_n = \Sigma Q_k + \Sigma Q_p,$$

где  $\Sigma Q_k$  – количество отводимой теплоты;  $\Sigma Q_p$  – потери теплоты в окружающее пространство.

Поступившая в аппарат теплота  $\Sigma Q_n$  складывается из теплоты, поступающей с исходными материалами, теплоносителями, теплоты физических или биохимических превращений.

Количество отводимой из аппарата теплоты  $\Sigma Q_k$  складывается из теплоты, уходящей с конечными продуктами и отводимой теплоносителями.

Из теплового баланса определяют тепловую нагрузку, а затем расход греющего пара, воды или других теплоносителей.

В результате расчетов уравнений материального и теплового балансов определяются связи проектируемого производства с общезаводским хозяйством. Следует отметить, что материальные и тепловые балансы уточняются в процессе разработки проекта.

#### 2.4. ВЫБОР ПЛОЩАДКИ СТРОИТЕЛЬСТВА

Под площадкой для строительства предприятия понимается земельный участок, используемый для нужд производства

и закрепленный за ним в установленном порядке. Выбор площадки осуществляется в соответствии с земельным, лесным, водным законодательствами РФ, а также с учетом проектов районной планировки, генеральных планов городов и поселков, схем развития железных и автомобильных дорог, соответствующих коммуникаций и сетей.

Организационные работы по выбору площадки производит заказчик. При этом создается комиссия, в состав которой входят представители генерального проектировщика, местной администрации, территориальной проектной организации Госстроя России, изыскательских организаций, территориальных и местных органов государственного надзора, штабов военных округов, гражданской обороны и других заинтересованных организаций.

Выбор площадки не проводится, если для размещения предприятия выделена территория в составе промышленного узла, схема которого утверждена. То же самое относится к утвержденным генеральным планам развития городов и районов, в которых установлено место расположения предприятия. Площадка для строительства предприятия в таких случаях уже выбрана и обоснована.

Факторы, обуславливающие выбор площадки для строительства предприятия, многообразны. Их можно подразделить на две группы.

Первую группу составляют: размеры площадки, особенности архитектуры зданий и сооружений предприятия, санитарная вредность проектируемого и соседних предприятий. Эти факторы определяют общие направления поиска площадки для проектируемого предприятия. В пределах же районов и зон, определяемых действием этих факторов, выбор площадки обуславливается экономическими соображениями, а именно избранная площадка должна быть наиболее дешевой в освоении и наиболее выгодной в эксплуатации, обеспечивать наиболее целесообразное расселение трудящихся, удобные и краткие пути доставки их к месту работы.

Во вторую группу входят факторы, влияющие непосредственно на экономику предприятия: транспортные условия размещения предприятия; ориентировочная потребность в сырье и расположение источников сырья и рынков сбыта готового продукта; расположение источников и способы получения электроэнергии, пара, воды, а также условия устройства канализации; потребность в рабочей силе (по квалификациям); количество и состав отходов, подлежащих удалению, способы их обезвреживания; возможности комбинирования производств; условия подвоза строительных материалов.

Для оптимального выбора района строительства нового промышленного объекта проводится технико-экономическая оценка площадки, сравниваются несколько (не менее трех) площадок, пригодных для размещения предприятия по факторам первой группы, и на основе анализа суммарного влияния факторов второй группы выявляется площадка, обеспечивающая наилучшие экономические показатели.

В табл. 1 отражены факторы, регламентирующие размещение пищевых предприятий различного профиля.

*Размещение предприятий в районе производства сырья.* Транспортировка пищевых продуктов связана со значительными затратами. Поэтому при размещении предприятий пищевой промышленности нужно решить, достигается ли экономия транспортных расходов благодаря расположению предприятия в районе производства сырья и можно ли за счет этого свести к минимуму порчу сырья и его повреждения при транспортировке. Специфика многих пищевых предприятий связана с ярко выраженной сезонностью сбора и переработки фруктов и овощей. Часть фруктов и ягод весьма чувствительна к транспортировке, поэтому целесообразно производить их переработку непосредственно близ места произрастания и возводить предприятия по переработке фруктов и овощей в сельских поселениях или в малых городах.

### 1. Факторы, регламентирующие размещение предприятий пищевой промышленности

Вид предприятия	Рынок сырья	Рынок сбыта	Ж/д пути	Авто-дороги	Рабочая сила	Вода	Тепло и холод	Электро-энергия	Газ	СВ	ТО
1. Переработка рыбы	Δ	+	Δ	Δ	Δ	Δ	Δ	Δ	*	Δ	Δ
2. Мясо – получение и переработка	Δ	*	+	Δ	+	Δ	Δ	Δ	Δ	Δ	Δ
3. Переработка молока	Δ	Δ	+	Δ	+	Δ	Δ	Δ	+	Δ	Δ
4. Обработка и переработка зерна. Изготовление свежих хлебобулочных изделий.	+	Δ	+	Δ	Δ	Δ	Δ	Δ	Δ	+	+
Изготовление хлебобулочных и кондитерских изделий длительного хранения.	+	*	+	Δ	*	Δ	Δ	Δ	Δ	+	+
Изготовление макаронных изделий	*	*	Δ	Δ	*	Δ	Δ	Δ	Δ	Δ	+
5. Получение растительных масел и жиров	–	–	Δ	Δ	*	Δ	Δ	*	+	Δ	+
6. Изготовление сахара и крахмала	+	*	*	Δ	+	Δ	Δ	Δ	+	Δ	Δ
7. Изготовление вкусовых продуктов. Изготовление кофе и чая.	–	–	*	Δ	–	*	Δ	Δ	Δ	*	+
Изготовление какао шоколада	–	–	*	Δ	–	Δ	Δ	Δ	*	Δ	–
8. Переработка овощей и фруктов	+	*	+	Δ	*	Δ	Δ	Δ	*	Δ	Δ
9. Изготовление продуктов брожения и напитков. Пивоварение.	+	Δ	*	Δ	Δ	Δ	Δ	Δ	*	*	*
Изготовление безалкогольных напитков	+	Δ	*	Δ	Δ	Δ	Δ	Δ	*	*	*
10. Изготовление табачных изделий	+	*	–	Δ	Δ	+	+	*	–	+	–
12. Подготовка и изготовление пряностей и приправ	+	+	*	Δ	*	Δ	*	*	–	Δ	Δ
13. Изготовление кормов	Δ	Δ	+	Δ	*	Δ	Δ	Δ	–	Δ	–

Примечание. Δ – решающий, \* – важный, + – подчиненный критерии, – – отсутствие критерия.

Фрукты должны перерабатываться в соки близ места их произрастания. В интересах экономии транспортных расходов следует решить, должен ли розлив соков в бутылки и банки производиться непосредственно на предприятии или же соки должны транспортироваться в больших резервуарах на станцию розлива, находящуюся в городе.

Переработка морской рыбы начинается уже на плавучих рыбоконсервных заводах. После прибытия судов в порты происходит дальнейшая переработка на предприятиях, находящихся непосредственно на берегу моря. Изготовление рыбных консервов концентрируется, в основном, в прибрежном округе. В отличие от этого, производство скоропортящихся продуктов и гастрономических деликатесов осуществляется в глубинных районах страны.

Птицебойни тесно связаны с комбинатами по промышленному откорму птицы или же являются специальными отделениями боен комбинатов. Они могут быть приданы к центральным поселкам сельских районов. Это относится и к предприятиям по убою кроликов, свиней, крупнорогатого скота.

Крупяные заводы целесообразно строить в местах производства крупяного сырья.

*Размещение предприятий в зоне потребления.* Производство основных пищевых продуктов, необходимых в больших количествах для снабжения населения, осуществляется с ориентацией на возможности сбыта. Зона потребления большей частью охватывает одну область или большой город. К обеспечивающим предприятиям относятся филиалы мясокомбинатов, молочные и хлебозаводы, макаронные фабрики, а также пивоваренные заводы и заводы безалкогольных напитков.

Некоторые предприятия по производству масла, маргарина, кондитерских изделий, предприятия вкусовой и табачной промышленности располагаются в средних по величине городах, хотя они снабжают зону, намного большую, нежели одна область. Однако их число ограничено.

В строительстве новых производственных зданий в этих местах нет необходимости.

При проектировании кондитерских предприятий стремятся их максимально приблизить к местам потребления продукции, так как кондитерские изделия плохо переносят дальние перевозки, качество их снижается, появляется брак. Для сохранения качества при транспортировке требуются специальная упаковка и транспортные средства. Кроме того, сравнительно невелики гарантийные сроки хранения готовой продукции (всего 1 – 3 суток для тортов и пирожных, 3 – 6 месяцев для шоколадных изделий).

Мукомольные заводы целесообразно строить в тех местах, где будет использовано максимальное количество вырабатываемой продукции. Такими потребителями являются крупные промышленные центры и регионы. Продукцию мукомольных заводов следует перевозить на самые короткие расстояния с минимальным количеством грузовых операций.

*Размещение предприятий в зоне города.* Предприятия пищевой промышленности могут быть размещены в следующих четырех зонах города.

Центр города со старой городской застройкой. Большинство небольших предприятий рассредоточены и располагаются на стесненных территориях. Земельные участки плотно застроены, необходимы реконструктивные мероприятия, но это не исключает возможности размещения предприятий, не имеющих производственных вредностей, в центре города.

Район компактной внутригородской застройки. Характеризуется преимущественно квартальной застройкой, плотность которой высока. В связи с этим образуется слишком тесное соседство предприятий и жилых зданий, часто с неудобными «пересечениями» функционального характера.

Окраинный район города. Площади, занятые промышленными предприятиями, находятся вне замкнутой городской застройки, смешение с жилой застройкой и воздействие на ее функции незначительно.

Предприятия пищевой промышленности могут располагаться во всех рассмотренных городских районах. Предварительным условием для их рационального размещения является учет их взаимосвязи, устранение отрицательного воздействия предприятий на условия проживания людей, а также увязка всех этих факторов с конкретными особенностями места их расположения. В качестве критериев для размещения предприятий в структуре города выбираются: отношение площади земельного участка к численности производственного персонала, процент застройки (отношение застроенной площади к незастроенной), средняя этажность, масса поступающих для перевозки грузов.

Предприятия по переработке продукции отличаются высокой степенью потребности в площади, малой плотностью застройки и значительной массой грузов, поступающих для перевозки. Эти предприятия возводятся в основном в промышленных районах города, в районах рассредоточенной городской застройки или на окраинах города.

Предприятия, характеризующиеся средними градостроительными показателями, могут строиться как в промышленных районах города, так и в районах смешанной застройки, где обеспечивается удобная связь между местами проживания и работы.

Предприятия, характеризующиеся малой потребностью в площади, высоким процентом застройки, а также малой массой поступающих для перевозки грузов, могут располагаться и во внутренних районах города. Примером этого могут служить предприятия по производству хлеба.

Предприятия, на которых преимущественно заняты женщины (предприятия пищевой и вкусовой промышленности, кондитерских товаров и напитков), должны в пределах, допускаемых названными выше критериями, удобно располагаться относительно жилых районов.

Транспортные связи с городом важны как в аспекте транспортировки сырья и готовой продукции, так и в аспекте проезда персонала предприятия на общественном транспорте. Должны обеспечиваться беспрепятственные по мере возможности приезд и отъезд работающего на предприятии персонала.

Почти все предприятия пищевой промышленности для реализации своего производственного процесса нуждаются в больших количествах воды, безупречной в санитарном отношении. Поэтому процесс водоподготовки играет важную роль. Если необходимая для производственных нужд вода не может быть получена из городской водопроводной сети, то должны быть изысканы возможности для организации собственного водоснабжения, например, путем устройства артезианских колодцев.

Сточные воды, поступающие от предприятий пищевой промышленности, следует обрабатывать в зависимости от степени их загрязненности, прежде чем отводить их в реку или другой водоприемник. В районе размещения предприятий должны иметься возможности для строительства соответствующих очистных установок.

Наличие центральных установок для снабжения предприятий электрической и тепловой энергией является весьма благоприятным фактором, поэтому следует стремиться к концентрации предприятий в форме промышленных комплексов.

Не последнюю роль при размещении предприятия играет учет вопросов, связанных с охраной окружающей среды. Некоторые предприятия пищевой промышленности могут оказывать на жилые районы такие отрицательные воздействия, которых, безусловно, следует избегать.

*Учет производственных вредностей.* Предприятия могут ухудшать условия проживания или наносить вред окружающим жилым районам вследствие распространяемого ими шума, вибраций, неприятных запахов, повышенной пожарной опасности и загрязнения воздушной среды. С другой стороны, предприятия пищевой промышленности подвергаются воздействиям промышленных установок со значительными выбросами, загрязняющими воздух, а также таящими в себе опасность инфекционного заражения (например, городские очистные сооружения), от которых, в связи со сказанным выше, нужно их располагать как можно дальше. Шум, вызываемый работой предприятий пищевой промышленности, большей частью незначителен. Во многих случаях этот шум перекрывается шумом уличного движения. Уличный шум особенно заметен и мешает жителям жилых районов и районов смешанной застройки в ранние утренние часы, когда производится доставка и вывоз грузов. Это, прежде всего, относится к молоко- и хлебозаводам, которые не должны располагаться в непосредственной близости от жилых районов.

Неприятные запахи распространяются рыбо- и мясоперерабатывающими, отчасти также и молокоперерабатывающими предприятиями, прежде всего сыроварнями. Причиной возникновения этих неприятных запахов являются открытое хранение остатков продукции, отходы производства органического происхождения и сточные воды. Поэтому нужно уделять внимание правильно организованному складированию, удалению и переработке отходов и соответствующей очистке сточных вод. Названные выше предприятия не могут размещаться непосредственно в жилых кварталах, а должны концентрироваться в промышленных районах города.

Хотя загрязнение атмосферы дымовыми газами и пылью вследствие работы предприятий пищевой промышленности играет второстепенную роль, следует строго соблюдать законодательные акты, касающиеся предотвращения дальнейшего роста загрязнения воздуха. Это особенно относится к предприятиям по хранению, очистке и переработке зерновых продуктов, поскольку при процессах их перемещения образуется и попадает в атмосферу большое количество пыли. Все предприятия пищевой промышленности должны строиться в зонах, свободных от запахов, газов и пыли и безупречных в санитарном отношении, для того чтобы качество изделий не снижалось вследствие отрицательных внешних воздействий.

В комплекс работ по выбору оптимального варианта входят:

- инженерные обследования и изыскания в объеме, требуемом для выбора площадки;
- получение у заинтересованных организаций технических условий на подключение объекта к инженерным и транспортным коммуникациям;
- разработка проектных предложений по технологической схеме, составу завода, схеме генерального плана, энерго- и водоснабжению, транспорту сырья и готовой продукции, защите окружающей среды, жилищно-гражданскому строительству;
- технико-экономическое сравнение альтернативных вариантов и выбор оптимального варианта размещения предприятия.

## 2.5. ЗАДАНИЕ НА ПРОЕКТИРОВАНИЕ И ИСХОДНЫЕ МАТЕРИАЛЫ

Ответственным за разработку задания является заказчик проекта. Непосредственная разработка задания на проектирование производится проектировщиком по поручению заказчика.

Задание на проектирование должно содержать следующие сведения [1, 2]:

- наименование производства и предприятия;
- основание для проектирования;
- вид строительства;
- стадийность проектирования;
- требования по вариантной и конкурсной разработке;
- особые условия строительства;
- основные технико-экономические показатели объекта, в том числе мощность, производительность, производственная программа;
- требования к качеству, конкурентной способности и экологическим параметрам продукции;
- требования к технологии, режиму предприятия;
- требования к архитектурно-строительным, объемно-планировочным и конструктивным решениям;
- выделение очередей и пусковых комплексов, требования по перспективному расширению предприятия;
- требования и условия по разработке природоохранных мер и мероприятий;
- требования к режиму безопасности и гигиене труда;
- требования по ассимиляции производства;
- требования по разработке инженерно-технических мероприятий гражданской обороны и мероприятий по предупреждению чрезвычайных ситуаций;
- требования по выполнению опытно-конструкторских и научно-исследовательских работ;
- состав демонстрационных материалов.

Задание на проектирование должно нацеливать проектную организацию на разработку документации с учетом последних достижений науки и техники с тем, чтобы будущее предприятие было технически передовым, выпускало продукцию высокого качества при научно обоснованных нормах затрат труда, сырья, материалов и топливно-энергетических ресурсов. Кроме того, проектировщик должен при проектировании объекта обеспечить высокую эффективность капитальных вложений, рациональное использование земель, охрану окружающей природной среды, сейсмостойкость, взрыво- и пожаробезо-

пасность.

На данном этапе выполнения работ, как и в течение всего процесса проектирования, используется внутренняя и внешняя информация.

Составными частями внутренней информации являются материалы технического архива и библиотеки проектной организации, а также опыт и квалификация самих проектировщиков. Эта внутренняя информация может принести пользу лишь при быстром введении ее в процесс проектирования, что, в свою очередь, зависит от системы управления и организации труда в проектной организации. Эффективность внутренней информации зависит от непрерывного ее расширения и обновления при использовании обратной связи (корректировка и проверка данных внутренней информации в процессе строительства и эксплуатации проектируемых предприятий) и может быть достигнута применением систем автоматизированного проектирования.

Слагаемыми внешней информации являются исходные данные, получаемые от заказчика и исследовательских институтов, регламенты предприятий-аналогов и другие сведения по проектируемому объекту, поступающие извне. Конечным результатом переработки внутренней и внешней информации является проект предприятия.

Вся информация, полученная на стадии предпроектной проработки, составляет необходимые исходные материалы для проектирования. Объем их зависит от характера намеченного строительства (новостройка, расширение, реконструкция) и состава проектируемого объекта. Исходные материалы готовит заказчик с привлечением генерального проектировщика и отраслевого научно-исследовательского института.

При строительстве нового объекта к основным исходным материалам относятся:

- обоснование инвестиций в строительство объекта;
- решение местного органа исполнительной власти о предварительном согласовании места размещения объекта;
- акт выбора земельного участка для строительства объекта;
- архитектурно-планировочное задание;
- технические условия на присоединение проектируемого объекта к источникам снабжения, инженерным сетям и коммуникациям;
- исходные данные по оборудованию, в том числе индивидуального изготовления;
- необходимые данные по выполненным научно-исследовательским и опытно-конструкторским работам, связанным с созданием технологических процессов и оборудования;
- материалы инвентаризации, акты и решения органов местной администрации о размере компенсации за сносимые здания и сооружения;
- материалы местной администрации, органов государственного надзора о социально-экономической обстановке, состоянии окружающей среды в районе строительства;
- материалы инженерных изысканий и обследований (по существующим сооружениям, сетям и коммуникациям);
- техническая характеристика продукции будущего предприятия;
- задание на разработку тендерной документации на строительство (при необходимости);
- заключение и материалы, выполненные по результатам обследования действующих производств, конструкций зданий и сооружений;
- технологические планировки действующих цехов, участков со спецификацией оборудования и сведениями о его состоянии, данными об условиях труда;
- условия на размещение временных зданий и сооружений, подъемно-транспортных машин и механизмов, мест складирования строительных материалов;
- другие необходимые материалы.

### 3. РАЗРАБОТКА ПРОЕКТНОЙ ДОКУМЕНТАЦИИ

Разработка проектной документации заключается в конкретизации и проверке решений, принятых при составлении обоснований инвестиций.

*Рабочий проект* при одностадийном проектировании содержит:

- пояснительную записку с технико-экономическим обоснованием;
- перечень типовых и повторно применяемых экономических проектов;
- изменения и дополнения в связи с привязкой их к местным условиям;
- сводную смету;
- рабочие чертежи (генерального плана, архитектурно-строительных планов, чертежи зданий, технических трубопроводов, фундаментов под оборудование и т.д.);
- паспорт рабочего проекта.

Подготовленный рабочий проект представляется на экспертизу и утверждение.

При двухстадийном проектировании полностью состав проекта определяется инструкцией (в настоящее время СНиП II-01-95).

*Проект* должен содержать разделы:

- общая пояснительная записка;
- генеральный план и транспорт;
- технологические решения;
- управление производством, предприятием и организация условий и охраны труда рабочих и служащих;
- архитектурно-строительные решения;
- инженерное оборудование, сети и системы;
- организация строительства;
- охрана окружающей среды;
- инженерно-технические мероприятия гражданской обороны, мероприятия по предупреждению чрезвычайных ситуаций;

- сметная документация;
- эффективность инвестиций.

*Рабочая документация* разрабатывается на основании утвержденного проекта и состоит из рабочих чертежей, смет, ведомостей объемов строительных и монтажных работ, ведомостей потребности в материалах, спецификации на оборудование, паспорта строительных рабочих чертежей и сооружений. Рабочие чертежи подразделяются на чертежи для производства строительных и монтажных работ, для установки технологического и другого оборудования, сетей и устройств всех видов энергоснабжения, элементов строительных конструкций и некоторые другие.

### 3.1. ПРОЕКТ

Рассмотрим структуру проекта при двухстадийном проектировании подробнее.

#### 1. *Общая пояснительная записка* содержит:

- основание для разработки проекта;
- исходные материалы для проектирования;
- краткую характеристику предприятия и входящих в его состав производств;
- данные о проектной мощности и номенклатуре, качестве, конкурентоспособности, технологическом уровне продукции, сырьевой базе, потребности в топливе, воде, тепловой и электрической энергии, комплексном использовании сырья, отходов производства, вторичных энергоресурсов;
  - сведения о социально-экономических и экологических условиях района строительства;
  - основные показатели по генеральному плану, инженерным сетям и коммуникациям, мероприятия по инженерной защите территории;
  - общие сведения, характеризующие условия и охрану труда работающих; санитарно-эпидемиологические мероприятия;
  - сведения об использованных в проекте изобретениях;
  - технико-экономические показатели, полученные в результате разработки проекта, их сопоставление с показателями утвержденного (одобренного) обоснования инвестиций в строительство объекта и установленными заданием на проектирование;
    - сведения о проведенных согласованиях проектных решений; подтверждении соответствия разработанной проектной документации государственным нормам, правилам, стандартам, исходным данным, а также техническим условиям и требованиям, выданным органами государственного надзора (контроля) и заинтересованными организациями при согласовании места размещения объекта (площадки строительства).

2. *Генеральный план и транспорт* – приводятся краткая характеристика района и площадки строительства; решения и показатели по ситуационному и генеральному плану (с учетом зонирования территории), внутриплощадочному и внешнему транспорту, выбор вида транспорта, основные планировочные решения, мероприятия по благоустройству территории; решения по расположению инженерных сетей и коммуникаций; организация охраны предприятия. Данный раздел содержит чертежи:

- ситуационный план размещения предприятия, здания, сооружения с указанием на нем существующих и проектируемых внешних коммуникаций, инженерных сетей и подсобных территорий, границы санитарно-защитной зоны, особо охраняемой территории. Для линейных сооружений приводится план трассы (внутри- и внешнеплощадочных), а при необходимости – продольный профиль трассы;
  - картограмму земельных масс;
  - генеральный план, на котором наносятся существующие и проектируемые (рекомендуемые) и подлежащие сносу здания и сооружения, объекты охраны окружающей среды и благоустройства, озеленение территории, принципиальные решения по расположению внутриплощадочных инженерных линий и транспортных коммуникаций, планировочные отметки территории. Выделяются объекты, сети и транспортные коммуникации, входящие в пусковые комплексы.

#### 3. *Технологические решения* содержат:

- данные о производственной программе;
- характеристику и обоснование решений по технологии производства;
- данные о трудоемкости изготовления продукции, механизация и автоматизация технологических процессов;
- состав и обоснование применяемого оборудования (в том числе импортного);
- решения по применению малоотходных и безотходных технологических процессов и производств, вторичному использованию ресурсов;
  - предложения по организации контроля качества продукции;
  - решения по организации ремонтного хозяйства;
  - данные о количестве и составе вредных выбросов в атмосферу и сбросов в водные источники по отдельным цехам, производствам, сооружениям;
    - технические решения по предотвращению (сокращению) выбросов и сбросов вредных веществ в окружающую среду; оценка возможности возникновения аварийных ситуаций и решения по их предотвращению;
    - вид, состав и объем отходов производства, подлежащих утилизации и захоронению;
    - топливно-энергетический и материальный балансы технологических процессов;
    - потребность в основных видах ресурсов для технологических нужд.

Основные чертежи этого раздела:

- принципиальные технологические схемы производства;
- компоновочные чертежи (планы и разрезы) по корпусам (цехам);
- функциональные и принципиальные схемы автоматизации технологических процессов и энергоснабжения технологического оборудования;
  - схемы грузопотоков.

4. *Управление производством, предприятием и организация условий и охраны труда рабочих и служащих* выполняется в соответствии с нормативными документами. В нем рассматриваются организационная структура управления предприятием

ем и отдельными производствами, автоматизированная система управления и ее информационное, функциональное, организационное и техническое обеспечение; автоматизация и механизация труда работников управления, результаты расчетов численного и профессионально-квалификационного состава работающих; число и оснащенность рабочих мест; санитарно-гигиенические условия труда работающих; мероприятия по охране труда и технике безопасности, в том числе решения по снижению производственных шумов и вибраций, загрязненности помещений, избытка тепла, повышению комфортности условий труда и т.д.

5. *Архитектурно-строительные решения* – в них приводятся сведения об инженерно-геологических, гидрогеологических условиях площадки строительства. Дается краткое описание и обоснование архитектурно-строительных решений по основным зданиям и сооружениям; обоснование принципиальных решений по снижению производственных шумов и вибрации; бытовому, санитарному обслуживанию работающих. Разрабатываются мероприятия по электро-, взрыво- и пожаробезопасности; защите строительных конструкций, сетей и сооружений от коррозии. Основные чертежи: планы, разрезы и фасады основных зданий и сооружений со схематическим изображением основных несущих и ограждающих конструкций.

6. *Инженерное оборудование, сети и системы* – раздел содержит решения по водоснабжению, канализации, теплоснабжению, газоснабжению, электроснабжению, отоплению, вентиляции и кондиционированию воздуха. Дано инженерное оборудование зданий и сооружений, в том числе: электрооборудование, электроосвещение, связь и сигнализация, радиофикация и телевидение, противопожарные устройства и молниезащита; диспетчеризация и автоматизация управления инженерными сетями. Основные чертежи раздела:

- планы и схемы теплоснабжения, электроснабжения, газоснабжения, водоснабжения и канализации и др.;
- планы и профили инженерных сетей;
- чертежи основных сооружений;
- планы и схемы внутрицеховых отопительно-вентиляционных устройств, электроснабжения и электрооборудования, радиофикации и сигнализации, автоматизации управления инженерными сетями и др.

7. *Организация строительства* разрабатывается в соответствии со СНиП «Организация строительного производства» и с учетом условий и требований, изложенных в договоре на выполнение проектных работ, и имеющихся данных о рынке строительных услуг.

8. *Охрана окружающей среды* выполняется в соответствии с государственными стандартами, строительными нормами и правилами, утвержденными Минстроем России, нормативными документами и другими нормативными актами, регулирующими природоохранную деятельность.

9. *Инженерно-технические мероприятия гражданской обороны, по предупреждению чрезвычайных ситуаций* выполняются в соответствии с нормами и правилами в области гражданской обороны, защиты населения и территорий от чрезвычайных ситуаций природного и техногенного характера.

Для определения стоимости строительства предприятий, зданий и сооружений (или их очередей) составляется *сметная документация* в соответствии с положениями и формами, приводимыми в нормативно-методических документах Минстроя России по определению стоимости строительства.

10. *Сметная документация*, разрабатываемая на стадии проекта, должна иметь:
- сводные сметные расчеты стоимости строительства и, при необходимости, сводку затрат (если капиталовложения предусматриваются из разных источников финансирования);
  - объектные и локальные сметные расчеты;
  - сметные расчеты на отдельные виды затрат (в том числе на проектные и изыскательские работы).

Для определения стоимости строительства рекомендуется использовать действующую сметно-нормативную (нормативно-информационную) базу, разрабатываемую, вводимую в действие и уточняемую в установленном порядке.

Разработку сметной документации рекомендуется приводить в двух уровнях цен:

- 1) в базисном (постоянном) уровне, определяемом на основе действующих сметных норм и цен;
- 2) в текущем или прогнозируемом уровне, определяемом на основе цен, сложившихся ко времени составления смет или прогнозируемых к периоду осуществления строительства.

В состав сметной документации проектов строительства включается также пояснительная записка, в которой приводятся данные, характеризующие применяемую сметно-нормативную (нормативно-информационную) базу, уровень цен и другие сведения, отражающие условия данной стройки.

На основе текущего (прогнозируемого) уровня стоимости, определенного в составе сметной документации, заказчики и подрядчики формируют свободные (договорные) цены на строительную продукцию. Эти цены могут быть открытыми, т.е. уточняемыми в соответствии с условиями договора (контракта) в ходе строительства, или твердыми (окончательными). В результате совместного решения заказчика и подрядной строительной-монтажной организации оформляется протокол (ведомость) свободной (договорной) цены на строительную продукцию по соответствующей форме.

При составлении сметной документации, как правило, применяется ресурсный (ресурсно-индексный) метод, при котором сметная стоимость строительства определяется на основе данных проектных материалов о потребных ресурсах (рабочей силе, строительных машинах, материалах и конструкциях) и текущих (прогнозируемых) ценах на эти ресурсы.

В сводном сметном расчете отдельной строкой предусматривается резерв на непредвиденные работы и затраты, исчисляемые от общей сметной стоимости (в текущем уровне цен) в зависимости от степени проработки и новизны проектных решений. Для строек, осуществляемых за счет капитальных вложений, финансируемых из республиканского бюджета Российской Федерации, размер резерва не должен превышать трех процентов по объектам производственного назначения и двух процентов по объектам социальной сферы.

11. *Эффективность инвестиций*. Раздел готовится на основе количественных и качественных показателей, полученных при разработке соответствующих частей проекта, выполняются расчеты эффективности инвестиций. Производится сопоставление обобщенных данных и результатов расчетов с основными технико-экономическими показателями, определенными в составе обоснований инвестиций в строительство данного объекта.

Примерный перечень технико-экономических показателей приведен в табл. 2.

## 2. ПРИМЕРНЫЙ ПЕРЕЧЕНЬ ТЕХНИКО-ЭКОНОМИЧЕСКИХ ПОКАЗАТЕЛЕЙ ДЛЯ ОБЪЕКТОВ ПРОИЗВОДСТВЕННОГО НАЗНАЧЕНИЯ

Наименование показателя	ЕДИНИЦЫ ИЗ- МЕРЕНИЯ
Мощность предприятия, годовой выпуск продукции: в стоимостном выражении в натуральном выражении	тыс. р. в соответствующих единицах
Общая площадь участка	га
Коэффициент застройки	относительные единицы
Удельный расход на единицу мощности: электроэнергии воды природного газа мазута угля	кВт · ч м <sup>3</sup> тыс. м <sup>3</sup> т т
Общая численность работающих	человек
Годовой выпуск продукции на работающего: в стоимостном выражении в натуральном выражении	тыс. р./человека ед./человека
Общая стоимость строительства, в том числе строительно-монтажных работ	тыс. р. тыс. р.
Удельные капитальные вложения	р./ед. мощности
Продолжительность строительства	мес.
Стоимость основных производственных фондов	тыс. р.
Себестоимость продукции	тыс. р./ед.
Балансовая (валовая) прибыль	тыс. р.
Чистая прибыль	тыс. р.
Уровень рентабельности производства	%
Внутренняя норма доходности	%
Срок окупаемости	лет
Срок погашения кредита и других заемных средств	лет

### РАССМОТРИМ НЕКОТОРЫЕ ОСНОВНЫЕ РАЗДЕЛЫ ПРОЕКТА.

#### 3.1.1. Общая пояснительная записка

Первоочередной задачей является анализ исходных данных с целью проверки обоснованности рекомендованного метода производства. Если учесть, что один и тот же продукт можно получить различными методами и из различного сырья, то решающим фактором при выборе схемы часто оказывается стоимость сырья. Это объясняется тем, что в промышленности затраты на сырье составляют значительную долю производственных расходов.

Сравнивая с технологической точки зрения непрерывный и периодический способы получения одного и того же продукта, следует помнить, что эффективное применение непрерывного метода возможно при наличии сырья с постоянными заданными физико-химическими свойствами, надежного контроля производства с автоматическим поддержанием необходимых параметров процесса, надежной и бесперебойной работы оборудования. Для периодического производства характерен пооперационный контроль, требования к которому должны быть высокими с целью обеспечения заданного качества продукта.

В целом непрерывные производства имеют значительные преимущества перед периодическими: возможность постоянной специализации аппаратуры, стабилизация процесса во времени, а, следовательно, постоянное качество продукта, возможность регулировки параметров процесса и полной его автоматизации. Непрерывные схемы предусматриваются, как правило, для крупно- и среднетоннажных производств, а периодические – для малотоннажных, что объясняется в первом случае рентабельностью применения средств автоматизации.

На данном этапе проектирования изучают различные технологии получения продуктов питания, которые будет выпускать проектируемое производство. При этом учитывают новейшие результаты исследований по усовершенствованию технологии производства, анализируют регламенты действующих и опытных производств-аналогов, проверяют нормы расхода сырья, вспомогательных материалов, рекомендации по выбору конструкционных материалов для изготовления оборудования. При рассмотрении базового регламента проектировщик намечает пути усовершенствования некоторых технологических узлов с учетом последних достижений науки и техники.

Основные направления новых технических решений:

*в зерноперерабатывающей промышленности* – разработка оборудования для приемки, транспортирования и хранения зерна, обеспечивающего энергосбережение, экологическую безопасность, повышение технического и технологического уровня производства, сокращение потерь зерна и сохранение его качества;

*в хлебопекарной и макаронной отраслях* – разработка специальных видов оборудования для производства хлебобулочных изделий длительного хранения; пекарень различного типа (универсальных для выработки хлебобулочных, кондитерских, диетических изделий и др.) производительностью 0,2 – 5 т/сут.; оборудования для производства макаронных изделий быстрого приготовления, не требующих варки;

*в сахарной отрасли* – разработка оборудования для эффективного хранения сахарной свеклы, очистки сока (с применением новых мембранных, физико-химических, физико-механических и биотехнологических методов), кристаллизации саха-



ра с помощью различных методов физического воздействия, производства сахара с минимальным расходом пара на технологические нужды, эффективного использования и анаэробной очистки сточных вод, переработки и использования отходов свеклосахарного производства;

*в крахмало-паточной отрасли* – разработка оборудования для производства крахмала из картофеля, кукурузы и новых видов сырья, для изготовления модифицированных крахмалов, декстрина, экструзионных крахмалов, биологически разрушаемых полимеров; для изготовления сахаристых веществ из крахмала и крахмалсодержащего сырья; для получения безбелковых продуктов лечебного питания и гидролизованного амилопектинового крахмала;

*в масло-жировой отрасли* – разработка оборудования для производства биологически полноценных, экологически безопасных, лечебно-профилактических пищевых растительных масел (в том числе линий дезодорации и физической рафинации, обеспечивающих получение высококачественных дезодорированных масел, сокращение отходов, потерь сырья и энергоресурсов); для производства модифицированных жиров (в том числе комплексов оборудования для производства заменителей какао-масла из отечественного жирового сырья на основе биотехнологии); для производства высококачественной маргариновой продукции и новых видов диетических майонезов; для получения биологически полноценных белковых продуктов из маслянистого растительного сырья (в том числе комплекса оборудования для производства заменителей женского молока на основе соевых белково-липидных композиций);

*в кондитерской отрасли* – разработка специальных видов оборудования для производства кондитерских изделий лечебно-профилактического назначения и детского питания; комплексов оборудования для автоматизированных процессов преобразования исходного сырья и кондитерских масс (в том числе измельчения сырья и полуфабрикатов, приготовления рецептурных смесей при весовом дозировании компонентов; уваривания, охлаждения и темперирования полуфабрикатов; смешивания высоковязких кондитерских масс; формования и стабилизации формы заготовок); оборудования для весового дозирования и упаковывания кондитерских изделий; комплексов оборудования для производства сахарных и мучнистых кондитерских изделий на малых предприятиях;

*в плодоовощной отрасли* – разработка оборудования для производства консервированных стерилизованных продуктов с использованием физических способов обработки сырья и полуфабрикатов, обеспечивающих получение продукции с повышенной биологической ценностью и сокращение вредного воздействия на окружающую среду (в том числе оборудования для производства концентрированных соков с использованием ИК-излучения и ультрафильтрационной обработки сокоматериалов; для стерилизации и пастеризации консервированной плодоовощной продукции); для производства сушеных плодов и овощей длительного хранения различной степени обезвоживания (в том числе оборудования с использованием нетрадиционных источников теплоты и способов энергоподвода для частичного или практически полного удаления влаги из растительного сырья, обеспечивающего выработку кусковых или диспергированных, многокомпонентных продуктов с максимально возможным сохранением питательных веществ и вкусовых достоинств сырья и длительными сроками хранения, оборудования для фасования продукции в экологически безопасные, саморазрушающиеся комбинированные материалы); для производства нестерилизованных продуктов переработки плодов и овощей, консервированных с использованием холода, консервантов и ферментативных процессов (в том числе линий производства быстрозамороженных продуктов с использованием системы охлаждения сухим льдом для предприятий малой мощности; производства быстрозамороженных продуктов повышенной питательной ценности и сбалансированных по основным питательным веществам; производства лактоферментированных овощных соков и напитков); для получения продуктов целевого назначения из вторичного сырья (в том числе комплексов оборудования для получения пектина с использованием мицелиальных грибов целлюлазного действия; комплексных пищевых добавок на основе растворимых балластных веществ из отходов сокового консервного производства; ароматических, красящих и загущающих веществ на основе экстракционной обработки вторичных сырьевых ресурсов);

*в пищекоцентрационной отрасли* – разработка комплексов оборудования для производства пищевых концентратов: хлопьев из злаковых культур с высокой питательной ценностью и варено-сушеных круп высокой степени кулинарной готовности; для производства сушеных быстровосстанавливаемых фруктов, овощей и картофеля (в том числе оборудования для производства сушеных овощей и картофеля быстрого приготовления с использованием холода; обезвоженных продуктов высокого качества и длительных сроков хранения способом вакуум-сублимационной сушки; для получения концентрированных жидких продуктов растительного сырья с использованием холода методом криоконцентрирования), приготовления первых и вторых обеденных блюд, круп, не требующих варки, а также новых видов киселей на основе модифицированного крахмала;

машин и аппаратов для комплексации автоматизированных технологических линий производства продуктов длительного хранения; оборудования для интенсификации процессов приготовления пищевых концентратов;

*в спиртовой и ликеро-водочной отраслях* – разработка оборудования для производства спирта, концентрированных и сухих белково-углеводных кормовых продуктов, обогащенных каротином, белка при переработке и полной утилизации отходов спиртового производства (сусла и спиртовой барды); высококачественной и конкурентоспособной водочной продукции с экологически чистым замкнутым циклом процесса, улучшающим экологическую обстановку на предприятии; ликеро-водочных изделий общего и лечебно-профилактического назначения с применением мембранных, физико-химических и биологических методов обработки специфических видов растительного сырья: глубокоочищенных высококонцентрированных ферментов, а также утилизации отходов с использованием адсорбентов и мембран III-го поколения, антимикробных консервантов и аминокислотных смесей для создания высокоценных пищевых продуктов и других биологически активных веществ при переработке вторичных ресурсов спиртовой и других пищевых отраслей;

*в винодельческой отрасли* – разработка комплексов оборудования, обеспечивающих энергосбережение, экологическую безопасность, повышение технического и технологического уровня производства, сокращение потерь сырья и сохранение его качества при выпуске высококачественной конкурентоспособной продукции (виноградных и плодово-ягодных, игристых и газированных вин, коньяков и крепких напитков); оборудования для утилизации отходов виноделия на кормовые и пищевые цели, сокращения сбросов вредных веществ;

*в пиво-безалкогольной отрасли* – разработка комплексов оборудования, обеспечивающих энергосбережение, экологическую безопасность, повышение технического и технологического уровня производства, сокращение потерь сырья и сохранение его качества при выпуске высококачественной конкурентоспособной продукции (пива, безалкогольных напитков, квасов), оборудования для производства пива длительного хранения (в том числе непастеризованного), утилизации отходов пивоварения на кормовые и пищевые цели, сокращения сбросов вредных веществ со сточными водами; мини-пивзаводов раз-

личной производительности; комплексов оборудования для производства концентратов, безалкогольных напитков и квасов лечебно-профилактического действия и для детей;

*в дрожжевой отрасли* – разработка комплексов оборудования для производства хлебопекарных дрожжей длительного хранения; дрожжевых препаратов и комплексных непищевых препаратов с использованием крахмалосодержащих отходов и непищевых вторичных продуктов перерабатывающих отраслей; прессованных и сушеных хлебопекарных дрожжей; пищевых и белково-углеводных стабилизирующих добавок из биомассы хлебопекарных дрожжей; энергосберегающего оборудования для сушки дрожжей;

*в мясной отрасли* – разработка роботизированных комплексов уоя и первичной переработки скота; комплексов оборудования, обеспечивающих высокую эффективность технологических процессов, энергосбережение, экологическую безопасность, сокращение потерь сырья и сохранение его качества при измельчении мясного сырья, посоле мяса, дозировании рецептурных компонентов и перемешивании мясного фарша, формировании колбасных изделий и тепловой обработке мясного сырья и полуфабрикатов; оборудования для консервирования мясопродуктов длительного хранения методом вакуумного обезвоживания; для получения заменителей женского молока для детей грудного возраста; оборудования для переработки вторичного сырья с целью выпуска медицинской, пищевой, кормовой и непищевой продукции;

*в молочной отрасли* – разработка автоматизированных технологических линий и комплексов оборудования, обеспечивающих энергосбережение, экологическую безопасность, интенсификацию технологических процессов, сокращение потерь сырья и сохранение его качества при выпуске высококачественной молочной или молочно-консервной продукции (питьевого молока, сливок, кисломолочных напитков, сухого молока, сгущенного молока и др.); технологической линии производства лечебно-профилактических молочных продуктов с применением биологически активных добавок, стабилизаторов, гетерогенных антиоксидантов, радиопротекторов: оборудования для производства лекарственных форм препаратов на основе молочного белка; для получения молочных продуктов из вторичного молочного сырья с применением волновых и импульсных методов обработки продуктов;

*в масло-сыродельной отрасли* – разработка комплексов оборудования для производства сливочного масла бутербродного назначения с использованием новых видов сырья и улучшителей качества; масла кулинарного назначения (для кондитерских целей и жарения) на основе частичной замены молочного жира композициями из растительных и животных жиров, животного масла длительного хранения, содержащего концентраты молочного жира и сухой плазмы; сливочного масла и его аналогов диетического и лечебно-профилактического назначения; натуральных сыров с повышенной пищевой и диетической ценностью и безопасностью применения на основе ресурсосберегающей технологии; пищевых продуктов, полуфабрикатов, кормовых и технических препаратов из вторичного молочного сырья и его компонентов;

*в холодильной отрасли* – разработка технологических линий и комплексов оборудования для производства быстрозамороженных готовых мясных блюд, изделий из теста с начинками, упакованных в полимерные материалы, позволяющие их замораживать, хранить и разогревать; быстрозамороженных мясо-растительных наборов полуфабрикатов при помощи скороморозильных аппаратов; лечебно-профилактических и диетических видов мороженого и других взбивных продуктов с применением биологически активных веществ, новых стабилизаторов и др.; консервированных мясных и молочных продуктов (в том числе творога) с использованием биотехнологических и физических методов.

Перечисленные основные направления новых технических решений целесообразно использовать в качестве базы при разработке тематики дипломных проектов для соответствующей отрасли пищевой и перерабатывающей промышленности.

**Моделирование и оптимизация.** Компьютерное моделирование является мощным средством исследования проектирования пищевых технологий и производственного оборудования, допускает выполнение на бумаге основных этапов проектирования, не тратя понапрасну сырьевые ресурсы и готовые изделия. Уровень приближенности модели к реальным условиям должен быть математически обоснован.

Моделирование используют по многим причинам:

- 1) чтобы понять поведение сложных технологических линий, состоящих из множества машин, аппаратов и агрегатов;
- 2) чтобы предсказать результаты работы того или иного оборудования;
- 3) чтобы оптимизировать работу уже имеющейся технологической линии;
- 4) чтобы выбрать систему управления технологическим процессом.

Компьютерное моделирование широко используется в химической и нефтехимической промышленности – как в проектировании новых технологических процессов, так и в совершенствовании уже имеющихся [8 – 10].

Использование компьютерного моделирования ведется с конца 1950-х гг. и в настоящее время приобрело форму пакетов универсальных моделирующих программ, из которых можно выделить следующие пакеты программ, занимающие лидирующее положение в мире: ASPEN PLUS, HYSIS, CHEMCAD и PRO/II.

В пищевой промышленности наибольшее распространение получили пакеты ASPEN PLUS и SPEEDUP [11]. Эти пакеты состоят из блока математических моделей работы технологических установок, линий и систем с соответствующими уравнениями материальных и тепловых балансов, а также блока физико-химических свойств пищевых продуктов и сырья для их получения. Эти два блока взаимосвязаны и описывают изменения, происходящие в ходе технологического процесса.

Можно выделить два этапа в развитии компьютерного моделирования технологических линий пищевых производств, и сейчас мы находимся в преддверии третьего. Этот последний этап отличается от первых двух, в первую очередь, тем, что при моделировании учитывается неполнота информации о технологической линии, которой располагаем, и в постановку задачи включается требование обеспечения работоспособности (гибкости) технологической линии.

Технологические линии пищевых производств, как правило, имеют рециклы, их структура является замкнутой. В связи с этим расчет материальных и тепловых балансов, без которого не может обойтись ни одно проектирование новой технологической линии, сводится к решению системы нелинейных алгебраических и дифференциальных уравнений и представляет из себя сложную итерационную процедуру, обычно весьма трудоемкую ввиду нелинейности математических моделей физико-химических и биологических процессов, осуществляемых на различных технологических стадиях пищевого производства.

Настоящий расцвет компьютерного моделирования начался с появления персональных компьютеров. На втором этапе совершенствования универсальных моделирующих программ было осознано, что наибольшие возможности компьютерного моделирования технологических линий связаны не с передачей компьютеру традиционных для проектировщиков функций

по расчету материальных и тепловых балансов, а с реализацией с помощью компьютера других функций и решением новых задач. И, прежде всего, функции оптимизации управления действующими технологическими линиями и особенно проектирования новых. Некоторые универсальные моделирующие программы оснащены математическими оптимизационными модулями, но их использование носит редкий, в основном иллюстративный или исследовательский характер.

Начало второго этапа в развитии компьютерного моделирования можно условно отнести ко второй половине 1980-х гг., когда в вышеназванные универсальные моделирующие программы были введены оптимизационные процедуры. Их (моделирующие программы) стали применять не только для расчета отдельных технологических процессов, но и для оптимизации стационарных режимов технологических линий. Но все же, вплоть до настоящего времени, универсальные моделирующие программы гораздо чаще применяют для расчета технологических машин и аппаратов и банка физико-химических свойств, отвечающего последним достижениям науки. Причина здесь – в значительной математической трудности оптимизационного расчета по сравнению с балансовым и в непривычности функции оптимизации для исследователей и проектировщиков. Но главное и принципиальное затруднение, на наш взгляд, связано с частичной неопределенностью информации, которой мы располагаем, когда должны решать задачу оптимизации. Неопределенность практически всегда имеет место на этапе проектирования и часто – на этапе эксплуатации технологических линий пищевых производств. Учет неопределенности информации требует как разработки новых математических постановок задач, так и новых подходов и методов их решения.

Запишем систему уравнений материальных и тепловых балансов технологической линии пищевого производства в общем виде:

$$f_i(d, z, y) = 0, \quad i = 1, 2, \dots, n, \quad (3.1)$$

где функции  $f_i(d, z, y)$  получены из уравнений материальных и тепловых балансов для отдельных машин и аппаратов технологической линии и соотношений связи между ними;  $d$  – вектор конструктивных переменных технологического оборудования;  $z$  – вектор режимных переменных технологической линии (вектор переменных, которыми можно будет непосредственно управлять при работе технологической линии);  $y$  – вектор состояний (вектор концентраций, температур осуществления технологических стадий, расходов потоков и т.п.). Обычно из уравнения (3.1)  $y$  определяется как однозначная функция  $d, z$ :  $y = y(d, z)$ .

Далее, при проектировании должен быть соблюден ряд требований-ограничений, как правило, в форме равенств и/или неравенств:

$$\begin{aligned} g_j(d, z) &= 0 \\ &\text{и/или} \\ g_j(d, z) &\leq 0, \\ j &= 1, 2, \dots, m. \end{aligned} \quad (3.2)$$

Ограничения могут быть технологическими, технико-экономическими, экологическими и регламентными. Ограничением в форме равенства является производительность по целевому продукту.

Наконец, для оптимизации должен быть задан критерий как функция переменных технологической линии:  $C(d, z)$ , подлежащий минимизации или максимизации. Критерий может быть технологическим или чаще экономическим – приведенные затраты или прибыль.

Математически задачу оптимизации технологической линии (для случая минимизации критерия) можно записать в идее:

$$\min_{d \in D, z \in Z} C(d, z), \quad (3.3)$$

$$g_j(d, z) = 0 \quad \text{и/или} \quad g_j(d, z) \leq 0, \quad j = 1, 2, \dots, m, \quad (3.4)$$

где  $C(d, z) \equiv C(d, z, y(d, z))$ ,  $g_j(d, z) \equiv g_j(d, z, y(d, z))$ .

В научной и прикладной литературе задачу (3.3), (3.4) принято называть задачей нелинейного программирования (задача НЛП). Методам решения таких задач посвящена обширная литература [12 – 14].

Так, однако, обстоит дело в идеальном случае. В реальности на этапе проектирования в математическом описании технологической линии всегда присутствуют неопределенности. Последние могут быть двух родов. Одни из них, такие, как параметры сырья и температура окружающей среды, могут изменяться во время работы технологической линии, оставаясь в пределах некоторого диапазона (интервала) изменений. Для них принципиально невозможно указать единственное значение. Другие могут быть в реальности постоянными для данной технологической линии, но их значения могут быть известны лишь с точностью до определенного интервала, например, некоторые коэффициенты в уравнениях химической кинетики или тепломассопереноса. Чтобы учесть те и другие в математическом описании технологической линии, достаточно ввести неопределенные параметры в зависимости для  $C$  и  $g_j$ , считая, что  $C = C(d, z, \xi)$ ,  $g_j = g_j(d, z, \xi)$ ,  $j = 1, \dots, m$ , где  $\xi$  – вектор (частично) неопределенных параметров, принимающих любые значения из заданной области  $\Xi$ , которую обычно считают прямоугольной:

$$\Xi = \{ \xi : \xi^L \leq \xi \leq \xi^V \}. \quad (3.5)$$

Таким образом, решение задачи (3.3), (3.4) на самом деле зависит от значения, которое принял вектор  $\xi$ , и само оказывается неопределенным.

Традиционный путь преодоления данного затруднения состоит в следующем. Вектору неопределенных параметров приписывают некое «номинальное» значение:  $\xi = \xi^N$  и решают задачу (3.3), (3.4) при номинальном  $\xi^N$  с определением номинального оптимального вектора конструктивных переменных  $d^N$ . После этого волевым образом (на основе имеющихся знаний о проектируемом процессе и интуиции) вводят так называемые «запасы»  $k_i$  ( $k_i > 1$ ) и при проектировании принимают  $d_i = k_i d_i^N$ , где  $d_i$  –  $i$ -я компонента вектора  $d$ ,  $i = 1, \dots, P$  (длина и диаметр реактора, поверхность теплообмена в теплообменнике, число тарелок в ректификационной колонне и т.п.).

Недостатки данного подхода очевидны, так как он не гарантирует ни оптимальности полученного решения, ни того, что все ограничения будут выполнены во время эксплуатации технологической линии. Если коэффициенты запаса окажутся недостаточными, то ограничения будут нарушены, если слишком большими, то будет перерасход затрат.

Существенно более правильным и адекватным является подход, когда неопределенность в параметрах технологической линии учитывается в самой постановке оптимальной задачи. Этот подход применительно к задачам пищевой и химической технологии в наиболее удачной форме был предложен в работах [15, 16].

Суть предлагаемого подхода заключается в следующем. Вместо ограничений (3.4) вводят единое ограничение

$$\chi(d) = \max_{\xi \in \Xi} \min_{z \in Z} \max_{j \in J} g_j(d, z, \xi) \leq 0, \quad (3.6)$$

где  $J = \{1, \dots, m\}$  – множество индексов для функций ограничений.

Это ограничение называют ограничением работоспособности (гибкости), а функцию  $\chi(d)$  – функцией гибкости. Если технологическая линия с вектором  $d$ , получившим определенное значение, удовлетворяет ограничению (3.6), то технологическую линию называют гибкой. Гибкая технологическая линия сохраняет работоспособность при любых значениях  $\xi$  из области неопределенности  $\Xi$ .

В качестве критерия оптимизации принимают некоторую усредняющую величину. В точной формулировке это будет математическое ожидание  $C$  по переменной  $\xi$  из  $\Xi$ , что приводит к необходимости чрезвычайно сложных вычислений многомерного интеграла. Обычно, на практике, многомерный интеграл аппроксимируют взвешенной суммой с небольшим числом членов:

$$\sum_{i=1}^S w_i C(d, z^i, \xi^i), \quad (3.7)$$

где  $\xi^i$  – «аппроксимационные» точки (представительные точки области  $\Xi$ , участвующие в операции усреднения критерия);  $S$  – число аппроксимационных точек;  $w_i$  – весовые коэффициенты,  $w_i > 0$ ,  $\sum_{i=1}^S w_i = 1$ .

В результате получают следующую двухэтапную задачу оптимизации:

$$\min_{d \in D, z^i \in Z} \sum_{i=1}^S w_i C(d, z^i, \xi^i); \quad (3.8)$$

$$G_j(d, z^i, \xi^i) \leq 0, \quad i = 1, 2, \dots, m; \quad (3.9)$$

$$\chi(d) \leq 0. \quad (3.10)$$

Постановка задачи (3.8) – (3.10) наиболее часто принимается при оптимизации технологической линии с неопределенностью. Эту постановку можно трактовать как оптимальный выбор запасов оборудования.

В настоящее время, по-видимому, существует незаполненная ниша, связанная с потребностью в простых, гибких и недорогих универсальных моделирующих программах, с широким спектром возможностей для оптимизации технологических линий, которые давали бы возможность квалифицированному пользователю решать оптимизационные задачи, используя эффективные алгоритмы, учитывающие особенность конкретной технологической линии. Эти программы можно было бы сравнительно просто оснастить средствами для учета неопределенности и анализа гибкости. Подобные программы явились бы полезным дополнением к существующим «большим» программам типа ASPEN PLUS.

В этой связи следует отметить разработки, связанные с программой ROPUD [17]. Программа предназначена для решения расчетных и оптимизационных задач, и ее можно отнести к классу универсальных программ. Программа составлена на языке C и ориентирована на работу в среде Visual C++.

ROPUD может функционировать в режиме самостоятельной работы (первый) и в режиме работы под управлением другой программы (второй). Программа рекурсивна, т.е. может вызывать сама себя. В связи с этим с помощью ROPUD можно реализовать различные декомпозиционные стратегии поиска, в том числе многоуровневые. От пользователя при этом требуется лишь составление на языке C функций-переходников достаточно простого вида. Возможность использования декомпозиционных стратегий поиска (в том числе многоуровневых) является важной характеристикой ROPUD, позволяющей учитывать особенности оптимизируемой технологической линии.

### 3.1.2. Разработка ситуационного и генерального планов

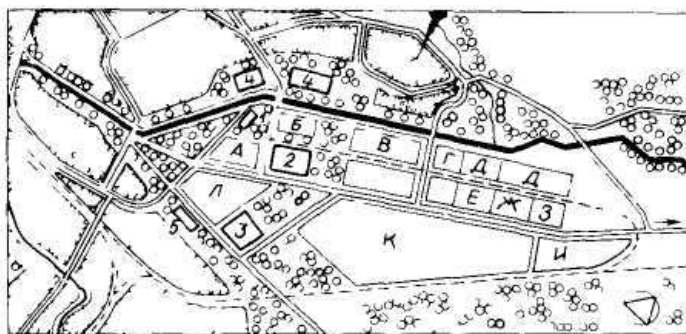
Ситуационным планом промышленного предприятия называют часть проекта, включающую в себя план определенного района населенного пункта или окружающей территории, на котором указывают расположение запроектированного предприятия и другие объекты, имеющие с ним непосредственные технологические, транспортные и инженерно-технические связи [1].

Разрабатывая ситуационный план, стремятся территориально объединить предприятия в один промышленный узел, при этом руководствуются принципами концентрации и кооперации.

Посредством концентрирования предприятий в одном месте может быть обеспечено совместное использование различных устройств и установок. Так, при кооперировании предприятий проблемы инженерного обеспечения и удаления отходов и стоков в промышленных районах решаются экономичнее, нежели для единичных предприятий, расположенных вне таких районов. Это относится к снабжению электроэнергией, газом, теплом, паром, горячей, питьевой и технической водой.

Переработка одного и того же исходного сырья, производство одного и того же конечного продукта, совместная поставка продукции потребителям и, тем самым, рациональное использование транспортных средств или же кооперирование административных зданий, могут стать основанием для расположения и взаимосвязи различных предприятий пищевой промышленности в одном месте. Кооперирование предприятий пищевой промышленности в форме промышленных комплексов позволяет уменьшить размеры занимаемой площади.

На рис. 4 показан ситуационный план промышленного района большого города. Можно отметить размещение предприятий с учетом производственных вредностей, удачное решение сети путей сообщения, использование теплоцентрали для всех предприятий, защитные полосы озеленения и «зеленый пояс».

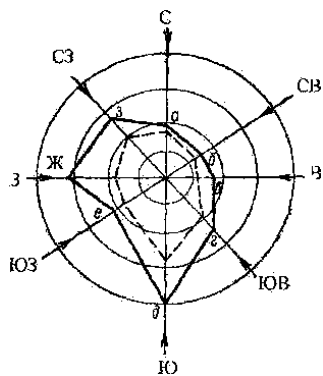


**Рис. 4. Промышленный район большого города:**

*А* – завод пластмасс; *Б* – пивоварня; *В* – зона химической промышленности; *Г* – молочный завод; *Д* – склад зерна; *Е* – мельница с хлебозаводом, фабрикой макаронных изделий и заводом по изготовлению хлебобулочных и кондитерских изделий длительного хранения; *Ж* – маслозавод; *З* – завод комбикормов; *И* – завод сборных ж/б изделий; *К* – изготовление профильного проката из легкого металла; *Л* – фабрика готового платья; *1* – поликлиника; *2* – теплоцентр; *3* – профтехучилище; *4* – высшие учебные заведения; *5* – детское учреждение

Ситуационный план разрабатывается в масштабе 1 : 5000, 1 : 10 000, 1 : 25 000. В ситуационный план включают общие водозаборные сооружения, санитарно-защитные зоны, отмечают точки выбросов газов и т.д.

Для уменьшения загазованности жилого массива выбросами промышленных предприятий их располагают с учетом преобладающего направления ветров, которое определяют по средней розе ветров летнего периода на основе многолетних наблюдений (50...100 лет) метеорологических станций.



**Рис. 5. Роза повторяемости ветров**

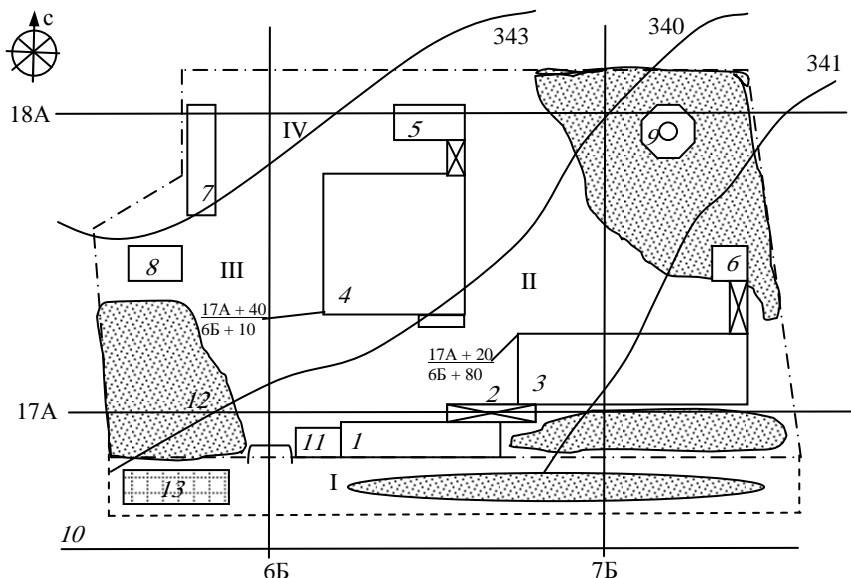
Розу ветров располагают на ситуационных и генеральных планах в верхнем левом углу чертежа и строят в соответствующем масштабе следующим образом (рис. 5): окружность делят на восемь или 16 равных частей и в результате получают восемь или 16 румбов: С, СВ, В, ЮВ, Ю, ЮЗ, З, СЗ.

От центра окружности (начало координат) откладывают в выбранном масштабе процентную повторяемость ветров в течение года (результат многолетних наблюдений) по соответствующим румбам. Полученные точки соединяют. Наиболее вытянутая сторона полученной фигуры показывает направление господствующих ветров. Для построения розы ветров по скорости откладывают силу ветра (в м/с) в выбранном масштабе по направлению соответствующих румбов и полученные точки соединяют между собой (на рис. 5 пунктир).

Промышленные здания рекомендуется располагать продольной осью по направлению господствующего ветра или под углом 45° к нему.

С использованием ситуационного плана разрабатывают генеральный план проектируемого предприятия в масштабе 1 : 500, 1 : 1000, 1 : 200 или 1 : 5000 (рис. 6), руководствуясь разделом СНиП «Генеральные планы промышленных предприятий».

На генеральном плане промышленного предприятия изображают: размещение всех зданий и сооружений; расположение цехов по группам; ширину противопожарных и санитарных разрывов между зданиями; проезды и въезды в цехи, автодороги и железнодорожные пути; инженерные сети; ограждение территории с указанием въезда и проходных на территорию завода; размещение пожарных гидрантов, зоны озеленения, розу ветров.



### Рис. 6. Генеральный план молокозавода:

- 1 – административное здание; 2 – переходы между зданиями; 3 – цех сухого молока; 4 – сметано-творожный цех; 5 – здание приема молока; 6 – установка оборотного охлаждения воды; 7 – здание многоцелевого назначения; 8 – котельная; 9 – резервуары для воды; 10 – автострада; 11 – проходная; 12 – санитарно-защитная зона; 13 – автостоянка

Основными критериями разработки генеральных планов являются: зонирование территории; разделение и изоляция грузовых и людских потоков; обеспечение компактности застройки; унификация и модульная координация элементов планировки (панелей, кварталов, проездов, проходов, коридоров, инженерных коммуникаций) и застройки территории; обеспечение возможности развития и расширения предприятия.

При проектировании генерального плана предприятия следует находить наиболее экономичные и удобные производственные связи между отдельными цехами, сооружениями и устройствами, обеспечивающими основной производственный процесс, начиная от ввоза сырья до вывоза готовой продукции, включая утилизацию промышленных отходов.

*Зонирование* начинают с объединения отдельных цехов, сооружений и устройств в группы в соответствии с определенными признаками с последующим распределением территории между этими группами. Зонирование осуществляют по производственному признаку, по степени грузоемкости цехов, по степени вредности производств, по пожаро- и взрывоопасности цехов.

*Например, территорию проектируемого предприятия делят на четыре зоны (рис. 6):*

I – предзаводская, где располагаются вспомогательные здания (административные корпуса, стоянки пассажирского транспорта);

II – производственная, где находятся основные и вспомогательные цеха;

III – подсобная, предназначенная для энергетических объектов и для прокладки инженерных коммуникаций;

IV – складская с пунктами приема сырья и отпуска готовой продукции.

В соответствии с рекомендациями СНиП предзаводскую зону предприятия следует размещать со стороны основных подъездов и подходов работающих, а ее размеры принимать из расчета: 0,5...0,8 га на 1000 работающих.

Расстояние от проходных пунктов до входов в санитарно-бытовые помещения основных цехов, как правило, не должно превышать 800 м.

Предприятия с площадками размером более 5 га должны иметь не менее двух въездов.

Промышленную зону с производствами повышенной пожаро- и взрывоопасности необходимо располагать с подветренной стороны по отношению к другим зданиям и сооружениям.

Энергетические объекты размещают ближе к основным потребителям. Они должны иметь по возможности наименьшую протяженность тепло-, газо-, паропроводов и линий электропередач.

*Склады располагают около внешних границ территории предприятия с целью эффективного использования подъездных путей и железнодорожного транспорта. Расстояние от путей до зданий определяют по нормативным документам.*

*Разделение и изоляция грузовых и людских потоков.* Применяют для обеспечения безопасности персонала и одновременно наиболее активного функционирования транспортных коммуникаций. Для этого предусматривают устройство отдельных проходов для рабочих и грузов, а также устройство переходных мостиков, транспортных эстакад и переходных галерей.

*Обеспечение компактности застройки.* Реализуется путем блокирования зданий и сооружений и увеличения этажности зданий. Как правило, группы помещений размещают в одном здании (по производственному признаку), стремясь использовать двух- и многоэтажные здания. Это приводит к сокращению площади застройки, уменьшению протяженности коммуникаций, снижению тепловых потерь, уменьшению пути перемещения людей и грузов.

*Унификация и модульная координация элементов планировки и застройки территории.* Является одним из средств структурного построения генерального плана, упорядочения застройки, облегчающей дальнейшее развитие производства. Это создает предпосылки для широкого внедрения типовых решений зданий, сооружений, инженерных устройств и технологических линий.

Исходным модулем, которому должны быть кратны планировочные параметры, является модуль, равный 6 м.

*Обеспечение возможности развития и расширения предприятия.* При компоновке генерального плана могут быть предусмотрены резервы территории с определением порядка их будущей застройки. Расширение предприятия следует предусматривать без сноса возведенных ранее зданий и сооружений. Расширение предприятий в сторону основных магистралей и площадей исключается. Резервная площадь для перспективного расширения предприятия предусматривается только при наличии этого условия в задании на проектирование при соответствующем обосновании.

При постепенном вводе в действие отдельных производств предприятия необходимо соблюдать принцип обеспечения очередности строительства и определенной архитектурной законченности на каждом его этапе.

При разработке плана производственной зоны предварительно намечают расположение отдельных цехов, соблюдая при этом непрерывность и последовательность размещения в направлении общего технологического потока проектируемого производства. Наиболее рациональное решение плана получают при прямоугольных очертаниях зданий и застройки.

Застройка может быть блокированная, когда отдельные цехи размещаются в одном здании.

При рассредоточенной системе застройки отведенной территории между зданиями и сооружениями необходимо оставлять минимальные противопожарные и санитарные разрывы. Например, внутри территории мясокомбинатов для ограждения пищевых цехов от вредных воздействий предусматривается устраивать санитарные разрывы: от базы предубойного содержания скота и птицы и откорма птицы до экспедиции холодильника и колбасного завода не менее 50 м; от места погрузки пищевой продукции до закрытых помещений для скота не менее 25 м, до складов твердого топлива не менее 30 м, до зольных площадок не менее 50 м.

Строительство в жилых кварталах пищевых предприятий позволяет проектировать при них специализированные магазины, которые лучше размещать так, чтобы вход в них был с тротуара проезжей части улицы, а доставка продукции осуществлялась с территории предприятия непосредственно в контейнерах, минуя автотранспорт.

При размещении зданий и сооружений пищевого предприятия на отведенной площадке следует учитывать подъезды автотранспорта, расположение жилых домов и т.п. На улицу должны выходить фасады административно-бытового корпуса, въезд на завод, проходная. Источники потенциального шума – ramпы для разгрузки сырья, ramпа для погрузки готовой про-

дукции должны находиться внутри двора.

На генеральном плане показывают размещение подземных, надземных и наземных коммуникаций (водопровод, канализация, линии энергоснабжения и связи, газопровод, теплопровод и т.д.). Коммуникационные сети проектируют в виде прямолинейных участков вдоль магистральных проездов параллельно линиям застройки. Пересечение проездов сетями трубопроводов следует устраивать под прямым углом к оси проезда.

*Подземные сети* нельзя прокладывать вдоль проезжей части автомобильных дорог. *Надземные инженерные сети* следует располагать на опорах, эстакадах, в галереях или стенах зданий и сооружений. При *надземном размещении сетей* необходимо предусмотреть защиту их от механических повреждений и неблагоприятного атмосферного воздействия. Для этого их следует размещать на шпалах, уложенных в открытых лотках, на отметках ниже планировочных отметок территории. Нельзя прокладывать газопроводы и трубопроводы легковоспламеняющихся и горючих веществ под зданиями, автомобильными и железными дорогами.

Вдоль магистральных и производственных дорог следует предусматривать тротуары, ширина которых не менее 1,5 м. Тротуары должны быть отделены от автомобильной дороги разделительной полосой шириной не менее 0,8 м. Расположение тротуаров вплотную к проезжей части автомобильной дороги допускается только в условиях реконструкции предприятия.

На территории пищевых предприятий покрытия основных проездов и площадок перед складами и экспедицией необходимо предусматривать асфальтобетонными. Остальная территория, не занятая проездами и строениями, должна быть озеленена. В качестве основного элемента озеленения площадок промышленных предприятий следует предусматривать газон.

В зоне расположения предприятий пищевой промышленности запрещается применять древесные насаждения, выделяющие при цветении хлопья, волокнистые вещества и опушенные семена.

Все места для сбора и хранения отходов производства должны иметь специальные устройства, исключающие загрязнение почвы, подземных вод, атмосферного воздуха и быть строго изолированы от доступа людей.

Между местами вредных газовых выбросов в атмосферу и жилыми или общественными зданиями необходимо предусматривать санитарно-защитную зону. Ширина зоны принимается по нормативным документам в зависимости от класса вредности газовых выбросов. Санитарно-защитную зону благоустраивают и озеленяют.

На генплане (рис. 6) указываются высотные отметки местности (340, 343, 341), оси строительной геодезической сетки (17А, 18А; 6Б, 7Б). Все сооружения завода «привязывают» к координатной сетке с указанием расстояний от условной нулевой параллели и условного меридиана. По этой привязке можно определить расстояние между цехами.

В качестве примера показана привязка цеха 3 и склада 4 к координатным осям. Число с буквой А в числителе показывает расстояние в км от условной нулевой параллели, а со знаком + дополнительные метры. В знаменателе число с буквой Б показывает расстояние от нулевого меридиана. Таким образом, расстояние между точками по широте (снизу вверх) равно  $17 \text{ км } 40 \text{ м} - 17 \text{ км } 20 \text{ м} = 20 \text{ м}$ , а по долготе (слева направо)  $6 \text{ км } 80 \text{ м} - 6 \text{ км } 10 \text{ м} = 70 \text{ м}$ .

На этом же рисунке показано зонирование строительной площадки.

В производственной и складской зонах предусмотрены участки под расширение предприятия. Следует отметить, что на рисунке условно не показаны тротуары, транспортные коммуникации, инженерно-технические сети и ограждение объекта.

При разработке генерального плана рассчитывают основные технико-экономические показатели по генеральному плану – площадь территории, занимаемой проектируемым предприятием (в га); протяженность внутривоздушных железных дорог (в км); протяженность ограждений по внешней границе площадки; коэффициенты застройки, использования территории и озеленения. Коэффициент застройки определяют как отношение площади, занимаемой всеми зданиями и открытыми складами, к общей площади территории промышленного предприятия в ограждении. Величина этого коэффициента от 0,22 до 0,5. Коэффициент использования территории определяют как отношение площади всех зданий и сооружений, в том числе железнодорожных путей, автодорог, инженерных коммуникаций, к общей территории в ограждении, и он колеблется от 0,5 до 0,75. Аналогично определяется коэффициент озеленения.

Данные показатели дают возможность сделать качественную оценку разработанному проекту, выявить его достоинства и целесообразность принятых решений. Оптимальное решение генерального плана и основных его элементов достигается путем сопоставления технико-экономических показателей проекта с показателями аналогичных по мощности действующих предприятий.

### 3.1.3. ОБЩИЕ ПРИНЦИПЫ АНАЛИЗА, РАСЧЕТА И ВЫБОРА (РАЗРАБОТКИ) ТЕХНОЛОГИЧЕСКОГО ОБОРУДОВАНИЯ

На основании эскизной технологической схемы составляют и рассчитывают уравнения материальных и тепловых балансов технологической линии. Конечным результатом расчета материальных и тепловых балансов является производительность машины (аппарата, агрегата) на каждой технологической стадии производства. Принципы и подходы к технологическому расчету оборудования непрерывного и периодического действия различны, хотя конечная их цель сводится к нахождению, преимущественно, рабочего объема машины (аппарата, агрегата или поверхности теплообмена [19 – 23].

После расчета определяющих размеров машин (аппаратов, агрегатов) технологической линии и с учетом условий осуществления технологического процесса на каждой стадии производства подбирают (по каталогам) производственное оборудование, если оно стандартное и серийно производится промышленностью. В противном случае разрабатывается нестандартное продовольственное оборудование [31].

Можно рекомендовать следующую последовательность выбора типа продовольственного оборудования для осуществления технологического процесса на каждой стадии производства:

- 1) установить физико-химические свойства перерабатываемых компонентов сельхозсырья и готового продукта;
- 2) исходя из требований технологического регламента производства выбрать рациональный способ осуществления технологического процесса на каждой стадии производства;
- 3) подобрать тип(ы) стандартного оборудования или разработать нестандартное оборудование для осуществления технологического процесса;
- 4) на основании технико-экономического анализа провести окончательный выбор наиболее предпочтительного типа оборудования для каждой стадии производства.

Для проведения технологического расчета производственного оборудования необходимо знать кинетические закономерности процессов, осуществляемых в машинах (аппаратах, агрегатах) технологической линии. Кинетика – это учение о механизмах и скоростях процессов (гидродинамических, тепловых, массообменных, химических, биологических). Кинетика является научной основой создания новых и совершенствования действующих машин и аппаратов пищевой технологии.

По общепринятой классификации, основанной на кинетических закономерностях процессов, различают [20]:

- *Гидромеханические процессы*, скорость которых определяется законами гидродинамики:

$$j_{\tau} = \frac{dV}{Fd\tau} = \frac{\Delta p}{R_1} = k_1 \Delta p, \quad (3.11)$$

где  $j_{\tau}$  – скорость процесса;  $V$  – объем протекающей жидкости;  $F$  – площадь сечения аппарата;  $\tau$  – время;  $k_1$  – коэффициент скорости процесса (величина, обратная гидравлическому сопротивлению  $R_1$ );  $\Delta p$  – перепад давления (движущая сила процесса).

- *Теплообменные процессы*, скорость которых определяется законами теплопередачи:

$$j_{\tau} = \frac{dQ}{Fd\tau} = \frac{\Delta t}{R_2} = k_2 \Delta t, \quad (3.12)$$

где  $j_{\tau}$  – скорость процесса;  $Q$  – количество переданного тепла;  $F$  – поверхность теплообмена;  $\tau$  – время;  $k_2$  – коэффициент теплопередачи (величина, обратная термическому сопротивлению  $R_2$ );  $\Delta t$  – средняя разность температур между обменивающимися телами (движущая сила процесса).

- *Массообменные (диффузионные) процессы*, скорость которых определяется скоростью перехода вещества из одной фазы в другую:

$$j_{\tau} = \frac{dM}{Fd\tau} = \frac{\Delta c}{R_3} = k_3 \Delta c, \quad (3.13)$$

где  $j_{\tau}$  – скорость процесса;  $M$  – количество вещества, перенесенного из одной фазы в другую;  $F$  – поверхность контакта фаз;  $\tau$  – время;  $k_3$  – коэффициент массопередачи (величина, обратная диффузионному сопротивлению  $R_3$ );  $\Delta c$  – разность между равновесной и рабочей концентрациями вещества в фазах (движущая сила процесса).

- *Механические процессы*, скорость которых определяется законами физики твердого тела.
- *Химические процессы*, связанные с превращением веществ и изменением их химических свойств. Скорость этих процессов определяется закономерностями химической кинетики:

$$j_{\tau} = \frac{dM}{V_p d\tau} = k_4 f(c), \quad (3.14)$$

где  $j_{\tau}$  – скорость процесса;  $M$  – количество прореагировавшего в химическом процессе вещества;  $V$  – объем реактора;  $\tau$  – время;  $k_4$  – коэффициент скорости химического процесса;  $f(c)$  – движущая сила процесса, которая является функцией концентраций реагирующих веществ.

- *Биохимические процессы*, связанные с синтезом веществ и осуществляемые под воздействием и при непосредственном участии живых микроорганизмов и выделенных из них ферментов (биологических катализаторов). Скорость биохимических процессов, как и в предыдущем случае, определяется скоростью роста культуры от концентрации одного или нескольких наиболее важных компонентов среды, обеспечивающих основу *метаболизма*. Эти компоненты получили название *лимитирующих субстратов*.

Основной частью технологического расчета является определение численных значений движущей силы, коэффициента скорости процесса и основной размер машины или аппарата (рабочий объем, площадь фильтрования, поверхности теплообмена, число тарелок ректификационной колонны и т.п.).

Анализ процессов и расчет машин и аппаратов проводят в следующем порядке: составляют материальный и энергетический балансы процесса; исходя из статики, определяют направление течения процесса и условия равновесия; вычисляют движущую силу; на основании кинетики определяют скорость процесса. По данным о скорости процесса и величине движущей силы при найденном оптимальном режиме процесса определяют основной размер аппарата. По основному размеру определяют все остальные размеры аппарата.

Основной частью технологического расчета является нахождение численных значений движущей силы и коэффициента скорости процесса. При этом необходимо знать кинетические закономерности основных процессов, обоснованно решать вопросы масштабного перехода – распространения данных, полученных в лабораторных исследованиях, на промышленные объекты.

Стандартное технологическое оборудование выпускается предприятиями машиностроения, причем обычно в виде ряда типоразмеров, которые определяются стандартами и содержатся в каталогах, например [24 – 30].

При разработке нестандартного оборудования после выбора типа и определения его основных размеров, технологи с привлечением специалистов других профилей (механиков, теплотехников, электриков и др.) составляют задание на разработку чертежей нестандартного оборудования.

Техническое задание обычно содержит эскиз разработанного оборудования с указанием его технологического назначения и кратким описанием принципа работы. Кроме того, в техническом задании приводятся: основные параметры технологического процесса, физико-химические характеристики сырья и перерабатываемых продуктов с перечислением важнейших свойств этих веществ (агрегатное состояние, плотность, вязкость, летучесть, взрывоопасность и т.п.), способы загрузки исходных веществ и выгрузки готового продукта. К числу технологических данных относятся также способы теплообмена, конструкция, тип и размер теплообменной поверхности, параметры теплоносителя (хладагента), тип и конструкция перемешивающих устройств, характеристика привода с указанием мощности и типа устанавливаемого двигателя.

Технологу следует также охарактеризовать помещение, где будет установлен аппарат, и предложить способ установки аппарата. Оценив свойства перерабатываемых веществ и область их использования, дать рекомендацию к выбору материала для изготовления корпуса аппарата и его деталей.



На основе технического задания конструкторский отдел проектной организации готовит чертежи общего вида аппарата и его отдельных узлов. Затем эта проектная документация предоставляется заводу-изготовителю, где конструкторское бюро разрабатывает рабочие чертежи с учетом конкретных условий работы данного машиностроительного предприятия.

При разработке высокоэффективных и малоемких пищевых технологий и оборудования большое значение имеют вопросы использования вторичных ресурсов и утилизации побочных энергоресурсов, под которыми понимают не использованный в технологическом процессе энергетический потенциал всех продуктов и отходов.

Объективная оценка степени энергетического совершенства любого технологического процесса и агрегата может быть сделана на основании термодинамического анализа на основе второго закона термодинамики.

В обратимом процессе сумма энергии потоков, подведенных к системе, равна сумме энергии потоков, отведенных от нее:

$$\sum E^{\text{вх}} = \sum E^{\text{вых}}.$$

В любом реальном процессе вследствие его необратимости

$$\sum E^{\text{вх}} < \sum E^{\text{вых}},$$

и энергетический коэффициент полезного действия системы составляет

$$\eta = \frac{\sum E^{\text{вых}}}{\sum E^{\text{вх}}} < 1.$$

Таким образом, в реальных процессах  $\eta$  всегда меньше единицы вследствие энергетических потерь  $\Delta E = \sum E^{\text{вх}} - \sum E^{\text{вых}}$ .

Здесь  $\sum E^{\text{вх}}$  является суммой всех энергетических затрат на осуществление данного процесса, а  $\sum E^{\text{вых}}$  – обобщенная валовая производительность агрегата.

Для приближенной оценки степени совершенства процессов можно использовать энергетические потери, которые делятся на внутренние и внешние. Внутренние потери энергии связаны с необратимостью процессов, протекающих внутри системы (потери при дросселировании, трении, при наличии гидравлических сопротивлений). Внешние потери энергии связаны с условиями сопряжения системы с окружающей средой (выброс продуктов производства в окружающую среду, плохая изоляция системы и т.д.). Внутренние потери чаще всего связаны с несовершенством машин и аппаратов, а внешние – с несоответствием между процессом и условиями его проведения.

При выборе или разработке продовольственного оборудования должны быть обеспечены его функциональная эффективность, надежность, безопасность и технологичность.

*Функциональная эффективность* оборудования характеризуется показателями его непосредственного использования по назначению, к которым в первую очередь относят: производительность; характеристики достижения цели функционирования; уровень выполнения функциональных задач; характеристики технологических возможностей.

Технологическая цель функционирования оборудования достигается при условии обеспечения в заданных пределах показателей качества продукта на выходе из машины или аппарата.

Уровень выполнения функциональных задач связан с автоматизацией и механизацией работ, обеспечивающих реализацию основной и вспомогательных функций оборудования. В большинстве современных конструкций машин и аппаратов, как правило, автоматизирована основная технологическая операция машины (аппарата) – измельчение, формование, упаривание и т.п. Однако дальнейшее развитие конструкций требует комплексной автоматизации всех работ, обеспечивающих достижение технологической цели. В состав выбираемых или разрабатываемых машин и аппаратов должны входить загрузочные, дозирующие, транспортирующие, контролирующие, регулирующие, разгрузочные и другие устройства, при помощи которых можно оперативно контролировать и корректировать качество продукции, а также поддерживать технологический процесс в заданном режиме.

Технологические возможности обусловлены приспособленностью оборудования к оперативной переналадке при изменении ассортимента выпускаемой продукции, свойств исходных продуктов и тароупаковочных материалов.

Основной мерой достижения эксплуатационной работоспособности, гарантии функциональной полезности и эффективности технологической линии является надежность продовольственного оборудования. При конструировании машин и аппаратов их надежность обеспечивается правильным выбором рациональной структурной схемы, конструктивного исполнения и материалов, а также расчетами на прочность. Конструктивное исполнение устройства должно быть рациональным с точки зрения предупреждения коррозии элементов конструкции. В частности, при конструировании необходимо исключить: труднодоступные для обслуживания щели и зазоры, заполняемые агрессивной средой; застойные зоны в аппаратах, тупиковые участки трубопроводов, не имеющие циклов для слива продукта; грубую обработку поверхностей металлических элементов конструкции, благоприятствующую скапливанию грязи, пыли, плохо смываемых осадков; сочетание разнородных металлов. Надежность конструкций машин и аппаратов существенно зависит от правильного выбора коррозионностойких материалов и покрытий, применяемых способов повышения износостойкости деталей и рациональных схем смазки.

Одно из направлений рационального конструирования – динамическое уравнивание машин и аппаратов, благодаря которому повышаются их надежность и долговечность, снижаются шум и вибрация. Источниками динамических нагрузок являются неуравновешенные силы инерции, а также силы взаимодействия между рабочими органами конструкции и продуктов.

В целом надежность технологической линии определяется надежностью не только отдельных машин и аппаратов, но и транспортных устройств, средств автоматизации, паро- и воздухопроводов и др.

Машины и аппараты технологической линии должны отвечать требованиям санитарных правил организации технологических процессов. При их выборе очень важно исключить возможность образования вредных веществ или попадания их и

посторонних предметов в сырье, полуфабрикаты и готовую продукцию. Смазочные масла не должны проникать в пищевые продукты, а сами продукты – в систему смазки.

Для деталей, соприкасающихся с рецептурными компонентами и полуфабрикатами пищевых продуктов, можно применять только материалы и покрытия, разрешенные Министерством здравоохранения РФ. Рабочие органы машин и аппаратов должны иметь высокую износостойчивость и коррозионную стойкость, так как при попадании частиц и материалов деталей в пищевой продукт он может стать не пригодным к употреблению в пищу.

Существенным недостатком технологической линии считается возникновение при ее работе чрезмерного шума и вибрации. Устранить их можно двумя способами: снизить шум в источниках его образования, т.е. в самих механизмах, и снизить шум и вибрацию на пути их распространения средствами звукоизоляции, звукопоглощения и виброизоляции.

Машины и аппараты технологической линии должны соответствовать требованиям эргономики. При этом рабочие места и зоны обслуживания ее и комплектующих узлов должны быть размещены рационально с учетом физических и психофизических возможностей человека: зон досягаемости, позы рабочего, хватки руки, безопасности траекторий и скорости рабочих движений человека, его силы, зоны наблюдения и т.п. Устройства, требующие ручного обслуживания при работе оборудования, – рукоятки вентилях, кранов, приспособлений для отбора проб и загрузки рецептурных компонентов и другие должны быть размещены в местах, удобных и безопасных для обслуживания.

Эстетические свойства оборудования должны быть обусловлены архитектурой, определяющей пропорциональность составных частей, гармоничности их взаимного расположения. Архитектура технологической линии должна соответствовать ее функциональному назначению. Неизменные признаки эстетического совершенства в технике – простота, естественность, функциональная выразительность.

На всех этапах проектирования и конструирования линии необходимо тщательно рассматривать и учитывать вопросы практического воплощения проектных и конструкторских решений при ее изготовлении. Самые удачные технологические разработки могут быть не реализованы из-за конструктивного несовершенства оборудования.

В качестве примера рассмотрим применение мембран в пищевой промышленности. Область применения мембран охватывает полный спектр проблем – от микрофильтрации до обратного осмоса. Их применяют в молочной, плодоовощной, зернообработывающей, сахарной и других подотраслях пищевой промышленности.

Концентрирование молока методом обратного осмоса (еще до выпаривания) и производство сыра доказали возможность применения для этих целей мембран. Степень концентрирования из-за осаждения фосфата кальция увеличивается примерно в 3–4 раза. Мембранные системы менее металлоемки, более экономичны и отличаются меньшим энергопотреблением при эксплуатации по сравнению с другими технологиями и оборудованием. Применяются спиральные модули из ацетата целлюлозы и тонкие пленочные мембраны.

При производстве сыра около 85 % молока остается в виде сыворотки, содержащей белки сыворотки, лактозу и растворы солей. Концентрирование сыворотки методом обратного осмоса и ее фракционирование с помощью ультрафильтрации в настоящее время стали крупнейшей областью применения мембран в пищевой промышленности. Концентрация сыворотки сокращает транспортные издержки, а ее фракционирование дает концентрат сывороточных белков, являющийся ценнейшим побочным продуктом.

Микрофильтрация молока при помощи монолитных керамических систем получила распространение после внедрения конструкции с параллельными потоками пермеата. Общеизвестно, что такая технология позволяет получить более стабильные пастеризованные и охлажденные продукты.

Нанофильтрация и электродиализ используются в качестве альтернативных вариантов ионного обмена при обессоливании сыворотки. Большой интерес вызывает также применение мембранных технологий при производстве молочных продуктов с низким содержанием натрия и лактозы.

Производство фруктовых соков нормальной концентрации предусматривает удаление взвешенных и коллоидных частиц при помощи фильтрования. Традиционно оно осуществляется с помощью ротационных вакуумных и пластинчатых фильтров с использованием различных «клеев» для осветления, а также вспомогательных средств. Ультрафильтрация имеет преимущества перед другими видами фильтрования благодаря повышенному выходу и улучшению качества продукта, а также снижению издержек на удаление отходов.

Фруктовые соки концентрируют из исходного состояния с 10...16%-ным содержанием сахара до пригодного для длительного хранения и транспортировки продукта с 60%-ным его содержанием. Концентрирование соков обычно проводится в многосекционных испарителях, однако по сравнению с ними у обратного осмоса ниже издержки и энергопотребление. Еще одно преимущество обратного осмоса – получение концентрата более высокого качества вследствие отсутствия термического повреждения. Концентрирование неочищенных и неосветленных соков производится с помощью трубчатых мембранных модулей, а очищенные осветленные соки концентрируются в спиральных мембранных аппаратах.

Технология производства тростникового и свекольного сахара включает осветление сока и удаление взвешенных и коллоидных частиц, для чего используется ультрафильтрация. Обратный осмос успешно применяется для тонкой очистки концентрированного сока.

В настоящее время в виноделии при осветлении диатомитовые рамные фильтры заменяются трубчатыми и волоконными микрофильтрационными мембранами. Ультрафильтрация доказала свою эффективность при замене «оклеивания». Концентрирование вин при помощи обратного осмоса ускоряет процесс осаждения тартрата при холодной стабилизации. Обратный осмос используется в производстве вин с пониженным содержанием алкоголя.

Микрофильтрация посредством керамических мембран применяется при холодной стерилизации пива, а обратный осмос – при производстве слабоалкогольного пива. В мембранах обратного осмоса пары пива конденсируются и используются для регенерации энергии.

На скотобойнях в отходы идет кровь, причем в больших объемах. Из нее с помощью мембранной сепарации и очистки можно получать побочные продукты, для чего используется ультрафильтрация клеток крови, концентрирование плазмы посредством ультрафильтрации и концентрирование гомогенизированной крови с применением трубчатых, спиральных и пластинчатых модулей.

Одним из таких побочных продуктов является желатин, в котором содержатся коллоидные белки, получаемые гидролизом коллагена. Для получения желатина в порошке гидролизат с 3...15%-ным содержанием концентрируют и высушивают. Традиционно его получали выпариванием и сушкой в барабанной сушилке. Оказалось, что ультрафильтрация по сравнению

с выпариванием экономически выгоднее и наносит меньше термических повреждений. Кроме того, ультрафильтрация обеспечивает обессоливание, что позволяет получать дополнительный продукт.

### 3.1.4. Разработка принципиальной технологической схемы

Принципиальную технологическую схему разрабатывают на основе эскизной технологической схемы выбранного или разработанного оборудования. При этом разрабатываются способы доставки сырья в цех и отгрузки готовой продукции, переработки вторичных сырьевых ресурсов, обезвреживания и удаления отходов производства, вопросы обеспечения экологической безопасности и охраны труда, автоматизации производства [1, 8, 25].

Предварительный вариант технологической схемы вычерчивают с соблюдением определенных правил. Аппараты можно изображать без соблюдения масштаба, но с учетом соотношения размеров. Обязательным является распределение их по высотным отметкам. По горизонтали аппаратуру располагают последовательно в соответствии с технологическим потоком производства. Расстояние между аппаратами на схеме должно быть таким, чтобы она удобно читалась.

Каждая машина, аппарат или агрегат изображаются упрощенно в виде эскиза, отражающего их принципиальное устройство. Можно также пользоваться условными обозначениями аппаратов. При установке на технологической стадии нескольких однотипных аппаратов, работающих параллельно, изображают один, а число их указывают в экспликации схемы. Для непрерывных процессов при использовании каскада изображают все аппараты.

Каждый аппарат на технологической схеме должен иметь номер, который сохраняется во всех частях проекта (технологической, строительной, электротехнической и т.д.). Аппарат на схеме нумеруется слева направо с учетом технологической последовательности.

Основные материальные потоки наносят четкими сплошными линиями с указанием их направления и соответствующей нумерацией, расшифровка которой приводится в правом верхнем углу схемы.

На технологической схеме обязательно отмечают, откуда и как поступает в цех сырье и вспомогательные материалы, куда и каким способом удаляется готовая продукция, отходы, сточные воды. При большом расходе сырья целесообразно организовать его прием на цеховой склад. В этом случае изображают схему приема сырья в цех (исходная тара, способ разгрузки, приемная емкость). Если для транспортировки сырья и готовой продукции предусмотрен напольный транспорт, это указывают на схеме.

На принципиальной технологической схеме изображают оборудование не только основных, но и вспомогательных технологических стадий (операций), таких, как подготовка (измельчение, растворение, суспензирование и т.д.) и дозирование сырья, промежуточное хранение продуктов, поглощение отходящих газов и т.п.

На линиях основных и вспомогательных потоков показывают стандартными условными обозначениями арматуру. После изображения всего оборудования и материальных потоков составляется экспликация оборудования. Она содержит номер, обозначение чертежа аппарата, наименование оборудования и его основную характеристику, количество аппаратов и при необходимости конструкционный материал (в примечании).

Как правило, разработку принципиальной технологической схемы совмещают с разработкой методов автоматического контроля и регулирования технологического процесса. Автоматизация технологической схемы должна обеспечить контроль, регулирование и сигнализацию предельных значений параметров процесса и состояния технологического оборудования, блокировку и установку технологических машин и аппаратов в аварийных ситуациях.

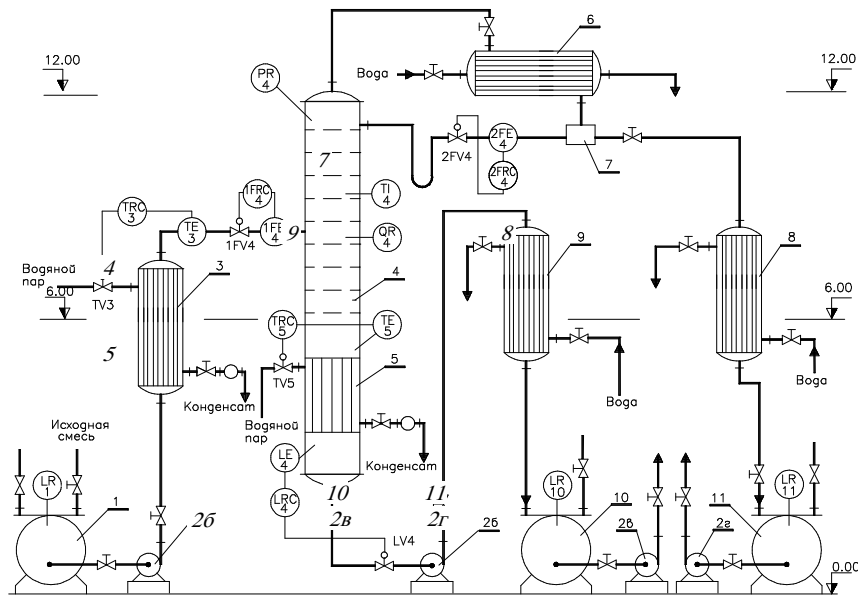
Приборы и средства автоматизации при выполнении принципиальной технологической схемы могут изображаться развернуто или упрощенно. При развернутом изображении на схеме показывают: отборные устройства, датчики, преобразователи, вторичные приборы, исполнительные механизмы, регулирующие и запорные органы, аппаратуру управления и сигнализации, комплектные устройства (управляющие вычислительные машины, телемеханические устройства) и т.д.

При упрощенном изображении на схеме показывают отборные устройства, измерительные и регулирующие приборы, исполнительные механизмы и регулирующие органы.

Приборы, средства автоматизации, электрические, вычислительные и микропроцессорные устройства на принципиальной технологической схеме показываются в соответствии с ГОСТ 21.404–85. Всем приборам и средствам автоматизации, изображенным на принципиальной технологической схеме, присваиваются позиционные обозначения, сохраняющиеся во всех чертежах и материалах проекта. Отборные устройства для всех постоянно подключенных приборов не имеют специального обозначения, а представляют собой тонкую сплошную линию, соединяющую технологический трубопровод или аппарат с первичным измерительным преобразователем.

Все оборудование (аппараты, насосы, вентиляторы и др.) на схеме изображают сплошными тонкими линиями толщиной 0,6...0,8 мм, а трубопроводы и арматуру – сплошными основными линиями в два раза толще, чем оборудование. Условные графические обозначения приборов и средств автоматизации на схемах выполняют линиями толщиной 0,5...0,6 мм, а линии связи – 0,2...0,3 мм (рис. 7).

После изображения на технологической схеме всех приборов и средств автоматизации составляется спецификация по форме ГОСТ 21.110–82. Приборы и средства автоматизации записываются в спецификацию группами:



**Рис. 7. Принципиальная технологическая схема ректификационной установки:**

1 – емкость исходной смеси; 2 – насосы исходной смеси (а), кубового остатка (б) и для перекачки продуктов на склад (в, г); 3 – подогреватель исходной смеси; 4 – колонна; 5 – встроенный кипятильник; 6 – дефлегматор; 7 – разделительный стакан; 8 – холодильник дистиллята; 9 – холодильник кубового остатка; 10 – емкость дистиллята; 11 – емкость кубового остатка

для измерения и регулирования температуры, давления и разрежения, расхода, количества, уровня, состава и качества веществ, прочие приборы.

После разработки принципиальной технологической схемы составляют полное описание ее. При описании каждой технологической стадии кратко сообщается о конструкции аппарата, способе загрузки сырья и выгрузке продуктов переработки, дается характеристика протекающего процесса (периодический, непрерывный, циклический), перечисляются основные параметры его (давление, температура и др.), методы контроля и регулирования, а также все отходы и побочные продукты. Кроме того, описываются также принятые в проекте способы внутрицеховой транспортировки сырья, вспомогательных материалов, реакционных масс, отходов и готовых продуктов.

В ходе проектирования в принципиальную технологическую схему могут вноситься изменения и дополнения. Окончательное оформление схемы производится после принятия основных проектных решений и выяснения вопросов, связанных с размещением и взаимным расположением аппаратов в цехе.

Для примера на рис. 7 представлен фрагмент принципиальной технологической схемы, разработанной на основе эскизной схемы (стадия ректификации в производстве этилового спирта).

Исходная смесь со склада подается в емкость 1, откуда центробежным насосом 2а направляется в кожухотрубчатый подогреватель исходной смеси 3, а затем в среднюю часть ректификационной колонны 4 с колпачковыми тарелками. Колонна имеет встроенный трубчатый кипятильник кубовой жидкости 5. В результате процесса ректификации в колонне получают пары, обогащенные легколетучим компонентом и кубовый остаток с тяжелолетучим компонентом. Пары направляются на конденсацию в кожухотрубчатый дефлегматор 6, затем жидкость поступает в разделитель 7, откуда часть ее (флегма) идет на орошение в колонну, а другая часть в виде целевого продукта направляется через кожухотрубчатый холодильник 8 в емкость 11 и из нее насосом 2г на склад. Кубовый остаток из колонны насосом 2б подается через холодильник 9 в приемную емкость 10, откуда центробежным насосом 2в направляется на склад.

Выше отмечалось, что при разработке принципиальной технологической схемы выбирают способы удаления и утилизации отходов.

Выход продукта в пищевой и перерабатывающей промышленности, использующей для получения продукции сырье растительного и животного происхождения, составляет 15...30 % от массы переработанного сырья. Остальная часть сырья, содержащая значительные количества ценных и полезных веществ, переходит в так называемые отходы производства, которые часто являются вторичным сырьем для производства дополнительной продукции.

Вовлечение в сферу производства огромных ресурсов промышленных отходов равносильно расширению сырьевой базы пищевой и перерабатывающей промышленности при одновременной экономии затрат труда, а выпуск дополнительной продукции из вторичного сырья означает снижение издержек производства на единицу конечной продукции при тех же затратах на сырье. Поэтому комплексное использование сырья и отходов является приоритетной задачей для пищевой и перерабатывающей промышленности. В процессе технологической переработки первичного сырья и вспомогательных производственных материалов получают основную, побочную продукцию, а также отходы производства.

Под *основной продукцией* понимают ту продукцию, для получения которой создано и осуществляется данное производство на конкретном промышленном предприятии. В пищевой промышленности это – сахар, растительное масло, спирт, ликеро-водочные изделия, пиво, виноградное вино, крахмал, крахмальная патока, глюкоза, чай, табак, консервы, сушеные овощи, продукты детского и диетического питания, мясо, молоко и продукция из них.

*Побочный продукт* – дополнительная продукция, образующаяся при производстве основной продукции и не являющаяся целью данного производства, но пригодная как сырье в другом производстве или для потребления в качестве готовой продукции. Побочные продукты производства образуются в результате физико-химической переработки сырья наряду с основной продукцией в едином технологическом цикле и сохраняют максимум полезных веществ в неизменном виде. Они имеют самостоятельное экономическое значение, отличаются от основной продукции по своим физико-химическим свойствам.

вам, агрегатному состоянию. К побочной продукции в молочной отрасли относятся – обезжиренное молоко, пахта, сыворотка, молочный сахар; в зерноперерабатывающей – отруби, мука кормовая, зародыш; в сахарной – меласса, рафинадная патока; в спиртовой – головная фракция этилового спирта, сивушное масло и т.д.

В соответствии с Законом РФ «Об отходах производства и потребления» от 24 июня 1998 г. № 89-ФЗ *отходы производства и потребления* – это остатки сырья, материалов, полуфабрикатов, иных изделий или продуктов, которые образовались в процессе производства или потребления, а также товары (продукция), утратившие свои потребительские свойства.

На практике понятие «отходы производства» весьма динамично. Оно может меняться с внедрением прогрессивных технологических процессов, передовой техники, новых видов сырья и с изменением спроса на вырабатываемую продукцию.

Отходы делятся на используемые и неиспользуемые. Используемые отходы производства – те отходы, относительно которых имеется возможность и целесообразность их использования непосредственно или после обработки. Используемые отходы можно рассматривать как вторичное сырье.

*Вторичное сырье* – это вторичные материальные ресурсы, для которых применительно к определенному отрезку времени имеется реальная возможность и целесообразность использования.

К этой группе относится наибольшее число отходов пищевой и перерабатывающей промышленности.

Неиспользуемые отходы – это отходы производства, для которых на современном уровне развития науки и техники пока не установлена возможность или целесообразность использования как непосредственно, так и после обработки. В пищевой промышленности к ним относят отбеленные глины, хмелевую дробину, транспортно-мочные воды, сепарационные шламы, пригоревшие продукты, отходы при зачистке сыра, масла, молока.

Для удаления отходов из аппаратов и их обезвреживания необходимо учитывать следующие. Во-первых, условия выгрузки необходимо предусматривать при конструировании аппаратов, а на основе агрегатного состояния отходов подбирать способ удаления.

Для выгрузки порошкообразных и гранулированных материалов следует применять пневмотранспорт. Для паст и шламов используется метод разбавления водой. Затем полученную суспензию перекачивают на станцию очистки.

Газообразные отходы удаляются и транспортируются за счет избыточного давления, под которым они, как правило, находятся в аппаратах. Эти отходы направляются на сжигание в печи или на так называемый «факел». Если эти газы безвредны, то они выбрасываются в атмосферу.

Жидкие производственные отходы, в зависимости от их свойств, удаляются либо в городскую канализацию, либо направляются на специальные очистные сооружения.

Переработка и очистка производственных отходов и соответствующее оборудование рассматриваются в специальных курсах.

### **3.1.5. Архитектурно-строительные решения и компоновка производства**

Под компоновкой производства понимают размещение технологического оборудования и сооружений, обеспечивающее нормальное течение технологического процесса, безопасность эксплуатации оборудования, нормальные условия для монтажа и ремонта аппаратуры при оптимальном объеме строительства [2 – 5, 19].

Требования и нормы, используемые при компоновке оборудования и помещений, подразделяются на четыре основные группы: санитарные требования и нормы, требования и нормы пожарной безопасности, требования и нормы охраны труда и техники безопасности, экономические требования. Первые три группы норм определяют границы, в пределах которых допустимы компоновочные решения (их варианты).

При размещении технологического оборудования различают три варианта компоновки: *закрытый* (в промышленных зданиях), *открытый* (на открытых железобетонных постаментов) и *смешанный*.

Промышленные здания классифицируют: по функциональному назначению, отношению к пожарной безопасности, этажности, методу застройки, количеству пролетов, способу освещенности естественным светом, соответствию климатическим условиям, по форме здания в плане и наличию внутрицехового подъемно-транспортного оборудования.

По функциональному назначению промышленные здания подразделяют на производственные (в которых размещаются цеха, выпускающие готовую продукцию или полуфабрикаты); подсобно-производственные (для размещения экспериментальных, инструментальных, ремонтных цехов); энергетические (котельные, ТЭЦ, компрессорные); складские; транспортные; санитарно-технические (насосные станции, очистные сооружения и др.); вспомогательные (это здания заводоуправления, КБ, медпункта).

По этажности промышленные здания и сооружения подразделяют на одноэтажные, многоэтажные и комбинированные. На практике значительное распространение получили одноэтажные промышленные здания как более экономичные ввиду того, что горизонтальное перемещение сырья и полуфабрикатов значительно дешевле и проще многоэтажного вертикального. Кроме того, отпадает необходимость в проектировании дорогостоящих лестниц и подъемников, стоимость стен и фундаментов ниже, чем в многоэтажных зданиях, облегчается оздоровление воздушной среды посредством максимального использования естественной вентиляции. Однако при одноэтажной застройке дороже стоимость отопления за счет увеличения площади теплопотерь и занимаемой территории.

Многоэтажные здания (до шести, семи этажей) проектируют при вертикальной схеме технологического процесса. В этом случае средства затрачиваются только на поднятие сырья или материалов вверх, так как вниз они опускаются самотеком. Многоэтажная застройка может быть вызвана размещением предприятий на стесненных земельных участках, в районах сложившихся населенных мест или реконструкцией действующих производств без перспективы на их расширение. Следовательно, этажность промышленного предприятия выбирают в зависимости от конкретных условий, характера производства и технико-экономических данных.

По способу освещенности естественным светом промышленные здания проектируют с боковым светом, проникающим через окна, и с комбинированным. По температурному режиму промышленные здания делят на теплые и холодные. В отапливаемых зданиях стены и покрытия подлежат теплотехническому расчету в соответствии с климатическим районом и должны обеспечивать возможность поддержания необходимой температуры внутри цеха в холодный период года.

Промышленные здания могут быть любой формы. Наиболее распространены здания, имеющие прямоугольное очертание или в виде сочетания нескольких прямоугольников.

По наличию внутрицехового кранового оборудования различают промышленные здания, оборудованные кранами, и

бескрановые. К внутрицеховому подъемно-транспортному оборудованию относят мостовые краны, кран-балки, консольные краны, монорельсы, тельферы, конвейеры, подвесные транспортеры.

В закрытом варианте большое значение имеют правильно запроектированные объемно-планировочные и конструктивные решения промышленных зданий, так как от них в значительной степени зависят возможности расположения технологического оборудования, уровень организации технологических процессов, комплексной механизации и автоматизации производства. При проектировании необходимо предвидеть развитие предприятия (совершенствование технологических процессов и оборудования) на достаточно длительную перспективу.

В зависимости от характера оборудования и климатических условий технологическое, энергетическое и санитарно-техническое оборудование может размещаться на открытых площадках, с применением при необходимости местных укрытий.

В закрытом варианте компоновки производства важной задачей является обеспечение в промышленных зданиях необходимых климатических, светотехнических и акустических условий, которые отвечали бы характеру производства. Поддержание требуемых параметров (температуры, влажности, давления, чистоты воздуха) обеспечивается вентиляцией и кондиционированием воздуха, созданием искусственного климата.

К промышленным зданиям предъявляют технологические, технические, архитектурно-художественные и экономические требования.

Технологические требования регламентируют соответствие здания своему назначению, т.е. способность здания обеспечить нормальное функционирование размещаемого в нем технологического оборудования и нормативный ход технологического процесса.

К техническим требованиям относится обеспечение необходимых прочности, устойчивости и долговечности зданий, противопожарных и других мероприятий.

Архитектурно-художественные требования предусматривают необходимость придания промышленному зданию красивого внутреннего и внешнего вида в соответствии с общим архитектурным стилем промышленного ансамбля.

Экономические требования выдвигают задачу оптимального, научно обоснованного расхода средств на строительство и эксплуатацию проектируемого здания.

*Объемно-планировочные решения производственных зданий.* Основные цеховые помещения размещают в зданиях в соответствии с выбранной технологической схемой: горизонтальной, вертикальной, смешанной (комбинацией первых двух схем).

Наиболее целесообразен принцип формирования производственных зданий на основе автономных строительно-технологических секций или блоков-секций, каждая из которых включает законченный технологический процесс или группу и завершена в строительном отношении. Такой принцип позволяет на основе однотипного проектного решения путем использования унифицированных строительно-технологических секций различного назначения и мощности не только получать типовые решения для всего параметрического ряда мощностей отрасли, но и создавать индивидуальные решения там, где это требуется.

В практике строительства предприятий сложились определенные типы зданий и габаритные схемы. Как правило, это бесчердачные, без фонарняной надстройки одноэтажные здания шириной 24...72 м, с сеткой колонн 12 × 6, 24 × 12 м, с высотой помещений 6 или 7,2 м. Применение одноэтажных зданий позволяет располагать производства в одной плоскости, повышает надежность передачи продуктов из цеха в цех путем использования напольных средств механизации, обеспечивает возможность эффективного технического перевооружения за счет трансформации помещений, упрощает конструктивные решения. Однако здания занимают значительные территории.

Многоэтажные производственные здания, как правило, возводят бесчердачными, без технических этажей, с сеткой колонн 6 × 6 м и высотой этажей 4,8 и 6 м. Эти здания особенно удобны для размещения производств с большой численностью работающих, так как позволяют приблизить подсобные и вспомогательные помещения к рабочим местам, использовать гравитационную и самотечную передачу продуктов переработки. Для ряда предприятий могут быть эффективны двухэтажные здания, объединяющие преимущества одно- и многоэтажных зданий. Здесь можно использовать более крупную сетку колонн в верхнем этаже – 12 × 6 и 18 × 6 м для основных зальных цехов, а по нижнему – 6 × 6 и 9 × 6 м для подсобных и складских помещений.

При прямой организации технологического процесса предпочтение отдается следующему функциональному зонированию внутреннего пространства по горизонтали (поэтажного или в целом на здание): склады приема сырья, цехи обработки сырья, изготовления готовой продукции, склады готовой продукции. По вертикали в многоэтажных зданиях выделяют зоны размещения служб инженерно-технического обеспечения, складов и экспедиций, объектов транспорта (первый и подвальный этажи, верхний этаж и покрытие зданий), основных производственных помещений и поэтажных складов. В двухэтажных зданиях основные производственные помещения размещают на верхнем этаже.

В планировочном решении зданий стремятся к группировке и объединению помещений с одинаковыми эксплуатационными режимами. На предприятиях выделяют следующие группы помещений: с нормальными температурно-влажностными параметрами воздушной среды, с повышенной относительной влажностью (80...95 %) и положительными температурами воздушной среды (22...25 °С), с повышенной относительной влажностью и низкими температурами воздушной среды (от 0 до -35 °С).

Вертикальные коммуникации (лестницы, лифты, вентиляторы и др.) на предприятиях обычно группируют в два транспортных узла: для подачи сырья и готовой продукции. Горизонтальные коммуникации – технологические трубопроводы, крупногабаритные вентиляционные магистрали, сети инженерного обеспечения – группируют и прокладывают вдоль транспортных коридоров и в подвальных этажах. В особых помещениях размещают пульты управления, вентили, задвижки.

Грузовые платформы, где осуществляют погрузочно-разгрузочные работы, проектируют открытыми или закрытыми (дебаркадеры) в зависимости от климатических и технологических условий. Следует предусматривать рациональное решение строительных конструкций без выступов и членений внутри цеховых помещений, что исключает образование скоплений пыли, плесени и повышает санитарный уровень производства, способствуя эффективной вентиляции всего объема помещения. Избегают применения пустотелых конструкций, подвесных потолков, пористых строительных материалов, при которых возможно образование неконтролируемых полостей и пространств, куда могут проникнуть продукты переработки (кровь, белок, жир, молоко и др.) и подвергнуться там разложению.

Несущие конструкции – фундаменты, колонны, перекрытия, балки и плиты покрытия – изготавливают преимущественно из сборного железобетона, а также металла (там, где это экономически оправдано). В наибольшей степени эксплуатацион-

ным режимам производств удовлетворяют безбалочные и другие виды конструкций, позволяющие создать гладкие поверхности перекрытий и покрытий, обращенные внутрь помещений. Такое решение резко снижает число типоразмеров перегородок, упрощает их примыкание к покрытию зданий, уменьшает трудозатраты на их монтаж.

Внутренняя отделка помещений пищевых предприятий выполняется с учетом удобства очистки от пыли и проведения систематической уборки горячей водой и моющими составами (полов, стен и окон). Для отделки стен применяются эмалевые краски, облицовка глазурованными плитками. Потолки белятся силикатными или известковыми красками.

В зависимости от полезных нагрузок (массы оборудования и людей) на междуэтажные перекрытия рекомендуется применять сетки колонн  $12 \times 6$  м при нагрузке до 100 МПа,  $9 \times 6$  м – до 150 МПа и  $6 \times 6$  м – при 200...250 МПа.

Многоэтажные производственные здания проектируют шириной 18 м и более, но при необходимости допускается ширина менее 18 м. Количество этажей обычно принимают от 2 до 6 с высотой, кратной 0,6 м и равной 3,6; 4,8 и 6 м. Для первого этажа предусмотрена дополнительная высота 7,2 м.

В случае применения обычного или провисающего оборудования верхних этажей допускается применять кран-балки, электротали, монорельсы грузоподъемностью 5 т. Для зданий с провисающим оборудованием имеется также схема с укрупненной сеткой колонн  $18 \times 6$  м, с мостовым краном грузоподъемностью 10 т и высотой этого этажа 8,4 или 10,8 м.

При проектировании внутрицехового транспорта следует ограничивать применение мостовых кранов, используя напольный (автокраны, автопогрузчики, электрокары, транспортеры и др.) и подвесной транспорт.

Внутреннее пространство здания на предприятиях складается из строительных конструкций, технологического оборудования, подъемно-транспортных устройств, коммуникаций. Строительные конструкции создают объемно-планировочное решение здания, а остальные элементы составляют его эксплуатируемый объем.

В целях индустриализации и кратчайшего срока строительства объекта компоновку самого промышленного здания необходимо выполнять с учетом максимальной унификации строительных элементов, применяя современные типовые детали и конструкции.

Все конструктивные элементы промышленных зданий подразделяют на *несущие и ограждающие*. Несущие элементы воспринимают нагрузки. К ним относятся фундаменты, колонны, балки, фермы, плиты и др. Ограждающие элементы предназначены для защиты от атмосферных осадков и обеспечения необходимого температурно-влажностного режима внутри помещений. К ограждающим конструкциям относятся наружные и внутренние стены, верхняя часть покрытий, окна, двери, фонари, полы и др.

При проектировании любого объекта необходимо учитывать конкретное основание, на котором будет расположено здание.

*Основания* бывают естественные, когда используются природные грунты в условиях естественного залегания, и искусственные, когда грунты не обладают необходимой несущей способностью и требуют предварительного усиления. *Естественным* основанием называется слой грунта, лежащий под подошвой фундамента и воспринимающий на себя массу здания или сооружения со всеми действующими на него внешними нагрузками.

Основания здания и сооружения проектируют по данным инженерно-геологических и гидрологических испытаний грунтов. По номенклатуре грунтов, принятой в СНиПе, различают следующие основные виды грунтов: скальные, крупнообломочные, песчаные, глинистые.

При выборе строительной площадки, а также при реконструкции зданий и сооружений, на территории которых грунты закислованы и защелочены, обязательно определяют степень агрессивности грунтовых вод.

*Искусственное* основание устраивают различными способами: механическим уплотнением, закреплением грунта, заменой слабых грунтов более прочными или применением свайных оснований.

Несущую способность и химическую стойкость грунтов можно повысить путем силикатизации, цементации, битумизации и методом «электроосмоса».

При устройстве оснований для малоэтажных зданий применяют песчаные подушки, т.е. слой слабого грунта заменяют более прочным, состоящим из крупного или среднезернистого песка. Песчаную подушку укладывают слоями 15...20 см, каждый слой уплотняют трамбовкой или вибрированием с поливкой водой.

*Фундаменты* – это подземная часть здания, которая распределяет и передает нагрузку на грунт. Верхняя граница фундамента и границы между его отдельными уступами называются *обрезами фундамента*. Поверхность, с помощью которой фундамент опирается на грунт, называют *подошвой фундамента*. Расстояние от поверхности грунта до подошвы фундамента называют *глубиной заложения*. Фундаменты подразделяются по конструкции в зависимости от характера действующих усилий, глубины промерзания грунта, наличия грунтовых вод, типа здания на следующие виды: ленточные, столбчатые, свайные, сплошные.

*Ленточные фундаменты* (рис. 8) применяются для слабых грунтов. Они выполняются из сборного или монолитного железобетона. Монолитный ленточный фундамент служит для установки колонн-стоек здания. Ширина основания фундамента обычно 1,2 м. Сборный ленточный фундамент закладывается под несущие стены здания, он состоит из унифицированных фундаментных плит и прямоугольных блоков различного размера.

*Столбчатый фундамент* (рис. 9) применяют для каждой колонны здания, а стены возводят с опорой на фундаментные балки.

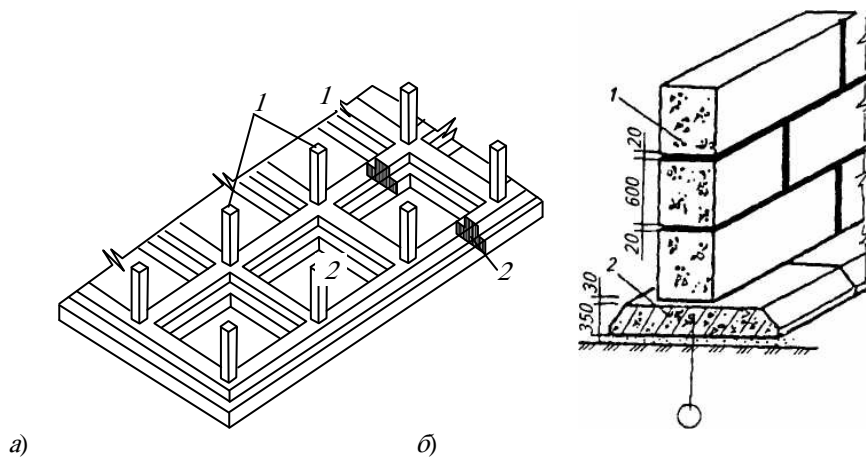


Рис. 8. Ленточный фундамент:

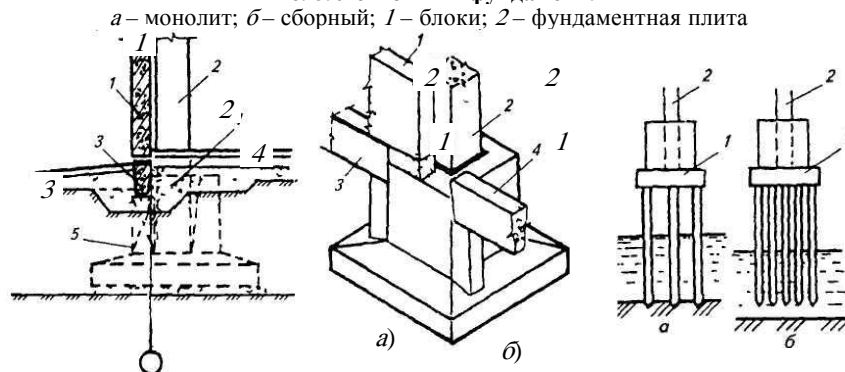


Рис. 9. Детали столбчатых фундаментов крайнего ряда колонн:

1 – стеновая панель; 2 – колонны;  
3 – фундаментная балка; 4 – железобетонный столбик;  
5 – фундамент стаканного типа

Рис. 10. Свайные фундаменты:

а – сваи стойки;  
б – висячие сваи;  
1 – ростверк; 2 – колонна

*Свайные фундаменты* (рис. 10) используются в случае слабого грунта или высокого расположения уровня грунтовых вод. Железобетонные сваи обычно выпускают квадратного или круглого сечения. При небольшом давлении на свайные фундаменты применяют сваи длиной от 4 до 7 м с сечением  $200 \times 250$  мм, а при длине 6...10 м –  $300 \times 350$  мм. По способу опускания в грунт сваи разделяются на *забивные* и *набивные*. Забивные сваи погружают в грунт в готовом виде при помощи механических копров и вибропогружателей. Набивные сваи (бетонные, железобетонные) изготавливают непосредственно в грунте.

*Сплошные фундаменты* применяются при неблагоприятных геологических и гидрологических условиях строительной площадки. Фундаменты образуют сплошную железобетонную плиту под всем зданием толщиной от 500 до 1500 мм.

В массовом промышленном строительстве применяют преимущественно конструктивную схему с полным каркасом. Она является типовой и обеспечивает экономичные решения проблем строительства одноэтажных промышленных зданий с полной унификацией сборных элементов.

Одноэтажные промышленные здания по производственной площади в общем объеме промышленного строительства занимают более 80 %. Они, как правило, экономичнее многоэтажных, потому что при их возведении расход стали сокращается на 25 %, а бетона – на 4 %, поэтому им отдается предпочтение.

Полный железобетонный каркас одноэтажного здания, как правило, состоит из заземленных внизу колонн и шарнирно связанных с ним балок, ферм и плит покрытия. Каркасы одноэтажных промышленных зданий выполняют из сборного железобетона или стали.

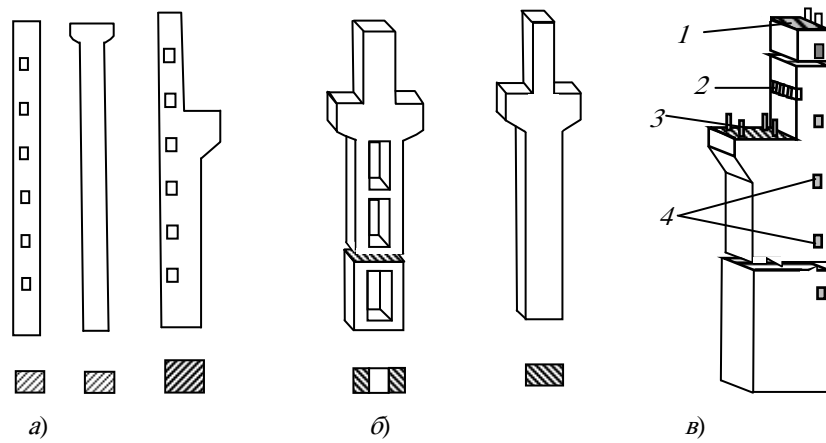
Унифицированные типовые конструкции из сборных железобетонных каркасов изготавливают заводским способом в соответствии с номенклатурой индустриальных изделий.

*Колонна* – это вертикальный несущий элемент каркаса промышленного здания, она является одним из основных строительных элементов, с помощью которого нагрузка передается на фундамент и служит соединительным узлом для других элементов здания. Колонны бывают железобетонные и стальные. Железобетонные колонны могут иметь квадратное, прямоугольное или двухветвевое сечение, в них предусмотрены стальные закладные элементы (рис. 11). Нарастивание колонн производится через два этажа посредством сварки стальных оголовков и оснований.

Стальные колонны целесообразно применять в одноэтажных зданиях при высоте более 14,4 м или шаге колонн свыше 12,0 м и в труднодоступных местах строительства. Их делают преимущественно сварными из одной, двух и более двутавровых или швеллерных профилей, уголков и листовой стали. Сечение стержня колонн бывает сплошным или сквозным (решетчатым).

Фахверк (или дополнительный каркас) располагают в плоскости продольных и торцевых стен. Он необходим для восприятия массы стенового заполнения, оконных переплетов, ветровых нагрузок и передачи их на основной каркас. Обычно фахверк состоит из *ригелей* и *стоек*. Их количество и местоположение определяется шагом колонн, высотой здания, конструкцией стенового заполнения, характером и величиной нагрузок. При шаге колонн более 6 м в фахверк вводят дополнительные стойки с собственными фундаментами.





**Рис. 11. Колонны:**

*а* – колонны квадратного сечения; *б* – двухветвевые колонны прямоугольного сечения; *в* – закладные элементы колонны: 1 – оголовок; 2 – упор подкрановой балки; 3 – опора подкрановой балки; 4 – элемент крепления стеновых панелей

*Ригели* предназначены для размещения плит перекрытия и имеют высоту 800 мм.

Элементы каркаса, соединяющие между собой поперечные рамы, называются *перекрытиями*. По характеру расположения они бывают горизонтальными и вертикальными.

Роль горизонтальных связей выполняют плиты покрытия.

*Балки и фермы* (рис. 12, 13) применяются для покрытий промышленных зданий. Расстояние между опорами (по продольным осям), перекрываемое балками или фермами, называется пролетом.

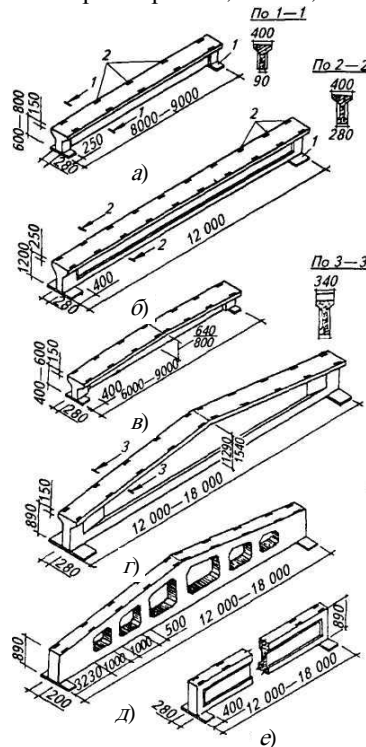
Железобетонные балки применяются для пролетов от 6 до 18 м с односкатным, двускатным и плоским профилем кровли.

В верхнем поясе балок имеются закладные стальные пластины, к которым сваркой крепят плиты покрытий.

Для пролетов 18, 24, 30 м в промышленных зданиях применяют железобетонные фермы (рис. 13).

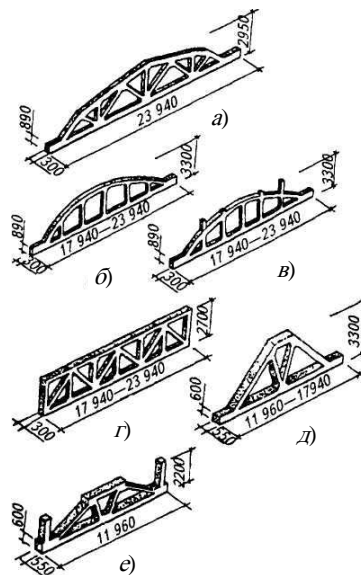
Балки и фермы крепятся к колоннам с помощью анкерных болтов и закладных пластин.

*Плиты* перекрытий бывают основными и доборными. Железобетонная плита перекрытий чаще всего имеет номинальную длину 6 м и ширину 1,5 м. Ширина доборных плит 0,75 м. Для перекрытия здания в качестве несущего настила часто применяют плиты длиной 6 и 12 м при ширине 1,5 и 3 м, соответственно.



**Рис. 12. Железобетонные балки покрытий:**

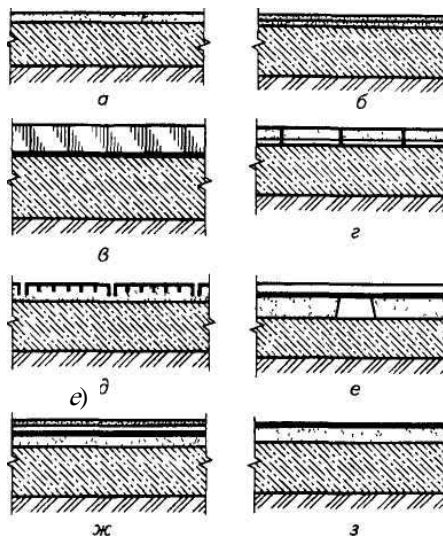
- а* – односкатные таврового сечения;
- б* – односкатные двутаврового сечения;
- в* – двускатные (для пролетов 6...9 м);
- г* – двускатные (для пролетов 12...18 м);
- д* – решетчатые (для пролетов 12...18 м);
- е* – с параллельными поясами;
- 1 – опорный стальной лист;
- 2 – закладные детали



**Рис. 13. Железобетонные фермы покрытия:**

- а* – сегментная;
- б* – арочная бескаркасная;
- в* – арочная для плоских покрытий;
- г* – с параллельными поясами;
- д* – трапецидальная;
- е* – подстропильная

*Полы.* На первом этаже основанием для них служит уплотненный верхний слой грунта, а на этажах железобетонные плиты междуэтажных перекрытий. На основание при необходимости наносят гидроизоляцию (если пол подвергается воздействию грунтовых вод или агрессивных жидкостей). Далее располагается стяжка – выравнивающий слой с ровной поверхностью (бетон, строительный раствор). Затем на стяжку наносится прослойка из соединительного (клеевого материала). На клеевой материал стелят покрытие (линолеум, паркет и т.п.) (рис. 14).



**Рис. 14. Конструкции полов:**

*а* – бетонный; *б* – ксилолитовый; *в* – каменный; *г* – плиточный;  
*д* – из металлических плит; *е* – дощатый; *ж* – линолеум;  
*з* – из поливинилацетата

Как показывает практика, на пищевых предприятиях присутствует целый комплекс нагрузок – механические, абразивные, ударные, химические, водные, температурные. Незащищенный бетон от таких нагрузок быстро разрушается, в воздух выделяются частицы пыли, в порах бетона разводятся целые колонии патогенных микроорганизмов, что ведет к ухудшению качества производимой на предприятии продукции. В таких случаях хорошим решением защиты бетона являются полимерные (так называемые «наливные») полы. Такие полы бесшовны, обладают химической стойкостью, выдерживают механические, водные и температурные нагрузки. Полимерные полы различаются по типу связующего – эпоксидные, полиуретановые, метилметакриловые и т.д. – и по способу укладки – тонкослойные окрасочные, наливные, высоконаполненные. Выбор покрытия зависит от условий укладки, а также от нагрузок, которым пол будет подвергаться в процессе эксплуатации предприятия. В зоне розлива и водоподготовки, например, лучше всего подойдет полиуретанцементное покрытие, в цехе упаковки и пакетирования – эпоксидно-кварцевое, на складе готовой продукции достаточно бетона с упрочненным верхним слоем. Особое внимание перед укладкой покрытия уделяется подготовке основания (как правило, бетонного), так как от этого напрямую зависит срок службы полимерного пола. Бетонное основание должно соответствовать следующим требованиям:



- прочность не менее М300 (бетон марки В22,5);
- влажность не более 4 % (со времени укладки бетонной стяжки должно пройти не менее 28 сут.);
- ровность в соответствии со СНиП (4 мм на двухметровую рейку) и наличие уклонов к сливным лоткам (1,5...2 %);
- наличие гидроизоляции в том случае, если основание находится на земле.

Основные производители покрытий – Stonhard (США), Flowcrete (США), Sika (Швейцария), John Lord (Англия), Ucrete (Англия), RPM (Бельгия).

На рис. 15 представлены самые известные системы полов компании Stonhard.

Stonclad GS и Stonclad UT примерно одинаковы по своим техническим характеристикам, разница в том, что Stonclad UT, в отличие от Stonclad GS, может выдержать более высокую температуру (до 120 °С), термоудары и постоянные потоки воды.



**Рис. 15. Системы полов компании Stonhard**

*Перегородки.* Для разграничения больших площадей промышленных помещений на отдельные помещения, когда производственный и температурно-влажностный режимы имеют разные параметры, устанавливают перегородки на всю высоту помещения.

Перегородки могут быть кирпичные, железобетонные, металлические и стеклянные, при этом главное внимание уделяют индустриализации их производства.

*Внутрицеховые конструкции.* Для создания оптимальных условий эксплуатации и ремонта технологического оборудования в промышленных зданиях размещают площадки, антресоли, этажерки, а также лестницы.

*Технологические площадки* предназначены для обслуживания оборудования, складирования материалов и сырья. Их устанавливают чаще всего в цехах, где технологический процесс организован по вертикали. Площадки могут опираться на основные конструкции здания и самостоятельные опоры и нередко бывают многоярусными.

*Антресоли* представляют собой полуэтажи и предназначены для размещения оборудования вспомогательных помещений. Антресоли позволяют увеличить площадь цехов.

*Этажерки* – это многоярусные сооружения внутри производственного здания, на которых устанавливаются крупногабаритные конструкции. Все они выполняются из металла и железобетона. Каждая имеет ограждение высотой не менее 1 м.

*Лестницы* промышленных зданий служат для связи между этажами многоэтажных зданий, а также антресольных этажей и этажерок. В соответствии с назначением они делятся на основные (входные, между этажами), служебные (для обслуживания оборудования), пожарные и аварийные.

Основные лестницы располагаются в отдельных помещениях (шахтах), огражденных стенами. По конструкции различают следующие типы лестниц: сборные железобетонные с отдельными маршами и площадками; сборные из штучных ступеней; металлические.

Служебные лестницы выполняют из металлических конструкций и крепят к строительным конструкциям и оборудованию под углом наклона к горизонту 45 и 60°.

Для размещения технологических схем в пространстве необходимо определить перечень помещений цеха и рассчитать их площади. В общем случае в цехе различают три вида производственных помещений: основные производственные; вспомогательные производственные; обслуживающие.

Площади помещений цехов пищевых предприятий рассчитывают по одному из следующих способов:

- по укрупненным нормам площади на единицу сырья или готовой продукции;
- по норме площади на одного рабочего;
- по формулам, учитывающим массу обрабатываемого сырья, продолжительность технологических операций, норму нагрузки на 1 м<sup>2</sup> площади пола или 1 м длины подвесных путей.

После расчета площадей выбирают унифицированную типовую секцию и количество этажей здания. На основании изучения технологических и функциональных связей приступают к составлению компоновочного решения.

В первую очередь решают вопросы размещения оборудования и помещений по вертикали, затем выполняют компоновку помещений и оборудования в них по горизонтали.

*Компоновка оборудования и помещений по вертикали.* Вертикальная компоновка заключается в поэтажном распределении технологического оборудования и увязке его по вертикали с ходом технологического процесса. Одновременно решаются вопросы расположения и увязки в вертикальной плоскости производственных помещений с подсобными, бытовыми, конторскими и складскими, осуществляется выбор типа межоперационного транспорта.

Основные принципы вертикальной компоновки следующие:

1. Технологический процесс, размещаемый в здании, должен быть наилучшим образом увязан с общим производственным процессом предприятия. Необходимо обеспечить наименьшие затраты на межцеховое транспортирование сырья и продукции, подачу энергии и оказание прочих услуг проектируемому производству.

2. При соблюдении избранной принципиальной схемы расположения оборудования размещение машин по этажам должно быть относительно равномерным и отвечать требованиям техники безопасности. Это позволяет сократить потребность в производственных площадях.

3. Одинаковое и однотипное оборудование нужно устанавливать по возможности на одном этаже, что облегчает обслуживание машин и дает возможность сократить численность персонала.

4. Размещение оборудования по этажам должно способствовать широкому применению самотечного транспорта. Практически этот принцип реализуется путем сокращения количества подъемов сырья и продукта.

5. На нижних этажах здания следует располагать машины, на которые направляются для совместной обработки разные потоки промежуточных продуктов. На верхних этажах – машины, разделяющие в процессе обработки поступающий на них единый поток промежуточных продуктов на отдельные потоки с разными качественными характеристиками. Такое соотношение в расположении смежных групп технологического оборудования дает возможность уменьшить количество необходимых транспортных средств, требующих затрат энергии на перемещение продуктов.

6. На первых этажах здания предпочтительнее размещать оборудование с большей массой, а также машины, вызывающие вибрацию здания. Расположение их с опорой на естественное основание обходится дешевле.

7. Оборудование, вызывающее вибрацию конструктивных элементов здания, и машины, на качество работы которых оказывает влияние вибрация (дозировочные устройства и т.д.), должны монтироваться на разных этажах, в разных помещени-

ях. Устранение отрицательного воздействия другими путями надлежащего эффекта, как правило, не дает.

8. Малогабаритное оборудование, и прежде всего машины, не требующие больших затрат труда на обслуживание, нужно располагать по возможности одно над другим на одном этаже с устройством в случае необходимости площадок для наблюдения за их работой.

9. Подсобные и бытовые помещения должны быть увязаны с производственными помещениями и с выходами наружу, что требует их размещения на первом этаже здания.

Вертикальная компоновка оборудования и помещений выполняется путем составления эскизов. На листе бумаги без масштаба проводится ряд параллельных линий. Промежутки между линиями условно принимаются за этажи. Их число должно соответствовать этажности здания, принятого в первых вариантах компоновки. Технологические машины изображаются простейшими геометрическими фигурами, транспортные устройства – условными обозначениями, основой которых является линия.

Приступая к составлению эскиза, необходимо установить особенности размещения каждой машины, обеспечивающие эффективную ее работу, оценить их и наметить возможные варианты расположения по вертикали. Разработанный вариант компоновки анализируется, с учетом выявленных недостатков составляется новый эскиз, и так поступают до получения варианта, в котором наиболее полно реализуются принципы вертикальной компоновки.

*Компоновка оборудования и помещений по горизонтали.* Выполняя горизонтальную компоновку оборудования и помещений, во-первых, осуществляют выбор варианта расположения всего оборудования в плане. Машины могут быть размещены в один ряд вдоль здания. Это уменьшает ширину и увеличивает длину здания, благодаря чему обеспечивается хорошая естественная освещенность помещений и рабочих мест. Машины могут быть расположены в два, три и четыре ряда, что позволяет увеличить ширину здания и приблизить его форму к квадрату, но освещенность помещений ухудшается. Во-вторых, устанавливаются проходы между отдельными машинами, группами и рядами машин в соответствии с требованиями техники безопасности и удобства их обслуживания. Проходы могут быть запроектированы у стен или в центре помещения вдоль или поперек здания. В-третьих, увязывают между собой отдельные машины, если проектируемый поток имеет горизонтальное направление. В-четвертых, решают вопросы увязки бытовых, конторских и других подсобных помещений с производственными и всех помещений с лестничными клетками и выходами наружу.

Горизонтальная компоновка оборудования и помещений, как и вертикальная, разрабатывается в нескольких вариантах, из которых выбирается лучший. При разработке отдельных вариантов и выборе наиболее оптимального исходят из следующих принципов:

1. Проходы между машинами, между машинами и стенами здания должны быть минимальными и по возможности не превышать пределов, обусловленных требованиями техники безопасности и удобства обслуживания. Реализация этого принципа позволяет уменьшить необходимую производственную площадь.

2. Расположение оборудования и отдельных помещений должно быть таким, чтобы конфигурация здания приближалась к наиболее экономичной.

3. Размещение машин должно создавать наилучшие условия для естественной освещенности рабочих мест и помещений.

4. Должна быть обеспечена экономичная увязка технологического процесса, размещаемого в здании, с общим производственным процессом предприятия (расположение складов, подъездных путей и т.п.)

5. Следует добиваться минимального расстояния между отдельными машинами и рабочими местами, что позволяет уменьшить протяженность транспортных линий.

Горизонтальную компоновку производства следует начинать с выбора общей схемы расположения отделений (стадий процесса) в плане. Варианты размещения отделений могут быть разные, но основными из них являются два: последовательное, при котором имеет место прямолинейное течение всего процесса, и частично параллельное, когда процесс завершается на той же линии, с которой начинается. Первый вариант используется обычно при проектировании крупных предприятий, когда много оборудования и оно полностью заполняет предельную ширину здания, второй – при проектировании небольших и средних по мощности предприятий, так как на них оборудования меньше и часть отделений нужно располагать для получения экономичной конфигурации здания параллельно.

После выбора варианта расположения отделений в плане переходят к компоновке оборудования. На первом этапе на общей производственной площади выделяют специальные зоны для размещения отдельных групп оборудования. При вертикальном потоке обычно выделяют зоны расположения транспортного оборудования и зоны размещения технологических машин. При горизонтальном потоке, когда транспортные механизмы тесно связаны с технологическим оборудованием в поточные линии, выделяют зоны размещения отдельных линий.

Основной вариант размещения оборудования в плане при горизонтальном потоке, как правило, обеспечивает прямолинейность процесса. Могут быть использованы другие варианты в случаях, когда необходимо уменьшить длину здания, не меняя его ширины (Г-образное размещение) или увеличивая ее (П-образное размещение).

Если ряд процессов производства требуют изоляции, компоновочные решения разрабатываются особым методом (например, кондитерский цех хлебозавода). В первую очередь решаются вопросы размещения и увязки в плане отдельных помещений (подготовки сырья; мойки яиц; приготовления полуфабрикатов; выпечки; приготовления крема; обработки инвентаря; отделки тортов; упаковки), а затем уже расположения в них отдельных единиц или небольших групп оборудования.

Наметив зоны расположения отдельных групп оборудования, переходят к детальной планировке расположения каждой машины. Машина должна быть правильно размещена по отношению к потокам сырья и полуфабриката. Это означает, что приемное и выпускное устройства машины должны быть расположены в соответствии с точками поступления на нее продукта и передачи на дальнейшую обработку, а также с учетом положения несущих конструкций здания.

В вертикальном потоке поступление продукта на машину нужно проектировать наклонно, в границах предельного угла. Строго вертикальное перемещение продукта, особенно с высоты нескольких этажей, обуславливает большую скорость его движения и, как следствие, повышенное выделение пыли и ухудшение работы технологического оборудования. Органы управления и регулирования машины должны быть доступными обслуживающему персоналу. По отношению к окнам машины необходимо располагать так, чтобы лучше были освещены ее части и узлы, требующие повышенного внимания и применения ручного труда при обслуживании. Наконец, должны быть созданы условия для проведения монтажных, демонтажных и ремонтных работ.

Чтобы квалифицированно выполнить планировку расположения отдельных машин, нужно хорошо знать их устройство, особенности обслуживания, выполнения монтажных и ремонтных работ. Эти данные приводятся в специальной литературе и в каталогах. Проектные институты разрабатывают собственные каталоги, в которых подробно описываются и иллюстрируются особенности установки каждой машины.

Разработка горизонтальной компоновки оборудования и помещений также осуществляется путем составления эскизов. Но в отличие от вертикальной компоновки их нужно составлять в масштабе и с нанесением разбивочных осей.

Выполнение горизонтальной компоновки облегчается, если используются специальные методы и приемы. Существует два основных метода. Один из них – метод моделирования. Он применяется при компоновке оборудования в случаях вертикального и частично горизонтального потоков. Суть метода состоит в следующем. В масштабе (с указанием разбивочных осей или без них) вычерчивается площадь, отводимая для оборудования. Также в масштабе выполняются проекции машин в плане. Передвигая проекции машин по плану помещения или этажа, находят наиболее приемлемый вариант компоновки.

Другой метод иногда именуется методом функциональных связей. Он используется при компоновке помещений и отделений. Его основу составляют производственные связи помещений и отделений, размещаемых в одной горизонтальной плоскости. При разработке компоновочных решений этим методом сначала выявляют функциональные связи отделений и помещений. Для этого составляют таблицу, в которой по вертикали и по горизонтали в одинаковой последовательности приводится их перечень. Стрелками по вертикали или по горизонтали фиксируются связи каждого отделения и помещения с другими. Например, отмечается, что первое отделение непосредственно связано с 8, 10, 12-м, второе – с 5-м и 8-м и т.д. Затем составляется безразмерная схема компоновки. Отделения и помещения, функционально связанные между собой, располагаются на ней на смежных площадях – первое помещение с 8, 10, 12-м, второе – 8-м и 5-м и т.д. На заключительном этапе разрабатывается схема компоновки в масштабе. Это наиболее сложный этап. Нужно сохранить по возможности непосредственные связи помещений и отделений, что не всегда удается. Если разрывы неизбежны, то они должны быть минимальными и касаться менее существенных связей.

Разработка компоновочных решений завершается определением или уточнением габаритных размеров производственного здания. Размеры в плане увязываются с принятой сеткой колонн. Ширина этажа должна быть кратна пролету, длина – шагу колонны. Ширина многоэтажного здания принимается по величине наиболее широкого этажа. Что касается его длины, то здесь возможны варианты. На предприятиях ряда отраслей пищевой промышленности, например на хлебозаводах, распространены разноэтажные здания. Это обстоятельство нужно учитывать, определяя его длину. Высота отдельных этажей определяется по высоте наиболее габаритного оборудования плюс некоторая дополнительная величина, обеспечивающая проведение монтажных и ремонтных работ. Высота этажа должна соответствовать общепринятым модулю и размерам, требованиям санитарных норм проектирования производственных зданий.

В соответствии с данными рекомендациями сформулированы основные требования размещения оборудования:

- а) минимальное расстояние между аппаратами, а также между аппаратами и строительными элементами – 0,8 м;
- б) основные проходы по фронту обслуживания и между рядами машин должны быть шириной 2 м;
- в) вибрирующее оборудование (компрессоры, дробилки, вентиляторы, насосы и др.) размещают на массивных фундаментах, изолированных от основной конструкции здания;
- г) тяжелое и крупногабаритное оборудование размещают на первом этаже, поскольку расположение его на верхних этажах вызовет необходимость усложнения строительных конструкций;
- д) тяжелое оборудование, обслуживаемое подъемными кранами, размещают в зоне приближения крюка крана.

Для поиска оптимального варианта компоновки привлекаются специалисты различных отделов проектной организации: технологи, монтажники, электрики и т.д. Целесообразно к этой работе привлекать и специалистов заказчика.

На компоновочных чертежах в масштабе 1 : 100 изображают планы каждого этажа с нанесением сетки колонн и наружных контуров аппаратов, продольные и поперечные разрезы здания.

На строительных планах колонны обозначают пересечением двух взаимно перпендикулярных продольных и поперечных разбивочных осевых линий. Систему продольных и поперечных осей по рядам колонн называют *сеткой колонн*. Продольные разбивочные оси обозначаются прописными буквами русского алфавита, за исключением букв З, Й, Х, О, Ц, Ч, Ы, Ь, Ъ (рис. 16), поперечные – цифрами.

Аппараты ориентируют и привязывают по двум взаимно перпендикулярным направлениям к осям колонн или к уже нанесенным на план аппаратам.

На поперечных и продольных разрезах цеха стараются показать все аппараты. Как и на планах, в разрезах оборудование изображается контурно и показывают способ его установки: на фундаменте, на консолях и т.д. К планам и разрезам цеха дается экспликация, номера аппаратов в которой обязательно должны совпадать с номерами на технологической схеме.

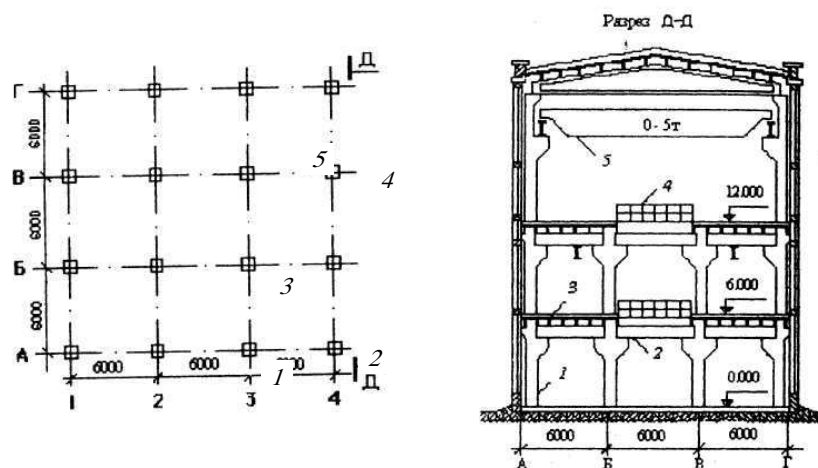


Рис. 16. Строительный план и разрез промышленного здания:

1 – колонна; 2 – ригель; 3 – плита перекрытия; 4 – ограждение;  
5 – мостовой кран; 6 – балка

В экспликации указывается наименование аппарата, его конструкционный материал, характеристика, количество таких аппаратов и масса аппарата. Цеховой напольный транспорт не изображается на планах при компоновке.

При определении общей производственной площади следует учитывать, что 40...50 % ее занимает трубопроводная обвязка. Различные варианты компоновки оборудования отличаются друг от друга длиной трубопроводов, транспортеров, линий пневмотранспорта, количеством и типом газодувок, насосов, промежуточных емкостей, этажностью строительных сооружений и т.д.

Еще раз отметим, что проектирование – итерационный процесс, при реализации которого приходится многократно возвращаться с последующих этапов разработки проекта на предыдущие для пересмотра принятых ранее решений, документации, ее улучшения и доработки. Так, разрабатывая принципиальную технологическую схему производства, предварительно распределяют оборудование по высотным отметкам. Затем на этапе компоновки оборудования выясняется, что решения, принятые при разработке принципиальной технологической схемы, невозможно реализовать или их реализация приведет к значительному удорожанию строительной конструкции и проектировщики вынуждены вернуться на этап разработки принципиальной технологической схемы и рассмотреть еще один ее вариант.

Такие возвраты могут иметь место и на второй стадии проектирования при *монтажной проработке*, когда оказывается, что реализация решений, принятых на этапах разработки принципиальной технологической схемы и компоновки оборудования, приводит к неизбежным гидравлическим «мешкам», невозможности использования намеченных пространств для размещения теплоносителей и т.п. Поэтому приходится вновь возвращаться на предыдущие этапы проектирования с целью корректировки принципиальной технологической схемы и компоновки производства.

Технолог должен сделать анализ и оценить результат компоновки производства по сравнению с показателями аналогичных объектов. При этом сравнивают доли стоимости оборудования в общей смете, площади, приходящиеся на один аппарат, строительные объемы зданий на единицу площади.

Разработанный проект объекта рассматривается и утверждается техническим советом проектной организации. Проект с разработанными сметами передается заказчику для согласования с генеральной строительно-монтажной организацией. После всех согласований приступают к подготовке рабочей документации.

### 3.2. РАБОЧАЯ ДОКУМЕНТАЦИЯ

При двухстадийном проектировании после разработки и утверждения проекта, а также подтверждения поставки запланированного оборудования разрабатывается рабочая документация. Эта документация готовится в составе и объеме, обеспечивающем по ней производство строительных и монтажных работ. Вся эта документация разрабатывается в соответствии с требованиями государственных стандартов и установленных норм.

Рабочая документация должна включать: рабочие чертежи объекта; сметы; ведомости объемов строительных и монтажных работ; ведомости потребности в материалах; расчеты показателей изменения сметной стоимости работ и затрат при применении в проектах достижений науки, техники и передового опыта; спецификации на оборудование, опросные листы и габаритные чертежи; паспорт строительных рабочих чертежей зданий и сооружений.

В состав рабочих чертежей входят строительно-монтажные чертежи, планы и разрезы размещения оборудования и трубопроводов, а также чертежи элементов нетиповых строительных конструкций, общие виды нестандартного технологического оборудования в объеме, необходимом для выполнения конструкторской документации.

В процессе подготовки рабочей документации проектная организация дорабатывает и конкретизирует принципиальные решения, принятые при разработке проекта и его утверждении. При необходимости технологический отдел проектной организации вносит изменения в технологическую схему производства, а затем выполняет все недостающие расчеты, производит доработку компоновки оборудования, корректирует и выдает задания проектировщикам других отделов.

Одним из важных этапов подготовки рабочей документации объекта является монтажная проработка. *Монтажная проработка* – это процесс, конечным результатом которого будут чертежи трубопроводной обвязки технологического оборудования проектируемого производства и объекта в целом.

Исходными данными для проведения монтажной проработки служат: принципиальная технологическая схема производства; компоновочные чертежи; чертежи общих видов оборудования; фрагмент генерального плана предприятия с указанием места расположения проектируемого объекта и направлением эстакад этого предприятия и подземных сетей; сортаменты труб и их деталей.

Монтажная проработка заключается в трассировке основных технологических магистралей и трубопроводной обвязке каждого узла схемы.

Вначале производят трассировку межцеховых магистралей и внутрицеховых, а затем делают обвязку каждого узла технологической схемы.

В отличие от машиностроительных чертежей здесь допускается некоторая условность изображения отдельных элементов.

При выполнении монтажных чертежей наиболее употребителен масштаб 1 : 50. Чертежи трассировки магистральных трубопроводов можно выполнять в масштабе 1 : 100. Сложные узлы с большим количеством мелких деталей следует вычерчивать в масштабах 1 : 20 и 1 : 10.

В зависимости от свойств транспортируемых веществ, а также требований, предъявляемых к качеству материала труб, и методов сварки, технологические трубопроводы делятся на три категории:

I категория – трубопроводы для огне- и взрывоопасных, агрессивных и токсичных продуктов вне зависимости от величины давления в них и температуры;

II категория – трубопроводы для продуктов, обладающих слабовыраженными коррозионными, огнеопасными и токсичными свойствами, а также трубопроводы для щелочей;

III категория – все остальные трубопроводы.

Кроме того, по типу материала, из которого они изготавливаются, трубопроводы делятся на металлические, металлические, защищенные изнутри неметаллическими материалами, и неметаллические. Для защиты стальных труб от коррозии, а

также для изготовления неметаллических труб применяют: винилпласт, бутилкаучук, полиэтилен, полиизобутилен, резину, бутадиен-стирольный каучук, стекло, текстолит, фаолит, фарфор, хлоропреновый каучук.

Составными частями отдельного трубопровода являются цилиндрические тубы, детали для соединения труб между собой (фланцы, муфты), фасонные части для изменения направления и сечения (отводы, колена, переходные патрубки, тройники), трубопроводная арматура.

Трубопроводные детали рассчитывают на определенное «условное» давление, т.е. наибольшее рабочее давление, допускаемое в трубопроводе. Расчетное давление трубопроводов для агрессивных жидкостей принимают выше максимально возможного в трубопроводе по условиям технологического процесса.

Выбор труб и определение их диаметра проводятся в такой последовательности. Вначале анализируются исходные данные: температура и давление транспортируемой среды, расход, вязкость, сведения о коррозионных, токсических и пожароопасных свойствах, удельный вес, а также назначение рассчитываемого участка трубопровода и технологические требования, предъявляемые к материалу труб. На основании проведенного анализа выбирают материал труб. Затем переходят к гидравлическому расчету. Основной целью такого расчета является определение диаметра трубопровода. Одновременно определяют потери напора на отдельных участках.

Особенное внимание уделяется подбору трубопроводной арматуры, т.е. механизмам и устройствам, предназначенным для полного или частичного отключения отдельных участков трубопровода, предотвращения обратного тока жидкости или газа, а также опасного повышения давления.

По конструкции корпуса, и особенно запорного органа, а также по назначению арматура делится на несколько групп.

**Вентили** являются основными запорными устройствами трубопроводов для жидкостей и газов при любых давлениях и весьма высоких температурах. Они изготавливаются из чугуна, стали, пластмасс, цветных металлов. Вентили отличаются надежностью в работе, герметичностью, а также плавной регулировкой величины прохода, но имеют относительно высокое сопротивление (коэффициент сопротивления достигает 7) и большие габариты. Они непригодны для загрязненных и легко кристаллизующихся растворов. Следует помнить, что максимальный условный проход вентиля – 250 мм.

**Задвижки** служат запорными устройствами на трубопроводах среднего и большого диаметра (от 50 мм и выше). Основными преимуществами задвижек по сравнению с вентилями являются малое сопротивление (коэффициент сопротивления не более 2) и небольшие габариты. Они могут применяться для загрязненных потоков. Однако, герметичность задвижек ниже герметичности вентиля соответствующего диаметра.

**Краны** применяют в качестве запорной арматуры на трубопроводах диаметром до 200 мм, предназначенных для транспортирования жидкостей, легко застывающих продуктов и взвесей при температуре до 100 °С и давлении до 10 кгс/см<sup>2</sup>.

Работа кранов в качестве запорной аппаратуры имеет некоторые особенности. Быстрое открывание проходного отверстия может привести к гидравлическому удару в трубопроводах, где протекают жидкости под давлением. В то же время краны обладают определенными преимуществами: они дают возможность пропускать жидкости, содержащие взвеси и кристаллы, создают небольшое гидравлическое сопротивление.

Корпус и пробка крана могут быть выполнены из чугуна, стали, бронзы, латуни, а также из фарфора, стекла, фаолита.

**Предохранительные клапаны** предназначены для защиты трубопроводной системы от повышения давления выше предельно допустимого. Максимальный условный проход предохранительных клапанов 150 мм. Конструктивно предохранительные устройства делятся на пружинные, рычажные и на предохранительные пластины (мембраны).

**Обратные клапаны** устанавливаются на трубопроводах с целью предотвращения обратного хода жидкости или газа (например, при внезапной остановке насоса или компрессора). По конструкции запорного органа различают клапаны подъемные и поворотные.

К обратным клапанам можно также отнести и приемные клапаны, устанавливаемые на всасывающих трубах насосов для предотвращения опорожнения при кратковременной остановке. Приемные клапаны снабжаются фильтрами.

**Редукционные клапаны** применяются для понижения давления газа в трубопроводах, когда применение более точных и дорогих автоматических устройств нецелесообразно.

**Конденсатоотводчики** – это устройства, предупреждающие просок водяного пара в линию сбора конденсата.

Трубопроводная арматура (вентили, задвижки, краны) может иметь различные приводы.

**Пневмопривод** обеспечивает надежность, плавную работу и полную взрывобезопасность, благодаря чему он широко распространен на химических предприятиях. Пневмоприводом в виде гибкой мембраны, прогибающейся под действием сжатого воздуха, оснащены регулирующие клапаны.

**Электропривод** состоит из асинхронного электродвигателя и редуктора. Устанавливается на задвижках, управление которыми требует больших усилий. Электродвигатели выпускаются как в нормальном, так и во взрывобезопасном исполнении.

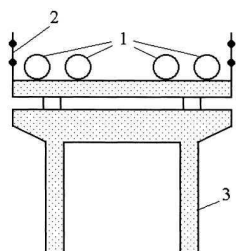
Другим видом электропривода является электромагнит, сердечник которого связан со шпинделем вентиля (соленоидный вентиль). Усилие, развиваемое такими электроприводами, относительно невелико. Поэтому они устанавливаются на арматуре небольших размеров ( $D_v = 80...100$  мм).

Преимуществом соленоидного электропривода является быстрдействие, благодаря которому такую арматуру можно применять в качестве отсекающего устройства, заблокировав ее электропитание с соответствующим датчиком.

Межцеховые трубопроводы, относящиеся к магистральным коммуникациям, проектируются в виде прямолинейных участков вдоль магистральных проездов параллельно линиям застройки цехов. Запрещается прокладывать магистральные трубопроводы I категории под зданиями, автомобильными и железными дорогами.

Для прокладки магистральных межцеховых трубопроводов используются эстакады (рис. 17), основными элементами которых являются железобетонные или металлические стойки с настилом и ограждениями для безопасного обслуживания и ремонта трубопроводных схем.

На эстакадах в цех межцеховых трубопроводов намечаются в процессе компоновки технологического оборудования, при большой протяженности цеха иногда приходится предусматривать два ввода и более.

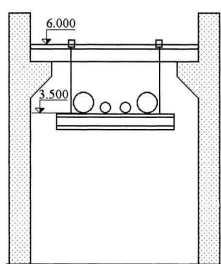


**Рис. 17. Межцеховая эстакада:**

1 – трубопровод;  
2 – ограждение;

3 – железобетонная стойка

Для прокладки внутрицеховых трубопроводов можно использовать междуэтажные перекрытия, металлические этажерки и стены производственных помещений. Если количество магистральных трубопроводов велико, строят внутрицеховые эстакады (рис. 18).



**Рис. 18. Внутрицеховая подвесная эстакада**

Одновременно с уточнением мест ввода определяется характер прокладки магистральных трубопроводов. Трубопроводы большого диаметра (от 200 мм и выше) размещают как можно ближе к железобетонным колоннам с целью передачи нагрузки. Трубопроводы диаметром до 150 мм лучше располагать под перекрытиями.

На вводах и выводах трубопроводов с горючими газами устанавливается отключающая запорная арматура с дистанционным управлением на расстоянии от 3 до 50 м от стены здания или аппарата, расположенного на открытой площадке. На вводах пара, инертного газа, сжатого воздуха должны быть предусмотрены предохранительные клапаны и редукторы.

Внутрицеховые трубопроводы прокладывают параллельно строительным осям, что облегчает в дальнейшем крепление трубопроводов и придает производству организованный и стройный вид.

Прокладку труб прямыми участками между аппаратами от штуцера к штуцеру следует допускать только в исключительных случаях, когда появление поворотов вызывает вибрацию выпадение твердой фазы из суспензий и т.п.

При трассировке магистральных трубопроводов, как внутрицеховых, так и межцеховых, придерживаются следующих правил.

Трубопроводы располагают одним пучком, сечение которого должно иметь простую форму (обычно это горизонтальные или вертикальные ряды), на таком расстоянии друг от друга и строительных конструкций, а также аппаратов, чтобы имелась возможность обслуживания фланцевых соединений, устройства опор, нанесения изоляции и краски.

При использовании неметаллических трубопроводов необходимо учитывать их невысокую механическую прочность. Поэтому при совместной прокладке металлических и неметаллических труб последние необходимо располагать так, чтобы исключить повреждения их при эксплуатации и монтаже.

Горячие трубопроводы размещают на расстоянии 3...5 собственных диаметров от других труб. Если трубопровод работает при температуре выше 20 °С и имеет большую длину, то необходимо предусматривать на нем П-образные участки для компенсации температурных удлинений.

Трубопроводы должны обязательно иметь уклон в сторону аппаратов, служащих сборником жидкости, сливаемой при остановке технологического процесса. Уклон для безнапорных трубопроводов должен быть больше, чем для напорных. Безнапорные трубопроводы должны иметь на поворотах люки для чистки.

Ошибки, допущенные при трубопроводной обвязке, приводят к вибрации трубопроводов, температурным деформациям и гидравлическим ударам, что, в свою очередь, ведет к разрушению строительных конструкций, технологического оборудования, самих трубопроводов и их креплений.

*Источниками вибраций трубопроводов являются:* неравномерная подача газа или жидкости с помощью поршневых компрессоров и насосов; жидкостные и газовые пробки, возникающие из-за гидравлических мешков, заниженных диаметров трубопроводов; неравномерная работа плохо смонтированной мешалки и барботера; свободное истечение струи газа из «воздушки» от предохранительного клапана; неуравновешенность масс движущихся частей машин (дробилок, грохотов и т.п.).

Перечисленные источники вибрации необходимо исключать на стадии разработки технологической схемы. Поэтому вместо поршневых компрессоров и насосов закладывают в схему центробежные. Гидравлический расчет трубопроводов делают тщательно с учетом возможного падения давления, которое может привести к вскипанию жидкости и образованию газовых пробок, а гидравлические «мешки», которые не удается избежать, снабжают дренажными патрубками. Выхлопная труба от предохранительного клапана должна иметь наконечник (отрезок трубы, расположенный перпендикулярно к основной).

Для исключения влияния неуравновешенных масс движущихся частей дробилок, грохотов и тому подобного их располагают на нулевой отметке и на автономных фундаментах. При необходимости такое оборудование, как насосы и вентиляторы, могут устанавливаться на железобетонных перекрытиях, но под таким оборудованием должны быть вибропоглощающие подкладки из толстой резины. Кроме того, патрубки вентиляторов и воздухопроводы соединяются рукавами из мягкого материала, например, бельтинга.

*Источниками температурных деформаций труб являются их температурные расширения или сжатия.* Возникающие при этом напряжения могут превысить прочность труб и опор под них. При большой длине трубопровода и когда разность между рабочей температурой трубы и температурой при монтаже ее превышает 30...40 °С, в конструкции трубопровода необходимо предусмотреть компенсаторы температурных удлинений.

Если давление в трубопроводе до 6 атм и температурные удлинения его небольшие, то применяют линзовые и волнообразные компенсаторы. Следует отметить, что их применение ограничено существенными недостатками: невысокой прочностью и большими осевыми усилиями, передаваемыми на неподвижные опоры труб. Чаще всего для компенсации температурных удлинений используют включение в трубопровод изогнутых участков П-, Г- и Z-образной формы. При температурных удлинениях конфигурация такого изогнутого участка изменяется. Этот процесс называется самокомпенсацией.

*Источниками гидравлических ударов являются:* гидравлические «мешки» без дренажных устройств; разрывы потока жидкости в трубопроводах с заниженным диаметром при неправильном расчете его; скопление инертных газов в тупиковых участках и вскипание жидкости в трубопроводе; конденсация паров в трубопроводе; отсутствие влагоотделителей на всасывающих линиях компрессоров; неправильный выбор запорной арматуры для трубопровода (вместо вентиля – кран).

Для предотвращения гидравлических ударов рекомендуются следующие мероприятия. Поскольку длинные трубопроводы трудно проложить без гидравлических «мешков», то необходимо обеспечить непрерывный отвод жидкости из этих «меш-



ков». На газопроводах предусматривают дренажные трубки диаметром 20...40 мм для отвода скопившегося конденсата.

Трубопроводы при необходимости теплоизолируются и снабжаются тепловыми спутниками для предотвращения изменения агрегатного состояния транспортируемого вещества, так как это изменение может привести к скоплению газа или образованию жидкостной пробки. Для обеспечения нормальной работы компрессора следует устанавливать эффективные сепараторы, а цилиндры компрессора должны располагаться выше обвязывающих его трубопроводов.

Следует отметить, что гидравлический удар может быть вызван провисанием газового трубопровода. В таком трубопроводе скапливается жидкость, скорость газа растет и возможен выброс жидкостной пробки. Поэтому необходимо опоры трубопроводов располагать согласно расчету. Длина пролета между опорами определяется в зависимости от допустимого напряжения на изгиб:

$$l = \sqrt{\frac{12\sigma_n W}{100q}},$$

где  $\sigma_n$  – допустимое напряжение на изгиб;  $W$  – момент сопротивления;  
 $q$  – вес 1 м трубы с материалом и изоляцией.

Сами опоры для трубопроводов бывают подвижными и неподвижными. К подвижным относят скользящие и катковые, а к неподвижным – хомутовые и приварные. Подвижные опоры применяют для трубопроводов с большими температурными удлинениями.

В заключение этого раздела следует отметить, что для исключения рутинной работы при подготовке этой документации, как и в течение всего процесса проектирования, следует использовать современные программные комплексы. Например *AutoPlant*, предназначенный для автоматизированного выполнения проектных работ, учитывает стиль проектирования, традиционно принятый в России.

Следующим этапом подготовки рабочей документации является разработка монтажно-технологической схемы [1]. Основой для разработки этой схемы служит принципиальная технологическая схема, документы монтажной проработки и чертежи технологического оборудования. Монтажно-технологическая схема показывает через трубопроводную обвязку особенности проектируемого процесса и двухстороннюю связь всех технологических узлов со схемой контроля и автоматики. Кроме того, она указывает на возможности применения индивидуальных приемов монтажа оборудования и облегчает чтение монтажных чертежей.

При разработке монтажно-технологической схемы аппараты изображаются по высотным отметкам в масштабе и в строгом соответствии с их чертежами. На схеме показываются все штуцеры, люки и пунктиром внутренние устройства. Трубопроводы маркируют в соответствии с принятыми обозначениями и указывают их характеристики (диаметр, толщина стенки, материал).

В нижней части чертежа вычерчивают условно приборы контроля и автоматики, которые связывают тонкими линиями с аппаратами, отображая таким способом весь комплекс взаимосвязанных процессов проектируемого производства.

После разработки монтажно-технологической схемы приступают к выполнению монтажных чертежей. Они представляют собой изображения в ортогональных проекциях трубопроводов и химического оборудования проектируемого предприятия. Основой для подготовки монтажных чертежей являются: чертежи монтажной проработки и монтажно-технической схемы, строительные чертежи и чертежи отопительной и вентиляционной системы. На данном этапе проектирования делают чертежи разрезов и планов в масштабе 1 : 50. Количество разрезов должно быть таким, чтобы каждый аппарат хотя бы один раз попал в разрез. Необходимо помнить, что на монтажных чертежах в начале должны изображаться все строительные конструкции (колонны, ригели, балки, фундаменты, плиты) и все другие конструкции, которые будут определять места прокладки трубопроводов.

Рабочими учебными планами специальностей 260601 «Машины и аппараты пищевых производств» и 240902 «Пищевая биотехнология» предусмотрены зачет и экзамен, соответственно, и выполнение курсовых и дипломных проектов (работ). На основе настоящего учебного пособия были разработаны тесты и экзаменационные билеты для оценки знаний студентов, а также методические указания по выполнению курсовых и дипломных проектов (работ).

## СПИСОК ЛИТЕРАТУРЫ

1. Инструкция о порядке разработки, согласования, утверждения и составе проектной документации на строительство предприятий, зданий и сооружений : СНиП 11-01-95.
2. Олейникова, А.Я. Проектирование кондитерских предприятий : учебник / А.Я. Олейникова, Г.О. Магомедов. – 2-е изд., расшир. и доп. – СПб. : ГИОРД, 2004. – 416 с.
3. Мартыненко, Я.Ф. Проектирование мукомольных и крупяных заводов с основами САПР / Я.Ф. Мартыненко, О.Н. Чеботарев. – М. : Агропромиздат, 1992. – 240 с.
4. Проектирование предприятий мясной отрасли с основами САПР / Л.В. Антипова, Н.М. Ильина, Г.П. Казюлин и др. – М. : Колос, 2003. – 320 с.
5. Проектирование хлебопекарных предприятий с основами САПР / Л.И. Пучкова, А.С. Гришин, И.И. Шаргородский, В.Я. Черных. – М. : Колос, 1993. – 224 с.
6. Технично-экономическое проектирование предприятий пищевой промышленности. – 2-е изд., переб. и доп. – М. : Агропромиздат, 1990. – 240 с.
7. Ковалевский, В.И. Проектирование технологического оборудования и линий : учебное пособие для вузов / В.И. Ковалевский. – СПб. : ГИОРД, 2007. – 320 с.
8. Проектирование систем автоматизации технологических процессов / под ред. А.С. Ключева. – М. : Энергоатомиздат, 1990. – 464 с.
9. Дворецкий, С.И. Компьютерное моделирование и оптимизация технологических процессов и оборудования : учебное пособие / С.И. Дворецкий, Ю.А. Муромцев, В.А. Погонин. – Тамбов : Изд-во Тамб. гос. техн. ун-та, 2006. – 240 с.
10. Дворецкий, С.И. Компьютерное моделирование и оптимизация технологических процессов и оборудования : учебное пособие / С.И. Дворецкий, А.Ф. Егоров, Д.С. Дворецкий. – Тамбов : Изд-во Тамб. гос. техн. ун-та, 2006. – 224 с.
11. Perkins, J.D. Advanced computational methods for process modeling and simulation / J.D. Perkins // Engineering and Food. – Vol. 1. Physical Properties and Process Control / Spiess W.B.L. and Schubert H. (eds.). – London : Elsevier, 1990.
12. Мину, М. Математическое программирование / М. Мину. – М. : Наука, 1990.
13. More, J.J. Optimization Software Guide / J.J. More, S.J. Wright. – Philadelphia : Society for Industrial and Applied Mathematics, 1993.
14. Nocedal, J. Numerical optimization. Springer series in operations research / J. Nocedal. – Berlin : Springer, 1999.
15. Grossmann, I.E. Decomposition strategy for designing flexible chemical plants / I.E. Grossmann, C.A. Floudas // AIChEJ. – 1982. – V. 28, № 4. – P. 686.
16. Halemane, R.P. Optimal process desing under uncertainty / R.P. Halemane, I.E. Grossmann // AIChEJ. – 1983. – V. 29, № 3. – P. 425.
17. Волин, Ю.М. ROPUD – программа многоуровневой универсальной оптимизации / Ю.М. Волин, Г.М. Островский // ТОХТ. – 1998. – Т. 32, № 6. – С. 648.
18. Краснов, А.Е. Цифровые системы управления в пищевой промышленности : учебное пособие для вузов / А.Е. Краснов, Л.А. Злобин, Д.Л. Злобин. – М. : Высшая школа, 2007. – 671 с.
19. Хученройтер, Г. Проектирование и строительство предприятий пищевой промышленности / Г. Хученройтер ; пер. с нем. Ю.М. Кузьминой ; под ред. Н.Н. Кима. – М. : Стройиздат, 1987. – 256 с.
20. Стабников, В.Н. Процессы и аппараты пищевых производств / В.Н. Стабников, В.М. Лысянский, В.Д. Попов. – М. : Агропромиздат, 1985. – 503 с.
21. Гребенюк, С.М. Расчеты и задачи по процессам и аппаратам пищевых производств / С.М. Гребенюк, И.М. Михеева. – М. : Агропромиздат, 1987. – 304 с.
22. Кавецкий, Г.Д. Процессы и аппараты пищевой технологии / Г.Д. Кавецкий, Б.В. Васильев. – 2-е изд., перераб. и доп. – М. : Колос, 2000. – 551 с.
23. Дворецкий, С.И. Автоматизированное проектирование технологических установок и производств : метод. указ. / С.И. Дворецкий. – Тамбов : ТГТУ, 1996. – 29 с.
24. Фильтры для жидкостей : каталог. 4I (фильтры непрерывного действия для жидкостей). – М. : ЦИНТИХИМНЕФТЕМАШ, 1989.
25. Фильтры для жидкостей : каталог. 4II (фильтры периодического действия, фильтры-прессы, патронные керамические фильтры). – М. : ЦИНТИХИМНЕФТЕМАШ, 1991.
26. Сушильные аппараты и установки : каталог. – М. : ЦИНТИХИМНЕФТЕМАШ, 1988.
27. Эмалированное оборудование : каталог. – М. : ЦИНТИХИМНЕФТЕМАШ, 1991.
28. Емкостные стальные сварные аппараты : каталог. – М. : ЦИНТИХИМНЕФТЕМАШ, 1982.
29. Пластинчатые теплообменники : каталог. – М. : ЦИНТИХИМНЕФТЕМАШ, 1980.
30. Машины и оборудование для цехов и предприятий малой мощности по переработке сельскохозяйственного сырья : каталог. – М. : НИИЦТЭИПИТОАГК, 1992. – Ч. I, II. – 256 с., 224 с.
31. Схиртладзе, А.Г. Проектирование нестандартного оборудования : учебник / А.Г. Схиртладзе. – М. : Новое знание, 2006. – 424 с.

## ОГЛАВЛЕНИЕ

ВВЕДЕНИЕ .....	3
1. ОСНОВНЫЕ ПОНЯТИЯ. ПРИНЦИПЫ И МЕТОДИКА ПРОЕКТИРОВАНИЯ .....	4
2. ОБОСНОВАНИЕ ИНВЕСТИЦИЙ .....	7
2.1. Определение мощности проектируемого производства .....	9
2.2. Выбор технологии производства .....	11
2.3. Эскизная технологическая схема. Расчет материальных и тепловых балансов по стадиям производства .....	14
2.4. Выбор площадки строительства .....	16
2.5. Задание на проектирование и исходные материалы .....	22
3. РАЗРАБОТКА ПРОЕКТНОЙ ДОКУМЕНТАЦИИ .....	25
3.1. Проект .....	25
3.1.1. Общая пояснительная записка. ....	31
3.1.2. Разработка ситуационного и генерального планов .....	41
3.1.3. Общие принципы анализа, расчета и выбора (разработки) технологического оборудования .....	48
3.1.4. Разработка принципиальной технологической схемы ...	56
3.1.5. Архитектурно-строительные решения и компоновка производства .....	61
3.2. Рабочая документация .....	80
СПИСОК ЛИТЕРАТУРЫ .....	89