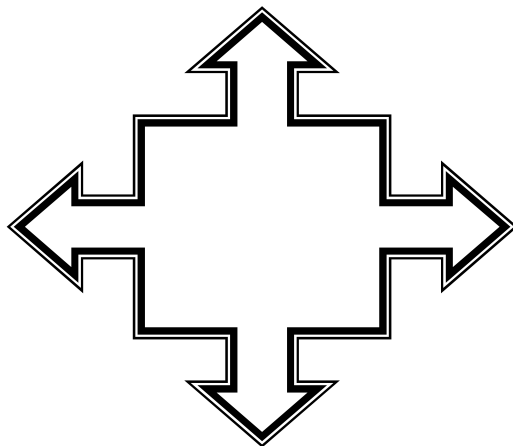


# МЕТОД СЕТЕВОГО ПЛАНИРОВАНИЯ В СТРОИТЕЛЬСТВЕ



Тамбов  
♦ Издательство ГОУ ВПО ТГТУ ♦  
УДК 69:65.012.26(076.5)  
ББК У31-21я73-5  
А484

Рекомендовано Редакционно-издательским советом ГОУ ВПО ТГТУ

Рецензент

Доктор технических наук, профессор ГОУ ВПО ТГТУ  
*В.П. Ярцев*

Составители:

*Е.В. Аленичева, И.В. Гиясова, О.Н. Кожухина*

A484      Метод сетевого планирования в строительстве : метод. указ. /  
сост. : Е.В. Аленичева, И.В. Гиясова, О.Н. Кожухина. – Тамбов : Изд-  
во ГОУ ВПО ТГТУ, 2010. – 24 с. – 50 экз.

Изложена методика выполнения лабораторных работ по дисциплинам "Организация, управление и планирование строительства", "Технология и организация в городском строительстве", "Экономика и организация архитектурного проектирования и строительства", "Организация и управление в строительстве".

Предназначены для студентов 5 курса дневного отделения специальностей 270105, 270102, 6 курса заочного отделения специальности 270102, 6 курса дневного отделения специальности 270301, 3 курса МРЦПК специальности 270102.

УДК 69:65.012.26(076.5)

ББК У31-21я73-5

© Государственное образовательное учреждение  
высшего профессионального образования  
"Тамбовский государственный технический  
университет" (ГОУ ВПО ТГТУ), 2010  
Министерство образования и науки Российской Федерации

**Государственное образовательное учреждение  
высшего профессионального образования  
"Тамбовский государственный технический университет"**

## **МЕТОД СЕТЕВОГО ПЛАНИРОВАНИЯ В СТРОИТЕЛЬСТВЕ**

*Методические указания к лабораторным работам для студентов  
5 курса дневного отделения специальностей 270105, 270102,  
6 курса заочного отделения специальности 270102,  
6 курса дневного отделения специальности 270301,  
3 курса МРЦПК специальности 270102*



Учебное издание

**МЕТОД СЕТЕВОГО ПЛАНИРОВАНИЯ  
В СТРОИТЕЛЬСТВЕ**

Методические указания

С о с т а в и т е л и:

АЛЕНИЧЕВА Елена Владимировна,  
ГИЯСОВА Ирина Викторовна,  
КОЖУХИНА Ольга Николаевна

Редактор Т.М. Г л и н к и н а

Инженер по компьютерному макетированию М.Н. Р ы ж к о в а

Подписано в печать 24.06.2010

Формат 60 × 84 / 16. 1,39 усл. печ. л. Тираж 50 экз. Заказ № 367

Издательско-полиграфический центр ГОУ ВПО ТГТУ  
392000, Тамбов, Советская, 106, к. 14

## ВВЕДЕНИЕ

Целью проведения лабораторных работ является освоение методики построения и расчёта сетевых моделей графическим и аналитическим способами. Исследуются особенности построения сетевого графика в масштабе времени. Производится оптимизация сетевых графиков по критерию оптимального распределения трудовых ресурсов. Материалы методических указаний могут быть использованы в курсовом и дипломном проектировании студентов всех специальностей по направлению "Строительство".

Лабораторные работы выполняются индивидуально на основании задания (табл. П1). Вариант задания определяется преподавателем.

Отчёт по лабораторным работам оформляется на листах писчей бумаги формата А4 (210×297 мм) на одной стороне листа и должен содержать название работы, её цель и порядок выполнения, необходимые расчёты и построения, вывод по итогам проделанной работы.

### *Лабораторная работа 1*

## ПОСТРОЕНИЕ СЕТЕВЫХ МОДЕЛЕЙ

**Цель работы:** познакомиться с основными понятиями и определениями сетевого моделирования, изучить основные правила построения сетевых моделей, освоить технику построения сетевых моделей на конкретном примере.

### Краткие теоретические сведения

*Сетевое планирование* – метод управления, основанный на использовании математического аппарата теории графов и системного подхода для отображения и алгоритмизации комплексов взаимосвязанных работ, действий или мероприятий для достижения поставленной цели.

Метод критического пути СРМ (Critical Path Method), разработанный под руководством Д. Келли и М. Уолкера с участием математика Д. Малькольма, был опробован в 1957 г. американской компанией "Дюпон де Немур" на строительстве завода химического волокна в г. Луисвилл, штат Кентукки. Затем в течение 1957–1958 гг. для реализации Военно-морским ведомством США программы "Полярис" была разработана и реализована система сетевого планирования PERT (Program Evolution and Review Technique). Позднее методы сетевого планирования и управления стали применяться по всему миру. В России методы сетевого планирования в строительстве начали применяться с 1962 г.

Сетевые модели, применяемые в строительстве, классифицируются по ряду признаков. По *типу целей*:

- одноцелевые (строительство одного объекта);
- многоцелевые (строительство комплекса объектов с выделением пусковых комплексов и очередей).

По *характеру параметров*:

- детерминированные (исходные параметры для расчёта достаточно определены);
- вероятностные (предусматривают учёт неопределённостей и рисков).

По *параметру контроля*:

- временные (объект контроля – время);
- ресурсные (объект контроля – какой-либо ресурс);
- стоимостные (объект контроля – стоимость работ).

Далее будут рассматриваться одноцелевые сетевые модели с временными параметрами.

На сетевых моделях схематически отображается последовательность выполнения строительных процессов и их взаимосвязь. В роли основных элементов сетевых графиков выступают:

1. *Работа* – производственный процесс. На сетевых моделях изображается сплошной стрелкой с надписью над ней названия работы, а под ней – продолжительности выполнения работы. Иногда указывается дополнительная информация – номер захватки или яруса, на котором выполняется процесс, количество занятых рабочих.

2. *Событие* – факт начала или завершения одной или нескольких работ. Изображают кружочком с порядковым номером события внутри. Номера начального и завершающего событий работы, записанные через тире, являются шифром (кодом) данной работы. Все работы, входящие в данное событие, называются предшествующими работами, выходящие – последующими.

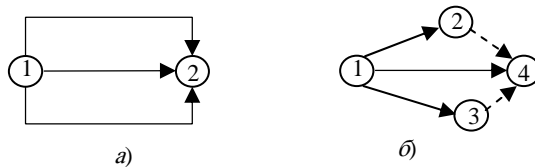
3. *Ожидание* – работа, не требующая затрат ресурсов, кроме времени. Примером работы-ожидания выступают технологические или организационные перерывы. Обозначается сплошной стрелкой.

4. *Зависимость (фиктивная работа)* – понятие, необходимое для отображения взаимосвязи между производственными процессами, не требует затрат ресурсов, продолжительность фиктивной работы равна нулю. На сетевом графике обозначается пунктирной стрелкой.

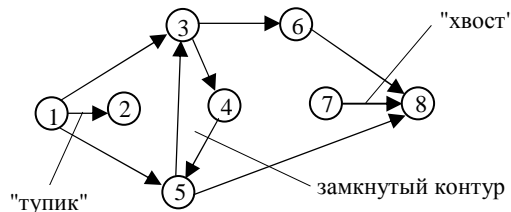
5. *Путь* – непрерывная последовательность работ от исходного до завершающего события сетевого графика. Путь, имеющий наибольшую продолжительность по времени, называется *критическим путем*, на сетевой модели обычно изображается двойной линией. Критические работы определяют общую продолжительность строительства или выполнения работ, поэтому в процессе управления ходом строительного производства им уделяется максимальное внимание, так как эти работы не имеют резервов времени для их выполнения.

Сетевая модель должна отражать организационно-технологическую последовательность возведения зданий и удовлетворять требованиям технологии строительного производства. При её построении руководствуются следующими правилами:

**Рис. 1. Изображение на сетевой модели параллельного выполнения работ:**  
*a* – неправильно;  
*б* – правильно



**Рис. 2. Недопустимые изображения на сетевой модели**



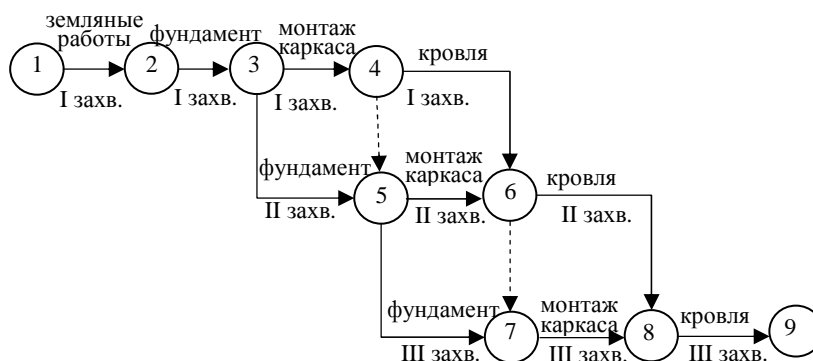
- все стрелки модели должны быть направлены в одну сторону развития работ от исходного события к завершающему;
- сетевая модель должна иметь простой и удобный для чтения вид, следует по возможности избегать пересечения стрелок, изображающих работы (зависимости);
- все события нумеруют, при этом каждое событие имеет номер больший, чем предшествующее ему событие;
- не допускается повторение номеров событий;
- при обозначении двух или более параллельно выполняемых работ необходимо введение дополнительных событий и зависимостей, так как в противном случае разные строительные процессы будут иметь одинаковые шифры (см. рис. 1);
- на сетевом графике не должно быть "тупиков", "хвостов" и "замкнутых контуров" (см. рис. 2).

Если для начала работы необходимо лишь частичное выполнение предшествующей работы, то она разделяется на соответствующие части со своими событиями их завершения, т.е. фактически разбивается на несколько работ.

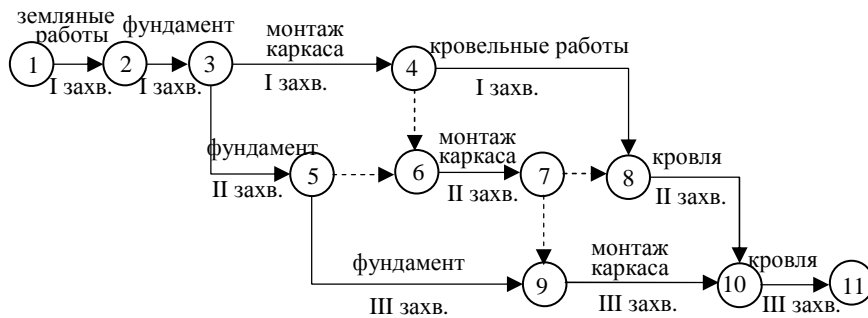
Если на объекте организуется поточный процесс производства работ, то на сетевой модели он отражается в соответствии с принятой разбивкой фронта работ на захватки (ярусы). При этом на каждой горизонтальной линии модели могут описываться либо все строительные процессы, происходящие на одной захватке ("горизонталь-захватка"), либо отдельный технологический процесс, выполняемый на всех захватках данного объекта ("горизонталь-процесс"). Если сетевая модель разрабатывается по схеме "горизонталь-захватка", она развивается преимущественно в горизонтальном направлении, что удобно с позиции графической компоновки чертежа. Для многоэтажных зданий, предусматривающих деление фронта работ на многочисленные ярусы, можно рекомендовать схему "горизонталь-процесс".

Если при разработке сетевых моделей предусматриваются три или более захваток (ярусов), возникает проблема ложных технологических зависимостей (см. рис. 3).

Как видно из рис. 3, топология данной сетевой модели является ошибочной, так как, например, работа по устройству фундаментов на III захватке (работа 5–7) технологически не зависит от монтажа каркаса на I захватке (работа 3–4) с учётом того, что для производства монтажных работ нулевого цикла и надземной части используются разные грузоподъёмные механизмы. Аналогичная ситуация наблюдается и для работы 7–8, которая технологически зависит лишь от наличия фронта работ по захватке (должна быть закончена работа 5–7) и от загруженности бригады монтажников (необходимо завершение работы 5–6). Между тем на модели прослеживается зависимость начала работы 7–8 от окончания работы 4–6 (кровельные работы на I захватке), что технологически ошибочно.



**Рис. 3. Неправильное изображение на сетевой модели поточного производства работ**



**Рис. 4. Изображение на сетевой модели поточного производства работ (метод "горизонталь-захватка")**

Для разрешения данного противоречия необходимо по всем захваткам, кроме первой и последней (в данном случае по второй), ввести чередование строительных процессов и фиктивных работ, для чего необходимо введение дополнительных событий (см. рис. 4).

### Порядок выполнения работы

1. Изучить основные теоретические сведения, касающиеся сетевого планирования.
2. Проанализировать исходные данные для выполнения лабораторной работы.
3. Разработать топологию сетевого графика.
4. Эскизно изобразить первый вариант сетевой модели, отображающий технологическую последовательность выполнения строительных процессов по возведению объекта с учётом его деления на захватки (ярусы).
5. Проверить правильность построения сетевой модели с целью устранения ложных технологических зависимостей, "хвостов", "тупиков", "замкнутых контуров" и, в случае необходимости, скорректировать первоначальный вариант модели.
6. Пронумеровать события, нанести на модель названия работ, их продолжительность, количество занятых рабочих, номер захватки или яруса, на котором выполняется строительный процесс.
7. Оформить проделанную работу в виде отчёта.

### Исходные данные

Исходные данные для выполнения лабораторной работы приведены в табл. П1. Номер варианта определяется по указанию преподавателя. Тип здания № 1 подразумевает возведение одноэтажного промышленного здания, при этом здание делится на захватки в пределах одного температурного блока (в плане). Тип здания № 2 предполагает возведение многоэтажного одноподъездного жилого здания, при этом происходит деление здания на ярусы, включающие 3 этажа. Продолжительность выполнения работ и численность рабочих (см. табл. П1) приведены для одной захватки.

Если в варианте задания присутствует работа "кирпичная кладка", необходимо обратить внимание на её продолжительность. Если продолжительность кирпичной кладки больше, чем продолжительность монтажных работ, это значит, что в здании предполагаются кирпичные стены, а к монтажным работам относится установка плит перекрытий и покрытий, перемычек, лестничных маршей и площадок. В обратном случае предусматривается конструктивное решение здания из сборного железобетона, а из кирпича выполняются лишь перегородки.

На технологическую последовательность выполнения строительных процессов и, следовательно, топологию сетевой модели оказывает влияние тип здания, предусмотренный вариантом задания.

### Контрольные вопросы

1. Что такое "сетевое планирование"?
2. Когда появились сетевые модели?
3. По каким признакам классифицируются сетевые модели?
4. Назовите основные элементы сетевых графиков.
5. Опишите физический смысл понятия "работа".
6. Как обозначается на сетевых моделях понятие "событие"?
7. Для чего вводится понятие "фиктивная работа"?
8. Что такое критический путь, каковы его признаки?
9. Как обозначается критический путь на сетевой модели?

РАСЧЁТ СЕТЕВЫХ ГРАФИКОВ СЕКТОРНЫМ (ГРАФИЧЕСКИМ) СПОСОБОМ

**Цель работы:** изучить правила расчёта сетевых графиков, освоить методику выполнения расчётов параметров сетевых графиков секторным способом.

**Краткие теоретические сведения**

При расчёте сетевых моделей определяют значения следующих параметров для каждого строительного процесса:

- *время раннего начала работы*  $T_{i-j}^{PH}$  – самый ранний из возможных сроков начала для данной работы;
- *время раннего окончания работы*  $T_{i-j}^{PO}$  – срок окончания работы при условии её начала в ранний момент времени;
- *время позднего начала работы*  $T_{i-j}^{PN}$  – самый поздний из возможных сроков начала для данной работы, позволяющий выполнить её в полном объёме;
- *время позднего окончания работы*  $T_{i-j}^{NO}$  – срок окончания работы при условии её начала в поздний момент времени;
- *частный резерв времени*  $r_{i-j}$  – время, на которое можно увеличить продолжительность данной работы или перенести время её начала при условии, что это не отразится на выполнении последующих работ модели;
- *общий резерв времени*  $R_{i-j}$  – время, на которое можно увеличить продолжительность данной работы или перенести время её начала при условии, что это не отразится на общем сроке строительства.

Значение раннего начала для всех процессов, выходящих из первого события  $T_{1-j}^{PH}$ , всегда равно нулю (это точка начала временного отсчёта):

$$T_{1-j}^{PH} = 0. \tag{1}$$

Значение раннего окончания работы  $T_{i-j}^{PO}$  определяется по формуле:

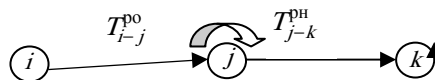
$$T_{i-j}^{PO} = T_{i-j}^{PH} + t_{i-j}, \tag{2}$$

где  $t_{i-j}$  – продолжительность выполнения работы  $i-j$ .

Значение раннего окончания работы является ранним началом последующей работы:

$$T_{i-j}^{PO} = T_{j-k}^{PH}. \tag{3}$$

**Рис. 5.** Схема расчёта значения раннего начала для работы  $j-k$



Если в событие входит несколько работ (рис. 6), то раннее начало всех работ, выходящих из данного события, равно максимальному значению из всех возможных ранних окончаний предшествующих работ для данного случая, т.е.

$$T_{j-k}^{PH} = \max T_{i_1-j}^{PO}, T_{i_2-j}^{PO}, T_{i_3-j}^{PO}. \tag{4}$$

Расчёт ранних параметров работ ведут последовательно слева направо от исходного события к завершающему.

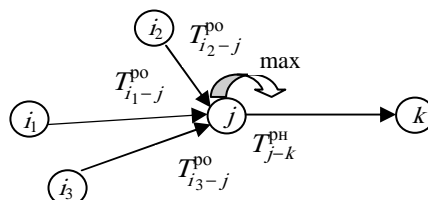
Значение раннего окончания для завершающей работы (работ) равно значению позднего окончания данной работы и продолжительности критического пути. Значения позднего и раннего окончания работы связаны между собой зависимостью:

$$T_{i-j}^{PN} = T_{i-j}^{NO} - t_{i-j}. \tag{5}$$

Значение позднего начала работы является поздним окончанием предшествующей работы:

$$T_{j-k}^{PN} = T_{i-j}^{NO}. \tag{6}$$

**Рис. 6.** Схема расчёта значения раннего начала для работы  $j-k$  в случае с несколькими предшествующими работами



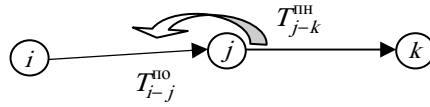


Рис. 7. Схема расчёта значения позднего окончания для работы  $i-j$

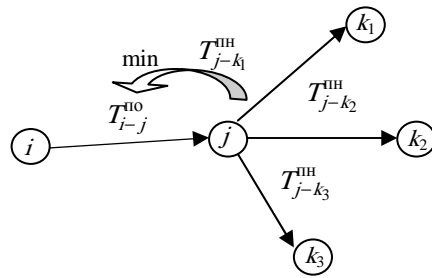


Рис. 8. Схема расчёта значения позднего окончания для работы  $i-j$  в случае с несколькими последующими работами

Если из события выходит несколько работ (рис. 8), то позднее окончание всех работ, входящих в данное событие, равно минимальному из всех возможных значений поздних начал последующих работ для данного случая, т.е.

$$T_{i-j}^{по} = \min T_{j-k_1}^{пн}, T_{j-k_2}^{пн}, T_{j-k_3}^{пн}. \quad (7)$$

Расчёт поздних параметров выполнения работ выполняют справа налево от завершающего события к исходному. Общий резерв времени выполнения работы определяется по формуле:

$$R_{i-j} = T_{i-j}^{по} - T_{i-j}^{ро} = T_{i-j}^{пн} - T_{i-j}^{рн}. \quad (8)$$

Частный резерв времени выполнения работы определяется как разность между ранним началом последующей работы и ранним окончанием данной:

$$r_{i-j} = T_{j-k}^{рн} - T_{i-j}^{ро}. \quad (9)$$

Для работ критического пути значения общего и частного резерва времени равны нулю, он выделяется на сетевом графике двойной линией.

Для проверки правильности выполненных расчётов следует убедиться в том, что:

- выявлен непрерывный критический путь;
- рассчитанные резервы времени имеют неотрицательное значение;
- значение частного резерва времени для всех работ меньше или равно значению общего резерва времени для данных работ;
- хотя бы одно значение позднего начала работ (работы), выходящих из первого события, равно нулю.

Секторный способ расчёта параметров сетевого графика предполагает их запись непосредственно на модели. При этом каждое событие (кружок) делится на четыре сектора. Обозначение секторов приведено на рис. 9.



Рис. 9. Схема обозначения секторов события

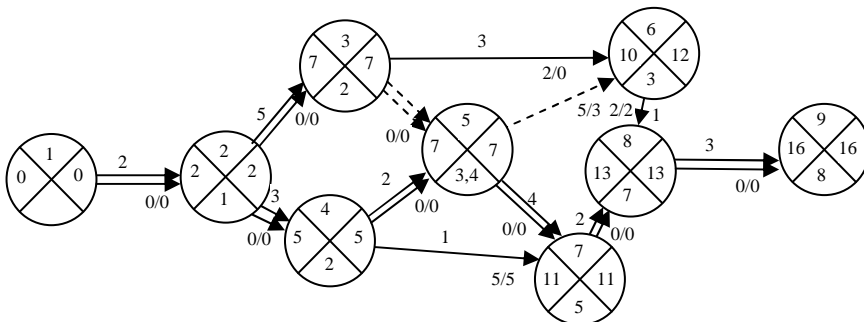


Рис. 10. Расчёт сетевой модели секторным способом



На рисунке 10 приведён расчёт сетевого графика секторным способом. Над стрелкой указаны продолжительности выполнения соответствующих работ. Зависимости (фиктивные работы), изображённые пунктирными стрелками, имеют нулевую продолжительность. В верхних секторах указаны порядковые номера событий.

На первом этапе расчёта определяются значения ранних начал выполнения работ, т.е. заполняются левые сектора событий. Расчёт ведётся от начального события слева направо к конечному событию. В левый сектор исходного события 1 записывается значение "0", так как ранние начала работ, выходящих из первого события, всегда равны нулю (см. формулу 1). Поскольку для первого события нет предшествующих работ, его нижний сектор остаётся незаполненным.

Для определения значения левого сектора второго события ( $T_{2-3}^{PH}$  или  $T_{2-4}^{PH}$ , которые имеют одинаковое значение) используется формула 2:

$$T_{2-3(2-4)}^{PH} = T_{1-2}^{PO} = T_{1-2}^{PH} + t_{1-2} = 0 + 2 = 2.$$

Аналогично рассчитываются значения левых секторов для событий 3 и 4. При определении значения левого сектора для пятого события используется формула 4, так как для него имеются предшествующая работа и зависимость. Примечательно, что для данного примера значения  $T_{3-5}^{PO}$  и  $T_{4-5}^{PO}$  имеют одинаковое значение, следовательно в нижний сектор пятого события заносятся два номера событий – 3 и 4:

$$T_{3-5}^{PO} = T_{3-5}^{PH} + t_{3-5} = 7 + 0 = 7;$$

$$T_{4-5}^{PO} = T_{4-5}^{PH} + t_{4-5} = 5 + 2 = 7.$$

При определении значения левого сектора для шестого события необходимо сравнить значения  $T_{3-6}^{PO}$  и  $T_{5-6}^{PO}$  и выбрать наибольшее значение.

В данном случае это значение  $T_{3-6}^{PO} = 7 + 3 = 10$ . Дальнейшее заполнение левых секторов происходит аналогично.

Раннее наступление завершающего события 9 является также и поздним окончанием всех работ, поэтому для последнего события модели значения левого и правого секторов одинаковы. Далее выполняются расчёт поздних окончаний других работ и заполнение правых секторов событий, при этом расчёт ведётся последовательно справа налево от последнего события к первому. Для нахождения значения правого сектора для восьмого события ( $T_{6-8}^{NO}$  или  $T_{7-8}^{NO}$ , которые имеют одинаковые значения) используется формула 5:

$$T_{6-8(7-8)}^{NO} = T_{8-9}^{PH} = T_{8-9}^{NO} - t_{8-9} = 16 - 3 = 13.$$

Аналогично рассчитываются значения правых секторов для событий 6 и 7. Для расчёта значения правого сектора пятого события, из которого выходит работа 5–7 и зависимость 5–6, применяется формула 7.

$$T_{5-6}^{PH} = T_{5-6}^{NO} - t_{5-6} = 12 - 0 = 12;$$

$$T_{5-7}^{PH} = T_{5-7}^{NO} - t_{5-7} = 11 - 4 = 7.$$

Так как 7 меньше 12, значение  $T_{3-5(4-5)}^{NO} = 7$ . Остальные значения правых секторов определяются аналогично.

Значение правого сектора исходного события должно иметь нулевое значение, что свидетельствует об отсутствии ошибок в расчёте:

$$T_{1-2}^{PH} = T_{1-2}^{NO} - t_{1-2} = 2 - 2 = 0.$$

На основании рассчитанных параметров левых и правых секторов возможно предварительно определить положение критического пути, который проходит через события, имеющие их одинаковые значения. Однако из рисунка 10 видно, что, несмотря на то, что события 4, 5 и 7 принадлежат критическому пути, работа 4–7 не является критической. Для точного определения принадлежности работ критическому пути необходимо рассчитать

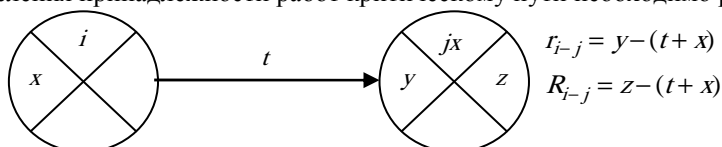


Рис. 11. Схема расчёта значений общего и частного резервов времени

значения резервов времени для каждой работы, так как только работы критического пути имеют нулевые значения резервов.

Расчёт значений частного и общего резервов времени производится по формулам 8 и 9. Для упрощения процедуры расчётов можно пользоваться схемой, представленной на рис. 11. Полученные значения резервов времени записывают на

модели под стрелкой в виде дроби, числитель которой является частным резервом времени, а знаменатель – общим (см. рис. 10).

На основании результатов расчётов выявляют положение работ критического пути, которые обозначаются на модели двойной стрелкой.

### Порядок выполнения работы

1. Изучить основные теоретические сведения, касающиеся расчётов параметров сетевых графиков.
2. Подготовить для расчёта параметров сетевую модель, разработанную при выполнении лабораторной работы № 1, для чего перечертить модель, увеличив размеры "событий" так, чтобы в каждый кружок модели можно было записать четыре значения. Поделить каждое событие на четыре сектора, записать в верхний сектор порядковый номер события.
3. Выполнить расчёт параметров, используя графический способ расчёта.
4. Нанести на сетевую модель критический путь.
5. Проверить правильность выполненных расчётов.
6. Оформить проделанную работу в виде отчёта.

### Контрольные вопросы

1. Какие параметры определяются при расчёте сетевых моделей?
2. Объясните физический смысл понятия "время раннего начала работы".
3. Объясните физический смысл понятия "время позднего окончания работы".
4. Объясните физический смысл понятия "частный резерв времени".
5. Объясните физический смысл понятия "общий резерв времени".
6. Приведите основные формулы для расчёта сетевых моделей.
7. Объясните значения секторов событий при расчёте сетевых моделей графическим способом.
8. Приведите порядок расчёта сетевых моделей секторным способом.
9. Как проверить правильность выполненного расчёта сетевого графика секторным способом?

### Лабораторная работа 3

#### РАСЧЁТ СЕТЕВЫХ ГРАФИКОВ ТАБЛИЧНЫМ (АНАЛИТИЧЕСКИМ) СПОСОБОМ

**Цель работы:** освоить методику выполнения расчётов параметров сетевых графиков табличным способом.

#### Краткие теоретические сведения

Основные закономерности и правила расчёта сетевых графиков табличным способом аналогичны рассмотренным ранее (формулы 1 – 9). При определении параметров сетевых моделей аналитическим способом расчёт выполняется в форме таблицы. Рассмотрим особенности расчёта сетевых моделей данным способом (см. табл. 1) на примере расчёта параметров сетевого графика, изображенного на рис. 10.

На начальном этапе необходимо описать исходную сетевую модель. При этом в первую графу таблицы заносятся шифры всех работ и зависимостей, начиная с работы, выходящей из первого события. Шифры работ должны быть включены в таблицу последовательно, произвольный порядок включения работ и зависимостей в таблицу недопустим. Во вторую графу таблицы вносятся продолжительности всех работ и зависимостей.

Расчёт сетевого графика начинается с определения значений ранних параметров работ. Раннее начало работы 1–2 равно нулю (формула 1), а её раннее окончание по формуле 2 определяется:

$$T_{1-2}^{po} = T_{1-2}^{pn} + t_{1-2} = 0 + 2 = 2.$$

Раннее начало работ 2–3 и 2–4 (в соответствии с формулой 3) равно раннему окончанию работы 1–2, т.е.

$$T_{2-3}^{pn} = T_{2-4}^{pn} = T_{1-2}^{po} = 2.$$

Далее расчёт ранних параметров выполняется аналогично. Раннее начало работы 6–8 (в соответствии с формулой 4) равно максимальному значению из возможных ранних окончаний предшествующих работ (в данном случае работ 3–6 и 5–6).

$$T_{3-6}^{po} = 10, T_{5-6}^{po} = 7; \quad \text{так как } 10 > 7, \quad T_{6-8}^{pn} = 10.$$

## 1. Таблица расчёта параметров сетевого графика

Шифр работ $i-j$	Продолжительность работы $t_{i-j}$	Ранние параметры		Поздние параметры		Резервы времени	
		Время раннего начала работы $T_{i-j}^{рн}$	Время раннего окончания работы $T_{i-j}^{ро}$	Время позднего начала работы $T_{i-j}^{пн}$	Время позднего окончания работы $T_{i-j}^{по}$	Общий резерв времени $R_{i-j}$	Частный резерв времени $r_{i-j}$
1	2	3	4	5	6	7	8
1-2	2	+ 0 →	<u>2</u>	<b>0</b>	2	0	0
2-3	5	<u>2</u>	7	2	7	0	0
2-4	3	<u>2</u>	5	2	5	0	0
3-5	0	7	7	7	7	0	0
<del>3-6</del>	3	7	<u>10</u>	9	12	2	0
<del>4-5</del>	2	5	7	5	7	0	0
4-7	1	5	$\overset{\text{max}}{\underset{C}{}}$	10	11	5	5
<del>5-6</del>	0	7	$\underset{\text{min}}{\underline{}}$	<u>12</u>	12	5	3
<del>5-7</del>	4	7	11	<u>7</u>	11	0	0
<del>6-8</del>	1	<u>10</u>	11	12	13	2	2
7-8	2	11	13	11	13	0	0
8-9	3	13	16	13	16	0	0

Максимальное значение раннего окончания работы 8-9, входящей в завершающее событие, равно 16, определяет продолжительность критического пути и, следовательно, общую продолжительность выполнения всех работ по исходной сетевой модели. Полученное значение раннего окончания завершающей работы 8-9  $T_{8-9}^{ро} = 16$  переносится в графу позднего окончания данной работы:

$$T_{8-9}^{ро} = T_{8-9}^{пн} = 16.$$

Позднее начало работы 8-9 в соответствии с формулой 5 определяется следующим образом:

$$T_{8-9}^{пн} = T_{8-9}^{по} - t_{8-9} = 16 - 3 = 13.$$

Позднее начало работы 8-9 является поздним окончанием предшествующих ей работ 6-8 и 7-8 (см. формулу 6).

$$T_{6-8}^{по} = T_{7-8}^{по} = T_{8-9}^{пн} = 13.$$

Далее расчёт поздних параметров выполняется аналогично, за исключением случаев, когда у работы имеется несколько последующих работ (например, у работы 4-5 имеется две последующих – 5-6 и 5-7). В этом случае, в соответствии с формулой 7, позднее окончание работы 4-5 равно минимальному значению поздних начал последующих работ 5-6 и 5-7.

$$T_{5-6}^{пн} = 12, T_{5-7}^{пн} = 7; \quad \text{так как } 7 < 12, T_{4-5}^{по} = 7.$$

В результате последовательного расчёта поздних параметров работ определяем значение позднего начала работы 1-2, которое оказалось равно нулю. Следовательно, можно сделать предварительное заключение о правильности выполненных расчётов.

Для нахождения положения критического пути необходимо определить значения общего и частного резервов времени для каждой работы и зависимости сетевого графика и занести их значения соответственно в 7 и 8 графы расчётной таблицы. Общий резерв времени работ, согласно формуле 8, определяется как разность позднего и раннего окончания либо как разность позднего и раннего начал соответствующих работ. Полезно определить значение общего резерва времени обоими способами, совпадение полученных значений может рассматриваться как дополнительная проверка. Например, для работы 4-7

$$R_{4-7} = T_{4-7}^{по} - T_{4-7}^{ро} = 11 - 6 = 5 \quad \text{или} \quad R_{4-7} = T_{4-7}^{пн} - T_{4-7}^{рн} = 10 - 5 = 5.$$

Частный резерв времени работы, согласно формуле 9, определяется как разность значения раннего начала последующей работы и значения раннего окончания для данной работы. Например, для работы 4-7

$$r_{4-7} = T_{7-8}^{PH} - T_{4-7}^{PO} = 11 - 6 = 5.$$

Критический путь характеризуется равенством нулю резервов времени. Сопоставление параметров сетевой модели, полученных секторным (лабораторная работа № 2) и табличным способами должно выявить их полную идентичность, наличие расхождений свидетельствует об ошибочности расчётов.

### **Порядок выполнения работы**

1. Подготовить форму таблицы для расчётов сетевого графика.
2. Используя основные теоретические сведения, касающиеся расчётов параметров сетевых графиков (см. лабораторную работу № 2), описать исходную сетевую модель, заполнив графы № 1 и 2.
3. Рассчитать ранние параметры работ и зависимостей.
4. Рассчитать поздние параметры работ и зависимостей.
5. Определить значение общего и частного резерва времени для каждой работы и зависимости.
6. Нанести на сетевой график положение критического пути.
7. Проверить правильность выполненных расчётов и сравнить полученные результаты с результатами расчёта параметров, выполненного секторным способом.
8. Оформить отчёт о проделанной работе.

### **Контрольные вопросы**

1. Какие параметры определяются при расчёте сетевых моделей табличным способом?
2. Опишите алгоритм расчёта ранних параметров работ при расчёте сетевых моделей табличным способом.
3. Опишите алгоритм расчёта поздних параметров работ при расчёте сетевых моделей табличным способом.
4. Как рассчитать резервы времени работ, используя аналитический способ расчёта?
5. Как определить положение критического пути на сетевом графике?
6. Как проверить правильность расчётов, выполненных табличным способом?

ПОСТРОЕНИЕ СЕТЕВОГО ГРАФИКА В МАСШТАБЕ ВРЕМЕНИ И ЕГО ОПТИМИЗАЦИЯ

**Цель работы:** освоить методику построения сетевых графиков в масштабе времени. Познакомиться с критериями и способами оптимизации сетевых графиков.

Краткие теоретические сведения

Сетевой график в масштабе времени представляет собой сетевую модель, изображённую с учётом рассчитанных временных параметров с привязкой к календарной линейке (см. рис. 12). На сетевом графике в масштабе времени работы и зависимости изображаются линиями без стрелок, для работ критического пути применяют двойную линию, зависимости изображаются пунктиром. Наклонные линии, в отличие от исходной безмасштабной модели, не допускаются, так как длина линий соответствует их продолжительности, определяемой их проекцией на календарную линейку. Помимо продолжительности работ на сетевом графике в масштабе времени отражены частные резервы времени, также изображаемые пунктирной линией. Например, работа 6–8 имеет продолжительность, равную одному дню, частный резерв для данной работы составляет два дня (рис. 12).

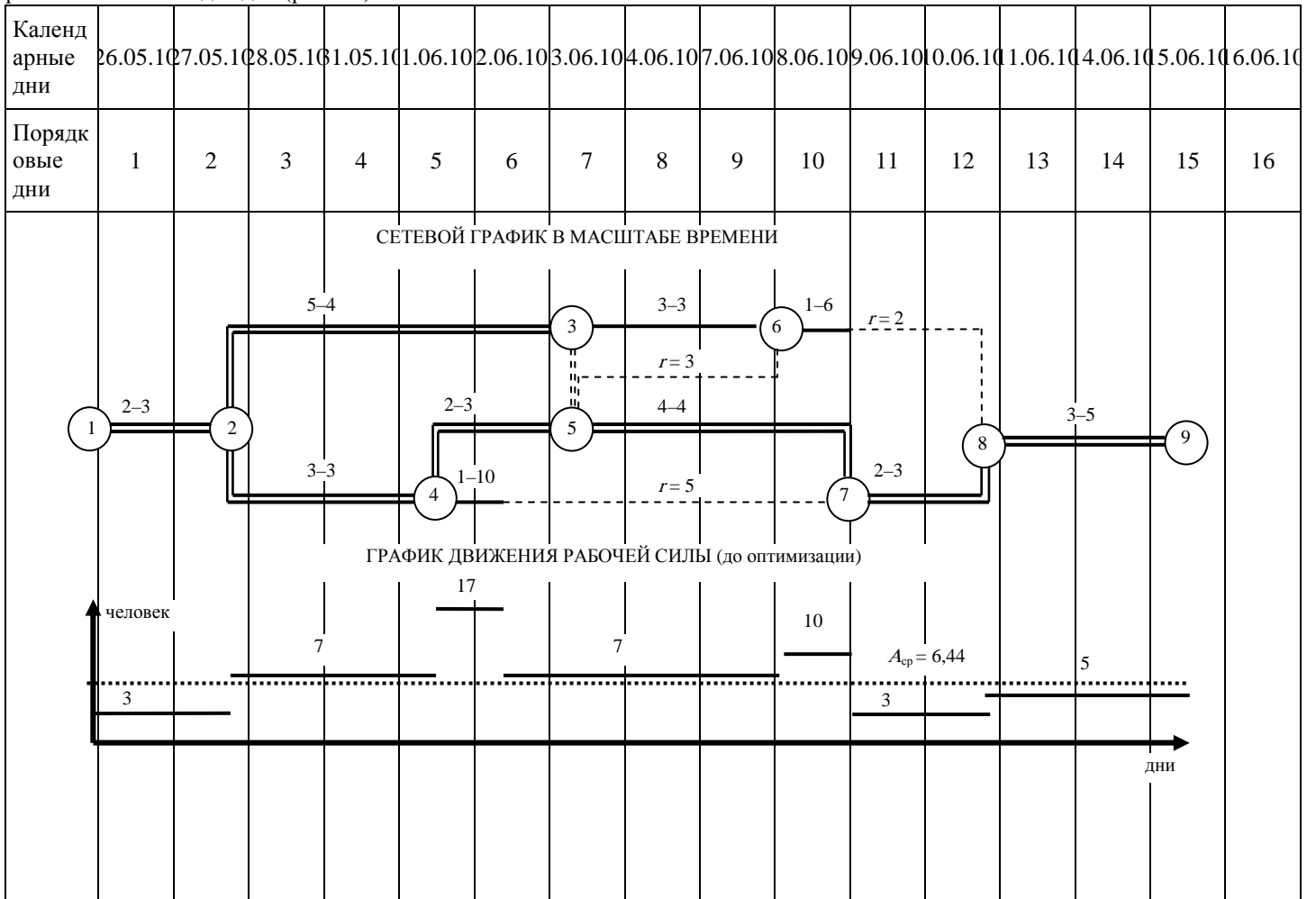


Рис. 12. Сетевой график в масштабе времени и график движения рабочей силы до оптимизации

Построение сетевого графика в масштабе времени начинается с нанесения работ критического пути, которые могут изображаться, повторяя очертания критического пути на исходной сетевой модели (как на рис. 12), либо критический путь может быть нанесён в виде одной прямой линии. Первый способ изображения критического пути более нагляден, а для случая с раздвоением критического пути – единственно возможен. Далее необходимо нанести остальные работы сетевой модели с учётом их продолжительностей и значений частных резервов времени. Зависимости также необходимо указывать на сетевой модели. Если все построения выполнены правильно, каждое событие займёт своё, единственно возможное место на графике.

Например, работа 3–6 имеет продолжительность три дня и нулевой частный резерв времени. Следовательно, положение шестого события будет на три дня правее третьего. Для зависимости 5–6 (её продолжительность равна нулю) значение частного резерва времени равно трём. Следовательно, положение шестого события должно быть правее положения пятого события на три дня, что и наблюдается на рис. 12. Таким образом, по мере выполняемых построений представляется возможным убедиться в их правильности.

На завершающем этапе работы необходимо выполнить оптимизацию сетевого графика в масштабе времени. Оптимизация, как поиск оптимального технологического решения, может быть выполнена по *временным* и *ресурсным* параметрам. Оптимизация по временным параметрам необходима, если продолжительность критического пути больше нормативной или директивной продолжительности строительства. Подробнее данная методика изложена в [1].

В данной работе требуется выполнить оптимизацию, целью которой является достижение равномерной занятости рабочей силы в процессе строительства, которая оценивается коэффициентом неравномерности движения рабочей силы  $n$ . Для определения данного коэффициента необходимо построение графика движения рабочей силы (см. рис. 12). При этом под сетевым графиком в масштабе времени проводится горизонтальная ось, от которой вверх с учётом назначенного масштаба откладывается количество рабочих, занятых в каждый отдельный день календарной линейки. Для удобства построений на каждой работе сетевого графика указаны продолжительность её выполнения и (через тире) количество рабочих, необходимых для её выполнения.

Коэффициент неравномерности движения рабочей силы определяется по формуле:

$$n = A_{\max} / A_{\text{ср}}, \quad (10)$$

где  $A_{\max}$  – максимальное количество рабочих, взятое с графика движения рабочей силы (рис. 12, 17 человек; шестой порядковый день);  $A_{\text{ср}}$  – средневзвешенное количество рабочих, которое, в свою очередь, определяется по формуле:

$$A_{\text{ср}} = \frac{A_1 t_1 + A_2 t_2 + \dots + A_n t_n}{t_1 + t_2 + \dots + t_n}, \quad (11)$$

где  $A$  – количество рабочих, занятых соответственно на 1, 2, ...,  $n$  отрезке времени (человек);  $t$  – продолжительность 1, 2, ...,  $n$  временного отрезка (дн.).

Считается, что принято оптимальное технологическое решение, если  $n \leq 1,5$  (для простых сетевых моделей) либо  $n \leq 1,8$  (для сложных сетевых моделей). Определим  $n$  для нашего случая:

$$A_{\text{ср}} = \frac{3 \cdot 2 + 7 \cdot 3 + 17 \cdot 1 + 7 \cdot 4 + 10 \cdot 1 + 3 \cdot 2 + 5 \cdot 3}{2 + 3 + 1 + 4 + 2 + 3} = \frac{103}{16} = 6,438;$$

$n = 17/6,438 = 2,64 > 1,5$ , следовательно, оптимизация необходима.

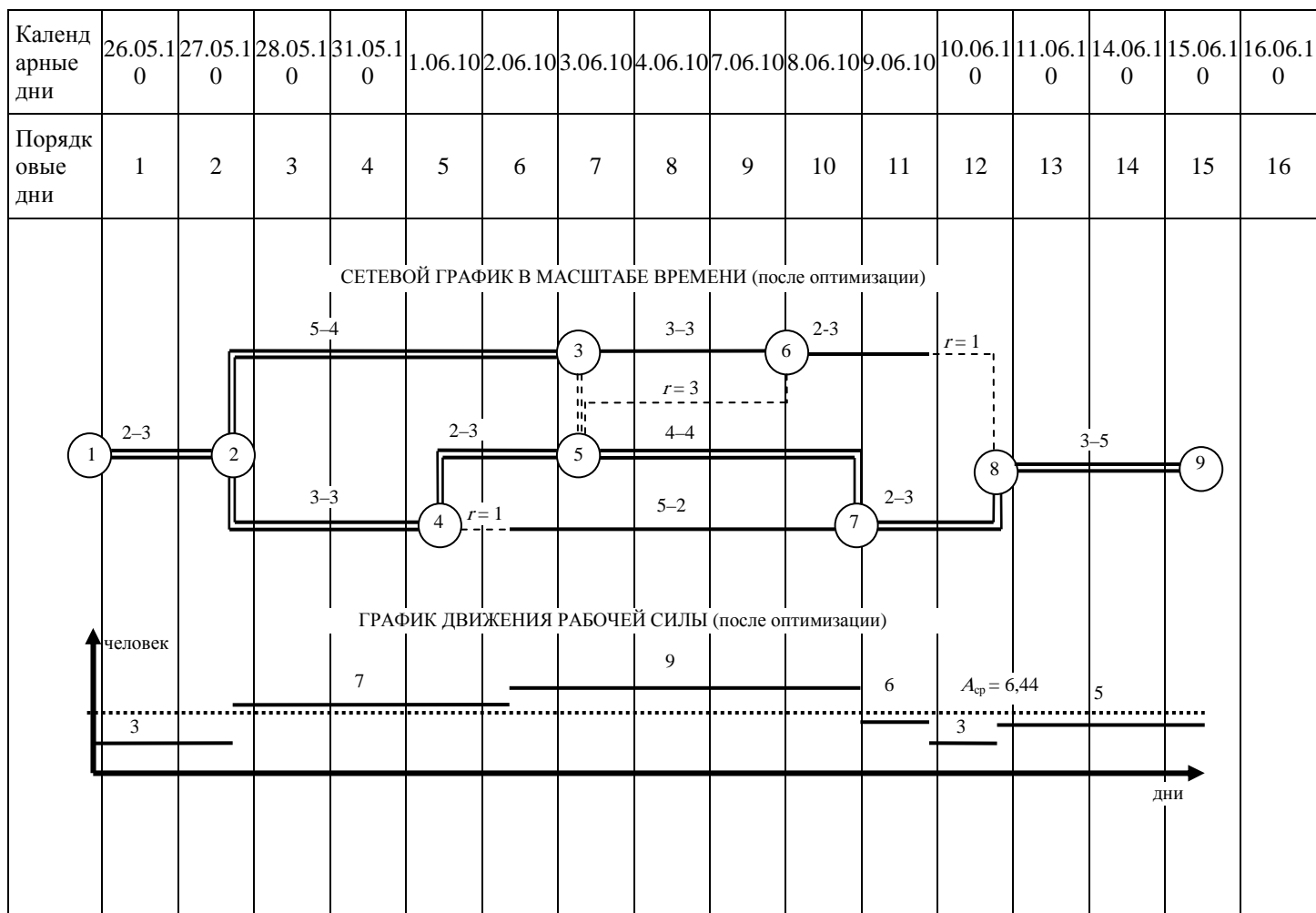
В идеальном случае график движения рабочей силы представляет собой прямую линию, а коэффициент  $n$  равен единице, т.е.  $A_{\max} = A_{\text{ср}}$ . Следовательно, для понижения значения коэффициента  $n$  необходимо уменьшить значение  $A_{\max}$  и увеличить  $A_{\text{ср}}$ :

$$n \downarrow = A_{\max} \downarrow / A_{\text{ср}} \uparrow.$$

Уменьшить значение  $A_{\max}$  можно за счёт перемещения работ, приходящихся на момент "пика" на графике движения рабочей силы в пределах значения их частного резерва (это не относится к работам критического пути, которые невозможно перенести). Другой способ предполагает пересмотр в сторону уменьшения численности рабочих, необходимых для выполнения "проблемных" работ. При этом их продолжительность возрастает и необходимо следить, чтобы это не повлияло на сроки наступления последующих работ. В противном случае необходим пересчёт сетевого графика с учётом изменившихся параметров продолжительности работ.

Увеличить среднее количество рабочих возможно лишь за счёт сокращения продолжительности критического пути, что предполагает изменение топологии сетевой модели и её пересчёт, что достаточно трудоёмко и не гарантирует положительный результат.

Для нашего примера (рис. 13) снижение  $A_{\max}$  достигалось за счёт пересмотра численности рабочих, необходимых для выполнения работы 4–7. В исходном варианте требовалось 10 рабочих из расчёта, что они выполняют работу в течение одного дня. Так как работа 4–7 имеет частный резерв времени, равный 5 дням, представилось возможным увеличить продолжительность работы 4–7 до пяти дней. Количество занятых рабочих сократилось при этом до двух человек, а частный резерв времени сократился до одного дня. Для обеспечения равномерной численности рабочих работа 4–7 и её частный резерв времени были переименованы местами.



**Рис. 13. Сетевой график в масштабе времени и график движения рабочей силы после оптимизации**

Подобные действия были произведены для работы 6–8. Её продолжительность возросла до двух дней, а численность занятых рабочих упала до трёх человек. Частный резерв времени при этом сократился до одного дня.

После выполненной оптимизации определим уточнённый коэффициент  $l$ :

$$A_{cp} = \frac{3 \cdot 2 + 7 \cdot 4 + 9 \cdot 5 + 6 \cdot 1 + 3 \cdot 1 + 5 \cdot 3}{2 + 4 + 5 + 1 + 1 + 3} = \frac{103}{16} = 6,438;$$

$l = 9/6,438 = 1,4 < 1,5$ , следовательно, необходимое условие выполняется.

#### Порядок выполнения работы

1. Подготовить календарную линейку, рассчитанную на полученную ранее продолжительность критического пути. Удобно использовать для этих целей миллиметровую бумагу.
2. Нанести работы критического пути.
3. Наметить положение остальных работ и зависимостей с учётом значений их продолжительностей и частных резервов времени.
4. Проверить правильность выполненных построений.
5. На основании сетевого графика в масштабе времени построить график движения рабочей силы.
6. Рассчитать для данного графика коэффициент неравномерности движения рабочей силы и сравнить его с нормативным значением.
7. Выполнить оптимизацию сетевого графика в масштабе времени (если это необходимо).
8. Определить уточнённый коэффициент неравномерности движения рабочей силы и сравнить его с нормативным значением.
9. По результатам проделанной работы сделать вывод и оформить отчёт.

#### Контрольные вопросы

1. Что представляет собой сетевой график в масштабе времени?

2. Как на сетевом графике в масштабе времени изображаются работы и зависимости?
3. Опишите порядок построения сетевого графика в масштабе времени.
4. Как проверить правильность выполненных построений?
5. По каким параметрам может быть выполнена оптимизация сетевого графика в масштабе времени?
6. Как рассчитать коэффициент неравномерности движения рабочей силы?
7. Как можно добиться снижения значения коэффициента неравномерности движения рабочей силы?

### РЕКОМЕНДУЕМАЯ ЛИТЕРАТУРА

1. Аленичева, Е.В. Организация строительства поточным методом : учеб. пособие / Е.В. Аленичева. – Тамбов : Изд-во Тамб. гос. техн. ун-та, 2004.
2. Организация строительного производства / Т.Н. Цай, П.Г. Грабовый, В.А. Большаков и др. – М. : Изд-во АСВ, 1999.
3. Серов, В.М. Организация и управление в строительстве / В.М. Серов, Н.А. Нестерова, А.В. Серов. – М. : Издательский центр "Академия", 2008.
4. Сетевое планирование в строительстве : лабораторные работы / сост. Е.В. Аленичева. – Тамбов : Изд-во Тамб. гос. техн. ун-та, 1995.

### ПРИЛОЖЕНИЕ

#### П1. ИСХОДНЫЕ ДАННЫЕ ДЛЯ ЛАБОРАТОРНОЙ РАБОТЫ № 1

№ варианта	Тип здания	Количество захваток	Продолжительность выполнения работ на захватке (дн.) / количество рабочих (человек)								
			Земляные работы	Устройство фундаментов	Монтаж надземной части	Кирпичная кладка	Заполнение проёмов	Кровельные работы	Санитарно-технические работы	Электротехнические работы	Отделочные работы
1	1	3	11/4	9/4	10/5	5/5	10/4	10/4	8/4	7/5	16/5
2	2	4	12/3	10/5	15/5	–	9/5	12/5	7/5	9/4	15/6
3	1	4	13/4	11/5	16/5	–	8/5	11/6	9/4	10/4	14/5
4	2	3	14/3	12/5	5/5	10/6	7/6	9/6	10/4	7/4	17/4
5	1	4	15/4	9/5	12/5	–	11/5	13/5	7/4	8/5	18/4
6	2	3	10/3	10/4	11/5	4/4	10/5	14/5	8/5	9/5	16/4
7	1	3	11/3	11/4	4/5	10/5	9/4	15/4	9/5	10/5	15/5
8	2	4	12/4	12/4	13/5	–	8/4	10/5	10/5	8/4	14/6
9	1	4	13/3	9/4	17/5	–	7/5	12/4	8/4	7/5	17/5
10	2	3	14/4	10/5	12/5	6/4	11/6	11/5	7/5	9/4	18/5
11	1	4	15/3	11/5	16/5	–	10/4	9/5	9/4	10/4	16/5
12	2	3	10/4	12/5	6/5	11/4	9/5	13/6	10/4	7/4	15/6
13	1	3	11/4	9/5	13/5	5/4	8/5	14/4	7/4	8/5	14/5
14	2	4	12/3	10/4	15/5	–	7/6	15/5	8/5	9/5	17/4
15	1	4	13/4	11/4	14/5	–	11/5	10/4	9/5	10/5	18/4
16	2	3	14/3	12/4	5/5	12/4	10/5	12/5	10/5	8/4	16/4
17	1	4	15/4	12/5	16/5	–	9/4	11/6	8/4	7/5	15/5
18	2	3	10/3	9/5	14/5	4/5	8/4	9/6	7/5	7/5	14/6
19	1	3	11/3	10/4	4/5	11/5	7/5	13/5	9/4	9/4	17/5
20	2	4	12/4	11/4	15/2	–	11/6	14/5	10/4	10/4	18/5
21	1	4	13/3	12/4	16/5	–	11/5	15/4	7/4	7/4	16/5
22	2	3	14/4	10/4	15/5	6/5	10/5	10/5	8/5	8/5	16/5
23	1	4	15/3	11/4	18/5	–	9/4	12/4	9/5	9/5	15/6
24	2	3	10/4	12/4	6/5	12/4	8/4	11/5	8/4	10/5	14/5
25	1	3	14/3	9/4	13/5	4/4	7/5	9/5	7/5	8/4	17/4
26	2	4	15/4	10/5	17/5	–	11/6	13/6	9/4	7/5	18/4
27	1	4	10/3	11/5	16/5	–	10/4	14/4	10/4	9/4	16/4
28	2	3	11/3	12/5	5/5	13/6	9/5	15/5	7/4	10/4	15/5
29	1	4	12/4	9/5	15/5	–	8/5	12/4	8/5	7/4	14/6