

**А.А. ПАСЬКО, А.А. БАРАНОВ,  
Н.Р. МЕМЕТОВ, И.Н. ШУБИН**

# **ТЕХНОЛОГИИ ПРОЕКТИРОВАНИЯ ТВЕРДОТЕЛЬНЫХ МАШИНОСТРОИТЕЛЬНЫХ ИЗДЕЛИЙ В T-FLEX CAD 3D**



**• ИЗДАТЕЛЬСТВО ГОУ ВПО ТГТУ •**

Учебное издание

ПАСЬКО Александр Анатольевич,  
БАРАНОВ Андрей Алексеевич,  
МЕМЕТОВ Нариман Рустемович,  
ШУБИН Игорь Николаевич

**ТЕХНОЛОГИИ ПРОЕКТИРОВАНИЯ  
ТВЕРДОТЕЛЬНЫХ  
МАШИНОСТРОИТЕЛЬНЫХ ИЗДЕЛИЙ  
В T-FLEX CAD 3D**

Учебное пособие

Редактор Е.С. Кузнецова  
Инженер по компьютерному макетированию М.А. Филатова

Подписано в печать 16.11.2010  
Формат 60 × 84/16. 4,65 усл. печ. л. Тираж 100 экз. Заказ № 562

Издательско-полиграфический центр ГОУ ВПО ТГТУ  
392000, г. Тамбов, ул. Советская, д. 106, к. 14

Министерство образования и науки Российской Федерации  
Государственное образовательное учреждение  
высшего профессионального образования  
«Тамбовский государственный технический университет»

**А.А. ПАСЬКО, А.А. БАРАНОВ,  
Н.Р. МЕМЕТОВ, И.Н. ШУБИН**

# **ТЕХНОЛОГИИ ПРОЕКТИРОВАНИЯ ТВЕРДОТЕЛЬНЫХ МАШИНОСТРОИТЕЛЬНЫХ ИЗДЕЛИЙ В T- FLEX CAD 3D**

Утверждено Учёным советом университета  
в качестве учебного пособия  
для студентов, обучающихся по направлению подготовки бакалавров  
специальностей 150400, 220600, 210600  
всех форм обучения



---

Тамбов  
Издательство ГОУ ВПО ТГТУ  
2010

УДК 621.001.63 (075.8)  
ББК Ж2-5-05я73  
Т384

Рецензенты:

Доктор технических наук,  
профессор кафедры «Системы автоматизированного проектирования» ГОУ ВПО  
ТГТУ  
*Ю.В. Литовка*

Кандидат химических наук, старший научный сотрудник ООО «Нанотехцентр»  
*С.К. Слепов*

Т384 Технологии проектирования твердотельных машиностроительных изделий в T-FLEX CAD 3D : учебное пособие / А.А. Пасько, А.А. Баранов, Н.Р. Меметов, И.Н. Шубин. – Тамбов : Изд-во ГОУ ВПО ТГТУ, 2010. – 80 с. – ISBN 978-5-8265-0955-5.

Представлено описание отечественной системы T-FLEX CAD, предназначенной для автоматизации процесса проектирования машиностроительных изделий. Рассмотрены основные приёмы, позволяющие получать параметрические трёхмерные модели и сборки. Содержит индивидуальные задания для закрепления навыков трёхмерного проектирования.

Предназначено для студентов, обучающихся по направлению подготовки бакалавров специальностей 150400 «Технологические машины и оборудование», 220600 «Инноватика», 210600 «Нанотехнология» всех форм обучения.

УДК 621.001.63 (075.8)  
ББК Ж2-5-05я73

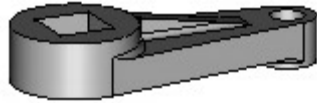
ISBN 978-5-8265-0955-5 © Государственное образовательное учреждение высшего профессионального образования «Тамбовский государственный технический университет» (ГОУ ВПО ТГТУ), 2010

## **ВВЕДЕНИЕ**

В системе T-FLEX CAD существуют различные подходы к созданию 3D модели. Основной метод заключается в создании большинства построений модели прямо в 3D окне. При другом подходе 3D модель создаётся на основе готовых 2D чертежей или вспомогательных 2D построений. Затем, если требуется, независимо от способа создания 3D модели, можно получить чертежи, спроецировав необходимые виды, разрезы, сечения, на которые можно проставить требуемые размеры и элементы оформления.

## 1. ОСНОВНЫЕ ПОНЯТИЯ T-FLEX CAD 3D

**Твёрдое тело.** Набор геометрических объектов – вершин, граней и рёбер, замыкающий непрерывный объём. Самое простое твёрдое тело образуется при движении какой-либо ограниченной поверхности (контура) и обладает такими атрибутами, как масса, объём, площадь поверхности и т.д.

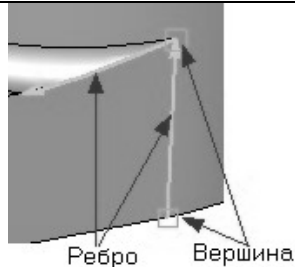


**Листовое тело (поверхность).** Набор геометрических объектов – вершин, граней и рёбер, замыкающих непрерывную площадь и не замыкающих объёма.



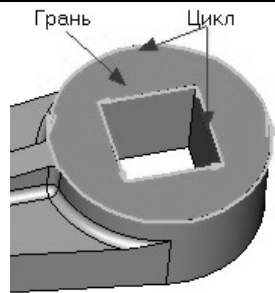
**Вершина.** Представляет собой точку в пространстве. Вершина служит для ограничения рёбер. Одна вершина может принадлежать нескольким рёбрам одновременно.

**Ребро.** Участок кривой, ограниченный двумя вершинами. Если ребро замкнутое, оно может содержать только одну вершину.



**Цикл.** Набор рёбер, образующий один замкнутый контур. Цикл является элементом, ограничивающим поверхность грани. В каждой вершине цикла сходится не более двух рёбер.

**Грань.** Ограниченный участок поверхности. В качестве границ грани выступают циклы. Одна грань может содержать неограниченное количество циклов. Грань, не содержащая циклов, формирует замкнутый объект, например полную сферу.



Система T-FLEX CAD 3D обладает широким набором средств твердотельного и поверхностного моделирования, что позволяет пользователю создавать параметрические 3D модели любой сложности. При работе с 3D элементами используется весь набор средств параметризации, как и при создании двухмерного чертежа (задание геометрических размеров и параметров элементов с помощью переменных и т.д.).

Для отображения 3D элементов служит окно **3D вида**. Все 3D элементы, трёхмерные тела и поверхности, отображаемые в 3D виде окна текущего чертежа, составляют **3D сцену**.

## ОСНОВНЫЕ ОПРЕДЕЛЕНИЯ ТОПОЛОГИЧЕСКИХ ЭЛЕМЕНТОВ

3D модель представляет собой набор связанных или несвязанных геометрических компонентов. Ниже приведены основные топологические элементы, из которых состоит любой геометрический объект системы T-FLEX CAD.

### ОСНОВНЫЕ ГЕОМЕТРИЧЕСКИЕ ПОНЯТИЯ

**3D точка** имеет только одно свойство – координаты местоположения. Она может быть определена 3D узлом, 3D вершиной, задана при помощи параметра «положение» на кривой или поверхности, вычислена в характерном месте объекта (на оси поверхности вращения, в центре дуги или сферы), на пересечении объектов и т.д.

Ко второй группе относятся все объекты, имеющие такое основное свойство, как длина (периметр). Такие объекты мы будем называть элементами с **«проволочной»** геометрией. К ним относятся все линейные объекты – рёбра, 3D пути, циклы, 3D профили.

В следующую группу включены все объекты, имеющие площадь. Такие объекты будем называть **«листовыми»**. К ним относятся все виды поверхностей, листовые тела, грани, а также замкнутые 3D профили. Листовой объект может быть получен в результате выполнения большинства трёхмерных операций.

Четвёртая группа объединяет все **твёрдые тела**.

Для работы с 3D моделью предназначена группа команд в текстовом меню **«Построения»** («Рабочая плоскость» и т.д.) – для создания **вспомогательных 3D элементов** и **«Операции»** – для создания твёрдых тел и поверхностей.

Операцией будем называть любой шаг по созданию нового или модификации существующего твердотельного или листового геометрического объекта. Для выполнения каждой операции существует отдельная команда. Те операции, в результате которых получают новые тела, мы будем называть операциями **первого уровня**. Операции, предназначенные для изменения геометрии и модификации существующих тел, будем называть операциями **второго уровня**.

Геометрическую основу для выполнения операций первого уровня предоставляют различные 3D элементы построения. Эти элементы также могут служить для задания ориентации в пространстве, определения направлений, векторов, осей, траекторий и т.д. Для создания каждого такого элемента существует отдельная команда.

Любому твердотельному или листовому 3D объекту в 3D сцене соответствует специальный элемент структуры 3D модели – **Тело**. Элемент «Тело» введён для предоставления пользователю возможности, создав первой (базовой) операцией новый геометрический объект (твёрдое или листовое тело), в дальнейшем работать с ним как с **постоянным элементом структуры 3D модели**.

Тело образуется автоматически при создании твердотельного или листового 3D объекта базовой операцией и сохраняется до тех пор, пока данный объект существует. Геометрия исходного объёма или поверхности может меняться (в результате применения модифицирующих операций), но ему всегда соответствует одно и то же Тело, определяющее параметры данного геометрического объекта: имя, материал, цвет, способ представления (плотность сетки, рёберное изображение).

В одной 3D модели может быть неограниченное количество Тел.

В некоторых командах Тела могут использоваться как самостоятельные элементы. В этом случае в качестве исходного объекта используется тело операции, стоящей последней в истории создания данного Тела. Например, при создании 2D проекции для проецирования можно выбрать конкретное Тело. Это удобно, если при проектировании сначала оформляется чертёж заготовки детали или набора деталей, а потом производится последующая модификация модели при помощи новых операций. Чертёж в этом случае будет отображать все последующие изменения этой детали.

Термин «Тело» (с заглавной буквы) обозначает именно элемент **структуры 3D модели**. Написание «тело» (со строчной буквы) будет использоваться для краткого обозначения геометрического объекта, т.е. объёма или поверхности в 3D сцене.

Работая с 3D моделью, пользователь может применять разные методы проектирования либо их комбинацию. Более подробно создание 3D модели в окне 3D вида описано в разделе 3 – Основной метод создания 3D модели, проектирование на основе двухмерного чертежа, в разделе 4 – Метод «От чертежа к 3D модели». Для работы первым методом необходимо ввести понятие режима активной рабочей плоскости.

**Режим активной рабочей плоскости** позволяет пользователю работать в 3D окне на рабочей плоскости с любыми 2D командами, создавая элементы построения и изображения так же, как при работе с двухмерным чертежом.

Создание **сборочных конструкций** предполагает использование **3D фрагментов** или создание в документе нескольких твёрдых тел. В системе T-FLEX CAD любой документ, содержащий 3D модели, может являться как сборкой, так и 3D фрагментом. Гибкий механизм определения привязки элементов 3D сборки позволяет точно указать их положение в сборочной конструкции. Метод, в котором созданные отдельно элементы включаются в сборку, в дальнейшем будем называть «**проектированием снизу-вверх**». Другой путь заключается в создании 3D модели, содержащей набор операций, и последующем их (операций) сохранении в отдельных документах. Причём пользователь может управлять наличием и типом связи полученных **деталей** с исходным документом. Такой способ в дальнейшем будем называть «**проектированием сверху-вниз**».

В некоторых случаях бывает полезно просмотреть сборочную конструкцию в разобранном состоянии, т.е. когда элементы сборки отделены друг от друга. Для этого у каждого элемента сборки предусмотрены параметры, задающие преобразования (смещение, повороты) относительно системы координат, к которой он привязан. При выполнении команды «Разборка – **3VX**» сборочная конструкция будет отображена с учётом заданных параметров разборки.



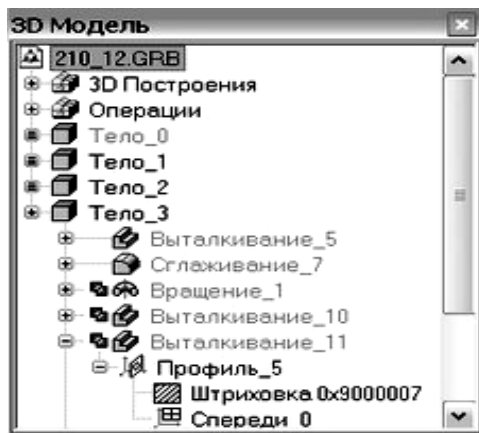


Рис. 1

**Структура 3D модели** представлена в виде дерева в окне «**3D модель**» (рис. 1). Первая ветвь «3D построения» отражает наличие и взаимосвязи рабочих плоскостей и вспомогательных 3D элементов. Затем располагаются разделы, соответствующие операциям. Каждый элемент дерева связан с объектами, на основе которых он был создан.


При выборе элемента дерева модели в окне 3D вида подсвечивается соответствующий объект и становится доступным контекстное меню (по нажатию правой кнопки мыши).

**Окно диагностики** отображает список сообщений системы об ошибочных ситуациях, которые могут возникать при создании элементов и операций либо при изменении параметров модели. Например, два тела не пересекаются, не может быть построена поверхность сглаживания. Окно диагностики вызывается из текстового меню «**Вид|Окна|Окно диагностики**».


Остановимся подробнее на возможностях **параметризации**. Практически каждый параметр любой команды (операции) можно изменять в любое время. Кроме того, вместо численных или текстовых значений параметров команды можно задавать переменные. Эти переменные, например, можно включить в расчёт или наложить условия зависимости от других параметров и переменных. При изменении параметра родительского элемента автоматически либо вручную включается процесс пересчёта модели. Система проходит по структуре модели, подставляет переменные и пересчитывает модель.

Процесс пересчёта модели называют ещё **регенерацией**.

В T-FLEX CAD есть полная и частичная регенерация. Полная регенерация нужна для обновления всего чертежа и модели. При этом заново пересчитываются все объекты. Частичная регенерация нужна для экономии времени. Система самостоятельно анализирует, какие объекты были изменены после последней регенерации, и пересчитывает только изменённые объекты и их потомки. Пересчёт трёхмерной модели после изменения параметров чертежа может производиться автоматически, если установлен соответствующий параметр на закладке «**3D**» команды «**SO: Задать установки системы**», или по вашему требованию после вызова команды «**3G: Обновить трёхмерную модель**».

При работе с 3D командами следует иметь в виду, что 3D элементы могут выбираться как по 3D виду, так и по 2D виду. Это относится в первую очередь к 3D узлам и 3D профилям, которые могут выбираться в 2D виде соответственно, по узлам и штриховкам. При этом следует помнить, что если вы находитесь в 3D виде, то вызов 2D команд системы доступен только при активной рабочей плоскости, а выбор 3D элементов в режиме активной рабочей плоскости возможен только при нажатой пиктограмме .

На любом этапе работы с 3D моделью возможно **редактирование 3D элементов**, позволяющее изменить параметры элемента или способ его задания.

Работая в окне 3D вида, вы можете вращать **3D сцену** с помощью мыши. Для этого необходимо нажать  и, не отпуская клавишу, перемещать курсор мыши. В результате 3D сцена повернётся на определенный угол. Также вы можете использовать команды, задающие различные режимы вращения («Вид|Вращение|...» или пункт «Вращение» в меню, появляющемся при нажатии правой кнопки мыши).

**Вид** – это совокупность информации о состоянии 3D окна: точка взгляда, расстояние до объекта, параметры визуализации, способ проецирования и т.д. Конкретные наборы этих данных можно запоминать, для того чтобы быстро установить 3D сцену в требуемое положение.

**Визуализация** – способ, с помощью которого трёхмерные тела отображаются в 3D окне.

1. **Рёберное изображение.** Способ удобен тем, что элементы заднего плана не заслоняются передними элементами. Также можно увидеть объекты, расположенные внутри тела.

2. **Тоновая закрашка.** Грани тел отображаются с учётом заданного цвета.

3. **Тоновая закрашка с материалами.** Грани отображаются с учётом выбранного материала, как для тела в целом, так и в соответствии с материалом, наложенным на отдельную грань.

4. **Рёберная модель с удалением невидимых линий.** Используется быстрый алгоритм определения видимости линий.

5. **Рёберная модель с точным удалением невидимых линий.** Рисуеться рёберная модель в текущем положении без невидимых линий.

Управляют режимом отображения 3D модели команды «Вид|Изображение|...» или пункт «Изображение» в меню, появляющемся при нажатии правой кнопки мыши.

Созданную трёхмерную модель можно экспортировать в стандартные форматы DXF 3D, PARASOLID, IGES, STEP, STL, Windows BMP для передачи геометрии в другие системы и в системы создания программ для станков с ЧПУ. Для этого необходимо воспользоваться командой «Export». Команда «Import» позволяет конвертировать в T-FLEX CAD модели, созданные в других системах.

Вы можете рассчитать масс-инерционные характеристики тел с помощью вызова команды «ЗМ: Получить масс-инерционные характеристики».

Рассчитать расстояние между телами, а также проверить сборочную модель на взаимное проникновение тел можно в команде «PM: Измерить расстояние, проверить на пересечение».

**Материал** – элемент системы, назначаемый в качестве параметра каждому созданному телу. Материал позволяет придавать компьютерным моделям сходство

с реальным изделием. Он содержит перечень характеристик реального материала, с которым мы имеем дело в действительности. Материал имеет параметры: плотность, отражающая способность, поглощающая способность и т.д. Назначить материал для всего тела можно в параметрах любой операции. «**ЗАМ**: Наложение материала» – операция, которая служит для назначения материала конкретным граням тела.

Любое твёрдое тело обладает рядом характеристик (объём, масса, координаты центра масс, моменты инерции и т.д.). Команда «**ЗМР**: Характеристики» позволяет рассчитать значения геометрических характеристик тела и при необходимости сохранить их во внешнем файле.

Определить взаимное расположение объектов в 3D сцене или вычислить характеристики элементов 3D модели (длину ребра, площадь грани, координаты узлов и т.д.) позволяет команда «**РМ**: Измерить».

В ней же можно назначить переменные, которые с помощью специальной функции будут считывать требуемые характеристики с нужных элементов. Таким образом, значения характеристик можно использовать в качестве исходных данных для дальнейших построений.

Для оценки **кривизны поверхности** используется команда «**ЗVV**: Кривизна поверхности». Данная команда позволяет оценить кривизну поверхности выбранной грани или всего тела целиком. После вызова этой команды все объекты отображаются в режиме «Тоновая закраска». В зависимости от значения кривизны грани закрашиваются различными цветами. Можно получить численное значение кривизны, если указать курсором в конкретную точку поверхности.

Получить **фотореалистичное изображение** объектов 3D сцены позволяет приложение POV-RAY, которое поставляется вместе с T-FLEX CAD 3D. Также фотореалистичное изображение используется при создании анимационных видеороликов. Создать изображение и сохранить в файле формата BMP позволяет команда «**ЗVY**: Фотореалистичное изображение».

**Проекции** отображают на плоскости все тела трёхмерной сцены, или выборочные тела, или отдельные элементы тел. Полученное изображение располагается в 2D окне (команда «**ЗJ** – 2D проекция»). При получении проекций могут учитываться сечения, например для создания разрезов. Такой подход позволяет избежать дополнительных построений в 2D окне. Достаточно построить трёхмерное тело, а необходимые виды в 2D окне получить методом проецирования. В дальнейшем 2D проекции могут быть использованы для оформления чертежей. Группа команд «**Вид[Проекция]...**» позволяет вывести в окно 3D вида изображение 3D сцены в виде соответствующей проекции.

## 2. 3D ЭЛЕМЕНТЫ ОФОРМЛЕНИЯ

T-FLEX CAD позволяет проставлять элементы оформления чертежа (размеры, надписи, шероховатости) непосредственно на гранях 3D модели (рис. 2).

Возможность создания трёхмерных элементов оформления позволяет внести в 3D модель не только геометрическую, но и технологическую и другую информацию, которая впоследствии может быть использована при построении чертежей по 2D проекциям, а также в других приложениях, например в модулях технологического проектирования или создания управляющих программ для ЧПУ.

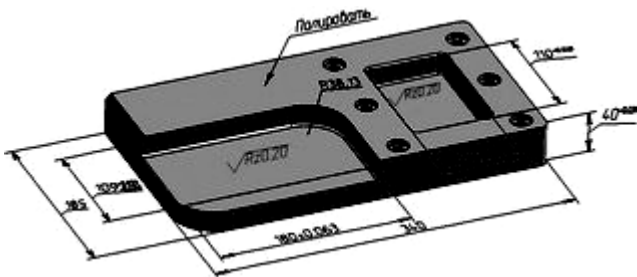


Рис. 2

**Плоскость обрезки** позволяет рассекаать объекты 3D сцены (команды «Вид|Плоскость обрезки|...»). Используется для визуального анализа внутренних элементов тел, а также для выбора объектов 3D сцены, расположенных внутри тел. Исходное положение плоскости обрезки – параллельно плоскости экрана, затем её можно перемещать вдоль фиксированного направления.

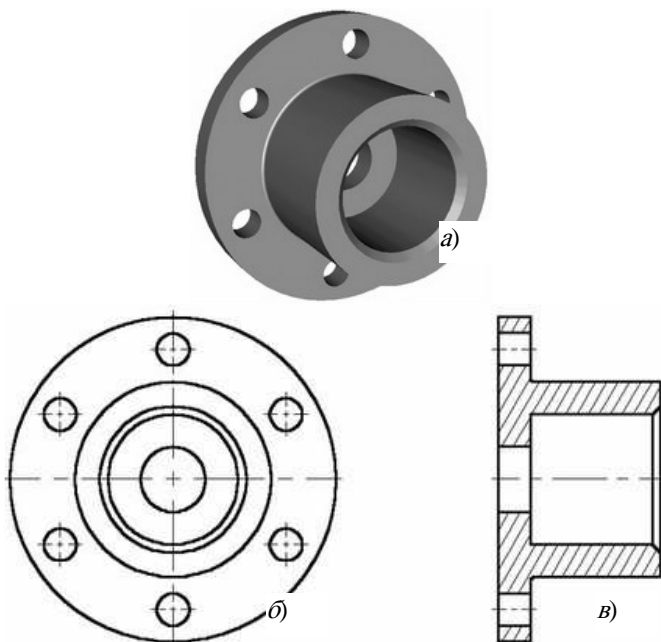
**Источник света** обеспечивает освещение 3D сцены. По умолчанию в 3D окне действует основной источник света, расположенный в точке взгляда. Отключить его или изменить интенсивность можно в команде **3VP**. Пользователем может быть создано любое количество дополнительных источников света (команда «3L»). Существует три типа источников света:

- *точечный* (излучает свет из одной точки во всех направлениях);
- *направленный* (излучает свет в заданном направлении на всю 3D сцену);
- *прожектор* (излучает свет из определённой точки в заданном направлении с заданным углом рассеивания).

**Камера** – элемент, определяющий точку и направление взгляда на 3D сцену. В каждом 3D окне имеется одна камера «по умолчанию». Система позволяет создавать собственные камеры, выбирать активную камеру (команды «Вид|Камера|...»). Создаваемые камеры привязываются к локальной системе координат и могут изменять своё положение вместе с её перемещением и относительно неё. Также может изменяться и направление взгляда камеры. Это позволяет осуществлять осмотр внутренних элементов сцены, создавать анимационные ролики.

### 3. ОСНОВНОЙ МЕТОД СОЗДАНИЯ 3D МОДЕЛИ

При использовании этого метода для создания трёхмерной модели вполне можно обойтись без 2D окна. Изображение детали, которую мы вместе будем моделировать в качестве примера представлено на рис. 3. Сначала мы создадим трёхмерную модель (рис. 3, а), затем автоматически получим проекции и сечение (рис. 3, б, в).



**Рис. 3**

Файл с данной моделью находится в библиотеке «Примеры для документации», в папке «Трёхмерное моделирование\Краткий курс\Деталь 1.grb».

Создание модели детали будем производить в несколько этапов. Вначале необходимо построить первые вспомогательные элементы. На их основе можно будет создать первый вариант тела нашей детали – без отверстий и фаски. Используем для этого операцию «**Вращение**». На следующем этапе добавим к телу детали шесть отверстий. Для создания отверстий можно использовать разные способы. Мы рассмотрим здесь несколько, чтобы дать более полное представление о методах создания 3D модели. Затем, чтобы получить окончательный вариант детали, останется создать фаску при помощи команды «**Сглаживание**».

### СОЗДАНИЕ ВСПОМОГАТЕЛЬНЫХ ЭЛЕМЕНТОВ

Итак, начнём с нуля. Создадим новый документ с помощью команды «**Файл|Новая 3D модель**».

При создании нового файла в T-FLEX CAD можно выбрать требуемый файл-прототип.



Выбираем рабочую плоскость «Вид слева». Теперь можно заметить, что стали доступными команды 2D черчения. Далее мы будем их применять для создания вспомогательных элементов в 3D окне.

Какие же вспомогательные элементы нам необходимы? Первое тело, которое нужно создать, это тело вращения. Чтобы его создать, требуется контур и ось, вокруг которой будет вращаться этот контур.

При черчении в 3D окне можно применять все инструменты для черчения в 2D. Так, для быстрого создания непараметрических моделей можно использовать средства эскизирования. Соответственно для создания параметрической модели необходимо создавать сначала линии построения, затем линии изображения. На основе начерченных линий изображения система может автоматически построить 3D профиль, который затем можно использовать в дальнейших 3D операциях.

Для того чтобы начать чертить, вызовите команду «Line: Построения|Прямая».

После активизации рабочей плоскости любой командой 2D черчения появляется панель управления активной рабочей плоскостью.



Активная рабочая плоскость для удобства автоматически поворачивается параллельно плоскости экрана. При желании её можно развернуть произвольно.

Режим вращения сцены включает и выключает пиктограмма . Имеется возможность открыть 2D окно и продолжать черчение в этом режиме. После закрытия 2D окна все изменения можно увидеть в 3D сцене. Открыть и закрыть 2D окно можно нажатием на пиктограмму .

Построим две базовые прямые (вертикальную и горизонтальную). Для этого в автомену следует выбрать опцию:

<X> Создать две перпендикулярные прямые и узел.

Укажите курсором в правую нижнюю область рабочей плоскости и нажмите (рис. 5).

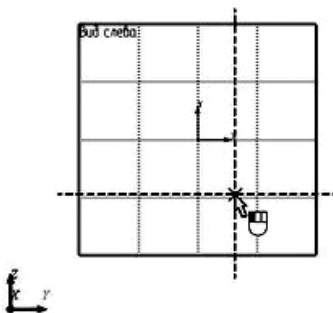






Рис. 5

Итак, мы начертили две перпендикулярные прямые и узел. Все дальнейшие построения мы будем привязывать к этим элементам. Нажмите  для выхода из последней выбранной команды. Мы оказались в режиме построения параллельных линий (этот режим устанавливается по умолчанию в команде «**L: Построить прямую**»).

Как и при параметрическом черчении в 2D, нам нужно сначала построить сетку из тонких линий, затем обвести нужные места линиями изображения.

Для построения параллельной прямой нужно сначала выбрать прямую, относительно которой строится новая. По аналогии работы в 2D окне в режиме черчения в 3D также работает объектная привязка. Поэтому для выбора прямой подводим курсор к вертикальной прямой. В этот момент он изменяет свой вид на . Нажимаем  и отводим курсор влево. Видно, что курсор снова поменял форму – за ним теперь динамически двигается линия, параллельная выбранной.

Для фиксации положения в произвольном месте достаточно нажать . Но мы устанавливаем значение 100 мм (рис. 6), набив его с клавиатуры в окне свойств (впоследствии, если требуется, можно в любой момент изменить значение параметра). Для создания прямой нажмите *<Enter>*.

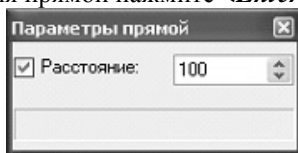



Рис. 6

Только что мы построили прямую, параллельную выбранной и отстоящую от неё на 100 мм. Как вы можете заметить, динамический курсор остался. Это означает, что система осталась в режиме построения прямой, параллельной выбранной. Для построения следующей прямой сразу набиваем новое значение 20 мм и опять нажимаем *<Enter>*. Больше вертикальных прямых пока строить не нужно. Нажмите  или клавишу *<Esc>* для выхода из режима построения прямой, параллельной выбранной.

Далее аналогичным образом следует построить ещё четыре прямые, параллельные уже горизонтальной прямой, на расстоянии 20, 40, 60 и 100 мм. Результат должен соответствовать рис. 7.



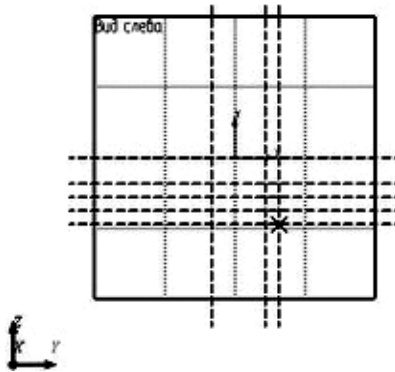


Рис. 7

Теперь нужно обвести линии построения линиями изображения. Вызовите команду создания линии изображения «G: Чертёж\Изображение».

Линии изображения привязываются к элементам построения – прямым, окружностям, узлам и т.д., а также к пересечениям линий построения. В этом случае в месте пересечения автоматически создаётся 2D узел, и к нему уже привязывается линия изображения. Линия изображения–отрезок привязывается по двум точкам. Для привязки точки линии изображения к какому-либо элементу необходимо подвести курсор к нужному месту (при этом курсор должен принять форму, соответствующую элементу привязки) и нажать . В нашем случае мы будем привязываться к пересечениям линий построения и к 2D узлам. Начертите профиль, как показано на рис. 8. Для этого укажите на нужные точки в порядке, представленном на рисунке.

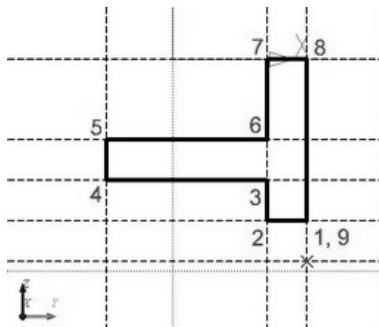


Рис. 8

Для выхода из режима непрерывного создания линий нажмите . Команда создания линии изображения всё ещё активна. Чтобы чертить ось, нужно изменить тип линии. Для этого нажмите на пиктограмму на системной панели и в появившемся списке выберите осевую линию (рис. 9).



Рис. 9

Начертите осевую линию, как показано на рис. 10.

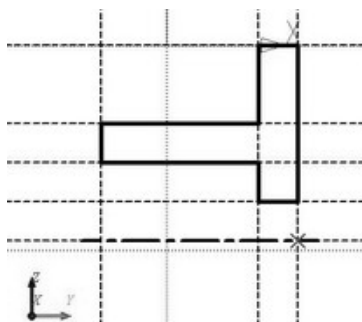



Рис. 10

**Создание операции вращения.** Для создания тела вращения не требуется специально выходить из режима черчения. Просто вызываем команду  «3D0: Операции|Вращение» (рис. 11).

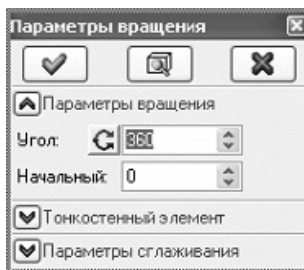
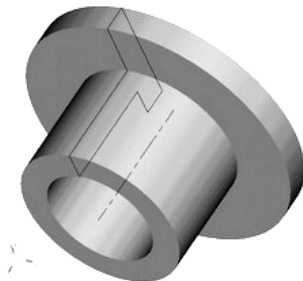


Рис. 11

Система автоматически определяет на основе созданных линий контур, на базе которого строится 3D профиль, и ось вращения. Вы можете наблюдать предварительный просмотр результатов в виде рёберного отображения. В нашем случае требуется угол вращения 360°. Обратите внимание на окно свойств. Значение угла вращения, равное 360°, установлено по умолчанию, поэтому для подтверждения создания тела вращения нажимаем кнопку подтверждения операции. Тело вращения создано (рис. 12).



**Рис. 12**


**Создание отверстий.** Теперь нужно вырезать шесть отверстий в нашей заготовке.

Создавать отверстия можно разными способами. Самым быстрым и простым является использование специализированной операции «3D: Отверстие». Она позволяет создавать в телах отверстия стандартных форм по имеющимся в служебной библиотеке T-FLEX CAD шаблонам. При этом от пользователя требуется только задать положение будущего отверстия на теле, указать его тип и размеры.

Нестандартные отверстия и пазы можно создавать и без использования специализированной операции. Для этого пользователь должен создать дополнительное тело, определяющее внутренний объем отверстия, и «вычистить» его из основного тела посредством булевой операции.

Рассмотрим оба способа.

**Создание отверстий с помощью специализированной команды.** Прежде всего создадим на одной из граней нашей детали 3D узлы, соответствующие центрам будущих отверстий. Здесь снова понадобится 2D черчение – для построения вспомогательных 2D узлов на соответствующей грани детали.

Для выбора грани подведите курсор к нужному элементу модели – он подсветится. В этот момент следует нажать  и в контекстном меню выбрать пункт «**Чертить на грани**» (рис. 13).

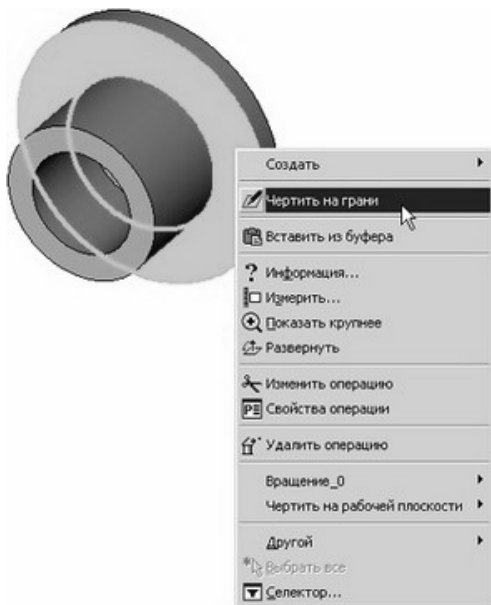


Рис. 13

Если нужный элемент не подсвечивается, проверьте, что селектор настроен на выбор этого типа элементов. Для изменения настроек селектора можно воспользоваться пиктограммами фильтров селектора на системной панели или выбрать комбинацию типов из списка.

Команда «**Чертить на грани**» создаёт новую рабочую плоскость на основе выбранной плоской грани (рис. 14). На эту плоскость автоматически проецируется исходная грань и включается режим черчения в 3D окне. Дальнейшие построения можно привязывать к элементам проекции грани.

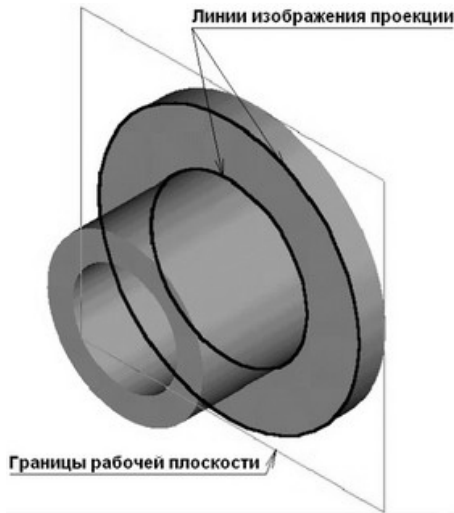





Рис. 14

Снова вызовите команду «L: Построить прямую». В автоменю выберите опцию:

 <V> Создать вертикальную прямую.


Подведите курсор к центру окружности – подсветится центр окружности. К нему можно привязать вертикальную прямую. Нажмите . Построенная прямая будет привязана к 2D узлу, автоматически созданному в центре окружности (рис. 15, а).

Вызовите команду:

Клавиатура	Текстовое меню	Пиктограмма
<C>	«Построения Окружность»	

Укажите курсором в центральный узел, чтобы выбрать его в качестве центра новой окружности. Задать радиус окружности можно в окне свойств – установите значение радиуса 80 мм (рис. 15, б).

На пересечении вертикальной прямой и новой окружности постройте 2D узел, воспользовавшись командой:

Клавиатура	Текстовое меню	Пиктограмма
<N>	«Построения Узел»	

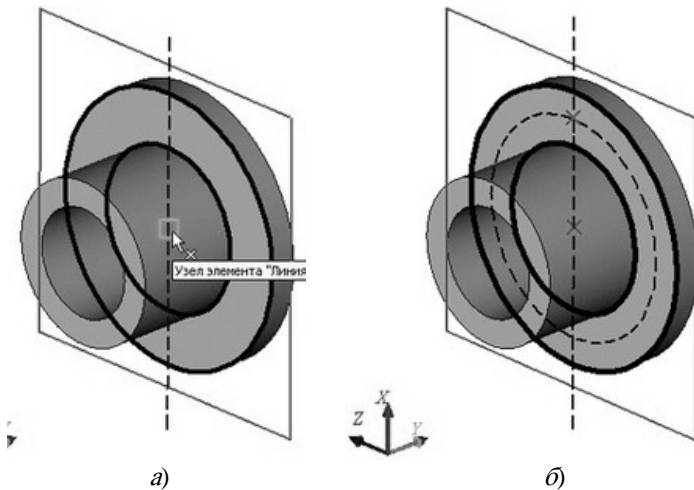






Рис. 15

Теперь по созданному 2D узлу можно построить 3D узел. Для этого, не выходя из режима черчения на грани, вызовите команду:


Клавиатура	Текстовое меню	Пиктограмма
<3N>	«Построения 3D Узел»	

Когда команда создания 3D узла запустится, подведите курсор к созданному 2D узлу и нажмите . 2D узел будет помечен, а в автоменю команды станет доступной опция . Нажмите , и 3D узел будет создан. Он будет расположен в плоскости выбранной грани, а 2D узел будет его проекцией на эту грань.


Созданный 3D узел будет определять центр одного отверстия из шести. Определить центры остальных отверстий можно двумя способами:

- 1) построить на той же рабочей плоскости ещё пять 2D узлов и создать на их основе недостающие 3D узлы (аналогично созданию первого 3D узла);
- 2) создать недостающие 3D узлы с помощью 3D массива на основе первого 3D узла.

Второй метод более быстрый, его и используем в данном случае. Вызовите команду «3AR: Создать круговой массив»:

Клавиатура	Текстовое меню	Пиктограмма
<ЗАР>	«Операции Массив Круговой»	

Из режима черчения на грани можно предварительно не выходить, он будет завершён автоматически при запуске команды создания 3D массива.

В окне свойств команды установите тип массива как «**Массив элементов построения**». Затем в 3D окне подведите курсор к созданному 3D узлу (он должен подсветиться) и нажмите  для его выбора. Если всё сделано правильно, в окне свойств должно появиться имя выбранного для копирования 3D узла. Затем необходимо указать ось вращения кругового массива. Для этого можно использовать пару 3D узлов, автоматически созданную при определении оси для операции вращения. Выберем последовательно эти два 3D узла. Далее в разделе «Поворот (Строки)» окна свойств укажем, какие параметры массива будем использовать («Количество копий и общий угол») и необходимые значения этих параметров (количество копий – 6, общий угол – 360°) (рис. 16).

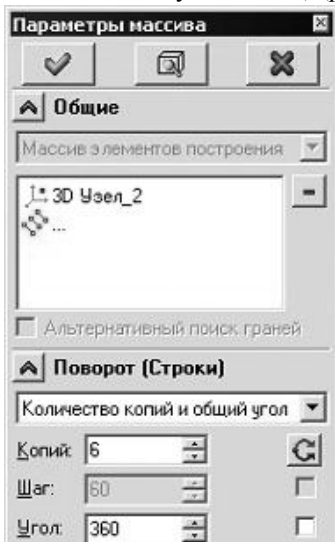

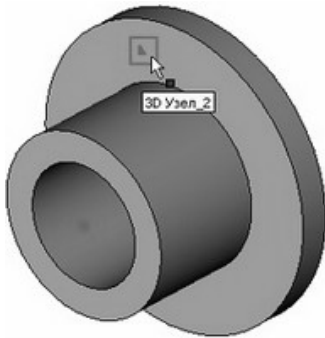


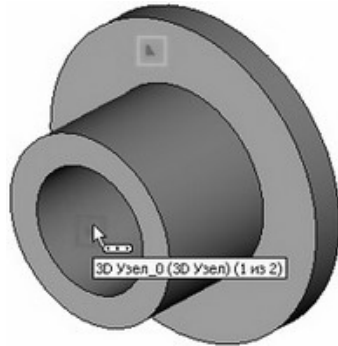
Рис. 16

Для завершения создания кругового массива 3D узлов достаточно нажать  (рис. 17).



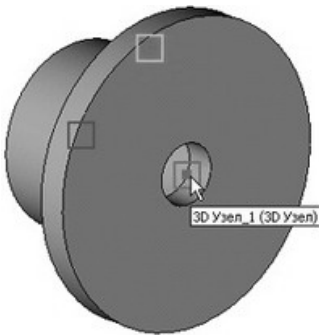
**Выбор копируемого 3D узла**

*a)*



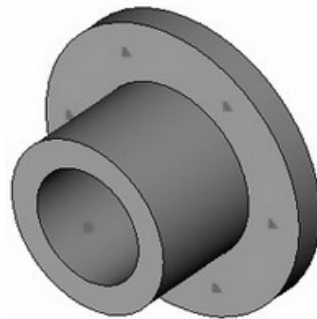
**Выбор первого 3D узла оси вращения массива**

*б)*



**Выбор второго 3D узла оси вращения массива**

*в)*




**Результат создания массива 3D узлов**


*г)*


**Рис. 17**

После создания массива 3D узлов можно вызвать команду «3Н: Создать отверстие»:

Клавиатура	Текстовое меню	Пиктограмма
<3Н>	«Операции Отверстие»	

После входа в команду необходимо включить опцию:


 <М> Создать массив отверстий.


После этого подведите курсор к одному из 3D узлов кругового массива и нажмите . В окне свойств команды выберите тип отверстия «Под крепёжные детали». В 3D окне появится предварительное изображение создаваемых отверстий.



В нижней части окна свойств расположено окно со схематическим изображением отверстия выбранного типа и полями для ввода параметров отверстия (рис. 18, а). Задайте для отверстий диаметр 20 мм.

Для отверстий данного типа в автоменю команды будет автоматически включена опция:

 <F> Насквозь.

Установка данной опции означает, что глубина отверстий будет определяться автоматически по толщине детали. Для завершения создания отверстий достаточно нажать  в окне свойств или в автоменю команды (рис. 18, б).

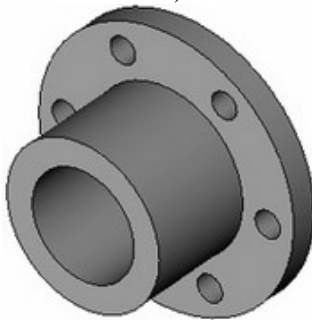





Рис. 18

*Создание отверстий без использования специализированной команды.*

Начало построений при данном способе создания отверстий будет совпадать с предыдущим способом.

Итак, выберите грань детали и вызовите из контекстного меню команду «Чертить на грани». Вызовите команду «L: Построить прямую». В автоменю выберите опцию . Постройте вертикальную прямую, проходящую через центр окружности (проекции грани). Затем вызовите команду «С: Построить окружность». Создайте окружность радиусом 80 мм с центром в центральном узле. Аналогичным образом постройте окружность с радиусом 10 мм и центром на пересечении предыдущей окружности и прямой.

Теперь нужно обвести построенную окружность линией изображения. Для этого вызовите команду создания линии изображения «G: Создать изображение». Нажмите на пиктограмму  на системной панели и в появившемся списке выберите основную линию.

Подведите курсор к только что начерченной окружности – она подсветится, а курсор примет соответствующую форму. Если это произошло, то можно нажать , и линия изображения построится по всей окружности. В случае, когда объектная привязка выбирает не тот элемент (это может быть, когда, например, у вас насыщенный чертёж и под курсор попадает сразу несколько элементов), можно явно выбрать окружность нажатием клавиши <C>. При этом будет выбрана ближайшая к курсору окружность (рис. 19).

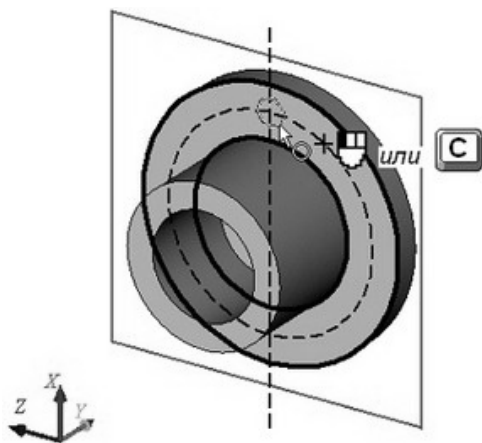






Рис. 19

Далее можно пойти двумя путями. Можно начертить ещё пять окружностей, затем их вытолкнуть и вычистить из тела детали или вытолкнуть всего одну окружность, а затем «размножить» получившееся отверстие с помощью кругового 3D массива.

**Первый вариант.** Для создания нужного количества копий окружностей удобно воспользоваться командой создания кругового 2D массива  «XR: Чертёж|Массив|Круговой массив».

Система находится в ожидании выбора элементов изображения. Подведите курсор к изображению отверстия и нажмите  для выбора линии изображения. Больше элементов выбирать не нужно, поэтому нажимаем  (в автоменю или окне свойств).

Теперь система ожидает указания центра массива – требуется выбрать 2D узел. В данный момент по умолчанию для массива вращения установлено 4 копии, а нам нужно 6, поэтому устанавливаем соответствующие настройки в окне свойств (рис. 20, а). После этого можно выбрать узел. Переместите курсор к центральному узлу и нажмите . Получается результат как на рис. 20, б.

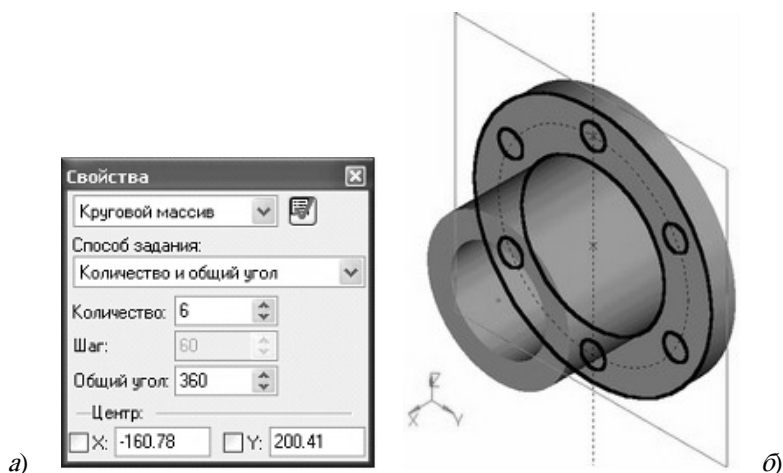



Рис. 20

Дальше нужно вызвать команду выталкивания  «3Х: Операции|Выталкивание».

Система автоматически создаёт на основе начерченных линий 3D профиль и устанавливает вектор направления выталкивания перпендикулярно плоскости профиля.

Величину выталкивания, т.е. глубину отверстия, можно задать различными способами (числовым значением, по длине вектора направления и т.п.). В данном случае необходимо получить сквозное отверстие, т.е. проходящее через всю толщину детали. В окне свойств для параметра «В прямом направлении» установите значение «Через всё» (рис. 21), выбрав его из выпадающего списка. При этом способе задания величина выталкивания определяется толщиной дополнительного ограничивающего тела. Кроме того, создаваемое выталкивание автоматически вычитается из данного тела. Такой способ задания длины выталкивания был специально разработан для быстрого создания сквозных отверстий в различных телах.

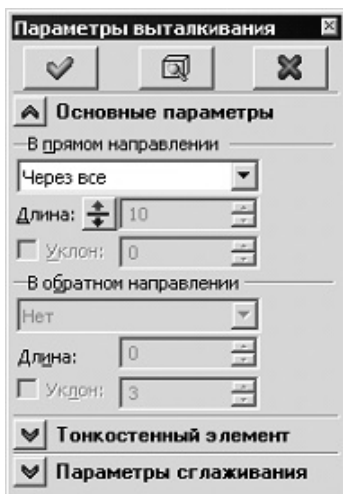


Рис. 21

В автоматическом режиме включится опция создания булевой операции:



**<Ctrl><B>** Выполнить булеву операцию-вычитание.

Поскольку на момент создания выталкивания в сцене присутствует только одно тело, оно автоматически выбирается в качестве ограничивающего тела и первого операнда булевой операции вычитания.

После нажатия  будет создано сразу две операции – выталкивание и булева операция (рис. 22).

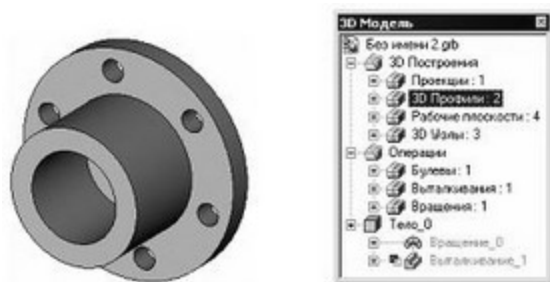



Рис. 22

**Второй вариант.** Вызываем команду выталкивания **«3X: Создать выталкивание»**.

Устанавливаем способ задания величины выталкивания **«Через всё»**, подтверждаем создание операции выталкивания (рис. 23).





Рис. 23

Вызываем команду создания кругового 3D массива  «3AR: Операции|Массив|Круговой».

В окне свойств команды выбираем тип массива «Массив граней» (рис. 24, а).

В автоменю автоматически будет включена опция:

 «B» Выбор копируемых граней или ограничивающих их рёбер и циклов.

Укажите курсором на цилиндрическую грань отверстия и нажмите  (рис. 24, б).

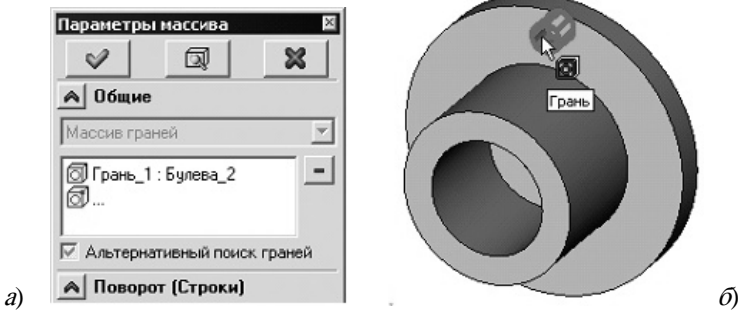







Рис. 24

Если вместо грани будут подсвечиваться рёбра или циклы, сделайте любое из следующих действий:

- задержите курсор над гранью до тех пор, пока рядом с ним не появится значок множественного выбора . Затем с помощью колёсика мыши прокрутите список предлагаемых для выбора элементов до тех пор, пока не выберете нужную грань;

- перед тем как выбрать грань, настройте список 3D объектов, доступных для выбора (запретив выбирать всё, кроме граней). Для этого дважды нажмите  на иконке фильтра граней . Список выбираемых объектов можно настроить и с помощью выпадающего меню опции : укажите на опцию, нажмите  и держите кнопку мыши нажатой в течение секунды. В появившемся меню отключите все флажки, кроме «Грани» (рис. 25, а).

После выбора операции система ожидает указания оси массива вращения. Ось можно назначить по тем же двум 3D узлам, как и при первом способе создания

отверстий. Выбираем последовательно эти два 3D узла. В окне свойств можно задать параметры массива – количество копий и общий угол (рис. 25, б).

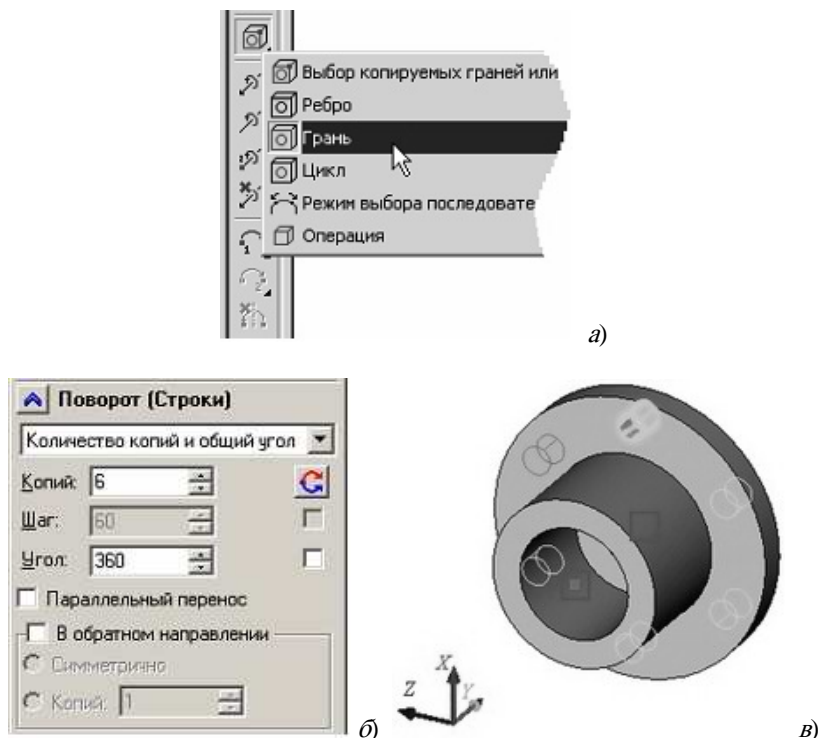


Рис. 25

Для завершения создания операции нажмите . В результате в исходное тело будет «встроено» пять новых граней, образующих дополнительные отверстия (рис. 25, в).

**Создание сглаживания.** Следующий шаг – окончательный этап создания 3D модели – создание фаски и скругления. Вызовите команду «3DE: Операции|Сглаживание|Рёбер».

Выберите следующую опцию в автоменю:

<E> Выбрать ребро.

Система находится в ожидании выбора ребра на модели. Выберите два ребра в последовательности, указанной на рис. 26.

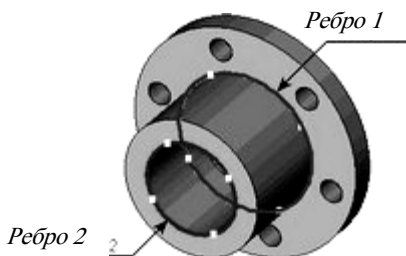
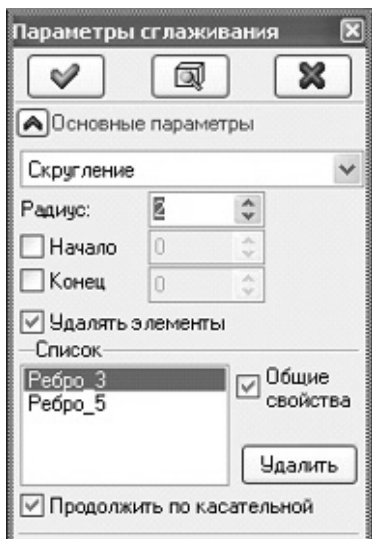
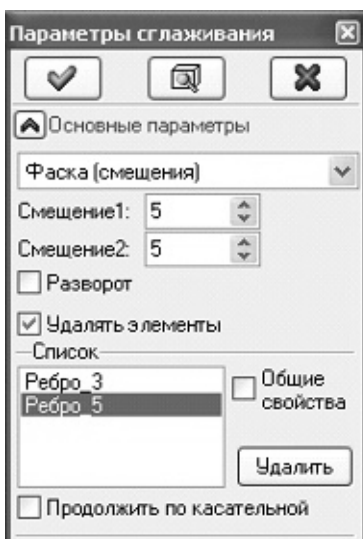


Рис. 26

Далее необходимо задать параметры операции. В окне свойств для каждого ребра можно задать отдельные параметры, если снять флажок «Общие свойства». Выбираем первое ребро из списка и задаём тип сглаживания – скругление с радиусом 2 мм (рис. 27, а). Для второго ребра устанавливаем тип скругления – фаска со смещениями и величину смещений – оба по 5 мм (рис. 27, б). Для подтверждения создания операции нажимаем на . Результат операции можно наблюдать на рис. 28.



а)




б)

Рис. 27



Рис. 28

Итак, мы создали 3D модель.

**Создание чертежа.** Откройте 2D окно. Для этого подведите курсор к левому нижнему углу 3D окна. При приближении к специальной кнопке курсор изменит свой вид. Теперь можно нажать  и вести курсор вправо примерно до середины окна. Затем нужно отпустить нажатую кнопку (рис. 29). Система спросит вас, какое окно вы хотите открыть. Нужно поставить метку напротив 2D окна (рис. 30) и нажать [ОК].

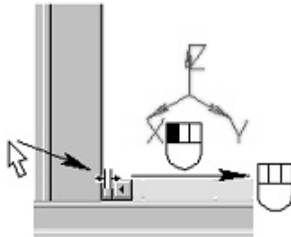


Рис. 29





При этом 2D и 3D окно будут разделены по вертикали. Аналогичного результата можно добиться после вызова команды  «WSR: Окно|Разделить по вертикали».




Рис. 30

Также можно открыть новое окно в команде  «WO: Окно|Новое».

Для того чтобы сделать новое 2D окно активным, поместите в него курсор и нажмите . Теперь можно получить проекции и разрезы. Вызовите команду создания проекций  «3J: Чертеж|2D проекция».



В автоматическом режиме выберите следующую опцию:

 <6> Создать стандартный вид.

В появившемся диалоговом окне выберите «Вид сзади» и нажмите [ОК] (рис. 31).

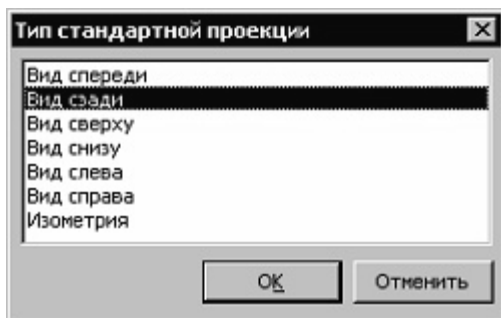
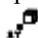





Рис. 31

На экране появляется голубой прямоугольник, обозначающий габариты будущей проекции. Далее необходимо воспользоваться опцией:

 <M> Изменить положение проекции.

Укажите в нужное место 2D окна и нажмите  для привязки проекции в абсолютных координатах. Нажмите  для подтверждения создания проекции.

Далее получим сечение детали. Сначала необходимо построить вспомогательные линии. Вызовите команду построения линии «L: Построить прямую». Выберите в автоматическом режиме опцию построения вертикальной прямой . Укажите в центр окружности и нажмите  для построения линии, проходящей по оси симметрии проекции (рис. 32).

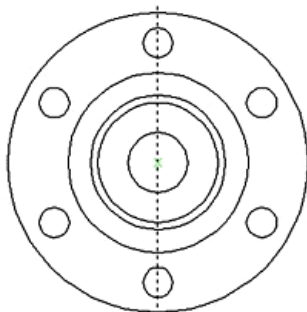



Рис. 32

Вызовите команду создания окружности «С: Построить окружность». Сейчас стоит обратная задача: на базе внешней окружности-линии изображения, принадлежащей проекции, построить линию построения – окружность. Подведите курсор к линии изображения и нажмите  (рис. 33).

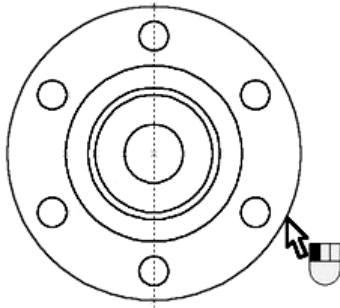




Рис. 33

Теперь к местам пересечения линий построения можно привязать точки сечения. Вызовите команду создания обозначения сечения  «SE: Чертёж|Обозначение вида».

Выберите последовательно две точки – пересечения линии и окружности (рис. 34). Для подтверждения создания сечения нажмите .

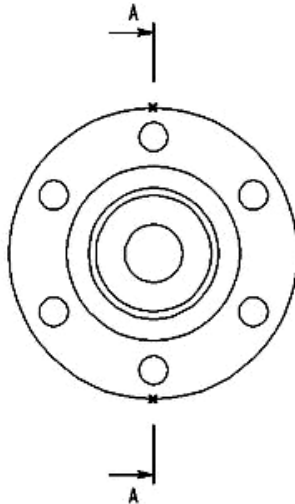
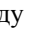







Рис. 34

Следующим шагом мы получим разрез на основе созданного 2D сечения. Снова вызовите команду создания 2D проекции  «3J:Создать 2D проекцию». В автоматном последовательно выберите следующие опции:

-  <2> Создать разрез или сечение;
-  <L> Выбрать обозначение вида для создания проекции.

Укажите курсором на обозначение вида и нажмите . К курсору теперь привязано быстрое изображение разреза. Двигая курсором, вы перемещаете проекцию, причём сохраняется проекционная связь. Для фиксации положения нажмите . Для завершения создания проекции нажмите  (рис. 35).

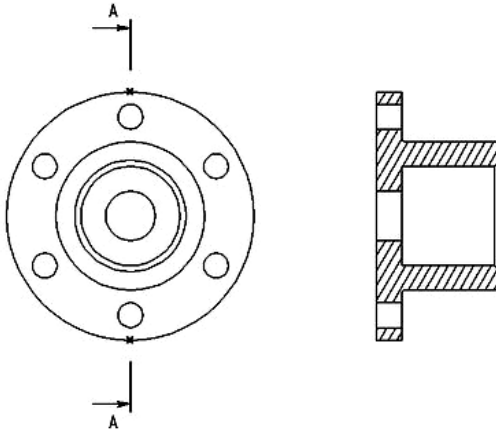


Рис. 35

При необходимости к элементам проекций (к узлам, линиям изображениям—отрезкам, дугам и окружностям) можно привязать размеры, элементы оформления, дополнительные линии изображения (осевые линии) (рис. 36).

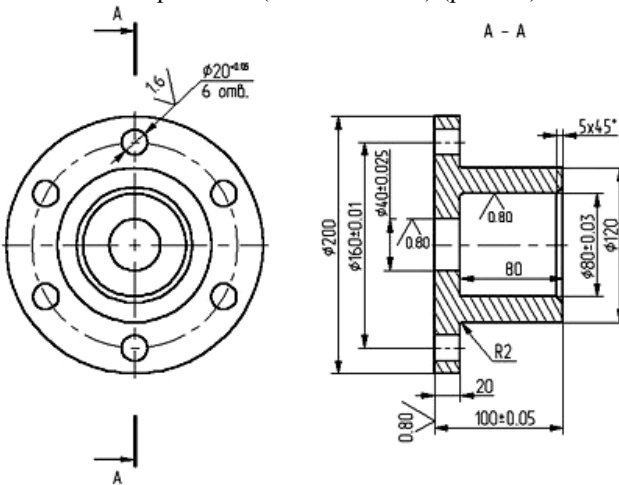


Рис. 36

#### 4. МЕТОД «ОТ ЧЕРТЕЖА К 3D МОДЕЛИ»

Для создания трёхмерной модели на основе 2D построений возьмём чертёж плиты со сквозным коническим отверстием. Рисунок 37 представляет собой 2D чертёж и 3D модель плиты, которую мы собираемся создать.

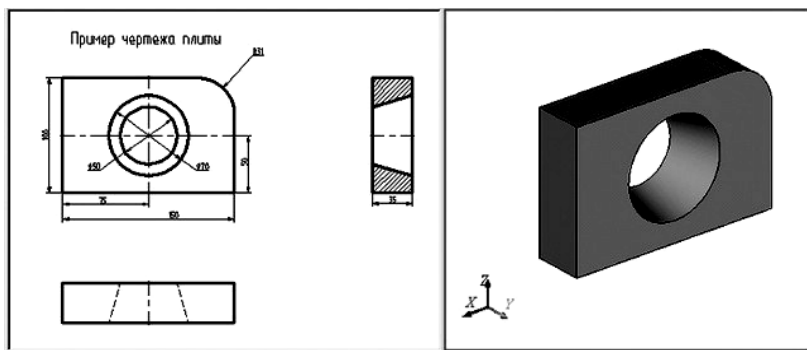


Рис. 37

Данный чертёж находится в библиотеке «Примеры для документации» («Трёхмерное моделирование\Краткий Курс\Плита 1.grb»).

Для создания трёхмерной модели плиты необходимо произвести построения в несколько этапов. Первым этапом построений является создание рабочих плоскостей, при помощи которых создаются все 3D элементы. На втором этапе для получения объёмного тела плиты нужно произвести выталкивание образующего контура на заданное расстояние. Для этого воспользуемся операцией выталкивания. Следующим этапом построения является создание объёмного тела для получения отверстия. Для этого необходимо воспользоваться операцией вращения. И в завершении для получения окончательной трёхмерной модели плиты необходимо воспользоваться булевой операцией: из первого тела, полученного выталкиванием, вычесть второе тело, полученное вращением.

Первым шагом создания трёхмерной модели, как уже было сказано выше, является задание рабочих плоскостей. Следует отметить, что при построении рабочих плоскостей необходимо обеспечить проекционную связь между видами.

Если на чертеже нет непосредственной проекционной связи, то можно установить её посредством ассоциативной настройки видов чертежа.

Для построения нашей трёхмерной модели достаточно построить две рабочие плоскости. Начнём с построения двумерного узла, который будет задавать точку разделения видов. Для этого на 2D чертеже постройте две перпендикулярные прямые. Постройте их так, как показано на рис. 38.

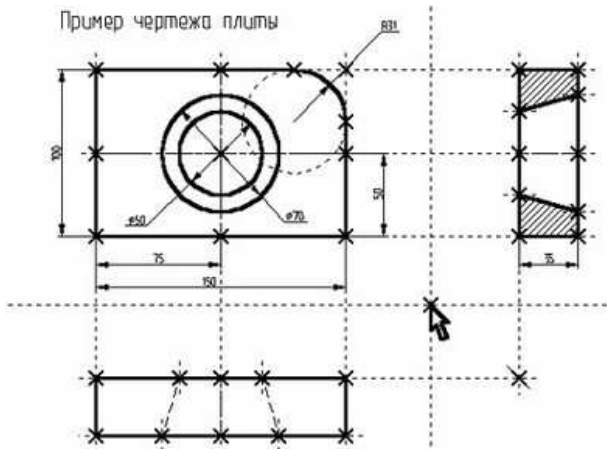







Рис. 38

После этого построим рабочие плоскости. Вызовите команду  «3W: Построения|Рабочая плоскость».

Выберите в автоменю опцию:

 <S> Создать стандартную рабочую плоскость.

В появившемся окне диалога (рис. 39) нажмите графическую кнопку 

**Спереди и слева**]. На экране (рис. 40) появится курсор со знаком узла  (наличие знака у курсора говорит о том, что система находится в стадии выбора). Переместите курсор к созданному узлу привязки рабочих плоскостей и нажмите  или клавишу <N>. На экране появятся две горизонтальные рабочие плоскости (вид спереди и вид слева).

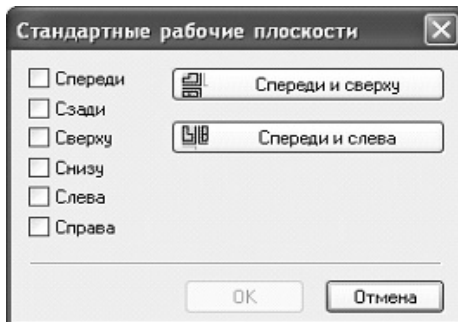


Рис. 39

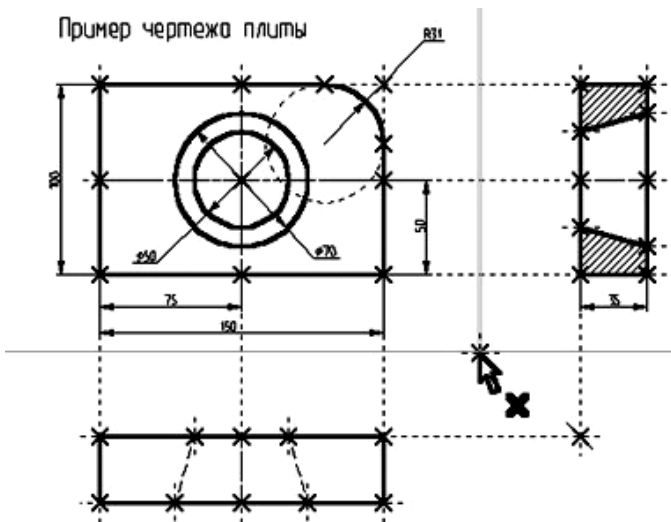





Рис. 40

Далее необходимо выйти из команды. Для этого нажмите  или пиктограмму  в автоматическом меню. Также можно воспользоваться клавишей *<Esc>*.

Теперь можно приступить к созданию вспомогательных 3D элементов. Для начала откроем 3D вид окна системы T-FLEX CAD 3D. 3D вид открывается с помощью кнопок со стрелками, которые располагаются в левом нижнем и правом верхнем углу окна текущего чертежа рядом с полосами прокрутки. Подведите курсор к кнопке, которая находится в верхнем правом углу (рис. 41).



Рис. 41

Нажмите , указывая на кнопку, и окно текущего чертежа будет разделено на два окна по вертикали. В первом окне будет отображаться двухмерный чертёж, а во втором в процессе построения 3D модели будут отображаться 3D элементы и трёхмерные тела (рис. 42).

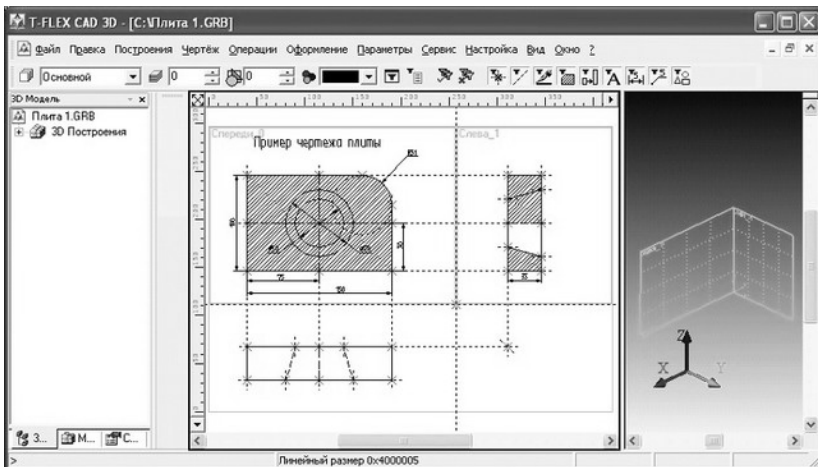


Рис. 42

Для того чтобы рабочие плоскости отображались в 3D окне, необходимо установить для них свойство «Показывать на 3D виде».

Получить основное тело трёхмерной модели плиты можно выталкиванием образующего контура на толщину плиты. Для создания операции выталкивания с опорой на наш 2D чертёж необходимо особым способом построить вспомогательные 3D элементы: 3D профиль и 3D узлы.

С помощью рабочих плоскостей и 2D узлов создадим 3D узлы. Для создания 3D узла достаточно указать один узел на одной рабочей плоскости или два узла на разных рабочих плоскостях. Во втором случае два узла должны находиться в проекционной связи между собой, поскольку являются двухмерными проекциями на рабочие плоскости создаваемого 3D узла (рис. 43).

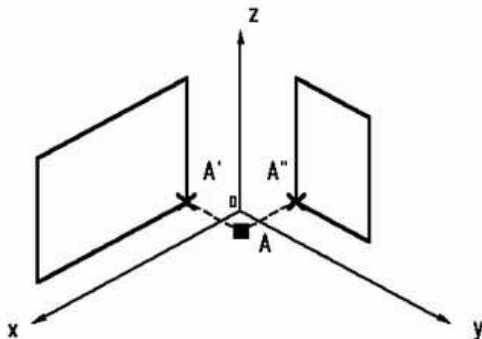



Рис. 43

Вызовите команду  «3N: Построения|3D Узел».

Далее можно сразу приступить к выбору 2D узлов. Переместите курсор к узлу, который будет задавать первую проекцию 3D узла, как показано на рис. 44, и нажмите . 2D узел и рабочая плоскость, в которой вы его выбираете, подсветятся.

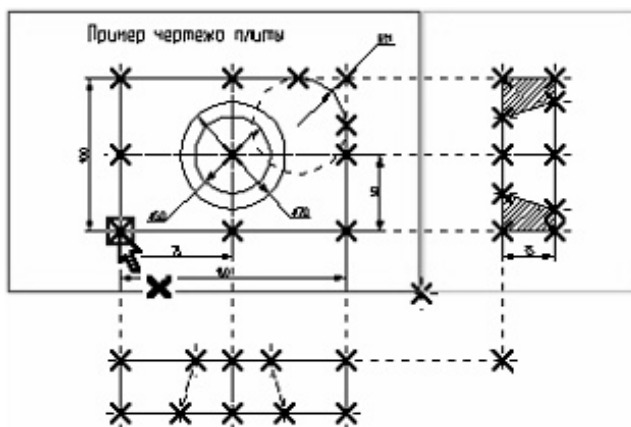



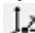
Рис. 44

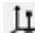
При вызове большинства 3D команд система ожидает дальнейших действий пользователя, в зависимости от которых она включает тот или иной режим команды. Как правило, в качестве характерного действия служит выбор какого-нибудь объекта. При опознании действий пользователя и включении определённого режима нужные опции в автоматическом режиме могут устанавливаться автоматически, и пользователю необходимо лишь выполнять определённую последовательность действий, пользуясь подсказкой в статусной строке.


После выбора первого 2D узла автоматически включается режим создания узла по двум проекциям:

 <J> По двум проекциям.

После включения данного режима по мере выбора 2D узлов последовательно будут использованы опции выбора первой и второй проекции:

 <F> Задать первую проекцию 3D узла;

 <G> Задать вторую проекцию 3D узла.

Переместите курсор ко второму узлу (рис. 45), который будет определять вторую проекцию 3D узла, и нажмите . 2D узел и рабочая плоскость, в которой вы его выбираете, подсветятся.



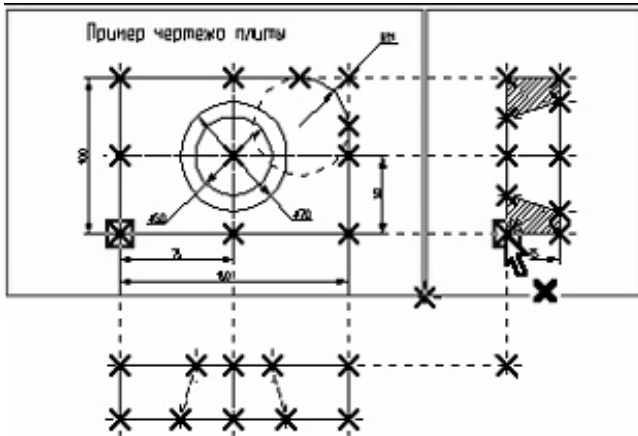



Рис. 45

Подтвердите создание 3D узла, нажав . Подсветка на 2D чертеже исчезнет. Построенный 3D узел появится в 3D сцене.

Следует иметь в виду, что при нахождении в 2D виде текущего чертежа некоторые 3D команды недоступны. Чтобы они стали доступны, необходимо сделать активным окно 3D вида. Для этого, указав курсором в любую часть 3D окна, нажмите . Переход от 3D вида к 2D виду осуществляется аналогично.

Построим второй 3D узел. Вы ещё находитесь в команде «3N: Построить 3D узел». Постройте второй 3D узел. Для этого необходимо выбрать два узла, которые показаны на рис. 46.

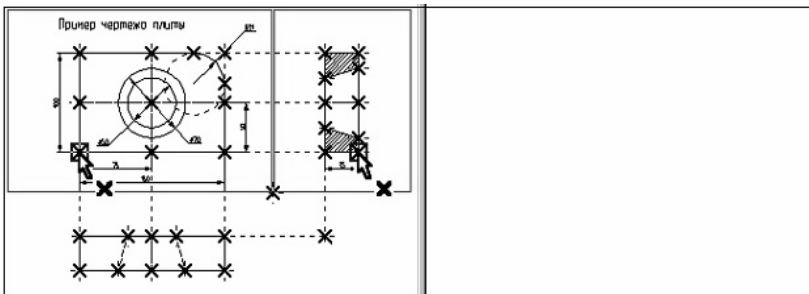


Рис. 46

Для подтверждения создания второго 3D узла нажмите  и выйдите из команды. В 3D окне появится изображение двух 3D узлов (рис. 47).

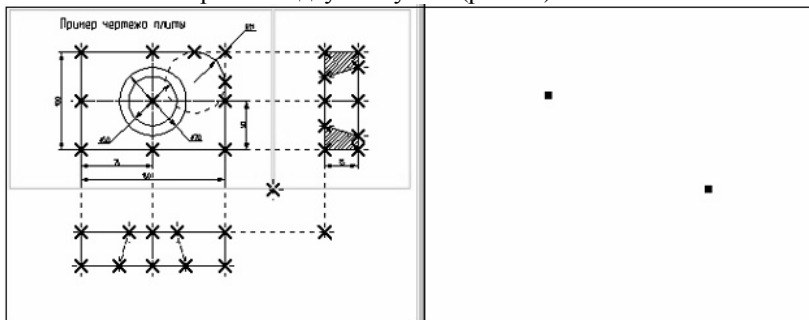


Рис. 47

Следующий шаг – построение 3D профиля. Нам требуется связать профиль с чертежом. Режим черчения на активной рабочей плоскости использовать в данном случае нельзя, так как на странице чертежа построено более одной рабочей плоскости. Следовательно, будем использовать способ построения 3D профиля на основе штриховки и рабочей плоскости. Вначале построим штриховку.

Войдите в команду «Н: Создать штриховку». На виде спереди чертежа создайте штриховку А (рис. 48). Штриховку можно сделать невидимой (установив параметр «Метод заполнения» в состоянии «Невидимая» в параметрах создаваемой штриховки). Это необходимо сделать для того, чтобы не изменять чертёж детали.

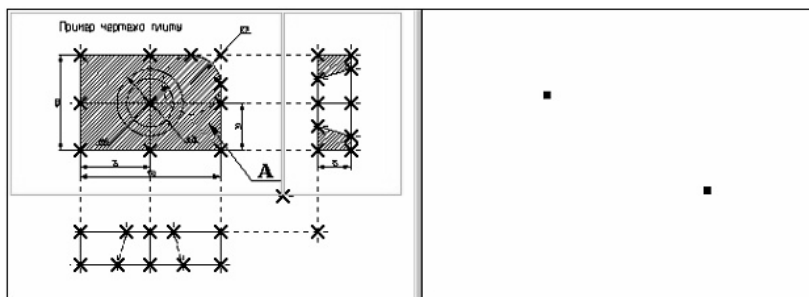



Рис. 48

Затем вызовите команду  «3PR: Построения|3D Профиль».

Система ожидает дальнейших действий пользователя. Выберите в 2D окне штриховку А. Контур выбранной штриховки и рабочая плоскость подсветятся, а в окне 3D вида появится 3D профиль.

После выбора штриховки система включает режим построения профиля по штриховке (рис. 49), и в автоменю устанавливается опция:

 <M> Выбрать 3D узел для привязки плоскости контура.

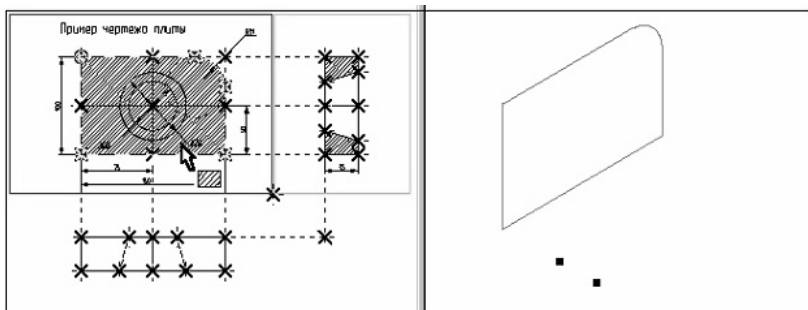



Рис. 49

Рядом с курсором появится знак 3D узла . При помощи курсора в окне 3D вида выберите один из 3D узлов. Профиль переместится в выбранный 3D узел, а сам узел и все 2D и 3D элементы, при помощи которых он был построен, подсветятся (рис. 50).

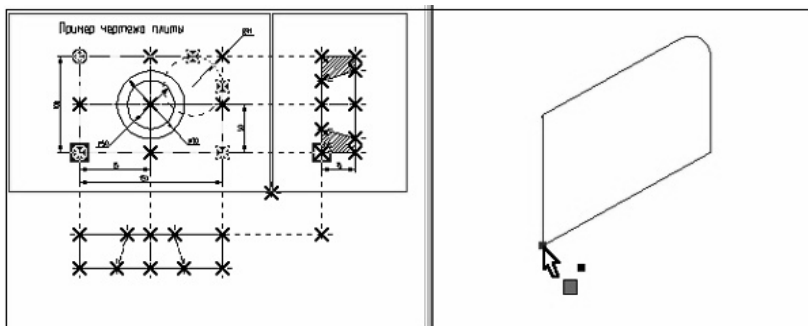






Рис. 50

Для подтверждения построения 3D профиля необходимо нажать . После этого подсветка в обоих окнах исчезнет. Только что вы построили 3D профиль. Для продолжения работы необходимо выйти из команды.



Вы построили все необходимые вспомогательные 3D элементы для создания трёхмерного тела, которое может быть получено с помощью операции выталкивания.

Вызовем команду «3X: Создать выталкивание». В автоменю по умолчанию будет установлена опция:

 <R> Выбрать контур.

В качестве контура мы собираемся использовать построенный профиль, поэтому настраиваем фильтры на выбор 3D профилей. Это можно сделать при помощи системной панели, если указать на кнопку нужного фильтра и нажать   (можно также использовать  с нажатой клавишей <Ctrl>). Все остальные фильтры при этом будут выключены.



Переместите курсор в 3D окно, подведите его к 3D профилю так, чтобы курсор показывал на ребро профиля. Курсор при этом примет форму  (рис. 51). Нажмите  для выбора профиля. Профиль в 3D окне подсветится.

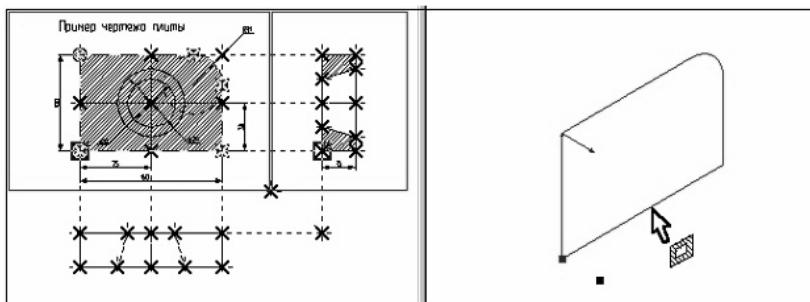




Рис. 51

При работе с 3D командами следует иметь в виду, что 3D элементы могут выбираться как по 3D виду, так и по 2D виду. Это относится в первую очередь к 3D узлам и 3D профилям (контурам), которые могут выбираться в 2D виде по 2D узлам и штриховкам.

Далее необходимо задать направление и величину вектора выталкивания. В данном примере требуется задать величину выталкивания в зависимости от толщины плиты. Это можно сделать, задав вектор выталкивания по построенным 3D узлам.

После выбора 3D профиля в автоматическом режиме требуется включить следующую опцию:  <F> Выбрать начальную 3D точку выталкивания.

В качестве 3D точки можно использовать несколько видов объектов. Перед выбором 3D узла проверьте настройки фильтров селектора – на системной панели или в выпадающем списке используемой опции.

При наведении курсора на 3D узел форма курсора принимает вид . Выберите 3D узел, через который проходит плоскость 3D профиля (рис. 52).

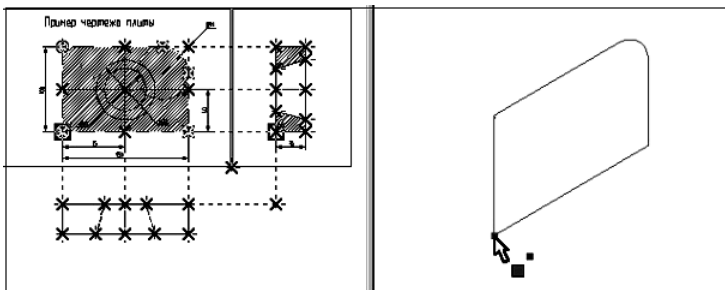



Рис. 52

После выбора первого 3D узла в меню автоматически будет установлена опция:



<S> Выбрать конечную 3D точку выталкивания.

При помощи курсора выберите второй 3D узел и нажмите . Появляется предварительное изображение будущей операции в виде рёберного отображения (рис. 53).

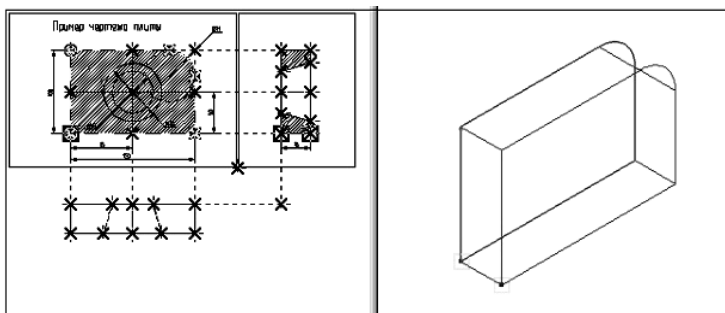




Рис. 53

Нажмите , и операция выталкивания завершится. Выйдите из команды.

Для получения отверстия в трёхмерной модели плиты необходимо создать второе объёмное тело, которое на следующем этапе при помощи булевой операции будет вычтено из первого тела. Объёмную модель для получения отверстия проще всего создать при помощи операции вращения.

Для создания трёхмерной модели с помощью операции вращения необходимо задать вспомогательные 3D элементы: 3D профиль и ось вращения, относительно которой будем вращать этот профиль. Для задания оси вращения необходимо построить 3D узлы.

Начнём построения с помощью команды «3N: Построить 3D узел». Вызовите команду, при помощи курсора выберите 2D узел, как показано на рис. 54, и нажмите . В 3D окне появится подсвеченный 3D узел.

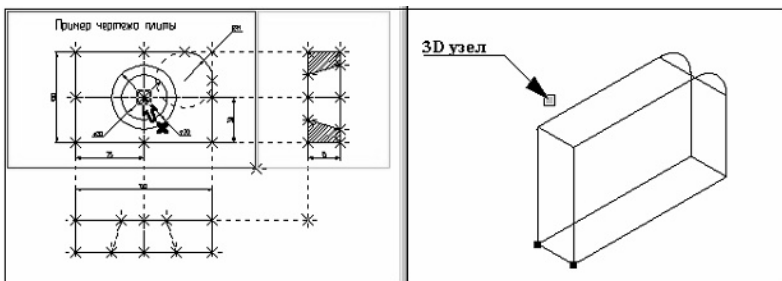



Рис. 54

После этого переместите курсор ко второму 2D узлу, который будет определять вторую проекцию 3D узла, и нажмите  (рис. 55).

В 3D окне подсвеченный 3D узел переместится вдоль оси  $Y$ .

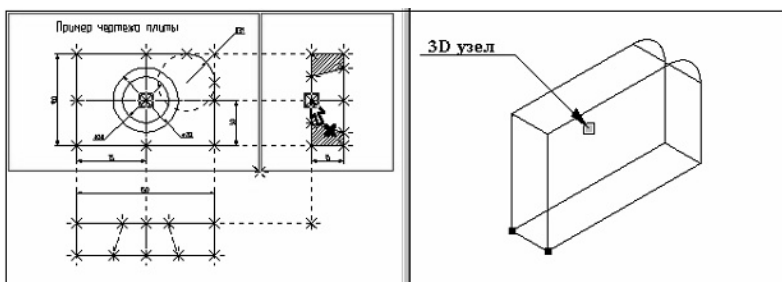



Рис. 55

Для подтверждения создания 3D узла нажмите . Подсветка в обоих окнах исчезнет.

Построим второй 3D узел. Он необходим для задания оси вращения. Вы ещё находитесь в команде «3N: Построить 3D узел». Постройте второй 3D узел. Для этого необходимо выбрать два 2D узла, которые показаны на рис. 56.

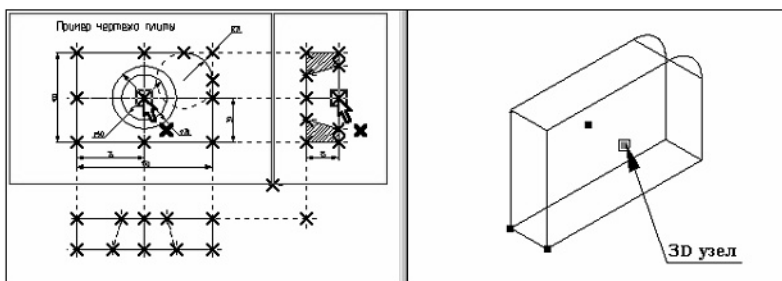



Рис. 56

После окончательного выбора нажмите  и осуществите выход из команды.

Следующий шаг – построение 3D профиля. При помощи команды «Н: Создать штриховку» на виде слева 2D чертежа создайте штриховку **В** (рис. 57). Штриховку необходимо сделать невидимой, чтобы не загромождать основной чертёж.

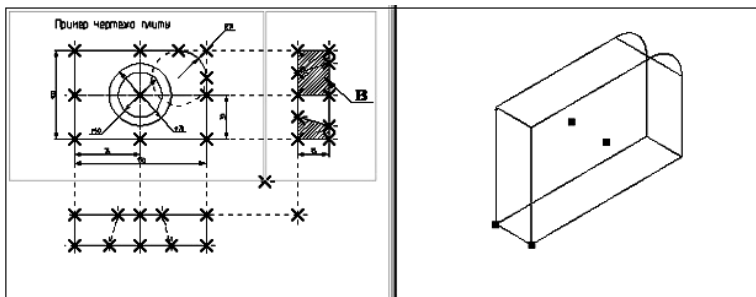


Рис. 57

Вызовите команду «3PR: Построить 3D профиль». При помощи курсора выберите штриховку **В**. Контур выбранной штриховки и плоскость подсветятся, а в окне 3D вида появится 3D профиль (рис. 58).

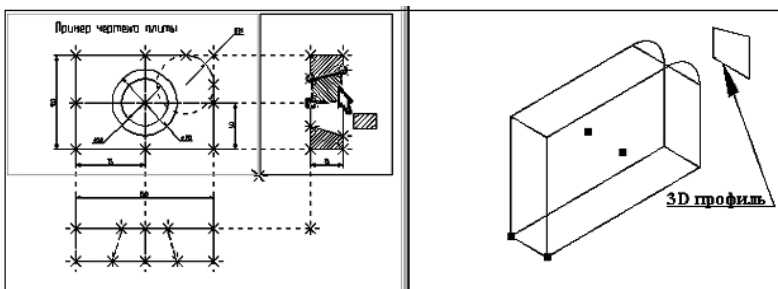



Рис. 58

После того как вы выбрали штриховку, на экране появится курсор со знаком 3D узла  – система предлагает выбрать 3D узел для привязки плоскости контура в пространстве. При помощи курсора в окне 3D вида выберите один из 3D узлов. Профиль переместится в выбранный 3D узел (рис. 59).

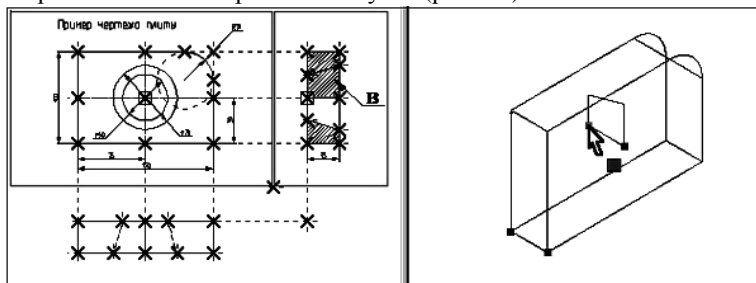


Рис. 59



Для подтверждения построения 3D профиля нажмите . Профиль построен, для дальнейшего создания объёмной модели необходимо выйти из команды.

Вы построили все необходимые вспомогательные 3D элементы для создания трёхмерного тела, которое может быть получено с помощью операции вращения.

Создадим операцию вращения. Вызовите команду «3D0: Создать вращение». После вызова команды в автоматическом меню по умолчанию будет установлена опция:

 <R> Выбрать контур.

В качестве контура для операции вращения можно использовать разные элементы. Мы будем использовать специально созданный 3D профиль. Перед выбором профиля необходимо проверить настройки фильтров селектора на системной панели или в выпадающем списке используемой опции.

При подведении курсора к 3D профилю рядом с курсором появляется знак профиля  (рис. 60). Для выбора профиля нажмите . Профиль в 3D окне подсветится.

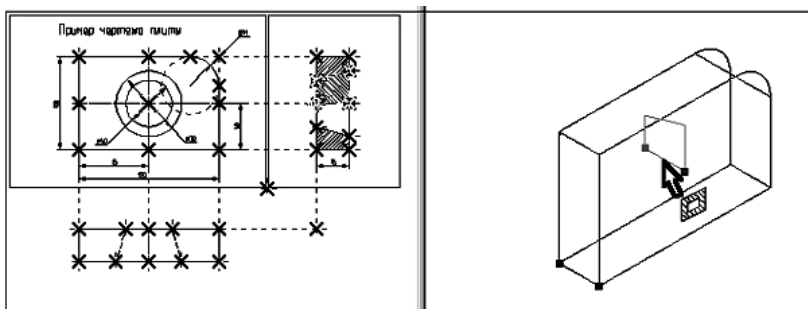




Рис. 60

После этого необходимо задать ось вращения выбором двух 3D узлов. Для этого в автоменю следует установить опцию:

 <F> Выбрать первую 3D точку оси.

Подведите курсор к 3D узлу, как показано на рис. 61, и нажмите .

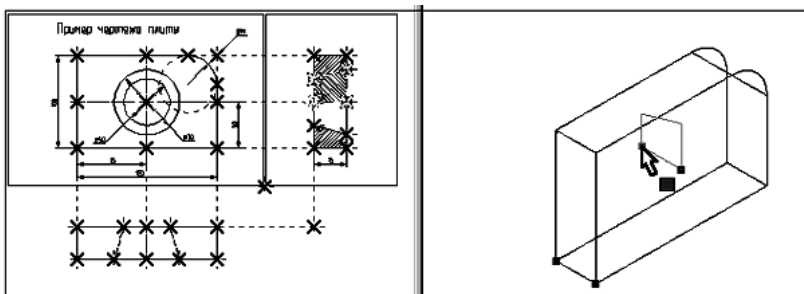






Рис. 61



После этого в автоменю автоматически будет установлена опция:

 <S> Выбрать вторую 3D точку оси.

Переместите курсор ко второй 3D точке, определяющей ось вращения, и нажмите . В окне 3D вида появится предварительное изображение будущего тела в рёберном отображении. В автоменю и окне свойств станет доступной пиктограмма . Это говорит о том, что на этом шаге можно завершить операцию вращения. Нажмите . В окне 3D вида появится следующее трёхмерное изображение (рис. 62).

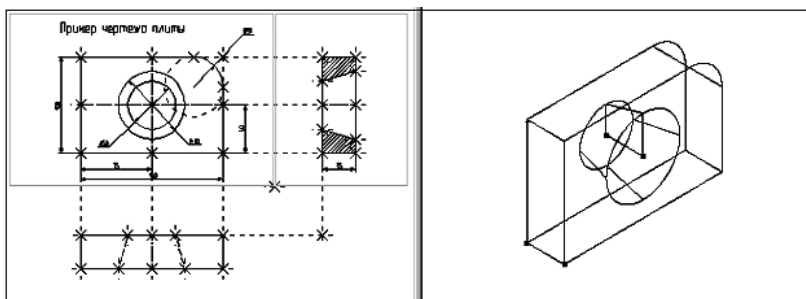




Рис. 62

Только что вы создали два простейших объёмных тела: тело выталкивания и тело вращения. Чтобы получить желаемую модель, необходимо воспользоваться булевой операцией, которая позволит вам вычесть из объёма первого тела объём второго.

Для создания трёхмерного тела с помощью булевой операции необходимо воспользоваться командой «3B: Создать булеву операцию». После вызова команды в автоменю по умолчанию будет установлена опция:

 <F> Выбрать первый операнд.

На экране появится курсор со знаком . В окне 3D вида выберите первое тело для булевой операции – тело выталкивания, из которого будет производиться вычитание. Указав курсором на данное тело, нажмите . Выбранное тело подсветится в 3D окне (рис. 63).

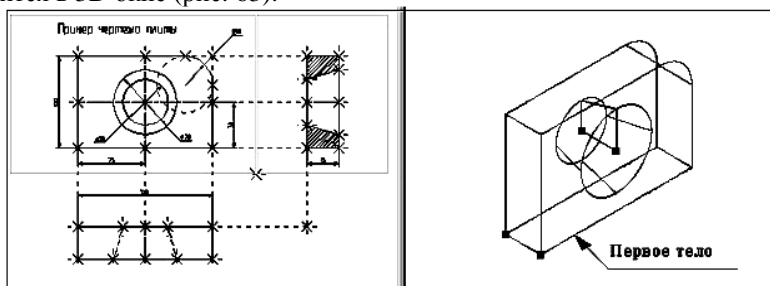



Рис. 63

Теперь необходимо выбрать второе тело для булевой операции.

В автоменю по умолчанию будет установлена соответствующая опция:



<S> Выбрать второй операнд.

В окне 3D вида выберите второе тело, которое будет вычитаться. Указав курсором на тело вращения, нажмите . Знак у курсора исчезнет, а в окне 3D вида подсветится и второе выбранное тело (рис. 64).

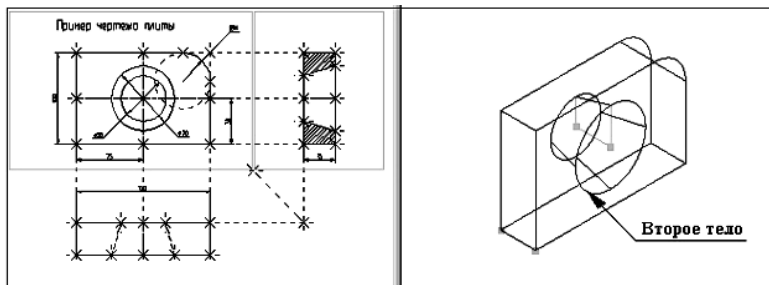




Рис. 64

Далее необходимо выбрать тип булевой операции (в нашем случае вычитание). Для этого в автоменю выберите опцию:



<-> Вычитание

и нажмите . В автоменю и окне свойств станет доступной пиктограмма . Это говорит о том, что все операнды для булевой операции заданы. Нажмите на пиктограмму. Подсветка в 3D окне исчезнет, операция завершена.

Когда мы создавали 3D модель, то привязывались к двумерным параметрическим элементам системы T-FLEX CAD. В соответствии с этим параметрическое изменение 2D чертежа будет приводить к параметрическому изменению 3D модели.

При помощи команды «ЕС: Изменить построения» или «V: Редактировать переменные» измените один или несколько размеров на 2D чертеже (рис. 65).

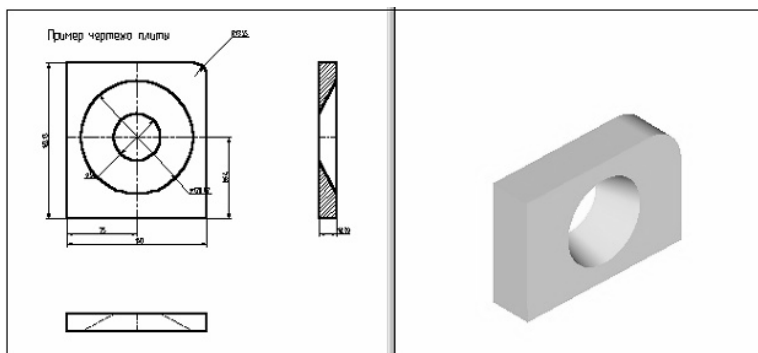


Рис. 65

Затем вызовите команду  «3D: Сервис|Обновить».

После этого произойдёт пересчёт трёхмерной модели. 3D модель изменится в соответствии с последними изменениями, сделанными на 2D чертеже (рис. 66).

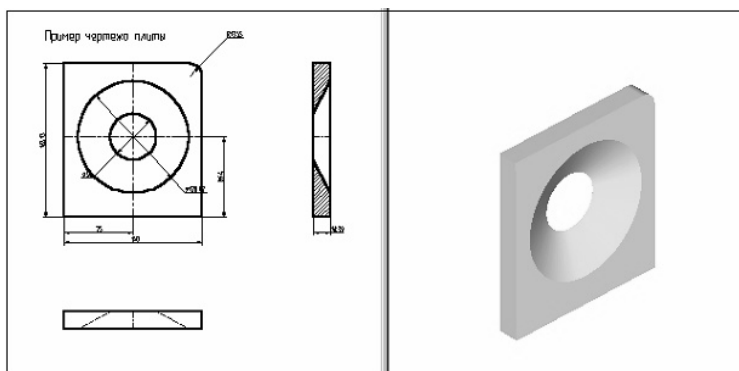


Рис. 66

## 5. ИНДИВИДУАЛЬНОЕ ЗАДАНИЕ

В процессе обучения для качественного освоения приёмов проектирования твердотельных машиностроительных изделий в системе T-FLEX CAD предполагается выполнение индивидуальных заданий. При выполнении заданий студенты закрепляют теоретические знания по топологии и геометрии 3D элементов, операциям создания элементов и тел, структуре и способам визуализации объектов, а также приобретают необходимые практические навыки проектирования машиностроительных изделий и оформления конструкторской документации.

Студент выполняет задание в соответствии с номером варианта, обозначение которого указано в левом верхнем углу эскиза. Каждое задание состоит из двух частей.

Первая часть представлена двумя проекциями корпусной детали (вид спереди и вид сверху). В задании необходимо:

1) создать двухмерные виды, разрезы и сечения, полностью поясняющие структуру детали;

2) нанести элементы оформления чертежа и создать основную надпись;

3) создать 3D модель детали по методике, изложенной в разделе 4 (Метод «От чертежа к 3D модели»), с выбором необходимых рабочих плоскостей, вспомогательных 3D элементов, операций выталкивания и вращения на основе 3D профилей;

4) в области двухмерного чертежа разместить наглядное (аксонометрическое) изображение полученной 3D модели.

Следует помнить, что при создании 3D профиля на основе штриховки её следует выполнять методом заполнения «невидимая», так как в противном случае при выводе на печать двухмерного чертежа вспомогательная штриховка всё равно отображается на бумаге.

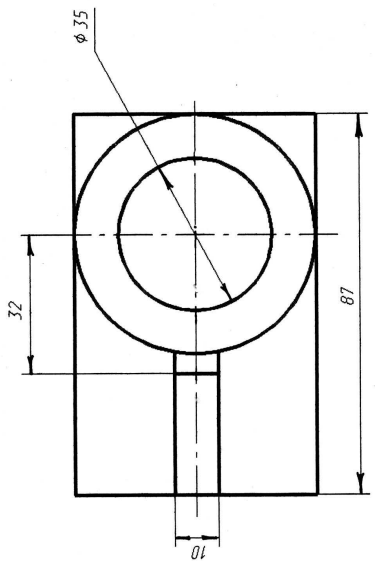
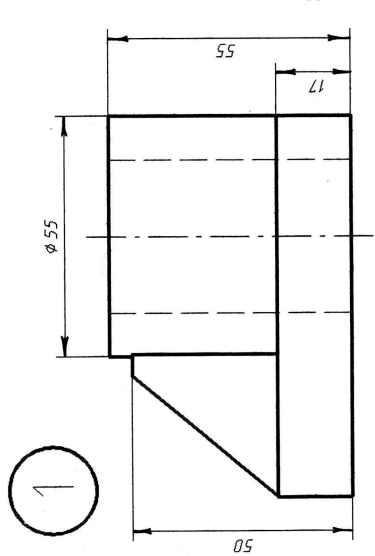
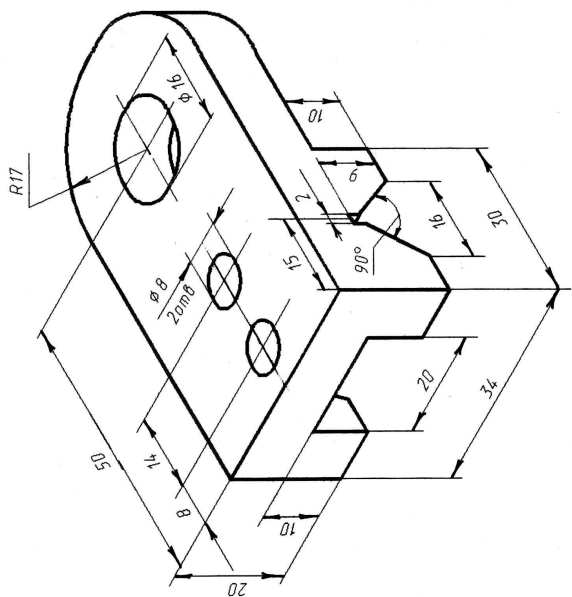
Вторая часть задания представлена наглядным (аксонометрическим) изображением детали (на эскизах справа). В данной части необходимо:

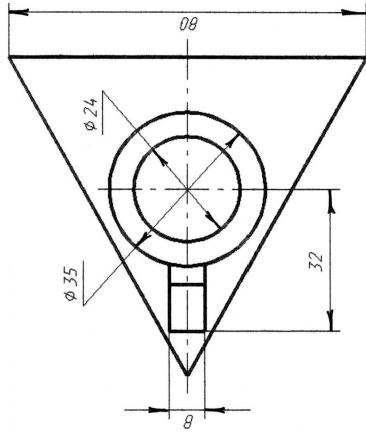
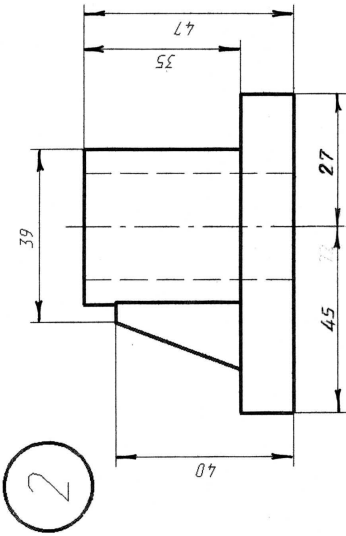
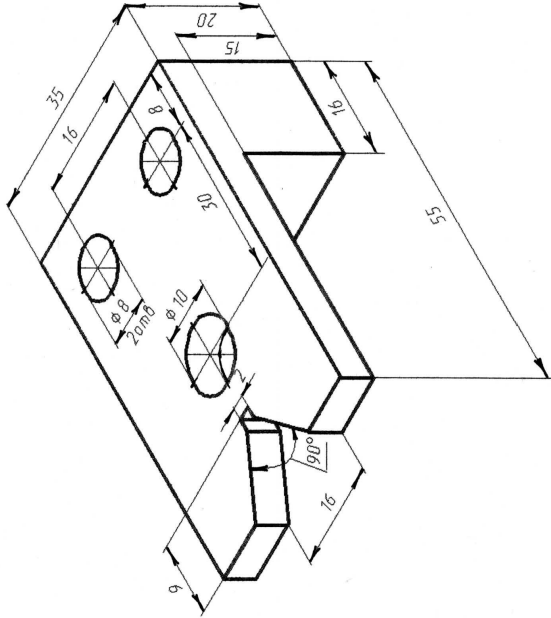
1) создать 3D модель изделия непосредственно в трёхмерной сцене по методике, изложенной в разделе 3 (Основной метод создания 3D модели), с выбором необходимых рабочих плоскостей и набора средств твердотельного и поверхностного моделирования;

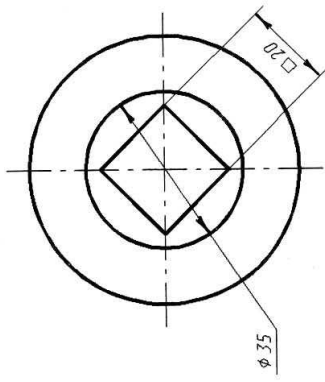
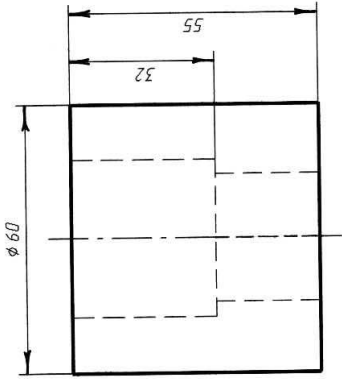
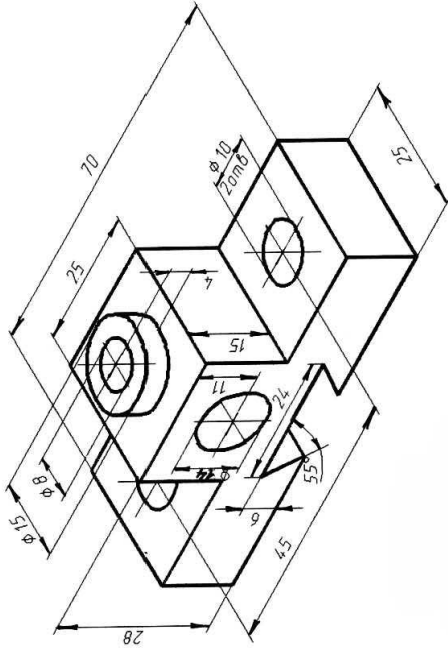
2) с использованием 3D модели реализовать построение двухмерных видов, разрезов и сечений, полностью поясняющих структуру детали;

3) нанести элементы оформления чертежа и создать основную надпись.

Графическая документация, подготовленная в процессе выполнения индивидуальных заданий в виде 2D чертежей, оформляется в соответствии с требованиями Единой системы конструкторской документации и предоставляется на проверку вместе с 3D моделями преподавателю на электронном носителе.

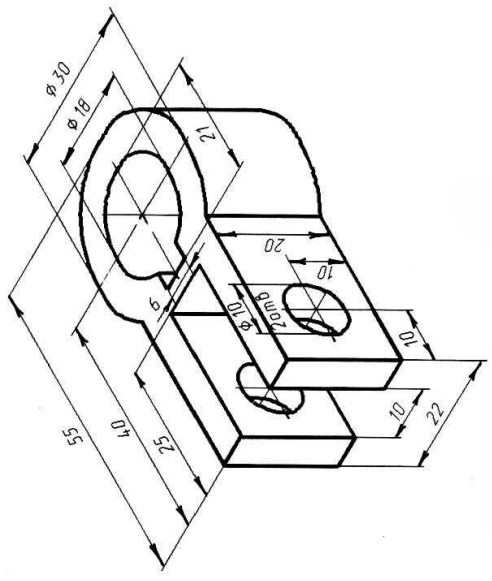
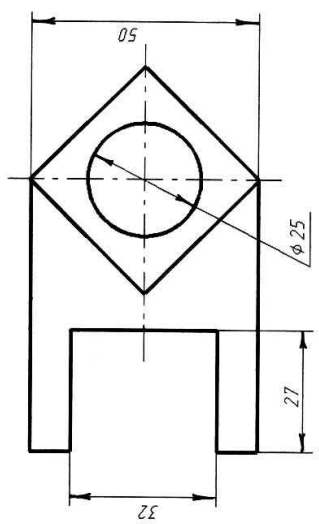
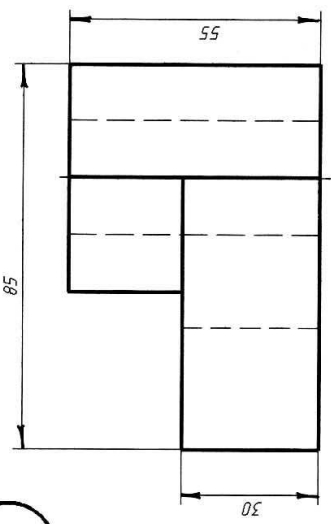






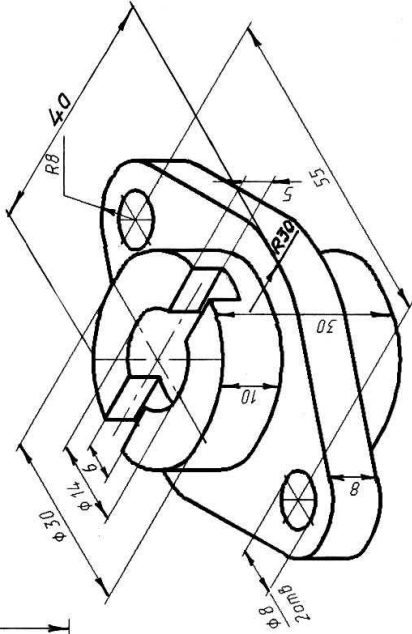
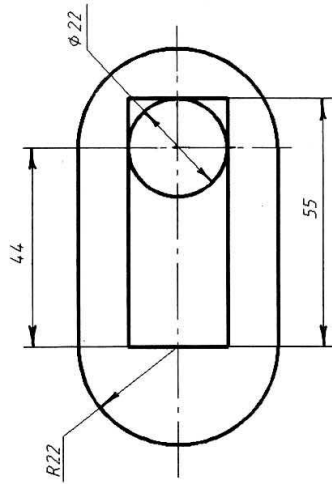
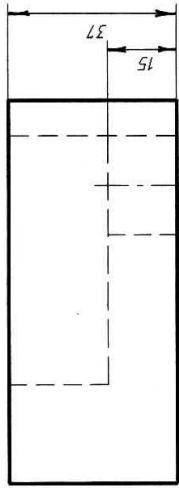
3

4

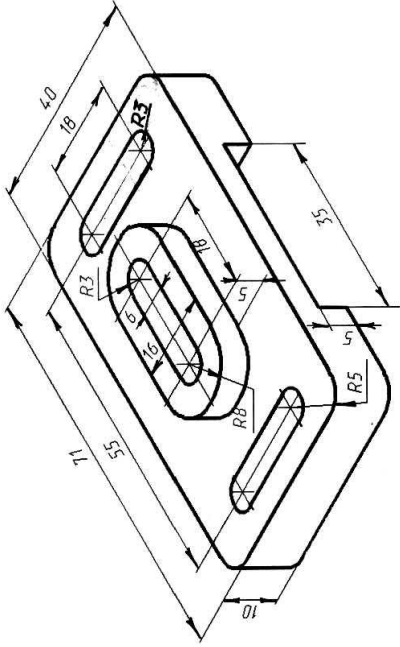
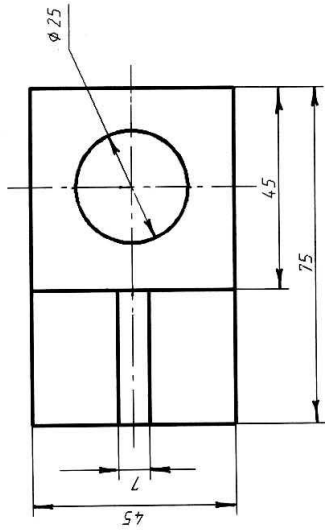
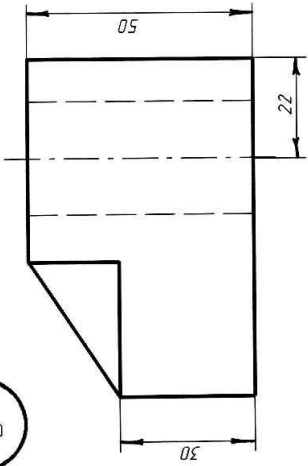


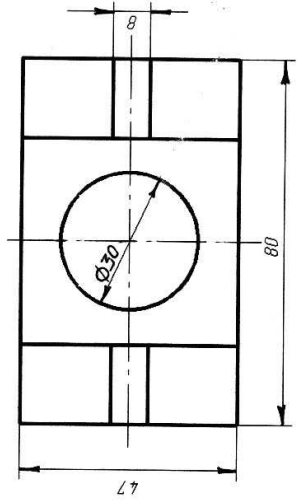
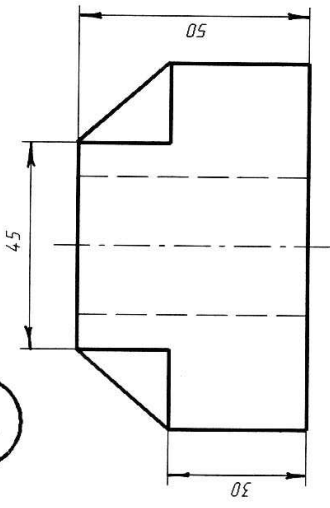
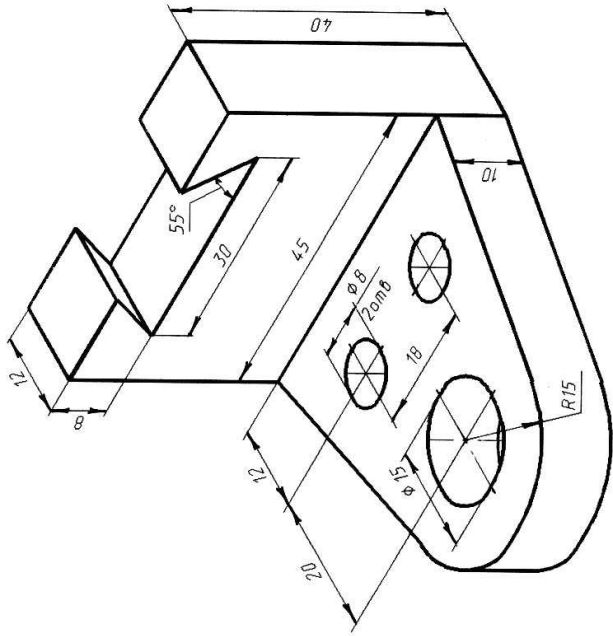


5

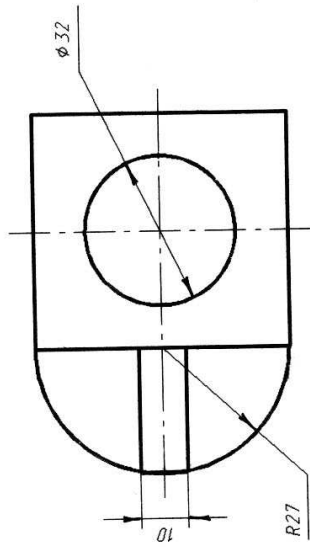
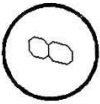
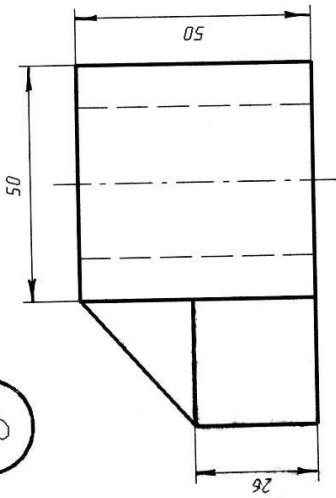
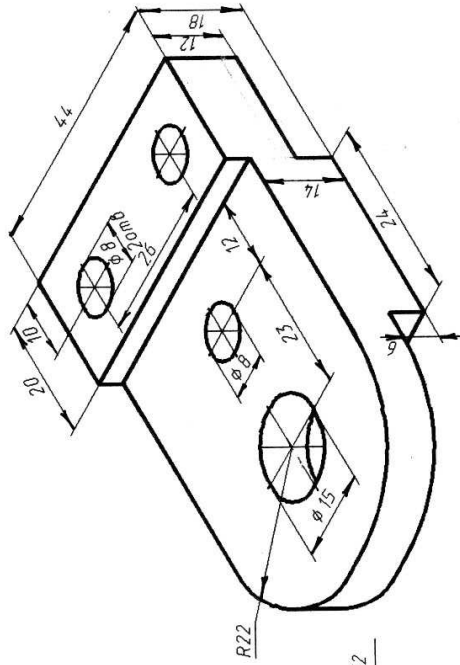


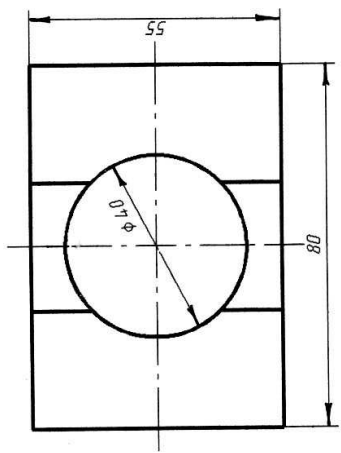
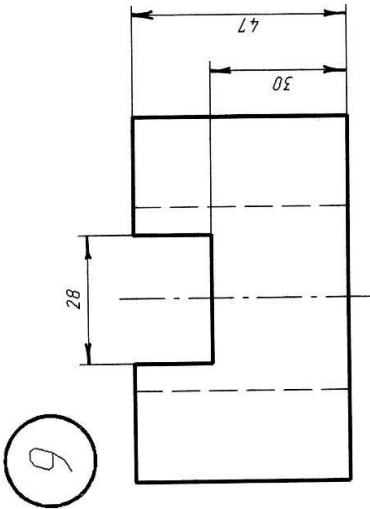
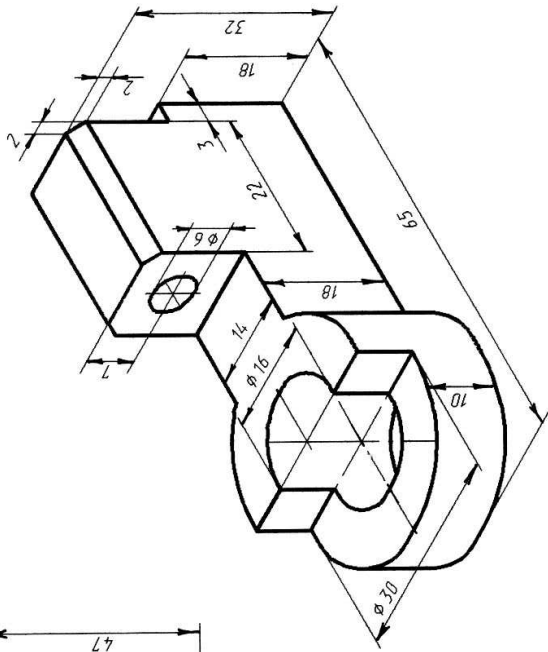
6



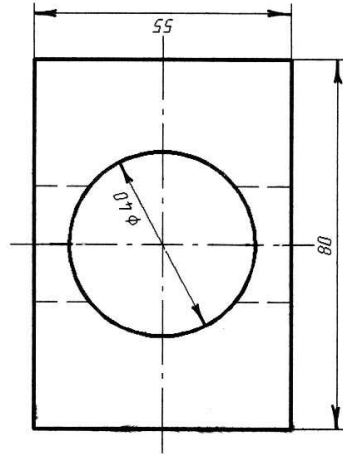
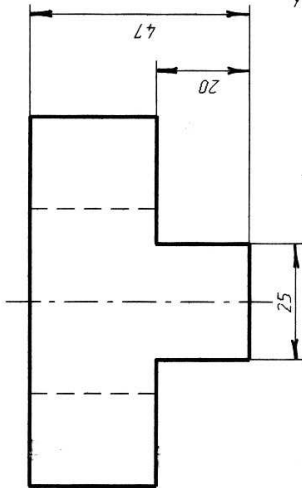
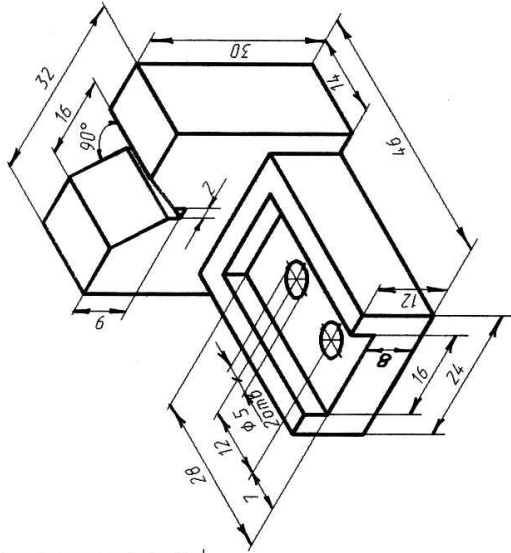


7

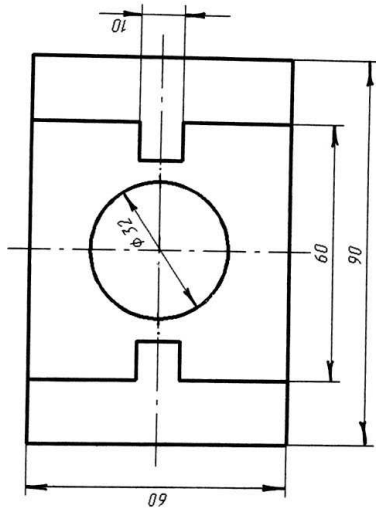
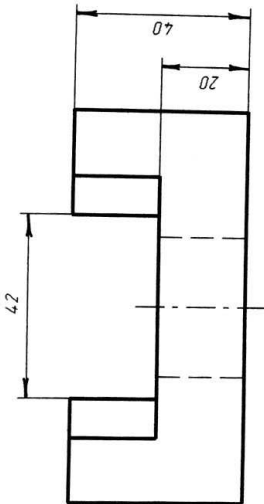
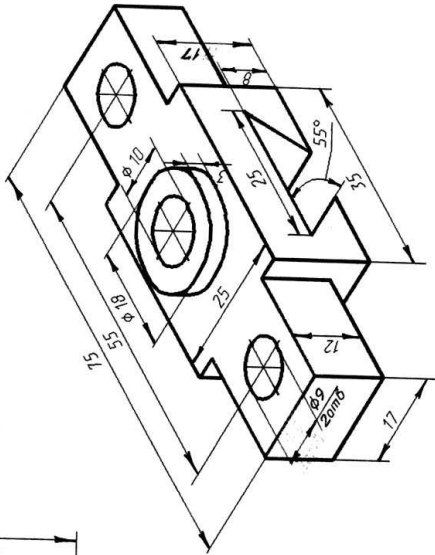




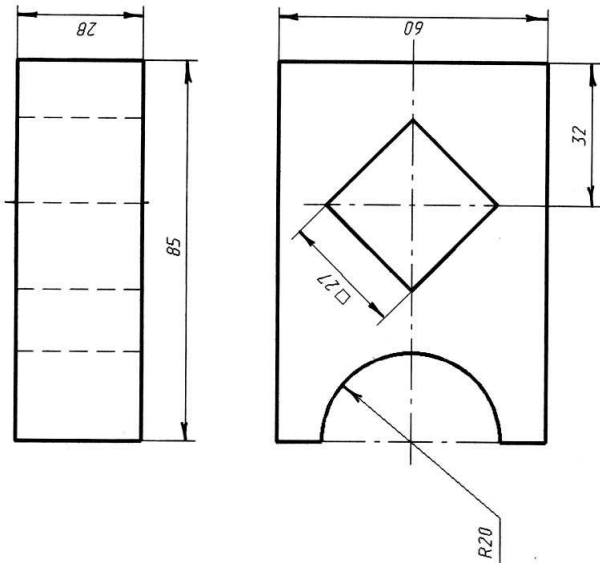
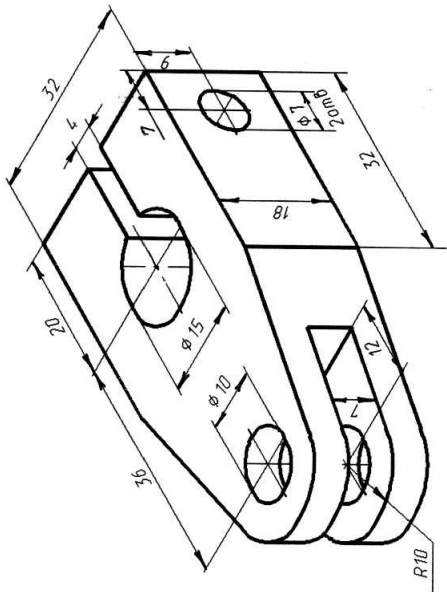
6



10



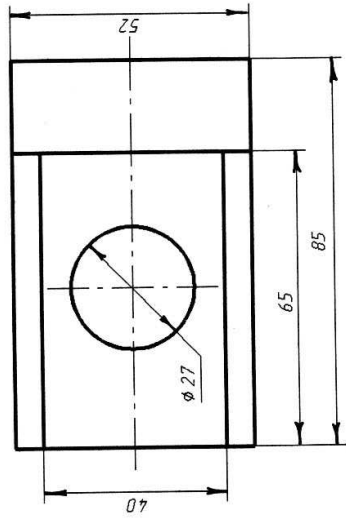
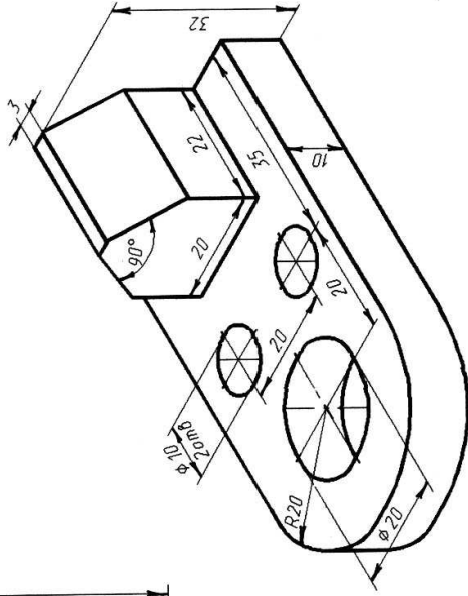
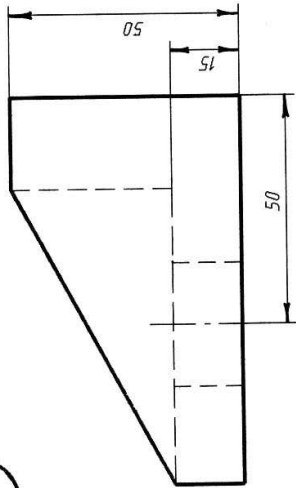
11

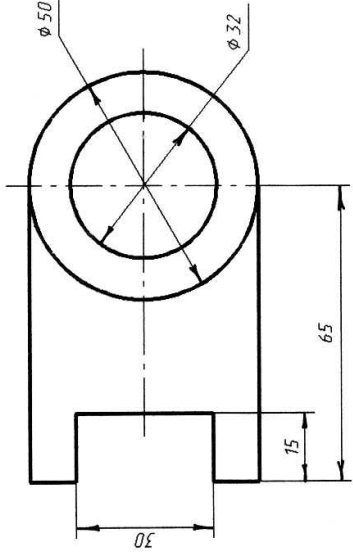
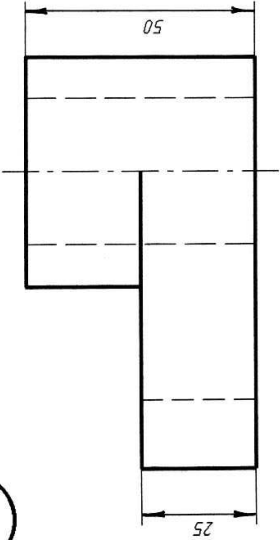
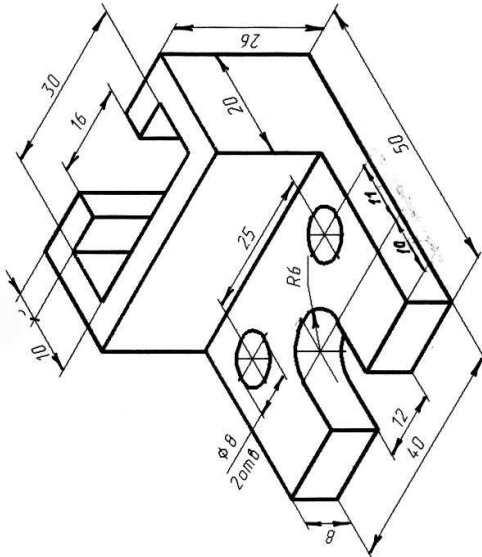


12



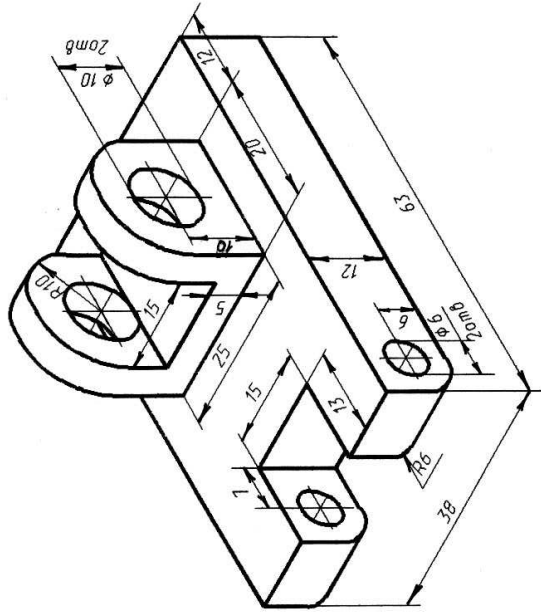
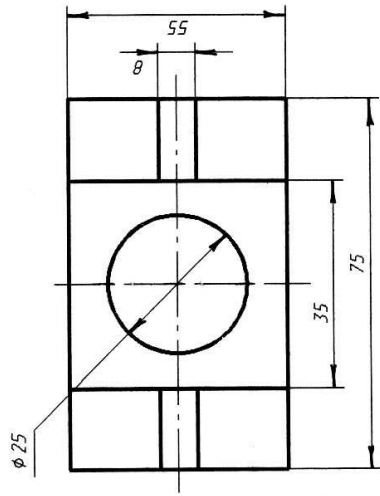
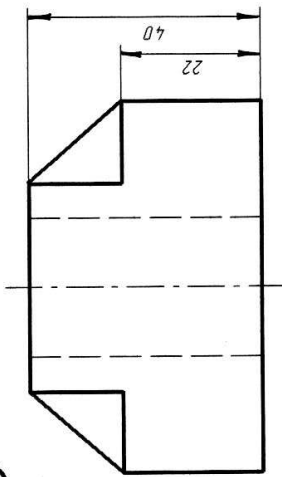
13

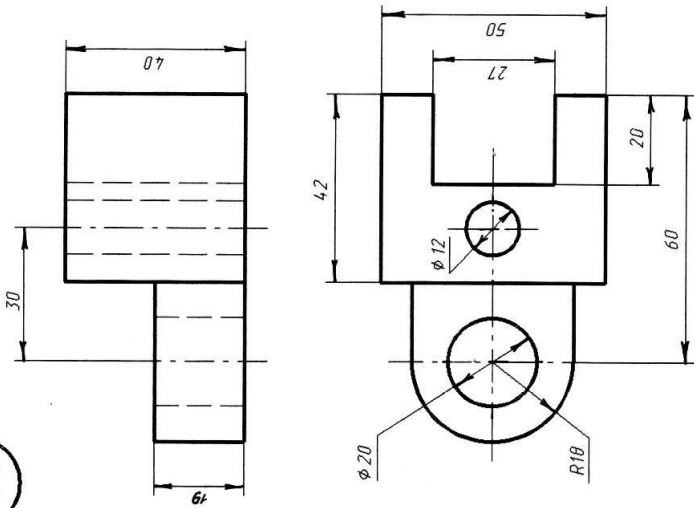
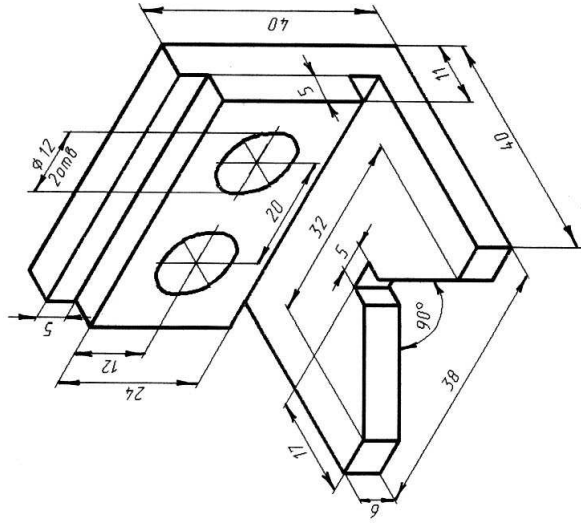




14

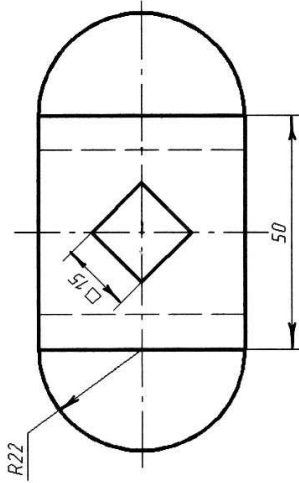
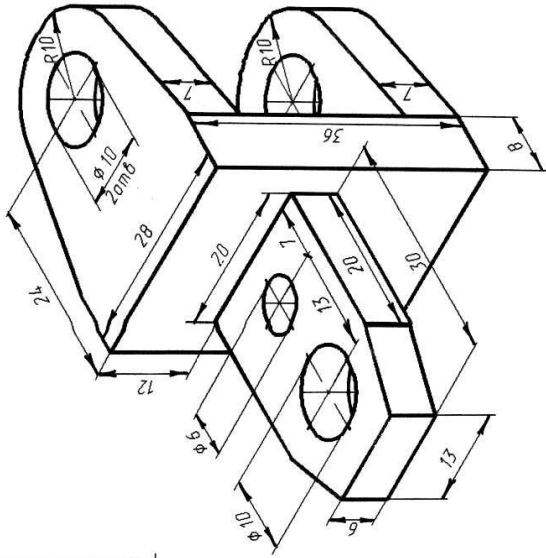
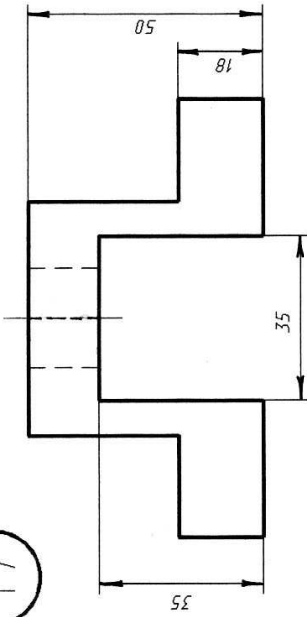
15

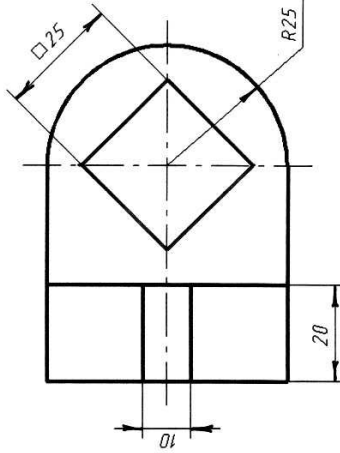
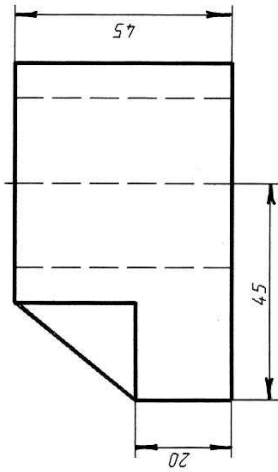
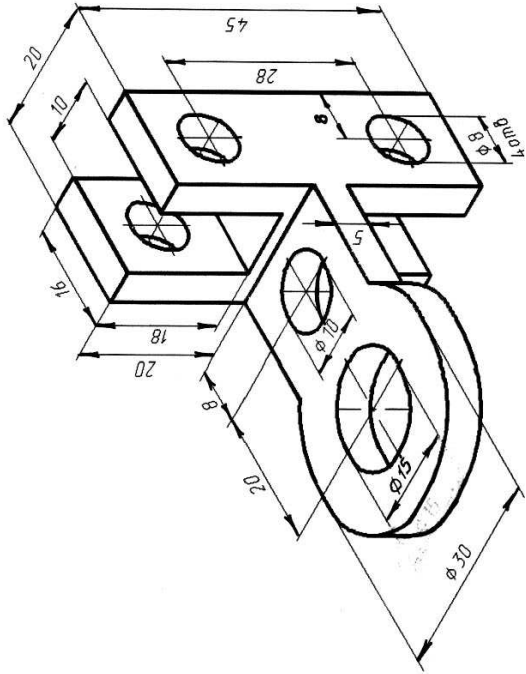




16

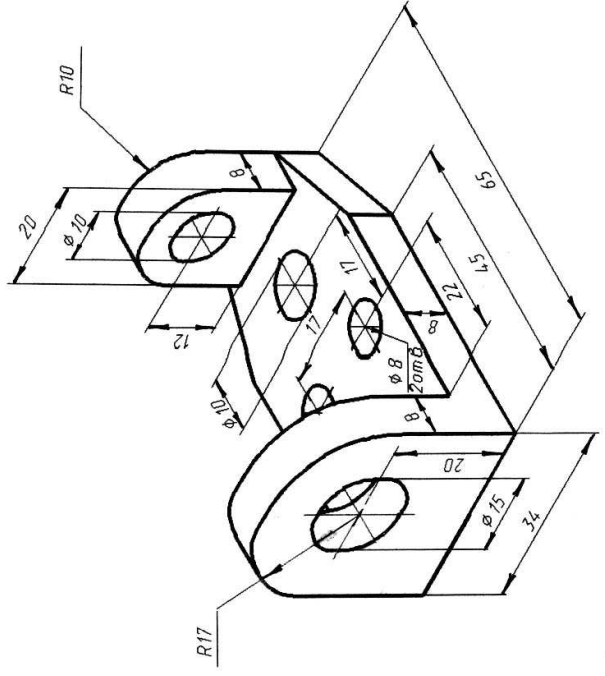
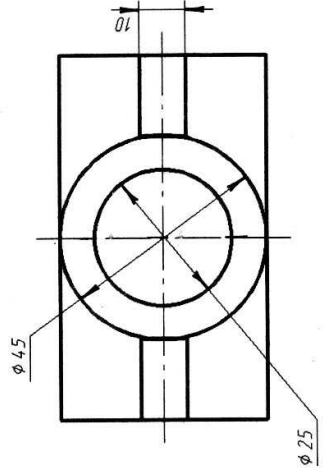
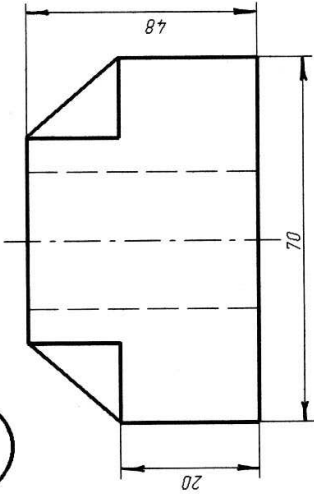
17

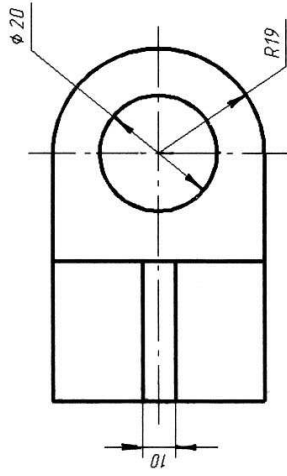
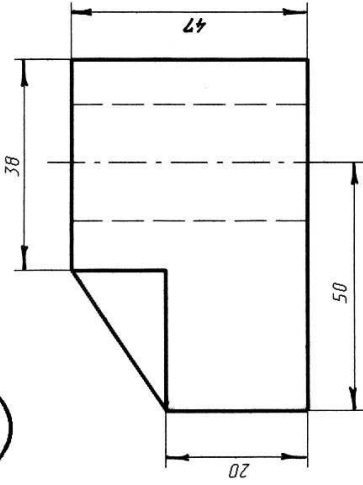
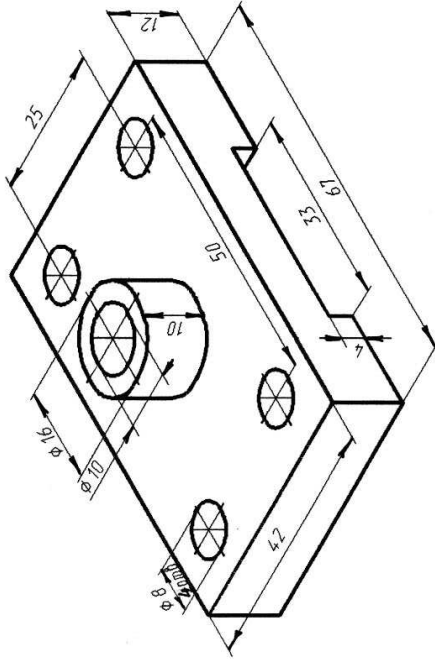




18

19

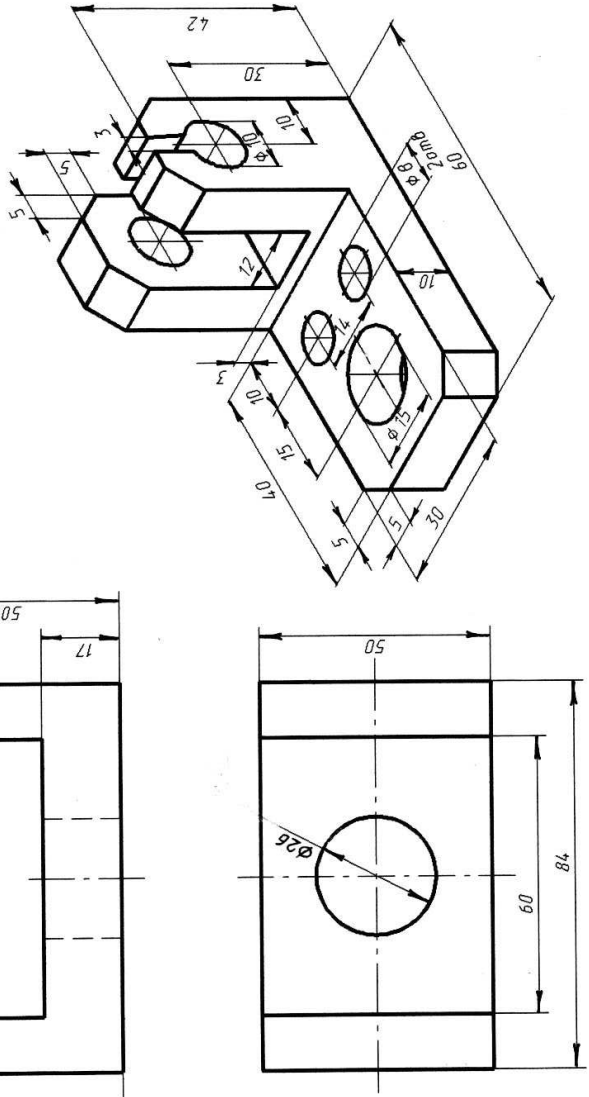
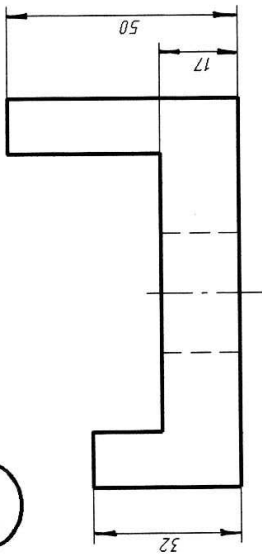


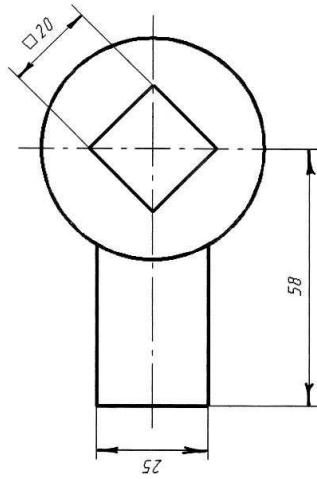
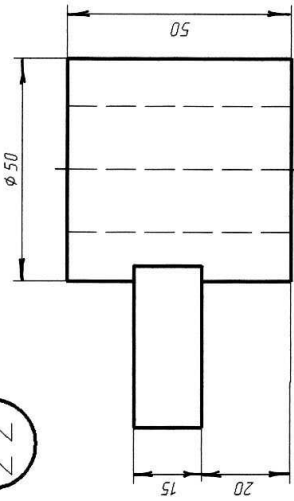
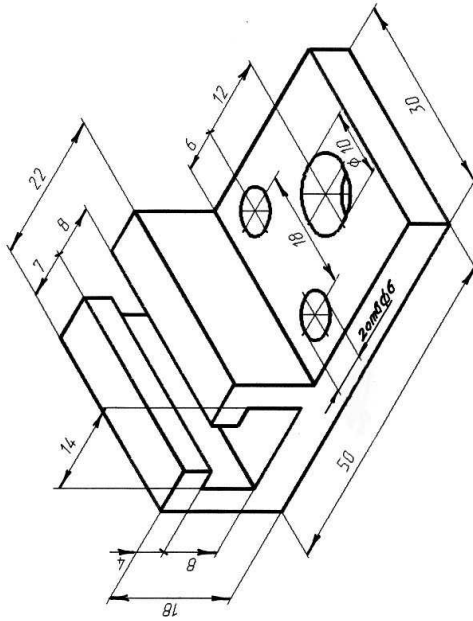


20



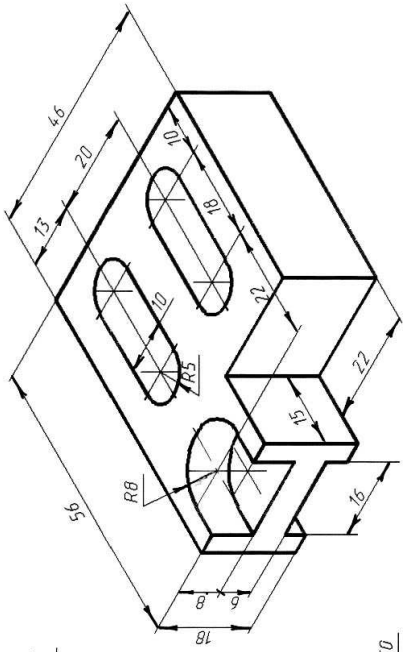
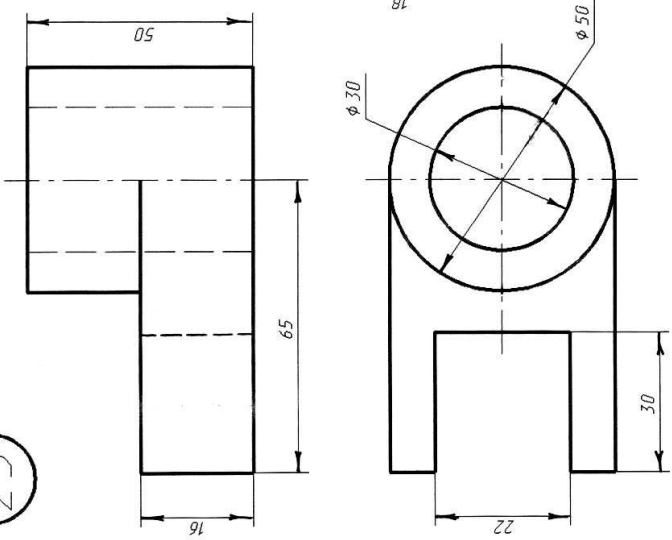
21

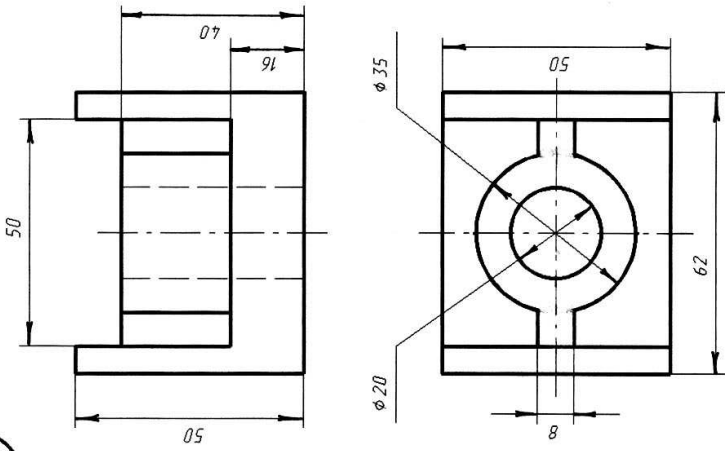
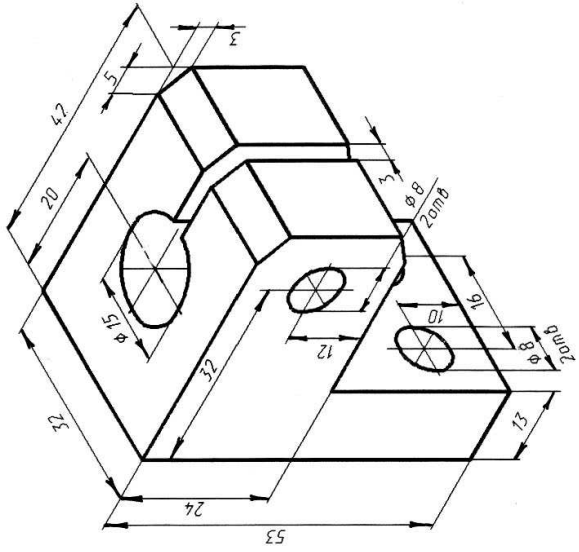




22

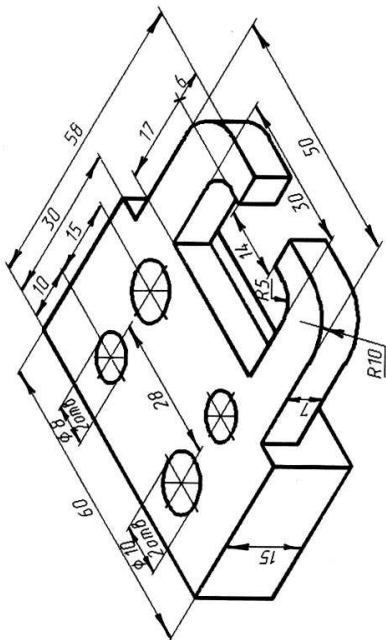
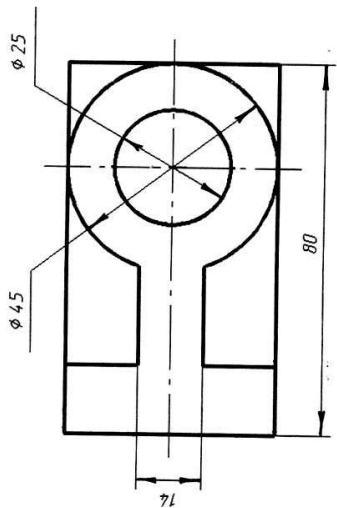
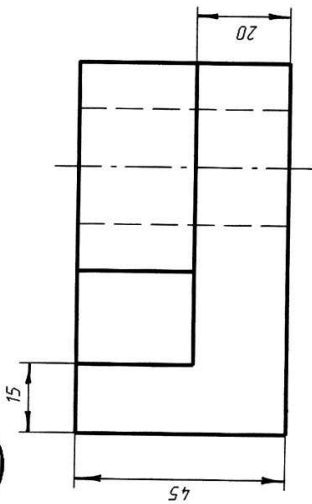
23



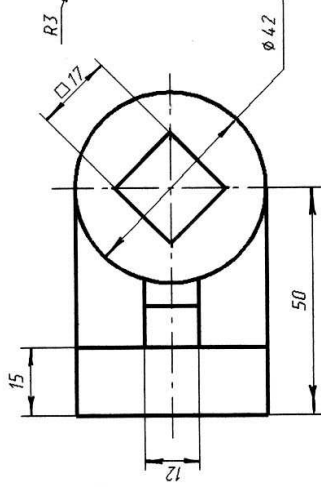
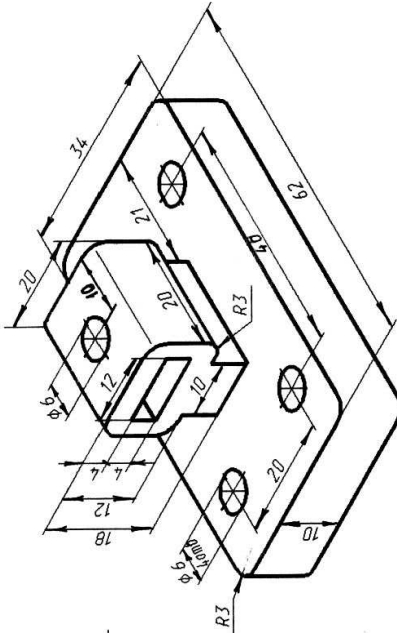
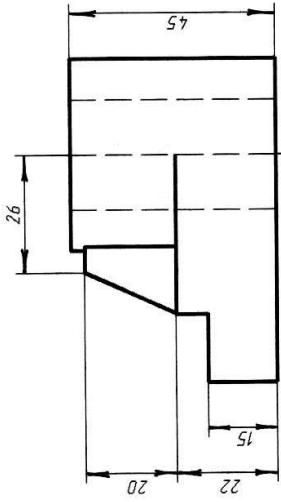


24

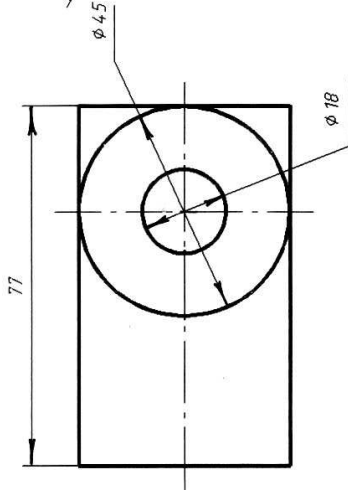
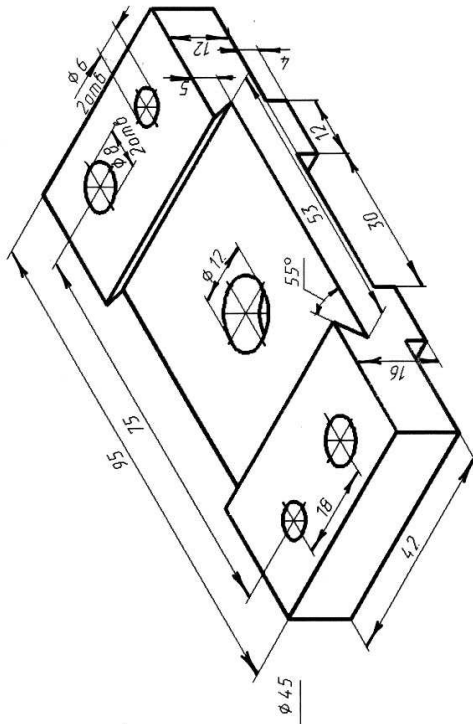
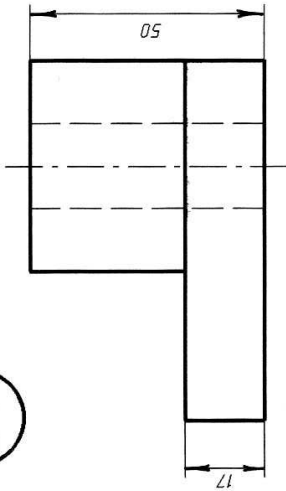
25



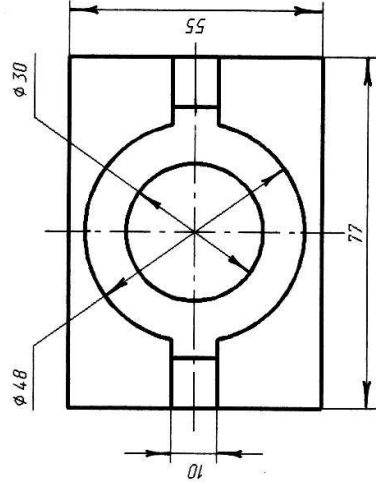
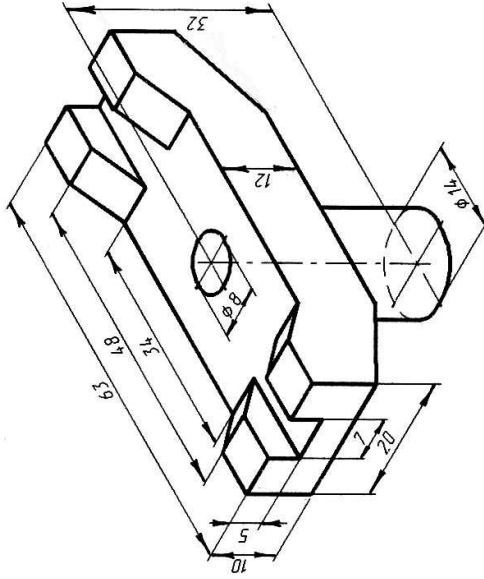
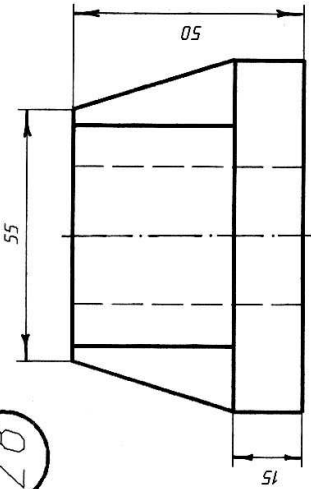
26



27



28





## **ЗАКЛЮЧЕНИЕ**

Рассмотренные приёмы работы в программном комплексе T-FLEX CAD обеспечивают внедрение и полномасштабное использование мощных параметрических возможностей трёхмерного проектирования твердотельных машиностроительных изделий при разработке и оформлении проектной документации.

Использование технологий 3D моделирования позволяет существенно сократить затраты на выпуск и испытание опытных образцов, что достигается за счёт проектирования деталей и сборок в их естественном виде. В конечном итоге использование технологий трёхмерного проектирования может существенно снизить себестоимость выпуска изделий.

Представленные в пособии индивидуальные задания призваны помочь закрепить навыки трёхмерного проектирования и решить задачу повышения уровня знаний в области компьютерных технологий.

## **СПИСОК ЛИТЕРАТУРЫ**

1. Основы T-FLEX CAD. Двухмерное проектирование и черчение. Руководство пользователя. – М. : АО «Топ Системы», 2005. – 718 с.
2. T-FLEX CAD. Трёхмерное моделирование. Руководство пользователя. – М. : АО «Топ Системы», 2005. – 748 с.
3. Параметрическое проектирование в машиностроении: методические указания к работе с пакетом программ / сост.: Н.Р. Меметов, А.А. Пасько, А.А. Баранов. – Тамбов : Изд-во Тамб. гос. техн. ун-та, 2007. – 24 с.

## СОДЕРЖАНИЕ

ВВЕДЕНИЕ .....	3
1. ОСНОВНЫЕ ПОНЯТИЯ T-FLEX CAD 3D .....	3
2. 3D ЭЛЕМЕНТЫ ОФОРМЛЕНИЯ .....	10
3. ОСНОВНОЙ МЕТОД СОЗДАНИЯ 3D МОДЕЛИ .....	11
4. МЕТОД «ОТ ЧЕРТЕЖА К 3D МОДЕЛИ» .....	34
5. ИНДИВИДУАЛЬНОЕ ЗАДАНИЕ .....	50
ЗАКЛЮЧЕНИЕ .....	79
СПИСОК ЛИТЕРАТУРЫ .....	79