

Министерство образования и науки Российской Федерации  
Федеральное государственное бюджетное образовательное учреждение  
высшего профессионального образования  
«Тамбовский государственный технический университет»

**В.Н. ДОЛГУНИН, О.О. ИВАНОВ**

**ПРОЦЕССЫ И ОБОРУДОВАНИЕ ДЛЯ  
ПЕРЕРАБОТКИ ЗЕРНИСТЫХ МАТЕРИАЛОВ В  
УПРАВЛЯЕМЫХ СЕГРЕГИРОВАННЫХ ПОТОКАХ**

*Рекомендовано Научно-техническим советом университета  
в качестве монографии*



---

Тамбов  
Издательство ФГБОУ ВПО «ТГТУ»  
2011

УДК 621:66.067.122.2

ББК 111.31

Д642

**Р е ц е н з е н т ы:**

Доктор технических наук, профессор  
заведующий кафедрой прикладной математики  
Ивановского государственного энергетического университета  
*В.Е. Мизонов*

Доктор технических наук, профессор  
заведующий кафедрой прикладной механики и  
сопротивления материалов ФГБОУ ВПО «ТГТУ»  
*В.Ф. Першин*

**Долгунин, В.Н.**  
Д642 Процессы и оборудование для переработки зернистых материалов в управляемых сегрегированных потоках : монография / В.Н. Долгунин, О.О. Иванов – Тамбов : Изд-во ФГБОУ ВПО «ТГТУ», 2011. – 120 с. – 100 экз. – ISBN 5-8265-1075-9.

Представлены механизмы и кинетические закономерности протекания эффектов разделения (сегрегации) и перемешивания неоднородных частиц при квазистатической деформации и быстром сдвиговом течении зернистых материалов. Разрабатываются принципы управления сегрегированными потоками зернистых материалов для их обработки методами разделения и соединения при организации гидромеханических и тепломассообменных процессов.

Предназначена для научных работников, специализирующихся в области механики дисперсных материалов, а также инженеров, магистрантов, аспирантов и студентов, разрабатывающих и изучающих технологии и оборудование для переработки и производства сыпучих материалов.

УДК 621:66.067.122.2

ББК 111.31

**ISBN 978-5-8265-1075-9**

© Федеральное государственное бюджетное образовательное учреждение высшего профессионального образования «Тамбовский государственный технический университет» (ФГБОУ ВПО «ТГТУ»), 2011

## ВВЕДЕНИЕ

---

Большинство зернистых материалов, производимых и перерабатываемых в различных отраслях промышленности и сельского хозяйства, являются существенно неоднородными. Технологические процессы, протекающие при взаимном перемещении частиц, неоднородностью которых пренебречь не представляется возможным, сопровождаются эффектами сегрегации, которые признаются наиболее общим и масштабным негативным фактором в технологии дисперсных материалов. Негативные последствия сегрегации (снижение качества продукции, нарушение норм технологического режима) являются причиной избыточных затрат на производство, нерешенных технологических проблем и снижения безопасности производства.

Термин «сегрегация» (лат. *segregatio* – отделение) является международно признанным и широко используется в механике неоднородных зернистых сред для обозначения эффектов взаимодействия частиц, сопровождающихся их перераспределением с образованием областей, отличающихся более однородными свойствами частиц, чем среда в целом. Поскольку сегрегация наблюдается даже при относительно небольшом различии частиц по какому-либо признаку (размеру, плотности, шероховатости, упругости, форме и т.д.), то большинство природных явлений и технологических процессов, протекающих при взаимодействии твердых частиц, сопровождается значительными эффектами сегрегации. При этом сегрегация может оказывать существенное влияние как на кинетику природных явлений и технологических процессов, так и на динамику течения зернистых сред и качество продукта.

Технологические проблемы сегрегации возникают в основном вследствие спонтанного образования в рабочих объемах аппаратов сегрегированных технологических потоков, локализованных в отдель-

ных зонах рабочего объема и характеризующихся неоднородностью гидродинамических условий, режимных параметров и среднего времени пребывания частиц. Традиционным способом решения названных проблем является использование различных методов и технических средств, либо снижающих склонность материалов к сегрегации, либо непосредственно разрушающих сегрегированные потоки. Однако такой подход является затратным и часто не приводит к радикальному решению проблем.

На фоне глобального характера проявления сегрегации примеры ее технологического использования в процессах переработки зернистых материалов весьма малочисленны, что является следствием отсутствия необходимой теоретической базы и развитого банка соответствующих технических решений с достаточно глубокой опытно-конструкторской проработкой.

Одним из эффективных способов преодоления негативных последствий сегрегации и многоцелевого технологического использования ее эффектов является управление сегрегированными потоками материала, образующимися в рабочем объеме машин и аппаратов.

Настоящая работа направлена на развитие принципов управления сегрегированными потоками зернистых материалов при организации гидромеханических и тепломассообменных процессов (разделения, смешения, сушки, гранулирования, термовлажностной и термохимической обработки и других процессов). В работе проводится теоретическое и экспериментальное обоснование предлагаемых принципов управления сегрегированными потоками зернистых материалов в технологических процессах и аппаратах. Обсуждаются результаты исследования различных вариантов практической реализации названных принципов на базе барабанного тепломассообменного аппарата, которая обеспечивает превращение аппарата в многофункциональный технологический модуль с интенсивной организацией процессов комплексной переработки зернистых материалов.

Монография предназначена для научных работников, специализирующихся в области механики дисперсных материалов, инженеров, аспирантов и студентов, разрабатывающих и изучающих технологии и оборудование для переработки и производства сыпучих материалов, а также инженерно-технического персонала соответствующих производств.

Авторы выражают глубокую признательность за большую помощь в работе и плодотворное обсуждение результатов профессорам И.Г. Гришаеву, А.В. Катыльмову, В.Ф. Першину и коллегам по совместной работе профессорам А.А. Уколову, В.Я. Борщеву, А.М. Климову, доцентам А.Н. Куди, В.А. Пронину, П.А. Иванову, Е.В. Хабаровой и А.А. Романову, Д.Н. Алленову, В.И. Кареву, А.А. Уколову, Р.А. Шубину.

# 1. ЭФФЕКТЫ СЕГРЕГАЦИИ В СДВИГОВЫХ ПОТОКАХ ЗЕРНИСТЫХ МАТЕРИАЛОВ: ОСНОВНЫЕ МЕХАНИЗМЫ И КИНЕТИКА

---

В подавляющем большинстве случаев перемещение зернистых сред в технологических процессах и природных явлениях сопровождается движением частиц относительно друг друга и, как следствие, проявлением эффекта сегрегации. Сегрегация – это процесс перераспределения неоднородных частиц в дисперсном материале вследствие их взаимодействия и встречного перемещения, который направлен на образование множества ординарных форм существования неоднородных компонентов дисперсной системы с их упорядоченным пространственным расположением.

Несмотря на то, что эффекты сегрегации известны с давних времен и более того, многие сотни лет используются человеком в хозяйственной деятельности, например при очистке зерна и круп, добыче золотого песка и др., по мнению авторитетного ученого – профессора Сэвиджа (McGill University, Montreal, Canada), процесс научного познания этого физического явления находится только в самой начальной стадии [1]. Одна из основных причин такого положения заключается в том, что при внешней кажущейся простоте явления сегрегации его физические механизмы чрезвычайно сложны и многообразны [2, 3].

В соответствии с определением, основным условием сегрегации является взаимодействие неоднородных частиц, сопряженное с возможностью их взаимного перемещения. При этом характер взаимодействия частиц, определяющий механизмы их сегрегации, существенно зависит от условий взаимных перемещений (структурных и кинематических характеристик дисперсной среды), а также физико-механических свойств и геометрии неоднородных частиц. Как показывает опыт, сегрегация может быть следствием даже относительно невысокой неоднородности частиц по размеру, плотности, форме, упругости, шероховатости и адгезионным свойствам. Достаточно сказать, что во многих случаях техническая сложность оценки эффекта сегрегации соизмерима с технической сложностью определения степени неоднородности частиц соответствующей дисперсной среды.

Приведенные обстоятельства являются причиной чрезвычайного многообразия механизмов сегрегации, число которых по различным вариантам их классификации составляет от одного до двух десятков [2, 3].

Сдвиговое течение является наиболее общей формой движения дисперсных сред, сопровождающееся интенсивным перемещением частиц. Даже поршневое течение такого рода сред представляет собой

не более как одну из идеализированных форм движения, которая на практике в той или иной мере сопряжена со сдвиговыми перемещениями частиц. Течение среды в направлении оси  $x$  называется сдвиговым, если в любом элементарном его объеме существует направление  $y$ , перпендикулярное  $x$ , в котором модуль вектора скорости  $\vec{u}_x$  изменяется, т.е.  $\frac{d\vec{u}_x}{dy} \neq 0$ .

Можно спорить о том, сколько механизмов и какие механизмы взаимодействия частиц определяют их сегрегацию в сдвиговом потоке [2], но бесспорно одно, что таких механизмов несколько. Поэтому в зависимости от физико-механических свойств частиц, скорости сдвига, порозности и условий на границе потока зернистой среды кинетика сегрегации будет определяться теми или иными ее механизмами. По указанной причине попытки найти единую, универсальную кинетическую характеристику процесса представляются в настоящее время бесперспективными.

В связи с этим уравнение динамики сегрегации сформулировано исходя из условия, что распределение компонента в зернистой среде, находящейся в состоянии сдвигового течения, является результатом сопряжения составляющих потоков частиц, возникающих вследствие проявления тех или иных физических эффектов. При этом наряду с конвекционным переносом компонентов, который, очевидно, имеет место в условиях направленного сдвига среды, учтено взаимное перемещение частиц, обусловленное проявлением эффектов перемешивания и сегрегации при их взаимодействии. С учетом указанных потоков уравнение динамики изменения пространственного распределения одного из компонентов смеси зернистых частиц во времени  $c(t, x, y, z)$  записано в форме общего уравнения переноса субстанции [4]

$$\frac{\partial(c\rho_b)}{\partial t} + \text{div}(uc\rho_b) = -\text{div}(\vec{j}_m) - \text{div}(\vec{j}_s), \quad (1.1)$$

где  $\vec{j}_m$  и  $\vec{j}_s$  – потоки перемешивания и сегрегации, являющиеся функциями координат и времени.

Потоки перемешивания и сегрегации в самом общем смысле противоположны друг другу по природе, поскольку первый способствует повышению энтропии системы, в то время как второй ее понижению. С учетом энтропийной природы потока перемешивания его величина выражена по аналогии с потоком квазидиффузионного перемешивания целевого компонента

$$\vec{j}_m = -D_{dif}\rho_b \text{grad}c. \quad (1.2)$$

Составляющие потока сегрегации определены исходя из постулата о том, что их величина пропорциональна степени неоднородности зернистой среды. Анализ механизмов, а также экспериментальных и аналитических исследований сегрегации в сдвиговых потоках [5] позволил выявить три основных аспекта неоднородности:

1) неоднородность физико-механических свойств, размера и формы частиц зернистой среды;

2) неоднородность среды, обусловленную примесью одного компонента к другому;

3) неоднородность свойств среды по ее объему вследствие неоднородного пространственного распределения компонентов и концентрации твердой фазы.

При этом следует отметить, что первые два аспекта являются отражением локальной неоднородности среды, а третий ее пространственной неоднородности. С учетом сказанного поток сегрегации  $\vec{j}_s$  можно представить как сумму потоков, обусловленных локальной  $\vec{j}_l$  и пространственной  $\vec{j}_{sp}$  неоднородностью среды

$$\vec{j}_s = \vec{j}_l + \vec{j}_{sp}. \quad (1.3)$$

Величины потоков сегрегации в уравнении (1.3) выражены в форме общего кинетического уравнения процессов химической технологии, как произведение коэффициента скорости процесса на движущую силу. Величина потока сегрегации вследствие локальной неоднородности среды определена как произведение показателя степени неоднородности свойств частиц дисперсной среды с учетом условий их взаимодействия и коэффициента сегрегации

$$j_s = K_s c p_b \Delta P. \quad (1.4)$$

В соответствии с результатами исследований [6] сегрегация частиц вследствие локальной неоднородности среды может быть объяснена действием механизма сдвигового поточного разделения. Согласно этому механизму разделение частиц происходит по комплексу физико-механических свойств частиц при доминирующем значении их размера в относительно плотных частях потока ( $\epsilon < 0,75$ ). При достаточно высоких концентрациях твердой фазы частицы движутся в сдвиговом потоке преимущественно в составе организованных рядов. В таком потоке частицы, которые в наибольшей степени отличаются по свойствам от частиц среды, наиболее вероятно становятся концентраторами сдвиговых напряжений, в результате чего они способствуют образованию агрегатов частиц.

Взаимодействие частицы с агрегатом протекает с образованием контактных точек, через которые проходит «мгновенная» ось ее вращения.

Параметры такого взаимодействия принципиально зависят от режима сдвигового течения зернистой среды. В зависимости от скорости сдвига различают два идеализированных режима течения: медленный сдвиг, протекающий в режиме квазипластических деформаций, и быстрое сдвиговое течение [7].

Быстрые сдвиговые течения часто называют инерционными течениями зернистых материалов, поскольку скорость движения частиц при таких условиях определяется их инерционными свойствами и изменяется при их столкновениях. При достижении достаточно высоких скоростей сдвига контакты частиц дисперсной среды становятся кратковременными и близкими к точечным, в то время как при умеренных скоростях имеют место относительно длительные контакты, в течение которых наблюдается безотрывное перемещение контактных точек по поверхности частиц в процессе их взаимного проскальзывания или окатывания. Вследствие такого взаимодействия частиц при быстром сдвиге дисперсной среды напряжения генерируются преимущественно за счет передачи ударных импульсов и перемещения движущихся масс через поверхность сдвига, а при умеренных скоростях сдвига напряжения обусловлены в основном сухим кулоновским трением частиц на поверхности сдвига. В связи с этим при умеренных скоростях сдвига напряжения лишь в малой мере зависят от скорости сдвига. В режиме быстрого сдвигового течения несвязных, неэластичных, сферических частиц напряжения пропорциональны квадрату скорости сдвига, что объясняется одновременным пропорциональным возрастанием величины ударных импульсов и их числа в единицу времени с увеличением скорости сдвига. В подобного рода потоках частицы помимо поступательной скорости движения в направлении сдвига приобретают распределенную в пространстве компоненту скорости хаотических перемещений (скорости флуктуации)  $V'$ , модуль которой имеет тот же порядок, что и модуль относительной скорости поступательного перемещения частиц.

В результате поведение частиц при быстром сдвиге определяется действием на них сил тяжести, взаимного трения и ударных импульсов. В таком случае в соответствии с механизмом сдвигового поточно-го разделения сумма моментов сил тяжести  $M_G$ , трения  $M_T$  и ударных импульсов  $M_G$ , действующих на частицу относительно оси, проходящей через опорные точки, будет условно определять наиболее вероятное направление сегрегации

$$M = M_G + M_T + M_Y . \quad (1.5)$$



Полагая вероятность перемещения частицы в слое однородных частиц одинаковой в противоположных направлениях, определяют движущую силу процесса сегрегации  $\Delta P$  в виде разности между результирующими моментами сил, один из которых  $M$  вычислен в соответствии с выражением (1.5) для случая разнородных, а другой  $M_0$  по той же зависимости для случая однородных частиц, в одном и том же режиме течения, т.е.

$$\Delta P = \Delta M = M - M_0. \quad (1.6)$$

При отрицательном значении  $\Delta M$  частица будет иметь более высокую вероятность перехода в нижележащий, а при положительном значении в вышележащий слой потока. При этом в общем случае абсолютная величина  $\Delta M$  определяет интенсивность сегрегации в зависимости от важнейших физико-механических и геометрических характеристик потока и частиц его составляющих, таких как размеры и плотность частиц, коэффициентов трения и восстановления при ударе, скорости сдвига и порозности слоя.

Величины моментов сил, входящих в последнее выражение, вычисляются с использованием расчетных зависимостей, приведенных в работах [5, 8].

В случае медленной сдвиговой деформации сдвиговые напряжения генерируются в условиях длительных контактов частиц, взаимодействующих через поверхность сдвига. При этом в отличие от режима быстрого сдвигового течения в отсутствие ударных импульсов основными силами, определяющими динамику взаимодействующих тел, будут силы трения (скольжения, качения) и тяжести. Момент силы тяжести, действующей на контрольную частицу, может быть вычислен в соответствии с выражением, ранее полученным для случая быстрого сдвига [8].

При выводе уравнения для расчета момента силы трения исходили из того, что силы трения, возникающие при относительно длительном контакте частиц в стесненных условиях взаимодействия, вызваны не ударными импульсами, а «сухим» кулоновским трением.

С учетом послынного характера движения частиц в сдвиговом потоке, стало возможным предположить, что в рассматриваемых условиях взаимодействия частиц расположение контактных точек и направление векторов сил трения в них остаются такими же, как и при быстром сдвиге, но изменяется модуль названных сил. Это позволило получить выражение для расчета момента результирующей силы трения относительно «мгновенной» оси вращения, основываясь на предположении, что модуль сил трения пропорционален сдвиговому напряжению.

В результате стало возможным по аналогии с [8] вычислить суммарный избыточный момент сил, действующих на контрольную частицу, и использовать его при кинетическом расчете сегрегации по механизму сдвигового поточного разделения

$$\Delta M = M - M_0 = (M_G + M_T) - (M_{0G} + M_{0T}), \quad (1.7)$$

где  $M$  и  $M_0$  – сумма моментов сил тяжести  $M_G$  и трения  $M_T$ , действующих соответственно на контрольную частицу и частицу условно однородной среды при образовании опорного контакта с мгновенной осью вращения.

Однако, в отличие от случая быстрого сдвигового течения, полученные значения  $\Delta M$  не позволяют использовать их в качестве движущей силы процесса сегрегации. Во-первых, это связано с тем, что скорость сегрегации оказывается пропорциональной модулю избыточного момента, а, следовательно, и величине сдвиговых напряжений. Экспериментальные же исследования, проведенные в работе [9], а также наши исследования свидетельствуют о весьма незначительной зависимости скорости сегрегирования одиночных частиц от величины напряжений. Во-вторых, движущая сила при выражении ее, исключительно в виде избыточного момента  $\Delta M$  не учитывала бы влияние скорости сдвига  $\frac{du}{dy}$  на сегрегацию, что, очевидно, противоречит физической природе явления, поскольку при нулевой скорости сдвига сегрегация отсутствует и ее скорость увеличивается с увеличением скорости сдвига [9].

С учетом этого предложено использовать в качестве движущей силы  $\Delta P$  процесса сегрегации произведение относительной величины избыточного момента сил и относительной скорости взаимодействующих частиц в направлении сдвига. Для случая взаимодействия частиц двух смежных слоев сдвигового потока выражение движущей силы будет иметь вид

$$\Delta P = \Delta M_0 u_0 = \frac{M - M_0}{M_0} b d \frac{du}{dy}, \quad (1.8)$$

где  $\Delta M_0$  – относительная величина избыточного момента;  $u_0$  – относительная скорость взаимодействующих частиц;  $b = (\pi / (6(1 - \varepsilon)))^{0,33}$  – геометрический параметр;  $d$  – средний диаметр частиц.

Для случая контакта контрольной частицы с частицами более чем одного соседнего слоя движущая сила будет определяться в результате «послойного» суммирования соответствующих произведений относительных моментов сил и относительных скоростей движения.

В соответствии с предложенным выражением движущей силы уравнение кинетики сегрегации при пластических сдвиговых деформациях записано в следующем виде:

$$j_s = K_s c \rho_n \Delta P = K_s c \rho_n \sum_1^n \Delta M_{0,i} u_{0,i}, \quad (1.9)$$

где  $j_s$  – поток сегрегации;  $K_s$  – коэффициент сегрегации;  $i = 1..n$  – номер элементарного слоя частиц, взаимодействующих с контрольной частицей;  $c$  – концентрация контрольных частиц;  $\rho_n$  – насыпная плотность материала.

При такой формулировке закона сегрегации коэффициент сегрегации будет определять соотношение скоростей относительного перемещения неоднородных частиц в поперечном и продольном (в направлении сдвига) направлениях в расчете на единицу избыточного относительного момента сил, действующих на контрольную частицу в сдвиговом потоке зернистой среды. В соответствии с этим коэффициент сегрегации является безразмерной кинетической характеристикой, определяющей склонность тех или иных частиц к сегрегированию.

Относительная величина избыточного момента сил  $\Delta M_0 = \frac{(M - M_0)}{M_0}$

приобретает при этом физический смысл фактора разделения.

Для развития теоретических основ процесса и практического использования уравнений кинетики сегрегации в зернистых средах при быстром сдвиговом течении (1.4), (1.6) и квазипластической сдвиговой деформации (1.9) в технологических расчетах процессов и оборудования для переработки неоднородных зернистых материалов (смесителей, сепараторов, классификаторов, сушилок и др.) чрезвычайно важно уметь прогнозировать величину коэффициента сегрегации. Разработанные методы определения коэффициента для названных случаев течений зернистой среды [5, 10] основаны на едином подходе, но принципиально различаются техникой измерения. Для измерения коэффициента в режиме сдвиговой пластической деформации зернистой среды разработана ленточная сдвиговая ячейка [10], а для его измерения при быстром сдвиговом течении предложена установка с шероховатым наклонным скатом [5]. Методы основаны на том, что в предельных случаях концентрации контрольных частиц  $c = 0; 1$  скорость их сегрегации полностью определяется скоростью сегрегирования (проницания) одиночной частицы. В таком случае, например, в соответствии с кинетическим уравнением (1.9) эта скорость  $u_n$  будет равна

$$u_n = K_s \Delta P = K_s \sum_1^n \Delta M_{0,i} u_{0,i}. \quad (1.10)$$

При известной скорости проникания коэффициент сегрегации вычисляется как отношение

$$K_s = \frac{u_n}{\left( \sum_1^n \Delta M_{0,i} u_{0,i} \right)}. \quad (1.11)$$

Для случая взаимодействия контрольной частицы с частицами не более чем двух смежных элементарных слоев имеем

$$K_s = \frac{u_n M_0}{(M - M_0) b d \frac{du}{dy}}. \quad (1.12)$$

Очевидно, что в последнем случае обеспечиваются условия наиболее полной определенности в отношении параметров взаимодействия неоднородных частиц среды. С целью повышения указанной определенности измерение скорости проникания контрольной частицы целесообразно проводить в области потока, характеризующейся наиболее однородными значениями скорости сдвига и, соответственно, порозности.

В таких условиях скорость поперечного перемещения контрольной частицы в сдвиговом потоке однородных частиц можно считать постоянной ( $u_n = \text{const}$ ), что упрощает ее экспериментальное определение и при медленной сдвиговой деформации в сдвиговой ячейке [10], и в быстром сдвиговом потоке на шероховатом скате [5]. Расчетная зависимость, используемая для вычисления коэффициента сегрегации в быстром сдвиговом потоке, в соответствии с уравнениями (1.4) и (1.6) будет иметь вид

$$K_s = \frac{u_n}{\Delta M} = \frac{u_n}{M - M_0}, \quad (1.13)$$

где  $\Delta M$  вычисляется как соответствующая разность результирующих моментов сил тяжести, трения и ударных импульсов (1.7).

Прогностические свойства уравнений кинетики сегрегации при сдвиговой деформации (1.9) и быстром сдвиговом течении (1.4), (1.6) исследованы с использованием разработанных методов определения коэффициента сегрегации в зависимости от свойств частиц и параметров сдвиговых течений (скорости сдвига и порозности). Исследование

проведено с использованием зернистых сред, частицы которых различаются по размеру, плотности, шероховатости и упругости.

Размер контрольных частиц в эксперименте варьировался в диапазоне  $d_t/d_b \approx 0,5...2$ . Таким образом, коэффициент сегрегации определялся как при погружении (мелких), так и всплытии (крупных) контрольных частиц.

Полученные результаты позволили сделать вывод о том, что во всех случаях в исследованном диапазоне соотношения размеров частиц и скоростей сдвига коэффициент сегрегации можно принять за кинетическую константу, характерную для данного материала, при среднеквадратичной погрешности 6%. Эти результаты свидетельствуют о достаточно высоких прогностических свойствах предложенных уравнений кинетики сегрегации.

Сегрегация по механизму сдвигового поточного разделения имеет место во всех тех случаях, когда взаимное перемещение неоднородных частиц происходит в форме сдвиговой деформации, а концентрация зернистой среды достаточно высока для того, чтобы обеспечивались условия для образования агрегатов частиц. Теоретический анализ и экспериментальные исследования показывают [8], что для зернистых сред, состоящих из сферических частиц, образование агрегатов – комплексов частиц, мгновенно объединенных в единое целое в результате определенного сочетания факторов внутреннего и внешнего контактного взаимодействий (взаимодействий между частицами агрегата и между агрегатом и частицами окружающей среды), возможно при относительной объемной концентрации твердой фазы, превышающей 25%, т.е. при  $\varepsilon \leq 0,75$ .

Что касается сегрегации, вызванной пространственной неоднородностью зернистой среды, то в соответствии с общекинетическими закономерностями технологических процессов величина соответствующего потока пропорциональна, с одной стороны – степени указанной неоднородности, а с другой – неоднородности физико-механических свойств частиц с учетом условий их взаимодействия в потоке. При формулировке закона сегрегации вследствие пространственной неоднородности среды в качестве движущей силы процесса использован показатель, определяющий степень пространственной неоднородности.

В разреженных зернистых средах ( $\varepsilon \geq 0,75$ ) основным механизмом разделения (сегрегации) их неоднородных частиц является миграция [11]. Установлено, что миграция в сдвиговом потоке дисперсной среды является следствием пространственной ее неоднородности и происходит под действием потенциала переноса, который прямо связан с темпом пространственного изменения порозности среды. Очевидно, что благоприятные условия для миграции возникают при быстром сдвиговом течении зернистых сред. Миграция является следствием действия механизма встречного квазидиффузионного перемещения

неоднородных частиц, обусловленного неоднородностью пространственного распределения концентрации твердой фазы.

Взаимодействия частиц в быстром сдвиговом потоке осуществляются преимущественно в режиме столкновения. При каждом столкновении частицы обмениваются импульсом. Вследствие обмена импульсами легкие частицы при прочих равных условиях будут приобретать более высокие скорости флуктуаций по сравнению с тяжелыми. Приобретению более высоких скоростей флуктуации при столкновении частиц будет способствовать также более высокая их упругость и гладкость. Причем установлено [12], что при относительно небольших скоростях столкновения частиц, имеющих место в быстрых гравитационных потоках, поверхностные эффекты взаимодействия частиц (эффекты шероховатости, трения) хорошо коррелируются с эффектом упругости, если коэффициент восстановления определяется как функция скорости столкновения. Если, кроме того, учесть, что взаимодействие частиц осуществляется в стесненных условиях, когда суммарный импульс, воспринимаемый частицей при сдвиге среды, пропорционален ее поверхности, то можно записать  $V_i' \approx d_i^2 k_i m_i^{-1}$ .

Основываясь на гипотезе о различных скоростях квазидиффузионного перемещения быстрых и медленно движущихся частиц, которая представляется в рассматриваемых условиях вполне правомерной, приходим к выводу, что при структурной неоднородности дисперсной среды быстро движущиеся частицы (легкие, упругие, гладкие) будут вытесняться в области, обеспечивающие их флуктуацию с большими длинами пробега. Напротив, медленно движущиеся частицы (тяжелые, шероховатые, неупругие) мигрируют в области потока с высокой концентрацией твердой фазы, в которых обеспечиваются условия для флуктуации частиц с малыми длинами свободного пробега. Интересно заметить, что в дисперсной среде с неоднородной структурой эффект миграции частиц, заключающийся во встречном перемещении частиц, имеющих различные скорости квазидиффузионного перемещения, по своей природе аналогичен эффекту термо- или бародиффузии в газовых смесях, когда быстрые молекулы смещаются в разреженные области среды, а медленно движущиеся молекулы занимают области с повышенной плотностью среды.

При разработке математической модели кинетики миграции проанализировано [12] поведение компонентов бинарной смеси сферических частиц, имеющих массы  $m_1$  и  $m_2$ , плотности  $r_1$  и  $r_2$ , диаметры  $d_1$  и  $d_2$ , коэффициенты трения  $f_{11}$  и  $f_{22}$  и восстановления при ударе  $k_{11}$  и  $k_{22}$ . Частицы находятся в состоянии установившегося быстрого сдвигового течения в направлении  $x$  в условиях разряженной зернистой среды при наличии градиента концентрации твердой фазы в направлении  $y$ . Такие условия позволили считать, что перераспределение компонентов в сдвиговом потоке является следствием протекающих в нем квазидиффузионных процессов.

Поток миграции выражен в виде произведения коэффициента скорости (коэффициента миграции  $D_m$ ) и движущей силы процесса. Движущая сила определена как темп изменения среднего расстояния между частицами  $S$  в направлении  $y$ :

$$\frac{\Delta s}{s\Delta y} \cong \frac{1}{s} \frac{\partial s}{\partial y} = \frac{\partial \ln s}{\partial y}. \quad (1.14)$$

Коэффициент миграции определен [11] как величина результирующего квазидиффузионного потока частиц, имеющих различные физико-механические свойства, для случая, когда градиент потенциала переноса равен 1:

$$D_m = q_{rel} = 0,5(V_1' l_1 - V_2' l_2), \quad (1.15)$$

где  $V_1', V_2'$  – скорости флуктуации для частиц 1-го и 2-го вида;  $l_1, l_2$  – длины свободного пробега частиц 1-го и 2-го вида.

На основе анализа результатов экспериментального исследования и математического моделирования [11] принято допущение о пренебрежимо малой величине скорости флуктуаций частиц по сравнению с относительной поступательной скоростью их перемещения в направлении сдвига. На основе этого допущения сделан вывод о независимости частоты столкновений от скорости флуктуаций  $V'$ . Кроме того, частоту столкновений частиц в таких условиях можно принять пропорциональной  $d^2$ , т.е. площади ее поверхности, а длину свободного пробега можно считать независимой от скорости флуктуаций частиц  $V'$ , т.е. полагать ее одинаковой для всех частиц среды и равной среднему расстоянию между частицами

$$l_i = \bar{l} = s. \quad (1.16)$$

Средняя скорость флуктуации частиц  $i$ -го типа вычислена [12] на основе закона сохранения импульса при столкновении частиц в стесненных условиях в предположении, что импульс, воспринимаемый частицей, пропорционален  $d^2$  и осредненному значению коэффициента восстановления  $k$

$$V_i' = \bar{m}(c)\bar{V}'k_i(\bar{m}_i\bar{k})^{-1}(d_i/\bar{d})^2, \quad (1.17)$$

где  $\bar{m}(c) = \pi / [c/(d_1^3\rho_1) + (1-c)/(d_2^3\rho_2)]$  – средняя масса частиц среды, кг;  $\bar{d} = cd_1 + (1-c)d_2$  – средний диаметр частиц, м;  $k$  – среднее значение коэффициента восстановления при соударении неоднородных частиц;  $k_i$  – коэффициент восстановления при ударе для частиц  $i$ -го типа.

Коэффициенты восстановления, входящие в выражение (1.17), определены как функции концентрации частиц с учетом величин ко-

эффицентов восстановления для случаев столкновения как однородных  $k_{ij}$ , так и неоднородных частиц  $k_{ij}$ . Учет различных случаев столкновений должен быть осуществлен путем оценки вероятности их появления. В связи с тем, что в принятых условиях взаимодействия частиц, частота столкновения отдельной частицы пропорциональна ее поверхности, то определять вероятность столкновений того или иного вида следует, считая эту вероятность пропорциональной удельной поверхности частиц соответствующего вида.

С использованием изложенных принципов для частиц бинарной зернистой смеси коэффициенты восстановления, входящие в выражение (1.17), определены в следующем виде:

$$k_1 = (\sigma_1 k_{11} + \sigma_2 k_{12}) / (\sigma_1 + \sigma_2); \quad (1.18)$$

$$k_2 = (\sigma_2 k_{22} + \sigma_1 k_{12}) / (\sigma_1 + \sigma_2); \quad (1.19)$$

$$\bar{k} = (\sigma_1 k_1 + \sigma_2 k_2) / (\sigma_1 + \sigma_2), \quad (1.20)$$

где  $k_{11}$ ,  $k_{22}$ ,  $k_{12}$  – коэффициенты восстановления при столкновении частиц первого, второго типа и частиц первого и второго типа соответственно.

Удельные поверхности частиц первого и второго типа в расчете на единицу массы смеси вычисляются как

$$\sigma_1 = \frac{c}{\rho_1 d_1}; \quad (1.21)$$

$$\sigma_2 = \frac{1-c}{\rho_2 d_2}, \quad (1.22)$$

где  $c$  – концентрация частиц 1-го типа.

Выражение для определения коэффициента миграции частиц, вследствие их различия по размеру, плотности, упругости и шероховатости получено после подстановки (1.16) и (1.17) в (1.15) в следующем виде:

$$D_m = \frac{\bar{m}(c)(\bar{V}')^2}{2Fk} \left( \frac{d_1^2 k_1}{m_1 \bar{d}^2} - \frac{d_2^2 k_2}{m_2 \bar{d}^2} \right), \quad (1.23)$$

где  $F = V' / s$  – частота столкновений частиц.

Среднее расстояние между частицами  $s$  определяется следующим образом:

$$s = \left( \frac{b}{b_0} - 1 \right) \bar{d}, \quad (1.24)$$



где  $\bar{d} = cd_1 + (1-c)d_2$  – средний размер частиц, м;  $b = \sqrt[3]{\frac{\pi}{6(1-\varepsilon)}}$ ;

$b_0 = b(\varepsilon_0)$ ;  $\varepsilon_0 = 0,2595$  – порозность наиболее плотной упаковки частиц;  $c$  – концентрация частиц первого вида,  $\text{кг} \cdot \text{кг}^{-1}$ .

Частота столкновений частиц при сдвиговом течении зернистого материала определяется из уравнения энергетического баланса с использованием метода Аккермана–Шена [13], который скорректирован в работе [12], с учетом погрешностей, возникающих вследствие недостаточно корректного применения гипотезы косоугольного удара Рауса. С целью преодоления недостатков известного метода предложен комбинированный вариант гипотез косоугольного удара Ньютона и Рауса, на базе которого получена зависимость для расчета общей энергии, диссипируемой при одном столкновении сферических частиц:

$$E = \frac{1}{2} m_s \left[ (1-k^2) + \frac{2}{\pi} \mu(1+k) + \frac{1}{2} \lambda - \frac{1}{8} \mu^2(1+k)^2 - \frac{2}{3\pi}(1+k) - \frac{1}{8} \lambda^2 \right] \left( \frac{V'}{2} \right)^2. \quad (1.25)$$

С учетом приведенного выражения зависимость для определения частоты столкновений частиц при быстром сдвиге в условиях разряженного слоя ( $\varepsilon \leq 0,75$ ) будет иметь вид

$$F = \sqrt{\frac{(1 - \sin \Theta^*) (1+k) \left( \frac{\cos^2 \bar{\Theta}}{2} + \frac{\mu}{\pi} \left( \cos \bar{\Theta} + \frac{\sin^2 \bar{\Theta}}{2} \ln \frac{1 + \cos \bar{\Theta}}{1 - \cos \bar{\Theta}} \right) \right)}{\frac{3C_s \rho_{ж}}{2d\rho_d} + \frac{(1-k^2)}{2} + \frac{\mu(1+k)}{\pi} + \frac{\lambda}{4} - \frac{\mu^2(1+k)^2}{16} - \frac{\mu\lambda(1+k)}{3\pi} - \frac{\lambda^2}{16}}} \frac{du_x}{dy} \frac{bd}{2s}, \quad (1.26)$$

где  $\bar{\Theta}$  – характерный угол столкновения частиц;  $k, \mu, \lambda$  – коэффициенты восстановления, трения и редукции касательной компоненты скорости при косоугольном ударе частиц соответственно.

Полученные зависимости (1.14) и (1.23) для определения движущей силы и коэффициента скорости процесса позволяют записать уравнение кинетики миграции в следующем виде:

$$q_{sp} = D_m c \rho_b \frac{\partial \ln s}{\partial y} = c \rho_b \frac{\bar{m}(c)(V')^2}{2F} \left( \frac{d_1^2 k_1}{m_1 \bar{d}^2} - \frac{d_2^2 k_2}{m_2 \bar{d}^2} \right) \frac{\partial \ln s}{\partial y}. \quad (1.27)$$

Адекватность уравнения (1.27) подтверждена достаточно обстоятельной экспериментальной его проверкой, которая позволяет утвер-

ждать, что миграцию сферических частиц различной шероховатости и упругости в быстром сдвиговом потоке можно прогнозировать аналитическим путем с использованием общепринятых характеристик физико-механических свойств частиц, таких как размер, плотность, коэффициенты трения и восстановления при ударе.

С учетом ранее изложенных особенностей проявления эффектов конвекции, квазидиффузионного перемешивания и разделения неоднородных частиц в установившемся двухмерном сдвиговом потоке зернистой среды в зависимости от скорости сдвига можно записать уравнения, описывающие динамику изменения поля концентрации контрольного компонента  $c(x, y, \tau)$ :

– для случая «медленного» сдвигового течения в режиме квази-пластичной сдвиговой деформации

$$\frac{\partial(c\rho_n)}{\partial\tau} = \frac{\partial(uc\rho_n)}{\partial x} + \frac{\partial}{\partial y}\rho_n\left(D_{dif}\frac{\partial c}{\partial n} - K_s c\Delta M_0 u_0\right); \quad (1.28)$$

– для случая быстрого сдвигового течения зернистой среды

$$\frac{\partial(c\rho_n)}{\partial t} = -\frac{\partial(uc\rho_n)}{\partial x} + \frac{\partial}{\partial y}\left[\rho_n\left(D_{dif}\frac{\partial c}{\partial y} - cD_m\frac{\partial \ln s}{\partial y} - K_s c\Delta M\right)\right]. \quad (1.29)$$

Уравнения (1.28), (1.29) решались численным методом. Граничные условия для уравнений сформулированы из условия отсутствия поперечных материальных потоков на верхней ( $y = h$ ) и нижней ( $y = 0$ ) границах движущегося слоя частиц в виде

$$D_{dif}\frac{\partial c}{\partial y} = cD_m\frac{\partial \ln s}{\partial y} = K_s c\Delta M = K_s c\Delta U_0 u_0|_{y=0,h} = 0. \quad (1.30)$$

Начальное условие в общем случае можно задать как

$$c(0, x, y) = f(x, y)$$

или, в частности, как

$$c(0, x, y) = c_0 c.$$

В приведенных уравнениях динамики процесса единственной экспериментально определяемой кинетической характеристикой (константой в широком диапазоне параметров течения и свойств частиц) является коэффициент сегрегации  $K_s$ , который выражается в соответствии с зависимостью (1.12) для случая сдвиговой квазистатической деформации и в соответствии с зависимостью (1.13) – для случая быстрого сдвигового течения зернистой среды.

## 2. ВЛИЯНИЕ СЕГРЕГАЦИИ НА СТРУКТУРУ ТЕХНОЛОГИЧЕСКИХ ПОТОКОВ, КИНЕТИКУ ТЕХНОЛОГИЧЕСКИХ ПРОЦЕССОВ И КАЧЕСТВО ПРОДУКТА

---

Сегрегация проявляется вследствие различия частиц зернистых материалов по размеру, плотности, форме, шероховатости, упругости, адгезионными и другим физико-механическим свойствам. Опыт показывает [3], что эффекты сегрегации столь значительны, что обнаруживаются практически в любой зернистой среде, поскольку идеально однородных зернистых материалов не существует.

Традиционно сегрегацию понимают как любое нежелательное изменение локального распределения неоднородных частиц в объеме сыпучего материала. Действительно, до недавнего времени сегрегация воспринималась большинством специалистов как исключительно негативное явление, при рассмотрении которого первостепенное внимание уделяется вопросам выявления причины и разработки способов подавления соответствующих эффектов разделения [3]. Однако такое отношение к сегрегации является односторонним и не располагает к поиску путей технологического применения физических эффектов разделения неоднородных частиц.

В результате сегрегации неоднородных частиц в сыпучих материалах в промышленности часто сталкиваются с серьезными технологическими проблемами. Негативное влияние сегрегации может проявляться в виде комплекса проблем, основными из которых являются осложнения в технологических операциях смешения, дозирования, перемешивания и транспортирования неоднородных зернистых сред. Наиболее остро и часто технологические осложнения возникают при заполнении и разгрузке бункеров, силосов, реакционных объемов аппаратов, а также при организации буртового хранения сырья и продуктов. В этих случаях особенно ярко проявляются эффекты сегрегации частиц по размеру. Сегрегация при этом является следствием формирования откосов материала при его подаче в емкость или кучу по которым в результате движения происходит преимущественная концентрация мелких частиц в верхней части откоса и крупных – в нижней. Очевидно, что при дальнейшем технологическом использовании такого материала могут возникнуть серьезные проблемы, в том числе, например неоднородность условий переработки и времени пребывания в рабочем объеме аппарата частиц различных фракций материала. Кроме того, одним из важнейших аспектов влияния сегрегации на производство является качество сыпучих продуктов. Повышение не-

однородности сыпучих материалов вследствие сегрегации значительно снижает их технологическую пригодность и потребительскую стоимость и, соответственно, порождает множество трудностей при их производстве и переработке. В частности эффекты сегрегации приводят к отделению пылевидных фракций, которые становятся источником загрязнения воздуха с пагубными последствиями для здоровья и безопасности персонала.

Для предотвращения негативных последствий сегрегации в настоящее время используются разнообразные способы и технические средства, которые достаточно полно представлены в монографии [3]. В указанной монографии предпринята достаточно успешная попытка систематизации наработанных к настоящему времени методов подавления сегрегации. В зависимости от того, какие принципы лежат в основе тех или иных методов, последние разделены на три группы.

Первая группа методов базируется на принципе уменьшения склонности материала к сегрегации путем соответствующего изменения свойств частиц. При этом в качестве основных приемов «модификации» свойств частиц называются:

- уменьшение различия в размерах частиц;
- извлечение мелкой фракции из перерабатываемой смеси;
- регулирование соотношения мелкой и крупной фракции;
- повышение связности частиц за счет изменения их формы, структуры или свойств поверхности, а также посредством увеличения их влажности или использования связующих добавок;
- изменение параметров окружающей (межчастичной) среды, вследствие которого увеличивается эффективная связность частиц материала;
- уменьшение склонности частиц к истиранию в процессе обработки.

Вторая группа методов предполагает использование различных технологических приемов и технических средств для снижения склонности материалов к сегрегации. При этом снижение сегрегации может быть достигнуто следующими методами:

- изменением операционных процедур на стадиях загрузки, выгрузки и перегрузки материалов;
- изменением скорости потока с целью достижения таких его структурно-кинематических характеристик, при которых процесс сегрегации затормаживается;
- изменением объема и, соответственно, количества партий;
- изменением последовательности технологических операций, в результате которого «гасится» последствие эффектов сегрегации;

- планированием операций загрузки и разгрузки накопительных и расходных бункеров (силосов) с целью снижения объемов возникающих в нем сегрегированных зон;
- изменением конструкции оборудования с целью обеспечения в нем материальных потоков с малой склонностью к образованию сегрегированных зон;
- изменением структурно-кинематических характеристик потока материала за счет внешнего на него воздействия в результате наложения различного рода физических полей;
- изменением компоновочного решения производства;
- использованием альтернативных методов технологической обработки или осуществлением операций транспортирования;
- использованием преимуществ непрерывных процессов и технологических операций;
- сведением к минимуму взаимных перемещений частиц материала;
- переносом процесса смешения как можно на более поздние стадии производства;
- исключением или минимизацией внешних воздействий, которые инициируют сегрегацию частиц в технологическом потоке;
- изменением траекторий движения сегрегированных потоков;
- быстрым уплотнением сыпучего материала с целью снижения склонности частиц к взаимному прониканию;
- исключением условий, способствующих образованию откосов, на которых организуется сдвиговое течение материала;
- снижением вероятности образования состояний псевдоожижения, сопровождающихся эффектом сепарации.

В соответствии с третьей группой методов рекомендуются различные способы снижения негативного последствия сегрегации уже образовавшихся объемов сегрегированного материала с использованием различного рода приемов их смешения и инициирования обратных эффектов сегрегации.

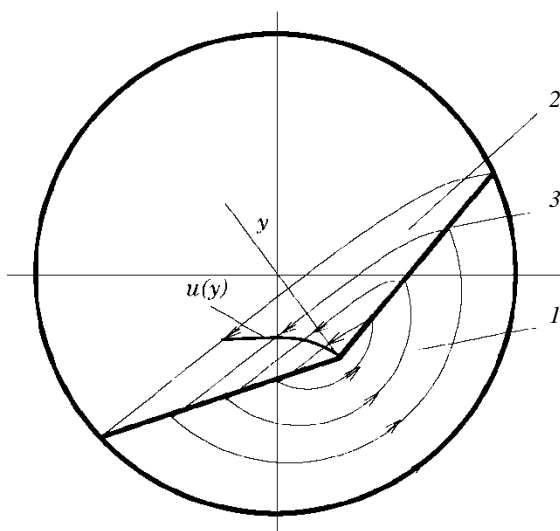
Анализ приведенных приемов показывает, что они направлены либо на снижение склонности зернистого материала к сегрегации, либо на непосредственное разрушение зон сегрегации, образующихся в технологическом потоке. При этом в соответствии с приемами первой группы требуется разработка более сложных и затратных технологий, а при использовании приемов, направленных на разрушение зон сегрегации, происходит неконтролируемое изменение структуры технологических потоков со всеми пагубными последствиями, препятствующими радикальному решению проблемы. Очевидно, что более рациональным подходом к сегрегации является комплексная оценка технологической значимости ее эффектов.

Хотя прагматическая оценка сегрегации как однозначно негативного явления во многих случаях и соответствует действительности, она является весьма односторонней, поскольку оставляет без внимания физические явления абсолютно идентичной природы с положительным технологическим эффектом. Действительно, в тех случаях, когда поток сегрегации способствует выполнению технологических задач, о его вкладе часто забывают, учитывая только известный суммарный эффект, как, например, в процессах грохочения и гранулирования окатыванием в гладких барабанах и на тарелях.

При организации процессов переработки сыпучих материалов сегрегация особенно ярко проявляется в тех случаях, когда в рабочих объемах аппаратов имеют место упорядоченные постоянные или циклически повторяющиеся сдвиговые потоки неоднородных частиц. Одним из наиболее распространенных примеров сказанного может быть организация тепломассообменных и гидромеханических процессов в аппаратах с вращающимся барабаном. При движении сыпучего материала в такого рода аппаратах, вне зависимости от того снабжен ли его барабан насадочным устройством или имеет гладкую внутреннюю поверхность, в поперечном сечении аппарата циклически возникают быстрые сдвиговые гравитационные течения частиц, сопровождающиеся интенсивно протекающими эффектами сегрегации [3, 10, 14, 15].

Традиционно считают, что наиболее сильно эффекты сегрегации проявляются в безнасадочных барабанных аппаратах [3, 14, 40], в которых образуется засыпка материала с циркуляцией материала вокруг некоторого центра засыпки (рис. 2.1). При этом в секторе засыпки, прилегающем к поверхности барабана, перемещение материала осуществляется в плотном слое неподвижных относительно друг друга частиц. Сдвиговое течение материала происходит в секторе засыпки, который ограничен открытой поверхностью засыпки. Вследствие интенсивного и вместе с тем в высокой степени упорядоченного взаимного перемещения частиц в этом секторе засыпки ярко проявляются эффекты сегрегации частиц по размеру и плотности. В результате этих эффектов вблизи центра циркуляции засыпки движется сегрегированный поток материала, состоящий преимущественно из мелких и наиболее плотных частиц, а вдали от центра циркуляции в слоях, прилегающих к открытой поверхности засыпки и поверхности барабана, перемещается сегрегированный поток, содержащий преимущественно крупные и наименее плотные частицы.

Процесс сегрегации частиц по крупности во вращающемся барабане оказывает существенное влияние на распределение их по времени пребывания в рабочей зоне аппарата [16 – 18]. Вследствие сегрегации время пребывания в аппарате крупных частиц значительно меньше, чем мелких. Тогда в рассматриваемом случае влияние сегрегации на



**Рис. 2.1.** Схема движения зернистой среды в поперечном сечении барабана:  
 1 – поднимающийся слой; 2 – скатывающийся слой; 3 – линия раздела слоев;  
 $u(y)$  – профиль скорости частиц в скатывающемся слое

процесс гранулирования оказывается очевидно положительным, так как в результате сегрегации предотвращается чрезмерное укрупнение гранул и обеспечивается ускоренный вывод наиболее крупных из них из аппарата.

Влияние же указанного распределения частиц по времени пребывания на процесс обжига следует считать отрицательным, поскольку в результате происходит ускоренный выход из рабочей зоны аппарата частиц, требующих обычно более длительной термохимической обработки.

Однако существует и другой аспект влияния сегрегации на кинетику процессов, протекающих во вращающемся барабане. Заключается он в том, что крупные частицы, циркулирующие по периферии засыпки материала в барабане, оказываются в зоне наиболее активного контакта с рабочей средой (связующим раствором, газообразным реагентом-теплоносителем). В результате этого происходит некоторое экранирование мелких частиц крупными, что отрицательно влияет на кинетику гранулирования, поскольку приводит к образованию неоднородных по плотности и крупности гранул.

Влияние же эффекта сегрегации в рассматриваемом аспекте на кинетику обжига может быть оценено как положительное, так как в результате сегрегации достигается оптимальное условие для более интенсивной термохимической обработки крупных частиц.

Как показывают исследования [10, 15, 16] практически значимые эффекты сегрегации наблюдаются и в барабанных аппаратах, барабаны которых снабжены различного рода распределительными насадками. Возникающие при этом сегрегированные потоки материала обусловлены тем, что для обеспечения нормального функционирования распределительной насадки ее лопасти должны достаточно полно загрузаться материалом при контакте с засыпкой материала в нижней части барабана. В связи с этим уровень засыпки материала в барабане на всей его длине должен быть больше высоты (вылета) элементов насадки в радиальном направлении. Вследствие этого со стороны открытой поверхности засыпки образуется сдвиговый гравитационный поток, взаимодействие частиц в котором сопровождается эффектами сегрегации. Образующиеся при этом сегрегированные потоки материала становятся причиной неоднородного распределения различных частиц в частях материала, контактирующего с распределительной насадкой, и материала, перемещающегося в засыпке в нижней части барабана.

Влияние сегрегации на кинетику процесса тепломассообмена в барабанном насадочном аппарате можно проанализировать на примере барабанной сушилки [19].

Барабанные сушилки с подъемно-лопастной насадкой работают при коэффициенте заполнения  $0,1 \dots 0,3$ , в связи с чем значительная часть материала ( $\sim 30 \dots 60\%$ ) перемещается в аппарате без контакта с насадкой в образующейся над лопастями насадки засыпке циркулирующих частиц материала.

При этом материал в засыпке разделяется на поднимающийся и скатывающийся слои. Продольное перемешивание частиц происходит в скатывающемся слое и за счет транспортирующего действия подъемной насадки наклонного барабана. Без учета транспортирующей функции потока теплоносителя в барабане интенсивность продольного перемешивания частиц подъемной насадкой, очевидно, не зависит от их размера. На поверхности скатывающегося слоя скорость перемещения частиц существенно выше, чем в его глубине, поскольку поверхностные частицы в меньшей мере испытывают тормозящее действие слоя поднимающихся частиц материала. Классифицирующие свойства скатывающегося слоя приводят к тому, что в центре циркуляции засыпки скапливаются преимущественно мелкие частицы, а на его поверхности крупные, время пребывания которых в аппарате, в силу вышеизложенного, будет минимальным.

Вследствие того, что в сушильном аппарате при достаточно большой скорости теплоносителя имеет место пневматическая сепарация частиц материала по крупности (мелкие частицы увлекаются потоком газа), в случае прямоочного движения фаз происходит некото-



рое выравнивание времени пребывания в сушилке крупных и мелких частиц, и увеличение разницы по времени пребывания частиц различного размера – при противотоке.

Указанные явления оказывают существенное влияние на равномерность сушки. Очевидно, что более равномерное распределение влаги в высушенном материале обеспечивается в том случае, когда крупные частицы имеют большее время пребывания в аппарате, чем мелкие. В этом аспекте барабанные сушильные аппараты, работающие по принципу прямотока, являются более предпочтительными.

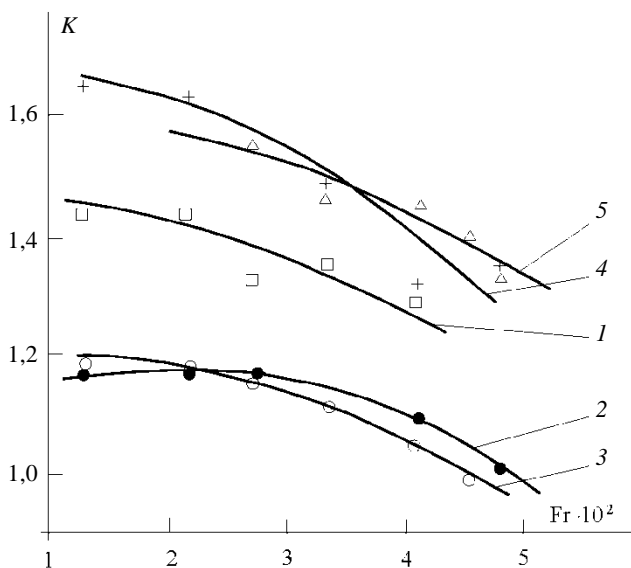
Теплоподвод к высушиваемому материалу в барабанной сушилке осуществляется за счет теплообмена между теплоносителем и падающим с подъемно-лопастной насадки слоем частиц, теплоносителем и открытой поверхностью частиц, находящихся в плотном слое и контактного теплообмена при соприкосновении частиц с нагретой поверхностью корпуса. Анализ известных расчетных зависимостей применяемых для определения перечисленных составляющих теплообмена показывает, что тепло к высушиваемому материалу подводится в основном за счет контакта падающего слоя частиц с теплоносителем (80...90%).

Как показали исследования [15, 20], эффект классификации частиц по размерам в засыпке циркулирующего над лопастями насадки материала оказывает существенное влияние на гранулометрический состав падающего слоя. Это связано с тем, что в зависимости от геометрических параметров насадки и эксплуатационных характеристик барабанного аппарата изменяется механизм заполнения насадки сыпучим материалом. На рисунке 2.2 в качестве примера представлены результаты исследования, иллюстрирующего влияние геометрии насадки и скорости вращения барабана на гранулометрический состав частиц падающего слоя завесы. С целью представления результатов в обобщенном виде скорость вращения барабана выражена в виде критерия Фруда  $Fr = \omega^2 R / g = (\pi n)^2 R / 900g$ , где  $R$  – радиус барабана;  $g$  – ускорение свободного падения;  $\omega$  – угловая скорость. Гранулометрический состав выражен как отношение массы мелкой фракции к массе крупной фракции.

В качестве модельного материала использован гранулированный аммофос, имеющий гранулометрический состав:  $1...2 \cdot 10^{-3}$  м – 33,3%;  $2...3 \cdot 10^{-3}$  м – 33,3%;  $3...4,5 \cdot 10^{-3}$  м – 33,3%.

Гранулометрический состав материала, находящегося на лопасти, анализируется ситовым методом. Затем определяется отношение массы мелкой фракции ( $1...2 \cdot 10^{-3}$  м) к крупной ( $3...4,5 \cdot 10^{-3}$  м)

$$K = \frac{\text{масса мелкой фракции}}{\text{масса крупной фракции}}.$$



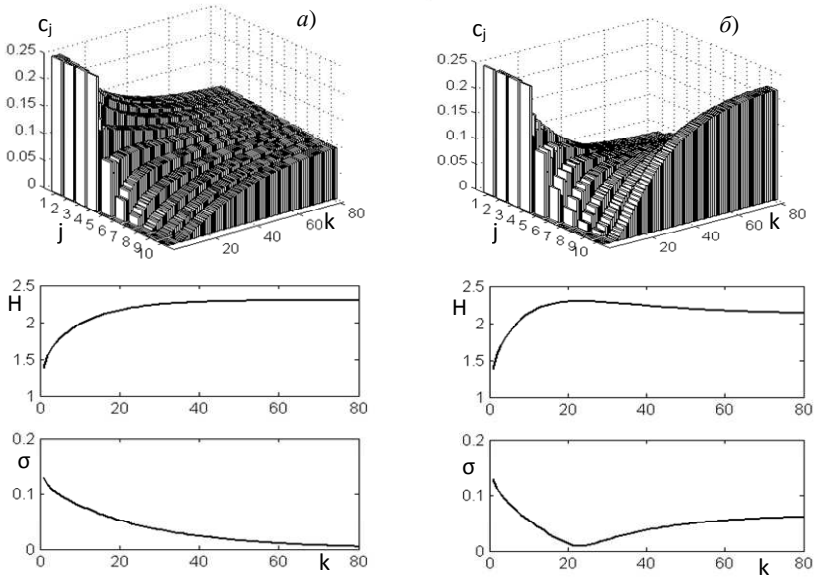
**Рис. 2.2.** Влияние скорости вращения барабана на гранулометрический состав материала на лопастной насадке при угловом расстоянии между лопастями:

1 –  $6,9 \cdot 10^{-2}$  рад; 2 –  $8,0 \cdot 10^{-2}$  рад; 3 –  $8,8 \cdot 10^{-2}$  рад;  
 4 –  $9,8 \cdot 10^{-2}$  рад; 5 –  $10,8 \cdot 10^{-2}$  рад;  $Fr = \omega^2 R / g$  – число Фруда

Как видно из рис. 2.2, независимо от величины углового расстояния с увеличением скорости вращения доля крупной фракции в слое падающих частиц существенно возрастает. Еще в большей мере гранулометрический состав падающего слоя зависит от расстояния между лопастями, что в общем случае может оказать существенное влияние на свойства продукта.

Анализ работ [21, 22] позволяет сделать вывод о принципиальном характере влияния эффектов сегрегации на процесс формирования смеси сыпучих материалов.

В работе [22] приведен пример (рис. 2.3) эволюции содержания ключевого компонента в смеси для двух ее асимптотических состояний: равномерного, достигаемого при перемешивании с отсутствием сегрегации ключевого компонента в смеси, и неравномерного при наличии сегрегации. Первоначально ключевой компонент локализован в четырех первых локальных объемах, затем происходит его проникновение в остальные локальные объемы общего объема смеси с течением времени, которое представлено параметром  $k$ .



**Рис. 2.3.** Эволюция содержания ключевого компонента в локальных объемах смеси и критериев ее однородности для несегрегирующего (а) и сегрегирующего (б) ключевых компонентов [22]

Внизу под каждым графиком показана эволюция величины среднеквадратичного отклонения  $\sigma$  содержания ключевого компонента от среднего (вариации) и величины энтропии  $H$ . При отсутствии сегрегации распределение содержания ключевого компонента асимптотически стремится к равномерному, среднеквадратичное отклонение – к нулю, а энтропия – к максимуму. При наличии сегрегации равномерное распределение не достигается вообще: после определенного промежутка времени смесь достигает наиболее равномерного состояния (минимум среднеквадратичного отклонения и максимум энтропии), после чего ее равномерность начинает ухудшаться.

Энтропия является мерой беспорядка в случайной системе: ее максимум соответствует наибольшему беспорядку: 
$$H = -\sum_1^N c_j \ln c_j .$$

При отсутствии других ограничений наибольший беспорядок (наименьшая информация) достигается при равномерном распределении вероятностей по пространству состояний, т.е. при максимально однородной смеси.

В работе [23] отмечено, что одной из главных характеристик смесителя непрерывного действия является распределение времени пре-

бывания (РВП) в нем частиц смешиваемых компонентов. Экспериментальные исследования такого распределения методом индикатора являются весьма трудоемкими. В связи с этим важную роль играют математические модели структуры потока, позволяющие прогнозировать его характеристики.

Процессу объемного смешивания поставлена в соответствие двумерная ячеечная модель, схема которой показана на рис. 2.4. Рабочий объем смесителя разбит на  $n$  столбцов ячеек в продольном направлении и на  $m$  строк ячеек в поперечном.

Величина  $n$  является фиксированной, а  $m$  может меняться в зависимости от загрузки рабочего объема материалом и служить мерой этой загрузки  $M$ . Считается, что осредненное движение основного материала (несущего потока) происходит вдоль выделенных слоев – строк ячеек.

Особенностью модели является то, что выделенные слои могут двигаться с разной скоростью, т.е. несущий поток обладает поперечной неоднородностью, достаточно типичной для лопастных смесителей. На рисунке 2.4 показан пример ступенчатого распределения скоростей в аппарате. В пристенной зоне, занимающей пять строк ячеек, отведенной под зону, ометаемую лопастями, поток движется быстрее, чем в ядре, где действие лопастей отсутствует.

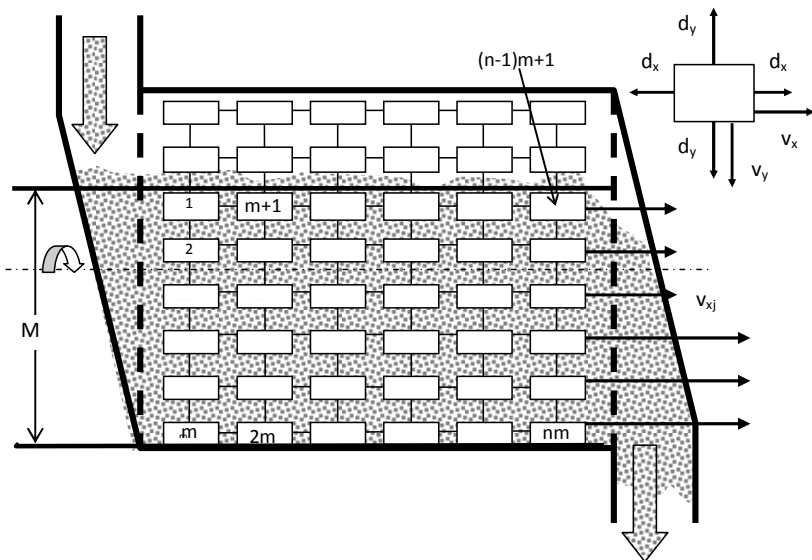


Рис. 2.4. Двухмерная ячеечная модель потока и направления выхода материала из ячейки [22]

Проанализирован вариант, когда на вход смесителя в установившийся поток материала подается единичная порция трассера, имитирующего ключевой компонент в смеси. Трассер равномерно распределяется между ячейками первого столбца и начинает перемещаться в рабочем объеме смесителя или от ячейки к ячейке в его модели. Движение материала в смесителе имеет случайный характер, и находящийся в ячейке трассер в течение перехода продолжительностью  $\Delta t$  может перейти в любую соседнюю ячейку с определенной вероятностью. Схема возможных переходов показана на рис. 2.4. Для каждого направления из переходных вероятностей выделена симметричная (чисто случайная) составляющая  $d$  и детерминированная составляющая  $v$ , определяемая осредненным транспортом материала  $v_x$  или сегрегацией компонента  $v_y$ .

Эволюция процесса описывается рекуррентным матричным равенством:

$$S^{k+1} = PS_k \quad (2.1)$$

с матрицей переходных вероятностей следующего вида:

$$P = \begin{bmatrix} p_{s1} & d_y & 0 & d_x & 0 & 0 & \dots \\ d_y + v_y & p_{s2} & d_y & 0 & d_x & 0 & \dots \\ 0 & d_y + v_y & p_{s3} & 0 & 0 & d_x & \dots \\ v_{x1} + d_x & 0 & 0 & p_{s4} & d_y & 0 & \dots \\ 0 & v_{x2} + d_x & 0 & d_y + v_y & p_{s5} & d_y & \dots \\ 0 & 0 & v_{x3} + d_x & 0 & d_y + v_y & p_{s6} & \dots \\ \dots & \dots & \dots & \dots & \dots & \dots & \dots \end{bmatrix}, \quad (2.2)$$

где  $d_x = D_x \Delta t / \Delta x^2$ ;  $v_x = V_x \Delta t / \Delta x$ ;  $d_y = D_y \Delta t / \Delta y^2$ ;  $v_y = V_y \Delta t / \Delta y$ ;  $D_x$ ,  $D_y$ ,  $V_x$ ,  $V_y$  – размерные коэффициенты макродиффузии и скорости осредненного движения в соответствующих направлениях;  $\Delta x$  и  $\Delta y$  – длина и высота ячейки.

Суммарный выход трассера в разгрузочный патрубок смесителя в течение перехода рассчитан следующим образом:

$$q(k) = \sum_{(n-1)m+1}^{nm} S_i^k v_{xi}, \quad (2.3)$$

что вместе с равенством (2.1) при известной матрице (2.2) и позволяет рассчитать распределение времени пребывания частиц.

Отмечено, что важной особенностью влияния поперечной неоднородности потока является различие в среднем времени пребывания материала  $T_f$  и для ключевого компонента или трассера, имеющего склонность к сегрегации  $T_m$ . Модель позволяет прогнозировать степень влияния на РВП сегрегации ключевого компонента путем введения  $v_y \neq 0$ . Расчетные оценки этого влияния представлены на рис. 2.5, где рассматривается трассер с  $v_y = 0$  (нет сегрегации), с  $v_y > 0$  (сегрегация вниз) и с  $v_y < 0$  (сегрегация вверх). При отсутствии сегрегации РВП имеет «хвост» в области большого времени пребывания, который сглаживается, если трассер имеет тенденцию к сегрегации вниз, и усиливается и переходит в бимодальность, если трассер имеет тенденцию к сегрегации вверх. Важное значение имеет зависимость  $T_m/T_f = f(v_y)$ , помещенная в поле графика. Величина  $T_f$  никак не связана с сегрегацией и иногда ее называют среднерасходным временем пребывания. Величина  $T_m$  рассчитывается по кривой (гистограмме) РВП для конкретного компонента смеси или трассера и учитывает все реальные особенности миграции частиц в смесителе. Это время совпадает только при отсутствии сегрегации, когда трассер действительно трассирует поток, не отклоняясь от него. При сегрегации вниз большая часть частиц трассера попадает в пристенную зону с более высокой скоростью движения потока, вследствие чего фактическое среднее время пребывания уменьшается по сравнению с  $T_f$ . При сегрегации трассера вверх имеет место противоположная картина. При известных параметрах

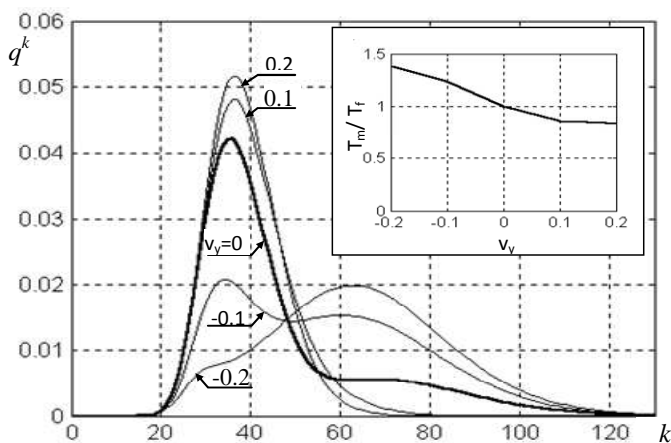


Рис. 2.5. Влияние сегрегации трассера на РВП в неоднородном потоке  
( $m = 8$ ;  $d_x = d_y = 0$ )

потока различие в этом времени, определенное экспериментально, может служить для количественной оценки сегрегационных свойств трассера или ключевого компонента.

Приведенная математическая модель позволяет осуществить детальный анализ влияния эффектов квазидиффузионного перемешивания и сегрегации на структуру технологического потока. Однако все кинетические параметры модели являются подгоночными величинами, которые определяются вне зависимости от скоростей сдвига, порозности, свойств частиц и состава технологического потока, что приводит к необходимости проведения масштабного эксперимента при вариации последних.

Из рассмотренных примеров становится ясно, насколько неоднозначным может быть влияние сегрегации на кинетику гидромеханических и теплообменных процессов переработки сыпучих материалов и насколько важно уметь прогнозировать эффекты сегрегации и управлять ими.

### **3. ПРОЦЕССЫ И ОБОРУДОВАНИЕ ДЛЯ ПЕРЕРАБОТКИ СЫПУЧИХ МАТЕРИАЛОВ С ВЫСОКОЙ СКЛОННОСТЬЮ К СЕГРЕГАЦИИ МЕТОДАМИ РАЗДЕЛЕНИЯ И СМЕШЕНИЯ**

---

Переработка сыпучих материалов, склонных к сегрегации, происходит во многих отраслях промышленности [2], таких как производство пластмасс, моющих средств, строительных материалов, пищевых продуктов, медикаментов, гербицидов, красителей, удобрений, резин и т.д.

Разнообразные негативные последствия сегрегации и массовый характер их проявления на основных и вспомогательных стадиях производства и переработки сыпучих материалов (см. гл. 2) становятся причиной появления множества технических решений, предназначенных для переработки материалов с высокой склонностью к сегрегации. В связи с чрезвычайным разнообразием технических средств, учитывающих проявление эффектов сегрегации в технологическом оборудовании, в данном разделе целесообразно ограничиться анализом только тех из них, которые непосредственно используются при организации процессов разделения и смешения.

Такой анализ позволит выявить базовые технические решения, направленные на оказание альтернативного воздействия на сегрегацию с целью достижения противоположных технологических целей. Очевидно, что многие из таких решений будут актуальными для тепломасообменного и вспомогательного оборудования измельчителей и грануляторов, эффективность которых может быть повышена в результате оказания соответствующего воздействия на эффекты сегрегации.

Смесительное оборудование по механизму перемешивания частиц можно условно разделить на три группы: смесители циркуляционного действия; смесители объемного действия и смесители диффузионного действия [24]. Что касается смесителей с диффузионным механизмом смешивания материалов, то они применимы преимущественно для приготовления смесей частиц, которые характеризуются относительно однородными значениями квазидиффузионных скоростей. Вследствие этого такого рода смесители в общем случае являются мало пригодными для смешения материалов с высокой склонностью к сегрегации. Аппараты объемного действия обеспечивают явно выраженный стохастический характер движения частиц. В этом оборудовании принципиально возможно приготовить смесь хорошего качества даже для материалов с высокой склонностью к сегрегации, однако в этом случае возникает необходимость использования весьма сложных технических решений с высокими удельными энергозатратами на об-



разование смеси. Это является следствием необходимости достижения высокой степени дробления объема на части и активное хаотическое перемещение последних. Кроме того, в такого рода оборудовании решаемая задача разрушения центров сегрегации сопровождается истиранием частиц материала и механическим износом рабочих органов. Истирание же частиц становится причиной вторичного эффекта сегрегации смеси, увеличивающего ее неоднородность.

Примером такого рода оборудования может быть одновальный лопастной смеситель, конструкция которого описана в работе [25]. Смеситель содержит корпус 1, внутри которого расположен полый вал 2, имеющий привод 3 (рис. 3.1). На валу 2 радиально по двум параллельным винтовым линиям жестко установлены втулки 4, в которых расположены оси 5, имеющие винтовые канавки 6.

Оси лопастей в соседних рядах имеют противоположное направление винтовых канавок, т.е. оси диаметрально противоположных лопастей имеют одинаковое направление. Втулки 4 снабжены уплотнительными устройствами 7. К осям 5 жестко закреплены лопасти 8. Втулки имеют штифты 9, взаимодействующие с винтовыми канавками осей 5. Смеситель имеет механизм изменения угла поворота лопастей 8, выполненный в виде установленной в полости вала 2 штанги 10 с упорами 11, размещенными по винтовым линиям, совпадающим с линиями установки втулок 4 и взаимодействующим с торцами осей лопастей. Упоры 11 выполнены коническими, а их длина соответствует длине винтовых канавок хода осей 5 лопастей 8. Штанга 10 установлена в направляющих втулках 12 с возможностью возвратно-поступательного перемещения. Наружный конец штанги 10 соединен с реверсивным исполнительным механизмом 13. Лопасти 8 на периферии выполнены скругленными.

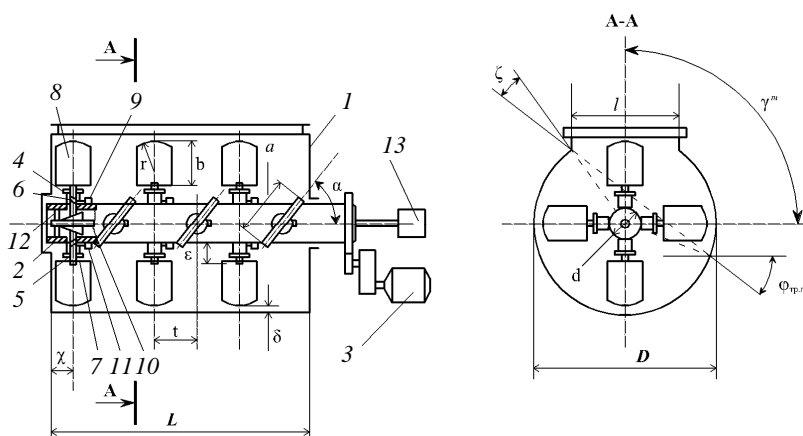


Рис. 3.1. Схема одновального лопастного смесителя

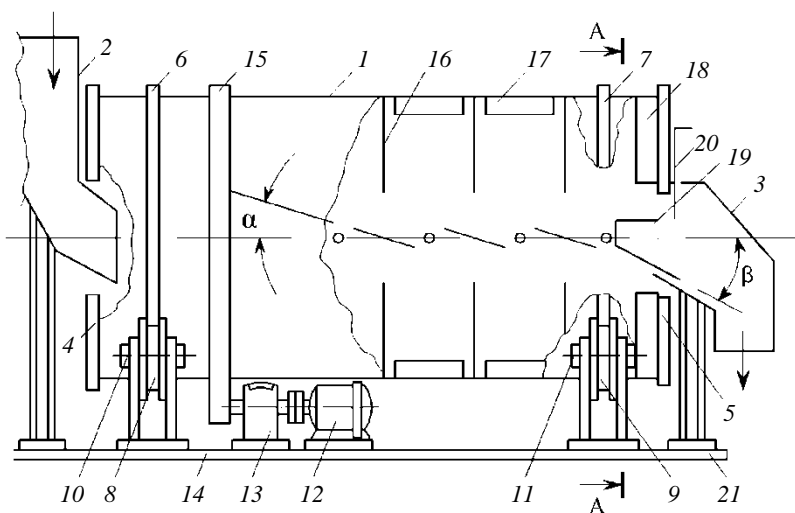
Процесс смешения в лопастном одновальном смесителе сыпучих материалов складывается из следующих элементарных процессов: 1) перемещения группы смежных частиц из одного места смеси в другое внедрением, скольжением слоев (процесс конвекционного смешивания); 2) постепенного перераспределения частиц различных компонентов через свежееобразованную границу их раздела (процесс диффузионного смешивания); 3) сосредоточения частиц, имеющих одинаковую массу в соответствующих местах смесителя под действием гравитационных или инерционных сил (процесс сегрегации). При перемешивании сыпучих материалов в смесителе одновременно протекают все три элементарных процесса.

Аппараты циркуляционного действия характеризуются образованием замкнутых, как правило, циклически повторяющихся циркуляционных контуров. К основным достоинствам этого типа смесителей относится простота и надежность конструкции, невысокая потребляемая энергия. Но их широкое применение в промышленности ограничено и основной причиной тому является недостаточно высокое качество получаемой смеси, особенно при смешивании компонентов с высокой склонностью к сегрегации. Это является следствием формирования центров сегрегации в объемах циркуляционных контуров. В связи с этим разработано множество технических решений, имеющих своей целью повышение эффективности смешения за счет разрушения центров сегрегации.

Одним из типичных примеров реализации такого подхода может быть [26] барабанный смеситель сыпучих материалов (рис. 3.2), который состоит из цилиндрического корпуса *1* с загрузочным *2* и разгрузочным *3* бункерами, которые подведены к боковым стенкам *4* и *5* цилиндрического корпуса смесителя. На корпусе *1* установлены бандажи *6* и *7*, которые опираются на четыре ролика *8* и *9*, закрепленные с возможностью вращения на опорных подшипниках *10* и *11*. Корпус *1* смесителя приводится во вращение от электродвигателя *12* через редуктор *13* и цилиндрическую зубчатую передачу *14* и *15*. На внутренней поверхности цилиндрического корпуса установлены кольцевыми рядами рабочие органы, выполненные в виде консольных лопастей *16* и лопаток *17*. В каждом кольцевом ряду установлено четыре лопасти и лопатки, расположенные диаметрально противоположно друг другу, причем в каждом ряду расположено, соответственно, по две лопатки и лопасти. Длина лопастей (*L*) равна 1/3 от внутреннего диаметра корпуса, а ширина (*S*) лопаток равна (0,02...0,04) от внутреннего диаметра корпуса. Разгрузочное устройство *3* имеет также установленные по кольцу серповидные ковши *18*, усеченную коническую течку *19* и задвижки *20*. При этом меньшее основание течки установлено по оси кольца разгру-

зочного устройства и корпуса, а большее перед выгрузным бункером 3. Конус 18 тетки установлен под углом  $> 45^\circ$  к оси корпуса. Выгрузные ковши 19 расположены вслед один за другим в кольце конуса. Ковши обращены вогнутостью в сторону вращения корпуса смесителя. Они позволяют полностью освободить смеситель от сыпучей смеси. Выгрузочное устройство снабжено задвижкой 20, установленной на нем снаружи. Все узлы смесителя закреплены на станине 21.

Барабанный смеситель работает следующим образом. Из загрузочного бункера предварительно смешанные компоненты смеси непрерывно поступают во внутреннюю полость вращающегося цилиндрического корпуса 1 и равномерно рассыпаются по его внутренней поверхности. В процессе продольного перемещения смешиваемого материала из-за постоянного подпора, подаваемого в корпус корма, а также наклонно установленных лопаток 17 к оси корпуса по направлению движения кормовой массы, происходит ее продольный и поперечный сдвиги. Причем более тяжелые ингредиенты корма непрерывно лопатками 17 поднимаются и сыпаются к оси смесителя, где лопастями 16 постоянно механически смешиваются. Кроме того, лопасти 16 разрыхляют массу корма и не позволяют ей скапливаться в корпусе, где бы не происходило разделение частиц различных по удельному весу, размеру и естественному углу откоса. Смешиваемый продукт выгрузными ковшами 18 подается в усеченную коническую течку 19 и сыпаются в выгрузной бункер 3 корпуса.



**Рис. 3.2.** Схема барабанного смесителя сыпучих материалов с разрушением центров сегрегации

Другое направление [27] совершенствования циркуляционных смесителей учитывает то обстоятельство, что упорядоченный характер движения частиц в циркуляционных смесителях дает возможность, в результате моделирования протекающего в смесителе процесса, прогнозировать получаемый результат, а также выдать рекомендации по проведению процесса смешивания и характеру загрузки смешиваемых компонентов, что довольно трудно сделать для других типов смесителей из-за неупорядоченного характера движения частиц.

К оборудованию, реализующему такого рода технологию смешения, можно отнести аппараты, созданные для смешения сыпучих материалов с высокой склонностью к сегрегации путем изменения регламента загрузки компонентов смеси в соответствии с предварительно разработанной программой выполнения этой операции [27].

Программа выполнения операции загрузки компонентов смеси в смеситель имеет своей целью обеспечение достаточно равномерного распределения неоднородных частиц в объеме материала за счет использования спонтанно протекающих эффектов сегрегации. При этом имеются принципиальные отличия указанной цели в отношении процессов периодического и непрерывного смешения. При периодическом смешении необходимо обеспечить равномерное распределение неоднородных частиц во всем объеме материала, находящегося в смесителе, а при непрерывном – в объеме отдельных порций материала в потоке на выходе из смесителя.

В работе [28] проведен поиск рациональной программы загрузки склонного к сегрегации ключевого компонента смеси в работающий смеситель периодического действия. Поиск выполнен методом математического моделирования. С целью упрощения процедуры поиска принято допущение о том, что масса (объем) ключевого компонента пренебрежимо мала по отношению к общему объему смеси и в смесителе имеет место одномерная сегрегация его частиц с некоторой равномерной (средней) скоростью их перемещения при условии постоянной в пространстве и времени интенсивности квазидиффузионного перемешивания компонентов.

Для математического описания процесса использован подход, основанный на теории цепей Маркова. Проанализирована степень неоднородности распределения ключевого компонента, достигаемая в рабочем объеме смесителя, в зависимости от различной по продолжительности периодов его равномерной загрузки в некоторый приграничный элементарный объем материала в смесителе, из которого он проникает в объем основного компонента под действием сегрегации и квазидиффузии. Анализ проведен при различных интенсивностях сегрегации квазидиффузионного перемешивания частиц.

В результате проведенного поиска установлено, что для каждой скорости сегрегации существует своя оптимальная продолжительность

загрузки ключевого компонента, при которой достигается наилучшее качество смеси. Кроме того, обнаружено, что эффект от применения распределенной по времени загрузки компонента тем выше, чем выше скорость его сегрегации, а оптимальная продолжительность периода загрузки возрастает с уменьшением скорости сегрегации. При реализации же оптимальной программы загрузки максимально достижимое качество смеси незначительно зависит от скорости сегрегации и интенсивности квазидиффузионного перемешивания.

На рисунке 3.3 изображена принципиальная схема устройства [27] для непрерывного смешения материалов с высокой склонностью к сегрегации путем реализации регламента рациональной загрузки компонентов смеси. Оно содержит смеситель 1 с узлами загрузки 2 – 4, узел выгрузки готовой смеси 5, дозаторы 6 – 8 для непрерывной подачи компонентов A, B и C соответственно, перфорированные трубы 9 и 10 с приводами вращения 11 и 12.

Устройство работает следующим образом: основной компонент A с помощью узла загрузки вводится в смеситель. Ключевые компоненты с помощью узлов загрузки 3 и 4 вводятся в перфорированные трубы таким образом, чтобы они были заполнены соответствующими сыпучими материалами. Перфорация на трубе 9 для подачи в барабан наиболее склонного к сегрегации ключевого компонента начинается не с начала трубы, а на определенном расстоянии от места выгрузки. В частности, компонент C начинали загружать в сечении, когда время пребывания двух основных составляющих смеси соответствовало расчетному моменту времени ввода данного компонента. При этом загрузка ключевых компонентов в смеситель осуществляется через отверстия перфорации в трубах. Диаметр отверстий подбирается таким образом, чтобы через них производилась вполне определенная, необходимая по требованиям к готовой смеси, загрузка ключевых компонентов в смеситель в результате вращения труб приводами 11 и 12.

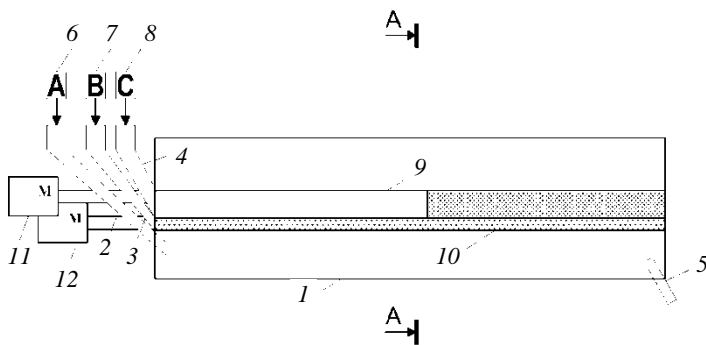


Рис. 3.3. Принципиальная схема смесителя непрерывного действия

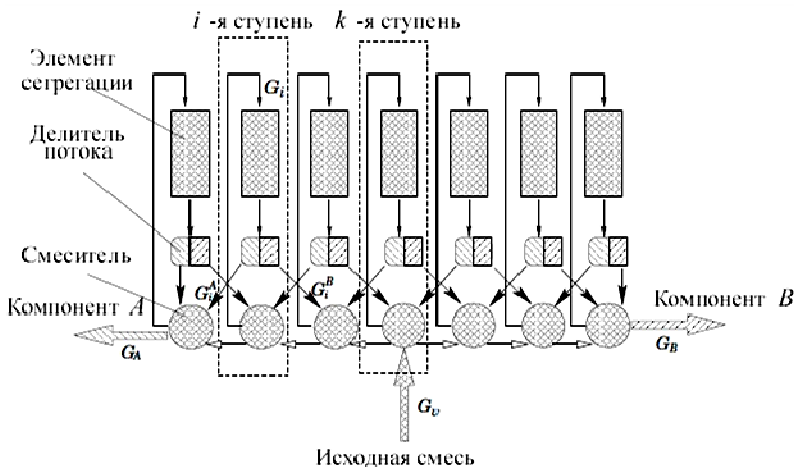
Следует отметить, что смешение компонента  $C$  происходит только в части барабана, что существенно снижает его сглаживающую функцию. Также следует отметить, что неоднородность входных физико-механических характеристик смешиваемых компонентов  $B$  и  $C$  может существенно снизить качество полученной смеси.

Анализ литературных и патентных источников [19, 29, 30] показывает, что при организации процессов разделения эффекты сегрегации, так же как и при смешивании, могут как положительно, так и отрицательно влиять на их кинетику. Например, сегрегация частиц по размеру в вибрационном грохоте с плоским ситом способствует интенсификации процесса, в то время как в барабанном грохоте с цилиндрическим вращающимся ситом сегрегация приводит к снижению скорости процесса вследствие образования центра сегрегации мелких частиц, удаленного от поверхности сита. В связи с этим для интенсификации процесса либо используют различные средства для разрушения центров сегрегации (наложение вибраций, применение механических рыхлителей и т.д.), либо организуют естественный процесс перераспределения частиц вследствие сегрегации вблизи поверхности сита в условиях, исключающих образование центра сегрегации (циркуляции), применяя, например устойчивые водопадные режимы с отрывом частиц [29, 30].

Поскольку эффекты сегрегации приводят к разделению частиц либо по комплексу физико-механических свойств, либо по какому-либо доминирующему из них, то значительный практический интерес представляют технические решения, в которых имеет место непосредственное технологическое использование названных эффектов для организации процессов разделения. Необходимое в таком случае усиление эффектов сегрегации достигается в результате использования технологии многоступенчатой сепарации (сегрегации) с противотоком неоднородных частиц, сущность которой в различных технологических приложениях представлена в работе [19].

Сущность принципа заключается в том, что в рабочем объеме аппарата организуется ряд последовательных зон (ступеней) сепарации (рис. 3.4). На каждой ступени смесь после сегрегации частиц в ней разделяется на две части, одна из которых обогащена, а другая обеднена целевым компонентом. Полученные части перемещаются противотоком друг к другу на соседние ступени сепарации, на которых названные операции аналогичным образом повторяются. В итоге в аппарате формируются два встречных потока, один из которых при переходе от ступени к ступени обогащается, а другой обедняется целевым компонентом. Таким образом, с использованием предлагаемого принципа эффект сегрегации частиц многократно усиливается (умножается), что позволяет достигнуть значительного повышения качества разделения смеси.

Принцип многоступенчатой сепарации с противотоком неоднородных частиц может быть использован для организации процессов

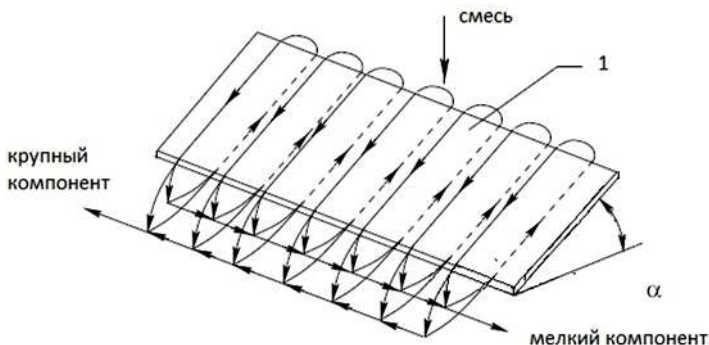


**Рис. 3.4.** Принципиальная схема многоступенчатой сепарации

разделения (сепарации, классификации, очистки и т.д.) путем реализации эффектов сегрегации и миграции неоднородных частиц в сдвиговых потоках зернистых материалов (см. гл. 1). При этом рационально использовать эффекты, возникающие в условиях быстрых сдвиговых течений, поскольку последние обеспечивают наиболее высокую скорость протекания процессов разделения неоднородных частиц по комплексу физико-механических свойств.

В качестве примера можно проанализировать особенности технологии «Мультисег», в соответствии с которой для организации процессов разделения используются эффекты взаимодействия неоднородных частиц при быстром гравитационном течении зернистого материала на шероховатом скате. Сущность традиционного варианта технологии «Мультисег» состоит в следующем. Исходная смесь частиц, отличающихся по какому-либо доминирующему признаку (размеру, плотности, шероховатости, форме, упругости), подается на шероховатый скат  $l$  (рис. 3.5) вблизи верхней его кромки.

Угол наклона рабочей плоскости  $\alpha$  устанавливается близким углом естественного откоса материала. Для избежания проскальзывания слоя на скате он имеет шероховатость, величина которой равна половине диаметра частиц. При движении материала по такой поверхности возникает сдвиг в подслоях, составляющих сыпавшийся поток частиц. Причем на подложке скорость течения наименьшая, а у открытой поверхности наибольшая. При таком движении верхние слои материала обгоняют нижние и, взаимодействуя с ними, обмениваются между собой частицами. Обмен частицами сопровождается явлением сегрегации. Так как в зависимости от доминирующего признака частицы рас-



**Рис. 3.5. Схема движения потока зернистых частиц в традиционной технологии «Мультисег»:**  
 1 – шероховатая наклонная пластина

пределяются по высоте скатывающегося слоя, то в сдвиговом потоке вблизи нижней кромки ската наблюдается преимущественное движение одних частиц над другими. Далее поток ссыпающихся частиц разделяется на зоны вдоль нижней кромки ската, образуя ряд последовательных ступеней сепарации. В каждой из зон поток разделяется на две части по высоте скатывающегося слоя и нижняя часть потока направляется на соседнюю ступень сепарации к одному из торцов ската, а верхнюю транспортируют на соседнюю ступень сепарации в направлении противоположного торца ската. Предварительно отсепарированный материал в каждой из зон вновь подают на скат и процесс сепарации повторяется в соответствии с описанной схемой. В зависимости от необходимости достижения той или иной эффективности классификации определяется число ступеней сепарации.

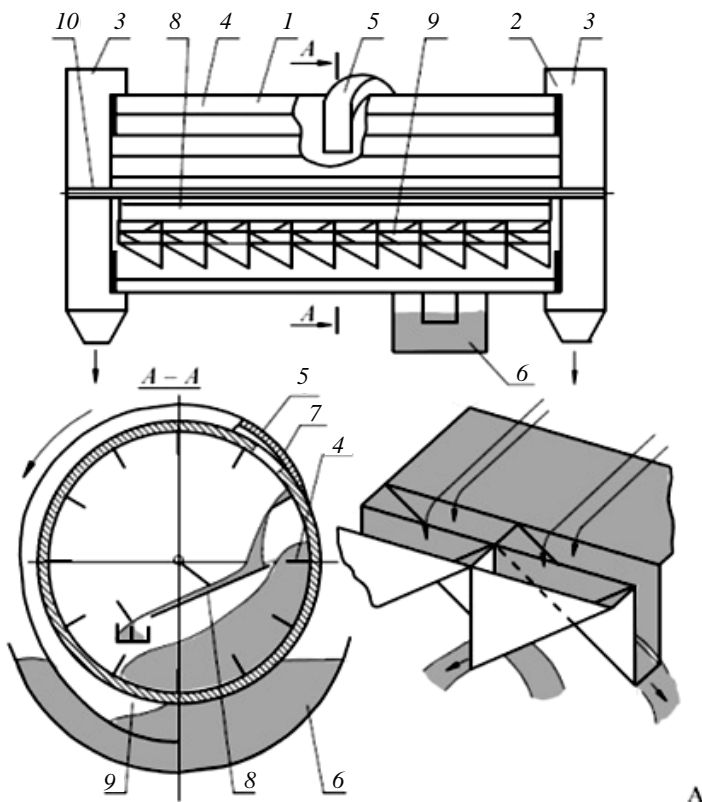
В результате того, что на соседних участках шероховатого ската процесс разделения повторяется, организуется многоступенчатая сепарация и продольное противоточное движение вдоль аппарата потоков частиц, различающихся по степени проявления доминирующего отличительного признака. При этом каждый из движущихся навстречу друг другу потоков дисперсного материала обогащается частицами, наделенным определенным свойством. Максимальная концентрация частиц, характеризующихся наиболее полярными свойствами, наблюдается вблизи торцевых частей пластины.

Описанный способ реализации технологии «Мультисег» может быть использован для проведения различных процессов переработки сыпучих материалов с применением разнообразных транспортирующих устройств, в том числе и вращающегося барабана. В барабанном сепараторе исходный материал загружается в центральную часть барабана, где он разделяется в соответствии с технологией «Мультисег» на



два потока, которые направляются к противоположным торцам барабана. В процессе движения по барабану потоки обмениваются между собой частицами, в результате чего состав каждого из них становится более однородным.

Сепаратор (рис. 3.6) содержит горизонтальный вращающийся барабан 1, по торцам которого закреплены подпорные кольца 2 и установлены разгрузочные камеры 3. На внутренней поверхности барабана закреплены продольно-подъемные лопасти 4, изготовленные в виде радиальных пластин, а на наружной поверхности навит полый корыччатый шнек 5, служащий для подачи исходной смеси из емкости 6 и соединенный с рабочим пространством барабана через выполненное в обечайке окно 7. Внутри барабана продольно ему в нижней части сво-



**Рис. 3.6. Сепаратор сыпучих материалов:**

- 1 – барабан; 2 – кольца подпорные; 3 – камеры разгрузочные;  
 4 – лопасти подъемные; 5 – шнек полый; 6 – емкость; 7 – окно;  
 8 – пластина наклонная; 9 – желоба наклонные; 10 – емкость несущая

бодного объема закреплена неподвижно сепарирующая насадка, представляющая собой наклонную пластину 8, под нижней кромкой которой смонтированы отклоняющие элементы, выполненные в форме наклонных желобов 9.

Желоба направлены к одному из торцов барабана в одном ряду и в противоположную сторону в другом. Наклонная пластина имеет продольное рифление и жестко закреплена с возможностью поворота в разгрузочных камерах 3 с целью регулирования угла ее наклона к горизонту. Блок отклоняющих элементов установлен с возможностью перемещения в горизонтальной плоскости для регулирования величин потоков материала вдоль барабана.

С целью обеспечения устойчивого сдвигового течения частиц по наклонной пластине без проскальзывания потока, рабочая поверхность пластины должна иметь продольное рифление. При вращении барабана 1 исходная смесь захватывается из приемной емкости 6 загрузочным концом полого коробчатого шнека 5 и подается через окно 7 внутрь барабана к подъемным лопастям 4. Рассматриваемое загрузочное устройство может выполнять и функцию дозатора объемного дозирования, если на загрузочном конце шнека разместить регулируемое заслонку.

Исходная смесь захватывается лопастями 4 и ссыпается с них при подъеме на наклонную пластину 8 вблизи верхней ее кромки. В результате на пластине организуется сдвиговое течение смеси, в котором верхние слои материала обгоняют нижние и взаимодействуя с ними обмениваются между собой частицами. В общем случае частицы смеси различаются между собой по одному или сразу нескольким свойствам: размеру, плотности, форме, шероховатости поверхности. Как правило, одно из перечисленных свойств доминирует над другими. В зависимости от степени проявления частицами доминирующего свойства они распределяются по высоте скатывающегося слоя. Следовательно, в сдвиговом потоке вблизи нижней кромки наклонной пластины 8 наблюдается преимущественное движение одних частиц над другими. При этом по толщине скатывающегося слоя имеется градиент скорости частиц. Частицы расположенные в верхней части скатывающегося слоя имеют большую скорость, чем частицы перемещающиеся вблизи поверхности ската. В связи с этим в веере, образующемся при ссыпании материала с нижней кромки пластины 8, частицы, движущиеся в сдвиговом потоке вблизи открытой его поверхности, летят по длинным траекториям вблизи верхней границы веера и попадают в дальний ряд наклонных желобов 9, которыми перемещаются на соседний участок барабана в направлении одного из его торцов. Частицы, перемещающиеся в сдвиговом потоке в его части, прилегающей к поверхности ската, пролетают в веере по более коротким траекториям, попадают в ближний ряд отклоняющих элементов 9 и транспортируются ими

на соседний участок барабана в противоположном направлении. В результате того, что на соседних участках барабана процесс разделения повторяется, организуется многоступенчатая сепарация и противоточное движение вдоль аппарата потоков частиц, различающихся по степени проявления доминирующего признака. При этом каждый из движущихся навстречу друг другу потоков материала обогащается частицами определенного свойства, концентрация которых в потоке достигает максимального значения в торцевых частях барабана. Полученные фракции выводятся из аппарата за счет переполнения барабана.

Оптимальное соотношение между величинами встречных потоков в барабане зависит от фракционного состава исходной смеси (выхода продукта). В рассмотренном устройстве разница между величинами встречных потоков должна соответствовать производительности аппарата по каждой из фракций, на которые разделяется исходный материал. Соотношение между встречными потоками материала в барабане изменяют путем перемещения блока отклоняющих элементов либо приближая среднюю разделительную пластину *A* блока (рис. 3.6) к нижней кромке наклонной пластины  $\delta$ , либо удаляя от нее.

Приведенные в обзоре технические решения по организации процессов смешения и разделения сыпучих материалов, характеризуются одним общим признаком, который заключается в том, что все они связаны с оказанием некоторого воздействия на сегрегированные потоки частиц. Вместе с тем их можно условно разделить на три категории в зависимости от вида воздействия:

- с воздействием, препятствующем развитию сегрегированных потоков;
- с воздействием, рационализирующим параметры сегрегированных потоков в рабочем объеме оборудования, за счет изменения начальных и граничных условий протекания процесса;
- с воздействием, обеспечивающим взаимное перемещение сегрегированных частиц сыпучего материала и их контактное взаимодействие в рабочем объеме оборудования.

При этом технические решения первой группы обеспечивают достижение технологических целей методом соединения неоднородных материалов за счет хаотического рассеивания механической энергии в рабочем объеме среды. Технологическое решение второй и третьей группы объединяет то, что они содержат в себе некоторые элементы управления сегрегированными потоками, которое, таким образом, может быть использовано для достижения технологических целей и методами соединения и методами разделения. Такой вывод указывает на целесообразность развития принципов управления сегрегированными потоками сыпучих материалов не только для предотвращения негативных последствий сегрегации, но и с целью достижения различных технологических эффектов.

#### **4. ОСНОВНЫЕ ПРИНЦИПЫ И ТЕХНОЛОГИЧЕСКАЯ ЭФФЕКТИВНОСТЬ УПРАВЛЕНИЯ СЕГРЕГИРОВАННЫМИ ПОТОКАМИ ПРИ ОРГАНИЗАЦИИ ПРОЦЕССОВ ПЕРЕРАБОТКИ ЗЕРНИСТЫХ МАТЕРИАЛОВ**

---

Процессы с дисперсной твердой фазой широко используются в различных отраслях промышленности и сельского хозяйства и, как правило, связаны с переработкой материалов, состоящих из существенно неоднородных по размеру и плотности частиц. Взаимное перемещение таких частиц в технологических потоках сопровождается эффектами сегрегации. Таким образом, неоднородность частиц становится причиной различной кинетики тепломассообменных процессов, химических и биохимических превращений в отдельных объемах сегрегированной зернистой среды.

Вследствие этого происходит снижение технико-экономических показателей функционирования оборудования, падение выхода продукции и ухудшение показателей ее качества.

Предварительное обеспечение однородности сырья и полуфабрикатов во многих случаях сопряжено со значительными техническими проблемами и, как правило, является технологически нецелесообразным, поскольку приводит к необходимости использования многопоточных технологических схем.

Во многом аналогичные проблемы возникают при переработке смесей зернистых материалов с высокой склонностью к сегрегации. С одной стороны, проблема возникает вследствие необходимости обеспечения условия однородности распределения частиц различного размера и плотности в рабочем объеме аппарата. Нарушение этого условия приводит к различному неконтролируемому времени пребывания неоднородных частиц в рабочем объеме аппарата и в результате становится причиной низкого качества продукта.

С другой стороны, легко сегрегирующие компоненты затрудняют получение однородной смеси, что предъявляет особые требования к смесительному оборудованию.

Анализ перечисленных проблем показывает, что во всех случаях они являются следствием того, что при переработке неоднородных материалов в объемах машин и аппаратов формируются сегрегированные потоки смеси, которые состоят из более однородных частиц, чем технологический поток в целом, занимают доминантные для них области рабочего объема и отличаются друг от друга структурными и кинематическими характеристиками. Традиционная практика решения названных проблем заключается в использовании различного рода средств для разрушения сегрегированных потоков (сегрегированных

объемов) зернистой среды с целью предотвращения их развития. В общем случае такой подход недостаточно эффективен в связи с избыточными энергозатратами и локальным характером эффекта разрушения. Кроме того, вследствие эффектов разрушения происходит дополнительное перемешивание технологических потоков, что вызывает неконтролируемое нарушение их структуры, сопровождающееся увеличением неоднородности распределения времени пребывания отдельных частиц в рабочем объеме машин и аппаратов.

Для решения проблемы в рамках исследований, проводимых на базе межотраслевой научно-исследовательской лаборатории «Механика сдвиговых течений зернистых сред» кафедры «Технологическое оборудование и пищевые технологии» (ТО и ПТ) Тамбовского государственного технического университета, предложен принцип организации технологических процессов с управляемыми сегрегированными потоками. При этом сегрегированные потоки являются частями общего технологического потока перерабатываемого дисперсного материала, которые образуются в результате либо спонтанного, либо искусственно инициированного проявления эффектов сегрегации. Управление потоками предполагает изменение их величины и направления с целью достижения необходимого технологического результата.

Преимуществом принципа управления сегрегированными потоками является то, что его реализация может быть многовариантной и направленной на достижение различных и, в том числе, противоположных технологических целей. В числе основных вариантов управления и соответствующих технологических целей могут быть названы:

- дифференциация режима обработки неоднородных частиц за счет управления их временем пребывания в рабочем объеме машин и аппаратов в результате изменения относительной продольной скорости сегрегированных потоков;

- образование смесей трудносмешиваемых компонентов и обеспечение однородности их распределения в рабочем объеме оборудования за счет организации встречных знакопеременных сегрегированных потоков, интенсифицирующих продольное и поперечное перемешивание компонентов;

- организация процесса классификации (сегрегации) трудноразделяемых смесей дисперсных материалов по комплексу физико-механических свойств частиц за счет организации многоступенчатого сегрегирования противоточно перемещаемых сегрегированных частей технологического потока.

Образованием сегрегированных потоков сопровождается большинство тепломассообменных и гидромеханических процессов переработки дисперсных материалов (сушки, термообработки, гранулирования, измельчения, смешения, классификации), связанных со взаим-

ным перемещением частиц. С учетом различных вариантов использования принципа управления сегрегированными потоками при организации такого рода процессов появляется возможность не только повышения их эффективности, но и совмещения процессов. В результате названный принцип может быть использован для создания гибких технологических модулей, обеспечивающих организацию различных теплообменных, гидромеханических, в том числе, совмещенных процессов.

При оснащении аппарата традиционной конструкции такого рода устройством управления становится возможным поддерживать различное время технологической обработки частиц, различающихся по размеру и плотности. Если же приоритетной технологической операцией является получение качественной смеси, то среднее время пребывания неоднородных компонентов в рабочем объеме выравнивается и в нем организуются встречные знакопеременные потоки продольного и поперечного перемешивания. С целью же организации процессов сепарации или классификации по размеру, плотности и другим свойствам частиц, стремятся к достижению обратного эффекта в рабочем объеме путем организации продольных встречных сегрегированных потоков, которые при противоточном контакте обогащаются однородными частицами.

Прогнозирование величины и состава сегрегированных потоков, необходимое для проектирования соответствующего оборудования, осуществляется методом математического моделирования эффектов сегрегации и миграции неоднородных частиц в сдвиговых потоках сыпучих материалов (см. гл. 1). Процесс сегрегации – отделения однородных элементов из дисперсной среды сложного состава – доминирует в условиях относительно высоких значений структурной однородности сдвигового потока и концентрации твердой фазы. Напротив, миграция – квазидиффузионное разделение частиц – преобладает в условиях структурной неоднородности дисперсной среды и низких значений концентрации твердой фазы.

В настоящее время разработана теоретическая база, позволяющая определять величину потоков сегрегации и миграции при сдвиговой деформации и быстром сдвиговом течении несвязных сферических частиц [5, 12, 19]. При этом для прогнозирования динамики полей концентрации неоднородных частиц условно бинарной смеси необходимо располагать информацией о традиционных физико-механических характеристиках частиц и сыпучих материалов и определить единственную экспериментальную кинетическую характеристику (коэффициент сегрегации) для данной пары компонентов смеси. Величина потоков сегрегации и миграции определяется в зависимости от свойств частиц, структурных и кинематических параметров потока (скорости сдвига и порозности).

Примеры практической реализации изложенных базовых принципов управления сегрегированными потоками целесообразно представить для случая организации технологических процессов переработки зернистых материалов с использованием барабанного аппарата с периферийной распределительной насадкой.

Это объясняется тем, что сегрегированные потоки особенно ярко проявляются при организации процессов переработки зернистых материалов в тех случаях, когда в рабочих объемах аппаратов имеют место упорядоченные постоянные или циклически повторяющиеся сдвиговые потоки неоднородных частиц. Одним из наиболее ярких примеров сказанного может быть организация тепломассообменных и гидромеханических процессов в аппаратах с вращающимся барабаном. Движение сыпучего материала в такого рода аппаратах вне зависимости от того снабжен ли его барабан насадочным устройством или имеет внутреннюю гладкую поверхность при движении материала от загрузочного к разгрузочному торцу барабана в его поперечном сечении циклически возникают быстрые сдвиговые гравитационные течения частиц, которые сопровождаются интенсивно протекающими эффектами сегрегации.

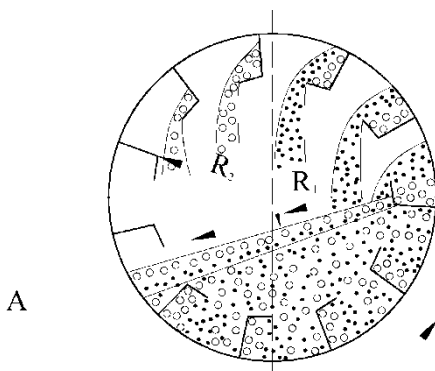
Традиционно считают, что наиболее ярко эффекты сегрегации проявляются в безнасадочных барабанных аппаратах [3, 21], в которых образуется засыпка материала с циркуляцией материала вокруг некоторого центра засыпки. При этом в секторе засыпки, прилегающем к поверхности барабана, перемещение материала осуществляется в плотном слое неподвижных относительно друг друга частиц. Сдвиговое течение материала происходит в секторе засыпки, который ограничен открытой поверхностью засыпки. Вследствие интенсивного и вместе с тем в высокой степени упорядоченного взаимного перемещения частиц в этом секторе засыпки ярко проявляются эффекты сегрегации частиц по размеру и плотности. В результате этих эффектов вблизи центра циркуляции засыпки движется сегрегированный поток материала, состоящий преимущественно из мелких и наиболее плотных частиц, а вдали от центра циркуляции в слоях, прилегающих к открытой поверхности засыпки и поверхности барабана, перемещается сегрегированный поток, содержащий преимущественно крупные и наименее плотные частицы.

Однако, как показывают исследования [15, 20], практически значимые эффекты сегрегации наблюдаются и в барабанных аппаратах, барабаны которых снабжены различного рода распределительными насадками. Возникающие при этом сегрегированные потоки материала обусловлены тем, что для обеспечения нормального функционирования распределительной насадки ее лопасти должны достаточно полно загружаться материалом при контакте с засыпкой материала в нижней части барабана. В связи с этим уровень засыпки материала в барабане

на всей его длине должен быть больше высоты (вылета) элементов насадки в радиальном направлении. Вследствие этого со стороны открытой поверхности засыпки образуется быстрый сдвиговый гравитационный поток, взаимодействие частиц в котором сопровождается эффектами сегрегации. Образующиеся при этом сегрегированные потоки материала становятся причиной неоднородного распределения различных частиц.

В качестве примера на рис. 4.1 приведена схема образования сегрегированных потоков зернистого материала в барабанном теплообменном аппарате традиционной конструкции с периферийной Г-образной насадкой. Схема составлена на основе наблюдений, проведенных с использованием плоской прозрачной модели названного аппарата и модельных материалов, различающихся по размеру и плотности частиц. Уровень засыпки барабана в наблюдениях выдерживался настолько большим, чтобы обеспечивать полное заполнение лопастей при вращении барабана. Поскольку расстояние от оси барабана до открытой поверхности засыпки  $R_1$  меньше аналогичного расстояния до лопастей насадки  $R_2$ , над ними образуется сегрегированный сдвиговый гравитационный поток частиц. При этом вблизи открытой поверхности засыпки сегрегированный поток обогащен крупными и менее плотными частицами, в то время как вблизи основания потока, которое формируется на поверхности раздела между скатывающейся и поднимающейся частями засыпки, концентрируются мелкие и более плотные частицы.

Заполнение лопастей насадки материалом начинается с их контакта с сегрегированным потоком частиц скатывающегося слоя засыпки. Вследствие этого лопасть заполняется первоначально крупными и менее плотными частицами с открытой поверхности сегрегированного потока и затем более мелкими и более плотными частицами из глубинных его слоев. Напротив, в процессе образования завесы из потока



**Рис. 4.1. Схема образования сегрегированных потоков зернистого материала (вращающегося барабана) при заполнении подъемных Г-образных лопастей:**

*A* – участок быстрого сдвигового потока неоднородных частиц



падающих частиц первоначально в подъемной части барабана с лопастей ссыпаются мелкие и более плотные частицы, а затем – в опускной части барабана падают крупные и менее плотные частицы.

Таким образом, сегрегированный поток, зарождающийся на поверхности засыпки материала в барабане, становится причиной образования сегрегированного потока падающих частиц. Наблюдаемая взаимосвязь названных потоков настолько тесная, что их совокупность следует рассматривать как единый неразрывный сегрегированный поток. Действительно, в потоке частиц, циркулирующих в поперечном сечении барабана, с учетом засыпки и падающего слоя можно выделить условно две его сегрегированные части, одна из которых перемещается по внешнему (большому) контуру, пролегающему через падающий слой в опускной части барабана, а другая – по внутреннему (малому) контуру циркуляции, пролегающему через падающий слой в подъемной части барабана.

Барабанные насадочные аппараты относятся к оборудованию универсального типа [24]. При переработке сыпучих зернистых материалов с высокой склонностью к сегрегации в такого рода аппарате, структура потока которого близка к идеальному вытеснению, в зависимости от вида процесса и технологических требований к целевому продукту могут возникать различные технологические задачи. Основными видами такого рода задач являются:

- интенсификация продольного перемешивания;
- выравнивание времени пребывания неоднородных частиц в рабочем объеме аппарата;
- дифференциация времени обработки неоднородных частиц;
- однородное распределение неоднородных частиц в рабочем объеме аппарата и, в первую очередь, в падающем слое частиц, который характеризуется наибольшей интенсивностью межфазного взаимодействия;
- совмещение технологических процессов, интенсифицирующее переработку материалов.

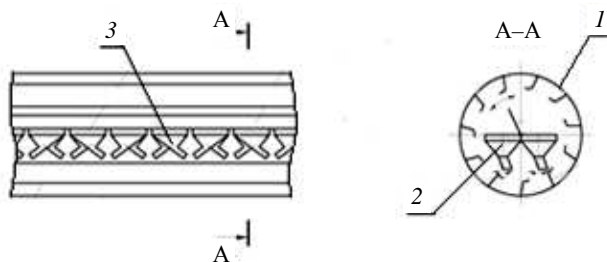
Так, например, при организации процесса периодического смешения зернистых материалов с высокой склонностью к сегрегации технологической задачей является повышение однородности распределения зернистых компонентов по рабочему объему аппарата. Для непрерывного процесса смешения в смесителях объемного действия в качестве технологической цели выступает требование к интенсификации продольного перемешивания, выравнивание времени пребывания неоднородных частиц в аппарате и, как следствие, уменьшение времени выхода аппарата на рабочий режим при повышении его сглаживающей функции. Кроме того, сегрегированные потоки оказывают существенное влияние и на другие процессы, связанные с переработ-

кой сыпучих материалов, например, на такие, как сушка и грануляция. В частности, часто при организации сушки зернистого материала с высокой склонностью к сегрегации технологической задачей является дифференциация времени пребывания частиц сегрегированных потоков в рабочем объеме аппарата в зависимости от соотношения их тепломассообменных свойств. Например, увеличить время пребывания крупных (агломератов) частиц, как требующих большее время сушки, по сравнению с временем пребывания мелких частиц. Формально аналогичные технологические задачи возникают при гранулировании дисперсных материалов, когда возникает необходимость дифференциации времени пребывания мелких и крупных частиц для повышения однородности их гранул.

Следует дополнительно отметить, что влияние сегрегированных потоков на кинетику процессов весьма неоднозначно, поэтому использование принципа управления сегрегированными потоками дает возможность решения различных технологических задач без существенной реконструкции традиционного оборудования, что будет в дальнейшем продемонстрировано в результате разработки соответствующих технических решений.

Для решения комплекса обозначенных технологических проблем и задач с учетом специфики сегрегированных потоков в барабанном тепломассообменном аппарате применено устройство, реализующее принцип управления сегрегированными потоками. Устройство выполнено в виде системы управляемых отклоняющих элементов, установленных неподвижно в горизонтальной плоскости, параллельными рядами симметрично относительно продольной оси барабана (рис. 4.2).

Отклоняющие элементы закреплены с возможностью изменения направления их наклона и действуют автономно на потоки падающих частиц в подъемной и опускной частях барабана, сообщая им импульсы с необходимой ориентацией относительно продольной и попереч-



**Рис. 4.2. Схема устройства для управления сегрегированными потоками в барабанном аппарате:**

*1* – барабан с периферийными подъемными лопастями; *2* – насадка, управляющая сегрегированными потоками; *3* – отклоняющие элементы насадки

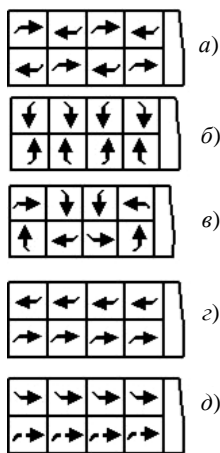
ной осей барабана. Такое устройство отклоняющих элементов позволяет оперативно изменять структуру потока твердой фазы и ее неоднородных частей в аппарате и, в результате, принципиально влиять на функциональные свойства тепломассообменного аппарата, придавая ему дополнительные функции сепаратора, смесителя и тепломассообменного устройства с регулируемым временем обработки неоднородных компонентов дисперсной твердой фазы.

На рисунке 4.3 приведены схемы различных вариантов ориентации отклоняющих элементов управляющей насадки, которые позволяют в совокупности реализовать предложенные ранее базовые принципы управления сегрегированными потоками в технологических процессах переработки зернистых материалов.

В соответствии с вариантом «а» смежные отклоняющиеся элементы, расположенные как в одном из рядов, так и в параллельных рядах, имеют противоположную продольную ориентацию, что позволяет воздействовать на технологический поток знакопеременными продольными импульсами с целью интенсивного продольного перемешивания неоднородных частиц.

Согласно варианту «б» смежные отклоняющие элементы, расположенные в параллельных рядах управляющей насадки, направлены навстречу друг другу и имеют поперечную ориентацию с целью интенсификации радиального перемешивания неоднородных частиц и повышение однородности их распределения в падающем слое материала.

В соответствии с вариантом «в» один из смежных отклоняющих элементов, расположенных как в одном из рядов, так и в параллельных рядах управляющей насадки, имеет продольную, а другой – поперечную ориентацию. При этом каждые четыре элемента образуют цирку-



**Рис. 4.3. Схемы ориентации отклоняющих элементов насадки, управляющей сегрегированными потоками:**  
*a* – с продольно уравновешенными знакопеременными импульсами; *б* – с поперечно уравновешенными знакопеременными импульсами; *в* – с сопряженными продольными и поперечными знакопеременными импульсами (циркуляционными контурами);  
*г* – с продольными противоточными импульсами;  
*д* – с продольными прямоточными импульсами в отдельном сегрегированном потоке

ляционный контур, а в совокупности все элементы управляющей насадки выстраиваются в последовательный ряд таких контуров, причем в соседних контурах имеет место обратное направление циркуляции. Такой вариант сопряжения продольно и поперечно ориентированных отклоняющих элементов предназначен для достижения однородного объемного распределения неоднородных частиц в рабочем объеме аппарата.

Согласно варианту «г» отклоняющие элементы насадки, управляющей сегрегированными потоками зернистого материала, ориентируются продольно, имеют одинаковую ориентацию в каждом из рядов и противоположную в смежных рядах. Вследствие такой ориентации элементов в рабочем объеме создаются встречные сегрегированные потоки, которые в результате многоступенчатого контакта друг с другом обогащаются однородными частицами того или иного свойства. Такой вариант управления имеет своей целью усиление неоднородности распределения неоднородных частиц зернистого материала в рабочем объеме аппарата и может быть использован для организации процессов разделения (сегрегации, классификации) либо по комплексу физико-механических свойств частиц, либо по какому-либо доминирующему отличительному признаку (размеру, плотности, форме, шероховатости, упругости).

В соответствии с вариантом «д» отклоняющие элементы только одного из рядов насадки имеют продольную ориентацию, совпадающую с направлением основного технологического потока. Такая ориентация элементов позволяет сообщить дополнительный импульс соответствующему сегрегированному потоку в направлении выгрузки и тем самым изменить соотношение средних значений времени пребывания неоднородных частиц в аппарате. При этом регулирование величины соотношения возможно за счет изменения величины продольной составляющей импульса, сообщаемого отклоняющими элементами насадки потоку падающих частиц, либо в подъемной, либо в опускной частях барабана. Такой вариант управления сегрегированными потоками целесообразно использовать для повышения однородности и интенсификации обработки зернистого материала при организации процессов сушки, термовлажностной обработки, гранулирования и др.

Простейший анализ схем, приведенных на рис. 4.3, показывает, что каждая из них предназначена для обработки зернистых материалов либо методом разделения (схемы «г» и «д»), либо методом соединения (смешения) (схемы «а», «б», «в»). Это позволяет заключить, что основным назначением предложенной совокупности принципов управления сегрегированными потоками является рациональная организация технологических процессов методом разделения и смешения при переработке неоднородных зернистых материалов и их смесей.

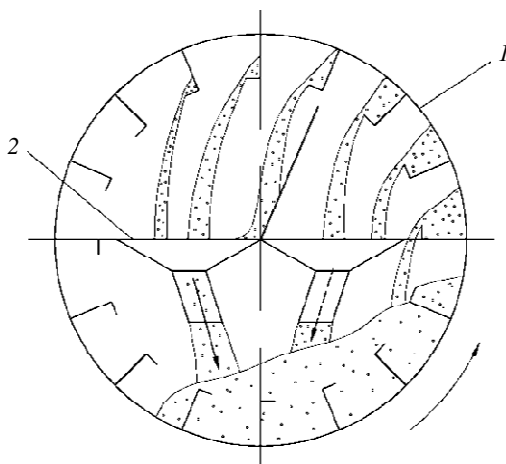
## 5. РАЗРАБОТКА МАТЕМАТИЧЕСКОЙ МОДЕЛИ ПРОЦЕССОВ РАЗДЕЛЕНИЯ И СМЕШЕНИЯ СЫПУЧИХ МАТЕРИАЛОВ В БАРАБАННОМ АППАРАТЕ С УПРАВЛЯЕМЫМИ СЕГРЕГИРОВАННЫМИ ПОТОКАМИ

---

Барабанный аппарат с управляемыми сегрегированными потоками позволяет наиболее рационально использовать эффекты сегрегации, возникающие в сдвиговых потоках зернистых материалов, как для разделения смесей, так и для получения качественных смесей. Это связано с тем, что подъемно-лопастная насадка этих устройств обеспечивает равномерную подачу материала на устройство, управляющее сегрегированными потоками по всей длине барабана.

Высокая степень организации материальных потоков в таких аппаратах создает благоприятные условия для их детерминированного анализа. В настоящей работе при разработке математической модели процессов разделения и смешения сыпучих материалов в барабанном аппарате с управляемыми сегрегированными потоками проанализированы схемы потоков материала в аппарате с вращающимся насадочным барабаном при загрузке исходного материала либо с одного из его торцов (смешение), либо в центральную часть (разделение). При этом проанализированы результаты исследований гидромеханики потоков в подобного рода аппаратах [14 – 16, 21]. Внутри барабана установлена неподвижная насадка (рис. 4.2), которая организует и направляет внутренние потоки либо для реализации принципа многоступенчатой сепарации с противотоком частиц при комплексном использовании эффектов миграции и гидромеханической сегрегации (сдвигового точного разделения) [19], либо для создания некоторого множества локальных зон интенсивного перемешивания [31]. Неподвижная насадка представляет собой два ряда отклоняющих элементов, отделенных друг от друга перегородкой, которая делит сегрегированный поток частиц, скатывающихся с подъемных лопастей, на два. При этом два соседних элемента, расположенных в смежных рядах отклоняющей насадки, и соответствующий им участок аппарата образуют одну ступень сепарации или смешения. Такая схема устройств представляется наиболее общей для организации процесса разделения и смешения сыпучих материалов в барабанном аппарате с управляемыми сегрегированными потоками. В связи с этим целесообразно использовать указанную схему устройства и организации потоков при разработке соответствующей математической модели.

Рассмотрим схему движения зернистого материала в барабанном аппарате с неподвижной насадкой. При этом выделены следующие ос-



**Рис. 5.1. Схема движения материала в поперечном сечении барабана:**  
 1 – барабан с периферийной Г-образной насадкой; 2 – неподвижная насадка для управления сегрегированными потоками

новые стадии движения частиц, многократно повторяющиеся на каждой ступени при движении материала вдоль оси барабана (рис. 5.1):

- 1) перемещение в скатывающемся слое засыпки, образующейся в нижней части барабана;
- 2) заполнение лопастей барабана;
- 3) перемещение в неподвижном относительно барабана слое засыпки материала;
- 4) движение по одному из двух рядов отклоняющих элементов;
- 5) падение с отклоняющих элементов в засыпку материала в барабан.

На всех стадиях, за исключением третьей, происходит продольное перемешивание зернистой среды, которое должно быть учтено при разработке модели многоступенчатой сепарации.

Перемешивание дисперсных материалов в барабанном аппарате с подъемно-лопастной насадкой, т.е. по стадиям с 1 – 3, достаточно хорошо описывается диффузионной моделью [32]. Поэтому примем для описания суммарного перемешивания на первых трех стадиях простую однопараметрическую модель с постоянным по всей длине аппарата коэффициентом продольного перемешивания, применимость которой для инженерной практики подтверждена экспериментальными результатами [31].

Следовательно, величину потока, обусловленную продольным перемешиванием  $j_D$ , можно выразить следующим образом:

$$j_D = S(z) \rho_n(z) D_{\text{пр}} \frac{\partial c}{\partial z}. \quad (5.1)$$

Продольное перемещение материала в аппарате происходит на 1 и 4-й стадиях. Но поскольку величины потоков, образуемых рядами отклоняющих элементов, равны и противоположно направлены, то общий вклад в осредненное продольное движение материала в барабанном аппарате в результате действия отклоняющих элементов равен нулю.

Отсюда следует, что массовая скорость движения материала вдоль барабана определяется соотношением

$$G(z) = \int_{z_0}^z I_l(z) dz, \quad (5.2)$$

где  $I_l$  – функция распределения загрузки материала по длине барабана, а  $z_0$  – координата нейтрального сечения загрузки, в которой осредненная скорость движения материала вдоль барабана равна нулю.

В общем случае при осуществлении процессов сепарации наиболее рационально осуществлять подачу смеси в среднюю часть барабана, а выгрузку с его торцов. При такой загрузке осредненная скорость движения частиц вдоль барабана будет иметь противоположное направление и в общем случае различную величину по разные стороны от места загрузки.

Координату нейтрального сечения загрузки  $z_0$  можно определить, исходя из заданного отношения производительности аппарата на выходе из правого торца барабана к производительности на выходе из левого торца. Легко видеть, что если это отношение равно  $R$ , то  $z_0$  находится из уравнения

$$\frac{1+R}{R} \int_0^{z_0} I_l(z) dz - G_{\text{вх}} = 0.$$

При осуществлении процессов смешения более рациональной является загрузка смешиваемых компонентов через один из торцов. При этом формула (5.2) упростится и примет вид

$$G(z) = G_{\text{вх}} = \text{const}, \quad (5.3)$$

где  $G_{\text{вх}}$  – производительность аппарата.

При известной зависимости площади поперечного сечения засыпки материала в барабане  $S(z)$  можно вычислить осредненную линейную скорость  $w(z)$  движения материала вдоль барабана:

$$w(z) = \frac{G(z)}{\rho_n(z)S(z)}. \quad (5.4)$$

Используя последнее выражение, вычислим величину потока  $j_c$  некоторого компонента зернистой среды с концентрацией  $c(z)$  в сечении, соответствующем координате  $z$ , обусловленную движением материала вдоль барабана:

$$j_c = c(z)G(z) = c(z)\rho_n(z)S(z)w(z). \quad (5.5)$$

Подставляя выражения (5.5) и (5.1) в общее уравнение переноса субстанции [4], получим дифференциальное уравнение, описывающее динамику распределения частиц контрольного компонента вдоль оси барабана при отсутствии неподвижной насадки:

$$S(z)\rho_n(z)\frac{\partial c(z, \tau)}{\partial \tau} = -\frac{\partial(c(z, \tau)G(z))}{\partial z} + D_{np}\frac{\partial}{\partial z}\left(\rho_n(z)S(z)\frac{\partial c(z, \tau)}{\partial z}\right) + I_1c_n. \quad (5.6)$$

Граничные условия у торцов барабана должны отражать отсутствие диффузионного потока через торцевые стенки:

$$\left.\frac{\partial c}{\partial z}\right|_{z=0} = 0; \quad \left.\frac{\partial c}{\partial z}\right|_{z=L} = 0. \quad (5.7)$$

Распределение контрольного компонента по длине аппарата перед включением аппарата зависит от конкретной задачи. Например, при моделировании процесса сепарации примем его равномерным, как практически наиболее значимое для процесса сепарации:

$$c(0, z) = c_0 = \text{const}, \quad (5.8)$$

а при моделировании процесса смешения в аппарате периодического действия часто бывает интересен случай, когда с одной стороны барабана концентрация имеет одно значение, а с другой – другое, т.е.

$$c(0, z) = \begin{cases} c_1, & z < \frac{L}{2}; \\ c_2, & z > \frac{L}{2}. \end{cases} \quad (5.9)$$

Органом, позволяющим осуществить управление сегрегированными потоками, является блок отклоняющих элементов. Это устройство выполняет две основные функции: 1) делит ссылающийся с подъемных лопастей сегрегированный поток частиц на две части; 2) пере-



мещает вдоль аппарата каждую из частей в том или ином направлении в зависимости от назначения аппарата.

Проанализируем действие блока отклоняющих элементов на поток падающих частиц.

Ссыпаясь с подъемных лопастей, частицы потока попадают в один из двух рядов блока отклоняющих элементов и тем самым обеспечивается деление всего потока падающих частиц на две части. При этом вследствие процесса сегрегации, происходящего в скатывающемся слое засыпки, средние по сечению барабана концентрации целевого компонента в этих частях в общем случае будут различными.

Обозначим распределения этих концентраций по длине барабана через  $c_1(z)$  для первого ряда,  $c_2(z)$  для второго и  $c_b(z)$  для завала. Тогда, считая, что величины потоков, проходящих через первый и второй ряды, равны между собой, очевидно следующее соотношение связывающее их между собой:  $c_1(z) + c_2(z) = 2c_b(z)$ .

Концентрация  $c_1(z)$  может быть определена как функция  $c_b(z)$  либо экспериментальным, либо в достаточно простых случаях экспериментально-аналитическим путем [6, 11]. Поэтому далее будем считать, что нам известна эта зависимость  $c_1(z) = f(c_b(z))$ , а следовательно  $c_2(z) = 2c_b(z) - f(c_b(z))$ .

Каждый ряд состоит из нескольких (обозначим их число через  $k$ ) элементов, разделенных поперечными перегородками. Эти перегородки делят каждый поток на  $k$  равных частей. Обозначим через  $a_i$  и  $a_{i+1}$  соответственно левую и правую координаты части потока ссыпавшихся частиц, попадающих в  $i$ -ую ячейку (см. рис. 5.2). Проходя через отклоняющий элемент, частицы резко изменяют направление движения, в результате чего интенсивно перемешиваются. Это позволяет предположить, что при прохождении частиц через отклоняющий элемент происходит идеальное перемешивание каждой из частей потока, которое для  $i$ -й ячейки можно описать следующими соотношениями:

$$c_1^{-i} = \frac{1}{a_{i+1} - a_i} \int_{a_i}^{a_{i+1}} f(c_b(z)) dz; \quad (5.10)$$

$$c_2^{-i} = \frac{1}{a_{i+1} - a_i} \int_{a_i}^{a_{i+1}} (2c_b(z) - f(c_b(z))) dz. \quad (5.11)$$

Двигаясь по отклоняющим элементам, частицы смещаются вдоль оси барабана на некоторое расстояние и попадают в засыпку материала. При этом, падая с некоторой высоты, они распределяются вдоль

оси барабана по некоторому закону. Функции, описывающие плотность распределения потока частиц вдоль барабана после прохождения ими  $i$ -й ячейки, проанализированы в работе [33] для случая барабанного сепаратора. Сравнивая конструкции блока отклоняющих элементов барабанного сепаратора и блока отклоняющих элементов неподвижной управляющей насадки, можно сделать вывод о том, что функции плотности распределения потока частиц вдоль барабана после прохождения ими  $i$ -й ячейки для неподвижной управляющей насадки могут быть получены из соответствующих функций для барабанного сепаратора путем учета изменения направления отклонения некоторыми элементами. Таким образом, получаем:

- для первого ряда отклоняющих элементов:

$$g_i^1(z) = \begin{cases} 0, & z \leq a_i + h - \frac{l}{2}; \\ \frac{1}{l^2}(z - a_i - h + \frac{l}{2}), & a_i + h - \frac{l}{2} \leq z \leq a_i + h + \frac{l}{2}; \\ \frac{1}{l^2}(a_i + h + \frac{3l}{2} - z), & a_i + h + \frac{l}{2} \leq z \leq a_i + h + \frac{3l}{2}; \\ 0, & z \geq a_i + h + \frac{3l}{2}; \end{cases} \quad (5.12)$$

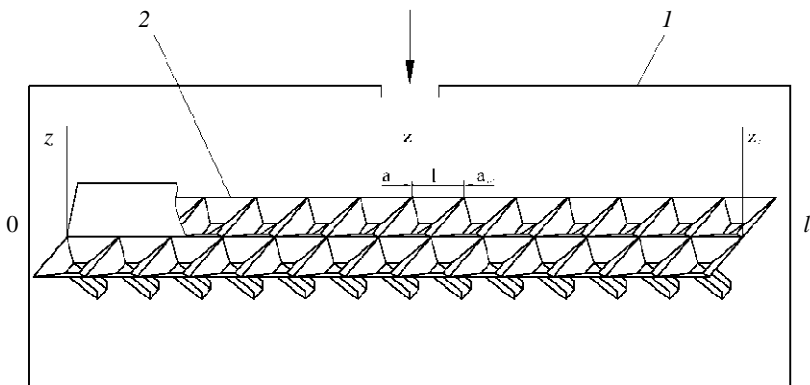
- для второго ряда отклоняющих элементов:

$$g_i^2(z) = \begin{cases} 0, & z \leq a_i - h - \frac{l}{2}; \\ \frac{1}{l^2}(z - a_i + h + \frac{l}{2}), & a_i - h - \frac{l}{2} \leq z \leq a_i - h + \frac{l}{2}; \\ \frac{1}{l^2}(a_i - h + \frac{3l}{2} - z), & a_i - h + \frac{l}{2} \leq z \leq a_i - h + \frac{3l}{2}; \\ 0, & z \geq a_i - h + \frac{3l}{2}, \end{cases} \quad (5.13)$$

где  $l = (a_{i+1} - a_i)$  – длина отклоняющей ячейки;  $h$  – отклонение, определяемое по формуле

$$h = \begin{cases} (-1)^k h_0 \operatorname{ctg}(\alpha) & \text{для сепаратора;} \\ 0 & \text{для смесителя,} \end{cases} \quad (5.14)$$

где  $k = 1, 2$  – номер ряда неподвижной управляющей насадки;  $h_0$  – расстояние между нижней кромкой отклоняющего элемента и свободной поверхностью засыпки;  $\alpha$  – угол наклона отклоняющих элементов к горизонту.



**Рис. 5.2. К расчету процессов разделения и смешения зернистых материалов в аппарате с управляемыми сегрегированными потоками:**

1 – барабан; 2 – насадка, управляющая сегрегированными потоками

Для расчета потоков дисперсного материала, обусловленных действием неподвижной насадки, воспользуемся результатами работы [34].

Согласно этим результатам объемная мощность подъемно-лопастной насадки  $Q$  составляет

$$Q = \frac{\omega}{2\pi} n F_{\text{л}}, \quad (5.15)$$

где  $\omega$  – угловая скорость вращения барабана;  $n$  – количество подъемных лопастей;  $F_{\text{л}}$  – площадь поперечного сечения засыпки гранул на лопасти.

Площадь поперечного сечения  $F_{\text{л}}$  засыпки гранул на лопасти находится по формулам [36]:

– для Г-образной лопастной насадки

$$F_{\text{л}} = \frac{1}{2}(\theta - \chi)R^2 \pm \frac{1}{2}\sin^2(\alpha_0 - \beta)(\text{ctg}(\alpha_0 - \beta) - \text{ctg}(\alpha_0 - \theta)) - \frac{1}{2}(R - \omega_{\text{л}}); \quad (5.16)$$

– для радиальной насадки

$$F_{\text{л}} = \frac{1}{2}(\theta - \beta)R^2 - \frac{1}{2}\sin^2(\alpha_0 - \beta)(\text{ctg}(\alpha_0 - \beta) - \text{ctg}(\alpha_0 - \theta)), \quad (5.17)$$

где  $R$  – радиус барабана;  $\alpha_0$  – угол естественного откоса материала;  $\beta$  – полярный угол верхней правой точки в поперечном сечении блока

отклоняющих элементов;  $\theta$  – полярный угол наивысшей точки в поперечном сечении слоя материала, находящегося на подъемной лопасти в начальный момент сыпания на блок отклоняющих элементов;  $\chi$  – угол, под которым видна подъемная лопасть из центра сечения барабана.

При этом полярный угол  $\theta$  может быть найден по формулам:

$$\theta = \begin{cases} \chi, & \text{если } \alpha_0 - \arcsin \frac{h_p}{R} \leq \chi; \\ \alpha_0 - \arcsin \frac{h_p}{R}, & \text{если } \chi < \alpha_0 - \arcsin \frac{h_p}{R} < \gamma; \\ \gamma, & \text{если } \alpha_0 - \arcsin \frac{h_p}{R} \geq \gamma, \end{cases} \quad (5.18)$$

где

$$\chi = \beta - \arcsin \frac{h_{\text{л}}}{r_A}; \quad (5.19)$$

$$r_A = \sqrt{(R - w_{\text{л}})^2 + h_{\text{л}}^2}; \quad (5.20)$$

$$h_p = 2D \sin(\alpha_0 - \beta); \quad (5.21)$$

$$\gamma = \chi + \frac{2\pi}{nl}. \quad (5.22)$$

В формуле (5.16) знак «+» перед вторым слагаемым ставится, если  $\beta > \alpha_0$ , и «-» – если  $\beta < \alpha_0$ . Если  $\beta = \alpha_0$ , то очевидно, что это слагаемое равно нулю.

Если теперь идентифицировать действие подъемно-лопастной насадки отрицательным источником контрольного компонента в засыпке материала в барабане, то можно определить мощность последнего как

$$I_v^- = \frac{\omega n F_{\text{л}}}{2\pi S(z)} c(t, z) \rho_{\text{н}}(z). \quad (5.23)$$

В стационарном по величине потоков режиме работы аппарата с отклоняющих элементов первого и второго ряда в элемент засыпки  $z + \Delta z$  поступает столько же материала, сколько и убывает вследствие действия подъемно-лопастной насадки барабана.

На основе соотношений (5.12) – (5.22) определяем количество контрольного компонента, поступающего в рассматриваемую область засыпки с отклоняющих элементов сепарирующей насадки. Вычислим искомую величину, как соответствующую сумму потоков частиц контрольного компонента, поступающего в рассматриваемую область за-

сыпки с отклоняющих элементов насадки, управляющей сегрегированными потоками. Запишем эти потоки в виде следующих выражений:

– для первого ряда:

$$\sum_i \frac{Q_i}{2} \rho_n(z) g_i^1(z) \Delta z c_1^{-i} (\tau - \tau_z); \quad (5.24)$$

– для второго ряда:

$$\sum_i \frac{Q_i}{2} \rho_n(z) g_i^2(z) \Delta z c_2^{-i} (\tau - \tau_z). \quad (5.25)$$

Суммируя величины потоков, определенных выражениями (5.24) – (5.25) и деля сумму на  $\Delta z$ , получим величину линейной мощности источника контрольного компонента, обусловленного действием отклоняющих элементов:

$$I_v^+ = \frac{\gamma l}{2} \rho_n(z) \left[ g_i^1(z) c_1^{-i} (\tau - \tau_z) + g_i^2(z) c_2^{-i} (\tau - \tau_z) \right], \quad (5.26)$$

где  $\tau_z$  – время прохождения частицей всех стадий движения.

Параметр  $\gamma$ , определяемый выражением  $\frac{\omega n F_{\text{л}}}{2\pi S(z)}$ , входящим в ра-

венство (5.23), представляет собой отношение производительности подъемно-лопастной насадки к массе засыпки материала в барабане.

Равенства (5.23) и (5.26) при совместном рассмотрении с уравнением динамики распределения частиц контрольного компонента в барабане при отсутствии неподвижной насадки (5.6) приводят к следующему уравнению динамики распределения контрольного компонента в барабанном аппарате с управляемыми сегрегированными потоками:

$$S(z) \rho_n(z) \frac{\partial c(z, \tau)}{\partial t} = - \frac{\partial (c(z, \tau) G(z))}{\partial z} + \\ + D_{\text{пр}} \frac{\partial}{\partial z} \left( \rho_n(z) S(z) \frac{\partial c(z, \tau)}{\partial z} \right) + I_1 c_n + S(z) (I_v^+ + I_v^-). \quad (5.27)$$

Разработанная математическая модель реализована на ЭВМ при моделировании динамики процессов сепарации и смешения (гл. 6). С этой целью уравнение динамики процесса (5.19) с граничными условиями (5.7) приведено к алгебраическим уравнениям с использованием разностной схемы Кранка–Николсона, являющейся схемой второго порядка аппроксимации [36]. Шаг по переменной  $z$  выбран при этом

кратным длине ячейки блока отклоняющих элементов управляющей насадкой и рабочей длине барабана.

С использованием общепринятого обозначения значения произвольной функции  $f$  в точке  $(t_j, z_i)$  в виде  $f_i^j$  записаны следующие разностные аналоги для каждого члена уравнения (5.27):

$$\frac{\partial c(z, \tau)}{\partial t} \approx \frac{c_i^{j+1} - c_i^j}{\Delta \tau};$$

$$\frac{\partial (c(z, \tau)G(z))}{\partial z} \approx \frac{G_{i+1}c_{i+1}^{j+\frac{1}{2}} - G_{i-1}c_{i-1}^{j+\frac{1}{2}}}{2\Delta z};$$

$$\frac{\partial}{\partial z}(\rho_H(z)S(z))\frac{\partial c(z, \tau)}{\partial z} \approx \frac{M_{i-1}c_{i-1}^{j+\frac{1}{2}} - (M_{i-1} + M_{i+1})c_i^{j+\frac{1}{2}} + M_{i+1}c_{i+1}^{j+\frac{1}{2}}}{\Delta z^2};$$

$$M_{i-1} = \rho_H^j(z_i)S_{i-1}, \quad M_{i+1} = \rho_H^j(z_i)S_{i+1};$$

$$G_{i+\frac{1}{2}} \approx \begin{cases} \left( \frac{1}{2}I_l^{i_0} - \sum_{k=i}^{i_0-1} I_l^{k+1} \right) \Delta z, & i < i_0; \\ \left( -\frac{1}{2}I_l^{i_0} + \sum_{k=i}^{i_0} I_l^k \right) \Delta z, & i \geq i_0; \end{cases}$$

$$I_l = \int_{z_{i-\frac{1}{2}}}^{z_{i+\frac{1}{2}}} I_l dz \approx \Delta z I_l^i, \quad I_v = \gamma \rho_H^j(z_i) c_i^{j+\frac{1}{2}};$$

$$I_v^+ \approx \frac{l}{2} \gamma \rho_H^j(z_i) \sum \left[ \begin{array}{l} g_S^1(z_i) \left( \frac{f(c_S^j) + f(c_{S+1}^j)}{2} \right) + \\ g_S^2(z_i) \left( \frac{2c_S^j + 2c_{S+1}^j - f(c_S^j) - f(c_{S+1}^j)}{2} \right) \end{array} \right].$$

Граничные условия (5.7) в разностной форме записаны в виде:

$$c_{-1}^{j+\frac{1}{2}} = c_1^{j+\frac{1}{2}}; \quad c_{n-1}^{j+\frac{1}{2}} = c_{n+1}^{j+\frac{1}{2}}.$$

После подстановки приведенных разностных аналогов вместо соответствующих членов в уравнение (5.19) граничные условия (5.7) уравнения динамики распределения контрольного компонента в аппарате для многоступенчатой сепарации сводятся к системе  $n + 1$  линейных уравнений с  $n + 1$  неизвестными:

$$-a_i c_{i-1}^{j+1} + p_i c_i^{j+1} - q_i c_{i+1}^{j+1} = f_i, \quad i = 0, 1, 2, \dots, n, \quad (5.28)$$

где  $a_0 = 0$ ,  $q_n = 0$ .

Решение системы (5.28) найдено с использованием метода факторизации [36].

## **6. ТЕХНОЛОГИЧЕСКИЕ ВОЗМОЖНОСТИ ОРГАНИЗАЦИИ ПРОЦЕССОВ ПЕРЕРАБОТКИ ЗЕРНИСТЫХ МАТЕРИАЛОВ В УПРАВЛЯЕМЫХ СЕГРЕГИРОВАННЫХ ПОТОКАХ (НА ПРИМЕРЕ БАРАБАННОГО ТЕПЛОМАССООБМЕННОГО АППАРАТА)**

---

### **6.1. ЭКСПЕРИМЕНТАЛЬНАЯ УСТАНОВКА И МЕТОДЫ ИССЛЕДОВАНИЯ**

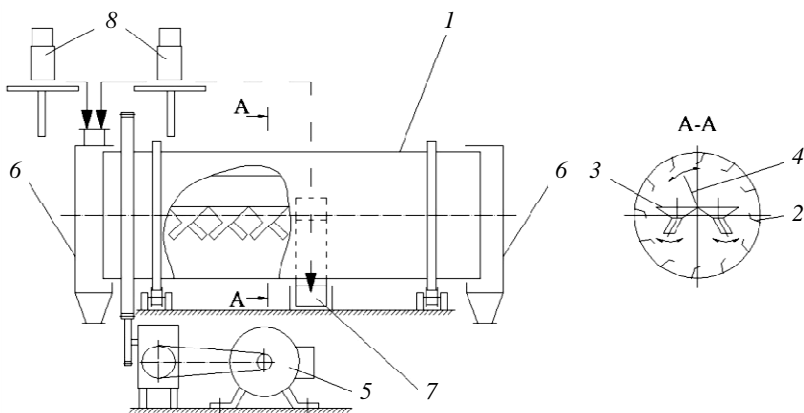
С целью оценки эффективности использования предложенных в главе 4 базовых принципов управления сегрегированными потоками в технологиях обработки зернистых материалов проведено экспериментальное исследование технологических характеристик барабанного аппарата традиционной конструкции, снабженного соответствующим устройством управления. Устройство для управления сегрегированными потоками в барабанном аппарате выполнено при соблюдении формальной аналогии с устройством, представленным на рис. 4.2, и обеспечивает возможность реализации схем управления, изображенных на рис. 4.3.

С учетом многофункционального назначения аппарата целью исследования было определение его характеристик при использовании в качестве: 1) сепаратора трудноразделяемых смесей; 2) смесителя для трудносмешиваемых материалов с высокой склонностью к сегрегации; 3) теплообменного аппарата, позволяющего управлять временем пребывания неоднородных частиц.

В соответствии с задачами исследования разработана и изготовлена экспериментальная установка, которая схематически представлена на рис. 6.1. Установка состоит из установленного на бандажах вращающегося барабана диаметром 0,3 м и длиной 1,2 м. Барабан снабжен приводом, обеспечивающим бесступенчатое регулирование скорости его вращения. На внутренней поверхности барабана закреплены Г-образные лопасти. В центральной части барабана установлено загрузочное устройство для подачи смеси на разделение, которое выполнено в виде отрезка спиралеобразного полого шнека. По торцам барабана установлены с помощью уплотнений камеры, имеющие необходимые загрузочно-разгрузочные штуцера для ввода компонентов смеси и выгрузки продуктов разделения. Для подачи компонентов на смешение и смеси на сепарацию установка снабжена дозаторами.

В центральной части барабана осесимметрично с ним установлена насадка, предназначенная для управления сегрегированными потоками зернистого материала в падающем слое завесы. Насадка состоит из 11 пар отклоняющих элементов, выполненных в виде воронок с на-





**Рис. 6.1. Схема экспериментальной установки для исследования эффектов управления сегрегированными потоками:**

1 – барабан; 2 – насадка периферийная; 3 – насадка, управляющая сегрегированными потоками; 4 – пластина поворотная; 5 – привод; 6 – камеры загрузочно-разгрузочные; 7 – устройство для загрузки смеси; 8 – дозаторы

клонными течками. Один элемент пары расположен в опускной, а другой в подъемной части барабана. За счет изменения направления течек воронок при их повороте вокруг вертикальной оси и регулирования угла наклона поворотной пластины в аппарате обеспечивается управление направлением и интенсивностью сегрегированных потоков.

При исследовании использованы зернистые материалы, различающиеся по размеру и плотности частиц (табл. 6.1). Материалы в опытах подбирались таким образом, чтобы они в сочетании образовывали либо трудно приготавливаемую, либо трудно разделяемую бинарную смесь.

### 6.1. Характеристики модельных материалов

№	Процесс	Компоненты смеси и их содержание, кг·кг <sup>-1</sup>	Размер фракций, мм	Плотность, кг·м <sup>-3</sup>
1	Смешение	бисер, 0,65	+3,0...4,0	2500
		полиэтилен, 0,35	+4,5...5,0	920
2	Смешение	бисер, 0,57	+3,0...3,5	2500
		полиэтилен, 0,43	+4,0...5,0	920
3	Сепарация	бисер, 0,65	+3,0...3,5	2500
		полиэтилен, 0,35	+2,5...4,0	920
4	Сепарация	ячмень	3,95	660
		овсюг, 100 кг <sup>-1</sup>	3,55	400

При организации процессов разделения и перемешивания учитывалось, что при любых условиях аппарат должен сохранять свою базовую функцию тепломассообменного аппарата, для чего необходимо обеспечивать условие достаточного его заполнения на всей длине барабана.

Оценка достигнутой степени однородности распределения компонентов в смеси осуществлялась с использованием коэффициента вариации, который вычисляется как отношение среднего квадратичного отклонения локальных значений концентрации к ее среднему значению, выраженное в процентах:

$$V_c = \frac{100}{\bar{c}} \sqrt{\frac{\sum_{i=1}^n (c_i - \bar{c})^2}{n-1}}, \quad \%,$$

где  $c_i$ ,  $\bar{c}$  – концентрация целевого компонента в  $i$ -й пробе и среднее значение концентрации соответственно.

Концентрации компонента в пробах определялись весовым методом (весы лабораторные квадрантные ВЛК-500 с ценой деления по шкале нониус  $1 \cdot 10^{-5}$  кг). Отбор проб в непрерывном режиме организации процессов осуществлялся в течение фиксированных промежутков времени на выходе из аппарата, начиная с момента заполнения (5 мин) барабана. При организации процесса в периодическом режиме оценка однородности смеси осуществлялась во всем объеме аппарата с использованием специального устройства для отбора проб. Названное устройство представляет собой короб прямоугольного сечения. Размеры короба (длина, ширина, высота) обеспечивали возможность его ввода в барабан при остановке последнего и размещения в нем одной из лопастей, находящейся в фазе выхода из засыпки материала. После размещения лопасти в пробоотборном коробе барабан поворачивают вместе с коробом на некоторой угол ( $\approx 90^\circ$ ), в результате чего содержимое выгружают в короб.

Затем короб с выгруженным в него материалом разделяют поперечными перегородками на ряд одинаковых по размеру секций и содержимое каждой секции анализируют на содержание целевого компонента весовым методом. При этом длина и расположение секций в пробоотборнике определяются в соответствии с аналогичными геометрическими размерами ячеек отклоняющих элементов насадки, управляющей сегрегированными потоками. После определения концентрации контрольного компонента материал проб возвращают в соответствующие секции пробоотборника, который вводят в барабан через один из его торцов и выгружают материал в аппарат.

В результате представляется возможным определение динамических характеристик аппарата при использовании его и для разделения и для перемешивания зернистых материалов как в периодическом, так и в непрерывном режимах. Эти характеристики позволяют наиболее полно оценить эффективность технических решений и адекватность разработанного математического описания.

## **6.2. ЭФФЕКТИВНОСТЬ ПРОЦЕССОВ СМЕШЕНИЯ В УПРАВЛЯЕМЫХ СЕГРЕГИРОВАННЫХ ПОТОКАХ ЗЕРНИСТЫХ МАТЕРИАЛОВ**

Целью исследования было определение эффективности работы насадки, управляющей сегрегированными потоками, в барабанном смесителе. Оценка эффективности проводилась путем определения динамики процесса в аппаратах с управлением и без управления сегрегированными потоками.

Исследование процесса смешения проведено с учетом того, что аппарат как смеситель может функционировать и в непрерывном и в периодическом режимах. В последнем случае для организации процесса либо корпус барабана снабжается продольным разгрузочным люком, либо разгрузочная емкость, равная по длине рабочей зоне аппарата, размещается в барабане вместо управляющей насадки на период проведения операции разгрузки.

При организации процесса смешения отклоняющие элементы насадки, управляющей сегрегированными потоками, ориентировались таким образом, чтобы сообщать названным потокам знакопеременные импульсы, ориентированные преимущественно вдоль оси барабана. Схема движения сегрегированных потоков в ячейках управляющей насадки смесительного теплообменного аппарата представлена на рис. 4.3, *a*.

В качестве модельных зернистых сред при исследовании процесса смешения использовали зернистые материалы, характеризующиеся в смеси высокой склонностью к сегрегации. К таким материалам, из приведенных в табл. 6.1, относится смесь гранул полиэтилена и стеклянного бисера, различающихся по размеру и плотности. При этом сочетание свойств неоднородных частиц смеси усиливает их склонность к сегрегации: более легкие частицы полиэтилена (смеси № 1 и № 2 в табл. 6.1) имеют к тому же больший размер по сравнению с частицами бисера.

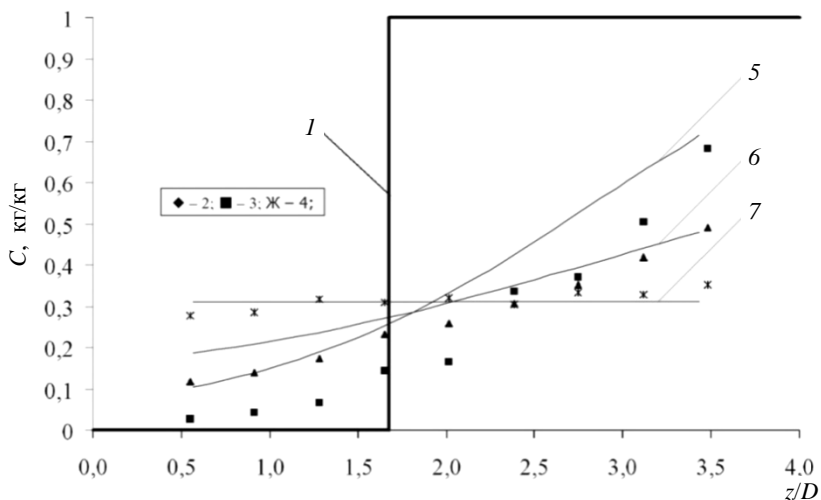
При исследовании процесса смешения в экспериментальной установке (рис. 6.1) рабочий объем барабана изолировался от загрузочного устройства, расположенного в его центральной части. Компоненты смесей загружались отдельно с противоположных торцов барабана с

равномерным распределением по его длине в соответствии с объемной долей неоднородных частиц. Исследование проводилось при различной скорости вращения барабана, с использованием методики, описанной в предыдущем разделе.

В качестве примера на рис. 6.2 приведены результаты [31] исследования динамики процесса смешения гранул полиэтилена и стеклянного бисера (смесь № 1, табл. 6.1) при скоростях вращения барабана  $18 \text{ мин}^{-1}$  ( $Fr = 0,054$ ).

Результаты представлены в виде кривых распределения концентрации целевого компонента в смеси по длине барабана для различных моментов времени в процессе периодического смешения. С целью оценки погрешности измерений, повышения их точности и проверки адекватности разработанного математического описания процесса проводились три параллельных опыта, результаты которых усреднились после проверки на статистическую однородность.

Математическое моделирование проведено на базе уравнения (5.27), которое решалось при граничных и начальных условиях (5.7, 5.8, см. гл. 5). С учетом особенностей конструкции отклоняющих элементов функции распределения, характеризующие свойства источника  $I_v^+$  (5.26), записаны при моделировании в следующем виде:



**Рис. 6.2.** Динамика распределения концентрации целевого компонента (бисер +3,0–3,5) в смеси с полиэтиленом (+4,0–5,0) по длине барабана для периодического процесса смешения:  
 1 – 0 с; 2, 5 – 24 с; 3, 6 – 72 с; 4, 7 – 360 с  
 (1–4 – экспериментальные; 1, 5–7 – расчетные)

– для первого ряда отклоняющих элементов:

$$g_i(z) = \begin{cases} 0, & z \leq a_i + h - \frac{l}{2}; \\ \frac{1}{l^2} \left( z - a_i - h + \frac{l}{2} \right), & a_i + h - \frac{l}{2} \leq z \leq a_i + h + \frac{l}{2}; \\ \frac{1}{l^2} \left( a_i + h + \frac{3l}{2} - z \right), & a_i + h + \frac{l}{2} \leq z \leq a_i + h + \frac{3l}{2}; \\ 0, & z \geq a_i + h + \frac{3l}{2}; \end{cases} \quad (6.1)$$

– для второго ряда отклоняющих элементов:

$$g_i(z) = \begin{cases} 0, & z \leq a_i - h - \frac{l}{2}; \\ \frac{1}{l^2} \left( z - a_i + h + \frac{l}{2} \right), & a_i - h - \frac{l}{2} \leq z \leq a_i - h + \frac{l}{2}; \\ \frac{1}{l^2} \left( a_i - h + \frac{3l}{2} - z \right), & a_i - h + \frac{l}{2} \leq z \leq a_i - h + \frac{3l}{2}; \\ 0, & z \geq a_i - h + \frac{3l}{2}, \end{cases} \quad (6.2)$$

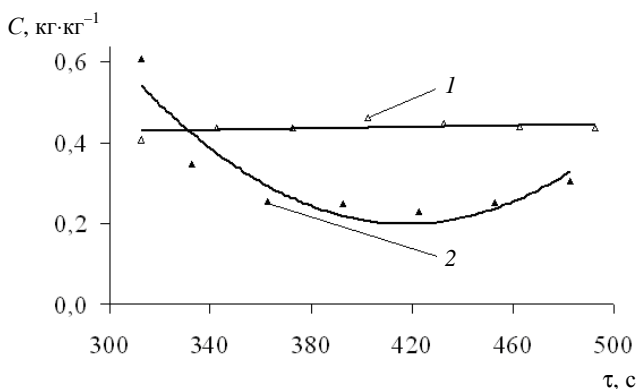
где  $l = (a_{i+1} - a_i)$  – длина отклоняющей ячейки;  $h$  – отклонение, определяемое по формуле

$$h = \begin{cases} (-1)^k h_0 \operatorname{ctg}(\alpha) & \text{для сепарации;} \\ 0 & \text{для смешения,} \end{cases}$$

где  $k = 1, 2$  – номер ряда неподвижной управляющей насадки;  $h_0$  – расстояние между нижней кромкой отклоняющего элемента и свободной поверхностью засыпки;  $\alpha$  – угол наклона отклоняющих элементов к горизонту.

Адекватность результатов моделирования и экспериментальных данных подтверждена путем проверки статистической однородности дисперсий адекватности и воспроизводимости при 95%-ном уровне значимости. Среднее квадратичное отклонение результатов моделирования от экспериментальных данных составляет 6,9%.

Для исследований процесса непрерывного смешения использовалась ранее представленная экспериментальная установка (рис. 6.1), в которой загрузочное устройство в центральной части барабана было изолировано от рабочего объема аппарата. Непрерывная подача полиэтилена осуществлялась с помощью тарельчатого питателя, а частиц бисера – с помощью вибрационного питателя.



**Рис. 6.3. Динамика изменения концентрации целевого компонента в смеси при непрерывном режиме смешения при различных вариантах организации процесса:**

- 1 – с управлением сегрегированными потоками;
- 2 – без управления сегрегированными потоками

Первоначально выставлялась скорость вращения барабана после чего включались питатели и барабан заполнялся в течение заданного времени дозируемыми компонентами без выгрузки смеси. Это необходимо для создания в барабане определенного коэффициента заполнения ( $\beta_{\text{бар}} = 0,1$ ). По истечении времени заполнения барабана начиналась выгрузка смеси из барабана. Пробы отбирались в течение 5 с с периодом отбора в 30 с. Контрольный компонент, содержащийся в пробе, отделялся с помощью сита, после чего его концентрация в пробе определялась весовым методом.

С целью проведения сравнительной оценки по аналогичной схеме было проведено исследование эффективности аппарата без управляющей насадки, также и в нестационарной фазе процесса. Результаты исследования представлены на рис. 6.3.

Коэффициент вариации в аппарате с управляющей насадкой составил  $V_c = 2,98\%$ , а в аппарате без управляющей насадки  $V_c = 19,62\%$ .

Результаты проведенных исследований процесса смешения сыпучих материалов с высокой склонностью к сегрегации позволяют сделать вывод о высокой эффективности предложенного устройства для управления сегрегированными потоками. Управление потоками неоднородных частиц путем сообщения им сбалансированных знакопеременных импульсов позволяет не только существенно повысить качество смеси, но и значительно сократить период выхода аппарата на стационарный режим.

### **6.3. ЭФФЕКТИВНОСТЬ ОРГАНИЗАЦИИ ПРОЦЕССА СЕПАРАЦИИ НЕОДНОРОДНЫХ ЧАСТИЦ С ИСПОЛЬЗОВАНИЕМ УПРАВЛЯЕМЫХ СЕГРЕГИРОВАННЫХ ПОТОКОВ ЗЕРНИСТЫХ МАТЕРИАЛОВ**

Управление сегрегированными потоками обеспечивает возможность многоцелевого использования эффектов сегрегации, и в том числе для организации процесса сепарации частиц. Поскольку сегрегированные потоки возникают вследствие различия частиц по комплексу физико-механических свойств (см. гл. 1), то соответствующие устройства, управляющие сегрегированными потоками с целью их интенсификации при противоточном перемещении, обеспечивают сепарацию частиц, различающихся по размеру, плотности, шероховатости, упругости и форме.

Для исследования технологических характеристик предложенного технического решения, управляющего сегрегированными потоками, были проведены опыты по сепарации трудноразделяемых смесей. В качестве таковых выбраны: смесь полиэтиленовых гранул (фракция +3,0 – 4,0) и частиц бисера (фракция +3,0 – 4,0), а также смесь ячменя и овсяга, относящаяся к традиционно трудноразделяемым зерновым смесям [37] (см. табл. 6.1).

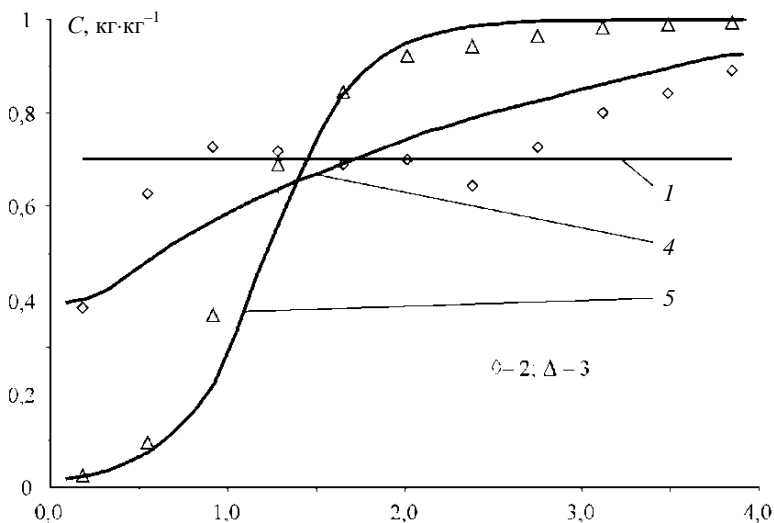
Схема экспериментальной установки показана на рис. 6.1. Загрузка смеси осуществлялась через загрузочное устройство в центральной части барабана, а выгрузка компонентов смеси с помощью выгрузочных устройств в торцевых камерах. Отклоняющие элементы устройства для управления сегрегированными потоками устанавливались в соответствии со схемой, представленной на рис. 4.3, з. Угол наклона поворотной пластины устройства для управления потоками существенно влияет на качество и зависит от соотношения объемных долей компонентов в смеси.

В настоящем исследовании угол наклона поворотной пластины выбирался таким, чтобы обеспечивать однородное заполнение барабана по длине в процессе сепарации.

Исследование проведено путем изучения динамики распределения целевого компонента в рабочем объеме барабана в процессе выхода аппарата на стационарный режим эксплуатации.

На первом этапе барабан заполняют исходной смесью равномерно по длине. Далее устанавливают заданную скорость вращения барабана и включают подачу исходной смеси в его центральную часть с использованием одного из дозаторов. Одновременно с этим осуществляют выгрузку продуктов разделения через торцевые камеры аппарата. В определенные моменты времени процесс прерывают и анализируют распределение концентрации целевого компонента по длине барабана.

Методика отбора проб и их анализа была полностью аналогичной использованной ранее при исследовании динамики процесса периодического смешения. С целью статистической оценки погрешностей результатов исследования и проверки адекватности предложенной математической модели эксперимент включал три параллельных опыта.



**Рис. 6.4.** Динамика продольного распределения концентрации в аппарате при непрерывном режиме сепарирования зернистой смеси (смесь № 3 табл. 1) в моменты времени:  $t = 0$  с; 2, 4 – 24 с; 3, 5 – 360 с (2, 3 – экспериментальные данные; 1, 4, 5 – расчетные данные)

Результаты исследования, представленные на рис. 6.4, свидетельствуют об эффективности и оригинальных возможностях предлагаемого аппарата, позволяющего сепарировать материал без сит и разделяющих газожидкостных потоков.

С целью проверки адекватности предложенной математической модели при использовании ее для прогнозирования динамики распределения концентрации целевого компонента в смеси в процессе сепарации последней проведено сравнение результатов моделирования с экспериментальными данными. Моделирование проведено на базе уравнения (5.27), которое решалось при граничных и начальных условиях (5.7, 5.8, см. гл. 5).

При моделировании функций  $g_i(z)$ , которые определяют характер распределения контрольного компонента в процессе сепарации материала с элементов управляющей насадки, в источнике поток  $I_v^+$  (5.25) вычислен в соответствии с выражениями (6.1), (6.2).

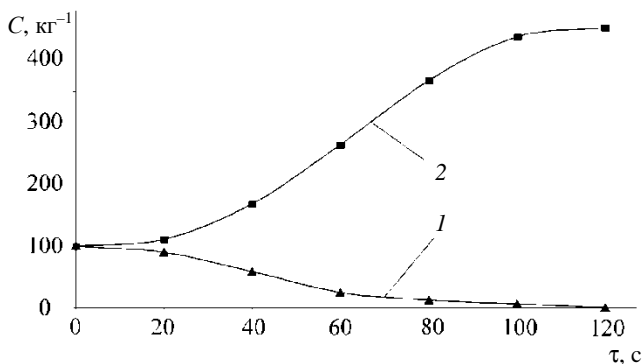
С целью оценки эффективности устройства управления сегрегированными потоками при использовании его для организации процессов разделения сыпучих материалов по комплексу физико-механических свойств частиц проведено экспериментальное исследование процесса сепарации традиционно трудноразделяемой зерновой смеси ячмень–овсюг [38]. Эксперимент проведен в соответствии с методи-



кой, использованной при исследовании процесса сепарации смеси полиэтиленовых гранул и бисера, с той лишь разницей, что вместо анализа распределения концентрации целевого компонента по длине барабана в различные моменты времени нестационарной фазы процесса, анализировалось содержание целевого компонента (овсюга) в продуктах разделения на выходе из барабана.

На рисунке 6.5 приведены результаты исследования динамики процесса сепарации смеси ячмень–овсюг в таком аппарате. Насадка барабана, состоящая из системы воронкообразных элементов для управления сегрегированными потоками, настроена таким образом (см. рис. 4.3, *з*), чтобы усиливать и разделять сегрегированные потоки зерновой смеси. Исследование проведено при производительности  $150 \text{ кг}\cdot\text{ч}^{-1}$  по исходной смеси с концентрацией овсюга около  $100 \text{ кг}^{-1}$ . Динамические характеристики аппарата определялись путем измерения концентрации овсюга в продуктах разделения в процессе выхода аппарата на стационарный режим, при этом обеспечивалось начальное условие равномерного распределения примеси в аппарате. Опыты повторялись трижды и проверялись на однородность при 95% доверительной вероятности. Среднее квадратичное отклонение результатов измерений составило  $10 \text{ кг}^{-1}$ . Представленные на рис. 6.5 результаты показывают, что аппарат обеспечивает практически полное извлечение примеси с выходом целевой фракции около 80%. О достаточно высокой эффективности аппарата также свидетельствует то, что время его выхода на стационарный режим не превышает 120 с.

Представляется важным отметить, что параллельно с процессом сепарации в аппарате осуществляется и калибровка зерна по массе. Измерения массы тысячи зерен показали, что величина последней в чистом продукте составляет 47 г, а в загрязненной фракции – 44 г [37].



**Рис. 6.5. Динамика процесса разделения смеси ячменя и овсюга в барабанном сепараторе-сушилке:**

*1* – концентрация овсюга в целевом продукте; *2* – концентрации овсюга в загрязненной фракции проведения процесса сепарации

Вследствие этого, а также в результате отсутствия жесткого механического воздействия на зерновой материал со стороны устройства для бесситового сепарирования наблюдается увеличение показателя всхожести семян целевой фракции до 98% по сравнению с 93%, достигаемыми на традиционных пневмоситовых устройствах.

#### **6.4. ТЕХНОЛОГИЧЕСКИЕ ВОЗМОЖНОСТИ УПРАВЛЕНИЯ ВРЕМЕНЕМ ОБРАБОТКИ НЕОДНОРОДНЫХ ЧАСТИЦ В РАБОЧЕМ ОБЪЕМЕ ТЕПЛОМАССОБМЕННОГО АППАРАТА**

Барабанные насадочные аппараты широко используются для организации тепломассообменных процессов (сушки, обжига, гранулирования и др.) с дисперсной твердой фазой. Перемещение сыпучих материалов в такого рода аппаратах сопровождается образованием сегрегированных потоков, неоднородные частицы которых движутся в различных гидродинамических режимах, доминируют в определенных частях рабочего объема аппарата и, как следствие, имеют различное время пребывания. Очевидно, что такие особенности технологического потока в рабочем объеме аппарата могут быть причиной негативных последствий (неоднородности качества, низкого выхода и т.д.).

В связи с изложенным задача управления временем пребывания неоднородных частиц в рабочем объеме тепломассообменного аппарата является достаточно важной технологической задачей. В настоящем разделе приведены результаты исследования [31] технологических возможностей устройства, управляющего сегрегированными потоками, при использовании его в качестве средства для управления временем пребывания неоднородных частиц в рабочем объеме насадочного тепломассообменного аппарата.

Исследование проведено в соответствии с методом импульсного ввода индикатора, но с той лишь разницей, что в качестве индикатора использовано вещество, образующее в сочетании с веществом технологического потока в аппарате смесь с высокой склонностью к сегрегации.

Необходимые эффекты управления временем пребывания неоднородных частиц в аппарате достигались путем сообщения соответствующих продольных импульсов сегрегированным потокам частиц падающего слоя либо в подъемной, либо в опускной частях барабана в соответствии со схемой, представленной на рис. 4.3, д. Для уменьшения времени пребывания частиц какого-либо компонента соответствующему сегрегированному потоку (с повышенным содержанием этого компонента) сообщают необходимый дополнительный импульс в направлении к разгрузочному торцу барабана и, напротив, при необходимости увеличения этого времени избыточный импульс в том же направлении сообщают сегрегированному потоку, обедненному этим компонентом.

Величина импульса оценивалась в процентах по отношению к максимальному его значению, имеющему место при строго продольной ориентации течек отклоняющих элементов, и вычислялась пропорционально косинусу угла их отклонения от продольного направления. Время пребывания варьировалось путем изменения величины названного импульса.

При исследовании управления временем пребывания неоднородных частиц в рабочем объеме барабанного насадочного аппарата в качестве основного формирующего технологический поток материала использовались частицы бисера фракции  $(+3,0-4,0) \cdot 10^{-3}$  м. В качестве сегрегирующего индикатора использовались полиэтиленовые гранулы фракции  $(+4,5-5,0) \cdot 10^{-3}$  м. Размер дозы для импульсного ввода индикатора составлял  $5,72 \cdot 10^{-2}$  кг.

Методика проведения эксперимента заключалась в следующем:

На первом этапе устанавливалась частота вращения барабана, равная  $25 \text{ мин}^{-1}$ , и включался питатель, обеспечивающий дозированную подачу бисера с производительностью  $0,075 \text{ кг} \cdot \text{с}^{-1}$ . После загрузки барабана ( $\beta_{\text{бар}} = 0,1$ ) и выхода установки на стационарный режим одновременно с вводом дозы индикатора начинался непрерывный отбор проб материала на выходе из барабана, объем которых формировался полным потоком в течение каждых 15 с. Пробы анализировались на содержание в них частиц индикатора весовым методом после выделения последних из проб на сите.

С целью сравнительной оценки эффективности устройства для управления временем пребывания неоднородных частиц в работе проведено исследование распределения времени пребывания частиц сегрегирующего индикатора в барабанном насадочном аппарате традиционной конструкции в отсутствие предлагаемого устройства.

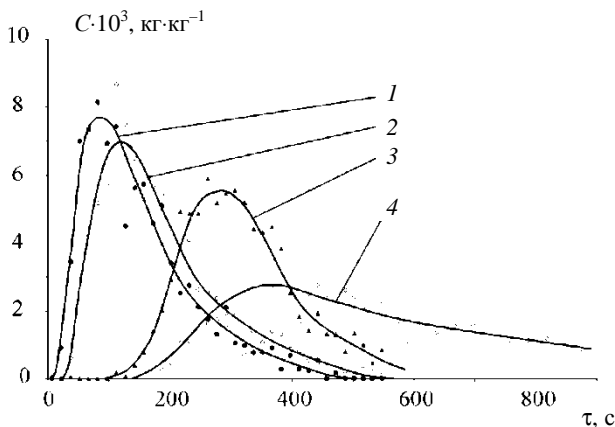
Для предельного уменьшения времени пребывания частиц индикатора (гранул полиэтилена) в рабочем объеме аппарата отклоняющие элементы насадки в подъемной части барабана были направлены к загрузочному торцу, а в опускной части к разгрузочному торцу.

Для предельного увеличения времени пребывания частиц полиэтилена, очевидно, требуется обратная ориентация отклоняющих элементов управляющей насадки (отклоняющие элементы насадки в подъемной части барабана устанавливаются с наклоном к разгрузочному торцу и противоположным наклоном в опускной части барабана). Однако при такой ориентации отклоняющих элементов управляющей насадки «обратный импульс», воздействующий на сегрегированный поток, обогащенный частицами индикатора при его малой концентрации в потоке, настолько велик, что индикатор практически полностью задерживается в головной части аппарата. В связи с этим эффект увеличения времени пребывания частиц сегрегирующего индикатора при импульсном вводе последнего

в аппарат достигался в результате сообщения дополнительного импульса исключительно сегрегированному потоку, обедненному индикатором, в направлении разгрузочного торца барабана. При этом величина импульса была установлена, равной 30% от максимально возможной в данной экспериментальной установке.

Результаты исследования, представленные на рис. 6.6, свидетельствуют о достаточно высокой эффективности устройства для управления сегрегированными потоками при использовании его для регулирования времени пребывания неоднородных частиц в рабочем объеме теплообменного барабанного аппарата. Сравнительный анализ результатов показывает, что путем изменения величины и направления импульсов, сообщаемых сегрегированным потокам с различным содержанием целевого компонента, становится возможным существенно и целенаправленно изменять время пребывания последнего в аппарате. В соответствии с приведенными данными время пребывания частиц целевого компонента может быть увеличено или уменьшено более чем в два раза по сравнению со средним временем пребывания частиц в аппарате.

Кроме того, важно отметить, что наблюдаемый эффект управления временем пребывания неоднородных частиц в аппарате достигается без нарушения его основной функции теплообменного устройства.



**Рис. 6.6. Распределение частиц сегрегирующего индикатора (полиэтилен фракции +4,5–5,0) по времени пребывания в потоке бисера (фракция +3,0–4,0) в рабочей зоне аппарата:**

- 1, 2 – соответственно при максимально возможном и 50%-ном от максимально возможного импульсах, воздействующем на сегрегированный поток, обогащенный индикатором в направлении выгрузки;
- 3 – в отсутствие дополнительных импульсов (без управляющей насадки);
- 4 – при 30%-ном от максимально возможного импульсе, воздействующем на сегрегированный поток, обедненный индикатором, в направлении выгрузки

## **7. УПРАВЛЕНИЕ ХАРАКТЕРИСТИКАМИ СТРУКТУРЫ СЕГРЕГИРОВАННЫХ ПОТОКОВ В ТЕХНОЛОГИЧЕСКИХ ПРОЦЕССАХ С ДИСПЕРСНОЙ ТВЕРДОЙ ФАЗОЙ (НА ПРИМЕРЕ БАРАБАННОГО ТЕПЛОМАССОБМЕННОГО АППАРАТА)**

---

### **7.1. ВАРИАНТЫ УПРАВЛЕНИЯ СТРУКТУРОЙ СЕГРЕГИРОВАННЫХ ПОТОКОВ В ТЕХНОЛОГИЯХ ПЕРЕРАБОТКИ ЗЕРНИСТЫХ МАТЕРИАЛОВ**

Эффективность технологических процессов и аппаратов во многом определяется характеристиками структуры технологических потоков, которые имеют место в конкретных вариантах реализации технологий и конструктивного исполнения оборудования. Учет характеристик структуры потока особенно важен при разработке технологических процессов и оборудования с неоднородной дисперсной твердой фазой. Неоднородность частиц твердой фазы (по размеру, плотности, форме, шероховатости, упругости и другим свойствам) в общем случае приводит к спонтанному образованию сегрегированных технологических потоков (см. гл. 1), которое сопровождается снижением технико-экономических показателей производства и потерей качества продукции.

Одним из ярких примеров, наглядно иллюстрирующем первостепенную значимость учета характеристик структуры потока, является организация процессов переработки сыпучих материалов с использованием аппаратов с вращающимся барабаном. В таком аппарате (см. гл. 2) сегрегированные потоки отличаются друг от друга доминирующим положением в определенной части рабочего объема и характеристиками структуры потока (распределением и средним значением времени пребывания). Вследствие этого неоднородные частицы, сосредоточенные в различных сегрегированных потоках, оказываются в условиях с различной неконтролируемой интенсивностью обработки.

Возможность управления временем обработки неоднородных частиц путем управления сегрегированными потоками в барабанном аппарате принципиально установлена в работе [31] методом импульсного ввода индикатора. Однако при исследовании в качестве индикатора использовано вещество, образующее в сочетании с относительно однородным веществом технологического потока в аппарате смесь с высокой склонностью к сегрегации.

Такой подход ограничил возможности метода и сделал его пригодным только для иллюстрации принципиальной возможности управления временем пребывания неоднородных частиц в аппарате. Это объясняется тем, что при такой реализации метод не позволяет проанализиро-

вать структуру потока по каждому из компонентов реальной смеси при различных вариантах управления. В связи с этим в настоящем исследовании использован классический метод индикатора по отдельным компонентам смеси с импульсным вводом последнего. С целью снижения погрешности и повышения результативности эксперимента осуществлялся одновременный (параллельный) ввод индикаторов в технологический поток по каждому из контрольных компонентов смеси.

При исследовании вариантов управления временем пребывания неоднородных частиц в рабочем объеме барабанного насадочного аппарата в качестве модельных материалов использовались гранулированный аммофос товарной фракции +1,2–4,0 мм и зерновая смесь овес–ячмень. Такой выбор модельных материалов объясняется тем, что их исследование имеет промышленное значение, а кроме того, то, что их неоднородность вызвана в одном случае различием частиц по размеру (гранулированный аммофос), а в другом – преимущественно по плотности (зерновая смесь).

Индикаторами служили компоненты модельных материалов, аналогичные по свойствам соответствующим компонентам, но отличающиеся от них только по цвету. Для зерновой смеси индикаторами служили окрашенные в разные цвета зерна ячменя и овса в количестве 1000 зерен на дозу каждого из компонентов смеси. Контрольными компонентами для аммофоса являлись фракции +1,2–2,0 и +3,0–4,0 мм, объем доз индикаторов для которых составлял 0,025 и 0,1 кг соответственно.

Исследование проведено на экспериментальной установке, описанной в разделе 6.1. Методика проведения эксперимента заключалась в следующем. Точки воронок либо в подъемной, либо в опускной части барабана ориентировались таким образом, чтобы сообщить требуемый импульс в направлении выгрузки некоторой части сегрегированного потока, обогащенной частицами компонента, который должен перемещаться в аппарате с наименьшим временем пребывания. Далее включались сначала барабан, затем дозатор и после загрузки барабана и выхода установки на стационарный режим одновременно с вводом доз индикаторов начинался непрерывный отбор проб материала на выходе из барабана, объем которых формировался полным потоком в течение каждых 10 с для зерновой смеси и 15 с для гранулированного аммофоса. Исследования проведены при объемной производительности  $0,18 \text{ м}^3 \cdot \text{ч}^{-1}$ . Моменту наступления стационарного режима соответствовало выравнивание потоков на входе и на выходе аппарата и по величине и по составу. Пробы анализировались на содержание в них частиц индикаторов после выделения последних из проб визуальным методом.

Для гранулированного аммофоса содержание индикатора в пробах выражалось его относительной массовой долей в отношении к об-

щей массе индикатора, а зерновой смеси – относительным поштучным содержанием меченых частиц в отношении к их общему числу (1000 шт.) зерен индикатора, введенных в поток.

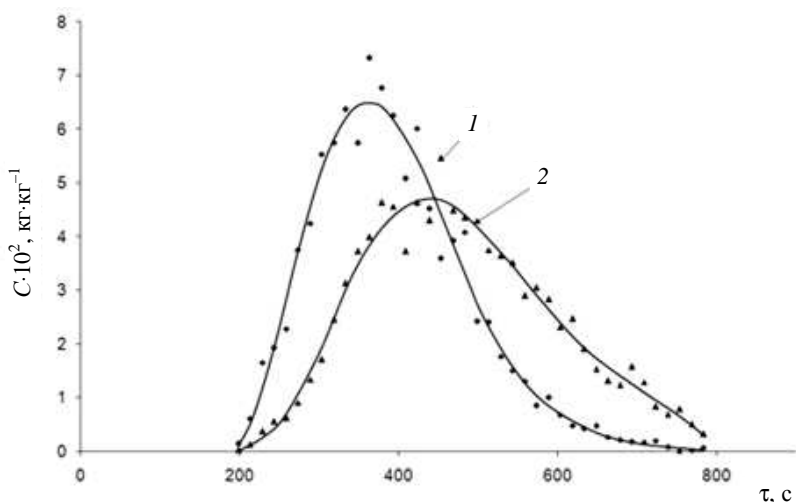
С целью снижения случайной погрешности и оценки ее значений каждый опыт повторялся трижды и его результаты после проверки их на статистическую однородность усреднялись. Для оценки погрешности использовалось среднее квадратичное отклонение, выраженное в процентах к средним измеренным значениям (коэффициент вариации).

Кроме того, в работе проведено исследование возможности оказания дополнительных эффектов управления временем обработки неоднородных частиц путем воздействия на сегрегированные потоки импульсами в направлении, обратном направлению технологического потока.

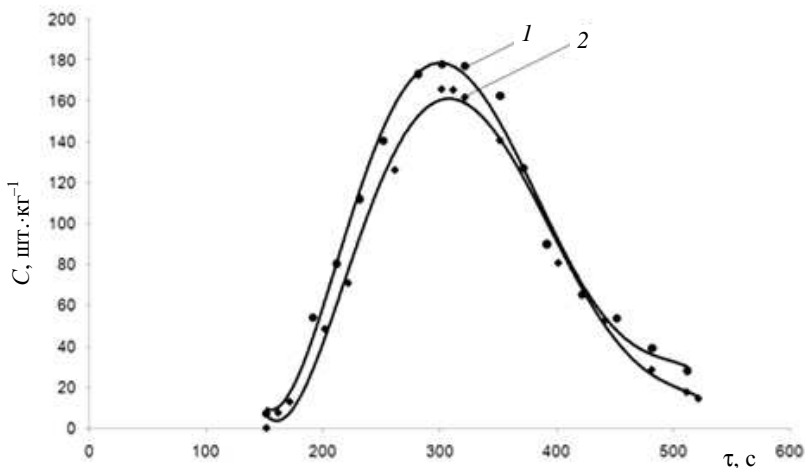
С целью сравнительной оценки эффективности устройства для управления временем пребывания неоднородных частиц в работе исследованы распределения времени пребывания частиц контрольных компонентов в барабанном насадочном аппарате традиционной конструкции в отсутствие предлагаемого устройства, т.е. при нулевой величине избыточного импульса, воздействующего на поток. Указанные экспериментальные исследования проведены по методике, аналогичной изложенной.

С целью оценки степени влияния эффектов сегрегации на структуру потоков компонентов неоднородных зернистых материалов и сравнительного анализа различных вариантов управления сегрегированными потоками проведено исследование распределения частиц контрольных компонентов модельных материалов по времени пребывания в аппарате без воздействия на них импульсами. Результаты исследования [39], представленные на рис. 7.1 и 7.2 соответственно для гранулированного аммофоса и смеси ячмень–овес, свидетельствуют о том, что сегрегация может существенно влиять на характеристики распределения неоднородных частиц по времени их пребывания в барабанном насадочном аппарате. Если для компонентов зерновой смеси, очевидно менее склонной к сегрегации, чем неоднородные по размеру гранулы аммофоса, характеристики распределения различаются незначительно, то для мелкой и крупной фракций гранулированного продукта обнаруживается существенное (более чем на 20%) различие и по среднему значению и по дисперсии времени пребывания в аппарате. При этом особое внимание обращает на себя тот факт, что с большой задержкой и рассеянием во времени перемещается в аппарате крупная фракция и это несмотря на то, что перемещаясь преимущественно в периферийных слоях засыпки материала в барабане она приобретает некоторое преимущество в скорости продольного перемещения. Гипотетическое объяснение наблюдаемого эффекта различия функций рас-

пределения для крупной и мелкой фракций материала позволяет получить логический анализ фаз перемещения сегрегированных потоков во вращающемся барабане с периферийной насадкой.



**Рис. 7.1.** Распределение частиц мелкой (1) и крупной (2) фракций аммофоса во время пребывания в аппарате без управления сегрегированными потоками



**Рис. 7.2.** Распределение компонентов зерновой смеси во время пребывания в аппарате без управления сегрегированными потоками: 1 – овес; 2 – ячмень



Крупные фракции перемещаются вдоль барабана, находясь преимущественно в сегрегированном потоке, который циркулирует в барабане по внешнему циркуляционному контуру, пролегающему через периферийные слои засыпки и падающий слой материала в опускной части барабана. Мелкая же фракция находится преимущественно в сегрегированном потоке, который циркулирует по внутреннему циркуляционному контуру, проходящему через глубинные слои засыпки и падающий слой частиц в подъемной части барабана.

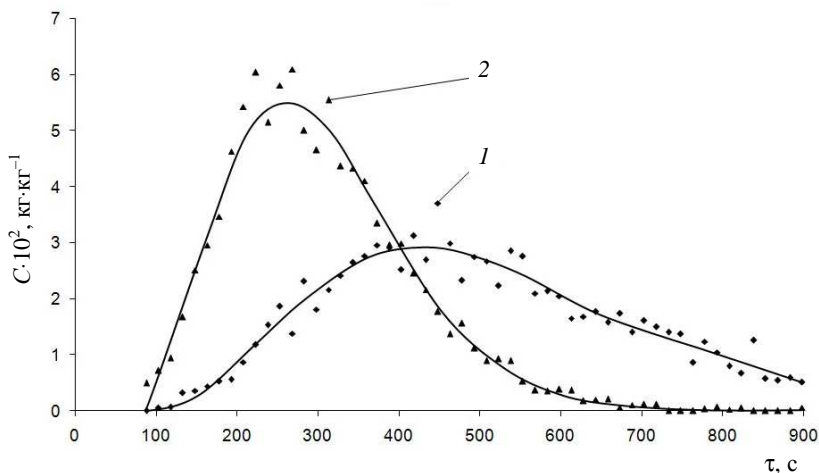
С учетом того, что продольное перемещение материала в барабане происходит в скатывающемся слое засыпки, то вследствие эффектов сегрегации крупная фракция материала подвергается со стороны лопастей наибольшей задержке в продольном перемещении. Действительно, падая с лопастей преимущественно в опускной части барабана, крупная фракция попадает в нижнюю часть скатывающегося слоя засыпки, который в этот период находится в стадии торможения. Вследствие этого время пребывания крупной фракции в скатывающемся слое засыпки меньше, чем у мелкой фракции и она подвержена меньше продольному смещению, чем мелкая фракция.

Очевидно, что наблюдаемые эффекты задержки отдельных компонентов неоднородных зернистых материалов периферийной насадкой должны быть учтены при математическом моделировании процесса формирования структуры сегрегированных потоков в барабанном теплообменном аппарате.

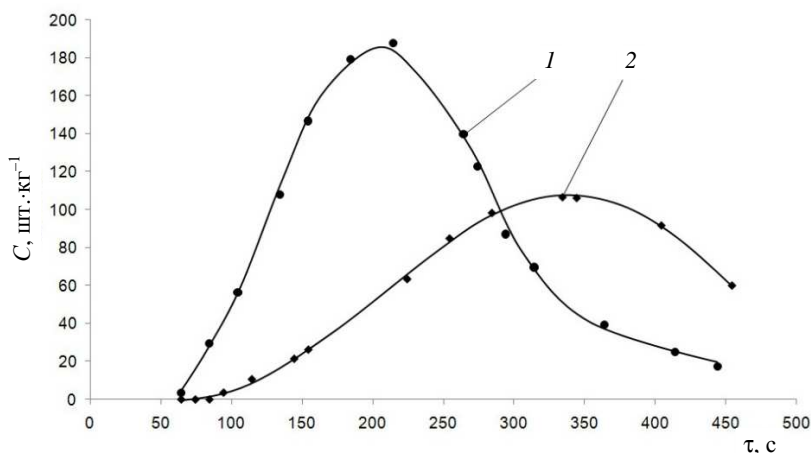
Для достижения эффекта уменьшения времени пребывания в аппарате частиц, которые перемещаются преимущественно в сегрегированном потоке по большому (внешнему) циркуляционному контуру через падающий слой в опускной части барабана, расположенные в этой части отклоняющие элементы ориентировались в направлении выгрузки. Такая ориентация отклоняющих элементов обеспечивает ускоренный вывод из аппарата крупных и менее плотных частиц, что в отношении к используемым модельным материалам должно привести к уменьшению времени пребывания в аппарате фракции +3,0–4,0 мм гранулированного аммофоса и овса для зерновой смеси ячмень–овес.

На рисунках 7.3 и 7.4 приведены результаты исследования варианта управления структурой сегрегированных потоков, обеспечивающего минимальное время пребывания крупных и менее плотных частиц, путем сообщения максимального по величине импульса потоку частиц, в направлении к разгрузочному торцу барабана. Как видно из приведенных данных, такое воздействие на сегрегированные потоки позволяет не только компенсировать эффект задержки частиц крупной фракции лопастями распределительной насадки, но и существенно дифференцировать время пребывания частиц крупной и мелкой фракции для гранулированного аммофоса, а также плотных и менее плотных частиц компонентов зерновой смеси. Приведенные результаты показывают, что использованный вариант управления обеспечивает почти двукратную разни-

цу в среднем времени пребывания неоднородных частиц в аппарате при относительно небольшом общем изменении дисперсии распределения по времени пребывания отдельных компонентов смеси.

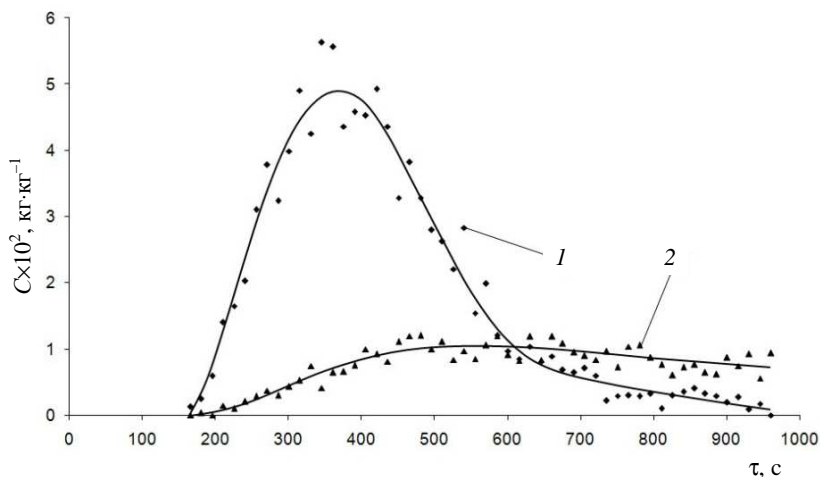


**Рис. 7.3.** Распределение частиц мелкой (1) и крупной (2) фракций аммофоса по времени пребывания в аппарате при 100%-ной величине импульса, воздействующего на сегрегированный поток, обогащенный крупной фракцией, в направлении выгрузки



**Рис. 7.4.** Распределение компонентов зерновой смеси по времени пребывания в аппарате при 100%-ной величине импульса, воздействующего на сегрегированный поток, обогащенный зернами овса, в направлении выгрузки:  
1 — овес; 2 — ячмень

При использовании классического метода индикатора по отдельным компонентам смеси стало возможным исследовать вариант управления временем пребывания неоднородных частиц путем воздействия на сегрегированный поток импульсами, направленными навстречу технологическому потоку, т.е. в направлении к загрузочному торцу барабана. На рисунке 7.5 представлены экспериментально полученные функции распределения крупной и мелкой фракций аммофоса при воздействии на сегрегированный поток, обогащенный крупной фракцией импульсами, направленными вдоль барабана к его загрузочному торцу. Такой вариант управления имеет своей целью уменьшение времени пребывания частиц мелкой фракции. Анализ приведенных результатов позволяет заключить, что желаемый эффект ускоренного вывода из аппарата частиц мелкой фракции достигается в полной мере, поскольку наблюдается значительно более чем двукратная дифференциация среднего времени пребывания частиц крупной и мелкой фракции. Однако достижение указанного технологического эффекта сопровождается чрезвычайно большим увеличением дисперсии распределения времени пребывания компонентов смеси в аппарате. Особенно большой становится степень рассеяния по времени пребывания частиц, которыми обогащен поток, находящийся под действием обратных импульсов. Структура этого потока по своим характеристикам становится близкой таковой для потока идеального перемешивания. Это обстоятельство делает вариант управления временем пребывания



**Рис. 7.5. Распределение частиц мелкой (1) и крупной (2) фракций аммофоса по времени пребывания в аппарате при 100%-ной величине импульса, воздействующего на сегрегированный поток, обогащенный крупной фракцией, в направлении загрузки материала**

неоднородных частиц в аппарате путем воздействия на сегрегированный поток обратными импульсами технологически менее востребованным по сравнению с предыдущим вариантом, основанным на использовании импульсов, действующих в направлении технологического потока.

Результаты проведенного экспериментального исследования будут использованы при разработке математической модели формирования управляемых сегрегированных потоков, идентификации ее параметров и проверке модели на адекватность.

## **7.2. РАЗРАБОТКА МАТЕМАТИЧЕСКОЙ МОДЕЛИ ФОРМИРОВАНИЯ СТРУКТУРЫ УПРАВЛЯЕМЫХ СЕГРЕГИРОВАННЫХ ПОТОКОВ ЗЕРНИСТОГО МАТЕРИАЛА В БАРАБАННОМ АППАРАТЕ**

При разработке математической модели формирования структуры сегрегированных потоков по отдельным компонентам сыпучих материалов в барабанном теплообменном аппарате проанализирована схема потоков материала при загрузке исходного материала только с одного из его торцов, как практически наиболее значимая для данного варианта использования аппарата (рис. 6.1). При этом проанализированы результаты исследований гидромеханики в подобного рода аппаратах [14 – 16, 24, 32]. Внутри барабана установлена неподвижная насадка, которая позволяет управлять внутренними потоками материала для формирования требуемых характеристик структуры потока материала по отдельным компонентам смеси (см. рис. 6.1). Неподвижная насадка представляет собой два ряда отклоняющих элементов, отделенных друг от друга перегородкой, которая делит сегрегированный поток частиц, скатывающихся с подъемных лопастей, на две части. При этом два соседних элемента, расположенных в смежных рядах отклоняющей насадки, и соответствующий им участок аппарата образуют одну ступень (ячейку) в каскаде элементов управляющей насадки. Такая схема представляется наиболее общей для организации процессов разделения, смешения и формирования структуры потоков сыпучих материалов по отдельным их компонентам в барабанном теплообменном аппарате с управляемыми сегрегированными потоками. В связи с этим целесообразно использовать указанную схему устройства и организации потоков при разработке соответствующей математической модели.

С учетом результатов экспериментальных исследований, представленных в разд. 7.1, при разработке математической модели процесса формирования структуры сегрегированных потоков в барабанном аппарате необходимо учесть задерживающую функцию подъемных лопастей и ее различную степень проявления в отношении отдельных компонентов смеси.

При разработке модели приняты следующие допущения:

– влияние отклоняющих элементов на время задержки частиц пренебрежимо мало по сравнению со временем пребывания частиц на лопастях и падения частиц с лопастей;

– время задержки частиц  $j$ -го компонента определяется как среднеинтегральная величина по всем фазам их перемещения вне засыпки материала;

– при углах наклона барабана, имеющих место в аппарате с управляемыми сегрегированными потоками, продольная транспортирующая способность лопастей пренебрежимо мала.

Рассмотрим схему движения зернистого материала в барабанном аппарате с неподвижной насадкой. С учетом результатов экспериментальных исследований в отношении задерживающей функции лопастей выделены следующие основные стадии движения частиц, многократно повторяющиеся на каждой ступени при движении материала вдоль оси барабана (рис. 5.1):

1) перемещение в скатывающемся слое засыпки, образующейся в нижней части барабана;

2) заполнение лопастей барабана;

3) перемещение в неподвижном относительно барабана слое засыпки материала;

4) перемещение лопастями над слоем засыпки материала;

5) движение по одному из двух рядов отклоняющих элементов;

6) падение с отклоняющих элементов в засыпку материала в барабан.

На всех стадиях, за исключением третьей и четвертой, происходит продольное перемешивание зернистой среды, которое должно быть учтено при разработке математической модели формирования структуры потока по отдельным компонентам смеси.

В общем случае, без учета различной исчерпывающей функции лопастей по компонентам смеси, перемешивание дисперсных материалов в барабанном аппарате с подъемно-лопастной насадкой, т.е. по стадиям 1 – 4, достаточно хорошо описывается диффузионной моделью [32]. Следовательно, величину потока, обусловленную продольным перемешиванием  $j_D$ , можно выразить по аналогии с (5.1) в виде

$$j_D = -S(z)\rho_n(z)D_{\text{пр}}\frac{\partial c}{\partial z}. \quad (7.1)$$

Поскольку поток материала, вызванный действием отклоняющих элементов управляющей насадки в направлении выгрузки, будет компенсирован путем соответствующего уменьшения угла наклона барабана, то эффект от его уменьшения теоретически эквивалентен обрат-

ному потоку материала, компенсирующему массоперенос, обусловленный действием отклоняющих элементов. Очевидно, что наличие противотока является только теоретическим предположением, и на практике вместо обратного потока будет иметь место замедление скорости перемещения материала в засыпке.

В отсутствие потоков, вызванных действием отклоняющих элементов, суммарный вклад потоков истощивания материала из засыпки лопастями и падающего слоя частиц в продольное перемещение материала в барабане можно принять равным нулю и вычислить осредненную линейную скорость  $w(z)$  движения материала вдоль барабана с использованием зависимости (5.4).

Тогда величину потока  $j_c$  некоторого компонента зернистой среды с концентрацией  $c_j(z)$  в сечении, соответствующем координате  $z$ , обусловленную движения материала вдоль барабана, можно вычислить используя выражение, аналогичное (5.5):

$$j_c = c_j(z)G(z) = c_j(z)\rho_n(z)S(z)w(z). \quad (7.2)$$

Принимая во внимание различную интенсивность истощивания отдельных компонентов смеси лопастной насадкой из засыпки и учитывая различное время их задержки на лопастях, следует сделать вывод о необходимости дифференцированного подхода к оценке характеристик структуры потока по каждому компоненту.

С целью осуществления такой оценки введем понятие коэффициента истощивания, значения которого будут определяться как отношение средних концентраций контрольного компонента на лопасти  $c_{lj}(z)$  и в засыпке материала  $c_j(z)$ :

$$K_{lj} = \frac{c_{lj}(z)}{c_j(z)}. \quad (7.3)$$

В связи с тем, что в задачах моделирования структуры стационарных сегрегированных потоков для отдельных компонентов смеси абсолютные значения их концентраций изменяются в относительно небольшом диапазоне можно предположить, что коэффициент истощивания является постоянной величиной, т.е.  $K_{lj} = \text{const}$ .

Для расчета потоков частиц контрольного компонента, обусловленных действием подъемной лопастной насадки, воспользуемся результатами работы [34].

Согласно этим результатам удельная объемная производительность подъемно-лопастной насадки  $Q'$  составляет

$$Q' = \frac{\omega}{2\pi} n F_{\text{л}}', \quad (7.4)$$

где  $\omega$  – угловая скорость вращения барабана;  $n$  – количество подъемных лопастей;  $F_{\text{л}}'$  – площадь поперечного сечения засыпки гранул на лопасти в момент ее выхода из засыпки.

Если теперь идентифицировать действие подъемно-лопастной насадки отрицательным источником контрольного компонента в засыпке материала в барабане, то можно определить мощность последнего как

$$I_{\text{л}}^- = -\frac{\omega n F_{\text{л}}'}{2\pi S(z)} c_j(\tau, z) K_{ij} \rho_{\text{н}}(z). \quad (7.5)$$

С учетом задерживающей функции подъемных лопастей по контрольному компоненту со средним временем его задержки  $\tau_3$  в засыпку возвращается аналогичное по объему количество материала с концентрацией контрольного компонента, равной

$$c_{\text{л}j} = c_j(\tau - \tau_3, z) K_{ij}. \quad (7.6)$$

Соответствующий эффект от действия лопастной насадки идентифицируем положительным источником контрольного компонента

$$I_{\text{л}}^+ = \frac{\omega n F_{\text{л}}'}{2\pi S(z)} c_j(\tau - \tau_3, z) K_{ij} \rho_{\text{н}}(z). \quad (7.7)$$

Среднее время задержки контрольного компонента лопастной насадкой барабана определяется на основе экспериментальных данных как

$$\tau_3 = \frac{\sum_1^n \tau_{3i} m_i c_i}{\sum_1^n m_i c_i}, \quad (7.8)$$

где  $\tau_{3i}$  – среднее время задержки  $i$ -й дозы материала, сыпавшейся с подъемной насадки в  $i$ -м диапазоне угла ее поворота;  $m_i c_i$  – масса контрольного компонента в  $i$ -й дозе материала, сыпавшегося с лопастей.

При этом  $\tau_{3i}$  вычисляется в зависимости от скорости вращения барабана  $\omega$  и среднего значения угла его поворота  $\alpha_i$  в том диапазоне,

в котором происходит формирование  $i$ -й дозы  $\tau_{3i} = \frac{\alpha_i}{\omega} + \tau_i$ , где  $\tau_i$  –

время падения материала с лопасти в засыпку. Масса контрольного компонента в  $i$ -й дозе определяется экспериментально с помощью пробоотборника, представляющего собой кювету, разделенную перегородками на  $n$  секций по числу доз, выделяемых из завесы падающих частиц [35].

Подставляя выражения (7.1), (7.2), (7.5) и (7.7) в общее уравнение переноса субстанции [4], получим дифференциальное уравнение, описывающее динамику распределения частиц контрольного компонента вдоль оси барабана при отсутствии неподвижной насадки

$$S(z)\rho_n(z)\frac{\partial c_j(z, \tau)}{\partial \tau} = -\frac{\partial(c_j(z, \tau)G(z))}{\partial z} + D_{\text{пр}}\frac{\partial}{\partial z}\left(\rho_n(z)S(z)\frac{\partial c_j(z, \tau)}{\partial z}\right) + S(z)(I_n^+ - I_n^-). \quad (7.9)$$

Граничные условия у торцов барабана должны отражать отсутствие диффузионного потока через торцевые стенки:

$$\left.\frac{\partial c_j}{\partial z}\right|_{z=0} = 0; \quad \left.\frac{\partial c_j}{\partial z}\right|_{z=L} = 0. \quad (7.10)$$

Для задачи моделирования структуры сегрегированного потока по какому-либо контрольному компоненту смеси в соответствии с методом импульсного ввода индикатора практически наиболее значимым будет начальное условие, формулируемое в виде

$$c_j(0, z) = \begin{cases} c_{j1}, & z \leq z_1; \\ 0, & z > z_1. \end{cases} \quad (7.11)$$

Это объясняется тем, что при реальном воплощении импульсного ввода индикатора доза меченых частиц входит в контакт с засыпкой материала в барабане на некотором участке ее поверхности, ограниченном координатами  $[0 \dots z_1]$ . При этом концентрацию индикатора можно определить как отношение его массы к массе частиц, находящихся в засыпке барабана, ограниченной координатами  $[0 \dots z_1]$ . Поскольку значение координаты  $z_1$  зависит от множества факторов (свойств смеси и контрольного компонента, производительности, скорости вращения, коэффициента заполнения, размеров барабана, угла его наклона и др.), а прогнозирование ее точной величины представляется достаточно проблематичным и не принципиальным в связи с относительно большой длиной барабана теплообменного аппарата ( $z_1 \ll L_6$ ), величину  $z_1$  можно ограничить значением  $z_1 \leq L_6/k$ , где  $k$  – число ячеек насад-



ки, управляющей сегрегированными потоками. Это тем более очевидно в связи с тем, что в пределах одной ячейки происходит интенсивное перемешивание материала.

Управление сегрегированными потоками осуществляется с помощью блока отклоняющих элементов. Это устройство выполняет две основные функции: 1) делит сыпавшийся с подъемных лопастей сегрегированный поток частиц на две части; 2) перемещает ступенчато вдоль аппарата каждую из частей в том или ином направлении в зависимости от назначения аппарата.

Проанализируем действие блока отклоняющих элементов на поток падающих частиц при выполнении операции управления временем обработки неоднородных компонентов смеси.

Ссыпаясь с подъемных лопастей, частицы потока попадают в один из двух рядов блока отклоняющих элементов, что обеспечивает деление всего потока падающих частиц на две части. При этом, вследствие процесса сегрегации, происходящего в скатывающемся слое засыпки, средние по сечению барабана концентрации  $j$ -го целевого компонента в этих частях в общем случае будут различными.

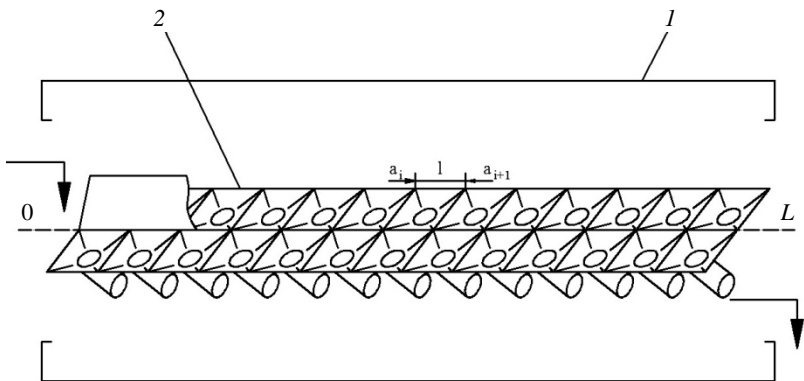
Обозначим распределения этих концентраций по длине барабана через  $c_{1j}(z)$  для первого ряда,  $c_{2j}(z)$  для второго и  $c_j(z)$  для завала.

Концентрация  $c_{1j}(z)$  может быть определена как функция  $c_j(z)$  либо экспериментальным, либо в достаточно простых случаях экспериментально-аналитическим путем [35]. Далее будем считать, что нам известна эта зависимость  $c_{1j}(z) = f(c_j(z))$  и в соответствии с ранее предложенным обоснованием будем вычислять  $c_{1j}(z)$  как  $c_{1j}(z) = K_{1j} c_j(z)$ .

Соответственно для второго ряда распределение концентрации  $j$ -го компонента будет определяться выражением  $c_{2j}(z) = K_{2j} c_j(z)$ .

Аналогичные функции взаимосвязи могут быть записаны и для любого другого компонента смеси.

Каждый ряд управляющей насадки состоит из нескольких (обозначим их число через  $k$ ) элементов, разделенных поперечными перегородками. Эти перегородки делят каждый поток на  $k$  равных частей. Обозначим через  $a_i$  и  $a_{i+1}$  соответственно левую и правую координаты части потока сыпавшихся частиц, попадающих в  $i$ -ю ячейку (см. рис. 7.6). Проходя через отклоняющий элемент частицы, резко изменяют направление движения, в результате чего интенсивно перемешиваются. Это позволяет предположить, что при прохождении частиц через отклоняющий элемент происходит идеальное перемешивание



**Рис. 7.6. К расчету процессов обработки зернистых материалов, склонных к сегрегации, в аппарате с управляющей насадкой:**  
 1 – барабан; 2 – неподвижная управляющая насадка

каждой из частей потока, которое для  $i$ -й ячейки можно описать следующими соотношениями:

$$c_{1j}^i = \frac{1}{a_{i+1} - a_i} \int_{a_i}^{a_{i+1}} K_{1u_j} c_j(z) dz; \quad (7.12)$$

$$c_{2j}^i = \frac{1}{a_{i+1} - a_i} \int_{a_i}^{a_{i+1}} K_{2u_j} c_j(z) dz. \quad (7.13)$$

Двигаясь по отклоняющим элементам, частицы смещаются вдоль оси барабана на некоторое расстояние и попадают в засыпку материала. При этом, падая с некоторой высоты, они распределяются вдоль оси барабана по некоторому закону. Функции, описывающие плотность распределения потока частиц вдоль барабана после прохождения ими  $i$ -й ячейки, проанализированы в разделе 5.1 для случая барабанного сепаратора-смесителя. Сравнивая конструкции блока отклоняющих элементов барабанного сепаратора-смесителя и блока отклоняющих элементов неподвижной управляющей насадки, можно сделать вывод о том, что функции плотности распределения потока частиц вдоль барабана после прохождения ими  $i$ -й ячейки для неподвижной управляющей насадки могут быть получены из соответствующих функций для барабанного сепаратора-смесителя путем учета изменения направления отклонения некоторыми элементами. Таким образом, получаем для одного из рядов отклоняющих элементов:

$$g_i(z) = \begin{cases} 0, & z \leq a_i - h - \frac{l}{2}; \\ \frac{1}{l^2} \left( z - a_i + h + \frac{l}{2} \right), & a_i - h - \frac{l}{2} \leq z \leq a_i - h + \frac{l}{2}; \\ \frac{1}{l^2} \left( a_i - h + \frac{3l}{2} - z \right), & a_i - h + \frac{l}{2} \leq z \leq a_i - h + \frac{3l}{2}; \\ 0, & z \geq a_i - h + \frac{3l}{2}, \end{cases} \quad (7.14)$$

где  $l = (a_{i+1} - a_i)$  – длина отклоняющей ячейки;  $h$  – отклонение, определяемое по формуле

$$h = h_0 \operatorname{ctg}(\alpha) \cos(\varphi), \quad (7.15)$$

где  $h_0$  – расстояние между нижней кромкой отклоняющего элемента и свободной поверхностью засыпки;  $\alpha$  – угол наклона отклоняющих элементов к горизонту;  $\varphi$  – угол наклона отклоняющих элементов к оси барабана в горизонтальной проекции.

Очевидно, что для второго ряда насадки, отклоняющие элементы которого имеют координаты и направление, аналогичные таковым элементам первого ряда, функция распределения будет иметь вид, тождественный функции для первого ряда. Однако, при этом необходимо учесть различие в величине  $h_0$ .

В случае технологической необходимости оказания воздействия на сегрегированный поток обратными импульсами функция плотности распределения материала после прохождения  $i$ -й ячейки будет иметь вид

$$g_i(z) = \begin{cases} 0, & z \leq a_i + h - \frac{l}{2}; \\ \frac{1}{l^2} \left( z - a_i - h + \frac{l}{2} \right), & a_i + h - \frac{l}{2} \leq z \leq a_i + h + \frac{l}{2}; \\ \frac{1}{l^2} \left( a_i + h + \frac{3l}{2} - z \right), & a_i + h + \frac{l}{2} \leq z \leq a_i + h + \frac{3l}{2}; \\ 0, & z \geq a_i + h + \frac{3l}{2}. \end{cases} \quad (7.16)$$

Для расчета потока частиц, попадающих с лопасти в отклоняющие элементы определенного ряда насадки, воспользуемся результатами, полученными в гл. 5. В соответствии с этими результатами удельный поток материала, попадающего на отклоняющую насадку, равен

$$Q_0 = \frac{\omega}{2\pi} n F_{\text{л}}. \quad (7.17)$$

Площадь поперечного сечения  $F_{\text{л}}$  засыпки гранул на лопасти для Г-образной лопастной насадки находится по формуле (5.16).

Исчерпывающее действие лопастной насадки идентифицировано ранее отрицательным источником контрольного компонента  $I_{\text{л}}^{-}$  (7.5).

На основе соотношений (7.12) – (7.17) определяем количество контрольного компонента, поступающего в рассматриваемую область засыпки с отклоняющего элемента сепарирующей насадки. Определим искомую величину, как соответствующий поток частиц контрольного компонента, например, для первого ряда в виде следующего выражения:

$$\sum_i Q_0 \rho_{\text{н}}(z) g_i(z) c_{0j}^i(\tau - \tau_{zi}). \quad (7.18)$$

Величину удельной мощности источника контрольного компонента, обусловленного действием отклоняющих элементов, получим путем деления (7.18) на объем засыпки:

$$I_{\text{в}0}^{+} = \gamma \rho_{\text{н}}(z) g_i(z) c_{0j}^i(\tau - \tau_{zi}, z). \quad (7.19)$$

Параметр  $\gamma$ , определяемый выражением  $\frac{\omega n F_{\text{л}}}{2\pi S(z)}$ , представляет

собой отношение производительности отклоняющих элементов насадки к массе засыпки материала в барабане.

В стационарном по величине потоков режиме работы аппарата с отклоняющих элементов первого и второго ряда в элемент засыпки  $z + \Delta z$  не поступает столько же материала, сколько и убывает вследствие действия подъемно-лопастной насадки барабана. Это объясняется тем, что отклоняющие элементы насадки перемещают только некоторую часть материала, исчерпываемого лопастями. Оставшаяся часть исчерпываемого лопастями материала, ссыпаясь в засыпку без отклонения элементами управляющей насадки, определяется как

$$Q = Q' - Q_0 = \frac{\omega n (F'_{\text{л}} - F_{\text{л}})}{2\pi}. \quad (7.20)$$

Удельная мощность источника контрольного компонента, частицы которого попадают в засыпку без отклонения элементами управляющей насадки, будет равна

$$I_{\text{в}1}^{+} = \frac{\omega n (F'_{\text{л}} - F_{\text{л}})}{2\pi S(z)} \rho_{\text{н}}(z) c_{li}(\tau - \tau_{zi}, z), \quad (7.21)$$

где  $c_{li}$  – концентрация контрольного компонента, которая вычисляется как функция средней концентрации компонента на лопасти  $c_{lj}$  и его концентрации в потоке на отклоняющихся элементах  $c_{oi}$

$$c_{li} = \frac{c_{lj} F'_l - c_{oj} F_l}{F'_l - F_l}. \quad (7.22)$$

Вследствие того, что избыточный продольный импульс, действующий на частицы со стороны отклоняющихся элементов в направлении разгрузочного торца барабана, компенсируется уменьшением угла его наклона, имеет место уменьшение потока (скорости) материала в засыпке. Очевидно, что это обстоятельство должно быть учтено при определении конвекционной составляющей уравнения динамики распределения целевого компонента в аппарате.

Величину условного обратного потока материала вычислим с учетом ранее определенной величины удельного потока материала, контактирующего с продольно ориентированными отклоняющимися элементами насадки:

$$G_0(z) = Q_0 \rho_H(z) \bar{h} = \frac{\omega n F_l}{2\pi} \rho_H(z) \bar{h}, \quad (7.23)$$

где  $\bar{h}$  – среднее значение величины продольного отклонения массы материала элементами управляющей насадки, которое определяется согласно (7.14, 7.15) в виде

$$\bar{h} = \left( h_0 \operatorname{ctg}(\alpha) + \frac{l}{2} \right) \cos(\varphi). \quad (7.24)$$

Равенства (7.19), (7.21) и (7.23) при совместном рассмотрении с уравнением динамики распределения частиц контрольного компонента в барабане при отсутствии неподвижной насадки (7.9) приводят к следующему уравнению динамики распределения контрольного компонента в барабанном аппарате с управляемыми сегрегированными потоками:

$$S(z) \rho_H(z) \frac{\partial c_j(z, \tau)}{\partial t} = - \frac{\partial (c_j(z, \tau) (G(z) - G_0(z)))}{\partial z} + \\ + D_{\text{пр}} \frac{\partial}{\partial z} \left( \rho_H(z) S(z) \frac{\partial c_j(z, \tau)}{\partial z} \right) + S(z) (I_l^- + I_{\text{вл}}^+ + I_{\text{v0}}^+). \quad (7.25)$$

Полученное уравнение в совокупности с краевыми условиями (7.10) и (7.11) позволяет прогнозировать распределение частиц  $j$ -го компонента смеси по времени пребывания в аппарате  $c_j(\tau, z)$  в зависимости от их склонности к сегрегированию, которая оценивается коэффициентом истощения, а также задерживающей и транспортирующей функций распределительной и управляющей насадок аппарата, которые они проявляют в отношении сегрегированного потока контрольного компонента.

### **7.3. МОДЕЛИРОВАНИЕ ВАРИАНТОВ УПРАВЛЕНИЯ СТРУКТУРОЙ СЕГРЕГИРОВАННЫХ ПОТОКОВ ЗЕРНИСТОГО МАТЕРИАЛА В БАРАБАННОМ АППАРАТЕ**

Разработанная математическая модель реализована на ЭВМ при моделировании функции отклика на импульсный ввод индикаторов компонентов управляемых сегрегированных потоков гранулированного аммофоса в барабанном аппарате. С этой целью уравнение динамики процесса (7.25) с начальными и граничными условиями (7.10) и (7.11) приведено к алгебраическим уравнениям с использованием разностной схемы Кранк–Николсона, являющейся схемой второго порядка аппроксимации [36]. Шаг по переменной  $z$  выбран при этом кратным длине ячейки блока отклоняющих элементов управляющей насадки и рабочей длине барабана.

Решение системы алгебраических уравнений получено с помощью метода факторизации [36].

Проведено математическое моделирование функций распределения по времени пребывания в барабанном аппарате контрольных компонентов гранулированного аммофоса товарной фракции +1,2–4,0 мм. При моделировании проанализирована структура сегрегированных потоков мелкой (+1,2–2,0 мм) и крупной (+3,0–4,0 мм) фракций материала при различных вариантах управления, а также в отсутствие управления названными потоками.

С целью проверки адекватности математической модели выполнено сравнение результатов моделирования с экспериментальными данными, которые представлены в разд. 7.1. Исследования, проведенные в указанном разделе, позволили обнаружить неординарные характеристики структуры потока крупной фракции гранулированного аммофоса в барабанном аппарате с периферийной подъемной лопастной насадкой в отсутствие управления сегрегированными потоками.

Более высокие значения среднего и дисперсии времени пребывания для частиц крупной фракции гипотетически объяснены задерживающей функцией лопастей подъемной насадки. Эта функция в наибольшей степени проявляет себя в отношении крупных частиц, поскольку именно они наиболее интенсивно истощаются лопастями с

поверхности засыпки и возвращаются в нее с наибольшей задержкой по времени.

С целью подтверждения этой гипотезы проведено математическое моделирование динамики перемещения импульсно вводимых доз индикаторов в аппарате с учетом различных значений времени задержки и интенсивности исчерпывания для частиц крупной и мелкой фракции. Интенсивность исчерпывания определялась экспериментально и учитывалась с использованием коэффициента исчерпывания, равного отношению концентрации частиц контрольного компонента на лопасти к их средней концентрации в засыпке (7.3). Для частиц крупной и мелкой фракций величина коэффициента исчерпывания составила соответственно 1,4 и 0,85. Время задержки частиц вычислялось как среднее время пребывания частиц на лопастях с учетом скорости вращения барабана в соответствии с зависимостью (7.8).

Результаты моделирования [39], представленные на рис. 7.7, свидетельствуют об адекватности экспериментальных и расчетных распределений. Это позволяет сделать вывод о правомерности принятой гипотезы формирования структуры потоков компонентов смеси в аппарате и дает возможность использовать полученные их характеристики при моделировании различных вариантов управления сегрегированными потоками.

Поскольку суммарное содержание фракций контрольных компонентов составляет всего 45% от массы смеси, моделирование распределения частиц индикатора осуществлялось параллельно в автономном режиме по каждому компоненту. Это стало возможным благодаря использованию кинетических характеристик в виде коэффициентов исчерпывания, позволяющих отразить склонность к сегрегированию сколь угодно большого числа контрольных компонентов.

При исследовании технологических возможностей предлагаемого способа и устройства методом математического моделирования учитывались два основных технологических аспекта управления сегрегированными потоками в тепломассообменном аппарате: 1) обеспечение однородности обработки контрольных фракций материала в процессах сушки и термовлажностной обработки и 2) обеспечение условий для повышения однородности гранул в процессе гранулообразования. Очевидно, что в соответствии с первым аспектом необходимо уменьшить, а в соответствии со вторым – наоборот, увеличить время обработки мелкой фракции по сравнению со временем обработки крупной фракции.

Для достижения необходимого эффекта дифференциации времени пребывания компонентов течи отклоняющих элементов, выполненных в виде воронок, ориентировались таким образом, чтобы сообщить дополнительный избыточный импульс в направлении выгрузки той части сегрегированного потока, частицы которой должны переме-

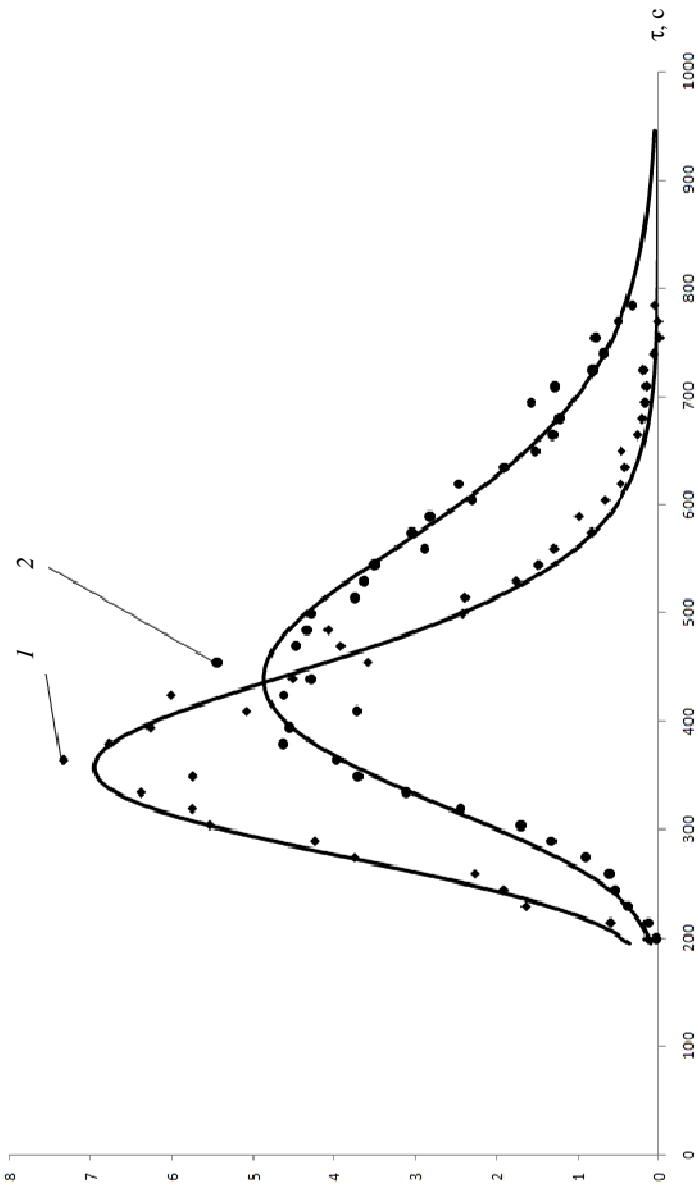
$C \cdot 10^2, \text{ кг} \cdot \text{кг}^{-1}$ 

Рис. 7.7. Распределение частиц мелкой (1) и крупной (2) фракций по времени пребывания в аппарате без управления сегрегированными потоками (точки – эксперимент, линии – расчет)



щаться с меньшим временем пребывания. В результате время пребывания варьировалось путем изменения величины названного импульса.

На рисунке 7.8 представлены результаты математического моделирования эффекта задержки мелкой фракции в аппарате в сравнении с соответствующими экспериментальными результатами. Сравнение расчетных и экспериментальных результатов свидетельствует об их адекватности при среднем квадратичном отклонении, равном 6%. Проверка адекватности модели проведена путем оценки статистической значимости различия дисперсий адекватности и воспроизводимости при 95%-ной доверительной вероятности.

Эффект задержки достигнут путем ориентации течек отклоняющих элементов, расположенных в опускной части барабана, в направлении к его разгрузочному торцу, что соответствует 100%-ной величине продольного импульса, сообщаемого отклоняющими элементами частицам сегрегированного потока.

Сравнение результатов, представленных на рис. 7.7 и 7.8 позволяет предположить, что при некоторой, отличной от 100%, величине продольного импульса, возможно обеспечить тождественные характеристики структуры потока для крупной и мелкой фракций материала. На рисунке 7.9 представлены результаты компьютерной реализации варианта управления структурой сегрегированных потоков крупной и мелкой фракции компонентов, обеспечивающего выравнивание их среднего времени пребывания в аппарате. Указанный эффект достигается при величине импульса, действующего на частицы падающего слоя в опускной части барабана в направлении выгрузки, равной 4,5% от максимальной.

Результаты моделирования варианта управления сегрегированными потоками, обеспечивающего задержку в аппарате крупной фракции, что актуально, например, при сушке и термовлажностной обработке материала, представлены на рис. 7.10. Указанный вариант, позволяющий достигнуть двукратного уменьшения среднего времени пребывания мелкой фракции по отношению к таковому для крупной фракции, реализован путем неполной ориентации отклоняющих элементов подъемной части барабана в направлении его разгрузочного торца, в результате чего величина продольного импульса составляла около 55% от максимально возможного.

Ранее, в разд. 7.1 экспериментально установлено (см. рис. 7.5), что дифференциация времени пребывания неоднородных частиц в аппарате путем воздействия на один из сегрегированных потоков импульсами в направлении обратном направлению движения основного потока, приводит к чрезвычайно большому возрастанию дисперсии распределения частиц по времени их пребывания. И в первую очередь это относится к частицам, которыми обогащен сегрегированный поток, оказывающийся под воздействием обратных импульсов.

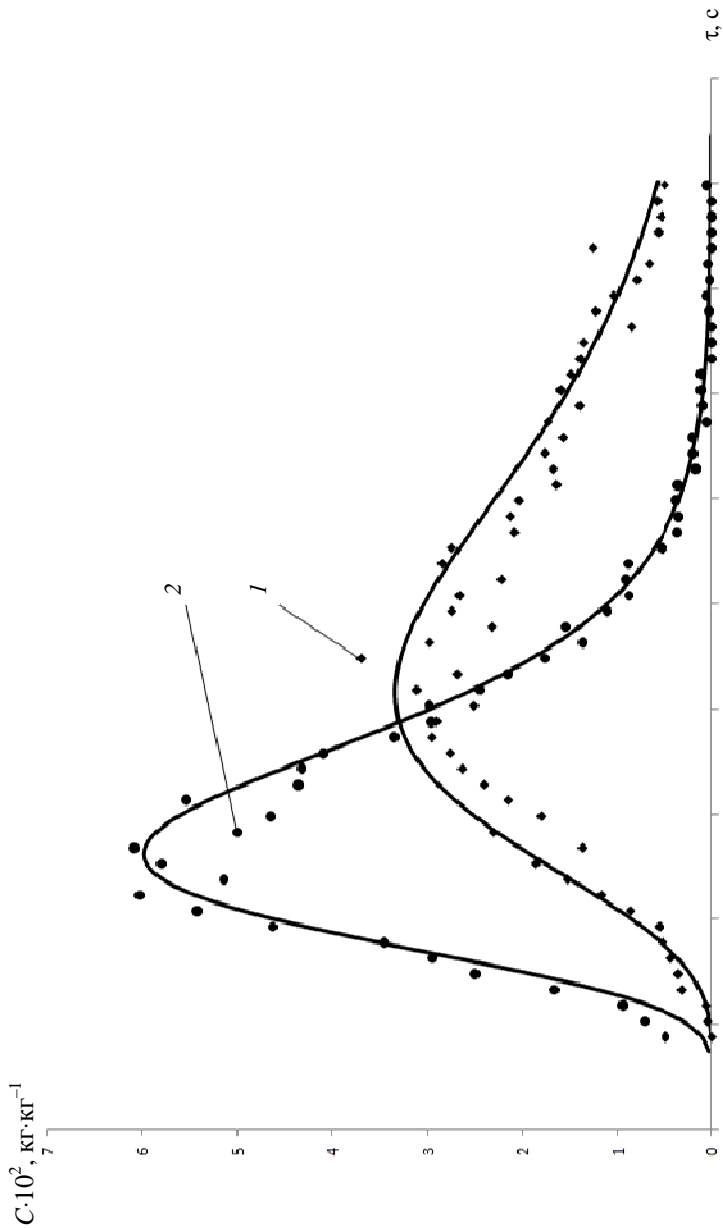


Рис. 7.8. Распределение частиц мелкой (1) и крупной (2) фракций по времени пребывания в аппарате при 100%-ной величине импульса на сегрегированный поток, обогащенный крупной фракцией, в направлении выгрузки (точки — эксперимент, линии — расчет)

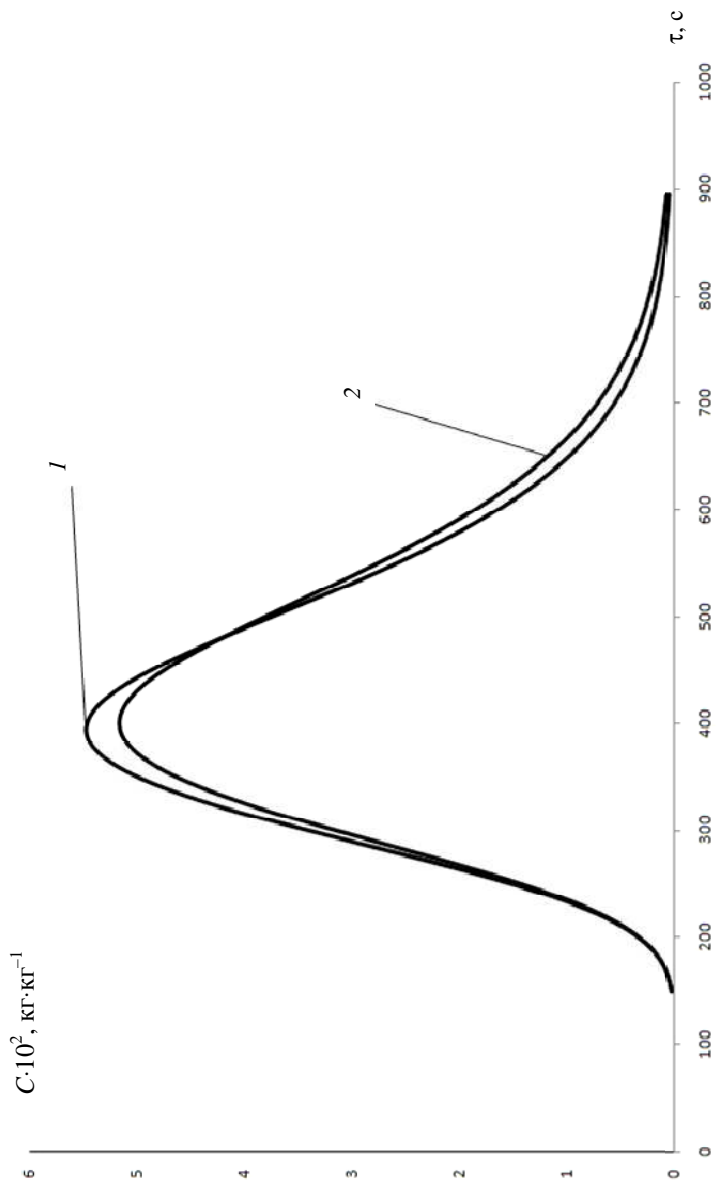


Рис. 7.9. Результаты математического моделирования функции распределения частиц мелкой (1) и крупной (2) фракций по времени пребывания в аппарате с управлением сегрегированными потоками с целью выравнивания времени пребывания фракций

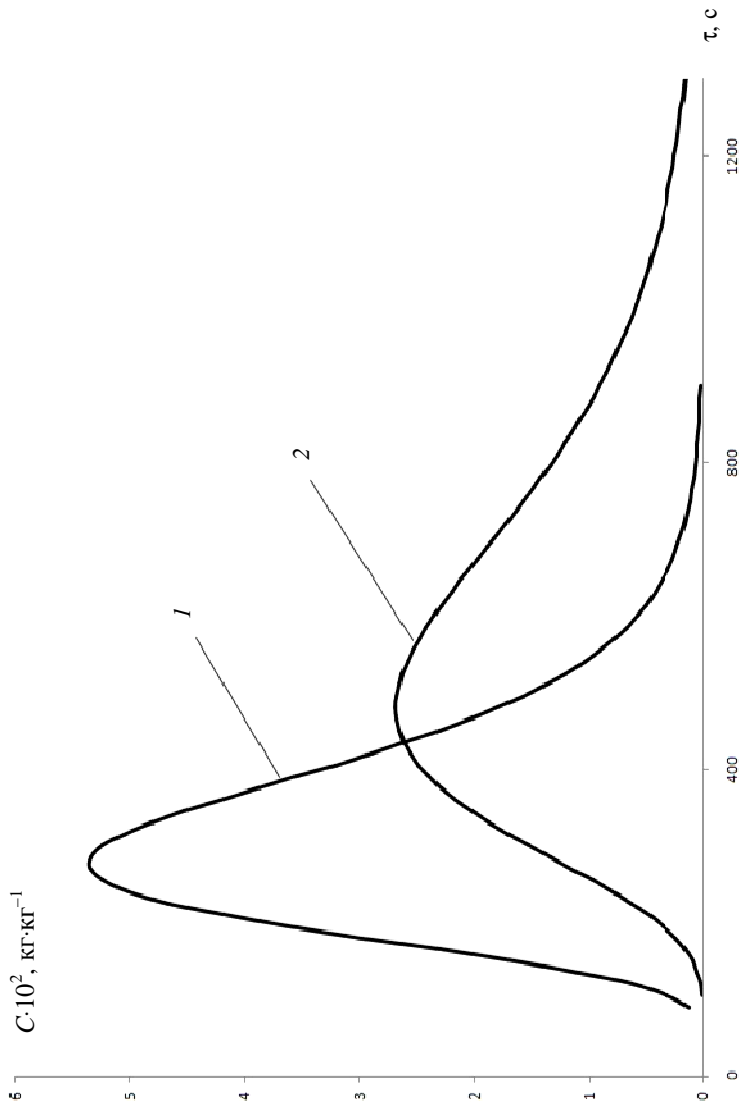


Рис. 7.10. Результаты математического моделирования функций распределения частиц мелкой (1) и крупной (2) фракций по времени пребывания в аппарате с управляемыми сегрегированными потоками с целью ускоренного вывода мелкой фракции

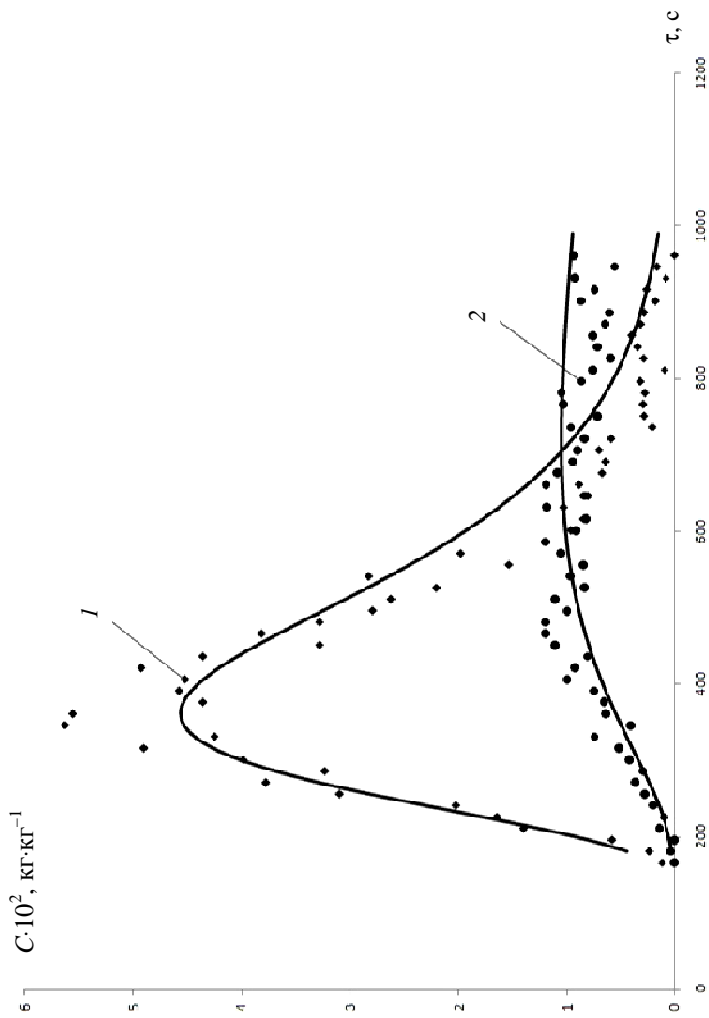


Рис. 7.11. Результаты математического моделирования функций распределения частиц мелкой (1) и крупной (2) фракций по времени пребывания в аппарате при 100%-ной величине импульса, воздействующего на сегрегированный поток, обогащенный крупной фракцией, в направлении загрузки материала (точки – эксперимент, линии – расчет)

В настоящем разделе установлена возможность математического моделирования такого варианта управления структурой сегрегированных потоков. На рисунке 7.11 приведены результаты математического моделирования функций распределения частиц крупной и мелкой фракции гранулированного аммофоса по времени пребывания в аппарате при воздействии на сегрегированный поток материала максимальными по величине обратными импульсами в опускной части барабана в сравнении с соответствующими экспериментальными данными.

Наблюдаемый эффект рассеяния частиц крупной фракции может быть объяснен скачкообразным возрастанием ее задержки по отношению к таковому вследствие задерживающей функции лопастной насадки. Действительно, при прямоточном воздействии импульсами захватываемые лопастями частицы перемещаются при падении с них в направлении потока, что, очевидно, компенсирует задержку частиц лопастной насадкой. Напротив, при противоточном воздействии импульсами падающие с лопастей частицы перемещаются навстречу потоку, что способствует увеличению эффективного времени их задержки. При многократном стохастическом контакте частиц с отклоняющими элементами управляющей насадки это становится причиной их интенсивного рассеяния по времени пребывания в аппарате.

## **8. ОРГАНИЗАЦИЯ ПРОЦЕССА НЕПРЕРЫВНОГО ПРИГОТОВЛЕНИЯ СМЕСИ ПРИ ПОРЦИОННОМ МИКРОДОЗИРОВАНИИ СЕГРЕГИРУЮЩЕГО КОМПОНЕНТА**

---

Приготовление смесей зернистых материалов, компоненты которых существенно различаются по размеру и плотности частиц, является сложной технологической задачей. Это объясняется тем, что в рабочем объеме смесителя формируются сегрегированные потоки смеси, которые состоят из более однородных частиц, чем технологический поток в целом, занимают доминантные для них области рабочего объема и отличаются друг от друга структурными и кинематическими характеристиками. Традиционная практика решения названных проблем заключается в использовании различного рода средств для разрушения сегрегированных потоков (сегрегированных объемов) зернистой среды с целью предотвращения их развития. В общем случае такой подход недостаточно эффективен в связи с избыточными энергозатратами и локальным характером эффекта разрушения.

В значительной мере технологические проблемы усложняются в том случае, когда осуществляется процесс непрерывного приготовления смеси с высокой неоднородностью частиц при микродозировании одного из компонентов. Причина дополнительных проблем заключается в возрастании относительной погрешности дозирования, которое в этом случае может сопровождаться столь же значительным нарушением динамического баланса между отдельными частями сегрегированного технологического потока.

Одним из способов повышения точности дозирования является весовое порционное приготовление доз. Однако при этом необходимо учитывать, что порционная подача микродозы компонента обеспечивает высокую однородность его распределения в смеси при интегральной ее оценке за достаточно длительный период времени. С другой же стороны, порционное дозирование компонента создает условия для неоднородного распределения дозы в потоке при оценке однородности распределения за периоды времени, сопоставимые с периодом подачи доз. Очевидно, что однородность распределения доз в технологическом потоке зависит от частоты их подачи и характеристик структуры сегрегированных потоков в технологическом оборудовании. Теоретически всегда существуют такие характеристики потока, которые обеспечивают требуемую однородность распределения в нем порционно подаваемых компонентов.

В главе 4 для решения различного рода технологических задач предложено оказывать целенаправленное воздействие на характери-

стики структуры потоков по отдельным компонентам неоднородного зернистого материала путем управления сегрегированными потоками частиц в рабочем объеме оборудования. В настоящей работе этот принцип получает дальнейшее развитие применительно к решению задачи повышения однородности смеси при непрерывном ее приготовлении и порционном микродозировании одного из ее компонентов.

Проведенное в работе комплексное исследование имело своей целью определение воздействия на сегрегированный поток зернистого материала в рабочем объеме смесителя, в результате которого характеристики структуры потока обеспечивают необходимую степень сглаживания импульсов концентрации, обусловленных порционной подачей одного из компонентов.

В качестве модельного объекта исследования использован барабанный аппарат с периферийной подъемной насадкой. Выбор объекта исследования объясняется не только его широким промышленным использованием для организации теплообменных и гидромеханических процессов но и тем, что барабанные аппараты имеют высокую сглаживающую способность, что позволяет использовать менее точное, более дешевое и конструктивно надежное дозирующее оборудование. В этой главе проведено исследование эффективности различных вариантов использования барабанного насадочного аппарата, в том числе и технических решений, реализующих принцип управления сегрегированными потоками, для организации процесса непрерывного смешения зернистых материалов с высокой склонностью к сегрегации при порционном микродозировании одного из компонентов.

Сегрегированные потоки материала зарождаются в быстром гравитационном потоке частиц скатывающегося слоя засыпки материала в нижней части барабана. Вследствие этого имеет место неоднородное распределение компонентов смеси на лопасти при ее заполнении материалом засыпки и наблюдается преимущественное ссыпание с лопастей одних компонентов в подъемной, а других – в опускной части барабана.

Исследование проведено на экспериментальной установке барабанного аппарата, представленной в разд. 6.1. На первом этапе исследования проведена оценка эффективности сглаживающей функции барабанного аппарата в его традиционном исполнении и при наличии насадки, управляющей сегрегированными потоками (рис. 6.1), когда отклоняющие элементы насадки сообщают названным потокам продольные сбалансированные знакопеременные встречные импульсы (схема на рис. 4.3, а).

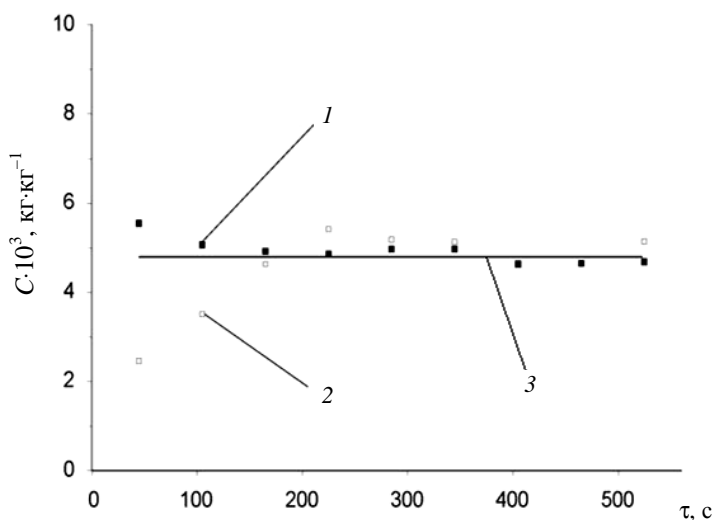
В качестве основного (базового) компонента смеси на этом этапе исследования использована фракция бисера  $(+3,0-4,0) \cdot 10^{-3}$  м, а в качестве микрокомпонента – полиэтиленовые гранулы фракции  $(+4,5-5,0) \cdot 10^{-3}$  м.



Дозу микрокомпонента массой  $1,3 \cdot 10^{-2}$  кг вбрасывают на вход в смеситель после заполнения барабана и выхода на стационарный режим через каждые 30 с. Отбор проб смеси осуществляют на выходе из аппарата. С учетом чрезвычайно высокой склонности смешиваемых материалов к сегрегации и малой концентрации контрольного компонента, объем проб формируют полным потоком смеси, получаемой на выходе из аппарата в интервале каждые 15 с. Концентрацию микродобавки в смеси определяют весовым методом после рассева проб на сите.

Результаты исследования, представленные на рис. 8.1, свидетельствуют об относительно высокой сглаживающей функции аппарата с насадкой, управляющей сегрегированными потоками.

Использование импульсного знакопеременного воздействия на сегрегированные потоки (схема на рис. 4.3, а) для организации процесса непрерывного смешивания при порционном микродозировании одного из компонентов позволило повысить качество смеси с уменьшением коэффициента вариации с 21,1 до 5,8%. Однако при наблюдаемом значительном уменьшении коэффициента вариации (почти в 4 раза) его значения остаются достаточно большими и, очевидно, они будут возрастать с увеличением периода порционной подачи компонентов.



**Рис. 8.1.** Динамика изменения концентрации порционно дозируемого компонента в смеси при непрерывном режиме ее приготовления и различных вариантах организации процесса:

- 1 – с управлением сегрегированными потоками;
- 2 – без управления сегрегированными потоками;
- 3 – равновесная концентрация целевого компонента в смеси

В настоящем разделе для организации процесса приготовления смесей при порционном микродозировании компонента с высокой склонностью к сегрегации предлагается техническое решение, сущность которого заключается в следующем. Вследствие образования в аппарате сегрегированных потоков зернистого материала в зависимости от свойств микрокомпонента смеси будет наблюдаться его преимущественное перемещение либо в подъемной, либо в опускной части барабана. Очевидно, что при этом будет сохраняться в определенной степени импульсный характер перемещения отдельных порций. Для сглаживания импульсов предлагается воздействовать на сегрегированный поток, обогащенный контрольным микрокомпонентом, импульсами, направленными навстречу основному технологическому потоку. В результате такого воздействия будет происходить накапливание микрокомпонента в головной части аппарата. В разгрузочной же его части концентрация микрокомпонента будет постепенно увеличиваться от нулевого значения до регламентного. Наличие в загрузочной части барабана условно «буферной» массы микрокомпонента будет обеспечивать сглаживание импульсов, возникающих в результате порционной подачи микрокомпонента.

Эффективность организации процесса смешения в соответствии с представленным техническим решением установлена с использованием методов экспериментального исследования и математического моделирования.

Экспериментальное исследование проведено с использованием экспериментальной установки барабанного аппарата (рис. 6.1). В качестве модельного материала использованы гранулы полипропилена (фракция +3,0–4,0 мм) и керамзита (фракция +4,0–5,0 мм). Выбор модельного материала обусловлен тем, что в таком сочетании свойств частиц (крупных и менее плотных частиц керамзита с мелкими и более плотными частицами полипропилена) чрезвычайно осложняется процесс приготовления их смеси. В качестве основного (базового) компонента смеси использованы гранулы полипропилена, в качестве микродобавки – гранулы керамзита.

Исследование проведено методом индикаторов при их импульсном вводе. С целью снижения погрешности и повышения результативности эксперимента осуществлялся одновременный (параллельный) ввод индикаторов компонентов смеси. Индикатором полипропилена являлись окрашенные гранулы этого материала. Поскольку регламентная подача керамзита осуществлялась в режиме импульсного порционного микродозирования, не было необходимости специальной подготовки индикатора для этого компонента смеси.

Методика проведения эксперимента заключалась в следующем. Точки воронок в опускной части барабана ориентировались таким об-

разом, чтобы сообщить требуемый импульс в направлении загрузки части сегрегированного потока, обогащенной микрокомпонентом. После выхода установки на стационарный режим одновременно с вводом доз индикатора основного материала и микрокомпонента смеси начался непрерывный отбор проб на выходе из барабана, объем которых формировался полным потоком в течение каждых 20 с. Исследования проведены при производительности 0,025 кг/с. Пробы анализировались на содержание в них частиц индикатора и микрокомпонента после выделения их визуальным методом. Содержание выразилось относительной долей в отношении к общей массе пробы. Каждый опыт повторялся трижды и его результаты после проверки их на статистическую однородность усреднялись. Для оценки погрешности использовалось среднее квадратичное отклонение, выраженное в процентах к средним измеренным значениям.

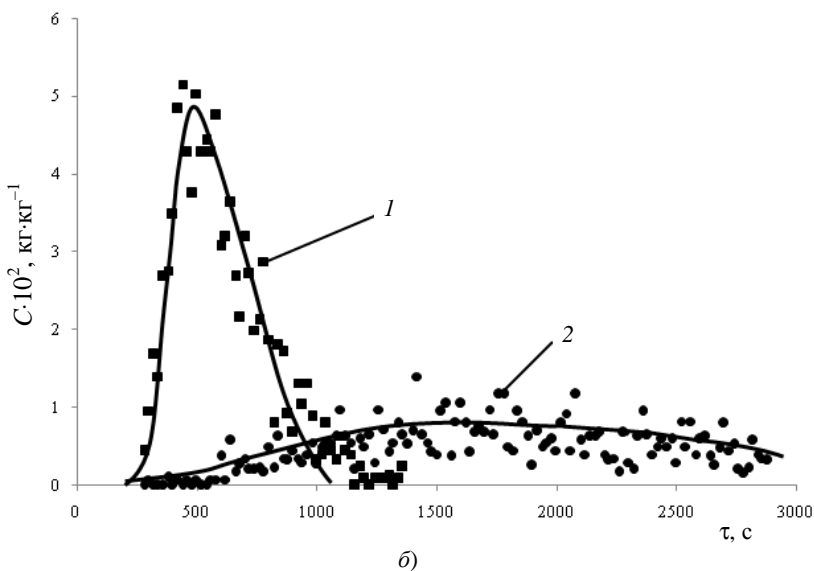
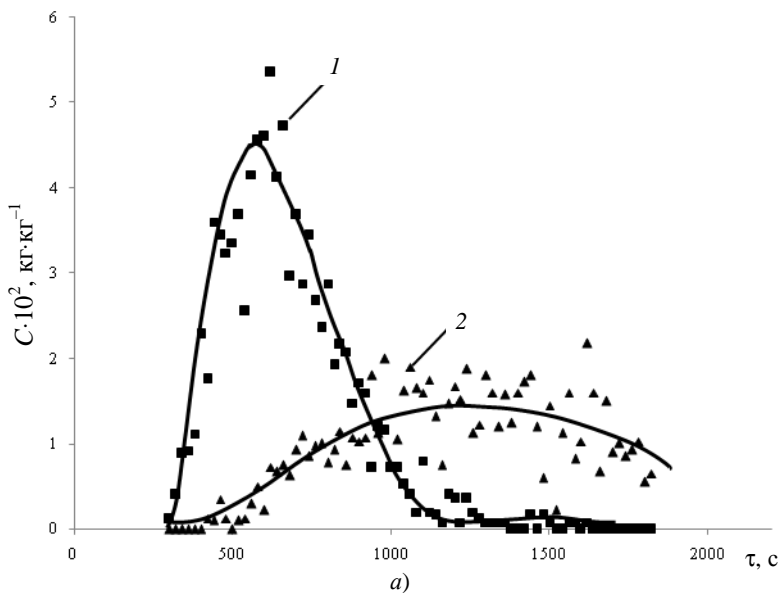
С целью оценки влияния эффектов сегрегации на структуру потоков неоднородных компонентов и сравнительного анализа различных вариантов управления сегрегированными потоками проведено исследование РВП контрольных компонентов модельных материалов в аппарате без воздействия на них управляющими импульсами.

Результаты исследований [40] РВП контрольных компонентов модельных материалов в аппарате без воздействия на них управляющими импульсами (рис. 8.2, *a*) позволили установить, что сегрегация может чрезвычайно сильно влиять на характеристики РВП неоднородных частиц. Для частиц полипропилена и керамзита обнаруживается значительное (почти двукратное) различие по среднему значению времени пребывания в аппарате.

Как и в опытах с гранулами аммофоса (см. раздел 6.1) особое внимание обращает на себя тот факт, что с большой задержкой и дисперсией РВП движутся в аппарате частицы (керамзита), которые перемещаются преимущественно в периферийных слоях засыпки материала в барабане.

Этот эффект объяснен ранее (см. гл. 6) тем, что падая с лопастей преимущественно в опускной части барабана такие частицы с наибольшей задержкой по времени попадают в нижнюю часть скатывающегося слоя засыпки и подвергаются меньшему продольному смещению.

На рисунке 8.2, *б* представлены экспериментально полученные функции РВП гранул полипропилена и керамзита при воздействии на сегрегированный поток, обогащенный микрокомпонентом (керамзитом), импульсами, направленными вдоль барабана к его загрузочному торцу. Для этого течки отклоняющих элементов в опускной части барабана ориентировались строго навстречу потоку материала в аппарате, что обеспечивало максимальную (100%-ную) величину продольного импульса.



**Рис. 8.2.** РВП частиц полипропилена (1) и керамзита (2) в барабанном аппарате (эксперимент) в отсутствие управляющих импульсов (а) и при 100%-ном обратном импульсе, действующем на поток, обогащенный керамзитом (б)

Анализ приведенных результатов позволяет сделать вывод о том, что оказанное воздействие на сегрегированный поток стало причиной существенного увеличения дисперсии и среднего времени пребывания частиц, которыми этот поток обогащен без существенного изменения аналогичных характеристик для потока частиц другого материала. Это указывает на наличие значительных эффектов интенсификации продольного перемешивания сегрегированного потока, обогащенного порционно дозируемым компонентом, и его задержки в аппарате.

Результаты проведенного на этом этапе исследования использованы для проверки адекватности математической модели структуры сегрегированных потоков, разработанной в гл. 7. С этой целью на базе уравнения (7.25) проведено моделирование функций РВП компонентов смеси гранул полипропилена и керамзита в барабанном аппарате при воздействии продольными импульсами в направлении загрузки на сегрегированный поток в опускной части барабана, обогащенный частицами керамзита.

Моделирование динамики перемещения импульсно вводимых доз индикаторов в аппарате выполнено с учетом различных значений времени задержки и интенсивности исчерпывания для частиц компонентов смеси. Интенсивность исчерпывания определялась экспериментально на специально разработанной экспериментальной установке, представляющей собой плоскую модель барабанного аппарата, и учитывалась с использованием коэффициента исчерпывания (7.3).

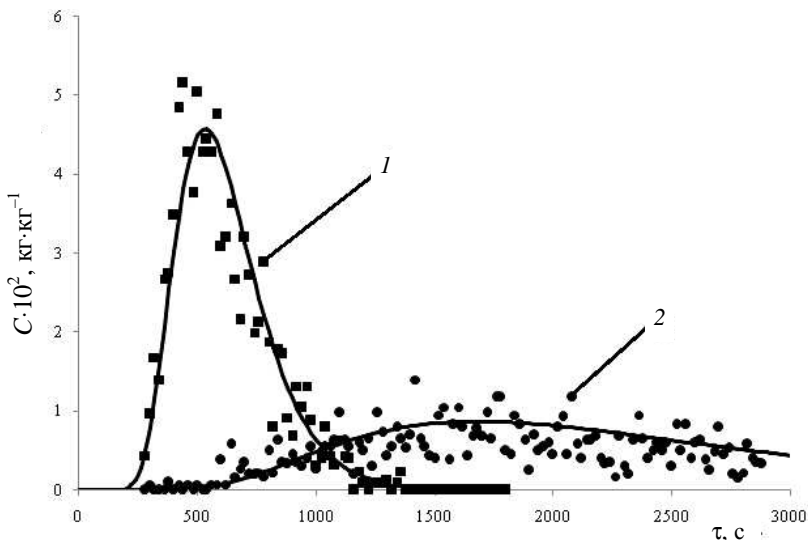
В результате измерения установлено, что коэффициент исчерпывания для частиц керамзита равен 1,4, а для частиц полипропилена – близок к 1.

Функция  $g_i(z)$ , определяющая характер продольного распределения контрольного компонента после его ссыпания с отклоняющих элементов управляющей насадки в источнике  $I_{\text{во}}$  с учетом действия на потоки обратных импульсов, записана в виде (7.16).

Время задержки частиц вычислялось как среднее время пребывания частиц на лопастях с учетом скорости вращения барабана в соответствии с зависимостью (7.8).

Результаты моделирования, представленные на рис. 8.3, свидетельствуют об адекватности экспериментальных и расчетных распределений, которая установлена путем сравнения дисперсий воспроизводимости и адекватности при 95%-ной доверительной вероятности.

Анализ характеристик структуры сегрегированных потоков компонентов смеси позволяет сделать вывод о том, что воздействие обратных импульсов на сегрегированный поток, обогащенный контрольным компонентом, приводит к существенному возрастанию сглаживающей способности аппарата в отношении потока этого компонента смеси и косвенно свидетельствует об эффективности предложенного технического решения.



**Рис. 8.3.** РВП частиц полипропилена (1) и керамзита (2) при 100%-ном импульсе, действующем на поток, обогащенный крупной фракцией, в направлении загрузки (точки – эксперимент, линии – расчет)

Разработанная модель после проверки ее на адекватность была использована для моделирования процесса непрерывного смешивания при порционном микродозировании одного из компонентов в соответствии с предложенным техническим решением.

Для адаптации модели к решению задачи определения динамики процесса приготовления смеси при порционном дозировании компонента краевые условия для уравнения (7.25) сформулированы в виде:

$$\partial c_j / \partial z = 0, \quad z = 0, L; \quad (8.1)$$

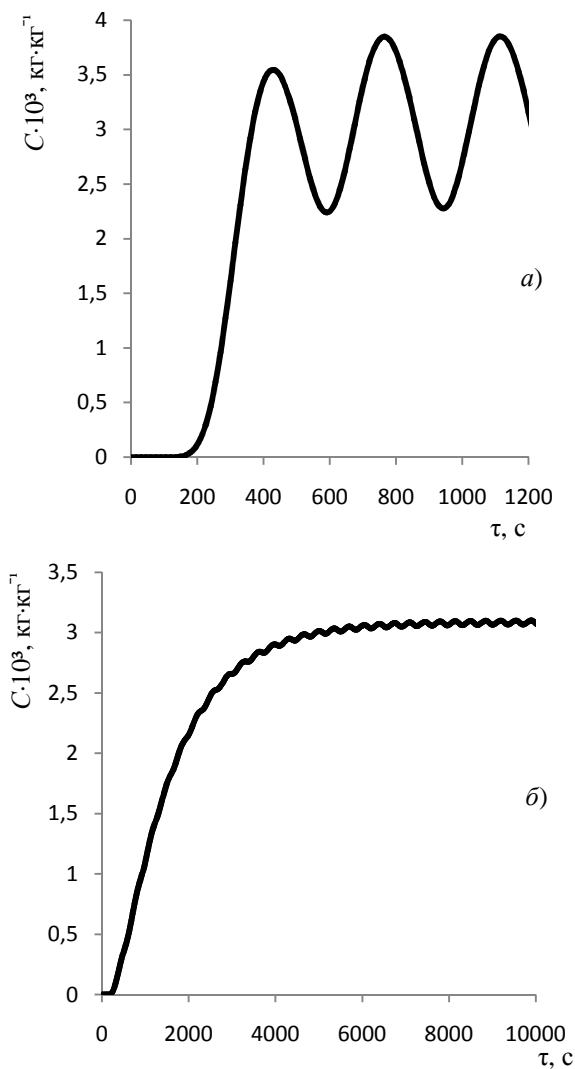
$$\begin{cases} c_j(z, 0) = 0; \\ c_j(0, \tau) = c_{j0} \quad \text{при } nT \leq \tau < nT + \tau_{\text{доз}}; \\ c_j(0, \tau) = 0 \quad \text{при } nT + \tau_{\text{доз}} \leq \tau < (n+1)T, \end{cases} \quad (8.2)$$

где  $n = 0, 1, 2, 3, \dots, \infty$ .

Моделирование проведено на примере приготовления смеси трудно смешиваемых гранул полипропилена и керамзита с порционным микродозированием последнего.

На рисунке 8.4 приведены результаты [40] моделирования динамики изменения концентрации смеси в период выхода аппарата на стацио-

нарный режим для вариантов организации процесса без управления сегрегированными потоками (рис. 8.4, *a*) и при воздействии обратными импульсами на поток, обогащенный микрокомпонентом (рис. 8.4, *б*).



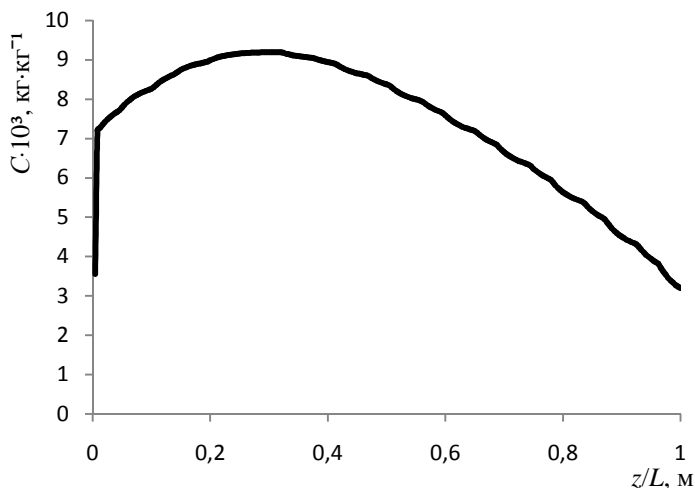
**Рис. 8.4. Моделирование динамики процесса формирования смеси двух компонентов при порционном микродозировании одного из компонентов:**  
*a* – без управления сегрегированными потоками;  
*б* – с управлением сегрегированными потоками

Порционная подготовка доз смоделирована при периоде ввода дозы  $T = 350$  с, продолжительностью операции ввода дозы  $\tau_d = 3$  с.

Сравнение названных вариантов организации процесса показывает, что предложенное техническое решение позволяет в десятки раз уменьшить вариацию состава получаемой смеси. Однако обращает на себя внимание тот факт, что повышение качества смеси достигается при значительном увеличении (почти на порядок) времени выхода аппарата на стационарный режим, что объясняется длительностью процесса накопления буферной массы порционно дозируемого компонента в головной части аппарата. Очевидно, что для устранения этого недостатка необходимо ускорить процесс формирования названной массы компонента в аппарате.

В итоге результаты математического моделирования инициировали дальнейшее развитие предложенного технического решения по организации процесса приготовления смеси.

С целью улучшения динамических характеристик предлагаемого способа организации процесса проведена его модернизация. Сущность модернизации заключается в том, что для уменьшения периода выхода аппарата на стационарный режим предлагается размещение в головной части барабана буферной массы «микрокомпонента». Массу буфера при этом целесообразно определять по результатам моделирования распределения концентрации микрокомпонента вдоль оси барабана в стационарных условиях протекания процесса смешения.



**Рис. 8.5. Результаты моделирования распределения концентрации микрокомпонента вдоль оси барабана в стационарных условиях процесса смешения**



Для этого на основе распределения вычисляют массу контрольного компонента (задержку) в аппарате и некоторым образом распределяют ее в головной части барабана. В качестве примера на рис. 8.5 приведены результаты математического моделирования продольного распределения целевого компонента (керамзита) в стационарных условиях процесса смешения и на его основе вычислена его задержка (масса буфера) в аппарате ( $6 \cdot 10^{-2}$  кг).

В соответствии с этим задаются начальные условия, которые должны выполняться при организации процесса смешения при порционном микродозировании одного из компонентов. Один из практически наиболее значимых вариантов начальных условий организации процесса предлагается обеспечивать путем равномерного распределения массы буфера на определенном участке головной части аппарата. Это соответствует формулировке начальных условий для уравнения (7.25) в следующем виде:

$$\begin{cases} c_j(z,0) = c_{j0} & \text{при } 0 < z < z_1; \\ c_j(z,0) = 0 & \text{при } z_1 \leq z, \end{cases} \quad (8.3)$$

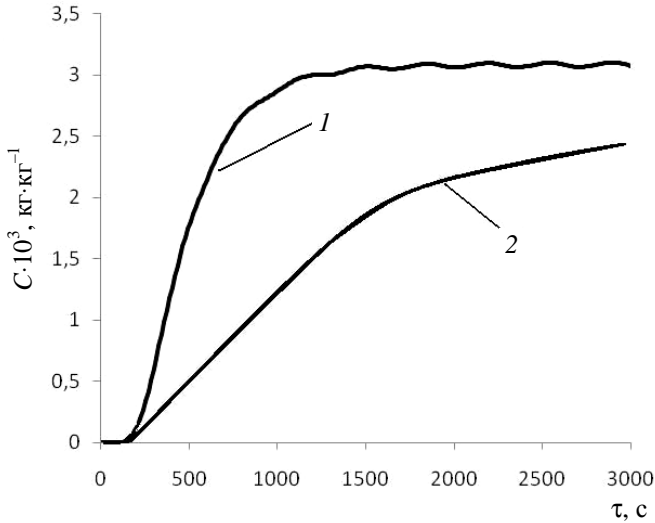
где  $c_{j0}$  – концентрация контрольного компонента при формулировании буферной его массы в головной части барабана, которую можно вычислить как

$$c_{j0} = \frac{1}{z_1} \int_0^{z_1} c_j(z) dz. \quad (8.4)$$

Эффективность модернизированного технического решения по организации процесса смешения исследована методом математического моделирования на базе уравнения динамики (7.25) с граничными и начальными условиями (8.1, 8.3).

В результате моделирования динамики процесса смешения с различными вариантами распределения массы буфера установлено, что наиболее рациональным является его начальное распределение в головной части аппарата на участке, длина которого составляет четверть длины барабана ( $z = 0,25L$ ). В этом случае концентрация контрольного компонента  $c_{j0}$  оказывается равной  $0,02 \text{ кг} \cdot \text{кг}^{-1}$ .

Результаты моделирования процесса приготовления смеси при порционном микродозировании одного из компонентов в условиях с размещением и без размещения буферной массы микрокомпонента в головной части аппарата в соответствии с начальными условиями (8.3) приведены на рис. 8.6.



**Рис. 8.6.** Динамика процесса непрерывного приготовления смеси гранул полипропилена и керамзита при порционном микродозировании одного из компонентов с управлением сегрегированными потоками:

- 1 – с использованием буферной массы микрокомпонента;
- 2 – без использования буферной массы микрокомпонента

Сравнение результатов исследования, представленных на рис. 8.6 в виде кривых 1 и 2, свидетельствует, что предлагаемая модернизация позволяет почти на порядок уменьшить период выхода процесса на стационарную фазу его протекания и тем самым приблизиться по этому показателю к варианту организации процесса в аппарате традиционной конструкции.

## ЗАКЛЮЧЕНИЕ

---

В монографии проведен анализ проблем и достигнутого уровня в развитии теоретического описания кинетики сегрегации и перемешивания неоднородных частиц зернистых материалов в режимах быстрого сдвигового течения и квазистатической сдвиговой деформации. В результате анализа установлено, что описание динамики распределения неоднородных частиц в сдвиговом потоке зернистого материала при различных скоростях сдвига возможно на основе общего уравнения массопереноса с использованием единственной экспериментальной константы – коэффициента сегрегации. Экспериментальное определение коэффициента может быть выполнено с использованием общей теоретической базы механизма сдвигового поточного разделения в режимах и «быстрого» и квазистатического сдвига, однако, при этом должна быть учтена специфика выражения движущей силы сегрегации для быстрых и квазистатических течений зернистых сред.

Проанализированы технологические аспекты формирования сегрегированных потоков в процессах и аппаратах для переработки зернистых материалов и разработаны общие принципы управления сегрегированными потоками при организации гидромеханических, тепло-массообменных и совмещенных процессов переработки зернистых материалов методами разделения и смешения неоднородных частиц. Проведено экспериментальное и аналитическое исследование, которое позволило установить высокую эффективность использования названных принципов при организации комплекса процессов на базе барабанного тепло-массообменного аппарата традиционной конструкции: смешения материалов с высокой склонностью к сегрегации и высокой неоднородностью дозирования; сепарации трудноразделяемых смесей; тепло-массообменных процессов с регулируемым соотношением времени обработки неоднородных частиц; совмещенных гидромеханических и тепло-массообменных процессов.

Исследованы технологические возможности и установлена высокая эффективность управления структурой сегрегированных потоков зернистых материалов, содержащих неоднородные по размеру и плотности частицы, в барабанном аппарате с периферийной распределительной насадкой путем воздействия на частицы падающего слоя импульсами различной величины и направления и определены характеристики импульсного воздействия при организации процессов сушки, гранулирования, опудривания, объемного перемешивания и др. В результате исследования установлено, что весь комплекс указанных технологических задач может быть решен на базе единого технологического модуля с управлением сегрегированными потоками.

## СПИСОК ЛИТЕРАТУРЫ

---

1. Savage, S.B. Interparticle percolation and segregation in granular materials / S.B. Savage // A review in A.P.S. Selvaduraj (ed.) *Development in Engineering Mechanisms*; Amsterdam: Elsevier Science Publishers B.V., 1987. – P. 347 – 363.
2. Enstad, G.G. Segregation of powders and its minimization / G.G. Enstad // In Kalman H. Ed., *The 2-nd Israel conference for conveying and handling of particulate solids: Proceedings.* – Jerusalem, 1997. – P. 11.52 – 11.62.
3. Bates, L. User Guide to Segregation / L. Bates // *British Materials Handling Board, Elsinore house, United Kingdom, 1997.* – 134 p.
4. Лыков, А.В. *Тепломассообмен: справочник.* – 2-е изд., перераб. и доп. / А.В. Лыков – М.: Энергия, 1978. – 480 с.
5. Долгунин, В.Н. Кинетические закономерности сегрегации при быстром гравитационном течении зернистых материалов / В.Н. Долгунин, А.А. Уколов, О.О. Иванов // *Теоретические основы химической технологии.* – 2006. – Т. 40, № 4.
6. Dolgunin, V.N. Segregation modeling of particle rapid gravity flow / V.N. Dolgunin, A.A. Ukolov // *Powder Technology.* 83. – 1995. – P. 95.
7. *Механика гранулированных сред. Теория быстрых движений: сб. ст.; пер. с англ. / сост. И.В. Ширко.* – М.: Мир, 1985. – 280 с.
8. Долгунин, В.Н. Модель механизма сегрегации при быстром гравитационном течении частиц / В.Н. Долгунин, А.А. Уколов, П.В. Класен // *Теоретические основы химической технологии.* – 1992. – Т. 26, № 5. – С. 707.
9. Bridgwater, J. Interparticle Percolation: Equipment Development and mean Percolation Velocities / J. Bridgwater, M.H. Cooke, A.M. Scoott // *Trans. I Chem. E.* – 1978. – V. 56. – P. 157.
10. Долгунин, В.Н. Сегрегация при сдвиговой деформации зернистого материала / В.Н. Долгунин, В.Я. Боршев, Р.А. Шубин // *Химическое и нефтегазовое машиностроение.* – 2008. – № 1. – С. 7 – 10.
11. Dolgunin, V.N. Development of the model of segregation of particles undergoing granular flow down on inclined chute / V.N. Dolgunin, A.N. Kudy, A.A. Ukolov // *Powder Technology.* – 1998. – V. 56. – P. 211.
12. Долгунин, В.Н. Кинетика сегрегации частиц различной шероховатости и упругости при быстром гравитационном течении зернистой среды / В.Н. Долгунин, О.О. Иванов, А.А. Уколов // *Теоретические основы химической технологии.* – 2009. – Т. 43, № 2. – С. 199 – 207.
13. Ackermann, N.L. Rapid shear flow of densely packed granular solids, in J.T. Jenkins and M.Satake (eds.) / N.L. Ackermann, H.H. Shen // *Mechanics of granular Materials.*, Amsterdam: Elsevier Science Publishers, 1983. – P. 295 – 304.
14. Коротич, В.И. Анализ движения сыпучего материала во вращающемся цилиндрическом барабане / В.И. Коротич // *Горный журнал.* – 1964. – № 12. – С. 20 – 28.

15. Оценка гидромеханики движения материала в барабанном грануляторе-сушилке и совершенствование его конструкции / В.Н. Долгунин, В.Я. Борщев, А.А. Уколов и др. // Химическая промышленность. – 1986. – № 7. – С. 422 – 425.
16. Определение скорости роста гранул и распределения их по времени пребывания в барабанном грануляторе-сушилке / П.В. Классен, И.Г. Гришаев, Л.В. Васильева и др. // Химическая промышленность. – 1978. – № 6. – С. 50 – 52.
17. Malhotra, K. Particle flow patterns in a mechanically stirred two-dimensional cylindrical vessel / K. Malhotra, A.S. Mujumdar // Powder Technology. – 1987. – № 11. – P. 15 – 19.
18. Валуйский, В.Я. О неравномерности продвижения частиц сыпучего материала через наклонный вращающийся барабан / В.Я. Валуйский // Пищевая технология. Известия вузов. – 1965. – № 2. – С. 127.
19. Долгунин, В.Н. Сегрегация в зернистых средах: явление и его технологическое применение / В.Н. Долгунин, А.А. Уколов. – Тамбов : Изд-во Тамб. гос. техн. ун-та, 2005. – 180 с.
20. Иванов, О.О. Эффекты разделения частиц в завесе барабанного насадочного аппарата / О.О. Иванов, В.Н. Долгунин, В.Я. Борщев // Химическое и нефтегазовое машиностроение. – 2009. – № 8. – С. 13 – 15.
21. Першин, В.Ф. Переработка сыпучих материалов в машинах барабанного типа / В.Ф. Першин, В.Г. Однолько, С.В. Першина. – М. : Машиностроение, 2009. – 220 с.
22. Баранцева, Е.А. Процессы смешивания сыпучих материалов: моделирование, оптимизация, расчет / Е.А. Баранцева, В.Е. Мизонов, Ю.В. Хохлова // ГОУ ВПО «Ивановский государственный энергетический университет им. В.И. Ленина». – Иваново, 2008. – 116 с.
23. Баранцева, Е.А. Распределение времени пребывания частиц сыпучего материала в лопастном смесителе непрерывного действия / Е.А. Баранцева, В.Е. Мизонов, Ю.В. Хохлова // Химическая промышленность сегодня. – 2009. – № 3. – С. 50 – 53.
24. Конструирование и расчет машин химических производств : учебник для вузов / Ю.И. Гусев, И.Н. Карасев, Э.Э. Кольман-Иванов и др. М. : Машиностроение, 1985. – 406 с.
25. Демин, О.В. Совершенствование методов расчета и конструкций лопастных смесителей : автореф. дис. ... канд. техн. наук / О.В. Демин. – Тамбов, 2003. – 17 с.
26. Пат. № 2287969 Российская Федерация, В 01 F 9/02, А 23 N 17/00. Барабанный смеситель сыпучих кормов / В.И. Сыроватка, А.Д. Обухов, С.А. Голованов.
27. Селиванов, Ю.Т. Расчет и проектирование циркуляционных смесителей сыпучих материалов без внутренних перемешивающих устройств / Ю.Т. Селиванов, В.Ф. Першин. – М. : «Изд-во Машиностроение-1», 2004. – 120 с.

28. Баранцева, Е.А. Об оптимальной подаче сегрегирующего компонента в смеситель периодического действия / Е.А. Баранцева // Известия вузов. Химия и химическая технология. – 2009. – Т. 52. – Вып. 8. – С. 122 – 124.
29. Пат. № 2232650 Российская Федерация, В 07 В 1/22. Способ сортирования сыпучих материалов / В.А. Патрин, А.В. Патрин, Ю.В. Патрин.
30. Пат. № 2002114048 Российская Федерация, В 07 В 1/22. Способ сортирования сыпучих материалов / В.А. Патрин, А.В. Патрин, Ю.В. Патрин.
31. Dolginun, V.N. The treatment of nonuniform granular materials by means of operating the segregated flows / V.N. Dolginun, O.O. Ivanov, Al-dr.A. Ukolov // Transactions of TSTU. – 2008. – V. 14, № 2. – С. 321 – 327.
32. Математическая модель процесса гранулирования в барабанном грануляторе-сушилке / С.П. Рудбашта, В.Я. Борщев, В.Н. Долгунин, А.А. Уколов // Теоретические основы химической технологии. – 1986. – Т. 20, № 4. – С. 441 – 446.
33. Долгунин, В.Н. Технологический расчет барабанного классификатора зернистых материалов / В.Н. Долгунин, А.А. Уколов // Химическая промышленность. – 1991. – № 10. – С. 619 – 622.
34. Пронин, В.А. Сепарация полидисперсных зернистых материалов различной плотности : дис. ... канд. техн. наук / В.А. Пронин. – Тамбов, 1998. – 135 с.
35. Романов, А.А. Моделирование и оптимизация процесса в аппарате многоступенчатой сепарации зернистых материалов по технологии «Мультисег» : дис. ... канд. техн. наук / А.А. Романов. – Тамбов, 2002. – 147 с.
36. Марчук, Г.И. Методы вычислительной математики / Г.И. Марчук. – М. : Наука, 1977. – 456 с.
37. Процессы подработки зерна в управляемых сегрегированных потоках / В.Н. Долгунин, О.О. Иванов, А.Н. Куди и др. // Хранение и переработка зерна. – 2008. – № 6. – С. 38.
38. Повышение эффективности барабанного аппарата путем управления сегрегированными потоками зернистых материалов / О.О. Иванов, А.Н. Куди, В.Н. Долгунин, Ю.В. Шарый // Известия ВУЗов. Пищевая технология. – 2011. – № 2–3. – С. 89.
39. Карев, В.И. Развитие принципов управления сегрегированными технологическими потоками зернистых материалов / В.И. Карев, В.Н. Долгунин // Вестник Тамбовского государственного технического университета. – Тамбов, 2010. – Т. 16, № 3. – С. 588 – 596.
40. Организация процесса смешения путем управления сегрегированными потоками зернистых материалов / В.Н. Долгунин, Ю.В. Шарый, И.А. Лебеденко, О.В. Юмашева // Вестник Тамбовского государственного технического университета, 2011. – № 2. – С. 388 – 396.

## ОГЛАВЛЕНИЕ

---

Введение .....	3
1. Эффекты сегрегации в сдвиговых потоках зернистых материалов: основные механизмы и кинетика .....	5
2. Влияние сегрегации на структуру технологических потоков, кинетику технологических процессов и качество продукта .....	19
3. Процессы и оборудование для переработки сыпучих материалов с высокой склонностью к сегрегации методами разделения и смешения .....	32
4. Основные принципы и технологическая эффективность управления сегрегированными потоками при организации процессов переработки зернистых материалов .....	44
5. Разработка математической модели процессов разделения и смешения сыпучих материалов в барабанном аппарате с управляемыми сегрегированными потоками .....	53
6. Технологические возможности организации процессов переработки зернистых материалов в управляемых сегрегированных потоках (на примере барабанного теплообменного аппарата) .....	64
6.1. Экспериментальная установка и методы исследования .....	64
6.2. Эффективность процессов смешения в управляемых сегрегированных потоках зернистых материалов .....	67
6.3. Эффективность организации процесса сепарации неоднородных частиц с использованием управляемых сегрегированных потоков зернистых материалов .....	70
6.4. Технологические возможности управления временем обработки неоднородных частиц в рабочем объеме теплообменного аппарата .....	74
7. Управление характеристиками структуры сегрегированных потоков в технологических процессах с дисперсной твердой фазой (на примере барабанного теплообменного аппарата) .....	77
7.1. Варианты управления структурой сегрегированных потоков в технологиях переработки зернистых материалов .....	77
7.2. Разработка математической модели формирования структуры управляемых сегрегированных потоков зернистого материала в барабанном аппарате .....	84
7.3. Моделирование вариантов управления структурой сегрегированных потоков зернистого материала в барабанном аппарате .....	94
8. Организация процесса непрерывного приготовления смеси при порционном микродозировании сегрегирующего компонента .....	103
Заключение .....	115
Список литературы .....	116
	<b>119</b>

Научное издание

ДОЛГУНИН Виктор Николаевич,  
ИВАНОВ Олег Олегович

**ПРОЦЕССЫ И ОБОРУДОВАНИЕ ДЛЯ ПЕРЕРАБОТКИ  
ЗЕРНИСТЫХ МАТЕРИАЛОВ В УПРАВЛЯЕМЫХ  
СЕГРЕГИРОВАННЫХ ПОТОКАХ**

Монография

Редактор Л.В. Комбарова

Инженер по компьютерному макетированию М.Н. Рыжкова

Подписано в печать 13.12.2011.

Формат 60 × 84 / 16. 6,96 усл. печ. л. Тираж 100 экз. Заказ № 578

Издательско-полиграфический центр ФГБОУ ВПО «ТГТУ»  
392000, г. Тамбов, ул. Советская, д. 106, к. 14