

Министерство образования и науки Российской Федерации
Федеральное государственное бюджетное образовательное учреждение
высшего профессионального образования
«Тамбовский государственный технический университет»

Д.В. ДОРОВСКИХ, И.М. КУРОЧКИН

ЭЛЕКТРОННЫЕ СИСТЕМЫ МОБИЛЬНЫХ МАШИН

Рекомендовано Учёным советом университета
в качестве учебного пособия для студентов
3, 4 курсов направлений подготовки
«Автомобили и автомобильное хозяйство»
всех форм обучения



Тамбов
Издательство ФГБОУ ВПО «ТГТУ»
2011

УДК 633/635(08)
ББК П072я2
Д69

Рецензенты:

Кандидат технических наук, доцент кафедры
АиАТ ФГБОУ ВПО «ТГТУ»
Н.Е. Портнов

Кандидат технических наук, заведующий лабораторией «Эксплуатационные требования к сельскохозяйственной технике»
ГНУ ВНИИТиН Россельхозакадемии
Г.Н. Ерохин

Доровских, Д.В.

Д69 Электронные системы мобильных машин : практикум / Д.В. Доровских, И.М. Курочкин. – Тамбов : Изд-во ФГБОУ ВПО «ТГТУ», 2011. – 264 с. – 100 экз.
ISBN 978-5-8265-1056-8.

Приведён информационно-теоретический материал с иллюстрациями по разделам дисциплины, даны методические указания по выполнению практических занятий, указания по оформлению отчётных материалов, необходимая методическая информация по изучению материала курса. В необходимых случаях имеются ссылки на источники, в которых студент может найти более подробную информацию по изучаемой теме.

Предназначен для студентов 3, 4 курсов направлений подготовки «Автомобили и автомобильное хозяйство» всех форм обучения.

УДК 633/635(08)
ББК П072я2

ISBN 978-5-8265-1056-8

© Федеральное государственное бюджетное образовательное учреждение высшего профессионального образования «Тамбовский государственный технический университет» (ФГБОУ ВПО «ТГТУ»), 2011

ВВЕДЕНИЕ

Автомобильная промышленность играет ведущую роль в индустрии любой страны и определяет уровень его экономического развития. Вместе с тем задача производства автомобилей зависит от потребительского спроса. В первой половине XX в. в нашей стране главная задача заключалась в организации массового производства автомобилей с целью обеспечения потребностей народного хозяйства. К автомобилям в первую очередь предъявлялись требования надёжности, долговечности и прочности конструкции с учётом особенностей наших дорожных условий и одновременно невысокой стоимости. Поэтому наши автомобили отличались конструктивной простотой и на них устанавливалось только электрическое оборудование. Во второй половине XX в. индустриально-экономический уровень и научные достижения существенно выросли. Это позволило учитывать такие потребительские требования, как повышение уровня безопасности автомобиля, экологичность и комфорт управления путём усложнения конструкции, что привело к его удорожанию. Развитие электронной промышленности дало возможность решать указанные задачи путём внедрения в автомобиль сначала сравнительно простых узлов и приборов с электронными элементами. В настоящее время мы уже не можем представить себе производство автомобиля без достаточно сложных электронных систем автоматического управления инжекторными двигателями, антиблокировочными и противобуксовочными тормозными устройствами, динамической и

курсовой устойчивостью, противоугонными устройствами, системами кондиционирования и пр.

Современная наука об автомобильном бортовом оборудовании развивается в двух направлениях:

- в направлении поиска способов улучшения параметров и характеристик существующих устройств, систем, аппаратов и приборов;
- в направлении разработки новых функциональных узлов, систем и блоков для нужд автоматизации и механизации процессов на автомобиле.

Второе направление стало возможным благодаря достижениям в области полупроводниковой и микроэлектронной технологии. В первую очередь на автомобиле появились следующие новые системы:

- микропроцессорные системы зажигания;
- системы впрыска топлива для бензиновых двигателей;
- системы очистки выхлопных отработавших газов (ОГ);
- системы автоблокировки тормозов;
- системы вспомогательной механизации в устройствах комфорта назначения.

Совокупность систем автомобильной бортовой автоматики получила название «Автотронное оборудование» или «Автотроника». Компонентами автотронного оборудования могут быть устройства:

- электрические;
- электронные;
- электронно-вычислительные;
- механические;
- пневматические;
- гидравлические и др.

По этой причине автотронные системы принято классифицировать по основному функциональному назначению:

- *навесное оборудование:*
 - система электроснабжения;
 - система электростартерного пуска двигателя;
 - система электроискрового зажигания;
 - система топливного питания с подсистемой выпуска ОГ;
- *комфортное оборудование:*
 - внутреннее освещение и отопление;
 - вентиляция и кондиционирование с подсистемой электроподогрева сидений;
 - электроприводы стеклоподъемников, люка на крыше, радиоантенны;
 - центральный замок дверей;
 - прикуриватели;

- средства противоаварийной защиты водителя и пассажиров;
- средства теле- аудио- видео- радио- и телефонной связи;
- *функциональное оборудование:*
 - наружное освещение и сигнализация;
 - контрольно-измерительные приборы;
 - стеклоочистители и стеклоомыватели;
 - наружные зеркала;
 - электропривод и электроподогрев наружных зеркал заднего вида;
 - *механическое или гидравлическое оборудование трансмиссии и ходовой части.* В последние годы механическое или гидравлическое оборудование автоматизируются с применением электронного управления.

Классификация автомобильного бортового оборудования по поколениям:

1-е поколение – электрификация автомобиля: создание классического электрооборудования.

2-е поколение – внедрение аналоговой полупроводниковой схемотехники на дискретных радиоэлементах: создание простейших электронных схем для управления электрическими устройствами.

3-е поколение – широкое внедрение на борту автомобиля автотроники, т.е. электронного цифрового управления комплексом устройств, включающего не только традиционные механические и электрические, но и средства гидравлики, пневмоавтоматики, оптоэлектроники, локализации, радиотехники, ультра- и инфразвука, компьютеризации:

- электронный впрыск топлива;
- микропроцессорное управление зажиганием;
- управление двигателем в режиме прогрева и на холостых оборотах;
- нейтрализация ОГ и утилизация паров в бензобаке;
- электронное управление тормозами и подвеской;
- бортовая самодиагностика;
- схемотехническое резервирование и т.п.

4-е поколение – полная компьютеризация процессов автоматического управления, контроля и регулирования с применением центрального бортового компьютера и со значительным расширением выполняемых функций. Оборудование автомобиля радарно-компьютерной и спутниковой автонавигацией, системой определения координат автомобиля на местности, автоматизированного поиска и нахождения автотранспорта, нуждающегося в помощи. Применение электронных карт для автоматизированного передвижения автомобиля по городским и шоссейным дорогам.

Общее свойство автотронных систем – они управляют неэлектрическими процессами, но сами управляются от электронной автоматики. При этом первичным задатчиком управляющих сигналов являются водитель, программа, заложенная в электронную память, и входные неэлектрические воздействия.

Таким образом, автотронная система – это бортовой комбинированный комплекс автоматического управления, включающий различные технические устройства, соединённые в единое целое для выполнения конкретного неэлектрического действия. Например, автотронная система впрыска топлива – это комплекс, включающий:

- электронный блок управления впрыском;
- электрическую схему соединений;
- входные датчики, работающие от неэлектрических сигналов первичных задатчиков;
- неэлектрические задатчики с механическими соединителями;
- выходные исполнительные устройства неэлектрического принципа действия (форсунки, гидравлические и пневматические клапаны);
- механическое устройство регулирования частоты вращения коленвала при работе двигателя на холостом ходу.

Электроника применяется на автомобиле в случаях, когда требуется небольшой энергетический уровень: фиксация, преобразование, обработка, передача, запоминание, вычисление или кодирование информации.

Там, где требуется высокий уровень энергетических преобразований, используются электротехнические устройства.

Главной особенностью автотронной системы является обязательное наличие в её составе электронного блока управления (ЭБУ) всеми остальными компонентами системы. ЭБУ может работать как в аналоговом, так и в дискретном или цифровом режиме, но он всегда имеет дело с электрическими сигналами.

Для согласования сигналов и воздействий, имеющих разную энергетическую природу, ЭБУ по входу оснащён преобразователями неэлектрических воздействий в электрические сигналы (входные датчики). А на выходе ЭБУ устанавливаются обратные преобразователи электрических сигналов в неэлектрические воздействия (исполнительные устройства). Входные и выходные преобразователи составляют внешнюю периферию ЭБУ и являются *компонентами автотронной системы*.

Если на выходе ЭБУ энергетическое преобразование не требуется, применяются усилители электрических сигналов. Исполнительное устройство может представлять достаточно сложную систему неэлектрического принципа действия, в которой электрический исполнитель является лишь активатором основного действия.

По схемотехническому исполнению автотронная система может быть разомкнутой и замкнутой. В последнем случае используются датчики сигналов обратной связи.

Другой особенностью автотронной системы является её «узкая специализация». Однако на основе нескольких автотронных систем могут создаваться большие комплексы автоматического управления, регулирования и контроля с обслуживанием от общего универсального центрального бортового компьютера (УЦБК). Пример такого комплекса – электронная система автоматического управления двигателем (ЭСАУ-Д).

Ограниченные запасы нефтегазовых ресурсов и проблемы сохранения чистоты окружающей среды побуждают автомобилестроителей задуматься над вопросом о целесообразности широкого использования электромобилей вместо автомобилей.

Классическая схема электромобиля (рис. 1) включает высоковольтные (не ниже 100 В) тяговые (или ходовые) аккумуляторные батареи (ТАБ или ХАКБ), один центральный или несколько колёсных электродвигателей (ЭД) и устройство управления (УУ – контроллер).

Для большинства электромобилей кузов, шасси и многие другие узлы и агрегаты заимствованы от серийных автомобилей с ДВС: пикап Ford Ranger EV, ВАЗ-1111э (ЭлектроОка), Toyota RAV4 EV и пр. Лишь немногие модели с самого начала проектировались как электромобили, например, GM EV1 или Honda EV-plus. Но те и другие имеют примерно одинаковый набор основных функциональных и вспомогательных компонентов, представленных в блок-схеме рис. 2.

Зарядное устройство для тяговых и вспомогательных аккумуляторных батарей (АБ) подключается к внешней электросети.

Устройство защиты состоит из выключателей, реле, предохранителей, которые включены между АБ и потребителями.

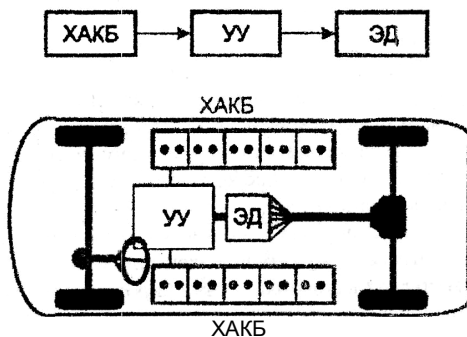


Рис. 1. Классическая схема электромобиля

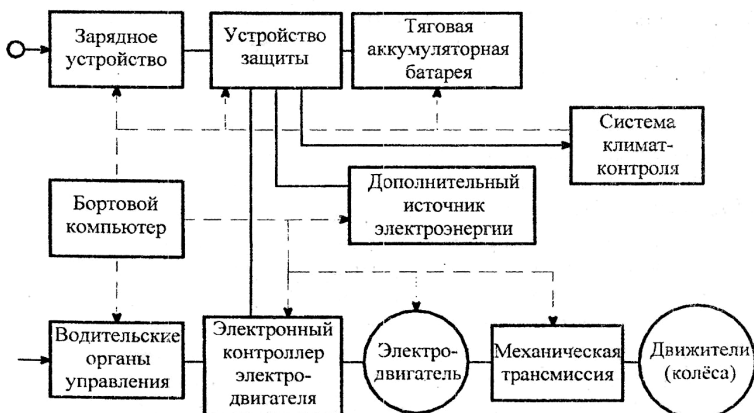


Рис. 2. Блок-схема современного электромобиля

Бортовой компьютер контролирует состояние основных функциональных компонентов и бортовых систем электромобиля.

Дополнительный источник электроэнергии питает 12-вольтовые потребители.

Электронный контроллер по командам водителя или автоматически формирует требуемый вид напряжения питания, управляет скоростью и тяговым моментом на валу электродвигателя.

Электродвигатели переменного или постоянного тока приводят в движение колёса непосредственно или через трансмиссию. Применяются также мотор-колёса.

Механическая трансмиссия состоит из традиционных агрегатов.

Более перспективны электромобили на топливных элементах (ТЭ) – химических источниках тока, широко применяемых в военной аппаратуре. Они работают по принципу превращения энергии высокотемпературной химической реакции в электрическую. ТЭ обладают малыми габаритами и весом, интенсивной токоотдачей, но непродолжительны в действии. В этом случае перспективными источниками могут оказаться щелочные воздух-алюминиевые топливные элементы. Их преимущество – многократность в связи с лёгкостью смены реагентов; недостатки: высокая стоимость катализаторов и сложность реализации многократных остановок химической реакции на непродолжительное время (стояночного режима работы).

Преимущества электромобиля:

- снижение загрязнения ОС;
- экономия топлива;
- возможность использования рекуперации при торможении.

Главное преимущество электромобиля – экологическое, стало подвергаться сомнению в связи с тем, что огромное количество ТАБ, наполненных серной кислотой, представляет не менее опасную угрозу загрязнения ОС, особенно в городах-мегаполисах.

Его недостатки:

- более сложная по сравнению с автомобилем конструкция;
- проблема утилизации ТАБ.

В настоящее время идёт поиск других вариантов. Один из них – гибридный бензоэлектромобиль, на который устанавливается ДВС и мощный электрогенератор (рис. 3). Остальной набор функциональных и вспомогательных компонентов: тяговые АБ, контроллер (ЭБУ), ходовой электродвигатель, механическая трансмиссия, ведущие колёса (двигатели), – в целом тот же самый, что и на электромобиле. Схема силовой установки может быть последовательной, параллельной или смешанной.

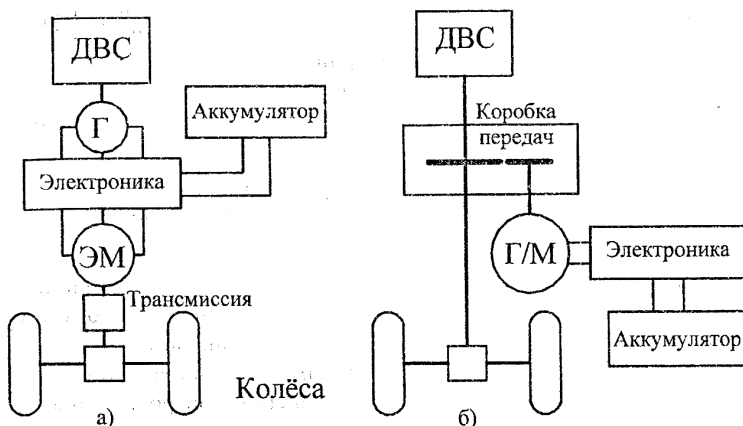


Рис. 3. Последовательная (а) и параллельная (б) схемы силовой установки гибридного электромобиля:

Г – генератор; ЭМ – электромотор; Г/М – генератор-мотор

ДВС может работать в одном постоянном режиме или в трёх режимах: холостой ход, средняя нагрузка (городской режим) и полная нагрузка. При движении на загородных дорогах ДВС может приводить трансмиссию электромобиля и подзаряжать АБ. В городе движение осуществляется от ТАБ. В ночные часы аккумуляторы могут подзаряжаться от электрической сети.

Другие варианты: электромобили на водородных топливных элементах и солнечные электромобили.

1. ОБЩИЕ ПОЛОЖЕНИЯ

Цель занятий: 1) закрепить знания устройства и принципа работы узлов, приборов, систем и блоков электрического и электронного оборудования автомобилей, полученные студентами при слушании курса лекций; 2) развить у студента навыки пользования рекламной информацией и умение ориентироваться в большом потоке предложений о новых разработках.

Задачи выполнения занятий – изучить конструкции, структурные, электрические и электронные схемы и принцип работы составных компонентов электрооборудования автомобилей. Ознакомиться с их характеристиками, параметрами технического состояния и методами выполнения контрольно-диагностических и регулировочных работ при проведении технического обслуживания (ТО) и ремонта.

Порядок выполнения

Выполнение всех практических занятий является обязательным для студента. Если занятие пропущено по уважительной причине (болезни), то это занятие студент отрабатывает в часы, согласованные с преподавателем, с другой группой (подгруппой) или получает индивидуальное задание на отработку. Выполнение работ студентом в одиночку не представляется возможным по организационно-техническим причинам. Практическое занятие состоит из трёх этапов.

Первый – самостоятельная подготовка до начала занятия: ознакомление с содержанием занятия по методическим указаниям, с устройством, схемой и принципом работы электрической, электронной или микропроцессорной системы, блока или узла электрооборудования автомобиля, подготовка формы отчёта, необходимых ксерокопий. Второй этап выполняется во время занятий, предусмотренных расписанием: изучение устройства, принципа работы, параметров состояния, особенностей и характеристик узлов, приборов и систем, составных блоков электрического и электронного оборудования по методическим указаниям, плакатам, макетам, узлам и прочим материалам. Изученная информация кратко описывается в отчёте. Объём отчёта должен составлять не более двух–трёх страниц рукописного текста с рисунками. В конце занятия отчёт представляется каждым студентом преподавателю для просмотра. Третий этап – доработка проверенного преподавателем отчёта выполняется студентом самостоятельно дома после занятий.

Для контроля степени готовности следует попытаться ответить на контрольные вопросы, содержащиеся в каждом практическом занятии. Вопросы, на которые ответы не найдены, записываются и задаются преподавателю перед выполнением следующего практического занятия.

Отчёт по каждому практическому занятию должен содержать:

- номер группы, фамилию, имя, отчество студента, дату;
- заголовок «Отчёт по практическому занятию № ____»;
- наименование темы занятия;
- краткое описание изученного материала;
- при необходимости от руки выполняются несложные зарисовки, схемы и пр. Отчёт рекомендуется дополнять ксерокопиями сложных иллюстраций;
- заключение о достигнутых результатах работы.

Форму отчёта рекомендуется подготавливать дома до выполнения работы. Полностью оформленный отчёт должен быть представлен преподавателю для проверки к концу занятия по расписанию. Не позднее следующего занятия отчёт должен быть доработан и представлен к защите. К защите допускаются только отчёты, доработанные в соответствии с требованиями к ним по содержанию и форме. Защита отчёта по каждому занятию является обязательной и заключается в ответах на вопросы преподавателя по теме занятия.

Следует помнить, что отчёт – это не учебное пособие, а документ, содержащий информацию о выполненной работе и необходимый для повторения учебного материала в течение семестра и при подготовке к экзамену. Поэтому в отчёте не следует переписывать из методических указаний (МУ) всю теорию, а необходимо кратко изложить изученную информацию.

Текст отчёта выполняется от руки чётким шрифтом без помарок на листах формата 210×297 мм. При этом необходимо выдерживать размеры полей страницы по ГОСТ 7.32–91: слева – не менее 20 мм, справа – не менее 10 мм, сверху и снизу – не менее 20 мм. Допускается использование бумаги с рамкой по ГОСТ 2.105–95. В этом случае необходимо отступить в пределах рамки от её границ слева и справа не менее 3 мм, сверху и снизу не менее 10 мм.

Записи, схемы, рисунки, таблицы в отчётах должны быть выполнены аккуратно, чётко. С разрешения преподавателя допускается использование ПЭВМ для оформления как текстовой, так и графической части отчёта при условии, что использование ЭВМ осуществлялось студентом самостоятельно. При этом недопустимо в качестве отчёта представлять ксерокопии или распечатку, выполненную на компьютере.

ре другим студентом. Для сложных рисунков и схем по согласованию с преподавателем допускается использование ксерокопий.

Размещение и нумерация заголовков, разделов, пунктов, абзацев, страниц, форма и расположение таблиц, написание и нумерация формул, применение аббревиатур, сокращений слов, единиц измерения, математических знаков и пр. должны соответствовать требованиям ГОСТ 2.105–95. В формулах в качестве символов следует принимать обозначения, установленные стандартами и применяемые в используемой технической литературе. Формулы, на которые имеются ссылки в тексте, должны нумероваться в пределах раздела арабскими цифрами. Номер формулы состоит из номера раздела (номера практического занятия) и порядкового номера формулы, разделённых точкой. Номер указывают с правой стороны страницы на уровне формулы в круглых скобках.

В конце семестра отчёты по всем практическим занятиям сшиваются и снабжаются одним общим стандартным титульным листом (прил. А). После титульного листа вкладывается страница с общим содержанием отчётов. Все страницы отчётов должны быть пронумерованы. Нумерацию страниц надо выполнять внизу по центру и указывать в содержании. В конце всех отчётов прилагается библиографический список использованной литературы. Ссылки на него в тексте выполняют по ГОСТ 7.1–84. В список включаются только те источники информации, которые используются студентом при работе над отчётом. При этом неважно, приведены они в списке настоящих МУ или нет.

Примеры оформления списка использованных источников:

1. Ютт, В.Е. Электрооборудование автомобилей : учебник для вузов. – 4-е изд., перераб. и доп. / В.Е. Ютт. – М. : Горячая линия–Телеком, 2006. – 440 с.

2. Теория, конструкция и расчёт автотракторного электрооборудования. Учебник для машиностроительных техникумов по специальности «Автотракторное электрооборудование / Л.В. Копылова, В.И. Коротков, В.Е. Красильников и др. ; под ред. М.Н. Фесенко. – М. : Машиностроение, 1979. – 344 с.

2. ПРАКТИЧЕСКИЕ ЗАНЯТИЯ

Практическое занятие 1

ИЗУЧЕНИЕ СТРУКТУРЫ И ХАРАКТЕРИСТИК ПРОСТЕЙШИХ ЭЛЕКТРОННЫХ ПРИБОРОВ

Цель работы – изучить структуру и принцип работы основных полупроводниковых приборов, применяемых в электронных системах автомобилей.

Содержание работы

1. По настоящим МУ и технической литературе, указанной в списке рекомендуемой литературы дисциплины «Общая электротехника и электроника», восстановить знания структурного устройства, принципа действия и схематических обозначений диода, стабилитрона, транзисторов и тиристоров разных типов.

2. Кратко законспектировать изученную информацию в своём отчёте с зарисовкой условных схематических обозначений полупроводниковых приборов.

3. Дополнить отчёт ксерокопиями вольтамперных характеристик диода, стабилитрона, транзистора, тиристора и симистора.

4. В заключении указать наиболее характерные случаи применения основных типов полупроводниковых приборов на автомобиле.

Наглядные пособия:

Образцы полупроводниковых приборов: диода, стабилитрона, транзисторов *p-n-p* и *n-p-n*-типов, полевого транзистора, динистора, тиристора и симистора.

Методическая информация

1.1. *Полупроводниковые диоды.* При производстве электронных компонентов (диоды, транзисторы, тиристоры, микросхемы и т.д.) используются полупроводники. В чистом виде они имеют свойства, подобные изоляторам. К чистым полупроводникам добавляются примеси, в результате чего получают полупроводники *n*- и *p*-типа.

Электрическая проводимость полупроводников *n*-типа обусловлена наличием высокой концентрации свободных электронов (отрицательно заряженных электронов, покинувших свои атомы). Электрическая проводимость полупроводников *p*-типа характеризуется наличием высокой концентрации дырок (мест в кристаллической решетке, в ко-

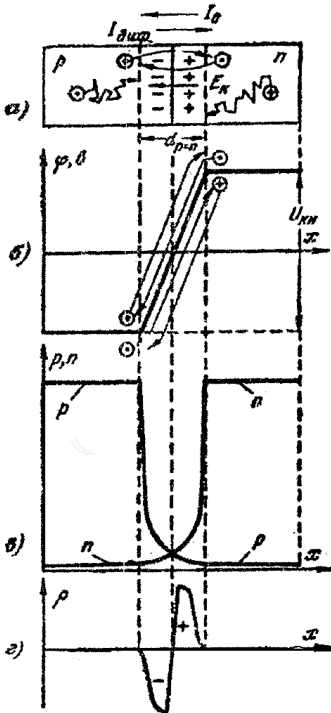


Рис. 1.1. *p-n*-переход:

- a* – схематическое изображение *p-n*-перехода; *б* – распределение электрического потенциала; *в* – распределение свободных электронов и дырок; *г* – распределение плотности отрицательных и положительных зарядов

области, совершая хаотическое тепловое движение, входят в пограничную область, в которой действуют силы электрического поля, увлекаются этим полем и втягиваются в *n*-область. Точно так же дырки – неосновные носители зарядов в *n*-области, попадая вследствие хаотического теплового движения в пограничную зону *p-n*-перехода, увлекаются электрическим полем и втягиваются в *p*-область.

Дрейфовый (тепловой) ток I_0 *неосновных* носителей электрических зарядов через границу раздела уменьшает интенсивность пограничного электрического поля, а диффузионный ток *основных* носителей электрических зарядов увеличивает его интенсивность. По мере увеличения зарядов пограничного электрического поля диффузионный

ток находится атомы, потерявшие валентный электрон и ставшие положительными ионами).

Важнейшее свойство полупроводников *n*- и *p*-типа – односторонняя проводимость в месте контакта. Этот контакт называется *p-n*-переходом (рис. 1.1) и выполняется по специальной технологии. Ширина *p-n*-перехода очень мала и измеряется в микрометрах.

На границе контакта дырочной и электронной областей имеет место диффузионное движение основных зарядов (электронов из *n*-области к *p*-области и дырок из *p*-области к *n*-области). Этот процесс называется диффузионным током $I_{\text{диф}}$, направленным от *p*-области к *n*-области (направление тока считается по направлению движения положительных зарядов). В результате этого процесса в *p-n*-переходе накапливаются отрицательный слой электронов и положительный слой дырок, создающие энергетический барьер, перескочить который могут только заряды, обладающие энергией, превосходящей величину барьера.

Описанный процесс дополняется дрейфом неосновных носителей зарядов. Электроны, находящиеся в *p*-

ток свободных носителей зарядов уменьшается. Наступает, наконец, такое динамическое равновесие, когда диффузионный ток основных носителей заряда через границу раздела будет уравновешен дрейфовым током неосновных носителей, так что суммарный ток через границу раздела p - и n -областей полупроводника окажется равным нулю.

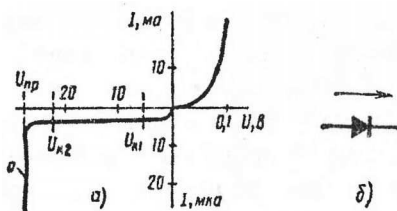


Рис. 1.2. Вольтамперная характеристика и обозначение диода:

a – характеристика; b – обозначение

Если к p - n -переходу приложить внешний электрический источник таким образом, чтобы положительный выход источника питания был соединён с p -областью, говорят, что p - n -переход включён в прямом направлении. В этом случае ширина и энергетический уровень p - n -перехода уменьшаются. Под действием приложенной разности потенциалов внешнего источника диффузионный ток основных носителей (свободных электронов и дырок) усилится и превысит дрейфовый ток неосновных носителей зарядов. Следовательно, через диод пойдёт ток, который будет увеличиваться с увеличением приложенной к выводам диода разности потенциалов.

Если отрицательный выход источника питания соединён с p -областью, говорят, что p - n -переход включён в обратном направлении. В этом случае сопротивление перехода очень велико, диффузионный ток в переходе практически равен нулю.

На односторонней проводимости p - n -перехода основано действие полупроводниковых приборов – диодов, транзисторов и т.д.

Главным свойством диода является его односторонняя проводимость, он пропускает ток в направлении от p -области (анода) через p - n -переход к n -области (катода).

В обратную сторону ток практически не пропускается. В прямом направлении сопротивление диода очень мало, в обратном направлении – велико. Падение напряжения на диоде, включённом в прямом направлении, составляет 0,5 – 1 В.

Вольтамперная характеристика – это зависимость величины тока, протекающего через диод от приложенной к нему разности потенциалов. На рисунке 1.2 представлена вольтамперная характеристика и условное обозначение диода. Следует обратить внимание, что на рис. 1.2 масштабы тока и напряжения для прямого и обратного включения диода взяты разными, поскольку обратный ток мал.

На рисунке 1.3 показаны для снятия вольтамперной характеристики диодов.

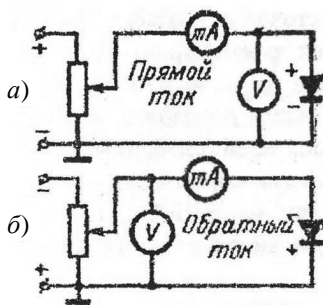


Рис. 1.3. Схемы для снятия вольтамперной характеристики диодов

обратное напряжение. Если указанный ток будет превышен (например, при коротком замыкании), диод может выйти из строя. Максимальное обратное напряжение – напряжение, которое можно приложить к диоду в обратном направлении (от катода к аноду), при котором диод сохранит работоспособность. При превышении этого напряжения происходит пробой *p-n*-перехода, сопровождающийся резким увеличением обратного тока при незначительном увеличении обратного напряжения.

Различают электрический и тепловой пробой *p-n*-перехода. Электрический пробой не разрушает структуру диода. Тепловой пробой возникает вследствие потери устойчивости теплового режима. Если в режиме электрического пробоя ток не ограничен внешней цепью и диод находится в этом режиме достаточное время, то в *p-n*-переходе происходит лавинообразное нарастание температуры и *p-n*-переход разрушается.

Диоды по назначению делятся на выпрямительные (силовые), универсальные (высокочастотные), импульсные, опорные (стабилитроны), варикапы (варисторы или параметрические диоды) и туннельные. Варикапы обладают свойством изменять барьерную ёмкость *p-n*-перехода в зависимости от приложенного напряжения. Туннельные диоды имеют *N*-образную вольтамперную характеристику и являются сильноточными. В электронном оборудовании автомобилей чаще используются выпрямительные (силовые) и опорные (стабилизирующие) диоды.

Стабилизирующие диоды называются стабилитронами. Они используются в качестве стабилизаторов напряжения. На рисунке 1.4 представлены схема включения стабилитрона и его вольтамперная характеристика.

При включении стабилитрона в обратном направлении, в *p-n*-переходе происходит электрический пробой, который не выводит

Исправность диодов проверяется омметром. Положительный зажим омметра соединяется с плюсом источника питания, установленного внутри омметра. Полупроводниковые диоды являются исправными, когда имеют одностороннюю проводимость. Если диод в обоих направлениях имеет нулевое или бесконечно большое сопротивление, он неисправен.

Основные параметры силовых диодов – *максимальный ток в прямом направлении* и *максимальное*

диод из строя. В этом режиме работы при малом увеличении напряжения, значение тока, проходящего через стабилитрон, резко возрастает. Последовательно со стабилитроном обычно включается резистор R_d . Как только происходит электрический пробой, вследствие резкого возрастания силы тока происходит резкое увеличение падения напряжения на резисторе R_d и, соответственно, уменьшается напряжение на самом стабилитроне. Стабилитрон восстанавливается. Затем процессы электрического пробоя и восстановления чередуются. Таким образом, на сопротивлении нагрузки R_n сохраняется постоянное стабилизированное напряжение U_{cm} .

Основными параметрами стабилитрона являются:

- напряжение стабилизации U_{cm} ;
- минимальный ток стабилизации $I_{мин}$ – наименьший ток, с которого начинается стабилизация;
- максимальный ток стабилизации $I_{макс}$ – наибольший ток через стабилитрон, который нельзя превышать во время работы, иначе произойдёт недопустимый перегрев стабилитрона.

1.2. *Характеристики и параметры транзистора.* Принцип действия биполярного транзистора основан на взаимодействии двух *p-n*-переходов, очень близко расположенных друг от друга. Транзистор (рис. 1.5) имеет три вывода, называемых базой, коллектором и эмиттером.

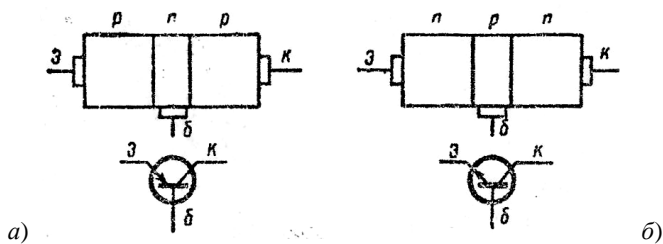


Рис. 1.5. Схемы и условные обозначения транзисторов:
а – *p-n-p*-типа; б – *n-p-n*-типа

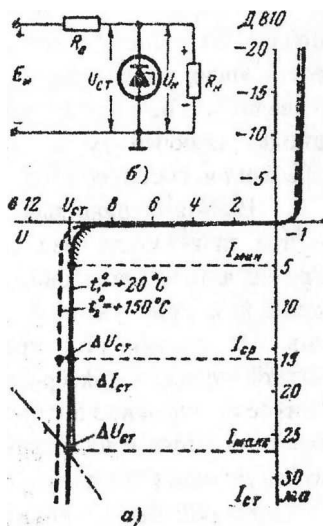


Рис. 1.4. Схема включения (б) и вольтамперная характеристика стабилитрона (а)

В зависимости от проводимости эмиттера, базы и коллектора различают транзисторы *p-n-p*-типа и *n-p-n*-типа.

В транзисторах два *p-n*-перехода – между эмиттером и базой и между коллектором и базой

В зависимости от того, какой электрод является общим для входной и выходной цепей (рис. 1.6), различают три способа включения транзистора:

- с общей базой (ОБ);
- с общим эмиттером (ОЭ);
- с общим коллектором (ОК).

Схема с ОБ усиливает сигнал только по напряжению, имеет малое входное сопротивление и большое выходное. Схема с ОЭ усиливает сигнал по напряжению и по току, и используется наиболее часто. Схема с ОК усиливает сигнал только по току и имеет высокое входное сопротивление и малое выходное.

Основное назначение транзистора – усиление сигнала. В транзисторах малый ток базы управляет большим коллекторным током. Мощность на выходе транзистора значительно выше мощности, поданной на вход.

Независимо от схемы включения транзистора, управляющая цепь в транзисторе – между базой и эмиттером, а управляемая, сопротивление которой изменяется, – между коллектором и эмиттером. Полярность источников питания такова, что переход между эмиттером и базой включён всегда в прямом направлении, а между коллектором и базой – в обратном.

Электрические свойства транзистора определяются двумя семействами характеристик. Входные характеристики устанавливают зависимость тока эмиттера от напряжения между базой и эмиттером при фиксированном напряжении между базой и коллектором, т.е. $I_b = f(U_{бэ})$ при $U_{кб} = \text{const}$ (рис. 1.7, а). Выходные характеристики устанавливают зависимость тока коллектора от напряжения между базой и коллектором $I_k = f(U_{кб})$ при фиксированных значениях тока эмиттера I_b (рис. 1.7, б).

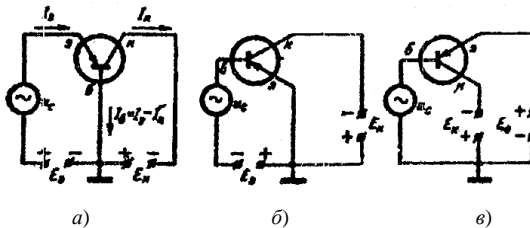


Рис. 1.6. Схемы включения транзисторов:

а – с общей базой; б – с общим эмиттером; в – с общим коллектором

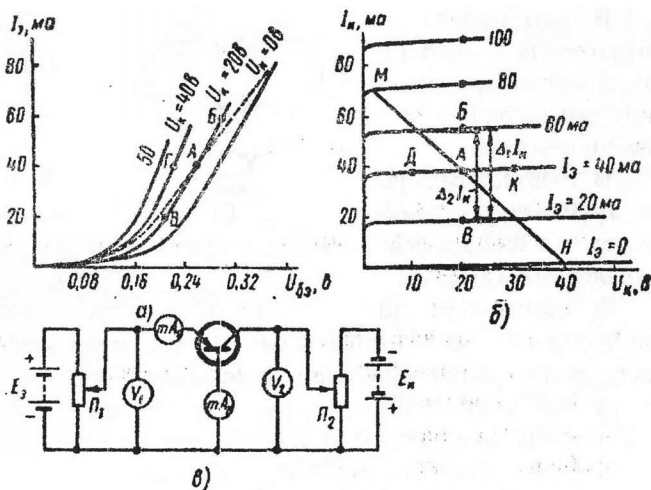


Рис. 1.7. Определение характеристик транзистора:

а – входные характеристики; *б* – выходные характеристики;
в – схема для снятия характеристики

Чтобы снять соответствующее семейство характеристик, необходимо включить транзистор в схему, показанную на рис. 1.7, *в*. При снятии входных характеристик перемещением контакта потенциометра Π_1 изменяют напряжение эмиттер-база от $U_{бэ} = 0$ до некоторого значения $U_{бэ} = U_{\max}$.

При этом с помощью потенциометра Π_2 поддерживают постоянное значение напряжения коллектор-база. Записывают показания вольтметра V_2 и соответствующие им показания миллиамперметров mA_1 и mA_2 . Полученные значения тока I_3 наносят на график в виде ряда точек. Соединяя эти точки плавной кривой, получим характеристику $I_3 = f(U_{бэ})$ при $U_{кб} = 0$. Аналогичным образом можно снять и построить кривые, соответствующие иным значениям напряжения коллектор-база. Получается целое семейство входных характеристик (рис. 1.7, *а*). При снятии выходных характеристик $U_{кб} = f(U_{кб})$ изменяют напряжение коллектор-база перемещением контакта потенциометра Π_2 . Перемещением контакта потенциометра Π_1 поддерживают постоянное (заданное) значение тока I_3 . При этом фиксируют показания миллиамперметров mA_1 и mA_2 , соответствующие определённым показаниям вольтметра V_2 .

Заметим, что в этом опыте ток $I_{к}$ не измеряется непосредственно. Значения этого тока определяются как разность показаний миллиамперметров mA_1 и mA_2 , поскольку $I_{к} = I_3 I_6$.

Полученные таким образом значения тока I_k наносятся на график (рис. 1.7, б) в виде ряда точек, которые соединяются плавной кривой. Описанный процесс повторяется для каждого из выбранных фиксированных значений тока I_b . Многие транзисторы изготавливаются таким образом, что напряжение на коллекторе почти не влияет на входные характеристики транзистора, и всё семейство входных характеристик для напряжений $U_{кб}$, отличных от нуля, сливается в одну кривую.

Основными параметрами биполярных транзисторов являются:

- тип проводимости (*n-p-n* или *p-n-p*);
- коэффициент усиления по току в схеме с ОЭ (число, показывающее, во сколько раз коллекторный ток больше базового);
- коэффициент усиления по току в схеме с ОБ (число, показывающее, во сколько раз коллекторный ток больше эмиттерного);
- обратный коллекторный ток $I_{кб0}$ (ток между коллектором и базой при открытом эмиттере);
- максимально допустимое напряжение между коллектором и базой $U_{кбmax}$ в обратном направлении, которое может выдержать коллекторный переход продолжительное время при открытом эмиттере без наступления пробоя;
- максимально допустимое напряжение между коллектором и эмиттером $U_{кэмmax}$, которое может выдержать транзистор при условии, что база связана через определённое сопротивление с эмиттером;
- максимальная мощность, рассеиваемая на коллекторе $P_{кmax}$, которую транзистор может рассеять в виде тепла при максимально допустимом нагреве;
- максимально допустимый коллекторный ток $I_{кmax}$ (наибольший коллекторный ток, который нельзя превышать).

Биполярный транзистор исправен, когда исправны оба его *p-n*-перехода и между электродами нет короткого замыкания.

Полевой транзистор представляет собой полупроводник, чаще всего *n* типа, с двумя выводами, называемыми «исток» и «сток» (рис. 1.8).

Изменение проводимости этого полупроводника («канала») под действием напряжения, приложенного к «затвору», лежит в основе действия транзистора этого типа. Материал «затвора» (заштрихованная область монокристалла на рис. 1.8, а) образует с канальным полупроводником *p-n*-переход, который оказывается под напряжением обратного смещения. При изменении напряжения E_c от минимального значения до максимального происходит увеличение области пространственного заряда *p-n*-перехода и его перераспределение. У «истока» пространственный заряд минимальный, у «стока» максимальный (см. рис. 1.8 б, в, г). При этом сечение проводящего «канала» уменьшается и его сопротивление электротoku возрастает. Если к «затвору» прило-

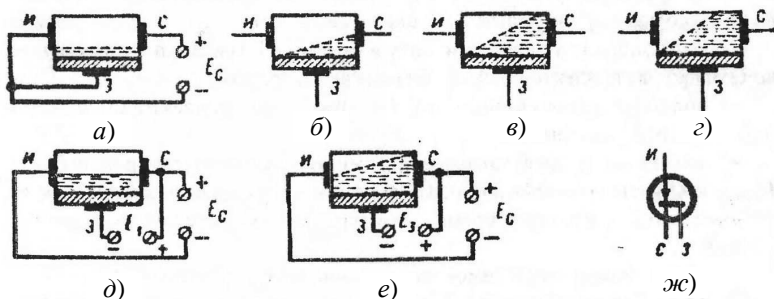


Рис. 1.8. Полевой транзистор:

a – схема включения;

б, в, г, д, е – размещение зарядов при разных напряжениях E_G ;

ж – условное обозначение

жить напряжение обратной полярности, область пространственного заряда перекрывает канал при меньших напряжениях и токах канала.

В электронных приборах автомобиля наиболее часто используются транзисторы, включаемые по схеме с ОЭ или с ОБ. В последнее время получают распространение мощные полевые транзисторы.

1.3. Тиристоры (переключающие диоды). Тиристором называется полупроводниковый прибор с тремя последовательно включёнными *p-n*-переходами (рис. 1.9). Тиристоры могут быть управляемыми (триисторы) и неуправляемыми (динисторы). В электрооборудовании автомобиля обычно используются управляемые тиристоры. Они имеют три вывода: анод А, катод К и управляющий электрод УЭ. В некоторых литературных источниках анод и катод и соответственно прилегающие к ним *p-n*-переходы называют эмиттерами. Средний переход называют коллекторным.

При отсутствии напряжения на управляющем электроде и наличии отрицательного напряжения на выводах анод-катод крайние (эмиттерные) *p-n*-переходы оказываются включёнными в обратном направлении, средний (коллекторный) переход – в прямом. При этом через структуру тиристора протекает очень малый ток (утечки) $I_{ут}$, который не изменяет общего состояния структуры. Тиристор остаётся запертым. Если к *p-n*-структуре приложено прямое напряжение U_{AK} (плюс на аноде), эмиттерные *p-n*-переходы смещаются в прямом направлении, а коллекторный переход – в обратном. При отсутствии напряжения на управляющем электроде тиристор остаётся запертым, и всё напряжение оказывается приложенным к коллекторному переходу.

При этом через выводы А-УЭ проходит небольшой управляющий ток I_y . При увеличении напряжения на выводах А-К управляющий ток

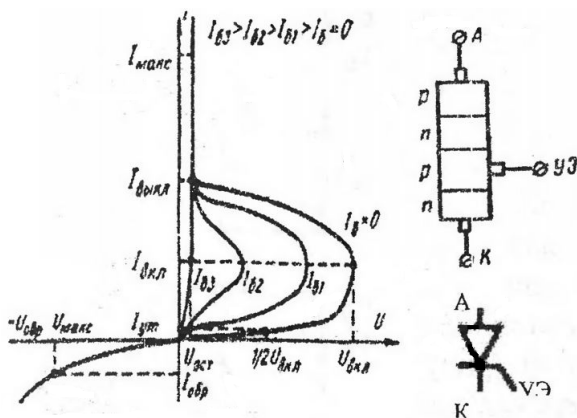


Рис. 1.9. Вольтамперная характеристика, структура и условное обозначение тиристора

возрастает. При достижении им некоторого предела (тока включения тиристора I_B) сопротивление коллекторного перехода резко уменьшается. При этом от анода к катоду будет протекать ток, обусловленный только внешней нагрузкой. Этот ток будет проходить даже после того, как управляющий ток будет снижен до нуля. Прохождение тока прекратится только при уменьшении напряжения U_{AK} до нуля.

Если на управляющий электрод приложить небольшое напряжение смещения относительно катода, то значение тока включения I_B будет снижено тем больше, чем больше приложенное на УЭ напряжение смещения (см. I_{B1} , I_{B2} на рис. 1.9).

Управляемые тиристоры часто используются для регулирования силы тока на нагрузке (рис. 1.10). Например, изменением силы тока в якоре электродвигателя постоянного тока можно управлять частотой вращения вала. Это достигается выбором момента t_0 подачи отпирающего сигнала i_{y3} относительно фазы пульсации напряжения U_a . Среднее значение силы тока нагрузки i_a пропорционально заштрихованной площади на рис. 1.10.

Симистор – симметричный тиристор может пропускать ток в прямом и

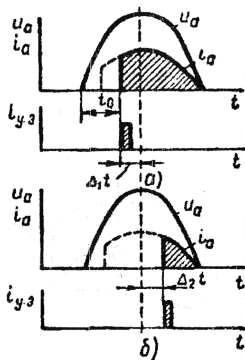


Рис. 1.10. Диаграмма тиристорного регулирования силы тока:

a – малая задержка отпираания тиристора t_0 ; *б* – большая задержка отпираания тиристора δ

обратном направлении. Его можно рассматривать как два несимметричных тиристора, включённых встречно-параллельно. Такая комбинация достигается пятислойной структурой (рис. 1.11, а) с четырьмя $p-n$ -переходами. Вольтамперная характеристика симистора представлена на рис. 1.11, б. Структура симметричного тиристора переключается в любом направлении, если к управляющему электроду приложить положительное относительно анода напряжение.

На рисунке 1.12 показаны условные обозначения различных типов тиристоров.

Важным преимуществом тиристоров перед транзисторами является очень низкое сопротивление включённого прибора. Это позволяет пропускать через них токи в десятки раз большей величины, чем через транзистор.

В настоящее время выпускаются тиристоры самых различных типов на токи от нескольких десятков миллиампер до нескольких сотен ампер и на рабочее напряжение до 600 В.

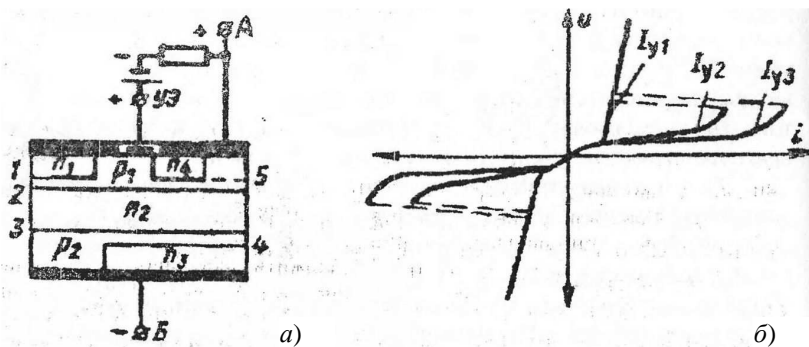


Рис. 1.11. Структура (а) и вольтамперная характеристика (б) симистора (симметричного тиристора)

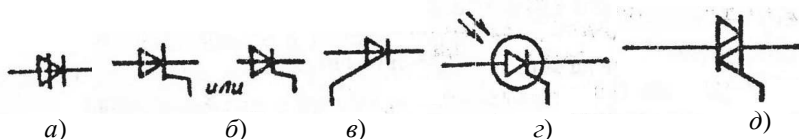


Рис. 1.12. Условные обозначения тиристоров:
 а – диодный тиристор; б – триодный тиристор с управлением по катоду; в – триодный тиристор с управлением по аноду; г – фототиристор; д – симистор

Важнейшими параметрами как двухэлектродных, так и трёхэлектродных тиристоров являются следующие:

- ток включения $I_{\text{вкл}}$, который определяет момент включения тиристора (см. вольтамперную характеристику на рис. 1.9);

- напряжение включения $U_{\text{вкл}}$ – это максимальное прямое напряжение на тиристоре;

- ток выключения $I_{\text{выкл}}$ – это минимальное значение тока, при котором тиристор ещё может находиться в открытом состоянии.

При уменьшении тока, протекающего через тиристор до значений, меньших $I_{\text{выкл}}$, прибор переключается из открытого состояния в закрытое;

- обратный ток тиристора $I_{\text{обр}}$ при максимально допустимом обратном напряжении;

- ток управления $I_{\text{упр}}$ – минимальное значение тока управляющего электрода, при котором включается тиристор. Этот параметр, характеризующий управляющие свойства прибора, соответствует определённому заданному напряжению переключения;

- максимальное значение постоянного обратного напряжения $U_{\text{обр.мах}}$, при котором обеспечивается заданная надёжность при длительной работе;

- максимальная величина прямого тока $I_{\text{мах}}$, обеспечивающая заданную надёжность при длительной работе тиристора.

Контрольные вопросы

1. Что такое полупроводник?
2. Как Вы понимаете термин «электронная проводимость»?
3. Как Вы понимаете термин «дырочная проводимость»?
4. В чём различие между основными и неосновными носителями заряда?
5. Объясните процесс прохождения диффузионного тока?
6. Объясните процесс прохождения дрейфового тока?
7. Расскажите о процессах, происходящих в p - n -переходе. При каком условии заряд может преодолеть энергетический барьер p - n -перехода?
9. Что изменится в p - n -переходе, если к нему приложить внешний электрический источник в прямом направлении?
10. Что изменится в p - n -переходе, если к нему приложить внешний электрический источник в обратном направлении?
11. В чём заключается важнейшее свойство диода?
12. Что такое вольтамперная характеристика диода?
13. Какие приборы нужны для снятия вольтамперной характеристики диода?
14. Порядок действий при снятии вольтамперной характеристики диода.

15. Применение диодов на автомобилях.
16. Основные параметры силовых диодов.
17. Перечислите разновидности диодов по назначению.
18. Что такое стабилитрон?
19. Принцип действия стабилитрона.
20. Применение стабилитронов на автомобиле.
21. Основные параметры стабилитрона.
22. Какие приборы нужны для снятия вольтамперной характеристики стабилитрона?
23. Порядок действий при снятии вольтамперной характеристики стабилитрона.
24. Принцип действия биполярного транзистора.
25. Какие два типа транзистора Вы знаете, в чём их различие?
26. Как называются выводы транзисторов?
27. По какому признаку различают три схемы включения транзисторов?
28. Для усиления каких параметров используется каждая из трёх схем включения транзисторов?
29. Какая цепь в схеме включения транзисторов является управляющей и какая – управляемой?
30. Объясните смысл входных характеристик транзистора.
31. Объясните смысл выходных характеристик транзистора.
32. Какие приборы нужны для снятия вольтамперной характеристики диода?
33. Порядок действий при снятии входной вольтамперной характеристики транзистора.
34. Порядок действий при снятии выходной вольтамперной характеристики транзистора.
35. Основные параметры биполярных транзисторов.
36. В каких устройствах и системах автомобиля используются транзисторы?
37. Что такое полевой транзистор?
38. Что такое тиристор?
39. Перечислите разновидности тиристорных устройств.
40. Как Вы понимаете вольтамперную характеристику тиристора?
41. Как работает тиристор?
42. В каких устройствах электрооборудования автомобиля может применяться управляемый тиристор?
43. Принцип работы тиристорного регулятора силы тока.
44. Чем отличается симистор от триодного тиристора?
45. В чём важное преимущество тиристора по сравнению с транзистором?
46. Основные параметры тиристора.

ЭЛЕКТРОННОЕ РЕГУЛИРОВАНИЕ НАПРЯЖЕНИЯ ГЕНЕРАТОРА

Цель работы – закрепить знания устройства и принципа работы современных генераторов с электронными регуляторами напряжения.

Содержание работы

1. По настоящим МУ и технической литературе, указанной в списке рекомендуемой литературы, изучить, восстановить знания устройства и принципа действия современных вентильных автомобильных генераторов с электронными регуляторами напряжения.
2. Кратко законспектировать изученную информацию в своём отчёте.
3. Зарисовать от руки упрощённо рис. 2.1 и 2.2.
4. Дополнить отчёт ксерокопиями рис. 2.3 – 2.6.
5. В заключении указать основные отличия описанных здесь регуляторов напряжения (РН) от вибрационного РН.

Наглядные пособия

Образцы вибрационного РН и регуляторов РР-380, РР-362, 202.3702, ИРН-Я112, а также их составные части.

Методическая информация

2.1. *Схемное и конструктивное исполнение электронных РН.* Контактно-транзисторные регуляторы напряжения (КТРН, рис. 2.1) работают более надёжно по сравнению с вибрационными РН благодаря наличию транзисторного усилителя тока возбуждения. Однако со временем происходит его разрегулировка по причине изменения упругости пружины. Этот недостаток устраняется заменой вибрационного реле стабилитроном, выполняющего роль чувствительного элемента в бесконтактном транзисторном РН (БКТРН).

На рисунке 2.2 представлена схема электронного БКТРН, в которой чувствительным элементом является стабилитрон VD3, задающими элементами – резисторы R1 и R3. Транзистор VT2 является управляющим, а транзистор VT1 коммутирует силу тока в обмотке возбуждения ОВ.

Современный РН 202.3702 (рис. 2.3) имеет более сложную схему, обеспечивающую более чёткую работу. Чувствительный стабилитрон VD1 расположен не в базовой, а в эмиттерной цепи входного транзистора VT2. Это обеспечивает более стабильный уровень регулируемого напряжения, так как сила эмиттерного тока больше базового. В вы-

ходной цепи РН установлены транзисторы VT4 и VT5 по схеме составного транзистора для увеличения мощности и снижения габаритов. Транзистор VT3 является управляющим. Транзистор VT2 вместе с конденсатором C2 и резистором R9 ускоряет процесс перехода транзисторов VT3, VT4 и VT5 из одного состояния в другое, что снижает потери мощности на их переключение. Кроме того, в режиме короткого замыкания вывода «Ш» на массу, схема на транзисторе VT2 защищает транзисторы VT4-VT5 от перегрузки.

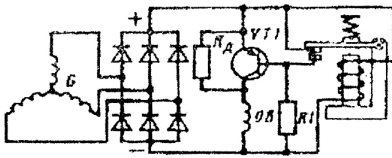


Рис. 2.1. Контактнотранзисторный РН

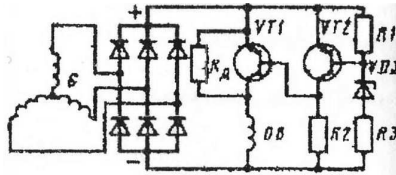


Рис. 2.2. Бесконтактнотранзисторный РН

2.2. Особенности современных регуляторов напряжения. Интегральные регуляторы напряжения (ИРН) встраиваются в генератор, они неразборные и ремонт не подлежат. Их схемы (рис. 2.4) выполнены по гибридной технологии на керамической подложке с нанесением на неё толстоплёночных резисторов R1–R6, распайкой переходов выходного транзистора VT4–VT5, гасящего диода VD6 и навесной микросхемы, состоящей из стабилизатора VD1 и входного транзистора VT2. Резистор R2 позволяет выполнять сезонную корректировку регулируемого напряжения генератора.

В настоящее время ИРН усовершенствованы. Базовым из них является ИРН Я112А1 (рис. 2.5, а). Он отличается от представленного на рис. 2.4 применением одного мощного транзистора вместо составного (VT4–VT5).

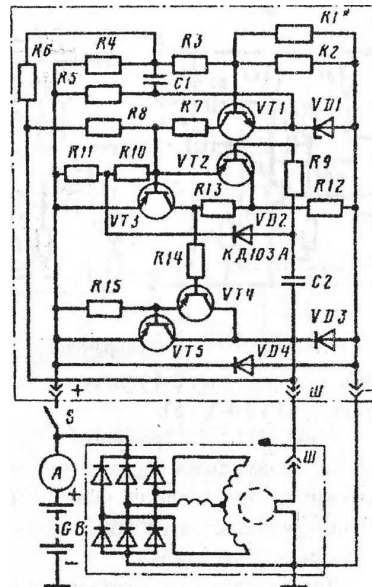


Рис. 2.3. РН 202.3702

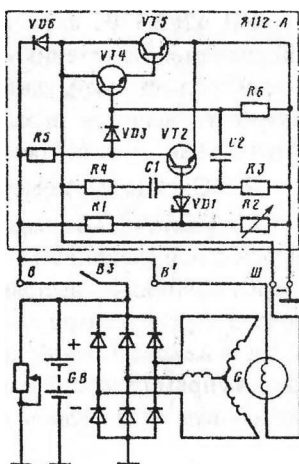


Рис. 2.4. ИРН Я112-А

ИРН Я112-В1 (рис. 2.5, б) имеет дополнительный вывод «Б», к которому подводится напряжение через выключатель зажигания. При неработающем двигателе на выводе «Б» напряжения нет, поэтому выходной транзистор закрыт и не пропускает ток от АБ на обмотку возбуждения и предотвращает её разряд.

Для дизельных двигателей разработан ИРН Я120-М1 (рис. 2.5, в), рассчитанный на напряжение 28 В, имеет дополнительный вывод «Д» для подключения к нулевой точке статорной обмотки генератора. РН имеет два стабилитрона VD1, так как рассчитан на напряжение 28 В. Дополнительный вывод «Р» служит для подключения в зимнее время параллельно резистору R3 внешнего резистора, увеличивающего зарядное напряжение.

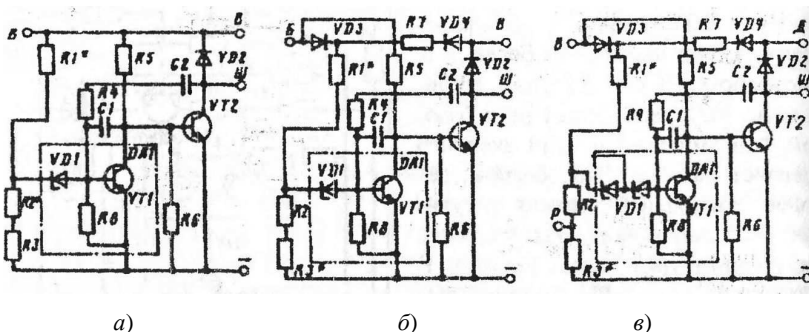


Рис. 2.5. Схемы современных интегральных регуляторов напряжения

РН 4202.3702 автомобиля ЗИЛ-5301 «Бычок» снабжён автоматической системой изменения уровня напряжения в зависимости от температуры электролита аккумуляторной батареи. Терморезистор, помещённый в электролит, включён параллельно одному из плеч входного делителя напряжения как внешний резистор к выводу «Р» на рис. 2.5, в.

2.3. Схемы современных генераторных установок. На рисунке 2.6 представлены современные схемы генераторных установок с обозначениями: 1 – контуры (пунктиром) генератора; 2 – обмотка возбуждения; 4 – выпрямительный блок; 5 – выключатель (замок) зажигания;

6 – реле контрольной лампы; 7 – регулятор напряжения; 8 – контрольная лампа; 9 – помехоподавительный конденсатор; 10 – трансформаторно-выпрямительный блок; 11 – аккумуляторная батарея; 12 – стабилитрон защиты от всплесков напряжения; 13 – резистор.

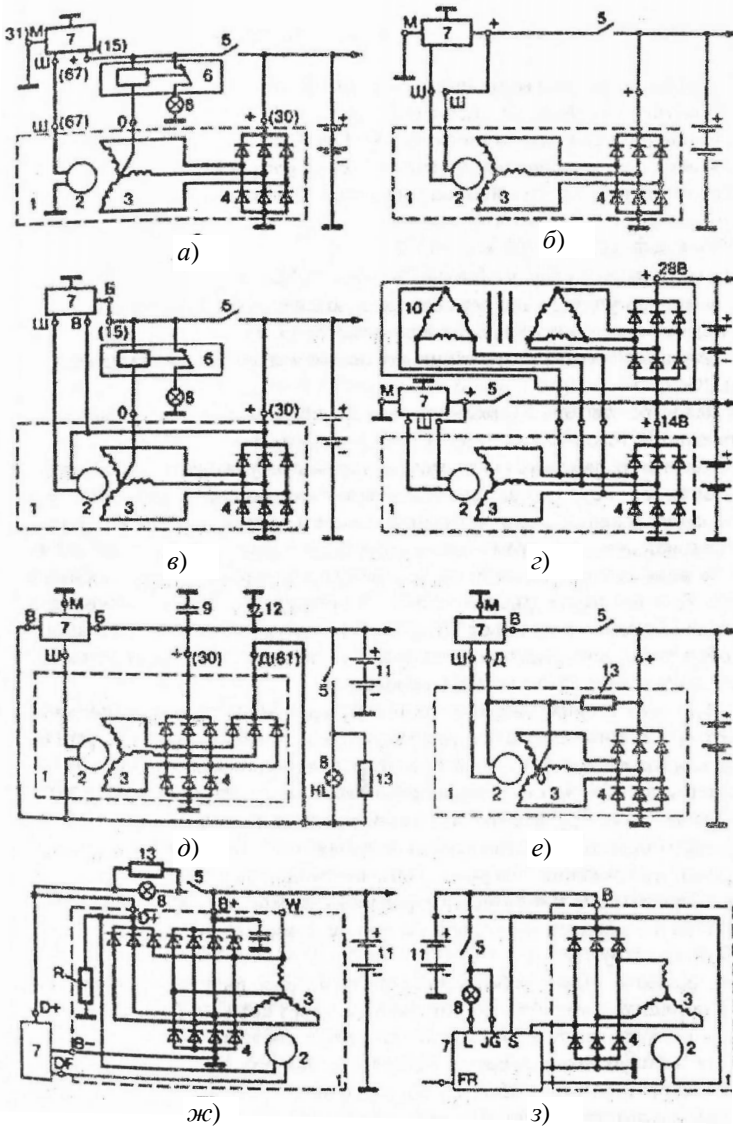


Рис. 2.6. Схемы современных генераторных установок

Генераторные установки могут иметь следующие обозначения выводов:

- «плюс» силового выпрямителя: «+», В, 30, В+, ВАТ;
- «масса»: «-», D-, 31, В-, Е, GRD;
- вывод обмотки возбуждения: Ш, 67, DF, F, EXC, Е, FLD;
- вывод для соединения с лампой контроля исправности (обычно «плюс» дополнительного выпрямителя, там, где он есть): D, D+, 61, L, WL, IND;
- вывод фазы: ~, W, STA;
- вывод нулевой точки обмотки статора: 0, M_p;
- вывод регулятора напряжения для подсоединения его в бортовую сеть, обычно к «+» аккумуляторной батареи: Б, 15, S;
- вывод регулятора напряжения для питания его от выключателя зажигания: IG;
- вывод регулятора напряжения для соединения его с бортовым компьютером: FR, F.

Различают два типа невзаимозаменяемых регуляторов напряжения – в одном типе (рис. 2.6, а) выходной коммутирующий элемент «Ш» регулятора напряжения соединяет вывод обмотки возбуждения генератора с «+» бортовой сети, в другом более распространённом типе (рис. 2.6 б, в) – оба вывода обмотки возбуждения не соединяются непосредственно с массой. В этом случае (рис. 2.6, б) «+» генератора через выключатель зажигания 5 подаётся на вывод «В» обмотки возбуждения. А второй вывод «Ш» обмотки возбуждения подсоединяется к выводу «Ш» РН. В таких РН используются транзисторы с *n-p-n*-переходом.

Чтобы на стоянке аккумуляторная батарея не разряжалась, цепь обмотки возбуждения генератора (рис. 2.6 а, б) запитывается через выключатель зажигания 5. Однако при этом контакты выключателя коммутируют ток до 5 А, что неблагоприятно сказывается на их сроке службы. Для того чтобы разгрузить контакты выключателя используют схему, в которой через выключатель зажигания запитывается лишь цепь управления регулятора напряжения (рис. 2.6, в), потребляющая ток силой в доли ампера. Прерывание тока в цепи управления переводит электронное реле регулятора в выключенное состояние, что не позволяет току протекать через обмотку возбуждения.

С целью контроля работоспособности (рис. 2.6, а) введены реле с нормально замкнутыми контактами, через которые получает питание контрольная лампа 8. Эта лампа загорается после включения замка зажигания и гаснет после пуска двигателя, так как под действием напряжения от генератора реле, обмотка которого подключена к нулевой точке обмотки статора, разрывает свои нормально замкнутые контакты

и отключает контрольную лампу 8 от цепи питания. Если лампа 8 при работающем двигателе горит, значит генераторная установка неисправна.

Однако питание РН напрямую от силового выпрямителя генератора влияет на уровень поддерживаемого регулятором напряжения и частоту переключения его выходного транзистора, что может сопровождаться миганием ламп осветительной и светосигнальной аппаратуры, колебанием стрелок вольтметра и амперметра. Поэтому более перспективной является схема на рис. 2.6, *д*. В этой схеме обмотка возбуждения имеет свой дополнительный выпрямитель, состоящий из трёх диодов. К выводу «Д» этого выпрямителя и подсоединяется обмотка возбуждения генератора. Схема допускает некоторый разряд аккумуляторной батареи малыми токами по цепи регулятора напряжения, и при длительной стоянке рекомендуется снимать наконечник провода с клеммы «+» аккумуляторной батареи.

В схему на рис. 2.6, *д* введено подвозбуждение генератора от аккумуляторной батареи через контрольную лампу 8. Небольшой ток, поступающий в обмотку возбуждения через эту лампу от аккумуляторной батареи, достаточен для возбуждения генератора и в то же время не может существенно влиять на разряд аккумуляторной батареи. Обычно параллельно контрольной лампе включают резистор 13, чтобы даже в случае перегорания контрольной лампы генератор мог возбудиться. Контрольная лампа в схеме на рис. 2.6, *д* является одновременно и элементом контроля работоспособности генераторной установки. В схеме применён стабилитрон 12, гасящий всплески напряжения, опасные для электронной аппаратуры.

Схема на рис. 2.6, *е* характерна для генераторных установок с номинальным напряжением 28 В. В этой схеме обмотка возбуждения включена на нулевую точку обмотки статора генератора, т.е. питается напряжением, вдвое меньшим, чем напряжение генератора. При этом приблизительно вдвое снижаются и величины импульсов напряжения, возникающие при работе генераторной установки, что благоприятно сказывается на надёжности работы полупроводниковых элементов регулятора напряжения. Резистор 13 служит тем же целям, что и контрольная лампа в схеме на рис. 2.6, *д*, т.е. обеспечивает уверенное возбуждение генератора.

На автомобилях с дизельными двигателями может применяться генераторная установка на два уровня напряжения 14/28 В. Вторым уровнем 28 В используется для зарядки аккумуляторной батареи, работающей при пуске ДВС. Для получения второго уровня используется электронный удвоитель напряжения или трансформаторно-выпрямительный блок (ТВБ), как это показано на рис. 2.6, *з*. В системе на два уровня напряжения регулятор стабилизирует только первый уровень

напряжения 14 В. Второй уровень возникает посредством трансформации и последующего выпрямления ТВБ переменного тока генератора. Коэффициент трансформации трансформатора ТВБ близок к единице.

В некоторых генераторных установках зарубежного и отечественного производства регулятор напряжения поддерживает напряжение не на силовом выводе генератора «+», а на выводе его дополнительного выпрямителя, как показано на схеме рис. 2.6, ж. Схема является модификацией схемы на рис. 2.6, д с устранением её недостатка – разряда аккумуляторной батареи через регулятор напряжения при длительной стоянке. Такое исполнение схемы генераторной установки возможно потому, что разница напряжения на клеммах «+» и Д невелика. На этой же схеме (рис. 2.6, ж) показан выпрямитель, выполненный на стабилизаторах, которые в нормальном режиме работают как обычные выпрямительные диоды, а в аварийных предотвращают опасные всплески напряжения. Резистор R , используемый в генераторных установках фирмы Bosch, расширяет диагностические возможности схемы.

Генераторные установки без дополнительного выпрямителя, но с подводом к регулятору вывода фаз, выполняются по схеме рис. 2.6, з. В этом случае схема генераторной установки упрощается, но усложняется схема регулятора напряжения, так как на него переносятся функции предотвращения разряда аккумуляторной батареи на цепь возбуждения генератора при неработающем двигателе автомобиля и управления лампой контроля работоспособного состояния генераторной установки. На вход регулятора может подаваться напряжение генератора или аккумуляторной батареи (пунктир на рис. 2.6, з), а иногда и оба эти напряжения сразу. Генераторы на большие выходные токи могут иметь параллельное включение диодов выпрямителя. Для защиты цепей генераторной установки применяют предохранители, обычно в цепях контрольной лампы, соединениях регулятора с аккумуляторной батареей, в цепи питания аккумуляторной батареи.

Разработана также схема тиристорного интегрального РН. В нём обмотка возбуждения питается не от силового выпрямителя, а от двух вспомогательных диодов, и ток возбуждения коммутируется не транзистором, а тиристором. Однако эти регуляторы имеют более сложную схему и требуют увеличения числа витков и, соответственно, объёма обмотки возбуждения, так как напряжение её питания меньше выпрямленного напряжения генератора.

Контрольные вопросы

1. Схема и принцип работы контактно-транзисторного РН.
2. Схема и принцип работы бесконтактно-транзисторного РН.
3. Особенности схемы и работа РН 202.3702.

- 4 Особенности схемы и работа интегрального регулятора Я112.
- 5 Особенности схемы и работа интегрального регулятора Я112-А1.
6. Особенности схемы и работа интегрального регулятора Я112-В1.
7. Особенности схемы и работа интегрального регулятора Я120-М1.
8. Обозначения различных выводов современных РН.
9. Два типа невзаимозаменяемых РН по способу подсоединения к ним выводов обмотки возбуждения.
10. Недостаток подключения цепи обмотки возбуждения через выключатель зажигания.
11. Способы подключения РН, разгружающие контакты выключателя зажигания.
12. Назначение и способы подключения контрольной лампы.
13. Недостаток питания РН напрямую от силового выпрямителя генератора.
14. Особенности схемы подключения РН к дополнительному выпрямительному блоку.
15. Способы подвозбуждения генератора от аккумуляторной батареи.
16. Особенности схемы генераторной установки с номинальным напряжением 28 В.
17. Особенности схемы генераторной установки на два уровня напряжения.
18. Способы устранения разряда аккумуляторной батареи через регулятор напряжения при длительной стоянке.
19. Особенности схемы генераторной установки с подводом питания к регулятору от выводов фаз статора генератора.
20. Особенности схемы генераторной установки на большие выходные токи.
21. Особенности схемы генераторной установки с дополнительным плечом выпрямителя, выполненным на стабилитронах.
22. Особенности тиристорного РН.

Практическое занятие 3

ИЗУЧЕНИЕ ЭЛЕКТРОННЫХ СИСТЕМ ЗАЖИГАНИЯ

Цель работы – закрепить знания схемы и принципа работы электронных систем зажигания.

Содержание работы

1. По настоящему УП и технической литературе, указанной в списке рекомендуемой литературы, изучить, восстановить знания устройства, схемы и принципа действия и контактных и бесконтактных

электронных систем зажигания, а также устройство и принцип работы их датчиков.

2. Кратко законспектировать изученную информацию в своём отчёте с зарисовкой от руки схем 3.3, 3.6, 3.7 и 3.10.

3. Дополнить отчёт ксерокопиями рисунков 3.5, 3.8, 3.9, 3.12 – 3.14, 3.16, 3.18, 3.23.

4. В заключении указать главные особенности изученных систем.

Наглядные пособия

Микропроцессорная система зажигания ВА3-2111, транзисторные коммутаторы ТК-102 и ТК-108-10, блок добавочных сопротивлений, катушки зажигания, плакаты со схемами электронных систем зажигания.

Методическая информация

3.1. Контактнo-транзисторные системы зажигания (КТСЗ).

Контактнo-транзисторная система зажигания явилась переходным этапом от контактной к бесконтактным электронным системам. В ней устраняется недостаток контактной системы – подгорание и износ контактов прерывателя, коммутирующих цепь с индуктивностью и значительной силой тока. В контактнo-транзисторной системе первичную цепь обмотки возбуждения коммутирует транзистор, управляемый контактами прерывателя. С применением нового блока – электронного коммутатора, объединяющий в себе силовой коммутирующий

транзистор и элементы схемы его управления и защиты.

На рисунке 3.1 представлена схема контактнo-транзисторного зажигания с коммутатором ТК-102, которая более четверти века обеспечивает зажигание восьмицилиндровых двигателей автомобилей ЗИЛ и ГАЗ. При замыкании контактов прерывателя через них начинает протекать ток базы транзистора VT1, который открывается и включает первичную обмотку катушки зажигания к источнику питания. При размыкании контактов прерывателя транзистор

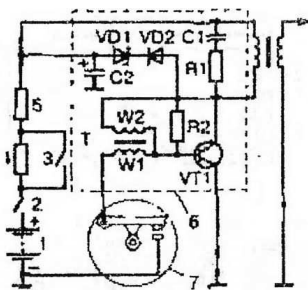


Рис. 3.1. Схема контактнo-транзисторной системы зажигания с коммутатором ТК-102:

- 1 – аккумуляторная батарея;
- 2, 3 – контакты выключателя зажигания;
- 4, 5 – добавочные резисторы;
- 6 – коммутатор; 7 – прерыватель

VT1 закрывается, ток в первичной цепи резко прерывается и на свечах появляется всплеск высокого напряжения, как и в контактной системе. Характеристики контактно-транзисторной системы аналогичны контактной, за исключением того, что снижения вторичного напряжения на низких частотах вращения кулачка не происходит. Импульсный трансформатор Т в схеме ускоряет запираание транзистора, цепь VD1, VD2 защищает транзистор от перенапряжений, а конденсатор С2 – от случайных импульсов напряжения по цепи питания. Конденсатор С1 способствует уменьшению коммутационных потерь в транзисторе. Добавочный резистор 4 закорачивается при пуске двигателя.

Срок службы контактов прерывателя в контактно-транзисторной системе больше, чем в контактной, так как базовый ток, коммутируемый ими, невелик. Однако механический износ механизма прерывания тока и влияние вибраций на работу контактов в системе не устранены.

В настоящее время выпускаются различные электронные блоки, улучшающие работу контактной системы зажигания и фактически превращающие её в контактно-транзисторную (ТАНДЕМ-3, БУЗ-06, ОКТАН1, ЭРУОЗ и др.).

3.2. Датчики бесконтактных электронных систем зажигания.

В электронных системах зажигания контактный прерыватель заменён бесконтактными датчиками. В качестве датчиков используются оптоэлектронные датчики, датчики Виганда, но наиболее часто магнитоэлектрические датчики (МЭД) и датчики Холла (ДХ). МЭД бывают коммутаторного (рис. 3.2 и 3.3) и генераторного (рис. 3.4) типов.

В МЭД коммутаторного типа вращается зубчатый ротор из магнитомягкого материала, а магнит неподвижен. ЭДС в катушке наводится за счёт изменения величины её магнитного потока при совпадении и расхождении выступов статора и ротора. На рисунке 3.2 представлена принципиальная схема коммутаторного датчика и изменение его магнитного потока и напряжения $U_{\text{вых}}$ обмотки в зависимости от угла поворота ротора. При вращении ротора магнитный поток пульсирует и индуцирует в обмотке переменное напряжение $U_{\text{вых}}$. Когда один из зубцов ротора 4 приближается к полюсу статора 1, в обмотке 3 нарастает напряжение. При совпадении фронта зубца ротора с полюсом статора (со средней линией обмотки) кривая магнитного потока имеет точку перегиба, а напряжение на обмотке достигает максимума. Затем напряжение снижается, меняет знак и достигает отрицательного максимума в следующей точке перегиба кривой магнитного потока. Такая схема датчика очень чувствительна к перекосам валика ротора при износе. Поэтому применяют симметричную магнитную систему (рис. 3.3), которая обеспечивает для каждого положения валика ротора средний зазор, являющийся суммой элементарных зазоров.

На рисунке 3.3 показана схема симметричного датчика и характер изменения сигнала $U_{\text{ВЫХ}}$ по углу поворота ротора при разной частоте его вращения. В зоне, близкой к нулевому переходу, изменение напряжения обмотки имеет линейный характер. Нулевая точка могла бы быть использована для получения точного момента искрообразования. Однако эта точка очень чувствительна к сигналам помехи. Для обеспечения нечувствительности к помехам и надёжного срабатывания схемы используют точки «а» и «б».

В генераторном датчике (рис. 3.4) вращается постоянный магнит, помещённый внутри клювообразного магнитопровода. При этом в катушке, надетой на свой клювообразный магнитопровод, наводится ЭДС. Кривые магнитного потока и напряжения обмотки имеют симметричную форму. Пиковые значения $U_{\text{ВЫХ}}$ совпадают с точкой перехода магнитного потока через нулевую линию.

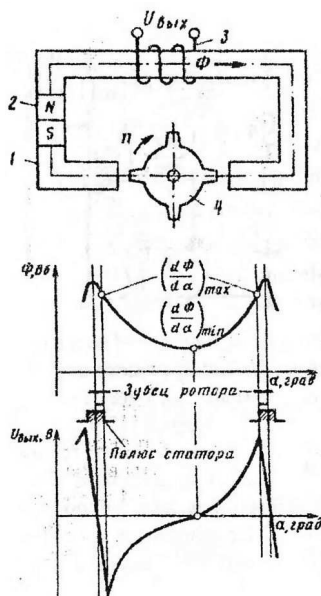


Рис. 3.2. Принципиальная схема и магнитноэлектрические характеристики коммутаторного датчика:

- 1 – магнитная цепь (статор);
- 2 – магнит; 3 – обмотка;
- 4 – ротор

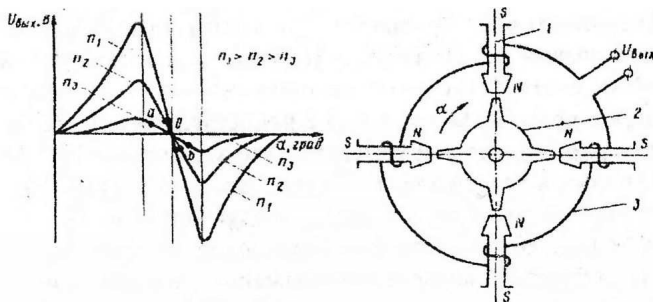


Рис. 3.3. Характер изменения сигнала и схема симметричного коммутаторного датчика:
1 – статор с постоянным магнитом; 2 – ротор; 3 – обмотка

На рисунке 3.5 показаны конструкции используемых датчиков бесконтактных систем зажигания. Обмотка 1 генераторного датчика (рис. 3.5, а) помещена в когтеобразном магнитопроводе, состоящем из двух половин. Магнит вставлен вовнутрь своего клювообразного магнитопровода.

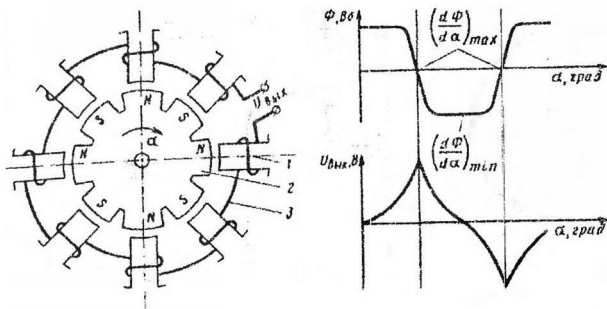


Рис. 3.4. Схема генераторного датчика и изменение его магнитного потока Φ и напряжения обмотки $U_{\text{вых}}$ в зависимости от угла поворота магнитного ротора:
 1 – статор; 2 – магнитный ротор; 3 – обмотка

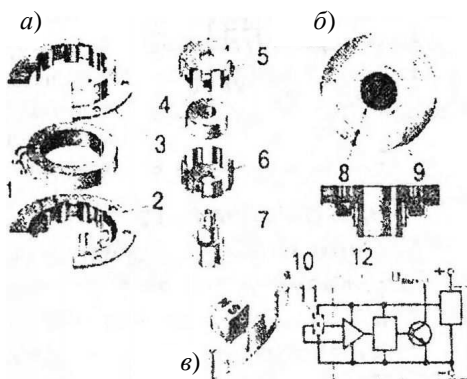


Рис. 3.5. Датчики бесконтактной системы зажигания:
 а – магнитоэлектрический генераторный с когтеобразным статором;
 б – магнитоэлектрический коммутаторного типа; в – датчик Холла;
 1 – катушка; 2, 3 – клювообразные половины статора; 4 – магнит;
 5, 6 – когтеобразные половины ротора; 7 – приводная втулка; 8 – зубчатый ротор; 9 – зубчатый статор; 10 – экран (шторки); 11 – чувствительный элемент датчика Холла; 12 – микросхема

Недостатком МЭД является зависимость величины выходного сигнала от частоты вращения, а также значительная величина индуктивности катушки, вызывающая запаздывание в прохождении сигнала.

От этих недостатков избавлен датчик Холла. Его особенность состоит в том, что ЭДС, снимаемая с двух граней его чувствительного элемента, пропорциональна произведению силы тока, подводимого к двум другим граням, на величину индукции магнитного поля, пронизывающего датчик. В реальных системах магнитное поле создаётся неподвижным магнитом, который отделён от датчика магнитомягким экраном с прорезями (рис. 3.5, в и 3.6). Если между магнитом и чувствительным элементом попадает стальной выступ, магнитный поток им шунтируется и на датчик не попадает, ЭДС на выходе чувствительного элемента отсутствует. Прорезь беспрепятственно пропускает магнитный поток, и на выходе элемента появляется ЭДС. Обычно датчик Холла совмещают с микросхемой (рис. 3.7), стабилизирующей ток его питания и усиливающей выходной сигнал. В реальном датчике эта схема инvertирует сигнал (рис. 3.6), т.е. напряжение на его выходе появляется, когда выступ экрана проходит мимо чувствительного элемента. Наиболее простой в схемном и функциональном исполнении является бесконтактная система зажигания с нерегулируемым временем накопления энергии.

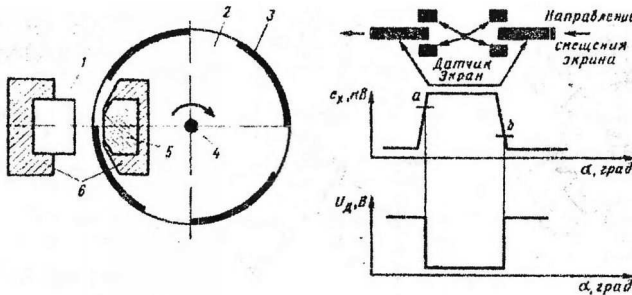
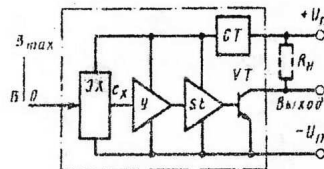


Рис. 3.6. Конструкция и зависимость сигналов ϵ_x и U_0 от угла поворота ротора α :

1 – магнитоуправляемая интегральная схема; 2 – ротор; 3 – экран;
4 – валик ротора; 5 – магнит; 6 – корпус микропереключателя

Рис. 3.7. Интегральная схема датчика Холла:

ЭХ – чувствительный элемент Холла;
В – индукция поля (изменяется от 0 до B_{\max}); У – усилитель; St – триггер Шмитта;
VT – транзистор; CT – стабилизатор;
 R_H – нагрузка (вход коммутатора)



3.3. Бесконтактные транзисторные системы зажигания (БКТСЗ) с нерегулируемым временем накопления энергии.

Коммутаторы – электронные устройства, обеспечивающие:

- формирование токового импульса необходимой амплитуды и длительности, подаваемого на первичную обмотку катушки зажигания (КЗ);
- стабилизацию параметров выходного импульса первичного тока при колебаниях напряжения в сети автомобиля и воздействии внешних факторов;
- момент искрообразования, связанный с положением коленвала.

Главным элементом коммутатора является выходной транзистор.

Для управления им требуется подавать в его базу управляющий ток. В качестве источника управляющего тока используется каскад предварительного усиления, включённый, как правило, по схеме с общим коллектором (рис. 3.8, а). Такое включение является наиболее экономичным. Резистор R_K служит для ограничения коллекторного тока через транзистор VT1. Резистор $R_{б}$, улучшает условия запираания транзистора VT3.

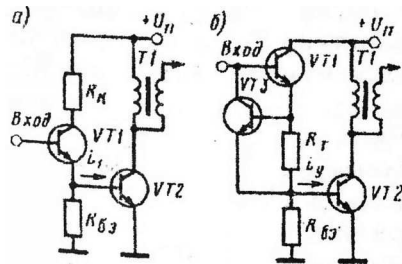
Недостатком схемы является значительное изменение управляющего тока при колебаниях питающего напряжения.

С целью стабилизации управляющего тока в схему введены токоизмерительный резистор R_T и транзистор обратной связи VT3 (рис. 3.8, б). Падение напряжения на резисторе R_T от протекающего через него управляющего тока i_y , приложено к участку база-эмиттер транзистора VT3. Любое отклонение значения управляющего тока от его установившегося значения $i_{уст}$ например, при колебаниях питающего напряжения, вызывает изменение напряжения на резисторе R_T и, следовательно, изменение режима работы транзистора VT3. Таким образом, обеспечивается стабилизация управляющего тока на уровне $I_{уст}$.

Способы защиты выходных транзисторов от перенапряжений. Необходимость в защите выходного транзистора от перенапряжений возникает в ряде специфических режимов работы системы зажигания. Например, режим открытой (разомкнутой) вторичной цепи

Рис. 3.8. Схема управления коммутационным транзистором системы зажигания:

- а – каскад на эмиттерном повторителе;
- б – каскад со стабилизатором тока



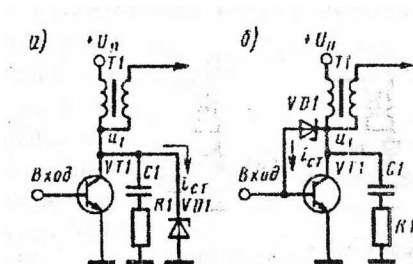


Рис. 3.9. Способы включения стабилитрона для защиты транзистора от перенапряжения:

а – параллельно участку коллектор–эмиттер;

б – параллельно участку коллектор–база

является аварийным. В этом случае значительно увеличивается амплитуда импульса первичного напряжения, прикладываемого к участку коллектор–эмиттер выходного транзистора, что может вызвать пробой перехода. Кроме того, увеличивается и амплитуда импульса вторичного напряжения, что может вызвать пробой изоляции вторичной цепи катушки зажигания и, следовательно, отказ системы зажигания. Для ограничения амплитуды импульса первичного напряжения на допустимом для выходного транзистора уровне используют схемы защиты, выполненные, как правило, на нелинейных элементах – стабилитронах и варисторах.

Наиболее простой является схема, представленная на рис. 3.9, *а*. В этой схеме защитный стабилитрон VD1 включён параллельно участку коллектор–эмиттер транзистора VT1. Напряжение пробоя стабилитрона VD1 выбирают немного меньшим, чем допустимое значение $U_{кэдоп}$ транзистора VT1.

Создание новых силовых транзисторов, способных коммутировать большую импульсную энергию (более 200 мдж), позволило осуществить защиту выходного транзистора VT1 путём введения стабилитрона параллельно его базокolleкторному участку (рис. 3.9, *б*). Этот способ позволяет уменьшить импульсный ток через стабилитрон в $B_{ст}$ раз ($B_{ст}$ – статический коэффициент усиления по току выходного транзистора VT1). При увеличении первичного напряжения до уровня, превышающего допустимый, стабилитрон пробивается, и в базу выходного транзистора втекает ток, который приоткрывает транзистор VT1 на время действия импульса перенапряжения. Проводящий участок коллектор–эмиттер транзистора VT1 шунтирует источник напряжения, ограничивая тем самым амплитуду первичного импульса на допустимом уровне.

Конденсатор C1, включённый параллельно участку коллектор–эмиттер выходного транзистора, служит для предотвращения выхода транзистора в область лавинного пробоя в процессе его запираия. Резистор R1 ограничивает ёмкостный ток через участок коллектор–эмиттер транзистора VT1 в момент отпираия последнего, если конденсатор C1 заряжен.

Защита выходного транзистора от инверсного включения.

После запираания выходного транзистора в первичном контуре катушки зажигания возникает колебательный процесс. В течение действия отрицательной полуволны импульса первичного напряжения транзистор оказывается включённым в инверсном режиме, что недопустимо для некоторых типов транзисторов. Инверсное включение транзистора также возможно в случае перепутывания полярности аккумуляторной батареи.

Для защиты транзистора VT1 от инверсного включения последовательно в выходную цепь коммутатора включают полупроводниковый диод VD1 (рис. 3.10, а) рассчитанный на прямой ток, равный по значению току разрыва. Однако последовательное включение силового диода имеет свои отрицательные стороны. Во-первых, увеличиваются тепловые потери в выходной цепи коммутатора; во-вторых, усложняется его конструкция и, наконец, в-третьих, значительно снижается сила тока разрыва в период пуска двигателя при сильно разряженной аккумуляторной батарее.

Другим способом защиты выходного транзистора VT1 от инверсного включения является включение силового диода VD1 параллельно участку коллектор–эмиттер транзистора (рис. 3.10, б). При этом включении разрушается колебательный процесс после первой полуволны первичного напряжения. Процесс становится аperiodическим. Параллельное включение диода позволяет уменьшить падение напряжения в выходной цепи коммутатора, рассеиваемую мощность и габариты.

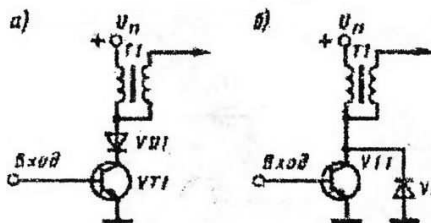
Бесконтактная система зажигания с нерегулируемым временем накопления энергии принципиально отличается от контактно-транзисторной только тем, что в ней контактный прерыватель заменен бесконтактным датчиком. На рисунке 3.11 приведена схема системы с коммутатором 13.3734-01 автомобилей «Волга».

Сигнал с обмотки L магнитоэлектрического датчика через диод VD2, пропускающий только положительную полуволну напряжения, и резисторы R2, R3 поступает на базу транзистора VT1. Транзистор открывается, шунтирует переход база–эмиттер транзистора VT2, который закрывается. Закрывается и транзистор VT3, ток в первичной об-

Рис. 3.10. Способы защиты транзистора от инверсного

включения:

- а – последовательное включение диода;
- б – параллельное включение диода



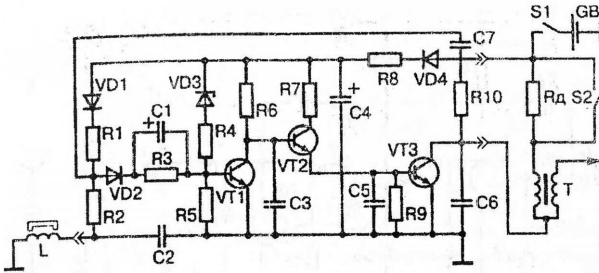


Рис. 3.11. Принципиальная электрическая схема бесконтактной системы зажигания с коммутатором 13.3734-01

мотке катушки зажигания прерывается, и на выходе вторичной обмотки возникает высокое напряжение. В отрицательную полуволну напряжения транзистор VT1 закрыт, открыты VT2 и VT3, и ток начинает протекать через первичную обмотку катушки зажигания. Очевидно, что число пар полюсов датчика должно соответствовать числу цилиндров двигателя.

Цепь R3-C1 осуществляет фазосдвигающие функции, компенсирующие фазовое запаздывание протекания тока в базе транзистора VT1 из-за значительной индуктивности обмотки датчика L, чем снижается почётность момента искрообразования. Стабилитрон VD3 и резистор R4 защищают коммутатор от повышенного напряжения в бортовой сети, конденсаторы C3, C4, C5 и C6 – от импульсов напряжения.

Форма и величина выходного напряжения МЭД изменяются с частотой вращения, что влияет на момент искрообразования. В системе также не устранён недостаток – уменьшение вторичного напряжения при росте частоты вращения коленвала. Поэтому более перспективна система с регулированием времени накопления энергии.

На рисунке 3.12 представлена схема системы зажигания с коммутатором ТК-108-10, которая была разработана для АЗЛК и является

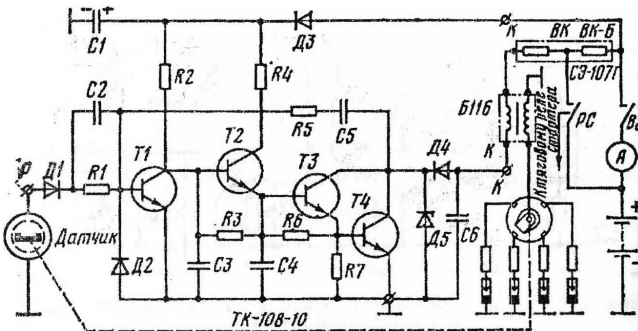


Рис. 3.12. Электрическая схема бесконтактно-транзисторной системы зажигания ТК-108-10

предшественницей системы с коммутатором 13.3734-01. Коммутатор ТК-108-10 отличается от коммутатора 13.3734-01 тем, что в качестве выходного транзистора использован составной транзистор ТЗ-Т4, а также элементами управления и защиты транзисторов.

3.4. *Электронные регуляторы времени накопления энергии.* Ограничение амплитуды импульса первичного тока. Функционально простые коммутаторы с постоянной скважностью (КПС) не содержат специального устройства ограничения тока. В системах зажигания, использующих КПС, применяется пассивное ограничение уровня тока за счёт последовательного включения в нагрузочную цепь коммутатора добавочного сопротивления $R_{доб}$, которое закорачивается в режиме пуска.

Коммутаторы с нормируемой скважностью (КНС) используют активное ограничение уровня тока. На рисунке 3.13 представлен один из наиболее распространённых вариантов схемы ограничения тока. Принцип действия схемы состоит в следующем. Токоизмерительный резистор R_n управляет транзистором VT2 в зависимости от величины первичного тока i_1 . Транзистор VT2 регулирует величину тока i_y , управляющего транзистором VT3. Поэтому транзистор VT3 находится в активном режиме и поддерживает необходимый уровень первичного тока в КЗ. Регулировка уровня ограничения тока производится резисторами R1, R2 делителя во входной цепи транзистора VT3.

Однако активный режим работы связан с большим выделением тепловой мощности на выходном транзисторе (порядка 60...80 Вт), что накладывает жесткие требования на продолжительность включённого состояния выходного транзистора. Время включённого состояния или время накопления энергии должно регулироваться таким образом, чтобы минимизировать или исключить вообще нахождение выходного транзистора в режиме ограничения в рабочем диапазоне частот вращения вала двигателя. Эту задачу решают регуляторы времени накопления.

Введение в коммутатор активного ограничителя тока позволяет не только защищать коммутационный транзистор от чрезмерного тока, но также стабилизировать ток разрыва при колебаниях питающего напряжения в широких пределах, тем самым, обеспечивая неизменные выходные характеристики системы зажигания.

Программный регулятор времени накопления запасаемой энергии. Регулятор (рис. 3.14) содержит интегратор, выполненный на усилителе DA1 и конденсаторе C1, устройство сброса на транзисторе VT1, диоде VD1 и резисторах R2, R3 и компаратор, выполненный на усилителе DA3.

Принцип работы схемы иллюстрируется временными диаграммами (рис. 3.15). В период действия низкого уровня сигнала датчика U_{bx} конденсатор C1 интегратора DA1 заряжается до максимального за пе-

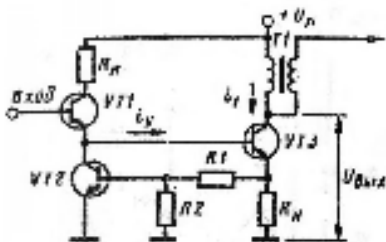


Рис. 3.13. Выходной каскад коммутатора с ограничителем амплитуды импульса первичного тока

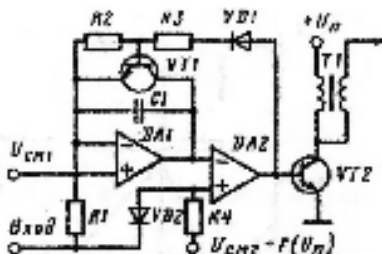


Рис. 3.14. Типовая схема программного регулятора времени накопления

риод значения напряжения U_{c1} . При высоком уровне сигнала датчика транзистор VT1 отпирается, и конденсатор C1 разряжается через его коллекторноэмиттерный переход. Если напряжение интегратора сравнивается в компараторе DA2 с постоянным пороговым значением напряжения U_{cm2} , то на выходе компаратора перед следующим импульсом зажигания, независимо от продолжительности периода сигнала датчика, формируется сигнал определённой длительности времени t_n .

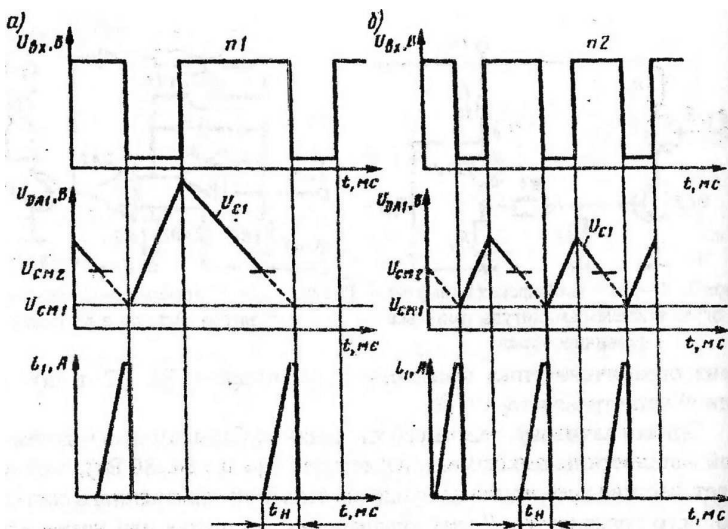


Рис. 3.15. Принцип регулирования времени накопления энергии при различной частоте вращения коленвала:
 $a - n_1$; $б - n_2$; ($n_1 < n_2$)

Так как необходимая продолжительность включения катушки зажигания зависит также от питающего напряжения, для коррекции продолжительности включения порог $U_{см2}$ компаратора делается зависящим от питающего напряжения.

Выбором постоянных времени заряда и разряда конденсатора и опорного уровня напряжения компаратора обеспечивается требуемый закон изменения скважности выходного импульса тока в зависимости от частоты следования входных импульсов.

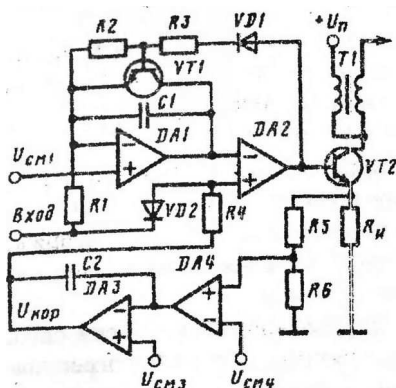


Рис. 3.16. Типовая схема адаптивного регулятора времени накопления

Недостатком коммутаторов с программным регулированием является невозможность учёта всех факторов, влияющих на силу тока разрыва в катушке зажигания. К таким факторам можно отнести, например, разброс параметров первичной обмотки катушки зажигания, нестабильность скважности сигнала датчика в процессе эксплуатации, разброс номиналов, элементов схемы при воздействии окружающей среды. Лучших результатов позволяют добиться коммутаторы с адаптивным регулированием скважности выходного импульса тока.

Адаптивный регулятор времени накопления. Типовая схема адаптивного регулятора (рис. 3.16) отличается от схемы программного регулятора наличием стабилизирующей обратной связи, которая позволяет поддерживать постоянство уровня тока в катушке зажигания независимо от воздействия многочисленных внешних факторов (например, напряжения питания) за счёт коррекции скважности выходного тонового сигнала.

Устройство коррекции представляет собой интегратор ($DA3$, $C2$), выходное напряжение $U_{кор}$ которого задаёт опорный уровень $U_{см2}$ компаратора $DA3$. Если опорный уровень $U_{см2}$ изменяется, то изменяется и момент срабатывания компаратора $DA3$. При более низком напряжении $U_{см2}$ катушка зажигания включается на более короткий период времени (рис. 3.17, а). При более высоком опорном напряжении $U_{см2}$ катушка включается на более продолжительный период времени (рис. 3.17, б).

Критерием для регулировки уровня является сигнал компаратора $DA4$ (рис. 3.16). Если амплитуда выходного тока достигает своего номинального значения, компаратор $DA4$ включается и на его выходе формируется сигнал высокого уровня. Происходит разряд конденсато-

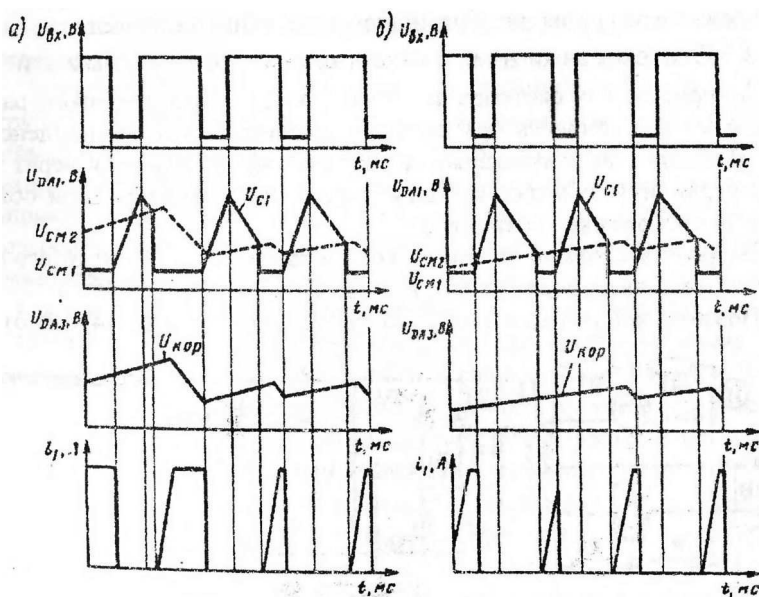


Рис. 3.17. Принцип работы схемы адаптации:

а – в случае повышения длительности импульса тока;

б – при уменьшении амплитуды тока ниже номинального значения

ра С2, интегратора ДА3, и напряжение $U_{кор}$ на его выходе уменьшается. Низкому уровню напряжения на выходе компаратора ДА4 соответствует медленный заряд конденсатора С2, что приводит к увеличению напряжения на выходе интегратора ДА3 и, следовательно, к увеличению напряжения $U_{см3}$.

Изменение периода следования управляющих импульсов сигналов датчика при ускорении или замедлении двигателя вносит погрешность в процесс регулирования. При резком увеличении частоты вращения двигателя возможно уменьшение периода накопления энергии относительно его значения, получаемого при плавном изменении частоты. Это может привести к пропускам искрообразования. Для исключения этого явления расчётное значение скважности выходного такового импульса КНС выбирается таким образом, чтобы при максимальных ускорениях период накопления энергии не снижался ниже критического значения. Однако в установившемся режиме это приводит к излишнему рассеянию мощности.

3.5. Системы зажигания с накоплением энергии в ёмкости. В тиристорных системах зажигания энергия для искрового разряда накапливается в конденсаторе, поэтому их часто называют конденсаторны-

ми. В момент искрообразования конденсатор разряжается через тиристор и первичную обмотку катушки зажигания, а во вторичной обмотке индуцируется высокое напряжение.

Энергия W_c , накапливаемая в конденсаторе $C1$, зависит от его ёмкости и напряжения U , подводимого к конденсатору: $W_c = CU^2/3$. Поэтому конденсатор заряжают до напряжения $300 + 400$ В от бортовой сети 12...14 В или другого источника повышенного напряжения через преобразователь напряжения Π и выпрямитель B (рис. 3.18).

Время полного заряда накопительного конденсатора значительно меньше времени накопления энергии в индуктивности и может быть доведено до 2 мс. Оно зависит от мощности и выходного сопротивления преобразователя и ёмкости накопительного конденсатора. Время заряда конденсатора рассчитывается так, чтобы к моменту подачи следующей искры он был полностью заряжен. Это обеспечивает энергию искры постоянной во всём диапазоне частот искрообразования. Тиристоры менее чувствительны к повышенному напряжению, чем транзисторы. Тиристорные системы зажигания могут работать с катушкой контактной системы батарейного зажигания. Это позволяет в случае отказа её быстро перейти на батарейную систему.

Высокое напряжение тиристорной системы зажигания нарастает примерно в 10 раз быстрее, чем в батарейной и контактно-транзисторной системах. Поэтому оно обеспечивает пробой искрового промежутка в свечах с загрязнёнными, покрытыми нагаром изоляторами. Но продолжительность разряда в искровом промежутке тиристорной системы значительно меньше (около 300 мкс), чем в системах с накоплением энергии в индуктивности (около 1...3 мс).

Тиристорные системы зажигания по принципу действия делят на две группы: с импульсным непрерывным (многоимпульсным) и (одноимпульсным) накоплением энергии в ёмкости. В импульсных системах конденсатор заряжается одним импульсом прямоугольной формы до конечного напряжения, а затем наступает пауза до момента его разря-

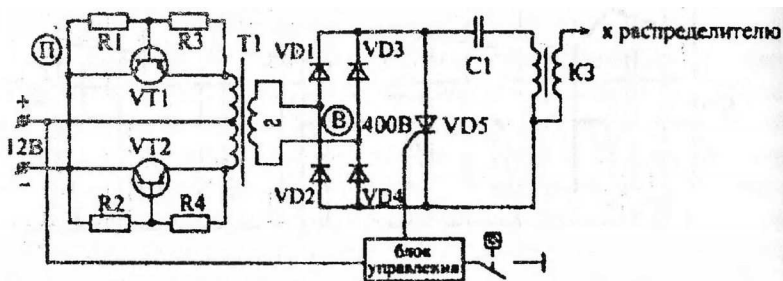


Рис. 3.18. Принципиальная схема тиристорной системы зажигания с непрерывным накоплением энергии

да. В схемах с непрерывным накоплением энергии конденсатор заряжается многочисленными прерывистыми импульсами напряжения.

Системы с импульсным накоплением позволяют простыми средствами стабилизировать напряжение заряда накопительного конденсатора, т.е. сделать его не зависящим от изменений напряжения питания и других дестабилизирующих факторов. Однако при малой пусковой частоте вращения вала двигателя в этих системах вследствие увеличения времени паузы, накопительный конденсатор к моменту искрообразования успевает несколько разрядиться, и напряжение искрообразования уменьшается. Это налагает жёсткие требования на значения токов утечки в элементах вторичной цепи: тиристоре, накопительном конденсаторе, выпрямительном диоде, и является недостатком систем с импульсным накоплением.

Системы с непрерывным накоплением энергии свободны от указанного недостатка, эти системы практически не чувствительны к утечкам в элементах вторичной цепи и обеспечивают независимость напряжения искрообразования от частоты вращения вала двигателя.

Принципиальная схема тиристорной системы зажигания с непрерывным накоплением энергии приведена на рис. 3.18.

Она включает в себя преобразователь П постоянного напряжения 1215 В в переменное 300...400 В с частотой около 500 Гц, выпрямитель переменного напряжения В, тиристор VD5, накопительный конденсатор С1, блок управления и катушку зажигания КЗ.

В качестве преобразователя напряжения может быть использован приведённый на схеме двухтактный преобразователь с самовозбуждением и трансформаторной связью, собранный по схеме с общим коллектором на транзисторах VT1, VT2, резисторах R1, R2, R3, R4 и трансформаторе Т1. При включении зажигания напряжение бортовой сети подводится к средней точке обмотки трансформатора и коллекторам транзисторов. Возникает ток в двух параллельных цепях, который течёт от средней точки трансформатора через его верхнюю половину, резисторы R1, R3, транзистор VT1 и через нижнюю половину трансформатора, резисторы R2, R4, транзистор VT3. Вследствие разброса параметров транзисторов и резисторов ток в одной половине трансформатора (допустим, верхней) пойдёт несколько больший, чем во второй (нижней). Это вызывает ускоренное отпирание одного транзистора (VT1) и запираание второго (VT2). В таком состоянии транзисторы находятся, пока магнитный поток в сердечнике трансформатора не достигнет насыщения. Происходящее при этом резкое замедление нарастания тока вызывает в обмотках трансформатора ЭДС противоположной полярности, которая переключает транзисторы: запирает VT1 и отпирает VT3. Транзисторы переключаются с частотой около 500 Гц, меняя направление тока на обмотке трансформатора, и на выходе

трансформатора появляется переменное напряжение порядка 350...400 В. Двухполупериодный выпрямитель на диодах VD2-VD4 преобразует переменное напряжение в постоянное, которым заряжается конденсатор С1. В момент искрообразования по сигналу контактного или бесконтактного датчика с блока управления подаётся положительный импульс на управляющий электрод тиристора VD5. Тиристор открывается, и конденсатор разряжается через первичную обмотку катушки зажигания, а во вторичной обмотке индуцируется высокое напряжение.

3.6. Контроллеры. Электронное регулирование момента зажигания. Контроллер представляет собой электронное устройство, предназначенное для управления углом опережения зажигания в функции ряда параметров двигателя. Он также обеспечивает управление электроклапаном экономайзера принудительного холостого хода (ЭПХХ) и в ряде случаев принимает на себя функцию регулирования накопления энергии в катушке зажигания. В состав электронной системы зажигания контроллер может входить как автономный конструктивно законченный узел либо как интегрированный с транзисторным коммутатором электронный блок.

Рассмотрим основные принципы электронного регулирования момента зажигания. Разработаны различные системы зажигания с регулируемым углом опережения зажигания. Из них можно выделить два основных направления их реализации: системы с аппаратным и программным принципами построения. Примером системы с аппаратным принципом построения может служить цифровая система зажигания (ЦСЗ).

3.7. Цифровые системы зажигания. Структурная схема одного из вариантов системы с памятью приведена на рис. 3.19. Зубчатый диск, закреплённый на коленчатом валу двигателя, имеет равномерно расположенные по всей окружности зубья. При вращении диска электромагнитный датчик частоты вращения вырабатывает серию импульсов, число которых определяет угловое положение коленчатого вала относительно ВМТ. Кроме того, на диске устанавливается дополнительный зуб, при совпадении оси которого с электромагнитным датчиком 2 начала отсчёта, на выходе последнего формируется импульсный сигнал о достижении поршня первого цилиндра ВМТ.

Частота вращения коленчатого вала двигателя может определяться путем подсчёта числа импульсов, поступающих с датчика за эталонный промежуток времени, или путём подсчёта числа импульсов от кварцевого генератора за период импульсов датчиков 1 и 3.

Нагрузка двигателя определяется датчиком абсолютного давления (разрежения) 3, устанавливаемым во впускном коллекторе. Аналоговый сигнал с датчика преобразуется в цифровую форму с помощью

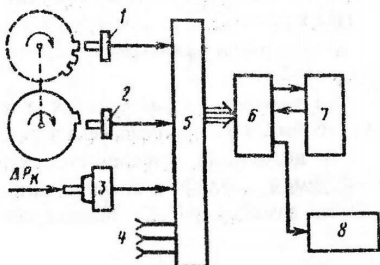


Рис. 3.19. Схема цифровой СЗ с памятью

аналого-цифрового преобразователя. Система имеет несколько дополнительных информационных входов 4 для других датчиков, например, датчика температуры охлаждающей жидкости, детонации, положения дроссельной заслонки и др. Сигналы с датчиков формируются с помощью специальных схем 5 (интерфейсов) перед подачей их в узел обработки данных 6. Одним из основных

устройств узла обработки является постоянное запоминающее устройство 7 (ПЗУ).

На основании сигналов о частоте вращения коленчатого вала и нагрузке двигателя узел обработки данных формирует адрес, по которому осуществляется обращение к ПЗУ и выборка (считывание) значения угла опережения зажигания, соответствующего данному режиму работы двигателя. При достижении коленчатым валом двигателя положения, соответствующего расчётному значению угла опережения зажигания, узел обработки данных формирует сигнал управления коммутатором 8.

Из рассмотренного принципа работы системы следует ряд важных выводов:

- погрешности привода распределителя в данной системе сведены к нулю благодаря работе непосредственно от зубчатого диска, жёстко укрепленного на коленчатом валу двигателя;
- характеристики системы могут изменяться путём изменения содержимого ПЗУ;
- система может воспроизводить характеристики угла опережения зажигания практически с любой точностью, определяемой лишь числом зубьев диска;
- характеристики системы практически не подвержены временным и температурным изменениям, так как все перечисленные операции проводятся цифровыми узлами.

Приведённая на рис. 3.20 калибровочная диаграмма ЦСЗ значительно сложнее характеристик, которые могут быть реализованы системами с механическими автоматами.

Недостатки ЦСЗ аппаратного типа:

- для их реализации требуются дорогостоящие большие интегральные схемы (БИС);
- при изменении характеристик угла опережения зажигания или алгоритма работы СЗ необходимо менять всю аппаратную часть.

Эти недостатки устранены в микропроцессорных системах с программируемой логикой, в которых при изменении алгоритма работы СЗ достаточно заменить управляющую программу и ввести данные в ПЗУ.

3.8. *Контроллеры отечественных автомобилей.* Отечественной промышленностью разработаны контроллеры серий МС2715.03 для легковых автомобилей ВА3-21083 и МС2713.01 для грузовых ав-

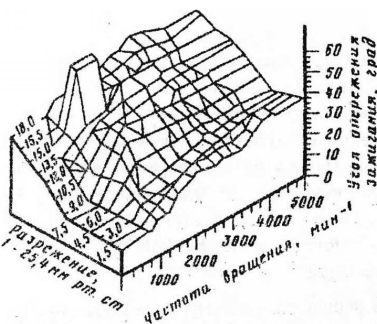


Рис. 3.20. Калибровочная диаграмма ЦЗ

томобилей ЗИЛ-4314, предназначенные для управления углом опережения зажигания по оптимальной характеристике регулирования на основе информации от датчиков начала отсчёта, частоты вращения, разрежения в задрессельном пространстве карбюратора и температуры охлаждающей жидкости. Контроллеры осуществляют также управление электроклапаном ЭПХХ. Контроллер МС2715.03 для легковых автомобилей с четырёхтактным четырёхцилиндровым двигателем вырабатывает сигнал «Выбор канала» для обеспечения функции статического распределения энергии по цилиндрам двигателя.

Структурная схема контроллера приведена на рис. 3.21. На выходы контроллера поступают сигналы от датчика начала отсчёта НО, датчика угловых импульсов УИ, датчика разрежения ВР, датчика температуры охлаждающей жидкости $T_{\text{охл}}$. После обработки сигналов датчиков в аналого-цифровом преобразователе АЦП информация о параметрах двигателя в виде цифровых кодов поступает в процессор, который вычисляет частоту вращения, разрежение, температуру, угловое положение коленчатого вала двигателя. На основании этих данных выбирается угол опережения зажигания (УОЗ) из карты УОЗ двигателя, хранящейся в памяти процессора.

Синхронизация работы контроллера с работой ДВС и формирование сигнала «выбор канала» производится посредством импульсов датчика НО. Выходные сигналы процессора управляют работой формирователей импульса зажигания ФИЗ и импульса выбора канала ФВК, усилителя ЭПХХ. Сигналы ФИЗ и ФВК непосредственно управляют работой двухканального коммутатора.

3.9. *Электронное распределение высокого напряжения по цилиндрам.* Средства электроники позволили осуществить распределение высоковольтных импульсов по цилиндрам двигателя путём коммутации низковольтных цепей катушки (или катушек) зажигания. Такой

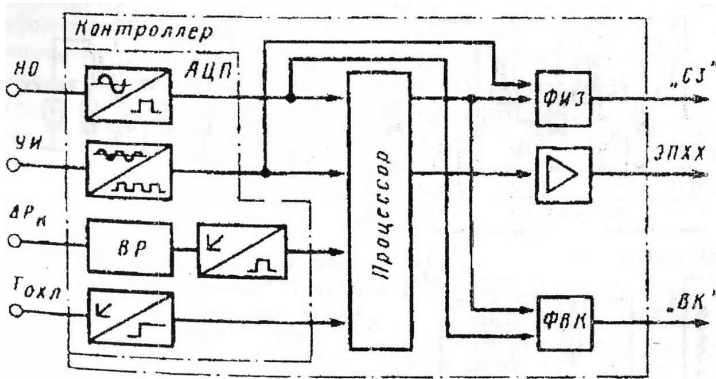


Рис. 3.21. Структурная схема контроллера MC2715.03

способ распределения высоковольтных импульсов может быть назван **низковольтным** или **электронным**, поскольку коммутация осуществляется при помощи электроники. Применение электронного распределения позволяет существенно снизить уровень радиопомех при работе системы зажигания.

Ниже рассматриваются практические варианты схем электронного распределения для четырёхтактных четырёхцилиндровых автомобильных двигателей (рис. 3.22).

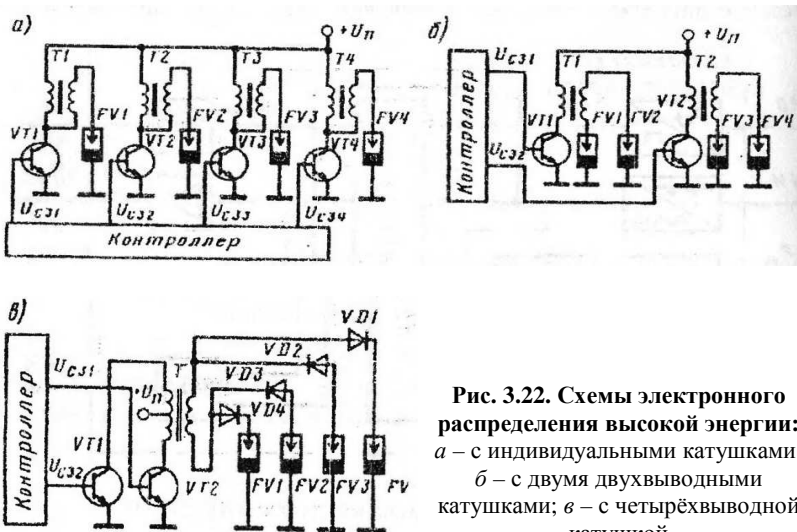


Рис. 3.22. Схемы электронного распределения высокой энергии:
 а – с индивидуальными катушками;
 б – с двумя двухвыводными катушками; в – с четырёхвыводной катушкой

В системе зажигания с применением одновыводных катушек зажигания традиционного исполнения (рис. 3.22, а) каждый цилиндр двигателя управляется собственной катушкой зажигания Т1...Т4, имеющей индивидуальный коммутационный ключ VT1...VT4. Управление работой ключей осуществляется сигналами U_{c31} ... U_{c34} , вырабатываемыми контроллером.

По второму варианту (рис. 3.22, б) два цилиндра, момент зажигания которых смещён на 360° по коленчатому валу, управляются двухвыводной катушкой зажигания, искровые промежутки (FV) свечей соединены последовательно, и искрообразование происходит одновременно в двух цилиндрах. При этом одна искра реализуется в такте расширения (холостая искра), а другая – в такте сжатия (рабочая). Для четырёхцилиндрового двигателя требуется наличие двух катушек зажигания, управляемых по первичной стороне собственным коммутатором.

Можно заменить две катушки зажигания на одну четырёхвыводную с двумя включёнными встречнопервичными обмотками, которые намагничивают сердечник в двух направлениях. Распределение высоковольтных импульсов по цилиндрам двигателя осуществляется с помощью выпрямителя на высоковольтных диодах VDI...VD4, подключённого к обоим концам вторичной обмотки (рис. 3.22, в). Здесь также две свечи зажигания работают одновременно, т.е. одна искра является холостой. Управление работой катушки зажигания по первичной стороне осуществляется аналогично варианту на рис. 3.22, б.

Описанные варианты систем зажигания с низковольтным распределением имеют свои преимущества и недостатки. Например, первый вариант использует традиционные катушки, но он громоздок. Во втором варианте используется уже две катушки зажигания. Третий вариант с одной катушкой требует усложнения её конструкции из-за необходимости встраивания высоковольтных диодов с обратным напряжением, равным максимально возможному напряжению катушки зажигания (приблизительно 30...40 кВ).

3.10. *Микропроцессорные системы зажигания.* На рисунке 3.23 представлена микропроцессорная система зажигания автомобиля ГАЗ-3302 «Газель». Система работает следующим образом: в постоянно запоминающем устройстве ПЗУ контроллера 8 записана информация об оптимальном угле опережения зажигания в зависимости от частоты вращения коленчатого вала и нагрузки двигателя. Информация записана в двух вариантах – характеристике для холодного (температура охлаждающей жидкости ниже 65°C) и прогретого двигателя. Нужная характеристика выбирается по сигналу с датчика температуры 6. Процессор контроллера 8, выполненный на микросхеме КМ1823ВУ1, формирует сигнал-старт «АЦП», по которому обрабаты-

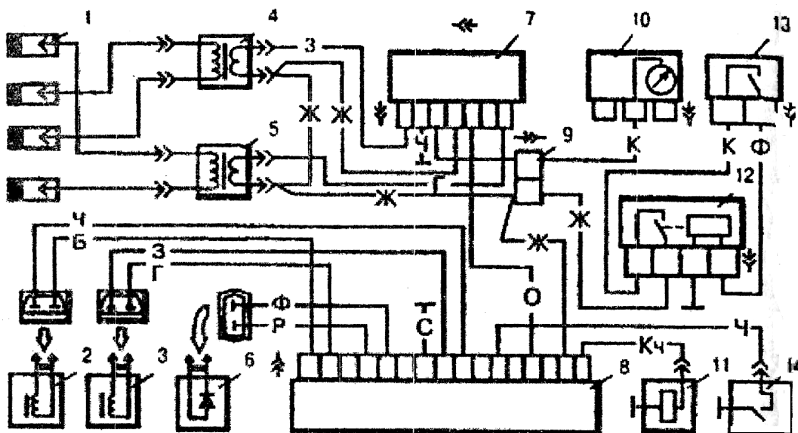


Рис. 3.23. Схема МСЗ ГАЗ-3302 с контроллером МС-2713-01 и коммутатором 64.3734:

- 1 – свечи зажигания; 2 – датчик начала отсчёта; 3 – датчик угловых импульсов, 4, 5 – катушки зажигания; 6 – датчик температуры; 7 – коммутатор; 8 – контроллер; 9 – штекерная колодка; 10 – комбинация приборов; 11 – электромагнитный клапан экономайзера принудительного холостого хода; 12 – реле разгрузки выключателя зажигания; 13 – выключатель зажигания; 14 – микровыключатель

вается информация с датчиков 2, 3 и 6, и результаты обработки преобразуются в цифровой код. По этому коду определяется адрес ПЗУ, в котором хранится необходимое значение угла опережения зажигания. Начало измерения параметров двигателя и вычисления угла опережения зажигания синхронизировано с импульсом НО.

Вычисление угла опережения зажигания реализуется процессором по жёсткому алгоритму. Когда величина вычисленного угла совпадает с углом поворота коленчатого вала, по сигналу с процессора через узел ввода-вывода (УВВ) включается блок ФИЗ (формирователь импульсов зажигания на микросхеме КМ1823АГ1) коммутатора 7 (6420.3734). ФИЗ вырабатывает сигналы постоянной скважности, подаваемые на соответствующую КЗ через ключ выбора выходных каналов коммутатора.

Контрольные вопросы

1. Недостатки классической системы зажигания и общее представление о контактно-транзисторной системе зажигания.
2. Составные части и принцип работы КТСЗ с коммутатором ТК-102.

3. Недостатки КТСЗ и общее представление о БКТСЗ.
4. Схема и характеристика сигнала несимметричного магнитоэлектрического датчика коммутаторного типа.
5. Схема и характеристика сигнала симметричного магнитоэлектрического датчика коммутаторного типа.
6. Схема и характеристика сигнала магнитоэлектрического датчика генераторного типа.
7. Конструкции датчиков бесконтактных систем зажигания и основной недостаток МЭД.
8. Устройство и принцип работы датчика Холла в системе зажигания.
9. Основные функции коммутаторов систем зажигания и их схемы.
10. Способы защиты выходных транзисторов систем зажигания от перенапряжений.
11. Способы защиты выходных транзисторов систем зажигания от инверсного включения.
12. Особенности работы схемы БКТСЗ с коммутатором 13.3734-01.
13. Отличительные особенности схемы коммутатора ТК-108-А от коммутатора 13.3734-01.
14. Способы ограничения амплитуды первичного тока в системах зажигания.
15. Принцип работы электронного ограничителя амплитуды первичного тока в системе зажигания.
16. Принцип работы программного регулятора времени накопления энергии в катушке зажигания.
17. Недостатки программного регулятора и особенности адаптивного регулятора времени накопления энергии в катушке зажигания.
18. Принцип работы тиристорных систем зажигания с накоплением энергии в ёмкости.
19. Непрерывный и одноимпульсный способы накопления энергии в тиристорных системах зажигания.
20. Принцип работы преобразователя напряжения в тиристорных системах зажигания.
21. Контроллеры, их функции и принципы построения.
22. Цифровые системы зажигания, их преимущества и недостатки.
23. Применяемость и функциональные особенности контроллеров МС 2715.03 и 2713.01.
24. Способы электронного распределения высокой энергии в системах зажигания.
25. Общее представление о микропроцессорной системе зажигания на примере СЗ автомобиля «Газель».

ИЗУЧЕНИЕ ОСНОВНЫХ ПРИНЦИПОВ СИСТЕМ
АВТОМАТИЧЕСКОГО УПРАВЛЕНИЯ (САУ) ЭКОНОМАЙЗЕРОМ
ПРИНУДИТЕЛЬНОГО ХОЛОСТОГО ХОДА (ЭПХХ) И
ПОДАЧЕЙ БЕНЗИНОВОГО ТОПЛИВА

Цель работы – закрепить знания схемы и принципа работы электронных систем управления бензиновыми двигателями.

Содержание работы

По настоящему УП и технической литературе, указанной в списке рекомендуемой литературы, изучить, восстановить знания устройства, схемы и принципа действия САУ ЭПХХ и подачи бензинового топлива в двигатель.

Кратко законспектировать изученную информацию в своём отчёте с зарисовкой от руки схем 4.1, 4.3, 4.8 и 4.9.

Дополнить отчёт ксерокопиями рисунков 4.4, 4.5, 4.7, 4.10, 4.11.

В заключении указать основные типы электронных автоматических систем управления двигателем и главные особенности изученных систем.

Наглядные пособия:

Макет датчиков электронных автоматических систем управления двигателем (ЭСАУД) с разрезами и отдельные датчики и механизмы.

Методическая информация

4.1. *Основные принципы управления двигателем.* Скоростные и нагрузочные режимы двигателя зависят от скоростных режимов движения автомобиля в различных условиях эксплуатации, которые включают в себя разгоны и замедления, движение с постоянной скоростью, остановки.

Водитель, воздействуя на дроссельную заслонку, изменяет скоростной и нагрузочный режимы двигателя. Выходные характеристики двигателя при этом зависят от состава топливовоздушной смеси и угла опережения зажигания, управление которым обычно осуществляется автоматическими системами.

Схема двигателя как объекта автоматического управления представлена на рис. 4.1.

Значения входных параметров определяются внешними воздействиями водителя или ЭСАУД, поэтому называются управляющими. Выходные параметры называются управляемыми. Случайные возмущения – это параметры состояния внешней среды, свойства топлива, масла и т.д.

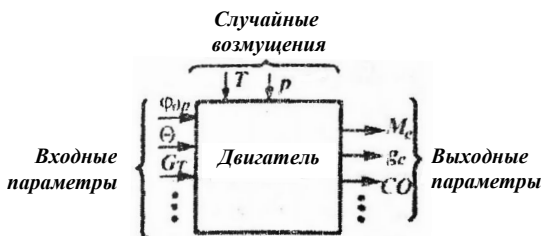


Рис. 4.1. Схема двигателя как объекта управления

Автомобильный двигатель представляет собой многомерный объект управления, так как число входных параметров больше одного, и каждый входной параметр воздействует на два и более выходных. Кроме того, он является нелинейным объектом, поскольку реакция на сумму внешних воздействий не равна сумме реакций на каждое из воздействий в отдельности.

4.2. Системы автоматического управления экономайзером принудительного холостого хода. В систему автоматического управления экономайзером принудительного холостого хода (САУ ЭПХХ) входит электронный блок управления (ЭБУ), электромагнитные клапаны и концевой выключатель карбюратора. В качестве концевой выключателя карбюратора (датчика положения дроссельной заслонки) используется микровыключатель или датчик-винт (рис. 4.2).

САУ ЭПХХ работает следующим образом (рис. 4.3). Для определения режима ПХХ служат датчики частоты вращения коленвала (импульсы первичной или вторичной обмотки КЗ) и положения дроссельной заслонки. Контакты микровыключателя размыкаются при закрытой дроссельной заслонке. Режим ПХХ характеризуется закрытым положением дроссельной заслонки и частотой вращения коленвала, превышающей определенное значение. При этих условиях ЭБУ выдает команду на прекращение подачи топлива в систему холостого хода

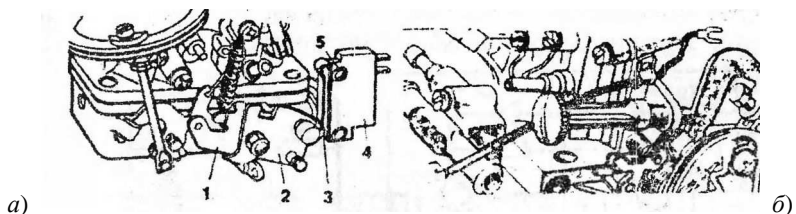


Рис. 4.2. Размещение датчиков положения дроссельной заслонки:

а – микровыключатель; б – датчик-винт; 1 – ограничитель хода рычага дроссельной заслонки; 2 – рычаг привода заслонки; 3 – рычаг микровыключателя; 4 – микровыключатель; 5 – винт крепления

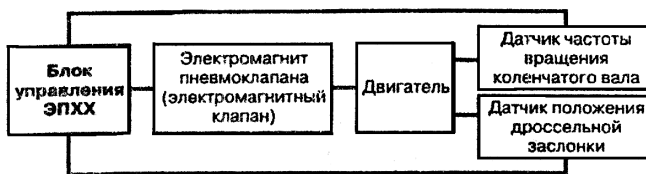


Рис. 4.3. Структурная схема САУ ЭПХХ

(СХХ). При уменьшении частоты ниже определённого значения подача топлива через СХХ возобновляется.

Принципиальные схемы САУ ЭПХХ грузовых и легковых автомобилей отличаются по алгоритму управления, схеме и конструктивному исполнению. В САУ ЭПХХ автомобилей ВАЗ 2105 и 2107 используется ЭБУ 25.3761, собранный на микросхемах К425НК2 и К425НК1.

На рисунке 4.4 показана схема САУ ЭПХХ автомобилей ВАЗ 2108 с ЭБУ 50.3761.

Схема работает следующим образом. Входной сигнал с КЗ через штекер Х1 подаётся на вывод 4 микросхемы DA1. На выводе 3 микросхемы DA1 формируются импульсы постоянной длительности, частота повторения которых соответствует частоте входных сигналов от КЗ. Ключ на транзисторах VT1 и VT2 в моменты действия входных импульсов разряжает конденсатор С1. В паузе между импульсами

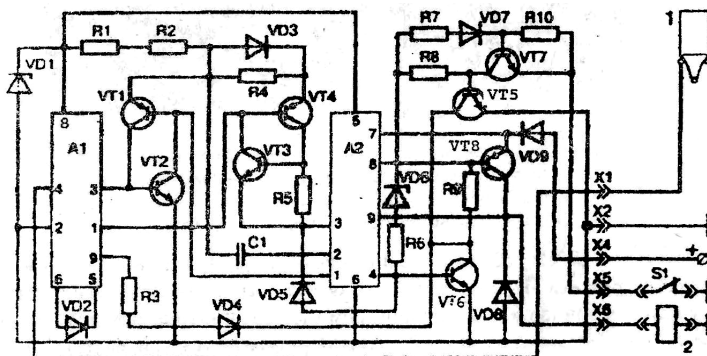


Рис. 4.4. Принципиальная схема ЭБУ ЭПХХ 50.3761:

A1, A2 – микросхемы К425НК (компараторы); VT1, VT2 – транзисторный ключ для разряда конденсатора С1; VT3, VT4 – транзисторный пороговый элемент; VT5, VT6, VT8 – транзисторы управления напряжением на электромагнитном клапане; S1 – микровыключатель; 1 – катушка зажигания;

2 – электромагнит пневмоклапана;

X1, X2, X4, X5, X6 – выходы блока управления ЭПХХ

конденсатор С1 заряжается через резисторы R1 и R2. Чем меньше частота следования импульсов (вращения коленвала), тем больше заряжается конденсатор С1. Когда его напряжение превышает пороговое значение, создаваемое транзисторами VT3 и VT4, микросхема DA2 подаёт отпирающий сигнал на базу транзистора VT6, который управляет транзистором VT8. На состоянии транзистора VT8 оказывают влияние также транзисторы VT7 и VT5. Транзистор VT7 запирается, а транзистор VT5 отпирается при размыкании (закрытии дроссельной заслонки) контактов микровыключателя S1. Транзистор VT8 отпирается и подаёт напряжение на электромагнит 3 клапана ЭПХХ.

Таким образом, на электромагнитный клапан 2 напряжение питания будет подано только при сочетании условий:

- 1) дроссельная заслонка закрыта;
- 2) частота вращения коленвала выше определённого значения.

На рисунке 4.5 представлена микропроцессорная система управления зажиганием и ЭПХХ. На вход контроллера 8 поступают сигналы от датчиков частоты вращения вала двигателя, температуры охлаждающей жидкости (ОЖ), положения дроссельной заслонки и датчика нагрузки (разряжения в смесительной камере карбюратора). Контроллер на выходе формирует сигнал закрытия клапанов 6 ЭПХХ при частоте вращения вала более 1100 мин^{-1} , температуре ОЖ более $60 \text{ }^\circ\text{C}$, полностью закрытой дроссельной заслонке или разряжению в смесительной камере карбюратора более $74,7 \text{ кПа}$ (560 мм рт.ст.).

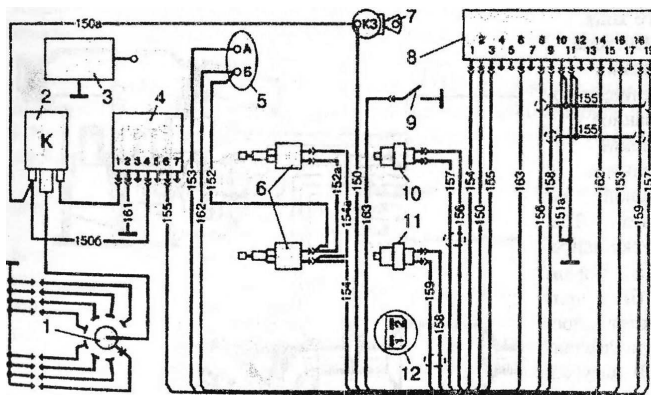


Рис. 4.5. Схема МСУ зажиганием и ЭПХХ:

- 1 – распределитель; 2 – катушка зажигания; 3 – резервное устройство (вибратор); 4 – коммутатор; 5 – указатель температуры охлаждающей жидкости; 6 – электромагнитные клапаны ЭПХХ; 7 – выключатель зажигания; 8 – контроллер; 9 – датчик положения дроссельной заслонки; 10 – датчик начала отсчёта; 11 – датчик угловых импульсов; 12 – вид на разъём датчика угловых импульсов

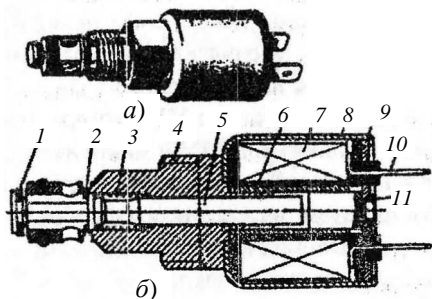


Рис. 4.6. Электромагнитный клапан ЭПХХ

Устройство электромагнитного клапана ЭПХХ. Клапан (рис. 4.6) герметичный, неразборный. При подаче напряжения на катушку 7 якорь 5 притягивается к упору 11, а запорное кольцо 1 перекрывает доступ топлива в систему холостого хода. Возврат якоря обеспечивается пружиной 3.

4.3. *Карбюраторы с электронным управлением.* Типичный пример карбюратора с электронным управлением – карбюратор с системой «Экотроник» (рис. 4.7). Система «Экотроник» – устройство, сохраняющее стехиометрический состав горючей смеси (коэффициент избытка воздуха $\alpha = 1$) на рабочих режимах. Система обеспечивает

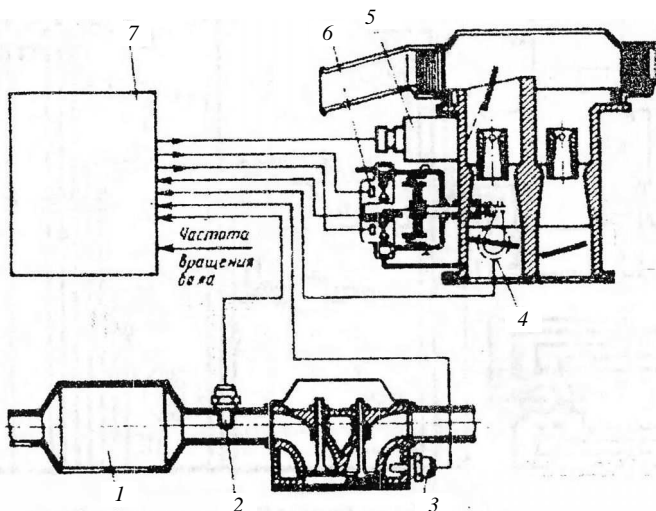


Рис. 4.7. Электронный карбюратор «Экотроник»:

1 – каталитический нейтрализатор; 2 – датчик кислорода;
3 и 4 – датчики температуры ОЖ и положения ДЗ; 5 – привод ВЗ;
6 – электропневмопривод ДЗ; 7 – блок управления

также оптимальный состав смеси на режимах пуска, прогрева двигателя, отключение подачи топлива на принудительном холостом ходу и поддержание заданной частоты вращения коленчатого вала в режиме холостого хода.

Система «Экотроник» обеспечивает согласованное управление дроссельной и воздушной заслонками. Так, при пуске двигателя блок управления (БУ) приоткрывает дроссельную заслонку (ДЗ) на угол, при котором обеспечивается максимальное значение частоты вращения коленчатого вала в режиме холостого хода. Воздушная заслонка (ВЗ) закрывается до положения, обеспечивающего холодный пуск двигателя. После пуска двигателя ДЗ автоматически устанавливается в положение, которое зависит от температуры охлаждающей жидкости. По мере прогрева БУ постепенно закрывает дроссельную заслонку и открывает воздушную.

В режиме принудительного холостого хода ДЗ закрывается в большей степени по сравнению с нормальным её положением при данной температуре охлаждающей жидкости. Образование горючей смеси прекращается. При работе двигателя под нагрузкой ДЗ приоткрывается до положения, при котором подача горючей смеси в цилиндры возобновляется. По такому же принципу обеспечивается прекращение подачи горючей смеси при калильном зажигании после выключения зажигания.

Для поддержания стехиометрического состава горючей смеси используется сигнал датчика кислорода (λ -зонда), который устанавливается в выпускном трубопроводе. Если при работе двигателя на обогащённой горючей смеси датчик кислорода фиксирует отсутствие свободного кислорода, в отработавших газах двигателя, БУ приоткрывает ВЗ.

Электронный блок управления (ЭБУ), представляющий собой микропроцессор с постоянным запоминающим устройством, имеет устройства ввода информации, синтеза информации и вывода команд управления. Аналоговая информация от датчика положения ДЗ и датчика кислорода преобразуется в цифровую. Частота вращения коленчатого вала определяется путём преобразования временного интервала между двумя последовательными импульсами системы зажигания. В ПЗУ записаны данные опорных точек для БУ положением воздушной и дроссельной заслонок в зависимости от частоты вращения коленчатого вала и температуры охлаждающей жидкости.

После обработки информации выходные сигналы усиливаются и подаются на исполнительные механизмы.

Применение карбюратора с электронным управлением позволяет поддерживать оптимальный состав горючей смеси и оптимальное заполнение цилиндров на различных режимах работы двигателя, повысить топливную экономичность и уменьшить содержание токсичных

веществ в отработавших газах, повысить надёжность системы топливоподачи. Однако эта система не всегда адаптируется к режимам работы двигателя.

4.4 Электронные системы распределённого впрыска топлива

Применение системы впрыска топлива взамен традиционных карбюраторов обеспечивает:

- повышение топливной экономичности;
- снижение токсичности отработавших газов;
- оптимизацию процесса смесеобразования в большей степени по сравнению с карбюраторами с электронным управлением.

Классификация способов впрыска топлива показана на рис. 4.8. Структурная схема системы впрыска топлива с программным управлением приведена на рис. 4.9.

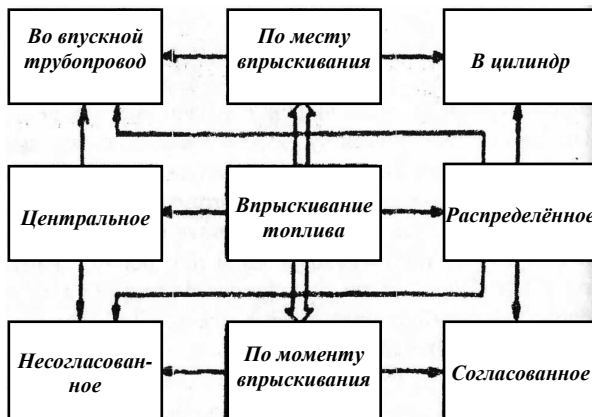


Рис. 4.8. Классификация способов впрыска топлива



Рис. 4.9. Структурная блок-схема системы впрыска топлива с программным управлением

Однако системы впрыска топлива сложнее систем топливopодачи с использованием карбюраторов и требуют более квалифицированного технического обслуживания в эксплуатации.

При распределённом впрыске топливо подаётся в зону впускных клапанов каждого цилиндра группами форсунок без согласования момента впрыскивания с процессами впуска каждого цилиндра (несогласованное впрыскивание) или каждой форсункой в определённый момент времени, согласованный с открытием соответствующих впускных клапанов цилиндров (согласованный впрыск). Системы распределённого впрыска топлива позволяют повысить приёмистость автомобиля, надёжность пуска, ускорить прогрев и увеличить мощность двигателя.

При распределённом впрыске топлива появляется возможность применения газодинамического наддува, при этом конструкция впускного трубопровода становится более разнообразной. Однако у таких систем по сравнению с центральным впрыском больше погрешность дозирования топлива из-за малых цикловых подач. Идентичность составов горючей смеси в цилиндрах в большей степени зависит от неравномерности дозирования топлива форсунками, чем от конструкции впускной системы.

На рисунке 4.10 показана система «L-Jetronic» распределённого впрыска топлива. Электрический топливный насос 2 подаёт топливо из бака 1 через фильтр 3 в распределительную магистраль 4. Из распределительной магистрали топливо поступает к рабочим форсункам, которые подают его в зону впускных клапанов (рис. 4.11). Стабилизатор перепада давления 5 (рис. 4.10) поддерживает постоянным давление впрыска на входе и выходе топлива из форсунок 7 и обеспечивает возврат избыточного топлива обратно в бак. Этим обеспечивается циркуляция топлива в системе и исключается образование паровых пробок. Цикловая подача топлива форсункой 7 однозначно зависит от времени, в течение которого открыт её клапан. В этом заключается основной принцип электронного управления впрыскиванием топлива. Количество впрыскиваемого топлива задаётся электронным блоком управления (БУ) 6 в зависимости от температуры, давления и объёма поступающего воздуха, температуры охлаждающей жидкости, частоты вращения коленчатого вала и нагрузки двигателя. Стехиометрический состав смеси обеспечивается датчиком кислорода.

Объём поступающего воздуха является основным параметром, определяющим дозирование топлива. Воздух поступает в цилиндры через измеритель 12 расхода воздуха и впускной трубопровод. Воздушный поток, поступающий в двигатель, отклоняет заслонку измерителя расхода воздуха на определённый угол. При этом с помощью потенциометра электрический сигнал, пропорциональный углу поворота заслонки, подаётся в блок управления, который определяет

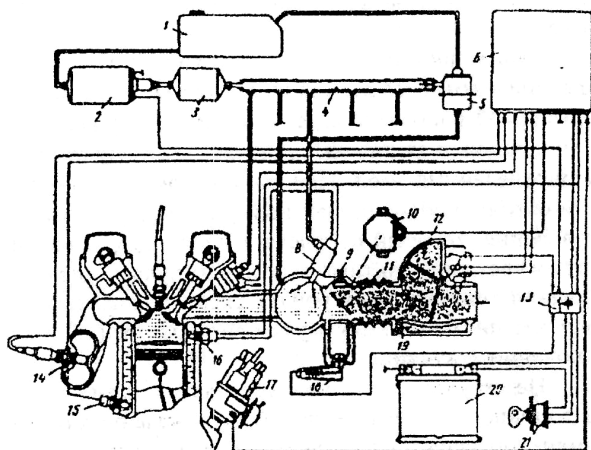


Рис. 4.10. Система впрыска топлива «L-Jetronic»:

1 – топливный бак; 2 – насос; 3 – фильтр; 4 – распределительная магистраль; 5 – стабилизатор перепада давления; 6 – ЭБУ; 7 – форсунка с электромагнитным клапаном; 8 – форсунка пусковая; 9 – винт регулирования частоты вращения коленвала на XX; 10 – датчик положения ДР; 11 – ДР; 12 – измеритель расхода воздуха; 13 – реле; 14 – датчик кислорода; 15, 16, 17 – датчики; 18 – регулятор частоты вращения вала на XX; 19 – винт измерителя расхода воздуха; 20 – аккумуляторная батарея; 21 – выключатель зажигания

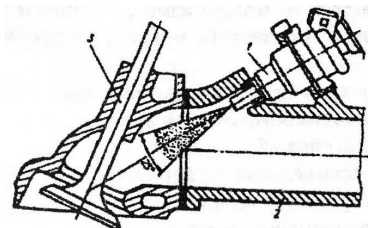


Рис. 4.11. Расположение форсунки при впрыске топлива в зону впускного клапана:

1 – электромагнитная форсунка;
2 – впускной трубопровод;
3 – впускной клапан

необходимое количество топлива и выдаёт на электромагнитные клапаны импульсы управления моментом впрыскивания топлива. Электронная схема управления дозированием топлива получает питание от аккумуляторной батареи 20 и начинает работать при включении зажигания.

Независимо от положения впускных клапанов, форсунки впрыскивают топливо за один или два оборота коленчатого вала двигателя. Если в момент впрыска топлива форсункой впускной клапан закрыт,

топливо накапливается в пространстве перед клапаном и поступает в цилиндр при следующем его открытии одновременно с воздухом.

Количество поступающего к цилиндрам двигателя воздуха регулируется дроссельной заслонкой 11 (см. рис. 4.10), управляемой водителем. В системе предусмотрен регулятор 18 расхода воздуха на холостом ходу, расположенный около дроссельной заслонки. Он обеспечивает дополнительную подачу воздуха при холодном пуске и прогреве двигателя. По мере прогрева двигателя, начиная с температуры охлаждающей жидкости 5070 °С, регулятор прекращает подачу дополнительного воздуха. После этого при закрытой дроссельной заслонке воздух поступает только через верхний байпасный канал, сечение которого можно изменять винтом 9, что обеспечивает возможность регулирования частоты вращения в режиме холостого хода.

Длительность импульсов управления временем впрыскивания топлива форсункой корректируется в зависимости от температуры охлаждающей жидкости по информации от датчика 15.

На режимах полного открытия дроссельной заслонки и разгона автомобиля необходимо обогащение горючей смеси, что обеспечивается электронным блоком управления по информации от датчика 10 положения дроссельной заслонки. При открытии заслонки контактная система датчика 10 выдаёт импульсы, которые приводят к обогащению смеси в режиме разгона автомобиля.

В датчике 10 положения дроссельной заслонки предусмотрена контактная пара, от замкнутого или разомкнутого состояния которой зависит отключение или включение топливоподдачи в режиме принудительного холостого хода. Поддача топлива прекращается при закрытой дроссельной заслонке, когда частота вращения коленчатого вала двигателя становится выше 1000 мин⁻¹, возобновляется при снижении частоты вращения вала до 900 мин⁻¹. При этом порог отключения поддачи топлива корректируется в зависимости от температурного состояния двигателя.

Для облегчения пуска холодного двигателя в системе предусмотрена дополнительная пусковая форсунка 8, продолжительность открытия которой зависит от температуры охлаждающей жидкости (датчик 16). Пусковая форсунка представляет собой электромагнитный клапан с вихревым центробежным распылителем. Введённый в схему датчик кислорода обеспечивает поддержание стехиометрического состава смеси.

4.5. *Электронные системы центрального впрыска топлива.* При центральном впрыске топливо подаётся одной форсункой, установленной на участке до разветвления впускного трубопровода. Существенных изменений в конструкции двигателя нет. Система взаимозаменяема с карбюратором и может устанавливаться на уже эксплуатируе-

мых автомобилях. Центральный впрыск обеспечивает высокую точность и стабильность дозируемого топлива,

С целью повышения топливной экономичности система центрального впрыска топлива сочетается с цифровой системой зажигания. Конструкция системы центрального впрыска существенно проще по сравнению с системой распределённого впрыска.

Система центрального впрыска «Opel-Multec» применяется в частности на модификациях автомобилей ВАЗ задней полноприводной схемы. Системой управляет цифровое электронное устройство, которое наряду с длительностью впрыска рассчитывает момент впрыска, управляет частотой вращения на холостом ходу и режимом прекращения подачи топлива на принудительном холостом ходу. Узел дроссельной заслонки находится в средней части впускного трубопровода. Топливо в виде конусообразной струи впрыскивается форсункой перед дроссельной заслонкой. Регулятор давления топлива поддерживает в системе питания постоянное давление, составляющее 0,76 Бар. Частота вращения на холостом ходу регулируется клапаном, находящимся на байпасном воздушном канале дроссельной заслонки. В системе электронного управления имеются запрограммированные величины угла опережения зажигания и топливоподачи. Информация о неисправностях накапливается в памяти блока управления. Расчёт длительности впрыска, момента зажигания и подачи воздуха по байпасному каналу регулятора холостого хода осуществляется на основе следующей информации:

- содержание кислорода в отработавших газах (лямбда-зонд);
- давление во впускном трубопроводе (датчик давления);
- положение дроссельной заслонки (потенциометр);
- температура охлаждающей жидкости (терморезистор);
- частота вращения коленчатого вала двигателя (индуктивный датчик).

Топливный насос начинает работать при включении зажигания. Если двигатель не запущен, через 2 с насос выключается. В электрическую цепь топливного насоса входит датчик давления масла, который срабатывает при пуске двигателя, и насос начинает подавать топливо. Система центрального впрыска «Opel-Multec» располагает программой поддержания эксплуатационных свойств двигателя при возникновении неисправностей. Это обычная для современных систем управления функция аварийного режима управления при неисправностях датчиков, позволяющая продолжать движение с минимально возможным ухудшением эксплуатационных качеств.

На рисунке 4.12 приведена более распространённая система центрального впрыска топлива, включающая в себя электронный блок

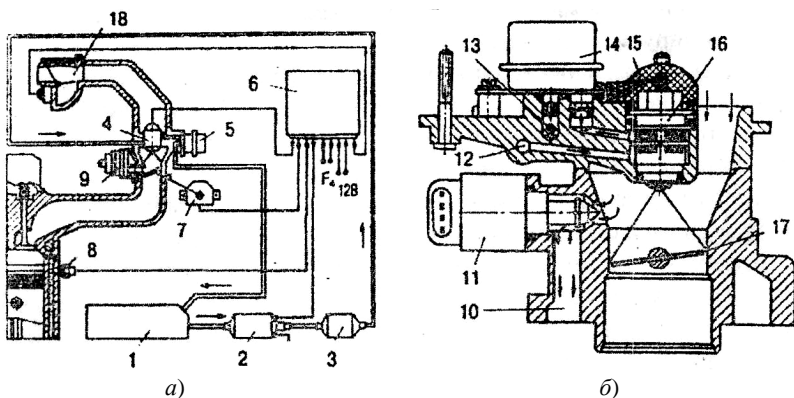


Рис. 4.12. Система центрального впрыскивания топлива:
a – общая схема системы; *б* – вариант дроссельного патрубка со стабилизатором давления и перепуском воздуха для автоматического регулирования частоты вращения коленчатого вала на режиме холостого хода;
 1 – топливный бак; 2 – топливный насос; 3 – фильтр; 4 – форсунка; 5 – стабилизатор давления; 6 – электронный блок управления; 7, 8 – датчики, соответственно, положения дроссельной заслонки и температуры охлаждающей жидкости; 9 – корпус смесительной камеры; 10 – канал холостого хода; 11 – регулятор холостого хода; 12 – подводящий топливный канал; 13 – канал отвода топлива от стабилизатора давления; 14 – стабилизатор давления топлива; 15 – штекер электропитания форсунки; 16 – форсунка; 17 – дроссельная заслонка; 18 – датчик расхода воздуха

управления на базе микропроцессора, смесительную камеру с дроссельной заслонкой, форсунки, стабилизатор давления, топливный насос с электроприводом, топливный фильтр, датчик температуры охлаждающей жидкости, регулятор частоты вращения в режиме холостого хода, датчик кислорода. Действие регулятора основано на изменении положения дроссельной заслонки или перепуске воздуха в обход дроссельной заслонки. После обработки информации от датчика частоты вращения коленчатого вала микропроцессор формирует управляющий сигнал, подаваемый на исполнительное устройство (шаговый электродвигатель), который воздействует на дроссельную заслонку или на клапан обводного канала.

Контрольные вопросы

1. Основные принципы управления двигателем.
2. Схема двигателя как объекта управления.
3. Общие понятия и структурная схема САУ ЭПХХ
4. Принцип работы схемы ЭБУ ЭПХХ 50.3761.

5. Принцип работы схемы МСУ зажиганием и ЭПХХ.
6. Устройство электромагнитного клапана ЭПХХ.
7. Классификация способов впрыска топлива.
8. Блок-схема системы впрыска с программным управлением.
9. Сравнение электронных систем впрыска топлива с традиционными карбюраторами (преимущества и недостатки).
10. Карбюраторы с электронным управлением («Экотроник»).
11. Общие понятия об электронных системах распределённого впрыска топлива.
12. Преимущества и недостатки электронных систем распределённого впрыска топлива.
13. Расположение форсунок для впрыска топлива.
14. Принцип работы системы распределённого впрыска топлива «L-Jetronic» (по схеме).
15. Как регулируется количество впрыскиваемого форсункой топлива?
16. От каких параметров зависит количество впрыскиваемого топлива?
17. Как измеряется количество воздуха, поступающего в цилиндры?
18. Как регулируется количество воздуха, поступающего в цилиндры на разных режимах работы двигателя?
19. Устройство и работа системы центрального впрыска «Pre-Multec».
20. Особенности устройства современной системы центрального впрыска топлива.
21. Принцип работы системы центрального впрыска топлива (по рис. 4.12).

Практическое занятие 5

ИЗУЧЕНИЕ ОСНОВНЫХ ПРИНЦИПОВ САУ ПОДАЧЕЙ ДИЗЕЛЬНОГО ТОПЛИВА

Цель работы – закрепить знания схемы и принципа работы электронных систем управления дизельными двигателями.

Содержание работы

По настоящему УП и технической литературе, указанной в списке рекомендуемой литературы, изучить, восстановить знания устройства, схемы и принципа действия систем автоматического управления подачей топлива в дизельные двигатели.

Кратко законспектировать изученную информацию в своём отчёте.

Дополнить отчёт ксерокопиями рис. 5.1 и 5.2.

В заключении указать основные особенности электронных автоматических систем управления дизельными двигателями.

Наглядные пособия

Отдельные узлы и блоки электронных автоматических систем управления дизельным двигателем.

Методическая информация

5.1. Особенности требований к дизельным двигателям.

В настоящее время к дизельным двигателям предъявляются очень жёсткие требования. Они должны соответствовать:

- действующим экологическим стандартам, а именно – обеспечивать современные нормы ограничения:
 - количеству токсичных веществ в отработавших газах;
 - дымности, вибрации, уровню шума;
 - обеспечивать высокую топливную экономичность и мощность;
 - обладать способностью оптимизировать и стабилизировать частоту вращения на холостом ходу и т.д.;
 - иметь большой срок службы;
 - обладать хорошей ремонтпригодностью.

Это обеспечивается электронным блоком управления (ЭБУ), который после обработки информации о состоянии двигателя от различных датчиков выдаёт управляющие сигналы, обеспечивающие оптимизацию количества подаваемого топлива и момента его впрыскивания.

В современных конструкциях применяются индивидуальные для каждого цилиндра насос-форсунки. Каждая из них представляет собой одноцилиндровый электронно-управляемый ТНВД, обеспечивающий давление впрыска топлива до 160 МПа (1600 кгс/см²), а на перспективных моделях это значение может быть повышено до 180 МПа. Форсунка снабжена электромагнитным клапаном (соленоидом), который устанавливается непосредственно на головке цилиндров дизеля. Топливо из бака подаётся к насос-форсунке под низким давлением, что делает менее сложной эксплуатацию системы. В корпусе насос-форсунки установлен плунжерный насос высокого давления, приводимый кулачком распределительного вала через коромысло или с помощью штанги и коромысла. Быстродействующий электромагнитный клапан по команде ЭБУ обеспечивает точный момент начала впрыска топлива и скорости его потока. Подобное техническое решение также может применяться для выборочного отключения цилиндра во время работы дизеля на частичных нагрузках, на которых дизель работает наиболее часто.

Европейская система подачи топлива Common Rail. В европейской системе подачи топлива Bosch Common Rail (рис. 5.1) используются: топливный насос высокого давления 1; распределительный трубопровод (общая рампa 9); линии подачи топлива; форсунки 14.

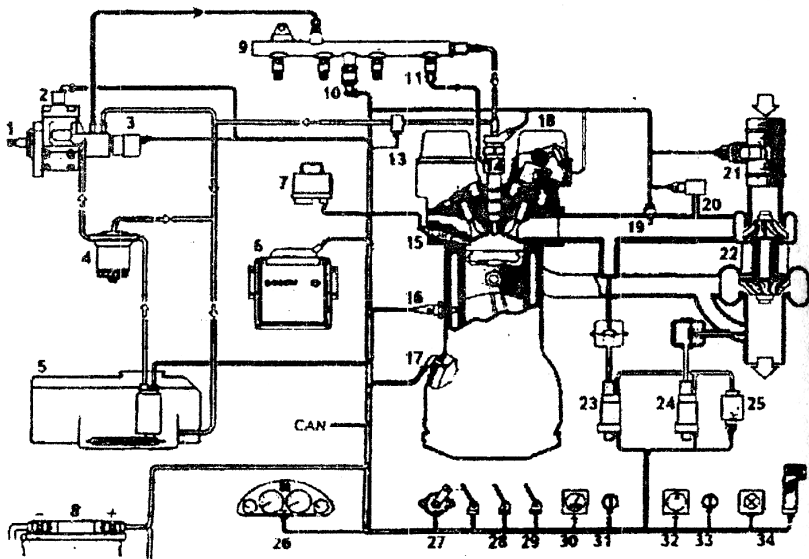


Рис. 5.1. Система топливоподачи дизельного двигателя Bosch Common Rail:

- 1 – ТВД; 2 – перепускной клапан; 3 – электромагнитный клапан-регулятор давления; 4 – топливный фильтр; 5 – топливный бак с топливоподкачивающим насосом и предварительным фильтром; 6 – ЭБУ; 7 – реле включения свечей накаливания; 8 – аккумуляторная батарея; 9 – топливная рампa; 10 – датчик давления топлива в рампe; 11 – топливный жиклер; 12 – предохранительный клапан; 13 – датчик температуры топлива; 14 – электромагнитная форсунка; 15 – свеча накаливания; 16 – датчик температуры ОЖ; 17 – датчик положения коленвала; 18 – фазовый дискриминатор; 19 – датчик температуры воздуха; 20 – датчик давления наддува; 21 – плёночный датчик массового расхода воздуха; 22 – турбокомпрессор; 23 – пневматический клапан управления рециркуляцией; 24 – пневматический клапан управления наддувом; 25 – вакуумный насос; 26 – приборная панель; 27 – датчик положения педали управления топливоподачей; 28 – датчик нажатия педали тормоза; 29 – датчик выключения сцепления; 30 – датчик скорости автомобиля; 31 – пульт управления круиз-контроля; 32 – компрессор кондиционера; 33 – переключатель кондиционера; 34 – аварийная лампа и диагностический разъём

ЭБУ 6 по заданной программе передаёт управляющий сигнал к соленоиду форсунки, которая подаёт топливо в камеру сгорания. Использование в этой системе принципа разделения узла, создающего давление (насос высокого давления 1), и узла впрыска (электромагнитная форсунка 14) даёт возможность повысить точность управления процессом сгорания, а также повысить величину давления впрыска топлива. В этом случае удаётся добиться выполнения норм Евро-3, а в дальнейшем и Евро-5. На высоте экономичность и мощностные параметры. Чтобы приспособить Common Rail к работе на дизеле, не требуется создавать его модификацию, поскольку насос высокого давления заменяет традиционный ТНВД, а форсунка устанавливается в головке блока так же, как и насос-форсунка. В эксплуатации описанный вариант отличается надёжностью, а также приемлемыми показателями ремонтпригодности. Это способствует распространению Common Rail на многих европейских автомобилях.

Вместе с тем система Common Rail рассчитана в первую очередь для комплектации быстроходных дизелей, которые устанавливаются на легковых автомобилях и малотоннажных грузовиках. Ведутся работы по внедрению этого устройства на более тяжёлые машины – американская система Caterpillar HEUI.

Сегодня всё большее количество среднетоннажных и большегрузных машин, а также автобусов оснащается системой подачи топлива HEUI (Hydraulically actuated Unit Injection – электронно-гидравлическое устройство впрыска). Система разработана американской компанией Caterpillar HEUI и выпускалась по лицензии фирмой International. В 2001 году Caterpillar и международный концерн Daimler Chrysler подписали соглашение о создании совместного предприятия по производству двигателей, оборудованных указанной системой. В России ООО «Ликийский автобус» ведёт работы по оснащению автобусов ЛиАЗ-5256 дизелем Cat 3126E с системой HEUI. Этот 6-цилиндровый рядный двигатель рабочим объёмом 7,2 л с диапазоном мощности 175...335 л.с. отвечает экологическому стандарту Евро-2, а при необходимости Евро-3. Не исключено, что упомянутыми моторами будут оборудоваться и другие отечественные автобусы и грузовики. Один из них вездеход Урал-5323.

Главным элементом HEUI (рис. 5.2) является уже знакомая насос-форсунка 3, схема которой показана на рис. 5.3. Но кулачковый вал, действовавший на исполнительные механизмы насос-форсунок, заменили гидравлическим приводом. В этом случае основным рабочим телом стало масло, подаваемое по специальному трубопроводу (магистралу) из системы смазки двигателя 2 (рис. 5.2) под давлением 25 МПа. Попадая в насос-форсунку (рис. 5.3), масло воздействует на соответствующий масляный поршень, который в свою очередь переме-

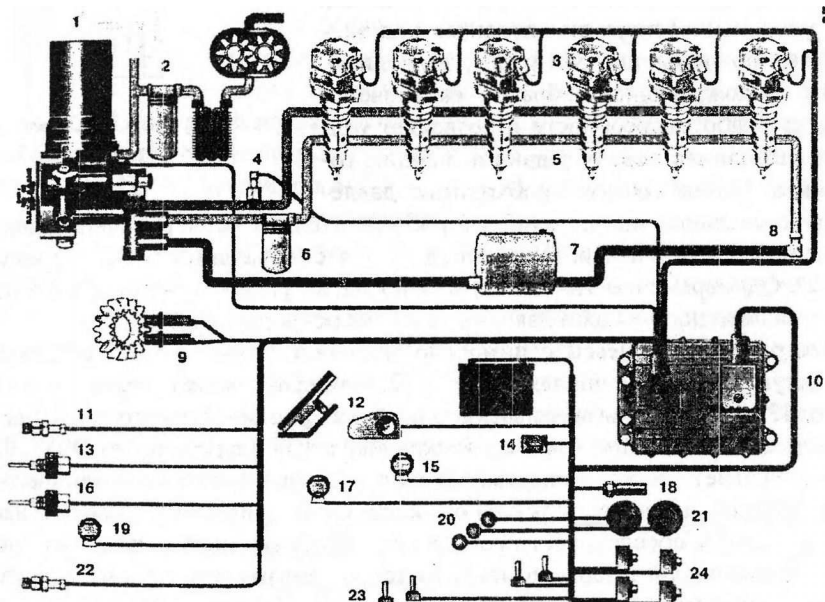


Рис. 5.2. Схема системы HEUI впрыска топлива для дизелей:

- 1 – гидронасос; 2 – система смазки двигателя; 3 – насос-форсунки; 4 – электромагнитный клапан управления давлением в масляной магистрали высокого давления; 5 – топливная магистраль высокого давления; 6 – топливный фильтр; 7 – топливный бак; 8 – клапан стабилизации давления в топливной магистрали; 9 – датчик частоты вращения и момента впрыска; 10 – ЭБУ; 11 – датчик давления наддува; 12 – датчик положения педали «газа»; 13 – датчик температуры охлаждающей жидкости; 14 – диагностический разъём; 15 – реле горного тормоза (в системе выпуска); 16 – датчик температуры всасываемого воздуха; 17 – трансмиссионное реле; 18 – датчик спидометра; 19 – реле подогрева всасываемого воздуха; 20 – контрольные лампы; 21 – спидометр и тахометр; 22 – датчик атмосферного давления; 23 – включатели специальных режимов; 24 – концевые выключатели («нейтраль», стояночный тормоз)

щает топливный плунжер. Последний вследствие меньшего диаметра создаёт высокое давление впрыска топлива, превышающее 160 МПа. Это обстоятельство позволяет добиться лучшего распыления топлива и его оптимального смешивания с воздухом, находящимся под давлением. Электромагнитный клапан насос-форсунки, дозирующий подачу топлива, в этой конструкции переместился из топливного канала в масляный. Теперь он находится под значительно меньшим, чем ранее, давлением. Это положительным образом сказывается на его работоспособности и позволяет точно выполнить подачу заданной порции

топлива. Чтобы создать необходимое давление в масляной магистрали, которое значительно выше рабочего давления в системе смазки двигателя, используется специальный насос 1 (рис. 5.2). Одновременно этот же агрегат по магистрали (трубопроводу) 5 подаёт топливо под нужным давлением и к насос-форсункам. Все рабочие процессы с помощью многочисленных датчиков (давления наддува 11, положения педали газа 12, температуры охлаждающей жидкости 13, температуры всасываемого воздуха 16, атмосферного давления 22), размещённых в определённых

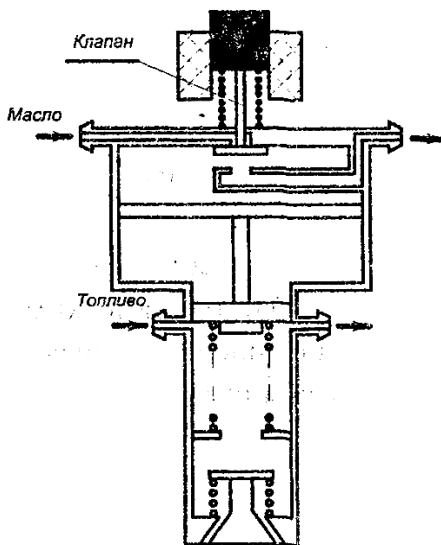


Рис. 5.3. Схема насос-форсунки HEUI

точках двигателя, контролирует ЭБУ 10. Он отслеживает работу электромагнитного клапана 4, поддерживающего необходимое давление в масляной магистрали, управляет работой насос-форсунок 3, обеспечивает правильную дозировку подачи топлива, следит за температурой топлива и масла в системе смазки, атмосферным давлением, температурой охлаждающей жидкости. Наряду с этим учитывается частота вращения коленчатого вала, температура наддувочного воздуха, положение педали акселератора. ЭБУ получает информацию также от спидометра, тахометра о работе трансмиссии и тормозной системы. Электронная система, используя программное обеспечение, запрашивает значения заранее установленных показателей рабочего режима и настраивает систему топливоподачи соответствующим образом. Само топливо подаётся в два этапа. Сначала производится первичный впрыск небольшой порции, которая значительно улучшает сгорание подаваемой позже основной части топлива.

Помимо этого, дизель может быть легко перепрограммирован с помощью персонального компьютера.

В отличие от других в системе HEUI давление впрыска топлива совершенно не зависит от частоты вращения коленчатого вала двигателя, т.е. горючее попадает в камеру сгорания в нужный момент времени и в оптимальном количестве. Поэтому этот дизель отвечает самым строгим экологическим требованиям (Евро-3, а в дальнейшем и

Евро-4), обладает высокими мощностными характеристиками, благоприятными характеристиками крутящего момента, низким расходом топлива, устойчивым запуском на морозе, отсутствием белого дыма в ОГ, хорошей работой на горных перевалах.

Следует отметить, что с помощью ЭБУ руководителям транспортной компании можно не только контролировать работу одной машины и её водителя, но и управлять целым парком грузовиков.

Чтобы получить данные о работе двигателя или автомобиля, водителю достаточно нажать одну из четырёх кнопок на приборном щитке. На световом табло дисплея появятся сведения о скорости, удельном и общем расходе топлива, давлении масла, температуре воды и пр. Кроме того, с помощью этого же устройства можно получить коды неисправностей немедленно по их возникновению, а также их описание.

Американская система HEUI имеет более сложную конструкцию по сравнению с европейской Common Rail. Но на тяжёлых дизелях грузовиков подвижные детали устройства впрыска топлива крупнее и массивнее, чем на легковых, а потому обеспечить необходимое быстрое действие электромагнитной форсунки системы Common Rail значительно труднее.

По всей видимости, оба устройства впрыска топлива будут существовать параллельно, постоянно совершенствуясь в своём исполнении.

5.2. Система управления дизелем «Toyota» приведена на рис. 5.4. Система обеспечивает управление:

- 1) количеством подаваемого топлива;
- 2) моментом начала подачи топлива;
- 3) воздушной заслонкой;
- 4) частотой вращения холостого хода;
- 5) свечой накаливания.

Управление количеством подаваемого топлива осуществляется электронным блоком управления на основании данных о частоте вращения коленчатого вала и положении педали акселератора с учётом поправок на:

- температуру и давление воздуха на впуске;
- температуру охлаждающей жидкости и т.д.

Момент подачи топлива выбирается блоком управления по сигналам датчиков угла поворота педали акселератора, давления воздуха на впуске.

Используя сигнал датчика воспламенения, установленного в камере сгорания, блок управления обеспечивает совпадение зарегистрированного момента воспламенения с расчётным.

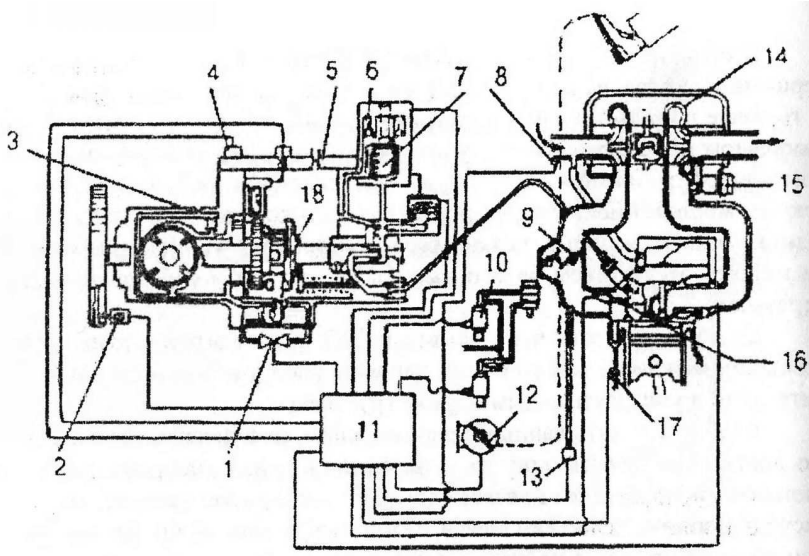


Рис. 5.4. Система управления дизелем Toyota:

- 1 – специальный клапан управления; 2 – датчик угла поворота коленчатого вала; 3 – вход топлива; 4 – корректирующее сопротивление; 5 – выход топлива; 6 – электромагнитный перепускной клапан; 7 – электромагнитный клапан; 8 – датчик температуры поступающего в двигатель воздуха; 9 – воздушные заслонки; 10 – клапан; 11 – электронный блок управления; 12 – сигнал открытия педали акселератора; 13 – датчик давления поступающего в двигатель воздуха; 14 – система турбонаддува; 15 – клапан; 16 – датчик воспламенения; 17 – датчик температуры охлаждающей жидкости; 18 – датчик частоты вращения коленчатого вала

Управляя воздушной заслонкой в полости впускного трубопровода, можно уменьшить вибрацию двигателя на холостом ходу и устранить вибрации при остановке двигателя. При отказах системы управления воздушная заслонка автоматически наполовину открывается, что предотвращает чрезмерный разгон двигателя.

Получая информацию от различных датчиков, блок управления обеспечивает подачу такого количества топлива, чтобы частота вращения в режиме холостого хода не отличалась от расчётной.

Сила тока свечей накаливания в системе предпускового подогрева дизеля регулируется блоком управления в зависимости от температуры охлаждающей жидкости и ряда других параметров.

Перечисленные системы весьма чувствительны к качеству используемого топлива, поэтому требуют более внимательного отноше-

ния к типу и качеству применяемого топлива, с учётом воздействия на соответствующие агрегаты дизеля.

Вязкость топлива существенно влияет на процесс образования топливовоздушной смеси и износ элементов топливной системы. Для электронных систем дизелей непосредственного впрыска наиболее оптимальными являются топлива с вязкостью в пределах 1,4...20 сСт. Если использовать топливо с высокой вязкостью, то неизбежно увеличивается износ деталей насос-форсунок или топливного насоса, и хуже происходит процесс распыления. При этом затрудняется запуск двигателя. Наоборот, топливо с низкой вязкостью не способно обеспечить эффективную смазку плунжеров, втулок и инжекторов.

Контрольные вопросы

1. Требования к ЭСАУ дизельных двигателей.
2. Особенности устройства электронной форсунки для дизеля.
3. Общая характеристика системы Common Rail.
4. Особенности работы узла, создающего давление, и узла впрыска.
5. На какие автомобили рассчитана система Common Rail?
6. Функциональные особенности системы подачи топлива HEUI.
7. Функциональное назначение гидронасосного узла HEUI.
8. Особенности устройства электронной форсунки HEUI.
9. Компонентный состав и работа системы подачи топлива HEUI.
10. Какие входные факторы использует ЭБУ HEUI?
11. Чем управляет и что контролирует ЭБУ HEUI?
12. Сравнение системы подачи топлива HEUI с системой Common Rail.
13. Отличительные особенности системы управления дизелем Toyota.
14. Устройство и работа системы управления дизелем Toyota.
15. Особые требования к качеству топлива для электронных систем дизелей.

Практическое занятие 6

ИЗУЧЕНИЕ УСТРОЙСТВА И ПРИНЦИПА РАБОТЫ ДАТЧИКОВ ЭСАУД

Цель работы – закрепить знания устройства и принципа работы датчиков электронных систем автоматического управления двигателями.

Содержание работы

По настоящему УП и технической литературе, указанной в списке рекомендуемой литературы, изучить, восстановить знания устройства и принципа действия датчиков систем автоматического управления двигателями.

Кратко законспектировать изученную информацию в своём отчёте.

Зарисовать от руки упрощённо рис. 6.1, 6.2, 6.11 и 6.12.

Дополнить отчёт ксерокопиями рис. 6.4, 6.5, 6.8, 6.9, 6.14 и 6.15, б и 6.21.

В заключении указать основные типы датчиков и их особенности.

Наглядные пособия

Макет датчиков с разрезами и отдельные датчики электронных автоматических систем управления двигателями.

Методическая информация

6.1. Общая информация о датчиках. Любая электронная система автоматического управления (ЭСАУ) включает в свой состав множество различных преобразователей неэлектрических воздействий в электрические сигналы. Такие устройства принято называть датчиками, так как они задают необходимую входную информацию для работы ЭСАУ. При этом одна группа датчиков реагирует на внешние управляющие сигналы и случайные возмущения, а другая воспринимает сигналы от самой системы управления и возвращает их обратно в

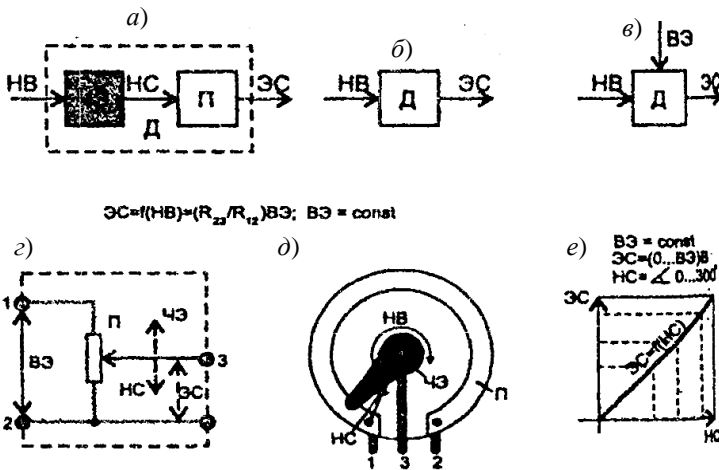


Рис. 6.1. Модели датчиков ЭСУД

систему. Первая группа непосредственно управляет работой системы и адаптирует её к случайным внешним воздействиям (возмущениям). Вторая – образует обратные связи, чем способствует улучшению параметров характеристик системы, повышает эффективность её работы.

Самые обобщённые (структурные) схемы датчиков приведены на рисунках 6.1, *а – в*. Датчик (Д), как преобразователь неэлектрического воздействия (НВ) в электрический сигнал (ЭС), всегда состоит как минимум из двух частей (рис. 6.1, *а*) – из чувствительного элемента (ЧЭ), который обладает способностью воспринимать входное неэлектрическое воздействие, и из преобразователя (П) неэлектрического сигнала (НС) от чувствительного элемента в электрический сигнал (ЭС).

Датчики бывают активными и пассивными. В активных датчиках реализуются самые разнообразные физические эффекты без использования внешней электрической энергии. При этом имеет место внутреннее энергетическое преобразование внешнего неэлектрического воздействия в выходной электрический отклик (рис. 6.1, *б*). В пассивных – электрический сигнал есть следствие модуляции внешней электрической (ВЭ) энергии (рис. 6.1, *в*). Например, обычное переменное сопротивление с ползунковым контактом (потенциометр) может выполнять функции пассивного датчика угла поворота.

6.2. Принцип действия различных датчиков ЭСАУД

6.2.1. Контактные датчики

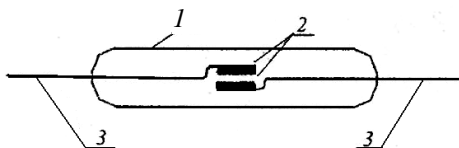


Рис. 6.2. Геркон:
1 – стеклянная колба;
2 – контакты;
3 – наружные выводы

На современном автомобиле имеется достаточно большое количество контактных датчиков, состоящих из электрической контактной пары (преобразователь датчика) и механического толкателя (чувствительный элемент). В так называемом герконе (герметическом контакте) (рис. 6.2) механический толкатель заменяется постоянным магнитом или электромагнитной обмоткой. В герконе пара контактов помещается в герметическую стеклянную колбу. При воздействии магнитного поля контакты замыкаются.

Контактные датчики являются пассивными, работают по принципу разрыва или замыкания электрической цепи и поэтому на выходе имеют дискретный сигнал «да–нет», который легко преобразуется в цифровой.

В современных ЭСАУД контактные датчики применяются в основном как датчики крайних положений дроссельной заслонки в со-

ставе датчика её положения, или как отдельные устройства. В некоторых случаях контактный датчик используется как микровыключатель электробензонасоса при неработающем двигателе, но включённом зажигании. Такой датчик устанавливается в расходомере воздуха (см. рис. 6.17, поз. 9).

6.2.2. Потенциометрические датчики

Потенциометры являются разновидностью контактных датчиков. Примерами потенциометрических датчиков являются классические датчики уровня топлива в бензобаке и давления масла в ДВС.

К потенциометрическим датчикам ЭСАУД относятся также: датчик углового положения дроссельной заслонки – ДПДЗ (рис. 6.3); датчик углового положения заслонки расходомера воздуха – ДРВ; датчик положения педали акселератора (ДПА); датчики положения различных поворотных устройств (например, поворотного барабана в узле дроссельной заслонки системы «Motronic»).

На рисунке 6.1, *г* и *д* представлена схема, а на рис. 6.3 конструкция потенциометрического датчика (потенциометра). Основой потенциометра является плёночный резистор с несколькими контактными дорожками, с которыми контактируют упругие токосъёмные элементы. Последние связаны с осью датчика и перемещаются вместе с ней. На вход датчика подаётся стабильное напряжение. Токосъёмные элементы, двигаясь по дорожкам, изменяют их выходное напряжение (сигнал) и обеспечивают информацию об угловом положении дрос-

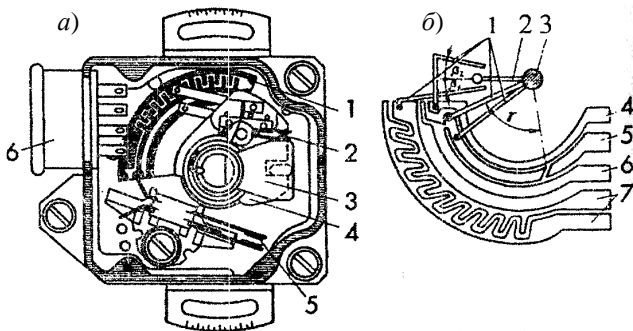


Рис. 6.3. Потенциометрический датчик:

- а* – датчик углового положения дроссельной заслонки (ДПДЗ);
1 – контакт полной нагрузки; *2* – центральный контакт; *3* – ось дроссельной заслонки; *4* – контакт холостого хода; *5* – колодка; *б* – схема потенциометра ДПДЗ; *1* – токосъёмные элементы; *2* – центральный контакт; *3* – ось;
4, 5 и *7* – контактные дорожки режимов соответственно: холостого хода, полной нагрузки и разгона автомобиля; *6* – основная дорожка

сельной заслонки (основная дорожка) и полном или близком к нему открытию дроссельной заслонки, получение сигналов ускорения при резком открытии дроссельной заслонки, о холостом ходе двигателя.

Основные требования к потенциметрическому датчику: высокая долговечность и стабильность работы при отсутствии дребезжания контактов. Эти требования выполняются за счёт подбора износостойких материалов дорожек и контактных площадок токосъёмных элементов.

6.2.3. Оптоэлектронные датчики

Основной недостаток (дребезг) электромеханических датчиков контактного типа отсутствует в бесконтактных датчиках, в частности, оптоэлектронных датчиках с кодирующим диском (рис. 6.4). Разрешающая способность датчика может быть меньше 1° за счёт применения прецизионных кодирующих дисков и оптических или фотоэлектрических устройств. Кодирующий диск имеет прорези или прозрачные площадки (щели). По разным сторонам диска установлены источники света и фоточувствительные элементы (обычно фотодиоды). При вращении диска свет попадает на определённую комбинацию фотодиодов (фотоэлементов), что позволяет однозначно определять угол поворота диска.

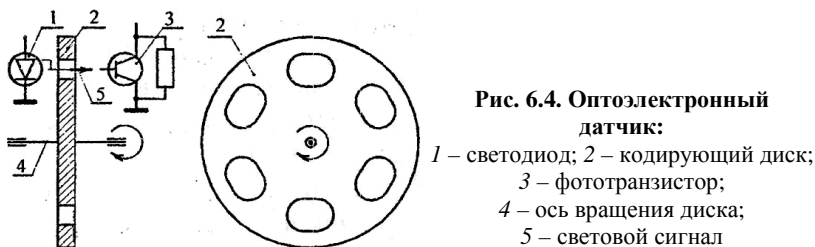


Рис. 6.4. Оптоэлектронный датчик:

- 1 – светодиода;
- 2 – кодирующий диск;
- 3 – фототранзистор;
- 4 – ось вращения диска;
- 5 – световой сигнал

6.2.4. Индуктивные датчики

В качестве датчиков частоты вращения и углового положения коленчатого вала двигателя в ЭСАУД обычно используются активные магнитоэлектрические (индуктивные) датчики. Модель индуктивного датчика (ИД) показана на рис. 6.5, а. Как видно из рисунка, основными составными частями такого датчика являются катушка индуктивности L с постоянным магнитом NS (преобразователь) и зубчатый диск ФД, зубцы Z которого выполнены из ферромагнитного материала (чувствительный элемент). Спецификой индуктивного датчика является конструктивная разобщённость его элементов (диска и индуктивного преобразователя). Таким образом, индуктивный датчик ИД представляет собой только половину преобразователя неэлектрической

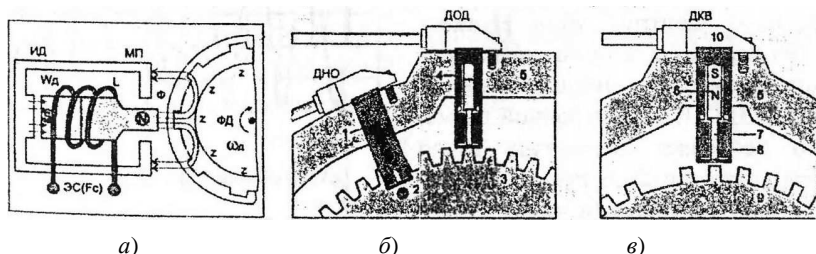


Рис. 6.5. Индуктивные датчики:

- a* – модель индуктивного датчика (обозначения в тексте);
б – датчик частоты вращения (оборотов) двигателя (ДОД) и датчик начала отсчёта (ДНО); *в* – датчик коленчатого вала (ДКВ) с функциями ДОД и ДНО;
 1 – ДНО; 2 – штырь для ДНО; 3 – венцовая шестерня маховика ДВС; 4 – ДОД;
 5 – картер маховика; 6 – магнит N-S; 7 – ферромагнитный сердечник;
 8 – катушка; 9 – специальный зубчатый диск (чувствительный элемент датчика) на коленвале; 10 – ДКВ

величины (круговой частоты ω_d коленвала) в электрический сигнал (в частоту F_c следования электрических импульсов). Другая половина – зубчатый диск ФД.

Принцип действия индуктивного датчика основан на первом законе электромагнитной индукции и заключается в том, что увеличение или уменьшение (изменение) магнитного потока Φ через витки катушки индуктивности L вызывает возникновение в них (в витках) электродвижущей силы (ЭДС) $E_d = Wd\Phi/dt$. Катушка L насажена на постоянный стержневой магнит NS. Один полюс магнита (например, северный N) выступает в сторону зубцов Z ферромагнитного диска ФД, а другой (южный S) упирается в цилиндрический магнитопровод МП. Магнитопровод МП и выступающий торец (магнитный щуп N) постоянного магнита совместно с зубцами Z ферромагнитного диска ФД образуют рабочий воздушный зазор датчика. При вращении диска ФД (коленвала ДВС) величина рабочего воздушного зазора постоянно изменяется от минимума, когда зубец находится под магнитным щупом датчика (соответствует чертежу рисунка), до максимума, когда под щуп попадает впадина между зубцами. Изменение рабочего зазора вызывает изменение его магнитного сопротивления, а значит, и магнитного потока Φ через витки W_d катушки L . Это и приводит к появлению знакопеременной ЭДС (почти синусоидальной формы), точка перемены знака (нулевая точка) которой соответствует середине вершины (центру) зубца. Нулевая точка может быть легко зафиксирована с помощью несложной обработки ЭДС E в электронной схеме. Это позволяет достаточно точно определять угловое положение каждого зубца диска

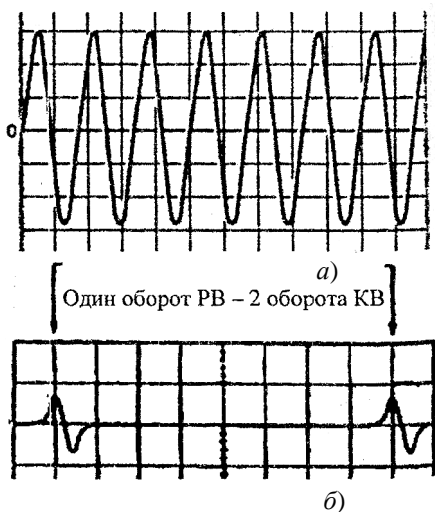


Рис. 6.6. Образцовые формы сигналов ДКВ (а) и ДРВ (б)

он позволяет определять частоту ω_d вращения коленвала двигателя по частоте F_C следования генерируемых им импульсов. Кроме того, с его помощью можно измерять угол поворота коленвала между двумя характерными событиями, сосчитав между ними число импульсов датчика. В последнем случае индуктивный датчик называется датчиком угловых импульсов (ДУИ).

Так как зубчатая (стартерная) венечная шестерня маховика двигателя выполняется из ферромагнитного материала, то её (шестерню) часто используют в качестве зубчатого диска индуктивного датчика. В таком случае для определения точки начала отсчёта устанавливается второй (дополнительный) индуктивный датчик, генерирующий один импульс за один оборот коленвала. Ферромагнитным возбудителем дополнительного датчика является стальной штырь, ввёрнутый в маховик сбоку в определённом месте, (рис. 6.5, б). Это место соответствует точке положения коленвала, от которой до верхней мёртвой точки (ВМТ) первого поршня остаётся столько угловых градусов, сколько предусмотрено микропроцессором в данной цифровой ЭСАУД для проведения вычислений угла опережения зажигания (обычно $45 \dots 60^\circ$).

Индуктивный датчик может быть установлен и на распределительном вале. В этом случае его диск имеет только один зуб. Такое устройство называется датчиком начала отсчёта (ДНО) или датчиком распредвала (ДРВ) и используется совместно с ДУИ.

(а значит, и коленвала) относительно точки начала отсчёта. Стандартная (образцовая) форма сигнала индуктивного датчика показана на рис. 6.6, а.

Индуктивный датчик устанавливается так, чтобы его магнитный щуп находился в непосредственной близости ($0,5 \dots 1,5$ мм) к ферромагнитным зубцам диска, а сам диск располагается либо на переднем, либо на заднем торце коленвала. Такой индуктивный датчик обычно называется датчиком оборотов двигателя (ДОД) или датчиком коленчатого вала (ДКВ), так как

Но функции датчика начала отсчёта может выполнять и сам датчик угловых импульсов, если его возбудителем является зубчатый диск с пропуском одного или двух зубцов в том месте, где устанавливается стальной штырь для ДНО (рис. 6.5, в). Образцовая осциллографическая форма сигнала ДРВ показана на рис. 6.6.

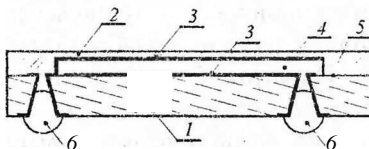
6.2.5. Ёмкостные датчики

Чувствительным элементом в ёмкостных (конденсаторных) датчиках (рис. 6.7) является кремниевая или керамическая диафрагма, которая прогибается под воздействием внешнего давления. Диафрагма закреплена на стеклянном корпусе с помощью специального клея-герметика, между диафрагмой и корпусом создаётся вакуумная камера. На внутреннюю поверхность корпуса и диафрагмы наносятся металлизированные плёнки, образующие обкладки конденсатора. Отверстия в корпусе также металлизированы и заливаются припоем для образования выводов конденсатора. Размеры датчика: диаметр – 6,5 мм, высота 0,9 мм.

При прогибе диафрагмы меняется расстояние между обкладками и линейно изменяется ёмкость конденсатора. Выходной сигнал датчика обычно преобразуется в частоту.

Рис. 6.7. Ёмкостный датчик:

- 1 – корпус из стекла; 2 – диафрагма;
- 3 – металлизированные обкладки;
- 4 – вакуумная камера; 5 – герметик;
- 6 – питающие выводы



6.2.6. Пьезоэлектрические датчики

Датчики, использующие пьезоэлектрический эффект, являются примером активного датчика. Устройство, реализующее этот эффект, называется пьезоэлементом (рис. 6.8).

Модель пьезоэлемента представлена пластинкой ПК пьезокристалла, которая покрыта с обеих сторон токопроводной плёнкой ТК и одним концом жёстко закреплена в фиксирующем держателе ФД. Суть пьезоэлектрического эффекта состоит в том, что при механическом (неэлектрическом) воздействии НВ на пластинку ПК на её плоскостях,

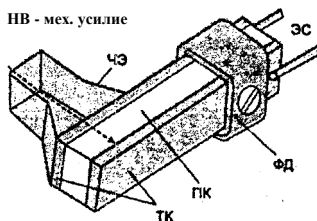


Рис. 6.8. Модель пьезодатчика
(обозначения в тексте)

перпендикулярных направлению усилия, появляется ЭДС (электрический сигнал ЭС), которая снимается токосъёмниками ТК. Величина сигнала пропорциональна степени прогиба пластинки. Пьезокристаллический элемент может быть любой формы: прямоугольным бруском, плоской пластиной, круглой шайбой, трубчатым цилиндром, что определяется конструкцией опоры и местом приложения внешнего усилия к пьезоэлементу.

Пьезоэлемент способен реагировать на самые разнообразные механические воздействия, начиная от одиночного удара и до высокочастотных ультразвуковых колебаний. Пьезоэлемент (преобразователь) совместно с конструктивным устройством для восприятия и передачи входного механического усилия (чувствительный элемент) образуют пьезоэлектрический датчик. Достоинствами такого датчика являются малые размеры, безынерционность и активный принцип действия (не требуется внешний источник электрической энергии).

На автомобиле пьезоэлектрические датчики применяются в ультразвуковых системах защиты стёкол дверей от несанкционированного вскрытия, в системе предотвращения от соударений автомобиля с препятствием, но главное использование пьезоэлектрических датчиков – в качестве детонационных датчиков ЭСАУД.

6.2.7. Тензометрический датчик

Тензометрический датчик в отличие от пьезоэлектрического является пассивным преобразователем. Под воздействием внешнего усилия в тензодатчике изменяется его внутреннее омическое сопротивление. Конструктивно тензодатчик представляет собой полупроводниковую микроструктуру, пьезоэлементом в которой является тонкая (около 0,2 мм) силиконовая пластина (рис. 6.9). На этой пластине технологически сформированы четыре резистивные зоны (омические сопротивления), которые соединены между собой по мостовой схеме. В одну диагональ моста подаётся стабилизированное напряжение +5 В. Напряжение, снимаемое с другой диагонали, есть линейная функция от абсолютного давления (разрежения) над силиконовой пластиной. Для того, чтобы тензодатчик имел требуемую характеристику преобразования, под силиконовой пластиной создаётся герметизированная вакуумная полость (между пластиной и стеклянной подложкой). Остаточное давление в полости не превышает 0,1 Бар, благодаря чему силиконовая пластина (упругая диафрагма) прогибается в сторону вакуумной полости при нормальном атмосферном давлении над пластиной или вверх при разрежении над пластиной. Линейные размеры чувствительного элемента тензодатчика не превышают 2–3 мм. Если тензодатчик предназначен для работы с цифровой ЭСАУД, то его аналоговый сигнал преобразуется в форму, показанную на рис. 6.10. Тензодатчик выполняется на общей подложке с генераторной микросхемой

для формирования сигнала. Такой датчик обычно используется в качестве датчика разрежения в задрессельной зоне впускного коллектора или датчика абсолютного давления на входе во впускной тракт двигателя. Он устанавливается непосредственно в электронном блоке ЭСА-УД и соединяется с зоной измерения тонким вакуумным шлангом.

Рис. 6.9. Тензометрический датчик:

- 1 – силиконовый полупроводниковый резистивный мост;
- 2 – вакуумная камера;
- 3 – силиконовая пластина-диафрагма;
- 4 – вакуумная герметичная полость;
- 5 – корпус датчика со штуцером;
- 6 – входные клеммы;
- 7 – выходные клеммы;
- 8 – подложка из тугоплавкого стекла

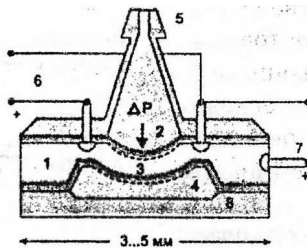
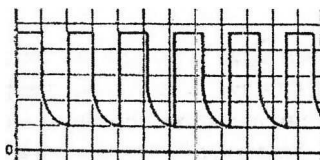


Рис. 6.10. Преобразованная форма сигнала тензодатчика



6.2.8. Оптоволоконный датчик

Для измерений больших давлений или при высоких температурах применяются специальные методы. Один из них основан на особых свойствах оптоволоконного (стекловолоконного) датчика, который выдерживает температуры до 550 °С (больше, чем пьезоэлектрический), рабочий диапазон давлений 0...7 МПа.

Стекловолоконный датчик представлен на рис. 6.11. Световое излучение от источника проходит через оптическое волокно и попадает на диафрагму расходящимся пучком. Отражённое от диафрагмы излучение проходит по другому каналу кабеля. Интенсивность обратного светового излучения зависит от зазора D и положения диафрагмы.

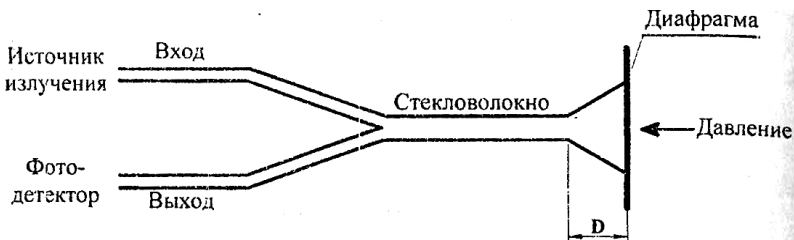


Рис. 6.11. Оптоволоконный датчик

Особые свойства этого датчика позволяют использовать его для непосредственного измерения давления в камере сгорания на автомобилях. Это нужно для управления двигателем и контроля процесса воспламенения рабочей смеси. Опытные образцы датчиков монтировались непосредственно в свечу зажигания и имели погрешность менее 5%.

6.2.9. Термисторные датчики

Термистор – это резистор, сопротивление которого зависит от его температуры. Термисторы изготавливаются из полупроводников, например, окиси никеля или окиси кобальта. При увеличении температуры в полупроводнике растёт количество свободных электронов и уменьшается электрическое сопротивление. Система измерения температуры на основе термистора имеет высокую чувствительность, так как относительно небольшие изменения температуры приводят к значительным изменениям сопротивления. В основном термисторы имеют отрицательный температурный коэффициент сопротивления. Термисторы, используемые в автомобильной промышленности, имеют сопротивление от нескольких кОм при 0 °С до сотен Ом при 100 °С. Такой динамический диапазон изменения сопротивления считается удовлетворительным для всех автомобильных нужд.

На рисунке 6.12 показана простейшая схема включения термистора R_t . Напряжение питания $U_{вх}$ должно быть стабильным, рабочий ток не должен нагревать термистор, иначе возникают дополнительные погрешности. В некоторых случаях, с целью повышения чувствительности, предусматривается шунтирование добавочного сопротивления R . При этом характеристики термисторного датчика изменяются. Например, датчик, рассчитанный на измерение диапазона температур $-40...+40$ °С, меняет своё сопротивление $100...1,115$ кОм. А выходное напряжение $U_{вых}$ изменяется $5...1,4$ В. После шунтирования он становится способным измерять диапазон температур $50...120$ °С. При этом его сопротивление изменяется $786...98$ Ом, а выходной сигнал $3,69...1,15$ В.

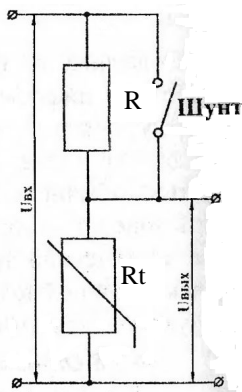


Рис. 6.12. Схема включения термистора

Термисторы наиболее часто используются для измерения температуры на автомобилях. При изменении температуры меняется электрическое сопротивление термистора и выходной сигнал датчика в виде тока или напряжения.

6.2.10. Термопары

Термопара (рис. 6.13) представляет собой устройство, состоящее из двух проводников из разнородных металлов или сплавов со сварным контактом на одном из концов. На другом конце два проводника остаются разомкнутыми или подсоединяются на вход какого-либо устройства, например, измерителя. Если температуры противоположных концов проводников различны, то между свободными концами появляется электродвижущая сила, называемая термоЭДС Зеебека. Эта ЭДС существует в цепи до тех пор, пока существует разница температур. Она является функцией разности между температурой сварного контакта и температурой свободных концов и зависит от конкретной комбинации материалов в термопаре.

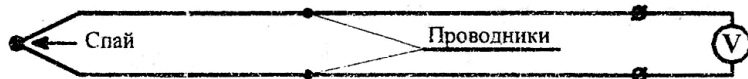


Рис. 6.13. Термопара

Термопары используются обычно для измерения высоких температур. Например, термопара, выполненная из сплава 70% платины и 30% родия или 94% платины и 6% родия, работает в диапазоне температур 0...1500 °С. Такие датчики устанавливаются в выпускном трубопроводе автомобиля и используются на этапе испытаний.

6.2.11. Ультразвуковой датчик Кармана

Датчик Кармана относится к вихревым расходомерам воздуха. Он состоит (рис. 6.14) из формирователя ламинарного потока (ламинатора) на входе, треугольного поперечного стержня (рассекателя), выполняющего роль генератора вихрей, и счётчика вихрей. В корпусе также размещены датчики температуры и барометрического давления (на рис. 6.14 не показаны). Если узкий стержень (рассекатель) разместить поперёк равномерного воздушного потока, то за стержнем начнут образовываться завихрения. Принцип работы датчика Кармана основан на измерении частоты возникновения вихревых потоков, которые образуются за поперечным стержнем в потоке всасываемого воздуха.

Принцип работы счётчика вихрей основан на использовании ультразвукового метода или метода подсчёта вариаций давления.

Ультразвуковой счётчик показан на рис. 6.14. Передатчик (генератор) посылает звуковую волну (сигнал) постоянной частоты. При его прохождении через вихревой поток воздуха происходит сдвиг частоты

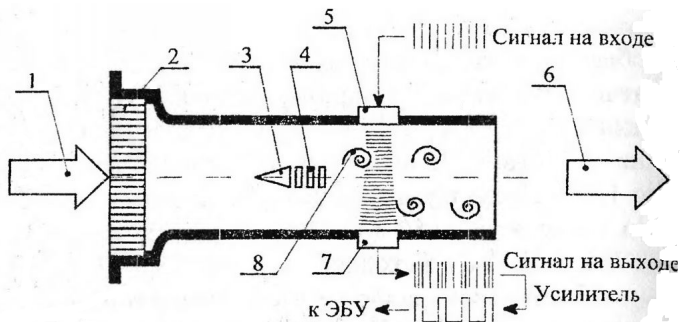
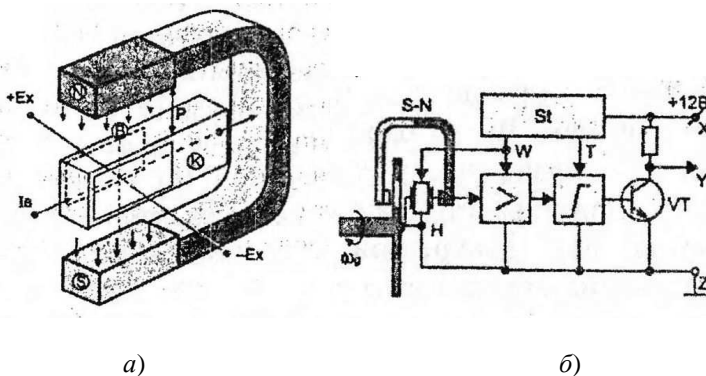


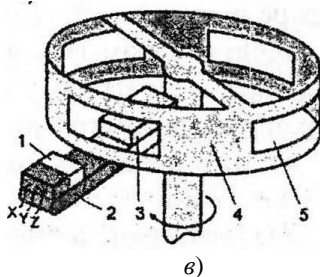
Рис. 6.14. Ультразвуковой датчик Кармана:

1 – вход в датчик; 2 – ламинатор; 3 – рассекатель; 4 – стабилизатор;
5 – передатчик; 6 – выход к дросселю; 7 – приёмник; 8 – вихри



a)

б)



в)

Рис. 6.15. Датчик Холла:

a – модель элемента Холла; б – электросхема датчика Холла;
в – конструктивный макет; 1 – элемент Холла; 2 и 3 – северный и южный
полюсы постоянного магнита N-S; 4 – вращающийся магнитный аттенуатор;
5 – магнитопрозрачное окно; X, Y, Z – контакты микросхемы элемента Холла

(доплеровский сдвиг). Поэтому на выходе сигнал становится пульсирующим. Частота пульсаций зависит от числа завихрений в потоке воздуха. Выходной сигнал через усилитель и преобразователь поступает в ЭБУ. ЭБУ определяет скорость v потока воздуха по уравнению

$$v = f(d/St),$$

где d – константа, зависящая от геометрии стержня; St – критерий подобия неустановившихся движений текучих сред (число Струхала). Для конструкций автомобильных датчиков расхода воздуха $St = 0,23$; f – частота возникновения вихревых потоков (генерации вихрей).

По скорости v и известному поперечному сечению входного канала расходомера ЭБУ определяет объём воздуха, а затем по сигналам датчиков температуры и барометрического давления – массу поступающего воздуха.

Датчики Кармана, в которых подсчёт числа вихрей осуществляется по вариациям давления, гораздо дешевле. В них элемент, чувствительный к изменениям давления (приёмник, например – ёмкостный датчик давления), расположен непосредственно за вихреобразующим стержнем (рассекателем). Вихрь, появляющийся за стержнем, вызывает изменение давления, которое преобразуется в электрический сигнал, поступающий в ЭБУ двигателя.

6.2.12 Датчик Холла

В современных системах автоматического управления двигателем для определения частоты вращения и положения коленчатого и распределительных валов используется датчик на эффекте Холла (см. рис. 6.15).

Суть эффекта Холла состоит в том, что если прямоугольный полупроводниковый брусок K , по которому протекает постоянный электрический ток I_b , поместить в поперечное постоянное магнитное

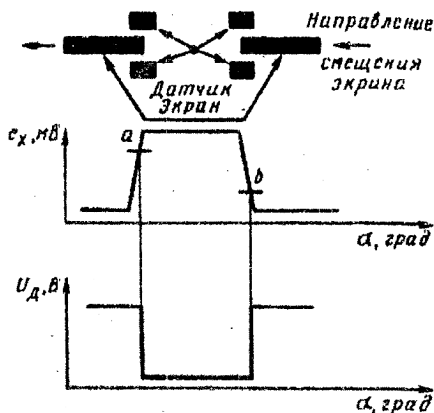


Рис. 6.16. Зависимость сигналов e_x и U_d от угла поворота ротора α

поле B , то в третьем декартовом направлении на боковых гранях бруска будет наводиться электродвижущая сила E_x , которая по имени её открывателя названа ЭДС Холла. Направление этой ЭДС, как и в классической индукционной катушке, определяется по правилу левой руки. На рисунке 6.15, *а* показана модель элемента Холла. Если магнитные силовые линии поля B в зазоре P перекрыты магнитонепроницаемой шторкой, ЭДС Холла исчезнет.

Если шторку, которую часто называют магнитным аттенуатором, убрать, то ЭДС Холла появится вновь. Таким образом, элемент Холла совместно с магнитным аттенуатором образуют датчик, в котором чувствительным элементом является аттенуатор, а преобразователем – элемент Холла. Ясно, что для работы датчика Холла требуется внешний источник постоянного тока, то есть этот датчик является пассивным. Для устойчивой работы и стабилизации выходного сигнала датчика элемент Холла собирается на полупроводниковой микроплате вместе с электронной схемой (рис. 6.15, *б*). В микроэлектронную схему входят: усилитель-ограничитель W , формирователь на триггере Шмидта T , эмиттерный повторитель VT и стабилизатор St напряжения питания.

В реальном датчике Холла микроплата 1 и постоянный магнит 2 , 3 установлены неподвижно и разделены вращающимся аттенуатором 4 , который выполнен в виде полого цилиндра с магнитопрозрачными окнами 5 (рис. 6.15, *в*). Выходной сигнал такого датчика представляет собой последовательность прямоугольных импульсов U_d со стабильной амплитудой и формой (рис. 6.16), которые не зависят от скорости переключения датчика. Число импульсов в единицу времени и их длительность определяются частотой вращения магнитного аттенуатора и числом окон на нём. Число окон на аттенуаторе равно числу цилиндров ДВС. Длительность каждого импульса при конкретной частоте следования определяется размером окна аттенуатора по периметру его окружности. Окно для первого цилиндра шире остальных, благодаря чему может быть зафиксирована точка начала отсчёта. Таким образом, с помощью датчика Холла и электронной схемы обработки его выходного сигнала могут быть определены три главных входных параметра для системы:

- частота вращения коленвала ДВС (применяется электронное умножение частоты импульсов датчика);
- его положение относительно верхней мёртвой точки для любого цилиндра в любой момент времени;
- положение точки начала отсчёта.

Безынерционность датчика и стабильность параметров сигнала позволяют реализовать управление углом опережения зажигания в каждом такте, т.е. для каждого цилиндра в отдельности.

6.3. Устройство и работа основных датчиков ЭСАУД

6.3.1. Измерители расхода газов и жидкостей

Датчики расхода имеют принцип действия, основанный на измерении одного из следующих параметров: угла отклонения парусной заслонки или скорости вращения турбины, находящихся в потоке среды (жидкости или газа); частоты вращения вихревых потоков за расщепителем; падения давления среды после прохождения ею препятствия (дросселя); изменения температуры нагретого тела, находящегося в потоке среды.

По виду выдаваемой информации датчики расхода жидкостей и газов подразделяют на расходомеры и массметры.

Если расход жидкости или газа (например, воздуха) определяется по объёму пропущенной среды, то датчик называется объёмным расходомером. К таким датчикам относятся расходомеры воздуха для автомобильных систем впрыска бензина.

В свою очередь расходомеры воздуха подразделяются на механические – с круглым плавающим ротаметром; потенциометрические – с парусной измерительной заслонкой; вихревые (датчики Кармана).

При измерении расхода жидкости (например, бензина) чаще применяются более простые расходомеры с вращающейся турбиной в подвижном потоке, по частоте вращения турбины определяется объём пропущенной жидкости. Так как объём жидкостей под действием температуры изменяется незначительно, то с небольшой погрешностью можно считать, что значению этого параметра соответствует и масса (вес) жидкости.

Если расход текучей среды (жидкости или газа) определяется непосредственно по массе, то измерительный датчик называется массметром.

Массметры, в отличие от расходомеров, выдают более качественную метрологическую информацию. Особенно это касается воздушных массметров, так как объём газообразных сред, в отличие от жидкостей, в значительной степени зависит от температуры и давления. Так, в расходомерах воздуха, работающих в системах впрыска бензина, приходится устанавливать дополнительные (корректирующие) датчики температуры и давления атмосферного воздуха. Массметры в системах впрыска работают без таких датчиков.

Основной принцип действия воздушных массметров основан на применении платиновой нити, разогретой электрическим током, в качестве датчика информации о массе проходящего воздушного потока, охлаждающего разогретую нить. Такой принцип измерения массы воздуха пришёл в технику из метеорологии и называется термоанемометрическим.

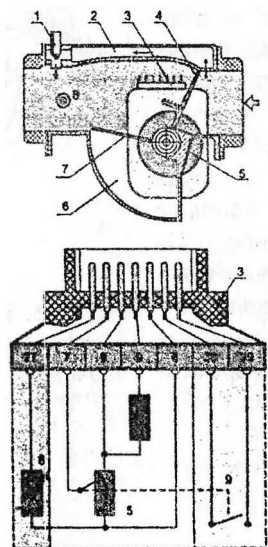


Рис. 6.17. Схема расходомера воздуха с демпферной камерой и датчиком температуры:

- 1 – винт регулировки СО; 2 – обводной канал;
- 3 – штекерный разъём расходомера;
- 4 – воздушная заслонка расходомера (ротаметр);
- 5 – потенциометрический датчик положения ротаметра (датчик расхода воздуха);
- 6 – демпферная камера; 7 – пластина демпфера;
- 8 – датчик температуры воздуха на впуске;
- 9 – контактная пара для выключения электробензонасоса

В практике используются механическопотенциометрические, термоанемометрические, вихревые измерители расхода воздуха.

В механическом измерителе расхода воздуха, представленном на рис. 6.17, воздушный поток воздействует на заслонку 4, закреплённую на оси в специальном канале. Поворот заслонки преобразуется потенциометром 5 в напряжение, пропорциональное расходу воздуха. Воздействие воздушного потока на заслонку 4 уравнивается пружиной. Демпфер 6 с пластиной 7, выполненной как одно целое с измерительной заслонкой 4, служит для гашения колебаний, вызванных пульсациями воздушного потока и динамическими воздействиями, характерными для движущегося автомобиля. На входе в измеритель расхода воздуха встроены датчик 8 температуры поступающего в двигатель воздуха. Недостатком этого измерителя расхода является наличие подвижных деталей и скользящего контакта.

Термоанемометрический измеритель расхода воздуха для системы впрыска топлива LH-Jetronic (рис. 6.18) представляет собой автономный блок с внутренним измерительным каналом 6 во впускном тракте двигателя. В измерительном канале устанавливается термоанемометр, состоящий из пластмассовых обойм, которые окружают несущие кольца нагреваемой платиновой нити 2 диаметром 100 мкм, и термокомпенсационного плёночного резистора 3.

Корпус 5 имеет камеру для размещения электронного блока, который поддерживает постоянным перегрев нити относительно потока

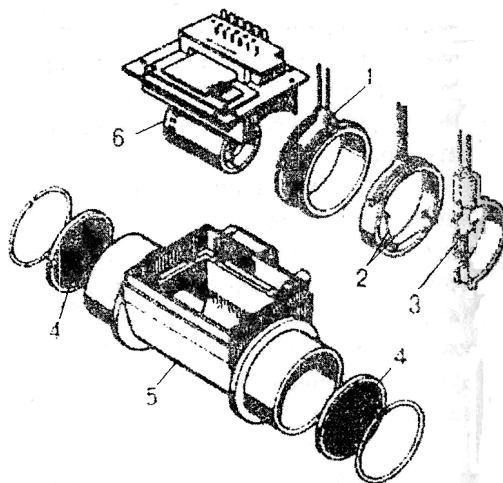


Рис. 6.18. Термоанемометрический измеритель расхода воздуха системы LH-Jetronic:

- 1 – прецизионный резистор; 2 – измерительный элемент;
 3 – термокомпенсационный элемент; 4 – стабилизирующие решётки;
 5 – пластмассовый корпус; 6 – внутренний измерительный канал, в котором располагаются элементы поз. 1, 2, 3 (на схеме показаны в увеличенном виде)

на уровне $150\text{ }^{\circ}\text{C}$ путём регулирования силы тока измерительного моста. Выходным параметром измерителя расхода воздуха служит падение напряжения на прецизионном резисторе 1. На входе и выходе основного канала измерителя расхода воздуха установлены защитные сетки 4, которые одновременно выполняют функции стабилизирующих элементов. На рисунке 6.19 показан автомобильный термоанемометрический измеритель расхода воздуха с плёночным чувствительным элементом на твёрдых керамических подложках. Основой конструкции является чувствительный элемент, включающий измерительный и термокомпенсационный резисторы. Пластмассовая рамка с чувствительным элементом размещается в измерительном патрубке измерителя расхода воздуха. Температура перегрева измерительного терморезистора – $70\text{ }^{\circ}\text{C}$. Она поддерживается с помощью электронной схемы управления.

Датчик теплового измерителя расхода топлива (рис. 6.20) представляет собой четыре терморезистора R_t , соединённых в мостовую схему и размещённых по периферии на тонкой квадратной подложке. На вход подаётся стабильное напряжение U_{const} . Поток жидкости омывает терморезисторы и в большей степени охлаждает те из них, которые расположены перпендикулярно потоку. В диагонали моста возникает разностный сигнал, пропорциональный расходу топлива и фиксируемый измерителем V .

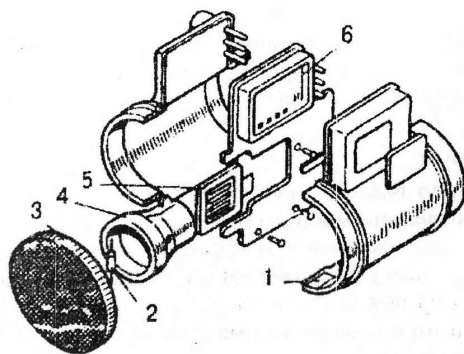


Рис. 6.19. Термоанемометрический расходомер с плёночным чувствительным элементом:
 1 – корпус; 2 – датчик температуры воздуха; 3 – стабилизирующая решётка; 4 – внутренний измерительный канал; 5 – чувствительный элемент; 6 – электронная схема

Для измерения расхода топлива применяются расходомеры турбинного и теплового типа.

В электромеханическом измерителе расхода топлива турбинного типа (тахометрического) считывающим элементом при определении частоты вращения турбин являются импульсы светодиода инфракрасного излучения, направленные на фоторезистор. Для прерывания световой связи между светодиодом и фоторезистором используются лопасти турбинки, помещённой в поток топлива. В расходомере предусмотрены демпфирующее устройство для гашения пульсаций потока, система для удаления воздушных пробок из потока топлива, а также система термокомпенсации.

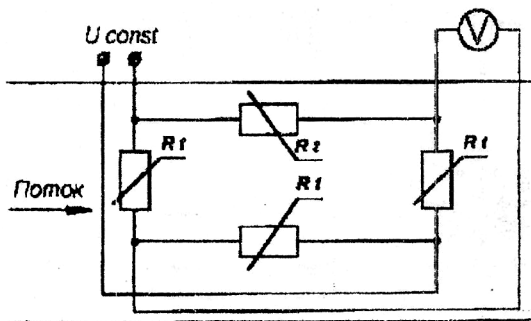


Рис. 6.20. Тепловой датчик расхода

6.3.2. Датчики давления

Датчики давления могут быть механическими, индуктивными, тензополупроводниковыми, конденсаторными.

Механическим датчикам давления с мембранным чувствительным элементом 3 (рис. 6.21, *а*) присущи существенные недостатки: наличие механических элементов и сравнительно большое число звеньев в цепи передачи информации, что отрицательно сказывается на точности и надёжности измерительной системы.

В бесконтактных индуктивных датчиках при перемещении чувствительного элемента – мембранной камеры 9 (рис. 6.21, *б*) изменяется воздушный зазор в магнитопроводе, магнитное сопротивление магнитопровода и индуктивность катушки. Катушка включена в измерительный мост. При разбалансировке моста появляется электрический сигнал, поступающий в блок управления.

Применение микроэлектронной технологии позволило перейти к полностью статическим конструкциям датчиков. На рисунке 6.21, *в*,

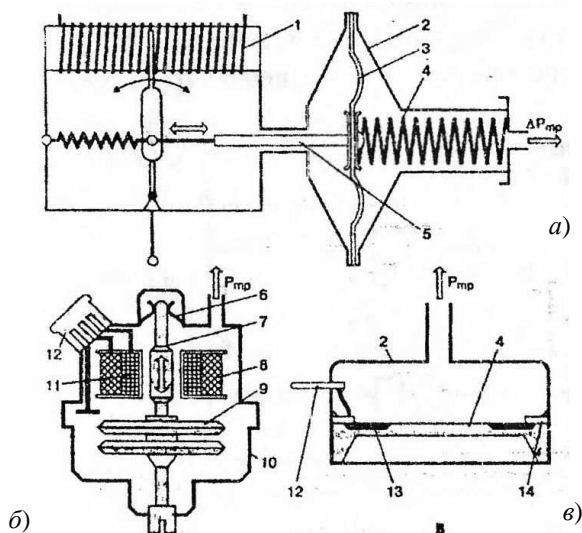


Рис. 6.21. Датчики давления:

- а* – механический: 1 – потенциометр; 2 – корпус мембранного механизма; 3 – мембрана; 4 – калибровочная пружина; 5 – шток; *б* – бесконтактный индуктивный: 6 – амортизатор; 7 – стальной сердечник; 8 – первичная обмотка; 9 – мембранная камера; 10 – корпус; 11 – вторичная обмотка; 12 – электрические контакты; *в* – интегральный с тензорезистором: 2 – корпус; 4 – мембрана; 12 – электрические контакты; 13 – полупроводниковый тензорезистор; 14 – контактная площадка

показан интегральный датчик давления с полупроводниковыми тензоэлементами. Изменение давления $P_{тр}$ заставляет мембрану 4 прогибаться. При этом терморезистор 13 деформируется, и его сопротивление изменяется. Соответственно изменяется выходной сигнал датчика давления.

Устройство и принцип работы конденсаторного датчика описаны выше.

6.3.3. Датчики температуры

Самыми распространёнными на борту автомобиля являются датчики температуры. С их помощью контролируется температурный нагрев бензина, масел и таких технических жидкостей, как охлаждающая и тормозная, хладагент в кондиционере, а также контролируется температура воздушных и газовых потоков. В некоторых случаях применяется измерение температуры на поверхности металлических деталей.

Датчики температуры могут быть активными (термопары и термоэлементы) и пассивными – самые разнообразные термочувствительные устройства: термисторы (полупроводниковые диоды), терморезисторы, ферриты с изменяющейся магнитной проницаемостью, конденсаторы, биметаллические пластины и т.п.

Для контроля и измерения температурных параметров современного автомобильного двигателя в ЭСАУД используются следующие датчики:

- температуры всасываемого воздуха ДТВ ($40 < T_b < 70$ °С);
- температуры охлаждающей жидкости (ОЖ) в блоке цилиндров ДТД ($40 < T_d < 120$ °С) и в радиаторе ДТР ($40 < T_p < 100$ °С);
- температуры масла в масляном картере ДТМ ($40 < T_m < 100$ °С) и в автоматической коробке переключения передач ДТК ($40 < T_k < 80$ °С);
- температуры бензина в бензобаке ДТБ ($40 < T_b < 60$ °С);
- температуры выхлопных отработавших газов в выпускном коллекторе ($100 < T_{ог} < 1000$ °С).

Миниатюрной полупроводниковой термопарой является датчик температуры воздуха для некоторых модификаций расходомеров воздуха.

Но большинство датчиков температуры для ЭСАУД – это более совершенные по сравнению с обычными терморезисторами, описанными в учебнике Ютга В.Е. [1, с. 283], интегральные полупроводниковые датчики температуры с термистором, обладающие высокой стабильностью и малым технологическим разбросом номинального сопротивления, высокой технологичностью, малой инерционностью и простотой конструкции.

Омическое сопротивление термисторов существенно изменяется (убывает или возрастает) с ростом температуры. Отрицательным тем-

пературным коэффициентом сопротивления (ТКС) обладают спекаемые керамические полупроводниковые массы (КПМ). Их формуют в гранулы, стержни или пластины. Температурная чувствительность КПМ лежит в диапазоне $-40 \dots 800 \text{ }^\circ\text{C}$, что полностью отвечает всем потребностям Датчиков ЭСАУД. Как следствие, датчики температуры с чувствительным элементом из керамической (спечённой) полупроводниковой массы находят широкое применение в автомобильных бортовых системах автоматики.

Термистор 3 (рис. 6.22, а) помещается в защитный теплопроводный корпус 2 с крепёжной резьбой для установки датчика в нужном месте и с электрическими контактами 1. Выходным сигналом датчика является напряжение. По мере прогрева двигателя омическое сопротивление чувствительного элемента датчика с отрицательным ТКС уменьшается, а следовательно, уменьшается и падение напряжения на ДТД. При этом образцовая форма сигнала датчика соответствует осциллограмме, показанной на рис. 6.22, б.

На рисунке 6.23 показан способ установки однокристалльного полупроводникового датчика ОЖ. Датчик ввёрнут в выпускной патрубок ОЖ, закреплённый на головке блока или непосредственно в головку блока, т.е. находится в потоке охлаждающей жидкости.

Возможно применение также датчиков на основе термочувствительных ферритов и конденсаторов, в которых используются зависи-

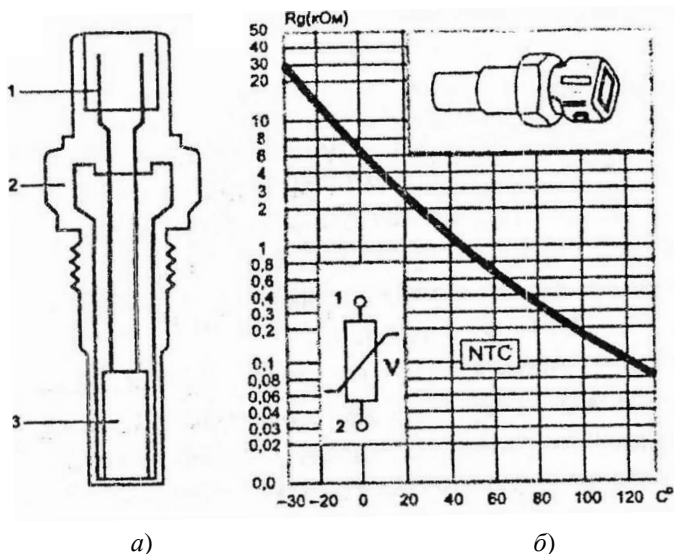


Рис. 6.22. Датчик температуры ОЖ:
а – конструкция; б – характеристика преобразования

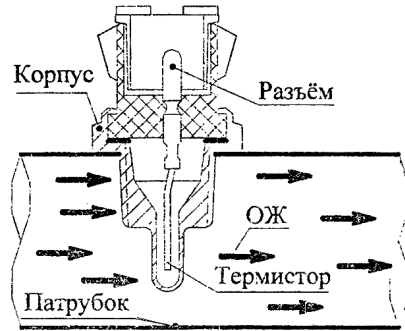


Рис. 6.23. Установка датчика температуры ОЖ

мости магнитной и диэлектрической проницаемости от температуры. Однако из-за сложности конструкции они нетехнологичны.

6.3.4. Датчики детонации

Датчики детонации разнообразны по конструкции и принципу действия и могут размещаться в разных местах двигателя.

Наиболее распространён способ установления детонации с помощью пьезокварцевого вибродатчика (рис. 6.24), все элементы которого крепятся к основанию 1, выполненному из титанового сплава. Пьезоэлектрический преобразователь состоит из двух включённых параллельно кварцевых пьезоэлементов. При возникновении детонации (вибрации) инерционная масса 3 воздействует на пьезоэлементы 2 с соответствующей частотой и усилием. В результате пьезоэффекта появляется переменный сигнал, который снимается с кварцевых пластин с помощью выводов из латунной фольги 4.

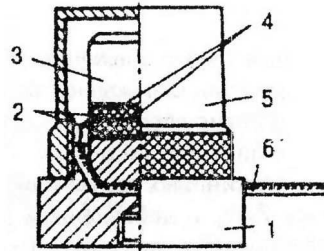


Рис. 6.24. Пьезокварцевый вибродатчик:

- 1 – основание; 2 – пьезоэлементы;
- 3 – инерционная масса; 4 – латунная фольга;
- 5 – крышка; 6 – кабель

6.4. Датчики концентрации кислорода (λ -зонды)

На современном автомобиле проблемы нейтрализации токсичных веществ в отработавших газах (ОГ) решаются с применением специальных газонейтрализаторов.

Эти устройства более надёжно работают совместно с системой впрыска бензина, которая оснащена датчиком (или двумя датчиками)

концентрации кислорода (ДКК) в выпускном тракте двигателя (рис. 6.25, а).

Кислородный датчик (λ -зонд) вырабатывает сигнал обратной связи U_d для электронного блока управления впрыском (ЭБУВ), который корректирует состав ТВ-смеси по коэффициенту избытка воздуха α на входе системы. Корректировка реализуется изменением продолжительности впрыска бензина форсункой ФВ (изменяется длительность управляющего импульса S_i).

Датчик кислорода для ЭСАУД может быть выполнен в трёх вариантах, как:

- химический источник тока (ХИТ) с управляемой по концентрации кислорода электродвижущей силой;
- хеморезистор, у которого величина электрического сопротивления зависит от парциального давления кислорода в отработавших газах, омывающих датчик;
- термопара с термо-ЭДС, зависящей от концентрации кислорода.

ХИТ и термопара относятся к активным датчикам, а хеморезистор – пассивный датчик.

Термин «хеморезистор» предложен Сосниным Д.А. и составлен по аналогии с термином «терморезистор». Если в терморезисторе величина омического сопротивления зависит от воздействия температуры, то по отношению к хеморезистору контролируемым внешним воздействием является парциальное давление газообразного химического вещества (например O_2). Парциальное давление равно давлению одного из компонентов газовой смеси, если в объёме, занятом газовой смесью, этот компонент остался бы один. Общее давление компонентов газовой смеси равно сумме их парциальных давлений. Например, атмосферное давление в окружающей среде складывается из парциальных давлений двух основных компонентов атмосферы – кислорода O_2 и азота N_2 .

Конструктивно датчик кислорода – ХИТ (рис. 6.25, б) состоит из двух платиновых электродов P_i и твёрдого электролита из диоксида циркония ZrO_2 с добавлением оксида иттрия Y_2O_3 для повышения ионной проводимости электролита между электродами. Диоксид циркония имеет пористую структуру. На его поверхность нанесены с обеих сторон тонкие плёнки платины (электроды), тоже пористые, с микроскопическими отверстиями. Один из платиновых электродов омывается внешней окружающей атмосферной средой (ВАС), а другой – выходными отработавшими газами (ВОГ).

Таким образом создаётся электрохимическая система $[(O_2)Pt] - [ZrO_2] - [Pt(O_2)]$. При нагреве до температуры выше $350\text{ }^\circ\text{C}$ в присутствии платинового катализатора начинается высокотемпературное

разложение молекул кислорода O_2 на положительные ионы и свободные электроны ($O_2 \Rightarrow 2O^+ + 2e$). Если концентрация кислорода с обеих сторон твёрдого циркониевого электролита одинаковая ($O'_2 = O_2$), то разность электрических потенциалов на платиновых электродах равна нулю (количество носителей электрических зарядов в противоположных зонах одинаковое). С уменьшением концентрации кислорода в отработавших газах ($O'_2 > O_2$), по сравнению с окружающей атмосферой (за счёт выгорания O_2 в цилиндрах ДВС) равновесие электрических зарядов нарушается, образуется движение ионов кислорода в электролите, и на электродах возникает электродвижущая сила (ЭДС) E_d датчика. Полярность E_d относительно наружного электрода, соединённого с «массой» (с корпусом) датчика – положительная.

На рисунке 6.25, *з* показан чертёж датчика концентрации кислорода в разрезе, а на рис. 6.26 – схема его чувствительного элемента. Датчик ввёрнут в трубу 1 выпускного коллектора. Атмосферный воздух (ВАС) попадает внутрь активного элемента 4 датчика через воздушные каналы 6, просверлённые в крепёжном корпусе 8. Выхлопные отработавшие газы (ВОГ) «омывают» наружную поверхность 3 активного элемента 4, к которому они проникают через прорези 16 в защитном колпачке 2.

Наружный контактный платиновый слой 3 активного элемента 4 электрически соединён с корпусом 8 (на рис. 6.26 – поз. 2) и далее через уплотнительную шайбу 14 – с «массой» двигателя. Внутренний платиновый слой 5 (положительный электрод) соединён с клеммой 11 выходного сигнального контакта посредством прижимного контактного соединения 7, контактной шайбы 15 и соединительного штыря.

Характеристика преобразования кислородного датчика показана на рисунке 6.25, *в*, а образцовая форма текущего значения сигнала ДКК – на рис. 6.27.

При коэффициенте $\alpha > 1$ величина $E_d < 0,1$ В. При $\alpha < 1$ E_d изменяет свою величину скачком до 0,95 В. Образовавшаяся ступенька имеет средний уровень 0,42...0,45 В, который соответствует коэффициенту избытка воздуха $\alpha = 1$. Этим пользуются для создания так называемого окна экологической безопасности ($0,98 \leq \alpha \leq 1,02$) при работе системы впрыска, когда выброс токсичных веществ с отработавшими газами становится минимальным.

Хеморезисторный датчик кислорода (рис. 6.28) является пассивным преобразователем реостатного типа, в котором омическое сопротивление изменяется под воздействием изменения парциального давления кислорода в окружающей газовой среде.

Резистивная часть датчика 1 выполнена из оксида титана (TiO_2), которая представляет собой кристаллическую полупроводниковую

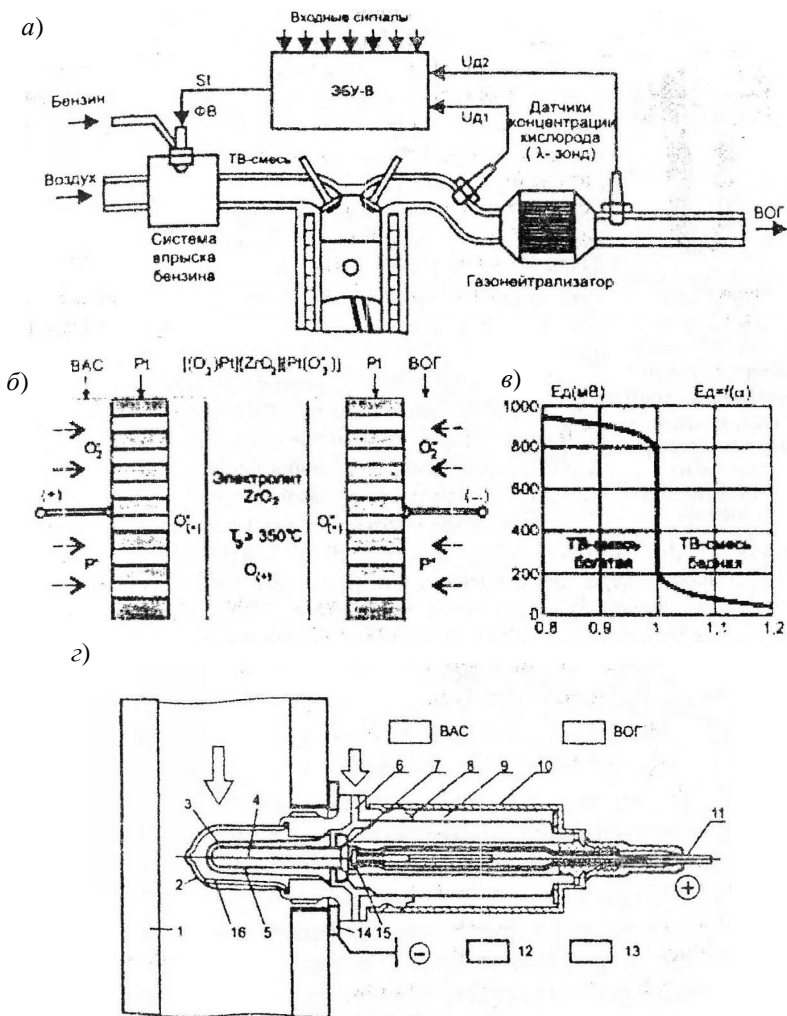


Рис. 6.25. Датчик концентрации кислорода (ХИТ):

a – экологическая система автомобиля с двумя ДКК; *б* – электрохимическая система ДКК; *в* – характеристика преобразования ДКК; *г* – конструкция ДКК и его установка в выхлопной трубе

керамику с высокой поверхностной чувствительностью к свободному кислороду при высокой температуре. Восприимчивость керамики к кислороду обусловлена наличием в кристаллической решётке оксида титана свободных связей, которые могут быть легко восстановлены ионами кислорода. Ионы кислорода O^+ , как и в циркониевом элементе,

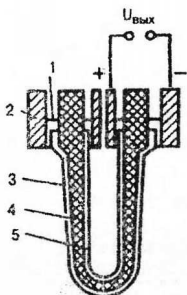


Рис. 6.26. Схема циркониевого датчика кислорода (λ -зонда):
 1 – электропроводное уплотнение;
 2 – корпус; 3, 5 – наружный и
 внутренний электроды; 4 – твердый
 электролит

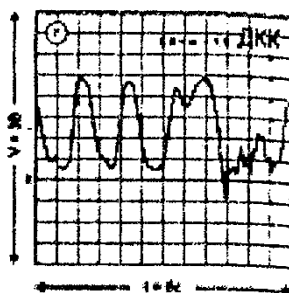


Рис. 6.27. Образцовая форма сигнала ДКК

образуются в поверхностном слое керамики под воздействием высокой температуры (около $650\text{ }^{\circ}\text{C}$) в присутствии активного катализатора. Роль катализатора играют платиновые контакты, нанесённые в виде тонких плёнок (в вакууме) на поверхность хеморезистора. Так как ионы кислорода по отношению к полупроводнику TiO_2 являются «летучей» примесью, то они легко покидают кристаллическую решётку при понижении внешнего парциального давления кислорода. Заполнение или освобождение узловых связей в кристаллической решётке ионами кислорода играет роль регулятора омического сопротивления полупроводника.

Однако хеморезистор помимо чувствительности к изменению концентрации кислорода обладает ещё более высокой чувствительностью к изменению температуры нагрева. Так, при повышении температуры в два раза ($350\dots750\text{ }^{\circ}\text{C}$) и при неизменной концентрации кислорода вокруг титаниевого датчика, его омическое сопротивление изменяется на пять порядков ($10^3\dots10^8\text{ Ом}$). Это приводит к необходимости применения и внутренней, и внешней термокомпенсации. При изготовлении датчика наружный слой оксида титана наносится на полупроводниковый терморезистор, который обладает температурным коэффициентом сопротивления (ТКС) с противоположным знаком по отношению к хеморезистору из TiO_2 . Кроме того, терморезистор нагревается внешним электротоком до рабочей температуры датчика, которая автоматически поддерживается постоянной.

Кислородный датчик на основе термопары с термо-ЭДС, зависящей от концентрации кислорода, является некоторой модификацией

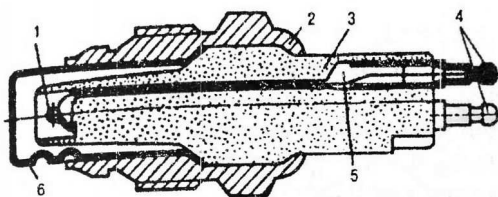


Рис. 6.28. Датчик кислорода на основе диоксида титана:

1 – чувствительный элемент; 2 – металлический корпус; 3 – изолятор;
4 – входные контакты; 5 – уплотнение; 6 – защитный кожух с отверстиями

датчика с хеморезистором. Керамическая основа та же – оксид титана TiO_2 . Выводные контакты платиновые. Но теперь используется не изменение резистивности полупроводника, а его термоэлектрический контакт с металлом внешнего соединителя. Образуется термопара « TiO_2 -Pt», термо-ЭДС которой при постоянной температуре зависит от концентрации свободных носителей зарядов в полупроводнике, а та в свою очередь зависит от концентрации кислорода во внешней среде. Термопара становится активным термоэлементом с чувствительностью к концентрации кислорода. Такой датчик подогревается в потоке выхлопных отработавших газов, а его рабочая температура автоматически устанавливается электроподогревателем. При этом один электрод термопары (наружное металлическое покрытие керамики) подвержен более сильному нагреву, что способствует повышению чувствительности датчика.

Контрольные вопросы

1. Расскажите о датчике как преобразователе сигналов.
2. В чём состоит отличие датчика с обратной связью от просто управляющего датчика.
3. Как происходит преобразование неэлектрического сигнала в электрический в разных ситуациях?
4. Объясните отличия активных и пассивных датчиков.
5. Особенности и применение контактных датчиков.
6. Устройство, принцип работы и применение потенциометров.
7. Устройство, принцип работы и применение оптоэлектронных датчиков.
8. Специфика и принцип работы индуктивных датчиков.
9. Разновидности конструкций и применения индуктивных датчиков.
10. Устройство и работа ёмкостного датчика.
11. Принцип работы и применение пьезоэлектрических датчиков.

12. Принцип работы и применение тензометрических датчиков.
13. Принцип работы и применение оптоволоконного датчика.
14. Принцип работы и применение термисторного датчика.
15. Принцип работы и применение термопар.
16. Принцип работы датчика Кармана.
17. Устройство и работа ультразвукового датчика Кармана.
18. Особенности датчика Кармана с ёмкостным датчиком давления.
19. Суть эффекта Холла.
20. Устройство и работа датчика Холла.
21. Объясните работу электросхемы датчика Холла по рис. 6.15, б.
22. Объясните работу датчика Холла по рис. 6.16.
23. Преимущества и применение датчика Холла.
24. Различие массметров и расходомеров жидкостей и газов, их применение.
25. Устройство механическо-потенциметрического измерителя расхода воздуха.
26. Работа механическо-потенциметрического измерителя расхода воздуха.
27. Устройство термоанемометрического измерителя расхода воздуха системы LH-Jetronic.
28. Работа термоанемометрического измерителя расхода воздуха системы LH-Jetronic.
29. Устройство термоанемометрического измерителя расхода воздуха с плёночным элементом.
30. Работа термоанемометрического измерителя расхода воздуха с плёночным элементом.
31. Устройство и работа измерителя расхода топлива турбинного типа.
32. Устройство и работа измерителя расхода топлива теплового типа.
33. Устройство и работа механического датчика давления.
34. Устройство и работа бесконтактного датчика давления индуктивного типа.
35. Устройство и работа датчика давления с интегральным тензорезистором.
36. Разновидности и применение датчиков температуры.
37. Особенности и принцип работы термисторного датчика температуры.
38. Устройство и работа современных датчиков температуры ОЖ.
39. Устройство и работа индуктивного датчика положения и частоты вращения коленчатого вала.
40. Устройство и работа датчика детонации.

41. Для чего применяются датчики концентрации кислорода?
42. Три варианта датчиков кислорода.
43. Понятия о хеморезисторе и парциальном давлении.
44. Принцип работы ХИТ.
45. Устройство циркониевого кислородного датчика.
46. Принцип работы хеморезисторного ДКК на основе диоксида титана.
47. Устройство и работа кислородного датчика на основе диоксида титана.
48. Чем отличается принцип работы чувствительных элементов циркониевого и титанового датчиков?
49. Принцип работы ДКК на основе термопары «TiO₂-Pt».

Практическое занятие 7

ИЗУЧЕНИЕ КОНСТРУКЦИЙ И ПРИНЦИПА РАБОТЫ ИСПОЛНИТЕЛЬНЫХ УСТРОЙСТВ ЭСАУД

Цель работы – закрепить знания конструкций и принципа работы исполнительных устройств электронных систем автоматического управления двигателями.

Содержание работы

По настоящему УП и технической литературе, указанной в списке рекомендуемой литературы, изучить, восстановить знания конструкций и принципа работы исполнительных устройств электронных систем автоматического управления двигателями.

Кратко законспектировать изученную информацию в своём отчёте.

Зарисовать от руки упрощённо рис. 7.1, а, 7.3, б и 7.6, б.

Дополнить отчёт ксерокопиями рис. 7.2 – 7.4, 7.5, 7.7 – 7.9.

В заключении указать основные исполнительные устройства и их особенности.

Наглядные пособия

Отдельные узлы и исполнительные устройства электронных автоматических систем управления двигателями.

Методическая информация

7.1. Форсунки впрыска топлива бензиновых двигателей

Форсунка является основным исполнительным устройством в любой системе впрыска. её главная задача – распылять топливо на мелкие частицы в нужном месте впускного воздушного тракта или непосред-

венно в цилиндрах двигателя. Форсунки бензиновых и дизельных двигателей выполняют одинаковые функции, но по принципу действия и конструкции – это совершенно разные устройства. В данном подразделе описываются форсунки только для бензиновых двигателей.

Общие сведения

Форсунки впрыска бензина (ФВБ – в зарубежной литературе форсунка впрыска топлива называется инжектором) по конструктивному устройству и по типу реализованного в них способа управления подразделяют на гидромеханические, электромагнитные, магнитоэлектрические и электрогидравлические. В современных системах впрыска бензина используются в основном первые два вида.

По назначению в системе впрыска форсунки бывают пусковыми и рабочими. Рабочие форсунки делят на два вида: центральные форсунки для одноточечного импульсного впрыска и рабочие клапанные форсунки для впрыска топлива с распределением по цилиндрам. Разрабатываются рабочие форсунки для впрыска бензина под высоким давлением непосредственно в цилиндры двигателя внутреннего сгорания (ДВС).

Следует отметить, что форсунки впрыска бензина изготавливаются под каждый тип двигателя индивидуально, т.е. форсунки впрыска не унифицируются и, как правило, не могут переставляться с одного типа двигателя на другой. Исключение составляют универсальные гидромеханические форсунки фирмы Bosch для механических систем непрерывного впрыска бензина, которые широко применялись на различных двигателях в составе системы «K-Jetronic». Но и эти форсунки имеют несколько не взаимозаменяемых модификаций.

Почти все форсунки впрыска бензина содержат внутри корпуса мелкосетчатый фильтр тонкой очистки топлива, который часто является причиной нарушения работоспособности форсунки. Следует также заметить, что современные форсунки впрыска бензина неразборные и ремонту с демонтажем на детали не подлежат.

Электромагнитные форсунки (ЭМФ) применяются в качестве клапанных рабочих и пусковых форсунок, а также в качестве центральных форсунок впрыска.

По типу запирающего клапана ЭМФ, как и гидромеханические, подразделяют на три вида (рис. 7.1):

- форсунки со сферическим профилем запорного элемента;
- форсунки с дисковым клапаном (с плоским или тарельчатым запорным элементом);
- форсунки со штифтовым клапаном (с конусным или игольчатым запорным стержнем).

По способу крепления форсунки могут быть вставными или резьбовыми.

На рисунке 7.1 показаны модели электромагнитной форсунки впрыска в упрощённом виде. Стержень 3 ЭМФ выполняется из магнитомягкого материала. Катушка 11 соленоида с магнитопроводом 12 образуют электромагнит с подвижным стержнем внутри катушки. Запирающий клапан форсунки открывается под воздействием электрического тока, протекающего по катушке. Закрытие клапана в ЭМФ реализуется возвратной пружиной 10. ЭМФ распыляют топливо в нужном месте впускного коллектора и дозируют его количество при впрыске. При подаче напряжения U_{ϕ} на обмотку 11, которая имеет омическое сопротивление R_{ϕ} , по ней начинает протекать ток $I_{\phi} = U_{\phi}/R_{\phi}$. Если намагничивающая сила j_c магнитного поля соленоида с числом витков W_c в катушке $j_c = I_{\phi} W_c$ превысит силу F_n упругости возвратной пружины 10 ($j_c > 1,5 \dots 2 F_n$), то запорный клапан форсунки откроется. При этом форсунка сработает на впрыск бензина, так как он находится в полости 6 форсунки под определённым внутренним давлением P_{ϕ} . Впрыск будет происходить до тех пор, пока форсунка открыта, т.е. до тех пор, пока по обмотке 11 соленоида протекает ток I_{ϕ} , достаточный для удержания ферромагнитного стержня во втянутом в катушку соленоида состоянии.

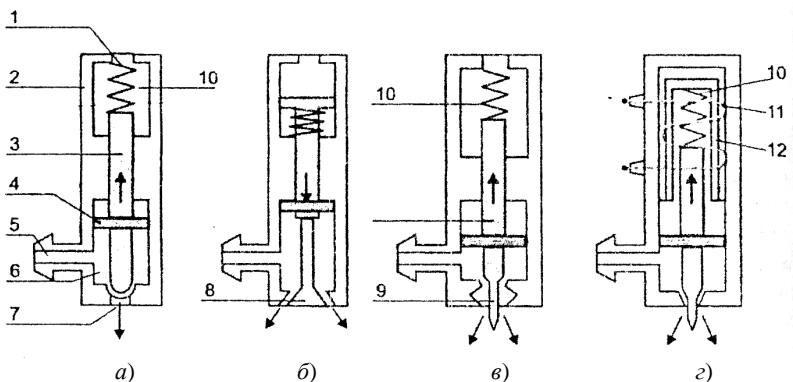


Рис. 7.1. Конструктивное исполнение форсунок:

a – форсунка со сферическим запорным клапаном; *б* – форсунка с дисковым клапаном; *в* – форсунка со штифтовым (игольчатым) клапаном; *з* – модель электромагнитной форсунки; 1 – сапун; 2 – корпус; 3 – шток (подвижный стержень) запорного клапана; 4 – уплотнительное кольцо; 5 – входной штуцер; 6 – рабочая клапанная полость; 7 – прямоточное распылительное сопло; 8 – конусное распылительное сопло; 9 – сопло с турбулентной полостью; 10 – возвратная пружина; 11 – обмотка катушки соленоида; 12 – магнитопровод соленоида

Однако следует заметить, что скорость открывания и закрывания форсунки зависит не только от формы и амплитуды электрического импульса, вызывающего срабатывание форсунки, но и ряда её электромеханических параметров. Так, инерционность форсунки обусловлена индуктивностью L_c катушки соленоида, магнитными свойствами μ_c и массой M_c ферромагнитного стержня 3, массой других подвижных частей, упругостью возвратной пружины 10 и т.п. Для уменьшения степени влияния указанных причин на быстродействие форсунки индуктивность L_c и массу M_c стержня 3, а также упругость возвратной пружины 10 стремятся свести к минимуму. Но это допустимо только до определённых пределов. Так, например, желание уменьшить индуктивность L_c приводит к необходимости уменьшения числа витков W_c катушки соленоида, что тут же сказывается на величине намагничивающей силы $j_c = I_\phi W_c$. Казалось бы, величину j_c , которая падает при уменьшении W_c , можно повысить увеличением тока I_ϕ , но и эта мера ограничена, так как при одновременном параллельном включении нескольких форсунок (на многоцилиндровом двигателе) ток управления от ЭБУ становится недопустимо большим. Сделать ферромагнитную массу M_c стержня 3 (главная подвижная деталь форсунки) очень малой также невозможно, так как она определяет степень магнитомеханического взаимодействия между магнитным полем соленоида и ферромагнитным керном (подвижным стержнем). Чрезмерное уменьшение упругости возвратной пружины нецелесообразно, так как её обратное (запорное) действие ослабевает.

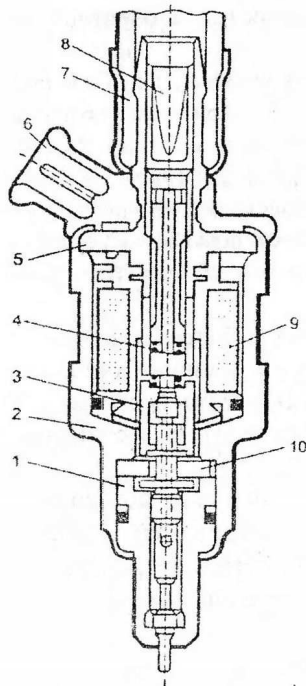
Современные ЭМФ оптимизированы по инерционности. Они способны надёжно срабатывать со скважностью $S = 0,5$ и при этом устойчиво (управляемо) удерживать открытое состояние в течение $2 \dots 2,5$ мс. Разброс этого параметра в конкретном типоразмерном ряде форсунок не более $\pm 5\%$. Такой быстроте срабатывания ЭМФ отвечает частота возвратнопоступательного движения подвижного стержня электромагнита форсунки в $200 \dots 250 \text{ с}^{-1}$. Это является пределом возможного для данного типа электроуправляемых форсунок.

При применении ЭМФ в качестве клапанных рабочее давление P_c в системе впрыска может быть понижено с 6,5 Бар (в механических системах) до 4,8...5 Бар, что повышает надёжность работы электробензонасоса и понижает вероятность протечек топлива в уплотнительных соединениях бензомагистралей.

При электронном управлении форсунками точность дозирования впрыснутого бензина значительно повышается, потому что давление внутри ЭМФ поддерживается постоянным, и количество впрыснутого топлива определяется только временем открытого состояния форсунки.

Рис. 7.2. Электромагнитная форсунка фирмы Bosch:

- 1 – распылитель со штифтовым запорным клапаном; 2 – корпус; 3 – подвижный стержень (якорь) электромагнита; 4 – возвратная пружина; 5 – сердечник катушки соленоида; 6 – двухконтактный электрический разъём; 7 – топливный штуцер; 8 – мелкосетчатый фильтр; 9 – обмотка катушки соленоида; 10 – ограничитель хода запорного клапана



Основными параметрами ЭМФ являются:

- постоянное рабочее давление в полости форсунки (РДФ), равное рабочему давлению P_s системы, выраженное в барах;
- производительность форсунки (пропускная способность в открытом состоянии – в $\text{см}^3/\text{мин}$ или в $\text{г}/\text{с}$ при заданном P_s РДФ);
- минимальное напряжение надёжного срабатывания форсунки (постоянное напряжение в вольтах);
- минимальное время цикловой подачи топлива (минимальное надёжно управляемое время продолжительности открытого состояния форсунки – в мс);
- внутреннее омическое сопротивление R_ϕ форсунки (сопротивление катушки соленоида – в омах).

На корпусе форсунки набивается цифровой код, по которому в справочном каталоге можно определить все вышеперечисленные параметры. На корпусе выбивается также торговый знак или название фирмы-изготовителя.

Обычно катушка соленоида форсунки намотана медным проводом. При этом омическое сопротивление R_ϕ катушки мало (не более 2–3 Ом).

Для ограничения величины рабочего тока I_{ϕ} форсунки (с учётом требования минимизации индуктивности L_c катушки) последовательно с катушкой соленоида включают дополнительный резистор. Применяют также обмоточный провод с высоким удельным сопротивлением (для катушки соленоида), что исключает необходимость установки дополнительных резисторов. Но в любом случае общий средний ток управления сразу всеми форсунками (или группой форсунок) впрыска на двигателе не должен превышать значения 3...5 А. В некоторых случаях на многоцилиндровых двигателях применяют «групповое» управление форсунками. В этом случае форсунки объединены в группы, а каждая группа управляется от отдельного электронного блока. Но наиболее эффективной является система впрыска бензина, в которой каждая рабочая клапанная ЭМФ управляется независимо от других (последовательный синхронизированный распределённый по цилиндрам импульсный впрыск бензина с управлением от многоканального ЭБУ впрыском).

На рисунке 7.2 показана конструкция прямоточной ЭМФ фирмы Bosch с подробной детализацией. Форсунка снабжена мелкосетчатым фильтром 8.

Электромагнит образован катушкой 9 и втягивающимся якорем (керном) 3.

По производительности впрыска форсунки подбирают по типам и мощности тех двигателей, на которые эти форсунки устанавливаются. Производительность форсунки определяется под рабочим давлением системы как количество K_{ϕ} бензина, прошедшего через форсунку за единицу времени t , если она постоянно открыта.

Пусковые электромагнитные форсунки. К электромагнитным форсункам относятся и пусковые гидроклапаны с электромагнитным управлением, которые по принципу действия мало чем отличаются от рабочих ЭМФ. Именно поэтому пусковые гидроклапаны чаще называют пусковыми форсунками.

Основное назначение пусковой форсунки (ПСФ) – это работа в механической системе непрерывного распределённого впрыска во время запуска холодного двигателя. Иногда ПСФ используется как форсажное устройство, наподобие ускорительного насоса в карбюраторе, или как устройство для запуска перегретого двигателя с турбонаддувом. ПСФ работает непосредственно от бортсети автомобиля, а в системе электронного управления двигателем включается опосредованно, через специальное электронное реле управления. Требования высокой скорости срабатывания к ПСФ не предъявляются, что значительно упрощает конструктивное исполнение её составных компонентов. Так, масса якоря электромагнита, число витков катушки электромагнита, сечение распылительного сопла, упругость возвратной пружины

жины – всё это заметно увеличено по сравнению с рабочей клапанной ЭМФ. Якорь одновременно является и запирающим элементом клапана форсунки.

На рисунке 7.3 показаны пусковая форсунка в разрезе, термореле времени и схема их соединения. В отличие от клапанных форсунок пусковая может устанавливаться на впускном коллекторе жёстко и без теплоизоляции, так как её работа не подвержена заметному влиянию температуры. ПСФ надёжно срабатывает от напряжения бортсети даже тогда, когда оно падает до 6 В. ПСФ к положительному потенциалу бортсети подключается стартерными контактами в замке зажигания, а к «массе» автомобиля – через термореле времени (рис. 7.3, б), которое установлено в «водяной рубашке» ДВС. Если температура охлаждающей жидкости в двигателе при его запуске ниже $+35\text{ }^{\circ}\text{C}$, то контакты 10 в термореле времени замкнуты, тем самым пусковая форсунка подготовлена к работе двигателя. При температуре ДВС выше $+35\text{ }^{\circ}\text{C}$ контакты 10 на биметаллической пластине размыкаются, и ПСФ обесточивается. Особенностью распылительного сопла пусковой форсунки является наличие в нём турбулентной полости (центропусковой форсунки является наличие в нём турбулентной полости (центробежный распылитель 4 на рис. 7.3, в), которая придает струе бензина вихревое вращение. Благодаря этому бензин эффективно перемешивается с воздухом при относительно низком давлении в струе.

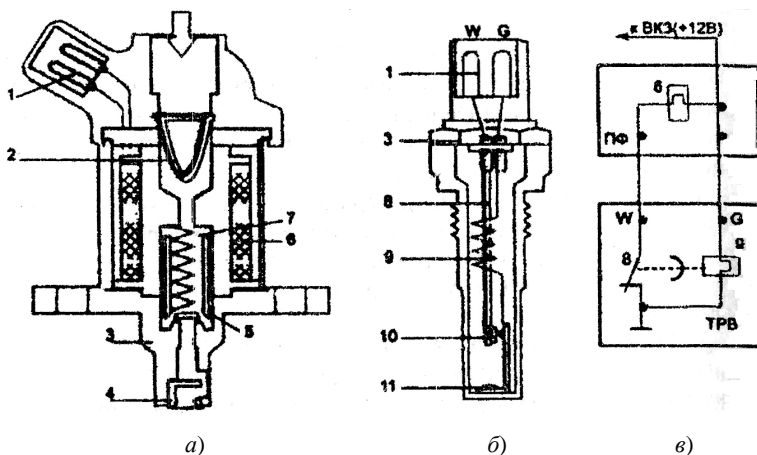


Рис. 7.3. Пусковая форсунка (а), термореле времени (б) и схема их соединения (в):

- 1 – контактная колодка; 2 – сетчатый фильтр; 3 – корпус; 4 – центробежный распылитель; 5 – запорный клапан (якорь электромагнита); 6 – обмотка электромагнита; 7 – возвратная пружина; 8 – биметаллическая пластина; 9 – подогреватель; 10 – контактная пара; 11 – контакт на массу

Форсунка закрытого типа с плунжерным насосом. Ведутся исследования в направлении поиска принципиально новых способов впрыска бензина с помощью форсунок. Испытаны так называемые магнитоэлектрические форсунки, которые отличаются высоким быстродействием (0,5 мс), так как работают с принудительным высокочастотным (до 1000 с⁻¹) переключением полярности магнитного поля в катушке соленоида.

Перспективными считаются также форсунки закрытого типа с дополнительным электромагнитным управлением (электрогидравлические). В системах впрыска бензина группы «Д» (впрыск в камеру сгорания) используется насос-форсунка закрытого типа с плунжерным насосом высокого давления, который приводится в действие от кулачка распредвала (рис. 7.4). Насос-форсунка оснащается сливным каналом с быстродействующим электрогидравлическим клапаном. Комбинация «плунжерный насос–закрытая гидромеханическая форсунка–электроуправляемый от электронной автоматики сливной канал» даёт возможность реализовать так называемый «послойный впрыск бензина» непосредственно в камеру сгорания ДВС. Это обеспечивает значительную экономию топлива за счёт работы двигателя на очень бедных ТВ-смесях ($\alpha = 2,0$).

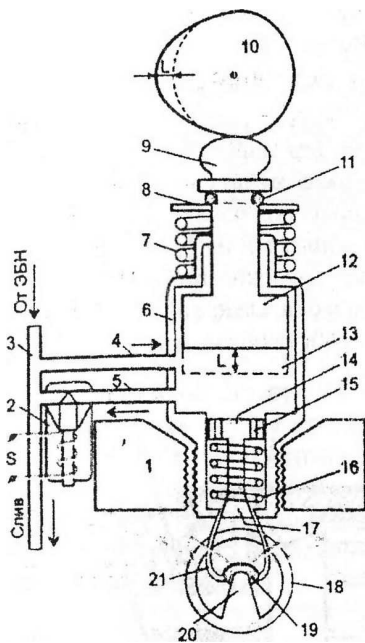


Рис. 7.4. Насос-форсунка (модель):

- 1 – фрагмент блока цилиндров в зоне камеры сгорания; 2 – магнитоэлектрический гидроклапан в сливном канале;
 - 3 – главная бензомагистраль; 4 – подающая бензомагистраль; 5 – сливной канал (обратная бензомагистраль); 6 – корпус насос-форсунки; 7 – возвратная пружина плунжера; 8 – опорная тарелочка пружины плунжера; 9 – толкатель плунжера;
 - 10 – кулачок распредвала; 11 – запорное кольцо опорной тарелочки; 12 – поршень плунжерного насоса; 13 – рабочая полость насос-форсунки; 14 – гидромеханическая форсунка закрытого типа высокого давления (100...150 бар); 15 – перепускной канал из полости плунжерного насоса в полость форсунки; 16 – возвратная пружина запорного клапана форсунки;
 - 17 – дисковый запорный клапан форсунки;
 - 18 – свеча зажигания (СЗ); 19 – центральный электрод СЗ; 20 – боковой электрод;
 - 21 – конус (струи) распылённого бензина;
- L – ход плунжера

При послойном впрыске цикловая подача бензина непрерывно дифференцируется по времени посредством управления давлением в рабочей полости насос-форсунки (под плунжером). Давление регулируется электроуправляемым гидроклапаном в сливном канале. Суть послойного впрыска топлива состоит в его подаче за один цикл отдельными, строго дозированными порциями, каждая из которых образует «свой» коэффициент избытка воздуха α . В объёме цилиндра образуется «послойный пирог» из ТВ-смеси разной концентрации. Преимущество послойного впрыска бензина состоит в том, что в первый момент воспламенения в зону центрального электрода свечи зажигания подаётся нормальная (стехиометрическая) ТВ-смесь с $\alpha = 1$, которая легко возгорается. Далее процесс горения топлива в очень бедной ТВ-смеси ($\alpha = 2,0$) поддерживается за счёт «открытого огня», образовавшегося в первый момент воспламенения. Однако система впрыска бензина с насос-форсунками обладает двумя существенными недостатками: она содержит дорогостоящие и очень сложные механические устройства, а также способствует появлению значительных количеств оксидов азота (NO_x) в отработавших газах двигателя, бороться с которыми крайне сложно. Тем не менее, система выпускается фирмой Toyota для двигателей TD4 легковых автомобилей.

7.2. Электробензонасос, фильтр, регулятор давления топлива

Электробензонасосы (ЭБН) для ЭСАУ-Д могут исполняться погружными в бензобак (рис. 7.5) или отдельным узлом (рис. 7.6). *Схема размещения элементов топливоподачи* показана на рис. 7.7.

Чаще применяются проточные насосы роликового типа. На рисунке 7.5 показан ЭБН погружного типа, применяемый на отечественных автомобилях. Он обеспечивает максимальное давление топлива до 4,5...6 бар, рабочее давление – не менее 3 бар, производительность – до 130 л/ч. При напряжении 12 В насос потребляет при работающем двигателе ток не более 6 А, при неработающем – 2 А.

При вращении ротора 19 (рис. 7.5) ролики 24 (могут быть трубки) центробежной силой отбрасываются к периферии ротора 19 и прижимаются к внутренней поверхности статора 5. Бензин через штуцер 1 и входной канал 25, имеющийся в основании 4, поступает в сегментное пространство 26 между статором и ротором. Бензин из зоны всасывания с входным отверстием 25 перемещается в зону нагнетания с выходным отверстием 8.

Почему образуются зоны всасывания и нагнетания, нетрудно понять, обратив внимание на участки сегментного пространства 26, на которые оно поделено роликами. При движении роликов от всасывающего отверстия сначала происходит увеличение объёма (всасывание), а при их приближении к выпускному отверстию – уменьшение объёма (нагнетание).

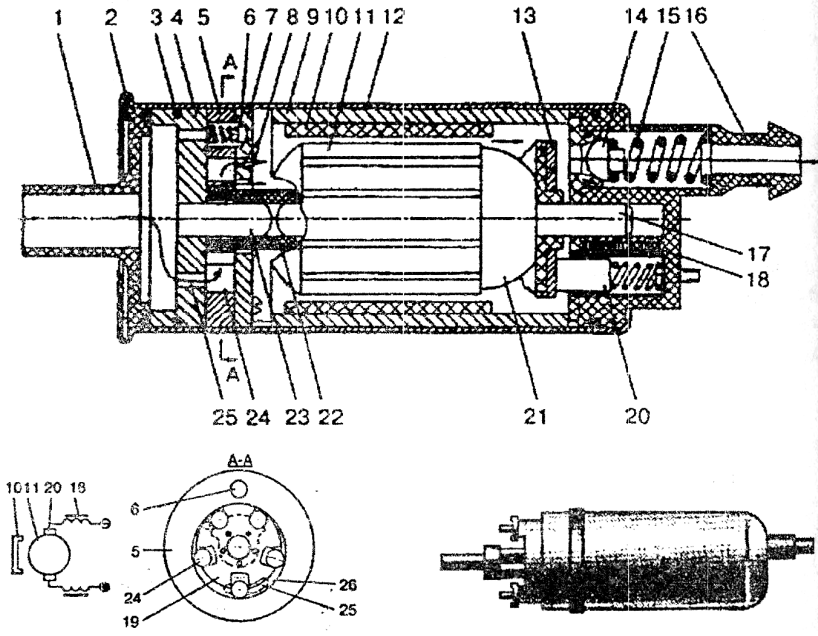


Рис. 7.5. Электробензонасос:

- 1 – входной штуцер; 2 – стопорное кольцо; 3 – уплотнительное кольцо;
 4 – основание насоса с валом; 5 – статор насоса; 6 – предохранительный клапан; 7 – крышка насоса; 8 – канал выходной; 9 – корпус электродвигателя;
 10 – постоянный магнит; 11 – якорь электродвигателя; 12 – корпус ЭН;
 13 – коллектор якоря электродвигателя; 14 – обратный клапан; 15 – пружина;
 16 – выходной штуцер; 17 – вал электродвигателя; 18 – фильтр радиопомех;
 19 – ротор насоса; 20 – щётка электродвигателя; 21 – обмотка; 22 – муфта соединительная; 2,3 – вал насоса; 24 – ролик; 25 – канал входной;
 26 – сегментная полость

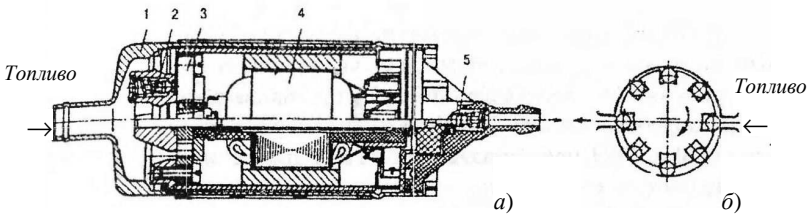


Рис. 7.6. Электрический топливный насос:

- а – продольный разрез; б – схема действия; 1 – корпус насоса;
 3 – предохранительный клапан; 3 – роликовый насос; 4 – электродвигатель;
 5 – обратный клапан

Через отверстие 8 бензин попадает к якорю 21 ЭБН и, обтекая его, охлаждает. Преодолев усилие пружины 15 обратного клапана 14, бензин через штуцер 16 поступает в топливопровод.

Клапан 14 служит для поддержания давления в топливной магистрали после выключения ЭБН. В противном случае при сливе бензина из магистрали в ней образовались бы воздушные пробки. Предохранительный клапан 6 ограничивает давление топлива выше допустимого.

На рисунке 7.6 представлен насос, устанавливаемый вне бензобака. ЭБН подсоединён к бортовой сети автомобиля через электромагнитное реле (РБН). РБН представляет собой катушку с якорем и парой нормально-разомкнутых контактов.

Топливный фильтр тонкой очистки имеет стальной корпус с резьбовыми штуцерами с торцов. Фильтрующий элемент бумажный и предназначается для улавливания частиц, которые могут привести к нарушению работы форсунок и регулятора давления топлива.

Рис. 7.7. Схема топливоподачи:

1 – бак; 2 – топливный насос с электроприводом; 3 – топливный фильтр; 4 – нагнетательная магистраль высокого давления; 5 – регулятор давления топлива; 6 – форсунки; 7 – топливопровод с форсунками (непрерывный поток топлива); 8 – возвратная топливная магистраль

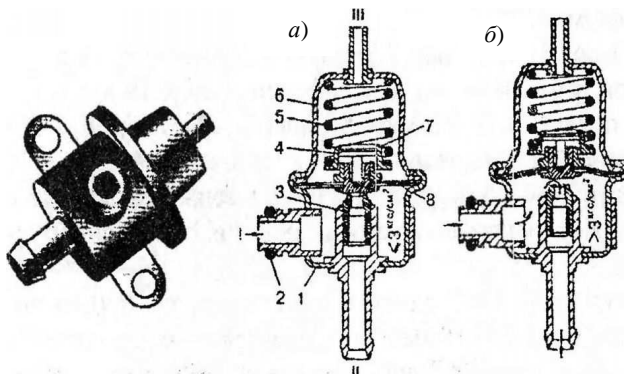
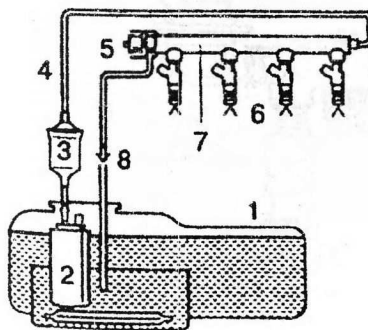


Рис. 7.8. Регулятор давления топлива:

1 – корпус; 2 – уплотнительное кольцо; 3 – седло клапана; 4 – упор; 5 – пружина; 6 – крышка; 7 – тарелка; 8 – диафрагма; 9 – клапан

Регулятор давления топлива (РДТ) (рис. 7.8) вместе с насосом обеспечивает требуемое рабочее давление бензина в топливных форсунках. РДТ устанавливается в конце топливопровода на рампе (рис. 7.9). В РДТ (рис. 7.8) имеются две камеры: топливная, находящаяся внутри корпуса 1, и вакуумная – внутри крышки 6. Камеры разделены диафрагмой 8 с клапаном 9. Пружиной 5 клапан 9 прижат к седлу 3.

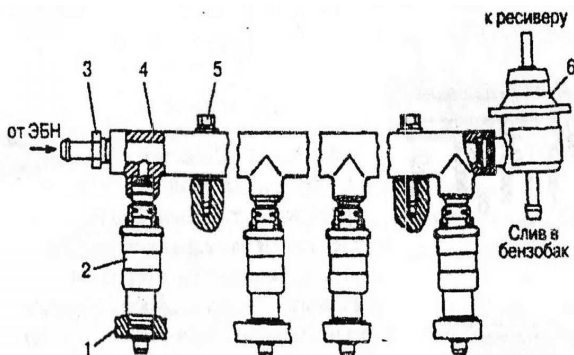


Рис. 7.9. Рампа:

1 – впускная труба; 2 – форсунка; 3 – штуцер; 4 – топливопровод (рампа);
5 – болт крепления рампы; 6 – регулятор давления топлива

Вакуумная камера РДТ соединена вакуумным шлангом с объёмом (ресивером) задрессельного пространства впускного трубопровода.

РДТ обеспечивает постоянный перепад давления топлива в рампе с форсунками и воздуха во впускном трубопроводе, тем самым обеспечивается постоянный состав топливоздушнoй смеси. Например, в обычном рабочем режиме двигателя давление топлива в рампе – 3 кгс/см^2 , а при других режимах оно может быть в пределах $2,8 \dots 3,25 \text{ кгс/см}^2$. Если дроссельная заслонка прикрывается, в этом случае необходимо уменьшить подачу топлива или, другими словами, снизить давление бензина в рампе. Увеличенное разрежение подводится в вакуумную камеру РДТ и открывает клапан, давление в рампе уменьшается (сравливается). При снижении разрежения (дроссельная заслонка открывается, топлива необходимо подать больше), клапан закрывается, и слив бензина в бак прекращается.

Контрольные вопросы

1. Общие сведения о форсунках впрыска бензина.
2. Конструктивное исполнение различных типов ЭМФ.
3. Классификация и характеристика бензиновых форсунок для ЭСАУД.

4. Что Вы знаете о соотношении силы потребляемого тока с намагничивающей силой соленоида и силой упругости пружины?
5. От каких параметров зависит скорость открывания и закрывания форсунки?
6. Способы уменьшения инерционности ЭМФ.
7. Основные параметры электромеханических форсунок.
8. Связь величин сопротивления обмотки и рабочего тока форсунки.
9. Способы управления форсунками.
10. Особенности прямоточной ЭМФ фирмы Bosch.
11. Устройство ЭМФ фирмы Bosch.
12. Назначение и особенности пусковых форсунок.
13. Конструктивное исполнение пусковых форсунок.
14. Устройство и работа термореле времени пусковых форсунок.
15. Особенности магнитоэлектрических форсунок.
16. Устройство и работа насос-форсунки с электрогидроклапаном.
17. Суть послыонного впрыска топлива и принцип его реализации.
18. Схема топливоподачи и её работа.
19. Устройство и работа роликового электробензонасоса.
20. Устройство и работа погружного электробензонасоса.
21. Устройство и работа электробензонасоса, устанавливаемого отдельно от бензобака.
22. Устройство и работа топливного фильтра тонкой очистки.
23. Устройство и работа периферийных элементов топливной рампы.
24. Устройство и работа регулятора давления топлива.

Практическое занятие 8

ИЗУЧЕНИЕ КОМПЛЕКСНЫХ СИСТЕМ ЭСАУД МИКАС И ВАЗ

Цель работы – закрепить знания схем и работы электронных систем автоматического управления двигателями МИКАС и ВАЗ.

Содержание работы

1. По настоящему УП и технической литературе, указанной в списке рекомендуемой литературы, изучить, восстановить знания схем, работы и особенностей электронных систем автоматического управления двигателями МИКАС и ВАЗ.
2. Кратко законспектировать изученную информацию в своём отчёте.
3. Дополнить отчёт ксерокопиями рис. 8.1 – 8.4.
4. В заключении указать основные особенности изученных систем.

Наглядные пособия

Стенд СУИД и отдельные узлы и устройства электронных систем МИКАС и ВАЗ.

Методическая информация

8.1 МИКАС – комплексная система управления двигателем ГАЗ

На автомобилях ГАЗ-3102, -3110, «Волга» с двигателем ЗМЗ-4062.10 используется МСУАД МИКАС-5.4 отечественного производства с объединением функций впрыска и зажигания. Эта система подобна системе Motronic немецкой фирмы Bosch.

Компонентный состав системы МИКАС

В состав системы (рисунок 8.1) входят:

- комплект датчиков (входная периферия);
- электронный блок управления (ЭБУ);
- набор исполнительных устройств (выходная периферия) жгут проводов с соединителями (выполняет функции простейшего интерфейса).

В системе могут применяться комплектующие изделия как отечественного производства, так и фирмы Bosch. Перечень типов изделий приведен в книге Соснина Д.А. [3, с. 170 табл. 19.1].

Входная периферия содержит восемь датчиков.

1. Датчик температуры воздуха во впускном трубопроводе (ДТВ) В64 и датчик температуры охлаждающей жидкости (ДТОЖ) В70 являются интегральными датчиками. Они представляют собой термочувствительные полупроводниковые элементы на одном кристалле с периферийными электронными микросхемами. ДТВ установлен в канале впускной трубы четвертого цилиндра, а ДТОЖ – на корпусе термостата слева. Выходным сигналом в каждом из датчиков является падение напряжения на полупроводниковом элементе, которое зависит от измеряемой температуры. По этим сигналам ЭБУ корректирует характеристики топливopодачи и угла опережения зажигания. При возникновении неисправностей в датчиках или в их цепях в комбинации приборов загорается контрольная лампа.

2. Датчик положения коленчатого вала (ДПКВ) В74 индукционного типа. Предназначен для определения частоты вращения двигателя, а также для синхронизации впрыска топлива форсунками и момента зажигания с рабочими процессами двигателя (ДВС). ДПКВ установлен в передней части двигателя с правой стороны, напротив зубчатого диска синхронизации. Диск синхронизации, закреплённый на шкиве коленчатого вала, представляет собой зубчатое колесо с 58 зубьями, расположенными по его периферии с шагом 6°. Для синхронизации два зуба отсутствуют. Номер зуба на диске отсчитывается от

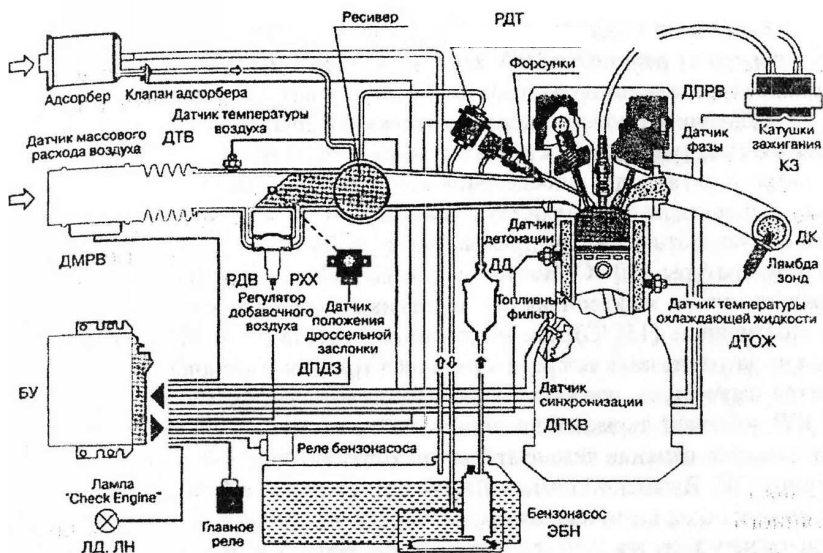


Рис. 8.1. Электронная система управления двигателем МİKАС

места пропускания двух зубьев (от впадины) против часовой стрелки. При совмещении середины первого зуба диска синхронизации с осью датчика коленчатый вал двигателя находится в положении 120° (20 зубьев) до ВМТ первого и четвертого цилиндров. При вращении коленчатого вала (следовательно, и диска синхронизации) в обмотке датчика наводятся импульсы напряжения переменного тока. По количеству и частоте следования этих импульсов в ЭБУ определяется положение и частота вращения коленвала, по которым рассчитывается момент срабатывания форсунок и катушек зажигания.

В случае выхода из строя ДПКВ или его электрической цепи, двигатель перестаёт работать и ЭБУ заносит в свою память код неисправности, а также включает лампу диагностики, сигнализируя о неисправности.

3. Датчик массового расхода воздуха (ДМРВ) В75 термоанемометрического типа (массметр) установлен во впускном тракте после воздушного фильтра и служит для определения количества массы воздуха, поступающего в цилиндры двигателя. Чувствительным элементом датчика является платиновая нить (ПН), которая во время работы двигателя разогревается до температуры 150°C . Воздух, всасываемый в цилиндры двигателя, охлаждает нить, а электронная схема датчика поддерживает температуру нити постоянной (150°C). На поддержание температуры ПН на прежнем уровне затрачивается определённая элек-

трическая мощность, которая является параметром для определения массового расхода воздуха. В состав ДМРВ включён термокомпенсационный резистор, с помощью которого учитывается влияние температуры проходящего воздуха на степень охлаждения ПН. Выходной сигнал ДМРВ представляет собой напряжение постоянного тока, величина которого зависит от количества воздуха, проходящего через датчик. Сигналы датчика поступают в ЭБУ, где используются для определения длительности впрыска топлива форсунками.

Для очистки платиновой нити датчика от загрязнений периодически (после каждой остановки ДВС) на неё кратковременно подаётся повышенное напряжение, вызывающее нагрев до 1000 °С. При этом все отложения на нити сгорают.

В электронной схеме датчика предусмотрен потенциометр, с помощью которого можно провести регулировку (винтом) содержания оксида углерода (СО) в ОГ в режиме холостого хода двигателя.

При выходе из строя датчика или его электрических цепей система управления переходит на резервный режим работы. В этом случае ЭБУ заменяет сигнал ДМРВ сигналом от схемы электронного резервирования (СЭР), значение которого рассчитывается по частоте вращения коленчатого вала и сигналу датчика положения дроссельной заслонки. При этом затрудняется пуск двигателя, ухудшается его приёмистость, повышается расход топлива и токсичность ОГ. О возникшей неисправности ДМРВ ЭБУ через определённое время заносит в своё запоминающее устройство (ЗУ) код неисправности и включает на комбинации приборов контрольную лампу диагностики.

4. Датчик положения дроссельной заслонки (ДПДЗ) В76 потенциометрического типа, подвижная часть которого соединена с осью дроссельной заслонки. Выходным сигналом ДПДЗ является падение напряжения на переменном резисторе датчика, которое изменяется в зависимости от угла поворота дроссельной заслонки. По сигналу датчика о положении дроссельной заслонки в ЭБУ корректируются длительность электрического импульса, подаваемого на форсунки, и значение угла опережения зажигания.

ДПДЗ в системе управления выполняет также функцию идентификации отдельных режимов работы двигателя (холостой ход, частичная или полная нагрузка, разгон автомобиля).

При выходе из строя ДПДЗ или его электрических цепей система управления работает по резервной программе, заложенной в памяти ЭБУ, используя данные ДМРВ. При этом в комбинации приборов загорается контрольная лампа диагностики.

5. Датчик положения распределительного вала (фазы) (ДПРВ) В91 предназначен для определения момента нахождения поршня первого цилиндра в ВМТ при такте сжатия. Он выполняет функции дат-

чика начала отсчёта и установлен в задней части головки блока цилиндров с левой стороны. Принцип работы ДПРВ основан на эффекте Холла. При прохождении мимо торца ДПРВ металлической пластины (отметчика датчика), закреплённой на распределительном валу выпускных клапанов, формируется электроимпульсный сигнал, который после усиления подаётся в ЭБУ. ЭБУ обрабатывает этот сигнал и выдаёт команду на впрыск топлива форсункой первого цилиндра. Дальнейшая подача импульсов на форсунки осуществляется в соответствии с порядком работы цилиндров двигателя 1–3–4–2.

Если ДПРВ или его электрические цепи неисправны, то ЭБУ переходит на резервный режим работы, при этом впрыск топлива осуществляется одновременно во все цилиндры двигателя, что существенно повышает расход бензина. О наличии неисправности датчика сигнализирует контрольная лампа в комбинации приборов.

6. Датчик детонации (ДД) В92 пьезоэлектрического типа установлен на блоке цилиндров двигателя с правой стороны. Чувствительным элементом ДД является кварцевый пьезоэлемент, который при работе двигателя воспринимает возникающую вибрацию через инерционную массу (шайбу) датчика. В результате на его обкладках за счёт пьезоэффекта появляется электрический сигнал в виде переменного напряжения. При детонационном сгорании топливовоздушной смеси в блоке цилиндров двигателя возникают звуковые колебания, что вызывает увеличение амплитуды напряжения электрического сигнала датчика. По этому сигналу ЭБУ корректирует угол опережения зажигания до прекращения детонации. В случае выхода из строя датчика или наличия неисправности в его электрических цепях изменение угла опережения зажигания оптимизируется.

Электронный блок управления (ЭБУ) D23 является центральным звеном всей системы. Он получает аналоговую информацию от датчиков, обрабатывает её с помощью аналого-цифровых преобразователей (АЦП) и по заложенной в ЗУ программе реализует управление исполнительными устройствами.

Связь ЭБУ с электрической схемой системы осуществляется посредством 55-контактного штекерного разъёма (соединителя). Назначение выводных контактов в штекерном разъёме ЭБУ приведено в книге Д.А. Соснина [3, с. 173 табл. 19.2].

ЭБУ имеет три типа памяти: постоянное запоминающее устройство (ПЗУ или ROM), оперативное запоминающее устройство (ОЗУ или RAM) и электрически перезаписываемое энергонезависимое запоминающее устройство (ППЗУ или EEPROM).

ПЗУ – энергонезависимая память, в которой «защита» общая программа управления (алгоритмы) и исходная (базовая) информация. Эта информация представляет собой данные по продолжительности впры-

ска топлива форсунками, времени накопления энергии в катушках зажигания и углу опережения зажигания при определённых режимах работы ДВС. Содержимое ПЗУ не может быть изменено после программирования. Эта память не нуждается в электропитании для сохранения в ней информации, т.е. не стирается при отключении аккумуляторной батареи (АКБ) от бортовой сети автомобиля.

ОЗУ – энергозависимая память, которая используется для временного хранения измеренных параметров, результатов расчётов и кодов неисправностей. Микропроцессор ЭБУ может по мере необходимости вносить в ОЗУ данные или считывать их. При прекращении подачи питания на ЭБУ содержащиеся в ОЗУ расчётные данные (в том числе и диагностические коды) стираются.

ПЗЗУ – память, в которую на заводе-изготовителе или станции технического обслуживания записывается информация паспортного характера, а также информация о параметрах начальной настройки системы. Эта память не требует питания для хранения в ней информации.

Выходная периферия системы МИКАС состоит из пяти исполнительных устройств.

1. Электробензонасос ЭБН роликового типа с приводом от электродвигателя постоянного тока предназначен для подачи бензина к форсункам под давлением. Бензонасос и его приводной электродвигатель размещаются в одном герметичном корпусе. Прокачиваемый насосом бензин обеспечивает охлаждение электродвигателя и смазку трущихся поверхностей. В насосе имеются два клапана. Предохранительный клапан защищает топливную систему от чрезмерного повышения давления (свыше 4 бар). А обратный клапан препятствует сливу топлива из бензомагистрали в бак после остановки насоса, что предотвращает образование паровых и воздушных пробок. Электробензонасос подключён к бортовой сети автомобиля через электромагнитное реле. Если в течение 3 – 5 с после включения зажигания прокручивание коленчатого вала двигателя не начинается, ЭБУ отключает реле электробензонасоса. Дальнейшее включение бензонасоса произойдёт при пуске двигателя стартером. Электрическая цепь электробензонасоса защищена плавким предохранителем № 9 на 15 А (голубого цвета) в правом блоке. Производительность насоса – 130 л/ч, потребляемый ток – 6,5 А.

2. Топливные форсунки Y19-Y22 представляют собой электромагнитные устройства и служат для впрыска под давлением рассчитанного в ЭБУ количества топлива на впускные клапаны двигателя. Количество топлива, впрыскиваемого форсункой, зависит от длительности электрического импульса, подаваемого на обмотку электромагнитного клапана форсунки от ЭБУ. В двигателе ЗМЗ-4062.10 форсунки реализуют фазированный (согласованный) способ впрыскивания топ-

лива, когда подача топлива в зону впускных клапанов каждого цилиндра осуществляется в определённой фазе рабочего цикла. Каждая форсунка включается один раз за оборот коленчатого вала или два раза за полный рабочий цикл двигателя.

3. Катушки зажигания (КЗ) Т1, Т4 – двухвыводные, с замкнутым магнитопроводом, «сухие», реализуют статический (низковольтный) способ распределения импульсов высокого напряжения по свечам в цилиндрах двигателя.

4. Свечи зажигания FV1-FV4 типа А14ДВР имеют встроенный помехоподавительный резистор сопротивлением 4...10 кОм.

5. Регулятор дополнительного воздуха (РДВ) Y123 (рис. 8.2) поддерживает неизменной заданную частоту вращения в режиме холостого хода двигателя при его пуске, прогреве, движении «накатом» и изменении нагрузки, вызванной включением вспомогательного оборудования.

Регулятор установлен на рессивере впускного трубопровода и представляет собой золотниковый клапан, который регулирует подачу воздуха во впускную систему, минуя дроссельную заслонку. Основным элементом регулятора является двухобмоточный электродвигатель с неподвижным якорем и вращающимся постоянным магнитом. ЭБУ подаёт на обмотки неподвижного якоря электрические сигналы частотой 100 Гц. Электрический ток, проходя по обмоткам, возбуждает магнитное поле, которое взаимодействует с потоком постоянного магнита.

В результате постоянный магнит занимает определённое угловое положение, а вместе с ним и золотниковый клапан, который изменяет проходное сечение регулятора. При выходе из строя РДВ или его электрических цепей частота вращения холостого хода двигателя становится нестабильной и в комбинации приборов загорается контрольная лампа диагностики.

Функциональные связи компонентов (интерфейс)

На рисунке 8.3 показана функциональная схема системы МИКАС, из которой видно, что в ЭБУ-Д23 поступает информация от следующих датчиков:

- положения поршня первого цилиндра в ВМТ (датчик В91);
- положения и частоты вращения коленчатого вала (датчик В74);
- массового расхода воздуха двигателем (датчик В75);
- температуры охлаждающей жидкости (датчик В70);
- температуры воздуха во впускной системе (датчик В64);
- угла поворота дроссельной заслонки (датчик В76);
- детонации в двигателе (датчик В92);
- напряжения в бортовой сети автомобиля по изменению U_c (ПР-У-10).

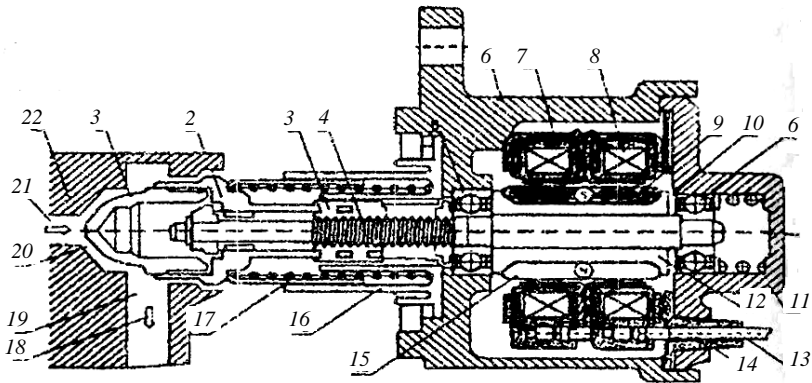


Рис. 8.2. Шаговый электродвигатель клапана дополнительной подачи воздуха (байпасного канала):

1 – колпачок толкателя (запирающий конус клапана); 2 – толкатель;
 3 – резьбовая муфта толкателя; 4 – винтовой вал шагового двигателя (ШД);
 5 – подшипники ШД; 6 – корпус ШД; 7 – магнитопроводы на статоре ШД;
 8 – обмотки статора; 9 – южный полюс постоянного магнита ротора;
 10 – воздушные полости; 11 – крышка корпуса ШД; 12 – роторный магнитопровод; 13 – электровывод; 14 – изоляционная втулка; 15 – северный полюс ротора; 16 – направляющий цилиндр толкателя; 17 – водило толкателя с пружиной; 18 – дополнительный воздух; 19 – выход байпасного канала (БК); 20 – пропускное сечение БК; 21 – вход БК; 22 – фрагмент корпуса центрального впрыскивающего узла

На основе полученной от входных датчиков информации и в соответствии с заложенной в ЗУ программой, ЭБУ управляет следующими подсистемами и устройствами:

- подсистемой топливоподачи (электробензонасосом ЭБН-М6 через реле бензонасоса РБН-КЭ);
- электромагнитными форсунками (У19-У22);
- катушками зажигания Т1, Т4 и свечами зажигания FV1–FV4;
- подсистемой стабилизации оборотов на холостом ходу (регулятором дополнительного воздуха У23);
- подсистемой диагностики (выходная диагностическая колодка Х51);
- подсистемой электронного резервирования (СЭР).

Принцип работы системы МИКАС. При включении зажигания срабатывает разгрузочное (главное) реле К46 СУД. В комбинации приборов Р2 загорается контрольная лампа диагностики на время 0,6 с и затем гаснет, что свидетельствует об исправности и готовности системы к работе. ЭБУ D23 даёт команду на включение электробензона-

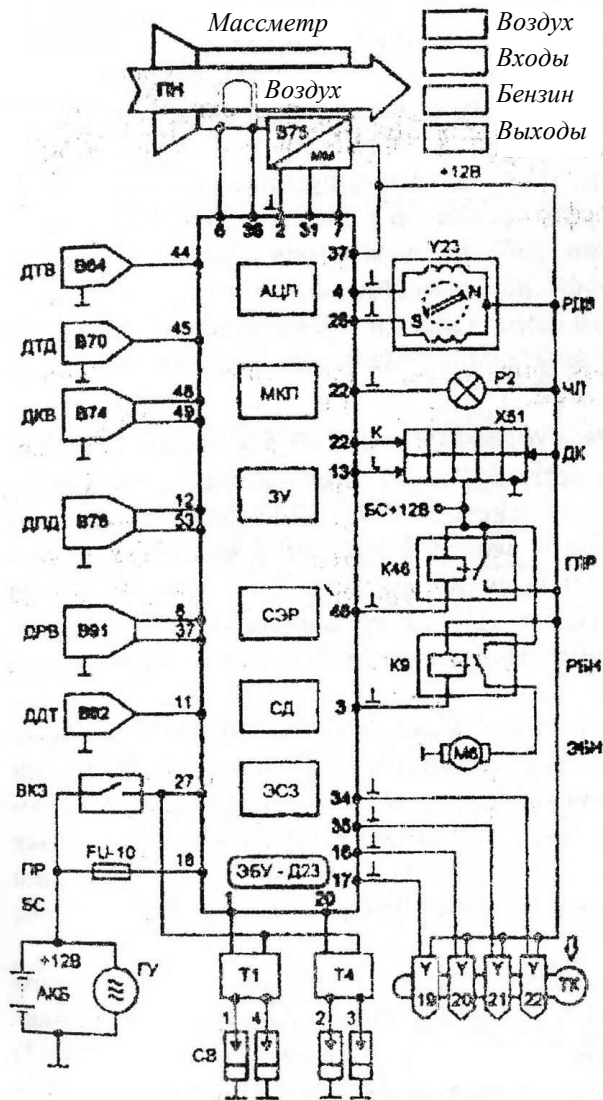


Рис. 8.3. Функциональная схема системы МИКАС:

АЦП – алфавитно-цифровой преобразователь; МКП – микропроцессор;
 ЗУ – запоминающее устройство; СЭР – схема электронного резервирования;
 СД – схема диагностики; ЭСЗ – электронная система зажигания;
 АКБ – аккумуляторная батарея; ГУ – генераторная установка; БС – бортовая
 сеть; ПР – предохранитель; ВКЗ – выключатель зажигания; ПН – платиновая
 нить

соса М6 через реле К9. Насос создаёт рабочее давление бензина в топливном коллекторе для форсунок Y19 – Y22. Если прокрутка коленчатого вала двигателя стартером не начинается, то через 3 – 5 с электробензонасос отключается. При прокручивании и запуске двигателя стартером, ЭБУ получает сигналы от датчика положения коленвала (ДКВ) В74, преобразует их в командные импульсы для подачи топлива через все форсунки и определяет последовательность работы катушек зажигания Т1 и Т4. На рабочих режимах двигателя для определения оптимального количества топлива, подаваемого форсунками, и угла опережения зажигания, ЭБУ использует сигналы всех датчиков и базовую калибровочную информацию, хранящуюся в ПЗУ. Включение токовых цепей исполнительных устройств (катушек зажигания, форсунок, контрольной лампы диагностики, реле дополнительного воздуха РДВ, реле К9 и К46) реализуется путём подключения их к массе через выходные силовые транзисторы в ЭБУ.

Система управления МИКАС 5.4 наделена функцией самонастройки. Так, в процессе эксплуатации автомобиля ЭБУ системы способен компенсировать небольшие отклонения рабочих параметров двигателя, которые вызываются изменением атмосферных условий, низким качеством топлива, выгоранием электродов свечей, а также износом запорных клапанов форсунок, деталей газораспределительного механизма, цилиндропоршневой группы.

8.2. Комплексная система управления двигателем ЭСАУ-ВАЗ. Функциональная схема системы «ЭСАУ-ВАЗ» показана на рис. 8.4. Эта система создана на основе системы «Mono-Motronic» и управляет центральным впрыском бензина и электроискровым зажиганием. На начальном этапе выпуска устанавливался центральный впрыскивающий узел (ЦВУ) 9 импортного производства. Иногда устанавливался ЭБУ – контроллер системы «Mono-Motronic». Все остальные изделия отечественного производства.

В функциональном отношении «ЭСАУ-ВАЗ» в сравнении с системой «Mono-Motronic» имеет некоторую специфику. С учётом эксплуатации автомобилей в России на различных сортах бензина система оснащена потенциометрическим октан-корректором 22 (датчик ДОК). Первоначальная установка угла опережения зажигания (УОЗ) реализуется с применением отечественного диагностического тестера «ТЕСН1». Установка УОЗ без прибора невозможна.

Датчик-распределитель с механическим приводом от коленчатого вала (КВ) в системе «ЭСАУ-ВАЗ» не применяется. Его функции выполняют два устройства: выходной многоканальный модуль 1 зажигания (ВМЗ) со статическим распределением высокого напряжения по свечам 10 и магнитоэлектрический (индуктивный) датчик 36 (ДКВ) частоты вращения и положения КВ, который срабатывает от ферро-

магнитного роторного диска 35, установленного на переднем торце 37 вала двигателя. Роторный диск имеет шесть прорезей через 60° и одну – за 50° до прорези, положение которой соответствует верхней мёртвой точке (ВМТ) в первом цилиндре. Зазор L между датчиком и роторным диском не более 1,3 мм.

Главное преимущество индуктивного датчика ДКВ – простота исполнения и конструктивная надёжность. Основной недостаток – зависимость амплитуды и формы сигнала от частоты вращения коленвала ДВС, что на низких частотах приводит к погрешности определения угла поворота коленвала. Особенно заметно это проявляется, когда на магнитный щуп датчика оседают мелкие частицы ферромагнитной пыли, и тогда возникают проблемы с запуском холодного двигателя зимой.

Для определений постоянно изменяющейся нагрузки двигателя в системе предусмотрен тензометрический датчик 21 (ДНД), который реагирует на изменение абсолютного давления (на разрежение) в дроссельной зоне впускного коллектора 18. Датчик установлен в подкапотном пространстве на передней панели и соединён вакуумным шлангом со штуцером на дроссельном модуле, а электропроводами – с контроллером (с ЭБУ).

В системе «ЭСАУ-ВАЗ» для прекращения подачи топлива на режимах принудительного холостого хода (ПХХ) и ограничения максимальной частоты вращения двигателя (ОЧВ) используется датчик скорости автомобиля (ДСА) 33. Этот датчик установлен на коробке (КПП) переключения передач (ВАЗ-21044) или на раздаточной коробке (ВАЗ-21214). В датчике скорости использован эффект Холла, магнитная шторка которого установлена на выходном валу 38. Использование датчика скорости в режиме ОЧВ позволяет ограничивать частоту вращений двигателя только на прямой или повышенной передачах в КПП. При низкой скорости движения автомобиля (на пониженных передачах) в режиме ПХХ сигнал от датчика скорости не позволяет выключать подачу топлива. Это обеспечивает более высокую устойчивость движения автомобиля при торможении и управлении двигателем.

В подсистеме стабилизации холостого хода используется клапан дополнительной подачи воздуха (байпасный клапан) с сервоприводом от шагового электродвигателя.

Шаговый двигатель (ШД) байпасного канала, показанный на рис. 8.2, не имеет люфта и небольшой по размерам. Концевого выключателя в ШД нет, и режим холостого хода фиксируется по сигналу датчика положения дроссельной заслонки (поз. 20 на рис. 8.4).

Стабилизация холостого хода реализуется путём изменения пропускного сечения 20 байпасного (обводного) канала для подачи дополнительного воздуха 18, минуя диффузор дроссельной заслонки.

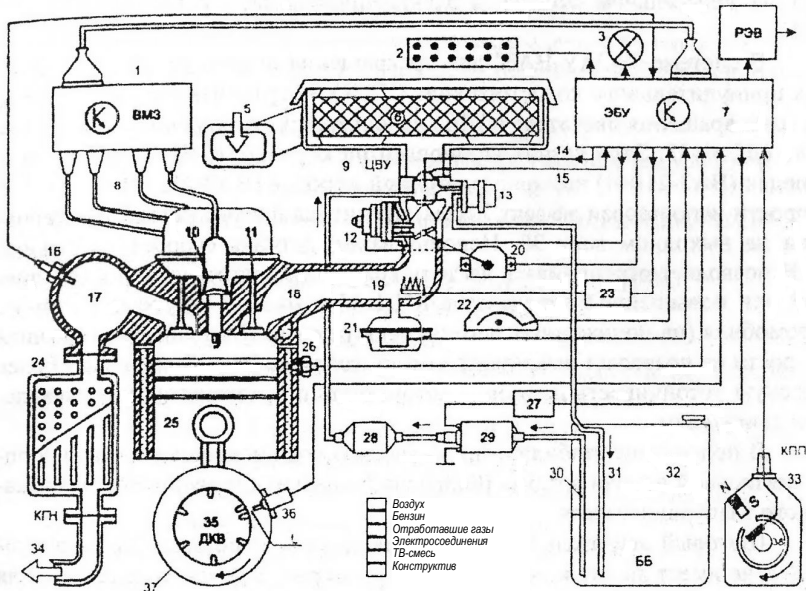


Рис. 8.4. Комплексная система управления двигателем ЭСАУ-ВА3:

- 1 – выходной модуль зажигания (ВМЗ); 2 – диагностический разъём;
 3 – чек-лампа; 4 – реле электроклапана (РЭВ) охлаждения ДВС;
 5 – впускное сопло воздушного фильтра (ВФ); 6 – фильтрующий элемент ВФ;
 7 – контроллер (электронный блок управления – ЭБУ); 8 – высоковольтные провода; 9 – центральный впрыскивающий узел (ЦВУ) с центральной форсункой впрыска (ЦФВ) и датчиком (ДТВ) температуры воздуха; 10 – свеча зажигания; 11 – впускной клапан; 12 – шаговый электродвигатель байпасного канала (БК); 13 – регулятор рабочего давления; 14 – сигнал к ЦФВ; 15 – сигнал от ДТВ; 16 – датчик (ДКК) концентрации кислорода; 17 – выпускной коллектор; 18 – впускной коллектор; 19 – электроподогреватель ТВ-смеси; 20 – потенциометрический датчик (ДПД) положения дроссельной заслонки; 21 – тензометрический датчик (ДНД) нагрузки двигателя; 22 – потенциометрический датчик (ДОК) октан-корректора; 23 – реле подогревателя; 24 – каталитический газонейтрализатор (КГН); 25 – поршень ДВС; 26 – датчик (ДТД) температуры двигателя; 27 – реле бензонасоса; 28 – фильтр топлива; 29 – электробензонасос; 30 – прямая бензомагистраль; 31 – обратная бензомагистраль; 32 – бензобак (ББ); 33 – датчик (ДСА) скорости автомобиля (на эффекте Холла); 34 – отработавшие газы (к глушителю); 35 – роторный диск датчика (ДКВ) положения и частоты вращения коленвала ЛВС; 36 – датчик ДКВ; 37 – торец коленвала ЛВС; 38 – выходной вал КПШ

Сечение байпасного канала увеличивается или уменьшается за счёт возвратнопоступательного перемещения в нём запирающего ко-

нуса 1 клапана байпасного канала. Запирающий конус перемещается туда или обратно шаговым электродвигателем 6 по импульсным сигналам управления от ЭБУ (от контроллера).

В системе «ЭСАУ-ВАЗ» предусмотрено двойное управление электровентилятором системы охлаждения двигателя. Вентилятор может включаться как от обычного электроконтактного термодатчика, так и по сигналу включения вентилятора от ЭБУ, что значительно повышает надёжность защиты системы охлаждения от перегрева.

В самодиагностике системы «ЭСАУ-ВАЗ» применяется чек-кодирование лампой 3.

На автомобилях, поставляемых на экспорт, устанавливается экологическая система с датчиком концентрации кислорода (ДКК) и с трёхкомпонентным каталитическим нейтрализатором (КГН).

Контрольные вопросы

1. Компонентный состав и работа системы МИКАС.
2. Что Вы знаете о датчике температуры воздуха?
3. Что Вы знаете о датчике температуры охлаждающей жидкости?
4. Что Вы знаете о датчике положения коленвала (ДПКВ) системы МИКАС?
5. Что происходит в случае выхода из строя ДПКВ?
6. Что Вы знаете о датчике положения распредвала системы МИКАС?
7. Что происходит в случае неисправности ДПРВ?
8. Принцип работы датчика массового расхода воздуха (ДМРВ) системы МИКАС.
9. Назначение термокомпенсационного резистора в ДМРВ.
10. Что Вы знаете о потенциометре ДМРВ?
11. Что происходит в случае неисправности ДМРВ?
12. Тип и принцип работы датчика положения дроссельной заслонки (ДПДЗ) системы МИКАС.
13. Что происходит в случае неисправности ДПДЗ?
14. Принцип работы датчика детонации.
15. Что происходит в случае неисправности датчика детонации?
16. Компонентный состав ЭБУ системы МИКАС.
17. Назначение ПЗУ ЭБУ системы МИКАС.
18. Назначение ОЗУ ЭБУ системы МИКАС.
19. Назначение ППЗУ ЭБУ системы МИКАС.
20. Компонентный состав выходной периферии системы МИКАС.
21. Устройство и работа клапана дополнительной подачи воздуха системы МИКАС.

22. Что Вы знаете об электробензонасосе системы МИКАС?
23. Что Вы знаете о катушках и свечах зажигания системы МИКАС?
24. Устройство и работа регулятора дополнительного воздуха (РДВ).
25. Что происходит при выходе из строя РДВ?
26. Функциональная схема системы МИКАС.
27. Принцип работы системы МИКАС.
28. Что Вы знаете о функции самонастройки системы МИКАС?
29. Особенности функциональной системы ЭСАУ-ВАЗ.
30. Характеристика индуктивного датчика системы ЭСАУ-ВАЗ.
31. Характеристика тензометрического датчика системы ЭСАУ-ВАЗ.
32. Устройство датчика частоты вращения и положения коленвала системы ЭСАУ ВАЗ.
33. Особенности системы зажигания ЭСАУ ВАЗ.
34. Назначение и работа датчика скорости ЭСАУ ВАЗ.
35. Как обеспечивается работа системы подачи топлива в режимах ПХХ и ограничения максимальной частоты вращения коленвала двигателя?
36. Особенности работы системы подачи топлива при движении на пониженных передачах КПП.
37. Стабилизация холостого хода двигателя в системе ЭСАУ ВАЗ.
38. Управление электроклапаном системы охлаждения ЭСАУ ВАЗ.
39. Экологическая система ЭСАУ ВАЗ.

Практическое занятие 9

ИЗУЧЕНИЕ ЭЛЕКТРОННЫХ ЭКОЛОГИЧЕСКИХ СИСТЕМ

Цель работы – закрепить знания схем и работы электронных экологических систем в составе ЭСАУД.

Содержание работы

1. По настоящему УП и технической литературе, указанной в списке рекомендуемой литературы, изучить, восстановить знания схем, работы и особенностей электронных экологических систем, используемых в составе автоматического управления двигателями.
2. Кратко законспектировать изученную информацию в своём отчёте.
3. Зарисовать от руки рис. 9.7 и 9.8, б.

4. Дополнить отчёт ксерокопиями рис. 9.3 – 9.6 и 9.8, а.
5. В заключении указать основные особенности изученных систем.

Наглядные пособия

Отдельные узлы и устройства электронных экологических систем.

Методическая информация

В последние годы значительно возросли требования к очистке отработавших газов (ОГ) автомобиля от токсичных компонентов. Наряду с этим стали нормироваться допуски и на испаряемость бензина из бензобака [7]. Это привело к необходимости установки на современных легковых автомобилях специальных экологических систем, которые работают совместно с системой впрыска топлива.

9.1. Горючая смесь «бензин–воздух» и её свойства. Бензин – это жидкое углеводородное топливо, основные химические компоненты которого – углерод С (86...89%) и водород Н (16...19%). Эти элементы присутствуют в бензине в виде разнообразных углеводородных соединений с различным строением молекул. По признаку молекулярного строения углеводородные соединения, входящие в состав бензина, разбиваются на несколько групп: парафиновые, нафтеновые, ароматические, олефиновые углеводороды. Таким образом, бензин – это смесь большого количества углеводородов с различным размещением атомов углерода С и водорода Н в молекуле C_nH_m .

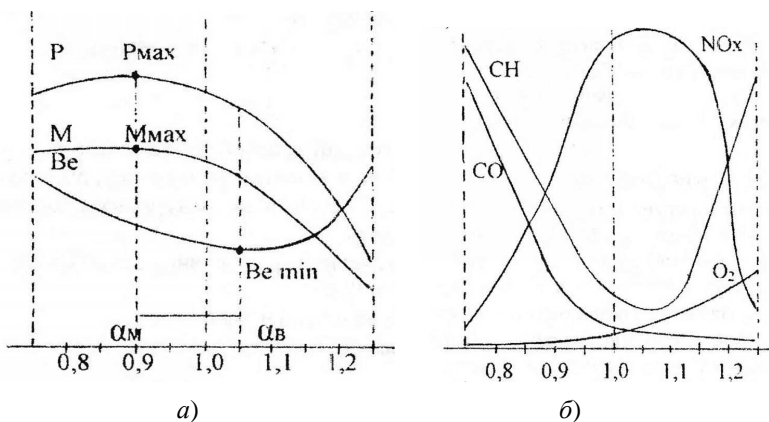


Рис. 9.1. Зависимость основных параметров ДВС (а) и количество компонентов CO , CH , NO_x , O_2 (б) от коэффициента α :

α_M – мощностной состав ТВ-смеси; α_B – экономичный состав ТВ-смеси

Наиболее благоприятным условием воспламенения хорошо перемешанной (гомогенной) ТВ-смеси является весовое соотношение в ней бензина и воздуха, равное 1/14,5 (для высокооктановых сортов бензина). ТВ-смесь с таким соотношением компонентов называется стехиометрической ($\alpha = 1$) и с точки зрения эффективности и полноты сгорания бензина является идеальной.

Любой бензиновый двигатель может устойчиво работать только в строго определённом интервале изменения качества ТВ-смеси. Для ДВС классических конструкций максимально допустимому обогащению соответствует коэффициент избытка воздуха $\alpha = 0,75$, при максимальном обеднении $\alpha = 1,35$. Если в цилиндры ДВС подаётся ТВ-смесь по компонентному составу за пределами указанного диапазона для коэффициента α ($0,75 < \alpha < 1,35$), то классический двигатель «глохнет» из-за того, что ТВ-смесь перестаёт воспламеняться.

В указанном диапазоне коэффициент избытка воздуха оказывает решающее влияние на эксплуатационные показатели работы ДВС. На рисунке 9.1 приведены зависимости основных параметров поршневого двигателя от изменения коэффициента избытка воздуха α в бензиновой ТВ-смеси.

При допустимом обогащении ТВ-смеси ($0,75 < \alpha < 1,0$) имеет место неизбежное повышение удельного расхода топлива (кривая «Ве»), а также увеличивается выброс токсичных веществ – угарного газа CO и несгоревших углеводородов CH с отработавшими газами. При $\alpha = 0,9$ мощность «Р» и крутящий момент «М» двигателя максимальны.

При умеренном обеднении ТВ-смеси ($1,0 < \alpha < 1,15$) мощность «Р» двигателя заметно падает, но зато расход топлива уменьшается и при $\alpha = 1,05$ становится минимальным. При этом состав токсичных веществ в выхлопных газах видоизменяется: количество компонентов CO и CH становится минимальным, но заметно увеличивается выброс оксидов азота NO_x. При более глубоком обеднении ТВ-смеси ($\alpha > 1,15$) мощность «Р» и крутящий момент «М» резко падают, а расход топлива снова начинает возрастать. Вместе с этим начинает возрастать выброс несгоревших углеводородов CH, но концентрация оксидов NO_x азота сокращается.

Газовая смесь, образовавшаяся в цилиндре ДВС после завершения реакции горения, включает в себя наряду с отходными продуктами химически пассивный, но сильно разогретый атмосферный азот N₂. Энергия, отданная рабочим телом поршню, наряду с многими факторами, зависит также и от качественного состава сгоревшей ТВ-смеси. Это отчётливо проявляется по зависимости крутящего момента M и мощности P двигателя от коэффициента избытка воздуха α .

9.2. Токсичные вещества, попадающие в ОС при работе автомобиля. Продуктами полного сгорания стехиометрической ТВ-смеси яв-

ляются двуокись (диоксид) углерода CO_2 и пары воды H_2O . Эти вещества не токсичны. Однако в цилиндрах реального двигателя внутреннего сгорания даже при абсолютно незначительном обогащении или обеднении ТВ-смеси ($0,98 \leq \alpha \leq 1,02$) полного сгорания топлива не происходит.

При неполном сгорании бензина в цилиндрах ДВС появляются остатки не вступивших в реакцию горения углеводородов C_nH_m и не полностью (частично) выгоревшие углеводороды (альдегиды – $\text{C}_n\text{H}_m\text{CHO}$; кетоны – $\text{C}_n\text{H}_m\text{CO}$; карбоновая кислота – $\text{C}_n\text{H}_m\text{COOH}$).

Помимо этого при неполном сгорании имеют место процессы термического разложения реагентов горения, в результате чего в ОГ появляются ацетилен (C_2H_4), водород (H_2) и монооксид углерода (угарный газ CO).

Однако детальный анализ ОГ по молекулярным структурам обычно не требуется. Общий показатель количества не вступивших в химическую реакцию горения углеводородов оценивают по компоненту CH (см. рис. 9.1, б).

Помимо основных продуктов сгорания углеводородного топлива в цилиндрах ДВС образуются побочные продукты, которые являются следствием наличия в ТВ-смеси большого количества атмосферного азота, а в бензине – антидетонационных присадок и различных минеральных веществ.

Вступая в высокотемпературную химическую реакцию с кислородом, азот под высоким давлением окисляется до NO и NO_2 и образует оксиды азота NO_x (см. рис. 9.1, б). Наиболее распространёнными антидетонационными присадками являются соединения свинца, а из минеральных загрязнителей – минеральные масла и сера.

Все вышеперечисленные химические вещества и соединения при работе ДВС выбрасываются в окружающую среду (ОС) из трубы автомобильного глушителя в виде ОГ.

ОГ по объёму состоят из безвредных веществ (азота N_2 , кислорода O_2 , водяных паров H_2O , диоксида углерода CO_2), а на 2...5% – из токсичных химических соединений. Из последних наиболее опасны для здоровья человека и животных, а также для растений оксиды азота NO_x , оксид углерода (угарный газ CO), не полностью сгоревшие углеводороды CH и твёрдые частицы (зола и сажа).

Наряду с перечисленными токсичными веществами, которые входят в состав ОГ, в окружающую среду попадают и другие токсиногены – пары бензина, картерные газы, протечки автомобильных масел и других технических жидкостей.

Автомобильные токсиногены проявляют себя по-разному. Оксид углерода CO (угарный газ) – это газ без цвета, без вкуса и запаха, ни-

как не воздействующий на органы чувств человека. Но при объёмной концентрации CO в воздухе более 0,3% может наступить быстрое угарное отравление (за 6...30 мин) с летальным исходом.

Работа автомобильного двигателя в закрытом помещении без специальной вытяжной вентиляции (например, в боксовом гараже) крайне опасна для человека, находящегося в этом помещении или в автомобиле.

На свободном воздухе угарный газ быстро доокисляется до безвредной двуокиси углерода CO₂. При этом в больших городах, где число автомобилей значительно, образуется городской технический смог с пониженной концентрацией кислорода и с повышенной концентрацией двуокиси углерода. Летом возникает парниковый эффект.

Оксид азота NO – газ, по физическим свойствам сходный с угарным газом (без цвета, без вкуса и запаха), но активным токсичным воздействием на человека не обладает. Однако при доокислении в атмосфере образуется токсичная двуокись азота NO₂ – слезоточивый газ бурно-коричневого цвета с резким запахом. Токсичное действие диоксида азота проявляется в воспалительном воздействии на слизистую оболочку глаз, носа, гортани. При длительном воздействии этот компонент ОГ вызывает тошноту и рвоту. Иногда развивается аллергия на запахи выхлопных газов. При соприкосновении с водой двуокись NO₂ образует азотную кислоту HNO₃ на поверхности почвы, что неблагоприятно воздействует на зелёные растения и на экологию городских стоков.

Остатки углеводорода CH в ОГ обнаруживаются как в жидком, так и в газообразном состоянии. При воздействии солнечных лучей из разложившихся углеводородов и паров бензина образуются активные окислительные соединения. А не полностью сгоревшие жидкие углеводороды, попадая в почву, образуют канцерогенные вещества.

Твёрдые частицы в ОГ (зола и сажа), попадая в дыхательные пути человека, вызывают удушье. В городах они загрязняют улицы, листву деревьев, окна и стены домов. Ухудшают экологию городских рек.

Картерные газы попадают в атмосферу в основном в составе ОГ и несут в себе большое количество частиц перегоревшего моторного масла, которые также являются токсичными компонентами в ОГ автомобиля.

Соотношения токсичных отходов (автомобильных токсиногенов), попадающих в окружающую среду при эксплуатации легкового автомобиля, приведены в табл. 9.1.

Из таблицы видно, что на автомобилях прежних конструкций (без средств экологической защиты – СЭЗ) ОГ оставляют чуть больше половины (60%) от общего количества автомобильных отходов, а 40% приходится на прочие токсиногены.

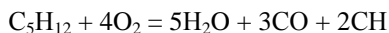
9.1. Соотношения токсичных отходов, попадающих в окружающую среду

«Поставщик» токсичных веществ	А/м, без СЭЗ, %	А/м, с СЭЗ, %
Отработавшие газы	60	98
Бензиновые испарения	15	1
Картерные газы	20	0,5
Прочие технические жидкости и загрязнители	5	0,5

На современных автомобилях, оборудованных СЭЗ, на прочие отходы приходится всего 2%, а главным загрязнителем окружающей среды являются ОГ. И хотя в ОГ современных двигателей процентное содержание токсичных веществ значительно сокращено (1...5%), проблема нейтрализации токсичных соединений в выхлопе автомобиля по-прежнему остаётся нерешённой.

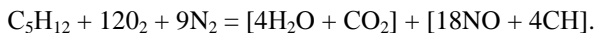
9.3. *Закономерности молекулярных превращений (горения) бензина в КС.* Камера сгорания автомобильного ДВС с точки зрения происходящих в ней молекулярных превращений является своеобразным высокотемпературным химическим реактором. Так, при сгорании стехиометрической ТВ-смеси ($\alpha = 1$) здесь происходит полное окисление сразу нескольких углеводородных соединений. В результате химических реакций образуются нетоксичные продукты полного сгорания. Именно это обстоятельство заставляет автомобилестроителей создавать системы топливного питания, которые работают с коэффициентом α , близким к единице.

При выжигании обогащённой ТВ-смеси ($0,95 < \alpha < 1$) имеет место дефицит кислорода, и в камерах сгорания ДВС происходят уже иные химические реакции. Например, в химической реакции выжигания пентана



при дефиците кислорода появляются угарный газ CO и неустойчивый углеводородный радикал CH, быстро переходящий в устойчивое химическое соединение C_2H_2 (ацетилен). Аналогичные продукты образуются при выжигании и других углеводородов. Общим является то, что при недостатке кислорода сгорание бензина в цилиндрах ДВС сопровождается образованием в ОГ токсичных компонентов (CO и CH).

Химическая реакция горения в случае выжигания в цилиндрах ДВС бедных смесей имеет ту специфику, что протекает быстро, сопровождаясь заметным повышением температуры и давления. Как следствие, сильно разогретые кислород O_2 и азот N_2 из атмосферного воздуха вступают в химическое взаимодействие, и теперь реакция сгорания на примере того же пентана приобретает следующий вид:



В первой квадратной скобке – нетоксичные, во второй – токсичные компоненты ОГ. Отсюда видно, что при выжигании обеднённой ТВ-смеси заметно увеличивается выброс оксида азота NO. Излишки горячего кислорода тут же в камере сгорания доокисляют оксид азота NO до целого ряда оксидов NO_x. Именно повышение температуры и давления компонентов N₂ и O₂ является первопричиной образования побочных продуктов горения – оксидов азота NO_x.

При ещё более глубоком обеднении ТВ-смеси ($\alpha > 1,25$) поршневой двигатель обычной (классической) конструкции начинает терять свои качества (линия $\alpha = 1,25$ на рис. 9.1): мощность и крутящий момент падают, а расход топлива и выброс несгоревших углеводородов СН увеличиваются. Всё это является следствием того, что полное сгорание частиц бензина в бедной ТВ-смеси становится невозможным.

Из приведённых примеров видно, что при выжигании бензина в цилиндрах ДВС при различных значениях коэффициента α в ТВ-смеси число молекул кислорода O₂, участвующих в окислении углеводородного топлива, каждый раз разное. При этом число свободных молекул кислорода на выпуске (в ОГ) всегда меньше, чем на впуске (в ТВ-смеси), и тем больше, чем выше значение коэффициента α избытка воздуха в ТВ-смеси (см. рис. 9.1, б). Это обстоятельство позволяет использовать разность концентрации кислорода на выпуске и впуске для автоматической коррекции состава ТВ-смеси под её стехиометрическое состояние, когда $\alpha = 1$, что реализуется с помощью датчика кислорода.

Под концентрацией n_k кислорода понимается число свободных его молекул (O₂) в единице объёма. Тогда

$$n_k = p_k / \kappa T,$$

где p_k – парциальное давление кислорода; κ – физическая постоянная (константа Больцмана); $T = t \text{ } ^\circ\text{C} + 273$ – абсолютная температура (в градусах Кельвина).

В общем случае парциальное давление равно давлению одного из компонентов газовой смеси, если в объёме, занятом газовой смесью, этот компонент остался бы один. Общее давление компонентов газовой смеси равно сумме их парциальных давлений.

Например, атмосферное давление в окружающей среде в основном складывается из парциальных давлений двух главных компонентов атмосферы – кислорода O₂ и азота N₂. Так как концентрация кислорода в атмосфере составляет около 21%, то его парциальное давление на впуске в ДВС приблизительно равно 0,2 атм и ещё меньше – на выпуске, где оно варьируется под воздействием изменения коэффициента α . Таким образом, обнаруживается однозначная связь между кон-

центрацией n_k кислорода, его парциальным давлением P_k и коэффициентом α .

Из всего вышесказанного о химических превращениях в камере сгорания ДВС можно сделать очень важные выводы, которые обязательно учитываются при создании конкретной системы впрыска топлива:

1. Качество ТВ-смеси, определённое по коэффициенту избытка воздуха α , оказывает решающее влияние на энергетические (мощность, крутящий момент), экономические (расход топлива) и экологические (концентрация токсичных компонентов в ОГ) показатели работы бензинового двигателя. За пределами рабочего диапазона коэффициента α работа бензинового ДВС невозможна.

2. Работа двигателя в стационарном режиме наиболее эффективна при подаче в цилиндры стехиометрической (нормальной) ТВ-смеси (при $\alpha = 1$). При этом достигаются наилучшие экологические показатели – полное сгорание ТВ-смеси без образования токсиногенов. Для автоматической коррекции состава ТВ-смеси под значение коэффициента α , равное единице, используются датчики, чувствительные к изменению концентрации кислорода.

3. Работа автомобильного двигателя с полной нагрузкой, когда он должен развивать максимальный крутящий момент, может быть реализована подачей в цилиндры ДВС обогащённой ТВ-смеси (до $\alpha = 0,9$). Но при этом повышается расход топлива и увеличивается концентрация токсичных компонентов в ОГ (см. рис. 9.1). Работа бензиновых двигателей на чрезмерно богатых ТВ-смесях (при $\alpha < 0,6$) невозможна из-за перенасыщения воздуха частицами бензина, которые в этом случае не воспламеняются.

4. Значительную экономию топлива можно получить сжиганием в цилиндрах ДВС бедной ТВ-смеси. Но при $\alpha > 1,5$ обычный двигатель глохнет. Чтобы этого не происходило, ТВ-смесь в современных двигателях тщательно перемешивается турбулентным вращением на впуске в цилиндры (или непосредственно в цилиндрах). С этой целью применяется также послыйный впрыск. Всё это позволяет использовать ТВ-смесь с коэффициентом $\alpha = 1,6 \dots 1,8$. Но при работе двигателя на бедной ТВ-смеси, он не в состоянии развивать максимальную мощность, и поэтому режим обеднения используется только при неполных, но зато наиболее распространённых нагрузках.

С учётом сказанного, современные системы впрыска бензина запрограммированы на работу следующим образом:

- при пуске и прогреве холодного двигателя обеспечивается обогащение ТВ-смеси (до $\alpha = 0,6$ в цилиндре);
- при работе прогретого двигателя на холостом ходу и малых нагрузках поддерживается стехиометрическое соотношение ТВ-смеси ($\alpha = 1$);

– при неполных (средних) нагрузках двигатель работает на обеднённой ТВ-смеси ($\alpha > 1$);

– на форсированных режимах и при полной нагрузке ТВ-смесь поступает в цилиндры двигателя в обогащённом состоянии (до $\alpha = 0,9$). Образование оксидов азота NO_x при сгорании богатых смесей незначительно, так как имеет место охлаждение камеры сгорания за счёт испарения излишков бензина;

– когда двигатель переходит в режим принудительного холостого хода (торможение двигателем) или развивает недопустимо высокую частоту вращения, система впрыска прекращает подачу ТВ-смеси в цилиндры до соответствующего падения оборотов двигателя.

Указанный алгоритм работы для систем впрыска с электронным управлением является наиболее распространённым, хотя возможны и другие варианты.

9.4. Способы понижения концентрации автомобильных токсиногенов. Современные легковые автомобили оборудуются системами экологической защиты (СЭЗ) окружающей среды в обязательном порядке.

Есть несколько способов понижения концентрации вредных веществ (токсиногенов), попадающих в атмосферу и окружающую среду при работе автомобиля.

1. Применение чистого и «сухого» (обезвоженного) бензина без антидетонационных присадок. Для реализации такого способа в ряде стран начали применять так называемые «экологически безопасные бензины», а использование этилированных и низких сортов бензина было запрещено. Автомобиль, работающий на экологически безопасном бензине, оснащается электронной системой автоматического управления двигателем (ЭСАУД). Эта система обеспечивает программную оптимизацию режимов работы двигателя:

- на холостом ходу (ХХ);
- при пуске и прогреве холодного ДВС (ППД);
- на принудительном холостом ходу (ПХХ), при частичных (ЧН) и полных (ПН) нагрузках.

Для каждого из перечисленных режимов ЭСАУД поддерживает наиболее выгодное значение коэффициента избытка воздуха α , момента впрыска t_v и угла опережения зажигания Θ .

Этим достигается компромисс между тремя противоречивыми требованиями:

- топливной экономичностью;
- максимальной отдачей мощности;
- минимальным выбросом токсичных веществ с отработавшими газами.

2. Уменьшение токсичности ОГ путём воздействия на внутренние процессы в двигателе. Способ может быть реализован в трёх вариантах исполнения:

а) управлением системой впрыска топлива по цепи обратной связи от кислородного датчика, при этом понижается концентрация токсичных компонентов CO и CH;

б) возвратом (рециркуляцией) части ОГ обратно в цилиндры двигателя из выпускного коллектора, чем достигается понижение концентрации NO_x и некоторая экономия топлива;

в) совместным использованием двух экологических систем (по вариантам «а» и «б») одновременно.

3. Нейтрализация токсичных компонентов ОГ в выпускном тракте после их эвакуации из цилиндров. Этот способ может быть реализован в четырёх исполнениях:

а) термической нейтрализацией, при которой ОГ дожигаются в высокотемпературном глушителе при температуре 600...800 °С и при интенсивной подаче в него дополнительного воздуха. Такой глушитель называется термическим газонейтрализатором (ТГН). В ТГН выгорают компоненты CO и CH, и поэтому он относится к двухкомпонентным газонейтрализаторам. ТГН требует применения высоконадежной системы зажигания, так как в нём при пропусках зажигания может скапливаться большое количество бензина, что неизбежно приводит к разрушению нейтрализатора и труб глушителя;

б) окислительной нейтрализацией, при которой имеет место дожигание ОГ при относительно не высокой температуре (250...600 °С) в присутствии катализатора из благородных металлов (платина, палладий, родий). Устройство, реализующее окислительную нейтрализацию, называется окислительным газонейтрализатором (ОГН). ОГН как и ТГН относится к двухкомпонентным нейтрализаторам (по CO и CH) и так же, как и ТГН устанавливается в выпускном тракте сразу за выпускным коллектором;

в) восстановительной нейтрализацией. В данном случае в каталитическом нейтрализаторе протекают химические реакции восстановления токсичных компонентов (NO_x, CO) до безвредных веществ (N₂, CO₂). Газонейтрализатор, в котором протекают восстановительные химические реакции, называется каталитическим нейтрализатором с восстановительной средой или восстановительным газонейтрализатором (ВГН). ВГН относится к однокомпонентным нейтрализаторам, так как в нем происходит в основном нейтрализация оксидов азота, восстановительной средой для которых является угарный газ или водород;

г) комбинированной нейтрализацией сразу всех трёх токсичных компонентов (CO , CH , NO_x). Нейтрализация происходит в двух последовательно включённых друг за другом каталитических газонейтрализаторах. Первый из них – восстановительный (ВГН), а второй – окислительный (ОГН). Комбинация этих двух нейтрализаторов в одном общем корпусе представляет собой двухсекционный комбинированный газонейтрализатор (КГН), в который в некоторых случаях необходимо подавать дополнительный воздух между двумя секциями. КГН может эффективно работать только при выжигании в цилиндрах двигателя обогащённой ТВсмеси ($\alpha = 0,9$). Ясно, что при этом в угоду требованиям экологии имеет место дополнительный расход бензина.

Если комбинированный трёхкомпонентный газонейтрализатор оборудовать одним измерительным кислородным датчиком на входе, а другим (датчиком сравнения) на выходе и подключить эти датчики к электронной схеме управления впрыском (рис. 9.2), то экологическая система станет настолько эффективной, что выброс всех трёх токсичных компонентов значительно сократится (для CO до 7%, для CH до 15%, для NO_x до 20%) по сравнению с концентрацией на входе КГН. ДВС при такой нейтрализации устойчиво работает только на частичных нагрузках и только в так называемом «окне экологической безопасности» ($0,99 \leq \alpha \leq 1,01$), т.е. практически на стехиометрической ТВ-смеси при $\alpha = 1$ (рис. 9.3). В настоящее время экологическая система с двумя кислородными датчиками считается наиболее совершенной.

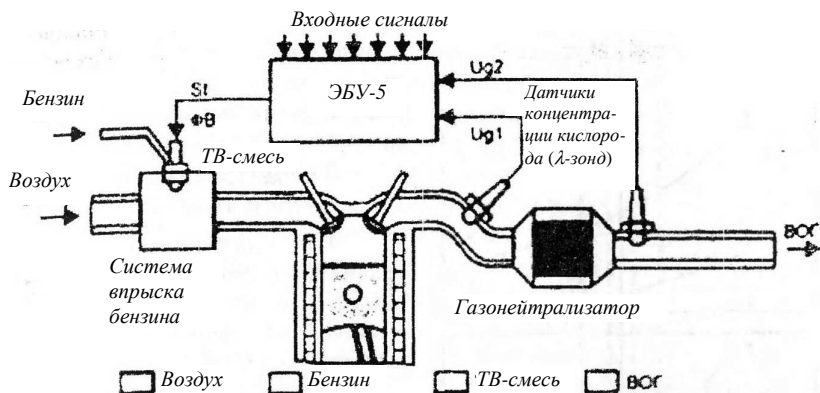
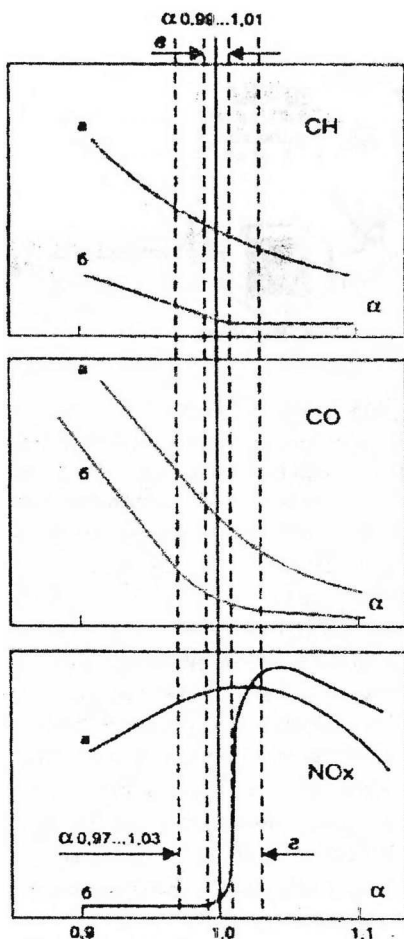


Рис. 9.2. Экологическая система автомобиля с двумя датчиками кислорода и комбинированным газонейтрализатором:

ФВ – рабочая форсунка; ВОГ – выхлопные ОГ; S_t – управляющий сигнал для ФВ; $U_{г1}$ и $U_{г2}$ – сигналы от датчиков кислорода

Однако большинство современных автомобильных бензиновых двигателей не могут работать без обогащения ТВ-смеси в таких штатных режимах, как пуск и прогрев холодного двигателя ($\alpha = 0,6$), и в форсированных режимах (разгон, движение на подъём, полная нагрузка, $\alpha = 0,9$). С другой стороны, современный двигатель должен быть экономичным, что достигается его работой на бедных смесях ($\alpha = 1,35$). Таким образом, современный бензиновый двигатель должен работать в исключительно широком диапазоне изменения качества ТВ-смеси, что вступает в противоречие с требованиями по экологии. Так появилась необходимость в разработке широкополосного кислородного датчика, способного вырабатывать сигнал обратной связи для системы впрыска топлива с программным управлением при любом рабочем значении коэффициента избытка воздуха ($0,7 \leq \alpha \leq 1,5$) и тем самым формировать широкое экологическое окно. Широкополосный кислородный датчик совместно с трёхмерной характеристикой впрыска, заложеной в ЭБУ, обеспечивает наиболее эффективное и оптимальное соотношение бензин-воздух при любых рабочих значениях коэффициента α .



a – без нейтрализатора: CO – (0,5...1,5)%;
 CH – (50...400) %; CO₂ – (13...14,5)%;
 O₂ – (0,2...2,5)%; *b* – с нейтрализатором:
 CO – (0,5...0,25)%; CH – (5...50)%;
 CO₂ – (14,5...15,5)%;
 O₂ – (1,0...2,0)%; 10000‰ = 1%

Рис. 9.3. Концентрация токсичных веществ в ОГ:

a – без экологической системы;
b – с двумя кислородными датчиками и с КГН; *z* – окно экологической безопасности; ε – диапазон регулирования с одним кислородным датчиком

Но даже экологическая система с широкополосным датчиком может оказаться совершенно не пригодной для работы совместно с высокоэкономичным двигателем следующего поколения, который, как полагают разработчики, должен будет эффективно функционировать на ТВ-смесях с коэффициентом $\alpha > 1,7$. При таком коэффициенте избытка воздуха кислородный датчик не нужен (он перестаёт функционировать) и основной проблемой при построении экологической системы будет разработка такого нейтрализатора, который способен восстанавливать оксиды азота даже в условиях отсутствия излишков угарного газа и водорода (без восстановительной среды). Поиск работы в этом направлении ещё не завершены.

9.5. Нейтрализация паров бензина и картерных газов. Уже отмечалось, что наряду с токсичными веществами, которые входят в состав ОГ, автомобиль загрязняет окружающую среду парами бензина и картерными газами.

Пары бензина попадают в атмосферу при испарении из бензобака из-за неплотных сочленений в системе топливоподачи. Картерные газы выбрасываются в окружающую среду вместе с ОГ и по причине негерметичности системы вентиляции картера.

Для предотвращения прямого попадания в атмосферу паров бензина и картерных газов, бензобак и бензомагистрали, а также масляный картер, надёжно уплотнены и герметизированы. Для связи бензобака с атмосферой его горловина и герметичная пробка снабжены перепускными пневмоклапанами [2, с. 146, рис. 15.4].

На рисунке 9.4 показана схема экологической системы утилизации паров бензина для двигателей, оборудованных электронным управлением от ЭБУ. Испарение бензина значительно увеличивается при температуре выше 25 °С, а герметичный бензобак оказывается под излишним внутренним давлением P_d . Под напором внутреннего давления пары бензина перепускаются по соединительному шлангу 17 в замкнутый объём угольного фильтра 16, где адсорбируются на гигроскопичных гранулах активированного угля 19. Активированный уголь обладает свойством легко накапливать в своих порах бензин и так же легко отдавать его в поток 18 продувочного воздуха (через угольный фильтр), который формируется поршневым всасыванием при работе двигателя. Для этой цели воздушный шланг от входного штуцера 12 на угольном фильтре подведён к специальному штуцеру на воздушном фильтре.

Перепускать пары бензина во впускной коллектор сразу после запуска двигателя не рационально, так как при пуске и прогреве ТВ-смесь обедняется по специальной программе, заложенной в памяти ЭБУ. Поэтому в разрыв воздушного соединительного шланга 7 между угольным фильтром и двигателем устанавливается запорный пневмоклапан (ЗПК) 6 с электрическим управлением от ЭБУ 11. Этот

клапан открывается только после прогрева и при таком режиме работы двигателя, при котором требуется обогащённая ТВ-смесь (например, при разгоне или полной нагрузке).

Если концентрация паров бензина в продувочном потоке воздуха через угольный фильтр составляет 1%, то обогащение ТВ-смеси во впускном коллекторе увеличивается на 20%. Чтобы не происходило более значительного обогащения, клапан ЗПК работает в тактовом режиме от импульсного сигнала ЭБУ. Программа управления тактовым клапаном ЗПК заложена в ЭБУ впрыска и обычно адаптирована под температуру T_d двигателя (датчик 8) и концентрацию кислорода в выхлопных ОГ (датчик 10).

Нейтрализация картерных газов, концентрация токсичных химических соединений в которых значительно выше концентрации в отработавших газах, на современных двигателях реализуется с помощью подсистемы вентиляции картера. По специальному соединительному

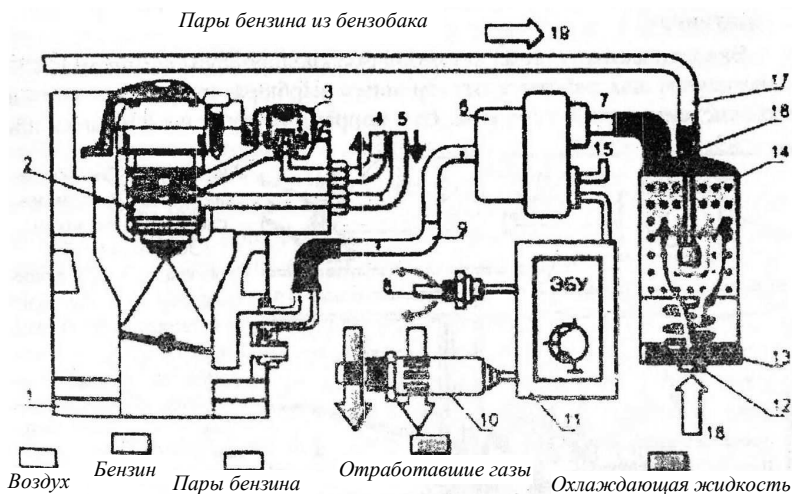


Рис. 9.4. Подсистема утилизации паров бензина из бензобака Mono-Motronic:

1 – центральный впрыскивающий узел (ЦВУ); 2 – центральная форсунка впрыска; 3 – регулятор давления; 4 – обратный бензопровод; 5 – прямая бензомагистраль; 6 – запорный клапан; 7 – соединительный шланг; 8 – датчик температуры ДВС (ДТД); 9 – соединительный шланг; 10 – датчик концентрации кислорода (ДКК); 11 – ЭБУ (контроллер); 12 – входной воздушный штуцер; 13 – корпус угольного фильтра; 14 – гранулы активированного угля; 15 – провод (электроконтакт) +12 В; 16 – угольный фильтр; 17 – соединительный шланг от бензобака; 18 – поток воздуха; 19 – пары бензина под давлением P_d

шлангу картерные газы подаются в воздушный фильтр и всасываются вместе с атмосферным воздухом в цилиндры ДВС. После выгорания в цилиндрах они вместе с ОГ выпускаются в атмосферу через выпускную систему, предварительно пройдя нейтрализацию в КГН.

9.6. Экологическая система автомобиля с кислородным датчиком. Экологическая система автомобиля с кислородным датчиком (ЭСК) предназначена для работы с электронным карбюратором или в составе любой системы впрыска топлива. Она корректирует состав ТВ-смеси при изменении процентного содержания кислорода в ОГ.

В последнем случае в систему добавляются:

1) кислородный датчик (КД), установленный в выпускном канале ДВС в потоке ОГ;

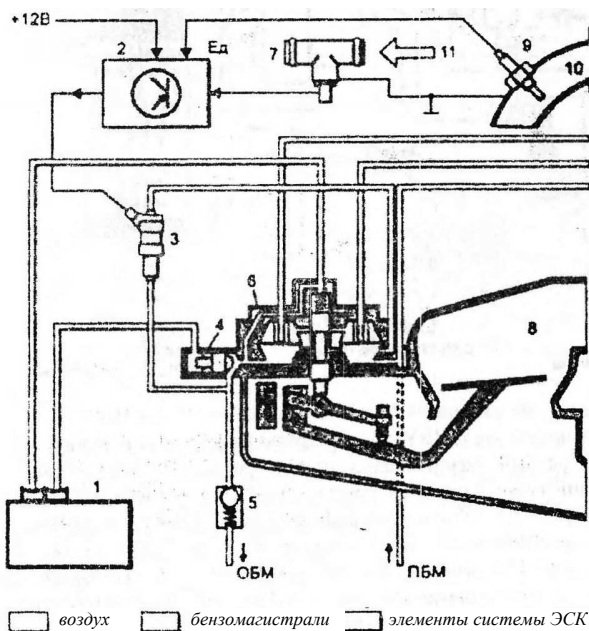


Рис. 9.5. Экологическая система с одним кислородным датчиком (ЭСК) K-Jetronic:

1 – регулятор управляющего давления; 2 – электронный авторегулятор (блок РЭС); 3 – тактовый электробензочлапан (ТЭК); 4 – клапан обратного давления; 5 – редукционный клапан; 6 – дозатор-распределитель топлива;

7 – термовыключатель (ТВК); 8 – расходомер воздуха;

9 – датчик концентрации кислорода (ДКК); 10 – выпускной коллектор;

11 – охлаждающая жидкость ДВС; ОБМ – обратная бензомагистраль;

ПБМ – прямая бензомагистраль

2) авторегулятор (блок РЭС), выполненный в виде электронной схемы, помещённой в корпус обычного реле или интегрированной в ЭБУ системы впрыска;

3) тактовый электробензочлапан (ТЭК), установленный между топливоподающей и обратной бензомагистралями и работающий по импульсным сигналам от блока РЭС;

4) термовыключатель (ТВК), установленный в системе жидкостного охлаждения ДВС (только для механических систем впрыска), или датчик температуры ДВС (для систем впрыска с электронным управлением).

Функциональная схема экологической системы ЭСК, которая включена в состав системы впрыска «K-Jetronic», показана на рис. 9.5. Она работает следующим образом. Пока двигатель холодный, термовыключатель ТВК 7 разомкнут и система ЭСК не функционирует. Система впрыска в это время работает без коррекции состава ТВ-смеси по содержанию кислорода в ОГ, т.е. в обычном режиме обогащения ТВ-смеси для холодного двигателя. После прогрева ДВС до определённой температуры (55...60 °С) термовыключатель замыкается, и напряжение от бортсети автомобиля (по «массе») подаётся на авторегулятор РЭС 2. С этого момента авторегулятор РЭС начинает реагировать на сигналы кислородного датчика 9, который к этому времени сам прогревается до рабочей температуры +300 °С, так как установлен в выпускном коллекторе 10. Электронная схема авторегулятора (блок РЭС 2) представляет собой генератор электрических импульсов с постоянной длительностью, но с управляемой частотой следования. Частота следования управляется аналоговым сигналом от кислородного датчика КД. В РЭС сигнал предварительно обрабатывается и преобразуется с помощью пороговой электрической схемы в последовательность импульсов для управления тактовым электробензочлапаном ТЭК 3.

Таким образом, концентрация кислорода в ОГ определяет периодичность следования импульсов, поступающих на тактовый клапан 3 от РЭС 2. Когда на тактовый клапан поступает электрический импульс, он открывается. При отсутствии импульсов тактовый клапан закрыт.

При открытии тактового клапана рабочее давление в главной топливной магистрали дозатора-распределителя 6 падает, и топливовоздушная смесь обогащается, так как мембрана дифференциального клапана в дозаторе прогибается вниз больше, и форсунки увеличивают подачу топлива. Если тактовый клапан закрывается, то мембрана дифференциального клапана больше прогибается вверх, и смесь обедняется.

Система ЭСК регулирует коэффициент избытка воздуха α таким образом, чтобы он всё время был близким к единице. Как следствие, концентрация окиси углерода CO и углеводородов CH в ОГ поддержи-

вается на низком уровне. Однако ЭСК не позволяет понизить концентрацию оксидов азота NO_x , так как они образуются под действием высокой температуры, особенно при большом давлении, и мало влияют на концентрацию кислорода в ОГ.

В тех случаях, когда применяется этилированный бензин, система ЭСК может быстро выйти из строя за счёт оседания тяжёлых соединений свинца на наружной платиновой поверхности кислородного датчика. Чувствительность активного катализатора из благородного металла резко падает. Датчик при этом перестаёт функционировать. Чтобы этого не происходило, кислородный датчик заменяется пробкой-заглушкой, а остальные компоненты системы ЭСК остаются на автомобиле. Система без кислородного датчика продолжает функционировать, но уже не в режиме регулирования частоты срабатывания тактового клапана, а в режиме подачи на него последовательности импульсов с постоянной скважностью 0,5. При этом 50% времени тактовый клапан открыт, а 50% закрыт. Частота следования импульсов достаточно высокая (50...60 Гц) для того, чтобы в главной топливной магистрали рабочее давление не успевало изменяться от импульса к импульсу. При этом рабочее давление с помощью клапанов 4 и 5 устанавливается на таком среднем уровне, при котором состав рабочей смеси может регулироваться обычным способом (штатными режимами работы системы впрыска).

Если автомобиль переведён обратно на эксплуатацию с неэтилированным бензином, то система ЭСК приводится в действие путём установки кислородного датчика и его подключением к блоку РЭС.

9.7. Экологическая система автомобиля с рециркуляцией ОГ. Экологическая система с рециркуляцией ОГ (ЭСР, в зарубежной литературе – система EGR) относится к таким системам, в которых имеет место воздействие ОГ на процесс горения ТВ-смеси в камере сгорания с целью понижения токсичности.

Система EGR работает по принципу понижения температуры в цилиндре на режимах средних (самых распространённых) нагрузок ДВС. При этом интенсивность образования оксидов азота NO_x значительно понижается.

Понижение температуры горения в цилиндре достигается путём введения в него части ОГ из выпускного коллектора через впускной коллектор, т.е. путём рециркуляции продуктов горения. Так как ТВ-смесь при этом разбавляется пассивными выхлопными газами, то рабочее соотношение «бензин–воздух» в смеси остаётся неизменным, но температура горения понижается.

На рисунке 9.6 представлена функциональная схема экологической системы с рециркуляцией, которой оснащена система «K-Jetronic».

На рисунке 9.7 показаны основные элементы этой системы.

Для реализации режима EGR система впрыска бензина дополняется следующими устройствами:

1) клапаном КР рециркуляции ОГ с управлением от разрежения в близкой предроссельной зоне впускного коллектора (в системах группы «К»), либо с управлением от ЭБУ впрыска (в системах группы «L»);

2) термопневмоклапаном ТПК (в системах группы «К») или датчик температуры двигателя (в системах группы «L»), которые устанавливаются в потоке охлаждающей жидкости ДВС и разрешают работу клапана рециркуляции после прогрева двигателя.

Система EGR работает следующим образом.

При температуре охлаждающей жидкости ДВС ниже 45 °С термопневмоклапан (поз. ТПК 16 на рис. 9.6 и поз. ТПК на рис. 9.7, а) закрыт, и рециркуляция не имеет места, так как пневматический канал 3 к клапану рециркуляции (КР) перекрыт. При температуре выше

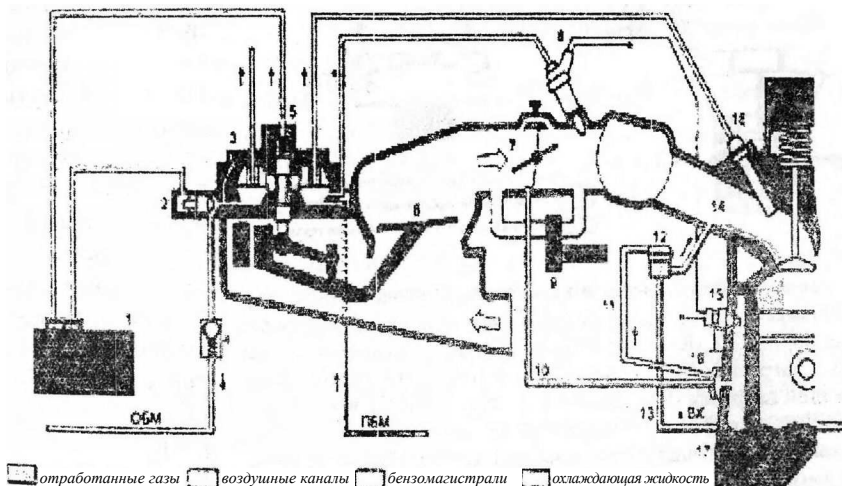


Рис. 9.6. Экологическая система рециркуляции ОГ К-Jetronic:

- 1 – регулятор управляющего давления; 2 – обратный клапан;
 3 – дозатор-распределитель; 4 – редукционный клапан; 5 – поршне-щелевой вентиль; 6 – ротаметр расходомера воздуха; 7 – дроссельная заслонка;
 8 – пусковая форсунка; 9 – клапан дополнительной подачи воздуха;
 10 и 11 – вакуумные каналы к клапану рециркуляции ОГ; 12 – клапан рециркуляции; 13 – канал подачи ОГ из выпускного коллектора в систему ЭСР; 14 – предклапанная зона впускного коллектора; 15 – термореле времени (ТРВ) пусковой форсунки; 16 – термопневмоклапан (ТПК) управления системой ЭСР; 17 – блок цилиндров; 18 – рабочая форсунка

60 °С клапан ТПК открывается за счёт прогиба биметаллической диафрагмы 9 (рисунок 9.7, поз. з) в сторону охлаждающей жидкости 10, и с этого момента разрешается работа клапана рециркуляции КР. Таким образом, как и в системе ЭСК, работа системы EGR начинается после прогрева ДВС.

Система рециркуляции EGR в системах впрыска группы «К» работает только на режимах частичных нагрузок. Как видно на рис. 9.7, а, это имеет место потому, что вакуумный канал 2 клапана рециркуляции КР выведен не в задрессельную, а в ближнюю, преддроссельную

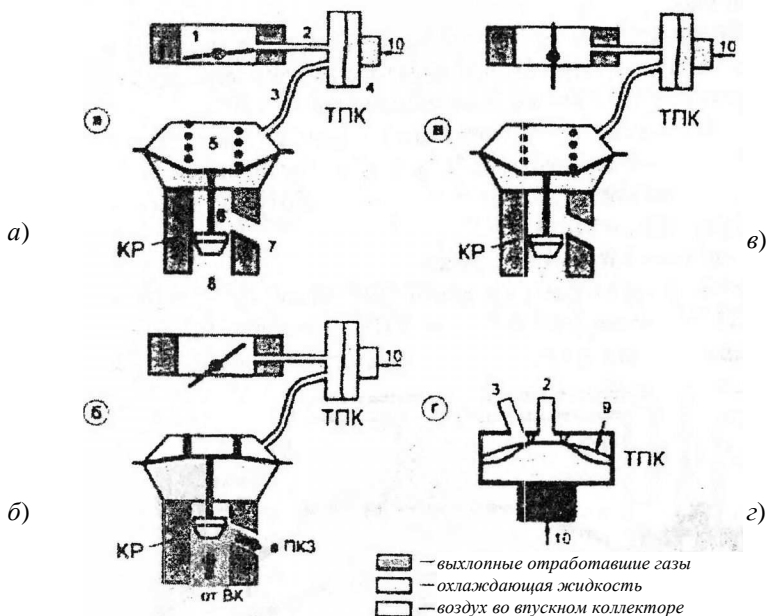


Рис. 9.7. Пневматический клапан рециркуляции (КР) с термопневматическим клапаном (ТПК) управления:

а – состояние клапанов при ХХ (КР – закрыт); б – состояние клапанов при частичных нагрузках (КР – открыт); в – состояние клапанов в режиме полной нагрузки (КР – закрыт); г – состояние ТПК при непрогретом ДВС (диафрагма 9 вверх – ТПК закрыт); 1 – дроссельная заслонка; 2 и 3 – вакуумные каналы для КР и ТПК; 4 – клапан ТПК; 5 – возвратная пружина и диафрагма вакуумной камеры КР; 6 – запорный шток клапана КР; 7 – патрубок для потока ОГ в предклапанную зону (ПКЗ); 8 – патрубок для потока ОГ от выпускного коллектора (ВК); 9 – запорная биметаллическая диафрагма в ТПК; 10 – охлаждающая жидкость из ДВС

зону впускного коллектора (чуть выше края дроссельной заслонки 1). При таком положении вакуумного канала 2 дроссельная заслонка может управлять степенью разрежения в клапане рециркуляции КР только в начале своего открытия, когда разрежение в канале 3 достаточно высокое. Когда дроссельная заслонка закрыта (рис. 9.7, а – режим ХХ), канал 2 к клапану рециркуляции находится в зоне атмосферного давления, и клапан КР тоже закрыт. При всех остальных (после ХХ) режимах работы ДВС (на частичных нагрузках) клапан КР открыт (см. рис. 9.7, б). Но как только дроссельная заслонка открывается более чем на 70 угловых градусов, разрежение в вакуумном канале 3 начинает падать (переход в режим полной нагрузки) и под действием возвратной пружины 5 клапан рециркуляции КР снова закрывается (см. рис. 9.7, в).

Следует отметить, что в некоторых вариантах систем EGR термпневмоклапан (поз. 16 на рис. 9.6) отсутствует. И тогда вакуумный канал несколько изменённого по конструкции клапана рециркуляции КР подключается непосредственно к впускному коллектору. В системах впрыска с электронным управлением клапан рециркуляции управляется электрически от ЭБУ.

Вышеописанный процесс рециркуляции ОГ с помощью наружного пневматического клапана рециркуляции называется внешней рециркуляцией. Но рециркуляция ОГ может иметь место и непосредственно в камерах сгорания двигателя, механизм газораспределения которого работает со значительным смещением фазы перекрытия клапанов в сторону впуска. Такая рециркуляция называется внутренней. Предполагается, что на двигателях следующего поколения, когда станет возможным электронное управление клапанами в газораспределительном механизме, необходимость во внешней рециркуляции отпадёт.

9.8. Экологические системы автомобиля с нейтрализацией ОГ на выпуске. Нейтрализацию токсичных веществ в выпускном канале после их эвакуации из цилиндров можно реализовать с помощью различных газонейтрализаторов.

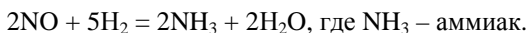
На современных легковых автомобилях наиболее распространена экологическая система с нейтрализацией (ЭСН) ОГ в выпускном тракте комбинированными каталитическими газонейтрализаторами (КГН).

На рисунке 9.8, а показан комбинированный трёхкомпонентный двухсекционный каталитический газонейтрализатор (КГН), состоящий из двух последовательно соединённых нейтрализаторов – восстановительного (ВГН) и окислительного (ОГН). В обоих случаях катализатором являются тонкие платинородиевые плёнки, нанесённые на внутреннюю поверхность сотовой керамики 2. ОГ пропускают через соты. Сотовое тело комбинированного газонейтрализатора разделено на две секции. Конструкция сот и линейные размеры секций несколько различны. Ряд КГН изготавливается с применением керамических гранул

вместо сотовых секций. Но гранулы, как и соты, покрываются тонкой плёнкой катализатора из благородного металла. Первая секция (по направлению движения ОГ) выполняет функции однокомпонентного высокотемпературного (600...800 °С) восстановительного нейтрализатора (ВГН) для оксидов азота NO_x . Здесь протекает химическая реакция $2\text{NO} + 2\text{CO} = \text{N}_2 + 2\text{CO}_2$.

Восстановление азота N_2 из монооксида азота NO происходит при наличии некоторого избытка угарного газа CO , который в данном случае является восстановительной средой. Таким образом, нейтрализация оксида азота NO протекает более эффективно, если двигатель работает на несколько обогащённой ТВ-смеси ($\alpha = 0,95$), а восстановительный нейтрализатор установлен до окислительного. Для более эффективной работы в некоторых конструкциях КГН (для мощных ДВС с большим объёмом цилиндров) предусматривается подача дополнительного воздуха в секцию окислительного нейтрализатора через специальный штуцер.

При сгорании более богатых ТВ-смесей ($\alpha < 0,9$) в ОГ образуется водород, который в этом случае работает так же, как восстановительная среда для монооксида азота:



Образовавшийся водный раствор аммиака способствует промывке труб и глушителя выпускной системы и выбрасывается в парообразном состоянии вместе с ОГ в атмосферу. Пары аммиака, хотя и слабо токсичны, но менее опасны, чем оксиды азота NO_x .

Вторая секция – каталитический окислительный газонейтрализатор (ОГН). В ОГН происходит нейтрализация двух компонентов CO и CH_4 .

Комбинация из ВГН и ОГН представляет собой составной трёхкомпонентный нейтрализатор, который конструктивно выполнен в одном моноблоке и устанавливается в выпускном тракте вместо переднего глушителя (рис. 9.8, б).

Экологическая система автомобиля с нейтрализатором КГН работает только совместно с кислородным датчиком (или с двумя кислородными датчиками), так как главным условием нормального функционирования нейтрализатора КГН является требование строгого поддержания коэффициента избытка воздуха α в заданных пределах. Это возможно обеспечить при регулировании состава смеси в системах впрыска топлива с обратной связью по содержанию кислорода в ОГ (см. рис. 9.2).

На выходе экологической системы ЭСН с нейтрализатором КГН и кислородным датчиком картина концентрации токсичных веществ резко отличается от концентрации этих веществ на входе. Выше, на рис. 9.3, приведены графики зависимости CH_4 , CO , NO_x от коэффици-

ента избытка воздуха α для современной системы ЭСН. Из графиков видно, что концентрация всех токсичных веществ после их обработки в ЭСН с кислородным датчиком практически равна нулю. Но зона экологически чистой работы ЛВС очень узкая – $0,99 \leq \alpha \leq 1,01$. При работе двигателя в режимах частичных нагрузок ширина «окна экологической безопасности» должна строго выдерживаться. Это достигается в электронной системе впрыска топлива высокой стабильностью работы всех составных её частей.

Важно отметить, что при работе холодного двигателя на обогащённых ТВ-смесях (пуск, прогрев) кислородный датчик в системе ЭСН отключается электронным блоком управления. Но даже в таком случае нормы выброса токсичных веществ не нарушаются, так как продолжает функционировать КГН, перед которым дополнительно устанавливается адсорбер.

Адсорбер – это накопитель токсиногенов, содержащий полиообменную смолу – цеолит. Пока двигатель не прогреет, цеолитовая смола адсорбирует (накапливает) токсичные вещества, которые после разогрева комбинированного газонейтрализатора КГН (до $T = 500 \dots 600 \text{ } ^\circ\text{C}$) перетекают в первую его ступень (в ВГН).

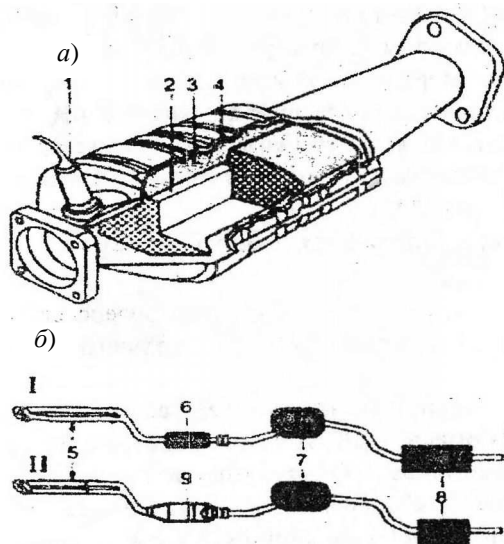


Рис. 9.8. Комбинированный двухсекционный трехкомпонентный каталитический газонейтрализатор (КГН):

a – конструкция; *б* – подсистема выпуска отработавших газов без КГН (I) и с КГН (II); 1 – датчик концентрации кислорода (ДКК); 2 – сотовая керамика КГН; 3 – утеплитель; 4 – корпус с термоизоляцией; 5 – приёмная труба;

6, 7, 8 – передний, средний и выпускной глушители (соответственно); 9 – КГН

В последнее время стали применять однокомпонентный накопитель и для оксидов азота NO_x , который выполнен из пористого алюминия, покрытого тонкой плёнкой катализатора (например, родия). Родий-алюминиевый накопитель (РАН) монтируется перед КГН. Но в отличие от адсорбера с цеолитом может накапливать только NO_x . Сброс накопленных в РАН оксидов азота происходит при повышенных нагрузках двигателя, когда температура ОГ заметно возрастает.

РАН предназначен для использования совместно с системой впрыска бензина из группы «D» (непосредственный впрыск в камеру сгорания), которая обеспечивает работу автомобильного двигателя в режимах частичных нагрузок на очень бедных ТВ-смесях.

В заключение следует подчеркнуть, что из всех проблем современного автомобильного двигателестроения нейтрализация ОГ самая злободневная.

Контрольные вопросы

1. Химический состав бензина.
2. Зависимость показателей работы ДВС от состава ТВ-смеси.
3. Зависимость компонентов CO , CH , NO_x , O_2 в ОГ от коэффициента избытка воздуха α .
4. Характеристика компонентов ОГ при работе ДВС:
 - на стехиометрической ТВ-смеси;
 - при неполном сгорании бензина в цилиндрах;
5. Чем опасны для окружающей среды (ОС) и человека компоненты ОГ: CO , CH , NO_x , сажа?
6. Влияние паров бензина и картерных газов на ОС.
7. Что даёт применение на автомобиле средств экологической защиты?
8. Закономерности молекулярных превращений (горения) бензина в камере сгорания двигателя.
9. Связь концентрации кислорода в ОГ и состава ТВ-смеси.
10. Важные выводы, которые обязательно учитываются при создании конкретной системы впрыска топлива.
11. Каким образом запрограммированы современные системы впрыска бензина.
12. Способы понижения концентрации автомобильных токсиногенов.
13. Оптимизацию каких режимов работы двигателя обеспечивает электронная система автоматического управления двигателем (ЭСАУД)?
14. Между какими противоречивыми требованиями достигается компромисс с помощью ЭСАУД?

15. Варианты исполнения способа уменьшения токсичности ОГ путём воздействия на внутренние процессы в двигателе.
16. Варианты исполнения способа нейтрализации токсичных компонентов ОГ в выпускном тракте после их эвакуации из цилиндров.
17. Принцип работы экологической системы с двумя датчиками кислорода и комбинированным газонейтрализатором (по рис. 9.2).
18. Понятие о широкополосном кислородном датчике.
19. Поиск работы какого нейтрализатора ещё не завершены?
20. Как работает система нейтрализации паров бензина?
21. Как работает система нейтрализации картерных газов?
22. Как работает экологическая система автомобиля с одним кислородным датчиком (по рис. 9.5)?
23. Как работает тактовый клапан в экологической системе с кислородным датчиком (ЭСК)?
24. Меры защиты ЭСК при работе на низкосортном или этилированном бензине?
25. Как работает экологическая система с рециркуляцией ОГЕGR?
26. Как работает пневматический клапан рециркуляции (КР) с термпневматическим клапаном (ТПК) управления?
27. Понятие о внешней и внутренней рециркуляции ОГ.
28. Как работает комбинированный трёхкомпонентный двухсекционный каталитический газонейтрализатор (КГН)?
29. Что является восстановительной средой для нейтрализации NO_x при работе на несколько обогащённой и на более богатой ТВ-смеси?
30. Что даёт применение на автомобиле трёхкомпонентного КГН?
31. Главное условие нормального функционирования КГН.
32. Что Вы знаете об адсорберах (накопителях) токсиногенов в выпускной системе двигателя?

Практическое занятие 10

ИЗУЧЕНИЕ ЭСАУ ТРАНСМИССИЕЙ, ПОДВЕСКОЙ, КУРСОВОЙ И ДИНАМИЧЕСКОЙ УСТОЙЧИВОСТЬЮ ДВИЖЕНИЯ АВТОМОБИЛЯ

Цель работы – закрепить знания схем и работы электронных систем управления трансмиссией, подвеской, курсовой и динамической устойчивостью.

Содержание работы

1. По настоящему УП и технической литературе, указанной в списке рекомендуемой литературы, изучить, восстановить знания

схем, работы и особенностей электронных систем управления трансмиссией, подвеской, курсовой и динамической устойчивостью.

2. Кратко законспектировать изученную информацию в своём отчёте.

3. Зарисовать от руки рис. 10.4, 10.7 – 10.9 и 10.19.

4. Дополнить отчёт ксерокопиями рисунков 10.3, 10.5, 10.10, 10.12 – 10.14 и 10.18.

5. В заключении указать основные особенности изученных систем.

Наглядные пособия

Отдельные узлы и устройства электронных систем управления трансмиссией, подвеской, курсовой и динамической устойчивостью.

Методическая информация

10.1. Управление трансмиссией

10.1.1. Системы управления сцеплением и коробкой передач

Одна из наиболее актуальных проблем современного автомобилестроения – упрощение и облегчение управления автомобилем, не может быть решена без автоматизации управления трансмиссией.

Совершенствование автоматических трансмиссий идёт по двум направлениям:

– автоматизация управления механическими трансмиссиями, состоящими из ступенчатой коробки передач и фрикционного сцепления (т.е. такими трансмиссиями, которыми оборудуется подавляющее большинство выпускаемых автомобилей);

– оснащение автомобилей автоматическими специализированными трансмиссиями, обеспечивающими наиболее удобное, простое и лёгкое управление, высокую комфортабельность автомобиля.

По уровню автоматизации управления трансмиссии могут быть разделены на:

– полуавтоматические, которые автоматизируют управление не целиком всей трансмиссией, а только отдельными её узлами (например, сцеплением);

– автоматические, управляемые без участия водителя.

Чем выше уровень автоматизации, тем более сложные задачи должна решать система управления, что, естественно, связано с её усложнением и удорожанием. Поэтому автоматические трансмиссии

применяются преимущественно в автомобилях более высоких классов, хотя есть и конструкции, предлагаемые для установки на автомобилях малого класса. При этом основное применение в качестве автоматических трансмиссий в настоящее время получили гидромеханические передачи. Повысился интерес к полуавтоматическим и автоматическим механическим трансмиссиям.

Благодаря достижениям микроэлектроники, решение проблемы автоматического управления обычными фрикционными сцеплениями обрело реальную базу, так как именно электроника способна сформировать необходимые режимы работы фрикционного сцепления:

- принудительное выключение на период переключения передач и при снижении частоты вращения коленчатого вала до уровня, соответствующего режиму холостого хода двигателя;

- принудительную блокировку, гарантирующую его работу без пробуксовки после того, как в процессе разгона автомобиля отпадает надобность в получении разности частот, вращения коленчатого вала двигателя и ведущего вала коробки передач;

- регулирование момента трения по заданным законам во время разгона автомобиля с целью наименьшего буксования при одновременном сохранении высоких тягово-скоростных качеств автомобиля.

Первые два режима реализуются достаточно простыми средствами, поскольку для них необходимо только выработать команды либо полного включения, либо полного выключения сцепления. Последний режим, особенно с учётом того, что регулирование момента трения должно выполняться по законам, предусматривающим оптимальную работу сцепления при самых разнообразных условиях движения автомобиля, осуществить гораздо труднее. Но электронике это по силам, поскольку она может фотографически точно воспроизвести самые эффективные варианты действий водителя при обычном (неавтоматическом) управлении сцеплением.

Возьмём, к примеру, режимы трогания автомобиля с места и его разгон. При неавтоматизированном управлении передаваемый сцеплением крутящий момент в момент нажатия водителем на педаль подачи топлива (т.е. при увеличении частоты вращения коленчатого вала) и одновременном отпускании педали сцепления возрастает. Очевидно, что при переходе на автоматическое управление сцеплением такой закон регулирования крутящего момента должен быть сохранён. У водителя остаётся только одна функция – нажимать на педаль подачи топлива.

Функцию же управления отпусканием педали сцепления берёт на себя электроника, реагирующая на положение педали подачи топлива или на частоту вращения коленчатого вала, либо на то и другое одновременно.

Системой, реагирующей на положение педали подачи топлива, является, например «Drive-Matic» (рис. 10.1) фирмы «Petri und Ler», выпускаемая в Германии в качестве оборудования автомобилей, предназначенных для инвалидов.

Исполнительное устройство этой системы представляет собой вакуумную сервокамеру 1, между корпусом которой и диафрагмой 3 располагается полость 2 регулируемого режима.

При установке рычага 11 переключения передач в нейтральное положение и отпущенной педали подачи топлива 8, расположенные в рукоятке рычага и под ним электроконтакты ВС и ВП разомкнуты. Поэтому обмотки электромагнитов 16 и 26 оказываются отключёнными от источника электропитания. Вакуумный клапан 25 при этом закрыт, и полость 2 сервокамеры соединена не с вакуум-ресивером 27, а с атмосферой (через открытый воздушный клапан 24). Сцепление находится во включённом состоянии. Как только водитель при неподвижном автомобиле включает какую-либо передачу, на обмотки электромагнитов 16 и 26 через замкнувшиеся контакты выключателя ВП и

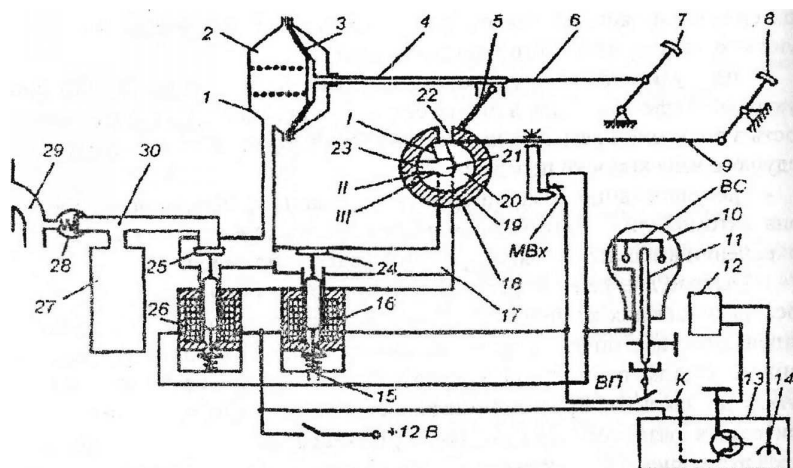


Рис. 10.1. Система автоматического управления сцеплением «Drive-Matic»:

- 1 – вакуумная сервокамера; 2 – полость разрежения; 3 – диафрагма; 4 – шток вакуумной камеры; 5 – рычаг; 6 – тяга; 7 – педаль сцепления; 8 – педаль подачи топлива; 9 – трос; 10 – рукоятка переключения передач; 11 – рычаг рукоятки переключения передач; 12 – датчик скорости; 13 – ЭБУ;
- 14 – потенциометр; 15 – стравливающее отверстие; 16, 26 – обмотки электромагнитов; 17, 21 – каналы сервокамеры; 18 – корпус золотника; 19 – золотник; 20 – поворотный элемент; 22, 23 – каналы золотника;
- 24 – воздушный клапан; 25 – вакуумный клапан; 27 – вакуум-ресивер; 28 – клапан; 29 – коллектор; 30 – трубопровод

замкнутую выходную цепь электронного блока управления (ЭБУ) 13 подаётся электропитание. В результате электромагниты срабатывают и воздушный клапан 24 отсоединяет полость 2 сервокамеры от атмосферы, а клапан 25 подключает её к вакуум-рессиверу 27. Сцепление выключается (позиция II).

Чтобы автомобиль начал движение, водитель нажимает педаль 8 подачи топлива. При этом контакты микровыключателя МВх размыкаются, и цепь питания обмотки электромагнита 26 размыкается.

Поэтому клапан 25 закрывается, отсекая полость 2 сервокамеры от рессивера. Но поскольку обмотка электромагнита 16 остаётся под напряжением, воздушный клапан 24 оказывается также закрытым, и разрежение в полости 2 вакуумной камеры определяется только положением золотника 19. Дело в том, что корпус 18 золотника установлен по отношению к его поворотному элементу 20 таким образом, что при отпущенной педали 8 подачи топлива и расположения штока 4 вакуумной камеры в крайнем левом (по схеме) положении (полностью выключенное сцепление) каналы 22 и 23 золотника соединены между собой. Одновременно и полость 2 сервокамеры через каналы 17 и 21 соединяется с атмосферой, что приводит к постепенному уменьшению в ней разрежения и, как следствие, к перемещению штока 4 слева направо.

Движение штока будет продолжаться до тех пор, пока корпус золотника 18, поворачиваемый этим штоком, не разобьёт каналы 22 и 23. Как только это произойдёт, шток 4 прекратит движение, поскольку связь полости 2 сервокамеры с атмосферой прерывается.

Внимание! При отладке системы элементы золотника устанавливаются таким образом, что при отпущенной педали подачи топлива шток 4 сервокамеры занимает положение, соответствующее началу передачи крутящего момента сцеплением. Этот период работы носит название «режим быстрого свода дисков».

При дальнейшем перемещении педали 8 подачи топлива трос 9 поворачивает элемент 20, соединяя каналы 22 и 23. Это повлечёт за собой соединение полости 2 сервокамеры с атмосферой и дальнейшее перемещение штока в направлении включения сцепления. Перемещение прекратится, когда шток 4 опять установится в положение, соответствующее разобщению каналов 22 и 23. Очевидно, что чем на больший угол была открыта дроссельная заслонка, тем дальше в направлении включения сцепления должен перемещаться шток 4 до положения, при котором произойдёт разобщение каналов 22 и 23. Угол открытия дроссельной заслонки изменяется от минимального в позиции III на рис. 10.1 до максимального при полностью открытом дросселе в позиции I.

После того, как автомобиль разгонится до скорости срабатывания датчика 12, сигнал от этого датчика поступает на электронный блок 13. Последний отключает от «массы» свою клемму К, разрывая тем самым цепь питания обмотки электромагнита 16. В результате воздушный клапан 24 открывается, полость 2 сервокамеры соединяется с атмосферой независимо от того, в каком положении находятся элементы золотника. Сцепление блокируется. Чтобы оно при этом включалось плавно, диаметр стравливающего отверстия 15 выбран так, что скорость поступления воздуха через него не зависит от скорости открытия воздушного клапана. (Принудительная блокировка сцепления после разгона автомобиля до заданной скорости, устанавливаемая при помощи потенциометра 14, предотвращает повышенное изнашивание выжимного подшипника сцепления при движении автомобиля с малыми углами открытия дросселя).

Принудительное выключение сцепления в процессе переключения передач при всех частотах вращения коленчатого вала двигателя и скорости движения автомобиля обеспечивается замыканием контактов включателя ВС, встроенного в рукоятку 10 переключателя передач. В этом случае включается электромагнит 26, благодаря чему полость 2 сервокамеры через открывшийся вакуумный клапан соединяется с вакуум-рессивером. Сцепление полностью выключается.

Как видим, система «Drive-Matic» обеспечивает плавное увеличение крутящего момента, передаваемого сцеплением, только по мере увеличения угла открывания дроссельной заслонки. Если водитель уменьшает угол, то этот момент не уменьшается. Чтобы не произошло остановки двигателя или «рывков» автомобиля, водитель должен сначала полностью отпустить педаль подачи топлива (замкнуть контакты микровыключателя МВх и соединить тем самым полость 2 сервокамеры с рессивером), а затем перевести эту педаль в требуемое условиями движения положение.

Данная особенность с точки зрения уменьшения опасности работы сцепления с длительной пробуксовкой – явление положительное. Однако она усложняет маневрирование на автомобиле при низких скоростях движения, а также ухудшает возможности трогания автомобиля с места на больших подъемах.

Система «Drive-Matic» не единственная из реализующих первый закон регулирования и нашедших коммерческое применение. Ещё одним примером подобных систем может служить сервофрикцион S фирмы «Guidosimplex» (Италия). У нее практически такие же показатели, что и у системы «Drive-Matic». Отличается она лишь конструкцией клапанного устройства, которое регулирует разрежение в рабочей полости вакуумной сервокамеры: здесь четыре клапана, два из них имеют электромагнитный привод.

Общим для таких систем является применение двух электромагнитных клапанов, которые выполняют полные принудительные циклы включения и выключения сцепления. Регулирование же передаваемого им крутящего момента осуществляется при помощи дополнительных механических или пневматических устройств управления. На электронную систему обычно возлагаются лишь функции включения и выключения электромагнитных клапанов с учётом сигналов, поступающих от соответствующих датчиков или выключателей. Благодаря этому электронные блоки систем представляют собой сравнительно простые устройства.

Автоматическое сцепление английской фирмы «Automotive Products» (AP) позволяет использовать только две педали управления автомобилем с механической коробкой передач. Эта конструкция основана на старой концепции, возрождённой с помощью электроники. Идея простая: сцепление отключается, как только водитель берётся за рычаг переключения передач, и включается снова, когда осуществлён переход на очередную ступень.

В предложенной фирмой AP системе сцепления (рис. 10.2) имеется гидравлический привод высокого давления, который связан с управлением дроссельной заслонкой во время переключения передач с помощью шагового электродвигателя. В результате частота вращения коленчатого вала может быть оптимизирована для каждой ступени переключения, что устраняет участие в этом человека и риск возможного перегрева механизма, рывков и потери скорости автомобиля. Микропроцессор получает информацию от выключателей 7, связанных с рычагом переключения передач, и приводит в действие гидропривод сцепления.

Крутящий момент, передаваемый сцеплением, определяет специальное нагрузочное устройство, которое выдаёт сигнал, только когда передача включается или выключается, а не во время перемещения рычага 6 по направлению к той ступени, которая уже включена. Это предотвращает неожиданное выключение сцепления, когда рука водителя лежит на рычаге в ожидании следующего переключения. Выключатель реагирует только на перемещение рычага вперёд и назад и не воспринимает лёгкие толчки.

Информация о частоте вращения коленчатого вала и включённой ступени вводится в электронный модуль. Датчик включённой ступени также позволяет предотвратить трогание автомобиля с места на любой передаче, кроме первой или второй. Датчик 10 выдаёт информацию о положении педали подачи топлива 11, а датчик 4 – о ходе штока рабочего цилиндра 3 привода сцепления.

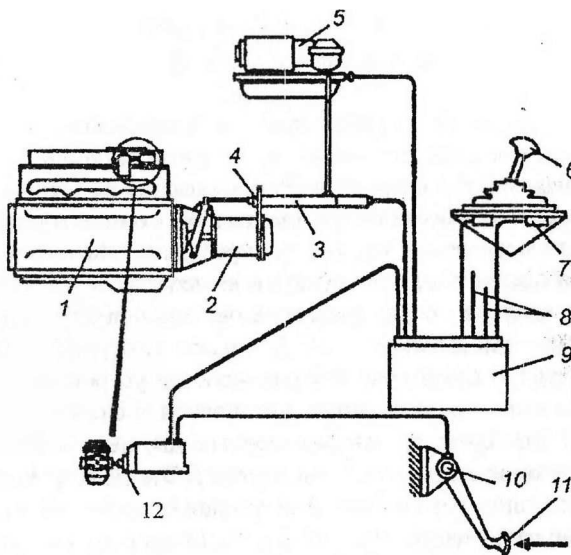


Рис. 10.2. Электрогидравлическая схема автоматического сцепления:

- 1 – двигатель; 2 – механическая коробка передач; 3 – рабочий цилиндр; 4 – датчик хода штока рабочего цилиндра; 5 – гидравлический блок питания; 6 – рычаг переключения передач; 7 – выключатели; 8 – выходы к датчикам частоты вращения коленчатого вала и включенной передаче; 9 – ЭБУ; 10 – датчик положения педали подачи топлива; 11 – педаль подачи топлива; 12 – электродвигатель регулятора положения дроссельной заслонки

Рабочий цилиндр 3 приводится в действие гидравлическим блоком питания 5, состоящим из электронасоса и запасного бачка для жидкости под давлением 0,4 МПа. В этом случае отпадает необходимость в главном цилиндре.

Системы автоматического управления сцеплением, реагирующие на частоту вращения коленчатого вала, формируются по иным принципам (в том числе системы с коррекцией положения педали подачи топлива и разности частот вращения ведущего и ведомого элементов сцепления). Для них характерно минимальное число клапанов или других управляющих механических, гидравлических или электромагнитных устройств. Но формирование законов автоматического регулирования момента, передаваемого сцеплением, а также принудительного включения и выключения последнего осуществляется электронным блоком, по этой причине достаточно сложным. Пример – электронно-гидравлическая система ACTS (рис. 10.3), разработанная фирмой «Automotive Products» (Великобритания).

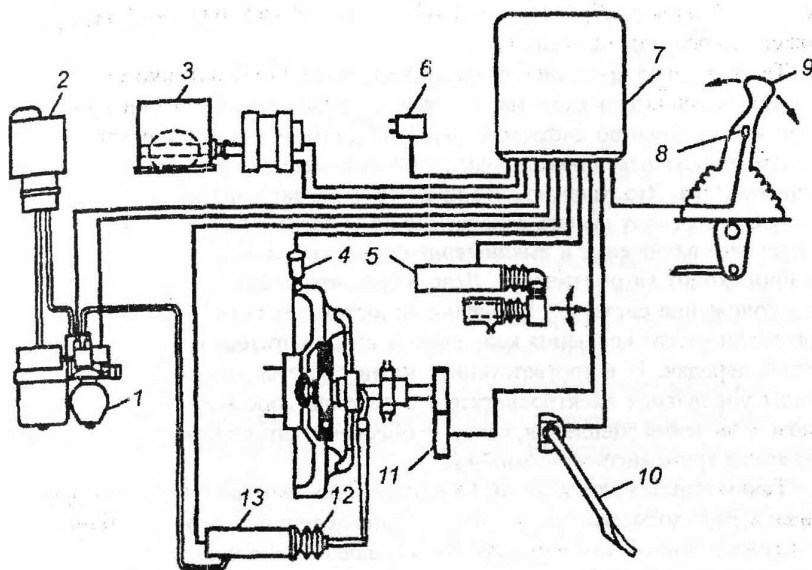


Рис. 10.3. Система автоматического управления сцеплением ACTS

В качестве источника энергии для действия привода сцепления используется гидравлический блок 1, в состав которого входят резервуар 2 гидросистемы, гидронасос с электродвигателем, гидроаккумулятор, электромагнитный клапан регулирования давления жидкости в исполнительном гидроцилиндре 13 привода рычага сцепления.

В этом гидроцилиндре находится датчик 12 положения его штока, который выполняет функции элемента обратной связи (по положению органа привода сцепления).

Управление электромагнитным клапаном регулирования давления обеспечивается по командам, поступающим к нему от электронного (микропроцессорного) блока автоматики 7.

Этот блок, в свою очередь, работает как по сигналам датчика 12 положения штока гидроцилиндра 13, так и от датчиков: коленчатого вала двигателя 4, частоты вращения ведущего вала коробки передач 11, положения педали подачи топлива 10, контроля включения передач 5 и выключателя 8, расположенного в рукоятке 9 рычага переключения передач.

В системе ACTS вместо механического привода дроссельной заслонки карбюратора применён привод электромеханический, содержащий электродвигатель 3 постоянного тока. Управляет этим электродвигателем электронный блок 7, обратную связь обеспечивает электрический датчик 6 положения дроссельной заслонки.

Такой привод дроссельной заслонки в сочетании с датчиком частоты вращения коленчатого вала двигателя и ведущего вала коробки передач придал новое качество системе управления автомобилем: водитель получил возможность переключать передачи без изменения положения педали подачи топлива. Это означает, что процесс переключения передач сводится только к переводу рычага в желаемое положение. Необходимые в течение процесса включение и выключение сцепления, изменение подачи топлива происходит автоматически. Дело в том, что после перевода рычага в новое положение система управления сопоставляет сигналы, получаемые от датчиков частот вращения коленчатого вала двигателя и ведущего вала коробки передач. И в соответствии с ними система вырабатывает такие сигналы управления электродвигателем привода дроссельной заслонки и темпом включения сцепления, которые обеспечивают оптимальный режим нагружения трансмиссии автомобиля.

Таким образом, система ACTS обладает достаточно широкими функциональными возможностями, что в определённой мере приближает достигаемый при её помощи комфорт управления к полностью автоматическим трансмиссиям. Хотя она по своему устройству гораздо проще.

Однако и эта, и ей подобные системы тоже заметно удорожают и усложняют автомобиль. Поэтому их, по всей видимости, будут устанавливать лишь на дорогие модификации автомобилей малого класса и автомобили среднего класса. Тем более что сейчас уже есть системы автоматического управления сцеплением, не требующие оборудования автомобиля дополнительным источником энергии и способные работать в комплексе с бензиновыми и дизельными двигателями (в том числе с турбонаддувом). Это системы с электромеханическим приводом сцепления. Типичный пример – система EKS, разработанная фирмой «Sax» (Германия), для установки на грузовых автомобилях «Mercedes-Benz».

Её особенность состоит в том, что в составе исполнительного устройства применён реверсивный приводной электродвигатель постоянного тока в сочетании с мощной компенсирующей пружиной, действие которой направлено на выключение сцепления, т.е. противоположно усилию нажимной пружины сцепления. Электродвигатель при его работе нагружается только разностью этих усилий, что позволяет иметь сравнительно небольшую его мощность (50 Вт). При этом он обеспечивает быстрое выключение сцепления, поскольку операция выполняется под воздействием компенсирующей пружины, а не электродвигателя, обладающего значительной инерционностью в работе.

Система ЕКС относится к числу многопараметрических систем автоматического управления. Формируемые ею законы регулирования крутящего момента, передаваемого сцеплением, вырабатываются на основе сигналов датчиков частоты вращения коленчатого вала двигателя и ведущего вала коробки передач, скорости автомобиля, положения педали подачи топлива, а также положения выключателя в рычаге переключения передач и датчика в самой коробке передач, сигнализирующего об их включении. Электронный блок сравнивает частоты вращения обоих валов и определяет разность частот вращения ведущего и ведомого элементов сцепления, которая и служит одним из параметров управления режимом включения сцепления в процессе разгона автомобиля.

10.1.2. Гидромеханическая передача с электронным управлением¹

Гидромеханическая передача (ГМП) с электронным управлением предназначена для применения на автобусах. Её использование облегчает работу водителя, особенно при движении в городских условиях. Применение электронного управления упрощает конструкцию гидравлических и механических элементов передачи, повышает надёжность системы в целом и позволяет оптимизировать закон переключения передач, обеспечивая тем самым снижение расхода топлива.

В ГМП входят (рис. 10.4):

ДС – датчик скорости, вырабатывающий сигнал переменного тока частотой, пропорциональной частоте вращения выходного вала ГМП;

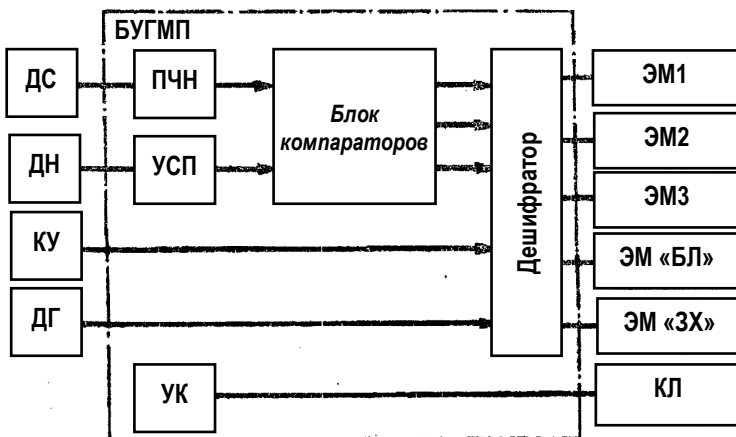


Рис. 10.4. Функциональная схема ГМП

¹ Более подробную информацию по этой теме см. в [1].

ДН – датчик нагрузки двигателя, представляющий собой трёхпозиционный ступенчатый переключатель, связанный с топливopодающим органом двигателя. Первое положение переключателя соответствует нагрузке 0...50%, второе – 50...100%, третье – более 100%,(так называемый режим «Кик-даун»);

КУ – контроллер управления – ступенчатый переключатель на пять положений;

ДГ – контактный датчик включения гидрозамедлителя;

БУГМП – электронный блок управления;

ЭМ1, ЭМ2, ЭМ3, ЭМ «БЛ», ЭМ «ЗХ» – соответственно исполнительные электромагниты включения первой, второй и третьей передач, блокировки гидротрансформатора и передачи заднего хода;

КЛ – контрольная лампа индикации аварийного режима.

Сигнал датчика скорости ДС поступает в преобразователь частоты напряжения (ПЧН), где преобразуется в сигнал постоянного тока, напряжение которого пропорционально частоте входного сигнала. Напряжение с выхода ПЧН подаётся на вход блока компараторов. Этот блок содержит три компаратора, сигнальные входы которых объединены. Опорным сигналом для компараторов является сигнал, формируемый в устройстве сдвига порогов (УСП). Каждый из компараторов настроен таким образом, что при увеличении (или уменьшении) скорости автобуса происходит поочерёдное переключение компараторов. При срабатывании первого компаратора формируется команда на включение второй передачи. Второй и третий компараторы соответственно формируют команды на включение третьей передачи и блокировки (БЛ) гидротрансформатора. Отсутствие сигналов на входах компараторов будет свидетельствовать о включении первой передачи. Устройство сдвига порогов изменяет пороги срабатывания компараторов в зависимости от положения датчика нагрузки двигателя. При увеличении нагрузки переключение компараторов будет происходить при больших скоростях движения автобуса.

Команды на переключение передач с выходов блока компараторов поступают на выходы дешифратора. Сюда же подаются командные сигналы с КУ и ДГ. В зависимости от положения контроллера управления дешифратор обеспечивает автоматическое переключение передач по командам блока компараторов, принудительное включение первой передачи, передачи заднего хода или отключение коробки передач («Нейтраль»). При включении гидрозамедлителя обеспечивается принудительная блокировка гидротрансформатора.

Узел контроля (УК) обеспечивает защиту от аварийных режимов при коротком замыкании или обрыве в цепи датчика скорости и при непредусмотренных комбинациях одновременного включения двух электромагнитов. При возникновении аварийных режимов УК снимает

напряжение питания с электромагнитов и включает контрольную лампу (КЛ).

10.1.3. Автоматическая коробка передач с электронным управлением²

На современных легковых автомобилях высокого потребительского класса автоматическая коробка переключения передач (АКПП) с гидротрансформатором и с гидроприводными фрикционами теперь дополняется двумя новыми функциями – функцией мгновенного переключения от лёгкого прикосновения к рычагу АКПП (функция «Tiptronic») и функцией адаптивного программного управления процессами переключения (функция «DSP»). Эти функции реализуются с применением средств электронного автоматического управления и придают АКПП совершенно новое свойство – способность адаптироваться под условия движения и под манеру водителя управлять автомобилем.

Общие сведения

Передача крутящего момента от двигателя внутреннего сгорания (ДВС) к ведущим колесам автомобиля (к движителям) реализуется посредством трансмиссии.

Классическая трансмиссия включает в свой состав сухое дисковое сцепление, механическую коробку переключения передач (КПП), карданный вал и задний ведущий мост. Для согласования энергетических возможностей ДВС с нагрузкой и скоростью движения механическая КПП современного легкового автомобиля имеет шесть ступеней переключения – четыре понижающие скорости, одну повышающую «вперед» и одну понижающую «назад».

Переключение передач с помощью ступенчатого механического редуктора (каковым является КПП) связано с необходимостью разъединения коленчатого вала двигателя и первичного (ведущего) вала КПП. Функцию разъединения валов на время переключения скоростей осуществляет сцепление. Дисковое сцепление и механическая коробка переключения передач управляются водителем, что является главным недостатком классической трансмиссионной передачи (индивидуальное управление не исключает ошибок и неточностей в действиях водителя). Так, сначала на большегрузных, а затем и на легковых автомобилях стали устанавливать автоматическую коробку переключения передач (АКПП), которая переключает скорости без участия водителя.

Устройство автоматической коробки передач. Обычно автоматическая КПП для легковых автомобилей состоит из гидротрансформатора, планетарного редуктора со ступенчатым переключением и

² Более подробную информацию по этой теме см. в [3].

фрикционных устройств с гидроприводом (тормозные ленты и муфты). Внутри коробки устанавливается также гидронасос для управляющего давления, которое подаётся на гидроприводы фрикционов.

Для автоматического переключения скоростей АКПП автомобиля Audi дооборудована блоком электромагнитных клапанов, который устанавливается под планетарным редуктором и управляется электрическими сигналами от электронного блока управления (ЭБУ АКПП).

Входными сигналами для ЭБУ АКПП, по совокупности которых формируется последовательность манипуляций (переключений) в блоке электромагнитных клапанов, могут являться следующие сигналы:

- частота вращения коленвала ДВС (от ДКВ);
- частота вращения вторичного (выходного) вала АКПП или скорость движения автомобиля от колёсного датчика (КД);
- положение дроссельной заслонки и скорость её перемещения (от ДПД);
- нагрузка ДВС (от ДНД);
- температура ДВС (от ДТД);
- температура масла в АКПП;
- положение рычага АКПП (от МФП);
- положение переключателя программ (если таковой имеется);
- положение переключателя режима «Kick-down» (от ДТТ).

Так как все перечисленные сигналы управления представляют собой неэлектрические воздействия, то они преобразуются в электрические (аналоговые или цифровые) сигналы с помощью указанных датчиков для АКПП.

Если автомобиль оборудован электронными системами управления двигателем (ЭСАУД) и гидравлическими тормозами (ЭСАУТ), то часть управляющих сигналов для АКПП берётся из этих систем. Например, от системы ABS используются сигналы колесных датчиков (КД), по которым вычисляются средняя скорость движения автомобиля или частота вращения вторичного вала АКПП. От системы управления двигателем к АКПП поступают сигналы о частоте вращения и о нагрузке ДВС, а также сигнал о положении и скорости перемещения дроссельной заслонки.

На рисунке 10.5 показана функциональная блок-схема автоматической КПП (модель 018) для немецкого автомобиля «Audi-A8», на которой помимо текстовых обозначений и обозначений, указанных в табл. 10. 1, имеются следующие: МК-АКП – микропроцессор; П1...П5 – входные преобразователи неэлектрических воздействий от датчиков в электрические сигналы для МК-АКП; Р1...Р5 – выходные токовые реле с «сухими» контактами для включения электромагнитных клапанов АКПП; ЗУ(П) и ЗУ(Н) – запоминающие устройства для хранения программ (П) переключения и кодов неисправностей (Н) соответственно.

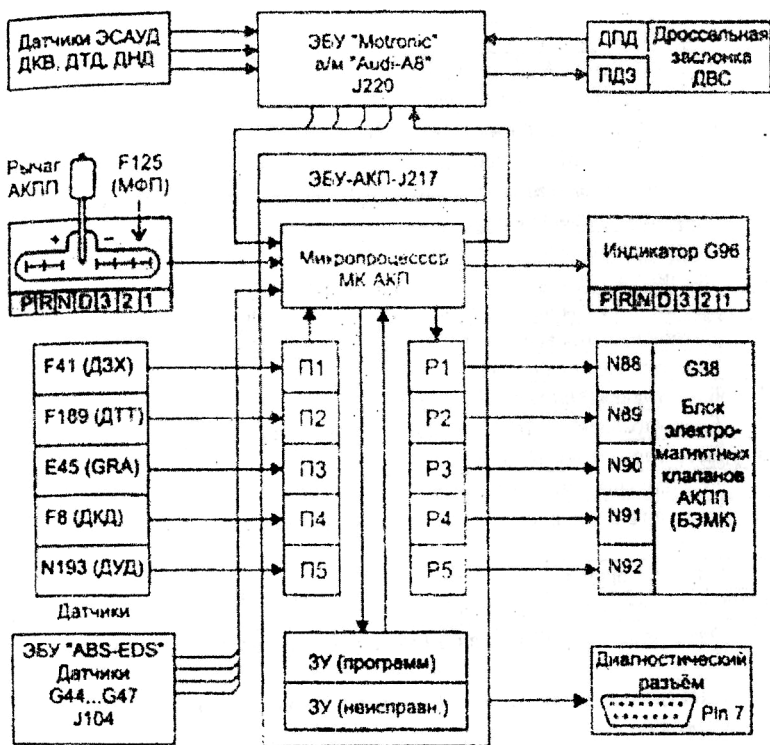


Рис. 10.5. Функциональная блок-схема АКПП Audi-A8-018

Из рассмотрения блок-схемы АКПП очевидно, что автоматическая коробка переключения передач с электронным управлением является ещё одной авторотронной системой современного легкового автомобиля.

Работа автоматической коробки передач

В отличие от обычной механической коробки передач автоматическая КПП с гидротрансформатором не имеет постоянного передаточного числа в любом из положений переключателя скоростей, чем обеспечивается бесступенчатая передача крутящего момента от двигателя к ведущим колесам при трогании автомобиля с места и при разгоне. Объясняется это тем, что передаточное число АКПП, пока в ней не заблокирован гидротрансформатор, может изменяться под воздействием перераспределения крутящего момента между тремя рабочими колесами гидротрансформатора.

При этом суммарный крутящий момент на выходе гидротрансформатора может быть больше, чем на его входе, и определяется частотой вращения турбинного колеса. Если скорость движения автомобиля снижается под воздействием увеличения нагрузки (подъём в гору), то частота вращения турбинного колеса падает, а крутящий момент увеличивается. При увеличении скорости автомобиля (при разгоне на прямом участке дороги) частота вращения турбины увеличивается, что приводит к уменьшению крутящего момента в гидротрансформаторе, следовательно, тяговая сила на ведущие колеса уменьшается. При некоторой частоте вращения вторичного (выходного) вала АКПП реактор начинает проворачиваться относительно муфты свободного хода, и гидротрансформатор теряет свойства преобразователя крутящего момента. При этом скорости вращения первичного и вторичного валов АКПП становятся почти одинаковыми.

Диапазон изменения крутящего момента с помощью гидротрансформатора ограничен увеличением в 2,5...3 раза. Этого достаточно для обеспечения нормальной работы АКПП в одном из фиксированных положений переключателя скоростей. Но этого недостаточно для устойчивой работы двигателя на всех возможных режимах движения автомобиля. Поэтому автоматическая КПП содержит в своем составе многоступенчатую механическую коробку с переключением скоростей при помощи электромагнитных клапанов. Сами клапаны управляются сигналами от ЭБУ-АКП (см. рис. 10.5).

Программное управление автоматическим переключателем скоростей. Автоматический переключатель, скоростей АКПП – это блок электромагнитных клапанов, расположенных снизу коробки передач под планетарным редуктором. Его главная функция заключается в механическом перемещении шестерён планетарного редуктора в позиции, соответствующие одной из передач АКПП. Современные автоматические коробки легковых автомобилей имеют три или четыре передачи переднего хода и одну назад. Этим обеспечиваются стандартные режимы движения автомобиля.

Но динамика движения, а следовательно, и работа АКПП в значительной степени определяются целью поездки и манерой вождения автомобиля, которые определяются водителем. Например, при поездке за город на отдых водитель управляет автомобилем неторопливо, спокойно и ставит перед собой главной целью поездки экономию топлива и безопасность движения. Как реализуется такой режим движения при езде на автомобиле с механической КПП? Водитель включает скорости плавно, разгоняет автомобиль медленно и равномерно, на повышенные передачи переключается по указателю спидометра (первая скорость – до 20 км/ч, вторая – до 40 км/ч, третья – до 60 км/ч, четвертая – до 80 км/ч, пятая – не более 100 км/ч), никого без нужды не обго-

няет. Но такую же программу движения можно реализовать и с помощью автоматической коробки передач, если алгоритм управления заранее поместить в постоянную память ЭБУ-АКПП. Тогда система АКПП будет действовать аналогично водителю: плавно (медленным открытием дроссельной заслонки) увеличивать скорость движения автомобиля; при достижении скорости 20 км/ч произойдёт автоматическое переключение с первой передачи на вторую, и т.д. Такой режим движения называется «экономичным» и закладывается в память ЭБУ-АКПП как «первый».

Рассмотрим другой случай, когда водителю необходимо срочно приехать в заданное место, а времени в обрез. Теперь водитель мало думает об осторожности и совершенно забывает об экономии топлива. Передачи включает быстрым толчком рычага, скорость автомобиля на разгоне развивает предельно интенсивно, с целью форсирования двигателя задерживает переключение на повышенную передачу до предельно высоких оборотов ДВС. Такой режим движения называется «спортивным» и тоже может быть легко запрограммирован для системы АКПП. При составлении программ для АКПП между экономичным и спортивным режимами движения в память ЭБУ-АКПП записывают ещё три стандартных промежуточных программы для обычных условий движения. В автомобилях среднего потребительского класса пять стандартных программ могут выбираться водителем с помощью специального переключателя программ, и тогда АКПП выполняет свои функции строго в рамках выбранного режима. Водитель в любое время может перевести АКПП из автоматического управления в режим активного индивидуального управления. Для этого достаточно воспользоваться рычагом переключения передач, но режим «DSP» (автоматического переключения программ) не реализуется.

На автомобилях высокого потребительского класса переключатель программ не устанавливается, а программы переключаются автоматически. Для этой цели рычаг АКПП имеет не одну, а две дорожки для перемещения.

На первой (основной) дорожке обеспечивается фиксация рычага в семи стандартных позициях: *1, 2, 3, D, N, R, P*. На этой дорожке исполняется и дополнительная функция DSP. На вторую (дополнительную) дорожку рычаг может быть переведён только с позиции *D* на основной дорожке. Для этого рычаг наклоняется вправо и фиксируется. На дополнительной дорожке рычаг может перемещаться вперед и назад без фиксации в этих положениях. Переводом рычага на дополнительную дорожку включается режим «Tiptronic». В этом режиме лёгкое проталкивание рычага управления вперёд приводит к мгновенному переключению АКПП на следующую повышенную передачу.

Действием в обратном направлении (назад) АКПП переключается на пониженную передачу. В режиме «Tiptronic» переключение передач выполняется без изменения тяговой силы, приложенной к колесам.

При форсированном ускорении автомобиля в режиме «Tiptronic» переключение АКПП на более высокую передачу может осуществляться только вручную, следующим толчком рычага вперед. Но обратное переключение скоростей (на понижение) при замедлении происходит автоматически.

Для переключения системы АКПП с одной программы управления на другую без участия водителя дополнительно используются сигналы о положении и скорости перемещения дроссельной заслонки (от датчика по пожения дросселя ДПД в системе ЭСАУД), а также сигналы об ускорении автомобиля и о разнице частот вращения между колёсами переднего и заднего мостов (от датчиков системы ЭСАУТ).

Таким образом, по совокупности этих сигналов и сигналов о частоте вращения коленвала ДВС и вторичного вала АКПП микропроцессор (МК) в ЭБУ-АКП определяет текущую динамическую ситуацию движения, анализирует манеру езды и намерения водителя, и по результатам обработки информации выбирает соответствующую программу управления для АКПП.

Для автомобилей высокого потребительского класса составляется пакет из десяти (SP1...SP10) рабочих динамических программ. Из них первые пять (SP1...SP5) – стандартные (от экономичной SP1 до спортивной SP5) и ещё пять специальных. SP6 – программа для фазы прогрева ДВС, АКПП и катализатора. Программа SP7 является программой переключения АКПП в режиме «Tiptronic». Программы SP8, SP9, SP10 ориентированы на работу АКПП при движении автомобиля в горной местности. Так, программа SP8 предотвращает переключение на более высокую передачу, если автомобиль движется под уклон. Если при этом вводится в действие тормоз, то программа SP9 осуществляет переключение АКПП на более низкую передачу и реализует дополнительное торможение двигателем. При движении на подъём программа SP10 выбирает оптимальную скорость движения на пониженной передаче, и этим предотвращает частое переключение скоростей.

Автоматический выбор программ позволяет реализовать быстрое, качественное, корректное, высокоточное и следовательно, высоконадёжное переключение скоростей при различных условиях движения автомобиля.

Принципиальная электрическая схема системы АКПП. На рисунке 10.6 показана принципиальная электрическая схема АКПП для автомобиля «Audi-A8» (модель 018). Схема составлена по нормам DIN (ФРГ). Схему дополняет табл. 10.1, в которой приведена спецификация компонентов.

10.1. Спецификация компонентов

Обозначение	Наименование компонента	№ позиции
E45	Переключатель для GRA	13
F8	Переключатель Kickdown (ДКД)	16
F1	Переключатель заднего хода (ДЗХ)	19
F125	Многофункциональный переключатель (МФП)	31 – 43
F189	Переключатель для Tiptronic (ДТТ)	25 – 27
G38	Блок электромагнитных клапанов и датчик частоты вращения вторичного вала коробки передач (БЭМК)	11 – 21
G44	Датчик частоты вращения заднего правого колеса	7
G45	Датчик частоты вращения переднего правого колеса	8
G46	Датчик частоты вращения заднего левого колеса	9
G47	Датчик частоты вращения переднего левого колеса	10
G96	Указатель включённой передачи	26 – 30
J104	Блок управления для ABS с EDS	7 – 10
J217	Блок управления автоматической коробки передач	1 – 43
J220	Блок управления Motronic	1 – 5
J221	Реле подачи тока для Motronic	4
J226	Реле для блокирования стартера и включения фонаря заднего хода	37
N88	Электромагнитный клапан 1	13
N89	Электромагнитный клапан 2	15
N90	Электромагнитный клапан 3 (блокирование гидротрансформатора)	17
N91	Электромагнитный клапан 4 (регулятор давления переключения передач)	19
N92	Электромагнитный клапан 5 (регулятор давления продольного блокирования)	21
N193	Электромагнитный клапан фрикционов (ДУД)	22
S6	Предохранитель в блоке предохранителей	7
S113	Предохранитель для блока управления АКПП	4
S114	Предохранитель для АКПП	1
44	Контакт на корпусе, передняя стойка внизу слева	16
102	Соединение с корпусом, в комплекте проводов к КП	см. схему

Принципиальная электрическая схема работает следующим образом:

1. Если многофункциональный переключатель F125 находится в положении «P-parking» или «Neutral», то возможен запуск двигателя стартером. Во всех остальных положениях стартер блокируется и запуск ДВС невозможен.

2. После прогрева ДВС и АКПП движение автомобиля «вперед» можно начинать, поставив рычаг либо в положение «1» либо в положение «D», а при движении «назад» – в положение «R».

3. Если рычаг установлен в положении «2» или «3», то АКПП работает с переключением скоростей только до установленного предела и обратно.

4. Все переключения скоростей реализуются с помощью блока электромагнитных клапанов G38, который одновременно является цифровым (кодовым) датчиком частоты вращения вторичного вала АКПП. Блок G38 управляется электрическими сигналами от ЭБУ-АКПП (J217).

5. Используются сигналы от ЭБУ-ABS-EDS (J104) о частоте вращения колес (датчики. G44... G47).

6. Блок ЭБУ (J217) и ЭБУ «Motronic» (J220) постоянно обмениваются информацией, тем самым реализуется своевременное и качественное (корректное) переключение передач в АКПП и управление крутящим моментом двигателя посредством привода дроссельной заслонки (ПДЗ).

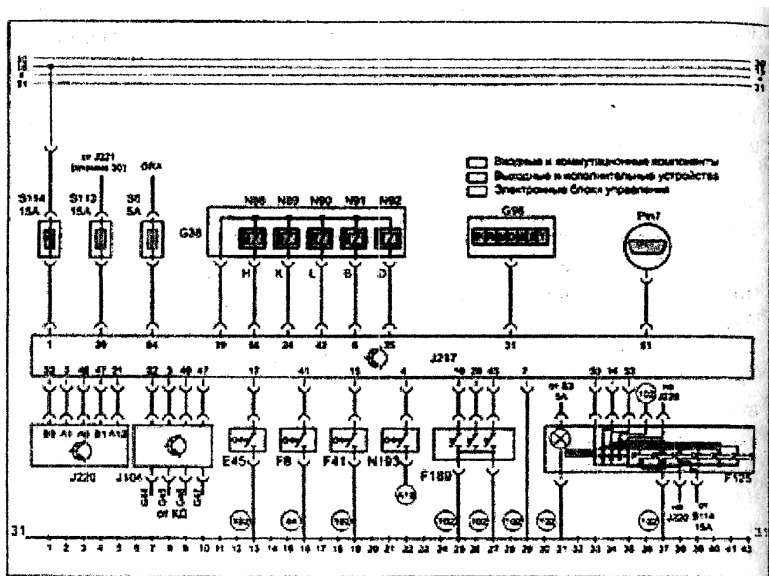


Рис. 10.6. Принципиальная электросхема АКПП Audi-A8-018

7. В режиме «Tiptronic» АКПП работает по программе SP7 и обеспечивает мгновенное переключение скоростей без прерывания тяговой силы.

8. Положение рычага АКПП индицируется на световом табло G96 и на указателе, расположенном вдоль основной дорожки рычага.

9. Переключатель программ и указатель выбранной рабочей программы в системе АКПП-018 не применяются.

10. Для проведения диагностики неисправностей АКПП в условиях станции технического обслуживания (СТО) предусмотрен диагностический разъём Pin7. Диагностированию подлежат все входные устройства и датчики, а также все электромагнитные клапаны.

В заключение следует отметить, что АКПП проигрывает обычной механической коробке переключения передач по коэффициенту полезного действия (КПД), так как имеют место значительные потери в гидротрансформаторе. Но за счёт точного (своевременного) и качественного (корректного) переключения скоростей АКПП обеспечивает экономию топлива и работает на автомобиле значительно дольше механической КПП.

Кроме того, двигатель и трансмиссия с автоматической коробкой защищены от случайных перегрузок при ошибочных действиях водителя во время переключения передач. Но основное преимущество АКПП состоит в том, что она обеспечивает высокую комфортность и простоту управления автомобилем.

10.2. Электронное управление подвеской и курсовой устойчивостью движения

10.2.1. Структурная схема системы управления подвеской³.

Применяемые ЭСАУ подвеской предназначены для повышения безопасности и комфортабельности автомобиля путём автоматического изменения упругости рессор и сопротивления амортизаторов. Повышение безопасности движения достигается путём увеличения жёсткости подвески при движении с большой скоростью по хорошим дорогам, что уменьшает крен автомобиля при поворотах и оседание при трогании с места, переключении передач и торможении. Повышение комфортабельности достигается путём уменьшения жёсткости подвески при движении с небольшой скоростью, особенно по несовременному покрытию. Кроме того, уменьшение крена и оседание кузова также способствуют повышению комфортабельности.

Система работает на основании информации, получаемой от датчиков, определяющих скорость, положение рулевого колеса, интенсивность торможения, угол открытия дроссельной заслонки. Преду-

³ Более подробную информацию по этой теме см. в [1].

сматривается также ручное изменение режимов работы системы водителем. Структурная схема системы показана на рис. 10.7. В качестве датчика торможения – выключатель стоп-сигнала, в качестве датчика скорости используется датчик спидометра. Датчик положения рулевого колеса, как правило, представляет собой получивший широкое распространение в робототехнике фотопрерыватель. Датчик состоит из неподвижных светодиода и фототранзистора, между которыми на рулевом валу закреплён диск с прорезями. При вращении рулевого колеса прорези попеременно открывают и закрывают фототранзистор. В моменты, когда фототранзистор открыт, он оказывается под действием светодиода и пропускает электрический ток. Когда диск перекрывает транзистор, ток прекращается. Таким образом, образуется цифровой сигнал, обрабатываемый электронным блоком управления.

В качестве привода, изменяющего силу сопротивления амортизатора, используется дискретный исполнительный механизм, осуществляющий ступенчатое изменение диаметра перепускного отверстия амортизатора при помощи электрического двигателя.

10.2.2. Управление амортизатором.

Автоматическое управление амортизатором заключается в изменении сопротивления перетеканию жидкости в амортизаторах путём изменения диаметров жиклеров или вязкости жидкости. Наиболее типичными функциями амортизатора являются противодействие оседанию автомобиля при резких ускорениях и переключениях передач, «нырянию» при резком торможении, крену при резких поворотах и др.

Изменение размеров перепускного отверстия выполняется чаще с помощью электродвигателя или соленоида, а в некоторых случаях – электродвигателем соленоида.

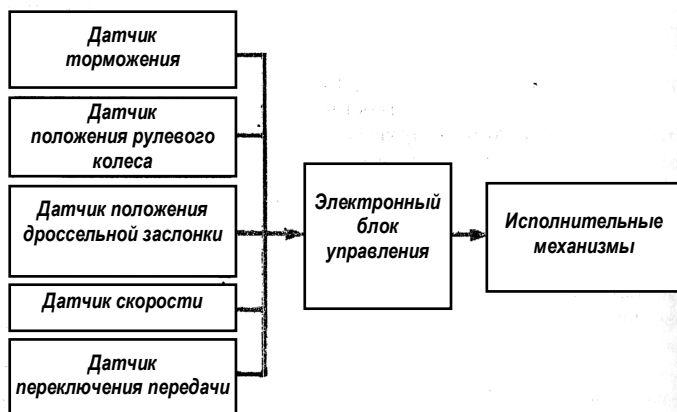


Рис. 10.7. Блок-схема электронной системы управления подвеской

Обычно предусматриваются три режима регулировки сопротивления амортизатора: малое, среднее и большое. Для изменения сопротивления амортизатора при поворотах автомобиля необходимо знать положение рулевого колеса. Поэтому на валу рулевого колеса устанавливается датчик, который реагирует не только на угол поворота, но и на направление поворота.

Электронный блок управления силой сопротивления амортизаторов выполняется на цифровых схемах (рис. 10.8). Все входные сигналы являются цифровыми и поступают в микроЭВМ через схемы входной обработки. Выходные сигналы ЭБУ подаются через схемы выходной обработки на исполнительные механизмы управления режимами работы амортизаторов и на индикаторы, показывающие уровень силы сопротивления. Эти сигналы поступают от микроЭВМ.

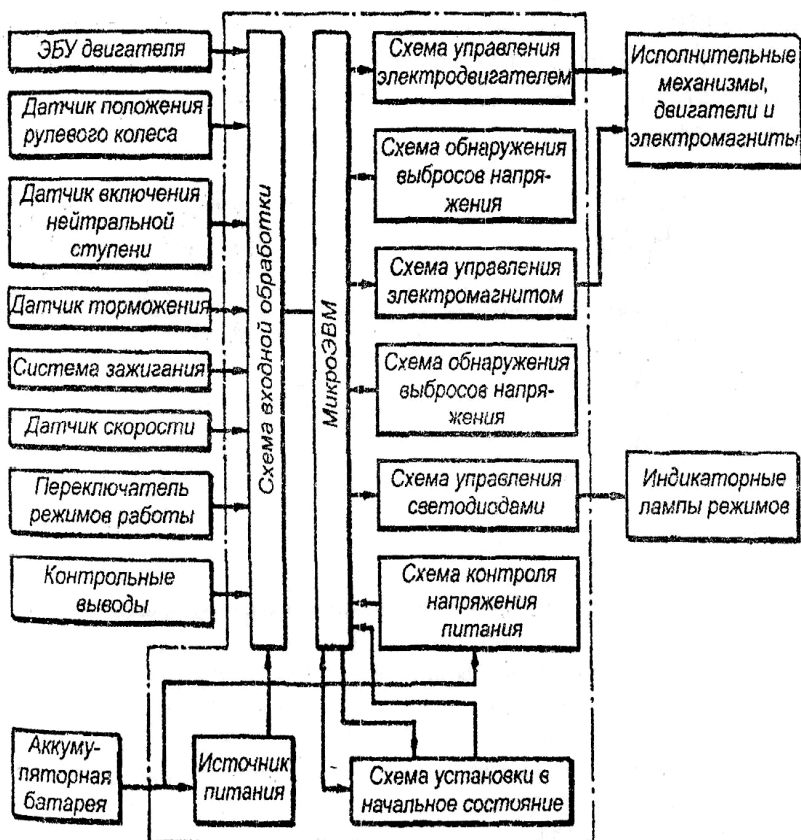


Рис. 10.8. Структурная схема ЭБУ жёсткостью амортизаторов

В схемах управления исполнительными механизмами предусматриваются средства обеспечения работоспособности при появлении ошибок от выбросов напряжения и защита от перегрузки по току.

Источники питания преобразуют напряжение бортовой сети в напряжение 5 В, необходимое для работы интегральных схем.

Выполнение основной программы занимает ≈ 4 мс. За это время ЭВМ обрабатывает входные сигналы от датчиков и подаёт выходные сигналы на исполнительные механизмы. Чем короче время выполнения основной программы, тем выше быстродействие ЭБУ.

Такой принцип управления амортизатором используется в активной гидропневматической подвеске Hydractive, какой уже оснащён французский легковой автомобиль «Citroen-ХМ» (рис. 10.9). Основой подвески Hydractive является упругий гидропневматический элемент (рис. 10.10) на каждом колесе, апробированный на автомобилях «Citroen-ВХ» и «Citroen-СХ». Он состоит из гидропневматического баллона 5, разделённого эластичной мембраной, в верхней полусфере которого находится газообразный азот, а в нижней – жидкость (масло), и цилиндра 3 со скользящим в нём полым поршнем 2. Гидропневматический баллон разделён эластичной мембраной, в верхней полусфере которого находится газообразный азот, а в нижней – жидкость (масло LHM). Цилиндр также заполнен жидкостью.

Шток поршня соединён с поперечным рычагом передней подвески или продольным рычагом задней подвески. На ходе сжатия жидкость под воздействием поршня поступает через гидроамортизатор 4 в баллон и сжимает газ за мембраной. Сжатый газ работает как пружина.

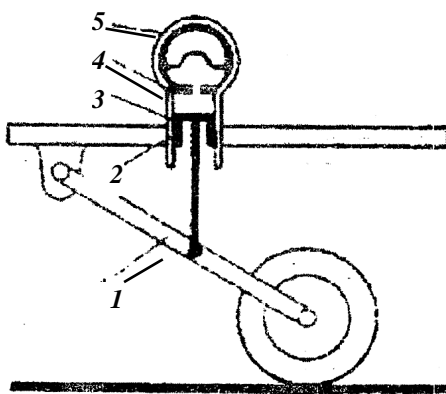


Рис. 10.9. Принципиальная схема гидропневматического баллона активной гидропневматической подвески («жёсткий» режим):

1 – рычаг подвески; 2 – поршень; 3 – цилиндр; 4 – гидроамортизатор;
5 – гидропневматический баллон

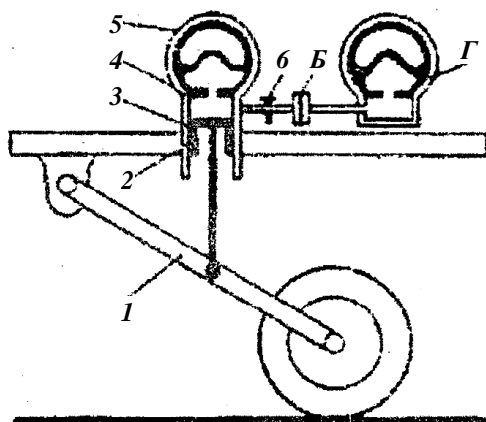


Рис. 10.10. Принципиальная схема активной гидропневматической подвески («мягкий» режим):

1 – рычаг подвески; 2 – поршень; 3 – цилиндр; 4 – гидроамортизатор; 5 – гидропневматический баллон; 6 – кран (открыт); Б и Г – соответственно, дополнительные гидропневматический баллон и гидроамортизатор

Повышенные ездовые качества автомобиля «Citroen-ХМ» связаны с работой его подвески в двух режимах – «мягком» и «жестком». «Мягкий» режим обеспечивает комфортабельность и удобство управления. При этом подвеска обладает большей гибкостью и умеренной амортизацией. «Жесткий» режим улучшает устойчивость автомобиля и безопасность. Подвеска в этом случае характеризуется меньшей гибкостью, но лучше защищает пассажиров и водителя от неблагоприятных воздействий качки, толчков и рывков на неровной дороге.

На рисунках 10.10 – 10.12 поясняется принцип действия активной подвески Hydractive. Если к гидропневматическому элементу добавить ещё один гидропневматический баллон Г и гидроамортизатор Б (рис. 10.10), то увеличивается её гибкость (больше объём газа), а следовательно, снижается амортизация (жидкость проходит через два отверстия). Это – «мягкий» режим работы подвески (рис. 10.10 и 10.11).

Подвеска переводится в «жесткий» режим в результате отключения гидроамортизатора краном (регулятором жесткости). При этом уменьшается её гибкость (меньше объём газа), следовательно, увеличивается амортизация (жидкость проходит через одно отверстие).

Электронное управление регулятором жесткости осуществляет микропроцессор 6 (рис. 10.11), который получает информацию от датчиков 7 угла поворота и угловой скорости рулевого колеса, положения педали подачи топлива, давления в тормозной системе, крена кузова, скорости автомобиля.

В память микропроцессора заложен ряд предельных параметров и их сочетаний, определённых на основе продолжительных испытаний автомобилей «Citroen-CX». Эти данные сравнивают с получаемой от датчиков информацией, и микропроцессор выбирает соответствующий режим подвески. Причём гидравлическая система включается немедленно (время срабатывания менее 0,05 с), опережая динамическую реакцию автомобиля, что особенно важно при быстрой езде по извилистой дороге.

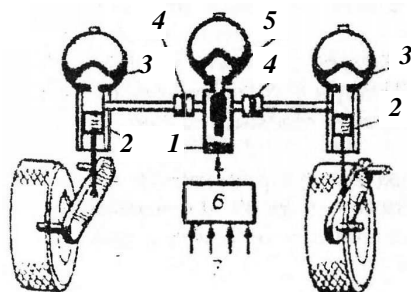


Рис. 10.11. Мост активной гидропневматической подвески («мягкий» режим):

- 1 – регулятор жёсткости;
- 2 и 4 – соответственно основные и дополнительные гидроамортизаторы;
- 3 и 5 – соответственно, основные и дополнительные гидропневматические баллоны;
- 6 – микропроцессор;
- 7 – датчики

На автомобиле «Citroen-ХМ» (рис. 10.12) помимо обычных двух гидропневматических баллонов и двух гидроамортизаторов каждого моста дополнительно устанавливаются один гидропневматический баллон 2 и два гидроамортизатора 8. Дополнительные гидропневматические баллоны 2 позволяют изменить массу газа упругого гидропневматического элемента каждого колеса и, таким образом, регулировать гибкость подвески моста. Дополнительные гидроамортизаторы 8 изменяют количество отверстий, через которые проходит жидкость, и объёмы тем самым влияют на амортизацию.

По командам микропроцессора регулятор жёсткости при помощи электроклапана 9 подключает или отключает третий гидропневматический баллон и два гидроамортизатора, выбирая режим подвески: «мягкий» (три гидропневматических баллона, четыре гидроамортизатора) или «жёсткий» (два гидропневматических баллона, два гидроамортизатора).

«Мягкий» режим подвески (рис. 10.12): при подключённом питании электроклапан открывает доступ к высокому давлению жидкости из главного аккумулятора в трубки питания регуляторов жёсткости. При этом давление в рабочей системе равно давлению в главном аккумуляторе. Золотник регуляторов жёсткости соединяет гидропневматические баллоны 3, 4 и 2. Жидкость циркулирует от гидроцилиндров подвески к баллонам через гидроамортизаторы 5, 8 и обратно.

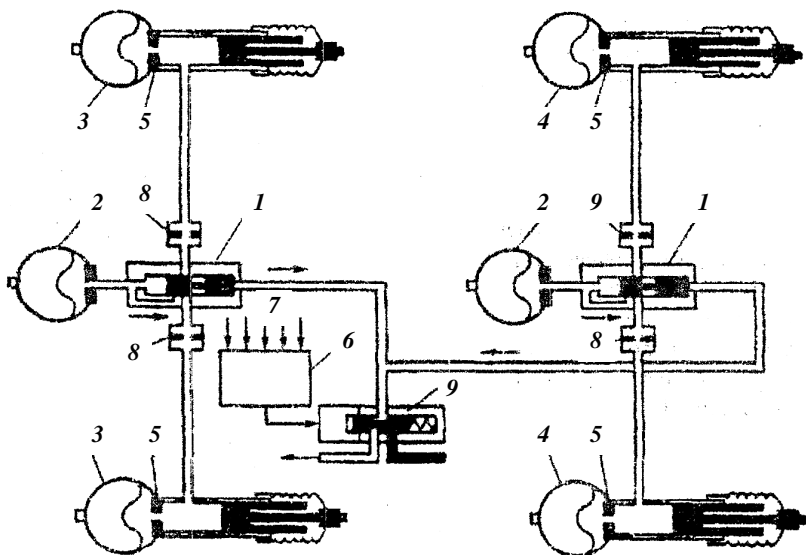


Рис. 10.12. Активная гидропневматическая подвеска автомобиля «Citroen-ХМ» («жесткий» режим):

1 – регулятор жёсткости; 2 – дополнительные гидропневматические баллоны; 3 и 4 – гидропневматические баллоны соответственно переднего и заднего мостов; 5 и 8 – соответственно основные и дополнительные гидроамортизаторы; 6 – микропроцессор; 7 – датчики; 9 – электроклапан

«Жёсткий» режим подвески (рис. 10.12): при отключённом питании электроклапан 9 закрыт, трубки питания регуляторов жёсткости соединены с баком, жидкость циркулирует с возвратом в бак. При этом давление равно нулю. Золотник регуляторов жёсткости находится в положении, препятствующем прохождению жидкости между двумя основными и дополнительными гидропневматическими баллонами.

Работа подвески зависит от получаемой от датчиков информации и переработки её микропроцессором, который при обнаружении какого-либо отклонения (от предварительно введённых данных) подаёт команду на переход в «жесткий» режим.

Датчик угла поворота и угловой скорости рулевого колеса информирует о достижении предельных значений этих параметров. В этот момент происходит переход в «жесткий» режим. Подвеска остаётся в данном режиме до тех пор, пока угол поворота рулевого колеса не будет ниже предельного значения. В результате качка уменьшается и замедляется, с одной стороны, благодаря переходу подвески в «жесткий» режим, с другой стороны, прекращению сообщения элементов подвески правого и левого бортов.

Датчик положения педали подачи топлива регистрирует время, необходимое для прохождения 10% полного хода педали.

Датчик давления в тормозной системе информирует о достижении эталонного его значения, когда происходит переход в «жёсткий» режим. Подвеска остаётся в таком режиме, пока давление не упадёт ниже заданного предела.

Датчик крена (колебания) кузова регистрирует поворот торсионного вала. Переход в «жёсткий» режим происходит при достижении определённого уровня крена кузова.

Датчик скорости автомобиля информирует о её значении, при котором необходимо определить данные, применяемые при переходе в «жёсткий» режим по сигналам других датчиков, а также для обеспечения большей чувствительности к повороту рулевого колеса на большой скорости или к крену (колебанию) кузова на малой скорости движения автомобиля.

На приборной панели расположены переключатели, с помощью которых водитель может выбрать одну из двух программ: SPORT и AUTOMATIC.

При работе по программе SPORT питание (напряжение) на электроклапане отсутствует. Подвеска работает в «жёстком» режиме. Однако при разгоне для уравнивания давления в элементах подвески обоих мостов система переходит на программу AUTOMATIC и подаёт питание на электроклапан. Подвеска работает в «мягком» режиме. Но в зависимости от регистрируемой датчиками информации микропроцессор выдаёт и кратковременную команду на переход в «жёсткий» режим. В результате имеется возможность обеспечения комфорта большей части пути и временного перехода в «жёсткий» режим при соответствующих условиях (резкий поворот, торможение, выбоины на дороге) для лучшего управления и безопасности.

10.2.3. Управление высотой кузова

Управление высотой кузова обеспечивается обычно с помощью упругих пневматических элементов, устанавливаемых на всех четырёх или только двух задних колесах.

Сигнал от датчика высоты поступает в ЭБУ. Если текущая высота отличается от номинальной, ЭБУ регулирует давление в упругих элементах, включая электродвигатель компрессора (для увеличения давления) или соленоид выпускного клапана (для уменьшения давления). Таким образом обеспечивается постоянная независимая от нагрузки на подвеску высота кузова.

В качестве датчика высоты могут использоваться фотоэлементы, герконы и другие преобразователи неэлектрического показателя (пути) в электрический. Для этих целей целесообразно использовать такие датчики, которые вырабатывали бы П-образные импульсы, а не анало-

говые сигналы (например, резисторы), так как в последнем случае их всё равно необходимо преобразовывать в цифровые. Структурная схема ЭБУ высотой кузова автомобиля «Toyota» показана на рис. 10.13.

Кузов автобуса в работе колеблется, т.е. то опускается, то поднимается. В связи с этим сигнал датчика вводится в ЭБУ через каждые несколько миллисекунд. Электронный блок подсчитывает число тех или иных состояний высоты, и по частоте состояния (их процентному соотношению) делает вывод о текущем значении высоты. В зависимости от положения дверей (закрыты или открыты) ЭБУ определяет, происходит посадка или движение. При посадке высота определяется в течение короткого интервала времени (2,5 с), а при движении – за более длительное время (20 с). Например, если во время движения сигнал высоты в течение 20 с находится в области «очень высокое положение кузова» в 80% случаев и более, то приводится в действие выпускной клапан. Если же в течение 20 с сигнал высоты оказывается в области «очень низкое» или «низкое положение кузова» более чем в 10% случаев, то снижение прекращается. Подъём и опускание при посадке обеспечиваются аналогично.

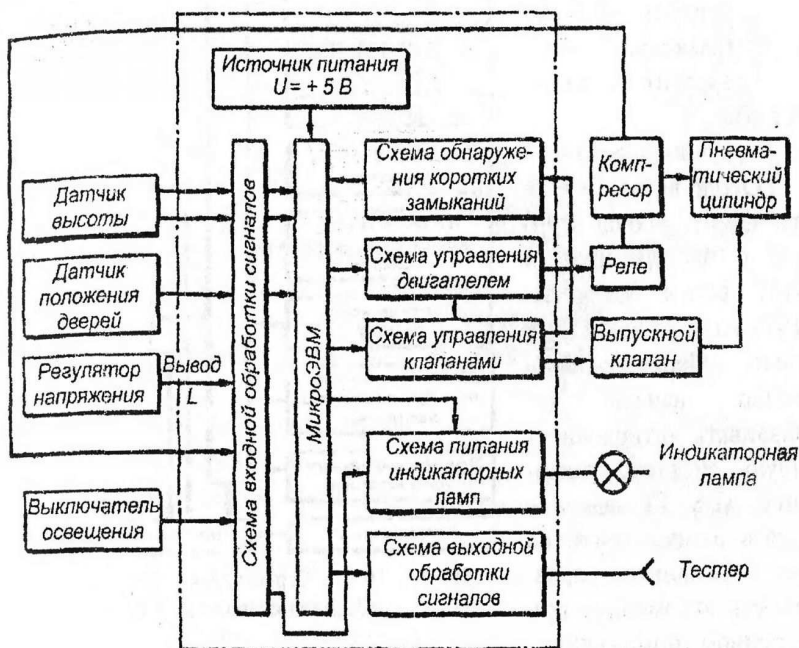


Рис. 10.13. Структурная схема ЭБУ высотой кузова

10.2.4. Жёсткость подвески

Чем меньше жёсткость подвески, тем мягче колебания кузова, выше комфортабельность автомобиля. Для электронного управления обычно используются пневматическая или гидропневматическая подвески. Жесткость таких подвесок можно делать довольно малыми, однако это чревато появлением продольных колебаний. По этой причине управление жёсткостью подвески в большинстве случаев комбинируют с управлением высотой кузова и силой сопротивления амортизаторов. Схема управления жёсткостью подвески автомобиля «Toyota» представлена на рис. 10.14.

10.3. Управление динамической устойчивостью движения автомобиля

10.3.1. Электроника на службе безопасности

Электронные системы ABS, ESP, ASR, EBV и др. имеют много общего и призваны исправлять ошибки водителя, предотвращать аварии.

Их задачи:

- остановить занос;
- удержать автомобиль на траектории;
- сократить тормозной путь;
- улучшить разгон.

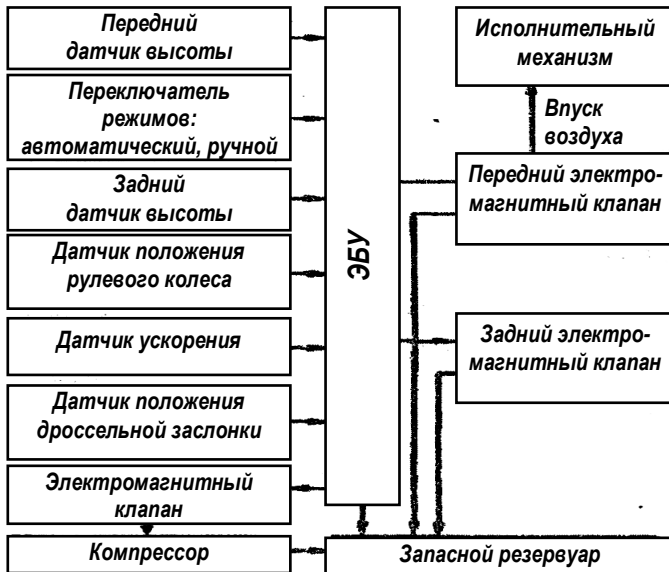
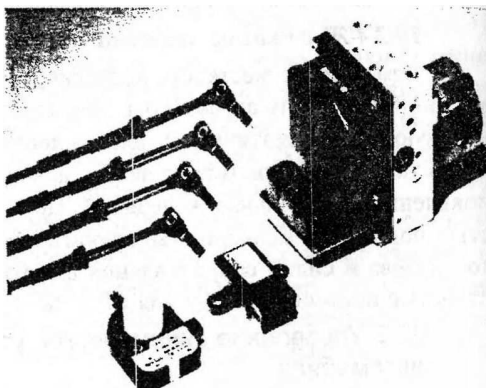


Рис. 10.14. Структурная схема управления жёсткостью подвески «Toyota»

Рис. 10.15. Основные элементы системы динамической стабилизации: датчики вращения колёс, угла поворота руля, ускорения и гидромодуль



Около четверти века назад фирма «Bosch» вторглась с электроникой в святая святых – тормоза. В 1978 году на некоторые модели «Mercedes Benz» серийно начали устанавливать антиблокировочную систему, сокращённо ABS. Её задача – не дать шинам пойти на «юз», сохранить управляемость автомобиля при экстренном торможении.

Информацию с колёс поставляют датчики угловой скорости. Электронный блок обрабатывает полученные данные и отдаёт команды клапанам гидромодуля.

Следующим шагом стала система стабилизации траектории движения ESP (Electronic Stability Program) (рис. 10.15), которая появилась в 1995 году. Чтобы распознать начало заноса задней оси или сноса передней, ей нужна информация:

- о частоте вращения колёс;
- об угле поворота рулевого колеса;
- о боковом ускорении.

На некоторых современных автомобилях диск, с которого датчик считывает информацию о скорости вращения колёс, для компактности встроен в ступицу (рис. 10.16).

Составные элементы системы ESP показаны на рис. 10.17. Исполнительным механизмом является гидравлический модуль, который подаёт давление к тормозному цилиндру одного из колёс ABS.

В настоящее время на автомобилях используются также системы EBV (электронный регулятор тормозных усилий) и «Брейк эссист» (Brake Assist).

Последний при экстренном торможении дожмёт педаль.

В распоряжении «ассистента торможения»:

- датчики скорости колёс;
- выключатель стоп-сигнала;
- два датчика давления в гидравлической системе.

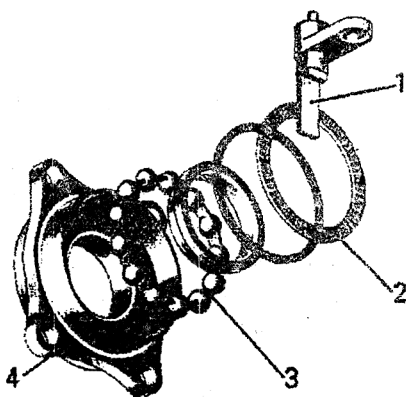


Рис. 10.16. Датчик скорости вращения колёс:

1 – датчик; 2 – намагниченный диск (он же защитное уплотнение подшипника); 3 – сепаратор; 4 – ступица

В новом, недорогом автомобиле «ФИАТ-Панда» применена программа Hill Holder (дословно – удерживающий на холме), которая не даёт машине откатиться назад при старте в горку. Устройство не позволяет сбросить давление в гидросистеме, пока водитель не нажмёт на педаль акселератора.

В «мозги» вседорожников закладывают программы для того, чтобы не только тронуться в горку без отката, но и не покатиться со спус-

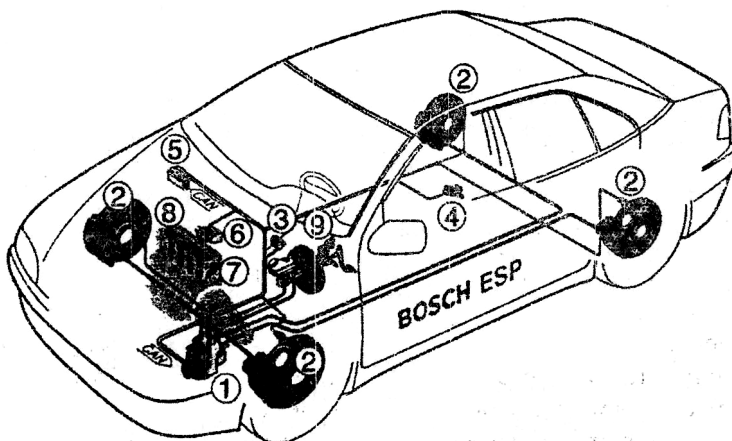


Рис. 10.17. Электронная система стабилизации ESP:

1 – гидромодуль с блоком управления и датчиками давления; 2 – датчики вращения колёс; 3 – датчик угла поворота руля; 4 – акселерометр; 5 – блок управления двигателем; 6 – дроссельный патрубок; 7 – форсунки; 8 – модуль зажигания; 9 – датчик положения педали газа

ка с опасным ускорением. Например, на автомобиле «Фольксваген-Туарег» вспомогательная «спусковая» система включается, если уклон более 20%, а скорость ниже 20 км/ч. Водителю не нужно нажимать на педали – электроника откорректирует количество топлива, необходимое двигателю на спуске и притормозит нужные колеса.

На мокром неровном асфальте помогает система EDS (Elektronische Differenzialsperre – электронная блокировка дифференциала). Строго говоря, к дифференциалу она отношения не имеет – устройство «зажмёт» буксующее колесо, чтобы крутящий момент «перетёк» на более медленное соседнее.

Производители автомобилей любят называть одинаковые системы и агрегаты разными аббревиатурами. Даже специалисты порой путаются в причудливых комбинациях букв.

Некоторые фирмы, например, «Mercedes Benz», «Фольксваген», «Ауди» придерживаются привычных обозначений. Антиблокировочную систему тормозов называют ABS, а курсовой стабилизации – ESP. Понять язык «Опеля» чуть сложнее: к аббревиатуре ESP добавлен Plus, подчёркивающий, что подтормаживается не одно, а несколько колёс. Для противобуксовочной системы компания «Опель» выбрала название – TC (Traction Control). Аналогичное сокращение используют и другие производители.

Пожалуй, самые замысловатые аббревиатуры придумывает БМВ. Под общим заголовком – динамическая система стабилизации DSC (Dynamic Stability Control) объединены сразу несколько программ. Конечно же – ABS (эту аббревиатуру баварцы не изменили). В повороте при незначительном заносе внутреннее заднее колесо слегка прихватывает колодками CBC (Cornering Brake Control – угловой контроль тормозов).

Если это устройство не может усмирить автомобиль, в дело вступает система стабилизации ASC (Automatic Stability Control), умеющая притормаживать несколько колес. Противобуксовочная система на баварском диалекте – DTC (Dynamic Traction Control), а тормозные усилия по осям в зависимости от нагрузки регулирует DBG (Dynamic Break Control). Освоить такую грамоту с первого урока нелегко.

Устройства динамической стабилизации, подтормаживающие колёса и корректирующие топливоподачу, активно взаимодействуют с ЭБУ, отвечающими за управляемость и проходимость автомобиля.

Чтобы грамотнее распределить крутящий момент, устройства должны договориться, когда заблокировать межосевой дифференциал или подключить многодисковое сцепление, а когда притормозить колеса. Дополнительную информацию о пробуксовке системы полного привода получают с тех же датчиков вращения колёс. Одно из послед-

них устройств называется X-Drive – электронная система полного привода BMW-X10.2.

Фирма «Континенталь Тевес» создала ESP II, которая умеет не только подтормаживать, но и поворачивать колеса на небольшой угол благодаря электромотору в рулевом механизме (подробнее в журнале «За рулём» – ЗР, 2004, № 2). Это устройство будет действовать быстрее и чётче, когда производители перейдут на 42-вольтовый стандарт электрооборудования, а связь между рулём и колёсами станет полностью электрической.

Что же будет уметь ESP будущего? Электронные программы уже управляют двигателем, тормозами, завтра освоят руление. Кроме того, автомобили уже научили видеть с помощью радаров круиз-контроля, поддерживающих не только скорость, но и дистанцию, контролируя дорогу перед автомобилем на расстоянии 150 – 200 м (ЗР, 2003, № 11). А в головах конструкторов зреют идеи, как научить автомобиль самостоятельно объезжать препятствия и уходить от столкновения с другими машинами. Главное, чтобы они отвернули в разные стороны.

Конечно, профессиональный испытатель или гонщик «переиграет» электронику, ведь массовый автомобиль настраивают под среднего водителя без выдающихся способностей. А ему лучше рассчитывать на помощь электронных ассистентов.

10.3.2. Система динамической стабилизации направления движения⁴

Вожделение автомобиля по скользкой дороге – трудная задача. Обычно водитель не справляется с управлением, если угол между направлением движения и продольной осью автомобиля становится более 2° (для водителя-профессионала – 4...5°).

Система контроля динамики движения (Vehicle Dynamic Control – VDC) должна минимизировать вращение автомобиля вокруг вертикальной оси. Датчиками для ЭБУ являются:

- датчики скорости вращения колёс;
- датчик давления тормозной жидкости;
- датчики положения (и скорости вращения) рулевого колеса;
- датчик скорости вращения автомобиля вокруг вертикальной оси;
- датчик поперечного ускорения.

Исполнительными механизмами являются двигатель и модуляторы давления тормозной жидкости систем ABS и ASR, а также усилитель экстренного торможения (Brake Assist) – BAS.

⁴ Более подробную информацию по этой теме см. [9].

При прохождении крутых поворотов на большой скорости на мокрой, обледенелой или заснеженной дороге, когда начинается скольжение передних колес, система VDC автоматически сбрасывает газ и подтормаживает внутреннее заднее колесо, удерживая тем самым автомобиль от сноса во внешний кювет. Если при крутом повороте руля возникает проскальзывание задних колес, система подтормаживает соответствующее переднее колесо и стабилизирует движение автомобиля в нужном направлении.

Системы ASR и ABS являются подсистемами для VDC. Системами VDC оснащаются относительно дорогие модели автомобилей, например Mercedes-Benz, Audi, Lexus, BMW и т.д.

10.3.3. Адаптивный круиз-контроль⁵

Большинство ситуаций на дороге, когда требуется изменить скорость движения, используются системы адаптивного круиз-контроля (Adaptive cruise control или ACC) определяют дистанцию до впереди идущего транспортного средства, относительную скорость, и с помощью соответствующих исполнительных механизмов корректируют скорость движения автомобиля без вмешательства водителя. Вождение становится более комфортным и безопасным.

Первые системы ACC были применены на японских автомобилях Mitsubishi 1995 года выпуска. В Европе начали появляться в 1999–2000 гг.

Система ACC расширяет перечень функций, выполняемых вышеописанными системами автоматического управления движением автомобиля. Дополнительными в системе ACC являются радарные датчики для определения дистанции и относительной скорости соседних автомобилей в движущемся потоке. Обычно радары реализуются на основе лазерной оптики или миллиметровых радиоволн. Команды от системы ACC поступают для реализации в ЭБУ двигателя и в ЭБУ тормозных систем ABS и VDC.

Ещё одно применение радаров на автомобилях – система Parktronic Parking Assistance (PPA). Эта система определяет, насколько близко легковой автомобиль, двигаясь задним ходом, приближается к другим объектам. Соответствующие сигналы водителю и тормозной системе позволяют избежать столкновений и повреждений.

Известные сегодня разработки ACC предназначены для использования при движении по шоссе. Имеющиеся технологии не позволяют удовлетворительно применять ACC на городских улицах, где движение более хаотично и интенсивно.

⁵ Более подробную информацию по этой теме см. в [9].

10.3.4. Усилитель рулевого управления⁶

Системы рулевого управления с усилителем находят широкое применение. Однако без применения электроники усилители, как правило, имеют постоянный коэффициент усиления, что негативно сказывается на слишком больших и слишком малых скоростях движения автомобиля: на малой скорости требуются большие усилия на рулевом колесе, а на большой скорости – малые.

Разработки с целью повышения эффективности рулевого управления базируются на прогрессе в области электронной техники и имеют два направления:

- 1) управление, реагирующее на скорость движения автомобиля;
- 2) управление, реагирующее на частоту вращения коленвала ДВС.

В первом случае коэффициент усиления изменяется в соответствии со скоростью автомобиля, во втором – с частотой вращения коленчатого вала двигателя. В обоих случаях цель изменения состоит в том, чтобы делать более лёгким управление на низкой скорости и менее чувствительным – на высокой.

Существуют также системы, которые с помощью микроЭВМ позволяют управлять усилием на рулевом колесе по угловой скорости поворота рулевого колеса, либо устанавливать его по желанию водителя. Отделение Saginaw концерна «Дженерал Моторс» разработало и уже серийно выпускает гидравлический усилитель рулевого управления с электронным регулированием, позволяющим изменять усилие на рулевом колесе в зависимости от скорости движения автомобиля. В конструкции заложена возможность настройки самим водителем. Принципиальная схема системы регулирования усилителя Electronic Variable Orifice (EVO) приведена на рис. 10.18.

Особенностью конструкции нового усилителя является то, что исполнительный механизм может быть установлен либо в насосе усилителя, либо в реечном рулевом механизме. В исполнительном механизме имеется дозирующий шток (на рисунке не показан), перемещение которого относительно жиклера изменяет расход жидкости из насоса усилителя. Перемещением дозирующего штока управляет электронный блок управления, получающий сигналы 6 скорости движения автомобиля от электронного датчика 7.

При изменении скорости движения автомобиля изменяется и расход жидкости, подаваемой насосом усилителя. Таким образом, обеспечивается существенное снижение необходимого усилия водителя на рулевом колесе при низких скоростях движения (при парковке автомобиля). А при высоких скоростях движения коэффициент усиления

⁶ Более подробную информацию по этой теме см. в [5].

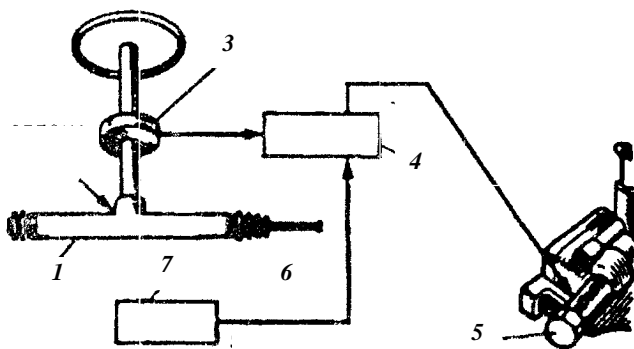


Рис. 10.18. Принципиальная схема системы регулирования усилителя EVO:

1 – рулевой механизм; *2* – специальный клапан; *3* – датчик углового перемещения рулевого колеса; *4* – ЭБУ; *5* – исполнительный механизм; *6* и *7* – соответственно сигнал и датчик скорости движения автомобиля

снижается, что позволяет более точно управлять автомобилем. Контроллер дозирующего штока допускает ступенчатое изменение его положения относительно жиклера, обеспечивая постепенное увеличение усилия водителя на рулевом колесе по мере роста скорости движения автомобиля.

Электронный блок управления *4* получает также сигналы от датчика *3* углового перемещения рулевого колеса, установленного на рулевой колонке. Этот датчик определяет быстрые изменения угла его поворота. Во время скоростных поворотов рулевого колеса усилитель обеспечивает максимальное снижение усилия на рулевом колесе, облегчая водителю выполнение манёвра.

Свойством нового усилителя является сохранение работоспособности при отсутствии электронного сигнала. В этом случае дозирующий шток немедленно выталкивается из жиклера под давлением масла, и усилитель работает на режиме полной мощности при всех скоростях движения автомобиля.

Характеристики усилителя могут быть обеспечены изготовителем по желанию заказчика. Кроме того, его конструкция может быть выполнена так, что водитель сможет самостоятельно отрегулировать зависимость усилия на рулевом колесе от скорости движения автомобиля в соответствии с индивидуальными требованиями к чувствительности рулевого управления.

Структурная схема электронного блока рулевого управления с усилением по скорости автомобиля изображена на рис. 10.19.

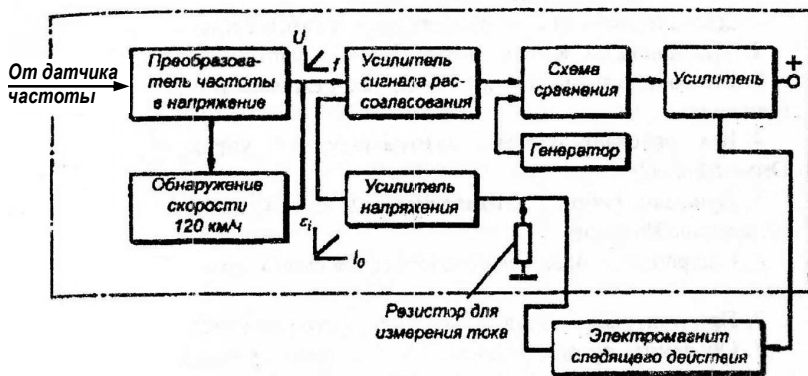


Рис. 10.19. Структурная схема ЭБУ рулевого управления

Блок выполнен в виде аналоговой схемы. На вход схемы поступает сигнал от датчика скорости. Выходным сигналом ЭБУ является сигнал переменной скважности, приводящий в движение электромагнит следящего действия. Этот электромагнит может фиксировать специальный клапан в положении, пропорциональном среднему току. Управление электромагнитом обеспечивается сигналом с изменяющейся скважностью. Сигнал от датчика скорости с помощью преобразователя частоты в напряжение преобразуется в напряжение U , пропорциональное скорости ($f \sim U$), обрабатывается аналоговой схемой и через схему сравнения и выходной усилитель подается на электромагнит. При прохождении тока I_0 через электромагнит происходит падение напряжения e_i , измеряемое резистором. Падение напряжения e_i после усилителя напряжения также подается на вход усилителя сигнала рассогласования и корректирует сигнал на его выходе. Схема сравнения в результате обработки скорректированного сигнала и сигналов треугольной формы e_0 генератора вырабатывает импульсы, скважность которых пропорциональна скорости. Этот сигнал через транзистор поступает на электромагнит.

На высокой скорости для увеличения усилия водителя на рулевом колесе ток электромагнита должен расти. Но чтобы не допускать чрезмерного увеличения рулевого усилия на больших скоростях, значение тока остаётся неизменным при скорости выше 120 км/ч. Для этого вводится схема обнаружения скорости 120 км/ч. При наличии рассогласования через электромагнит всегда протекает ток, пропорциональный скорости. С увеличением тока степень прикрытия электромагнитного клапана и необходимое от водителя усилие на рулевом колесе возрастают.

Контрольные вопросы

1. Два направления совершенствования автоматических трансмиссий.
2. Три основных режима работы фрикционного сцепления.
3. Способы автоматизации основных режимов работы фрикционного сцепления.
4. Как работает система автоматического управления сцеплением «Drive-Matic»?
5. Принцип работы автоматического сцепления английской фирмы «Automotive Products».
6. Как работает электрогидравлическая схема автоматического сцепления?
7. Принцип работы электронно-гидравлической системы ACTS?
8. Объясните принцип работы ГМП по функциональной схеме.
9. Общие сведения об автоматической коробке переключения передач.
10. Сигналы каких датчиков могут быть входными для ЭБУ АКПП.
11. Расскажите о составных компонентах автоматической КПП автомобиля «Audi-A8» по функциональной блок-схеме.
12. Принцип работы АКПП автомобиля «Audi-A8»?
13. Что собой представляет «экономичный» режим движения автомобиля?
14. Что собой представляет «спортивный» режим движения автомобиля?
15. Что Вы знаете о режиме переключения передач «Tiptronic»?
16. Что Вы знаете о пакете рабочих динамических программ (SP1...SP10) для автомобилей высокого потребительского класса?
17. Расскажите о работе АКПП автомобиля «Audi-A8» по принципиальной электрической схеме.
18. Принцип работы электронной системы управления подвеской (по блок-схеме).
19. Принцип электронного управления силой сопротивления амортизаторов (по структурной схеме).
20. Принцип управления амортизатором в активной гидропневматической подвеске Hydractive «Citroen-ХМ».
21. Как реализуется «мягкий» и «жёсткий» режимы работы гидропневматической подвески?
22. Что Вы знаете о двух программах управления подвеской: SPORT и AUTOMATIC?
23. Как реализуется управление высотой кузова.
24. Задачи электронных систем ABS, ESP, ASR, EBV и др.

25. Составные компоненты системы стабилизации траектории движения ESP (Electronic Stability Program).
26. Как работает система «Brake Assist»?
27. Как работает система EDS (Elektronische Differenzialsperre)?
28. Принцип работы системы динамической стабилизации направления движения.
29. Что Вы знаете об адаптивном круиз-контроле (Adaptive cruise control или ACC)?
30. Что Вы знаете об электронно-гидравлическом усилителе рулевого управления Electronic Variable Orifice (EVO)?
31. Расскажите об особенностях электронного блока рулевого управления с усилением по скорости автомобиля (по структурной схеме).

Практическое занятие 11

УПРАВЛЕНИЕ ТОРМОЗНЫМИ СИСТЕМАМИ

Цель работы – закрепить знания схем и работы электронных систем управления торможением автомобиля.

Содержание работы

1. По настоящему УП и технической литературе, указанной в списке рекомендуемой литературы, изучить, восстановить знания теории торможения, работы и особенностей электронных систем управления торможением автомобиля.
2. Кратко законспектировать изученную информацию в своём отчёте.
3. Зарисовать от руки рис. 11.1, 11.2.
4. Дополнить отчёт ксерокопиями рис. 11.3, 11.5, 11.7, 11.8.
5. В заключении указать основные особенности изученных систем.

Наглядные пособия

Отдельные узлы и устройства электронных систем управления трансмиссией, подвеской, курсовой и динамической устойчивостью.

Методическая информация

11.1. Обоснование необходимости и состав АБС⁷

Электронные системы, обеспечивающие управление тормозами, по функциональному назначению могут быть классифицированы на

⁷ Более подробную информацию по этой теме см. в [5].

антиблокировочные, регулирования тормозных сил и полностью электронные. Положительное влияние тормозных антиблокировочных систем (АБС) на безопасность автотранспортных средств уже не требует доказательств: проблемы их создания и серийного производства для мирового автомобилестроения решены. В настоящее время завершается и этап регламентации их свойств в международных предписаниях, после чего следует ожидать, что АБС станет столь же неотъемлемой частью автомобиля, как и сами тормоза. В частности, уже существуют требования к АБС (приложение 13 к Правилам № 13 ЕЭК ООН), а также соглашение об обязательном оснащении этой системой некоторых категорий транспортных средств. В странах «Общего рынка» эксплуатация междугородных и туристских автобусов, а также большегрузных автомобилей и автопоездов, не оборудованных АБС, запрещена с 1 октября 1991 г. Но и без этого ограничения, несмотря на значительную цену (4...7% цены автотранспортного средства), число заказов на автомобили с АБС стремительно возрастает. Пока контракты, связанные с автомобилями высшего класса и специальными, поделены между фирмами «Bosch», «Tevis» (ФРГ) и «Bendix» (США). Компания «KelsiHase» охватывает заказчиков с большими объёмами производства: грузовые автомобили «Mazda», «Isuzu» (Япония), «Ford» (США).

Члены Европейского союза автопроизводителей (АСЕА) договорились, что с середины 2004 г. все автомобили будут оснащать антиблокировочными (Antiblock Brakes System, ABS) и противобуксовочными (Antriebs-schlupfregelung, ASR) системами.

У первых ABS блок управления стоял отдельно от гидромодуля, позже их объединили. Постепенно ABS прижилась на многих автомобилях, а в блок управления заложили ещё одну функцию – противобуксовочную. Получая сигналы от тех же колёсных датчиков, ASR управляет подачей топлива и тормозными механизмами, пресекая пробуксовку колес. Появление таких систем датируется второй половиной 1980-х гг. Электронные блоки управления АБС различаются внутренним содержанием, а главное – алгоритмом функционирования (достижения в этой области составляют предмет тщательной охраны, так как в наибольшей степени определяют качество системы в целом).

Основными компонентами АБС являются:

- регулятор давления, изменяющий тормозное усилие на колесе;
- компьютер, анализирующий изменение скорости колёс, а также обеспечивающий управление давлением в регуляторе;
- датчики частоты вращения колеса, устанавливаемые в колёсных узлах автомобиля.

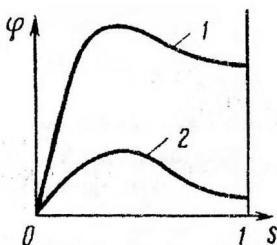


Рис. 11.1. Типовая зависимость коэффициента сцепления колеса с дорогой от проскальзывания:
 1 — сухой бетон;
 2 — обледенелый бетон

путь на сухой дороге на 20%, на мокрой и покрытой льдом — на 50...60%.

Величина проскальзывания колёс определяется отношением разности скорости автомобиля и окружной скорости вращения колёс к скорости автомобиля

$$S = v_0 - v_k / v_0 .$$

Блокировка колес автомобиля в процессе торможения крайне нежелательна, так как увеличиваются тормозной путь и вероятность заноса автомобиля. Антиблокировочная система препятствует блокировке колес при резком торможении, благодаря чему полностью сохраняется управляемость автомобиля.

Основной задачей АБС является поддержание в процессе торможения автомобиля такого тормозного момента, который при данном состоянии дорожного покрытия исключает возможность блокировки колёс и обеспечивает максимально возможный эффект торможения.

Эту задачу и решают антиблокировочные системы (АБС). Для этого АБС должна в зависимости от характера изменения частоты вращения затормаживаемых колес автоматически изменять давление в цилиндрах или тормозных камерах исполнительных тормозных механизмов. При этом необходимо обеспечить высокое быстродействие регулирования давления, для чего используют быстродействующие клапанные устройства с электромагнитным приводом (так называемые модуляторы давления).

⁸ Более подробную информацию по этой теме см. в [1, 5].

Для обеспечения нормального функционирования системы она должна непрерывно сравнивать скорость автомобиля и частоту вращения затормаживаемого колеса. Основная трудность решения этой задачи связана с отсутствием надёжных и простых методов определения скорости автомобиля, т.е. методов, не связанных с измерением частоты вращения его колёс. Поэтому для оценки скорости автомобиля в АБС используют те или иные косвенные методы. Один из алгоритмов основан на сопоставлении реальной частоты вращения колеса и так называемой опорной частоты вращения, рассчитываемой в каждый момент времени системой управления по замедлению.

АБС для пневмотормозной системы

Функциональная схема АБС представлена на рис. 11.2.

АБС тормозов для пневмопривода содержит:

- датчик скорости колеса, вырабатывающего импульсы, частота следования которых пропорциональна частоте вращения колеса;
- электронный блок управления;
- исполнительный механизм (модулятор давления), содержащий два электромагнитных клапана (отсечки и выпуска), через которые соответственно воздух поступает в тормозную камеру или выпускается в атмосферу.

Электронный блок включает:

- ПЧН – преобразователь частоты импульсов в напряжение;
- дифференциатор, формирующий сигнал производной от скорости колеса (ускорение – замедление);
- элемент выделения максимума ускорения;

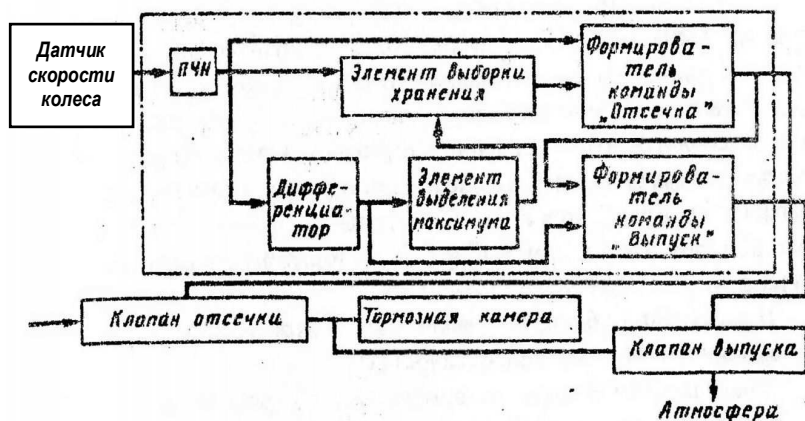


Рис. 11.2. Функциональная схема АБС:
ПЧН – преобразователь частоты в напряжение

- элемент выборки–хранения;
- формирователь команды «Отсечка»;
- формирователь команды «Выпуск».

АБС управляет давлением в тормозной камере дискретно. Поэтому скорость колеса периодически изменяется (рис. 11.3). В фазе разгона элемент выделения максимума выделяет сигнал U_3 , соответствующий максимальному ускорению, т.е. максимальному коэффициенту сцепления колеса с дорогой. Этот сигнал хранится в «элементе выборки–хранения». В фазе замедления формирователь команды «Отсечка» сравнивает действительную скорость автомобиля с заданной U_3 . Как только действительная скорость становится меньше заданной U_3 , выдаётся команда «Отсечка», и подача воздуха в тормозную камеру прекращается. Если в этот момент сигнал на выходе дифференциатора отрицательный, то формирователь команды «Выпуск» выдаёт сигнал, по которому открывается клапан выпуска, и давление в тормозной камере снижается. По причине инерционности процессов изменения давления в тормозной камере скорость колеса некоторое время снижается. После начала разгона колеса выпуск воздуха прекращается. Когда скорость колеса превысит скорость, заданную дифференциатором и элементом выборки U_3 , в тормозную камеру снова подаётся воздух.

В электронном блоке есть также узел контроля, который:

- выключает АБС при неисправностях;
- определяет интенсивность торможения (экстренное или служебное);
- формирует значение заданной скорости (сигнал U_3) для первого цикла работы АБС.

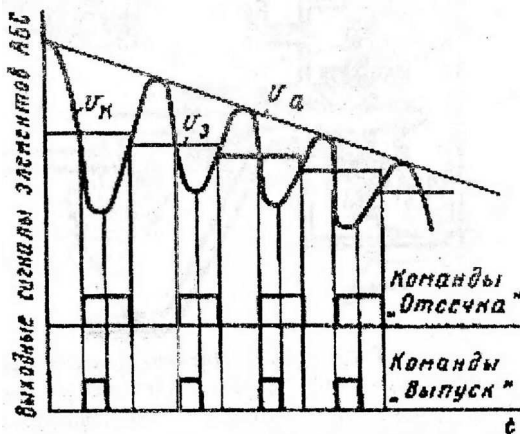


Рис. 11.3. Временные процессы АБС

Принципиальная электропневматическая схема АБС тормозов представлена на рис. 11.4. Основными компонентами АБС являются: регулятор давления, изменяющий тормозное усилие, которое прикладывается к колесу; компьютер, анализирующий изменение скорости колеса, а также обеспечивающий управление давлением в регуляторе; датчики частоты вращения колеса, устанавливаемые в колесных узлах автомобиля.

11.3. САУ гидравлическими тормозами автомобиля⁹

На рисунке 11.5 представлена четырёхконтурная гидротормозная система (ГТС). Она реализована так, что каждое колесо имеет свой, отдельный от остальных колёс, гидравлический контур.

Классификация АБС для гидравлической тормозной системы (рис. 11.6):

по конструктивным особенностям:

- вентильная (АБС-Т1) на основе шариковых клапанов (ШК), управляемых толкателями с червячной передачей и электродвигателем без гидронасоса с давлением от главного тормозного цилиндра (ГТЦ);
- вентильная (АБС-Т2) на основе шариковых клапанов (ШК), управляемых давлением от гидроусилителя руля (ГУР);
- электроклапанная (АБС-Т3) на основе двух- или трёхпозиционных электромагнитных клапанов с плунжерным насосом низкого давления;

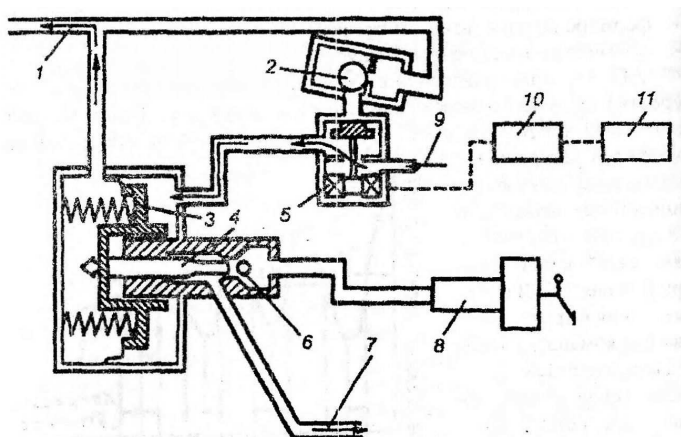


Рис. 11.4. Электропневматическая схема АБС:

1 – трубопровод; 2, 5 и 6 – соответственно перепускной, управляющий и редуцирующий клапаны; 3 – поршень; 4 – плунжер; 7 – трубопровод задних тормозных механизмов; 8 – главный тормозной кран; 9 – воздухопровод;

10 – компьютер; 11 – датчик скорости колеса

⁹ Более подробную информацию по этой теме см. в [3].

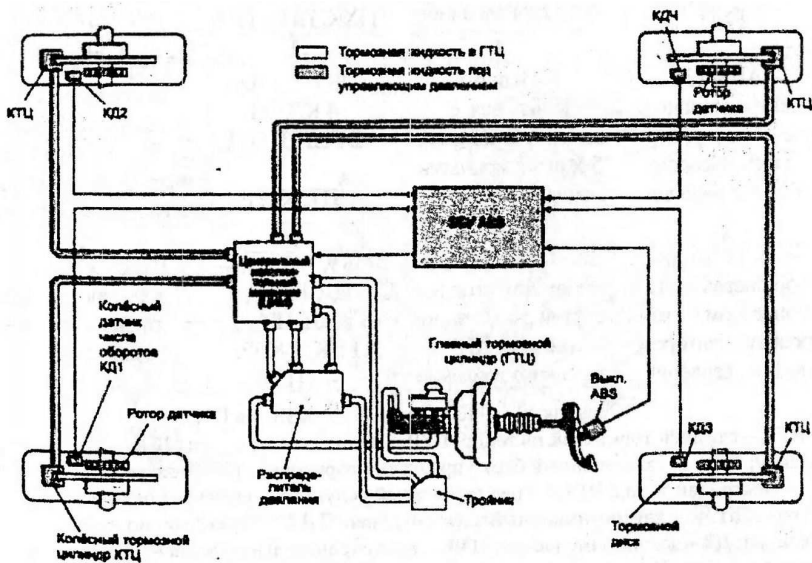


Рис. 11.5. Четырёхконтурная ГТС с ABS

– электроклапанная (АБС-Т4) на основе трёхпозиционных электромагнитных клапанов с гидронасосом и гидроаккумулятором высокого давления;

по числу каналов:

– одноканальная, если регулировке подвергаются два задних колеса через один гидроканал (аналог регулятора тормозных сил; первое применение АБС на а/м «Toyota», 1971 г.);

– трёхканальная, если регулировке подвергаются все четыре колеса, но два задних колеса через один гидроканал;

– четырёхканальная, если регулировке подвергаются каждое из четырёх колёс в отдельности;

по функциональным признакам:

– трёхпозиционная, если система обеспечивает три режима торможения:

- с повышением давления в колёсном гидроцилиндре;
- с удерживанием давления в колёсном гидроцилиндре;
- с понижением давления в колёсном гидроцилиндре;

– двухпозиционная, если система обеспечивает два режима торможения (с увеличением и понижением давления).

АБС-Т1 отличается функциональной простотой, но конструктивной сложностью, инерционностью и низкой надёжностью. Её конструк-



Рис. 11.6. Классификация ABS для ГТС:

ГТЦ – главный тормозной цилиндр; ГУР – гидроусилитель руля; ШК – шариковый клапан; ЭБУ Т – электронный блок управления тормозами; КД – колёсный датчик; ЭД – электродвигатель; ШЧМ – шестерёнчатый редуктор и червячная передача (механизм); ДПЭК – двухпозиционный электроклапан; ТПЭК – трёхпозиционный электроклапан; ДЗ – датчик замедления; ПХК – предохранительный клапан; ППК – перепускной клапан; ПКК – переключающий клапан; ГННД – гидронасос низкого давления; ГНВД – гидронасос высокого давления; ГАВД – гидроаккумулятор высокого давления; РРД – регулятор-распределитель давления; РК – редукционный клапан; ПРВД – пневморессивер высокого давления; ГВК – гидровыключатель насоса; КПР – клапанно-поршневой регулятор

ция (рис. 11.7) включает, кроме обычных узлов ГТС, распределитель давления, центральный исполнительный механизм (ЦИМ), электронный блок управления и датчики частоты вращения на каждом из колёс.

В АБС полноприводного автомобиля дополнительно устанавливается инерционный датчик (рис. 11.8), состоящий из щелевой пластины, двух светодиодов и двух фототранзисторов. В зависимости от интенсивности замедления щелевая пластина поворачивается, перекрывая последовательно связь между одной парой светодиода и фототранзистора или обеих пар. В зависимости от этого вырабатываются сигналы, управляющие режимами торможения: с повышением давления в гидrocилиндре колеса, удерживанием или понижением давления.

11.4. Системы регулирования тормозных усилий¹⁰

В отличие от АБС, новый модуль EBV (Elektronische Bremskraft Verteilung) регулирует торможение ниже порога блокировки, осуществляя распределение регулирования тормозных усилий (РТУ). Новая система (рис. 11.9) использует электронные составляющие антиблокировочных систем и систем тормозных усилий (АБС/РТУ), в то же время она влияет на пробуксовку задних колёс в режиме притормажива-

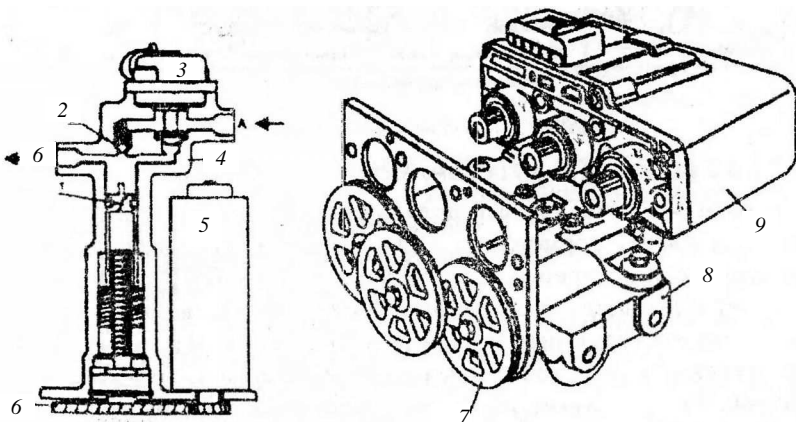


Рис. 11.7. Основные компоненты вентильной трёхканальной АБС-Т1:

- 1 – поршень-толкатель; 2 – обратный шариковый клапан (открывается поршнем-толкателем, закрывается возвратной пружиной); 3 – главный двухпозиционный электромагнитный клапан, управляющий давлением в канале А–В; 4 – корпус ЦИМ; 5 – реверсивный электродвигатель, управляющий поршнем-толкателем и давлением в канале А–В;
- 6 – шестерёнчатый редуктор; 7 – ведомые шестерни редуктора; 8 – внешний вид корпуса ЦИМ; 9 – блок из трёх электродвигателей 5: А и В – вход и выход управляемого гидроклапана

¹⁰ Более подробную информацию по этой теме см. в [5].


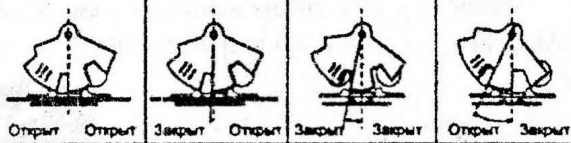
Степень замедления	Низкая -1	Низкая -2	Средняя	Высокая
Фото-транзистор №1	Открыт	Закрыт	Закрыт	Открыт
Фото-транзистор №2	Открыт	Открыт	Закрыт	Закрыт
Цифровой сигнал для ЭБУ	1-1	0-1	0-0	1-0
 <p>Щелевая пластина Щель №1 Фото-транзисторы №2 Свето-диоды</p>	<p>Направление движения автомобиля при торможении ←</p>  <p>Открыт Открыт Закрыт Открыт Закрыт Закрыт Открыт Закрыт</p>			
Положение щелевой пластины				

Рис. 11.8. Инерционный датчик ABS

ния (ниже границы блокировки) и тем самым улучшает управляемость автомобиля при торможении до наступления блокировки колёс. Распределение тормозных усилий регулируется электроникой без участия механических или гидравлических компонентов.

Все узлы и детали, которые необходимы для функционирования EBV, в основном уже имеются в ABS/PTU:

- датчики для определения скорости всех четырёх колёс;
- впускные и выпускные клапаны для модулирования тормозного давления в колёсных тормозных механизмах;
- электронный регулятор на базе микропроцессора.

Традиционная тормозная система с точки зрения распределения тормозных усилий всегда должна удовлетворять определённым требованиям. Если бы при торможении сначала блокировался задний мост, это привело бы к потере устойчивости автомобиля. Поэтому в традиционных тормозных системах долю тормозных усилий на заднем мосту уменьшают с помощью соответствующей конструкции колёсных тормозных механизмов и применения механических и гидравлических регуляторов тормозных усилий. Иначе говоря, тормозные усилия на задних колёсах меньше, чем они могли бы быть с точки зрения нагрузки, приходящейся на колеса. Благодаря применению системы EBV стало возможным повысить долю тормозных усилий на задних колесах настолько, что достигается более точное распределение тормозных усилий. Становится возможным более равномерное использование коэффициента сцепления всех четырёх колёс.

Система EBV имеет очень чувствительную регулировку, что обеспечивает предотвращение блокировки колёс заднего моста.

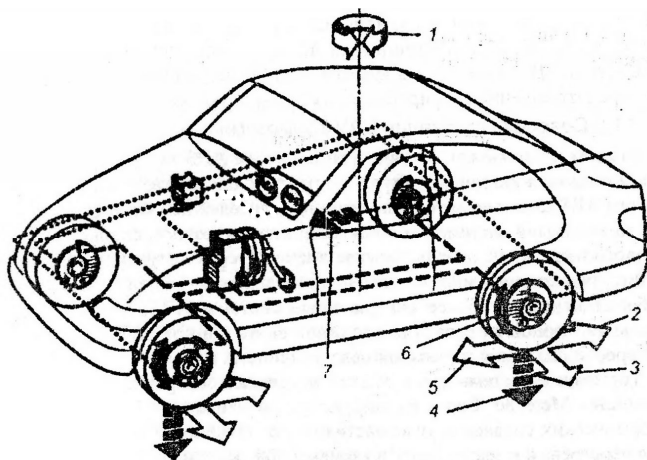


Рис. 11.9. Система регулирования тормозных усилий:

1 – усилия «рыскания» вокруг вертикальной оси; 2 – тормозная сила; 3 – боковой увод; 4 – сила, действующая на опорную поверхность; 5 – тяговое усилие; 6 – сила инерции колеса; 7 – динамическое перераспределение нагрузок, передаваемых автомобилем на дорогу при торможении; ••• – сигналы датчиков от колёс; ··· – электронные управляющие импульсы для гидравлической системы ABS/ASR/EBV; --- – автоматическое регулирование давления в тормозном приводе системой ABS/ASR/EBV

11.5. Совершенствование САУ тормозами¹¹

Статистика показала, что внедрение систем ABS не привело к ожидаемому сокращению дорожно-транспортных происшествий. Разработчики систем ABS полагают, что большинство водителей не умеют правильно пользоваться новой системой торможения: вместо резкого, сильного и одноразового нажатия на педаль тормоза в критических ситуациях, водитель тормозит традиционно: многократно и часто нажимает на педаль. В стадии разработки находятся более совершенные системы ABS, повышающие давление тормозной жидкости в аварийной ситуации при резком увеличении скорости движения тормозной педали (система BAS).

Тормозные системы автомобилей постоянно совершенствуются. На автомобилях Mercedes-Benz планируют устанавливать тормозные диски из керамических сплавов и углепластика. Они легче стальных на 6 кг, не боятся перегрева и имеют пробег до замены 300 тыс. км.

¹¹ Более подробную информацию по этой теме см. в [9].

Для уменьшения времени срабатывания тормозной системы ABS несколько ведущих фирм-производителей автомобилей работают над созданием тормозов с электроприводом, что позволит заменить гидравлику на электропривод, повысить надёжность и быстродействие процессов торможения.

Применение электропривода в новых автомобильных системах (например для управления клапанами в газораспределительном механизме, в тормозной системе и т.д.) приводит к необходимости увеличения мощности установленного электрогенератора. При этом ток потребления при напряжении автомобильной бортсети 14 В оказывается недопустимо большим. В связи с этим предусматривается постепенный переход на напряжение 42 В в автомобильной бортсети. Сегодня наиболее рациональными представляются гибридные сети с тремя уровнями напряжения:

- 42 В – для питания силовых потребителей (стартер, приводы клапанов, система торможения и т.д.);
- 14 В – для питания традиционного электрооборудования (освещение, сигнализация, оборудование салона);
- 3,5...5 В – для питания цепей датчиков, электронных систем и электронных вычислительных устройств.

11.6. Полностью электронные тормозные системы¹²

Электронная тормозная педаль не создаёт давления в приводе, а лишь воздействует на датчики, которые передают сигнал электронному блоку управления. В свою очередь ЭБУ направляет этот сигнал на колёсные модуляторы. Модуляторы регулируют тормозное давление на каждом отдельном колесе, причём конструкция исполнительных механизмов аналогична тормозным устройствам антиблокировочной тормозной системы. Необходимое рабочее давление создаётся гидравлическим насосом с электронным управлением через гидроаккумулятор высокого давления. В целях повышения безопасности при каких-либо неполадках в системе тормозное давление может быть создано, как обычно, в тормозном контуре с главным тормозным цилиндром. В автомобиль, оснащённый таким оборудованием, могут быть встроены системы регулирования динамики автомобиля, автоматической регулировки дистанции, а также автоматической парковки. Электронная пневматическая система изображена на рис. 11.10.

Повышение быстродействия в системе достигается заменой пневматически управляющего сигнала на электронный. В результате она срабатывает немедленно при нажатии на тормозную педаль, на которой установлены датчики, передающие сигналы в блок управления. После мгновенной обработки сигналов ЭВМ передаёт соответ-

¹² Более подробную информацию по этой теме см. в [5].

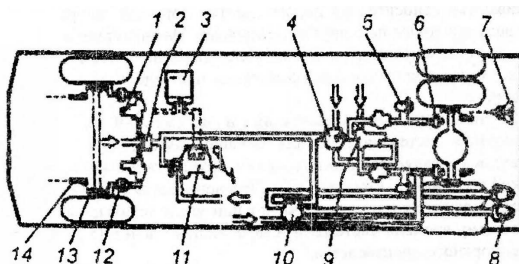


Рис. 11.10. Схема действия электронной системы:

- 1 – нагнетательный клапан; 2 и 4 – промежуточные клапаны;
 3 – блок управления; 5 – тормозной цилиндр; 6 – датчик давления; 7 – разъем для присоединения системы ELV прицепа; 8 – соединительная головка;
 9 – вентиль подъема давления; 10 – клапан управления системой прицепа;
 11 – тормозной кран; 12 – тормозной цилиндр; 13 – зубчатый пенинг;
 14 – колесный датчик

вующие команды электропневматическим клапанам, расположенным рядом с каждым тормозным цилиндром. Последние в этом случае срабатывают намного быстрее, чем в обычной пневмосистеме. Когда водитель отпускает педаль, по команде ЭВМ мгновенно срабатывают колесные датчики оттормаживания, ускоряя возврат тормозных колодок в исходное положение. Это устраняет неравномерность срабатывания и угрозу заноса при торможении.

О работоспособности и исправности системы водителю сообщают указатели на панели приборов. Имеется также устройство для самодиагностики.

11.7. Система противобуксовки колёс¹³

При трогании с места на скользкой дороге ведущие колеса автомобиля могут прокручиваться при приложении к ним избыточного крутящего момента. При этом скорость вращения ведущих колёс может быть различной. В результате переднеприводные автомобили слабее откликаются на повороты руля, заднеприводные становятся менее устойчивыми. Управление автомобилями с четырьмя ведущими колёсами, вращающимися с разной скоростью, также усложняется. Система противобуксовки ведущих колёс (Traction Control, ASR) обеспечивает перераспределение (увеличение) крутящего момента двигателя на те колёса, у которых в данный момент наибольшее сцепление с дорогой. Перераспределение реализуется путём притормаживания тех ведущих колёс, которые прокручиваются относительно дороги, до тех пор, пока скорости вращения всех ведущих колёс не станут одинаковыми. На автомобилях с одним приводным мостом вращение ведущих

¹³ Более подробную информацию по этой теме см. в [9].

колёс выравняется с вращением пассивных колёс. Система очень эффективна при езде по мокрой и обледенелой дороге.

Исполнительными механизмами в системе ASR являются двигатель и тормозная система автомобиля, оснащённая системой ABS. При этом двигатель управляется автоматическим воздействием на положение дроссельной заслонки со стороны ЭБУ. Обеспечивается также управление временем открытого состояния форсунок или углом опережения зажигания. К настоящему времени системами ASR оснащено более 75 марок автомобилей импортного производства.

Контрольные вопросы

1. Что Вы знаете об истории применения антиблокировочных систем?
2. Классификация систем, обеспечивающих управление тормозами.
3. Основные компоненты ABS.
4. Теория торможения.
5. Принцип дискретного управления процессом торможения.
6. Что такое опорная частота вращения колёс и как она определяется?
7. Как работает функциональная схема ABS?
8. Временные процессы ABS.
9. Как работает электропневматическая схема ABS?
10. Классификация ABS по конструктивным признакам.
11. Классификация ABS по числу клапанов.
12. Классификация ABS по функциональным признакам.
13. Как работает ЦИМ ABS-T1?
14. Устройство и работа инерционного датчика для полноприводных автомобилей.
15. Системы регулирования тормозных сил.
16. Совершенствование САУ тормозами.
17. Полностью электронные тормозные системы.
18. Система противобуксовки колёс.

Практическое занятие 12

ЭЛЕКТРОННЫЕ ИНФОРМАЦИОННЫЕ СИСТЕМЫ

Цель работы – закрепить знания схем и работы электронных информационных систем.

Содержание работы

1. По настоящему УП и рекомендуемой технической литературе, изучить состояние и тенденции развития электронных информационных систем, схем и работы АИКДС.

2. Кратко законспектировать изученную информацию в своём отчёте.
3. Зарисовать от руки рис. 12.1, 12.6.
4. Дополнить отчёт ксерокопиями рис. 12.4, 12.5, 12.7, 12.9.
5. В заключении указать основные особенности изученных систем.

Наглядные пособия

Отдельные приборы и узлы электронных информационных систем.

Методическая информация

12.1. Состояние и тенденции развития систем¹⁴

Автомобильная информационно-контрольная и диагностическая система (АИКДС) предназначена для сбора, обработки, хранения и отображения информации о режиме движения и техническом состоянии автомобиля, а также окружающих его внешних факторах. Для этой цели на автомобиле устанавливаются контрольно-измерительные приборы (КИП) и дополнительные устройства: бортовая система контроля (БСК), система встроенных датчиков (СВД), встроенная система диагностики (ВСД), бортовой и маршрутный компьютеры (БК и МК), навигационная система,

С точки зрения характера отображаемой информации она подразделяется на оперативную, дополнительную (в том числе контрольно-диагностическую) и внешнюю. Устройства и приборы, предоставляющие водителю информацию, определяют структуру АИКДС:

- оперативная информация – электромеханическая комбинация приборов, электронный щиток приборов, ветровое стекло;
- дополнительная информация – БСК, СВД и контрольных точек (КТ), БК, МК;
- внешняя информация – телевизионная установка заднего вида, радиотелефон и развлекательные устройства, навигационные, локационные и другие устройства.

Контрольно-измерительные приборы (КИП) информируют водителя о самых важных параметрах работы двигателя и автомобиля. Кроме того, КИП информируют о возникновении аварийных режимов.

По своему назначению приборы информационно-измерительной системы делятся на термометры, измерители давления, измерители уровня топлива, измерители зарядного режима аккумуляторной батареи (амперметры, вольтметры), указатели скорости автомобиля и

¹⁴ Более подробную информацию по этой теме см. в [1, 2, 5].

пройденного пути (спидометры, одометры), измерители частоты вращения коленчатого вала двигателя (тахометры).

К автомобильным приборам относятся также тахографы, вычерчивающие на контрольном диске условия движения, и эконометры, позволяющие подобрать режим движения, оптимальный по расходу топлива.

В последнее время для автомобилей стали разрабатываться устройства, предоставляющие водителю дополнительную информацию, связанную со скоростью движения, расходом топлива, пройденным расстоянием и временем. Подобные устройства получили название маршрутных компьютеров.

Современная концепция единой системы «водитель–автомобиль–дорога–среда» предполагает наличие не только оперативной и контрольно-диагностической информации о режиме движения и состоянии автомобиля, но также внешней информации о состоянии дорог (обледенения, заторы, ремонт), карте дорог, оптимальном маршруте следования и погодных условиях. Эта информация поступает в АИКДС извне (от системы датчиков, размещённых вдоль автомагистралей на всём её протяжении, специальных радиопередающих станций, по спутниковой связи, либо из специально записанной в память системы базы данных). Подобные системы, называемые навигационными, следует считать новейшим направлением в развитии АИКДС.

Бортовая система контроля – это развивающаяся система. В её функции входит информирование водителя о ряде параметров систем и агрегатов автомобиля, изменение состояния которых не создаёт аварийного режима работы и не требует немедленного вмешательства, а предупреждает о необходимости принятия мер по техническому обслуживанию. С помощью БСК возможен автоматизированный контроль уровня эксплуатационных жидкостей в заправочных ёмкостях, состояния тормозных накладок, исправности ламп приборов светосигнальной аппаратуры, состояния фильтров.

Для снижения трудоёмкости и уменьшения времени диагностирования автомобиля оборудуют системой встроенных датчиков, имеющих выходы на штекерный разъём. К штекерному разъёму при диагностировании подключается диагностическая аппаратура, что даёт существенные преимущества по сравнению с традиционными способами подключения с помощью зажимов и фиксаторов. При наличии на борту автомобиля диагностического прибора, подсоединённого к СВД, водитель может самостоятельно с минимальными затратами времени оценить техническое состояние автомобиля.

Основными характеристиками информационно-диагностической системы автомобиля как единого целого являются:

- быстродействие;
- точность воспроизведения и считывания информации;
- время считывания информации;
- информационная ёмкость;
- яркость и контрастность изображения.

Быстродействие измерительного прибора определяют как интервал времени с момента изменения значения контролируемого параметра до фиксации этого изменения на указательной части прибора. Для создания водителю оптимальных условий при принятии решений быстродействие системы должно быть минимальным и зависеть от характера отображаемой информации (например, влияет ли информация на безопасность дорожного движения, либо носит второстепенный предупредительный характер). Быстродействие зависит от технических характеристик приборов, в основном, инертности используемых датчиков.

Точность воспроизведения информации (точность прибора) характеризует степень соответствия результата измерения действительному значению измеряемого показателя. Каждый прибор имеет ту или иную степень точности, т.е. указывает измеряемую величину с некоторой погрешностью – абсолютной или относительной. Эта погрешность складывается из двух частей – основной, свойственной нормальным условиям эксплуатации, и дополнительной, вызываемой воздействием внешних условий: изменением окружающей температуры, напряжения питания и т.п. Автомобильные приборы обычно имеют повышенную точность в наиболее ответственных для безопасности движения участках шкалы. Приборы характеризуются также способностью реагировать на минимальное значение измеряемой величины – порогом чувствительности прибора, а также самой величиной чувствительности – отношением перемещения конца стрелки к соответствующему изменению измеряемой величины.

Для автомобильных систем важна **информативность**, оцениваемая временем, необходимым для правильного считывания информации, или количеством ошибок в считывании информации при ограниченном времени считывания. Действительно, чем на меньшее время водитель отводит взгляд от дорожной обстановки, тем выше безопасность движения.

Уровень информативности обеспечивается как конструкцией самих приборов, так и компоновкой их на приборном щитке. При размещении приборов на приборном щитке используется зонально-функциональный принцип – наиболее важные, связанные с безопасностью движения приборы, к которым водитель часто обращается, например, приборы контроля скоростного режима (тахометр и спидо-

метр), размещаются в центральной зоне. Приборы, обращение к которым производится достаточно редко, например, информирующие о расходе топлива, состоянии системы электроснабжения – устанавливаются в зонах меньшей информативности. Оптимальный угол обзора, в котором размещаются приборы на щитке, должен составлять без перевода взгляда $30...40^\circ$ по горизонтали, с переводом взгляда $50...60^\circ$, а с поворотом головы 90° . В вертикальной плоскости максимально допустимые углы обзора щитка должны укладываться в диапазон 30° вверх и 40° вниз от линии взгляда водителя.

Информативность приборного щитка может быть повышена отображением показаний приборов на ветровом стекле, что позволяет водителю считывать их показания, не отрывая глаз от дороги. Шкалы приборов должны выполняться так, чтобы считывание показаний не вызывало затруднений. Этому способствует расцветка шкал по зонам, соответствующим определённой информации:

- нормально – зелёный цвет;
- предупреждение – жёлтый;
- аварийные величины – красный с оцифровкой в конце зон.

Цифры на шкале должны иметь вертикальное расположение, а если шкала вращается, то должны располагаться вертикально при приближении к неподвижному указателю. Шкалы должны быть защищены от возможности появления бликов на защитном стекле. Световые сигнализаторы должны обеспечивать достаточную яркость для восприятия их водителем. Для аварийных сигнализаторов применяется красный мигающий свет с частотой $3...5$ Гц.

Одной из важных характеристик АИКДС является **частота обращений** водителя к приборам. Под частотой обращения подразумевается число сознательных или рефлекторных актов получения водителем информации о состоянии автомобиля, двигателя или других агрегатов и систем посредством контрольных приборов за единицу времени. Частота обращения к приборам зависит от условий движения, исправности двигателя и контролируемых систем, а также от профессиональной подготовленности водителя.

Информационная ёмкость определяет максимальное количество информации, отображаемое информационно-диагностической системой. Информационная ёмкость зависит от структуры и количества контрольно-измерительного оборудования. Однако чрезмерное увеличение этого показателя может привести к информационной перегрузке водителя и снижению безопасности дорожного движения. Поэтому для современных систем с большим количеством отображаемой информации становится актуальной разработка специальных форм и алгоритмов (способов) отображения информации водителю.

В современных системах различают следующие способы отображения информации:

- индивидуальный;
- с регулируемым потоком информации;
- иерархический.

При индивидуальном способе предъявления информации состояние каждого контролируемого параметра отображается индивидуальными средствами отображения: КИП или сигнализаторами. Номенклатура КИП и сигнализаторов в этом случае определяется числом контролируемых параметров. Положительными сторонами этих систем являются простота построения и полнота отображения информации.

К недостаткам относятся:

- большой объём избыточной информации;
- трудность соотношения между собой множества отдельных показаний для оценки ситуации в целом;
- большая площадь, занимаемая КИП и сигнализаторами, что увеличивает время поиска водителем необходимого сообщения и габаритные размеры панели приборов.

В системе с регулируемым потоком информации происходит искусственное разделение большого информационного потока с помощью устройств коммутации на ряд мелких, предъявляемых водителю последовательно одним и тем же средством отображения. В этих системах информация предъявляется либо с «приоритетом» (наивысший приоритет имеют параметры, связанные с безопасностью дорожного движения), либо только о тех параметрах, которые вышли за допустимые пределы (информация о работе сигнализаторов аварийных режимов). Положительными сторонами указанного способа являются: существенное сокращение передаваемого потока информации и уменьшение площади панели приборов. К недостаткам можно отнести большое время поиска причин выхода за допустимые пределы контролируемых параметров из-за ограниченного числа средств отображения на приборной панели и необходимость применения коммутирующих устройств со сложной адресацией и управлением.

С увеличением информационных потоков, передаваемых водителю, наиболее перспективным является иерархический (ступенчатый) способ предъявления информации. На первой ступени при таком способе предъявления отображается информация о техническом состоянии автомобиля в целом (без детализации), на второй информация о состоянии его узлов и агрегатов. При этом – предъявляется только та информация, которая необходима водителю после ознакомления с общей ситуацией. Третья ступень (по запросу водителя) отображает ин-

формацию о состоянии элементов, узлов и агрегатов автомобиля в количественной или качественной форме.

Построение АИКДС с иерархической структурой предполагает работу с бортовым компьютером, способным реализовать заданные алгоритмы и программы за короткое время (при учёте большого числа контролируемых параметров).

Преимуществами АИКДС с иерархической структурой являются:

- возможность передачи водителю большого информационного потока;
- значительное сокращение «лишней» информации;
- компактность панели приборов;
- широкие возможности перестройки информационной системы.

Недостатками являются необходимость наличия высокоразвитого бортового компьютера и специальных устройств связи со средствами отображения всех ступеней.

Яркость и контрастность (отношение яркости фона к яркости символов) указателей и индикаторов характеризуют возможность восприятия водителем информации в условиях внешней освещённости. Скорость и точность восприятия предъявляемой информации в значительной степени зависят от таких светотехнических характеристик, как яркость объекта наблюдения, яркость фона, углового размера символов. Коэффициент контрастности должен быть $1/20$ для светоизлучающих и $1/5$ – для светоотражающих дисплеев. Снижение этого параметра нецелесообразно, даже когда получен сравнительно высокий уровень яркости.

Учитывая условия эксплуатации автомобилей, к системе информации и диагностирования предъявляются высокие требования. Приборы и датчики, входящие в систему, должны выдерживать вибрации и тряски, оставаться работоспособными при значительных перепадах температуры, выдерживать воздействие агрессивной окружающей среды, обладать малой чувствительностью к пульсациям и изменению напряжения в бортовой сети автомобиля.

По способу отображения информации приборы информационно-измерительной системы делятся на указывающие и сигнализирующие. Указывающие приборы имеют шкалу, на которой высвечиваются, указываются стрелкой, световым индикаторным столбиком или другим способом значения измеряемой величины. Сигнализирующие приборы снабжают водителя информацией обычно об одном, как правило, аварийном значении измеряемого параметра, причём информируют об этом звуковым или световым сигналом. Количество сигнализирующих приборов на автомобиле непрерывно увеличивается, так как они облегчают управление автомобилем.

По своему конструктивному исполнению приборы делятся на механические и электрические. Отдельный класс составляют электронные измерительные системы. В настоящее время механические приборы применяются для измерения давления сжатого воздуха или жидкости.

Электрические измерительные приборы состоят из датчика и указателя, соединённых между собой проводами.

Электронные информационные системы значительно расширяют возможности получения информации при малом объёме, занимаемом приборной панелью. Электронная панель приборов способна по желанию водителя выдавать на экран несколько вариантов значимой информации, в том числе с дублированием её голосовым сообщением.

Управление электронной информационной системой осуществляет бортовой компьютер, в который стекается информация с датчиков. Аварийная информация передаётся водителю без его участия, другая же поступает по его запросу или непрерывно.

Для электронной индикации применяются дисплей (электронно-лучевые трубки, жидкокристаллические индикаторы и т.п.). Панели с электронно-лучевой трубкой позволяют во время стоянки принимать телепрограммы, а также вызывать на экран карту местности с ориентировкой на ней автомобиля.

Компьютер способен не только оценить аварийную ситуацию, но и выявить тенденцию, направленную к появлению такой ситуации, заранее предупредив водителя об опасности.

Электронная информационная система предоставляет возможность через спутниковую связь или через связь с местными станциями информировать водителя об оптимальном маршруте движения.

К недостаткам таких систем следует отнести высокую стоимость и сложность, требующую квалифицированного обслуживания и ремонта.

12.2. Бортовая система контроля и система встроенных датчиков¹⁵

12.2.1. Бортовая система контроля

Бортовая система контроля – это информационная система, предназначенная для предупреждения водителя о возникновении неисправностей или нарушении рабочих функций узлов или агрегатов автомобиля. С помощью БСК водитель, не покидая своего рабочего места, имеет возможность проверить готовность автомобиля к эксплуатации или определить весь комплекс работ, связанных с предвыездным техническим обслуживанием.

¹⁵ Более подробную информацию по этой теме см. в [1].

Основными параметрами, контролируемыми БСК, являются:

- уровень масла в двигателе;
- уровень охлаждающей жидкости;
- уровень жидкости в бачке стеклоомывателя;
- уровень тормозной жидкости;
- износ тормозных накладок;
- исправность ламп системы освещения и сигнализации.

Эта номенклатура параметров может изменяться и добавляться в зависимости от предъявляемых требований к надёжности систем и безопасности.

Систематическая проверка водителем перечисленных параметров обычными способами в достаточной степени неудобна и трудоёмка. Например, для проверки исправности приборов светосигнальной аппаратуры требуется помощь второго человека или применение специального оборудования (зеркал, отражателей), а для проверки толщины тормозных накладок необходимо снятие колёс. Поэтому применение БСК значительно снижает трудоёмкость проведения контрольных операций и повышает их объективность.

Появление на автомобилях БСК относится к началу 70-х гг. Их разработкой и производством занимаются практически все автомобилестроительные компании Западной Европы, США и Японии. Например:

- еще в 1984 г. компания «Крайслер» разработала систему бортовой диагностики, построенную на модулях памяти и логики;
- фирма «Ниссан» предложила систему бортовой диагностики (систему-консультанта), позволяющую обмениваться информацией между механиком или водителем и системой диагностики в режиме диалога.

Современные БСК разрабатывают на основе микропроцессорной техники. При этом БСК способна решать следующие задачи:

- контролировать исправность основных систем и агрегатов автомобиля с целью освобождения водителя от наблюдения за их техническим состоянием и концентрации его внимания на дорожном движении;
- при возникновении неисправностей оценивать их важность и в соответствующей форме предупреждать водителя;
- сообщать водителю о необходимости проведения технического обслуживания.

Введение БСК приводит к росту технической готовности автомобиля за счёт периодических проверок контролируемых объектов задолго до отказа.

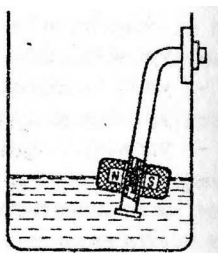


Рис. 12.1. Датчик уровня жидкости

В состав простейшей БСК входят датчики контролируемых параметров, блок управления и средство отображения информации.

Для контроля уровней эксплуатационных жидкостей (омывающей, охлаждающей, масла в двигателе) отечественной промышленностью выпускаются датчики со встроенными герконом и кольцевым магнитом (рис. 12.1), который может перемещаться вдоль оси геркона. Достижение уровнем жидкости предельного значения соответствует положению магнита, при котором геркон замыкает электрическую цепь сигнализатора, установленного на табло БСК.

Датчики износа тормозных накладок бывают двух типов:

- размыкающий – это провод, заложенный в накладку на глубину, соответствующую максимально допустимому износу. При наступлении последнего провод перетирается и размыкает контролируемую цепь;
- замыкающий – датчик при наступлении предельного износа замыкает контролируемую цепь через тормозной диск или барабан на массу.

Для контроля исправности ламп системы освещения и сигнализации применяется реле контроля (рис. 12.2). Оно контролирует исправность ламп стоп-сигналов, габаритных огней правого и левого бортов. Реле состоит из обмоток L1 – L5, включённых в контролируемые цепи. Каждой обмотке соответствует геркон, который при условии исправной контролируемой лампы находится в замкнутом состоянии (сила тока, проходящего по обмотке, достаточна для замыкания геркона). Транзисторы VT1 – VT3 управляются герконами, стоящими в их базово-эмиттерной цепи. Транзистор VT4 является выходным и управляет контрольной лампой, установленной на табло БСК. При возникновении неисправности (перегорела лампа или превысило норму переходное сопротивление в одном из контактов) ток, протекающий через обмотку данного геркона, уменьшается (или пропадает), вследствие чего геркон размыкается. При размыкании геркона, соответствующий ему промежуточный транзистор переходит в состояние насыщения и открывает транзистор VT4, что приводит к загоранию контрольной лампы.

В блоке управления и сигнализаторов (рис. 12.3) каждая контрольная (сигнализирующая) лампа HL1 – HL6 включена в цепь контролируемого ею параметра и загорается при выходе параметра за допустимые пределы. Для проверки исправности самих контрольных ламп предусмотрен выключатель S1, при нажатии на который все контрольные лампы должны загореться.

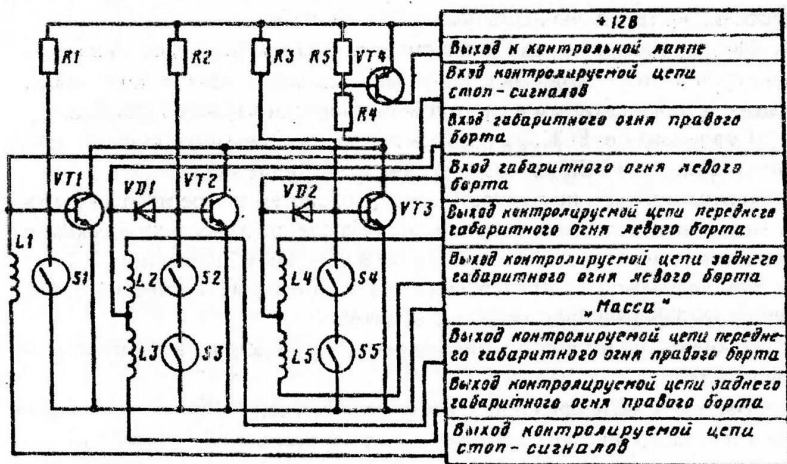


Рис. 12.2. Электросхема реле контроля исправности ламп

Еще одним контролируемым параметром для БСК может быть давление воздуха в шинах, но из-за трудностей, возникающих при передаче сигнала от колеса на борт автомобиля и высокой стоимости существующих систем вопрос о контроле воздуха в шинах остаётся открытым.

На отечественных автомобилях БСК впервые появились на автомобиле ВАЗ-2109, в дальнейшем запланирована их установка на все перспективные модели. Электронная БСК, разработанная для автомобиля ВАЗ-2109 (см. рис. 12.4), контролирует 12 параметров. Сигнализаторы БСК выполнены на светоизлучающих диодах красного и оранжевого цветов свечения. Красный цвет предупреждает водителя об аварийном состоянии агрегата или узла автомобиля и необходимости срочного принятия мер по ликвидации неисправности. Сигнализаторы оранжевого цвета несут предупредительную информацию.

При включении зажигания все сигнализаторы БСК светятся в течение 4 с в режиме «Test» для их визуальной проверки.

Сигнализаторами красного цвета свечения являются следующие:

- «пристегните ремни»;
- включение стояночного тормоза;
- аварийное давление масла;
- износ тормозных накладок;
- неисправность ламп тормозных и габаритных фонарей;
- перегрев двигателя.

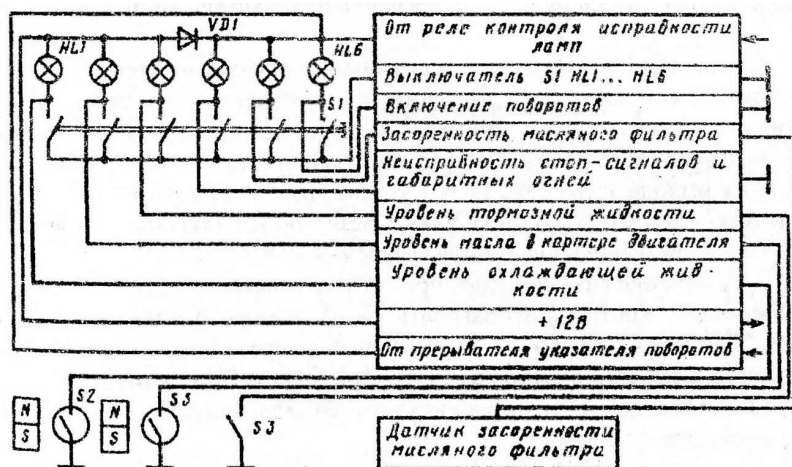


Рис. 12.3. Электросхема блока управления и сигнализации

Сигнализаторы оранжевого цвета свечения сигнализируют о низких уровнях тормозной, охлаждающей, омывающей жидкостей, масла, о резерве топлива, а также контролируют напряжение бортовой сети автомобиля.

В состав сигнализаторов БСК входит также лампа «STOP». Она загорается, если горит хотя бы один красный сигнализатор и предупреждает о необходимости немедленного устранения неисправности.

Сигнализатор VD2 «пристегните ремни» (см. рис. 12.4) загорается при подключении концевого выключателя K1 пристёгнутых ремней к корпусу автомобиля. Резистор R1 служит формирователем тока через светодиод VD2, а диоды VD1, VD3 обеспечивают защиту индикатора от помех.

Сигнализатор VD6 износа тормозных накладок работает следующим образом. При первом же торможении при изношенных накладках датчик износа накладок (замыкающего типа) подключает контакт K2 БСК к корпусу автомобиля. Нормально открытый ключ на транзисторе VT1 закрывается на выходе 1 триггера DD1.1 устанавливается высокий уровень напряжения, который через диод VD5 и резистор R5 открывает транзистор VT2. При этом начинает светиться светодиод VD6.

Отключение сигнализатора произойдёт только при выключении замка зажигания. Контроль исправности сигнализатора осуществляется сигналом «Test» через диод VD7. Этот же сигнал через резистор R7 сбрасывает триггер в исходное состояние. Цепь R4, VD4 и C1 служит для ограничения по амплитуде и фильтрации помех сигнала, идущего от датчика износа тормозных накладок.

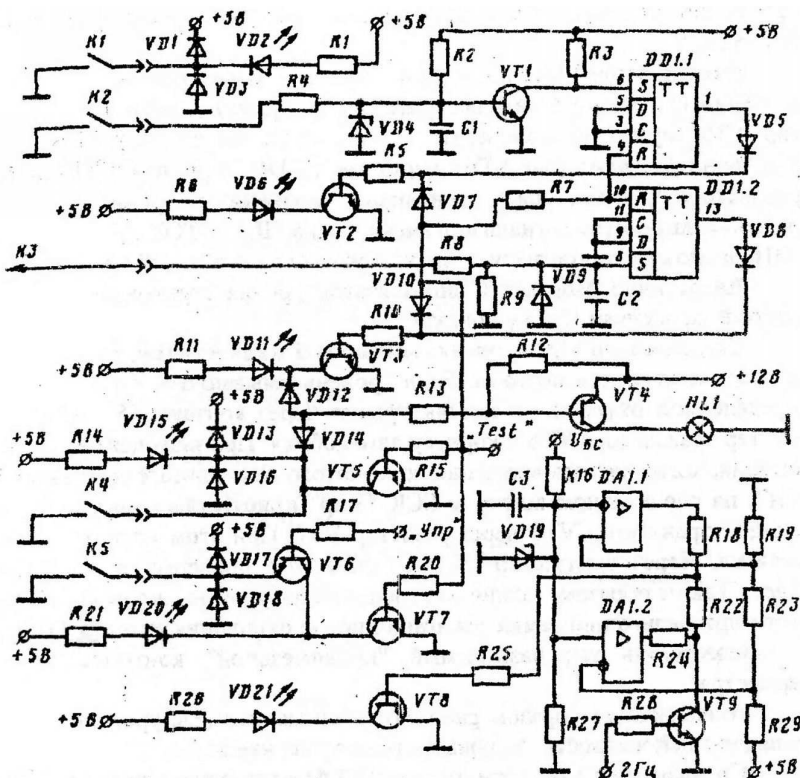


Рис. 12.4. Фрагмент принципиальной схемы БСК ВА3-2109

Сигнализатор VD11 неисправности ламп тормозных и габаритных фонарей работает по сходному принципу. При неисправности хотя бы одной из ламп на контакте К3 БСК появляется напряжение бортовой сети автомобиля (с выходного транзистора реле контроля исправности ламп). При помощи цепочки R8, R9, VD9 это напряжение ограничивается до 4,7 В. Одновременно фильтр R8, C2 служит для защиты сигнализатора от ложных срабатываний по наведённым помехам. Триггер DDI.2 устанавливается в логическую «1». Высокий уровень сигнала с выхода 13 DDI.2 через диод VD8 и резистор R10 открывает транзистор VT3. При этом начинает светиться светодиод VD11. Отключение сигнализатора происходит только при выключении замка зажигания. Через диод VD10 осуществляется контроль исправности сигнализатора по сигналу «Test».

Одновременно с включением сигнализатора VD11 база транзистора VT4 через резистор R13, диод VD12 и транзистор VT3 подключается к корпусу автомобиля, что приводит к включению сигнализирующей лампы HL1 «STOP».

Сигнализатор VD15 аварийного давления масла загорается при подключении контакта K4 датчика давления к корпусу автомобиля. Транзистор VT5 служит для проверки сигнализатора по сигналу «Test». При включении сигнализатора VD15 через диод VD14 и резистор R13 на базу транзистора VT4 поступает отрицательное смещение напряжения и одновременно загорается сигнализирующая лампа HL1 «STOP». Диоды VD13, VD16 предохраняют сигнализатор от ложных срабатываний по помехам.

Аналогично работает и сигнализатор уровня тормозной жидкости, который на рис. 12.4 не показан.

Сигнализатор VD20 уровня омывающей жидкости (см. рис. 12.4) работает следующим образом. Если уровень омывающей жидкости ниже определённой отметки, то датчик уровня через контакт K5 подключает эмиттер транзистора VT6 к корпусу автомобиля. При включении замка зажигания, когда частота вращения коленчатого вала двигателя меньше 750 мин^{-1} , на специальном контакте БСК «Упр» присутствует сигнал, открывающий транзистор VT6 через резистор R17. При этом светодиод VD20 светится. Через транзистор VT7 сигнализатор проверяется по сигналу «Test». Таким образом, можно контролировать уровень омывающей жидкости при включении замка зажигания после окончания сигнала «Test», т.е. осуществлять так называемый «предвыездной» контроль данного параметра.

Аналогичным образом работают и сигнализаторы уровней масла и охлаждающей жидкости, не показанные на рис. 12.4.

Сигнализатор VD21 (см. рис. 12.4) контроля напряжения бортовой сети имеет схему управления, собранную на компараторах DA1.1, DA1.2 и транзисторах VT8, VT9. Напряжение, пропорциональное напряжению бортовой сети автомобиля $U_{\text{БС}}$, с делителя напряжения на резисторах R16, R27 подаётся на инвертирующий вход компаратора DA1.1 и неинвертирующий вход компаратора DA1.2. Соотношение номиналов прецизионных резисторов в делителе R19, R23, R29 выбрано таким образом, что компаратор DA1.1 переключается из состояния «0» в состояние «1» при напряжении бортовой сети $U_{\text{БС}} < 13,2 \text{ В}$, а компаратор DA1.2 переключается из состояния «0» в состояние «1» при $U_{\text{БС}} > 15 \text{ В}$.

При напряжении $U_{\text{БС}} < 13,2 \text{ В}$ высокий уровень сигнала с выхода DA1.1 через резисторы R18, R25 поступает на базу транзистора VT8, открывая его. Светодиод VD21 при этом непрерывно светится. При условии $13,2 \text{ В} < U_{\text{БС}} < 15 \text{ В}$ на выходах обоих компараторов присутст-

вует низкий уровень сигнала, транзистор VT8 закрыт, сигнализатор VD21 не светится.

При превышении напряжения бортовой сети уровня 15 В на выходе компаратора DA1.2 появляется высокий уровень сигнала. На базу транзистора VT9 через резистор R28 со специального контакта БСК постоянно подаётся импульсный сигнал частотой 2 Гц. Таким образом, при $U_{BC} > 15$ В управляющий сигнал транзистора VT8 модулируется при помощи транзистора VT9 частотой 2 Гц. При этом светодиод VD21 мигает с частотой 2 Гц. Стабилитрон VD19 и конденсатор СЗ обеспечивают защиту схемы от импульсных перенапряжений, возникающих в бортовой сети автомобиля.

1 2 . 2 . 2 . Система встроенных датчиков

Система встроенных датчиков (СВД) впервые стала применяться в отечественном автомобилестроении на автомобилях ВАЗ-2105,2108.

В комплект СВД входят:

- 12-полюсный штекерный разъём;
- датчик положения коленчатого вала двигателя (датчик верхней мёртвой точки ВМТ);
- датчик высокого напряжения;
- датчик опорного цилиндра;
- жгут проводов для коммутирования датчиков и контрольных точек.

Принципиальная электрическая схема СВД представлена на рис. 12.5. Контрольными точками, выведенными на штекерный разъём, являются:

- клемма «+» генератора;
- «+» и «-» катушки зажигания;
- «масса» двигателя;
- выводы датчиков ВМТ, высокого напряжения и опорного цилиндра.

На автомобилях ВАЗ датчики высокого напряжения и опорного цилиндра входят в комплект диагностической аппаратуры и устанавливаются только на период диагностирования.

Система встроенных датчиков позволяет определять:

- напряжение аккумуляторной батареи – без нагрузки, под нагрузкой (включён стартер) и при заторможенном стартере;
- регулируемое напряжение;
- исправность диодов выпрямителя генератора;
- напряжение на катушке зажигания – при включении замка зажигания и при включении стартера;
- падение напряжения на контактах прерывателя;
- угол замкнутого состояния контактов прерывателя – при контрольных значениях частоты вращения двигателя;

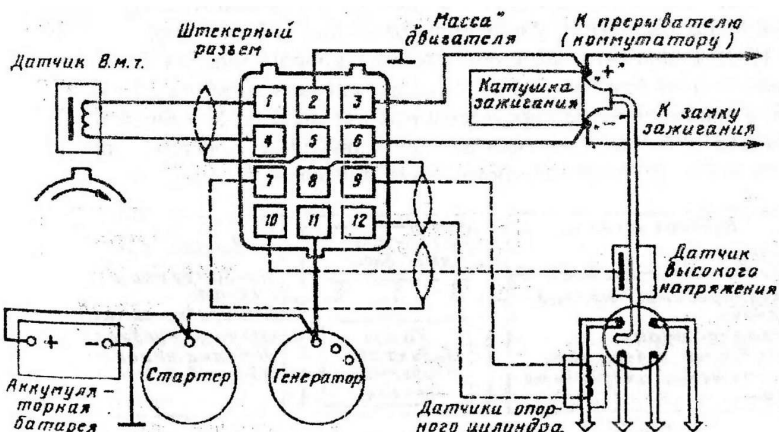


Рис. 12.5. Принципиальная электрическая схема СВД ВАЗ

- асинхронизм искрообразования по цилиндрам;
- угол опережения зажигания при контрольных значениях частоты вращения двигателя;
- падение частоты вращения двигателя при отключении цилиндров.

В дальнейшем система СВД будет совершенствоваться и внедряться на всех автомобилях перспективных моделей.

12.3. Бортовые и маршрутные компьютеры¹⁶

Одним из электронных устройств, нашедших достаточно широкое применение на автомобиле, является бортовой компьютер, предназначенный для оказания всесторонней помощи водителю при пользовании автомобилем. Рассмотрим принцип построения и возможности бортового компьютера. Он состоит из универсального блока и блока управления (рис. 12.6), подключённых к системе электрооборудования автомобиля. В универсальный блок поступают входные сигналы о работе систем автомобиля, а также о внутренних и внешних параметрах. Универсальный блок управляет работой предупреждающего звукового сигнала, блокировкой зажигания, а при необходимости – дополнительного обогрева.

Связь с компьютером водитель поддерживает с помощью блока управления. Этот блок принимает команды водителя и передаёт их в универсальный блок, а также осуществляет индикацию результатов работы компьютера на соответствующем элементе поля индикаторов.

¹⁶ Более подробную информацию по этой теме см. в [1].

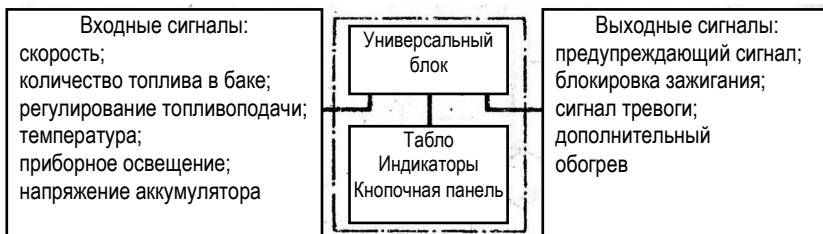


Рис. 12.6. Структурная схема бортового компьютера

От бортового компьютера водитель может получать следующую информацию:

- средняя скорость движения;
- средний и мгновенный расход топлива;
- время суток;
- температура окружающей среды;
- расстояние до интересующего пункта;
- предполагаемое время прибытия;
- расстояние, которое может проехать автомобиль с имеющимся в наличии запасом топлива.

С помощью звукового сигнала бортовой компьютер предупреждает водителя о превышении максимальной скорости и о понижении температуры окружающей среды ниже 3 °С и опасности гололёда.

Бортовой компьютер может также выполнять функции противотуманного устройства. Водитель выбирает код, состоящий из четырёх цифр. Если же перед пуском двигателя набрать неправильную комбинацию цифр, двигатель не заведётся и будет включён звуковой сигнал.

В настоящее время прослеживаются два основных направления в разработке маршрутных компьютеров (МК) – разрабатываемые для конкретной модели автомобиля и универсального применения. Например, фирма «Крайслер» ориентируется на разработку специализированных МК, а фирма «General Motors» – на МК универсального применения. Имеются разработки МК конкретного функционального назначения (расходомеры, оптимизаторы скорости и пр.).

Несмотря на различия между МК, зачастую весьма существенные, все они выполняют в основном сходные функции. Эти функции связаны с измерением, расчётом, индикацией, а иногда и управлением совокупностью четырёх параметров:

- скорости движения;
- расхода топлива;
- расстояния;
- времени;

– иногда к ним добавляется возможность измерения температуры воздуха в салоне и за бортом автомобиля.

Функции, выполняемые МК, можно подразделить на основные и расширенные.

Основная система (система минимальной конфигурации) может включать:

- часы;
- счётчики пройденного пути и времени;
- измерители средней скорости, мгновенного и среднего расхода топлива.

Расширенная система может проводить:

- измерения времени, расстояния, времени нахождения за рулём;
- контроль скорости;
- индикацию расстояния до цели;
- оценку времени прибытия и расстояния, которое можно пройти на остатке топлива;
- сигнализацию при попытке угона и т.д.

Расширенный вариант МК может также иметь устройства поддержания заданной скорости (спидостаты, темпостаты).

В качестве основного элемента МК используется микропроцессор. Поэтому структура МК – это структура микроЭВМ, разработанных в нашей стране для использования на перспективных автомобилях семейства ВАЗ (рис. 12.7).

Основным элементом разработанного МК является однокристалльная микроЭВМ, в которой размещены микропроцессор (МП), оперативное запоминающее устройство (ОЗУ), постоянное запоминающее устройство (ПЗУ) и некоторые схемы управления. Функциональные возможности системы во многом определяются программой, заранее записанной в ПЗУ МК. Для хранения результатов промежуточных вычислений и данных, со временем изменяющихся, служит ОЗУ. Резервное ОЗУ, которое через блок питания постоянно подключено к аккумуляторной батарее автомобиля, позволяет сохранить необходимую информацию даже при выключении замка зажигания.

Блок формирователей сигналов преобразовывает сигналы от датчиков автомобиля в цифровой код.

Клавиатура позволяет задать режим работы МК – это параметр, который будет отображаться на дисплее МК. Драйвер (устройство управления) дисплея преобразует цифровой код, поступающий от микроЭВМ, в сигналы управления, которые формируют на дисплее значение отображаемого параметра.

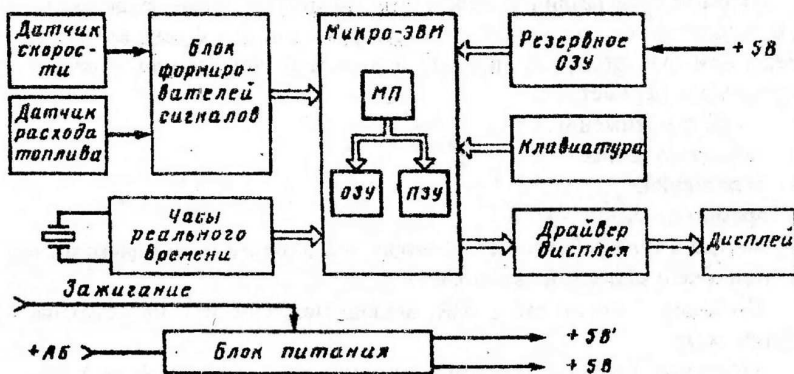


Рис. 12.7. Структурная схема МК перспективных моделей автомобилей ВАЗ

В таблице 12.1 представлены параметры, которые рассчитывают и индицируют МК перспективных моделей автомобилей семейства ВАЗ.

12.1. Параметры, отображаемые МК ВАЗ

Отображаемый параметр	Обозначение параметра	Диапазон измерений
Мгновенный расход топлива, л/ч	МOM	0,0...62,5
То же в пересчёте на 100 км, л/100 км	МOM	0,0...62,5
Пройденное расстояние с начала поездки, км	КМ	0,0...999,9
Средний расход топлива в пересчёте на 100 км за время поездки, л/100 км	L/100	0,0...62,5
Суммарное количество израсходованного топлива с начала поездки, л	L	0,0...624,5
Средняя скорость поездки, км/ч	КМ/Н	000,0...999,9
Время поездки, ч:мин	T	00:00...99:59
Текущее время суток, ч:мин	Н, М	00:00...23:59

Примечания: 1. Мгновенный расход топлива в литрах измеряется при скорости движения менее 27 км/ч, а в пересчёте на 100 км пути – более 27 км/ч. 2. При определении времени поездки время стоянки учитывается только при включённом зажигании. Обычно МК размещаются в салоне автомобиля рядом с панелью приборов или встраиваются в неё.

Внешний вид дисплея показан на рис. 12.8.

Четырёхразрядный семисегментный вакуумно-люминесцентный дисплей зеленого цвета свечения используется для индикации значений отображаемого параметра. Кнопка «SELEKT» – кнопка последовательного вывода на индикацию одного из параметров. Условное обозначение параметра (MOM, KM, L/100, L, KM/H, T), который отображается в данный момент, снизу подсвечивается светодиодом. Кнопка «RESET» – кнопка сброса показаний часов и параметров KM, L/100, L, KM/H и T. Кнопки H и M – кнопки коррекции показаний соответственно часов и минут.

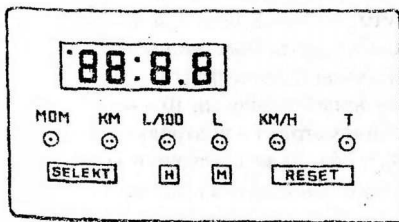


Рис. 12.8. Внешний вид дисплея МК ВАЗ

Имеются случаи размещения МК на рулевом колесе.

12.4. Панели приборов¹⁷

Конструктивно автомобильные приборы (рис. 12.9) изготавливаются как отдельными изделиями, так и в виде объединений приборов в щитки или комбинации. Объединение приборов в щитки и комбинации повышает информативность, обеспечивает компактность установки и упрощает монтаж приборов за счёт применения печатного монтажа, в том числе гибкого. Развитие и внедрение в автомобилестроение электроники дало возможность конструкторам и дизайнерам создать электронную панель приборов, в которой вместо привычных электро-механических приборов устанавливаются электронные информационные устройства и индикаторы. Электронные индикаторы, кроме функций, выполняемых электро-механическими приборами, способны предоставлять водителю информацию в цифровой, графической и текстовой формах. С помощью электронных устройств возможны синтез человеческой речи, индикация показателей, для определения которых требуются сложные вычисления, анализ целесообразности передачи информации водителю.

¹⁷ Более подробную информацию по этой теме см. в [1].

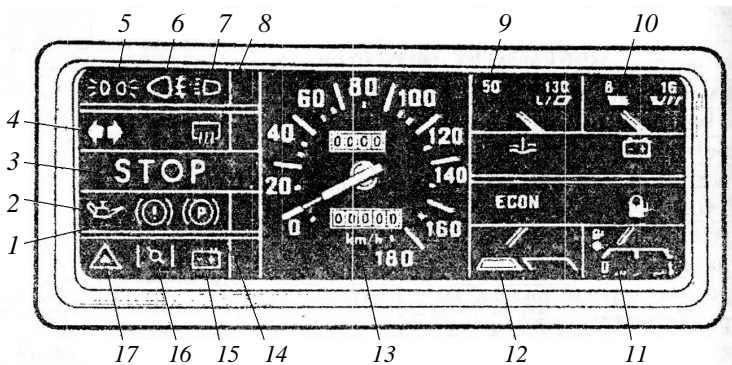


Рис. 12.9. Панель приборов автомобиля ВАЗ-2108:

1 – контрольная лампа уровня тормозной жидкости; 2 – то же, давления масла; 3 – табло STOP; 4 – контрольная лампа указателей поворота; 5 – то же, наружного освещения; 6 – то же, заднего противотуманного света; 7 – то же, дальнего света фар; 8 – то же, обогрева заднего стекла; 9 – указатель температуры охлаждающей жидкости; 10 – вольтметр; 11 – указатель уровня топлива; 12 – эконометр; 13 – спидометр; 14 – контрольная лампа стояночного тормоза; 15 – то же, разряда аккумулятора; 16 – то же, воздушной заслонки карбюратора; 17 – контрольная лампа аварийной сигнализации

Необходимо также отметить, что электронные информационные устройства предоставляют водителю более достоверные данные. Это связано как с повышением точности приборов, так и с цифровым представлением информации.

Использование электронных индикаторов открывает широкие возможности для художественного конструирования панели приборов с учётом требований эргономики и инженерной психологии, так как позволяет варьировать цветом, формой и яркостью свечения индикаторов. Например, электронная панель приборов, разработанная для автомобиля ВАЗ-2109 (рис. 12.10), предназначена для измерения, контроля и отображения информации о скорости движения автомобиля, частоте вращения коленчатого вала двигателя, общем пробеге, уровне топлива в баке, температуре охлаждающей жидкости, а также для выдачи аварийных и предупредительных сигналов.

Панель приборов включает в себя плату вакуумно-люминесцентных индикаторов (ВЛИ), плату аварийных и предупредительных сигнализаторов на светодиодах (СИД), а также электромеханический счётчик пробега и ламповые индикаторы включения дальнего света, габаритных огней, сигналов поворота и холодного пуска двигателя. Четыре вакуумно-люминесцентных индикатора зелёного цвета свечения отображают информацию о скорости движения, частоте вращения коленвала, уровне топлива и температуре охлаждающей жидкости.

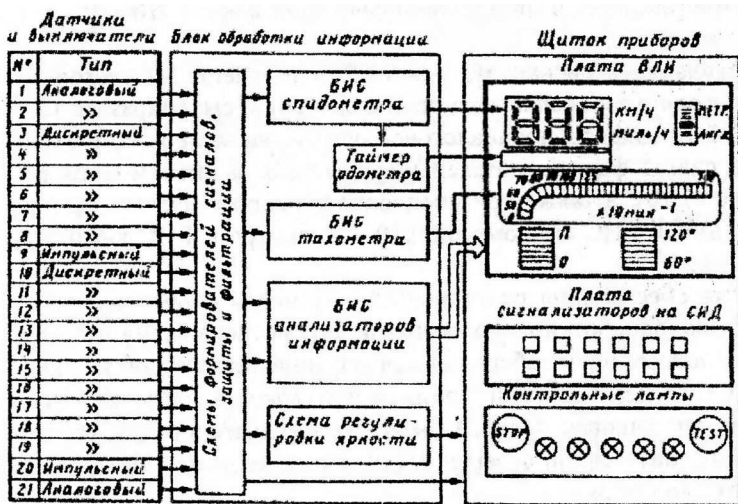


Рис. 12.10. Схема панели приборов ВАЗ-2109.

1 – датчик уровня и резерва топлива; 2 – датчик температуры охлаждающей жидкости; 3 – датчик аварийного давления масла; 4 – датчик уровня тормозной жидкости; 5 – датчик уровня масла; 6 – датчик уровня охлаждающей жидкости; 7 – датчик уровня омывающей жидкости; 8 – датчик износа тормозных накладок; 9 – датчик скорости автомобиля; 10 – прерыватель указателей поворотов; 11 – реле контроля исправности ламп; 12 – реле пристёгнутости ремней безопасности; 13 – выключатель аварийной сигнализации; 14 – выключатель ручного тормоза; 15 – переключатель света фар; 16 – выключатель габаритных огней; 17 – выключатель задних противотуманных фонарей; 18 – замок зажигания; 19 – датчик холодного пуска двигателя; 20 – электронная система зажигания; 21 – напряжение бортовой сети автомобиля

На индикаторе спидометра отображается информация о скорости движения от 0 до 199 км/ч (либо миль/ч в зависимости от положения переключателя английских/метрических единиц).

На индикаторе тахометра отображается информация о частоте вращения коленчатого вала двигателя в дискретно-аналоговой форме. Шкала тахометра содержит 30 сегментов: первый сегмент светится при частоте до 500 мин^{-1} , четыре сегмента – для диапазона частоты $500 \dots 1000 \text{ мин}^{-1}$ с шагом 100 мин^{-1} и далее 25 сегментов с шагом 250 мин^{-1} .

Информация об уровне топлива и температуре охлаждающей жидкости отображается в дискретно-аналоговой форме. Шкалы содержат по девять сегментов.

Двенадцать сигнализаторов БСК выполнены на светоизлучающих диодах красного и оранжевого цветов свечения (см. подраздел 12.2.1).

В блок цифровой и аналоговой обработки информации входят электронные схемы формирователей информации, защиты и фильтрации (см. рис. 12.10), а также три специализированные большие интегральные схемы (БИС): БИС спидометра, БИС тахометра и БИС анализаторов информации.

Для обеспечения оптимальной видимости отображаемой информации в блоке обработки информации предусмотрена схема регулировки яркости. С включением габаритных огней индикаторы панели приборов автоматически переходят на пониженную яркость свечения. Кроме того, имеется регулировка яркости свечения индикаторов для условий повышенной и пониженной освещённости, учитывающая индивидуальные возможности водителя.

Однако широкое применение электронных информационных устройств и индикаторов ограничивается рядом причин. Прежде всего, большинство электронных индикаторов не только дороже electromеханических приборов, но и обладают меньшей надёжностью, устойчивостью к ударам, вибрациям, температурным воздействиям, имеют недостаточную долговечность. Для обеспечения работы индикаторов некоторых типов требуется дополнительный источник высокого напряжения и т.д., и всё же электронные информационные устройства и индикаторы находят всё большее применение и являются обязательной принадлежностью конкурентоспособного автомобиля.

Примером построения электронных панелей приборов может послужить панель приборов экспериментального автомобиля «Mercedes Benz Auto 2000» (рис. 12.11). На панель приборов этого автомобиля выводится максимально возможное количество информации, отражающей безопасность, экономичность, эксплуатационные характеристики и параметры вождения автомобиля без перегрузки и утомления водителя.

На приборной панели постоянно представляется информация о скорости движения, количестве топлива в баке, времени, пройденном пути и режиме движения. Остальные 25 параметров появляются на индикаторах по требованию водителя (при нажатии соответствующей клавиши на рулевом колесе) или в автоматическом режиме.

Панель приборов включает три зоны:

- постоянной информации (центральную);
- информации о состоянии автомобиля (левую);
- внешней информации (правую).

В зоне постоянной информации расположены спидометр, указатель уровня топлива в баке, часы, одометр и индикатор режима движения. Верхний индикатор зоны состояний автомобиля выполняет функции БСК. При достижении одним из параметров, контролируемых

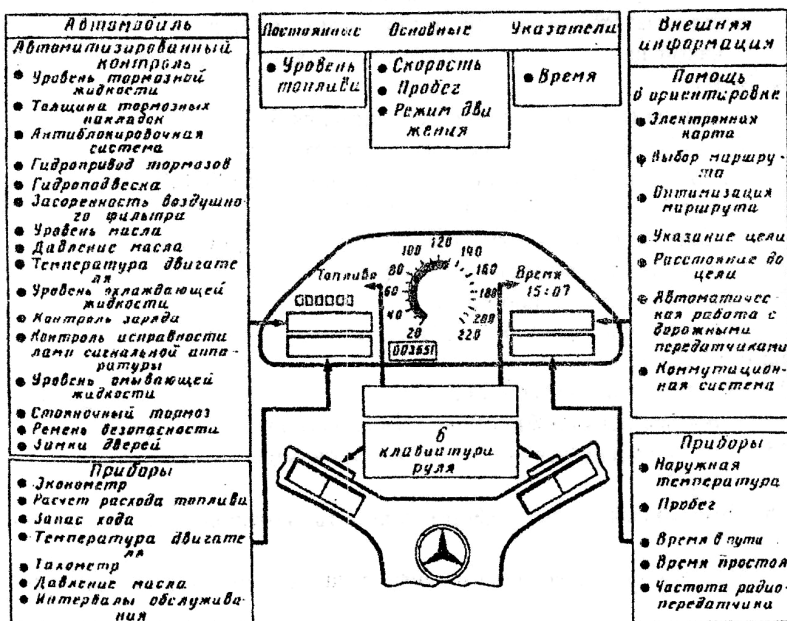


Рис. 12.11. Панель приборов автомобиля «Mercedes Benz Auto 2000»

БСК, критического значения на индикаторе автоматически появляется соответствующий сигнал, который исчезает только после устранения неисправности. Нижний левый индикатор представляет показания контрольных приборов, а также результаты расчёта запаса хода, расхода и интервал обслуживания. Интервалы обслуживания рассчитываются с учётом пробега автомобиля, расхода топлива, износа тормозных накладок, засорённости воздушных фильтров. Правый верхний индикатор зоны внешней информации является указателем маршрута, в память которого заложена карта-атлас автомобильных дорог Германии. Информация индикатора оказывает помощь водителю в ориентировке и выборе оптимального маршрута. К внешней информации относятся также показания приборов, которым отведено место в правом нижнем углу панели.

Контрольные вопросы

1. Какие конструкции КИП применяются на автомобиле?
2. Назначение автомобильной информационно-контрольной и диагностической системы (АИКДС).

3. Как подразделяется отображаемая информация с точки зрения её характера?
4. По какому принципу размещаются контрольно-измерительные приборы и сигнализаторы на панели приборов автомобиля?
5. С какой целью на автомобиле применяется бортовая система контроля (БСК)?
6. Назначение и конструкции датчиков для БСК.
7. Как работает реле контроля исправности ламп?
8. Как работает блок управления и сигнализации БСК?
9. Как работает схема БСК ВАЗ-2109?
10. Какие диагностические параметры можно проверять с помощью системы встроенной диагностики (СВД)?
11. Что представляет собою СВД?
12. Какую информацию получает водитель с помощью бортового компьютера (БК)?
13. Что представляет собою БК?
14. Как определяется быстродействие измерительного прибора?
15. Чем определяется точность воспроизведения информации (точность прибора)?
16. Чем оценивается информативность контрольно-измерительной системы?
17. Что Вы знаете об оптимальных углах обзора на приборных щитках?
18. Как используется расцветка шкал на приборах?
19. От чего зависит частота обращений водителя к приборам?
20. Чем оценивается и от чего зависит информационная ёмкость контрольно-измерительной системы?
21. Охарактеризуйте индивидуальный, иерархический способы отображения информации и способ с регулируемым потоком информации.
22. Охарактеризуйте влияние яркости и контрастности на скорость и точность восприятия информации водителем.
23. Преимущества и недостатки электронных информационных систем.
24. Расскажите о работе бортового компьютера по структурной схеме.
25. Перечислите основные функции маршрутных компьютеров (МК).
26. Какие приборы и устройства могут включать МК?
27. Расскажите о работе маршрутного компьютера ВАЗ по структурной схеме.
28. В какой форме способны представлять водителю информацию электронные индикаторы?

29. Перечислите назначение элементов панели приборов ВА3-2108.
30. Расскажите о работе панели приборов ВА3-2109 по схеме.
31. Охарактеризуйте панель приборов «Mercedes Benz Auto 2000».
32. Каковы перспективы развития автомобильных информационных систем?

Практическое занятие 13

ПРОЧИЕ ЭЛЕКТРОННЫЕ СИСТЕМЫ АВТОМОБИЛЯ

Цель работы – закрепить знания схем, узлов и принципа работы прочих электронных систем.

Содержание работы

1. По настоящему УП и рекомендуемой технической литературе изучить, восстановить знания схем, устройства приборов и принципа работы электронного управления положением фар, стеклоочистителями, блокировки дверей, охранных систем, систем контроля за состоянием шин, ориентирования в условиях плохой видимости, пробуждения от сна за рулём, управления микроклиматом в салоне, мультимедийной системы связи.
2. Кратко законспектировать изученную информацию в своём отчёте.
3. Зарисовать от руки рис. 13.3, 13.5, 13.15.
4. Дополнить отчёт ксерокопиями рис. 13.4, 13.6, 13.7, 13.8, 13.13, 13.16.
5. В заключении указать основные особенности изученных систем.

Наглядные пособия

Отдельные приборы и узлы вышеперечисленных электронных систем и устройств.

Методическая информация

*13.1. Электронное управление положением фар и стеклоочистителем*¹⁸

13.1.1. Электронное управление положением фар

Стандартами, принятыми во всех странах, определены границы освещенной зоны при ближнем свете. Если по каким-либо причинам

¹⁸ Более подробную информацию по этой теме см. в [1].

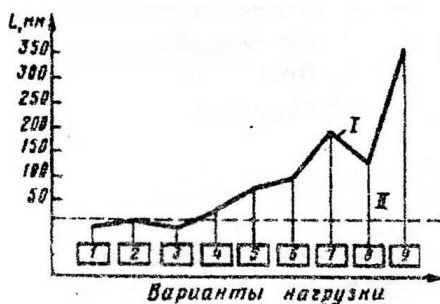
граница освещённой зоны приближается к автомобилю, то видимость дороги ухудшается. Если же граница освещённой зоны отдаляется, то ухудшаются условия видимости для водителей встречных автомобилей. Практика показала, что граница освещённой зоны при ближнем свете может значительно изменяться в зависимости от нагрузки автомобиля. На рисунке 13.1 показана эта зависимость для легкового автомобиля средних размеров с классической компоновкой (двигатель впереди, багажник сзади). Положения границы освещённой зоны, соответствующие различным нагрузкам, получены на экране, расположенном на расстоянии 10 м. Основная регулировка соответствует тому случаю, когда в автомобиле находится только водитель.

Варианты нагрузки на рис. 13.1: 1 – автомобиль без нагрузки; 2 – 6 – соответственно от 1 до 5 человек; 7 – 5 человек и максимальная загрузка багажника; 8 – водитель и 100 кг багажа; 9 – водитель и загрузка багажа до максимальной нагрузки на ось.

Чтобы снизить влияние нагрузки на границу освещённости, были сделаны попытки устанавливать фары в соответствии с наиболее часто встречающимися режимами нагрузки. Однако существенное улучшение условий освещения обеспечивают лишь системы регулирования, поддерживающие почти неизменную границу освещённой зоны при изменениях нагрузки. На рисунке 13.2 показана функциональная схема системы, регулирующей положение фар фирмы «Bosch». Индуктивные датчики *I* воспринимают перемещение переднего *5* и заднего *4* мостов относительно кузова. Полученный электрический сигнал, характеризующий действительное положение моста относительно кузова, сравнивается с эталонным сигналом, установленным с учётом технических требований. Сигнал рассогласования, полученный в элементе сложения, усиливается и поступает к биметаллическому исполнительному органу. В зависимости от рассогласования биметаллический элемент нагревается и с помощью рычажной передачи поворачивает кор-

Рис. 13.1. Изменение границы освещённой зоны автомобиля при ближнем свете в зависимости от нагрузки автомобиля:

I – положение границы освещённой зоны; *II* – граница при основной регулировке



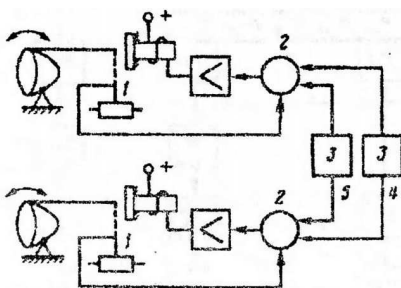


Рис. 13.2. Функциональная схема системы, регулирующей положение фар фирмы «Bosch»:

- 1 – индуктивные датчики;
- 2 – элементы сложения сигналов;
- 3 – задачки эталонного сигнала;
- 4 и 5 – соответственно задний и передний мосты

пус фары вокруг нижней точки крепления. Система регулирования исключает изменения положения фар под воздействием колебаний ходовой части и кузова, возникающих из-за неровностей дороги.

13.1.2. Автоматическое управление стеклоочистителями

Серьёзной помехой работе водителя является загрязнение лобового стекла, особенно при незначительной интенсивности осадков, когда водителю приходится периодически включать и выключать стеклоочиститель, отвлекаясь от управления автомобилем. Существующие уже достаточно долгое время электронные устройства «Пауза», позволяющие плавно изменять промежутки времени между срабатываниями стеклоочистителя, рассчитаны на работу при слабом дожде и не включают стеклоочиститель при загрязнении лобового стекла мелкими частицами грязной воды от встречных и попутных автомобилей. При этом водитель включает стеклоомыватель вручную.

С целью автоматизации очистки стекла в нашей стране и за рубежом разработаны различные автоматические системы управления стеклоочистителем (АСУС) и стеклоомывателем. Функциональная схема отечественной системы показана на рис. 13.3, а оптическая схема оптоэлектронного датчика на рис. 13.4. Используемый для информирования системы о состоянии лобового стекла 2 оптоэлектронный датчик состоит из полупроводниковых светодиода ИИ и фотодиода ФП, собирающих линз Л1 и Л2, призм 1 и 3, светоотражающего покрытия 4. Датчик располагается внутри автомобиля на лобовом стекле в районе зеркала заднего вида. Сигналы от генератора импульсов ГИ (рис. 13.3) через усилитель У1 и полупроводниковый светодиод ИИ поступает на контролируемое стекло. При попадании на лобовое стекло частиц грязи и воды, отражающая способность лобового стекла изменяется, усилитель тока У2 подаёт сигнал на компаратор К, который в свою очередь через усилитель тока У3 и коммутатор ВК обеспечивает включение стеклоочистителя ИД. Такая система позволяет очищать только наружную поверхность стекла.

Рис. 13.3. Функциональная схема АСУС, обеспечивающая контроль и поддержание чистоты одной из поверхностей стекла:

1 – контролируемое стекло;
2 – светотрагатель

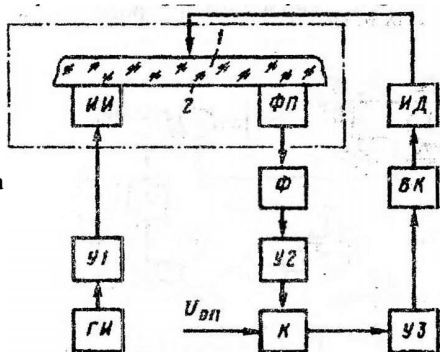


Рис. 13.4. Оптическая схема оптоэлектронного датчика

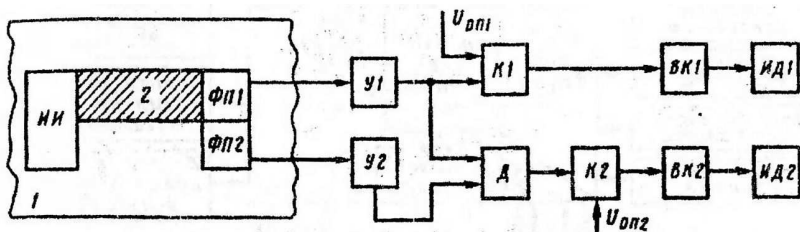
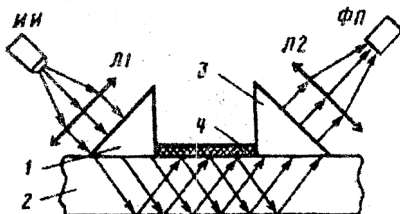


Рис. 13.5. Функциональная схема АСУС, обеспечивающая одновременный контроль и поддержание чистоты наружной и внутренней поверхностей стекла:
1 – контролируемое стекло; 2 – светотрагатель

Однако внутренняя поверхность стекла также подвержена загрязнению (например, запотеванию). Система, показанная на рис. 13.5, позволяет контролировать чистоту как внешней, так и внутренней поверхностей стекла.

Оптоэлектронный датчик такой системы включает в себя два фотодиода ФП1 и ФП2, управляющие отдельными каналами схемы. Для очистки внутренней поверхности стекла от запотевания включается

управляющее воздействие ИД2, заключающееся в его обогреве (обдуве). Элемент Д на схеме – делитель напряжения.

13.2. Блокировка дверей и охранные системы

13.2.1. Автоматическая блокировка дверей¹⁹

На многих современных автомобилях устанавливается система автоматической блокировки дверей, повышающая безопасность и удобство эксплуатации автомобиля. Повышение безопасности движения обеспечивается путём подачи водителю светового или звукового сигнала, при попытке начать движение с незакрытыми дверьми. Кроме того, система не позволяет открыть двери на ходу, автоматически блокируя дверные замки. Система автоматической блокировки дверей позволяет закрыть замки всех дверей, крышки багажника и лючка бензобака путём нажатия кнопки с места водителя или снаружи автомобиля дистанционно. При этом автоматически включается охранный сигнализация. Открытие дверей может также осуществляться дистанционно при помощи инфракрасного «ключа», лучом от которого достаточно осветить специальный датчик на лобовом стекле автомобиля. В случае попытки открыть автомобиль лицами, не имеющими соответствующего «ключа», срабатывает охранный сигнализация.

Система автоматической блокировки дверей (рис. 13.6) состоит из электронного блока управления, органов управления, датчиков и исполнительных механизмов. Электронный блок связан с блоками управления охранный сигнализацией и дистанционным «ключом». Управление открыванием и закрыванием дверей он осуществляет по сигналам дистанционного или традиционного механического «ключа», а также кнопок управления, расположенных внутри автомобиля.

ЭБУ получает сигналы от органов управления и следующих датчиков:

- датчик ускорения – сигнализирует об аварийном ускорении автомобиля, требующем включения блокировки дверей (например, при аварии);
- датчик скорости – подаёт сигнал о начале движения;
- датчики состояния дверей – сигнализируют об открытии (неполном закрытии) дверей, крышки багажника, лючка бензобака;
- датчик качания – срабатывает при попытке злоумышленников совершить кражу колёс автомобиля.

На основании сигналов от датчиков и органов управления электронный блок управляет механизмами дверных замков, крышки багажника, лючка бензобака, контрольными лампами, сиреной охранный сигнализации, плафонами освещения салона.

¹⁹ Более подробную информацию по этой теме см. в [1].

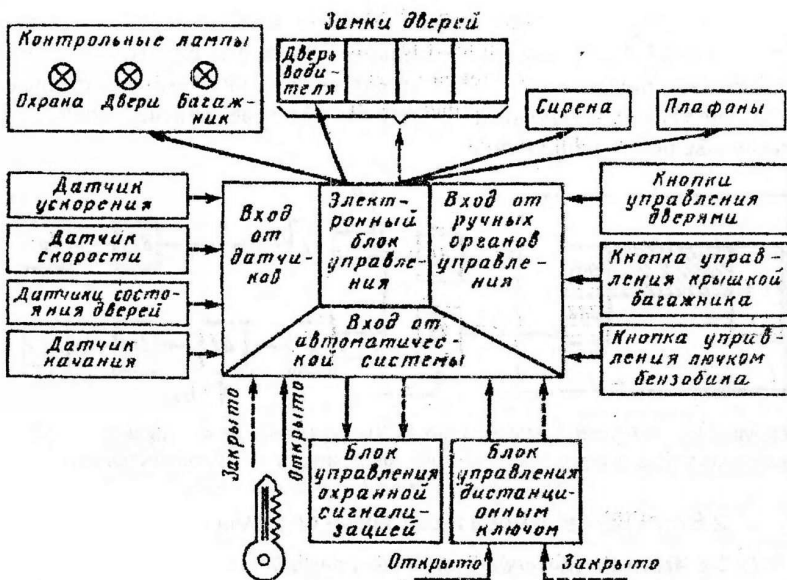


Рис. 13.6. Структурная схема системы автоматической блокировки дверей

Надёжность современных конструкций дверных замков позволяет дверям автомобиля оставаться закрытыми даже при значительных повреждениях кузова и механических нагрузках, неизбежно возникающих при аварии. Поэтому в блокировании дверей используются штатные дверные замки. Исполнительный механизм замка состоит из шагового электродвигателя, на валу которого установлен кулачок, блокирующий замок.

В случае отказа системы автоматической блокировки дверей предусматривается возможность их механического открывания и закрытия.

13.2.2. Охранные системы²⁰

Основные типы систем

Существует три основных способа угона.

Первый – это когда преступник открывает дверь (разбивая стекло или с помощью линейки) и заводит автомобиль, соединяя провода. При необходимости угонщик может попытаться сломать сирену.

Второй способ – это когда преступник долго следит за владельцем автомобиля с помощью специального устройства «граббера» запи-

²⁰ Более подробную информацию по этой теме см. в [5].

сывая его радиосигналы. После компьютерной обработки кодов угонщик посылает вычисленный сигнал автомобилю и тот послушно отключает охранную систему.

Третий способ – это когда преступник просто выбрасывает водителя из автомобиля, когда тот тормозит перед светофором.

Для предотвращения угонов разработаны разнообразные охранные устройства, сравнительная характеристика которых приведена в таблице 13 [3, с. 208 – 211]. В Европе разработаны и действуют следующие требования к охранным системам.

1. Секретность радиоканала. Связь между радиобрелком и блоком управления должна обязательно осуществляться с помощью динамического кода. Это значит, что после каждого снятия или постановки автомобиля на охрану система автоматически формирует новый шифр управляющего сигнала.

2. Безопасность владельца. Запрещены любые устройства, способные на ходу заглушить двигатель. Правило действует в Европе с 1995 г. Оно обязывает производителей предусмотреть защиту как от случайного, так и от преднамеренного блокирования зажигания сигнализацией в случае отказа электроники охранного комплекса, «бросков» напряжения в бортовой сети, нажатия кнопки брелока и т.д.

Кроме этого, производители сигнализаций для Европы обязаны выполнять рекомендации, обеспечивающие спокойный сон граждан. Этими рекомендациями запрещается подача любых звуковых сигналов в ночное время. В хорошей сигнализации есть режим «тихой охраны», когда блок управления, датчики блокировки, световые сигналы, радиоканал пейджера задействованы, а сирена отключена.

3. Элементы конструкции. Наименее уязвимы автосторожа с бронированным (металлическим) корпусом и залитыми специальной резиной микросхемами. Желательно не применять широко распространённые в России системы «Prestige», «Excalibur», «Cenmax» и особенно секретные тумблеры Valet Switch.

Желательна *«пассивная постановка на охрану»*. Если вы, покидая автомобиль, забыли нажать кнопку брелка, то через полминуты электронный комплекс автоматически «встанет на охрану». При этом действительно хорошая сигнализация включит все режимы, за исключением моторов блокировки дверей, чтобы владельцу не пришлось вскрывать собственный автомобиль, если ключи с брелком ненароком оставил в салоне. Подобные случаи, к сожалению, не так редки. Например, водитель решил поменять проколотое колесо, захлопнул дверь, а ключи торчат в замке зажигания.

Имобилайзеры

Принцип примитивной спрятанной «секретки» – разомкнуть любой провод, отключить «массу», заблокировать катушку зажигания,

обесточить коммутатор или стартер. А чтобы окончательно запутать угонщика, неплохо бы прервать эти цепи одновременно. Но вряд ли кто-нибудь согласится перед каждым пуском двигателя включать четыре или пять тумблеров, запрятанных по всему салону. Иное дело – некий общий «рубильник», удобный в эксплуатации, недоступный для злоумышленника. Подобный принцип заповен в основу противоугонных иммобилайзеров.

В зависимости от модели в схеме иммобилайзера есть 2 – 6 электромагнитных реле (рис. 13.7). Каждое обслуживает отдельный канал прерывания. Реле выполняют функцию «секретных» тумблеров, т.е. замыкают и размыкают те или иные электроцепи.

Обычно в автомобиле блокируют:

- стартер;
- аппаратуру управления впрыском топлива;
- электромеханические бензонасосы;
- катушки в контактных системах зажигания и коммутаторы в электронных системах зажигания;
- бортовые компьютеры и т.д.

Процессор – мозг всего охранного комплекса. Он включает и выключает реле, формирует команды сигнальным устройствам и принимает коды от системы управления.

Реле и процессор тщательно прячут от любопытных глаз – они находятся в общем корпусе. Обычно корпус неразборный из ударопрочного пластика. В лучших моделях электронику упаковывают в герметичную стальную капсулу, да ещё заливают специальной резиной. Такое исполнение оболочки иммобилайзера называют бронированным. Если злоумышленнику повезёт и он всё же отыщет блок управления, то добраться до начинки ему будет очень трудно. ещё сложнее определить, что же в автомобиле заблокировано. Все силовые провода, подведённые к прерывающим реле, одного цвета. Маркируют только хвостики их оплётки, которые при установке сторожа на автомобиль зачищает монтажник. Восстановить разомкнутую цепь вор не сможет, да и обрезать провода иммобилайзера бессмысленно – двигатель всё равно не заработает. Отметим, что следует отдавать предпочтение тем системам, в которых силовые провода уходят внутрь корпуса. Модели, в которых провода соединяются через разъём на входе в блок управления, преступнику преодолеть легче. Практически к любому разъёму можно подобрать ответную часть с перемычками.

Все иммобилайзеры переходят в режим защиты от угона автоматически – через несколько секунд после того, как будет выключено зажигание. Для снятия комплексов с охраны используют разные конструкции:

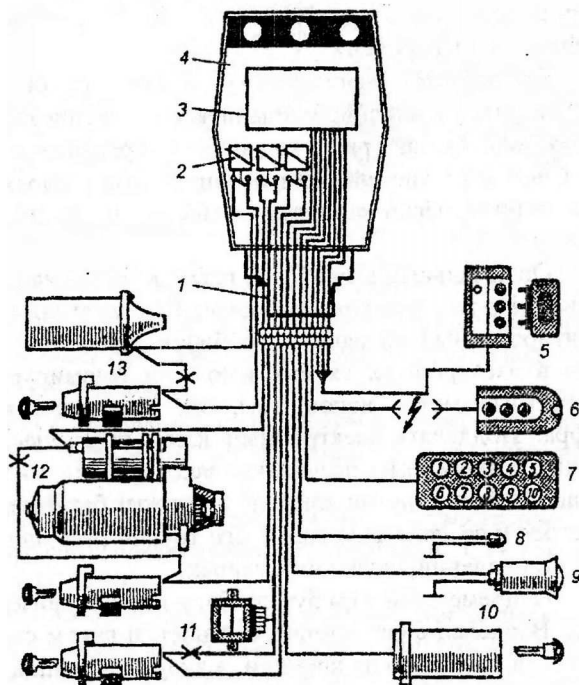


Рис. 13.7. Функциональная схема иммобилайзера:

1 – разъём; 2 – прерывающее реле; 3 – блок управления; 4 – корпус;
 5 – электронный ключ; 6 – радиобрелок; 7 – кодовый пульт; 8 – сигнальный
 светодиод; 9 – дополнительная сирена; 10 – управляющий выход на
 электронную синхронизацию; 11, 12 и 13 – прерывание соответственно для
 коммутатора, стартера и катушки зажигания

- кнопочный пульт;
- радиобрелок;
- электронный ключ.

Кнопочный пульт обычно располагают в салоне на видном месте. Пользоваться им просто – водитель садится в автомобиль и набирает пальцем нужную комбинацию цифр. Достоинства метода таковы. Существуют два кода – «пользователь» и «мастер». Если на автомобиле ездят несколько человек, то хозяин сообщает им комбинацию кода «пользователь», который способен только разблокировать двигатель. Код «мастер» известен лишь самому владельцу. Недостаток пульта: набор цифр порой отнимает слишком много времени.

Радиобрелок значительно удобнее кнопочного пульта. Он позволяет легко управлять охранным комплексом даже на значительном

удалении от автомобиля. Однако радиокод можно перехватить, записать и воспроизвести. Системы с дистанционным управлением дорожке. Кроме того, необходимо периодически заменять батарейку в брелке, а это дополнительные затраты.

Оптимальный и наиболее распространённый способ управления иммобилайзером – *электронный ключ*. Его вставляют в специальный разъём, смонтированный на панели приборов, процессор считывает код, «защитный» в электронных схемах ключа, и формирует команду управления. Контактный метод хорош тем, что исключает возможность перехвата шифра. Подделать электронный ключ практически невозможно: современные микросхемы позволяют закодировать миллионы вариантов комбинаций. Электронный ключ не содержит батареек, почти не изнашивается, стоек к воздействию влаги, его трудно разрушить механически, например, при падении, случайных ударах.

Непременный атрибут любого иммобилайзера – сигнальный светодиод. Владелец с его помощью узнаёт, в каком состоянии находится система в данный момент времени, а злоумышленник, увидев мигание светодиода, поймёт, что автомобиль под охраной. В дополнение к световой индикации некоторые фирмы формируют свои изделия автономными сиренами. В отличие от подобных устройств в сигнализациях они молчат при порывах ветра, ударах по кузову, проникновении в салон. Но стоит вору включить зажигание, как сирена иммобилайзера нарушит тишину громким завыванием. Одно из основных преимуществ иммобилайзеров – они не склонны «вырубать» двигатель во время движения.

13.2.3. Центральный замок²¹

Центральный замок может быть с защитной блокировкой и без неё. На рисунке 13.8 показана принципиальная схема наиболее распространённого варианта центрального замка автомобильных дверей без защитной блокировки, в состав которого входят следующие компоненты:

- две (левая и правая) контактные группы (КГУ) для управления центральным замком (контакты вмонтированы в замковые барабаны передних дверей);
- пневмоприводные исполнительные механизмы (ПИМы) запорных устройств с самофиксирующимися мембранами – МСФ (установлены во всех механических замках автомобиля);
- пневмонасос (ПН) шибберного типа с приводом от реверсного электродвигателя постоянного тока (ЭД), которые совмещены в единый конструктивный узел;

²¹ Более подробную информацию по этой теме см. в [3].

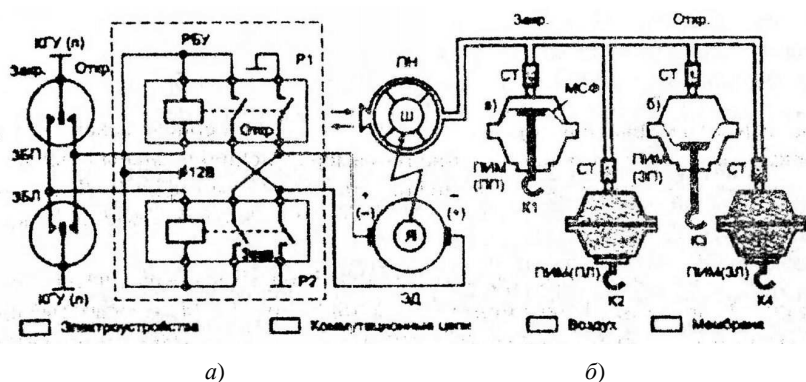


Рис. 13.8. Принципиальная схема центрального замка дверей

- релейный блок управления (РБУ) реверсным электродвигателем;
- воздушная магистраль с соединительными трубками (СТ) для соединения пневмонасоса с ПИМами.

Центральный замок работает следующим образом. Когда двери автомобиля заперты, электрическая схема обесточена, а пневмоприводные исполнительные механизмы всех четырёх дверей находятся в положении «вверх» (см. рис. 13.8, а). При введении номерного ключа автомобиля в личинку замкового барабана и повороте по часовой стрелке, контактная группа КГУ замыкается в сторону «открыто». При этом происходит подключение обмотки реле P1 к «массе» и реле P1 срабатывает. Своими «сухими» контактами реле P1 подключает клеммы (+) и (–) электродвигателя (ЭД) к бортсети автомобиля, ЭД приходит во вращение, шиберный пневмонасос начинает нагнетать излишнее давление в пневмокамеры приводных исполнительных механизмов. При этом все самофиксирующиеся мембраны (МСФ) щелчком перемещаются вниз и выталкивают штоки К (см. рис. 3.8, б). Толкающими воздействиями штоков К1 – К4 разблокируются запорные кнопки и внутренние рукоятки всех четырёх дверей автомобиля.

При запираии дверей с помощью центрального замка номерной ключ в замковом барабане следует повернуть против часовой стрелки. При этом срабатывает реле P2, полярность подключения электродвигателя ЭД к бортсети изменяется на противоположную и электродвигатель начинает вращать пневмонасос в другую сторону. Так как шиберный механизм (Ш) пневмонасоса обратимый, то в пневмокамерах исполнительных механизмов возникает разрежение, а самофиксирующиеся мембраны МСФ перескакивают из нижнего положения «открыто» в верхнее положение «закрыто».

В летний период центральный замок срабатывает практически мгновенно. Зимой может возникнуть ситуация, при которой срабатывание «затягивается». Это происходит потому, что при низкой температуре смазка рычажных приводов густеет, а упругие мембраны становятся более жёсткими и с первой попытки не доводятся в положение самофиксации. В таком случае поворот номерного ключа в замковом барабане следует повторить несколько раз.

Защитная блокировка центрально-го замка дверей

Уже было сказано, что центральный замок (ЦЗ) – это устройство комфортного назначения. Но при некоторой доработке ЦЗ может выполнять функции противовзломного устройства. Для этой цели ЦЗ дополняется элементами электромагнитной блокировки. Центральный замок с блокировкой (ЦЗБ) при запирании и отпираии дверей срабатывает так же, как и обычный (без блокировки). Специфика ЦЗБ заключается в том, что при попытке вскрыть любую запёртую дверь автомобиля «нештатно» (например, поднятием запорных кнопок или внутренних рукояток взломным приспособлением) происходит срабатывание блокирующих электромагнитов, вмонтированных в пневмоприводные исполнительные механизмы (в ПИМы) и одновременно включается электропневмонасос на разрезе. Запорные керны электромагнитов механически блокируют все рычажные приводы замков дверей, а разрезание в ПИМах противодействует попытке поднять запорную кнопку или открыть дверь внутренней рукояткой.

В книге Д.А. Соснина [3] приведена функциональная схема системы «Центральный замок с защитной блокировкой» (ЦЗБ) (рис. 25.2), которая устанавливается на немецких автомобилях «Volkswagen».

Новыми элементами системы ЦЗБ являются блокировочные устройства (БКУ), вмонтированные в ПИМы, которые включают в себя (рис. 13.9, б): блокирующий электромагнит (БЭМ) с подвижным керном (ПК); толкающий шток (К), закреплённый на самофиксирующейся мембране (МСФ); трёхконтактный микровыключатель (МКК); четырёхштырьковый разъём (РМ) для подключения БКУ к релейно-электронному блоку управления (ЭБУ-ЦЗБ). В ЭБУ-ЦЗБ устанавливается третье реле РЗ. Электросхема дополняется микроэлектронным коммутатором ожидания.

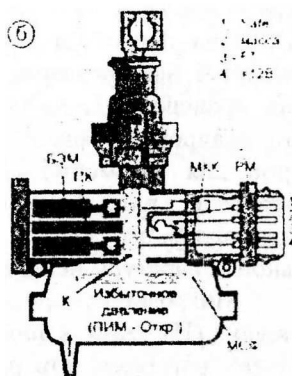


Рис. 13.9. Пневмоприводной исполнительный механизм замка двери

Перечисленные устройства предназначены для включения и отключения блокирующих электромагнитов по программе, заложенной в схемное решение защитной блокировки.

При любом нештатном открывающем воздействии на рычажные органы замка в одной из запертых дверей (например, при попытке приподнять запорную кнопку) микроконтактами МКК этой двери включаются электродвигатель пневмонасоса и блокирующие электромагниты во всех четырёх дверях. При этом замки дверей надёжно заблокируются, так как керны БЭМ войдут в запорные щели толкающих штоков К, а в пневмокамерах ПИМов будет поддерживаться разрежение – 0,5 бар. Следует отметить, что защитная блокировка замков дверей активизируется только на время взломного воздействия на запорные рычажные приводы. После прекращения взломного воздействия защитная блокировка выключается, но замки дверей остаются в запёртом состоянии.

Противоугонное устройство с транспондерным ключом.

На импортных автомобилях, выпускавшихся до 1993 года, применялся обычный механический номерной ключ, который являлся общим для замков зажигания, дверей, крышки багажника и лючка или пробки бензобака. Механический замок позволял получать до тысячи вариантов номерных ключей для одной и той же конструкции замкового барабана.

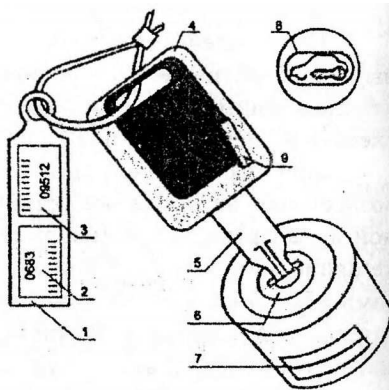
С целью защиты автомобиля от угона в 1994 г. был разработан и стал применяться автомобильный ключ с транспондером. В дословном переводе с английского «Транспондер» – это передатчик-ответчик (transmitter-responder), а в приложении к автомобильному ключу обозначает – передатчик, работающий по принципу ответа на запрос. В иностранной технической литературе встречается другое название: «Иммобилайзерная система» (immobilizer – устройство, создающее неподвижность).

Автомобильный транспондер может быть выполнен с применением различных физических принципов. Главное требование к транспондеру – исключительно малые размеры, чтобы он мог поместиться в пластмассовую головку ключа (рис. 13.10, поз. 9).

В большинстве случаев автомобильный транспондер – это микроминиатюрный резонирующий стержень. При облучении такого транспондера энергетическим полем, он активируется и излучает электромагнитную волну, которая несёт на себе постоянный код транспондера. Таким образом, транспондер представляет собой своеобразное приёмно-передающее устройство, которое работает как ответчик на запрос без потребления сторонней электроэнергии. С помощью транспондера можно реализовать кодирование около 100 000 номеров для автомобильных ключей. Подобрать или «прочитать» код транспондерного ключа без специальной аппаратуры невозможно.

Рис. 13.10. Ключ замка зажигания с транспондером:

- 1 – заводской шильдик; 2 – номер идентичности; 3 – код ключа;
 4 – пластмассовая головка;
 5 – механический ключ;
 6 – механическая личинка замка;
 7 – антенные катушки; 8 – контрольная лампа;
 9 – транспондер (резонирующий стержень)



Микроминиатюрный транспондер (ТП) залит в пластмассовую головку обычного номерного ключа (КЗ), который, как и прежде, является общим для всех замков автомобиля с механической личинкой.

С помощью бесконтактного приёмно-передающего устройства (ТП) постоянный код ключа считывается и записывается в оперативную память БПЗ. Электронный блок (БПЗ), входящий в состав противоугонного устройства, считывает его и сравнивает с зашитым в памяти «старт-кодом».

Если коды совпадают, поступает сигнал СВ («свой»), а на приборной панели загорается сигнальная лампа ЛК. Если в замок зажигания был вставлен ключ с неразрешённым кодом транспондера или замок был вскрыт взломом, то коды не совпадут, сигнал «свой» не поступит, а лампа ЛК начнёт мерцать. Двигатель запускаться не будет.

Противоугонная сигнализация автомобиля.

Противоугонная сигнализация (ПУС) может быть световой (проблески габаритных огней), звуковой (гудки звукового сигнала) или комбинированной (одновременная подача световых и звуковых сигналов).

При объединении функций центрального замка с защитной блокировкой и противоугонной сигнализации охранная система автомобиля получает совершенно новое качество: сигналы тревоги будут включаться не только при несанкционированном вскрытии дверей, но и при попытке открыть замок двери «штатным» ключом или разблокировать замки дверей каким-либо приспособлением.

Подключение ЦЗБ к схеме ПУС реализуется с помощью герконового реле. Имеется контрольная лампа КЛ включения сигнализации (обычно используется мерцающий светодиод).

Если охрана включена (ВК-ВЛ замкнуты), то при вскрытии любой двери автомобиля одна из дверных кнопок замыкается, и реле РЛ переходит в режим самоудержания. Контакты реле РЛ включают габаритные фонари ФГ и звуковой сигнал ЗС на подачу сигналов тревоги.

Если вскрытая дверь будет закрыта, то противоугонная сигнализация вновь перейдёт в состояние «Охрана включена».

Если же дверь останется открытой, то противоугонная сигнализация периодически «включает–выключает» сигналы тревоги (повторяемость через 2–3 с), до тех пор, пока не будет отключена.

Следует отметить следующее:

1. По «Международным правилам дорожного движения» подача звуковых сигналов в городе запрещена. Именно поэтому в современных охранных системах звуковой и световой сигналы тревоги могут подаваться одновременно или каждый по отдельности. Это позволяет отключать звуковую сигнализацию, когда её использование нежелательно.

2. Для повышения надёжности противоугонной защиты на современном легковом автомобиле могут быть установлены три вида систем:

- центральный замок с защитной блокировкой;
- охранный замок с транспондерным ключом;
- охранный замок с подачей звуковых и световых сигналов тревоги.

Наряду с вышеописанными уже разработан и ограниченно применяется целый ряд противоугонных и поисковых систем с использованием ультразвуковых и радиотехнических средств защиты и обнаружения автомобиля после угона.

13.3. Система контроля за состоянием шин²²

Эта система контроля позволяет следить за давлением воздуха в шинах. При его уменьшении ниже заданного уровня на приборном щитке автомобиля появляется соответствующий световой сигнал. Каждому колесу соответствует отдельный индикатор. Пониженное давление в шинах повышает расход топлива, может привести к потере устойчивости движения автомобиля. Повышенное давление ведёт к вибрациям. При любом ненормальном давлении в шинах возникает повышенный износ. Система состоит из трёх основных элементов: датчика давления, измерительного высокочастотного трансформатора и светового индикатора. Датчик давления установлен на ободе колеса и замыкает контакты при снижении давления в шине. Тем самым создаётся вторичная короткозамкнутая цепь для высокочастотного транс-

²² Более подробную информацию по этой теме см. в [9].

форматора, размещённого на узле крепления тормозных колодок. Датчик давления постоянно проходит в непосредственной близости от трансформатора при вращении колеса. Факт замыкания вторичной цепи трансформатора фиксируется с помощью ЭБУ, на приборном щитке загорается контрольный индикатор, соответствующий колесу со сниженным давлением в шине. Изменение температуры воздуха в шине не вызывает ложных срабатываний системы, так как при движении автомобиля температура и давление воздуха в шине повышаются.

В другом варианте система контроля давления воздуха в шинах содержит аналоговые датчики давления и температуры. Эти датчики размещаются в шинах и передают бесконтактным способом по миниатюрному радиоканалу информацию в ЭБУ. Давление и температура контролируются, даже если автомобиль неподвижен. Учитываются также скорость и нагрузка автомобиля.

Системы контроля давления в шинах под разными названиями выпускают несколько американских (Advantage Enterprises), немецких и японских фирм. На опытных и гоночных моделях автомобилей температура воздуха в шинах наряду с давлением измеряется в обязательном порядке. Например, система фирмы Michelin для гоночных автомобилей Peugeot (Proxima) при $t > 85$ °C рекомендует снизить скорость до 240 км/ч; при $t > 90$ °C – до 160 км/ч, при $t > 100$ °C – остановиться.

13.4. Ориентирование в условиях плохой видимости²³

Обычные фары дальнего света позволяют видеть крупные предметы на дороге на расстоянии до 150 – 250 м. Портативные инфракрасные системы ночного видения дают возможность водителю распознать тепловыделяющие объекты (люди, животные, большие птицы, неостывшие машины с потушенными фарами) на расстоянии до 450 м. Их изображения на чёрном фоне ночной дороги водитель видит перед собой на удлинённом, экране, расположенном над приборной доской в нижней части ветрового стекла. Управление автомобилем в тёмное время суток упрощается. Так же далеко вперёд просматривается нагретое днем полотно дороги в тумане или стоящий у обочины автомобиль с работающим двигателем. Приборы ночного видения с 2000 г. устанавливаются на автомобилях Cadillac DeVille.

В системах активной безопасности автомобиля начинают применять голографию. Голографическая картина (голограмма) является трёхмерным изображением реального объекта. Для получения голограммы нужен лазерный излучатель (проектор) и подходящий экран. Один из вариантов таков: информация снимается с инфракрасных видеокамер, обрабатывается, голографическое изображение проецирует-

²³ Более подробную информацию по этой теме см. в [9].

ся на лобовое стекло перед водителем. Управление автомобилем в тёмное время суток упрощается.

13.5. Система пробуждения ото сна за рулем²⁴

Статистика показывает, что водители, уснувшие за рулем, виновны в 3% случаев от общего числа дорожных происшествий. 50% этих происшествий заканчиваются летальным исходом. Система пробуждения ото сна за рулем реагирует на различие стилей вождения дремлющего и бодрствующего водителей. Бодрствующий водитель постоянно корректирует движение автомобиля небольшими поворотами руля. У дремлющего водителя стиль вождения иной: отсутствие активности несколько секунд, затем внезапный резкий поворот вправо или влево. Бортовой компьютер постоянно контролирует действия водителя с рулем, и если стиль вождения начинает совпадать со стилем дремлющего человека, издается предупреждающий звуковой сигнал.

13.6. Управление микроклиматом в салоне²⁵

Назначение и структура систем управления кондиционерами

Автомобильные кондиционеры предназначены для создания комфортных условий в салоне автомобиля в течение всего года. Это достигается путём подогрева или охлаждения воздуха, удаления из него влаги за счёт переключения воздушного потока, проходящего через теплообменники нагревателей и охладителей, которые размещены в едином корпусе.

Появились кондиционеры, которые автоматически поддерживают заданную температуру в салоне. Они регулируют температуру и воздухообмен на основе данных о внешней температуре, интенсивности солнечного излучения и температуре воздуха в салоне. Сложность системы управления такими кондиционерами гораздо выше, чем бытовыми. На рисунке 13.11 представлена упрощённая схема кондиционирования воздуха в автомобиле. Поршневой компрессор 3 при включении муфты 2 соединяется посредством клинового ремня с коленчатым валом двигателя и, вращаясь, сжимает газ (обычно фреон-12), который служит рабочим телом. В конденсаторе 12, представляющем собой специальный радиатор, который установлен перед радиатором системы охлаждения двигателя, газ интенсивно охлаждается электровентилятором 1 и набегающим потоком. При этом фреон переходит в жидкое состояние и поступает в ресивер 9, монтируемый обычно недалеко от конденсатора. Ресивер служит аккумулятором жидкого фреона.

²⁴ Более подробную информацию по этой теме см. в [9].

²⁵ Более подробную информацию по этой теме см. в [5].

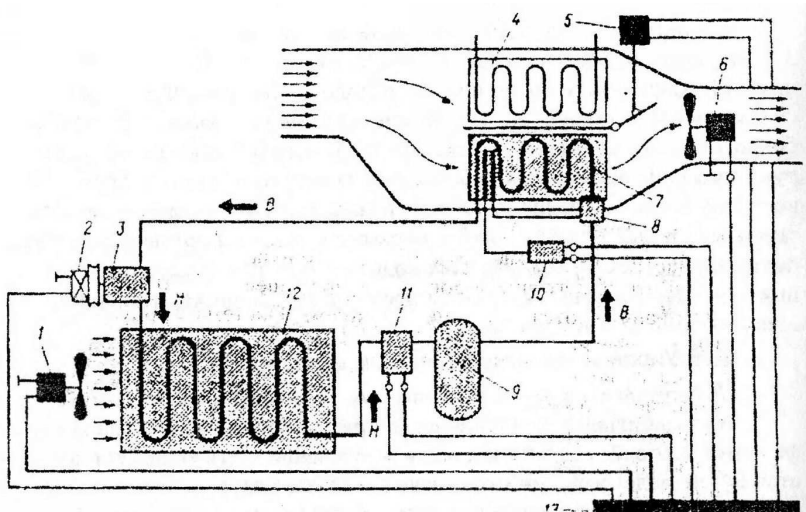


Рис. 13.11. Система кондиционирования воздуха:

- 1 – электровентилятор; 2 – электромагнитная муфта; 3 – компрессор;
 4 – отопитель; 5 – пневмопривод управления воздушной заслонкой;
 6 – вентилятор систем отопления и кондиционирования; 7 – испаритель;
 8 – терморасширительный вентиль с капиллярной трубкой; 9 – ресивер;
 10 – термостат с капиллярной трубкой; 11 – датчик минимального давления;
 12 – конденсатор; 13 – ЭБУ; В – линия всасывания (низкое давление);
 Н – линия нагнетания (высокое давление)

В нём находятся специальный осушитель (силикагель) и фильтр. Из ресивера фреон поступает в испаритель 7, расположенный в салоне и обдуваемый вентилятором 6. В терморасширительном вентиле 8 фреон увеличивается в объёме и испаряется. Воздух, проходя мимо сильно охлаждённых трубок испарителя, сам охлаждается и, поступая в салон, снижает в нём температуру. Из испарителя фреон уже в газообразном виде проходит в компрессор, и цикл работы повторяется.

Наиболее простые системы снабжены датчиком минимального давления 11, который выключает (или не позволяет включить) кондиционер при давлении фреона ниже определённого (обычно около 0,2 МПа), а также термостатом 10 испарителя с капиллярной трубкой. Запаянный глухой конец капиллярной трубки, в которой заключён специальный наполнитель, помещён в определённом месте испарителя. При охлаждении давление в трубке понижается, и термостат 10 разъединяет муфту 2, отключая компрессор от двигателя. Через некоторое время вследствие обдува температура трубок испарителя постепенно повышается, как и температура воздуха, поступающего в салон.

Давление в капиллярной трубке изменяется настолько, что термостат снова включает муфту и компрессор. На многих автомобилях выпуска после 1985–86 гг. есть ЭБУ 13, позволяющий поддерживать заданную температуру в салоне независимо от внешних условий. В этом случае включением и выключением муфты 2, скоростью вращения вентилятора 6, положением воздушных заслонок управляет блок 13 в зависимости от температуры в салоне.

Важное правило: кондиционер следует эксплуатировать только при нормальном объеме фреона в системе. Поэтому, прежде чем воспользоваться им после длительного зимнего перерыва, необходимо через смотровое окно проверить режим течения фреона. Если при проверке обнаружится кипение, но кондиционер работает (воздух в салоне охлаждается, компрессор периодически выключается), необходимо дозарядить систему фреоном. Заполнить баллон фреоном проще там, где эксплуатируют холодильные установки. Однако при этом нужно иметь гарантию, что вам заправили именно фреон-12, а не, например, фреон-22 (тогда компрессор выйдет из строя через несколько минут!). Кроме того, перед заправкой из баллона следует полностью удалить воздух, иначе содержащиеся водяные пары при охлаждении ниже 0 °С могут нарушить работу кондиционера.

Если фреона в системе настолько мало, что кондиционер не работает, необходимо определить, где происходит утечка.

Следует отметить, что переполнение системы также нежелательно, как и недозаряд. При избытке газа возрастают его давление и температура на выходе из компрессора. Это вызывает резкое увеличение нагрузки на детали, перегрев агрегата и выход его из строя.

Существует много различных типов автомобильных кондиционеров, однако здесь мы рассмотрим лишь автоматическую систему кондиционирования (рис. 13.12). При включении режима стабилизации температуры с помощью выключателя S1 установки температуры в ЭБУ поступают сигналы от датчиков температуры воздуха в салоне D2 и вне салона D4, интенсивности солнечного излучения D3 и температуры охлаждающей жидкости двигателя D5. На основании этих данных ЭБУ вычисляет необходимую температуру выпускаемого воздуха и управляет степенью открытия заслонки воздушного смесителя 4 и водяного клапана 8, а также подключением впускного и выпускного отверстий. Это позволяет поддерживать заданную температуру салона. Регулирование температуры обеспечивается следующим образом. Прежде всего впускное отверстие переключается на поступление воздуха из атмосферы или из салона. Затем одновременно с охлаждением этого воздуха в теплообменнике при помощи охладителя (испарителя) 2 происходят конденсация и удаление из него влаги.

Охлаждённый и обезвоженный воздух частично (в зависимости от степени открытия заслонки воздушного смесителя 4) вновь нагревается, проходя через нагреватель, а частично в охлаждённом виде, минуя нагреватель, поступает в камеру смесителя. Подогретый и охлаждённый потоки, смешиваясь в камере смесителя, приобретают соответствующую температуру и поступают через выпускное отверстие в салон, обеспечивая заданную температуру.

Обычно с помощью автоматических кондиционеров решают следующие задачи в зависимости от условий внутри и вне автомобиля:

- регулирование температуры воздуха на выпуске – изменением степени открытия заслонки воздушного смесителя;
- регулирование интенсивности потока воздуха – изменением частоты вращения вала двигателя вентилятора;
- управление впускным и выпускным отверстиями – переключение выпускных отверстий охладителя и нагревателя, переключение поступления воздуха из атмосферы или салона;

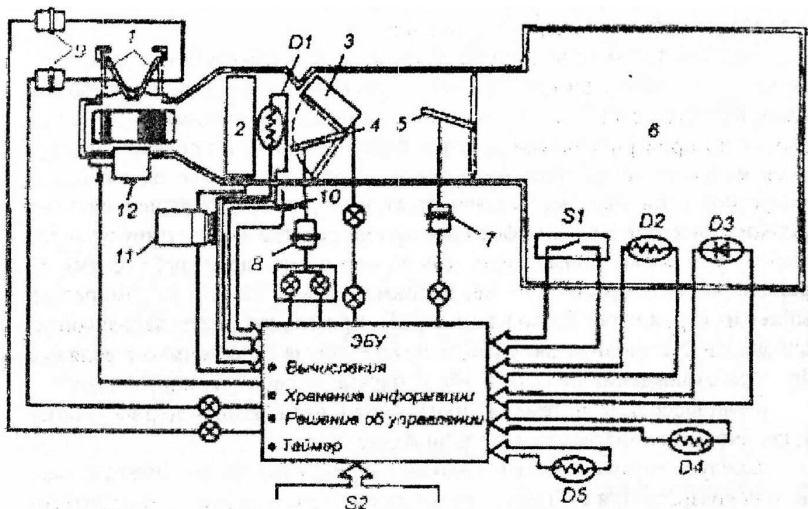


Рис. 13.12. Система автоматического кондиционирования:

- 1 – заслонки (2 шт.) впускного отверстия; 2 – испаритель; 3 – подогреватель; 4 – заслонка воздушного смесителя; 5 – заслонка выпускного отверстия; 6 – внутреннее помещение салона; 7, 8 и 9 – силовые приводы заслонок; 10 – потенциометр; 11 – компрессор; 12 – электродвигатель вентилятора; D1 – датчик температуры испарителя; D2 и D4 – датчики температуры воздуха соответственно в салоне и вне салона; D3 – датчик интенсивности солнечного излучения; D5 – датчик температуры охлаждающей жидкости двигателя; S1 – выключатель установки температуры; S2 – переключатель режима

– управление компрессором – включение и выключение электромагнитной муфты компрессора.

Во всех датчиках температуры используются термисторы, датчик интенсивности солнечного излучения может быть двух видов – термистор или фотодиод. Он устанавливается над щитком приборов так, чтобы он воспринимал солнечные лучи и не реагировал на температуру окружающего воздуха.

Структура ЭБУ кондиционированием представлена на рис. 13.13. В системе используются два ЭБУ:

– ЭБУ индикацией обрабатывает входные сигналы от различных переключателей заслонок и обеспечивает индикацию заданной температуры;

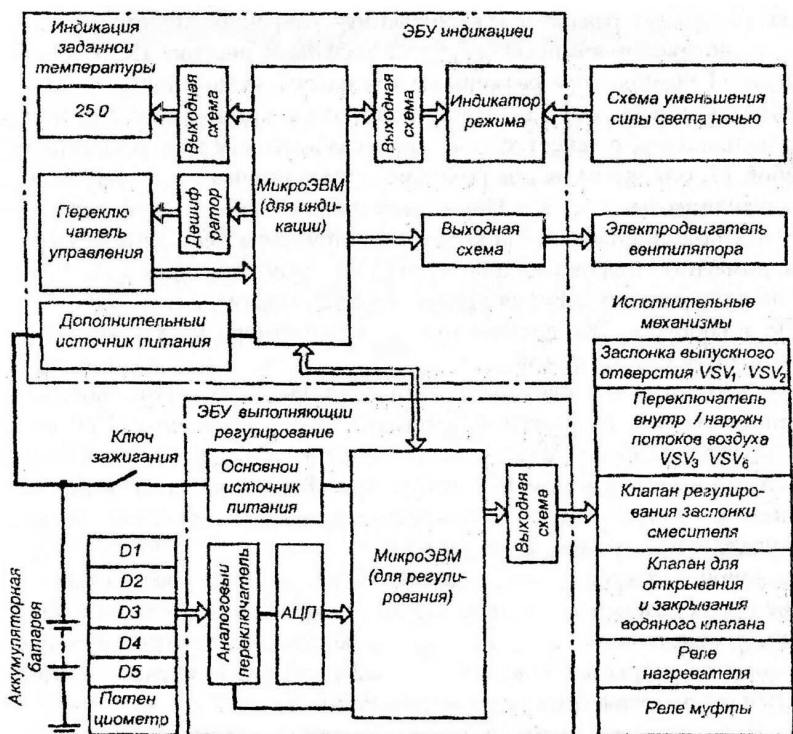


Рис. 13.13. Структура ЭБУ автоматического кондиционера:

D1 и D2 – датчики температуры воздуха соответственно в салоне и вне салона;

D3 – датчик интенсивности солнечного излучения; D4 – датчик испарителя;

D5 – датчик температуры охлаждающей жидкости

– ЭБУ, выполняющий регулирование с помощью аналого-цифрового преобразователя (АЦП), преобразует аналоговые сигналы различных датчиков температуры, установленных внутри и снаружи автомобиля, в цифровые сигналы, а также с помощью микроЭВМ вычисляет необходимую температуру воздуха на выпуске и в соответствии с условиями внутри и снаружи автомобиля вырабатывает сигналы для различных исполнительных механизмов.

Регулирование температуры воздуха (от холодного до теплого) обеспечивается изменением состава смеси из охлаждённого и нагретого потоков воздуха. Степень открытия заслонки воздушного смесителя устанавливается в зависимости от температур воздуха в салоне и снаружи, а также от температуры воздуха, охлаждённого в испарителе. Положение заслонки воздушного смесителя плавно регулируется от полностью открытого состояния до полностью закрытого мембраной пневмопривода 8 (см. рис. 13.12), приводимой в действие разрежением. Пневмопривод связан с потенциометром 10, сигнал которого пропорционален степени открытия заслонки. В результате образуется сигнал обратной связи, позволяющий сделать близкими реальную и вычисленную степени открытия заслонки.

Конструкция компрессора представлена на рис. 13.14. В общем корпусе 11 компрессора размещены три насоса, включающих гильзы 12 и поршни 14 с кольцами 13. Между корпусом и крышками с обеих сторон зажаты пластины с лепестковыми клапанами. Вал 19 компрессора с косой шайбой 17, опирается на два роликовых подшипника 20. На валу установлена фрикционная муфта 7. Приводной шкив 6 свободно вращается на шариковых подшипниках 4. На корпусе компрессора неподвижно закреплён электромагнит 5 фрикционной муфты. Компрессор – двойного действия, т.е. по одну сторону поршня происходит всасывание, а по другую – нагнетание, и наоборот. Это позволяет сократить размеры узла и достичь более равномерной подачи фреона.

Работает он следующим образом. Компрессор получает вращение от коленчатого вала двигателя посредством клинового ремня. При включении электромагнита муфта 7 прижимается к шкиву 6, который начинает вращаться вместе с валом 19 компрессора. Косая шайба 17, выполненная заодно с валом, через шаровые опоры 16 передаёт возвратно-поступательные движения трём поршням 14 (на схеме показан один). При ходе поршня от крайнего положения объём цилиндра увеличивается, давление газа в нём падает, вследствие чего открывается впускной клапан 8, и цилиндр наполняется газом из полости всасывания А. При последующем сжатии газа закрывается клапан 8 и открывается выпускной клапан 9 – сжатый газ вытесняется в полость нагнетания Б.

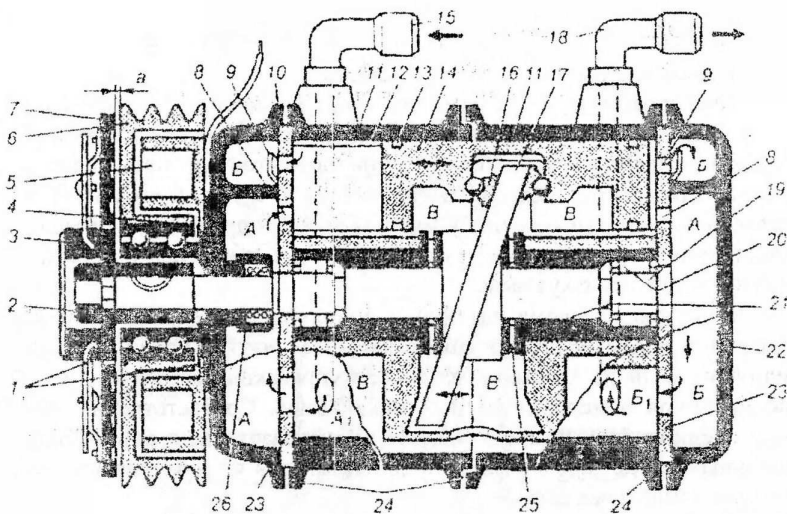


Рис. 13.14. Устройство компрессора кондиционера:

1 и 24 – соответственно стопорные и уплотнительные кольца; 2 – гайка; 3 – резиновый демпфер; 4 и 20 – соответственно двухрядный шариковый и роликовый подшипник; 5 – обмотка электромагнита; 6 – шкив ременного привода; 7 – фрикционная муфта; 8 и 9 соответственно впускной и выпускной лепестковые клапаны; 10 и 22 – соответственно передняя и задняя крышки; 11 – корпус; 12 – гильза цилиндра; 13 – поршневое кольцо; 14 – поршень; 15 и 18 – штуцера магистрали соответственно всасывания и нагнетания; 16 – шаровая опора поршня; 17 – кося шайба; 19 – вал; 21 – дистанционная втулка; 23 – клапанная пластина; 25 – игольчатый подпятник; 26 – торцевое уплотнение вала; А и Б – полости соответственно всасывания и нагнетания; В – масляная, полость (соединена с полостью всасывания); а – ход муфты при включении (воздушный зазор)

Вследствие негерметичности масло уходит из системы компрессора. Объём масла обычно указан в табличке на компрессоре, но в любом случае он не должен быть менее 50 см^3 . Если масла меньше, компрессор может довольно быстро выйти из строя. Отечественные аналоги масла, в том числе широко распространённое в холодильной технике масло ХМ12, явно уступают по качеству иностранным.

Многозонная система кондиционирования

Сложность задачи обеспечения комфорта для пассажиров зависит от возможности измерения влияния солнечного излучения именно на них самих, а не только на внутреннее пространство салона. Для этой цели создана технология, позволяющая с помощью инфракрасных лучей определять температуру в зоне контакта пассажиров с окружаю-

щим их пространством. С помощью интерактивных систем автомобильная техника «обучается» определять уровень комфорта пассажиров и затем поддерживать его автоматически. Если объединить эту технологию с многозонной регулировкой температуры в салоне, каждый пассажир будет находиться в оптимальных для него условиях.

13.7. Однопроводная мультиплексная система связи²⁶

Назначение и преимущества системы

Однопроводная мультиплексная система связи в автомобиле используется для передачи нескольких сигналов по одному сигнальному проводу. Эта система наряду с уменьшением объёма жгутов проводов делает более простым совместное использование датчиков и т.п. Сокращение числа жгутов не только снижает массу соединительных проводов, но и позволяет существенно упростить конструкцию монтажа каналов в кузове и узлов соединения дверей с кузовом.

В настоящее время датчики и исполнительные устройства систем управления подключаются к ЭБУ с помощью жгутов проводов. Однако с увеличением числа электронных систем управления возрастает и количество датчиков, и исполнительных механизмов. Соответственно растёт и число соединительных проводов, что увеличивает массу автомобиля. Эффективным средством сокращения числа жгутов и снижения массы является мультиплексная связь.

Сигналы, которые управляют исполнительными устройствами (электродвигателями, лампами) обрабатываются мультиплексором (устройством, которое объединяет несколько сигналов) и передаются к исполнительным устройствам по одному сигнальному проводу (рис. 13.15). Прежде эти сигналы передавались по многочисленным проводам. На приёмной стороне сигналы преобразуются с помощью демультимплексора и поступают на исполнительные устройства.

Функции и структура системы

Пример мультиплексной системы связи приведён на рис. 13.16. Выключатели 8 систем управления в ней концентрируются на дверях, а связь с ЭБУ 6, расположенными в дверях кузова, обеспечивается с помощью световодов 5.

ЭБУ системы выполняют следующие функции управления:

- блокировкой и разблокировкой дверей;
- поворотом окна;
- положением стекла в окнах;
- регулируемым сиденьем;
- подогревателем сиденья;
- подсветкой пепельницы и выключателей;
- освещением под передней панелью и освещением гнезда ключа зажигания.

²⁶ Более подробную информацию по этой теме см. в [5].

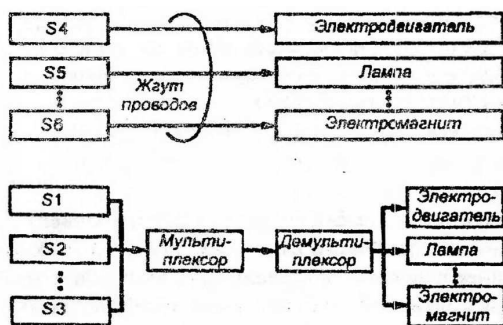


Рис. 13.15. Традиционная и мультиплексная системы связи:
S1 – S6 – выключатели

Передача данных между ЭБУ осуществляется стартстопным способом. При этом способе в начале и конце данных добавляются сигналы (так называемые стартовый бит и бит останова), которые синхронизируют работу приёмных и передающих устройств. Скорость передачи данных при таком способе невысока. Тем не менее, стартстопный способ получил наиболее широкое распространение, поскольку он обеспечивает достаточно надёжную синхронизацию данных. Скорость передачи данных составляет 2000 бит/с.

ЭБУ 1, расположенный в передней правой двери, является ведущим элементом мультиплексной связи. Он генерирует 32-битовые последовательности управляющих импульсов (первичные сигналы), которые через ЭБУ кузова б передаются на ЭБУ в остальных дверях. ЭБУ записывают в зоне данных этих сигналов состояния выключателей и затем передают сигналы в ЭБУ кузова, который обрабатывает их и передаёт выходные сигналы на исполнительные устройства кузова.

Система оптической связи (рис. 13.17) состоит из оптических передатчиков 3 и приёмников 1, а также световодов 4. В оптическом передатчике используется светодиод, преобразующий электрические сигналы в световые. В оптическом приёмнике фотодиод преобразует световой сигнал, переданный по световоду, в электрический.

Приёмник и передатчик выполнены в единой конструкции в виде так называемого модуля связи.

Световоды можно разделить на два типа: стеклянные и пластмассовые. В данной системе применяются пластмассовые световоды. По сравнению со стеклянными им свойственны большие потери и худшие характеристики передачи. Но пластмассовые световоды почти не ломаются при изгибах, дешёвы и обеспечивают простоту соединения (рис. 13.18). Распространение света достигается использованием материалов с различными коэффициентами преломления.

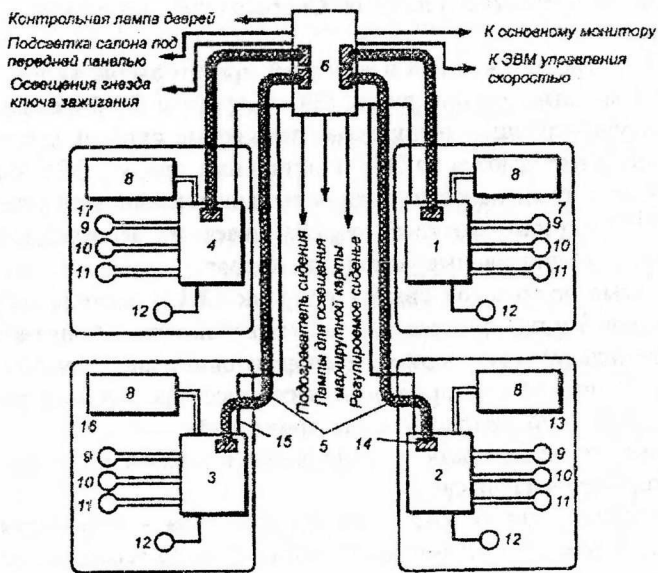
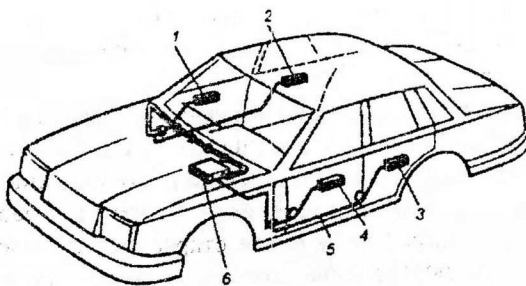


Рис. 13.16. Мультиплексная система автомобиля «Тойота»:

- 1 и 2 – соответственно передний и задний правые ЭБУ; 3 и 4 – соответственно задний и передний левые ЭБУ; 5 – световоды; 6 – ЭБУ кузова;
- 7 и 13 – соответственно передняя и задняя правые двери; 8 – выключатели;
- 9 и 10 – электродвигатели соответственно для перемещения и поворота оконного стекла; 11 – электромагниты блокировки и разблокировки;
- 12 – освещение пепельницы; 14 – приёмопередающий оптический элемент;
- 15 – шина источника питания; 16 и 17 – соответственно задняя и передняя левые двери

Коэффициент преломления сердцевины 1 немного выше, чем оболочки 2. Свет полностью отражается на границе «оболочка–сердцевина» и распространяется вдоль волокна.

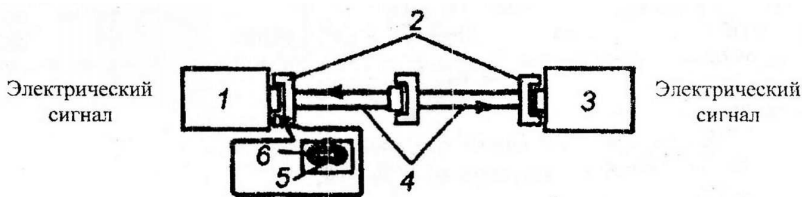


Рис. 13.17. Система оптической связи:

- 1 – оптический приёмник (передатчик); 2 – оптический соединитель;
 3 – оптический передатчик (приёмник); 4 – световод;
 5 и 6 – соответственно передающий и приёмный каналы

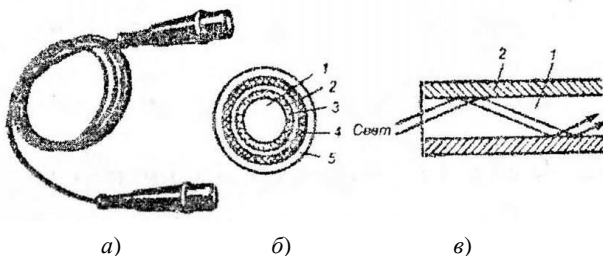


Рис. 13.18. Световод:

- a* – внешний вид; *б* – сечение; *в* – принцип действия; 1 – сердцевина;
 2 – оболочка; 3 – первое покрытие; 4 – армирующий материал;
 5 – второе покрытие

Контрольные вопросы

1. Как работает система управления положением фар?
2. Устройство и принцип работы оптоэлектронного датчика стеклоочистителя.
3. Как работает схема автоматического управления стеклоочистителями, контролирующая чистоту наружной поверхности стекла?
4. Как работает схема автоматического управления стеклоочистителями, контролирующая чистоту обеих поверхностей стекла?
5. Что Вы знаете об автоматической блокировке дверей?
6. Как работает система автоматической блокировки дверей?
7. Основные способы угона автомобиля.
8. Требования к охранам системам, действующим в Европе.
9. Что Вы знаете о пассивной постановке автомобиля на охрану?
10. Расскажите о работе иммобилайзера по функциональной схеме.
11. Расскажите об используемых устройствах управления охранными системами: пульт, брелок, электронный ключ.

12. Расскажите о работе центрального замка без защитной блокировки.
13. Расскажите о работе центрального замка с защитной блокировкой.
14. Расскажите о работе противоугонного устройства с транспондерным ключом.
15. Что Вы знаете о противоугонной сигнализации автомобиля?
16. Что Вы знаете о системе контроля за состоянием шин?
17. Что Вы знаете о системах ориентирования в условиях плохой видимости?
18. Что Вы знаете о системе пробуждения ото сна за рулём?
19. Что Вы знаете о системах управления микроклиматом в салоне автомобиля?
20. Расскажите о работе системы автоматического кондиционирования по рис. 13.11.
21. Расскажите о работе ЭБУ системы автоматического кондиционирования по рис. 13.12.
22. Расскажите о работе системы автоматического кондиционирования по рис. 13.13.
23. Основные правила ухода за системой кондиционирования.
24. Устройство и работа компрессора автомобильного кондиционера.
25. Устройство контроля солнечной радиации.
26. Принцип устройства и работы однопроводной мультиплексной системы связи в автомобиле.
27. Составные части системы оптической связи.
28. Устройство и характеристика световодов.
29. Расскажите о работе мультиплексной системы автомобиля «Тойота».

ЗАКЛЮЧЕНИЕ

Применение электронных приборов и систем на автомобиле продолжает расширяться. Ведущие автомобильные фирмы работают над внедрением интегрированных систем управления силовым агрегатом и трансмиссией, рулевым управлением и управлением несколькими колёсами.

Ряд учёных работают над проблемой бортовых регуляторов скорости автомобиля с замкнутой системой управления. Профессор Б.С. Науменко (г. Ставрополь) считает, что в будущем возможно исчезнут традиционные педали сцепления и тормоза. Всё управление движением автомобиля будет осуществляться рулевым колесом и джойстиком. Рулевое колесо будет как и сейчас задавать направление движения, а джойстик ускорение и торможение автомобиля. Возможно вместо джойстика применение одной педали управления скоростью. При этом нажатие на педаль будет приводить к ускорению автомобиля, а её отпускание будет заменять функцию тормозной педали. В далёкой перспективе не исключено, что управление направлением движения и скоростью будет осуществляться одним джойстиком. Эффективность таких систем управления будет повышена с использованием замкнутой системы управления, предусматривающей установку в исполнительных органах у правления датчиков обратной связи, следящих за фактическим изменением режимов движения. По сигналам этих датчиков ЭБУ будет корректировать работу задающих органов в процессе управления.

В США ведутся работы по использованию диметилэфира в качестве топлива для дизелей.

В МАДИ-ТУ и в отраслевых НИИ разработаны и в перспективе могут получить применение:

- многоискровая система зажигания;
- плазменное зажигание;
- гомогенизаторы топливовоздушной смеси.

Плазменное зажигание и гомогенизаторы улучшают экологичность двигателя без применения нейтрализаторов отработавших газов.

В Южно-Российском государственном техническом университете (г. Новочеркасск) ведутся работы по созданию оригинальных двигателей:

- двигателя с задержкой поршня в ВМТ путём усложнения кинематической схемы: поршень–шатун–коленвал. Задержка поршня в ВМТ позволит уменьшить потери тепловой энергии, происходящие в такте расширения;

– роторно-поршневого двигателя с изменённой формой ротора, что приведёт к увеличению объёма сгорания.

Использование альтернативного вида топлива, новых систем зажигания, изменение цилиндропоршневой группы, кривошипного механизма, потребует разработки новых электронных систем и алгоритмов автоматического управления.

Важной тенденцией развития электронных систем следует считать создание бортовых интегрированных информационно-диагностических средств, комплексных многофункциональных систем управления и контроля, применение голографических изображений на лобовом стекле, автоматизацию активной подвески, электронный привод постоянного тока и мотор-колёса, совершенствование и широкое внедрение оптоволоконной мультиплексной связи на борту автомобиля.

К сожалению, чем сложнее электрическое и электронное оборудование, тем вероятнее увеличение числа отказов автомобиля в эксплуатации. По утверждению профессора В.Е. Ютта в современном автомобиле уже более 30% отказов приходится на электрооборудование. Поэтому очень остро стоит проблема своевременной разработки методов и средств диагностирования новых электронных приборов и микропроцессорных систем.

СПИСОК ЛИТЕРАТУРЫ

1. Ютт, В.Е. Электрооборудование автомобилей : учебник для вузов / В.Е. Ютт. – 4-е изд., перераб. и доп. – М. : Горячая линия–Телеком, 2006. – 440 с.
2. Акимов, С.В. Электрооборудование автомобилей / С.В. Акимов, Ю.Л. Чижков. – М. : ЗАО КЖИ «За рулем», 2001. – 384 с.
3. Соснин, Д.А. Автотроника. Электрооборудование и системы бортовой автоматики современных легковых автомобилей : учеб. пособие / Д.А. Соснин. – М.: СОЛОН-Р, 2001. – 272 с.
4. Литвиненко, В.В. Электрооборудование автомобилей ВАЗ / В.В. Литвиненко. – М. : ЗАО КЖИ «За рулём», 2002. – 240 с.
5. Данов, Б.А. Электронные системы управления иностранных автомобилей / Б.А. Данов. – М. : Горячая линия–Телеком, 2002. – 224 с.
6. Акимов, С.В. Электрическое и электронное оборудование автомобилей / С.В. Акимов, Ю.И. Боровских, Ю.П. Чижков. – М. : Машиностроение, 1988. – 280 с.
7. Твег, Росс. Системы зажигания легковых автомобилей. Устройство, обслуживание и ремонт / Росс Твег. – М. : ЗАО КЖИ «За рулем», 2000. – 96 с.
8. Гаврилов, К.Л. Диагностика электрооборудования автомобилей : практическое руководство / К.Л. Гаврилов. – М. : СОЛОН-Р, 2001. – 90 с.
9. Яковлев, В.Ф. Диагностика электронных систем автомобиля : учебное пособие / В.Ф. Яковлев. – М. : СОЛОН-Пресс, 2003. – 272 с.
10. Чижков, Ю.П. Электрооборудование автомобилей : курс лекций. Ч. 1 / Ю.П. Чижков. – М. : Машиностроение, 2002. – 240 с.
11. Чижков, Ю.П. Электрооборудование автомобилей : курс лекций. Ч. 2 / Ю.П. Чижков. – М. : Машиностроение, 2003. – 240 с.
12. Соснин, Д.А. Новейшие автомобильные электронные системы : учебное пособие / Д.А. Соснин, В.Ф. Яковлев. – М. : СОЛОН-Пресс, 2005. – 240 с.
13. Литвиненко, В.В. Электрооборудование автомобилей ГАЗ / В.В. Литвиненко. – М. : ЗАО КЖИ «За рулём», 2002. – 344 с.
14. Богданов, В.И. Электротехника и электроника в автомобиле и автомобильном хозяйстве : учебное пособие / В.И. Богданов. – Шахты : Изд-во ЮРГУЭС, 2000. – 339 с.

15. Звонкий, Ю.З. Электронные системы автомобилей : учебное пособие / Ю.З. Звонкий, А.М. Багно. – Ярославль : Изд-во Ярославского ГТУ, 2003. – 183 с.

16. Волков, В.С. Электрооборудование транспортных и транспортнотехнологических машин : учебное пособие / В.С. Волков. – Воронеж : Изд-во Воронежской ГЛТА, 2006.

17. Волков, В.С. Светотехническое и приборное оборудование транспортных машин : учебное пособие / В.С. Волков. – Воронеж : Изд-во Воронежской ГЛТА, 2004. – 88 с.

18. Шец, С.П. Техническое диагностирование элементов электрооборудования автомобилей : лабораторный практикум: / С.П. Шец, С.В. Волохо. – Брянск : Изд-во БГТУ, 2005.

19. Звонкий, Ю.З. Современный автомобиль и электронное управление : учебное пособие / Ю.З. Звонкий. – Ярославль : Изд-во Ярославского ГТУ, 2006. – 250 с.

20. Стручалин, В.М. Современные и перспективные электронные системы автомобилей : методические указ. / В.М. Стручалин, В.Н. Ерофеев. – Краснодар : Изд-во КубГТУ, 2005. – 38 с.

СОДЕРЖАНИЕ

ВВЕДЕНИЕ	3
ОБЩИЕ ПОЛОЖЕНИЯ	10
Практическое занятие 1 ИЗУЧЕНИЕ СТРУКТУРЫ И ХАРАКТЕРИСТИК ПРОСТЕЙШИХ ЭЛЕКТРОННЫХ ПРИБОРОВ	13
Практическое занятие 2 ЭЛЕКТРОННОЕ РЕГУЛИРОВАНИЕ НАПРЯЖЕНИЯ ГЕНЕРАТОРА	26
Практическое занятие 3 ИЗУЧЕНИЕ ЭЛЕКТРОННЫХ СИСТЕМ ЗАЖИГАНИЯ	33
Практическое занятие 4 ИЗУЧЕНИЕ ОСНОВНЫХ ПРИНЦИПОВ СИСТЕМ АВТОМАТИЧЕСКОГО УПРАВЛЕНИЯ (САУ) ЭКОНОМАЙЗЕРОМ ПРИНУДИТЕЛЬНОГО ХОЛОСТОГО ХОДА (ЭПХХ) И ПОДАЧЕЙ БЕНЗИНОВОГО ТОПЛИВА	56
Практическое занятие 5 ИЗУЧЕНИЕ ОСНОВНЫХ ПРИНЦИПОВ СИСТЕМ АВТОМАТИЧЕСКОГО УПРАВЛЕНИЯ ПОДАЧЕЙ ДИЗЕЛЬНОГО ТОПЛИВА	68
Практическое занятие 6 ИЗУЧЕНИЕ УСТРОЙСТВА И ПРИНЦИПА РАБОТЫ ДАТЧИКОВ ЭСАУД	76
Практическое занятие 7 ИЗУЧЕНИЕ КОНСТРУКЦИЙ И ПРИНЦИПА РАБОТЫ ИСПОЛНИТЕЛЬНЫХ УСТРОЙСТВ ЭСАУД	105
Практическое занятие 8 ИЗУЧЕНИЕ КОМПЛЕКСНЫХ СИСТЕМ ЭСАУД МИКАС И ВАЗ	117
Практическое занятие 9 ИЗУЧЕНИЕ ЭЛЕКТРОННЫХ ЭКОЛОГИЧЕСКИХ СИСТЕМ	130
Практическое занятие 10 ИЗУЧЕНИЕ ЭСАУ ТРАНСМИССИИ, ПОДВЕСКОЙ, КУРСОВОЙ И ДИНАМИЧЕСКОЙ УСТОЙЧИВОСТЬЮ ДВИЖЕНИЯ АВТОМОБИЛЯ	153
Практическое занятие 11 УПРАВЛЕНИЕ ТОРМОЗНЫМИ СИСТЕМАМИ	192
Практическое занятие 12 ЭЛЕКТРОННЫЕ ИНФОРМАЦИОННЫЕ СИСТЕМЫ	205
Практическое занятие 13 ПРОЧИЕ ЭЛЕКТРОННЫЕ СИСТЕМЫ АВТОМОБИЛЯ	230
ЗАКЛЮЧЕНИЕ	258
СПИСОК ЛИТЕРАТУРЫ	260

Учебное издание

ДОРОВСКИХ Дмитрий Владимирович,
КУРОЧКИН Иван Михайлович

ЭЛЕКТРОННЫЕ СИСТЕМЫ МОБИЛЬНЫХ МАШИН

Практикум

Редактор И.В. К а л и с т р а т о в а
Инженер по компьютерному макетированию М.А. Ф и л а т о в а

Подписано в печать 17.11.2011
Формат 60 × 84/16. 15,35 усл. печ. л. Тираж 100 экз. Заказ № 510

Издательско-полиграфический центр ФГБОУ ВПО «ТГТУ»
392000, г. Тамбов, ул. Советская, д. 106, к. 14