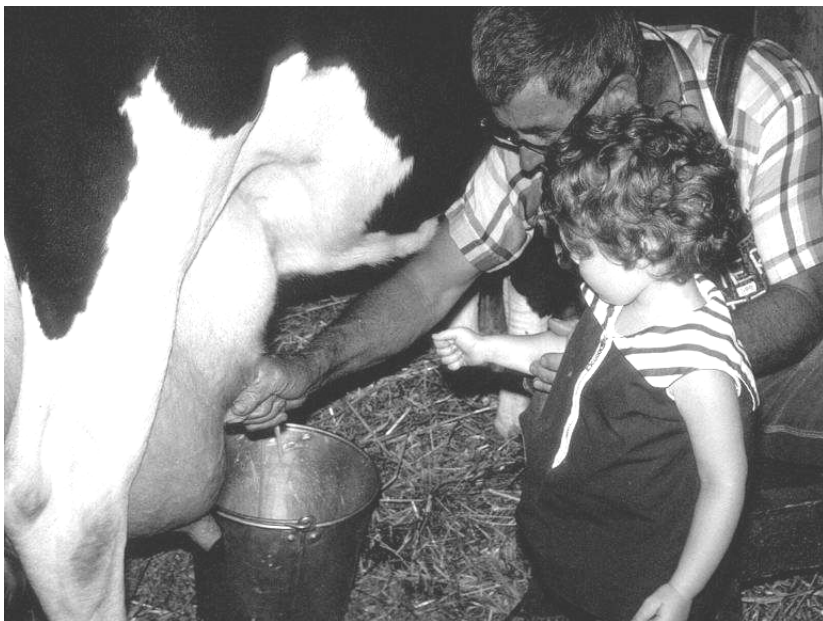


**С. М. ВЕДИШЕВ**

# **МЕХАНИЗАЦИЯ ДОЕНИЯ КОРОВ**



**Тамбов  
Издательство ФГБОУ ВПО "ТГТУ"  
2013**

Министерство образования и науки Российской Федерации  
Федеральное государственное бюджетное образовательное учреждение  
высшего профессионального образования  
"Тамбовский государственный технический университет"

**С. М. ВЕДИЩЕВ**

# **МЕХАНИЗАЦИЯ ДОЕНИЯ КОРОВ**

Рекомендовано федеральным государственным  
бюджетным образовательным учреждением высшего  
профессионального образования  
"Калининградский государственный технический университет"  
в качестве учебного пособия для студентов  
высших учебных заведений, обучающихся по направлению  
подготовки 110800 – "Агроинженерия"



---

Тамбов  
Издательство ФГБОУ ВПО "ТГТУ"  
2013

ББК П072.0я73  
УДК [631.171: 636.085](07)  
В26

Рецензенты:

Заслуженный деятель науки и техники, профессор  
Вятской государственной сельскохозяйственной академии  
*П. М. Рошин*

Заведующий лабораторией управления качеством технологических  
процессов в сельском хозяйстве ГНУ ВНИИТиН  
"Россельхозакадемии", доктор технических наук, профессор  
*Н. П. Тишанинов*

**Ведищев, С. М.**

В26      Механизация доения коров : учебное пособие для студентов  
высших учебных заведений, обучающихся по направлению подго-  
товки 110800 – "Агроинженерия" / С. М. Ведищев. – Тамбов : Изд-во  
ФГБОУ ВПО "ТГТУ", 2013. – 160 с. – 50 экз.  
ISBN 978-5-8265-1226-5.

Изложены основные требования к механизации поточно-техноло-  
гических линий доения в животноводстве, освещены требования к машинам  
и оборудованию для доения, дан анализ конструкций и рабочих процессов  
этих машин, приведен теоретический расчет и методика выбора.

Рекомендовано федеральным государственным бюджетным образо-  
вательным учреждением высшего профессионального образования "Кали-  
нинградский государственный технический университет" в качестве учеб-  
ного пособия для студентов высших учебных заведений, обучающихся по  
направлению подготовки 110800 – "Агроинженерия".

ББК П072.0я73  
УДК [631.171: 636.085](07)

ISBN 978-5-8265-1226-5

© Федеральное государственное бюджетное  
образовательное учреждение высшего  
профессионального образования  
"Тамбовский государственный технический  
университет" (ФГБОУ ВПО "ТГТУ"), 2013

## ВВЕДЕНИЕ

---

---

Главнейшей задачей молочного хозяйства является обеспечение человека молоком и молочными продуктами. Человек начал конкурировать с телятами за молоко по меньшей мере за 9000 лет до н.э.

Гиппократ рекомендовал молоко в качестве лечебного средства и лекарства за 400 лет до н.э. С тех пор как человек одомашнил крупный рогатый скот, корова стала неотъемлемой частью всякого прогрессивного общества.

До изобретения денег состояние и богатство человека определялось поголовьем его скота. На первых введенных в обращение деньгах была выгравирована корова. Даже сегодня в некоторых странах на деньгах изображена корова.

Среди процессов по обслуживанию животных на ферме особое место можно уделить доению коров. Доильная машина непосредственно взаимодействует с организмом коровы, с ее сложной рефлекторно-секреторной системой. От того, насколько доильное оборудование учитывает физиологические особенности животного организма, насколько своевременно и оперативно проводятся операции доения коровы, можно судить об уровне технологической и технической культуры на ферме.

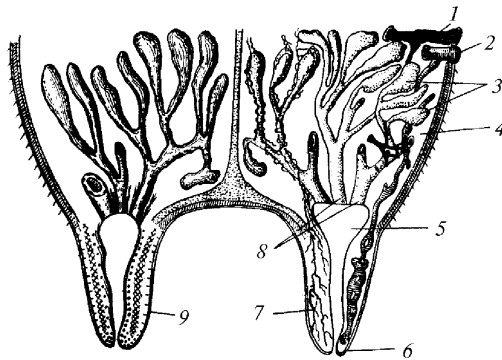
В условиях жесткой конкуренции товаропроизводителей молока возрастает роль производственно-технических и технологических факторов, повышаются требования к кадровому обеспечению ферм, их теоретической и практической подготовке. Поэтому без знания современного оборудования для доения коров, без высокой квалификации обслуживающего персонала невозможно производство конкурентной продукции.

# 1. ДОИЛЬНЫЕ АППАРАТЫ

## 1.1. ФИЗИОЛОГИЧЕСКИЕ ОСНОВЫ МАШИННОГО ДОЕНИЯ КОРОВ

Лактация коров включает два основных процесса: образование молока в молочной железе и его выведение из вымени – молокоотдачу.

При равномерном, быстром и полном выдаивании коров их суточные удои повышаются, и жирность молока возрастает. Учитывая высокую трудоемкость этого процесса, необходимо стремиться к возможно более полной его механизации в хозяйствах. Для успешной механизации доения нужны основы знаний о строении вымени, образовании и накоплении молока в нем, а также о закономерностях отдачи молока коровой.



**Рис. 1.1. Схема строения вымени коровы:**

1 – артерия; 2 – вена; 3 – альвеолы; 4 – соединительная ткань;  
5 – молочная цистерна; 6 – сфинктер; 7 – нервы; 8 – молочные протоки;  
9 – сосок

Вымя коровы состоит из четырех долей (четвертей) (рис. 1.1). Каждая доля имеет самостоятельные выводные каналы, заканчивающиеся соском. Передние доли обычно менее емкие, чем задние. Снаружи вымя покрыто складчатой и весьма эластичной кожей. Правая и левая его половины отделены друг от друга эластичной перегородкой, служащей одновременно связкой, поддерживающей вымя.

Доли состоят из огромного количества мельчайших пузырьков – альвеол (0,1...0,4 мм в диаметре), выстланных изнутри однослойным секреторным эпителием. В этих секреторных клетках альвеол и образуется молоко. Альвеолы покрыты густой сетью кровеносных сосудов – капилляров. На внешней стороне альвеол расположены клетки миоэпи-

тели звездчатой формы, которые играют большую роль в выведении молока из альвеол: сокращаясь, они сдавливают альвеолы и способствуют удалению молока в протоки.

Протоки, соединяясь, образуют молочные каналы, а затем молочные ходы, впадающие в молочную цистерну. Ниже нее расположен сосок, внутри которого имеется сосковая цистерна. Сосковый канал в нижней части заканчивается запорной группой мышц – сфинктером.

Молоко образуется из так называемых предшественников молока – белков, жиров, углеводов и минеральных солей, содержащихся в крови. Эти питательные вещества поступают в организм с пищей и доставляются кровью по мельчайшим капиллярам к альвеолам вымени. В альвеолах происходят сложные биофизические и биохимические процессы взаимодействия между плазмой крови секреторными клетками альвеол, в результате чего в клетках осуществляется синтез молока.

Процесс образования молока протекает весьма интенсивно. Корова с удоем 20 кг вырабатывает в сутки около 700 г белка, 800 г жира и 900 г молочного сахара. Через вымя протекает большое количество крови. Для синтеза 1 л молока молочная железа пропускает около 450 л крови.

Образуется молоко в вымени коровы в промежуток между дойками. На ход этого процесса существенное влияние оказывает вместимость вымени. До заполнения вымени на 80...90% накопление в нем молока происходит практически равномерно. В процессе молокообразования молоко скапливается в альвеолах; при этом избыточное давление внутри вымени повышается до 4 кПа. Далее интенсивность образования его резко замедляется, накопление его прекращается, а затем наблюдается всасывание отдельных составных частей молока в кровь. При этом снижается кислотность молока на 2,5...3 °Т.

У коров средней продуктивности емкость вымени заполняется молоком в период наивысших удоев (на 2 – 4 месяцах лактации) через 12 – 14 ч. Для поддержания на высоком уровне процесса молокообразования необходимо систематически освобождать вымя от накопленного в нем молока.

Основная часть молока с более высокой жирностью находится в альвеолярном отделе. Чтобы получить молоко, необходимо вызвать рефлекс молокоотдачи.

Молокоотдача представляет собой сложную двигательную реакцию молочной железы, проявляющуюся в вытеснении молока из альвеолярного отдела в молочные цистерны вымени. Вызывается она безусловнорефлекторным путем, т.е. посредством воздействия раздражителей (теплоты или давления) непосредственно на рецепторы нервной системы вымени, так и под действием условнорефлекторных стимулов,

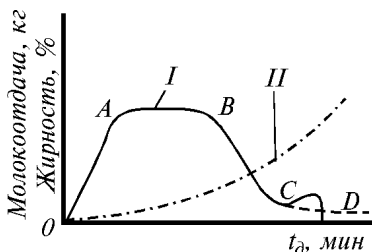
воспринимаемых другими анализаторами внешних раздражителей (слух, зрение и т.д.).

В результате многократного осуществления доения в постоянных условиях на ферме и совпадения во времени акта доения с определенными факторами внешней среды (время, место, последовательность операций на вымени, запуск в работу вакуум-насоса и т.д.) у коров формируются условные рефлексы молокоотдачи и вырабатывается устойчивый стереотип поведения при машинном доении.

Рефлекс молокоотдачи осуществляется одновременно и с одинаковой силой во всех долях вымени, несмотря на различие в количестве образующегося в них молока.

Об интенсивности молокоотдачи судят по крутизне начальной части кривой молокоотдачи (рис. 1.2), отражающей совокупное действие таких показателей процесса, как усилие, применяемое для извлечения молока, а также скорость и время выдаивания. В процессе машинного доения реализуются две задачи. Во-первых, необходимо воздействовать на корову таким образом, чтобы она "припустила", т.е. была готова полностью отдать молоко. Во-вторых, это молоко нужно извлечь, выдоить из вымени.

Внутренний механизм молокоотдачи сводится к следующему. Раздражение окончаний нервных волокон (рецепторов), возникающее при сосании вымени теленком или доении, через центральную нервную систему передается в головной мозг животного. В ответ на это раздражение (внешний сигнал) мозг выдает команду в гипофиз (железа внутренней секреции, расположенная у основания головного мозга), который выделяет в кровь особый гормон – окситоцин. Последний, дойдя по системе кровообращения до вымени, вызывает быстрое и энергичное сокращение звездчатых мышц, в результате чего молоко из альвеол начинает интенсивно переходить в молочные цистерны и соски. Происходит так называемый "припуск" молока, являющийся ответом жи-



**Рис. 1.2** График интенсивности молокоотдачи:

- I* – молокоотдача; *II* – жирность; *OA* – конец скрытого периода;
- AB* – период активного припуска молока; *BC* – окончание припуска;
- CD* – вторичный припуск при машинном доении

вотного на внешние раздражения. При этом избыточное давление в вымени быстро возрастает до 5 кПа. От момента получения внешнего сигнала до активного припуска молока проходит около 45 с. За это время должны быть выполнены все подготовительные операции на вымени и включен в работу доильный аппарат, поскольку гормон (окситоцин), выделенный гипофизом в кровь, быстро разрушается и перестает воздействовать на альвеолы. Активное сжатие последних при доении длится 3–4 минуты, после чего мышечные волокна расслабляются, наступает спад, а затем и полное прекращение молокоотдачи, независимо от того, выдоена корова или нет.

Первое и самое важное требование физиологии – выработать у животного полноценный и устойчивый рефлекс молокоотдачи, т.е. приучить корову быстро и полностью отдавать молоко при доении машинной. Это достигается надлежащей подготовкой вымени и правильной организацией работы дояра.

Важно иметь в виду, что внешние раздражения могут как стимулировать, так и тормозить молокоотдачу. К числу положительных раздражителей относятся тепло, приятные физические воздействия на вымя, строгое соблюдение последовательности и выдерживание ритма всех операций машинного доения, спокойное обращение с коровой со стороны дояра. Необходимо правильное проведение подготовительных, основной и заключительных операций.

При подготовке к дойке проверяют уровень вакуума, отсутствие воды в межстенных камерах доильных стаканов, частоту пульсаций пульсатора. В холодное время года доильные стаканы перед надеванием на соски прогревают горячей водой. Не более чем за минуту до надевания доильных стаканов вымя обмывают чистой теплой водой ( $t = 40...45^{\circ}\text{C}$ ) из разбрызгивателя или ведра и вытирают чистым теплым полотенцем, протирают соски вымени и, одновременно охватывая их руками, подталкивают их снизу вверх для усиления рефлекса молокоотдачи. Если рефлекс молокоотдачи не наступил после обмывания и вытирания вымени, то дополнительно делают массаж.

Перед надеванием доильных стаканов из каждого соска сдаивают несколько струек молока в специальную кружку для обнаружения признаков заболевания вымени маститом.

Далее на соски одевают доильные стаканы. Нельзя устанавливать доильные стаканы на соски до того, как корова припустит молоко.

Продолжительность подготовки вымени к дойке не менее 40 и не более 60 с.

Основная операция – собственно машинное доение. Необходимо предусмотреть в период наибольшего выдаивания полный отвод молока из подсосковых камер доильных стаканов. При спадании напряжения вымени, которое определяется визуально и прощупыванием четвертей,



уменьшении или прекращения потока молока проводят машинное додаивание путем оттягивания одной рукой доильных стаканов за коллектор вниз и вперед с одновременным контролем и при необходимости массажем четвертой вымени другой рукой. Важно обеспечить полное выдаивание машиной всех коров без применения ручного додаивания, так как это приучает коров к неполной отдаче молока в доильный аппарат. Машинное додаивание не должно быть более 30 с.

Основная операция должна быть завершена за 4 – 6 мин с учетом машинного додаивания со скоростью доения до 30...35 г/с.

Заканчивают машинное додаивание, когда поток молока прекращается снятием доильных стаканов с вымени.

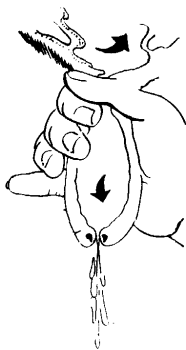
Нельзя снимать доильные стаканы под вакуумом. Очень важно не допускать передержки их на вымени и своевременно снимать с сосков.

С точки зрения быстроты выдаивания не следует держать в стаде и тугодойных коров; из-за узости соскового канала, а также сильного развития кольцевого мускула (сфинкера), расположенного внизу соска и запирающего его отверстие, такие коровы плохо выдаиваются. При слабом же развитии соскового сфинкера молоко при наполнении вымени обычно самопроизвольно вытекает из него, что также нежелательно.

## 1.2. СПОСОБЫ ДОЕНИЯ КОРОВ

Способы доения коров могут быть разными: естественный – сосание вымени теленком; ручной – выжимание молока из вымени руками дояря; машинный – отсасывание или выжимание молока из сосков доильным аппаратом.

При естественном способе для того, чтобы извлечь молоко, теленок вбирает сосок в рот, прижимает его к небу и создает вакуум в ротовой полости, размыкая челюсти и оттягивая язык. Этот акт может быть разделен на две фазы: активную и пассивную. В активной фазе одно-



**Рис. 1.3.** Схема доения коровы вручную

временно происходят два процесса: а) создание вакуума на конце соска (в ротовой полости) и б) создание отрицательного давления внутри соска. В фазе отдыха вакуум на конце соска ослабляется по мере расслабления рта теленка. К концу каждого цикла в сосковой цистерне остается вакуум около 20 мм ртутного столба. Далее давление на основание соска ослабляется, и сосковая цистерна заполняется молоком. Затем цикл повторяется. За одну минуту можно наблюдать 100 – 120 циклов. Сосание теленком – наиболее быстрый способ эвакуации молока из молочной железы.

При ручном доении вокруг соска вакуума не создается. Молоко выводится через сосковый канал под действием высокого давления внутри сосковой цистерны, создаваемого при сжатии соска рукой (рис. 1.3).

Для этого большим и указательным пальцами выжимают молоко. Далее под давлением пальцев (среднего, безымянного и мизинца) молоко удаляется через сосковый канал, при этом сосок массируется.

Недостатки ручного доения: 1) одновременно можно выдаивать молоко только из двух сосков, в то время как рефлекс молокоотдачи распространяется сразу на все вымя коровы; 2) поступающее в открытое ведро молоко загрязняется; 3) доение сопряжено с большими затратами труда; 4) за смену одна доярка выдаивает обычно лишь 10 – 12 коров.

Все недостатки ручного доения устраняются при машинном доении коров. Распространено оно в большинстве крупных хозяйств. Машинное доение значительно облегчает труд доярок, повышает его производительность в несколько раз, что ведет к снижению себестоимости молока. При машинном доении получают доброкачественное молоко: оно поступает из вымени в закрытую систему и не соприкасается с внешней средой. Работа доярок при машинном доении заключается в подготовке коров к доению (обмывание, массаж вымени, сдаивание первых струек молока), надевании доильных стаканов на соски вымени, наблюдении за работой доильной машины и в своевременном ее отключении. После снятия стаканов проверяют полноту выдаивания коровы при легком массаже вымени. Иногда корову додают машинной после механического массажа вымени. Машинное доение коровы длится обычно 4...7 мин, причем за 1 мин выдаивается около 2...3 кг молока.

Машинное доение должно отвечать зооигиеническим и зоотехническим требованиям, которые сводятся к: 1) скорости выдаивания; 2) полноте извлечения молока; 3) равномерному выдаиванию всех сосков; 4) чистоте доения; 5) отсутствию болевых раздражений вымени; 6) недопустимости вакуума в сосках, что может привести к заболеванию вымени коровы маститом или появлению крови в молоке; 7) недопустимости наползания стаканов на соски. Работа доильного аппарата должна соответствовать физиологической норме организма коровы.

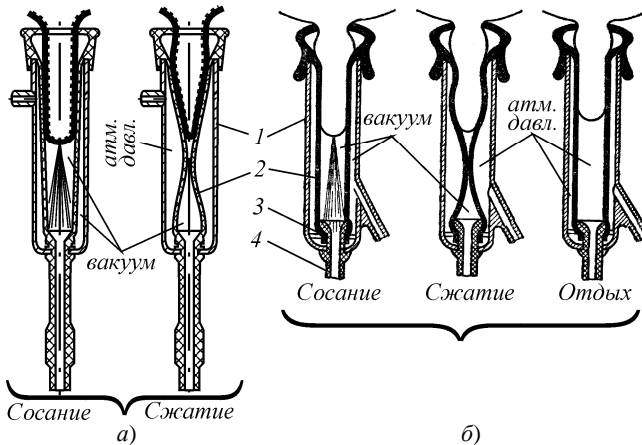
Исполнительным органом доильного аппарата служит доильный стакан, который одевается на сосок вымени. Он может быть одно- или двухкамерным. В камерах поддерживается необходимое вакуумметрическое давление. Для идеальной работы доильного аппарата необходимо строгое соответствие физиологических возможностей животного параметрам машины.

Нужно, чтобы коровы были максимально стандартизированы по удою, форме и размерам вымени и сосков, скорости и равномерности

молокоотдачи и устойчивости к заболеваниям, в особенности к маститам. В настоящее время дойное стадо подбирают по признаку их пригодности к машинному доению, т.е. соответствию их тому или иному типу доильного аппарата и установки.

Период времени, в течение которого осуществляется физиологически однородное воздействие машины на животное, называется тактом, а период времени, в течение которого реализуется совокупность различных тактов, называется циклом или пульсом рабочего процесса доения.

В современных конструкциях доильных аппаратов применяются двухкамерные стаканы. Двухкамерный доильный стакан состоит из двух цилиндров – наружной гильзы и сосковой резины. Они образуют две камеры – межстенную и подсосковую. Когда в обеих наступает разрежение (рис. 1.4, а), сосковая резина не испытывает деформаций, поэтому молоко под действием разности давлений внутри вымени и под соском струей вытекает в подсосковую камеру, а из нее по молочному шлангу отводится в молокоприемник. Происходит такт сосания. Через некоторое время в межстенной камере действие разрежения прекращается, и давление в ней повышается до атмосферного. Вследствие разности давлений в камерах стакана сосковая резина сжимается, сфинктер соска закрывается, истечение молока прекращается. Происходит такт сжатия. На этом рабочий цикл заканчивается; за тактом сжатия снова следует такт сосания. Чередование тактов сосания и сжатия автоматически обеспечивается работой пульсатора. Работающие по такому принципу доильные машины называются двухтактными.



**Рис. 1.4. Схема работы и устройство двухкамерных доильных стаканов:**

*а* – двухтактное доение; *б* – трехтактное доение;

*1* – стакан; *2* – резина сосковая; *3* – кольцо; *4* – патрубок молочный

В трехтактной машине (рис. 1.4, б) в конце такта сжатия в подсосовую камеру также подается воздух, в ней создается атмосферное давление, в результате чего сосковая резина расправляется, сосок при этом не испытывает раздражения. Истечения молока в это время не происходит, сосок отдыхает, и в нем восстанавливается нормальное кровообращение. Происходит такт отдыха.

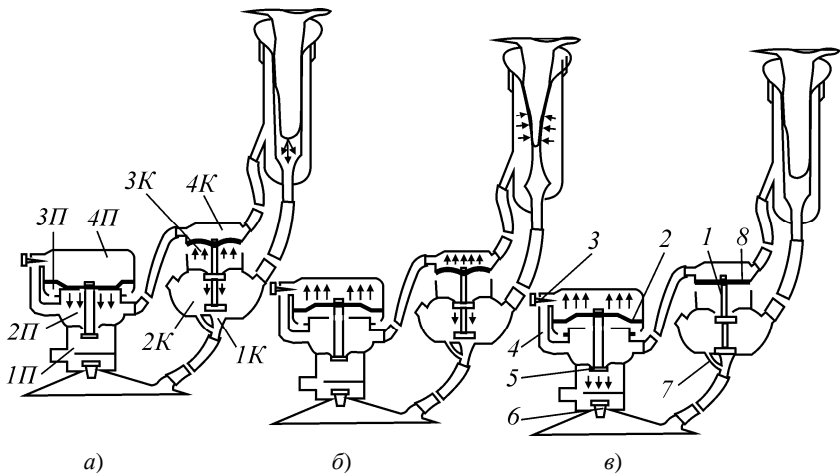
Преимущество двухтактных аппаратов – более высокая скорость доения; доильные стаканы лучше держатся на сосках вымени. Однако здесь может возникнуть опасность быстрого опорожнения молочной цистерны и распространения вакуума на внутреннюю область соска и в полость вымени, что может послужить причиной воспалительных явлений (мастит). В конце доения стаканы нередко наползают на вымя, в результате чего соски втягиваются глубоко внутрь, и тем самым ухудшаются условия как извлечения последних порций молока, так и восстановления нормального кровообращения в сосках. Такие аппараты требуют более высокой классификации дояров и строгого соблюдения правил машинного доения.

Трехтактный режим работы в большей степени отвечает физиологическим особенностям животного, нежели двухтактные: наличие такта отдыха способствует нормальному кровообращению в сосках и вымени коровы и притоку молока из вышерасположенных частей емкостной системы вымени; доильные стаканы к концу доения почти не наползают на основания сосков; незначительная передержка доильных стаканов на сосках вымени коровы не причиняет заметного вреда животному. К недостатку этих аппаратов относится несколько меньшая скорость выдаивания (по сравнению с двухтактными аппаратами).

### 1.3. ТИП, УСТРОЙСТВО И РАБОЧИЙ ПРОЦЕСС ДОИЛЬНЫХ АППАРАТОВ

По роду силы, используемой для извлечения молока из вымени коровы, аппараты делятся на выжимающие и отсасывающие, а по типу действия – трехтактные, двухтактные и непрерывного отсоса. Кроме того, их можно разделить на аппараты попарного и одновременного доения. По месту сбора молока различают аппараты со сбором молока в переносное или подвесное ведро, в подвижную емкость, в молокопровод, а также с отдельным сбором молока от каждого соска (почетвертное доение).

**Трехтактный доильный аппарат "Волга"** состоит из доильного ведра, пульсатора, коллектора, доильных стаканов и соединительных шлангов (рис. 1.5). Рабочий процесс состоит из трех тактов: 1 – сосание; 2 – сжатие; 3 – отдых.



**Рис. 1.5. Схема работы доильного аппарата "Волга":**  
*а – сосание; б – сжатие; в – отдых*

Во время первого такта наличие вакуума в камере *1П* и атмосферного давления в камере *4П* пульсатора вызывает опускание мембраны *2* и клапана *5*. Это обеспечивает соединение камеры *1П* с камерой *2П*. Из камеры *2П* пульсатора вакуум передается в камеру *4К* коллектора и далее в межстенные камеры стаканов. Одновременно из камеры *1П* пульсатора через обратный клапан *6* вакуум поступает в доильное ведро, затем в камеры *1К* и *2К* коллектора и подсосковые камеры доильных стаканов. При этом нижний клапан коллектора открыт, а верхний закрыт, так как над мембраной *8* вакуум, а под мембраной в камере *3К* атмосферное давление. Вследствие возникающей разницы давлений (внутри вымени и внутри доильных стаканов) молоко отсасывается из вымени, попадает в стакан, далее в коллектор и по молочному шлангу в доильное ведро или молокопровод. Происходит такт сосания.

Так как камера *2П* пульсатора связана с камерой *4П* соединительным каналом *4*, сечение которого регулируется иглой *3*, то в камере *4П* пульсатора постепенно образуется вакуум. Снизу на мембрану *2* по периметру кольцевой камеры *3П* (выточки) пульсатора всегда действует атмосферное давление. Под действием этого давления управляющая мембрана *2* переместится вверх и поднимет клапан *5*. При верхнем положении клапана *5* камера *2П* переменного вакуума отсоединится от камеры *1П* постоянного вакуума и соединится с камерой *3П* атмосферного давления. В этом случае воздух с атмосферным давлением из камеры *3П* пойдет в камеру *2П*, камеру *4К* коллектора и межстенные камеры доильных стаканов. Сосковая резина сожмется и процесс истече-

ния молока прекратится. Произойдет такт сжатия. Одновременно воздух с атмосферным давлением из камеры 2П пульсатора по каналу 4 постепенно будет поступать в камеру 4П.

Когда в камеру 4К коллектора поступит воздух с атмосферным давлением, двойной клапан 1 коллектора опустится. Тем самым камера 2К переменного вакуума отсоединится от камеры 1К постоянного вакуума и соединится с камерой 3К атмосферного давления. Атмосферный воздух из камеры 3К поступит в камеру 2К и далее в подсосковые камеры доильных стаканов. Наступит такт отдыха, при котором подсосками за счет канала 7 диаметром 1,5 мм сохраняется вакуум (до 13 кПа), необходимый для удержания стаканов на сосках вымени и эвакуации молока из шлангов в ведро.

Таким образом коллектор сокращает такт сжатия, обусловленный положением клапанов пульсатора и обеспечивает такт отдыха. Такт отдыха длится до тех пор, пока пульсатор вновь не подаст в камеру 4К вакуум. После этого рабочий цикл будет повторяться.

Показатели работы доильного аппарата "Волга" представлены в табл. 1.1.

### 1.1. Технические данные доильных аппаратов

Показатели	"Волга"	АДН-1	АДУ-1, 2 <sup>х</sup> такт- ный	АДС-1
Число тактов	3	43	2	2
Вакуум, кПа	50	35	47,9	50-52
Частота пульсаций, мин <sup>-1</sup>	60...80	65	60...90	48...60
Частота стимулирующих импульсов за одну пульсацию, Гц	—	—	—	10...12
Соотношение тактов, %				
сосания	60	60	70	72
сжатия	10	20	30	28
отдыха	30	20	—	—
Расход воздуха доильным аппаратом на холостом ходу, нм <sup>3</sup> /ч	3,5	2,2	2,7	2,3

**Двухтактный доильный аппарат АДУ-1** предназначен для машинного доения коров на всех типах отечественных доильных установок. Состоит из четырех доильных стаканов, пульсатора, коллектора и шлангов.

АДУ-1 (рис. 1.6) имеет пульсатор с нерегулируемой частотой пульсаций за счет применения дросселирующего канала с увеличенным се-

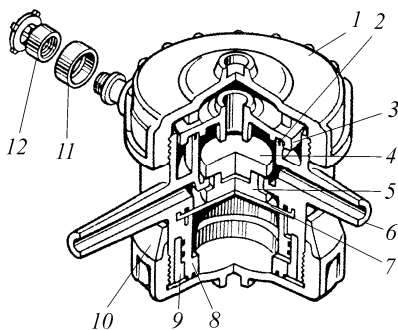
чением. Это упрощает эксплуатацию аппарата, исключает необходимость регулировки частоты пульсов во время работы.

Применен унифицированный доильный стакан, в состав которого входят: цельнометаллическая гильза из нержавеющей стали, сосковая резина, выполненная заодно с молочной трубкой, патрубок переменного вакуума. Конструкция сосковой резины обеспечивает три степени натяжения в доильном стакане по мере вытяжения при эксплуатации.

Коллектор аппарата АДУ-1 (рис. 1.7) изготовлен из пластмассы и имеет прозрачную молочную камеру для контроля молоковыделения. Введен клапан отключения вакуума, исключающий применение зажима молочного шланга. Большой угол наклона от горизонтальной оси выходного штуцера коллектора по сравнению с коллектором аппарата "Волга" (соответственно 75° и 15°) улучшает отток молока и способствует более равномерному распределению массы подвесной части доильного аппарата на сосках вымени коровы.

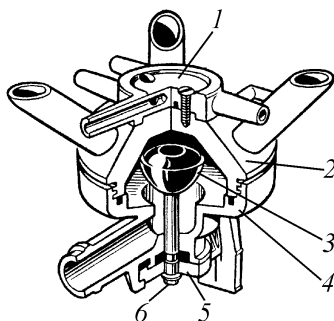
Увеличена вместимость молочной камеры с 58 см<sup>3</sup> до 76 см<sup>3</sup>, молочная камера изготовлена из пластмассы, введена новая конструкция шайбы клапана коллектора, в результате чего шайба фиксируется в пазах основания коллектора и не требует многократных перегибов для ее перевода в положение "доение" и "промыть". Новый прозрачный молочный шланг из пластифицированного поливинилхлорида (ПВХ).

Во избежание отключения работы вследствие загрязненности воздуха и осаждения пыли на дросселе, пульсатор оснащен фильтром с бумажными или ватными вкладышами.



**Рис. 1.6. Пульсатор доильного аппарата АДУ – 1**

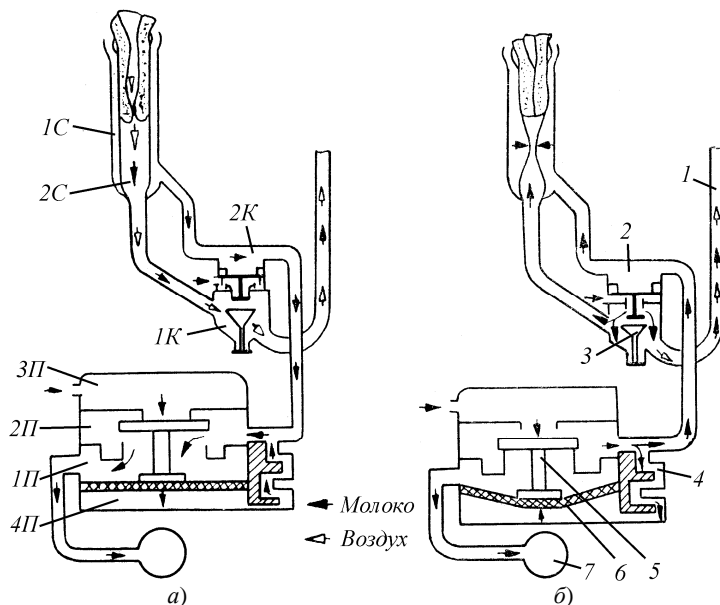
1 – гайка; 2 – прокладка; 3 – крышка;  
4 – клапан; 5 – обойма; 6 – мембрана;  
7 – корпус; 8 – корпус камеры  
управления; 9, 10 – уплотнительные  
кольца; 11 – кожух фильтра воздуха;  
12 – гайка фильтра



**Рис. 1.7. Коллектор доильного аппарата АДУ – 1**

1 – распределитель; 2 – корпус;  
3 – резиновый клапан;  
4 – крышка; 5 – резиновая шайба;  
6 – шплинт

Схема работы двухтактного доильного аппарата АДУ-1 дана на рис. 1.8. При такте сосания вакуумметрическое давление из вакуумпровода 7 по камере 1П пульсатора поступает в камеру 2П и далее через распределитель 2К коллектора в межстенные камеры 1С доильных стаканов. Одновременно из молокопровода по молочному шлангу 1 через камеру коллектора 1К в подсосковые камеры 2С доильных стаканов подается постоянный вакуум, и молоко отсасывается из сосков вымени.



**Рис. 1.8.** Схема работы доильного аппарата АДУ-1

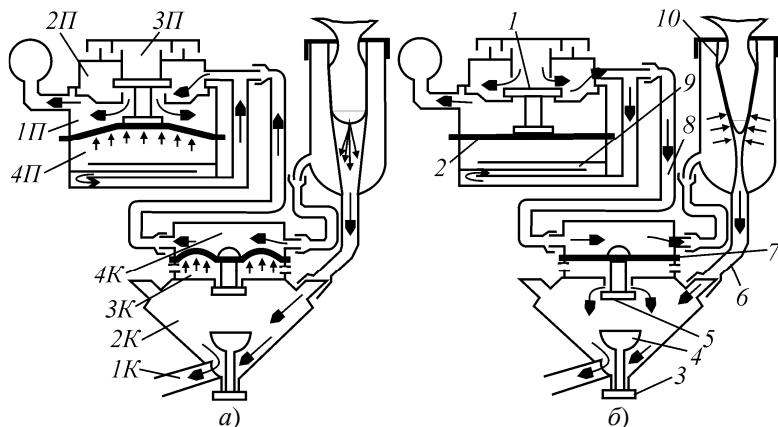
Постепенно из камеры 4П пульсатора через калиброванный канал 4 отсасывается воздух и эта камера вакуумируется. Под действием давления атмосферного воздуха в камере 3П диафрагма 6 вместе с клапаном 5 опустится вниз, доступ вакуума из камеры 1П пульсатора в камеру 2П прекращается, а из камеры 3П атмосферный воздух поступает в камеру 2П пульсатора и далее через камеру 2К коллектора в межстенные камеры 1С доильных стаканов. Сосковая резина сжимается, охватывая нижнюю часть соска. Произойдет такт сжатия. Истечение молока прекращается и на время такта сжатия восстанавливается нормальное кровообращение в сосках вымени животного.

Наряду с этим воздух постепенно будет поступать из камеры 2П через канал 4 в камеру 4П пульсатора, и через мембрану 6 преодолевает силу, действующую на клапан 5 сверху (со стороны атмосферы), так как



рабочая площадь клапана 5 значительно меньше площади мембраны 6. Клапан 5 вновь поднимется вверх, отсоединит камеру 2П пульсатора от камеры 3П, вакуумметрическое давление из камеры 1П через камеру 2П пульсатора, камеру 2К коллектора поступает в межстенные камеры 1С доильных стаканов. Наступит такт сосания и рабочий цикл доильного аппарата будет повторяться.

**Доильный аппарат АДН-1** (значение вакуума в системе 43 кПа) имеет пульсатор типа АДУ-1 и коллектор с мембранно-клапаным механизмом. Схема работы аппарата показана на рис. 1.9.



**Рис. 1.9. Схема доильного аппарата АДН-1:**  
а – сосание; б – сжатие

При включении аппарата мембрана 2 пульсатора поднимает клапан 1, который перекрывает доступ атмосферному воздуху из камеры 3П и обеспечивает отсоединение камеры 1П с камерой 2П. Вакуум из камеры 1П через камеру 2П проникает в межстенные пространства доильных стаканов 10 через распределитель коллектора 4К. Оператор, поднимая за шайбу 3 клапан 4, фиксирует его шайбой в пазах прозрачного пластмассового корпуса коллектора, открывая при этом связь молочной камеры коллектора 2К с камерой 1К, находящейся под постоянным вакуумом. Доильные стаканы одевают на соски вымени в момент такта сосания, когда в межстенных и подсосковых камерах стаканов находится рабочий вакуум. Такт сжатия формируется в пульсаторе при опускании клапана 5 и поступления воздуха из камеры 3П в камеру 2П и далее в межстенные камеры стаканов через распределитель коллектора 4К. Давление в камерах 3К и 4К выравнивается и под действием атмосферного давления в камере 3К на площадку клапана 11 он опускается, открывая доступ воздуху из камеры 3К в молочную камеру и в подсоско-

вые камеры доильных стаканов, понижая в них вакуум до 12 кПа. Воздух в молочных камерах доильных стаканов содействует быстрому опорожнению молочного шланга 6. В пульсаторе воздух из камеры 2П по каналу 8 дросселя 9 переходит на камеру 4П. Разность давлений, возникающая в камерах 4П и 1П, поднимает мембрану 2 и клапан 1 перекрывает камеру 3П, открывая путь вакууму в камеру 2П и далее шланг 6, камеру 4К и в межстенные камеры стаканов. Мембрана 7 коллектора поднимается под давлением воздуха из камеры 3К. Подсосковые камеры, лишенные подсоса воздуха из камеры 3К, вакуумируются до глубины рабочего вакуума. Повторяется такт сосания.

Доильный аппарат АДС-1 имеет двоянный пульсатор АДУ-02.200 (рис. 1.10), обеспечивающий в ходе такта сосания для стимулирования молокоотдачи вибрации сосковой резины доильных аппаратов с амплитудой колебаний  $\pm 2$  мм при частоте вибраций 4...8 Гц. Стимулирующий блок пульсатора маркирован буквой С, а пульсирующий блок, обеспечивающий рабочий ритм пульсации – буквой П.

Патрубок 1 пульсатора при помощи шланга соединяют с вакуум-магистралью. Через патрубок Т пульсатор связан с распределителем коллектора подвесной части доильного аппарата. При включении в работу вакуум от магистрали переходит на камеру Н блока П. При этом давление воздуха камеры Ж на мембрану 5П перемещает подпятник и его клапан 2П, который отделяет камеру В от канала Р, расположенного в перегородке между блоками. Вакуум из камеры Н через окна во вставке-диффузоре 3 переходит в камеру В через канал Г перетекает на камеру Д блока С. Давление воздуха на мембрану 5С со стороны камеры К при этом перемещает мембранно-клапанный механизм блока С и клапан 2С перекрывает камеру постоянного атмосферного давления Р,

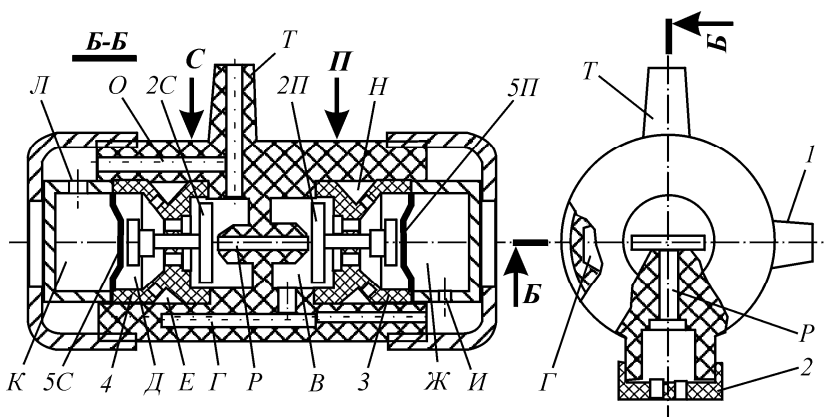


Рис. 1.10. Схема пульсатора АДУ-02.200

отделяя ее от камеры *E*, в которой образовался вакуум. Камера *E* связана с камерой *D* окнами во вставке 4; через них открывается путь вакууму к распределительной камере коллектора через патрубок *T* и шланг переменного вакуума. В межстенных пространствах стаканов образуется рабочий вакуум и происходит такт сосания.

В ходе такта сосания вакуум через канал *O* в корпусе блока *C*, его кольцевую выточку крышки 4*C* короткий дроссельный канал *L* переходит на камеру *K*. Со снижением давления в камере *K* давление воздуха на клапан 2*C* от канала *P*, соединенного с воздушным фильтром 2, переместит клапан 2*C* и воздух поступит в патрубок *T* и межстенные камеры стаканов, создавая промежуточный такт сосания. При этом воздух из патрубка *T* перетекает в камеру *K* по каналу *O* и дроссельному каналу *L*, создавая давление на мембрану и мембранно-клапанный механизм блока *C*, закрывает клапаном 2*C* сообщение между камерой *E* и каналом *P*. Происходит повторно вакуумирование патрубка *T* и межстенных камер с переходом вакуума в камеру *K*.

Блок *C* обеспечивает несколько таких переключений с колебаниями вакуума в межстенных камерах стаканов в период перехода вакуума из канала *Г* на камеру *Ж* по выточке в крышке блока *П* через отверстие в мембране 5*П* и по дросселю *И*, так как сопротивление перетеканию воздуха по длинному дросселю *И* значительно больше, чем по короткому дросселю *Л*. Вследствие вакуумирования камеры *Ж* воздух из канала *P* переместит клапан 2*П* и поступит в камеру *B*, канал *Г*, камеру *D*. Воздух из канала *P* и камеры *D*, имея свободный путь в патрубок *T*, проходит в межстенные камеры стаканов. Происходит такт сжатия. Одновременно в камере *K* исчезает остаточный вакуум и блок *C* находится под атмосферным давлением. В блоке *П* в ходе такта полного сжатия воздух, переходя из канала *Г* по дросселю *И* в камеру *Ж*, повышает в ней давление и вследствие постоянства вакуума в камере *H* перемещает мембрану 5*C* с клапаном 2*П*; перекрывает канал *P*. Открывает путь вакууму по линии *H-B-Г-D-E-T* и далее в межстенные камеры стаканов формируя такт формируется такт сосания. Вакуум проникает по каналу *O* и дросселю *Л* в камеру *K* с повторением вибрационного цикла. Повторяемость полных (глубоких) пульсаций  $1,1 \pm 0,1$  Гц. Частота вибраций за период одного полного пульса может быть переменной в зависимости от интенсивности молокоотдачи, влияющей на объем межстенного пространства доильных стаканов в ходе такта сосания. Разница между рабочим вакуумом, равным  $48 \pm 1$  кПа и колебанием вакуумметрического давления, стимулирующего процесс, составляет 4...6 кПа.

При сборке пульсатора следят, чтобы вставка диффузора блока *П* была с гнездом большего клапана диаметром 22 мм и с подпятником меньшего диаметра 26 мм. Камера *Ж* должна иметь длинный дроссель *И*. Со стороны патрубка *T* (на блоке *C*) ставится диффузор с гнездом кла-

пана диаметром 20 мм и с большим подпятником 31 мм. Камера *K* имеет малый дроссель. Основные детали маркируются буквами *П* и *С*, остальные взаимозаменяемы.

Любой доильный аппарат (двух- или трехтактный) будет стимулирующим, если обычный пульсатор заменить на вибропульсатор.

**Пульсоколлектор марки АВЮ 2.940.141**, производимый ОАО "Маяк" г. Киров, предназначен для комплектации как доильных установок для доения в молокопровод, так и агрегатов для доения в ведро, имеющих вакууметрическое давление  $48 \pm 1$  кПа.

Главной особенностью пульсоколлектора является то, что он обеспечивает принципиально новый режим работы доильного аппарата, приближая его к естественному. В связи с этим, во-первых, обеспечивается полное выдаивание молока даже у тугодойких коров, и жирность молока выше на 0,1%, во-вторых, уменьшается заболеваемость коров маститом в 2 – 4 раза.

Устройство и расположение деталей пульсоколлектора показано на рис. 1.11.

Пульсоколлектор объединяет в себе три основные части: *A* – коллектора сбора молока (с деталями клапана отключения доильного аппарата); *B* – распределителя 8 с камерой переменного давления для распределения вакуума или атмосферного давления и фильтра 5 с камерой атмосферного давления; *B* – пульсатора 3 с воздушной камерой, с деталями регулировки частоты пульсации.

Рабочие параметры и режим работы пульсоколлектора обеспечиваются конструктивными размерами его деталей. Регулировке подлежит только частота пульсации, которая обеспечивается щелевым дросселем, выполненным лыской на подвижной втулке 10. Частота пульса-

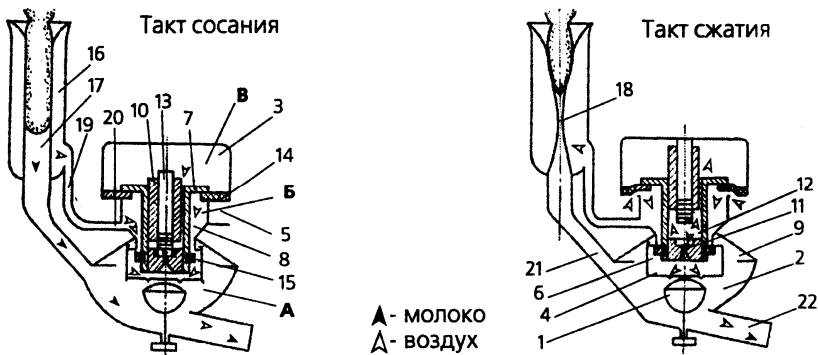


Рис. 1.11. Схема работы пульсоколлектора АВЮ 2.940.141

ции пульс соколлектора зависит от длины дроссельной щели, которая определяется положением штока 13 во втулке 10. Регулировка производится установкой втулки 10 в одном из пазов штока 13. Работа пульсоколлектора: через молочный шланг доильной установки воздух отсасывается из коллектора А пульсоколлектора и из подсосковых пространств стаканов. За счет разности давления в камерах воздушной 3 и молокооборного корпуса 2 клапан 7 перемещается вниз, и воздух через зазор между распределителем 8 и клапаном 7 отсасывается из камеры переменного давления 8. Этот режим соответствует такту сосания (сосковая резина в стакане раскрыта). Одновременно через дроссельную щель между втулкой 10 и клапаном 7 воздух отсасывается из камеры воздушной 3. Это происходит до тех пор, пока не произойдет переключение клапана 7 с кольцевой прокладкой 14 в верхнее положение. При этом камера переменного давления распределителя 8 отключается от молокооборного корпуса 2 и сообщается через каналы в распределителе 8 и воздушный фильтр 5 с атмосферным давлением. Прошедший через фильтр воздух поступает по каналам в камеру переменного давления распределителя 8. Этот режим соответствует такту сжатия (сосковая резина в стакане сжата).

Для создания разности давлений, транспортирующей молоко из молокооборного корпуса 2, в такте сжатия при верхнем положении клапана 7 и прокладки 14, через калиброванный канал в нижнем конце клапана 7 из камеры переменного давления засасывается воздух. Одновременно воздух из камеры переменного давления через дроссельную щель заполняет воздушную камеру 3, давление в которой в результате этого повышается. При этом клапан 7 и прокладка 14 перемещаются в нижнее положение. Это соответствует такту сосания, т.е. режим повторяется.

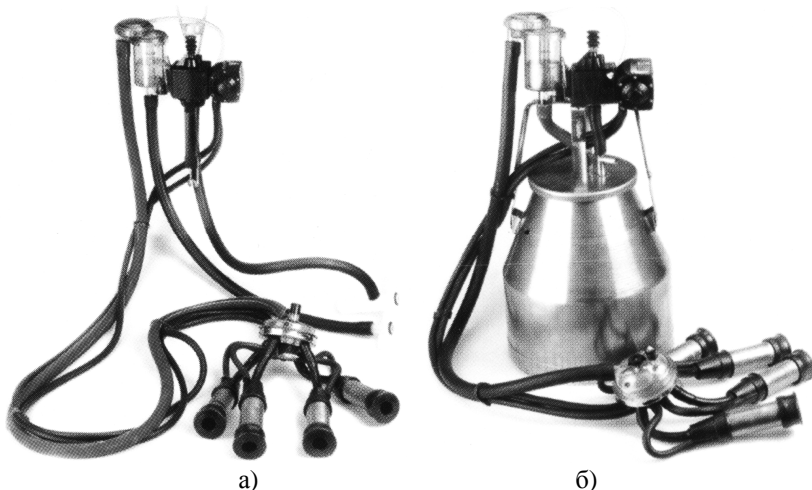
Технические характеристики пульсоколлектора АВЮ 2.940.141 следующие: вакуумметрическое давление –  $48 \pm 1$  кПа; частота пульсаций – 54...70 пул/мин; относительная длительность тактов: – сжатия – 30...45%, – сосания – 70...55%; в режиме молоковыведения (2 кг/мин) частота пульсаций уменьшается не более чем на 30%, а относительная длительность тактов: – сосания уменьшается не более чем на 20%; – сжатия увеличивается не более чем на 35%; расход воздуха при холостом режиме работы не более 1  $\text{дм}^3/\text{с}$ ; масса подвесной части не более 0,85 кг; габаритные размеры не более 150×95×155 мм.

**Доильный аппарат "Нурлат"**, производимый ОАО "Маяк", г. Киров, предназначен для комплектации систем машинного доения в молокопровод (рис. 1.12, а) и в ведро (рис. 1.12, б), имеющих вакуумметрическое давление  $50 \pm 1$  кПа.

Аппарат контролирует характер молокоотдачи, и в соответствии с этим автоматически регулирует уровень вакуумметрического давления: низкого (33 кПа) или высокого (50 кПа). Это позволяет максимально

приблизить процесс машинной дойки к естественному, уменьшить заболеваемость коров маститом и увеличить молокоотдачу на 20...25%.

Доильный аппарат "Нурлат" состоит из блока управления, приемника и пульсатора, объединенных в один узел (рис. 1.13), и подвесной части – коллектора, четырех доильных стаканов, соединенных вакуумными и молочными шлангами. Пульсатор соединяется с коллектором двумя шлангами переменного вакуума. Детали приемника и крышка коллектора изготовлены из прозрачных материалов, что позволяет оператору визуальнo наблюдать за процессом доения.



**Рис. 1.12. Общий вид доильного аппарата "Нурлат":**

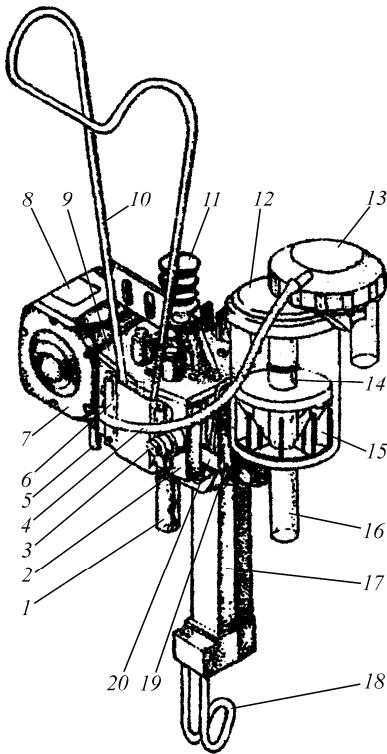
*а* – для доения в молокопровод ( исполнение ПАД 00.000); *б* – для доения в доильное ведро (исполнение ПАД 00.000-1);

Блок регулирования предназначен для регулирования вакуумметрического давления, создаваемого доильной установкой в зависимости от уровня молокоотдачи. Состоит из корпуса 2, крышки 9, вставки 1, ручки 17, скобы 18, сиффона 11, заглушки 3, корпуса магнитного клапана 20 и защелки 19.

В крышке 9 смонтирован клапан, состоящий из штока, пружины, двух упоров и сиффона 11. Положение сиффона 11 указывает во время работы аппарата уровень вакуума: во время фазы стимуляции и додаивания (уровень низкого вакуума) сиффон должен быть сжат и должно быть легкое пощелкивание в пульсаторе; фазу основного доения (уровень высокого вакуума) – сиффон в свободном состоянии.

Блок управления имеет два режима: низкого или высокого вакуума. При обоих режимах в полости *E* блока управления создается вакуум 50 кПа.

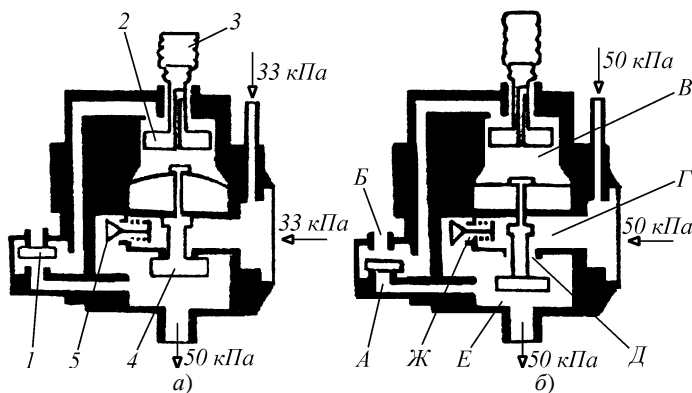
Режим низкого вакуума (рис. 1.14, *a*) соответствует фазам стимуляции и додаивания. Магнит *1* находится в крайнем верхнем положении и закрывает отверстие Б, соединяющее атмосферу с внутренними полостями блока управления. Магнит *1* удерживается в верхнем положении за счет силы притяжения магнита *1* и магнита, расположенного в поплавке приемника. Через открытое отверстие *A* происходит выравнивание вакуума в полостях *E* и *B*. Созданное в полости *B* разрежение сжимает сильфон *3* и отжимает в верхнее положение мембрану *2*, связанную с управляющим клапаном *4*. Управляющий клапан *4* при этом закрывает отверстие *Д*. За счет дросселирования клапаном *5* отверстия *Ж*, соединяющего полости *E* и *Г*, в полости *Г* устанавливается постоянный вакуум 33 кПа. Такой же уровень вакуума устанавливается в пульсаторе, коллекторе и надмембранной полости приемника аппарата.



**Рис. 1.13. Общий вид блока управления, приемника и пульсатора:**

- 1 – вставка; 2 – корпус; 3 – заглушка;
- 4 – дренажная трубка; 5 – штуцер;
- 6 – штуцер дренажной трубки;
- 7 – корпус; 8 – кожух; 9 – крышка;
- 10 – скоба; 11 – сильфон; 12, 13 – крышка; 14 – шток; 15 – поплавок;
- 16 – стакан; 17 – ручка; 18 – скоба;
- 19 – защелка; 20 – корпус магнитного клапана

Режим высокого вакуума (рис. 1.14, б) соответствует фазе основного доения. За счет увеличения молокоотдачи и всплытия поплавка в приемнике, силы притяжения, возникающей между магнитом поплавок и магнитом *1*, не хватает, чтобы уравновесить силу тяжести магнита *1* и удержать его в верхнем положении. Магнит *1* падает под собственным весом, открывая отверстие *Б*, через которое воздух устремляется в полость *В*. За счет разницы атмосферного давления, созданного в полости *В*, и давления в полости *Е* магнит удерживается в крайнем нижнем положении, запирая отверстие *А*. Из-за отсутствия разряжения в полости *В* мембрана *2* принимает исходное положение. Связанный с мембраной *2* управляющий клапан *4* примет крайнее нижнее положение и полностью открывает отверстие *Д*. При этом давление в полости *Г* выравнивается с давлением в полости *Е* и принимает вакууметрическое давление 50 кПа. Так как в полости *В* устанавливается атмосферное давление, сильфон *3* за счет собственной упругости примет первоначальную форму.



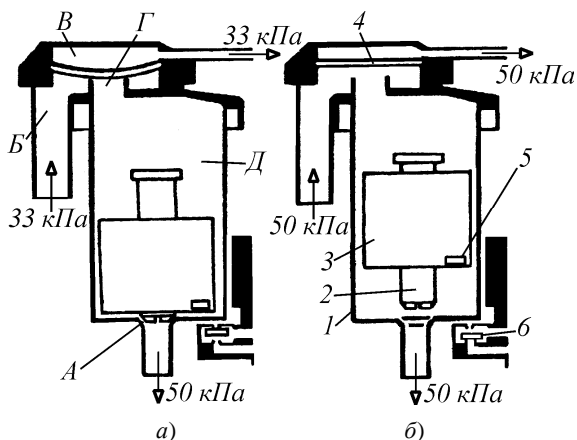
**Рис. 1.14. Схема работы блока управления:**

*а* – режим низкого вакуума; *б* – режим высокого вакуума;  
*1* – магнит; *2* – мембрана; *3* – сильфон; *4* – управляющий клапан;  
*5* – дроссельный клапан; *А, Б, Д, Ж* – отверстия; *В, Г, Е* – полости

Приемник предназначен для контроля уровня молокоотдачи, переключения блока управления на различные режимы доения, регулирования уровня вакуума в подсосковых камерах доильных стаканов и автоматического запираания вакуумной линии в случае спадания доильных стаканов с вымени коровы.

Приемник состоит из стакана *16* (рис. 1.15), поплавок *15*, штока *14*, крышек *12* и *13* и диафрагмы, расположенной между этими крышками.





**Рис. 1.15. Схема работы приемника:**

*а* — низкий вакуум; *б* — высокий вакуум;

*1* — стакан; *2* — шток; *3* — поплавок; *4* — мембрана; *5* — магнит; *6* — магнит блока управления; *А* — седло отверстия; *В, Г* — отверстие; *В* — надмембранная полость; *Д* — подмембранная полость

Приемник работает в двух режимах: высокого и низкого вакуума. При обоих режимах в полости *Д* создается вакуум 50 кПа.

Режим низкого вакуума (рис. 1.15, *а*) соответствует низкой молокоотдаче (до 200 г/мин). При этом шток *2* и поплавок *3* находятся на дне стакана *1*. Все молоко успевает пройти через дренажное отверстие, расположенное в нижней части штока *2*. В этом режиме магнит *5* поплавок *3* удерживает магнит *6* блока управления в верхнем положении, блок управления находится в режиме низкого вакуума, а в надмембранной полости *В* устанавливается вакуум 33 кПа. За счет разницы давлений в надмембранной полости *В* и подмембранной полости *Д*, в которой подерживается постоянный вакуум 50 кПа, мембрана *4* отжимается в нижнее положение и дросселирует отверстие *Г*. Дросселирование сечения проходного отверстия *Г* создает перепад давлений в живом сечении, что приводит к уменьшению вакуума в полости *В* до 33 кПа.

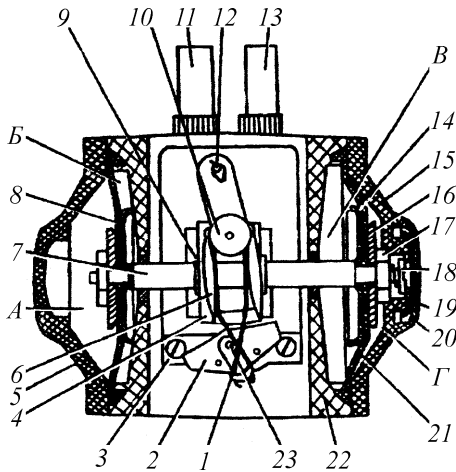
Такой же вакуум устанавливается в подсосковых камерах доильных стаканов.

Режим высокого вакуума (рис. 1.15, *б*) соответствует фазе основного доения. При высокой молокоотдаче (более 200 г/мин) молоко не успевает проходить через дренажное отверстие в нижней части штока *2*. Набирающееся в стакане *1* молоко поднимает поплавок *3*, который в свою очередь поднимает шток *2*. Открытое отверстие *А* дает возможность свободному выходу молока в молокопровод. При этом магнит *5*

поплавок 3 перестает удерживать магнит 6 блока управления в верхнем положении. Блок управления переходит в режим высокого вакуума, поэтому и надмембранной полости В устанавливается вакуум 50 кПа. Перепад давления в полостях В и Д отсутствует, мембрана 4 принимает исходное положение и полностью открывает проходное сечение отверстия Г. В полости Б, а значит и в подсосковых камерах доильных стаканов, устанавливается вакуум 50 кПа.

При случайном спадании доильных аппаратов с вымени коровы в полости В мгновенно устанавливается атмосферное давление. За счет перепада давлений в полостях В и Д мембрана 4 перекрывает отверстие Г.

Пульсатор состоит из корпуса 22 (рис. 1.16), основания 3, штока 7, коромысла 2, ползуна 4, пружины 1, мембраны 21, иглы 18, правой крышки 15, левой крышки 5, заглушки 19, колпачка 20, штуцеров 11 и 13. С помощью байонетного разъема на корпусе 22 пульсатор устанавливается на блок управления.



**Рис. 1.16. Общий вид пульсатора доильного аппарата "Нурлаг":**

- 1 – пружина; 2 – коромысло; 3 – основание; 4 – ползун; 5 – левая крышка; 6 – водило; 7 – шток; 8 – мембрана; 9 – шайба; 10 – ось; 11 – левый штуцер; 12 – ось; 13 – правый штуцер; 14, 16 – шайба; 15 – правая крышка; 17 – гайка; 18 – игла; 19 – заглушка; 20 – колпачек; 21 – мембрана; 22 – корпус; 23 – ось;  
 А – левая надмембранная полость; В – левая подмембранная полость;  
 В – правая подмембранная полость; Г – правая надмембранная полость

В первоначальном положении шток 7, водило 6 и ползун 4 находятся в крайнем правом положении, а коромысло 2 в крайнем левом положении. При таком положении ползун 4 соединяет центральный паз основания 3 с левым пазом. Коромысло 2 соединяет центральное от-

верстие основания 3, связанное с центральным пазом, с правым отверстием, соединенным с правой подмембранной полостью В. Воздух отсасывается через центральное отверстие в основании 3, что приводит к созданию вакуума в правом штуцере 13 и в полость В. В этом положении левое отверстие и левый паз в основании 3 находятся в открытом положении. Левый штуцер 11 и левая подмембранная полость Б находятся под атмосферным давлением.

Созданный в правой подмембранной полости В вакуум отжимает в левое положение мембрану 21, которая перемещает в левое положение шток 7, водило 6 ползун 4. При этом в правой надмембранной полости Г создается вакуум, величина которого ниже, чем в правой подмембранной полости В (за счет поступления воздуха через канал штока 7 из надмембранной полости А). При перемещении штока 7 из правого в левое положение коромысло 2 остается в правом положении до тех пор, пока водило 6 не займет крайнее левое положение. В момент достижения штоком 7 крайнего левого положения водило 6 выходит из зацепления коромысла 2, которое под воздействием пружины 1 щелчком принимает крайнее правое положение, т.е. происходит переключение каналов и отверстий в пульсаторе. В таком положении в левом штуцере 11 и в левой подмембранной полости Б создается вакуум, а правый штуцер 13 и полость В оказываются под атмосферным давлением, т.е. движение всех частей повторяется, но в обратном направлении.

Скорость переключения пульсатора (частота пульсаций) зависит от скорости перетекания воздуха из одной надмембранной полости в другую. Регулирование частоты пульсаций осуществляется изменением проходного сечения дроссельного отверстия в полой штоке 7 при вращении иглы 18.

Коллектор доильного аппарата "Нурлат" предназначен для распределения переменного вакуума по пульсационным камерам доильных стаканов и сбора молока из подсосковых пространств доильных стаканов в общую молочно-вакуумную магистраль.

Детали коллектора образуют две взаимно несвязанные полости. Два штуцера распределителя коллектора предназначены для подключения к пульсатору. Два правых и два левых штуцера распределителя предназначены для подключения коллектора к пульсационным камерам доильных стаканов. Благодаря этому осуществляется попарное доение соответствующих долей вымени животного.

В зависимости от квалификации оператор может работать на трех – пяти аппаратах "Нурлат".

Возможные неисправности и методы их устранения доильного аппарата "Нурлат" приведены в прил. 3.

Технические характеристики доильного аппарата "Нурлат" приведены в табл. 1.2.

### 1.2. Основные технические характеристики доильного аппарата "Нурлат"

Наименование параметра	Значение параметра
Питающее вакууметрическое давление, кПа	50 <sup>+1</sup>
Количество ступеней регулирования вакуума, создаваемых доильным аппаратом	2
Режим доения	трехфазный
Вакууметрическое давление, создаваемое аппаратом, кПа:	
фаза стимуляции	33±3
фаза основного доения	50 <sup>+1</sup>
фаза додаивания	33±3
Частота пульсаций, мин <sup>-1</sup> :	
фаза стимуляции	45
фаза основного доения	60
заключительная фаза	45
Относительная продолжительность тактов, %:	
сжатия	40...43
сосания	60...57
Масса аппарата без упаковки, кг	1,6

**Манипулятор для доения МД-Ф-1** предназначен для механического доения коров, додаивания и последующего отключения доильных стаканов от вакууметрического давления, снятия и выведения их из-под вымени коров на серийно выпускаемых промышленностью доильных установках для доения в доильных залах.

Манипулятор для доения (рис. 1.17) состоит из исполнительного механизма манипулятора, автомата управления 9, доильной аппаратуры, крана 8, крепежных деталей, соединительных элементов и трубок.

Исполнительный механизм манипулятора предназначен для поддержания подвесной части доильной аппаратуры при надевании доильных стаканов 1, соединенных с коллектором 11 на вымя коровы, а также автоматического выполнения по командам автомата управления 9 механического додаивания, снятия доильных стаканов 1 с соков и вывода их из-под коровы. Он включает в себя пневмоцилиндр 3 додаивания, пневмоцилиндр 6 вывода доильной аппаратуры из-под вымени коровы, рычаги 2, 4, 5 и кронштейн 7.

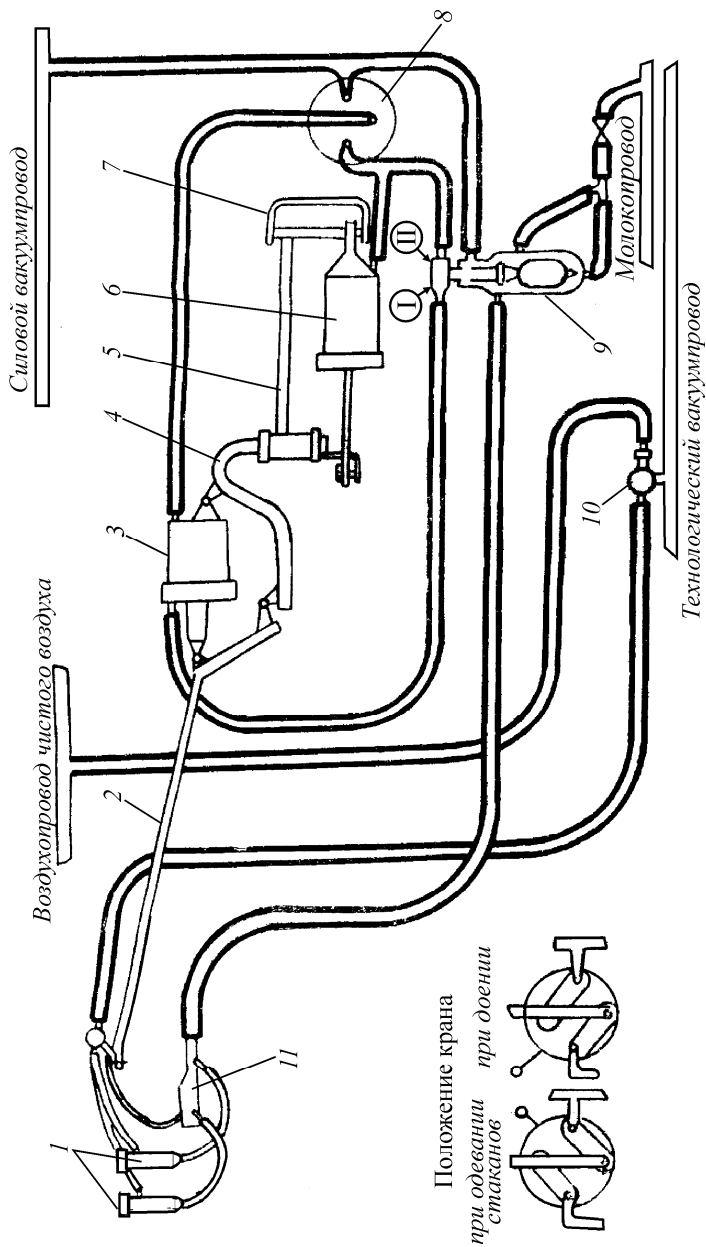


Рис. 1.17. Схема манипулятора для доения МД-Ф-1

Доильная аппаратура предназначена для механического доения коровы и поддержания доильных стаканов во время доения. Она включает в себя четыре доильных стакана 1, коллектор 11, пульсатор 10, соединенных молочными и вакуумными шлангами.

Кран 8 предназначен для принудительного включения подъема и поддержания доильных стаканов при одевании их на вымя.

Автомат управления предназначен для автоматического контроля интенсивности молокоотдачи и подачи сигналов на пневмоцилиндры исполнительного механизма манипулятора. Основным функциональным узлом автомата управления является пневмодатчик.

Работа пневмодатчика заключается в следующем:

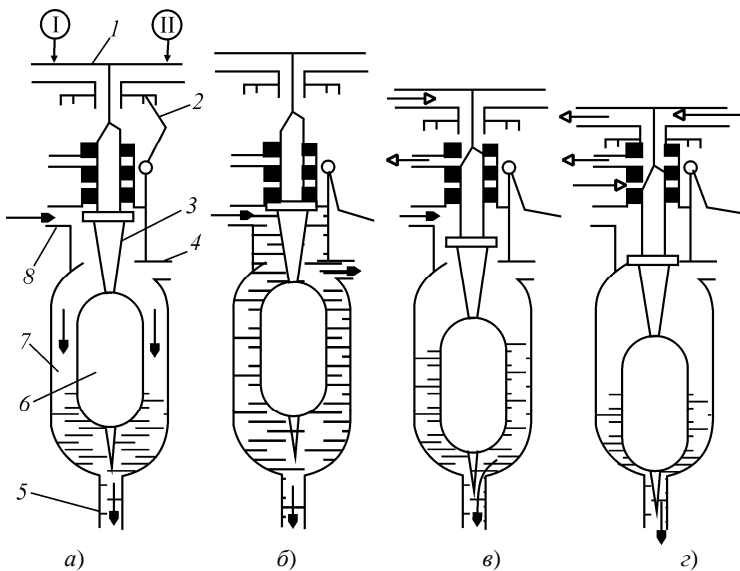
- исходное положение – головка 3 (рис. 1.18, а) установлена на скобе 2, жидкость поступает в пневмодатчик через шланг 8, заполняет камеру 7 и выливается через калиброванное отверстие 5;

- при увеличении интенсивности молокоотдачи поплавок 6 (рис. 1.18, б) всплывает, освобождает скобу 2, которая под действием собственной массы опрокидывается и начинается автоматический контроль за процессом доения. Основная масса молока вытекает через обводной канал 4 в молокопровод;

- при уменьшении интенсивности молокоотдачи в конце доения до 400 г/мин (рис. 1.18, в) уровень жидкости в камере 7 снижается, жидкость выводится только через калиброванное отверстие 5, поплавок и соединенная с ним головка 1 опускается вниз, отверстие штуцера № 1 головки входит в зону постоянного вакуума и подключает к цилиндру додаивания 3 (рис. 1.17) вакуумметрическое давление, цилиндр через рычаг 2 манипулятора оттягивает доильную аппаратуру вниз, обеспечивая тем самым механическое додаивание;

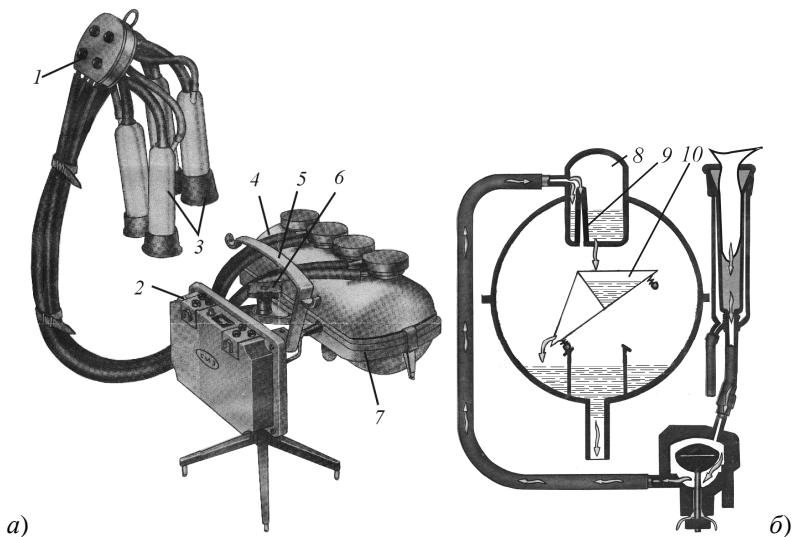
- при снижении интенсивности молокоотдачи ниже 200 г/мин, поплавок 6 (рис. 1.18, г) опускается еще ниже, клапан 3 отключает доильные стаканы 1 (рис. 1.17) от молокопровода, в подсосковые камеры доильных стаканов через отверстие в коллекторе 11 поступает атмосферное давление, канал штуцера № 2 головки 1 (рис. 1.18) подключает к цилиндрам снятия 6 (рис. 1.17) и приподнимания 3 манипулятора вакуумметрическое давление. Доильные стаканы снимаются с вымени и выводятся из-под коровы.

При исследовательской и селекционной работе для определения продуктивности и продолжительности доения отдельных долей вымени коров, а также оценить их пригодности к машинному доению используют **доильный аппарат ЗТ-Ф-1** (рис. 1.19). На коллекторе и измерителе объема нанесены цифровые обозначения, соответствующие долям вымени животного: 1 – левой передней; 2 – правой передней; 3 – левой задней; 4 – правой задней. Для записей показаний аппарата подключают отметчик времени с напряжением питания 12 В. Распределитель в верхней части коллектора шлангами соединен с межстенными камерами доильных стаканов.



**Рис. 1.18. Схема работы пневмодатчика:**

*a* – исходное положение; *б* – увеличение интенсивности молокоотдачи; *в* – уменьшение интенсивности молокоотдачи; *г* – отключение доильного аппарата



**Рис. 1.19. Доильный аппарат ЗТ-Ф-1:**

*a* – общий вид; *б* – схема работы; 1 – коллектор; 2 – пульт; 3 – доильные стаканы; 4 – измеритель; 5 – ручка; 6 – гайка фиксации измерителя по уровню; 7 – рама измерителя; 8 – приемная камера; 9 – трубка выравнивающая; 10 – ковш

Измеритель состоит из корпуса, в котором прижимами закреплено основание. На основании размещены четыре двухкамерных измерительных ковша. Сверху корпус закрыт крышками с приемными камерами и патрубками для подключения к коллектору доильного аппарата. Наполнение ковшей регулируется винтами.

Для приема и выдачи информации о продуктивности и продолжительности доения отдельных четвертей вымени, обработки сигналов от измерителя о необходимости додаивания или снятия подвесной части с вымени применяется пульт. Погрешность отсчета времени молокоотдачи пультом составляет  $\pm 5\%$ , а по каждой четверти – 5 с, предел измерения разового удоя – 50...9950 г. Питание пульта автономное от двух батареек напряжением 4,5 В каждая.

Измеритель объема и пульт закреплены на кронштейнах.

Доильный аппарат ЗТ-Ф-1 перед доением присоединяют к доильному ведру или молокопроводу. После подключения четвертого доильного стакана в работу на пульте нажимают кнопку "включение".

Молоко поступает в приемную камеру 8 (рис. 1.19, б), отделяется от воздуха, который отсасывается по выравнивающей трубке 9, и сливается в одну из камер ковша 10. При наборе 50 г молока ковш опрокидывается, подставляя под струю молока вторую камеру. Во время опрокидывания магнит, укрепленный на боковой стенке ковша, замыкает контакты датчика, сигнал от которого поступает в блок памяти пульта. В блоке памяти отдельно фиксируются надой и время доения по каждой доли вымени. При интенсивности доения менее 50 г за 30 с из любой доли отсчет времени прекращается. По окончании доения загорается световой индикатор на пульте.

В этот момент оператор нажимает кнопку "додаивание" на пульте и начинается отсчет времени додаивания по всем долям. При вторичном снижении интенсивности молокоотдачи менее 50 г за 30 с световой индикатор загорается постоянным светом. На этом доение заканчивается. На табло пульта высвечиваются показания удоя по первой доле вымени. Последовательным нажатием соответствующих кнопок на пульте вызывают показатели надоя по другим долям вымени. Затем списывают показания продолжительности доения по каждой четверти вымени.

Основные технические характеристики доильного аппарата ЗТ-Ф-1 следующие: производительность – 8 коров/ч; погрешность измерения удоя из каждой четверти вымени –  $\pm 5\%$ ; погрешность отсчета времени –  $\pm 1,5\%$ ; вместимость одной камеры ковша – 50 г; цена деления счетного указателя – 50 г; пропускная способность ковша – 0,2...2,0 кг/мин; напряжение питания – 9 В; масса – 12 кг.

**Лечебный передвижной доильный аппарат ЛПДА-1УВЧ** состоит из серийного доильного аппарата любого типа и медицинского аппа-



рата УВЧ-66. Для создания электромагнитного поля УВЧ в межстенных пространствах пластмассовых доильных стаканов установлены кольцевые пластинчатые электроды, которые фидерами соединены с аппаратом УВЧ-66. Доильный аппарат с УВЧ перевозят на модифицированной тележке ПДА-1.

Применение аппарата УВЧ дает возможность обрабатывать соски и вымя коровы непосредственно в процессе машинного доения. Благодаря этому у коров повышается средняя скорость молокоотдачи, увеличивается полнота выдаивания, сокращаются заболевания маститом. Особенно эффективно применение аппарата с профилактической целью в родильном отделении.

За один час доярка обслуживает 6 коров.

#### 1.4. РАСЧЕТ ДОИЛЬНЫХ АППАРАТОВ

Высокой продуктивности коров можно достигнуть только в случае, если доильная машина будет стимулировать естественный процесс молокоотдачи. Основная трудность при этом является в правильном функционировании всех элементов биотехнической системы "человек–машина–животное", в которой два последних элемента противоположных по своей природе. Поэтому работа доильного аппарата должна проходить в строгом соответствии с физиологией животного.

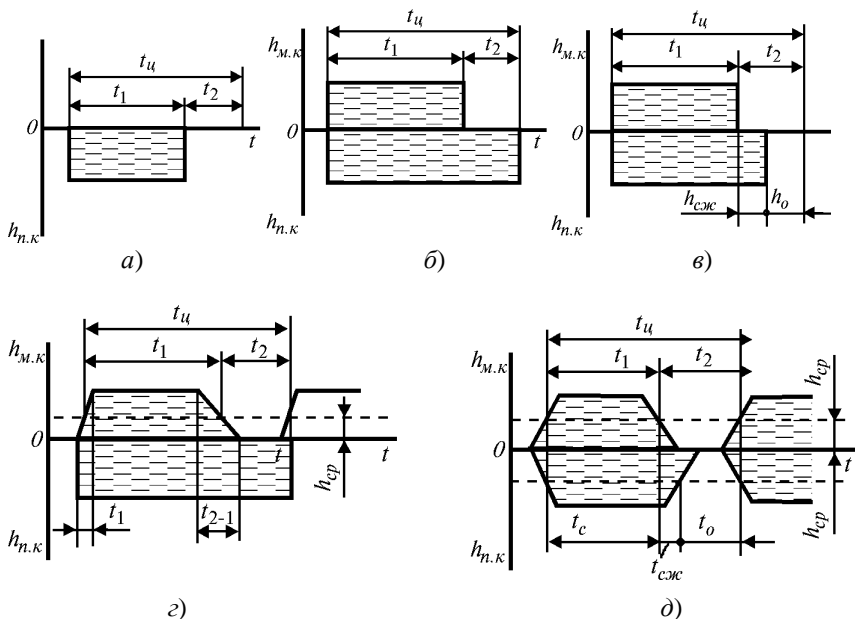
Расчет доильных аппаратов предполагает определение длительности тактов, а также обоснование выбора конструктивных параметров пульсатора и коллектора.

Рабочий цикл доильного аппарата графически изображается в виде индикаторных диаграмм, показывающих в каждый момент давление воздуха в межстенной и подсосковой камерах доильного стакана.

На рис. 1.20 представлены диаграммы идеальных процессов работы двухтактного (рис. 1.20, а, б, в) и трехтактного (рис. 1.20, г, д) аппаратов.

По оси ординат отложено разрежение  $h$ , Па ("нуль" разрежения соответствует атмосферному давлению), а по оси абсцисс – время  $t$ , с. Разрежение в межстенной камере  $h_{м.к}$  откладывают от нулевой линии по оси ординат вверх, а в подсосковой камере  $h_{п.к}$  – вниз.

Рабочий цикл  $t_{ц}$  состоит из тактов сосания  $t_1 = t_c$  и разгрузки  $t_2$ , т.е.  $t_{ц} = t_1 + t_2$ . В двухтактных доильных аппаратах такт разгрузки равен такту сжатия  $t_2 = t_{сж}$ ; в трехтактных – сумме тактов сжатия и отдыха,  $t_2 = t_{сж} + t_o$ , при этом частота пульсации определяется как  $\nu = 1/t_{ц}$ , с<sup>-1</sup>.



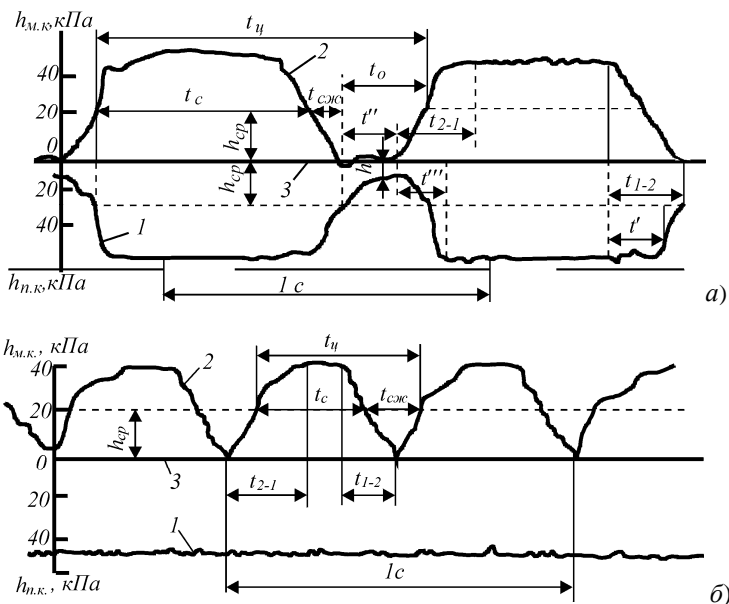
**Рис. 1.20. Индикаторные диаграммы (идеальные) работы доильных аппаратов:**

*а* – двухтактного с однокамерными стаканами; *б* – двухтактного с двухкамерными стаканами; *в* – трехтактного; *з* – двухтактного при наличии переходных процессов; *д* – трехтактного при наличии переходных процессов

Работа доильного аппарата всегда связана с наличием переходных процессов, характеризующих время перехода от одного такта к другому, например от такта сосания к такту разгрузки,  $t_{1-2}$ , и от такта разгрузки к такту сосания,  $t_{2-1}$ , которые на рис. 1.20, *з*, *д* показаны наклонными линиями. Средняя продолжительность тактов при этом определяется интервалами времени, отнесенными к средней высоте ординат (давлений) на диаграммах.

Реальные индикаторные диаграммы имеют более сложный характер, некоторые из них представлены на рис. 1.21.

Для аппарата "Волга" (рис. 1.21, *а*) длительность тактов, определяемая по соответствующему среднему значению давления на индикаторной диаграмме, будет включать  $t_c = 0,531$  с,  $t_{сж} = 0,116$  с и  $t_o = 0,315$  с. Следовательно, относительная длительность такта сосания составит  $\delta_c = t_c / (t_{сж} - t_o) = 1,23$ . Максимальное разрежение в камерах  $h = 50,5$  кПа наблюдается при частоте пульсаций  $\nu = 1,03$  с<sup>-1</sup> (62 мин<sup>-1</sup>).



**Рис. 1.21. Действительные индикаторные диаграммы рабочего процесса доильных аппаратов:**

*a* – трехтактного "Волга"; *б* – двухтактного АДУ-1;

*1* – давление в подсосковых камерах; *2* – давление в межстенных камерах;

*3* – атмосферное давление

Для двухтактного аппарата АДУ-1 (рис. 1.21, б) длительности тактов составляет  $t_c = 0,404$  с,  $t_{сж} = 0,167$  с, длительность цикла  $t_{ц} = 0,571$  с при частоте пульсаций  $\nu = 1,75$  с<sup>-1</sup>. Относительная длительность такта сосания будет равна  $\delta_c = t_c / t_{сж} = 2,41$ . Особенностью рассматриваемой диаграммы является то, что линия *1* представляет прямую, так как в подсосковой камере сохраняется постоянный вакуум. Диаграмма и рабочий процесс доильного аппарата АДУ-1 проще, чем у аппарата "Волга", так как на ней отсутствуют переходы  $t'$ ,  $t''$  и  $t'''$ .

При установившемся режиме работы доильного аппарата длительность тактов определяется по интервалам времени, через которые происходит переключение клапана пульсатора. Расчет основан на учете закономерностей перетекания воздуха из управляющей камеры *4П* пульсатора в рабочую камеру *2П* или из рабочей камеры в управляющую. Воздух через регулируемый канал малого сечения перетекает под действием перепада давлений, имеющих в этих камерах. При установившемся режиме откачивание воздуха из геометрической емкости по-

стоянного объема (камера 4П) в камеру неограниченного объема (камера 2П) происходит за время  $t_1$ , соответствующее в основном такту сосания.

При этом в камере 4П разрежение возрастает от  $h_2$  до  $h_1$ , в то время как в системе вакуумпровода поддерживается постоянный вакуум. Впуск воздуха из камеры 2П неограниченного объема в геометрическую емкость камеры 4П, в которой разрежение уменьшается от  $h_1$  до  $h_2$ , происходит за время  $t_2$ , соответствующее такту разгрузки. При пуске аппарата в управляющей камере 4П разрежение равно атмосферному (т.е.  $h = 0$ ). Небольшое разрежение (4...13 кПа) в этой камере будет наблюдаться к концу такта сжатия, которое на индикаторных диаграммах дольных аппаратов, приведенных на рис. 1.21, отражения не получило.

Процессы откачивания и впуска описываются уравнениями Пуазейля, имеющих следующий вид.

При такте сосания время откачивания составляет

$$t_1 = \frac{V}{(76-h)k_p} \ln \left( \psi_1 \frac{h-h_2}{h-h_1} \right). \quad (1)$$

При такте разгрузки время впуска составляет

$$t_2 = \frac{V}{76k_p} \ln \psi_2 \frac{h_1}{h_2}, \quad (2)$$

где  $V$  – объем камеры 4П пульсатора, см<sup>3</sup>;  $k_p$  – коэффициент Пуазейля, учитывающий размеры канала и вязкость воздуха,  $k_p = \pi d_0^4 / 128 l_0 \eta_v$ ;  $d_0$  и  $l_0$  – соответственно диаметр и длина канала, соединяющего камеры 2П и 4П пульсатора, см;  $\eta_v$  – динамическая вязкость воздуха,  $\eta_v = 18,1 \cdot 10^{-6}$ , Па·с;  $\psi_1$  и  $\psi_2$  – переменные коэффициенты.

Переменные коэффициенты  $\psi_1$  и  $\psi_2$  учитывают время на переключение клапанов и уровень вакуума в камерах пульсатора, которые находят из выражений

$$\psi_1 = \frac{152-(h+h_1)}{152-(h-h_2)}; \quad \psi_2 = \frac{152-h_2}{152-h_1}. \quad (3)$$

Разделим выражение (1) на (2) и получим соотношение длительности такта к времени разгрузки

$$\delta_c = \frac{t_1}{t_2} = \frac{76}{(76-h)} \frac{\ln \psi_1 \frac{h-h_2}{h-h_1}}{\ln \psi_2 \frac{h_1}{h_2}}. \quad (4)$$

Для расчета длительности тактов по формулам (3) и (4) необходимо определить крайние пределы вакуума  $h_1$  и  $h_2$  в управляющей камере,

которые зависят от параметров биологической (сопротивление извлечению молока) и технической (уровень разрежения) подсистем.

Рассмотрим методику расчета пульсатора доильного аппарата.

Составим и решим для двух случаев уравнения равновесия сил, действующих на клапаны и мембрану: 1) в момент перехода от такта сосания к такту сжатия, при этом клапан поднимается из нижнего положения в верхнее; 2) в момент перехода от такта сжатия к такту сосания, когда клапан опускается из верхнего положения в нижнее, соединяя камеру 2П с областью постоянного вакуума.

В первом случае вниз направлены сила тяжести подвижных частей  $G$  (рис. 1.22) и, вызванная давлением воздуха на верхний клапан площадью  $F_{в.к}$ , сила

$$P_{в.к} = (h - h_1)F_{в.к}.$$

Вверх будут направлены сила  $R_m$ ,  $H$ , упругости мембраны, защемленной по ее периметру, и обусловленная давлением атмосферного воздуха из камеры 3П на кольцо мембраны площадью  $F_k$ , сила  $P_k$ ,  $H$

$$P_k = h_1 u F_k,$$

где  $u$  – коэффициент активности мембраны, позволяющий учесть часть нагрузки, которая от мембраны передается на стержень клапана, определяемая по формуле Б.Н. Бежанова

$$u = \left[ \frac{1}{3} + d_k/d_m + (d_k/d_m)^2 \right] / \left[ 1 + 2d_k/d_m + (d_k/d_m)^2 \right];$$

$d_m$  – наружный диаметр мембраны, м;  $d_k$  – внутренний диаметр кольцевой камеры, м.

Тогда уравнение равновесия сил в момент перехода клапана из нижнего положения в верхнее имеет вид

$$P_{в.к} + G = P_k + R_m \text{ или } (h - h_1)F_{в.к} + G - R_m = h_1 u F_k.$$

Отсюда

$$h_1 = (hF_{в.к} + G - R_m) / (F_{в.к} + uF).$$

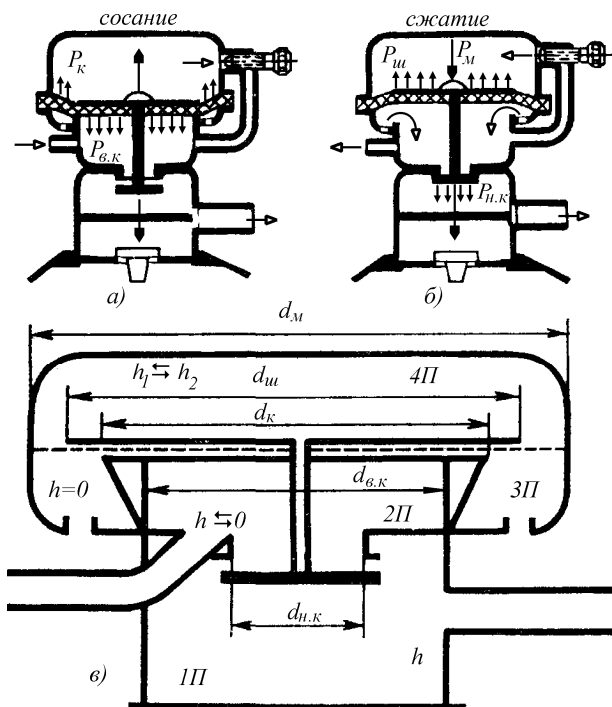
По результатам экспериментов установлено, что упругая сила  $R_m$  мембраны находится в пределах 1...3 Н.

Во втором случае вниз направлены сила тяжести подвижных частей  $G$  (рис. 1.23),  $R_m$  – упругая сила мембраны и, обусловленная давлением воздуха на нижний клапан площадью  $F_{н.к}$ , сила  $P_{н.к} = hF_{н.к}$ .

Вверх направлены обусловленная давлением на кольцо мембраны площадью  $F_k$ , сила  $P_k = h_2 u F_k$  и, вызванная давлением на шайбу площадью  $F_{ш}$ , сила  $P_{ш} = h_2 F_{ш}$ .

В момент перехода клапана из верхнего положения в нижнее уравнение сил примет вид

$$P_{н.к} + G + R_m = P_{ш} + P_k.$$



**Рис. 1.22. Действие сил в пульсаторе доильного аппарата "Волга":**  
*a* – схема сил в такте сосания; *б* – схема сил в такте сжатия; *в* – расчетная схема

После подстановки  $P_{ш}$  и  $P_{к}$  и соответствующих преобразований получим

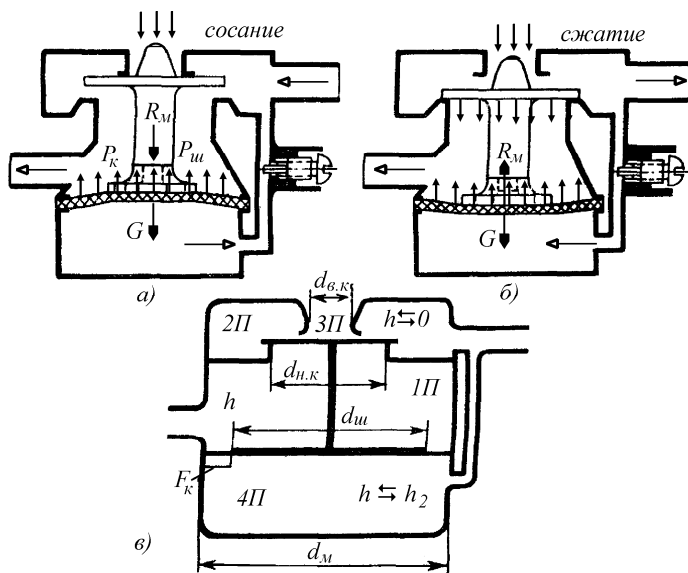
$$h_2 = (hF_{н.к} - G - R_M) / (F_{ш} + uF_{к}).$$

Приведенные формулы справедливы для любого мембранного пульсатора, имеющего управляющую камеру  $4\Pi$  постоянного объема, и необходимы для расчета соотношения длительности тактов. При этом предельные значения давлений  $h_1$  и  $h_2$  необходимо определять с учетом размеров пульсатора и особенностей его конструктивной схемы.

Для двухтактного аппарата "Майга" (рис. 1.23) они имеют следующий вид

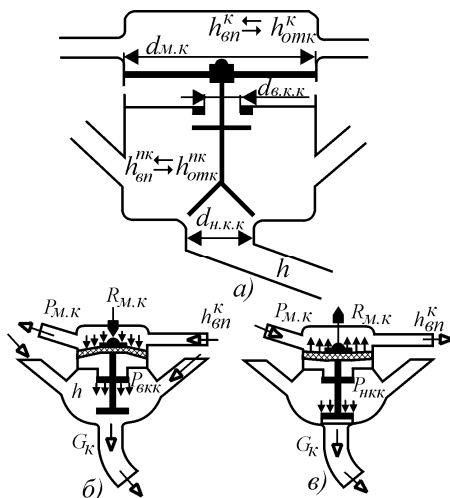
$$\left. \begin{aligned} h_1 &= \frac{1}{F_{ш} + uF_{к}} [h(F_{ш} + uF_{к} - F_{в.к}) - G - R_M] \\ h_2 &= \frac{1}{F_{ш} + uF_{к}} [h(F_{ш} + uF_{к} - F_{в.к}) - G + R_M] \end{aligned} \right\}.$$

При расчете действительных значений длительности тактов следует учитывать переходные процессы за пульсатором.



**Рис. 1.23.** Действие сил в пульсаторе доильного аппарата "Майга":  
 а – схема сил в такте сосания; б – схема сил в такте сжатия; в – расчетная схема

Отличительной особенностью трехтактного аппарата является наличие такта отдыха, длительность которого определяется мембранно-клапанным механизмом коллектора, управляемым пульсатором. Для его работы характерны два момента: 1) момент перехода от такта сосания к такту разгрузки (рис. 1.24, б), когда клапаны при разрежении пе-



**Рис. 1.24.** Схема коллектора доильного аппарата "Волга":  
 а – расчетная схема; б – схема сил в такте сжатия; в – схема сил в такте отдыха

реходят из верхнего положения в нижнее; 2) момент перехода от такта разгрузки к такту сосания, когда при разрежении клапаны перемещаются из нижнего положения в верхнее (рис. 1.24, в).

Методика расчета клапанного механизма коллектора аналогична расчету клапанов пульсатора.

### **Контрольные вопросы и задания**

1. Как происходят процессы образования молока в молочной железе и его выведение из вымени коровы?
2. Какие способы выведения молока из вымени коровы вы знаете и в чем их особенности?
3. Назовите правила работы с доильными аппаратами.
4. Поясните устройство и работу двухкамерного доильного стакана.
5. Поясните особенности рабочего процесса доильных аппаратов, работающих по двухтактному, трехтактному принципу, с вибропульсацией, автоматизированных доильных аппаратов, их преимущества и недостатки.
6. Каково назначение пульсатора и коллектора в доильном аппарате?
7. Чем вызваны отличия диаграмм идеальных и реальных процессов работы двухтактного и трехтактного доильных аппаратов?
8. Поясните схему действия сил в пульсаторе и коллекторе доильного аппарата.
9. Как определить длительность тактов и обосновать конструктивные параметры пульсатора и коллектора доильного аппарата?



## 2. ДОИЛЬНЫЕ МАШИНЫ

---

---

### 2.1. СХЕМА ДОИЛЬНОЙ МАШИНЫ И РАСЧЕТ РАСХОДА ВОЗДУХА

Машинное доение облегчает работу людей и повышает производительность труда. В **доильной машине** имеются исполнительный механизм, трансмиссия и двигатель. Главные ее части – вакуумный насос, вакуум-провод и доильный аппарат. Вакуумный насос служит для откачивания воздуха и создания вакуумметрического давления в доильном аппарате. Связующим звеном между вакуумным насосом и доильным аппаратам является вакуум-провод, по которому вакуумметрическое давление от вакуумного насоса распространяется в доильные аппараты.

Главной исполнительной частью доильной машины является доильный аппарат, который непосредственно контактирует с животным, отсасывая молоко из вымени коровы.

Доильные машины, выпускаемые промышленностью, в основном удовлетворяют зоотехническим требованиям. При выполнении оператором машинного доения технологической дисциплины они обеспечивают полное выдаивание и совершенно безопасны для коровы.

В состав доильной машины (рис. 2.1) входит: вакуумная установка, включающая вакуумный насос 1 с электродвигателем, глушителем и предохранителем 2; вакуум-балон 8; вакуум-провод с вакуумметром 3 и вакуум-регулятором 7; доильные аппараты 5, подключаемые к вакуумной линии через вакуумные краны 4.

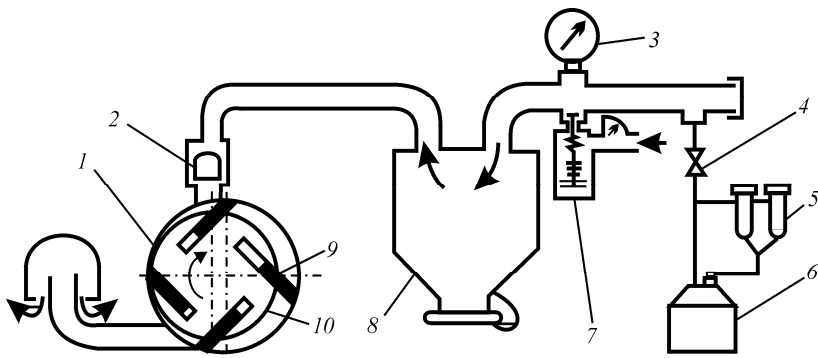


Рис. 2.1. Схема доильной машины

Технологический процесс работы доильной машины происходит следующим образом. Создаваемое вакуум-насосом разрежение распространяется через вакуум-баллон по вакуум-проводу через открытые вакуумные краны в доильные аппараты, обеспечивающие процесс доения и сбора молока в доильном ведре 6. При работе доильных установок с молокопроводом молоко из доильного аппарата отсасывается в молокопровод, по которому воздушным потоком транспортируется в молокоприемник.

Одним из основных конструктивных звеньев доильной машины является вакуумная линия. Величина рабочего вакуума в подсосковой камере доильного стакана существенно влияет на молокоотдачу коров и на процесс машинного доения. Уменьшение этой величины приводит к изменению технических показателей доильных аппаратов, к нарушению стереотипа доения и торможения рефлекса молокоотдачи, а следовательно, к снижению продуктивности коров.

При увеличении рабочего вакуума животные испытывают неприятные ощущения. Кроме того, доильные стаканы под действием высокого вакуума наползают на соски, перекрывают молочные каналы, что приводит к заболеванию вымени.

Потребная подача вакуумного насоса включает в себя расход воздуха доильными аппаратами и системой вакуумпровода, зависящих от глубины вакуума, частоты пульсаций, типа доильного аппарата и вместимости камер и трубок, в которых действует переменное разрежение.

Примем процесс расширения воздуха при откачивании его из камер доильных стаканов изотермическим, а суммарную вместимость этих камер для одного аппарата равной  $V_a$  (м<sup>3</sup>). Объем воздуха,  $V_h$ , м<sup>3</sup> после расширения по закону Бойля-Мариотта составит

$$V_h = p_6 V_a / p_h ,$$

где  $p_6$  – барометрическое (атмосферное) давление, кПа;  $V_a$  – начальный объем воздуха в камерах при атмосферном давлении, м<sup>3</sup>;  $p_h$  – атмосферное давление в камерах при вакууме  $h$ , т.е. после откачивания воздуха, кПа.

Абсолютное давление после откачивания равно

$$p_h = p_6 - h , \tag{5}$$

а соответствующий объем воздуха определяем из соотношения

$$V_h = p_6 V_a / (p_6 - h) . \tag{6}$$

Объем воздуха  $V_{ц.}$ , подлежащий откачиванию за один цикл работы аппарата, получается из равенства

$$V_{ц.прив} = V_{ц.} h / p_6 . \tag{7}$$

Подставим в выражение (7) равенства (5) и (6) и найдем объем воздуха, приведенный к атмосферному давлению, откачиваемый за один пульс

$$V_{ц.прив} = V_a h / p_б . \quad (8)$$

Из формулы (8) следует, что при вакууме, равном 52 кПа, необходимо откачать около половины всего воздуха, находящегося в камерах стаканов и в шлангах переменного вакуума доильного аппарата.

Объем аппарата "Волга" составляет 0,7 дм<sup>3</sup>, тогда при вакууме 52 кПа расход воздуха за один цикл составит 0,35 дм<sup>3</sup>. При частоте пульсаций 1 Гц и работе 10 аппаратов расход составит 0,0035 м<sup>3</sup>/с. По результатам экспериментальных данных действительный расход воздуха превосходит теоретический на 35% и составит 0,0047 м<sup>3</sup>/с.

Приближенно потребный расход воздуха,  $Q$ , м<sup>3</sup>/с, вакуумной системой можно определить по формуле, рекомендованной ВИЭСХом,

$$Q = 1,35vV_a(1 + A),$$

где 1,35 – коэффициент, учитывающий несовершенство конструкций пульсатора и коллектора, выражающееся в протечке воздуха, при переключении клапанов;  $v$  – частота пульсаций, Гц;  $V_a$  – начальный объем воздуха при атмосферном давлении, заключенный в камерах и трубках одного доильного аппарата, м<sup>3</sup>;  $A$  – коэффициент, учитывающий протечки воздуха из вакуумной системы вследствие ее недостаточной герметичности.

Коэффициент  $A$  находится по формуле

$$A = (100 + \sum \alpha) / 100,$$

где  $\sum \alpha$  – суммарные потери, которые составляют по экспериментальным данным:  $\alpha_1 = 10\%$  – утечки воздуха через зазоры в соединениях труб и в кранах;  $\alpha_2 = 5\%$  – подсосы воздуха через зазоры между сосками вымени и сосковой резиной стаканов;  $\alpha_3 = 20\%$  – подсосы воздуха через доильные стаканы при надевании их на соски;  $\alpha_4 = 25\%$  – подсосы воздуха при случайном спадании шлангов с воздушных кранов вакуумпровода и обусловленном им спадании стаканов;  $\alpha_5 = 20\%$  – потеря подачи из-за перегрева насоса при длительной работе.

## 2.2. ВАКУУМНЫЕ УСТАНОВКИ

Для создания разрежения при работе доильной машины используют воздушные установки, состоящие из вакуумного насоса, вакуумного балона-ресивера, вакуум-регулятора, вакуумметра, системы трубопроводов с арматурой и двигателя, которые делятся на ротационные, поршневые и эжекторные. В свою очередь ротационные вакуумные насосы подразделяются на лопастные, водокольцевые, типа Рутс и другие. Наи-

большее распространение на фермах получили ротационные лопастные вакуумные установки марки УВУ-60/45 и водокольцевые воздушные насосы ВВН-3, ВВН-6, ВВН-12.

Принцип действия эжекторных (струйных) насосов следующий. Когда жидкость (или газ) протекает по трубе, имеющей сужение, давление в сужении оказывается ниже, чем в остальных частях трубы (если при этом скорость потока в сужении не достигает скорости звука). Впервые это было установлено итальянским физиком Дж. Вентури (1746–1822), по имени которого была названа трубка, основанная на данном явлении. Если откачиваемый объем присоединить к трубе в месте ее сужения, то газ из него будет переходить в область пониженного давления и уноситься струей жидкости. Эжекторные (струйные) установки крепятся на выхлопной трубе трактора и разрежение создается за счет скоростного потока выхлопных газов.

**Ротационная лопастная вакуумная установка типа УВУ** включает в себя (рис. 2.2) электродвигатель 1, вакуумный баллон 3, регулятор вакуума 4, вакуумметр 6, вакуумпровод 5, вакуумный насос 2. При частом отключении электроэнергии может комплектоваться резервным двигателем 7 внутреннего сгорания. Унифицированный насос УВУ-60/45 работает при вакууме 53 кПа с воздухопроизводительностью 60 и 40 м<sup>3</sup>/ч. Для получения требуемого расхода изменяют частоту вращения ротора постановкой шкивов разного диаметра на вал электродвигателя.

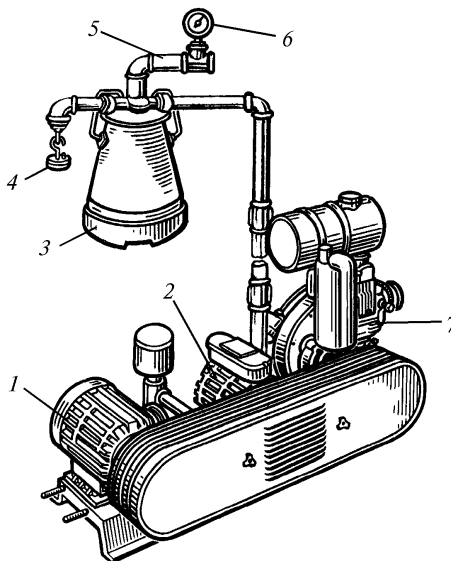


Рис. 2.2. Общий вид вакуумной установки УВУ 60/45

Насос вакуумный пластинчато-роторный предназначен для эксплуатации в районах с умеренным климатом на открытом воздухе в диапазоне температур от минус 10° до плюс 40 °С и высоте над уровнем моря не более 1000 м, выпускается в четырех исполнениях.

Внутри чугунного цилиндрического корпуса 22 (рис. 2.3) с ребристой поверхностью для лучшей теплоизоляции вращается ротор 17. Ротор имеет четыре паза, в которых свободно перемещаются текстолитовые лопатки 16. Ротор вращается в шарикоподшипниках 14, установленных в посадочных отверстиях крышек 12 и 19, расположенных эксцентрично относительно оси корпуса. Подшипники со стороны внутренней полости насоса закрыты шайбами 15. Для ориентации крышек относительно корпуса при сборке насоса установлены штифты 5. Направление вращения ротора указано стрелкой на корпусе насоса. В зависимости от исполнения насос имеет один или два выходных конца ротора.

В средней части цилиндрического корпуса имеются выхлопные окна, которые соединяются с выхлопной трубой рамы. На конец выхлопной трубы насаживают глушитель, корпус которого заполнен стекловатой для задержки отработавшей смазки.

Технологический процесс работы вакуумной установки происходит следующим образом. При вращении ротора 17 (рис. 2.3) лопатки 16, под действием центробежных сил прижимаются к корпусу 22, и образуют замкнутые пространства, ограниченные ротором 17, корпусом 22 и торцевыми стенками 12 и 21, объем которых за один оборот сначала увеличивается, создавая разрежение между лопатками на стороне всасывания, а затем уменьшается. При этом воздух сжимается и вытесняется в атмосферу через выпускное отверстие.

Для смазки подшипников и трущихся поверхностей насос снабжен масляной фитильного типа, которая обеспечивает равномерную и непрерывную подачу масла в насос.

Масленка состоит из двух основных составных частей: стакана 5 (рис. 2.4) вместимостью 0,6 л и чашки 2. Масло заливается в стакан, который закрывается крышкой 7 и фиксируется на чашке дугой 6. Из стакана масло вытекает в чашку до тех пор, пока его уровень не достигнет верхней части клинообразного выреза трубки крышки. Уровень масла в чашке масленки исполнения УВД.10.020 не регулируется. Уровень масла в чашке масленки УВА 12.000 зависит от длины выступающего конца трубки и должен находиться в пределах 13...18 мм. При снижении уровня масла воздух поступает в стакан через вырез в трубке и масло вытекает до тех пор, пока не достигнет установленного уровня.

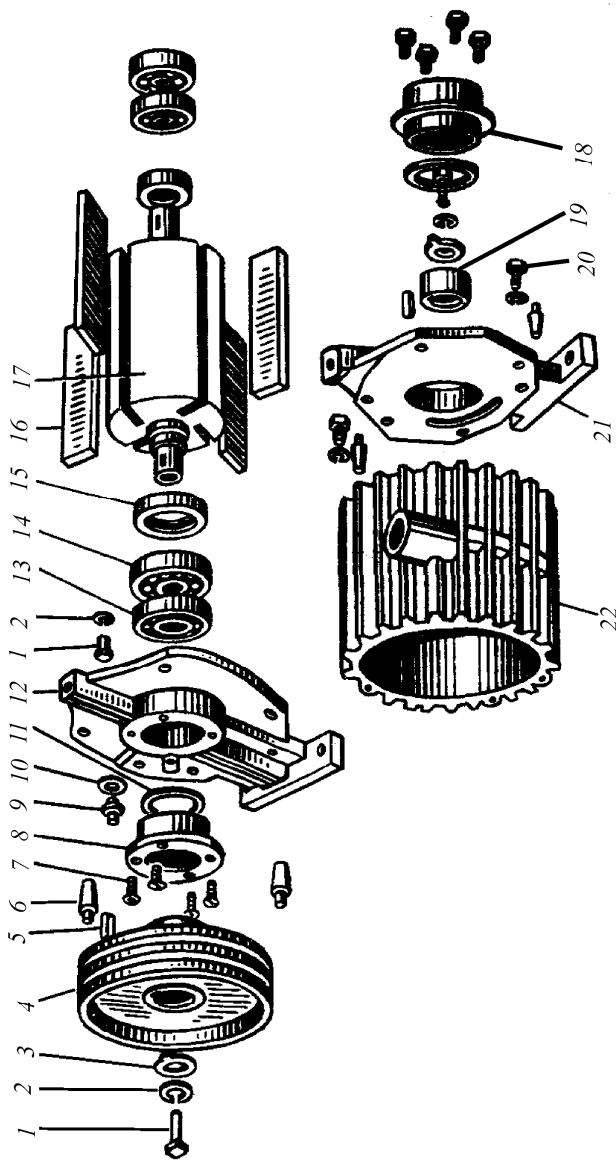


Рис. 2.3. Вакуумный насос:

- 1, 20 – болты; 2, 15 – шайбы; 3 – створное кольцо; 4 – шкив; 5 – штифт; 6 – шпонка; 7 – винт;  
 8, 22 – крышки; 9 – пробка; 10, 11 – прокладки; 12 – правая крышка; 13 – манжета; 14 – шарикоподшипник;  
 16 – лопатка; 17 – ротор; 18 – корпус; 19 – левая крышка; 21 – втулка; 22 – корпус

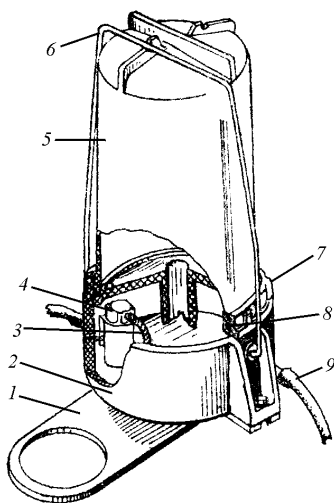
Процесс смазки происходит следующим образом. Из чашки масло по фитилям 3 поступает в маслопроводящие каналы и под действием разности давлений в масленке и насосе по шлангам 9, отверстиям в крышках 12, 21 (рис. 2.3) насоса поступает в шарикоподшипники 14, через каналы шайб 15 в пазы ротора 17, смазывая поверхности лопаток 16, корпуса и крышек насоса. Далее масло потоком воздуха выбрасывается через выпускное отверстие насоса.

Масленка обеспечивает подачу масла в насос с расходом 0,25... 0,4 г/м<sup>3</sup> воздуха, что соответствует истечению масла из стакана при работе установки на величину одного деления в среднем за 1,5 часа работы вакуумной установки производительностью 0,75 м<sup>3</sup>/мин, и в среднем за 1,1 часа для вакуумной установки производительностью 1 м<sup>3</sup>/мин.

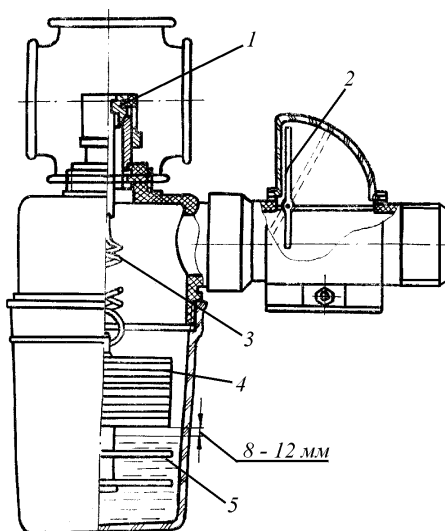
Контроль за поступлением масла в подшипники производится визуально через пластмассовые шланги, а общий расход – по делениям на стакане.

Обеспечение требуемого расхода масла в процессе эксплуатации производится периодической прочисткой маслопроводящих каналов в чашке 2 (рис. 2.4) и пробках 4, промывкой фитилей в дизельном топливе или изменением количества нитей в фитиле, а для масленки УВА 12.000 также изменением длины выступающей части трубки.

Для исключения возможного обратного вращения ротора и поломок лопаток при выключении электродвигателя соединение впускного отверстия насоса с вакуумпроводом осуществляется через предохранительный клапан.



**Рис. 2.4. Масленка УВД.10.020:**  
1 – кронштейн; 2 – чашка; 3 – фитиль;  
4 – пробка; 5 – стакан; 6 – дуга; 7 – крышка;  
8 – прокладка; 9 – шланг



**Рис. 2.5. Вакуум-регулятор**

Вакуум-баллон 3 (рис. 2.2) сглаживает пульсацию вакуума, неизбежно возникающую при работе насоса, собирает влагу и молоко, попавшие в вакуум-провод, а также используется как сливная емкость при промывке трубопроводов. При работе насоса крышка вакуумного баллона должна быть плотно закрыта.

Вакуум-регулятор 4 (рис. 2.2) поддерживает стабильный вакуум в вакуум-проводе. Он состоит из клапана 1 (рис. 2.5), пружины 3, набора грузов 4, демпфирующих пластин 5 и индикатора 2.

Вакуум-регулятор работает следующим образом. Сила, действующая на клапан 1 снизу из-за разницы между атмосферным и вакуумметрическим давлением в вакуум-проводе поднимает клапан вверх, преодолевая вес груза 4. В результате этого через индикатор 2 в вакуум-провод начинает поступать атмосферный воздух. Величина разрежения, при котором поднимается клапан 1, устанавливается весом груза 4. Величина расхода воздуха через вакуум-регулятор контролируется по показаниям индикатора 2. При нормальном расходе стрелка индикатора 2 должна находиться в среднем положении. Для смягчения вибрации груза 4, они подвешиваются на пружине 3, а снизу демпфирующие пластины 5 находятся в слое масла.

**Водокольцевые машины типа ВВН** предназначены для создания вакуума в закрытых аппаратах и системах. Изготавливаются в двух исполнениях: ВВН1 – с номинальным давлением всасывания 0,04 МПа; ВВН2 – с номинальным давлением всасывания 0,02 МПа.



Машины типа ВВН – жидкостно-кольцевые с непосредственным приводом от электродвигателя через упругую муфту.

**Водокольцевая установка ВВН-12** состоит из водокольцевой машины 4 (рис. 2.6), имеющей привод от электродвигателя 1 через муфту 2. Все это размещено на фундаментной плите 3.

Водокольцевая машина состоит из корпуса-цилиндра 2 (рис. 2.7), закрытого с торцов крышками-лобовинами. В цилиндре эксцентрично расположено лопастное колесо 1, закрепленное на валу. Выход вала из лобовин уплотняется сальниками с мягкой набивкой. Подаваемая в машину вода питает водяное кольцо 7 и создает гидравлический затвор в сальниках. Вал вращается в подшипниках, расположенных в прикрепленных к лобовинам корпусах.

Перед пуском в работу через всасывающий патрубок 5 машину заполняют примерно до оси вала водой. При пуске жидкость центробежной силой отбрасывается от втулки ротора к корпусу. При этом образуется жидкостное кольцо и серповидное пространство, которое является рабочей полостью. Рабочая полость разделена на отдельные ячейки, ограниченные лопатками, втулкой колеса, лобовинами и внутренней поверхностью жидкостного кольца. При вращении колеса объем ячеек увеличивается (на рис. 2.7 вращение по часовой стрелке) и через всасывающее окно 6 происходит всасывание газа. Затем объем ячеек уменьшается, происходит сжатие и выталкивание газа через нагнетательное окно 3. Через нагнетательный патрубок 4 вместе с газом выбрасывается вода. Для отделения воды от газов и ее сбора непосредственно на нагнетательном патрубке в вакуумных насосах устанавливают водоотделитель с открытой переливной трубой. Для отделения воды от газа в вакуумных насосах ВВН-12 применяется прямоточный сепаратор 5 (рис. 2.6). Прямоточный сепаратор представляет собой неразборный сосуд объемом около 24 литров со встроеной внутри многолопастной решеткой, посредством которой и происходит разделение газо-жидкостной смеси, выбрасываемой из насоса. Он обеспечивает практически полное отделение воды от газа при всех возможных режимах работы.

При использовании машины в качестве компрессора к сливному патрубку сепаратора присоединяется водоотводчик, обеспечивающий слив воды без утечки газа.

Преимуществом водокольцевых вакуумных машин перед лопастными вакуумными насосами является то, что при вращении ротор не касается стенок статора. Однако при вращении ротора происходит повышение температуры воды в статоре насоса, что снижает его подачу. Для повышения устойчивости работы насоса ВВН предусмотрена установка специального охладителя воды.

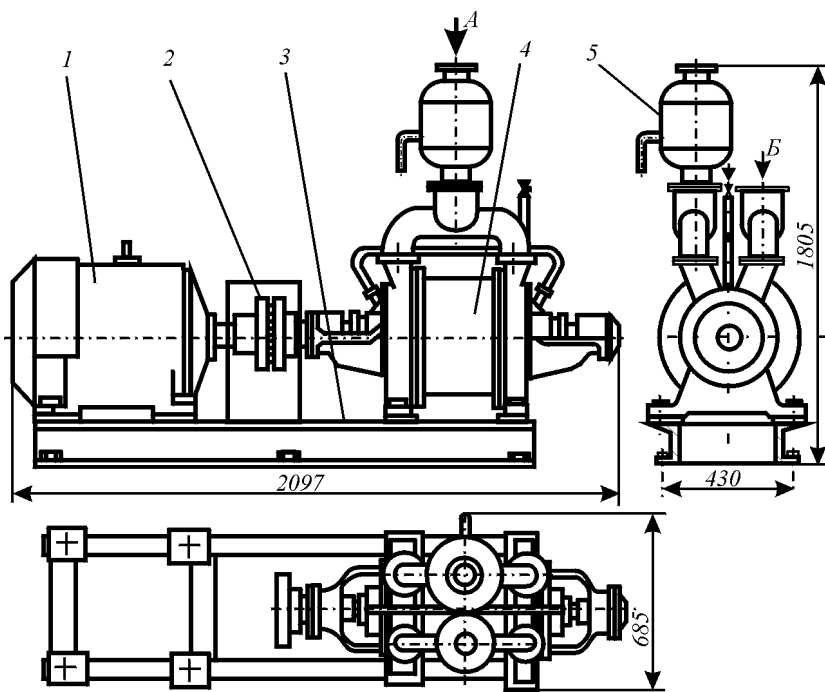


Рис. 2.6. Общий вид вакуумного насоса ВВН-12

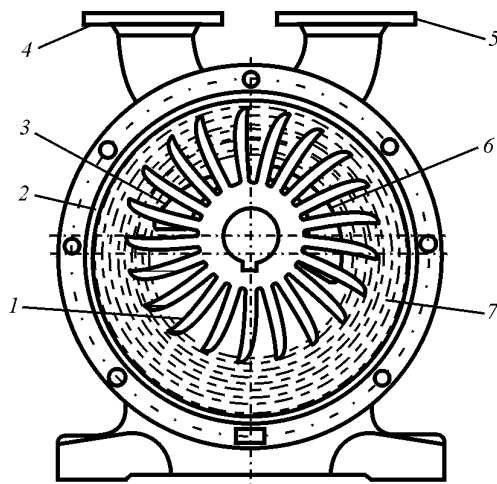


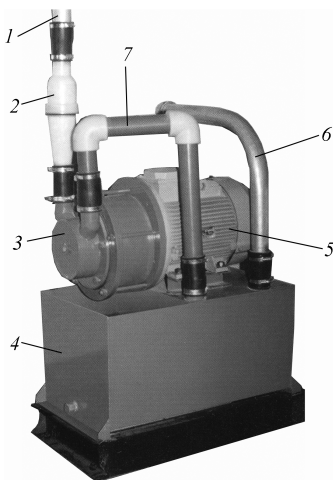
Рис. 2.7. Схема водокольцевой машины

Основные параметры применимости водокольцевых машин представлены в табл. 2.1.

### 2.1. Показатели водокольцевых вакуумных машин

Показатель	Типоразмер			
	ВВН-3	ВВН-6	ВВН-12	ВВН-25
Производительность при номинальном давлении всасывания, м <sup>3</sup> /мин	3(2,7)	6(5,4)	12(10,8)	25(22,5)
Номинальное вакуумметрическое давление от барометрического давления, %	60(80)	60(80)	60(80)	60(80)
Максимальный вакуум от барометрического давления, %	90	90	96	96
Удельный расход воды на номинальном режиме, дм <sup>3</sup> /с	0,13(0,2)	0,3(0,47)	0,5(0,75)	1,0(1,5)
Мощность, кВт	13	22	30	75
Масса, кг	125	215	455	980

Примечание. В скобках даны значения для вакуумных насосов исполнения 2.



**Рис. 2.8. Общий вид водокольцевой вакуумной установки УВВ-Ф-60Д:**  
 1 – вакуумпровод; 2 – предохранитель;  
 3 – насос; 4 – емкость для воды;  
 5 – электродвигатель; 6 – выхлопная труба; 7 – нагнетательный патрубок

**Установка вакуумная водокольцевая УВВ-Ф-60Д** предназначена для создания вакуума, используется для комплектации доильных установок всех типов. Установка не предназначена для откачки агрессивных газов и паров.

Состоит из водокольцевого вакуумного насоса 3 (рис. 2.8) с приводом от электродвигателя 5 (мощностью 6 кВт), установленного над емкостью для воды 4. Вакуумный насос соединен с вакуумпроводом 1 через предохранитель 2. Остаточный воздух вместе с водой по трубопроводу 7 поступает в емкость для воды 4, а избыточный воздух по трубопроводу 6 выбрасывается из помещения.

Основные технические характеристики водокольцевой вакуумной установки УВВ-Ф-60Д представлены в табл. 2.2.

## 2.2. Основные технические характеристики установки УВВ-Ф-60Д

Наименование параметра и единицы измерения	Значение параметра
Производительность при $h = 50$ кПа, м <sup>3</sup> /ч	60±6
Мощность, потребляемая при номинальном режиме, кВт	4±0,4
Предельное остаточное давление, кПа	15±5
Габаритные размеры, м	0,65×0,36×0,75
Масса без воды, кг	110
Объем жидкости, заливаемой в водоотделитель, дм <sup>3</sup>	50
Условный проход патрубков, мм	40

Для некоторых процессов требуется очень большая быстрота откачки, хотя бы и не при очень низких давлениях. Этим требованиям удовлетворяют двухроторные объемные насосы типа воздуходувки Рутса. Схема такого насоса представлена на рис. 2.9.

Два длинных ротора с поперечным сечением, напоминающим восьмерку, вращаются в противоположных направлениях, не соприкасаясь ни друг с другом, ни со стенками корпуса, так что насос может работать без смазки. Необходимости в масляном уплотнении тоже нет, поскольку очень малы зазоры между точно подогнанными деталями

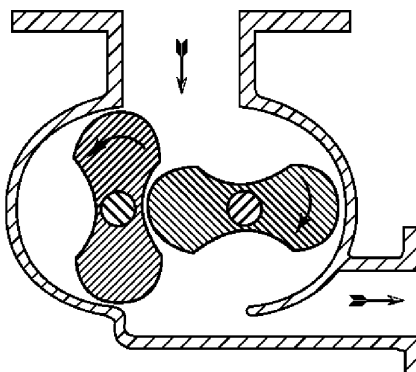


Рис. 2.9. Схема двухроторного насоса типа Рутса

конструкции. Ротор вращается с частотой до  $50 \text{ с}^{-1}$ , и высокая быстрота откачки поддерживается до давлений порядка одной миллионной атмосферного. Каждый ротор может иметь два или три кулачка.

Хотя такие насосы способны работать с прямым выхлопом в атмосферу, на их выходе обычно устанавливают вспомогательный вращательный масляный насос, который не только понижает их предельное давление, но и повышает КПД, снижая потребляемую мощность, что позволяет обходиться менее сложной системой охлаждения. Вспомогательный насос, пропускающий ту же массу газа, но при более высоких давлениях, может быть сравнительно небольшим.

### 2.3. РАСЧЕТ ВАКУУМНЫХ НАСОСОВ

Поддача **ротационного лопастного вакуумного насоса** составляет

$$Q_T = (\pi D - \delta z) e L n \eta_m$$

где  $D$  – диаметр статора, м;  $\delta$  – толщина лопатки, м;  $z$  – число лопаток;  $e$  – эксцентриситет, м,  $e = (D - d)/2$ ;  $d$  – диаметр ротора, м;  $L$  – длина ротора, м;  $n$  – частота вращения ротора,  $\text{с}^{-1}$ ;  $\eta_m$  – манометрический коэффициент, учитывающий изменение подачи насоса в зависимости от величины разряжения в системе  $\eta_m = (P_a - h)/P_a$ ;  $P_a$  – атмосферное давление, Па;  $h$  – разряжение вакуумной системы, Па.

Мощность электродвигателя, потребляемая приводом вакуумного насоса, определяется по формуле

$$N = \frac{2\pi n M_{\max}}{\eta_{\text{пр}}}$$

где  $M_{\max}$  – максимальный крутящий момент, обусловленный сопротивлением всасывания, Нм,  $M_{\max} = h e D L$ ;  $\eta_{\text{пр}}$  – КПД вакуумной установки ( $\eta_{\text{пр}} = 0,75 \dots 0,85$ ).

**Расчет ротационного водокольцевого насоса** ведут по исходным данным: быстрота действия (подача) –  $S$  ( $\text{м}^3/\text{с}$ ); давление всасывания –  $P$  (МПа); давление нагнетания –  $P_n$  (МПа); температура откачивания –  $T = 293 \text{ К}$ ; Рабочая жидкость – вода; температура воды на входе –  $288 \text{ К}$ ; откачиваемый газ – воздух.

Определяем геометрический объем,  $\text{м}^3/\text{с}$

$$S_T = \frac{S}{\lambda}$$

где  $\lambda$  – коэффициент откачки, принимают  $\lambda = (0,6 \dots 0,8)$ .

Определяем расчетный наружный радиус  $r_2$  (рис. 2.10) колеса

$$r_2 = \sqrt{\frac{2S_\Gamma}{\psi u_2 \chi (1 - v^2)}},$$

где  $\psi$  – коэффициент, учитывающий влияние толщины лопаток, для литых колес  $\psi = 0,65 \dots 0,85$ , для сварных колес с лопатками из листовой конструкционной стали  $\psi = 0,85 \dots 0,9$ ;  $u_2$  – окружная скорость на периферии колеса, для воды принимается  $u_2 = 16$  м/с;  $\chi = b_0/r_2$  – относительная ширина колеса,  $\chi = 1,5 \dots 2,2$ ;  $v = r_1/r_2$  – отношение среднего радиуса ступицы колеса к наружному радиусу колеса,  $v = 0,4 \dots 0,55$ ;  $b_0$  – длина колеса, м.

Определяем расчетную частоту,  $n$  ( $\text{с}^{-1}$ ), вращения вала насоса,  
 $n = u_2 / 2\pi r_2$ .

Принимаем частоту  $n_b$ ,  $\text{с}^{-1}$ , вращения вала насоса в соответствии с действительной частотой вращения двигателя.

В соответствии с принятой  $n_b$ ,  $\text{с}^{-1}$ , уточняем  $v$ ,  $u_2$  и  $r_2$ .

Относительный зазор  $\delta = \Delta/r_2$  принимают в пределах  $\delta = 0,011 \dots 0,03$ . Откуда зазор (см. рис. 2.10) между колесом и корпусом  $\Delta = \delta r_2$ , м.

Принимают отношение длины  $b$  корпуса к длине  $b_0$  колеса  $b/b_0 = 1,03 \dots 1,05$ .

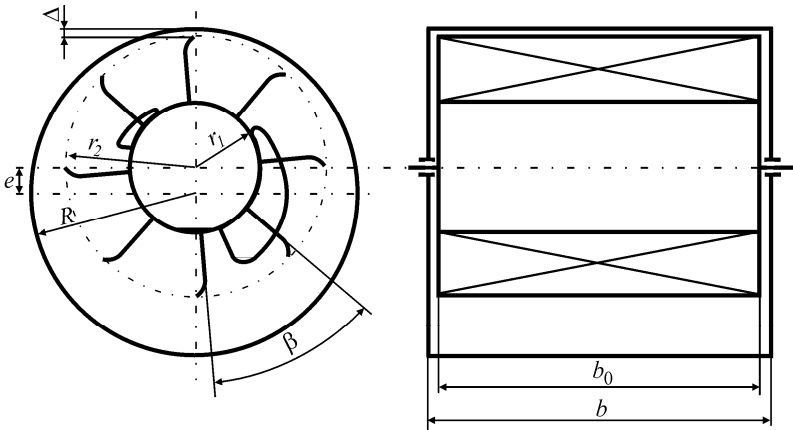


Рис. 2.10. Расчетная схема вакуумного насоса

Относительный эксцентриситет

$$\varepsilon = e/r_2 = 0,145 \dots 0,125,$$

где  $e$  – эксцентриситет, м.

Внутренний радиус  $R$ , м, корпуса определяют из выражения

$$R = (2r_2 + \Delta + 2e)/2.$$

Оптимальное число лопаток

$$z_{\text{опт}} = \pi \sqrt{R(1-k)^2 / 3S_{\text{л}}},$$

где  $k$  – коэффициент, определяемый по выражению  $k = e/R$ ;  $S_{\text{л}}$  – толщина лопатки,  $S_{\text{л}} = 0,004 \dots 0,008$  м.

Уточняем геометрический объем  $S_{\text{г}}$ .

$$S_{\text{г}} = \pi r_2^2 b_0 \psi(1 - v^2)n$$

и быстроту действия

$$S = S_{\text{г}} \lambda.$$

Число лопаток принимаем по скорости действия: при  $S = 3 \dots 10$  м<sup>3</sup>/мин, число лопаток  $z = 8 \dots 12$ ; при  $S > 3 - z = 12 \dots 20$ .

Изотермическая мощность  $N_{\text{из}}$ , кВт

$$N_{\text{из}} = PS_{\text{г}} \ln \frac{P_{\text{н}}}{P}.$$

Эффективная мощность  $N_e$ , кВт, на валу насоса

$$N_e = \frac{N_{\text{из}}}{\eta_{\text{из}}},$$

где  $\eta_{\text{из}} = 0,3 \dots 0,4$  – изотермический КПД колеса.

Расход воды,  $Q_{\text{в}}$ , принимается исходя из скорости действия  $S$ :

$S$ , м <sup>3</sup> /с . . . . .	0,75	1,5	3	6	12	25	50	150	300
$Q_{\text{в}}$ , дм <sup>3</sup> /с, не более . . . . .	0,05	0,15	0,2	0,25	0,5	1	1,5	8	12

### Контрольные вопросы и задания

1. Назовите основные части доильной машины и их назначение, поясните работу доильной машины в целом.

2. Зачем необходимо поддерживать глубину вакуума в доильном аппарате?

3. Как определить потребный расход воздуха вакуумной системой?

4. Какие установки используют для создания разряжения при работе доильной машины и как они работают?
5. Каково назначение, устройство и работа вакуумной установки и ее аппаратуры?
6. Зачем устанавливается изоляционная вставка (предохранитель) между вакуумным насосом и вакуум-проводом?
7. Какой расход масла допускается вакуумным насосом марки УВУ60/45 и как его отрегулировать и проконтролировать?
8. Какова должна быть величина вакуумметрического давления в доильной установке и как его отрегулировать?
9. Поясните преимущества и недостатки ротационных вакуумных установок.
10. Как определить подачу, мощность и основные конструктивные параметры вакуумных насосов, от чего они зависят?



### 3. ДОИЛЬНЫЕ УСТАНОВКИ

#### 3.1. ТИПЫ И КЛАССИФИКАЦИЯ ДОИЛЬНЫХ УСТАНОВОК

В зимний и летний период, в зависимости от способа содержания коров, а также от принятой системы организации машинного доения коров применяют доильные установки различных типов (рис. 3.1).



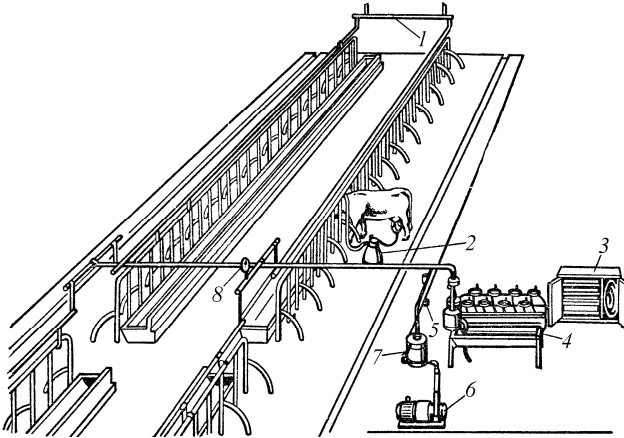
Рис. 3.1. Классификация доильных установок

По организации производственного процесса выпускаются доильные установки следующих типов: для доения в стойлах со сбором молока в переносные ведра (АД-100Б; ДАС-2Б); для доения в стойлах со сбором молока через молокопровод в общую емкость (АДМ-8А; УДМ-200); для доения на пастбищах и площадках со сбором молока в общую емкость (УДС-3Б; УДЛ-Ф-12; К-Р-10); для доения в доильных залах со сбором молока в общую емкость ("Тандем"; "Елочка"; "Карусель"; "Параллель"), для доения в передвижные доильные установки со сбором молока в доильное ведро (УДП-1; АИД-2; УДИ-1).

#### 3.2. ДОИЛЬНЫЕ УСТАНОВКИ АД-100 Б И ДАС-2В

Доильные установки АД-100Б, ДАС-2В и УДС-В (рис. 3.2) предназначены для машинного доения коров в переносные доильные ведра при привязном содержании коров. Он состоит из девяти доильных аппаратов, вакуум-провода (трубопроводов 1" и 1<sup>1/2</sup>"), тележки для пере-

возки фляг, устройства промывки, шкафа запасных частей, вакуумной установки (УВУ-60/45). Доильный агрегат обслуживают четыре дояра с двумя доильными аппаратами каждый. Технологический процесс работы доильного агрегата состоит из следующих операций: а) подготовка к доению; б) доение; в) транспортировка молока в молочное отделение; г) промывка и дезинфекция доильного аппарата.



**Рис. 3.2. Доильные установки со сбором молока в доильные ведра (АД-100Б, ДАС-2В и УДС-В):**

- 1 – вакуум-провод; 2 – доильный аппарат; 3 – шкаф для хранения сосковой резины и запасных частей; 4 – установка для промывки аппаратов; 5 – вакуум-регулятор; 6 – вакуумная установка; 7 – вакуум-баллон; 8 – вакуумметр

Устройство промывки (рис. 3.3) предназначено для циркуляционной (с поступательно-возвратным движением раствора) промывки молокопроводящих путей доильного аппарата, крышки и доильного ведра. Стоит из пластмассового ведра 1 (емкость 10...12 л), насадки 2, разбрызгивателя 3, коллектора 4, пульсоусилителя 5, пульсатора 6, клапана 7.

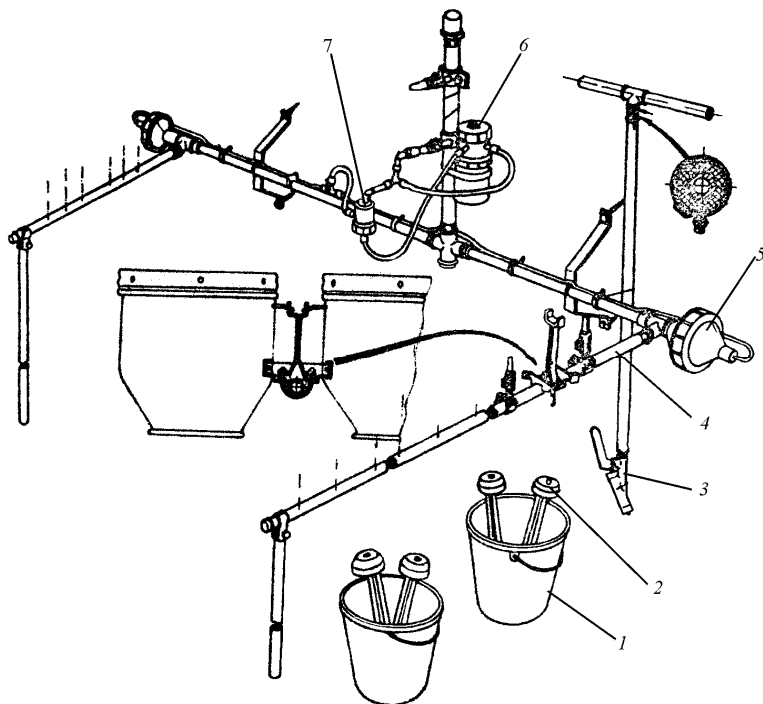
Устройство промывки монтируют в моечном или молочном помещении фермы. Для обмыва наружных поверхностей аппаратов и ополаскивания доильной аппаратуры есть два разбрызгивателя, которые рукавами (длиной 2,5 м) соединяются с водопроводом.

В режиме доения работа доильного агрегата основана на принципе отсоса молока доильным аппаратом из цистерны соска вымени коровы под действием разрежения (вакуума), создаваемого в системе трубопроводов вакуумным насосом.

Процесс промывки осуществляется следующим образом. По окончании дойки доильную аппаратуру, поверхности ведер и крышек от молока обмывают из разбрызгивателей.

Затем доильные стаканы аппаратов опускают в ведра *1* (по два в каждое ведро) и фиксируют шайбы коллектора доильного аппарата в положение "Промывка". На штуцер с внутренней стороны крышек устанавливают насадки *2*, опускают их в ведра и фиксируют крышки дугами на горловине ведра. Устанавливают их на кронштейны коллекторных труб *4*, а магистральные вакуумные шланги подключают к кранам коллекторной трубы *4* вакуум-провода пульсоусилителей. В пластиковые ведра *1*, установленные на полу, заливают по 8 л горячей воды (55...65 °С) с моюще-дезинфицирующим средством и открывают краны на коллекторной трубе *4*.

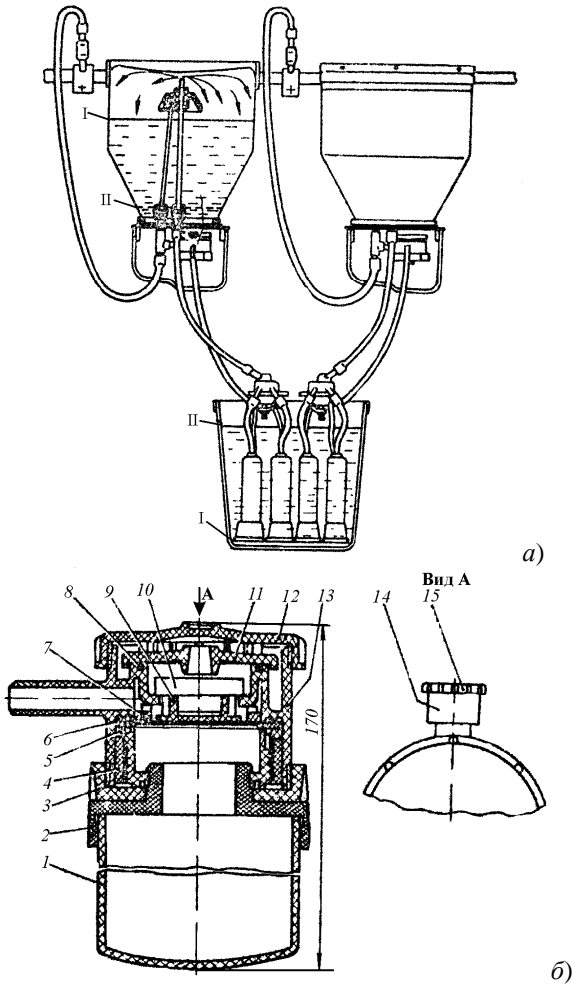
Вакуумметрическое давление от пульсатора *6* через клапан *7* будет подаваться к пневмокамерам пульсоусилителей *5*, которые соединят коллекторы *4* с вакуумпроводом. Вакуумметрическое давление от вакуумпровода будет подаваться в доильные ведра, установленные на коллекторной трубе *4*.



**Рис. 3.3. Устройство промывки ДПР.35.000-01:**

*1* – ведро; *2* – насадка; *3* – разбрызгиватель; *4* – коллекторная труба;  
*5* – пульсоусилитель; *6* – пульсатор; *7* – клапан

Моюще-дезинфицирующий раствор из пластмассового ведра засасывается в такте сосания через доильный аппарат в доильное ведро (рис. 3.4, а). В такте слива раствор через вырезы в центральном штуцере в крышке вытекает по шлангу через доильный аппарат обратно в пластмассовое ведро.



**Рис. 3.4. Схема:**

*а* – устройства промывки; *б* – устройства пульсатора ДПР.35.050; 1 – дно; 2 – пробка; 3 – гайка; 4 – кольцо; 5 – камера; 6 – мембрана; 7 – кольцо; 8 – мембрана; 9 – обойма; 10 – клапан; 11 – крышка; 12 – гайка; 13 – корпус; 14 – кожух; 15 – гайка

Управление процессом промывки осуществляется пульсоусилителем в зависимости от поступления или отключения вакуума, который создает клапан, управляемый пульсатором (рис. 3.4, б). Частота пульсации –  $2_{-0,5}$  пульса в минуту.

При вводе в эксплуатацию и по мере необходимости в процессе эксплуатации необходимо регулировать вакуумный режим следующим образом:

- убедиться в правильности монтажа вакуумной линии и отсутствии подсоса воздуха в местах соединений;
- присоединить к вакуум-проводу доильные аппараты с доильными ведрами;
- зажимами доильных аппаратов перекрыть отсос воздуха;
- включить вакуумный насос;
- провести регулировку вакуумного регулятора с индикатором, обеспечив величину вакуумметрического давления на вакуумметре в коровнике  $50 \pm 1$  кПа.

Регулирование величины разряжения в системе осуществляется путем увеличения или уменьшения количества регулировочных шайб. Для увеличения разряжения дополнительные шайбы навесить, для уменьшения – снять. По показаниям стрелки индикатора определяется запас производительности вакуумного насоса. Стрелка индикатора запаса вакуума должна быть за третьей меткой по вертикали (проход воздуха не более  $15 \text{ м}^3/\text{ч}$ ).

**Доильная установка ДАС-2В** предназначена для тех же целей, что и установка АД-100Б. Отличие состоит в том, что ДАС-2В комплектуется унифицированными доильными аппаратами АДУ-1 и вакуумными насосами УВУ-60/45.

**Доильная установка УДС-В** отличается от установок ДАС-2В и АД-100Б наличием водокольцевой вакуумной станции СН-60А; вместо четырех пластмассовых ведер установок АД-100Б и ДАС-2В для промывки доильных аппаратов в установке УДС-В используются две металлические ванны из нержавеющей стали.

Техническая характеристика доильных установок для доения в доильные ведра представлены в табл. 3.1.

### 3.1. Техническая характеристика доильных установок для доения в переносные ведра

Показатели	Марка доильной установки		
	АД-100Б	ДАС-2В	УДС-В
Обслуживаемое поголовье, гол.	100	100	100
Количество дояров, чел.	4	3...4	3
Количество доильных аппаратов, которыми одновременно может работать один дояр	3	2...3	2...3

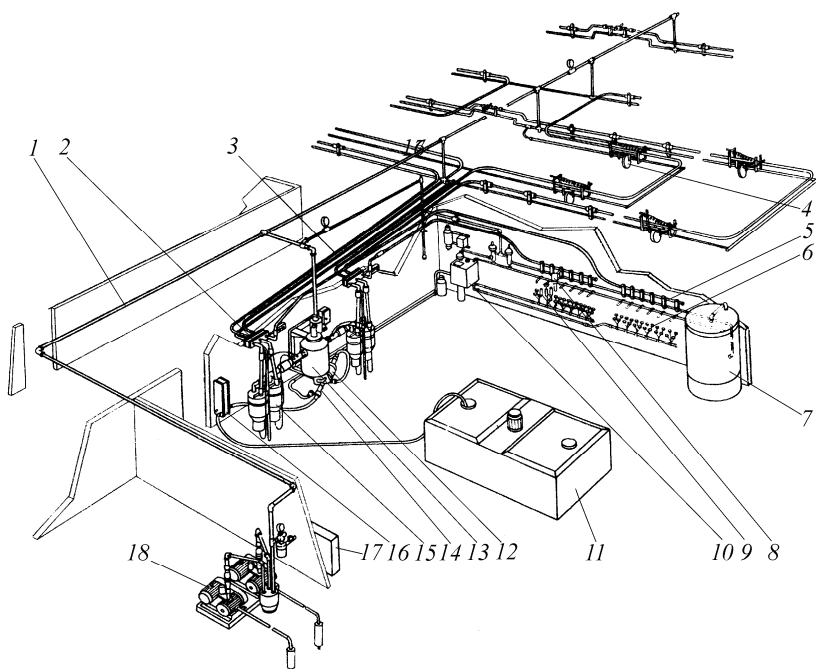
Показатели	Марка доильной установки		
	АД-100Б	ДАС-2В	УДС-В
Производительность: коров/ч	15	15...20	20
дояра	60	60...72	60
установки			
Марка доильного аппарата	"Волга"	АДУ-1	"Волга"
Вакуумметрическое давление в вакуум-проводе, кПа	53	45	48

### 3.3. ДОИЛЬНЫЙ АГРЕГАТ АДМ-8А

**Доильный агрегат АДМ-8А** предназначен для машинного доения коров в стойлах, транспортировки выдоенного молока в молочное помещение, пропорционального разделения выдоенного молока между доярами, фильтрации, охлаждения и сбора его в резервуар. Доильный агрегат АДМ-8А-2 предназначен для обслуживания 200 коров, а АДМ-8А-1 – для 100 коров, исполнение 06 – для обслуживания до 100 голов на малых фермах с механизированной промывкой молокопроводящих путей и устройствами подъема ветвей молокопровода и группового учета молока, АДМ-8А-1 исполнение 05 – для обслуживания до 100 голов на малых фермах с механизированной промывкой молокопроводящих путей без устройств группового учета молока и подъема ветвей молокопровода.

Состоит (рис. 3.5) из двух установок 18 (УВУ-60/45); вакуум-провода 1 с арматурой, вакуум-баллоном и регуляторами; доильных аппаратов АДУ-1 (двухтактная модификация); стеклянного молокопровода 3; групповых счетчиков надоя молока 15; молокосорбника 13 с воздуходелителем; молочного насоса 12 (НМУ-6); фильтра молока 14; охладителя молока 16; устройства 4 для подъема концевых петель молокопровода; совмещенного молочно-вакуумного крана для одновременного подключения (отключения) доильного аппарата к молокопроводу и вакуумной линии; индивидуальных счетчиков зоотехнического учета молока 8 (УЗМ-1А); установки для полуавтоматической промывки оборудования 10; шкафа управления; шкафа запасных частей 17; комплектов инструментов; монтажных и запасных частей.

Вакуум-провод изготовлен из стальных труб диаметром 25,4 и 40 мм. Молокопровод состоит из стеклянных и полиэтиленовых труб диаметром 45 мм, соединенных муфтами молочно-вакуумных кранов.



**Рис. 3.5. Доильный агрегат АДМ-8А:**

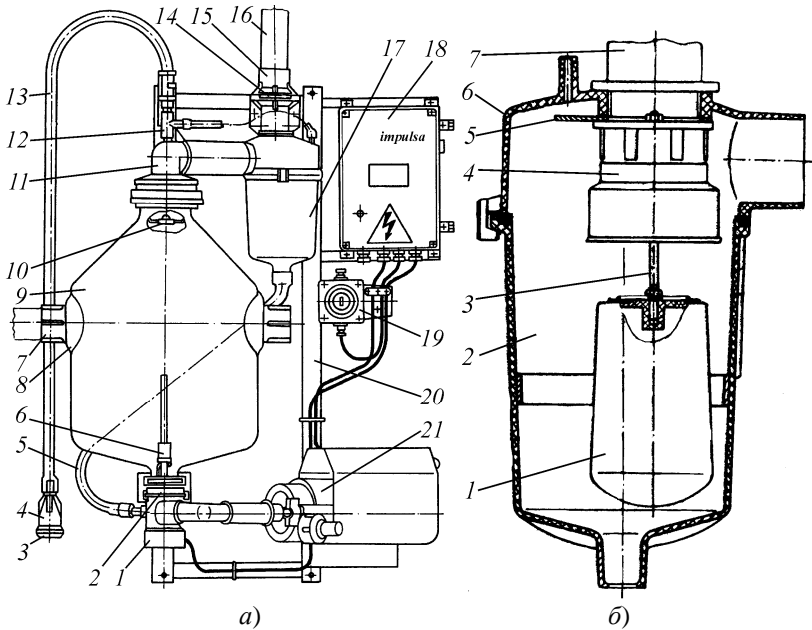
1 – вакуумпровод; 2 – переключатель; 3 – молокопровод; 4 – устройство подъема; 5 – вакуумно-молочный кран; 6 – устройство промывки; 7 – электроводонагреватель; 8 – устройство зоотехнического учета молока (УЗМ-1А); 9 – доильная аппаратура; 10 – автомат промывки; 11 – резервуар молока; 12 – молочный насос; 13 – молокоприемник; 14 – фильтр; 15 – дозатор молока; 16 – охладитель молока; 17 – шкаф запасных частей; 18 – установка вакуумная УВУ-60/45А;

Молокоприемник (рис. 3.6, а) предназначен для разделения молоковоздушной смеси и вывода молока или моющего раствора из под вакуумметрического давления. Молокоприемник состоит из рамы 21, к которой прикреплены молокосорбник 9 с поплавковым датчиком, предохранительной камеры 17, молочного насоса 21 и блока управления молочным насосом 18. На блоке управления находится кнопка 19 ручного управления молочным насосом.

Над крышкой 11 молокосорбника установлен распределитель 12. К верхнему штуцеру распределителя подсоединяется шланг для промывки предохранительной камеры и охладителя.

Воздух из молокосорбника отсасывается через предохранительную камеру и вакуумпровод. На нижней части молокосорбника установлен

молокопровод 2, имеющий два штуцера: большой – для отвода молока к насосу 21 и малый – для отсоса моющей жидкости из предохранительной камеры 17 при промывке.



**Рис. 3.6. Оборудование молочной:**

- a* – молокоприемник АДМ.24.000 (М919); 1 – поплавковый датчик; 2 – молокоотвод; 3 – колпачек защитный; 4 – переходник; 5 – шланг; 6 – поплавок; 7 – молокопровод; 8 – уплотнитель; 9 – молокосорбник; 10 – разбрызгиватель; 11 – крышка; 12 – распределитель; 13 – шланг; 14 – кран; 15 – муфта; 16 – вакуумпровод; 17 – предохранительная камера; 18 – блок управления молочным насосом; 19 – переключатель; 20 – рама; 21 – молочный насос; *б* – предохранительная камера: 1 – поплавок; 2 – камера; 3 – шток; 4 – гнездо клапана; 5 – разбрызгиватель; 6 – крышка; 7 – вакуумпровод;

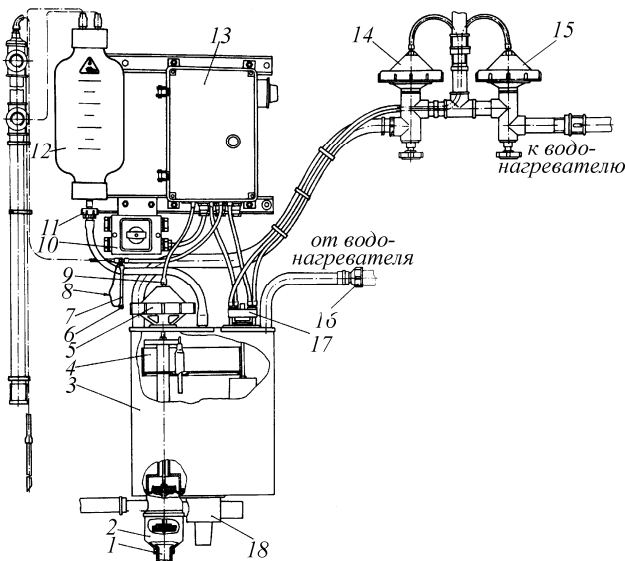
Во время доения и промывки вакуумный кран 14 открыт. Вакуум из вакуумпровода 16 распространяется в предохранительную камеру 17, молокосорбник 9 и далее в молокопровод 7. Молоко при доении (моющей раствор при промывке) из молокопровода 7 поступает в молокосорбник 9 и накапливается в нем. По мере заполнения молокосорбника молоком или моющим раствором поплавок 6 с магнитом всплывает, соединяет магнитоуправляемые контакты и подает сигнал в блок 18 управления молочным насосом 21, который включает насос



для откачки порции молока или моющего раствора. Датчик включения молочного насоса работает так, что определенная порция молока всегда находится в молокоприемнике, предотвращая попадание воздуха в молочный насос.

При аварии молочного насоса (переполнение молокоприемника) жидкость (молоко или моющий раствор) из молокосорборника засасывается в предохранительную камеру. При заполнении предохранительной камеры, имеющийся в ней поплавок 1 всплывает и через шток 3 перемещает в гнезде 4 клапан, прекращая доступ вакуума из вакуумпровода 7 в молокосорборник, и далее в молокопровод, а значит прекращается процесс доения (промывки) (рис. 3.6, б). Закрывают вакуумный кран 14 (рис. 3.6, а), нажимают кнопку на блоке 18 управления молочным насосом 21. Молоко или моющий раствор откачивается из молокоприемника и одновременно вытекает из предохранительной камеры, поплавок 1 (рис. 3.6, б) опускается и открывает вакуумпровод 7.

Автомат промывки (рис. 3.7) состоит из бака 3, блока управления 15 с дозирующим устройством 14 и блока вентилей подачи холодной и горячей воды.



**Рис. 3.7. Автомат промывки АДМ23.000 (М884А):**

- 1 – сливная труба; 2 – переходник; 3 – бак; 4 – чаша; 5 – кран пневматический; 6 – пробка; 7 – шланг; 8 – капроновый шнур; 9 – шланг; 10 – выключатель электросети; 11 – клапан обратный; 12 – устройство дозирующее; 13 – блок управления; 14 – кран холодной воды; 15 – кран горячей воды; 16 – переходник; 17 – поплавковый регулятор; 18 – распределитель

В баке 3 размещены: пневмокран 6 для переключения направления моющей жидкости (на циркуляцию или канализацию) и поплавковый регулятор 17 уровня жидкости в баке.

Блок управления 13 проводит автоматический процесс промывки по установленной программе с помощью командного прибора, валик которого выведен снаружи ящика управления. На выведенном конце валика закреплен указательный диск, по которому можно наблюдать за состоянием промывки.

Режимом работы системы автоматической промывки управляет командный прибор, подающий команды через клапанную коробку (электромагнитные клапаны) на исполнительные механизмы: дозирующие колбы и силовые камеры кранов.

Для включения автоматической системы промывки устанавливают заданный режим работы ручным переключателем программ и нажимают кнопку со световой сигнализацией. При этом подается напряжение на электродвигатель привода командоаппарата. Вал командного прибора делает один оборот за 66 мин. Установленные на валу 10 дисков имеют кулачки различной формы, которые воздействуют на микропереключатели, подающие напряжение в обмотку электромагнитных вентиля, обеспечивающих подключение к вакуум-магистральной соответствующих силовых камер кранов или дозирующих емкостей для моющих растворов. Во избежание перелива жидкостей из бака 3 отсасывание воздуха из силовых камер клапанов холодной 14 и горячей 15 воды осуществляется не непосредственно, а через запорное устройство 17 поплавкового регулятора на баке. При заполнении бака жидкостью поплавок всплывает, силовая камера соединяется с атмосферой, и клапан под действием пружины закрывается, прекращая таким образом поступление жидкости в систему.

Дозирующая емкость 12 представляет собой стеклянную градуированную колбу вместимостью 4,5 л. Сверху и снизу колба закрыта резиновыми крышками. В верхнюю крышку входит штуцер вакуумного шланга. В нижней крышке установлены штуцера всасывающего и выпускного шлангов. На нижний конец выпускного штуцера надет шланг с обратным клапаном, конец которого опущен в ванну. Заполнение дозирующего устройства происходит ручным способом, открывая кран на вакуумпроводе. При этом моющий концентрат засасывается в стеклянную емкость. При закрытии крана концентрат поступает в чашу 4.

При использовании порошкообразных моющих средств его необходимо засыпать непосредственно в чашу 4.

Программа промывки делится на две части: преддоильное полоскание и промывка после доения.

Во время преддоильного полоскания происходит:

- пуск холодной воды в бак;
- регулировка уровня воды;
- засасывание воды через патрубки распределителя и доильные аппараты в молокопровод и далее через дозаторы в молокосорбник, откуда вода молочным насосом через пневмокран бака выводится в канализацию.

После преддоильного полоскания программный процесс промывки прерывается (лампочка гаснет) и можно начинать доение.

Во время последоильной промывки происходит:

- прополаскивание молокопроводящих путей теплой водой (холодное + горячее);
- циркуляционная промывка: в камеру пневмокрана подается вакуум, кран переключается и жидкость циркулирует обратно в бак через чашу моющего концентрата. Смешиваясь с дозированным в чаше концентратом, жидкость переливается через края чаши обратно в бак;
- прополаскивание молокопроводящих путей в конце цикла промывки: в бак подается теплая вода, проходит через доильный аппарат и сливается в канализацию;
- просушка молокопроводящих путей при помощи засасывания воздуха;
- кратковременное включение молочного насоса в конце просушки для удаления остатков воды из молокосорбника;
- выключение вакуумной установки и командного прибора.

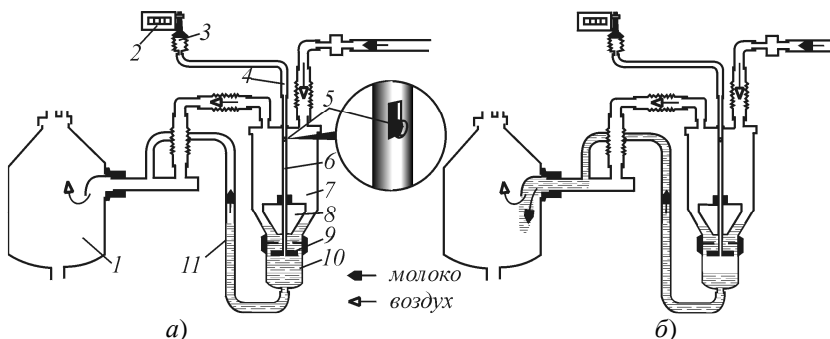
В случае неполадок для ручного управления пневмокраном бака служит шланг 7 с пробкой 6. Для переключения пневмокрана в положение "Циркуляция" необходимо отсоединить шланг 9 от пневмокрана и на штуцер надеть шланг 7, предварительно сняв пробку 6, которую вставить в свободный конец отсоединенного шланга.

При переключении пневмокрана в положение "Слив" все операции повторить в обратной последовательности.

Для отключения автомата промывки при аварийной ситуации служит выключатель 10.

Для автоматического учета молока предназначен групповой счетчик молока объемного типа СМГ-1 (АДМ-52.000-01). Он состоит из изготовленных из прозрачной пластмассы приемной 7 мерной 10 и камер (рис. 3.8), поплавка 8, клапана 9, трубки 6, счетного механизма 2 и соединительных шлангов. Приемная камера отделена от мерной перегородкой с отверстием, перекрываемым клапаном 9.

Работает счетчик следующим образом. Поступающее из молокопровода молоко заполняет мерную камеру 10 и далее накапливается в приемной камере 7. Поплавок 8 всплывает, перемещая вверх трубку 6 и



**Рис. 3.8. Схема работы дозатора молока АДМ – 52.000:**

*а* – период наполнения мерной камеры; *б* – период опорожнения мерной камеры; 1 – молокоприемник; 2 – счетный механизм; 3 – гофрированная трубка; 4 – шланг; 5 – калиброванное отверстие; 6 – трубка; 7 – корпус; 8 – поплавок; 9 – клапан; 10 – мерная камера; 11 – шланг

клапан 9, который отсекает мерную камеру от приемной. Одновременно через калиброванное отверстие 5 и трубку 6 мерная камера соединяется с атмосферным воздухом, под действием которого молоко из мерной камеры по шлангу 11 поступает в молокоприемник 1. После опорожнения мерной камеры поплавок под собственным весом опускается вниз, молоко заполняет мерную камеру и цикл повторяется вновь. При каждом перемещении трубки 6 отверстие 5 оказывается то в зоне атмосферного давления, то в зоне вакуума, которые передаются в гофрированную трубку 3, которая, сжимаясь и разжимаясь, приводит в действие через тягу сумматор 2, который указывает количество прошедшего через счетчик молока в килограммах.

Для регулирования точности показаний счетчика необходимо перемещать шланг 11 вдоль оси счетчика. Перемещение шланга на 7 см изменяет показание счетчика на 1%. Опорожнение мерной камеры от остатков молока после каждой дойки осуществляется поднятием трубки 6 вверх рукой.

Устройство зоотехнического учета молока УЗМ-1А предназначено для измерения количества молока при зоотехническом контроле удоя от 1 до 15 кг от одной коровы и отбора молока для определения его качества при доении на доильных установках при температуре окружающего воздуха от +5 °С до +40 °С. Цена деления шкалы мензуры 0,1 кг.

Устройство (рис. 3.9) состоит из колпака 5, разделителя 6, камеры 15 и мензуры 12.

Колпак 5 образует приемную камеру I, которая заполняется молоком через патрубок P. Отвод молока происходит через патрубок И. Колпак 5 имеет канавку Г для установки хомута, при помощи которого устройство может закрепляться на доильной установке.

Разделитель б отделяет камеру I от камеры II и имеет трубки В, Д, Т и отверстие Ж.

Трубка В предназначена для отвода воздуха из камеры II, а трубка Д – для отвода молока из камеры II. На ней закреплен наконечник с двумя отверстиями Б и Л. Трубка Т предназначена для отвода определенной части молока в мензурку 12. Колпак 5 прижат к камере 15 дугой 1.

При работе устройство устанавливается между доильным аппаратом и молокопроводом, при этом молочный шланг от доильного аппарата подсоединяется к патрубку P, а от патрубка И устройство присоединяется к молокопроводу.

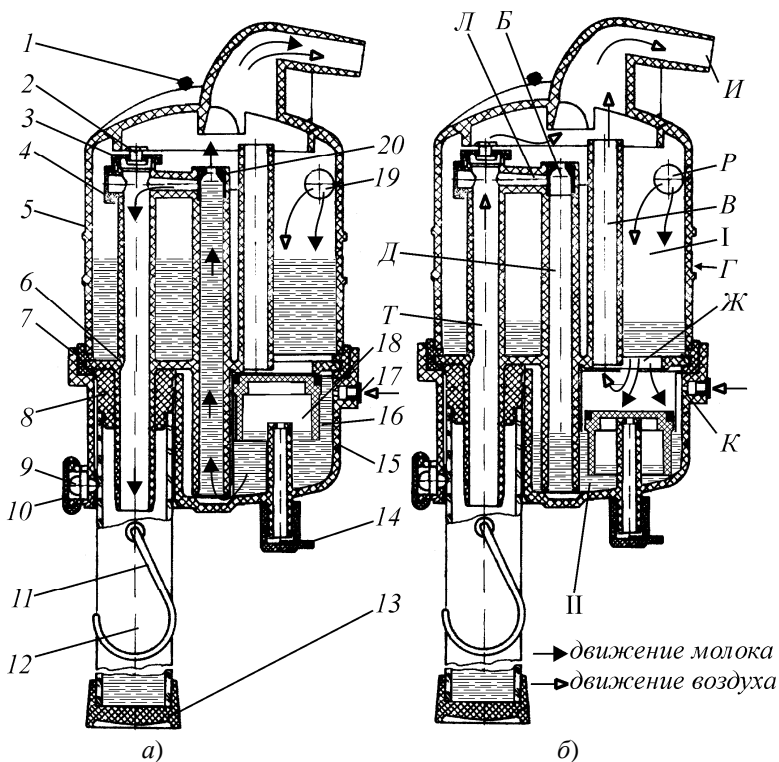
Молоко с воздухом из доильного аппарата через отверстие патрубка P (рис. 3.9, а) поступает в приемную камеру I и далее через отверстие Ж в камеру II, заполняя ее. Воздух, засасываемый в приемную камеру I, устремляется в ее верхнюю часть, а воздух, поступающий через отверстие К в отмерную камеру II, устремляется по воздушной трубке "В" в камеру I, из которой через патрубок И отсасывается в молокопровод. По мере наполнения камеры II поплавков 18 всплывает и перекрывает отверстие Ж с трубкой В (рис. 3.9, б). Воздух, поступающий через К, создает в камере повышенное давление по сравнению с камерой I. Под действием этого давления поплавков 18 плотно прижимается к отверстию Ж, и молоко вытесняется по трубке Д. В верхней части трубки Д имеется сужение, поэтому здесь создается повышенное давление молока на стенки трубки Д, и через калиброванное отверстие Л и трубку Т примерно 2% от общего количества молока подается в мензурку 12.

Остальное молоко через верхнее отверстие Б поступает в патрубок И и отсасывается в молокопровод.

Как только молоко опрожнится, из камеры II, через трубку Д начинает отсасываться воздух, поступающий через отверстие К. Давление в камере II выравнивается с давлением в камере I, поплавков 18 под действием своей массы перемещается вниз, и при продолжении поступления молока вышеописанный процесс повторяется.

По окончании доения для удаления остатков молока из камеры II, открывают клапан 14, впущенный атмосферный воздух прижимает поплавков 18 к седлу и молоко вытесняется по трубке Д.

После выдаивания коровы мензурка снимается, струя воздуха поднимает клапан 2, перекрывается отверстие выхода воздуха. Воздух, подсосываемый через калиброванное отверстие "Л" (рис. 3.9), очищает его от сгустков молока.

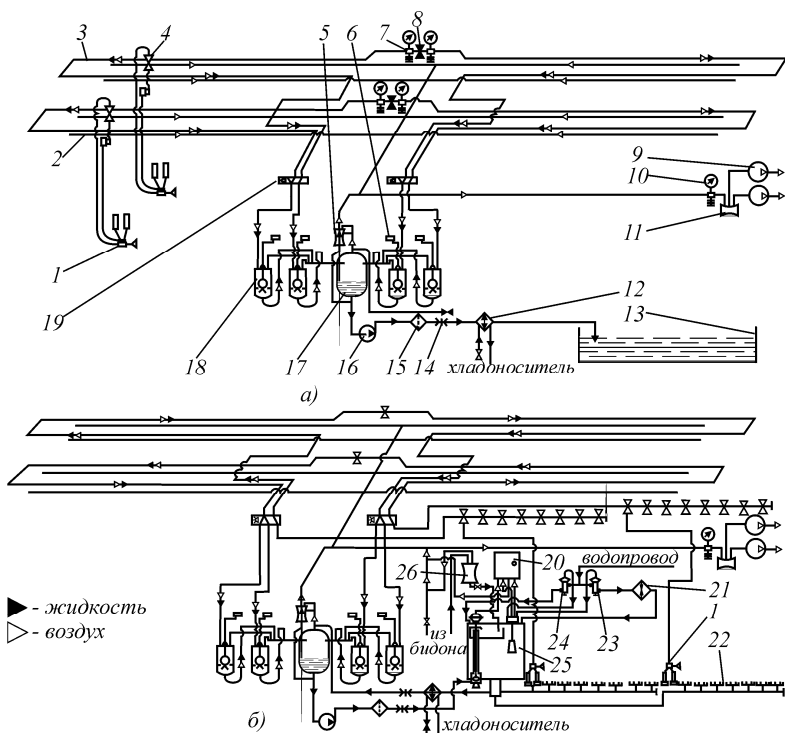


**Рис. 3.9.** Схема работы устройства зоотехнического учета молока УЗМ-1А:  
 а – схема работы при заполнении камеры II молоком; б – схема работы при опорожнении камеры II

Показание устройства отсчитывается по рискам шкалы мензур.

**Работа доильного агрегата** включает следующие этапы: подготовку доильной установки к доению, подготовку вымени к доению и установке доильных аппаратов на соски; доение; измерение количества молока, выдоенного от каждой коровы (при контрольных дойках); транспортирование молока в молочное отделение, измерение молока, надоенного от 50 коров; фильтрацию и охлаждение молока; подачу молока в емкости для хранения; промывку и дезинфекцию доильной установки.

Схема работы доильного агрегата при доении представлена на рис. 3.10, а.



**Рис. 3.10. Схема доильного агрегата АДМ-8А:**

*а* – в режиме доения; *б* – в режиме промывки:

- 1 – доильный аппарат; 2 – вакуумпровод; 3 – молокопровод;
- 4 – молочновакуумный кран; 5 – предохранительная камера; 6 – сумматор;
- 7 – главный вакуумрегулятор; 8 – разделитель; 9 – вакуумный насос;
- 10 – вакуумметр; 11 – вакуумный баллон; 12 – охладитель молока;
- 13 – резервуар молока; 14 – муфта; 15 – фильтр; 16 – молочный насос;
- 17 – молокоприемник; 18 – дозатор молока; 19 – переключатель; 20 – автомат промывки;
- 21 – электроводонагреватель; 22 – моечная головка; 23 – клапан горячей воды;
- 24 – клапан холодной воды; 25 – бак; 26 – дозатор моющего концентрата

Движок разделителя 8 во время дойки закрывает сечение молокопровода, разделяя его на две равные части. Молоко из вымени коровы под действием разряжения из вакуум-провода 2 при такте сосания поступает в подсосковую камеру доильного стакана, далее через коллектор и молочно-вакуумный кран 4 – в молокопровод 3. Через главный вакуум-регулятор 7 в молокопровод попадает воздух, тем самым улучшая транспортировку молока. Молочно-воздушная смесь, перемещаясь

по молокопроводу через переключатель 19 поступает в дозатор молока 18. При этом происходит отделение молока от воздуха.

В дозаторе молоко измеряется порциями в 1 л и регистрируется в сумматоре 6. Из измерителя объема молоко подается в молокоприемник 17. В молокоприемнике происходит отделение молока от воздуха. Воздух вакуум-насосом 8 через предохранительную камеру 5, вакуум-регулятор 10, вакуум-балон 11, отсасывается из молокоприемника и выбрасывается через глушитель в атмосферу.

Молоко молочным насосом 16 прокачивается через фильтр 15 и пластинчатый охладитель 12 в танк 13 для хранения молока. Молочный насос НМУ-6,0 работает в автоматическом режиме. По мере заполнения молокоприемника 17 молоком поплавков с магнитом всплывает, соединяет магнитно-управляемые контакты, тем самым подавая сигнал на пульт управления молочного насоса, который включает насос для откачки порции молока. При отказе в работе автоматики молокоприемник заполняется молоком, и молоко засасывается в предохранительную камеру. При заполнении предохранительной камеры имеющийся в ней поплавок всплывает, перекрывая путь отсоса воздуха из молокоприемника, а, следовательно, и из молокопровода, тем самым сигнализируя об аварийном положении. При выключении вакуумного насоса молоко вытекает из предохранительной камеры через клапан спуска.

Для поддержания в молокопроводе постоянного уровня разрежения величиной 50 кПа служат главные вакуум-регуляторы 7. Вакуум-регулятор крепится на вакуум-проводе и присоединяется к молокопроводу при помощи резинового или полихлорвинилового шланга. В стакан главного вакуум-регулятора заливается растительное масло, в остальные – моторное. Работа регулятора при пониженном или повышенном уровне масла, а также применение других сортов масла категорически воспрещается. Для контроля величины подсоса воздуха через вакуум-регулятор служит индикатор. Оптимальный режим транспортирования молока достигается при показании индикатором величины подсоса воздуха в пределах  $5...7 \text{ нм}^3/\text{с}$  (между первым и вторым делениями).

Схема работы агрегата при промывке молокопровода и доильного оборудования представлена на рис. 3.10, б.

При подготовке доильного агрегата к промывке необходимо: закрыть кран охлаждающей воды; закольцевать молокопровод 3, для чего движок разделителя 8 перевести в положение "открыто"; для предотвращения попадания промывочной жидкости в масло главных вакуум-регуляторов и подсоса воздуха через них, отсоединить соединительные краны подсоса воздуха через главные вакуум-регуляторы; переключатель 19 установить в положение "промывка"; отключить сумматор, переключатель программы шкафа управления перевести в положение I, отсоединить молочный шланг охладителя от фильтра, вынуть фильтр-



рующий элемент, шланг от охладителя 12 соединить через муфту 14 с молокоприемником 17, соединить шланг крана циркуляционной промывки с корпусом фильтра через муфту, молочный шланг вынуть из танка и установить на переходник, доильные аппараты 1 повесить на коллекторную трубу, соединить доильные стаканы с устройством промывки, резиновые шайбы на коллекторах установить в положение "Промывка", проверить наличие моющего и дезинфицирующего концентратов в емкостях (бидоне), проверить уровень масла в вакуумной установке и в случае необходимости долить его; включить вакуумный насос и автомат промывки 20, после заполнения бака водой открыть вакуумный кран над молокоприемником 17.

Далее процесс промывки будет протекать автоматически. Моющая жидкость промывает молокопровод и молочное оборудование следующим образом. Из бака 25 моющий раствор под действием разряжения направляется по двум линиям промывки: 1) на промывку всего основного оборудования; 2) на промывку охладителя молока.

Путь движения раствора в первом направлении: бак 25 → промывочное устройство → доильный аппарат 1 → молокопровод 3 → переключатель 19 → измеритель объема 18 → молокоприемник 17 → молочный насос 16 → фильтр 15 → муфта → бак 25.

Во втором направлении: бак 25 → переходник → охладитель 12 → муфта → молокоприемник 17 → молочный насос 16 → фильтр 11 → муфта → бак 25.

В зависимости от программы промывки кран циркуляционной промывки может направлять поток моющей жидкости не в бак, а в канализацию.

Основные технические данные агрегатов АДМ-8А представлены в табл. 3.2.

### 3.2. Технические данные доильных агрегатов АДМ-8А

Наименование показателя и единица измерения	Значение	
	АДМ-8А-2	АДМ-8А-1
Пропускная способность за 1 ч сменного времени при условии обслуживания агрегата доярками V категории, соответствия коров "Правилам машинного доения" и наличия в стаде не более 10% коров с продолжительностью доения более 8 мин, короводоек/ч, не менее	112	56
Максимальная величина обслуживаемого стада, коров	208	104

Наименование показателя и единица измерения	Значение	
	АДМ-8А-2	АДМ-8А-1
Максимальное количество одновременно доящихся коров	16	8
Максимальное количество мест подключения доильных аппаратов, шт.	104	52
Масса, кг	2700	1350
Установленная мощность, кВт	8,75	4,75
Максимально допустимая длина петли молокопровода закольцованной линии (от молочной до молочной), м	200	
Число вакуумных насосов, шт	4	2
Производительность одного дояра, коров/ч	22*...29**	22*...29**
Численность обслуживающего персонала, человек	4	2

\* – При работе с двумя аппаратами.  
\*\* – При работе с тремя аппаратами.

### 3.4. ДОИЛЬНАЯ УСТАНОВКА УДМ-200

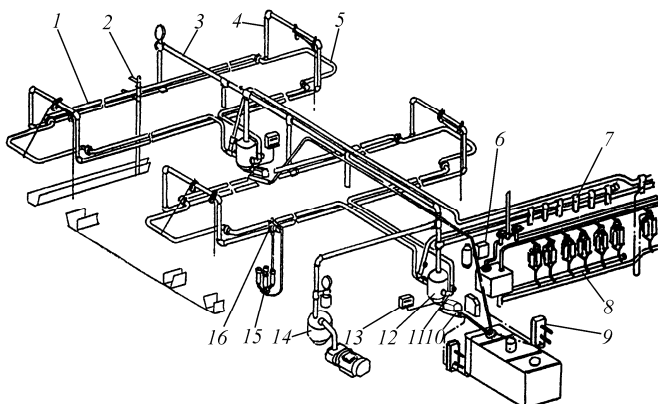
НПП "Фемакс" предлагает новую отечественную **доильную установку УДМ-200**, как альтернативу импортным молокопроводам.

В комплект поставки УДМ-200 входят: молокопровод 1 из нержавеющей стали 52×1; вакуумпровод 4 (рис. 3.11) из оцинкованной трубы  $d_y$  40; совмещенный молочно-вакуумный кран 16, унифицированный с серийным краном; монтажные кронштейны 2; молокоприемный узел 12; молочная арматура 11 с пыжеулавливателем; электронный автомат промывки 6; многоразовый фильтр 10; стенд для промывки доильных аппаратов 8; молокопроводная арка 5 с устройством подъема; магистральный вакуумпровод 3 из ПВХ-труб  $d_y$  75; водокольцевая вакуумная установка 14; промывочная труба 7; устройство для управления молочным насосом и группового учета молока 13.

По желанию заказчика может комплектоваться отечественными или импортными доильными аппаратами 15 и охладителем 9. Установка может монтироваться как при стойловом оборудовании, так и на подвесных элементах, закрепленных на строительных конструкциях.

Для крепления молочных и вакуумных труб разработан кронштейн, позволяющий регулировать расположение труб как в горизонтальной, так и в вертикальной плоскости.

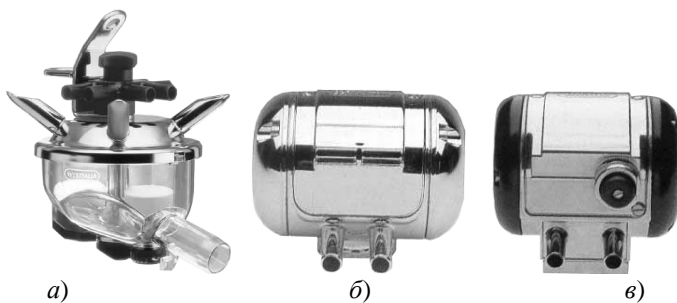
Доильный аппарат фирмы Вестфалия (также возможна конфигурация с доильным аппаратом производства России) предназначен для



**Рис. 3.11. Доильная установка УДМ-200:**

- 1 – молокопровод; 2 – монтажные кронштейны; 3 – вакуумпровод;  
 4 – вакуумпровод; 5 – молокопроводная арка; 6 – электронный автомат промывки; 7 – промывочная труба; 8 – стенд промывки доильных аппаратов;  
 9 – охладитель; 10 – молочный фильтр; 11 – молочная арматура;  
 12 – молокоприемный пункт; 13 – устройство управления молочным насосом и группового учета молока; 14 – водокольцевая вакуумная установка;  
 15 – доильные аппараты; 16 – молочно-вакуумный кран

выдаивания вымени и транспортировки молока в молокопровод. Укомплектован пульсатором попарного доения и коллектором (рис. 3.12, *а*) повышенного объема. В зависимости от маркировки может контролировать процесс доения (рис. 3.12, *б*), а также вести учет полученного молока. Начинает работать на фазе низкого уровня вакуума (рис. 3.12, *в*), мягко стимулирует начало молокоотдачи коровы. Как только начал поступать поток молока, аппарат переключается в режим главной фазы доения с нормальным уровнем вакуума и пульсацией.



**Рис. 3.12. Доильная аппаратура фирмы "WESTFALIA":**

- а* – коллектор; *б* – пульсатор попарного доения; *в* – пульсатор попарного доения с контролирующим блоком

Коллектор увеличенного объема (300 см<sup>3</sup>) фирмы "WESTFALIA" обеспечивает стабилизирующий вакуумный режим в подсосковой камере доильного аппарата, исключает явление "перехлеста", при котором наблюдается заражение маститом здоровых четвертей вымени.

Молокопровод состоит из двух закольцованных молоковакуумных линий, каждая из которых обеспечивает доение двух рядов коров численностью 100 голов. Для проезда тракторов и кормораздатчиков торцевые участки молокопровода над проездами выполнены в виде поворотных арок с ручным подъемом с помощью шнура, перекинутого через блоки.

По сравнению с серийным агрегатом АДМ-8А в 3 раза сокращено количество стыков, обеспечен стабильный вакуумный режим, увеличена надежность и сокращена трудоемкость обслуживания и ремонта. Установка соответствует европейским стандартам.

Молокоприемный узел имеет стеклянный молокоопорожнитель MS 8800 BO1, молочный насос НМУ-6, устройство для управления им и группового учета молока, молочный фильтр многоразового использования, соединительную арматуру, подводящую промывочную трубу с шиберным краном, устройство для ввода и выемки очищающей губки. Фильтр соединен с напорным молокопроводом диаметром 25×1,5, по которому молоко попадает в резервуар.

Установка имеет совмещенные унифицированные молоковакуумные краны, к которым подключаются доильные аппараты. Предусмотрена возможность использования доильных аппаратов отечественного и импортного производства.

Вакуумная установка может комплектоваться бесшумными насосом типа "Рутс" или водокольцевыми насосами.

Для обеспечения санитарной обработки имеется устройство промывки с электронным автоматом, который обеспечивает работу по двум программам: преддоильное ополаскивание и циркуляционную промывку установки с использованием жидких моюще-дезинфицирующих средств.

Автомат промывки "Турбостар" фирмы Вестфалия контролирует подачу и распределение моющих и дезинфицирующих растворов, обеспечивает более качественную промывку всех узлов и трубопроводов доильного агрегата за счет активации воздействия моющих растворов путем создания воздушных пробок и компенсации теплопотерь моющего раствора при промывке подогреванием.

Применение фильтров, обезжелезивателя и умягчителя воды (марок PRS-24BFA100 или GTS-24W-8000) обеспечивают более эффективную промывку, исключают отложение солей жесткости на молокопроводящих путях доильной установки, образование "молочного камня", продлевают срок эксплуатации вакуумной установки.

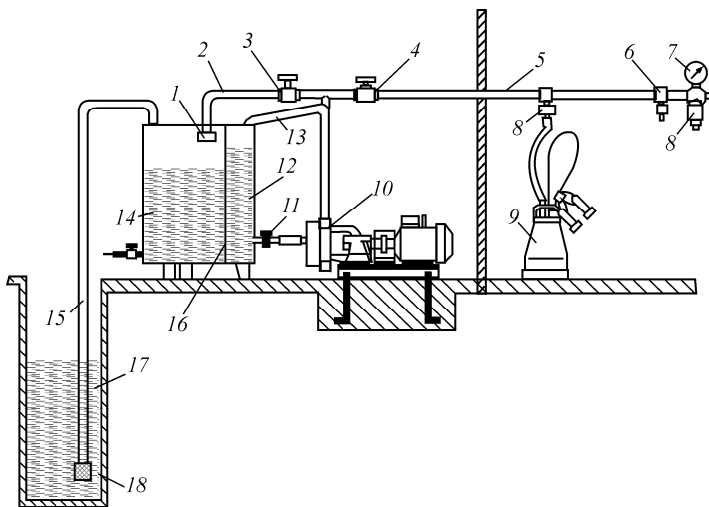
Технологический процесс доения и организация работы на доильной установке УДМ-200 аналогична установке АДМ-8А.

### 3.5. ДОИЛЬНАЯ УСТАНОВКА УДВ-Ф-15

ВНИИМЖ совместно с Сухиничским АРЗ разработал и организовал серийное производство доильной установки УДВ-Ф-15 на 30 коров.

Доильная установка (рис. 3.13) предназначена для машинного доения коров, подачи воды на ферму из открытых источников водоснабжения и подогрева ее для поения коров или технологических нужд фермы.

Работает доильная установка УДВ-Ф-15 так: для доения коров включают водокольцевой вакуумный насос 10 и открывают вентиль 4, вентиль 11 закрыт. Установка работает в обычном режиме доения коров на линейной доильной установке. После выдаивания коров и промывки доильной аппаратуры вентиль 4 закрывают, а открывают вентиль 11. В баке 14 создается разрежение (вакуум), развиваемое водокольцевым вакуумным насосом до 95 кПа и вода по трубе 15 засасывается в бак под действием вакуума. Уровень воды в баке 14 контролируют по смотровому стеклу.



**Рис. 3.13. Доильная установка УДВ-Ф-15:**

- 1 – обратный клапан; 2 – трубопровод для подъема воды; 3, 4 – вентили;
- 5 – трубопровод; 6 – вакуумный кран; 7 – вакуумметр; 8 – вакуумрегулятор;
- 9 – доильный аппарат; 10 – вакуумный насос; 11 – вентиль регулирования подачи воды в вакуумный насос; 12 – бачок для питания водой насоса;
- 13 – выхлопная труба насоса; 14 – бак для воды; 15 – труба от источника водоснабжения; 16 – промежуточная стенка; 17 – вода; 18 – фильтр

После наполнения бака 14 водой выключают вакуумный насос и закрывают вентиль 11.

Как при доении коров, так и в заполнении бака вода в бачке 12 при работе насоса нагревается и тепло через промежуточную металлическую стенку 16 подогревает воду в баке 14, сокращая расход энергии на подогрев воды для технологических нужд или поения животных.

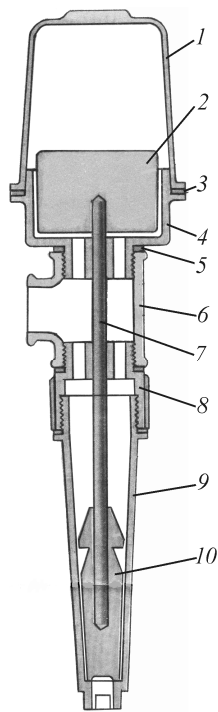
### 3.6. НИЗКОВАКУУМНАЯ ДОИЛЬНАЯ УСТАНОВКА

Предназначена для использования на любых доильных установках с молокопроводом. При внедрении **низковакуумных доильных установок (НВС)** на установках со стойловым молокопроводом существенно упрощается конструкция и эксплуатация серийных агрегатов АДМ-8А и ДАС-2Б. Она комплектуется низковакуумным доильным аппаратом АДН-1 (см. гл. 1) и вакуумным регулятором (рис. 3.14).

Коллектор низковакуумной доильной установки устроен так, что во время такта сжатия в молочную камеру коллектора подается атмосферный воздух, который обеспечивает лучшую эвакуацию молока из доильного аппарата в молокопровод или ведро и отдых сосков от травмирующего воздействия вакуума. Такой режим доения способствует более полному опорожнению вымени и жировыведению, росту общей продуктивности, уменьшению заболевания коров маститом.

Для использования НВС на агрегате АДМ-8А необходимо выполнить следующее:

- с вакуумпровода демонтировать дифференциальные клапаны;
- с каждой петли молокопровода демонтировать главные вакуумные регуляторы с молочными кранами, через которые осуществлялся подсос воздуха;
- демонтировать два вакуумные регуляторы у вакуумных насосов и смонтировать один низковакуумный.



**Рис. 3.14 Вакуумрегулятор:**

- 1 – колпак; 2 – груз;
- 3, 5 – прокладка; 4 – основание;
- 6 – тройник; 7 – шток;
- 8 – крышка; 9 – корпус;
- 10 – плавающий клапан

Вакуум-регулятор (рис. 3.14) имеет постоянный груз, не требует регулировки и обеспечивает уровень разрежения у насоса  $47 \pm 1$  кПа.

Для исключения участков высыхающих поверхностей (не оmyваемых постоянно молоком, что затрудняет последующую промывку), начинать доение целесообразно с коров, стоящих в начале ветви молокопровода, считая от молочного отделения. В остальном работа низковакуумной установки не отличается от работы доильного агрегата АДМ-8А.

Техническая характеристика низковакуумной доильной системы представлена в табл. 3.3.

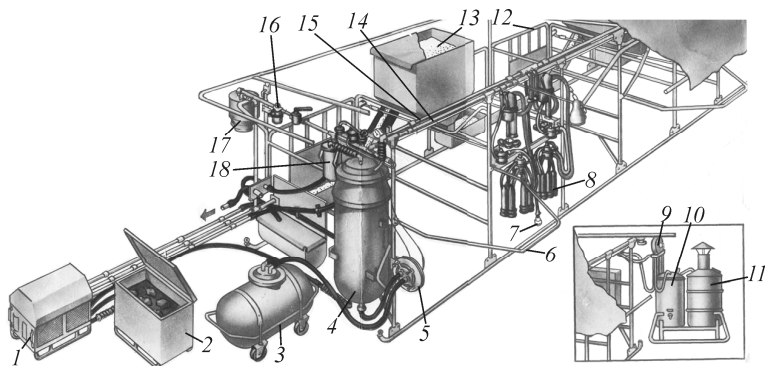
### 3.3. Техническая характеристика низковакуумной доильной системы

Параметр	Значение/показатель
Тип доильного аппарата	с периодическим впуском воздуха в коллектор
Рабочее вакуумметрическое давление, кПа	45
Частота пульсаций, мин <sup>-1</sup>	65±5
Относительная длительность такта сосания, %	65±5
Объем молочной камеры коллектора, см <sup>3</sup>	86
Вес подвесной части доильного аппарата, Н	27
Производительность дояра при работе с 4 аппаратами, коров/ч	33

### 3.7. УНИВЕРСАЛЬНАЯ ДОИЛЬНАЯ СТАНЦИЯ УДС-ЗБ

Представляет из себя передвижную установку и предназначена для доения коров на пастбищах и в доильных залах молочных ферм при беспривязном содержании животных, первичной обработке молока при обслуживании стада 200 коров. Выпускается в двух исполнениях: основное исполнение обеспечивает доение в молокопровод и первичную обработку молока, а исполнение УДС-ЗБ-01 – возможность доения со сбором молока в доильные ведра. Доение производится в станках параллельно-проходного типа.

Общий вид доильной установки УДС-ЗБ показан на рис. 3.15. Стоит из двух секций (по четыре доильных станка параллельно-проходного типа в каждой), четырех бункеров 13 с дозаторами для концентрированных кормов, доильной аппаратуры 8, молокопровода 15, вакуумной линии, оборудования для первичной обработки молока, установки для промывки молочного оборудования, агрегата водоснабжения, осветительного оборудования и силового агрегата 1.



**Рис. 3.15. Общий вид доильной установки УДС-3Б:**

- 1 – силовой агрегат; 2 – ящик со льдом; 3 – цистерна; 4 – фильтр-охладитель;  
 5 – диафрагменный насос; 6 – дуга-фиксатор; 7 – разбрызгиватель;  
 8 – доильный аппарат; 9 – насос-смеситель; 10 – бак холодной воды;  
 11 – водогрейный котел; 12 – выходная дверь; 13 – бункер кормораздатчика;  
 14 – вакуумпровод; 15 – молокопровод; 16 – вакуумрегулятор;  
 17 – вакуумбаллон; 18 – предохранительная камера

Станки шириной 800 мм предназначены для фиксации коров во время доения и для крепления составных частей доильной станции. Секция станков состоит из полозьев, к которым болтами прикреплены вертикальные рамки. К верхним концам рамок универсальными соединительными элементами присоединен вакуум-провод 14. В передней части рамок на осях навешены дверки 12 с кормушками, а к задней части присоединены дуги 6 фиксации коров. Сверху станки закрыты брезентовым тентом.

Кормораздатчики применяют для подкормки животных сухими кормами во время доения из расчета: один кормораздатчик на два стойла. Раздаточное устройство представляет собой спирально-шнековый дозатор, приводимый во вращение вручную рукояткой с места оператора, и размещается в нижней части бункеров. Вместимость одного бункера 0,2 м<sup>3</sup>. Количество корма, выдаваемого в кормушку, регулируют числом оборотов рукоятки дозатора. Для переключения подачи кормов в левую или правую кормушку, рычагом поворачивают заслонку в лотке бункера.

В доильной установке УДС-3Б применен доильный аппарат АДУ-1 и введено устройство зоотехнического учета молока УЗМ-1А. Доильная аппаратура обеспечивает выдаивание молока из вымени коровы за счет вакуума и подачу молока в молокопровод.

Молокопровод 15 изготовлен из нержавеющей труб диаметром 42 мм, соединенных прозрачными угольниками. Он служит для транс-



портировки молока от доильных аппаратов или счетчиков молока (при контрольном доении) в фильтр-охладитель 4 молока.

Вакуумная линия включает в себя вакуумпровод 14, вакуумбаллон 17, вакуумрегулятор 16. По трубопроводам вакуум от вакуумного насоса подводится к вакуумному баллону, вакуумпроводу, вакуумрегулятору, диафрагменному насосу 5, фильтру-охладителю 4, доильной аппаратуре 8, диафрагменному насосу-смесителю 9. Для защиты от попадания жидкости в вакуумную линию имеется предохранительная камера 18.

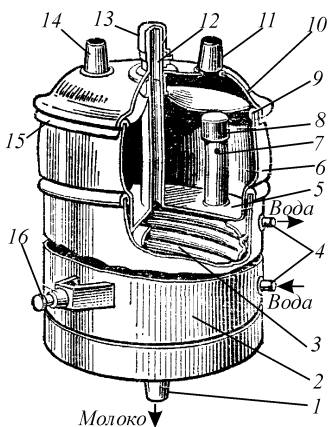
Оборудование для первичной обработки молока включает в себя фильтр-охладитель молока 4, охладительный ящик 2 и диафрагменный насос 5. Фильтр-охладитель используют для охлаждения и очистки молока от механических примесей.

Бак охладительного ящика на одну треть заполняется водой и льдом. Теплая вода, поступающая в фильтр-охладитель, орошает лед, охлаждается и далее, уже холодная вода, используется для охлаждения молока в процессе доения. Термоизоляция ящика со льдом достигается древесно-стружечными плитами.

Вакуумный оросительный охладитель состоит из корпуса 1 (рис. 3.16), гофрированной теплообменной поверхности 3, молокоприемника 5 с патрубком 7 для перелива молока и патрубком 12 для подсоединения к вакуумной магистрали, фильтра 15, крышки 10 с патрубками 11 и 14 подвода молока. На корпусе охладителя закреплены оси 16 его подвесок, а также патрубок 1 отвода охлажденного молока, также патрубки 4 ввода и вывода охлаждающей воды. Для уплотнения мест разъема служат резиновые прокладки.

При подаче вакуума по патрубку 12 в оросителе создается разрежение, большее, чем в молокопроводе. Под действием разности давлений по патрубкам 11 и 14 молоко из молокопровода через фильтр 15 поступает на распределитель 5. По отверстиям в днище распределителя молоко сливается на гофрированную теплообменную поверхность 3, тонким слоем стекает в поддон охладителя, выходит через патрубок 1 и далее диафрагменным насосом перекачивается в резервуар.

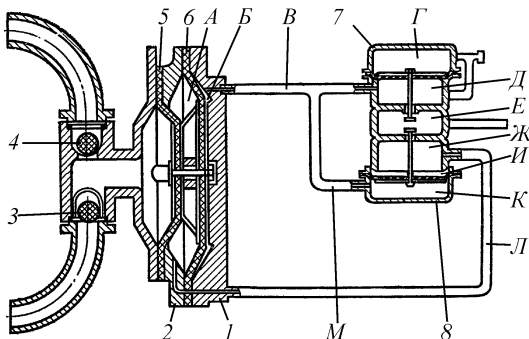
Через нижний патрубок 4 в охладитель подается охлаждающая вода, которая движется по спиральному каналу, образованному корпусом 2 и гофрированным цилиндром 3, противотоком к молоку, отнимает тепло от молока и выводится через верхний патрубок 4. Кратность расхода воды к молоку, равная трем, обеспечивает охлаждение молока до температуры на 3...4°C больше, чем температура охлаждающей жидкости.



**Рис. 3.16. Вакуумный охладитель молока:**

- 1 – патрубок отвода молока; 2 – корпус; 3 – цилиндр гофрированный;  
 4 – патрубки подвода и отвода воды; 5 – распределитель; 6 – приемник  
 молока; 7 – патрубок переливной; 8, 13 – колпачки; 9 – прокладка;  
 10 – крышка; 11, 14 – патрубки с колпачками для подачи молока;  
 12 – патрубок вакуумный; 15 – фильтр; 16 – ось подвески

Диафрагменный насос с вакуумным приводом состоит из корпуса 1 (рис. 3.17), крышки 2, мембран 5 и 6, а также блока пульсаторов: зависимого 8 и регулируемого 7.



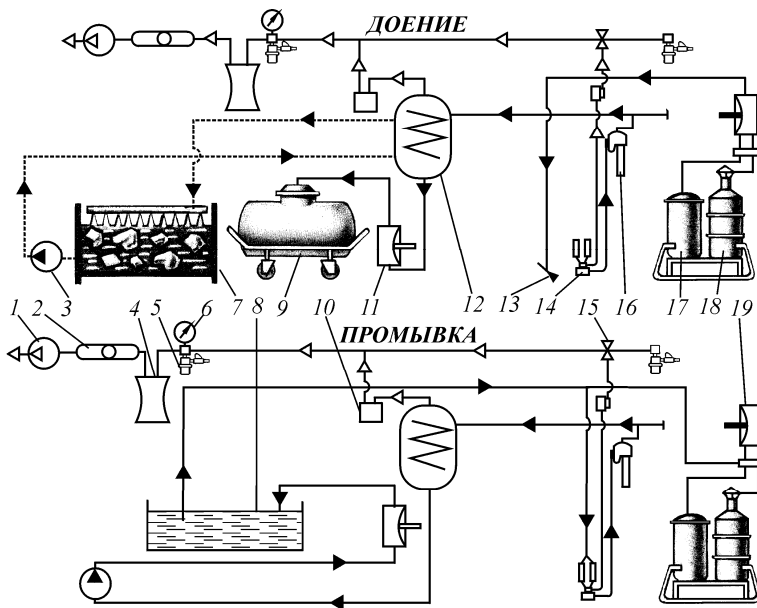
**Рис. 3.17. Диафрагменный вакуумный насос:**

- 1 – корпус; 2 – крышка; 3 – всасывающий клапан; 4 – напорный клапан;  
 5, 6 – мембраны; 7 – регулируемый пульсатор; 8 – управляемый пульсатор;  
 А, Б – кольцевые полости; В, Л, М – каналы; Г, Д – камеры переменного  
 вакуума регулируемого пульсатора; Е – камера постоянного вакуума;  
 Ж, К – камеры переменного вакуума зависимого пульсатора; И – камера  
 постоянного атмосферного давления

При образовании вакуума в камерах *Д* и *К* воздух из кольцевой полости *Б* отсасывается и мембрана *б*, а также жестко связанная с ним мембрана *5* молочной камеры сдвигается вправо. Происходит всасывание молока через клапан *3*. Напорный клапан *4* при этом закрыт, так как его прижимает к седлу атмосферное давление.

Далее в кольцевую полость *Б* поступает атмосферное давление, а полость *7* через канал *Л* и камеру *Ж* сообщается с вакуумной магистралью. Вакуумная мембрана вместе с молочной перемещается влево, а молоко, заполнившее молочную камеру, вытесняется через нагнетательный клапан.

Частота пульсаций при нормальной работе насоса должна поддерживаться в пределах  $25 \dots 30 \text{ мин}^{-1}$ , которая регулируется дросселем.



**Рис. 3.18. Схема доильной станции УДС-3Б**

**в режимах доения и промывки:**

- 1 – вакуум-насос; 2 – клапан предохранительный; 3 – насос водяной;
- 4 – вакуум-балон; 5 – вакуум-регулятор; 6 – вакуумметр; 7 – ящик охладительный; 8 – ванна моющей жидкости; 9 – емкость для сбора молока;
- 10 – предохранительная камера; 11 – насос молочный;
- 12 – фильтр-охладитель; 13 – разбрызгиватель для подмыва вымени;
- 14 – доильный аппарат; 15 – кран вакуумный; 16 – счетчик молока (индивидуальный); 17 – бак холодной воды; 18 – котел водогрейный;
- 19 – насос-смеситель

Агрегат водоснабжения состоит из водогрейного котла емкостью 0,1 м<sup>3</sup> и бака холодной воды вместимостью 0,175 м<sup>3</sup>. Он обеспечивает получение теплой и горячей воды, необходимой для подмыва вымени коров во время доения, а также промывки оборудования. Диафрагменный насос-смеситель, работающий от пульсатора, осуществляет смешивание холодной и горячей воды в заданном соотношении и подачу ее в водопровод к разбрызгивателям и линию промывки. Необходимые режимы работы насоса устанавливаются поворотом ручки крана.

В состав силового агрегата входит вакуумная установка УВУ-60/45, бензодвигатель УД-25С мощностью 8 кВт с генератором тока, водяной насос. Установка может работать и от внешней сети электрического тока.

Принципиальные схемы работы доильной установки в режимах доения и промывки показаны на рис. 3.18.

Разрежение, создаваемое вакуумным насосом 1, распространяется через вакуум-баллон 4, вакуум-регулятор 5 и вакуум-провод и приводит в работу насос-смеситель 19, доильные аппараты и молочный насос 11.

Для обмыва вымени теплая вода, полученная после смешивания холодной и горячей воды, насосом-смесителем 19 по трубопроводу подается к разбрызгивателям 13 для подмыва вымени. При доении молоко из вымени коровы высасывается доильным аппаратом 14, проходит через индивидуальный счетчик молока 16 (при контрольных дойках) в молокопровод, транспортируется по нему в фильтр-охладитель 12. Далее охлажденное молоко молочным насосом 11 перекачивается в емкость 9 для хранения. Охлаждение молока в фильтре-охладителе 12 происходит холодной водой, засасываемой из фригаторного ящика 7 и насосом 11 и подаваемой в охладитель. Теплая вода сливается обратно во фригаторный ящик 7, где охлаждается льдом.

При промывке молочной линии вода (моющий раствор) засасывается из ванны 8 в трубопровод и через промывочные головки, подсоединенные к доильным аппаратам, доильные аппараты и счетчики молока поступает в молокопровод, а по нему в фильтр-охладитель, откуда насосом 11 подается обратно в ванну 8. В доильной установке предусмотрена циркуляционная промывка доильных аппаратов, молокопровода и линии первичной обработки молока.

Возможные неисправности доильной установки УДС-ЗБ и методы их устранения изложены в прил. 6.

### 3.8. ДОИЛЬНАЯ УСТАНОВКА УДМ-Ф-1

Установка доильная для малых ферм, выпускаемая ОАО "Кургансельмаш", передвижная, на полозьях, с параллельно-проходными станками, предназначена для машинного доения коров в переносные доильные ведра на пастбищах и в доильных залах малых ферм.

Выпускается в трех исполнениях: основное – с двухтактным доильным аппаратом с периодическим впуском воздуха в коллектор для эвакуации молока (НВС), 01 – с двухтактным доильным аппаратом с пневмостимуляцией молокоотдачи в процессе доения (с вибропульсатором), 02 – с трехтактным доильным аппаратом "Волга". Обеспечивает раздачу сухих концентрированных кормов во время доения, доение в переносные доильные ведра, промывку и дезинфекцию доильных аппаратов. Работа установки основана на принципе отсоса молока доильным аппаратом. Молоко по молочным шлангам поступает в доильное ведро, в котором вручную транспортируется до места сбора и хранения. Рабочий вакуумный режим поддерживается вакуумным агрегатом и вакуум-регулятором. В режиме промывки в такте сосания моющий раствор засасывается из ведра промывки доильным аппаратом и по шлангу направляется в доильное ведро, где с помощью насадки разбрызгивается и омывает внутреннюю полость ведра. В такте слива раствор через шланги и доильный аппарат вытекает обратно в ведро промывки (обслуживает дояр).

Показатели использования установки представлены в табл. 3.4.

#### 3.4. Показатели использования доильной установки УДМ-Ф-1

Показатель	Значение	Ед. изм.
Вакуумметрическое давление при холостом режиме работы с доильными аппаратами (с двухтактным АДУ-1-03 с периодическим впуском воздуха в коллектор для эвакуации молока (НВС))	47	кПа
Вакуумметрическое давление при холостом режиме работы с доильными аппаратами (с двухтактным АДУ-1-04 с пневмостимуляцией молокоотдачи в процессе доения (с вибропульсатором))	48	кПа
Вакуумметрическое давление при холостом режиме работы с доильными аппаратами (с трехтактным "Волга")	50	кПа
Масса	670	кг
Пропускная способность в час основного времени с использованием доильного аппарата АДУ-1	21	короводоек
Пропускная способность в час основного времени с использованием трехтактного доильного аппарата	20	короводоек
Транспортная ширина без тентов	2,1	м
Транспортная ширина с тентами	3,2	м
Установленная мощность	3	кВт
Число доильных аппаратов	4	шт
Число обслуживаемых животных	100	гол
Число ското-мест	4	шт

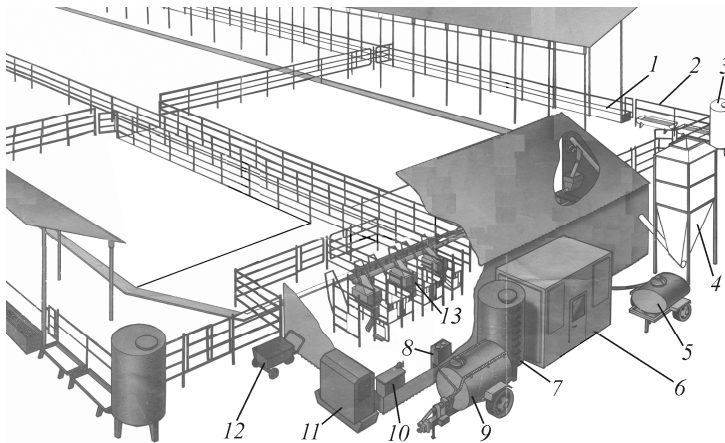
### 3.9. КОМПЛЕКТ ОБОРУДОВАНИЯ К-Р-10

Предназначен для доения при содержании коров на открытых площадках, первичной обработке молока при стойлово-лагерном и стойлово-пастбищном содержании коров. Выпускается в двух исполнениях: К-Р-10 – для модернизации действующих летних лагерей и пастбищ до 200 голов дойного стада, без ограждений и навесов; К-Р-10-1 – при новом строительстве летних лагерей.

Все оборудование поставляется в виде блоков, позволяющих значительно снизить затраты на монтаж и наладку оборудования.

Комплект К-Р-10 включает в себя следующее технологическое оборудование (рис. 3.19): железобетонная кормушка; групповая поилка; бункер сухих кормов; цистерна-прицеп для молока; машинный блок; бак для воды; ларь для хранения моющих и дезинфицирующих веществ; унифицированный водораздатчик; энергогенераторная установка; блок доильных станков.

В машинном блоке (рис. 3.20) размещены: молокоприемник 2, предохранительная камера 5, пульт управления молочным насосом 6, установка 7 холодильная установка ОТ10-2-0, счетчики молока 1, молочный насос 4, молочный фильтр 3.

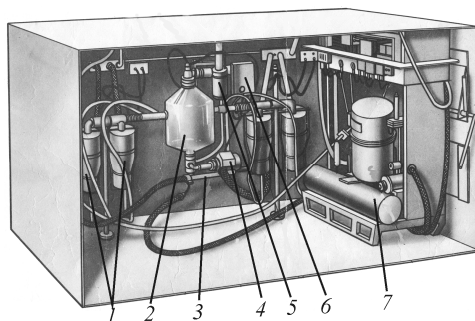


**Рис. 3.19. Общий вид установки К-Р-10:**

1 – железобетонная кормушка; 2 – ограждение; 3 – лагерная групповая поилка;  
4 – бункер для сухих кормов; 5 – цистерна – прицеп для молока; 6 – машинный блок;  
7 – бак для воды; 8 – ларь для хранения моющих и дезинфицирующих средств;  
9 – унифицированный водораздатчик; 10 – слесарный верстак;

11 – энергогенераторная установка; 12 – ручная тележка;

13 – блок доильных станков



**Рис. 3.20. Общий вид машинного блока**

Комплект оборудования обеспечивает выполнение следующих технологических операций и процессов: содержание и поение коров в загонах по 100 голов; доения; группового и индивидуального учета надоенного молока; фильтрации, охлаждения, сбора и хранения охлажденного молока; промывки и дезинфекции молочных линий и доильной аппаратуры; приема, хранения и выдачи концентрированных кормов коровам; получения горячей (до 70 °С) и теплой (до 40 °С) воды для технологических нужд; ветеринарной и санитарной обработки животных; автономного энергоснабжения при наличии резервного источника энергии.

Оборудование молочной, оборудование промывки и система первичной обработки молока полностью унифицированы с аналогичными системами агрегата АДМ-8А.

Техническая характеристика комплектов стойлово-лагерного оборудования К-Р-1 представлена в табл. 3.5.

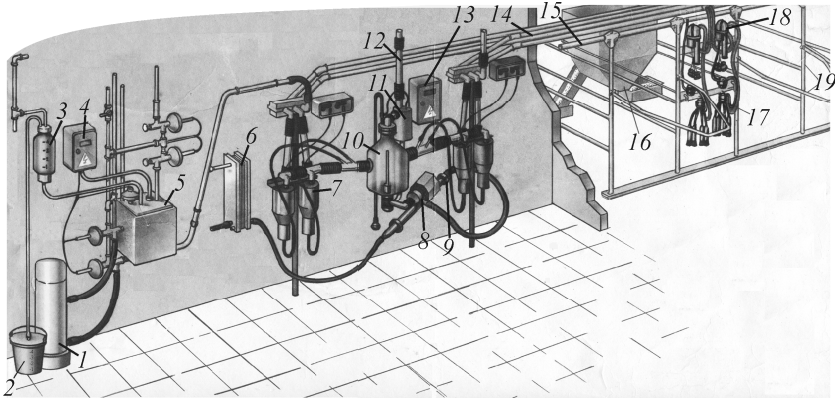
### **3.5. Техническая характеристика стойлово-лагерного комплекта оборудования К-Р-10**

Показатель	Марка оборудования	
	К-Р-10	К-Р-10-1
Обслуживаемое поголовье	200	200
Средняя продолжительность использования комплекта в году, дней	155	155
Пропускная способность, коров/час	100	100
Установленная мощность, кВт	40	40
Трудоемкость сборочных и регулировочных работ при монтаже, чел.·час	320	500
Масса, кг	16 200	24 600
Обслуживающий персонал, чел.	5	5
в том числе операторов машинного доения	4	4
скотников	1	1

### 3.10. УСТАНОВКА УДЛ-Ф-12

Установка УДЛ-Ф-12 (рис. 3.21) предназначена для машинного доения и первичной обработки молока в летних лагерях и летних пастбищах с поголовьем до 200 коров. Включает в себя доильные станки параллельно-проходного типа с кормораздатчиками. Молоко от доильных аппаратов 17 по молокопроводу 14 транспортируется в молочное отделение. Устройство и работа оборудования учета и приема молока, а также система автоматической промывки унифицированы с доильным агрегатом АДМ-8А.

В режиме доения молоко отсасывается из вымени коровы доильным аппаратом 17, затем через устройство 18 зоотехнического учета молока УЗМ-1А поступает в молокопровод 14, по которому транспортируется в молочное отделение, где поступает в счетчик молока 7 и молокоприемник 10. Из молокоприемника молоко молочным насосом 8 через фильтр 9 и пластинчатый охладитель 6 перекачивается в емкость для хранения. Для раздачи кормов предусмотрен кормораздатчик 16. Для фиксации коров во время доения предусмотрены ограждения 19.



**Рис. 3.21. Общий вид доильной установки УДЛ-Ф-12:**

- 1 – ведро для кислотного раствора; 2 – проточный водонагреватель; 3 – дозатор кислотного раствора; 4 – пульт управления автоматом промывки; 5 – бак автомата промывки; 6 – проточный пластинчатый охладитель; 7 – групповой счетчик молока; 8 – центробежный молочный насос; 9 – молочный фильтр; 10 – молокоприемник; 11 – предохранительная камера; 12 – вакуумпровод; 13 – пульт управления молочным насосом; 14 – молокопровод; 15 – магистральный вакуумпровод; 16 – бункер кормораздатчика; 17 – доильный аппарат; 18 – устройство зоотехнического учета молока УЗМ-1А; 19 – доильный станок



В режиме промывки вода и моющий раствор отсасываются из бака 5 автомата промывки, затем по трубопроводам технологической линии подается к моющим головкам, доильным аппаратам 17 и далее через всю систему молокопроводов поступают в молокоприемник 10. Затем моющий раствор молочным насосом 8 перекачивается через охладитель 6 в бак 5 для циркуляционной промывки или на слив в канализацию.

Основные технические характеристики доильной установки УДЛ-Ф-12 приведены в табл. 3.6.

### 3.6. Техническая характеристика доильной установки УДЛ-Ф-12

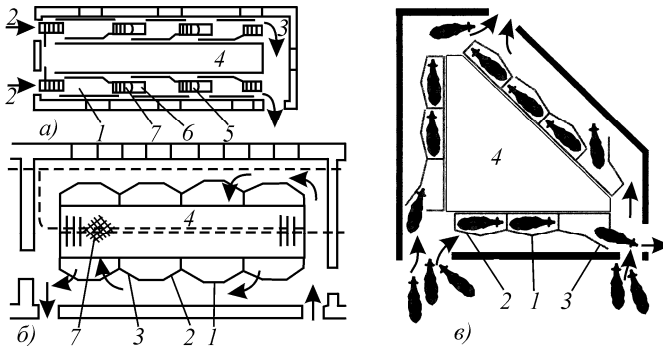
Показатель	Значение
Тип установки	стационарная с параллельно-проходными станками
Поголовье обслуживаемого стада	200
Пропускная способность, гол/час	100
Число скотомест	12
Число доильных аппаратов	12
Вакуумметрическое давление, кПа	47±1
Установленная мощность, кВт	18,8
Масса, кг	2500
Число дояров	4

#### 3.11. ДОИЛЬНЫЕ УСТАНОВКИ ДЛЯ ДОЕНИЯ В ДОИЛЬНЫХ ЗАЛАХ

Доильные залы являются сравнительно новым этапом технологии. Преимуществом доильных установок для доения в доильных залах является глубокая специализация труда операторов, исключая выполнение таких операций, как раздача корма, чистка стойл и др. Наличие заглубленной траншеи устраняет работу дояра в наклонном положении при проведении подготовительных и заключительных операций. Это позволяет повысить производительность труда операторов при машинном доении и получать молочную продукцию более высокого качества.

Доильные установки для доения коров в специальных станках подразделяют на группы: "Тандем"; "Елочка"; "Карусель".

Типа "Тандем" (рис. 3.22): "в линию" – с двухсторонним (2×4, 2×3, 2×2); трехсторонним (3×4) расположением станков – "Тригон", и четырехсторонним расположением станков – "Полигон". Выпускаются с индивидуальными станками, с боковым входом и независимым обслуживанием коров или с групповыми продольными станками.

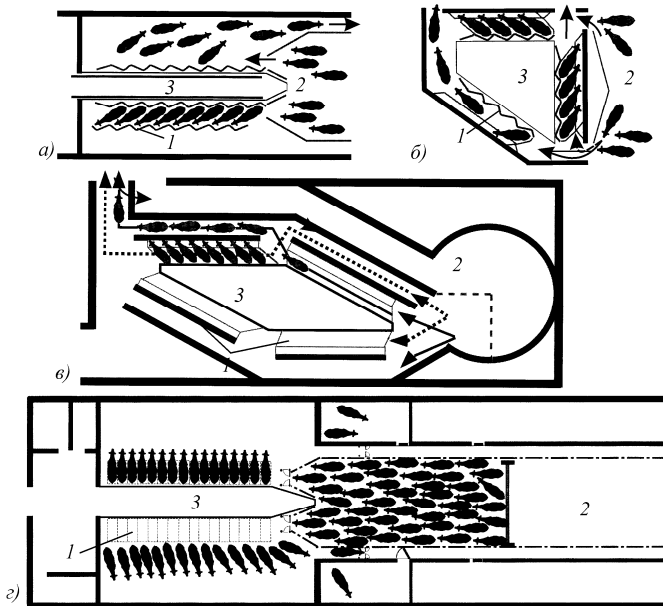


**Рис. 3.22. Схемы доильных залов типа "Тандем":**

*a* – с групповыми продольными станками; *б* – с индивидуальными станками "в линию"; *в* – с индивидуальными станками "тригон";

*1* – станок; *2* – входные ворота; *3* – выходные ворота; *4* – место оператора;  
*5* – бункер с кормами; *6* – кормушка; *7* – решетка канализационная

Типа "Елочка" (рис. 3.23): "в линию" – с количеством скотомест  $2 \times 8$ ,  $2 \times 6$  и  $2 \times 4$ ; Тригон  $3 \times 4$ ; Полигон  $4 \times 8$ ; "Параллель" и "Европараллель".



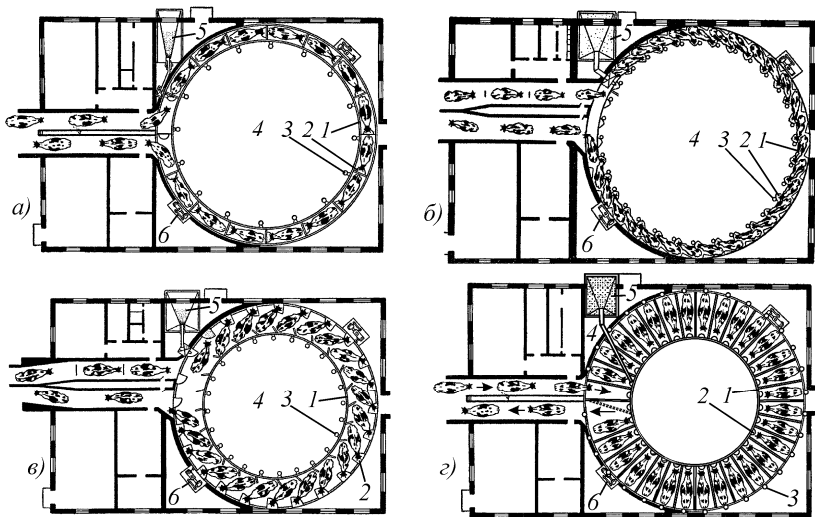
**Рис. 3.23. Схемы доильных залов типа "Елочка":**

*a* – "в линию"; *б* – "Тригон"; *в* – "Полигон"; *г* – "Параллель";

*1* – станки; *2* – входные ворота; *3* – место оператора

Доильные залы типа "Полигон" разработаны и построены в штате Мичиган (США). Характерными особенностями "полигона" является автоматизированный контроль над движением коров, автоматическая стимуляция вымени, автоматическое отключение и снятие доильных стаканов и своеобразная конфигурация доильного зала. Зал обычно имеет четырехугольную форму, и с каждой стороны расположено по шести доильным станкам типа "елочка".

Процесс доения осуществляется следующим образом. Когда входные ворота открыты, то все кормушки, кроме самой дальней, закрыты. Когда первая корова достигает последней кормушки и касается ее, автоматически открывается вторая кормушка, вторая включает третью и т.д. по линии до последней, закрывающей входные ворота. В момент, когда последняя корова заходит и касается первой кормушки, автоматически открываются выходные ворота и кормушки закрываются. Вмонтированные в пол специальные распылители автоматически обмывают вымя коровы до дойки теплой водой и стимулируют молокоотдачу. Оператор осматривает вымя, обсушивает его и надевает доильные стаканы на соски. С этого момента все операции на установке автоматизированы. Установку обслуживает один оператор. За потоком



**Рис. 3.24. Схемы доильных залов типа "Карусель":**

- а* – со станками типа "Тандем"; *б* – со станками типа "Елочка" головами внутрь;  
*в* – со станками типа "Елочка" головами наружу; *г* – "бок о бок" головами  
 внутрь; 1 – станок; 2 – кормушка; 3 – доильный аппарат; 4 – место оператора;  
 5 – бункер с кормами; 6 – приводная станция

молока наблюдает контрольный прибор (монитор), отключающий машину по окончании доения. Для визуального контроля за процессом молокоотдачи каждая секция имеет изогнутую стеклянную трубку на молокопроводе.

Типа "Карусель" (рис. 3.24): с последовательным расположением коров на платформе; с расположением коров на платформе уступом головами внутрь; с расположением коров на платформе уступом головами наружу; "бок о бок" головами внутрь.

### 3.12. АВТОМАТИЗИРОВАННАЯ ДОИЛЬНАЯ УСТАНОВКА УДА-8А "ТАНДЕМ"

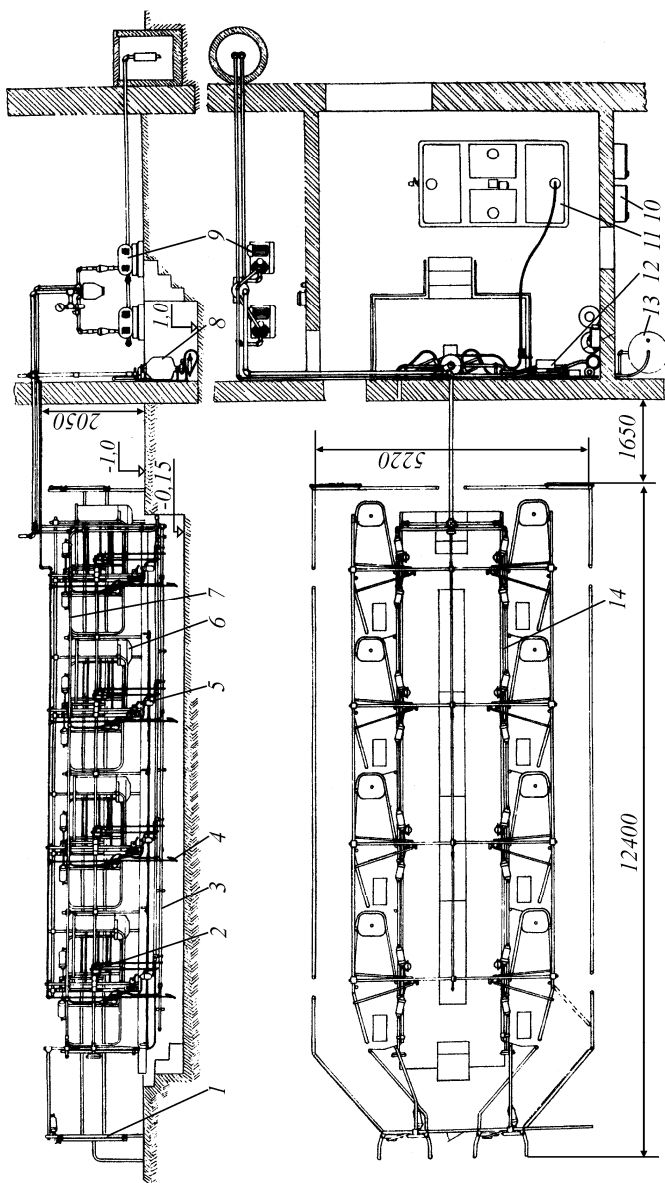
Предназначена для машинного доения коров в доильных станках и первичной обработки молока при привязном и беспривязном содержании коров на фермах с поголовьем до 400 голов. Установка обеспечивает: преддоильное полоскание молочного оборудования; выпуск коров в доильный зал и станки; обмыв вымени коров перед доением; доение и механическое додаивание; снятие доильных стаканов с вымени коровы по окончании доения; учет надоя от каждой коровы и взятие пробы молока для определения жирности (при контрольных дойках); транспортирование молока по молокопроводу; фильтрацию, охлаждение молока с последующей перекачкой в емкости для хранения; промывка доильного оборудования и молокопроводящих путей; раздача концентратов (при наличии кормораздатчика).

Установка УДА-8А (рис. 3.25) состоит из оборудования промывки 12, вакуумной линии 14, привода ворот 1, счетчика молока, технологической линии, линии обмыва вымени 4, манипулятора доения МД-Ф-1 5, станков 6, линии промывки, оборудования молочной 8, вакуумной установки 9.

Установка может выпускаться с количеством скотомест 2×2 и 2×3; с электронным устройством управления манипуляторами. По желанию заказчика возможна замена манипулятора доения обычной доильной аппаратурой.

Станок предназначен для фиксации в определенном положении коров во время доения и размещения технологического оборудования. Каркас составляют стойки и вертикальные трубы. На стойке 24 (рис. 3.26) в петлях шарнирно закреплены входные 34 и выходные 22 ворота. Переднюю часть станка ограждает щиток с кормушкой 2. Стойки станка соединены между собой воздуховодом 28 и вакуумпроводами 27. В конце воздуховода установлен воздушный фильтр 17. Входные и выходные ворота оборудованы пневматическими приводами 19 и 25, управляемыми переключателем 21. Конструкцией предусмотрено также ручное открывание ворот.

Технологическая линия предназначена для транспортирования молока в молочное отделение, размещения пульсаторов 32 и подачи вакуума к пульсаторам. Состоит из двух независимых линий молокопровода 36 с муфтами для подключения автомата 37 управления мани-



**Рис. 3.25. Установка доильная автоматизированная "Тандем-автомат" УДА-8А:**  
 1 – привод ворог; 2 – счетчик молока; 3 – линия технологическая; 4 – линия обмыва вымени; 5 – манипулятор доения МД-Ф-1; 6 – станки; 7 – линия промывки; 8 – оборудование молочной; 9 – вакуумная установка УВУ-60/45Б; 10 – шкаф запасных частей; 11 – молочный резервуар; 12 – оборудование промывки; 13 – электродонагреватель;

пуляторов для доения и вакуумпровода 35. Молокопровод выполнен из стеклянных и металлических труб, соединенных резиновыми муфтами. Молокопровод заканчивается патрубком и воротником для соединения с молокосорборником 8. Противоположные от молокосорборника концы молокопровода соединены с линией промывки резиновыми шлангами с надетыми на них зажимами 33.

Линия промывки предназначена для подачи моющих и дезинфицирующих растворов, а также воды от промывочного оборудования к доильной аппаратуре 31 и к молокопроводу 36. Линия промывки включает две независимых линии из пластмассовых и металлических труб, соединительных муфт, отводов, резиновых шлангов и моющих головок 30 для присоединения к доильным стаканам 31.

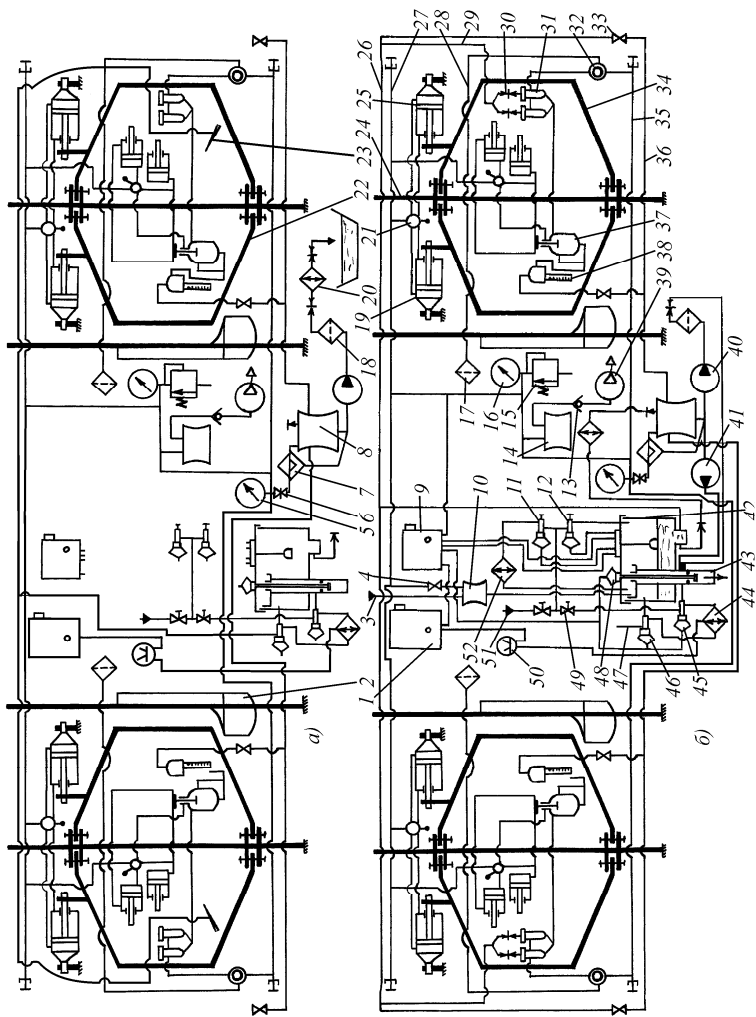
Оборудование промывки предназначено для автоматической промывки моющим раствором молокопроводящих путей установки. Состоит из автомата промывки, включающего бак 42, блок управления 9, дозатор моющих средств 10, электроводонагревателя 52 и подогревателя 44. Над баком смонтирован блок пневмоуправляемых вентилях холодной 12 и горячей 11 воды. Подключение подогревателя 44 к линии обмыва вымени 47 во время доения, а к оборудованию промывки во время циркуляции моющего раствора производят пневмоуправляемые краны 45 и 46. Дозирование жидких моющих средств из емкости 3 осуществляется открытием вручную пневмокрана 4 и визуальным контролем по делениям на колбе 10.

Оборудование молочной предназначено для приема молока из молокопровода 36, фильтрации, охлаждения и подачи в емкость для хранения. Оборудование молочной состоит из молокоопорожнителя 8 с предохранительной камерой 6, молочных насосов 40 и 41, фильтра 18 и охладителя 20. Для контроля величины вакуума в молокопроводе установлен вакуумметр 5.

Вакуумная установка включает в себя четыре вакуум-насоса УВУ-60/45 с предохранителями 13, вакуум-балон 14, вакуум-регулятор 15 с вакуумметром 16. Предназначена для отсоса воздуха из составных частей установки, работа которых основана на разности атмосферного давления и разрежения, созданного вакуумным насосом.

Вакуумная установка, оборудование молочной, оборудование промывки и система первичной обработки молока полностью унифицированы с аналогичными системами агрегата АДМ-8А.

Доильная аппаратура включает в себя манипулятор для доения МД-Ф-1 и устройство 37 зоотехнического учета молока УЗМ-1А. Манипулятор МД-Ф-1 предназначен для механического доения коров, доаивания и последующего отключения доильных стаканов от вакуумметрического давления, снятия и выведения их из-под коровы.



**Рис. 3.26.** Схема доильной установки УДА-8А:  
*а* – режим доения; *б* – режим промывки

Линия обмыва предназначена для санитарной обработки вымени коров перед доением. Вода для обмыва вымени подогревается подогревателем 44 и подается к разбрызгивателю 23 по трубе 47. Шкаф 1 управления с термометром 50 предназначен для управления подогревателем.

Для открывания и закрывания дверей доильного зала при впуске и выпуске коров предусмотрена система пневмопривода. Она состоит из силовых пневмоцилиндров 19 и 25; системы рычагов, соединяющих каждую пневмокамеру с дверьми; трубопровода 27 с фитингами; шлангов и кранов управления 21. Дояр поворачивает ручку крана 21 вправо, подключая камеру пневмоцилиндра 25 к вакуумметрическому давлению, под действием которого открывается входная дверь 34. При повороте рычага пневмокрана влево подключается пневмоцилиндр 19 и открывается выходная дверь 22. При среднем положении пневмокрана входная и выходная двери станка закрыты.

**Кормораздатчики доильных установок УДА-8А и УДА-16А** предназначены для транспортирования и дозированной выдачи сухих, сыпучих комбикормов с величиной гранул до 14 мм. Кормораздатчики могут работать в ручном и автоматическом режиме заполнения дозаторов.

Система раздачи сыпучих концентрированных кормов включает в себя приводную станцию 1 (рис. 3.27) с приемным бункером 2, цепочно-шайбовый транспортер 8, размещенный в трубе, накопителей кормов 6, дозаторов 5, пульта управления дозаторами, системы пневмопровода, включающей в себя пульсоусилители 4 и вакуумпровода 3.

При включении электродвигателя звездочка привода транспортера протягивает цепь через бункер 2. Шайбы цепи транспортера, проходя через бункер, захватывают корм и по трубе доставляют его к накопителям 5, последовательно заполняя их через отверстие в нижней части трубы над каждым накопителем. После заполнения последнего накопителя микровыключатель соответствующего накопителя выключает привод транспортера. Для определения степени заполнения накопителей кормом в них имеются смотровые щели.

В кормушки корм подает дояр через дозатор 1, поворачивая указатель 9 пульта 7 (рис. 3.28). За один оборот указателя 9 в кормушку поступает 2 кг кормов.

Вместе с указателем 9 поворачивается диск 11, жестко сидящий на одном валу 10. При этом постоянный вакуум подается к пульсатору 12, который начинает, в свою очередь, подавать переменный вакуум в камеру I пульсоусилителя 13.

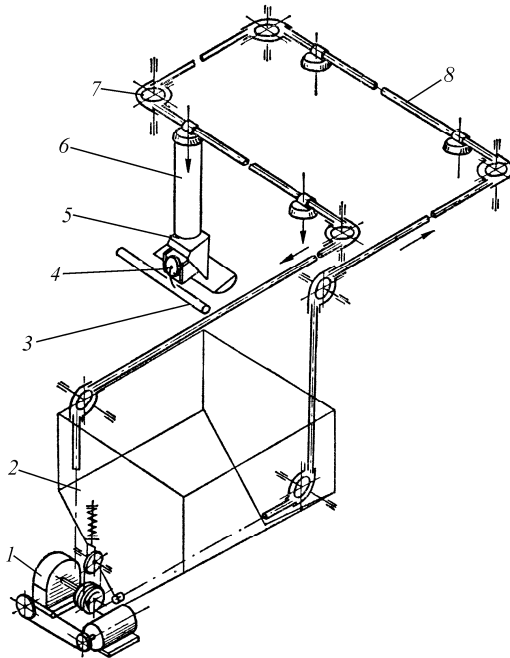
Переменный вакуум от пульсатора 12 распространяется к камере I пульсоусилителя 13, и мембрана через шток перемещает клапан 14. В это время прекращается доступ атмосферного воздуха в камеру III, в



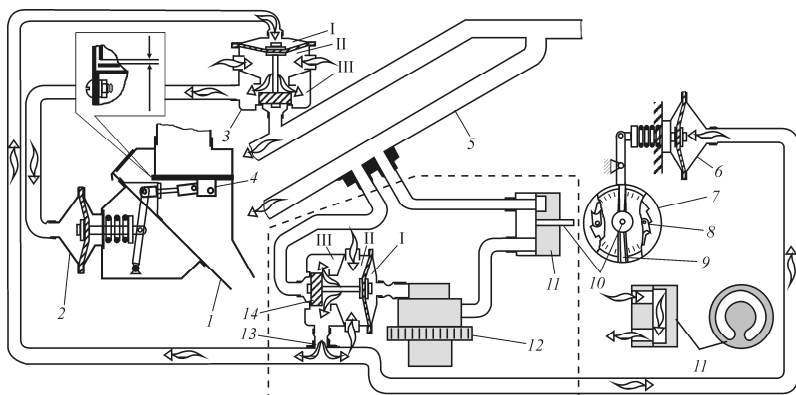
которой распространяется вакуум, поступающий затем в пневмокамеру 6 пульта управления и камеру I пульсоусилителя 3 привода дозаторов. Мембрана пневмокамеры через храповой механизм 8 поворачивает диск 11, и вакуум через камеру II пульсоусилителя 3 распространяется из силового вакуумпривода 5 к пневмокамерам 2 дозаторов. Мембрана посредством тяг перемещает лоток 4, открывая доступ кормов в кор-мушку.

При подаче атмосферного воздуха от пульсатора к пульсоусилителю клапан 14 перемещается в крайнее левое положение и доступ вакуума прекращается, а атмосферный воздух через отверстия в камере II пульсоусилителя поступает в камеру III и далее по шлангам к пневмокамерам пульта управления и к дозаторам. При этом пружины пневмокамер возвращаются в исходное положение, и выдача корма прекращается.

Такая циклическая подача кормов продолжается автоматически до тех пор, пока диск 11, поворачиваясь, не перекроет доступ вакуума к пульсатору 12.



**Рис. 3.27. Технологическая схема кормораздатчика сухих кормов:**  
 1 – приводная станция; 2 – бункер; 3 – вакуумпровод; 4 – пневмокамера;  
 5 – дозатор; 6 – трубчатый накопитель; 7 – поворотный блок;  
 8 – цепочно-шайбовый транспортер



**Рис. 3.28. Схема привода дозаторов**

Основные технические характеристики кормораздатчиков доильных установок представлены в табл. 3.7.

### **3.7. Основные техническая характеристика кормораздатчиков доильных установок**

Параметр	Значение параметра	
	УДА-16А	УДА-8А
Установленная мощность, кВт	1,1	1,1
Подача транспортера, кг/ч, не менее	350	350
Количество дозаторов, шт.	16	8
Масса кормораздатчика, кг	690	650

Машинное доение коров в доильных помещениях включает в себя: а) организацию движения животных в молочно-доильный блок и из него; б) перегон очередной группы коров на преддоильную площадку, затем в доильные помещения, и далее в коровник или выгульную площадку.

**Работа доильной установки** включает следующие этапы: подготовку доильной установки к доению; доение; измерение количества выдоенного молока (при контрольных дойках); транспортирование молока в молочное отделение; фильтрацию и охлаждение молока; подачу молока в емкости для хранения; дезинфекцию и промывку доильной установки.

Подготовительные и заключительные операции в доильном зале выполняет оператор машинного доения. Он ведет наблюдение за процессом доения и при необходимости устраняет помехи.

На установках типа "Тандем" в результате удобной организации рабочего места операторов более высокая производительность труда, чем при доении в молокопровод в стойлах коровников. Операторы находятся в траншее глубиной 0,6...0,75 м, по бокам и параллельно которой расположены индивидуальные станки для коров. В каждом станке имеется свой доильный аппарат. Входом и выходом коров в станок управляет оператор индивидуально для каждой коровы, не мешая работе в других станках. При этом коровы поедают подкормку из кормушек во время доения.

Главное преимущество этой установки – возможность доить в станке коров любой продуктивности и имеющей разную продолжительность доения.

### 3.13. ДОИЛЬНАЯ УСТАНОВКА УДА-16А "ЕЛОЧКА"

Предназначена для машинного доения коров в групповых доильных станках, установленных в доильном зале; транспортировки выдоенного молока в молочное отделение; первичной обработки молока в потоке. Применяется для доения коров, подобранных по скорости молокоотдачи и продуктивности с отклонением по надою не более чем на 300 л/год. Унифицирована с установкой УДА-8А "Тандем" и включает те же сборочные единицы и агрегаты. Отличается от нее конструкцией и количеством доильных станков, устройством системы раздачи кормов (имеет 16 дозаторов) и способом доения.

Установка обеспечивает: преддоильное полоскание молочного оборудования; обмыв вымени коров перед доением; доение и механическое додаивание; снятие доильных стаканов с вымени коровы по окончании доения; транспортирование молока по молокопроводу; фильтрацию, охлаждение молока с последующей перекачкой в емкости для хранения молока.

Установка УДА-16А (рис. 3.29) может выпускаться: с количеством скотомест 2×4, 2×6 и 2×8; с электронным устройством управления манипуляторами и автоматической промывкой; с пневматическим управлением манипуляторами и механизированной промывкой; без манипуляторов, с ручной промывкой. По желанию заказчика возможна: замена манипуляторов доения обычной доильной аппаратурой; поставка кормораздатчика УДА 102.000, позволяющего одновременно с доением производить раздачу сухих концентратов; поставка резервуара охладителя молока МКА-2000Л-2Б или РПО-2,0 для сбора, охлаждения и хранения молока.

В состав установки входят два, расположенных под углом 30...35° по обеим сторонам рабочей траншеи доильных станков по восемь

мест каждый (рис. 3.29). Это позволяет оператору из траншеи проводить обработку вымени и доение. На установках типа "Елочка" достигается более высокая производительность труда (35...40 гол/час), чем на установках типа "Тандем", за счет большего количества доильных аппаратов, особому размещению коров и их групповому обслуживанию. Коровы располагаются под углом 30° к траншее и обращены головами от траншеи, что позволяет разместить их в групповом станке ближе друг к другу (90...100 см). Коровы поступают в доильный станок и выходят из него группой, а не по одной.

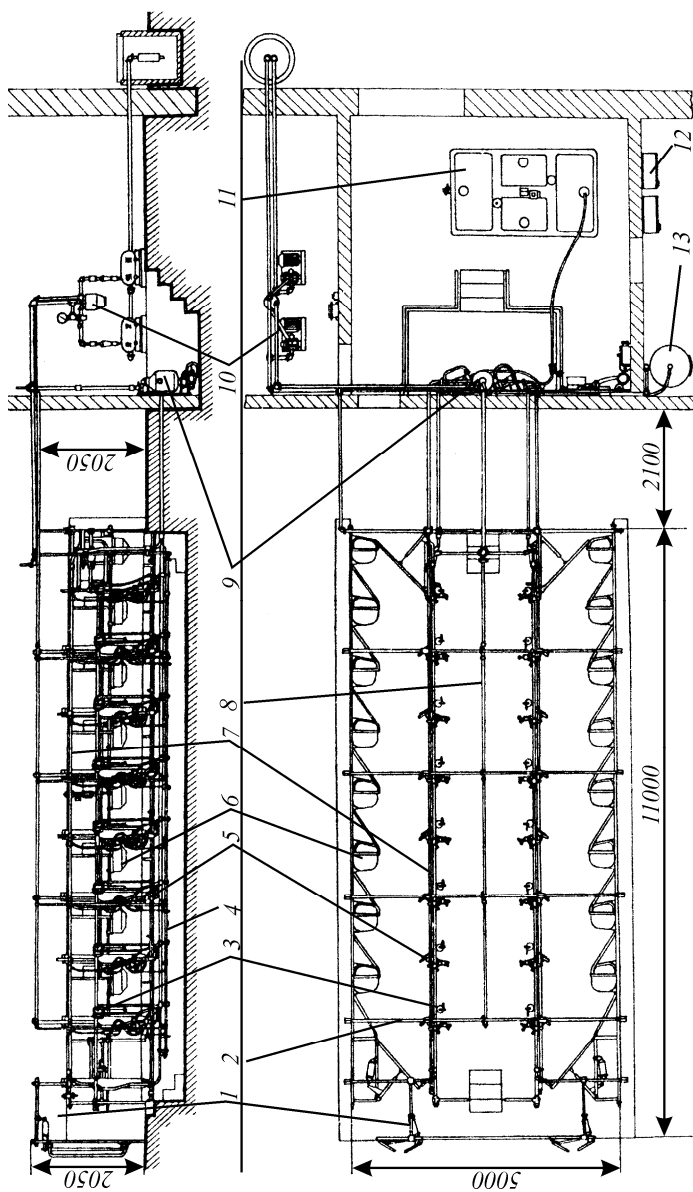
Доильные установки УДА-8А "Тандем" и УДА-16А "Елочка" укомплектованы унифицированным оборудованием: оборудованием молочной; система автоматической промывки; доильная аппаратура; кормораздатчик сухих рассыпных кормов; устройство зоотехнического учета молока УЗМ-1А. Технологические процессы работы оборудования доильной установки УДА-16А "Елочка" аналогичны работе доильной установке УДА-8А "Тандем".

Неисправности доильной установки УДА-8А "Елочка" аналогичны доильной установке УДА-16А "Тандем".

Система раздачи концентрированного корма состоит из бункера, привода, цепочно-шайбового транспортера, аналогичного кормораздатчику УДА-8А "Тандем". Для дозированной выдачи кормов в кормушки у кормораздатчика УДА-16А "Елочка" применены шнековые дозаторы, устанавливаемые над каждой кормушкой.

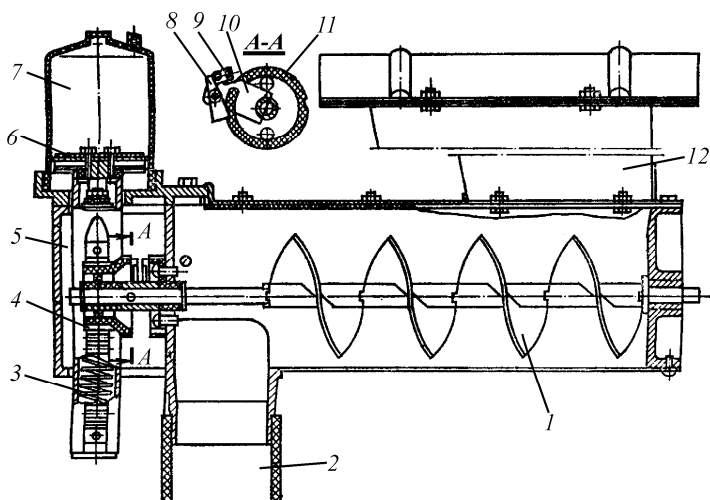
Дозатор состоит из корпуса и смонтированного в нем шнека 1 (рис. 3.30), который приводится во вращение от малогабаритного электродвигателя с редуктором. Управление электродвигателем осуществляет реле времени, устанавливая таким образом определенную продолжительность работы шнека и тем самым норму выдачи корма каждой корове. Дозатор может работать как в "ручном", так и в "автоматическом" режимах.

Для подачи комбикорма оператор поворачивает диск пульта управления на определенный угол по шкале. Пульт посылает определенное количество пневматических сигналов по трубопроводу на пульсоусилители, а с пульсоусилителей сигналы поступают на пневмоцилиндры дозаторов 7. Под действием пневматического сигнала, подаваемого с пульта управления, при работе в автоматическом режиме, пневмоцилиндр через зубчато-реечную систему поворачивает шнек 1, в результате чего корм продвигается о накопителя дозатора 12 к трубе 2, по которой попадает в кормушку. Поршень 6 возвращается в исходное нижнее положение при помощи пружины 3. Шнек дозатора 1, соединенный со стопорным храповым механизмом, поворачивается при рабочем ходе поршня и остается неподвижным при холостом ходе поршня.



**Рис. 3.29. Установка доильная автоматизированная "Елочка-автомат" УДА-16А:**

1 – привод; 2 – станки; 3 – счетчик молока УЗМ-1А; 4 – линия технологическая; 5 – манипулятор для доения МД-Ф-1; 6 – кормушка; 7 – линия промывки; 8 – линия обмена вымени; 9 – оборудование молочной; линия вакуумная; 11 – танк для хранения молока; 12 – шкаф запасных частей; 13 – электроводонагреватель



**Рис. 3.30. Схема дозатора кормораздатчика:**

1 – шнек; 2 – труба; 3 – пружина; 4 – стопорный механизм; 5 – зубчато-реечная передача; 6 – поршень; 7 – пневмоцилиндр; 8 – рычаг; 9 – наконечник; 10 – пластина; 11 – диск; 12 – накопитель

Пульт состоит из корпуса, к которому снизу прикреплена пневмокамера, а сверху – комбинированный пневматический клапан. Мембрана пневмокамеры при помощи регулировочного винта соединена с собачкой.

Собачка взаимодействует с храповым диском, свободно установленным на оси. Храповой диск 11 на наружной цилиндрической поверхности имеет впадину "А", которая может взаимодействовать с рычагом 8.

К средней части рычага шарнирно прикреплен соединитель, в торец которого ввернут толкатель, связанный с разделительной мембраной. Патрубок в корпусе комбинированного клапана связан с пульсоусилителем. Пульсоусилитель закреплен на вакуум-проводе и посредством шлангов связан с трубопроводом питания пневмоцилиндров дозаторов.

Когда наконечник рычага опущен во впадину диска, толкатель занимает нижнее положение, а клапан закрыт, т.е. подача вакуумных сигналов к пульсоусилителям прекращается (дозаторы не работают). Поворотом храпового диска по часовой стрелке наконечник 9 рычага 8 отводится из впадины диска и поднимает толкатель вверх, который открывает клапан.

При этом посредством пульсоусилителя из корпуса пневмоцилиндра дозатора отсасывается воздух и поршень цилиндра поворачивает

шнек дозатора. За один оборот шнека дозатор выдает 0,25...0,28 кг. Выключается дозатор также автоматически. После включения дозатор можно остановить вручную поворотом ручки блока управления в исходное положение.

### 3.14. ДОИЛЬНАЯ УСТАНОВКА УДА-100 "КАРУСЕЛЬ"

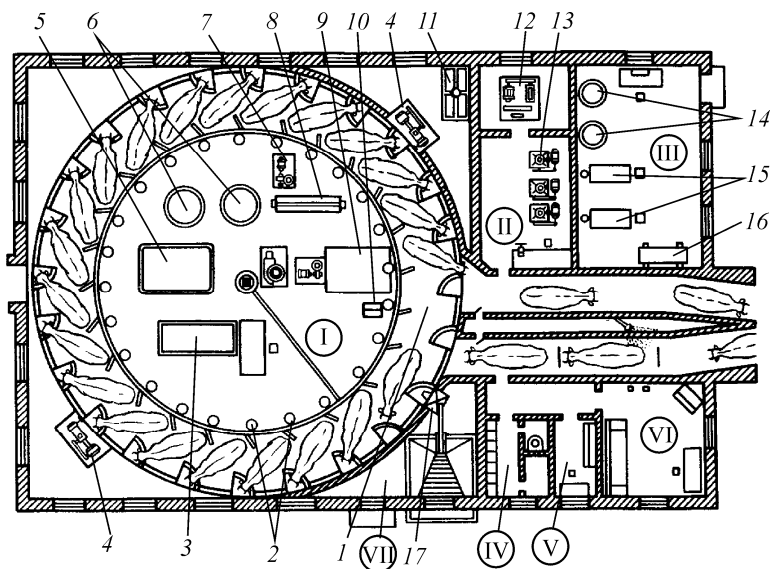
Круговой доильный зал "карусель" был сконструирован и построен впервые на молочной ферме Уолкон-Гордон (штат Нью-Джерси, США) в 1930-е гг.

На больших установках типа "карусель" операторы обслуживают расположенные станки "елочкой" изнутри или снаружи.

Доильная установка УДА-100 "Карусель" (рис. 3.31) с вращающейся доильной площадкой карусельного типа, на которой размещаются коровы и находится доильное оборудование, предназначена для непрерывно-поточного доения коров на молочно-товарных фермах и комплексах промышленного типа, транспортирования выдоенного молока в молочное помещение, фильтрации, охлаждения его и подачи в емкость для хранения; позволяет доить коров в ритме конвейера, что создает условия для автоматизации процесса доения. Операторы, обслуживающие поголовье находятся изнутри установки.

Наилучшие условия для применения установки – на фермах с беспривязным содержанием животных. На доильной установке предусмотрены следующие технологические операции: подготовку установки к доению; подгон коров на преддоильную площадку; выпуск коров на преддоильную площадку; впуск коров на установку УОВ-Ф-1 для автоматической санобработки вымени; впуск коровы в доильный станок конвейера; обтирание вымени коровы, сдаивание первых струек молока и надевание доильного аппарата; автоматизированное доение, додой и снятие доильного аппарата после прекращения молокоотдачи; замер молока, надоенного от каждой коровы (при контрольных дойках); транспортирование молока в молочное помещение; фильтрацию молока; охлаждение молока и подачу его в емкость для хранения; выпуск коровы из доильного станка после окончания доения и снятия доильного аппарата; промывку и дезинфекцию доильной установки.

Представляет собой вращающуюся платформу в виде кольцеобразного диска (внутренний диаметр – 12 м, наружный – 15 м), на которой смонтированы станки с кормушками типа "елочка". Мощность привода платформы 4 кВт от мотор-редуктора 4 (рис. 3.31) с бесступенчатым вариатором, обеспечивающим частоту вращения платформы в пределах один оборот за 6...14 мин.



**Рис. 3.31. Схема доильной установки "Карусель":**

I – доильный зал; II – машинное отделение; III – котельная; IV – комната отдыха; V – лаборатория; VI – гардероб и санузел; VII – кормовое отделение;  
 1 – станки; 2 – доильные аппараты; 3 – шкаф для запасных частей; 4 – привод конвейера; 5 – бак для обраты; 6 – бак для молока; 7 – сепаратор;  
 8 – охладитель; 9 – молокоприемник; 10 – пульт управления; 11 – аккумулятор холода; 12 – холодильная машина; 13 – вакуум-насос;  
 14 – электроводонагреватель; 15 – паровой котел; 16 – бойлер;  
 17 – бункер-дозатор

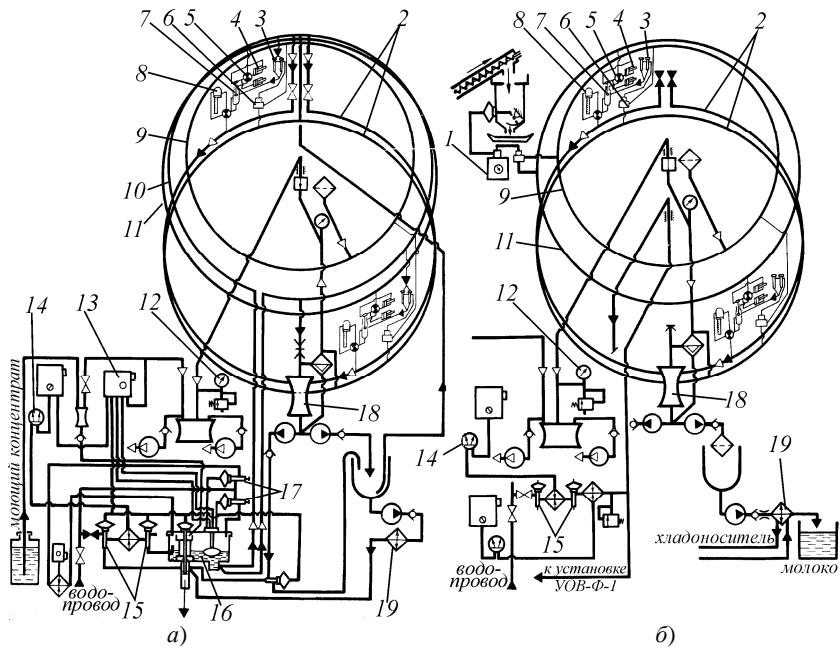
Навоз попадает через щели платформы в желоб и далее специальной щеткой удаляется в самотечный канал. Количество выдаваемых кормов с учетом продуктивности коровы регулируют с помощью дозаторов с пульта управления.

Схема работы доильной установки УДА-100 "Карусель" в режиме промывки показана на рис. 3.32, а.

Промывкой управляет система автоматической промывки, унифицированная с доильной установкой АДМ-8А. Моющий раствор или вода из бака промывки поступают к технологической линии, установленной на кольцевой платформе, откуда через доильную аппаратуру поступает на два кольцевых молокопровода и затем в молокоприемник. Для промывки пластинчатый охладитель доильной установки УДА-100А подключается между молочным насосом и промывочным баком. Промывка осуществляется под давлением, создаваемым молочным насосом, а вода или моющий раствор поступает к баку промывки, а затем, в зави-



симости от программы промывки, в канализацию или на повторный круг циркуляции. Программа промывки устанавливается на пульте управления.



**Рис. 3.32. Схема работы доильной установки УДА-100А "Карусель":**

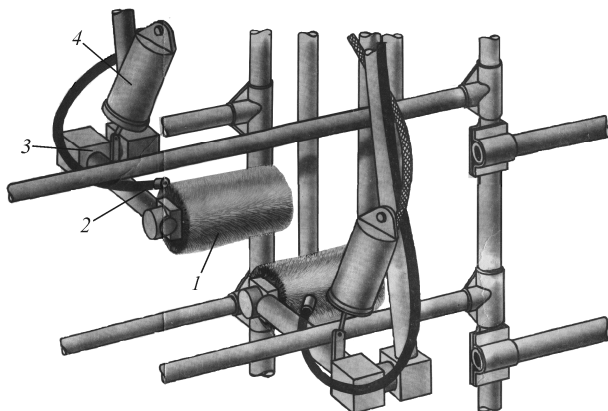
- а* – режим промывки; *б* – режим доения; 1 – дозатор концкормов;
- 2 – вакуумпровод; 3 – доильный аппарат; 4 – пневмоцилиндр;
- 5 – переключатель; 6 – пульсатор; 7 – автомат управления; 8 – счетчик
- молока; 9 – линия атмосферного воздуха; 10 – молокопровод;
- 11 – вакуумпровод технологический; 12 – вакуумметр; 13 – пульт управления;
- 14 – термометр; 15 – пневмокран; 16 – промывочный бак;
- 17 – пневмовентиль; 18 – молокоприемник; 19 – охладитель молока

В режиме доения (рис. 3.32, б), молоко от доильных аппаратов по двум независимым кольцевым молокопроводам поступает в молокоприемник, и далее откачивается молочными насосами в емкость для хранения молока.

Концентрированные корма дозируются коровам при помощи дозатора с пневмоприводом. Доза корма устанавливается оператором индивидуально для каждого животного.

При доении на "карусели" предусматривается специализация операторов: первый оператор регулирует поступление коров на доильную

установку и раздает концентрированные корма, второй – контролирует обмывание вымени в автоматизированной установке УОВ-Ф-1 при помощи цилиндрических щеток 1 (рис. 3.33) и сдвигает первые струйки молока, третий – обтирает вымя, делает массаж и надевает доильные стаканы на соски, четвертый – следит за ходом доения коров, пятый – проводит машинный додой, проверяет состояние вымени и выпускает коров.



**Рис. 3.33. Фрагмент установки УОВ-Ф-1 для обмыва вымени:**  
 1 – цилиндрическая щетка; 2 – шланг для подачи воды; 3 – привод;  
 4 – пневмоцилиндр

### 3.15. ПЕРЕДВИЖНЫЕ ДОИЛЬНЫЕ АГРЕГАТЫ

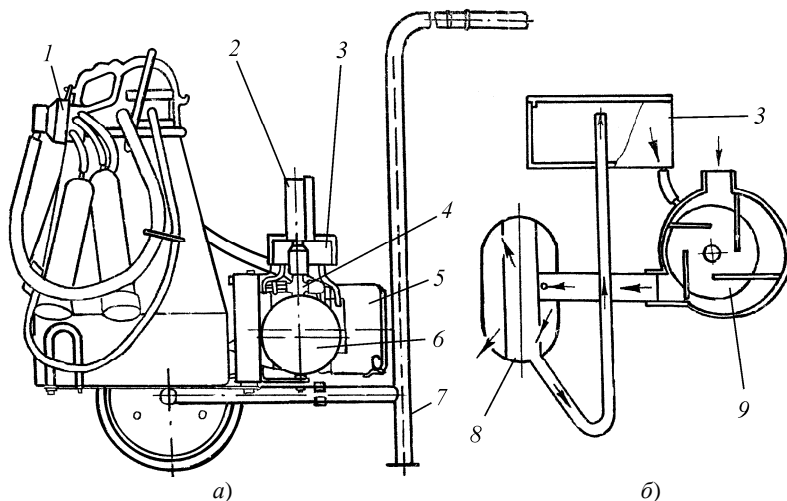
Для частного подворья и малых ферм крупного рогатого скота все более широкое применение находят передвижные доильные агрегаты. Они просты в эксплуатации, имеют низкую металлоемкость и относительно невысокую энергоемкость.

**Агрегат индивидуального доения АИД-2**, выпускаемый Челно-Вершинским машиностроительным заводом, состоит из вакуумной установки 6 (рис. 3.34, а), доильной аппаратуры 1, пуско-регулирующей аппаратуры 5, смонтированных на передвижной тележке 7.

Доильная аппаратура состоит из подвесной части доильного аппарата, пульсатора, доильного ведра с крышкой и прокладкой и комплекта шлангов и присоединительных деталей.

Доильная аппаратура соединяется с вакуумной установкой при помощи штуцера. Вакуумметрическое давление устанавливается поворотом гнезда вакуум-регулятора 4 и контролируется по показаниям вакуумметра 2.

Особенностью системы смазки вакуумного насоса 9 (рис. 3.34, б) является то, что масло, засасываемое из масленки 3, не выбрасывается через глушитель 8, а возвращается обратно в масленку.



**Рис. 3.34. Доильный аппарат АИД-2:**  
*а* – общий вид; *б* – схема смазки вакуумного насоса

Основные технические данные доильного аппарата АИД 2 представлены в табл. 3.8.

### 3.8. Техническая характеристика доильного аппарата АИД-2

Наименование	Значение
Напряжение в сети, В	220 <sup>+5</sup> <sub>-10</sub>
Двигатель ДКУ 105-370-8УХЛ4:	
Мощность, кВт	0,8...1,0
Частота вращения ротора, мин <sup>-1</sup>	8000
Производительность вакуумного насоса, м <sup>3</sup> /ч	4
Смазка:	
при температуре окружающей среды ниже +10°C	Масло индустриальное И12А или И20А ГОСТ 20799
при температуре окружающей среды выше +10°C	Масло моторное М8В2 или М10В2 ГОСТ 8581

Наименование	Значение
Аппаратура доильная: ТУ 105-2-989-85	
Тип	двухтактный
Частота пульсаций, пульс/мин	61±5
Длительность такта сосания от продолжительности импульса, %	65±4
Объем доильного ведра, дм <sup>3</sup>	19
Рабочее вакуумметрическое давление, кПа	48
Масса, кг	60

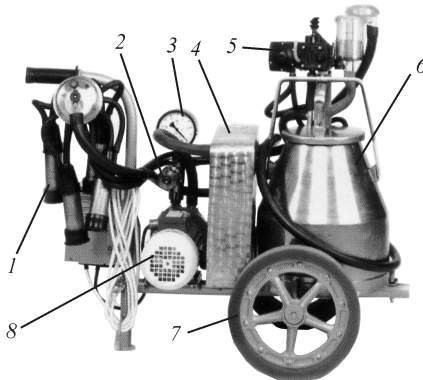
Возможные неисправности и методы их устранения доильной установки АИД-2 представлены в прил. 10.

**Установка передвижная доильная УДП-1**, выпускаемая ООО "ПЕТРОТРЕЙД", оснащается доильным аппаратом двойного вакуума Нурлат и водокольцевым вакуумным насосом НВВ-10 (рис. 3.35).

Вакуумный насос создает необходимое постоянное вакуумметрическое давление 50 кПа, не требует смазки, имеет низкий уровень шума, надежен в работе.

По желанию заказчика установка комплектуется однофазным двигателем (для электросети напряжением 220 В) или трехфазным двигателем (для электросети с напряжением 380 В).

Установка рассчитана на доение 8...10 коров за час. Позволяет плавно перейти от ручного доения к машинному, не вызывая стресса у животных.



**Рис. 3.35. Установка доильная УДП-1:**

- 1 – доильные стаканы; 2 – вакуум-регулятор; 3 – вакуумметр; 4 – емкость для воды; 5 – блок управления; 6 – доильное ведро; 7 – тележка; 8 – электродвигатель с вакуумным насосом

В подсобных хозяйствах с поголовьем до 10 коров удобно использовать передвижную **доильную установку УДПС-1** (рис. 3.36). От установки АИД-01, УДИ-1, "Березка" и других она отличается тем, что на ней установлен водокольцевой насос.

УДПС-1 включает водокольцевой вакуумный насос 12, электродвигатель 3, бак для воды 6, вакуумный бачок, вакуумметр 11, вакуумный кран 8, доильный аппарат 4, электрокабель с вилкой 2, пульт управления 5, колеса 7, ручку 1, площадку для доильного ведра с ограждениями 13, муфту с кожухом 14 и регулятор вакуума 9.

Рабочий процесс протекает так. В бак для воды заливают около 10 л воды, а перед первым пуском в насос через шланг заливают также 0,5 л воды. Вилку кабеля подключают в однофазную сеть напряжением 220 В и частотой 50 Гц. Включают электродвигатель и по вакуумметру устанавливают величину вакуума  $0,5 \text{ кгс/см}^2$ . Открывают вакуумный кран и проверяют работу пульсатора доильного аппарата. Промывают доильный аппарат. После этого начинают дойку. Закончив доение, установку промывают.

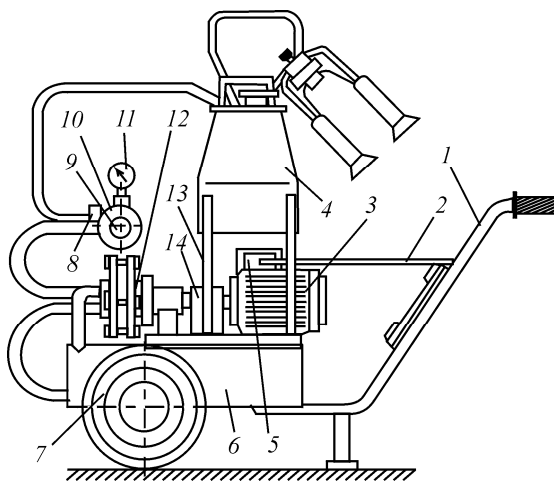


Рис. 3.36. Общий вид доильной установки УДПС-1

### 3.16. ОРГАНИЗАЦИЯ МАШИННОГО ДОЕНИЯ КОРОВ

Для доения коров в стойлах используют доильные установки с переносными ведрами или молокопроводом. Для удобства работы доярок вакуумпровод и молокопровод устанавливают на кронштейнах на расстоянии 0,8 м от передних ограждающих конструкций.

При использовании доильных установок с переносными ведрами операторы работают с двумя доильными аппаратами. Вначале оператор устанавливает доильные аппараты между первой и второй, третьей и четвертой коровами, таким образом, чтобы между каждой парой коров находился один аппарат. Затем проверяет исправность работы аппаратов. Затем оператор подходит к первой корове и выполняет в непрерывной последовательности все подготовительные операции: подмывание и вытирание вымени, массаж, сдаивание первых струек молока, надевание доильных стаканов на соски. Затем те же операции повторяет с третьей коровой по счету в ряду.

После этого оператор подходит к первой корове, делает заключительный массаж вымени, машинное додаивание и снимает доильный аппарат с сосков вымени коровы.

Отключив доильный аппарат у первой коровы, выполняет в непрерывной последовательности все подготовительные операции у второй коровы и подключает аппарат. К этому времени заканчивается выдаивание третьей коровы, оператор подходит к ней, выполняет заключительные операции и, отключив аппарат, делает подготовительные операции у четвертой коровы, затем подключает доильный аппарат. Таким образом, оператор, не перенося аппарат, каждым из них выдаивает двух коров. Затем, в той же последовательности, оператор осуществляет доение пятой, шестой, седьмой и восьмой коровы и т.д.

На доильной установке с молокопроводом отпадают такие операции, как перенос доильных ведер и слив молока в бидон. Это позволяет каждому оператору работать с тремя доильными аппаратами. Доение при этом осуществляется в следующем порядке. Перед началом доения оператор подвешивает три доильных аппарата возле первых шести коров своей группы так, чтобы между каждой из трех пар коров находился один доильный аппарат. Выполняя все операции в той же последовательности, что и при работе с двумя доильными аппаратами, оператор проводит доение первой, третьей и пятой коров.

После подготовки пятой коровы обычно заканчивается выдаивание первой. Отключив доильный аппарат у первой коровы, оператор выполняет в непрерывной последовательности все подготовительные операции, и подключает аппарат к рядом стоящей второй корове, от третьей коровы к четвертой и от пятой к шестой. После окончания доения второй, четвертой и шестой по счету в ряду коров оператор переносит каждый из трех аппаратов для подключения к молочным кранам, расположенным возле последующих трех пар коров.

Доение продолжается в прежнем порядке: заключительные операции заканчиваются у второй коровы, подготовительные начинаются у седьмой; заключительные – у четвертой, подготовительные – у девятой; заключительные – у шестой, подготовительные – у одиннадцатой и т.д.

Даже при хорошо организованном машинном доении у операторов могут возникнуть небольшие простои в работе из-за неодинаковых удоев у обслуживаемой группы коров. Поэтому следует размещать коров в стойле в порядке понижения разовых удоев, а начинать доение с наиболее высокопродуктивных.

При беспривязном и привязном содержании коров используют доильные установки для доения в доильных залах: типа "Тандем", типа "Елочка" и типа "Карусель". Эти установки оснащаются манипуляторами для доения, с помощью которых автоматически осуществляется додоявание и снятие доильного аппарата с вымени коров. Машинное доение коров в доильных залах включает в себя следующие операции:

- организацию движения животных в молочно-доильный блок и из него в коровник;
- перегон очередной группы коров на преддоильную площадку, с преддоильной площадки в доильные залы, а затем в коровник или выгульную площадку.

На установках типа "Тандем" в результате удобной организации рабочего места оператор дает более высокую производительность труда, чем при доении в молокопровод в стойлах коровников. Операторы находятся в траншее глубиной 0,6...0,75 м, по бокам параллельно которой установлены индивидуальные станки для коров. Операторы свободно двигаются вдоль траншеи, движения животных ограничены стенками станка. Для выполнения подготовительных и заключительных операций не приходится нагибаться и работать в согнутом положении.

В каждом станке имеется свой доильный аппарат. Впускают коров в станок для доения и выпускают каждое животное индивидуально. Поэтому можно задержать корову в станке на необходимое время, не мешая работать на других станках. Коровы во время доения поедают из кормушек доильных станков нормированную подкормку из концентрированных кормов.

Очередность проведения подготовительных и заключительных операций здесь такая же, как и при доении коров в стойлах.

На доильной установке одновременно работают два оператора. Причем каждый из них обслуживает коров в четырех станках, последовательно расположенных с одной стороны траншеи. К началу доения очередная партия коров должна находиться на преддоильной площадке. Последовательность выполнения операций каждым из двух операторов на установке с восьмью станками и аппаратами следующая.

Оператор подходит к первому станку, затем, не выходя из траншеи, с помощью пневмомеханического привода открывает входную дверь преддоильного помещения, пропуская из него корову, после этого открывает входную дверь первого доильного станка, включает дозатор концентрированных кормов. Корова заходит в станок и начинает по-

едать корм. В это время оператор обмывает ее вымя струей теплой воды из разбрызгивателя, вытирает его, делает массаж, сдаивает вручную первые струйки молока и надевает доильные стаканы на соски.

Убедившись, что молокоотдача началась, оператор подходит ко второму станку и выполняет те же подготовительные операции со второй коровой. Затем с третьей коровой в третьем станке и четвертой коровой в четвертом станке.

После завершения подготовительных операций для четвертой коровы первый процесс выдаивания заканчивается. Оператор подходит к первому станку, проверяет состояние вымени и, открыв выходную дверцу станка, выпускает первую выдоенную корову. Открыв входную дверцу первого станка и включив дозатор концентрированных кормов, выпускает пятую корову на место выдоенной.

Закончив подготовительные операции в первом станке для пятой коровы, оператор переходит ко второму станку и выполняет заключительные операции для второй коровы. Затем выпускает в этот станок шестую корову и проводит подготовительные операции. Далее все повторяется в той же последовательности.

Аналогичные операции одновременно выполняет второй оператор в четырех станках, расположенных на противоположной стороне траншеи. Его работа совершенно не связана с работой первого оператора. На установке "Тандем" можно доить коров, имеющих разную продолжительность доения.

На установках типа "Елочка" достигается более высокая производительность труда благодаря большему числу аппаратов, особому размещению коров в доильном зале и групповому обслуживанию. Коровы располагаются под углом к рабочей траншее. Между животными нет перегородок, что позволяет разместить их в групповом станке близко друг к другу. Расстояние между выменем двух соседних коров составляет всего 0,9...1 м, а на установке "Тандем" – 2,6...2,8 м. В результате этого экономится время на переходы от одной коровы к другой. Коровы поступают в доильный станок и выходят из него не по одной, а группой. Все это ускоряет процесс доения.

На установках типа "Елочка", как и на всех доильных установках, вспомогательные процессы, выполняемые оператором вручную, осуществляются в то время, когда идет основной процесс – выдаивание машиной других животных.

Порядок и последовательность выполнения двумя операторами вспомогательных операций на установке "Елочка" следующие.

Один из операторов, открыв входную дверь доильного помещения и дверь одного первого станка, пропускает в него восемь коров. В это время другой оператор последовательно, по мере подхода животных,



включает дозаторы, засыпает корм в кормушки, начиная с первой и кончая восьмой. Это способствует быстрой расстановке коров в групповом станке. Впустив восьмую корову, входные ворота закрывают. Операция впуска коров в доильный станок и раздача концентратов завершены.

В дальнейшем первый оператор обслуживает первых четырех, а второй – последних четырех коров. Первый оператор подходит к первой корове и выполняет последовательно все подготовительные операции. Затем в такой же последовательности выполняет операции для второй, третьей и четвертой коров. Второй оператор в это же время в такой же последовательности работает с пятой, затем с шестой, седьмой и восьмой коровами. У каждой из восьми коров первой группы после подключения аппаратов делают полминутные перерывы, чтобы обеспечить в дальнейшем нормальный ритм работы на установке. Для последующих групп животных это делать не нужно.

После того как операторы подключили аппараты всем коровам, размещенным в первом станке, они открывают входные ворота помещения и двери второго станка, засыпают с помощью дозаторов корм в кормушки и пропускают следующую группу из восьми коров во второй доильный станок.

За это время у первой и пятой коров, размещенных в первом станке, заканчивается молокоотдача. Манипуляторы для доения автоматически проводят механическое додаивание, отключение и снятие доильных стаканов с вымени животных. Операторы подходят и прощупывают доли вымени, чтобы проконтролировать их состояние и качество выдаивания.

После выполнения этих операций для первой и пятой коров в первом станке "Елочка" операторы делают подготовительные операции для первой и пятой коров во втором станке. Каждый оператор обмывает вымя теплой водой, вытирает его, делает массаж, сдаивает первые струйки молока, надевает доильные стаканы на соски вымени. К этому времени заканчивается процесс выдаивания у второй и шестой коров в первом станке. Операторы подходят к ним, выполняют в непрерывной последовательности заключительные операции в первом станке, после чего во втором станке подготавливают к выдаиванию вторую и шестую корову, подключая к ним аппараты.

Аналогичные операции проводят первый и второй операторы соответственно для третьих и седьмых, четвертых и восьмых коров, расположенных в первом и втором доильных станках "Елочки". В результате у всех коров в первом станке доильные аппараты сняты, а у всех коров во втором станке аппараты подключены.

Первый оператор открывает выходные ворота первого станка доильного зала, выпускает всю группу выдоенных коров из этого станка и

закрывает двери. Второй оператор, открыв входные ворота первого станка и входные двери первого станка, выпускает в освободившийся станок очередную группу животных.

Доение коров на доильной установке типа "Карусель" проводят на кольцевом конвейере. Концентрированные корма с учетом ее продуктивности корова получает на установке. После окончания дойки и корову выпускают из доильной установки.

При доении на "Карусели" предусматривается специализация операторов: первый оператор регулирует поступление коров на доильную установку и раздает концентрированные корма, второй – обмывает вымя и сдаивает первые струйки молока, третий – обтирает вымя, делает массаж и надевает доильные стаканы на соски, четвертый – проверяет состояние вымени и выпускает коров.

### 3.17. РАСЧЕТ ДОИЛЬНЫХ УСТАНОВОК

При проектировании технологического процесса доения коров необходимо учитывать систему ведения молочного животноводства, размеры фермы, способ содержания и продуктивность животных.

Технологический расчет дает обоснование для определения типа доильной установки и предусматривает определение общего количества доильных аппаратов, необходимых для доения животных, а также загрузки доильной установки и показателей производительности операторов.

Количество  $A_f$ , необходимых для обслуживания всего поголовья животных на ферме, определяется

$$A_f = kmt/T_d,$$

где  $k$  – коэффициент, учитывающий сухостойных коров ( $k = 0,9 \dots 0,85$ );  $m$  – поголовье животных на ферме;  $t$  – среднее время доения одной коровы, с;  $T_d$  – общая продолжительность доения всех коров, с (по зоотехническим требованиям  $T_d = 5400 \dots 8100$  с).

Продолжительность доения одной коровы зависит от типа доильной установки, квалификации доярок, интенсивности молокоотдачи коровами: при доении в переносные ведра  $t = 540 \dots 600$  с; в молокопровод  $t = 360 \dots 480$  с; на установках типа "елочка"  $t = 360 \dots 480$  с.

Оптимальное количество доильных аппаратов, которыми может работать одна доярка без простоев, определяется из соотношения

$$A_{da} = t_{ц} / t_p,$$

где  $t_{ц} = t_m + t_p$ ;  $t_m$  – машинное время доения коров, с ( $t_m = 240 \dots 360$  с);  $t_p$  – время работы оператора, с (при доении в переносные ведра

$t_p = 180 \dots 240$  с, в молокопровод  $t_p = 120 \dots 180$  с, на установках типа "елочка"  $t_p = 48 \dots 60$  с).

Количество коров, которое может обслужить оператор за все время дойки, определяется

$$N_k = (T_d - t_{\text{ц}}) / r + 1,$$

где  $r$  – ритм (шаг) потока, который равен промежутку времени между окончанием доения одной коровы и окончанием доения другой, выдаваемых последовательно одна за другой  $r = t_{\text{ц}} / \Pi$ , с;  $\Pi$  – интенсивность (плотность) потока, показывающая сколько коров выдаивается одновременно (при доении в переносные ведра  $\Pi = 5-6$ , при доении на установках типа "елочка"  $\Pi = 15-16$ ).

Пропускная способность линии доения для всех коров определяется по формуле

$$W = A_f [T_d - t_p (A_{da} - 1)] / t_{\text{ц}}.$$

Необходимое количество операторов для обслуживания всего поголовья коров на ферме определяется

$$n_{op} = W / N_k.$$

Производительность линии доения всего поголовья коров на ферме

$$W_{dc} = W / T_d.$$

Число доильных установок на ферме определяется

$$n_{du} = W_{dc} / W_{du},$$

где  $W_{du}$  – производительность доильной установки, гол/с.

Производительность доильных установок для доения в переносные ведра и в молокопровод определяется по той же формуле

$$W = A_{fp} [T_d - t_p (A_{da} - 1)] / t_{\text{ц}},$$

где  $A_{fp}$  – количество доильных аппаратов, входящих в комплект доильной установки.

Пропускная способность доильных установок типа "тандем" определяется

$$W_{dt} = m k_g / [m(t_p + t_m + t_n)],$$

где  $m$  – число коров, одновременно выдаиваемых на установке;  $k_g$  – число индивидуальных станков с боковым входом-выходом;  $t_n$  – затраты времени на подход коровы от преддоильной площадки до станка, на впуск в станок и передвижение внутри него, а также выход коровы за пределы установки (можно принять  $t_n = 90 \dots 180$  с).

Пропускная способность доильных установок типа "елочка" с групповыми проходными станками

$$W_{de} = 2/[t_{bn}/N_e + (t_{\max} + t_{zak})/k_c] ,$$

где  $t_{bn}$  – суммарные затраты времени на выпуск коровы, подготовку вымени и надевание доильных стаканов в расчете на одно животное, с ( $t_{bn} = 90...180$  с);  $N_e$  – число операторов, обслуживающих доильную установку;  $t_{\max}$  – максимальное машинное время доения наиболее тугодойких коров в стаде или группе, с ( $t_{\max} = 360$  с);  $t_{zak}$  – затраты времени на выполнение заключительных операций в течение одного цикла доения, с ( $t_{zak} = 60...120$  с);  $k_c$  – число доильных станков в одной стороне доильной установки.

При доении на конвейерной доильной установке пропускная способность ее определится

$$W_{dk} = A_f km / [t(1,1km + A_f - 1)] .$$

С увеличением числа станков конвейерной доильной установки средняя выработка на один станок уменьшается. Поэтому не всегда рационально повышать пропускную способность доильного зала, увеличивая число станков на одной установке.

### Контрольные вопросы и задания

1. Какие типы доильных установок вы знаете?
2. Расскажите назначение, устройство и работу доильных установок АД-100Б и ДАС-2В.
3. Как осуществляется промывка доильного оборудования на доильных установках АД-100Б и ДАС-2В?
4. Чем отличается доильная установка УДС-В от установок ДАС-2В и АД-100Б?
5. Расскажите назначение, устройство и работу доильного агрегата АДМ-8А.
6. Как происходит разделение молоковоздушной смеси и выведение молока или моющего раствора из-под вакуумметрического давления?
7. Расскажите устройство и работу системы автоматической промывки доильного агрегата АДМ-8А.
8. Из чего состоит, для чего предназначен и как работает групповой счетчик молока СМГ-1?
9. Расскажите устройство и работу устройства зоотехнического учета молока УЗМ-1А.
10. Чем отличается доильная установка УДМ-200 от доильного агрегата АДМ-8А?

11. Поясните устройство и работу доильной установки УДВ-Ф-15.
12. Расскажите назначение, устройство и работу низковакуумной доильной установки.
13. Какие доильные станции для доения на пастбищах вы знаете, их устройство и работа?
14. Назначение, устройство и работа доильных установок УДА-8А "Тандем", УДА-16А "Елочка", УДА-100 "Карусель".
15. Как работают кормораздатчики концентрированных кормов, применяемых на установках для доения в доильных залах?
16. Расскажите устройство и работу передвижных доильных агрегатов АИД-2, УДП-1, УДПС-1.
17. Поясните работу операторов при работе на доильных установках.
18. Как определить общее количество доильных аппаратов, необходимых для доения животных, а также загрузку доильной установки и показатели производительности операторов?

## 4. ЗАРУБЕЖНОЕ ДОИЛЬНОЕ ОБОРУДОВАНИЕ

Все большее количество зарубежного доильного оборудования используется на животноводческих фермах России. Опыт его эксплуатации показывает, что его применение способствует снижению затрат труда и увеличению продуктивности животных. Высокий технический уровень позволяет организовывать животноводческие предприятия с высокой культурой производства, а также служить ориентиром для работников научных, конструкторских организаций при разработке новой техники.

**Фирма DeLaval** основана изобретателем молочного сепаратора Густавом де Лавалем в 1883 г в Швеции. В России представлена с 1989 г. и имеет свою собственную сервисную сеть.

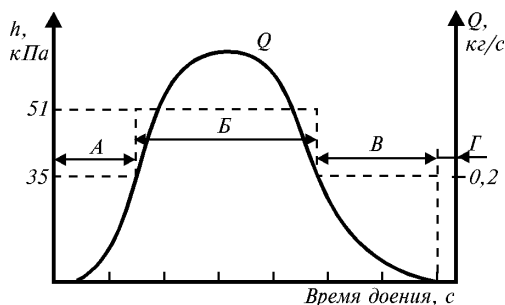


Рис. 4.1. График работы двухрежимного аппарата "Альфа-Матик-Дуовак"

Доильный аппарат "Альфа-Матик-Дуовак" (Швеция), работающий по двум режимам (рис. 4.1), имеет две линии вакуума ( $h_1 = 35$  кПа и  $h_2 = 51$  кПа). В фазе  $A$  производится стимулирование при пониженном вакууме с частотой 48 пульсаций в минуту. При возрастании интенсивности молокоотдачи до 0,2 кг/мин индикатор потока молока переключает аппарат на работу в фазе  $B$  — доение при разрежении 51 кПа и с частотой 60 пульсаций в минуту при соотношении тактов  $\delta_c = 2,5:1$ , близком к режиму непрерывного отсасывания молока.

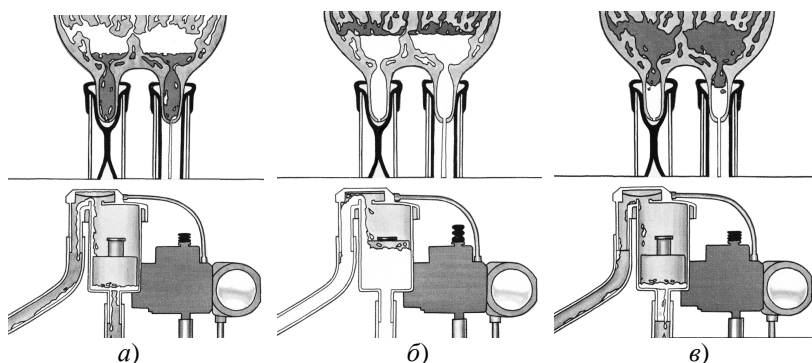
При уменьшении молокоотдачи до 0,2 кг/мин наступает фаза  $B$  — додаивания с режимами как в фазе  $A$ . Затем наступает заключительный массаж (фаза  $\Gamma$ ).

Разработанный фирмой "Alfa-Laval" доильный аппарат "Дуовак 300" позволяет стимулировать вымя коровы с целью ослабления сдер-

живающих рефлексов коровы (рис. 4.2, *а*). Эта функция выполняется автоматически. Доильный аппарат работает на низком вакууме (250 мм рт. ст.) и с медленной пульсацией (48 пульсаций в минуту). При этом происходит мягкий массаж сосков.

Когда струя молока достигает определенной силы (рис. 4.2, *б*), аппарат автоматически переходит к фазе доения. При этом осуществляется быстрое выдаивание молока при нормальных вакууме (380 мм рт. ст.) и частоте пульсаций (60 пульсаций в минуту). Доение продолжается лишь пока струя молока соответствует заданному уровню.

При уменьшении потока молока ниже заданного уровня (рис. 4.2, *в*) аппарат автоматически переходит в фазу низкого уровня вакуума и медленной пульсации, приблизительно через 20 с. При низком вакууме и медленной частоте пульсаций в фазе додаивания соски вымени предохраняются от передаивания.



**Рис. 4.2. Схема работы доильного аппарата Дуовак 300:**  
*а* – стимулирование; *б* – доение; *в* – додаивание

Для машинного доения при беспривязном содержании коров фирма "Alfa-Laval" поставляет следующие типы доильных залов:

- "Елочка 30°" (типоразмерный ряд: односторонние станки – от 1×3 до 1×6; двусторонние – от 2×3 до 2×12);
- "Европараллель" (типоразмерный ряд: односторонние станки от 1×4 до 1×12; двусторонние – от 2×4 до 2×20);
- "Мидилайн";
- "Карусель" (модификации "Елочка" от 16 до 40 стойло-мест и "Параллель").

Доильные залы имеют модульную структуру и позволяют варьировать количество скотомест от поголовья животных и размеров доильных залов.

"Елочка 30" комплектуется из стойловых секций, устанавливаемых с одной или двух сторон ямы. Коровы размещаются в станках под углом 30° к траншее, что обеспечивает оптимальное расположение вымени животного к оператору во время доения. Доильные аппараты подключаются к вымени животного сбоку. Передняя подвижная пневматически управляемая стенка позволяет расширять проход, когда коровы входят в станки и сокращать расстояние между передней и задней стенками при доении коров.

В доильном зале "Европараллель" коровы размещаются параллельно друг другу, задней частью к доильной яме. Доильные аппараты подключаются между задними ногами. В данном случае длина ямы из расчета на одну голову животного минимальна. Группа коров покидает доильный зал одновременно, сразу после окончания доения. Это повышает производительность установки.

Отличительной особенностью доильного зала "МидиЛайн" является размещение подвесной части доильных аппаратов посередине установки и обслуживающей обе стороны доильного зала. Это увеличивает загрузку доильного аппарата и снижает стоимость установки.

Доильный зал "Карусель" модификации "Елочка" имеет от 16 до 40 стойл. Коровы фиксируются специальным замковым устройством для позиционирования животных.

Доильный зал "Карусель" модификации "Параллель" предназначен для обеспечения ровного и непрерывного движения коров к месту доения и от него после окончания доения. Обеспечивает высокую производительность доения при поголовье от 500 до 5000 животных.

В комплект поставки доильных залов входят:

- стойловое оборудование;
- молоко- и вакуумпроводы;
- вакуумная установка на базе масляного вакуумного насоса VP с системой рециркуляции масла и снижения звукового давления или насоса LVP кулачкового типа, работающего без смазки и вакуумрегулятора VSD;
- молокоприемники SR для всех типов и размеров доильных залов и GR для небольших и средних установок с доением в доильных залах или в молокопроводе;
- доильные аппараты MP 100 для оборудования с невысоким уровнем автоматизации и MP 700 (в доильных залах, оборудованных системой содержания стада Альпро);
- пульсаторы EP 100 и EP 70;
- счетчики молока MM 15 (работают по принципу взвешивания молока и не реагируют на наличие пены и различия в составе молока) или MM 25 (работают с использованием инфракрасного излучения);



- автоматическая система снятия доильных аппаратов с вымени животных;

- автоматическая система управления стадом Альпро осуществляет управление и выполняет контроль за следующими операциями: доение; заключительные операции доения и автоматическое снятие доильных аппаратов с вымени животного; регистрация данных по надою молока; кормление животных концентрированными кормами; регистрация активности животных и др.;

- автоматические станции для кормления животных концентрированными кормами;

- система автоматической промывки оборудования;

- оборудование охлаждения и хранения молока.

**Для доения любого поголовья коров при привязном содержании** животных фирмой "Alfa-Laval" поставляется доильная установка с молокопроводом, имеющая модульную конструкцию.

В комплект установки входят:

- вакуумпроводы (основной из пластиковых труб Ø50 и 75 мм и крановый из тонкостенных стальных труб Ø50 мм) и молокопроводы из нержавеющей стали Ø52 мм;

- вакуумная установка с регулятором уровня вакуума; совмещенный молочно-вакуумный кран;

- доильные аппараты MU 200 DeLaval – Duovac (процесс доения регулируется потоком молока), MU 100 DeLaval или MU 350 DeLaval – Милкмастер (с электронным пульсатором, цифровым дисплеем с отображением потока молока, массы молока и времени основной фазы доения, автоматической системой выбора режима доения и автоматизированным снятием подвесной части аппарата с вымени животного);

- подвесная система ИзилАйн;

- молокоприемник;

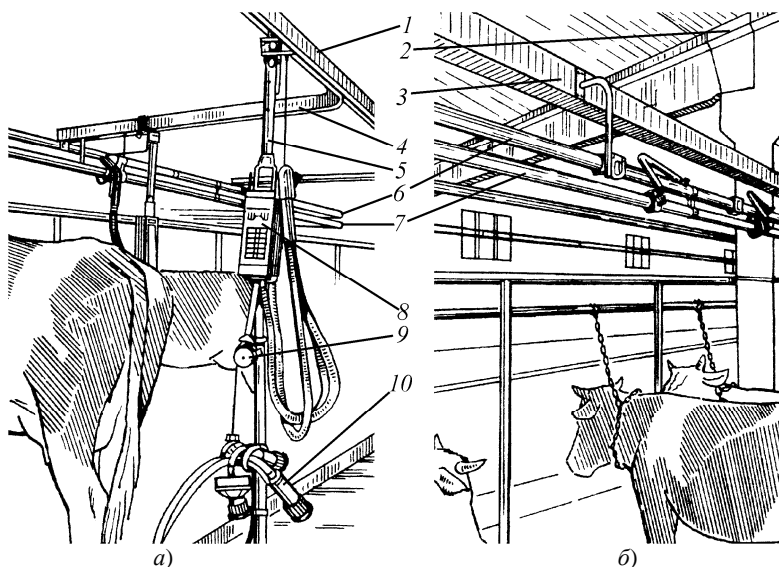
- устройства измерения надоя молока при контрольных дойках – Милкскоп;

- автоматическая система промывки доильного оборудования;

- оборудование охлаждения и хранения молока.

Молочно-вакуумная линия монтируется на универсальном кронштейне 2 (рис. 4.3, б), который прикрепляется к подвешенному швеллеру 3. Молокопровод 6 располагается под вакуумпроводом 7. Доильный аппарат подсоединяется к молочно-вакуумной линии при помощи совмещенного крана типа "Combi".

**На автоматизированной доильной установке с молокопроводом "Milk Master"**, имеется подвесная дорога и передвижные доильные аппараты. Подвесная дорога исключает переноску доильных аппаратов и облегчает труд дояра. Дояр работает с четырьмя доильными



**Рис. 4.3. Фрагменты доильных установок фирмы "Alfa-Laval Agri":**  
*а* – с молокопроводом на кронштейнах; *б* – с молокопроводом "Милк мастер";  
 1 – подвесная магистраль; 2, 5 – кронштейн; 3 – швеллер; 4 – направляющая;  
 6 – вакуум-провод; 7 – молокопровод; 8 – блок управления; 9 – устройство  
 снятия доильного аппарата; 10 – доильный аппарат

аппаратами 10 (рис. 4.3, *а*), передвигаемыми на кронштейне 5 по подвесной магистрали 1. Магистраль облегченного типа из оцинкованного коробчатого профиля, по которому перемещаются кронштейны 5. С целью исключения простоев доильных аппаратов, для объезда одного доильного аппарата другим предусмотрена внутренняя направляющая 4. Доение коров осуществляется спереди.

Доильный аппарат с электронным блоком управления 8 имеет встроенный потокомер электродного типа, который при снижении интенсивности молокоотдачи до 0,2 кг/мин подает сигнал устройству снятия барабанного типа 9.

Конструкция приводного механизма барабана аналогична конструкции роторно-пластинчатого насоса, в котором используется эффект "обратного вращения" ротора вакуумного насоса за счет перепада давления между входом (вакуум) и выходом (атмосфера). Перепад давлений действует на пластины и вызывает крутящий момент, передаваемый на барабан. Барабан наматывает шнур, постепенно снимая подвесную часть доильного аппарата.

Фирме "BABSON" принадлежит более половины современного рынка молочного оборудования, выпускающего доильное оборудование под маркой "SURGE". Для доения коров используются доильные установки для доения в доильных залах типа "Елочка", "Тандем" и полигонные системы, а также стойловое оборудование, которое размещается как в специально построенных, так и в приспособленных летних помещениях. В дополнительные элементы конструкции входят ворота с ручным или автоматическим приводом, торцевые защитные щитки и кормораздатчики.

Доильные аппараты "Эклипс" и "Мини-Орбит" (рис. 4.4) – коллектор объемом 305 и 640 см<sup>3</sup> соответственно. Диаметры входного отверстия 9 мм, а выходного – 16 мм обеспечивают свободный отток молока от сосков при минимальном вакууме, что снижает случаи заболевания маститом. Использование в аппарате прозрачного пластика обеспечивает видимость молочного потока.



Рис. 4.4. Коллектор доильного аппарата "Эклипс"

Использование электронной системы пульсаций "Пейсмейкер" с электронными контролерами пульсаций прямого действия обеспечивают регулируемое соотношение продолжительности тактов. Контролеры подают точные импульсы напряжением 12 В.

В доильном оборудовании фирмы "SURGE" для отвода доильных аппаратов из-под коровы на выбор могут быть системы как полностью автоматическими, с выдвижным отводящим рычагом при дойке в доильном зале, а также в виде подвижного узла при дойке в коровнике.

Для создания и поддержания стабильного вакуума в системе используется вакуумные насосы "Аламо" (рис. 4.5). Молокопровод и линия вакуума имеют сечение три дюйма по всей длине, без гибких концов и узких соединений. Для уменьшения влияния на глубину вакуума в молокоприемнике от привода кормушек и ворот в системах "SURGE" установлены ресиверы большой емкости и насосы со значительным резервом мощности.



**Рис. 4.5. Вакуумная установка "Аламо"**

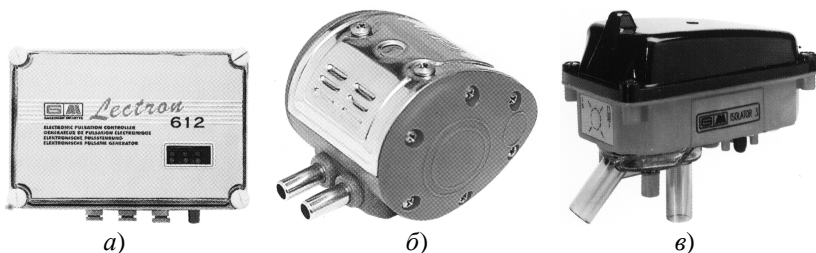
Для увеличения гигиенических условий сварные бесшовные молокопроводы изготовлены из нержавеющей стали. Система промывки "ELECTROBRAIN" осуществляет промывку молокопроводов с инжектированным воздухом под давлением, который гонит промывочную воду по молокопроводу, усиливая эффект промывки. Система промывки "ELECTROBRAIN" может быть настроена на режим промывки теплой водой, промывки горячей водой с химикатами, окончательной промывки после каждой дойки, а также промывку перед началом дойки.

**Компания Gascoine Melotte LLC** работает на российском рынке около 10 лет.

Для машинного доения коров при беспривязном содержании выпускает следующие типы доильных залов:

- "Елочка 30°" (типоразмерный ряд от 2×2 до 2×12 и более);
- "Елочка 50" (типоразмерный ряд от 2×2);
- "Тандематик" (типоразмерный ряд от 2×2 до 2×6, при конфигурации "Тригон" – 3×6);
- "Полигон" (типоразмерный ряд 4×6 и 4×8);
- "Параллель" (типоразмерный ряд от 2×2);
- "Карусель" (типоразмерный ряд от 18 до 60 доильных мест).

**Электронный пульсатор "LECTRON"** фирмы "GASCOIGNE MELOTTE" (рис. 4.6) из Нидерландов имеет программируемую скорость пульсаций от 30 до 120 мин<sup>-1</sup>, а также различные соотношения тактов для передних и задних сосков: 55/45 для передних сосков; 60/40 – для задних.



**Рис. 4.6. Фрагменты доильной аппаратуры фирмы "GASCOIGNE MELOTTE":**

*а* – электронный пульсатор; *б* – пневматический пульсатор; *в* – датчик окончания доения

Исполнение пульсаторов может быть как электронное (рис. 4.6, *а*), так и пневматическое (рис. 4.6, *б*). Для облегчения работы оператора применяется система "ISOLATOR 3", одним из основных элементов которой является датчик окончания доения (рис. 4.6, *в*). Эта система отвода: осуществляет автоматическую настройку снятия доильных аппаратов, с учетом особенностей отдачи молока каждой коровой; имеет регулируемый вакуумный таймер для предотвращения попадания воздуха на входе во время установки доильного аппарата; устройство обнаружения упавшего доильного аппарата и отключения его от вакуумной линии, регулируемой запаздыванием вакуума; через 5 с после отвода кластера вакуум включается для отсоса остатков молока из доильного аппарата; регулируемое приспособление для отсоса от 100 до 300 г/мин, система отключения вакуума, встроенная в конец молочного сенсора.

Стимулятор вымени "LECTRON TL" работает в режиме  $200 \text{ мин}^{-1}$  во время фазы стимуляции в течение от 20 до 50 с.

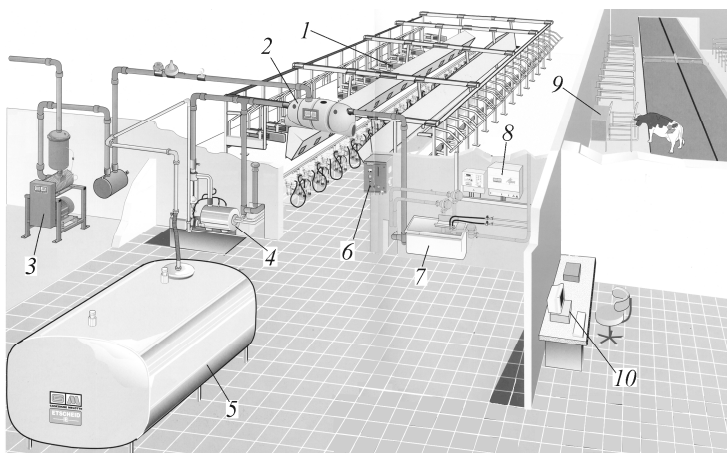
Сравнительные технические характеристики пульсаторов зарубежных доильных аппаратов представлены в прил. 1.

Общий вид доильной установки "Параллель" для доения в доильном зале с быстрым выходом, выпускаемым компанией Gascoigne Melotte LLC, показан на рис. 4.7.

Модульная конструкция позволяет поставлять их в любой комплектации и любого типоразмера. В комплект могут входить:

- стойловое оборудование;
- молоко- и вакуумпровода;

– вакуумная установка (рис. 4.8, *а*) с масляным насосом (Maxivac 3, Maxivac 4, Maxivac 5 – отличающихся только производительностью, установленной мощностью и др.) и вакуумным регулятором Isovac (рис. 4.8, *б*). Насосы оснащены устройством для улавливания масла и снижения звукового давления;

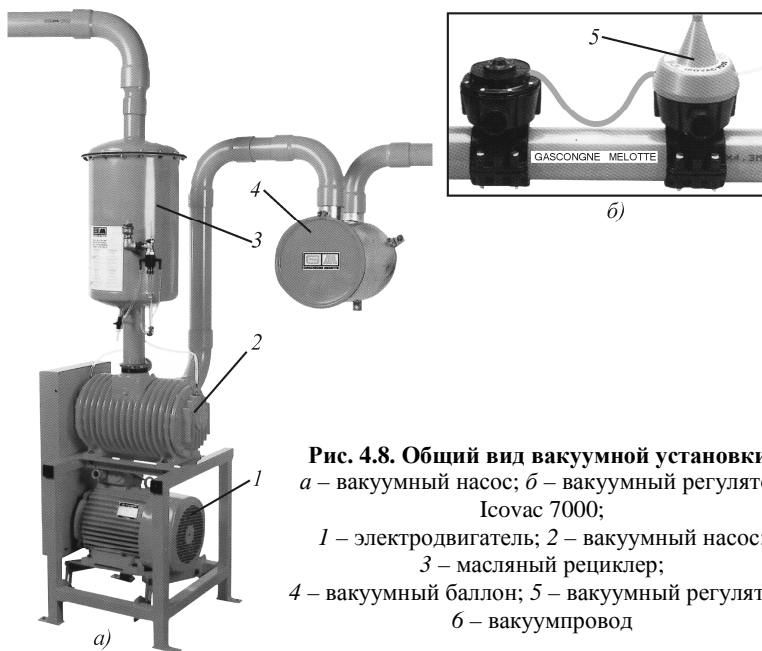


**Рис. 4.7. Доильная установка типа "Параллель" с быстрым выходом:**  
 1 – доильный зал с быстрым выходом US; 2 – балансирующая емкость;  
 3 – вакуумный насос с рециркуляцией; 4 – приемное устройство из нержавеющей стали; 5 – емкость для охлаждения и хранения молока;  
 6 – контролирующая аппаратура; 7 – мойка из нержавеющей стали;  
 8 – программное устройство Аквастар; 9 – кормушка ID 2000;  
 10 – персональный компьютер с контрольным устройством GM3000

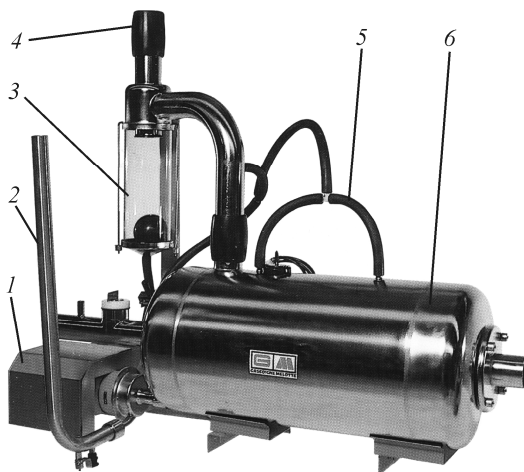
– молокоприемник (рис. 4.9) из нержавеющей стали (емкость 30 л для 8 аппаратов, 55 л – для 12 аппаратов и 100 л для 16 аппаратов). Оснащен насосом из нержавеющей стали и возвратным клапаном, датчиком уровня и др. Техническая характеристика вакуумных насосов Maxivac фирмы Gascoine Melotte представлены в табл. 4.1.

#### 4.1. Технические характеристики вакуумных насосов Maxivac фирмы Gascoine Melotte

Показатель	Марка вакуумной установки		
	Maxivac 3	Maxivac 4	Maxivac 5
Рама:			
горизонтальная	*	*	
вертикальная		*	*
Диаметр выхлопного порта	1 1/2"	2"	3"
Диаметр вакуумного порта	1 1/2"	2"	90 мм
Расход воздуха л/мин при P = 50 кПа	650...1000	1300...1800	2400...3400
Частота вращения, мин <sup>-1</sup>	760...1120	850...1120	720...960
Мощность, кВт	1,5...2,2	3...4	5,5...7,5

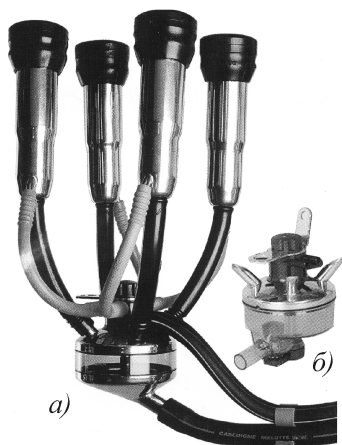


**Рис. 4.8. Общий вид вакуумной установки:**  
*a* – вакуумный насос; *б* – вакуумный регулятор  
 Icovac 7000;  
 1 – электродвигатель; 2 – вакуумный насос;  
 3 – масляный рециклер;  
 4 – вакуумный баллон; 5 – вакуумный регулятор;  
 6 – вакуумпровод

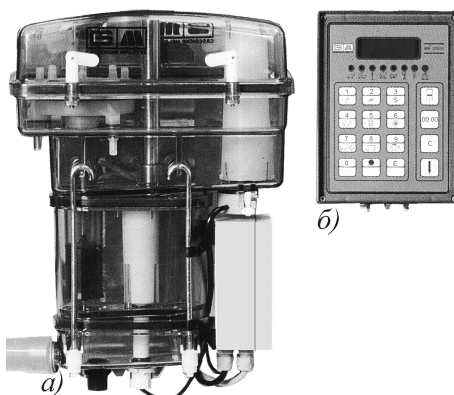


**Рис. 4.9. Молокоприемник вместимостью 100 л:**  
 1 – центробежный насос; 2 – линия перекачки молока;  
 3 – предохранительная камера; 4 – молокопровод; 5 – моечное устройство;  
 6 – молокоприемник

– доильные аппараты (рис. 4.10) Isolac 400 S (стандартный без клапана с автоматическим снятием аппарата, применяется в доильных залах) и Isolac 400 F (со встроенным автоматическим клапаном-прерывателем – без автоматического снятия аппарата);



**Рис. 4.10.** Кластеры доильных аппаратов фирмы Gascoine Melotte:  
а – Isolac 400 F; б – Isolac 400 S



**Рис. 4.11.** Электронный измеритель молока MR 2000:  
а – измеритель объема;  
б – многофункциональный дисплей с клавиатурой

– электронный пульсатор Lectron (поставляется несколько видов пульсаторов с различными возможностями – модели 312, 612, TL и др.;

– электронный измеритель потока молока MR 2000 (рис. 4.11). Снабжен многофункциональным дисплеем с клавиатурой и устройством для обора проб. При подключении контрольного устройства GM 3000 дополнительно появляется возможность регистрировать более 90 параметров каждого из животных, находящихся в доильном зале, осуществлять автоматическую запись надоев и других параметров (скорость молокоотдачи и др.);

– датчик окончания доения и автоматическая система снятия доильных аппаратов (имеет автоматическую настройку с учетом особенностей молокоотдачи каждой коровы и другие устройства;

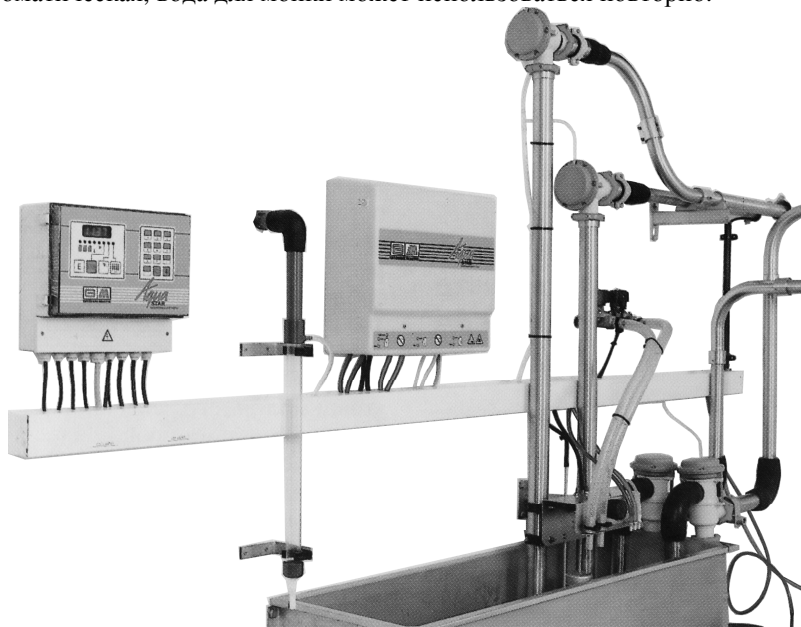
– автоматические станции для кормления животных концентрированными кормами;

– оборудование для охлаждения и хранения молока (емкость танков для охлаждения молока 50...20 000 л);



– система автоматической промывки "Аквастар" (рис. 4.12).

Универсальная система промывки "Аквастар", полностью программируемая, имеет широкий спектр различных методов мойки. Каждый моечный цикл можно отрегулировать, дозировка моющих средств – автоматическая, вода для мойки может использоваться повторно.



**Рис. 4.12. Система автоматической промывки "Аквастар"**

Система промывки "Аквастар Компакт" включает автоматический контроль температуры, интегральный водяной контейнер, устройство повторного нагрева с мощностью нагревателя от 6 до 36 кВт.

Промывка доильных стаканов и коллектора осуществляется при помощи форсунок "Изоджет" (рис. 4.13), может быть использована с любой доильной резиной.

Для дезинфекции молокопроводящих путей применяется система KWR 220, позволяющая промывать кипящей водой (96 °С) с автоматической дозировкой кислоты. Оптимальный режим управления при коротком процессе мойки (7 мин) обеспечивает производительность 220 л/ч при мощности нагревателя 3 кВт.

Для доения **при привязном содержании коров компания Gascoine Melotte LLC** выпускает доильные установки с молокопроводом, имеющих модульную конструкцию. В комплект оборудования могут входить:

– молокопровод из нержавеющей стали  $\varnothing 51$  мм и вакуумпровод из стали горячей гальванизации  $\varnothing 1\ 1/2''$ ;

– вакуумная установка;

– доильные аппараты Isolac 400F со встроенным автоматическим клапаном без автоматического снятия аппаратов;

– молокоприемник;

– пульсатор (пневматический P94 или электронный – Пульсатроник S);

– совмещенный молочно-вакуумный кран, обеспечивающий одновременное подключение доильного аппарата к молоко- и вакуум-проводу, а также электросети;

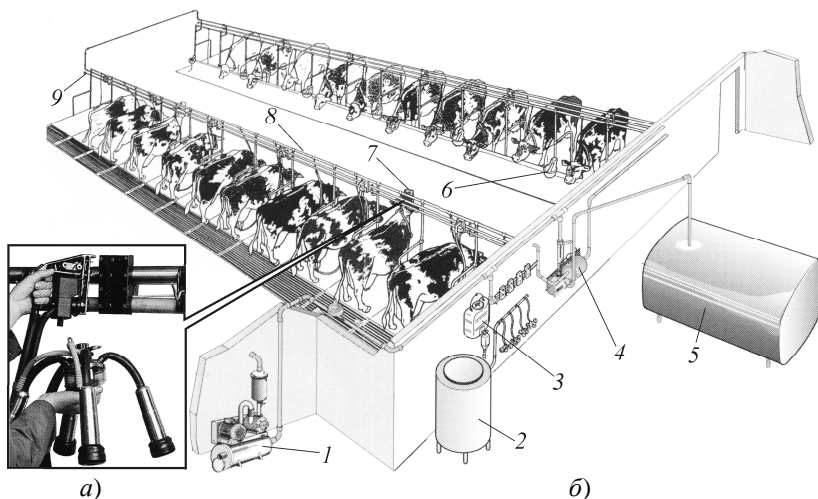
– автоматическая система промывки доильного оборудования;

– оборудование охлаждения и хранения молока.

Общий вид доильной установки для доения в молокопровод в стойлах показан на рис. 4.14, а.



**Рис. 4.13. Форсунка "Изоджет"**



**Рис. 4.14. Установка для доения в стойлах:**

а – система подсоединения кластера к молокопроводу "TLE"; б – общий вид;

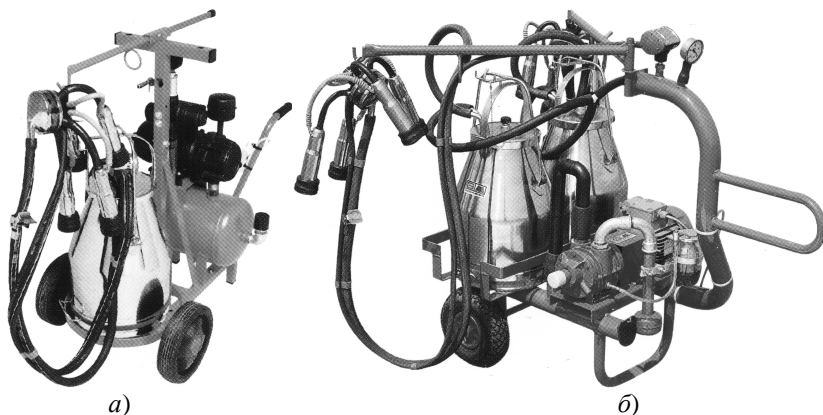
1 – вакуумная установка; 2 – водонагреватель; 3 – система промывки;

4 – приемник молока; 5 – емкость для молока; 6 – поилка;

7 – молочно-вакуумный кран; 8 – молокопровод; 9 – вакуумпровод

Для присоединения доильного аппарата к молочно-вакуумной линии применяют совмещенный кран, изображенный на рис. 4.14, б.

Для доения небольшого количества коров в индивидуальных и фермерских хозяйствах, компанией **Gascoine Melotte LLC** выпускаются **мобильные доильные установки** (рис. 4.15).



**Рис. 4.15. Общий вид мобильных доильных установок:**

*a* – с одним доильным аппаратом и одним доильным ведром;

*б* – с двумя доильными аппаратами и двумя доильными ведрами

Они состоят из вакуумного насоса, одного (рис. 4.15, *a*) или двух (рис. 4.15, *б*) доильных аппаратов с коллектором и пульсатором, доильных ведер (одно или два) из нержавеющей стали, установленных на тележке.

**Компания A/S S.A. CHRISTENSEN & Co (S.A.C.)** была основана в 1938 г. Значительную часть рынка компания SAC занимает в Японии, Германии, на Ближнем Востоке и в самой Дании.

**Доильный аппарат "UNIFLOW 3"** фирмы "S.A.C." имеет вес 1360 г, большой объем коллектора – 420...480 мл, прозрачную или нержавеющую крышку коллектора. Подключается к вымени коровы без подсосов благодаря конструкции сосковой резины. Может осуществлять доение при низком, до 38 кПа, вакууме. Возможно оснащение масляным индикатором.

**Доильный аппарат "UNICO 1"** (рис. 4.16, *a*) фирмы "S.A.C." применяется на фермах с привязным содержанием скота и доением в молокопровод. Стимулирует корову при молокоотдаче менее 400...500 мл/мин. Автосъемник включается если поток молока снижается до 230 мл/мин после 15 с задержки. Снятие аппарата происходит при открытом положении сосковой резины. Работает от аккумуляторной батареи.

Доильный аппарат "SACCO 800S" (рис. 4.16, б) фирмы "S.A.C." обеспечивает автоматическое снятие подвесной части доильного аппарата по окончании доения. Электропитание осуществляется от автономного источника питания (аккумуляторной батареи) с периодом подзарядки 1 раз в неделю.

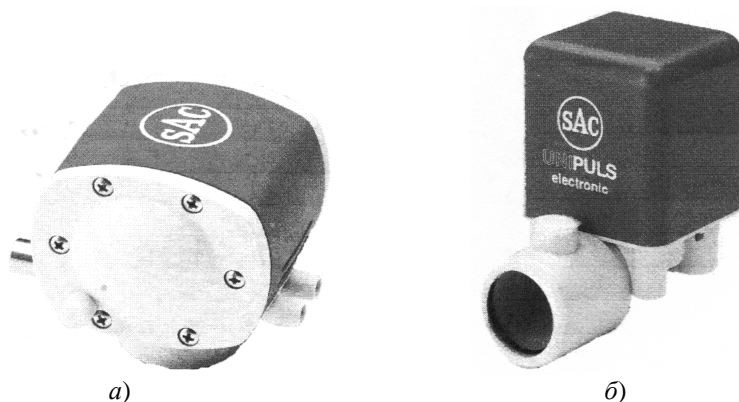


**Рис. 4.16. Доильные аппараты фирмы SAC:**  
*а* – "UNICO1"; *б* – "SACCO 800S";

1 – кронштейн из нержавеющей стали; 2 – контакт зарядного устройства; 3 – панель управления; 4 – световая индикация процесса доения; 5 – световая индикация контроля работы пульсатора; 6 – кнопка пуск/стоп; 7 – электронный пульсатор; 8 – корпус; 9 – устройство управления; 10 – датчик потока молока, контролирующий снятие доильного аппарата; 11 – аккумуляторные батареи в трубе автосъема

Состоит из электронного блока управления, который контролирует, сигнализирует и управляет дойкой; датчика потока, контролирующего скорость молокоотдачи коровы; электромагнитного клапана, обеспечивающего отсутствие вакуума в подсосковой камере в момент снятия подвесной части доильного аппарата с вымени; цилиндра и поршня, которые обеспечивают снятие подвесной части доильного аппарата и удерживают ее в подвешенном состоянии; комплектуется гидравлическим или электронным пульсатором.

Пульсаторы "UNIPULS 2" (рис. 4.17, а) и "UNIPULS ELEKTRONIC" (рис. 4.17, б) фирмы "S.A.C." работают при вакууме от 34 до 54 кПа. Выпускаются в двух исполнениях: 50/50 частота пульсаций 50 мин<sup>-1</sup>; и 60/40 частота пульсаций 60 мин<sup>-1</sup>. Выполняются во влагозащитных корпусах. Рабочая температура от -5 до +45 °С.



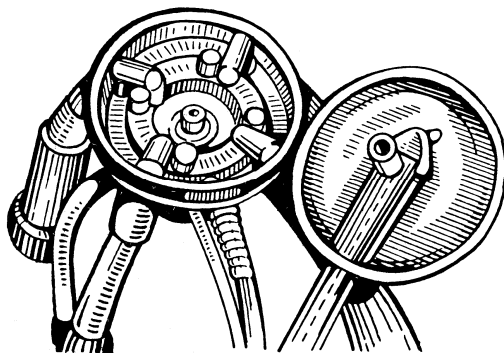
**Рис. 4.17. Пульсаторы:**  
а – UNIPULS 2; б – UNIPULS ELEKTRONIC

Особенности и краткая техническая характеристика пульсаторов "UNIPULS 2" и "UNIPULS ELEKTRONIC":

- плавная регулировка частоты пульсаций и баланса от 30 до 120 мин<sup>-1</sup>;
- может использоваться с отечественными и импортными доильными аппаратами попарного доения;
- имеет малую зависимость частоты пульсаций от температуры воздуха и уровня вакуума;
- работает от автономного источника питания;
- включается автоматически при подключении вакуума;
- уровень шума – менее 70 дБ;
- вес – 332 г;
- габаритные размеры 86×94×105 мм.

Особенностью коллектора доильного аппарата фирмы "S.A.C." (Дания) является плавающая конструкция крепления распределителя переменного вакуума на стержне, за счет чего исключается перекручивание патрубков и улучшается пространственная ориентация доильных стаканов.

Подвесная часть доильного аппарата фирмы "S.A.C." с вмонтированным в коллектор маститным индикатором представлена на рис. 4.18. Для каждого соска молочной железы имеется отдельный датчик, измеряющий содержание соли в молоке в течение всей дойки. Если содержание соли превышает допустимый уровень, то загорается светодиод, сигнализирующий об отклонении в данной доли вымени. Маститный индикатор при помощи светодиода также показывает окончание дойки. Питание осуществляется от электрической сети или автономного источника питания (батарейка).



**Рис. 4.8.** Подвесная часть с маститным индикатором фирмы "SAC"

Для машинного доения коров фирмой "S.A.C." выпускаются следующие типы доильных залов:

- "Елочка" (типоразмерный ряд от 2×2 до 2×20 одно- и двухрядные);
- "Автотандем" (типоразмерный ряд от 1×2 до 2×8 мест);
- "Параллель" (типоразмерный ряд от 2×3 до 2×25 мест);
- "Карусель" (на 24, 26, 28, 30, 32 и 34 доильных места);
- "Полигон" (в различных вариантах исполнения).

В комплект установки могут входить:

- стойловое оборудование;
- вакуумная установка с вакуумными насосами различной конструкции (водокольцевые, роторные, кулачковые). Может оснащаться электронной системой "каскадной пульсации", следящей за тем, чтобы доильные аппараты одновременно не включались в работу, способст-

вующей снижению колебаний вакуума в системе. Вакуумметр с сигнализацией уровня вакуума во время доения отражает фактическое значение вакуума на цифровом дисплее. При изменении вакуума свыше  $\pm 2$  кПа примерно в течение одной минуты срабатывает сигнал тревоги, все цифры на дисплее начинают мигать, а при выравнивании вакуума в допустимых пределах мигание прекращается через минуту;

- регулятор уровня вакуума UNI SERVO REG поддерживает постоянный уровень вакуума в доильной установке, контролирует расход воздуха от 20 до 3500 л/мин при 50 кПа, имеет плавную регулировку на любой уровень вакуума в пределах от 30 до 60 кПа, монтируется с помощью специальной муфты или муфты  $\varnothing 2''$  на вакуумпровод любого диаметра, не имеет быстроизнашивающихся деталей и не требует смазки;

- молокопроводом из нержавеющей стали различного диаметра и молокоприемник из нержавеющей стали или стекла;

- доильные аппараты UNIFLOW 3. Имеют: уменьшенный вес коллектора; увеличенный размер коллектора (430 см<sup>3</sup>), диаметр входа (14 мм) и выхода (16 мм). Это обеспечивает постоянный отток молока через доильный аппарат, что предотвращает образование пены и гидродаров. Для контроля в коллектор могут быть встроены маститный индикатор и датчики температуры молока. Индикатор мастита может крепиться на бортике доильной площадки или трубе съемников, а также переносной скобе доильного аппарата;

- система автоматического снятия доильного аппарата SACCO 800S, работой которого управляет микропроцессор. Обеспечивает снятие доильного аппарата с вымени коровы (с задержкой 15 с) при молокоотдаче менее 200 мг/мин и подвес его на специальном кронштейне. В начальном периоде доения имеется "нейтральная фаза" (длительность 90 с), в течение которой система не срабатывает. Если доение не проводится в течение этого периода, то доильный аппарат будет отключен по истечении 12...20 с;

- электронный блок управления UNICO 2 (UNICO M), используется в доильных залах и установках для доения коров в молокопровод. Контролирует доение коров в течение первых 15 с – нормальная пульсация, а затем 75 с – может быть активизирована стимуляция (при интенсивности молокоотдачи менее 400...500 мг/мин). Контролирует систему автоматического снятия доильного аппарата;

- система электронной пульсации "LOW POWER" позволяет регулировать соотношение тактов от 50/50 до 60/40 и частоту пульсаций от 50 до 180 пульсов в минуту. Данная система снабжена функцией фазового смещения, не позволяющая доильным аппаратам функционировать одновременно, что обеспечивает равномерное потребление воздуха и стабилизацию вакуума;

– автомат промывки UNIWASH 2 осуществляет автоматическую промывку и дезинфекцию доильных установок всех типов. Включает в себя микропроцессор контроля (регулируемый, с возможностью внесения изменений в программу промывки), проточный водонагреватель и др.;

– компьютеризированная система управления стадом (система учета надоев молока, определение мастита, контроль за активностью животных и др.).

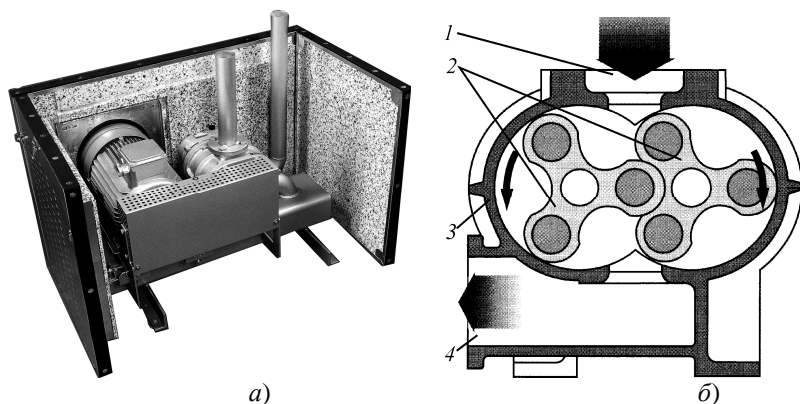
Вакуумные насосы SACCO имеют автоматическую систему смазки ротора и подшипников. Некоторые технические характеристики вакуумных насосов SACCO представлены в табл. 4.2.

#### **4.2. Некоторые технические характеристики вакуумных насосов SACCO**

Вакуумный насос			Электродвигатель		ремень	
Тип	Производительность, л/мин при 50 кПа	Частота вращения ротора, мин <sup>-1</sup>	Мощность, кВт	Диаметр шкива, мм	Тип	Кол-во
SACCO 350	170	1175	0,55	85	A-38	1
	225	1465	0,75	106	A-40	1
	350	2115	1,10	150	A-40	1
SACCO 600	450	1070	1,10	100	A-40	1
	600	1410	1,50	132	A-42	1
SACCO 1000	650	800	1,50	75	A-40	2
	850	1085	2,20	100	A-40	2
	960	1215	2,20	112	A-42	2
SACCO 1600	950	850	2,20	75	A-40	2
	1350	1130	3,00	106	A-42	2
	1600	1340	4,00	125	A-42	2

Вакуумные насосы кулачкового типа UNI PUMP (рис. 4.19) экологически безопасны, не требуют смазки роторов и монтируются в звукоизоляционном контейнере с легкоъемными панелями.





**Рис. 4.19. Вакуумный насос UNI PUMP:**  
*a* – общий вид вакуумной установки; *б* – устройство насоса;  
 1 – вход; 2 – ротор; 3 – корпус; 4 – выход

Основные технические характеристики вакуумных насосов UNI PUMP представлены в табл. 4.3.

#### 4.3. Основные технические характеристики вакуумных насосов UNI PUMP

Тип насоса	1500	1950	2500	4000
Производительность, л/мин	1500	1950	2500	4000
Частота вращения ротора, мин <sup>-1</sup>	2850	3500	2500	4000
Мощность двигателя, кВт	4	5,5	7,5	11
Частота вращения электродвигателя, мин <sup>-1</sup>	2800	2800	2800	2800
Уровень шума без контейнера, дБ	70	72	73	76
Размеры, мм	1060×680×715			
Масса (без двигателя), кг	112	112	118	153

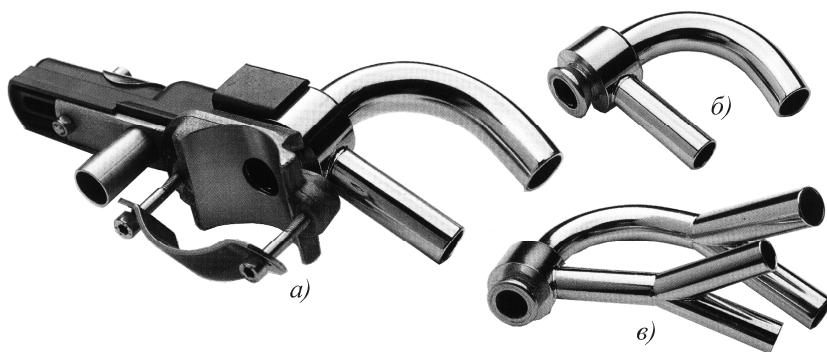
Вакуумные водокольцевые насосы WATERRING PUMP работают по принципу жидкого кольца, не требуют смазки, имеют низкий уровень шума и исключают загрязнение окружающей среды. Основные технические характеристики насосов WATERRING PUMP представлены в табл. 4.4.

#### 4.4. Некоторые технические характеристики вакуумных насосов WATERRING PUMP

Производительность, л/мин	850	1200	1600	2100
Мощность, кВт	3,85	4,0	5,5	7,5
Уровень шума, дБ	75	75	74	76

**Доильная установка с молокопроводом** состоит из вакуумпровода, молокопровода, доильных аппаратов, молокоприемника, оборудования для очистки, охлаждения и хранения молока, системы автоматической промывки и др. Модульная конструкция установки позволяет поставлять ее индивидуальным заказом для обслуживания различного поголовья животных.

Доильные аппараты присоединяются молочно-вакуумной линии кранами UNI COMBI СОСК, изготовленный из нержавеющей стали. Отличительной особенностью крепления крана "UNI COMBY" (рис. 4.20) является то, что цилиндрическая поверхность корпуса крана, прилегающая к молокопроводу, выполнена из нержавеющей стали и имеет высокую чистоту обработки, что позволяет исключить каучуковую прокладку.



**Рис. 4.20. Общий вид крана фирмы "S.A.C.":**

*a* – кран в сборе; *б* – подводящий штуцер для одного доильного аппарата;  
*в* – подводящий штуцер для двух доильных аппаратов

Для доения коров фирмой "S.A.C." выпускаются **мобильные установки**, состоящие из вакуумной системы, пульсатора с доильным аппаратом и доильного ведра, смонтированного на тележке, приводимой в движение от электродвигателя или двигателя внутреннего сгорания.

Одна из ведущих мировых производителей оборудования для молочного животноводства **фирма Westfalia Landtechnik GmbH** на Российском рынке с 1996 г. Через сеть своих представителей и дилеров предлагает: консультации и предложения по обновлению оборудования, подбор комплектов и проектирование новых молочных комплексов, расходные материалы и запасные части для поставляемого оборудования, компьютерные системы контроля и управления стадом.

Доильный аппарат М901/1, фирмы "Импульс" состоит из пульсатора мембранного типа, доильных стаканов со смотровыми стеклами, устройством регистрации количества выдоенного молока и скорости потока молока и емкости для сбора молока. Емкость для сбора молока оснащена выравнительным приспособлением для учета неровностей пола. Контроль за потоком молока из каждой четверти вымени в отдельности осуществляется как визуально, с помощью прозрачных шланг различного цвета (зеленый, сиреневый, синий, желтый), так и контрольным прибором, учитывающим минутный удой и удой за 15 с, регистрирующиеся на центральном табло.

Для управления процессом доения фирмой "Импульс" разработано устройство МА-1/2 ("Физио-Матик"). Аппарат с таким устройством способен автоматически производить массаж сосков перед доением, осуществлять переход на непосредственно доение и машинное додаивание и выдавать команду на прекращение доения после окончания молокоотдачи.

Аппарат включается в работу при снятии его с крючка выключателя, который подает напряжение на блок управления и пульсатор-распределитель. В режиме автоматического массажа сосков вымени коровы в межстенных камерах доильного стакана с частотой 45 пульсов в минуту образуется то разрежение (51 кПа), то создаваемое специальным компрессором избыточное давление (158 кПа). Через минуту блок управления переводит аппарат на режим доения. По окончании молокоотдачи фотоэлемент посылает сигнал на блок управления и далее пульсатор-распределитель подает избыточное давление в межстенные камеры доильных стаканов. Сосковая резина сжимается, предохраняя тем самым сосок от действия вакуума.

Другой разработкой фирмы "Импульс", предусматривающей электронное наблюдение за потоком молока, является оснащение доильных аппаратов микропроцессорной системой "Пульсатроник S", "А" или "М". Доение происходит в ручном (поток молока не управляется стандартной пульсацией) и автоматическом (электронное управление потоком молока с APF-пульсацией для быстро и медленной отдающих молоко коров) режимах. В программе предусмотрено доение со стимуляцией, додаивание со стимуляцией, автоматическое отключение по окончании доения или подача светового сигнала.

Фирма "Miele" (ФРГ) разработала систему автоматической стимуляции молокоотдачи, включающую следующие режимы:

- от первоначального режима пульсаций  $55 \text{ мин}^{-1}$  и соотношением тактов сосания к сжатию 25:75 бесступенчато в течение 20 с осуществляется переход к числу пульсаций  $150 \text{ мин}^{-1}$ ;

- продолжительность работы аппарата с этими параметрами в течение 20 с;

- переход в течение 10 с от указанного режима к режиму доения с соотношением тактов сосания к сжатию 60:40 и числом пульсаций  $60 \text{ мин}^{-1}$ .

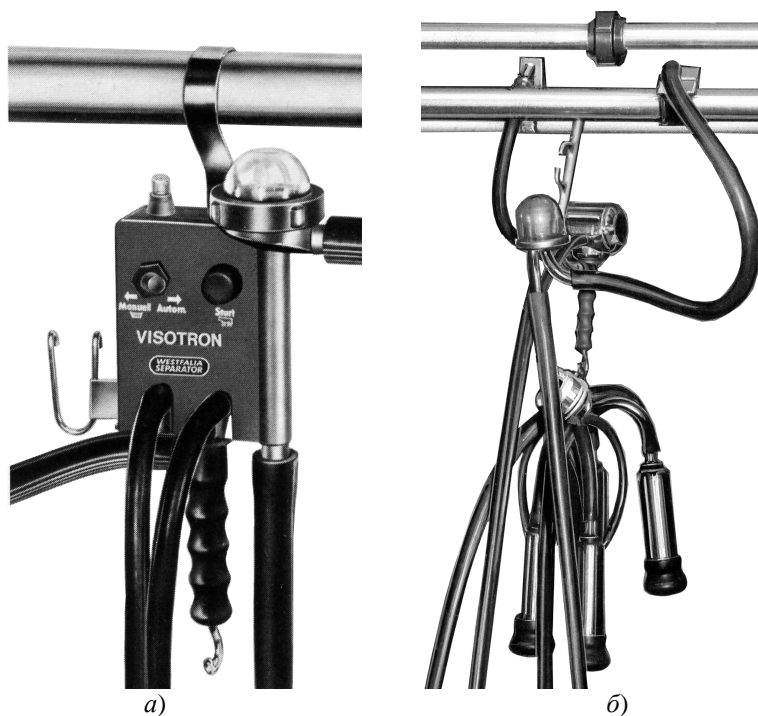
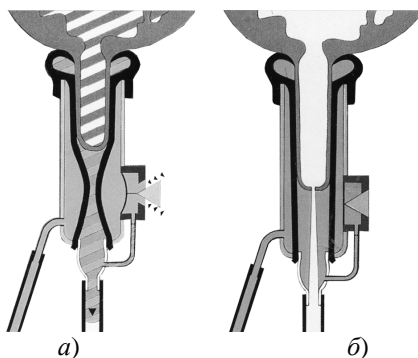


Рис. 4.21. Доильные аппараты фирмы "Westfalia Separator" с пульсатором "VISOTRON" (а) и "VACUPULS-CONSTANT" (б)

Доильный аппарат фирмы "Westfalia Separator" выпускает доильный аппарат, оснащенный электронным пульсатором "STIMOPULS C", предусматривающий использование процесса стимуляции сосков вымени при доении и додаивании, с учетом процесса молокоотдачи коровы во время дойки, а также изменяющиеся индивидуальные особенности

животных в промежутке между отелами. Он осуществляет стимуляцию высокой частотой ( $300 \text{ мин}^{-1}$ ) пульсаций сосковой резины в начале доения (60 с) и отключение пульсаторов в такте сжатия в конце доения.



**Рис. 4.22. Схема работы доильного стакана:**  
*а* – стимуляция; *б* – молокоотдача

Конструкция доильного стакана аппарата "BIO-MILKER" фирмы "Westfalia Separator" (рис. 4.22) во время такта сжатия позволяет стимулировать процесс молокоотдачи у коров и тем самым увеличить продуктивность коров на 5%.

Для машинного доения коров при беспривязном содержании животных поставляются следующие доильные залы: "Автотандем", "Елочка", "Параллель", "Карусель", имеющие модульную конструкцию, и позволяющие, по желанию заказчика, поставлять их в различных комплектациях и с различным уровнем автоматизации.

В комплект оборудования доильных залов входят:

- станочное оборудование, позволяющее обеспечить лучший обзор вымени животных;
- оборудование для организации движения животных (входные и выходные ворота) с возможностью ручного и пневматического управления;
- система управления доением Metatron, обеспечивающая возможность получения оператором необходимой информации на рабочем месте: автоматически измеряются количество выдоенного молока, молокоотдача, время доения и др. Система может проводить стимуляцию вымени животного, регулировать пульсацию во время доения, следить за потоком молока, управлять автоматикой Finilaktor и автоматикой

снятия доильного аппарата. Вместе с системой управления стадом dairyplan является оптимальным вариантом оснащения доильных залов;

- система управления доением Multiboard обеспечивает защиту техники от загрязнения и влажности;

- автоматика додаивания Finilaktor обеспечивает полное выдаивание молока из сосков, надавливая на коллектор доильного аппарата;

- доильный аппарат Classic 300 имеет коллектор объемом 300 см<sup>3</sup>, обеспечивает стабильный вакуум, бережную транспортировку молока, силиконовая сосковая резина STIMULOR& оказывает стимулирующее воздействие на соски и способствует их расслаблению;

- молокоприемный узел MEN 70/22 (рис. 4.23) имеет колбу (70 л) из нержавеющей стали, поплавковый датчик и прибор контроля уровня;

- оборудование охлаждения и хранения молока;

- оборудование для кормления животных концентрированными кормами;

- вакуумная установка может быть оснащена водокольцевыми вакуумными насосами AQUASILENT или масляными насосами RPS;

- автоматы для промывки доильного оборудования различных моделей: Turbostar (управление по времени и температуре), Sineterm (с четырехфазной системой промывки), Envistar (с электронным управлением), Envistar со штабельной промывкой (моющий раствор сохраняется после основной промывки и может использоваться еще до 13 раз).

Для доения коров в молокопровод Westfalia Landtechnik GmbH выпускает доильную установку, общий вид которой показан на рис. 4.24.

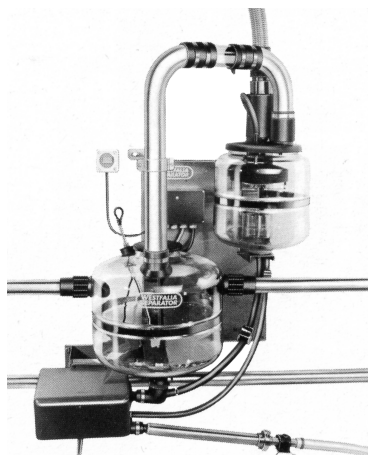
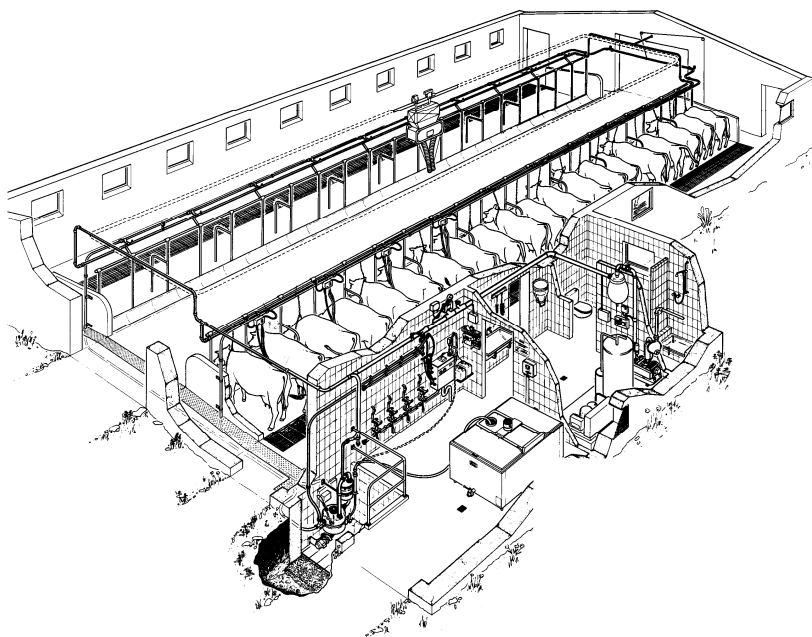


Рис. 4.23. Молокоприемный узел MEN 70/22

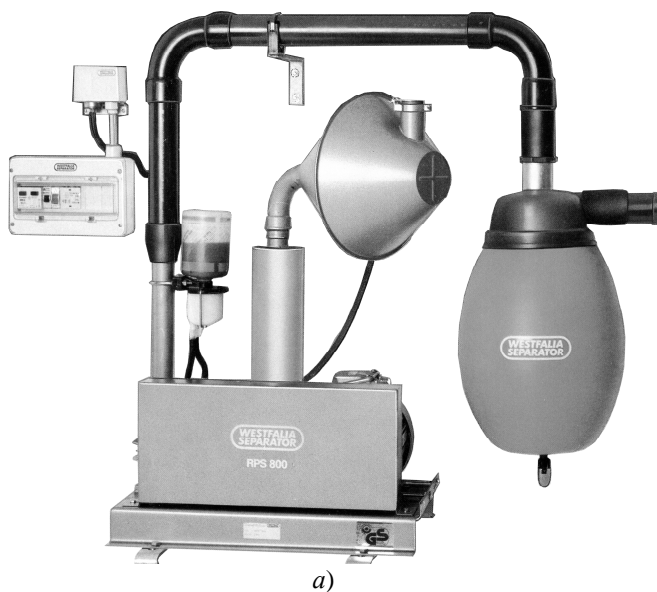


**Рис. 4.24. Схема доильной установки для доения в молокопровод:**

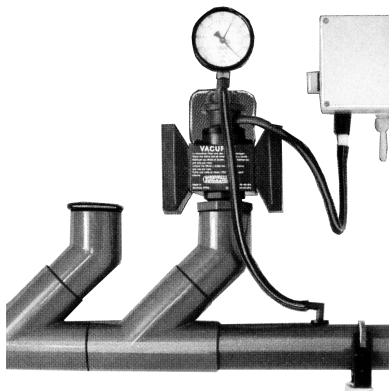
- 1 – RPS вакуумный насос; 2 – вакуумный баллон; 3 – магистральный вакуумпровод  $\varnothing 2''$  или  $3''$ ; 5 – вакуумрегулятор VACUREX; 6 – вакуумметр; 7 – вакуумпровод; 8 – вакуумный кран; 9 – молокопровод  $\varnothing 40$  или  $50$  мм; 10 – подъемник молокопровода; 11 – молочный кран из нержавеющей стали; 12 – доильный аппарат STIMOPULS C; 13 – линия промывки  $\varnothing 40$  или  $50$  мм; 14 – трехходовой кран; 15 – молочный насос типа MFN или MFK; 16 – молочный фильтр; 18 – молочный шланг; 19 – ванна для охлаждения молока MFK; 20 – пульт управления молочным танком с цифровым дисплеем температуры; 21 – холодильная машина; 23 – водонагреватель; 24 – автомат промывки CIRCUMAT; 25 – емкости с моющим концентратом; 26 – краны холодной и горячей воды; 28 – устройство промывки доильных аппаратов; 29 – пульт управления автоматом промывки; 30 – кормораздатчик концентрированных кормов

В комплект доильной установки для доения в молокопровод входят:

- вакуум- и молокопроводы;
- вакуумная установка на базе водокольцевого AQUASILENT или масляного насоса RPS, в которой для контроля величины вакуума в системе предусмотрен вакуумный серворегулятор VACUREC (рис. 4.25);



а)



б)

**Рис. 4.25. Общий вид вакуумного насоса (а) и серворегулятора (б)**

– совмещенные краны подключения к вакуум- и молокопроводу QUADROFIX, позволяющие осуществлять подключение одним движением. Сенсор кольцевых электродов интегрирован в соединительный узел, обеспечивая стабильный вакуум;

– доильный аппарат с коллектором объемом 200 см<sup>3</sup>, 300 см<sup>3</sup> или 450 см<sup>3</sup>. Поставляются доильные аппараты: CONSTANT (легкий, со скобой для подвески), STIMOPULS C (электронный с автоматической стимуляцией, индивидуально для каждого животного), AUTOPULS C

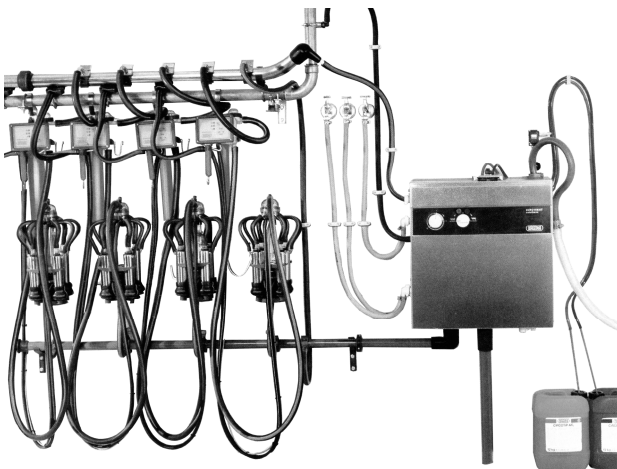


(электронный с автоматическим отключением пульсаций и функцией предупреждения окончания доения), STIMOPULS MA (электронный с автоматическим снятием);

- устройства для учета выдоенного молока (индивидуальные и групповые с отбором проб на каждый аппарат);
- автоматическая система промывки доильного оборудования;
- оборудование для охлаждения и хранения молока.

При привязном содержании коров Westfalia Landtechnik GmbH выпускает доильную установку модульной конструкции для доения в доильные ведра. В комплект установки входят:

- вакуумпроводы;
- вакуумная установка на базе водокольцевого AQUASILENT или масляного насоса RPS и вакуумного регулятора VACUREC;
- краны подключения к вакуумпроводу без уплотнительных колец (есть возможность электроразъема);
- доильный аппарат с коллектором объемом 200 см<sup>3</sup>, 300 см<sup>3</sup>, или 450 см<sup>3</sup> и сосковой резиной Stimulor;
- доильные ведра из нержавеющей стали (20, 27 или 33 л) (при доении в ведра);
- механическая система промывки доильного оборудования с ванной для доильных аппаратов и подвеской с разбрызгивателями для ведер (рис. 4.26);
- оборудование охлаждения и хранения молока.



**Рис. 4.26. Система промывки доильной аппаратуры**

Мобильная доильная установка MOBIMELK предназначена для доения коров в родильном отделении или стаде с небольшим поголовьем животных. Состоит из вакуумной установки, доильного аппарата и доильного ведра, установленных на тележке, приводимой в движение от электрического или бензинового двигателя.

Вакуумный насос доильной установки MOBIMELK, типа Рутс, работает без масла, оснащен системой контроля и регулирования вакуума. По желанию заказчика поставляется с одним или двумя доильными аппаратами с ведрами различной вместимости.

### **Контрольные вопросы и задания**

1. Назовите основных производителей импортного доильного оборудования, работающих на территории России.

2. Поясните работу доильного аппарата, выпускаемого фирмой "Alfa-Laval" (Швеция).

3. В чем особенность комплектации доильных установок фирмы "Alfa-Laval"?

4. Какое доильное оборудование выпускается под маркой "SURGE"? Как оно работает?

5. Какое оборудование выпускает фирма "GASCOIGNE MELOTTE". Поясните его работу.

6. Как работает доильный аппарат фирмы "S.A.C." (Дания)?

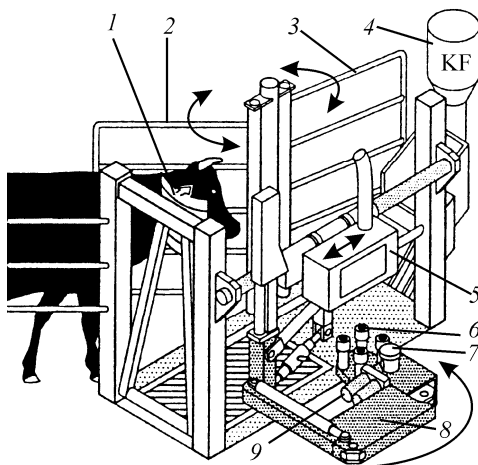
7. Что включает в себя комплект оборудования для доения в доильных залах и при привязном содержании коров, выпускаемой фирмой "S.A.C."?

8. Поясните работу доильной аппаратуры фирмы "Westfalia Separator".

9. Что включает в себя комплект оборудования фирмы "Westfalia Separator", как оно работает?

## 5. ПРИМЕНЕНИЕ РОБОТИЗИРОВАННЫХ ДОИЛЬНЫХ УСТАНОВОК

Первые роботы были выпущены в 1980-х гг. в Западной Европе. Разработкой роботизированных систем занимались фирмы "Lely" и "Prolion" (Нидерланды), "Fullwood" (Великобритания), "Alfa-Laval-Agri" (Швеция), "Westfalia Landtechnik" (Германия), "Gascoigne Melotte" (Франция) и др.



**Рис. 5.1. Схема доильного робота "Astronaut":**

- 1 – манипулятор позиционирования животного; 2 – входная дверца;  
3 – выходная дверца; 4 – автоматическая кормораздаточная станция; 5 – блок регулирования перемещения руки; 6 – доильные стаканы; 7 – лазерные датчики; 8 – рука робота; 9 – ролики обмыва вымени

Доильный робот "Astronaut" фирмы "Lely" состоит из доильного бокса с размерами 4,5×2,5×2,5 м (рис. 5.1). При входе коровы в бокс происходит ее идентификация, и компьютер определяет: необходимость доения коровы сейчас, или немедленно выпустить ее из бокса. Если необходимо доить корову, то в кормушку выдается порция 1,5...2,5 кг концентрированного корма. Движение животного сзади ограничивается специальным манипулятором 1. Примерно через 10 с после позиционирования коровы рука 8 робота захватывает устройство 9 для обмыва вымени с двумя роликами, покрытыми хлопчатобумажной тканью, увлажненной водой, и подводит под вымя животного. Определяется место расположения сосков и начинается процесс их очистки вращающимися в разные стороны роликами. После очистки рука робота отводит ролики

в специальную выемку, где происходит их промывка водой и обеззараживание дезинфицирующими растворами.

Рука робота снова подводится под корову, но уже с доильным аппаратом 6 и с помощью лазера 7 начинается его позиционирование. Для позиционирования в качестве точки отсчета служат передние соски, по окончании позиционирования робот начинает последовательно надевать доильные стаканы на соски, начиная с задних четвертей вымени. При этом подвижная тестовая плита передает движение коровы с помощью ультразвукового датчика руке робота, которая повторяет движения коровы. При неудачной попытке надеть доильные стаканы робот делает еще две дополнительные попытки. При неудачной третьей попытке робот выпускает корову, выдает звуковой сигнал и сообщение на дисплей компьютера. Первые струйки молока сдаиваются в специальный резервуар. Количество надоенного молока и его электропроводность из каждой четверти вымени животного поступает по отдельному молокопроводу. Доильные стаканы снимаются с каждого соска вымени отдельно, по мере прекращения из него молокоотдачи.

Многобоксовая роботизированная доильная установка "Liberty" фирмы "Prolion" включает до 4-х боксов, обслуживаемых одной рукой (рис. 5.2).

При входе коровы происходит ее идентификация и принимается решение о необходимости доения. При положительном решении в кормушку выдается соответствующая порция концентрированного корма. Предварительное позиционирование животного осуществляется за счет перемещения передней стенки с кормушкой (размеры животного занесены в компьютер). Затем рука робота перемещается в доильный бокс, захватывает боковой консоль с доильным аппаратом и подводит его под вымя животного. Места расположения сосков вымени определяются двумя ультразвуковыми датчиками. При этом относительной точкой отсчета является передний правый сосок, координаты которого определяет один из ультразвуковых датчиков. Другой датчик, перемещаясь сверху вниз, определяет расстояния между относительной точкой и другими сосками. При движении животного подвижный модуль соответственно изменяет свое положение.

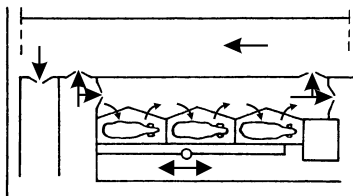


Рис. 5.2. Технологическая схема работы доильного робота "Liberty"

При завершении позиционирования последовательно надеваются на отдельные четверти вымени доильные стаканы и начинается процесс обмыва сосков в стаканах струями воды. Использованная вода вместе с первыми струйками молока отводится в специальный бак. Через 8... 10 с после этого начинается процесс доения. Количественные показатели и электропроводность контролируются по каждой четверти вымени.

После надевания доильных стаканов рука робота возвращается в исходное положение и может использоваться в других боксах. Под выменем животного доильный аппарат поддерживается при помощи специального бокового консоля. По окончании доения доильные стаканы спадают с сосков вымени и консолями возвращаются в исходное положение. Передняя стенка с кормушкой отходит от коровы, открывается дверца, и корова выходит из бокса.

Поставляемые во Францию доильные роботы "Miros" фирмы "Manus" отличаются от доильных роботов "Liberty" только доильной аппаратурой, которая разработана фирмой "Manus".

Однобоксовый доильный робот "Merlin", выпускаемый фирмой Fullwood", ориентирован на робот "Astronaut" фирмы "Lely". Программное обеспечение и технология доения этого робота разработаны в Великобритании. Основными отличиями робота "Merlin" от робота "Astronaut" заключаются в следующем:

- идентификация и регистрация всех перемещений животного осуществляется с помощью шагомера, закрепленного на ноге коровы;
- используется энергосберегающая система шестиминутной промывки и дезинфекции доильного оборудования кипящей водой.

Доильный робот фирмы "Alfa-Laval Agri" марки VMS (Voluntary Milking System) имеет следующие отличительные особенности:

- использование пневматической системы для привода некоторых элементов робота (в том числе и механизмы надевания и съема доильных стаканов);
- применение четырехточечного механизма подвески доильных стаканов, обеспечивающих их перемещение в горизонтальной плоскости.

Роботизированная доильная система "Duvelsdorf" (фирма "Westfalia") включает 2...4 бокса тандемного типа, установленных в ряд. К ним подключен дополнительный бокс мойки и селекции коров, благодаря чему увеличивается производительность всей установки в целом.

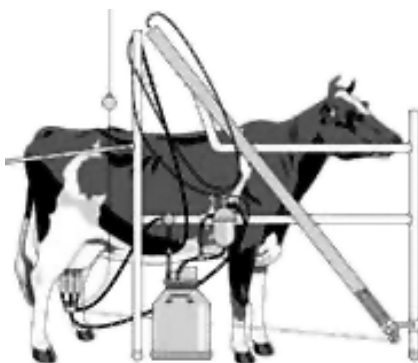
Система работает следующим образом. Для подготовки коровы к доению входящая в доильный зал корова удерживается в боксе селекции, где промывается ее вымя. Рычаг робота с круглой щеткой выдвигает

ется под корову. Для очистки сосков и вымени щетка с поступающей к ней промывочной водой вращается, движется вперед и назад. По истечении установленного заранее времени подача воды прекращается и щетка высушивает вымя. После корова входит в один из доильных станков, идентифицируется, и компьютер принимает решение о необходимости доения животного. Затем рука этого робота захватывает доильный аппарат и перемещает под вымя, с помощью ультразвуковых и оптических датчиков определяет месторасположение сосков (при загрязнении оптических датчиков они автоматически промываются влажной губкой). Доильные стаканы надеваются последовательно. При этом если корова изменяет свое положение, то рука робота тоже перемещается. Одна рука робота обслуживает все доильные боксы, перемещаясь по специальной направляющей. Процесс доения, снятия доильных стаканов, контроль качества и количества молока осуществляется аналогично другим автоматизированным системам доения.

Фирма "Gascoigne Melotte" разработала роботизированную систему "Zenith", состоящую из одного доильного бокса, сконструированного в виде комбинированной секции для доения и раздачи концентрированных кормов. Позиционирование животного осуществляется при помощи стенки. Доение ведется через задние ноги животного. Удары по доильному аппарату исключаются при помощи двух специальных скоб. Рука робота удерживает доильный аппарат во время всего процесса доения.

Модуль доильный универсальный МДУ-1 (рис. 5.3) предназначен для автоматизированного доения коров со сбором молока в доильное ведро на универсальной доильной станции типа УДС-3 и ее модификациях в летних лагерях и на пастбищах. Модуль доильный монтируется на станции УДС-3, состоит из доильного аппарата, пульсатора АДУ.02.000.01, пневмодатчика МДФ.02.010 и позволяет без участия доярки выполнить следующие операции доения: машинное доение; контроль за процессом доения; машинное додаивание при снижении молокоотдачи; отключение доильного аппарата и снятие его с вымени коровы; вывод аппарата из-под вымени для свободного выхода коровы из стакана.

Своевременное автоматическое додаивание (путем оттягивания доильных стаканов за коллектор вниз и вперед к голове коровы, которое открывает каналы, соединяющие цистерны соска и вымени) позволяет увеличить полноту выдаивания, не травмирует соски вымени, что практически исключает заболевание маститом. Отличительная особенность модуля состоит в том, что устройство додая и вывода доильного аппарата выполнено в виде гофрированного элемента, один конец которого через нить додая закреплен на коллекторе доильного аппарата.



**Рис. 5.3. Модуль доильный универсальный МДУ-1**

Доильный аппарат с помощью вертикального регулируемого подвеса закреплен на вращающейся штанге, и при автоматическом снятии с вымени по окончании дойки удерживается от падения на пол. Доильное ведро модуля снабжено специальной крышкой, которая позволяет с помощью гофрированного трубопровода осуществлять подачу молока из ведра в молокопровод станции УДС-3.

Основные технические характеристики доильного модуля МДУ-1 представлены в табл. 5.1.

### **5.1. Технические характеристики доильного модуля МДУ-1**

Показатель	Значение
Производительность, голов/час	8...12
Остаточное молоко, г	до 100
Датчик молокоотдачи	МДФ.02.010
Интенсивность молоковыделения, при которой начинается машинное додаивание, г/мин	400
Интенсивность молоковыделения при снятии доильных стаканов, г/мин	200
Рекомендуемое число модулей для обслуживания одним оператором, шт	4
Вакуумметрическое давление, кПа	48±1
Масса модуля, кг	не более 30

Развитие автоматизированных систем доения идет в двух направлениях: один бокс с одной рукой робота и роботизированная система из нескольких доильных боксов, обслуживаемых одной рукой.

Производительность однобоксовых доильных роботов до 60 коров в сутки. Для крупных молочных ферм могут быть использованы несколько однобоксовых роботов или одна многобоксовая роботизированная доильная система.

Использование роботов позволяет учитывать индивидуальные суточные ритмы каждой коровы. Корова сама идет для доения в бокс, где ей одновременно с доением выдается суточная норма концентратов. Животные быстро привыкают к доению роботами и самостоятельно посещают бокс. При этом продуктивность коров возрастает до 15%. Использование роботов позволяет в 4 раза снизить затраты труда на доение в сравнении с доильными установками типа "Карусель".

Применение роботов сдерживается их высокой стоимостью (до 250000 DM). Также для доения роботами необходим тщательный отбор коров при формировании стада.

В настоящее время в Западной Европе эксплуатируются около 300 доильных роботов различных фирм. Из них около 160 фирмы "Lely", около 100 доильных роботов фирмы "Liberty"

### **Контрольные вопросы и задания**

1. Назовите фирмы, занимающиеся разработкой доильных роботов.
2. Чем обусловлена необходимость разработки доильных роботов?
3. Какие доильные роботы Вы знаете? Поясните их работу.
4. В чем преимущества и недостатки доильных роботов?



## СПИСОК ЛИТЕРАТУРЫ

---

---

1. Алешкин, В. Р. Механизация животноводства / В. Р. Алешкин, П. М. Рошин ; под ред. С.В. Мельникова. – Москва : Агропромиздат, 1985. – 336 с.
2. Бегучев, А. П. Справочник мастера машинного доения коров / А. П. Бегучев, Д. С. Соколов. – Москва : Колос, 1983. – 124 с.
3. Белянчиков, Н. Н. Механизация животноводства. – 2-е изд., перераб. и доп. / Н. Н. Белянчиков, А. И. Смирнов. – Москва : Колос, 1983. – 360 с.
4. Дегтярев, Г. П. Справочник по машинами оборудованию для животноводства. – 2-е изд., перераб. и доп. / Г. П. Дегтярев. – Москва : Агропромиздат, 1986. – 224 с.
5. Карташов, Л. П. Словарь-справочник оператора машинного доения / Л. П. Карташов. – Москва : Россельхозиздат, 1980. – 158 с.
6. Механизация и технология производства продукции животноводства / В. Г. Коба, Н. В. Брагинец, Д. Н. Марусидзе и др. – Москва : Колос, 2000. – 528 с.
7. Механизация и электрификация сельскохозяйственного производства : учебное пособие / А. П. Тарасенко, В. Н. Солнцев, В. П. Гребнев и др. ; под ред. А. П. Тарасенко. – Москва : КолосС, 2006. – 552 с.
8. Механизация работ в животноводстве [Электронный ресурс] : учебное пособие / В. В. Кирсанов, Р.Ф. Филонов. – Москва : ФГОУ ВПО МГАУ им. В. П. Горячкина, 2005. – Интерактивных лекций :10б, общая длительность видео: 10:00:00 ч:м:с. Режим доступа: [window.edu.ru/resource/025/65025](http://window.edu.ru/resource/025/65025).
9. Учебная книга животновода / В. В. Мальцев, Е. Н. Бородулин, В. П. Забичко и др. – Москва : Агропромиздат, 1991. – 191 с.
10. Мельников, С. В. Механизация и автоматизация животноводческих ферм / С. В. Мельников. – Ленинград : Колос. Ленинградское отделение, 1978. – 560 с.
11. Мельников, С. В. Технологическое оборудование животноводческих ферм и комплексов. – 2-е изд., перераб. и доп. / С. В. Мельников. – Ленинград : Агропромиздат. Ленинградское отделение, 1985. – 640 с.
12. Мжелский, Н. И. Справочник по механизации животноводческих ферм и комплексов / Н. И. Мжелский, А. И. Смирнов. – Москва : Колос, 1984. – 336 с.
13. Носов, М. С. Механизация работ на животноводческих фермах. 3-е изд., перераб. и доп. / М. С. Носов. – Москва : ВО "Агропромиздат", 1987. – 415 с.
14. Поляков, И. И. Основы животноводства.– 2-е изд., перераб. и доп. / И. И. Поляков, Г. Г. Антиох. – Москва : Колос, 1980. – 288 с.
15. Похваленский, В. П. Доильные установки (технологические основы проектирования) / В. П. Похваленский. – Москва : Машиностроение, 1971. – 161 с.
16. Кэмпбелл, Дж. Производство молока / Дж. Кэмпбелл, Р. Т. Маршалл ; пер. с англ. М. Н. Барабанщикова, В. Р. Зельнера, Д. В. Карликова, и др. ; под ред. и с предисл. Н.В. Барабанщикова, А.П. Бегучева. – Москва : Колос, 1980. – 670 с.
17. Рыжов, С. В. Комплекты оборудования для животноводства : справочник / С. В. Рыжов. – Москва : Агропромиздат, 1986. – 352 с.
18. Техника для животноводства ведущих зарубежных фирм : каталог. – Москва : ФГНУ "Росинформагротех", 2002. – 84 с.
19. Тенденции развития доильного оборудования за рубежом : аналитический обзор / Ю. А. Цой, Н. П. Мишуков, В. В. Кирсанов и др. – Москва : ФГНУ "Росинформагротех", 2000. – 76 с.
20. Краснокутский Ю. В. Машины и оборудование для получения цельномолочной продукции / Ю. В. Краснокутский, Ю. Б. Панченко. – Москва : Росагропромиздат, 1990.– 254 с.

## ОГЛАВЛЕНИЕ

ВВЕДЕНИЕ .....	3
1. ДОИЛЬНЫЕ АППАРАТЫ .....	4
1.1. Физиологические основы машинного доения коров ....	4
1.2. Способы доения коров .....	8
1.3. Тип, устройство и рабочий процесс доильных аппаратов .....	11
1.4. Расчет доильных аппаратов .....	32
Контрольные вопросы и задания .....	39
2. ДОИЛЬНЫЕ МАШИНЫ .....	40
2.1. Схема доильной машины и расчет расхода воздуха ....	40
2.2. Вакуумные установки .....	42
2.3. Расчет вакуумных насосов .....	52
Контрольные вопросы и задания .....	54
3. ДОИЛЬНЫЕ УСТАНОВКИ .....	56
3.1. Типы и классификация доильных установок .....	56
3.2. Доильные установки АД-100 Б и ДАС-2В .....	56
3.3. Доильный агрегат АДМ-8А .....	61
3.4. Доильная установка УДМ-200 .....	73
3.5. Доильная установка УДВ-Ф-15 .....	76
3.6. Низковакуумная доильная установка .....	77
3.7. Универсальная доильная станция УДС-3Б .....	78
3.8. Доильная установка УДМ-Ф-1 .....	83
3.9. Комплект оборудования К-Р-10 .....	85
3.10. Установка УДЛ-Ф-12 .....	87
3.11. Доильные установки для доения в доильных залах ....	88
3.12. Автоматизированная доильная установка УДА-8А "Тандем" .....	91
3.13. Доильная установка УДА-16А "Елочка" .....	98
3.14. Доильная установка УДА-100 "Карусель" .....	102
3.15. Передвижные доильные агрегаты .....	105
3.16. Организация машинного доения коров .....	108
3.17. Расчет доильных установок .....	113
Контрольные вопросы и задания .....	115
4. ЗАРУБЕЖНОЕ ДОИЛЬНОЕ ОБОРУДОВАНИЕ .....	117
Контрольные вопросы и задания .....	145
5. ПРИМЕНЕНИЕ РОБОТИЗИРОВАННЫХ ДОИЛЬНЫХ УСТАНОВОК .....	146
Контрольные вопросы и задания .....	151
СПИСОК ЛИТЕРАТУРЫ .....	152
ПРИЛОЖЕНИЯ .....	153

Учебное издание

ВЕДИЩЕВ Сергей Михайлович

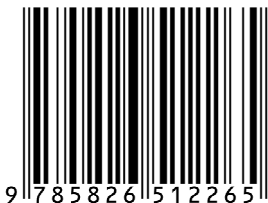
# МЕХАНИЗАЦИЯ ДОЕНИЯ КОРОВ

Учебное пособие

Редактор Е. С. Мордасова

Компьютерное макетирование И. В. Евсеевой

ISBN 978-5-8265-1226-5



Подписано в печать 15.10.2013.

Формат 60 × 84 / 16. 9,3 усл. печ. л.

Тираж 50 экз. Заказ № 456

Издательско-полиграфический центр  
ФГБОУ ВПО "ТГТУ"

392000, г. Тамбов, ул. Советская, д. 106, к. 14

Тел. 8(4752) 63-81-08;

E-mail: izdatelstvo@admin.tstu.ru

## ПРИЛОЖЕНИЯ

Приложение 1

### Сравнительные технические характеристики пульсаторов зарубежного производства

Показатели	"Westfalia Landtechnik"		"Alfa-Laval Agri"		S.A.C		"Surge"		"Gascoigne Melotte"	
	электрический	пневматический	электрический	пневматический	электрический	пневматический	электрический	пневматический	электрический	пневматический
Тип	Попарный									
Марка	–	–	EP 2090	HP 100	–	UNIPULS	–	–	LECTRON	P94
Частота пульсаций, мин <sup>-1</sup> : основная	60	60	60	60	от 50 до 60	от 30 до 120	60	–	30+120	60
стимулирующая	300	–	–	48	180	–	–	–	200	–
Фаза стимуляции, с	60	–	–	От потока	–	–	–	–	20...50	–
Соотношение тактов, %: передние доли	60/40	60/40	70/30	60/40					60/40	60/40
Уровень вакуума, кПа	42	42	50/33	50/33	36...42	32...54	42...44	–	42...44	42...44
Наполнитель	–	Воздух	–	Жидкость	–	–	Жидкость	–	–	–
Масса, кг	–	–	–	0,410	–	0,332	–	–	–	–

**Технические характеристики подвесных частей некоторых доильных зарубежных аппаратов**

Показатели	Westfalia Landtechnik	Alfa-Laval Agri	Surge	S.A.C
Масса, кг,	2,45	2,55	2,4	2,2
в том числе:				
коллектора	0,515	0,60	0,63	0,45
доильного стакана	0,57/0,41	0,49/0,49	0,44/0,44	0,44/0,44
(з/п)*				
Коллектор:				
объем, мл	250		600	484
отводящий патрубок:				
диаметр, мм	18			16
ориентация			классическая	
Наличие индикатора	–	–	–	встроен в коллектор
мастита				
Отверстие впуска воздуха:	1	1	1	
диаметр, мм				
расположение			верхнее	
расход воздуха, л/мин	10	10	10	6,5

\* задний/передний

## Автоматизация управления процессом доения

Марка	Тип	Время программируемой работы в начале доения	Момент срабатывания датчика потока	Задержка отключения доильных стаканов
"Alfa-Laval Agri"	АТО	Около 120 с, нерегулируемое	Поплавок опускается при потоке 0,216 кг/мин	а) около 15 с с момента опускания на дно поплавок, зависящего от интенсивности потока молока; б) электрическая система с соединением в течение 15 с, регулируемое в пределах 0..16 с
"Gascoinge"		90 с, регулируемое в пределах 50...120 с	0,2 кг/мин	32...18 с в зависимости от времени доения, при повторе максимум 18 с, регулируемое
"Triomatic"	Физиоматик-серво	180 с, регулируемое	0,2 кг/мин	5 с
"Fullwood"	Р	Около 120 с, регулируемое	Поплавок опускается при потоке 0,3 кг/мин, поплавок подает сигнал в нижнем положении	Около 15 с с момента касания поплавком дна
"Manus"	АЗ	120±10 с	Поплавок опускается при потоке 0,2 кг/мин, поплавок подает сигнал в нижнем положении	а) Во время касания поплавком дна при потоке 0,2 кг/мин, зависящем от истечения молока; б) электрическая система с соединением в течение 15 с, пределы регулирования 0...60 с

Марка	Тип	Время программируемой работы в начале доения	Момент срабатывания датчика потока	Задержка отключения доильных стаканов
"Melotte"	STO	70 с, регулируемое 0...120 с	Сигнал подается поплавок при потоке 0,2 кг/мин	От 5 до 3 с, регулируемое в пределах 0...5 с
"Miele"	LG1200	135 с, нерегулируемое		Около 16 с, с повторным соединением, нерегулируемое
"Senior"	KCR3 E12 SACCO 800	Около 70 с регулируемое в пределах 60...20 с 5...7 с, регулируемое	0,17 кг/мин 0,2 кг/мин	36...16 с в зависимости от времени машинного доения, при повторе максимум 18 с, регулируемое
"Surge"	QTO EAS	Около 75 с, регулируемое в пределах 40...144 с Около 75 с, регулируемое 54...111 с	0,15 л/мин/сосок 0,2 кг/мин	5 с, регулируемое 1...6 с 5...6 с, регулируемое 4...13 с
"Westfalia Landtechnik"	STO } HTO MA }	70 с 80...90 с, нерегулируемое	0,6 л/мин 0,2 кг/мин	Около 15 с, регулируемое 15 с с повторением, регулируемое 8...28 с
"Buo-Matic"	2100 } 2700 }	85 с, регулируемое	0,2 кг/мин	13...22...31 с

### Аппаратура для снятия доильного аппарата

Марка	Тип	Блокировка в начале доения	Снятие блокировки	Начало срабатывания датчика потока	Задержка отключения и снятия доильных стаканов
"Alfa-Laval Agri"	Семи-авто	В случае необходимости посредством применения блокировки магнитного контакта	Автоматически потоком молока. При применении магнитоуправляемого контакта необходимо его установить в определенное состояние	Поплавок опускается при потоке молока 0,2 кг/мин, сигнал подается при достижении поплавком нижнего положения	Не менее 15 с происходит опускание поплавка в зависимости от уменьшения потока молока
"Fullwood"	Фулвака	В случае необходимости блокируется регулировка съема	Автоматически потоком молока. Возможна отмена блокирования	То же	Около 15 с (как выше)
"Manus"	Атор	В случае необходимости блокируется магнитный контакт	Как в системе Сема-авто, "Alfa-Laval Agri"	Поплавок опускается при потоке 0,2 кг/мин, сигнал подается при достижении поплавком нижнего положения	Около 20 с (как выше)
"Manus"	Вайкото	Через верх ставят поплавок с рычагом	Поплавок освобождается посредством снятия рычага от потока при подъеме поплавка	То же	Около 15 с (как выше)
"Melotte"	МТО		Автоматически потоком молока. Возможна отмена блокирования	Поплавок опускается при потоке молока 0,2 кг/мин Вакуум отключается при нижнем положении поплавка	Около 20 с (как выше)
"Surge"	VSO	Установкой поплавка на фиксатор	Ручным снятием фиксатора		Около 15 с (как выше)



### Аппаратура, прекращающая доение на такте сжатия

Марка	Тип	Блокировка в начале доения	Начало срабатывания датчика потока	Задержка снятия доильных стаканов	Особенности работы
"Alfa-Laval Agri"	Дуовак FM 2	При специальном рабочем режиме	Поплавок опускается при потоке молока 0,2 кг/мин, сигнал подается при поплавке в нижнем положении	1 мин 15 с, поплавок опускается в зависимости от снижения потока молока	При начале доения, когда поток молока менее 0,2 кг/мин, вакуум 32 кПа, соотношение тактов 1:2 (сосание-сжатие), при частоте пульсаций 48 мин <sup>-1</sup> . Когда поток молока станет больше 0,2 кг/мин, устанавливается соотношение тактов 2,5:1, число пульсаций 60 мин <sup>-1</sup> . В конце доения режим такой, как в начале
"Alfa-Laval Agri"	Дуовак 300	При специальном рабочем режиме	Поплавок опускается при потоке молока 0,2 кг/мин, сигнал подается при нижнем положении поплавка	То же, как Дуовак FM 2, "Alfa-Laval Agri"	То же, как Дуовак FM 2, "Alfa-Laval Agri"
"Miele"	Мелкаутомат LG 1100	Около 135 с, нерегулируемое	0,2 кг/мин	Около 16 с, соединение, повторяясь без коммутации	При несвоевременном снятии пульсатор снижает число пульсаций с 50 до 17 мин <sup>-1</sup>
"Westfalia Landtechnik"	Визотрон	80...90 с, нерегулируемое		30 с	При задержках снятия останавливает пульсатор в такте сжатия