

Министерство образования и науки Российской Федерации
Федеральное государственное бюджетное
образовательное учреждение высшего образования
«Тамбовский государственный технический университет»

В. В. ЛЕДЕНЕВ, А. В. ХУДЯКОВ

ОБОЛОЧЕЧНЫЕ КОНСТРУКЦИИ В СТРОИТЕЛЬСТВЕ

**ТЕОРИЯ, ПРОЕКТИРОВАНИЕ, КОНСТРУКЦИИ,
ПРИМЕРЫ РАСЧЕТА**

*Рекомендовано Ученым советом университета
в качестве учебного пособия
для проектировщиков, бакалавров, магистров
и аспирантов строительных специальностей*



Тамбов
Издательство ФГБОУ ВО «ТГТУ»
2016

УДК 692(075.8)
ББК Н539.5я73
ЛЗ9

Рецензенты:

Кандидат технических наук, доцент,
профессор кафедры «Промышленное и гражданское строительство»
ФГБОУ ВО «Мурманский государственный технический университет»
А. А. Котов

Доктор технических наук, доцент,
профессор кафедры «Городское строительство
и автомобильные дороги» ФГБОУ ВО «ТГТУ»
П. В. Монастырев

ЛЗ9 Леденев, В. В.
Оболочечные конструкции в строительстве. Теория, проектирование, конструкции, примеры расчета: учебное пособие для проектировщиков, бакалавров, магистров и аспирантов строительных специальностей / В. В. Леденев, А. В. Худяков. – Тамбов : Изд-во ФГБОУ ВО «ТГТУ», 2016. – 272 с. – 50 экз.
ISBN 978-5-8265-1647-8

Рассмотрены области применения оболочек при возведении зданий и сооружений разного назначения. Изложены основы строительной механики оболочечных конструкций. Даны рекомендации по формированию, расчету и конструированию оболочек для объектов разного назначения и из разных материалов.

Приведены примеры расчета и конструирования тонкостенных покрытий.

Предназначено для проектировщиков, бакалавров, магистров и аспирантов строительных специальностей.

УДК 692(075.8)
ББК Н539.5я73

ISBN 978-5-8265-1647-8 © Федеральное государственное бюджетное образовательное учреждение высшего образования «Тамбовский государственный технический университет» (ФГБОУ ВО «ТГТУ»), 2016

ВВЕДЕНИЕ

Ранее (2010, 2011) авторами издано в двух частях учебное пособие «Примеры расчета пространственных железобетонных конструкций покрытия». Материалы пособия широко использованы при дипломном и курсовом проектировании в нашем вузе и в других учебных заведениях страны.

Получены многочисленные заявки на приобретение пособий. Поступил и ряд предложений об их совершенствовании.

Данная книга, состоит из трех разделов:

- Теория и практика оболочечных конструкций.
- Примеры расчета пространственных железобетонных конструкций.

- Висячие вантовые покрытия.

Оболочечные конструкции широко применяют практически во всех отраслях хозяйственной деятельности: в судо- и самолетостроении, в гидротехнике, в объектах АЭС, в мостостроении, при возведении самых разнообразных промышленных, сельскохозяйственных и гражданских объектов, в дорожном и подземном строительстве, в горнодобывающей и перерабатывающей промышленности.

Оболочечные конструкции дают простор для творческой фантазии. Возможности формообразования практически не ограничены. Как отмечал М. Санчес-Аркас, «железобетонные оболочки, складки и висячие покрытия, как новый тип конструкций, принадлежат к интереснейшим явлениям современного инженерного искусства».

Оболочечные конструкции позволяют разнообразить архитектурный облик города, а сооружения с их применением могут служить символом города, например, водонапорные башни в ряде африканских стран.



**Филологическая
библиотека в Берлине**



**Город искусств
и наук в Валенсии**



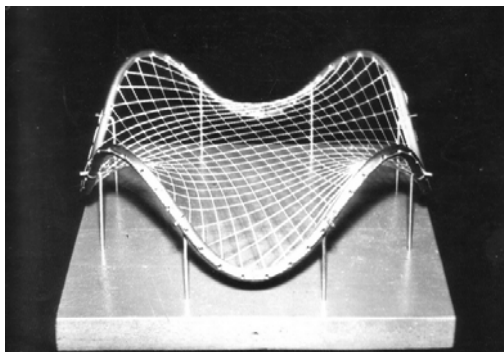
**«Экокуб» для парка
в Дубае**

Создана мощная теоретическая база для проектирования и строительства. Накоплен большой опыт возведения и эксплуатации оболочечных конструкций. Разработаны вычислительные комплексы, позволяющие учитывать сложные формы сооружений, разнообразие граничных условий и свойства материалов, технологию строительства.

Оболочечные конструкции в строительстве позволяют возводить архитектурно выразительные объекты, хорошо вписываемые в окружающую обстановку. Многие из объектов становятся достопримечательностью районов, а некоторых случаях, и их эмблемами.

Объекты и конструкции изготавливаются из самых разнообразных материалов: бетона, железобетона, сталежелезобетона, фибробетона, стали, пластика, тканей. На них действуют нагрузки: ветровые, снеговые, сейсмические, температурные, от собственного веса, полезные, динамические, от давления грунтов, воды. Значительное влияние оказывают начальные дефекты и несовершенства. На работу оболочечных конструкций оказывает влияние солнечная радиация, коррозионные и реологические процессы, выветривание, технология строительства и др.

Выделены следующие классы пространственных конструкций: структуры, складки, оболочки, вантовые, пневматические и тканевые покрытия.



Вантовые конструкции



**Структурные
конструкции**



**Пневматические
конструкции**



**Тканевые
покрытия**



**Складчатые
конструкции**



Оболочечные конструкции

Следует отметить, что в ряде случаев строительство объектов с применением оболочечных конструкций требует особой ответственности, высокой квалификации, использования совершенных способов контроля и мониторинга, современных достижений науки и техники, опыта строительства и эксплуатации.

1. ТЕОРИЯ И ПРАКТИКА ОБОЛОЧЕЧНЫХ КОНСТРУКЦИЙ

1.1. КОНСТРУИРОВАНИЕ ФОРМ

Обратимся к выдающейся работе Х. Энгеля [95]. Основой книги является систематизация архитектурных несущих конструкций и внедрение идей в проектирование. Главной задачей являлось достижение гармонии архитектурных форм и окружающего пространства. К числу определяющих факторов архитектурного проектирования относятся такие как: «историческая непрерывность, региональные и местные условия строительства, физические и психологические пожелания общества, конструктивные нововведения и эффективности, выразительная форма» (предисловие Ральфа Рансона).

Приведем еще поучительное, на наш взгляд, высказывание Р. Рансона, касающееся интеллектуальных особенности человека: «Существуют три обширных фазы этого процесса: во-первых, разум должен научиться анализировать четко и логично и мыслить творчески; во-вторых, разум должен развивать способности творческого применения знаний и интеллекта; в-третьих, разум должен оставаться живым и подвижным, тем самым он не теряет способность задавать вопросы и учиться».

Большое внимание в [95] уделено систематизации содержания книги. Ключом к раскрытию общих принципов являлись:

- «теория систем несущих конструкций, основанная на их основополагающей функции – отводить силы – наглядно доводить это до сознания через признаки системы;
- механический принцип действия;
- законы формы и пространства;
- формообразующий потенциал».

В основу структуризации проблемы положены способы распределения нагрузок:

1. Адаптация к силам.

Несущие конструкции, которые воспринимают нагрузку, главным образом, через материальную форму:

- активные по форме несущие системы (несущие конструкции: вантовая, тентовая, пневматическая, арочная). Системы в обычном напряженном состоянии: сжимающие или растягивающие усилия.

2. **Разложения сил.** Несущие конструкции, которые воспринимают нагрузку, главным образом, через соединение сжатых и растянутых стержней:

- активные по вектору несущие системы (плоская решетчатая ферма, переносной плоский каркас, изогнутый каркас, пространственный каркас);
- системы в напряженном состоянии;
- одновременно сжимающие и растягивающие усилия.

3. **Воспрепятствование силам.** Несущие системы, которые эффективны, главным образом, по поперечному сечению и благодаря непрерывности материи:

- активные по сечению несущие системы (несущие конструкции: балочная, рамная, перекрестно-балочная, панельная);
- системы в состоянии изгиба (связывающие силы).

4. **Рассеивание сил.** Несущие конструкции, которые эффективны, главным образом, благодаря форме и расширению поверхности:

- активные по поверхности несущей системы (пластинчатая несущая конструкции, складчатая система, оболочковая несущая конструкция) – системы в состоянии поверхностного напряжения: мембранные усилия (растяжение, сжатие).

5. **Функционирование заземление сил.** Несущие конструкции, которые отводят силы, главным образом, вертикально:

- активные по высоте несущей системы (растровое высотное сооружение, высотное сооружение с оболочкой, стволовое высотное сооружение, пролетное высотное сооружение) – системы без типичного напряженного состояния;
- несущие конструкции разделяются по уровням:
1-й уровень – 5 семейств несущих конструкций;
2-й уровень – 19 типов несущих конструкций;
3-й уровень – 70...80 одиночных несущих конструкций.

Рассмотрены гибридные несущие конструкции – системы, в которых изменение направления сил происходит благодаря взаимодействию двух или более конструкций из различных семейств, принципиально стоящих в одном ряду по своей несущей функции.

Активные по поверхности несущие системы подразделены на: пластинчатые (пластины: однопролетные, неразрезные, консольные, перекрещивающиеся), складчатые (одноосные, многогранные, перекрещивающиеся, линейные), оболочечные (оболочки: цилиндрические, куполообразные, седловидные, линейные).

Несущие системы рассматриваются как аппараты ограничения и управления силами. Так, в оболочках выделяют силы: кольцевого и

меридионального направления, силы в замке купола, по опорному кольцу, по кольцу радиального направления.

Приведены рекомендации по применению пространственных конструкций по величине пролетов:

- плиты (до 7 м);
- ребристые плиты (7...14 м);
- главные и второстепенные балки (9...18 м);
- арки (18...30 м);
- фермы (15...30 м);
- структуры (24...100 м);
- складки (24...30 м);
- цилиндрические оболочки (24...40 м);
- ребристые купола (20...40 м);
- купола (60...150 м);
- гиперболический параболоид (30...60 м);
- вантовые покрытия с арками (60...200 м);
- вантовые покрытия с оттяжками (70...600 м);
- пневматические покрытия (10...40 м).

Даны рекомендации по типам объемно-планировочных решений и сеток колонн.

Используются поверхности вращения (сфера, тор, параболоид, круговая поверхность переноса).

Поверхность вращения – поверхность, образованная в результате вращения кривой вокруг заданной оси.

Поверхность переноса – поверхность, образованная параллельным перемещением (переносом) кривой одного направления (производящей или образующей, опирающейся некоторыми точками на другую кривую – направляющую).

Рассмотрим некоторые данные из [47]. Архитектурные формы в виде тонких оболочек, вантовых покрытий, пневматических конструкций, тентов и других имеют в своей основе кривые поверхности и кривые линии. Отмечается, что формы отличаются технологическими, функциональными, конструктивными, эстетическими и экологическими достоинствами.

Рассмотрены архитектурные оболочки – твердые тела, ограниченные двумя граничными поверхностями и контурной поверхностью, пересекающей граничные поверхности вдоль контурных кривых (Н. А. Кильчевский, 1963). По Ржаницыну А. Р. (1991) оболочка – тело, одно измерение которого (толщина) мало по сравнению с двумя другими. Толщина оболочки составляет 1/500...1/1000 по отношению к пролету.

В зависимости от функционального назначения оболочки разделяют на шесть типов: покрытие, козырьки и навесы, замкнутые оболочки, покрытие и стены, стены, основания стены.

Различают четыре разновидности опирания оболочки: в отдельных точках, по линиям, по поверхности, комбинация первых трех случаев.

Перекрываемые оболочками пролеты достигают 300 м и более. В зависимости от гауссовой кривизны различают три вида поверхностей: параболические (нулевая гауссовая кривизна), гиперболические (отрицательная гауссовая кривизна) и эллиптические (положительная гауссовая кривизна).

Отмечены [47] эстетические и психологические требования к оболочкам.

Точечные каркасы минимальных поверхностей. Рассмотрены примеры определения координат точечного каркаса минимальной поверхности с заданным криволинейным опорным контуром [47]. На рисунке 1.1 опорный контур минимальной поверхности образован двумя равными пересекающимися параболой, расположенными в глубинных плоскостях, равномерных к горизонтальной плоскости.

При проектировании сложных поверхностей часто возникает задача определения координат дискретного множества точек на поверхности покрытия в случаях:

- задания срединной поверхности точечным каркасом по сетке, принятой в плане;
- определение координат в вершинах паркета (при паркетировании);
- определение координат контрольных точек на поверхности.

К числу наиболее распространенных способов конструирования поверхности отнесены: монограммно-ключевой, монограммно-координатный, координатный.

Среди множества линий общего вида часто используют следующие:

- кривые второго порядка при их произвольном расположении;
- кривые тригонометрических функций;
- замечательные кривые третьего порядка (Декартов лист, кривые Крамера, трисектриса Макрорена, циссоида Диоклеса, прямая строфоида, апезиана, верзиера, псевдоверзиера, визиера, косая строфоида, серпантина Ньютона и др.);
- замечательные кривые четвертого порядка.

В [47] приведены примеры конструирования поверхности оболочки. Рассмотрим координатный способ (рис. 1.2).

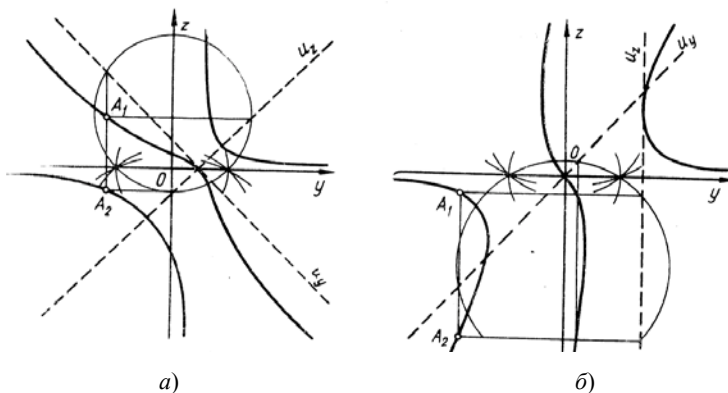


Рис. 1.1. Кривые третьего порядка:

a – монодиаметральная гиперболическая гипербола третьего порядка

$$2y^2z + 2yz^2 - 2az^2 + y(a^2 - m^2) - z(a^2 - m^2) - a(a^2 - m^2) = 0;$$

б – гиперболическая гипербола третьего порядка с асимптотами, пересекающимися в одной точке $2y^2z - yz^2 - y(a^2 - m^2) - m^2$

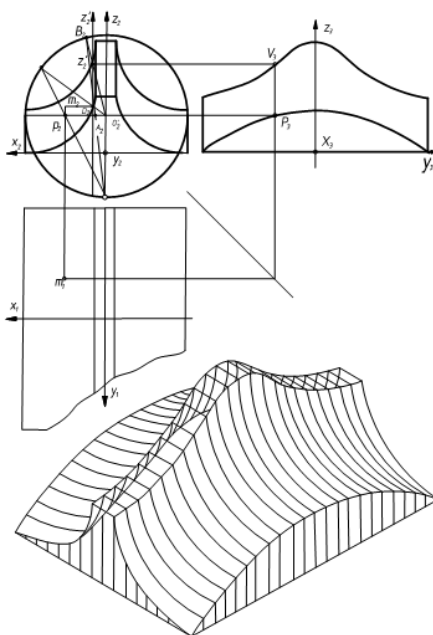


Рис. 1.2. Конструирование поверхности оболочки, включающей в себе верзиеры и кривые второго порядка [47]

План конструируемой формы – прямоугольник со сторонами $16h \times 22h$. Заданы: коньковые линии – верзиеры со стрелой подъема $5,5h$ в плоскостях $x = \pm h$; линии среза – две параболы со стрелой подъема ϕh ; четыре ветви гиперболы вида

$$y^2 + 2yz + 2Ry + 2Rz = 0.$$

Переменными являются положение окружности «U» радиуса $R = 2h$, центр которой перемещается по параболе в плоскостях yOz , расстояние от центра окружности до оси z'_2 в локальной плоской системе координат.

Для построения аппликаты произвольной точки M определяют: положения центра O'_2 окружности «U» при помощи параболы P_3 , верхнюю точку V_3 гиперболы сечения по линии, а затем положение оси z'_2 .

Даны рекомендации для приближенного определения площади поверхности и пересекаемого объема (рис. 1.3).

Площадь треугольника ABC с вершинами $A(x_i, y_j, z_{i,j})$; $B(x_i, y_{j+1}, z_{i,j+1})$; $C(x_{i+1}, y_j, z_{i+1,j})$ вычисляются по формуле

$$\Delta S_1 = \frac{1}{2} h \sqrt{h^2 + (z_{i+1,j} - z_{i,j})^2 + (z_{i,j+1} - z_{i,j})^2}.$$

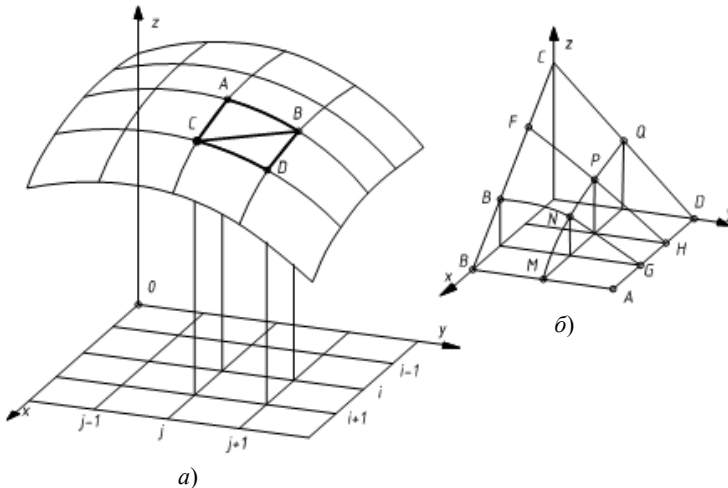


Рис. 1.3. Определение приближенной площади и объема, перекрываемого поверхностью, заданной точечным каркасом [47]

Аналогичным способом определяется площадь треугольника BCD .

Приближенная площадь поверхности, заданной точечным каркасом с прямоугольным в плане контуром,

$$S = \frac{h}{2} \sum_{i=0}^{m-1} \sum_{j=0}^{n-1} \left[\sqrt{h^2 + (z_{i+1, j} - z_{i, j})^2 + (z_{i, j+1} - z_{i, j})^2} + \sqrt{h^2 + (z_{i+1, j} - z_{i+1, j+1})^2 + (z_{i, j+1} - z_{i+1, j+1})^2} \right],$$

где h – шаг сетки; m и n – количество шагов сетки.

Висячие покрытия двойкой кривизны прямоугольной или квадратной формы в плане весьма распространены. Опорный контур покрытий состоит из прямоугольных (≥ 4); прямолинейных и плоских криволинейных; только плоских криволинейных.

В [47] приведены формы минимальных поверхностей (рис. 1.4).

Несущая способность оболочки зависит от Гауссовой кривизны поверхности. Выделяют параболические поверхности (на участках с нулевой Гауссовой кривизной); гиперболические (на участках с отрицательной Гауссовой кривизной); эллиптические (на участке поверхности с положительной Гауссовой кривизной) (рис. 1.5).

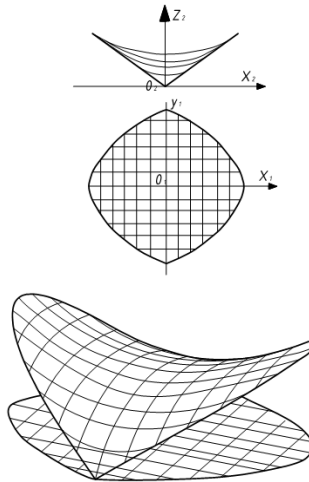


Рис. 1.4. Минимальная поверхность с контуром, состоящим из двух парных пересекающихся парабол, равнонаклонных к горизонтальной плоскости [47]

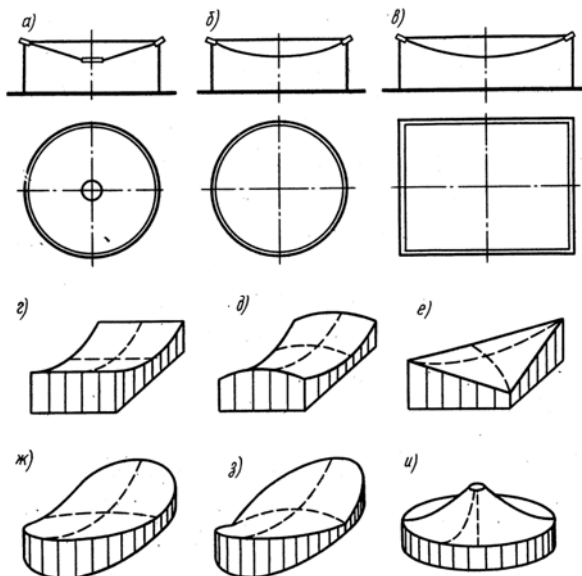


Рис. 1.5. Форма поверхности отдельно стоящих покрытий:
а, г – нулевой гауссовой кривизны; *б, в* – положительной гауссовой кривизны;
д – и – отрицательной гауссовой кривизны [72]

Расчет оболочек покрытий в форме гиперболического параболоида (рис. 1.6) выполняли И. Е. Милейковский, А. К. Купар (1977).

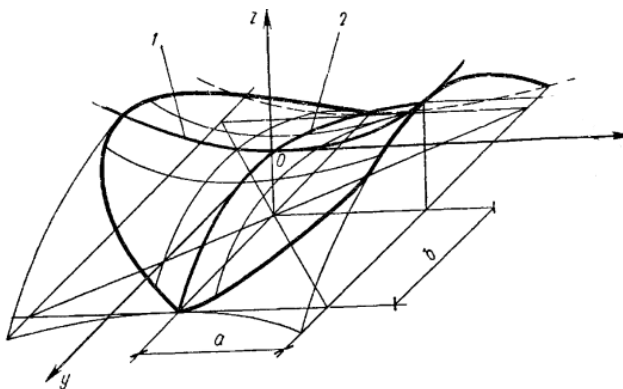


Рис. 1.6. Гиперболический параболоид:
1 – главная несущая (направляющая) парабола;
2 – главная стабилизирующая (образующая) парабола

1.2. СТРОИТЕЛЬНАЯ МЕХАНИКА ОБОЛОЧЕЧНЫХ КОНСТРУКЦИЙ

Изгиб тонких оболочек (С. П. Тимошенко 1946, [80]). Допускается, что линейные элементы AD и BC (рис. 1.7, *a*) нормальные срединной поверхности, остаются прямыми нормальными к деформируемой срединной поверхности оболочки.

Пусть z_x, z_y радиусы кривизны до деформации, z'_x, z'_y после деформации, то относительные удлинения тонкого слоя на расстоянии z от срединной поверхности (рис. 1.7, *б*)

$$\varepsilon_x = \frac{z}{1-\frac{z}{z_x}} \left(\frac{1}{z'_x} - \frac{1}{z_x} \right); \quad \varepsilon_y = -\frac{z}{1-\frac{z}{z_y}} \left(\frac{1}{z'_y} - \frac{1}{z_y} \right).$$

Относительные удлинения срединной поверхности в направлениях x и y обозначены через $\varepsilon_1, \varepsilon_2$. Тогда относительное удлинение произвольного слоя в пределах толщины оболочки.

$$\varepsilon_x = \frac{l_2 - l_1}{l_1} = \frac{\varepsilon_1}{1 - \frac{z}{z_x}} - \frac{z}{1 - \frac{z}{z_x}} \left[\frac{1}{(1 - \varepsilon_1) z'_x} - \frac{1}{z_x} \right];$$

$$\varepsilon_y = \frac{\varepsilon_2}{1 - \frac{z}{z_y}} - \frac{z}{1 - \frac{z}{z_y}} \left[\frac{1}{(1 - \varepsilon_2) z'_y} - \frac{1}{z_y} \right].$$

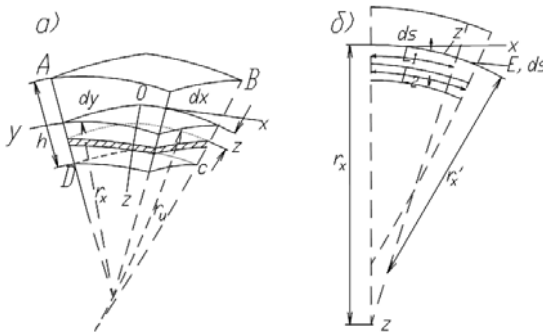


Рис. 1.7. Схема деформаций элемента оболочки

Толщина оболочки h считается малой по сравнению с радиусами кривизны. Величинами $\frac{z}{z_x}$, $\frac{z}{z_y}$ пренебрегают по сравнению с единицей. Не учитывают влияния удлинений ε_1 и ε_2 на кривизну.

Тогда

$$\varepsilon_x = \varepsilon_1 - z \left(\frac{1}{z'_x} - \frac{1}{z_x} \right) = \varepsilon_1 - \lambda_x z;$$

$$\varepsilon_y = \varepsilon_2 - z \left(\frac{1}{z'_y} - \frac{1}{z_y} \right) = \varepsilon_2 - \lambda_y z,$$

где λ_x, λ_y – изменения кривизны.

На каждой грани элемента $ABCD$ (рис. 1.7, a) соответствующие силы заменяют нормальной, приложенной в центре грани, и изгибающим моментом. Боковые грани выделенного элемента заменяют прямоугольниками с равнодействующими в срединной поверхности:

$$N_x = \int_{-0,5h}^{+0,5h} \sigma_x dz = \frac{Eh}{1-\mu^2} (\varepsilon_1 + \mu\varepsilon_2);$$

$$N_y = \int_{-0,5h}^{+0,5h} \sigma_y dz = \frac{Eh}{1-\mu^2} (\varepsilon_2 + \mu\varepsilon_1);$$

$$M_x = \int_{-0,5h}^{+0,5h} z \sigma_x dz = -D(\lambda_x + \mu\lambda_y);$$

$$M_y = \int_{-0,5h}^{+0,5h} z \sigma_y dz = -D(\lambda_y + \mu\lambda_x).$$

В более общем случае следует учесть действия на боковых гранях касательных сил и крутящих моментов M_{xy} . Так, на стороне, нормальной оси x :

$$Q_x = \int_{-0,5h}^{+0,5h} \tau_{xz} dz; \quad N_{xy} = \int_{-0,5h}^{+0,5h} \tau_{xy} dz; \quad M_{xy} = - \int_{-0,5h}^{+0,5h} z \tau_{xy} dz;$$

$$\tau_{xz} = -2Gz\lambda_{xy}; \quad M_{zy} = D(1-\mu)\lambda_{xy}.$$

Если имеется и деформации сдвига γ в срединной поверхности, то

$$\tau_{xy} = (\gamma - 2z\lambda_{xy})G; \quad N_{xy} = \int_{-0,5h}^{+0,5h} \tau_{xy} dz - \frac{\gamma h E}{2(1 + \mu)};$$

$$M_{xy} = - \int_{-0,5h}^{+0,5h} \tau_{xy} z dz = D(1 - \mu)\lambda_{xy}.$$

В [80] подробно исследовано НДС тонких оболочек при разных граничных условиях и силовых воздействиях. Большой раздел посвящен изучению выпучивания оболочек.

В дополнение к [80] помещены исследования В. З. Власова «Тонкостенные упругие стержни и оболочки с жестким открытым профилем». Здесь также обстоятельно обсуждаются принимаемые модели, гипотезы и допущения. При произвольном поперечном сечении конструкцию рассматривают как анизотропную оболочку, обладающую жестким поперечным контуром и не испытывающую деформаций сдвига. Так как контур поперечного сечения не деформируется, то нормальные и касательные напряжения на площадках поперечного сечения не зависят от способа распределения внешней поперечной нагрузки, действующей в плоскости поперечного сечения. Поперечная поверхностная нагрузка может быть приведена к статически эквивалентной погонной. Обосновывается гипотеза о недеформируемости контура поперечного сечения, что хорошо согласуется с имеющимися в тот период экспериментальными данными.

Вторая гипотеза утверждает отсутствие деформаций сдвига в срединной поверхности тонкостенного призматического стержня. При этом сохраняются прямые углы между линиями на этой поверхности, параллельными и перпендикулярными ее образующей. Деформации сдвига сказываются главным образом на жесткости стержня и практически не влияют на осевые нормальные и касательные напряжения поперечного сечения. Учитываются лишь деформации удлинений вдоль образующей.

Срединная поверхность оболочки определяется координатами z и s . Первая задает положение какой-либо точки вдоль образующей, а вторая – на линии контура поперечного сечения. Вводится и декартова система координат (см. Л. И. Седов, 1976), так что

$$x = x(s), \quad y = y(s).$$

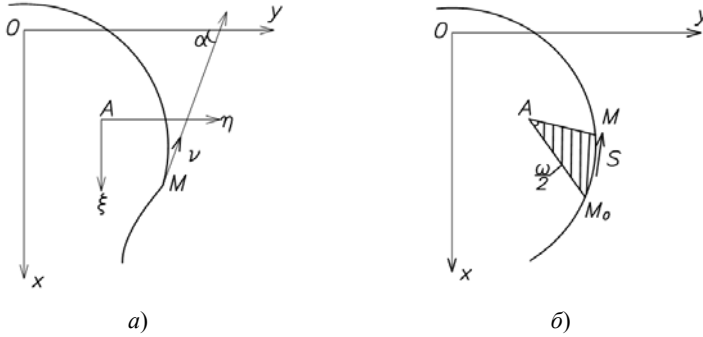


Рис. 1.8. Пояснения к формулам (*) – а, (***) – б

При малых перемещениях (рис. 1.8)

$$\vartheta(z, s) = -\xi(z) \sin \alpha(s) + \eta(x) \cos \alpha(s) + \theta(z) h(s), \quad (*)$$

где ξ , η – проекция на оси Ox и Oy смещения произвольно выбранной в плоскости $z = \text{const}$ точки A ; θ – угол поворота сечения относительно точки A (рис 1.8, а); $\alpha(s)$ – угол наклона к оси Oy касательной к линии контура в т. A .

При отсутствии сдвига

$$\frac{\partial u}{\partial s} + \frac{\partial \vartheta}{\partial z} = 0. \quad (**)$$

и

$$u(z, s) = \zeta(z) - \xi'(z) x(s) - \eta'(z) y(s) - \theta'(z) \omega(s), \quad (***)$$

где $x(s)$, $y(s)$ – декартовы координаты точки M в плоскости поперечного сечения; $\omega(s)$ – удвоенная площадь сектора, ограниченного дугой $M_0M = s$ и двумя прямыми, соединяющими контур этой дуги с точкой A (секториальная площадь, рис. 1.8, б); $\xi'(z)$, $\eta'(z)$, $\theta'(z)$ – производные по координате z от перемещения $\xi(z)$, $\eta(z)$, $\theta(z)$; $\zeta(z)$ – произвольная функция от z , полученные в результате интегрирования уравнения (**).

Уравнение (***) выражает общий закон для продольных перемещений и (z, s) (секториальный закон): продольные перемещения и (z, s) по сечению $z = \text{const}$ тонкостенной открытой оболочки цилиндрической или призматической формы, при отсутствии деформации изгиба контура поперечного сечения и деформаций сдвига средней поверхности, складываются из перемещений, зависящих линейно от декартовых координат точки на линии контура, и перемещений, пропорциональных секториальной площади.

Первые три члена функции формулы (***) закон Бернулли–Новье, согласно которому поперечные сечения, плоские до деформации, остаются плоскими и после деформации. Продольные перемещения определяются суммой трех членов формулы, а осевая деформация – функцией $\zeta(z)$. Поперечные сечения при этом получают только поступательные смещения вдоль образующей. Деформации изгиба описываются функциями $\xi(z)$ и $\eta(z)$. Последний член в формуле (***) описывает часть перемещения и (z, s) , не соответствующую закону плоскости, и возникает в результате кручения.

Касательные напряжения τ определяют из дифференциального уравнения (рис. 1.9). В формуле приведены:

$P_z = P_z(z, s)$ – проекция на направление образующей интенсивности внешней поверхностной нагрузки; $\delta = \delta(s)$ – толщина оболочки.

Приведем секториальные характеристики сечений оболочки:

$$F(s) = \int_{S_k} dF; \quad S_y(s) = \int_{S_k} x dF; \quad S_k(s) = \int_{S_k} y dF; \quad S_\omega(s) = \int_{S_k} \omega dF;$$

$$Y_y = \oint x^2 dF; \quad Y_x = \oint y^2 dF; \quad Y_\omega = \oint \omega^2 dF,$$

где $F(s)$ – площадь сечения на участке поперечного сечения оболочки (рис. 1.9, б); $S_y(s)$, $S_k(s)$ – статические моменты площади относительно осей Ox и Oy ; $S_\omega(s)$ – секториальный статический момент; Y_y , Y_x , Y_ω – соответственно главные моменты и главный секториальный момент в инерции сечения.

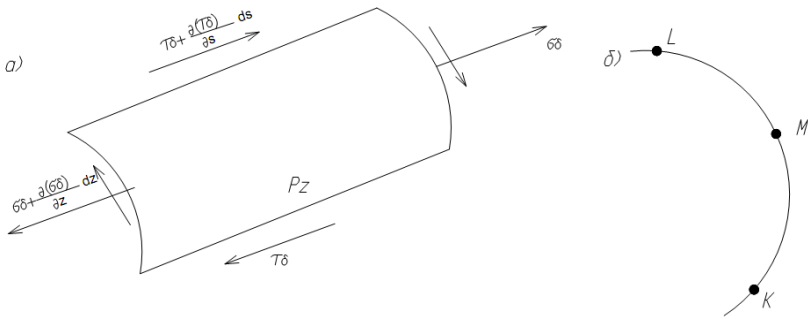


Рис. 1.9. Пояснение к вышеприведенной формуле (а) и секториальным характеристикам (б)

В случае, когда края стержня (оболочки) свободны от сдвигающих сил, а внешняя нагрузка представлена только поперечными силами

$$q_x = q_x(z), \quad q_y = q_y(z), \quad m = m(z);$$

$$\left. \begin{aligned} EF\zeta'' &= 0; \\ EY_y\xi^{IV} &= q_x; \\ EY_x\eta^{IV} &= q_y; \\ EY_\omega\theta^{IV} - GY_d\theta'' &= m. \end{aligned} \right\}$$

Первым уравнением определяются продольные перемещения $\zeta = \zeta(z)$ от продольной растягивающей или сжимающей силы, приложенной по кольцам стержня (оболочки), и распределенным по сечению равномерно. Второе и третье уравнения относятся к поперечному изгибу и определяют перемещения $\xi = \xi(z)$, $\eta = \eta(z)$ такой точки A поперечного сечения, относительно которой секториальная площадь $\omega = \omega(s)$ обладает свойством ортогональности по отношению к функциям $x(s)$, $y(s)$. Четвертое уравнение ортогональности относится к кручению стержня при действии поперечной нагрузки, создающей момент $m = m(z)$.

Уравнение безмоментной теории оболочек. Согласно теории В. З. Власова (1962), приняв исходной системе дифференциальных уравнений равновесия моменты, равными нулю, приходят к уравнениям безмоментной теории (см. также А. Л. Гольденвейзер, 1953; Я. Ф. Хлебной, 1977).

$$\frac{\partial T_1}{\partial x} + \frac{\partial S}{\partial y} + X = 0; \quad \frac{\partial S}{\partial x} + \frac{\partial T_2}{\partial y} + Y = 0, \quad k_1 T_1 + k_2 T_2 + 2K_{12} S = -z,$$

где T_1 , T_2 – нормальные усилия, приходящиеся на единицу длины сечения оболочки, действующие по направлениям x и y ; S – сдвигающие усилия, действующие на тех же сечениях; X , Y – составляющие поверхностной нагрузки на оболочку в направлениях x и y ; Z – нормальная компонента нагрузки вдоль оси z .

В пологих оболочках X и $Y \approx 0$ ими пренебрегают. Записанная выше система достаточно просто решается путем введения силовой функции $F(x, y)$. Тогда

$$T_1 \frac{\partial^2 F}{\partial y^2} - \int X dx; \quad T_2 \frac{\partial^2 F}{\partial x^2} - \int Y dy; \quad S = -\frac{\partial^2 F}{\partial x \partial y}.$$

В [88] приведена теория расчета оболочек, очерченных по поверхности выпуклых многогранников и оболочек разных форм. Рассмотрены методы расчета ребристых оболочек на сосредоточенные нагрузки. Показаны преимущества и недостатки оболочек из монолитного и сборного железобетона.

Сделана попытка описать нерегулярные поверхности единым непрерывным уравнением с использованием теории обобщенных функций с мгновенным скачкообразным изменением величин или процессов. С этой целью введена функция О. Хевисайда

$$1(x) = \begin{cases} 1 & \text{для } x > 0; \\ 0 & \text{для } x < 0. \end{cases}$$

Напомним, что теория обобщенных функций как предельных элементов слабосходящихся последовательностей разработана Я. Миксиским и Р. Сикорским (1959).

Характерным примером поверхности, содержащей изломы вдоль главных направлений, является поверхность выпуклого многоугольника. Изломы поверхности в местах сопряжения граней (ребер) фиксируют с помощью единичной функции $1(x, y)$.

Уравнение граненой поверхности представлено в виде поверхности переноса

$$z = z(x) + z(y).$$

Главные кривизны срединной поверхности:

$$k_1 = \frac{\partial^2 z(x)}{\partial x^2} = \sum_{n=1}^i \gamma_n \delta(x - \alpha_n);$$

$$k_{12} = \frac{\partial^2 z}{\partial x \partial y} = 0;$$

$$k_2 = \frac{\partial^2 z(y)}{\partial y^2} = \sum_{m=1}^i \gamma_m \delta(y - b_m),$$

где

$\gamma_n = \alpha_{n+1} - \alpha_n$; $\gamma_m = \beta_{m+1} - \beta_m$; $\delta(x - \alpha_n)$, $\delta(y - b_m)$ – дельта функции.

Главные кривизны поверхности, имеющей вид выпуклого многогранника, всюду равны нулю, за исключением ребер, где k_1 и k_2 принимают δ -образные значения (сосредоточенные кривизны).

Тонкостенные пространственные системы [2]. Оболочка – тело, ограниченное двумя криволинейными поверхностями, расстояние между которыми (толщина δ) существенно меньше двух других характерных размеров (a и b). Поверхность, делящую толщину оболочки пополам, называют срединной.

Ниже рассматривают тонкие оболочки, для которых справедлива гипотеза прямых нормалей: нормаль к срединной поверхности не меняет длины, остается прямой и нормальной к деформированной срединной поверхности. Вследствие этого в теории тонких изотропных упругих оболочек вся геометрия оболочки связывается с геометрией срединной поверхности [2] (рис. 1.10).

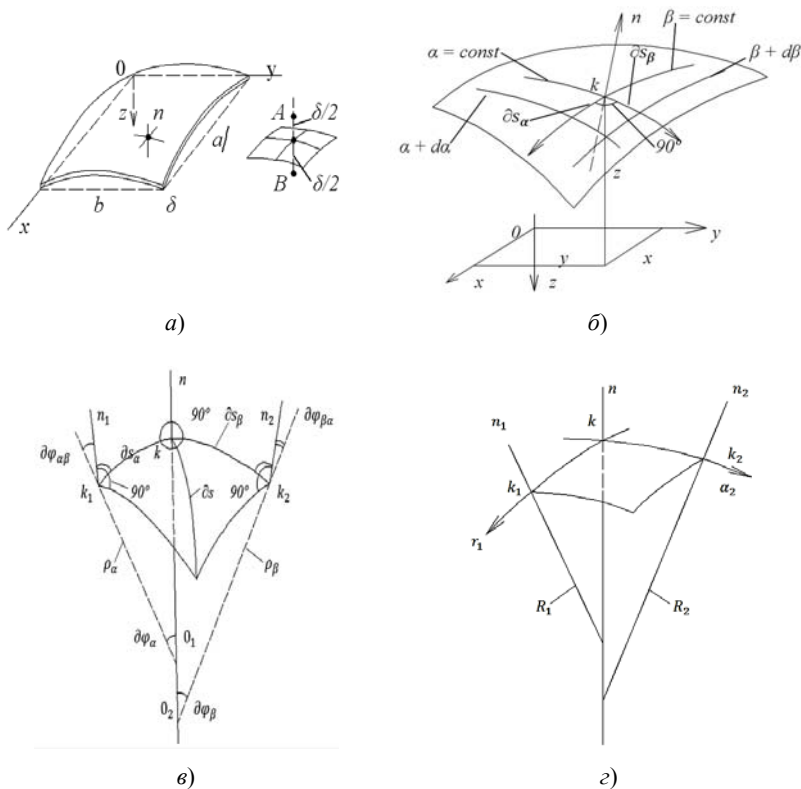


Рис. 1.10. Оболочные конструкции на прямолинейном плане (а), описании поверхности в декартовой (б) и ортогональной криволинейных системах координат (в, з)

Положение точки поверхности может быть задано в декартовой системе координат в форме

$$z = F(x, y).$$

На поверхности введены ортогональные криволинейные координаты $\alpha - \beta$. Длины дуг ортогональных линий (рис. 1.10, в, з)

$$\begin{aligned} s_\alpha &= f_\alpha(\alpha, \beta); \quad s_\beta = f_\beta(\alpha, \beta); \\ \partial s_\alpha &= \frac{\partial f_\alpha}{\partial \alpha} d\alpha = A d\alpha; \quad \partial s_\beta = \frac{\partial f_\beta}{\partial \beta} d\beta = B d\beta; \\ \partial s^2 &= \partial s_\alpha^2 + \partial s_\beta^2 = A^2 d\alpha^2 + B^2 d\beta^2, \end{aligned}$$

где $A = A(\alpha, \beta)$ и $B = B(\alpha, \beta)$ – коэффициенты Ламе криволинейных координат.

Кривизны в направлении соответствующих координатных осей (рис. 1.10, з)

$$k_\alpha = \frac{\partial \varphi_\alpha}{\partial s_\alpha} = \frac{1}{\rho_\alpha}; \quad k_\beta = \frac{\partial \varphi_\beta}{\partial s_\beta} = \frac{1}{\rho_\beta}; \quad k_{\alpha\beta} = \frac{\partial \varphi_{\alpha\beta}}{\partial s_\alpha} = \frac{\partial \varphi_{\beta\alpha}}{\partial s_\beta},$$

где $k_{\alpha\beta}$ – кривизна кручения.

Тензор кривизн в рассматриваемой точке поверхности

$$T_k = \begin{bmatrix} k_\alpha & k_{\alpha\beta} \\ k_{\alpha\beta} & k_\beta \end{bmatrix}.$$

Компоненты плоского напряженного состояния

$$T_\sigma = \begin{bmatrix} \sigma_\alpha & \tau_\alpha \\ \tau_\alpha & \sigma_{\alpha+90} \end{bmatrix} \rightarrow \begin{bmatrix} \sigma_1 & 0 \\ 0 & \sigma_2 \end{bmatrix}.$$

При определенном выборе ориентации линии α и β можно получить

$$T_k = \begin{bmatrix} k_1 & 0 \\ 0 & k_2 \end{bmatrix},$$

где $k_1 = 1/R_1 = k_{\max}$; $k_2 = 1/R_2 = k_{\min}$; $k_{12} = 0$; R_1 и R_2 – главные радиусы кривизн; k_1 , k_2 – главные кривизны. Условие $k_{12} = 0$ означает, что кручение элемента, выделенного в направлениях главных кривизн, равно нулю.

Линии на поверхности, в каждой точке совпадающие с направлением главной кривизны в этой точке, называют линиями кривизны поверхности.

Каждому из мысленно выделяемых элементов $ds_1 \times ds_2$ присущи свои величины коэффициентов Ламе $A_1(\alpha_1, \alpha_2)$, $A_2(\alpha_1, \alpha_2)$ и кривизн $k_1(\alpha_1, \alpha_2)$, $k_2(\alpha_1, \alpha_2)$ (рис. 1.10, в). Для гладкой непрерывной поверхности эти величины будут непрерывными функциями координат α_1 и α_2 .

Условия Кодацци–Гаусса для линий главных кривизн имеют вид

$$\begin{aligned} \frac{\partial}{\partial \alpha_2}(k_1 A_1) - k_2 \frac{\partial A_1}{\partial \alpha_2} &= 0; \\ \frac{\partial}{\partial \alpha_1}(k_2 A_2) - k_1 \frac{\partial A_2}{\partial \alpha_1} &= 0; \\ \frac{\partial}{\partial \alpha_1} \left(\frac{1}{A_1} \frac{\partial A_2}{\partial \alpha_1} \right) + \frac{\partial}{\partial \alpha_2} \left(\frac{1}{A_2} \frac{\partial A_1}{\partial \alpha_2} \right) &= -k_1 k_2 A_1 A_2. \end{aligned}$$

Произведение $k_1 k_2$ – гауссова кривизна.

$$k = k_1 k_2 = 1/(R_1 R_2).$$

Все оболочки разделены на три вида: положительной, отрицательной и нулевой гауссовой кривизны.

Линейные уравнения для пологих упругих оболочек в декартовых координатах. Уравнения подразделяют на статические, геометрические и физические. Естественные кривизны оболочек описаны уравнениями:

$$k_1 = \frac{\partial^2 z}{\partial x^2} = z_{x^2}; \quad k_2 = \frac{\partial^2 z}{\partial y^2} = z_{y^2}; \quad k_{12} = \frac{\partial^2 z}{\partial x \partial y} = z_{xy},$$

где $z = z(x, y)$ – уравнение срединной поверхности.

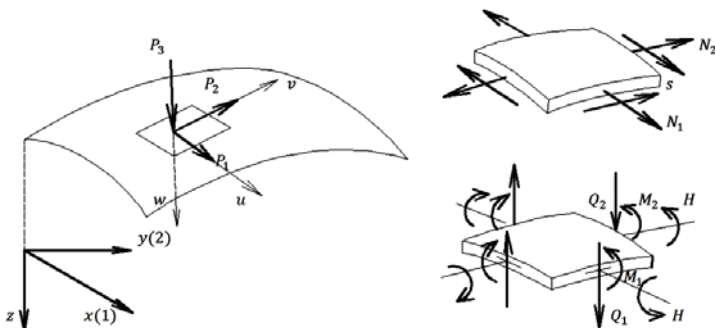


Рис. 1.11. Положительные направления перемещений и усилий

Статические уравнения для элемента оболочки:

$$N_{1x} + s_y + P_1 = 0;$$

$$s_x + N_{2y} + P_2 = 0;$$

$$M_{1x} + H_g - Q_1 = 0;$$

$$M_{2y} + H_x - Q_2 = 0;$$

$$Q_{1x} + Q_{2y} + N_1 k_1 + N_2 k_2 + 2s k_{12} + P_s = 0.$$

Геометрические уравнения, связывающие деформации элемента в срединной плоскости ε_1 , ε_2 , γ_{12} и приращения кривизн x_1 , x_2 , x_3 с перемещениями u , v , w , имеют вид

$$\varepsilon_1 = u_x - k_1 w;$$

$$\varepsilon_2 = v_y - k_2 w;$$

$$\gamma_{12} = u_y + v_x - 2k_{12} w;$$

$$x_1 = -w_{x,2};$$

$$x_2 = -w_{y,2};$$

$$x_3 = -2w_{xy}.$$

Физические уравнения для элемента тонкой изотропной оболочки представляют в виде

$$N_1 = B(\varepsilon_1 + \mu\varepsilon_2); \quad M_1 = D(x_1 + \mu x_2);$$

$$N_2 = B(\mu\varepsilon_1 + \varepsilon_2); \quad M_2 = D(\mu x_1 + x_2);$$

$$N_1 = [B(1-\mu)/2]\gamma_{12}; \quad H = [D(1-\mu)/2]x_{12},$$

где $B = E\delta(1-\mu^2)$; $E\delta^3/12(1-\mu^2)$.

Для ортотропной оболочки (свойства в направлениях 1 и 2 различаются):

$$N_1 = B_{11}\varepsilon_1 + B_{12}\varepsilon_2; \quad N_2 = B_{21}\varepsilon_1 + B_{22}\varepsilon_2;$$

$$M_1 = D_{11}x_1 + D_{12}x_2; \quad M_2 = D_{21}x_1 + D_{22}x_2;$$

$$s = G_{12}\gamma_{12}; \quad H = F_{12}\gamma_{12}.$$

Обратная форма записи:

$$\begin{aligned} \varepsilon_1 &= b_{11}N_1 - b_{12}N_2; \quad \varepsilon_2 = -b_{21}N_1 + b_{22}N_2; \\ x_1 &= d_{11}M_1 - d_{12}M_2; \quad x_2 = -d_{21}M_1 + d_{22}M_2; \\ \gamma_{12} &= g_{12}S; \quad x_{12} = f_{12}H. \end{aligned}$$

В компактной форме уравнения представляют в векторной форме:

$$\bar{N} = \begin{bmatrix} N_1 \\ N_1 \\ S \\ M_1 \\ M_2 \\ H \end{bmatrix}; \quad \bar{\varepsilon} = \begin{bmatrix} \delta_1 \\ \varepsilon_2 \\ \gamma_{12} \\ x_1 \\ x_2 \\ x_{12} \end{bmatrix}; \quad \bar{u} = \begin{bmatrix} u \\ v \\ w \end{bmatrix}; \quad \bar{P} = \begin{bmatrix} P_1 \\ P_2 \\ P_3 \end{bmatrix},$$

$$A\bar{N} + \bar{P} = 0; \quad \bar{\varepsilon} = \tilde{A}\bar{u}; \quad \bar{N} = C\bar{\varepsilon},$$

где \tilde{A} – транспортированная матрица A (А. Р. Ржаницын, 1977), т.е. $\tilde{A} = A^T$.

Расчет шарнирно-опертой оболочки с помощью двойных тригонометрических рядов [2]. Рассмотрена выпуклая пологая оболочка, очерченная по поверхности переноса в виде эллиптического параболоида (рис. 1.12)

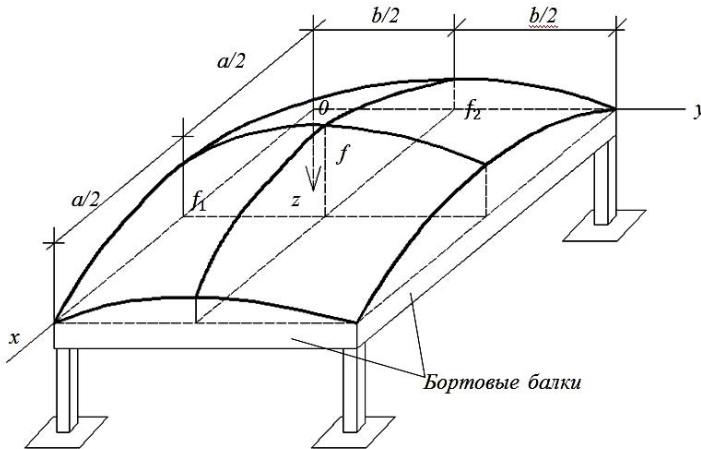


Рис. 1.12. Схема оболочки

Уравнение поверхности

$$z = -4f \left[\alpha_1 \frac{x}{a} \left(1 - \frac{x}{a} \right) + \alpha_2 \frac{y}{b} \left(1 - \frac{y}{b} \right) \right],$$

где $\alpha_1 = f_1 / f$; $\alpha_2 = f_2 / f$.

Оболочка опирается на бортовые элементы в виде балок с прямолинейным поясом, бортовых ферм, арок с затяжками и др.

Граничные условия для кромки $x = a$

$$x = a; w(a, y) = 0; v(a, y) = 0; N_1(a, y) = 0.$$

На идеальную диафрагму передаются сдвигающие мембранные силы s и обобщенные поперечные силы. Основную роль играют сдвигающие силы.

Для шарнирного опирания оболочки покрытия на нагрузку $P_3(x, y)$ (рис. 1.13, а), неизвестные функции $w(x, y)$ и $\varphi(x, y)$ (рис. 1.13, б) удобно представлять с помощью двойных тригонометрических рядов:

$$\begin{aligned} P_3 &= \sum_{m=1}^{\infty} \sum_{n=1}^{\infty} q_{mn} s_m s_n; \\ w &= \sum_{m=1}^{\infty} \sum_{n=1}^{\infty} \varphi_{mn} s_m s_n; \\ \varphi &= \sum_{m=1}^{\infty} \sum_{n=1}^{\infty} \Phi_{mn} s_m s_n, \end{aligned}$$

где $s_m = \sin(m\pi x / a)$; $s_n = \sin(n\pi x / b)$; m и n – целые числа 1, 2, 3...

Тогда усилия в оболочке

$$\begin{aligned} M_1 &= \sum_m \sum_n M_1^{(mn)} s_m s_n; \quad N_1 = \sum_m \sum_n N_1^{(mn)} s_m s_n; \\ M_2 &= \sum_m \sum_n M_2^{(mn)} s_m s_n; \quad N_2 = \sum_m \sum_n N_2^{(mn)} s_m s_n; \\ H &= \sum_m \sum_n H^{(mn)} C_m C_n; \quad S = \sum_m \sum_n S^{(mn)} C_m C_n, \end{aligned}$$

где $C_m = \cos(m\pi x / a)$; $C_n = \cos(n\pi x / b)$.

В [72] приведены расчетные схемы трех оболочечных конструкций для метода предельного равновесия и схемы трещин перед разрушением (рис. 1.14)

Несущая способность поля ребристых оболочек, состоящих из цилиндрических плит, определяют от места расположения их в конструкции (рис. 1.14). В плитах у контура схему разрушения принимают такой же, как и в плоских плитах, опертых по контуру. Толщины плит и армирование плит вне контурной зоны могут быть снижены за счет благоприятного влияния сжимающих усилий вдоль криволинейной образующей панелей.

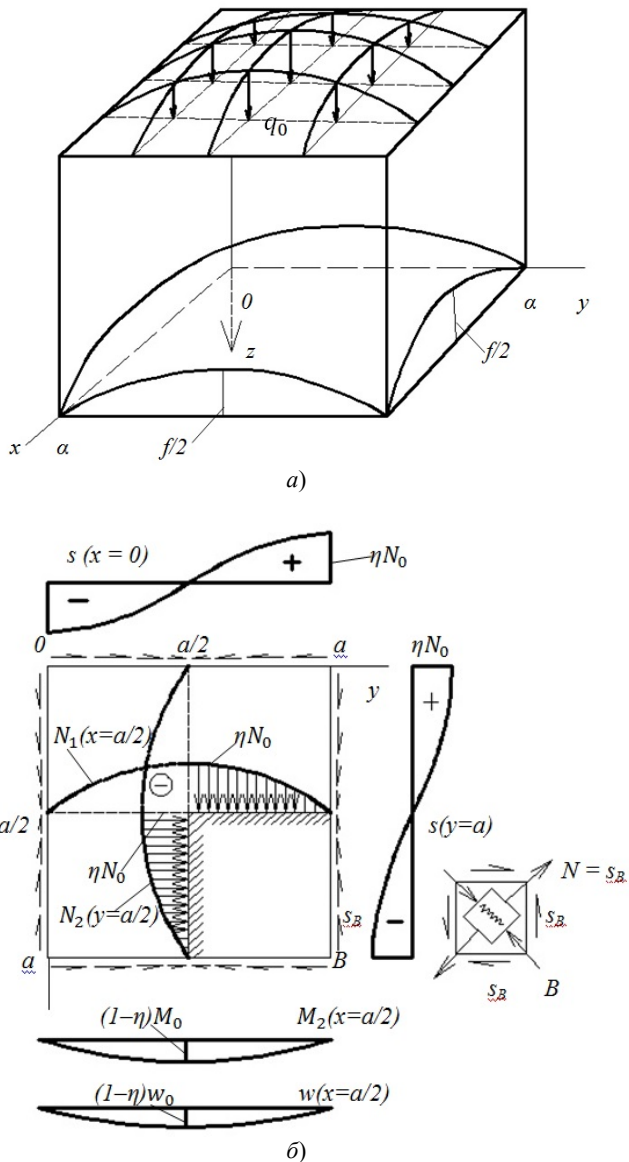


Рис. 1.13. Действующие на квадратную панель распределенные нагрузки по закону $P_3 = q_0 \sin\left(\frac{\pi x}{a}\right) \sin\left(\frac{\pi y}{a}\right)$ (а) и НДС оболочки (б)

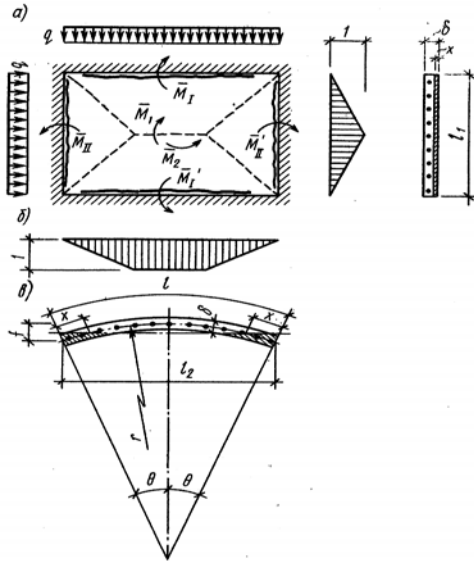


Рис. 1.14. Расчетная схема плиты ребристой цилиндрической панели сборной оболочки, расположенной в приконтурной зоне:
 а – схема излома; б – перемещения панели в предельной стадии;
 в – сечение по криволинейному контуру панели [72]

В ребристых оболочках сосредоточенные нагрузки (от подвесного транспорта, фонарной надстройки, подвесного потолка) прикладывают в местах пересечения ребер (рис. 1.15).

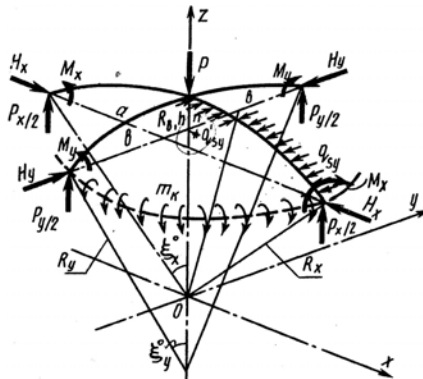


Рис. 1.15. Схема взаимодействия усилий в зоне приложения сосредоточенной нагрузки [94]

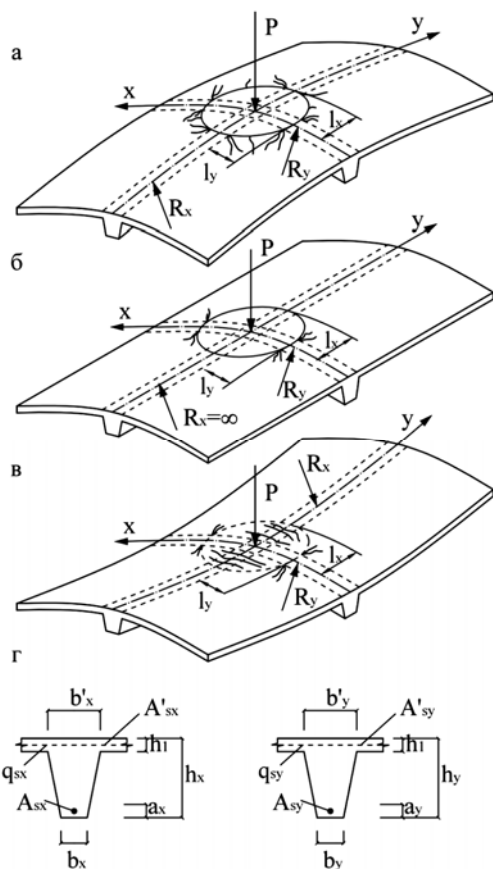


Рис. 1.16. Расчет несущей способности ребристых ж/б оболочек методом предельного равновесия в нелинейной постановке при $k > 0$ (а), $k = 0$ (б), $k < 0$ (в); расчетные сечения по осям x и y [94]

Разрушение происходит с образованием местной вмятины в виде конуса в месте приложения силы с появлением радиальных и кольцевого пластических шарниров [94] (рис. 1.16).

При расчете по деформированному состоянию задача предельного равновесия переходит в задачу устойчивости в смысле разыскания предельной точки на кривой состояния равновесия. Запредельное поведение конструкции рассматривается (В. Н. Залесов, 1970) как последовательность предельных состояний, определяемых мгновенными конфигурациями деформированной системы.

В процессе образования пластического механизма оболочка разделяется на несколько жестких дисков. Форма поведения оболочки определяется изменением аппликат z . Механизм формоизменения связан с параметром t , т.е. все прогибы ω и углы поворота дисков пропорциональны этому параметру (А. Р. Ржаницын, 1983).

Рассмотрено [94] пластическое деформирование железобетонной оболочки положительной гауссовой кривизы в нелинейной постановке на действия сосредоточенной нагрузки. Для сферической оболочки радиусом r схема разрушения принята в виде конуса с вершиной в месте приложения сосредоточенной нагрузки. Зона разрушения окружена кольцевой трещиной вследствие внецентренного сжатия сечений, перпендикулярных радиальным. Арматура оболочки достигает предела текучести на растяжение.

В случае ребристой оболочки НДС в зоне разрушения меняется коренным образом, так как основную долю нагрузки принимают на себя ребра (рис. 1.15).

Показано [94], что расчет гладких и ребристых оболочек методом предельного равновесия в нелинейной постановке позволяет совместить решение задач прочности и устойчивости.

Напряженно-деформированное состояние оболочек [32].

На оболочку действуют усилия: мембранного типа: нормальные N_1, N_2 и сдвигающие S_1, S_2 моментного типа: изгибающие M_1, M_2 и крутящие моменты M_{12}, M_{21} , поперечные силы Q_1, Q_2 (рис. 1.17).

При $t \ll R$ можно использовать закон парности касательных напряжений (усилий)

$$S_{12} = S_{21} = S, M_{12} = M_{21}.$$

Для определения $N_1, N_2, S, M_1, M_2, Q_1, Q_2, \delta_1, \delta_2, \gamma_{12}, x_1, x_2, U, V, W$ составляют пять уравнений равновесия, шесть геометрических и шесть физических уравнений.

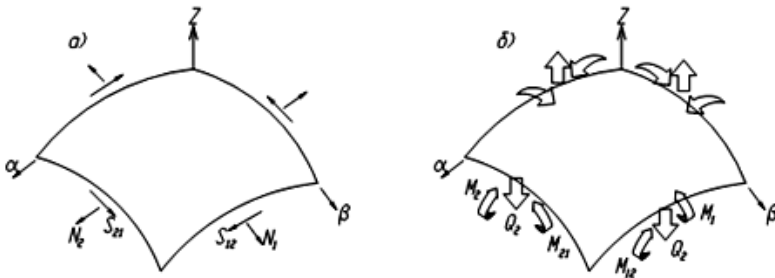


Рис. 1.17. Схема внутренних усилий в оболочке мембранного (а) и моментного (б) типа [32]

Даны рекомендации по рекомендуемым для описания граничных условий, в том числе, способ разложения искомым величин и нагрузок в ряды, метод численного интегрирования Рунге–Кутта, интерполяционные методы решения краевых задач для обыкновенных дифференциальных уравнений.

Приведены примеры использования линейных и нелинейных методов расчета. Отмечены три вида нелинейности: физическая (нелинейная связь между тензорами напряжений и деформаций), геометрическая (нелинейная связь между деформациями и перемещениями) и конструктивная (возможные изменения расчетной схемы в процессе нагружения).

Особое внимание уделено выбору расчетной схемы оболоченной конструкции. Подробно этот вопрос описан в работе И. Е. Милейковского, В. И. Колчунова, А. А. Соколова (МИСИ 1987). При расчете оболочки в упругой стадии площадь и момент инерции сечения допускается принимать как для бетонного или приведенного к нему сечения. Для неупругого расчета приняты действительные характеристики железобетонных сечений для рассматриваемой стадии их работы.

В качестве математической модели принимают контурную, дискретную, или дискретно-контурную. Среди практических методов расчета рекомендованы: аналитические, приближенные, упругопластических деформаций, предельного равновесия. Для различных типов конструкций приняты различные схемы нагружений, соотношения пролетов и рекомендуемые методы расчета.

Оболочки, выполненные из материалов, чувствительных к виду напряженного состояния (А. А. Трещев, 2013 [83]). В книге рассмотрены цилиндрические оболочки изначально изотропных материалов, механические свойства которых зависят от вида напряженного состояния. Теория основана на понятиях нормированных напряжений.

Изложена теория деформирования тонких пологих упругих цилиндрических оболочек:

- моментное и безмоментное состояния;
- свободное кручение оболочек;
- устойчивость оболочек.

На рисунке 1.18 показаны положительные направления гауссовых координат $\alpha_1, \alpha_2, \alpha_3$ осевых (u), касательных (v) и радиальных перемещений (ω); нагрузки q_1, q_2, q_3 .

Коэффициенты Ляме и главные кривизны имеют вид

$$\tilde{A} = 1; \tilde{B} = R; k_1 = 0; k_2 = R^{-1}.$$

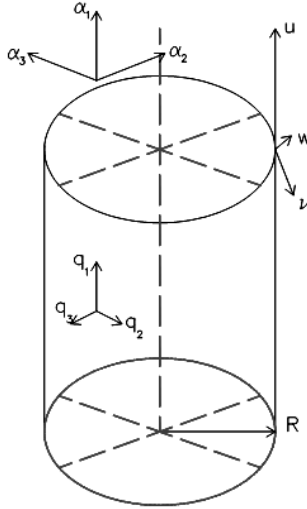


Рис. 1.18. Схема срединной поверхности цилиндрической оболочки

Компоненты деформаций в срединной поверхности

$$\varepsilon_1 = U_{,1} + 0,5\theta_1^2; \quad \varepsilon_2 = v_{,2} + k_2\omega + 0,5\theta_2^2; \quad \gamma = v_{,1} + U_{,2}\theta_1\theta_2.$$

Компоненты изгибной деформации срединной поверхности определяют изменение кривизны и кручения

$$\chi_1 = -\omega_{,11}; \quad \chi_2 = -\omega_{,22}; \quad \chi_3 = -\omega_{,12} = -\omega_{,21},$$

где $\varepsilon_1, \varepsilon_2$ – удлинение; γ – сдвиг; θ_1, θ_2 – повороты нормали к срединной поверхности

$$\theta_1 = -\omega_{,1}; \quad \theta_2 = -\omega_{,2} + k_2v.$$

Компоненты деформаций в точках, стоящих на расстоянии α_3 от срединной поверхности, выражаются через компоненты тангенциальных и изгибных деформаций:

$$b_{11} = \varepsilon_1 + \alpha_3\chi_1; \quad b_{22} = \varepsilon_2 + \alpha_3\chi_2; \quad \gamma_{12} = \gamma + 2\alpha_3\chi_{12}; \\ 2b_{ij} = u_{i,j} + u_{j,i}; \quad i, j, k = 1, 2, 3.$$

Приведенные выражения являются кинематическими соотношениями, описывающими простейший вариант нелинейной теории оболочек в квадратичном приближении.

Внутренние усилия и моменты при $\alpha_3 = 0$ и $\alpha_3 k_2 \ll 1$

$$T_k = \int_{-h/2}^{h/2} \sigma_{kk} d\alpha_3; \quad S = \int_{-h/2}^{h/2} \tau_{12} \alpha_3 d\alpha_3; \quad M_k = \int_{-h/2}^{h/2} \sigma_{kk} \alpha_3 d\alpha_3; \quad H = \int_{-h/2}^{h/2} \tau_{12} \alpha_3 d\alpha_3,$$

где h – толщина оболочки

В [17] представлена модель связанной термоупругости оболочечных конструкций, выполненных из существенных нелинейных изотропных материалов, обладающих зависимостью термомеханических свойств от вида напряженного состояния. Используются квазилинейные определяющие соотношения термоупругости и нелинейные потенциалы деформаций Н. М. Матченко и А. А. Трещева в двух пространствах нормированных напряжений, термодинамический потенциал Гиббса в двух формах. Учитывалось взаимное влияние полей напряжений и температур.

Разработан алгоритм пошагово-итерационного связанного термомеханического расчета конструкций по деформированной схеме с учетом чувствительности нелинейных материалов к виду напряженного состояния.

Рассмотрены законы изменения объема и формы, выражения для фазовой характеристики и плотности энтропии. Установлено, что для предложенных определяющих состояний при чистом сдвиге меняется объем. При гидростатическом и температурном напряжении не возникает деформаций сдвига.

Решены связанные задачи термомеханического деформирования оболочек положительной гауссовой кривизны круглых и прямоугольных в плане, выполненных из существенно нелинейных материалов.

Пространственные конструкции покрытий (разработки Н. В. Канчели [26, 27]). Геометрия поверхности. Кривые в касательной плоскости для любых гладких поверхностей бывают в виде эллипса, гиперболы и пары параллельных прямых – индикатрисы Дюпена. У перечисленных поверхностей имеются две ортогональные оси симметрии. Радиусы кривизны по этим направлениям называются главными радиусами R_1 и R_2 .

Для описания гладких поверхностей используют Гауссову кривизну

$$\Gamma = \frac{1}{R_1} \frac{1}{R_2}.$$

Поверхности с индикатрисой Дюпена в виде эллипса $\Gamma > 0$ (положительная Гауссова кривизна), виды гиперболы $\Gamma = 0$ (нулевая Гауссо-

ва кривизна), в виде четырех ветвей гиперболы $\Gamma < 0$ (отрицательная Гауссова кривизна), в виде двух параллельных прямых $\Gamma = 0$ (нулевая Гауссова кривизна).

Эффективность оболочек объясняется безмоментностью работы плиты оболочки. Это обеспечивается соблюдением следующих условий:

- толщина оболочки много меньше радиуса кривизны ($\delta \ll R_{\min}$);

- кривизна срединной поверхности оболочки, ее толщина и внешняя нагрузка не должны изменяться по поверхности оболочки быстро, т.е. поверхность оболочки должно быть плавный.

Особенностью работы оболочки является краевой эффект, заключающийся в резкой смене на участке примыкания к опорному контуру от сжатия в оболочке к растяжению и изгибу у опорного контура.

Рекомендовано выполнять расчеты с учетом совместной работы оболочки и опорного контура, а также плавно увеличивать толщину оболочки при приближении к опоре.

Рассмотрим особенности расчета и проектирования ряда железобетонных оболочек.

Оболочки положительной гауссовой кривизны [26]. Поверхность оболочки образована вращением плоской кривой относительно вертикальной оси (рис. 1.19).

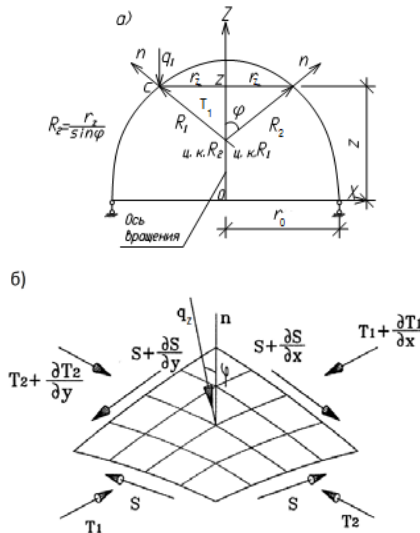


Рис. 1.19. Разрез оболочки (а) и выделенный из нее элемент (б) [26]

Приведем основные зависимости:

- дифференциальное уравнение равновесия

$$\frac{T_1}{R_1} + \frac{T_2}{R_2} + 2 \frac{\partial^2}{\partial x \partial y} S = q \cos \varphi;$$

- если скручивания поверхности нет, то

$$\frac{\partial^2 z}{\partial x \partial y} = 0 \quad \text{и} \quad \frac{T_1}{R_1} + \frac{T_2}{R_2} + 2S = q \cos \varphi;$$

- погонная нагрузка на кромку нижней части от веса верхней G_z

$$q_z = \frac{G_z}{2\pi r_z};$$

- усилия T_1 и T_2

$$T_1 = \frac{G_z}{2\pi r_z \varphi_z};$$

$$T_2 = q \frac{r_z}{\operatorname{tg} \varphi_z} - q_z \frac{r_z}{R_1 \sin^2 \varphi_z};$$

- чистый изгиб кругового кольца от равномерно распределенных крутящих моментов $m_{\text{кр}}$

$$M_{\text{из}} = m_{\text{кр}} r_0.$$

Общая система сил у опорного кольца дана на рис. 1.20.

Здесь $T_{10} \cos \varphi_0$ – радиальное усилие, растягивающее кольцо;
 $k = T_{10} \cos \varphi_0 r_0$ – усилие растяжения в опорном кольце.

Оболочки на эллиптических планах. Пусть оболочка переноса образована параллельным перемещением параболы P_1 по параболе P_2 на эллиптическом плане с размерами $2l_1$ и $2l_2$, стрелами f_1, f_2 (рис 1.21).

Уравнение поверхности переноса

$$Z = \frac{f_1}{l_1^2} x^2 + \frac{f_2}{l_2^2} y^2.$$

Система уравнений для обеспечения безмоментности эллиптического контура

$$M_c = -\frac{T_x y^2}{2} + T_y a(a-x) - \frac{T_y (a-x)^2}{2} = 0; \quad \frac{x^2}{a^2} + \frac{y^2}{b^2} = 1; \quad \frac{T_x}{T_y} = \frac{a^2}{b^2}.$$

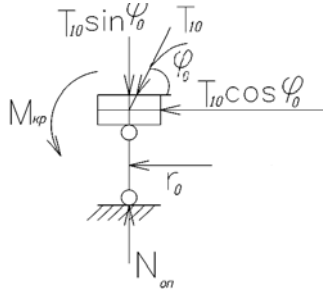


Рис. 1.20. Схема сил у опорного кольца [26]

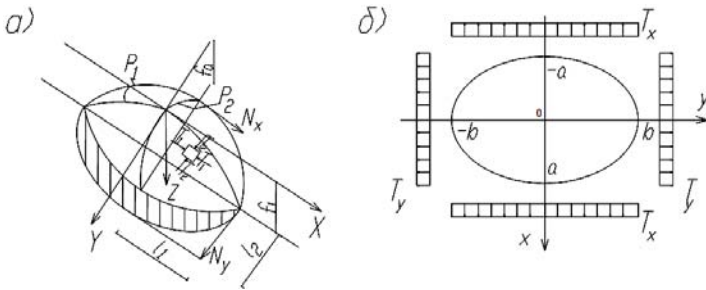


Рис. 1.21. Схема оболочки (а) и действующих на нее сил (б)

Последнее уравнение – условие безмоментности эллипса.
 Формула для определения усилий в эллиптическом параболоиде:

$$T_1 = \frac{q}{2(f_1 + f_2)} l_1^2; \quad T_2 = \frac{q}{2(f_1 + f_2)} l_2^2.$$

Эти формулы применяют для:

- круглого плана; оболочки с депланированным опорным контуром при $f_1 \neq f_2$;
- цилиндрические оболочки $f_1 = 0$.

Оболочка отрицательной гауссовой кривизны [26]. Оболочки в форме гиперболического параболоида на прямоугольном плане (рис. 1.22). Поверхность переноса может быть образована двумя способами:

- прямая по двум скрещивающимся прямым (рис 1.22, а);
- парабола по параболе (рис 1.22, б)

$$z_1 = \frac{f}{a} x; \quad z = \frac{z_1}{b} y.$$

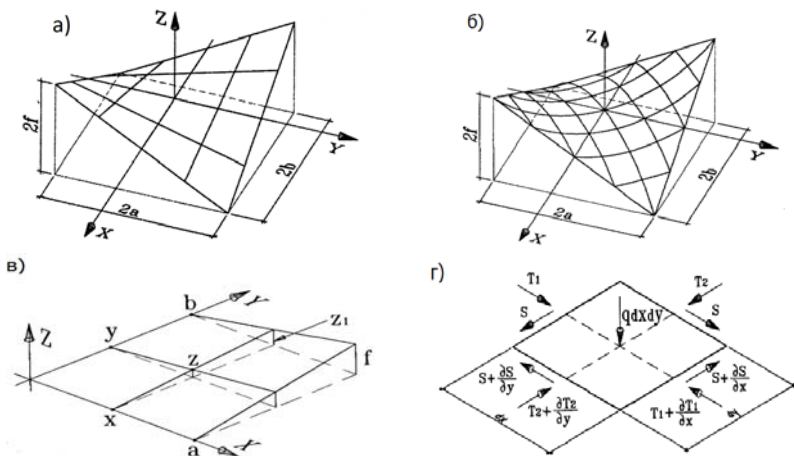


Рис. 1.22. Схема поверхностей, образованных переносом прямой по двум скрещивающимся прямым (а), (б); параболы по параболе (б); схема сил, действующих на фрагмент пологой оболочки (з)

Приведем основные зависимости из [26].

– уравнение поверхности гиперболического параболоида

$$z = \frac{f}{ab} xy;$$

– уравнение параболы

$$z = \pm \frac{f}{ab} y^2;$$

– уравнения гиперболы

$$x = \pm \frac{cab}{f} \frac{1}{y};$$

– дифференциальные уравнения для элементарной площадки

$$\frac{dT_1}{dx} + \frac{dS}{dy} = 0 \text{ – проекция на ось } ox;$$

$$\frac{dT_2}{dy} + \frac{dS}{dx} = 0 \text{ – проекция на ось } oy;$$

$$\frac{T_1}{R_1} + \frac{T_2}{R_2} + 2S \frac{\partial^2 z}{\partial x \partial y} = q \text{ – проекция на ось } oz,$$

где q – внешняя нагрузка; $R_1 = R_2 = \infty$; $\frac{\partial^2 z}{\partial x \partial y}$;

– формулы для определения усилий

$$S = \frac{ab}{2f} q; T^{21} = S.$$

В направлении выпуклых вверх парабол действует сжатие, а выпуклых вниз парабол – растяжение.

Тонколистовые стальные конструкции. Пологие мембранные оболочки на эллиптических планах. Поверхность создается переносом параболы по параболе (рис. 1.23) [26].

Уравнение поверхности

$$z = \frac{f_1}{l_1^2} x^2 + \frac{f_2}{l_2^2} y^2.$$

Усилия T_1 и T_2 (рис. 1.23) вычисляются по формулам

$$T_1 = \frac{q}{2(f_1 + f_2)} l_1^2;$$

$$T_2 = \frac{q}{2(f_1 + f_2)} l_2^2.$$

Усилия в контуре

$$N_{\max} = T_1 l_2; N_{\min} = T_2 l_1.$$

Расчет пространственных железобетонных конструкций при действии статической и кратковременной динамических нагрузок [61] (Б. С. Расторгуев, А. И. Адаменко, 2005). Рассматриваются шатровые складки в форме усеченной пирамиды. В таких складках усилия моментного напряженного состояния более существенны, чем в других оболочках.

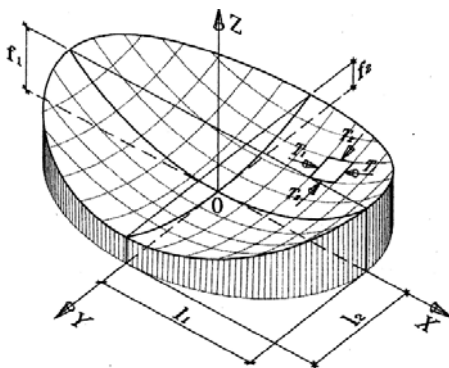


Рис. 1.23. Схема пологой мембранные оболочки

Изложены методы расчета:

- на действие кратковременной динамической нагрузки с использованием программы SCAD с учетом физической нелинейности бетона;
- на особое сочетание статической и кратковременной динамической нагрузок в упругой и пластической стадиях;
- на статическую нагрузку МКЭ с использованием комплекса SCAD методом последовательного уточнения жесткости.

Шатровая складка состоит из верхней горизонтальной плиты и трапецидальных наклонных граней, опирающихся на контурные балки, воспринимающие распор (рис. 1.24).

Складку мысленно разбивают на плоские конечные элементы. В каждом узле учитывают шесть степеней свободы: поступательные перемещения вдоль осей Ox , Oy , Oz и углы поворота относительно этих осей. Если грани ребристые, то ребра моделируют стержневыми КЭ с числом свободы $6n$ (n – число узлов).

Уравнение равновесия складки

$$RZ_{st} = Q_{st},$$

где Z_{st} – вектор перемещений узлов модели; R – матрица жесткости складки; Q_{st} – вектор узловых сил от статической нагрузки q_{st} и усилия предварительного напряжения.

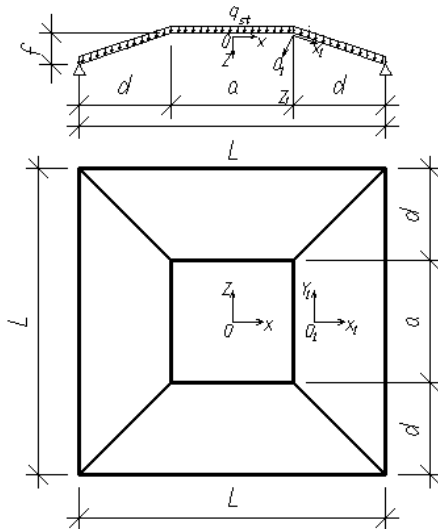


Рис. 1.24. Схема шатровой складки [61]

При использовании метода последовательного уточнения жесткостей на первом шаге итерационного процесса матрица R формируется в предположении отсутствия трещин в элементах складки.

Стержневым и пластинчатым КЭ в каждом направлении назначают приведенный модуль деформации бетона

$$E_{i, red}^{(1)} = \frac{E_E A_{z,i}}{A},$$

где $i = (\xi, \eta)$ – направление местной оси координат пластинчатого КЭ; $A_{r,i} = A + \alpha_s A_{s,i} + \alpha_{sp} A_{sp,i}$ – приведенная площадь поперечного сечения КЭ в i -м направлении; $A_{s,i}$ – площадь поперечного сечения уложенной в i -м направлении ненапрягаемой арматуры на каждый погонный метр ширины грани или контурной балки; $A_{sp,i}$ – тоже напрягаемой арматуры; $\alpha = E_s / E_b$; $\alpha_{sp} = E_{sp} / E_b$.

При упругом расчете определяют перемещения, усилия и напряжения в элементах складки. По усилиям анализируют напряженное состояние, уровень трещинообразования, корректируют матрицу жесткости R .

Расчет на действие кратковременной динамической нагрузки выполняют по несущей способности при допущении деформирования в пластической стадии. Конструкцию представляют в виде механизма. Пластические деформации сосредотачиваются в пластических шарнирах.

Воздействия приняты в виде распределенной по поверхности складки динамической нагрузки $Pf(t)$ и мгновенного импульса i , направленных по нормали к поверхности.

Уравнение движения складки

$$M\ddot{Z} + RZ = Pf(t),$$

где Z – вектор перемещений узлов элементов от действия динамической нагрузки; M – матрица масс; P – вектор узловых сил от распределенной динамической нагрузки P ; $pf(t)$ – функция изменения во времени динамической нагрузки.

Начальные условия при

$$t = 0 \quad Z(0) = \dot{M}\dot{Z}(0) = I,$$

где I – вектор сосредоточенных в узлах значений мгновенного импульса.

Для решения вышеприведенного уравнения применен метод Бубнова–Галеркина с использованием статической формы перемещений.

Вектор перемещений

$$Z = Z_0 T(t),$$

где $Z_0 = R^1 P$ – вектор статических перемещений, соответствующих вектору P ; $T(t)$ – функция динамичности для упругой стадии;

$$T(t) = \omega \int_0^t f(\tau) \sin \omega(t-\tau) d\tau + \frac{\dot{T}(0)}{\omega} \sin \omega t.$$

Для нагрузки $p(t) = p(1-t/\theta)$

$$T(t) = 1 - \frac{t}{\theta} - \cos \omega t + \frac{\sin \omega t}{\omega \theta} + \frac{\dot{T}(0)}{\omega} \sin \omega t.$$

Время конца упругой стадии определяют из условия достижения арматурой балки предела текучести:

$$N_E T(t_1) + N_{E,st} = R_s K_{s,v} (A_s^E + A_{sp}^E),$$

где N_E – растягивающее усилие в бортовом элементе от нагрузки P ; $N_{E,st}$ – растягивающее усилие в бортовом элементе от действия статической нагрузки.

Динамические перемещения и усилия в складке в любой момент времени определяют умножением их величин из статического расчета при нагрузке P на функцию динамичности в данный момент времени (рис. 1.25).

Расчет в пластической стадии базируется на основных положениях метода предельного равновесия.

Уравнения движения складки получены в виде

$$\begin{aligned} \ddot{\varphi}_1 + a_1 \ddot{\varphi}_2 - a_s \varphi_1 + a_2 &= d_1 p f(t); \\ \ddot{\varphi}_2 + b_1 \ddot{\varphi}_1 + b_2 &= d_2 p f(t), \end{aligned}$$

при начальных условиях

$$\varphi_1(0) = \varphi_2(0), \quad \dot{\varphi}_1(0) = \dot{\varphi}_2(0) = 0.$$

Начальные скорости определяются из условия равенства кинетических энергий складки в конце упругой и в начале пластической стадии.

Оценку несущей способности складки производят по величине относительного удлинения арматуры контурных балок и по условиям для углов раскрытия трещин в пластических шарнирах в горизонтальной плите.

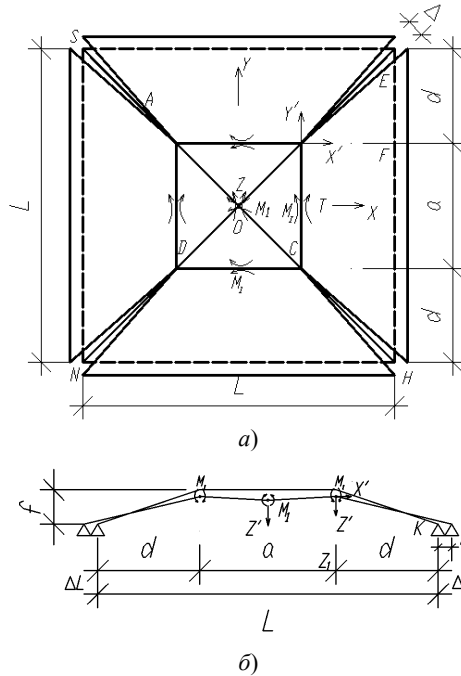


Рис. 1.25. Совмещенная схема излома шатровой складки:
a – план; *б* – разрез

Расчет в пластической стадии ведут с учетом геометрической нелинейности, вызванной уменьшением стрелы подъема шатра вследствие удлинения контурных балок и в провисании горизонтальной плиты шатровой складки.

Тросовые купола. Исследования проводили Р. Б. Фуллер, Д. Гайгер, И. В. Иванов, Н. Бергер, Д. Кемпбелл, М. П. Леви, Г. Кастро, В. Т. Кондратьева, Н. С. Москалева и др.

На практике применяют две разновидности тросовых куполов: систему Д. Гайгера, состоящую из отдельных ребер, соединенных между собой стабилизирующими кольцами и предназначенную для перекрытия круглых в плане зданий и система М. Левина на эллиптическом плане.

В работах В. В. Михайлова и А. В. Чеснокова разработаны (2001):

- методика моделирования последовательности возведения системы, включающая алгоритм модификации координат узлов и алгоритм учета усилий в элементах;
- алгоритм поиска координат узлов монтируемой системы;

- способ создания начальных напряжений в элементах тросового купола;
- устройство железобетонного опорного кольца A и временной опоры в центре здания B ; крепление в т. A и B тросовой сети;
- подъем до проектной отметки и закрепление на опорном контуре A первого яруса системы; приложение монтажных нагрузок P_1 ;
- подъем стоек 2 до проектной отметки и закрепление в узлах C ;
- устройство второго яруса и приложение монтажных пригрузов P_2 ;
- установка центрального элемента тросовой системы и демонтаж временной опоры в центре сооружения.

Начальные напряжения в элементах тросовой системы создают методом напряжения диагоналей и способом монтажных пригрузов. Последний состоит из следующих этапов (рис. 1.26).

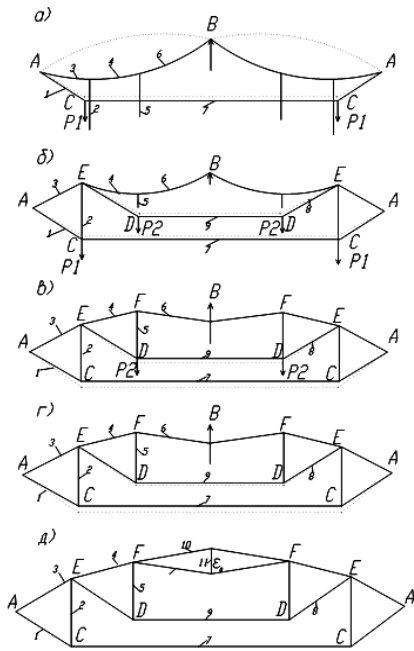


Рис. 1.26. Принцип создания начальных напряжений в элементах тросового купола методом монтажных пригрузов:

a – приложение сил P_1 ; b – приложение сил P_2 ; $в$ – снятие сил P_1 ; $г$ – снятие сил P_2 ; $д$ – снятие внутренней опоры; $1, 6, 7, 8, 9$ – элементы нижнего пояса; $3, 4, 10$ – элементы верхнего пояса; $2, 5$ – стойки; 11 – центральный элемент; A – железобетонное опорное кольцо; B – временная опора в центре здания

Разработан алгоритм нелинейного расчета тросовых систем, учитывающий геометрическую и конструктивную нелинейность нагружения, особенности определения исходной геометрической формы купола.

Ребристые купола. В книге «Численные методы решения задач строительной механики» (учебное пособие / В. П. Ильин, В. В. Карпов, А. М. Масленников. – М. : АСВ ; СПб. ; СПбГАСУ, 2005. – 425 с.) рассмотрены математические модели ребристых оболочек. Считают, что для обшивки справедливы гипотезы Киргофа–Лява, а для ребер – гипотезы плоских сечений.

Если ребра взаимодействуют с обшивкой по линиям, то усилия и моменты в ребрах, параллельных осям координат определяются по формулам:

$$N_x^R = E \sum_{i=1}^n \left(\tilde{F}^i \varepsilon_x - \tilde{S}^i \frac{\partial^2 \omega}{\partial x^2} \right) \delta(y - y_i);$$

$$N_y^R = E \sum_{j=1}^m \left(\tilde{F}^j \varepsilon_y - \tilde{S}^j \frac{\partial^2 \omega}{\partial y^2} \right) \delta(x - x_j);$$

$$M_x^R = E \sum_{i=1}^n \left(\tilde{S}^i \varepsilon_x - \tilde{f}^i \frac{\partial^2 \omega}{\partial x^2} \right) \delta(y - y_i);$$

$$M_y^R = E \sum_{j=1}^m \left(\tilde{S}^j \varepsilon_y - \tilde{f}^j \frac{\partial^2 \omega}{\partial y^2} \right) \delta(x - x_j);$$

$$M_{xy}^R = 0; \quad M_{xy}^R = \Delta,$$

где $\tilde{F}^i, \tilde{S}^i, \tilde{f}^i$ – площадь, статический момент и момент инерции поперечного сечения ребер, параллельных оси x ; $\tilde{F}^j, \tilde{S}^j, \tilde{f}^j$ аналогично для ребер, параллельных оси y ; $\delta(x - x_j), \delta(y - y_i)$ – дельта-функция; оси x, y направлены по линиям главных кривизн.

Сдвиговой и крутильной жесткостью ребер пренебрегают.

Постановка задачи о расчете круговой цилиндрической оболочки на асимметричную нагрузку (А. Б. Золотов, П. А. Акимов, В. Н. Сидоров, М. Л. Мозгалева, 2009).

Уравнения равновесия при условии симметрии формы оболочки имеют вид

$$\frac{dN_1}{dx} = 0; \quad \frac{dQ_1}{dx} - \frac{1}{R} N_2 = -P_3; \quad \frac{dM_1}{dx} - Q_1 = 0.$$

Кроме того, $M_{12} = M_{21}S = Q_2 = N_1 = 0$;

$$N_2 = -Eh \frac{\omega}{R}; M_1 = -D \frac{d^2\omega}{dx^2}; Q_1 = -D \frac{d^3\omega}{dx^3}.$$

Здесь ω – прогиб срединной поверхности оболочки; $D = Eh^3/[12(1-\nu^2)]$ – цилиндрическая жесткость оболочки; h – толщина оболочки; N_1 – сила вдоль продольной оси; N_2 – сила в окружном направлении.

Рассматриваемая краевая задача описывается системой дифференциальных уравнений

$$\omega_0'(x) = \omega_1(x); \omega_1'(x) = \omega_2(x); \omega_2'(x) = -4\beta^4\omega_0(x) + f(x),$$

где $f(x) = \frac{P_3}{D}$; $\beta = \frac{\sqrt[4]{3(1-\nu^2)}}{\sqrt{Rh}}$; $P_3 = \gamma_\omega(1-x)$ – боковое давление на стенку цилиндрического резервуара.

Граничные условия

$$x_1^b = 0; \omega_0 = 0; \omega_1 = 0;$$

$$x_2^b = 0; \omega_2 = 0; \omega_3 = 0.$$

Расчет оболочек покрытий на термомеханическое воздействие с учетом геометрической нелинейности, разносопротивляемости материала выполняли А. А. Трещев и М. Ю. Делягин (2012 – 2014).

Расчеты вантовых систем ведут с учетом физической, геометрической и конструкционной нелинейности. Последняя связана с качественным изменением расчетной схемы конструкции в процессе ее деформирования. Проявлением ее является выключение из работы сжатых гибких элементов вантовых сетей или расколов вантовых ферм, выключение из работы частично или полностью материала мембраны по направлению сжатия. В предварительно-напряженных системах учитывают явления ползучести и релаксации. В проектах необходимо указывать требования к точности изготовления и монтажа. Учитывают также аэродинамические и сейсмические воздействия.

Напомним, что вопросы расчета и проектирования висячих систем изложены в работах: В. В. Лесникова (1962); В. К. Качурина (1962, 1969); Н. С. Москалева (1964, 1977, 1986); Н. М. Кирсанова (1965, 1968, 1973, 1982); В. В. Трофимовича, В. А. Тернякова (1970); Б. Г. Мухина (1972); И. В. Дворкина, Ю. А. Елисева (1973); В. Н. Шимановского, Ю. В. Смирнова, Р. Б. Харченко (1973);

Ф. В. Боброва, В. А. Быховского, А. Н. Гасанова (1974); И. А. Корчинского (1978); Н. С. Москалева (1980); Н. П. Меньшикова (1980); М. Г. Лепницкого (1981); А. Г. Трещева (1983); И. Л. Ружанского (1984); Ю. К. Мелашвили, О. Г. Сулаберидзе (1985); И. Л. Ружанского, И. А. Шлемина (1990) А. А. Свентикова (2008).

Обратимся к исследованиям А. А. Свентикова. Уравнение гибкости получено в виде

$$\Delta = u + \frac{1}{EA} \int_l N_x dx - \frac{1}{2} \int_l (y'_x)^2 dx + \frac{1}{2} \int_l (z'_x)^2 dx + \frac{1}{2EA} \times \\ \times \int_l N_x (y'_x)^2 dx + \frac{1}{2EA} \int_l N_x (z'_x)^2 dx,$$

где $u_x = \frac{1}{EA} \int_l N_x dx$ – упругие удлинения от продольной нагрузки;

$u_{yz} = \int_l N_x [(y'_x)^2 + (z'_x)^2] dx$ – упругие удлинения от поперечной нагрузки;

$k_{yz} = \frac{1}{2} \int_l [(y'_x)^2 + (z'_x)^2] dx$ – кинематические перемещения.

Разработана методика оптимизации компоновочных параметров.

Целевая функция принята в виде

$$G = \sum_{i=1}^n A_i l_i \gamma_i d_i \beta_i \varphi_i,$$

где $\varphi_i = \sigma_i - R_i \leq 0$; $i = 1, 2, \dots, n_b$ – ограничение по прочности;

$\lambda_j = f_j - [f_j] \leq 0$; $j = 1, 2, \dots, n_u$ – ограничение по жесткости (узловым перемещениям).

Большое влияние уделено надежности покрытия (рис. 1.27) (А. А. Свентиков, 2008).

Расчет железобетонных конструкций при внезапных запроектных воздействиях (Г. А. Гениев, В. И. Колчунов, Н. В. Ключева, 2004). Рассмотрена n раз статически неопределимая пространственная плитно-стержневая система с шарнирным соединением элементов. При мгновенном (хрупком) разрушении элемента m в системе возникнут динамические эффекты, а в $(n - 1)$ – динамические напряжения $\sigma_{n-1,i}^d > \sigma_{n-1,i}^c$ соответствующие деформации $\varepsilon_{n-1}^d > \varepsilon_{n-1}^c$.

Для нелинейной работы материалы

$$\varepsilon_{n-1}^d - \varepsilon_{n-1}^c > \varepsilon_{n-1}^c > \varepsilon_{n-1}^c \quad \text{и} \quad \sigma_{n-1}^d < 2\sigma_{n-1}^c.$$

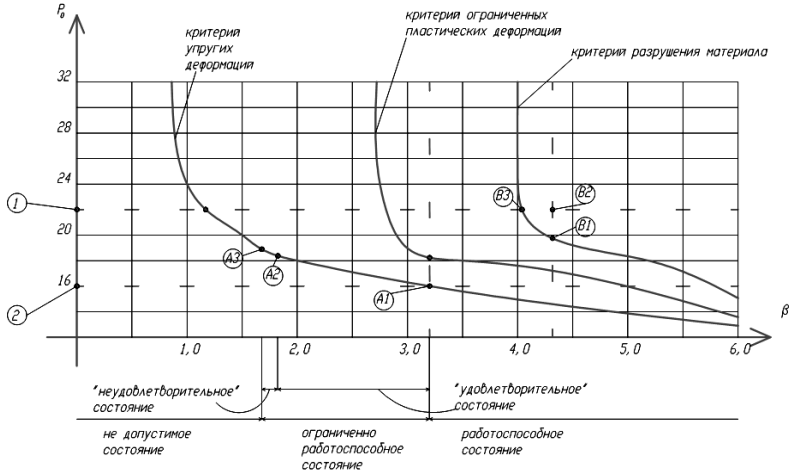


Рис. 1.27. Оценка надежности пространственного висячего покрытия:

т. 1 – возникновение пластического шарнира; т. 2 – возникновение пластических деформаций; A1 – расчетная точка по упругим деформациям; A2 – расчетная точка по ограниченным пластическим деформациям; A3 – расчетная точка по разрушению материала; B1 – расчетная точка по разрушению материала при уровне естественного риска (аварийная ситуация); B2 – расчетная точка возникновения пластического шарнира при уровне естественного риска; B3 – расчетная точка по разрушению материала при уровне нагрузки возникновения пластического шарнира

Исследования Мохаммеда Салиха Халида, Ю. А. Россихина, М. В. Шитиковой (2013 – 2015). Анализ внутренних резонансов в пологих прямоугольных в плане нелинейных упругих оболочках двойкой кривизны, вызванных ударными воздействиями [96]. Решения выполнены аналитическим методом, поскольку исследования такого опасного явления как «перекачка энергии» невозможно осуществить существующими численными методами.

Принимается низкоскоростной удар по прямоугольной в плане тонкой шарнирно опертой оболочке с главными кривизнами k_1 и k_2 . Поведение ее описывается системой двух нелинейных дифференциальных уравнений Муштари–Доннелла:

$$\frac{D}{h} \left(\frac{\partial^4 w}{\partial w^4} + 2 \frac{\partial^4 w}{\partial x^2 \partial y^2} + \frac{\partial^4 w}{\partial y^4} \right) = \frac{\partial^2 w \partial^2 \phi}{\partial x^2 \partial y^2} + \frac{\partial^2 w \partial^2 \phi}{\partial y^2 \partial x^2} - 2 \frac{\partial^2 w \partial^2 \phi}{\partial x \partial y \partial x \partial y} + \left(1.1\right)$$

$$k_y \frac{\partial^2 \phi}{\partial x^2} + k_x \frac{\partial^2 \phi}{\partial y^2} + \varepsilon^k \frac{F}{h} - \rho \ddot{w};$$

$$\frac{1}{E} \left(\frac{\partial^4 \phi}{\partial x^4} + 2 \frac{\partial^4 \phi}{\partial x^2 \partial y^2} + \frac{\partial^4 \phi}{\partial y^4} \right) = - \frac{\partial^2 w \partial^2 w}{\partial x^2 \partial y^2} + \left(\frac{\partial^2 w}{\partial x \partial y} \right)^2 - k_y \frac{\partial^2 w}{\partial x^2} - k_x \frac{\partial^2 w}{\partial y^2}, \quad (1.2)$$

где $w(x, y, t)$ – прогиб оболочки; $D = \frac{Eh^3}{12(1-\nu^2)}$ – цилиндрическая жест-

кость; ρ – плотность; $E\nu\nu$ – модуль упругости и коэффициент Пуассона; t – время, $F = P(t)\delta(x-x_0)\delta(y-y_0)$ – контактная сила, $P(t)$ – пока не известная функция, δ – дельта-функция Дирака; x и y – декартовы координаты, точки обозначают производные по времени; $\phi(x, y)$ – функция напряжений, которая является потенциалом равнодействующих сил, действующих в плоскости:

$$N_x = h \frac{\partial^2 \phi}{\partial y^2}, \quad N_y = h \frac{\partial^2 \phi}{\partial x^2}, \quad N_{xy} = -h \frac{\partial^2 \phi}{\partial x \partial y}. \quad (1.3)$$

Удар происходит в момент времени $t = 0$ с малой скоростью εV_0 в точке N с декартовыми координатами x_0, y_0 , где ε – малый безразмерный параметр.

Изменяя значение коэффициента k в уравнении (1), можно смоделировать различный порядок ударного воздействия на мишень. Так, при $k = 0$ ударное воздействие будет сильным, в то время как при $k = 1, 2, \dots$ оно становится более слабым с порядком малости $\varepsilon, \varepsilon^2$ и т.д.

Уравнение движения ударяющего тела (ударника) массой M имеет вид

$$M\ddot{z} = -P(t), \quad (1.4)$$

к которому необходимо добавить следующие начальные условия:

$$z(0) = 0, \quad \dot{z}(0) = \varepsilon V_0, \quad (1.5)$$

где $z(t)$ – перемещение шара, причем

$$z(t) = w(x_0, y_0, t). \quad (1.6)$$

При свободном смещении краев оболочки вдоль линий кривизны приняты следующие граничные условия:

$$\text{при } x = 0, a \quad w = 0 \int_0^b N_{xy} dy = 0, N_x = 0, M_x = 0, \quad (1.7)$$

$$\text{и при } y = 0, b \quad w = 0 \int_0^a N_{xy} dx = 0, N_y = 0, M_y = 0,$$

где M_x и M_y – изгибающие моменты и M_{xy} – крутящий момент,

$$M_x = -D \left(\frac{\partial^2 w}{\partial x^2} + \nu \frac{\partial^2 w}{\partial y^2} \right), \quad M_y = -D \left(\nu \frac{\partial^2 w}{\partial x^2} + \frac{\partial^2 w}{\partial y^2} \right), \quad (1.8)$$

$$M_{xy} = -D(1-\nu) \frac{\partial^2 w}{\partial x \partial y}.$$

Представляя решение уравнения (1), удовлетворяющее граничным условиям (7), в виде разложения по собственным функциям задачи

$$w(x_0, y_0, t) = \sum_{p=1}^{\tilde{p}} \sum_{q=1}^{\tilde{q}} \xi_{pq}(t) \sin\left(\frac{p\pi x}{a}\right) \sin\left(\frac{q\pi y}{b}\right), \quad (1.9)$$

где a и b – размеры сторон опорного контура в плане; p и q – количество полуволн в направлении осей x и y соответственно; $\tilde{p}\tilde{q}$ – целые числа, указывающие на количество членов, учтенных при разложении, а $\xi_{pq}(t)$ – обобщенные координаты, уравнения движения механической системы «оболочка + ударник» сводятся к бесконечной системе нелинейных обыкновенных уравнений второго порядка по времени с квадратичными и кубическими нелинейностями относительно обобщенных перемещений.

Устойчивость оболочек рассмотрена в [5]. Анализируются три основных метода определения критического состояния оболочки пластин:

- статический, состоящий в анализе возмущенных равновесных форм;
- энергетический, сводящийся к исследованию интегралов энергии;
- динамический, заключающийся в исследовании возмущенного движения систему.

При расчете оболочек учитывают как верхнюю, так и нижнюю критическую нагрузки

$$P_{cr}^H < P_{cr} < P_{cr}^B.$$

В расчетах необходимо учитывать влияние известных начальных искажений формы оболочки. Момент потери устойчивости из основного безмоментного состояния в изгибное и моментное.

Если при потере устойчивости на поверхности появляются сравнительно пологие волны, то используют аппарат теории пологих оболочек.

При малых прогибах уравнения равновесия имеют вид

$$D\nabla^4 w + \nabla_k^2 \varphi - q = 0;$$

$$\frac{1}{Eh} \nabla^4 \varphi - \nabla_k^2 w = 0,$$

где $\nabla^4 = \frac{\partial^4}{\partial \alpha^4} + 2 \frac{\partial^4}{\partial \alpha^2 \partial \beta^2} + \frac{\partial^4}{\partial \beta^4}$; $\nabla_k^2 = \frac{\partial}{\partial \alpha} \left(k_2 \frac{\partial}{\partial \alpha} \right) + \frac{\partial}{\partial \beta} \left(k_1 \frac{\partial}{\partial \beta} \right)$; w – прогиб

оболочки; φ – функция напряжений; k_1 и k_2 – кривизны поверхности оболочки в направлении координатных линий α и β соответственно; h – толщина оболочки; q – в задачах устойчивости представляется некоторой фиктивной поперечной нагрузкой, равной сумме проекций безмоментных усилий N_α , N_β и S на направление нормали к изогнутой поверхности оболочки:

$$q = -(N_\alpha x_1 + N_\beta x_2 + 2S\chi),$$

где x_1 и x_2 – изменения кривизн вдоль α и β соответственно; χ – изменение кривизны кручения.

Динамика оболочек и пластин. Обратимся к работе [5]. Уравнения колебаний получают путем прибавления к внешним силам, входящим в уравнения равновесия сил инерции. Тангенциальными составляющими сил инерции пренебрегают

$$x = y = 0; \quad z = -\frac{ph}{g} \frac{\partial^2 w}{\partial t^2},$$

где x и y – составляющие сил инерции в срединной поверхности; z – нормальная составляющая сил инерции; p – плотность материала; h – толщина оболочки; w – прогиб.

Рассмотрены гармонические колебания

$$w = w(\alpha, \beta) \sin \omega t.$$

Поперечные колебания пологих оболочек описываются уравнениями:

$$D\nabla^4 w + \nabla_k^2 \varphi + \frac{ph}{g} \frac{\partial^2 w}{\partial t^2} - q = 0;$$

$$\frac{1}{Eh} \nabla^4 \varphi - \nabla_k^2 w = 0.$$

При $q = 0$ колебания будут собственными. Для определения частот свободных колебаний при произвольных граничных условиях используют приближенные методы (Бубнова–Галеркина, Рэлея–Ритца).

Так, для первого метода вариационные уравнения для оболочки имеют вид

$$\iint_F (D\nabla^4 w + \nabla_k^2 \varphi + \frac{ph}{g} \cdot \frac{\partial^2 w}{\partial t^2}) \delta w dF = 0;$$

$$\iint_F (\frac{1}{Eh} \nabla^4 \varphi - \nabla_k^2 w) \delta \varphi dF = 0,$$

где D – цилиндрическая жесткость; E – модуль упругости.

Численные методы решения задач строительной механики [24].

Расчет гладких оболочек МКЭ. Поверхность оболочек аппроксимировалась с помощью плоских элементов прямоугольных или треугольных. Вершины их располагали на срединной поверхности. Так, объединенная матрица жесткости размером (20×20):

$$r_k = \begin{bmatrix} r_{пл}^{(8 \times 8)} & 0 \\ 0 & r_{изг}^{(12 \times 12)} \end{bmatrix}.$$

Наличие переломов в местах стыков элементов связывает плоское и изгибное напряженное состояние. Для описания шести независимых перемещений введены тригонометрические функции.

Уравнения геометрически нелинейной теории оболочек [12, 24].

Рассмотрена [12] оболочка положительной гауссовой кривизны из материала, подчиняющегося закону Гука. Срединная поверхность принята за координатную. Ось z направлена по нормали к срединной поверхности в сторону вогнутости.

По [24] связь деформаций и перемещений записывается в виде

$$\varepsilon_x = \frac{\partial u}{\partial x} - k_x w + \frac{1}{2} \left(\frac{\partial w}{\partial x} \right)^2;$$

$$\varepsilon_y = \frac{\partial v}{\partial y} - k_y w + \frac{1}{2} \left(\frac{\partial w}{\partial y} \right)^2;$$

$$\gamma_{xy} = \frac{\partial u}{\partial y} + \frac{\partial v}{\partial x} + \frac{\partial w}{\partial x} \frac{\partial w}{\partial y}.$$

Закон Гука в данном случае имеет вид

$$\sigma_x = \frac{E}{1-\nu^2} (\varepsilon_x^z + \nu \varepsilon_y^z); \sigma_y = \frac{E}{1-\nu^2} (\varepsilon_y^z + \nu \varepsilon_x^z);$$

$$\tau_{xy} = \frac{E}{2(1+\nu)} \gamma_{xy}^z.$$

Здесь

$$\varepsilon_x^z = \varepsilon_x - z \frac{\partial^2 w}{\partial x^2}; \quad \varepsilon_y^z = \varepsilon_y - z \frac{\partial^2 w}{\partial y^2}; \quad \gamma_{xy}^z = \gamma_{xy} - 2z \frac{\partial^2 w}{\partial x \partial y},$$

$$k_x = \frac{1}{R_x}, \quad k_y = \frac{1}{R_y}.$$

Усилия и моменты на единичной длине сечения, приведенные к срединной поверхности оболочки:

$$N_x = \int_{-h/2}^{h/2} \sigma_x dz, \quad N_y = \int_{-h/2}^{h/2} \sigma_y dz, \quad N_{xy} = \int_{-h/2}^{h/2} \tau_{xy} dz,$$

$$M_x = \int_{-h/2}^{h/2} \sigma_x z dz, \quad M_y = \int_{-h/2}^{h/2} \sigma_y z dz, \quad M_{xy} = \int_{-h/2}^{h/2} \tau_{xy} z dz.$$

Уравнения движения полой оболочки получены на основании вариационного принципа Гамильтона–Остроградского ($p_x = p_y = 0$)

$$\frac{\partial N_x}{\partial x} + \frac{\partial N_{xy}}{\partial y} - ph \frac{\partial^2 u}{\partial t^2} = 0; \quad \frac{\partial N_y}{\partial y} + \frac{\partial N_{xy}}{\partial x} - ph \frac{\partial^2 v}{\partial t^2} = 0;$$

$$N_x k_x + N_y k_y + \frac{\partial}{\partial x} \left(N_x \frac{\partial w}{\partial x} + N_{xy} \frac{\partial w}{\partial x} \right) +$$

$$+ \frac{\partial}{\partial y} \left(N_y \frac{\partial w}{\partial y} + N_{xy} \frac{\partial w}{\partial x} \right) + \frac{\partial^2 M_x}{\partial x^2} + \frac{\partial^2 M_y}{\partial y^2} +$$

$$+ 2 \frac{\partial^2 M_{xy}}{\partial x \partial y} + q - ph \frac{\partial^2 w}{\partial t^2} = 0.$$

Математические модели ребристых оболочек [12]. Введены допущения: для обшивок справедливы гипотезы Киргофа–Лява, а для ребер – гипотеза плоских сечений. Ребра взаимодействуют с обшивкой по линиям. Усилия и моменты в ребрах определяют по формулам (ребра направлены параллельно осям координат):

$$N_x^R = E \sum_{i=1}^n \left(\tilde{F}^i \varepsilon_x - \tilde{S}^i \frac{\partial^2 w}{\partial x^2} \right) \delta(y - y_i);$$

$$N_y^R = E \sum_{j=1}^n \left(\tilde{F}^j \varepsilon_y - \tilde{S}^j \frac{\partial^2 w}{\partial y^2} \right) \delta(x - x_j);$$

$$M_x^R = E \sum_{i=1}^n \left(\tilde{S}^i \varepsilon_x - \tilde{J}^i \frac{\partial^2 w}{\partial x^2} \right) \delta(y - y_i);$$

$$M_y^R = E \sum_{j=1}^n \left(\tilde{S}^j \varepsilon_y - \tilde{J}^j \frac{\partial^2 w}{\partial y^2} \right) \delta(x - x_j);$$

$$N_{xy}^R = 0, M_{xy}^R = 0.$$

Здесь $\tilde{F}^i, \tilde{S}^i, \tilde{J}^i$ – площадь, статический момент и момент инерции поперечного сечения ребер, параллельных оси x ; $\tilde{F}^j, \tilde{S}^j, \tilde{J}^j$ – аналогично для ребер, параллельных оси y ; $\delta(x - x_j), \delta(y - y_i)$ – дельта-функция. При этом считается, что ребра работают только на растяжение (сжатие) и изгиб. Пренебрегают сдвиговой и крутильной жесткостью ребер. Учитывается только жесткость ребер одного направления.

При наличии изломов срединной поверхности вдоль осей x, y считают, что кривизны оболочки в местах излома поверхности меняются скачкообразно на величину углов излома.

Кривизны \bar{k}_x, \bar{k}_y принимают в виде

$$\bar{k}_x = k_x + \sum_{j=1}^m \theta_j \delta(x - x_j), \quad \bar{k}_y = k_y + \sum_{i=1}^n \theta_i \delta(y - y_i),$$

где k_x, k_y – кривизны гладких частей оболочки в направлении осей x и y ; θ_i, θ_j – углы, изломов поверхности в направлении осей x и y ; $\delta(x - x_j), \delta(y - y_i)$ – дельта-функции.

Расчет НДС ребристых оболочек и оболочек с изломами срединной поверхности.

Используя метод Ритца, получены безразмерные переменные перемещения в виде [12]

$$\bar{U} = \sum_{I=1}^N U1(I) X1(I) Y1(I), \quad \bar{V} = \sum_{I=1}^N V1(I) X2(I) Y2(I),$$

$$\bar{W} = \sum_{I=1}^N W1(I) X3(I) Y3(I).$$

Здесь $U1(I), V1(I), W1(I)$ – искомые числовые параметры; $X1(I) X3(I)$ – известные аппроксимирующие функции переменной ξ ,

удовлетворяющей при $\xi = 0, \xi = 1$ заданным краевым условиям; $Y1(I) - Y3(I)$ – известные аппроксимирующие функции переменной η , удовлетворяющие при $\eta = 0, \eta = 1$ заданным краевым условиям.

Система линейных алгебраических уравнений для определения имеет вид

$$\begin{aligned}
 & U1(I), V1(I), W1(I); \\
 & \sum_{l=1}^N [U1(I)(C1(I,l) + C1(l,I)) + V1(I)C2(l,I) + W1(I)C3(l,I)] = 0; \\
 & \sum_{l=1}^N [U1(I)C2(I,l) + V1(I) + V1(I)(C4(I,l) + C(l,I)) + W1(I)C5(l,I)] = 0; \\
 & \sum_{l=1}^N [U1(I)C3(I,l) + V1(I)C5(I,l) + W1(I)(C6(I,l) + C6(l,I))] = C7(l)\bar{P}; \\
 & l = 1, 2, \dots, N.
 \end{aligned}$$

Эта система решается методом Гаусса при $\bar{P} = 1$, затем все решения умножаются на \bar{P} .

Конечно-элементная модель ребристой пологой оболочки [12].

Произвольная ребристая оболочка рассматривается как совокупность пологих ортотропных панелей с ребрами по контуру. Каждое ребро может иметь свой модуль упругости. При выводе матрицы жесткости не учитывается угол поворота в плоскости, касательной к срединной поверхности. Каждый узел имеет пять степеней свободы, а для четырехугольной панели матрица жесткости будет 20-го порядка. В стержнях учитываются продольные деформации, изгиб в плоскости, нормальной к поверхности оболочки, и кручения.

Для координатной поверхности, совпадающей со срединной, получены уравнения:

$$N_x = B_x(\varepsilon_x + \mu_x \varepsilon_y) + \sum_g \delta_g (E_g A_g \varepsilon_x + E_g S_g \chi_x),$$

$$N_y = B_y(\varepsilon_y + \mu_y \varepsilon_x) + \sum_q \delta_q (E_q A_q \varepsilon_y + E_q S_q \chi_y),$$

$$S = Q_n h \gamma,$$

$$M_x = D_x(\chi_x + \mu_x \chi_y) + \sum_g \delta_g (E_g I_g \chi_x + E_g S_g \varepsilon_x),$$

$$M_y = D_y(\chi_y + \mu_y \chi_x) + \sum_q \delta_q (E_q I_q \chi_y + E_q S_q \varepsilon_y),$$

$$M_{xy} = D_k \chi + \frac{1}{2} \left(\sum_g \delta_g G_g J_g \chi + \sum_q \delta_q G_q J_q \chi \right).$$

$$\text{Здесь } B_x = \frac{E_x h}{\nu}; B_y = \frac{E_y h}{\nu}; \nu = 1 - \mu_x \mu_y; D_x = \frac{E_x h^3}{12\nu}; D_y = \frac{E_y h^3}{12\nu};$$

$$D_k = \frac{G_n h^3}{6}. A_g, A_q - \text{площади поперечного сечения стержней}; S_g, I_g -$$

статические моменты и моменты инерции относительно оси, касательной к срединной поверхности оболочки; J_g – геометрическая характеристика сечения стержня кручения; $\varepsilon_x, \varepsilon_y, \gamma, \chi_x, \chi_y, \chi$ – параметры деформации срединной поверхности оболочки, соответствующие координатным линиям x и y ; $\delta_g = \delta(y - y_g)$, $\delta_q = \delta(x - x_q)$ – дельта-функции; $g = i, k$ и $q = j, l$ – обозначения стержней.

Приведен расчет складчатой пологой ребристой оболочки МКЭ. Рассмотрена методика решения геометрически нелинейных задач теории пластин с пологих оболочек.

Уравнения равновесия, допускающие прогибы, соизмеримые с толщиной. Это системы нелинейных дифференциальных уравнений в частных производных. Для их решения применяют итерационные методы и методы линеаризации. Описаны нелинейные задачи динамики пологих оболочек.

Расчет тонкостенных структурных неоднородных преднапряженных оболочек (В. А. Пшеничкина, А. М. Филипов, 2016).

Выделены следующие теории оболочек: классическая, уточненная, многослойная.

Рассмотрена цилиндрическая преднапряженная железобетонная оболочка.

Решение выполнено с учетом физической нелинейности в условиях неоднородного НДС при статическом нагружении, для стадий упругопластического деформирования и разрушения.

Выбраны физически нелинейная модель материала В. Ф. Чена (W. F. Chen) и критерий прочности Н. И. Карпенко. Напрягаемая арматура (канаты) размещалась в неинъецируемых каналах, расположенных в теле оболочки. Зону контакта преднапрягаемой арматуры с каналобразователем рассматривали как условную перемещаемую опору.

Численное исследование проводили МКЭ. Особое внимание уделено оценке контактного взаимодействия напрягаемой арматуры с бетоном. Распределение напряжений от точечной нагрузки исследовано с использованием уравнения

$$\text{grad } \sigma_1(r) = \frac{-rF_y(r^2 + 3)}{nr^4},$$

где F_y – прикладываемая нагрузка.

Дифференциальное уравнение, описывающее НДС цилиндрической оболочки, получено в виде

$$\frac{d^4\omega(x)}{dx^4} + 4\alpha^4\omega(x) - \frac{\left(q_n - \frac{\nu N_1}{R}\right)}{D} = 0,$$

где α – коэффициент затухания краевых эффектов,

$$\alpha^4 = \frac{3(1-\nu^2)}{R^2\delta^2};$$

D – цилиндрическая жесткость,

$$D = \frac{E_b\delta^3}{12(1-\nu^2)};$$

$\omega(x)$ – функция радиальных перемещений $\omega(x) = \cos\alpha x(C_1e^{-\alpha x} + C_3e^{\alpha x}) + C_3e^{\alpha x} + \sin(\alpha x)(C_2e^{-\alpha x} + C_4e^{\alpha x}) + \omega_r$; N_1 – внутренние напряжения, параллельные оси z ; q_n – равномерно распределенная радиальная нагрузка; R – радиус срединной поверхности оболочки; $C_1 \dots C_4$ – константы интегрирования; ω_r – частное решение,

$$\omega_r = \frac{R}{E\delta}(q_n - \nu N_1).$$

Дополнительными условиями для нахождения границ затухания краевого дифференциации являются:

- напряжение от преднапрягаемой арматуры на стенку канала-образователя;
- нагрузка, распределенная по соответствующей грузовой площади.

Взаимодействие каната преднапряжения со стенкой каналобразователя сведено к решению плоской задачи о действии жесткого металла на однородную стареющую вязкоупругую среду.

Форма основания штампа описана функцией $g(x)$

$$g(x) = R_r \left(1 - \sin \left(a \cos \left(\frac{x}{R_r} \right) \right) \right) - R_c \left(1 - \sin \left(a \cos \left(\frac{x}{R_c} \right) \right) \right),$$

где R_r – радиус каналобразователя, м; R_c – радиус пряди каната, м.

Выявлены зоны опасных концентраций материала в толщине оболочки.

Краевая задача в нелинейной теории оболочек вращения.

Обратимся к работе [15]. Оценка прочности с использованием дифференциальных уравнений восьмого порядка в частных производных (И. С. Березин, Н. П. Жидков, 1962).

Методом разделения переменных разделено напряженно-деформированное состояние на соответствующие внешней нагрузке гармоники по окружной координате α_2 . Действительное состояние определяется суммированием составляющих гармоник.

Разрешающее уравнение записывается в виде

$$L(f(a_1)) = S[q_1(\alpha_1), q_2(\alpha_1), q_z(\alpha_1)],$$

где $L(\dots)$ – дифференциальный оператор восьмого порядка по координате α_1 ; $f(a_1)$ – основная разрешающая функция; $S(\dots)$ – оператор внешних нагрузок $q_1(\alpha_1), q_2(\alpha_1), q_z(\alpha_1)$,

$$f(a_1) = \sum_{i=1}^8 C_i J_i(\alpha_1) + f^*(\alpha_1),$$

где C_i – постоянные интегрирования, определяемые из краевых условий; $J_i(\alpha_1)$ – система фундаментальных функций решения однородной части уравнения; f^* – частное решение.

Используя уравнения равновесия, совместности деформаций, физических и геометрических уравнений, можно определить любую из функций НДС

$$N(\alpha_1) = \sum C_i LN_i[I_i(\alpha_1)]N^*(\alpha_1),$$

где $LN_i(\dots)$ – известные операторы от фундаментальных функций $I_i(\alpha_1)$; $N^*(\alpha_1)$ – частное решение при заданных поверхностных нагрузках q_1, q_2, q_3 .

Краевые условия в матричной записи определяются выражениями:

$$\left\{ \begin{array}{c} \underline{Q}(\alpha_1) \\ y_1 \alpha_1 \\ y_2 \alpha_1 \\ \cdot \\ \cdot \\ y_k(\alpha_1) \end{array} \right\} = \|LQ(\alpha_1)\| \{C\} + \{Q^*(\alpha_1)\},$$

$$\left\{ \begin{array}{c} W(\alpha_1) \\ y_{k+1} \alpha_1 \\ y_{k+2} \alpha_1 \\ \cdot \\ \cdot \\ y_n(\alpha_1) \end{array} \right\} = \|LW(\alpha_1)\| \{C\} + \{W^*(\alpha_1)\},$$

где $Q(\alpha_1), W(\alpha_1)$ – обобщенные усилия и перемещения по Кирхгофу–Ляву; $k = n/2$; $y_i (i = 1, \dots, n)$ – функции (рис. 1.28); $\|LQ(\alpha_1), LW(\alpha_1)\|$ – известные функциональные прямоугольные матрицы размерностью $n \times n/2$; $\{C\}$ – столбец постоянных интегрирования.

Матрицы жесткости оболочки $[K]$ получены в виде

$$\left\{ \begin{array}{c} Q(\alpha_{li}^{ijs}) \\ Q(\alpha_{lj}^{jis}) \end{array} \right\} = [K] \left\{ \begin{array}{c} W(\alpha_{li}^{ijs}) \\ W(\alpha_{lj}^{jis}) \end{array} \right\} + \left\{ \begin{array}{c} Q^0(\alpha_{li}^{ijs}) \\ Q^0(\alpha_{lj}^{jis}) \end{array} \right\},$$

где

$$[K] \left\{ \begin{array}{c} LQ(\alpha_{li}^{ijs}) \\ LQ(\alpha_{lj}^{jis}) \end{array} \right\} = \left\{ \begin{array}{c} LW(\alpha_{li}^{ijs}) \\ LW(\alpha_{lj}^{jis}) \end{array} \right\}^{-1},$$

$$\left\{ \begin{array}{c} Q^0(\alpha_{li}^{ijs}) \\ Q^0(\alpha_{lj}^{jis}) \end{array} \right\} = \left\{ \begin{array}{c} Q^*(\alpha_{li}^{ijs}) \\ Q^*(\alpha_{lj}^{jis}) \end{array} \right\} - [K] \left\{ \begin{array}{c} W^*(\alpha_{li}^{ijs}) \\ W^*(\alpha_{lj}^{jis}) \end{array} \right\}.$$

Матрица жесткости состоит из столбиков, элементы которых определяют значения усилий, возникающих при соответствующих единичных перемещениях. Для осесимметричного нагружения матрица жесткости может быть определена из решения семи краевых задач (рис. 1.29).

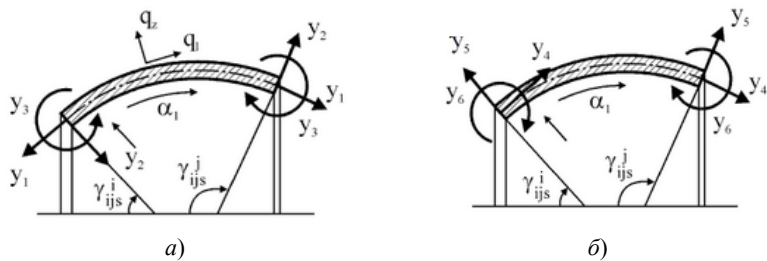


Рис. 1.28. Пояснения к функциям y_1, y_2, y_3 (а) и y_4, y_5, y_6 (б)

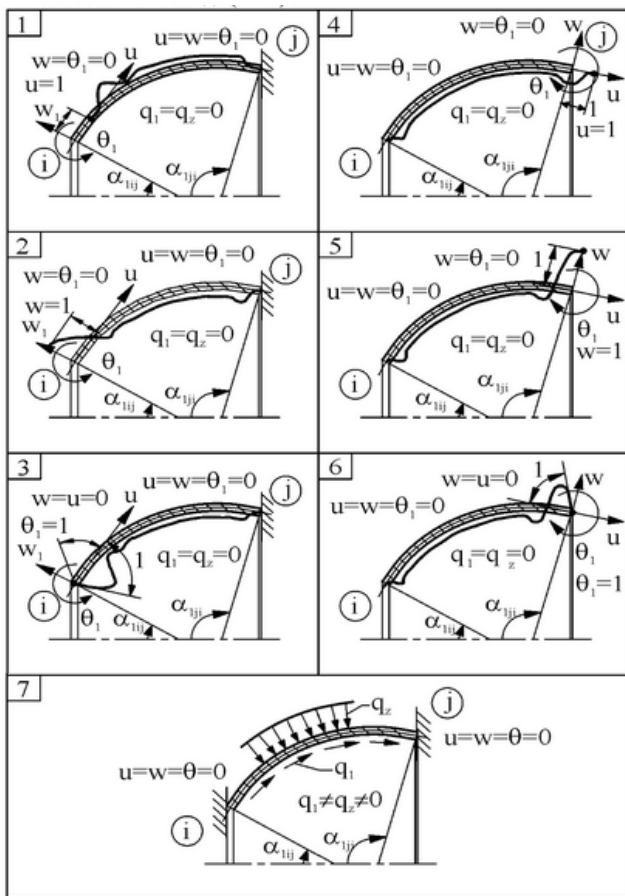


Рис. 1.29. Краевые задачи для определения матрицы жесткости

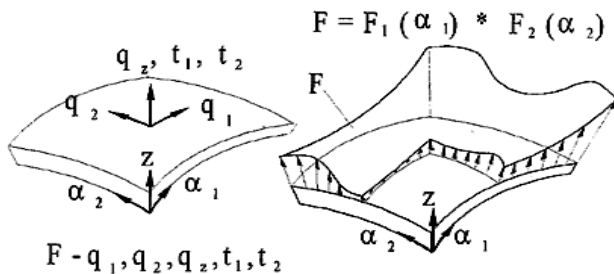


Рис. 1.30. Поверхностные нагрузки и тепловое воздействие на оболочку

На оболочку могут действовать поверхностные нагрузки q_1, q_2, q_3 и тепловое воздействие t_1, t_2 . Они могут меняться по координатной поверхности как произведения двух функций, каждая из которых зависит только от одной координаты (рис. 1.30)

Краевой эффект в месте сопряжения цилиндрических круговых оболочек с плоскими днищами [50] (рис. 1.31).

Резервуар опирается на упругое песчаное основание.

Рассмотрена основная система метода сил с неизвестным M_0 .

Канонические уравнения имеют вид:

$$(\delta_{11}^{CT} + \delta_{11}^{DH}) M_0 + (\Delta_{1p}^{CT} + \Delta_{1p}^{DH}) = 0.$$

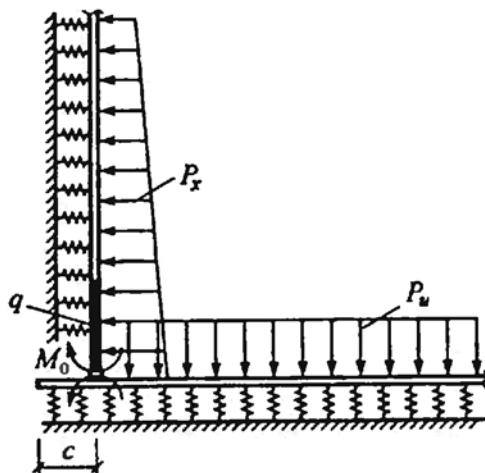


Рис. 1.31. Основная система сопряжения стенки резервуара с днищем

Для решения дифференциального уравнения изогнутой оси балки на упругом основании применены функции А. Н. Крылова и метод начальных параметров (канонические уравнения подробно рассмотрены в книге Б. Н. Жемочкина и А. П. Синицына, 1962).

Даны рекомендации по расчету кольцевых сварных швов, прикрепляющих стенку к крайкам днища. Показано незначительное влияние поперечных сил на напряжения в сварных швах.

Песчаное основание применяют для резервуаров емкостью до 10 тыс. м³.

В случае описания резервуара на сплошную железобетонную плиту (емкостью более 10 тыс. м³) участки днища в зоне краевого эффекта под действием изгибающего момента могут оторваться от плиты.

Даны рекомендации по определению изгибающего момента в зоне краевого эффекта для горизонтального цилиндрического резервуара. Для этого рассматривают полоски единичной ширины, вырезанные из стенки и днища и жестко соединенные между собой в узле. Основную систему получают введением шарниров в этих узлах (рис. 1.32).

В книге проведены многочисленные примеры расчета и рекомендации по расчету и конструированию разных сооружений и их элементов.

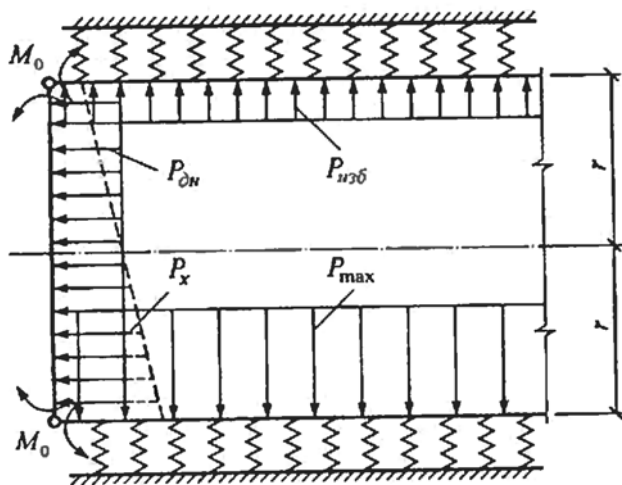


Рис. 1.32. Основная система сопряжения стенки с днищем. Днище представлено полой безмоментной оболочкой

1.3. ПРИМЕРЫ КОНСТРУКТИВНЫХ РЕШЕНИЙ СООРУЖЕНИЙ

Складчатые конструкции. Первые разработки появились в 1940-х гг. в США, Великобритании, Австрии и других странах, а практическую реализацию получили в 60 – 80-х годах XX в.

Покрытия представляли собой примыкающие друг к другу лоткообразные элементы трапециевидного, треугольного и u-образного сечения.

По определению Реманна Риле (1973) складчатая конструкция это система пространственно связанных между собой тонких пластин-граней.

Позднее определились два основных направления: система из лоткообразных, ромбообразных, треугольных, пространственных элементов сложной структуры профилирования.

В нашей стране наибольшее распространение получили сооружения из лоткообразных элементов. За последние 25 лет изготовлено и смонтировано более 20 тыс. зданий пролетом 12 м и около 300 – пролетом 24 м.

Возникающее в этом случае распорное усилие обладает как плюсами, так и минусами. С одной стороны, появляется необходимость устройства жесткого опорного контура или затяжек, с другой стороны, пластичность структуры дает высокое восприятие температурных, осадочных и прочих внутренних напряжений за счет податливости узлов соединения.



Рис. 1.33. Здание Даниловского рынка в Москве

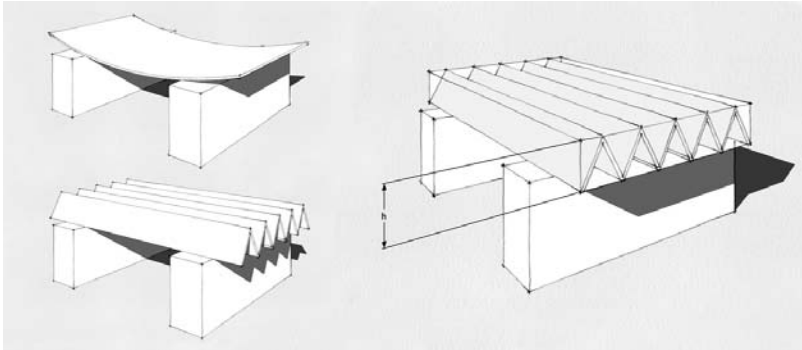


Рис. 1.34. Принцип работы складок

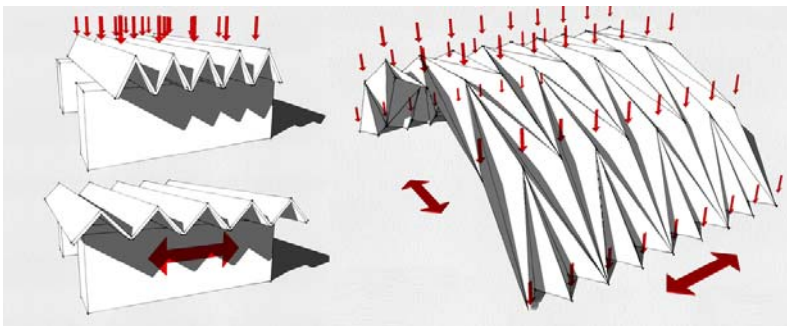


Рис. 1.35. Возникновение распорных усилий

Материалом для складок может быть железобетон, армоцемент, древесина, профилированный металлический лист.

Приведем данные о характеристике распределения напряжений в складках, приведенных из обзорной литературы (рис. 1.36).

В отличие от обычной балки отмечается:

- распределение напряжений происходит нелинейно;
- нулевая линия следует вниз;
- результирующая растягивающих усилий перемещается вниз, ближе к нижнему краю конструкции.

Оболочечные металлические конструкции. Различные сооружения типа оболочек, несущей основой которых являются плоские или изогнутые металлические листы (пластинки и оболочки) образуют группу листовых конструкций, которые применяют для хранения, транспортировки, технологической переработки жидкостей, газов и сыпучих материалов.

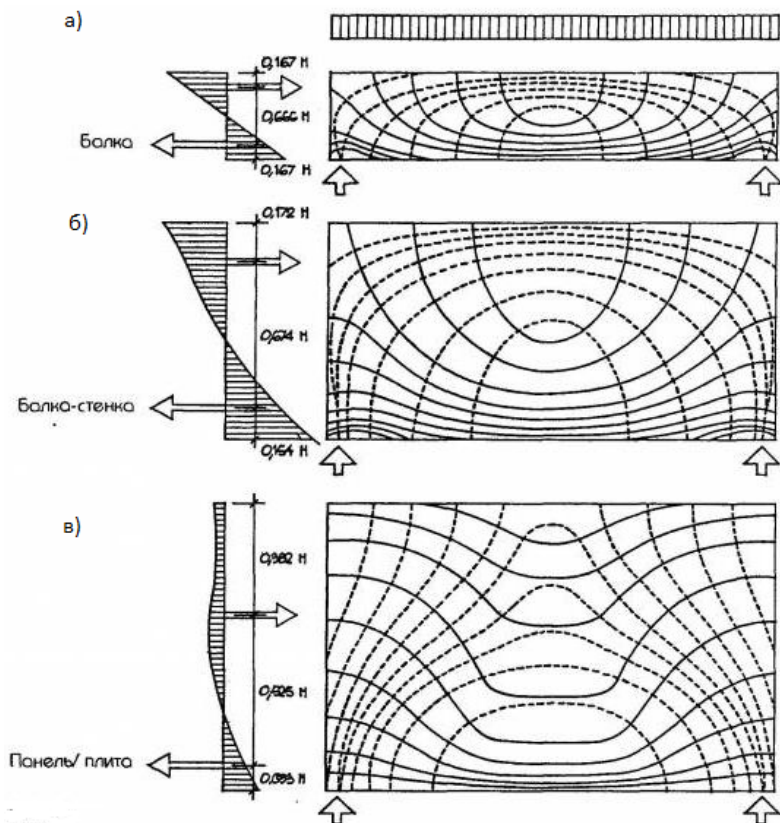


Рис. 1.36. Распределение напряжений по высоте балки (а), балки стенки (б), в панели (в)

В зависимости от назначения листовые конструкции классифицируются на:

- резервуары для хранения жидкостей (нефти, нефтепродуктов, спирта, кислот, сжиженных газов);
- газгольдеры для хранения и выравнивания состава газов;
- бункеры и силосы для хранения и перегрузки сыпучих материалов (руды, цемента, песка, угля и т.д.);
- листовые конструкции доменных цехов (кожухи доменных печей, воздухонагревателей, пылеуловителей);
- листовые конструкции специальных технологических установок химических и нефтеперерабатывающих заводов;

– трубопроводы большого диаметра для транспортировки воды и газов на гидростанциях, нефтехимических, металлургических и других предприятиях.

Листовые конструкции имеют большие геометрические размеры. Их собирают из отдельных конструктивных элементов, что предопределяет наличие большого количества сварных швов, к которым предъявляются требования по плотности и прочности.

В процессе эксплуатации листовые конструкции подвергаются коррозионному воздействию со стороны продуктов, которые сохраняются, и это резко снижает их долговечность. Известны случаи выхода из строя резервуаров и трубопроводов под действием серных соединений, которые находятся в продуктах, хранящихся или перевозимых за короткий срок эксплуатации (2–3 года).

Для увеличения срока службы сооружений на поверхность стенки, что контактирует с продуктами, целесообразно наносить покрытия из специального защитного лакокрасочного материала, цинка, алюминия или иного коррозионностойкого материала.

Сосуды, предназначенные для приемки, хранения, технологической обработки и отпуска различных жидкостей, нефти, нефтепродуктов, сжиженных газов, воды, водного аммиака, технического спирта и тому подобного, называются резервуарами.

Мембранные оболочки. Приведенные в [27] являются примером комплексного научного сопровождения проектирования объектов.

Рассмотрены примеры возведения двух мембранных покрытий: покрытия 200×110 м для конькобежного дворца в г. Коломне Московской области и покрытия 90×87 м дворца спорта в г. Ангарске. Большепролетные сооружения отличаются уникальностью, высокой степенью ответственности и безопасности.

Из множества оболочечных систем наиболее эффективными являются мембранные покрытия, состоящие из тонкого металлического листа (3...5 мм), закрепленного на контуре. Металлическая мембрана работает на растяжение в двух направлениях, а опорный контур, как правило, железобетонный – на сжатие, и в меньшей степени на изгиб в двух направлениях.

Поверхность мембранных оболочек может быть трех основных типов:

- положительной гауссовой кривизны (перевернутые купола на круглых, эллиптических и полигональных планах);
- нулевой гауссовой кривизны (перевернутые цилиндры на круглых, эллиптических и полигональных планах);
- отрицательной гауссовой кривизны (седлообразная форма на круглых, эллиптических и полигональных планах).

Мембранное эллипсовидное покрытие принято и при строительстве главного зала конькобежного стадиона в г. Коломне. Предварительно обсуждали еще три варианта конструкций: ферма с параллельными поясами, треугольные полуфермы с затяжкой, арочная система с V-образными подкосами. По удельному и общему расходу стали мембранная оболочка оказалась более экономичной.

Мембрана устраивалась раскаткой рулонов покрытия из стали толщиной 4 мм по элементам постели, прикрепленным к опорному контуру.

Исследования мембранной оболочки, проведенные под руководством Н. В. Канчели, весьма поучительны. Рассмотрим их подробнее [26].

Отметим некоторые особенности компьютерного расчета сооружений с мембранным покрытием. Созданы тестовые компьютерные модели вначале плоских, затем седловидных мембранных оболочек на разных планах. Конечные элементы принимали стержневыми, оболочечными, объемными.

В численных исследованиях оценивалось влияние ряда факторов: формы опорного контура, крупность сетки, параметры жесткости сталебетонного контура с учетом изменения модуля упругости бетона под действием нагрузки и времени, характеристик упругого основания. Размер сетки принят таким, чтобы «поймать» процесс зарождения волн в мембране. Отмечено значительное влияние характеристик упругой податливости основания под колоннами, испытывающими осадку от действия нагрузки. Опорный контур оболочки в вертикальной плоскости рассматривают как статически неопределимую балку. В этом случае система оказывается чувствительной к осадке опор. При проектировании важно подобрать соотношение жесткостей контура и опор, так как возможно отключение ряда колонн.

Расчет сооружений был выполнен на все предусмотренные нормами нагрузки и воздействия для всех этапов монтажа и эксплуатации по двум программам разных разработчиков. Кроме того, приведен независимый расчет покрытия другой организацией.

Учитывая уникальность объекта, была изготовлена в масштабе 1:50 и испытана модель.

Исследовано поведение сооружения до заварки листов мембраны между собой и к опорному контуру. Оболочка в этом случае представляет собой дискретную систему из параллельно расположенных висящих стальных полос. После заварки элементов покрытие превращается в континуальную оболочку.

Проведено компьютерное моделирование процесса возведения сооружения, включающее монтаж и демонтаж элементов, изменение

условий их закрепления или сопряжения между собой на разных стадиях возведения.

Выполнены расчеты после следующих операций:

- устройства опорного контура на временных опорах;
- укладки нитей постели;
- раскладки листов мембраны;
- заварка листов мембраны и демонтажа временных подкосов;
- натяжения тросов;
- устройство кровли (летнее состояние);
- приложение равномерно и неравномерно распределенной снеговой нагрузки (летнее состояние).

В последнем случае рассмотрены варианты перемещения снега ветром в поперечном и продольном направлении с частичным сносом ветра за пределы покрытия; накопления снега в пониженной части покрытия; расположение снега при направлении ветра вдоль диагоналей покрытия.

Так, для последнего случая построены эпюры для опорного контура N , M_x ; поля деформации опорного контура в плане и мембраны по вертикали; поля главных направлений.

Для оценки резервов несущей способности мембранного покрытия выполнен компьютерный расчет с учетом увеличенной снеговой нагрузки, геометрической и физической нелинейности. Коэффициенты перегрузки приняты равными 1,37; 1,94; 2,93. При $k \approx 2,2$ происходило выпрямление вспарушенности оболочки в продольном направлении. Для каждого коэффициента перегрузки построены поля прогибов и главных напряжений.

Подробно описана методика и результаты эксперимента. Опорные элементы изготовлены из оргстекла, а мембраны из пленки толщиной 0,08 мм производства Швеции. Установлено, что пленка хорошо моделирует сталь. Напряжения измеряли тензорезисторами в виде двухкомпонентных прямоугольных розеток. Перемещения контура измеряли прогибомерами, а мембраны – прецизионным нивелиром с точностью измерения 0,1 мм.

Нагрузку создавали грузиками. Для моделирования несимметричного нагружения оболочку мысленно разделили на четыре части.

Результаты эксперимента сравнивали с данными компьютерного моделирования. Установлено:

- параметры работы конструкции были близки;
- подтверждена обоснованность конструктивного решения;
- образование гофр в мембране не повлияло на НДС сооружения в целом и самой мембраны;
- исследование работы сооружений с большими площадями перекрытий эффективно проверять на физических моделях.

Комплекс исследований проведен и при возведении главного зала хоккейного стадиона в Ангарске. Покрытие размером 90×87 м представляет собой оболочку переноса, образованную движением провисающей параболы пролетом 90 м со стрелой 10 м по впадушной параболе пролетом 87 м со стрелой 2,5 м.

Монтаж мембраны запланировали путем раскатки стальных рулонированных листов по заранее смонтированной постели. Заварка листов производится после раскладки всей мембраны. При такой технологии изменяется расчетная схема, резко возрастает деформативность и изгибающие моменты в горизонтальной плоскости.

В связи с этим в оболочку введены два конструктивных элемента (рис. 1.37, 1.38):

- система распорок под углом опорного контура;
- временные затяжки, соединяющие между собой крайние точки угловых усилений в направлении, перпендикулярном элементам постели.

В результате проведенных исследований установлено:

- распределение величины напряжений в мембране принципиально зависит от жесткости опорного контура;
 - рационален может быть гибкий контур с отношением величины пролета к разным поперечного сечения в горизонтальной плоскости примерно 100;
 - около 80% сжимающих усилий передается на криволинейный борт сдвигом мембраны, а 20% от опорной реакции – на прямолинейный борт;
 - на прямолинейный борт передается распределенное поперечное усилие от мембраны, быстро затухающее от углов к пролету;
- благодаря наличию утолщения контура, мембрана в угловых зонах активно включается в работу в квазипрямолинейном направлении.

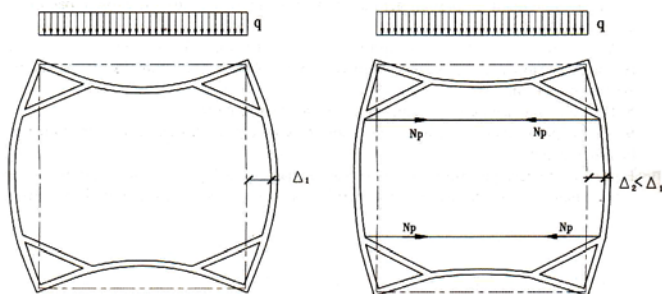


Рис. 1.37. Деформация опорного контура при наличии угловых балок:

a – вариант без регулирующей затяжки; *б* – вариант с регулирующей затяжкой [27]

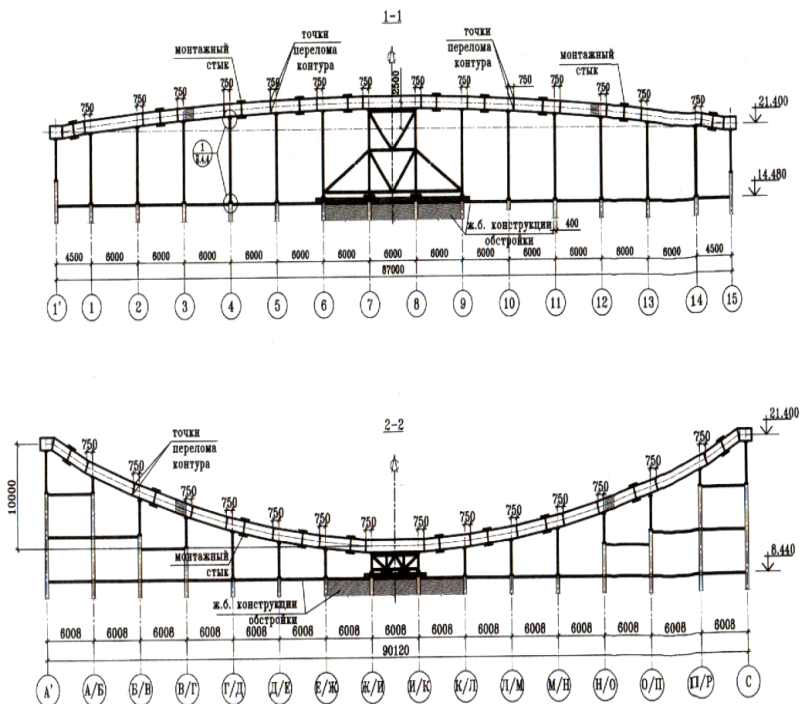


Рис. 1.38. Продольный и поперечный разрезы сооружения в период монтажа мембранного покрытия [27]

Покрывтие седловидными напряженными сетками. Основная несущая конструкция – седловидная сетка из семейства несущих тросов, имеющих провес вниз, и перпендикулярного им семейства стабилизирующих тросов, имеющих выгиб вверх. Система является мгновенно жесткой, так как поверхность сетки имеет отрицательную гауссову кривизну. Такая система внутренне стабилизирована и способна воспринимать нагрузку в противоположных направлениях, позволяет применять любую конструкцию кровли.

В [72] рассмотрены пространственные составные железобетонные конструкции. Так, полигональные оболочки (рис. 1.39) проектируют в виде комбинаций оболочек положительной гауссовой кривизны с треугольным или трапециевидным планом.

В [31] изложена методика расчета, конструирования и армирования покрытия в форме гиперболического параболоида и гладких оболочек (гипар) (рис. 1.40).

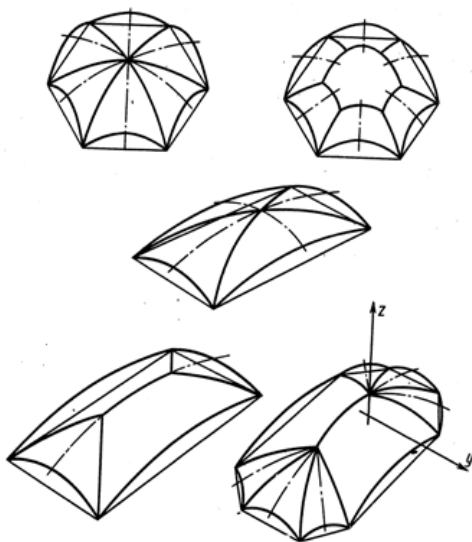


Рис. 1.39. Полигональные оболочки

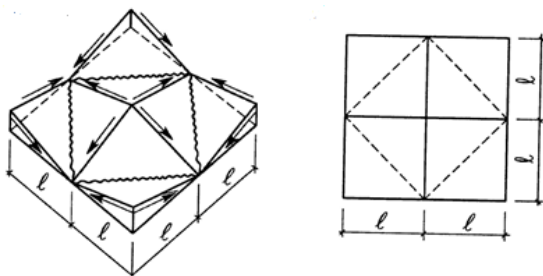


Рис. 1.40. Схема покрытия в форме четырехлепесткового гипара: общий вид, план покрытия [31]

Основы конструирования сварных конструкций (А. Н. Блинов, К. В. Лялин, 1990). Рассмотрены сооружения типа оболочек, несущей основой которых являются плоские или изогнутый листы (пластины и оболочки) – листовые конструкции (резервуары, газгольдеры, бункера и силосы трубопроводы и др.) (рис. 1.41, 1.42).

Приведены классификации сооружений, требования к ним, нагрузки и оборудования, принципы конструирования и расчета.

Листовые конструкции состоят из двух видов элементов – плоских металлических листов (пластинок) и изогнутых листов (оболочек).

Напряженно-деформированное состояние цилиндрической оболочки, нагруженной внутренним давлением, показано на рис. 1.41.

На рисунке обозначено: T_1, T_2 – меридиональные и кольцевые силы, направленные по касательной к середине поверхности оболочки (равнодействующие нормальных напряжений, приложенных к сторонам элементов).

$$T_1 = \sigma_1 \delta dS_2; \quad T_2 = \sigma_2 \delta dS_1;$$

$$d\varphi = \frac{dS_1}{z_1}; \quad d\alpha = \frac{dS_2}{z_2}.$$

Уравнение напряженного состояния

$$\frac{\sigma_1}{r_1} + \frac{\sigma_2}{r_2} = \frac{p}{\delta}.$$

Так, для цилиндрической оболочки ($r_1 = \infty; r_2 = 2$)

$$\sigma_1 = \frac{pz}{2\delta}.$$

Эпюры моментов и краевых линий M_k могут быть большими, но быстро затухают у краевых линий, а по длине оболочки имеет волнообразный, резко затухающий характер.

При сопряжении цилиндрической оболочки с плоским дном краевой момент на 1 см длины

$$M_k = \alpha pr \delta,$$

где $\alpha = 3$ – при жестком сопряжении стены с дном и $\alpha = 0,1$ – при упругом; p – внутреннее давление у места сопряжения.

Местные напряжения могут превышать предел текучести материала. По краевой линии появляется шарнир пластичности. Оболочка начинает работать по измененной схеме со смягчением жесткости по краевой линии и перераспределением напряжений. В связи с этим вводятся конструктивные мероприятия:

- применение материала с гарантированным углом загиба в холодном состоянии;
- применение сварного материала повышенного качества;
- плавные переходы от одной оболочки к другой;
- устройство плавных скосов кромок при изменении толщины листов.

Круговые преднапряженные цилиндрические оболочки (А. А. Воеводин 1989). Основы расчета оболочек на прочность и устойчивость изложены в работе Е. И. Белени (1975). Оболочки используют как резервуары для хранения жидкостей, газгольдеры, пароприемники, паровые котлы, трубопроводы. Предварительное напряжение сообщается в поперечном (кольцевом) направлении высокопрочной проволокой. Обмотка навивается на внешнюю поверхность равномерно или с переменным шагом. Напряжение осуществляется с целью повышения несущей способности или уменьшения толщины стенки.

Тонкостенные металлические трубчатые стойки под давлением (А. А. Воеводин 1989). Изменения давления жидкости или газа внутри трубчатой стойки не повышают ее общую устойчивость (см. рис. 1.42). Ось ее изогнута по дуге окружности R_0 .

Здесь ΔQ равнодействующая сил гидростатического давления на боковые стенки

$$\Delta Q = -2p\pi r^2 \sin\left(\frac{\gamma}{2}\right).$$

Сжатые трубобетонные элементы. Этот вопрос рассматривали: А. М. Долженко (1959); Л. К. Лукша (1977); И. Г. Людковский, В. М. Фонов, Н. В. Макаричева (1980); А. И. Кикин, Р. С. Санжаровский, В. А. Труль (1974); А. И. Стороженко (1978); А. Л. Кришан, М. Ш. Гарер, А. И. Сагадатов (2004); А. П. Нестерович (1987).

Приведем отдельные данные из работ А. Л. Кришана:

– отмечен значительный рост прочности трубобетонных конструкций с предварительно обжатым бетонным ядром;

– трубобетонный элемент представляет собой внутреннюю статически неопределимую систему; вследствие перераспределения усилий между бетонным ядром и стальной оболочкой, повышенной деформативности объемно-сжатого ядра приспосабливается данному уровню нагружения и способен дальше воспринимать возрастающую нагрузку; в одном из опытов с трубой диаметром 219 мм и толщиной стенки 8 мм напряжения в стальной обойме достигли предела текучести при нагрузке 260 т, а максимальная сжимающая нагрузка составила 450 т;

– в качестве предельного состояния для сжатых трубобетонных элементов принимают такое, при котором напряжения в бетоне достигают предела прочности, а сталь оболочки находится в стадии текучести;

– для расчета прочности нормальных сечений внецентренно сжатых элементов используют нелинейную деформационную модель

железобетонна; прочность сечения считается достаточной, пока выполняется хотя бы одно из следующих условий:

$$|\varepsilon_{by, \max}| \leq \varepsilon_{b, uit}; \quad |\varepsilon_{s, \max}| \leq \varepsilon_{s, uit},$$

где $\varepsilon_{by, \max}$ – максимальные относительные деформации в сжатом бетоне по направлению продольной силы; $\varepsilon_{s, \max}$ – максимальная величина интенсивности относительных деформаций во внешней стальной оболочке; $\varepsilon_{b, uit}$, $\varepsilon_{s, uit}$ – предельные относительные деформации бетона в осевом направлении и внешней стальной оболочки; они определяются из уравнения равновесия внешних и внутренних сил в нормальном сечении, уравнений деформаций в бетоне и арматуры уравнение связь между напряжениями и относительными деформациями бетона ε_{byi} и арматуры ε_{syi} уравнений связи между напряжениями и относительными деформациями бетона и арматуры;

– для трубобетонных элементов осевые и перпендикулярные к нему направления совпадают с направлениями главных площадок; интенсивности напряжений и деформации имеют вид:

$$\sigma_{si} = \frac{\sqrt{2}}{2} \sqrt{(\sigma_{sz} - \sigma_{s\tau})^2 + (\sigma_{s\tau} - \sigma_{sz})^2 + (\sigma_{sz} - \sigma_{sz})^2};$$

$$\sigma_{si} = \frac{\sqrt{2}}{2(1 - \mu_s)} \sqrt{(\sigma_{sz} - \sigma_{s\tau})^2 + \varepsilon_{sz}^2 + \varepsilon_{s\tau}^2}.$$

Индекс y для осевого направления, z – радиального, τ тангенсального;

– предельные относительные бетона при случайном эксцентриситете $\varepsilon_{b, uit} \leq 0,004$, при внецентренной сжатии с двухзначной эпюрой $\varepsilon_{b, uit} \leq 0,006$.

Величины относительных осевых деформаций в бетоне и стали определяются из решения:

– уравнений равновесия внешних и внутренних сил в нормальном сечении;

– уравнений, устанавливающих распределения осевых деформаций в бетоне и арматуре по нормальному сечению, исходя из условия плоского поворота и плоского смещения сечений;

– уравнений, определяющих связь между напряжениями и относительными деформациями.

Для последнего уравнения

$$\varepsilon_{byi} = \varepsilon_{oy} + \frac{1}{r} z_{bi}; \quad \varepsilon_{syj} = \varepsilon_{oy} + \frac{1}{r} z_{sj},$$

где ε_{byi} ; ε_{syj} – относительные деформации бетона i -го элементарного участка бетона по направлению к оси y на уровне его центра тяжести; относительные деформации по направлению оси y j -го участка внешней стальной оболочки и на уровне его центра тяжести ε_{oy} – относительные осевые деформации волокна в центре тяжести сечения; $z_{bi}z_{sj}$ – координата центра тяжести i -го элементарного участка сжатой зоны бетона; то же j -го участка внешней стальной оболочки.

Для трубобетонных элементов осевое и перпендикулярные к нему направления совпадают с направлениями главных площадок.

Мягкие оболочки – группа пространственных конструкций, выполняемых из материалов, обладающих высокой прочностью при растяжении и не способных сопротивляться другим видам нагружения. Форма оболочки зависит от действующей нагрузки. Изменяется от деформации (удлинений) и перемещений кинематического характера [17].

Используют три способа предварительного натяжения: аэростатический, механический, гидростатический. Первые называют пневматическими конструкциями (воздухонесомые, воздухоупорные), вторые – тентовыми (с жестким и гибким контуром), третьи – наливными (плотные, затворы, емкости.)

В строительстве используют два основных вида пневматических конструкций: воздухопорные и воздухонесомые. Для первых производится непрерывная подача воздуха вентиляторами до 400...1000 Па. Для вторых давление воздуха создается компрессорами в процессах 50...700 Па при разовом или резком периодическом наполнении.

Основные требования, предъявляемые к материалам мягких оболочек: прочность при растяжении, вода и воздухопроницаемость, долговечность, стойкость против воздействия среды, светопроницаемость, морозостойкость, теплостойкость, огнестойкость.

Для материалов мягких оболочек необходимо учитывать изменения физико-механических свойств в результате старения, ползучести и усталости. Старение вызывается совместными действиями тепла, влаги, озона и ультрафиолетовой зоны спектра дневного света. Ползучесть заключается в медленном нарастании деформаций под действием длительных нагрузок. Усталость возможна при многократном повышении и понижении растягивающих напряжений. Заметим, что установлены такие виды усталости, как статические, коррозионные и др.

Расчетное сопротивление материала оболочки

$$R = R_n K_{\text{одн}} K_{\text{дл}} K_{\text{ст}},$$

где R_n – нормативное сопротивление (прочность при однородном растяжении); $K_{\text{одн}}$ – коэффициент однородности (0,7...0,8); $K_{\text{дл}}$ – коэффициент длительной прочности

$$K_{\text{дл}} = R_{\tau}/R = a + btgT \approx 0,7,$$

R_{τ} – прочность на T -й день; R – кратковременная прочность; a , b – эметрические коэффициенты, зависящие от вида тканевой основы покрытия; $K_{\text{ст}} = 0,5$ – коэффициент старения.

Пневматические сооружения воздухоопорного типа [26, 72] состоят из оболочки, опорных устройств, входных устройств, световых проемов, воздухоподачных установок и отопительных элементов. Геометрические формы оболочек могут быть простыми, составными и сложными. Конструкции делятся на воздухоопорные, воздунесомые, пневмолинзы, трансформируемые, комбинированные.

Основные требования к материалам: воздухо- и водонепроницаемость, морозостойкость, теплостойкость, стойкость к химической и биологической агрессии, свариваемость, окрашиваемость и др.

Для расчета на внутреннее избыточное давление оболочки подразделяют на такие формы, как: тело вращения с произвольной образующей, конус, круговой тор, параболоид, эллипсоид. Оболочки усиливают канатами или сетками. Формулы для определения меридиональных и кольцевых усилий приведены в [72].

Используют следующие способы предварительного натяжения: аэростатический, механический, гидростатический.

Воздунесомые пневматические конструкции из мягких оболочек существуют в виде стержней (балки, стойки, арки, рамы) с предварительным натяжением, создаваемым давлением воздуха в замкнутом объеме отдельных элементов.

Проектирование ведут, придерживаясь трех основных принципов:

- $\sigma_1 > 0$; $\sigma_2 > 0$; ($\sigma_1 \neq \sigma_2$);
- $\sigma_1 > 0$; $\sigma_2 > 0$; ($\sigma_1 = \sigma_2$);
- $\sigma_1 > 0$; $n_2 = 0$ или $n_1 = 0$; $\sigma_2 > 0$,

где σ_1, σ_2 – главные напряжения.

Усилие равновесия в точке оболочки выражается формулой Лапласа

$$\sigma_1 / r_1 + \sigma_2 / r_2 = p,$$

где r_1, r_2 – главные радиусы кривизны.

Расчет оболочек элементов воздухонесомых конструкций производится по условиям:

- отсутствию появления морщин и складок;
- прочности поперечных швов;
- прочности продольных швов;
- минимального давления воздуха в оболочке;

Нагрузки, действующие на оболочку:

- избыточное давление воздуха;
- собственный вес оболочки;
- снеговая нагрузка:

$$S(\varphi) = S_0 \cos \varphi;$$

- ветровая нагрузка:

$$W_m = w_0 k,$$

где φ – угол между нормалью к оболочке и вертикалью; w_0 – нормативная величина ветрового давления (скоростной напор); k – коэффициент, учитывающий изменение ветрового давления по высоте.

Для расчета применяют следующие гипотезы о жесткости материала:

- не деформируем (неизменяемость геометрии оболочки);
- не растяжим (учитывается геометрическая нелинейность);
- линейно-упруг (линейная зависимость между деформациями и натяжениями);
- нелинейно-упруг (учитывает физическую нелинейность материала);
- нелинейно-упруговязок (учитывается снижение прочности и модуля деформации в результате ползучести и старения материала).

При расчете на действие ветра важно знать картину обтекания оболочки потоком воздуха в виде эпюр распределения ветрового потока по поверхности оболочки (рис. 1.43, а, з).

Пример расположения снеговой нагрузки показан на рис. 1.43, в.

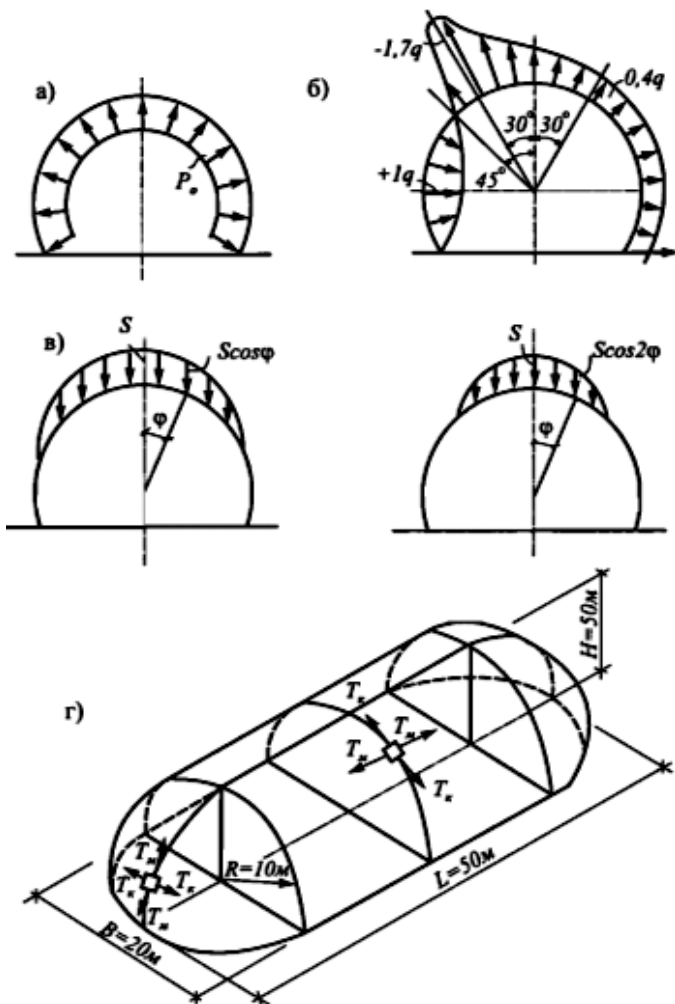


Рис. 1.43. Расчет пневматических конструкций: распределение внутреннего давления (а); распределение ветрового давления (б); распределение снегового давления (в); усилия пневматической оболочки (г)

Тентовые покрытия все шире применяют в практике устройства погодозащитных навесов пролетом до 30 м [16]. Однако возводятся тентовые сооружения значительных размеров. Так, в Саудовской Аравии построено покрытие международного аэропорта площадью 4250 м².

Тентовое покрытие – предварительно напряженная конструкция. Натяжение осуществляется оттягиванием углов; подъемом опорных стоек, притягивающих промежуточных точек тента к земле, искривлением жесткого опорного контура и др. Текстовые оболочки разделяют на три класса: пневматические, воздухоопорные и тентовые каркасные.

Особые требования предъявляют к обеспечению устойчивой формы конструкции. Необходимым условием является наличие предварительного натяжения, а достаточным – наличие минимум четырех фиксированных точек оболочки, не лежащих в одной плоскости.

К основным типам оболочек тентовых сооружений относят оболочки с контурным закреплением, внутренним опиранием и комбинированные.

Крупноразмерные железобетонные панели КЖС. Сборная железобетонная предварительно напряженная конструкция покрытия разработана Р. Н. Мацелинским (1965). Панель-оболочка имеет вид короткого цилиндрического свода шириной 3 м, длиной 18...30 м с двумя ребрами-диафрагмами, сегментного очертания, с предварительно напряженной арматурой. Толщина свода 30 мм. Сотрудниками НИИЖБа проведены многочисленные испытания натуральных панелей КЖС (В. В. Шугаев, Б. С. Соколов, Д. В. Пасхин, 2005). Используются разные виды бетонов с отверстиями в ребрах и плите. Ребра панелей имеют кессоны по всей длине. Разработаны предложения по уменьшению трещин, вызванных температурным расширением стальной формы, и по снижению дефектов, возникающих при распалубке (В. В. Шугаев, Л. С. Спаннут, 2007). Разработаны решения задач по прогреву конструкций в зимний период.

Сборные большепролетные покрытия из железобетонных панелей-оболочек КЖС (В. В. Шугаев, Б. С. Соколов, Д. В. Пасхин, 2007).

На рисунке 1.44 показаны трехшарнирные сегментные своды из двух железобетонных панелей-оболочек КЖС размерами 3×18 и 3×24 м, с двумя затяжками по краям каждой секции.

Пространственная система со связями обеспечивает повышенную жесткость сводчатого покрытия. Это позволяет располагать затяжки, воспринимающие распор, в швах не каждой панели, как в плоскостной арочной системе. Такая связевая система обеспечивает высокую степень устойчивости и способствует перераспределению усилий, особенно при односторонней нагрузке.

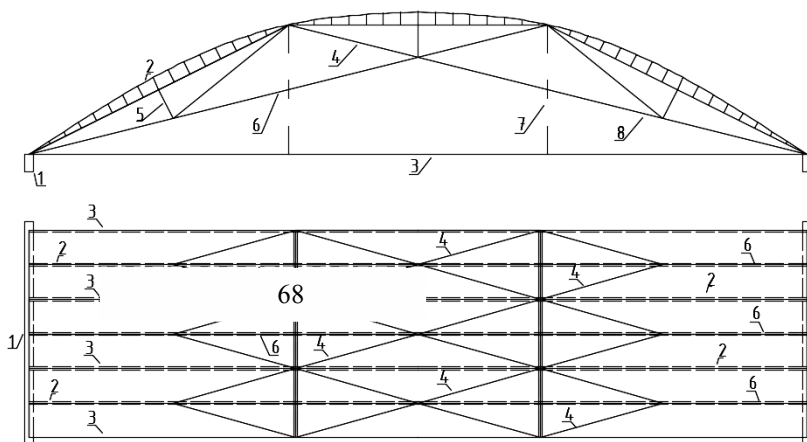


Рис. 1.44. Фрагмент большепролетного сводчатого покрытия:
 1 – фермы; 2 – панели КЖС; 3 – затяжки; 5 – трубчатые стойки;
 4, 6 – наклонные стержни [94]

В НИИЖБе разрабатывают сводчатые покрытия из трех и более панелей-оболочек КЖС для перекрытия пролетов до 90 м. (Б.Ж.Б. 4/2007). Это стало возможным в результате использования металлической пространственной связевой системы. Панели соединяются между собой в поперечной вертикальной плоскости и по длине свода. Такая система обеспечивает высокую степень устойчивости конструкции и способствует перераспределению усилий, особенно при односторонней нагрузке на покрытие, и сохранению несущей способности конструкций при выходе из строя какого-либо элемента.

Проведены испытания модели в масштабе 1:15 на действие распределенной симметричной и несимметричной нагрузки. Подтверждена необходимая прочность, жесткость и устойчивость большепролетного свода из панелей оболочек КЖС.

Стальные арочные конструкции с применением гнутых профилей [43]. В ЦНИИ проектстальконструкция им. Мельникова разработаны конструкции неотапливаемых каркасных зданий многоцелевого назначения пролетом от 9 до 30 м из арок составного двутаврового сечения с объемно-формованной стенкой. Стенка арок выполняется из алюминированной стали толщиной 1 мм, пояса – из листовой стали толщиной 5 мм, прогоны – холодногнутые, z-образного сечения из алюминированной стали толщиной 1 мм. Кровля устраивается по прогонам из профилированных листов настила с высотой гофров 20 мм.

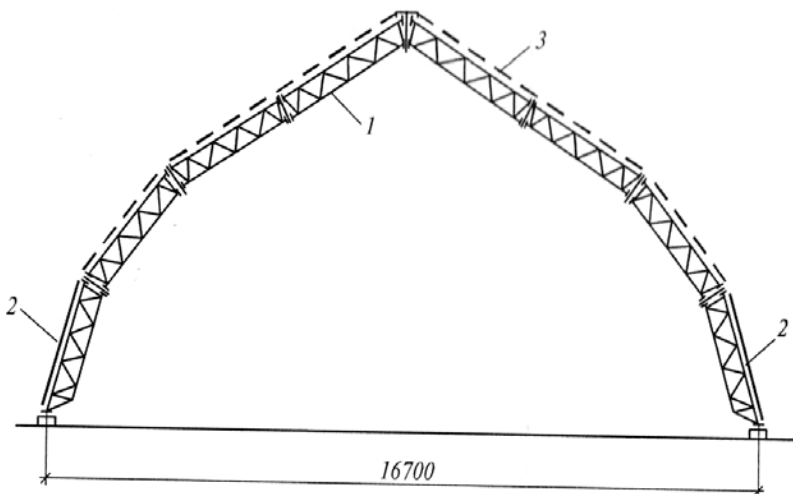


Рис. 1.45. Поперечный разрез арочного здания с тентовым покрытием:
 1 – арки; 2 – профилированный настил; 3 – тент [43]

Разработана конструкция арочного здания из двухшарнирных арок ломаного очертания (рис. 1.45).

Арки сквозного решетчатого сечения собираются из восьми секций, соединенных между собой на фланцах. Пояса арки изготавливают из гнутого швеллера $100 \times 50 \times 3$, решетка – из гнутого одиночного уголка 50×5 .

В Украинпроектстальконструкция разработаны складчатые бескаркасные конструкции покрытия арочного типа пролетом от 12 до 60 м из гнутых унифицированных элементов. В ЦНИИпроектстальконструкция разработано быстромонтируемое сборно-разборное здание типа «Волна – 360» (рис. 1.46).

Арочные покрытия. Арки подразделяют на трех-, двух- и бесшарнирные. Наибольшее распространение получили двухшарнирные арки. Они просты в изготовлении и монтаже, не чувствительны к неравномерным вертикальным смещениям опор и температурным напряжениям. Трехшарнирные арки, как статически определимые системы, безразличны к осадкам опор и температурным напряжениям. Бесшарнирные арки требуют меньшего расхода металла, обязательного расчета на прогнозируемую разность осадок фундаментов и температурные воздействия. Очертание арки должно возможно ближе соответствовать кривой давления. Высота арок сплошного сечения составляет $1/50 \dots 1/80$ пролета, а решетчатые $1/30 \dots 1/60$ пролета (рис. 1.47).

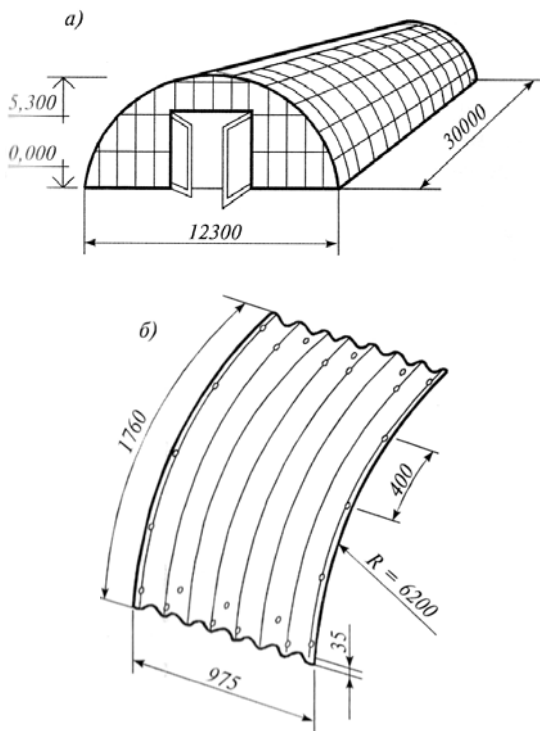


Рис. 1.46. Бескаркасное здание из волнистых листов:
a – общий вид; *б* – изогнутый элемент арочного покрытия [43]

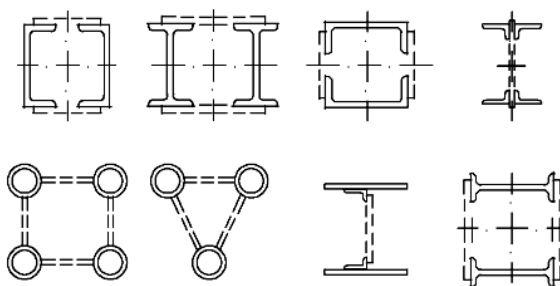


Рис. 1.47. Типы сечения арок [42]

Пространственные металлические стержневые системы [43].
 Их подразделяют на три основные группы: стержневые плиты, цилиндрические оболочки и оболочки двойной кривизны (купола).

Цилиндрические сетчатые оболочки [43] чаще всего выполняют в виде сводов с опиранием по прямолинейным образующим контура. При пролетах до 30 м используют оболочки односетчатой структуры с квадратными и треугольными ячейками, при больших пролетах – двухсетчатые структуры.

Для цилиндрических сетчатых оболочек используют универсальные узловые соединения. Сетчатые оболочки двойкой кривизны могут иметь различную форму поверхности (рис. 1.48, 1.49).

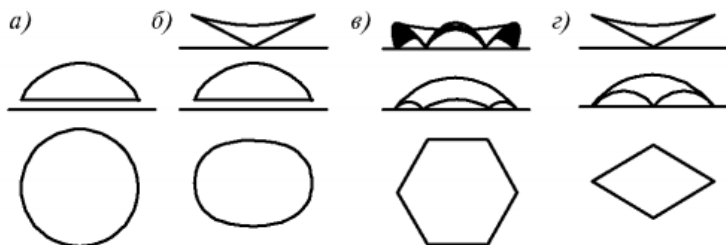


Рис. 1.48. Сетчатые оболочки двойкой кривизны

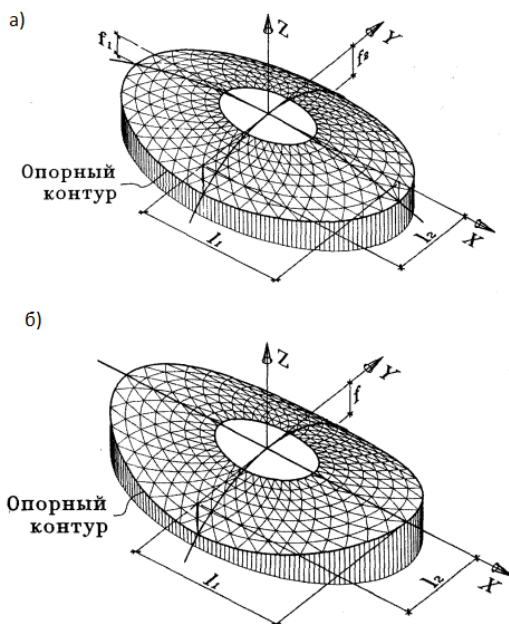


Рис. 1.49. Сетчатые оболочки на эллиптическом плане:
а – депланированный опорный контур; *б* – цилиндрическая оболочка [26]

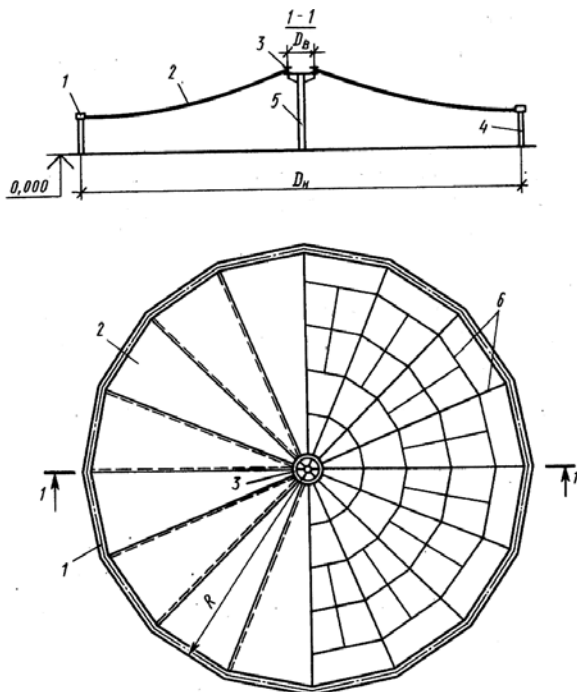


Рис. 1.50. Конструктивная схема шатрового мембранного покрытия:
 1 – наружный опорный контур; 2 – мембранная оболочка; 3 – внутреннее кольцо; 4 – периметриальные колонны; 5 – центральная опора;
 6 – радиальные и кольцевые элементы «постели» [72]

Мембранные оболочки шатрового типа используют для покрытия резервуаров, отстойников, сгустителей, складов, гаражей пролетом от 20 до 250 м (рис. 1.50).

Покрытия могут включать и жесткие элементы, воспринимающие усилия сжатия и изгиба – комбинированные покрытия. Их подразделяют на: подвесные (в том числе консольно-вантовые); двухпоясные и однопоясные системы (из гибких элементов и комбинированные); жесткие ваны (рис. 1.51 – 1.53).

Металлические купола изготавливают трех типов: ребристые (рис. 1.54, а), ребристо-кольцевые (рис. 1.54, б) и сетчатые (рис. 1.54, в – д).

Несущая конструкция ребристого купола представляет собой систему радиальных ребер-полуарок. В вершине они соединяются между собой с помощью верхнего кольца, внизу – опираются на нижнее, воспринимающее распорные усилия полуарок.

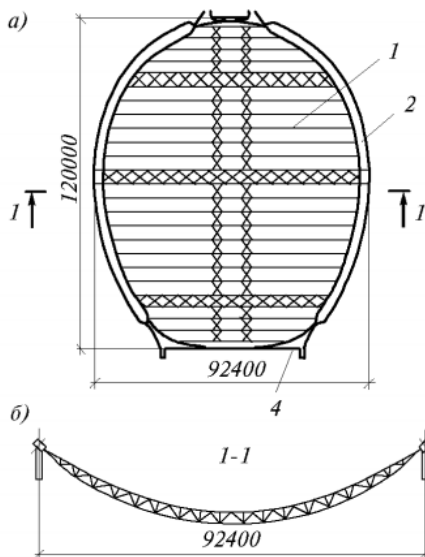


Рис. 1.51. Покрытие Олимпийского бассейна в Москве:
a – план: 1 – жесткие ванты; 2 – опорный контур; 3 – стойка; 4 – контрфорс;
б – поперечный разрез [42]

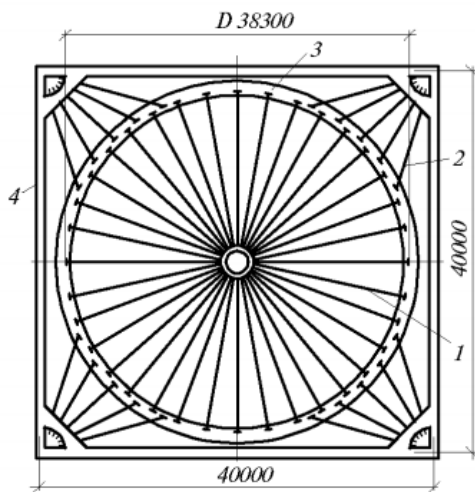


Рис. 1.52. Железобетонная висячая оболочка, квадратная в плане:
1 – ванты; 2 – подвески; 3 – кольцевой опорный контур;
4 – прямоугольный опорный контур [42]

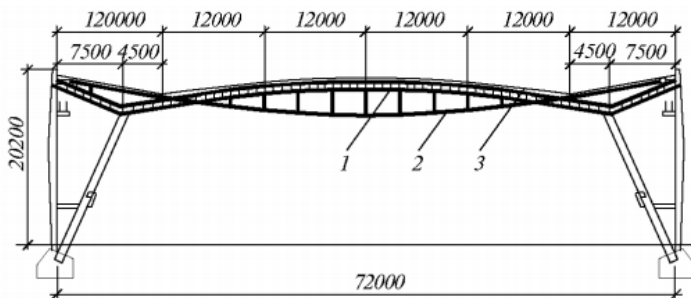


Рис. 1.53. Поперечный разрез Дворца спорта «Зенит» в Санкт-Петербурге:
 1 – стальная арка; 2 – ванта; 3 – профилированный стальной настил [42]

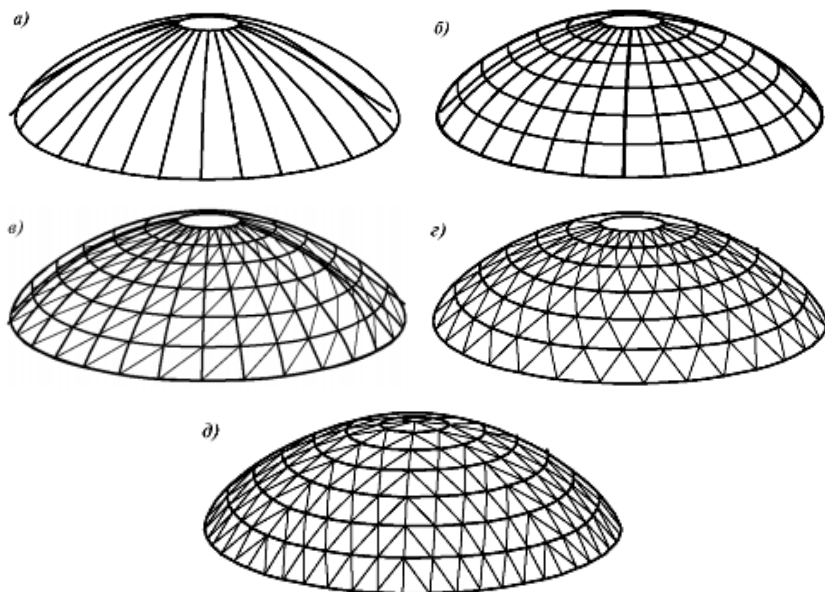


Рис. 1.54. Стержневые купола:

а – система радиальных ребер; *б* – *в* – ребристо-кольцевые купола;
в – *г* – сетчатые купола с треугольными ячейками; *г* – схема Чивитта

Верхнее кольцо воспринимает сжимающие усилия, а при несимметричных нагрузках – также изгибающие и крутящие моменты. Система связей и прогонов обеспечивает устойчивость ребер из их плоскости. Часто пояса арок выполняют из прокатных профилей, а решетку – из спаренных уголков.

Ребристо-кольцевые купола [43] являются наиболее рациональной конструктивной формой. Кольца уменьшают изгибающие моменты в меридиональных ребрах, обеспечивают большую пространственную жесткость.

У сетчатых куполов каркас образует пространственную стержневую систему с треугольными ячейками. Наиболее часто используют сферическую форму поверхности.

Эффективным методом построения сетчатых поверхностей вращения является метод наклонных образующих (Б. Г. Мухин, 1972) (рис. 1.55).

Дополнительные сведения о сетчатых оболочках можно найти в работе В. А. Савельева (1977). Конструкции разработаны в ЦНИИПК. Каркас покрытия в виде сетчатой оболочки с треугольными ячейками, собирается из алюминиевых стержней, соединяемых высокопрочными болтами. Геометрическая схема принята в виде правильной сферической сети Чебышева. Каждая треугольная ячейка является равнобедренной.

Сетчатые оболочки эффективны и для строительства сооружений в районах сейсмичностью до 9 баллов.

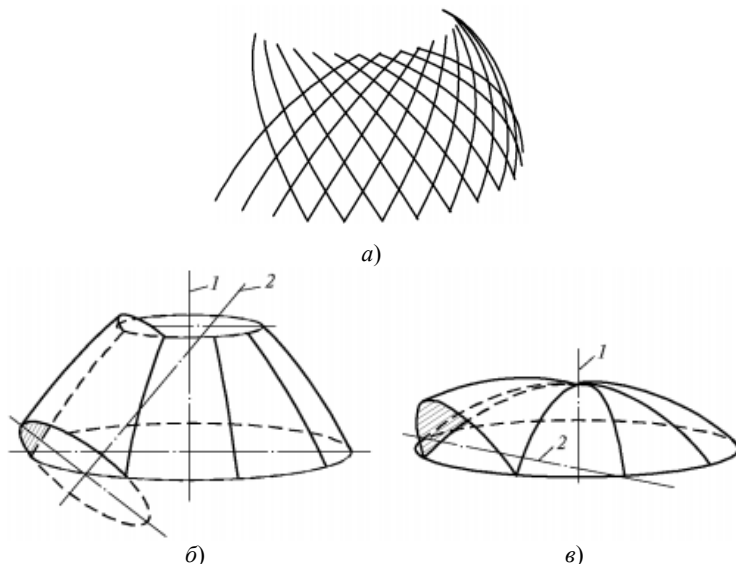


Рис. 1.55. Образование сетчатой поверхности вращением наклонных образующих (а); многоволновые купола, построенные методом наклонных образующих (б, в):

1 – ось симметрии купола; 2 – ось вращения образующих [42]

Структурные конструкции (структуры). Основные положения изложены в [63]. Они могут изготавливаться на поточных высокопроизводительных линиях, достаточно легко транспортируются и монтируются. Они позволяют создавать архитектурные формы большой выразительности и универсальности. Созданы стержневые системы нового типа – кристаллического строения. В практике применяют структурные конструкции в виде оболочек, складок, куполов. Используют плиты регулярного строения из армоцементных элементов.

К достоинствам структур относятся: пространственный характер работы, повышенная надежность от разрушений, снижение строительной высоты сечения, возможность перекрытия больших площадей, возможность свободной расстановки оборудования, максимальная унификация узлов и стержневых элементов, сборно-разборность, возможность регулирования усилий в элементах конструкций.

В практике применяют структурные плиты типа «Кисловодск», «МАрхИ», «ЦНИИСК» и др. Используют следующие варианты опирания структурных плит: контурные, внутриконтурные, смешанные, произвольные.

Развитие методов расчета перекрестных стержневых систем. Ефрюшин С. В. и Викулов М. А. (2013) использовали метод предельного равновесия применительно к системе из жесткого пластического материала. Оценку несущей способности систем выполняли численным методом предельного равновесия на основе комплексного использования статической и кинематической постановки. Разработан алгоритм численного определения предельной поверхности текучести для сечений произвольной формы при сложном напряженном состоянии. Методика применима для оценки несущей способности применяемых в мостостроении плитно-балочных конструкций с дефектами и без дефектов. Определяют формы и механизмы разрушения. Предложена методика замены изгибаемых тонких изотропных плит системой перекрестных стержней. Для определения несущей способности перекрестной системы необходимо решать задачи:

- построить предельную поверхность текучести;
- аппроксимировать нелинейную поверхность текучести набором прямых;
- формирование условий текучести;
- определение несущей способности системы перекрестных стержней методом ЛП с предварительным формированием уравнений равновесия.

Решение выполнено в статической и кинематической постановке, включая условную функцию, условия текучести, уравнения равновесия.

При однократном нагружении неизвестными являются:

- в статической формулировке – усилия разрушения;
- в кинематической – скорости пластических деформаций и перемещений.

При подвижном нагружении неизвестными являются остаточные изгибающие моменты, которые при суммировании с усилиями упругого расчета дают изгибающие моменты, приводящие к разрушению системы.

Математическая модель построения предельной поверхности текучести сечения в статической формулировке

$$\begin{cases} P_0 \rightarrow \max; \\ TS \leq S_s; \\ AS = P_0 \eta, \end{cases}$$

где P_0 – параметр предельной нагрузки; S – вектор действительных усилий при пластическом разрушении; S_s – вектор предельных усилий конечных подобластей; A, T – матрицы уравнений равновесия конечных подобластей и условий текучести; η – вектор распределения нагрузки.

Кинематическая модель представлена в виде

$$\begin{cases} \lambda S_s \rightarrow \min; \\ T^T \dot{\lambda} - \lambda^T \dot{U} = 0; \\ T^T \dot{\eta} = 1; \\ \dot{\lambda} \geq 0, \end{cases}$$

где $\dot{\lambda}$ – вектор скоростей деформаций; \dot{U} – вектор скоростей перемещений.

Купола из древесины [31] (В. И. Колчунов, К. П. Пятикрестовский, Н. В. Клюева, 2008). Это пространственные конструкции, поверхность которых образована вращением плоской меридиональной кривой вокруг вертикальной оси. По форме их подразделяют на стрельчатые, сферические и шатровые. Края окаймляются опорным кольцом внизу и фонарным сверху. Кроме того, устанавливают меридиональные и кольцевые ребра. Существуют и более сложные поверхности куполов.

В вышеупомянутой книге рассмотрены примеры расчета ребристо-кольцевых и ребристых куполов. Первые образуются системой меридиональных и кольцевых ребер. Вторые состоят из плоских прямолинейных или криволинейных ребер, устраиваемых в радиальном направлении.

Купольные преднапряженные конструкции (Б. А. Сперанский, 1970; М. Е. Липницкий, 1973; А. Г. Трущев, 1983; Г. Г. Виноградов, 1990; Г. Н. Павлов, 1994; В. И. Колчунов, 2000; В. И. Тур, 2004 и др.).

По конструкции купола бывают: ребристые, ребристо-кольцевые, ребристо-кольцевые по связям, сетчатые, пластинчатые, куполо-оболочки (сплошные); по форме: сферические, эллиптические, стрельчатые, зонтичные и т.п.; по технологии возведения: монолитные, сборно-монолитные, сборные. Узлы куполов классифицируют: по ориентации в пространстве, по способу соединения, по способу изготовления. Эффективность купольных конструкций может быть повышена предварительным напряжением. При этом снижают расход металла и стоимость, повышают жесткость и устойчивость; создают собственные напряжения, противоположные по знаку расчетным от нагрузки, расширяют упругую стадию работы; используют более прочные материалы. Высокий эффект может быть достигнут при многоступенчатом нагружении.

Подземные оболочечные конструкции и сооружения. Взаимодействие оболочечных сооружений с грунтовым основанием. Отметим, что совместную работу сооружений с основанием исследовали А. П. Пшеничкин (2010), Б. А. Гарагаш (2012). Приведем некоторые данные из книги П. А. Коновалова, Р. А. Мангушева, С. Н. Сотникова, А. А. Землянского, А. А. Тарасенко (2009). Рассмотрены фундаменты стальных незаглубленных цилиндрических резервуаров для сложных инженерно-геологических условий.

Приведены результаты экспериментов и наблюдений, различные виды фундаментов в зависимости от инженерно-геологических условий, принципы расчета по предельным состояниям, характерные аварии и повреждения, способы уменьшения и выравнивания деформаций основания, рекомендации по ремонту. Рассмотрены особенности консолидации оснований резервуаров и предложения по методике их заглубления.

Взаимодействие системы «основание–фундамент–подземной и надземной части–окружающая застройка» (З. Т. Тер-Мартirosян, А. З. Тер-Мартirosян, 2009). Рассмотрены: циклические и вибрационные воздействия от ветра и транспорта, опасные геологические про-

цессы, оседание массива при строительном водопонижении, воздействия фильтрационных сил, зависимости коэффициента устойчивости фильтрующих откосов от ряда параметров.

Отметим также, что выемки из котлованов больших объемов грунта приведут к дополнительным перемещениям дна и боковых стенок котлованов.

При проектировании подземных сооружений способом «стена в грунте» необходимо учитывать перечисленные выше особенности. Кроме того, важнейшим фактором является технология производства работ. Этот фактор исследовал В. А. Ильичев.

Заглубленные сооружения (Е. М. Перлей, В. Ф. Раюк, В. В. Бельская, А. Н. Алмазов, 1989). В этой книге и в других, например, в работе М. И. Смородинова и Б. С. Федорова (1986), отмечены преимущества способа «стена в грунте», применяемого при строительстве в стесненных городских условиях, возведении заглубленных сооружений, реконструкции действующих предприятий. В последние годы при высотном строительстве, когда глубина заложения фундаментов превышает 10 м, способ «стена в грунте» практически незаменим. Он эффективен и при устройстве сооружений в водонасыщенных грунтах.

В Мостостроении широко применяют опускные колодцы, кессоны и сборные железобетонные оболочки.

Опускные колодцы погружают в грунт под действием собственного веса. Для уменьшения силы трения по боковой поверхности колодца устраивают тиксотропные рубашки, а грунт у нижней части разрабатывают. Расчет колодца выполняют на строительные и эксплуатационные нагрузки.

В первом случае выполняют проверки на:

- достаточность веса для опускания;
- изгиб первой секции колодца;
- разрыв стенки;
- изгиб стен в горизонтальном направлении;
- изгиб ножевой части колодца;
- всплытие.

Во втором случае выполняют проверки:

- краевых и средних напряжений под подошвой фундамента;
- горизонтальных перемещений и крена фундамента как жесткой конструкции;
- максимальных горизонтальных напряжений у боковой поверхности.

Кессоны. При кессонном способе ведения работ в рабочую камеру подается воздух, под давлением которого вода вытесняется за ее пределы. В результате разработки грунта в рабочей камере кессон погружается под действием собственного веса, веса надкессонной кладки и оборудования. Кессон и основание, как и опускные колодцы, рассчитывают на строительные и эксплуатационные нагрузки.

Сборные железобетонные тонкостенные оболочки. Их изготавливают отдельными секциями из обычного или предварительно напряженного железобетона. По мере погружения в грунт секции наращивают, а затем заполняют бетоном. Секции диаметром от 0,3 до 3 м изготавливают методом центрифугирования.

В книге Е. М. Перля и др. (1989) приведены результаты натуральных экспериментальных исследований насосной станции. Измеряли боковое давление грунта на стенки колодца, радиальные изгибающие моменты, нормальные силы.

В книге В. М. Бондаренко, Р. О. Бакирова, В. Г. Назаренко, В. И. Римшина (2008) рассмотрен ряд инженерных подземных сооружений, которые могут быть отнесены к оболочечным конструкциям: круглые резервуары, напорные и безнапорные железобетонные трубы, обделки выработок, тоннелей и др. (рис. 1.56).

Напомним, что дополнительную информацию можно получить в книге Н. А. Цытовича (1963). Смотрите также учебник Э. М. Доброва (2008).

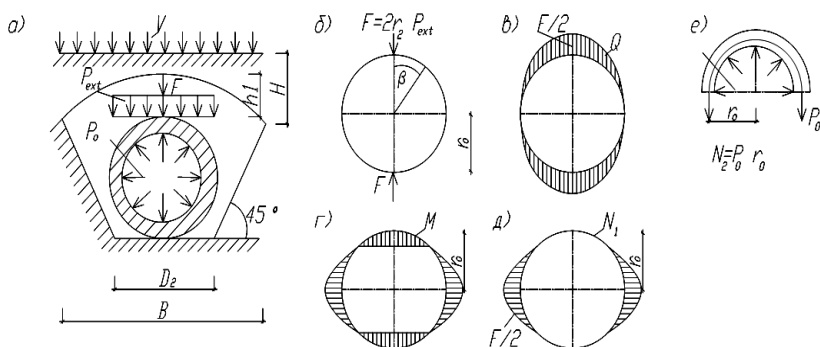


Рис. 1.56. Расчетные нагрузки, действующие на трубу в грунте (а, б); эпюры усилий (в, г, д, е)

Напряженно-деформированное состояние железобетонных сводчатых пролетных строений мостов исследовали В. С. Сифронов и В. В. Зазвонов (2011). Учен нелинейный характер взаимодействия тонкостенного свода и упругопластической грунтовой среды.

Предположены новые конструктивные решения грунтозасыпных мостовых сооружений (ГМС). Разработаны оригинальные методы нелинейного статического расчета НДС оболочки при совместном деформировании с окружающей упругопластической средой на основе метода конечных элементов в детерминированной и вероятностной постановках.

Для описания нелинейного деформирования грунтовой засыпки использована модель Мора–Кулона с условием пластичности в виде

$$\frac{\sigma_1 - \sigma_2}{2} + \frac{\sigma_1 + \sigma_2}{2} \sin \varphi - \cos \varphi = 0.$$

Приведены натуральные статические испытания грунтозасыпного сооружения с железобетонным сводом на нагрузку от трехосного автомобиля общей массой 41 т.

Выполнен численный анализ НДС системы при наборе различных параметров расчетной схемы.

Подробные сведения о подземных сооружениях можно найти в книге А. А. Шими́на (2005).

Фундаменты оболочки (А. Н. Тетиор, 1988, 2010). Сборные фундаменты состоят из двух элементов: полой оболочки со стаканной частью и круглой или квадратной (прямоугольной плиты). Автор внедрял такие же фундаменты при строительстве кожевенного завода в г. Курске. Фундаменты изготавливались в Белгороде. Основанием служили намывые до 5 м мелкозернистые пески. На рисунках 1.57, 1.58 приведены конструкции фундаментов-оболочек.

Сведения по расчету можно найти в книге А. Н. Тетиора или в книге В. В. Леденева (2015).

Расчет колодца круглой формы (Е. М. Перлей, В. Ф. Раюк, В. В. Беленькая, А. Н. Алмазов, 1989; К. А. Орлов 1961). Стены колодца воспринимают боковое давление грунта и грунтовых вод, эксплуатационные нагрузки, воздействия от близко расположенных зданий и сооружений и т.д.

Для расчета стен из сборного железобетона боковое давление грунта принимают равным природному

$$p_0 = \sigma_z \xi_{oz},$$

где σ_z – вертикальное давление грунта на глубине z от вышележащих пластов грунта; ξ_{oz} – коэффициент бокового давления в состоянии покоя.

Боковое давление грунта от сплошной, равномерно распределенной нагрузки

$$p_q = q\xi_{oz}.$$

Колодец рассматривают как сооружение, взаимодействующее с упругой средой. Усилия в продольном направлении незначительны, и пространственный расчет заменяют расчетом в условиях плоской задачи, т.е. считают, что кольцо, вставлено без зазора в круговой вырез в упругой плоскости. Кольцо заменяют многоугольником, а реакцию грунта – опорными стерженьками (метод Б. Н. Жемочкина 1962).

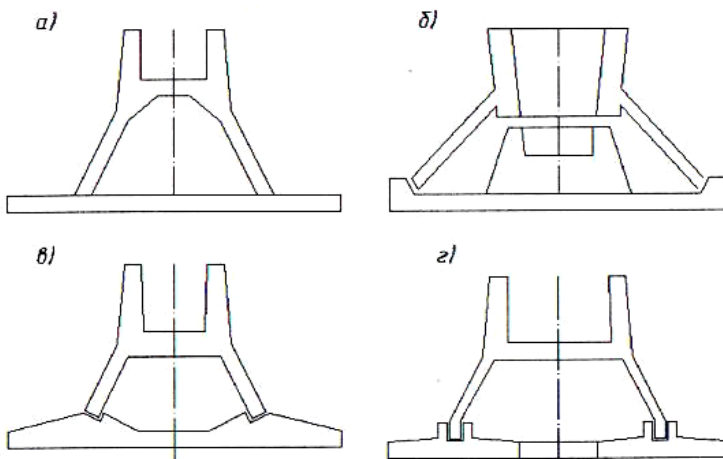


Рис. 1.57. Столбчатые фундамент-оболочки с плитой:

a – коническая оболочка с квадратной плитой; *б* – то же, со сквозным стаканом, с центральной опорой; *в* – с плитой «шпального» сечения; *г* – оболочка со стаканым стыком с плитой

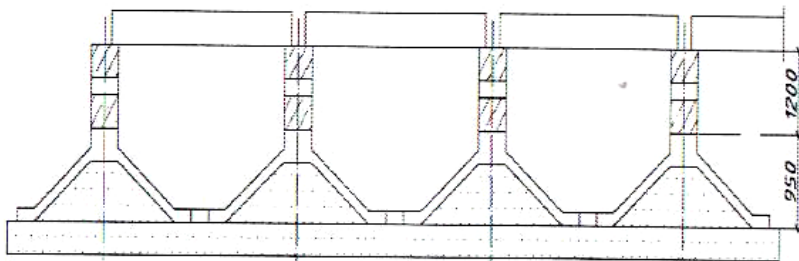


Рис. 1.58. Многоволновые фундаменты-оболочки жилых домов – сборные фундаменты-складки на вечномерзлых грунтах

За основную систему принимают шарнирную цепь. Неизвестными являются величины $x_0 \dots x_{15}$ – опорная реакция грунта в нулевом стержне, изгибающие моменты, приложенные в узлах и в месте стыка перегородки с кольцом, и горизонтальное усилие в перегородке. Внешнюю нагрузку на кольцо (начальное давление грунта и давления подземных вод) заменяют сосредоточенными силами. Линейные неизвестные определяют из решения системы канонических уравнений методом сил.

Водозаборные или канализационные колодцы имеют заделанную в днище по центру перегородку. Их рассчитывают на нагрузку от затопления водой одной половины колодца и наружное давление воды и грунта.

Изгибающие моменты в точках I и II вычисляют по формуле

$$M = k_n \bar{M} P \omega \lambda,$$

где $P\omega$ – внутреннее давление воды на глубине 0,5 Н от верха колодца; \bar{M} – безразмерная величина, определяемая в зависимости от показателей гибкости колодца и числа шарниров по периметру; k_n – коэффициент надежности.

Оболочечные конструкции в грунтовом массиве рассматривали: В. Ш. Барбакадзе, С. Мураками (1989); Н. С. Бульчев (1994); Э. Г. Газиев (2005); А. Н. Динник (1925), М. Г. Зерцалов (1991, 2014); В. М. Мостков, С. С. Давыдов (1976); Н. В. Дмитриев, Ю. П. Разманинов (1993); Н. Н. Фотиева (1974); Джегер (1975) и др.

Конструктивные требования. Пространственные покрытия делают монолитными (СП52-101, С852-102), сборно-монолитными (СНиП2.03.03), сборными (ГОСТ 13015).

Монолитные конструкции изготавливают, как правило, с гладкой плитой. Для повышения жесткости допускается предусматривать ребра прямоугольного или трапециевидного сечения. Стрела подъема обычно составляет от 1/10 до 1/5 пролета. В качестве бортовых элементов оболочек, складов, многогранников предусматривают балки, рамы или арки прямоугольного или квадратного сечения высотой не менее 1/80 пролета. Переход от плиты к бортовому элементу и ребром должен быть плавным в виде вута шириной до 10δ. Армирование осуществляется готовыми сетками или каркасами. Сжатые плиты, толщина которых назначается из условий местной несущей способности или устойчивости, и растянутые плиты армируют по расчету двумя сетками, симметрично расположенными относительно срединной поверх-

ности. Если по расчету арматура не требуется, то ставят не менее одной сетки из стержней диаметром 3–4 мм. Для восприятия растягивающих усилий в контурных элементах, диаграммах и затяжках большепролетных покрытий рекомендуется применять предварительно напрягаемую арматуру, располагаемую в каналах или пазах с последующим замоноличиванием или в трубчатых каналобразователях с последующим заполнением противокоррозионными смазками.

Сборно-монолитные конструкции. Для обеспечения совместной работы и контактного взаимодействия монолитного бетона с бетоном сборных элементов предусматривают шпонки, упоры, выпуски арматуры, закладные детали. Особое внимание уделяют учету существенных монтажных усилий, применяя временные затяжки, опоры и другие подкрепляющие устройства.

Сборные конструкции. Их рекомендуют проектировать из тонкостенных панельных, блочных и других сборных элементов, соединения которых омоноличивают, сваривают закладные детали. Элементы конструкции должны удовлетворять требованиям расчета, быть целесообразными по форме и размерам с точки зрения технологии изготовления, перевозки и монтажа, в том числе, при укрупнительной сборке.

В качестве сборных элементов используют: плоские и цилиндрические панели, диафрагмы и бортовые элементы в виде балок, арок, безраскосных и раскосных ферм, балок-стенок. Бортовые растянутые элементы положительной гауссовой кривизны рекомендуется изготавливать с предварительно напряженной арматуры. В местах действия крайних моментов и максимальных главных растягивающих напряжений допускается утолщение с постановкой дополнительной арматуры.

Стыки конструкций. Различают расчетные, проектируемые для восприятия расчетных усилий и конструктивные стыки. Размер ширины стыков назначают с учетом положительных и отрицательных допусков, но не меньше 40 мм и не более 150 мм. Отверстия в растянутых полках и стенках должны иметь в ребрах количество арматуры, достаточное для восприятия усилий, приходящихся на вырезанную часть полки или стенки.

Деформационные швы. В пространственных покрытиях, и перекрытиях предусматривают разрезку постоянными и временными температурно-усадочными швами с учетом климатических условий, конструктивных особенностей, последовательности производства работ. Температурно-усадочные деформации должны компенсироваться за

счет гибких и качающихся опор, катучих, скользящихся или упруго-деформируемых опорных устройств.

Компьютеризация проектирования оболочек [97]. (Н. В. Канчелли, 2008). Она позволяет:

- рассчитывать и проектировать конструкции;
- выполнить расчеты с учетом порядка монтажа;
- проверить устойчивость конструкции в целом и ее элементов;
- оптимизировать форму поверхности;
- провести компьютерные испытания конструкции.

При этом учитывается сложная форма сооружения с резкими изменениями кривизны и жесткости элементов и их соединений, начальные несовершенства и погрешности.

Сборные конструкции из отдельных гексагональных блоков с учетом температурного воздействия (И. А. Краснобаев, И. А. Маяцкая, Г. А. Икуру, 2013). Разработана конструкция блока (рис. 1.59) и сборной оболочки из этих блоков.

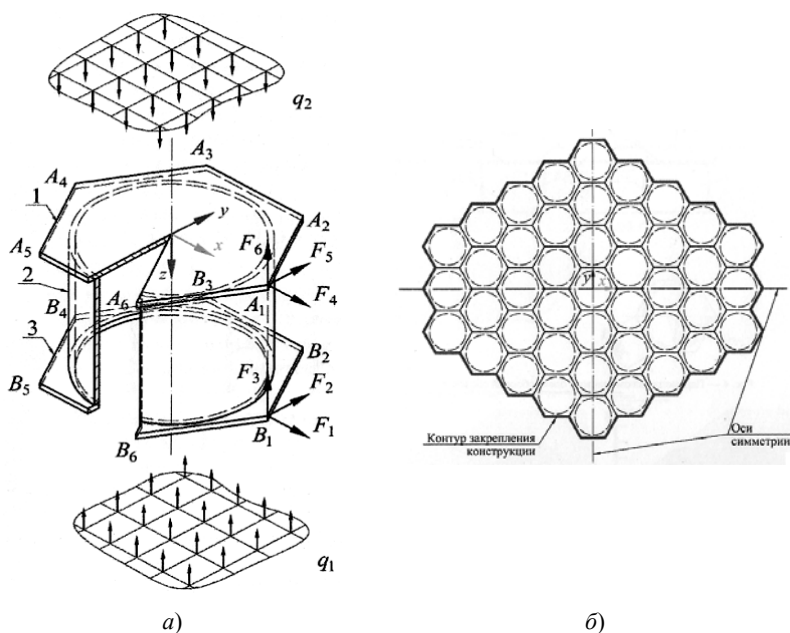


Рис. 1.59. Схема нагружения стального блока сборной оболочки (а) и сборной оболочки из стальных гексагональных блоков (б)

Получается сотообразная конструкция, подобная применяемой в самолетостроении. Проведена оптимизация конструкции в целях повышения жесткости и выравнивания напряженного состояния.

При температурном нагружении

$$\varepsilon = \varepsilon_r = \frac{\sigma}{E} + \alpha \Delta T.$$

К числу особенностей работы сборного блока (рис. 1.54, *a*) и сборной оболочки (рис. 1.54, *b*) можно отнести следующие:

- значительные начальные напряжения и, возможно, дефекты в соединениях;
- большие площади соединений блоков при трудноосуществимом контроле;
- затруднено обследование технического состояния и эксплуатируемых конструкций;
- возможна ускоренная коррозия при небольшой толщине элементов;
- необходим учет проявления реологических свойств;
- необходимо исследовать совместную работу всех блоков в составе конструкции, так как при реальных допустимых перемещениях возможно появление трещин, особенно в стыках.

Оболочечные конструкции из армоцемента и дисперсно-армированных бетонов.

Армоцементные конструкции. Впервые армоцемент применен в Ленинграде с 1957 г. при возведении покрытия торгового зала Московского рынка. Затем стали интенсивно разрабатывать и внедрять покрытия складчатого и сводчатого типов пролетом от 15 до 75 м [16]. Индустриальная технология изготовления армоцементных изделий стала внедряться с 1959 г.

Использовали бетон состава Ц:П от 1:1,3 до 2,5 (по весу при В/Ц 0,3...0,45) и арматурные сетки из стержней 8...10 мм или тканые сетки. В ряде случаев укладывали до 6 тканых сеток при толщине на 20...30 мм толщины сечения конструкции. После 1960 г. были проведены масштабные исследования долговечности армоцементных конструкций (Ю. М. Бажнов, 1963; В. И. Иванов, 1968; И. А. Лобанов, 1962; С. Н. Алексеев, С. С. Чурилов и др., 1966; Г. С. Родов, И. Г. Лукьянова, 1969; И. А. Лобанов и др., 1974 и др.). Толщина защитного слоя бетона изменялась от 2 до 10 мм, диаметр проволоки от 2 до 5 мм.

Основное внимание уделено коррозионному разрушению бетона и сетки. Выявлены причины ускоренных разрушений – несоблюдение проектных положений сеток и толщин защитного слоя, ошибка в под-

боре состава бетона и его уплотнении, нарушение условий эксплуатации. Даны рекомендации по повышению долговечности армоизделий.

На наш взгляд, армоцементные конструкции эффективны.

Оболочки из композитов на основе дисперсно-армированных бетонов (Ф. Н. Рабинович, 2011). Пространственные конструкции отличаются значительной пространственной жесткостью, высокой несущей способностью и небольшой массой. Это позволяет использовать их для возведения объектов с большими пролетами: выставочные павильоны, торговые центры, склады, производственные здания различного назначения и др. Так, в ЦНИИПромзданий разработаны конструкции наземных цилиндрических резервуаров со стенами из тонкостенных сталефибробетонных панелей в виде сводов-оболочек с выпуклостью внутри резервуара (каннелюрного типа). Предложены конструкции из прямоугольных заглубленных резервуаров со стенами из складчатых панелей шатрового типа (рис. 1.60).

В ЛенЗНИИЭП разработаны конструкции домов-линз из стеклофибробетонных оболочек. Дом собирается из двух скорлуп толщиной 12...15 мм. Внедряли сельскохозяйственные здания различного назначения из трех шарнирных рам, собираемых из тонкостенных сборных элементов трапецевидного назначения в виде стеклофибробетонных складчатых панелей.

Изготовление их осуществляется методом прогиба свежетоформованных плоских заготовок на гибком поддоне. Используют и традиционные способы формирования с применением стационарной опалубки.

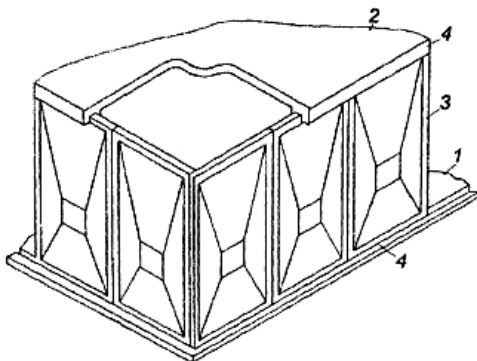


Рис. 1.60. Фрагмент общего вида прямоугольного резервуара со стенами из складчатых панелей шатрового типа:

1 – днище; 2 – покрытие; 3 – складчатая панель стены; 4 – сопряжение стены с днищем (также покрытием) по горизонтальной прямой

Монолитные стены и стеклофибробетонные пространственные конструкции изготавливают методом торкретирования по апалубке пневматической или пневмокаркасной конструкции. В Воронеже изготовлена оболочка размером в плане 12×24 м, высотой 6,25 м и толщиной 30 мм методом набрызга сталефибробетона на пневмоопалубку. Используют мелкозернистый бетон В35 и стекловолокна марки СЦ-6 и СЦ-15 ЖТ. Оболочка имеет торообразную поверхность с круговой образующей переменной высоты: 0,2 м у опоры, 0,3 м в замке и 0,6 м в четвертях. Ширина каждой волны в поперечном направлении 3 м. Оболочка шарнирно связана с монолитным железобетонным ростверком, опирающимся на буронабивные сваи диаметром 0,4 м.

Дисперсно-армированные пространственные конструкции часто опирают на каркас здания. Так, садовый павильон в Германии изготовлен в виде шестилепесткового цветка толщиной оболочки 1 см, в местах проникновения секций она увеличена до 2,5 см, а в зонах опирания на колонны до 4 см. Волнистая форма оболочки, усиление зон примыкания повысили пространственную жесткость и позволили обойтись без бортовых элементов.

ЦНИИПромзданий разработал стальные и базальтофибробетонные складчатые тонкостенные оболочки, используемые в качестве несъемной опалубки. Накоплен опыт применения сталефибробетонной оболочки для изоляции трубопроводов.

Дополнительные сведения об исследовании тонкостенных пространственных конструкций можно найти в работах: И. В. Волкова и др. (1985); Б. А. Крылова (1979); Л. Г. Курбатова и др. (1976); К. И. Миловидова, Н. Е. Мишукова (1980); О. В. Астафьева и др. (1982); Ф. Н. Рабиновича (1967 – 2011); Г. К. Хайдукова и др. (1986) и др., рекомендациях по проектированию и изготовлению сталефибробетонных конструкций / НИИЖБ, ЛенЗНИИЭП, ЦНИИ промзданий. М., 1987.

Фибробетон нового поколения (ТРУДЫ НИИЖБ, ПГС 9/2002).

Для его получения необходимо:

- достигнуть технологической совместимости фибры и бетона матрицы;
- обеспечить коррозионную стойкость фибры в бетоне-матрице с целью наиболее эффективного использования ее *прочностных* свойств;
- выбрать оптимальное сочетание агрегатного состояния, прочности и деформативности фибры и бетона-матрицы для получения наиболее эффективного по эксплуатационным свойствам композита.

При выполнении этих условий высокоэффективный фибробетон изготовлен на основе модификаторов МБ-01, эффективной стальной фибры («Харекс», «Лтрамикс»), щелочестойкой стеклянной (СЦ-6 или «SetFil»), базальтовой или пропиленовой фибры оптимального агрегатного состояния. Модифицированные высокопрочные мелкозернистые бетоны сверхнизкой проницаемостью (W20) обеспечивают коррозионную стойкость фибры.

Методы расчета и проектирования металлических мостов [45].

Рассмотрены сплошностенчатые сталежелезобетонные, сплошностенчатые цельностальные, сквозные и комбинированные пролетные строения, распорные арочные, висячие и вантовые мосты. Рекомендуем дополнительно ознакомиться с книгой П. М. Саламахина (2011).

Мосты – сооружения, служащие для пропуска транспорта над препятствиями. Пролетные строения проектируют с ездой поверху, понизу и посередине. Различают мосты балочные, арочные, рамные, висячие, комбинированные.

Выполняют расчеты на прочность против:

- хрупкого разрушения;
- вязкого разрушения при напряжениях, близких к временному сопротивлению;
- чрезмерного развития пластических деформаций;
- потери устойчивости в упругопластической работе стержня.

Кроме того, выполняют расчеты на жесткость, температурные и коррозионные воздействия, на давление ветра, воды, льда, а в некоторых районах и на сейсмическую нагрузку.

Рассматривают сечения: кольцевые, коробчатые, коробчатые спиральные, плитно-ребристые, плитно-коробчатые, с круглыми и опальными пустотами, коробчатые спаренные с плитой и др.

Расчеты выполняют на основные постоянные (собственный вес, сила предварительного натяжения, давление от веса грунта на устой) и основные временные (транспортные средства: вертикальные подвижные и горизонтальные поперечные от центробежной силы и боковых ударов подвижной нагрузки, горизонтальные продольные от торможения).

Для автодорожных мостов с 2008 г. введена новая нормативная нагрузка по ГОСТ 152748–2007.

Приведем примеры конструктивного решения висячих мостов (рис. 1.61).

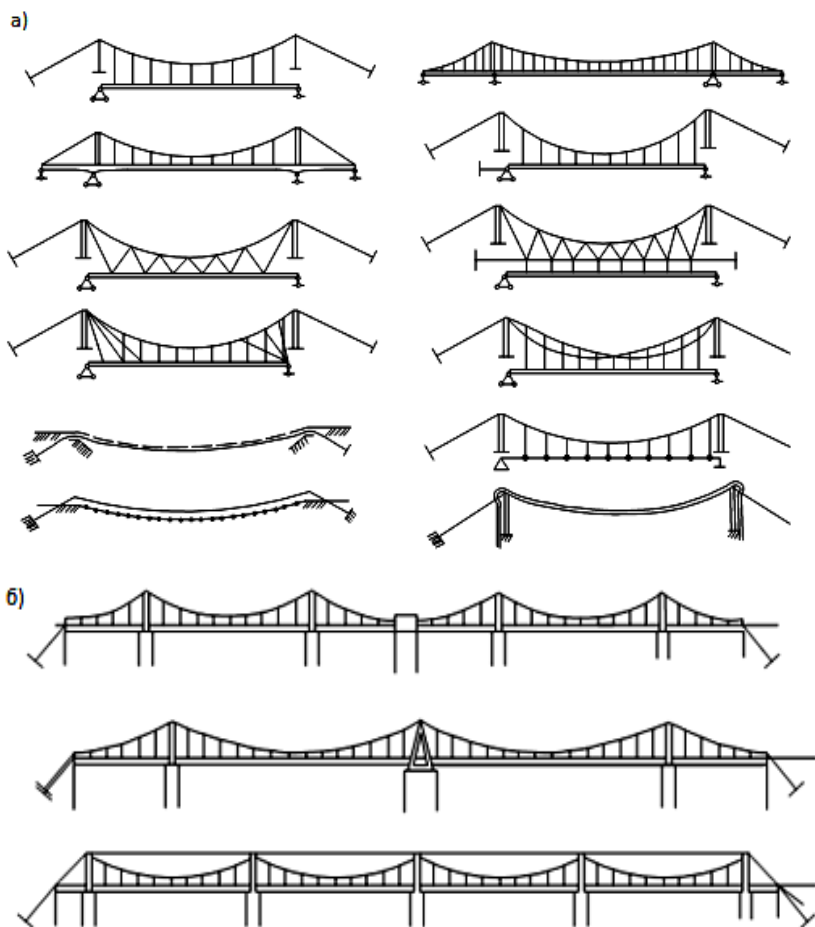


Рис. 1.61. Схемы однопролетных (а) и многопролетных (б) висячих мостов

Пространственные конструкции покрытия из древесных и синтетических материалов [32, 33]. С точки зрения формы, оболочки подразделяют на следующие типы:

- призматические (складки, своды);
- цилиндрические (нулевой гауссовой кривизны);
- эллиптические (положительной гауссовой кривизны);
- гиперболические (отрицательной гауссовой кривизны);
- структуры.

По конструктивному исполнению своды могут быть: гладкие, ребристые, волнистые, складчатые, сетчатые, кружально-сетчатые, структурные, сплошные двухслойные и трехслойные; по материалу: пластмассовые, деревянные, клефанерные, комбинированные.

Купола являются наиболее распространенной формой покрытий. По конструктивному решению различают: тонкостенные купола-оболочки, ребристые купола, ребристо-кольцевые, сетчатые. При асимметричной нагрузке расчет купола ведут путем расчленения его на плоские арки с условным затяжками кольцами [33], каждая из которых воспринимает приходящуюся на него долю нагрузки.

1.4. ЭКСПЕРИМЕНТАЛЬНЫЕ ИССЛЕДОВАНИЯ ОБОЛОЧЕЧНЫХ КОНСТРУКЦИЙ

В книге «Метод фотоупругости. В 3-х т. Т. 1. Решение статики сооружений. Методы оптически чувствительных покрытий. Оптически чувствительные материалы / под общей ред. Г. Л. Хесина. – М. : Стройиздат, 1975. – 460 с.» рассмотрены материалы исследований напряженного состояния оболочек, выполненных и МИСИ:

- прямоугольного в плане четырехлепесткового покрытия, из оболочек отрицательной кривизны;
- трехлепесткового покрытия из оболочек отрицательной кривизны;
- цилиндрических и конических оболочек.

Модели оболочек выполняли с нарушением геометрического подобия по толщине. Толщины оболочек принимали такими, что для них справедливы расчетные схемы и гипотезы тонких пологих оболочек. Напряжения измеряли на контурах срезов. Изгибные и мембранные нормальные напряжения определяли с учетом справедливости гипотезы нормалей. Особое внимание уделено обеспечению соответствия модельных граничных условий. Зона краевого эффекта существенно зависит от соотношения жесткостей опорной диафрагмы и оболочки.

Для павильона культуры в Ашхабаде были проведены модельные исследования напряжений в покрытии из трех оболочек типа гиперболического параболоида, опирающихся на пересекающиеся под углом 120° арки. Испытания проводили на действие равномерно распределенной вертикальной нагрузки и горизонтальные сейсмические воздействия. Оболочки при всех видах нагружения находились в моментном состоянии, т.е. расчеты по безмоментной теории Кандела не отражают действительную работу сооружения.

В местах пересечения ребер появляется концентрация напряжений. Методом фотоупругости исследованы компоненты тензора напряжений в точках у мест нарушения гладкости оболочек. Другие экспериментальные методы не позволяют это сделать.

Исследования железобетонных оболочек покрытия [88]. Эксперименты проводили в лаборатории пространственных конструкций НИИЖБа. Изготовлен фрагмент покрытия размером 18,6×18,6 м с фонарным проемом 12×6 м. Оболочку смонтировали из плоских типовых плит ПКЖ-1,5×6 м заводского изготовления. Бетон плит В15. Стрела подъема контурных диафрагм 10/16 пролета. Сечение арок – диафрагм 20×30 см. Затяжка выполнена из 4 швеллера [10]. Бетон арок – диафрагма В45. Плиты покрытия раскладывали по железобетонным аркам сечением 15×30 см, снабженным монтажными затяжками. После заделки швов между плитами, снятия монтажных затяжек, арки выполняют роль ребер оболочки, оформляют фонарный проем. Опоры диафрагм шарнирно-подвижные. Угловую арматуру укладывали поверх плит, сопрягали с диафрагмами и покрывали слоем монолитного бетона.

Зафиксированы дефекты в виде трещин, смещения арматурных сеток из проектного положения.

Оболочку испытывали на действие распределенной по ее поверхности нагрузки, сосредоточенной от веса фонаря и крановых, от совместного действия нагрузок при наивыгоднейших сочетаниях. Нагрузки передавали с помощью загрузочных устройств, связанных системой гидравлических домкратов и с балластом, уложенным под оболочкой (аналогия силового пола).

Сосредоточенную нагрузку от фонаря прикладывали в углах окаймления фонарного проема и в серединах длинных сторон. Зафиксирована сеть трещин, исходящих из углов оболочки примерно под углом в 45°, параллельных друг другу и переходящих от одной плиты к другой. Определены вертикальные и горизонтальные перемещения оболочки в ряде сечений, в том числе, в контурных элементах, осевые и моментные деформаций ребер.

Опыты на железобетонных моделях оболочек и складов проводил Ю. В. Чиненков (1975). Многочисленные примеры испытаний оболочечных конструкций покрытия приведены в [31]. Дан анализ полученным результатам.

Натурные испытания в Ледовом дворце на Ходынском поле (А. С. Семченков, Б. С. Соколов, М. И. Егоров, 2007). Дворец спорта – это эллиптическое в плане сооружение длиной 120 м. Несущая

система – каркасно-стенная в монолитном исполнении. Покрытие здания – большепролетная висячая стальная оболочка. Фундаментом является монолитная железобетонная плита. Колонны каркаса под трибуны объединены радиально кольцевой системой монолитных балок, образующей совместно с горизонтальными перекрытиями и наклонными плитами трибун пространственный каркас. Расчетом выявлена сложная картина распределения внутренних усилий. В 2006 году проведены натурные испытания одной из колонн с примыкающими к ней элементами каркаса. Нагружение осуществлялось в три этапа с привлечением 1546 человек. Они создавали временную статическую и динамическую нагрузку. Опыты не выявили опасных состояний конструкций. Высказано соображение о необходимости проведения испытаний при строительстве уникальных сооружений.

Крупномасштабные экспериментальные исследования выполнены с натурным покрытием из сборных железобетонных панелей-оболочек КЖС. Основной задачей исследований являлось изучение влияния жесткости покрытия на усилия в напряженной арматуре. Сначала плиты нагружали без влияния соседних. Затем жесткость покрытия увеличивали путем заделки межпанельных швов и сварки закладных деталей.

Установлено, что с повышением жесткости покрытия происходит перераспределение усилий в напрягаемой арматуре. По контуру покрытия проявляется краевой эффект с возрастанием усилий в арматуре до 1,5 раз.

Исследования стрельчатой цилиндрической оболочки средней длины из керамзитобетона (А. С. Жив, С. Канте, 2008). Модель оболочки (рис. 1.62) изготовлена в масштабе 1/8.

Модель нагружали равномерно распределенной по поверхности и полосовой по бортовым балкам нагрузкой. Испытание выполняли в два этапа. На первом изучали закон распределения упругих деформаций при действии равномерно распределенных нагрузок, составляющих 0,6 от расчетных. На втором – изучали характер разрушения модели при действии равномерно распределенной по поверхности нагрузки без пригрузки бортовых балок.

В середине пролета оболочки в четверти поперечного сечения возникают значительные продольные изгибающие моменты, сопоставимые по величине с поперечными. Изгибающие моменты в опорных сечениях плиты являются причиной появления радиальных поперечных сил и трещин (рис. 1.63), которые участвуют в передаче внешней нагрузки с плиты на диафрагму.

Экспериментальные данные сравнили с расчетными с использованием метода В. З. Власова (1938) и Ю. В. Чиненкова (1969).

Учитывались деформации удлинений и изгибающие моменты по двум перпендикулярным направлениям. Этот расчет, основанный на сочетании методов строительной механики и теории упругости, в практике не получил пока широкого применения по причине отсутствия экспериментальных данных.

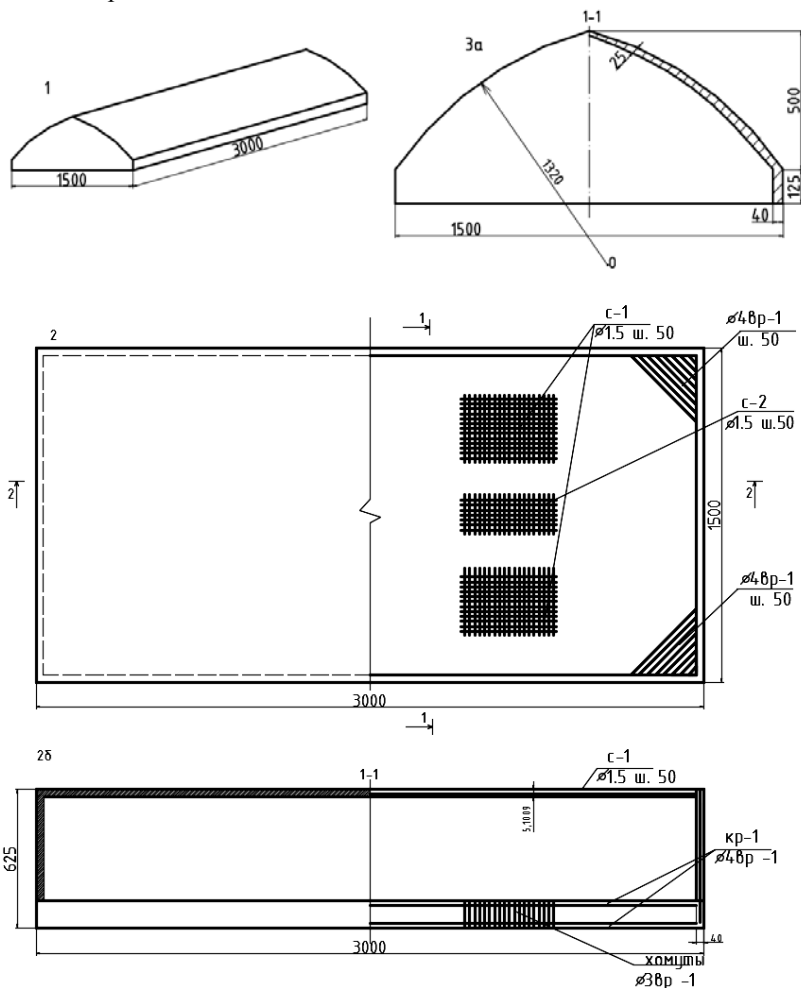


Рис. 1.62. Конструкция опытной модели, общий вид:
а – поперечный; *б* – продольный; *1* – общий вид; *2* – план; *3* – разрезы

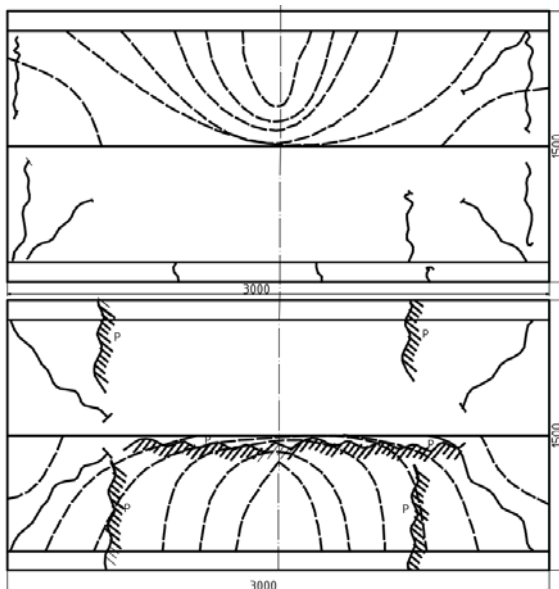


Рис. 1.63. Схема трещин в направлении сжимающих усилий в плите оболочки:
а – снизу; *б* – сверху

Дифференциальные уравнения равновесия и деформаций этого метода в форме В. З. Власова имеют вид

$$\sum_{k=i-1}^{k=i+1} r_{ik}^{\sigma} \sigma_k''(x) + \sum_{k=i-1}^{k=i+1} r_{ik}^m M_k''(x) + \sum_{k=i-1}^{ki+1} r_{ik}^g G_k(x) + r_{ip}(x) = 0;$$

$$S_{ii}^{\tau} \tau_i(x) + S_{ii}^m M_i''(x) + \sum_{k=i-1}^{k=i+1} S_{ik}^g G_k(x) + S_{ip}(x) = 0;$$

$$\sum_{k=i-1}^{i=k+1} \eta_{ik}^{\sigma} \sigma_k(x) + \eta_{ii}^{\tau} \tau_i''(x) + \eta_{ii}^m M_i(x) = 0;$$

$$\sum_{i=k-2}^{i=k+2} \theta_{ik}^{\sigma} \sigma_k(x) + \sum_{i=k-1}^{i=k+1} \theta_{ik}^{\tau} \tau_k''(x) + \sum_{i=k-1}^{i=k+1} \theta_{ik}^g G_k(x) = 0,$$

$$(i = 1, 2, 3, 4 \dots),$$

где M – продольные изгибающие моменты полосы оболочки, заключенной между серединами смежных граней k и $k + 1$; τ – поперечные нормальные напряжения, приложенные по площадкам k -го продольно-

го сечения оболочки. Остальные функции напряженного состояния оболочки соответствуют практическому методу расчета [10] для круговых оболочек. Коэффициенты уравнений находятся как соответствующие реакции r_{ik} и s_{ik} , а угловые деформации η_{ik} и θ_{ik} – из рассмотрения элементарных состояний основной системы. Формулы для вычисления коэффициентов дифференциальных уравнений оболочки, имеющей в поперечном сечении произвольное очертание, приведены в [10]. Уравнения легко решаются на ЭВМ по программе «Marple».

Опыты в аэродинамической трубе. Для конструкций и сооружений, эксплуатируемых в районах с ветровыми нагрузками большой интенсивности, эффективны испытания в аэродинамических трубах. Скорость ветра постепенно возрастает до критических величин, при которых происходит разрушение испытываемых моделей.

Приводят испытания и на случай взрыва, например, бензовоза на вантовом мосту и др.

Стадии работы конструкций. Схемы разрушений. Особенно это важно в расчетах на основе кинематического способа методом предельного равновесия (А. Р. Ржаницын, 1949). Обширные сведения по этому вопросу приведены в СП 52-117–2008 «Железобетонные пространственные конструкции покрытия».

В рекомендациях по расчету длинных цилиндрических оболочек и складчатых оболочек ненапрягаемой арматуры с увеличением нагрузки от нуля до предельных значений отмечены четыре стадии. Вторая стадия наступает после появления трещин. В этой стадии определяется раскрытие трещины и проверяется жесткость конструкции.

Четвертая стадия наступает при достижении арматурой предела текучести. Эта стадия работы используется при оценке предельного состояния конструкций на прочность.

В разделе «Рекомендации по расчету коротких призматических складок», состоящих из плоских ребристых плит, бортовых элементов и диафрагм, приведены схемы разрушения полки и поперечных ребер плиты от изгиба и продольных ребер от кручения. Показаны «конвертные» схемы разрушения. Наклонные трещины по высоте сечения идут под углом 45° .

Короткие призматические складки при действии равномерно распределенной нагрузки рассчитываются по трем схемам разрушения. Приведены диаграмма скоростей виртуальных перемещений, схемы разрушений граней складки с изломом и без излома бортового элемента.

При разработке метода расчета пологих оболочек положительной Гауссовой кривизны на прямоугольном плане использовали экспери-

ментальные данные. Выделены общие и местные схемы разрушения. В первом случае прогибы оболочки к моменту разрушения малы и не изменяют геометрию поверхности. Во втором – имеет место существенное изменение формы поверхности в ограниченной области. Расчет рекомендуется проводить по методу предельного равновесия (как и в первом случае), но целесообразно учитывать изменения формы оболочки в стадии, близкой к разрушению.

При защемлении оболочки по контуру и местном разрушении возможно образование отдельной вмятины. Приведены схемы разрушения ребристой оболочки в зоне приложения, сосредоточенной нагрузки. Расчет шатровой складки на действие равномерно распределенной нагрузки производят методом предельного равновесия исходя из возможных схем излома конструкции, зависящих от форм опирания. Выделены две схемы: с изломом посередине пролета (балочная схема) и с разделением на пять дисков (шатровая схема излома).

Условия существования безмоментного опорного контура (П. Г. Еремеев, 2006). Экономичность покрытия существенно зависит от затрат на изготовление опорного контура. Стремятся к тому, чтобы он был безыгбным и безмоментным. Опорный контур становится безыгбным для покрытий в форме оболочек вращения при осесимметричном нагружении. Кроме того, должны быть свободными радиальные перемещения. Изгибающие моменты возникают в многоугольном опорном контуре и в круговом опорном контуре при наличии колонн. Последние в точках сопряжения с контуром препятствуют его свободным перемещениям в горизонтальной плоскости от обжатия и температурных деформаций.

Экспериментальные и теоретические исследования показали, что, к примеру, для провисающего мембранного покрытия на эллиптическом плане при различных схемах нагружения эпюры изгибающих моментов в горизонтальной плоскости наружного опорного контура имеют пилообразный характер перелома в местах сопряжения прямолинейных участков моментного контура и опирания на колонны.

Экспериментальные исследования пространственных тонколистовых металлических конструкций покрытия. (П. Г. Еремеев, 2006). Мембранные системы – пространственные конструкции из тонкого металлического листа, закрепленного на контуре. Их классифицируют по: очертаниям в плане, форме поверхности, способам стабилизации, конструкции опорного контура, применяемым материалам, методам монтажа, напряженному состоянию.

Покрытия выполняют из углеродистой, низколегированной, нержавеющей стали или из алюминиевых сплавов.

Мембрана находится в двухосном напряженном состоянии. Проверка прочности выполняется по условию

$$\sqrt{\sigma_1^2 - \sigma_1\sigma_2 + \sigma_2^2} \leq R_y\gamma_c,$$

$$\sigma_1 \leq R_y\gamma_c,$$

где σ_1 и σ_2 – главные нормальные напряжения в мембране; γ_c – коэффициент условий работы; R_y – расчетное сопротивление материала мембраны.

Распор оболочки с разомкнутым контуром воспринимается опорными конструкциями (рис. 1.64).

Эксперименты были направлены на:

- определение и анализ усилий, деформаций и напряжений в основных элементах покрытия при различных схемах нагружения;
- исследование зависимости НДС от податливости затяжки и опорного контура;
- исследование влияния предварительного напряжения мембраны на работу покрытия.

Теоретические исследования преднапряженной оболочки в форме гипара проводились на основе нелинейной теории безмоментных пологих оболочек с учетом начальных усилий предварительного напряжения.

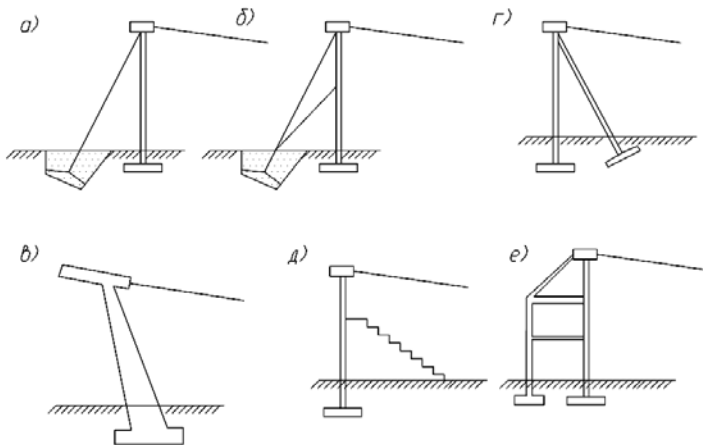


Рис. 1.64 Типы опорных конструкций:

a – в – пилоны с оттяжками; *г* – пилоны с подкосами; *д* – совмещенная конструкция опор с трибунами; *е* – опоры рамного типа

Экспериментальные исследования мембранной оболочки в форме гипара проведены на крупномасштабной модели покрытия со стороной 4660 мм, стрелой провеса $f = 550$ мм. Стальной опорный контур был в виде сквозной конструкции. Оболочка выполнена из алюминиевых листов толщиной 1,5 мм. Пакет из пластин и алюминиевого листа крепился к опорному контуру натяжными болтами. Соединение листов шириной 780 мм в сплошную пространственную мембрану производят точечной сваркой (электрозаклепками) плавящимся электродом.

По итогам экспериментов определяли эпюры прогибов, продольных сил и изгибающих моментов, нормальных напряжений, зоны образования и напряжения складок при разных схемах и уровнях нагружения.

На рисунке 1.65 рассмотрено провисающее покрытие на эллиптическом плане. Это крытый стадион Олимпийский с соотношением главных осей 1:1,2, относительной стрелой провеса покрытия (1/15...1/18) для малого и большого диаметров. Масштаб модели 1:600. Испытания проводили при средней скорости потока $V_{cp} = 28,35$ м/с, число Рейнольдса $R_e = 70,5 \cdot 10^4$.

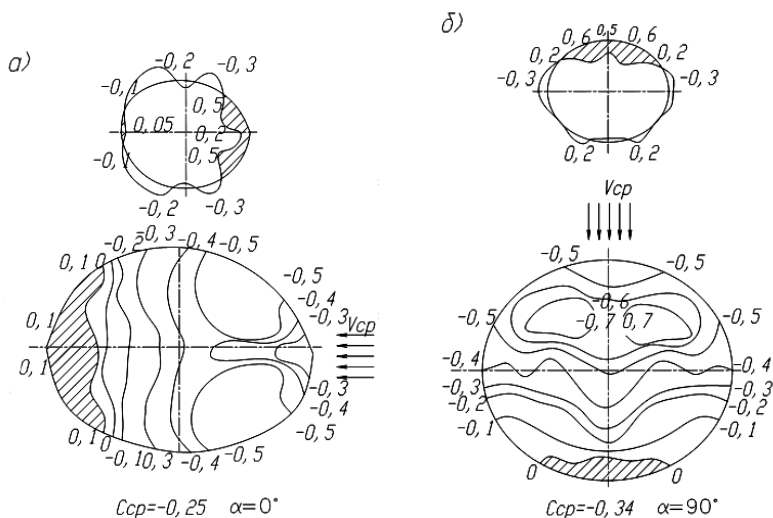


Рис. 1.65. Линии равных давлений на покрытии крытого стадиона: при α (град): а – 0; б – 90

Безопасность большепролетных мембранных покрытий (Н. В. Канчели, Ю. И. Кудишин, П. А. Батов, Д. Ю. Дробот, 2008). Отмечено, что деятельность человеческого общества связана с развитием больших технических и организационно-технических систем глобального масштаба. Возрастает их чувствительность к внешним воздействиям (землетрясениям, наводнениям, солнечной радиации, катастрофам). Безопасность часто сводится к изучению свойства живучести. Особый интерес ее вызывают большепролетные оболочечные покрытия, отличающиеся уникальностью и высокой степенью ответственности. Безопасность их обеспечивается высокой надежностью и живучестью, т.е. способностью конструкции адаптироваться к аварийным ситуациям, выполняя при этом свою целевую функцию. За рубежом живучесть получила название life-safety concept .

Специалисты ЗАО «Курортпроект» и МГСУ проводили исследования живучести мембранных покрытий для плоских и седловидных мембран на прямоугольном плане размером 100×100 м. С увеличением нагрузки на мембраны появляются волны потери устойчивости. Причина этого явления – краевой эффект из-за совместности деформаций сжатого контура и тонкой мембраны, преимущественно работающей на сжатие для опорного контура.

Расчетную схему мембранной оболочки представляют две взаимозависимые системы: мембранное поле и остальные поддерживающие элементы (опорный контур, колонны, связевые панели), обеспечивающие геометрическую неизменность всего сооружения. Система не может выполнять свои функции, когда не существует взаимодействия между жизненно важными (ключевыми) элементами. Для «дискретной» системы комплексной «мерой живучести» служит минимальное число элементов или узлов, выход из строя которых приводит к нарушению функционирования системы.

Аварийным воздействием для анализа живучести дискретной системы является отказ колонны, опорного контура и др., а для континуальной системы – повреждение мембраны.

Живучесть рекомендовано оценивать на действие нормативных величин постоянных и длительных нагрузок. В качестве критерия надежности несущих металлических элементов целесообразно принимать допустимые пластические деформации на стадии разрушения материала с коэффициентом запаса 0,8.

В мониторинге оболочечных конструкций П. Г. Еремеев [19] привел перечень мероприятий при устройстве мембранного покрытия катка в г. Коломна:

- составление исполнительной схемы контролируемых точек на соответствие фактических и проектных размеров и отметок;
- измерение координат контролируемых точек (вертикальных перемещений пролетной части покрытия; горизонтальных и вертикальных перемещений опорного контура);
- измерение усилий в канатах;
- наблюдение за осадочными марками на фундаментах.

При строительстве аэровокзального комплекса «Шереметьево» проводили измерения перемещений на следующих этапах:

- нулевые до предварительного натяжения тросов-затяжек;
- после предварительного напряжения тросов-затяжек;
- после устройства кровли и монтажа технологического оборудования.

Организация наблюдений за напряжениями и деформациями оболочечных конструкций описана и в работах [27, 28].

2. ПРИМЕРЫ РАСЧЕТА ТОНКОСТЕННЫХ ПРОСТРАНСТВЕННЫХ ПОКРЫТИЙ

2.1. КУПОЛЬНЫЕ ПОКРЫТИЯ

Основные сведения о куполах. Куполом называется выпуклая полая или подъемистая оболочка на круглом, эллиптическом или полигональном плане. Элементами купола являются осесимметричная оболочка вращения и опорное кольцо. Ось вращения купола занимает в пространстве вертикальное положение. Видом плоской кривой, вращением которой вокруг вертикальной оси образуется купол, обусловлено его название.

Образующая купола называется меридианом. Оболочка купола может быть также построена из волнистых и складчатых элементов. В практике строительства покрытий находят применение железобетонные многогранные купола. Если оболочка купола в вершине имеет фонарный проем, то она считается незамкнутой.

Опорное кольцо купола является его контурным элементом. Оно может покоиться на сплошном основании в виде стены или на отдельных колоннах. При наличии фонарного проема устраивается также фонарное кольцо.

Стрелу подъема купола не рекомендуется принимать меньше $1/10$ диаметра опорного контура. Верхний предел стрелы подъема купола, а также диаметр опорного кольца теоретически не ограничивается и зависит от технико-экономической целесообразности, функциональных особенностей здания или сооружения и практических возможностей строительной техники.

По конструктивным особенностям различают купола гладкие (купола-оболочки), ребристые и ребристо-кольцевые.

Оболочка купола под действием распределенной поверхностной нагрузки в условиях безмоментного напряженного состояния работает главным образом на сжатие. Зона действия изгибающих моментов ограничивается областью вблизи опорного кольца. Опорное кольцо при вертикальной нагрузке работает на растяжение, а фонарное кольцо – на сжатие.

Для создания условий безмоментной работы купола опорное кольцо должно иметь возможность свободно перемещаться в радиальных и угловых направлениях при температурных воздействиях, колебаниях величины нагрузки и пр. Меридиональные усилия направлены по касательной к меридиану и определяются по формуле

$$N_1 = \frac{F_\varphi}{2\pi r_2 \sin^2 \varphi}. \quad (2.1)$$

Кольцевое усилие вычисляют по формуле

$$N_2 = r_2(F_n - N_1 / r_1), \quad (2.2)$$

где F_φ – вертикальная равнодействующая внешней нагрузки, действующая на часть оболочки, расположенную выше рассматриваемого горизонтального сечения с углом раствора 2φ (рис. 2.1); F_n – нормальная составляющая к поверхности купола внешней нагрузки на единицу площади поверхности.

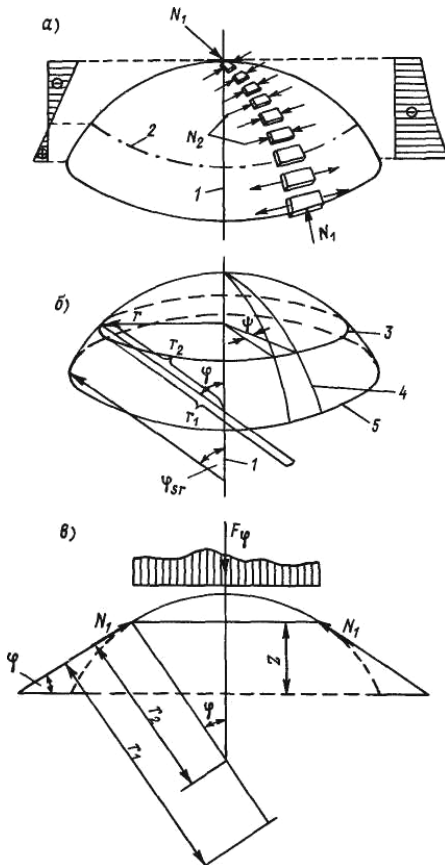


Рис. 2.1. К анализу напряженного состояния купола:

- а – распределение усилий N_1 и N_2 (слева – эпюра усилий N_2 , справа – усилий N_1); б – геометрия купола; в – схема уравнивания отсеченной части купола погонным усилием N_1 в текущем широтном сечении; 1 – ось вращения; 2 – шов перехода; 3 – текущая параллель; 4 – текущий меридиан; 5 – крайняя параллель

Меридиональные усилия N_1 , независимо от угла φ , всегда сжимающие. Кольцевая продольная сила N_2 из сжимающей в районе полюса переходит через нулевое значение и становится растягивающей.

Кольцевое сечение с нулевыми значениями усилия N_2 называют швом перехода. Этот шов соответствует углу φ_0 , определяемому из условия $N_2 = 0$:

$$\cos \varphi_0 - 1/(1 + \cos \varphi_0) = 0 \quad \text{или} \quad \cos^2 \varphi_0 + \cos \varphi_0 - 1 = 0,$$

откуда $\varphi_0 = 51^\circ 49'$.

Таким образом, если центральный угол раствора пологого купола меньше $2\varphi_0 = 103^\circ 38'$, то в нем не возникает растяжения в кольцевом направлении; при угле $2\varphi_0$ больше указанного – в кольцевых сечениях, ниже шва перехода, возникают растягивающие кольцевые усилия.

При нагрузке, равномерно распределенной по горизонтальной проекции купола, $N_2 = 0$ при $\varphi_0 = 45^\circ$, следовательно, полностью сжатый купол может быть только при $2\varphi_0 < 90^\circ$. Это обстоятельство рекомендуется учитывать при проектировании куполов.

Снеговая симметричная нагрузка на купол при $\varphi < 25^\circ$ принимается согласно СНиП 2.01.07–85* «Нагрузки и воздействия» в виде равномерно распределенной поверхностной нагрузки постоянной интенсивности. Для удобства расчетов куполов с любым φ симметричную снеговую нагрузку можно представить изменяющейся по закону

$$S = 1,5s_0 \cos(\varphi + \pi/6),$$

где s_0 – нагрузка равномерной интенсивности по СНиП в пределах широты с углом раствора $2\varphi < 50^\circ$. При $2\varphi > 120^\circ$ нагрузка равна нулю.

Полная несимметричная снеговая нагрузка составит

$$S = 1,5s_0 \cos(\varphi + \pi/6) + 0,5s_0 \sin 3\varphi \cos \psi,$$

где φ – центральный угол в горизонтальной плоскости, отсчитывающий долготу меридиана от оси симметрии снеговой нагрузки.

В сечениях оболочки с углом $\varphi > 60^\circ$

$$N_1 = -N_2 = \frac{0,218s_0 r_c}{\sin^2 \varphi} + \frac{0,0422s_0 r_c \cos \psi}{\sin^3 \varphi}, \quad (2.3)$$

где первое слагаемое – от симметричного расположения снега, второе – от одностороннего.

При рассмотрении любого купола вращения, работающего в условиях безмоментного напряженного состояния, воздействие его на опорный контур характеризуется наличием вертикальной и горизонтальной составляющих силы N_1 . Горизонтальная составляющая, называемая распором, воспринимается полностью опорным кольцом, которое монолитно связано с оболочкой. В пологом куполе опорное кольцо обычно попадает выше шва перехода. Поэтому кольцевые усилия в сечении оболочки, непосредственно примыкающем к кольцу, сжимающие, в то время как само опорное кольцо растянуто. В связи с этим, если не принять никаких мер, то в сопряжении появляются меридиональные изгибающие моменты, быстро затухающие с удалением от опорного кольца вдоль меридиана (краевой эффект). Купола, у которых нет шва перехода, не могут работать как безмоментные. Избежать влияния краевого эффекта в этом случае можно, если создать в опорном кольце предварительное обжатие напрягаемой арматурой. Можно выбрать такую величину обжатия, при которой обеспечивается равенство кольцевых усилий опорного кольца и кольцевого волокна оболочки купола. Краевой эффект можно устранить для какой-либо одной определенной нагрузки, например, для полной или только для постоянной. При изменении величины нагрузки краевой эффект все же проявляется, но в значительно меньших размерах.

Погонный распор купола

$$H_{sr} = \frac{F_{\varphi_{sr}}}{2\pi r_2 \sin \varphi_{sr} \operatorname{tg} \varphi_{sr}}, \quad (2.4)$$

где $F_{\varphi_{sr}}$ – полная вертикальная нагрузка на купол; φ_{sr} – половина центрального угла дуги оболочки купола в меридиональном направлении.

Распор купола H_{sr} вызывает в поперечных сечениях опорного кольца продольные усилия N_{sr} :

$$N_{sr} = H_{sr} r_2 \sin \varphi_{sr} = F_{\varphi_{sr}} / (2\pi \operatorname{tg} \varphi_{sr}). \quad (2.5)$$

Продольные усилия N_{ir} в фонарном кольце незамкнутого купола (которое при вертикальной нагрузке всегда сжато) определяются по формуле

$$N_{ir} = -\frac{F_{ir}}{\operatorname{tg} \varphi_{ir}} r_{ir} = -\frac{F_{ir}}{\operatorname{tg} \varphi_{ir}} r_2 \sin \varphi_{ir} = -F_{ir} r_2 \cos \varphi_{ir}, \quad (2.6)$$

где F_t – распределенная линейная нагрузка на 1 м фонарного кольца; r_{ir} – радиус кольца; φ_{ir} – половина центрального угла раствора дуги оболочки в меридиональном направлении на уровне фонарного кольца.

Формулы для определения усилий N_1 , N_2 , N_{sr} , и F_φ при некоторых видах осесимметричной нагрузки на сферические купола приведены в табл. 2.1. Как уже отмечалось, для сферического купола $r_1 = r_2 = r_c$. В таблице 2.1 приняты следующие обозначения (кроме упомянутых выше): t – толщина оболочки; r – радиус параллели ($r = r_c \sin \varphi$); φ – переменный угол в меридиональном сечении оболочки, отсчитываемый от оси вращения оболочки; F_φ – вертикальная равнодействующая внешней нагрузки на часть оболочки, расположенную выше рассматриваемого сечения, с углом раствора 2φ .

Величина усилия краевого эффекта зависит от жесткости опорного кольца, характера сопряжения оболочки с кольцом и коэффициента затухания k , характеризующего ширину кольца оболочки, на которую распространяется влияние краевого эффекта. Коэффициент k для гладкой сферической оболочки можно вычислить по формуле

$$k = \sqrt{r_c / t} \sqrt[4]{3(1 - \nu^2)}. \quad (2.7)$$

Ниже приведены формулы для определения усилий краевого эффекта на границе заделки сферического купола в опорном кольце при разных опорных условиях.

При защемляющей опоре (жесткая заделка оболочки в кольце) в месте заделки усилия достигают максимальных значений:

$$N_1 = -N'_{sr} \frac{\text{ctg} \varphi_{sr}}{k}; \quad (2.8)$$

$$N_2 = -N'_{sr}; \quad (2.9)$$

$$M_{1,\min} = -N'_{sr} \frac{r_c}{2k^2}; \quad (2.10)$$

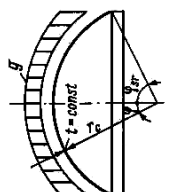
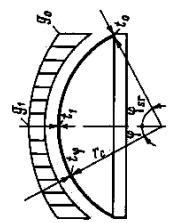
$$M_2 = \nu M_1; \quad (2.11)$$

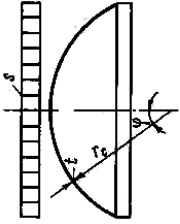
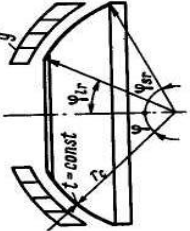
$$Q = \frac{N'_{sr}}{k}. \quad (2.12)$$

На расстоянии $\pi r_c / 2k$ вдоль меридиана находится максимальное значение положительных моментов

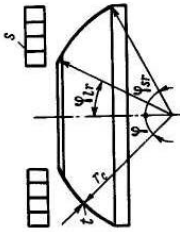
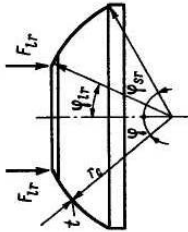
$$M_{1,\max} = 0,208 M_{1,\min}. \quad (2.13)$$

2.1. Формулы для определения усилий в сферическом куполе

Вид нагрузки и схема загрузки	N ₁	N ₂	N _{sr}	N _φ	Примечание
<i>Замкнутая оболочка</i>					
<p>1. Собственная масса оболочки постоянной толщины</p> 	$-g \frac{r_c}{1 + \cos \varphi}$	$-g t_c \cos \varphi - N_1$	$g t_c^2 \frac{1 - \cos \varphi_{sr}}{\operatorname{tg} \varphi_{sr}}$	$2 g t_c^2 (1 - \cos \varphi)$	<p>При $\varphi = 51^\circ 49'$ $N_2 = 0$ (шов перехода)</p>
<p>2. Собственная масса оболочки переменной толщины, изменяющейся по закону</p> $t_\varphi = t_1 + \frac{\varphi}{\varphi_0} (t_0 - t_1)$ 	$-\frac{F_\varphi}{2\pi r_c \sin \varphi}$	$-r_c \cos \varphi \times \left[g_1 + (g_0 - g_1) \frac{\varphi}{\varphi_{sr}} \right] - N_1$	$F_{\varphi_{sr}} \frac{\operatorname{ctg} \varphi_{sr}}{2\pi}$	$2\pi r_c^2 \varphi \sqrt{\frac{1 - \cos \varphi}{2}} \times \left[g_1 + \frac{g_0 - g_1}{2} \frac{\varphi}{\varphi_{sr}} \right]$	<p>Масса единицы площади оболочки в пяте g_0, в ключе g_1</p>

Вид нагрузки и схема загрузки	N_1	N_2	N_{sr}	N_ϕ	Примечание
<p>3. Равномерно распределенная поверхностная нагрузка на горизонтальной проекции</p> 	$-s \frac{r_c}{2}$	$-s \frac{r_c \cos 2\phi}{2}$	$\frac{r_c \sin 2\phi}{s}$	$s r_c^2 \sin^2 \phi$	<p>При $\phi = 45^\circ$ $N_2 = 0$ (шов перехода)</p>
<i>Незамкнутая оболочка</i>					
<p>4. Собственная масса оболочки постоянной толщиной</p> 	$-g r_c \frac{\cos \phi_{sr} - \cos \phi}{\sin^2 \phi}$	$-g r_c \cos \phi - N_1$	$g r_c^2 \operatorname{ctg} \phi_{sr} \times (\cos \phi_{sr} - \cos \phi)$	$2 g r_c^2 \times (\cos \phi_{sr} - \cos \phi)$	<p>Усилие в фанерном кольце $N_{rr} = 0$</p>

Продолжение табл. 2.1

Вид нагрузки и схема загрузки	N_1	N_2	N_{sr}	N_ϕ	Примечание
5. Равномерно распределенная поверхностная нагрузка на горизонтальной проекции 	$-s \frac{r_c}{2} \left(1 - \frac{\sin^2 \varphi_{tr}}{\sin^2 \varphi} \right)$	$-sr_c \left(\cos^2 \varphi + \frac{\sin^2 \varphi_{tr}}{2 \sin \varphi} - \frac{1}{2} \right)$	$s r_c^2 \frac{\sin \varphi_{sr} \cos \varphi_{sr}}{2} \times \left(1 - \frac{\sin^2 \varphi_{tr}}{\sin^2 \varphi_{sr}} \right)$	$s r_c^2 \times (\sin^2 \varphi - \sin^2 \varphi_c)$	Усилие в фанарном кольце $N_{tr} = 0$
6. Распределенная линейная нагрузка на фанарном кольце 	$-F_{tr} \frac{\sin \varphi_{tr}}{\sin^2 \varphi}$	$F_{tr} \frac{\sin \varphi_{tr}}{\sin^2 \varphi}$	$F_{tr} \frac{\sin \varphi_{tr}}{\operatorname{tg} \varphi_{sr}}$	$2F_{tr} r_c$	Усилие в фанарном кольце $N_{tr} = F_{tr} r_c \times \cos \varphi_{tr} = 0$

При шарнирном опирании оболочки на жесткое неподвижное опорное кольцо:

$$N_1 = -N'_{sr} \frac{\text{ctg}\varphi_{sr}}{2k}; \quad (2.14)$$

$$M_1 = 0; \quad N_2 = -N'_{sr}; \quad (2.15)$$

$$M_2 = \frac{Et^3 \text{ctg}\varphi_{sr}}{12(1-\nu^2)r_c} \theta; \quad (2.16)$$

$$Q = \frac{N'_{sr}}{2k}; \quad (2.17)$$

$$\theta = \frac{N'_{sr}k}{Et}, \quad (2.18)$$

где b – угол поворота касательной к меридиану.

Наибольшее значение M_i находится на расстоянии $nr_c/(Ak)$ от края по меридиану:

$$M_{1,\max} = 0,161N'_{sr} \frac{r_c}{k^2}. \quad (2.19)$$

При проектировании ребристой оболочки можно пользоваться вышеприведенными формулами, только вместо толщины оболочки t подставить значение приведенной толщины t_{red} , которая учитывает наличие ребер:

$$t_{red} = \sqrt[3]{\frac{12I_t}{s_r}}, \quad (2.20)$$

где I_t – момент инерции таврового сечения с шириной полки, равной шагу меридиональных ребер; s_r – шаг меридиональных ребер у опорного кольца.

В зоне действия краевого эффекта усилия от него должны суммироваться с усилиями, полученными из расчета безмоментного напряженного состояния.

Следует отметить, что в практике проектирования куполов невозможно в месте сопряжения обеспечить ни абсолютно жесткую заделку оболочки в опорное кольцо, ни чистый шарнир. Обычно, это соединение бывает конечной жесткости, т.е. упругим, поэтому в зоне действия крае-

вого эффекта рекомендуется подбирать такое сечение арматуры, чтобы оно удовлетворяло как формулам (8) – (13), так и (14) – (19).

Выше уже говорилось, что путем предварительного обжатия кольца можно уменьшить влияние краевого эффекта при одновременном удовлетворении условию прочности.

Если обжатие опорного кольца выполнить усилием, полученным от полной расчетной нагрузки на купол, то, например, при отсутствии снега, краевой эффект проявится, но величина усилий будет меньше, а знак их поменяется. Дополнительные кольцевые усилия будут не растягивающие, а сжимающие, что для железобетона благоприятно. Чтобы уменьшить влияние краевого эффекта, силу обжатия (площадь напрягаемой арматуры) опорного кольца следует назначать такой величины, чтобы она, с учетом потерь, уравновешивала растягивающее усилие в опорном кольце от полной вертикальной нагрузки и в примыкающем волокне оболочки, т.е.

$$A_{sp}(\sigma_{sp} - \sigma_{st}) \geq A_{sr,red}(\sigma_{sr} - \sigma_2),$$

или

$$A_{sp} \geq A_{sr,red} \frac{\sigma_{sr} - \sigma_2}{\sigma_{sp} - \sigma_{st}} = A_{sr,red} \mu. \quad (2.21)$$

Как видно из выражения (21), отношение разностей напряжений представляет собой не что иное, как коэффициент армирования напрягаемой арматурой опорного кольца:

$$\frac{\sigma_{sr} - \sigma_2}{\sigma_{sp} - \sigma_{st}} = \mu, \quad (2.22)$$

где $\sigma_{sr} = \frac{N_{sr}}{A_{sr,red}}$; $\sigma_2 = \frac{N_2}{t_b}$; σ_{sp} – предварительное напряжение в на-

прягаемой арматуре до проявления потерь, $\sigma'_s l$ – суммарные потери в напрягаемой арматуре.

Предварительное сечение напрягаемой арматуры подбирается из расчета центрально-растянутого сечения опорного кольца на прочность по формуле

$$A_{sp} \geq \frac{N_{sr}}{R_{sp} \gamma_{s3}}. \quad (2.23)$$

Сечение опорного кольца должно быть также проверено на прочность в момент обжатия до передачи на него усилия от внешней на-

грузки и собственной массы купола (предполагается, что на время натяжения кольцевой арматуры купол опирается на монтажные леса или другие приспособления):

$$\sigma_{bp} = A_{sp}\sigma_{sp} / A_{sr,red} \leq 0,5B, \quad (2.24)$$

где B – класс бетона по прочности на сжатие.

Расчет купольного покрытия (пример 1). Требуется запроектировать купольное покрытие для зала диаметром 32 м. Полная высота здания 20 м.

Конструкция купола и действующие нагрузки. Высота здания – 20 м, диаметр купола – 32 м, стрела подъема – $f = \frac{1}{4,5}D = \frac{32}{4,5} = 8$ м.

Оболочка собирается из криволинейных плит толщиной 35 мм с продольными (меридиальными) ребрами.

Нижнее опорное кольцо состоит из отдельных сборных балок криволинейного очертания, изготовленных из бетона В30 с $R_B = 17$ МПа, $E_B = 32\,500$ МПа. Напрягаемая арматура Вр1300 с $R_s = 1070$ МПа располагается у наружной грани опорного кольца.

Верхнее сборное кольцо запроектировано диаметром $d = 2$ м.

Бетон для сборных элементов купола принят класса В25 с $R_B = 14,5$ МПа, $E_B = 30\,000$ МПа.

Сбор нагрузок приведем ниже (табл. 2.2).

2.2. Сбор нагрузок на купол

Вид нагрузки	Нормативная, кН/м ²	Коэффициент надежности	Расчетная, кН/м ²
Собственная масса купола, обрешетка	1,5	1,1	1,65
Кровельное железо	0,05		0,055
Итого	0,08	1,1	0,084
постоянная	1,63	1,05	1,79
снеговая	0,41		0,58
полная	2,04		2,37

Снеговая нагрузка. Тамбов III – снеговой район.

Расчетное значение снеговой нагрузки на 1 м^2 поверхности $S = 1,8 \text{ кН/м}^2$. Коэффициент перехода от веса снегового покрова земли к снеговой нагрузке на покрытие

$$\mu = \frac{l}{8f} = \frac{32}{8 \cdot 8} = 0,5 > 0,4 \text{ – прил. [72];}$$

$l = D = 32 \text{ м}; f = 8 \text{ м}$ – стрела подъема;

$$c_e = (1,2 - 0,19\sqrt{k})(0,8 + 0,002b) = (1,2 - 0,1 \cdot 5 \cdot \sqrt{0,85})(0,8 + 0,002 \cdot 32) = 0,64;$$

$k = 0,85$ – табл. 6 [72] для $H = 20 \text{ м}; B = \varnothing = 32 \text{ м}$.

Тогда $S = S_q \mu c_e = 1,8 \cdot 0,64 \cdot 0,5 = 0,58 \text{ кН/м}^2$.

Геометрические характеристики купола. Радиус кривизны оболочки купола

$$r_c = \frac{r_{sr}^2 + f_c^2}{2f_c} = \frac{16^2 + 8^2}{2 \cdot 8} = 20 \text{ м}; r_{sr} = \frac{D}{2} = \frac{32}{2} = 16 \text{ м}.$$

Значение половины центрального угла дуги оболочки в меридиальном направлении на уровне нижнего опорного кольца и осью вращения.

$$\sin \varphi = \frac{r_{sr}}{r_c} = \frac{16}{20} = 0,8; \cos \varphi = \sqrt{1 - 0,8^2} = 0,6; \varphi = 53^\circ$$

$$\sin \varphi_{er} = \frac{r_{er}}{r_c} = \frac{1}{20} = 0,05; \cos \varphi_{er} = \sqrt{1 - 0,05^2} = 0,999; \varphi_{er} = 2^\circ.$$

Для определения размеров сборных элементов задаемся размерами опорных колец (рис. 2.2, 2.3).

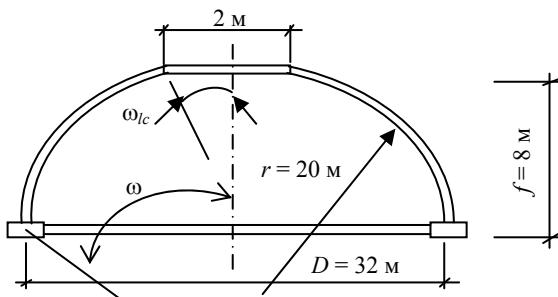


Рис. 2.2. К расчету купола

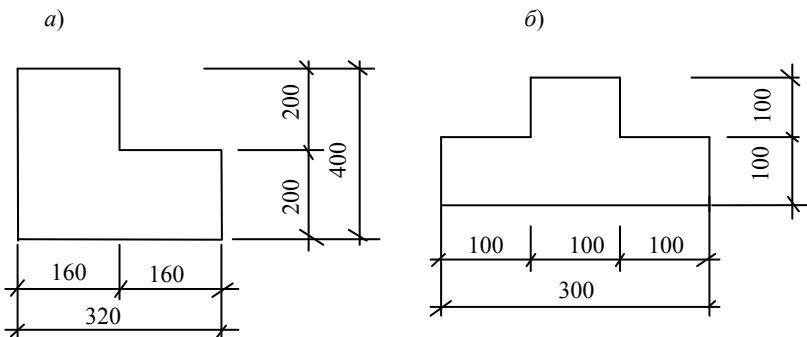


Рис. 2.3. Сечение опорных колец:

a – нижнего; *б* – верхнего

Нижнюю часть купола расчленим на 40 панелей.

Определение усилий в куполе по безмоментной теории. Усилия от симметричной нагрузки меридиальные N_1 , и кольцевые N_2 вычисляются по формулам.

Усилия от постоянной нагрузки у нижнего опорного кольца

$$N_1 = -gr_c \frac{\cos \varphi_{er} - \cos \varphi}{\sin^2 \varphi} = -1,79 \cdot 20 \frac{0,999 - 0,6}{0,8^2} = -22,3 \text{ кН/м};$$

$$N_2 = -gr_c \cos \varphi - N_1 = -1,79 \cdot 20 \cdot 0,999 + 22,3 = -13,5 \text{ кН/м}.$$

То же, у фонарного кольца

$$N_1^1 = 0; \quad N_2^1 = gr_c \cos \varphi = -1,79 \cdot 20 \cos 2^\circ = -35,8 \text{ кН/м}.$$

Усилия от симметричной снеговой нагрузки у опорного кольца

$$N_{1s} = -s \frac{r_c}{2} \left(1 - \frac{\sin^2 \varphi_{er}}{\sin^2 \varphi} \right) = -0,58 \frac{20}{2} \left(1 - \frac{0,05^2}{0,8^2} \right) = -6,2 \text{ кН/м};$$

$$\begin{aligned} N_{2s} &= -sr_c \left(\cos^2 \varphi + \frac{\sin^2 \varphi_{er}}{2 \sin \varphi} - \frac{1}{2} \right) = \\ &= -0,58 \cdot 20 \left(0,6^2 + \frac{0,05^2}{2 \cdot 0,8} - \frac{1}{2} \right) = 1,6 \text{ кН/м}. \end{aligned}$$

У фонарного кольца

$$N_{1s}^1 = 0;$$

$$N_{2s}^1 = -sr \left(\cos^2 \varphi_{cr} + \frac{\sin^2 \varphi_{cr}}{2 \sin \varphi_{cr}} - \frac{1}{2} \right) =$$

$$= -0,58 \cdot 20 \left(0,999^2 + \frac{0,05^2}{2 \cdot 0,05} - \frac{1}{2} \right) = -6,3 \text{ Н/м.}$$

Усилия от односторонней снеговой нагрузки в вершине купола

$$N_{1s} = N_{2s} = -0,5sr = -0,58 \cdot 20 \cdot 0,5 = -5,8 \text{ кН/м.}$$

Меридиальные усилия у опорного кольца

$$N_1 = -1,5sr \left[\frac{0,29(1 - \cos^3 \varphi)}{\sin^2 \varphi} - 0,167 \sin \varphi \right] = -1,5 \cdot 0,58 \cdot 20 \times$$

$$\times \left[\frac{0,29(1 - 0,6^3)}{0,8^2} - 0,167 \cdot 0,8 \right] = 3,9 \text{ кН/м.}$$

Кольцевые

$$N_2 = -1,5sr \left[\cos \left(\varphi + \frac{\pi}{6} \right) \cos^2 \varphi - \frac{0,29(1 - \cos^3 \varphi)}{\sin^2 \varphi} + 0,167 \sin \varphi \right] =$$

$$= -1,5 \cdot 0,58 \cdot 20 \left[\cos(53^\circ + 30^\circ) \cdot 0,6^2 - \frac{0,29(1 - 0,6^3)}{0,8^2} + 0,167 \cdot 0,8 \right] = 3,1 \text{ кН/м.}$$

Усилия от односторонней снеговой нагрузки у верхнего кольца

$$N_1 = -1,5 \cdot 0,58 \cdot 20 \left(0,29 \frac{1 - 0,999^3}{0,05^2} - 0,167 \cdot 0,05 \right) = -5,9 \text{ кН/м;}$$

$$N_2 = -1,5 \cdot 0,58 \cdot 20 \left[\cos(2^\circ + 30^\circ) \cdot 0,999 - \frac{0,29(1 - 0,999^3)}{0,05^2} + 0,167 \cdot 0,8 \right] = -11 \text{ кН/м.}$$

Усилие в фонарном кольце от полной нагрузки по табл. 1.

$$N = -qr \cos \varphi_{lr} = -2,37 \cdot 20 \cdot 0,999 = -48,4 \text{ кН.}$$

Усилие в опорном кольце от постоянной нагрузки

$$N_{sr} = qr^2 \operatorname{ctg} \varphi (\cos \varphi_{lr} - \cos \varphi_{sr}) = 1,79 \cdot 20^2 \operatorname{ctg} 53^\circ (0,999 - 0,6) = 215 \text{ кН.}$$

От симметричного

$$N_{sr} = sr_c^2 \frac{\sin \varphi_{sr} \cos \varphi_{sr}}{2} \left(1 - \frac{\sin^2 \varphi_{er}}{\sin^2 \varphi_{sr}} \right) = 0,58 \cdot 20^2 \frac{0,8 \cdot 0,6}{2} \left(1 - \frac{0,05^2}{0,8^2} \right) = 60 \text{ кН.}$$

Сумма усилий в опорном кольце

$$N_{sr,tot} = 60 + 215 = 275 \text{ кН.}$$

Подбор арматуры элементов купола. Арматуру криволинейной плиты купола принимаем из расчета на максимальное усилие.

$$N_{2\max} = -35,8 - 5,8 = -41,6 \text{ кН}$$

(кольцевые усилия от постоянной и односторонней снеговой в вершине купола).

Поскольку

$$\sigma_{\max} = \frac{N_{2\max}}{bt} = \frac{41,6 \cdot 10}{100 \cdot 3,5} = 1,3 \text{ МПа} < R_B = 14,5 \text{ МПа,}$$

где $b = 100\text{см}$ – полоса 1 м; $t = 3,5 \text{ см}$ – толщина полки плиты, то арматура ставится конструктивно.

Задаемся сечением ребер плиты

$$h_{\text{реб}} = \frac{1}{50} l_{\text{пл}} = \frac{8,88}{50} = 0,17 = 0,2 \text{ м.}$$

До замоноличивания плита покрытия работает как балка с нагрузкой от собственного веса и монтажной $0,6 \text{ кН/м}^2$. Рассчитываем верхнюю плиту, имеющую большую проекцию. Действующая нагрузка

$$q = (1,5 \cdot 1,1 + 0,6 \cdot 1,3) \cdot 0,95 \cdot 0,3 = 0,7 \text{ кН/м;}$$

$$q_{\max} = (1,5 \cdot 1,1 + 0,6 \cdot 1,3) \cdot 0,95 \cdot 2,76 = 6,4 \text{ кН/м.}$$

Пролет $l_0 = l \cos 25,5^\circ = 8,9 \cos 25,5^\circ = 8 \text{ м.}$

Сечение, в котором момент имеет максимальное значение, находим из условия $Q = 0$,

$$Q = R_A - qx - \frac{1}{2}(q_{\max} - q)x = 0,$$

$$\text{где } R_A = \frac{q \cdot 8 \cdot \frac{8}{2} + \frac{1}{2}(q_{\max} - q) \cdot 8 \cdot \frac{2}{3} \cdot 8}{8} = \frac{0,7 \cdot 32 + 0,5(6,4 - 0,7) \cdot \frac{128}{3}}{8} = 18 \text{ кН.}$$

Откуда $18 - 0,7x - 0,5 \cdot (6,4 - 0,7) \cdot x = 0$ и $x = 5 \text{ м.}$

$$M_{\max} = 18 \cdot 5 - \frac{0,7 \cdot 5^2}{2} - (6,4 - 0,7) \cdot \frac{1}{2} \cdot 5 \cdot \frac{2}{3} \cdot 5 = 33,8 \text{ кН/м.}$$

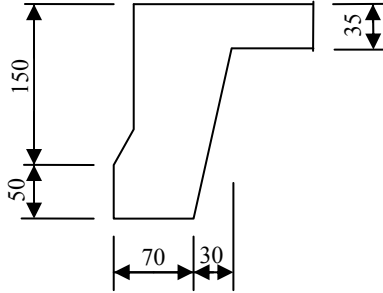


Рис. 2.4. Поперечное сечение продольного ребра плиты

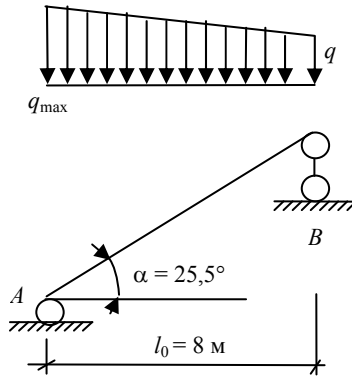


Рис. 2.5. Расчетная схема плиты при расчете на монтажные нагрузки

Ширина плиты в опасном сечении

$$\frac{2,76 - 0,3}{2 \cdot 8,8} = \frac{z}{5}, \text{ откуда } z = 0,7 \text{ м;}$$

$$b_{\text{рас}} = 0,3 + 2z = 1,7 \text{ м.}$$

$$M_f = R_b b'_f h'_f \left(h_0 - \frac{h'_f}{2} \right) = 14,5 \cdot 170 \cdot 3,5 \left(17 - \frac{3,5}{2} \right) \cdot 10^{-3} =$$

$$= 103 \text{ кН/м} > M_{\text{max}} = 33,8 \text{ кН/м,}$$

граница сжатой зоны находится в полке.

$$\alpha_m = \frac{M_{\text{max}}}{R_b b'_f h_0^2} = \frac{33,8 \cdot 10^3}{14,5 \cdot 170 \cdot 17^2} = 0,05;$$

$$A_s^{\text{тп}} = \frac{R_b b'_f h_0 (1 - \sqrt{1 - 2\alpha_m})}{R_s} = \frac{14,5 \cdot 170 \cdot 17 \cdot (1 - \sqrt{1 - 2 \cdot 0,05})}{355} = 6,06 \text{ м}^2.$$

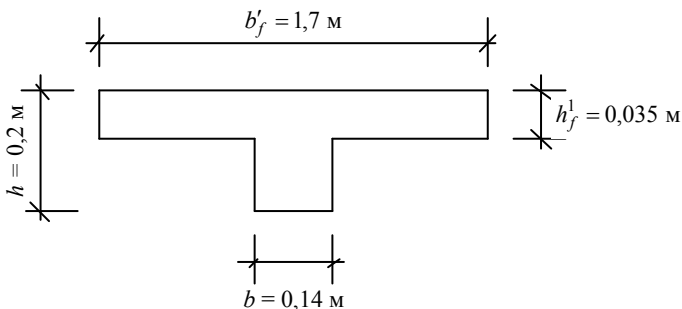


Рис. 2.6. Расчетное сечение при расчете продольных ребер плиты

По сортаменту принимаем 2 $\varnothing 20$ А400 с $A_s^{\text{табл}} = 6,28 \text{ см}^2$.

В верхнем кольце $N_{\text{max}} = N_{lr} = 48,4 \text{ кН}$ и

$$\sigma = \frac{N_{\text{max}}}{A_B} = \frac{48,4 \cdot 10}{400} = 1,2 \text{ МПа} < R_B = 14,5 \text{ МПа}.$$

Площадь сечения верхнего кольца $A_B = 30 \cdot 10 + 10 \cdot 10 = 400 \text{ см}^2$.

Арматуру можно назначать конструктивно.

В предварительно напряженном нижнем опорном кольце

$$N_{sr, \text{tot}} = 275 \text{ кН}.$$

Напрягаемая арматура Вр1300 $\varnothing 5$ с $R_s = 1070 \text{ МПа}$

$$A_s^{\text{тп}} = \frac{N}{R_s \gamma_{s3}} = \frac{275 \cdot 10}{1070 \cdot 1,1} = 2,29 \text{ см}^2,$$

где $\gamma_{s3} = 1,1$ – для арматуры Вр1300.

Принимаем 12 $\varnothing 5$ Вр1300 с $A_{sp}^{\text{табл}} = 2,35 \text{ см}^2$.

Напряжение арматуры осуществляем механическим способом до

$$\sigma_{sp} \leq 0,8 R_{s, \text{ser}} = 0,8 \cdot 1300 = 1040 \text{ МПа}.$$

Принимаем $\sigma_{sp} = 1004 \text{ МПа}$.

Вычисляем потери предварительного напряжения арматуры.

Первые потери:

$$\sigma_1 = \left(0,22 \frac{\sigma_{sp}}{R_{s, \text{ser}}} - 0,1 \right) \sigma_{sp} = (0,22 \cdot 0,8 - 0,1) \cdot 1004 = 76 \text{ МПа}$$

Вторые потери:

$$\sigma_8 = 40 \text{ МПа.}$$

Полные потери: $\sum \sigma = 76 + 40 = 116 \text{ МПа} > 100 \text{ МПа.}$

Вычисляем кольцевые напряжения в оболочке на уровне опорного кольца

$$\sigma_2 = \frac{N}{tb} = \frac{-19,7 \cdot 10}{3,5 \cdot 100} = -0,7 \text{ МПа;}$$

$$N = -13,5 - 6,2 = -19,7 \text{ кН.}$$

Напряжения в опорном кольце от полной нагрузки

$$\sigma_B = \frac{N}{A_{\text{кол}}} = \frac{275 \cdot 10}{960} = 2,86 \text{ МПа,}$$

где $A_{\text{кол}} = 32 \cdot 20 + 20 \cdot 16 = 960 \text{ см}^2$ – площадь сечения опорного кольца.

Необходимую площадь напрягаемой арматуры, обеспечивающую безмоментное состояние оболочки купола, найдем из условия равенства напряжений, действующих в оболочке и кольце.

Коэффициент армирования

$$\mu = \frac{\sigma_B - \sigma_2}{\sigma_{sp} - \sigma_{se}} = \frac{2,86 - 0,7}{1004 - 116} = 0,002,$$

где $\sigma_2 = \sigma$; $\sigma_{se} = \sum \sigma = 116 \text{ МПа.}$

$$A_{sp}^{\text{табл}} \geq A_{sr} \mu,$$

$$2,35 \text{ см}^2 \geq 0,002 \cdot 960 = 2,33 \text{ см}^2.$$

Проверяем прочность сечения опорного кольца на действие силы обжатия напрягаемой арматуры в момент отпуска.

Величина напряжений в бетоне

$$\sigma_{Bp} = \frac{A_{sp}(\sigma_{sp} - \sigma_1)}{A_{\text{кол}}} = \frac{2,35(1004 - 76)}{960} = 2,3 \text{ МПа} < 0,5B = 0,5 \cdot 30 = 15 \text{ МПа,}$$

где B – класс бетона на сжатие.

Определение усилий краевого эффекта. Приведенная толщина оболочки

$$t_{md} = \sqrt[3]{\frac{12J_t}{S_p}} = \sqrt[3]{\frac{12 \cdot 41050}{248}} = 12,6 \text{ см,}$$

где $S_p = 2,48 \text{ м}$ – шаг меридиальных ребер; J_t – момент инерции таврового сечения с шириной полки, равной шагу меридиальных ребер.

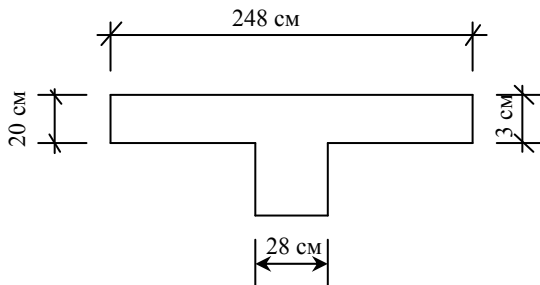


Рис. 2.7. К определению момента инерции

Геометрические характеристики:

$$A = 248 \cdot 3 + 17 \cdot 28 = 1220 \text{ см}^2;$$

$$S = 248 \cdot 3 \cdot 18,5 + 17 \cdot 28 \cdot 8,5 = 17\,810 \text{ см}^2;$$

$$y = \frac{S}{A} = \frac{17810}{1220} = 14,6 \text{ см};$$

$$J_t = \frac{248 \cdot 3^3}{12} + 248 \cdot 3 \cdot (18,5 - 14,6)^2 + \frac{28 \cdot 17^3}{12} + 28 \cdot 17 \cdot (14,6 - 8,5)^2 = 41\,050 \text{ см}^4.$$

Коэффициент затухания вычисляем по формуле

$$k = \sqrt{\frac{r}{t} \cdot 4\sqrt{3(1-\nu^2)}} = \sqrt{\frac{20}{0,126} \cdot 4\sqrt{3}} = 14,5.$$

Напряжения в опорном кольце после обжатия и приложения постоянных нагрузок

$$\sigma_{sr} = \frac{N_{sr} - A_{sp}(\sigma_{sp} - \Sigma\sigma)}{A_{\text{кол}}} = \frac{215 \cdot 10 - 2,35 \cdot (1004 - 116)}{960} = 0,065 \text{ МПа}.$$

То же, от приложения всей нагрузки

$$\sigma_{sp} = \frac{275 \cdot 10 - 2,35 \cdot (1004 - 116)}{960} = 0,7 \text{ МПа}.$$

Кольцевое усилие в оболочке на границе с опорным кольцом

$$N_{sr} = -(\sigma_2 - \sigma_{sr})tb = -(-0,7 + 0,7) \cdot 3 \cdot 100 = 0.$$

План купола

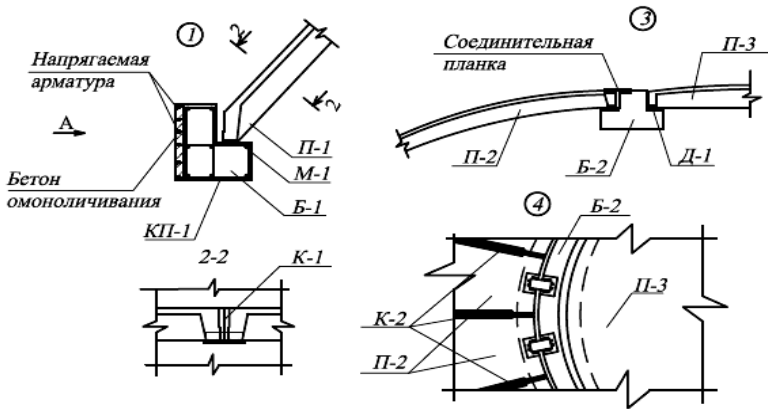
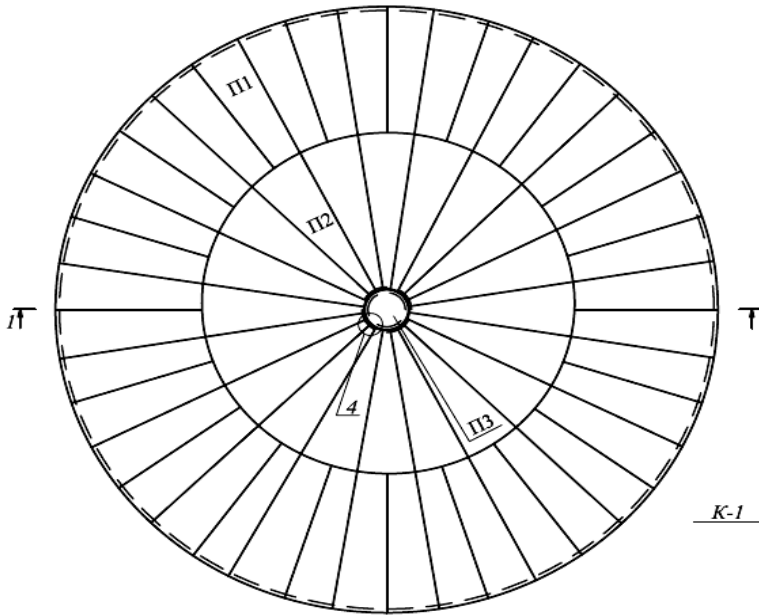


Рис. 2.8. План купола, узлы

Следовательно, площадь сечения арматуры, вычисленная на монтажные нагрузки, достаточна.

Расчет устойчивости купола. Критическая нагрузка на оболочку купола

$$[q] = \frac{E_{ВФ}}{20} \left(\frac{\delta_{\phi}}{r} \right)^2 = \frac{6641}{20} \left(\frac{20}{2000} \right)^2 = 0,033 \text{ МПа} = 33 \text{ кПа},$$

где $\delta_{\phi} = \sqrt{\frac{12J}{A_{пл}}} = \sqrt{\frac{12 \cdot 41\,050}{1220}} = 20 \text{ см}$; J и $A_{пл}$ – момент инерции и

площадь поперечного сечения плиты $E_{ВФ} = E_B \frac{A_{пл}}{b\delta_{\phi}} = 30\,000 \cdot \frac{1220}{20 \cdot 248} =$

$= 6641 \text{ МПа}$; $[q] = 33 \text{ кН/м}^2 > q = 2,42 \text{ кН/м}^2$.

Устойчивость оболочки обеспечена.

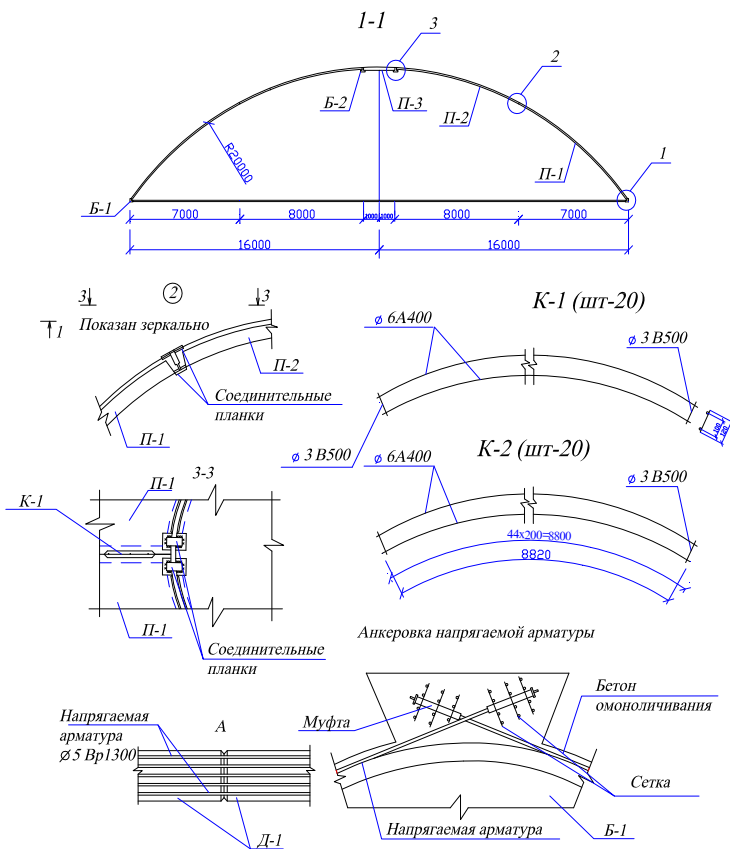


Рис. 2.9. Поперечный разрез купола, узлы, каркасы

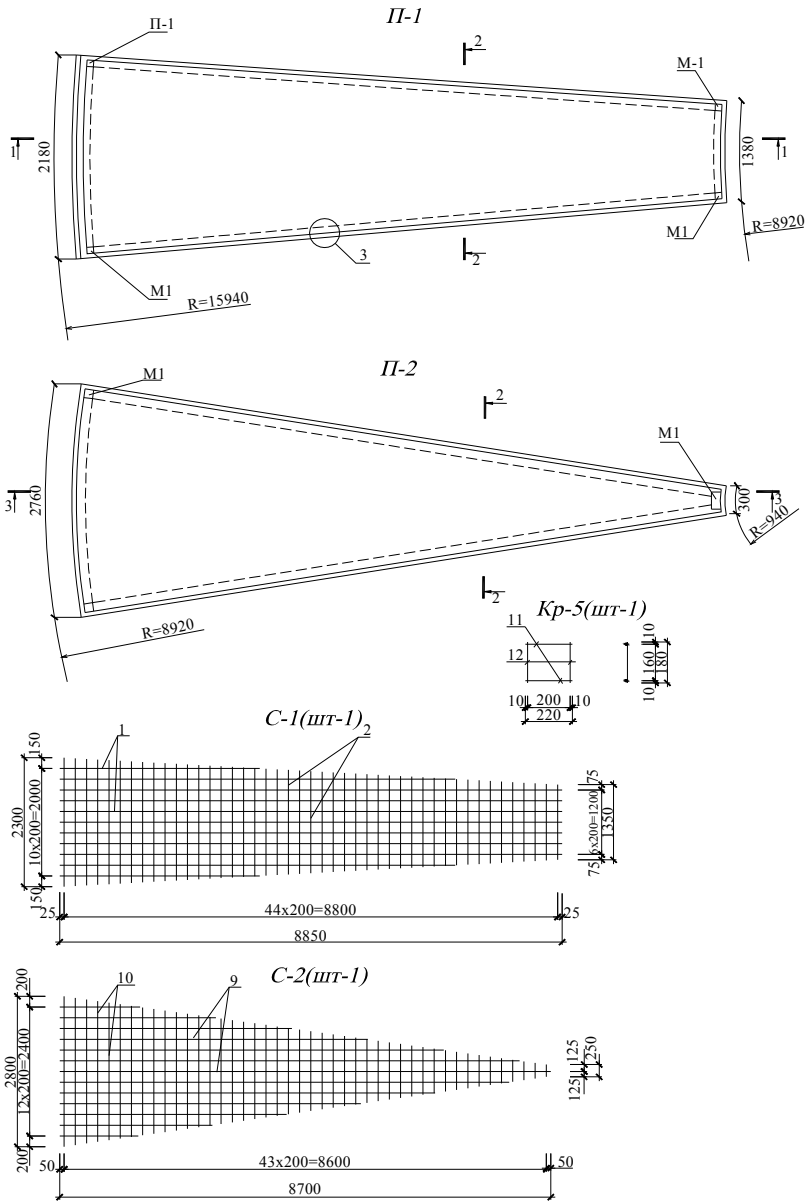


Рис. 2.10. Плиты купола П-1, П-2, сетки

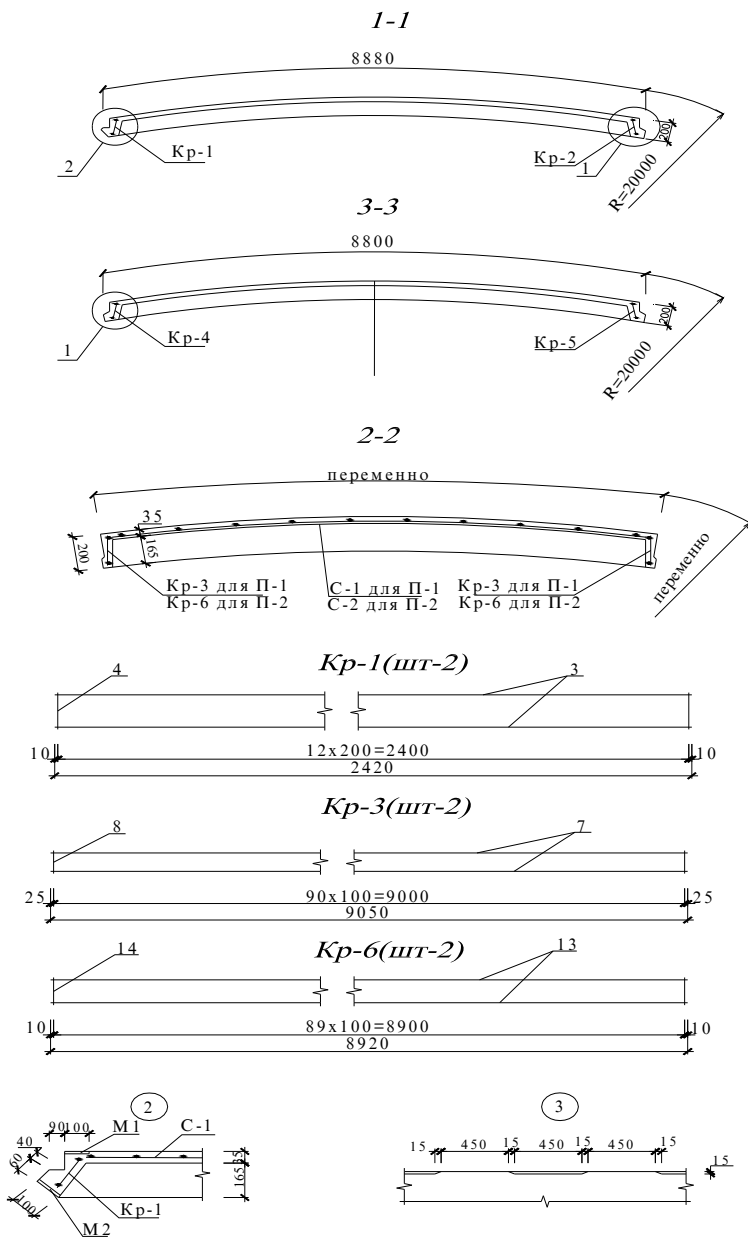
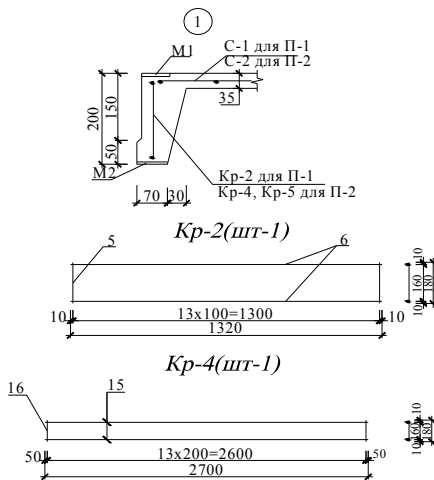


Рис. 2.11. Сечения плит, каркасы



Спецификация арматуры

№ поз.	Наименование	Обозначение	Количество штук	Примечания
	Плита купола	П-1	40	
Арматурные изделия				
	Сетка	С-1	1	
1		Ø3 В500 переменная	11	
2		Ø3 В500 переменная	45	
	Каркас	Кр-1	1	
3		Ø10 А400 l = 2420	2	
4		Ø3 А400 l = 180	13	
	Каркас	Кр-2	1	
5		Ø3 В500 l = 180	14	
6		Ø10 А400 l = 1320	2	
	Каркас	Кр-3	2	
7		Ø20 А400 l = 9050	2	
8		Ø5 В500 l = 180	91	
	Материал	Бетон В25	1,6	м ³
	Плита	П-2	20	
	Сетка	С-1	1	
9		Ø3 В500 переменная	13	
10		Ø3 В500 переменная	4	
11	Каркас Кр-5	Ø10 А400 l = 220	2	
12		Ø3 В500 l = 180	2	
13	Каркас Кр-6	Ø20 А400 l = 8920	2	
14		Ø5 В500 l = 180	90	
15	Каркас Кр-4	Ø10 А400 l = 2700	2	
16		Ø3 В500 l = 180	14	

Рис. 2.12. Узел 1, каркасы, спецификация

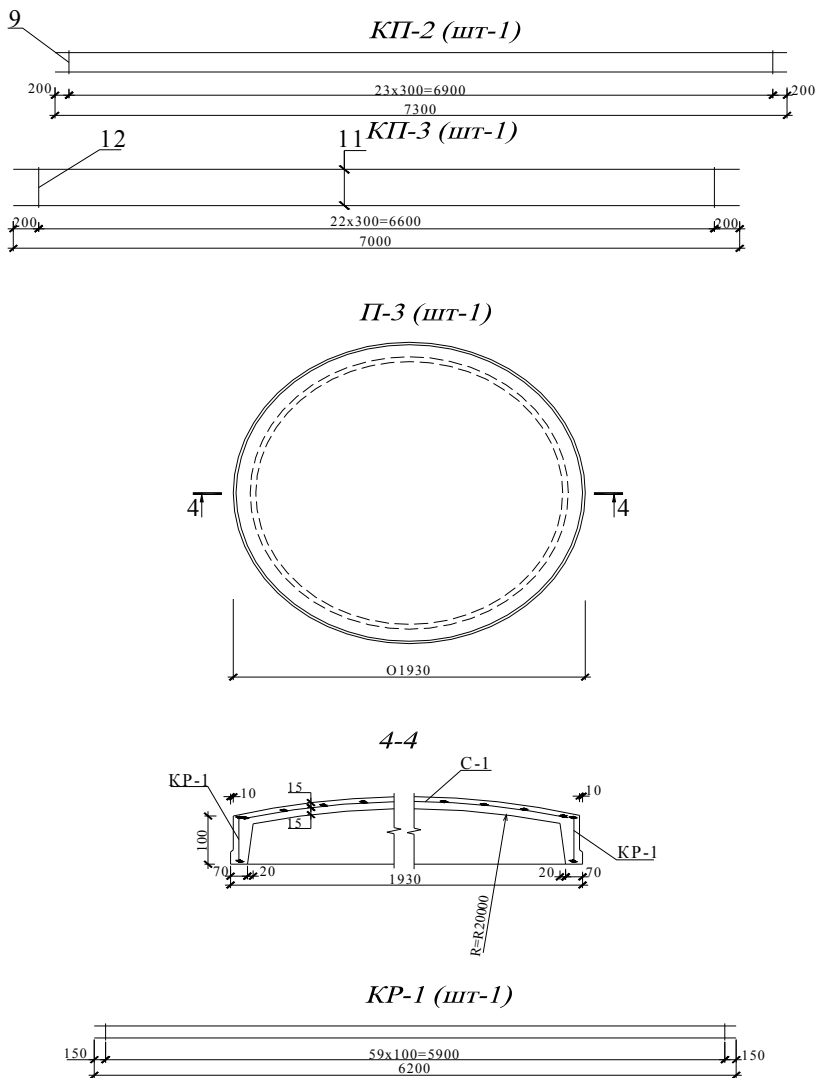
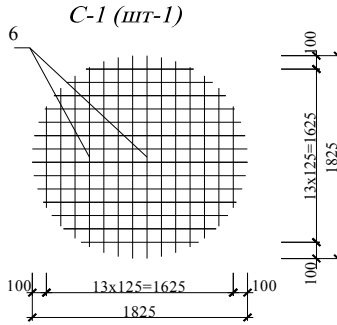


Рис. 2.14. Плита П-3, каркасы КП-2; КП-3; КР-13



Спецификация арматуры

№ поз.	Наименование	Обозначение	Количество штук	Примечания
	Балка опорного кольца	Б-1	8	
	Каркас пространственный	КП-1	1	
1		Ø10 А400 l = 12350	3	
2		Ø10 А400 l = 300	84	
3		Ø10 А400 l = 380	84	
4		Ø6 А400 l = 180	42	
5		Ø6 А400 l = 160	42	
6		Ø10 А400 l = 12100	3	
7		Ø10 А400 l = 1200	2	
	Материал	Бетон В-30	1,2	м ³
	Верхнее опорное кольцо	Б-2	1	
	Каркас пространственный	КП-2	1	
8		Ø10 А400 l = 7800	4	
9		Ø6 А400 l = 80	48	
10		Ø6 А400 l = 280	48	
	Каркас пространственный	КП-3	1	
11		Ø10 А400 l = 7000	4	
12		Ø6 А400 l = 180	46	
13		Ø6 А400 l = 180	46	
	Материал	Бетон В-25	0,25	м ³
	Плита	П-3	1	
	Каркас плоский	КР-1	1	
14		Ø8 А400 l = 6200	2	
15		Ø5 В500 l = 80	60	
	Сетка	С-1	1	
16		Ø5 В500 l – переменная	28	
	Материал	Бетон В-25	0,3	м ³

Рис. 2.15. Сетка С-1, спецификация

2.2. АРОЧНЫЕ АРМОЦЕМЕНТНЫЕ СВОДЫ

Общие сведения об армоцементе и области его применения.

Армоцемент, представляя собою разновидность железобетона, характерен наличием мелкозернистого бетона и стальных тканых или тонких сварных сеток. Сочетание мелкозернистого бетона и арматуры из тонких сеток позволяет изготавливать элементы малой толщины (10...30 мм), что выгодно используется в тонкостенных покрытиях (оболочках). Последние, в основном, работают на сжатие, и для них не требуется большого насыщения сечения сетками.

Для изготовления армоцементных конструкций применяется мелкозернистый (песчаный) бетон классов В25 – В50.

По армированию армоцементные конструкции разделяются на два основных типа – собственно армоцемент с дисперсным, многослойным армированием только ткаными сетками и конструкции с комбинированной арматурой из тканых или тонких сварных сеток и обычной арматуры.

Достоинства и недостатки арочных покрытий. Арочные покрытия выгодны тем, что у них нет вспомогательных элементов в виде настила, выполняющего ограждающую функцию.

Отдельные арки складчатого или волнистого поперечного сечения устанавливают вплотную друг к другу и соединяют сваркой арматурных выпусков или закладных деталей с последующим замоноличиванием швов. По конструктивному признаку арки бывают сплошными и составными (из двух или более элементов).

Для арочных покрытий стрелу подъема принимают ($1/6 \dots 1/10$ пролета; наиболее целесообразна стрела, равная $1/8$ пролета. Увеличение или уменьшение стрелы соответственно сказывается на нормальных усилиях и распоре в арке, а также на объеме сооружения. Исследования показывают, что наиболее рациональны арочные покрытия шириной 3 м. Возможную переменную или постоянную высоту поперечного сечения покрытия назначают, исходя из условия жесткости, и принимают ($1/30 \dots 1/40$) пролета или ($1/4 \dots 1/5$) его ширины.

Если арки пологие, то горизонтальные усилия от распора передаются на затяжки, установленные в каждой арке или через несколько арок. Во втором случае применяют горизонтальный бортовой элемент, служащий опорой для отдельных арок.

Арочные конструкции могут иметь большую стрелу подъема. В этом случае горизонтальные усилия, возникающие от распора, могут воспринимать фундаменты, устои или затяжки (последнее менее эффективно).

В статическом отношении конструкции арочного типа лучше балочных, так как сечения их работают, в основном, на внецентренное сжатие. При этом растягивающие усилия, вызванные изгибающими моментами, незначительны, в то время как у балочных конструкций изгибающие моменты вызывают существенное растяжение. Недостаток арочных систем – более значительная, чем у балочных конструкций, строительная высота, из-за чего увеличивается объем здания и площадь поверхности покрытия. Они приемлемы для одноэтажных промышленных зданий, складских помещений, крытых рынков и других сооружений.

Усилия в арочных системах определяются по формулам строительной механики.

Расчет армоцементного арочного свода (пример 2). Требуется рассчитать арку пролетом $L = 18$ м отапливаемого здания с относительной влажностью воздуха помещения до 75%. Очерчена по дуге круга радиусом $R = 20,6$ м, стрела подъема $f = 2,4$ м. Арка складчатого поперечного сечения шириной 1,5 м и высотой 0,4 м (рис. 2.16).

Запроектирована из мелкозернистого бетона класса В20, армирована по всему сечению двумя ткаными сетками № 8 (ГОСТ 12184–66*) и одной сварной сеткой из арматурной проволоки диаметром 4 мм класса В500 с ячейкой 200×200 мм, на опорах сеткой из арматурной проволоки диаметром 4 мм класса В500 с ячейкой 100×100 мм. Нижняя полка армирована сварными плоскими каркасами с 4 продольными стержнями диаметром 12 мм А300, верхняя – 2 стержня.

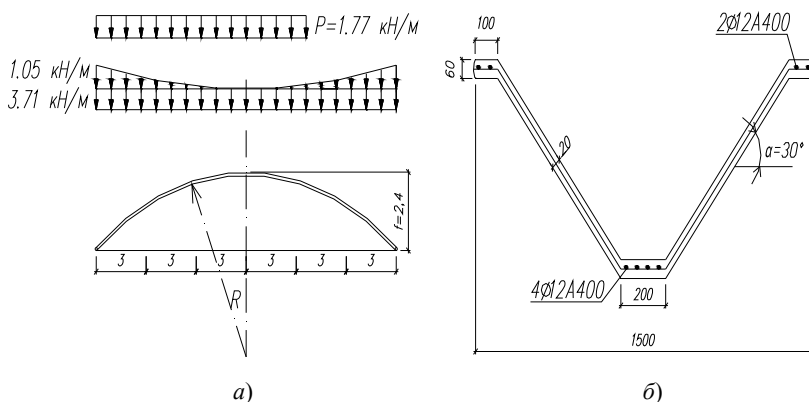


Рис. 2.16. Двухшарнирная арка:

a – геометрическая и расчетная схема; *б* – поперечное сечение арки

Геометрические характеристики. С достаточной для практического расчета точностью разбиваем арку на шесть равных частей проекцией 3 м. Отношение $f/l = 2,4/18 = 1/7,5 = 0,13$.

Ординаты точек находим по формулам и результаты сводим в табл. 2.3.

$$y = R \cos \varphi_1 - e; \quad e = R - f = 20,6 - 2,4 = 18,2 \text{ м};$$

$$\sin \varphi_1 = \frac{l - 2x}{2R} = \frac{18 - 2 \cdot 3}{2 \cdot 20,6} = 0,291,$$

откуда $\varphi_1 = 16,9^\circ$.

Площадь поперечного сечения волны с учетом приведения криволинейных площадей полок к прямоугольным

$$F = \left(\frac{2 \cdot 53}{\cos 32,6^\circ} + 2 \cdot 10 \cdot 6 + 20 \cdot 6 \right) = 366 \text{ см}^2.$$

$$\text{Толщина стенки, приведенной } b_{\text{ст}} = \frac{2}{\sin \alpha} \cdot 2 = \frac{2}{\sin 32,6^\circ} \cdot 2 = 7,4 \text{ см}.$$

Так как поперечное сечение симметричное, то центр тяжести находится на половине высоты волны

$$y = \frac{h}{2} = \frac{40}{2} = 20 \text{ см}.$$

Момент инерции без учета арматуры

$$I = 2 \cdot \frac{20 \cdot 6^3}{12} + 20 \cdot 6 \cdot 17^2 + \frac{7,4 \cdot 28^3}{12} = 48 \, 937 \text{ см}^3.$$

2.3. Геометрические характеристики сечения

№ точек	x	tgφ = y	φ	sinφ	cosφ	y
A	0	0,486	26°3'	0,436	0,899	0
1	3	0,304	17°3'	0,291	0,957	1,5
2	6	0,147	8°37'	0,146	0,989	2,2
3	9	0	0	0	1	2,4
4	12	-0,147	-8°37'	-0,146	0,989	2,2
5	15	-0,304	-17°3'	-0,291	0,957	1,5
B	18	-0,486	-26°3'	-0,436	0,899	0

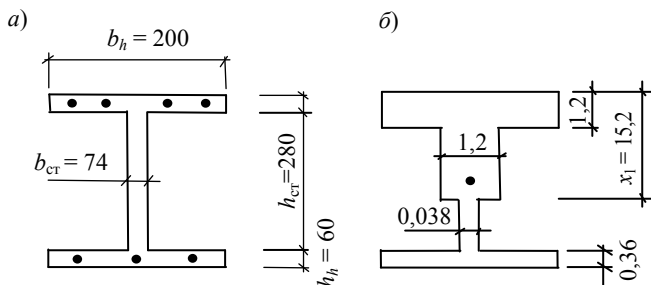


Рис. 2.17. К расчету арки:

a – приведенное расчетное сечение; *б* – сечение арки, приведенное к стальному

Сбор нагрузок и статический расчет. Сбор нагрузок приведен в табл. 2.4.

2.4. Сбор нагрузок на арочный свод

Вид нагрузки	Нормативная нагрузка, кН/м ²	Коэффициент, γ_f	Расчетная нагрузка, кН/м ²
Постоянная с учетом криволинейного профиля $k = 1,14$:			
– рулонный ковер	$0,1 \cdot 1,14 = 0,114$	1,3	0,148
– цементная стяжка $\delta = 25$ мм; $\gamma = 18$ кН/м ³	$0,025 \cdot 1,14 \cdot 18 = 0,63$	1,3	0,82
– утеплитель $\delta = 0,1$, $\gamma = 2,25$ кН/м ³ ;	$0,225 \cdot 1,14 = 0,26$	1,3	0,33
– пароизоляция	$0,05 \cdot 1,14 = 0,06$	1,1	0,07
– вес арки 2,8 т, $t_{cp} = 41,5$ мм, $\gamma = 24$ кН/м ³	1,00	1,1	1,1
Итого			
постоянная	2,06		2,47
снеговая	0,82		1,18
полная	2,88		3,65

Расчетная схема загрузки приведена на рис. 2.16.

$$S = S_q \mu c_e = 1,8 \cdot 0,94 \cdot 0,7 = 1,18 \text{ кН/м}^2;$$

$S_q = 1,8 \text{ кН/м}^2$ – для Тамбова (III снеговой район);

$$\mu = \cos 1,8\alpha = \cos 1,8 \cdot 50^\circ = 0,94;$$

$$c_e = 1,2 - 0,1 \cdot 5 = 0,7;$$

$$g_1 = g \left(\frac{1}{\cos \alpha} - 1 \right) = 3,71 \cdot \left(\frac{1}{\cos 32,6^\circ} - 1 \right) = 0,7 \text{ кН/м}^2.$$

Нагрузки на 1 м волны арки кН/м:

– нормативные:

– постоянная: $g = 2,06 \cdot 1,5 = 3,09 \text{ кН/м}$;

– временная: $p = 0,82 \cdot 1,5 = 1,23 \text{ кН/м}$;

– расчетные:

– постоянная: $g = 2,47 \cdot 1,5 = 3,71 \text{ кН/м}$;

– временная: $p = 1,18 \cdot 1,5 = 1,77 \text{ кН/м}$.

При отношении $f/l \leq 1/5$ ветровая нагрузка не учитывается.

Арку рассчитываем как плоскую, двухшарнирную. Наиболее невыгодное нагружение арочного покрытия – сочетание постоянной нагрузки с односторонней снеговой нагрузкой на половине пролета арки.

Определяем коэффициент k , учитывающий влияние упругого обжатия арки на величину распора, полагая, что опоры арки не смещаемы:

$$k = \frac{1}{1 + 1,876 \frac{In}{Ff^2}} = \frac{1}{1 + 1,876 \frac{48 \cdot 937 \cdot 1,11}{366 \cdot 240^2}} = 1,$$

где $n = 1,11$.

Вертикальные опорные реакции и распор для выбранного сочетания нагрузок:

– от постоянной нагрузки,

$$V_A = V_B = 0,5 gl = 0,5 \cdot 3,71 \cdot 18 = 33,4 \text{ кН};$$

$$H = 0,125 \frac{gl^2}{f} k = 0,125 \cdot \frac{3,71 \cdot 18^2}{2,4} \cdot 1 = 62 \text{ кН}.$$

Распор от снеговой нагрузки по всему пролету

$$H = 0,125 \cdot \frac{1,77 \cdot 18^2}{2,4} = 30 \text{ кН};$$

– от дополнительной постоянной нагрузки, распределенной по параболе:

$$V_A = V_B = 0,167 g_1 l = 0,167 \cdot 0,7 \cdot 18 = 2,1 \text{ кН};$$

$$H = 0,0238 \frac{g_1 l^2}{f} k = 0,0238 \cdot \frac{0,7 \cdot 18^2}{2,4} \cdot 1 = 2 \text{ кН};$$

– от односторонней снеговой нагрузки:

$$V_A = 0,375 pl = 0,375 \cdot 1,77 \cdot 18 = 12 \text{ кН};$$

$$V_B = 0,125 pl = 0,125 \cdot 1,77 \cdot 18 = 4 \text{ кН};$$

$$H = 0,0625 \frac{g_1 l^2}{f} k = 0,0625 \cdot \frac{1,77 \cdot 18^2}{2,4} \cdot 1 = 15 \text{ кН}.$$

Изгибающие моменты, нормальные и поперечные силы в сечениях для каждого вида загрузки вычисляем по формулам:

$$M = M_0 - Hy ; \quad N = Q_0 \sin \varphi + H \cos \varphi ; \quad Q = Q_0 \cos \varphi - H \sin \varphi ,$$

где M_0 и Q_0 – соответственно изгибающий момент и поперечная сила в данном сочетании однопролетной балки; H – распор волны арки; y – ордината оси сечения.

Рассматриваем наиболее опасное сечение – сечение 5.

Усилия от постоянной равномерно распределенной нагрузки:

$$M_5 = V_B x_5 - \frac{g x_5^2}{2} - Hy = 33,4 \cdot 3 - \frac{3,71 \cdot 3^2}{3,71} - 62 \cdot 1,5 = -76 \text{ кН}\cdot\text{м};$$

$$N_5 = V_B \sin \varphi - g x \sin \varphi = 33,4 \cdot 0,291 - 3,71 \cdot 3 \cdot 0,291 + 62 \cdot 0,957 = 66 \text{ кН};$$

$$Q_5 = V_B \cos \varphi - g x \cos \varphi - H \sin \varphi = 33,4 \cdot 0,957 - 3,71 \cdot 3 \cdot 0,957 - 62 \cdot 0,291 = 33 \text{ кН}.$$

Усилия от постоянной нагрузки, распределенной по параболе:

$$M_5 = V_B x - \frac{g_1 x^2}{2} + \frac{g_x x}{4} - Hy = 2,1 \cdot 3 - \frac{0,7 \cdot 3^2}{2} + \frac{0,13 \cdot 3}{4} - 2 \cdot 1,5 = -0,25 \text{ кН}\cdot\text{м},$$

$$\text{где } g_x = \frac{4 g_1 x (l - x)}{l^2} = \frac{4 \cdot 0,7 \cdot (18 - 3)}{18^2} = 0,13 \text{ кН/м};$$

$$N_5 = \left[(V_B - g_1 x) + \frac{2}{3} g_x x \right] \sin \varphi + H \cos \varphi = \left[(2,1 - 0,7 \cdot 3) + \frac{2}{3} \cdot 0,13 \cdot 3 \right] \times \\ \times 0,291 + 2 \cdot 0,957 = 2 \text{ кН};$$

$$Q_5 = \left(V_B - g_1 x + \frac{2}{3} g_x x \right) \cos \varphi - H \sin \varphi = \left(2,1 - 0,7 \cdot 3 + \frac{2}{3} \cdot 0,13 \cdot 3 \right) \times \\ \times 0,957 - 2 \cdot 0,291 = -0,3 \text{ кН.}$$

Усилия от снеговой односторонней нагрузки:

$$M_5 = V_B x - H \cdot y = 4 \cdot 3 - 15 \cdot 1,5 = -10,5 \text{ кН}\cdot\text{м;}$$

$$N = V_B \sin \varphi + H \cos \varphi = 4 \cdot 0,271 + 15 \cdot 0,957 = 15 \text{ кН;}$$

$$Q = -V_B \cos \varphi + H \sin \varphi = -4 \cdot 0,957 + 15 \cdot 0,271 = 8 \text{ кН.}$$

Просуммировав соответствующие усилия в сечении 5, получим их наибольшие и от длительного действия значения нагрузок.

Длительная снеговая нагрузка взята с коэффициентом 0,5.

$$N = 83 \text{ кН; } M = -86,25 \text{ кН}\cdot\text{м; } Q_A = 40,7 \text{ кН;}$$

$$M_l = -81 \text{ кН}\cdot\text{м; } N_l = 75,5 \text{ кН.}$$

Распор $H = 62 + 2 + 30 = 94 \text{ кН.}$

Распор от снеговой нагрузки по всему пролету

$$H = 0,125 \cdot \frac{1,77 \cdot 18^2}{2,4} = 30 \text{ кН.}$$

Расчетные данные для подбора сечения. Бетон В20 $R_b = 11,5 \text{ МПа;}$

$$R_{b_l} = 0,9 \text{ МПа; } E_B = 27,5 \cdot 10^3 \text{ МПа.}$$

Арматура – сетчатая по ГОСТ 3826–82*, коэффициент армирования при одном слое сетки на 1 см толщины сечения $\mu_{sc} = 0,0071,$

$$R_s = R_{sc} = 245 \text{ МПа; } E_s = 1,5 \cdot 10^5 \text{ МПа.}$$

Сварная сетка по 4 \varnothing 4 В500 $A_s = 2 \cdot 0,250 = 0,5 \text{ см}^2;$ $R_s = R_{sc} = 415 \text{ МПа; } E_s = 2 \cdot 10^5 \text{ МПа.}$

Сварной плоский каркас в нижнем ребре 4 \varnothing 12А300; $A_s = 4,52 \text{ см}^2;$ в верхних ребрах 4 \varnothing 12 А300; $F'_s = 4,52 \text{ см}^2;$ $R_s = R_{sc} = 270 \text{ МПа;}$

$$E_s = 2 \cdot 10^5 \text{ МПа.}$$

Затяжка выполняется из арматуры А400 с $R_s = 355 \text{ МПа.}$

Расчет по предельным состояниям первой группы. Расчет по прочности сечения, нормального к продольной оси арки.

Вычисляем коэффициенты армирования верхних (сжатых) полок сечения тканной (μ'_c) и сварной (μ'_{s1}) сетками и отдельными стержнями (μ'_{s2}):

$$\mu_{s1} = \frac{2\mu_{sc}}{h'_f} = \frac{2 \cdot 0,0071}{6} = 0,00237;$$

$$\mu'_{s1} = \frac{A'_s}{b'_f h'_f} = \frac{0,5}{20 \cdot 6} = 0,0042;$$

$$\mu'_{s2} = \frac{A'_s}{b'_f h'_f} = \frac{4,52}{20 \cdot 6} = 0,0377.$$

Коэффициенты армирования стенки при двух слоях тканой (μ_s) и одной сварной (μ_{s1}) сетках:

$$\mu_{s,ст} = \frac{2\mu_{sc}}{b_{ст}} = \frac{2 \cdot 0,0071}{7,4} = 0,0019;$$

$$\mu_{s,ст} = \frac{A'_s}{(h - h_f - h'_f)b_{ст}} = \frac{0,5}{(40 - 6 - 6) \cdot 7,4} = 0,0024.$$

Коэффициенты армирования нижней полки сечения тканой (μ_s), сварной (μ_{s1}) сетками, отдельными стержнями (μ_{s2}).

$$\mu_s = \frac{2\mu_{sc}}{h_n} = \frac{2 \cdot 0,0071}{6} = 0,00237;$$

$$\mu_{s1} = \mu'_{s1} = 0,0042;$$

$$\mu_{s2} = \frac{A_s}{bh_f} = \frac{4,52}{20 \cdot 6} = 0,0283.$$

Коэффициент приведенного армирования:

– для верхней полки:

$$\mu_s^{p'} = \mu_{s1} + \mu'_{s1} \frac{R_s}{R_{sc}} + \mu'_{s2} \frac{R_s}{R_{sc}} = 0,00237 + 0,0042 \cdot \frac{415}{245} + 0,0283 \cdot \frac{270}{245} = 0,041;$$

– для стенки:

$$\mu_{s,ст}^p = \mu_{s,ст} + \mu_{s1,ст} \frac{R_s}{R_c} = 0,0019 + 0,0024 \cdot \frac{415}{245} = 0,0059;$$

– для нижней полки:

$$\mu_s^p = \mu_s + \mu_{s1} \frac{R_s}{R_c} + \mu_{s2} \frac{R_s}{R_c} = 0,00237 + 0,0042 \cdot \frac{415}{245} + 0,0283 \cdot \frac{270}{245} = 0,041;$$

$$\alpha_1 = \frac{E_s}{E_B} = \frac{2 \cdot 10^5}{2,7 \cdot 10^4} = 7,27;$$

$$\alpha_2 = \frac{E_{sc}}{E_B} = \frac{1,5 \cdot 10^5}{2,35 \cdot 10^4} = 5,45.$$

Для определения коэффициента η , учитывающего прогиб элемента, вычисляем согласно [57, п. 3.57]:

– коэффициент, учитывающий влияние длительной нагрузки на прогиб:

$$\varphi_l = 1 + \frac{M_l}{M} = 1 + \frac{81}{86,25} = 1,94;$$

– расчетную длину элемента

$$l_0 = 0,545 = \frac{0,542\pi R_2 \varphi}{360} = \frac{0,542 \cdot 3,14 \cdot 2060 \cdot 2 \cdot 26,3^0}{360} = 1005,2 \text{ см};$$

– гибкость элемента

$$\lambda = \frac{l_0}{h} = \frac{1005,2}{40} = 25,1.$$

Условная критическая сила для любой формы сечения

$$N_{crc} = \frac{\pi^2}{l_0^2} \left[\frac{0,15 E_B I}{\varphi_l (0,3 + \delta_e)} + 0,7 E_s I_s \right] = \frac{3,14^2}{1005^2} \times \\ \times \left[\frac{0,15 \cdot 27500 \cdot 48937 \cdot 0,1}{1,94 \cdot (0,3 + 2,6)} + 0,7 \cdot 2 \cdot 10^5 \cdot 1808 \cdot 0,1 \right] = 282 \text{ кН}.$$

Момент инерции арматуры

$$I_s = 4,52 \cdot 20^2 = 1808 \text{ см}^4.$$

Эксцентриситет продольной силы относительно центра тяжести бетонного сечения:

$$e_0 = M / N = 8625 / 83 = 104 \text{ см} > e_a = h / 30 = 40 / 30 = 1,33 \text{ см},$$

следовательно, случайный эксцентриситет не учитываем.

$$\delta_e = e_0 / h = 104 / 40 = 2,6 > 0,15;$$

$$t = l_0 / h = 0,6;$$

$$\eta = \frac{1}{1 - \frac{N}{N_{crc}}} = \frac{1}{1 - \frac{83}{282}} = 1,27.$$

Расчетный эксцентриситет e_0 продольной силы с учетом выгиба

$$e_0 \eta = 104 \cdot 1,27 = 132 \text{ см.}$$

Высота сжатой зоны

$$x = -(e_1 - h) \pm \sqrt{(e_1 - h)^2 - \frac{R_b m + R_{sc} n - R_s k}{0,5 b_{cr} (R_b + 2 R_{sc} \mu_s^p)}} = -(152 - 40) \pm$$

$$\pm \sqrt{(152 - 40)^2 - \frac{11,5 \cdot 7794 + 245 \cdot 51 - 245 \cdot 924}{0,5 \cdot 7,4 \cdot (11,5 + 245 \cdot 0,0059)}} = -112 \pm 123 = 11 \text{ см,}$$

где $e_1 = e_0 + y = 132 + \frac{40}{2} = 152$ см – эксцентриситет силы N относительно растянутой грани:

$$m = (e_1 - h)(b'_f h'_f - b_{cr} h'_f) - \frac{b_{cr} h_f'^2 + b'_f h_f'^2}{2} = (152 - 40)(20 \cdot 6 - 7,4 \cdot 6) -$$

$$- \frac{7,4 \cdot 6^2 + 20 \cdot 6^2}{2} = 7974;$$

$$n = \mu_s^p m + b'_f h'_f (\mu_s^{p1} - M_s^p) e_2 = 0,0059 \cdot 7974 + 20 \cdot 6 \cdot (0,041 - 0,0059) \cdot 87 = 51;$$

$$e_2 = e_0 + y - h + h'_f / 2 = 104 + 40/2 - 40 + 3 = 87 \text{ см;}$$

$$k = b_{cr} \mu_s^p \left(h e_1 - \frac{h^2}{2} - h'_f e_1 + \frac{h_f'^2}{2} \right) + b_f h_f \mu_s^p \left(e_1 - \frac{h_f}{2} \right) =$$

$$= 7,4 \cdot 0,0059 \cdot \left(40 \cdot 152 - \frac{40^2}{2} - 6 \cdot 152 + \frac{6^2}{2} \right) + 20 \cdot 6 \cdot 0,041 \cdot \left(152 - \frac{6}{2} \right) = 924.$$

Так как $h'_f = 6$ см $< x = 11$ см $< \xi_R h = 0,577 \cdot 9 \cdot 40 = 25,9$ см, то прочность сечения определяется из условия 39 [55] (значение $\xi_R = 0,577$ [56, табл. 11]).

$$\begin{aligned}
 N &= A_n F'_f + A_c F'_{c1} - R_s \mu_{scr}^p F'_{c2} - R_s \mu_s^p F_f = \\
 &= (21,5 \cdot 240 + 12,9 \cdot 214,6 - 245 \cdot 0,041 \cdot 240) \cdot 0,1 = 552 \text{ кН} > 83 \text{ Н},
 \end{aligned}$$

т.е. несущая способность сечения обеспечена, где

$$A_n = R_b + R_{sc} \mu_s^{p1} = 11,5 + 245 \cdot 0,041 = 21,5 \text{ МПа};$$

$$F_f = F'_f = b_f h_f = 40 \cdot 6 = 240 \text{ см}^2;$$

$$A_c = R_b + R_{sc} \mu_{scr}^p = 11,5 + 245 \cdot 0,0059 = 12,9 \text{ МПа};$$

$$F'_{c1} = (x - h'_f) b_{cr} = (35 - 6) \cdot 7,4 = 214,6 \text{ см}^2;$$

$$F'_{c2} = (h - x - h'_f) b_{cr} = (40 - 35 - 6) \cdot 7,4 < 0.$$

Принимаем $F'_{c2} = 0$.

Площадь поперечного сечения затяжки

$$A_s^{TP} = \frac{H}{R_s} = \frac{94 \cdot 10}{355} = 2,64 \text{ см}^2.$$

По сортаменту принимается 1 \varnothing 20 А400 с $A_s = 3,14 \text{ см}^2$.

Расчет по предельным состояниям второй группы. *Расчет раскрытия трещин нормальных к продольной оси арки.* Вычисляем коэффициенты приведенного армирования (с учетом отношения модулей упругости)

$$\begin{aligned}
 \mu_{s(E)} &= \mu_s + \mu'_s \frac{E_s}{E_{sc}} \mu'_s \frac{E_s}{E_{sc}} + \mu'_{s2} \frac{E_s}{E_{sc}} = \\
 &= 0,00237 + 0,0042 \cdot \frac{2 \cdot 10^5}{1,5 \cdot 10^5} + 0,0377 \frac{2 \cdot 10^5}{1,5 \cdot 10^5} = 0,048;
 \end{aligned}$$

$$\mu_{scrE} = \mu_{scr} + \mu_{s1cr} \frac{E_s}{E_{sc}} = 0,0019 + 0,0024 \cdot \frac{2 \cdot 10^5}{1,5 \cdot 10^5} = 0,0051;$$

$$\begin{aligned}
 \mu_{sE}^p &= \mu_s + \mu_{s1} \frac{E_s}{E_{sc}} + M'_s \frac{E_s}{E_{sc}} = \\
 &= 0,00237 + 0,0042 \cdot \frac{2 \cdot 10^5}{1,5 \cdot 10^5} + 0,0283 \cdot \frac{2 \cdot 10^5}{1,5 \cdot 10^5} = 0,0608.
 \end{aligned}$$

Приведенная площадь сечения

$$\begin{aligned} F_n &= b'_f h'_f (1 + \alpha_2 \mu_{sE}^p) + b_{ct} h_{ct} (1 + \alpha_2 \mu_{scc(E)}) + b_f h_f (1 + \alpha_2 \mu_{sE}^n) = \\ &= 20 \cdot 6 \cdot (1 + 5,45 \cdot 0,048) + 7,4 \cdot 28 \cdot (1 + 5,45 \cdot 0,0051) + \\ &+ 20 \cdot 6 \cdot (1 + 5,45 \cdot 0,0608) = 537 \text{ см}^3. \end{aligned}$$

Статический момент относительно нижней грани

$$\begin{aligned} S_n &= b'_f h'_f (1 + \alpha_2 \mu_{sE}) \left(h - \frac{h'_f}{2} \right) + b_{ct} / h_{ct} (1 + \alpha_2 \mu_{sctE}) \times \\ &\times \left(h - h_f - \frac{h_{ct}}{2} \right) + b_f h_f (1 + \alpha_2 \mu_{sE}^p) \frac{h_f}{2} = 20 \cdot 6 \cdot (1 + 5,45 \cdot 0,048) \times \\ &\times \left(40 - \frac{6}{2} \right) + 7,4 \cdot 28 (1 + 5,45 \cdot 0,085) \cdot \left(40 - 6 - \frac{28}{2} \right) + \\ &+ 40 \cdot 6 \cdot (1 + 5,45 \cdot 0,0608) \cdot \frac{6}{2} = 11078 \text{ см}^3. \end{aligned}$$

Расстояние от центра тяжести сечения до нижней грани

$$y_{ц.т} = \frac{S_n}{F_n} = \frac{11078}{537} = 20,6 \text{ см.}$$

Момент инерции сечения относительно центра тяжести приведенного сечения

$$\begin{aligned} I_n &= \left[\frac{b'_f (h'_f)^3}{12} + b'_f h'_f \left(h - y_{ц.т} - \frac{h'_f}{2} \right)^2 \right] (1 + \alpha_2 \mu_{sE}) + \\ &+ \left[\frac{b_{ct} h_{ct}^3}{12} + b_{ct} h_{ct} (0,5 h_{ct} + h_f + y_{ц.т})^2 \right] (1 + \alpha_2 \mu_{sctE}) + \\ &+ \left[\frac{b_f h_f^3}{12} + b_f h_f \left(y_{ц.т} - \frac{h_f}{2} \right)^2 \right] (1 + \alpha_2 \mu_{sE}^p) = \\ &= \left[\frac{20 \cdot 6^3}{12} + 20 \cdot 6 \cdot (40 - 20,6 - 6/2)^2 \right] (1 + 6,36 \cdot 0,048) + \\ &+ \left[\frac{7,4 \cdot 28^3}{12} + 7,4 \cdot 28 \cdot (0,5 \cdot 28 + 6 - 20,6)^2 \right] (1 + 6,36 \cdot 0,0051) + \\ &+ \left[\frac{20 \cdot 6^3}{12} + 20 \cdot 6 \cdot \left(20,6 - \frac{6}{2} \right)^2 \right] (1 + 6,38 \cdot 0,0608) = \\ &= 42 \ 519 + 14 \ 054,5 + 51 \ 950 = 108 \ 524 \text{ см}^4. \end{aligned}$$

Для определения положения нейтральной оси в момент трещинообразования вычисляем статический момент площади таврового сечения (без полок в растянутой зоне) относительно нижней грани:

$$S_6 = b'_f h'_f \left(h - \frac{h_f}{2} \right) + (1 + \alpha_2 \mu_{sE}) + b_{ct} (h_{ct} + h_f) \times \\ \times \left(\frac{h_{ct} + h_f}{2} \right) (1 + \alpha_2 \mu_{sctE}) = 20 \cdot 6 \cdot \left(40 - \frac{6}{2} \right) + (1 + 5,45 \cdot 0,048) + \\ + 7,4 \cdot (28 + 6) \cdot \left(\frac{28 + 6}{2} \right) \cdot (1 + 5,45 \cdot 0,0051) \cdot \frac{6}{2} = 10216 \text{ см}^3.$$

Приведенная суммарная площадь таврового сечения

$$F_n = b'_f h'_f (1 + \alpha_2 \cdot \mu_{sE}) + b_{ct} h_{ct} (h_{ct} + h_f) (1 + \alpha_2 \mu_{sctE}) = \\ = 20 \cdot 6 (1 + 5,45 \cdot 0,048) + 7,4 (28 + 6) \cdot (1 + 5,45 \cdot 0,0051) = 416,5 \text{ см}^2.$$

Приведенная площадь уширенной растянутой полки

$$F_{n_{\text{уш}}} = (b_f - b_{ct}) h_f (1 + \alpha_2 \mu_{sE}^p) = (20 - 7,4) \cdot 6 \cdot (1 + 6,38 \cdot 0,0608) = 105 \text{ см}^2.$$

Высота сжатой зоны

$$h - x = \frac{S_6}{F_n + F_{n_{\text{уш}}}/2} = \frac{10216}{416,5 + 105/2} = 21,8 \text{ см},$$

откуда

$$x = h - 21,8 = 40 - 21,8 = 18,2 \text{ см}.$$

Момент инерции сжатой зоны сечения относительно нулевой линии

$$I_c^n = \left[\frac{b'_f (h'_f)^3}{12} + b'_f h'_f \left(x - \frac{h'_f}{2} \right)^2 \right] (1 + \alpha_2 \mu_{sE}) + \\ + \left[\frac{b_{ct} (x - h'_f)^3}{12} + b_{ct} h_{ct} (0,5 h_{ct} + h_f + y_{\text{ц.т}})^2 \right] \cdot (1 + \alpha_2 \mu_{sctE}^p) = \\ = \left[\frac{20 \cdot 6^3}{12} + 20 \cdot 6 \cdot (18,2 - 6/2) \left(\frac{18 - 6}{2} \right)^2 \right] \cdot (1 + 5,45 \cdot 0,048) + \\ + \left[\frac{7,4 \cdot (18,2 - 6)^3}{12} + 7,4 \cdot (18,2 - 6) \cdot \left(\frac{18,2 - 6}{2} \right)^2 \right] \times \\ \times (1 + 5,45 \cdot 0,0051) = 41\,303 \text{ см}^4.$$

Статический момент растянутой части сечения относительно нулевой линии

$$S_p^n = b_f h_f \left(h - x - \frac{h_f}{2} \right) \left(1 + \alpha_2 \mu_{sE}^p \right) + b_{ct} (h_{ct} + h_f - x) \times \\ \times \left(\frac{h_{ct} + h_f - x}{2} \right) \left(1 + \alpha_2 \mu_{sctE} \right) = 20 \cdot 6 \left(40 - 18,2 - \frac{6}{2} \right) (1 + 5,45 \cdot 0,0608) + \\ + 7,4 (28 + 6 - 18,2) \left(\frac{28 + 6 - 18,2}{2} \right) (1 + 5,45 \cdot 0,0051) = 4085 \text{ см}^3.$$

Момент сопротивления приведенного сечения с учетом неупругих деформаций растянутого бетона

$$W_m = \frac{2 \cdot I_c^n}{h - x} + S_p^c = \frac{2 \cdot 41303}{40 - 18,2} + 4085 = 7874 \text{ см}^3.$$

Расстояние от центра тяжести сечения до ядровой точки

$$r_{я} = \frac{W_m}{F_n} = \frac{7874}{537} = 14,7 \text{ см.}$$

Так как $\mu_{s_2} = 0,0283 > 2\mu_{sc} = 0,0071 \cdot 2 = 0,0142$, то при определении размеров сечения, приведенного к стальному, вводим модуль упругости арматуры E_c^n .

Размеры сечения, приведенного к стальному (рис. 2.17)

$$h_{nf} = M_{sE}^p h_f = 0,0608 \cdot 6 = 0,36 \text{ см}; \\ b_{ct,p} = \mu_{sctE} b_{ct} = 0,0051 \cdot 7,4 = 0,038 \text{ см}; \\ b_{ct,c} = b_{ct,p} + b_{ct} \frac{E_B}{E_{sc}} = 0,038 + 7,4 \cdot \frac{27,5 \cdot 10^3}{1,5 \cdot 10^5} = 1,2 \text{ см}; \\ h'_{nf} = \mu_{sE} h'_f + h'_f \frac{E_B}{E_{sc}} = 0,048 \cdot 6 + 6 \cdot \frac{27,5 \cdot 10^3}{1,5 \cdot 10^5} = 1,2 \text{ см}; \\ x_1 = x - 0,5 h'_f = 18,2 - 0,5 \cdot 6 = 15,2 \text{ см.}$$

Центр тяжести сечения $y_0 = \frac{S_n}{F_n}$, принимая высоту приведенного

стального сечения равной расстоянию между центрами тяжести сжатой и растянутой полок: $h_1 = 40 - 6 = 34 \text{ см.}$

$$\begin{aligned}
y_c &= \frac{\left[b_f h'_{fn} \left(h_1 - \frac{h'_{fn}}{2} \right) + b_{\text{ст.с}} (x_1 - h'_{fn}) \left(h_1 - \frac{x - h'_{fn}}{2} \right) \right] +}{b'_f h'_f + b_{\text{ст.с}} (x_1 - h'_{fn}) + b_{\text{ст.п}} (h_1 - x_1 - h_{fn}) + b_{fn} h_{fn}} \rightarrow \dots \\
&\dots \rightarrow \frac{+ b_{\text{ст.п}} (h_1 - x - h_{fn}) \left(\frac{h_1 - x_1}{2} \right) + b_{fn} 0,5 h_{fn}^2}{=} \\
&= \frac{20 \cdot 1,2(34 - 1,2/2) + 1,2(15,2 - 1,2)(34 - 1,2/2) +}{20 \cdot 1,2 + 1,2(15,2 - 1,2) + 0,038(34 - 15,2 - 0,36) + 20 \cdot 0,36} \rightarrow \dots \\
&\dots \rightarrow \frac{+ 0,038(34 - 15,2 - 0,36) \cdot \left(\frac{34 - 15,2}{2} \right) + (200,5 \cdot 0,36^2)}{=} = 28,2 \text{ см.}
\end{aligned}$$

Момент инерции сечения, приведенного к стальному

$$\begin{aligned}
I_c &= \frac{b'_f h'_{fn}{}^3}{12} - b'_f h'_{fn} \left(h_1 - y_c - \frac{h'_{fn}}{2} \right)^2 + \frac{b_{\text{ст.с}} (x_1 - h'_{fn})^3}{12} + b_{\text{ст.с}} (x_1 - h'_{fn}) \times \\
&\times \left(h_1 - y_c - \frac{x_1 - h'_{fn}}{2} \right)^2 + \frac{b_{\text{ст.п}} (h_1 - x - h_{fn})^3}{12} + b_{\text{ст.п}} (h_1 - x - h_{fn}) \times \\
&\times \left(y_c - h_{fn} - \frac{h_1 - x_1 - h_{fn}}{2} \right)^2 + \frac{b_{fn} h_{fn}^3}{12} + b_{fn} h_{fn} (y_c - 0,5 h_{fn})^2 = \\
&= \frac{20 \cdot 1,2^3}{12} + 20 \cdot 1,2(34 - 28,2 - 1,2/2)^2 + \frac{1,2(15,2 - 1,2)^3}{12} + 1,2 \times \\
&\times (15,2 - 1,2) + 0,038(34 - 15,2 - 0,36)^2 (28,2 - 0,36 - \frac{34 - 15,2 - 0,36}{2})^2 + \\
&+ \frac{20 \cdot 0,36^3}{12} + 20 \cdot 0,36(28,2 - 0,5 \cdot 0,36)^2 = 6611 \text{ см}^4.
\end{aligned}$$

Момент сопротивления сечения, приведенного к стальному,

$$W_c = \frac{I_c}{1,3 y_c} = \frac{6611}{1,3 \cdot 28,2} = 180 \text{ см}^3.$$

Напряжение в растянутой зоне находим по формуле 100 из [40]:

– от кратковременного действия полной нагрузки

$$\sigma_c = \frac{M}{W_c} = \frac{N(e_0 - r_a)}{W_c} = \frac{83 \cdot (132 - 14,7) \cdot 10}{180} = 540 \text{ МПа,}$$

где $e_0 = \frac{M}{N} \eta = \frac{8625}{83} \cdot 1,27 = 132 \text{ см;}$

– от действия постоянных и длительных нагрузок

$$\sigma_{cl} = \frac{M_l}{W_c} = \frac{N_e(e_0 - r_y)}{W_c} = \frac{75,5 \cdot (126 - 14,7) \cdot 10}{180} = 448 \text{ МПа,}$$

где $e_0 = \frac{M_l}{N_l} \eta = \frac{8100}{75,5} \cdot 1,27 = 126 \text{ см.}$

Модуль упругости сетки

$$E_c^n = \frac{E_{sc} \mu_s + E_s \mu_{s2}}{M_c + M_s} = \frac{1,5 \cdot 10^5 \cdot 0,00237 + 2 \cdot 10^5 \cdot 0,0283}{0,00237 + 0,0283} = 2,2 \cdot 10^5 \text{ МПа.}$$

Ширина раскрытия трещины [55, формула 85] от кратковременного приложения полной нагрузки

$$\begin{aligned} a_{crc1} &= \varphi \phi_l \gamma_m \eta_m \frac{\sigma_c}{E_{m1}} \cdot (3,5 - 100 \mu_{m1}) \cdot 20 \sqrt[3]{d_s} = \\ &= 1 \cdot 1 \cdot 1,5 \cdot 1 \cdot \frac{540}{2,2 \cdot 10^5} (3,5 - 100 \cdot 0,02) \cdot 20 \cdot \sqrt[3]{12} = 0,25 \text{ мм,} \end{aligned}$$

где $\varphi = 1$ – для внецентренно сжатых элементов; $\phi_l = 1$ – при кратковременном действии нагрузки; $\gamma_m = 1,5$ – при коэффициенте приведенного сетчатого армирования растянутой зоны $100\% \cdot \mu_{sE}^p = 100 \cdot 0,0608\% > 2\%$ (п. 4.9 [55]); $\eta_m = 1$ – при тканых сетках $\mu_{m1} = \mu_s^p = 0,041 > 0,02$.

От кратковременного приложения длительной нагрузки

$$a_{crc2} = 1 \cdot 1 \cdot 1,5 \cdot 1 \cdot \frac{448}{2,2 \cdot 10^5} \cdot (3,5 - 100 \cdot 0,02) \cdot 20 \cdot \sqrt{12} = 0,2 \text{ мм.}$$

От длительного действия

$$a_{crc2} = a_{crc3} \cdot 1,5 = 1,5 \cdot 0,2 = 0,3 \text{ мм} \leq [a_{crc2}] = 0,3 \text{ мм.}$$

Кратковременное раскрытие трещины

$$a_{crc1} = a_{crc1} - a_{crc2} + a_{crc3} = 0,25 - 0,2 + 0,3 = 0,35 \text{ мм} \leq [a_{crc1}] = 0,4 \text{ мм.}$$

Ширина раскрытия трещин меньше предельной.

Условная критическая сила для любой формы сечения

$$N_{crc} = \frac{\pi^2}{l_0^2} \left[\frac{0,15 E_B I}{\varphi_l (0,3 + \delta_l)} + 0,7 E_s I_s \right] = \frac{3,14^2}{1005^2} =$$

$$= \left[\frac{0,15 \cdot 27500 \cdot 48937 \cdot 0,1}{1,94 \cdot (0,3 + 2,6)} + 0,7 \cdot 2 \cdot 10^5 \cdot 1808 \cdot 0,1 \right] = 338 \text{ кН.}$$

Момент инерции арматуры

$$I_s = 4,52 \cdot 20^2 = 1808 \text{ см}^4.$$

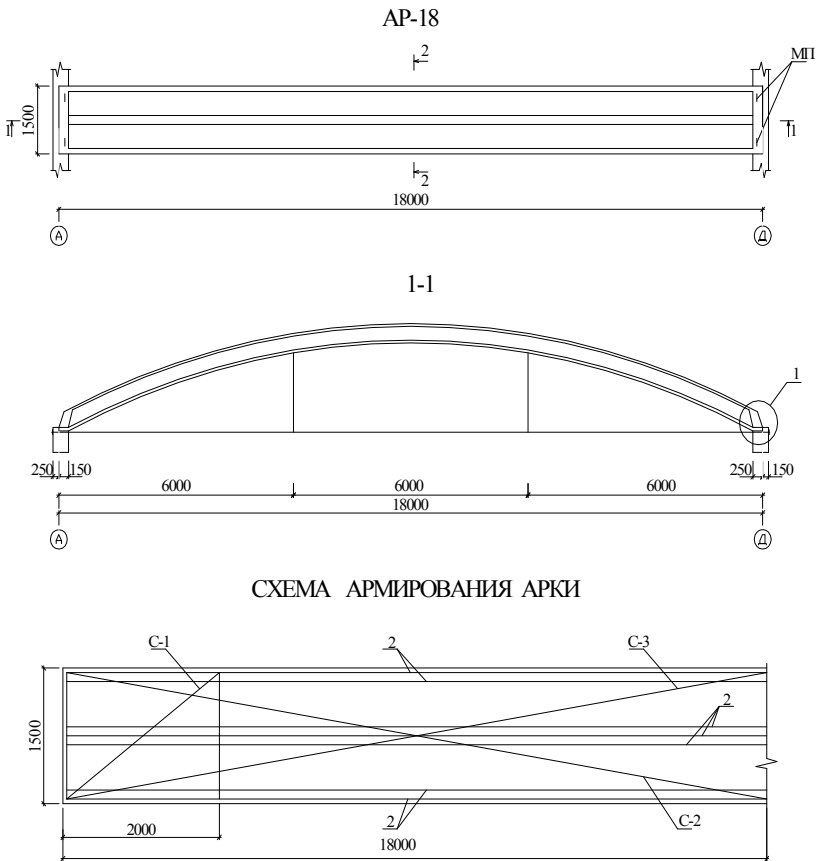
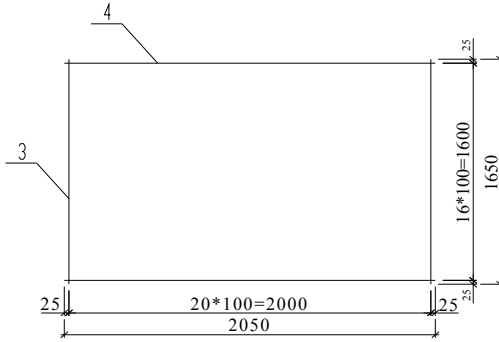
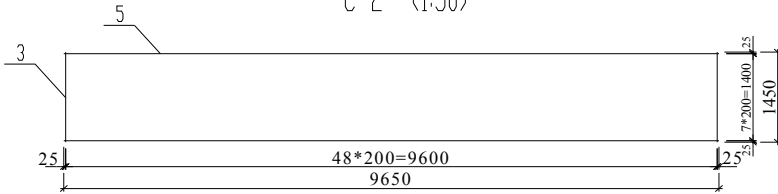


Рис. 2.18. Армоцементный арочный свод

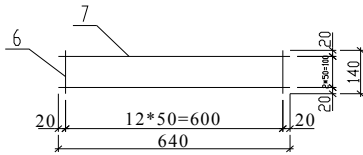
С-1 (1:20)



С-2 (1:50)



С-4 (1:10)



КП (1:50)

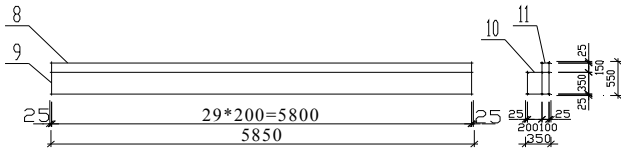
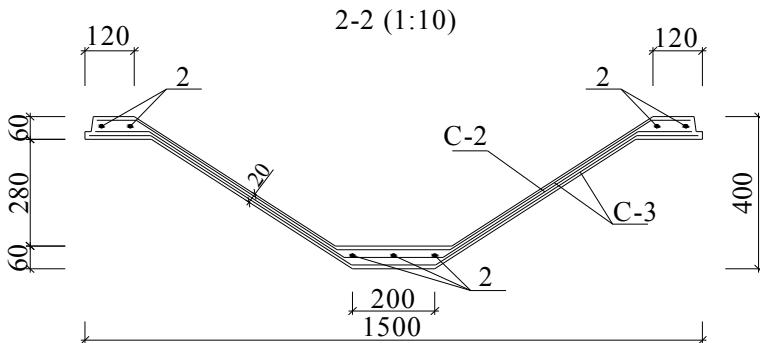
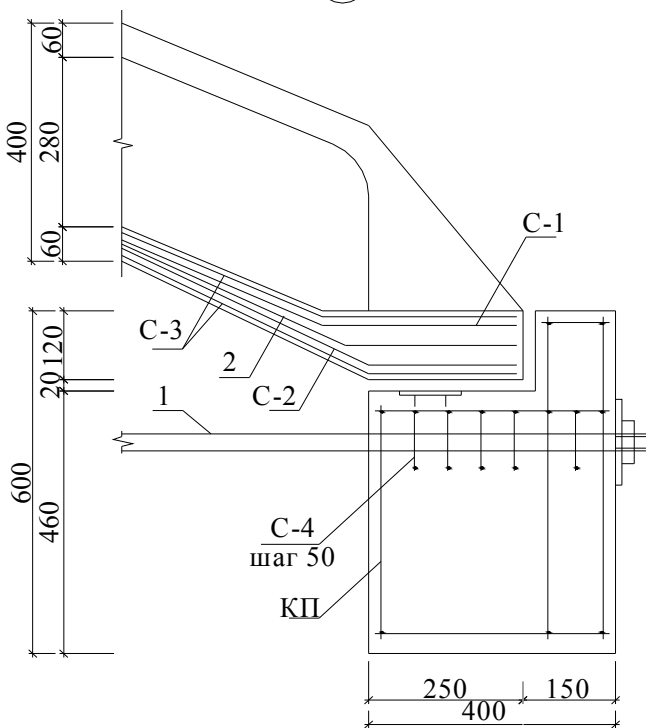


Рис. 2.19. Арматурные сетки



①



○

Рис. 2.20. Сечение арки, опорный узел, спецификация арматуры

Спецификация арматуры

№ поз.	Наименование	Обозначение	Количество штук	Примечания
	Арка	АР-18		
1	Затяжка	Ø20 А400 l = 18 000	1	
2		Ø12 А300 l = 19 200	8	
	Сетка	С-1	2	
3		Ø4 В500 l = 1650	21	
4		Ø4 В500 l = 9650	13	
	Сетка	С-2	2	
5		Ø4 В500 l = 1650	46	
6		Ø4 В500 l = 9650	8	
	Тканая сетка № 8	С-3 ГОСТ 12-184-66*	2	
	Материал	Бетон В20	2,1	м ³
	Балка +	Б-1	1	
	Сетка	С-4	6	
6		Ø4 В500 l = 140	13	
7		Ø6 А270 l = 640	3	
	Каркас пространственный	КП	1	
8		Ø6 А300 l = 5850	8	
9		Ø6 А270 l = 550	30	
10		Ø6 А270 l = 350	30	
11		Ø6 А270 l = 120	30	
	Материал	Бетон В25	1,2	м ³
	Балка +	Б-1	1	
	Сетка	С-4	6	
6		Ø4 В500 l = 140	13	
7		Ø6 А270 l = 640	3	
	Каркас пространственный	КП	1	
8		Ø6 А300 l = 5850	8	
9		Ø6 А270 l = 550	30	
10		Ø6 А270 l = 350	30	
11		Ø6 А270 l = 120	30	
	Материал	Бетон В25	1,2	м ³

Рис. 2.20. Продолжение

2.3. ОБОЛОЧКИ ПОЛОЖИТЕЛЬНОЙ ГАУССОВОЙ КРИВИЗНЫ НА ПРЯМОУГОЛЬНОМ ПЛАНЕ

Основные положения. Пологими считаются оболочки, имеющие небольшой подъем над опорным планом при

$$f_1 \leq a/5 \text{ и } f_2 \leq b/5, \quad (2.25)$$

где $2a$ и $2b$ – размеры стороны оболочки в плане; f_1 и f_2 – стрелы подъема оболочки на контуре (рис. 2.21).

Тип срединной поверхности характеризует форму оболочки. В качестве срединной рекомендуется принимать поверхность переноса или вращения. Образующими для всех поверхностей в практике проектирования обычно принимаются круговые кривые.

Для сборных оболочек тип поверхности определяется схемой разрезки, возможностями унификации и удобством изготовления сборных элементов, а также условиями возведения оболочек. Членение оболочек на плиты осуществляется системой радиальных секущих плоскостей, проходящих через ось вращения, и системой вертикальных плоскостей, перпендикулярных этой оси. При таком членении полосы между равноотстоящими радиальными секущими плоскостями внутри оболочки являются равновеликими, что позволяет сократить число типоразмеров сборных плит.

Оболочки по контуру опираются на диафрагмы, которые выполняются в виде арок, ферм или балок, а также криволинейных брусьев, уложенных на стены или отдельно стоящие колонны, часто расположенные по периметру здания.

В зависимости от количества и расположения ячеек здания, оболочки могут проектироваться отдельно стоящими (одноволновыми) и многоволновыми в одном и двух направлениях. Многоволновые оболочки могут быть разрезными и неразрезными.

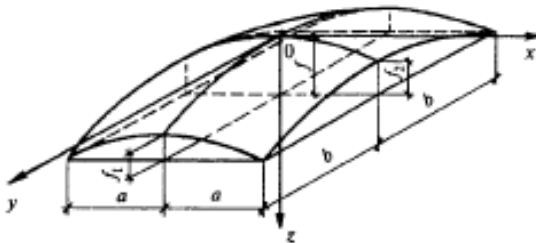


Рис. 2.21. Схема оболочки положительной гауссовой кривизны

В оболочках допускается устройство зенитных или светоаэрационных фонарей, располагаемых в средней зоне, передавать нагрузки от подвесных кранов или тельферов, пути которых крепятся к оболочкам на специальных подвесках.

Упрощенный расчет отдельно стоящей оболочки положительной гауссовой кривизны. В пологой оболочке возникает система усилий: нормальные N_1, N_2 , сдвигающая S , поперечная Q силы, а также изгибающих M_1, M_2 и крутящих $T_{1,2}, T_{2,1}$ моментов (рис. 2.22).

В зависимости от степени пологости, характера нагрузки и условий опирания по контуру, расчет пологих оболочек принципиально может производиться по безмоментной теории. Безмоментная теория с учетом изгибающих моментов, возникающих в опорной зоне (краевой эффект), может быть использована в предварительных расчетах шарнирно опертых оболочек при равномерно распределенной нагрузке.

Усилия в оболочке рекомендуется определять по формулам:

а) нормальные силы N_1 в направлении оси x и N_2 в направлении оси y по линии $y = 0$

$$N_1 = -\frac{ql^2}{\delta} k_{N_1}; \quad N_2 = -\frac{ql^2}{\delta} k_{N_2}; \quad (2.26)$$

б) изгибающие моменты в направлении оси x по линии $y = 0$

$$M = ql^2 k_M; \quad (2.27)$$

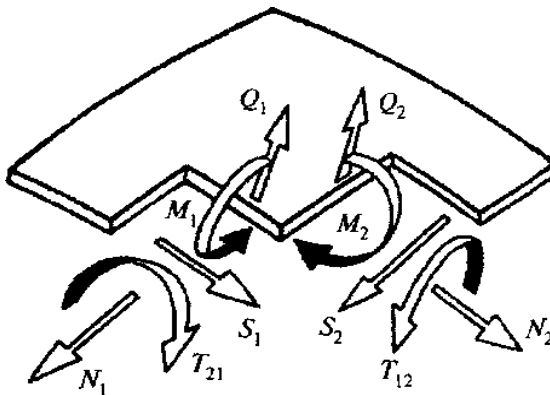


Рис. 2.22. Схема усилий в пологих оболочках

в) сдвигающие усилия по граням оболочки

$$S = -\frac{ql^2}{\delta}k_S; \quad (2.28)$$

г) поперечные силы, действующие по граням оболочки

$$Q = qlk_Q; \quad (2.29)$$

д) главные усилия, действующие в оболочке в направлении диагонали и нормально к ней

$$N_{ГЛ} = -\frac{ql^2}{\delta}k_{ГЛ}, \quad (2.30)$$

где k_{N_1} , k_{N_2} , k_M , k_S , k_Q , $k_{ГЛ}$ – коэффициенты, определяемые по табл. прил. 6 – 11; δ – фиктивная толщина оболочки.

Односторонняя равномерно распределенная нагрузка заменяется комбинированной из симметричной и обратно симметричной нагрузок.

При обратно симметричной нагрузке моменты возникают не только на приопорных участках, но и в средней части оболочки у мест перепада нагрузок. Однако они носят условный характер, так как в действительности резкого перепада нагрузки в средней части оболочки нет. Вблизи контура оболочки возникает искажение безмоментного напряженного состояния, так как здесь действуют краевые изгибающие моменты и поперечные силы. Для приближенных расчетов принимается, что изгибное состояние оболочки имеет характер краевого эффекта и быстро затухает по мере удаления от края оболочки. Зона действия изгибающих моментов распространяется не далее $(3 \dots 4)S$ от края, где

$$S = 0,76\sqrt{R\delta}. \quad (2.31)$$

Нагрузкой на диафрагмы оболочек является опорное давление, передаваемое по граням в виде сдвигающих сил S , касательных к срединной поверхности оболочки, обратных по направлению и равных по величине сдвигающим усилиям в оболочке, а также поперечные силы.

При расчете диафрагм, выполняемых в виде ферм, усилия собираются в узлы.

В оболочках с контурными элементами в виде криволинейного бруса, опертого на колонны, растягивающие усилия воспринимаются контурными брусками и частично оболочкой, главные усилия к углам

уменьшаются, а в местах примыкания к диафрагмам возникают значительные по величине отрицательные изгибающие моменты.

С достаточной для практики точностью усилия растяжения по контуру и усилия сжатия в средней зоне оболочки могут быть найдены из расчета без учета совместной работы оболочки с контурными элементами.

Расчет количества арматуры в угловой зоне оболочки и ее распределение вдоль диагонали рекомендуется производить после построения эпюры главных растягивающих напряжений в диагональном сечении. Затем оболочку рекомендуется разделить на участки, для каждого из которых по эпюре определить суммарное усилие, а по нему необходимое количество арматуры. На сдвигающие усилия проверяется количество арматуры у контура.

Конструирование оболочек. Пологие оболочки могут быть гладкими и ребристыми. Толщина и армирование средней зоны гладких оболочек, где действуют только сжимающие усилия, назначаются конструктивно. Минимальный диаметр применяемой арматуры принимается 3 мм. В пределах одного арматурного изделия (сетка, каркас) рекомендуется принимать не более 2–3 различных диаметров арматуры. Плиту в приконтурных и угловых зонах оболочки рекомендуется утолщать с целью размещения дополнительной арматуры и восприятия действующих усилий, увеличенных по сравнению с центральной зоной.

Утолщение оболочки вдоль контура целесообразно выполнять на всей ширине действия приконтурных изгибающих моментов с плавным переходом к постоянной толщине за зоной действия изгибающих моментов.

Толщина оболочки в угловой зоне выбирается по расчету при соблюдении условия, что главные растягивающие $\sigma_{ГР} \leq 0,3R_b$, главные сжимающие $\sigma_{ГС} \leq R_b$ или по конструктивным соображениям с тем, чтобы обеспечить размещение необходимого количества арматуры с учетом двух защитных слоев.

В приконтурных участках оболочки, в зоне действия изгибающих моментов, укладывается дополнительная арматура. Для восприятия растягивающих усилий, действующих параллельно контуру, у нижней грани оболочки на приопорных участках укладывается расчетная или конструктивная арматура.

Для восприятия главных растягивающих напряжений, действующих в угловых зонах, рекомендуется к основной арматуре добавлять косую, перпендикулярную диагонали плана. В оболочках пролетом более 40 м эту арматуру рекомендуется выполнять предварительно

напряженной. Вблизи углов оболочки эту арматуру рекомендуется заменять обычной.

В сборных оболочках габариты плит определяются требованиями обеспечения их экономичности по расходу материалов, унификации, технологичности изготовления, выбранного способа монтажа. По форме поверхности плиты могут быть плоскими, цилиндрическими или двойной кривизны. Для оболочек рекомендуется применять цилиндрические плиты, так как плиты двойной кривизны сложны в изготовлении, а плоские требуют повышенного расхода материалов.

При плоских плитах реальная поверхность представляет собой многогранник. В отечественной практике наибольшее применение нашли плоские плиты размером 3×3 м и цилиндрические размером 3×6 или 3×12 м. Плиты рекомендуется проектировать с контурными и промежуточными ребрами. В плитах размером 3×6 м рекомендуется принимать одно, а в плитах 3×12 м – два или три поперечных ребра.

Применяемая система ребер должна обеспечить прочность и жесткость плит в стадии транспортирования и монтажа, прочность и устойчивость оболочки в стадии эксплуатации, возможность устройства проемов для светоаэрационных устройств и подвесок для крановых путей. Толщина оболочки в угловых зонах обычно увеличивается. Однако для сборных оболочек введение нового типоразмера плит с утолщенной полкой и усиленным армированием часто оказывается экономически нецелесообразным. В этом случае утолщение плиты оболочки рекомендуется выполнять с помощью набетонки монолитного железобетона, укладываемого поверх сборных плит. При этом следует принимать необходимые меры для обеспечения сцепления старого и нового бетона. В пределах набетонки располагается дополнительная косая арматура, устанавливаемая по расчету.

Для более плавной передачи сдвигающих сил приопорные участки между оболочками над контурными элементами замоноличиваются на всю высоту панелей. На этом участке рекомендуется располагать металлические упоры, приваренные к контурным элементам и воспринимающие сдвигающие усилия.

Железобетонные контурные фермы могут иметь раскосную и безраскосную решетку. Для пролетов 18 и 24 м контурные элементы принимаются железобетонными, при больших пролетах целесообразно применять раскосные стальные фермы. Торцы взаимно перпендикулярных контурных ферм следует соединять между собой, в том числе сварными накладками для восприятия главных растягивающих усилий.

В оболочках с контурными элементами в виде криволинейного бруса, опертого на колонны, в контурных брусках наряду с усилиями

растяжения действуют изгибающие моменты, по характеру аналогичные изгибающим моментам в многопролетных неразрезных балках – в средней части пролета между колоннами наиболее растянута нижняя грань бруса, на участках у колонны – верхняя. Арматура по контуру определяется из расчета на внецентренное растяжение и может полностью размещаться в контурных брусках.

Расчет оболочки положительной гауссовой кривизны (пример 5). *Конструкция оболочки.* Для покрытия зала размером в плане $A \times B = 36 \times 36$ м принята оболочка положительной гауссовой кривизны. Она монтируется из плит номинальным размером 3×3 м. Опорный контур состоит из криволинейных балок прямоугольного поперечного сечения $b \times h = 40 \times 60$ см, опирающихся на железобетонные колонны с шагом 6 м (рис. 2.23).

Стрела подъема контурной дуги

$$f = 0,1A = 0,1 \cdot 36 = 3,6 \text{ м,}$$

оболочки

$$f_{об} = 2f = 2 \cdot 3,6 = 7,2 \text{ м.}$$

Центральный радиус

$$r = 0,5 \cdot \left(f^2 + \frac{A^2}{4} \right) / f = 0,5 \cdot \left(3,6^2 + \frac{36^2}{4} \right) / 3,6 = 46,8 \text{ м.}$$

Центральный радиус оболочки

$$R_{об} = r + f = 46,8 + 3,6 = 50,4 \text{ м.}$$

Геометрические характеристики плиты (рис. 2.23, 2.24)

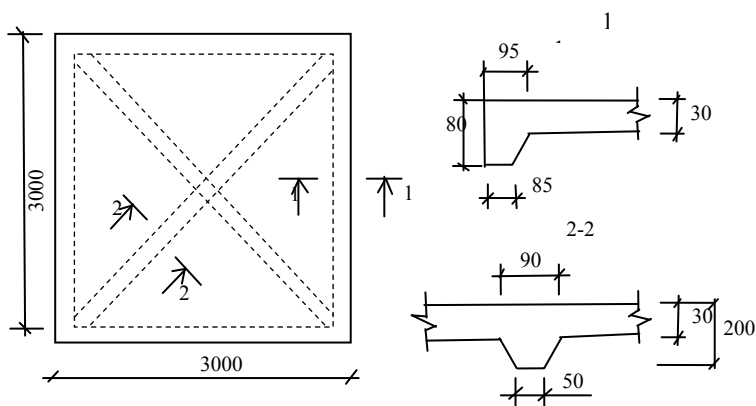


Рис. 2.23. Схема сборной плиты

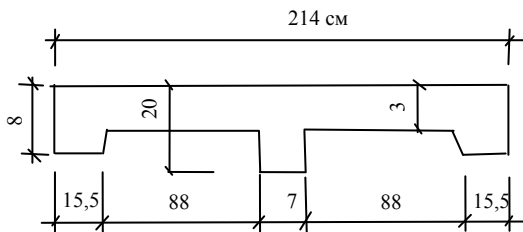


Рис. 2.24. Расчетное сечение панели

Малая высота окаймляющих ребер (80 мм) позволяет облегчить замоноличивание швов.

Бетон плит В30 с $R_b = 17$ МПа; $R_{bt} = 1,2$ МПа; $E_b = 32\,500$ МПа.

Положение центра тяжести сечения, параллельного диагональным ребрам, проходящего посередине между ними (при этом учтен бетон замоноличивания швов):

$$x_{\text{цт}} = \frac{S}{A} = \frac{214 \cdot 3 \cdot 18,5 + 7 \cdot 17 \cdot 8,5 + 2 \cdot 5 \cdot 15,5 \cdot 14,5}{214 \cdot 3 + 7 \cdot 17 + 2 \cdot 15,5 \cdot 5} = \frac{15\,136}{916} = 16,5 \text{ см.}$$

Момент инерции

$$I = \frac{214 \cdot 3^3}{12} + 214 \cdot 3 \cdot 2^2 + \frac{7 \cdot 17^3}{12} + 7 \cdot 17 \cdot 8^2 + 2 \cdot \frac{15,5 \cdot 5^3}{12} + 2 \cdot 15,5 \cdot 5 \cdot 2^2 = 14\,474 \text{ см}^4.$$

Фиктивная толщина оболочки:

– по площади

$$\delta_1 = \frac{A}{I_{\text{пл}}} + 1 = \frac{916}{300} + 1 = 4 \text{ см;}$$

$$A = 214 \cdot 3 + 7 \cdot 17 + 2 \cdot 15,5 \cdot 5 = 916 \text{ см}^2;$$

– по моменту инерции

$$\delta_2 = \sqrt[3]{\frac{12I}{I_{\text{пл}}}} = \sqrt[3]{\frac{12 \cdot 14\,474}{300}} = 8,3 \text{ см;}$$

– по радиусу инерции

$$\delta_3 = \sqrt[3]{\frac{12I}{A}} = \sqrt[3]{\frac{12 \cdot 14\,474}{916}} = 13,8 \text{ см.}$$

Сбор нагрузок приведен в табл. 2.5.

2.5. Сбор нагрузок на оболочку

Вид нагрузки	Нормативная нагрузка, кН/м ²	Коэффициент, γ_m	Расчетная нагрузка, кН/м ²
Собственный вес оболочки $\delta = 4$ см	$0,04 \cdot 25 = 1$	1,1	1,1
Ц/П стяжка $\delta = 2$ см	$0,02 \cdot 18 = 0,36$	1,3	0,468
Гидроизоляционный ковер и пароизоляция	0,2	1,3	0,26
Утеплитель $\delta = 9$ см, $\gamma = 1,6$ кН/м ³	$0,09 \cdot 1,6 = 0,15$	1,2	0,18
Итого: постоянная снеговая	1,71 0,5		2 0,72
Полная	2,21		2,72

Тамбов – III снеговой район. Расчетная снеговая нагрузка $S_q = 1,8$ кН/м². Согласно [72] при средней скорости ветра за зимний период $V \geq 2$ м/с значение снеговой нагрузки умножают на коэффициент

$$c_e = (1,2 - 0,1\sqrt{k}) \cdot (0,8 + 0,002b) = (1,2 - 0,1 \cdot 5\sqrt{0,85}) \cdot (0,8 + 0,002 \cdot 36) = 0,64,$$

где $k = 0,85$ – [71, табл. 6] при высоте здания $H = 20$ м;

$$B = 36 \text{ м}; \mu = \frac{l}{8f} = \frac{36}{8 \cdot 7,2} = 0,6 > 0,4 \text{ – [72, прил. 3].}$$

$$\text{Тогда } S = S_q \mu c_e = 1,8 \cdot 0,6 \cdot 0,64 = 0,72 \text{ кН/м}^2.$$

$$\text{Нормативное значение } S_{ser} = 0,72 \cdot 0,7 = 0,5 \text{ кН/см}^2.$$

Проверка оболочки на устойчивость. Фактический модуль упругости

$$E_{Ф.Б} = \frac{E_b A}{b \delta_3} = \frac{32,5 \cdot 10^3 \cdot 916}{88 \cdot 13,8} = 24515 \text{ МПа,}$$

где $b = 88$ см – расстояние между ребрами.

Модуль деформации бетона принят при средней влажности воздуха более 40%.

$$E_{ДБ} = 0,319 E_{ФБ} = 0,319 \cdot 24515 = 7820 \text{ МПа.}$$

Предельная нагрузка на оболочку

$$[q] = 0,2E_{дб}(\delta_3 / R_{06})^2 k = 0,2 \cdot 7820 \cdot (13,8/5040)^2 \cdot 1 = 0,01 \text{ МПа} = \\ = 10 \text{ кПа} > q = 2,72 \text{ кПа}.$$

Устойчивость оболочки обеспечена.

Расчет оболочки на равномерно распределенную симметричную нагрузку.

$$\text{Параметры: } \lambda_1 = 1,17\sqrt{f_{06}/\delta_1} = 1,17 \cdot \sqrt{\frac{720}{4}} = 15,7 ; \\ \lambda_2 = 1,17\sqrt{f_{06}/\delta_2} = 1,17 \cdot \sqrt{\frac{720}{8,3}} = 10,9 .$$

Проверяем принятую толщину оболочки в центре.

Нормальные усилия на 1 м длины

$$N_{xx} = N_{yy} = -ql^2/8f_{06} = -\frac{2,72 \cdot 36^2}{8 \cdot 7,2} = 61,2 \text{ кН/м}.$$

Напряжения в полке плиты

$$\sigma_{ср} = \frac{N}{\delta_n} = -\frac{61,2}{3 \cdot 100} = -0,2 \text{ кН/см}^2 = -2,4 \text{ МПа} < R_b = 17 \text{ МПа} .$$

Принятая толщина 3 см достаточна.

При равномерно распределенной нагрузке значительные изгибающие моменты возникают только на приопорной зоне оболочке.

$$M = ql^2 k_N = 2,72 \cdot 36^2 k_M = 35,25 \frac{k_M}{100} .$$

При $\lambda = 10,9$ и $x/l = 0,05$, $k_M = 0,0109$ по прил. 8.

$$M = 35,25 \cdot 0,0109 = 0,38 \text{ кН} \cdot \text{м/м}.$$

Определяем наибольшие значения нормальных сил N_1 и N_2 , действующих в поле оболочки:

$$N_1 = -\frac{ql^2}{\delta_1} k_{N_1} = -\frac{2,72 \cdot 36^2}{0,04} k_{N_1} = -881,28 \frac{k_{N_1}}{100},$$

где k_{N_1} и k_{N_2} – определяем по прил. 6, 7 при $\lambda = 15,7$.

$$\text{При } \frac{x}{l} = 0 \quad N_1 = 0 ;$$

$$\frac{x}{l} = 0,1 \quad N_1 = -881,3 \cdot 0,023 = -20,4 \text{ кН/м};$$

$$\frac{x}{l} = 0,2 \quad N_1 = -881,3 \cdot 0,0435 = -38 \text{ кН/м};$$

$$\frac{x}{l} = 0,3 \quad N_1 = -881,3 \cdot 0,059 = -52 \text{ кН/м};$$

$$\frac{x}{l} = 0,4 \quad N_1 = -881,3 \cdot 0,068 = -60 \text{ кН/м};$$

$$\frac{x}{l} = 0,5 \quad N_1 = -881,3 \cdot 0,071 = -62,5 \text{ кН/м};$$

$$N_2 = -\frac{ql^2}{\delta_1} k_{N_2} = -881,3 \frac{k_{N_2}}{100};$$

$$\frac{x}{l} = 0 \quad N_2 = 0 ;$$

$$\frac{x}{l} = 0,07 \quad N_2 = -881,3 \cdot 0,134 = -118 \text{ кН/м};$$

$$\frac{x}{l} = 0,1 \quad N_2 = -881,3 \cdot 0,1235 = -109 \text{ кН/м};$$

$$\frac{x}{l} = 0,2 \quad N_2 = -881,3 \cdot 0,0986 = -87 \text{ кН/м};$$

$$\frac{x}{l} = 0,3 \quad N_2 = -881,3 \cdot 0,0833 = -73,5 \text{ кН/м};$$

$$\frac{x}{l} = 0,4 \quad N_2 = -881,3 \cdot 0,0738 = -65 \text{ кН/м};$$

$$\frac{x}{l} = 0,5 \quad N_2 = -881,3 \cdot 0,071 = -62,5 \text{ кН/м}.$$

Наибольшие напряжения, действующие в поле оболочки,

$$\sigma_2^{\max} = \frac{N_2^{\max}}{\delta_1} = -\frac{118}{400} \cdot 10 = -2,95 \text{ МПа} < R_b = 17 \text{ МПа} .$$

Прочность оболочки обеспечена.

Сдвигающие усилия по граням оболочки

$$S = \frac{ql^2}{\delta_1} k_s = -881,3 \frac{k_s}{100},$$

где k_s – по прил. 9 при $\lambda = 15,7$.

$$\text{При } \frac{x}{l} = 0 \quad S = -881,3 \cdot 0,284 = -251 \text{ кН/м;}$$

$$\frac{x}{l} = 0,1 \quad S = -881,3 \cdot 0,154 = -136 \text{ кН/м;}$$

$$\frac{x}{l} = 0,2 \quad S = -881,3 \cdot 0,0895 = -79 \text{ кН/м;}$$

$$\frac{x}{l} = 0,3 \quad S = -881,3 \cdot 0,0522 = -46 \text{ кН/м;}$$

$$\frac{x}{l} = 0,4 \quad S = -881,3 \cdot 0,0241 = -21 \text{ кН/м;}$$

$$\frac{x}{l} = 0,5 \quad S = 0.$$

Определяем поперечные силы, действующие по граням оболочки $Q = qlk_Q = 2,72 \cdot 36k_Q = 97,92k_Q$, k_Q – по прил. 11 при $\lambda = 15,7$, так как в таблице нет значений k_Q при $\lambda = 15,7$, принимаются значения k_Q при $\lambda = 11$.

$$\text{При } \frac{x}{l} = 0 \quad Q = 0;$$

$$\frac{x}{l} = 0,05 \quad Q = -97,92 \cdot 0,0232 = -2,3 \text{ кН/м;}$$

$$\frac{x}{l} = 0,1 \quad Q = -97,92 \cdot 0,0216 = -2 \text{ кН/м;}$$

$$\frac{x}{l} = 0,2 \quad Q = -97,92 \cdot 0,0204 = -2 \text{ кН/м;}$$

$$\frac{x}{l} = 0,3 \quad Q = -97,92 \cdot 0,0208 = -2 \text{ кН/м;}$$

$$\frac{x}{l} = 0,4 \quad Q = -97,92 \cdot 0,0204 = -2 \text{ кН/м;}$$

$$\frac{x}{l} = 0,5 \quad Q = -97,92 \cdot 0,0208 = -2 \text{ кН/м.}$$

Главные усилия $N_{\text{гл}}^I$ и $N_{\text{гл}}^{\text{II}}$, действующие в оболочке в направлении диагонали, определяем по формуле

$$N_{\text{гл}}^{I, \text{II}} = -\frac{ql^2}{\delta_1} k_{\text{гл}}^{I, \text{II}} = -881,3 \frac{k_{\text{гл}}^{I, \text{II}}}{100},$$

где $k_{\text{гл}}^{I, \text{II}}$ – по прил. 10 при $\lambda = 15,7$.

$$\text{При } \frac{x}{l} = 0 \quad \frac{y}{l} = 0,5 \quad N_{\text{гл}}^I = -881,3 \cdot 0,284 = -251 \text{ кН/м};$$

$$\frac{x}{l} = 0,1 \quad \frac{y}{l} = 0,4 \quad N_{\text{гл}}^I = -881,3 \cdot 0,198 = -175 \text{ кН/м};$$

$$\frac{x}{l} = 0,2 \quad \frac{y}{l} = 0,3 \quad N_{\text{гл}}^I = -881,3 \cdot 0,13 = -115 \text{ кН/м};$$

$$\frac{x}{l} = 0,3 \quad \frac{y}{l} = 0,2 \quad N_{\text{гл}}^I = -881,3 \cdot 0,098 = -86 \text{ кН/м};$$

$$\frac{x}{l} = 0,5 \quad \frac{y}{l} = 0 \quad N_{\text{гл}}^I = -881,3 \cdot 0,071 = -63 \text{ кН/м};$$

– перпендикулярно диагонали

$$\frac{x}{l} = 0 \quad \frac{y}{l} = 0,3 \quad N_{\text{гл}}^{\text{II}} = 881,3 \cdot 0,284 = 251 \text{ кН/м};$$

$$\frac{x}{l} = 0,1 \quad \frac{y}{l} = 0,4 \quad N_{\text{гл}}^{\text{II}} = 881,3 \cdot 0,04545 = 40 \text{ кН/м};$$

$$\frac{x}{l} = 0,2 \quad \frac{y}{l} = 0,3 \quad N_{\text{гл}}^{\text{II}} = 881,3 \cdot 0,013 = -11,6 \text{ кН/м};$$

$$\frac{x}{l} = 0,3 \quad \frac{y}{l} = 0,2 \quad N_{\text{гл}}^{\text{II}} = 881,3 \cdot 0,0442 = -39 \text{ кН/м};$$

$$\frac{x}{l} = 0,5 \quad \frac{y}{l} = 0 \quad N_{\text{гл}}^{\text{II}} = 881,3 \cdot 0,071 = -63 \text{ кН/м}.$$

Действующие усилия в оболочке приведены на рис. 2.25.

Для восприятия главных растягивающих усилий $N_{\text{гл}}^{\text{II}}$ в углах необходимо установить дополнительно арматуру, а для восприятия усилий $N_{\text{гл}}^I$ выполнить набетонку.

Арматура А400 с $R_s = 355$ МПа.

$$N_{\text{гл}}^{\text{II}} = 251 \text{ кН/м}; \quad A_s^{\text{тп}} = \frac{N_{\text{гл}}^{\text{II}}}{R_s} = \frac{251 \cdot 10}{355} = 7,07 \text{ см}^2.$$

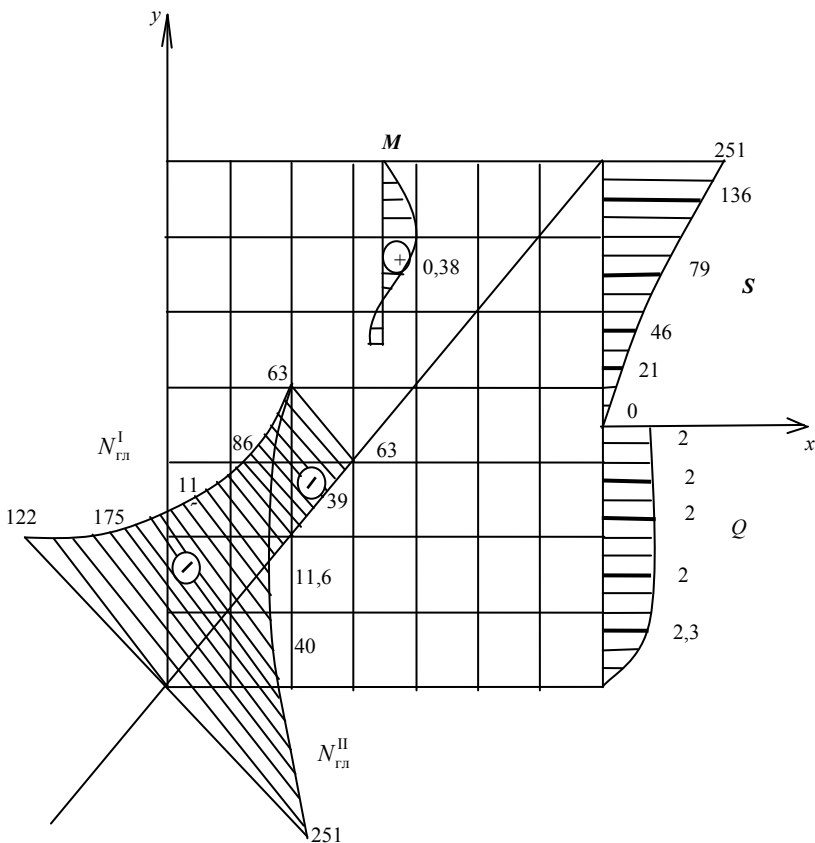


Рис. 2.25. Эпюры усилий в оболочке

Расчет приконтурной зоны оболочки. Принимаем на расстоянии $0,1l = 0,1 \cdot 36 = 3,6$ м; $25 \text{ } \varnothing 6 \text{ A400}$ с $A_s^{\text{табл}} = 7,08 \text{ см}^2$ шаг стержней $s = 150$ мм.

На другом участке ($l = 3,6$ м) принимаем $19 \text{ } \varnothing 6 \text{ A400}$ с $A_s = 3,11 \text{ см}^2$; $S = 200$ мм.

Набетонка из бетона В20 с $R_b = 11,5$ МПа.

Толщина определяется из условия

$$N_{\text{сжим}} \leq R_b A_b,$$

где A_b – площадь сжатой зоны бетона ($b = 1$ м).

Тогда толщина набетонки

$$h = \frac{N}{R_b}.$$

1-й участок $N_{\text{сжим}} = 251 \text{ кН/м}$; $h = \frac{251 \cdot 10}{11,5 \cdot 100} = 2,2 \text{ см}$.

Бетонку толщиной 30 мм устраивали на двух участках. На остальных достаточно толщины полки плиты.

Расчет плиты. Плита работает на собственный вес. Наибольшие усилия в ней возникают в стадии монтажа (рис. 2.26).

Полку плиты армируем конструктивно сеткой С-1 $\frac{4B500-200}{4B500-200}$.

Полка плиты с 3-х сторон окаймлена ребрами. При жестком сопряжении полки с ребрами максимальный момент

$$M_{\text{max}} = 0,00812 P_{\text{пр}} l^2 = 0,00812 P 1,35^2 = 0,0148 P,$$

где $l = 1,35 \text{ м}$ – расстояние в свету между контурным ребром и точкой пересечения диагональных ребер.

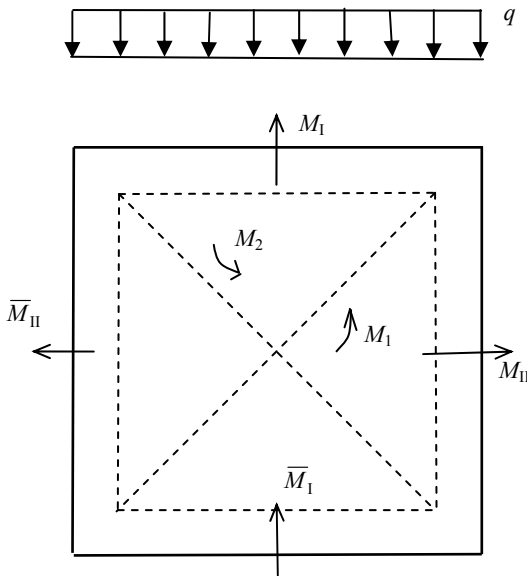


Рис. 2.26. Расчетная схема плиты

Предельный момент для полки плиты шириной 1 м в сечении, параллельном контурному ребру:

$$M_{\text{пр}} = R_s A_s (h_0 - 0,5x) = 415 \cdot 0,88 \cdot (1,5 - 0,5 \cdot 0,21) \cdot 10^{-3} = 0,51 \text{ кН}\cdot\text{м}.$$

Высота сжатой зоны

$$x = \frac{R_s A_s}{R_b b} = \frac{415 \cdot 0,88}{17 \cdot 100} = 0,21 \text{ см}.$$

Для арматуры В500

$$R_s = 415 \text{ МПа}, 7 \text{ } \varnothing 4 \text{ В500 с } A_s = 0,88 \text{ см}^2;$$

$$h_0 = h - a = 3 - 1,5 = 1,5 \text{ см}.$$

Предельную нагрузку находим из условия $M_{\text{max}} = M_{\text{ст}}$

$$P_{\text{пр}} = \frac{M_{\text{max}}}{0,0148 \cdot 1} = \frac{0,51}{0,0148 \cdot 1} = 34 \text{ кН/м}^2 > q = 2 \text{ кН/м}^2,$$

что больше расчетной нагрузки.

При подъеме, складировании, перевозке и монтаже плиты опираются на четыре угла. Расчетный пролет вдоль граней составляет 2,7 м. Кроме собственного веса, на плиты может действовать монтажная нагрузка $q = 0,75 \cdot 1,2 = 0,9 \text{ кН/м}^2$.

Приведенная толщина плиты $\delta_1 = 4 \text{ см}$. Тогда

$$M = \frac{ql^2}{8} = \frac{3 \cdot (0,04 \cdot 25 \cdot 1,1 + 0,9) \cdot 2,7^2}{8} = 5,4 \text{ кН}\cdot\text{м}.$$

Полагая в запас, что все усилия воспринимаются будут диагональными ребрами, площадь арматуры может быть определена по формуле

$$A_s = \frac{M}{0,9 h_0 R_s} = \frac{5,4 \cdot 10^3}{0,9 \cdot 17 \cdot 355} = 1 \text{ см}^2.$$

Принимаем стержни $\varnothing 12 \text{ А400}$ с $A_s = 1,313 \text{ см}^2$.

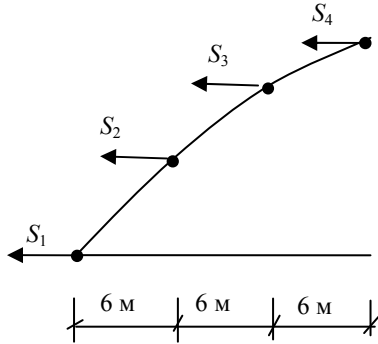


Рис. 2.27. Схема расположения расчетных точек контурного бруса

Расчет опорного контура оболочки. Расчет опорного контура производится на действие сдвигающих усилий и поперечных сил. Так как Q имеют небольшое значение, то для их восприятия достаточно конструктивного поперечного армирования. Поэтому расчет производим только на сдвигающие усилия.

Определяем сдвигающие усилия в характерных точках контурного бруса (в месте опирания на колонны) (рис. 2.27):

$$S_1 = 251 \text{ кН/м};$$

$$S_2 = \frac{136 - 79}{3,6} \cdot 2,4 + 79 = 117 \text{ кН/м};$$

$$S_3 = \frac{46 - 21}{3,6} \cdot 1,2 + 21 = 29 \text{ кН/м};$$

$$S_4 = 0.$$

Расчетные усилия в элементах контурного бруса:

$$N_1 = \frac{251 + 117}{2} \cdot 6 = 1104 \text{ кН};$$

$$N_2 = \frac{117 + 29}{2} \cdot 6 = 438 \text{ кН};$$

$$N_3 = \frac{29 + 0}{2} \cdot 6 = 87 \text{ кН}.$$

Схема расположения балок приведена на рис. 2.28.

Устраивать набетонку
толщиной 30 мм из бетона
В20 по периметру всего
покрытия шириной 7,2 м

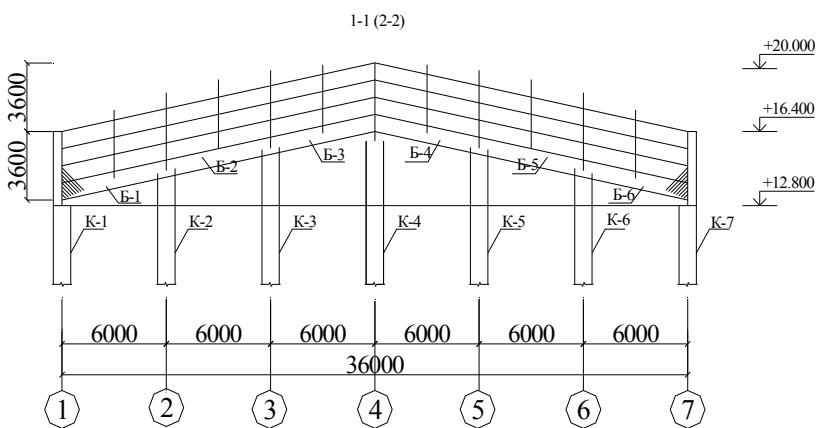
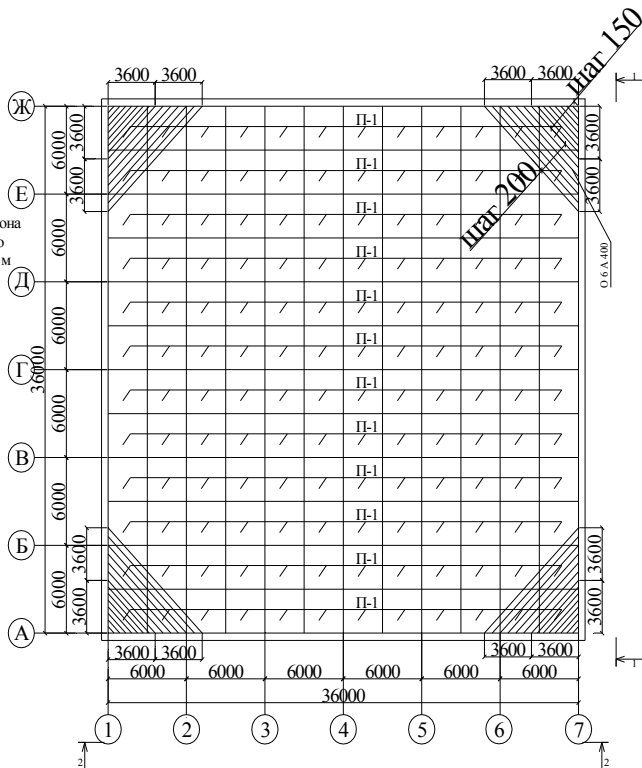


Рис. 2.28. Оболочка положительной гауссовой кривизны (план,разрез)

Балки Б-1.
Арматура А400

$$A_s^{\text{тп}} = \frac{N}{R_s} = \frac{1104 \cdot 10}{355} = 31,1 \text{ см}^2.$$

Принимаем 6 Ø 28 А400 с $A_s = 36,95 \text{ см}^2$.

$$A_s^{\text{тп}} = \frac{N}{R_s} = \frac{438 \cdot 10}{355} = 12,3 \text{ см}^2.$$

Принимаем 6 Ø 18 А400 с $A_s = 15,27 \text{ см}^2$.

Балки Б-3

$$A_s^{\text{тп}} = \frac{87 \cdot 10}{355} = 2,5 \text{ см}^2.$$

Принимаем 6 Ø 12 А400 с $A_s = 6,78 \text{ см}^2$.

Армирование элементов покрытия приведено на рис. 2.29 – 2.33.

Расчет стыка контурного ригеля. Стык усматривается с площадью сварки закладных деталей балок Б-1 и Б-2 накладкой.

Материал накладки и закладных деталей – сталь С255 с $R_y = 240 \text{ МПа}$.

Параметры сварного шва. Сварка ручная электродом Э-42.

$$R_{wf} = 0,45 \frac{R_{wun}}{\gamma_{wn}} = \frac{0,55 \cdot 410}{1,25} = 180 \text{ МПа}, \beta_f = 0,7.$$

$$R_{wz} = 0,45 R_{un} = 0,45 \cdot 380 = 170 \text{ МПа}, \beta_z = 1.$$

$$R_{wf} \beta_f = 180 \cdot 0,7 = 126 \text{ МПа} < R_{wz} \beta_z = 170 \cdot 1 = 170 \text{ МПа}.$$

При центральном растяжении суммарная длина сварных швов при катете $k_f = 0,8 \text{ см}$:

$$l_f = \frac{N}{R_{wf} B_f h_f} + 1 = \frac{438 \cdot 10}{0,8 \cdot 126} + 1 = 44,4 \text{ см},$$

где $N = 438 \text{ кН}$ – значение сдвигающей силы в месте стыка.

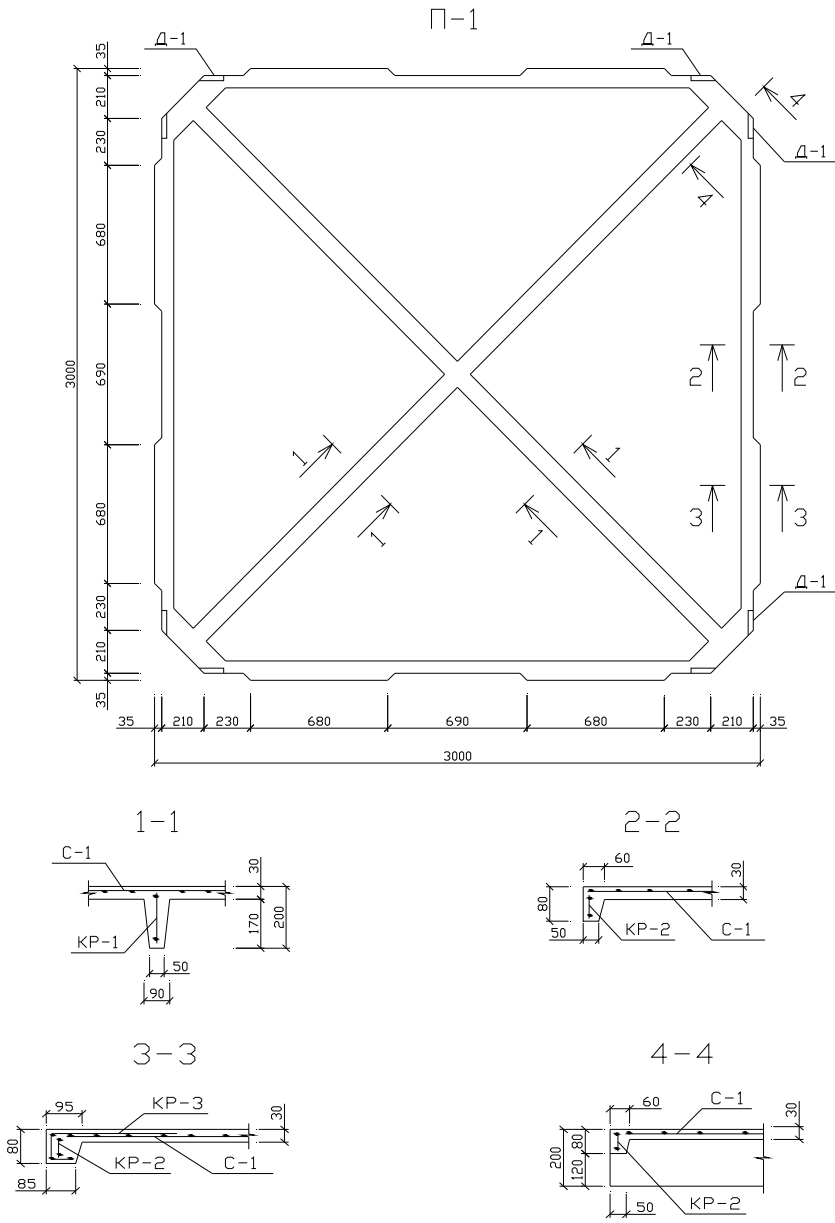


Рис. 2.29. Плита оболочки П-1

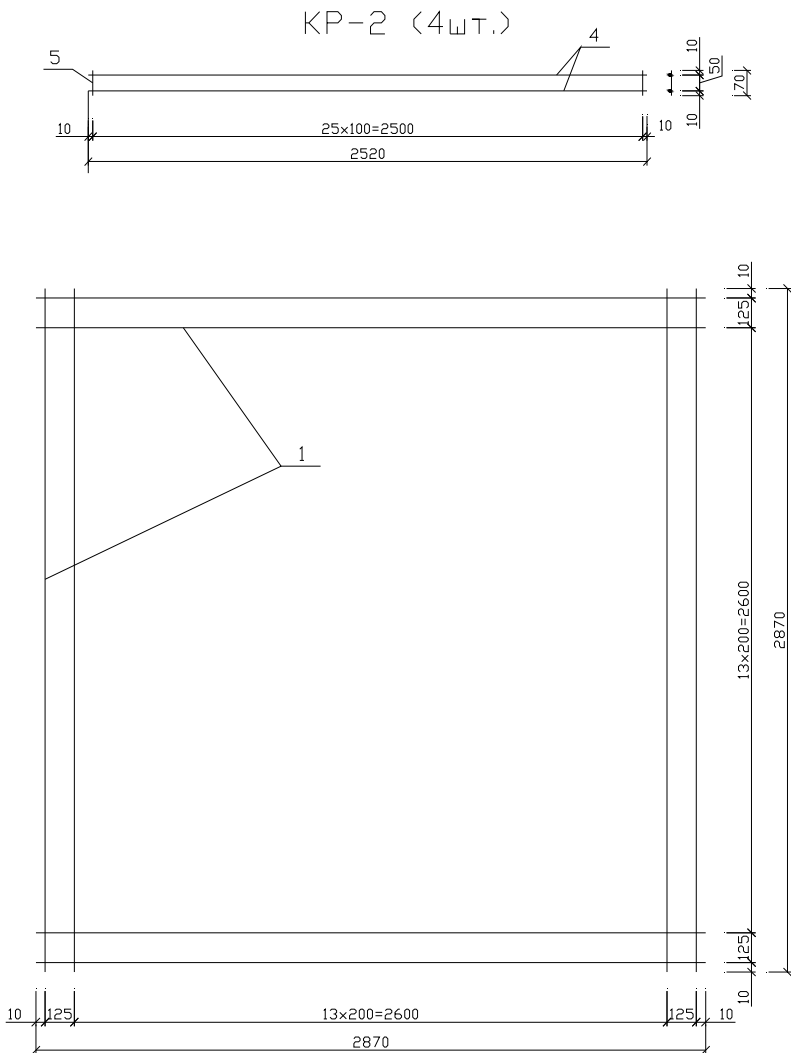


Рис. 2.30. Сетка С-1, каркас Кр-2

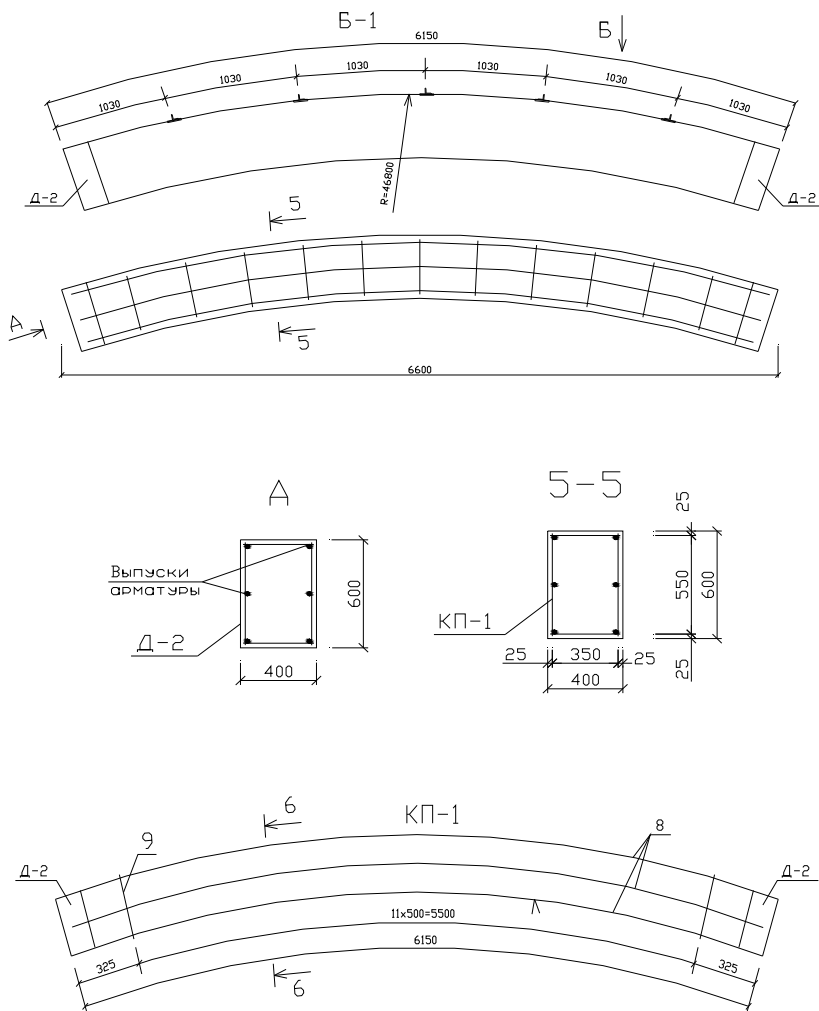
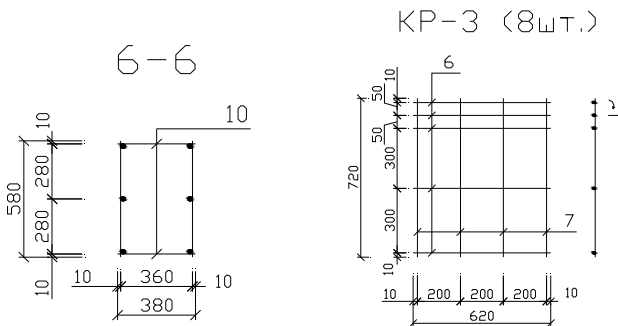


Рис. 2.31. Балка опорного контура Б-1, схема армирования, каркас КП-1



Спецификация арматуры

№ позиции	Наименование	Обозначение	Количество штук	Примечание
	Плита оболочки	П-1	100	
Арматурные изделия				
	Сетка	С-1	1	
1		Ø4 В500 l = 2870	28	
	Каркас	Кр-1	2	
2		Ø12 А400 l = 3520	2	
3		Ø3 В500 l = 180	36	
	Каркас	Кр-2	4	
4		Ø10 А400 l = 2520	2	
5		Ø3 В500 l = 70	26	
	Каркас	Кр-3	8	
6		Ø5 В500 l = 620	5	
7		Ø5 В500 l = 720	4	
	Материал	Бетон В30	0,36	м ³
	Балка	Б-1	8	
	Каркас	КП-1	1	
8		Ø28 А400 l = 6150	6	
9		Ø8 А400 l = 580	24	
10		Ø8 А400 l = 380	24	
	Материал	Бетон В20	1,5	м ³

Рис. 2.32. Каркас Кр-3, сечение б-б, спецификация арматуры

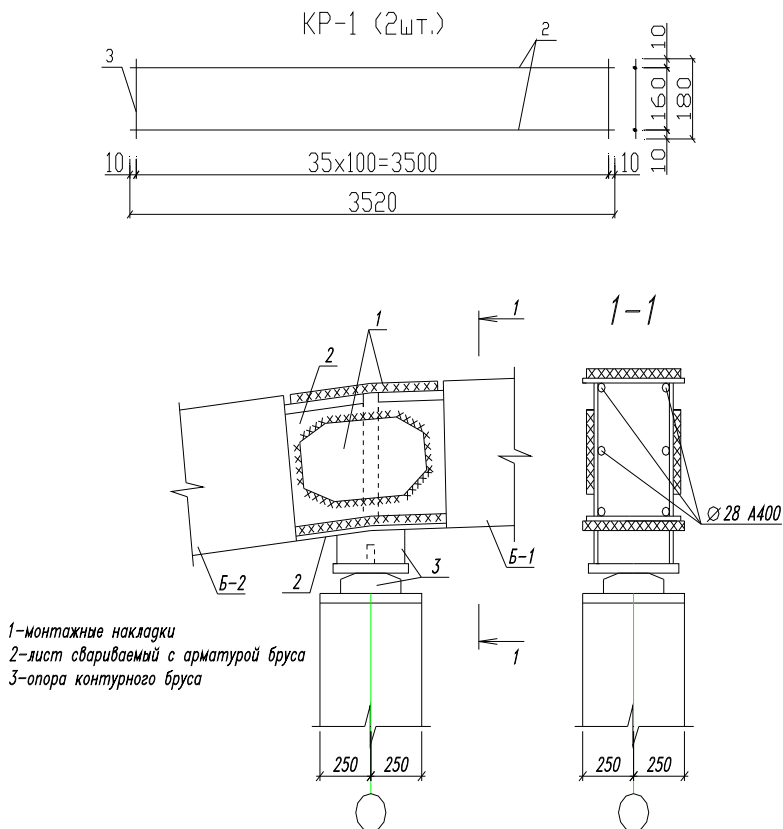


Рис. 2.33. Каркас Кр-1, узел сопряжения балок опорного контура

Соединение балок опорного контура между собой с помощью стальных накладок обеспечивает необходимую длину сварных швов (рис. 2.33).

2.4. ЦИЛИНДРИЧЕСКИЕ ОБОЛОЧКИ

Основные положения. Цилиндрическими оболочками называются тонкостенные конструкции, состоящие их следующих основных элементов:

- тонкой плиты, очерченной по цилиндрической поверхности (собственно оболочки);

- бортовых элементов, окаймляющих оболочку вдоль крайних образующих;
- поперечных диафрагм по криволинейным краям, опирающихся на колонны или стены.

Расстояние между осями опорных диафрагм l_1 называется пролетом оболочки. Расстояние между бортовыми элементами l_2 называется длиной волны. Высота оболочки, включая бортовые элементы, обозначается через h . Стрела подъема оболочки без бортовых элементов обозначается через f . Направление по образующей вдоль пролета l_1 называется продольным, а по направляющей вдоль пролета l_2 – поперечным.

Многоволновые оболочки монолитно связаны между собой и имеют общие бортовые элементы. При этом различают крайние и промежуточные бортовые элементы.

Цилиндрические оболочки в зависимости от отношения пролета к длине волны условно подразделяются на длинные – при $l_1/l_2 \geq 1$ и короткие – при $l_1/l_2 \leq 1$.

Рекомендации по расчету длинных цилиндрических оболочек.

В общем случае определение усилий в длинных цилиндрических оболочках рекомендуется производить с учетом деформации поперечного контура в соответствии с полумоментной теорией. При этом изгибающие моменты M_1 , действующие на площадках поперечного сечения оболочки, соответствующие им поперечные силы Q_1 , а также крутящие моменты T и T_1 принимаются вследствие незначительной величины равными нулю (рис. 2.34).

Силы N , действующие нормально к площадкам продольного сечения, а также возникающие на тех же площадках поперечные силы Q учитываются в расчете, но не оказывают непосредственного влияния на подбор сечений. Размеры сечений определяются в первую очередь величинами нормальных усилий N_1 , действующих на площадках поперечного сечения, скальвающих усилиями S и изгибающими моментами M , возникающими на площадках продольного сечения оболочки.

В ряде частных случаев (например, в конструкциях, опертых по углам, при действии равномерно распределенной нагрузки и большой величине отношения l_1/l_2 , при большой жесткости поперечных ребер и др.)

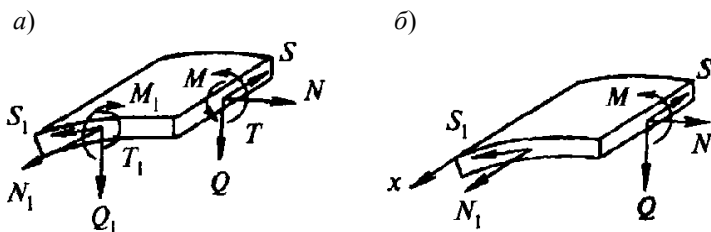


Рис. 2.34. Усилия, действующие в длинных цилиндрических оболочках: *a* – полная схема усилий; *б* – усилия, учитываемые при расчете

взаимное влияние поперечных изгибающих моментов и продольных усилий отсутствует или настолько незначительно, что для упрощения расчета ими можно пренебречь и рассчитывать оболочки как балки криволинейного поперечного сечения. В каждом отдельном случае применение упрощенных методов расчета должно быть мотивированным.

Длинные цилиндрические оболочки по прочности, жесткости и трещиностойкости рекомендуется рассчитывать с учетом образования трещин в бортовых элементах и плите, и трещин вдоль образующих в плите (или трещин в поперечных ребрах, которые в сборных конструкциях могут образовываться уже на стадии монтажа конструкции). Косые трещины в углах практически не влияют на распределение усилий при эксплуатационных нагрузках в средних, расчетных сечениях оболочки и при расчете не учитываются (рис. 2.35).

Для расчета длинных цилиндрических оболочек по образованию и раскрытию трещин, жесткости и прочности используется тот же метод расчета с учетом деформаций поперечного контура, что и для упругой системы.

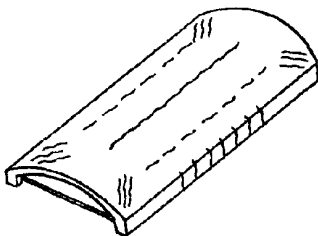


Рис. 2.35. Схема трещин в длинной цилиндрической оболочке

В продольных сечениях оболочки действуют изгибающие моменты и небольшие по величине нормальные силы. Снижение жесткости продольных сечений незначительно влияет на прогибы и несущую способность оболочки. Поэтому для упрощения расчета рекомендуется после появления трещин рассматривать продольные сечения как изгибаемые, определяя жесткость, раскрытие трещин и прочность по формулам СП 52-102.

Конструирование длинных цилиндрических оболочек. *Выбор схемы и очертаний элементов цилиндрических оболочек.* Высоту оболочки h , включая высоту сечения бортовой балки, рекомендуется назначать равной $(1/6 \dots 1/8) l_1$, а стрелу подъема f , равной $(1/6 \dots 1/8) l_2$.

Продольные края оболочки в пролете могут оставаться свободными или опираться на колонны или стены.

Поперечное сечение оболочек может быть очерчено по дуге круга, эллипса или по другой кривой. Рекомендуется принимать круговое очертание как наиболее простое в производстве работ.

Сборные и сборно-монолитные цилиндрические оболочки обычно выполняют ребристыми. Монолитные оболочки предпочтительно делать гладкими, так как устройство ребер усложняет производство работ.

Бортовые элементы, в которых размещается основная растянутая арматура, существенно снижают величину напряжений растяжения, уменьшают вертикальные и горизонтальные перемещения краев оболочки. Размеры сечений бортовых элементов определяются расчетными и конструктивными соображениями. Примерную высоту сечения бортовых элементов в долях пролета l_1 рекомендуется принимать равной $1/20 \dots 1/30$.

Средние и торцевые диафрагмы устраиваются обычно в виде арок с затяжкой. Это решение наиболее экономично по расходу материалов. При небольшом пролете волны оболочки и небольшой стреле подъема диафрагмы могут проектироваться в виде балок переменной высоты.

Фонарные проемы и другие отверстия рекомендуется располагать в верхней части оболочки в продольном направлении. Размер отверстий в поперечном направлении рекомендуется назначать не более $(1/4 \dots 1/3) l_2$, в продольном направлении размеры отверстий не ограничиваются.

Предварительное определение сечений элементов оболочек. Для расчета оболочек необходимо предварительно задаться размерами

сечений их элементов. Для монолитных оболочек толщина плиты может назначаться равной $(1/200 \dots 1/300) l_2$, но не менее 50 мм. Толщина плит сборных и сборно-монолитных оболочек принимается не менее 30 мм.

Во избежание местной потери устойчивости оболочки между поперечными ребрами расстояние между ними не рекомендуется назначать больше, чем $7\sqrt{R\delta}$, где R – где радиус кривизны оболочки.

При наличии больших скальвающих напряжений на опорах рекомендуется, не утолщая всей оболочки или складки, делать местные утолщения у опор, которые при определении усилий не учитываются.

Продольную рабочую арматуру рекомендуется располагать в нижней части бортовых элементов.

Продольная арматура в сжатой зоне оболочки, а также на участках, где главные растягивающие напряжения меньше R_{bt} , устанавливается конструктивно через 150...250 мм, площадью не менее 0,5% сечения бетона.

Вместе с поперечной арматурой, рассчитываемой на восприятие поперечных изгибающих моментов, она образует сетку.

Сечение арматуры, необходимое для работы на поперечные моменты, определяется как для плит. В местах примыкания плиты к бортовым элементам (а также к диафрагмам) устанавливаются двойные сетки из арматуры диаметром 5...8 мм и шагом не более 20 мм.

В ребристых оболочках поперечные моменты воспринимаются основной арматурой ребер. Ребра армируют обычно двойной арматурой, связанной поперечными стержнями. При этом плита армируется конструктивно одиночной сеткой.

На участках, где $\sigma_{bt} > R_{bt}$, сечение арматуры определяется растягивающими напряжениями, действующими под углом 45° к образующей. Величина этих напряжений определяется по формуле

$$\sigma_{45^\circ} = \frac{\sigma_x}{2} + \tau_{xy},$$

где σ_x и τ_{xy} – соответственно нормальные и сдвигающие напряжения, действующие в рассматриваемой точке.

В тех местах, где имеющаяся сетка из поперечных и продольных стержней недостаточна для восприятия главных растягивающих уси-

лий, ставится дополнительная косая арматура под углом 45° к образующей или же сетка усиливается дополнительными стержнями.

В целях экономии арматуры, а также повышения трещиностойкости и жесткости конструкции, арматуру бортовых элементов оболочек и арматуру затяжек диафрагм целесообразно выполнять предварительно напряженной.

Сборные цилиндрические оболочки собираются либо из бортовых балок длиной на пролет, криволинейных ребристых панелей длиной на пролет и затяжек диафрагм, либо из криволинейных ребристых панелей с примыкающими к ним частями бортовых балок. Верхним поясом диафрагм в оболочках служит усиленное ребро крайних панелей. Панели приняты размерами 3×6 и 3×12 м.

Расчет длинной цилиндрической оболочки (пример 6). Требуется запроектировать покрытие зала бассейна размером в плане 60×33 м, состоящее из сборных цилиндрических оболочек пролетом 33 м.

Оболочка состоит из отдельных объемных блоков пролетом 6 и длиной 3 м, изготовленных из бетона В40. Полка оболочки армируется сеткой из арматуры В500. Продольные ребра армируются ненапрягаемой арматурой А400 и напрягаемой Вр1500. В оболочке предусмотрены поперечные ребра жесткости (рис. 2.36), устанавливаемые по краям и в середине блока.

Исходные данные для проектирования.

Бетон В40 с $R_b = 22$ МПа; $R_{bt} = 1,4$ МПа; $R_{b,ser} = 29$ МПа; $R_{bt,ser} = 2,1$ МПа; $E_b = 36\,000$ МПа.

Арматура А400 с $R_s = 355$ МПа; $R_{sw} = 285$ МПа.

В1500 с $R_{sp,ser} = 1500$ МПа; $R_{sp} = 1250$ МПа; $E_s = 200\,000$ МПа.

Сбор нагрузок на оболочку и статический расчет. Сбор нагрузок приведен в табл. 2.6.

Снеговая нагрузка для Тамбова (III снеговой район)

$$s = s_{g\mu c_l} = 1,8 \cdot 1 \cdot 0,68 = 1,22 \text{ кН/м}^2,$$

где $\mu = 1 - [72, \text{прил. 3}^*]$.

$$c_l = (1,2 - 0,1\sqrt{k}) \cdot (0,8 + 0,002B) = (1,2 - 0,1 \cdot 5\sqrt{0,85}) \cdot (0,8 + 0,002 \cdot 60) = 0,68,$$

где $k = 0,85 - [20, \text{табл. 6}]$ для $H = 20$ м; $B = 60$ м.

Согласно п. 9.2.2 [20] оболочку можно рассчитывать как балку криволинейного поперечного сечения (рис. 2.36).

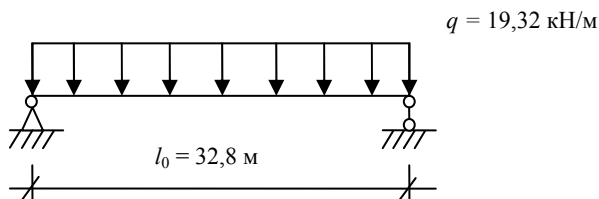


Рис. 2.36. Расчетная схема оболочки

2.6. Сбор нагрузок на 1 м^2 покрытия

Вид нагрузки	Нормативная, кН/м^2	Коэффициент надежности	Расчетная, кН/м^2
Постоянная с учетом криволинейного профиля ($k = 1,14$). Водоизоляционный ковер	0,15		0,195
Утеплитель $\delta = 0,08 \text{ м}$, $\gamma = 2 \text{ кН/м}^3$	$0,08 \cdot 2 \cdot 1,14 = 0,18$	1,3	0,22
Пароизоляция	0,014	1,2	0,017
Вес оболочки приведенной толщины $\delta = 0,05 \text{ м}$ и $\gamma = 25 \text{ кН/м}^3$	$0,05 \cdot 25 \cdot 1,14 = 1,425$	1,2	1,567
Итого:			
постоянная	1,769	1,1	2
временная снеговая	0,854		1,22
в том числе длительная	0,427		0,61
полная, в том числе длительная	2,623		3,22
	2,196		2,61

Расчетный пролет при длине опирания оболочки 200 мм

$$l_0 = 33 - 0,2 = 32,8 \text{ м.}$$

Погонная нагрузка на оболочку

$$\text{Расчетная полная } q = 3,22 \cdot 6 = 19,32 \text{ кН/м.}$$

$$\text{Нормативная полная } q_{ser} = 2,623 \cdot 6 = 15,738 \text{ кН/м.}$$

$$\text{Длительная } g_{l,ser} = 2,196 \cdot 6 = 13,176 \text{ кН/м.}$$

$$\text{От собственного веса } g_{ser} = 1,425 \cdot 6 = 8,55 \text{ кН/м.}$$

Соответствующие усилия:

$$M_{\max} = \frac{ql_0^2}{8} = \frac{19,32 \cdot 32,8^2}{8} = 2598 \text{ кН}\cdot\text{м;}$$

$$Q_{\max} = \frac{ql_0}{2} = \frac{19,32 \cdot 32,8}{2} = 317 \text{ кН;}$$

$$M_{ser,\max} = \frac{ql_0^2}{8} = \frac{15,738 \cdot 32,8^2}{8} = 2126 \text{ кН}\cdot\text{м;}$$

$$M_{g,ser} = \frac{ql_0^2}{8} = \frac{8,55 \cdot 32,8^2}{8} = 1150 \text{ кН}\cdot\text{м;}$$

$$M_{l,ser} = \frac{ql_0^2}{8} = \frac{13,176 \cdot 32,8^2}{8} = 1772 \text{ кН}\cdot\text{м.}$$

Расчет по 1-й группе предельных состояний.

Расчет по нормальным сечениям на действие изгибающего момента. Площадь напрягаемой арматуры можно определить по [20, формула 9.1]

$$A_s^{\text{тп}} = \frac{M}{0,8R_s h_0} = \frac{2598 \cdot 10^3}{0,8 \cdot 1250 \cdot 293} = 8,7 \text{ см}^2.$$

$$\text{Рабочая высота } h_0 = 303 - 10 = 293 \text{ см.}$$

По сортаменту принимаем продольную напрягаемую арматуру 18 \varnothing 8 Вр1500 с $A_{sp}^{\text{табл}} = 9 \text{ см}^2$.

Во избежание местной потери устойчивости оболочки расстояние между поперечными ребрами должно быть не более

$$7\sqrt{R\delta} = 7\sqrt{283 \cdot 3} = 204 \text{ см,}$$

где $R = 283 \text{ см}$ – радиус кривизны оболочки.

Согласно [20, п. 9.2.2] при наличии поперечных ребер влияние поперечных изгибающих моментов незначительно, поэтому криволинейная плита оболочки армируется рулонной сеткой из арматуры $\varnothing 3$ В500 с шагом $s = 100$ мм в двух направлениях.

Расчет по полосе между наклонными сечениями. Проверка производится по [58, формула 3.49].

$$Q_{\max} = 317 \text{ кН} < 0,3R_b b h_0 = 0,3 \cdot 22 \cdot 6 \cdot 293 \cdot 0,1 = 1160 \text{ кН},$$

где $b = 2\delta = 2 \cdot 3 = 6$ см – ширину принимаем удвоенной толщине оболочки.

Расчет по наклонным сечениям на действие поперечной силы.

$$Q_{\max} = 317 \text{ кН}.$$

Минимальная поперечная сила, воспринимаемая бетоном,

$$Q_{b\min} = 0,5R_{bt} b h_0 \varphi_n = 0,5 \cdot 1,4 \cdot 6 \cdot 293 \cdot 0,1 \cdot 1,29 = 158 \text{ кН}.$$

Коэффициент, учитывающий влияние продольных сил по [57, формула 3.53].

$$\varphi_n = 1 + 3 \frac{N_p}{N_b} - 4 \left(\frac{N_p}{N_b} \right)^2 = 1 + 3 \cdot \frac{6073}{52395} - 4 \cdot \left(\frac{6073}{52395} \right)^2 = 1,29,$$

где $N_p = 0,7P_2 = 0,7 \cdot 8676 = 6073$ МПа·см²; $N_b = 1,3R_b A_1 = 1,3 \cdot 22 \cdot 1832 = 52395$ МПа·см²; $A_1 = 2 \cdot (3 \cdot 303 + 15,5 \cdot 20) = 1832$ см² – площадь поперечного сечения без учета сжатых свесов.

Проверка условий, при выполнении которых поперечная арматура ставится конструктивно:

$$а) Q_{\max} = 317 \text{ кН} < 2,5R_{bt} b h_0 \varphi_n = 2,5 \cdot 1,4 \cdot 6 \cdot 293 \cdot 0,1 \cdot 1,29 = 792 \text{ кН};$$

$$б) Q_b = 159 \text{ кН} < Q = 179 \text{ кН};$$

$$Q_b = \frac{M_b}{c} = \frac{1,5\varphi_n R_{bt} b h_0^2}{3h_0} = \frac{1,5 \cdot 1,29 \cdot 1,4 \cdot 6 \cdot 293^2 \cdot 0,1}{3 \cdot 293} = \frac{139539}{3 \cdot 293} = 159 \text{ кН};$$

$$Q = Q_{\max} - q_1 c = 317 - 15,66 \cdot 3 \cdot 2,93 = 179 \text{ кН},$$

где $q_1 = (2 + 0,61) \cdot 6 = 15,66$ кН·м.

Условие б) не выполняется. Поперечная арматура ставится по расчету.

Условие прочности по [58, формула 3.50]

$$Q \leq Q_b + Q_{sw}.$$

Поперечная сила, воспринимаемая хомутами,

$$Q_{sw} = 0,75q_{sw}c_0.$$

Поперечная сила, воспринимаемая бетоном,

$$Q_b = \frac{M_b}{c};$$

$$\begin{aligned} Q_{b1} &= 2\sqrt{M_b q_1} = 2\sqrt{139539 \cdot 0,1566} = 295 \text{ кН} < \frac{2M_b}{h_0} - Q_{\max} = \\ &= \frac{21 \cdot 139539}{293} - 317 = 635 \text{ кН}. \end{aligned}$$

При этом, если

$$Q_{b1} = 295 \text{ кН} > \varphi_n R_{bt} b h_0 = 1,29 \cdot 1,4 \cdot 6 \cdot 293 \cdot 0,1 = 317 \text{ кН},$$

то по [58, формула 3.60] интенсивность поперечного армирования

$$q_{sw} = \frac{Q_{\max} - Q_{b1}}{1,5h_0} = \frac{317 - 295}{1,5 \cdot 293} = 0,05 \text{ кН/см}.$$

Максимальный шаг стержней

$$s_{\max} = \frac{\varphi_n R_{bt} b h_0^2}{Q_{\max}} = \frac{1,29 \cdot 1,4 \cdot 6 \cdot 293^2 \cdot 0,1}{317} = 293 \text{ см} < 10 \text{ см}.$$

По конструктивным соображениям ($2 \varnothing 3 \text{ В}500$ с $s = 100 \text{ мм}$)

$$q_{sw}^{\text{конст}} = \frac{285 \cdot 0,14 \cdot 0,1}{10} = 0,4 \text{ кН/см}.$$

Если хомуты учитываются в расчете, то по [57, формула 3.56]

$$q_{sw} \geq 0,25\varphi_n R_{bt} b = 0,25 \cdot 1,4 \cdot 6 \cdot 0,1 = 0,28 \text{ кН/см};$$

$$c = \sqrt{\frac{M_b}{q_1}} = \sqrt{\frac{139539}{0,1566}} = 944 \text{ см}.$$

Найденное значение

$$c = 944 \text{ см} > \frac{2h_0}{1 - 0,5 \cdot \frac{q_{sw}}{\varphi_n R_{bt} b}} = \frac{2 \cdot 293}{1 - 0,5 \cdot \frac{0,4 \cdot 10}{1,29 \cdot 1,4 \cdot 6}} = 718 \text{ см},$$

тогда согласно [58, п. 3.33]

$$c = \sqrt{\frac{M_b}{0,75q_{sw} + q_1}} = \sqrt{\frac{139539}{0,75 \cdot 0,4 + 0,1566}} = 553 > h_0 = 293 \text{ см.}$$

Значение

$$c_0 \leq 2h_0 = 2 \cdot 293 = 586 \text{ см} \quad \text{и} \quad c_0 \leq c = 553 \text{ см,}$$

тогда

$$Q_{sw} = 0,75 \cdot 0,4 \cdot 553 = 166 \text{ кН,}$$

$$Q_b = \frac{139\,539}{553} = 252 \text{ кН;}$$

$$\begin{aligned} Q_b + Q_{sw} &= 166 + 252 = 418 \text{ кН} < Q = Q_{\max} - q_{ic} = \\ &= 317 - 15,66 \cdot 5,93 = 224 \text{ Н.} \end{aligned}$$

Условие прочности выполняется.

Расчет оболочки по 2-й группе предельных состояний.

Определение геометрических характеристик поперечного сечения (рис. 2.37, 2.38).

Площадь ребер

$$A_1 = 2 \cdot 17,5 \cdot 20 + 15 \cdot 14 = 910 \text{ см}^2,$$

криволинейной части оболочки

$$A_2 = 2r\theta t_{пл} = 2 \cdot 281,5 \cdot 1,75 \cdot 3 = 2652 \text{ см}^2,$$

где $r = 281,5$ см – средний радиус оболочки; $t_{пл} = 3$ см – толщина плиты; $\theta = 90^\circ$ – половина центрального угла криволинейной части ($\sin \theta = 1$, $\cos \theta = 0$, $\theta = 1,57$ рад).

Общая

$$A = A_1 + A_2 = 910 + 2652 = 3562 \text{ см}^2.$$

Статический момент площади относительно нижней грани

$$s = 700 \cdot 10 + 210 \cdot 293 + 2652 \cdot (102 + 20) = 385\,774 \text{ см}^3.$$

Положение центра тяжести криволинейной части плиты от нижней грани

$$y_1 \approx r(1 - \sin \theta / \theta) = 281,5 \cdot \left(1 - \frac{1}{1,57}\right) = 102 \text{ см.}$$

Расстояние от нижней грани до центра тяжести сечения

$$y = \frac{385\,774}{3562} = 108 \text{ см.}$$

Момент инерции

$$I = 2 \cdot \frac{17,5 \cdot 20^3}{12} + 700 \cdot (108 - 10)^2 + \frac{15 \cdot 14^3}{12} + 210 \cdot (293 - 108)^2 + 2652 \cdot (122 - 108)^2 + 21\,024\,058 = 35\,480\,664 \text{ см}^4,$$

где момент для криволинейной части оболочки

$$I_2 = r^3 t_{\text{пл}} (\theta + \sin \theta \cos \theta - 2 \sin^2 \theta / \theta) = 281,5^3 \cdot 3 \cdot (1,57 - 2 \cdot 1^2 / 1,58) = 21\,024\,058 \text{ см}^4.$$

Момент сопротивления относительно нижних волокон

$$W^{\text{inf}} = \frac{35\,480\,664}{108} = 328\,524 \text{ см}^3.$$

То же верхних

$$W^{\text{sup}} = \frac{35\,480\,664}{303 - 108} = 181\,952 \text{ см}^3.$$

Определение потерь предварительного напряжения арматуры.

Предварительные напряжения

$$\sigma_{sp} \leq 0,8R_{sp, ser} = 0,8 \cdot 1500 = 1200 \text{ МПа.}$$

Принимаем $\sigma_{sp} = 1150 \text{ МПа}$.

Потери предварительных напряжений определяются по [58].

Натяжение осуществляется механическим способом.

Первые потери от релаксации напряжений арматуры

$$\Delta\sigma_{sp1} = \left(0,22 \frac{\sigma_{sp}}{R_{sp, ser}} - 0,1 \right) \sigma_{sp} = \left(0,22 \cdot \frac{1150}{1500} - 0,1 \right) \cdot 1150 = 79 \text{ МПа.}$$

Потери от температурного перепада $\Delta t = 0$, $\Delta\sigma_{sp2} = 0$.

Потери от деформации стальной формы $\Delta\sigma_{sp3} = 30$ МПа.

Потери от деформации анкеров, расположенных у натяжных устройств

$$\Delta\sigma_{sp4} = \frac{\Delta l}{l} E_s = \frac{2}{34\,000} \cdot 200\,000 = 12 \text{ МПа.}$$

Сумма первых потерь $\sum\Delta\sigma_{spi} = 79 + 12 + 30 = 121$ МПа.

Максимальные напряжения обжатия в бетоне от усилия предварительного обжатия без учета веса оболочки

$$\sigma_{bp} = \frac{P_1}{A} + \frac{P_1 l_{op} y}{I} = \frac{9261}{3562} + \frac{9261 \cdot 98 \cdot 108}{35\,480\,664} = 5,3 \text{ МПа,}$$

где $P_1 = A_{sp}^{\text{табл}} (\sigma_{sp} - \sum\Delta\sigma_{spi}) = 9 \cdot (1150 - 121) = 9261$ МПа·см²; $l_{op} = y - a = 108 - 10 = 98$ см.

Передаточная прочность

$$R_{bp} = 0,7 \cdot 40 = 28 \text{ МПа} > \frac{\sigma_{bp}}{0,9} = \frac{5,3}{0,9} = 6 \text{ МПа.}$$

Вторые потери

Потери от усадки бетона $\Delta\sigma_{sp5} = \varepsilon_{b,sh} E_s = 0,00025 \cdot 200\,000 = 50$ МПа.

Деформация усадки бетона $\varepsilon_{b,sh} = 0,00025$ для бетона В40 [57, п. 2.31].

Потери от ползучести бетона

$$\begin{aligned} \Delta\sigma_{sp6} &= \frac{0,8\varphi_{b,cr} \alpha \sigma_{bp}}{1 + \alpha \mu_{sp} \left(1 + \frac{l_{op} y_s A}{I} \right) (1 + 0,8\varphi_{b,cr})} = \\ &= \frac{0,8 \cdot 1,9 \cdot 5,56 \cdot 1,9}{1 + 5,56 \cdot 0,00025 \cdot \left(1 + \frac{98 \cdot 108 \cdot 3562}{35\,480\,664} \right) \cdot (1 + 0,8 \cdot 1,9)} = 15 \text{ МПа,} \end{aligned}$$

где $\alpha = \frac{E_s}{E_b} = \frac{200\,000}{36\,000} = 5,56$; $\varphi_{b, cr} = 1,9$ – [58, табл. 2.6] для бетона В40

и нормальной влажности.

Напряжения в бетоне на уровне центра тяжести растянутой арматуры с учетом собственного веса оболочки

$$\sigma_{bp} = \frac{P_1}{A} + \frac{P_1 e_{op} e_{op}}{I} - \frac{M_{g, ser} e_{op}}{I} = \frac{9261}{3562} + \frac{9261 \cdot 98 \cdot 98}{35\,480\,664} - \frac{1150 \cdot 10^3 \cdot 98}{35\,480\,664} = 1,9 \text{ МПа};$$

$$\mu_{sp} = \frac{A_{sp}^{табл}}{A} = \frac{9}{3562} = 0,0025.$$

Полные потери $\sum \Delta \sigma_{sp} = 121 + 50 + 15 = 186 \text{ МПа} > 100 \text{ МПа}$.

Усилие $P_2 = 9 \cdot (1150 - 186) = 8676 \text{ МПа} \cdot \text{см}^2$.

Расчет по образованию нормальных трещин

а) в верхней зоне от усилия предварительного обжатия

Условие трещинообразования

$$M \leq M_{crc},$$

где $M = M_p = P_1(e_{op} - r_{inf}) = 9261 \cdot (98 - 92) \cdot 10^{-3} = 55,5 \text{ кН} \cdot \text{м}$.

Расстояние до нижней ядровой точки

$$r_{inf} = \frac{W^{inf}}{A} = \frac{328\,524}{3562} = 92 \text{ см};$$

$$M_{crc} = M_{g, ser} + \gamma R_{bt, ser}^p W^{sup} = 1150 + 1,15 \cdot 1,65 \cdot 181\,952 \cdot 10^{-3} = 1495 \text{ кН} \cdot \text{м},$$

где $R_{bt, ser}^p = 1,65 \text{ МПа}$ – сопротивление бетона растяжению, класс которого соответствует передаточной прочности; $\gamma = 1,15$ – [58, табл. 4.1] для элемента таврового сечения с полкой в растянутой зоне.

Так как $M = 55,5 \text{ кН} \cdot \text{м} < M_{crc} = 1445 \text{ кН} \cdot \text{м}$, то трещины в нижней зоне не образуются;

б) в нижней зоне от внешней нагрузки

$$M = M_{ser, max} = 2126 \text{ кН} \cdot \text{м},$$

$$M_{crc} = M_p + \gamma R_{bt, ser} W^{inf} = 1669 + 1,3 \cdot 2,1 \cdot 328\,524 \cdot 10^{-3} = 2566 \text{ кН} \cdot \text{м},$$

$$M_p = P_2(e_{op} + r_{sup}) = 8776 (98 + 92) \cdot 10^{-3} = 1669 \text{ кН}\cdot\text{м};$$

$$r_{sup} = \frac{W^{sup}}{A} = \frac{328\,524}{3562} = 92 \text{ см},$$

где $\gamma = 1,3$ – [57, табл. 4.1] для элемента таврового сечения с полкой в сжатой зоне.

Так как $M = 2126 \text{ кН}\cdot\text{м} < M_{crc} = 2566 \text{ кН}\cdot\text{м}$, то трещины в нижней зоне не образуются.

Расчет прогиба оболочки. Прогиб оболочки

$$f = \left(\frac{1}{r}\right)_{\max} \rho l_0^2,$$

где кривизна оболочки без трещин в растянутой зоне от действия длительных нагрузок (прогиб ограничен эстетическими требованиями и кратковременные нагрузки не учитываются) по [57, формула 4.29].

$$\left(\frac{1}{r}\right)_{\max} = \left(\frac{1}{r}\right)_2 - \left(\frac{1}{r}\right)_3 = 4 \cdot 10^{-6} - 8 \cdot 10^{-7} = 3,2 \cdot 10^{-6} \frac{1}{\text{см}}.$$

Кривизна от продолжительного действия длительных нагрузок

$$\left(\frac{1}{r}\right)_2 = \frac{M_{l,ser}}{E_{b1}I} = \frac{1772 \cdot 10^{-3}}{12\,414 \cdot 35\,480\,664} = 4 \cdot 10^{-6} \frac{1}{\text{см}},$$

$$\text{где } E_{b1} = \frac{E_b}{1 + \phi_{b,cr}} = \frac{36\,000}{1 + 1,9} = 12\,414 \text{ МПа}.$$

Кривизна от непродолжительного действия усилия предварительного обжатия

$$\left(\frac{1}{r}\right)_3 = \frac{P_2 e_{op}}{E_{b1}I} = \frac{8776 \cdot 98}{0,85 \cdot 36\,000 \cdot 35\,480\,664} = 8 \cdot 10^{-7} \frac{1}{\text{см}};$$

$$\rho = s/48 \text{ – [13, табл. 4.3].}$$

$$f = 3,2 \cdot 10^{-6} \cdot \frac{5}{48} \cdot 3280^2 = 3,6 \text{ см} < f_n = \frac{l_0}{200} = \frac{3280}{200} = 16,4 \text{ см}.$$

Прогиб оболочки меньше предельного.

Армирование элементов покрытия приведено на рис. 2.37 – 2.40.

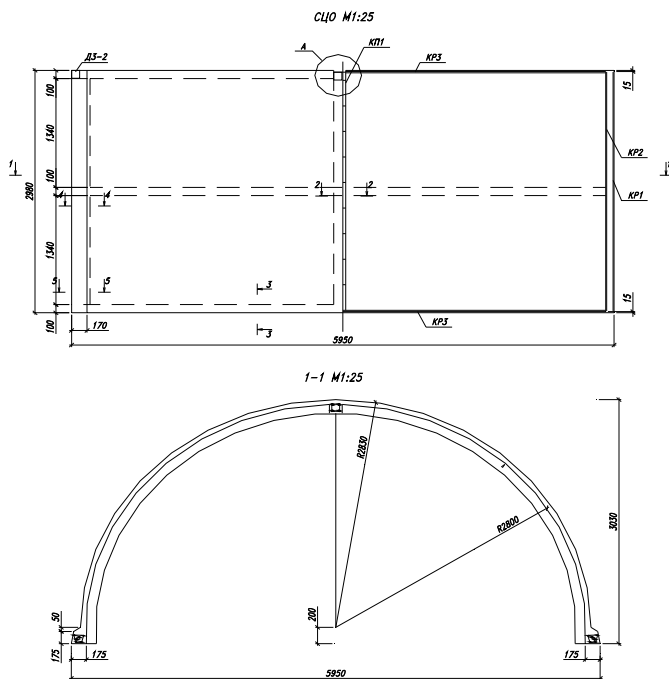


Рис. 2.37. Блок цилиндрической сборной оболочки

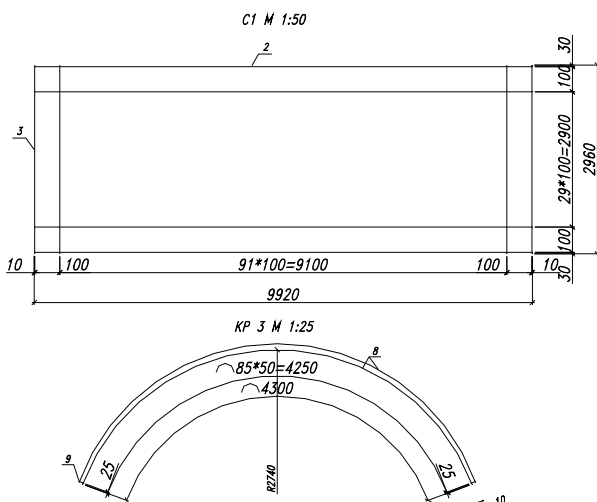


Рис. 2.38. Сетка С-1, каркас Кр-3

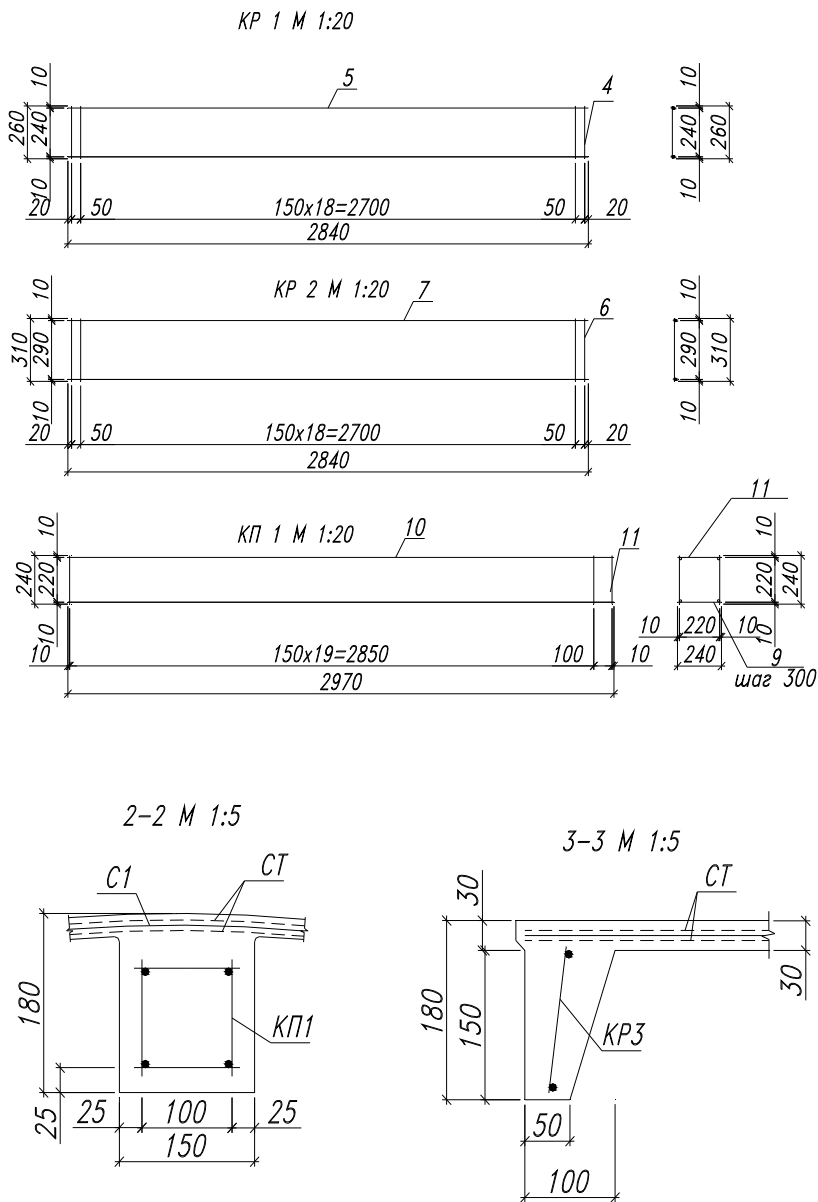
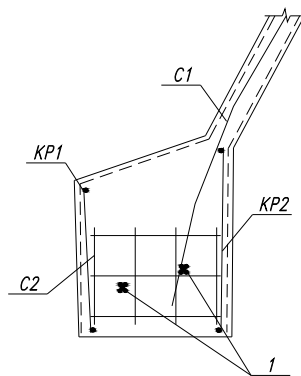
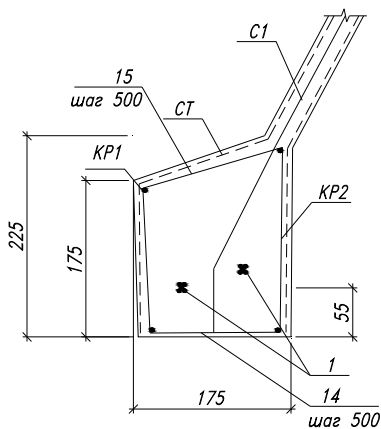


Рис. 2.39. Каркасы Кр-1; Кр-2; Кп-3, сечения 2-2, 3-3

4-4 М 1:5

5-5 М 1:5



Ведомость арматуры

Марка изделия	№ позиции	Наименование	Количество, штук	Масса позиции, кг	Общая масса, кг
	1	Ø8 В1500 l = 33000	18	13	234
С-1	2	Ø3 В500 l = 9120	30	0,47	14,2
	3	Ø3 В500 l = 2970	92	0,15	14,2
Кр-1	4	Ø4 В500 l = 140	21	0,012	0,27
	5	Ø12 А300 l = 2830	2	2,25	4,5
Кр-2	6	Ø12 А300 l = 2830	2	2,25	4,5
	7	Ø4 В500 l = 190	21	0,017	0,37
Кр-3	8	Ø10 А300 l = 8355	2	5,1	10,2
	9	Ø4 В500 l = 140	152	0,01	1,7
КП-1	10	Ø12 А300 l = 2930	4	2,6	10,4
	11	Ø4 В500 l = 120	80	0,01	0,88
С-2	12	Ø5 В500 l = 160	3	0,025	0,07
	13	Ø5 В500 l = 120	4	0,018	0,07
	14	Ø4 В500 l = 170	17	0,017	1,12
	15	Ø4 В500 l = 140	17	0,01	0,0

Рис. 2.40. Сечения 4-4, 5-5, ведомость арматуры

2.5. ОБОЛОЧКИ ГИПАР

Общие положения. Оболочка, срединная поверхность которой представляет гиперболический параболоид, называется гипаром.

Срединная поверхность оболочки гипар представляет трансляционную линейчатую неразвертывающуюся антиклассическую поверхность (т.е. поверхность отрицательной гауссовой кривизны).

Со строительной, эксплуатационной, конструктивной и архитектурной точек зрения оболочки гипар обладают многими положительными свойствами: линейчатость поверхности позволяет упростить устройство опалубки, упростить заготовку арматуры, облегчить отделку поверхности. Оболочка обладает относительно высокой устойчивостью. Путем сочетания нескольких оболочек гипар в одну составную оболочку можно получить много интересных со строительной и архитектурной точек зрения решений для покрытия зданий и сооружений с квадратным, прямоугольным и многоугольным планом.

В строительстве оболочки применяются двух типов:

- оболочки с контуром, состоящим из кривых линий, имеющих седловидную форму (рис. 2.41, *a*);
- оболочки гипар с контуром, состоящим из прямых линий.

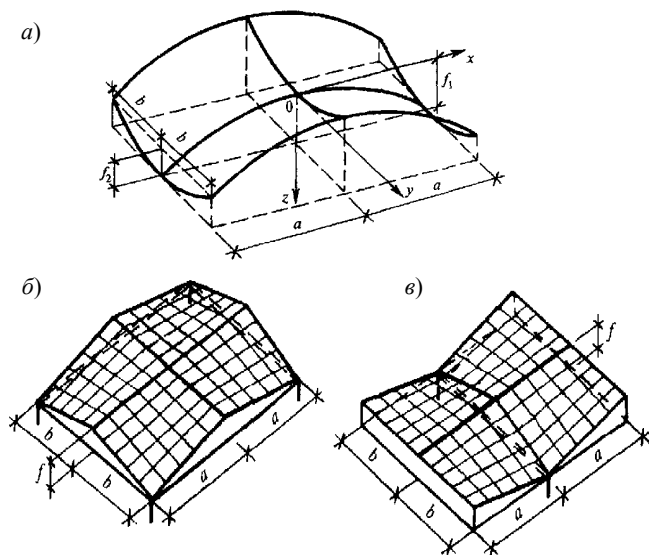


Рис. 2.41. Типы гипаров:

a – седловидный; *б* – контур из прямых линий выпуклостью вверх–вниз;
в – контур из прямых линий выпуклостью вниз–вверх

При небольших размерах сторон a и b оболочки гипар с контуром, состоящим из прямых линий, могут быть выполнены целиком как один сборный элемент, без членения на блоки меньшего размера. При значительных размерах перекладываемого плана членение на сборные элементы целесообразно выполнять вертикальными плоскостями, параллельными сторонам контура.

Оболочки в форме гиперболического параболоида на квадратном и прямоугольном планах применяют для покрытий производственных, общественных и складских зданий. Размеры перекрываемого плана могут изменяться в пределах от 10 до 70 м и более.

В покрытиях могут быть использованы однолепестковые и многолепестковые гипары.

Во многих случаях гипары являются распорными конструкциями. Возникающий распор рекомендуется воспринимать затяжками. На рисунке 2.41, b , $в$ двойными пунктирными линиями показаны схемы расположения затяжек в различных покрытиях из четырехлепестковых гипаров. В однолепестковых гипарах, опертых на два противоположных угла, затяжку устанавливают между опорами.

Особое внимание при расчете и конструировании оболочек отрицательной гауссовой кривизны рекомендуется уделять несимметричным нагрузкам. Они во многих случаях вызывают большие напряжения и деформации, чем симметричные. Гипары могут воспринимать значительные сосредоточенные нагрузки, приложенные к ребрам.

Рекомендации по расчету. Усилия и перемещения рекомендуется определять исходя из предположения упругой работы материала по моментной теории с учетом действительных жесткостей контурных элементов и коньковых балок.

Несущую способность гладких гипаров на квадратном плане при действии равномерно распределенной нагрузки можно определить по теории предельного равновесия согласно [20].

Предельная нагрузка q на оболочку включает массу оболочки, контурных ребер и коньковых балок

$$q = p + g + g_e,$$

где p – интенсивность предельной внешней нагрузки; g – равномерно распределенная нагрузка от веса оболочки; g_e – приведенная равномерно распределенная нагрузка от веса контурных ребер.

Оболочки могут опираться по контуру на ряд стоек. В зависимости от взаимного расположения оболочек при действии равномерно

распределенной нагрузки в контурных элементах и кольцевых балках возникают сжимающие либо растягивающие усилия.

Расчет гипаров приближенно может производиться по безмоментной теории согласно требованиям СП52-117–2008.

Расчет гипаров приближенно может производиться по безмоментной теории. Под действием равномерно распределенной нагрузки q в оболочке возникает сила сдвига, которая постоянна по всей срединной поверхности:

$$Q_{fs} = q \frac{ab}{2h}. \quad (2.32)$$

Усилия N_1 и N_2 – действующие в оболочке, зависят от одной ординаты. Так, N_1 действуют параллельно оси x , зависят от y , и для какой-то определенной ординаты y имеют постоянное значение по всей длине оболочки. Эпюра для N_2 аналогична.

Если допустить, что контур гипара абсолютно податлив из плоскости, то нормальные усилия здесь обращаются в нуль. Таким образом, под действием равномерно распределенной вертикальной нагрузки напряженное состояние гипара характеризуется только сдвигающими усилиями постоянной интенсивности. Следовательно, главные напряжения равны по интенсивности сдвигающим, но направлены под углом 45° к ним. Контурные элементы четырехлепесткового гипара испытывают сжатие.

При этом наклонные сжаты в направлении к опорам. Величина сжатия изменяется от нуля в коньке до максимального значения на опоре. Коньковые (горизонтальные) – в направлении к оси симметрии.

Максимальные усилия сжатия в контурных ребрах

$$\tau = \sigma_{bt} = \frac{Q_{fs}}{tb}; \quad (2.33)$$

$$N_{\max} = Q_{fs} l, \quad (2.34)$$

где l – длина ребра.

Распор в затяжке

$$H = N_{\max} \cos \alpha, \quad (2.35)$$

где α – угол наклона ребра.

Главные растягивающие усилия $N_{p,t}$ в плите оболочки воспринимаются арматурой. Арматура укладывается параллельно образуя-

щим гипара. Поэтому в каждом направлении арматура воспринимает не все усилие $N_{p,t}$, а только его проекцию на данное направление.

$$A_s = \frac{N_s}{R_s} = \frac{N_{p,t} \cos 45^\circ}{R_s} = \frac{Q_{fs} \cos 45^\circ}{R_s}. \quad (2.36)$$

Прочность четырехлепесткового гипара на действие вертикальной симметричной нагрузки можно проверить, рассчитав конструкцию как трехшарнирную арку.

Конструирование гипара. Гипары могут выполняться сборными и монолитными. Монолитные оболочки, как правило, конструируются гладкими, без ребер. В сборном варианте разрезка на плиты осуществляется по направлению прямолинейных образующих и направляющих. Плиты по краям окаймляются ребрами. Геометрические размеры и армирование ребер назначают, как правило, в соответствии с требованиями монтажа. Совпадение геометрии двух поверхностей – исходной и получаемой в результате сборки плит – достигается за счет переменной толщины монолитных швов.

Гипары могут изготавливаться из тяжелого и легкого бетонов. Гипары, как правило, проектируют с контурными элементами, в качестве которых обычно применяют бортовые балки и фермы.

Сильно искривленные однолепестковые гипары относительно небольших пролетов (до 30 м) могут не иметь контурных элементов. Оболочки по контуру могут также опираться на ряд стоек. При больших пролетах растянутые контурные элементы и коньковые балки рекомендуется выполнять с предварительным напряжением арматуры.

Собственный вес бортовых элементов, как правило, неблагоприятно сказывается на работе опирающихся по углам гладких гипаров. Поэтому сечения бортовых элементов рекомендуется назначать минимально возможными.

При армировании необходимо учитывать, что под действием равномерной нагрузки гипары растянуты в направлении парабол, обращенных выпуклостью вниз, и сжаты в направлении парабол, обращенных выпуклостью вверх. Армирование гипаров рекомендуется осуществлять, располагая стержни по прямолинейным образующим и направляющим поверхности. Для армирования плит рекомендуется использовать сварные сетки из холоднодеформированной проволоки класса В500. Нижние углы однолепестковых и многолепестковых гипаров могут быть армированы косыми стержнями, служащими для восприятия

главных растягивающих усилий. Стержни имеют криволинейное очертание и располагаются по направлению не проходящей через эти углы диагонали прямоугольного или квадратного плана оболочки.

В сборных гипарах стыки плит должны обеспечивать восприятие сдвигающих и нормальных усилий. Стыки рекомендуется проектировать с учетом указаний п. 6.4 СП52-117–2008.

Расчет оболочки четырехлепесткового гипара (пример 7). Для покрытия здания с сеткой колонн 6×18 м приняты четырехлепестковые параболоиды, представляющие пологую оболочку отрицательной гауссовой кривизны, отнесенную к асимптотам (рис. 2.41, б).

Стрела подъема оболочки $f = 2$ м. Оболочка выполняется сборной из четырех плит. Каждая плита является скрученным прямоугольником с номинальными размерами 3×9 м. Учитывая небольшой пролет оболочки, гипары выполнены в виде распорных конструкций без отдельных контурных элементов. Сбор нагрузок на покрытие приведен в табл. 2.7.

Снеговая нагрузка для Тамбова (III снеговой район)

$$s = s_g \mu c_e = 1,8 \cdot 1 \cdot 0,64 = 1,16 \text{ кН/м}^2,$$

где $\mu = 1$ – по [72, прил. 3*];

$$c_e = (1,2 - 0,1v\sqrt{k})(0,8 + 0,002B) = (1,2 - 0,1 \cdot 5\sqrt{0,85}) \cdot (0,8 + 0,002 \cdot 36) = 0,64,$$

где $b = 36$ м – ширина здания; $v = 5$ м/с – скорость ветра за зимний период времени; $k = 0,85$ – при высоте здания 20 м [72, табл. 6].

Оболочки изготавливаются из бетона В30 с $R_b = 17$ МПа, $R_{bt} = 1,15$ МПа; $E_b = 32\,500$ МПа. Арматура А400 с $R_s = R_{sc} = 355$ МПа.

Расчет по безмоментной теории. Погонное сдвигающее усилие определяется по формуле (2.32)

$$Q_{fc} = \frac{3,9 \cdot 3 \cdot 9}{2 \cdot 2} = 26,32 \text{ кН/м.}$$

Главные напряжения, которые по интенсивности равны сдвигающим и направлены под углом 45° к ним, параллельны направлениям главных парабол. По направлению выпуклой параболы действуют сжимающие напряжения, а по направлению вогнутой – растягивающие по формуле (2.33)

$$\tau = \sigma_{bt} = \frac{26,32 \cdot 10}{3 \cdot 100} = 0,88 \text{ МПа} < R_{bt} = 1,15 \text{ МПа.}$$

2.7. Сбор нагрузок на 1 м² покрытия

Вид нагрузки	Нормативная, кН/м ²	Коэффициент надежности, γ_f	Расчетная, кН/м ²
Рубероидный ковер и пароизоляция	0,25	1,3	0,325
Утеплитель $\delta = 0,2$ м и $\gamma = 1,25$ кН/м ³	0,25	1,2	0,3
Ц/П стяжка $\delta = 0,02$ м и $\gamma = 18$ кН/м ³	0,36	1,3	0,468
Собственный вес оболочки приведенной толщины $\delta = 0,06$ м и $\gamma = 25$ кН/м ³	1,5	1,1	1,65
Итого:			
постоянная	2,36		2,743
снеговая,	0,81		1,16
в том числе			
длительная	0,4		0,58
полная,	3,27		3,9
в том числе			
длительная	2,76		3,323

Армирование гипаров осуществляется сварной сеткой из арматуры $\varnothing 5$ В500 с $R_s = 415$ МПа. Площадь сечения арматуры по формуле

$$A_{s1} = A_{s2} = \frac{Q_{fs} \cos 45^\circ}{R_s} = \frac{26,32 \cdot 0,707 \cdot 10}{415} = 0,45 \text{ см}^2.$$

Принято 7 $\varnothing 3$ В500 с $A_s^{\text{табл}} = 0,495 \text{ см}^2$. Шаг стержней в двух направлениях 150 мм.

Наклонные контурные ребра испытывают продольное сжатие, равное нулю в коньковом сечении и максимальное у опоры по формуле (2.34):

$$N_{b1,\max} = 26,32 \cdot \sqrt{9^2 + 2^2} = 243,7 \text{ кН};$$

$$N_{b2,\max} = 26,32 \cdot \sqrt{3^2 + 2^2} = 95 \text{ кН}.$$

То же в горизонтальных ребрах:

$$N_{b1,\max} = 26,32 \cdot 9 = 237 \text{ кН}; \quad N_{b2,\max} = 26,32 \cdot 3 = 79 \text{ кН}.$$

Распор в затяжках по формуле (11):

$$H_1 = 243,7 \cdot 0,976 = 238 \text{ кН};$$

$$H_2 = 95 \cdot 0,832 = 79 \text{ кН},$$

где $\operatorname{tg}\alpha_1 = 2/9 = 0,222$; $\operatorname{tg}\alpha_2 = 2/3 = 0,666$.

Площадь поперечного сечения затяжек:

$$A_{s1}^{\text{тп}} = \frac{238 \cdot 10}{355} = 6,7 \text{ см}^2; \quad A_{s2}^{\text{тп}} = \frac{79 \cdot 10}{355} = 2,22 \text{ см}^2.$$

Для большего пролета $\varnothing 32$ А400 с $A_s = 8,04 \text{ см}^2$; меньшего $\varnothing 18$ А400 с $A_s^{\text{тп}} = 2,54 \text{ см}^2$.

Контурные ребра рассчитываются на центральное сжатие:

а) ребро вдоль оболочки

$$l_0 = l = \sqrt{9^2 + 2^2} = 9,2 \text{ м}.$$

Площадь арматуры по [56, формула 3.97]

$$A_s + A'_s = \frac{N - \varphi R_b A_b}{\varphi R_{sc}} = \frac{243,7 \cdot 10 - 0,87 \cdot 17 \cdot 6 \cdot 40}{0,87 \cdot 355} \cdot 40 < 0,$$

где сечение ребра 400×60 мм (рис. 2.43, б);

$$\varphi = \varphi_b + 2\alpha_s(\varphi_{sb} - \varphi_b) = 0,77 + 2 \cdot 0,52 \cdot (0,77 - 0,67) = 0,87,$$

при $\frac{l_0}{h} = \frac{920}{40} = 23$ и $\frac{N_l}{N} = \frac{3,323}{3,9} = 0,85$ по [56, табл. 3.6] $\varphi_b = 0,67$;

$$\varphi_{sb} = 0,77; \quad \alpha_s = \mu \frac{R_s}{R_b} = 0,025 \cdot \frac{355}{17} = 0,52.$$

Арматура принимается конструктивно.

$$A_s + A'_s = 0,025 \cdot 6 \cdot 40 = 6 \text{ см}^2.$$

По сортаменту 2 $\varnothing 28$ А400 с $A_s = 6,16 \text{ см}^2$;

б) ребро поперек оболочки также армируется 2 $\varnothing 28$ А400, так как там усилие меньше, а сечение такое же.

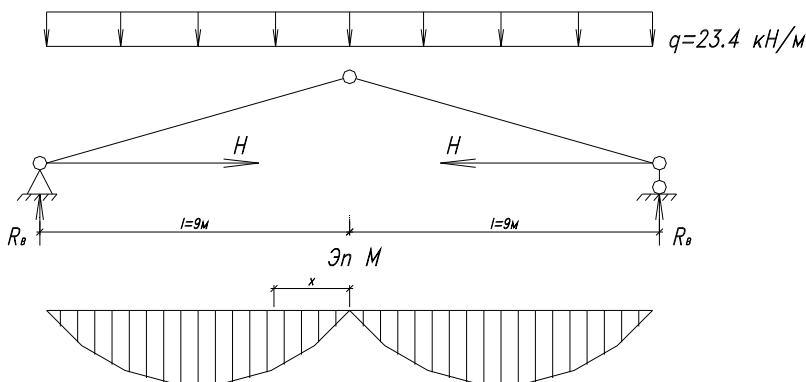


Рис. 2.42. Расчетная схема оболочки как трехшарнирной системы

Расчет четырехлепесткового гипара как трехшарнирной системы с затяжкой. В трехшарнирной (рис. 2.42) системе в контурных ребрах действуют сжимающие усилия, в затяжке – растягивающие. Кроме того, в ребрах действует изгибающий момент.

Распределенная нагрузка

$$q = 3,9 \cdot 6 = 23,4 \text{ кН/м.}$$

Опорные реакции

$$R_A = R_B = \frac{ql}{2} = \frac{23,4 \cdot 18}{2} = 210,6 \text{ кН.}$$

Максимальный момент

$$M = \frac{23,4 \cdot 18^2}{8} = 947,7 \text{ кН.}$$

Распор

$$H = \frac{M}{f} = \frac{947,7}{2} = 474 \text{ кН.}$$

Определяем нормальные силы N и изгибающие моменты M в четверти пролета оболочки по формулам [67]

$$M = M^0 - Hy = 711 - 474 \cdot 1 = 237 \text{ кН·м,}$$

где балочный момент в сечении

$$M^0 = 210,6 \cdot 4,5 - 23,4 \cdot \frac{4,5^2}{2} = 711 \text{ кН}\cdot\text{м};$$

$$N = -Q^0 \sin \varphi - H \cos \varphi = -105,3 \sin 12,5 - 474 \cos 12,5 = 485 \text{ кН}.$$

Балочная поперечная сила

$$Q^0 = 210,6 - 23,4 \cdot 4,5 = 105,3 \text{ кН}.$$

Угол наклона ребер

$$\operatorname{tg} \alpha = \frac{2}{a} = 0,222, \quad \alpha = 12,5^\circ.$$

В данном сечении оболочку рассчитываем на внецентренное сжатие с запасом, принимая расчетное сечение – двутавр (рис. 2.43).

В опорном сечении расчет производится на центральное, в пролетном – на внецентренное сжатие.

При гибкости

$$\lambda = \frac{l_0}{i} = \frac{920}{43,6} = 21 > 14$$

необходимо учитывать влияние прогиба, где радиус инерции

$$i = \sqrt{\frac{I}{A}} = \sqrt{\frac{4\,064\,000}{1680}} = 43,6 \text{ см}.$$

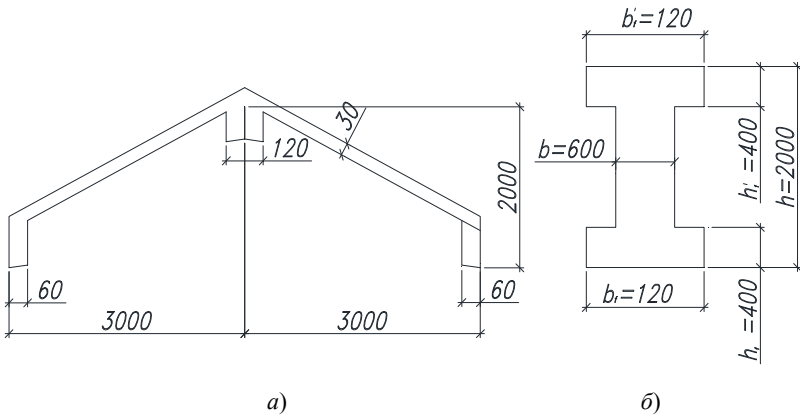


Рис. 2.43. Поперечные сечения четырехлепесткового гипара:
a – действительное; *б* – расчетное

Площадь

$$A = 12 \cdot 40 \cdot 2 + 6 \cdot 120 = 1680 \text{ см}^3.$$

$$\text{Момент инерции } I = 2 \cdot \frac{12 \cdot 40^3}{12} + 12 \cdot 40 \cdot 80^2 + \frac{6 \cdot 120^3}{12} = 4\,640\,000 \text{ см}^4.$$

Условная критическая сила

$$\begin{aligned} N_{cr} &= \frac{\pi^2}{l_0} \left[\frac{0,15 E_b I}{\varphi_l (0,3 + \delta_l)} + 0,7 E_s I_s \right] = \\ &= \frac{3,14^2}{920^2} \cdot \left[\frac{0,15 \cdot 32\,500 \cdot 3\,200\,000}{1,85(0,3 + 0,24)} + 0,7 \cdot 200\,000 \cdot 16,08 \cdot 80^2 \right] 0,1 = \\ &= 349\,747 \text{ кН}. \end{aligned}$$

Коэффициент, учитывающий длительность действия нагрузки,

$$\varphi_l = 1 + \frac{M_l}{M} = 1 + 0,85 = 1,85.$$

$$\delta_e = \frac{e_0}{h} = \frac{0,49}{2} = 0,24; \quad e_0 = \frac{M}{N} = \frac{237}{485} = 0,49 \text{ м}.$$

Предварительно примем 8 \varnothing 16 А400 с $A_s = 16,08 \text{ см}^2$.

$$\eta = \frac{1}{1 - \frac{N}{N_{cr}}} = \frac{1}{1 - \frac{485}{349\,747}} \approx 1.$$

$$N = 485 \text{ кН} < R_b b' h'_f = 17 \cdot 12 \cdot 40 \cdot 0,1 = 816 \text{ кН}.$$

Граница сжатой зоны проходит в полке

$$\xi = \alpha_n - \alpha_{0v} = 0,26 - 0,22 = 0,04 < \xi_R = 0,531 \text{ (для арматуры А400 [57])}.$$

$$\alpha_n = \frac{N}{R_b b h_0} = \frac{485 \cdot 10}{17 \cdot 6 \cdot (200 - 20)} = 0,26;$$

$$\alpha_{0v} = \frac{A_{0v}}{b h_0} = \frac{240}{6 \cdot 180} = 0,22;$$

$$A_{0v} = (b'_f - b) h'_f = (12 - 6) \cdot 40 = 240 \text{ см}^2;$$

$$A_s = A'_s = \frac{R_b b h_0}{R_s} \frac{\alpha_1 - \xi(1 - \xi/2) - \alpha_{10v}}{1 - \delta} =$$

$$= \frac{17 \cdot 6 \cdot 180}{355} \cdot \frac{0,19 - 0,04 \cdot (1 - 0,04/2) - 0,2}{1 - 0,11} < 0;$$

$$\alpha = \frac{Ne}{R_b b h_0^2} = \frac{485 \cdot 10 \cdot 129}{17 \cdot 6 \cdot 180^2} = 0,19;$$

$$e = e_0 \eta + \frac{h_0 - a'}{2} = 49 \cdot 1 + \frac{180 - 20}{2} = 129 \text{ см};$$

$$\alpha_{0v} = \alpha_{0v} \left(1 - 0,5 \frac{h'_f}{h_0} \right) = 0,22 \cdot \left(1 - 0,5 \cdot \frac{40}{180} \right) = 0,2 ;$$

$$\delta = \frac{a'}{h_0} = \frac{20}{180} = 0,11.$$

Арматура в ребрах ставится конструктивно. Армирование гипара приведено на рис. 2.44 – 2.48.

2.6. ОСНОВНЫЕ ТРЕБОВАНИЯ К КОНСТРУИРОВАНИЮ ЖЕЛЕЗОБЕТОННЫХ ПРОСТРАНСТВЕННЫХ КОНСТРУКЦИЙ ПОКРЫТИЯ

Монолитные конструкции. Монолитные пространственные конструкции проектируют, как правило, с гладкой плитой, толщина δ которой должна удовлетворять п. 8.2 СП 52-101.

С целью повышения жесткости поля оболочки или складки допускается предусматривать ребра, как правило, прямоугольного или трапециевидного сечения. Шаг ребер определяют расчетом поля оболочки или плиты складки на прочность, устойчивость или локальную несущую способность. С целью уменьшения изгибающих моментов в плите оболочки и упрощения опалубки рекомендуется ось симметрии сечения ребер совмещать с направлением нормали к поверхности (а для ребер, располагаемых в местах перелома складчатой поверхности, – с направлением биссектрисы угла сопряжения граней).

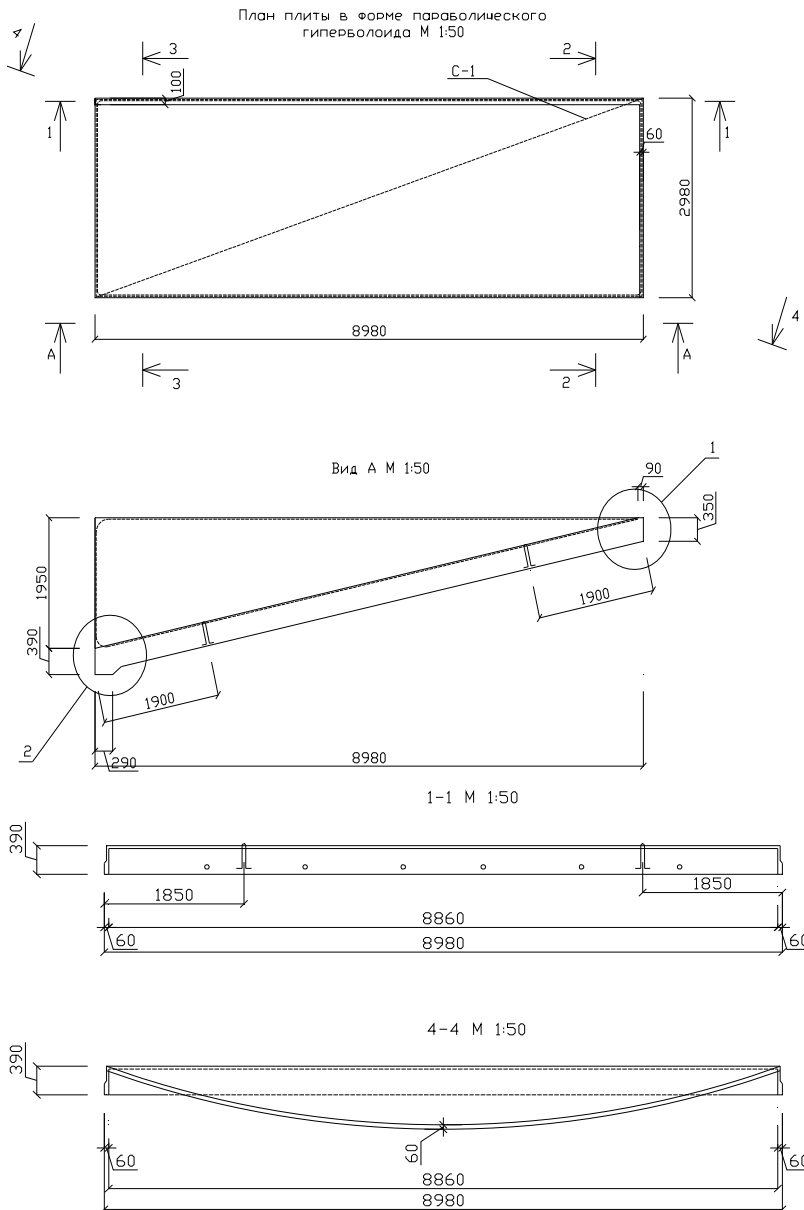


Рис. 2.44. Плита четырехлепесткового гипара, вид сечения

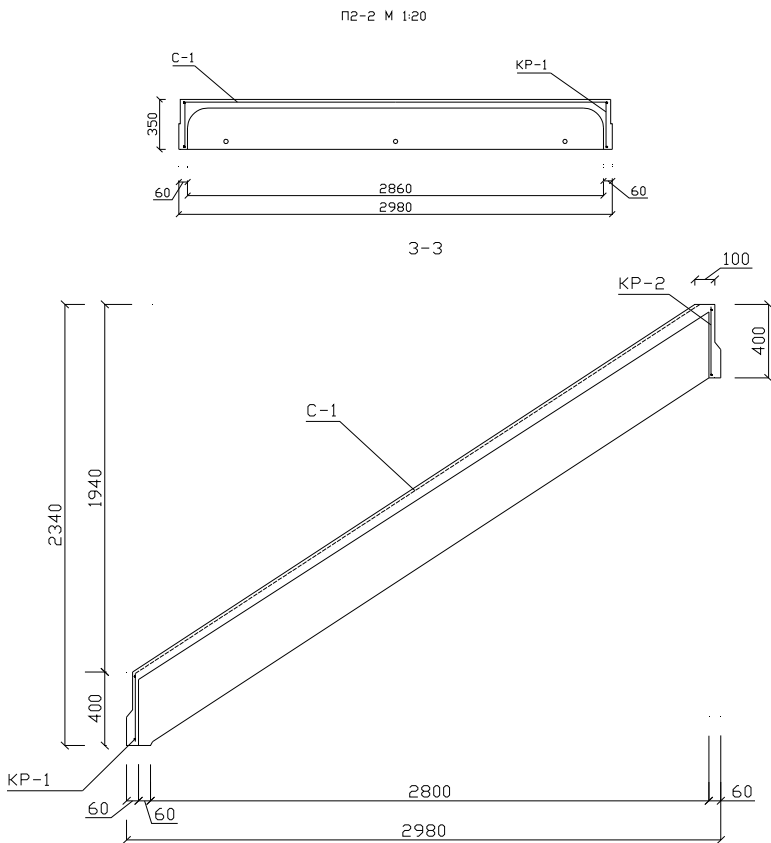


Рис. 2.45. Сечения плиты

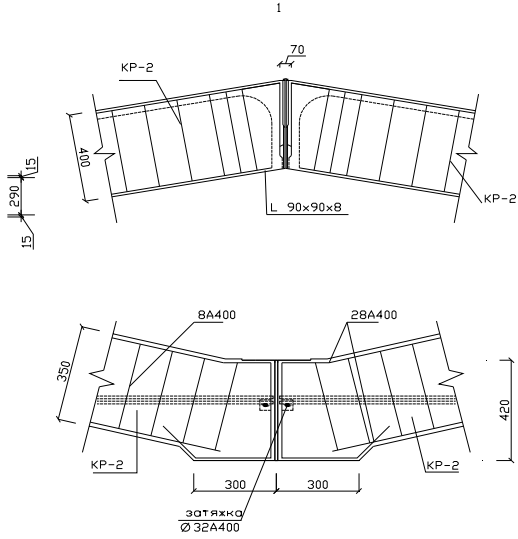


Рис. 2.46. Узлы сопряжения плит гипсара

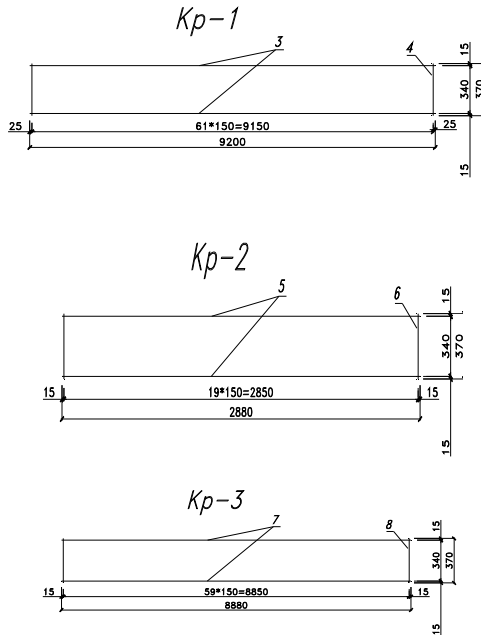
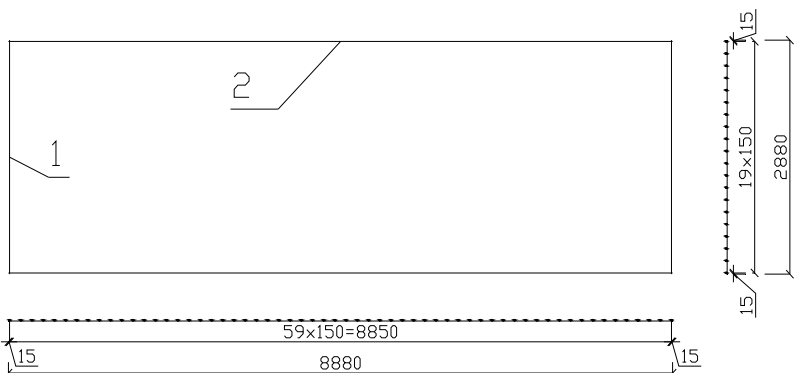


Рис. 2.47. Каркасы Кр-1, Кр-2, Кр-3

С-1 М 1:50



Спецификация арматуры

Марка изделия	№ позиции	Наименование	Количество, шт.	Масса детали, кг	Масса изделия, кг
С-1	1	∅ 3 В500 L = 2880	60	0,149	18,2
	2	∅ 3 В500 L = 8880	20	0,462	
КР-1	3	∅ 16 А400 L = 9200	2	14,5	31,1
	4	∅ 4 В500 L = 370	62	0,034	
КР-2	5	∅ 16 А400 L = 2880	2	4,5	9,8
	6	∅ 4 В500 L = 370	20	0,034	
КР-3	7	∅ 16 А400 L = 8880	2	14	30,1
	8	∅ 4 В500 L = 370	60	0,034	

Рис. 2.48. Сетка С-1, спецификация арматуры

Монолитные тонкостенные конструкции покрытий можно проектировать для любых очертаний поверхности и форм плана. С целью сокращения трудоемкости и стоимости опалубки рекомендуется применять тонкостенные конструкции, удобные для использования многократно оборачиваемой (подвижной и переносной) опалубки:

- с линейчатыми поверхностями (цилиндрические, гиперболические оболочки, коноиды, призматические складки);
- с поверхностями переноса положительной гауссовой кривизны (параболические и круговые оболочки).

Стрелу подъема монолитных оболочек обычно принимают от $1/10$ до $1/5$ пролета. Угол наклона касательной к поверхности монолитных покрытий с горизонтом для их бетонирования на односторонней опалубке, как правило, должен быть не более 35° .

В качестве бортовых элементов оболочек, складок, многогранников рекомендуется предусматривать балки, рамы или арки, как правило, прямоугольного или квадратного сечения, высоту которых принимают не менее $1/80$ пролета или фермы.

Переход от плиты к бортовым элементам (а также к ребрам) должен быть плавным в виде вута шириной до 10δ . Если устройство вута недостаточно для восприятия краевых изгибающих моментов, следует предусматривать соответствующие утолщения плиты на величину от $0,5\delta$ до δ . В необходимых случаях, согласно требованиям расчета, плита может иметь плавное утолщение от центра к бортовым элементам.

Армирование монолитных пространственных конструкций рекомендуется проектировать с использованием готовых сварных сеток и каркасов.

Изгибаемые плиты должны иметь у растянутой грани не менее одной арматурной сетки. Сжатые плиты, толщина которых назначается из условия местной несущей способности или устойчивости, и растянутые плиты рекомендуется армировать по расчету двумя сетками, располагаемыми симметрично относительно срединной поверхности с минимально допустимой величиной защитного слоя бетона.

Если в плите конструкции арматура по расчету не требуется, то рекомендуется предусматривать конструктивное армирование не менее одной сетки из стержней диаметром $3 \dots 4$ мм. Наибольшие расстояния между осями стержней, обеспечивающие эффективное вовлечение в работу бетона, равномерное распределение напряжений и деформаций, а также ограничение ширины раскрытия трещин между стержнями арматуры должны быть не более 4δ или 200 мм.

Для восприятия основных растягивающих усилий в контурных элементах, диафрагмах и затяжках большепролетных покрытий рекомендуется предусматривать предварительно напрягаемую арматуру, принимаемую согласно СР 52-102.

Предварительно напрягаемую арматуру рекомендуется располагать в каналах или пазах с последующим замоноличиванием бетоном или без сцепления с бетоном в трубчатых каналобразователях с последующим их заполнением различного рода противокоррозионными смазками.

В бортовых элементах балочных оболочек и складок до 80% основной растянутой арматуры допускается концентрировать у растянутой грани. В остальных случаях растянутую арматуру в тонкостенных элементах пространственных конструкций рекомендуется располагать, по возможности, равномерно вдоль растянутой зоны сечения оболочки, складки или многогранника.

Сборно-монолитные конструкции. Сборно-монолитные конструкции покрытий и перекрытий можно проектировать с применением в качестве несущей опалубки железобетонных или армоцементных тонкостенных элементов, обеспечивающих создание готовой поверхности потолка, удовлетворяющей архитектурно-конструктивным требованиям. При проектировании армоцементных элементов несущей опалубки следует соблюдать требования СНиП 2.03.03. Несущую опалубку пространственных конструкций рассчитывают на усилия от веса уложенного монолитного бетона и монтажных нагрузок с учетом ее последующей работы в качестве элемента составного сечения на эксплуатационные нагрузки. Поверхность несущей опалубки, соприкасающаяся с монолитным бетоном, и выпуски арматуры должны обеспечивать совместную работу опалубки и монолитного бетона.

Для обеспечения передачи контактных усилий между монолитным бетоном и сборными элементами в зонах омоноличивания этих элементов рекомендуется предусматривать шпонки, упоры, выпуски арматуры, закладные детали.

Для облегчения массы сборных элементов, работающих на существенные монтажные усилия, при проектировании рекомендуется применять на время монтажа временные затяжки, опоры и другие подкрепляющие устройства. Выбор бетона и арматуры при этом рекомендуется производить с учетом условий их изготовления, предусмотренных проектом производства работ.

Размеры поперечного сечения сборно-монолитных пространственных конструкций (плиты, ребер, бортовых элементов и диафрагм)

рекомендуется принимать согласно расчету на усилия, действующие в стадии эксплуатации.

Сборные конструкции. Сборные пространственные конструкции рекомендуется проектировать из тонкостенных панельных, блочных (арочных) и других сборных элементов, которые после установки на место соединяются омоноличиванием и сваркой закладных деталей и образуют своды, оболочки, складки и другие конструкции покрытий и перекрытий. Стыки сборных пространственных конструкций должны быть рассчитаны и законструированы так, чтобы они могли надежно передавать от одного элемента к другому усилия, возникающие в соединении при монтаже (в том числе в стыках укрупненных элементов и при навесной сборке без лесов) и в процессе эксплуатации.

Элементы сборных конструкций должны удовлетворять требованиям расчета и быть целесообразными по форме и размерам с точки зрения технологии их изготовления, перевозки и монтажа, в том числе монтажа блоками с применением укрупнительной сборки монтажных элементов на строительной площадке.

Допускается применять крупноразмерные элементы, изготавливаемые на строительной площадке, в большепролетных и других уникальных конструкциях, а также во всех случаях, когда это технически и экономически целесообразно.

При проектировании сборных пространственных конструкций и их элементов отклонения от их нормальных размеров следует назначать согласно ГОСТ 13015.

Очертание срединной поверхности сборных оболочек покрытий выбирается с учетом удобства расчленения конструкции покрытия или перекрытия на минимальное число типов панелей и других элементов при максимальной их повторяемости.

В качестве сборных элементов пространственных конструкций покрытий и перекрытий рекомендуется предусматривать:

- панели плоские или цилиндрические, в том числе комплексные, повышенной готовности;
- диафрагмы и бортовые элементы в виде балок, арок, безраскосных и раскосных ферм, балок-стенок.

Балки и арки могут иметь прямоугольное, тавровое, двутавровое, пустотелое и другие поперечные сечения. Растянутые и изгибаемые диафрагмы и бортовые элементы, а также панели длиной 12 м и более целесообразно проектировать с предварительно напряженной арматурой.

При конструировании сборных пространственных покрытий и перекрытий допускается и другое членение при соответствующем технико-экономическом обосновании, например, на панели, включающие части бортовых элементов или диафрагм.

Поперечные сечения сборных элементов, как правило, должны иметь размеры, не менее: по толщине плиты 8...30 мм; по высоте сечения основных ребер панелей $h - 1/20$ их длины; по ширине сечения ребер панелей $b - 40$ мм.

Бортовые балочные элементы следует конструировать, по возможности, аналогичными типовым железобетонным балкам покрытий и перекрытий, а бортовые растянутые элементы оболочек положительной гауссовой кривизны – с предварительно напряженной арматурой. Для бортовых элементов небольших пролетов допускается обычное армирование.

В местах действия краевых моментов и максимальных главных растягивающих напряжений плиту допускается утолщать, в том числе с помощью слоя монолитного бетона, укладываемого по сборным плитам. При этом должны быть предусмотрены необходимое дополнительное армирование монолитного слоя (например, в углах оболочек положительной гауссовой кривизны) и конструктивные и технологические мероприятия для надежного сцепления монолитного слоя со сборными панелями. Толщина плиты сборных элементов может быть переменной, плавно изменяющейся между ребрами, или ступенчатой, постоянной в пределах пролета.

Основная арматура сборных пространственных конструкций предусматривается в плите и ребрах панелей, бортовых балках, диафрагмах и других элементах покрытия или перекрытия. В случае, когда арматуры, установленной в сборных элементах, недостаточно, сборные пространственные конструкции могут иметь дополнительное армирование в виде предварительно напряженных поясов и отдельных элементов или стержней, укладываемых в процессе возведения конструкции. Предварительное напряжение такой арматуры осуществляется натяжением на бетон и последующим обетонированием. В стыках между панелями и другими элементами (например, для обеспечения неразрезности в местах сопряжения соседних оболочек) также допускается укладывать стержни или сетки дополнительного армирования.

Соединения элементов при укрупнительной сборке должны быть достаточно простыми для выполнения, как правило, без замоноличивания.

Стыки сборных конструкций. Стыки конструкций должны быть надежны и просты при сборке и замоноличивании. Следует различать расчетные, проектируемые для восприятия расчетных усилий и конструктивные стыки (например, замоноличенный стык между соседними панелями-оболочками КЖС). К конструктивным стыкам требование расчета по прочности не предъявляется.

Расчет стыков по прочности рекомендуется производить в зависимости от вида передаваемых через них усилий. Расчетные стыки оболочек, складок и многогранников, как правило, конструируются со шпонками с целью передачи касательных, а также сжимающих или растягивающих усилий. В сжатых стыках допускается учитывать сопротивление трению при действии минимальной величины сжимающего усилия или напряжение сцепления бетона замоноличивания с бетоном сборных элементов величиной $\tau \leq 0,25 R_p$.

Соединение арматуры в стыках рекомендуется осуществлять сваркой стержней с закладными деталями или между собой, а также с перепуском концов стержней и сеток. С целью уменьшения зоны перепуска арматуры допускается стыкование с помощью перепуска петель диаметром (или размером стороны) не менее $10d$ заделкой в шов каждой петли на длину не менее $15d$ (здесь d – диаметр стыкуемых стержней). При расположении петель в вертикальной плоскости внутри петель по их периметру должны быть заложены продольные по стыку стержни. При расположении петель в горизонтальной плоскости к ним привариваются продольные стержни. Расчетные стыки на период монтажа допускается проектировать без замоноличивания, предусматривая передачу возникающих в них усилий через соединительные металлические детали.

Размер ширины стыков следует назначать с учетом положительных и отрицательных допусков для размеров собираемых элементов, но не менее 40 мм и, как правило, не более 150 мм.

Передача монтажных сжимающих усилий в стыках допускается через металлические закладные детали без применения замоноличивания. При этом прочность бетона сборных элементов в стыке должна быть проверена на местное сжатие.

В зоне отверстий плиты размером более 15δ края полков и стенок должны иметь утолщение и армирование, принимаемое по расчету. Утолщение должно иметь высоту $\geq 3\delta$, ширину $\geq 2\delta$ и площадь бетона и арматуры не менее чем площадь бетона и арматуры в поперечном сечении вырезанной части плиты. Отверстия, устраиваемые в растянутых полках или стенках, должны иметь в ребрах количество арматуры,

достаточное для восприятия усилия, приходящегося на вырезанную часть полки или стенки.

Деформационные швы. В пространственных покрытиях и перекрытиях в соответствии с п. 8.2.3 СП 52-101 следует предусматривать их разрезку постоянными и временными температурно-усадочными швами, расстояние между которыми назначают в зависимости от климатических условий, конструктивных особенностей сооружения, последовательности производства работ и т.п. Кроме того:

- в многопролетных покрытиях швы следует устраивать между парными бортовыми элементами;
- в складчатых и волнистых сводчатых покрытиях деформационные швы, с целью повышения их водонепроницаемости, рекомендуются проектировать на гребне у складки или волны свода;
- температурно-усадочные деформации пространственных конструкций должны компенсироваться за счет гибких или качающихся колонн, а также катучих, скользящихся или упругодеформируемых (полимерных прокладок) опорных устройств. При больших (100 м и более) пролетах, как правило, применяют свободно податливые опоры при условии неподвижного закрепления покрытия не менее чем в двух точках по сторонам контура или в углах;
- деформационные швы покрытия должны совпадать со швами, перерезающими стены, если специально не предусмотрены мероприятия для независимого деформирования стен и покрытия.

Покрытия с круглым или полигональным планом (оболочки вращения, складчатые купола и т.п.) диаметром более 40 м, в которых не могут быть предусмотрены деформационные швы, должны опираться по контуру на гибкие колонны или подвижные опоры в радиальном направлении, допускающие компенсацию температурных и усадочных деформаций.

В распорных покрытиях пролетом более 40 м, опирающихся жестко или шарнирно непосредственно на фундаменты, температурно-усадочные деформации рекомендуется учитывать как при расчете, так и при конструировании.

3. ВИСЯЧИЕ ВАНТОВЫЕ ПОКРЫТИЯ

3.1. ОБЩИЕ СВЕДЕНИЯ О ВАНТОВЫХ ПОКРЫТИЯХ

Вантовые покрытия составляют одну из основных групп пространственных покрытий, к которым относятся также висячие оболочки, мембраны, тентовые конструкции и др. Для вантовых покрытий характерно наличие в качестве основных несущих элементов провисающих вант, работающих, в основном, на растягивающие усилия. Ванты могут быть как гибкими, так и достаточно жесткими, способными воспринимать не только растягивающие усилия, но также изгибающие моменты.

В любом вантовом покрытии можно выделить три части: несущую конструкцию, элементами которой служат растянутые ванты, плиты ограждения и опорный контур, воспринимающий усилия от пролетной конструкции. Характерными усилиями, передающимися на опорный контур, являются горизонтально направленные усилия распора, достигающие при малых стрелках провиса вант значительных величин. Поэтому одной из важных задач проектирования вантовых покрытий является определение оптимальной формы и конструктивного решения опорного контура.

Накопленный опыт свидетельствует о рациональности применения вантовых покрытий не только в уникальных большепролетных зданиях, но и в покрытиях зданий массового применения с пролетами от 24 м и более.

К недостаткам вантовых покрытий следует отнести необходимость принятия специальных мер, ограничивающих деформативность. Кроме того, наличие распорных усилий ограничивает использование вантовых покрытий в прямоугольных в плане зданиях, где эти усилия могут быть восприняты ценой существенных затрат на устройство опорного контура.

3.2. КОНСТРУКТИВНЫЕ ЭЛЕМЕНТЫ

Ванты. Ванты крепятся к опорному контуру при помощи концевиков, состоящих из анкера, удлинителя, центрирующих шайб, резьбовых наконечников и других деталей, обеспечивающих возможность регулировки длины и равнопрочного соединения. Для вант, изготавливаемых из спиральных канатов, на практике применяются анкеры заливного и гильзочного типа. В заливных анкерах концы проволок расплетаются и заливаются специальным сплавом на цинковой основе.

В узлах примыкания вант к опорному контуру обычно предусматривается возможность осуществления их регулировки. Регулировка длины ванты осуществляется с помощью регулировочных вилкообразных шайб различной толщины. Для подтяжки вант до заданной длины в анкерах предусмотрена винтовая нарезка для навинчивания захватных приспособлений домкратов или лебедок.

Опорный контур. Внешний опорный контур следует проектировать с учетом создания в нем преимущественно сжимающих усилий, не допуская появления в нем кручения и значительных изгибающих моментов в вертикальной и горизонтальной плоскостях. Для этого стремятся выполнить контур замкнутым криволинейным, соответствующим по своему очертанию в плане кривой давления от усилия распора вантовой системы. Конструкция опорного контура должна обеспечивать удобство заводки концевиков вант, их крепления, регулировки и натяжения.

Обеспечение этих условий наиболее часто выполняется путем образования в опорном контуре каналов, в которые пропускаются и крепятся концевики вант.

В рациональных системах в центре устраиваются внутренние контурные элементы (кольца), которые от распорных усилий крепящихся к ним вант испытывают растяжение (часто растяжение с изгибом в горизонтальной плоскости). Конструкция внутренних колец также должна предусматривать центровку сходящихся вант на центр тяжести контура. Так как угол подхода вант к кольцам может в процессе загрузки покрытия меняться, в конструкциях закрепления предусматриваются сферические шайбы или цилиндрические шарниры, что позволяет концевикам вант следовать за поворотом контура. Сечения внутренних колец также целесообразно развивать в горизонтальной плоскости.

В вантовых покрытиях с разомкнутым контуром распор вант воспринимается колоннами, защемленными в фундаментах, либо оттяжками, заанкерными в грунте.

Кровельные панели. Кровельные панели вантовых покрытий, в зависимости от типа вантовой системы, выполняют две функции: 1) ограждения внутреннего пространства перекрываемого здания; 2) несущей конструкции (в висячих железобетонных оболочках). В первом случае панели делаются из легких материалов – гнутых металлических листов, дерева, армоцемента и др. Их прочность должна быть достаточной для работы на пролет между вантами. Во втором случае железобетонные панели рассчитываются на усилия, получаемые из расчета всей висячей оболочки.

Легкие кровельные панели выполняют в виде щитов требуемого размера. Для их изготовления широко используют профилированные алюминиевые и стальные листы и эффективный утеплитель. Крепление панелей к вентам производят с учетом обеспечения необходимой податливости при деформации вантовых покрытий (например, с помощью болтов и прижимных шайб, допускающих некоторое проскальзывание по опорным столикам).

Железобетонные плиты навешивают на венты при помощи выпусков арматуры. Швы между плитами замоноличивают.

3.3. РАСЧЕТ ПРЯМОУГОЛЬНОГО В ПЛАНЕ ВАНТОВОГО ПОКРЫТИЯ (пример 6)

Требуется рассчитать вантовое покрытие прямоугольного в плане здания размером 39×18 м.

Сбор нагрузок на покрытие приведен в табл. 3.1.

3.1. Сбор нагрузок на вантовое покрытие

Вид нагрузки	Нормативная, кН/м ²	Коэффициент γ_f	Расчетная, кН/м ²
Водоизоляционный ковер	0,02	1,3	0,026
Ц/п стяжка $\delta = 20$ мм, $\gamma = 18$ кН/м ³	$0,02 \cdot 18 = 0,36$	1,3	0,468
Утеплитель $\delta = 100$ мм, $\gamma = 5$ кН/м ³	$0,1 \cdot 5 = 0,5$	1,2	0,6
Пароизоляция	0,01	1,1	0,011
Ж/б панель покрытия приведенной толщиной $\delta = 60$ мм, $\gamma = 25$ кН/м ³	$0,06 \cdot 25 = 1,5$	1,1	1,65
Вес каната (с учетом монтажных приспособлений)	0,3	1,05	0,315
Итого			
постоянная	2,69		3,07
снеговая	1,26		1,8
полная	3,95		4,87

Снеговая нагрузка для Тамбова (III снеговой район) [71] $S_q = 1,8 \text{ кН/м}^2$. Полное расчетное значение снеговой нагрузки $S = S_q \mu = 1,8 \cdot 1 = 1,8 \text{ кН/м}^2$; $\mu = 1$ – по [71, прил. 3] – коэффициент перехода от веса снегового покрова земли к снеговой нагрузке на покрытие.

Нормативное значение снеговой нагрузки $S_{ser} = S \cdot 0,7 = 1,8 \cdot 0,7 = 1,26 \text{ кН/м}^2$.

Расчет гибкой нити с опорами в одном уровне. Висячее покрытие – однопоясное, стабилизация которого достигается за счет массы и омоноличивания настила. Распор передается на монолитную поперечную балку, а от нее на контрфорсные колонны. Шаг нитей вантового покрытия – 1 м.

Погонная нагрузка на нить $q = 4,87 \cdot 1 = 4,87 \text{ кН/м}$. Начальный провес нити в середине пролета $f = 2,5 \text{ м}$.

В качестве гибкой нити принят высокопрочный трос с поперечным сечением $A_s = 3,06 \text{ см}^2$ (К1400 $\varnothing 9$). Расчетное сопротивление $R_{s,ser} = 1400 \text{ МПа}$, $R_s = 1170 \text{ МПа}$. Модуль упругости $E_s = 180\,000 \text{ МПа}$. Коэффициент надежности работы троса $\gamma_s = 1,2$. Отношение пролета к провесу $\xi = \frac{39}{2,5} = 16$.

к провесу $\xi = \frac{39}{2,5} = 16$.

По формуле 134 из [9] определяем распор без учета продольных деформаций:

$$H = \frac{ql^2}{8f} = \frac{4,87 \cdot 39^2}{8 \cdot 2,5} = 370 \text{ кН}.$$

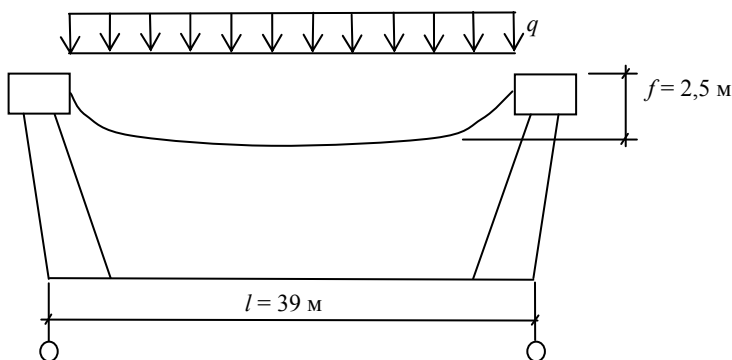


Рис. 3.1. К расчету вантового покрытия

Максимальное усилие в полой нити по формуле 135 [4]

$$N_{\max} = H + qf = 370 + 2,5 \cdot 4,87 = 382 \text{ кН.}$$

Фактическая несущая способность принятого троса

$$N_{\text{fac}} = \frac{R_s A_s}{\gamma_s} = \frac{3,06 \cdot 1170 \cdot 0,1}{1,2} = 298 \text{ кН.}$$

$N_{\text{fac}} = 298 \text{ кН} < N_{\max} = 382 \text{ кН}$, поэтому выполняют расчет с учетом упругих деформаций.

По формуле 136 [9] длина нити

$$L = l \left[1 + \frac{8}{3\xi^2} \right] = l \left(1 + \frac{8}{3 \cdot 16^2} \right) = 1,0104l.$$

Жесткость нити на растяжение

$$B_s = E_s A_s = 1,8 \cdot 10^5 \cdot 2,04 \cdot 0,1 = 36\,720 \text{ кН.}$$

Величина распора с учетом упругих деформаций по формуле 150 [9]

$$H^3 + \frac{8}{3} \frac{B_s}{\xi^2 \xi^3} H^2 - \frac{D_f B_s}{2l \xi^3} = 0.$$

По [4, табл. 45] интегральная характеристика

$$D_f = \frac{q^2 l^3}{12} = \frac{4,87^2 \cdot 39^3}{12} = 117\,238 \text{ кН}^2 \cdot \text{м.}$$

Постоянные величины в уравнении распора

$$\frac{8B_s}{3\xi^2 \xi^3} = \frac{8 \cdot 36720}{3 \cdot 16^2 \cdot 1,0104} = 378,6, \quad \xi = 1,0104.$$

$$\frac{D_f B_s}{2l \xi^3} = \frac{117\,238 \cdot 36720}{2 \cdot 39 \cdot 1,0104^3} = 53\,505\,516.$$

Выражение 150 из [9] после подстановки данных принимает вид

$$H^3 + 378,6H^2 - 53\,505\,516 = 0.$$

Решая его, получим $H = 278 \text{ кН}$.

Вертикальная составляющая опорных реакций

$$V_A = V_B = \frac{ql}{2} = \frac{4,87 \cdot 39}{2} = 95 \text{ кН.}$$

Максимальное продольное усилие в гибкой висячей ветви

$$N_{\max} = \sqrt{H^2 + V^2} = \sqrt{278^2 + 95^2} = 293 \text{ кН.}$$

$N_{\max} = 293 \text{ кН} < N_{fac} = 298 \text{ кН}$ – сечение троса достаточно.

Вычисляем упругий провис нити при нормативной нагрузке $q_n = 3,95 \text{ кН/м}$.

Находим величину распора при этой нагрузке:

$$D_f = \frac{3,95^2 \cdot 39^3}{12} = 77\,127;$$

$$\frac{D_f B_s}{2l\xi^3} = \frac{77\,127 \cdot 36\,720}{2 \cdot 39 \cdot 1,0104^3} = 35\,199\,657;$$

$$H^3 + 378,6H^2 - 35\,199\,657 = 0.$$

Решая его, находим $H = 238 \text{ кН}$. Искомый упругий прогиб и формулы 134 из [9]:

$$f = \frac{ql^2}{8H} = \frac{3,95 \cdot 39^2}{8 \cdot 238} = 3,1 \text{ м.}$$

Расчет панели покрытия. Номинальные размеры плиты покрытия $2 \times 1 \text{ м}$ (рис. 2.22).

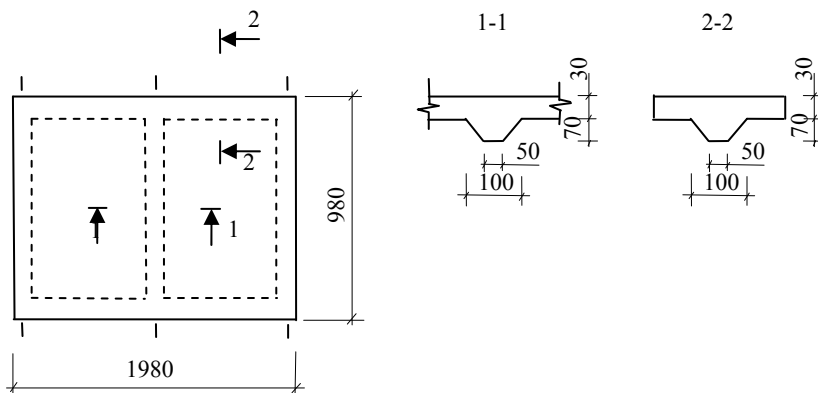


Рис. 3.2. Схема плиты покрытия

1. Расчет полки плиты.

Полка панели рассчитывается как плита, опертая по контуру. При ячейке полки, приблизительно близкой к квадрату, изгибающий момент

$$M = \frac{\eta q l_1^2 l_2}{48},$$

где $\eta = 0,8$ – учитывает влияние распора, так как полка со всех сторон окаймлена ребрами.

Нагрузка на 1 м^2 покрытия без учета веса ребер

$$g_{\text{пол}} = \delta_{\text{пол}} \gamma_{\text{ж}} / 6 \gamma_f = 0,03 \cdot 25 \cdot 1,1 = 0,825 \text{ кН/м}^2;$$

$$q = (0,026 + 0,468 + 0,6 + 0,011 + 1,8 + 0,825) = 3,73 \text{ кН/м}^2.$$

Пролеты полки плиты

$$l_1 = 0,98 - 2 \cdot 0,1 = 0,78 \text{ м};$$

$$l_2 = \frac{1,98}{2} - 0,1 - \frac{0,1}{2} = 0,84 \text{ м};$$

$$M = \frac{0,8 \cdot 3,73 \cdot 0,78^2 \cdot 0,84}{48} = 0,03 \text{ кН}\cdot\text{м}.$$

Панель изготавливается из бетона В20 с $R_B = 11,5 \text{ МПа}$.

Арматура В500 с $R_s = 415 \text{ МПа}$. Сечение рассчитывается как прямоугольное с размерами $b \times h = 78 \times 3 \text{ см}$.

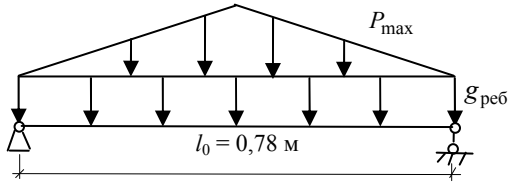
Рабочая высота $h_0 = 1,5 \text{ см}$.

$$\alpha_{\text{ш}} = \frac{M}{R_B b h_0^2} = \frac{0,03 \cdot 10^3}{11,5 \cdot 78 \cdot 1,5^2} = 0,02 \text{ по табл. 20 [55]} \quad \zeta = 0,99.$$

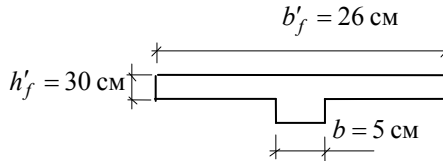
Требуемая площадь арматуры

$$A_s^{\text{тп}} = \frac{M}{R_s h_0 \zeta} = \frac{0,03 \cdot 10^3}{415 \cdot 1,5 \cdot 0,99} = 0,05 \text{ см}^2.$$

Принимаем арматуру $\varnothing 3$ В500 с шагом $S = 200 \text{ мм}$ в двух направлениях.



a)



б)

Рис. 3.3: К расчету ребра плит:

a – расчетная схема поперечного ребра;
б – расчетное сечение поперечного ребра

2. Расчет поперечного ребра плиты.

Нагрузки

$$P_{\max} = 3,73 \cdot (0,84 + 0,1) = 3,5 \text{ кН/м.}$$

Вес ребра

$$g_{\text{реб}} = \frac{0,05 + 0,1}{2} \cdot 0,1 \cdot 25 \cdot 1,1 = 0,21 \text{ кН/м.}$$

Усилия

$$Q = \frac{g_{\text{реб}} l_0}{2} + \frac{P_{\max} l_0}{4} = \frac{0,21 \cdot 0,78}{2} + \frac{3,5 \cdot 0,78}{4} = 0,76 \text{ кН.}$$

$$M = \frac{P_{\max} l_0^2}{12} + \frac{g_{\text{реб}} l_0^2}{8} = \frac{3,5 \cdot 0,78^2}{12} + \frac{0,21 \cdot 0,78^2}{8} = 0,2 \text{ кН·м.}$$

Расчетное сечение поперечного ребра – тавр.

$$b'_f = \frac{l}{3} = \frac{78}{3} = 26 \text{ см.}$$

Момент, воспринимаемый полкой,

$$M_f = R_B b'_f h'_f \left(h_0 - \frac{h'_f}{2} \right) =$$

$$11,5 \cdot 26 \cdot 3 \cdot \left(8 - \frac{3}{2}\right) \cdot 10^{-3} = 5,2 \text{ кН}\cdot\text{м} > M = 0,2 \text{ кН}\cdot\text{м};$$

$$h_0 = h - a = 10 - 2 = 8 \text{ см};$$

$$\alpha_{\text{ш}} = \frac{M}{R_b b' h_0^2} = \frac{0,2 \cdot 10^3}{0,9 \cdot 11,5 \cdot 26 \cdot 8^2} = 0,01 \text{ [22, табл. 4.20]} \quad \zeta = 0,99;$$

$$A_s^{\text{тп}} = \frac{0,2 \cdot 10^3}{355 \cdot 8 \cdot 0,99} = 0,07 \text{ см}^2.$$

Арматура А400 с $R_s = 355$ МПа.

Армируются ребра плиты плоскими каркасами с рабочей арматурой $\varnothing 6$ А400. Поперечная арматура $\varnothing 3$ В500 с шагом $s_1 = 50$ мм – в поперечных ребрах и $s_2 = 100$ мм – в продольных.

3.4. РАСЧЕТ ПОПЕРЕЧНОЙ БАЛКИ, ВОСПРИНИМАЮЩИЙ НАТЯЖЕНИЕ ВАНТ

Статический расчет балки. Принимаем сечение балок опорного контура $b \times h = 50 \times 100$ см. Балка рассчитывается как трехпролетная неразрезная (рис. 3.4).

Погонная нагрузка $q = N_{\text{max}} = 293$ кН.

Расчетный пролет при ширине контрфорсов 50 см

$$l_{01} = l_{02} = 6 - 0,5 = 5,5 \text{ м};$$

$$M_1 = \frac{293 \cdot 5,5^2}{14} = 633 \text{ кН}\cdot\text{м};$$

$$M_2 = \frac{293 \cdot 5,5^2}{16} = 554 \text{ кН}\cdot\text{м};$$

$$Q_{\text{max}} = 0,6ql = 0,6 \cdot 293 \cdot 5,5 = 967 \text{ кН}.$$

Бетон опорного контура В35 с $R_B = 17,5$ МПа. Арматура А400 с $R_s = 355$ МПа.

а) крайний пролет

$$\alpha_{\text{ш}} = \frac{M}{R_b b h_0^2} = \frac{633 \cdot 10^3}{17,5 \cdot 50 \cdot 95^2} = 0,08 \text{ [56, табл. 20]}, \quad \xi = 0,05 < \xi_R = 0,531,$$

$$h_0 = 100 - 5 = 95 \text{ см}; \quad \zeta = 0,96; \quad \xi_{R_s} = 0,531A400;$$

$$A_s^{\text{тп}} = \frac{M}{\xi h_0 R_s} = \frac{633 \cdot 10^3}{355 \cdot 95 \cdot 0,96} = 19,6 \text{ см}^2.$$

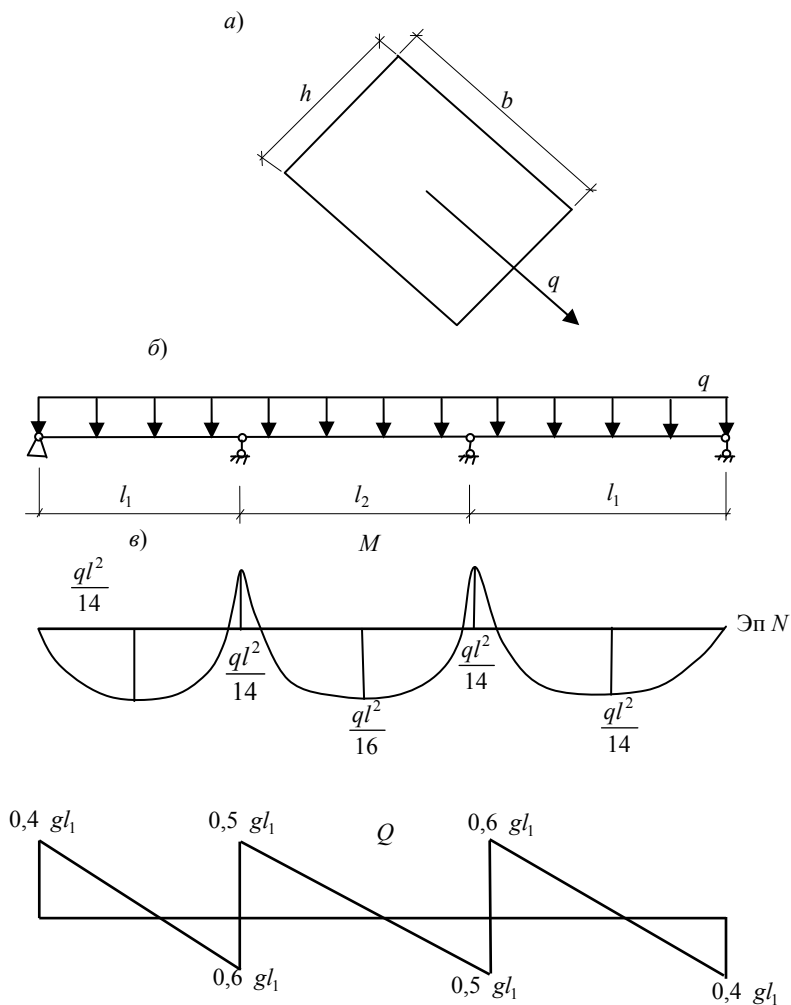


Рис. 3.4. К расчету балки:
а – сечение; б – расчетная схема; в – эпюры M и Q

По сортаменту принимаем в пролете 3 Ø 32 А400 с $A_s^{\text{табл}} = 24,13 \text{ см}^2$,
на опорах 4 Ø 25 А400 с $A_s = 19,64 \text{ м}^2$.

б) средний пролет $M_2 = 554 \text{ кН}\cdot\text{м}$.

$$\alpha_{\text{ш}} = \frac{M}{R_b b h_0^2} = \frac{554 \cdot 10^3}{17,5 \cdot 50 \cdot 95^2} = 0,07 \text{ [56, табл. 20]}, \quad \xi = 0,07 < \xi_R = 0,531,$$

$$\zeta = 0,965.$$

$$A_s^{\text{тп}} = \frac{554 \cdot 10^3}{0,965 \cdot 355 \cdot 95} = 17,3 \text{ см}^2.$$

По сортаменту принимаем 3 Ø 28 с $A_s^{\text{табл}} = 18,48 \text{ см}^2$.

Расчет прочности наклонных сечений на действие поперечной силы:

$$Q_{\text{max}} = 967 \text{ кН}.$$

Минимальная поперечная сила, воспринимаемая бетоном,

$$Q_{B_{\text{min}}} = 0,5 R_{bt} b h_0 = 0,5 \cdot 1,3 \cdot 50 \cdot 95 \cdot 0,1 = 309 \text{ кН},$$

где $R_{bt} = 1,3 \text{ МПа}$ – для бетона В35.

Расчет прочности нормальных сечений:

а) Крайний пролет $M_1 = 633 \text{ кН}\cdot\text{м}$.

Проверка условий, при которых поперечная арматура ставится конструктивно:

$$\text{а) } Q_{\text{max}} \leq R_{bt} b h_0 = 1,3 \cdot 50 \cdot 95 \cdot 2,5 \cdot 0,1 = 1389 \text{ кН} > Q_{\text{max}} = 967 \text{ кН}.$$

б) $Q \leq \frac{R_{bt} b h_0^2}{c} = \frac{1,5 \cdot 1,3 \cdot 50 \cdot 95^2 \cdot 0,1}{100} = 880 \text{ кН} > Q = Q_{\text{max}} - q c = 967 - 1 \cdot 293 = 674 \text{ кН}$; c – длина проекции наклонного сечения, которую принимаем равной расстоянию до первой оси опоры нити ванта ($c = 1 \text{ м} \leq 2,5 h_0 = 2,5 \cdot 0,95 = 2,38 \text{ м}$).

Так как оба условия выполняются, то поперечную арматуру ставим конструктивно.

Поперечная арматура $\varnothing 8$ А400 с шагом $S = \frac{3}{4}h = \frac{3}{4} \cdot 100 = 75 \text{ см} > 50 \text{ см}$.

Принимаем $S = 50 \text{ см}$.

Армирование балки опорного контура выполняется аналогично армированию многопролетных неразрезных балок.

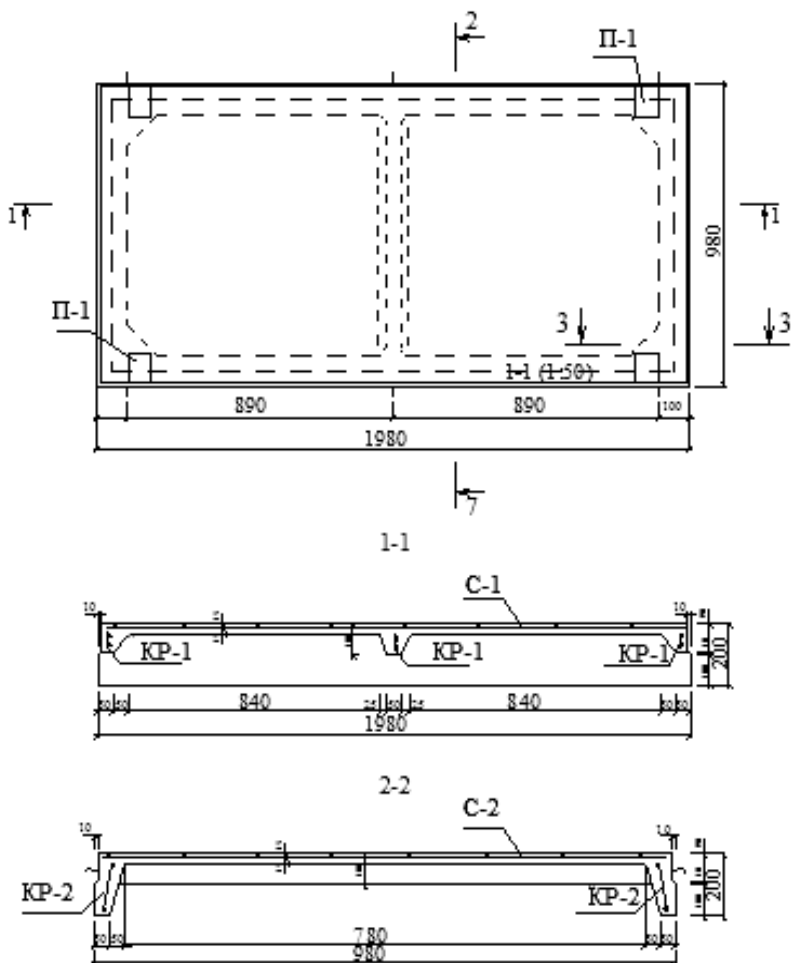
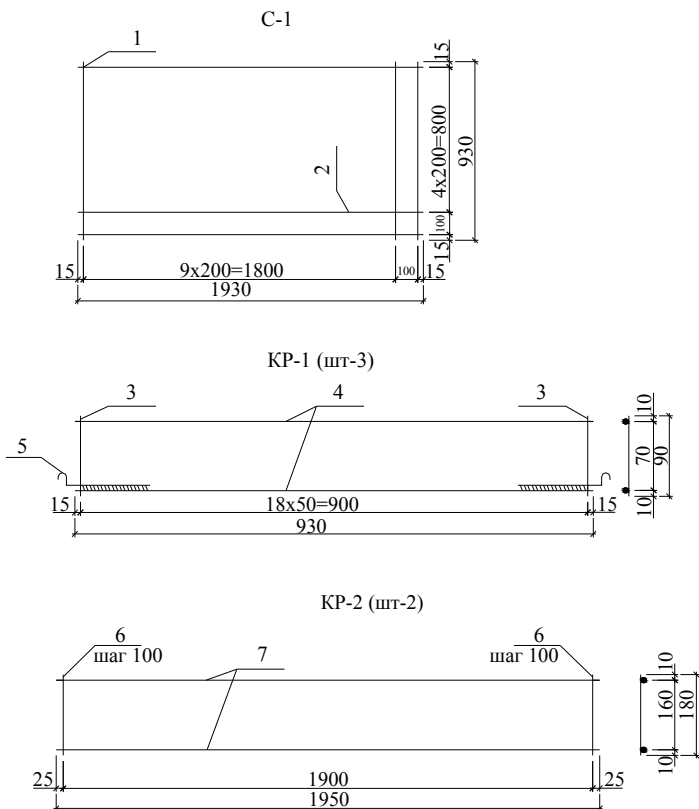


Рис. 3.5. Панель покрытия



Ведомость стержней на один элемент

Марка изделия	№ поз.	Наименование	Количество. шт.	Масса поз. кг	Общая масса
С-1	1	Ø3 В500 L = 1930	6	0,1	1,1
	2	Ø3 В500 L = 930	11	0,05	
КР-1	3	Ø3 В500 L = 90	19	0,05	1,1
	4	Ø6 А400 L = 930	2	0,2	
	5	Ø10 А400 L = 450	2	0,28	
КР-2	6	Ø3 В500 L = 180	20	0,01	1,1
	7	Ø6 А400 L = 1950	2	0,4	
С-2	8	Ø3 В500 L = 170	8	0,01	0,08

Рис. 3.6. Каркасы, сетки плиты покрытия, ведомость стержней арматуры

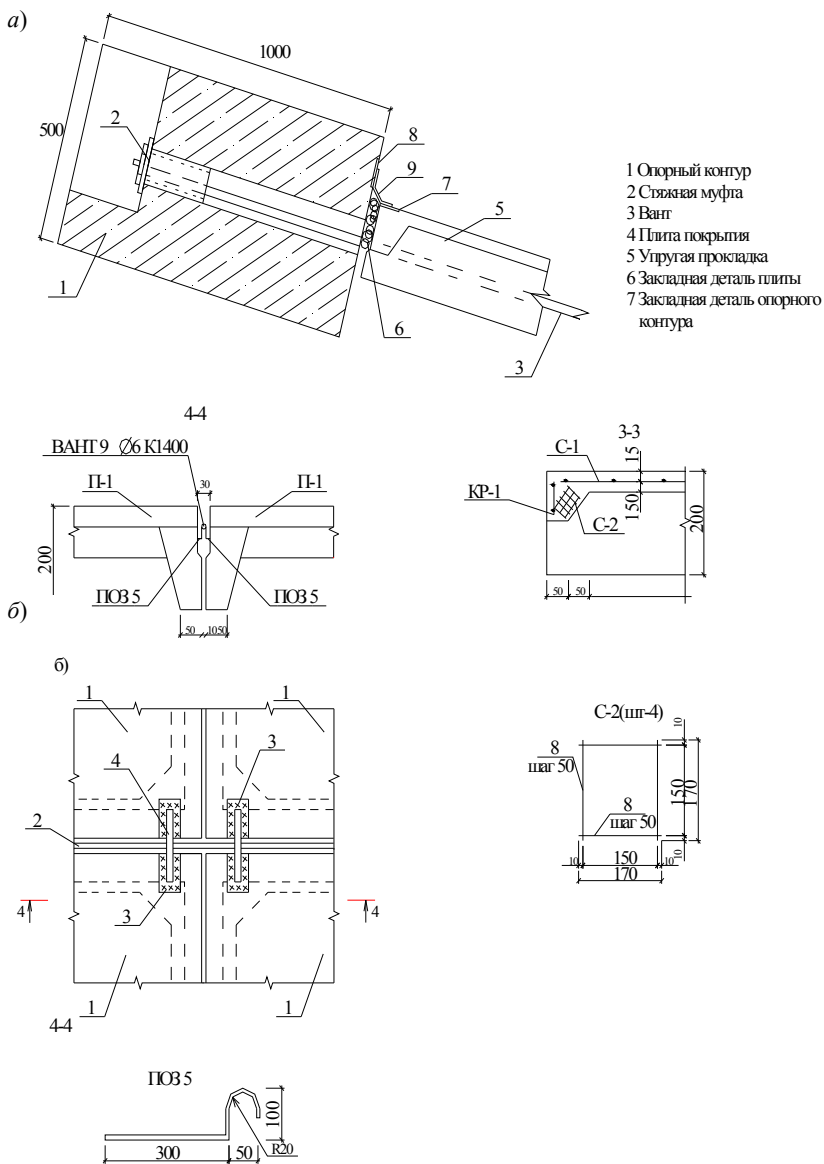


Рис. 3.7. Крепление вант в опорном контуре (а);
крепление панелей покрытия (б)

3.5. РАСЧЕТ КРУГЛОГО В ПЛАНЕ ВАНТОВОГО ПОКРЫТИЯ (пример 7)

Требуется рассчитать вантовое покрытие круглое в плане диаметром 30 м.

В центре имеется фонарное металлическое кольцо диаметром 6 м. Шаг ванта по внешнему опорному кольцу принят 3,14 м, внутреннему – 0,62 м.

Нагрузки на 1 м² покрытия приведены в табл. 3.2.

Снеговая нагрузка – Тамбов (III снеговой район).

$S_q = 1,8 \text{ кН/м}^2$ [72, табл. 4*]; $\mu = 1$ [72, прил. 3*]; $S = S_q \mu = 1,8 \cdot 1 = 1,8 \text{ кН/м}^2$. Нормативная $S_{ser} = S \cdot 0,7 = 0,7 \cdot 1,8 = 1,26 \text{ кН/м}^2$.

Расчет панели покрытия.

1. *Расчет полки плиты.* Рассчитываем панель, имеющую наибольшие размеры в плане. Для этой панели, расположенной вблизи опорного кольца, необходимо учитывать угол наклона к горизонту α .

Задаемся уравнением кривой оси каната, нагруженного трапециевидной нагрузкой, [59 (IV-1)] $y = f \frac{x^3}{R^3}$, (начало координат – в центре покрытия).

3.2. Сбор нагрузок на вантовое покрытие

Вид нагрузок	Нормативная кН/м ²	Коэффициент надежности	Расчетная кН/м ²
Гидроизоляционный ковер	0,2	1,2	0,24
Армированная ц/п стяжка $\delta = 25, \gamma = 20 \text{ кН/м}^3$	0,5	1,2	0,6
Утеплитель $\delta = 100 \text{ мм}$, $\gamma = 5 \text{ кН/м}^3$	0,5	1,2	0,6
Панель покрытия $\delta = 70 \text{ мм}$	1,75	1,1	1,92
Итого			
постоянная	2,95		3,36
снеговая	1,26		1,8
полная	4,21		5,16

$$\operatorname{tg} \alpha = y' = 3 \frac{fx^2}{R^3} = \frac{3 \cdot 2,5 \cdot 15^2}{15^3} = 0,5; \text{ откуда } \alpha = 27^\circ,$$

где $f = 2,5$ м – стрела прогиба каната; $x = R$; $\cos \alpha = 0,89$.

Тогда равномерно распределенная нагрузка на панель

$$q_1 = 0,89 \cdot 5,16 = 4,6 \text{ кН/м}^2.$$

Максимальный изгибающий момент на единицу длины панели по формуле IV-2 [60]

$$M = \varepsilon \frac{q_1 r^2}{6},$$

где $r = \frac{\omega}{S_1}$ – радиус круга, вписанного в треугольник;

$$\omega = \frac{1}{2} \cdot 5,4 \cdot 2,7 = 7,29 \text{ м}^2 \text{ – площадь треугольника;}$$

$$S_1 = 0,5(5,4 + 2\sqrt{2 \cdot 2,7^2}) = 6,5 \text{ м – полупериметр треугольника;}$$

$$r = \frac{7,29}{6,5} = 1,12 \text{ м; } \varepsilon = 1,24 \text{ – для равнобедренного треугольника.}$$

$$M = 1,24 \frac{4,61 \cdot 1,12^2}{6} = 1,2 \text{ кН} \cdot \text{м.}$$

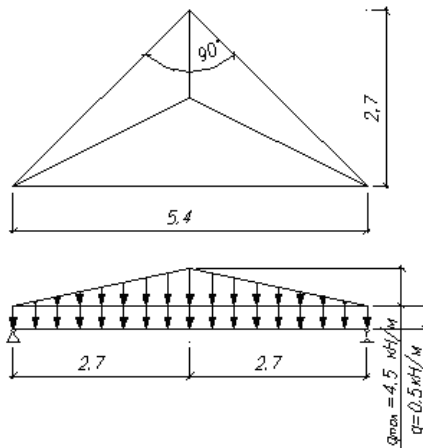


Рис. 3.8. К расчету панели покрытия:

a – расчетная схема полки панели; *б* – расчетная схема ребра панели

Принимаем бетон В15 с $R_B = 8,5$ МПа, арматура полки В500 с $R_s = 415$ МПа.

Рабочая арматура ребра панели А400 с $R_s = 355$ МПа.

Поперечная В500 с $R_{sw} = 300$ МПа.

Направление стержней сетки принимаем параллельно и перпендикулярно длинному ребру.

$$\alpha_m = \frac{M}{R_B b h_0^2} = \frac{1,2 \cdot 10^3}{8,5 \cdot 100 \cdot 3,5^2} = 0,109,$$

где $h_0 = h - \alpha = 5 - 1,5 = 3,5$ см – рабочая высота сечения полки.

По таблице 1.22 [21]: $\xi = 0,945$

$$\xi = 0,1 < \xi_R = 0,493,$$

$\xi_R = 0,493$ – для арматуры В500 [57, табл. 3.2].

$$A_s^{\text{тп}} = \frac{M}{\xi R_s h_0} = \frac{1,2 \cdot 10^3}{0,945 \cdot 415 \cdot 3,5} = 0,82 \text{ см}^2.$$

По сортаменту принимаем 5 \varnothing 5 В500 с $A_s^{\text{табл}} = 0,98 \text{ см}^2$ с шагом $S = 200$ мм.

2. Расчет ребра, окаймляющего полку. Собственный вес ребра

$$q = \frac{0,08 + 0,1}{2} \cdot 25 \cdot 1,1 \cdot 0,95 = 0,5 \text{ кН/м.}$$

Максимальное значение треугольной нагрузки:

$$q_{\text{max}} = 4,61 \cdot 1,12 = 5,2 \text{ кН/м.}$$

Действующие усилия:

$$M_{\text{max}} = \frac{q l^2}{8} + \frac{1}{2} q_{\text{max}} l \cdot \frac{1}{2} \cdot \frac{1}{3} \cdot \frac{l}{2} = \frac{0,5 \cdot 5,4^2}{8} + \frac{1}{24} \cdot 5,4^2 \cdot 5,2 = 8,1 \text{ кН} \cdot \text{м};$$

$$Q_{\text{max}} = \frac{q_1 l}{2} + \frac{1}{2} q_{\text{max}} l \cdot \frac{1}{2} = \frac{0,5 \cdot 5,4}{2} + \frac{1}{4} \cdot 5,2 \cdot 5,4 = 8,4 \text{ кН}.$$

Расчет ребра по нормальным сечениям.

$$\alpha_m = \frac{8,1 \cdot 10^3}{8,5 \cdot 8 \cdot 18^2} = 0,34 \text{ [55, табл. 20]; } \xi = 0,785;$$

$\xi = 0,49 < \xi_R = 0,531$ [57, табл. 3.2] – для арматуры А400.

$$A_s = \frac{8,1 \cdot 10^3}{0,785 \cdot 18 \cdot 355} = 1,5 \text{ см}^2.$$

По сортаменту принимаем 1 Ø 14А400 с $A_s = 1,54 \text{ см}^2$.

Расчет по наклонным сечениям на действие поперечной силы.

Минимальная поперечная сила, воспринимаемая бетоном:

$$Q_{B\min} = 0,5R_{bt}bh_0 = 0,5 \cdot 0,75 \cdot 18 \cdot 8 \cdot 0,1 = 5,4 \text{ кН},$$

где $R_{bt} = 0,75 \text{ МПа}$ – расчетное сопротивление бетона растяжению.

При установке конструктивной поперечной арматуры В500 с шагом $S = 100 \text{ мм}$ и $A_{sw} = 0,126 \text{ см}^2$ интенсивность поперечного армирования:

$$q_{sw} = \frac{R_{sw}A_{sw}}{S} = \frac{300 \cdot 0,126 \cdot 0,1}{10} = 0,378 \text{ кН/м}.$$

Поперечная сила, воспринимаемая поперечной арматурой,

$$Q_{sw} = q_{sw}c_0 = 0,378 \cdot 18 = 6,8 \text{ кН}.$$

Принимаем $c = 18 \text{ см}$

$$Q = 8,4 < Q_B + Q_{sw} = 5,4 + 6,8 = 12,4 \text{ кН}.$$

Условие прочности выполняется.

Расчет канатов. Отношение стрелы подъема к его пролету:

$$\frac{f}{l} = \frac{2,5}{30} = 0,8.$$

Такое соотношение позволяет рассчитать канаты как нити с малыми стрелками, в которых нагрузку на единицу длины нити можно заменить нагрузкой на единицу длины ее горизонтальной проекции.

Определяем расчетные нагрузки на канат.

Собственный вес каната

$$q = 0,2 \cdot 1,05 = 0,21 \text{ кН/м}.$$

Вес внутреннего кольца – 5 т = 50 кН.

На 2 каната

$$F = \frac{50}{15} = 3,33 \text{ кН}.$$

Вес покрытия и снега:

$$q_1 = 5,16 \cdot 3,14 = 16,2 \text{ кН/м};$$

$$q_2 = 5,16 \cdot 0,62 = 3,2 \text{ кН/м}.$$

Полная погонная нагрузка:

$$P_1 = 0,21 + 16,2 = 16,41 \text{ кН/м};$$

$$P_2 = 3,2 + 0,21 = 3,4 \text{ кН/м}.$$

Определяем распор [9, табл. 45].

Определяем балочный момент:

$$M_{\text{бал}} = \frac{(0,21 + 3,2) \cdot 30^2}{8} + \frac{3,33 \cdot 30}{4} + \frac{1}{2} \cdot 15 \cdot (16,2 - 3,2) \cdot \frac{2}{3} \cdot 15 = 1382 \text{ кН} \cdot \text{м}.$$

$$\text{Распор по формуле 133 [4]} \quad H = \frac{M_{\text{бал}}}{f} = \frac{1382}{2,5} = 553 \text{ кН}.$$

Максимальное продольное усилие, действующее в гибкой нити по [9, (135)]

$$N_{\text{max}} = \sqrt{H^2 + Q_{\text{бал}}^2} = \sqrt{553^2 + 150^2} = 573 \text{ кН},$$

$$\text{где } Q_{\text{бал}} = \frac{(0,21 + 3,2) \cdot 30}{2} + \frac{3,33}{2} + \frac{1}{2} \cdot 15 \cdot (16,2 - 3,2) = 150 \text{ кН}.$$

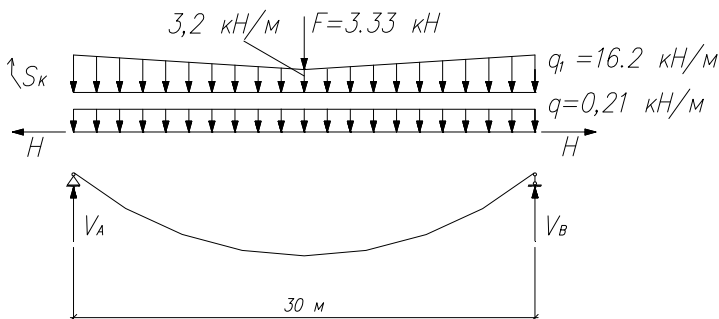


Рис. 3.9. Расчетная схема нити

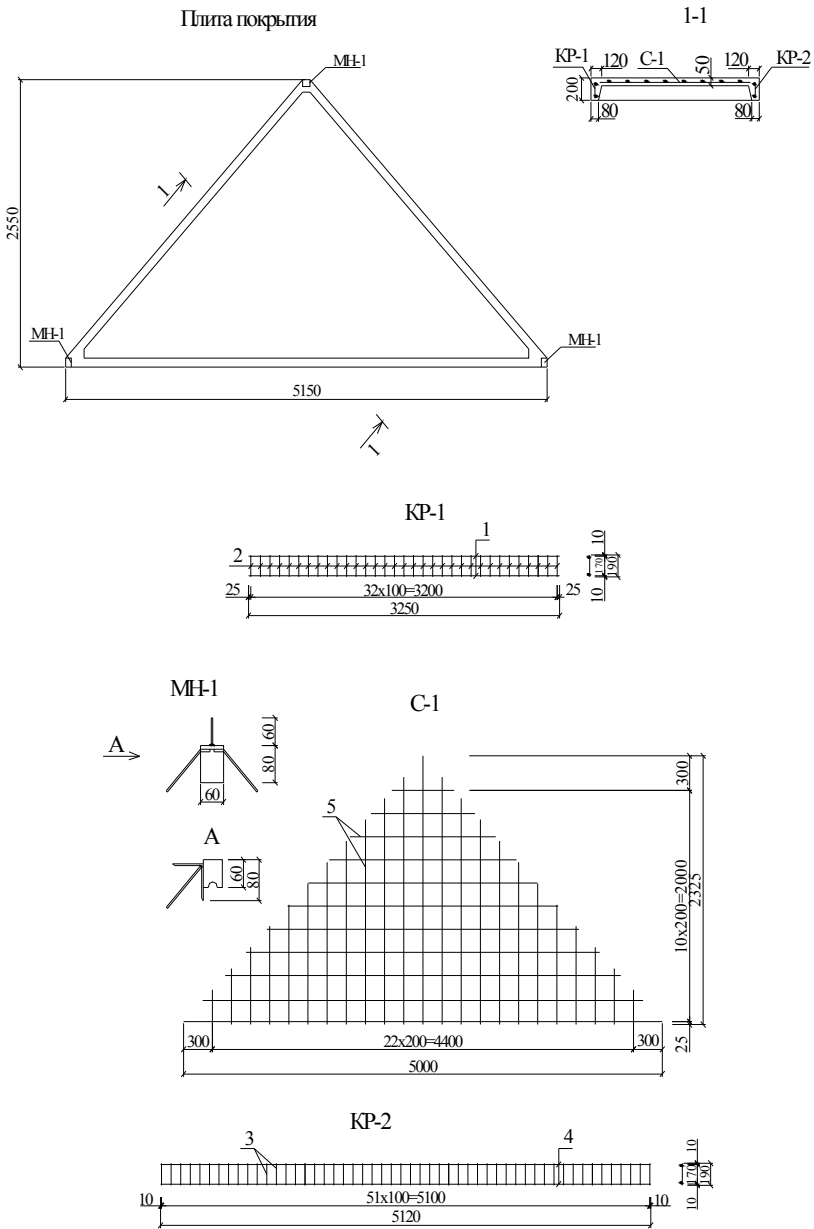


Рис. 3.10. Панель покрытия

В качестве канатов принимаем пучки проволоки В1500 с $R_s = 1250$ МПа.

Тогда

$$A_s^{\text{тp}} = \frac{N_{\text{max}}}{R_s \cdot 0,7 \cdot 0,9} = \frac{573 \cdot 10}{0,63 \cdot 1250} = 7,23 \text{ см}^2.$$

Принимаем расчетное сопротивление каната 70% от его разрывного усилия и, учитывая коэффициент условий работы каната с анкерными устройствами в виде заливных втулок – 0,9, по сортаменту 10Ø10 В1500 с $A_s = 7,85$ см².

Длина пологой линии по [9, (136)]

$$L = l \left[1 + \frac{8}{3} \left(\frac{f}{l} \right)^2 \right] = 30 \cdot \left[1 + \frac{8}{3} \left(\frac{2,5}{30} \right)^2 \right] = 30,5 \text{ м}.$$

Расчет наружного опорного кольца. Проверяем прочность сечения. Сжимающее усилие в кольце от расчетной нагрузки в 30 канатах

$$N = \frac{30H}{2\pi} = \frac{30 \cdot 553}{2 \cdot 3,14} = 2642 \text{ кН}.$$

Фактическая несущая способность кольца по прочности

$$N_{\text{fac}} = R_B A_B = 11,5 \cdot 60 \cdot 100 \cdot 0,1 = 6900 \text{ кН}.$$

Наружное опорное кольцо – сборное из отдельных блоков длиной 12,6 м из бетона В20 с $R_B = 11,5$ МПа. Сечение 100×60 см (рис. 3.11).

$N_{\text{fac}} = 6900 \text{ кН} > N = 2642 \text{ кН}$. Прочность кольца обеспечена.

Расчет на устойчивость конструкции кольца производим по формуле 190 [9]. Критическая продольная

$$N_{\text{cr}} \geq 2\sqrt{E_B J k},$$

где $E_B = 27500$ МПа – для В20; момент инерции сечения

$$J = \frac{bh^3}{12} = \frac{60 \cdot 100^3}{12} = 5 \cdot 10^6 \text{ см}^4.$$

Радиус центра кольца

$$r_s = 15 - 0,5 = 14,5 \text{ м}.$$

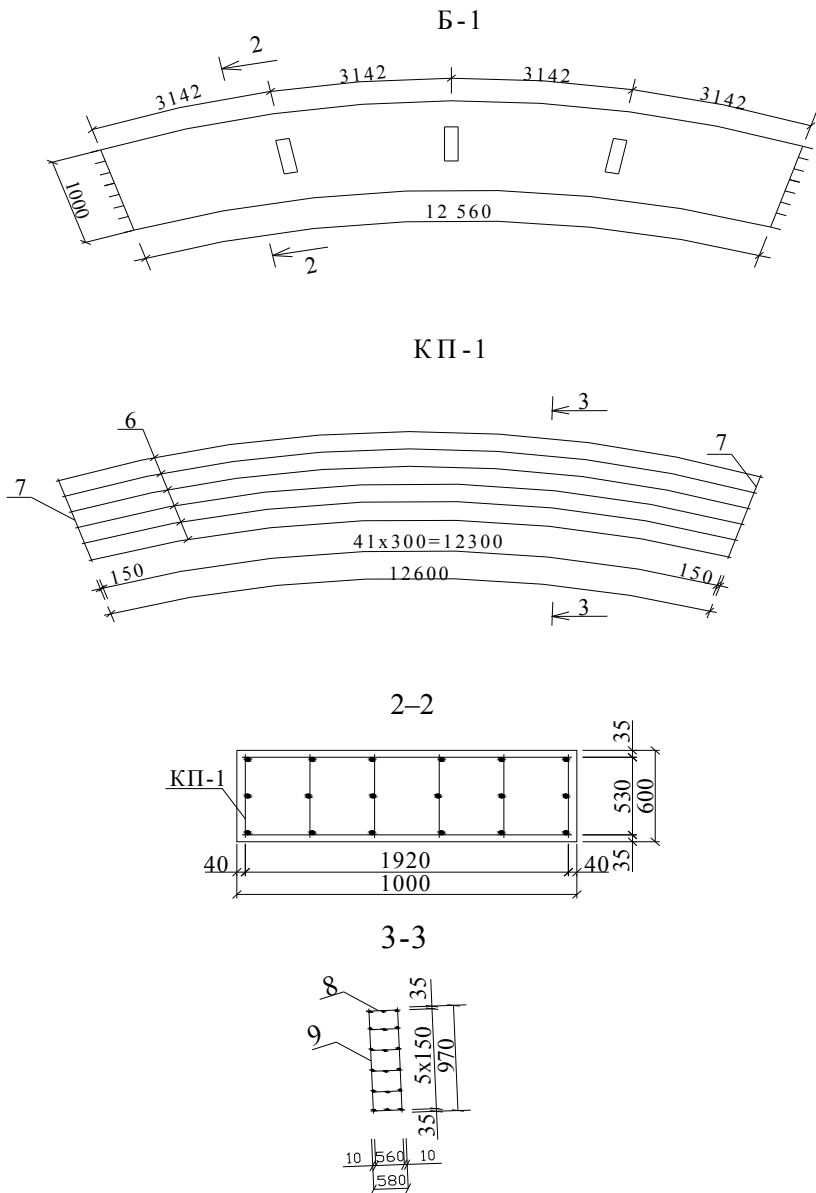


Рис. 3.11. Балка опорного кольца Б-1; ведомость стержней

По формулам 191, 192 [9]

$$k = \frac{5q}{24\eta^3} = \frac{5 \cdot 5,16 \cdot 10^{-3}}{24 \cdot 0,18^3} = 0,184 ;$$

$$\eta = \frac{f}{r_s} = \frac{2,5}{14,5} = 0,18 ;$$

$$N_{cr} = 2\sqrt{27500 \cdot 5 \cdot 10^6 \cdot 0,1 \cdot 0,184} = 100\,598 \text{ кН} .$$

Расчетная длина кольца

$$l_0 = \sqrt{\frac{\pi E_B J}{N_{cr}}} = \sqrt{\frac{3,14 \cdot 27\,500 \cdot 5 \cdot 10^6 \cdot 0,1}{100\,598}} = 655 \text{ см} .$$

Согласно [56, п. 3.58] при $\frac{l_0}{h} = \frac{6,55}{1} \approx 7 < 20$ площадь арматуры можно найти по формуле 3.97 [56]

$$A_s = \frac{N - \varphi R_B A_B}{\varphi R_{sc}} = \frac{2642 \cdot 10 - 11,5 \cdot 60 \cdot 100 \cdot 0,92}{355 \cdot 0,92} < 0 ,$$

где $\varphi = \varphi_B + 2(\varphi_{sB} - \varphi_B)\alpha_s$; $\varphi_B = \varphi_{sB} = 0,92$; [56, табл. 3.5] при $\frac{l_0}{h} = 6$ и $\frac{N_l}{N} \approx 0,8$.

Арматура ставится конструктивно

$$A_s = 0,0005 \cdot 100 \cdot 60 = 30 \text{ см}^2 .$$

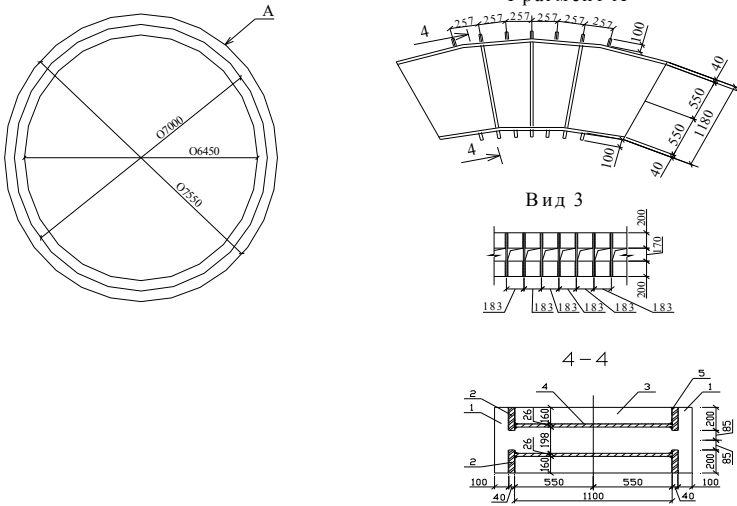
Принимаем по сортаменту 18 \varnothing 16 А400 с $A_s = 36 \text{ см}^2$.

Определение площади поперечного сечения внецентренного фонарного кольца. Площадь поперечного сечения внутреннего металлического кольца подбирается из условия прочности на растяжение $N_{\text{раст}} = 2642 \text{ кН}$.

Сталь С-235 с $R_y = 210 \text{ МПа}$. Тогда

$$A = \frac{N}{R_y} = \frac{2642 \cdot 10}{210} = 126 \text{ см}^2 .$$

Конструкция кольца приведена на рис. 3.12.



Ведомость стержней

Марка изделия	Поз. дет.	Наименование	Количество	Масса деталей, кг	Общая масса, кг
КР-1	1	Ø14 А400 L = 3250	2	3,9	7,8
	2	Ø4 В500 L = 190	33	0,02	0,6
КР-2	3	Ø4 В500 L = 190	52	0,02	1
	4	Ø14 А400 L = 5120	2	6,2	12,4
С-1	5	Ø5 В500 L = 2500	34	0,2	8,4
КП-1	6	Ø16 А400 L = 12600	18	20	360
	7	Ø4 В500 L = 970	84	0,2	8,2
	8	Ø4 В500 L = 580	252	0,06	15

Спецификация металла

Марка	№ поз.	Количество, шт.	Сечение	Длина, мм	Масса, кг			Примечание
					позиция	всех	марки	
Центральное кольцо	1	106	-100×10	570	4,4	474		
	2	2	-200×10	20 250	318	636		
	3	53	-160×10	1100	14	742		
	4	2	-1100×20	22 000	1900	3800		
	5	2	-200×10	23 700	372	744		
Масса наплавленного металла – 2%							6524	

Рис. 3.12. Центральное металлическое кольцо

ЗАКЛЮЧЕНИЕ

В настоящем учебном пособии изложены краткие сведения о некоторых видах оболочек, наиболее часто встречающихся в практике гражданского строительства. Оно состоит из трех частей. В первой части рассмотрены области применения оболочек при возведении зданий и сооружений разного назначения. Изложены основы строительной механики оболочечных конструкций. Даны рекомендации по формообразованию, расчету и конструированию оболочек для объектов разного назначения и из разных материалов.

Во второй – приведены примеры расчета тонкостенных пространственных конструкций по двум группам предельных состояний в соответствии с последними изменениями в строительных правилах конструирования. Расчет данных конструкций достаточно сложен и выполняется обычно на ЭВМ. При этом получаемая высокая точность результатов расчета не всегда требуется конструктору. Вследствие этого важное значение приобретают практические способы расчета пространственных систем. Наряду с точными методами, в практике проектирования оболочек широко используют инженерные методы расчета, которые дают возможность достаточно быстро определить величины усилий для назначения сечений конструктивных элементов, арматуры и т.д.

В третьей части приведены примеры расчета всеячих вантовых покрытий (прямоугольного и круглого в плане).

Пособие вводит студентов в теорию проектирования железобетонных конструкций и обеспечивает усвоение ими основ курса. На основе приведенных примеров они могут выполнять на уровне курсового и дипломного проектирования расчеты перспективных железобетонных конструкций повышенной заводской готовности.

В приложении приведен справочный материал, позволяющий на достаточно высоком инженерном уровне выполнить расчет оболочек положительной гауссовой кривизны, прочностные характеристики бетона и арматуры в соответствии с новой классификацией, технико-экономические показатели различных конструкций покрытий, необходимые при выполнении вариантного проектирования.

СПИСОК ЛИТЕРАТУРЫ

1. **Агапов, В. П.** Метод конечных элементов в статике, динамике и устойчивости конструкций: учеб. пособие / В. П. Агапов. – М. : АСВ, 2004. – 248 с.
2. **Александров, А. В.** Строительная механика. Тонкостенные пространственные системы : учебник / А. В. Александров, Б. Я. Лещеников, Н. Н. Шапошников ; под. ред. А. Ф. Смирнова. – М. : Стройиздат, 1983. – 488 с.
3. **Амбарцумян, С. А.** Общая теория анизотропных оболочек : научное издание / С. А. Амбарцумян. – М. : Наука, 1974. – 446 с.
4. **Байков, В. Н.** Проектирование железобетонных тонкостенных пространственных конструкций : учеб. пособие для вузов / В. Н. Байков, Э. Хампе, Э. Рауэ. – М. : Стройиздат, 1990. – 232 с.
5. **Безухов, Н. Ч.** Устойчивость и динамика сооружений в примерах и задачах : учеб. пособие / Н. И. Безухов, О. В. Лужин, Н. В. Колчунов. – М. : Высшая школа, 1987. – 264 с.
6. **Болотин, В. В.** Динамическая устойчивость упругих систем : научное издание / В. В. Болотин. – М. : Гостехиздат, 1956. – 600 с.
7. **Векуа, И. Н.** Некоторые общие методы построения различных вариантов теории оболочек : научное издание / И. Н. Векуа. – М. : Наука, 1982. – 258 с.
8. **Викулов, М. А.** Несущая способность изгибаемых сетчатых плит / И. А. Викулов, Е. В. Еврюшин // Строительная механика и расчет сооружений. – М. : ОАО «НИЦ» Строительство, 2013. – № 4. – С. 74 – 78.
9. **Виноградов, Г. Г.** Расчет строительных пространственных конструкций / Г. Г. Виноградов. – Л. : Стройиздат, Ленингр. отд-ние, 1990. – 264 с.
10. **Власов, В. З.** Общая теория оболочек и ее приложение в технике : научное издание / В. З. Власов. – М. : Госстройиздат, 1949. – 784 с.
11. **Власов, В. З.** Тонкостенные упругие стержни и оболочки с жестким открытым профилем. Добавление к книге С. П. Тимошенко. Устойчивость упругих систем / В. З. Власов. – М. : Гостехиздат, 1946. – С. 438 – 527.

12. **Вольмир, А. С.** Нелинейная динамика пластин и оболочек : научное издание / А. С. Вольмир. – М. : Наука, 1972. – 432 с.
13. **Волков, И. В.** Исследование тонкостенных пространственных конструкций из фибробетона / И. В. Волков, В. А. Беляева, Л. Г. Курбатов, А. Л. Адамов // Бетон и железобетон. – 1985. – № 2. – С. 12 – 14.
14. **Гольденвейзер, А. Л.** Теория упругих тонких оболочек : монография / А. Л. Гольденвейзер. – М. : Наука, 1976. – 512 с.
15. **Григорьев, И. В.** Деформирование, устойчивость и колебания оболочечных конструкций : научное издание / И. В. Григорьев, В. И. Прокофьев, Ю. В. Твердый. – М. : АСВ, 2007. – 208 с.
16. **Долговечность** тонкостенных армоцементных конструкций / И. А. Лобанов и др. – Л. : Стройиздат, 1974. – 96 с.
17. **Делягин, М. Ю.** Связанный термомеханический расчет шарнирно опертой сферической оболочки из разносопротивляющегося материала / М. Ю. Делягин, А. А. Трещев // Изв. ТулГУ. Технические науки. – Тула : ТулГУ, 2013. – № 11. – С. 311 – 320.
18. **Еремеев, П. Г.** Пространственные тонколистовые металлические конструкции покрытий : научное издание / П. Г. Еремеев. – М. : АСВ, 2006. – 560 с.
19. **Еремеев, П. Г.** Справочник по проектированию современных металлических конструкций большепролетных покрытий / П. Г. Еремеев. – М. : АСВ, 2011. – 256 с.
20. **Железобетонные** пространственные конструкции покрытий и перекрытий. СП 52-117–2008. Ч. 1. Методы расчета и конструирования, ФГУП НИЦ «Строительство», 2008.
21. **Жилые** и общественные здания. Краткий справочник инженера-конструктора / под. ред. Ю. А. Дыховичного и В. И. Колчунова. – М. : АСВ, 2011. – Т. 1. – 360 с.
22. **Жилые** и общественные здания : краткий справочник инженера-конструктора / Ю. А. Дыховичный, В. А. Максименко, А. Н. Кондратьев и др.; под ред. Ю. А. Дыховичного. – 3-е изд. – М. : Стройиздат, 1991. – 656 с.
23. **Золотов, А. Б.** Численные и аналитические методы расчета строительных конструкций : научное издание / А. Б. Золотов, П. А. Акимов, В. Н. Сидоров, М. Л. Мозгалева. – М. : АСВ, 2009. – 336 с.

24. **Игнатъев, О. В.** Вариационно-параметрический метод высшей теории оболочек ступенчато-переменной толщины : научное издание / О. В. Игнатъев, В. В. Карпов, В. Н. Филатов. – Волгоград : ВолгГАСА. – 2011. – 210 с.

25. **Ильин, В. П.** Численные методы решения задач строительной механики : учеб. пособие / В. П. Ильин, В. В. Карпов, А. М. Масленников. – М. : АСВ ; СПб. : СПб ГАСУ, 2005. – 425 с.

26. **Канчели, Н. В.** Строительные пространственные конструкции : учеб. пособие / Н. В. Канчели. – 3-е изд. – М. : АСВ, 2008. – 128 с.

27. **Канчели, Н. В.** Реализованные мембранные оболочки. Расчет, проектирование и возведение : учеб. пособие / Н. В. Канчели, П. А. Батов, Д. Ю. Дробот. – М. : АСВ, 2009. – 120 с.

28. **Каудерер, Г.** Нелинейная механика : научное издание / Г. Каудерер. – М. : Изд-во иностранной литературы, 1961. – 779 с.

29. **Кирсанов, Н. М.** Висячие и вантовые конструкции : учеб. пособие для вузов / Н. М. Кирсанов. – М. : Стройиздат, 1981.

30. **Кирсанов, Н. М.** Висячие системы повышенной жесткости : учеб. пособие / Н. М. Кирсанов. – М. : Стройиздат, 1973. – 116 с.

31. **Колчунов, Н. В.** Основы расчета упругих оболочек / Н. В. Колчунов. – М. : Высшая школа, 1972. – 296 с.

32. **Колчунов, В. И.** Пространственные конструкции покрытия. Курсовое и дипломное проектирование : учеб. пособие / В. И. Колчунов, К. П. Пятикрестовский, Н. В. Клюева. – М. : АСВ, 2008. – 352 с.

33. **Конструкции из дерева и пластмасс** : учебник / М. М. Гаппоев, И. М. Гуськов, Л. К. Ермоленко и др. – М. : АВС, 2004. – 440 с.

34. **Кудзис, А. П.** Железобетонные и каменные конструкции : учебник. В 2-х ч. Ч. 2. Конструкции промышленных и гражданских зданий и сооружений / А. П. Кудзис. – М. : Высшая школа, 1989. – 269 с.

35. **Лебедева, Н. В.** Железобетонные купола : учеб. пособие / Н. В. Лебедева. – М. : МАРХИ, 1988. – 85 с.

36. **Леденев, В. В.** Несущая способность и деформативность оснований и фундаментов при сложных силовых воздействиях : монография / В. В. Леденев. – Тамбов : ФГБОУ ВПО «ТГТУ», 2015. – 324 с.

37. **Леденев, В. В.** Расчет и конструирование специальных инженерных сооружений : учеб. пособие / В. В. Леденев, В. Г. Однолько, А. В. Худяков. – Тамбов : Изд-во Там. гос. техн. ун-та, 2007. – 128 с.

38. **Леденев, В. В.** Теоретические основы механико-деформирования и разрушения : монография / В. В. Леденев, В. Г. Однолько, З. Х. Нгуен. – Тамбов : ГОУ ВПО «ТГТУ», 2013. – 312 с.

39. **Липницкий, М. Е.** Железобетонные пространственные покрытия зданий / М. Е. Липницкий, Б. В. Горенштейн, Г. Г. Виноградов. – М. : Стройиздат, 1986. – 543 с.

40. **Лысенко, Е. Ф.** Армоцементные конструкции / Е. Ф. Лысенко. – Киев : Высшая школа, 1981.

41. **Мембранные** конструкции зданий и сооружений : справочное пособие / под общ. ред. В. И. Трофимова и П. Г. Еремеева. – М. : Стройиздат, 1990. – 248 с.

42. **Металлические** конструкции. В 3 т. (Справочник проектировщика / под ред. В. В. Кузнецова (ЦНИИпроектстальконструкция. – М. : АСВ, 1988. – Т. 1. – 576 с.

43. **Металлические** конструкции. В 3 т. (Справочник проектировщика / под ред. В. В. Кузнецова (ЦНИИпроектстальконструкция. – М. : АСВ, 1988. – Т. 2. – 512 с.

44. **Металлические** конструкции. В 3 т. (Справочник проектировщика / под ред. В. В. Кузнецова (ЦНИИпроектстальконструкция. – М. : АСВ, 1999. – Т. 3. – 528 с.

45. **Металлические** конструкции : учебник / Ю. И. Кудишин, Е. И. Беленя, В. С. Игнатьева и др. ; под. ред. Ю. И. Кудишина. – М. : Академия, 2008. – 688 с.

46. **Металлические** конструкции: Спец. курс : учеб. пособие / Е. И. Беленя, Н. Н. Стрелецкий, Г. С. Ведеников и др. ; под. ред. Е. И. Беленя. – М. : Стройиздат, 1991. – 687 с.

47. **Милейковский, И. Е.** Алгоритмы программы и примеры расчета оболочек покрытия / И. Е. Милейковский, В. И. Колчунов, А. А. Соколов. – М. : ЦНИИСК им. В. А. Кучеренко, БТИСМ им. И. А. Гришманова, 1989. – 269 с.

48. **Михайленко, В. Е.** Конструирование форм современных архитектурных сооружений : учеб. пособие / В. Е. Михайленко, С. Н. Ковалев. – К. : Будівельник, 1978. – 112 с.

49. **Михайлов, В. В.** Предварительно напряженные комбинированные стержневые вантовые конструкции / В. В. Михайлов. – М. : АСВ, 2002. – 256 с.

50. **Москалев, Н. С.** Конструкции висячих покрытий / Н. С. Москалев. – М., 1980. – 331 с.

51. **Нехаев, Г. А.** Проектирование и расчет стальных цилиндрических резервуаров и газгольдеров низкого давления : учеб. пособие / Г. А. Нехаев. – М. : АСВ, 2005. – 216 с.

52. **НИИЖБ.** Руководство по проектированию железобетонных пространственных конструкций покрытий и перекрытий. – М., 1979.

53. **Оден, Дж.** Конечные элементы в нелинейной механике сплошных сред : научное издание / Дж. Оден. – М. : Мир, 1980. – 512 с.

54. **Петров, В. В.** Расчет пластинок и пологих оболочек из нелинейно-упругого материала : научное издание / В. В. Петров, И. Г. Овчинников, В. И. Ярославский. – Саратов : СГУ, 1976. – 133 с.

55. **Пособие** по проектированию армоцементных конструкций : (к СНиП 2.03.03–85) (НИИ ЖБ). – М. : Стройиздат, 1989. – 208 с.

56. **Пособие** по проектированию бетонных и железобетонных конструкций из тяжелых и легких бетонов без предварительного напряжения арматуры (к СНиП 2.03.01–84). – М. : Стройиздат, 1989. – 191 с.

57. **Пособие** по проектированию бетонных и железобетонных конструкций из тяжелого бетона без предварительного напряжения арматуры (к СП 52-101–2003) ЦНИИПромзданий, НИИЖБ. – М. : ОАО ЦНИИПромзданий, 2003. – 144 с.

58. **Пособие** по проектированию предварительно напряженных железобетонных конструкций из тяжелого бетона (к СП 52-102–2003) ЦНИИПромзданий, НИИЖБ. – М. : ОАО ЦНИИПромзданий, 2005. – 158 с.

59. **Постнов, В. А.** Численные методы расчета судовых конструкций : учебник / В. А. Постнов. – Л. : Судостроение, 1977. – 280 с.

60. **Примеры** расчета железобетонных конструкций / А. М. Овечкин, Я. Ф. Хлебной и др. – М. : Высшая школа, 1968. – 447 с.

61. **Рабинович, Ф. Н.** Комнозиты на основе дисперсно-армированных бетонов. Вопросы теории и проектирования, технология, конструкции : монография / Ф. Н. Рабинович. – М. : АСВ, 2011. – 642 с.

62. **Расторгуев, Б. С.** Расчет пространственных железобетонных конструкций при действии статических и кратковременных динамических нагрузок / Б. С. Расторгуев, А. И. Адаменко // Строительная механика и расчет сооружений. – 2005. – № 1. – С. 45 – 50.

63. **Расчет** пространственных конструкций. Сборник статей / под ред. С. А. Алексеева, В. В. Новожилова. – М. : Стройиздат, 1977. – Вып. 1111 – 191 с.

64. **Рекомендации** по проектированию структурных конструкций / ЦНИИ Строительных конструкций им. Кучеренко. – М. : Стройиздат, 1984. – 303 с.
65. **Ржаницын, А. Р.** Предельное равновесие пластин и оболочек : научное издание / А. Р. Ржаницын. – М. : Наука, 1983. – 288 с.
66. **Ржаницын, А. Р.** Расчет упругих оболочек : учеб. пособие / А. Р. Ржаницын. – М. : МИСИ, 1997.
67. **Руководство** к практическим занятиям по курсу строительной механики : учеб. пособие для вузов / под ред. Г. К. Клейна. – М. : Высшая школа, 1973. – 360 с.
68. **Руководство** по проектированию железобетонных пространственных покрытий и перекрытий. – М. : Стройиздат, 1979. – 421 с.
69. **Сахновский, К. В.** Сборные тонкостенные пространственные и большепролетные конструкции : учеб. пособие для вузов / К. В. Сахновский, Б. В. Горенштейн, В. Д. Линецкий. – Л. : Стройиздат, 1969. – 429 с.
70. **Скоров, Б. М.** Гражданские и промышленные здания / Б. М. Скоров. – М. : Высшая школа, 1978.
71. **Сливкер, В. И.** Строительная механика. Вариационная основа : научное издание / В. И. Сливкер. – М. : АСВ, 2005. – 736 с.
72. **СНиП 2.01.07.85***. Нагрузки и воздействия. – Нормы проектирования / Госстрой России. – М. : ГУП ЦПП, 2003. – 55 с.
73. **Современные** пространственные конструкции (железобетон, металл, дерево, пластмассы) : справочник / Ю. А. Дыховичный, Э. З. Жуковский, В. В. Ермолов и др. ; под ред. Ю. А. Дыховичного, Э. З. Жуковского. – М. : Высшая школа, 1991. – 543 с.
74. **СП 52-101-2003.** Бетонные и железобетонные конструкции без предварительного напряжения арматуры. – М. : ФГУП ЦПП, 2004. – 54 с.
75. **СП 52-102-2004.** Предварительно напряженные железобетонные конструкции. – М. : ФГУП ЦПП, 2005. – 38 с.
76. **Сперанский, Н. М.** Примеры расчета железобетонных конструкций : учеб. пособие для вузов по специальности «Промышленное и гражданское строительство» / Н. М. Сперанский, С. Г. Сташевская, С. В. Бондаренко. – М. : Высшая школа, 1989. – 176 с.
77. **Сьярле, Ф.** Метод конечных элементов для эллиптических задач : учеб. пособие / Ф. Сьярле. – М. : Мир, 1980. – 512 с.

78. **Тетиор, А. Н.** Фундаменты : учеб. пособие / А. Н. Тетиор. – М. : Академия, 2010. – 400 с.
79. **Тимошенко, С. П.** Пластики и оболочки : научное издание / С. П. Тимошенко, – М. : ОГНЗ Гостиздат, 1948. – 460 с.
80. **Тимошенко, С. П.** Устойчивость упругих систем : научное издание / С. П. Тимошенко. – М. : Гос. изд-во технико-теоретической литературы, 1946. – 532 с.
81. **Тимошенко, С. П.** Устойчивость упругих стержней, пластин, оболочек : избранная работа. / С. П. Тимошенко – М. : Наука., 1971. – 808 с.
82. **Тонкостенные железобетонные пространственные конструкции** : сб. статей / под ред. Г. К. Хайдукова. – М. : Стройиздат, 1970. – 230 с.
83. **Трещев, А. А.** Изотропные пластины и оболочки, выполненные из материалов, чувственных к виду напряженного состояния : монография / А. А. Трещев. – М.–Тула : РААСН : Изд-во ТулГУ, 2013. – 249 с.
84. **Тур, В. И.** Купольные конструкции: формообразование, расчет, конструирование, повышение эффективности : учеб. пособие / В. И. Тур. – М. : АСВ, 2004. – 96 с.
85. **Файбишенко, В. К.** Железобетонные конструкции: учеб. пособие / В. К. Файбишенко. – М. : Изд-во МАрХИ, 1980. – 109 с.
86. **Филин, А. П.** Элементы теории оболочек / А. П. Филин. – Л. : Стройиздат, 1975. – 256 с.
87. **Фридкин, В. И.** Принципы формообразования в теории линейно-протяженных сооружений / В. М. Фридкин. – М. : Ладь, 2006. – 512 с.
88. **Хлебной, Я. Ф.** Пространственные железобетонные конструкции. Расчет и конструирование : научное издание / Я. Ф. Хлебной. – М. : Стройиздат, 1977. – 224 с.
89. **Чиненков, Ю. В.** Методика исследования оболочек и складок покрытий на железобетонных моделях / Ю. В. Чиненков // Исследования железобетонных пространственных конструкций на моделях. НИИЖБ. – М. : Стройиздат, 1974. – С. 27 – 45.
90. **Чиненков, Ю. В.** Расчет железобетонных цилиндрических оболочек по трещиностойкости, жесткости и прочности / Ю. В. Чиненков // Строительная механика и расчет сооружений. – 1969. – № 9. – С. 14 – 49.

91. **Шимановский, В. Н.** Висячие системы (Конструкции и расчет нитей конечной жесткости) / В. Н. Шимановский. – Киев : Будівельник, 1964. – 208 с.

92. **Шугаев, В. В.** Инженерная методика в нелинейной теории предельного равновесия оболочек / В. В. Шугаев. – М. : Готика, 2001. – 368 с.

93. **Шугаев, В. В.** Крупноразмерные железобетонные панели КЖС и перспективы их дальнейшего совершенствования / В. В. Шугаев, Л. С. Спаннут // Бетон и железобетон. – 2007. – № 2. – С. 2–3.

94. **Шугаев, В. В.** Расчет несущей способности гладких и ребристых железобетонных оболочек методом предельного равновесия в нелинейной постановке / В. В. Шугаев, Б. С. Соколов // Строительная механика и расчет сооружений. – 2005. – № 1. – С. 8 – 13

95. **Энгель, Хайно.** Несущие системы / Энгель Хайно. – М. : АСГ : Астрель, 2007. – 344 с.

96. **Rossikhin, Y. A.** Analigis of the Impact Induced two-to one Internal Resonance in Nonlinear Doubly Curved Shallow Panels with Rectangular Platform / Y. A. Rossikhin, M. V. Shitikova, L. M. Salih Khalid Muhammed // International Journal of Mechanics. – 2015. – V. g. – P. 329 – 342.

ПРИЛОЖЕНИЕ

Приложение 1

Вид сопротивления	Нормативные значения сопротивления бетона $R_{b,rt}$ и $R_{bt,rt}$ и расчетные значения сопротивления бетона для предельных состояний второй группы $R_{b,ser}$ и $R_{bt,ser}$ (кгс/см ²), при классе бетона по прочности на сжатие									
	B15	B20	B25	B30	B35	B40	B45	B50	B55	B60
Сжатие осевое (призменная прочность) $R_{b,rt}, R_{b,ser}$	11,0 (112)	15,0 (153)	18,5 (188)	22,0 (224)	25,5 (260)	29,0 (296)	32,0 (326)	36,0 (367)	39,50 (403)	43,0 (438)
Растяжение осевое $R_{bt,rt}, R_{bt,ser}$	1,10 (11,2)	1,35 (13,8)	1,55 (15,8)	1,75 (17,8)	1,95 (19,9)	2,10 (21,4)	2,25 (22,9)	2,45 (25,0)	2,60 (26,5)	2,75 (28,0)

Приложение 2

Вид сопротивления	Расчетные значения сопротивления бетона для предельных состояний первой группы R_b и R_{bt} (кгс/см ²), при классе бетона по прочности на сжатие									
	B15	B20	B25	B30	B35	B40	B45	B50	B55	B60
Сжатие осевое (призменная прочность) R_b	8,5 (86,6)	11,5 (117)	14,5 (148)	17,0 (173)	19,5 (199)	22,0 (224)	25,0 (255)	27,5 (280)	30,0 (306)	30,0 (336)
Растяжение осевое R_{bt}	0,75 (7,6)	0,90 (9,2)	1,05 (10,7)	1,15 (11,7)	1,30 (13,3)	1,40 (14,3)	1,50 (15,3)	1,60 (16,3)	1,70 (17,3)	1,80 (18,3)

Приложение 3

Значения начального модуля упругости бетона при сжатии и растяжении $E_b \cdot 10^{-3}$, МПа (кгс/см ²), при классе бетона по прочности на сжатие				
B15	B20	B25	B30	B35
24,0 (245)	27,5 (280)	30,0 (306)	32,5 (331)	34,5 (352)
B40	B45	B50	B55	B60
36,0 (367)	37,0 (377)	38,0 (387)	39,0 (398)	39,5 (403)

Приложение 4

Арматура классов	Номинальный диаметр арматуры, мм	Нормативные значения сопротивления растяжению $R_{s, n}$ и расчетные значения сопротивления растяжению для предельных состояний второй группы $R_{s, ser}$ МПа (кгс/см ²)
A240	6...40	240 (2450)
A300	10...40	300 (3050)
A400	6...40	400 (4050)
A500	6...40	500 (5100)
A540	20...40	540 (5500)
A600	10...40	600 (6100)
A800	10...40	800 (8150)
A1000	10...40	1000 (10 200)
B500	3...12	500 (5100)
Bp1200	8	1200 (12 200)
Bp1300	7	1300 (13 200)
Bp1400	4; 5; 6	1400 (14 300)
Bp1500	3	1500 (15 300)
K1400 (K-7)	15	1400 (14 300)
K1500 (K-7)	6; 9; 12	1500 (15 300)
K1500 (K-19)	14	1500 (15 300)

Приложение 5

Арматура классов	Расчетные значения сопротивления арматуры для предельных состояний первой группы, МПа (кгс/см ²)	
	растяжению R_s	сжатию R_{sc}
A240	215 (2200)	215 (2200)
A300	270 (2750)	270 (2750)
A400	355 (3600)	355 (3600)
A500	435 (4450)	435 (4450)
A540	450 (4600)*	450 (4600)*
A600	520 (5300)	520 (5300)
A800	695 (7050)	695 (7050)
A1000	830 (8450)	830 (8450)
B500	415 (4250)	415 (4250)
Bp1200	1000 (10 200)	1000 (10 200)
Bp1300	1070 (10 900)	1070 (10 900)
Bp1400	1170 (11 900)	1170 (11 900)
Bp1500	1250 (12 750)	1250 (12 750)
K1400	1170 (11 900)	1170 (11 900)
K1500	1250 (12 750)	1250 (12 750)

* Если при упрочнении вытяжкой арматуры класса A540 контролируется удлинение и напряжение арматуры, расчетное сопротивление растяжению R_s допускается принимать равным 490 МПа (5000 кгс/см²).

x/l	Коэффициенты $100 k_{N_1}$ для определения нормальных сил N_1 при значениях $\lambda(\lambda = 1,17\sqrt{f/\delta})$							
	4	5	7	9	11	14	18	
0	0	0	0	0	0	0	0	
0,05	0,1865	0,114	0,0587	0,0358	0,0238	0,0146	0,088	
0,1	0,3655	0,2245	0,1153	0,0698	0,0468	0,0287	0,0176	
0,15	0,5321	0,327	0,1684	0,1016	0,0685	0,0419	0,0256	
0,2	0,6811	0,4199	0,2161	0,1308	0,0879	0,0539	0,0327	
0,3	0,9149	0,5666	0,2921	0,1768	0,1188	0,0733	0,0442	
0,4	1,0559	0,6563	0,3385	0,205	0,1379	0,0848	0,0512	
0,5	1,1023	0,6864	0,354	0,2144	0,1441	0,0884	0,0535	

Приложение 7

x/l	Коэффициенты $100 k_{N_2}$ для определения нормальных сил N_2 при значениях $\lambda(\lambda = 1,17\sqrt{f/\delta})$							
	4	5	7	9	11	14	18	
0	0	0	0	0	0	0	0	
0,02	0,3094	0,2577	0,1905	0,1494	0,122	0,0941	0,0698	
0,05	0,7324	0,5963	0,4177	0,3059	0,2339	0,1618	0,1043	
0,07	0,9715	0,7733	0,5158	0,3607	0,2608	0,168	0,1008	
0,1	1,2517	0,9587	0,5839	0,3801	0,259	0,156	0,091	
0,15	1,5174	1,0899	0,587	0,3474	0,2258	0,1352	0,0818	
0,2	1,5819	1,0559	0,5229	0,3032	0,1985	0,1229	0,0743	
0,3	1,4122	0,9057	0,4164	0,2506	0,1684	0,1039	0,0628	
0,4	1,2	0,7271	0,3695	0,2236	0,1498	0,0924	0,0551	
0,5	1,1023	0,6864	0,354	0,2144	0,1441	0,0884	0,0535	

x/l	Коэффициенты $100 k_M$ для определения изгибающих моментов M_1 при значениях $\lambda(\lambda = 1,17\sqrt{f/\delta})$																		
	4	5	7	9	11	14	18	18	18	18	18	18	18	18	18	18	18	18	
0	0	0	0	0	0	0	0	0	0	0	0	0	0	0	0	0	0	0	0
0,01	0,0514	0,0402	0,0275	0,0204	0,0159	0,0116	0,0082												
0,02	0,0936	0,0715	0,0464	0,0326	0,0241	0,0162	0,01												
0,03	0,1276	0,0979	0,0584	0,0388	0,0269	0,0163	0,0088												
0,04	0,1543	0,1118	0,0646	0,0403	0,0261	0,0141	0,0063												
0,05	0,1743	0,1225	0,0667	0,0388	0,0232	0,0109	0,0038												
0,07	0,1978	0,1307	0,0617	0,0305	0,015	0,0049	0,0006												
0,08	—	—	—	—	—	—	—												
0,09	—	—	—	—	—	—	—												
0,1	0,2016	0,1196	0,0438	0,0155	0,0047	0,0001	0,0004												
0,12	0,1932	0,1038	0,0306	0,0076	0,0009	0,0007	0,0003												
0,15	0,1611	0,0763	0,0146	0,0009	0,0012	0,0006	0												
0,18	0,1271	0,0466	0,0041	0,0016	0,0008	0	0												
0,2	0,1028	0,0351	0,0003	0,0009	0,0008	0	0												
0,25	0,052	0,009	0,0003	0,0011	0,0001	0	0												
0,3	0,0163	0	0,0002	0,0001	0	0	0												
0,35	0,0031	0	0,0002	0	0	0	0												
0,4	0,0998	0,0001	0	0	0	0	0												
0,5	0,0178	0,0001	0	0	0	0	0												

Приложение 9

x/l	Коэффициенты $100k_S$ для определения сдвигающих усилий S при значениях $\lambda(\lambda = 1,17\sqrt{f/\delta})$							
	4	5	7	9	11	14	18	
0	2,7015	1,917	1,0608	0,7112	0,5008	0,3439	0,225	
0,05	2,6043	1,8166	0,9706	0,6272	0,4239	0,2749	0,1671	
0,1	2,3519	1,6014	0,7859	0,4827	0,3103	0,1927	0,1154	
0,15	2,0156	1,3295	0,6033	0,3576	0,2334	0,1441	0,0862	
0,2	1,6509	1,0608	0,4594	0,271	0,1843	0,1114	0,0676	
0,3	0,9843	0,6082	0,2597	0,1574	0,1171	0,065	0,0393	
0,4	0,465	0,2732	0,1204	0,0734	0,0588	0,0301	0,0181	
0,5	0	0	0	0	0	0	0	

x/l		Коэффициенты $100 k_{\text{гп}}$ для определения главных усилий $N_{\text{гп}}$ при значениях $\lambda(\lambda = 1,17\sqrt{f/\delta})$						
		4	5	7	9	11	14	18
А. Усилии в направлении диагонали								
0	0,5	2,7015	1,917	1,0608	0,7112	0,5008	0,3439	0,225
0,1	0,4	2,4215	1,7104	0,9677	0,6069	0,4097	0,2492	0,1471
0,2	0,3	2,0819	1,3664	0,6799	0,3978	0,2623	0,1618	0,0981
0,3	0,2	1,6037	0,988	0,4799	0,2886	0,1941	0,1197	0,0756
0,5	0	1,1023	0,6864	0,354	0,2144	0,1441	0,0884	0,0535
Б. Усиление перпендикулярно диагонали								
0	0,5	2,7015	1,917	1,0608	0,7112	0,5008	0,3439	0,225
0,1	0,4	1,3087	0,7643	0,3008	0,1428	0,0873	0,0547	0,0362
0,2	0,3	0,1373	0,1704	0,0912	0,0424	0,0238	0,0173	0,009
0,3	0,2	0,8172	0,4997	0,2296	0,1374	0,0926	0,0571	0,0314
0,5	0	1,1023	0,6864	0,354	0,2143	0,144	0,0884	0,0534

Приложение 11

x/l	Коэффициенты $k_{\bar{Q}}$ для определения поперечных сил \bar{Q} при значениях $\lambda(\lambda = 1,17\sqrt{f/\delta})$										
	4	5	7	9	11						
0	0	0	0	0	0						0
0,02	0,0328	0,0296	0,0256	0,0224	0,0204						0,0204
0,04	0,0456	0,04	0,032	0,0268	0,0224						0,0224
0,05	0,0512	0,044	0,0344	0,028	0,0232						0,0232
0,07	0,0576	0,048	0,036	0,0284	0,0228						0,0228
0,1	0,0628	0,0504	0,036	0,0272	0,0216						0,0216
0,15	0,0636	0,0504	0,0336	0,0252	0,0208						0,0208
0,2	0,0616	0,0484	0,032	0,0248	0,0204						0,0204
0,25	0,0596	0,0464	0,0316	0,0248	0,0204						0,0204
0,3	0,0584	0,0448	0,032	0,0252	0,0208						0,0208
0,4	0,0564	0,0448	0,0316	0,0248	0,0204						0,0204
0,5	0,056	0,0456	0,0316	0,0248	0,0208						0,0208

СОРТАМЕНТ АРМАТУРЫ

Номинальный диаметр, мм	Расчетная площадь поперечного стержня, мм ² , при числе стержней								Теоретическая масса 1м длины арматуры, кг	Диаметр арматуры классов			Максимальный размер сечения стержня периодического профиля	
	1	2	3	4	5	6	7	8		9	A240 A400 A500	A300		B500
3	7,1	14,1	21,2	283	35,3	42,4	49,5	56,5	63,6	0,052	-	-	+	-
4	12,6	25,1	37,7	50,2	62,8	75,4	87,9	100,5	113	0,092	-	-	+	-
5	19,6	393	58,9	78,5	98,2	117,8	137,5	157,1	176,7	0,144	-	-	+	-
6	283	57	85	113	141	170	198	226	254	0,222	+	-	+	6,75
8	503	101	151	201	251	302	352	402	453	0,395	+	-	+	9,0
10	78,5	157	236	314	393	471	550	628	707	0,617	+	+	+	113
12	113,1	226	339	452	565	679	792	905	1018	0,888	+	+	+	13,5
14	153,9	308	462	616	769	923	1077	1231	1385	1,208	+	+	-	15,5

Продолжение табл. 12

Номинальный диаметр стержня, мм	Расчетная площадь поперечного стержня, мм ² , при числе стержней								Торговая масса 1 м длины арматуры, кг	Диаметр арматуры классов			Максимальный размер сечения стержня периодического профиля	
	1	2	3	4	5	6	7	8		9	A240 A400 A500	A300		B500
16	201,1	402	603	804	1005	1206	1407	1608	1810	1,578	+	+	-	18
18	254,5	509	763	1018	1272	1527	1781	2036	2290	1,998	+	+	-	20
20	314,2	628	942	1256	1571	1885	2199	2513	2828	2,466	+	+	-	22
22	380,1	760	1140	1520	1900	2281	2661	3041	3421	2,984	+	+	-	24
25	490,9	982	1473	1963	2454	2945	3436	3927	4418	3,84	+	+	-	27
28	615,8	1232	1847	2463	3079	3685	4310	4926	5542	4,83	+	+	-	30,5
32	804,3	1609	2413	3217	4021	4826	5630	6434	7238	631	+	+	-	34,5
36	1017,9	2036	3054	4072	5089	6107	7125	8143	9161	7,99	+	+	-	39,5
40	1256,6	2513	3770	5027	6283	7540	8796	10053	11310	9,865	+	+	-	43,5

Продолжение табл. 12

Номинальный диаметр стержня, мм	Расчетная площадь поперечного стержня, мм ² , при числе стержней									Территическая масса 1м длины арматуры, кг	Диаметр арматуры классов			Максимальный размер сечения стержня периодического профиля
	1	2	3	4	5	6	7	8	9		A240	A400	A500	
45	1590,4	3181	4771	6362	7952	9542	11 133	12 723	14 313	12,49	-	+	-	49
50	1963,5	3927	5891	7854	9818	11 781	13 745	15 708	17 672	15,41	-	+	-	54
55	2376	4752	7128	9504	11 880	14 256	16 632	19 008	21 384	18,65	-	+	-	59
60	2827	5654	8481	11 308	14 135	16 962	19 789	22 616	25 443	22,19	-	+	-	64
70	3848	7696	11 544	15 392	19 240	23 088	26 936	30 784	34 632	30,46	-	+	-	74,0

Пр и м е ч а н и я. 1. Номинальный диаметр стержней для арматурных сталей периодического профиля соответствует номинальному диаметру равновеликих по площади поперечного сечения стержней. Фактические размеры стержней периодического профиля устанавливаются ГОСТ 5781–82.

2. Знак «+» означает наличие диаметра в сорimente для арматуры данного класса.

**ТЕХНИКО-ЭКОНОМИЧЕСКИЕ ПОКАЗАТЕЛИ КОНСТРУКЦИЙ ПОКРЫТИЙ
ПРОМЫШЛЕННЫХ ЗДАНИЙ ПРОЛЕТОМ 48 м на 1 м² ПЛОЩАДИ**

Характеристика покрытия. Проектная организация	Расход бетона, см	Расход стали, кг/м ²		Затраты труда на покрытие в деле в чел.-ч
		на покрытие	на подвесные пути	
Пологие оболочки двоякой положительной кривизны размером 24×48 м (ПИ-1)	$\frac{10,1}{76,5}$	$\frac{14,4}{89,5}$	$\frac{16,1}{261}$	$\frac{2,90}{111}$
Многоволновые своды-оболочки двоякой положительной кривизны размером 12×48 м (Ленпром-стройпроект)	$\frac{7,95}{60,5}$	$\frac{9,8}{61}$	$\frac{6,17}{100}$	$\frac{1,97}{75,6}$
Типовые железобетонные плиты размером 3×12 м по сборным железобетонным аркам пролетом 48 м (Ленпромстройпроект)	$\frac{13,2}{100}$	$\frac{16,1}{100}$	$\frac{6,17}{100}$	$\frac{2,61}{100}$

Примечание: в числителе приведены абсолютные показатели, в знаменателе – в % к плоскостному покрытию.

**ТЕХНИКО-ЭКОНОМИЧЕСКИЕ ПОКАЗАТЕЛИ АРМОЦЕМЕНТНЫХ ПОКРЫТИЙ
БАЛОЧНЫХ И АРОЧНЫХ КОНСТРУКЦИЙ**

Пролет, м	Конструкции	Приведенная толщина бетона, см						Приведенный расход стали, кг/м ²					
		шаг колонн 6 м			шаг колонн 12 м			шаг колонн 6 м			шаг колонн 12 м		
		от*	до	разница, %	от*	до	разница, %	от*	до	разница, %	от*	до	разница, %
18	Балочные	5,24	7,03	34	4,54	7,11	57	7,12	11,8	36	8,1	11	37
	Арочные	4,65	7,8	68	3,95	7,1	80	6,9	13,4	112	5,5	12,6	13
	Балочные	—	—	—	—	—	—	—	—	—	—	—	—
24	Арочные	5,16	6,95	35	4,46	6,25	40	10,6	13,4	26	9,66	12,46	30
	Балочные	9,69	10,02	5	10,49	10,82	3	13,6	15,6	15	15,14	17,14	14
	Арочные	6,73	10,47	56	6,03	9,77	63	12,6	15,5	22	11,54	14,74	28
36	Балочные	9,03	9,96	10	8,33	9,96	19	14,2	16,5	16	14,2	16,1	13
	Арочные	6,48	9,91	53	5,78	9,21	59	13	15,7	21	11,35	14,51	18
	Балочные	9,16	9,91	8	9,96	10,71	8	14,7	16,5	12	16,35	18,13	11
45	Арочные	7,85	9,84	26	8,65	9,14	5	12,5	14,83	19	14,13	14,83	5
	Балочные	8,84	9,68	11	9,64	10,66	11	16,6	17,1	2	18,28	18,78	2
	Арочные	6,22	7,98	28	7,02	8,78	15	13	19	43	14,98	19,88	33

* За 100% приняты меньшие из значений.

**СРАВНИТЕЛЬНАЯ ТАБЛИЦА ТЕХНИКО-ЭКОНОМИЧЕСКИХ ПОКАЗАТЕЛЕЙ
ПРОСТРАНСТВЕННЫХ ПОКРЫТИЙ**

Тип оболочки	Сетка колонн 12×24 м (24×24 м)					Сетка колонн 12×36 м (36×36 м)				
	расход бетона в см	расход стали в кг/м ²	трудоемкость в чел.-ч/м ²			расход бетона в см	расход стали в кг/м ²	трудоемкость в чел.-ч/м ²		
			изготовление	монтаж и укрупнительная сборка	Всего			изготовление	монтаж и укрупнительная сборка	Всего
Оболочки положительной гауссовой кривизны на квадратном плане из плит 3×3 м (ПИ-1)	7,8	8,7	1,88	1,56	3,7	8,1	11,9	1,82	1,20	3,02
	75	69,1	67	780	161	71,8	76,9	77,5	444	115
Оболочки положительной гауссовой кривизны на прямоугольном плане из плит 3×12 м (Ленпромстройпроект)	7,24	7,9	1,47	0,35	1,82	7,5	9,3	1,77	0,39	2,16
	69,8	62,8	76	175	85	66,4	60,0	75,4	144	82,5
Длинные цилиндрические оболочки из плит 3×12 м (Ленпромстройпроект)	7,8	9,2	1,54	0,36	1,90	8,3	10,7	1,93	0,40	2,33
	75	73,1	79,4	180	89	73,5	69,0	82,2	148	89,0
Короткие цилиндрические оболочки из плит 3×12 м (Киев, ПСП и НИИСК)	8,83	10,84	1,48	0,24	1,72	9,9	14,7	2,1	0,31	2,41
	85	86,1	76,3	120	80,4	87,8	95,0	89,5	115	92,0

Продолжение табл. 16

Тип оболочки	Сетка колонн 12×24 м (24×24 м)				Сетка колонн 12×36 м (36×36 м)			
	Расход бетона в см	Расход стали в кг/м ²	трудоемкость в чел.-ч/м ²		Расход бетона в см	Расход стали в кг/м ²	трудоемкость в чел.-ч/м ²	
			изготовление	Монтаж и укрывительная сборка			изготовление	Монтаж и укрывительная сборка
Оболочки отрицательной гауссовой кривизны на квадратном плане из плит 3×3 м (Промстройпроект)	7,3	8,2	2,33	1,48	8,2	14,7	1,84	1,52
	70,0	65,0	120	740	72,5	95,0	78,2	563
Оболочки отрицательной гауссовой кривизны на прямоугольном плане шириной 12 м (Лен-промстройпроект и ЦНИИПромзданий)	6,0	8,1	1,54	0,74	8,1	11,4	1,72	1,01
	57,8	64,3	79,4	370	71,8	73,6	73,1	375
Железобетонные волнистые своды шириной 3 м (Киев, ПСП и НИИСК)	7,3	14,9	1,99	0,50	8,0	14,4	1,89	0,63
	70,2	114	103	250	70,9	93,0	80,4	233
Плоскостные конструкции – плиты 3×12 м по железобетонным фермам	10,4	12,6	1,94	0,2	11,3	15,5	2,35	0,27
	100	100	100	100	100	100	100	100

Примечание: в числителе указан абсолютный показатель, в знаменателе – в % к плоскостным покрытиям.

ОГЛАВЛЕНИЕ

ВВЕДЕНИЕ	3
1. ТЕОРИЯ И ПРАКТИКА ОБОЛОЧЕЧНЫХ КОНСТРУКЦИЙ	6
1.1. Конструирование форм	6
1.2. Строительная механика оболочечных конструкций	6
1.3. Примеры конструктивных решений сооружений	62
1.4. Экспериментальные исследования оболочечных конструкций	103
2. ПРИМЕРЫ РАСЧЕТА ТОНКОСТЕННЫХ ПРОСТРАНСТВЕННЫХ ПОКРЫТИЙ	114
2.1. Купольные покрытия	114
2.2. Арочные армоцементные своды	141
2.3. Оболочки положительной гауссовой кривизны на прямоугольном плане	161
2.4. Цилиндрические оболочки	183
2.5. Оболочки гипар	201
2.6. Основные требования к конструированию железобетонных пространственных конструкций покрытия	211
3. ВИСЯЧИЕ ВАНТОВЫЕ ПОКРЫТИЯ	222
3.1. Общие сведения о вантовых покрытиях	222
3.2. Конструктивные элементы	222
3.3. Расчет прямоугольного в плане вантового покрытия	224
3.4. Расчет поперечной балки, воспринимающий натяжение вант	230
3.5. Расчет круглого в плане вантового покрытия	236
ЗАКЛЮЧЕНИЕ	246
СПИСОК ЛИТЕРАТУРЫ	247
ПРИЛОЖЕНИЕ	255

Учебное издание

ЛЕДЕНЕВ Виктор Васильевич
ХУДЯКОВ Александр Владимирович

ОБОЛОЧЕЧНЫЕ КОНСТРУКЦИИ В СТРОИТЕЛЬСТВЕ

ТЕОРИЯ, ПРОЕКТИРОВАНИЕ, КОНСТРУКЦИИ,
ПРИМЕРЫ РАСЧЕТА

Учебное пособие

Редактор И. В. Калистратова
Инженер по компьютерному макетированию Т. Ю. Зотова

ISBN 978-5-8265-1647-8



Подписано в печать 21.11.2016.
Формат 60×84 /16. 15,81 усл. печ. л.
Тираж 50 экз. Заказ № 471

Издательско-полиграфический центр
ФГБОУ ВО «ТГТУ»
392000, г. Тамбов, ул. Советская, д. 106, к. 14
Тел. 8(4752) 63-81-08;
E-mail: izdatelstvo@admin.tstu.ru