

В. В. ЛЕДЕНЕВ **СТРОИТЕЛЬСТВО И МЕХАНИКА**

В. В. ЛЕДЕНЕВ

СТРОИТЕЛЬСТВО И МЕХАНИКА

Тамбов

◆Издательский центр ФГБОУ ВО «ТГТУ»◆

2019

Министерство науки и высшего образования Российской Федерации

Федеральное государственное бюджетное
образовательное учреждение высшего образования
«Тамбовский государственный технический университет»

В. В. ЛЕДЕНЁВ

СТРОИТЕЛЬСТВО И МЕХАНИКА

Справочник

2-е издание, переработанное и дополненное

Утверждено Ученым советом университета
в качестве справочника для студентов, магистрантов, аспирантов,
научных работников и инженеров



Тамбов

◆Издательский центр ФГБОУ ВО «ТГТУ»◆

2019

УДК 624.04(075.8)
ББК Н581.1я73
ЛЗ9

Рецензенты:

Доктор технических наук, профессор,
профессор кафедры «Строительная механика» ФГБОУ ВО «ВГТУ»
В. С. Сафронов

Доктор технических наук, заведующий кафедрой
«Архитектура и строительство зданий» ФГБОУ ВО «ТГТУ»
А. И. Антонов

ЛЗ9 **Леденёв, В. В.**
Строительство и механика : справочник / В. В. Леденёв. –
2-е изд., перераб. и доп. – Тамбов : Издательский центр ФГБОУ
ВПО «ТГТУ», 2019. – 444 с. – 400 экз.
ISBN 978-5-8265-2054-3

Приведены основные понятия и определения из учебно-методической и монографической литературы по вопросам проектирования, строительства и эксплуатации зданий и сооружений, механики деформирования и разрушения. Рассмотрены основные гипотезы, принципы, законы и допущения механики. Даны часто применяемые на практике формулы по расчету оснований и конструкций. Перечислены выдающиеся ученые в области механики и строительства, отмечен их вклад в теорию сооружений.

Предназначен для студентов, магистрантов, аспирантов, научных работников и инженеров.

УДК 624.04(075.8)
ББК Н581.1я73

ISBN 978-5-8265-2054-3 © Федеральное государственное бюджетное образовательное учреждение высшего образования «Тамбовский государственный технический университет» (ФГБОУ ВО «ТГТУ»), 2019

ПРЕДИСЛОВИЕ

Ранее изданный автором справочник «Строительство и механика» 2015 года получил положительные отзывы от представителей разных строительных направлений – от крупных ученых до бакалавров. Книгой пользуются и проектирующие инженеры, пополняющие свои знания в такой сложной и ответственной профессии, как строительство.

Книга получила признание на 1-м Всероссийском конкурсе на лучшее учебное издание для высшего образования в области строительства «Университетская книга – 2018» в номинации «Лучшее справочное издание в области строительства».

Стремление к совершенствованию, познанию и самоутверждению, критическое отношение к своей работе повлекли за собой потребность автора в продолжении ранее упомянутой книги, способствующей развитию строительной науки и отрасли в целом.

Во втором издании структура книги осталась без изменения с добавлением данных из различных разделов механики, строительства, проектирования, конструирования и эксплуатации. Все это входит в круг научных и практических интересов автора.

При переработке книги приведены дополнительные данные по:

- теории проектирования и практики строительства уникальных и высотных зданий;
- новым теоретическим разработкам в области строительной механики и теории сооружений;
- технологии подземного строительства;
- новым строительным материалам;
- вопросам надежности и безопасности строительства;
- научному сопровождению строительства.

Значительно расширен список литературных источников, используемых при подготовке текста и рекомендуемых для более детального изучения отдельных проблем.

Достоинством книги является и то, что расширяется круг возможных читателей и рассматриваемых проблем.

Автор рассчитывает на практический интерес к книге специалистов, окончивших учебные заведения в разные годы и по разным профилям, и стремящихся повысить уровень технической и инженерной подготовки.

Большую помощь и поддержку в подготовке рукописи и издания книги оказывали: магистранты **Яя Кейта, И. В. Гаврилов**; генеральный директор «Тамбовспецстрой» **В. П. Ермаков**; доцент кафедры «Конструкции зданий и сооружений» **А. В. Худяков**; студенты и аспиранты ТГТУ.

ВВЕДЕНИЕ

В период обучения аспиранты и студенты встречаются с многочисленными понятиями и определениями, приведенными в различных источниках. В книге приведены наиболее значимые сведения из ряда фундаментальных дисциплин.

В технической литературе часто встречаются различные определения одних и тех же понятий. Автор использовал наиболее авторитетные источники.

В последние годы заметно повысился научно-теоретический уровень нормативно-справочной литературы и проектной документации; иногда возникает необходимость научного сопровождения строительства на всех его этапах; часто появляются требования корректировки, замены и уточнения проектных решений, регулирования усилий или перемещений в эксплуатируемых объектах; проведения мониторинга оснований, конструкций, зданий или сооружений в целом, окружающих объектов. В связи с этим необходима и более глубокая теоретическая подготовка инженерно-технических работников, понимающих работу грунтовых оснований, материалов, конструкций при разных неблагоприятных ситуациях. Все это и является основной задачей написания книги.

Представленная работа может быть весьма полезной для учащихся из других стран, слушателей курсов повышения квалификации, служить инструментом контроля остаточных знаний.

Особое внимание уделено таким дисциплинам, как Механика деформируемого твердого тела; Реология; Строительная механика; Теория ползучести; Инженерная геология; Механика грунтов. Основания и фундаменты; Строительные материалы; Каменные, железобетонные, металлические и деревянные конструкции.

При выполнении научных работ часто игнорируются фундаментальные законы, теоремы, гипотезы и принципы. Это приводит к ошибочным результатам или выводам. В книге обращено на это большое внимание.

1. ТЕРМИНОЛОГИЧЕСКИЙ СЛОВАРЬ

Абразивное изнашивание – механизм его заключается в удалении материала с изнашиваемой поверхности либо в виде очень мелкой стружки, либо целых фрагментов (участков) материала, находящихся в «предразрушенном» (сильно наклепанном) состоянии, в частности материала, выдавленного предварительно по сторонам пластически деформированной царапины, либо в виде более или менее дисперсных кусочков, хрупко отделяющихся при однократном или многократном воздействии.

Абразивный износ – процесс удаления с поверхности конструкции частиц в результате режущего или царапающего действия шероховатой более твердой контактирующей поверхности.

Абразия – механическое разрушение (срезание) дна и морского берегового склона течениями.

Абсолютная влажность – количество водяных паров в 1 м^3 влажного воздуха.

Абсолютная погрешность представляет собой верхнюю границу отклонения точного числа A от приближенного:

$$a - \Delta_a \leq A \leq a + \Delta_a.$$

Абсолютно твердое тело – тело, которое ни при каких условиях не деформируется.

Абсолютное предельное состояние – состояние без локального и общего обрушения, при котором сохраняется конструктивная целостность и остаточная несущая способность сооружения после сейсмического воздействия и обеспечивается безопасность людей.

Абсолютной погрешностью приближенного числа a называется величина Δ_a , удовлетворяющая неравенству:

$$\Delta_a \geq |A - a|.$$

Абсолютный (обыкновенный) экстремум:

$$f(x_1, \dots, x_n; \varphi_1(x_1, \dots, x_n), \dots, \varphi_m(x_1, \dots, x_n))$$

в точке $P_0(x_1^0, \dots, x_n^0)$.

Абстрагирование – мысленное вычленение отдельных, интересующих нас признаков, свойств и связей конкретного предмета в целях познания их в «чистом» виде (в отвлечении от других признаков,

свойств и связей). Объективной основой абстрагирования является относительная самостоятельность свойств, сторон и связей предметов, позволяющая их мысленно вычленять.

Аварийная расчетная ситуация – исключительные условия работы конструкции на аварийные воздействия, имеющие малую вероятность появления и небольшую продолжительность, но приводящие, в большинстве случаев, к тяжелым последствиям.

Аварийная ситуация – ситуация, при которой возможности и квалификация экипажа воздушного судна государственной авиации и персонала пунктов управления воздушным движением, а также резервы работоспособности авиационной техники могут оказаться недостаточными для предотвращения авиационного происшествия, и утрата (повреждение) воздушного судна является наиболее вероятным исходом полета.

Аварийное освещение – освещение на путях эвакуации, имеющее электропитание от автономных источников, функционирующих при пожаре, аварии и других чрезвычайных ситуациях, включаемое автоматически при срабатывании соответствующей сигнализации или вручную, если сигнализации нет или она не сработала.

Аварийное состояние – категория технического состояния строительной конструкции или здания и сооружения в целом, включая состояние грунтов основания, характеризующаяся повреждениями и деформациями, свидетельствующими об исчерпании несущей способности и опасности обрушения и(или) характеризующаяся кренами, которые могут вызвать потерю устойчивости объекта.

Аварийное состояние здания – состояние, при котором более половины жилых помещений и основных несущих конструкций здания (стен, фундаментов) отнесены к категории аварийных и представляют опасность для жизни проживающих.

Аварийное состояние несущих конструкций зданий – состояние несущих конструкций здания, при котором конструкции или их часть вследствие естественного износа и внешних воздействий имеют сверхнормативные деформации и повреждения, потеряли расчетную прочность и без принятых мер по укреплению могут вызвать аварийное состояние жилого помещения или всего жилого здания и представляют опасность для проживающих.

Отдельная несущая конструкция здания, находящегося в состоянии, описанном выше, если ее обрушение не затрагивает другие конструкции или не влечет за собой изменения условий проживания или эксплуатации жилого здания в целом, считается предварительной.

Авария – обрушение, повреждение здания, сооружения в целом, его части или отдельного конструктивного элемента, а также превышение ими предельно допустимых деформаций, угрожающих безопасному ведению работ и повлекших за собой приостановку строительства (эксплуатации) объекта или его части. Положение о порядке расследования причин аварий зданий и сооружений на территории Российской Федерации, утвержденным приказом Минстроя России от 6 декабря 1994 г. № 17-48, зарегистрированным в Минюсте России 23 декабря 1994 г. (регистрационный номер 761).

Авария строительного объекта – абсолютное предельное состояние объекта, соответствующее либо полному разрушению конструкций несущего каркаса, либо возникновению значительных деформаций или потере устойчивости вида деформации конструкций. Достижение таких состояний может привести к полной физической непригодности объекта, значительному материальному ущербу и даже к гибели людей.

Аварийно-восстановительные работы – работы, проводимые в зданиях и инженерных сетях, пострадавших в результате стихийных бедствий (наводнения, землетрясения, оползни и др.), техногенных повреждений (пожары, взрывы и т.д.). Включают в себя локализацию небольших повреждений, ремонт и восстановление поврежденных зданий для временного использования, расчистку территорий и завалов, снос не подлежащих восстановлению зданий.

Автоколебания – колебания системы, происходящие за счет источников энергии, имеющих неколебательный характер.

Авторский надзор – контроль лица, осуществившего подготовку проектной документации, за соблюдением в процессе строительства требований проектной документации.

Агломерат (Agglomerate) – угловатые обломки вулканических пород. Грубая вулканическая брекчия.

Адаптация – приспособление организмов, систем, зданий и сооружений к условиям функционирования.

Адгезионное изнашивание – связано с различными видами «схватывания» металла при трении: перенос (диффузионный) металла с одной поверхности контактирующих деталей на другую; вырывание частиц одной поверхности и налипание или наволакивание их на другую, что обычно ведет к появлению на поверхностях рисок и задиров; заедание сопряженных деталей, сопровождаемое резким повреждением поверхностей и повышением сопротивления трения.

Адгезия – взаимное притяжение (сцепление) молекул двух фаз на границе их раздела.

Адиабатный процесс – процесс, при котором отсутствует обмен тепловой энергией, т.е. $\delta Q = 0$, $\delta S = 0$.

Адсорбция – явление притяжения и накопления на поверхности атомов или молекул из соседней газовой среды или жидкого раствора.

Акведук – мостовые сооружения на переходе.

Аксонметрическая проекция – способ изображения геометрических предметов на чертеже при помощи параллельных проекций. Предмет с системой координат, к которой он отнесен, проецируют на произвольную плоскость (картинная плоскость аксонметрической проекции) таким образом, чтобы эта плоскость не совпадала с его координатной плоскостью. В этом случае получают две взаимосвязанные проекции одной фигуры на одну плоскость, что позволяет восстановить положение в пространстве, получив наглядное изображение предмета.

Активная деформация – деформация, происходящая при монотонном возрастании нагрузки.

Активная континентальная окраина – зона, где под континент погружается океаническая плита. Под окраиной происходит активное механическое взаимодействие океанической и континентальной плит.

Активная по поверхности – несущие системы из поверхностей, не жестких на изгиб, но жестких на сжатия, растяжения и срез, поверхностей, в которых распределение сил осуществляется посредством сопротивления поверхности и соответствующего формообразования.

Активная по сечению – несущие конструкции из массивных, жестких линейных элементов, в которых перераспределение сил осуществляется путем мобилизации срезающих умений, это: система балок, рамные несущие конструкции, перекрестнобалочная система, системы несущих плит.

Активная система сейсмоизоляции – система, осуществляющая антисейсмическую защиту сооружений с помощью дополнительных источников энергии, генерирующих воздействия, уменьшающие эффекты от сейсмических воздействий и базирующаяся на компьютерном управлении процессом колебаний сооружения при землетрясении.

Активное давление – давление, которое испытывает подпорная стенка со стороны грунта в случае смещения ее в сторону от грунта.

Активное и пассивное давление связной весомой среды на гладкую подпорную стенку

$$\sigma_a = \gamma_z \operatorname{tg}^2(45 - \varphi/2) - 2c \operatorname{ctg}(45 - \varphi/2);$$

$$\sigma_p = \gamma_z \operatorname{tg}^2(45 + \varphi/2) + 2c \operatorname{ctg}(45 + \varphi/2),$$

где γ – удельный вес грунта; c – удельное сцепление.

Активные минеральные добавки – порошкообразные добавки, не твердеющие самостоятельно, но способные в присутствии воды взаимодействовать с известью при обычных температурах, образуя соединения, обладающие вяжущими свойствами.

Активные минеральные (гидравлические) добавки – это тонкодисперсные минеральные вещества, которые при затворении водой самостоятельно не твердеют, но, будучи добавленными к воздушной извести, придают ей способности твердеть в воде. Эта способность основана на том, что содержащиеся в активных минеральных добавках кремнезем (SiO_2) и глинозем (Al_2O_3) связывают известь в присутствии воды в нерастворимые гидросиликаты и гидроалюминаты кальция, обладающие гидравлическими свойствами. Активные минеральные добавки бывают природные и искусственные.

Активные по вектору – несущие системы из жестких, прямых, линейных элементов (стержней), в которых распределения сил осуществляется с помощью многочисленного разложения сил. Это плоские решетчатые фермы, стержневые системы криволинейного очертания, плоские фахверковые системы, пространственные стержневые структуры.

Активные по высоте – системы из прочных, жестких элементов преимущественно в вертикальном протяжении, в которых перераспределение сил осуществляется определенной «устойчивой по высоте» структурой. Это растровые, оболочковые, ствольные, мостовые высотные системы.

Активные по форме – несущие системы из материи конечной жесткости, в которой происходит передача сил с помощью характерной стабилизации. Это несущие конструкции: вантовые, тентовые, пневматические, арочные.

Акустические растворы – растворы, применяемые для лучшего звукопоглощения. Используют одномерные (3...5 мм) заполнители с преобладающей открытой пористостью.

Алгебраические моменты силы \vec{F} относительно центра O – равны взятому с соответствующим знаком произведению модуля силы на ее плечо; т.е.

$$m_0(\vec{F}) = \pm Fh.$$

Алгебраическим многочленом (полиномом) n -й степени называют выражение вида:

$$P(x) = a_0x^n + a_1x^{n-1} + \dots + a_{n-1}x + a_n,$$

где коэффициенты a_0, a_1, \dots, a_n – действительные числа, причем a_0 считается отличным от нуля. Коэффициент a_n называется свободным членом многочлена.

Алебастр (Alabaster) – плотная тонкозернистая разновидность гипса.

Алевриты – пылеватые тонкообломочные породы, занимающие промежуточное положение между песками и глинами. Сюда относятся лесс и лессовидные суглинки. Алеврит – сцементированная плотная монолитная порода, в зависимости от степени уплотнения, размокающая или не размокающая в воде.

Алифатическая эпоксидная смола ДЭГ-1 – продукт взаимодействия эпихлоргидрина и алифатических спиртов. Однородная жидкость желтого цвета, плотность $1,155 \text{ г/см}^3$, молекулярная масса – 240...260. Содержание эпоксидных групп более 25%, гидроксильных – 4,5%. Отпускная форма – жидкость в оцинкованных флягах емкостью 40 л. Рекомендуемая дозировка 0,6...1,5% от массы цемента в расчете на смолу 100 %-ной концентрации, вводится с водой затворения. Введение добавки повышает трещиностойкость, солестойкость бетона, а также несколько пластифицирует бетонную смесь.

Алифатическая эпоксидная смола ТЭГ-1 – продукт конденсации многоатомных спиртов с эпихлоргидрином под действием щелочи. Однородная жидкость желтого цвета, плотность $1,155 \text{ г/см}^3$, молекулярная масса 300...320. Содержание эпоксидных групп 21%, гидроксильных групп – 4,5%. Хранится в оцинкованных флягах емкостью 40 л. Срок хранения – 2 года. Рекомендуемая дозировка 1,0...1,5% от массы цемента в расчете на смолу 100 %-ной концентрации, вводится с водой затворения. Действие аналогично ДЭГ-1. Для повышения плотности, водонепроницаемости, солестойкости рекомендуется использовать сульфат алюминия и железа, так же хлорид и нитрат железа. Использование их требует особой подготовки добавки, так как они вводятся в бетонную смесь преимущественно в виде заранее приготовленной суспензии гидроферрита кальция, получаемой из раствора добавки при его обработке известью или цементом (кроме сульфата алюминия).

Аллювий (Alluvium) – речные обломочные осадки любого типа.

Аллювиальные отложения – это речные образования, слагающие древние и современные террасы речных долин и русла рек.

Алюмометилсиликонат натрия (АМСР-3) – продукт взаимодействия металлического алюминия с метилсиликонатом натрия. Бесцветная или желтоватая жидкость, смешивающаяся с водой в любых соотношениях. Нетоксична. Отпускная форма – 13 %-ный раствор. Пластификатор III группы. Рекомендуемая дозировка – 0,05...0,2% от массы цемента вводится с водой затворения.

Аморфный (Amorphous) – термин применяется для обозначения минералов или пород, не имеющих ясной кристаллической структуры и упорядоченного расположения атомов.

Амплитуда колебаний – максимальная и минимальная величины отклонения колеблющейся точки от положения равновесия. Удвоенная амплитуда называется размахом колебаний.

Аналоговые электрические модели (модели прямой аналогии) представляют собой электрические цепи, описываемые теми же математическими зависимостями, что и моделируемое явление. При этом уравнения модели и изучаемого процесса отличаются друг от друга только коэффициентами подобия.

Ангар – сооружение из металла для хранения, технического обслуживания и ремонта самолетов, вертолетов и других машин.

Ангидрит (Anhydrite) – минерал из группы сульфатов, подобный гипсу, но не содержащий воды; безводный сульфат кальция (CaSO_4).

Андезит (Andesite) – тонкозернистая магматическая порода, состоящая в основном из андезина (минерала из группы плагиоклазов), не содержащая также железомagneзиевые силикаты.

Анизотропия горных пород – различие значений свойств (деформационных, электрических, тепловых, магнитных, оптических и других) горных пород по разным направлениям.

Анизотропная среда – среда, свойства которой разные в разных направлениях.

Анизотропность – важнейшие механические и физические характеристики являются в каждой точке тела функциями параметров направления.

Анкеровка арматуры – обеспечение восприятия арматурой действующих на нее усилий путем заведения ее на определенную длину за расчетное сечение или устройства на концах специальных анкеров.

Антропогенные образования – твердые отходы производственной и хозяйственной деятельности человека, в результате которой произошло коренное изменение состава, структуры и текстуры природного минерального или органического сырья.

Арболит (от лат. arbo – дерево и гр. Lithos – камень) – легкий бетон на основе портландцемента и дробленых древесных отходов (в том числе опилок). Древесно-цементное отношение в арболите составляет в среднем 0,6, а отношение В/Ц = 1,1...1,3. При производстве арболита применяются ускорителя твердения цемента; минерализаторы; пенообразующие, воздухововлекающие и гидрофобизирующие добавки.

Аргумент функции – это независимая переменная x :

$$z = f(x, y), z = \varphi(x, y), z = z(x, y) \text{ и т.п.}$$

Арка – распорная стержневая система, имеющая вид кривого бруса. Их различают по числу шарниров. Различают арки: трех-, двух-, одно- и бесшарнирные.

Арматура – совокупность соединенных между собой элементов, которые при совместной работе с бетоном в железобетонных сооружениях воспринимают растягивающие напряжения (могут использоваться для усиления бетона в сжатой зоне).

В практике используют следующую арматуру:

- мягкие горячекатаные арматуры стали классов А240 (А-I), А300 (А-II), А400 (А-III), А500, А500С;

- твердые горячекатаные арматуры стали классов А600 (А-VI), А800 (А-V), А1000 (А-VI);

- термически упрочненные стали классов Ат600С (Ат-IVС), Ат600К (Ат-IVК), Ат800 (Ат-V), Ат800СК (Ат-VСК), Ат1000 (Ат-VI), Ат1000К (Ат-VIК);

- арматурная проволока класса В500 (Вр-I);

- высокопрочная арматурная проволока классов от Вр1200 до Вр1500 (Вр-II);

- арматурные канаты классов К1400 и К1500 (К7 и К19).

Рекомендации по рациональному применению этой арматуры приведены в книге Э. Н. Кодыша и др., 2011.

Арматура конструктивная – арматура, устанавливаемая без расчета из конструктивных соображений.

Арматура предварительно напряженная – арматура, получающая начальные (предварительные) напряжения в процессе изготовления конструкций до приложения внешних нагрузок в стадии эксплуатации.

Арматура рабочая – арматура, устанавливаемая по расчету на действие изгибающего момента и поперечной силы.

Арматурная сетка – плетеная или сварная сетка из арматурной проволоки или стержней, применяемая для армирования.

Арочные системы – системы криволинейного или ломаного очертания, в опорах которых от вертикальной нагрузки возникают наклонные реакции, направленные, как правило, внутрь пролета.

Артезианский бассейн (Artesian basin) – подземная (погребенная) геологическая структура, в которой вода находится под гидростатическим давлением.

Архитектурно-композиционное решение – построение композиции объемов всего здания, фасадов, интерьеров при обработке объемно-пространственного решения посредством архитектоники объемных форм и архитектурно-художественных приемов.

Архитектурно-художественные приемы – используемые в зодчестве художественные приемы композиции, сочетания материалов, обработки поверхностей, освещения и т.п.

Архитектурное планировочное задание – комплекс требований к назначению, основным параметрам и размещению архитектурного объекта на конкретном земельном участке, а также обязательные экологические, технические, организационные и иные условия его проектирования и строительства, предусмотренные законодательством Российской Федерации и законодательством субъектов Российской Федерации.

Архитектурное планировочное решение задания – проектные материалы, представляющие поэтажные планы здания, проработанные с учетом планировочной схемы, функционально-планировочного и объемно-планировочного решений.

Архитектурный объект – здание, сооружение, комплекс зданий и сооружений, их интерьер, объекты благоустройства, ландшафтного или садово-паркового искусства, созданные на основе архитектурного проекта.

Архитектурный проект – архитектурная часть документации для строительства и градостроительной документации, содержащая архитектурные решения, которые комплексно учитывают социальные, экономические, функциональные, инженерные, технические, противопожарные, санитарно-гигиенические, экологические, архитектурно-художественные и иные требования к объекту в объеме, необходимом для разработки документации для строительства объектов, в проектировании которых необходимо участие архитектора.

Асбест (Asbestos) – группа отчетливо волокнистых минералов, например хризотил – разновидность серпентина, а также ряд амфиболов, например актинолит и тремолит.

Асбестоцемент – материал, получаемый на основе порланд-цемента, распушенного асбеста (15...20% от массы цемента), воды и добавок (пластифицирующих, водоудерживающих и др.). Применение асбеста как армирующего волокнистого наполнителя позволяет настолько повысить прочность при растяжении.

Астеносфера (Asthenosphere) – пластичный, податливый слой, расположенный непосредственно под литосферой, по которому происходит перемещение литосферных плит.

Асфальт (Asphalt) – вязкий битум от коричневого до черного цвета, встречающийся совместно с нефтью.

Асфальтовый бетон – бетон, получаемый в результате твердения смеси, состоящей из битума, минерального порошка, песка, щебня или гравия.

Атмосфера – газообразная воздушная оболочка земли, в которой выделяются три основных слоя: нижний тропосфера, средний – стратосфера и верхний – ноосфера.

Атмосферостойкие стали – стали с повышенной коррозионной стойкостью. Это низколегированные стали, содержащие в небольшом количестве хром, никель, медь.

Аутригеры – этажи жесткости высотных зданий или горизонтальные пояса жесткости, включающие в работу периметральные колонны каркаса. В этом случае изгибающий момент от ветровой нагрузки частично воспринимается ядром жесткости, и частично – периметральными колоннами, препятствующими горизонтальному перемещению ядра и догружая вертикальной нагрузкой от момента.

Аффинное соответствие – две системы аффины, если для каждой точки A_1 системы s с координатами x_1, y_1, z_1 можно найти в системе z сходственную точку A_2 с координатами x_2, y_2, z_2 , чтобы удовлетворялись соотношения:

$$x_1/x_2 = k_x; y_1/y_2 = k_y; z_1/z_2 = k_z.$$

Аэрация – организованный и управляемый воздухообмен на территории застройки или в помещении.

База данных – объективная форма представления и организации совокупности данных (например, статей, расчетов), систематизированных таким образом, чтобы эти данные могли быть найдены и обработаны с помощью ЭВМ.

Базальт (Basalt) – тонкозернистая магматическая порода от черного до серого цвета, с высоким содержанием железамагниевого минералов; базальты являются широко распространенной породой лавовых потоков.

Базис перемещения X_I – величина в теории надежности, необходимая для описания предельного состояния (нагрузка, свойства материалов и грунтов, геометрические размеры). В основном это случайные тела или процессы (Г. Шпете).

Балка – изгибаемый стержень, конструктивный элемент, обычно в виде бруса, работающий, главным образом, на изгиб; сплошной или составной стержень, обычно призматической формы, применяемый для перекрытия помещений; несущий линейный элемент строительной конструкции (металлоконструкции), расположенный горизонтально или наклонно и опирающийся на две или несколько опор.

Балка Бернулли на упругом основании – на прямолинейную балку действуют нагрузки, показанные на рисунке.

Из классической теории изгиба Бернулли–Эйлера использованы гипотезы плоских сечений, ненадавливания, отсутствия сдвигов. Подробнее см. В. И. Сливкер (2005).

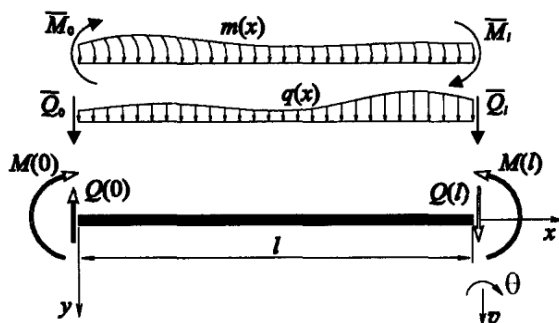


Рис. Внешние воздействия ($q(x)$, $m(x)$) (а), внутренние усилия ($Q(x)$, $M(x)$) (б) и перемещения (прогибы, v ; углы поворота поперечных сечений, θ)

Балки Бернулли на упругом основании (В. И. Сливкер, 2005) – изгибаемый прямолинейный стержень, плоскость изгиба совпадает с силовой плоскостью. Нагружено распределенной вдоль оси стержня распределенной поперечной нагрузкой интенсивностью $q(\Omega)$ и распределенной по оси стержня внешней моментной нагрузкой. По концам стержня действуют сосредоточенные силы и моменты.

В основу теории изгиба положены гипотезы плоских сечений, ненадавливания и отсутствия сдвигов. Заметим, что эти гипотезы положены в основу теории Кирхгофа–Лява по расчету изгиба тонких пластин.

Балка-стенка – пластины, нагруженные в своей плоскости. Если пластины тонкие, а нагрузка по толщине равномерно распределена, то этот случай называют плоским напряженным состоянием.

Балка-стенка на двух опорах. Рассматриваемая квадратная балка-стенка на двух опорах, нагруженная по верхнему краю равномерно распределенной нагрузкой q .

Ввиду симметрии области и нагрузки можно исходить в расчете из системы уравнений лишь для половины области.

Пусть число шагов сетки в полупролете балки-стенки равно m . Вертикальные линии сетки имеют обозначения $0, 1, \dots, m-1$, и m – для линии, совпадающей с краем области. Шаг сетки $h = \frac{2}{m}$. Значения

контурных величин выражаем $B = qh^2 = \frac{qa^2}{4m^2}$. На основании рамной аналогии, назначив разрез контура в произвольной точке нижнего края, получаем:

– для нижнего края

$$F = 0, \quad A = 0;$$

– для вертикального края

$$F = 0, \quad A = 2h \frac{\partial F}{\partial n} = 2hN = 2h \left(-\frac{qa}{2} \right) = -\frac{qa^2}{2m} = -2mB;$$

– для точек верхнего края ($0 \leq j_x \leq m$)

$$F_{j,0} = M_{j,0} = \frac{qa^2}{8} - qhj \frac{hj}{2} = \frac{qh^2}{2} (m^2 - j^2) = \frac{m^2 - j^2}{2} B, \quad A = 0.$$

Балка Тимошенко на упругом основании – разработана теория изгиба балки с учетом деформаций сдвига, т.е. отказ от третьей гипотезы Бернулли–Эйлера. Принят средний по высоте сечения сдвиг. Сливкер В. И. (2005) привел уточнения кинематических краевых условий для балок Тимошенко.

Балкон – выступающая из плоскости стены фасада огражденная площадка, служащая для отдыха в летнее время.

Балочная клетка – система несущих балок.

Балочные конструкции – элементы, работающие на изгиб, не имеют распора, не чувствительные к температурным изменениям (балки, фермы).

Балочные плиты – плиты с отношением сторон $l_1/l_2 > 2$.

Банк данных – совокупность баз данных, а также программные, языковые и другие средства, предназначенные для централизованного накопления данных и их использования с помощью электронных вычислительных машин.

Баушингере эффект – уменьшение сопротивления материалами пластическим деформациям после предварительной пластической деформации противоположного значения.

Башня – сооружение, высота которого превышает его ширину; высотное сооружение, жестко закрепленное в основании.

Безопасность – означает отсутствие угрозы. Относительная безопасность достигается, если риск не превышает допустимого предела.

Безопасность конструкционная – часть промышленной безопасности, связанная с техническим состоянием несущего каркаса строительного объекта. Трактуются, как отсутствие недопустимого риска аварии. Считается достаточной, если риск аварии строительного объекта находится в области приемлемых значений.

Безопасность работы строительных конструкций, зданий, сооружений – способность сохранять заданное эксплуатационное качество в течение определенного срока службы.

Безопасность эксплуатации здания (сооружения) – комплексное свойство объекта противостоять его переходу в аварийное состояние, определяемое: проектным решением и степенью его реального воплощения при строительстве; текущим остаточным ресурсом и техническим состоянием объекта; степенью изменения объекта (старение материала, перестройки, перепланировки, пристройки, реконструкции, капитальный ремонт и т.п.) и окружающей среды как природного, так и техногенного характера; совокупностью антитеррористических мероприятий и степенью их реализации; нормативами по эксплуатации и степенью их реального осуществления.

Безопасный остаточный ресурс – интервал времени эксплуатации строительного объекта от текущего момента до момента достижения им предельно-допустимого значения риска аварии.

Безопасный ресурс – время с момента ввода объекта в эксплуатацию до достижения им предельно допустимого риска аварии.

Безотказность – свойство объекта (элемента) непрерывно сохранять работоспособность в течение некоторого времени без вынужденных перерывов.

Безразличное состояние стержня – при постепенном возрастании продольной нагрузки и достижении его критического значения прямолинейная форма равновесия становится неустойчивой и после малых возмущений стержня поперечной нагрузкой стержень приобретает новую устойчивую (криволинейную) форму равновесия.

Безусловно необходимые связи (И. И. Рабинович) – такие связи, которые нельзя отбросить, не превращая систему в механизм.

Бернулли Иоанн формула:

$$\text{если } y = x^{\sin x}, \text{ то } y'_x = x^{\sin x} \left(\frac{\sin x}{x} + \cos x \ln x \right).$$

Бернулли Яков: если n – натуральное число, большее единицы, и $\gamma > 1$, то

$$\gamma^n > 1 + n(\gamma - 1).$$

Бескаркасные системы – системы, состоящие из пластинок (стен), оболочек открытого и замкнутого профиля, объемных тонкостенных блоков.

Бесконечно большая величина – если по абсолютной величине становится и остается большей сколь угодно наперед заданного числа $E > 0$, начиная с некоторого места.

Бесконечно малая величина – величина, имеющая своим пределом нуль. Другое определение: величина называется бесконечно малой, если она по абсолютной величине становится и остается меньше сколько угодно наперед заданного числа $E > 0$, начиная с некоторого места.

Беспесчаный (крупнопористый) бетон – состоит из крупных зерен (заполнителя), скрепленных в местах контакта цементным камнем. Расход цемента $70 \dots 150 \text{ кг/м}^3$, плотность $1700 \dots 1900 \text{ кг/м}^3$.

Бесшовные наливные покрытия получают из саморастекающихся смесей на основе синтетических смол (эпоксидных, полиуретановых, акриловых, полиэфирных), наполнителей и пигментов. Последовательность операций при устройстве бесшовных полов: подготовка основания, грунтовка, шпатлевание, нанесение основного слоя, лакирование. Толщина покрытия колеблется от 0,5 до 2,0 мм.

Бетон – искусственный каменный композиционный материал, получаемый в результате отвердевания бетонной смеси, состоящей из вяжущих, заполнителей, воды и химических добавок. Плотность бетона (γ_6 , кг/м^3): особо тяжелые ($\gamma_6 = 2500 \dots 6000$); тяжелые ($\gamma_6 = 2200 \dots 2500$); облегченные ($\gamma_6 = 1800 \dots 2200$); легкие ($\gamma_6 = 500 \dots 1800$); особо легкие ($\gamma_6 \leq 500$).

Бетон самоуплотняющийся (СУБ) – способен уплотняться под действием собственной массы даже в густоармированных и тонкостенных конструкциях. Достигается применением гиперпластификаторов и введением большого количества минеральной добавки для обеспечения нерасслаиваемости и других технологических свойств.

Бетоноведение – наука о бетоне как материале.

Бетоны высокопрочные – бетон с прочностью 60 МПа и выше. Получают введением супер- или гиперпластификаторов. В/Ц при этом снижается до 0,3...0,5 и даже ниже.

Библиотека применяемых упруго-пластических моделей (А. С. Семенов) включает:

- теория пластического течения (идеально-пластический материал, изотропное упрочнение, линейное кинематическое упрочнение);
- реологические (структурные) модели (Prabdtl, Masing, Jwan);
- эндохронная теория пластичности (Valanis, Watanabe-Atluri);
- многоповерхностная теория пластичности (Изотов–Мельников–Семенов);
- теория упругопластических процессов Ильюшина (теория процессов малой и средней кривизны, теория процессов с излом. Траектория деформирования);
- физические модели пластичности (монокристаллические, поликристаллические);
- деформационная теория пластичности.

Бигармоническое уравнение для решения плоской задачи:

$$\frac{\partial^4 \varphi}{\partial x^4} + 2 \frac{\partial^4 \varphi}{\partial x^2 \partial y^2} + \frac{\partial^4 \varphi}{\partial y^4} = 0.$$

Биение – явление, возникающее при сложении двух гармонических колебаний, происходящих с частотами, мало отличающимися друг от друга. Часто приводит к разрушению.

Бимомент:

$$N = \int_F \sigma dF = EF \frac{d\omega_0}{dz};$$

$$M_y = \int_F \sigma x dF = EJ_y \frac{d\varphi_y}{dz};$$

$$M_x = \int_F \sigma y dF = EJ_x \frac{d\varphi_x}{dz};$$

$$B = \int_F \sigma \omega dF = -EJ_\omega \frac{d\theta}{dz},$$

где x и y – главные оси; ω – эпюра главной секториальной площади; B – новая силовая характеристика, т.е. *бимомент*.

Бингамовое тело – среда, для которой выполняется условие

$$\tau = \tau_0 + \mu \vartheta,$$

где τ_0 – предел пластичности; μ – коэффициент вязкости.

Биномиальный закон распределения:

$$P(x = m) = C_n^m p^m g^{n-m}.$$

Биокоррозия бетона – разрушение поверхностных слоев бетона продуктами жизнедеятельности бактерий, в основном кислотами, заселяющих поры и поверхность бетона.

Бистальные балки – конструкции, в которых сталь повышенной прочности используется в наиболее нагруженных участках-поясах балок; стенки и пояса вблизи опор балок, где наименьшие нормальные напряжения выполняются из малоуглеродистой стали.

Битумы – это смолообразные термопластичные вещества, переходящие в вязкотекучее состояние при нагревании до 80...180 °С и способные к пленкообразованию без химических превращений.

Блокированный жилой дом – здание квартирного типа, состоящее из двух и более квартир, каждая из которых имеет непосредственный выход на приквартирный участок.

Болото – участки, где в результате заболачивания происходит накопление растительных остатков и образуется торф.

Большепролетные конструкции покрытий – покрытия пролетом более 36 м.

Бринеирование – разрушение вдавливанием, когда статические усилия в листе поэтажно криволинейных поверхностей приводят к появлению локальных пластических деформаций у одного или у обоих соприкасающихся элементов. В результате чего происходит необратимое изменение формы поверхности.

Брус – элемент, два размера которого малы по сравнению с третьим.

Бункера – саморазгружающиеся хранилища сухих сыпучих материалов (песка, щебня, угля, минеральных удобрений), загрузка которых осуществляется сверху, а разгрузка – снизу. Высота бункера не превышает 1,5 большего размера бункера в плане. При этом не учитываются силы трения материала о стенки бункера.

Быстропротекающие процессы – имеют периодичность изменения, составляющую малую долю продолжительности рабочего цикла объекта. Сюда можно отнести:

- вибрации деталей и узлов;
- изменения сил трения в подвижных сопряжениях;
- колебания уровня рабочих нагрузок и другие процессы, искажающие рабочий цикл объекта.

Быстротвердеющий портландцемент (БТЦ) – портландцемент с минеральными добавками, отличающийся повышенной прочностью

через 3 суток твердения. Его выпускают М400 и 500. БТЦ обладает более интенсивным, чем обычный, нарастанием прочности в начальный период твердения. Это достигается путем более тонкого помола цемента (до удельной поверхности 3500...4000 см²/г), а также повышенным содержанием трехкальциевого силиката и трехкальциевого алюмината (60...65%). В остальном свойства его не отличаются от свойств портландцемента. БТЦ применяют в производстве железобетонных конструкций, а также при зимних бетонных работах. Ввиду повышенного тепловыделения его не следует использовать в массивных конструкциях.

Ванта – прямолинейный или провисающий стержень, работающий на растяжение и не несущий поперечной нагрузки в пролете.

Вантовый мост – висячий мост, в котором основная несущая конструкция – металлическая ферма – выполнена из стальных тросов (вантов). Жесткое полотно дороги поддерживается тросами, закрепленными непосредственно на опорах. Использование высокопрочных стальных тросов позволяет экономить материалы, снизить затраты, а также делает конструкцию более легкой. Мосты данного типа проектируются с использованием компьютерного моделирования. Модели испытывают в аэродинамической трубе.

Вантовые фермы – висячие стержневые системы, элементы которых выполнены в виде гибких тросов (вант), в которых под действием внешней нагрузки возникают только растягивающие усилия.

Варианты расчетов – линейный статический, нелинейный статический и нелинейный динамический.

Вариантное проектирование – важными этапами являются: выбор площадок строительства, изучение гидрометеорологических, геологических и инженерно-геологических процессов и явлений (В. Б. Дубровский и др., 2010), техногенных факторов.

Рассматривают несколько конкурентно сопоставимых конструктивных и технологических решений, позволяющих для заданных условий эксплуатации и сроках службы выбрать оптимальный вариант по стоимости, трудозатратам, материалам, срокам строительства, эстетичности и экологичности без снижения надежности и долговечности. Для крупных и ответственных объектов решения прорабатывают независимо друг от друга две или более организации с последующим анализом данных. Разработанный проект до утверждения подлежит обязательной государственной экспертизе с целью определения соответствия его требованиям нормативных документов (постановление Правительства от 20.06.93 № 585).

Вариационные уравнения Лагранжа:

$$\delta(y) + \delta A = 0,$$

где $\delta(y)$ – вариация некоторого функционаля J ; δA – работа внешних сил.

Из этого уравнения следует замкнутая система уравнений сплошной среды.

Вариация функции – приращение функции, обусловленное изменением ее вида при фиксированном изменении значения аргумента.

Вейвлет-анализ (метод всплесков) – сильно развивающийся средство раздельного анализа локального и глобального напряжения – деформированного состояния конструкций. Многоуровневый вейвлет-анализ (МВА) – разложение решения по локальному вейвлет-базису и рассмотрение компонентов решения на каждом из уровней такого базиса.

Вековое (характеристическое) уравнение:

$$\lambda^3 - I_1 \lambda^2 + I_2 \lambda - I_3 = 0,$$

где $I_2 = P_2$, $I_3 = P_3$ – корни уравнения. Они определяют напряжение на площадках, ортогональным главным направлениям.

Вектор – величина, определяемая одновременно числовым значением, направлением и знаком, указывающим порядок отсчета по этому направлению. В векторном анализе радиус-вектор r определяется геометрической суммой:

$$r = ix + jy + kz,$$

где i, j, k – единичные векторы; x, y, z – составляющие r по положительным направлениям координатных осей.

Вектор скорости \mathfrak{V} в заданный момент времени – предел отношения приращения радиуса вектора r на время Δt :

$$\mathfrak{V} = \lim_{\Delta t \rightarrow 0} \frac{\Delta r}{\Delta t} = \frac{dr}{dt}.$$

Вектор скорости точки в данный момент времени – равен первой производной от радиуса вектора точки по времени.

Вектор Гамильтона – символический вектор с проекциями на оси координат

$$\frac{\partial}{\partial x}, \frac{\partial}{\partial y}, \frac{\partial}{\partial z},$$

который Гамильтон назвал «наблой» и обозначил через ∇ .

Векторная линия – кривая, направление которой в каждой точке M совпадает с направлением вектора, отвечающего этой точке.

Векторная (силовая) линия поля F/M – кривая, у которой касательная τ в каждой точке направлена вдоль заданного в этой точке вектора поля.

Векторное поле – часть пространства, в каждой точке которого задан вектор:

$$F = F_x i + F_y j + F_z k.$$

Векторные линии векторного поля $a(M)$ – кривые, которые в каждой своей точке M имеют направление вектора, $a(M)$.

Векторная линия векторного поля – линия, в каждой точке которой направление касательной совпадает с направлением вектора, соответствующего этой точке.

Система дифференциальных уравнений семейства векторных линий поля $A(p)$ имеет вид:

$$\frac{dx}{A_x} = \frac{dy}{A_y} = \frac{dz}{A_z}.$$

Вероятность безотказной работы $P(t)$ – вероятность того, что в пределах заданной наработки $t > 0$ отказ объекта не возникнет:

$$P(t) = P(\xi > t) = 1 - P(\xi \leq t) = 1 - F(t) = 1 - \int_0^t f(x) dx,$$

где ξ – наработка объекта до отказа; $f(x)$ – функция плотности распределения случайной величины ξ ; $F(t)$ – вероятность отказа в течение заданной наработки t (функция распределения непрерывной случайной величины ξ).

Вероятность безотказной работы конструкции

$$P(t) = \int_0^{\infty} p_s(t) dt,$$

где p_s – плотность распределения величины.

При приближенном решении безотказность работы

$$P(t) = P_1(t)P_2(t),$$

где $P_1(t) = e^{-t}$ – вероятность появления внезапного отказа; $P_2(t)$ – вероятность появления постепенного отказа (нормальный закон)

$$P_2(t) = 1 - \frac{1}{\sqrt{2\pi\sigma}} \int_0^{\infty} e^{-\frac{(t-T_{cp})^2}{2\sigma^2}} dt,$$

где σ – среднеквадратическое отклонение

$$\sigma = \sqrt{\frac{1}{n-1} \sum_{i=1}^n (x_i - M_x)^2},$$

где M_x – математическое ожидание

Вероятность безотказной работы объекта в интервале наработки $(t, t + \Delta t)$ есть условная вероятность $P(t, t + \Delta t)$ того, что на этом интервале наработки отказ объекта не наступит, определяемая при условии, что объект сохранил работоспособность к началу этого интервала t :

$$P(t, t + \Delta t) = P(\xi > t + \Delta t | \xi > t) = \frac{P(t + \Delta t)}{P(t)} = \frac{\int_{t+\Delta t}^{\infty} f(x) dx}{\int_t^{\infty} f(x) dx},$$

где $P(t + \Delta t)$ – вероятность безотказной работы объекта на интервале наработки $(0, t + \Delta t)$; $P(t)$ – вероятность безотказной работы объекта на интервале наработки $(0, t)$.

Вероятность восстановления $P_B(t)$ – вероятность того, что время восстановления объекта не превысит заданное значение t :

$$P_B(t) = P(\xi_B \leq t) = \int_0^t f_B dt,$$

где $f_B(t)$ – функция плотности распределения случайной величины; ξ_B – времени восстановления работоспособного состояния объекта.

Верховодка – временные скопления вод в зоне аэрации, которые располагаются над горизонтом грунтовых вод, где часть пор грунта занята воздухом.

Ветхое состояние здания – состояние, при котором конструкции здания и здание в целом имеют износ: для каменных домов – свыше 70%, деревянных домов со стенами из местных материалов, а также мансард – свыше 65%; основные несущие конструкции сохраняют прочность, достаточную для обеспечения устойчивости здания, однако здание перестает удовлетворять заданным эксплуатационным требованиям.

Ветхость – установленная оценка технического состояния здания (элемента), соответствующая его физическому износу (60...80%).

Ветровой резонанс: возникает в виде установившихся колебаний поперек потока при определенных скоростях ветра, вследствие периодического срыва вихрей поочередно с противоположных кромок элемента, в случае близости частоты срыва вихрей к одной из первых собственных частот конструкций.

Вес тела – сила, с которой тело давит на опору.

$$G = mg,$$

где m – масса тела; g – ускорение силы тяжести в данной точке пространства.

Взброс – смещение в направлении, прямо противоположном сбросу.

Виадук – мостовое сооружение на переходе через глубокий овраг, ущелье, сход с высоким расположением проезда над дном препятствия.

Вибрация – вид механического явления колебаний, возбуждаемых преимущественно работающими машинами. Вибрация может вызывать заболевание, называемое вибрационной болезнью.

Вибрационная прочность – способность материала противостоять переменной нагрузке, т.е. работать без наступления усталостного разрушения (И. В. Григорьев и др., 2007; Ю. Т. Чернов, 2011).

Виброграф – прибор для измерения колебаний.

Виды грунтов:

Глинистый – связный минеральный грунт, обладающий числом пластичности $I_p \geq 1$.

Песчаный – несвязный минеральный грунт, в котором масса частиц размером меньше 2 мм составляет более 50% ($I_p = 0$).

Крупнообломочный – несвязный минеральный грунт, в котором масса частиц размером крупнее 2 мм составляет более 50%.

Грунт набухающий – грунт, который при замачивании водой или другой жидкостью увеличивается в объеме и имеет относительную деформацию набухания (в условиях свободного набухания) $\varepsilon_{sw} \geq 0,04$.

Грунт просадочный – грунт, который под действием внешней нагрузки и собственного веса или только от собственного веса при замачивании водой или другой жидкостью претерпевает вертикальную деформацию (просадку) и имеет относительную деформацию просадки $\varepsilon_{sl} \geq 0,01$.

Виды земной коры: континентальная (более древняя) и океаническая (не старше 200 миллионов лет).

Виды коррозионных повреждений металлических конструкций: сплошная коррозия, пятнами, язвенная, точечная, межкристаллическая, коррозионное растрескивание, коррозионная усталость, расслаивающаяся, контактная (гальваническая), шелевая, в результате неравномерной аэрации, вызываемая токами от внешних воздействий.

Виды механического разрушения: упругая деформация, текучесть, бриннелирование, вязкое разрушение, хрупкое разрушение,

усталость (многоцикловая, малоцикловая, термическая, поверхностная, ударная, коррозионная, фреттинг-усталость); коррозия (химическая, электрохимическая, точечная, межкристаллическая, избирательное выщелачивание, эрозийная, водородное повреждение, биологическая, коррозия под напряжениями); износ (адгезионный, абразивный, коррозионный, поверхностный, усталостный, деформационный, ударный, фреттинг-износ); разрушение при ударе (разрыв при ударе, деформирование при ударе, ударный износ, ударный фреттинг, усталость при ударе); Фреттинг (фреттинг-усталость, фреттинг-износ, фреттинг-коррозия); ползучесть; термическая релаксация; разрыв при кратковременной ползучести, тепловой удар, заедание и схватывание, откат, выпучивание, выпучивание при ползучести, коррозия под напряжением, коррозионный износ; коррозионная усталость; ползучесть с усталостью).

Виды нелинейности: физическая (нелинейная связь между тензорами напряжений и деформаций); геометрическая (нелинейная связь между деформациями и перемещениями); конструктивная (возможные изменения расчетной схемы в процессе нагружения).

Виды прочности: статическая, динамическая, коррозионная, циклическая, в условиях ползучести, растяжения, сжатия, изгиба, продольно-поперечного изгиба, кручения.

Виды решений задач: о существовании решения, единственности решения, выбора метода точного или приближенного решения, об устойчивости решения, об оценке погрешности.

Виды соединений элементов (Г. Шпете, 1994):

– последовательное соединение

$$P_m = \prod_{iz}^m P_i ;$$

– параллельное соединение

$$P_m = 1 - \prod_{iz}^m (1 - P_i),$$

где P_i – вероятность безотказности работы i -го элемента.

Виды технологической безопасности: механическая, биологическая, пожарная, термическая, химическая, электрическая, ядерная, радиационная, электромагнитная, экологическая.

Виды трещин: силовые, деформационные, коррозионные, усадочные, температурные, усталостные, осадочные, термоусталостные, разгрузки, растяжения, усыхания.

Разница между трещиной и щелью рассмотрена в книге Л. И. Седова (1979) и заключается в способах определения критических нагрузок.

Виды электрохимической коррозии – атмосферная, жидкостная, контактная, электрокоррозия, почвенная.

Виртуальные перемещения – воображаемые, бесконечно малые перемещения системы, допускаемые связями в данный момент времени, т.е. перемещены без освобождения от связей.

Висячая система – система, у которой основная несущая часть конструкции, перекрывающая заданный пролет, работает на растяжение.

Висячие покрытия – покрытия, в которых главная несущая пролетная конструкция работает на растяжение. Она может быть изготовлена из стальных стержней, канатов, тросов, прокатных профилей, но может быть металлической или железобетонной оболочкой.

Несущая способность таких конструкций определяется прочностью, а не устойчивостью. Они могут применяться для зданий самого разнообразного назначения и позволяют использовать самое большое число архитектурных форм.

Для расчета висящих и комбинированных систем в качестве несущих элементов применяют нити (постели). Они образуют системы:

- простые;
- плоские и пространственные;
- из гибких нитей с балками жесткости;
- с опорами на одном уровне;
- с опорами на различных уровнях;
- без и предварительно напряженные;
- с горизонтальным смещением под нагрузкой опорного узла;
- с вертикальным перемещением под нагрузкой опорного узла.

В идеальной гибкой нити изгибающий момент в любом сечении равен нулю.

Висячие стропила – стропильная ферма, конструкция которой образована системой из стропил, раскосов, подкосов и затяжек, т.е. имеющая сжатые и растянутые элементы. Система висячих стропил опирается на крайние стены.

Влагоемкость почвы – способность ее удерживать то или иное количество воды. Влагоемкость различных почв неодинакова. Она бывает выше в мелкозернистых (мелкопористых) почвах, а также в почвах, содержащих большое количество перегноя, коллоидальных частиц, нитратов, поваренной соли и извести; последние впитывают (набухают) или поглощают воду.

Влагомер – электронный прибор для измерения абсолютной влажности в воздухе и твердых телах. Выбирая влагомер, нужно учесть не только его характеристики как измерителя, но и такие параметры, как метод измерения влажности и дополнительные возможности, свойственные именно этой модели.

Влияние температуры на механические свойства стали – при нагревании выше 400 °С резко снижается предел текучести и временное сопротивление. При температуре 600...650 °С наступает температурная пластичность и сталь теряет свою несущую способность.

Вмятина – выпучивание, имеющее локальный характер.

Внешние силы – силы, действующие на точки системы со стороны материальных точек, не входящих в состав данной системы.

Внешне статически неопределимая система – система, имеющая внешние лишние связи (опорные стержни).

Внутреннее трение – способность материала рассеивать механическую энергию, сообщаемую телу при нагружении. Оно обуславливает нелинейность взаимозависимости между напряжением и деформацией, появление петли гистерезиса на диаграмме $\sigma - \varepsilon$. Периодически изменяющееся напряжение вызывает периодическое изменение деформации. Вследствие релаксации деформация отстает по фазе от напряжения на угол φ . Тангенс угла сдвига фазы $\operatorname{tg} \varphi$ принимают за меру рассеяния энергии колебания.

Внутренние напряжения – система напряжений, которые могут существовать в равновесии внутри тела, когда к его поверхности не приложены ни нормальные, ни касательные напряжения (А. Надаи).

Внутренние силы – силы взаимодействия между материальными точками данной механической системы.

Внутренние усилия – изгибающие моменты M , поперечные силы Q , продольные силы N .

Внутренняя коррозия бетона – заполнители, содержащие кремнезем, реагируют со щелочами в цементе. Продукты реакции увеличиваются в объеме, что приводит к образованию трещин и разрушению бетона.

Внутренняя статически неопределимая система – система, прикрепленная к основанию тремя опорными стержнями и имеющая лишние связи внутри структуры.

Внутренняя энергия – совокупность всех видов энергии, которыми обладает любое тело или система тел в данном состоянии, не связанных с движением системы как целого или с наличием внешнего силового поля (гравитационного, электрического, магнитного).

Вода в пустотах и порах горных пород может находиться в различных физических состояниях, образуя водяной пар, физически связанную воду, гравитационную (капельножидкую) воду, твердую воду (лед).

Водобой – расположенная за водосливом (водосбросом) массивная часть крепления русла реки, предназначенная для восприятия ударов струй и гашения энергии переливающегося через водослив потока,

а также для защиты русла реки от опасных размывов. В зависимости от типа плотины и характера защищаемых грунтов водобой устраивают в виде бетонной плиты или деревянного (ряжевого, свайного) пола (в деревянных плотинах).

Водонапорные башни – сооружения, служащие для регулирования напора воды в водопроводной сети и обеспечения бесперебойного снабжения водой. Состоят из резервуара объемом до 5 тыс. м³, опорной конструкции высотой до 50 м и фундамента.

Водонепроницаемость – способность бетона не пропускать воду под давлением. Марки по водонепроницаемости W2...W12.

Водонепроницаемый расширяющийся цемент представляет собой быстротвердеющее и быстротвердеющее гидравлическое вяжущее вещество, получаемое помолом или смешением в шаровой мельнице тонко измельченных глиноземистого цемента, гипса и высокоосновного алюмината кальция.

Водоотлив – отвод и удаление вод из действующих шахт, рудников, карьеров, а также во время проходки вертикальных, наклонных и горизонтальных горных выработок, котлованов, траншей.

Водопоглощение – способность материала впитывать и удерживать в себе воду.

Водопонижение – это комплекс мероприятий, обеспечивающих защиту фундаментов от вредного воздействия грунтовых вод.

Водопотребность – количество воды в %, которое необходимо для получения цементного теста нормальной густоты заданной стандартной пластичности (пестик прибора Вика не доходит до пластинки на 5...7 мм.)

Повышение водопотребности приводит к уменьшению прочности, морозостойкости, увеличению усадочных деформаций.

Водопотребность бетона – количество воды, необходимое для концентрации цементного теста нормальной густоты.

Водопроводная сеть – система трубопроводов и сооружений на них, предназначенных для водоснабжения.

Водопроницаемость – фильтрационная способность почвы, т.е. способность ее пропускать воду сверху вниз. Более водопроницаемы почвы с крупными почвенными частицами и большими порами. Мелкозернистые (глина, торф) плохо пропускают воду.

Водопроницаемость грунта – способность грунта пропускать через себя свободно гравитационную воду под действием разности напоров.

Водораздел – элемент рельефа, разделяющий бассейны смежных рек.

Водоредуцирующие добавки – это вещества, позволяющие получать бетонную смесь требуемой удобоукладываемости с пониженным расходом воды.

Водородное повреждение – такой вид повреждения металла, причиной которого служит присутствие в составе водорода.

Водостойкость – способность материала противостоять растворяющему, абсорбционному и химическому воздействию воды.

Водохранилище – искусственный водоем, образованный, как правило, в долине реки водоподпорными сооружениями для накопления и хранения воды в целях ее использования в народном хозяйстве.

Воздействие – явление, вызывающее изменение напряженно-деформированного состояния строительных конструкций и(или) основания здания или сооружения.

Воздействия на сооружения: силовые, температурные, кинематические (заданные перемещения). Воздействия разделяют на статические и динамические (ударные, вибрационные, системные воздействия) и др.

Воздушные вяжущие – вяжущие, способные твердеть и сохранять свою прочность только на воздухе (воздушная известь, гипсовые вяжущие).

Возможная работа – работа заданной силы на возможном перемещении.

Возможная работа внутренних сил – потенциальная энергия A , накопленная всеми элементами при их деформации:

$$\delta A_j = \sum N_j \delta \lambda_j,$$

где $\delta \lambda_j$ – бесконечно малая деформация j -го элемента; N_j – внутренняя сила.

Возможная работа внешних сил: работа действующих на систему сил неизменного направления на перемещениях, созданных другими силами или другими причинами.

Перемещения считаются малыми, допускающими применение принципа независимости действия сил.

Возможное или виртуальное перемещение несвободной механической системы – воображаемые бесконечно малые перемещения, допускаемые в данный момент наложенными на систему связями.

Возможные воздействия ветра:

- средняя и пульсационная составляющая ветровой нагрузки;
- пиковые значения нагрузки на элементы ограждения;
- резонансное вихревое возбуждение;

- аэродинамические неустойчивые колебания типа галопирования, флаттера и дивергенции;
- воздействия ветра на пешеходов в зонах, прилегающих к проектируемому объекту.

Возможные перемещения – перемещения, удовлетворяющие условиям: они должны быть совместимыми со связями системы; должны быть малыми величинами (с точностью до второго порядка малости) по отношению к параметрам, которые приняты в качестве степеней свободы.

Возмущения – отклонения начальных условий, изменения значений параметров и сил. Эти возмущения вызывают изменения тех или иных показателей рассматриваемого движения механической системы.

Возобновление строительства высотных зданий после длительного перерыва (И. И. Ведяков и др., 2014).

Этап 1. Разработка рекомендаций для возобновления строительства: техническое обследование, составление регламента работ и заключений.

Этап 2. Независимая экспертиза проектной и рабочей документации: выполнить ревизию рабочей документации; рассмотреть разработанные для этого здания, специальные технические условия; составить заключения по результатам рассмотрения документации и разработать рекомендации по устранению ошибок.

Этап 3. Разработка рекомендаций по усилению конструкций.

Этап 4. Сопровождение строительства.

Волнистые своды оболочек – распорные строительные пространственные конструкции, у которых сечение (вдоль образующей) имеет цилиндрическую или волнистую форму, а пролет в четыре и более раз превышает длину волны.

Восстановление – комплекс мероприятий, обеспечивающих доведение эксплуатационных качеств конструкций, пришедших в ограниченно работоспособное состояние, до уровня их первоначального состояния, определяемого соответствующими требованиями нормативных документов на момент проектирования объекта.

Вращательное движение твердого тела: какие-нибудь две точки, принадлежащие телу (или неизменно с ним связанные), остаются во все время движения неподвижными или такое движение, при котором изменяется направление его осей.

Временное сопротивление σ_{II} – наибольшее напряжение, предшествующее разрушению (с образованием магистральных трещин и разрыхлением пластического материала).

Временные длительные нагрузки – вес стационарного технологического оборудования; вес складываемых материалов в хранилищах; давление газов, жидкостей и сыпучих материалов в емкостях и т.д.

Временные нагрузки на стальные конструкции высотных зданий (И. И. Ведяков и др., 2014):

- *длительные:*
 - от временных перегородок;
 - вес стационарного инженерного оборудования;
 - от складываемых материалов;
 - воздействия от деформаций основания, изменения влажности, усадки и ползучести материалов;
- *кратковременные:*
 - от людей, оборудования и транспортных средств;
 - климатические (снеговые, ветровые, температурные, гололедные);
- *особые:*
 - сейсмические, взрывные, от деформаций основания;
 - от пожара и столкновения транспортных средств.

Временные напряжения деформации – параметры, величины, которые изменяются со временем. Несвободные сокращения размеров приводят к возникновению остаточного напряжено-деформированного состояния.

Вторая группа предельных состояний – состояния, при выходе за которые затрудняется нормальная эксплуатация.

К ним относятся: недопустимые деформации, уровни колебаний, изменение положения, образование или раскрытие трещин, относительные разности перемещений (Г. Шпете, 1994).

Сооружение может отказать по нескольким предельным состояниям.

Вторая форма условий равновесия – для равновесия произвольной плоской системы сил необходимо и достаточно, чтобы суммы моментов всех этих сил относительно каких-нибудь двух центров **A** и **B** и сумма их проекций на ось **Ox**, не перпендикулярную прямой **AB**, были равны нулю.

$$\sum m_A(\vec{F}_k) = 0, \quad \sum m_B(\vec{F}_k) = 0, \quad \sum F_{kx} = 0.$$

Вулкан – геологические образования над каналами и трещинами земной коры, по которым на поверхность извергается лава, горячие газы, пепел и пар.

Вулканизм (Vulcanism) – процесс возникновения и перемещения магмы и лавы и формирования образующихся при этом горных пород и минералов.

Вулканические землетрясения – могут возникать при извержениях вулкана. Причиной таких землетрясений могут быть обрушения кровли и стенок больших пустот, образующихся под вулканами вследствие истечения больших количеств лавы.

Выборка – группа конструктивных элементов, выбранная определенным образом из общего числа однотипных, для определения какого-либо параметра технического состояния конструкции на основе результатов ее освидетельствования.

Выборочное обследование – обследование отдельных, наиболее ответственных элементов конструкции, находящихся в самых неблагоприятных условиях и определяющих в основном техническое состояние конструкции (здания, сооружения).

Выборочный контроль – при котором проверяется какая-то часть количества (выборка) контролируемой продукции. Объем выборки устанавливается строительными нормами и правилами, проектом или другим документом. Если строительные нормы требуют случайного размещения точек контроля, выборка устанавливается по ГОСТ 18321–73 как для продукции, представляемой на контроль способом «россыпь».

Выветривание – процесс разрушения и изменения горной породы в условиях земной поверхности под влиянием механического и химического воздействия атмосферы, грунтовых и поверхностных вод и организмов. По характеру среды, в которой происходит выветривание, различают атмосферное (или наземное) выветривание и подводное (или гальмиролиз). Основные типы выветривания по роду воздействия на горные породы: механическое, химическое и органическое (биологическое).

Выпучивание – искривление плоских частей конструкции, имеющее пространственный характер.

Выносливость – способность конструкций выдерживать, не разрушаясь, определенный уровень переменного во времени напряжения при заданном числе циклов N_v . Уровень напряжений характеризуется его средним значением $\sigma_m(t)$ и амплитудой $\sigma_a(t)$.

Выносливость металла – способность металла сопротивляться усталостному разрушению.

Вынужденные колебания – колебания системы, происходящие от некоторого заданного внешнего воздействия.

Высокопрочный бетон – бетон высоких классов (от В60 и выше) изготавливается из высокопрочного портландцемента, песка, который предварительно промывается, и щебня с маркой не ниже М1200 – М1400, отличается низким В/Ц (0,27...0,45).

Высолы на поверхности строительных конструкций – один из видов их повреждений. Наиболее часто высолы образуются на кирпичной кладке при производстве работ в зимнее время, когда в состав кладочных растворов вводят противоморозные добавки: нитрит натрия, формиат натрия, нитрат кальция, поташ и другие соли. Однако нередко высолы появляются и при выполнении кладки в летнее время в отсутствие противоморозных добавок, т.е. в результате выноса на поверхность растворимых соединений кладочного раствора и кирпича, в том числе карбонатов и сульфатов натрия, калия и кальция. Наличие солей на поверхности строительных конструкций вызывает солевую форму коррозии. Сначала появляется шелушение, а затем разрушаются поверхностные слои материалов, повышается сорбционная влажность, ухудшается внешний вид зданий и сооружений.

Высотное здание – здание высотой более 75 м.

Высотные сооружения – сооружения, высоты которых намного превышают размеры в поперечном направлении.

Выторфовывание – удаление слабого грунта в основании насыпи земляного полотна. Применяются механизированный, взрывной и гидромеханический способы, а также способ погружения с выдавливанием слабого слоя весом насыпи с предварительным рыхлением и без него.

Выщелачивание – процесс вымывания из тела бетона гидроксида кальция $\text{Ca}(\text{OH})_2$, в результате чего прочность бетона снижается.

Вязкие деформации – деформации, зависящие от времени.

Вязкое разрушение – происходит при достижении больших пластических деформаций, достигающих нескольких десятков процентов.

Вязкость – зависимость картины процесса от скорости нагружения: способность материала поглощать механическую энергию при деформировании вплоть до разрушения

$$\tau = \mu \Delta u / \Delta u,$$

где $\Delta u / \Delta u$ – относительный сдвиг.

Вязкий переход – резкий переход от медленного разрушения к быстрому.

Газгольдеры – сооружения, предназначенные для хранения, сплавления и регулирования расхода и давления газов.

Газификация – деятельность по реализации научно-технических и проектных решений, осуществлению строительно-монтажных работ и организационных мер, направленных на перевод объектов жилищно-коммунального хозяйства, промышленных и иных объектов на использование газа в качестве топливного и энергетического ресурса.

Газобетон – смесь портландцемента, тонкомолотого наполнителя (кварцевого песка, доменного шлака, зоны–уноса, нефелитового шлака и др.), воды и газообразователя (алюминиевая пудра).

Газообразующие добавки: способствуют получению более стабильной и мелкодисперсной структуры условно замкнутых пор, что обеспечивает повышение морозостойкости и водонепроницаемости бетона.

Галечник (Shingle) – галька, образующая галечный пляж; галька обычно окатанная, уплощенная, приблизительно одинакового размера.

Галопирование – аэродинамическая нестабильность тонких конструкций с особыми формами профиля. Классический пример – галопирование обледеневших проводников под воздействием переохлажденного дождя. Данная нестабильность описывается с помощью общего примера дорожного знака.

Гамма-процентная наработка до отказа t_γ – наработка до отказа, которая обеспечивается для $\gamma \cdot 100\%$ объектов рассматриваемого типа:

$$P(t_\gamma) = \int_{t_\gamma}^{\infty} f(t) dt = \gamma.$$

Гамма-процентный срок сохраняемости t_{cx} – срок сохраняемости, достигаемый объектом с заданной вероятностью γ , выраженной в процентах:

$$\int_{t_{cx}}^{\infty} f_{cx}(t) dt = \gamma,$$

где $f_{cx}(t)$ – функция плотности распределения случайной величины; γ – срок сохраняемости объекта.

Гармоническая функция. Вещественнозначная функция $u(x)$ класса $C^2(G)$ называется *гармонической функцией* в области G , если она удовлетворяет уравнению Лапласа $\Delta u = 0$ в этой области.

Гармонические колебания – колебания, происходящие по закону синуса или косинуса.

Гармоническое колебание. Материальная точка колеблется по оси около некоторого среднего положения по закону

$$s = A \sin(\omega t + \alpha) \quad (A, \omega > 0).$$

Такое колебание носит название гармонического: A – его амплитуда; ω – частота; α – начальная фаза.

Гармоническое колебание с частотой и амплитудой

$$T_k(t)X_k(x) = N_k X_k(x) \sin(\sqrt{\lambda_k} t + \alpha_k),$$

где $N_k = \sqrt{a_k^2 + b_k^2}$, $\sin a_k = \frac{a_k}{N_k}$, $\cos a_k = \frac{b_k}{N_k}$ представляет собой гармоническое колебание с собственной частотой $\sqrt{\lambda_k}$ и амплитудой $N_k X_k(x)$. Последовательность чисел $\sqrt{\lambda_1}, \sqrt{\lambda_1}, \dots$ называется спектром собственных частот колеблющейся системы.

Гауссова кривизна – произведение главных кривизн $\rho_1 = 1/R_1$; $\rho_2 = 1/R_2$; $\rho = \rho_1 + \rho_2$. При расположении центров кривизны с одной стороны от поверхности имеют положительную гауссовую кривизну ($\rho > 0$), с разных сторон – отрицательную гауссовую кривизну ($\rho < 0$). Поверхности оболочек, как правило, образуют способом вращения или переноса.

Гашение извести – это процесс ее взаимодействия с водой по реакции $\text{CaO} + \text{H}_2\text{O} = \text{Ca}(\text{OH})_2$, которая протекает с выделением большого количества теплоты и увеличением в объеме твердой фазы в 2 – 3,5 раза.

Генеральный план – градостроительная документация о градостроительном планировании развития территорий городских и сельских поселений. Генеральный план является основным градостроительным документом, определяющим в интересах населения и государства условия формирования среды жизнедеятельности, направления и границы развития территорий городских и сельских поселений, зонирование территорий, развитие инженерной, транспортной и социальной инфраструктур, градостроительные требования к сохранению объектов историко-культурного наследия и особо охраняемых природных территорий, экологическому и санитарному благополучию.

Генетические типы континентальных пород: 1) элювиальные; 2) делювиальные; 3) коллювиальные; 4) аллювиальные; 5) пролювиальные; 6) ледниковые; 7) водно-ледниковые; 8) озерные; 9) болотные; 10) эоловые; 11) техногенные (В. Д. Ломтадзе, 1978).

Генитические типы склонов по И. В. Попову – обвальнo-осыпные, оползневые, солифлюкционные, делювиальные, эрозийные, аллювиально-террасовые поверхности лавовых потоков, склоны сложного генезиса.

Географическая информационная система – информационная система, обеспечивающая сбор, хранение, обработку, доступ, отображение и распространение пространственно-координированных данных.

Геологическая наука – наука о веществе земной коры (кристаллография, минералогия, петрология); об истории земной коры (палеонтология, палеоботаника, историческая геология); о строении земной коры (геофизика, структурная геология, тектоника).

Геологическая среда – верхняя часть литосферы, представляющая собой многокомпонентную динамическую систему (горные породы, подземные воды, газы, физические поля – тепловые, гравитационные, электромагнитные и др.), в пределах которой осуществляется инженерно-хозяйственная (в том числе инженерно-строительная) деятельность.

Геологические антропогенные процессы в инженерной геологии – процессы и явления, возникающие в результате взаимодействия инженерных сооружений с геологической средой: природные (движения земной коры, сейсмические); вызванные деятельностью человека (взрывы, при добыче полезных ископаемых и откачке воды, уплотнения); климатического характера (выветривание, криогенные); водного характера (растворение, размывание, заболачивание); гравитационные (обвалы, осыпи, оползни, сели, снежные лавины).

Геологические процессы – процессы, вызывающие изменения в составе и строении земной коры, а также образовании и разрушении горных пород.

Геологический разрез – графическое изображение геологического строения участка земной коры в вертикальном сечении строится одновременно с составлением геологической карты и служит дополнением к ней. При сложном геологическом строении участка карта может сопровождаться двумя-тремя различно ориентированными разрезами.

Геологическое строение – геоморфология, стратиграфия, литология, тектоника. Геоморфология описывает типы структуры и рельефа. Стратиграфия подчеркивает возраст согласно геохронологических шкал.

Геология – наука о земле. Включает геологию месторождений полезных ископаемых (рудных и нерудных) и инженерную геологию.

Геометрическая нелинейность – перемещение конструкции вызывают значительные изменения геометрии и уравнения равновесия составляют для деформированного состояния.

Геометрически изменяемая система – система, в которой возможны перемещения без деформации элементов.

Геометрически неизменяемая система – система, образованная двумя дисками, связанными между собой с помощью трех стержней, оси которых не пересекаются в одной точке и не параллельны друг другу. К диску можно **геометрически неизменяемо присоединить** другой диск с помощью общего для обоих дисков шарнира и стержня, направление которого не должно проходить через этот шарнир.

Геометрические модели лишь геометрически подобны изучаемым объектам и характеризуют их геометрические свойства. Чаще всего они применяются в виде демонстрационных макетов при проектировании сложных строительных и архитектурных сооружений.

В зависимости от формы представления моделируемых величин математические модели делятся на *дискретные, непрерывного действия и комбинированные*.

Геометрические уравнения – соотношения между деформациями и перемещениями (соотношения Коши):

$$\varepsilon_x = \frac{\partial u}{\partial x}; \quad \gamma_{xy} = \frac{\partial v}{\partial x} + \frac{\partial u}{\partial y};$$

$$\varepsilon_y = \frac{\partial v}{\partial y}; \quad \gamma_{yz} = \frac{\partial w}{\partial y} + \frac{\partial v}{\partial z};$$

$$\varepsilon_z = \frac{\partial w}{\partial z}; \quad \gamma_{zx} = \frac{\partial u}{\partial z} + \frac{\partial w}{\partial x}.$$

Геоморфология – наука о рельефе земной поверхности, его происхождении и развитии. На геоморфологических картах приведены участки, различные по форме, генезису и возрасту рельефа.

Геосинклиналь – удлиненный прогиб, заполненный мощными толщами осадочных пород.

Геосинтетические материалы – материалы на основе полимерных волокон, проволоки, пленки, тканей, сетки, сотовых каркасов и т.д. Используются для укрепления насыпей грунтов.

Геосферы – концентрические сферы (оболочки) Земного шара. Наружная геосфера – атмосфера, гидросфера, биосфера, земная кора. Внутренняя геосфера – верхняя мантия, нижняя мантия, внешнее ядро, внутреннее ядро. В земной коре выделяют осадочный слой, гранитный

и базальтовый. Осадочный слой (стратосфера) состоит из таких горных пород, как глина, песок, галечник, известь. Мощность стратосферы до 15 км, в среднем 3 км. Средняя плотность 2,55 г/см³.

Геотектоника – геологическая наука, изучающая особенности строения и развития земной коры.

Геотермический градиент – изменение температуры (°C), которое происходит с углублениями на каждые 100 м ниже пояса постоянных температур.

Геотехнический мониторинг (С. В. Николаев, С. А. Колбаев, 2007) – включает в себя измерения и контроль за:

- нагрузками на фундамент и его деформациями;
- деформациями крепления котлована;
- нагрузками на отдельные элементы фундамента;
- напряжениями в сваях;
- распределением напряжений от давления грунта и грунтовых вод;
- распределением осадки в зависимости от глубины и сжимаемости слоя грунта;
- влиянием на окружающую застройку.

Добавим, что в отдельных случаях необходим контроль за температурой в бетонной смеси, за раскрытием межбалочных швов.

Геотехнические работы – проектно-изыскательские и строительные работы, включающие проектирование и устройство фундаментов конструкций нулевого цикла, ограждение строительного котлована и мероприятия по защите территории строительства здания.

Геофизика (Geophysics) – одна из отраслей геологии, в которой изучение Земли ведется с позиции физики.

Геофизические методы исследования горных пород: сейсмические, электрические, методы ядерной физики, магнитные, термометрические, основанные на изучении скорости распространения упругих колебаний, электромагнитных полей, естественных и искусственных изучений, криогенных физико-геологических процессов и явлений в районах вечной мерзлоты.

Геохимия (Geochemistry) – все области геологии, имеющие дело с изучением химических преобразований.

Гибкая нить – линейный элемент, способный сопротивляться лишь растяжению и не сопротивляющийся никаким другим видам деформации; это нить с нулевой изгибной жесткостью, работающая только на растяжение.

Гибридная система сейсмоизоляции – система, сочетающая признаки пассивной и активной систем сейсмоизоляции.

Гибридные – системы, в которых перераспределение сил происходит благодаря взаимодействию двух или нескольких механизмов из различных «семейств» несущих конструкций, но принципиально одного уровня по несущей функции (Х. Энгель, 2007).

Исходные системы должны быть равнозначны по своей несущей функции, а в новом качестве зависит друг от друга.

Гибридные системы характеризуются не самостоятельностью в перераспределении сил с особыми структурными формами, а в объединении в единую гибридную систему с соединениями:

- параллельным (наслоение, присоединение);
- последовательным (сопряжение);
- перекрестным (взаимопроникновение).

Гибридные системы рекомендуют для возведения сооружений, подверженных чрезвычайным нагрузкам.

В этих системах отдельные функции (восприятие, распределение и передачи нагрузки, стабилизации и др.) выполняются несущими конструкциями различных семейств.

Примерами гибридных систем являются: шарнирные рамы со шпренгелем, двухшарнирные арочные рамы со шпренгелем, двухшарнирные многоугольные рамы со шпренгелем, порталные рамы с двухсторонней оттяжкой, центральные решетчатые стропильные фермы на консольных балках с растяжками.

Гибридные системы считаются наиболее перспективными.

Гигроскопичность – свойство капиллярно-пористого материала поглощать водяной пар из воздуха.

Гидравлика – наука, занимающаяся изучением законов движения капельных жидкостей.

Гидравлические вяжущие – портландцемент, быстротвердеющий портландцемент (БТЦ), особо быстротвердеющий портландцемент (ОБТЦ), белый портландцемент, цветной цемент, гидрофобный портландцемент, портландцемент для дорожных и аэродромных покрытий, сульфатостойкий портландцемент, пуццолановый портландцемент, шлакопортландцемент, расширяющийся портландцемент, напрягающий цемент, романцемент, глиноземлистый цемент, водонепроницаемый цемент, фосфатный цемент, гидравлическая известь, тампонажный портландцемент, гипсоглиноземлистый цемент, известково-шлаковый цемент, известково-пуццолановый цемент, цемент кислото-упорный.

Гидравлический градиент (i) – потеря напора на длине пути фильтрации.

Гидравлическая известь – продукт умеренного обжига при температуре 900...1100 °С мергелистых известняков, содержащих 6...20% глинистых примесей. При обжиге мергелистых известняков после разложения углекислого кальция часть образующейся CaO соединяется в твердом состоянии с оксидами SiO₂; Al₂O₃; Fe₂O₃, содержащимися в минералах глины, образуя силикаты 2CaO·SiO₂, алюминаты CaO·Al₂O₃ и ферриты кальция 2CaO·Fe₂O₃, обладающие способностью твердеть не только на воздухе, но и в воде.

Гидратация (Hydration) – химическая реакция соединения какого-либо вещества с водой.

Гидрогеология – наука о подземных водах. Она изучает свойства и химический состав, условия залегания и движения, происхождение и историю, геологическую и геохимическую деятельность подземных вод.

Гидродинамическая авария – чрезвычайная ситуация, связанная с выходом из строя (разрушением) гидротехнического сооружения или его части и неуправляемым перемещением больших масс воды, несущих разрушение и затопление обширных территорий.

Гидродинамическое давление

$$P_{\text{дин}} = \gamma_w i,$$

где γ_w – удельный вес воды; i – напор.

Гидроизоляционные растворы – цементные композиции с высокой водонепроницаемостью, достигаемой применением расширяющихся и напрягающихся цементов, жидкого стекла, водных дисперсий пленкообразующих полимеров, битумных эмульсий и паст.

Гидроизоляция – защита строительных конструкций, зданий и сооружений от проникновения воды (антифильтрационная гидроизоляция) или материала сооружений от вредного воздействия омывающей или фильтрующей воды, или другой агрессивной жидкости (антикоррозийная гидроизоляция). Гидроизоляция обеспечивает нормальную эксплуатацию зданий, сооружений и оборудования, повышает их надежность и долговечность.

Гидрология (Hydrology) – наука, изучающая поведение воды на земле.

Гидростатика – равновесие тел, плавающих внутри и на поверхности жидкости; теория равновесия жидкостей и газов относительно выбранной системы координат (Л. И. Седов, 1973)

Гидростатическое взвешивание – метод измерения плотности жидкостей и твердых тел, основанный на законе Архимеда. Плотность твердого тела определяют его двукратным взвешиванием – сначала в воздухе, а затем в жидкости, плотность которой известна (обычно в дистиллированной воде); при первом взвешивании определяется масса тела, по разности результатов обоих взвешиваний – его объем. При измерении плотности жидкости производят взвешивание в ней какого-нибудь тела (обычно стеклянного поплавка), масса и объем которого известны. Гидростатическое взвешивание в зависимости от требуемой точности производят на технических, аналитических или образцовых весах. При массовых измерениях широко применяют менее точные, но обеспечивающие более быстрые измерения специальные гидростатические весы.

Гидростатическое давление – предел отношения силы давления ΔF к элементарной площади Δs , на которую она действует, когда площадь стремится к нулю.

Гидростатическое давление в точке:

$$p_x = p_y = p_z = p; \quad p = \lim_{\Delta\omega \rightarrow 0} \frac{\Delta p}{d\omega},$$

где Δp – сжимающая сила, действующая на площадку $d\omega$.

Гидросфера (греч. «*гидро*» – вода) – подвижная, прерывистая водная оболочка Земли, представляющая собой совокупность всех природных вод – океанов, морей, рек, озер, покрывающих площадь 361 млн км² (70,8%) земной поверхности, а также подземных вод, насыщающих горные породы и грунты (литосферу).

Гидротехническое сооружение – сооружение для использования водных ресурсов, а также для борьбы с вредным воздействием вод. Гидротехнические сооружения – это плотины, здания гидроэлектростанций, водосбросные, водоспускные и водовыпускные сооружения, туннели, каналы, насосные станции, судоходные шлюзы, судоподъемники; сооружения, предназначенные для защиты от наводнений, разрушений берегов и дна водохранилищ, рек; сооружения (дамбы), ограждающие хранилища жидких отходов промышленных и сельскохозяйственных организаций; устройства от размывов на каналах, а также другие сооружения, предназначенные для использования водных ресурсов и предотвращения негативного воздействия вод и жидких отходов.

Гидрофобизация – вид защиты бетона, при котором вода не может проникнуть в открытые поры, а воздух и водяной пар свободно

в них перемещаются, что позволяет бетону просыхать. Для этого применяют специальные жидкости, образующие на стенках пор тончайшую пленку, придающую поверхности водоотталкивающие свойства.

Гидрофобный цемент – цемент, обладающий пониженной способностью вбирать в себя воду, что увеличивает длительность его хранения.

Гипар – оболочка в виде гиперболических параболоидов с прямолинейными бортовыми элементами.

Гипербола

$$\frac{x^2}{a^2} - \frac{y^2}{b^2} = 1.$$

Гиперболическая спираль:

$$r = \frac{a}{\theta}.$$

При возрастании угла θ до бесконечности радиус-вектор стремится к нулю, а точка кривой стремится к совпадению с полюсом (никогда его не достигая); в этих условиях полюс называется асимптотической точкой кривой. Кривая бесчисленное множество раз заворачивается вокруг полюса.

Гиперболические функции. Так называются функции:

$$\begin{aligned} \operatorname{sh} x &= \frac{e^x - e^{-x}}{2}, & \operatorname{ch} x &= \frac{e^x + e^{-x}}{2}, \\ \operatorname{th} x &= \frac{\operatorname{sh} x}{\operatorname{ch} x} = \frac{e^x - e^{-x}}{e^x + e^{-x}}, & \operatorname{cth} x &= \frac{\operatorname{ch} x}{\operatorname{sh} x} = \frac{e^x + e^{-x}}{e^x - e^{-x}}, \dots \end{aligned}$$

(гиперболический синус, косинус, тангенс, котангенс, ...); они определены для всех значений x , исключая $\operatorname{cth} x$, который теряет смысл при $x = 0$. Эти функции проявляют замечательную аналогию с тригонометрическими функциями.

Гиперболоидные конструкции в строительстве и архитектуре – сооружения в форме гиперболоида вращения или гиперболического параболоида (гипар). Такие конструкции, несмотря на свою кривизну, строятся из прямых балок.

Гипотеза – это предположение о причине, которая вызывает данное следствие. В основе гипотезы всегда лежит предположение, достоверность которого на определенном уровне науки и техники не может

быть подтверждена. Если гипотеза согласуется с наблюдаемыми фактами, то ее называют законом или теорией.

Гипотезы, принимаемые в строительной механике: о малости деформаций и перемещений; об идеальной упругости тела; о сплошности и однородности тела; об изотропности материала.

Гипоцентр – область разрыва на глубине Земли, являющаяся непосредственным источником возникающих колебательных движений.

Гипоцентр землетрясения – в недрах Земли всегда можно установить очаг, в котором произошел разрыв, вызвавший землетрясение.

Гипс (Gypsum) – широко распространенный минерал, водный сульфат кальция. Разновидности: атласный шпат, селенит, алебастр.

Гипсовым вяжущим называют воздушное вяжущее вещество, состоящее преимущественно из полуводного гипса и получаемое путем тепловой обработки гипсового камня при температуре 150...160 °С. При этом двуводный гипс $\text{CaSO}_4 \cdot 2\text{H}_2\text{O}$, содержащийся в гипсовом камне, дегидратирует по уравнению $\text{CaSO}_4 \cdot 2\text{H}_2\text{O} = \text{CaSO}_4 \cdot 0,5\text{H}_2\text{O} + 1,5\text{H}_2\text{O}$.

Главные касательные напряжения:

$$\begin{cases} \tau_{12} = \pm \frac{1}{2}(\sigma_1 - \sigma_2); \\ \tau_{23} = \pm \frac{1}{2}(\sigma_2 - \sigma_3); \\ \tau_{31} = \pm \frac{1}{2}(\sigma_3 - \sigma_1). \end{cases}$$

Главные оси деформаций – оси, угол между которыми при деформации не изменяется.

Главные площадки – площадки, по которым касательные напряжения равны нулю. Нормальные напряжения по этим площадкам называют главными.

Главные растягивающие и главные сжимающие напряжения в напряженном элементе определяются по формуле

$$\sigma_{\max}^{\min} = \frac{\sigma_x + \sigma_y}{2} \pm \sqrt{\left(\frac{\sigma_x - \sigma_y}{2}\right)^2 + \tau_{xy}^2},$$

где σ_x – нормальное напряжение на площадке, перпендикулярной продольной оси элемента, от внешней нагрузки и усилия предварительного обжатия; σ_y – нормальное напряжение в бетоне на пло-

щадке, параллельной продольной оси элемента, от местного действия опорных реакций, сосредоточенных сил и распределенной нагрузки, а также усилия обжатия вследствие предварительного напряжения хомутов и отогнутых стержней.

Главные напряжения в балках:

$$\sigma_x = \sigma = \frac{M_z}{I_y}; \quad \tau_{zx} = \frac{QS_{y_0}}{b(z)I_y}.$$

Главный момент количества движения (или кинетический момент) системы относительно данного центра O – величина, равная геометрической сумме моментов количества движения всех точек системы относительно этого центра:

$$K_O = \sum m_k (m_k v_k).$$

Гладкая кривая:

$$x = \varphi(t), \quad y = \psi(t),$$

где t изменяется в некотором промежутке Γ , в предположении, что функции φ , ψ принадлежат в этом промежутке классу C^n .

Глина (Clay) – осадок, состоящий из обломочных частиц диаметром не более 1/256 мм. Группа глинистых минералов, состоит в основном из водных силикатов алюминия с возможной добавкой катионов калия, натрия, магния и кальция.

Глинистые грунты – тонкодисперсные осадочные породы, в которых содержится более 30% частиц диаметром меньше 0,005 мм.

Глиноземистые цементы – сверхбыстротвердеющие гидравлические вяжущие вещества, являющиеся продуктами помола обожженной до плавления или спекания сырьевой смеси, составленной из бокситов ($Al_2O_3 \cdot nH_2O$) и известняков ($CaCO_3$).

Голономная система – система, все связи которой голономны.

Голономные (позиционные) связи – связи, осуществляющие зависимости между координатами точек системы.

Горизонт постоянных температур – горизонт земной коры, ниже которого не ощущаются колебания поверхностных температур.

Горизонтальные перемещения – деформации, связанные с действием горизонтальных нагрузок на основание (фундаменты распорных систем, подпорные стены и т.д.) или со значительными вертикальными перемещениями поверхности при оседаниях, просадках грунтов от собственного веса и т.п.

Горизонтальное перемещение крайнего участка здания выражается формулой:

$$U_{\min} = \bar{U} - \frac{\theta L}{2},$$

где $\frac{\theta L}{2}$ – горизонтальная деформация от кручения.

Горное давление – давление грунта на подземную конструкцию.

Горные породы – это крупные природные образования, состоящие из одного (мономинеральные породы) или нескольких (полиминеральные породы) материалов. В отличие от минерала порода характеризуются значительным простиранием (площадью в плане) и мощностью (толщиной пласты по глубине), а также строением и формой залегания.

Горные цепи – складки тектонического происхождения.

Городское проектирование – изучает пространственную конфигурацию, внешний облик и функциональность элементов города или иного населенного пункта. Особое внимание уделяется разработке конфигурации мест общего пользования, в которых осуществляется повседневная деятельность горожан (улицы, площади, парки, общественная инфраструктура). Градостроительное проектирование является дисциплиной, находящейся на стыке и синтезирующей подходы городского (урбанистического) планирования, ландшафтного дизайна и архитектуры. Градостроительное проектирование требует понимания политических, социальных и экономических факторов.

Горючесть – свойство, характеризующее способность материала гореть.

Государственный комитет Российской Федерации по строительству и жилищно-коммунальному комплексу (Госстрой России) – федеральный орган исполнительной власти, осуществляющий межотраслевую координацию и функциональное регулирование деятельности в области строительства, архитектуры, градостроительства, жилищной политики и жилищно-коммунального комплекса, и его реформирования во взаимодействии с органами исполнительной власти субъектов Российской Федерации.

Государственный мониторинг окружающей среды (государственный экологический мониторинг) – мониторинг окружающей среды, осуществляемый органами государственной власти Российской Федерации и органами государственной власти субъектов Российской Федерации. Под государственным мониторингом окружающей среды (государственным экологическим мониторингом) понимается комплексная система наблюдения за состоянием окружающей среды, оценки и прогноза изменений состояния окружающей среды под воздействи-

ем природных и антропогенных факторов (далее именуется – экологический мониторинг). Экологический мониторинг включает в себя мониторинг атмосферного воздуха, земель, лесов, водных объектов, объектов животного мира, уникальной экологической системы озера Байкал, континентального шельфа Российской Федерации, состояния недр, исключительной экономической зоны Российской Федерации, внутренних морских вод и территориального моря Российской Федерации.

Градиент – характеристика скалярного поля, позволяющая аналитически его описать:

$$\text{Grad}f = (\partial f/\partial x) I + (\partial f/\partial y) j + (\partial f/\partial z) k.$$

Градиент напора

$$i = -\frac{dH}{dl} = \frac{H_1 - H_2}{x_2 - x_1},$$

где dH – приращение напора на длине пути фильтрации dl .

Градиент в каждой точке потенциального поля:

$$F_x = \frac{\partial F}{\partial x}; F_y = \frac{\partial F}{\partial y}; F_z = \frac{\partial F}{\partial z}.$$

Градиент скалярной функции

$$\text{grad}\varphi = i \frac{\partial \varphi}{\partial x} + j \frac{\partial \varphi}{\partial y} + k \frac{\partial \varphi}{\partial z}.$$

Градиент функции. Вектор \vec{g} , имеющий проекции на оси координат, указывает направление наиболее быстрого возрастания функции, а его длина $|\vec{g}|$ дает величину соответствующей производной. Этот вектор называют *градиентом функции* $f(M) = f(x, y, z)$.



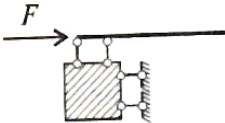



Градиентные модели – модели, в которых свойства горных пород задаются непрерывными функциями координат X_i . Градиент поля $L(x, y, z)$ часто принимается нулевым в двух направлениях. Изменчивость свойств пород может быть вдоль потока, в направлении приложенного усилия, по вертикали. По предложениям Г. К. Клейна (1956), К. Гаффарова (1967), Р. Гибсона (1967) и других свойства грунтов (деформируемость, сопротивление сдвига, прочность) изменяются в вертикальном направлении линейно, экспоненциально, по специальному закону.

Граница С. Мохоровичича – находится на глубине 60...80 км, выше лежит земная кора (твердая внешняя геосфера. В ней выделяют осадочный, гранитный и базальтовый слои), ниже находится мантия.

Граничная относительная высота сжатой зоны бетона
 $\xi_R = x_R / h_0$. При $\xi = \xi_R$ предельное состояние элемента наступает одновременно с достижением расчетных сопротивлений в растянутой арматуре. Если $\xi \leq \xi_R$ – сечение работает по первому случаю разрушения, а при $\xi > \xi_R$ – по второму.

Граничные условия для разных схем опирания и тип опор
 (Основы механики стержневых систем: учебник / Н. Н. Леонтьев, Д. Н. Соболев, А. А. Амосов. М.: АСВ, 1996. – 541 с.)

Таблица

Схемы опирания	Тип опоры	Граничные условия
	Шарнирное опирание	$y = 0, M = 0$ или $\begin{cases} y = 0, \\ \dot{y} = 0 \end{cases}$
	Жесткая заделка	$y = 0, \dot{y} = 0$
	Подвижная заделка	$y = 0, Q = 0$ или $\begin{cases} y = 0, \\ \ddot{y} = 0 \end{cases}$
	Свободный конец	$M = 0, \bar{Q} = 0$ или $\begin{cases} y \ddot{\ddot{0}}, \\ -EJ \ddot{y} - P\dot{y} = 0 \quad (\ddot{y} + k^2 \dot{y} = 0) \end{cases}$
	Упругое опирание	$M = 0, \bar{Q} = \beta y$ или $\begin{cases} y \ddot{\ddot{0}}, \\ -EJ \ddot{y} - P\dot{y} - \beta y = 0 \\ (\ddot{y} + k^2 \dot{y} + by = 0) \end{cases}$
	Упругая заделка	$y = 0, M = -\alpha \varphi$ или $\begin{cases} y = 0, \\ -EJ \ddot{y} + \alpha \dot{y} = 0 \quad (\ddot{y} - \alpha \dot{y} = 0) \end{cases}$

Граф логической связи между нагружениями для одноэтажного производственного здания с кранами – собственный вес, снег, ветер слева, ветер справа, максимальное давление крана около левой колонны, то же около правой колонны, горизонтальная крановая нагрузка, передаваемая на левую колонну и направленная внутрь пролета; то же на правую, горизонтальная крановая нагрузка, передаваемая на правую колонну и направленная наружу пролета (В. Н. Гордеев и др., 2009).

Греющая опалубка – опалубка с палубой из металлического листа или водостойкой фанеры, с тыльной стороны которой расположены электрические нагревательные элементы.

Грибки – выделяющие в процессе своей жизнедеятельности минеральные и органические кислоты, приводят к разрушению цементного камня, превращая его в сухую сыпучую массу. Существует более 40 видов грибов, способных разрушать растворы и бетоны. Наиболее часто встречаются виды *Aspergillus niger*, *Penicillium*, *Cladosporium*. Сильное поражение строительных конструкций наблюдается во многих жилых и промышленных помещениях, например, в зданиях целлюлозно-бумажных комбинатов, на многих предприятиях пищевой промышленности, в старых жилых зданиях, особенно в подвалах, животноводческих помещениях и др.

Грибовидность – искажение формы поперечного сечения двутавра или тавра, выражающееся в искривлении полки выпуклостью наружу.

Грубая ошибка – действие участника строительства (эксплуатации) объекта, заключающееся в непреднамеренном отступлении от обязательных требований при производстве работ. Следствием человеческих ошибок является снижение уровня конструкционной безопасности объекта.

Грунт – любая горная порода или почва (а также твердые отходы производственной и хозяйственной деятельности человека), представляющие собой многокомпонентную систему, изменяющуюся во времени и используемую как основание, среда или материал для возведения зданий или инженерных сооружений.

Грунтоведение – наука, изучающая любые горные породы и почвы как многокомпонентные динамические системы, изменяющиеся в связи с инженерно-хозяйственной деятельностью человека.

Грунтовые воды – постоянные во времени и значительные по площади распространения горизонты подземных вод, залегающие на первом от поверхности водоупоре (водонепроницаемом грунте).

Грунт пучинистый – дисперсный грунт, который при переходе из талого в мерзлое состояние увеличивается в объеме вследствие образования кристаллов льда и имеет относительную деформацию морозного пучения $\varepsilon_{fn} > 0,01$.

Группы геологических процессов и виды явлений:

Процессы	Явления
Деятельность подземных вод	Плывуны и суффозия
Деятельность подземных и поверхностных вод	Заболачивание территорий, просадочные явления, карст
Деятельность поверхностных вод	Подмыв и разрушение берегов, размыв склонов
Паводки на горных реках	Сели
Действие гравитационных сил	Оползни, обвалы
Действие ветра	Развевание, навевание
Промерзание и оттаивание горных пород	Термокарст, наледи
Действие внутренних сил в горных породах	Набухание, усадка, разуплотнения
Действие внутренних сил Земли	Сейсмические разрушения

Группы геологических процессов: внутренней динамики земли (эндогенные) и внешней динамики земли (экзогенные). Эндогенные процессы проявляются в виде тектонических движений, землетрясений, магнетизма. Все они протекают в условиях больших температур и давлений (Е. М. Сергеев, 1982).

Группы предельных состояний:

– *первая группа* включает в себя потери несущей способности и полную непригодность конструкции к эксплуатации вследствие потери устойчивости, разрушения материала, качественного изменения конфигурации, чрезмерного развития пластических деформаций;

– *вторая группа* предельных состояний характеризуется затруднением нормальной эксплуатации сооружений или снижением долговечности вследствие появления недопустимых перемещений (прогибов, осадок опор, углов поворота, колебаний, трещин и т.п.).

Группы преобразований – уравнения механики имеют тензорный характер относительно двух групп преобразований: группы преобразований системы координат наблюдателя (Л. И. Седов, 1973)

$$x^i = x^i(x^j)$$

и группы преобразований сопутствующей системы координат

$$\xi^a = \xi^a(\xi^b).$$

Давление гидравлического разрыва – давление при инъекции раствора в грунт, при котором возникает разрыв сплошности грунта.

Давление набухания – давление, которое развивается при невозможности объемных деформаций в процессе набухания (например, набухающих грунтов).

Давление в паскалях – давление силы 1 Н на 1 м²,

$$\begin{aligned} 1 \text{ Па} &\approx 0,1 \text{ кгс/м}^2 = 0,102 \text{ мм рт. ст.}; \\ 1 \text{ кгс/м}^2 &= 1,10^{-4} \text{ кгс/см}^2 = 9,8 \text{ Па}. \end{aligned}$$

Давление покоя – давление, оказываемое со стороны грунта на неподвижную подпорную стенку или другую ограждающую конструкцию.

Давление связности (p_c) – всестороннее давление, суммарно заменяющее действие всех сил сцепления.

Даламбера оператор:

$$u(x, t) = \frac{1}{2} [u_0(x + at) + u_0(x - at)] + \frac{1}{2a} \int_{x-at}^{x+at} u_1(\xi) d\xi.$$

Движение механической системы (система Гельмгольца) – описывается уравнением

$$\Phi_v(\ddot{q}, \dot{q}, q, t) = 0 \quad (v = 1, \dots, k),$$

где $q[q_1, \dots, q_n]$ – вектор обобщенных координат системы; $\Phi_v(\ddot{q}, \dot{q}, q, t)$ – функции, удовлетворяющие при $t \geq t_0$ условиям существования и единственности решения системы уравнений для всех начальных условий $q_0 = q|_{t=t_0}$, $\dot{q}_0 = \dot{q}|_{t=t_0}$ в некоторой области $G\{q, \dot{q}\}$ фазового пространства.

Движение сплошной среды – движение всех ее точек (Л. И. Седов, 1968).

Движение тела – последовательность отображений, определяющая конфигурацию тела в различные моменты времени.

Движение точки – точка движется, если ее координаты меняются во времени (Л. И. Седов):

$$x^i = f^i(t) \quad (i = 1, 2, 3).$$

Двумерное волновое уравнение

$$\frac{\partial^2 u}{\partial t^2} = a^2 \left(\frac{\partial^2 u}{\partial x_1^2} + \frac{\partial^2 u}{\partial x_2^2} \right) + f, \quad a^2 = \frac{T_0}{\rho}, \quad f = \frac{F}{\rho}.$$

Двухпоясные покрытия – предварительно напряженная система из параллельных или радиальных элементов с криволинейными поясами, обращенными выпуклостью в противоположные стороны.

Двухпоясные системы – несущие системы, состоящие из двух поясов, расположенных друг над другом, связанных между собой параллельно расположенными распорками или растяжками и совместно работающими на восприятие внешних нагрузок.

Двухшарнирная арка – сооружение с кривой осью, опирающееся на две неподвижные шарнирные опоры.

Девиатор деформаций:

$$T_\varepsilon = \begin{bmatrix} \varepsilon_x - \varepsilon_{cp} & \frac{1}{2}y_{xy} & \frac{1}{2}y_{xz} \\ \frac{1}{2}y_{yx} & \varepsilon_y - \varepsilon_{cp} & \frac{1}{2}y_{yz} \\ \frac{1}{2}y_{zx} & \frac{1}{2}y_{zy} & \varepsilon_z - \varepsilon_{cp} \end{bmatrix} = \varepsilon_1\varepsilon_2 - \varepsilon_2\varepsilon_3 - \varepsilon_3\varepsilon_1.$$

Девиатор напряжений:

$$D_\sigma = \begin{bmatrix} \sigma_x - \sigma_0 & \tau_{yx} & \tau_{zx} \\ \tau_{xy} & \sigma_y - \sigma_0 & \tau_{zy} \\ \tau_{xz} & \tau_{yz} & \sigma_z - \sigma_0 \end{bmatrix}.$$

В сокращенной записи

$$D_\sigma = \frac{1}{2}S_{ij}S_{ij}.$$

Деградация (Degradation) – выравнивание и понижение земной поверхности путем эрозии.

Деградация механических свойств конструкционной стали при радиационном воздействии сопровождается обезуглероживанием стали и потерей пластических свойств, т.е. приводит к охрупчиванию.

Дегти – это вязкотекучие продукты конденсации летучих веществ, получаемые при сухой высокотемпературной перегонке различного вида топлив и других органических веществ.

Действительная интенсивность объемной силы:

$$\sigma_0 = \lim_{\Delta V \rightarrow 0} \frac{\Delta F_v}{\Delta V} = \frac{dF_v}{dV}.$$

Действительная интенсивность распределенной нагрузки в точки поверхности с нормалью ν :

$$\sigma_{\nu} = \lim_{\Delta A \rightarrow 0} \frac{\Delta F_{\nu}}{\Delta A} = \frac{dF_{\nu}}{dA}.$$

Действительное (или грузовое) состояние – состояние, вызванное действием заданной нагрузки.

Декартова координата центра масс материальной системы:

$$x_c = \frac{1}{M} \sum_{k=1}^n m_k x_k, \quad y_c = \frac{1}{M} \sum_{k=1}^n m_k y_k, \quad z_c = \frac{1}{M} \sum_{k=1}^n m_k z_k.$$

Декларирование – форма подтверждения соответствия объекта требованиям конструкционной безопасности. Процедура декларирования на стадии проекта предусматривает не только выявление в проекте грубых ошибок и последующее их устранение, но и определение условий, при которых требованиям безопасности будет отвечать конечный продукт (построенный строительный объект). Применяется для особо опасных, технически сложных и уникальных зданий и сооружений.

Декоративные растворы получают на основе белого, цветного и обычного порландцементов и заполнителей в виде чистого кварцевого песка и крошки декоративных горных пород. Применяются также цветные пигменты.

Дельта-функция $\delta(x)$ – функционал, который каждой основной функции $\varphi(x)$ ставит в соответствие число $\varphi(0)$, т.е.

$$\int_{-\infty}^{\infty} \delta(x) \varphi(x) dx = \varphi(0), \quad \varphi(x) \in D.$$

Делювиальные отложения – континентальные образования, накапливающиеся на склонах гор и в их основании, а также на пониженных участках водоразделов.

Денудация – совокупность процессов разрушения горных пород и переноса продуктов разрушения.

Денудационные землетрясения возникают в результате толчка из-за обрушения массива горной породы.

Депланация – искривление плоского сечения (А. В. Андреев, 1981).

Депрессионная воронка (Cone of depression) – депрессия конической формы в зеркале подземных вод, образующаяся вокруг скважины или колодца при выкачивании из них воды.

Десерпция – медленное смещение грунтов по склону (В. Д. Ломтадзе, 1976).

Детали плоской системы: стержни (прямолинейные или криволинейные), узлы (жесткие, шарнирные, комбинированные), опоры (опорные узлы).

К стержневым системам относят: балки, рамы, арки, фермы.

Дефект – каждое несоответствие строительных конструкций, инженерного оборудования, их элементов и деталей требованиям, установленным нормативно-технической документацией.

Дефекты кристаллической решетки металлов: точечные (отсутствие атома, расположение атома вне узла решетки); линейные (краевые и винтовые дислокации); поверхностные (границы зерен, двойничковые прослойки и т.д.); объемные дефекты (поры, инородные включения).

Дефляция (Deflation) – удаление тонкого обломочного материала ветром (выдуванием).

Деформация – изменение размеров или формы тела.

Деформационная теория пластичности. Разработали Г. Генки (1929), А. А. Ильюшин (1948).

Деформационный критерий разрушения – состояние, при котором максимальные растягивающие напряжения не превосходят сопротивления отрыву.

Деформированный расчет – расчет систем с учетом изменения расчетной схемы после приложения внешнего воздействия.

Деформационные характеристики бетона:

- начальный коэффициент поперечной деформации бетона ν ;
- модуль сдвига бетона g ;
- коэффициент температурной деформации бетона α_{bt} ;
- относительные деформации ползучести бетона ε_{cr} (или соответствующие им характеристики ползучести $\phi_{b,cr}$, мера ползучести $c_{b,cr}$);
- относительные деформации усадки бетона ε_{shr} .

Деформационные характеристики просадочных грунтов: модуль деформации, коэффициент сжимаемости, относительное сжатие, коэффициент изменяемости сжимаемости, коэффициент относительной просадочности.

Деформационные швы. Различают осадочные и температурно-усадочные. Осадочные швы обеспечивают независимость осадок разных частей здания. Они разделяют все здания до основания, включая фундамент.

Температурно-усадочные швы доводят до фундамента. Стены при этом могут деформироваться по длине при воздействии температуры и усадки. Такие швы устраивают в местах возможной концентрации больших температурных и усадочных деформаций. Расстояние между температурно-усадочными швами определяются расчетом.

Деформационный метод расчета рам – расчет с учетом продольно-поперечного изгиба (Н. Н. Леонтьев и др., 1996).

Деформация – (от лат. *deformatio* – «искажение») – изменение взаимного положения частиц тела, связанное с их перемещением друг относительно друга. Существует одномерная и плоская деформация.

Одномерная деформация возникает при невозможности бокового расширения (например, по вертикальной оси насыпей и фундаментов, при этом $\varepsilon_z \neq 0$; $\varepsilon_x = \varepsilon_y = 0$).

Плоская деформация. Тело находится в таком состоянии, если его точки перемещаются в параллельных плоскостях, а перемещения и деформации удлинения в направлении, перпендикулярном этим плоскостям, равны нулю.

Если координатная плоскость x, y совпадает с одной из этих плоскостей, то (А. Надаи, 1969)

$$\omega = \varepsilon_z = \gamma_{xz} = \gamma_{yz} = \tau_{xz} = \tau_{yz} = 0.$$

Плоская деформация возникает в основании протяженных сооружений ленточных фундаментов ($l/b > 10$), подпорных стен, дамб при $\varepsilon_y = 0$; $\varepsilon_x \neq \varepsilon_z \neq 0$ (ось y – вдоль сооружения, z – вниз).

Пространственная деформация возникает по всем координатным осям $\varepsilon_x \neq \varepsilon_z \neq \varepsilon_y \neq 0$ (квадратные и прямоугольные фундаменты).

Деформация здания (сооружения) – изменение формы и размеров, а также положения в пространстве (осадка, сдвиг, крен, прогиб, выгиб, кручение и т.д.) здания или сооружения под влиянием различных нагрузок или воздействий.

Деформация конструкции – изменение формы и(или) размеров конструкции или ее части под действием нагрузок или воздействий.

Деформация остаточная – часть деформации, не исчезающая после устранения нагрузок или воздействия, вызвавших ее.

Деформация пластическая – остаточная деформация, происходящая без нарушения сплошности материала; возникает, когда интенсивность напряжения достигает предела текучести при растяжении.

Деформация прямоугольного поперечного сечения изгибаемого бруса – в сжатой зоне в силу эффекта поперечной деформации

происходит расширение, а в растянутой – сужение. Торцы бруса, плоские до деформации, остаются плоскими после деформации. Сетка линий, нанесенная на торцы, оставаясь ортогональной, испытывает деформацию. Линии сетки на торце, параллельные верхней и нижней граням, искривляются. Верхняя и нижняя грани бруса, плоские до деформации, приобретают форму плоских поверхностей отрицательной гауссовой кривизны. Боковые грани становятся линейчатыми поверхностями.

Деформация сдвига – деформация, происходящая при однородном напряженном состоянии, носит название жесткого сдвига. Это изменение первоначально прямого угла под действием касательных напряжений. При малых деформациях

$$\tau = G\gamma,$$

где G – модуль сдвига (модуль упругости второго рода):

$$G = \frac{E}{2(1+\mu)}.$$

Деформация упругая – деформация, полностью исчезающая после устранения вызвавшей ее причины.

Деформация упругого тела в уравнениях Коши (Ю. В. Вервужский и др., 2014):

$$\varepsilon_x = \frac{\partial u}{\partial x}; \quad \gamma_{xy} = \frac{\partial v}{\partial x} + \frac{\partial u}{\partial y};$$

$$\varepsilon_y = \frac{\partial v}{\partial y}; \quad \gamma_{yz} = \frac{\partial w}{\partial y} + \frac{\partial v}{\partial z};$$

$$\varepsilon_z = \frac{\partial w}{\partial z}; \quad \gamma_{zx} = \frac{\partial u}{\partial z} + \frac{\partial w}{\partial x}.$$

где U, V, W – перемещения в направлении координатных осей O_x, O_y, O_z .

Деформационная теория пластичности (теория малых упругопластических деформаций):

- теории пластического течения;
- деформирование с упрочнением (нелинейные деформирования).

Деформированная схема – система, отклоненная от недеформированного состояния.

Деятельность в области промышленной безопасности: проектирование, строительство, эксплуатация, расширение, реконструкция,

техническое перевооружение, консервация и ликвидация опасного производственного объекта; изготовление, монтаж, наладка, обслуживание и ремонт технических устройств, применяемых на опасном производственном объекте; проведение экспертизы промышленной безопасности; подготовка и переподготовка работников для опасного производственного объекта в необразовательных учреждениях (Федеральный закон от 17.11.95 № 169-ФЗ).

Диогенез – процесс преобразования осадка в породы.

Диогенез осадков – в понятие «диогенез» входит сложный комплекс факторов, которые способствуют превращению осадков – рыхлых, пластичных в другие плотные, прочные, сцементированные породы, гравийно-галечного материала – в конгломераты, песков – в песчаники, пылевато-глинисто-песчаных грунтов (типа супесей) – алевролиты, глины – в аргиллиты, рыхлые известняки – в плотные, и так далее, т.е. нескальные грунты – в скальные, в которых имеются жесткие цементационные связи. Диогенез происходит в результате удаления неустойчивых образований, цементации материала, уплотнения его и даже перекристаллизации материала с образованием новых минералов.

Диагностика – наука об установлении и изучении признаков, характеризующих состояние строительных конструкций, зданий и сооружений для оценки технического состояния и соответствия нормам, предотвращения аварийных состояний, для разработки эффективных методов восстановления.

Диагностика техническая – определение технического состояния и эксплуатирующих свойств конструкций и элементов зданий, соответствие их нормативным параметрам и режиму функционирования. Различают следующие виды технического обследования: инструментальный приемочный контроль законченного строительством, ремонт или реконструкцией зданий, контроль технического состояния в процессе эксплуатации (в том числе и определение аварийного состояния), подготовка исходных данных для проектирования, ремонта и реконструкции.

Диаграмма горизонтальных сейсмических воздействий – спектр эффектов ускорения. В «Строительные нормы сейсмостойкого проектирования» (GB50011-2001) предложена диаграмма горизонтальных сейсмических воздействий – спектр эффектов ускорения движения поверхности, площадки для зданий со сроком эксплуатации проектирования 50 лет.

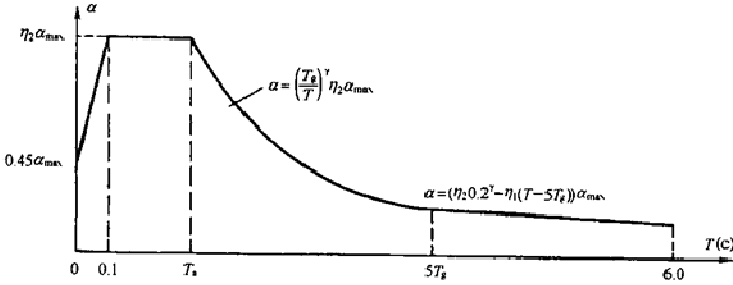


Рис. Диаграмма горизонтальных сейсмических воздействий – спектр эффектов ускорения:

α – коэффициент при горизонтальных сейсмических воздействиях;
 α_{\max} – максимальный коэффициент при горизонтальных сейсмических воздействиях; T – период собственных колебаний конструкции;
 T_g – период характеристики района площадки; η_1 – регулируемый коэффициент падающего градиента; η_2 – регулируемый коэффициент затухания; γ – коэффициент затухания

Дивергенция – плотность потока жидкости в точке. Так, дивергенция поля F в точке M_0 :

$$\operatorname{div} F(M_0) = \lim \sum - M_0 = \frac{\theta F n^P d\delta}{u(\Omega_0)},$$

где M_0 означает, что поверхность \sum стягивает в точке M_0 ; объем жидкости Q , протекающий за единицу времени через поверхность \sum :

$$Q = \iint u n^P d\delta,$$

где u – поле скоростей потока жидкости; n – единичная нормаль.

Дивергенция векторного поля $F(M) = P_i + Q_j + R_k$ – скаляр

$$\operatorname{div} F = \left(\frac{\partial P}{\partial x} \right) + \left(\frac{\partial Q}{\partial y} \right) + \left(\frac{\partial R}{\partial z} \right).$$

Дивергентная граница (Divergent boundary) – граница литосферных плит, от которой две плиты расходятся – движутся в сторону друг от друга, в результате чего образуется новая кора.

Дивергенция векторного поля $A(p)$ в точке P – предел отношения потока вектора через поверхность S , окружающую точку P к объему, ограниченному этой поверхностью при условии, что вся поверхность стягивается в точку P

$$\operatorname{div} A(p) = \lim_{S \rightarrow 0} \frac{\iint_S A_n(p) d\sigma}{V},$$

где $d\sigma$ – единичная площадь поверхности.

Дилатометр – прибор, измеряющий изменения размеров тела, вызванные воздействием температуры, давления, электрического и магнитного полей, ионизирующих излучений или каких-либо других факторов. Наиболее важная характеристика дилатометра – его чувствительность к абсолютному изменению размеров тела. Один из наиболее распространенных типов данного прибора – тепловой дилатометр, который служит для измерения линейного теплового расширения образца в зависимости от температуры. Тепловое расширение является мерой того, как объем тела реагирует на изменение температуры. Выделяют оптико-механические, емкостные, индукционные, интерференционные, рентгеновские, радиорезонансные дилатометры.

Динамика – раздел теоретической механики, в котором изучаются механические движения материальных тел в зависимости от причин, их вызывающих.

Динамика развития деформаций горных пород во времени – реологические процессы течения и изменения напряженно-деформированного состояния.

Динамика сооружений – раздел строительной механики, занимающийся исследованием поведения и разработкой средств расчета при воздействии динамических нагрузок, т.е. нагрузок, меняющих свою величину и положение за короткий промежуток времени.

Динамическая жесткость – жесткость, определяемая при достаточно быстрых циклических процессах деформирования конструкций.

Динамическая нагрузка – это нагрузка, у которой величина и направление изменяются во времени. Нагрузка возрастает или претерпевает изменения в промежутке времени, составляющем менее двух-трех периодов свободных колебаний. Это нагрузки, вызывающие значительные по величине силы инерции при скачкообразном изменении их величины, места приложения, направления при одновременном изменении ряда параметров.

Динамические нагрузки – нагрузки, которые сообщают массам сооружения ускорения, вызывая появление инерционных сил. Они вызывают переменные во времени напряжения, деформации и перемещения.

Динамические параметры зданий (сооружений) – параметры зданий и сооружений, характеризующие их динамические свойства, проявляющиеся при динамических нагрузках, и включающие в себя

периоды и декременты собственных колебаний основного тона и обертонов, передаточные функции объектов, их частей и элементов и др.

Динамический винт – совокупность силы \vec{R} и пары \vec{P} , P' сил, лежащих в плоскости, перпендикулярной к этой силе.

Динамометр – прибор для измерения силы или момента силы, состоит из силового звена (упругого элемента) и отсчетного устройства. В силовом звене измеряемое усилие вызывает деформацию, которая непосредственно или через передачу сообщается отсчетному устройству. Существующими динамометрами можно измерять усилия от долей ньютонов (Н, долей кгс) до 20 МН (2000 тс). По принципу действия различают динамометры механические (пружинные или рычажные), гидравлические и электронные. Иногда в одном динамометре используют два принципа.

Дирака δ -функция:

$$\int f_\varepsilon(x)\varphi(x)dx \rightarrow (\delta, \varphi), \quad \varepsilon \rightarrow 0,$$

где символ (δ, φ) обозначает число $\varphi(0)$ – значение функционала δ на функции φ .

Дислокации (смещения) – нарушения первоначального залегания горных пород.

Дисперсия случайной величины – математическое ожидание квадрата отклонения случайной величины от ее математического ожидания:

$$D(x) = M[x - M(x)]^2.$$

Дисперсность – раздробленность вещества, характеризуемая средним размером частиц d_m , дисперсностью $D = 1/d_m$, удельной поверхностью $S_{уд} = S/m$ (S – общая площадь поверхности всех частиц, m – масса всех частиц).

Диссипативная функция – потенциал напряжений:

$$\sigma_{ij} = \frac{\partial D}{\partial \varepsilon_{ij}}.$$

Диссипативные системы – системы, обладающие свойством рассеивать энергию.

Диссипация – рассеяние энергии потока, например, вязкой жидкости (Л. И. Седов, 1976).

Диссипация энергии – рассеяние энергии в объеме композита как структурированной системе (Е. М. Чернышев, 2018).

Дифференциал функции

$$\Delta y = A\Delta x + o(\Delta x).$$

Если равенство выполняется, то функция $y = f(x)$ называется дифференцируемой (при значении $x = x_0$), само же выражение $A\Delta x$ называется *дифференциалом* функции и обозначается символом dy или $df(x_0)$.

Дифференциальное уравнение – уравнение, связывающее независимые переменные, их функцию и производные этой функции. Если независимая переменная одна, то уравнение называется обыкновенным, если две и более – дифференциальным уравнением в частных производных.

Дифференциальное уравнение балки на гидростатическом основании:

$$EIy^{IV} + cby = q^0,$$

где q – полная нагрузка; $p = cby$ – реакция основания; $q = q^0 - p = q^0 - cby$; q^0 – внешняя нагрузка.

Дифференциальное уравнение вращения твердого тела вокруг неподвижной оси:

$$I_z \ddot{\varphi} = \sum_{k=1}^n m_z(F_k).$$

Дифференциальные уравнения движения:

$$m\ddot{x} = F_x(t; x, y, z, \dot{x}, \dot{y}, \dot{z}, \ddot{x}, \ddot{y}, \ddot{z});$$

$$m\ddot{y} = F_y(t; x, y, z, \dot{x}, \dot{y}, \dot{z}, \ddot{x}, \ddot{y}, \ddot{z});$$

$$m\ddot{z} = F_z(t; x, y, z, \dot{x}, \dot{y}, \dot{z}, \ddot{x}, \ddot{y}, \ddot{z}).$$

Дифференциальное уравнение изгиба балки:

$$EI \frac{d^4 \omega(x)}{dx^4} = q(x),$$

где $\omega(x)$ – прогиб; $q(x)$ – интенсивность поперечной нагрузки; E – модуль упругости балки; I – момент инерции поперечного сечения балки.

Дифференциальное уравнение изгиба фундаментной балки:

$$EJw^{IV} = q(x) - p(x),$$

где $q(x)$ и $p(x)$ – интенсивность внешней нагрузки на балку и реакция ее основания; EJ – жесткость балки; w – изгиб балки в точке с координатой x .

Дифференциальное уравнение n -го порядка – уравнение вида

$$F(x, y, y', y'', \dots, y^{(n)}) = 0.$$

Дифференциальное уравнение оси изогнутой балки:

$$\frac{\omega'''}{(1 + \omega'^2)^{3/2}} = \pm \frac{M}{EJ} \approx \omega''',$$

где ω – прогиб балки.

При равномерно распределенной нагрузке

$$f_{\max} = \omega = \frac{5}{384} \frac{ql^4}{EI},$$

т.е. балка изгибается по параболе четвертого порядка.

Дифференциальное уравнение равновесия и полная потенциальная энергия сжато-изогнутого стержня:

– уравнение равновесия

$$(EI_y'')'' + (F(x)y')' = q;$$

– потенциальная энергия

$$Y = \int_0^l \left(\frac{EI_y''^2}{2} - \frac{P(x)y'^2}{2} - qy \right) dx,$$

где q – поперечная нагрузка.

Дифференциальное уравнение равновесия сжато-изогнутого упругого стержня:

$$(EI_y'')'' + (F(x)y')' = \vartheta.$$

В общем случае – это обыкновенное линейное неоднородное дифференциальное уравнение четвертого порядка, с переменными коэффициентами.

Дифференциальное уравнение упругой линии балки:

$$\frac{1}{\rho} = \pm \frac{M_z}{EI_z},$$

где $\frac{1}{\rho}$ – кривизна оси балки.

Дифференциальные уравнения движения материальной точки в проекциях на оси декартовых координат имеют вид:

$$m\ddot{x} = \sum_{k=1}^n F_{kx}, \quad m\ddot{y} = \sum_{k=1}^n F_{ky}, \quad m\ddot{z} = \sum_{k=1}^n F_{kz},$$

здесь $\ddot{x}, \ddot{y}, \ddot{z}$ – проекции ускорения ω , а F_{kx}, F_{ky}, F_{kz} – проекции силы F_k на соответствующие оси декартовых координат.

Дифференциальные уравнения движения материальной точки в проекциях на оси натурального триэдра записываются в форме:

$$m \frac{d\upsilon_\tau}{dt} = \sum F_{k\tau}, \quad m \frac{\upsilon^2}{\rho} = \sum F_{kn}, \quad 0 = \sum F_{kb},$$

здесь υ_τ – проекция скорости на направление касательной к траектории; υ – модуль скорости; ρ – радиус кривизны траектории в данной точке; $F_{k\tau}, F_{kn}, F_{kb}$ – проекции силы F_k на оси натурального триэдра (τ – касательная, и n – главная нормаль, b – бинормаль).

Дифференциальные уравнения для относительных изменений деформаций и относительных сдвигов γ (уравнения Коши):

$$\left\{ \begin{array}{l} \varepsilon_x = \frac{\partial u}{\partial x}; \quad \varepsilon_y = \frac{\partial v}{\partial y}; \quad \varepsilon_z = \frac{\partial w}{\partial z}; \\ \gamma_{xy} = \frac{\partial v}{\partial x} + \frac{\partial u}{\partial y}; \\ \gamma_{yz} = \frac{\partial w}{\partial y} + \frac{\partial v}{\partial z}; \\ \gamma_{zx} = \frac{\partial u}{\partial z} + \frac{\partial w}{\partial x}. \end{array} \right.$$

Дифференциальные уравнения плоского движения твердого тела в форме:

$$M\ddot{x}_c = \sum_{k=1}^n F_{kx}^e, \quad M\ddot{y}_c = \sum_{k=1}^n F_{ky}^e, \quad J_c\ddot{\phi} = \sum_{k=1}^n m_c (F_k^e).$$

Дифференциальные уравнения равновесия:

$$\left\{ \begin{array}{l} \sum X = 0, \quad \sum M_x = 0; \\ \sum Y = 0, \quad \sum M_y = 0; \\ \sum Z = 0, \quad \sum M_z = 0. \end{array} \right.$$

Дифференциальные уравнения семейств линий скольжения a и b (Н. Н. Малинин, 1975):

$$\frac{dy}{dx} = \operatorname{tg}\varphi, \quad \frac{dx}{dy} = \operatorname{ctg}\varphi,$$

где φ – угол наклона касательной к оси x .

Дифференциальный оператор (линейный):

$$Lf = \sum_{|\alpha| \leq m} a_\alpha(x) D^{\alpha f}(x),$$
$$\sum_{|\alpha|=m} |a_\alpha(x)| \neq 0, \quad m > 0,$$

где функции $a_\alpha(x)$ – коэффициенты.

Длинная цилиндрическая оболочка – строительная пространственная конструкция, имеющая: тонкую цилиндрическую плиту (оболочку), средняя поверхность которой очерчена по цилиндрической поверхности, включающая: боковые элементы, окружающую оболочку вдоль крайних образующих; поперечные диафрагмы по криволинейным краям (торцам) оболочки; соотношение сторон $l_1/l_2 \geq 7$. Для расчета используется полумоментная теория.

Длительная прочность – сопротивляемость материала пластическим деформациям и разрушению при длительном действии нагрузки.

Длительный модуль деформаций:

$$E_\infty = \frac{E}{1 + \varphi(\infty)}.$$

При $t \rightarrow \infty$, $\varphi(t) \rightarrow 0$, длительный модуль отличен от нуля и вся деформация ползучести обратима.

Добавки активные минеральные, заменители части цемента – это тонкомолотые минеральные вещества, состоящие из низко основных силикатов, алюминатов и ферритов кальция, аморфного кремнезема и других веществ, которые обладают достаточно заметной (самостоятельной) гидравлической и пуццоланической активностью, особенно при твердении бетона в автоклавах или пропарочных камерах.

Добавки биоцидные: предотвращающие появление и развитие бактерий, различных форм грибов и микроорганизмов в зданиях медицинских учреждений и пищевых комбинатов, животноводческих комплексов. Железобетонные конструкции должны обладать биоцидными свойствами.

Добавки к бетонам – химические вещества, позволяющие повысить качество бетона и придать им специфические свойства. Используют добавки: ускоряющие твердение бетона (хлорид кальция CaCl_2 , поташ K_2CO_3 , нитрат кальция $\text{Ca}(\text{NO}_3)_2$, нитрит кальция $\text{Ca}(\text{NO}_2)_2$, нитрит натрия NaNO_3), противоморозные, понижающие температуру замерзания бетона (используют те же добавки – ускорители твердения и комплексные, например НКМ – нитрат кальция + мочевины, ННКМ – нитрит нитрат кальция + мочевины, ННХКМ – нитрит-нитрат кальция + мочевины).

Добавки минеральные пластифицирующие – это высокодисперсные минеральные вещества, которые вводят в бетонные и растворные смеси низкомарочных бетонов и растворов с целью обеспечения требуемой удобоукладываемости и вододерживающей способности смеси при минимальном расходе клинкерного материала.

Добавки минеральные – получают из природного или техногенного сырья, представляют собой порошки и отличаются от химических модификаторов тем, что они не растворяются в воде, являясь тонкодисперсной составляющей твердой фазы бетона или раствора.

Добавки-модификаторы – вещества, добавляемые в бетонные смеси с целью изменения одного (или нескольких) параметров бетонных смесей и(или) бетонов при сохранении неизменными остальных параметров. Добавки могут быть минерального или техногенного происхождения, а также различные продукты химических производств.

Добавки полимерные: используются в виде добавок в бетонную или растворную смесь в качестве дополнительного вяжущего компонента, для пропитки бетонных и железобетонных изделий, для производства сухих строительных смесей, для дисперсного армирования полимерными волокнами, в качестве микронаполнителя.

Добавки эффективные противоморозные: поташ П, ННР, ХК, НК, ННК, ННХК, их комплексы НК + ХН, НК + М, ННХК + М и другие.

Добавки, повышающие прочность и(или) коррозионную стойкость, морозостойкость бетона и железобетона, снижающие проницаемость бетона:

- а) водоредуцирующие I, II, III и IV групп;
- б) кольматирующие;
- в) воздухововлекающие;
- г) газообразующие;
- д) повышающие защитные свойства бетона по отношению к стальной арматуре (ингибиторы коррозии стали).

Добавки, придающие бетону специальные свойства:

- а) гидрофобизирующие I, II и III групп;

б) противоморозные (обеспечивающие твердение при отрицательных температурах);

в) биоцидные;

г) полимерные.

Добавки, регулирующие свойства бетонных смесей:

а) пластифицирующие:

I. группы (суперпластификаторы);

II. группы (сильнопластифицирующие);

III. группы (среднепластифицирующие);

IV. группы (слабопластифицирующие);

б) стабилизирующие;

в) вододерживающие;

г) улучшающие перекачиваемость;

д) регулирующие сохраняемость бетонных смесей:

– замедляющие схватывание;

– ускоряющие схватывание;

е) поризующие (для легких бетонов):

– воздухововлекающие;

– пенообразующие;

– газообразующие.

Добавки, регулирующие твердение бетона:

а) замедляющие твердение;

б) ускоряющие твердение.

Добавки:

– для приготовления литых и высокоподвижных бетонных смесей – суперпластификаторы и сильнопластифицирующие добавки;

– для снижения жесткости и увеличения подвижности – пластифицирующие, воздухововлекающие и комплексные на их основе;

– для повышения однородности и связности бетонной смеси: стабилизирующие, слабопластифицирующие, воздухововлекающие, гидрофобизирующие, воздухововлекающие;

– для ускорения твердения или повышения водности смеси – добавки ускорителей твердения и ингибиторов коррозии стали;

– для повышения морозостойкости бетона – воздухововлекающие, газообразующие, слабопластифицирующие, гидрофобизирующие-воздухововлекающие, гидрофобизирующие-газообразующие;

– для повышения стойкости бетона при воздействии солей, в том числе в условиях капиллярного подсоса и испарения – те же, что для повышения морозостойкости, а также суперпластификаторы, гидрофобизирующие и кольматирующие;

– для повышения непроницаемости бетона – кольматирующие, водоредуцирующие, воздухововлекающие, гидрофобизирующие-воздухововлекающие;

– для повышения защитного действия по отношению к стальной арматуре – ингибиторы коррозии стали НН и ННК – для конструкций, предназначенных для эксплуатации в слабоагрессивных средах, а комплексные НН + ТБН, НН + БХН, НН + БХК – для конструкций, предназначенных для эксплуатации в средне- и сильноагрессивных средах.

Долговечность – свойство изделия сохранять работоспособность до предельного состояния с необходимыми перерывами для технического обслуживания и ремонта. Она зависит от множества факторов: физико-механических свойств материала, условий эксплуатации, качества выполнения работ, случайных воздействий.

Долговечность (здания, сооружения) – способность здания или сооружения, их отдельных частей и конструктивных элементов сохранять во времени требуемые эксплуатационные качества при установленном режиме эксплуатации.

Долговечность конструкции – способность сохранять эксплуатационные свойства в течение заранее предусмотренного отрезка времени.

Долины – разломы тектонического происхождения.

Доломит (Dolomite) – минерал, состоящий из сложного карбоната кальция и магния – $\text{CaMg}(\text{CO}_3)_2$. Также горная порода, по составу приближающаяся к минералу доломиту.

Домовладелец – собственник помещений в комплексе недвижимого имущества (физическое или юридическое лицо, муниципалитет, государство и т.д.).

Домовладение – жилой дом (дома) и обслуживающие его (их) строения и сооружения, находящиеся на обособленном земельном участке.

Допустимое отклонение (дефект, повреждение) – отклонение, при наличии которого конструкция сохраняет работоспособность.

Достоинства металлических конструкций – надежность, легкость, индустриальность, непроницаемость, технологичность. Скоростной монтаж, долговечность, эстетичность, типизация.

Дресва (Grus) – осадок, состоящий из грубозернистого песка или мелкого гравия.

Дымовые трубы – сооружения, предназначенные для отвода продуктов сгорания от тепловых объектов в атмосферу. Высота их достигает 500 м, изготавливают из кирпича и железобетона (обычного и предварительно напряженного).

***e* (число)**. По имени Эйлера, его всегда обозначают буквой *e*.

$$e = \lim \left(1 + \frac{1}{n} \right)^n$$

имеет исключительную важность как для самого анализа, так и для его приложений. Вот первые 15 знаков его разложения в десятичную дробь:

$$e = 2,71828\ 18284\ 59045 \dots$$

Единая методика совместных расчетов – расчет всех трех компонентов: основание – фундамент – здание одновременно в одной модели.

Единичное состояние (или фиктивное) – состояние сооружения, вызванное действием единичной силы.

Единицы измерения напряжений: $1 \text{ Па} = 1 \text{ Н/м}^2$; $1 \text{ МПа} = 10^6 \text{ Па}$; $1 \text{ МПа} = 9,81 \text{ кгс/см}^2$.

Единство измерений – состояние измерений, при котором их результаты выражены в узаконенных единицах величин, а погрешности измерений не выходят за установленные границы с заданной вероятностью.

Естественный выход подземных вод – выход подземных вод на суше или под водой.

Естественное старение – изменение свойств материала наклепанного стержня с течением времени при отсутствии внешних воздействий.

Жаропрочность – способность материала противостоять пластической деформации и разрушению при приложении нагрузки в условиях высоких температур.

Жаростойкий бетон (жаропрочный бетон, жаробетон) – специальный бетон, способный сохранять необходимые физико-механические свойства при длительном воздействии высоких температур (до $1800 \text{ }^\circ\text{C}$). Изготавливают из связующего, тонкомолотой минеральной добавки, жаростойких заполнителей и воды (или другого затворителя, например, ортофосфорной кислоты).

Жаростойкость – стойкость бетонов при постоянном и длительном воздействии высокой температуры при эксплуатации различных тепловых агрегатов (бетон жароупорный); способность материала хорошо противостоять химическому воздействию при высоких температурах.

Железобетон – строительный композиционный материал, представляющий собой залитую бетоном стальную арматуру. запатентован в 1867 г. Жозефом Монье как материал для изготовления кадок для растений. Термин «железобетон» абстрактен и употребляется обычно в выражении «теория железобетона».

Железнение – укрепление поверхности свежееуложенного бетона цементом.

Жесткость воды – количество растворенных в воде углекислых и сернокислых солей кальция и магния. Измеряется градусами жесткости.

Жесткая нить – нить конечной изгибной жесткости, работающая преимущественно на растяжение, но способная воспринимать небольшие изгибающие моменты.

Жесткий диск – плоская стержневая система, в которой предположение о недеформируемости материала приводит к полному отсутствию относительных перемещений всех точек, принадлежащих системе.

Жесткий поворот – одновременный одинаковый поворот сторон прямого угла.

Жесткие узлы – узлы, в которых угол между осями стержней, примыкающих к узлу, остается постоянным после деформации системы.

Жесткое нагружение – испытание при постоянной скорости деформации ($de/dt = \text{const}$). Разрушение протекает за короткий промежуток времени, а прочность называется кратковременной.

Жесткость – способность конструкции или ее элемента не подвергаться значительной деформации (или подвергаться в определенных пределах) при внешних механических воздействиях.

Жесткость грунта основания – способность сопротивляться деформациям при приложении нагрузки.

Жесткость стержня при осевой деформации – произведение модуля упругости материала E на площадь поперечного сечения стержня A : $ж_{ст} = AE$. При сдвиге $ж_{сд} = A_{сд}G$.

Жесткости сооружений (Б. А. Гарагаш, 2012):

– при осевом растяжении-сжатии (основная жесткость)

$$Ж_{ос} = AE, [Н];$$

– сдвиговая жесткость

$$Ж_{сдв} = A_{сдв}\mu E, [Н];$$

– изгибная жесткость

$$Ж_{изг} = IE, [Н \cdot м^2];$$

– крутильная жесткость

$$Ж_{кр} = I_W E, [Н \cdot м^4].$$

Живучесть – свойство системы сохранять несущую способность при выходе из строя одного или нескольких элементов; способность конструкции адаптироваться к непредвиденным, как правило, аварийным ситуациям, выполняя при этом свою целевую функцию.

Жидкое стекло – водный раствор стекловидных силикатов (силикат-глыбы или гранулята) натрия или калия различной плотности или соотношения двуокись кремния: оксид натрия или калия. Жидкое стекло является ускорителем твердения бетона или раствора, является вяжущим в жаростойких бетонах, широко используется для пропитки пористых материалов, приготовления силикатных красок, склеивания различных материалов.

Жизненный цикл здания или сооружения – период, в течение которого осуществляются инженерные изыскания, проектирование, строительство (в том числе консервация), эксплуатация (в том числе текущие ремонты), реконструкция, капитальный ремонт, снос здания или сооружения (Технический регламент о безопасности зданий и сооружений: федер. закон № 381-ФЗ).

Жизненный цикл проекта – промежуток времени между моментом появления проекта и моментом его ликвидации.

Жилая квартира – жилые комнаты, коридоры, холлы, кухни, санитарные узлы, ванны, кладовые, внутренние тумбы, передние.

Жилищный фонд – совокупность жилых зданий и их инженерной инфраструктуры по территориям (населенным пунктам и их частям), совокупность основных фондов жилищного хозяйства непроизводственного назначения, предназначенных для проживания.

Основным элементом жилищного фонда является здание (или его часть), используемое для проживания.

Жилое здание – жилой дом постоянного типа, рассчитанный на длительный срок службы.

На земельном участке здания подразделяют на основные и служебные. Основным называют здание, которое среди других на земельном участке является главенствующим по капитальности постройки, архитектурным признакам и назначению. Данные для расчета и конструирования гражданских зданий из разных материалов при проектных и запроектных воздействиях приведены в трехтомнике под ред. Ю. А. Дыховичного и В. И. Колчунова (2011).

Жилое здание секционного типа – здание, состоящее из одной или нескольких секций.

Жилое здание галерейного типа – здание, в котором квартиры (или комнаты общежитий) имеют выходы через общую галерею не менее чем на две лестницы.

Жилое здание коридорного типа – здание, в котором квартиры (или комнаты общежитий) имеют выходы через общий коридор не менее чем на две лестницы.

Жилой дом многоквартирный – жилой дом, в котором квартиры имеют общие внеквартирные помещения и инженерные системы.

Жилищно-коммунальные услуги – надежное и устойчивое обеспечение холодной и горячей водой, электрической энергией, газом, отоплением, отведения и очистки сточных вод, содержание и ремонта жилых домов, придомовой территории, а также благоустройства территории населенного пункта в соответствии с установленными стандартами, нормами и требованиями.

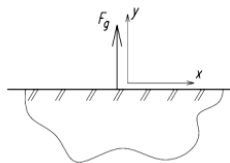
Жильные воды – трещинные воды, передвигающиеся в больших трещинах тектонического образования или в размытых трещинах осадочных пород.

Зависимости между M , Q и V :

$$\frac{dQ_x}{dx} = -q_x, \quad \frac{dM_x}{dx} = Q_x, \quad \frac{d^2M_x}{dx^2} = -q_x.$$

Заданная долговечность – базовое число циклов, устанавливается равным $N = 10 \cdot 10^6$ для железа, черных металлов; $N = (50 \div 100) \cdot 10^6$ для цветных металлов.

Задача Фламана. Сосредоточенная сила приложена перпендикулярно к поверхности упругой изотропной полуплоскости, является примером применения сингулярных решений в теории упругости (Ю. В. Верюжский и др., 2014).



Задачи термоэластостатики – совместное изучение упругих, электрических и тепловых процессов в активных средах.

Система уравнений математической модели включает в себя уравнения движения (равновесия), электродинамику между деформациями и перемещениями, уравнения состояния, начальные условия.

Закомелистость – резкое увеличение диаметра комлевой части ствола; бывает округлой и ребристой.

Закон – это необходимые, существенные, устойчивые, повторяющиеся отношения между явлениями в природе и обществе. Закон отражает общие связи и отношения, присущие всем явлениям данного рода, класса. Закон носит объективный характер и существует независимо от сознания людей. Познание законов составляет главную задачу науки и выступает основой преобразования людьми природы и общества.

Законодательная метрология – раздел метрологии, предметом которого являются разработка, установление и применение обязательных технических и юридических требований по обеспечению единства измерений в сферах, регулируемых государством.

Закономерности механики грунтов. Законы уплотнения (компрессии), сопротивления грунта сдвигу (закон Кулона), ламинарной фильтрации (закон Дарси).

Залог при забивке свай – серия ударов молота, выполняемых для замера средней величины погружения сваи (отказа).

Замедление обрушения – комплекс инженерно-технических мероприятий, для обеспечения достаточного времени и путей эвакуации из здания после начала локального повреждения конструкции и появления предвестников разрушения.

Затяжки – элементы конструкции, с помощью которых создается предварительное напряжение; применяют для восприятия распора.

Защемленная балка-стенка. В отличие от балки-стенки боковые края данной балки-стенки закреплены от перемещений вдоль и формально к контуру. В промежуточных точках этих краев величины A и F неизвестны:

– для нижнего края $F_{j,2m} = 0, A_{j,2m} = 0;$

– для верхнего края $F_j = M + F_j^0 = M + \frac{m^2 - j^2}{2} B,$

где M – постоянная составляющая, подлежащая определению. Здесь же неизвестна величина A – постоянная вдоль всего края. В угловой точке $A_{m,0}^x = -2mB$ (такое значение в ранее рассмотренной задаче имела величина A для всего вертикального края).

Защитный слой бетона – слой бетона от наружной поверхности железобетонной конструкции до ближайшей поверхности арматуры. Применяется для защиты арматуры от коррозии и обеспечения совместной работы ее с бетоном.

Здание – результат строительства, представляющий собой объемную строительную систему, имеющую надземную и(или) подземную части, включающую в себя помещения, сети инженерно-технического обеспечения и предназначенную для проживания и(или) деятельности людей, размещения производства, хранения продукции или содержания животных.

Здание (производственное) – строительная система, состоящая из несущих и ограждающих конструкций (или совмещающих несущие и ограждающие функции), образующих замкнутый объем, предназначенный для производственной деятельности людей и эксплуатации технологического оборудования.

Запредельное состояние строительных конструкций и оснований по прочности и устойчивости – состояние, характеризующееся:

- 1) разрушением любого характера;
- 2) потерей устойчивости формы;
- 3) потерей устойчивости положения;

4) нарушением эксплуатационной пригодности и иными явлениями, связанными с угрозой причинения вреда жизни и здоровью людей, имуществу физических или юридических лиц, государственному или муниципальному имуществу, окружающей среде, жизни и здоровью животных и растений.

Землепользование – пользование земель в установленном обычаем и законом порядке. Землепользование опирается на право частной собственности или оформляется договорами аренды земли.

Землетрясение – прохождение серии колебаний через породы Земли. Потенциальная энергия, накопленная при упругих деформациях породы, при разрушении переходит в кинетическую, возбуждая сейсмические волны. Непосредственными причинами землетрясений являются: образования тектонических разрывов, вулканизм, искусственное возбуждение, суммарное воздействие различных факторов.

При тектонических разрывах наблюдается сжатие, растяжение и горизонтальные сколы горных пород.

В среднем в год происходит 15 – 20 сильных и разрушительных землетрясений.

Вопросы сейсмостойкости зданий рассмотрены в книгах Ю. И. Немчинова, 2008; Айзенберга и др., 2012, а также в СП 14.13330.2011.

Земля – одна из девяти планет, вращающихся вокруг Солнца; диаметр 12 756 км, расстояние от Солнца 149,6 млн. км, плотность 5,52 г/см³, скорость движения по орбите 29,7 км/с, период вращения вокруг своей оси 23 456 мин, масса $5,978 \cdot 10^{27}$ т, объем $1,083 \cdot 10^{27}$ см³. Толщина земной коры 5...40 км, мантия 2900 км, внешнее ядро 2220 км, радиус внутреннего ядра 1255 км. Гравитационное ускорение на экваторе 981 см/с².

Различают следующие сферы Земли: магнитосфера, атмосфера, гидросфера, биосфера, геосфера.

В Земле происходят следующие изменения: разрушения и накопления горных пород, магнетизм, метаморфизм, тектонические движения (А. Аллисон, Д. Палмер, 1989).

Толщина земной коры под материками 35...70 км, под океанами около 5 км. Корни материков уходят в глубь вязкого и частично расплавленного пограничного слоя верхней мантии (астеносферы).

Земляное полотно – основание из грунта для устройства на нем верхнего строения пути железной дороги и дорожной одежды автомобильных дорог. К земляному полотну относятся связанные с ним водотводные сооружения: кюветы, канавы, резервы, дренажные устройства.

Зона влияния нового строительства или реконструкции – расстояние, за пределами которого негативное воздействие на окружающую застройку пренебрежимо мало.

Земная кора (Crust) – твердые породы внешней части Земли от поверхности до глубины 5...40 км.

Зона аэрации (Zone of aeration) – часть грунта, в которой поровое пространство в водопроницаемых породах не заполнено водой. Зона, лежащая выше зоны насыщения. Глубина (до 5 м), в пределах которой сезонно меняется температура и влажность.

Зона катастрофического затопления – это зона затопления, возникающая в результате гидродинамической аварии, случившейся на гидротехническом сооружении, в пределах которого произошли массовые потери людей, сельскохозяйственных животных и растений, значительно повреждены или уничтожены здания и различные сооружения.

Зона краевого эффекта в оболочке вращения – зона, в которой изгибающие моменты еще не исчезающе малы.

Зыбучий песок (Quicksand) – перенасыщенный водой и легко подвижный песок. На его поверхности не удерживаются тяжелые предметы.

Идеальная жидкость – среда, в которой вектор напряжения \vec{p}_n на любой площадке с нормалью \vec{n} ортогонален этой площадке, т.е. \vec{p}_n параллелен \vec{n} . В этом случае по площадке не действуют касательные напряжения, а нормальные напряжения в данной точке среды определяются одной скалярной величиной (давление P).

$$\Pi = \left\| \begin{array}{ccc} -p & 0 & 0 \\ 0 & -p & 0 \\ 0 & 0 & -p \end{array} \right\|.$$

Идеальная пластичность – случай, когда в процессе нагружения не происходит изменения поверхности пластичности. Наибольшего успеха теория идеальной пластичности добилась в рамках теории предельного равновесия.

Идеально пластический материал – материал, который переходит в состояние текучести, когда октаэдрическое касательное напряжение τ_0 достигает своего максимального значения независимо от величины октаэдрического сдвига и остается постоянным во время течения (А. Надаи).

$$\tau_0 = \frac{1}{3} \sqrt{(\sigma_1 - \sigma_2)^2 + (\sigma_2 - \sigma_3)^2 + (\sigma_3 - \sigma_1)^2} = \frac{\sqrt{2}\sigma_0}{3} = \text{const};$$

$$\gamma_0 = \frac{2}{3} \sqrt{(\varepsilon_1 - \varepsilon_2)^2 + (\varepsilon_2 - \varepsilon_3)^2 + (\varepsilon_3 - \varepsilon_1)^2},$$

где τ_0 – мера интенсивности напряжения, вызывающая пластическую деформацию; γ_0 – октаэдрический сдвиг.

Идеально упругопластический материал – материал, который после достижения условия текучести может неограниченно деформироваться согласно закону ассоциативности текучести. При одноосном напряженном состоянии такой материал подчиняется диаграмме Прандтля.

Идеально упругие системы – системы, которые полностью восстанавливают свою первоначальную форму и размеры после снятия внешней нагрузки.

Идентификация зданий и сооружений – осуществляется согласно Федерального закона по следующим признакам:

- 1) назначение;
- 2) принадлежность к объектам транспортной инфраструктуры и к другим объектам, функционально-технологические особенности которых влияют на их безопасность;
- 3) возможность опасных природных процессов и явлений, и техногенных воздействий на территории, на которой будет осуществляться строительство, реконструкция и эксплуатация здания или сооружения;
- 4) принадлежность к опасным производственным объектам;
- 5) пожарная и взрывопожарная опасность;
- 6) наличие помещений с постоянным пребыванием людей;
- 7) уровень ответственности.

Идея теплового баланса – произвольный фрагмент среды объемом V , за некоторый промежуток времени $t_2 - t_1$ накопит такое количество тепла Q_V , какое поступит к нему извне через его границы Γ_V и который выделит, возможно, находящийся внутри него источник тепла с удельной мощностью ω (или несколько источников тепла), т.е.

$$Q_V = Q_{\Gamma_V} + Q_{\omega}.$$

Известняк (Limestone) – осадочная порода, состоящая преимущественно из карбоната кальция.

Изгиб балки – деформация, которая сопровождается изменением кривизны осевой линии.

Изгиб бруса – деформация, сопровождающая изменение кривизны его осевой линии. Изгиб называют чистым, если отсутствуют попе-

речная нагрузка и пространственная поперечная при действии поперечной нагрузки. Косой изгиб представляет наложение двух прямых изгибов.

Изгибно-крутильный флаттер – нарастающие во времени взаимосвязанные изгибные и крутильные колебания, возникающие при несовпадении центра изгиба сечения с центром приложения аэродинамических сил.

Измерение – определение опытным путем с помощью технологических средств значения физической величины.

Измерительный контроль – контроль, выполняемый с применением средств измерений, в том числе лабораторного оборудования.

Изнашивание – процесс постепенного изменения размеров тела при трении, проявляющийся в отделении с поверхности трения материала или (и) в его остаточной деформации.

Виды изнашивания: механические, молекулярно-механические, коррозионно-механические.

Изнашивание разделяют на: абразивное, вследствие пластического деформирования, при хрупком разрушении, усталостное (контактная усталость), адгезионное, тепловое, окислительное, в условиях агрессивного действия жидкой среды, кавитационное, эрозионное (сл. М. Л. Бернштейн, В. А. Займовский, 1979).

Изнашивание в условиях агрессивного действия жидкой среды – на металлических (стальных) поверхностях образуются соединения, например, железа с активными элементами (серой, фосфором), возникают тонкие слои защитных пленок, которые, однако, механически менее стойки, чем основной металл; они быстро изнашиваются, затем вновь возобновляются и вновь стираются.

Изнашивание вследствие пластического деформирования – ему подвержены пластичные сплавы, работающие при значительных нагрузках и повышенных температурах. Происходит постепенное перемещение поверхностных слоев в направлении скольжения, и когда это перемещение приобретает значительное развитие, размеры изделия (например, подшипника) в зоне контакта изменяются, но износ не сопровождается потерей массы.

Изнашивание металлов – процесс постепенного поверхностного и объемного разрушения. Различают следующие виды изнашивания: абразивное, вследствие пластического деформирования, при хрупком разрушении, усталостное, контактное, адгезионное, тепловое, окислительное, в условиях коррозии, кавитационное, кавитационно-абразивное, эрозионное (М. Л. Бернштейн, В. А. Займовский, 1979).

Изнашивание при хрупком разрушении – происходит, когда поверхностный слой одного из трущихся металлов претерпевает большую пластическую деформацию, интенсивно наклепывается, становится хрупким и затем разрушается, обнажая лежащий под ним менее хрупкий материал, после чего явление повторяется, т.е. носит циклический характер.

Износ – результат изнашивания, проявляющийся в виде отделения или остаточной деформации материала.

Изобары – линии одинаковых напряжений.

Изобарный процесс – процесс изменения состояния термодинамической системы при постоянном давлении p

$$\frac{V}{T} = \text{const} \quad \text{при} \quad p = \text{const}.$$

Изогипса (Contour line) – линия, соединяющая точки с одинаковой величиной поднятия или опускания относительно определенного уровня, например, уровня моря.

Изогиры – линии, в которых касательная к муаровым полосам перпендикулярна линиям эталонной сетки.

Изокинета – линия полных перемещений одинаковой величины.

Изоклина – линия полных перемещений одинакового направления или геометрическое место точек поля напряжений, в которых направления главных напряжений параллельны, т.е. имеют один угол наклона φ_0 с выбранным направлением – параметр изоклины; $\text{tg} 2\varphi_0 = 2\tau_{xy} / (\sigma_x - \sigma_y) = A$.

Изоморфизм – способность близких по составу веществ встраиваться в кристаллическую решетку друг друга без изменения ее структуры, т.е. образовывать твердые растворы замещения (изоморфные смеси).

Изоэластические поверхности – поверхности, мысленно проведенные в напряженном теле, во всех своих точках касаются главных площадок с одноместными главными напряжениями.

Изоэласты (траектории главных напряжений) – система из двух семейств S_1 и S_2 взаимноортогональных кривых, с которыми совпадают направления наибольшего и наименьшего главных напряжений.

Изотермический процесс – процесс изменения термодинамической системы при постоянной температуре.

$$pV = \text{const} \quad \text{при} \quad T = \text{const},$$

где p , V – давление и обмен газа; T – абсолютная температура.

Изотета – линия, все точки которой получают одинаковое перемещение в определенном направлении.

Изотропная среда – среда, свойства которой одинаковы по всем направлениям; компоненты тензоров, определяющие ее свойства, не меняются при любых ортогональных преобразованиях, в противном случае среда анизотропна.

Изотропное упрочнение – в процессе нагружения поверхность пластичности равномерно (изотропия) расширяется.

Изотропный (Isotropic) – обладающий одинаковыми физическими свойствами по всем направлениям.

Изотропы – линии одинакового жесткого поворота.

Изохромы – линии, соединяющие точки, в которых разность главных напряжений в рассматриваемой плоскости поля напряжений имеет одну и ту же величину:

$$\sigma_1 - \sigma_2 = \sqrt{(\sigma_x - \sigma_y)^2 + 4\tau_{xy}^2} = B.$$

Изохрона (Isochron) – линия, соединяющая точки одинакового геологического возраста.

Изоэнтаты – линии, соединяющие точки с равными значениями главных напряжений (σ_1 или σ_2) или главных деформаций (ε_1 или ε_2).

Изучение больших пластических деформаций – осложнено следующими особенностями:

- все зависимости нелинейны и трудносопоставимы;
- возникновением анизотропии;
- происходят физико-химические превращения;
- процесс приложения нагрузки нельзя рассматривать как простое нагружение.

Импульс силы F , действующей в течение промежутка времени $t_1 - t_2$, определяется формулой

$$S = \int_{t_1}^{t_2} F dt.$$

Инварианты деформированного состояния:

$$J_1 = \varepsilon_x + \varepsilon_y + \varepsilon_z,$$

$$J_2 = \varepsilon_y \varepsilon_z + \varepsilon_z \varepsilon_x + \varepsilon_x \varepsilon_y - \frac{1}{4} \gamma_{yz}^2 - \frac{1}{4} \gamma_{zx}^2 - \frac{1}{4} \gamma_{xy}^2,$$

$$J_3 = \begin{vmatrix} \varepsilon_x & \frac{1}{2}\gamma_{yx} & \frac{1}{2}\gamma_{zx} \\ \frac{1}{2}\gamma_{xy} & \varepsilon_y & \frac{1}{2}\gamma_{zy} \\ \frac{1}{2}\gamma_{xz} & \frac{1}{2}\gamma_{yz} & \varepsilon_z \end{vmatrix},$$

где J_1, J_2, J_3 – коэффициенты.

Инварианты напряженного состояния:

$$J_1 = \sigma_x + \sigma_y + \sigma_z,$$

$$J_2 = \sigma_y \sigma_z + \sigma_z \sigma_x + \sigma_x \sigma_y - \tau_{yz}^2 - \tau_{zx}^2 - \tau_{xy}^2,$$

$$J_3 = \begin{vmatrix} \sigma_x & \tau_{yx} & \tau_{zx} \\ \tau_{xy} & \sigma_y & \tau_{zy} \\ \tau_{xz} & \tau_{yz} & \sigma_z \end{vmatrix},$$

где J_1, J_2, J_3 – коэффициенты; $\sigma_1, \sigma_2, \sigma_3$ – напряжения.

Инварианты напряжений:

$$J_1(T_\sigma) = \sigma_{ii},$$

$$J_2(T_\sigma) = \frac{1}{2} \sigma_{ij} \sigma_{ij},$$

$$J_3(T_\sigma) = \frac{1}{3} \sigma_{ij} \sigma_{ik} \sigma_{kj}.$$

Инварианты несимметричного тензора деформации:

$$J_1(T_\varepsilon) = \varepsilon_{ii}^p,$$

$$J_2(T_\varepsilon) = \frac{1}{2} \varepsilon_{ij}^p \varepsilon_{ij}^p,$$

$$J_3(T_\varepsilon) = \frac{1}{3} \varepsilon_{ij}^p \varepsilon_{ik}^p \varepsilon_{kj}^p.$$

Инварианты тензора напряжений:

$$J_1 = (\sigma_x + \sigma_y + \sigma_z) = \text{const} = (\sigma_1 + \sigma_2 + \sigma_3);$$

$$J_2 = -(\sigma_x \sigma_y + \sigma_y \sigma_z + \sigma_z \sigma_x - \tau_{xy}^2 - \tau_{yz}^2 - \tau_{zx}^2) = \text{const} = (\sigma_1 \sigma_2 + \sigma_2 \sigma_3 + \sigma_3 \sigma_1);$$

$$J_3 = (\sigma_x \sigma_y \sigma_z + 2\tau_{xy} \tau_{yz} \tau_{zx} - \sigma_x \tau_{yz}^2 - \sigma_y \tau_{zx}^2 - \sigma_z \tau_{xy}^2) = \text{const} = (\sigma_1 \sigma_2 \sigma_3).$$

Инвестиции – долгосрочное вложение капитала в отрасли экономики, в том числе градостроительство. Инвестиции иногда называют капитальным вложением.

Инвестиционно-строительный проект – проект, предусматривающий реализацию полного цикла вложений и инвестиций в строительство объекта.

Инвестор – юридическое или физическое лицо, обеспечивающее градостроительный проект капитальными вложениями.

Ингибиторы – вещества, которые могут тормозить и практически подавлять коррозию в агрессивных средах. Они блокируют поверхность арматуры и экранируют от воздействия агрессивных веществ (ингибиторы поверхности) или устраняют агрессивное воздействие коррозионных сред (С. Н. Алексеев и др., 1985).

Ингибиторы коррозии металлов – вещества, которые тормозят коррозию металла независимо от того, на протекание какой реакции они влияют. Эваж Ю. Р. делит ингибиторы на анодные, катодные и смешанного действия.

Индикаторы подобия – критерии подобия, в которых безразмерные величины заменены соответствующими масштабными множителями.

Индустриальность – возможность механизированного и автоматизированного изготовления конструкций, монтажа и отделки в кратчайшие сроки при помощи высокопроизводительных машин и механизмов.

Инертными (отошающими) материалами называются природные или искусственные каменные материалы, применяемые для приготовления раствора и бетона, главным образом, для того, чтобы увеличить массу и уменьшить стоимость продукта. Инертные материалы, обычно называемые заполнителем, разделяются на мелкие и крупные фракции. Мелкими считаются материалы не крупнее 5 мм, все остальные фракции относятся к крупным. Самый обычный вид мелкого заполнителя – песок, а гравий и щебень – обычный вид крупного. Гравием называется природный или искусственный каменный материал, имеющий окатанную поверхность, щебень – дробленый каменный материал с поверхностью неправильной формы.

Инерция – свойства материальной точки оказывать сопротивление изменению ее скорости.

Инженерная безопасность сооружения – величина, характеризующая способность сооружения противостоять возможному обрушению.

Инженерная геодинамика – сложнейший и интереснейший раздел инженерной геологии, рассматривающий вопросы сейсмологии, тектонических подвижек, оползней, селей, обвалов и др.

Инженерная геология – наука геологического цикла, ветвь геологии, изучающая морфологию, динамику и региональные особенности верхних горизонтов земной коры (литосферы) и их взаимодействие с инженерными сооружениями (элементами техносферы) в связи с осуществленной, текущей или планируемой хозяйственной, прежде всего инженерно-строительной, деятельностью человека.

Инженерная петрология – раздел инженерной геологии, в которой рассматривают процессы образования горных пород, условия их залегания, состав, внутреннее строение и другие признаки.

Инженерная защита – комплекс сооружений, направленных на защиту людей, здания или сооружения, территории, на которой будут осуществляться строительство, реконструкция и эксплуатация здания или сооружения, от воздействия опасных природных процессов и явлений и(или) техногенного воздействия, угроз террористического характера, а также на предупреждение и(или) уменьшение последствий воздействия опасных природных процессов и явлений и(или) техногенного воздействия, угроз террористического характера.

Инженерно-геологические исследования для строительства – работы, проводимые для комплексного изучения природных условий района, площадки, участка, трассы проектируемого строительства, местных строительных материалов и источников водоснабжения и получения необходимых и достаточных материалов для разработки экономически целесообразных и технически обоснованных решений при проектировании и строительстве объектов с учетом рационального использования и охраны природной среды, а также получения данных для составления прогноза изменений природной среды под воздействием строительства и эксплуатации предприятий, зданий и сооружений. Инженерные изыскания являются одним из важнейших видов строительной деятельности, с них начинается любой процесс строительства и эксплуатации объектов. Комплексный подход, объединяющий различные виды инженерных изысканий, позволяет проводить разностороннее и своевременное обследование строительных площадок, зданий и сооружений.

Инженерно-геологические карты – вид геологических карт, на которых показаны все важнейшие геологические факторы, учитываемые при планировании, проектировании, строительстве, эксплуатации сооружений и проведении других инженерных мероприятий, а также при прогнозе изменения геологической среды под влиянием инженерно-хозяйственной деятельности. На инженерно-геологических картах отображены возраст, генезис, условия залегания, состав, строение и физико-механические свойства горных пород и комплексов и их распространение, геоморфологическая характеристика территории,

гидрогеологические условия, геодинамические явления. Карты сопровождаются разрезами, таблицами, текстовыми пояснениями.

Инженерно-геологический элемент (ИГЭ) – это часть массива пород (слой, часть слоя и т.д.), практически однородная по возрасту, литологическому составу, показателям состояния и физико-механическим свойствам.

Инженерное сопровождение, осуществляемое заказчиком или уполномоченной заказчиком специализированной организацией, должно включать: участие во всех видах контроля качества материалов и изделий, контроль соблюдения технологических регламентов в ходе строительного-монтажных работ; участие в приемке скрытых работ, завершённых строительством конструкций, всего сооружения в эксплуатацию.

Инженерные конструкции – сооружения и их часть, предназначены для восприятия разнообразных нагрузок и воздействий, если их размеры определены расчетом на прочность, устойчивость, выносливость, трещиностойкость и жесткость.

Инженерные системы зданий – внутренние сети и оборудование ресурсообеспечения, эксплуатационно-технической и массовой информации, сбора и складирования твердых отходов, механического перемещения людей и централизованных охранно-запорных систем.

Инженерный риск обрушения – величина, зависящая от степени повреждения и характеризующая вероятность обрушения.

Интегральные уравнения – уравнения, содержащие неизвестную функцию под знаком интеграла.

Интегральные уравнения Вольтерра:

$$\int_0^x K(x, y)\varphi(y)dy = f(x),$$
$$\varphi(x) = \lambda \int_0^x K(x, y)\varphi(y)dy + f(x),$$

где $K(x, y)$ – ядро Вольтерра (подробнее см. В. С. Владимиров, 1981).

Интегральные уравнения Фредгольма первого и второго рода:

$$\int_G K(x, y)\varphi(y)dy = f(x),$$
$$\varphi(x) = \lambda \int_G K(x, y)\varphi(y)dy + f(x),$$

где $K(x, y)$ и $f(x)$ – ядро и свободный член интегрального уравнения; λ – комплексный параметр; G – область.

При $f = 0$ второе уравнение: $\varphi(x) = \lambda \int_G K(x, y)\varphi(y)dy$ – однородное интегральное уравнение Фредгольма второго рода.

Интеллектуальное здание – здание, оснащенное широким набором инженерных систем, управляемых из единого центра и обеспечивающее максимально высокий уровень комфорта и безопасности, наряду с оптимизацией расходов на эксплуатацию здания в целом.

Инсоляция (Insolation) – воздействие солнечного тепла на горные породы, лежащие на поверхности, а также получаемая Землей солнечная радиация.

Исполнитель жилищно-коммунальных услуг – организация любой формы собственности, организационно-правовой формы (индивидуальный предприниматель), в обязанности которой в соответствии с законодательством РФ, договором и(или) распорядительным актом входит предоставление потребителям жилищно-коммунальных услуг.

Для потребителей, проживающих в многоквартирных домах, исполнителями могут являться:

- для нанимателей – наймодатель (юридическое или физическое лицо), непосредственно либо в лице уполномоченной им организации, осуществляющей управление и обслуживание жилищного фонда;
- для собственника жилья – управляющая организация, обслуживающая жилой фонд.

Инструментальный мониторинг – метод научно-технического сопровождения строительства с целью выявления отклонений от проекта или рекомендации и разработки предложений по восстановлению технических характеристик строящегося объекта.

Мониторинг включает:

- геотехнический;
- систематическое слежение за техническим состоянием здания в процессе строительства, а также оперативное решение возникающих задач;
- оценку технических решений;
- экспертную оценку зоны влияния нового строительства на окружающую застройку;
- наблюдения за НДС зданий в зоне влияния строящегося;
- составление прогноза осадок и кренов;
- контроль качества конструкций, материалов и работ;
- мониторинг особо ответственных конструкций;
- комплексное обследование и мониторинг технического состояния многофункциональных высотных зданий и комплексов.

Задачи мониторинга У. И. Ко (2005):

- проверка параметров расчетных моделей для совершенствования конструктивных решений будущих сооружений;
- обнаружение не предусмотренных проектом усилий и реакций на ранней стадии эксплуатации;

- сбор данных о состоянии конструкций для оценки безопасности сооружений после чрезвычайных ситуаций;
- накопление данных для исследований НДС, проектирования новых типов конструкций.

Интеграл Больцмана–Вольтера:

$$\sigma(t) = E \int_{\theta=-\infty}^{\theta=t} y(t-\theta) \frac{d\varepsilon}{d\theta} d\theta,$$

где θ – текущее время; $\sigma(t)$ – напряжение как функция времени; $(t - \theta)$ – интервал времени, в течение которого действует условно постоянное напряжение $d\varepsilon$.

Интеграл Лебега. Комплекснозначная функция $f(x)$ называется *интегрируемой по Лебегу* $f \in L$, если $\text{Re } f \in L$ и $\text{Im } f \in L$; число

$$\int \text{Re } f(x) dx + i \int \text{Im } f(x) dx = \int f(x) dx$$

называется *интегралом Лебега функции* f .

Интеграл Мора – перемещение от любой нагрузки можно выразить через внутренние усилия, возникающие в заданной системе от этой нагрузки и возникающие в ней от единичной силы. Направление единичной силы совпадает с направлением определяемого перемещения. Работа A_{21} силы $P_2 = 1$ на перемещении Δ_{21} выражается через внутренние усилия в стержнях фермы:

$$A_{21} = \Delta_{21} = \sum_{i=1}^n \int_0^l \overline{M}_2 \frac{M_1 dx}{EJ} + \sum_0^l \overline{N}_2 \frac{N_1 dx}{EA} + \sum_0^l \overline{Q}_2 \frac{Q_1 dx}{GA} \eta,$$

черточки над M_2 , N_2 и Q_2 указывают на то, что эти внутренние усилия вызваны действием силы, равной единице.

Интегралы тела потенциала:

$$y(x) = \int_G \frac{\rho(y) dy}{|x-y|^\alpha}, \quad 0 < \alpha < n,$$

где $\rho(y)$ – функция, интегрируемая на ограниченной области $G \subset R^n$ и обращается в нуль при всех G .

Интегральная функция нормального распределения:

$$F(x) = \left(\sqrt{2\pi}\right) \int_{-\infty}^x \exp(-0,5\gamma^2) d\gamma = \Phi(\gamma),$$

где $\Phi(\gamma)$ – функция Лапласа, табулированная в многочисленных статистических таблицах и приложениях.

Интегральное преобразование функции $f(t)$ – операция

$$F(s) = \int_a^b K(s, t) f(t) dt,$$

где $K(s, t)$, s – ядро и параметр преобразования; $f(t)$ – искомая функция.

Интегральный оператор:

$$Kf = \int_G K(x, y) f(y) dy, \quad x \in G,$$

где функция $K(x, y)$ – ядро.

Интегральные уравнения Вольтерра:

$$\int_0^x K(x, y) \varphi(y) dy = f(x),$$

$$\varphi(x) = \int_0^x K(x, y) \varphi(y) dy + f(x),$$

где $K(x, y)$ – ядро.

Интегральные уравнения Фредгольма:

$$\int_G K(x, y) \varphi(y) dy = f(x),$$

$$\varphi(x) = \lambda \int_G K(x, y) \varphi(y) dy + f(x),$$

где $K(x, y)$ и $f(x)$ – ядро и свободный член интегрального уравнения; λ – комплексный параметр.

Однородное интегральное уравнение имеет вид:

$$\varphi(x) = \lambda \int_G K(x, y) \varphi(y) dy.$$

Интегральные уравнения Фредгольма первого и второго рода – уравнения

$$\int_a^b K(x, y) \varphi(y) dy = f(x),$$

где $K(x, y)$ – ядро уравнения, $f(x)$ – свободный член, заданы в квадратной области $a \leq x, y \leq b$;

$$\varphi(x - \lambda) \int_a^b K(x, y) \varphi(y) dy = f(x),$$

где λ – действительный параметр (число).

Интенсивность деформации – величина, пропорциональная квадратному корню из второго инварианта девиатора деформаций:

$$\begin{aligned}\varepsilon_i &= \sqrt{\frac{4}{3} J_2(D_\varepsilon)} = \\ &= \frac{\sqrt{2}}{3} \sqrt{(\varepsilon_x - \varepsilon_y)^2 + (\varepsilon_y - \varepsilon_z)^2 + (\varepsilon_z - \varepsilon_x)^2 + \frac{3}{2}(\gamma_{xy}^2 + \gamma_{yz}^2 + \gamma_{zx}^2)}.\end{aligned}$$

Интенсивность (сила) землетрясения определяется по воздействию на людей, постройки, рельеф, источники водоснабжения. У нас используется 12-бальная сейсмическая шкала, за рубежом – модифицированная шкала Меркалли.

Интенсивность землетрясений на поверхности земли – сила землетрясения, оцениваемая по 12-балльной шкале (В. Д. Ломтадзе, 1977).

Интенсивность изнашивания – отношение величины износа к обусловленному пути, на котором происходило изнашивание, или объему выполненной работы.

Различные виды изнашивания объединяют по признаку основных явлений, обуславливающих эффект изнашивания, в следующие группы:

1) механическое – изнашивание определяется явлениями чисто механического порядка: резанием, выламыванием частиц, пластическим деформированием поверхностного слоя;

2) молекулярно-механические – когда основным является сцепление материалов на отдельных участках сопряженных поверхностей с последующим механическим разрушением образовавшихся связей;

3) коррозионно-механические – изнашивание определяется химическим взаимодействием среды с материалами трущихся тел при механическом удалении продуктов взаимодействия.

Интенсивность напряжений – величина, пропорциональная квадратному корню из второго девиатора напряжений:

$$\begin{aligned}\sigma_i &= \sqrt{3 J_2(D_\sigma)} = \\ &= \frac{1}{\sqrt{2}} \sqrt{(\sigma_x - \sigma_y)^2 + (\sigma_y - \sigma_z)^2 + (\sigma_z - \sigma_x)^2 + 6(\tau_{xy}^2 + \tau_{yz}^2 + \tau_{zx}^2)}.\end{aligned}$$

Интенсивность скоростей деформаций (Н. Н. Малинин, 1975):

$$\xi_i = \frac{\sqrt{2}}{3} \sqrt{(\xi_x - \xi_y)^2 + (\xi_y - \xi_z)^2 + (\xi_z - \xi_x)^2 + \frac{3}{2}(\eta_{xy}^2 + \eta_{yz}^2 + \eta_{zx}^2)}.$$

Интерференция – сложение двух периодических явлений дает третье явление с более крупным периодом.

Интерполяционный полином Лагранжа – полином

$$P_n(x) = \sum_{k=0}^n \Pi_k(x) y_k,$$

удовлетворяющий условию $P_n(x_l) = y_l$ при $l = 0, 1, 2, \dots, n$.

Интерполяционный полином Ньютона для функции $y = f(x)$ – с постоянным шагом аргумента $h = x_{i+1} - x_i$ – полином

$$P_n(x) = y_0 + A_1(x - x_0) + A_2(x - x_0)(x - x_1) + \dots + A_n(x - x_0)(x - x_1) \dots (x - x_{n-1}),$$

где A_1, A_2, \dots, A_n – постоянные, найденные из условия совпадения в узлах значений интерполяционного полинома Ньютона в заданной функции.

Интрузивная порода (Intrusive rock) – порода, образующаяся при застывании магмы ниже земной поверхности.

Инфильтрация (Infiltration) – просачивание воды в почву и горные породы по порам. Также отложение минерального вещества, растворенного в просачивающейся воде.

Иньекционные растворы – растворы, применяемые для заполнения усадочных швов, заделки трещин и пустот в бетонных сооружениях, придания водонепроницаемости конструкций, укрепления оснований зданий и сооружений.

Ионосфера (Ionosphere) – самый верхний слой атмосферы, в котором происходит ионизация.

Искусственное регулирование усилий – способы более полного использования материала во всех элементах статически неопределимых систем, приводящие к экономическому эффекту.

Искусственные сооружения – это собирательное название всех строений, заменяющих земляное полотно на пересечении с различными преградами или дополняющих его с целью защиты от неблагоприятных воздействий.

Искусственный пористый наполнитель – наполнитель, получаемый из природного вспученного вермикулита, перлита и др. Могут быть из керамзитового, шунгизитового, аглопоритового гравия или шлакопемзового, аглопоритового, керамзитового щебня. Пористый песок готовится из дробленого или обжигового керамзита, шунгизита, аглопорита, шлакопемзы. Крупный и мелкий наполнители также состоят из зерен определенных фракций, содержание которых регламентируется требованием соответствующих ГОСТ. Наиболее важной характеристикой пористых наполнителей является его насыпная масса, которая колеблется от 250 до 1100 кг/м³, она определяет его марку.

Исправное состояние – категория технического состояния строительной конструкции или здания, или сооружения в целом, характеризующая отсутствием дефектов и повреждений, влияющих на снижение несущей способности и эксплуатационной пригодности.

Исправное состояние конструкции – техническое состояние конструкции, при котором все ее нормируемые свойства и параметры удовлетворяют требованиям действующих нормативных документов и проектной документации.

Испытание конструкции – экспериментальное определение изменения характеристик конструкции под действием специально создаваемых (опытных) нагрузок или воздействий.

Испытание свай методом О – cell (Osterbergcell) – испытание свай методом погружных домкратов.

Истинное напряжение в точке А, действующее на площадке с нормалью ν :

$$P_{\nu} = \lim_{\Delta A \rightarrow 0} \frac{\Delta F_{\nu}}{\Delta A}.$$

Истираемость материала характеризуется величиной потери первоначальной массы, отнесенной к 1 м^2 площади истирания.

Истирание – ослабление поперечного сечения элемента, вызванное трением другого элемента или сыпучего материала.

История нагружения грунта – последовательность приложения нагрузки образцу грунта или грунту в точке массива.

Историческая геология – раздел геологической науки, в котором изучаются история и закономерности развития Земли с момента образования земной коры.

Итерационная методика совместных расчетов – отдельный последовательный расчет пар «основание–фундамент» и «фундамент–здание» с уточнением нагрузок и осадок на каждом этапе расчета. Расчет выполняется до наступления требуемой сходимости результатов.

Итерационные методы решения – последовательность приближения решения строится с помощью фиксированного набора операций.

Категории риска аварии:

– нормальный (естественный) риск R_n , регламентирующий величину риска аварии объекта после окончания его строительства;

– предельно-допустимый риск $R_{пд}$, соответствующий переходу объекта из безопасного в аварийное состояние. При достижении такого риска на объекте должны быть произведены ремонтно-восстановительные работы по его снижению;

– предельный риск аварии R_n , соответствующий переходу объекта из аварийного в ветхо-аварийное состояние. При достижении такого риска способность объекта сопротивляться действующим на него нагрузкам практически исчерпывается.

Кавальер (отвал) – насыпь, в которую осуществляют отсыпку излишнего на строительной площадке грунта.

Кавернометрия – метод геофизического исследования скважин, основанный на измерении поперечного размера скважины для оценки ее объема при цементировании, выявления изменений сечения ствола и т.п. В общем случае сечение скважины не является круглым, поэтому при кавернометрии за его поперечный размер (условный диаметр) принимается диаметр круга, площадь которого равна площади сечения скважины плоскостью, перпендикулярной к ее оси, кавернометрию проводят с помощью каверномеров, спускаемых в скважину на каротажном кабеле.

Кавитационное изнашивание деталей появляется в потоке жидкости, движущейся с переменной скоростью в закрытом канале, в участках сильно пониженного давления, например, при обтекании препятствий. Иногда возникают местные разрывы сплошности потока с образованием каверн, заполненных паром. Попадая с потоком в область более высокого давления, каверны захлопываются и, если это происходит у металлической поверхности, жидкость с большой скоростью ударяется в стену.

Кавитация – испарение воды в области низких давлений.

Калифорнийское число несущей способности (C B R) – отношение давлений, которые необходимо приложить к испытываемому грунту и отборному щебню для их деформирования на одинаковую величину (AASHTO T193-13, А. С. Александров).

Камеральная работа – общий термин для обозначения работ, проводимых в помещении, в противоположность полевым работам.

Капиллярная пористость – степень заполнения объема капиллярными (открытыми) порами.

Капиллярные явления – подъем или опускание жидкости в узких трубках-капиллярах.

Капитальный ремонт – комплекс мероприятий и работ, выполняемый с целью восстановления исправного или работоспособного состояния конструкций, включая их усиление или замену.

Капитальный ремонт здания – комплекс строительных и организационно-технических мероприятий по устранению физического и морального износа, не предусматривающих изменение основных технико-экономических показателей здания или сооружения, включаю-

щих в случае необходимости замену отдельных конструктивных элементов и систем инженерного оборудования.

Капитальность (применительно к зданиям) – основательное, крепкое, важное.

Карбонат (Carbonate) – соль или минерал, содержащий радикал CO_3 .

Карбонатизация (Carbonation) – химический процесс, идущий при выветривании, при котором происходит окисление оснований с образованием карбонатов.

Карбонизация – химическая реакция щелочных компонентов цементного камня с двуокисью углерода и образованием карбонатов.

Каркас – комплекс несущих конструкций, воспринимающий и передающий на фундаменты нагрузки от массы ограждающих конструкций, технологического оборудования, атмосферные нагрузки и воздействия, нагрузки от внутрицехового транспорта, температурные технологические воздействия.

Каркас рамный – система плоских рам, объединенных в пространственную конструкцию.

Каркасные здания – здания, основной несущей системой которых является каркас, состоящий из колон и ригелей или только из колон (безригельная схема).

Каркасные системы – системы, состоящие из стержней.

Каркасы рамного типа – это системы, состоящие из жестко соединенных между собой колонн и ригелей, образующих плоские и пространственные рамы, объединенные междуэтажными перекрытиями.

Каркасы рамно-связевого типа – это системы аналогичны по своей схеме связевым, но отличаются от них жесткими соединениями колонн и ригелей, не входящих в связевую конструкцию; вертикальные связи воспринимают горизонтальные нагрузки совместно с рамами, расположенными в одной или разных плоскостях со связями.

Каркасы связевого типа – это системы в виде вертикальных связей, расположенных на некотором расстоянии одна от другой и соединенных между собой горизонтальными жесткими дисками; горизонтальная жесткость обеспечивается за счет работы диагональных элементов и колонн при шарнирном примыкании ригелей.

Каркасы ствольного типа – это системы, у которых главные опоры-стволы опираются на фундамент.

Каротаж – исследование литосферы методами создания (бурение или продавливание) специальных зондировочных скважин и проведения измерений при прохождении электрическими, магнитными, радиоактивными, акустическими и другими методами. Слово «каротаж»

произошло от французского глагола *carotter*, в геологии обозначающего отбор керна. «Каротаж» как термин геофизики ввели братья К. и М. Шлюмберже (основатели знаменитой нефтесервисной компании Schlumberger) для обозначения разработанного ими метода электроразведки (КС ПС), позволявшего частично заменить дорогостоящий отбор керна.

Карст – явление, связанное с растворением горных пород (известняка, гипса) природными водами и возникновением воронок, пещер, понор и др.

Карст-продукт – при растворении и выщелачивании поверхностными и подземными водами известняков, доломитов, мела, мергелей, гипсов, ангидритов, каменной и калийной солей на поверхности земли образуются воронки, провалы и другие формы рельефа, а в толще горных пород – разнообразные пустоты, каналы, пещеры. Все образовавшиеся таким путем поверхностные и подземные формы и называют карстом. Возникает карст в результате развития геологического карстового (коррозионного) процесса (растворение, разрушение), который проявляется в образовании своеобразных форм рельефа и в целом карстового рельефа, в образовании пустот в карстующихся породах и в формировании определенного типа подземных вод – карстовых вод с характерными для них особенностями движения, режима и химизма.

Карстовая воронка (Sinkhole) – волокнообразующая впадина на поверхности земли, возникающая при растворении таких пород, как соль, гипс или известняк, и обрушении кровли образующихся при этом полостей.

Карстовые явления – сложный процесс растворения пород (химическое выветривание, аккумуляция образований).

Касательной к кривой (К) в точке М называется предельное положение MT секущей MM_1 , когда точка M_1 вдоль по кривой стремится к совпадению с M , т.е., угол $\sphericalangle M_1MT$ становится сколь угодно малым, лишь только достаточно мала хорда MM_1 .

Касательные напряжения на октаэдрической площадке (равноуклонной к главным осям):

$$\tau_{\text{окт}} = \frac{1}{3} \sqrt{(\sigma_1 - \sigma_2)^2 + (\sigma_2 - \sigma_3)^2 + (\sigma_3 - \sigma_1)^2}.$$

Катапин-бактерицид (КБ) – раствор полибензилпиридиний хлорида, представляет собой тяжелую, трудногорючую среднетоксичную жидкость от желтого до светло-коричневого цвета с токсичным характерным запахом. Обладает слабовыраженным кожно-резорбтивным действием и более выраженным раздражающим действием на кожные

покрыты. Действие на слизистую оболочку глаз и верхние дыхательные пути незначительно. Рекомендуемая дозировка добавки 0,5...2% от массы цемента; устанавливается в зависимости от санитарно-гигиенических требований, предъявляемых к помещению, а также от условий эксплуатации. Добавка вводится с водой затворения. Применяется при строительстве и ремонте лечебно-профилактических учреждений, сливной канализации, гидротехнических сооружений и т.д. При повышенных дозировках наблюдается снижение прочности бетона. Температура ТВО – не выше 60 °С.

Катастрофа – внезапное изменение внешних условий, вызывающее разрушение различных объектов, угрожающее жизни людей, а возможно, природной обстановке.

Категория стержневых систем по кинематическому признаку:

- геометрически изменяемые (кинематически подвижные);
- геометрически неизменяемые (кинематически неподвижные);
- мгновенно изменяемые.

Категория технического состояния – степень эксплуатационной пригодности строительной конструкции или здания и сооружения в целом, установленная в зависимости от доли снижения несущей способности и эксплуатационных характеристик конструкций.

Категория требований к трещиностойкости железобетонной конструкции – в зависимости от условий работы конструкций и вида применяемой арматуры принимают категории: *первая* – не допускается образование трещин; *вторая* – допускается ограниченное по ширине продолжительное раскрытие трещин при условии обеспечения их последующего надежного закрытия; *третья* – допускается ограниченное по ширине непродолжительное и продолжительное раскрытие трещин.

Категория фундаментных балок по гибкости (М. И. Горбунов-Посадов и др., 1984)

$$t = 10 \frac{E_0}{E_1} \frac{l^3}{h^3},$$

где E_0 – модуль деформации грунта основания; E_1 – модуль упругости материала балки; h – высота балки.

При $t < 1$ балка жесткая, $1 \leq t \leq 10$ – конечной жесткости; $t > 10$ – длинная.

Катод – положительный полюс в электрическом элементе.

Качество продукции – совокупность свойств продукции, обуславливающих ее пригодность удовлетворять определенные потребности в соответствии с ее назначением (ГОСТ 15467–79).

Качество стали определяется следующими показателями: временным сопротивлением, пределом текучести при растяжении, ударной вязкостью, показателями пластичности (относительным удлинением), сопротивлением расслоению (изгибом в холодном состоянии), сопротивлением многократному нагружению (усталостью), свариваемостью.

Квазианалоговыми электрическими моделями называются электрические цепи, математическое описание которых не подобно, а лишь в некотором смысле эквивалентно математическому описанию изучаемых процессов.

Основные методы электро моделирования линейных алгебраических уравнений

$$AX = F,$$

где A – матрица коэффициентов; X – вектор неизвестных; F – вектор свободных членов.

Уравнения квазианалоговой модели той же системы ей не подобны, а имеют вид

$$BZ = L,$$

где B – матрица более высокого порядка, чем A ; Z и L – векторы более высокой мерности, чем X и F .

Уравнения квазианалоговой модели строятся таким образом, чтобы при выполнении некоторых условий, называемых условиями эквивалентности, вектор Z содержал с точностью до известных постоянных множителей компоненты вектора X моделируемой системы. При этом компоненты вектора L должны легко определяться по компонентам вектора F .

Для системы уравнений

$$\left. \begin{aligned} -20x_1 + 5x_2 + 5x_3 &= 5, \\ 5x_1 - 25x_2 + 10x_3 &= -15, \\ 5x_1 + 10x_2 - 35x_3 &= -80, \end{aligned} \right\}$$

система уравнений по методу узловых потенциалов:

$$\begin{aligned} -U_1(g_{10} + g_{12} + g_{13}) + U_2g_{12} + U_3g_{13} &= -I_1, \\ -U_2(g_{20} + g_{12} + g_{23}) + U_1g_{12} + U_3g_{23} &= -I_2, \\ -U_3(g_{30} + g_{13} + g_{23}) + U_1g_{13} + U_2g_{23} &= -I_3, \end{aligned}$$

где U_i – напряжения узлов относительно общего нуля («земли»); h – токи, вводимые в узлы схемы от источников тока; g_{ij} – омические проводимости.

Квазихрупкое разрушение предполагает наличие пластической зоны перед краем трещины и наклепанного материала (состояние материала после предварительной пластической деформации) у поверхности трещины (остальной, и значительно больший по величине, объем тела находится при этом в упругом состоянии). В технике квазихрупким называют разрушение, при котором разрушающее напряжение в нетто-сечении выше предела текучести, но ниже предела прочности.

Кварц – минерал, двуокись кремния.

Кинематика – раздел механики, в котором изучают движение тел без рассмотрения вызывающих его причин.

Кинематическое уравнение развития трещин в виде модели Пэриса Эрдогана

$$\frac{dl}{dn} = A(\nabla k)^m,$$

где l – длина трещины; n – число циклов нагружения; A и m – коэффициенты, учитывающие особенности материала; ∇k – изменение интенсивности напряжений при росте трещин.

Кинетическая энергия (или живая сила) точки – скалярная величина $mv^2/2$, равная половине произведения массы точки на квадрат ее скорости.

Кинематическая энергия материальной системы – равна сумме кинематической энергии всех материальных точек системы:

$$T = \frac{1}{2} \sum_{k=1}^n m_k \vartheta_k^2.$$

Кинетическая энергия тела при поступательном движении: равна половине произведения массы тела на квадрат скорости центра масс.

Кинетическая энергия тела при вращательном движении: равна половине произведения момента инерции тела относительно оси вращения на квадрат его угловой скорости.

Кинематически неопределимая система – стержневая система, по концам стержней в которой имеются линейные и(или) угловые перемещения.

Кинематически определяемая система – основная система метода перемещений, представляющая собой заданную систему с наложенными на нее связями, препятствующими повороту и смещению узлов.

Кинематический анализ расчетных схем – при составлении расчетной схемы конструкции используются связи, шарниры, жесткие

диски (в плоской системе) и тела (в пространственной системе). Под **жестким диском** будем понимать отдельный плоский элемент или совокупность плоских элементов, являющихся заведомо геометрически неизменяемыми, под жестким телом – отдельный трехмерный объект или совокупность трехмерных объектов, являющихся заведомо геометрически неизменяемыми.

Кинематический метод расчета основан на применении принципа возможных перемещений, в соответствии с которым возможная работа всех сил, приложенных к находящейся в равновесии стержневой системе, должна быть равна нулю при любом возможном бесконечно малом перемещении системы.

Кислотостойкий бетон – бетон, состоящий из вяжущего в виде растворимых силикатов калия или натрия, твердения и кислотостойких заполнителей: пылевидного наполнителя, песка (щебня). Применяется для конструкций подземных сооружений, покрытий некоторых цехов химической промышленности, цветной металлургии и т.п.

Кислотоупорные цементы состоят из смеси водного раствора силиката натрия (растворимого стекла), кислотоупорного наполнителя и добавки – ускорителя твердения. В качестве микронаполнителя используют кварц, кварциты, андезит, диабаз и другие кислотоупорные материалы; ускорителем твердения служит кремнефтористый натрий.

Клапейрона формула – температура массы газа, находящегося под поршнем цилиндра, не постоянна; тогда объем V и давление p одного моля газа связаны с ее (абсолютной) температурой T формула имеет вид:

$$pV = RT \quad (R = \text{const}).$$

Класс бетона по прочности на осевое сжатие – среднестатистическое значение временного сопротивления сжатию R_m эталонных образцов, изготовленных и испытанных через 28 суток хранения при температуре (20 ± 2) °С в соответствии с государственным стандартом с обеспеченностью 0,95.

Классификация атмосферных сред по степени агрессивности – неагрессивная, слабоагрессивная, среднеагрессивная, сильноагрессивная.

Классификация бетона – разделение бетонов, по какому-либо признаку, по структуре (плотный, крупнопористый, поризованный, ячеистый); по средней плотности (особо тяжелые $\rho > 2500$ кг/м³, тяжелые $\rho = 2200 \dots 2500$ кг/м³, облегченные $\rho = 1800 \dots 2200$ кг/м³, легкие $\rho = 500 \dots 1800$ кг/м³); по виду вяжущего (цементные, полимерцементные, на известковом вяжущем, на специальных вяжущих); по виду заполнителя (на плотных естественных, на пористых природных, на искусственных, на специальных, удовлетворяющих требованиям

биологической защиты, жаростойкости, химической стойкости и т.д.); по зерновому составу (крупнозернистые, с крупным и мелким заполнителем, мелкозернистые); по способу твердения (естественного твердения, бетон, подвергнутый тепловлажностной обработке при атмосферном давлении или автоклавной при повышенном давлении).

Классификация воды в грунтах: в форме пара, связанная (прямо связанная, слабосвязанная, капиллярная), свободная (гравитационная), в твердом состоянии, кристаллизационная и химически связанная.

Классификация всех видов разрушения:

- по характеру разрушения (упругая деформация, пластическая деформация, разделение на части, изменение материала);
- по признакам разрушения (нагрузки во время процесса, температуры, воздействие окружающей среды);
- по месту разрушения (объемные, поверхностные).

Классификация горных пород – выделяют следующие генетические типы пород: *магматические* (глубинные-инфузивные, полуглубинные и жильные, излившиеся-эффузивные); *метаморфические* (массивные – мраморы; кварциты; сланцеватые – гнейсы, кристаллические сланцы); *осадочные* (пирокластические, обломочные – песчаники, конгломераты, глинистые, органогенные и хемогенные, техногенные). Кроме того, имеется классификация по степени крепости (М. М. Протодьяконов); по степени водопроницаемости или водопоглощения (Н. Н. Маслов, Е. М. Сергеев); по устойчивости пород в откосах; по несущей способности; по способу и трудности разработки.

Классификация дефектов и повреждений каменных конструкций:

- по степени опасности: критические, значительные и малозначительные;
- по способам обнаружения: явные, скрытые;
- по возможности устранения: устраняемые, неустраняемые.

Классификация коррозии по проявлению: равномерная, неравномерная (пятнами, точечно, послойная, межкристаллическая коррозия растрескивания), избирательная, фреттинг-коррозия (процесс образования и удаления пленки на трущихся поверхностях).

Классификация коррозионных сред: неагрессивная, слабоагрессивная, среднеагрессивная, сильноагрессивная.

Классификация минералов – основой классификации минералов является химический состав. Все минералы можно разделить на 10 классов: 1) самородные элементы; 2) сульфиды; 3) галоиды; 4) оксиды; 5) карбонаты; 6) сульфаты; 7) фосфаты; 8) вольфраматы; 9) силикаты; 10) гидроокислы.

Классификация минералов – силикаты, алюмосиликаты, окислы, гидроокислы, карбонаты, фосфаты, галогениды, сульфиды, сульфаты, самородные элементы. Физические свойства минералов: форма кристаллов, плотность, твердость, спайность, излом, блик, цвет, цвет черты, магнитность, взаимодействие с HCl и др.

Классификация несущих систем в строительстве (по Х. Энгелю, 2007) – активные по форме (вантовые, тентовые, пневматические, арочные), активные по вектору (плоская решетчатая ферма, переносной плоский каркас, изогнутый каркас, пространственный каркас), активные по сечению (балочная несущая конструкция, рамная, перекрестно-балочная, панельная), активные по поверхности (пластинчатая, складчатая, оболочковая), активные по высоте (растровое, ствольное, пролетное, с оболочкой).

Классификация повреждений и дефектов несущих конструкций: по причинам появления, по условиям возникновения, по характерным местам проявления, по степени влияния на эксплуатационные характеристики, по стадиям заложения, по времени появления, по видам конструкций.

Классификация процессов коррозии: изгибательная, щелевая, механохимическая, электрохимическая, химическая, биологическая, высокотемпературная.

Классификация ферм:

– по характеру формирования усилия в стержнях фермы (балочные, консольные, консольно-балочные, арочные, висячие, комбинированные);

– по очертанию поясов (с параллельными поясами, треугольные, трапециевидные, с полигональными);

– по конфигурации решетки (раскосные, с треугольной решеткой, полураскосные, двухраскосные, с составной решеткой, с шпренгелями).

Классическая вязкая жидкость – изотропная жидкость, сдвиговое сопротивление которой отлично от нуля и линейно зависит от скорости деформаций сдвига; термодинамическими параметрами состояния являются плотность ρ и температура T .

Классические тела реологии: Гука, Ньютона и Сен-Венана. Аналогом тела Гука является пружина, Ньютона – поршень, Сен-Венана – элемент сухого трения.

Классы коррозий: избирательная, щелевая, механохимическая, электрохимическая, химическая, биологическая, высокотемпературная.

Классы функций.

1. *Целая и дробная рациональные функции.* Представляемая целым относительно буквы x многочленом:

$$y = a_0x^n + a_1x^{n-1} + \dots + a_{n-1}x + a_n$$

(a_0, a_1, a_2, \dots постоянные), называется целой рациональной функцией.

2. *Степенная функция.* Это функция вида

$$y = x^\mu,$$

где μ – любое постоянное вещественное число; при целом μ – рациональная функция; при дробном μ – радикал.

3. *Показательная функция,* т.е. функция вида

$$y = a^x,$$

где a – положительное число (отличное от единицы); x – принимает любое вещественное значение.

4. *Логарифмическая функция:*

$$y = \log_a x,$$

где a – положительное число (отличное от единицы); x – принимает только положительные значения.

5. *Тригонометрические функции:*

$$y = \sin x, \quad y = \cos x, \quad y = \operatorname{tg} x,$$

$$y = \operatorname{ctg} x, \quad y = \operatorname{sec} x, \quad y = \operatorname{csc} x.$$

6. *Гиперболические функции:*

$$\operatorname{sh} x = \frac{e^x - e^{-x}}{2}, \quad \operatorname{ch} x = \frac{e^x + e^{-x}}{2},$$

$$\operatorname{th} x = \frac{\operatorname{sh} x}{\operatorname{ch} x} = \frac{e^x - e^{-x}}{e^x + e^{-x}}, \quad \operatorname{cth} x = \frac{\operatorname{ch} x}{\operatorname{sh} x} = \frac{e^x + e^{-x}}{e^x - e^{-x}}, \dots$$

(гиперболический синус, косинус, тангенс, котангенс, ...); они определены для всех значений x , исключая $\operatorname{cth} x$, который теряет смысл при $x = 0$.

Ключевые конструктивные элементы здания – элементы, участвующие и играющие определяющую роль в обеспечении общей устойчивости и геометрической неизменяемости здания в рассматриваемых условиях.

Коаксиальность тензоров напряжений и деформаций – совпадение траекторий главных напряжений и главных деформаций в каждой точке напряженно-деформированного тела.

Когезия – притяжение молекул внутри одной фазы.

Колебания – периодические изменения (возрастание и убывание) параметров системы.

Колебательный процесс – немонотонное изменение на некотором отрезке времени одного или нескольких параметров динамической системы или система совершает колебания, если разность координат каких-либо двух ее точек на заданном промежутке времени многократно изменяет знак.

Количество движения точки – произведение массы на скорость $m v$.

Количество движения системы – векторная величина Q , равная геометрической сумме (главному вектору) количеств движения всех точек системы.

Коллювиальные отложения – накопления грубообломочного материала на наклонных поверхностях водоразделов, на горных склонах и в их основаниях (В. Д. Ломтадзе, 1984).

Колонна – вертикальный стальной опорный элемент в традиционных постройках, оформленный в соответствии с определенным архитектурным стилем; вертикальный элемент ордера; железобетонный или стальной вертикальный опорный элемент в современных зданиях, воспринимающий преимущественно сжимающие усилия, иногда с изгибом в одной или двух плоскостях.

Кольматация («кольматаж») – это вымыв (заполнение) мельчайших глинистых и илистых частиц (диаметром меньше 0,005 мм) в поры и небольшие трещины грунтов (гравийно-галечниковых, песчаных, трещиноватых скальных и полускальных пород) в целях уменьшения их фильтрации.

Кольматирующие добавки – это вещества, способствующие заполнению пор в бетоне водонерастворимыми продуктами. По требованиям надежности они должны обеспечивать повышение марки бетона по водонепроницаемости на 2 ступени и более.

Комбинированные конструкции перекрытий высотных зданий (И. И. Ведяков и др., 2014) – это объединение железобетонной плиты перекрытия со стальной балкой или фермой, что позволяет повысить жесткость, рационально использовать материалы, раскрепить верхний сжатый пояс балки из плоскости, равномерно передать горизонтальную нагрузку от фасада на систему вертикальных связей, увеличить свободное пространство за счет небольшой высоты бетонной части сечения.

К примеру, конструкция перекрытия может состоять из: стальной балки, профилированного настила, упоров, арматуры и бетона.

Комбинированные антисептики готовят в виде смеси нескольких веществ. На основе фтористого натрия и динитрофенола производят уралит и триолит (ФДХ); на основе пентахлорфенола-препарат антисептический ГР-48. К препаратам, содержащим мышьяк, относятся

фторхроммышьяковый препарат (ФХМ), соли Болидена, хемонит (США), доналит (ФРГ), леку (Индия). Препараты ББК-3, ХХЦ, МХХЦ, ХМ-5, селькур (Великобритания) наименее токсичны. Они составлены из минеральных антисептиков.

Коммунальная организация – организация любой формы собственности, организационно-правовой формы, осуществляющая электроснабжения, отопление, газоснабжение, водоснабжение (холодное и горячее) и водоотведение (включая очистку сточных вод), озеленение, благоустройство и санитарно-гигиеническую очистку придомовых территорий, а также обслуживающая объекты коммунальной инженерной инфраструктуры.

Компенсационное нагнетание – нагнетание твердеющего раствора для выполнения компенсационных мероприятий.

Комплекс – безразмерная комбинация разноименных величин, имеющих разные размерности, которая выражена в виде степенного одночлена.

Комплексное обследование технического состояния здания (сооружения) – комплекс мероприятий по определению и оценке фактических значений контролируемых параметров грунтов основания, строительных конструкций, инженерного обеспечения (оборудования, трубопроводов, электрических сетей и др.), характеризующих работоспособность объекта обследования и определяющих возможность его дальнейшей эксплуатации, реконструкции или необходимость восстановления, усиления, ремонта, и включающий в себя обследование технического состояния здания (сооружения), теплотехнических и акустических свойств конструкций, систем инженерного обеспечения объекта, за исключением технологического оборудования.

Комплексные добавки – добавки, состоящие из нескольких разных по своему функциональному назначению добавок. Комплексное модифицирование – это одновременное введение нескольких добавок с целью обеспечения различных требуемых параметров бетонной смеси и бетона. Комплексы могут иметь разное назначение, например, суперпластификатор (СП) для обеспечения прочности или пластификатор (П) для регулирования сроков схватывания или сохраняемости подвижности, или повышения воздухоовлечения + воздухоовлекающая или газообразующая добавка + противоморозная добавка или ускоритель твердения.

Комплексные добавки многоцелевого назначения: добавки обладают полифункциональным действием, т.е. способностью влиять сразу на несколько характеристик бетона, часто не связанных друг с другом, а в некоторых случаях и придавать бетону новые свойства.

Комплексные модификаторы – добавки, состоящие из нескольких разных по своему функциональному назначению (например, обеспечения прочности, регулирования сроков схватывания, сохранения подвижности, повышения воздухоувлечения, противоморозные, ускорители твердения и др.).

Комплексный геотехнический мониторинг – включает в себя измерения и контроль:

- нагрузок на фундамент и его деформаций;
- деформаций крепления котлована;
- нагрузок на отдельные элементы фундамента;
- напряжений в сваях;
- распределения осадки в зависимости от глубины и сжимаемости слоя грунта;
- влияния на окружающую застройку.

Компоненты надежности: безопасность, долговечность, ремонтпригодность, сохраняемость.

Компоновка конструкционной схемы здания – принципиальное конструктивное решение здания, включающее выбор сетки колонн, установление габаритов здания, компоновку покрытия, разбивку здания на температурные блоки, выбор схемы связей. При этом соблюдаются требования типизации и унификации.

Компрессионные кривые – графики зависимости относительных деформаций от сжимающих напряжений при компрессионном испытании грунтов.

Комфортность – наиболее благоприятные условия для жизнедеятельности людей, совокупность бытовых удобств, благоустроенность и уют жилищ, оптимальное сочетание параметров микроклимата (температуры, относительной влажности, воздухообмена).

Конвергентная граница (Convergentboundary) – граница плит, у которой две литосферные плиты движутся навстречу друг другу и сталкиваются.

Конгломерат (Conglomerate) – обломочная осадочная порода, состоящая из сцементированной гальки и валунов.

Конкретизация и интерпретация – операции, противоположные абстрагированию и формализации, обеспечивающие переход от абстрактных понятий и определений к конкретным объектам, от абстрактных схем к их объективному значению.

Конкреция (Concretion) – тело или стяжение различной формы с концентрическим строением, образующееся при отложении материала из раствора вокруг какого-нибудь ядра.

Консервативные силы – силы, работа которых не зависит от пути перехода системы из одного положения в другое, и определяется ее начальным и конечным состояниями.

Консервативные системы – идеализированные системы, у которых знак механической энергии при колебаниях не изменяется.

Консолидация грунта – процесс уплотнения, сопровождающийся обтатием воды из пор грунта.

Консолидированно-дренированный сдвиг (КД-сдвиг) – схема испытаний грунта в приборе прямого одноплоскостного сдвига (среза), при которой идентичные образцы грунта предварительно уплотняются под различным вертикальным давлением до завершения процесса консолидации. Применяется для грунтов, находящихся в стабилизированном состоянии.

Консоль – горизонтально выступающий конструктивный элемент, служащий для опирания или подвешивания какой-либо детали.

Конструктивная арматура – арматура, устанавливаемая без расчета по конструктивным соображениям в местах, где возможны случайные силовые воздействия.

Конструктивная схема каркасного здания – рамная, связевая. В рамном каркасе основные несущие функции выполняют система колонн и ригелей, расположенных в двух направлениях. Ригели жестко соединяются с колоннами и образуют пространственную систему из плоских рам.

Конструктивные осадки – осадки фундамента существующего здания в результате включения в работу вновь возведенных рядом расположенных конструкций.

Конструктивные системы здания: их разделяют на три категории: каркасные, стеновые, смешанные (каркасно-стеновые).

Каркасные системы подразделяются на рамно-каркасные и каркасные с диафрагмами жесткости, стеновые на схемы с перекрестными стенами и коробками или оболочные, смешанные – каркасно-ствольные и коробчато-ствольные.

Несущая система высотных зданий подразделяется на растровые, оболочечные, ствольные и мостовые. Внедряют каркасы, более устойчивые к происходящему обрушению.

Конструктивные панельных зданий – поперечно-стенная (поперечные несущие стены), перекрестно-стенная (поперечные и продольные несущие стены), продольно-стенная (продольные несущие стены).

Конструкции бетонные – конструкции, выполненные из бетона без арматуры или с арматурой, устанавливаемой по конструктивным сооб-

ражениям и не учитываемой в расчете, расчетные усилия от всех воздействий в бетонных конструкциях должны быть восприняты бетоном.

Конструкции дисперсно-армированные (фибробетонные, армоцементные) – железобетонные конструкции, включающие дисперсно-расположенные фибры или мелкоячеистые сетки из тонкой стальной проволоки.

Конструкции железобетонные – конструкции, выполненные из бетона с рабочей и конструктивной арматурой (армированные бетонные конструкции), расчетные усилия от всех воздействий в железобетонных конструкциях должны быть восприняты бетоном и рабочей арматурой.

Конструкции сталежелезобетонные – железобетонные конструкции, включающие отличные от арматурной стали стальные элементы, работающие совместно с железобетонными элементами.

Конструкционная безопасность – предотвращение аварий и обрушений здания (сооружения) в целом и составляющих частей, а также избежание других серьезных повреждений, которые могут привести к опасности для жизни и здоровья людей, к ущербу окружающей среды или послужить причиной других аварийных ситуаций.

Конструкция плоскостная – конструкция, способная воспринимать нагрузку, действующую только в одной определенной плоскости.

Конструкция пространственная – конструкция, способная воспринимать систему сил, не лежащих в одной плоскости.

Контактные напряжения – напряжения, возникающие при нажатии одной части конструкции на другую или фундамента на грунт.

Контактные напряжения под абсолютно жестким круглым штампом (Л. А. Галин, 1980):

$$p(r) = \frac{F}{2\sqrt{1 - (r/R)^2}},$$

для $r = 0, p(0) = 0,5F$; $r = 0,5R, p(0,5) = 0,58F$; $r = R, p = 0$.

Континентальный шельф (Continentalshelf) – часть континента, погруженная ниже уровня моря. Континентальный шельф постепенно понижается от береговой линии к перегибу приблизительно на глубине 200 м, от которого начинается континентальный склон.

Континентальные породы: элювиальные, делювиальные, коллювиальные, аллювиальные, пролювиальные, ледниковые, водноледниковые, озерные, болотные, эоловые, техногенные.

Континуальная модель здания – сплошная многостенчатая призматическая оболочка с вертикальной и горизонтальной осью.

В дискретно-континуальных моделях сохраняется дискретное расположение вертикальных элементов несущей стены. Сосредоточенные связи заменяются континуальными – непрерывно-распределенными по высоте здания (П. Ф. Дроздов и др., 1986).

Контроль входной – контроль поступающих материалов, изделий, конструкций, грунта и т.п., а также технической документации. Контроль осуществляется преимущественно регистрационным методом (по сертификатам, накладным, паспортам и т.п.), а при необходимости – измерительным методом.

Контроль операционный – контроль, выполняемый в процессе производства работ или непосредственно после их завершения. Осуществляется преимущественно измерительным методом или техническим осмотром. Результаты операционного контроля фиксируются в общих или специальных журналах работ, журналах геотехнического контроля и других документах, предусмотренных действующей в данной организации системой управления качеством.

Контроль приемочный – контроль, выполняемый по завершении строительства объекта или его этапов, скрытых работ и других объектов контроля. По его результатам принимается документированное решение о пригодности объекта контроля к эксплуатации или выполнению последующих работ. Приемочный контроль одного и того же показателя может осуществляться на нескольких уровнях и разными методами (например, плотность грунта отдельных слоев и насыпи в целом). При этом результаты контроля низшего уровня могут служить предметом контроля высшего уровня (например, акты освидетельствования скрытых работ по приемке основания насыпи представляются при приемке насыпи в целом). Результаты приемочного контроля фиксируются в актах освидетельствования скрытых работ, актах промежуточной приемки ответственных конструкций, актах испытания свай пробной нагрузкой и других документах, предусмотренных действующими нормативами по приемке строительных работ, зданий и сооружений.

Контроль технического состояния – система надзора за техническим состоянием конструкций в период их эксплуатации, имеющая целью поддержание их в работоспособном состоянии и являющаяся составной частью технической эксплуатации конструкций.

Контур – замкнутая кривая, не имеющая точек самопересечения.

Конфигурация тела – расположение множества частиц, образующих тело, в какой-то момент времени.

Концентрация напряжений – резкая неравномерность распределения напряжений со значительными пиками вблизи отверстий, выточек, нерегулярностей формы.

Концепция напряжений – возникает в местах резкого изменения формы. Она характеризуется коэффициентом:

$$k = \frac{\sigma_{\max}}{\sigma_n}, \quad \sigma_n = \frac{N}{N_0},$$

где σ_{\max} – максимальное напряжение в месте концентрации; σ_n – номинальное напряжение в ослабленном сечении; N_0 – площадь ослабленного сечения.

Координата центра тяжести площади поперечного сечения:

$$x_0 = \frac{S_{y_0}}{A}, \quad y_0 = \frac{S_{x_0}}{A},$$

где $S_{y_0} = \sum A_i y_{0i}$; $S_{x_0} = \sum A_i x_{0i}$.

Координатные линии – линии, на которых какие-либо две координаты сохраняют постоянные значения. Если координатные линии прямые, то это прямоугольная система координат, если нет, то – криволинейная. Рассматривают (Л. И. Седов) переменные Лагранжа и Эйлера.

Координаты центра тяжести тела:

$$\bar{x} = \frac{1}{M} \iiint_T \rho x dx dy dz, \quad \bar{y} = \frac{1}{M} \iiint_T \rho y dx dy dz, \quad \bar{z} = \frac{1}{M} \iiint_T \rho z dx dy dz.$$

Коренная порода – горная порода, не подвергшаяся процессам дедукции (эрозии, выветривания, переносу продуктов разрушения).

Коробление – чередующиеся разнонаправленные выпучивания плоских частей конструкции.

Коррозия бетона – механизм коррозионных процессов подробно рассмотрен В. И. Москвиным и др. в 1980 г. Выделены три вида коррозии.

Коррозия I вида связана с растворением и выносом соединений, определяющих прочность кристаллизационных контактов в цементном камне. Этот процесс называют выщелачиванием. Также была установлена зависимость между количеством извести, которое выщелочено из конструкции в расчете на единицу объема и величиной снижения прочности бетона.

Коррозия II вида связана с развитием обменных реакций между составными частями цементного камня и кислотами или солями среды. Новообразования растворяются и вымываются с разрушением бетона. Часто этот вид коррозии называют углекислотной.

Коррозия III вида (сульфатная) сопровождается накоплением в порах и капиллярах солей с последующей их кристаллизацией и увеличением объема твердой фазы. Рост кристаллов приводит к возникновению значительных растягивающих напряжений в стенах пор и капилляров. При этом происходит разрушение структуры цементного камня и быстрое снижение прочности бетона.

Внутренняя коррозия происходит вследствие протекания реакции между составляющими бетона.

Коррозия металлов – процесс химического и электрохимического разрушения. Для металлов коррозионные процессы классифицируют по:

- механизму взаимодействия металла с внешней средой (электрохимическая, химическая);
- виду коррозионной среды и условий протекания (газовая, контактная, внешним током, блуждающим током, фреттинг-коррозия, под напряжением, радиационная, кавитация);
- условиям протекания (сплошная, избирательная, локальная, щелевая, межкристаллитная, подповерхностная, атмосферная).

Выделяют три основные группы мер борьбы с коррозией: конструктивные, эксплуатационные, специальные. К ним относят такие методы, как выбор эффективных материалов и защитных покрытий, форм поперечных сечений конструкций, устройство защитных материалов и технологий, предохранение конструкций.

Коррозией (от лат. *Corrodo* – грызу или *corrosio* – разъедание) бетона называются химические процессы, приводящие к снижению его технических свойств. В химическое взаимодействие с природной водой вступают в основном продукты гидратации портландцемента, в первую очередь причиной чего является сравнительно высокая растворимость $\text{Ca}(\text{OH})_2$ в воде.

Коррозийное растрескивание под напряжением – проявляется как образование множества трещин в металле под влиянием, одновременно действующими растяжением и коррозией.

Коррозионная долговечность – продолжительность коррозионной стойкости бетона-железобетона, в течение которой конструкция сохраняет проектные требования.

Коррозионная усталость – сложный вид разрушения, при котором совместно сказываются неблагоприятные эффекты усталости.

Коррозия (*Corrosion*) – механическая эрозия, производимая текущей водой или другими агентами эрозии с использованием в качестве истирающего материала обломочных частиц горных пород.

Коррозия арматуры – процесс химического и электрохимического разрушения металлов под действием окружающей среды (С. Н. Алексеев, 1968; В. М. Москвин и др., 1980). При коррозии арматуры происходит: снижение механических и геометрических характеристик, растрескивание (особенно высокопрочной), нарушение контакта с бетоном

Коррозия бетона – понижение эффективности и свойств бетона вследствие вымывания или выщелачивания из него растворимых составных частей, образования продуктов коррозии, не обладающих вяжущими свойствами, накопления малорастворимых кристаллизующихся солей.

Коррозия бетона, вызванная взаимодействием заполнителя реакционноспособного кремнезема со щелочами цемента, известна во всех промышленно развитых странах мира. В этой связи международная организация испытательных лабораторий RILEM разрабатывает методы испытаний заполнителей, содержащих реакционно-способный кремнезем. Для подобных испытаний в России разработан ГОСТ 8269. Процесс коррозии состоит в том, что аморфные и скрытокристаллические формы кремнезема могут химически взаимодействовать со щелочами цемента и образовывать силикаты натрия и калия, которые в присутствии кальция поглощают воду, увеличиваются в объеме и вызывают его повреждения. Процесс развивается медленно, разрушение бетона может наступить через 10 лет и более.

Коррозия высокопрочных сталей сопровождается резким снижением пластичности и часто заканчивается хрупким разрушением. Растрескиванию высокопрочной арматуры способствуют хлориды, нитраты, сульфаты, сульфиды, и некоторые другие соли.

Коррозия железобетонных труб в коллекторах сточных вод. В сероводородной газовой среде самотечных коллекторов сточных вод тионовые бактерии, поселяющиеся на стенках труб, выделяют серную кислоту. По нашим данным, показатель pH конденсата на поверхности бетона в этих условиях может понижаться до 1 – 2, что эквивалентно концентрации серной кислоты 5 г/л. В этих условиях развивается коррозия цементных бетонов со скоростью до 1 – 2 см в год. Это приводит к быстрому разрушению труб с обвалами их сводовой части, провалами в грунте. Аварии такого рода широко распространены.

Коррозия металлов – самопроизвольное разрушение металла вследствие физико-химического взаимодействия их с окружающей средой.

Косая слоистость (Cross-bedding) – текстура слоистых осадочных толщ, характеризующаяся параллельным расположением слоечков,

пакеты которых залегают косо по отношению к главному направлению напластования.

Косой изгиб – изгиб балки, при котором направление прогибов не совпадает с направлением внешних сил. Деформации балки при косом изгибе связаны с поворотом плоских сечений относительно нейтральной оси, не перпендикулярной к плоскости действия изгибающих моментов. В процессе поворота могут развиваться пластические деформации от крайних, наиболее напряженных в упругой области волокон.

Это такой случай изгиба, при котором плоскость изгибающего момента не совпадает с главной осью сечения. Косой изгиб удобнее всего рассматривать как одновременный изгиб бруса в двух главных плоскостях zx и zy . Для этого изгибающий момент $M_{изг}$ раскладывается на составляющие моменты относительно осей x и y :

$$M_x = M_{изг} \sin a, \quad M_y = M_{изг} \cos a.$$

Котлован – выемка в грунте шириной более трех метров.

Коэффициент асимметрии цикла

$$R = \frac{\sigma_{min}}{\sigma_{max}}.$$

Если $\sigma_{min} = \sigma_{max}$, то $R = -1$, и цикл называют симметричным.

Для статического нагружения $\sigma_{min} = \sigma_{max}$, и $R = +1$. Если $\sigma_{min} = 0$, или $\sigma_{max} = 0$, то цикл называют пульсационным, и $R = 0$, $R = -\infty$ соответственно.

Среднее напряжение цикла определяются по формуле:

$$\sigma_m = \frac{1}{2}(\sigma_{max} + \sigma_{min}),$$

а ее амплитуда:

$$\sigma_a = \frac{1}{2}(\sigma_{max} - \sigma_{min}).$$

Коэффициент бокового давления:

$$\xi = \frac{dq}{dp},$$

где dq – увеличение горизонтального давления; dp – то же вертикального; $\xi = \frac{\mu_0}{(1 - \mu_0)}$.

Для песков $\xi = 0,35 \dots 0,41$; суглинков $\xi = 0,5 \dots 0,7$; глины $\xi = 0,7 \dots 0,74$.

Коэффициент водонасыщения (S_r) – отношение природной влажности грунта к его полной влагоемкости. Характеризует степень заполнения объема пор водой.

Коэффициент (индекс) водонасыщенности грунта или степень влажности – отношение природной влажности грунта ω к его влажности при полном заполнении пор водой ω_{sat} ($S_r = \omega/\omega_{\text{sat}} = 0 \dots 1$).

Коэффициент готовности $K_{\Gamma}(t)$ – вероятность того, что объект окажется в работоспособном состоянии в произвольный момент времени t , кроме планируемых периодов, в течение которых применение объекта по назначению не предусматривается (например, профилактика, техническое обслуживание, ожидание использования по назначению и т.д.). Коэффициент готовности является комплексным показателем надежности, отражающим свойства безотказности и ремонтпригодности. $K_{\Gamma}(t)$ характеризует готовность объекта к применению по назначению в отношении его работоспособности в произвольный момент времени t . Низкие значения $K_{\Gamma}(t)$ свидетельствуют о том, что мероприятия по техническому обслуживанию не полностью выполняют свою роль.

Коэффициент длительного сопротивления – отношение длительного сопротивления к кратковременному. Длительное сопротивление – максимальное напряжение от действия постоянной статической нагрузки, которое может выдержать материал неограниченное время.

Коэффициент качества поверхности. Особенности, связанные с обработкой поверхности, учитываются при расчетах на усталостную прочность введением коэффициента качества поверхности

$$\beta = \frac{\dot{\sigma}_{-1}}{\sigma_{-1}},$$

где σ_{-1} – предел выносливости тщательно полированных образцов, $\dot{\sigma}_{-1}$ – предел выносливости серии образцов, имеющих данную обработку поверхности.

Коэффициент концентрации – отношение максимального напряжения σ_{max} в районе концентрации к номинальному $\sigma_{\text{ном}}$:

$$\alpha_{\text{теор}} = \frac{\sigma_{\text{max}}}{\sigma_{\text{ном}}}; \quad k_{\sigma} = \frac{\sigma_{-1}}{\sigma_{-1к}}; \quad k_{\tau} = \frac{\tau_{-1}}{\tau_{-1к}},$$

$\sigma_{-1к}$, $\tau_{-1к}$ – пределы выносливости образцов с концентраторами; σ_{-1} , τ_{-1} – то же без них.

Коэффициент надежности

	Нагрузка γ_{σ}	Температурное воздействие γ_{τ}
Коэффициент надежности	1,25	1,2

Коэффициент надежности по ответственности сооружений – коэффициент, учитывающий надежность сооружений в зависимости от уровня ответственности, характеризуемой социальными, экологическими и экономическими последствиями.

Коэффициент нарастания прочности бетона при нормальных условиях твердения:

$$\beta_t = \frac{\lg t}{\lg 28} = 0,7 \lg t.$$

Коэффициент относительной сжимаемости (m_v) – характеристика сжимаемости грунта. Численно равен относительной осадке образца, приходящейся на единицу действующего давления.

Коэффициент податливости соединения – величина, численно равная деформации основания, вызванного единичной сосредоточенной или распределенной силой.

Коэффициент поперечной деформации – отношение поперечной деформации $\varepsilon_{\text{поп}}$ к продольной ε , $\mu = \varepsilon_{\text{поп}} / \varepsilon$. Он отражает процесс изменения размера в поперечном направлении. В области малых деформаций коэффициент называют коэффициентом Пуассона. Принято считать, что с увеличением продольной деформации коэффициент Пуассона увеличивается, стремясь при достижении предела текучести к 0,5. Для расчетов принимают величины μ : для песков 0,3; суглинков 0,35; глин 0,45; бетона (0,16...0,18); стали (0,25...0,33); полимеров (0,3...0,4).

Коэффициент пористости (e) – отношение объема пор к объему твердых частиц грунта.

Коэффициент Пуассона

$$\varepsilon_{\text{попер}} = \mu \varepsilon_{\text{прод}}$$

где μ – безразмерный коэффициент пропорциональности, т.е. коэффициент Пуассона.

Коэффициент сжимаемости (m_0) – характеристика сжимаемости грунта в пределах измерения давления от p_1 до p_2 . Численно равен тангенсу угла наклона отрезка компрессионной кривой к оси давлений.

Коэффициент температурного расширения

$$\varepsilon = \frac{\sigma}{E} at,$$

где ε – температурная деформация; a – коэффициент температурного расширения материала.

Коэффициент технического использования $K_{ТИ}$ – отношение математического ожидания суммарного времени пребывания объекта в работоспособном состоянии за некоторый период эксплуатации к математическому ожиданию суммарного времени пребывания объекта в работоспособном состоянии и простоев, обусловленных техническим обслуживанием и ремонтом за тот же период (при этом не учитываются простои по организационным причинам).

Коэффициент упругого основания

$$G = \frac{E}{2(1 + \mu)}.$$

Коэффициент упругопластических деформаций бетона:

$$\gamma_b = \frac{\varepsilon_{el}}{\varepsilon_{el} + \varepsilon_{pl}},$$

где ε_{el} , ε_{pl} – упругие и пластические деформации.

Коэффициент условий работы – коэффициент, используемый при проектировании для снижения расчетных усилий, полученных в результате линейного анализа, с целью учета нелинейного поведения сооружения, обусловленного особенностями материала, конструктивной системы и принятой методики проектирования.

Коэффициент устойчивости склона – частное от деления всех сил, удерживающих массив от сдвижения на сумму всех сил, вызывающих сдвижение:

$$\eta = \frac{\sum Nf + \sum cl}{\sum T} = \frac{\sum Q \cos \alpha \operatorname{tg} \varphi + \sum cl}{\sum Q \sin \alpha},$$

где c – сила сцепления, т/м²; l – участок дуги скольжения в пределах данного отсека, м; φ – угол внутреннего трения.

Коэффициент, учитывающий влияние длительной нагрузки на несущую способность кладки:

$$m_g = 1 - \eta \frac{N_g}{N} \left(1 + \frac{1,2l_{og}}{h} \right),$$

где η – табличный коэффициент, зависящий от гибкости элемента, вида камня и процента продольного армирования; N_g – расчетная продольная сила от длительных нагрузок; N – расчетная продольная сила; l_{og} – эксцентриситет от действия длительных нагрузок; h – высота сечения в плоскости действия изгибающего момента при внецентренном сжатии, или меньший размер при центральном сжатии.

Коэффициент фильтрации – скорость фильтрации при гидравлическом градиенте, равном единице:

$$k = q/J = Q/AtJ.$$

Коэффициенты масштабного фактора – безразмерные величины, которые показывают, на какое число следует умножить предел выносливости.

$$\varepsilon_\sigma = \frac{\sigma_{-1d}}{\sigma_{-1}}, \quad \varepsilon_\tau = \frac{\tau_{-1d}}{\tau_{-1}},$$

т.е. безразмерные величины, которые показывают, на какое число следует умножить предел выносливости σ_{-1} или τ_{-1} стандартного образца диаметра 7,5 мм, чтобы получить значение предела выносливости σ_{-1d} или τ_{-1d} образца диаметра d .

Коэффициенты надежности – система коэффициентов, учитывающая возможные неблагоприятные отклонения проектных параметров при расчетах оснований и конструкций.

К ним относят (Г. Шпете, 1994; В. Н. Гордеев, и др. 2009) коэффициенты по: нагрузке, материалам, назначению (ответственности сооружений), условиям работы, ... Их используют при расчетах прочности, устойчивости, жесткости, трещиностойкости, выносливости ползучести.

Коэффициенты условий работы бетона – коэффициенты, учитывающие особенности свойств бетона, длительность действия и многократную повторяемость нагрузки, условия и стадию работы конструкции, способ ее изготовления, размеры сечения и т.п.

Красные линии – границы, отделяющие территории кварталов, микрорайонов и других элементов планировочной структуры от улиц, проездов и площадей в городских поселениях.

Кратковременная нагрузка – нагрузка, время действия которой мало по сравнению с периодом собственных колебаний системы T ($m < T$). Это нормативные нагрузки от снега, ветра, подвижного подъемно-транспортного оборудования, массы людей, животных и т.п., действующие в определенный период времени.

Крень – кажущееся утолщение поздней древесины хвойных пород в сжатой зоне ствола, искривленного или наклонно стоящего дерева. Сходство между кренью и поздней древесиной чисто внешнее, так как кренивая древесина обладает совершенно другим анатомическим строением. Бывает местная крень, захватывающая один или несколько годовых слоев, и сплошная крень, захватывающая половину и более площади поперечного сечения ствола.

Кривая длительной прочности полускальной горной породы (В. Д. Ломтадзе, 1984).

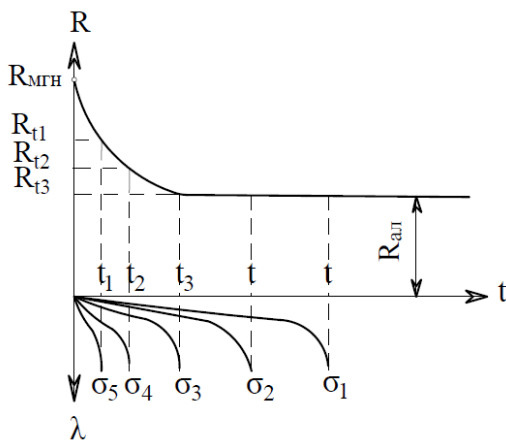


Рис. Кривая длительной прочности полускальной горной породы

Кривая усталости – при действии напряжения с постоянной амплитудой S повреждение произойдет через N циклов. Когда $n_1 < N_1$ будет частичное повреждение, характеризуемое числом D_1 (доля поврежденности).

Для каждого уровня напряжений S_1 поврежденность D_i . Разрушение произойдет, если

$$D_1 + D_2 + \dots + D_{i-1} + D_i \geq 1.$$

Гипотеза Пальмгрена утверждает, что доля поврежденности при любом уровне амплитуде напряжения циклов S прямо пропорциональ-

но отношению числа циклов его действия к полному числу циклов, которое привело бы к разрушению при этом уровня; т.е.

$$D_i = n_i / N_I.$$

В соответствии с гипотезой Пальмгрена разрушение произойдет, если

$$\sum_{j=1}^i (n_j / N_J) \geq 1.$$

Кривизна – дифференциальное уравнение оси изогнутой балки:

$$\frac{1}{\rho} = \pm \frac{\omega'''}{(1 + \omega'^2)^{3/2}} = \pm \frac{M}{EJ}.$$

Кривизна изогнутой оси балки:

$$\chi_x = \frac{M_x}{EI_x}; \chi_y = \frac{M_y}{EI_y} - \text{физические уравнения (уравнения закона}$$

Гука).

Кривизна оси балки при чистом изгибе:

$$\frac{1}{\rho} = \frac{M}{EI_y}.$$

Кривые ползучести – графики зависимости деформаций от времени при постоянных напряжениях и температуре.

Кривые равновесных состояний – геометрические места точек, каждая из которых характеризует в плоскости параметров f , p (f – перемещения характерной точки, p – силовое воздействие) соответствующее состоянию равновесия.

Криогенной текстурой называется сложение мерзлого грунта, обусловленное замерзанием содержащейся в нем воды и характеризующее форму, величиной и расположением ледяных включений.

Крип (Creep) – медленное движение вниз по склону почвы и обломков горных пород.

Кристалл (Crystal) – твердое вещество с упорядоченным расположением атомов. Обычно кристаллы ограничены плоскими поверхностями (гранями).

Кристалломорфология – учение о формах кристаллов (И. И. Шафрановский, 1968 г.). Наряду с внешним ограничением рассматривает внутреннее сложение природных кристаллов – зоны и пирамиды роста, трещины спайности, индукционные поверхности, ямки травления и др.

Основы кристаллографии заложены трудами Е. С. Федорова (1853 – 1911), Г. В. Вульфа (1853 – 1925), Т. В. Баркера (1881 – 1931), А. В. Болдырева (1883 – 1946), А. Е. Ферсмана и др.

Критерии оценки технического состояния – установленное проектом или нормативным документом количественное или качественное значение параметра, характеризующего деформативность, несущую способность и другие нормируемые характеристики строительной конструкции и грунтов основания.

Критерии подобия – сочетания групп величин, характеризующих состояние механической системы.

Критерии прочности:

- локальные;
- статической прочности (Mises, Tresca, Rankin, Mohr);
- целостных повреждений (Manson, Langer);
- кинематические уравнения связанной континуальной поврежденности (Качанов, Работнов, Павлов, Longier);
- нелокальные (интегральные) критерии (Sahr, Панасюк, критерий роста трещин);
- градиентные (явные, неявные).

Критерий Друкера–Прагера:

$$\sqrt{J_2} + aJ_1 = k,$$

где J_2 – второй инвариант девиатора тензора напряжений; J_1 – первый инвариант тензора напряжений; a и k – параметры прочности.

Критерий Коффина для циклического нагружения (Д. Ф. Коффин, 1963):

$$N\varepsilon'_p = C = \text{const},$$

где N – число циклов; ε'_p – размах пластической деформации.

Критерий отказа – признак или совокупность признаков неработоспособного состояния объекта, установленных в нормативно-технической и(или) конструкторской (проектной) документации.

Критерий пластичности – мера напряженного состояния, которая определяет условия перехода материала в предельное состояние, т.е. из упругого состояния в состояние пластичности.

Критерий пластичности (прочности) – гипотеза (предположение) о преимущественном влиянии на прочность материала при сложном напряженном состоянии того или иного фактора, который якобы и ответствен за возникновение опасного состояния материала. Предельное значение этого фактора, определяющего прочность (пластичность)

материала, находят в обычных опытах на растяжение. Таким образом, введение критерия прочности позволяет перейти от сложного напряженного состояния к эквивалентному, равноопасному ему (с точки зрения прочности материала) простому одноосному растяжению.

Критерий предельного состояния – признак или совокупность признаков предельного состояния объекта, установленные нормативно-технической и конструкторской документацией. Типичные критерии предельных состояний:

- отказ одной или нескольких составных частей, восстановление или замена которых на месте эксплуатации не предусмотрены документацией;

- механический износ ответственных деталей или снижение физических свойств материалов до предельно допустимого уровня;

- снижение наработки на отказ ниже допустимого уровня;

- повышение установленного уровня текущих затрат на техническое обслуживание и ремонт или другие признаки, определяющие экономическую нецелесообразность дальнейшей эксплуатации.

Критическая нагрузка – нагрузка, при которой происходит потеря устойчивости, для отдельных элементов в упругой стадии она аналогична Эйлеровой силе.

Критическая пористость песка – пористость, которая при сдвиге не изменяется. При сдвиге в плотном песке происходит его разуплотнение, а в рыхлом – уплотнение.

Критические нагрузки – нагрузки, превышение которых влечет потери устойчивости первоначальной формы.

Критическая прочность – прочность бетона к моменту замерзания, при которой он способен воспринимать без разрушения давления образовавшихся кристаллов льда. При раздвижении зерен цемента кристаллами льда дальнейшее твердение цемента будет замедленно, и бетон не достигнет проектной прочности.

Это прочность, выраженная в процентах от проектной, при достижении которой бетон может быть заморожен без снижения его прочностных показателей и с продолжением набора прочности при наступлении положительных температур воздуха (В. И. Теличенко, 2007).

Критическая прочность бетона – прочность, выраженная в процентах от проектной, при достижении которой бетон может быть заморожен без снижения его прочностных показателей и с продолжением набора прочности при наступлении положительных температур воздуха (В. И. Теличенко и др., 2007).

Критическая скорость – средняя скорость движения воды, при которой наступает перемещение частиц грунта.

Критическое состояние – состояние конструкции, соответствующее моменту ее перехода от устойчивой формы равновесия к неустойчивой.

Критическое время – время, по истечении которого при постоянной внешней нагрузке конструкция теряет устойчивость.

Кровельный толь получают пропиткой и покрытием кровельного картона каменноугольными или сланцевыми дегтями с посыпкой обеих сторон кварцевым песком или минеральной крошкой. Толь без покровного слоя и посыпки применяют в качестве подкладочного материала при устройстве многослойных кровель, для паро- и гидроизоляции и т.д.

Кружально-сетчатые своды – пространственные конструкции, состоящие из отдельных, поставленных на ребро стандартных элементов-косяков, идущих по двум пересекающимся направлениям и образующих ломанные винтовые линии.

Крупнопористый (беспесчаный) бетон – бетон, получаемый из смеси плотного или пористого (преимущественно однофракционного) гравия или щебня, вяжущего (портландцемента или шлакопортландцемента) и воды. Применяется только для блочных или монолитных стен зданий.

Крутящий момент инерции сечения – момент относительно нормальной оси (M_k).

Кручение – деформация, сопровождающаяся поворотом сечений стержня вокруг некоторой оси при неизменном расстоянии точек этих сечений, от названной оси.

Дифференциальное уравнение изогнутой оси балки:

$$\omega'' = \pm \frac{M}{EJ}.$$

Кручение бруса с круглым поперечным сечением:

$$\tau = \frac{M_k}{J_p},$$

где $J_p = \int_A \rho^2 dA$ – полярный момент инерции сечения; ρ – радиус

кольцевого сечения; $Q = \frac{M_k}{GJ_p}$ – относительный угол закручивания.

Кручение круглого стержня – один конец стержня закреплен неподвижно, а к другому передается крутящий момент:

$$M_{кр} = \frac{\tau J_p}{\rho},$$

где $J_p = \int_A \rho^2 dA$ – полярный момент инерции; $\tau = G\theta\rho$, $\theta = d\gamma/dz$ – относительный угол закручивания; ρ – расстояние от центра; $\varepsilon_x = \varepsilon_y = \varepsilon_z = 0$.

Кубиковая прочность бетона – временное сопротивление эталонных кубиков размером 150×150×150 мм, испытанных по ГОСТ.

Купол – пространственная несущая конструкция покрытия, по форме близкая к полусфере или другой поверхности вращения кривой, это свод, образуемый путем вращения кривой (дуги, окружности и др.) вокруг вертикальной оси (Н. В. Канчели и др. 2009; В. И. Колчунов и др., 2008). Это выпуклые оболочки по кругам. Элементом купола является асимметричная оболочка вращения и опорное кольцо. Различают купола гладкие (купола оболочки), ребристые или ребристо-кольцевые. Купола проектируют монолитными, сборно-монолитными или сборными (Гиясов Адхам, 2008; В. В. Леденев, А. В. Худяков, 2018).

Кусочно-гладкая кривая – непрерывная кривая, составленная из конечного числа гладких кривых.

Кювет – небольшая канава, выемка трапецеидальной формы вдоль обочины автомобильной или железной дороги. Может находиться также вдоль велодорожки. Предназначена для стока воды с дороги. Иногда устраивается для дренажа основания дорожного покрытия. Кювет может быть не укрепленным (грунтовым) и укрепленным, вымощенным камнем или полностью покрытым бетоном. От дороги его может отделять небольшое ограждение.

Лавинообразное (прогрессирующее) обрушение – распространение локального начального отказа в виде цепной реакции, непропорциональной начальному событию, которое, в конечном счете, приводит к разрушению всего строения или его непропорциональной большей части (стандарт ASCE7-02 Американского общества строителей).

Лагранжевы переменные – координаты a, b, c или ξ^1, ξ^2, ξ^3 , индивидуализирующие точки континуума и время t .

Ламинарный поток (Laminar flow) – поток, в котором отсутствует турбулентное течение.

Ламинат – листы по типу паркетной доски из твердой древесноволокнистой плиты с декоративным износостойким покрытием, имитирующим паркет. Ламинатные покрытия полов не прикрепляются к основанию и легко собираются или разбираются благодаря специальным самозащелкивающимся пазогребневым соединениям.

Латекс АПБ-40 – дисперсия полимера в воде молочно-белого цвета, получаемая эмульсионной сополимеризацией трибутиловометакрилата с метилметакрилатом, бутилакрилатом и акриловой кислотой. Негорюч, невзрывоопасен, химически неактивен, разбавляется водой в любых соотношениях, сохраняет свои свойства после температурных и механических воздействий. Отпускная форма – жидкий продукт в полиэтиленовой или стеклянной таре емкостью до 50 л с навинчивающимися крышками из полимерного материала. Перевозку осуществляют всеми видами транспорта. Рекомендуемая дозировка 0,01...1% от массы цемента вводится с водой затворения на стадии приготовления бетонной смеси. При более высоких дозировках латекса наблюдается снижение прочности бетона.

Легирующие добавки – добавки, целенаправленно повышающие свойства металла. Основными из них являются кремний, марганец, медь, хром, никель, ванадий, молибден, алюминий, азот.

Лежандра преобразование:

$$t = y'_x, u = xy'_x - y.$$

Лесомелиоративные работы – комплекс лесозащитных мероприятий, включающих: устройство поlezащитных лесных полос, лесных участков и других форм лесонасаждений для регулирования поверхностного стока, изменение водного режима территорий и непосредственного укрепления поверхностных горизонтов почв и горных пород.

Лестничньй – лифтовой узел – помещение, предназначенное для размещения вертикальных коммуникаций – лестничной клетки и лифтов.

Легучий контроль – выполняемый в случайное время (эпизодически), преимущественно при нецелесообразности применения сплошного, выборочного или периодического контроля (например, контроль плотности грунта при обратной засыпке траншей).

Легкий бетон – бетон плотной структуры, на пористых крупнозернистых заполнителях, на цементном вяжущем, при любых условиях твердения массой до 1800 кг/м³.

Легкие повреждения – тонкие трещины в штукатурке и откалывание небольших кусков штукатурки.

Лесс (Loess) – неслоистый алеврит желтоватого цвета, отлагаемый главным образом ветром. Состоит из свежих остроугольных частиц кварца, полевого шпата, кальцита и других минералов, смешанных с некоторым количеством глины.

Лессовые породы – особый петрографический тип континентальных отложений. В понятие «лессовые породы» различные исследователи вкладывают разное содержание. Они обладают характерными и довольно устойчивыми признаками и свойствами: 1) макропористость; 2) высокая пылеватость; 3) часто высокое содержание солей, главным образом карбонатных и сульфатных; 4) легкая размываемость и размокаемость; 5) склонность многих из них в той или иной степени к просадкам при увлажнении; 6) условия залегания в виде мощных толщ и покровов. Эти признаки и свойства являются следствием своеобразных условий образования лессового материала, его отложения и последующего изменения при литификации.

Линейная ползучесть – переход от режима нагружения

$\sigma = f(t)$ к режиму $\sigma = af(t)$ (a – постоянный множитель, дает увеличение деформаций в каждый момент времени в a раз):

$$\varepsilon = \sigma\varphi(t),$$

где $\varphi(t)$ – кривая ползучести от постоянного напряжения $\sigma = 1$, приложенного в момент времени $t = 0$ (А. Р. Ржаницын).

Если t – момент наблюдения деформации, а τ – момент приложения постоянной нагрузки, то

$$\varepsilon = \sigma\varphi(t, \tau).$$

Для инвариантного материала (свойства его не изменяются во времени):

$$\varepsilon = \sigma\varphi(t - \tau).$$

Линейное дифференцирование уравнения второго порядка:

$$\sum_{i,j=1}^n a_{ij}(x) \frac{\partial^2 u}{\partial x_i \partial x_j} + \sum_{i=1}^k b_i(x) \frac{\partial u}{\partial x_i} + c(x)u = F(x).$$

Линейное уравнение – уравнение вида

$$y' + p(x)y = q(x),$$

где $p(x), q(x)$ – известные непрерывные функции независимой переменной x .

Линейность системы – перемещения в рассматриваемых системах малы по сравнению с габаритными размерами, ими можно пренебречь, а уравнения равновесия составлять для недеформируемой схемы. Системы линейны, если к ним применим принцип независимо-

сти действия, согласно которому любая функция, характеризующая напряженно-деформированное состояние при нескольких воздействиях на систему, равна сумме таких функций, соответствующих каждому воздействию, рассматриваемому самостоятельно, а при увеличении какого-то воздействия в k раз, соответственно в k раз возрастает и соответствующая воздействию функция, т.е.

$$\Phi = \Phi_1 + \Phi_2, \quad \Phi = k\Phi_1.$$

Линейные (неоднородные) уравнения:

$$Lu = F,$$

где L – линейный оператор с областью определения M_L ; F – свободный член (или правая) часть; u – неизвестный элемент является решением этого уравнения. Если $F = 0$, то $Lu = 0$ линейное однородное уравнение.

Линейные деформации – производные перемещений малы, так что ими можно пренебречь по сравнению с единицей, их произведениями и степенями можно пренебречь по сравнению с самими производными.

Линейные дифференциальные уравнения первого порядка – уравнения вида $y' + P(x)y = Q(x)$, где y и y' – входят в первых степенях, не перемножаясь между собой.

Линейные задачи – задачи, в которых деформации линейно связаны с нагрузкой. С повышением нагрузки деформации растут в том же отношении. Отношения деформации в разных точках тела друг к другу остаются неизменными.

Линейные связи – такие связи, удаление которых не превращает систему в механизм.

Линейный анизотропный материал. При плоском напряженном состоянии

$$\begin{Bmatrix} \sigma_x \\ \sigma_y \\ \tau_{xy} \end{Bmatrix} = \begin{bmatrix} c_{11} & c_{12} & c_{13} \\ c_{21} & c_{22} & c_{23} \\ c_{31} & c_{32} & c_{33} \end{bmatrix} \begin{Bmatrix} \varepsilon_x \\ \varepsilon_y \\ \varepsilon_z \end{Bmatrix}.$$

Значения упругих постоянных задаются для каждого материала в числовом виде.

Линейный износ – износ, определяемый по уменьшению размера образца (тела) по нормали к поверхности трения.

Линейный оператор – оператор L , преобразующий элементы линейного множества M в элементы линейного множества N .

Линза – пласт породы, выклинивающийся на небольшом расстоянии с обеих его сторон.

Линии скольжения – линии, касающиеся всеми своими точками площадок максимальных касательных напряжений.

Линия влияния – графическое изображение закона изменения усилия при передвижении вдаль сооружения единичной силы, сохраняющий постоянное направление.

Листовые конструкции – емкостные конструкции, состоящие из металлических листов и предназначенные для хранения и транспортирования жидкостей, газов и сыпучих материалов. Для них характерно двухосное напряженное состояние, а в местах сопряжения различных оболочек, расположения колец жесткости, примыкания к днищам возникают местные напряжения, называемые краевым эффектом.

К листовым конструкциям относятся:

- резервуары для хранения различных жидкостей;
- газгольдеры для хранения и распределения газов;
- бункеры и силосы для хранения и перегрузки сыпучих материалов;
- трубопроводы большого диаметра ($D > 0,5$ м), используемые для транспортирования нефтепродуктов, газа, воды, размельченных или разжиженных веществ;
- специальные конструкции металлургической, химической и других отраслей промышленности (кожухи доменных печей, воздухонагревателей, сосуды химической и нефтегазовой аппаратуры и т.п.);
- дымовые и вентиляционные трубы;
- защитные сооружения – оболочки АЭС;
- мембранные висячие покрытия.

Для листовых конструкций характерно двухосное напряженное состояние, а в местах сопряжения оболочек, у колец жесткостей и т.п. – наличие местных изгибающих моментов, называемых краевым эффектом. (Г. А. Нехаев, 2005)

Литификация (Lithification) – сложная совокупность процессов, в результате которых неконсолидированные осадки превращаются в твердые породы.

Литогенез – совокупность процессов образования осадков и осадочных пород.

Литосфера (Lithosphere) – верхняя часть твердой Земли, расположенная над астеносферой и состоящая из земной коры и верхней мантии.

Литосферная плита – австрийская, антарктическая, африканская, евразийская, индостанская, тихоокеанская, северо-американская, южно-американская.

Лифтовой холл – помещение перед входами в лифты.

Лицензия – специальное разрешение на осуществление конкретного вида деятельности при обязательном соблюдении лицензионных требований и условий, выданное лицензирующим органом юридическому лицу или индивидуальному предпринимателю.

Лобовые швы – угловые швы, расположенные перпендикулярно действующему осевому усилию.

Логарифмическая спираль:

$$r = ae^{m\theta},$$

если угол θ возрастает (или убывает) в арифметической прогрессии, то r возрастает (убывает) в геометрической прогрессии.

Лоджия – перекрытое и огражденное в плане с трех сторон помещение, открытое во внешнее пространство, служащее для отдыха в летнее время и солнцезащиты.

Магистральные трубопроводы – линейные сооружения, предназначенные для дальнего транспорта жидких, газообразных и твердых сыпучих материалов от места их добычи, получения к месту потребления.

Магма (Magma) – горячий жидкий породообразующий материал, формирующийся внутри Земли и способный интродуцировать (внедряться) на глубине или изливаться на поверхность. При остывании и затвердении магмы из нее образуются магматические породы.

Магматические горные породы образовались в результате извержения и остывания магмы (каменного расплава в недрах земли).

Магнитосфера (Magnetosphere) – часть космического пространства, заполненная магнитным полем земли.

Магнитуда (Magnitude) – единица измерения энергии землетрясений.

Магнитуда землетрясения – безразмерная величина (0...9,0) характеризующая общую энергию упругих колебаний, вызываемых землетрясением (шкала Рихтера).

Макропористость – важнейший обязательный диагностический признак лессовых пород, состоящий в наличии крупных пор (макропор) с легкорастворимыми контактными клеями.

Макроскопическая нелинейная модель балки. Рассматривается модель шарнирно опертой балки, нагруженной однонаправленным

изгибающим моментом. Шарниры по концам являются цилиндрическими изгибными. Они отображают нелинейное деформирование бетона.

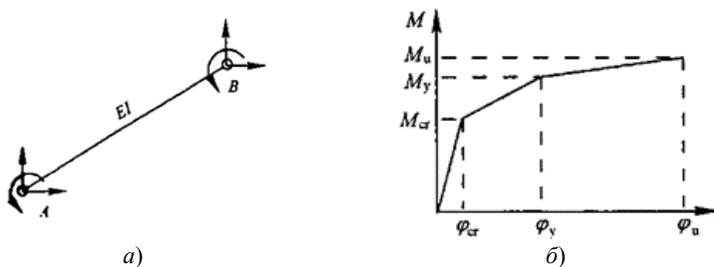


Рис. Нелинейная модель балки:
a – схема модели; *б* – зависимость M – φ

Макроскопическая нелинейная модель диафрагм жесткости.

Диафрагма (или ядро) жесткости – один из основных элементов жесткости зданий и сооружений, обеспечивающий их безопасную эксплуатацию.

Основной задачей диафрагмы жесткости является восприятие горизонтальных нагрузок, таких как ветровые, сейсмические и нагрузки от действующего оборудования в здании.

Существуют следующие макроскопические модели диафрагм жесткости:

– *Модель пружины одной оси* – четыре пружины, соединенные жесткими полосами для моделирования работы на изгиб, на срез и на напряжение жесткости. Путем анализа по сечению блока можно получить нелинейное соотношение между жесткостями каждой пружины и деформациями.

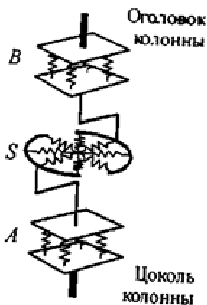


Рис. Модель колонны из многих пружин

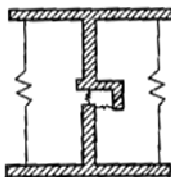


Рис. Модель диафрагмы жесткости

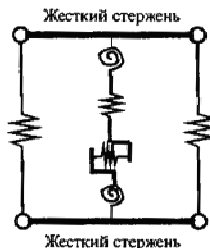


Рис. Модель диафрагмы жесткости с пружиной одной оси

– *Модель одной пружины с горизонтальными стержнями.* В середине установлена пружина в осевом направлении для моделирования напряжения диаграммы жесткости, добавлены по две пружины в осевом направлении сбоку для моделирования действия против растягивающего напряжения скрытой колонны в стене жесткости. Соединение между пружинами выполнено жесткими стержнями, в верхнем сечении и в основании модели установлены горизонтальные стержни, что обеспечивает удовлетворение гипотезы плоских сечений при деформации целой конструкции.

– *Модель диафрагмы в виде волокон.* Верх и основание диафрагмы жесткости в месте расположения потенциального пластического шарнира моделируется в виде волокон и соответствует зависимости напряжения-деформации с учетом разных механических свойств сечения.

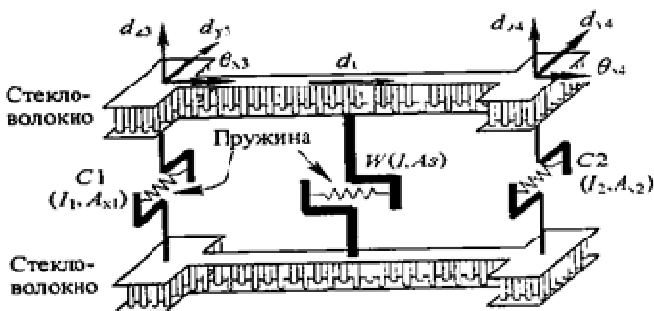


Рис. Модель диафрагмы в виде волокон

– *Модель двухмерной фермы.* В данной модели, исходя из гипотезы жесткости в плоскости стены-диафрагмы используется ферма (стержень двух сил) для моделирования элемента. В моделях приняты простые блоки (пружины, волокна и т.д.), отдельно моделирующие деформацию при срезе, изгибе и напряжении от нагрузки, и жесткие полосы, и другие фиктивные блоки для соединения каждого блока, что обеспечивают увязку деформаций.



Рис. Модель двухмерной фермы стены-диафрагмы

Макроскопическая нелинейная модель колонны.

– *Модель одной пружины* – одинарная пружина на двух опорах, моделирующая упругопластическую модель элемента.

– *Модель многих пружин*. Тело колонны моделируется одной или несколькими горизонтальными пружинами для анализа работы колонны на сдвиг.

Для построения диаграммы деформирования от действия продольной силы и изгиба требуется отдельно нагруженная пластическая область по длине элемента.

Малоцикловая усталость – циклическое нагружение, при котором во время каждого цикла возникают значительные пластические деформации. Эта область характеризуется большими по величине нагрузками и малыми долговечностями – $10^4 \dots 10^5$ циклов.

Мантия – внутренняя оболочка Земли между земной корой и ядром.

Масса тела:

$$M = \iiint_V p(x, y, z) dx dy dz.$$

Массивное тело – тело, все размеры которого одного порядка. **Массивы** (сплошные среды) – системы, у которых все три размера одного порядка.

Массивные (трехмерные) тела – тела, у которых все три измерения – величины одного порядка.

Мастики – гидроизоляционные материалы, получаемые при смешивании органических вяжущих с минеральными наполнителями и различными добавками.

Масштабный эффект – чем больше по размеру образцы и детали, тем меньше их усталостная и статическая прочность (А. Гриффитс, 1920).

Математическая модель – математическое описание физической модели. Включает матризованные входные и выходные данные и математически сформулированный оператор перехода от первых ко вторым (Л. И. Седов, 1992).

Математические модели представляют собой устройства, имеющие иную физическую природу, чем объект, предназначенные для воспроизведения математических зависимостей между величинами, характеризующими свойства, состояние или поведение объекта.

Математические модели – *континуальная* (состояние системы характеризуется функцией свободы; такой модели отвечает система дифференциальных уравнений); *дискретная* (состояние конструкции описы-

вается конечным числом степеней свободы; в математической формулировке такой модели отвечает система алгебраических уравнений); *дискретно-континуальная* – комбинация двух указанных моделей.

Математическое моделирование – эффективный, сравнительно недорогой, и нередко – единственно возможный путь изучения явлений или управления их параметрами (В. Н. Сидоров, В. К. Ахметов, 2007).

Математическое подобие – установление зависимости между явлениями различной физической природы, не описываемых тождественными уравнениями.

Математическое ожидание дискретной случайной величины – сумма произведений значений случайной величины на вероятности этих значений.

Математическое ожидание непрерывно случайной величины x :

$$M(x) = \int_{-\infty}^{+\infty} xf(x)dx,$$

где $f(x)$ – плотность вероятности случайной величины x ; $M(x)$ – взвешенная средняя арифметическая случайной величины x_1, x_2, \dots, x_n при всех p_1, p_2, \dots, p_n .

Математическое описание поврежденности: процесс накопления повреждений в теле исследовали Р. Хилл (1965); В. В. Болотин (1972), В. Н. Москаленко (1968); А. Г. Фокин (1972); Л. М. Качанов (1974), Ю. Н. Работнов (1963); А. А. Ильюшин (1967); Г. П. Черепанов (1983) и др.

Материальная точка – материальное тело, вращательными движениями которого, по сравнению с поступательными, можно пренебречь. Таким образом, не обязательно понимать под материальной точкой тело очень малых размеров. Твердое тело, движущееся поступательно, рассматривается как материальная точка.

– Материальная точка называется *свободной*, если на ее движение не наложены никакие ограничения.

– *Несвободной* называется материальная точка, на которую наложены связи, ограничивающие ее движение.

Матрица – прямоугольная таблица, составленная из элементов (в частном случае чисел) и имеющая m строк и n столбцов, размера $m \times n$; элементы матрицы обозначаются через a_{ij} , где i – номер строки, а j – номер столбца, на пересечении которых находится этот элемент. Теория матриц подробно изложена П. Ланкастером (1982) для различных научных проблем и прикладных задач.

Матрица жесткости балочных элементов $[K^B]$ устанавливает связь между возможными перемещениями узлов и внешними силами, имеет вид: (Сюй Пэйфу и др., 2008)

$$\begin{Bmatrix} P_i^B \\ \dots \\ P_j^B \end{Bmatrix} = [K^B] \begin{Bmatrix} \delta_i^B \\ \dots \\ \delta_j^B \end{Bmatrix},$$

где вектор перемещения балки δ_i^B имеет одинаковую интерпретацию с вектором перемещения колонны δ_i^C .

Матрица жесткости $[K^B]$ учитывает влияние поперечного среза:

$$i_y = \frac{EI_y}{(1 + \varphi_y)L}, \quad i_z = \frac{EI_z}{(1 + \varphi_z)L}, \quad \varphi_y = \frac{12\mu EI_y}{GAL^2}, \quad \varphi_z = \frac{12\mu EI_z}{GAL^2}.$$

$P_i^B = [[N_x, N_y, N_z, M_x, M_y, M_z]]_i^T$; N_x – продольная сила; N_y, N_z – поперечные силы; M_x – крутящий момент; M_y, M_z – изгибающий момент относительно осей y и z .

Матрица жесткости колонн $[K^C]$ устанавливает связь между возможными перемещениями узлов и внешними силами (Сюй Пэйфу и др., 2008).

$$\begin{Bmatrix} P_i^C \\ \dots \\ P_j^C \end{Bmatrix} = [K^C] \begin{Bmatrix} \delta_i^C \\ \dots \\ \delta_j^C \end{Bmatrix},$$

где $\delta_i^C = [u, v, w, \theta_x, \theta_y, \theta_z]_i^T$; $P_i^C = [N_x, N_y, N_z, M_x, M_y, M_z]_i^T$; u, v – перемещение по осям x, y ; w – перемещение по оси z ; θ_x, θ_y – углы поворота относительно x и y ; θ_z – угол поворота относительно оси z ; N_x, N_y – поперечные силы по осям x, y ; N_z – нормальная сила; M_x, M_y – изгибающий момент по оси x, y ; M_z – крутящий момент; $[K^C]$ – матрица жесткости элемента колонны, в которой введены следующие величины:

$$i_x = \frac{EI_x}{(1 + \varphi_x)L}, \quad i_y = \frac{EI_y}{(1 + \varphi_y)L}, \quad \varphi_x = \frac{12\mu EI_x}{GAL^2}, \quad \varphi_y = \frac{12\mu EI_y}{GAL^2}.$$

Матрица-столбец – матрица, состоящая из одного столбца или матрица порядка $n \times 1$.

Матрица-строка – матрица, состоящая из одной строки, или матрица порядка $1 \times n$.

Мачта – высотное сооружение, устойчивость положения которого обеспечивается системой оттяжек, раскрепляющих ствол в одном или нескольких уровнях.

Мгновенно изменяемые схемы – схемы, точки которых способны перемещаться без изменений геометрических размеров с точностью до малых высшего порядка.

Мгновенный центр скоростей – точка сечения S тела, скорость которой в данный момент времени равна нулю.

Медленные процессы – имеют периодичность, сравнимую с длительностью межремонтного периода. К ним можно отнести:

- процессы изнашивания деталей подвижных сопряжений;
- перераспределение внутренних напряжений в деталях вследствие процесса старения материалов;
- ползучесть материалов;
- процессы коррозии;
- загрязнение трущихся поверхностей деталей.

Международные организации по стандартизации:

ISO – международная организация по стандартизации;

RJLEM – международный союз лабораторий и специалистов в области испытаний строительных материалов, систем и конструкций;

CEN – Европейский комитет по стандартизации;

ASTM – американское общество по испытаниям и материалам;

ANST – Американское общество по неразрешенному контролю;

DGZFP – немецкое общество по неразрешенному контролю; JYS – японский институт по стандартизации.

Межпластовая подземная вода – воды, залегающие между двумя водонепроницаемыми пластами. По условиям залегания эти воды могут быть безнапорными и напорными – в последнем случае они называются артезианскими. Межпластовые безнапорные воды встречаются сравнительно редко и представляют скорее теоретический интерес, как возможный случай залегания подземных вод.

Мел (Chalk) – разновидность мягкого известняка, состоящего из раковин микроорганизмов.

Мелкозернистый бетон – бетон, состоящий из цементного камня и мелкого заполнителя – песка.

Мембрана – пространственная конструкция покрытия, состоящая из тонкого металлического листа и жесткого опорного контура. Это

тонкие гибкие металлические оболочки, изгибающимися моментами в которых можно пренебречь по сравнению с осевыми растягивающими усилиями. Эффективны двухслойные комбинированные мембраны, подпертые предварительно напряженными вантами.

Мембранные конструкции. Мембрана работает на растяжение в двух направлениях, распор воспринимается сжато-изогнутым контуром. Мембранные конструкции классифицируют по: очертанию в плане и форме поверхности, способа стабилизации, конструкциям опорного контура, используемых материалов, способам монтажа, назначению.

Стабилизацию покрытия обеспечивают: увеличением соответственного веса, введением элементов, обладающих изгибной жесткостью, предварительным напряжением оболочки.

Использует следующие формы поверхности мембранных покрытий: нулевой, положительной и отрицательной гауссовой кривизны, отдельно стоящие и составные, в форме гипара, шатрового типа, сочлененные.

Основными элементами мембранных покрытий являются: опорный контур, мембрана, продольные и поперечные направляющие элементы, вспомогательные (поперечные или кольцевые элементы), центральное кольцо, колонны, затяжки.

При проектировании мембранных оболочек стремятся к тому, чтобы опорный контур работал только на сжатие.

Такое состояние будет при условиях:

- очертание замкнутого опорного контура в план должно быть плавным без изменения сечения контура;
- дискретные закрепления контура к нижележащим конструкциям не должны препятствовать горизонтальным перемещениям от обжатия и температурных деформаций;
- нагрузки на оболочку должны быть плавными без скачков;
- очертания опорного контура в плане должны соответствовать форме поверхности мембранной оболочке.

При работе тонколистовых конструкций возможно появление:

- потери местной устойчивости;
- краевого эффекта в месте прикрепления оболочки к опорному контуру (возникают изгибные напряжения);
- сложной картины деформирования покрытия при установке подкрепляющих элементов.

Мера простой ползучести C_b – относительная деформация ползучести бетона при $\sigma_b \leq R_{bn}$, накопившаяся к моменту времени t при

загрузке образцов в $t_0 < 1$ и приходящаяся на 1 МПа действующего постоянного напряжения:

$$C_b(t, t_0) = \varepsilon_{cr}(t, t_0) / \sigma_b.$$

Мергель – известково-глинистая порода, у которой глинистые частицы цементированы карбонатным материалом.

Мерзлотоведение (геокриология) – учение о закономерностях распространения зон мерзлых горных пород, об особенностях их состава, строения и свойств, о мерзлотных процессах и явлениях.

Местное сжатие (смятие) – случай, когда нагрузка передается не на всю опорную площадь, а на ее часть (площадку смятия). Расчетное сопротивление бетона местному сжатию (смятию) возрастает, так как в сопротивлении действующему усилию участвует также бетон, окружающий площадь смятия A_{loc} . Расчет выполняют из условия

$$N \leq \Psi R_{b,loc} A_{loc,l},$$

где Ψ – коэффициент, учитывающий особенность нагрузки; $R_{b,loc}$ – расчетное сопротивление бетона при местном сжатии.

Металлоконструкции – общее название конструкций из металлов и сплавов, используемых в различных областях хозяйственной деятельности человека: строительстве зданий, станков, механизмов, аппаратов и т.п.

Метаморфизм – изменения в строении и свойствах горных пород, вызванные действием сил внутренней динамики земли.

Метаморфические горные породы образовались из осадочных и магматических пород путем видоизменения их под действием высоких давлений и температур химического влияния магмы, горячих термальных вод и газов, идущих из недр Земли.

Метаморфические породы (видоизмененные) – регионально-метаморфизованные (гнейсы, кварциты, кристаллические сланцы), контактово-метаморфизованные (роговики, мрамор), динамометаморфизованные (катаклизиты, мелониты).

Метаморфические процессы – связаны с изменением осадочных и магматических пород на глубине 6...10 км при высоких температурах и давлениях и значительных температурах, а также под влиянием газов и паров воды, отделяющихся от магматических очагов. Возникающие в этих условиях преобразованные породы называются метаморфическими. Им свойственны характерные ассоциации.

Метеорология (Meteorology) – наука, изучающая атмосферу.

Метод – это правила действия, стандартные и однозначные.

Метод баланса работ – при пластической деформации работа внешних сил на соответствующих им перемещениях равна работе внутренних сил.

Метод граничных элементов (МГЭ) – техника анализа поведения механических систем и особенно инженерных сооружений, подвергнутых внешней нагрузке (теплота, поверхностные и массовые силы или неоднородные граничные условия, например, осадки основания) (Дж. Т. Кацикаделис, 2007).

К числу достоинств метода относят:

- дискретизации подвергается граница тех, что облегчает численное моделирование и резко сокращает число неизвестных;
- для бесконечных областей задача формулируется как внешняя, а фундаментальное решение должно удовлетворять условиям бесконечности;
- метод особенно эффективен для вычисления производных полевой функции (например, потоков, деформаций, напряжений, моментов);
- возможность вычислять величины в любой точке области, и в любой момент времени;
- эффективен для решения задач в областях с геометрическими особенностями, например, в области трещины.

Метод делительных сеток – способ изучения деформирования грунтового основания или конструкции по изменению положения заранее нанесенных линий или ячеек после нагружения.

Метод конечных разностей (метод сеток) – дифференциальные уравнения заменяют конечными разностями, приводящими к системе алгебраических уравнений относительно неизвестных дискретных значений искомых функций в узловых точках сеточной области, аппроксимирующих заданную.

Метод конечных элементов – систематический способ аппроксимации функции дискретной модели, представляющий собой множество значений заданной функции в некотором конечном числе точек области ее определения на некотором конечном числе подобластей (конечных элементов). Это метод, обобщающий строительную механику стержневых систем на непрерывные системы.

Метод круглоцилиндрических поверхностей скольжения – графоаналитический метод расчета устойчивости откосов, основанный на предположении, что потеря устойчивости откоса может произойти в результате вращения отсека грунтового массива относительно некоторого центра О. Поверхность скольжения в этом случае принимается проходящей по дуге окружности. Впервые был применен К. Петерсоном.

Метод линейного деформируемого слоя – метод расчета осадки грунта, основанный на решении задачи о деформации упорного слоя, лежащего на несжимаемом основании, под действием всех местных нагрузок. Разработан К. Е. Егоровым.

Метод Муара – метод анализа деформаций и напряжений в изделиях, основаниях конструкций, сооружениях, основанный на совмещении сеток, заранее нанесенных на поверхность, до и после напряжения (А. Дюрелли, В. Паркс, 1974).

Метод наименьших квадратов – очень распространенный метод обработки наблюдений, суть которого заключается в следующем: коэффициенты алгебраического уравнения подбирают таким образом, чтобы ошибка была минимальной.

Пусть требуется определить значения трех величин x , y , z , если для них установлено $n > 3$ линейных уравнений

$$a_j x + b_j y + c_j z = d_j \quad (j = 1, 2, \dots, n),$$

причем некоторые из коэффициентов a_j , b_j , c_j , d_j получены опытным путем и известны лишь по приближению. При этом необходимо, чтобы три из этих уравнений имели определитель, отличный от нуля: например, пусть

$$\begin{vmatrix} a_1 b_1 c_1 \\ a_2 b_2 c_2 \\ a_3 b_3 c_3 \end{vmatrix} \neq 0.$$

Однако вычисленные из уравнений значения x , y , z , не будут точно удовлетворять остальным. Не имея оснований предпочесть одни уравнения другим и считаясь с неизбежностью погрешностей

$$\delta_i = a_i x + b_i y + c_i z - d_i,$$

какие бы ни брать значения x , y , z , стараются достичь лишь того, чтобы сумма квадратов этих погрешностей

$$W = \sum_{i=1}^n \delta_i^2 = \sum_{i=1}^n (a_i x + b_i y + c_i z - d_i)^2$$

была наименьшей (отсюда и название метода).

Метод научного познания – способ достижения определенных результатов в познании и практике. Любой метод включает в себя познание объективных закономерностей. Познанные закономерности составляют объективную сторону метода, возникшие на их основе приемы исследования и преобразования явлений – субъективную.

Метод перемещений – метод, при расчете которого система расчленяется на ряд однопролетных статически неопределимых балок. Основная система метода перемещений получается введением связей, переход к основной системе метода перемещений связан с повышением степени статической неопределимости.

Метод подвески – исследование технического состояния конструктивных систем путем удаления определенного количества колонн нижних ярусов. Вышележащие колонны свисают по стенам и балкам верхних ярусов жесткости и через горизонтальные связи перераспределяют усилия на несущую систему здания (А. Г. Тамразян, 2010).

Метод послойного суммирования – метод расчета осадки грунта, заключающийся в суммировании осадок отдельных элементарных слоев такой толщины, при которой возможно принимать в расчетах среднее значение действующих напряжений и коэффициентов. Суммирование осадок производится в пределах сжимаемой толщин.

Метод предельного равновесия – метод расчета систем в предположении, что материал их имеет диаграмму работы с неограниченной площадкой текучести.

Метод сил – метод, в основе которого лежит условие равенства нулю перемещения по направлению любой из отброшенных связей и закон независимости действия сил. Основная система метода сил получается удалением связей. Переход от заданной системы к основной системе метода сил связан со снижением степени ее статической неопределимости.

Метод сосредоточенных деформаций (МСД) – плоская система рассматривается как набор отдельных сборных элементов (колонны, ригелей, панелей), соединенных между собой связями различного типа, а в сборных железобетонных конструкциях, разделенных между собой швами. В них сосредотачиваются деформации связей. На каждый жесткий элемент накладывают три связи. Две препятствуют линейным перемещениям, третья – угловому.

Метод угловых точек – метод определения напряжений в точках, не лежащих на оси симметрии прямоугольной площадки, нагруженной равномерно распределенной нагрузкой. Предложен Д. Е. Польшиным в 1933 г.

Метод упругих покрытий – метод исследования НДС конструкции путем нанесения на поверхность фотоупругих покрытий.

Метод эквивалентного слоя – метод расчета осадки грунта, который приводит сложную пространственную задачу к эквивалентной одномерной. Занимает промежуточное положение между строги-

ми аналитическими решениями методом послойного суммирования. Разработан Н. А. Цытовичем.

Метод хрупких покрытий – способ изучения деформирования конструкций по наблюдениям за трещинами на поверхности конструкции в тонком слое покрытия при приложении нагрузки.

Методология научного познания – ученье о принципах построения, формах и способах научно-познавательной деятельности. Предмет методологии – организация деятельности. Она тесно связана с технологическими науками, системным анализом, организацией труда и производства, с управлением проектами и т.п.

Методы динамики сооружений:

– кинетический основан на том, что сооружение рассматривается в любом моменте времени в равновесии под действием заданных динамических нагрузок, моментов масс самого сооружения и масс, расположенных на нем;

– энергетический основан или на исследовании условий равновесия потенциальной энергии системы с учетом инерционных сил, или на исследовании кинетической и упругой энергии при движении системы.

Методы закрепления грунтов и усиления оснований:

– химические (смолизация, цементация, битумизация, глинизация);

– физические (термические, электрические, геосинтетические).

Методы определения усилий в элементах плоской фермы:

– метод вырезания узлов состоит в последовательном вырезании узлов фермы, в котором сходятся стержни с количеством неизвестных не более двух;

– метод расщечения состоит в определении усилий в стержнях из условий равновесия отсеченной части фермы, количество стержней в сечении не должно быть более трех;

– графический метод с помощью построения диаграммы Максвелла–Кремоны.

Методы предварительного натяжения арматуры: электротермический, механический, электромеханический, физико-химический, комбинированный.

Методы расчета стержневых систем на действие заданной неподвижной нагрузки:

– метод сечений простых (сечение рассекает три связи), способ моментной точки (основан на составлении уравнений равновесия в виде суммы моментов всех сил, действующих слева или справа от сечения, относительно моментных точек), способ совместных сечений (вместо одного простого сечения проводят два);

– метод замены связей (основан на использовании принципа независимости действия сил, вместо заданной системы рассматривается некоторая родственная ей, расчет которой проще и которая образована из заданий путем замены одной или нескольких связей).

Подробнее см. Н. Н. Леонтьев и др. (1996).

Методы решения начальных и краевых одномерных задач строительной механики – методы решения начальных задач (Эйлера, Рунге–Кутта, последовательных приближений); сведение одномерной краевой задачи к начальной (метод начальных параметров, дополнительных функций); методы Галеркина и конечных разностей для решения одномерных краевых задач; методы решения жестких систем уравнений; методы решения дифференциальных уравнений, содержащих особенности в виде обобщенных функций Хевисайда и их производных (В. П. Ильин и др., 2005).

Методы решения нелинейных задач строительной механики – последовательных приближений (Ньютона–Канторовича операторных уравнений и модифицированных); продолжения по параметру (по параметру последовательных нагружений, последовательного наращивания ребер); геометрически нелинейных задач теории пластин и пологих оболочек (нелинейные задачи статики, нелинейные задачи динамики пологих оболочек, вариационно-параметрический метод исследования устойчивости и выбора рациональных параметров оболочек; физически нелинейных задач (плоское напряженное состояние, плоское напряженное состояние методом малого параметра, упругих решений); гибких нитей и мембран (В. П. Ильин, 2005).

Методы решения нелинейных уравнений – проб (перебора), хорд (пропорциональных частей), Ньютона (касательных), итераций, комбинированные.

Метрическое пространство – пара (X, Y) , состоящая из некоторого множества (пространства) X элементов (точек) и расстояния. Так, множество действительных чисел с расстоянием $p(x, y) = |x - y|$ – метрическое пространство R^1 , а множество упорядоченных групп из n действительных чисел $x = (x_1, x_2, \dots, x_n)$ с расстоянием

$$p(x, y) = \sqrt{\sum_{k=1}^n (y_k - x_k)^2} \quad - \text{ } n\text{-мерное арифметическое евклидово}$$

пространство R^n .

Метрологическая аттестация средств измерений – исследование средств измерений, выполняемое метрологическими органами для определения метрологических свойств этих средств измерения с указанием полученных данных.

Метрологическая служба – совокупность субъектов деятельности и видов работ, направленных на обеспечение единства измерений. Это сеть организаций, отдельных организаций или отдельных подразделений, на которые возложена ответственность за обеспечение единства измерений. Различают понятия «государственная метрологическая служба», «метрологические службы государственных органов управления РФ» и «метрологические службы юридических лиц».

Метрология – наука об измерениях, методах и средствах обеспечения их единства, и способах достижения требуемой точности.

Механизм торможения трещины на границе раздела по Куку–Гордону.

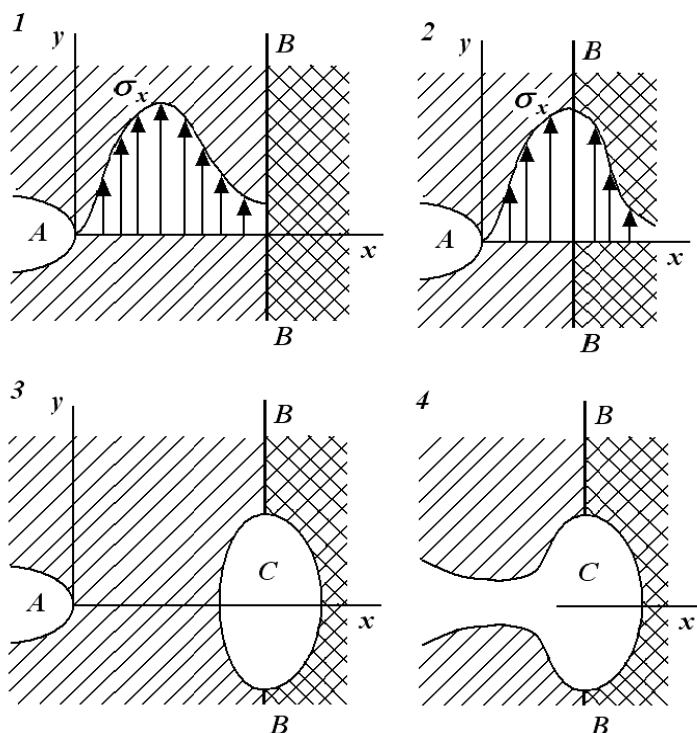


Рис. Механизм торможения трещины на границе раздела по Куку–Гордону: 1 – пик напряжений перед вершиной трещины еще не подошел к поверхности раздела; 2 – пиковые напряжения отрывают материал на части поверхности раздела; 3 – образуется поперечная трещина; 4 – основная трещина дорастает до поперечной, образуется затупленная T-образная трещина; A – основная трещина; B – поверхность раздела; C – вторичная трещина

Механизмы прогрессирующего разрушения (О. В. Кабанцев Железобетонные монолитные здания, 2013):

1 *типа*: поступательное смещение вниз вертикальных конструкций (или отдельных их частей), расположенных над локальным разрушением;

2 *типа*: одновременный поворот каждой конструктивной части здания, расположенной над локальным разрушением вокруг своего центра вращения (при разрушении связей этих конструкций с неповрежденными элементами здания);

3 *типа*: отрыв перекрытия, расположенного над локальным разрушением, от расположенного над ним;

4 *типа*: перемещение конструкций лишь одного этажа, расположенного над выбитой вертикальной конструкцией (при отрыве вертикальных конструкций от перекрытия, расположенного над ними).

Механика грунтов – научная дисциплина, в которой изучается напряженно-деформированное состояние грунтов и грунтовых массивов, условия прочности грунтов, давление на ограждения, устойчивости грунтовых массивов против сползания, оценка состояния грунтов и прогноз его изменения.

Механика деформируемого твердого тела – наука о равновесии и движении реальных тел с учетом изменений расстояний между частицами в процессе движения.

Механика жидкости – наука, рассматривающая основные законы движения и равновесия жидкостей (как капельных, так и газообразных), а также их силовое взаимодействие с твердыми телами. Она является инженерной (технической) дисциплиной, исходит из основных принципов физики и механики. С точки зрения механических свойств жидкости разделяют на малосжимаемые и сжимаемые.

Механика линейного упругого разрушения – основанные предположения пластичной зоны по сравнению с размерами трещины, о линейном упругом поведении материала у вершины толщины при двухмерном напряженно-деформационном состоянии.

Механика сплошной среды (МСС) – раздел теоретической физики, в котором изучаются макроскопические движения твердых, жидких и газообразных сред. В ней вводится фундаментальное понятие материального континуума и поле вне характеристических функций, определяющие внутреннее состояние, движение и взаимодействие «частиц» среды, взаимодействия между различными контактирующими средами (А. А. Ильюшин, 1978).

Основные математические объекты МСС – тензоры различных порядков: нулевого – скаляры, первого – векторы, второго – тензоры деформаций, внутренних напряжений и др.

Механическая безопасность здания (сооружения) – состояние строительных конструкций и основания здания или сооружения, при котором отсутствует недопустимый риск, связанный с причинением вреда жизни или здоровью граждан, имуществу физических или юридических лиц, государственному или муниципальному имуществу, окружающей среде, жизни и здоровью животных и растений вследствие разрушения или потери устойчивости здания, сооружения или их части.

Механическая работа – величина, численно равная произведению силы на перемещение точки приложения силы по ее направлению.

Механическая система – совокупность материальных точек или тел, взаимодействующих в соответствии с третьим законом Ньютона.

Механическая система материальных точек или тел – такая их совокупность, в которой положение и движение каждой точки (или тела) зависит от положения и движения всех остальных.

Механическая суффозия – разрыхление породы движущей водой и вынос частиц водным потоком.

Механические разрушения – изменение размера, формы или свойства материала конструкции, машин, деталей, в результате которого они утрачивают способность выполнять свои функции.

Механические свойства металлов – прочность, упругость, пластичность, ползучесть, твердость, склонность к хрупкому разрушению, свариваемость, коррозионная стойкость, склонность к старению, технологичность (Ю. И. Кудишин и др., 2008).

Выделяют стали повышенной прочности (С345-С390) и высокой прочности (С440-С590).

Механический износ – износ от переменных напряжений, вызванных внешней, многократно повторяющейся нагрузкой, истирание.

Механическое выветривание – механический распад горной породы на обломки вследствие быстрого изменения объема поверхностных частей пород и последующего их растрескивания под влиянием резких суточных колебаний температуры, замерзания и оттаивания воды в трещинах.

Миграция – движение поровой воды над действиями капиллярных, адсорбционных и осмотических процессов, обусловленных разностью влажностей, температур и электрических потенциалов в разных точках породы.

Микроклимат помещения – климатические условия внутренней среды помещения, которые определяются действующими на организм человека сочетаниями температуры, влажности и скорости движения воздуха.

Микрокремнезем (МК) – пылевидные отходы металлургического производства, улавливаются системой фильтров или газоочистителей. Это ультрадисперсный материал средним диаметром частиц 0,2...0,5 мкм. Применяется для повышения прочности и плотности смесей. Вводится в объеме 5...20% от массы цемента.

Минерал – природное неорганическое твердое вещество с кристаллической структурой, состоящее либо из одного элемента, либо из закономерного сочетания элементов и обладающее характерными физическими свойствами. К физическим свойствам минералов относят: твердость, спайность, излом, цвет, блеск, цвет черты, удельный вес, прочность, магнитность, растворимость и др. Большинство минералов кристаллизуются из растворов (А. Аллисон, Д. Палмер, 1984).

Минеральные антисептики – водные растворы, применяемые для защиты деревянных конструкций, эксплуатируемых при высокой влажности. Сильными антисептиками являются фтористый натрий, кремнефтористый цинк, кремнефтористыймагний ($MgSiF_6 \cdot 10H_2O$). К менее токсичным антисептикам относятся бура ($Na_2B_4O_7 \cdot 10H_2O$), хлористый цинк ($ZnCl_2$), марганцевокислый калий ($KMnO_4$), дихроматы натрия и калия ($Na_2Cr_2O_7 \cdot nH_2O$ и $K_2Cr_2O_7$). Слабыми антисептиками считаются кремнефтористый натрий (Na_2SiF_6), медный купорос ($CuSO_4 \cdot 5H_2O$), поваренная соль ($NaCl$).

Минеральный (вещественный) состав горных пород – важная характеристика горных пород. Им определяется: плотность минеральной части, прочность и твердость пород, упругие свойства, сжимаемость, механическая анизотропность, стойкость против выветривания и др. (В. Д. Ломтадзе, 1984).

Минеральные вяжущие вещества – тонкоизмельченные порошки, образующие при смешивании с водой пластичное тесто, под влиянием физико-химических процессов переходящее в камневидное состояние. Это свойство вяжущих веществ используют для приготовления на их основе растворов, бетонов, безобжиговых искусственных каменных материалов и изделий. Различают минеральные вяжущие вещества воздушные и гидравлические.

Минеральный состав – какие материалы и в каком количестве содержатся в вяжущем веществе.

Минералогия – наука о минералах.

Минимальная высота сечения стальной балки из условий жесткости:

$$h_{\min} = 0,21 \frac{R_y l}{E[f/l]}.$$

Многопараметрическое нагружение – действующие на конструкции нагрузки изменяются независимо.

Многопролетная шарнирная балка – статически определимая неизменяемая система, состоящая из ряда однопролетных балок (с консолями и без консолей), соединенных между собой шарнирами.

Многоступенчатое предварительное напряжение – способ многократного перераспределения усилий с поясов металлических ферм на растяжку при упругой работе материала с целью значительного уменьшения массы конструкций и предотвращения потери устойчивости гибких стержней.

Многоугольник и кривая давления в арке – линия, соединяющая центры давлений в поперечных сечениях арки, называется **многоугольником давления** при сосредоточенных нагрузках, и кривой давлений – при распределенных.

Многофакторный эксперимент – изучаемое явление описывается функцией нескольких независимых переменных.

Многофункциональный комплекс – группа из двух и более зданий различной высоты, взаимосвязанных между собой и имеющих общую подземную часть.

Многофункциональное высотное здание – здание высотой более 75 м, включающее помещения разного функционального назначения (жилые, гостиничные, апартаменты, офисы, торговые, спортивные, развлекательные и др.), при этом, площадь каких-либо помещений одного функционального назначения не составляет большую часть общей площади здания.

Многоцикловая усталость – циклическое нагружение, при котором деформация во время каждого цикла в значительной степени упруга. Для этой области характерны малые нагрузки и большие долговечности – более $10^4 \dots 10^5$ циклов.

Мода \bar{M} дискретной случайной величины X – ее наиболее вероятное значение.

Мода \bar{M} непрерывной случайной величины X – то ее значение, при котором плотность распределения максимальна.

Модели железобетонных элементов, принимаемых при проектировании современных высотных зданий (Сюй Пэйфу и др., 2008).

Модели колебаний перекрытий (Сюй Пэйфу и др., 2008):

- резонансная;
- деформационная;
- импульсных колебаний.

Модели коррозионного износа:

Классификация математических моделей коррозии

№	Модели коррозии	Функциональная зависимость
1	$\delta = v_0 t$	Линейная
2	$v_t = kt^{-n}$	Степенная
3	$\delta = a + blgt$	Логарифмическая
4	$\delta = \ln(kt)$	Логарифмическая
5	$v_t = v_0 \exp(-at)$	Экспоненциальная
6	$v_t = mt^2 \exp\left(-\frac{t}{\tau}\right)$	Экспоненциальная
7	$\delta = \delta_0 \left[1 - \exp\left(-\frac{t}{\tau}\right)\right]$	Экспоненциальная
8	$\delta = \frac{a}{1 + b \exp(-ct)}$	Экспоненциальная
9	$v_t = \frac{t}{at^2 + bt + c}$	Дробно-линейная
10	$\delta = \frac{\delta_0 t}{1 + at}$	Дробно-линейная

Модели материалов, определяемые диаграммами σ – ε :

- идеально упругие тела;
- нелинейно упругое тело;
- идеально упруго-пластичное тело;
- жестко-пластическое тело;
- упругопластические с упрочнением или разупрочнением.

Модели нелинейной упругости (гиперупругость, гипопругость).

Модели пластичности при больших деформациях (А. С. Семенов, 2003):

- основанные на аддитивном разложении тензора скоростей деформации;

- гипопруго-пластический материал с изотропным упрочнением;
- гипопруго-пластический материал с логарифмической производной;
- модели, основанные на мультипликативном разложении градиента деформации (гипопруго-пластический материал с изотропным упрочнением и с законом течения в материальном описании).

Моделирование – вещественное или мысленное воспроизведение свойств, функций и связей исследуемого предмета на специально созданной модели в целях его изучения. Модель есть объект, имеющий сходство в определенных отношениях с оригиналом и служащий средством фиксирования известной и получения новой информации об изучаемом предмете. Моделирование используется не только как средство получения новой информации об изучаемом предмете, но и как средство проверки гипотез в науке.

Моделирование (физическое и математическое) используют при исследовании:

- физических и механических свойств материалов;
- перемещений, деформаций и напряжений в конструкциях, грунтовых основаниях, зданиях и сооружениях;
- связей между компонентами НДС конструкций;
- форм конструкций;
- связей между конструкциями и основанием;
- геологических параметров в материалах и конструкциях;
- влияния различных факторов на силовые и температурные;
- механизмов и критериев разрушения.

Модель – изделие, представляющее воспроизведение объекта испытаний или его часть, также выполненное в определенном масштабе.

Модель балки, работающая на изгиб и срез (Сюй Пэйфу и др., 2008). Модель включает (рис.) шарниры, моделирующие изгибающие моменты и пружину, моделирующую срез.

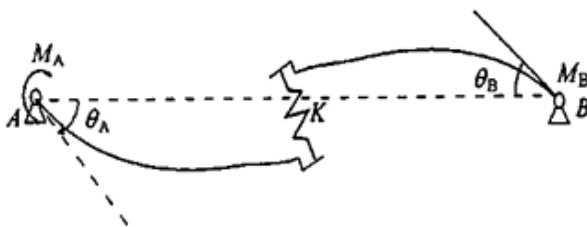


Рис. Модель балки на действие изгиба и среза

Модель Винклера – грунт рассматривается как упругая система опирающихся на жесткое горизонтальное основание не связанных между собой пружин. Деформации сжатия возрастают пропорционально нагрузке. Среда в этой модели не обладает распределительной способностью. Деформации полностью обратимы.

Модель жесткопластического тела описывает наиболее существенное свойство идеально пластических тел – приобретение остаточных деформаций. Упругие деформации не учитываются. Жесткопластическое тело можно рассматривать как идеальное упругопластическое тело с бесконечно большим модулем упругости. Классическая модель жесткопластического тела не учитывает влияние температуры, скорости деформации, последствия, ползучести, релаксации.

Для сложного напряженного состояния условие пластичности имеет вид $f(\sigma_{ij}) = 0$. В случае жесткопластического тела $f(\sigma_{ij}) < 0$, пластического $f(\sigma_{ij}) = 0$.

Модель линейно-деформируемого полупространства – грунт рассматривается как сплошное линейное деформируемое тело, бесконечно простирающееся вглубь и в стороны и ограниченное плоскостью сверху. Среда в этой модели обладает повышенной распределительной способностью.

Модель теории предельного равновесия – модель основана на предположении, что во всех точках среды имеются площадки, по которым выполняется условие предельного равновесия.

Модель упругопластической среды (смешанная модель теории линейно-деформируемой среды и теории предельного равновесия) – в основании имеют упругие и пластические области.

Модернизация здания – частный случай реконструкции, предусматривающий изменение и обновление объемно-планировочного и его морально устаревшего инженерного оборудования в соответствии с требованиями, предъявляемыми действующими нормами к эстетике условий проживания и эксплуатационным параметрам жилых домов производственных зданий.

Модификаторы – вещества, добавляемые в бетонные смеси с целью изменения одного или нескольких параметров бетонных смесей и(или) бетонов при сохранении неизменными остальных параметров.

Модуль деформации кладки E при расчете конструкций по прочности кладки:

$$E = 0,5E_0,$$

где E_0 – модуль упругости (начальный модуль деформаций) кладки.

Модуль жесткопластического тела оценивает наиболее существенное свойство идеально пластических тел – приобретение остаточных деформаций. Упругие деформации не учитываются. Жесткопластическое тело можно рассматривать как идеальное упругопластическое тело с бесконечно большим модулем упругости. Классическая модель жесткопластического тела не учитывает влияние температуры, скорости деформации, последствия, ползучести, релаксации.

Для сложного напряженного состояния условие пластичности имеет вид: $f(\sigma_{ij}) = 0$. В случае жесткопластического тела $f(\sigma_{ij}) < 0$, пластического $f(\sigma_{ij}) = 0$.

Модуль сдвига (модуль упругости второго рода):

$$G = \frac{E}{2(1+\mu)},$$

где E – модуль упругости (модуль первого рода); μ – коэффициент Пуассона.

Модуль сдвига кладки:

$$G = 0,4E_0,$$

где E_0 – модуль упругости при сжатии.

Модуль упругости (начальный модуль деформации) неармированной кладки при кратковременной нагрузке $E_0 = \alpha R_u$, а с продольным армированием $E_0 = \alpha R_{sku}$, где $R_u = kR$, $R_{sku} = R_u + R_{sn}\mu/100$, R_u, R_{sku} – временное сопротивление неармированной и армированной кладки; $k = r$ – коэффициент надежности; α – упругая характеристика неармированной кладки; R_{sn}, μ – нормативное сопротивление и процент продольного армирования кладки.

Модуль упругопластичности бетона – тангенс угла наклона секущей, проходящий через начало координат и тангенсу на кривую с заданным напряжением.

Модуль упругости жидкости:

$$E_0 = \frac{1}{\beta_w},$$

$\beta_w = -\frac{1}{w} \frac{\Delta w}{\Delta p}$ – коэффициент объемного сжатия; w – первоначальный

объем жидкости; Δw – изменение этого объема при увеличении этого давления на величину Δp .

Мол – это дамба или массивная бетонная стенка, простирающаяся от берега в море, представляющая собой ограждающее сооружение участка береговой зоны, залива, акватории для защиты берегов, портов или мест стоянки кораблей от волноприбоя.

Момент инерции главный – оси, относительно которых центрбежный момент инерции равен нулю, а осевые моменты принимают экстремальные значения. Если они к тому же являются центральными, то тогда они называются *главными центральными осями*. Осевые моменты инерции относительно главных осей называются *главными моментами инерции*.

$$J_{\max/\min} = \frac{J_x + J_y}{2} \pm \sqrt{\left(\frac{J_y - J_x}{2}\right)^2 + J_{xy}^2}.$$

Момент инерции твердого тела относительно некоторой оси: равен моменту инерции тела относительно параллельной оси, проходящей через его центр масс, сложенному с произведением массы тела на квадрат расстояния между осями.

Момент инерции твердого тела относительно оси – скалярная величина, равная сумме произведений массы каждой точки тела на квадрат расстояния от этой точки до оси.

Момент инерции твердого тела относительно плоскости – скалярная величина, равная сумме произведений массы каждой точки тела на квадрат расстояния от этой точки до плоскости.

Момент инерции твердых тел J_z относительно оси z_k – сумма произведений масс материальных точек m_k , из которых состоит тело, на квадраты их расстояний до оси r_k^2 :

$$J_z = \sum_{k=1}^n m_k r_k^2.$$

Момент инерции тела (системы) относительно данной оси Oz (или осевой момент инерции) – скалярная величина, равная сумме произведения масс всех точек тела (системы) на квадраты их расстояний от этой оси.

Момент пары сил – вектор \vec{m} (или \vec{M}), модуль которого равен произведению модуля одной из сил пары, на ее плечо, и который направлен перпендикулярно плоскости действия пары в ту сторону, откуда пара видна стремящейся повернуть тело против хода часовой стрелки.

Моментная теория упругости – в сплошной упругой среде малые перемещения материальных точек определяются двумя векторными полями

$$U = U(x, y, z); \quad \Phi = \Phi(x, y, z),$$

где U, Φ – векторы, характеризующие малые перемещения и малые жесткие повороты.

Моментная точка – точка пересечения осей двух стержней, относительно которой составляется уравнение моментов.

Моментно-деплакционная теория упругости и пластичности (А. В. Андреев, 1981) – новая модель сплошной среды, в которой в зонах моментного взаимодействия напряжений кроме вектора, характеризующего малые жесткие повороты, вводится вектор, определяющий малые моментные деплакционные сдвиги в главных осях.

Модель эффективна при расчете деталей машин сложной конфигурации, испытывающих сложное напряженное состояние, сопровождающееся концентрацией напряжений и значительной моментной деплакцией сечений Исследования продолжены В. И. Андреевым (2002).

Моменты инерции относительно осей координат:

$$J_x = \iiint_T (y^2 + z^2) dx dy dz, \quad J_y = \iiint_T (x^2 + z^2) dx dy dz,$$
$$J_z = \iiint_T (y^2 + x^2) dx dy dz.$$

Моменты сопротивления поперечного сечения:

$$W_x = \frac{I_x}{|y|_{\max}}, \quad W_y = \frac{I_y}{|x|_{\max}}, \quad W_\rho = \frac{I_\rho}{R}.$$

Мониторинг объектов градостроительной деятельности – система наблюдений за состоянием и изменением объектов градостроительной деятельности, которые ведутся по единой методике посредством измерения среды жизнедеятельности (Градостроительный кодекс Российской Федерации от 07.05.78 № 73-ФЗ ст. 54).

Монтажные усилия – усилия, возникающие в статически неопределенной стержневой системе, вследствие дефектов изготовления.

Мониторинг объектов градостроительной деятельности – система наблюдений за состоянием и изменением объектов градостроительной деятельности, которые ведутся по единой методике посредством изучения состояния среды жизнедеятельности.

Мониторинг окружающей среды (экологический мониторинг) – комплексная система наблюдений за состоянием окружающей среды, оценки и прогнозы изменений состояния окружающей среды под воз-

действием природных и антропологических факторов. (Об охране окружающей среды: федеральный закон № 7-ФЗ от 10.01.2002. Ст. 1).

Мониторинг технического состояния зданий (сооружений), попадающих в зону влияния строек и природно-техногенных воздействий – система наблюдения и контроля, проводимая по определенной программе на объектах, попадающих в зону влияния строек и природно-техногенных воздействий, для контроля их технического состояния и своевременного принятия мер по устранению возникающих негативных факторов, ведущих к ухудшению этого состояния.

Мониторинг технического состояния зданий (сооружений), находящихся в ограниченно работоспособном или аварийном состоянии – система наблюдения и контроля, проводимая по определенной программе, для отслеживания степени и скорости изменения технического состояния объекта и принятия в случае необходимости экстренных мер по предотвращению его обрушения или опрокидывания, действующая до момента приведения объекта в работоспособное техническое состояние.

Мониторинг технического состояния уникальных зданий (сооружений) – система наблюдения и контроля, проводимая по определенной программе для обеспечения безопасного функционирования уникальных зданий или сооружений за счет своевременного обнаружения на ранней стадии негативного изменения напряженно-деформированного состояния конструкций и грунтов оснований или крена, которые могут повлечь за собой переход объектов в ограниченно работоспособное или в аварийное состояние.

Монотонность – геометрическая тождественность одноименности железобетонных элементов во всех этапах здания.

Монтажная арматура – арматура, фиксирующая рабочую арматуру в проектном положении.

Моральный износ здания – величина, характеризующая степень несоответствия основных параметров, определяющих условия проживания, объем и качество предоставляемых услуг современным требованиям.

Моральный износ сооружения – величина, характеризующая степень несоответствия основных параметров современным требованиям.

Моральное старение – неспособность удовлетворять меняющимся функциональным, техническим или экономическим требованиям.

Морена – скопление рыхлых несортированных горных пород, отложенных или переносимых на большие расстояния движущимися массами, например, ледником.

Морозное пучение грунтов – процесс увеличения объема и деформирования дисперсных грунтов при промерзании и образования выпуклых форм на их поверхности. Это – следствие расширения грунтовой влаги при фазовом переходе вода–лед и разуплотнения скелета грунта. Наиболее подвержены морозному пучению пылеватые грунты, хорошо проводящие и удерживающие влагу, при промерзании которых вследствие миграции влаги образуются сегрегационные подземные льды и происходит относительное иссушение минеральных агрегатов. Мало склонны к пучению песчаные и более грубые дисперсные грунты без мелкозема, включающие преимущественно свободную влагу. Их объем при полном водонасыщении увеличивается при промерзании не более чем на 9%.

Морозостойкость – способность бетона противостоять по переменному замораживанию и оттаиванию.

Морозостойкость бетона – способность выдерживать попеременное замораживание – оттаивание в насыщенном водой состоянии. Оценивают маркой по морозостойкости – наибольшее число циклов замораживания – оттаивания, которое выдерживают водонасыщенные образцы стандартного размера, испытание в соответствии с требованиями ГОСТ 10060.0–95 на сжатие без снижения прочности более 15%. Морозостойкость бетона можно повысить уменьшением в/у, введением в его состав гидрофобных воздухововлекающих добавок, уменьшающих проницаемость пор.

Установлены следующие марки по морозостойкости: F50, F75, F100, F150, F200, F300, F400, F500, F600, F800, F1000. Образование льда в порах и трещинах сопровождается увеличением объема воды на 9%. Коэффициент температурного расширения льда в 3 – 7 раз больше, чем бетона. Происходит деструкция бетона, образование микро- и макротрещин (подробнее см. А. Г. Зоткин, 2012), отслаивание лещадок и разрушение конструкций.

На морозостойкость бетона оказывают влияние: качество материалов, состав бетона, виды добавок, особенности технологического процесса и эксплуатации, степень насыщения пор водой.

Морозостойкость пористых материалов – способность насыщенных водой образцов сохранять свою прочность при многократном замораживании и оттаивании воды в порах.

Мост – сооружение для пропуска дороги над каким-либо водным препятствием.

Мощность – мера скорости, с которой силы совершают работу ($\Omega = F du / dt$, где F – сила, du – перемещение. Дж. Оден, 1976).

Мощность диссипации механической энергии при пластическом деформировании D определяется равенством

$$D = \sigma_{ij} \dot{\epsilon}_{ij},$$

где $\dot{\epsilon}_{ij}$ – компоненты скорости пластической деформации.

Мрамор (Marble) – метаморфическая порода, состоящая в основном из зерен кальцита или доломита. Образуется в результате перекристаллизации известняков.

Муаровые полосы – геометрическое место точек с одинаковым перемещением по направлению, перпендикулярному к линиям эталонной.

Муаровый эффект – явление возникновения светлых и темных полос в случае наложения двух сеток при определенных условиях. Используют как средство измерения перемещений, деформаций и напряжений (А. Дюрелли, В. Паркс).

Мягкие оболочки – группа пространственных конструкций, выполненных из материалов, отличающихся высокой прочностью при растяжении, но утоненных до такой степени, что они не воспринимают другие деформации (пластмассы, стекло, металлы в виде волокон или пленок).

Мягкое нагружение – режим нагружения при $\sigma = \text{const}$ и $T = \text{const}$.

Наблюдение – система фиксации и регистрации свойств и связей изучаемого объекта. Познавательные возможности метода наблюдения зависят от характера и интенсивности чувственного восприятия особенностей объекта наблюдения, условий наблюдения, совершенства измерений.

Набухаемость грунта – свойство глинистых грунтов увеличиваться в объеме при увлажнении.

Набухание бетона – свойство бетона увеличиваться в объеме при твердении во влажной среде.

Нагорная канава – продольный водоотвод в выемке, устраиваемый с верховой стороны на участках с поперечным уклоном более 1:5 в сторону железнодорожного пути (при меньшем уклоне устраивается с двух сторон). Нагорная канава перехватывает воду, стекающую по косогору, и отводит ее к ближайшему водопропускному сооружению или в пониженные места рельефа.

Нагрузка – механическая сила, прилагаемая к строительным конструкциям и(или) основанию здания или сооружения и определяющая их напряженно-деформированное состояние. Это температурные, усадочные усилия от предварительного напряжения.

Нагрузка F_y – линия сил вдоль оси Oz . Это задача о плоской деформации с границей $y = 0$. В полуплоскости $y \leq 0$ определяются напряжения δ_{xx} , δ_{yy} и перемещения u_x , u_y .

Нагрузки и воздействия классифицируются (В. Н. Гордеев и др. 2011):

1) по природе и происхождению: от веса конструкции, атмосферные, технологические, от смещения земной поверхности, чрезвычайные;

2) в зависимости от причин возникновения: основные, аварийные.

3) от длительности действия: длительные, кратковременные.

Надвиг – разрывные движения, сопровождающиеся скольжением масс в горизонтальной и пологой наклонной к горизонту плоскости (по типу взброса); при этом происходит сокращение горизонтальных размеров участка и увеличение вертикальных.

Надежность – свойство здания (сооружения) выполнять заданные функции, сохраняя эксплуатационные показатели в заданных пределах в течение требуемого промежутка времени, включает в себя безотказность, долговечность и работоспособность (В. В. Болотин, 1982).

Надежность конструкции – свойство (способность) здания или сооружения, а также их несущих и ограждающих конструкций выполнять заданные функции в течение нормативного срока эксплуатации с заданной степенью вероятности.

Надежность несущей конструкции – соответствие конструкции требованиям проекта в части обеспечения ее прочности, жесткости и устойчивости (С. Ф. Пичугин, 2011).

Назначенный ресурс – суммарная наработка, при достижении которой эксплуатация объекта должна быть прекращена независимо от его технического состояния. Аналогично определяется понятие «назначенный срок службы».

Назначенный срок хранения – срок хранения, по достижении которого хранение объекта должно быть прекращено независимо от его технического состояния.

Наибольшее касательное напряжение при плоской деформации:

$$\tau_{\max} = \frac{\sigma_1 - \sigma_3}{2} = \frac{1}{2} \sqrt{(\sigma_x - \sigma_y)^2 + 4\tau_{xy}^2}.$$

Наклеп – повышение предела упругости стали в результате предшествующей пластической деформации до уровня соответствующего напряжения. При наклепе снижается пластичность стали, повышается опасность хрупкого разрушения. Он возникает при холодной гибке, пробивке отверстий, резке ножницами.

Наледь – это скопление льда на поверхности земли в результате замерзания изливающихся подземных или поверхностных (речных) вод.

Наноматериалы – конденсированная субстанция, полностью или частично состоящая из структурных элементов (частиц, зерен, кристаллов, волокон, прутков, слоев) с характерными размерами от нескольких нанометров до нескольких десятков нанометров; дальний порядок в структурных элементах в нано-материалах сильно нарушен и роль многочастичных корреляций в расположении атомов в указанных структурных элементах берет на себя ближайший порядок; какие-либо макроскопические свойства материала определяются размерами и(или) взаимным расположением наноструктурных элементов.

Наномодифицирование – действие по управлению формированием структуры материала на его наномасштабном уровне; процесс формирования наноструктуры с его кинетикой, энергетическими и временными характеристиками; результат действия по критериям эффективности процесса, выражающейся через критерии энергоемкости процесса, времени его протекания и завершения, через показатели качества по конструкционным и функциональным свойствам.

Нанопарадигма – совокупность фундаментальных научных установок, представлений и терминов, принимаемая и разделяемая научным сообществом и объединяющая большинство его членов в отношении проблем «нано». Обеспечивает преемственность развития научного и инженерного творчества с учетом применений концепций и оснований «нано» в науке, технологии и технике.

Наносистема – система, содержащая структурные элементы, нанообъекты, линейный размер которых хотя бы в одном измерении имеет величину, составляющую 1...100 нм, и определяющий основные свойства, и характеристики этой системы.

Наноструктуры – периодические пространственно упорядоченные образования, формирующиеся из наноразмерных объектов в материальных системах природного и техногенного видов.

Наноэффекты – явления, связанные с непосредственным уменьшением размера частиц (зерен, кристаллов), вызывающим существенное изменение физических и физико-химических свойств и термодинамического состояния вещества; причинами этого выступает изменение площади и свойств границ раздела; предопределяющее соизмеримость размера частиц и их внутренних дефектов с физическими параметрами вещества (размер магнитных доменов, длина свободного пробега электрона, дебройлевская длина волны, размер экситона в полупроводниках и т.д.).

Напорные воды испытывают гидростатическое давление, обусловленное разностью уровней в областях питания и выхода. Прямая

линия, соединяющая уровень питания напорных вод с уровнем выхода, называется линией пьезометрического уровня.

Напрягаемая арматура – арматура, подвергаемая натяжению в процессе изготовления или возведения предварительно напряженных железобетонных конструкций (см. с. 12).

– стержневая горячекатаная и термомеханически упрочненная периодического профиля классов А600 (А-IV), А800 (А-V), А1000 (А-VI);

– холоднодеформированная периодического профиля классов от Вр1200 до Вр1500 (В_р-II);

– канатная 7- и 19-проволочная классов К1400, К1500 (К-7, К-19).

Напрягающий цемент (НЦ) предназначен для изготовления специальных железобетонных изделий, арматура которых напряжена в нескольких направлениях. Силы, приводящие к напряжению, возникают при расщеплении цементного камня. Давление напряжения 9...10 МПа. Состав: 65% поргладцементного клинкера, 20% глиноземного шлака и 15% гипса.

Напряжение – вектор, равный пределу отношения силы ΔP_v , действующей на площадку размером ΔA с нормалью v .

$$\Delta P_v = \lim_{\Delta A \rightarrow 0} \frac{\Delta P_v}{\Delta A}.$$

Напряжение механическое – мера внутренних сил, отнесенных к площади поперечного сечения элемента, возникающих в элементах конструкций под влиянием нагрузок и воздействий.

Напряжение в любой точке поперечного сечения представлено двумя составляющими τ_{yx} и τ_{zx} .

$$\int_A (\tau_{yx} dAy) = 0, \quad \int_A (\tau_{zx} dAz) = 0,$$

$$\int_A (\tau_{zx} dAy - \tau_{yx} dAz) = M_k, \quad \int_A (y\tau_{zx} - z\tau_{yx}) dA = M_k.$$

Напряжения в сечении бруса при внецентренном сжатии:

$$\sigma_y = -\frac{N}{A} \mp \frac{Ne_y}{J_x} y = -\frac{N}{A} \mp \frac{M_x}{J_x} y.$$

Напряжения от собственного веса грунта:

$$\sigma_{zg} = \sum_{i=1}^n \gamma_{wi} z_i,$$

где γ_{wi} – удельный вес влажного грунта i -го слоя; $\gamma_{wi} = g\rho_{wi}$ (g – ускорение свободного падения); ρ_{wi} – плотность влажного грунта i -го слоя.

Напряженное состояние балки – в общем случае плоского сгиба (изгиб поперечной силой). При изгибе поперечной силой в сечениях балки имеют нормальные и касательные напряжения.

Напряженное состояние в точке – совокупность напряжений, действующих по возможным площадкам, проведенным через точку. При центральном растяжении или сжатии напряжение всех точек тела одинаковое – однородное напряженное состояние.

Наработка – продолжительность или объем работы объекта. Наработка определяется видом объекта и особенностями его применения, например, наработка двигателя измеряется в моточасах, автомобиля в километрах пробега, станка-автомата – количеством обработанных деталей, реле – количеством циклов срабатывания и т.п. Наработка может определяться до отказа, между отказами, до наступления предельного состояния или до некоторого фиксированного момента времени.

Наследственно-упругое тело – упругое тело (в смысле полной обратимости деформаций). Равновесное состояние в нем устанавливается не сразу (как в Гуковском теле), а с запаздыванием, т.е. добавляется упругая деформация, унаследованная от всех прошлых воздействий.

Насыпь – искусственное возвышение из земли, сыпучих отходов производства и т.п. Используется, как правило, для сооружения автомобильных дорог, железнодорожных линий и каналов, чтобы избежать сильного перепада высот на транспортных линиях. Альтернативой насыпям может служить сооружение объездов или путепроводов. Помимо насыпей для схожих целей используется и выемка там, где грунт расположен изначально выше, чем требуется. Насыпи часто сооружаются с использованием грунта, полученного из выемки. Насыпь должна быть построена с использованием подходящих материалов для обеспечения устойчивости.

Натурное обследование – комплекс мероприятий, позволяющих дать общую объективную оценку технического состояния конструкций, зданий, сооружений.

Натурное освидетельствование конструкций – осмотр и обмер конструкций в натуральных условиях с применением в необходимых случаях специальных приборных методов с целью выявления отклонений, дефектов и повреждений.

Начало возможных изменений напряжений – для того, чтобы некоторое состояние 2 линейно деформируемой механической систе-

мы было кинематически допустимо, необходимо и достаточно, чтобы сумма возможной работы A_{12} всех внешних сил любого однородно статически допустимого состояния 1 на действительных перемещениях системы и возможной работы B_{12} внутренних сил этого же состояния на перемещениях исследуемого состояния 2 равнялась нулю.

Начало возможных перемещений – для того, чтобы линейно деформируемая механическая система находилась в равновесии, необходимо и достаточно, чтобы суммарная возможная работа всех внешних и внутренних сил на любых однородно кинематически допустимых перемещениях равнялась нулю (В. И. Сливкер, 2005).

Начальное критическое давление – наибольшее давление, соответствующее концу фазы уплотнения. Это давление является абсолютно безопасным для основания. Выражение для него получено Н. П. Пузыревским.

Начальные напряжения (остаточные, собственные, внутренние) – внутренние напряжения, существующие и в ненагруженном теле, возникающие при изготовлении, монтаже, эксплуатации. Это самоуравновешенные внутренние напряжения, существующие в ненагруженном теле.

Начальные условия – положение частиц тела Ω и их скорости в начальный момент времени t_0 :

$$U|_{t=t_0} = U_0(a), \quad a \in \Omega;$$

$$\frac{\partial u}{\partial t}|_{t=t_0} = U_1(a), \quad a \in \Omega.$$

Начальный модуль упругости бетона (модуль упругих деформаций) – $\sum_{\alpha} \gamma \operatorname{tg} \alpha_0 = \sigma_{\alpha} / \varepsilon_{\alpha}$ – геометрически представляют как тангенс угла наклона касательной, проведенной из начала координат к диаграмме деформирования бетона σ – ε , где γ – размерномасштабный коэффициент, МПа.

Научная идея – это интуитивное объяснение явления без промежуточной аргументации и осознания всей совокупности связей, в основе которого делается вывод. Идея вскрывает ранее не замеченные закономерности явления, основываясь на уже имеющихся о нем знаниях.

Научная (научно-исследовательская) деятельность – деятельность, направленная на получение и применение новых знаний, в том числе: фундаментальные научные исследования – экспериментальная или теоретическая деятельность, направленная на получение новых

знаний об основных закономерностях строения, функционирования и развития человека, общества, окружающей среды.

Научные исследования. Отличительные признаки:

- целенаправленность;
- поиск нового;
- систематичность;
- строгая доказательность.

Научные исследования. Приемы и способы познания:

- метод;
- принцип;
- эксперимент;
- разработка;
- наблюдение;
- анализ;
- синтез;
- абстрагирование.

Научно-техническая деятельность – деятельность, направленная на получение, применение новых знаний для решения технологических, инженерных, экономических, социальных, гуманитарных и иных проблем, обеспечения функционирования науки, техники и производства как единой системы.

Научно-техническое сопровождение строительства (НТСС) – комплекс работ научно-методического, экспертно-контрольного, информационно-аналитического и организационного характера, осуществляемый для обеспечения качества проектирования и строительства, надежности (безопасности, функциональной пригодности и долговечности) сооружений, в том числе с учетом их уникальности и ответственности, применения нестандартных проектных решений, материалов и конструкций.

Научно-техническое сопровождение строительства объектов включает (ГУП «МНИИТЭП»):

- геотехнический мониторинг;
- систематическое слежение за техническим состоянием и поведением здания в процессе строительства;
- оперативное решение задач, возникающих перед участниками строительства;
- оценку технических решений для наружных ограждающих конструкций и фасадных систем;
- экспертную оценку установленных зон влияния нового строительства на существующую застройку;
- контроль соответствия возможных строительных объектов проекту;

- разработку в необходимых случаях предложений по усилению или изменению конструкций;
- наблюдение за состоянием антикоррозийной и огневой защиты металлических элементов, изделий, сварных швов;
- контроль за ведением исполнительной документации и выполнением всех предписаний и указаний надзорных органов;
- мониторинг особо ответственных конструкций по специальной программе;
- мониторинг фасадных систем по специальной программе;
- участие в работе приемно-сдаточной комиссии.

Начальные эксцентриситеты высотных зданий от:

- неправильности центровки при монтаже;
- неправильности изготовления (погнутия, искривления);
- защемления в узле.

Невыгоднейшее или опасное положение нагрузки – положение, при котором подвижная нагрузка располагается так, что в рассматриваемом элементе получилось максимальное усилие.

Недопустимое состояние – категория технического состояния строительной конструкции или здания (сооружения) в целом, характеризующаяся снижением несущей способности и эксплуатационных характеристик, при котором существует опасность пребывания людей и сохранности оборудования.

Независимость функций. Если ни в области D ни в какой-либо частичной, в ней содержащейся, области не имеет место тождество вида

$$y_j = \varphi(y_1, \dots, y_{j-1}, y_{j+1}, \dots, y_m),$$

то функции y_1, y_2, \dots, y_m называют независимыми в области D .

Неисправное состояние – состояние объекта, при котором он не удовлетворяет хотя бы одному из требований нормативно-технической и(или) конструкторской (проектной) документации.

Неисправность элемента здания – состояние элемента, при котором им не выполняется хотя бы одно из заданных эксплуатационных требований.

Неисправность элемента сооружения – состояние элемента, не выполняющего хотя бы одно из заданных эксплуатационных, прочностных требований.

Нейронные сети – самостоятельная система представления знаний. Выстраивают, как правило, в качестве одного из компонентов системы управления либо модуля принятия решений, передающих результирующий сигнал на другие элементы, не связанные непосредственно с искусственной нейронной сетью. Выполняемые функции

сеть можно распределить на несколько основных групп: аппроксимации и интерполяции, распознавания и классификации образов, сжатия данных, прогнозирования, идентификации, управления, ассоциации. Функционируют в двух режимах – обучения и тестирования (С. Осовский, 2002).

Неконсолидированно-недренированный или быстрый сдвиг (НН-сдвиг) – схема испытаний грунта в приборе прямого одноплоскостного сдвига (среза), при которой образцы испытывают быстро без предварительного уплотнения. Применяется для водонасыщенных глинистых и органоминеральных грунтов в нестабилизированном состоянии.

Нелинейные задачи – задачи, в которых распределение перемещений и деформации зависит от уровня нагрузки. Нелинейность может быть обусловлена напряжениями и деформациями материала. Кроме того, имеют место значительные изменения формы тела в процессе деформирования.

Нелинейный изотропный материал (деформационная теория):

$$\sigma_{xx} - \sigma_0 = \frac{\sigma_i}{(1 + \nu)e_i} (\varepsilon_x - \varepsilon_0);$$

$$\sigma_{yy} - \sigma_0 = \frac{\sigma_i}{(1 + \nu)e_i} (\varepsilon_y - \varepsilon_0);$$

$$\tau_{xy} = \frac{\sigma_i}{2(1 + \nu)e_i} \gamma_{xy},$$

где σ_i и e_i – интенсивности напряжений и деформаций; σ_0 и ε_0 – средние значения напряжений и деформаций;

$$\nu = \frac{1}{2} - \frac{1}{2} \frac{E_c}{E} (1 - \nu_0),$$

где E , ν_0 – модуль упругости и коэффициент Пуассона при $e_i = 0$; E_c – секущий модуль.

Нелинейно-упругие системы – системы, в которых внутренние силы N_i выражаются через деформации λ_j системой нелинейных уравнений:

$$N_i(\lambda_1, \lambda_2, \dots, \lambda_m),$$

где m – число элементов системы.

Материал с нелинейной зависимостью напряжений от деформаций при разгрузке полностью возвращает накопленную механическую энергию.

Нелинейность задач – искомые функции, входящие в уравнение и граничные условия, нелинейны.

Ненесущий элемент – архитектурный, механический или электрический элемент, система или конструкция, из-за своей недостаточной прочности или из-за способа соединения с сооружением не рассматривается при проектировании в качестве элемента, воспринимающего сейсмическую нагрузку, приходящуюся на конструктивную систему.

Необратимая усадка – усадка, проходящая в результате потери химически связанной влаги на гидратацию цемента и, как следствие, уменьшения объема геля.

Неоднородная текстура – в породе чередуются полосы или пятна разного цвета, состава, структуры. Среди них различаются:

1) шпировая (или такситовая), сложенная из отдельных участков, отличающихся один от другого или по составу, или по структуре, или по составу и структуре одновременно;

2) гнейсовидная (полосчатая), в которой призматические и чешуйчатые минералы располагаются параллельно друг другу под направленным давлением;

3) флюидальная (флюидально-полосчатая), в которой различные минералы вытянуты в одном направлении, напоминая поток;

4) миндалекаменная – в породе поры и пустоты при втором (обычно кальцитом или разновидностями окиси кремния);

5) сланцеватая – при плоскопараллельной ориентировке структурных элементов, со способностью при ударе расщепляться на тонкие плитки – рассланцеваться и др.

Неоднородное бигармоническое уравнение

$$\nabla^4 w = \frac{\partial^4 w}{\partial x^4} + 2 \frac{\partial^4 w}{\partial x^2 \partial y^2} + \frac{\partial^4 w}{\partial y^4} = P,$$

где $w = w(x, y)$ – искомая функция; $P = P(x, y)$ – правая часть уравнения, такая же как и однородное бигармоническое уравнение.

Неоднородность геологического строения – проявляется в разной глубине залегания коренных пород, сложном характере рельефа, их поверхности. Критериями неоднородности свойств горных пород являются сложность геологического разреза, обусловленная распространением различных стратиграфических, генетических и петрографических типов пород, формой и условиями их залегания, невыдержанностью мощности и проектирования.

Неоднородность напряженного состояния – одним из ярких проявлений неоднородности напряженного состояния является кон-

центрация напряжений. Чем неоднородное напряжение состояния, тем легче совершится переход материала в хрупкое состояние.

Непрерывный контроль – контроль, при котором информация о контролируемом параметре технологического процесса поступает непрерывно.

Непрерывные функции. Функция непрерывна, если бесконечно малым приращениям независимых переменных отвечает бесконечно малое приращение функции.

Неработоспособное (аварийное) состояние – состояние, свидетельствующее о потере несущей способности конструкций, ведущее к прекращению процесса эксплуатации и(или) нарушению правил техники безопасности, а при принятии мер – к обрушению.

Неработоспособное (аварийное) состояние конструкции – техническое состояние конструкции, имеющей недопустимые дефекты и повреждения, свидетельствующие о возможной потере несущей способности и не перешедшей в предельное состояние потому, что еще не реализовалось расчетное сочетание нагрузок.

Неравенство Коши

$$\sum_{i=1}^n a_i b_i \leq \left\{ \sum_{i=1}^n a_i^k \right\}^{\frac{1}{k}} \left\{ \sum_{i=1}^n b_i^{k'} \right\}^{\frac{1}{k'}} \quad (a_i b_i > 0; k, k' > 1, \frac{1}{k} + \frac{1}{k'} = 1).$$

Неравенство Минковского:

$$\left\{ \sum_{i=1}^n (a_i + b_i)^k \right\}^{\frac{1}{k}} \leq \left\{ \sum_{i=1}^n a_i^k \right\}^{\frac{1}{k}} + \left\{ \sum_{i=1}^n b_i^k \right\}^{\frac{1}{k}} \quad (a_i b_i > 0; k > 1).$$

Неравенство (Э. Митчелл, Р. Уэйт, 1981): (нормированное линейное пространство)

$$\|f + g\| \leq \|f\| + \|g\|, \quad f, g \in f_2(G).$$

Неработоспособное состояние конструкции – такое неработоспособное техническое состояние конструкции, при котором восстановление ее эксплуатационных характеристик либо технически невозможно, либо экономически нецелесообразно.

Несвободная материальная точка – точка, свобода движения которой ограничена.

Несвободное тело – тело, перемещения которого в пространстве препятствуют какие-нибудь другие, скрепленные или соприкасающиеся с ним.

Несжимаемость материала:

$$\dot{\varepsilon} = \frac{1}{3} \dot{\varepsilon}_{ii} = 0,$$

где $\dot{\varepsilon}$ – средняя скорость деформации или первый инвариант тензора скоростей деформации.

Нестационарные – колебания механической системы, при которых все параметры колебательного процесса непрерывно меняются во времени.

Нестесненное (свободное) кручение призматического стержня – деформация, возникающая в случае, если к каждому из его торцов приложены поверхностные тангенциальные силы, статическим эквивалентом которых является лишь момент, действующий в плоскости торца. Моменты на торцах равны по величине и противоположны по направлению. В случае круглого бруса при определенном законе распределения тангенциальных поверхностных сил на торцах торцы и все поперечные сечения остаются плоскими (А. П. Филин) (чистое кручение).

При другой форме поперечного сечения плоскость поперечного сечения искривляется (депланирует). Для одного определенного для каждого вида поперечного сечения закона распределения касательного напряжения на торцах и во всех поперечных сечениях депланация везде одинакова. При свободном кручении нормальные напряжения в поперечных сечениях отсутствуют.

Несущая конструкция – конструктивная схема, с помощью которой объект способен воспринимать нагрузки. Благодаря несущим конструкциям формы окружающего мира могут оставаться самими собой и при этом выполнять свои функции (Х. Энгель, 2007).

Несущая способность пластины или оболочки – наименьшее значение параметра внешних сил, при котором одно или одновременно несколько сечений полностью переходят в пластическое состояние и материал становится жесткопластическим.

Несущие конструкции – конструкции, воспринимающие основные нагрузки и обеспечивающие прочность, жесткость, устойчивость зданий и сооружений.

Несущие конструкции здания – строительные конструкции, образующие заданную проектом схему здания, обеспечивающие его пространственную устойчивость при расчетных внешних воздействиях.

Неустановившаяся ползучесть – процесс ползучести протекает при изменяющихся во времени напряжениях.

Неустойчивое состояние равновесия – состояние, при котором бесконечно малые нарушения состояния равновесия (отклонения от первоначального состояния, возмущения от случайных причин,

непредвиденное увеличение нагрузки) приводят к конечному нарастающему деформации.

Нить – податливый элемент, диаметр которого ничтожно мал по сравнению с длиной. Уравнение нити

$$y = \frac{4f}{l^2} x(l-x).$$

где l – длина; f – прогиб.

Номография – раздел математики, в котором изучаются способы графического изображения функциональных зависимостей: формул, уравнений, систем уравнений. Получающиеся при этом чертежи называются номограммами (Г. С. Хованский, 1977).

Номинальное напряжение – напряжение, определенное по формулам сопротивления материалов, в которых ослабление учтено соответствующим изменением величины геометрического фактора, характеризующего поперечное сечение стержня:

$$\sigma_{\text{ном}} = \frac{F}{A_{\text{нетто}}} = \frac{F}{A_{\text{бр}} - F_{\text{осл}}}.$$

Ноосфера – сфера разума, где человек становится крупной геологической силой (В. И. Вернадский, 1944).

Нормализация – простейший вид термической обработки стали, заключающийся в повторном нагревании проката до температуры образования аустенита и последующим охлаждением на воздухе. Это приводит к упорядочению структуры, улучшению прочностных и пластических свойств, ударной вязкости.

Нормальная эксплуатация – эксплуатация конструкции или сооружения в целом, осуществляемая в соответствии с предусмотренными в нормах или проекте технологическими условиями.

Нормальные условия эксплуатации – учтенное при проектировании состояние здания или сооружения, при котором отсутствуют какие-либо факторы, препятствующие осуществлению функциональных или технологических процессов.

Нормальный закон распределения (кривая Гаусса):

$$f(x) = \frac{1}{\sqrt{2\pi\hat{x}}} e^{-\frac{(x-\bar{x})^2}{2\hat{x}^2}},$$

где x – рассматриваемая характеристика; \bar{x} – математическое ожидание (среднее значение); \hat{x} – стандарт распределения (среднее квадратичное).

$$\bar{x} = \frac{\sum_{i=1}^n x_i}{n}; \quad \hat{\sigma} = \sqrt{\frac{(x_i - \bar{x})^2}{n-1}},$$

где x_i – результат испытаний отдельного образца; n – количество образцов.

Нормативная нагрузка – наибольшая нагрузка, действующая на сооружение (конструкцию, элемент), которая еще не нарушает условий его (их) нормальной эксплуатации; нагрузки, устанавливаются нормами по заранее заданной вероятности превышения средних значений или по номинальным значениям.

Нормативное значение характеристики – среднестатистическое, получаемое осреднением частных определений, значение этой характеристики.

Нормальное распределение (Гаусса). Плотность

$$f(x) = \frac{1}{\hat{\sigma}\sqrt{2\pi}} \exp\left[-\frac{(x - \bar{x})^2}{2\hat{\sigma}^2}\right],$$

где x – случайный аргумент; \bar{x} и $\hat{\sigma}$ – соответственно математическое ожидание и стандарт (среднеквадратичное отклонение) аргумента.

Нормативное техническое состояние – категория технического состояния, при котором количественные и качественные значения параметров всех критериев оценки технического состояния строительных конструкций зданий и сооружений, включая состояние грунтов основания, соответствуют установленным в проектной документации значениям с учетом пределов их изменения.

Нормативный срок эксплуатации – устанавливаемый нормативными документами срок, в течение которого конструкция должна сохранять работоспособность.

Нормативный уровень технического состояния – категория технического состояния, при котором числовые и качественные значения параметров всех критериев оценки технического состояния строительных конструкций зданий и сооружений соответствует требованиям нормативных документов (Технических регламентов, СНиПов, СП, ТСН, ГОСТов, ТУ и т.д.).

Нормативные значения ветровой нагрузки ω_k , действующей на поверхность здания

$$\omega_k = \beta_z \mu_s \omega_0, \text{ кН/м}^2,$$

где ω_0 – нормативное значение ветрового давления, kH/m^2 ; μ_s – коэффициент изменения ветрового давления по высоте; β_z – коэффициент ветрового колебания по высоте z от поверхности земли.

Обвал – это внезапное отделение масс горных пород (грунтов) на крутом склоне с углом больше естественного откоса (чаще всего при угле более 45°), в результате нарушения устойчивости грунта, потери им сил внутреннего сцепления (c), причиной которых являются: выветривание (появляются трещины), потери опоры в основании склона в результате деятельности эрозии, абразии и других процессов, проявления сейсмических процессов.

Обвалы – полное разрушение зданий.

Область изменения переменных. Говоря об изменении двух независимых переменных x и y , необходимо каждый раз указывать, какие пары значений (x, y) они могут принимать совместно; множество M этих пар и будет областью изменения переменных x, y .

Область приемлемых значений риска аварии – область, границами которой являются стандартные значения риска аварии. Пока фактический риск аварии остается внутри этой области, уровень конструкционной безопасности объекта считается достаточным (см. с. 88).

Обломочные (кластические) осадки (Clastic sediments) – осадки, сложенные обломочным материалом ранее существовавших горных пород.

Обломочный материал (Debris) – материал, образующийся при дезинтеграции и разрушении горных пород.

Обломочные породы – продукты чисто механического разрушения исходных (магматических и метаморфических) пород, а также ранее образовавшихся осадочных пород (песчаников, известняков).

Обобщенный закон Гука:

$$\begin{aligned}\varepsilon_x &= \frac{[\sigma_x - \mu(\sigma_y + \sigma_z)]}{E}, \quad \gamma_{xy} = 2\varepsilon_{xy} = \frac{\tau_{xy}}{G}; \\ \varepsilon_y &= \frac{[\sigma_y - \mu(\sigma_z + \sigma_x)]}{E}, \quad \gamma_{yz} = 2\varepsilon_{yz} = \frac{\tau_{yz}}{G}; \\ \varepsilon_z &= \frac{[\sigma_z - \mu(\sigma_x + \sigma_y)]}{E}, \quad \gamma_{zx} = 2\varepsilon_{zx} = \frac{\tau_{zx}}{G}.\end{aligned}$$

Обобщенными координатами называются независимые параметры, однозначно определяющие положения точек материальной системы.

Обозначение марок конструкционных сталей – первые две цифры означают содержание углерода (в сотых долях процента). Затем

следуют буквы, обозначающие легирующие элементы (Х – хром, Н – никель, В – вольфрам, М – молибден, Ф – ванадий, Т – титан, Ю – алюминий, Д – медь, Г – марганец, С – кремний, К – кобальт, Ц – цирконий, Р – бор, А – азот, Б – ниобий). Цифра после буквы означает среднее содержание данного элемента (в целых процентах). Отсутствие цифры означает, что содержание данного элемента – около 1% или меньше.

Обозначения из алгебры логики (Р. А. Александриян, 1979):

- импликация $A \rightarrow B$ означает, что A влечет B ;
- эквивалентность $A \leftrightarrow B$ означает, что $A \rightarrow B$ и $B \rightarrow A$;
- квантор общности $\forall x \in X$ читается: для любого $x \in X$;
- квантор существования $\exists x_0 \in X$ читается: для любого $x_0 \in X$.

Обозначения из теории множеств:

A – произвольное множество;

$a \in A$ ($a \notin A$) – элемента содержит (не содержит) в множестве A ;

$A \in B$ – включение A в B ;

$A = B$ – совпадения;

$A \cup B$ – объединение A и B ;

$A \cap B$ – пересечения A и B ;

A/B – дополнение B до A ;

$A \times B$ – произведение A и B (множества на A, B).

Оболочка – пространственно изогнутая пластина; твердое тело, одно из измерений которого значительно меньше других; конструкция, ограниченная двумя криволинейными поверхностями, расстояние между которыми существенно меньше других размеров; тонкостенные пространственные системы, имеющие криволинейную поверхность. Расчеты выполняют на прочность, жесткость и трещиностойкость; конструкции экономичны, архитектурно выразительны (В. В. Шугаев, 2001).

Оболочки переноса – оболочки, средняя поверхность которых образована поступательным перемещением плоской кривой по некоторой другой плоской кривой.

Обработка данных (англ. «Dataprocessing») – процесс выполнения последовательности операций над данными. Это процесс управления данными (цифры, символы и буквы) и преобразования их в информацию. Обработка данных может осуществляться в интерактивном и фоновом режимах.

Обработка информации – переработка определенного типа информации (текстовой, звуковой, графической и др.) и преобразование ее в информацию другого типа.

Обратимая усадка – усадка, связанная с испарением свободной воды в цементном камне, обусловлена капиллярными явлениями (напряжением менисков в порах бетона).

Образец (материал) – изделие, вид, размеры и форма которого соответствуют стандарту и предназначенное для проведения испытаний и анализа с целью определения служебных характеристик материала.

Обрушение – быстрое смещение пород по крутой поверхности скольжения.

Обследование – комплекс мероприятий по определению физико-механических значений контролируемых параметров, характеризующих эксплуатационное состояние, пригодность и работоспособность объекта и определяющих возможность его дальнейшей эксплуатации или необходимость усиления.

Обследование конструкций – комплекс работ по сбору, обработке и систематизации данных о техническом состоянии конструкций с целью их анализа и оценки.

Обследование технического состояния здания (сооружения) – Комплекс мероприятий по определению и оценке фактических значений контролируемых параметров, характеризующих работоспособность объекта обследования и определяющих возможность его дальнейшей эксплуатации, реконструкции или необходимость восстановления, усиления, ремонта, и включающий в себя обследование грунтов основания и строительных конструкций на предмет выявления изменения свойств грунтов, деформационных повреждений, дефектов несущих конструкций и определения их фактической несущей способности.

Общие положения методы расчета стальных рам методом предельного равновесия (С. Ф. Пичугин, 2011):

– в качестве опасных расчетных сечений выбирают те, где могут появиться шарниры пластичности в местах соединения элементов, изменения их сечений и приложения нагрузок;

– определяют вектор изгибающих моментов в опасных сечениях $\{M\}$ с компонентами $M_{i, i=1, 2, \dots, n}$;

– определяют вектор предельных моментов $M^T = \{\mu\}M_0^T$, где M_0^T – параметр предельного момента рамы; $\{\mu\}$ – вектор отношений предельных моментов в опасных сечениях;

– определяют внешние нагрузки $\{F\} = F_0\{\eta\}$, где $\{\eta\}$ – вектор, отражающий соотношения и направления отдельных нагрузок;

– составляют условия статической и кинематической совместности

$$[A]\{M\} = F_0\{\eta\};$$

$$[A]^T\{u\} - \{\theta\} = \{0\},$$

где $\{\theta\}$ – вектор скоростей пластических деформаций; $\{u\}$ – вектор скоростей перемещения;

- составляют неравенство, учитывающее для упругопластических систем работу внешних сил L_w и диссипацию энергии L_I ;
- формируют условия текучести раны в целом

$$I[E]\{M\} \leq \{\mu\} M_0.$$

Общие требования для проектирования оснований, фундаментов, конструкций, зданий и сооружений:

- принципы и законы механики, допущения, гипотезы, граничные условия;
- требования к проектирующим зданиям и сооружениям;
- способы определения нагрузок и воздействий;
- методы определения физико-механических и реологических свойств материалов;
- принципы расчета по двум группам предельных состояний;
- система коэффициентов надежности;
- подходы к расчету зданий и сооружений как системам, состоящим из отдельных элементов, соединенных связями;
- аналитические и численные методы расчетов.

Общее уравнение динамики – в любой момент времени сумма работ всех задаваемых сил и сил инерции материальных точек несвободной механической системы с двухсторонними идеальными связями на любом возможном ее перемещении равна нулю (В. В. Болотин, 1956).

Общий мониторинг технического состояния зданий (сооружений) – система наблюдения и контроля, проводимая по определенной программе, утверждаемой заказчиком, для выявления объектов, на которых произошли значительные изменения напряженно-деформированного состояния несущих конструкций и для которых необходимо обследование их технического состояния изменения напряженно-деформированного состояния несущих и ограждающих конструкций, появились новые и возросли имеющиеся трещины, перемещения превысили предельно допустимые величины, эксплуатация объекта затруднена или стала невозможной, имеется опасность прогрессирующего разрушения.

Общенаучные методы относят: познания, наблюдение и эксперимент, анализ и синтез, сравнение, индукция и дедукция, идеализация, конкретизация и интерпретация, историческое и логическое, моделирование, формализация и т.д. Каждый из этих методов имеет свое назначение, включает в себя строго определенные приемы и тем отличается от всеобщего философского метода.

Объектами охраны окружающей среды от загрязнения, истощения, деградации, порчи, уничтожения и иного негативного воздействия хозяйственной и иной деятельности являются:

- земли, недра, почвы;
- поверхностные и подземные воды;
- леса и иная растительность, животные и другие организмы и их генетический фонд;
- атмосферный воздух, озоновый слой атмосферы и околоземное космическое пространство.

Объекты строительные – здания и сооружения, предназначенные для безопасного проживания и безопасной жизнедеятельности людей. Для строительных объектов базовым видом безопасности является конструкционная, характеризующая степень их защищенности от обрушения несущих конструкций при возникновении непредвиденных (запроектных) внешних воздействий.

Объем тела, занимающего область T :

$$V = \iiint_T dx dy dz.$$

Объемно-планировочное решение здания – решение поэтажных планов, где взаимосвязаны габариты помещений в плане и в общем объеме здания.

Объемно-пространственное решение здания – моделирование внешней формы объема здания на основе объемно-планировочного решения.

Объемные силы – силы, которые непрерывно распределены по всему объему, занятому телом (силы тяжести, инерции, магнитные). Интенсивность силы имеет размерность (FL^{-3}).

Овраг – это форма рельефа, образовавшаяся на склоне или водоразделе, представляющая собой относительно глубокий, вытянутый в длину, извилистый или ветвящийся размыв (врез), образующий своеобразную долину временных потоков в паводок или небольших ручьев, пересыхающих в засушливое время года.

Огнестойкость – способность материала выдерживать действие высокой температуры без потери несущей способности (большого снижения прочности и значительных деформаций). Это свойство важно при пожарах, а так как в процессе тушения пожаров применяют воду, то при оценке степени огнестойкости материала действие высокой температуры сочетают с действием воды.

Ограниченно-работоспособное техническое состояние – категория технического состояния строительной конструкции или здания и сооружения в целом, включая состояние грунтов основания, при кото-

рой имеются крены, дефекты и повреждения, приведшие к снижению несущей способности, но отсутствует опасность внезапного разрушения, потери устойчивости или опрокидывания, и функционирование конструкций и эксплуатация здания или сооружения возможны либо при контроле (мониторинге) технического состояния, либо при проведении необходимых мероприятий по восстановлению или усилению конструкций и(или) грунтов основания и последующем мониторинге технического состояния (при необходимости).

Одномерное волновое уравнение имеет вид

$$\frac{\partial^2 u}{\partial t^2} = a^2 \frac{\partial^2 u}{\partial x^2} + f,$$

где $f = \frac{F}{p}$, а $a^2 = \frac{T_0}{p}$ – постоянная.

Однополостный гиперboloид и гиперболический параболоид – дважды линейчатые поверхности, т.е. через любую точку такой поверхности можно провести две пересекающиеся прямые, которые будут целиком принадлежать поверхности. Вдоль этих прямых и устанавливаются балки, образующие характерную решетку. Такая конструкция является жесткой, даже при шарнирном соединении балок.

Однопоясные покрытия – система провисающих параллельных или радиальных растянутых элементов.

Однородная текстура – весь объем породы занят однородным по цвету, составу и структуре агрегатом без особой ориентировки.

Однородное напряженное состояние – состояние, при котором сумма главных напряжений обращается в нуль $\sigma_1 + \sigma_2 + \sigma_3 = 0$ и при котором во всех точках тела напряженное состояние одинаковое.

Однородное состояние. Для однородного, растянутого, нагруженного по концам стержня напряжения остаются постоянными как по сечению, так и по длине, т.е. сохраняются неизменными для всех точек объема, занимаемого телом.

$$\sigma = \frac{N}{F},$$

где F – площадь поперечного сечения.

Однородное тело – тело, любые сколь угодно малые и произвольно ориентированные в пространстве части которого обладают одинаковыми свойствами.

Однородной функцией t -й степени называется функция $f(x_1, \dots, x_n)$ от аргументов, определенная в области D , если при умножении всех ее аргументов на множитель t функция приобретает

этот же множитель в t -й степени, т.е. если тождественно выполняется равенство

$$f = (tx_1, \dots, tx_n) = t^m f(x_1, \dots, x_n).$$

Однородность и изотропность пространства – свойства пространства одинаковы в различных точках (однородность), а в каждой точке одинаковы во всех направлениях (изотропность).

Однородные величины – величины, имеющие одинаковую размерность и одинаковый физический смысл.

Однородные тела – тела, любые сколь угодно малые и произвольно ориентированные в пространстве части которого обладают одинаковыми свойствами. В механике различают три типа неоднородности: непрерывную, кусочно-однородные, стохастическую. Неоднородности могут возникать и при эксплуатации, например, в основании фундаментов, вследствие больших температурных градиентов, радиации, коррозии, сварки. Такие неоднородности называют наведенными.

Односторонние связи – связи, препятствующие перемещениям материальных точек в некоторых направлениях.

Окислительное изнашивание – кислород воздуха или кислород, находящийся в смазке, вступая во взаимодействие с трущейся поверхностью металла, образует на ней окисную пленку. Изнашивание в этом случае определяется механическим удалением окисных пленок при трении, их уносом вместе со смазкой и новым образованием свежих пленок.

Окружающая среда – совокупность компонентов природной среды, природных и природно-антропогенных объектов, а также антропогенных объектов (Федер. закон № 7-ФЗ от 10.01.2002).

Октаэдрические напряжения:

$$\sigma_{\text{окт}} = \frac{1}{3}(\sigma_1 + \sigma_2 + \sigma_3).$$

Опасные природные процессы и явления – землетрясения, сели, оползни, лавины, подтопления территории, ураганы, смерчи, эрозия почвы и иные подобные процессы и явления, оказывающие негативные и разрушительные воздействия на здания или сооружения (Технический регламент о безопасности зданий и сооружений: Федер. закон № 381-ФЗ).

Опасные природные воздействия – СНиП 22-01–95 выделяет 20 категорий опасности: выветривание; эрозия; абразия; осыпи; оползни; обвалы; нарушение ландшафта; карсты; мерзлотные явления (морозное пучение, солифлюкция, дессерпция, наледи, термокарсты);

дефляция; заболачивание; подтопление; землетрясения; накопление отходов (бытовых и производственных); истощение ресурсов.

Оператор Гамильтона – символический вектор:

$$\nabla = \frac{\partial}{\partial x} i + \frac{\partial}{\partial y} j + \frac{\partial}{\partial z} k.$$

Оператор Лапласа:

$$\Delta = \frac{\partial^2}{\partial x_1^2} + \frac{\partial^2}{\partial x_2^2} + \dots + \frac{\partial^2}{\partial x_n^2},$$

где Δ – оператор Лапласа.

В цилиндрической системе координат

$$\nabla^2 \varphi = \frac{\partial^2 \varphi}{\partial r^2} + \frac{1}{r} \frac{\partial \varphi}{\partial r} + \frac{1}{r^2} \frac{\partial^2 \varphi}{\partial \theta^2}.$$

Оператор Лапласа в полярной системе координат:

$$\nabla^2 \varphi = \frac{\partial^2 \varphi}{\partial z^2} + \frac{1}{r} \frac{\partial \varphi}{\partial z} + \frac{1}{z^2} \frac{\partial^2 \varphi}{\partial \theta^2}.$$

Оператор Лапласа в прямоугольной пространственной системе координат:

$$\nabla^2 \varphi = \frac{\partial^2 \varphi}{\partial x^2} + \frac{\partial^2 \varphi}{\partial y^2} + \frac{\partial^2 \varphi}{\partial z^2},$$

То же от двух переменных x, y для точки с прямоугольной сеткой нерегулярной структуры (П. М. Варвак, Л. П. Варвак, 1977)

$$\nabla^2 \varphi_i = \frac{\partial^2 \varphi}{\partial x^2} \Big|_i + \frac{\partial^2 \varphi}{\partial y^2} \Big|_i.$$

Здесь φ – неизвестная функция напряжений.

Описание – специфический метод получения эмпирического знания. Его сущность состоит в систематизации данных, полученных в результате наблюдения, эксперимента, измерения. Данные выражаются на языке определенной науки в форме таблиц, схем, графиков и других обозначений.

Оползание – явление движения со склонов и откосов отдельных объемов горных пород или подвижно соединенных между собой их частей, образующих оползневое тело, или вязкое течение масс горных пород под влиянием гравитационных сил.

Оползание откосов – разрушение откосов земляного полотна насыпей и выемок под действием грунтовых вод при наклонном расположении водоносных слоев. Противооползневые мероприятия в книге В. Д. Ломтадзе (1977).

Оползень – смещение на более низких уровнях части горных пород, слагающих склон, в виде скользящего движения. Движение оползня возникает вследствие нарушения равновесия склона и продолжается до достижения нового состояния равновесия.

Опорное кольцо – растянутая конструкция, воспринимающая распор и лежащая на сплошном основании или на отдельных колоннах.

Организация, обслуживающая жилищный фонд – организация (индивидуальный предприниматель) любой формы собственности, организационно-правовой формы, осуществляющая содержание и ремонт общего имущества многоквартирного жилого дома, техническое обслуживание и санитарную очистку мест общего пользования жилых домов и придомовой территории.

Органические антисептики, не растворимые в воде, подразделяются на масляные антисептики и антисептики, применяемые в растворе с органическими растворителями (органорастворимые антисептики).

Органические антисептики – растворимые в воде, по токсическому действию значительно превосходят минеральные вещества. Очень сильными антисептиками, ядовитыми для людей, являются динитрофенол ($C_6H_3(NO_2)_2OH$), динитро-фенолят натрия ($C_6H_3(NO_2)_2ONa$), оксидифенолят натрия ($C_{12}H_9ON_9$), пентахлорфенолят натрия ($C_6Cl_5ONa \cdot H_2O$).

Органорастворимые антисептики – применяются в виде раствора в органических растворителях. Наиболее известными из них являются оксидифенил технический ($C_{12}H_{10}O$), пента-хлорфенол-технический (C_6Cl_5OH), нафтенат меди ($Cu[C_{10}H_{17}OO]_2$). Эти вещества сильно ядовиты и не допускаются к применению в жилых, общественных и производственных зданиях.

Орогенез (Orogeny) – процесс складкообразования и формирования разрывов, приводящий в итоге к формированию горных хребтов.

Ортотропное тело – тело, у которого имеются три взаимно-перпендикулярные плоскости симметрии по отношению к механическим свойствам.

Осадка основания насыпи – достаточно медленные и неравномерные вертикальные перемещения поверхности основания насыпи по причине консолидации грунта основания под нагрузкой от веса насыпи или вследствие изменения условий обводнения толщи.

Осадка сооружений – вертикальное перемещение основания сооружения под воздействием нагрузки, передаваемой на грунт весом сооружения. Является следствием сжатия грунта.

Осадка фундамента – вертикальное перемещение центра тяжести подошвы фундамента, вызванное действием нагрузки.

Осадки – деформации, происходящие в результате уплотнения грунта под воздействием внешних нагрузок и в отдельных случаях собственного веса грунта, не сопровождающиеся коренным изменением его структуры.

Осадочные горные породы – *сцементированные* (конгломераты, песчаники, альролиты, аргиллиты, известняки, доломиты, гипсы, диатомиты, мелоподобные), *дисперсные* (крупнообломочные, песчаные, лессовые, глинистые, торфы).

Осадочные породы – горные породы, возникающие на поверхности суши и дна водоемов при осаживании вещества в водной среде, из воздуха и в результате деятельности ледников.

Осадочные швы – разрезка здания от верха до низа фундаментов с целью уменьшения собственных напряжений из-за неравномерной осадки фундаментов. Устраивают при примыкании новых зданий к старым, при возведении зданий на неоднородных и просадочных грунтах, в местах сопряжения высоких частей здания с низкими. Организуют путем постановки парных колонн, опирающихся на независимые фундаменты, или устраивают в промежутке между двумя частями здания (с самостоятельными фундаментами) свободно опертые плиты-вкладыши или балочные конструкции.

Осевой момент инерции сечения относительно осей x и y :

$$J_x = \int_F y^2 dF, \quad J_y = \int_F x^2 dF.$$

Осевой, центробежный и полярный моменты инерции плоского сечения:

$$I_x = \iint_A y^2 dA, \quad I_y = \iint_A x^2 dA, \quad I_{xy} = \iint_A xy dA, \quad I_p = \iint_A (x^2 + y^2) dA.$$

Оседания – деформации земной поверхности, вызываемые: разработкой полезных ископаемых, изменением гидрогеологических условий, понижением уровня подземных вод, карстово-суффозионными процессами, подземным строительством и т.п.

Ослабление – отклонение в форме и размерах поперечного сечения, связанное с уменьшением его площади.

Основание – массив грунта, взаимодействующий с сооружением.

Основание здания или сооружения (далее также – основание) – массив грунта, воспринимающий нагрузки и воздействия от здания или сооружения и передающий на здания или сооружения воздействия от природных и техногенных процессов, происходящих в массиве грунта (Технический регламент о безопасности зданий и сооружений: Федер. закон № 381-ФЗ).

Основание насыпи – подстилающий естественный грунт с ненарушенной структурой, на котором сооружают земляное полотно.

Основная задача строительной механики – определение напряженно-деформированного состояния (НДС) конструкций и сооружений от внешних воздействий (силовых, кинематических, температурных). Неизвестными являются усилия (M , Q , N), перемещения (линейные, угловые), деформации (изгиб, сжатие, растяжение, сдвиг).

Основная система – статически неопределимая система после удаления лишних связей.

Основная форма условий равновесия – для равновесия произвольной плоской системы сил необходимо и достаточно, чтобы суммы проекций всех сил на каждую из двух координатных осей и сумма их моментов относительно любого центра, лежащего в плоскости действия сил, были равны нулю.

$$\sum F_{kx} = 0, \quad \sum F_{ky} = 0, \quad \sum m_0(\vec{F}_k) = 0.$$

Основное уравнение гидростатики (уравнение Эйлера)

$$dp = p(Xdx + Ydy + Zdz),$$

где p – среднее гидростатическое давление; X , Y , Z – проекции ускорения внешней объемной силы.

Основное уравнение теории потенциала:

$$\nabla^2 u = f(x, y)(x, y \in \Omega).$$

При $f = 0$ – это уравнение Лапласа, а при $f \neq 0$ – уравнение Пуассона. Потенциальное уравнение описывает поведение многих физических систем и процессов (течение жидкости, тепловой поток, кручение призматических стержней, прогибы мембран и др.).

Основные деформационные характеристики арматуры:

– относительные деформации удлинения арматуры $\varepsilon_{s_0, n}$ при достижении напряжениями нормативных значений $R_{s, n}$;

– модуль упругости арматуры $E_{s, n}$; коэффициент Пуассона ν_s .

Основные деформационные характеристики бетона:

– предельные относительные деформации бетона при осевом сжатии и растяжении $\varepsilon_{bo,n}$ и $\varepsilon_{blo,n}$;

– начальный модуль упругости бетона $E_{b,n}$; коэффициент Пуассона ν_b .

Основные задачи изгиба тонких плит:

1. Определить упругое равновесие плиты, если по контуру заданы изгибающие моменты $m(s)$ и изгибающие усилия $p(s)$.

2. Определить упругое равновесие плиты, если по контуру заданы прогибы $W(s)$ и углы поворота нормали к границе средней поверхности $\partial w/\partial n$.

3. Определить упругое равновесие плиты, если на границе заданы прогибы $W(s)$ и изгибающие моменты $m(s)$.

Основные законы пористых тел: уплотнения, ламинарной фильтрации, Кулона, принцип линейной деформируемости.

Основные крайние задачи теории упругости:

– по заданным на границе тела нагрузкам найти упругое равновесие тела;

– по заданным смещениям точек границы тела найти его упругое равновесие.

Основные методы вывода уравнений движения – статический (основан на принципе Даламбера), кинематический (основан на принципе возможных перемещений), энергетический (основан на применении закона сохранения энергии).

Основные методы расчета НДС стержневых систем – сил, перемещения, смешанные.

Основные направления повышения эффективности проектирования и строительства:

– принятие эффективных управленческих решений на основе прогнозирования развития строительного комплекса;

– применение материалов с повышенными и высокими механическими свойствами (например, самоуплотняющихся бетонов классов по прочности на осевое сжатие более 60 МПа);

– внедрение прогрессивных конструктивных и технологических решений (например, предварительно напряженных элементов);

– обоснованный и более полный учет инженерно-геологических, гидрологических, климатических условий района строительства с прогнозом их изменения в период эксплуатации;

– снижение массы конструкций, трудоемкости их изготовления и монтажа, затрат на эксплуатацию и ремонт;

– сохранение земель сельскохозяйственного назначения;

- создание экологической безопасной среды;
- внедрение надежных средств защиты конструкций от коррозионных повреждений;
- более широкое использование методов регулирования напряжения в конструкциях и системах;
- комплексный подход к использованию подземного пространства;
- разработка и внедрение усовершенствованных моделей;
- разработка паспортов технического состояния зданий и сооружений;
- разработки более совершенных блок-схем этапов реализации проектирования;
- предупреждение лавинообразного (прогрессирующего) обрушения;
- проектирование регулирования усилий, напряжений, перемещений и колебаний конструкций.

Основные несущие элементы высотного здания (И. И. Ведяков и др., 2014):

- колонны;
- система связей в виде отдельных связевых плоскостей или ядер жесткости;
- балки перекрытий и собственно перекрытия.

Основные положения теории линейно-деформируемых тел:

- грунт рассматривают как однородное изотропное тело;
- характерно наличие остаточных деформаций, часто значительно превышающих упругие деформации;
- рассматривают только процесс нагружения;
- нагрузки на грунт не вызывают его разрушение;
- зависимость между полными нагружениями и общими деформациями принимается линейно по закону Гука;
- деформации считаются малыми.

Основные положения теории упругости (Г. Г. Болдырев, М. В. Мальшев, 2015), используемые при расчете оснований:

- тело сплошное и изотропное;
- тело является упругим (при снятии нагрузки деформации исчезают);
- напряжения в теле отсутствуют, если нет внешней нагрузки;
- в теле не возникает разрушений и трещин (тело бесконечно прочное);
- связь между напряжениями и деформациями является линейной и описывается законом Гука.

Основные понятия механики – механическая система, пространство, время, сила, связь, энергия, перемещения, скорость, ускорение.

Основные прочностные характеристики бетона:

- сопротивления бетона осевому сжатию $R_{b,n}$;
- сопротивления бетона осевому растяжению $R_{bt,n}$.

Основные разделы инженерной геологии – инженерная петрология, инженерная геодинамика, региональная инженерная геология, специальная инженерная геология и инженерная геология месторождений полезных ископаемых. Это главные, сложившиеся научные направления инженерной геологии. В результате специализации и дифференциации науки намечаются и другие направления: инженерная сейсмология, инженерное мерзлотоведение, мелиоративная инженерная геология и др. Появление и развитие новых научных направлений – характерная особенность современного состояния инженерной геологии.

Основные расчетные прочностные характеристики бетона – расчетные сопротивления:

- осевому сжатию R_b ;
- осевому растяжению R_{bt} .

Основные теории пластичности:

- деформационная теория пластичности;
- теория течения Сен-Венана–Мизеса;
- теория течения Прандтля–Рейса.

Основные типы несовершенства кристаллической решетки минералов: вакансии, замещающие атомы, внедренные атомы, дислокация (искажения, двойникование, включение в минералах инородного вещества, прокладки минералов другого вида внутри кристаллического индивида (В. Д. Ломтадзе, 1984).

Основные формулы дифференцирования:

$$y = cdy = 0; \quad y = x^m dy = mx^{m-1} dx; \quad y = \frac{1}{x} dy = -\frac{dx}{x^2};$$

$$y = a^{x dy} a^x \ln_a dx; \quad y = e^x dy = e^x dx; \quad y = \log_a x dy = \frac{\log_a e dx}{x};$$

$$y = \ln x dy = \frac{dx}{x}; \quad y = \sin x dy = \cos x dx; \quad \cos x dy = -\sin x dx;$$

$$y = \operatorname{tg} x dy = \sec^2 x dx = \frac{dx}{\cos^2 x}; \quad y = \operatorname{ctg} x dy = -\frac{dx}{\sin^2 x};$$

$$y = \arcsin x dy = \frac{dx}{\sqrt{1-x^2}}.$$

Основные формулы и правила дифференцирования:

1. $y = cdy = 0$.

2. $y = x^\mu dy = \mu x^{\mu-1} dx$,

$$y = \frac{1}{x} dy = -\frac{dx}{x^2},$$

$$y = \sqrt{x} dy = -\frac{dx}{2\sqrt{x}}.$$

3. $y = a^x dy = a^x \ln a dx$,

$$y = e^x dy = e^x dx.$$

4. $y = \log_a x dy = \frac{\log_a e dx}{x}$,

$$y = \ln x dy = \frac{dx}{x}.$$

5. $y = \sin x dy = \cos x dx$.

6. $y = \cos x dy = -\sin x dx$.

7. $y = \operatorname{tg} x dy = \sec^2 x dx = -\frac{dx}{\cos^2 x}$.

8. $y = \operatorname{ctg} x dy = -\operatorname{csc}^2 x dx = -\frac{dx}{\sin^2 x}$.

9. $y = \arcsin x dy = -\frac{dx}{\sqrt{1-x^2}}$.

10. $y = \arccos x dy = -\frac{dx}{\sqrt{1-x^2}}$.

11. $y = \operatorname{arctg} x dy = \frac{dx}{1+x^2}$.

12. $y = \operatorname{arcctg} x dy = -\frac{dx}{1+x^2}$.

Основные части инженерной геологии (Ф. П. Саваренский, 1933): инженерное грунтоведение, инженерная геодинамика, гидрогеология, геокриология, инженерная геология.

Основными этапами расчета любой конструкции МКЭ в форме метода перемещений являются (В. П. Агапов, 2004):

- идеализация конструкции или выбор расчетной схемы;
- вычисление матриц жесткости отдельных элементов в местной системе координат;

- преобразование МЭН элементов в общую для всей конструкции систему координат;
- формирование системы уравнений движения или равновесия конструкции

$$L(u_i, v_i, w_i, F) = 0, \quad i = 1, 2, \dots, n,$$

где L – дифференциальный оператор; u_i, v_i, w_i – перемещения узловых точек в направлении координатных осей; n – число узлов; F – параметр нагрузки;

- решение ранее приведенной системы уравнений относительно узловых перемещений;
- вычисление деформаций элементов по известным узловым перемещениям и вычисление напряжений в элементах по известным деформациям.

Особые воздействия на здания и сооружения: оседание основания в районах горных выработок, карста, вечной мерзлоты, просадочных и набухающих грунтов, в местах залегания грунтов с тиксотропными свойствами, в сейсмических районах, при ударах транспортных средств, наездах автомобилей, навалах судов, падении самолетов, взрывах и пожарах, воздействия ветровых и снеговых нагрузок, повреждение и разрушение при усталости и коррозии материка, грубых ошибках.

Особые нагрузки – сейсмические и взрывные воздействия. Нагрузки, возникающие в процессе монтажа конструкций, связанные с поломкой технологического оборудования, или связанные с деформациями основания в связи с изменениями структуры грунта (просадочные грунты, осадка грунтов в карстовых районах и над подземными выработками).

Особые сочетания – усилия от постоянных, длительных, возможных кратковременных и одной из особых нагрузок.

Остаточные деформации – не исчезают после прекращения действия внешних сил.

Остаточная прочность бетона – прочность, которая характеризует его сопротивление после эксплуатационных воздействий в течение времени t .

Остаточные напряжения в поверхностных слоях образцов или деталей. Они могут быть созданы преднамеренно или случайно. Если остаточное напряжение на поверхности растягивающее, то усталостная прочность снижается и наоборот.

Остаточные самоуравновешенные усилия – усилия, остающиеся после разгрузки системы, ранее нагруженной так, что в части элементов возникают пластические деформации.

Остаточные собственные напряжения – внутренние напряжения, действующие в чрезмерно деформированных областях и вокруг них после необратимого деформирования за пределом упругости и удаления внешней нагрузки и моментов (А. Надаи).

Остаточный ресурс (остаточный срок службы) – суммарная наработка (календарная продолжительность эксплуатации) объекта от момента контроля его технического состояния до перехода в предельное состояние.

Островная дуга – цепочка вулканических островов над зоной субдукции, возникающих там, где окончания плит погружаются под другую океаническую плиту.

Осыпи – скатывание отдельных кусков и глыб к основанию откоса.

Отказ – событие, заключающееся в нарушении работоспособного состояния объекта. Это наступление предельного состояния.

Отклонение – несоответствие фактического значения любого из параметров технического состояния конструкции требованиям норм, проектной документации и требованиям обеспечения технологического процесса.

Откос – искусственно созданная поверхность, ограничивающая природный грунтовый массив, выемку или насыпь.

Относительная влажность – отношение абсолютной влажности ненасыщенного воздуха при данной температуре и абсолютной влажности насыщенного воздуха той же температуры.

Относительная влажность воздуха – отношение парциального давления p водяного пара, содержащегося в воздухе при данной температуре, к давлению p_0 насыщенного пара при той же температуре, выраженного в процентах

$$\varphi = p / p_0 \cdot 100\%.$$

Относительная глубина заложения фундаментов –

$$\lambda = \frac{d}{b},$$

где d – глубина заложения; b – ширина фундамента или диаметр;

Фундамент местного заложения при $\lambda \leq 0,5$.

Фундамент средней глубины заложения при $0,5 < \lambda \leq 4$.

Фундамент глубокого заложения $2 < \lambda \leq 4$.

Фундамент очень глубокого заложения $\lambda > 4$.

Относительная линейная деформация в точке:

$$\varepsilon = \frac{a_1 - a}{a},$$

где a – длина линейного элемента до деформации; a_1 – после деформации.

Относительная неравномерность осадок двух фундаментов

$$\Delta S = \frac{|S_i - S_{i-1}|}{L} \leq [\Delta S],$$

где L – расстояние между осями фундамента.

Относительная объемная деформация в точке:

$$\theta = \varepsilon_x + \varepsilon_y + \varepsilon_z.$$

Относительная плотность песчаных пород:

$$I_d = \frac{e_{\max} - e_0}{e_{\max} - e_{\min}},$$

где e_{\max} – коэффициент пористости при самом рыхлом сложении; e_{\min} – то же при самом плотном; e_0 – коэффициент пористости песка естественного сложения.

При $0 < I_d \leq 0,33$ – песок слабоуплотненный;

$0,33 < I_d \leq 0,66$ – песок среднеуплотненный;

$0,66 < I_d \leq 1,00$ – песок сильноуплотненный.

Относительная удельная прочность материала конструкций:

$$C = \gamma / R_y, 1/\text{м},$$

где γ – объемный вес; R_y – расчетное сопротивление материала.

Относительной погрешностью приближенного числа a называется величина δ_a , удовлетворяющая неравенству

$$\delta_a \geq \left| \frac{A - a}{a} \right|, a \neq 0.$$

Относительные удлинения стержней:

$$\varepsilon_t = (t - t_0)\alpha,$$

где t_0 – начальная температура стержня в момент изготовления; α – температурный коэффициент линейного расширения материала.

Отправочные элементы – элементы, получаемые членением конструкций, обеспечивая максимальную степень заводской готовности, возможности подъемных и транспортных средств, требований экономичности, эффективным размещением стыковых соединений, высокое качество работ.

Отощающие добавки (песок, шамот) применяются для снижения излишней пластичности глины. Они снижают усадку и коробление изделий при сушке и обжиге, тем самым повышая их качество.

Оценка технического состояния – установление степени повреждения строительных конструкций или сооружения на основе сопоставления фактических величин, оцениваемых признаков со значениями, установленными проектом или нормативным документом.

Оценка технического состояния конструкции (техническое диагностирование) – процесс количественного определения технических параметров конструкции с выявлением мест, вида, количественной оценки величины и причин появления отклонений, дефектов и повреждений, и их влияния на работоспособность конструкции.

Очаг (землетрясения) (Focus) – центр, от которого при землетрясении распространяются сейсмические волны.

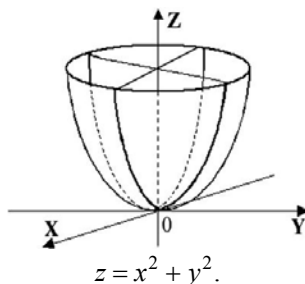
Павильон – постройка, имеющая компактный (нерасчлененный) объем и единое (цельное) внутреннее пространство.

Палеомагнетизм (Paleomagnetism) – наука, изучающая историю развития магнитного поля Земли и деформаций земной коры по остаточной намагниченности горных пород и осадков.

Палеонтология (Paleontology) – наука, объектом изучения которой является органическая жизнь прошлых геологических эпох.

Панель – расстояние между соседними узлами любого пояса фермы; плоская конструкция (стеновая, перекрытия).

Параболоид вращения



Пара сил – система двух равных по модулю, параллельных и направленных в противоположные стороны сил, действующих на абсолютно твердое тело.

Параметр Надаи–Лоде для оценки вида напряженного состояния:

$$x_{\sigma} = 2 \frac{\sigma_2 - \sigma_3}{\sigma_1 - \sigma_3} - 1 = \frac{2\sigma_2 - \sigma_1 - \sigma_3}{\sigma_1 - \sigma_3}.$$

Для одноосного растяжения $\sigma_1 \neq 0$, $\sigma_2 = \sigma_3 = 0$, $x_{\sigma} = -1$.

Для чистого сдвига $\sigma_1 = -\sigma_2$, $\sigma_2 = 0$, $x_{\sigma} = 0$.

Параметр Ларсона–Миллера (температурно-временной) – функция предела длительной прочности

$$\Pi = T(c + \operatorname{tg}t),$$

где T – абсолютная температура; t – время; c – постоянная материала.

Параметр дилатансии Λ – константа, отражающая изменение объема при сдвиге грунта в условиях плоской деформации

$$\Lambda = \frac{\varepsilon_1^p + \varepsilon_2^p}{\varepsilon_1^p - \varepsilon_2^p},$$

где $\varepsilon_{1,2}^p$ – пластические составляющие главных деформаций.

Параметрические колебания – колебания системы, происходящие за счет изменения во времени физических параметров ее элементов по некоторому закону.

Параметры – величины, определяющие состояние системы.

Параметры деформаций:

- для продольных деформаций – удлинения или укорочения;
- для изгибаемых – углы поворота поперечных сечений φ или углы сдвига ψ .

Параметры перемещений между этажами высотных зданий (Сюй Пэйфу и др., 2008):

- *угол сдвига между этажами* определяется формулой:

$$\theta_i = \frac{\Delta u_i}{h_i} = \frac{u_i - u_{i-1}}{h_i};$$

- предельный угол сдвига между этажами:

$$\theta_{id} = \theta_i - \theta_{i-1} = \frac{u_i - u_{i-1}}{h_i} - \frac{u_i - u_{i-2}}{h_{i-1}};$$

- *деформация сдвига:*

$$\gamma_{ij} = \theta_i - \theta_{i-1,j} = \frac{u_i - u_{i-1}}{h_i} - \frac{v_{i-1,j} - v_{i-1,j-1}}{l_j},$$

где γ_{ij} – деформация сдвига ij -й области; i – этаж, в котором находится данная область; j – номер области; l_j – ширина ij -области; $v_{i-1,j-1}, v_{i-1,j}$ – вертикальные перемещения соответствующих узлов.

Параметры системы – величины, определяющие ее состояние. Изменение их во времени называют процессом.

Параметры состояния – пространственные координаты, скорость, характеристики деформации, температура, плотность, концентрация компонентов в среде. Последовательность изменения состояний системы во времени, изображения призов в пространстве состояний называется процессом.

Параметры цикла нагружения:

- наибольшее (алгебраически) напряжение цикла S_{\max} ;
- наименьшее (алгебраически) напряжение цикла S_{\min} ;
- амплитуда изменения напряжений цикла $S_c = \frac{S_{\max} - S_{\min}}{2}$;
- коэффициент асимметрии цикла $R = \frac{S_{\min}}{S_{\max}}$, $R = (-\infty; +\infty)$;
- коэффициент амплитуды цикла $A = \frac{S_a}{S_m} = \frac{1-R}{1+R}$;
- размах напряжения цикла $\Delta S = S_{\max} - S_{\min}$;
- $S_{\min} = S_m - S_a$;
- $S_{\max} = S_m + S_a$.

Паспорт сооружения – документ, содержащий сведения о назначении, техническом состоянии, изменениях режима эксплуатации, допускаемых нагрузках, описание основных конструктивных элементов, оборудования.

Пассивная деформация – деформация, происходящая при монотонном снижении нагрузки.

Пассивная защита – заложенные в конструкцию или части здания устройства, обеспечивающие безотказность людей в случае аварий.

Пассивная система сейсмоизоляции – система, параметры которой зависят только от свойств, образующих ее сейсмоизолирующих элементов, обеспечивающих снижение механической энергии, передающейся конструктивной системе при землетрясении, без использования дополнительных источников энергии.

Пассивное давление (отпор) – давление в грунте, возникающее, если под действием каких-то сил подпорная стенка смещается в сторону грунта.

Патентные исследования – поиск, отбор и анализ научно-технической информации, относящейся к теме проекта.

Пемза (Pumice) – пористая вулканическая пена со стекловатой структурой; плавает в воде.

Пенетрация – вдавливание в грунт наконечника (призмы, конуса, шарика). Разоренов В. Ф. (1962) использовал конусы с углом при вершине 30° , при погружении их силой F на глубину h меньшую высоты конуса h_c . Если $h > h_c$ – то это зондирование.

Основной характеристикой является удельное сопротивление пенетрации:

$$R = F / h^2.$$

При исследовании прочности и твердости строительных материалов используют и другие индекторы, вдавливание в среду: призма, шарик, штамп, конусы с другими углами при вершине.

Первая группа предельных состояний – состояния, при выходе за которые возникает полная потеря пригодности к эксплуатации. К ним относятся: разрушения любого характера, общая потеря устойчивости, потеря устойчивости положения, переход в изменяемую систему, качественное изменение конфигурации, чрезмерные деформации пластичности и сдвигов в соединениях, чрезмерного раскрытия трещин.

Первое критическое давление – давление, соответствующее началу появления областей пластических деформаций (сдвигов и разрушению грунта) под краями фундамента.

Пергамин – рулонный беспокровный материал, получаемый пропиткой кровельного картона легкоплавким нефтяным битумом с температурой размягчения не ниже 40°C . Он служит подкладочным материалом под рубероид. Используется пергамин для гидро- и пароизоляции.

Перевод СГС в СИ:

$1 \text{ см} = 10^{-2} \text{ м}$; $1 \text{ г} = 10^{-3} \text{ кг}$; $1 \text{ Ге} = 10^{-4} \text{ Т}$; $1 \text{ дин/см}^2 = 0,1 \text{ Н/м}^2$;

$1 \text{ Э} = 10^3 \text{ А/м}$; $1 \text{ град} = 1 \text{ К}$; $1 \text{ эрг} = 10^{-7} \text{ Дж}$.

Передачная прочность бетона – прочность бетона к моменту передачи усилий предварительного обжатия.

Перекрытие-оболочка – строительная конструкция перекрытий зданий и сооружений. В архитектурной практике используются выпуклые, висячие, сетчатые и мембранные оболочки из железобетона, металлов, древесины, полимерных, тканых и композиционных материалов. Для расчета таких конструкций используется специально разработанная теория оболочек.

Перекрытия – горизонтальные несущие элементы, разделяющие здание на этажи и передающие нагрузку на стены и опоры (столбы, колонны).

Перемещения – измерения положения точек тела при разных воздействиях. Их разделяют на линейные, нелинейные, окружные, полные, непрерывные, угловые, радиальные и др.

Перепад температур определяется формулой:

$$\Delta t = 2\Delta T,$$

где ΔT – перепад температур по сечению.

При анализе температурных воздействий на конструкции одновременно действует перепад температур и перепад температур по сечению. Обычно предполагается, что от перепада температур в узлах не возникает перемещений и кручения. Считается, что наружные вертикальные элементы работают только на изгиб:

$$M_z = -\alpha \Delta t E W_z / 2,$$

где W_z – момент сопротивления наружных вертикальных элементов; E – модуль упругости наружных вертикальных элементов; Δt – перепад температур, летом $T_{\text{наруж}} > T_{\text{внут}} \Delta t > 0$, происходит растяжение внутреннего края; зимой $T_{\text{наруж}} < T_{\text{внут}} \Delta t < 0$, растяжение внешнего края; α – коэффициент расширения наружных вертикальных элементов, для железобетона $\alpha = 10^{-5} 1/^\circ\text{C}$.

Перепланировка (при модернизации) – мероприятие, направленное на изменение планировочной структуры квартир, секций и здания в целях модернизации. Частичная перепланировка – с неполным изменением функций помещений и перестановкой некоторых (до 30%) перегородок. Полная перепланировка – с кардинальным изменением планировочной структуры дома, секций и квартир.

Период – продолжительность цикла по времени.

Период колебаний – интервал времени, за который система совершает один цикл колебаний, заканчивающийся возвращением ее в исходное состояние.

Периодический контроль – когда информация о контролируемом параметре поступает через определенные промежутки времени.

Периодический процесс – процесс, при котором переменная величина через определенный промежуток времени T (период) имеет одинаковое значение.

Петрография – наука, изучающая горные породы.

Песчаник (Sandstone) – осадочная порода, состоящая из сцементированных зерен минералов и обломков пород песчаной размерности.

Петрология (Petrology) – наука, изучающая горные породы. Это раздел инженерной геологии, в котором рассматриваются процессы образования горных пород, условия их залегания, состав, внутреннее строение и другие признаки закономерностей распространения полезных ископаемых.

ПИ-Теорема – математическая зависимость между некоторыми физическими размерными величинами всегда может быть преобразована в уравнение, в которое войдут безразмерными колебаниями тех же физических величин.

Пластина (диск, плита) – плоский элемент, толщина которого мала по сравнению с размерами сторон в плане; частный случай оболочки, когда срединной поверхностью служит плоскость.

Классическая техническая теория изгиба тонких пластин связана с именами Киргофа и Лява. Она базируется на трех гипотезах: прямых нормалей, ненадавливания, отсутствия поперечных сдвигов, т.е. $\varepsilon_{zz} = 0$, $\gamma_{xz} = 0$, $\gamma_{yz} = 0$, $\sigma_{zz} = 0$ (ось z нормальна к срединной поверхности). Кроме того, $\varepsilon_{zz} = \partial\omega / \partial z$; $\omega = \omega(x, y)$; $u = u_0 + z\theta_y$; $\vartheta = \vartheta_0 - z\theta_x$; u , ϑ , ω – компоненты перемещений произвольной точки относительно осей X , Y , Z ; θ_x и θ_y – повороты относительно осей X и Y соответственно; u_0 , ϑ_0 – перемещения вдоль осей X и Y точек в срединной плоскости (В. И. Сливкер, 2005).

Пластические деформации – непрерывный переход от упругого состояния к пластическому.

Пластифицированный цемент – цемент, в который во время помола клинкера добавляется добавка-пластификатор. Она может быть одновременно интенсификатором помола. Адсорбируясь на поверхности зерен цемента, пластификатор как бы «смазывает» их, что уменьшает водопотребность цементного теста, понижая его «нормальную густоту». Это облегчит приготовление раствора или бетона на таком цементе: для достижения одинаковой подвижности (консистенции) потребуется меньшее количество воды, что позволяет получить большую прочность материала, но замедляет твердение в начальные сроки. Использование химических добавок-модификаторов в бетоне на таком цементе и назначение режимов твердения при повышенной температуре требует осторожности, так как необходимо учитывать наличие пластификатора в цементе.

Пластифицирующе-воздухововлекающие добавки – пластификаторы с повышенным воздухововлекающим эффектом. Они способны вовлекать в бетонную смесь от 2 до 5% воздуха, одновременно пластифицируя ее. По своей пластифицирующей способности они могут быть отнесены к IV группе пластификаторов. Введение этих добавок одновременно повышает перекачиваемость бетонных смесей, морозостойкость, непроницаемость и стойкость бетона в агрессивных средах. Их целесообразно использовать в тех случаях, когда подвижность бетонных смесей достаточно повысить с П1 до П2, но требуется придать дополнительно названные выше свойства. Эффективность действия добавок повышается с понижением алюминатности цемента.

Пластическая деформация – остаточная деформация, не сопровождающаяся местным разрушением, возникает, когда максимальное касательное напряжение достигает определенного для данного материала критического значения (третья теория прочности):

$$\tau_{\max} \rightarrow (\sigma_1 - \sigma_2)/2.$$

Пластический шарнир – элемент, обеспечивающий мгновенную подвижность системы, в которой развивается определенный момент сопротивления.

Пластические шарниры – зоны элементов с чрезмерными трещинами и деформациями в состоянии предельного равновесия. Для плоских элементов – линия излома или линейные пластические шарниры. Статически неопределимую систему они превращают в изменяемую, в которой рост деформации может происходить без увеличения нагрузки.

Используют статический и кинематический способы расчета (А. П. Кудзис, 1989).

Пластическое разрыхление металла – всякая пластическая деформация сопровождается остаточным однотонным увеличением объема (В. В. Новожилов).

Пластичномерзлые грунты – грунты сцементированные льдом, но обладающие вязкими свойствами и характеризующиеся сжимаемостью под нагрузками от здания и сооружения ($a > 10^{-8} \text{ Па}^{-1}$); к пластичномерзлым относятся песчаные и глинистые грунты со степенью заполнения объема пор грунта льдом и незамерзшей водой $G \geq 0,8$, если их температура находится в пределах от температуры начала заморозания грунта $t_{н.з}$ до значения t^T , а также все грунты со степенью заторфованности $q > 0,25$.

Пластичность – свойство материала сохранять деформированное состояние после снятия нагрузки, т.е. получать остаточные деформации без разрушения.

Пластичность бетонной смеси – способность деформироваться (течь) без разрыва сплошности.

Пластичность грунта – его способность изменять форму под воздействием внешних условий.

Пластичность твердого тела – свойство изменять форму и размеры под действием внешних сил, не разрушаясь.

Пластичность течения – способность многих материалов деформироваться без заметного увеличения приложенных нагрузок, достигающих определенных значений (процесса текучести).

Плита – конструкция, имеющая малую толщину h по сравнению с пролетом l и шириной b .

Плиты, опертые по контуру, – плиты с отношением сторон $l_1/l_2 \leq 2$.

В плитах, *защемленных по контуру*:

$$M_{\text{инп}} = q_i l_i^2 \alpha / 24; \quad M_{\text{юп}} = q_i l_i^2 / 12, \quad i = 1, 2.$$

В плитах, *свободно опертых по контуру*:

$$M_{\text{инп}} = q_i l_i^2 \alpha / 8,$$

где $\alpha = 1 - k l_1^2 l_2^2 (l_1^4 + l_2^4)$ – поправочный коэффициент, учитывающий влияние крутящих моментов в пролетных сечениях плиты; $k = 5/8$ для плит, защемленных по контуру; $k = 5/6$ для плит, свободно опертых.

Плоская деформация – случай, когда одна из главных деформаций, например, ε_z , обращается в нуль; все точки тела перемещаются в параллельных плоскостях; и перемещения, и деформации удлинения в направлении, перпендикулярном этим плоскостям, равны нулю:

$$\omega = \varepsilon_z = \gamma_{xz} = \gamma_{yz} = \tau_{xz} = \tau_{yz} = 0.$$

Плоская деформация в линейной теории упругости – случай, при котором (Дж. Т. Кацакаделис, 2007):

– одна из трех компонент перемещений, например, w вдоль оси z , является постоянной;

– два других смещения, u , v вдоль осей x и y являются функциями этих двух переменных, т.е.

$$w = C, \quad u = u(x, y), \quad v = v(x, y),$$

где C – произвольная постоянная;

Компоненты тензора деформаций имеют вид:

$$\varepsilon_x = \partial u / \partial x, \quad \varepsilon_y = \partial v / \partial y; \quad \gamma_{xy} = \partial u / \partial y + \partial v / \partial x; \quad \varepsilon_z = 0, \quad \gamma_{xz} = 0, \quad \gamma_{yz} = 0.$$

Плоская система – система, оси всех стержней которых находятся в одной плоскости, являющейся плоскостью симметрии системы.

Плоская ферма – стержневая система, остающаяся геометрически неизменяемой после условной замены жестких узлов шарнирными. Расчетная схема статически определимых ферм – шарнирно-стержневая система, состоящая из стержней, соединенных по концам шарнирами. Верхний контур фермы – верхний пояс, нижний контур – нижний пояс. Наклонные элементы решетки – раскосы, вертикальные стойки. Расстояния между узлами фермы по верхнему и нижнему поясам называются панелями.

Плоская стержневая система – система, в которой оси стержней и действующие нагрузки расположены в одной плоскости.

Плоские задачи в декартовых координатах. Плоское деформированное состояние:

$$\varepsilon_z = 0, \quad \varepsilon_{xz} = 0, \quad \varepsilon_{yz} = 0.$$

Плоский изгиб – направление плоскости кривизны оси изогнутой балки совпадают с направлением действия нагрузки.

Плоский изгиб стержней. Чистый изгиб призматического стержня – изгиб, при котором изгибающий момент по всей длине балки отличен от нуля и одинаков во всех сечениях:

$$M_x = \text{const}, \quad N = Q_x = Q_y = M_y = M_z = 0.$$

Уравнения равновесия при чистом изгибе:

$$\int_{(A)} \tau_{zx} dA = 0, \quad \int_{(A)} \tau_{xy} dA = 0, \quad \int_{(A)} \tau_z dA = 0,$$

$$\int_{(A)} \sigma_y y dA = M_x, \quad \int_{(A)} \sigma_z x dA = 0, \quad \int_{(A)} (\tau_{zx} y - \tau_{zy} x) dA = 0.$$

Плоское движение твердого тела – движение, при котором каждая точка твердого тела движется в плоскости, параллельной некоторой неподвижной плоскости.

Плоское деформированное состояние тела – состояние, при котором реализуется система перемещений и скоростей:

$$v_1 = v_1(x_1, x_2), \quad v_2 = v_2(x_1, x_2), \quad v_3 = 0.$$

Плоское напряженное состояние – состояние тела, при котором величина напряжений не изменяется по некоторому определенному направлению, а изменяется по всем площадкам, перпендикулярным этому направлению; напряжения равны нулю:

$$\sigma_z = 0, \quad \tau_{xz} = 0, \quad \tau_{yz} = 0.$$

Это состояние, при котором напряжения действуют в одной плоскости, например, в XOY :

$$\begin{aligned} \sigma_2 = \tau_{yx} = \tau_{zy} = \tau_{xz} = \tau_{zx} &= 0; \\ J_1 = \sigma_x + \sigma_y; \quad J_2 = \sigma_x \sigma_y + \tau_{xz}^2; \quad J_3 &= 0; \\ \sigma^{(1,2)} = \frac{\sigma_x + \sigma_y}{2} \pm \sqrt{\left(\frac{\sigma_x - \sigma_y}{2}\right)^2 + \tau_{xy}^2}; \\ \operatorname{tg} 2\alpha &= \frac{2\tau_{xy}}{\sigma_x - \sigma_y}; \\ \varepsilon_x &= \frac{1}{E}(\sigma_x - \mu\sigma_y); \\ \varepsilon_y &= \frac{1}{E}(\sigma_y - \mu\sigma_x); \\ \gamma_{xy} &= \frac{\tau_{xy}}{G}, \end{aligned}$$

где J_1, J_2, J_3 – инварианты тензора напряжений; α – угол между нормалью к главной площадке и осью X .

Плоскопараллельное (или плоское) движение твердого тела – это такое движение, при котором все его точки перемещаются параллельно некоторой неподвижной плоскости.

Плотины – сооружения, предназначенные для поддержания напора воды и расположения технического оборудования электростанций.

Плотность – отношение массы вещества к его объему.

Плотность нормального закона распределения:

$$f(x) = \frac{1}{\sigma\sqrt{2\pi}} e^{-(x-m)^2/(2\sigma^2)}.$$

Плотность тела:

$$\rho = \rho(x, y, z).$$

Плотный силикатный бетон – бесцементный бетон автоклавного твердения, получаемый на основе известкового вяжущего (известково-песчаного, известково-шлакового и т.п.). Применяется для изготовления сборных железобетонных элементов зданий.

Площадки скольжения – площадки, которые делят пополам углы между главными направлениями и на которых действуют максимальные касательные напряжения. Вдоль них реализуются скольжения малых блоков материала в процессе пластического течения.

Плывуны – это слабые, разжижающиеся при динамических воздействиях неустойчивые породы, требующие применения специальных методов ведения строительных и горных работ и инженерных мероприятий для обеспечения устойчивости сооружений.

Плотность нормального распределения (распределение Гаусса),

$$f(x) = \frac{1}{\hat{X}\sqrt{2\pi}} \exp\left[-\frac{(X - \bar{X})^2}{2\hat{X}^2}\right].$$

Здесь X – случайный аргумент; \bar{X} , \hat{X} – соответственно математическое ожидание и стандарт (среднеквадратичное отклонение) аргумента X .

Пневматические воздухоопорные сооружения – оболочко-сооружения, состоящие из оболочки, объединяющей стенку и крышу опорных устройств и воздухоподающей установки.

Поверочный расчет – расчет существующей конструкции по действующим нормам проектирования с введением полученных в результате обследования или по проектной и исполнительной документации геометрических параметров конструкции, фактической прочности строительных материалов, действующих нагрузок, уточненной расчетной схемы с учетом имеющихся дефектов и повреждений.

Поверхностная гидросфера – водная подвижная оболочка поверхностной части Земли (океаны, моря, озера, болота, ледники, снежные покровы и другие). Она не образует сплошного слоя, а прерывисто покрывает земную поверхность на 70,8% (5/8).

Поверхностно-активные вещества (ПАВ) применяют к бетонам и растворам в качестве добавок. Разделяют на пластифицирующие, замедляющие схватывание и твердение, воздухововлекающие, антивспенивающие, гидрофобизирующие, водоудерживающие (загустители). Интенсивность этой силы имеет размерность (FL^{-2}) .

Поверхностные силы – силы, распределенные по поверхности среды. Плотность поверхностных сил:

$$\rho = \lim_{\Delta A \rightarrow \infty} \left(\frac{\Delta P}{\Delta A} \right),$$

где ΔA – площадка.

Поверхность вращения – поверхность, образованная в результате вращения кривой вокруг заданной оси.

Поверхность Мохоровичича (Mohorovicic discontinuity) – поверхность сейсмического раздела на границе земной коры и верхней мантии.

Поверхность нагружения (поверхность пластичности) ΣP – граница области, представляющая собой совокупность пределов упругости для всевозможных напряженных состояний и ограничивающая область упругих состояний. За границей области возникают пластические деформации. Для идеально пластических материалов поверхность нагружения фиксированная, для упрочняющихся – меняется при изменении величин пластических деформаций. Уравнение поверхности нагружения $\Phi(\sigma) = 0$. Если $\Phi(\sigma) \leq 0$ деформации будут упругими. Напряжение поверхности идеальной пластичности не допускается.

Поверхность напряжений (поверхность текучести) – граница девятимерной области, представляющая собой совокупность пределов упругости для всех возможных напряженных состояний (Л. И. Седов, 1973).

Поверхность переноса – поверхность образована параллельным перемещением (переносом) кривой одного направления (производящий или образующий), опирающейся некоторыми точками на другую кривую – направляющую.

Поверхность текучести (прочности) – поверхность, в каждой точке которой выполняется условие предельного состояния (прочности), т.е. разрушения грунта.

Последовательность решения задач теории упругости (В. А. Гастев, 1973):

- определение массовых и поверхностных сил;
- задание условий на поверхности тела;
- выбор способа решения (в напряжениях или в перемещениях);
- состояние и решение уравнений с удовлетворением условий на поверхности;
- проверка найденного решения подстановкой в уравнения условия на поверхности;
- применение принципа Сен-Венана для установления класса задач, для которых могут быть использованы полученные результаты.

Поверхность уровня – такая поверхность, все точки которой имеют одно и тоже значение рассматриваемой функции. Так, для жидкости $p = \text{const}$, $dp \neq 0$.

$$(Xdx + Ydy + Zdz) = 0.$$

Поверхность уровня скалярного поля

$$\varphi(x, y, z) = c.$$

Поверхность уровня скалярного поля $f(M)$ – геометрическое место точек M , в котором поле $f(M)$ имеет заданное значение a .

Производная:

$$f'(z) = df(z)/dz = \lim f(z+z) - f(z)/z,$$

градиент скалярного поля $f(M)$:

$$\text{grad } f = \left(\frac{\bar{d}f}{dx}\right)i + \left(\frac{\bar{d}f}{dy}\right)j + \left(\frac{\bar{d}f}{dz}\right)k.$$

Поворот поперечных сечений относительно друг друга вокруг оси круглого цилиндрического бруса пропорционален расстоянию между сечениями.

Повреждение – отклонение качества, формы и фактических размеров элементов и конструкции от требований нормативных документов или проекта, возникшее в процессе монтажа, погрузо-разгрузочных работ и эксплуатации конструкции.

Повреждение железобетонных конструкций от воздействия солей хлоридов. Соли хлоридов способны легко проникать в бетоны и вызывать коррозию стальной арматуры. Попадающие через грунт против гололедных реагентов (в основном соли хлоридов) вызывают разрушение железобетонных конструкций в коммуникационных коллекторах. По той же причине сильно повреждаются железобетонные конструкции мостов при неудовлетворительном отводе талых вод, конструкции многоэтажных гаражей. При разбрызгивании растворов солей колесами автомобилей повреждаются железобетонные опоры освещения.

Повреждение конструкций – событие, заключающееся в нарушении исправности в целом или части вследствие влияния внешних воздействий, превышающих уровень, установленный в нормативно-технической документации.

Повреждение от действия воды и мороза – одно из наиболее распространенных. Довольно часто этому подвержены фундаментные блоки при строительстве зданий и сооружений различного назначения. Отсутствие требований к высокой морозостойкости бетона приводит к тому, что строители в заказах на фундаментные блоки не указывают марки по морозостойкости, в результате получают конструкции с ненормированной или минимальной морозостойкостью. Конструкции фундаментов нередко остаются на зиму не защищенными грунтом. Насыщенный водой бетон зимой подвергается замораживанию с периодическим оттаиванием осенью и весной. Для центральных районов России число переходов температуры воздуха через 0°C может достигать 40...70 за год. На поверхностях конструкций, нагреваемых солнцем, число таких переходов будет еще больше. В результате

морозной деструкции бетона весной фундаментные блоки приходят в негодность. Это весьма распространено на практике. Известны аналогичные повреждения и свайных фундаментов.

Повреждение элемента сооружения – неисправность элемента сооружения или его составных частей, вызванная внешним воздействием (событием).

Погрешность – оценивают сравнением результатов измерения рассматриваемым методом с результатами измерения с помощью эталонного метода, обеспечивающего известную и более высокую точность.

Погрешность измерения – параметр, определяющий, в каком диапазоне около измеренного значения находится истинное значение измеряемой переменной с уровнем достоверности 95%. Эта величина включает нескомпенсированные систематические отклонения, нескомпенсированный люфт и случайные отклонения.

Погружной домкрат – домкрат, представляющий собой металлическую камеру, способную расширяться при нагнетании в нее воды или другой жидкости.

Податливость материала:

$$\Pi(t) = \frac{\varepsilon(t)}{\sigma_k}$$

Податливость системы – статическое перемещение точки прикрепления массы от безразмерной единичной силы, приложенной в той же точке, в направлении этой силы (Н. И. Безухов и др., 1987).

Подвижность строительного раствора характеризуется глубиной погружения эталонного стального конуса массой 300 г. По подвижности растворные смеси подразделяют на марки от $\Pi_k 1$ до $\Pi_k 4$.

Подземные водные объекты – сосредоточение находящихся в гидравлической связи вод в горных породах, имеющие границы, объем и черты водного режима. К подземным водным объектам относятся:

- водоносный горизонт – воды, сосредоточенные в трещинах и пустотах горных пород и находящиеся в гидравлической связи;
- бассейн подземных вод – совокупность водоносных горизонтов, расположенных в недрах.
- месторождение подземных вод – часть водоносного горизонта, в пределах которой имеются благоприятные условия для извлечения подземных вод;
- естественный выход подземных вод – выход подземных вод на суше или под водой.

Подобие тел – два тела подобны, если существует преобразование подобия, переводящие одну из них в другую.

Подобие физических явлений – явления подобны, если они протекают в геометрически подобных системах и при этом поля всех одноименных физических переменных, характеризующих явления, соответственно подобны.

Подпорные стены – сооружения, предназначенные для ограждения от смещения откосов, насыпей, выемок, открытых участков тоннелей, причальных стен, устоев мостов. Часто возводят стены уголкового с контрфорсами, анкерные и с разгрузочными площадками.

Подъемы и осадки – деформации, связанные с изменением объема некоторых грунтов при изменении их влажности или воздействии химических веществ (набухание и усадка) и при замерзании воды и оттаивании льда в порах грунта (морозное пучение и оттаивание грунта).

Пожар – неконтролируемое горение, причиняющее материальный ущерб, вред для жизни и здоровья граждан, интересам общества и государства.

Пойма – часть речной долины, прилегающая к руслу, сложенная осадками, принесенными рекой во время паводка.

Пойменные отложения – отложения, расположенные в пределах пойменной террасы; в связи с тем, что они отлагаются периодически, то для них характерна слоистость, которая имеет почти горизонтальное залегание с небольшим уклоном в сторону русла реки (3...5° и реже больше).

Показатели качества, устанавливаемые при проектировании железобетонных конструкций в условиях воздействия повышенных и высоких температур:

- класс бетона по прочности на сжатие B ;
- класс бетона по прочности на осевое растяжение B_t ;
- класс жаростойкого бетона по предельно допустимой температуре применения;
- марка жаростойкого бетона по термической стойкости в водных T_1 и воздушных T_2 теплосменах;
- марка по водонепроницаемости W (назначается для конструкций, к которым предъявляются требования по ограничению водонепроницаемости);
- марка по морозостойкости F (назначается для конструкций, которые в период строительства и при остановке теплового агрегата могут подвергаться эпизодическому воздействию температуры ниже 0);
- марка по средней плотности D (назначается для конструкций, к которым кроме конструктивных, предъявляются требования теплоизоляции) контролируется при их изготовлении.

Показатель гибкости фундаментной плиты по М. И. Горбунову–Посадову (1961); М. И. Горбунов–Посадов и др., 1984 (1961)

$$t = 10 \frac{E_0}{E_e} \frac{l^3}{h^3},$$

где E_0 , E_e – модули деформации грунта и упругости бетона.

Показатель жесткости – время вибрирования бетонной смеси в секундах, необходимое на заполнение специальной формы после снятия нормального конуса. Этот показатель применяют для жестких бетонных смесей с ОК = 0 и, следовательно, неразличимых по ОК.

Покрытие – верхнее ограждение здания; обычно этот термин применяется по отношению к бесчердачным крышам; искусственно создаваемый верхний слой дороги, площадки, пола, непосредственно воспринимающий эксплуатационные воздействия; кровельное покрытие, кровля; отделочный слой элемента здания.

Поле – часть пространства, в котором происходит какое-либо интересующее нас физическое явление.

Поле сил – область пространства, в каждой точке которого на помещенную туда частицу действует сила, закономерно меняющаяся от точки к точке.

Полезные нагрузки – нагрузки, восприятие которых составляет целевое назначение сооружений.

Ползучесть – процесс изменения деформаций напряженного тела во времени. В зависимости от уровня напряжений $\bar{\sigma} = \sigma / \sigma_{\text{п}}$ скорость ползучести может быть ограниченной ($\dot{\epsilon} = 0$), установившейся ($\dot{\epsilon} = \text{const}$) и неограниченной ($\dot{\epsilon} \rightarrow \infty$).

Ползучесть бетона – реологическое свойство непрерывно деформироваться без увеличения нагрузки.

Наиболее широко используют следующие три теории: упруго-ползучего тела, упругой последовательности, старения.

По теории упруго-ползучего тела Г. Н. Маслова – Н. Х. Арутюняна уравнение состояния имеет вид:

$$\varepsilon_b(t) = \frac{\sigma_b(\tau_1)}{E_b(\tau_1)} + \sigma_b(\tau_1) C_{t, \tau_1} + \int_{\tau_1}^t \frac{d\sigma_b(\tau_1)}{d\tau} \left[\frac{1}{E_b(\tau)} + C_{t, \tau} \right] d\tau,$$

где t – момент времени, для которого определяется деформация; τ_1 – момент приложения нагрузки (возраст бетона); τ – момент приложения элементарного напряжения; $C_{t, \tau}$ – деформации ползучести бетона (мера ползучести).

Полимербетон (пластбетон, пластоцемент) – бетон содержит в своем составе терморепреактивное органическое связующее (обычно эпоксидную смолу) и большое количество дисперсного наполнителя

(галька, толченого кварца, гранитной крошки и др.). Состав может называться пластоцементом, если количество наполнителя более 50%. Применяется в некоторых областях строительства – при изготовлении напорных труб, дорожных плит, колонн, ригелей и др., в качестве связующего, часто используют термореактивные смолы.

Полиморфизм (аллотропия) – способность некоторых веществ под действием температуры и давления изменять структуру кристаллической решетки, образуя несколько аллотропических модификаций одного и того же вещества.

Полиномы – обобщенные многочлены вида

$$Q(x) = c_0\varphi_0(x) + c_1\varphi_1(x) + \dots + c_m\varphi_m(x),$$

где c_0, c_1, \dots, c_m – постоянные коэффициенты; $\{\varphi_i(x)\}$ – совокупность линейно независимых функций.

Для практики важен случай, когда $\{\varphi_i(x)\}$ – последовательность целых неотрицательных степеней переменной x : $\varphi_0(x) = 1$, $\varphi_1(x) = x$, ..., $\varphi_m(x) = x^m$.

Полиэстр (РЕ) – покрытие, изготовленное на основе полиэфира. Подходит тем, у кого нет каких-либо повышенных требований к надежности.

Полная сейсмоизоляция сооружения – суперструктура считается полностью сейсмоизолированной, если при сейсмической расчетной ситуации она работает в области упругих деформаций. В противном случае суперструктура считается частично сейсмоизолированной.

Полная энергия системы – работа, которую надо совершить, чтобы перевести систему из деформированного состояния в начальное недеформированное состояние.

Полная энергия системы Э – разность потенциальной энергии деформации И и работы внешних сил А:

$$\mathcal{E} = \mathcal{I} - \mathcal{A},$$

где $\mathcal{A} = \iint_S (X_v u + Y_v v + Z_v w) ds + \iiint_V (Xu + Yv + Zw) dx dy dz$, X_v, Y_v, Z_v –

компоненты поверхностной нагрузки; X, Y, Z – компоненты объемных сил; u, v, w – компоненты перемещения.

Полное напряжение в точке на площадке с нормалью ν :

$$P_\nu = \lim_{\Delta A \rightarrow 0} \frac{\Delta F}{\Delta A},$$

где $P_\nu = \Delta F / \Delta A$ – среднее напряжение; ΔF – сила на площадке ΔA .

Полные деформации нагруженного бетонного образца:

$$\varepsilon_B = \varepsilon_0 + \varepsilon_{\text{сн}} + \varepsilon_n(\tau) + \varepsilon_{\text{ус}}(\tau) + \varepsilon_{\text{ну}}(\tau) + \varepsilon_T(\tau) + \varepsilon_{\text{нт}}(\tau),$$

где $\varepsilon_0 = \varepsilon_{el}$ – упругие деформации; $\varepsilon_{\text{сн}}$ – быстроснатекающие деформации; $\varepsilon_n(\tau)$ – длительная часть деформации; $\varepsilon_{\text{ус}}(\tau)$ – деформации усадки; $\varepsilon_{\text{ну}}(\tau)$ – напряжение усадки; $\varepsilon_T(\tau)$ – температурная деформация; $\varepsilon_{\text{нт}}(\tau)$ – деформации, вызванные условиями твердения.

Полный дифференциал равен сумме частных дифференциалов.

$$du = u'_x dx + u'_y dy + u'_z dz,$$

где $d_x u$, $d_y u$, $d_z u$ – частные дифференциалы заданной функции по соответствующей переменной (Г. М. Фихтенгольц, 1970).

Полный комплект уравнений теории упругих оболочек включает пять уравнений равновесия с восемью неизвестными усилиями

$$N_1, N_2, S, M_1, M_2, M, Q_1, Q_2$$

и шесть геометрических уравнений с девятью неизвестными деформациями и перемещениями

$$\varepsilon_1, \varepsilon_2, \gamma_1, \gamma_2, U, V, W.$$

Положение инженерной геологии в системе геологических наук.

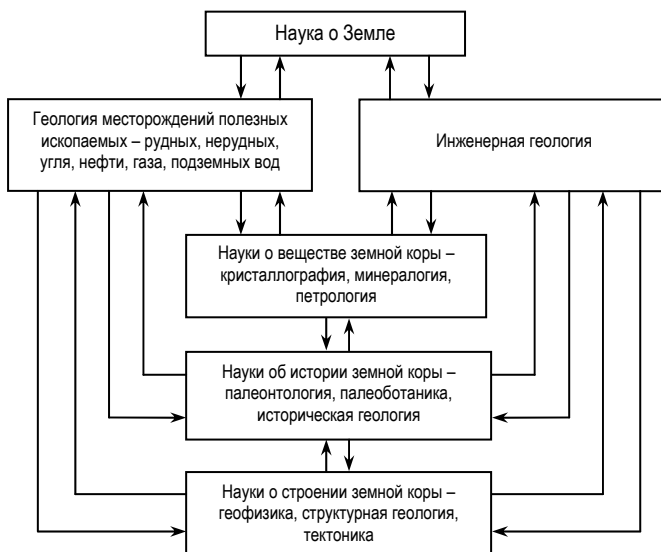


Рис. Положение инженерной геологии в системе геологических наук

Положение равновесия системы – такое, в котором она находилась в начальный момент при равенстве нулю скоростей всех точек и в котором продолжает находиться все время (А. П. Филин, 1981).

Положение равновесия системы устойчиво тогда, когда оно устойчиво по отношению ко всем возможным возмущениям, и неустойчивым, когда оно неустойчиво по отношению хотя бы к одному из них.

Другое определение: положение равновесия деформируемой системы устойчиво, если малые возмущения, выводящие систему из него, приводят к малым ее отклонениям от этого положения, и неустойчивы, если малым возмущениям отвечают большие отклонения.

Элементы плоской стержневой системы в устойчивом состоянии подвержены лишь сжатию, а в неустойчивом – и изгибу. В этом случае критические силы, определяются из приближенного уравнения изгиба (Н. И. Безухов и др., 1987).

$$Rj = \frac{d^2 y}{dx^2} - M,$$

где x, y – координата точки оси элемента и ее прогиб; M – изгибающая момента, действующие вдоль оси элементов.

Сформулированы (А. П. Филин, 1981) три критерия устойчивости формы равновесия деформируемой системы: статический, энергетический и динамический.

Вопросы устойчивости упругих систем рассматривали крупнейшие ученые в области механики: Л. Эйлер, С. П. Тимошенко (1946), В. З. Власов (1937 – 1959), А. Р. Ржаницын (1955), В. В. Болотин (1961), А. С. Вольмир (1965) и многие другие.

Полоса отвода – земельный участок, на котором размещаются земляное полотно с водоотводными устройствами, лесозащитные насаждения, постоянные снегозащитные заборы, линии связи, энергоснабжения и другие железнодорожные сооружения.

Границы полосы отвода обозначаются специальными знаками, которые обычно устанавливают в местах поворота железнодорожных линий на расстоянии не более 250 м один от другого.

Минимальная ширина полосы отвода в нулевых местах равна 24 м. Ширину полосы отвода в местах, где путь или сооружения нуждаются в специальных защитах, выбирают с учетом размещения этих защит.

Необходимые для обеспечения устойчивости и прочности железнодорожных сооружений площади, на которых не допускается уничтожение естественной растительности, выделяются в охранные зоны.

Полувыемка – участок земляного полотна, в пределах которого одна часть его основной площадки располагается ниже земной поверхности, а другая представляет нулевое место.

Поляризационно-оптический метод – метод исследования полей деформаций, напряжений в плоских или объемных прозрачных моделях при просвечивании поляризационным светом. Основан на свойстве прозрачного изотропного материала при деформировании становиться оптически анизотропным (М. М. Фрохт, 1948, 1950).

Поляризационно-оптический метод исследования напряжений – (фотоупругость, фотопластичность, фототермоупругость, динамическая фотоупругость и др.) позволяет находить поля напряжений и деформаций с применением прозрачных моделей, выполненных подобными по форме и нагрузке исследуемой детали или узлу конструкции и просвечиваемых поляризационным светом (Н. И. Пригоровский, 1983; Г. Л. Хесин и др., 1975; М. М. Фрохт, 1948, 1950).

Полярный момент инерции сечения:

$$\int_F \rho^2 dA = J_p, \text{ см}^4,$$

где ρ – радиус до сдвигаемого слоя; A – площадь сечения.

Помещение – часть объема здания или сооружения, имеющая определенное назначение и ограниченная строительными конструкциями.

Помещение с постоянным пребыванием людей – помещение, в котором предусмотрено пребывание людей непрерывно в течение более двух часов.

Понур – водонепроницаемое покрытие, часть флютбета, создаваемое в верхнем бьефе для удлинения пути фильтрации грунтовых вод и предохранения от размыва поверхностным потоком участка ложа реки, примыкающего к гидротехническому сооружению.

Различают *жесткие* (железобетонные) и *гибкие* (из глинистого грунта, асфальта, полимерных материалов) понуры. Выбор типа понура обуславливается водопроницаемостью грунтов основания и экономическими соображениями. Обычно, в случае, если грунт основания глинистый, оборудуется водонепроницаемый анкерный понур в виде железобетонной плиты с оклеечной или литой гидроизоляцией и с выпусками арматуры, заделываемой в анкерное сооружение. Для песчаных грунтов и супесей образуются грунтовые маловодопроницаемые понуры. Все виды понуров, за исключением бетонных, пригружаются грунтом, предохраняемым от размыва креплением в виде бетонных плит или каменной наброски.

Понятие – это мысль, отражающая имущественные и необходимые признаки предмета или явления. Понятия бывают: общими, единичными, конкретными, абстрактными, относительными, абсолютными и др. Общие понятия связаны с некоторым множеством предметов или явлений, единичные относятся только к одному, конкретные –

к конкретным предметам или явлениям, абстрактные – к отдельно взятым их признакам, относительные понятия всегда представляются попарно, а абсолютные – не содержат парных отношений.

Поперечная арматура – рабочая арматура, которая препятствует образованию наклонных трещин от возникающих скалывающих напряжений вблизи опор и связывает бетон сжатой зоны с арматурой в растянутой зоне.

Поперечный изгиб – изгиб, при котором отличны от нуля изгибающий момент и поперечная сила, остальные усилия и моменты по всей длине балки равны нулю.

Поризованные бетоны – цементный камень имеет дополнительные пустоты, образованные с помощью воздухововлекающих, газо-пенообразующих добавок.

Пористость (%) материала называют степенью заполнения его объема порами:

$$n = \left(1 - \frac{\gamma_0}{\rho}\right) \cdot 100,$$

где γ_0 – объемная масса материала, кг/м^3 ; ρ – плотность материала, кг/м^3 .

Порообразующие добавки – образуют поры либо выгорая при обжиге (древесные опилки, каменноугольная мелочь, торфяная крошка), либо разлагаясь с выделением газов (карбонатные породы).

Портландцемент – гидравлическое вяжущее вещество, твердеющее в воде и на воздухе. Его получают тонким измельчением обожженной до спекания сырьевой смеси известняка и глины, обеспечивающей преобладание в клинкере силикатов кальция. Спекшаяся сырьевая смесь в виде зерен размером до 40 мм называется клинкером; от качества его зависят важнейшие свойства цемента: прочность и скорость ее нарастания, долговечность, стойкость в различных эксплуатационных условиях.

Порядок расчета стержневых систем:

- кинематический анализ сооружения;
- определение опорных реакций; определение внутренних усилий и построение их эпюр;
- определение максимальных нормальных и касательных напряжений;
- определение перемещений в заданных узлах.

Последовательность (или частичная последовательность)

$$x_{n_1}, x_{n_2}, x_{n_3}, \dots, x_{n_k}, \dots$$

где $\{n_k\}$ есть некоторая последовательность возрастающих натуральных чисел:

$$n_1 < n_2 < n_3 < \dots < n_k < n_{k+1} < \dots$$

Здесь роль номера, принимающего последовательно все натуральные значения, играет не n , а k ; n_k представляет собой варианту, принимающую натуральные значения и стремящуюся к ∞ при возрастании k .

Последовательность фундаментальная, если для точек $\{x_n\}$ метрического пространства R удовлетворяется критерий Коши, т.е. для любого $\varepsilon > 0$ существует такое число N_ε , что $\rho(x'_n, x''_n) < \varepsilon$ для всех $n' > N_\varepsilon, n'' > N_\varepsilon$.

Постоянные нагрузки – нагрузки, практически не изменяющиеся во времени и учитываемые во всех вариантах загрузки для рассматриваемой в расчете стадии работы.

Построение силовых полей – определение сил, под действием которых возможно движение механической системы с заданными свойствами.

Постулат Друккера – работа добавочных напряжений на вызванных ими приращениях деформаций за цикл нагружения и разгрузки положительна (Н. Н. Малинин, 1975):

$$(\sigma_{ij} - \sigma_{ij}^0) d\varepsilon_{ij}^p + d\sigma_{ij} d\varepsilon_{ij}^p + d\sigma_{ij} d\varepsilon_{ij}^p > 0.$$

Поступательное движение – движение твердого тела, при котором любая прямая, связанная с телом, все время остается параллельной своему начальному положению.

Потенциал – некоторая вспомогательная или векторная величина, характеризующая физическое силовое поле и облегчающая отыскание других величин, описывающих это поле (А. П. Филин, 1978).

Потенциальная энергия материальной точки: скалярная величина Π , равная той работе, которую произведут силы поля при перемещении точки из положения M в нулевое:

$$\Pi = A_{(M_0)}.$$

Потенциальная энергия W конструкции – взятая со знаком минус работа внутренних сил

$$W = \frac{1}{2} (\varepsilon_x \sigma_x + \varepsilon_y \sigma_y + \varepsilon_z \sigma_z + \gamma_{xy} \tau_{xy} + \gamma_{yz} \tau_{yz} + \gamma_{zx} \tau_{zx}) dv,$$

где $dv = dx dy dz$ – объем выделенного элемента.

Потенциальная энергия масс:

$$V = \sum m_i F_i.$$

Производную от потенциальной энергии масс по координате x_c , взятую с обратным знаком, можно считать силой, действующей на массу m_i в направлении координаты x_c :

$$P_{x_i} = -\partial V / \partial x_i = -m_i \partial F / \partial x_i.$$

Потенциальное векторное поле – векторное поле $F(M)$ потенциально в области Ω , если существует такое скалярное поле $f(M)$, что для всех точек этой области $F(M)$ является полем градиента этого скалярного поля $f(M)$ (Ефимов А. Б. и др., 1980), т.е.

$$F(M) = \text{grad } f(M).$$

Потенциальное стационарное силовое поле – поле, в котором работа сил поля на пути между двумя любыми точками зависит только от их положения. Такое поле называют консервативным.

Потеря устойчивости – явление перехода от устойчивой формы равновесия конструкции к неустойчивой. А соответствующая нагрузка – **критической нагрузкой**.

Потеря устойчивости 1-го рода или **Эйлерова потеря устойчивости** – состояние системы, при котором происходит внезапный переход к качественно новой деформированной форме равновесия. Такой переход, называемый бифуркацией, может привести к разрушению конструкции.

Потеря устойчивости 2-го рода – характеризуется нелинейной зависимостью между параметром нагружения и перемещениями конструкции. В простейшем случае однопролетного внецентренно сжатого стержня в процессе квазистатического (медленного) нагружения наступает момент, когда незначительное увеличение силы приводит к значительному прогибу. Состояние системы, при котором рост перемещений продолжается без увеличения нагрузки, называется потерей несущей способности. В строительной механике решение задач устойчивости 2-го рода называют расчетом по деформированной схеме или деформационным расчетом.

Потеря устойчивости грунта в основании – состояние, сопровождающееся прогрессирующим пластическим течением, выпиранием грунта на поверхность или провальными осадками. Недопустимо для оснований фундаментов, так как приводит к разрушению всего сооружения.

Поток вектора через поверхность – интеграл по поверхности S от скалярного произведения вектора поля на единичный вектор нормали к поверхности

$$K = \iint_S A(p) n d\sigma,$$

где $A(p)$ – поле скоростей текущей жидкости; n – единичный вектор.

$$A(p) = A_x i + A_y j + A_z k.$$

Поясные стержни – стержни, расположенные по внешнему контуру фермы.

Правила дифференцирования:

$$d(cu) = cdu,$$

$$d(u \pm v) = du \pm dv,$$

$$d(uv) = udv + vdu,$$

$$d\frac{u}{v} = \frac{vdu - udv}{v^2}.$$

Правило Лопиталья.

Теорема 1.

1. Функции $f(x)$ и $g(x)$ определены в промежутке $[a, b]$.
2. $\lim_{x \rightarrow a} f(x) = 0$, $\lim_{x \rightarrow a} g(x) = 0$.
3. Существуют конечные производные $f'(a)$ и $g'(a)$, причем $g'(a) \neq 0$, тогда

$$\lim_{x \rightarrow a} \frac{f(x)}{g(x)} = \frac{f'(a)}{g'(a)}.$$

Теорема 2.

1. Функции $f(x)$ и $g(x)$ определены в промежутке $[a, b]$.
2. $\lim_{x \rightarrow 0} f(x) = 0$, $\lim_{x \rightarrow 0} g(x) = 0$.
3. В промежутке $[a, b]$ существуют конечные производные всех порядков до $(n - 1)$ -го включительно $f'(x)$, $f''(x)$, ..., $f^{(n-1)}(x)$, $g'(x)$, $g''(x)$, ..., $g^{(n-1)}(x)$.
4. При $x = a$ они все обращаются в 0.
5. Существуют конечные производные $f^{(n)}(a)$ и $g^{(n)}(a)$, тогда $g^{(n)}(a) \neq 0$, тогда

$$\lim_{x \rightarrow a} \frac{f(x)}{g(x)} = \frac{f^{(n)}(a)}{g^{(n)}(a)}.$$

Теорема 3.

1. Функции $f(x)$ и $g(x)$ определены в промежутке $[a, b]$.

2. $\lim_{x \rightarrow a} f(x) = 0, \lim_{x \rightarrow a} g(x) = 0.$

3. В промежутке $[a, b]$ существуют конечные производные $f'(x)$ и $g'(x)$, причем $g'(x) \neq 0.$

4. Существует (конечный или нет) предел $\lim_{x \rightarrow a} \frac{f'(x)}{g'(x)} = K,$

тогда и $\lim_{x \rightarrow a} \frac{f(x)}{g(x)} = K.$

Теорема 4.

1. Функции $f(x)$ и $g(x)$ определены в промежутке $[a, b].$

2. $\lim_{x \rightarrow a} f(x) = +\infty, \lim_{x \rightarrow a} g(x) = +\infty.$

3. В промежутке $[a, b],$ существуют конечные производные $f'(x)$ и $g'(x)$, причем $g'(x) \neq 0.$

4. Существует (конечный или нет) предел $\lim_{x \rightarrow a} \frac{f'(x)}{g'(x)} = K,$

тогда и $\lim_{x \rightarrow a} \frac{f(x)}{g(x)} = K.$

Правило Л. Ф. Верещагина (1925). Перемещения в системе можно найти, перемножив эпюры, построенные для единичного и действительного состояний. Для этого приходится вычислять площади различных геометрических фигур и определять положения их центров тяжести. Результат перемножения надо разделить на жесткость.

Превентивные меры безопасности – снижение степени опасности аварийных воздействий.

Предварительно напряженные железобетонные конструкции – железобетонные конструкции, в которых до приложения нагрузок в процессе изготовления искусственно создаются значительные сжимающие напряжения в бетоне путем натяжения высокопрочной арматуры.

Предварительное напряжение (В. А. Кравчук, 2015) приводят к:

- повышению жесткости конструкций;
- повышению выносливости конструкций;
- повышению статической и динамической прочности металлических конструкций;
- снижению вероятности хрупких разрушений.

Предварительное напряжение конструкций зданий и сооружений – используют с целью повышения жесткости и трещиностойкости, регулирования усилий, напряжений, деформаций.

Кравчук В. А. (2015) разработал эффективные способы предварительного напряжения стальных балок (изгибом двух тавров, двутавра стенки, поясов биметаллических балок, вытяжкой нижнего пояса или стенки) и сжато-изогнутых (внецентренно нагруженных колонн).

Предусматривается запроектировать оптимальное поперечное сечение с минимальной массой и стоимостью, максимальной несущей способностью.

Предложенные В. А. Кравчуком способы создания предварительного напряжения отличаются простотой реализации, исключающей локальные напряжения, обеспечивающей местную и общую устойчивость, повышение несущей способности.

Предел выносливости – наибольшие абсолютные максимальные напряжения $\sigma_{\max} = \sigma_m + \sigma_a$, которые материал способен выдержать, не разрушаясь при любом большом числе циклов. Сопротивление большинства материалов подчиняется степенному закону, предложенным Д. Ф. Коффиным и С. С. Мэнсоном (1954).

Предел длительной прочности – максимальное напряжение, которое может выдержать материал в течение определенного времени (σ_{100} , σ_{500} , σ_{1000} – нижний индекс – продолжительность работы материала в часах).

Предел длительного сопротивления – максимальное напряжение от действия постоянной статической нагрузки, которую может выдержать материал неограниченное время.

Предел огнестойкости – длительность сопротивления стройматериалов высокой температуре и открытому пламени. Существует пять степеней огнестойкости.

Предел огнестойкости конструкции – время в минутах от начала стандартного огневого воздействия до наступления одного или нескольких, нормируемых для данной конструкции, признаков предельных состояний:

- потери несущей способности (R) – т.е. обрушения или недопустимый прогиб в зависимости от типа конструкции;

- потери теплоизолирующей способности (I) – т.е. повышение средней температуры на необогреваемой поверхности до $160\text{ }^\circ\text{C}$ или в любой другой точке этой поверхности до $180\text{ }^\circ\text{C}$ по сравнению с температурой конструкции до нагрева, или прогрев до $220\text{ }^\circ\text{C}$ независимо от температуры конструкции до огневого воздействия;

- потери целостности (E) – т.е. образование в конструкциях сквозных трещин или отверстий, через которые проникают продукты горения или пламя.

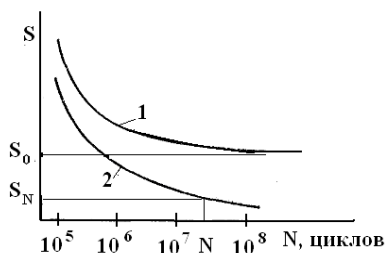
Предел ползучести – напряжение, при котором деформация ползучести за данный промежуток времени достигает величины, установ-

ленной техническими условиями или напряжении, при котором скорость деформаций ползучести равна определенной величине, установленной техническими условиями.

Предел текучести – нормальное напряжение при линейном растяжении или сжатии, соответствующее включению в пластическую деформацию преобладающего большинства зерен металла.

Предел усталости – напряжение, которое не вызывает разрушения после определенного числа циклов, принятых за базу испытаний: $(5 - 10) \times 10^6$ для сталей и $(50 - 100) \times 10^6$ для цветных металлов. Циклом называется замкнутая однократная смена напряжений. Время, в течение которого происходит один цикл, называется периодом цикла. Процесс усталости металлов тесно связан с возникновением усталостных трещин, причем образованию трещин предшествует появление повреждений – выступов и впадин.

Предел усталости – такое значение амплитуды напряжения, ниже которого образец или деталь может выдержать бесконечное число циклов без разрушения. Для сплавов на основе железа и для титана при малых значениях долговечности кривая идет относительно круто и, выпрямляясь, выходит на горизонтальную асимптоту при больших значениях долговечности. У сплавов цветных металлов асимптоты нет, и кривая идет наклонно неопределенно долго (Ю. И. Кудишин и др., 2008).



Кривая Веллера:

S – амплитуда цикла; N – число циклов до разрушения; S_0 – предел усталости

Предельная критическая нагрузка – нагрузка, соответствующая концу фазы сдвига, полному исчерпанию несущей способности грунта и сплошному развитию зон предельного равновесия. Такая нагрузка приводит к полной потере устойчивости грунта основания и является абсолютно недопустимой для проектируемого сооружения. Определяется по решениям Л. Прандля–Рейснера и В. В. Соколовского.

Предельная нагрузка для сыпучих и связных грунтов. Площадки скольжения возникают там, где максимальный угол отклонения равен углу внутреннего трения грунта. Информацию по этому вопросу

можно найти в работах: В. Г. Березанцев (1953), М. И. Горбунов-Посадов (1962), Н. П. Пузыревский (1923), Н. М. Герсеванов (1933), А. Прандтль (1920), В. И. Новаторцев (1937), А. Ю. Ишлинский (1944), Р. Шилд (1953), А. Скемптон (1951), К. Терцаги (1958), В. В. Соколовский (1960), Б. Ханзен (1960), Д. К. Друккер, В. Прагер (1952).

Предельная нагрузка на грунтовое основание по Хансену (1970):

$$P_{\text{пр}} = 0,5\gamma_b N_\gamma s_\gamma d_\gamma i_\gamma + \gamma d N_q s_q d_q i_q + c N_c s_c d_c i_c,$$

где N_γ, N_q, N_c – коэффициенты несущей способности; s_γ, s_q, s_c – коэффициенты формы деформации при разрушении; d_γ, d_q, d_c – коэффициенты, учитывающие влияние глубины заложения; i_γ, i_q, i_c – коэффициенты, учитывающие влияние угла наклона внецентренной нагрузки.

Предельная растяжимость бетона – относительные средние удлинения в момент разрушения центрально-растянутых образцов, испытанных по государственному стандарту.

В нормах $\varepsilon_{btu} = 0,00015$. По расчету

$$\varepsilon_{btu} = R_{bt, \text{сер}} / E'_{bt} = 2 R_{bt, \text{сер}} / E'_b,$$

где $E'_b = d\sigma_b / d\varepsilon_b$ – касательный модуль деформаций бетона.

Предельно допустимая (критическая) нагрузка – показатель воздействия одного или нескольких вредных (загрязняющих) веществ, превышение которого может привести к вредному воздействию.

Предельное напряженное состояние массива грунта – такое напряженное состояние, при котором малейшее добавочное внешнее воздействие или малейшее уменьшение прочности грунта могут привести к нарушению существующего равновесия – к потере устойчивости массива грунта.

Предельное отклонение – наибольшее отклонение параметра технического состояния конструкции, наличие которого приводит конструкцию в неработоспособное состояние.

Предельное сопротивление грунта основания – сопротивление грунта (несущая способность) при сплошном развитии предельного равновесия. Различают предельные сопротивления грунта в стабилизированном (осадка закончится) и нестабилизированном состояниях.

Предельное состояние – такое состояние конструкции, по достижении которого она теряет работоспособность сопротивляться воздействию нагрузок (усилий) либо получает чрезмерные деформации или местные повреждения. Выделены две группы предельных состояний.

К первой группе относятся предельные состояния, при выходе за которые возникает полная потеря пригодности к эксплуатации: общая потеря устойчивости, разрушения любого характера, переход в изменяемую систему, качественное изменение конфигурации, состояния, при которых возникает необходимость прекращения эксплуатации вследствие чрезмерных деформаций ползучести и пластичности, сдвигов в соединениях или чрезмерного раскрытия трещин (Г. Шпете).

Ко второй относятся предельные состояния, при выходе за которые затрудняется нормальная эксплуатация, недопустимые деформации, недопустимые уровни колебаний, недопустимые изменения положения, недопустимые образование или раскрытие трещин (Г. Шпете).

Предельные состояния могут быть отнесены к конструкции в целом, к отдельным элементам или поперечным сечениям, к основаниям. Сооружение может отказать по многим предельным состояниям.

Предельное состояние сечения стержня – состояние, при котором увеличение любой внутренней силы в нем физически невозможно или ограничено принятыми допущениями (В. А. Киселев, 1986).

Предельное состояние строительных конструкций – состояние строительных конструкций здания или сооружения, за пределами которого дальнейшая эксплуатация здания или сооружения опасна, недопустима, затруднена или нецелесообразна либо восстановление работоспособного состояния здания или сооружения невозможно, или нецелесообразно.

Предельное усилие – наибольшее усилие, которое может быть воспринято элементом (его сечением) при принятых характеристиках материалов.

Предельные гибкости стержней – $\bar{\lambda}_u$ приведены в нормах в зависимости от назначения стержня и стенки по нагруженности. Гибкие стержни легко искривляются от случайных воздействий, провисают от собственной массы, вибрируют, в них появляется эксцентриситет.

Загруженность стержня определяется по формуле

$$a = \frac{N}{\varphi A R_y \gamma_c},$$

где $\varphi A R_y \gamma_c$ – несущая способность стержня; N – действующая нагрузка.

Предельные состояния строительных конструкций и оснований по прочности и устойчивости – состояния, характеризующиеся разрушением любого характера, потерей устойчивости формы и

положения, нарушением эксплуатационной пригодности и иными явлениями, связанными с угрозой причинения вреда жизни и здоровью людей, имуществу физических и юридических лиц, государственному или муниципальному имуществу, окружающей среде, жизни и здоровью животных и растений (Технический регламент о безопасности зданий и сооружений: Федер. закон № 381-ФЗ).

Предельный риск аварии – риск, при достижении которого физический (конструкционный) износ объекта становится предельным, и способность несущего каркаса сопротивляться действующим нагрузкам практически исчерпывается.

Предмет вариационного исчисления – исследование функционалов на максимум и минимум.

Предмет теории предельного равновесия – определение нагрузки, при которой начинается пластическое течение.

Предотвращение хрупких и усталостных разрушений:

- обеспечение плавных изменений сечения элементов;
- избежание входящих углов и подрезов, резкого изменения поперечного сечения или жесткости элементов конструкций;
- применение оптовых соединений вместо соединений внахлестку с угловыми швами;
- недопущение креплений каких-либо деталей к элементам конструкции, работающих на высоких переменных напряжениях;
- избежание деталей и конструкций, вызывающих местные деформации;
- обеспечение правильной подготовки кромок материала перед сваркой;
- использование технологии сварки, исключаяющей появление пористости.

Приближенные методы определения действительных корней уравнения $f(x) = 0$: метод хорд, касательных (Ньютона), комбинированный метод хорд и касательных, итераций, проб.

Приведенный модуль упругости – используют (СП52-101-03) для расчета железобетонных конструкций на длительно действующие нагрузки:

$$E_{в,r} = E_{в}(1 + \Phi_{в, cr}),$$

где $\Phi_{в, cr}$ – коэффициент, принимаемый в пределах 1...3,4.

Приведенная толщина бетонных плит – отношение объема бетона к площади плит. Используется для оценки экономичности конструкции.

Прикладные научные исследования – исследования, направленные преимущественно на применение новых знаний для достижения практических целей и решения конкретных задач.

Призменная прочность – временное сопротивление R_b осевому сжатию призмы с отношением высоты h к размеру a квадратного основания, равным 4.

Природная среда – совокупность компонентов природной среды, природных и природно-антропогенных объектов.

Приспособляемость – явление, возникающее при повторных воздействиях на конструкцию за пределом упругости. Возможны следующие три случая деформирования какого-либо из ее элементов: знакопеременная пластическая деформация; нарастание с каждым циклом постоянной по знаку пластической деформации; прекращение после одного или нескольких первых циклов роста пластической деформации и переход конструкции к чисто упругому поведению.

В первом случае возможно разрушение усталостного характера, во втором – неограниченный рост односторонней деформации может привести к нарушению условий эксплуатации – разрушению, в третьем случае вследствие перераспределения остаточного напряжения на первых этапах нагружения наступит упругое деформирование.

Причины возникновения оползней (В. Д. Ломтадзе, 1977):

- увеличение крутизны склонов или откосов;
- ослабление прочности пород вследствие изменения их физического состояния при увлажнении, набухании, разуплотнения, нарушения естественного сложения;
- развитие фильтрационных деформаций из-за суффозии, выпора, перехода в пльвунное состояние;
- внешние воздействия – загрузка склона или откоса, микросейсмические и сейсмические колебания;
- нарушение условия равновесия

$$\sum T = f \sum N + CL,$$

где $\sum T$ и $\sum N$ – сдвигающие и удерживающие силы; f – коэффициент внутреннего трения; C – силы сцепления по длине L поверхности скольжения.

Провалы – деформации земной поверхности с нарушением сплошности грунтов, образующиеся вследствие обрушения толщи грунтов над карстовыми полостями или горными выработками.

Прогноз (качественный и количественный) – предсказания возможных изменений во времени и в пространстве инженерно-геологических условий исследуемой территории (состава, состояния и свойств грунтов, рельефа, режима подземных вод, геологических и инженерно-геологических процессов); его приводят в техническом отчете о результатах инженерно-геологических изысканий наряду с оценкой современного состояния этих условий.

Прогнозирование риска – предвидение возможных рисков, оценка степени их влияния на деятельность компании и выработка мер по уменьшению последствий.

Прогон – главная балка, на которую, в свою очередь, укладываются второстепенные балки. Главная балка непосредственно укладывается на опорные части (колонны, стены). При строительстве зданий из ЛМК используется для крепления ограждающих конструкций.

Программа движения – совокупность заранее указанных свойств, подлежащих сохранению в процессе движения механической системы.

Программное движение механической системы – движение с заданными кинематическими свойствами (траектории движения; условия, наложенные на скорости частиц системы; закон движения).

Прогрессирующее обрушение – обрушение несущих конструкций на нескольких этажах здания или на одном этаже на площади более 80 м², возникающее в результате локального разрушения.

Прогрессирующее разрушение – последняя лавинообразная стадия развивающегося во времени кинетического процесса последовательного накопления повреждений или деформаций структурных элементов объекта, приводящих к потере общей устойчивости и геометрического неизменяемости в целом (В. М. Ройтман).

В систему защитных мер от прогрессирующего обрушения входят (В. В. Руденко, 2005; Б. А. Пушкарев, 2011):

- превентивные меры безопасности;
- рациональные конструктивно-планировочные решения здания;
- меры, обеспечивающие неразрезность конструктивной системы здания;
- применение материалов и конструктивных решений, обеспечивающих развитие в элементах конструкций и их соединениях пластических деформаций;
- мероприятия, аналогичные защите зданий от сейсмических воздействий;
- оценка полного перечня основных нагрузок и воздействий во время строительства и эксплуатации;

- определение опасных мест в объемно-планировочных и конструктивных решениях;
- проверка расчетами применяемых конструктивных схем на способность противостоять прогрессирующему разрушению в различных аварийных ситуациях;
- разработка проектных решений по усилению конструктивных схем зданий.

Прогрессирующие разрушения от перегрузок: снегом, ветром, производственной пылью, оборудованием, при изменении расчетных схем; грубых ошибок при проектировании, эксплуатации и строительстве; террористических актов; при сносе зданий.

Прогрессирующие разрушения, связанные с особенностями грунтовых оснований – развитие оползневых процессов, разжижение грунтов, снижение прочностных свойств грунтов, например, при замачивании, коррозионные разрушения фундаментов, землетрясения.

Проектная документация – инвестиционный проект, рабочий проект строительства, реконструкции, расширения, капитального ремонта и технического перевооружения предприятий, зданий и сооружений, а также консервации и ликвидации опасных производственных объектов.

Проектная марка бетона по водонепроницаемости – одностороннее гидростатическое давление, при котором контрольные образцы бетона в условиях стандартных испытаний не пропускают воду (... W_2 ... W_{12}).

Проектная марка бетона по морозостойкости – число циклов поочередного замораживания и оттаивания воды, при котором прочность снижается не более чем на 15%.

Проектная угроза – совокупность условий и факторов, определяемых в процессе проведения анализа уязвимости высотного здания, способных нарушить его нормальную эксплуатацию и привести к чрезвычайной ситуации.

Проекционно-сеточные методы – эффективные методы решения задач математической физики. Это модификация методов Ритца, Бубнова–Галеркина и др. (Г. И. Марчук, В. И. Агошков, 1981).

Пролет – расстояние между смежными опорами несущей конструкции покрытия или перекрытия; часть внутреннего пространства здания, ограниченная двумя соседними продольными рядами колонн.

Проловиальные отложения – осадки, образованные селевыми потоками горных рек или вообще временными потоками в период интенсивного выпадения атмосферных осадков, таяния снега и ледников.

Проницаемость (Permeability) – способность горных пород пропускать флюиды.

Проницаемость пористой среды – способность среды пропускать (фильтровать) через себя жидкость и газы при наличии перепада давления.

Просадка – вертикальное перемещение центра тяжести подошвы фундамента, вызванное действием нагрузки и замачиванием основания.

Просадочность – свойство грунтов резко уменьшаться в объеме при увлажнении под нагрузкой. При этом происходит коренное нарушение структуры грунта.

Простая балка – конструкция, расчетная схема которой изображается в виде прямоугольного стержня, соединенного с землей тремя связями.

Простая рама – конструкция, содержащая один ломаный брус, прикрепленный к основанию тремя связями.

Простейшие фермы – фермы, образованные из шарнирного треугольника путем последовательного присоединения узлов (причем каждого с помощью двух стержней, не лежащих на одной прямой).

Простое нагружение – компоненты девиатора напряжений изменяются пропорционально одному общему параметру.

Простое подобие – натура и модель являются геометрическими подобными:

$$x_n = k_l x_m, \quad y_n = k_l y_m.$$

Простой сдвиг – случай, когда все точки перемещаются в направлении, параллельном оси x , на расстояния, пропорциональные y :

$$u = cy, \quad v = 0, \quad w = 0.$$

Мерой сдвига является относительный сдвиг, т.е. расстояние, на которое смещаются друг относительно друга две параллельные плоскости, состоящие одна от другой на расстоянии, равном единице.

Пространственная жесткость здания или сооружения – способность сопротивляться воздействию горизонтальных нагрузок. Для промышленных зданий, жесткость каркаса в поперечном направлении обеспечивается расчетом и конструкцией поперечной рамы (защемление колонн в фундаментах и достаточная изгибная жесткость колонн). Жесткость в продольном направлении обеспечивается установкой вертикальных связей из проката.

Пространственная работа конструкции – свойство конструкции, состоящее в том, что при действии на нее системы сил, лежащих в одной плоскости, в работу вовлекаются элементы конструкции, не находящиеся в этой плоскости.

Пространственная ферма – система, образованная из стержней, расположенных в пространстве и соединенных между собой геометрически неизменяемо при помощи шаровых шарниров.

Пространственные составные железобетонные конструкции: купольно-складчатые, полигональные, в виде сочетания гиперболических параболоидов, в центральной оболочке на квадратном или треугольном плане, с полигональным планом, переменного сечения с центральным элементом, переменного сечения с линзообразным элементом, сотового типа.

Пространство – совокупность точек, задаваемых с помощью чисел.

Пространство метрическое – пространство, в котором определены расстояния между точками.

Пространство напряжений – девятимерное пространство, точки которого задаются значениями компонентов тензора напряжений.

Пространство состояний – n -мерное пространство, каждое измерение которого соответствует одному из параметров состояния. Любое состояние систем изображается в пространстве состояний.

Простые поля напряжений – поле напряжений, в котором семейство линий скольжения состоит из прямых линий.

Противоаварийная защита систем инженерно-технического обеспечения – комплекс устройств, обеспечивающих защиту, предупреждение и(или) уменьшение опасных последствий аварийных ситуаций при эксплуатации систем инженерно-технического обеспечения и увеличение ресурса работы (срока службы) указанных систем.

Противодавление – фильтрационное давление воды в основании сооружений, преимущественно гидротехнических, определяемое пьезометрами с целью предупреждения возникновения неблагоприятных последствий: потери устойчивости, всплытия, сдвига, раскрытия контактных швов и т.д. (А. Н. Марчук, 1983).

Противоморозные добавки – добавки, обеспечивающие твердение бетона при отрицательных температурах. Они являются ускорителями твердения: ряд солей натрия, соляной, азотной или азотистой и серной кислот. Это хлорид кальция (ХК) – CaCl_2 , сульфат натрия (СН) – Na_2SO_4 , нитрат натрия (НН) – NaNO_2 , нитрат кальция (НК) – $\text{Ca}(\text{NO}_3)_2$, нитрит-нитрит кальция (ННК) и др.

Противооползневые сооружения – заглубленные в грунт конструкции, удерживающие давление грунта оползневого склона.

Противопожарный разрыв – нормированное расстояние между зданиями, строениями и(или) сооружениями, устанавливаемое для предотвращения распространения пожара.

Противофильтрационная завеса – водонепроницаемая ограждающая стена, состоящая из естественных трещиноватых скальных или полускальных пород, трещин, пустоты и разрывы в которых заполнены цементными, глинистыми или битумными растворами.

Такие завесы устраивают в основании гидротехнических сооружений для предотвращения фильтрации воды через основание.

Профиль – контур условного разреза детали на чертеже; выступающая протяженная деталь на поверхности стены; прокатные длинномерные металлические изделия, имеющие установленную нормами форму поперечного сечения.

Процесс колебательный в механической системе – изменение во времени параметров конфигурации и(или) состояние системы при прямых и обратных движениях.

Процессы – изменения состояния системы во времени.

Процессы изменения состояния идеальных газов при постоянных: объемах рабочего тела – изохорный, давлениях рабочего тела – изобарный, температурах рабочего тела – изотермический, при отсутствии теплообмена между рабочим телом и внешней средой – адиабатный.

Процессы и явления в грунтах (Л. Д. Белый, 1985):

- физико-механические;
- физико-химические (выветривание, карст, просадочность);
- биологические (почвы, торфяники, биохимические пльвуны);
- гравитационные (оползни, обвалы, осыпи, лавины, сдвигание);
- гидродинамические (фильтрация, механическая суффозия, пльвуны, эрозия, сели, морская образия);
- аэродинамические (ветровые разрушения, барханы, дюны, каменистые пустыни);
- теплофизические (мерзлотные процессы и явления, многолетняя мерзлота, бугры пучения, термокарсты, наледи, солифлюкционные смещения и пучины, промерзания и оттаивание).

Процессы, происходящие в грунтах при отрывке котлованов: упругое разуплотнение, выветривание, пучение, оползни, суффозия, замачивание дождевыми водами и затопление в весенний период.

Процессы средней скорости – имеющие периодичность, сравнимую с длительностью рабочего цикла объекта. Они приводят к монотонному изменению выходных параметров объекта.

Прочность – способность материала сопротивляться действию внешних сил и других факторов.

Прочность бетона при сжатии – определяют по результатам испытания серии образцов-кубов с ребром 150 мм, твердевших в нормальных условиях (температура воздуха – $(20 \pm 2)^\circ\text{C}$; относительная

влажность воздуха – не ниже 95%) в течение 28 дней (для бетона речных сооружений – 180 дней).

Прочностные характеристики металла – временное сопротивление σ_u (предельная разрушающая нагрузка, отнесенная к начальной площади поперечного сечения) и предел текучести σ_y (напряжения, при которых металл «течет» с образованием площадки текучести).

Прямые и обратные упругие последствия – постепенное увеличение деформации при нагружении и постепенное ее исчезновение при разгрузке.

Площадь плоской фигуры, ограниченной областью D :

$$S = \iint_D dx dy.$$

Площадь поперечных сечений сжатых элементов из различных материалов любой формы определяется по условию их устойчивости:

$$A \geq F / (m \varphi R_c),$$

где F – расчетная сжимающая сила; m – коэффициент условий работы; R_c – расчетное сопротивление материала; $\varphi = \varphi(\lambda, m_{ef})$ – коэффициент продольного изгиба; λ – гибкость сжатого элемента; m_{ef} – величина относительного эксцентриситета.

Пурал (PU) – покрытие на основе полиуретана, модифицированного полиамидом. На сегодняшний день это оптимальное покрытие по сочетанию высоких эксплуатационных характеристик и цены.

Путепровод – мостовое сооружение, которое служит для пропуска одной дороги над другой в разных уровнях.

Пучение пород – это увеличение их объема при промерзании, которое связано с расширением воды при замерзании (на 9...11%) и выделением льда, насыщение водой пучинистых грунтов.

Пучинистость – способность глинистых грунтов, мелких и пылеватых песков увеличиваться в объеме при промерзании.

Пучины – местные поднятия (высотой до 20 см и более) дорожной одежды, верхнего строения железнодорожного пути (рельсов, шпал, балласта), вызванные сезонным промерзанием грунтов.

Пьезометр – прибор для измерения гидростатического давления воды.

Работа – произведение пути на слагающую силу x , действующую на тело вдоль пути его движения. По закону Ньютона

$$X = M \frac{d^2 x}{dt^2},$$

где M – масса материальной точки.

Работа векторного поля вдоль пути L

$$A = \int a(M) ds.$$

Работа внешних сил – при статическом приложении нагрузки работа внешних сил для линейно деформируемой системы равна половине произведения этой силы на вызвавшее его перемещение:

$$A = \frac{F\Delta}{2}.$$

Работа внутренних сил – потенциальная энергия, возникающая при деформировании упругих систем.

Работа внутренних сил (потенциальная энергия). Работа V всей конструкции:

$$V = -\sum \int \frac{N^2}{2EA} ds + \sum \int \frac{M_z^2}{2GJ_{кр}} ds + \sum \int \frac{M_y^2}{2EJ_z} ds + \\ + \sum \int \frac{M_z^2}{2EJ_y} ds + \sum \int \frac{\mu_y Q_y^2}{2GA} ds + \sum \int \frac{\mu_z Q_z^2}{2GA} ds.$$

Работа внутренних сил через обобщенные силы n -перемещения:

$$V = \frac{1}{2} \sum_{i=1}^n Q_i q_i.$$

Работа постоянной силы на прямолинейном перемещении – скалярное произведение векторов силы и перемещения, т.е. работа равна произведению модуля силы на модуль перемещения и на косинус угла между ними.

Работа силового поля. При $F = \text{const}$ и $\theta = \text{const}$

$$A = Fl \cos \theta,$$

где F – действующая на точку сила; l – перемещение точки; θ – угол между силой \vec{F} и направлением перемещения.

Если движение непрямолинейное и $F = \text{const}$, то работа вдоль всей кривой K

$$A = \int_K F \cos \theta ds.$$

Работоспособное состояние – категория технического состояния, при которой некоторые из оцениваемых числовых контролируемых параметров не отвечают требованиям проекта, норм и стандартов, но имеющиеся нарушения требований, например, по деформативности, а в железобетоне и по трещиностойкости, в данных конкретных условиях эксплуатации не приводят к нарушению работоспособности, и несущая способность конструкций, с учетом влияния имеющихся дефектов и повреждений, обеспечивается.

Работоспособное состояние конструкции – техническое состояние конструкции, при котором она удовлетворяет требованиям обеспечения производственного процесса и правилам техники безопасности, хотя может не соответствовать некоторым требованиям действующих норм или проектной документации.

Работоспособность – состояние объекта, при котором значения всех параметров, характеризующих способность выполнять заданные функции, соответствуют требованиям нормативно-технической и (или) конструкторской документации.

Рабочая высота сечения – расстояние от сжатой грани элемента до центра тяжести растянутой продольной арматуры.

Равновесие механической системы – состояние механической системы, в котором ни одна из ее частиц не меняет своего положения относительно принятой системы отсчета.

Равновесное состояние газа – такое, при котором давление, температура и влажность в каждый момент времени будут одинаковы по всей массе тела.

Равновесное состояние изолированной системы – такое состояние, из которого она сама по себе не может выйти, и в котором ее энергия минимальна.

Равноустойчивый (предельный) откос – откос, который имеет такое очертание, при котором ограниченный им массив грунта находится в предельном состоянии. Откосы круче предельного существовать не могут.

Радиусы инерции сечения бруса:

$$i_x = \sqrt{I_x/A}, \quad i_y = \sqrt{I_y/A}.$$

Разведочная сеть – система пересекающихся разведочных линий, образованная в продольной плоскости тела полезного ископаемого. В узлах пересечений разведочных линий располагаются разведочные выработки. Основная характеристика разведочной сети – геометрия (ориентировка, форма и размеры) ее ячейки. При пересечении ортогональных разведочных линий образуются прямоугольные или квадратные разведочные сети, при пересечении линий под острыми углами – ромбические разведочные сети.

Разлом – крупный тектонический разрыв земной коры значительной протяженности и глубины.

Размерность – выражение производной единицы измерения через основные. Или размерность – символическое (буквенное) обозначение зависимости производных величин от основных.

Размерные величины – величины, численное значение которых зависит от системы единиц измерения, например, сила, время, длина, энергия, момент силы и др.

Разновидности глинистых грунтов по показателю текучести:

- супесь: твердая, пластичная, текучая.
- суглинки и глины: твердые, полутвердые, тугопластичные, мягкопластичные, текучепластичные, текучие.

Разрешающее уравнение диффузии тепла или частиц среды (В. С. Владимиров, 1981):

$$\rho \frac{\partial u}{\partial t} = \operatorname{div}(p \operatorname{grad} u) - qu + F(x, t),$$

где $u(x, t)$ – температура среды в точке (x_1, x_2, x_3) в момент времени t ; $\rho(x)$ – плотность среды в точках; $F(x, t)$ – интенсивность источника тепла в точке x в момент времени t .

Разрешающее уравнение для расчета балки на упругом винклеровском основании:

$$\frac{d^4 \omega(x)}{dx^4} + \frac{k \omega(x)}{EI} = \frac{q}{EI},$$

где $\omega(x)$ – прогиб балки; k – коэффициент постели; EI – изгибная жесткость; q – равномерно распределенная нагрузка.

Разрешающее уравнение для решения задачи устойчивости стержней в моментах (П. М. Варвак, Л. П. Варвак, 1977):

$$\frac{d^2 \omega(x)}{dx^2} + k^2 \omega(x) = 0,$$

где $k^2 = F_{cz}/EI_{\min}$, I_{\min} – минимальный момент инерции стержня;
 ω – величина отклонения стержня от оси; x – вертикальная ось;
 – в поперечных силах:

$$\frac{d^3\omega(x)}{dx^3} + k^2 \frac{d\omega(x)}{dx} = 0;$$

– в интенсивностях нагрузки:

$$\frac{d^4\omega(x)}{dx^4} + k^2 \frac{d^2\omega(x)}{dx^2} = 0;$$

Разрешающее уравнение для ортотропной плиты

$$\frac{\partial\omega^4}{\partial x^4} + \alpha \frac{\partial^4\omega}{\partial x^2\partial y^2} + \beta \frac{\partial^4\omega}{\partial y^4} = \frac{p(x, y)}{Dx}.$$

(подробнее см. П. М. Варвак, Л. П. Варвак, 1977.)

Разрешающее уравнение для расчета ортотропной плиты переменной толщины:

$$D\nabla^2\nabla^2\omega + 2\frac{\partial D}{\partial x}\frac{\partial(\nabla^2\omega)}{\partial x} + 2\frac{\partial D}{\partial y}\frac{\partial(\nabla^2\omega)}{\partial y} + \nabla^2 D\nabla^2\omega - \\ - (1-\nu)\left(\frac{\partial^2 D}{\partial x^2}\frac{\partial^2\omega}{\partial y^2} - 2\frac{\partial^2 D}{\partial x\partial y}\frac{\partial^2\omega}{\partial x\partial y} + \frac{\partial^2 D}{\partial y^2}\frac{\partial^2\omega}{\partial x^2}\right) = p(x, y).$$

Разрушающее уравнение для расчета изотропных прямоугольных плит постоянной толщины на жестких опорах:

$$\nabla^2\nabla^2\omega(x, y) = \frac{1}{D}\left[p(x, y) + \frac{\partial m_x(x, y)}{\partial x} + \frac{\partial m_y(x, y)}{\partial y}\right],$$

где $p(x, y)$, $m_x(x, y)$, $m_y(x, y)$ – распределенные вертикальные четыре моментные нагрузки; D – цилиндрическая жесткость; $\omega(x, y)$ – прогиб плиты.

Разрушение – разделение элемента на части при отрыве или сдвиге; процесс накопления повреждений, происходящий во времени и пространстве. Объемное разрушение – процесс разрыхления структуры материала. Хрупкое разрушение имеет место при низких температурах, высоких скоростях нагружения и малоциклового усталости. Для установления границ между хрупким и вязким разрушением используют схему А. Ф. Иоффе.

Разрушение вследствие попадания в бетон различных технических продуктов. В последнее время на нескольких заводах железобетонных изделий

бетонных изделий Москвы почти одновременно произошло множественное повреждение железобетонных конструкций в процессе тепло-влажностной обработки. Дефекты в виде выкалывания конических кусков бетона были обнаружены при распалубке изделий. Химический анализ материала показал, что это обожженный доломит, прогидратировавший в бетоне.

Разрушение конструкций – отрыв, расчленение на части, разделение сплошных конструкций на отдельные слои под действием силовых и средовых нагрузок.

Разрушение при совместном действии ползучести и усталости в изотермических условиях произойдет, если

$$(\sigma_a / \sigma_N)^2 + (\sigma_m / \sigma_{cr})^2 \geq 1.$$

Разрушительная деятельность ветра складывается из дефляции – выдувания и развивания тонких частиц породы и корразии – механической обработки поверхности обнаженных пород при помощи переносимых им твердых частиц (например, зерен кварца).

Разрыв со смещением по падению (Dip-slip fault) – разрыв, смещение по которому происходит в основном в направлении падения. Примерами являются сброс, взброс, надвиг.

Разрыхление материала при пластической деформации – всякая пластическая деформация сопровождается увеличением объема (пластическое разрыхление) (В. В. Новожилов, 1965).

Рама – плоская или пространственная стержневая система, состоящая из прямолинейных, ломанных или криволинейных пролетных элементов, жестко соединенных между собой во всех или некоторых узлах. Металлические, железобетонные и деревянные рамы служат несущими конструкциями зданий, мостов, эстакад и других сооружений.

Рамная система – система, состоящая из жестко соединенных колонн и ригелей, которые образуют плоские и пространственные рамы, объединенные перекрытиями. Эффективность системы повышается при размещении колонн по контуру здания с образованием пространственной рамы.

Рамно-связевая система – аналогичны по своей схеме связевым, но отличаются от них рамным соединением колонны и ригелей, не входящих в связевую конструкцию. Связевая часть воспринимает 70...90% горизонтальных нагрузок. Различают системы с жесткими включениями в виде: сплошных панелей или связевых ячеек; с горизонтальными поясами жесткости в виде связевых ферм, решетчатых ригелей, балок-стенок; с пространственными ростверками из решетчатых или сплошных элементов.

Рамные конструкции сплошного сечения (сплошного сечения, коробчатого, одно- и многопролетные, одно- и многоэтажные) – конструкции, состоящие из стоек и ригелей, соединенных жесткими и шарнирными связями.

Ранг матрицы – наивысший порядок матрицы, отличный от нуля. Предположим, что функция f , как и функция Φ_i имеют в окрестности рассматриваемой точки непрерывные частные производные по всем аргументам. Далее, в точке M_0 отличен от нуля хоть один из определителей m -го порядка, составленных из матрицы частных производных, т.е. матрица имеет в точке M_0 ранг m

$$\begin{array}{ccccccc} \frac{\partial \Phi_1}{\partial x_1} & \dots & \frac{\partial \Phi_1}{\partial x_n} & \frac{\partial \Phi_1}{\partial x_{n+1}} & \dots & \frac{\partial \Phi_1}{\partial x_{n+m}} & ; \\ \frac{\partial \Phi_2}{\partial x_1} & \dots & \frac{\partial \Phi_2}{\partial x_n} & \frac{\partial \Phi_2}{\partial x_{n+1}} & \dots & \frac{\partial \Phi_2}{\partial x_{n+m}} & ; \\ \dots & \dots & \dots & \dots & \dots & \dots & \dots \\ \frac{\partial \Phi_m}{\partial x_1} & \dots & \frac{\partial \Phi_m}{\partial x_n} & \frac{\partial \Phi_m}{\partial x_{n+1}} & \dots & \frac{\partial \Phi_m}{\partial x_{n+m}} & . \end{array}$$

Раскосы – диагональные элементы каркаса или иной решетчатой стальной конструкции, предназначены для обеспечения неизменяемости системы и устойчивости элементов, создания жесткости и совместной работы деталей.

Распорная система – система, у которой вертикальная нагрузка вызывает горизонтальные опорные реакции – распор.

Распределение Вейбулла, имеющее следующие дифференциальную и интегральную функции распределения:

$$f(\gamma) = \frac{\beta}{\alpha} (X - \gamma)^{\beta-1} \exp \left[-\frac{(X - \gamma)^{\beta}}{\alpha} \right],$$

$$f(X) = 1 - \exp \left[-\frac{(X - \gamma)^{\beta}}{\alpha} \right],$$

где γ – параметр положения распределения; обычно $\gamma = 0$, тогда распределение возможно только при $X \geq 0$; $\alpha > 0$ – параметр масштаба, определяющий вытянутость распределения; $\beta > 1$ – параметр формы, от которого зависит вид распределения; при $\beta = 1$ – распределение Вейбулла преобразуется в экспоненциальное распределение, при $\beta = 2$ – в распределение Рэлея.

Расслаиваемость – разделение бетонной смеси на составляющие. Характеризуется водоотделением (избыток воды вытесняется вверх) и раствоороотделением (раствор вытесняется вверх).

Расстояние между точками $x = (x_1, x_2, \dots, x_n)$ и $y = (y_1, y_2, \dots, y_n)$:

$$\rho(x, y) = \sqrt{\sum_{k=1}^n (x_k - y_k)^2}.$$

Раствор – смесь цемента с мелким инертным (отошающим) заполнителем (например, песком). Различают растворы штукатурные, кладочные, конструкционные и т.д. Область использования определяет состав раствора.

Растянутые изгибно-жесткие элементы – прямолинейные или провисающие элементы, закрепленные по краям от перемещений и способные воспринимать растягивающие усилия и изгибающие элементы. Выполняют в виде изогнутых ферм или двутавров.

Расчет основания по деформациям к определению конечных полных и относительных перемещений отдельных фундаментов и сооружения с учетом взаимного влияния, жесткости системы, прогноза изменения условий эксплуатации и ограничения их предельно допустимыми величинами с использованием модели линейно-деформируемой среды производится при условии, что

$$\text{при } e = 0 \quad p \leq R, \quad \text{при } p_{\max} \leq 1,2R,$$

где p – среднее давление по подошве фундамента, определенное при коэффициенте надежности по нагрузке $\gamma_g = 1$; R – расчетное сопротивление грунта основания.

Расчет по деформированной схеме (деформационный расчет). Расчет по недеформированной схеме предполагает, что продольные силы в стержнях не влияют на величины изгибающих моментов. Фактически, продольные силы могут вызывать дополнительные усилия и перемещения, которые при больших узловых силах и больших гибкостях стресса могут достигать значительной величины, а расчет с учетом этих факторов называют деформационным.

Расчет по предельным состояниям второй группы должен предупреждать конструкции от:

- образования трещин, а также их чрезмерного или продолжительного раскрытия (если по условиям эксплуатации образование или продолжительное раскрытие трещин допустимо);
- чрезмерных перемещений (осадок, прогибов, углов перекоса и колебаний).

Расчет по предельным состояниям первой группы должен предупреждать конструкции от:

– хрупкого, вязкого или иного характера разрушения (расчет по прочности с учетом в необходимых случаях прогиба конструкции перед разрушением);

– потери устойчивости формы конструкции (расчет на устойчивость тонкостенных конструкций и т.п.) или ее положения (расчет на опрокидывание и скольжение подпорных стен, внецентренно нагруженных высоких фундаментов; расчет на всплытие заглубленных или подземных резервуаров и т.п.);

– усталостного разрушения (расчет на выносливость конструкций, находящихся под воздействием многократно повторяющейся нагрузки подвижной или пульсирующей: подкрановых балок, шпал, рамных фундаментов и перекрытий под неуравновешенные машины и т.п.);

– разрушения под совместным воздействием силовых факторов и неблагоприятных влияний внешней среды (периодического или постоянного воздействия агрессивной среды, действия попеременного замораживания и оттаивания и т. п.).

Расчет сооружения – алгоритм определения эффектов от воздействий (сил, моментов, напряжений, деформаций) в любой точке расчетной модели сооружения, который следует проводить, используя общий расчет, расчет отдельных конструктивных элементов, локальный (местный) расчет.

Расчетная динамическая модель (РДМ) – упругая (линейная или нелинейная) система, содержащая инерционные элементы.

Расчетная нагрузка на сваю в общем случае действия сил:

$$N_p + (N_1 n) \pm (M_x y / \Sigma y_i^2) \pm (M_y x / \Sigma x_i^2),$$

где $N_1 = (N_{01} + N_g + N_{gg})$ – расчетные сжимающие усилия на сваю, включая нагрузку по обрезу фундамента N_{01} , вес ростверка N_g и грунта на уступах N_{gg} ; M_x , M_y – расчетные изгибающие моменты относительно центральных осей свайного поля в плоскости подошвы ростверка; x_i , y_i – расстояния от главных осей до оси каждой сваи; x , y – расстояния от главных осей до оси сваи, для которой вычисляется нагрузка.

Расчетная ситуация – учитываемый в расчете комплекс возможных условий, определяющих расчетные требования к строительным конструкциям, системам инженерно-технического обеспечения и час-

тям указанных конструкций и систем (Технический регламент о безопасности зданий и сооружений: Федер. закон № 381-ФЗ).

Расчетная схема – условная идеализированная схема, которая отражает наиболее важные свойства действительного поведения сооружений при тех или иных воздействиях и не учитывает второстепенные факторы.

Расчетная схема статически определяемых ферм – представляет собой шарнирно-стержневую систему, состоящую из стержней, соединенных по концам шарнирами. Верхней контур фермы называется *верхним поясом*, а нижний контур – *нижним поясом*. Наклоненные элементы решетки фермы называются *раскосами*, а вертикальные – *стойками*. Расстояния между узлами фермы по верхнему и нижнему поясам называются *панелями*.

Расчетное сопротивление грунта основания – условная характеристика грунта основания и фундамента, соответствующая границе линейной зависимости между напряжениями и деформациями.

Расчетное сопротивление грунта (R) – условное критическое давление, до достижения которого в грунте сохраняется линейная зависимость между напряжениями и деформациями и при котором зоны сдвигов развиваются на глубину, равную одной четверти ширины подошвы фундамента. Если напряжения в грунте не превышают значения R , для оценки его напряженно-деформированного состояния можно использовать математический аппарат теории линейно деформируемых тел.

Расчетное сопротивление стали R – принимается равным расчетному сопротивлению материала пределу текучести R_y , если в элементе не допускается развитие пластических деформаций. В случае, когда по условиям эксплуатации конструкций допускают пластические деформации и R равняется наибольшему из двух значений R_y и R_b / γ_u , где $\gamma_u = 1,3$ – коэффициент надежности по материалу при расчете конструкций по временному сопротивлению.

Расчетное сопротивление сцепления арматуры с бетоном – равномерно распределенное напряжение:

$$R_{\text{bond}} = \eta_1 \eta_2 R_{bt}.$$

Расчетные значения нагрузок – определяют путем умножения нормативных на частный коэффициент надежности по нагрузке, которые объединяются в комбинации со своими комбинационными значениями (В. Н. Гордеев и др., 2009 г.).

Расчетные модели несущих систем многоэтажного здания: дискретные, континуальные, дискретно-континуальные.

В дискретных моделях сохраняется дискретное расположение связей и вертикальных элементов. Дискретизация углубляется членением элементов на более мелкие.

Континуальная модель здания – сплошная многоступенчатая оболочка с вертикальной или горизонтальной осью.

В дискретно-континуальных моделях сохраняется дискретное расположение вертикальных элементов несущей системы. Сосредоточенные связи заменяются континуальными – непрерывно-расположенными по высоте здания (П. Ф. Дроздов и др., 1986).

Расчетные сопротивления арматуры (для расчета по второй группе предельных состояний) – сопротивления, которые устанавливаются при коэффициенте надежности по арматуре $\gamma_s = 1$, т.е. принимают равными нормативным значениям и вводят в расчет с коэффициентом условий работы арматуры $\gamma_{si} = 1$.

Расчетные сопротивления арматуры растяжению R_s (для расчета по первой группе предельных состояний) – сопротивления, которые определяют делением нормативных величин на соответствующие коэффициенты надежности по арматуре γ_s .

Расчетные сопротивления арматуры сжатию R_{sc} (используемые в расчете конструкций по первой группе предельных состояний) – сопротивления, которые принимают равными соответствующим расчетным сопротивлениям арматуры растяжению R_s , но не более 400 МПа (исходя из предельной сжимаемости бетона).

Расчетные сопротивления бетона для расчета по второй группе предельных состояний – сопротивление, которое устанавливают при коэффициенте надежности по бетону $\gamma_b = 1$, т.е. принимают равными нормативным значениям.

Расчетные сопротивления бетона для расчета по первой группе предельных состояний – это сопротивление, которое определяют делением нормативных величин на соответствующие коэффициенты надежности по бетону при сжатию $\gamma_{bc} = 1,3$ и при растяжении $\gamma_{bt} = 1,5$, а при контроле прочности на растяжение $\gamma_{bt} = 1,3$.

Расчетные схемы бескаркасных зданий классифицируются:

- по характеру учета пространственной работы – на одно-, двух- и трехмерные;
- по виду неизвестных – на дискретные, дискретно-континуальные и континуальные;

– по виду конструкций, положенных в основу расчетной схемы – на стержневые, пластинчатые, комбинированные.

Расчетные схемы конструкции – геометрически неизменяемые, геометрически изменяемые, мгновенно изменяемые.

Расчеты статически определимых систем на неподвижную нагрузку:

– статический метод, основанный на использовании уравнений равновесия;

– кинематический метод, основанный на применении принципа возможных перемещений – возможная работа всех сил, приложенных к находящейся в равновесии стержневой системе, должна быть равна нулю при любом возможном бесконечно маленьком перемещении системы.

Расширяющийся портландцемент (РЦ) получают путем совместного помола портландцементного клинкера (60...65%), высокоглиноземистого шлака (5...7%), двухводного гипса (7...10%) и активной минеральной добавки (20...25%). Гидравлическая добавка связывает $\text{Ca}(\text{OH})_2$, выделяющийся при гидратации C_3S , и ускоряет растворение алюминатов кальция и образование ГСАК.

Расширяющие цементы – цементы, при гидратации которых увеличивается объем смеси. Чаще всего это связано с образованием гидросульфалюмената кальция (ГСАК).

Рациональная ось трехшарнирной арки – случай, когда моменты во всех сечениях равны нулю. Ее определяют по способу последовательных приближений.

Регулирование НДС грунта – изменение напряженно-деформированного состояния массива грунта с целью недопущения потери несущей способности или деформаций фундаментов, превышающих предельно допустимые значения.

Регулирование усилий в конструкции – инженерные мероприятия, способствующие выгодному изменению напряженно-деформированного состояния в материале, например, смещением опор, созданием предварительного напряжения упругими деформациями элементов конструкции, многоступенчатым напряжением и др.

Режим эксплуатации конструкций – характеристика условий функционирования конструкции, отражающая величину, скорость изменения и периодичность нагрузок и воздействий, определяющих техническое состояние конструкций.

Режимы нагружения:

– *мягкий тип нагружения* – выдерживают постоянными амплитуды напряжений (нагрузок), а деформации изменяются от цикла к циклу;

– жесткий тип нагружения – выдерживают постоянными амплитуды деформаций (перемещений), а соответствующие напряжения изменяют.

Резерв прочности конструкции

$$S = R - Q_n,$$

где R – характеристика прочности конструкции; Q_n – нагрузка, которая может возникнуть в течение расчетного срока службы.

Резервирование – создание резервов для покрытия потерь от влияния рисков. Резерв повышает надежность функционирования системы.

Резервуары – сооружения, предназначенные для хранения жидкостей (воды, нефтепродуктов).

Резервы несущей способности конструкции – не учтенные при проектировании факторы, способствующие повышению ее несущей способности. Реконструкция (завода, предприятия) – переустройство существующих объектов (как правило без расширения), имеющихся зданий и сооружений основного назначения, в том числе – и строительство новых зданий и сооружений на территории предприятия, взамен ликвидируемых в связи с технической или экономической нецелесообразностью их дальнейшей эксплуатации.

Реконструкция – частичная или полная перестройка здания или сооружения, предпринимаемая на существующих производственных или жилых площадях, с целью модернизации технологического процесса или в связи с необходимостью повышения функциональных или эстетических качеств объекта в процессе эксплуатации.

Реконструкция здания – комплекс строительных работ и организационно-технических мероприятий, связанных с изменением основных технико-экономических показателей (нагрузок, планировки помещений, строительного объема, и общей площади здания, инженерной оснащенности) с целью изменения условий эксплуатации, максимально-го восполнения утраты от имевшего место физического и морального износа, достижения новых целей эксплуатации здания.

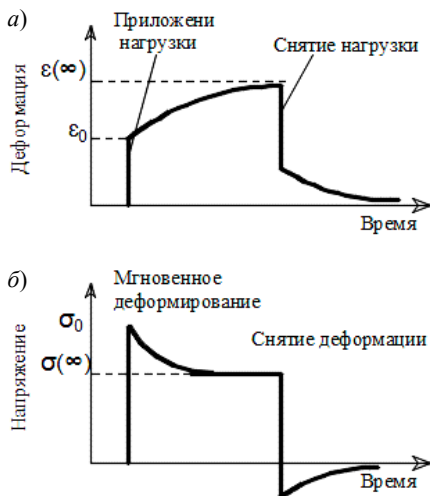
Релаксация – изменение во времени напряжения при постоянной деформации:

$$\sigma(t) = E \left[\varepsilon(t) - \int_0^t \varepsilon(t) R(t, \tau) d\tau \right],$$

где $R(t, \tau)$ – резольвента интегрального уравнения; τ – момент времени, когда мгновенно была произведена деформация ε , остающаяся затем постоянной.

Релаксация напряжений – изменения напряжений во времени при заданном и фиксированном перемещении в результате фильтрационной и вторичной (ползучести) консолидаций.

Релаксация напряжения – постепенное изменение напряжения до значения соответствующего закону Гука.



Ремонт – работа, проводимая с целью восстановления и поддержания работоспособного состояния здания, сооружения, их отдельных частей и конструкций.

Ремонт здания (сооружения, оборудования, коммуникаций, объектов жилищно-коммунального назначения) – комплекс операций по восстановлению исправности или работоспособности здания (сооружения, оборудования, коммуникаций, объектов жилищно-коммунального назначения) и восстановлению его ресурса или ресурса его составных частей.

Ремонтопригодность – свойство конструкции быть приспособленной к предупреждению, обнаружению и устранению отказов и неисправностей путем проведения технического обследования и ремонта.

Реновация (обновление) – экономический процесс замещения или восстановления основных фондов, выбывающих из процесса жизнедеятельности в результате физического и морального износа.

Реологическая модель Кельвина – параллельное соединение элементов тел Гука и Ньютона:

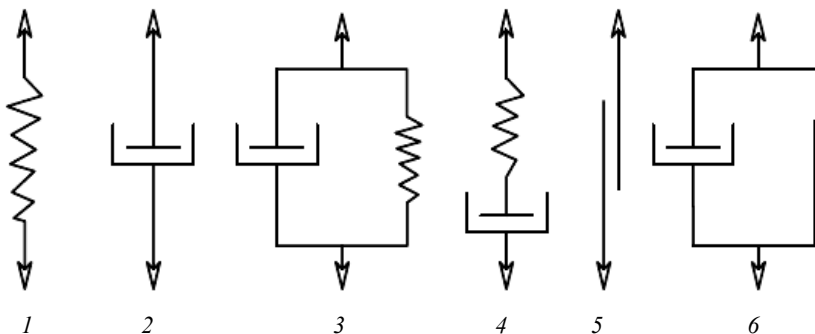
$$S_{ig} = 2\sigma\varepsilon_{ig} + \dot{\eta}_s \varepsilon_{ig} .$$

Реологическая модель Максвелла – последовательное соединение элементов Гука и Ньютона:

$$\dot{\varepsilon}_{ig} = \frac{S_{ig}}{2\sigma} + \frac{S_{ig}}{2\dot{\eta}},$$

где $\dot{\varepsilon}_{ig}$ – скорость деформации формоизменения, включающая скорость упругих деформаций и скорость течения; $\dot{\eta}$ – коэффициент вязкости.

Реологические модели различных тел (Н. Н. Малинин, 1975):



1 – упругого (Гука); 2 – вязкожидкого (Ньютона); 3 – упруговязкого (Кельвина – Фохта); 4 – упруговязкого (Максвелла); 5 – пластического; 6 – вязкопластического (Бингама–Шведова)

Реологическое свойство материалов – проявление необходимых остаточных деформаций и текучести или ползучести под влиянием нагрузки и(или) воздействия (Технический регламент о безопасности зданий и сооружений: Федер. закон № 381-ФЗ).

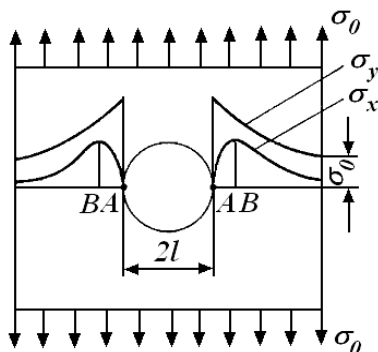
Реология – наука, изучающая деформационные свойства реальных тел. Рассматривает действующие на тело механические напряжения и вызванные ими деформации, как обратимые, так и необратимые.

Основная задача реологии – устанавливать зависимость между напряжениями и деформациями и их изменениями во времени; $\sigma = F(\varepsilon'', \dot{\varepsilon}'')$ (А. Надаи, 1969) или $f(s, e, t)w$ – реологическое уравнение состояния.

Реставрация – научно-производственный комплекс мероприятий, обеспечивающих восстановление утраченных архитектурного и исторического облика здания.

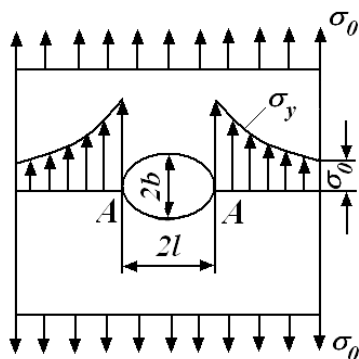
Ресурс – суммарная наработка объекта от начала его эксплуатации до перехода в предельное состояние.

Решение Г. Кирша о концентрации напряжений:



Решение Г. Кирша: на контуре малого кругового отверстия напряжения в 3 раза превышают напряжения в удаленных точках.

Решение Колосова–Инглиса о концентрации напряжений:



Решение Колосова–Инглиса: в вершинах малого эллиптического отверстия напряжения могут превышать во много раз, например, для эллипса с отношением полуосей $a/b = 3$ напряжения превышают в $(1 + 2a/b) = 7$ раз.

Ригель – линейный несущий элемент (сплошной или решетчатый) в конструкциях зданий и сооружений. Соединяет стойки, колонны; служит опорой прогонов, плит.

Риск – угроза; возможный ущерб угрозы; произведение вероятности реализации негативного явления и возможного ущерба от него; возможная опасность; мера величины угрозы, функция частоты нежелательного события и его последствий – потеря жизни, экономических потерь, социальных возмущений, экологического ущерба (см. с. 88).

Риск аварии – векторная величина, регулируемой составляющей которой является объектный риск, формируемый за счет ошибок проектировщиков, поставщиков, строителей, контролеров и др. К нерегулируемым составляющим риска аварии относятся вероятности возникновения внешних запроектных воздействий на объект, различающихся по частоте проявления и мощности. Экономическими составляющими риска аварии являются затраты на обеспечение конструкционной безопасности, убытки от аварии и выгода от снижения объектного риска аварии.

Риск в строительстве – содержание частоты (вероятности) и последствий определенного опасного события.

Ростверк – конструкция, объединяющая сверху сваи для их совместной работы.

Ротор – локальная характеристика векторного поля F в точке M_0 . $rotF$ – вектор, проекция которого на каждое направление n равна отношению циркуляции векторного поля по контуру γ такой области G , перпендикулярной этому направлению (Г. И. Фихтенгольц, 1969).

Рубероид изготавливают, пропитывая кровельный картон легкоплавким нефтяным битумом с последующим покрытием одной или обеих сторон тугоплавким битумом. В состав покровных слоев вводят наполнители и добавки, в том числе полимеры, антисептики и др.

SCAD – это система, которая базируется на методе конечных элементов (МКЭ) и предназначена для расчета напряженно-деформированного состояния (НДС), устойчивости, определения частот и форм собственных колебаний, анализа температурных воздействий, решения задач статики и динамики в линейной или нелинейной постановке, а также широкого класса строительных и машиностроительных.

Сбежистость – сужение ствола дерева, превышающее 1 см на 1 м длины.

Сброс – разрывное смещение, при котором висячее крыло движется вниз по круто падающей плоскости смесителя в направлении, близком к вертикальному.

Свайно-плитный фундамент – фундамент, состоящий из железобетонной плиты (ростверка) и свай, совместно передающих нагрузку на основание (В. А. Ильичев и др., 2016).

Свариваемость – способность арматуры к надежному соединению с помощью электросварки без трещин, каверн и других дефектов в зоне сварного шва.

Сварка – процесс получения неразъемного соединения деталей машин, конструкций и сооружений посредством установления межатомных связей между свариваемыми частями при их местном или общем нагреве, пластическом деформировании или при совместном действии того и другого (ГОСТ Р ИСО 007-1–2009).

Сварное соединение – неразъемное соединение элементов изделия, выполненное сваркой. Включает сварной шов (или зону соединения) и зону материала, изменившуюся вследствие нагрева или пластической деформации (А. М. Ибрагимов, В. С. Парлашкевич, 2015).

Сварной шов (в дуговой сварке) – конструктивный элемент сварного соединения на линии перемещения источника сварочного нагрева (дуги), образованный затвердевшим после расплавления металлом.

Световой карман – помещение с естественным освещением, примыкающее к коридору и служащее для его освещения. Роль светового кармана может выполнять лестничная клетка, отделенная от коридора остекленной дверью шириной не менее 1,2 м. При этом за ширину светового кармана принимается ширина проема в лестничную клетку.

Световой фонарь – остекленная конструкция покрытия для освещения лестничной клетки или внутреннего двора.

Свилеватость – извилистое или беспорядочное расположение волокон древесины. Бывает волнистая и путаная свилеватость.

Свободная вода – в этом случае капиллярная зона не связана с водоносным горизонтом, она подвешена. Вода в ней удерживается снизу и сверху менисковыми силами на границе раздела вода – воздух. Капиллярная вода подвижная, она подчиняется как силе тяжести, так и капиллярным силам.

Свободные колебания – колебания системы, выведенной каким-либо образом из начального равновесного состояния и предоставленной самой себе.

Свод – перекрытие или покрытие сооружений, имеющее геометрическую форму, образованную криволинейной поверхностью. Придает архитектурную выразительность зданию и позволяет более рационально использовать материалы.

Свойства бетонной смеси: удобоукладываемость, нерасслаиваемость, сохраняемость.

Свойства портландцемента – средняя плотность, истинная плотность, тонкость помола, водопотребность, сроки схватывания, тепловыделение, равномерность изменения объема, прочность.

Свойство цементного раствора: подвижность, водоудерживающая способность, прочность, морозостойкость.

Связевая система – система, состоящая из связевой конструкции и колонн, шарнирно присоединенных к ней ригелями. Основные связевые системы с диафрагмами, с внутренним стволом, с внешним стволком. Диафрагмы могут быть в виде плоских ферм, стенок жесткости, мощных рам.

Связи – важные элементы каркаса, которые необходимы для: обеспечения неизменяемости пространственной системы каркаса и устойчивости его сжатых элементов; восприятия и передачи на фундаменты некоторых нагрузок (ветровых, горизонтальных от кранов); обеспечения совместной работы поперечных рам при местных нагрузках; создания жесткости каркаса; обеспечения условий высококачественного и удобного монтажа.

Филин А. П. (1981) выделяет связи внешние, внутренние, голономные, идеальные, неголономные, стационарные, односторонние и др.

Связи идеальные – сумма элементарных работ и их реакций на возможных перемещениях равны нулю.

Седловидные покрытия – система пересекающихся канатов (вогнутых и выпуклых), образующих сетку на прямоугольном или овальном плане. Эффективны седлованные напряженные сетки.

Сейсмическое микрорайонирование – это уточнение сейсмичности (бальности) той или иной территории и отдельных ее частей на основе более полного учета их инженерно-геологических условий.

Сейсмическая нагрузка – беспорядочное движение грунта, толчки, удары и колебания при землетрясении (С. В. Поляков, 1983).

Сейсмическая расчетная ситуация – расчетная ситуация для сооружения, учитывающая сочетания статических и сейсмических нагрузок.

Сейсмическая изоляция – изоляция сооружений от сейсмических колебаний грунта

Сейсмически изолированное сооружение – сооружение, оснащенное системой сейсмоизоляции.

Сейсмология (Seismology) – наука, изучающая землетрясения.

Сейсмоизолирующий слой – слой, разделяющий субструктуру и суперструктуру, в пределах которого устраивается система сейсмоизоляции (как правило, в основании сооружения).

Сейсмоизолирующие элементы – элементы, образующие систему сейсмоизоляции, представляющие собой слоистые резинометалли-

ческие опоры, вязкие или фрикционные демпферы, маятниковые и другие устройства.

Секция жилого здания – часть здания, квартиры которой имеют выход на одну лестничную клетку непосредственно или через коридор, и отделенная от других частей здания глухой стеной. Длина коридоров, не имеющих освещения в торцах и примыкающих к лестничной клетке, не должна превышать 12 м. Общая площадь квартир на этаже секции не должна быть более 500 м.

Сели – происходящие на горных реках и временных водотоках паводки, несущие много твердого обломочного материала (глыб, щебня, валунов, гальки, песка) и глинистого мелкозема. Сели внезапны и кратковременны, проходят, с большими и сравнительно большими скоростями течение нескольких часов (до 3...5 ч), часто волнами из-за образующихся заторов, которые последовательно прорываются под напором накапливающихся масс.

Сертификация – форма осуществляемого органом по сертификации подтверждения соответствия объектов требованиям технических регламентов, положениям стандартов или условиям договоров.

Сертификация соответствия – процедура испытания риска аварии строящегося объекта с целью подтверждения соответствия требованиям конструкционной безопасности. При проведении испытаний производится отслеживание и устранение грубых ошибок, допущенных при возведении несущего каркаса строительного объекта.

Сетки – применяют для решения сложных задач: определения динамических напряжений, упругопластических задач, изучения больших деформаций (А. Дюрелли, В. Паркс, 1974).

Сеть инженерно-технического обеспечения – совокупность трубопроводов, коммуникаций и других сооружений, предназначенных для инженерно-технического обеспечения зданий и сооружений.

Сетчатая оболочка – несущая строительная конструкция, получившая широкое распространение в прогрессивной архитектуре XXI века. Используются сетчатые перекрытия-оболочки, башни-оболочки и сложные сетчатые аморфные конструкции. Сетчатые оболочки выполняются из металлов, композиционных материалов и древесины. До середины XX века несущие сетчатые оболочки использовались редко ввиду сложности расчета, повышенных требований к качеству материалов и соблюдению технологий монтажа.

Сжато-изгибаемые элементы – элементы, на которые действует изгибающий момент и центральное продольное усилие. Расчеты выполняют на прочность и устойчивость деформирования по формуле

$$\sigma_c = N / F_{\text{расч}} + M_q / W_{\text{расч}} (1 - N / N_{\text{кр}}) \leq R_c,$$

$$\frac{N}{\varphi_y R_u W_{\text{бр}}} + \left(\frac{M_{\text{деф}}}{\varphi_m R_u W_{\text{бр}}} \right)^n \leq 1.$$

Сжимаемость грунта – способность уменьшаться в объеме от внешней нагрузки.

Сила в Ньютонах – сила, сообщающая телу массой 1 кг ускорение 1 м/с²

$$1 \text{ Н} = 1 \text{ кг/с}^2 \approx 0,102 \text{ кгс}; 1 \text{ кгс} \approx 9,81 \text{ Н}.$$

Сила реакции (противодействия) связи или реакция связи – сила, с которой данная связь действует на тело, препятствуя тем или иным его перемещениям.

Силовое поле – область, в каждой точке которой на помещенную туда материальную частицу действует сила, зависящая от положения (координат) этой точки.

Силосы – относительно высокие и узкие сосуды, у которых высота корпуса превосходит в 1,5 раза и более наименьший размер в плане.

Силы трения: сухое, смазанных поверхностей, покоя, скольжения, качения, верчения.

Сила трения:

- пропорциональна силе, нормальной к трущим поверхностям и прижимающей их друг к другу;
- не зависит от величины трущихся поверхностей;
- не зависит от скорости движения;
- зависит от физической природы трущихся тел и от обработки их поверхности.

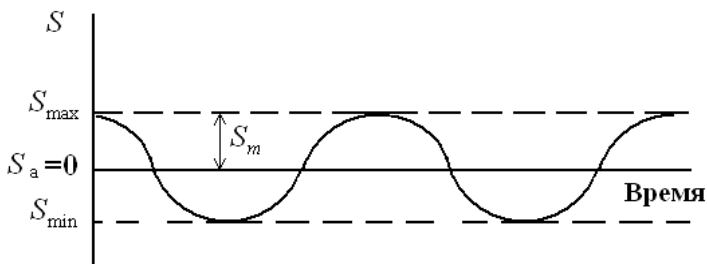
Символ Гамильтона

$$\nabla = i \frac{\partial}{\partial x} + j \frac{\partial}{\partial y} + k \frac{\partial}{\partial z}.$$

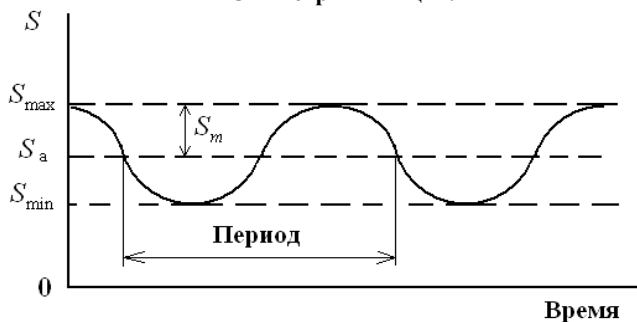
Символ Кронекера:

$$\delta_{ij} = \begin{cases} 1, & \text{если } i = j; \\ 0, & \text{если } i \neq j. \end{cases}$$

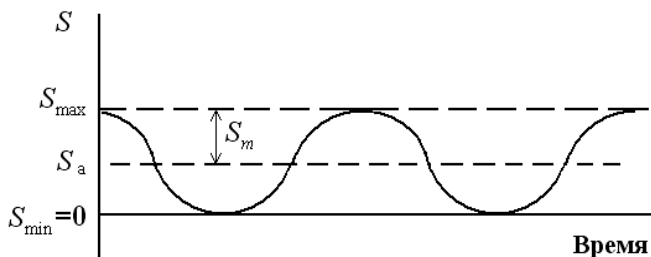
Симметричный цикл – цикл, в котором наибольшее и наименьшее напряжения одинаковы по величине и противоположны по знаку, $R = -1$.



Симметричный цикл



Циклическое напряжение с отличным от нуля средним значением



Пульсирующее растяжение

Синергизм – комбинированное действие двух веществ, при котором общий эффект превышает действие, оказываемое каждым компонентом в отдельности.

Синергетический износ – износ, обусловленный совокупностью силовых нагрузок и природно-климатических фактов.

Система – множество элементов, находящихся в отношениях и связях друг с другом, образующих определенную целостность, единство.

Система «Tensegrity» (tensional integrity) – непрерывно напряженная конструкция, основанная на равновесии между растянутыми и сжатыми элементами, обеспечивающими передачу нагрузки с пролета на опорный контур с применением ограждающего покрытия в основном из композитных пленочных материалов.

Система внутренних сил и моментов, являющихся статическим эквивалентом распределенных по поперечному сечению круглого бруса сил:

$$\left. \begin{aligned} Q_x &= \int_A \tau_{zx} dA, & Q_y &= \int_A \tau_{zy} dA, & N &= \int_A \sigma_z dA; \\ M_{xz} &= \int_A \sigma_z y dA, & M_y &= \int_A \sigma_z x dA, & M_z &= \int_A (\tau_{zx} y - \tau_{zy} x) dA. \end{aligned} \right\}$$

Система Еврокодов.

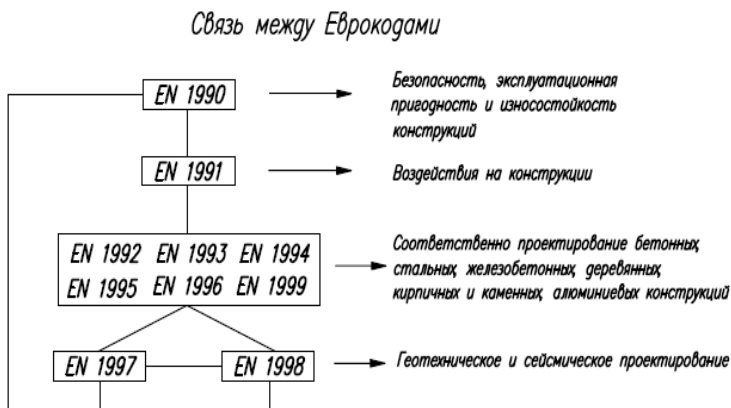


Рис. Схема взаимосвязи между Еврокодами
(А. Г. Черных, В. Е. Бызов, 2015)

Система единицы – совокупность основных и производных единиц, охватывающих все или некоторые области измерений, образованная так, что соотношения между единицами определяются уравнением связи, в которых значения величин приняты равными единице.

Система инженерно-технического обеспечения – одна из систем здания или сооружения, предназначенная для выполнения функций водоснабжения, канализации, отопления, вентиляции, кондиционирования воздуха, газоснабжения, электроснабжения, связи, информатизации, диспетчеризации, мусороудаления, вертикального транспорта (лифты, эскалаторы) или функций обеспечения безопасности.

$$A = \begin{bmatrix} a_{11} & a_{12} & \cdots & a_{1n} \\ a_{21} & a_{22} & \cdots & a_{2n} \\ \cdots & \cdots & \cdots & \cdots \\ a_{n1} & a_{n2} & \cdots & a_{nn} \end{bmatrix};$$

X и F искомым и заданный n -компонентные векторы

$$X = \begin{bmatrix} x_1 \\ x_2 \\ \cdots \\ x_n \end{bmatrix}, \quad F = \begin{bmatrix} f_1 \\ f_2 \\ \cdots \\ f_n \end{bmatrix}.$$

Система мониторинга инженерно-технического обеспечения – совокупность технических и программных средств, позволяющая осуществлять сбор и обработку информации о различных параметрах работы системы инженерно-технического обеспечения здания (сооружения) в целях контроля возникновения в ней дестабилизирующих факторов и передачи сообщений о возникновении или прогнозе аварийных ситуаций в единую систему оперативно-диспетчерского управления города.

Система мониторинга технического состояния несущих конструкций – совокупность технических и программных средств, позволяющая осуществлять сбор и обработку информации о различных параметрах строительных конструкций (геодезические, динамические, деформационные и др.) в целях оценки технического состояния зданий и сооружений.

Системный принцип – оценка уязвимости примененных конструктивных схем при аварийных воздействиях и лавинообразном (прогрессирующем) обрушении, разработка решений, которые являются эффективными для уменьшения последствий при различных сценариях угрозы.

Системы линейных уравнений – система m линейных уравнений с n неизвестными записывается так:

$$\sum_{j=1}^n a_{ij}x_j = b_i \quad (i = 1, 2, m).$$

Решением системы линейных уравнений называется любая совокупность чисел $\alpha_1, \alpha_2, \dots, \alpha_n$, которая, будучи подставленной на ме-

сто неизвестных x_1, x_2, \dots, x_n в уравнения данной системы, обращает все эти уравнения в нуль, называется совместной, если она имеет решение. Если система линейных уравнений не имеет решения, то она называется несовместной (или противоречивой).

Система сейсмоизоляции – совокупность специальных конструктивных элементов: повышающих гибкость и периоды собственных колебаний сооружения (гибкие стойки; качающиеся опоры; резинометаллические опоры и др.); увеличивающих поглощение (диссипацию) энергии сейсмических колебаний (демпферы сухого трения; скользящие пояса; гистерезисные; вязкие демпферы и др.); резервных, выключающихся элементов.

Системы с одной степенью свободы – такие, у которых для полной фиксации их геометрического состояния в любой момент времени достаточно знать лишь один параметр.

Система статически определима, если число усилий в стержнях равно числу уравнений статики, которые можно составить для плоской системы сил, находящейся в равновесии.

Систематизация – идентификация, структуризация и раскрытие содержания по определенному организационному принципу.

Системный принцип – оценка уязвимости примененных конструктивных схем при аварийных воздействиях и лавинообразном (прогрессирующем) обрушении, разработка решений, которые являются эффективными для уменьшения последствий при различных сценариях угрозы.

Ситаллы – стеклокристаллические материалы, получаемые из стекла в результате его полной или частичной кристаллизации.

Скалярное поле – совокупность значений скалярной функции во всех точках области, где эта функция определена таким образом, что каждой точке названной области соответствует единственное значение функции. Или – часть пространства, в каждой точке которой заданная величина принимает числовые значения.

Складка – изгиб и искривление пластов горных пород в результате тектонических деформаций.

Складчатые железобетонные пространственные конструкции треугольного и трапециевидного сечения состоят из плоских элементов-граней, соединенных между собой под углом так, что в листе их сопряжения образуется прямолинейное ребро. Складки имеют достаточно жесткое поперечное сечение и под нагрузкой не испытывают кручения.

Скольжение – перемещение одной части кристалла относительно другой, при котором кристаллическое строение обеих частей остается неизменным.

Скорость деформации – изменение степени деформации в единицу времени. При увеличении скорости деформации напряжение текучести возрастает, а пластичность падает.

Скорость изнашивания – отношение величин износа ко времени, в течение которого он возник.

Скорость нагружения и деформирования:

$$v_{\sigma} = d\sigma_{\text{ист}}/dt, \quad v_{\varepsilon} = d\varepsilon_{\text{ист}}/dt.$$

Скорость относительной деформации:

$$v_{\text{д}} = d\varepsilon_{\text{ист}}/dt.$$

Скорость ползучести:

$$\bar{\varepsilon} = \frac{d\varepsilon}{dt} = f(\sigma).$$

При вязком разрушении (Н. Дж. Хофф, 1953)

$$\bar{\varepsilon} = \frac{d\varepsilon_{\text{ист}}}{dt} = f(\sigma_{\text{ист}}),$$

где $\sigma_{\text{ист}}$, $\varepsilon_{\text{ист}}$ – истинное напряжение и деформация.

При больших пластических деформациях возникают эффекты: анизотропии, физико-химического превращения, невозможно использовать принцип простого нагружения.

Скорость роста трещин приближенно определяют по формуле (Парис, Эрдоган, 1964):

$$da/dN = f(\Delta\sigma, a, c),$$

где $\Delta\sigma$ – размах номинального переменного напряжения; a – длина трещин; c – параметр, зависящий от среднего значения нагрузки, свойств материала и некоторых других, менее существенных переменных, т.е. рост усталостной трещины зависит от циклического напряжения и длины трещины.

Скорость сдвига для стадии установившейся ползучести:

$$\dot{\gamma}_0 = d\gamma/dt,$$

где $\dot{\gamma}_0$ – установившиеся скорости октаэдрических сдвигов под действием τ_0 ; $\gamma = \tau/G$. Для малых скоростей и малых деформаций ползучести $\tau_0 = f(\dot{\gamma}_0)$ или $\dot{\gamma}_0 = g(\tau_0)$.

Слиплекс – отношение двуходноименных величин, имеющих одинаковые размерности.

Сложный изгиб – в общем случае плоского напряженного состояния усилия в сечениях определяют с учетом продольных и касательных напряжений по формулам:

$$\int_A \sigma_x dA = N, \quad \int_A \sigma_x z dA = M_y, \quad \int_A \sigma_x y dA = M_z,$$

$$\int_A \tau_{yx} dA = O_y, \quad \int_A \tau_{zx} dA = O_z, \quad \int_A (y\tau_{zx} - z\tau_{yx}) dA = M_k,$$

где N – сумма проекций внешних сил, приложенных к рассматриваемой части стержня, на нормали к сечению; M_y и M_z – изгибающие моменты, вычисленные относительно осей O_y и O_z ; M_k – крутящий момент (В. А. Гастев, 1977).

Сложные природные условия – наличие специфических по составу и состоянию грунтов и(или) риска возникновения (развития) опасных природных процессов и явлений и(или) техногенных воздействий на территории, на которой будут осуществляться строительство, реконструкция и эксплуатация здания или сооружения.

Сложное нагружение – случаи, когда компоненты сложного напряженного состояния меняются во времени непропорционально друг другу.

Сложные природные условия – наличие специфических по составу и состоянию грунтов и(или) риска возникновения (развития) опасных природных процессов и явлений и(или) техногенных воздействий на территорию, на которой будут осуществляться строительство, реконструкция и эксплуатация здания или сооружения (Технический регламент о безопасности зданий и сооружений: Федер. закон № 381-ФЗ).

Сложные пространственные нагружения – перемещения и нагрузка становятся векторными величинами, а W и P – модули векторов перемещения и нагрузки:

$$W = \sqrt{W_x^2 + W_y^2 + W_z^2}, \quad P = \sqrt{P_x^2 + P_y^2 + P_z^2}.$$

Сложный элемент нуль-податливый (нуль-жесткий), если он обладает нулевой матрицей податливости (жесткости) по отношению к некоторым из своих степеней свободы и, в то же время, этот сложный элемент составлен из простых элементов конечной жесткости (податливости).

Слой (пласт) – примерно горизонтально лежащее геологическое тело, сложенное однородной горной породой и ограниченное более или менее параллельными поверхностями. Нижнюю поверхность называют подошвой, верхнюю – кровлей.

Служба технической эксплуатации – специальное подразделение предприятия, в функции которого входит технический надзор, содержание, планирование и проведение всех видов ремонтов строительных конструкций зданий и сооружений предприятия.

Случайные события – события, которые могут произойти или не произойти при осуществлении совокупности событий.

Смешанные напряженные состояния – состояния, в которых наибольшее и наименьшее из главных напряжений имеют разные знаки. Напряжение σ_2 может быть как положительным, так и отрицательным. Круговые диаграммы напряженных состояний этого класса располагаются в средней части плоскости σ , τ .

Смешанные системы – системы, состоящие из элементов бескаркасных и каркасных систем.

Собственные колебания – колебания от внешнего влияния, вызывающие в системе начальные отклонения от положения равновесия и продолжающиеся за счет внутренних упругих сил, пытающихся восстановить равновесие системы.

Собственник жилищного фонда – организация (лицо), в собственности которой находится жилищный фонд.

Совокупность разрешающих уравнений при статическом нагружении системы представлено (В. И. Сливкер, 2005) в виде уравнений:

- равновесия $B\sigma + K_u = \bar{x}$;
- геометрических $A_u = \varepsilon$;
- физических $\sigma = C_\varepsilon$ или $\varepsilon = C^{-1}\sigma$,

где $u = \llbracket u_i \rrbracket$ – вектор перемещений; $\bar{x} = \llbracket \bar{x}^i \rrbracket$ – вектор заданных внешних сил, отнесенных к единице объема упругого тела; $K = \{k_{ij}\}$ – тензор коэффициентов упругости среды, в которую помещено деформируемое тело; $C = \{C^{ijkl}\}$ и $C^{-1} = \{D_{ijkl}\}$ – алгебраические взаимобратные операторы, представляющие собой соответственно тензоры коэффициентов упругости и податливости для материала деформируемой системы $C^{ijkl} = C^{klij} = C^{jikl}$, $D_{ijkl} = D_{klij} = D_{jikl}$, $k^{ij} = k^{ji}$.

Современные комплексные технологии виртуального моделирования и инженерного оборудования разрабатываются компанией MSC.Software (Ю. П. Мартыненко и др., 2004).

Использование их увеличивает объем информации о характеристиках будущего изделия, его надежности и долговечности, снижая риск инвесторов, ускоряя возврат инвестиций.

Содержание жилищного фонда – комплекс работ, услуг по содержанию общего имущества жилого дома, по техническому обслуживанию общих коммуникаций, технических устройств и технических помещений жилого дома (диагностике, обследованию здания и техническому надзору за его состоянием), санитарной очистке жилищного фонда, придомовой территории.

Содержание строительных конструкций – комплекс мероприятий, обеспечивающих поддержание в исправном или работоспособном состоянии строительных конструкций зданий и сооружений.

Соединения внахлестку – такие соединения, в которых свариваемые элементы частично заходят друг на друга.

Солифлюкация (Solifluction) – медленное течение почв, которые по своему гранулометрическому составу представляют пылеватыми разностями. При этом естественная влажность должна превышать полную влагоемкость (Л. Д. Белый, 1985).

Сооружение – результат строительства, представляющий собой объемную плоскостную или линейную строительную систему, имеющую наземную, надземную, и(или) подземную часть, состоящую из несущих, а в отдельных случаях и ограждающих строительных конструкций и предназначенную для выполнения производственных процессов различного вида, хранения продукции, временного пребывания людей, перемещения людей и грузов (Технический регламент о безопасности зданий и сооружений: Федер. закон № 381-ФЗ).

Соппротивление хрупкому разрушению (Б. З. Марголин и др., 2004, статья об оценке хрупкой прочности корпусов атомных реакторов) определяется из условия

$$nK_I > K_{IC},$$

где n – коэффициент запаса; K_I – коэффициент интенсивности напряжения; K_{IC} – вязкость разрушения материала, зависящая от длины фронта трещины; изменяется при различной степени двухосности нагружения и различной глубины трещины (эффект коротких трещин); в качестве условия хрупкой прочности корпуса реактора принято его неразрушение с заданной вероятностью; учитывается влияние истории нагружения на сопротивление хрупкому разрушению (эффект предварительного нагружения).

Сосредоточенная сила:

$$F = \lim_{\Delta A \rightarrow 0} (\rho_A \Delta A).$$

Составной стержень – два или несколько сплошных (монолитных) стержней произвольной формы поперечного сечения, соединенных между собой по всей длине податливыми связями, через которые передаются касательные и нормальные напряжения (А. Р. Ржаницын, 1991).

Усилия в связях сдвига вызывают изгибающие моменты в составных стержнях:

$$M_{i-1}^T = -T_{i-1}u_{i-1}T_iV_i,$$

где T_{i-1} и T_i – суммарные сдвигающие усилия в $(i-1)$ -м и i -м швах; u_{i-1} и V_i – расстояния от центра тяжести сечения i -го стержня до разделяющих плоскостей выше- и нижерасположенных швов.

Состояние механической системы – совокупность параметров $q_j, \dot{q}_j (j = 1, \dots, k)$, где $q_j = q_j(t)$ – обобщенные координаты, определяющие конфигурацию (А. П. Филин, 1981).

Состояние самонапряжения – самоуравновешенное напряженное состояние, которое возникает без нагрузки. Состояние самонапряжения в статически неопределимых упругих системах без начальных напряжений таковы, что энергия внутренних сил системы является минимальной.

Состояние тела – совокупность величин (напряжения, деформаций, скорости изменения напряжений) характеризующих физические признаки тела (А. П. Филин, 1975).

Сохраняемость – свойство системы сохранять свои показатели качества во время транспортирования, складирования, хранения и монтажа.

Сохраняемая конструкция – существующая конструкция, сохраняемая (с усилением или без него) в составе конструкций зданий или сооружения после реконструкции.

Сочетания нагрузок:

– основные – постоянные, длительные и кратковременные нагрузки;

– особые – усилия от постоянных, длительных, возможных кратковременных и одной из особых нагрузок.

Сочетание нагрузок с температурными воздействиями вычисляется следующим образом:

$$S = \gamma_G S_{GK} + \psi_T \gamma_T S_{TK},$$

где S – расчетное значение температурного воздействия; γ_G, γ_T – коэффициент надежности; S_{GK} – нормативное значение нагрузки; S_{TK} – нормативное значение температурного воздействия; ψ_T – коэффициент сочетаний, $\psi_T = 0,8$.

Спайность (Cleavage) – тенденция минералов раскалываться с образованием гладких поверхностей, расположенных параллельно потенциально возможным граням кристалла.

Специализированная организация – организация (лицо), осуществляющая ремонт и эксплуатацию лифтов, мусоропроводов, систем вентиляции и кондиционирования и другого внеквартирного инженерного оборудования, сбор и вывоз отходов и другую деятельность.

Специальные виды цементов – цветные, белые, ангидритовые, высокопрочные, глиноземистые, кислотоупорные, сульфато-стойкие, тампонажные и т.д.

Специальные технические условия (СТУ) – технические нормы, которые содержат отсутствующие или дополнительные, более повышенные требования по надежности и безопасности сооружений, отражающие особенности проектирования, строительства и эксплуатации применительно к конкретному уникальному объекту.

Сплошной контроль – контроль, при котором проверяется все количество контролируемой продукции (все стыки, все сваи, все конструкции, вся поверхность основания и т.п.).

Сплошная среда – множество частиц, которому можно поставить во взаимно однозначные соответствия точки некоторой области \dot{V} в трехмерном пространстве R_3 (Л. И. Седов, 1975).

Сплошное тело – тело, любая часть объема которого заполняется материалом. Для любого объема $m = \text{const}$.

Способ вырезания узлов – начинается с определения реакций в опорных связях. Каждый узел нагруженной формы находится в равновесии, поэтому вырезав его из фермы и приложив к нему все внешние и внутренние силы, можно составить два уравнения равновесия как для системы сил, сходящихся в одной точке: $\sum Y = 0$ и $\sum X = 0$. Таких уравнений будет столько, сколько узлов содержится заданная форма ($n = Y$). Поскольку степень свободы статически определимой формы подсчитывается по формуле:

$$C_c = 2Y - C - C_o,$$

число уравнений будет $n = (C + C_0)/2$. Все эти уравнения являются независимыми. Решая их совместно, можно найти все усилия в стержнях формы.

Способ замены стержней – способ расчета сложной системы, основанный на преобразовании ее перестановкой стержней в более простую.

Способ моментной точки – способ, при котором для определения усилия в каком-либо стержне необходимо разрезать ферму так, чтобы в разрез кроме данного стержня попали еще два других (оси которых не сходятся с ним в общей точке), после чего из уравнения моментов относительно точки пересечения осей этих двух стержней можно легко определить усилие в данном стержне.

Способ наименьших квадратов – пусть для двух функционально связанных величин x и y известны n пар соответствующих значений $(x_1; y_1), (x_2; y_2), \dots, (x_n; y_n)$; в заданной формуле $y = f(x, a_1, a_2, \dots, a_n)$ определим m параметров a_1, a_2, \dots, a_m ($m < n$).

Наилучшими являются те значения a_1, a_2, \dots, a_m , которые обращают в минимум сумму:

$$\sum_{k=1}^{k=n} [f(x_k, a_1, a_2, \dots, a_m) - y_k]^2.$$

Способ проекций – способ, при котором рассматривается равновесие части формы, когда два из трех рассеченных стержней параллельны друг другу или равновесие выделяемых из формы узлов. Составляется условие равновесия в виде суммы проекций всех сил, действующих на отсеченную часть фермы.

Способы натяжения арматуры: механический, электротермический, электротермомеханический, физико-химический.

Способы повышения конструктивной безопасности и долговечности высотных зданий (Сьюй Пэйфу и др., 2008):

- применение жестких соединений элементов при максимальном уменьшении статически определенных элементов конструкций;
- использование методов контролируемого распределения усилий при внезапном выключении ключевых элементов;
- разрушение отдельных элементов не должно вызывать лавнообразного разрушения всей системы;
- предотвращение возникновения разрушений от сдвигающих сил в элементах конструкций.

Способы повышения несущей способности каменной кладки: стальной обоймой из уголков; вертикальность установленной арматуры в кладке; железобетонной обоймой. Несущая способность возрастает

тает до трех раз вследствие ограничения поперечных деформаций, а при использовании напряженных поперечных обойм – создается всестороннее сжатие.

Способы обработки опытных данных: графический, средних, наименьших квадратов, статистические.

Способы расчета ферм – вырезание узлов, метод сечений, построение диаграммы Максвелла–Кремоны, замена стержней или связей.

Способы регулирования механических свойств материалов:

– введение добавок: легирующих для металлов, химических для бетона и железобетона;

– термическая обработка металлов с отпуском;

– деформация металлов в холодном состоянии.

Способы регулирования напряжений в эксплуатируемых металлических конструкциях: регулированием схем нагрузок; предварительным выгибом конструкций; введением дополнительного изгибающего момента; изменением уровня опор; предварительным напряжением сжатых стержней; предварительным напряжением высокопрочных элементов.

Сравнение – одна из универсальных операций, позволяющая установить различие между сходными и сходство между различными.

Сравнительный анализ методов проектирования сейсмостойких конструкций (Сью Пэйфу и др., 2008).

Таблица

Объект сравнения	Нормативное сейсмостойкое проектирование	Проектирование конструкций с заданными свойствами
Проектная цель	Здание при малом землетрясении не будет иметь повреждений, при среднем землетрясении его можно восстановить, при сильных землетрясениях не обрушается; малое землетрясение имеет точный показатель свойств, большое землетрясение имеет показатель – перемещение; по важности здания разделяют на 4 типа (I, II, III, IV)	По категории эксплуатационных функций и степени разрушения после землетрясения выдвинуто много ожидаемых свойств, включающих разные конкретные показатели для свойств конструктивных, неконструктивных систем и мероприятия. Выбирают ожидаемые свойства для конкретного объекта

Объект сравнения	Нормативное сейсмостойкое проектирование	Проектирование конструкций с заданными свойствами
Метод выполнения	Проектирование по жестким нормам. Упругая работа конструкций при малом землетрясении, рациональное регулирование внутренних усилий и деформаций конструкций при больших землетрясениях, т.е. предполагается, что может выполняться ожидаемая общая проектная цель	Кроме удовлетворения основных требований необходимо дать обоснования, которые соответствуют ожидаемым требованиям свойств и включают конструктивные схемы, подробный анализ, сейсмостойкие мероприятия и необходимые эксперименты, а также регламент специальных проверок
Применение	Проектировщиками четко регламентируются высота и симметрия здания. Существующая ограниченность не может соответствовать требованиям развития новых конструктивных систем, техники и новых материалов	Редко применяется проектировщиками (метод не освоен). Способствует прогрессу в технической сфере, но еще существуют некоторые вопросы, требующие исследования

Среда неоднородная – плотность разная в разных частях среды.

Среда несжимаемая – индивидуальный объем остается во время движения постоянным по величине: $\dot{\varepsilon} = 1/3, \dot{\varepsilon}_i = 0$.

Среда однородная – плотность ρ одинаковая во всех частицах среды, т.е. не зависит от координат.

Срединная поверхность – геометрическое место точек, равноудаленных от наружных поверхностей. Если срединная поверхность плоская, то элемент называется пластиной, если криволинейная – оболочкой.

Срединно-океанический хребет – крупная положительная форма рельефа океанического дна, характеризующаяся непрерывной сейсмической активностью.

Средний срок сохраняемости \bar{t}_{cx} – математическое ожидание срока сохраняемости:

$$\bar{t}_{cx} = M[\xi_{cx}] = \int_0^{\infty} t f_{cx}(t) dt.$$

Средняя величина прочности бетона (Э. Н. Кодыш и др., 2011)

$$D(R) = \frac{(R_1 - \bar{R})^2 n_1 + (R_2 - \bar{R})^2 n_2 + \dots + (R_n - \bar{R})^2 n_n}{n_1 + n_2 + \dots + n_n}.$$

Среднее квадратическое отклонение (стандарт)

$$\sigma = \sqrt{D(R)}.$$

Прочность бетона

$$R = R_{\min} = \bar{R} - k\sigma,$$

где k – число, характеризующее площадь, ограниченную осью абсцисс и кривой распределения случайных величин.

В качестве теоретической функции распределения случайных величин принято нормальное распределение (закон Гаусса).

Нормативная величина сопротивления бетона

$$R_n = \bar{R}(1 - 1,64v),$$

где v – коэффициент изменчивости; $v = 0,135$.

Средняя кривизна. Кривизну кривой естественно характеризовать углом поворота касательной, рассчитанным на единицу длины дуги, т.е. отношением $\frac{\omega}{\sigma}$, где угол ω изменяется в радианах, а длина σ – в выбранных единицах длины. Это отношение называют *средней кривизной*.

Средняя наработка до отказа \bar{t} – математическое ожидание наработки объекта до отказа:

$$\bar{t} = M[\xi] = \int_0^{\infty} tf(x)dt = \int_0^{\infty} tdF(t) = \int_0^{\infty} P(x)dt.$$

Средняя объемная деформация:

$$\varepsilon_{\text{ср}} = \frac{1}{2}(\varepsilon_x + \varepsilon_y + \varepsilon_z).$$

Средняя осадка основания:

$$\bar{W} = \sum_{i=1}^n W_i A_i / \sum_{i=1}^n A_i, \quad (i = 1 \dots 4),$$

где W_i – абсолютная осадка i -го фундамента; A_i – площадь подошвы.

Средняя плотность железобетона – средняя плотность тяжелого железобетона при укладке бетонной смеси с вибрированием равна 2500 кг/м^3 , а без вибрирования – 2400 кг/м^3 . При содержании арматуры свыше 3% плотность железобетона определяют как сумму масс бетона и арматуры в 1 м^3 объема конструкции.

Средняя порода – магматическая порода, которая по своему составу является промежуточной между кислой и основной.

Средство измерений – техническое устройство, предназначенное для измерений (Н. И. Пригоровский, 1983; Б. С. Касаткин, 1981).

Срок службы – календарная продолжительность эксплуатации изделия до момента возникновения предельного состояния или до списания.

Группы конструкций и материалов по долговечности:

- малая, срок службы 3...6 лет;
- средняя, срок службы 6...30 лет;
- большая, срок службы 30...60 лет;
- особенно большая, срок службы > 60 лет.

Стабилизирующие или водоудерживающие добавки – добавки, повышающие однородность (нерасплаиваемость), облегчающие перекачиваемость (снижающие давление в трубопроводе при отсутствии расслоения) бетонных смесей. Они снижают проницаемость бетона, обеспечивают слитность и однородность его структуры.

Стадии напряженно-деформированного состояния – этапы изменения напряженно-деформированного состояния изгибаемых ж/б элементов по мере увеличения нагрузки.

Стадия I. Когда эпюра напряжений от прямолинейной (упругая стадия) переходит (с увеличением нагрузки) в криволинейную с достижением в растянутом бетоне напряжений $\sigma_b = R_{bt}$ (стадия I). Это положено в основу расчета по образованию трещин.

Стадия II. С ростом нагрузки в растянутой зоне растут трещины. Напряжения в растянутой зоне принимаются равными нулю по всей высоте растянутой зоны. Напряжение в сжатой зоне $\sigma_b < R_b$.

Стадия заканчивается, когда напряжения в растянутой арматуре достигнут предела текучести. По этой стадии (эксплуатационной) производится расчет прогибов и ширины раскрытия трещин.

Стадия III. Стадия разрушения. Рассматриваются три случая: в первом случае напряжения в арматуре достигают физического или условного предела текучести, разрушение носит пластический характер; разрушение происходит вследствие раздавливания бетона сжатой

зоны, а напряжения в арматуре $\sigma_s < R_s$; разрушение носит хрупкий характер. В третьем случае разрушение происходит одновременно по растянутой арматуре и сжатою бетону. По этой стадии производят расчет на прочность.

Стадия «Проект» – этап разработки основных конструктивных решений, монтажных схем, узлов и деталей, предварительных технических спецификаций, выбора наиболее рационального технико-экономического решения (П. Г. Еремеев).

Стадии работы каменной кладки при сжатии: первая соответствует нормальной эксплуатации до появления трещин ($N < N_{crc}$), вторая характеризуется появлением трещин в отдельных кирпичах ($N = N_{crc}$), третья отличается дальнейшим развитием трещин в вертикальном направлении ($N_{crc} < N = N_u$) и расслаиванием кладки на отдельные ветви, далее происходит действие трещинообразование без увеличения нагрузки и разрушения кладки ($N = N_u$, N_u – разрушающая нагрузка).

Стадии усталостного разрушения материалов:

Стадия I – инкубационная – связана с накоплением локальных объемов с предельной плотностью дислокаций в циклически деформируемом материале. Для зарождения усталостного разрушения (появления трещин) всегда необходима некоторая пластическая деформация, которая проявляется в виде полос скольжения, выходящих на поверхность деформируемого тела.

Стадия II – зарождения трещины – период накопления обратной повреждаемости в пределах отдельных зерен, образование субмикротрещин в полосах скольжения, у границ блоков, зерен и двойников, около частичек второй фазы, включений и т. п. в результате слияния дислокаций и вакансий, а также возникновения разрывов, обусловленных концентрацией напряжений.

Стадия III – докритическое развитие трещины – период стабильного роста трещины. Третья стадия начинается, когда одна из микротрещин, находящаяся в наиболее благоприятных условиях, пересекает границу одного, а затем нескольких зерен и перерастает в макротрещину.

Стадия IV – критическая – период нестабильного или ускоренного роста трещины, приводящий к окончательному разрушению. Трещина растет спонтанно за счет энергии деформации тела до полного разделения его на части. Продолжительность этой стадии обычно

мала по сравнению с предшествующими, и поэтому ее часто не принимают во внимание.

Сталагмит (Stalagmite) – конусообразный столб натечного материала, растущий от пола пещеры вверх. Сталактиты и сталагмиты часто смыкаются, образуя колонны, идущие от пола до потолка пещеры.

Сталактит (Stalactite) – натечное образование, свисающее с потолка пещеры наподобие сосульки.

Сталефибробетон (СФБ) – бетон, армированный стальной фиброй, находит все большее применение в строительной индустрии – при строительстве банковских хранилищ, мостов, полов промзданий, ремонте аэродромных покрытий и др.

Стали высокой прочности – стали с пределом текучести $\sigma_y \geq 40 \text{ кН/см}^2$ (С440 – С590), получают путем легирования и термической обработки, могут не иметь площадки текучести ($\sigma_y \geq 50 \text{ кН/см}^2$), их пластичность снижается до 14%, отношение σ_y/σ_u увеличивается до 0,8...0,9. При сварке термообработанных сталей вследствие неравномерного нагрева и быстрого охлаждения происходит разупрочнение стали.

Стали повышенной прочности – стали с пределом текучести $29 \text{ кН/см}^2 \leq \sigma_y \leq 40 \text{ кН/см}^2$ (С345 – С390).

Сталь – деформируемый (ковкий) сплав железа с углеродом (и другими элементами). Содержание углерода в стали не более 2,14%, но не менее 0,022%.

Стальной настил – конструкция, состоящая из стальных листов, уложенная на балки и приваренная к ним.

Стандарт – нормативно-технический документ, который устанавливает основные требования к качеству продукции, правил ее разработки, производства и применения.

Стандартные риски аварии – значения риска, при достижении которых объект переходит в качественно иное состояние. Такие значения являются инвариантами, и из них формируются требования конструкционной безопасности зданий и сооружений.

Старение – процесс перестройки структуры стали, изменения прочности и пластичности. Старению способствуют механические воздействия, температурные колебания, приводящие к изменению растворимости и скорости диффузии. При этом снижается сопротивление динамическим воздействиям и хрупкому разрушению.

Статическая жесткость – жесткость при медленных процессах деформирования конструкций, которая вводится в расчет сооружений на статические нагрузки.

Статическая нагрузка – это нагрузка, у которой величина и направление почти не изменяются во времени.

Статическая теорема: нагрузка, соответствующая статически возможному состоянию, меньше, чем предельная нагрузка. Эта теорема устанавливает приближение для предельной нагрузки снизу. Приближение сверху дает кинематическая теорема: нагрузка, соответствующая кинематически возможному состоянию, больше, чем предельная (Н. Н. Малинин, 1975).

Статически неопределенная система – система, у которой при действии произвольной нагрузки не все внутренние силы и моменты могут быть найдены из уравнения равновесия. Степень статической неопределенности системы равна числу лишних связей в сооружении, удаление которых превращает заданную систему в определенную.

Статически неопределимая стержневая система – система, в которой все или часть усилий не могут быть найдены из одних уравнений статики. При изменении температурного поля возникают усилия (напряжения), называемые температурными (термическими). Вследствие смещения опоры (опор) и изменения относительного расположения узлов, возникают усилия. После появления пластических деформаций в части элементов и разгрузки сохраняются некоторые остаточные напряжения (усилия).

Статистически определяемая система – геометрически неизменяемая система, не содержащая лишних связей. При любом нагружении усилия во всех элементах могут быть определены из одних уравнений статики.

Статические моменты и моменты инерции плоских фигур:

$$S_x = \int_{(A)} z dA, \quad S_y = \int_{(A)} y dA, \quad y_c = S_x / A, \quad z_c = S_y / A,$$
$$I_x = \int_{(A)} z^2 dA, \quad I_y = \int_{(A)} y^2 dA.$$

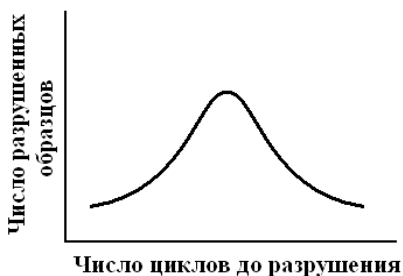
Статические моменты площади сечения бруса:

$$S_x(A) = \iint_A y dA, \quad S_y(A) = \iint_A x dA.$$

Статические нагрузки – такое приложение сил, при котором не возникает ускорения масс сооружений и конструкций, либо возникают ускорения столь незначительные по величине, что вызванными ими силами инерции можно пренебречь.

Статический метод расчета основан на использовании уравнений равновесия (способы простых сечений, моментной точки, вырезания узлов, совместных сечений, замены связей).

Статистический характер усталостных разрушений (Нормальная кривая распределения) – при испытаниях большого числа «одинаковых» образцов данные испытаний обычно описываются нормальной кривой распределения Гаусса.



Статистический характер усталостных разрушений

Статический способ определения предельной несущей способности (основан на статической предельной теории) – если для статически неопределимой системы, находящейся под воздействием внешних сил, существует хотя бы одно статически допустимое поле распределения внутренних сил, при котором ни одно из усилий не превышает предельной величины и выполняется условие статического равновесия, то соответствующая этому полю распределяющая нагрузка будет меньше или равна разрушающей нагрузке.

Статическое нагружение – плавное увеличение нагрузки в процессе перехода системы в деформированное состояние, при котором силами инерции можно пренебречь.

Стационарное температурное поле. Рассмотрим температурное поле в области S , ограниченной несколькими простыми замкнутыми контурами L_1, \dots, L_{m+1} , из которых последний охватывает все предыдущие.

Обозначения для теплофизических характеристик материала: C – удельная теплоемкость – количество тепла, необходимое для нагревания единицы массы вещества на 1° ; λ_0 – коэффициент теплопроводности, связывающий количество тепла Q , протекающего в единицу времени через единицу площади поверхности S с температурным гра-

диентом $\frac{\partial T}{\partial n}$:

$$\frac{aQ}{ds} = -\lambda_0 \frac{\partial T}{\partial n},$$

где знак «минус» указывает, что направление вектора теплового потока противоположно направлению температурного градиента; k^* – коэффициент теплоотдачи, определяющий количество тепла, передаваемого в единицу времени через единицу поверхности при разности температуры поверхности тела и окружающей среды в 1° .

При этом количество тепла, переданного при непосредственном соприкосновении от окружающей среды, будет равно

$$dQ = k^*(t_{\text{ср}} - T)ds,$$

где $t_{\text{ср}}$ – температура окружающей среды.

Количество тепла, переданного от тела окружающей среде, будет определяться выражением с обратным знаком.

Если температура не зависит от времени и является функцией только двух координат, то уравнение теплопроводности имеет вид

$$\nabla^2 T(x, y) = -\frac{g}{\lambda_0},$$

где g – плотность, интенсивность распределенных источников, представляющая собой количество тепла, производимое в единицу времени в единице объема.

Положим, что распределенных источников нет ($g = 0$), и построим аналитическую функцию комплексного переменного:

$$F(z) = T(x, y) + iT^*(x, y).$$

Действительная часть этой функции однозначна. Выясним, при каких условиях функция $T^*(x, y)$ не будет однозначной, условившись считать количество тепла Q положительным, если оно проходит слева направо при положительном обходе внутренней кривой L' или границы L , когда область остается слева.

Стационарные колебания на отрезке времени $t \in [t_1, t_2]$ – колебания, происходящие около постоянного среднего значения; экстремальные значения колеблющихся величин, достигаемые на некотором достаточно большом отрезке времени, относительно мало изменяются при перемещении этого отрезка по временной оси.

Стационарные наблюдения – комплекс инженерно-технических мероприятий, предназначенный для изучения динамики развития опасных геологических процессов (карсты, оползни, обвалы, солифлюкция, сели, каменные глетчеры, геодинамические и криогенные процессы, переработка берегов рек, озер, морей и водохранилищ, выветривание пород и др.); развития подтопления, деформации подработанных территорий, осадок и просадок территории, в том числе вследствие сейсмической активности; изменений состояния и свойств грунтов, урванного, температурного и гидрохимического режима подземных вод, глубин сезонного промерзания и протаивания грунтов; осадки, набухания и других изменений состояния грунтов основания фундаментов зданий и сооружений, состояния сооружений инженерной защиты и др.

Стационарные установившие колебания – колебания механической системы, при которых все параметры колебательного процесса остаются неизменными во времени.

Степени пространственной жесткости здания с несущими стенами: с жесткой пространственной конструктивной схемой и упругой. К первым относят многоэтажные промышленные и гражданские здания с часто расположенными поперечными стенами. Горизонтальная нагрузка передается на продольные стены, перекрытия, поперечные стены, фундаменты, грунт.

Ко вторым относят одноэтажные промышленные здания. Устойчивость создается устойчивостью самых продольных стен и столбов, за счет собственного веса, заделки в грунт и жесткости покрытия.

Степени разрушений зданий при сейсмических воздействиях (Сюй Пэйфу и др., 2008).

Таблица

Состояние	Описание разрушения	Возможность использования
Работоспособно	Несущие элементы исправны; некоторые несущие элементы незначительно разрушаются; во второстепенных элементах возникают разрушения разных степеней	Здание обычно не требует ремонта и продолжает эксплуатироваться
Незначительное разрушение	Некоторые несущие элементы имеют незначительные трещины, некоторые несущие элементы явно разрушаются; во второстепенных элементах возникают разрушения разных степеней	Здание не требует ремонта или необходим незначительный ремонт, и здание может эксплуатироваться дальше

Состояние	Описание разрушения	Возможность использования
Среднее разрушение	В большинстве несущих элементов возникают незначительные трещины; некоторые несущие элементы серьезно разрушаются	Необходим ремонт, принимаются мероприятия по безопасному использованию
Серьезное разрушение	Большинство несущих элементов серьезно разрушаются или части здания обрушаются	Часть здания реконструируется
Обрушение	Большинство несущих элементов обрушаются	Необходима замена конструкций

Степенно-показательная функция. Класс функций нескольких переменных, с которыми непосредственно приходится иметь дело на первых порах, очень невелик. Он строится с помощью суперпозиций на элементарных функциях одной переменной и на следующих функциях двух переменных:

$$z = x \pm y, \quad z = xy, \quad z = \frac{x}{y} \quad \text{и} \quad z = x^y,$$

т.е. на четырех арифметических операциях и на так называемой *степенно-показательной функции*.

Степень кинематической неопределенности заданной системы – общее число неизвестных при решении методом перемещений.

Степень повреждения – установленная в процентном отношении доля потери проектной несущей способности строительной конструкции или сооружения.

Степень свободы – число независимых геометрических параметров, определяющих положение шарнира.

Стержень (брус, балка) – элемент, у которого размер поперечного сечения мал по сравнению с длиной.

Стержневая система – система, составленная из стержней, соединенных между собой тем или иным способом.

Стержневые системы по кинематическому признаку разделяют на геометрически изменяемые (кинематически подвижные), геометрически неизменяемые (кинематически неподвижные), мгновенно изменяемые системы.

Стечение кручения – случай деформирования, когда имеются какие-либо связи, препятствующие торцам или отдельным попереч-

ным сечениям депланировать так, как они депланировали бы при отсутствии этих связей. Это влечет за собой возникновение в поперечных сечениях нормальных самоуравновешивающих напряжений.

Степенное течение идеально пластического материала – случай, когда на тело, подвергающееся под действием нагрузки пластической деформации, налагаются некоторые кинематические условия в виде жестких связей с другими телами, не позволяющие данному телу деформироваться при свободных перемещениях границ (Л. Прандтль, А. Надаи).

Стойки – вертикальные стержни, образующие решетку фермы.

Стойкость здания против прогрессирующих обрушений – время, в течение которого здание в целом сопротивляется воздействиям опасных факторов, без потери общей устойчивости и геометрической неизменяемости, определяется стойкостью его основных конструкций.

Стратосфера – постоянно холодная и сухая область атмосферы, начинающаяся на высоте около 10 км над уровнем моря.

Стратиграфия (Stratigraphy) – наука, занимающаяся изучением последовательности стратифицированных толщ горных пород и их корреляцией.

Стратификация (Stratification) – залегание осадков и осадочных пород в виде слоев, пластов, толщ.

Стратиграфическая (геохронологическая) шкала – таблица, содержащая название: пород, зон, эр (группа), периодов (систем), эпох (отделов).

Строение грунтов – макро-, мезо-, микроструктура (Е. М. Сергеев, 1982).

Строительная конструкция – часть здания или сооружения, выполняющая определенные несущие, ограждающие и(или) эстетические функции.

Строительная механика – наука о принципах и методах расчета сооружений на прочность, жесткость и устойчивость при статических и динамических воздействиях.

Строительная продукция – законченное в строительстве и введенное в эксплуатацию сооружение за установленный период времени.

Строительная технология – совокупность действий, способов и средств, направленных по средствам исполнителей на обработку исходных природных и искусственных материалов путем изменения их характеристик, состояния и положения в пространстве с целью создания проекта строительной конструкции.

Строительную известь получают путем обжига (до удаления углекислоты) из кальциево-магниевых горных пород – мела, известняка, доломитизированных и мергелистых известняков, доломитов.

Строительные растворы по виду вяжущего подразделяются на: цементные, известковые (на воздушной или гидравлической извести), гипсовые, смешанные (на цементно-известковой, известково-гипсовой).

Строительный раствор – материал, получаемый в результате отвердевания растворной смеси, состоящей из вяжущего вещества (смеси вяжущих), мелкого заполнителя и воды. Для регулирования свойств в раствор могут вводиться химические добавки. По назначению строительные растворы подразделяются на кладочные, применяемые для скрепления кирпичей или камней в кладке; штукатурные, применяемые для заполнения и отделки стен и потолков; монтажные, применяемые для заполнения швов при монтаже сборных железобетонных конструкций; специальные, применяемые для гидроизоляции, цементации, тепло- и звукоизоляции, декоративных и других целей.

Строительство – создание, реконструкция (реставрация), техническое перевооружение и любые иные изменения объектов недвижимости, а также благоустройство территорий этих объектов.

Структура – важнейший петрографический признак строения осадочных пород. Определяется формой, размерами и относительным количественным содержанием основных компонентов, слагающих породу.

Структура горных пород: алевритовая, алевропелитовая, брекчиевидная, конгломератовидная, пелитовая, порфиroidная, псаммитовая, псефитовая, фитопелитовая (В. Д. Ломтадзе, 1984).

Структура грунта – обусловленное характером внутренних связей закономерное расположение различных по крупности и форме минеральных частиц или отдельных агрегатов частиц, на которые группы могут распадаться. Основные виды структур: зернистая, сотообразная (губчатая), хлопьевидная.

Структурная прочность грунта (P_{str}) – прочность структурных связей в грунте, позволяющая скелету грунта выдерживать некоторую нагрузку до начала разрушения его каркаса.

Структурная прочность песчаных оснований, образованных методом гидронамыва. Исследованиями Н. Я. Денисова, В. В. Ледевева и др. установлено, что со временем нарастают прочностные и деформационные характеристики оснований (c , φ , и E). Устройство фундаментов следует выполнять с учетом этого фактора.

Структурная прочность насыпных грунтов также возрастает во времени, но с меньшей скоростью.

Структурно-неустойчивые грунты – грунты, которые обладают способностью изменять свои структурные свойства под влиянием внешних воздействий (вибрации, повышения температуры, влажности и т.п.) с развитием значительных осадков, протекающих, как правило, с большей скоростью. Это просадочные и вечномерзлые грунты.

Структурные конструкции – стержневые системы, преимущественно плиты, состоящие из стержней и узлов, отличающихся пространственным характером работы, повышенной надежностью от внезапных разрушений, пониженной высотой покрытия, возможность перекрывать большие пролеты, максимальной унификацией и др. (Рекомендации по проектированию структурных элементов, 1984); Ю. И. Кудишин и др. 2008).

Структурные модели в инженерной геологии – модели для описания естественной изменчивости параметров физической модели между физическими точками массива горных пород (М. В. Рац, 1973). Примерами структурных моделей являются слоистые, градиентные (свойства непрерывно меняются, например, с глубиной). Структурные модели могут быть одномерными и многомерными. Кроме этого выделяют физические (механические) модели для описания свойств горных пород (винклеровская модель, линейно-упругое тело, среда с линейным законом сопротивления фильтрации и т.д.). По степени фильтрации неоднородности среды разделяют на весьма однородные, однородные, неоднородные, весьма неоднородные.

Стыки арматуры внахлестку – соединение арматурных стержней по их длине без сварки путем заведения конца одного арматурного стержня относительно конца другого.

Стыковые соединения – соединения, в которых элементы соединяются торцами и один элемент является продолжением другого.

Сульфатостойкий портландцемент применяют для получения бетонов, работающих в минерализованных и пресных водах. Его получают из клинкера нормированного минералогического состава. Содержание C_3S не более 50%, C_3A не более 5% и сумма $C_3A + C_4AF$ – не более 22%.

Сумма нормальных напряжений – по любым трем взаимно перпендикулярным площадкам есть величина постоянная, равная сумме главных напряжений:

$$\sigma_x + \sigma_y + \sigma_z = \sigma_1 + \sigma_2 + \sigma_3.$$

Суперпластификаторы – пластифицирующие добавки, способные увеличивать подвижность бетонных смесей («разжижать» их) без изменения расхода воды. По своей способности увеличивать подвижность смесей делятся на четыре группы. К первой группе относятся суперпластификаторы – химические добавки, способные увеличивать

марку бетонных смесей по подвижности с П1 до П4 без потери прочности бетона. Помимо увеличения подвижности бетонной смеси суперпластификаторы могут использоваться в бетонах с целью: повышения прочности, морозостойкости, непроницаемости, сокращения сроков тепло-влажностной обработки или сроков распалубки бетона естественного твердения (полное или частичное сохранение расхода цемента при сокращении расхода воды); сокращения расхода цемента (сохранение подвижности бетонной смеси и В/Ц с уменьшенным расходом воды). Эффективность суперпластификаторов повышается с понижением аллюминатности цементов.

Суффозия грунта – перемещение или вынос мелких частиц по порам, образованным более крупными частицами под действием фильтрационного потока. Это приводит к значительным и неравномерным осадкам, нарушению устойчивости, к разрушениям.

Сухие строительные смеси – смеси, получаемые на заводах путем дозирования и смешивания порошкообразных компонентов: вяжущих, заполнителей и модифицированных добавок.

Схема испытаний пород на трехосное сжатие:

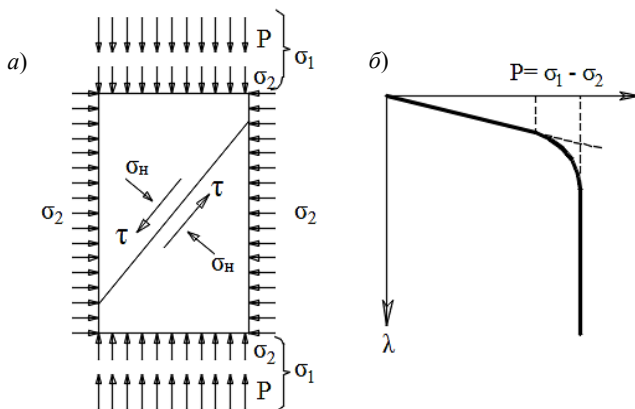


Схема испытаний пород на трехосное сжатие:

a – передача напряжений по породе; *б* – график развития деформаций

Схемы соединения элементов – последовательные, параллельные, смешанные.

Сходящийся числовой ряд сходится, если

$$|U_{n+1} + U_{n+2} + \dots + U_{n+p}| < \varepsilon.$$

Сцепление – сопротивление структурных связей глинистых грунтов всякому перемещению частиц.

Тавровые соединения – соединения, в которых свариваемые элементы расположены под углом, при этом в них торец одного элемента приваривается к поверхности другого.

Тамбур – проходное пространство между дверями, служащее для защиты от проникания холодного воздуха, дыма и запахов при входе в здание, лестничную клетку или другое помещение.

Тампонажные растворы – это растворы высокой подвижности, используемые для закрепления и гидроизоляции скважин разного назначения (нефтяных, газовых и др.).

Твердость – свойство поверхностного слоя металла сопротивляться упругой и пластической деформациям или разрушению при внедрении в него индентора из более твердого материала. В зависимости от формы индентора различаются: показатели твердости по Бринеллю (шарик), Виккерсу (квадратная пирамидка), Кнуппу (пирамидка с ромбовидным основанием), Роквеллу (алмазный конус).

Твердость древесины определяет ее износостойкость и способность к механической обработке. Чем выше твердость, тем лучше противостоит древесина износу и тем труднее она обрабатывается.

Мягкие породы древесины (сосна, ель, пихта, кедр, ольха, липа, осина, тополь, ива).

Твердые породы древесины (дуб, граб, ясень, бук, клен, каштан, ильм, вяз, орех, яблоня, груша, береза, лиственница и др.).

Текстура – характеризует особенности строения осадочной горной породой, расположение и распределение компонентов породы в занимаемом ею пространстве. Во внешнем облике породы текстура отображает особенности крупного масштаба – слоистость, сланцеватость, пористость, массивность и пр. (В. Д. Ломтадзе, 1984).

Текстура грунта – это совокупность признаков, характеризующих неоднородность сложения грунтовой толщи в пласте, т.е. неоднородность в расположении структурных и механических элементов в отдельных пластах грунтов. Виды текстур: слоистая, порфиристая, ячеистая и слитная (В. Д. Ломтадзе, 1984).

Тектоника плит – верхняя оболочка земли и подстилающая верхняя мантия образуют литосферу. В месте о расположении на ней континентальных океанов разделена на несколько огромных, состыкованных друг с другом.

Это модель Земли, объясняющая особенности состояния планеты движения литосферных плит по ее поверхности (А. Надаи, 1969; А. Аллисон, Д. Палмер, 1984).

Выделено восемь крупнейших литосферных плит: австралийская, антарктическая, африканская, евразийская, индостанская, тихоокеанская, североамериканская, южноамериканская.

Горизонтальное перемещение происходит за счет мантийных теплогравитационных течений. Вязкость мантийного вещества очень велика (в масштабе лет вещество мантии земли жидкое, а в масштабе секунд – твердое).

Конвергентными являются границы, на которых происходят стыки плит: океаническая с океанической, континентальная с океанической, континентальная с континентальной.

Через каждые 400 – 600 млн. лет континенты собираются в огромные материи. Современные континенты образовались 200 – 150 млн. лет назад.

Тектонические движения (Diastrophism) – вся совокупность движений земной коры, приводящих к вертикальным или горизонтальным перемещениям и деформации горных пород.

Тектонические движения крупных структурных единиц земной коры. Богдановым А. А. (1964) и Г. А. Голодковской составлены схемы районирования территории СССР. Большое влияние на инженерно-геологические условия оказали тектонические движения: их характер, направленность, интенсивность и постоянство.

Тектонические землетрясения являются следствием тектонических процессов, происходящих в толщах земной коры. Их воздействие распространяется на громадные площади и вызывает разрушительные последствия как в земной коре, так и в различных зданиях и сооружениях, построенных на ее поверхности. Тектонические землетрясения поэтому рассматриваются здесь как основной вид землетрясений.

Текущее техническое состояние зданий (сооружений) – техническое состояние зданий и сооружений на момент их обследования или проводимого этапа мониторинга.

Текущие динамические параметры зданий (сооружений) – динамические параметры зданий и сооружений на момент их обследования или проводимого этапа мониторинга.

Текущий ремонт – проводится с периодичностью, обеспечивающей эффективную эксплуатацию здания с момента завершения его строительства до момента поставки на очередной капитальный ремонт.

Тело – бесконечное множество частиц, которым можно поставить во взаимно обозначенное соответствие упорядоченные тройки вещественных чисел, называемых координатами частиц.

Температура – мера средней кинетической энергии молекул.

Температурный градиент – предел отношения изменения температуры Δt к расстоянию между изотермами по нормали Δn , при условии, что $\Delta n \rightarrow 0$, т.е.

$$\lim_{\Delta n \rightarrow 0} \left[\frac{\Delta t}{\Delta n} \right] = \frac{dt}{dn} = \text{grad} t.$$

Температурные напряжения – изменения температуры тела сопровождается изменением размеров. Так для свободного стержня длиной L изменение температуры определяется по формуле:

$$\Delta L = \alpha L(T - T_0),$$

где α – коэффициент линейного температурного расширения.

Если на тело не действуют внешние силы и отсутствуют закрепления, способствующие свободной деформации, то температурные напряжения не возникают.

Температурное поле – совокупность значений температуры в каждый момент времени τ для всех точек рассматриваемого пространства:

$$t = f(x, y, z, \tau),$$

где τ – время; x, y, z – координаты точек.

Температурные (термические) усилия – усилия, возникающие в статически неопределимых системах при изменении температурного поля.

Температурно-усадочные швы – разрез здания от верха до низа фундаментов. Устраивают в целях уменьшения собственных напряжений от перепада температуры, усадки бетона. Швы в каркасных зданиях чаще всего образуют установкой сдвоенных колонн и парных балок. В панельных зданиях швы выполняют постановкой парных поперечных стен. При опирании балок перекрытия на стены деформационные швы устраивают с помощью скользящей опоры (Ю. А. Дыховичный, В. И. Колчунов, 2011).

Температурные напряжения. При отсутствии температурных расширений выражение деформаций через напряжения имеет вид

$$\begin{aligned} \varepsilon_x'' &= \frac{1}{2\mu} \left[\sigma_x'' - \frac{\lambda}{3\lambda + 2\mu} (\sigma_x'' + \sigma_x'' + \sigma_x'') \right]; \\ \varepsilon_y'' &= \frac{1}{2\mu} \left[\sigma_y'' - \frac{\lambda}{3\lambda + 2\mu} (\sigma_x'' + \sigma_x'' + \sigma_x'') \right]; \\ \varepsilon_z'' &= \frac{1}{2\mu} \left[\sigma_z'' - \frac{\lambda}{3\lambda + 2\mu} (\sigma_x'' + \sigma_x'' + \sigma_x'') \right]; \\ \gamma_{xy}'' &= \frac{\tau_{xy}''}{\mu}; \quad \gamma_{xz}'' = \frac{\tau_{xz}''}{\mu}; \quad \gamma_{yz}'' = \frac{\tau_{yz}''}{\mu}. \end{aligned}$$

Под действием температуры $T(x, y, z)$ при отсутствии напряжений каждый линейный элемент получил бы одинаковое относительное удлинение αT , где α – коэффициент температурного расширения; пря-

мые углы между линейными элементами остались бы при этом прямыми. Следовательно, под действием температуры и температурных напряжений будут иметь место деформации

$$\varepsilon_x = \varepsilon_x'' + \alpha T; \quad \varepsilon_y = \varepsilon_y'' + \alpha T; \quad \varepsilon_z = \varepsilon_z'' + \alpha T;$$

$$\gamma_{xy} = \gamma_{xy}''; \quad \gamma_{xz} = \gamma_{xz}''; \quad \gamma_{yz} = \gamma_{yz}''.$$

При этом

$$\varepsilon_x + \varepsilon_y + \varepsilon_z = \frac{\lambda}{3\lambda + 2\mu} (\sigma_x'' + \sigma_x'' + \sigma_x'') + 3\alpha T = \varepsilon_x'' + \varepsilon_y'' + \varepsilon_z'' + 3\alpha T.$$

Тензомер – прибор, позволяющий измерить величину деформации изделия на локальном (базовом) участке. Полученная информация позволяет определять напряжения в изделии, разрабатывать более совершенные конструкции, предупреждать аварийные ситуации.

Тензор – девиатор деформаций:

$$D_\varepsilon = \begin{pmatrix} \varepsilon_x - \varepsilon_0 & \frac{1}{2}\gamma_{xy} & \frac{1}{2}\gamma_{zx} \\ \frac{1}{2}\gamma_{yx} & \varepsilon_y - \varepsilon_0 & \frac{1}{2}\gamma_{yz} \\ \frac{1}{2}\gamma_{zx} & \frac{1}{2}\gamma_{zy} & \varepsilon_z - \varepsilon_0 \end{pmatrix} = \begin{pmatrix} e_{11} & e_{12} & e_{13} \\ e_{21} & e_{22} & e_{23} \\ e_{31} & e_{32} & e_{33} \end{pmatrix},$$

где $\varepsilon_0 = \varepsilon_{cp} = \frac{\varepsilon_x + \varepsilon_y + \varepsilon_z}{3}$.

Тензор деформаций:

$$T_\varepsilon = \begin{pmatrix} \varepsilon_x & \frac{1}{2}\gamma_{xy} & \frac{1}{2}\gamma_{xz} \\ \frac{1}{2}\gamma_{yx} & \varepsilon_y & \frac{1}{2}\gamma_{yz} \\ \frac{1}{2}\gamma_{zx} & \frac{1}{2}\gamma_{zy} & \varepsilon_z \end{pmatrix} = \begin{pmatrix} e_{11} & e_{12} & e_{13} \\ e_{21} & e_{22} & e_{23} \\ e_{31} & e_{32} & e_{33} \end{pmatrix}.$$

Тензор деформаций Грина (В. П. Агапов, 2004):

$$T_\varepsilon = \begin{pmatrix} e_{11} & e_{12} & e_{13} \\ e_{21} & e_{22} & e_{23} \\ e_{31} & e_{32} & e_{33} \end{pmatrix} = \begin{pmatrix} \gamma_x & \frac{1}{2}\gamma_{xy} & \frac{1}{2}\gamma_{xz} \\ \frac{1}{2}\gamma_{yx} & \gamma_y & \frac{1}{2}\gamma_{yz} \\ \frac{1}{2}\gamma_{zx} & \frac{1}{2}\gamma_{zy} & \gamma_z \end{pmatrix}.$$

Тензор деформаций через перемещение:

$$\varepsilon_{ij} = \frac{1}{2}(u_{ij} + u_{ji} + u_{mi} + u_{mj}), \quad i = 1, 2, 3; \quad j = 1, 2, 3,$$

где $u_1 = u$, $u_2 = \vartheta$, $u_3 = \omega$; $x_1 = x$, $u_2 = y$, $u_3 = z$; $u_{ij} = \frac{\partial u_i}{\partial x_j}$.

Тензор напряжений – симметричная матрица, состоящая из компонентов напряжений:

$$T_{\sigma} = \begin{pmatrix} \sigma_x & \tau_{xy} & \tau_{zx} \\ \tau_{yx} & \sigma_y & \tau_{yz} \\ \tau_{zx} & \tau_{zy} & \sigma_z \end{pmatrix} = \begin{pmatrix} \sigma_{11} & \sigma_{12} & \sigma_{13} \\ \sigma_{21} & \sigma_{22} & \sigma_{23} \\ \sigma_{31} & \sigma_{32} & \sigma_{33} \end{pmatrix} = T_{\sigma_0} + D_{\sigma},$$

где $D_{\sigma} = \begin{pmatrix} \sigma_x - \sigma_0 & \tau_{xy} & \tau_{zx} \\ \tau_{yx} & \sigma_y - \sigma_0 & \tau_{yz} \\ \tau_{zx} & \tau_{zy} & \sigma_z - \sigma_0 \end{pmatrix}$; T_{σ} – шаровой тензор; D_{σ} –

девиатор напряжения; $\sigma_0 = \sigma_{\text{ср}} = \frac{\sigma_x + \sigma_y + \sigma_z}{3}$; по Коши $t_{ni} = \sigma_{ij}n_j$,

n_j – направляющие косинусы нормали к площадке, на которую действует вектор τ_n .

Теория – это форма научного знания, дающая целостное представление о закономерностях и существенных связях действительности. Она возникает в результате обобщения познавательной деятельности и практики и представляет собой мысленное отражение и воспроизведение реальной действительности.

Теоретическая механика – наука, изучающая общие законы механического движения и равновесия материальных тел.

Тепловое изнашивание – чистые (от пленок или адсорбированных веществ) поверхностные слои трущихся металлов нагреваются до высоких температур, что наблюдается при трении скольжения с большими скоростями и значительными удельными давлениями, происходит тепловое изнашивание. При нагреве и охлаждении с большими скоростями структурные изменения в стали распространяются на глубину от 5 до 80 км.

Тепловой поток – количество переносимой теплоты Q в единицу времени. Плотность теплового потока

$$q = Q/S, \text{ Вт/м}^2,$$

где S – площадь поверхности тела.

Теплоемкость – свойство материала поглощать при нагревании тепло. Характеризуется теплоемкость удельной теплоемкостью. Удельная теплоемкость представляет собой количество тепла, необходимое для нагревания 1 кг материала на 1 °С.

Теплоизоляционные растворы получают на пористых заполнителях, применяя в дробленном виде те же материалы, что и в легких бетонах. Растворы облегчают также с помощью порообразующих добавок – такие растворы называются поризованными.

Теплопроводность – свойство материала пропускать тепло через свою толщину. Теплопроводность материала оценивают коэффициентом теплопроводности, равным количеству тепла, проходящему через образец материала толщиной 1 м, площадью 1 м² за 1 ч при разности температур на противоположных плоскопараллельных поверхностях образца в 1 °С.

Термовлажностная обработка (ТВО) – процесс ускорения твердения бетона при искусственно создаваемых режимах повышенной температуры и влажности. Термообработка может производиться паром или электричеством. Термообработка производится в среде насыщенного пара. Разогрев тяжелого бетона при любом теплоносителе должен исключать его подсушивание либо за счет создания $95 \pm 5\%$ относительной влажности среды, либо за счет исключения испарения влаги из бетонной смеси (кроме изделия из легкого бетона, подсушивание которого в процессе ТВО является положительным явлением, так как отпускная влажность изделий из легкого бетона нормируется). Во всех случаях разогрев бетона изделий можно начинать только после достижения бетоном прочности не менее 0,2 МПа, чтобы расширяющаяся при нагревании вода не вызвала разрушения структуры бетона.

Термодинамика – наука об энергии и ее свойствах. Основой являются два экспериментально установленных закона, называемых первым и вторым началом термодинамики.

Первый рассматривается как приложение к тепловым явлениям всеобщего закона сохранения и превращения энергии. Второй закон характеризует направления протекающих в окружающей нас природе процессов.

Первый закон термодинамики в дифференциальной форме имеет вид

$$dq = dU + dA \quad \text{или} \quad dq = dU + pdv ,$$

где q – количество теплоты; U – внутренняя энергия; A – работа; p – давление газа; v – удельный объем.

Второй закон термодинамики – теплота не может переходить сама по себе от более холодного тела к горячему (Р. Клаузиус, 1850). В дифференциальной форме он имеет вид:

$$dq \leq Tds,$$

где q – удельное количество теплоты, s – энтропия (функция состояния, используемая для исследования процессов преобразования энергии).

Термодинамическая абсолютная температура:

$$T = t + 273,5 \text{ К},$$

где t – температура, отсчитываемая от точки таяния льда, °С.

Термодинамическая система – любое макроскопическое тело или группа макроскопических тел или совокупность тел, находящихся во взаимодействии.

Термокарст – образование подземного льда, обязательно сопровождающееся деформацией пород-осадкой, возникновением провальных форм рельефа или образованием полостей.

Термокарст – процесс вытаивания подземных льдов, сопровождающийся проседанием поверхности земли и возникновением отрицательных форм рельефа (В. Д. Ломтадзе, 1977).

Термокарстовые явления – процесс неравномерного проседания почв и подстилающих горных пород вследствие вытаивания подземного льда; просадки земной поверхности, образующиеся при протаивании льдистых мерзлых пород и вытаивании подземного льда. В результате образуются воронки, провалы, ложбины, внешне напоминающие карстовые формы рельефа. Преимущественно распространен в области развития многолетнемерзлых горных пород.

Термосные режимы ТВО – заключаются в установлении температуры разогрева, при достижении которой подача теплоносителя прекращается. Дальнейшее твердение бетона происходит при естественном охлаждении камеры с изделиями. Максимальная температура разогрева зависит от цементно-водного отношения (марки бетона), требуемой относительной прочности бетона после ТВО, типа цемента по эффективности при пропаривании, продолжительности режима, теплоизоляционных параметров тепловых агрегатов. Термосные режимы ТВО являются самыми малоэнергоемкими (минимальные затраты теплоносителя, только на разогрев). Расчет таких режимов (температура разогрева, продолжительность остывания в тепловом агрегате, скорость подачи теплоносителя) также производится по специальным рекомендациям.

Терраса (Terrace) – плоская горизонтальная или близкая к горизонтальной поверхность, ограниченная крутым уступом. Может быть сложена аллювием или коренными породами.

Техника – совокупность:

- технических устройств, артефактов – от отдельных простейших орудий до сложнейших технических систем;
- различных видов технической деятельности по созданию этих устройств – от их научно-технического исследования и проектирования до изготовления на производстве и эксплуатации, от разработки отдельных элементов технических систем до системного исследования и проектирования;
- технических знаний – от специализированных рецептурно-технических до теоретических научно-технических и системотехнических знаний.

Техническая Система (ТС) – это совокупность упорядоченно взаимодействующих элементов, обладающая свойствами, не сводящимися к свойствам отдельных элементов, и предназначенная для выполнения определенных функций.

Техническая эксплуатация здания – комплекс мероприятий, обеспечивающий функционирование здания по назначению.

Технический мониторинг – специально организованное, систематическое длительное наблюдение с использованием технических средств за состоянием конструкций в процессе строительства, эксплуатации с целью оценки фактической работы конструкций и контроля их качества, оценки соответствия проектным решениям и нормативным требованиям, обеспечения обратной связи для предупреждения и устранения последствий негативных процессов.

Технический надзор – комплекс технических мероприятий, включающий систематические осмотры и обследования строительных конструкций, проверку условий их функционирования с целью своевременного выявления дефектов и повреждений, оценки степени их износа, определения объемов и видов ремонтных работ.

Технический осмотр – по ГОСТ 16504–81.

Технический регламент – документ, который принят международным договором Российской Федерации, ратифицированным в порядке, установленном законодательством Российской Федерации, или федеральным законом, или указом Президента Российской Федерации, или постановлением Правительства Российской Федерации и устанавливает обязательные для применения и исполнения требования к объектам технического регулирования (продукции, в том числе зда-

ниям, строениям и сооружениям, процессам производства, эксплуатации, хранения, перевозки, реализации и утилизации).

Технический ремонт здания (сооружения, оборудования, коммуникаций, объектов жилищно-коммунального назначения) – ремонт, выполняемый для восстановления исправности или работоспособности здания (сооружения, оборудования, коммуникаций, объектов жилищно-коммунального назначения), частичного восстановления его ресурса с заменой или восстановлением составных частей ограниченной номенклатуры в объеме, установленном нормативной и технической документацией.

Технический ресурс конструкции – продолжительность работы конструкции от начала ее эксплуатации или от возобновления ее в результате ремонта до перехода в предельное состояние.

Техническое диагностирование – установление причин отказов; определение фактического технического состояния здания в данный промежуток времени; выявление необходимости регулировок или замены элементов при техническом обслуживании; установлении необходимости ремонтов; оценка качества выполнения работ при техническом обслуживании и ремонте; прогнозирование остаточного ресурса на основе отказов (т.е. предсказание с определенной достоверностью изменения фактического состояния для любого момента времени).

Техническое обслуживание здания (сооружения, оборудования, коммуникаций, объектов жилищно-коммунального назначения) – операция или комплекс операций по поддержанию работоспособности или исправности здания (сооружения, оборудования, коммуникаций, объектов жилищно-коммунального назначения) при использовании по назначению, ожидании, хранении и транспортировании.

Техническое обслуживание сооружения – комплекс работ по поддержанию исправного состояния элементов сооружения и заданных параметров, а также режимов работы его технических устройств.

Техническое состояние – совокупность подверженных изменению в процессе эксплуатации свойств здания (сооружения), характеризующихся в определенный момент времени признаками и параметрами состояния, установленными технической документацией.

Техническое состояние конструкции – совокупность свойств, характеризующих соответствие конструкции требованиям норм и условиям обеспечения технологического процесса.

Техногенные воздействия – опасные воздействия, являющиеся следствием аварий в зданиях, сооружениях или на транспорте, пожаров, взрывов или высвобождения различных видов энергии, а также

воздействия, являющиеся следствием строительной деятельности на прилегающей территории.

Технологические осадки – осадки фундамента здания в результате выполнения геотехнических работ.

Технологическое старение – несоответствие современным технологическим требованиям.

Технология – совокупность научно-технических знаний, процессов, материалов и оборудования, которые могут быть использованы при разработке, производстве или эксплуатации продукции.

Технология возведения зданий и сооружений – дисциплина, в которой рассматривают основные методы производства строительно-монтажных работ, организацию механизированных производственных процессов, осуществляемых при возведении зданий и сооружений на строительной площадке.

Течение – процесс непрерывного роста деформации во времени без увеличения нагрузки (пластическое, при ползучести, температурное).

Тиксотропность – способность грунта при действии вибраций разжижаться, переходить в плавучее состояние и полностью терять свою прочность. После прекращения воздействий грунт возвращается в первоначальное состояние (пылеватые водонасыщенные пески, илы, торфы и др.).

Типы безопасности:

- 1) механической безопасности;
- 2) пожарной безопасности;
- 3) безопасности при опасных природных процессах и явлениях и(или) техногенных воздействиях;
- 4) безопасных для здоровья человека условий проживания и пребывания в зданиях и сооружениях;
- 5) безопасности для пользователей зданиями и сооружениями;
- 6) доступности зданий и сооружений для инвалидов и других групп населения с ограниченными возможностями передвижения;
- 7) энергетической эффективности зданий и сооружений;
- 8) безопасного уровня воздействия зданий и сооружений на окружающую среду.

Типы деформации стержневой системы – соответствующие усилиям M , θ , N – кривизна k , сдвиг γ , растяжения-сжатия ε :

$$k = -\frac{d\theta}{dx}, \quad y = -\theta - \frac{d\omega}{dx}, \quad \varepsilon = \frac{du}{dx},$$

$$\varepsilon = \frac{N}{ES}, \quad y = \mu \frac{\theta}{GS}, \quad k = \frac{M}{EJ}, \quad G = \frac{E}{2(1+\nu)},$$

где μ, S, J – соответственно коэффициент формы, площадь и момент инерции поперечного сечения стержня.

Типы коррозионных повреждений стали:

- а) равномерная коррозия;
- б) неравномерная коррозия;
- в) коррозия пятнами;
- г) коррозия язвами;
- д) коррозия точками;
- е) коррозионное растрескивание.

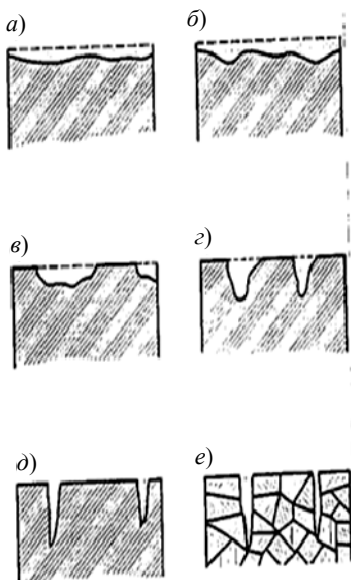


Рис. Типы коррозионных повреждений стали

Типы коэффициентов надежности:

– по назначению γ_n – учитывает экономическое и социальное значение, размеры последствий отказа, срока службы различных сооружений;

– по нагрузке γ_f – учитывает изменчивости нагрузки и возможных отклонений от нормальных условий эксплуатации;

- по материалу γ_m – учитывает неизбежные изменчивость и разброс свойств строительных материалов и грунтов;
- условия работы γ_c – учитывает неточность расчетной модели или возможность неточности изготовления;
- коэффициент сочетаний нагрузки ψ – учитывает малую вероятность одновременного появления наибольших значений различных нагрузок.

Типы опорных приспособлений: шарнирно-подвижная опора, шарнирно-неподвижная опора, подвижное защемление, жесткое защемление.

Типы перемещений в любом сечении – линейные u , $w_{пр}$ по направлениям осей x и z , угол поворота сечения θ .

Типы систем – с последовательным (статически определимые) и параллельным (статически неопределимым) соединением.

В первом случае система отказывает в тех случаях, когда превзойдет какое-либо из предельных состояний, т.е. или $g_1(x) < 0$, $g_2(x) < 0$, ..., $g_n < 0$. (Г. Шпете, 1994).

Типы тектонических движений:

- 1) колебательные – выражающиеся в различных поднятиях и опусканиях земной коры с различными скоростью и продолжительностью;
- 2) складчатые – характеризующиеся смятием слоев земной коры в складки;
- 3) разрывные – приводящие к возникновению тектонических разрывов.

Тонкие оболочки – ($t/R < 1/20$). При расчете используют закон парности касательных напряжений $S_{12} = S_{21} = S$, $M_{12} = M_{21} = M$.

Тонкодисперсные минеральные добавки:

- а) неактивные,
- б) активные;
- в) минеральные пластифицирующие.

Тоннели – сооружения для пропуска дороги через толщу горного массива.

Торкретирование – способ набрызга бетонной смеси на поверхность и ее уплотнение пневматическим и механическим воздействием. Торкрет – бетон обладает высокой плотностью, прочностью, водонепроницаемостью и морозостойкостью.

Точка перегиба – точка, если она отдаляет участок кривой, где функция $f(x)$ выпукла (выпукла вниз), от участка, где функция вогнута (выпукла вверх).

Точка росы – температура, при которой водяной пар становится насыщенным.

Точность – измеряется через погрешность, определяемую как максимально допускаемое положительное или отрицательное отклонение указанной величины от принятого стандартного или истинного значения.

Точность измерения – близость измеренного и истинного значения определенной величине.

Траектории максимальных касательных напряжений – два семейства кривых, имеющих в каждой точке касательные, совпадающие с направлением максимального касательного напряжения.

Траектории главных напряжений (изостаты) – система двух семейств взаимно ортогональных кривых, с которыми совпадают направления наибольшего и наименьшего главных напряжений. Стержни арматуры по возможности располагают по направлению главных растягивающих напряжений.

Трансформный разлом – горизонтальные сдвиговые нарушения, широко распространенные в океанах и редко на континентах.

Трансформный разрыв – разрыв с перемещением по простиранию, вдоль которого происходит движение одной литосферной плиты относительно другой.

Требования к зданиям: технические (обеспечение защиты помещений от воздействия внешней среды), противопожарные (обеспечение возможности конструкции сохранять при пожаре несущие и ограждающие способности), эстетические (формирование внешнего облика здания и окружающего пространства), экологические (обеспечение минимальных приведенных затрат).

Требования к несущим конструкциям: прочностные, жесткостные, технологические, эстетико-психологические, по трещиностойкости.

Требования к обеспечению безопасности зданий и сооружений в процессе эксплуатации.

1. Безопасность здания или сооружения в процессе эксплуатации должна обеспечиваться посредством технического обслуживания, периодических осмотров и контрольных проверок и(или) мониторинга состояния основания, строительных конструкций и систем инженерно-технического обеспечения, а также посредством текущих ремонтов здания или сооружения.

2. Параметры и другие характеристики строительных конструкций и систем инженерно-технического обеспечения в процессе эксплуатации здания или сооружения должны соответствовать требованиям проектной документации. Указанное соответствие должно

поддерживаться посредством технического обслуживания и подтверждаться в ходе периодических осмотров и контрольных проверок и(или) мониторинга состояния основания, строительных конструкций и систем инженерно-технического обеспечения, проводимых в соответствии с законодательством Российской Федерации.

Требования к обеспечению безопасности зданий и сооружений при опасных природных процессах и явлениях и техногенных воздействиях. Для обеспечения безопасности зданий и сооружений, строительство и эксплуатация которых планируются в сложных природных условиях, в случаях, предусмотренных в задании на проектирование здания или сооружения, в проектной документации должны быть предусмотрены:

1) меры, направленные на защиту людей, здания или сооружения, территории, на которой будут осуществляться строительство, реконструкция и эксплуатация здания или сооружения, от воздействия опасных природных процессов и явлений, и техногенных воздействий, а также меры, направленные на предупреждение и(или) уменьшение последствий воздействия опасных природных процессов и явлений и техногенных воздействий;

2) конструктивные меры, уменьшающие чувствительность строительных конструкций и основания к воздействию опасных природных процессов и явлений и техногенным воздействиям;

3) меры по улучшению свойств грунтов основания;

4) ведение строительных работ способами, не приводящими к проявлению новых и(или) интенсификации действующих опасных природных процессов и явлений.

Требования к обеспечению механической безопасности здания или сооружения (Федер. закон № 389 от 30.12.2009): расчетные модели (в том числе расчетные схемы, основные предпосылки расчета) строительных конструкций и оснований должны отражать действительные условия работы здания или сооружения, отвечающие рассматриваемой расчетной ситуации. При этом должны быть учтены:

– факторы, определяющие напряженно-деформированное состояние;

– особенности взаимодействия элементов строительных конструкций между собой и основанием;

– пространственная работа строительных конструкций;

– геометрическая и физическая неизменность;

– пластические и реологические свойства материалов и грунтов;

– возможность образования трещин;

– возможность отклонения геометрических параметров от номинальных значений.

Требования механической безопасности. Строительные конструкции и основание здания или сооружения должны обладать такой прочностью и устойчивостью, чтобы в процессе строительства и эксплуатации не возникало угрозы причинения вреда жизни или здоровью людей, имуществу физических или юридических лиц, государственному или муниципальному имуществу, окружающей среде, жизни и здоровью животных и растений в результате:

- 1) разрушения отдельных несущих строительных конструкций или их частей;
- 2) разрушения всего здания, сооружения или их части;
- 3) деформации недопустимой величины строительных конструкций, основания здания или сооружения и геологических массивов прилегающей территории;
- 4) повреждения части здания или сооружения, сетей инженерно-технического обеспечения или систем инженерно-технического обеспечения в результате деформации, перемещений либо потери устойчивости несущих строительных конструкций, в том числе отклонений от вертикали.

Трение качения – сопротивление, возникающее при качении одного тела по поверхности другого.

Третья теория прочности (Треска, 1868) – пластическая деформация возникает тогда, когда максимальное касательное напряжение достигает определенного для данного материала критического значения:

$$(\sigma_1 - \sigma_2)/2 = \tau_{\max}; \quad (\sigma_1 - \sigma_3) = \sigma_m.$$

Третья форма условий равновесия (уравнения трех моментов) – для равновесия произвольной плоской системы сил необходимо и достаточно, чтобы суммы моментов всех этих сил относительно любых трех центров A , B и C , не лежащих на одной прямой, были равны нулю.

$$\sum m_A(\vec{F}_k) = 0, \quad \sum m_B(\vec{F}_k) = 0, \quad \sum m_C(\vec{F}_k) = 0, \quad \sum F_{kx} = 0.$$

Трещиностойкость железобетонной конструкции – сопротивление образованию трещин в стадии I напряженно-деформированного состояния или сопротивление раскрытию трещин в стадии II напряженно-деформированного состояния.

Трехмерное волновое уравнение

$$\frac{\partial^2 u}{\partial t^2} = a^2 \left(\frac{\partial^2 u}{\partial x_1^2} + \frac{\partial^2 u}{\partial x_2^2} + \frac{\partial^2 u}{\partial x_3^2} \right) + f.$$

Трехшарнирная арка – стержневая система, составленная из двух криволинейных стержней, соединенных шарниром, и имеющая по концам шарнирно-неподвижные опоры. Расстояние между опорами в арке называется **пролетом**, а расстояние от прямой, соединяющей опорные шарниры, до промежуточного шарнира f называется **стрелой подъема** (или подъемом).

Трещины – бывают метиковые (радиальные трещины, направленные от центра к периферии ствола) простые и метиковые сложные (в зависимости от того, остаются следы трещины на торцах сортифта в одной плоскости или нет); морозные (радиальные трещины, направленные от периферии к центру ствола), сопровождающиеся образованием на стволе характерных наростов, трещины усушки (радиальные трещины, возникающие в процессе сушки), отличающиеся от метиковых и морозных меньшей протяженностью и глубиной; отлупные (дугобразные или кольцевые трещины между годовыми слоями).

Трещины в горных породах: выветривания; искусственные; контракционные; морозобойные; напластования; нетектонические; оползней, провалок и просадок; отрыва; разгрузки; скальвания; тектонические; усыхания (В. Д. Ломтадзе, 1984).

Трехшарнирная арка – система, состоящая из двух криволинейных стержней, соединенных шарнирами и опирающаяся на землю с помощью шарнирно-неподвижных опор.

Трехшарнирная система – система, состоящая из двух дисков, соединенных между собой шарниром.

Трубопроводы (газопроводы, нефтепроводы, водопроводы) – сооружения, предназначенные для дальнего транспорта жидких, газообразных и твердых сыпучих материалов, от места их добычи, получения к местам потребления.

Трубы – сооружения, предназначенные для отвода газа от котельных и различных промышленных объектов.

Турбулентный поток (Turbulent flow) – поток с беспорядочным, непредсказуемым движением воды.

Тяжелые повреждения – состояние, не пригодное к эксплуатации (большие и глубокие трещины в стенах, падение дымовых труб и др.), относящиеся к первой группе предельных состояний.

Тяжелый бетон – бетон плотной структуры, на плотных заполнителях, крупнозернистый, на цементном вяжущем, при любых условиях твердения. Плотность от 2200 кг/м^3 до 2500 кг/м^3 .

Угловое ускорение тела в данный момент времени – численно равно первой производной от угловой скорости или второй производной от угла поворота тела по времени.

Угловые соединения – соединения, в которых свариваемые элементы расположены под углом.

Угол внутреннего трения – показатель прочности грунта. Для идеального сыпучего грунта численно равен углу естественного откоса. Для связного грунта представляет собой угол наклона к оси нормальных напряжений графика зависимости предельного сопротивления сдвигу от нормального напряжения.

Угроза – атрибут деятельности, которая может вызвать опасность. Она направлена на людей, материальные и культурные ценности.

Удар – действие силы, достигающей по модулю очень больших значений в течение весьма малого промежутка времени. Промежуток времени часто равен тысячным и даже десятитысячным долям секунды.

Ударная вязкость – отношение работы, затрачиваемой на разрушение образца, к площади поперечного сечения в ослабленном месте.

Ударный импульс:

$$S = \lim_{\substack{\tau \rightarrow 0 \\ F \rightarrow \infty}} \int_t^{t+\tau} F dt.$$

Удельная потенциальная энергия – энергия упругой деформации, накапливаемая в единице объема тела:

$$W = \frac{1}{2}(\sigma_1 \varepsilon_1 + \sigma_2 \varepsilon_2 + \sigma_3 \varepsilon_3) = \left(\frac{1}{2}\right) \sigma_{ji} \varepsilon_{ji}.$$

Удельная прочность (коэффициент конструктивного качества $K_{\text{кк}}$) – отношение предела прочности материала к его плотности.

Удельная теплоемкость – количество теплоты, которое получает или отдает 1 кг вещества при изменении его температуры на 1 К (кельвин – единица абсолютной температуры в СИ).

Удельная теплоемкость идеальных газов – количество теплоты, которое нужно сообщить или отнять от единицы вещества (1 кг, 1 м², 1 моль), чтобы изменить температуру на 1 градус.

Удельное водопоглощение – определяют нагнетанием воды в скважину при двух-трех ступенях давления и установившихся расходах воды. Воду можно нагнетать как на всю глубину скважины, так и по участкам с помощью промежуточного тампона. В первом случае получают среднее для скважины значение **удельного водопоглощения**, а во втором – среднее значение q для данного участка скважины. Удельное водопоглощение определяют обычно при напорах 20...50 м. Удельное водопоглощение хотя и является достаточно надежным показателем водопроницаемости породы, однако эта характеристика условна и недостаточна для оценки ее трещиноватости. Например, две

скважины с одинаковым удельным водопоглощением могут пересекать породы с различной трещиноватостью, при этом водопоглощение одной из них может обуславливаться одной-двумя трещинами сравнительно большого размера, а другой – большим числом мелких трещин. Практически невозможно учесть влияние числа и раскрытия трещин на инфицируемость породы.

Удельное сцепление – показатель прочности грунта, численно равен отрезку, отсекаемому от оси касательных напряжений графиком зависимости предельного сопротивления сдвигу от нормального напряжения.

Удельный вес частиц грунта γ_s – отношение веса частиц грунта к объему, который они занимают (24...32 кН/м³).

Удобоукладываемость бетонной смеси – характеризуется осадкой конуса (ОК) или показателем жесткости (Ж). Удобоукладываемость назначается в проекте производства работ в зависимости от массивности конструкции, густоты армирования, способов транспортирования, укладки и уплотнения бетонной смеси.

Узел (конструкции, каркаса) – соединение разнородных элементов конструкции (каркаса), обладающее заданной прочностью и жесткостью.

Узловой способ передачи нагрузки – способ, при котором нагрузки передаются на балку лишь в определенных местах посредством других балок.

Умеренные повреждения – небольшие трещины в стенах, откалывание довольно больших кусков штукатурки, падение кровельных черепиц, трещины в дымовых трубах, падение частей дымовых труб.

Умный дом – под термином «умный дом» обычно понимают интеграцию следующих систем в единую систему управления зданием:

- системы управления и связи;
- система отопления, вентиляции и кондиционирования;
- система освещения;
- система электропитания здания;
- система безопасности и мониторинга;
- система управления;
- управление с одного места аудио-, видеотехникой, домашним кинотеатром, мультимедиа.

Умозаключение – процесс мышления, соединяющий последовательность двух или более суждений, в результате чего появляется новое суждение. По существу, умозаключение является выводом, который делает возможным переход от мышления к практическим действиями. Умозаключения бывают двух видов: непосредственное; опосредованное.

Уникальное здание (сооружение) – объект капитального строительства, в проектной документации которого предусмотрена хотя бы одна из следующих характеристик: высота более 100 м, пролеты более 100 м, наличие консоли более 20 м, заглубление подземной части (полностью или частично) ниже планировочной отметки более чем на 15 м, с пролетом более 50 м или со строительным объемом более 100 тыс. м³ и с одновременным пребыванием более 500 человек.

Уникальные большепролетные здания и сооружения – объекты с возможностью одновременного пребывания в них более 300 человек и отвечающих следующим условиям:

– пролет свыше 60 м при принципиально новых конструктивных решениях, не прошедших апробацию в практике строительства и эксплуатации;

– пролет свыше 100 м при конструктивных решениях, прошедших успешную апробацию в практике строительства и эксплуатации (П. Г. Еремеев).

Управление качеством – разработка и выполнение мероприятий по устранению причин неудовлетворительного исполнения.

Управление проектом – планирование, координация и контроль работ по проекту для достижения его целей в рамках заданного бюджета и сроков с надлежащим качеством.

Управление риском – разработка рекомендаций по его уменьшению; включает: сбор и анализ информации, анализ риска и контроль (надзор безопасности).

Управляющая организация – организация, уполномоченная собственником жилищного фонда осуществлять управление жилищным фондом с целью его надлежащего использования и обслуживания, а также обеспечения потребителей жилищно-коммунальными услугами.

Упрочнение материала при пластической деформации – пределы текучести при сжатии и растяжении неодинаковы вследствие проявления, например, эффекта Баушингера. Кроме того, наблюдается пластическое разрыхление металла (В. В. Новожилов).

Упругая деформация – этот вид разрушения имеет место, когда упругая (обратимая) деформация элемента становится настолько большой, что элемент утрачивает способность выполнять предназначенную ему функцию.

Упругая характеристика кладки – коэффициент пропорциональности α между модулем упругости кладки E_0 и ее временным сопротивлением R_u :

$$E_0 = \alpha R_u.$$

Упругие узлы – узлы, в которых развиваются внутренние силы, зависящие от взаимных смещений поворотов, примыкающих к узлу стержней.

Упругий материал – напряжение в произвольный момент времени, зависит только локальной деформации в этот момент времени и не зависит от предыстории деформации.

Упругое восстановление (Elastic rebound) – упругое возвращение пород после разрыва в то первоначальное положение, которое они занимали до деформации.

Упругое последствие при нагружении – отставание деформаций от напряжений, как в процессе возрастания силы, так и в течение некоторого отрезка времени после прекращения роста напряжения (деформирование происходит в пределах соблюдения закона Гука):

$$\varepsilon = f(\sigma, t).$$

Эффект связан с внутренним трением материала. Наблюдается и термическое последствие (например, стекло).

Упругость – свойство материала восстанавливать свои первоначальные размеры и форму после снятия нагрузки на конструкцию.

Уравнение движения для высотных зданий имеет вид (Сюй Пэйфу и др., 2008):

$$[M]\{\ddot{x}\} + [C]\{\dot{x}\} + [K]\{x\} = -[M]\{\ddot{z}\},$$

где $[M]$ – матрица масс элементов; $[K]$ – матрица жесткости; $[C]$ – матрица демпфирования, $[C] = \lambda_1[M]$; $[C] = \lambda_2[K]$, где λ_1, λ_2 – коэффициенты демпфирования.

Таким образом, матрицу $[C]$ можно представить в виде линейной комбинации матриц $[M]$ и $[K]$

$$[C] = \frac{1}{\tau_M}[M] + \tau_K[K].$$

Коэффициенты $\frac{1}{\tau_M}$ и τ_K можно вычислить следующим образом:

$$\frac{1}{\tau_M} = \frac{2(\lambda_i\omega_j - \lambda_j\omega_i)}{(\omega_j + \omega_i)(\omega_j - \omega_i)}\omega_i\omega_j;$$

$$\tau_K = \frac{2(\lambda_j\omega_j - \lambda_i\omega_i)}{(\omega_j + \omega_i)(\omega_j - \omega_i)}.$$

В упругопластическом анализе матрица жесткости $[K]$ изменяется в соответствии со степенью нагружения элемента конструкции, соответствующим образом изменяется матрица $[C]$, зависящая от матрицы $[K]$.

Уравнение изогнутой оси элемента:

$$\frac{d^2y}{dx^2} = \frac{M_x}{B_x} = (1/r)_x,$$

где M_2 – изгибающий момент от внешних нагрузок; B – жесткость элемента, определяемая с учетом наличия или отсутствия трещин в растянутой зоне элементов; $(1/r)_x$ – кривизна элемента.

Уравнение изоклины:

$$\operatorname{tg}2\varphi_0 = 2\tau_{xy}/(\sigma_x - \sigma_y) = A.$$

Уравнение Клапейрона – позволяет определить плотность газа при известных давлении и температуре.

$$\rho = \frac{p}{RV},$$

где p – абсолютное давление; R – удельная газовая постоянная; не зависящая от давления и температура; T – абсолютная температура.

Уравнение колебаний:

$$\rho \frac{\partial^2 u}{\partial t^2} = \operatorname{div}(p \operatorname{grad} u) - qu + F(x, t),$$

где $u(x, t)$ – неизвестная функция зависит от n ($n = 1, 2, 3$) пространственных координат $x = (x_1, x_2, \dots, x_n)$ и времени t ; коэффициенты ρ, p и q определяющиеся свойствами среды, где происходит колебательный процесс; $F(x, t)$ – интенсивность внешнего воздействия.

Уравнение колебаний (структур, стержней, мембран, трехмерных объектов):

$$\rho \frac{\partial^2 u}{\partial t^2} = \operatorname{div}(p \operatorname{grad} u) - qu + F(x, t),$$

где $u(x, t)$ – неизвестная функция; $x = (x_1, x_2, \dots, x_n)$ – пространственные координаты; ρ, p и q – коэффициенты, определяющиеся свойствами

среды, где происходит колебательный процесс; $F(x, t)$ – интенсивность внешних возмущений

$$\operatorname{div}(p \operatorname{grad} u) = \sum_{i=1}^n \frac{\partial}{\partial x_i} \left(p \frac{\partial u}{\partial x_i} \right).$$

Уравнение, описывающее стационарные процессы:

$$-\operatorname{div}(p \operatorname{grad} u) + qu = F(x).$$

Коэффициенты ρ , p и q не зависят от времени t ; $\rho(x) > 0$, $p(x) > 0$, $q(x) \geq 0$, $x \in G$; G – область, где происходит процесс; $G \subset R^n$; R^n – n -мерное евклидово пространство.

Уравнение затухающей ползучести – при однократном нагружении по теории наследственной ползучести Больцмана–Вольтера

$$\varepsilon(t) = \frac{\sigma(t)}{E_{\text{МГН}}} + \bar{K}(t-t_0) \sigma(t_0) \Delta t_0,$$

где $\frac{\sigma(t)}{E_{\text{МГН}}}$ – величина мгновенной деформации в момент времени t ;

$\bar{K}(t-t_0)$ – ядро ползучести

$$\bar{K}(t-t_0) = \delta_{\text{exp}}[-\delta_1(t-t_0)],$$

δ , δ_1 – опытные параметры ползучести.

Уравнение количества движения для системы точек:

$$\sum_{i=1}^n \frac{dm_i \vartheta_i}{dt} = \frac{d}{dt} \left(\sum_{i=0}^n m_i \vartheta_i \right) = \sum_{i=0}^n F_i.$$

Скорость центра масс системы из n точек (количество движения системы):

$$v = \frac{\sum_{i=0}^n m_i \vartheta_i}{m}.$$

Масса, умноженная на ускорение центра масс системы равняется сумме всех внешних сил, действующих на систему.

Уравнение количества движения относительно инерционной системы отсчета:

$$\frac{d}{dt} \int_V \varrho \rho d\tau = \int_V F \rho d\tau + \int_{\Sigma} \rho_n d\delta.$$

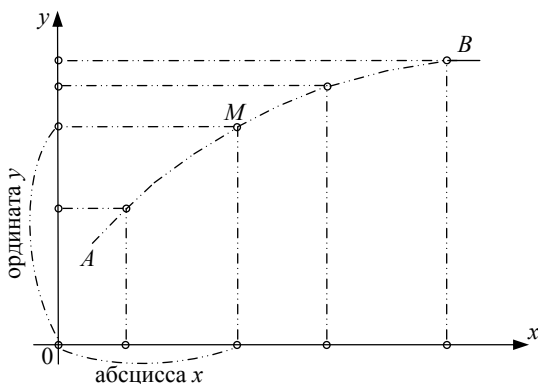
т.е. производная по времени количества движения объема V сплошной среды равняется сумме всех внешних действующих на него массовых и поверхностных сил.

Уравнение кривизны:

$$\kappa = -y'' / (1 + y'^2)^{3/2} = -y''',$$

где y – прогибы.

Уравнение кривой. Пусть в некотором промежутке α задана функция $y = f(x)$. Представим себе на плоскости две взаимно перпендикулярные оси координат – ось x и ось y . Рассмотрим пару соответствующих значений x и y , где x взято из промежутка α , а $y = f(x)$; образом этой пары на плоскости служит точка $M(x, y)$, с абсциссой x и ординатой y . Когда переменная x изменяется в пределах своего промежутка, эта точка описывает некоторую кривую AB , которая является геометрическим образом нашей функции и называется графиком. В этих условиях само уравнение $y = f(x)$ называют *уравнением кривой AB* .



Уравнение Лагранжа второго рода:

$$\frac{d}{dt} \frac{\partial T}{\partial \dot{q}_j} - \frac{\partial T}{\partial q_j} = Q_j,$$

где T – кинетическая энергия системы; q_j – j -я обобщенная координата; Q_j – j -я обобщенная сила.

Принимается в задачах движения твердого деформируемого тела.

Уравнения Лагранжа второго рода:

$$\begin{aligned}\frac{d}{dt} \frac{\partial T}{\partial \dot{q}_1} - \frac{\partial T}{\partial q_1} &= Q_1, \\ \frac{d}{dt} \frac{\partial T}{\partial \dot{q}_2} - \frac{\partial T}{\partial q_2} &= Q_2, \\ \frac{d}{dt} \frac{\partial T}{\partial \dot{q}_s} - \frac{\partial T}{\partial q_s} &= Q_s,\end{aligned}$$

где q_1, q_2, \dots, q_s – обобщенные координаты; $\dot{q}_1, \dot{q}_2, \dots, \dot{q}_s$ – обобщенные скорости; $\delta q_1, \delta q_2, \dots, \delta q_s$ – обобщенные возможные перемещения системы, являющиеся вариациями соответствующих обобщенных координат; Q_1, Q_2, \dots, Q_s – обобщенные силы системы; T – кинетическая энергия системы.

Уравнение Лапласа. В задачах кручения и изгиба призматических стержней (в зависимости от метода решения) искомая функция $\varphi(x, y)$ должна удовлетворять уравнению Лапласа

$$\frac{\partial^2 \varphi}{\partial x^2} + \frac{\partial^2 \varphi}{\partial y^2} = 0$$

или Пуассона

$$\frac{\partial^2 \varphi}{\partial x^2} + \frac{\partial^2 \varphi}{\partial y^2} = q$$

и граничным условиям

$$\varphi(x, y) = \varphi(S) \text{ на } S \text{ (первая задача);}$$

$$\frac{\partial \varphi}{\partial n} = A(S) \text{ на } S \text{ (вторая задача),}$$

где $q = q(x, y)$ – известная функция; $\varphi = \varphi(x, y)$ – искомая функция; S – контур области.

Условия начала пластичности для изотропного тела:

$$fT [I_1(T_\sigma), I_2(T_\sigma), I_3(T_\sigma)] = 0.$$

Уравнение поверхности. Уравнение $z = f(x, y)$ можно истолковать геометрически. Возьмем в пространстве прямоугольную систему координатных осей x, y, z ; изобразим на плоскости xu область \mathcal{M} изменения переменных x и y , и, в каждой точке $M(x, y)$ этой области

поставим перпендикуляр к плоскости xu и отложим на нем значение $z = f(x, y)$. Геометрическое место полученных таким образом точек и явится своего рода пространственным графиком функции. Некоторая поверхность, в свою очередь, равенство $z = f(x, y)$ называется уравнением поверхности.

Уравнение ползучести бетона (Н. Х. Арутюнян, 1952):

$$\varepsilon(t) = \sigma(t)/E(t) - \int_{t_1}^t K(t, \tau) \sigma(\tau) dt,$$

где $K(t, \tau) = \frac{\partial}{\partial \tau} \delta(t, \tau)$; $\delta(t, \tau) = \frac{1}{E(\tau)} + c(t, \tau)$; $E(\tau)$ – мгновенный модуль упругости, зависящий от τ ; $c(t, \tau)$ – мера ползучести – деформация ползучести в возрасте (τ) от напряжения единой интенсивности.

Уравнения равновесия в сечениях стержня при плоском напряженном состоянии:

$$\begin{aligned} \int_A \sigma_x dA &= N; \quad \int_A \sigma_x z dA = M_y; \quad \int_A \sigma_x y dA = M_x; \\ \int_A \tau_{yz} dA &= Q_y; \quad \int_A \tau_{xz} dA = Q_z; \quad \int_A (\tau_{xz} - \tau_{yz}) dA = M_x. \end{aligned}$$

Уравнение равновесия гибкой нити:

$$H \frac{d^2 y}{dx^2} - q(x) = 0,$$

где H – распор в нити (горизонтальная составляющая растягивающего нить усилия); $q(x) = g(x) + p(x)$ – полная распределенная нагрузка на нить; y – провес нити в сечении x .

Уравнение связи деформаций и перемещений

$$\varepsilon = \frac{N}{ES}; \quad \gamma = \mu \frac{Q}{GS}; \quad k = -\frac{d\theta}{dx}.$$

Уравнение Софи Жермен–Лагранжа:

$$\Delta^4 \omega(x) = q(x)/D, \quad x = (x_1, x_2) \in \Omega,$$

где $\Delta^4 = \partial_1^4 + 2\partial_1^2 \partial_2^2 + \partial_2^4$ – бигармонический оператор; x_1, x_2 – используемые координаты; ω – прогиб плиты; $D = Eh^3 / [12(1 - \nu^2)]$ – цилиндрическая жесткость плиты; h – толщина плиты; ν – коэффи-

циент Пуассона материала плиты; q – плотность нагрузки; $\partial_k = \partial/\partial x_k$, $k=1,2$.

Уравнение теплопроводности – любой фрагмент среды, по которой распространяется тепло, в любой момент времени находится в состоянии теплового баланса, или в состоянии теплового равновесия.

Уравнения равновесия для поперечного сечения круглого цилиндрического бруса при чистом кручении. Свободное кручение называют чистым, когда при определенном законе распределения на тангенциальных поверхностях или на торцах торцы и все поперечные сечения остаются плоскими.

Условия равновесия:

$$Q_x = \int_{(A)} \tau_{zx} dA; \quad Q_y = \int_{(A)} \tau_{zy} dA; \quad N = \int_{(A)} \sigma_z dA;$$

$$M_x = \int_{(A)} \sigma_z y dA; \quad M_y = \int_{(A)} \sigma_z x dA; \quad M_z = \int_{(A)} (\tau_{zx} y - \tau_{zy} x) dA.$$

Так как $Q_x = 0$, $M_x = 0$, $M_y = 0$, $M_z = m_z$, то

$$\int_{(A)} \tau_{zx} dA = 0; \quad \int_{(A)} \tau_{zy} dA = 0; \quad \int_{(A)} \sigma_z dA = 0;$$

$$\int_{(A)} \sigma_z y dA = 0; \quad \int_{(A)} \sigma_z x dA = 0; \quad \int_{(A)} (\tau_{zx} y - \tau_{zy} x) dA = m_z.$$

Уравнения равновесия плоской задачи теории упругости:

$$\frac{\partial \sigma_x}{\partial x} + \frac{\partial \tau_{xy}}{\partial y} + X = 0, \quad \frac{\partial \tau_{xy}}{\partial x} + \frac{\partial \sigma_y}{\partial y} + Y = 0,$$

где X, Y – объемные силы.

Уравнения состояния (реологические уравнения) – уравнения, описывающие состояние тела во времени и связывающие параметры состояния данной системы. Параметрами являются: напряжения, деформации, скорость деформаций и напряжений. Реологические уравнения описывают не реальный материал, а его свойства. К реологическим свойствам относят ползучесть, релаксацию, упругое последствие, текучесть и т.д.

Уравнения статики

$$\frac{dN}{dx} = -q_x; \quad \frac{dQ}{dx} = q_x; \quad \frac{dM}{dx} = Q.$$

Уравнения, соответствующие закону Гука

$$\varepsilon = \frac{N}{ES}; \quad \gamma = \mu \frac{Q}{GS}; \quad k = -\frac{d\theta}{dx}.$$
$$G = \frac{E}{2(1+\nu)}; \quad \sigma = E\varepsilon; \quad \tau = G\gamma,$$

где k, γ, ε – деформации, соответствующие усилиям M, Q, N ; μ, S, I – коэффициент формы, площадь и момент инерции поперечного сечения стержня.

Уравнения технической теории изгиба тонких плит

1. Напряжения определяются формулами

$$\sigma_x = -\frac{Ez_1}{1-\nu^2} \left(\frac{\partial^2 W}{\partial x^2} + \nu \frac{\partial^2 W}{\partial y^2} \right),$$
$$\sigma_y = -\frac{Ez_1}{1-\nu^2} \left(\frac{\partial^2 W}{\partial y^2} + \nu \frac{\partial^2 W}{\partial x^2} \right),$$
$$\tau_{xy} = -\frac{Ez_1}{1-\nu^2} \frac{\partial^2 W}{\partial x \partial y},$$
$$\tau_{xz} = -\frac{E(h^2 - 4z_1^2)}{8(1-\nu^2)} \frac{\partial}{\partial x} \nabla^2 W,$$
$$\tau_{yz} = -\frac{E(h^2 - 4z_1^2)}{8(1-\nu^2)} \frac{\partial}{\partial y} \nabla^2 W,$$
$$\sigma_z = -\frac{Ez_1 \left(h^2 - \frac{4}{3} z_1^2 \right)}{8(1-\nu^2)} \nabla^4 W - \frac{1}{2} q(x, y),$$

где h – толщина пластинки; z_1 – координата точки, в которой определяется напряженное состояние – взятое с учетом знака расстояние этой точки от срединной поверхности пластинки; $q(x, y)$ – интенсивность распределенной нагрузки, нормальной к срединной плоскости пластинки и приложенной по верхней, нижней или срединной поверхности плиты; выражение σ_z дано для случая нагрузки по верхней поверхности плиты.

2. Изгибающие моменты (M_x, M_y) , крутящие моменты (M_{xy}, M_{yx}) , поперечные силы (Q_x, Q_y) определяются выражениями

$$M_x = \int_{-\frac{h}{2}}^{\frac{h}{2}} \sigma_x z dz; \quad M_y = \int_{-\frac{h}{2}}^{\frac{h}{2}} \sigma_y z dz;$$

$$M_{xy} = -M_{yx} = \int_{-\frac{h}{2}}^{\frac{h}{2}} \tau_{xy} z dz;$$

$$Q_x = \int_{-\frac{h}{2}}^{\frac{h}{2}} \tau_{xz} dz; \quad Q_y = \int_{-\frac{h}{2}}^{\frac{h}{2}} \tau_{yz} dz.$$

Уравнение траектории главных напряжений в дифференциальной форме:

$$\frac{dy}{dx} = \frac{\sigma_y - \sigma_x}{2\tau_{xy}} \pm \frac{1}{2\tau_{xy}} \sqrt{(\sigma_y - \sigma_x)^2 + 4\tau_{xy}^2}.$$

Уровень (зеркало) грунтовых вод (Groundwater level, Water table) – верхняя граница зоны насыщения, т.е. верхняя поверхность зоны, ниже которой полости в горных породах заполнены водой.

Уровень (зеркало) грунтовых вод (Groundwater level, Water table) – верхняя граница зоны насыщения, т.е. верхняя поверхность зоны, ниже которой полости в горных породах заполнены водой.

Уровень нагрузки – отношение текущего значения нагрузки к разрушающему:

$$\bar{F} = F/F_u, \quad \bar{Q} = Q/Q_u, \quad \bar{M} = M/M_u, \quad \bar{\sigma} = \sigma/\sigma_u, \quad \bar{\tau} = \tau/\tau_u.$$

Уровень ответственности – характеристика здания или сооружения, определенная в соответствии с объемом экономических, социальных и экологических последствий его разрушения (Технический регламент о безопасности зданий и сооружений: Федер. закон № 381-ФЗ).

Уровень перемещений – отношение текущего значения перемещения к предельному:

$$\bar{S} = S/S_u, \quad \bar{U} = U/U_u, \quad \bar{i} = i/i_u, \quad \bar{\varphi} = \varphi/\varphi_u, \quad \bar{\Delta S} = \Delta S/\Delta S_u.$$

Усадка бетона – это уменьшение размеров и объема бетона вследствие потери влаги, уплотнения, затвердевания и других процессов. Усадка бетона происходит во время его твердения на воздухе в результате испарения воды из капилляров цементного камня.

Усадка грунта – уменьшение его объема в результате удаления воды при высыхании или под влиянием физико-химических процессов (осмос).

Усиление – комплекс мероприятий, обеспечивающих повышение несущей способности и эксплуатационных свойств строительной конструкции или здания и сооружения в целом по сравнению с фактическим состоянием или проектными показателями.

Усиление конструкции – увеличение несущей способности или жесткости конструкции путем изменения сечения или схемы ее работы.

Усилия внутренние – силы, возникающие в поперечных сечениях элементов конструкции от внешних нагрузок и воздействий (моменты, нормальные и поперечные силы и т.д.).

Усилия от независимого смещения опор – усилия, возникающие в статически неопределимых системах вследствие смещения опор и приводящие к изменению относительного расположения узлов.

Ускорение. Если скорость движения ϑ не постоянна и сама изменяется с течением времени t : $\vartheta = f(t)$, то рассматривают *ускорение* – «скорость изменения скорости».

Ускорители схватывания и твердения – ряд солей кальция и натрия соляной, азотной или азотистой, серной кислот, при введении которых в небольшом количестве ускоряется схватывание и твердение бетона. Их вводят в бетонную смесь в повышенном количестве в зависимости от температуры окружающей среды, при которой производится бетонирование. Как известно, растворы солей имеют более низкую температуру замерзания, чем вода. Температура замерзания соли зависит от ее концентрации. Чтобы вода в бетонной смеси не замерзла при отрицательной температуре, необходимо превратить ее в раствор соли соответствующей концентрации. Ускорители схватывания и твердения не используются в железобетонных конструкциях для электрифицированного транспорта и промышленных предприятий, потребляющих постоянный электрический ток.

Условие начала пластичности Губера–Мизеса–Генки:

$$\tau_i = c,$$

где $\tau_i = \frac{1}{\sqrt{3}} \sqrt{(\sigma_x - \sigma_y)^2 + (\sigma_y - \sigma_z)^2 + (\sigma_z - \sigma_x)^2 + (\tau_{xy}^2 + \tau_{yz}^2 + \tau_{zx}^2)} = \frac{\sigma_s}{\sqrt{3}}$ –

интенсивность касательных напряжений; c – коэффициент, подбираемый таким образом, чтобы условие пластичности в частном случае совпало с условием начала пластичности для простого растяжения.

Условие начала пластичности наибольшего касательного напряжения (условие Треска–Сен-Венана):

$$\max\{|\sigma_1 - \sigma_2|, |\sigma_2 - \sigma_3|, |\sigma_3 - \sigma_1|\} = \sigma_s$$

или

$$\max\{|\sigma_1 - \sigma_0|, |\sigma_2 - \sigma_0|, |\sigma_3 - \sigma_0|\} = \frac{2}{3} \sigma_s,$$

где $\sigma_0 = (\sigma_1 + \sigma_2 + \sigma_3)/3$; σ_s – предел текучести.

Условие несжимаемости материала:

$$\varepsilon_x + \varepsilon_y + \varepsilon_z = 0 \quad \text{и} \quad \frac{\partial u}{\partial x} + \frac{\partial v}{\partial y} = 0.$$

Условие пластичности – для разграничения упругого и пластического деформирования упрочняющегося материала в общем случае:

$$f(\sigma_{ij}) = 0, \quad i, j = 1, 2, 3.$$

В это условие должна входить мера упрочнения, например, в виде работы пластического деформирования:

$$V = A^P = \int \sigma_{ij} d\varepsilon_{ij}^P.$$

Условие подобия двух явлений – необходимо и достаточно, чтобы истинные значения безразмерных комбинаций в этих двух явлениях были одинаковы (Н. И. Пригоровский, 1983).

Условие прочности изгибаемых стальных элементов, работающих в пределах упругих деформаций:

$$\sigma_{\max} = \frac{M}{W_n} \leq R_y \gamma_c;$$

$$\tau = \frac{QS}{It} \leq R_c \gamma_c,$$

где M и Q – максимальный момент и поперечная сила от расчетной нагрузки; W_n – момент сопротивления нетто поперечного сечения, при несимметричном сечении $W_{n\min} = I_x/y_{\max}$; S – статический момент сдвигающейся части сечения относительно нейтральной оси; I – момент инерции сечения балки; t – толщина стенки.

Условие прочности круглого бруса при кручении в случае чистого сдвига:

$$\tau_{\max} = \frac{M_z}{W_p} \leq [\tau].$$

Для круглого сечения $J_p = \pi R^4 / 2$; $W_p = \pi R^3 / 2$.

Условие прочности Мора:

$$\left(\frac{\sigma_1 - \sigma_2}{\sigma_1 - \sigma_2 + 2c \operatorname{ctg} \varphi} \right)^2 = \frac{(\sigma_x - \sigma_z)^2 + 4\tau_{xz}^2}{(\sigma_x + \sigma_z + 2c \operatorname{ctg} \varphi)^2} \sin^2 \varphi,$$

где c , φ – удельные сцепления и угол внутреннего трения грунта; частные случаи: $\sigma_2 = 0$ – одноосное сжатие; $\sigma_2 = -\sigma_1$ – чистый сдвиг; $\sigma_2 = 0$ – одноосное растяжение ($\sigma_2 < 0$).

Условие прочности растянутых деревянных элементов:

$$\sigma_p = \frac{N}{F_{\text{нт}}} \leq R_p m_0,$$

где N – расчетная растягивающая сила; $F_{\text{нт}}$ – площадь ослабленного сечения; $m_0 = 0,8$ – коэффициент, учитывающий концентрацию напряжения в местах ослаблений; R_p – расчетное сопротивление древесины растяжению.

Условие прочности растянутых стальных элементов:

$$\sigma = \frac{N}{A_n} \leq R \gamma_c,$$

где $N = N_n / \gamma_c$ – продольная сила в стержне от расчетных нагрузок; R – расчетное сопротивление, принимаемое равным R_y , если же условиями эксплуатации допускаются пластические деформации, то R равняется наибольшему из двух значений R_y и R_u / γ_u ; R_y и R_u – расчетные сопротивления материала по текучести и временному сопротивлению.

Условие равнопрочности – конструкция равнопрочна, если разрушение начинается одновременно во всех точках или в максимально большей ее части.

Условие разрушения композитных материалов:

$$ST + i_{ij} E_{ij} = U_m,$$

где S – энтропия; T – абсолютная температура.

Условие Треска–Сен-Венана:

$$\frac{1}{2}|\sigma_1 - \sigma_2| = \tau_s, \quad \frac{1}{2}|\sigma_2 - \sigma_3| = \tau_s, \quad \frac{1}{2}|\sigma_1 - \sigma_3| = \tau_s,$$

где τ_s – предел текучести.

Условная относительная деформация при растяжении стержня

$$\varepsilon = \frac{l_f - l_0}{l_0},$$

где l_0 – исходная длина; l_f – конечная после действия силы F_t .

В книге А. Дюрелли и В. Паркса (1974) приведены другие определения линейных деформаций, которые представлены следующими обобщенными формулами:

$$\varepsilon^L = (l_f - l_i)/l_i, \quad l_i \rightarrow 0;$$

$$\varepsilon^E = (l_f - l_i)/l_f, \quad l_f \rightarrow 0;$$

$$\gamma^L = \frac{\pi}{2} - \xi_i; \quad \gamma^E = \xi_i - \frac{\pi}{2},$$

где ε , γ – линейная и сдвиговая деформации; индексы L и E относятся к лагранжеву и эйлерову определениям.

Условный предел выносливости – величина напряжений, вызывающих разрушение при числе циклов, равном заданному.

Условный предел текучести $\sigma_{0,2}$ – напряжение, при котором остаточная деформация после полной разгрузки составляет 0,2%.

Условный предел упругости $\sigma_{0,2}$ – напряжение, при котором отклонение деформаций от линейной зависимости $\sigma_s - \varepsilon_s$ достигает 0,02%.

Усталостная прочность при заданной долговечности (S_N) – амплитуда напряжения, при которой произойдет разрушение через заданное число циклов.

Усталостное изнашивание или контактная усталость – процесс накопления повреждений и развития разрушения поверхностных слоев материала под действием переменных контактных нагрузок, вызывающих образование ямок выкрашивания (питтинга) или трещин. Этот вид изнашивания, связанный с локальным разрушением поверх-

ности, проявляется только через некоторое время работы деталей, особенно при трении качения или качения с проскальзыванием, когда контакт деталей является сосредоточенным (шарико- и роликоподшипники, зубья шестерен и т.д.).

Усталостное разрушение – разрушение арматуры под действием повторно-переменных (часто циклических) напряжений.

Усталостные явления в материале – изменение механических и физических свойств материала под длительным действием циклических изменяющихся во времени напряжений и деформаций (Технический регламент о безопасности зданий и сооружений: Федер. закон № 381-ФЗ). Это может привести к разрушению при меньших напряжениях, чем временное сопротивление и даже предел текучести.

Усталость – процесс постепенного накопления повреждений материала под действием повторно-переменных напряжений, приводящий к образованию трещин и разрушению. Он развивается при напряжениях, значительно меньших (в два и более раз), чем временное сопротивление, которое является мерой прочности при статическом нагружении.

Усталость материала – процесс постепенного накопления повреждений, приводящий к окончательному разрушению. Различают малоцикловую усталость, которой соответствует большее значение разрушающих напряжений при сравнительно небольшом числе циклов нагружения ($< 10^5$) и многоцикловую усталость ($N > 10^5$).

Установившаяся ползучесть – процесс ползучести протекает при постоянных во времени напряжениях.

Установившиеся (стационарные) процессы или движения – процессы или движения, зависящие от координат и не зависящие явно от времени. Локальные производные равны нулю.

Устойчивость – способность сооружений сохранять свое первоначальное положение и соответствующую нагрузке первоначальную форму равновесия в деформационном состоянии, всегда пребывать при любых малых посторонних возмущениях близко к исходному невозмущенному состоянию и возвращаться к нему в упругой стадии полностью, а в упругопластической, как правило, частично, если случайные причины, вызывавшие возмущение сооружения, исчезают.

Устойчивость положения равновесия системы определяется реакцией системы на возмущение. Положение равновесия системы устойчиво, если любые малые возмущения вызывают малые отклонения системы от этого положения.

Устойчивость составных стержней – теория, предложенная А. Р. Ржаницыным, позволяющая учесть влияние сдвигов на поведение упругого стержня.

Устойчивость упругих систем – потеря устойчивости характеризуется раздвоением форм равновесия или бифуркацией.

Фаза – однородная по химическому составу и атомной структуре часть системы, граничащая с другими фазами по физическим свойствам раздела. Совокупность фаз называют системой.

Фазы напряженного состояния грунта. Герсеванов Н. М. (1931) выделил три фазы напряженно-деформированного состояния грунта, возникающие по мере возрастания нагрузки: уплотнения, сдвигов и выпирания. Цытович Н. А. (1963) предложил рассматривать две фазы уплотнения и сдвигов.

Факторы выветривания каменных материалов:

Физические – колебания температуры; давление воды, расширяющейся при замерзании; растворяющее действие воды.

Химические – гидролитическое действие воды, химическое растворение пород и воздействие природных и промышленных газов.

Биологические, обусловленные жизнедеятельностью некоторых низших организмов (грибов, лишайников, мхов), наиболее часто наблюдаются на северных, как правило, шероховатых стенах зданий и сооружений;

Комбинированные – одновременное действие нескольких факторов.

Фация (Facies) – особенности горных пород, отражающие обстановку их формирования.

Фация – комплекс горных пород, образующихся в строго определенных физико-географических условиях и характеризующихся специфическими литологическими, палеонтологическими и другими особенностями. Фации осадочных пород по месту их образования делят на морские, лагунные и континентальные.

Фенилэтоксикоксан 113-63 (ФЭС-50) – прозрачная подвижная жидкость, нерастворимая в воде, образует эмульсию. Невзрывоопасна. Растворима в спирте и ароматических углеводородах. Отпускная форма – 50%-ная эмульсия в герметичной таре из стекла или белой жести. Температура хранения от -25°C до $+30^{\circ}\text{C}$. Рекомендуемая дозировка добавки 0,03...0,2% от массы вяжущего, вводится с водой затворения. Введение добавки способствует длительному сохранению подвижности бетонной смеси, замедлению твердения бетона, вызывает снижение прочности. ТВО не рекомендуется.

Феноменологическая теория прочности – функциональная зависимость между критическими значениями напряжений σ_{ij} , деформаций ε_{ij} , температуры T и времени t :

$$f(\sigma_{ij}, \varepsilon_{ij}, T, t) = 0 \quad (i, j = 1, 2, 3).$$

При $f < 0$ локального разрушения не происходит, $f = 0$ – происходит разрушение рассматриваемого элементарного объема, а состояние $f > 0$ – невозможно.

Феноменологические подходы – основаны на общих, добытых из опыта закономерностях и гипотезах.

Статистические подходы основаны на анализе некоторых средних, суммарных или глобальных характеристик. Применяется вероятностный подход к изучаемым явлениям. Статистические методы связаны с введением дополнительных гипотез о свойствах частиц и их взаимодействии.

Феноменологические решения – основанные на добытых из опыта закономерностях и гипотезах (Л. И. Седов).

Ферма – геометрически неизменяемая стержневая система, у которой все узлы принимаются при расчете шарнирными, применяемая в покрытиях зданий, мостах и т.д.; конструкция, основные элементы которой работают на растяжение – сжатие.

Фермы подразделяют по:

- характеру формирования усилий в стержнях (балочные, консольные, консольно-балочные, арочные, висячие);
- очертанию поясов фермы (с параллельными, полигональными, треугольными, трапециевидными);
- конфигурации решетки (раскосные, полураскосные, двураскосные, многораскосные, с треугольной решеткой, решетчатые).

Фибробетон – разновидность цементного бетона, в котором достаточно равномерно распределены обрезки «фибры» в качестве армирующего материала (стальные, базальтовые, полипропиленовые, стекловолоконная, полиамидная).

Фиброкаркасное армирование – метод раздельного бетонирования, при котором в форму укладывается фиброкаркас из стальной фибры, на который сверху укладывается мелкодисперсная бетонная смесь с последующим виброуплотнением, в результате которого фибры проникают в массу бетона, армируя его.

Фибролит (от лат. fibra – волокно) получают из специально нарезанной древесной стружки (древесной шерсти) длиной 50...500 мм,

шириной 2...5 мм и толщиной 0,3...0,5 мм; портландцемента или магнезиального вяжущего; химических добавок и воды. Смесь из стружек и вяжущего формируется в виде плит, подпрессовывается давлением 0,04...0,05 МПа, выдерживается до набора необходимой прочности.

Фибры – волокна с диаметром до 1 мм, длиной до 100 мм из базальта, стеклопластика, стали, полимеров и т.п. В последнее время открыт ряд заводов по изготовлению фибры. Применяются фибры при строительстве аэродромов, дорог и других объектов при больших динамических нагрузках.

Физическая величина – свойства, общие в качественном отношении многим физическим объектам, но индивидуальные в количественном отношении для каждого объекта.

Физическая изменяемость – появляется при отсутствии пропорциональности между длинами и деформациями.

Физическая нелинейность – проявляется при отсутствии пропорциональности между усилиями и деформациями.

Физическая нелинейность – деформация в сечении стержня, нелинейно связана с действующими в нем усилиями. Изменение жесткости сечений с ростом нагрузки сопровождается перераспределением усилий в статически неопределенных системах и увеличением перемещений.

Физические характеристики металлов: удельный вес γ (кН/см³), коэффициент линейного расширения α (см⁻¹), модуль упругости E (кН/см²), модуль сдвига G (кН/см²), коэффициент поперечной деформации ν .

Физический износ здания (элемента) – величина, характеризующая степень ухудшения технических и связанных с ними других эксплуатационных показателей здания (элемента) на определенный момент времени.

Физический износ сооружения – величина, характеризующая степень ухудшения технических и связанных с ним других эксплуатационных показателей здания (сооружения) на определенный момент времени.

Физический (конструкционный) износ объекта – число в интервале от 0 до 1, характеризующее степень деградации несущего каркаса объекта под действием системоразрушающих факторов (дефекты, перегрузка, старение, коррозия, усталость и др.).

Физическое выветривание (Physical weathering) – механическая дезинтеграция пород во время выветривания.

Физическое моделирование – модель и моделируемый объект имеют одну и ту же физическую природу.

Физическое подобие – полное или частичное воспроизведение физических процессов, протекающих в некотором объекте. Физические явления подобны, если они протекают в геометрических подобных системах и при этом поля всех одноименных физических переменных, характеризующих явление, соответственно подобны.

Физические свойства минералов: твердость, спайность, излом, цвет, блеск, цвет черты, удельный вес.

Фильтрация – движение жидкости сквозь почву. Различают (В. Д. Ломтадзе, 1984): фильтрационные давления, деформации, консолидации.

Фланговые швы – угловые швы, расположенные параллельно действующему осевому усилию.

Флаттер – наиболее опасный вид вибраций. Потеря динамической устойчивости (например, крыла самолета), происходящей вследствие энергии воздушного потока и выражающейся в появлении колебаний с нарастающей амплитудой, которые могут вызвать разрушение конструкций (О. А. Гребеньков, 1984).

Флювиогляциальные осадки (Outwash) – стратифицированные осадки, осаждающиеся из талых ледниковых вод за пределами самого ледника.

Флюс – неметаллический гранулированный материал, расплав которого необходим для улучшения процесса сварки и качества сварного шва.

Формация – толща осадочных, магматических или метаморфических горных пород или их сочетаний определенного состава, происхождения, связанных общими тектоническими условиями образования.

Формула Болоева по определению прочности бетона:

$$R_{28} = AR_{ц}(Ц/В + 0,5),$$

где R_{28} – прочность бетона в возрасте 28 дней; A – коэффициент, учитывающий вид и качество заполнителя; $R_{ц}$ – активность цемента (прочность при сжатии половинок стандартных балочек из раствора 1:3 в возрасте 28 дней); $Ц/В = 1,25...2,50$ ($В/Ц = 0,8...0,4$).

Формула А. Е. Грина. Пусть C – граница области D и функции $P(x, y)$ и $Q(x, y)$ вместе со своими частными производными $\frac{\partial Q}{\partial x}$, $\frac{\partial P}{\partial y}$

непрерывны в замкнутой области D (включая границу C), тогда справедлива формула Грина:

$$\oint_C Pdx + Qdy = \iint_D \left(\frac{\partial Q}{\partial x} - \frac{\partial P}{\partial y} \right) dx dy.$$

Формула Журавского

$$\tau \frac{QS_x^*}{J_x b},$$

где b – сечение; S_x^* – статический момент.

Формула Д. И. Журавского для выражения касательных напряжений в балке при поперечном изгибе:

$$\tau_{zy}^{(y)} = \frac{Q_y S_x}{b(y) I_x}, \quad \tau_{zx}^{(x)} = \frac{Q_x S_y}{b(x) I_y}.$$

Формула Лейбница:

$$y^{(n)} = (uv)^{(n)} = \sum_{i=0}^n C_n^i u^{(n-i)} v^i = u^{(n)} v + nu^{(n-1)} v' + \frac{n(n-1)}{1 \cdot 2} u^{(n-2)} v'' + \dots + \frac{n(n-1) \dots n(n-i+1)}{1 \cdot 2 \dots i} u^{(n-i)} v^{(i)} + \dots + uv^{(n)}.$$

Формула Маклорена:

$$p(x) = p(0) + \frac{p'(0)}{1!} x + \frac{p''(0)}{2!} x^2 + \frac{p'''(0)}{3!} x^3 + \dots + \frac{p^{(n)}(0)}{n!} x^n.$$

Формула Тейлора:

$$\Delta F(t_0) = dF(t_0) + \frac{1}{2!} d^2 F(t_0) + \dots + \frac{1}{n!} d^n F(t_0) + \frac{1}{(n+1)!} d^{n+1} F(t_0 + \theta \Delta t) \quad (0 < \theta < 1).$$

При этом, dt , входящая в различных степенях в выражения дифференциалов справа, в точности равна тому приращению Δt , которое фигурирует в приращении функции слева.

Формулы для вычисления модуля деформации грунтов.

Буссинеска:

$$E = (1 - \mu^2)F / sd;$$

Шлейхера:

$$E = (1 - \mu^2)wpA^{1/2} / S,$$

где w – безразмерный коэффициент, зависящий от жесткости штампа и формы его подошвы; p – среднее давление по подошве штампа; A – площадь штампа.

Ламе (для прессиометра)

$$E = (1 + \mu)r_0 \frac{\Delta p}{\Delta t},$$

где r_0 – начальный радиус скважины, соответствующий значениям p_n ; Δp – приращение значения давления на стену скважины между двумя точками, взятыми на одной прямой; Δt – приращение напряжения стенки по радиусу, соответствующее p .

Формулы связи между перемещениями и деформациями (дифференциальные зависимости Коши):

$$\varepsilon_x = \frac{\partial u}{\partial x}; \quad \gamma_{xy} = \frac{\partial v}{\partial x} + \frac{\partial u}{\partial y};$$

$$\varepsilon_y = \frac{\partial v}{\partial y}; \quad \gamma_{yz} = \frac{\partial w}{\partial y} + \frac{\partial v}{\partial z};$$

$$\varepsilon_z = \frac{\partial w}{\partial z}; \quad \gamma_{zx} = \frac{\partial u}{\partial z} + \frac{\partial w}{\partial x}.$$

Формулами можно пользоваться в случае, когда удлинение, сдвиги и углы поворота малы по сравнению с единицей, а квадратичные комбинации углов поворота малы по сравнению с компонентами деформации.

Формулы для учета изменения модуля деформации основания с глубиной h

$$E(z) = E_0 z^n;$$

$$E(z) = E_0 + E_n z^n;$$

$$E(z) = E_0(1 + kz)^\xi;$$

$$E(z) = E_0 e^{kz}.$$

где E_n , n , b , k – эмпирические параметры.

Формулы для определения линейных деформаций – (l_i, l_f – начальная и конечная длина элемента): Лагранжа (техническая), Лагранжа (тензорная), Грина–Сен-Венана (тензорная), степень удлинения, натуральная, гибридная, Эйлера (техническая), Эйлера (тензорная), Альманзи–Коши (тензорная), величина, обратная степени удлинения (А. Дюрелли, В. Паркс, 1794).

Формулы размерности – выражение производной единицы измерения через основные единицы измерения (Л. И. Седов, 1970). Например, символ единицы измерения для силы записывают в форме:

$$K = \frac{ML}{T^2} = MLT^{-2}.$$

Формула расчета и распределения касательных напряжений по радиусу поперечного сечения круглого цилиндра при чистом кручении:

$$\tau_\rho = M_{zp} / I_\rho,$$

где I_ρ – полярный момент инерции площади поперечного сечения

$$I_\rho = \int_A \rho^2 dA.$$

Условие прочности:

$$\tau_{\max} = \frac{M_z}{W_\rho} \leq [\tau],$$

где $W_\rho = I_\rho / z$ – полярный момент сопротивления.

Для круглого сечения:

$$J_\rho = \pi R^4 / 2; W_\rho = \pi R^3 / 2,$$

где τ – расстояние от центра сечения до τ_{\max} .

Формула М. А. Садовского (1928) о распределении давлений под жестким штампом конечной ширины $2b$:

$$\sigma_y = \frac{Q}{\pi \sqrt{b^2 - x^2}},$$

$$-b \leq x \leq b.$$

Формула С. Н. Журкова – А. П. Александрова для определения долговечности:

$$\tau = \tau_m \exp\{[(U_0 - \gamma\sigma)/RT](1 - T/T_m)\},$$

где τ_m , $\gamma\sigma$, U_0 , T_m – физические константы материала, полученные экспериментально в координатах (подробнее см. С. Б. Ратнер, В. П. Ярцев, 1992).

Формула Эйлера:

$$f'_x(x, y, z)x + f'_y(x, y, z)y + f'_z(x, y, z)z = m f(x, y, z).$$

Формула Л. Эйлера (1744) для вычисления критического напряжения при потере устойчивости идеально упругого прямолинейного стержня:

$$\sigma_{cr} = \frac{N_{cr}}{A} = \frac{\pi^2 EI}{l_0^2 A} = \frac{\pi^2 E i^2}{l_0^2} = \frac{\pi^2 E}{\lambda^2},$$

где $i = \sqrt{I/A}$; $\lambda = l_0/i$; $l_0 = \mu l$, μ – коэффициент приведения, зависящий от способа закрепления концов стержня. При шарнирных закреплениях обоих концов стержня $\mu = 1$; при жестком закреплении нижнего и свободного верхнего $\mu = 2$; при верхнем шарнирном и нижнем жестком закреплениях $\mu = 0,7$; при жестких закреплениях обоих концов $\mu = 0,5$; при нижнем жестком и верхнем подвижном $\mu = 1$; при упругоподатливом закреплении обоих концов $0,5 < \mu < 1$.

Критическое напряжение в пластической области:

$$\sigma_{cr} = \frac{\pi^2 E_1}{\lambda^2},$$

где E_1 – касательный модуль деформации. Формула предложена Экгессером в 1889 г.

Формула Л. Эйлера для критической силы:

$$\sigma_{cr} = \frac{N_{cr}}{A} = \frac{\pi^2 EI_{\min}}{l^2 A} = \frac{\pi^2 E i_{\min}^2}{l^2},$$

где l – расчетная длина стержня; i_{\min} – минимальный радиус инерции сечения.

Формула получена в предположении упругих деформаций. Имеются предложения по расчету устойчивости сжатого элемента за пределом упругости (см., например, В. А. Гастев, 1977).

Формулы Грина.

Если $u \in C^2(G) \cap C^1(\bar{G})$ и $v \in C^1(\bar{G})$, то справедлива **первая формула Грина**:

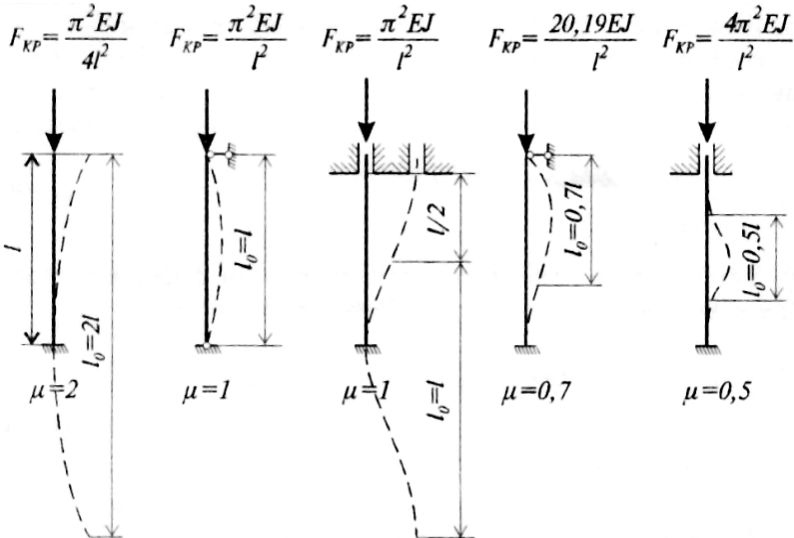
$$\int_G vLu \, dx = \int_G p \sum_{i=1}^n \frac{\partial v}{\partial x_i} \frac{\partial u}{\partial x_i} \, dx - \int_S pv \frac{\partial u}{\partial n} \, dS + \int_G quv \, dx.$$

Если u и $v \in C^2(G) \cap C^1(\bar{G})$, то справедлива **вторая формула Грина**:

$$\int_G (vLu - uLv) \, dx = \int_S p \left(u \frac{\partial v}{\partial n} - v \frac{\partial u}{\partial n} \right) \, dS,$$

где $L = -\operatorname{div}(pqzad) + q$ – оператор; G – область; S – граница области; $u(x)$ – искомая функция.

Формы потери устойчивости и соответствующие критические силы. (Основы механики стержневых систем: учебник / Н. Н. Леонтьев, Д. Н. Соболев, А. А. Амосов. М.: АСВ, 1996. – 541 с.)



Фреттинг – повреждения поверхности в местах соединения или контактах деталей при циклическом движении одновременно друг другу с малой амплитудой.

Фреттинг-изос – изменение размеров изделия, причиной которого служит фреттинг.

Фреттинг-коррозия – изнашивание мест сопряжения деталей, находящихся под нагрузкой, при очень малых повторных относительных перемещениях (например, при продольных вибрациях). Фреттинг-коррозия возникает под воздействием промышленной атмосферы, влажной атмосферы или просто влаги.

Фреттинг-усталость – усталостное разрушение, вызываемое фреттингом (М. Л. Бернштейн, В. А. Займовский, 1979).

Фундаментальная аксиома реологии – у каждого из реальных жидких или твердых тел проявляются реологические свойства, однако, в разных телах и разных условиях в неодинаковой мере. (А. П. Филин, 1975).

Фундаментальные решения – задачи Буссинеска (1885), Миндлина (1936), Кельвина (1848), Фламана (1892), Митчела (1902), Г. В. Колосова и др. (см. с. 355). Подробные сведения по ним можно найти в книгах В. А. Флорина (1959), Н. А. Цытовича (1963), О. К. Фрелиха (1938) и др.

Функционал – переменная величина (число), значение которой зависит от выбора функции, принадлежащей некоторому классу. Функционал может зависеть от нескольких функций, каждая из которых принадлежит своему классу. Так, в качестве функционала может быть время.

Функциональная зависимость – однозначное соответствие величины совокупности независимых переменных x_1, x_2, \dots, x_n , а сама переменная величина y – функцией переменных величин x_1, x_2, \dots, x_n , что формально записывается в виде $y = f(x_1, x_2, \dots, x_n)$.

Функциональная зависимость. Две переменные величины x и y связаны функциональной зависимостью или между ними есть *функциональная зависимость*, если каждому значению, которое может принять одна из них, соответствует одно или несколько определенных значений другой.

Функционирование здания – непосредственное использование здания по назначению, выполнение им заданных функций.

Функционально-планировочное решение здания – решение поэтажных планов, где определены набор помещений, их назначение и функциональные взаимосвязи.

Функциональное старение – полная или частичная утрата сооружением своих функций.

Функция Грина задачи Дирихле. Функцией Грина (внутренней) задачи Дирихле для (ограниченной) области G называется функция $G(x, y)$, $x \in \bar{G}$, $y \in G$, удовлетворяющая следующим свойствам:

1) при каждом $y \in G$ представлена в виде

$$G(x, y) = \frac{1}{4\pi|x-y|} + g(x, y),$$

где $g(x, y)$ – гармоническая в G и непрерывная \bar{G} по x ;

2) при каждом $y \in G$ удовлетворяет граничному условию

$$G(x, y)|_{x \in S} = 0.$$

Функция Грина краевой задачи. (А. Б. Золотов, П. А. Акимов, В. Н. Сидоров, М. Л. Мозгалева, 2009). Это функция, удовлетворяющая условию (функция влияния):

$$\begin{cases} L_x D(x, \xi) = \delta(x - \xi), & x \in \Omega, \\ l_x D(x, \xi) = 0, & x \in \partial\Omega, \end{cases}$$

где Ω – исходная область задачи; $\partial\Omega$ – граница области Ω ; L – оператор внутри области; l – оператор краевых условий. Физически функция Грина является решением краевой задачи с однородными краевыми условиями от сосредоточенного воздействия.

Функция напряжений Эрн Дж. Б. Для решения плоской задачи теории упругости в напряжениях Эрн предложил использовать соотношения

$$\sigma_x = \frac{\partial^2 \varphi}{\partial y^2}; \quad \sigma_y = \frac{\partial^2 \varphi}{\partial x^2}; \quad \tau_{xy} = \tau_{yx} = -\frac{\partial^2 \varphi}{\partial x \partial y}.$$

Они должны удовлетворять однородным уравнениям равновесия, приводя уравнения совместности к виду

$$\Delta \left(\frac{\partial^2 \varphi}{\partial x^2} + \frac{\partial^2 \varphi}{\partial y^2} \right) = 0, \quad \Delta \Delta \varphi = 0.$$

Функция обобщенная – любой линейный непрерывный функционал, определенный на пространства D основных функций.

Функция характеристическая для нестационарной задачи:

$$\theta(x) = \begin{cases} 1, & (x, t) \in \Omega; \\ 0, & (x, t) \notin \partial\Omega. \end{cases}$$

Функция характеристическая для области:

$$\theta(x) = \begin{cases} 1, & x \in \Omega; \\ 0, & x \notin \partial\Omega. \end{cases}$$

Функция Хевисайда:

$$\theta(x) = \begin{cases} 1 & x \geq 0; \\ 0 & x < 0. \end{cases}$$

Функция Хэвисайда:

$$\theta(x) = \begin{cases} 1 & x > 0; \\ 0 & x < 0. \end{cases}$$

Характеристика безопасности здания или сооружения: количественные или качественные показатели свойств строительных конструкций, оснований, элементов сетей и систем инженерно-технического обеспечения, посредством соблюдения которых обеспечивается соответствие здания или сооружения требованиям безопасности (Технический регламент о безопасности зданий и сооружений: Федер. закон № 381-ФЗ).

Характеристики безопасности здания или сооружения – количественные и качественные показатели свойств строительных конструкций, основания, материалов, элементов сетей инженерно-технического обеспечения и систем инженерно-технического обеспечения, посредством соблюдения которых обеспечивается соответствие здания или сооружения требованиям безопасности.

Химическая стойкость – способность материала сопротивляться воздействию кислот, щелочей, растворов солей и газов.

Химическая суффозия – процесс растворения породы. С увеличением скорости движения воды процесс ускоряется.

Химические факторы выветривания – это гидролитическое действие воды, химическое растворение пород и воздействие природных и промышленных газов.

Химическое выветривание (Decomposition) – разрушение минералов и горных пород путем их химического разложения.

Хладноломкость – склонность арматуры под силовым напряжением и температуре ниже $-30\text{ }^{\circ}\text{C}$ к хрупкому разрушению.

Хрупкое разрушение – возможно при условии, что наибольшее нормальное напряжение в рассматриваемой точке является растягивающим и происходит тогда, когда это напряжение достигнет определенной для данного материала величины.

Хрупкость (Brittle) – свойство минерала, заставляющее его при деформации ломаться, а не испытывать пластичное течение.

Хрупкость – склонность разрушаться при малых деформациях.

Цель расчета здания (сооружения) – определение напряженно-деформированного состояния (НДС) в любом интересующем нас сечении каждого из элементов с последующей оценкой прочности, жесткости, устойчивости.

Цемент – минеральное гидравлическое вяжущее вещество, способное при затворении его водой медленно вступать с ней в соединение, образуя твердую сплошную камневидную массу.

Цементация (Cementation) – отложение минералов вокруг зерен горной породы путем осаждения из растворов. Обычные цементирующие минералы – кварц, карбонаты, окислы железа.

Цементно-стружечные плиты (ЦСП) получают прессованием древесных стружек с цементным вяжущим и минеральными добавками.

Цементы безусадочные – расширение примерно равно дальнейшей усадке.

Цементы напрягающие – расширение начинается после набора некоторой прочности и сопровождается растяжением, находящимся в бетоне арматуры.

Центр изгиба. Точка в поперечном сечении, обладающая тем свойством, что момент касательных сил, действующих в поперечном сечении, относительно этой точки равен нулю. Система сил, лежащих в плоскости сечения, в соответствии с законами механики может быть приведена к любой точке плоскости в виде равнодействующей силы и момента.

Величина равнодействующей не зависит от точки приведения и во всех случаях равна поперечной силе Q . Здесь равнодействующая касательных сил по оси y определяется интегралом:

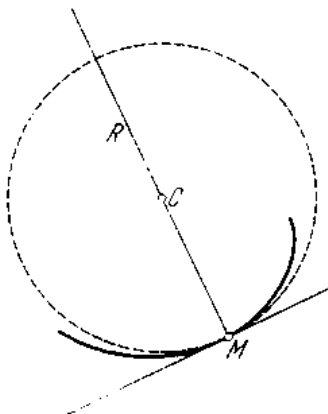
$$\int_F \tau \cos \varphi dF = \frac{Q}{\pi} \int_{-\pi}^{+\pi} (1 + \cos \varphi) \cos \varphi d\varphi,$$

который равен Q .

Центр изгиба в поперечном сечении балки – точка, относительно которой момент касательных сил, действующих в поперечном сечении, равен нулю.

Центр кривизны. Центр C круга кривизны называется *центром кривизны*. Центр кривизны всегда лежит на нормали к кривой в рассматриваемой точке со стороны вогнутости (т.е. со стороны, обратной той, куда направлена выпуклость кривой). Если кривизну кривой в данной точке обозначить через k , то для окружности имеем формулу:

$$k = \frac{1}{R}.$$



Центр масс материальной системы – точка, положение которой определяется вектором:

$$r_c = \frac{1}{M} \sum_{k=1}^n m_k r_k,$$

где $M = \sum_{k=1}^n m_k$ – масса материальной системы.

Центр тяжести площади S – точка, координаты которой определяются формулой:

$$X_c = \sum S_k X_k / S, \quad Y_c = \sum S_k Y_k / S,$$

где S – площадь всей пластины, а S_k – площади ее частей.

Центральные оси – линии, относительно которых статические моменты равны нулю.

Центральные силы – силы, зависящие только от расстояния между взаимодействующими частицами и направленные по прямой (силы гравитационные, кулоновские, упругие).

Центрифугирование – способ изготовления напорных и безнапорных труб, напорных линий электропередач, колонн и других конструкций кольцевого сечения. Смесь подается во вращающуюся форму. Распределение по окружности и уплотнение смеси осуществляется за счет центробежных и динамических сил.

Центробежный момент инерции:

$$I_{yz} = \int_{(A)} yz dA.$$

Центробежный момент инерции сечения относительно осей x и y :

$$I_{xy} = \int_F xy dF.$$

Цикл – замкнутая однократная смена напряжений, получающая непрерывный ряд значений.

Цикл напряжений – совокупность последовательных значений переменных напряжений за один период процесса их изменения.

$$\sigma = \sigma_m + \sigma_u f(t),$$

где σ_m – среднее напряжение цикла; σ_u – амплитуда цикла; $f(t)$ – непрерывная периодическая функция, определяющая форму цикла во времени и изменяющаяся в пределах от -1 до $+1$.

Циклическая прочность – способность материалов выдерживать эти напряжения без разрушения.

Цунами (Seismic sea wave, Tsunami) – длиннопериодическая волна, возникающая при землетрясении в море. Часто ошибочно называется приливной волной.

Чердак – пространство между поверхностью покрытия (крыши), наружными стенами и перекрытием верхнего этажа.

Частота – число циклов в минуту.

Частота колебаний – количество циклов колебаний за единицу времени $n = 1/T$.

Четвертая теория прочности (Р. Мизес, 1913) – пластическая деформация возникает тогда, когда τ_{oct} достигает определенного для данного материала критического значения:

$$\tau_{\text{oct}} = \frac{\sqrt{2}}{2} \sigma_m; \sqrt{\frac{1}{2}[(\sigma_1 - \sigma_2)^2 + (\sigma_2 - \sigma_3)^2 + (\sigma_3 - \sigma_1)^2]} = \sigma_m.$$

Число степеней свободы механической системы – количество независимых числовых параметров, однозначно определяющих состояние системы в любой фиксированный момент времени.

Число степеней свободы системы в динамических расчетах – число независимых геометрических параметров (обобщенных координат), определяющих положение всех масс системы в любой момент времени при всевозможных перемещениях.

Числовой ряд – бесконечная числовая последовательность:

$$U_1 + U_2 + \dots + U_n + \dots = \sum_{n=1}^{\infty} U_n.$$

Чистое растяжение – случай, когда все точки перемещаются параллельно оси x , причем перемещение u пропорционально x , а $v = w = 0$, то $u = cx$, $v = 0$, $w = 0$.

Чистый изгиб – к горизонтально расположенному стержню на одинаковом расстоянии от опор подвешены два одинаковых стержня:

$$\sigma_z = E\varepsilon_z, \quad \sigma_x = \sigma_y = \tau_{xy} = \tau_{zy}, \quad \varepsilon_x = \varepsilon_y = 0, \quad \gamma_{xy} = \gamma_{xz} = \gamma_{zy} = 0.$$

Чистый изгиб призматического стержня – изгиб, при котором изгибающий момент по всей длине балки отличен от нуля и одинаков во всех сечениях, т.е.:

$$M_x = \text{const}, \quad N = Q_x = Q_y = M_y = M_z = 0.$$

Чувствительность прибора – отношение измерения сигнала на выходе измерительного прибора к вызывающему его измерению на входе.

Шарнир – идеально устойчивое соединение элементов, которое не передает изгибающий момент.

Шарнирно-стержневая пространственная система – система стержней, соединенных по концам между собой шаровыми шарнирами.

Шаровой шарнир эквивалентен трем стержням, препятствует только линейным смещениям и допускает вращение вокруг любой оси.

Шарнирные узлы – узлы, в которых при деформации системы стержни, примыкающие к узлу, свободно поворачиваются относительно друг друга.

Шаровой тензор деформации:

$$T_{\text{деф}}^0 = \begin{bmatrix} \varepsilon_{\text{ср}} & 0 & 0 \\ 0 & \varepsilon_{\text{ср}} & 0 \\ 0 & 0 & \varepsilon_{\text{ср}} \end{bmatrix}.$$

Шкала Мооса:

Номер минерала по шкале Мооса	Минерал	Ориентировочная твердость, МПа	Предмет, оставляющий царапину на данном минерале
1	Тальк	20	Мягкий карандаш
2	Гипс	360	Ноготь
3	Кальцит	1090	Медная монета
4	Флюорит	1 890	Железный гвоздь
5	Апатит	5360	Острые ножа
6	Ортоклаз	7950	Стекло
7	Кварц	11 200	Острые напильника
8	Топаз	14 270	Наждачный круг
9	Корунд	20 600	Алмаз
10	Алмаз	100 600	Не царапается ничем

Шлакопортландцемент – вяжущие, получаемые добавлением в клинкер более 20% доменного гранулированного шлака. Такой цемент мало чем отличается от бездобавочного цемента, хотя имеет обычно более медленные темпы набора прочности и меньшую морозостойкость. Темп роста прочности можно ускорить, если твердение бетона протекает при повышенной температуре.

Шлакоситалл – это стеклокристаллический материал, получаемый путем управляемой гетерогенной кристаллизации стекла, сваренного на основе металлургического шлака, кварцевого песка и некоторых добавок и характеризуемый мелкозернистой кристаллической структурой.

Шпренгели – дополнительные двухопорные фермочки, опирающиеся на узлы основной фермы.

Штукатурные растворы – растворы невысоких марок (не выше М10), имеющие хорошую адгезию к основанию с учетом условий твердения и эксплуатации.

Щелочной сток производства капролактама (ЩСПК) и модифицированный ЩСПК (ЩСПК-м) – добавки на основе натриевых солей моно- и дикарбоновых кислот, циклогексанола и циклогексанола. Жидкость коричневого цвета, обладающая умеренной токсично-

стью, предельно допустимая концентрация в воздухе производственных помещений не должна превышать 10 мг/м³ для циклогексанона и 80 мг/м³ для циклогексана.

Эйлерова сила – критическая сила, при которой прямолинейное состояние стойки с шарнирными закреплениями концов становится неустойчивым (теряет устойчивость).

Эквивалентное напряжение – это такое напряжение, которое следует создать в растянутом образце, чтобы его состояние было равноопасно с заданным напряженным состоянием.

Экзогенные – процессы протекают в земной коре при участии лучистой энергии солнца, вращения Земли, притяжения Луны и Солнца.

Экзогенные процессы протекают в земной коре при участии лучистой энергии Солнца, вращения Земли, притяжения Луны и Солнца. Принято выделять следующие экзогенные процессы: выветривание (гипергенез), работу ветра, деятельность льда и снега, работу вод поверхностного, речного и подземного стока, геологическую деятельность океанов и морей, озер и болот и т.д. Они идут при низких температурах и давлениях в условиях взаимодействия физических и химических агентов атмосферы, гидросферы и биосферы на земную кору. Экзогенные процессы проявляются в непрерывном разрушении и изменении поверхности Земли под действием атмосферных и подземных вод, рек и ледников, морей и океанов, физических и химических процессов при выветривании (включая растительные и животные организмы). Экзогенные процессы направлены к тому, чтобы выровнять земную поверхность, сnivelировать неровности ее рельефа.

Экзотермические реакции – реакции, протекающие с выделением теплоты, а эндотермические – с поглощением теплоты.

Экология – наука о взаимодействии человека с окружающей средой. В строительстве и эксплуатации – это учет потерь, приносимых техногенной деятельностью природе, среди обитания, условиям проживания и т.д.

Экологический риск – вероятность наступления события, имеющего неблагоприятные последствия для природной среды и вызванного негативным воздействием хозяйственной или иной деятельности, чрезвычайными ситуациями природного и техногенного характера.

Экономическое старение – непомерно высокие эксплуатационные и ремонтные расходы по сравнению с новыми системами и объектами.

Эксплуатационное качество конструкции – совокупность свойств, определяющих степень ее пригодности для использования по назначению зданий и сооружений. Показателями эксплуатационных

качеств являются прочность, жесткость, трещиностойкость, приспособляемость, бездефектность, живучесть.

Эксплуатационные показатели – совокупность технических характеристик сооружения, обуславливающих его эксплуатационные качества.

Эксплуатация – наиболее длительный жизненный цикл конструкции. Основное требование эксплуатации – обеспечение непрерывной и безаварийной работы производства без простоя из-за дефектов или повреждений.

Эксперимент – это система познавательных операций, которая осуществляется в отношении объектов, поставленных в такие условия (специально создаваемые), которые должны способствовать обнаружению, сравнению, измерению объективных свойств, связей, отношений.

Экспертиза – квалифицированная оценка проектов, технических, технологических решений, условий строительства и эксплуатации, причин повреждений.

Эксплуатационные показатели здания – совокупность технических, объемно-планировочных, санитарно-гигиенических, экономических характеристик здания, обслуживающих его эксплуатационные качества.

Эксплуатация здания (сооружения) – использование здания (сооружения, конструкции) по его функциональному назначению.

Эксплуатация несущих конструкций объекта – комплекс мероприятий по обеспечению надежности конструкций в течение расчетного срока службы объекта в соответствии с требованиями нормативных и проектных документов.

Экстремум (максимум, минимум). Функция $f(x)$ имеет в точке x_0 максимум (или минимум), если эту точку можно окружить такой окрестностью $(x_0 - \delta, x_0 + \delta)$, содержащейся в промежутке, где задана функция, что для всех ее точек x выполняется неравенство

$$f(x) \leq f(x_0)$$

или

$$f(x) \geq f(x_0).$$

Для обозначения максимума или минимума существует объединяющий их термин – *экстремум* (означает «крайнее» (значение)).

Экстремум, правила отыскания.

Первое правило для испытания «подозрительного» значения x_0 : подставляя в производную $f'(x)$ сначала $x < x_0$, а затем $x > x_0$, устанавливаем знак производной вблизи от точки x_0 слева и справа от нее;

если при этом производная $f'(x)$ меняет знак плюс на минус, то наличие максимум, если меняет знак минус на плюс, то – минимум; если же знака не меняет, то экстремума вовсе нет.

Это правило полностью решает вопрос в том случае, когда в промежутке (a, b) , всего лишь конечное число стационарных точек или точек, где отсутствует конечная производная:

$$a < x_1 < x_2 < \dots < x_k < x_{k+1} < \dots < x_n < b.$$

Второе правило для испытания «подозрительного» значения x_0 : подставляем a_0 во вторую производную $f''(x)$; если $f''(x) > 0$, то функция имеет минимум, если же $f''(x) < 0$, то – максимум.

Это правило неприменимо к тем точкам, где не существует конечной первой производной и, когда вторая производная обращается в нуль.

Третье правило: если первая из производных, не обращающихся в точке x_0 в нуль, есть производная нечетного порядка, функция не имеет в точках x_0 ни максимума, ни минимума. Если такой производной является производная четкого порядка, функция в точке x_0 имеет максимум или минимум, смотря по тому, будет ли эта производная отрицательна или положительна.

Электрохимическая коррозия – следствие термодинамической неустойчивости металлов, заключается в самопроизвольном разрушении металлов в электролитических проводящих средах.

Элементарный импульс силы – векторная величина ds , равная произведению вектора силы F на элементарный промежуток времени dt : $ds = Fdt$.

Элементы здания – конструкции и технические устройства, составляющие здание, предназначенные для выполнения заданных функций.

Эллипс, отнесенный к осям симметрии, имеет уравнение

$$\frac{x^2}{a^2} + \frac{y^2}{b^2} = 1.$$

Поскольку сумма квадратов величин $\frac{x}{a}$ и $\frac{y}{b}$ должна равняться единице, естественно принять их за косинус и синус некоторого угла t , что приводит к обычному параметрическому представлению эллипса,

$$x = a \cos t, \quad y = b \sin t;$$

при изменении t от 0 до 2π эллипс описывается против часовой стрелки, начиная от конца $A(a, 0)$ большой оси.

Эллипсоид:

$$\frac{x^2}{a^2} + \frac{y^2}{b^2} + \frac{z^2}{c^2} = 1.$$

Эллипсоид напряжений – геометрическое место концов вектора полного напряжения образует эллипсоид, полуосями которого являются главные напряжения $\sigma_1, \sigma_2, \sigma_3$.

Эллипсоид напряжений Ламе:

$$\left(\frac{X_v}{\sigma_1}\right)^2 + \left(\frac{Y_v}{\sigma_2}\right)^2 + \left(\frac{Z_v}{\sigma_3}\right)^2 = 1,$$

где X_v, Y_v, Z_v – координаты конца вектора напряжений на поверхности эллипсоида с полуосями $\sigma_1 \geq \sigma_2 \geq \sigma_3$; v – нормаль на оси.

Элювиальные образования – продукт выветривания горных пород, оставшихся на месте.

Элювиальные образования – различные продукты выветривания горных пород, оставшиеся на месте (*insitu*). Это элювиальная зона – кора выветривания исходных горных пород. По составу они могут быть как глинами и глинистыми породами, так и породами рыхлыми несвязными (песками, дресвой, щебнем) и их переходными разностями – песчано-дресвяными, песчано-щебенистыми или дресвяно-щебенистыми и др.

Эндогенные процессы проявляются в виде разнообразных тектонических движений земной коры, метаморфизма (преобразования), землетрясений, магматизма – перемещения расплавленных масс глубинного вещества Земли – магмы и др. все они протекают, как правило, в условиях больших температур давлений. Все эндогенные процессы сводятся к движению и перераспределению материи, слагающей Землю, к переходу ее из одного состояния в другое, из одних форм в другие. Эндогенные процессы приводят к образованию гор и впадин, плоскогорий и низменностей, разломов и нарушений в земной коре. Они формируют лик Земли – ее рельеф.

Энергетическое условие начала пластичности (Губера–Мизеса):

$$(\sigma_1 - \sigma_2)^2 + (\sigma_2 - \sigma_3)^2 + (\sigma_3 - \sigma_1)^2 = 2\sigma_\sigma^2 \quad \text{или} \quad \sigma_i = \sigma_\tau.$$

Энергия – способность совершать работу. Проявляется во множестве форм, переходящих одна в другую. Различают следующие виды энергии: гравитационная, геотермальная, звуковая, кинетическая, потенциальная, тепловая, упругого сжатия, химическая, электрическая, электромагнитная, ядерная.

Энергия изменения объема. Чтобы найти потенциальную энергию во всем объеме деформированного тела, выражение U_0 следует умножить на элементарный объем и проинтегрировать по объему тела:

$$U = \int_V U_0 dV.$$

Энергия упругости при изгибе. Энергия упругих деформаций бруса при изгибе определяется работой момента M на взаимном угловом перемещении $d\theta$ двух сечений:

$$U = \int_l \frac{M^2 dz}{2EJ_x}.$$

Энергия упругости при кручении. Потенциальная энергия деформации, накопленная брусом при кручении, на участке закрученного бруса длиной dz – энергия, накопленная в этом элементе бруса, равна работе моментов M_k , приложенных по торцам:

$$dU = \frac{1}{2} M_k d\varphi,$$

где $d\varphi$ – взаимный угол поворота сечений. Двойка, стоящая в знаменателе, является следствием того, что момент M_k меняется пропорционально $d\varphi$.

Энергия изменения формы. Внутренняя энергия разбивается на две части, соответствующие двум напряженным состояниям:

$$U_0 = U_{0об} + U_{0ф},$$

где $U_{0об}$ – энергия изменения объема, а $U_{0ф}$ – энергия изменения формы, или энергия формоизменения.

Энергия упругости. Внешние силы, приложенные к упругому телу, совершают работу (A). В результате этой работы накапливается

потенциальная энергия деформированного тела U . Кроме того, работа идет на сообщение скорости массе тела, т.е. преобразуется в кинетическую энергию K . Баланс энергий имеет вид

$$A = U + K.$$

Энтропия – функция состояния, используется для исследования процессов преобразования энергии:

$$ds = d_q/T,$$

где d_q – бесконечно малое количество теплоты, подводимое при температуре T .

Энтропия идеального газа – (от греческого слова tropos – превращение или преобразование) – функция состояния, используемая для исследования процессов преобразования энергии.

$$\int \frac{dq}{T} = \int ds = s + \text{const},$$

где s – энтропия; T^{-1} – интегрирующий множитель; dq – бесконечно малое количество теплоты.

Эоловые отложения – осадки, связанные с аккумулятивной деятельностью ветра.

Эпицентр – проекция очага землетрясения на земную поверхность.

Эркер – выходящая из плоскости фасада часть помещения, частично или полностью остекленная, улучшающая его освещенность и инсоляцию.

Эрозийная коррозия – быстро протекающее химическое воздействие на поверхности металла коррозионной среды.

Эрозионное изнашивание – отделение частиц с поверхности тела в результате соприкосновения с ним движущейся жидкой или газовой среды, или увлекаемых ею твердых частиц.

Эрозионное расчленение (Dissection) – эрозионная деятельность на приподнятых площадях с плоским рельефом, в результате которой здесь образуется расчлененный рельеф с холмами, долинами и глубокими ущельями.

Эскизный проект – стадия проектной документации, содержащая принципиальные решения и дающая научно-методическое обоснование проектных решений.

Этаж мансардный (мансарда) – этаж в чердачном пространстве, фасад которого полностью или частично образован поверхностью

(поверхностями) наклонной или ломаной крыши, при этом линия пересечения плоскости крыши и фасада должна быть на высоте не более 1,5 м от уровня пола мансардного этажа.

Этаж подвальный – этаж при отметке пола помещений ниже планировочной отметки земли более чем на половину высоты помещения.

Этаж технический – этаж для размещения инженерного оборудования и прокладки коммуникаций; может быть расположен в нижней (техническое подполье), верхней (технический чердак) или в средней частях здания.

Этаж цокольный – этаж при отметке пола помещений ниже планировочной отметки земли на высоту не более половины высоты помещений.

Эталон единицы величины – средство измерений, предназначенное для воспроизведения и хранения единицы величины, кратных или дольных ее значений с целью передачи ее размера другим средствам измерений данной величины.

Этапы математического моделирования (по А. Н. Тихонову).

1. Выявление и математическая формализация законов, объясняющих выбранное для исследования проявление изучаемого объекта, построение математической модели объекта, сопоставимой с имеющимися, прогнозируемыми экспериментальными данными об объекте.

2. Исследование сформулированной на основе построенной модели математической задачи, выбор или разработка методов ее решения и их реализация, в том числе, в компьютерных программах, проведение в рамках принятой модели математического эксперимента (аналитических решений, серии расчетов на ЭВМ), а также последующая обработка и анализ его результатов с обратной связью.

3. Критический анализ разработанной математической модели, выявление степени ее соответствия, близости к реальным моделируемым проявлениям изучаемого объекта, впрочем, оцененной с точностью, возможной лишь на этом этапе развития науки и техники; корректировка параметров модели, анализ правильности и замена положений, закономерностей, закладываемых в основу формируемой модели.

4. Возможное совершенствование, принципиальная замена математической модели, входящей в конфликт с новыми объективно накапливаемыми, уточняемыми знаниями об изучаемом явлении.

Этилсиликонат натрия ГКЖ-10 (ГКЖ-10) и метилсиликонат натрия ГКЖ-11 (ГКЖ-11) – прозрачные кремнийорганические жидкости от бледно-желтого до коричневого цвета, смешиваются с водой в любых соотношениях.

Рекомендуемая дозировка добавки 0,05...0,2% от массы цемента. Добавка используется для повышения сохраняемости бетонных смесей, повышения морозостойкости, непроницаемости, стойкости бетона в агрессивных средах.

Эффект Баушингера – уменьшение сопротивления материала (стали) малым пластическим деформациям после предварительной пластической деформации противоположного знака (М. Л. Бернштейн, В. А. Зайловский, 1979).

Эффект Кариолиса – сила, возникающая под влиянием вращения Земли и заставляющая предметы или потоки, движущиеся по поверхности Земли, отклоняться от своего пути.

Эффект памяти – поведение материала определяется не только текущим напряженным состоянием, но и всем прошлым, т.е. материал «запоминает» эти прошлые состояния (Р. Кристенсен, 1974).

Эффективный коэффициент концентрации напряжений – отношение предела выносливости гладкого образца к пределу образца с концентратором при полном симметричном цикле.

Эффективное напряжение – давление в скелете водонасыщенного грунта, которое эффективно сказывается на состоянии грунта, уплотняя его.

Ядро сечения – область поперечного сечения стержня, в пределах которой сила создает напряжения одного знака. Если сила находится на контурах ядра, то напряжения по удаленному краю сечения равны нулю. Уравнение нейтральной линии

$$\frac{1}{A} + \frac{y_0 y}{J_x} + \frac{x_0 x}{J_y} = 0,$$

где x_0 , y_0 – координаты равнодействующей.

Ячеистые бетоны (газобетоны и пенобетоны) – материалы высокой пористости.

Пенобетон – бетон с добавлением отдельно приготовленной пены, обуславливающей образование ячеек. Пену готовят из воды и пенообразователя (смолосапонинового, алюмо-сульфата-фенового и др.). Пену смешивают с бетонной смесью и переносят в формы для отвердевания с тепловой обработкой.

Ячеистый бетон – это особо легкий бетон с большим количеством (до 85% от общего объема бетона) мелких и средних воздушных ячеек размером (1...1,5 мм), изготавливается из минеральных вяжущих и кремнеземистого заполнителя. Применяется преимущественно для изготовления сборных элементов ограждающих конструкций промышленных и гражданских зданий.

2. РАСЧЕТНЫЕ ФОРМУЛЫ

2.1. ЖЕЛЕЗОБЕТОННЫЕ КОНСТРУКЦИИ

Расчет прочности бетона в разном возрасте:

$$R_n = R_{28} \frac{\lg n}{\lg 28},$$

где R_n , R_{28} – прочность бетона на сжатие в возрасте n и 28 сут; $\lg n$, $\lg 28$ – десятичные логарифмы возраста бетона.

Расчет усилия, воспринимаемого анкерными стержнями:

$$N_s = R_s A_s \frac{l_x}{l_{an}} \leq R_s A_s,$$

где l_{an} – длина анкеровки;

$$l_{0, an} = \frac{R_s A_s}{R_{bond} U_s},$$

где R_s , A_s – расчетное сопротивление и площадь поперечного сечения анкерного стержня; U_s – периметр сечения стержня, определяемый по номинальному диаметру; $R_{bond} = \eta_1 \eta_2 R_{bt}$ – расчетное сопротивление бетона растяжению; $\eta_1 \eta_2$ – коэффициенты, учитывающие влияние поверхности и диаметра арматуры.

Расчет по прочности изгибаемых элементов:

а) прямоугольных сечений ($\zeta \leq \zeta_R$)

$$M < R_b b x (h_0 - 0,5x) + R_{sc} A_s (h_0 - a),$$

$$x = \frac{R_s A_s - R_{sc} A_s}{R_b b},$$

где x – высота сжатой зоны сечения; A_s , A_{sc} – площадь поперечного сечения растянутой и сжатой продольной арматуры; R_b – расчетное сопротивление бетона; b – ширина сечения; $h_0 = h - a$ – рабочая высота сечения элемента;

$\zeta = \frac{x}{h_0}$ – относительная высота сжатой зоны;

ζ_R – граничная относительная высота сжатой зоны; R_s , R_{sc} – расчетное сопротивление растянутой и сжатой продольной арматуры;

б) тавровые сечения:

Граница сжатой зоны проходит в ребре:

$$R_s A_s < R_b b_f h_f + R_{sc} A_s,$$

то же в ребре

$$M \leq R_b b x (h_0 - 0,5x) + R_b A_{ov} (h_0 - 0,5h_f) + R_{sc} A_s (h_0 - a),$$

где A_{ov} – площадь сечения свесов полки;

$$x = \frac{R_s A_s - R_{sc} A_s - R_b A_{ov}}{R_b b} \leq \zeta_R h_0.$$

Расчет сжатых элементов на сжимающие усилия с эксцентриситетом, равным случайному ($e_0 = h/30$ при $e_0 \leq 20h$):

$$N \leq \varphi (R_b A - R_{sc} A_{tot}),$$

где $\varphi = \varphi_b - 2(\varphi_{sb} - \varphi_b) \alpha_s \leq \varphi_{sb}$; $\alpha_s = \frac{R_s A_{s, tot}}{R_b A}$, $A_{s, tot}$ – площадь сече-

ния вне арматуры в поперечном сечении; φ_b, φ_{sb} – коэффициенты.

Расчет железобетонных элементов на действие поперечной силы производится по полосе между наклонными сечениями; на действие поперечной силы по наклонному сечению; на действие момента по наклонному сечению.

Прочность изгибаемых элементов по наклонной полосе между наклонными сечениями производят из условия

$$Q \leq 0,3 R_b b h_0,$$

где Q – поперечная сила в нормальном сечении на расстоянии от опоры не более h_0 .

Прочность железобетонных элементов по наклонным сечениям на действие поперечных сил производится из условия

$$Q = Q_b + Q_{sw},$$

где Q – поперечная сила в наклонном сечении с длиной проекции c ; Q_b – поперечная сила, воспринимаемая бетоном в наклонном сечении; Q_{sw} – поперечная сила, воспринимаемая хомутами в наклонном сечении.

Прочность железобетонных элементов по наклонным сечениям на действие моментов:

$$M \leq M_s + M_{sw},$$

где M – момент в наклонном сечении с длиной проекции s на продольную ось элемента; M_s – момент, воспринимаемый продольной арматурой, пересекающей наклонное сечение; M_{sw} – момент, воспринимаемый поперечной арматурой.

Расчет железобетонных элементов на действие местной нагрузки:

$$N \leq \psi R_{b,loc} A_{b,loc},$$

где N – местная сжимающая сила от внешней нагрузки; $A_{b,loc}$ – площадь приложения сжимающей силы (площадь смятия); ψ – коэффициент, зависящий от вида нагрузки по площади смятия; $R_{b,loc} = \varphi_b R_b$ – расчетное сопротивление бетона сжатию при местной действии нагрузки.

$$1 < \varphi_b = 0,8 \sqrt{\frac{A_{b,max}}{A_{b,loc}}} \leq 2,5,$$

Расчет на продавливание элементов без поперечной арматуры:

$$F \leq R_{bt} U h_0,$$

где F – сосредоточенная сила от внешней нагрузки; U – периметр контура расчетного поперечного сечения, расположенного на расстоянии $0,5h$ от границы площади опирания сосредоточенной силы F ; h_0 – рабочая высота элемента, равная среднearифметическому значению рабочих высот для продольной арматуры в направлении осей x и y .

Расчет момента образования трещин:

$$M_{crc} = R_{bt,ser} W \pm N e_y,$$

где W – момент сопротивления приведенного сечения для крайнего растянутого волокна бетона; e_y – расстояние от центра тяжести приведенного сечения элемента до ездовой точки, наиболее удаленной от растянутой зоны.

$$W = \frac{I_{red}}{y_t}, \quad e_y = \frac{W}{A_{red}}, \quad I_{red} = I + I_s \alpha + I_s a,$$

$$A_{red} = A + A_s \alpha + A_s \alpha; \quad \alpha = \frac{E_s}{E_b}.$$

Расчет кривизны изгибаемых железобетонных элементов на участке без трещин:

$$\frac{1}{r} = \frac{M}{E_{b1} I_{\text{ред}}},$$

где E_{b1} – модуль упругости сжатого бетона.

Расчет прочности наклонного сечения железобетонного элемента:

$$Q \leq Q_{\text{ult}} = Q_{\text{sw}} + Q_{s, \text{inc}} + Q_b,$$

где Q – поперечная сила от внешних нагрузок в наиболее удаленном от опоры конце наклонной трещины; Q_{sw} – поперечное внутреннее усилие, воспринимаемое хомутами, пересекающими наклонные трещины; Q_b – поперечное предельное усилие, воспринимаемое бетоном сжатой зоны; $Q_{s, \text{inc}}$ – усилие, воспринимаемое наклонным стержнем.

Расчет железобетонных элементов на образование трещин.

Трещины не образуются, если

$$N \leq N_{\text{crc}}; M \leq M_{\text{crc}},$$

где $N_{\text{crc}}, M_{\text{crc}}$ – усилия, воспринимаемые элементом перед образованием трещин.

Расчет ширины раскрытия нормальных трещин:

$$a_{\text{crc}} = \varphi_1 \varphi_2 \varphi_3 \psi_s \frac{\sigma_s}{E_s} l_s \leq a_{\text{crc}, \text{ult}},$$

где $\varphi_1, \varphi_2, \varphi_3$ – коэффициенты, зависящие от длительности действия нагрузки, профиля арматуры, характера нагружения; ψ_s – коэффициент, учитывающий неравномерное распределение относительных деформаций растянутой арматуры между трещинами; l_s – базовое расстояние между смежными нормальными трещинами.

Расчет несущей способности прокатных балок, изгибаемых в одной из главных плоскостей:

$$\sigma = M/W_n \leq R_y \gamma_c;$$

$$W_n, \text{ треб} = M_{\text{max}} / (R_y \gamma_c);$$

$$\tau \frac{Q_{\text{max}} S}{J_{tw}} \leq R_s \gamma_c,$$

где R_y – расчетное сопротивление стали при изгибе; γ_c – коэффициент условий работы; $W_{n, \text{треб}}$ – требуемый момент сопротивления; Q_{max} – наибольшая поперечная сила вблизи опоры; S – статический момент сдвигаемой части сечения; J – момент инерции всего сечения; t_w – толщина стенки балки.

Расчет сжатых элементов при случайных эксцентриситетах:

$$N \leq N_{ult} = \eta \varphi (R_b A_b + R_{sc} A_{s, tot}),$$

где N – продольная сила от расчетных внешних нагрузок; η – коэффициент условий работы; $A_{s, tot}$ – суммарная площадь продольной арматуры.

Расчет кривизны элементов от действия длительных нагрузок:

$$1/r_2 = \varphi_{b2} M_l / \varphi_{b1} E_b J_{\text{ред}},$$

где φ_{b2} – коэффициент, учитывающий снижение жесткости бетона растянутой зоны; φ_{b1} – то же, длительной ползучести бетона.

Расчет длины зоны анкеровки для ненапрягаемой арматуры:

$$l_{an} \left(W_{an} \frac{R_s}{R_b} + \Delta \lambda_{an} \right) d \geq \lambda_{an} d,$$

где W_{an} , $\Delta \lambda_{an}$, λ_{an} – табличные коэффициенты.

2.2. КАМЕННЫЕ И АРМОКАМЕННЫЕ КОНСТРУКЦИИ

Расчет внецентренно-сжатых каменных элементов:

$$N \leq m_g \varphi_1 R A_c \omega,$$

где A_c – площадь сжатой части сечения при прямоугольной эпюре напряжений, определяемая из условия, что ее центр тяжести совпадает с точкой приложения расчетной продольной силы N ;

$$A_c = A \left(1 - \frac{2e_0}{n} \right); \quad \varphi_1 = \frac{\varphi + \varphi_c}{2},$$

где φ_c – коэффициент продольного изгиба для сжатой части сечения; φ – коэффициент продольного изгиба для всего сечения в плоскости действия изгибаемых элементов.

Расчет сечений кладки на смятие:

$$N_c \leq \psi d R_c A_c,$$

где N_c – продольная сжимающая сила от местной нагрузки; $d = 1,5 - 0,5 \psi$; ψ – коэффициент полноты эпюры давления от местной нагрузки; R_c – расчетное сопротивление кладки на смятие; A_c – площадь смятия, на которую передается нагрузка;

$$R_c = \zeta R; \quad \zeta = 3 \sqrt{\frac{A}{A_c}} \leq \zeta_1,$$

где A – расчетная площадь сечения; ζ_1 – коэффициент, зависящий от материала кладки и места приложения нагрузки.

Расчет центрально растянутых и сжатых металлических элементов:

а) на прочность

$$\frac{N}{A_n R_y \gamma_c} \leq 1,$$

где A_n – площадь сечения стержня нетто;

б) на устойчивость при центральном сжатии

$$\frac{N}{\varphi A R_y \gamma_c} \leq 1,$$

где φ – коэффициент устойчивости при центральном сжатии; γ_c – коэффициент условия работы.

Расчет болтовых соединений:

а) на срез

$$N_b = R_{bs} A_b n_s \gamma_b \gamma_c;$$

б) на смятие

$$N_b = R_{bp} d_b \sum t \gamma_b \gamma_c;$$

в) на растяжение

$$N_b = R_{bt} A_{bn} \gamma_b \gamma_c,$$

где R_{bs} , R_{bp} , R_{bt} – расчетные сопротивления болтовых соединений; d_b – наружный диаметр стержня болта; A_b , A_{bn} – площадь сечения стержня болта брутто и резьбовой части нетто; n_s – число расчетных

срезов одного болта; γ_b – коэффициент условия работы соединения; $\sum t$ – наименьшая суммарная толщина элементов, сминаемых в одном направлении.

Расчет сварных стыковых соединений:

$$\frac{N}{t l_w R_{wy} \gamma_c} \leq 1,$$

где t – наименьшая толщина соединяемых элементов; l_w – расчетная длина шва, уменьшенная на $2t$; R_{wy} – расчетное сопротивление металла по пределу текучести.

Расчет центрально-сжатых армокаменных элементов с сетчатым армированием производится из условия:

$$N \leq m_g \varphi R_{sk} A,$$

где N – расчетная продольная сила; φ – коэффициент продольного изгиба; m_g – коэффициент; A – площадь сечения элемента; $R_{sk} \leq 2R$ – расчетное сопротивление при центральном сжатии:

$$R_{sk} = R + \frac{2\mu R_g}{100}, \quad \mu = \frac{V_s}{V_k};$$

μ – процент армирования по объему.

Расчет внецентренно-сжатых армокаменных элементов прямоугольного сечения

$$N \leq m_g \varphi_1 R_{skb} A (1 - 2e_0/y) \omega,$$

где ω – коэффициент, определяемый в зависимости от вида кладки; $R_{skb} \leq 2R$ – расчетное сопротивление армированной кладки при внецентренном сжатии, при марке раствора 50 и выше:

$$R_{skb} = R + (2\mu R_s)/100(1 - 2e_0/y),$$

$$\varphi_1 = (\varphi + \varphi_c)/2,$$

R – расчетное сопротивление кладки сжатия; e_0 – эксцентриситет расчетной схемы N относительно центра тяжести сечения; y – расстояние от центра тяжести сечения до его края в сторону эксцентриситета; μ – процент армирования по объему ($\mu = V_s / V_k \cdot 100$); φ – коэффици-

ент продольного изгиба всего сечения в плоскости действия изгибающего момента; φ_c – коэффициент продольного изгиба для сжатой части сечения.

Расчет неармированных каменных конструкций на изгиб:

$$M \leq R_{tb}W,$$

где M – расчетный изгибающий момент; R_{tb} – расчетное сопротивление кладки растяжению при изгибе по перевязанному сечению; W – момент сопротивления сечения кладки при упругой ее работе.

Расчет изгибающих неармированных элементов на поперечную силу:

$$Q \leq R_{tw}bz,$$

где R_{tw} – расчетное сопротивление кладки главным растягивающим напряжениям при изгибе; b – ширина сечения; $z = 2/3h$ – плечо внутренней пары сил для прямоугольного сечения.

Расчет по деформациям растянутых поверхностей неармированной каменной кладки:

а) при осевом растяжении

$$N \leq EA\varepsilon_u,$$

б) при изгибе

$$M = \frac{EJ\varepsilon_u}{h-y},$$

в) при внецентренном сжатии

$$N = \frac{EA\varepsilon_u}{\frac{A(h-y)e_0}{J} - 1},$$

г) при внецентренном растяжении

$$N = \frac{EA\varepsilon_u}{\frac{A(h-y)e_0}{J} + 1},$$

где N и M – продольная сила и момент от нормативных нагрузок, которые будут приложены после нанесения на поверхность кладки штукатурки или плиточных покрытий; E – модуль деформации кладки, определяемый по формуле $E = 0,8E_0\alpha R_y$; ε_u – предельные относительные

деформации; $(h - y)$ – расстояния от центра тяжести сечения кладки до наиболее удаленной его растянутой грани; J – момент инерции сечения.

Расчет изгибаемых неармированных элементов кладки:

а) на действие изгибающего момента

$$M \leq R_{tb} W;$$

б) на действие поперечной силы

$$Q \leq R_{tw} bz,$$

где M – расчетный изгибающий момент; R_{tb} – расчетное сопротивление кладки растяжению при изгибе по перевязанному сечению; W – момент сопротивления сечения кладки при упругой ее работе; R_{tw} – расчетное сопротивление кладки главным растягивающим напряжениям при изгибе; b – ширина сечения; z – плечо внутренней пары сил; для прямоугольного поперечного сечения $z = 2h/3$.

Расчет фактической несущей кладки:

$$\Phi = N k_{mc},$$

где N – расчетная несущая способность конструкции без учета понижающих факторов; k_{mc} – коэффициент снижения несущей способности кладки, зависящий от дефектов производства работ и эксплуатации, наличия трещин и т.д.

Расчет каменной кладки на местное сжатие:

$$N_c \leq \psi d R_c A_c,$$

где N_c – продольная сжимающая сила от местной нагрузки; $R_c = \xi R$ – расчетное сопротивление кладки на смятие; A_c – площадь смятия, на которую передается нагрузка; $d = 1,5 - 0,5\psi$ – параметр, зависящий от полноты эпюры давления; $\xi = \sqrt[3]{A/A_c} \leq \xi_1$, ξ_1 – коэффициент, зависящий от материала кладки и расположения местной нагрузки.

Расчет конструкций каменных зданий на температурно-влажностные воздействия:

а) до образования трещин, когда максимальные растягивающие напряжения $\sigma_{k, \max}$ не превышают временного сопротивления кладки при растяжении по перевязанному сечению $R_{tu} = 2,25R_t$:

$$\sigma_{k, \max} \leq R_{tu};$$

б) после образования трещин

$$\sigma_{k, \max} > R_{tu},$$

где R_{tu} – расчетное сопротивление кладки растяжению по перевязанному сечению.

Расчет элементов неармированных каменных конструкций при центральном сжатии:

$$N \leq m_g \varphi R A,$$

где N – расчетная продольная сила; m_g – коэффициент, учитывающий влияние длительной нагрузки; φ – коэффициент продольного изгиба; R – расчетное сопротивление сжатию кладки; A – площадь сечения элемента,

$$m_g = 1 - \eta \frac{N_g}{N} \left(1 + \frac{1,2e_{0g}}{n} \right),$$

где η – коэффициент; N_g – расчетная продольная сила от длительных нагрузок; e_{0g} – эксцентриситет от действия длительных нагрузок.

2.3. МЕТАЛЛИЧЕСКИЕ КОНСТРУКЦИИ

Расчет на прочность металлических изгибающих элементов в одной из главных плоскостей:

а) при действии момента

$$\frac{M}{W_{n, \min} R_y \gamma_c} \leq 1;$$

б) при действии в сечении поперечной силы

$$\tau = \frac{QS}{J_t R_s \gamma_c} \leq 1,$$

где $W_{n, \min}$ – момент сопротивления сечения нетто; t_w – толщина стенки балки; R_s – расчетное сопротивление срезу (сколу).

Расчет на прочность металлических элементов, изгибающих в двух главных плоскостях:

$$\frac{M_x}{J_{xn} R_y \gamma_c} y \pm \frac{M_y}{J_{yn} R_y \gamma_c} x \leq 1,$$

где x, y – расстояния от главных осей до рассматриваемой точки сечения.

Расчет металлических балок на устойчивость:

а) при изгибе в плоскости стенки, совпадающей с плоскостью симметричного сечения

$$\frac{M_x}{\Phi_b W_{cx} R_y \gamma_c} \leq 1;$$

б) при изгибе в двух главных плоскостях

$$\frac{M_x}{c_x W_{cx} R_y \gamma_c} + \frac{M_y}{c_y W_{cy} R_y \gamma_c} \leq 1,$$

где Φ_b – коэффициент устойчивости при изгибе; W_{cx} – момент сопротивления сечения относительно оси x , вычисленный для сжатого пояса; W_{cy} – момент сопротивления сечения относительно оси y , совпадающей с плоскостью изгиба; c_x, c_y – коэффициенты формы.

Расчет на прочность стальной стенки балки в местах приложения локальной нагрузки:

$$\frac{N}{l_{ef} t_w R_y \gamma_c} \leq 1,$$

где N – расчетная величина силы; $l_{ef} = b + 2h$ – условная длина распределенной локальной нагрузки, определяемая в зависимости от условий опирания; h – толщина полки; t_w – толщина стенки.

Расчет на прочность металлических элементов в общем случае:

$$\frac{N}{A_n} + \frac{M_x}{I_{xn}} y + \frac{M_y}{I_{yn}} x \leq R_y \gamma_c,$$

где x, y – координаты рассматриваемой точки сечения относительно его главных осей.

Расчет шарнирного сопряжения колонны с фундаментом.

Требуемая площадь плиты базы

$$A_{пл} = N / R_b \Phi_b,$$

где N – расчетная нагрузка на колонну; R_b – расчетное сопротивление бетона сжатию:

$$\Phi_b = \sqrt[3]{A_f / A_{пл}}.$$

Расчет жесткого сопряжения металлической колонны с фундаментом. Краевое напряжение в бетоне:

$$\begin{aligned}\sigma_{\max} &= N/BL + GM/BL^2; \\ \sigma_{\min} &= N/BL - GM/BL^2,\end{aligned}$$

где B, L – ширина и длина плиты.

2.4. ДЕРЕВЯННЫЕ КОНСТРУКЦИИ

Гибкость элементов цельного сечения

$$\lambda = l_0/z,$$

где $l_0 = l\mu_0$ – расчетная длина элемента; z – радиус инерции сечения элемента; l – свободная длина элемента; μ_0 – коэффициент, зависящий от условий закрепления элемента.

Расчет на устойчивость центрально сжатых элементов переменного по высоте сечения:

$$\frac{N}{\varphi A_{\max} k_n} \leq R_c,$$

где A_{\max} – площадь поперечного сечения брутто с максимальными размерами; k_n – коэффициент, учитывающий переменность высоты сечения (для элементов постоянного сечения равен 1); φ – коэффициент продольного изгиба; R_c – расчетное сопротивление древесины на сжатие вдоль волокон.

Расчет на устойчивость плоской формы деформирования изгибаемых элементов прямоугольного постоянного сечения:

$$M / \varphi_m W_{\text{бр}} \leq R_{\text{и}},$$

где $W_{\text{бр}}$ – максимальный момент сопротивления брутто на рассматриваемом участке; $R_{\text{и}}$ – расчетное сопротивление изгибу деревянного элемента.

Расчет изгибаемых элементов на прочность по скалыванию (на поперечную силу):

$$QS_{\text{бр}} / I_{\text{бр}} b_{\text{рас}} \leq R_{\text{ск}},$$

где Q – расчетная поперечная сила; $S_{\text{бр}}$ – статический момент брутто сдвигающей части поперечного сечения элемента относительно ней-

тральной оси (для прямоугольного сечения $S_{бр} = bh^2/8$); $I_{бр}$ – момент инерции брутто поперечного сечения элемента относительно нейтральной оси; $b_{рас}$ – расчетная ширина сечения элемента; $R_{ск}$ – расчетное сопротивление скалыванию при изгибе.

Расчет элементов цельного сечения на прочность при косом изгибе выполняют по формуле

$$(M_x/W_x + M_y/W_y) \leq R_{и},$$

где M_x, M_y – составляющие расчетного изгибающего момента для главных осей сечения x и y ; W_x, W_y – моменты сопротивлений поперечного сечения нетто относительно главных осей сечения x и y .

Прогиб элемента при косом изгибе:

$$F = \sqrt{f_x^2 + f_y^2}.$$

Расчет на прочность внецентренно-растянутых и растянуто-изгибаемых деревянных элементов:

$$\frac{N}{F_{рас}} + \frac{MR_p}{W_{рас}R_{и}} \leq R_p,$$

где $F_{рас}$ – площадь расчетного сечения нетто; $W_{рас}$ – расчетный момент сопротивления поперечного сечения элемента.

Расчет живучести конструкций при запроектных воздействиях техногенного характера. Внезапное выключение связей происходит при упруго-хрупко-пластических деформациях при достижении предела прочности для хрупких материалов, внезапным нарушением анкеровки рабочей арматуры. Для конструкций нелинейных систем принята (Н. В. Клюева, 2011) основная система смешанного метода решения статически неопределимых балочных систем. В местах возможного выключения связей они заменены неизвестными усилиями M_j . Если система становится изменяемой, то выполняется наложение дополнительных связей.

Расчет прогибов изгибаемых элементов:

– балка на двух опорах (равномерно-распределенная нагрузка):

$$f = \frac{5qL^4}{384EI}, \quad M_{\max} = \frac{qL^2}{8};$$

- балка на двух опорах (треугольная распределенная нагрузка):

$$f = \frac{0,00652qL^4}{EI}, M_{\max} = 0,0642qL^4 \quad (x = 0,577 \text{ м});$$

- балка на двух опорах (сосредоточенная сила в центре):

$$f = \frac{PL^3}{48EI}, M_{\max} = \frac{PL}{4};$$

- защемленная с одной стороны балка (равномерно-распределенная нагрузка):

$$f = \frac{qL^4}{8EI}, M_{\max} = -\frac{qL^2}{8};$$

- защемленная с одной стороны балка (сосредоточенная сила на другом конце):

$$f = \frac{PL^4}{3EI}, M_{\max} = -PL;$$

- балка, защемленная с одной стороны и шарнирно опертая с другой (равномерно-распределенная нагрузка):

$$f = \frac{qL^4}{185EI}, M_{\max} = -\frac{qL^2}{8};$$

- балка, защемленная с одной стороны и шарнирно опертая с другой (треугольная нагрузка с максимумом у защемленной стороны):

$$f = \frac{2qL^4}{375\sqrt{5}EI}, M_{\max} = -\frac{qL^2}{15};$$

- балка, защемленная с обеих сторон (равномерно-распределенная нагрузка):

$$f = \frac{qL^4}{384EI}, M_{\max} = -\frac{qL^2}{12};$$

2.5. РАСЧЕТ ОСНОВАНИЙ И ФУНДАМЕНТОВ

Расчет оснований по несущей способности:

$$F \leq \frac{\gamma_c F_u}{\gamma_n},$$

где F – расчетная нагрузка на основание; γ_c – коэффициент условия работы; F_u – несущая способность основания; γ_n – коэффициент надежности по назначению.

Вертикальная составляющая силы предельного сопротивления основания N_u , сложенная несколькими грунтами в стабилизированном состоянии:

$$N_u = b'l'(N_\gamma \xi_\gamma b' \gamma_1 + N_g \xi_g \gamma_1' d + N_c \xi_c c_1),$$

где b' , l' – приведенные длина и ширина фундамента:

$$l' = l - 2e_l, \quad b' = b - 2e_b,$$

где e_l , e_b – соответственно эксцентриситеты приложения равнодействующей нагрузки в направлении продольной и поперечной осей фундамента; N_γ , N_g , N_c – безразмерные коэффициенты несущей способности; γ_1 , γ_1' – расчетные величины удельного веса грунтов ниже и выше подошвы фундамента; d – глубина заложения подошвы фундамента; ξ_γ , ξ_g , ξ_c – коэффициенты формы фундаментов.

Расчет оснований фундаментов по деформациям:

а) для центрально нагруженных фундаментов:

$$P_{II} = \sum N_{II} / A \leq R;$$

б) для внецентренно нагруженных фундаментов:

$$P_{\max II} = \sum N_{II} / A + \sum M_{xII} y / J_x + \sum M_{yII} x / J_y \leq 1,5R,$$

где $\sum N_{II}$ – суммарная нормативная нагрузка на подошве фундамента, включающая нагрузку в уровне обреза; собственный вес фундамента и грунта на ступенях; M_{xII} и M_{yII} ; J_x и J_y – моменты сил и моменты инерции подошвы фундамента относительно осей x и y ; R – расчетное сопротивление грунта основания.

Когда эти условия удовлетворены, то можно определить осадки основания по формулам теории упругости из условия

$$S \leq [S], \quad \overline{\Delta S} \leq [\overline{\Delta S}],$$

где S – вычисленная или замеренная осадка фундамента, $\overline{\Delta S} = |S_i - S_{i-1}| / L$ – относительная осадка фундаментов, в скобках предельно допустимые по СНиП величины.

Прочность материала свай:

$$F_{Rm} = \gamma_c \varphi (\gamma_{cb} R_b A_b + R_{sc} A_s),$$

где γ_c – коэффициент условия работы свай; γ_{cb} – то же бетона свай; φ – коэффициент продольного изгиба; γ_{cb} – расчетное сопротивление

бетона сжатию; A_b – площадь поперечного сечения сваи; R_{sc} – расчетное сопротивление арматуры сжатию; A_s – площадь поперечного сечения арматуры.

Расчет несущей способности F_d свайчатой сваи по грунту:

$$F_d = \gamma_c (\gamma_{cR} RA + u \sum \gamma_{cf} f_i h_i),$$

где $\gamma_c, \gamma_{cR}, \gamma_{cf}$ – коэффициенты условий работы сваи, грунта под острием и боковой поверхности; φ – коэффициент продольного изгиба; R – расчетное сопротивление грунта под нижним концом сваи; A – площадь сечения сваи; u – периметр сваи; f_i – расчетное сопротивление i -го слоя грунта основания на боковой поверхности сваи; h_i – толщина i -го слоя грунта, соприкасающегося с боковой поверхностью сваи.

Расчет нагрузки на сваю в общем случае действия сил:

$$N_p = (N_I n) \pm \left(\frac{M_x y}{\sum y_i^2} \right) \pm \left(\frac{M_y x}{\sum x_i^2} \right),$$

где $N_I = (N_{0I} + N_g + N_{gg})$ – расчетное сжимающее усилие, передаваемое на сваи, включая нагрузку по обрезу фундамента N_{0I} , вес ростверка N_g и грунта на его уступах N_{gg} ; n – число свай в фундаменте; M_x, M_y – расчетные изгибающие моменты относительно центральных осей свайного поля в плоскости подошвы ростверка; y_i, x_i – расстояния от главных осей до оси каждой сваи; x, y – расстояния от главных осей до оси сваи, для которой вычисляется нагрузка.

Расчет свайных фундаментов по второй группе предельных состояний.

Осадка куста свай определяется как для целого фундамента, границы которого устанавливаются в соответствии с распределением вертикальных напряжений в плоскости, в которой расположено острие свай. Средний угол внутреннего трения

$$\varphi_{II, m} = (\sum \varphi_{II, i} h_i) / \sum h_i,$$

где $\varphi_{II, i}$ – расчетные величины угла внутреннего трения, для отдельных слоев толщиной h_i .

Давление под подошвой условного фундамента

$$p \leq R.$$

Далее вычисляется осадка условного фундамента, например, методом послойного суммирования и обеспечивается условие $S_{\text{п}} \leq [S]$. Если $p > R$, то используют нелинейные методы расчета осадок.

Расчет подпорных стенок. Равнодействующее давление сыпучего грунта на вертикальную стену при горизонтальной поверхности основания

$$E = 0,5\gamma_f\gamma_{\text{гр}}H^2\text{tg}^2\left(45 - \frac{\varphi}{2}\right).$$

Если имеется временная нагрузка p , то

$$E = 0,5\gamma_f\gamma_{\text{гр}}\left(H^2 + 2H\frac{p}{\gamma}\right)\text{tg}^2\left(45 - \frac{\varphi}{2}\right).$$

Расчет стены подвала. Эпюра бокового давления грунта на стену подвала представляет собой трапецию с верхней и нижней ординатами:

$$q_{\text{в}} = \gamma_f b \gamma_{\text{гр}} H_{\text{пр}} \text{tg} \left(45 - \frac{\varphi}{2} \right),$$

$$q_{\text{н}} = \gamma_f b \gamma_{\text{гр}} (H_{\text{гр}} + H_{\text{пр}}) \text{tg}^2 \left(45 - \frac{\varphi}{2} \right),$$

где n – коэффициент надежности по нагрузке; b – расчетная ширина стены; $H_{\text{гр}}$ – высота эпюры давления грунта; $H_{\text{гр}} = p/\gamma$ – эквивалентный слой грунта от временной нагрузки; $p = 10 \text{ кН/м}^2$ – распределенная на поверхности временная нагрузка.

Момент на глубине x от бокового давления грунта

$$M_x = \frac{1}{6} \left\{ \frac{H_{\text{гр}}^2}{H} (2q_{\text{в}} + q_{\text{н}}) x - \left[3q_{\text{в}} + (q_{\text{н}} - q_{\text{в}}) \frac{x - H + H_{\text{гр}}}{H_{\text{гр}}} \right] (x - H + H_{\text{гр}})^2 \right\}.$$

3. ГИПОТЕЗЫ, ЗАКОНЫ, ПРИНЦИПЫ, ТЕОРЕМЫ И ЗАДАЧИ МЕХАНИКИ

Вариационные принципы Кастильяно: если вариации внешних сил равны нулю, то из всех возможных изменений напряжений (усилий) совместности деформаций соответствуют те, при которых дополнительная работа принимает стационарное значение.

Вариационные принципы У. Гиббса (1875).

Первый принцип: в состоянии термического равновесия изолированной системы энтропия системы достигает максимального значения на всех возможных состояниях системы с заданным уровнем энергии.

Второй принцип: в состоянии термического равновесия изолированной системы энергия системы достигает минимума на всех возможных состояниях системы с заданным уровнем энтропии.

Вторая теорема прочности: хрупкое разрушение в данной точке возможно только при условии ($\varepsilon_1 > 0$) и достигает определенно-го для данного материала критического значения ($\varepsilon_1 = \varepsilon_u$).

Гипотеза о распределении касательных напряжений в поперечном сечении балки (гипотеза Д. И. Журавского): во всех точках поперечного сечения, лежащих на линии, параллельной нейтральной оси, значение составляющей полного касательного напряжения, параллельной плоскости действия сил, одинаково.

Гипотеза плоских сечений: длина всех продольных волокон, расположенных между любыми двумя поперечными сечениями, в процессе растяжения (сжатия) изменяется одинаково. Это свидетельствует о равномерном распределении нормальных напряжений по поперечному сечению.

Гипотезы, используемые при построении технической теории чистого изгиба призматического бруса:

- поперечные сечения плоские до деформации, остаются плоскими и после деформации;
- продольные волокна не взаимодействуют в нормальном по отношению к ним направлении, т.е. на площадках, параллельных от бруса, нормальные напряжения равны нулю;
- нормальные напряжения на площадках, параллельных от балки, пренебрежительно малы по сравнению с нормальными напряжениями в поперечных сечениях.

Гипотезы об упрочнении материала (В. В. Новожилов): упрочнение: 1) происходит вследствие возрастания внутреннего трения;

2) обусловлено внутренними упругими силами межзерновой и межблочной природы.

Гипотеза Кирхгофа. Принимается, что точки, расположенные на некоторой прямой, нормальной к срединной поверхности до деформации, после деформации снова образуют прямую, нормальную к деформированной поверхности. Такое предположение, как гипотеза плоских сечений бруса, выражает тот факт, что угловыми деформациями оболочек можно пренебречь по сравнению с угловыми перемещениями, что приемлемо в той мере, в какой толщина пластины мала по сравнению с другими ее размерами.

Нормальные напряжения в сечениях, параллельных срединной плоскости, пренебрежимо малы по сравнению с изгибными напряжениями, т.е. надавливание между слоями пластины отсутствует.

$$\nu = -\frac{d\omega}{dr},$$

где ν – угол поворота нормали; ω – прогиб пластины; r – радиус.

Гипотеза Кирхгофа–Лява – материальный элемент оболочки длиной n , нормальный к средней поверхности оболочки до деформаций, не деформируется, оставаясь нормальным к деформированной средней поверхности оболочки.

Гипотеза Л. М. Качанова (1958). С самого начала работы конструкции под нагрузкой происходит развитие трещин. В большей части жизни материала происходит постепенное развитие трещин, а последняя (незначительная) характеризуется нестабильной стадией развития. Разрушение как процесс происходит при отсутствии взаимного влияния трещинообразования и ползучести.

Гипотеза максимального главного нормального напряжения сформулирована Г. Галилеем (1638) и Г. В. Лейбницем (1684).

$$-[\sigma] \leq \sigma_1 \leq [\sigma], \quad -[\sigma] \leq \sigma_2 \leq [\sigma], \quad -[\sigma] \leq \sigma_3 \leq [\sigma].$$

Гипотеза максимального касательного напряжения сформулирована Ш. Кулоном в 1773 г. Иногда ее называют гипотезой Треска (опыты опубликованы в 1968 и 1972 гг.).

$$-[\tau] \leq \tau_{12} \leq [\tau], \quad -[\tau] \leq \tau_{23} \leq [\tau], \quad -[\tau] \leq \tau_{31} \leq [\tau].$$

Гипотеза максимальной линейной относительной деформации впервые предложена Э. Мариоттом, Сен-Венаном (1797 – 1886).

$$-[\varepsilon] \leq \varepsilon_1 \leq [\varepsilon], \quad -[\varepsilon] \leq \varepsilon_2 \leq [\varepsilon], \quad -[\varepsilon] \leq \varepsilon_3 \leq [\varepsilon].$$

Гипотеза полной удельной энергии сформулирована в 1885 г. Е. Бельтрами и М. Губером (1924).

$$(\sigma_1 - \sigma_2)^2 + (\sigma_2 - \sigma_3)^2 + (\sigma_3 - \sigma_1)^2 + \leq 2[\sigma]^2.$$

Гипотеза «прямых нормалей» Кирхгофа: все величины, характеризующие напряженное состояние, можно выразить через одну функцию $W(x, y)$, представляющую собой перемещение точек срединной поверхности в направлении оси z_1 , перпендикулярной к срединной плоскости пластинки.

Гипотезы пластичности.

1. *Треска–Сен-Венана.* Пластическая деформация в металлах возникает в результате необратимых сдвигов в кристаллической решетке. Переход к пластическому состоянию происходит внезапно. Сначала пластическая деформация возникает в отдельных, неблагоприятно ориентированных зернах. Возрастание нагрузки вовлекает в пластическую деформацию новые микрообласти, и, когда пластической деформацией охватывается подавляющее множество зерен, это и означает, что произошел переход к пластическому состоянию.

$$\tau = \frac{1}{2}(\sigma_1 - \sigma_3),$$

если величина τ_{\max} достигает некоторого предельного значения, свойственного данному материалу, то независимо от вида напряженного состояния происходит переход к пластическому состоянию материала.

2. *Гипотеза Хубера–Мизеса.* Переход к пластическому состоянию связан с уровнем накопленной в единице объема потенциальной энергии деформации. Но принять в качестве критерия пластичности всю энергию деформации нельзя. Это противоречило бы экспериментально установленному факту, что при всестороннем давлении пластические деформации не возникают, в то время как потенциальная энергия неограниченно возрастает. В связи с этим, Хубером было предложено исключить из рассмотрения энергию объема, а в качестве критерия перехода из упругого состояния в пластическое принять энергию формоизменения:

$$U_{0\text{ф}} = \frac{1+\mu}{6E} 2\sigma_{\text{экв}}^2.$$

Гипотезы теории изгиба балок:

1. *Гипотеза о ненадавливаемости слоя:* напряжения σ_x и σ_y пренебрежительно малы по сравнению с напряжением σ_z .

2. **Гипотеза плоских сечений (Ф. Мариотта – Я. Бернулли):** материальные точки, находившиеся до деформаций бруса в одной плоскости поперечного сечения, после деформации бруса остаются в одной плоскости, перпендикулярной деформированной (прогнутой от бруса), т.е. плоские поперечные сечения остаются плоскими.

3. **Гипотеза жесткого в своей плоскости поперечного сечения:** перемещения u и v точек поперечного сечения в направлениях осей O_x и O_y , не зависят от координат точек поперечного сечения.

Дифференциальные уравнения изогнутой оси балки в главных плоскостях (И. Г. Терегулов, 1984):

$$EI_x \frac{d^2 v(z)}{dz^2} = -M_x(z), \quad EI_y \frac{d^2 u(z)}{dz^2} = M_y(z), \quad EA \frac{d\omega_0(z)}{dz} = N_z(z),$$

$$\frac{d^2 M_x}{dz^2} = -q_y, \quad \frac{d^2 M_y}{dz^2} = q_x, \quad \frac{dN_z}{dz} = -q_z, \quad \frac{d^2 v}{dz^2} = -\frac{M_x}{EJ_x}.$$

Гипотезы теории наследственной вязкоупругости Л. Больцмана – В. Вольтерра (А. Надаи, 1969; М.А. Колтунов и др., 1983): упругие напряжения и деформации зависят не только от мгновенных воздействий, но и от предшествующих, которые оказывают тем меньшее влияние, чем больше прошло времени.

Влияние полученных в разное время складывается в соответствии с уравнением Р. Беккера (1925):

$$\varepsilon(t) = \frac{\sigma(t)}{E} + \frac{1}{E} \int_0^t k(t-s) \cdot \sigma(s) ds,$$

$$\sigma(t) = E_\varepsilon(t) - E \int_0^t J(t-s) \cdot \varepsilon(s) ds,$$

где $k'(t-s)$ и $J(t-s)$ – функции влияния.

Два определенных интеграла преобразуются один в другой. См. книгу Р. Кристенсен (1974).

Гипотеза о малости деформаций и перемещений – деформации и перемещения деформирующего тела считаются малыми по сравнению с его размерами.

Гипотеза о параллельности кривых ползучести (применяется в теории старения) – деформации ползучести бетона, нагруженного

одинаковым напряжением, но в разных возрастах параллельны (должны иметь параллельные касательные в точках, соответствующих одному и тому же возрасту).

Гипотеза об идеальной упругости тела – если после снятия нагрузки деформации тела полностью исчезают и восстанавливаются его первоначальные размеры и форма, то такой процесс деформирования называют абсолютно упругим.

Гипотеза о сплошности тела – материал тела полностью, без разрывов (сплошь) заполняет объем, ограниченный его поверхностями.

Гипотеза прямых нормалей – нормаль к первоначально плоской срединной поверхности пластинки после деформации последней переходит в нормаль к искривленной поверхности. Гипотеза прямых нормалей сводит задачу расчета пластинки из трехмерной в двухмерную, так как, согласно этой гипотезе, все слои пластинки деформируются подобно срединной поверхности.

Гипотеза неизменяемости контура – в точности повторяет аналогичную гипотезу теории тонкостенных стержней открытого профиля и имеет тот же самый смысл. Само собой разумеется, что справедливость этой гипотезы оправдана в той мере, в какой тонкостенный стержень усилен на протяжении своей длины совокупностью достаточно часто расположенных поперечных диафрагм, жестких в своей плоскости и абсолютно гибких из плоскости.

Гипотеза о равномерном распределении касательных напряжений по толщине оболочки – утверждает, что напряжения τ^{xs} одинаковы по толщине стенок оболочки, т.е. не зависят от локальной координаты n . Кроме того, этой гипотезой подразумевается также, что иных касательных напряжений, помимо напряжений τ^{xs} , направленных по касательной к профилю, в сечении стержня не имеется. В связи с этим верхний индекс xs у этих напряжений можно опустить, полагая $\tau = \tau^{xs}$.

Гипотеза о независимости продольных перемещений точек профиля продольной координаты x – предполагает, что перемещения $u = u(s)$ точек профиля являются функцией только дуговой координаты S . Геометрически это означает, что все поперечные сечения стержня-оболочки деформируются из своей плоскости одинаково. Из этой гипотезы следует отсутствие продольной деформации $\epsilon_x = du / dx = 0$, при чистом кручении.

Гипотеза ненадавливания – согласно которой продольные волокна тонкостенного стержня не взаимодействуют в нормальном

по отношению к ним направлениям. Иначе говоря, принимается $\sigma^s = \sigma^n = 0$.

Гипотеза безмоментности стержня-оболочки – в продольном направлении, согласно которой распределение нормальных напряжений σ^x по толщине оболочки принимается равномерным, а касательные напряжения τ^{xn} считаются пренебрежимо малыми и полагаются равными нулю.

Гипотеза плоских сечений (гипотеза Мариотта–Бернулли) – при растяжении или сжатии стержней поперечные сечения, плоские до деформации, останутся плоскими и параллельными друг другу после деформации.

Гипотеза В. В. Новожилова (1965): всякая пластическая деформация сопровождается остаточным монотонным увеличением объема. Это увеличение пропорционально работе, затрачиваемой на пластическую деформацию и пути пластического деформирования (параметру Одквиста):

$$L = \iiint d\varepsilon^P,$$

где $d\varepsilon^P$ – дифференциал девиаторного пути пластической деформации; ε^P – девиатор пластических деформаций

Гипотеза строительной механики и сопротивления материалов: о малости деформаций и перемещений; об идеальной упругости тела; о сплошности и однородности тела; об изотропности свойств материалов.

Гипотеза предельного равновесия (гипотеза Мора) о предельном напряженном состоянии в точке сыпучей среды:

$$\sin \phi = \frac{\sigma_1 - \sigma_2}{\sigma_1 + \sigma_2}.$$

Если среда обладает также сцеплением, то

$$\sin \phi = \frac{\sigma_1 - \sigma_2}{\sigma_1 + \sigma_2 + 2c \operatorname{ctg} \phi}.$$

Задача Дирихле (краевая задача I рода)

$$\Delta u = -f, u|_s = u_0.$$

Различают три основных типа краевых задач для дифференциальных уравнений:

1. **Задача Коши** для уравнений гиперболического и параболического типов: задаются начальные условия, область G совпадает со всем пространством R^n , граничные условия отсутствуют.

2. **Краевая задача** для уравнений эллиптического типа: задаются граничные условия на границе S , начальные условия отсутствуют.

3. **Смешанная задача** для уравнений гиперболического и параболического типов: задаются и начальные и граничные условия, $G \neq R^n$.

Задача Ламе – задача определения напряжений и перемещений в толстостенном цилиндре.

$$\sigma_r = \frac{p_a a^2 - p_b b^2}{b^2 - a^2} \mp \frac{a^2 b^2}{r^2} \frac{p_a - p_b}{b^2 - a^2},$$

$$u = \frac{1 - \mu}{E} \frac{p_a a^2 - p_b b^2}{b^2 - a^2} r + \frac{1 + \mu}{E} \frac{a^2 b^2}{r^2} \frac{p_a - p_b}{b^2 - a^2} - \frac{\mu}{E} \sigma_z r,$$

$$u = \frac{1 - 2\mu}{E} \frac{p_a a^2 - p_b b^2}{b^2 - a^2} r + \frac{1 + \mu}{E} \frac{a^2 b^2}{r} \frac{p_a - p_b}{b^2 - a^2},$$

$$u = \frac{1 - \mu}{E} \frac{p_a a^2 - p_b b^2}{b^2 - a^2} r + \frac{1 + \mu}{E} \frac{a^2 b^2}{r} \frac{p_a - p_b}{b^2 - a^2}.$$

Закон Архимеда – сила R , с которой жидкость действует на погруженное в нее тело, равна весу жидкости в объеме погруженного тела w .

$$R = -\gamma w.$$

1-й закон термодинамики – в дифференциальной форме имеет вид:

$$d_q = dU + dA, \text{ или } d_q = dU + p dv,$$

где q – количество теплоты; U – внутренняя энергия; A – работа; p – давление газа; v – удельный объем.

2-й закон термодинамики – теплота не может переходить сама по себе от более холодного тела к горячему (Р. Клаузиус, 1850).

Закон Бойля–Мариотта:

$$pV = c = \text{const},$$

где V – объем (л), p – давление (атм).

Закон Гука – определяется по формулам:

– при сжатии – растяжении

$$\varepsilon_x = \frac{1}{E} [\sigma_x - \mu(\sigma_y + \sigma_z)]$$

$$\varepsilon_y = \frac{1}{E} [\sigma_y - \mu(\sigma_z + \sigma_x)]$$

$$\varepsilon_z = \frac{1}{E} [\sigma_z - \mu(\sigma_x + \sigma_y)]$$

– при сдвиге

$$\gamma_{xy} = \frac{\tau_{xy}}{G}, \quad \gamma_{yz} = \frac{\tau_{yz}}{G}, \quad \gamma_{zx} = \frac{\tau_{zx}}{G},$$

где – $G = \frac{E}{2(1+\mu)}$.

Закон Гука для анизотропного тела записывается в виде:

$$\varepsilon_x = a_{11}\sigma_x + a_{12}\sigma_y + a_{13}\sigma_z + a_{14}\tau_{yz} + a_{15}\tau_{zx} + a_{16}\tau_{xy},$$

$$\varepsilon_y = a_{21}\sigma_x + a_{22}\sigma_y + a_{23}\sigma_z + a_{24}\tau_{yz} + a_{25}\tau_{zx} + a_{26}\tau_{xy},$$

.....,

$$\gamma_{xy} = a_{61}\sigma_x + a_{62}\sigma_y + a_{63}\sigma_z + a_{64}\tau_{yz} + a_{65}\tau_{zx} + a_{66}\tau_{xy},$$

где a_{ik} – упругие константы, зависящие от свойств материала.

Закон Гука при чистом сдвиге:

$$\tau_{xy} = G\gamma_{xy}, \quad \tau_{zy} = G\gamma_{zy}, \quad \tau_{zx} = G\gamma_{zx},$$

где G – модуль упругости при сдвиге

$$G = \frac{E}{2(1+\mu)}.$$

Закон Дарси (закон ламинарной фильтрации) – одна из закономерностей механики грунтов: скорость фильтрации воды в грунтах прямо пропорциональна гидравлическому градиенту. С учетом начального градиента фильтрации

$$v_\phi = k_\phi(i - i_0) \text{ при } i \geq i_0;$$

$$v_\phi = 0 \text{ при } i \leq i_0,$$

где i_0 – начальный градиент напора.

Закон движения континуума: для любой точки континуума, выделяемой координатами a , b , c , закон движения имеет вид $x^i = x^i(a, b, c, t)$. Определение функции x^i является основным законом механики.

Закон всемирного тяготения: каждые две частицы материи притягивают взаимно друг друга с силой прямо пропорциональной произведению их масс и обратно пропорционально квадрату расстояния между ними:

$$F = G \frac{m_1 m_2}{R^2},$$

где G – постоянная, равная силе, с которой притягиваются друг к другу две частицы с единичными массами и находящиеся на единичном расстоянии друг от друга; m_1 , m_2 – масса частиц и тел; R – расстояние между ними.

Закон инерции: материальная точка сохраняет состояние покоя или равномерного прямолинейного движения до тех пор, пока действие других тел не изменит это состояние.

Закон инерции, открытый Галилеем (1638 г.), гласит: изолированная от внешних воздействий материальная точка сохраняет свое состояние покоя или равномерного прямолинейного движения до тех пор, пока приложенные силы не заставят ее изменить это состояние. Движение, совершаемое точкой при отсутствии сил, называется движением по инерции.

Закон Кулона – одна из закономерностей механики грунтов: предельное сопротивление сыпучих грунтов сдвигу прямо пропорционально нормальному напряжению (для сыпучих грунтов). Для связных грунтов: предельное сопротивление связных грунтов сдвигу есть функция первой степени от нормального напряжения

Законы И. Ньютона: 1-й закон – всякое тело сохраняет свое состояние покоя или равномерного и прямолинейного движения, пока и поскольку приложение силы не заставят его изменить это состояние (закон инерции). Количество движения тела

$$mv = \text{const},$$

где m – масса тела; v – скорость тела.

2-й закон Ньютона – измерение количества движения пропорционально приложению движущей силы и происходит по направлению той прямой, по которой эта сила действует (закон динамики материальной точки)

$$\frac{d}{dt}(mv) = F = m\omega,$$

где F – равнодействующая сила; m – масса тела; ω – ускорение.

3-й закон Ньютона – действие всегда вызывает равное и противоположное противодействие, т.е. воздействие двух тел друг на друга всегда равно и направлено в противоположные стороны:

$$\frac{d}{dt}(m_2v_2) = -\frac{d}{dt}(m_1v_1)$$

или $F_2 = -F_1$.

Закон У. Т. Кельвина (1824 – 1907):

$$\sigma + n\dot{\sigma} = E\varepsilon + HnE\dot{\varepsilon},$$

где E и H – мгновенный и длительный модели упругости; n – время релаксации.

Закономерности механики грунтов. Законы уплотнения (компрессии), сопротивления грунта сдвигу (закон Кулон), ламинарной фильтрации (закон Дарси).

Закон Ньютона–Стокса для жидкостей:

$$\tau = \eta\dot{\gamma},$$

где τ – касательное напряжение; η – сдвиговая вязкость; $\dot{\gamma}$ – скорость деформации сдвига.

Закон второй (основной закон динамики) – ускорение, сообщаемое свободной материальной точке, приложенной к ней силой, имеет направление силы и по величине пропорционально силе:

$$F = m\omega.$$

Закон движения континуума – для любой точки континуума, выделяемой координатами a, b, c , закон движения имеет вид

$$x^i = x^i(a, b, c, t).$$

Определение функции x^i является основным законом механики.

Закон Кулона для связного грунта (предельное состояние грунта)

$$\tau_n^{\max} = \sigma_n \operatorname{tg}\varphi + c,$$

где φ – угол внутреннего трения; c – удельное сцепление для водонасыщенного грунта

$$\tau_n^{\max} = (\sigma_n - u) \operatorname{tg} \varphi + c,$$

где σ_n – полное давление на площадке для полностью консолидированного состояния грунта; $(\sigma_n - u)$ – эффективное давление (давление на скелет грунта).

Закон независимости действия сил – несколько одновременно действующих на материальную точку сил сообщают точке такое ускорение, какое сообщала бы ей одна сила, равная их геометрической сумме.

Закон четвертый (закон независимости действия сил) – при одновременном действии нескольких сил ускорение материальной точки равно векторной сумме ускорений, которые имела бы эта точка при действии каждой из сил в отдельности:

$$\omega = \omega_1 + \omega_2 + \dots + \omega_n,$$

где $\omega_1 = \frac{F_1}{m}$, $\omega_2 = \frac{F_2}{m}$, ..., $\omega_n = \frac{F_n}{m}$.

Закон Ньютона–Стокса для жидкостей – касательные напряжения пропорциональны скорости деформации сдвига:

$$\tau = \eta \dot{\gamma},$$

где τ – касательное напряжение; η – сдвиговая вязкость (сила время/длина²); $\dot{\gamma}$ – скорость деформации сдвига.

Для осевой деформации

$$\sigma = \lambda \dot{\epsilon},$$

где λ – продольная вязкость.

Закон парности касательных напряжений: на двух взаимно перпендикулярных площадках составляющие касательных напряжений, перпендикулярные к линии пересечения этих площадок, равны между собой и направлены либо к линии пересечения этих площадок, либо от нее:

$$t_{yx} = t_{xy}; t_{zy} = t_{yz}; t_{zx} = t_{xz}.$$

Закон пропорциональности силы и ускорения – ускорение материальной точки пропорционально приложенной к ней силе и имеет одинаковое с ней направление.

Закон равенства действия и противодействия – устанавливает характер механического взаимодействия между материальными тела-

ми. Для двух материальных точек он гласит: две материальные точки действуют друг на друга с силами, равными по модулю и направленными вдоль прямой, соединяющей эти точки, в противоположные стороны.

Закон распределения случайной величины – любое соотношение, устанавливающее связь между значениями случайной величины и вероятностью их появления.

Типы распределений: нормальное, равномерное, логарифмическое, Стьюдента, Парето, Коши, экспоненциальное, Лапласа, Максвелла, Эрланга, Вейбулла, Гамма-распределение, гиперэкспоненциальное.

Закон сохранения массы:

$$\frac{dm_g}{dt} \equiv \frac{d}{dt} \int_{V_g} \rho(x, t) dV = 0,$$

где $\rho(x, t)$ – плотность среды в точке x в момент времени t ; m_g – масса среды в объеме dV ; V_g – внутренний объем среды.

Закон сохранения механической энергии:

$$\frac{dK_g}{dt} + W = A,$$

где A – мощность массовых сил F и поверхностных сил ρ_v на \sum_g объеме V ; W – мощность внутренних напряжений;

$$A = \int_{V_g} \rho F V dV + \int_{\sum_g} \rho_v V d\sum,$$

$$W = \int_{V_g} W_1 dV; \sum_{i,j=1,2,3} \sigma_{ij} v_{ij},$$

$$v_{ij} = v_{ji} = \frac{1}{2} \left(\frac{\partial v_i}{\partial x_j} + \frac{\partial v_j}{\partial x_i} \right),$$

где v_{ij} – тензор скорости деформации; V – вектор; W_1 – плотность мощности; K_g – кинетическая энергия в области V_g ;

$$K_g = \int_{V_g} \frac{1}{2} \rho v^2 dV.$$

Закон уплотнения (Н. А. Цытович, 1934) – бесконечно малое относительное изменение объема пор грунта прямо пропорционально изменению давления.

$$de = -m_0 d p,$$

где m_0 – коэффициент сжимаемости или уплотнения; $m_0 = \frac{e_1 - e_2}{p_2 - p_1}$.

Закон упругого формоизменения:

$$\sigma_x - \sigma_0 = 2G(\varepsilon_x - \varepsilon_0), \quad \tau_{xy} = 2G\varepsilon_{xy};$$

$$\sigma_y - \sigma_0 = 2G(\varepsilon_y - \varepsilon_0), \quad \tau_{xy} = 2G\varepsilon_{yx};$$

$$\sigma_z - \sigma_0 = 2G(\varepsilon_z - \varepsilon_0), \quad \tau_{xz} = 2G\varepsilon_{xz}.$$

Закон упругого упрочнения материала:

$$\sigma = 2G\mathcal{E},$$

где $\mathcal{E} = \frac{1}{\sqrt{3}} \sqrt{(\varepsilon_x - \varepsilon_y)^2 + (\varepsilon_y - \varepsilon_z)^2 + (\varepsilon_z - \varepsilon_x)^2 + (\varepsilon_{xy}^2 + \varepsilon_{yz}^2 + \varepsilon_{xz}^2)} = \frac{1}{\sqrt{3}} \times$
 $\times \sqrt{(\varepsilon_1 - \varepsilon_2)^2 + (\varepsilon_2 - \varepsilon_3)^2 + (\varepsilon_3 - \varepsilon_1)^2}$ колебания, которые могут возникнуть при несовпадении центра изгиба сечения с центром приложения аэродинамических сил и при достижении ветром некоторой критической скорости.

Нормальный закон распределения (кривая Гаусса):

$$f(x) = \frac{1}{\sqrt{2\pi\hat{x}}} e^{-\frac{(x-\bar{x})^2}{2\bar{x}^2}},$$

где x – рассматриваемая характеристика; \bar{x} – математическое ожидание (среднее значение); \hat{x} – стандарт распределения (среднее квадратичное).

$$\bar{x} = \frac{\sum_{i=1}^n x_i}{n}; \quad \hat{x} = \sqrt{\frac{(x_i - \bar{x})^2}{n-1}},$$

где x_i – результат испытаний отдельного образца; n – количество образцов.

Закон подобия (В. Л. Кирпичев, 1871) для случая упругой деформации – если испытываемые образцы геометрически подобны, то при подобном расположении точек приложения действующих сил напряжения и деформации в сходственных сечениях подобны.

Закон трения скольжения – при стремлении сдвинуть одно тело по поверхности соприкосновения тел возникает сила трения (или сила сцепления), которая может принимать любые значения от нуля до $F_{\text{пр}}$, называемого предельной силой трения

$$F_{\text{пр}} = f_0 N.$$

Статический коэффициент трения f_0 – величина безразмерная $0 < f_0 < 1$; он определяется опытным путем и зависит от материала соприкасающихся тел и состояния поверхностей (характер обработки, температура, влажность и т.п.).

Закон сжимаемости в дифференциальной форме

$$\frac{de}{dp} = -m_0, \quad m_0 = \frac{e_1 - e_2}{p_2 - p_1},$$

где e – коэффициент пористости; p – давление; m – коэффициент сжимаемости.

Закон сохранения механической энергии – механическая энергия сохраняется в процессе движения у замкнутых механических систем и систем, находящихся в стационарных потенциальных силовых полях. Постоянство полной энергии в системы в процессе движения

$$L - \sum_v \frac{\partial L}{\partial \dot{q}_v} \dot{q}_v = \text{const} \Leftrightarrow H = \text{const}.$$

Дж. Оден (1976) приводит такую формулировку закона сохранения энергии: сумма скоростей изменения во времени кинетической и внутренней энергий равна сумме скоростей работы, совершаемой над системой, и изменений всех других энергий системы в единицу времени.

Закон сохранения количества движения:

$$\left. \begin{aligned} \sum_v m_v \dot{x}_v &= \text{const} \\ \sum_v m_v \dot{y}_v &= \text{const} \\ \sum_v m_v \dot{z}_v &= \text{const} \end{aligned} \right\} \sum_v m_v \bar{v}_v = \text{const}.$$

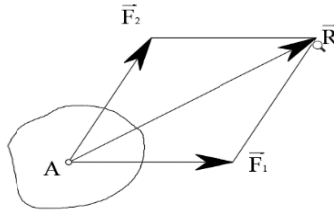
Закон сохранения массы – в отсутствие внутренних источников (или поглотителей) масса объема не изменяется:

$$\frac{dm}{dt} = 0,$$

где $m = \int_{\tau} \rho d\tau$.

Закон параллелограмма сил – две силы, приложенные к телу в одной точке, имеют равнодействующую, равную геометрической (векторной) сумме этих сил и приложенную в той же точке.

$$\vec{R} = \vec{F}_1 + \vec{F}_2.$$



Задача Д. Буссинеска (1885) – определяются напряжения и перемещения в упругой среде от действия сосредоточенной силы, приложенной к поверхности пространства.

Задача У. Т. Кельвина – определяются напряжения и перемещения в упругой среде от действия сосредоточенной силы, приложенной на такой глубине, что влиянием граничной плоскости пренебрегают.

Задача Р. Д. Миндлина (1936) – определяются напряжения и перемещения в упругой среде от действия сосредоточенной силы, приложенной вблизи поверхности полупространства.

Задача Д. Н. Мичелла (1902) – Мичелл Д. Н. предложил формулу для вычисления главных напряжений в массиве. Направление большего главного напряжения совпадает с углом видимости. Напряженное состояние среды может быть наглядно представлено с помощью эллипсов напряжений, построенных на полуосях главных напряжений.

Задача А. Фламана (1892) – действие на поверхность полупространства погонной сосредоточенной нагрузки. Решение используют для вычисления нормальных и касательных напряжений в любой точке массива от действия сплошной полосовой нагрузки (плоская задача).

Задача Ньютона – одной из первых обратных задач динамики явилась задача **Ньютона** об определении силы, под действием которой планеты совершают движение со следующими свойствами (**законы Кеплера**):

- 1) орбитами движения планет являются эллипсы, в одном из фокусов которых находится солнце;
- 2) движения планет происходят с постоянной секторной скоростью;
- 3) квадраты времен обращения планет вокруг солнца пропорциональны кубам больших полуосей их орбит.

Задача Сулова – задача об отыскании силовой функции U , которая определяет силы, вызывающие движение голономной механической системы с заданными интегралами.

Задача Мещерского – требуется определить закон изменения массы точки и скорость изменяющей массы так, чтобы в заданном поле сил точка переменной массы совершала движение по заданной траектории или по заданному закону.

Задача Чаплыгина–Горячева – задача об определении таких условий, накладываемых на геометрию масс твердого тела и приложенной к телу силы, при которых соответствующие уравнения движения этого твердого тела вокруг неподвижной точки допускают заданные интегралы.

Задача о брахистохроне – найти линию скользья, или скатываясь по которой под собственным весом с начальной скоростью, равной нулю, твердое тело прошло бы путь между двумя заданными точками, не лежащими на одной вертикали, за наименьшее время.

Линейный закон фильтрации (Закон Дарси): скорость фильтрации пропорциональна гидравлическому градиенту:

$$v = k_{\phi} i,$$

где k_{ϕ} – коэффициент фильтрации; v – скорость фильтрации жидкости при напорном градиенте, равном 1:

$$v = Q/A,$$

где Q – расход воды; A – площадь поперечного сечения, через которую фильтруется жидкость;

$$Q = k \frac{1}{\mu} \frac{\Delta_p A}{L},$$

где k – коэффициент пропорциональности (проницаемости); μ – вязкость среды; Δ_p – перепад давления; A – площадь поперечного сечения пористой среды; L – длина пути фильтрации.

Новые тенденции в проектировании строительных конструкций:

- гармонизация национальных и международных стандартов;
- новые нормы в расчетах и проектировании;
- расчет и проектирование высотных зданий; компьютерные модели;

- процедуры проектирования строительных конструкций в общей системе автоматизации технологических и организационных процессов;
- расчеты на прогрессирующее разрушение;
- новые технологии расчета и конструирования;
- решение практических и исследовательских задач на основе современных программных комплексов;
- новые методы и приборная база обследования, испытания и исследования строительных материалов, грунтовых оснований, строительных конструкций, зданий и сооружений;
- разработка новых и совершенствование существующих моделей оснований, материалов, зданий и сооружений управления;
- учет несовершенств реальной конструкции;
- развитие методов регулирования усилий, напряжений, перемещений, структур;
- разработка теории проектирования функциональных систем управления зданиями и сооружениями;
- научное сопровождение возведения наиболее ответственных объектов;
- организация, проведение и приборное обеспечение мониторинга основания, строящихся и существующих зданий и сооружений;
- совершенствование инвестиционно-строительного цикла.

Обратные задачи динамики – задачи определения активных сил, приложенных к механической системе, параметров системы и дополнительно наложенных на нее связей, при которых движение с заданными свойствами является одним из возможных движений рассматриваемой механической системы.

Основные теоремы предельного равновесия (А. А. Гвоздев, 1938):

- *первая теорема* (статическая) – предельная нагрузка не ниже той, которая соответствует статически допустимому полю напряжений;
- *вторая теорема* (кинематическая) – предельная нагрузка не выше той, которая соответствует кинематически возможному механизму пластического деформирования;
- *третья теорема* (двойственности) объединяет две первые в утверждении, что максимум нагрузки по первой теореме и минимум по второй совпадают и равны предельной нагрузке для конструкций.

Первая теорема Клайперона–Кастильяно: частная производная от потенциальной энергии деформации по обобщенному перемещению равна соответствующей ей обобщенной силе:

$$Q_f = \frac{\partial U}{\partial q_j}.$$

Первая теорема прочности (Г. Галилей) – хрупкое разрушение в данной точке тела возможно лишь при условии, что наибольшее нормальное напряжение в этой точке является растягивающим и достигает определенной для данного материала величины ($\sigma_1 = \sigma_u$).

Подтопление территорий. Наблюдается во многих населенных пунктах. При этом затопливаются подземные части зданий, нарушается технологический процесс, снижаются механические характеристики материалов, разрушаются конструкции.

Причинами подтоплений являются:

- нарушения условий поверхностного стока;
- утечки воды и технологических растворов;
- полив растений;
- устройство водонепроницаемых покрытий;
- большие разрывы во времени между земляными работами и работами нулевого цикла;
- задержка стока вод зданиями и сооружениями.

Полная потенциальная энергия деформации линейно-упругой пространственной стержневой системы с прямолинейными осями (Н. Н. Леонтьев и др., 1996):

$$U = \frac{1}{2} \left[\sum_{i=1}^n \int_0^l \frac{N_i^2 ds}{EA_i} + \sum_{i=1}^n \int_0^l \frac{M_i^2 ds}{EJ_i} + \sum_{i=1}^n \int_0^l \frac{\mu Q_i^2 ds}{GA_i} \right],$$

где n – количество стержней; l – длина стержня; N_i , M_i , Q_i – внутренние силы в i -м стержне; ds – элементарный участок стержня.

Предельное состояние строительных конструкций и оснований по прочности и устойчивости – состояние, характеризующиеся (№ 384 – ФЗ от 30.12.2009):

- разрушением любого характера;
- потерей устойчивости формы;
- потерей устойчивости положения;
- нарушением эксплуатационной пригодности и иными явлениями, связанными с угрозой причинения вреда жизни и здоровью людей, имуществу, окружающей среде.

Применение моделей пуассоновского типа. Изменение нагрузок во времени представляет собой простой Пуассоновский поток событий; моменты появления воздействий независимы между собой; период повторяемости и продолжительность действия нагрузки являются независимыми случайными величинами. Принимается, что *усилия в конструкции линейно выражаются через нагрузки*

$$N(t) = \sum_{i=1}^n N_i(t) = \sum_{i=1}^n a_i Q_i(t),$$

где n – число нагрузок.

Закон распределения максимального усилия N , для заданного промежутка времени t :

$$P_s(N_{\max}) = \sum_{m=1}^{\infty} P_{sm} \left(\frac{N_m}{t} \right) P_m(t),$$

где $P_m(t)$ – вероятность появления нагрузки m раз за промежуток $|0, t|$;

$P_{sm} \left(\frac{N_m}{t} \right)$ – функция распределения усилия в одном испытании.

Число испытаний конструкций нагрузкой имеет распределение Пуассона:

$$P_{sm}(t) = \frac{(vt)^m \exp(-vt)}{m!},$$

где $v - \bar{v}$ – ожидаемая частота появления нагрузок.

Из принятой схемы независимых испытаний, закон распределения всех случайных величин N_m – одинаков, можно записать

$$P_{sm}(N_m/t) = P_s^m(t).$$

Интегральный закон распределения максимального усилия имеет вид:

$$P_s(N_{\max}) = \exp\{-vt[1 - P_s(N)]\}.$$

Если на конструкцию действует несколько независимых нагрузок, то не учитывая моменты одновременного их появления, для максимального усилия можно записать

$$P_s(N_{\max}) = \prod_{i=1}^n P_{si}(N_{\max}).$$

Функция распределения максимального усилия представляется в виде

$$P_s(N_{\max}) = \exp \left[- \sum_{i=1}^n v_i t P_f(N_i) \right].$$

Если закон распределения всех случайных величин $N_i, N_{ij}, N_{ijk...l}$ одинаков, ожидаемые частоты и продолжительность действия пиковых значений нагрузок равны, а также $a_i = \text{const}$, то

$$P_s(N_{\max}) = \exp \left[- t \sum_{i=1}^n C_m^k v^k \Delta^{k-1} P_f(N_k) \right],$$

где C_m^k – число сочетаний из m нагрузок по k (k – число одновременно появляющихся воздействий).

Принцип Больцмана – деформация в момент времени t , возникающая в результате действия напряжения в предыдущие моменты времени, является суммой деформаций, которые наблюдались бы в рассматриваемый момент t , если бы каждое из постоянных напряжений действовало независимо от других.

Принцип возможных перемещений в формулировке И. Бернулли. Для системы материальных точек, подчиненных некоторым связям; пусть $x_{(s)}$ – радиус-вектор точки с номером s ; $F_{(s)}$ – действующая на s -ю точку внешняя сила; $\delta x_{(s)}$ – бесконечно малые перемещения, совместимые со связями, тогда для того, чтобы система находилась в равновесии – необходимо и достаточно, чтобы суммарная работа внешних сил на возможных перемещениях была равна нулю

$$\sum_{s=1}^n F(s) \delta x(s) = 0.$$

Принцип возможных перемещений Ж. Л. Лагранжа: если система находится в состоянии равновесия, то сумма работ всех внешних сил (действующих на нее) и внутренних сил на всяком бесконечно малом возможном перемещении равна нулю

$$\sum_{i=1}^t Q_i \delta q_i + (-\delta u) = 0,$$

где δu – вариация потенциальной энергии деформации системы (вызванная возможной вариацией перемещения), взятая со знаком минус, равна вариации работы внутренних сил:

$$\delta u = \sum_{k=1}^n \int [M_x \delta Q_x + M_x \delta Q_y + M_x \delta Q_z + Q_x \gamma_x + Q_y \gamma_y + N \delta \varepsilon_z] dz.$$

Постулат Друкера: работа добавочных напряжений на вызванных ими приращениях деформации за цикл нагружения и разгрузки будет положительной (Н. Н. Малинин, 1975)

$$(\delta_{iy} - \delta_{iy}^0) d_{iy}^p + d \delta_{iy} d_{iy}^p > 0,$$

если $\delta_{iy}^0 = \delta_{iy}$, то $d_{iy}^p > 0$.

Принцип возможных изменений напряжений – если деформация согласована со всеми имеющимися внутренними и внешними связями, т.е. если соблюдена совместность деформаций системы, то сумма работ, производимых бесконечно малыми возможными изменениями всех внешних и внутренних сил на действительных перемещениях системы (вызванных самыми статически действующими силами), равна нулю.

Принцип Даламбера: в любой момент времени рассматриваемая система должна находиться в равновесном состоянии от действия внешних и внутренних сил (включая силы внутреннего сопротивления) и возникающих при колебаниях инерционных сил.

Принцип Даламбера для системы – если в любой момент времени к каждой из точек системы, кроме фактически действующих на нее внешних и внутренних сил, приложить соответствующие силы инерции, то полученная система сил будет находиться в равновесии и к ней можно будет применять все уравнения статики.

Принцип Даламбера – Лагранжа – при движении системы с идеальными связями в каждый данный момент времени сумма элементарных работ всех приложенных активных сил и всех сил инерции на любом возможном перемещении системы будет равна нулю.

Принцип наименьшего действия (П. Мопертьи, 1744): в истинном движении произведения массы на скорость пути минимальные:

$$Y = mUs,$$

где Y – действие (название Лейбница–Мопертьи).

По предложению Л. Эйлера $Y = \int mUds$ или, так как $U = ds/dt$

$$Y = \int_{t_0}^{t_1} mUdt.$$

Принцип наименьшей работы: усилия в лишних связях статически неопределимой стержневой системы должны быть такими, чтобы обеспечить условия минимальности потенциальной энергии. См. также А. Надаи (1969): $q_i = \partial W_{ie} / \partial Q_i$, $\delta W_{ie} = 0$.

Принцип начальных размеров. Согласно этому принципу при составлении уравнений статики (уравнений равновесия) тело рассматривают как недеформированное, имеющее те же геометрические размеры, какие оно имело до нагружения внешними силами.

Принцип отвердения: равновесие изменяемой системы не нарушается, если предположить, что система стала абсолютно твердым телом.

Принцип отвердевания – равновесие изменяемого (деформируемого) тела, находящегося под действием данной системы сил, не нарушится, если тело считать отвердевшим (абсолютно твердым).

Принцип относительности Галилея: для инерциальных систем отсчета справедлив принцип относительности, согласно которому все инерциальные системы по своим механическим свойствам эквивалентны друг другу.

Принцип Сен-Венана. Особенности приложения внешних сил к растянутому стержню проявляются, как правило (исключение составляют тонкостенные стержни), на расстояниях, не превышающих характерных размеров поперечного сечения стержня, т.е. при изучении растянутого стержня достаточно принимать во внимание только равнодействующую внешних сил P , не интересуясь особенностями приложения нагрузки. Для этого надо исключить из рассмотрения часть стержня, расположенную в зоне приложения внешних сил.

Принцип возможных изменений напряженного состояния тела: сумма работ приращений всех внешних сил на перемещениях точек приложения этих сил равна приращению дополнительной работы всего тела.

Принцип минимума дополнительной работы: из всех статически возможных напряженных состояний только для истинного напряженного состояния дополнительная работа для всего тела принимает минимальное значение.

Принцип прямейшего пути Герца – из всех движений механической системы по инерции, допускаемых идеальными удерживающими стационарными связями с одного и того же момента времени и с одного и того же фазового состояния, действительным является то, в котором движение соответствующей изображающей точки происходит по прямейшему пути.

Принцип наименьшего принуждения – из всех движений механической системы, допускаемых идеальными удерживающими связями с одного и того же момента времени и с одного и того же фазового состояния под действием произвольных сил, действительным является то движение, в котором принуждение принимает наименьшее значение:

$$Z_{w_D} < Z_{w_B},$$

где Z_{w_D} – принуждение механической системы в действительном движении; Z_{w_B} – принуждение в любом из других кинематически возможных движений системы.

Принцип минимума затраченной энергии – внешняя сила P , сжимая брус вдоль продольной оси и внутренние усилия N , возникающие в сечениях деформируемого бруса, сопротивляющиеся деформированию и уравновешивающие внешнюю силу P , стараются произвести при этом минимум работы (затратить наименьшее количество энергии).

Принцип равновесия – внешняя силовая нагрузка, изогнув закрепленную балку, не меняясь, продолжает на нее действовать; изогнувшаяся балка остается в состоянии равновесия, примет состояния покоя.

Принцип стационарного действия Гамильтона – из всех движений механической системы, допускаемых идеальными удерживающими голономными связями между двумя состояниями за один и тот же промежуток времени в потенциальном поле сил, действительным является то, в котором действие по **Гамильтону** принимает стационарное значение

$$\delta \int_{t_1}^{t_2} L(q, \dot{q}, t) dt = 0$$

или то же самое в канонических переменных

$$\delta \int_{t_1}^{t_2} \left[-H(q, p, t) + \sum_{i=1}^n p_i \dot{q}_i(q, p, t) \right] dt = 0.$$

Принцип Остроградского – из всех движений механической системы, допускаемых идеальными удерживающими голономными связями между двумя состояниями за один и тот же промежуток времени под действием произвольных сил, действительным является движение, в котором имеет место равенство:

$$\int_{t_1}^{t_2} \left(\delta T + \sum_{i=1}^n Q_i \delta q_i \right) dt = 0,$$

где δq_i – изохронные вариации обобщенных координат ($i = 1, \dots, n$); $T = T(q, \dot{q}, t)$ – кинетическая энергия системы; $Q_i = Q_i(q, \dot{q}, t)$ – обобщенная сила, отнесенная к координате q_i ($i = 1, \dots, n$).

Принцип равнопрочности Г. П. Черепанова, Л. В. Ершова (1977) – материал конструкции работает наиболее равномерно. Равнопрочность является необходимым условием минимальной массы конструкции. Предполагается, что разрушение начинается одновременно во всех точках конструкции или в максимально большей ее части.

Принцип стационарного действия Лагранжа – из всех движений механической системы, допускаемых идеальными удерживающими голономными стационарными связями между двумя состояниями в потенциальном поле сил с одного и того же момента времени, действительным является то, в котором действие по **Лагранжу** принимает стационарное значение

$$\Delta \int_0^t 2T dt = 0.$$

Принцип стационарного действия Мопертюи – из всех движений механической системы, допускаемых идеальными удерживающими голономными стационарными связями между двумя состояниями в потенциальном поле сил с одного и того же момента времени, действительным является то, в котором действие по **Мопертюи** принимает стационарное значение

$$\Delta \int_{M_1}^{M_2} \sum_{v=1}^N m_v v_v ds_v = 0.$$

Принцип стационарного действия Якоби – из всех движений механической системы, допускаемых идеальными удерживающими голономными стационарными связями между двумя состояниями в потенциальном поле сил с одного и того же момента времени, действительным является то, в котором действие по **Якоби** принимает стационарное значение

$$\Delta \int_{M_1}^{M_2} \sqrt{2(U+h) \sum_{i,j}^{1,n} a_{ij}(q) dq_i dq_j} = 0.$$

Принцип Журдена – из всех движений механической системы, допускаемых идеальными удерживающими связями с одного и того же момента времени с одного и того же положения под действием произвольных сил, действительным является то, в котором имеет место равенство

$$\sum_{v=1}^N \left(\overline{F}_v - m_v \ddot{r}_v \right) \delta \ddot{r}_v = 0 .$$

Принцип сохранения количества движения и энергии – действительное движение механической системы в потенциальном поле сил отличается от всех кинематически возможных ее движений, допускаемых идеальными удерживающими голономными связями, тем, что интеграл

$$I = \oint \sum_{v=1}^n p_v \delta q_v - H \delta t,$$

взятый от тензора количества движения и энергии вдоль замкнутой кривой в расширенном фазовом пространстве, сохраняет свое значение при смещении этой кривой вдоль соответствующей ей трубки траекторий.

Принцип неопределенностей (Гейзенберг) – является фундаментальным, определяющим границы применимости классических представлений при описании свойств микромира.

Принцип симметрии – если работа нагрузки на некотором деформированном состоянии A системы равно нулю, то это деформированное состояние и связанное с ним распределение внутренних сил при данной нагрузке не возникает, а возникает деформированное состояние B , ортогональное к состоянию A (т.е. работа внутренних сил деформированного состояния B на деформациях состояния A должна быть равна нулю).

Принцип суперпозиции Больцмана (1875) – Вольтерра (1913) – полная деформация в момент времени t равна сумме деформаций, которые наблюдались бы в рассматриваемый момент времени t , если бы каждое из постоянных напряжений действовало независимо от другого:

$$\varepsilon(t) = \frac{\sigma(t)}{E} + \frac{1}{E} \int_0^t K(t-s) \sigma(s) ds,$$

где $K(t-s)$ – ядро ползучести.

Принцип дополнительности (Бор) – характеризует двойственность свойств природы, противоречивость которых только кажущаяся, а неопределенность ограничена лишь возможностями измерительных приборов или методов подхода (см. принцип Гейзенберга), фактически эти параметры лишь дополняют друг друга, как то: дуализм и неопределимость параметров элементарных частиц в физике; целостность и делимость живой природы в биологии; преемственность даже отвергнутых концепций в науке и т.д.

На сегодняшний день формирование квантовой и иных универсальных теорий не завершено, поэтому укажем лишь основные, отправные ее принципы.

Принципы использования вечномерзлых грунтов в качестве оснований сооружений:

I принцип – вечномерзлое состояние грунта основания сохраняют в течение всего периода строительства и эксплуатации здания или сооружения;

II принцип – вечномерзлые грунты оснований используют в оттаявшем состоянии с оттаиванием на расчетную глубину до начала возведения или в процессе эксплуатации здания.

Принцип эквивалентности (Эйнштейна) – поле сил инерции оказывает на все физические процессы такое же влияние, как и поле тяготения подобной структуры. Таким образом, определяется равенство ускорения всех тел в одном и том же гравитационном поле, т.е. эффекты тяготения и инерции до известной степени эквивалентности.

Принцип относительности (Эйнштейна) – любой процесс протекает одинаково в изолированной материальной системе, равномерно прямолинейно движущейся, или законы физики имеют одинаковую форму во всех инерциальных системах отсчета. Все системы отсчета были признаны равнозначными, и принцип относительности стал универсальным.

Принцип запрета (Паули) – этот принцип позволил не только обосновать периодическую систему элементов, но и объяснить насыщенность электронных оболочек, свойства пара- и диамагнетиков, квантовую химию и др.; построить современную теорию элементарных частиц и квантовую теорию поля. А на базе квантовой механики затем создали целый ряд современных технологий.

Принцип соответствия – электроны в атомах движутся по законам, отличным от законов классической механики и электродинамики, но в предельном случае они идентичны.

Принцип вариационный – устанавливает связь между свойствами пространства и времени и законами сохранения.

Принцип инвариантности – смещение во времени и в пространстве не влияет на протекание физических процессов. Здесь речь о переносах начала координат и начале отсчета времени.

Принцип суперпозиции – фиксирует независимость полей взаимодействия при их наложении. Так, если в данную точку приходят две волны одинаковой частоты, то результирующее поле равно их геометрической сумме.

Принцип положительной обратной связи – неравномерность и неустойчивость, возникающая в открытой системе, вследствие взаимодействия системы со средой со временем не ликвидируется, а наоборот, усиливается. Это приводит, в конечном счете, к разрушению прежних симметрий, и, как следствие, к возникновению новой структуры.

Принцип корреляций (Кювье) – принцип строения организмов, согласно которому все части организма образуют единую систему, в которой невозможно изолированное изменение отдельных частей.

Принцип Релея-Вебера – функционал $r(z)$ минимизируется первым собственным вектором z_1 , и это минимальное значение равно наименьшему собственному значению λ_1 матрицы r относительно матрицы m т.е.:

$$\min r(z) = r(z_1) = \lambda_1.$$

Принцип максимина Фишера–Куранта – собственное число λ_1 равно максимальному значению, которое может получить минимум функционала Релея $r(z)$ при наложении на механическую систему $(i-1)$ абсолютно жестких связей.

Принцип Кастильяно – если вариационный принцип Лагранжа связан с началом возможных перемещений, то двойственный ему вариационный принцип основан на начале возможных изменений напряжений.

В качестве функционала кастильяно $K = K(F)$ (можно было бы говорить **кастильяниан**) принимается выражение

$$K(\sigma, u) = \frac{1}{2}(C^{-1}\sigma, \sigma) + \frac{1}{2}(Ku, u) - (E_u H_\sigma \sigma, E_u \bar{u})_\Gamma.$$

Линейную часть функционала кастильяно, зависящую только от напряжений σ , на механическом уровне можно интерпретировать как **потенциал кинематических внешних воздействий** $\Pi_k(\sigma)$, а квадра-

тичную часть как энергию деформации системы $E(\sigma, u)$, в которой энергия самого упругого тела выражена через напряжения σ

$$E(\sigma, u) = \frac{1}{2} (C^{-1}\sigma, \sigma) + \frac{1}{2} (Ku, u),$$

$$\Pi_k(\sigma) = (E_u H_\sigma \sigma, E_u \bar{u})_\Gamma,$$

при этом

$$K(\sigma, u) = E(\sigma, u) - \Pi_k(\sigma).$$

Принцип Лагранжа (вариационный) – среди возможных перемещений u, v и ω , удовлетворяющих кинематическим граничным условиям, действительные перемещения приводят к стационарности полной потенциальной энергии:

$$\delta\Pi(u, v, \omega) = 0.$$

Процессы и явления в горных породах (А. Д. Белый, 1985):

- физико-химические (выветривание, карст, просадочность);
- биохимические (почвы, торфяники, биохимические пльвуны);
- гравитационные (оползни, обвалы, осыпи, оплывные лавины, горное давление, сдвигание);
- гидродинамические (фильтрация, механическая суффозия, пльвуны, эрозия, сели, переработка берегов, морская абразия);
- аэродинамические (ветровое разрушение, барханы, дюны, каменистые пустыни, коррозия);
- теплофизические (мерзлотные, бугры пучения, термокарстовые проседания и провалы, наледы, солифлюкционные смещения и пучины, промерзание и оттаивание);
- сейсмические.

Сейсмические волны делят на продольные (P – волны), поперечные (S – волны), поверхностные (L – волны). Для записи землетрясений используют приборы-сейсмографы, с помощью которых получают сейсмограммы.

Теорема Гаусса–Грина – фундаментальное равенство, связывающее интеграл от производной функции по области Ω с интегралом от той же функции по границе Γ (Дж. Т. Кацикаделис, 2007):

$$\begin{aligned} \int_{\Omega} \frac{\partial(fg)}{\partial x} d\Omega &= \int_{\Gamma} fgn_x ds = \int_{\Omega} g \frac{\partial f}{\partial x} d\Omega + \int_{\Omega} f \frac{\partial g}{\partial x} d\Omega \Rightarrow \\ \Rightarrow \int_{\Omega} g \frac{\partial f}{\partial x} d\Omega &= - \int_{\Omega} f \frac{\partial g}{\partial x} d\Omega + \int_{\Gamma} fgn_x ds; \end{aligned}$$

$$\int_{\Omega} \frac{\partial(fg)}{\partial y} d\Omega = \int_{\Gamma} fgn_y ds = \int_{\Omega} g \frac{\partial f}{\partial y} d\Omega + \int_{\Omega} f \frac{\partial g}{\partial y} d\Omega \Rightarrow$$

$$\Rightarrow \int_{\Omega} g \frac{\partial f}{\partial y} d\Omega = - \int_{\Omega} f \frac{\partial g}{\partial y} d\Omega + \int_{\Gamma} fgn_y ds,$$

где Ω , Γ – область и ее граница; $f = f(x, y)$ и $g = g(x, y)$ – произвольные функции; n_x, n_y – компоненты единичного вектора, нормального к границе Γ .

Теорема Гаусса–Остроградского является результатом применения теоремы Гаусса–Грина (Дж. Т. Кацикаделис, 2007). Рассматривается векторная область $u = ui + vj$, где i, j – единичные векторы вдоль осей x, y ; $u = u(x, y), v = v(x, y)$, тогда

$$\int_{\Omega} \nabla u d\Omega = \int_{\Gamma} unds,$$

где $\nabla = i \frac{\partial}{\partial x} + j \frac{\partial}{\partial y} = i_1 \frac{\partial}{\partial x_1} + i_2 \frac{\partial}{\partial x_2}$ – дифференциальный оператор, дающий градиент скалярного поля; ∇u – скалярное произведение векторов ∇ и u – дивергенция векторного поля; Ω – область; Γ – граница тела.

Теорема Генки – углы между касательными к двум линиям скольжения первого семейства, построенным в точках пересечения линий второго семейства, не изменяются при переходе вдоль линии первого семейства от одной линии второго семейства к любой другой линии этого семейства (Н. Н. Малинин, 1975).

Теорема Гюйгенса – момент инерции тела относительно данной оси равен моменту инерции относительно оси, ей параллельной, проходящей через центр масс тела, сложенному с произведением массы всего тела на квадрат расстояния между осями.

Теорема Журавского: поперечная сила равна первой производной от изгибающего момента по абсциссе сечения балки

$$Q = \frac{dM}{dx}.$$

Между поперечной силой и интенсивностью нагрузки существует также дифференциальная зависимость:

$$q = dQ/dx.$$

Теорема Кантора. Если функция $f(x)$ определена и непрерывна в замкнутом промежутке $[a, b]$, то она и равномерно непрерывна в этом промежутке.

Доказательство поведем от противного. Пусть для некоторого определенного числа $\varepsilon > 0$ не существует такого числа $\sigma > 0$, о котором идет речь в определении равномерной непрерывности. Какое бы число $\sigma > 0$ ни взяли, найдутся в промежутке такие значения x'_0 и x' , что

$$|x' - x'_0| < \delta, \text{ и тем не менее } |f(x') - f(x'_0)| \geq \varepsilon.$$

Возьмем последовательность $\{\delta_n\}$ положительных чисел так, что $\delta_n \rightarrow 0$.

Для каждого δ_n найдутся в $[a, b]$ значения $x_0^{(n)}$ и $x^{(n)}$ (они играют роль x'_0 и x' такие, что (при $n = 1, 2, 3, \dots$)

$$|x^{(n)} - x_0^{(n)}| < \delta_n, \text{ и тем не менее } |f(x^{(n)}) - f(x_0^{(n)})| \geq \varepsilon.$$

Теорема Клайперона: действительная работа внешней силы F равна половине произведения силы на перемещение (проекция полного перемещения точки приложения силы на ее направление) по направлению силы:

$$A = 0,5 \sum F_i \Delta_{ii}.$$

Теорема Лагранжа–Дирихле: равновесие системы устойчивое, если потенциальная энергия системы имеет минимум по сравнению со всеми достаточно близкими положениями системы (локальный минимум).

Теорема моментов относительно оси – производная по времени от момента количества движения точки относительно какой-нибудь оси равна моменту действующей силы относительно той же оси.

Теорема о взаимности перемещений (принцип Максвелла): для двух единичных состояний упругой системы перемещение по направлению первой единичной силы, вызванное второй единичной силой, равно перемещению по направлению второй силы, вызванному первой силой.

Теорема о взаимности работ (теорема Бетти): работа сил первого состояния на перемещениях по их направлениям, вызванных силами второго состояния, равна работе сил второго состояния на перемещениях по их направлениям, вызванных силами первого состояния.

Теорема Прандтля: центры кривизны дуг линий скольжения одного семейства образуют эвольвенту для длинной линии скольжения другого семейства, которую они пересекают.

Теорема о взаимности работ – взаимная работа сил первого равновесного состояния упругой системы на перемещениях второго состояния той же системы равна работе сил второго состояния на перемещениях, вызванных силами первого состояния

$$\sum F_k \Delta_{km} = \sum F_m \Delta_{mk} .$$

Теорема о движении центра масс системы – произведение массы системы на ускорение ее центра масс равно геометрической сумме всех действующих на систему внешних сил.

Теорема о кривизне: каждая поверхность в любой точке обладает взаимно перпендикулярными кривыми, имеющими наибольший и наименьший радиус кривизны (С. П. Фикинов, 1961).

Теорема взаимности единичных перемещений (Максвелла): единичное обобщенное перемещение, соответствующее обобщенной силе F_k от обобщенной силы F_m , равно единичному обобщенному перемещению, соответствующему обобщенной силе F_m от обобщенной силы F_k .

$$\delta_{km} = \delta_{mk} .$$

Теорема взаимности единичных реакций в статически неопределимых системах (вторая теорема Релея): единичная реакция связи k от силы $F_m = 1$ равна единичному перемещению по направлению силы F_m от перемещения связи $\Delta_k = 1$, взятому с противоположным знаком:

$$r_{km} = -\delta_{mk} .$$

Теорема Лагранжа: частная производная потенциальной деформации по перемещению Δ_k равна силе F_k :

$$\partial U / \partial \Delta_k = F_k .$$

Теорема Лебега. Пусть последовательность (измеримых) функций $f_k(x)$, $k = 1, 2, \dots$ сходится почти везде к функции $f(x)$. Если существует функция $g \in L$ такая, что $|f_k(x)| \leq g(x)$ почти везде, $k \in 1, 2, \dots$, то $f \in L$ и

$$\lim_{k \rightarrow \infty} \int f_k(x) dx = \int f(x) dx .$$

Теорема о сложении скоростей: при сложном движении абсолютная скорость точки равна геометрической сумме относительной и переносной скоростей.

Теорема о существовании главных площадок: через каждую точку напряженного тела всегда можно провести три взаимно ортогональные направления, что на площадках, перпендикулярных к ним, касательные компоненты напряжения равны нулю. Такие площадки называют главными.

Теорема о взаимности перемещений Максвелла – перемещение по i -му направлению от k -й единичной силы равно перемещению по k -му направлению от i -й единичной силы:

$$\delta_{ik} = \delta_{ki}.$$

Теорема о взаимности реакций Бетти – реакция i -й связи от единичного перемещения k -й связи равна реакции k -й связи от единичного перемещения i -й связи:

$$\tau_{ik} = \tau_{ki}.$$

Теорема о взаимности обобщенных сил: каждая обобщенная сила, получаемая при обобщенном перемещении $\delta_i = 1$, равна i -й обобщенной силе при обобщенном перемещении $\delta_k = 1$.

Теорема о наименьшей работе: в любой статически неопределимой конструкции с неподатливыми опорами лишние неизвестные должны иметь величины, соответствующие минимуму положительной энергии

$$\partial U / \partial X_k = 0 \quad (k = 1, 2, \dots, n).$$

Теорема Кастильяно: частная производная от дополнительной работы по обобщенной силе равна соответствующему этой силе обобщенному перемещению:

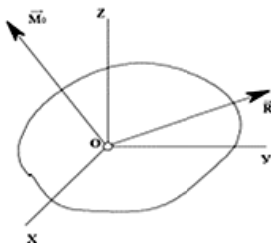
$$a_f = \frac{\partial u'}{\partial Q_f},$$

где u' – обобщенные внешние силы.

Теорема Коши – для того, чтобы последовательность функций из $C(T)$ сходилась в $C(T)$, необходимо и достаточно, чтобы она сходилась в себе в $C(T)$.

Теорема Вариньона о моменте равнодействующей – если данная система сил имеет равнодействующую, то момент равнодействующей относительно любого центра O равен сумме моментов сил системы относительно того же центра.

Теорема о приведении системы сил – любая система сил, действующих на абсолютно твердое тело, при приведении к произвольно выбранному центру O заменяется одной силой \vec{R} , равной главному вектору системы сил и приложенной в центре приведения O , и одной парой с моментом \vec{M}_0 , равным главному моменту системы сил относительно центра O .



Теорема об изменении количества движения точки в дифференциальной форме – производная по времени от количества движения точки равна геометрической сумме действующих на точку сил:

$$\frac{d(mv)}{dt} = \sum F_k.$$

Теорема об изменении кинетического момента механической системы: производная по времени от кинетического момента механической системы относительно некоторого неподвижного центра геометрически равна главному моменту внешних сил, действующих на эту систему относительно того же центра.

Теорема об изменении кинетической энергии: изменение кинетической энергии системы при некотором ее перемещении равно сумме работ на этом перемещении всех приложенных к системе внешних и внутренних сил.

Теорема об изменении кинетической энергии точки в конечном виде – изменение кинетической энергии точки при некотором ее перемещении равно алгебраической сумме работ всех действующих на точку сил на том же перемещении:

$$\frac{mv_1^2}{2} - \frac{mv_0^2}{2} = \sum A(M_0M_1).$$

Теорема об изменении количества движения системы в интегральной форме – изменение количества движения системы за некоторый промежуток времени равно сумме импульсов, действующих на систему внешних сил за тот же промежуток времени.

Теорема об изменении количества движения системы при ударе – изменение количества движения системы за время удара равно сумме всех внешних ударных импульсов, действующих на систему.

Теорема об изменении момента количества движения материальной точки относительно центра: производная по времени от момента количества движения материальной точки относительно некоторого неподвижного центра равна геометрической сумме моментов сил, действующих на точку, относительно того же центра.

Теорема об инвариантности интеграла Пуанкаре–Картана – взятого вдоль любой замкнутой кривой в расширенном фазовом пространстве, является необходимым и достаточным условием того, что движения механической системы описываются каноническими уравнениями с гамильтонианом, входящим в этот интеграл.

$$\dot{q}_i = \frac{\partial H}{\partial p_i}; \quad \dot{p}_i = -\frac{\partial H}{\partial q_i} \quad (i=1, \dots, n),$$

где $H = -L\left(q, \dot{q}(q, p, t), t\right) + \sum_{i=1}^n p_i \dot{q}_i\left(q, p, t\right)$ – гамильтониан системы.

Теорема о проекциях скоростей двух точек тела – проекции скоростей двух точек твердого тела на прямую, соединяющую эти точки, равны друг другу.

Теорема о трех силах – если свободное твердое тело находится в равновесии под действием трех непараллельных сил, лежащих в одной плоскости, то линии действия этих сил пересекаются в одной точке.

Теорема Эйлера–Даламбера – элементарное перемещение тела, имеющего неподвижную точку, представляет собою элементарный поворот вокруг некоторой мгновенной оси вращения, проходящей через эту точку.

Теорема Четаева о неустойчивости – если система уравнений первого приближения

$$\dot{x}_s = p_{s1}(t)x_1 + \dots + p_{sn}(t)x_n \quad (s=1, \dots, n)$$

является правильной и наименьшее характеристическое число ее решений отрицательно, то невозмущенное движение $x=0$ неустойчиво с учетом и членов высшего порядка системы уравнений возмущенного движения

$$\dot{x}_s = p_{s1}(t)x_1 + \dots + p_{sn}(t)x_n + X_s^{(2)}(x, t) \quad (s=1, \dots, n).$$

Теорема об ортогональности полей – если возможная работа внутренних сил рассматриваемого состояния **1** системы на перемеще-

ниях любого однородно кинематически допустимого состояния системы равна нулю, то рассматриваемое состояние является однородно статически допустимым.

Если возможная работа внутренних сил любого однородно статически допустимого состояния на перемещениях рассматриваемого состояния **2** системы равна нулю, то рассматриваемое состояние является однородно кинематически допустимым.

Теорема о трех моментах – зависимость между тремя опорными моментами на смежных опорах неразрезной балки:

$$M_{k-1} \frac{l_k}{I_k} + 2M_k \left(\frac{l_k}{I_k} + \frac{l_{k+1}}{I_{k+1}} \right) + 2M_{k+1} \frac{l_{k+1}}{I_{k+1}} = -6 \left(\frac{R_{k, \kappa}^{\phi, \circ}}{I_k} + \frac{R_{k+1, \kappa}^{\phi, \circ}}{I_{k+1}} \right),$$

где l_k, l_{k+1} – смежные пролеты у опоры; I_k, I_{k+1} – моменты инерции сечений балок с пролетами l_k и l_{k+1} ; M_{k-1}, M_k, M_{k+1} – изгибающий момент над опорами; $R_{k, \kappa}^{\phi, \circ}$ – опорная реакция k -й опоры от фиктивной нагрузки k -го пролета, интенсивность которой определяется моментом от нагрузки этого пролета; $R_{k+1, \kappa}^{\phi, \circ}$ – опорная реакция k -й опоры от фиктивной нагрузки, интенсивность которой определяется моментом от внешней нагрузки k -го пролета.

Теоремы Кронекера–Капелли: система линейных уравнений совместна тогда и только тогда, когда ранг расширенной матрицы \bar{A} равен рангу матрицы A т.е. когда $r(\bar{A}) = r(A)$.

Теорема о моменте количества движения:

$$\int_{\Sigma} (pv^i n_i V - \rho^{(v)}) x d\Sigma = 0,$$

где V – неподвижный объем с поверхностью Σ при установившемся движении и $F = 0$; n_i – косинусы с декартовыми осями x^i ; $\rho^{(v)}$ – вектор напряжения на поверхности; v – нормаль на Σ .

Теоремы Фредгольма.

Теорема 1. Если $D(\lambda) \neq 0$, то уравнение и союзное к нему уравнение однозначно разрешимы при любых свободных членах f и g .

Теорема 2. Если $D(\lambda) = 0$, то однородные уравнения имеют одинаковое число линейно независимых решений, равное $N - q$, где q – ранг матрицы $I - \lambda A$.

Теорема 3. Если $D(\lambda) = 0$, то для разрешимости уравнения необходимо и достаточно, чтобы свободный член f был ортогонален ко всем решениям Ψ_s , $s = 1, 2, \dots, N - q$ союзного однородного уравнения.

Теория вероятностей изучает закономерности массовых случайных явлений. В основе теории вероятностей лежит понятие вероятности события. Под событием понимают качественный или количественный результат опыта, осуществляемого при определенных условиях.

Физическое и математическое моделирование – многоэтапный процесс, связанный с решением различных проблем (Ю. В. Верюжский и др., 2014), в том числе моделирование:

- материалов и его свойств;
- связей между компонентами напряженно-деформированного состояния;
- формы конструкции;
- связей между отдельными, часто разнородными элементами конструкции;
- связей между конструкцией и основанием, обеспечивающих равновесие конструкции;
- внешних силовых воздействий на конструкцию.

Теория процесса накопления повреждений в теле (А. П. Филин, 1975), обобщаются работы В. В. Новожилова (1965), Р. Хилла (1965), Ю. Н. Работнова (1963), А. А. Ильюшина (1967), Д. Ф. Коффина (1963), Я. Б. Фридмана (1941), А. Надаи (1954).

Теория расчета тонких оболочек – теория, в основу которой положено: материал оболочки рассматривается как упругий; справедлива гипотеза плоских сечений (прямолинейный элемент, перпендикулярный срединной поверхности до деформации, остается прямым и перпендикулярным деформированной средней поверхности и не изменяет своей длины); нормальные напряжения на площадках, параллельных срединной поверхности, считаются приблизительно малыми по сравнению с другими напряжениями.

Теория течения – теория пластичности с изотропным упрочнением. Основным уравнением теории течения является (А. В. Андреев, 1981)

$$de_{ij} = \frac{1}{2G} \left(d\sigma_{ij} - \delta_{ij} \frac{3\mu}{1+\mu} d\sigma_0 \right) + \frac{3}{2} \frac{d\varepsilon_i^p}{\sigma_i} (\sigma_{ij} - \delta_{ij} \sigma_0),$$

где de_{ij} – компоненты полных деформаций; δ_{ij} – символ Кронекера;

$$\sigma_0 = \frac{\sigma_{ii}}{3} = \frac{1}{3} \delta_{ij} \sigma_{ij} \text{ – среднее напряжение.}$$

Теория малых упруго-пластических деформаций: зависимость средних линейных деформаций от среднего нормального напряжения такая же, как в пределах упругости. Основные уравнения теории (А. А. Ильюшин, 1948)

$$\varepsilon_x - \varepsilon_0 = \frac{3}{2} \frac{\varepsilon_i}{\sigma_i} (\sigma_x - \sigma_0), \quad \gamma_{zx} = 3 \frac{\varepsilon_i}{\sigma_i} t_{zx}.$$

Из этих соотношений следуют пропорциональные компоненты девиаторов напряжений и деформаций

$$\frac{\varepsilon_x - \varepsilon_0}{\sigma_x - \sigma_0} = \frac{\gamma_{zx}}{2\tau_{zx}}.$$

Теория пластичности изотропного материала с анизотропным упрочнением – метод описания деформационной анизотропии, проявлением которого является эффект Баушингера. Диаграмма растяжения с линейным упрочнением. В основу теории принято условие пластичности Губера–Мизеса. Рассматриваются случаи жесткого (трансляционного) смещения поверхности начала пластичности в процессе нагружения.

Теория моделирования – решает вопросы, связанные с выбором вида и параметров модели и с переходом от величин, определяемых на модели, к величинам в натуре. Теоретической основой моделирования является теория подобия и анализа размерностей, устанавливающих критерии подобия – условия тождественного протекания процессов в модели и натуре.

Теория ползучести (основные направления) – упруго-ползучего тела (наследственная теория старения), упругой наследственности (Больцмана–Вольтерра).

Теория ползучести бетона:

- упруго-ползучего тела (наследственная теория старения), разработана Т. Н. Масловым и Н. Х. Арутюняном;
- упругой наследственности (Больцмана–Вольтерра);
- старения (Дишингера–Уитнея); принимается гипотеза о параллельности кривых ползучести.

Теория старения – формулируется для одноосного растяжения

$$\sigma = \varphi_1(\varepsilon, t),$$

т.е. при заданной температуре между деформацией, растяжением и временем существует определенная зависимость.

Теория наибольшего касательного напряжения – пластическое состояние возникает при условии, если максимальное касательное напряжение достигает постоянной величины:

$$\tau_{\max} = \frac{\sigma_1 - \sigma_3}{2} = \text{const.}$$

Чистый сдвиг $\sigma_x = -\sigma_y$, $\sigma_z = 0$, $\tau_{zx} = \tau_{zy} = 0$.

Теория напряжений – совокупность девяти компонентов с учетом парности касательных напряжений – шести компонентов полных напряжений по трем взаимно перпендикулярным плоскостям, образующим матрицу, строки которой содержат по три компонента полного напряжения в точке на площадках, соответственно перпендикулярных к заданным координатным осям, а столбцы – компоненты полных напряжений на разных площадках, параллельных координатным осям:

$$T_{\delta} = \begin{pmatrix} \sigma_x & \tau_{xy} & \tau_{xz} \\ \sigma_{yx} & \sigma_y & \tau_{yz} \\ \tau_{zx} & \tau_{zy} & \sigma_z \end{pmatrix}.$$

Теория предельного равновесия (теория предельного напряженного состояния грунта) – теория, описывающая поведение грунта в условиях развития в нем значительных зон предельного равновесия. Основана на решении системы управления, состоящей из уравнений равновесия с присоединенными к ним условиями предельного равновесия.

Теории прочности:

- наибольших напряжений (Галилея–Ренкина);
- наибольших деформаций (Сен-Венана);
- наибольших касательных напряжений (Кулона);
- предельного напряженного состояния (Мора);
- энергетические (Бельтрами, Губра, Мизеса, Генки и др.).

Техническая теория ползучести старения, течения и упрочнения:

– **теория старения:** допускается, что потенциал ползучести зависит от второго инварианта девиатора напряжений, интенсивности деформаций и времени.

– **теория течения:** потенциал ползучести зависит от второго инварианта девиатора напряжений, интенсивности скоростей деформаций ползучести и времени.

– **теория упрочнения:** потенциал скоростей деформации ползучести зависит от второго инварианта девиатора напряжений, интенсивности скоростей деформации ползучести и параметра Удквиста.

Трещины (В. Д. Ломтадзе, 1984):

- выветривание;
- контракционные;
- морозобойные;
- напластование;
- нетектонические;
- оползней, провалов, просадок;
- отрыва;
- разгрузки;
- скалывания;
- тектонические;
- усыхания.

Строительство на слабых грунтах. К ним относят грунты при $\omega > \omega_L$, с большой пористостью (1...6 МП₁), низкой водопроницаемостью, склонностью к тиксотропным проявлениям.

Глинистые грунты резко меняют свои свойства при различных технологических воздействиях. В водонасыщенных рыхлых песчаных грунтах глубинный водоотлив вызывает их уплотнение при снятии взвешивающего действия воды и развития дополнительных перемещений.

Виды вязкости: динамическая, кинематическая, структурная, турбулентная, условная (А. Д. Альтшуль, П. Г. Киселев, 1975).

Уравнение движения для высотных зданий имеет вид (Сюй Пэйфу и др., 2008):

$$[M]\{\ddot{x}\} + [C]\{\dot{x}\} + [K]\{x\} = -[M]\{\ddot{z}\},$$

где $[M]$ – матрица масс элементов; $[K]$ – матрица жесткости; $[C]$ – матрица демпфирования;

$$[C] = \lambda_1[M]; \quad [C] = \lambda_2[K],$$

где λ_1, λ_2 – коэффициенты демпфирования.

Таким образом, матрицу $[C]$ можно представить в виде линейной комбинации матриц $[M]$ и $[K]$.

$$[C] = \frac{1}{\tau_M}[M] + \tau_K[K].$$

Коэффициенты $1/\tau_M$ и τ_K можно вычислить следующим образом:

$$\frac{1}{\tau_M} = \frac{2(\lambda_i\omega_j - \lambda_j\omega_i)}{(\omega_j + \omega_i)(\omega_j - \omega_i)}\omega_i\omega_j; \quad \tau_K = \frac{2(\lambda_i\omega_j - \lambda_j\omega_i)}{(\omega_j + \omega_i)(\omega_j - \omega_i)}.$$

В упругопластическом анализе матрица жесткости $[K]$ изменяется в соответствии со степенью нагружения элемента конструкции, соответствующим образом изменяется матрица $[C]$, зависящая от матрицы $[K]$.

Уравнение деформирования бетона при длительном одноосном сжатии и переменных во времени напряжениях имеет вид:

$$\sigma_b(t) = f[\varepsilon_b(t), \varepsilon_b^*(\tau), C_{\tau c}],$$

где $\varepsilon_b(t)$ – полные относительные деформации бетона к произвольному моменту времени t , учитывающие упруго-мгновенные деформации, деформации ползучести и влияние старения бетона; $\varepsilon_b^*(\tau)$ – относительные «мгновенные» деформации, вызванные напряжениями $\sigma_b(t)$, действующими в момент времени $\tau (\tau_1 \leq \tau \leq t)$ (условное «мгновенное» нагружение); $C_{\tau c}$ – мера ползучести бетона.

Уравнение теории упруго-ползучего тела Маслова–Арутюняна при одноосном напряжении состоянии имеет вид:

$$\varepsilon_b(t) = \frac{\sigma_b(\tau_1)}{E_b(\tau_1)} + \sigma_b(\tau_1)C_1\tau_1 + \int_{\tau_1}^t \frac{d\sigma_b(\tau_1)}{d\tau} \left[\frac{1}{E_b(\tau)} + C_{\tau c} \right] d\tau,$$

где t – момент времени, для которого определяется деформация; τ_1 – момент приложения нагрузки (возраст бетона в момент нагружения); τ – момент приложения элементарного напряжения; $C_{\tau c}$ – деформация ползучести бетона (мера ползучести) в момент t от действия единичного напряжения, приложенного в момент времени τ .

Уравнение теории упругой наследственности при:

$$E_{b(\tau)} = \text{const} \text{ и } \theta(\tau) = C_0 = \text{const},$$

$$\varepsilon(t) = \frac{\sigma_b(t)}{E_b} - \int_0^1 \sigma_b(\tau) \frac{\partial}{\partial \tau} \left\{ \frac{1}{E_b} + C_0 \left[1 - e^{-\gamma(t-\tau)} \right] \right\} dr.$$

Уравнение Фурье–Кирхгофа (дифференциальное):

$$\frac{Dt}{\partial \tau} = \frac{\lambda}{c\rho} \left(\frac{\partial^2 t}{\partial x^2} + \frac{\partial^2 t}{\partial y^2} + \frac{\partial^2 t}{\partial z^2} \right),$$

где $\lambda/c\rho$ – температуропроводность; $Dt/\partial \tau$ – полное изменение температуры элемента движущейся жидкости (полная производная темпе-

ратура по времени): c – удельная массовая теплоемкость; ρ – плотность; t – температура.

Это уравнение переноса энергии. Оно устанавливает связь между временными и пространственными изменениями температуры в любой тоже движущейся жидкости.

Уравнения равновесия в декартовой системе координат (Ю. В. Верюжский и др., 2014):

$$\frac{\partial \sigma_x}{\partial x} + \frac{\partial \tau_{xy}}{\partial y} + \frac{\partial \tau_{xz}}{\partial z} + X = 0;$$

$$\frac{\partial \tau_{yx}}{\partial x} + \frac{\partial \sigma_y}{\partial y} + \frac{\partial \tau_{yz}}{\partial z} + X = 0;$$

$$\frac{\partial \tau_{zx}}{\partial x} + \frac{\partial \tau_{zy}}{\partial y} + \frac{\partial \sigma_z}{\partial z} + X = 0.$$

Уравнения равновесия движения с учетом сейсмического возбуждения многих точек (Сюй Пэйфу и др., 2008):

$$\begin{bmatrix} M_s & 0 \\ 0 & M_b \end{bmatrix} \begin{Bmatrix} \ddot{y}_s \\ \ddot{y}_b \end{Bmatrix} + \begin{bmatrix} C_s & C_{sb} \\ C_{bs}^T & C_b \end{bmatrix} \begin{Bmatrix} \dot{y}_s \\ \dot{y}_b \end{Bmatrix} + \begin{bmatrix} K_s & K_{sb} \\ K_{bs} & K_b \end{bmatrix} \begin{Bmatrix} y_s \\ y_b \end{Bmatrix} = \begin{Bmatrix} 0 \\ F_b \end{Bmatrix},$$

где $\ddot{y}_s, \dot{y}_s, y_s$ – соответственно, абсолютное ускорение, скорость и вектор перемещений; M_s, C_s, K_s – соответственно, матрица масс элементов, матрица демпфирования и матрица жесткости.

Перемещение имеет следующий вид:

$$y = \begin{Bmatrix} y_s \\ y_b \end{Bmatrix} = \begin{Bmatrix} u_s^d \\ 0 \end{Bmatrix} + \begin{Bmatrix} y_s^s \\ y_b \end{Bmatrix},$$

где u_s^d – динамическое перемещение; y_s^s – статическое перемещение.

Статическое перемещение:

$$y_s^s = -K_s^{-1} K_{sb} y_b = -R y_b.$$

Уравнения равновесия конструкции (Сюй Пэйфу и др., 2008) с разделением статической неопределенности конструкции на внутреннюю y_g и внешнюю y_b , имеют следующий вид:

$$\begin{bmatrix} K_s & K_{sb} \\ K_{bs} & K_b \end{bmatrix} \begin{Bmatrix} y_s \\ y_b \end{Bmatrix} = \begin{Bmatrix} F_s \\ F_b \end{Bmatrix}.$$

Внешняя статическая неопределенность y_b и внешняя нагрузка F_s – заданы, и внутренняя статическая неопределенность конструкции y_b – и внутренние реакции F_b являются неизвестными величинами, определяемыми из уравнений:

$$\begin{aligned} K_s y_s + K_{sb} y_b &= F_s, \\ K_b y_b + K_{bs} y_s &= F_b. \end{aligned}$$

Уравнения равновесия для трехмерного тела:

– в напряжениях

$$\left. \begin{aligned} \frac{\partial \sigma_x}{\partial x} + \frac{\partial \tau_{xy}}{\partial y} + b_x &= 0 \\ \frac{\partial \tau_{xy}}{\partial x} + \frac{\partial \sigma_y}{\partial y} + b_y &= 0. \end{aligned} \right\},$$

– в перемещениях

$$\left. \begin{aligned} \nabla^2 u &= \frac{1+\bar{\mathfrak{G}}}{1-\bar{\mathfrak{G}}} \left(\frac{\partial^2 u}{\partial x^2} + \frac{\partial^2 \mathfrak{G}}{\partial x \partial y} \right) + \frac{1}{G} b_x = 0 \\ \nabla^2 \mathfrak{G} &= \frac{1+\bar{\mathfrak{G}}}{1-\bar{\mathfrak{G}}} \left(\frac{\partial^2 u}{\partial x \partial y} + \frac{\partial^2 \mathfrak{G}}{\partial y^2} \right) + \frac{1}{G} b_y = 0 \end{aligned} \right\} \text{ на } \Omega;$$

или

$$\left. \begin{aligned} \nabla^2 u &= \frac{1}{1-2\bar{\mathfrak{G}}} \left(\frac{\partial^2 u}{\partial x^2} + \frac{\partial^2 \mathfrak{G}}{\partial x \partial y} \right) + \frac{1}{G} b_x = 0 \\ \nabla^2 \mathfrak{G} &= \frac{1}{1-2\bar{\mathfrak{G}}} \left(\frac{\partial^2 u}{\partial x \partial y} + \frac{\partial^2 \mathfrak{G}}{\partial y^2} \right) + \frac{1}{G} b_y = 0 \end{aligned} \right\} \text{ в } \Omega.$$

Уровни конструктивной безопасности (Сюй Пэйфу и др., 2008)

В зависимости от пригодности к дальнейшей эксплуатации выделяют следующие уровни:

SP1 – конструкции работоспособны, возможно их использование после землетрясения;

SP2 – конструкции почти работоспособны, возможно их использование после ремонта;

SP3 – локальное разрушение, необходимо усиление после землетрясения;

SP4 – разрушение конструкций серьезное, но не вызывает человеческих жертв;

SP5 – конструкция сохраняет устойчивость, но разрушения серьезные, приближаются к обрушению.

Условие непревышения предельного состояния (В. Д. Райзер, 2010):

$$g(a_i F_p, b_i R_p, \gamma_n, \gamma_a, \gamma_d, C) \geq 0,$$

где F_p – расчетное значение нагрузки; $a_i F_p$ – нагрузочный эффект, a_i – функция геометрических и физических параметров конструкций, $F_p = \gamma_f F_H$, γ_f – коэффициент надежности по нагрузке, F_H – нормативное значение нагрузки; R_p – расчетное значение сопротивления материала; $b_i R_p$ – несущая способность конструкции, b_i – функция параметров поперечного сечения и т.п., $R_p = \frac{R_H}{\gamma_m}$, γ_m – коэффициент надежности по материалу, R_H – нормативное значение сопротивления материала; γ_n – коэффициент надежности по назначению конструкции («коэффициент важности» в зарубежных нормах); γ_d – коэффициент условий работы (коэффициент модели); γ_a – коэффициент точности; C – постоянные, включающие предварительно выбранные ограничения, задаваемые для некоторых видов предельных состояний (по прогибам, по раскрытию трещин и т.п.).

Условие для расчета по первой группе предельных состояний выражено соотношением:

$$\gamma_n g_F(a_i F_p, \gamma_a, \gamma_d) \leq g_R(b_i R_p).$$

Условие для расчета по второй группе предельных состояний

$$\gamma_n g(a_i F_p, b_i R_p, \gamma_a, \gamma_d) \leq C.$$

Факторы, учитываемые при выборе конструкций стальных колонн высотных зданий (И. И. Ведяков и др., 2014):

– минимальный расход стали и минимальная занимаемая площадь на этажах;

- максимально возможная типизация полученных сечений колонн в пределах проектируемого здания;
- минимальная трудоемкость изготовления;
- простые узлы стыковки колонн по высоте, изменения поперечного сечения, примыкания балок и связей к колоннам.

Феноменологическая теория прочности: функциональная зависимость между критическими значениями напряжений σ_{ij} , деформаций ε_{ij} , температуры T и времени t

$$f(\sigma_{ij}, \varepsilon_{ij}, T, t) = 0 \quad (i, j = 1, 2, 3).$$

При $f < 0$ локального разрушения не происходит, $f = 0$ происходит разрушение рассматриваемого электрического объема, а состояние $f > 0$ – невозможно.

Число Рейнольдса (Сюй Пэйфу и др., 2008)

$$R_e = \frac{\vartheta D}{\nu},$$

где D – диаметр сечения, м; ϑ – скорость ветра, м/с; ν – адгезионный коэффициент воздушного движения $\nu = 1,45 \cdot 10^{-5} \text{ м}^2/\text{с}$.

Число Рейнольдса используют для характеристики колебаний воздушного потока.

Различают три интервала для **характеристики воздушного потока**:

- $Re < 3 \cdot 10^5$ – докритическая область;
- $3 \cdot 10^5 < Re < 3,5 \cdot 10^6$ – критический интервал;
- $Re > 3,5 \cdot 10^6$ – закритическая область.

Швы в многоэтажных и высотных железобетонных сооружениях (Чжан Вэйбинь, 2010):

- температурный усадочный;
- осадочный;
- антисейсмический.

Эквивалентное напряжение – напряжение, которое следует создать в растянутом образце, чтобы его состояние было равноопасно с заданным напряженным состоянием.

Энергия землетрясения, выделяющаяся в очаге, оценивается по шкале магнитуд, предложенной Ч. Рихтером в 1935 году.

4. ВЫДАЮЩИЕСЯ УЧЕНЫЕ В ОБЛАСТИ МЕХАНИКИ И СТРОИТЕЛЬСТВА

Айзенберг Я. И. (1932) – крупный и авторитетный специалист в области сейсмостойкого строительства. Организатор систем адаптивной сейсмозащиты и сейсмоизоляции, принимал активное участие в разработке норм проектирования в сейсмических районах, в создании вибромашин и сеймоплатформ.

Баушингер И. (1833 – 1893) – немецкий механик, экспериментально исследовал деформативные и прочностные свойства материалов. Открыл эффект снижения предела упругости при сжатии после растяжения до пластического состояния, носящий его имя.

Белелюбский Н. А (1845 – 1922) – известный русский инженер и ученый в области строительной механики и мостостроения. Внес большой вклад в развитие экспериментальной техники. Белелюбский основал в Петербургском институте инженеров железнодорожного транспорта лабораторию по испытанию материалов, ныне носящую его имя. Белелюбский участвовал в выработке принятых в России новейших правил и условий приемки строительных материалов – цемента, металлов.

Березанцев В. Г. – советский ученый в области механики грунтов. Является автором известных работ: «Расчет прочности оснований сооружений» (1960), «Осесимметричные задачи теории предельного равновесия сыпучей среды» (1952).

Бернулли Д. (1700 – 1782) – член Петербургской академии наук, один из основоположников теоретической гидроаэродинамики.

Бернулли Я. (старший) (1654 – 1705) – швейцарский ученый-математик. Известен трудами в ряде областей механики. Так, он является соавтором (вместе с Мариоттом) гипотезы плоских сечений.

Больцман Л. (1844 – 1906 гг.) – великий австрийский физик, один из основоположников молекулярно-кинетической теории, разработал теорию электромагнитного поля Максвелла, исследовал наследственные явления и эффекты, внес значительный вклад в теорию пластических и вязких деформаций.

Бондаренко В. М. (1925) – внес значительный вклад в теорию силового сопротивления железобетона. Разработал методы расчета конструкций с учетом ползучести. Опубликовал ряд учебников и монографий, отличающихся новизной и практической направленностью.

Бубнов И. Г. (1872 – 1919) – автор фундаментальных работ по строительной механике. Предложил новый приближенный метод

интегрирования дифференциальных уравнений теории упругости. Русский инженер-кораблестроитель и ученый в области строительной механики.

Буссинеск Дж. – известный французский ученый. Выполнил ряд фундаментальных решений, в том числе о силе, действующей на границе упругого полупространства (1885).

Вегенер А. (1880 – 1930) – предложил гипотезу о движении континентов, исследовал породы и ледники Гренландии, кратеры на Луне.

Вернадский В. И. (1863 – 1945) – крупный ученый в области химии земной коры. Разработал учение о биосфере, криосфере и ноосфере.

Власов В. З. (1906 – 1958) – выдающийся ученый-механик. Разработал (1932, 1939) методы сведения задач устойчивости упругих систем к обыкновенным дифференциальным уравнениям. Развил методы расчета тонкостенных стержней, оболочек, получил ряд результатов в области теории цилиндрических оболочек. Развил (1947) вариационный метод расчета многосвязных призматических оболочек. Исследовал колебания оболочек. Дважды лауреат Сталинской премии.

Вольтерра В. (1860 – 1940) – итальянский математик. Известен работами по совершенствованию упругих явлений в материалах, получивших название наследственных явлений. Вместе с Больцманом (1875) применил принцип суперпозиции в линейной теории вязкоупругости:

$$\varepsilon(t) = \frac{1}{E} \left[\sigma(t) + \int_0^t \frac{\delta}{\delta t} \varphi(t - \tau) \sigma(\tau) d\tau \right].$$

Вялов С. С. (1910 – 1997) – известный специалист в области инженерной геокриологии, гляциологии и реологии грунтов. Внес значительный вклад в развитие кинетической теории прочности и ползучести грунтов. Использовал энтропийный подход при оценке длительной прочности.

Габриэль Л. (1795 – 1870) – французский инженер и ученый, автор первого в мире учебника по теории упругости.

Гамильтон У. (1805 – 1865) – английский математик. В механике широко используют оператор Гамильтона – символический вектор, «кабла-вектор».

$$\nabla \frac{\partial}{\partial x} i + \frac{\partial}{\partial y} j + \frac{\partial}{\partial z} k.$$

Галеркин В. Г. (1871 – 1945) – широко использовал метод И. Г. Бубнова для решения задач теории упругости.

Галилео Галилей (1564 – 1642) – гениальный итальянский ученый. Установил закон инерционности прямолинейного и равномерно движения при отсутствии действия внешних сил, сформулировал законы падения тел, построил количественную теорию движения тел вдоль наклонной плоскости, создатель первой теории прочности.

Гаусс К. (1777 – 1855) – немецкий математик, астроном и физик.

Гвоздев А. А. (1897 – 1986) – автор многочисленных работ по строительной механике, теории пластичности и ползучести, расчетам железобетонных элементов по предельным состояниям. Предложил смешанный метод расчета статически неопределимых систем, оболочек и складок.

Гейм А. (1849 – 1937) – величайший геолог всех времен, автор монументальной книги «Геология Швейцарии». Доказал возможность непрерывного пластического деформирования горных пород.

Гельмгольц Г. (1821 – 1891) – имел выдающиеся достижения в области физиологической оптики, акустики, гидродинамики, метеорологии, электричества.

Генки Г. (1924) – предложил энергетическое обоснование теории пластического течения полагая, что при упругопластическом деформировании тела вклад в энергию деформации дает часть работы действующих сил, связанная с изменением упругой деформации, а другая часть, с изменением пластической составляющей.

Герсеванов Н. М. (1879 – 1950) – выдающийся ученый и инженер, основатель советской школы механики грунтов, внес значительный вклад в различные области науки: математику, механику, фундаментостроение; например, является автором работ по динамике грунтовой массы (1933 – 1937), теории механики грунтов (1948). Разработал основы расчета забивных свай.

Гриффицс А. (1893 – 1963) – английский ученый, родоначальник науки о механике разрушения хрупких материалов исходя из закона о сохранении и превращении энергии: накопленная в ходе упругого деформирования потенциальная энергия при разрушении полностью превращается в энергию образующихся новых поверхностей.

Гук Р. (1635 – 1702) – сформировал в 1678 г. закон деформирования упругих тел в линейной форме: $\sigma = E\varepsilon$, где E – модуль продольной упругости – модуль Юнга.

Давиденков Н. Н. (1879 – 1960) – известный советский ученый в области прочности и деформирования металлов (1959), давления грунтов на подпорные сооружения (1933). К примеру, широкую известность получила работа «Динамические испытания металлов» (1936).

Денисов Н. Я. (1908 – 1966) – крупный ученый в области инженерной геологии. Известен блестящими работами по природе прочности и деформируемости грунтов, особенно, намытых песков.

Дыховичный Ю. А. (1926 – 2007) – архитектор, конструктор, инженер-строитель, теоретик строительного проектирования. Автор проектов кинотеатра «Россия» (1962), цирка на проспекте Вернадского (1965), Дома Советов (1975), высотных жилых домов (в том числе на Котельнической набережной, 1951). Автор монографий «Краткий справочник по проектированию жилых и гражданских зданий» и др.

Жемочкин Б. Н. (1887 – 1961) – крупный инженер и ученый. Является постоянным консультантом ряда проектных и строительных организаций. Разработал методику расчета плит и блоков на упругом основании. Опубликовал курс теории упругости.

Жуковский Н. Е. (1847 – 1921) – выдающийся русский ученый, основатель научной школы по аэродинамике.

Журавский Д. И. (1821 – 1891) – разработал теорию расчета плоских ферм, установил закон распределения усилий, возникающих в различных частях раскосных ферм под действием нагрузок. Создал «струнный метод» испытания модели фермы. Предложил при сооружении мостов больших пролетов увеличивать высоту стоек ферм от опор к середине пролета. Журавскому принадлежит также создание теории распределения касательных напряжений при изгибе.

Зарецкий Ю. К. – академик. Внес значительный вклад в разработку численных расчетов грунтовых оснований с учетом их геологических свойств и особенностей возведения фундаментов.

Ильичев В. А. – академик, авторитетный организатор строительной науки, крупный ученый в области динамики грунтов и сооружений. Известен трудами в области подземного строительства.

Ильюшин А. А. – советский ученый-механик. Известен трудами в области теории упругости и длительной прочности.

Кандауров И. И. – разработал теорию расчета зернистых грунтовых сред, подчиняющихся статистическим закономерностям (1954).

Карман Т. – немецкий механик. Получил известность благодаря выдающимся опытам по разрушению материала в сжатом напряженном состоянии.

Карпенко Н. И. (1936) – академик, известен трудами в области деформирования и разрушения бетона и железобетона при плоском и объемном напряженном состоянии с учетом нелинейности, трещинообразования и анизотропии. Основные его труды – «Теория деформирования железобетона с трещинами» (1976) и «Модели механики железобетона» (1996). Осуществлял научное сопровождение строительства ряда уникальных объектов.

Карпинский А. П. (1847 – 1936) – геолог, обогатил научное содержание ряда геологических дисциплин: тектоники, палеонтологии, геологии, петрографии, палеографии. В течение 10 лет был президентом Академии наук СССР.

Кельвин У. Т. (1824 – 1907) – является одним из основателей кинематической теории тепла и диссипации энергии, развил теорию термоупругости. Известен трудами по геологии. Изобрел ряд приборов для измерения ряда физических и механических параметров.

Кеплер И. (1571 – 1630) – открыты законы движения планет:

1. Все планеты движутся эллипсом, в одном из фокусов которых (общем для всех планет) находится Солнце.

2. Радиус-вектор планеты в равные промежутки времени описывает равновеликие площади.

3. Квадраты сидерических периодов обращений планет вокруг Солнца пропорциональны кубам больших полуосей их эллиптических орбит.

Кербедз С. В. (1810 – 1899) – польский инженер, генерал. Инженерные постройки: Благовещенский мост в Санкт-Петербурге (1843 – 1850); металлический железнодорожный мост через реку Лугу Петербурго-Варшавской железной дороги (1853 – 1857); мосты на Петербурго-Варшавской железной дороге через реки Великую и Западную Двину (проект 1853 г.; не осуществлен из-за передачи строительства французам); автор проекта Морского канала (от Кронштадта в Санкт-Петербург); Александровский мост через Вислу в Варшаве (1858 – 1864); участие в проектировании Петербургского международного коммерческого банка (Невский проспект, 58).

Кирпичев В. Л. (1845 – 1913) – открыл закон упругого подобия; педагог, воспитавший несколько поколений русских инженеров.

Кирхгоф Г. (1824 – 1887) – выдающийся немецкий физик и механик. Широко известны его лекции по механике. Открыл вместе с Бунзеном метод спектрального анализа, исследовал физическую и химическую природу тепла и света. Вывел дифференциальное уравнение изогнутой срединной поверхности круглой пластинки для малых изгибных колебаний.

Клапейрон Б. П. Э. (1799 – 1864) – французский инженер, физик и механик. Совместно с Г. Ламе исследовал устойчивость арок. Дал формулировку уравнения трех моментов. Разработал (1848) новый метод вычисления напряжений в неразрезных балках. В теории упругости известна теорема Клапейрона.

Клоос Г. (1886 – 1951) – провел обширные исследования тектоники по всему земному шару. Внес значительный вклад в механизм

образования магматических пород, пластического формоизменения и разрушения в земной коре.

Колмогоров А. Н. (1903 – 1987) – академик, выдающийся математик, специалист в области функционального анализа. Учебник А. Н. Колмогорова, С. В. Фомина «Элементы теории функций и функционального анализа» издана 5 раз.

Коши О. Л. (1789 – 1857) – выдающийся французский математик и механик, один из создателей теории упругости (см. А. П. Филин, 1975).

Крылов А. Н. (1863 – 1945) – академик, выдающийся ученый в области строительной механики (особенно корабля), математической теории упругости. Внес большой вклад в другие разделы механики.

Кулибин И. П. (1735 – 1818) – выдающийся инженер. В 1776 году спроектировал деревянный мост через р. Неву пролетом 298 м. Конструкция моста – комбинированная система, состоящая из гибкой нити и жесткой решетчатой арочной фермы. Позже он предложил конструкцию решетчатой фермы из железа.

Кулон Ш. О. (1736 – 1806) – французский физик и механик. Известен своими работами в области электричества и прочности грунтов.

Лагранж Ж. (1736 – 1813) – выдающийся математик, механик. Известен фундаментальными работами в различных областях науки.

Лаплас П. С. (1749 – 1827) – французский математик. Известен трудами в области интегрального и дифференциального исчисления. Так, уравнение Лапласа в частных производных:

$$\frac{\partial^2 u}{\partial x^2} = \frac{\partial^2 u}{\partial y^2} = 0.$$

При решении различных задач часто используют оператор Лапласа, интегралы Лапласа и т.д.

Леон А. (1881 – 1951) – провел выдающиеся исследования по хрупкой и сдвиговой прочности, обобщил теорию прочности Мора (предложил использовать параболу в качестве огибающей главных напряжений). Известен работами по концентрации напряжений.

Лоллейт А. Ф. (1868 – 1933) – основоположник фундаментальных теорий о прочности материалов, автор проектов и строитель разнообразных сооружений.

Ломоносов М. В. (1711 – 1765) – гениальный русский ученый, внесший значительный вклад в ряд наук. В книге «О слоях земных» изложены основы геологии в частности кристаллографии. В Ломоносовском «Слово о рождении металлов» (1757) приведены высказыва-

ния об относительном постоянстве кристаллической формы определенных кристаллов.

Ляпунов А. М. (1857 – 1918) – русский математик, ученик П. Л. Чебышева. Автор основополагающих работ по теории устойчивости решений дифференциальных уравнений, работ по теории вероятностей и математической физике.

Максвелл Дж. К. (1831 – 1879) – великий английский физик и механик, создатель теории электромагнитного поля. Он впервые ввел в физику представления о статистических законах, использующих математическое понятие вероятности.

Мальшев М. В. (1922 – 2010) – известный ученый в области прочности и устойчивости грунтовых оснований, теории предельного равновесия, нелинейной деформируемости грунтов.

Популярное изложение механики грунтов было подготовлено совместно с д.т.н., проф. Г. Г. Болдыревым.

Менделеев Д. И. (1834 – 1907) – великий русский ученый, создатель периодической системы элементов, выполнил важнейшие работы по теории газов и жидкостей и их взаимных превращениях.

Мор О. (1835 – 1918) – разработал графические методы для представления моментов инерции масс, распределяемых в пространстве и однородных напряженных состояний и малых деформаций; предложил фундаментальную теорию механической прочности твердых тел и состояний предельного равновесия идеальной сыпучей среды, основанную на рассмотрении огибающей наибольших главных кругов напряжений. Предельное состояние возникает на площадках, проходящих через направление главного напряжения σ_2 , и величина σ_2 не влияет на возникновение предельного состояния.

Мурашов В. И. (1904 – 1959) – автор фундаментальных исследований по трещиностойкости и жесткости железобетонных элементов, по жаростойким бетонам.

Мухелишвили Н. И. (1891 – 1976) – академик, крупнейший ученый в области математической теории упругости (1966). Разработал теорию комплексного переменного в задачах математической физики и теорию упругости.

Навье Л. М. (1885 – 1936) – первый исследователь общих уравнений равновесия и колебаний упругих тел, к примеру, пластинок (1925).

Надаи А. (1883 – 1963) – выдающийся венгерский ученый, один из основоположников современной теории пластичности и ползучести, автор работ по теории пластин и оболочек. Широко известен монументальными работами по механике, изложенными в двух томах (1954, 1963).

Новожилов В. В. – советский механик, академик. Исследовал вопросы деформирования и прочности материалов при сложном нагружении.

Ньютон И. (1692 – 1724) – великий английский ученый. Являлся основоположником в разных научных направлениях. Так, он сформулировал три основных закона движения тел, закон всемирного тяготения и трения, носящих его имя.

Обучев В. А. (1863 – 1956) – выдающийся исследователь центральной Азии и Восточной Сибири. Сделал ценнейшие теоретические обобщения, обогатившие как динамическую, так и историческую геологию.

Осипов В. И. – академик, выдающийся ученый в области инженерной геологии. Известен трудами по научно-обоснованному районированию территории г. Москвы по степени пригодности для строительства уникальных объектов; механике песчаных и глинистых грунтов.

Остроградский М. В. (1801 – 1856) – исследовал проблему распространения волн в упругой среде, внес существенный вклад в развитие динамической теории упругости.

Патон О. Е. (1870 – 1953) – советский ученый, специалист в области сварки и мостостроения. С 1929 года Патон занимался вопросами электрической сварки; по его инициативе при АН УССР была организована сварочная лаборатория, которая в 1934 г. преобразована в Научно-исследовательский институт электросварки. Патон был директором института со дня его основания. Основные труды посвящены проблемам автоматизации сварочных процессов, созданию способа сварки под флюсом и вопросам прочности сварных соединений, изысканию способов сварки специальных сталей и внедрению новых методов сварки в промышленность. При его участии были спроектированы и созданы первые поточные линии в сварочном производстве; разработана аппаратура для автоматической сварки; созданы промышленные способы сварки труб, магистральных трубопроводов и резервуаров и др. Под руководством Патона в 1953 г. в Киеве построен цельносварный мост через р. Днепр, которому присвоено имя Патона.

Прагер В. – известный ученый, внесший большой вклад в теорию пластичности (1948, 1956, 1958).

Прандтль Л. (1875 – 1953) – внес значительный вклад в механику жидкостей, аэродинамику, механику твердого тела, теорию пластичности. Первый построил аэродинамическую трубу для проведения аэродинамических исследований, ввел основные уравнения для определения подъемной силы самолета, решал задачу кручения упругих

стержней, сделал обобщение понятия идеально пластического тела (1921). Материальные элементы начинают деформироваться неопределимо долго, если максимальное касательное напряжение τ_{\max} достигает определенного значения, зависящего от σ_i :

$$\tau_{\max} = \frac{(\sigma_1 - \sigma_3)}{3} = f\left(\frac{\sigma_1 + \sigma_3}{2}\right).$$

Прокофьев И. П. (1877 – 1958) – внес большой вклад в становление и развитие теории сооружений, исследовал давление грунтов на подпорные сооружения, спроектировал ряд уникальных по тому времени большепролетных покрытий (Мурманские и Петровские мастерские Московско-Казанской железной дороги, Московский почтамт, дебаркадер Казанского вокзала в Москве).

Проскураков Л. Д. (1858 – 1926) – разработал современную треугольную решетку ферм, развил теорию о наиболее выгодной конфигурации поясов. Его курс «Строительная механика» по четкости и ясности изложения долгое время занимал ведущее место.

Пуанкаре А. – великий французский математик, автор ряда фундаментальных работ, являющихся классическими и послужившими основанием для ряда последующих работ.

К их числу относятся мемуары «О кривых, определяемых дифференциальными уравнениями» (изд. на русском яз., 1947) в них рассмотрены теории контактов, циклов, центров, проблемы устойчивости и неустойчивости.

Пуассон С. Д. (1781 – 1840) – французский математик и механик. Предложил отношение поперечной и продольной относительных деформаций в пределах соблюдения закона Гука:

$$\mu = -\frac{\varepsilon_{\text{поп.}}}{\varepsilon_{\text{прод.}}}$$

Для металлов при полном развитии пластических деформаций $\mu = 0,5$, т.е. $0 \leq \mu \leq 1/2$.

Рабинович И. И. (1886 – 1977) – крупнейший специалист в области расчета сложных статически неопределимых систем (1960).

Работнов Ю. Н. – советский ученый-механик. Внес существенный вклад в механику деформирования, разрушения, в том числе при ползучести.

Райзер М. – известен своими трудами в области геологии (переводы его книг: 1947, 1963, 1965).

Ржаницын А. Р. (1911 – 1987) – выдающийся ученый. Разработал теорию составных стержней, которая в настоящее время широко применяется при расчете многоэтажных зданий с учетом податливости соединений, метод расчета составных стержней по предельному состоянию. Его монография «Некоторые вопросы механики систем, деформирующихся во времени» была одной из первых в области прикладной теории ползучести не только у нас, но и за рубежом. Обнаружил явление потери устойчивости при наличии ползучести, описал его и разработал методику практического расчета деформаций с учетом ползучести бетонных конструкций при температурных воздействиях и волокнистых материалов (типа древесины) при увлажнении и высыхании. Обобщено все это в монографии «Теория ползучести». Определил условия неизменяемости безмоментной схемы пологих оболочек, уточнил уравнения моментной теории пологих оболочек, разработал методы нахождения оптимальной формы складчатых и волнистых балочных настилов заданной прочности и жесткости (при условии наименьшего теоретического веса). Впервые предложил также методы расчета центрально сжатого тонкостенного стержня открытого профиля на устойчивость за пределом упругости и тонкостенных стержней ступенчатого переменного сечения. Решил ряд задач и предложил схему работы сечения тонкостенного стержня на стесненное кручение в стадии предельного равновесия.

Ритц В. (1878 – 1909) – известный швейцарский математик является создателем классического прямого метода аппроксимации.

Рэнкин В. – исследовал (1856, 1857, 1861) распределение напряжений в грунтах под свободной плоской поверхностью, наклоненной под малым углом; предложил формулы расчета активного и пассивного давления грунта, ввел понятие о двух семействах прямых скольжения.

Сен-Венан (1797 – 1886) – французский ученый механики, инженер. Известен трудами в области теории распределения напряжений, например, «Принцип Сен-Венана», реологии.

Соколовский В. В. – известный ученый в области теории пластичности. Автор широко известной книги «Статика сыпучей среды» (1960), «Теория пластичности» (1950).

Столяров Я. В. (1878 – 1945) – автор фундаментальных работ по строительной механике, сопротивлению материалов, теории железобетона.

Стрелецкий Н. С. (1885 – 1967) – советский ученый в области строительных конструкций и мостостроения. Основные труды по теории прочности сооружений и конструкций. Большое значение для

практики проектирования и строительства имеют разработанные под его руководством теоретические основы расчета строительных конструкций по предельным состояниям. Им также разработаны основы типизации транспортных и промышленных сооружений. По его проектам построен ряд крупных металлических железнодорожных мостов, в том числе мосты через реки Ока, Волга, Днепр, канал им. Москвы.

Тейлор Б. (1685 – 1731) – английский математик, именем которого называется формула, известная как ряд Тейлора.

Терцаги К. (1883 – 1963) – выдающийся немецкий ученый в области механики грунтов (1958, в соавторстве с Пеком, 1961), создатель соответствующей науки.

Тесла Н. (1856 – 1943) – гениальный ученый, изобретатель, экспериментатор. Серб по происхождению. Основные его достижения связаны с электричеством, магнетизмом, с разработкой способов беспроводной передачи электричества. Являлся автором оригинальных приборов и установок.

Тимошенко С. П. (1878 – 1972) – выдающийся ученый и инженер. Автор многочисленных трудов по теории упругости и пластичности, теории пластин и оболочек, теории колебаний и устойчивости.

Травуш В. И. (1936) – крупнейший ученый и конструктор, возглавлявший возведение многих уникальных сооружений, в том числе, Останкинской телевизионной башни, ММДЦ «Москва-Сити», Башня-2000, различных спортивных сооружений. Внес значительный вклад в развитие теории расчета плит на деформируемом основании, теории оболочек, динамики сооружений.

Филоненко-Бородич М. М. – известный советский ученый в области прочности материалов (1954, 1961). Автор ряда механических моделей, в том числе грунтовых.

Флорин В. А. (1899 – 1965) – выдающийся ученый, один из основоположников механики грунтов, внес значительный вклад в исследование НДС оснований и грунтов, их сооружений, разработку современной теории консолидации, в исследование явлений разжижения и уплотнения несвязных грунтов при динамических воздействиях, в разработку общего метода определения контактных напряжений.

Хилл А. М. – известный ученый-механик. Автор трудов по теории пластичности (1956), упругости (1965), композитных материалов (1965).

Ходж Ф. Г. – известный ученый в области математической теории пластичности (1950, 1956). Некоторые работы написаны совместно с Прагером (1956) и Гудьером (1960).

Цытович Н. А. – крупный ученый в области механики грунтов (1963, 1979), в первую очередь мерзлых (1973), геомеханики (1981, в соавторстве с З. Г. Тер-Мартirosяном).

Чебышев П. Л. (1821 – 1894) – известный русский ученый, основатель школы теории машин и механизмов.

Шухов В. Г. (1853 – 1939) – русский и советский инженер, архитектор, изобретатель, ученый. Является автором проектов и техническим руководителем строительства первых российских нефтепроводов (1878) и нефтеперерабатывающего завода с первыми российскими установками крекинга нефти (1931). Внес выдающийся вклад в технологии нефтяной промышленности и трубопроводного транспорта. Шухов В. Г. первым в мире применил для строительства зданий и башен стальные сетчатые оболочки. Впоследствии архитекторы хай-тека, знаменитые Бакминстер Фуллер и Норман Фостер, – окончательно внедрили сетчатые оболочки в современную практику строительства, и в XXI веке оболочки стали одним из главных средств формообразования авангардных зданий. Шухов ввел в архитектуру форму однополостного гиперboloида вращения, создав первые в мире гиперboloидные конструкции. Позднее гиперboloидные конструкции использовали в своем творчестве такие знаменитые архитекторы, как Гауди, Ле Корбюзье и Оскар Нимейер. В 1876 году окончил с отличием Императорское Московское техническое училище (ныне Московский государственный технический университет) и прошел годичную стажировку в США.

Эйлер Л. (1707 – 1783) – великий математик, механик и физик, академик петербургской АН. Научные интересы Эйлера необычайно широки. Они охватывают все отделы современной ему математики и механики, теории упругости, математической физики, гидродинамики, баллистики и т.д.

Энгель Х. – немецкий инженер, архитектор, автор выдающегося труда по несущим системам (1997).

Эрн Дж. Б. (1801 – 1892) – предложил функцию напряжений, носящую его имя. Имеются труды по геомеханике (1885).

Юнг Т. (1773 – 1829) – английский физик и механик. Разработал концепции теории упругости.

Ясинский Ф. С. (1858 – 1899) – русский ученый-механик. Первый запроектировал многопролетное промышленное здание с металлическими колоннами и большепролетные складчатые и консольные конструкции покрытий. Автор работ по устойчивости сжатых стержней.

5. ОБОЗНАЧЕНИЯ ВЕЛИЧИН

5.1. РУССКО-АНГЛИЙСКИЕ, ОБЩЕИНЖЕНЕРНЫЕ

Русский	Английский	Условное обозначение
Абсолютный	absolute	<i>abs</i>
Анкеровка	anchoring	<i>an</i>
Арка	arch	<i>a</i>
Арматура стенки железобетонной балки	web reinforcement	<i>w</i>
Балка	beam	<i>b</i>
Бетон	beton	<i>b</i>
Вертикальный	vertical	<i>v</i>
Верхний	top	<i>t</i>
Ветвь	branch	<i>b</i>
Ветер	winter	<i>w</i>
Виброползучесть	vibration creep	<i>vc</i>
Вода	water	<i>w</i>
Воздух	air	<i>a</i>
Внутренний	internal	<i>i</i>
Время	time	<i>t</i>
Выгиб	curve	<i>c</i>
Высота	height	<i>h</i>
Гарантированный	guaranteed	<i>g</i>
Главный	main	<i>m</i>
Глубина	depth	<i>d</i>
Гнездо, стакан	housing	<i>h</i>
Горизонтальный	horizontal	<i>h</i>
Граница, предел	limit	<i>lim</i>

Продолжение табл.

Русский	Английский	Условное обозначение
Давление	pressure	p
Деталь	detail	d
Деформация	deformation	d
Диаметр	diameter	d
Длина, пролет	length	l
Длительный	long	l
Допускаемый	admission	adm
Железобетон	reinforced concrete	r
Заливка	flooding	f
Заполнитель	aggregate	a
Защемление	jamming	j
Изгибающий момент	bending moment	M
Кладка кирпичная	bricklaying	b
Компрессионный	compression	com
Консоль	console	c
Контролируемый	control	con
Контур	contour	c
Коньковый фонарь	clerestory	c
Крайний	end	e
Кран	crane	c
Кратковременный	short	sh
Критический	critical	cr
Крупность	coarseness	c
Кручение	torsion	t
Крюк	hook	h
Купол	cupola	c

Продолжение табл.

Русский	Английский	Условное обозначение
Легкий бетон	lightweight concrete	<i>lb</i>
Линейный	linear	<i>l</i>
Максимальный	maximum	<i>max</i>
Масса	mass	<i>m</i>
Материал	material	<i>m</i>
Мгновенные деформации	instantaneous deform	<i>ins</i>
Местный	local	<i>loc</i>
Минимальный	minimum	<i>min</i>
Модуль	module	<i>M</i>
Момент	momentum	<i>m</i>
Мощность	power	<i>p</i>
Наблюдаемый	observable	<i>obs</i>
Набухание	swelling	<i>sw</i>
Нагрузка	force	<i>f</i>
Нагрузка постоянная	gravity	<i>g</i>
Накладка	lap	<i>l</i>
Наклонная, отогнутая арматура	inclined reinforcement	<i>inc</i>
Наружный	external	<i>e</i>
Нахлестка	overlap	<i>ov</i>
Нелинейность	non-linear	<i>n</i>
Нетто	net	<i>n</i>
Нижний	inferior	<i>inf</i>
Нижняя ступень	lower stag	<i>l</i>
Номинальный	nominal	<i>nom</i>

Продолжение табл.

Русский	Английский	Условное обозначение
Нормативный	normative	<i>n</i>
Несущий	carrying	<i>car</i>
Объем	volume	<i>V</i>
Опора	support	<i>sup</i>
Остаточный	residual	<i>r</i>
Относительный	relative	<i>rel</i>
Отсеченный	cut off	<i>cut</i>
Оцененный	estimate	<i>est</i>
Переменный	variable	<i>var</i>
Петля	loop	<i>l</i>
Пластичный	plastic	<i>pl</i>
Плита	slab	<i>s</i>
Площадь	area	<i>A</i>
Поверхность	surface	<i>sur</i>
Подкрановая балка	crane beam	<i>cb</i>
Подколонник	column footing	<i>cf</i>
Покрытие	covering	<i>c</i>
Ползучесть	creep	<i>cr</i>
Полка, балка	flange	<i>f</i>
Полярный	polar	<i>p</i>
Поперечный	transverse	<i>t</i>
Последействие	after effect	<i>aft</i>
Предел	limited	<i>lim</i>
Предел пластичности	plastic limit	<i>p</i>
Предел текучести	yield point	<i>y</i>
Предел упругости	elastic limit	<i>e</i>

Продолжение табл.

Русский	Английский	Условное обозначение
Предельный	ultimate	<i>u</i>
Продольный	longitudinal	<i>l</i>
Предельный, крайний	ultimate	<i>u</i>
Преднапряжение	prestressing	<i>p</i>
Приведенный	reduced	<i>red</i>
Пролет	span	<i>sp</i>
Пространство	space	<i>s</i>
Равномерный	uniform	<i>u</i>
Радиус	radius	<i>r</i>
Разрыв	breakage	<i>b</i>
Распор	thrust	<i>t</i>
Распорка	strut	<i>s</i>
Расстояние, размер	mount	<i>a</i>
Растяжение	tention	<i>t</i>
Расчетный	design	<i>d</i>
Ребро или стенка балки	web	<i>web</i>
Ростверк	grid	<i>gr</i>
Связь	joining	<i>j</i>
Сдвиг, срез	shear	<i>sh</i>
Сетчатая арматура	mesh reinforcement	<i>mr</i>
Сжатие	compression	<i>com</i>
Сила	force	<i>f</i>
Симметричный	symmetrical	<i>sym</i>
Скорость (линейная)	velocity	<i>v</i>
Случайный	accidental	<i>d</i>

Продолжение табл.

Русский	Английский	Условное обозначение
Смещение	displacement	<i>dis</i>
Снег	snow	<i>sn</i>
Собственный вес	dead weight	<i>d</i>
Сочетание	combination	<i>c</i>
Спиральная арматура	Spiral reinforcement	<i>sr</i>
Средний	middle	<i>mid</i>
Сталь	steel	<i>s</i>
Стена	wall	<i>w</i>
Стойка	column	<i>c</i>
Стык	joint	<i>j</i>
Суммарный	total	<i>tot</i>
Сухой	dry	<i>d</i>
Сцепление	grip	<i>g</i>
Твердые частицы грунта	solids primers	<i>s</i>
Текучесть	yielding	<i>y</i>
Температура	temperature	<i>tem</i>
Толщина	thickness	<i>t</i>
Торможение	braking	<i>br</i>
Трение	friction	<i>f</i>
Трещина	crack	<i>crc</i>
Уклон	incline	<i>I</i>
Упругий	elastic	<i>el</i>
Усадка	shrinkage	<i>sh</i>
Усилие	strengthening	<i>s</i>
Ускорение (линейное)	acceleration	<i>a</i>

Окончание табл.

Русский	Английский	Условное обозначение
Усталость, выносливость	fatigue	<i>f</i>
Фактический	factual	<i>fact</i>
Фиктивный	fictitious	<i>f</i>
Цементное тесто	cement paste grout	<i>c</i>
Шаг	step	<i>s</i>
Шарнир	joint	<i>j</i>
Ширина	breadth	<i>b</i>
Шпонка	key	<i>k</i>
Эксплуатационный	service	<i>ser</i>
Эксцентриситет	eccentricity	<i>e</i>
Эффективный	effective	<i>ef</i>
Ядро	nucleus	<i>n</i>

5.2. РУССКИЕ ДЛЯ РАСЧЕТА И ПРОЕКТИРОВАНИЯ ОСНОВАНИЙ, ФУНДАМЕНТОВ И ЗДАНИЙ (СООРУЖЕНИЙ) ВО ВЗАИМОДЕЙСТВИИ С ОСНОВАНИЕМ

Коэффициенты надежности

γ_f – по нагрузке;

γ_m – по материалу;

γ_g – по грунту;

γ_n – по назначению сооружения;

γ_c – коэффициент условий работы;

γ_ψ – коэффициент сочетаний.

Характеристики грунтов

\bar{X} – среднее значение характеристики;

X_n – нормативное значение;

X – расчетное значение;

α – доверительная вероятность (обеспеченность) расчетного значения;

p – плотность;

p_d – плотность в сухом виде;

p_{bf} – плотность обратной засыпки;

e – коэффициент плотности;

w – влажность природная;

w_p – влажность, соответствующая границе пластичности;

w_L – влажность, соответствующая границе текучести;

w_{eq} – конечная (установившаяся) влажность;

w_{sat} – влажность, соответствующая полному водонасыщению;

w_{sl} – начальная просадочная влажность;

w_{sw} – влажность набухания;

w_{sh} – влажность на пределе усадки;

S_r – степень влажности;

I_L – показатель текучести;

γ – удельный вес;

γ_{sb} – удельный вес с учетом взвешивающего действия воды;

p_{sl} – начальное просадочное давление;

p_{sw} – давление набухания;

ε_{sl} – относительная просадочность;

ε_{sw} – относительное набухание;

ε_{sh} – относительная линейная усадка;

ε_{sf} – относительное суффозионное сжатие;

I_{om} – относительное содержание органического вещества;

D_{pd} – степень разложения органического вещества;

c – удельное сцепление;

φ – угол внутреннего трения;

E – модуль деформации;

ν – коэффициент Пуассона;

R_c – предел прочности на одноосное сжатие скальных грунтов;

c_v – коэффициент консолидации.

Нагрузки, напряжения, сопротивления

- F – сила, расчетное значение силы;
 F – сила на единицу длины;
 F_v, F_h – вертикальная и горизонтальная составляющая силы;
 $F_{s,a}, F_{sr}$ – силы, действующие по плоскости скольжения, соответственно сдвигающие и удерживающие (активные и реактивные);
 N – сила нормальная к подошве фундамента;
 N – то же на единицу длины;
 G – собственный вес фундамента;
 Q – равномерно распределенная вертикальная нагрузка;
 P – среднее давление под подошвой фундамента;
 σ – нормальное напряжение;
 τ – касательное напряжение;
 U – избыточное давление в поровой воде
 σ_z – вертикальное нормальное напряжение полное;
 σ_{zg} – то же, от собственного веса грунта;
 σ_{zp} – то же, дополнительное от внешней нагрузки (давление фундамента);
 R – расчетное сопротивление грунта основания (для линейной зависимости «нагрузка–осадка»);
 R_0 – расчетное сопротивление грунта (для предварительного назначения размеров фундаментов), принимаемое в соответствии с рекомендуемым;
 F_u – сила предельного сопротивления основания, соответствующая исчерпанию его несущей способности.

Деформации оснований и сооружений

- s – осадка основания;
 \bar{s} – средняя осадка основания;
 s_{sl} – просадка;
 h_{sw} – подъем основания при набухании грунта;
 s_{sh} – осадка основания в результате высыхания набухшего грунта;
 s_{sf} – суффозионная осадка;
 Δs – разность осадок (просадок);
 i – крен фундамента (сооружения);
 ϑ – относительный угол закручивания;

u – горизонтальные перемещения;
 s_u – предельное значение деформации основания;
 $s_{u,s}$ – то же, по технологическим требованиям;
 $s_{u,f}$ – то же, по условиям прочности, устойчивости и трещиностойкости конструкций.

Геометрические характеристики

b – длина подошвы фундамента;
 B – ширина подошвы;
 B_w – ширина источника замачивания (замачиваемая площадка);
 l – длина подошвы фундамента;
 $\eta = l/b$ – соотношение сторон подошвы фундамента;
 A – площадь подошвы фундамента;
 L – длина здания;
 d, d_n, d_l – глубина заложения фундамента соответственно от уровня планировки, от поверхности природного рельефа и приведенная от пола подвала;
 d_b – глубина подвала от уровня планировки;
 d_f, d_{fn} – глубина сезонного промерзания грунта соответственно расчетная и нормативная;
 d_w – глубина расположения уровня грунтовых вод;
 $\lambda = d/b$ – относительное заглубление фундамента;
 h – толщина слоя грунта;
 H_C – глубина сжимаемой толщи;
 H – толщина линейно-деформируемого слоя;
 H_{Sl} – толщина слоя просадочных грунтов (просадочная толщина);
 h_{Sl} – толщина зоны просадки;
 $h_{Sl,p}$ – то же, от внешней нагрузки;
 $h_{Sl,g}$ – то же, от собственного веса грунта;
 H_{sw} – толщина зоны набухания;
 H_{sh} – то же, усадки;
 z – глубина (расстояние) от подошвы фундамента;
 $\zeta = 2z/b$ – относительная глубина;
 DL – отметка планировки;

NL – отметка поверхности природного рельефа;
 FL – отметка подошвы фундамента;
 $B.C$ – нижняя граница сжимаемой толщи;
 $B.SL$ – то же, просадочной толщи;
 $B.SW$ – нижняя граница зоны набухания;
 $B.SH$ – то же, зоны усадки;
 WL – уровень подземных вод.

В стандарте EN1990 (железобетонные конструкции) использованы следующие символы (В. О. Алмазов, 2007):

Латинские обозначения

A – случайное воздействие;
 A – площадь поперечного сечения;
 A_c – площадь поперечного сечения бетона;
 A_p – площадь сечения одного или нескольких перенапряженных стержней;
 A_s – площадь сечения обычной арматуры;
 A_{s2} – площадь сечения арматуры, находящейся в сжатой зоне;
 A_{sw} – площадь сечения поперечной арматуры;
 D – диаметр сердечника;
 D_{Ed} – коэффициент, учитывающий опасность усталости;
 E – влияние воздействия;
 E_{cd} – расчетное значение секущего модуля упругости;
 $E_{\tilde{n}(t)}$ – касательный модуль упругости тяжелого бетона в возрасте t ;
 $E_c, E_{c(28)}$ – касательный модуль упругости тяжелого бетона в возрасте 28 суток;
 E_{cm} – касательный модуль упругости тяжелого бетона;
 E_p – модуль упругости предварительно напряженной стали;
 E_s – модуль упругости обычной стали;
 EI – жесткость при изгибе;
 EQU – статическое равновесие;
 F – действие (сила);
 F_d – расчетное значение воздействия;
 F_k – нормативное (характеристическое) значение воздействия;

G_k – нормативное (характеристическое) значение постоянного воздействия;

I – момент инерции бетонного сечения;

L – длина;

M – изгибающий момент;

M – расчетное значение внутренних сил при изгибе;

N – осевая сила;

N_{Ad} – расчетное значение осевой силы (сжимающей или растягивающей);

$P_{m,t}$ – значение силы предварительного обжатия в момент времени t для произвольного сечения с координатой x по длине элемента;

P – сила предварительного напряжения;

P_0 – начальная сила предварительного напряжения на конце стержня;

Q_k – нормативное значение временной нагрузки;

Q_{fat} – нормативное значение многократно повторной нагрузки (МИН);

R – сопротивление;

S – внешняя сила или момент;

S – статический момент;

SLS – предельное состояние по пригодности к нормальной эксплуатации;

T – крутящий момент;

T_{Ad} – расчетный крутящий момент;

ULS – предельное состояние по несущей способности;

V – поперечная сила;

V_{Ed} – расчетное значение поперечной силы;

a – расстояние;

a – геометрические данные;

Δa – увеличение или уменьшение безопасности для геометрических размеров элемента;

b – ширина;

b_w – ширина ребра тавровых и других балок;

d – диаметр, высота сечения;

d – эффективная высота поперечного сечения;

d_g – наибольший размер сечения крупного заполнителя;

e – эксцентриситет;

f_c – сопротивление бетона сжатию;

f_{cd} – расчетное значение цилиндрической прочности бетона на сжатие;

f_{ck} – нормативная цилиндрическая прочность бетона на сжатие в возрасте 28 суток;

f_{cm} – среднее значение прочности бетонного цилиндра при сжатии;

f_{ctk} – нормативная прочность при осевом растяжении бетона;

f_{ctm} – среднее значение прочности бетона при осевом растяжении;

f_p – сопротивление предварительно напряженной арматуры растяжению;

f_{pk} – нормативное сопротивление преднапряженной арматуры растяжению;

$f_{p0,1}$ – условный предел текучести предварительно напряженной стали, при котором остаточные деформации составляют 0,1%;

$f_{p0,1k}$ – нормативный условный предел текучести предварительно напряженной стали, при котором остаточные деформации составляют 0,1%;

$f_{p0,2k}$ – нормативный условный предел текучести предварительно напряженной стали, при котором остаточные деформации составляют 0,2%;

f_t – сопротивление арматуры при растяжении;

f_{tk} – нормативное сопротивление арматуры;

f_y – предел текучести арматуры;

f_{yd} – расчетный предел текучести арматуры;

f_{yk} – нормативный предел текучести;

f_{ywd} – расчетный предел текучести арматуры;

h – высота;

i – радиус вращения (инерции);

k – коэффициент, фактор;

l (l или L) – длина, пролет;

m – масса;

r – радиус;

$1/r$ – кривизна сечения;

t – толщина;
 t – время;
 t_0 – возраст бетона к моменту нагружения;
 u – периметр бетонного поперечного сечения, имеющего площадь A_c ;
 x – высота сжатой зоны бетона;
 u, v, w – компоненты перемещения точки;
 x, y, z – координаты;
 z – плечо внутренней пары сил.

Греческие строчные буквы

α – угол; отношение;
 β – угол; отношение, коэффициент;
 γ – коэффициент безопасности;
 γ_A – коэффициент безопасности при случайном воздействии A ;
 γ_C – коэффициент безопасности для бетона;
 γ_F – коэффициент безопасности при действии силы P ;
 $\gamma_{F, fat}$ – коэффициент безопасности при МПН;
 $\gamma_{C, fat}$ – коэффициент безопасности для бетона при МПН;
 γ_G – коэффициент безопасности при постоянном воздействии G ;
 γ_M – коэффициент безопасности для свойств, при учете несовершенств и используемый в расчетной модели;
 γ_p – коэффициент безопасности при учете воздействий, вызванных преднапряжением;
 γ_Q – коэффициент безопасности для временных нагрузок Q ;
 γ_S – коэффициент безопасности для обычной и напрягаемой арматуры;
 $\gamma_{S, fat}$ – коэффициент безопасности для обычной и напрягаемой арматуры при МПН;
 γ_f – коэффициент безопасности, принимаемый без учета неопределенности в расчетной модели;
 γ_g – коэффициент безопасности для постоянных нагрузок, принимаемый без учета неопределенности в расчетной модели;
 γ_m – коэффициент безопасности для учета неопределенности в свойствах материалов;

δ – приращение;
 ζ – коэффициент уменьшения, разделения;
 ε_c – деформация сжатия в бетоне;
 ε_{c1} – деформация сжатия в бетоне при максимальном напряжении f_c ;
 ε_{cu} – предельная деформация сжатия в бетоне;
 ε_u – деформация в обычной или преднапряженной арматуре;
 ε_{uk} – нормативное значение деформации в обычной или преднапряженной арматуре при максимальной нагрузке;
 θ – угол;
 λ – коэффициент податливости;
 μ – коэффициент трения между пучком и оболочкой;
 ν – коэффициент Пуассона;
 ν – коэффициент уменьшения прочности бетона с наклонными трещинами;
 ξ – коэффициент сопротивления сдвигу в обычной или преднапряженной арматуре;
 ρ – плотность сухого бетона, кг/м³;
 ρ_{1000} – величина потери от релаксации (%) при температуре 20 °С через 1000 часов после натяжения;
 ρ_l – коэффициент армирования для продольной арматуры;
 ρ_w – коэффициент армирования для поперечной арматуры;
 σ_c – сжимающее напряжение в бетоне;
 σ_{cp} – сжимающее напряжение в бетоне при осевой нагрузке или преднапряжении;
 σ_{cu} – сжимающее напряжение в бетоне при предельной деформации сжатия ε_{cu} ;
 τ – касательное напряжение;
 ϕ – диаметр арматурного стержня или напряженного пучка;
 ϕ_n – эквивалентный диаметр троса (пучка);
 $\varphi_{(t, t_0)}$ – значение коэффициента ползучести;
 $\varphi_{(\infty, t_0)}$ – предельное значение коэффициента ползучести;
 Ψ – коэффициенты, определяющие соответствующие доли каждой из группы комбинированных воздействий;
 Ψ_0 – для комбинации величин;
 Ψ_1 – для частотных характеристик;
 Ψ_2 – для квази-постоянных характеристик.

Греческий алфавит

Α α	альфа	Ν ν	ню
Β β	бета	Ξ ξ	кси
Γ γ	гамма	Ο ο	омикрон
Δ δ	дельта	Π π	пи
Ε ε	эпсилон	Ρ ρ	ро
Ζ ζ	дзета	Σ σς	сигма
Η η	эта	Τ τ	тау
Θ θ	тета	Υ υ	ипсилон
Ι ι	йота	Φ φ	фи
Κ κ	каппа	Χ χ	хи
Λ λ	лямбда	Ψ ψ	пси
Μ μ	мю	Ω ω	омега

Международная система единиц (СИ)

Наименование величины	Размерность	Наименование единицы	Русское обозначение
Основные механические единицы			
Длина	L	Метр	м
Масса	M	Килограмм	кг
Время	T	Секунда	с
Дополнительные единицы			
Плоский угол	–	РадIAN	рад
Телесный угол	–	СтерАдиан	ср
Производные единицы			
Площадь	L^2	Квадратный метр	м ²
Объем	L^3	Кубический метр	м ³
Скорость	LT^{-1}	Метр в секунду	м/с
Ускорение	LT^{-2}	Метр на секунду в квадрате	м/с ²
Угловая скорость	T^{-1}	РадIAN в секунду	рад/с
Угловое ускорение	T^{-2}	РадIAN на секунду в квадрате	рад/с ²

Продолжение табл.

Наименование величины	Размерность	Наименование единицы	Русское обозначение
Плотность	$T^{-3}M$	Килограмм на кубический метр	кг/м ³
Сила	LMT^{-2}	Ньютон	Н (кг·м/с ²)
Давление	$L^{-1}MT^{-2}$	Паскаль	Па (Н/м ²)
Импульс силы	LMT^{-1}	Ньютон-секунда	Н·с
Количество движения	LMT^{-1}	Килограмм-метр в секунду	кг·м/с
Момент силы	L^2MT^{-2}	Ньютон-метр	Н·м
Момент инерции	L^2M	Килограмм-метр в квадрате	кг/м ²
Кинетический момент	L^2MT^{-1}	Килограмм-метр в квадрате в секунду	кг·м ³ /с
Работа, энергия	L^2MT^{-2}	Джоуль	Дж (Н·м)
Мощность	L^2MT^{-3}	Ватт	Вт (Дж/с)
Частота колебаний	T^{-1}	Герц	Гц

Примечание. Приведены только единицы геометрических, кинематических, статических и динамических величин.

Десятичные приставки

Наименование	Обозначение	Отношение к главной единице	Наименование	Обозначение	Отношение к главной единице
атто	а(а)	10 ⁻¹⁸	екса	Е(Е)	10 ¹⁸
фемто	ф(ф)	10 ⁻¹⁵	пета	Р(Р)	10 ¹⁵
пико	п(р)	10 ⁻¹²	тера	Т(т)	10 ¹²
нано	н(н)	10 ⁻⁹	гига	Г(Г)	10 ⁹
микро	мк(м)	10 ⁻⁶	мега	М(м)	10 ⁶
милли	м(м)	10 ⁻³	кило	к(к)	10 ³
санти	с(с)	10 ⁻²	гекто	г(г)	10 ²
деци	д(д)	10 ⁻¹	дека	да(da)	10

СПИСОК ЛИТЕРАТУРЫ

1. **Аварии** и катастрофы. Предупреждение и ликвидация последствий. В 4-х кн. – М. : АСВ, 1995 – 1998. – 1322 с.
2. **Аварии** и катастрофы. Предупреждение и ликвидация последствий : в 6-ти кн. Кн. 1 / под ред. К. Е. Кочеткова, В. А. Котляревского, А. В. Забегаева. – М. : АСВ, 1995 – 2003. – 319 с.
3. **Агапов, В. П.** Метод конечных элементов в статике, динамике и устойчивости конструкций : учебное пособие / В. П. Агапов. – М. : АСВ, 2004. – 298 с.
4. **Алейников, С. М.** Метод граничных элементов в контактных задачах для упругих пространственных неоднородных оснований : учебное пособие / С. М. Алейников. – М. : АСВ, 2000. – 754 с.
5. **Алексеев, С. Н.** Долговечность железобетона в агрессивных средах / С. Н. Алексеев, С. Модри, П. Шпец. – Совм. изд. СССР – ЧССР – ФРГ. – М. : Стройиздат, 1990. – 320 с.
6. **Аллисон, А.** Геология – наука о вечно меняющейся Земле / А. Аллисон, Д. Палмер ; пер. с англ. – М. : Мир, 1984. – 568 с.
7. **Алмазов, В. О.** Проектирование железобетонных конструкций по Евронормам : научное издание / В. О. Амказов. – М. : АСВ, 2007. – 216 с.
8. **Андреев, В. И.** Некоторые задачи и методы механики неоднородных тел : монография / В. И. Андреев. – М. : АСВ, 2002. – 288 с.
9. **Аугусти, Г.** Вероятностные методы в строительном проектировании : научное издание / Г. Аугусти, А. Баратти, Ф. Кашиати ; пер. с англ. – М. : Стройиздат, 1988. – 584 с.
10. **Баранова, Т. И.** Аналоговые каркасно-стержневые модели ростверков свайных фундаментов : учебное пособие / Т. И. Баранова. – М. : АСВ, 2004. – 432 с.
11. **Барашников, А. Я.** Надежность зданий и сооружений / А. Я. Барашников, М. Д. Сирота. – К. : УМКВО, 1993. – 212 с.
12. **Барбакадзе, В. Ш.** Расчет и проектирование строительных конструкций в денормируемых средах : учебное пособие / В. Ш. Барбакадзе, С. Мураками. – М. : Стройиздат, 1989. – 472 с.
13. **Белов, Н. Н.** Математическое моделирование динамической прочности конструкционных материалов : учебное пособие / Н. Н. Белов, Д. Г. Копачина, Н. Т. Югов. – М. : Гриф Минибор, 2013. – 562 с.
14. **Белый Л. Д.** Инженерная геология : учебник / Л. Д. Белый. – М. : Высшая школа, 1985. – 231 с.
15. **Бирюлев, В. В.** Проектирование металлических конструкций: Спецкурс : учебное пособие / В. В. Бирюлев, И. И. Кошин, И. И. Крылов, А. В. Сильвестров. – Л. : Стройиздат, 1990. – 432 с.

16. **Бишоп, А. У.** Параметры прочности при сдвиге ненарушенных и перемятых образцов грунта / А. У. Бишоп // Определяющие законы механики грунтов. Механика. Новое в зарубежной науке. – 1975. – Вып. 2. – С. 7 – 75.
17. **Болдырев, Г. Г.** Методы определения механических свойств грунтов : монография / Г. Г. Болдырев. – Пенза : ПГУАС, 2008. – 696 с.
18. **Болдырев, Г. Г.** Механика грунтов (в вопросах и ответах) : монография / Г. Г. Болдырев, М. В. Малышев. – М. : ООО «Прондо», 2015. – 426 с.
19. **Болотин, В. В.** Методы теории вероятностей и теории надежности в расчетах сооружений : научное издание / В. В. Болотин. – М. : Стройиздат, 1982. – 351 с.
20. **Болотин, В. В.** Ресурс машин и конструкций : научное издание / В. В. Болотин. – М. : Машиностроение, 1990. – 447 с.
21. **Бондаренко, В. М.** Расчетные модели силового сопротивления железобетона : монография / В. М. Бондаренко, В. И. Колчунов. – М. : АСВ, 2004. – 472 с.
22. **Бондаренко, В. М.** Железобетонные и каменные конструкции / В. М. Бондаренко, Р. О. Бакиров, В. Г. Назаренко ; под ред. В. М. Бондаренко. – М. : Высшая школа, 2007.
23. **Бондаренко, С. В.** Усиление железобетонных конструкций при реконструкции зданий / С. В. Бондаренко, Р. С. Санжаровский. – М. : Стройиздат, 1990. – 352 с.
24. **Бутенин Н. В.** Курс теоретической механики : учебное пособие. – 11-е изд., стер. – СПб. : Лань, 2009. – 736 с.
25. **Ведяков, И. И.** Стальные конструкции высотных зданий : научное издание / И. И. Ведяков, Д. В. Конин, П. Д. Одесский. – М. : АСВ, 2014. – 272 с.
26. **Верюжский, Ю. В.** Справочное пособие по строительной механике : учебное пособие : в 2-х т. / Ю. В. Верюжский, А. Б. Голышев, В. И. Колчунов, и др. – М. : АСВ, 2014. – Т. 1. – 640 с.
27. **Верюжский, Ю. В.** Численные методы потенциала в некоторых задачах прикладной механики : монография / Ю. В. Верюжский. – Киев : Высшая школа, 1978. – 184 с.
28. **Верюжский, Ю. В.** Справочное пособие по строительной механике : учебное пособие : в 2-х т. / Ю. В. Верюжский, А. Б. Голышев, В. И. Колчунов, и др. – М. : АСВ, 2014. – Т. 2. – 432 с.
29. **Власов, В. З.** Балки, плиты и оболочки на упругом основании / В. З. Власов, Н. Н. Леонтьев. – М. : Физматгиз, 1960. – 491 с.
30. **Вольмир, А. С.** Устойчивость деформируемых систем / А. С. Вольмир. – М. : Наука, 1967. – 984 с.
31. **Вялов, С. С.** Реологические основы механики грунтов : монография / С. С. Вялов. – М. : Высшая школа, 1978. – 447 с.

32. **Галин, Л. А.** Контактные задачи теории упругости и вязкоупругости : монография / Л. А. Галин. – М. : Наука, 1980. – 304 с.
33. **Гарагаш, Б. А.** Аварии и повреждения системы «здание-основание» и регулирование надежности ее элементов : монография / Б. А. Гарагаш. – Волгоград : ВолГАСУ, 2000. – 378 с.
34. **Гарагаш, Б. А.** Надежность пространственных регулируемых систем «сооружение–основание» при неравномерных деформациях основания : в 2-х т. / Б. А. Гарагаш. – М. : АСВ, 2012. – Т. 1 – 416 с., Т. 2 – 472 с.
35. **Глушков, Г. И.** Расчет сооружений, заглубленных в грунт : учебное пособие / Г. И. Глушков. – М. : Стройиздат, 1977. – 294 с.
36. **Горбунов-Посадов, М. И.** Расчет конструкций на упругом основании : учебное пособие / М. И. Горбунов-Посадов, Т. А. Маликова, В. И. Соломин. – М. : Стройиздат, 1984. – 679 с.
37. **Григолюк, Э. И.** Многослойные армированные оболочки. Расчет пневматических шин / Э. И. Григолюк, Г. М. Куликов. – М. : Машиностроение, 1981. – 288 с.
38. **Гуляев, В. И.** Прикладные задачи теории нелинейных колебаний : учебное пособие / В. И. Гуляев, В. А. Баженов, С. А. Попов. – М. : Высшая школа, 1989. – 383 с.
39. **Гусев, А. С.** Сопротивление усталости и живучесть конструкций при случайных нагрузках / А. С. Гусев. – М. : Машиностроение, 1989. – 248 с.
40. **Джонсон, К.** Механика контактного взаимодействия : учебное пособие / К. Джонсон. – М. : Мир, 1989. – 510 с.
41. **Дискретно-континуальный** метод конечных элементов. Приложения в строительстве : научное издание / А. Б. Золотов, П. А. Акимов, В. Н. Сидоров, М. Л. Мозгалева. – М. : АСВ, 2010. – 336 с.
42. **Добромыслов, А. Н.** Оценка надежности зданий и сооружений по внешним признакам : справочное пособие / А. Н. Добромыслов. – 2-е изд. исправл. и доп. – М. : АСВ, 2008. – 72 с.
43. **Дукарт, А. В.** Олейник А. И. Динамический расчет балок и рам : учебное пособие. – М. : АСВ, 2015. – 144 с.
44. **Дюррели, А.** Анализ деформации с использованием муара : научное издание / А. Дюррели, В. Паркс. – М. : Мир, 1974. – 359 с.
45. **Еремеев, П. Г.** Современные стальные конструкции большепролетных конструкций уникальных зданий и сооружений : монография / П. Г. Еремеев. – М. : АСВ, 2009. – 336 с.
46. **Еремеев, П. Г.** Справочник по проектированию современных металлических конструкций большепролетных покрытий : справочное издание / П. Г. Еремеев. – М. : АСВ, 2011. – 256 с.
47. **Ерхов, М. И.** Теория идеально пластических тел и конструкций : научное издание / М. И. Ерхов. – М. : Наука, 1978. – 352 с.

48. **Зайцев, Ю. В.** Механика разрушения для строителей : учебное пособие / Ю. В. Зайцев. – М. : Высшая школа, 1991. – 288 с.
49. **Закс, Ш.** Теория статических выводов : научное издание / Ш. Закс. – М. : Мир, 1975. – 776 с.
50. **Зарецкий, Ю. К.** Вязкопластичность грунтов и расчеты сооружений : монография / Ю. К. Зарецкий. – М. : Стройиздат, 1988. – 356 с.
51. **Зарецкий, Ю. К.** Теория консолидации грунтов : научное издание / Ю. К. Зарецкий. – М. : Наука, 1967. – 267 с.
52. **Золотов, А. Б.** Численные и аналитические методы расчета строительных конструкций / А. Б. Золотов, П. А. Акимов, В. Н. Сидоров, М. А. Мозгалева. – М. : АСВ, 2009. – 336 с.
53. **Ильюшин, А. А.** Механика сплошной среды : учебник / А. А. Ильюшин. – М. : Изд-во Моск. ун-та, 1978. – 287 с.
54. **Кандауров, И. И.** Механика зернистых сред и ее применение в строительстве : учебное пособие / И. И. Кандауров. – Ленинград : Стройиздат, 1988. – 280 с.
55. **Канчели, Н. В.** Строительные пространственные конструкции : учебное пособие / Н. В. Канчели. – Изд. второе, перераб. и доп. – М. : АСВ, 2008. – 128 с.
56. **К оценке безопасности** большепролетных мембранных покрытий / Н. В. Канчеш, Ю. И. Кудяшин, Г. А. Батов, Д. Ю. Дробот // Строительные материалы, оборудование, технологии XXI века. – 2008. – № 5. – С. 80 – 83.
57. **Карпенко, Н. И.** Общие модели механики железобетона : научное издание / Н. И. Карпенко. – М. : Стройиздат, 1996. – 416 с.
58. **Карпенко, Н. И.** Теория деформирования железобетона с трещинами : научное издание / Н. И. Карпенко. – М. : Стройиздат, 1976. – 204 с.
59. **Касьянов В. Ф.** Реконструкция жилой застройки городов / В. Ф. Касьянов. – М. : АСВ, 2005.
60. **Каудерер, Г.** Нелинейная механика / Г. Каудерер. – М. : Изд-во иностр. лит., 1961. – 779 с.
61. **Кацикаделис, Дж. Т.** Граничные элементы. Теория и приложения : научное издание / Дж. Т. Кацикаделис. – М. : АСВ, 2007. – 348 с.
62. **Качанов Л. М.** Основы механики разрушений : научное издание / Л. М. Качанов. – М. : Наука, 1979. – 711 с.
63. **Кезди, А.** Руководство по механике грунтов. Применение механики грунтов в практике строительства : научное издание / А. Кезди ; пер. с англ. – М. : Стройиздат, 1978. – Т. 4. – 238 с.
64. **Киселев, В. А.** Строительная механика: Спец. курс. Динамика и устойчивость сооружений : учебник / В. А. Киселев. – М. : Стройиздат, 1980. – 616 с.

65. **Ковнеристов, Г. Б.** Интегральные уравнения контактной задачи теории упругости для заглубленных штампов / Г. Б. Ковнеристов // Сб. науч. тр. КИСИ. – Киев : Изд-во КИСИ, 1962. – Вып. 20. – С. 200 – 213.

66. **Кодыш, Э. Н.** Расчет железобетонных конструкций из тяжелого бетона по прочности, трещиностойкости и деформациям : монография / Э. Н. Кодыш, И. К. Никитин, Н. Н. Трекин. – М. : АСВ, 2011. – 352 с.

67. **Коллинз, Д. А.** Повреждение материалов в конструкциях: Анализ, предсказание, предотвращение : научное издание / Д. А. Коллинз ; пер. с англ. – М. : Мир, 1994. – 624 с.

68. **Колмогоров, А. Н.** Элементы теории функций и функционального анализа : учебник / А. Н. Колмогоров, С. В. Фомин. – М. : Наука, 1981. – 544 с.

69. **Колчунов, В. И.** Пространственные конструкции покрытий. Курсовое и дипломное проектирование : учебное пособие / В. И. Колчунов, К. П. Пятикрестовский, Н. В. Ключева. – М. : АСВ, 2008. – 352 с.

70. **Коновалов, П. А.** Основание и фундаменты реконструируемых зданий : монография / П. А. Коновалов, В. П. Коновалов. – М. : АСВ, 2011. – 384 с.

71. **Корнева, Е. Б.** Аналитические методы расчета пластин переменной толщины и их практические приложения : научное издание / Е. Б. Корнева. – М. : АСВ, 2009. – 240 с.

72. **Коробко, В. И.** Строительная механика: Динамика и устойчивость стержневых систем : учебное пособие / В. И. Коробко, А. В. Коробко. – М. : АСВ, 2008. – 400 с.

73. **Кравчук, В. А.** Стальные стержни, предварительно напряженные без затяжек : научное издание / В. А. Кравчук. – М. : АСВ, 2015. – 552 с.

74. **Кристенсен, Р.** Введение в теорию вязкоупругости / Р. Кристенсен. – М. : Мир, 1974. – 340 с.

75. **Крутов, В. И.** Фундаменты : учебное пособие / А. Н. Тетиор. – М. : Издательский центр «АКАДЕМИЯ», 2010. – 400 с.

76. **Ласьков, Н. Н.** Прочность и деформативность монолитных, крупнопанельных и каменных зданий, экспериментально-теоретические исследования, конструирование : дис. ... д-ра техн. наук / Н. Н. Ласьков – Пенза : ПГАСУ, 2002. – 401 с.

77. **Леденев, В. В.** Аварии, разрушения и повреждения. Причины, последствия и предупреждения : монография / В. В. Леденев, В. И. Скрылев. – Тамбов : Изд-во ФГБОУ ВО «ТГТУ», 2017. – 440 с.

78. **Леденев, В. В.** Деформирование и разрушение оснований, фундаментов, строительных материалов и конструкций (теория, эксперимент) : монография / В. В. Леденев. – Тамбов : Изд-во ФГБОУ ВПО «ТГТУ», 2018. – 465 с.
79. **Леденев, В. В.** Оболочечные конструкции в строительстве. Теория, проектирование, конструкции, примеры расчета : учебное пособие / В. В. Леденев, А. В. Худяков. – Тамбов : Изд-во ФГБОУ ВО «ТГТУ», 2016. – 272 с.
80. **Леденев, В. В.** Основные определения и принципы механики : учебное пособие / В. В. Леденев, А. В. Худяков. – Тамбов : Изд-во ФГБОУ ВПО «ТГТУ», 2012. – 96 с.
81. **Леденев, В. В.** Предупреждение аварий : учебное пособие / В. В. Леденев, В. И. Скрялев. – М. : АСВ, 2002. – 240 с.
82. **Леденев, В. В.** Примеры расчета пространственных железобетонных конструкций покрытия : учебное пособие : в 2-х т. / В. В. Леденев, А. В. Худяков. – Тамбов : Изд-во ГОУ ВПО ТГТУ, 2010. – 80 с.
83. **Леденев, В. В.** Прочность и трещиностойкость стен : монография / В. В. Леденев. – Тамбов : ФГБОУ ВПО «ТГТУ», 2015. – 224 с.
84. **Леденев, В. В.** Строительство и механика : краткий справочник / В. В. Леденев. – Тамбов : Изд-во ФГБОУ ВПО «ТГТУ», 2015. – 244 с.
85. **Леденев, В. В.** Строительство и механика : справочник / В. В. Леденев. – 2-е изд., перераб. и доп. – Тамбов : Изд-во ФГБОУ ВО «ТГТУ», 2019. – 444 с. (в печати).
86. **Леденев, В. В.** Теоретические основы механики деформирования и разрушения : монография / В. В. Леденев, В. Г. Однолько, З. Х Нгуен. – Тамбов : Изд-во ФГБОУ ВПО «ТГТУ», 2013. – 312 с.
87. **Лехницкий, С. Г.** Теория упругости анизотропного тела / С. Г. Лехницкий. – М. : Наука, 1977. – 415 с.
88. **Ломакин, В. А.** Теория упругости неоднородных тел / В. А. Ломакин. – М. : МГУ, 1976. – 368 с.
89. **Лурье, А. И.** Нелинейная теория упругости / А. И. Лурье. – М. : Наука, 1980. – 512 с.
90. **Макаров, Б. П.** Расчет фундаментов сооружений на случайном-неоднородном основании при ползучести : научное издание / Б. П. Макаров, Б. Е. Кочетков. – М. : Стройиздат, 1987. – 256 с.
91. **Мальганов, А. И.** Восстановление и усиление строительных конструкций аварийных и реконструируемых зданий / А. И. Мальганов, В. С. Плевков, А. И. Полищук. – Томск, 1992. – 454 с.
92. **Малинин, Н. Н.** Прикладная теория пластичности и ползучести : учебник / Н. Н. Малинин. – М. : Машиностроение, 1975. – 399 с.

93. **Малышев, М. В.** Прочность грунтов и устойчивость оснований сооружений : монография / М. В. Малышев. – М. : Стройиздат, 1994. – 228 с.

94. **Марчук, Г. И.** Введение в проекционно-сеточные методы / Г. И. Макарчук, В. И. Агошков. – М. : Наука, 1981. – 416 с.

95. **Маслов, Н. Н.** Основы инженерной геологии и механики грунтов : учебное пособие / Н. Н. Маслов. – М. : Высшая школа, 1982. – 511 с.

96. **Металлические конструкции** : учебник / под общ. ред. Н. С. Стрелецкого. – 3-е изд., перераб. – М. : Государственное издательство литературы по строительству, архитектуре и строительным материалам, 1961. – 776 с.

97. **Металлические конструкции** : учебник / Ю. И. Кудишин, Е. И. Беленя, В. С. Игнатъева и др. ; под ред. Ю. И. Кудишина. – М. : Академия, 2008. – 688 с.

98. **Метод фотоупругости** : в 3-х т. / Н. А. Стрельчук и др. ; под общ. ред. Г. Л. Хесина. – М. : Стройиздат, 1975. – Т. 1. – 460 с.

99. **Мурзенко, Ю. Н.** Расчет оснований зданий и сооружений в упругопластической стали и работы с применением ЭВМ : учебное пособие / Ю. Н. Мурзенко. – М. : Стройиздат, 1989. – 135 с.

100. **Нагрузки** и воздействия на здания и сооружения / В. Н. Гордеев, А. И. Лантух-Лященко, В. А. Пашинский, А. В. Перельмутер, С. Ф. Пичерин ; под общ. ред. А. В. Перельмутера. – 3-е изд. – М. : Издательство-С, 2009. – 528 с.

101. **Надаи, А.** Пластичность и разрушение твердых тел : научное издание / А. Надаи. – М. : Мир, 1969. – Т. 2. – 863 с.

102. **Надежность** в механике. Основные понятия. Термины и определения. – ГОСТ 27.002–89.

103. **Надежность** и эффективность в технике : справочник : в 19 т. Экспериментальная обработка и испытания. – М. : Машиностроение, 1989. – Т. 6. – 376 с.

104. **Никифоров, А. Ф.** Специальные функции математической физики : учебное пособие / А. Ф. Никифоров, В. Б. Уваров. – Изд. 9-е, перераб. и доп. – М. : Наука, 1984. – 344 с.

105. **Новацкий, В.** Теория упругости : учебник / В. Новацкий. – М. : Мир, 1975. – 872 с.

106. **Нотенко, С. Н.** Техническая эксплуатация жилых зданий / С. Н. Нотенко, А. Г. Ройтман, Е. Я. Сокова и др. ; под ред. А. М. Стражникова. – М. : Высшая школа, 2000.

107. **Оден, Дж.** Конечные элементы в нелинейной механике сплошных сред : научное издание / Дж. Оден. – М. : Мир, 1976. – 464 с.

108. **Основы** строительной механики стержневых систем : учебник / Н. Н. Леонтьев и др. – М. : АСВ, 1996. – 541 с.
109. **Перельмутер, А. В.** Избранные проблемы надежности и безопасности строительных конструкций : научное издание / А. В. Перельмутер. – М. : АСВ, 2007. – 256 с.
110. **Петрухин, В. П.** Новые способы геотехнического проектирования и строительства : научное издание / В. П. Петрухин, О. А. Шулятьев, О. А. Мозгачева. – М. : АСВ, 2015. – 224 с.
111. **Пичугин, С. Ф.** Надежность стальных конструкций производственных зданий : монография / С. Ф. Пичугин. – М. : АСВ, 2011. – 456 с.
112. **Плевков, В. С.** Определение размеров внецентренно нагруженных фундаментов различной геометрической формы в плане : учебное пособие / В. С. Плевков, А. И. Полищук. – Томск : Изд-во ТПИ им. С. М. Кирова, 1990. – 168 с.
113. **Пригоровский, Н. И.** Методы и средства определения полей деформаций и напряжений : справочник / Н. И. Пригоровский. – М. : Машиностроение, 1983. – 248 с.
114. **Проектирование** многоэтажных и высотных железобетонных сооружений : научное издание / гл. ред. Чжан Вэйбинь ; пер. с кит. – М. : АСВ, 2010. – 600 с.
115. **Проектирование** современных высотных зданий / под ред. Сюй Пэйфу ; пер. с кит. – М. : АСВ, 2008. – 469 с.
116. **Пухонто, Л. М.** Долговечность железобетонных конструкций инженерных сооружений (силосов, бункеров, резервуаров, водонапорных башен, подпорных стен) : монография / Л. М. Пухонто. – М. : АСВ, 2004. – 424 с.
117. **Пшеничкин, А. П.** Основы вероятностно-статистической теории взаимодействия сооружений с неоднородными грунтовыми основаниями : монография / А. П. Пшеничкин ; Волгогр. гос. арх.-строит. ун-т. 2-е изд., испр. и доп. – Волгоград : Волг ГАСУ, 2010. – 336 с.
118. **Работнов, Ю. Н.** Элементы наследственной механики твердых тел / Ю. Н. Работнов. – М., 1977. – 384 с.
119. **Радионов, Б. Н.** Защита высотных зданий и сооружений от ветров и сейсмических нагрузок / Б. Н. Радионов // Строительные материалы, оборудование, технологии XXI века. – 2008. – № 5. – С. 76 – 79.
120. **Райзер, В. Д.** Теория надежности в строительном проектировании : научное издание / В. Д. Райзер. – М. : АСВ, 1998. – 304 с.

121. **Расторгуев, Б. С.** Проектирование зданий и сооружений при аварийных и взрывных воздействиях : учебное пособие / Б. С. Расторгуев, А. И. Плотняков, Д. З. Хуснутдинов. – М. : АСВ, 2007. – 152 с.

122. **Расчетные** модели сооружений и возможность их анализа / А. В. Перельмутер, В. И. Сливкер. – 4-е изд., перераб. – М. : Издательство СКАД СОФТ, 2011. – 736 с.

123. **Ржаницын, А. Р.** Теория расчета строительных конструкций на надежность : научное издание / А. Р. Ржаницын. – М. : Стойиздат, 1978. – 239 с.

124. **Римшин, В. И.** Основы правового регулирования градостроительной деятельности / В. И. Римшин, В. А. Греджев. – М. : Высшая школа, 2006.

125. **Седов, Л. И.** Методы подобия и размерности в механике / Л. И. Седов. – М. : Наука, 1977.

126. **Седов, Л. И.** Механика сплошной среды : монография / Л. И. Седов. – 2-е изд. – М. : Наука, 1973. – Т. 2. – 584 с.

127. **Седов, Л. И.** Механика сплошной среды : учебник / Л. И. Седов. – М. : Наука, 1976. – 536 с.

128. **Седов, Л. И.** Механика сплошной среды : учебник / Л. И. Седов. – М. : Наука, 1973. – 584 с.

129. **Сидоров, В. Н.** Математическое моделирование в строительстве : научное издание / В. Н. Сидоров, В. К. Ахметов. – М. : АСВ, 2007. – 336 с.

130. **Симагин, В. Г.** Проектирование и устройство фундаментов вблизи существующих сооружений в условиях плотной застройки : учебное пособие / В. Г. Симагин. – М. : АСВ, 2010. – 128 с.

131. **Симвулиди, И. А.** Расчет инженерных конструкций на упругом основании : учебное пособие / И. А. Симвулиди. – 4-е изд., перераб. и доп. – М. : Высшая школа, 1978. – 480 с.

132. **Симиу, Э.** Воздействие ветра на здания и сооружения : научное издание / Э. Симиу, Р. Скарлан. – М. : Стройиздат, 1984. – 360 с.

133. **Синицын, А. П.** Расчет конструкций на основе теории риска : учебное пособие / А. П. Синицын. – М. : Стройиздат, 1985. – 304 с.

134. **Сливкер, В. И.** Строительная механика. Вариационные основы : учебное пособие. – М. : АСВ, 2005. – 736 с.

135. **Словарь-справочник** по строительству жилищно-коммунального комплекса : справочное пособие / под ред. А. В. Боровских. – М. : АСВ, 2004. – 264 с.

136. **Современные** пространственные конструкции : справочник / под ред. Ю. А. Дыховичного, Э. З. Шуковского. – М. : Высшая школа, 1991. – 543 с.

137. **Соколов, Б. С.** Прочность и трещиностойкость стеновых панелей зданий : монография / Б. С. Соколов. – М. : АСВ, 2010. – 128 с.
138. **Соколовский, В. В.** Статика сыпучей среды : научное издание / В. В. Соколовский. – М. : Стройиздат, 1960. – 260 с.
139. **Соколовский, В. В.** Теория пластичности / В. В. Соколовский. – М. : Высшая школа, 1969. – 608 с.
140. **Соловьев, Ю. А.** Отечественные действительные и почетные члены Российской Академии Наук XVIII – XX вв.: Геология и горные науки / Ю. А. Соловьев, З. А. Бессуднова, Л. Т. Пржедецкая. – М. : Научный мир, 2000. – 548 с.
141. **Справочник геотехника.** Основания, фундаменты и подземные сооружения / под общ. ред. В. А. Ильичева и Р. А. Мангушева. – 2-е изд. – М. : АСВ, 2016. – 1040 с.
142. **Ставницер Л. Р.** Сейсмостойкость оснований и фундаментов : монография / Л. Р. Ставницер. – М. : АСВ, 2010. – 448 с.
143. **Стрелецкий, Н. С.** Избранные труды : научное издание / Н. С. Стрелецкий. – М. : Стройиздат, 1975. – 422 с.
144. **Сьярм, Ф.** Метод конечных элементов для эллиптических задач / Ф. Сьярм. – М. : Мир, 1980. – 512 с.
145. **Теличенко, В. И.** Технология строительных процессов : учебник / В. И. Теличенко, О. В. Терентьев, А. А. Лапидус. – М. : Высшая школа, 2007. – 512 с.
146. **Тер-Мартirosян, З. Г.** Механика грунтов / З. Г. Тер-Мартirosян. – М. : АСВ, 2005. – 488 с.
147. **Терцаги, К.** Теория механики грунтов : научное издание / К. Терцаги. – М. : Госстройиздат, 1961. – 907 с.
148. **Тимошенко, С. П.** Теория упругости / С. П. Тимошенко, Д. Гудьер. – М., 1975. – 576 с.
149. **Тимошенко, С. П.** Устойчивость упругих систем / С. П. Тимошенко. – М. : Гостехтеориздат, 1955. – 568 с.
150. **Толоконников, Л. А.** Механика деформируемого твердого тела : учебное пособие / Л. А. Толоконников. – М. : Высшая школа, 1979. – 318 с.
151. **Трещев, А. А.** Теория деформирования и прочности материалов с изначальной или наведенной чувствительностью к виду напряженного состояния. Определяющие соотношения : монография / А. А. Трещев. – Тула : Изд-во ТулГУ, 2016. – 326 с.
152. **Угодчиков, А. Г.** Решение краевых задач плоской теории упругости на цифровых и аналоговых машинах : учебное пособие / А. Г. Угодчиков, М. М. Длугач, А. Е. Степанов. – М. : Высшая школа, 1970. – 528 с.

153. **Фейнман, Р.** Фейнмановские лекции по физике. Т. 2. Физики сплошных сред / Р. Фейнман, Р. Лейтон, М. Сэнде. – М. : Мир, 1977. – 288 с.

154. **Фихтенгольц, Г. М.** Курс дифференциального и интегрального исчисления : учебное пособие / Г. М. Фихтенгольц. – М. : Наука, 1970. – 608 с.

155. **Флорин, В. А.** Основы механики грунтов : научное издание / В. А. Флорин. – М. : Госстройиздат, 1959. – Т. 1. – 359 с.

156. **Хилл, Р.** Математическая теория пластичности. – М. : ГИТТЛ, 1956. – 407 с.

157. **Цытович, Н. А.** Механика грунтов : учебник / Н. А. Цытович. – 4-е изд. – М. : Стройиздат, 1963. – 636 с.

158. **Цытович, Н. А.** Основы прикладной геомеханики в строительстве : учебное пособие / Н. А. Цытович, З. Г. Мартиросян. – М. : Высшая школа, 1981. – 317 с.

159. **Черепанов, Г. П.** Механика разрушения : научное издание / Г. П. Черепанов, Л. В. Ершов. – М. : Машиностроение, 1977. – 224 с.

160. **Черкесов, Г. Н.** Методы и модели оценки живучести сложных систем / Г. Н. Черкесов. – М. : Знание, 1987. – 116 с.

161. **Чернов Ю. Т.** Вибрация строительных конструкций : научное издание / Ю. Т. Чернов – М. : АСВ, 2011. – 380 с.

162. **Чернышев, Е. М.** Уровни организации и иерархия структуры строительных композитов в строительных конструкциях / Е. М. Чернышев // Механика разрушения бетона, железобетона и других строительных материалов : сб. ст. по матер. 7-й Междунар. конф. : в 2-х т. РААСН. – Воронеж : ВГАСУ, 2013. – Т. 2.

163. **Численные** и аналитические методы расчета строительных конструкций : научное издание / А. Б. Золотов, П. А. Акимов, В. Н. Сидоров, И. Л. Мозгалева. – М. : АСВ, 2009. – 336 с.

164. **Численные** методы решения задач строительной механики : учебное пособие / В. П. Ильин, В. В. Карпов, А. И. Масленников. – М. : АСВ ; СПб. : СПбГАСУ, 2005. – 425 с.

165. **Шаблинский, Г. Э.** Мониторинг уникальных высотных зданий и сооружений на динамические и сейсмические воздействия : научное издание / Г. Э. Шаблинский. – М. : АСВ, 2013. – 328 с.

166. **Шамановский, А. В.** Моделирование строительных конструкций / А. В. Шамановский, Б. М. Лисицын. – Киев : Сталь, 2006. – 724 с.

167. **Шпете, Г.** Надежность несущих строительных конструкций : научное издание / Г. Шпете ; пер. с нем. – М. : Стройиздат, 1994. – 288 с.

168. **Шрейбер, К. А.** Вариантное проектирование при реконструкции жилых зданий / К. А. Шрейбер. – М. : Стройиздат, 1991.
169. **Шулятьев, О. А.** Основания и фундаменты высотных зданий : научное издание / К. А. Шрейбер. – М. : АСВ, 2016. – 392 с.
170. **Эллиот, Л.** Физика / Л. Эллиот, У. Уилкоккс ; пер. с англ. – Изд. 3-е, испр. – М. : Наука, 1975. – 736 с.
171. **Энгель, Х.** Несущие системы : научное издание / Х. Энгель ; пер. с англ. – М. : АСТ : Астрель, 2007. – 344 с.
172. **Симиу, Э.** Воздействие ветра на здания и сооружения / Э. Симиу, Р. Сканлан ; пер. с англ. – М. : Стройиздат, 1984. – 360 с.

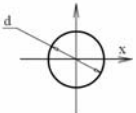
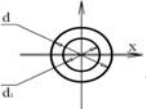
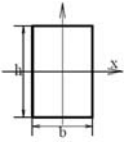
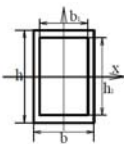
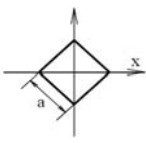
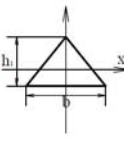
ЖУРНАЛЫ

Бетон и железобетон.
Высотное строительство.
Дифференциальные уравнения и прикладные задачи.
Известия АН СССР. Механика.
Известия вузов. Строительство и архитектура.
Инженерная геология.
Инженерно-строительный журнал.
Инженерные изыскания и обследования зданий.
Машиностроение.
Механика деформируемых сред.
Механика композитных материалов.
Механика полимеров.
Механика сплошных сред.
Основания, фундаменты и механика грунтов.
Прикладная математика и механика.
Прикладные задачи механики сплошных сред.
Проблемы прочности.
Строительство.
Строительные материалы, оборудование и технологии XIX века.

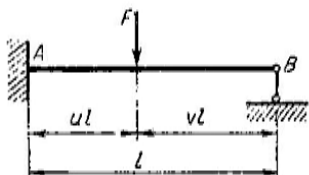
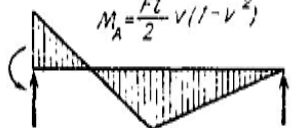
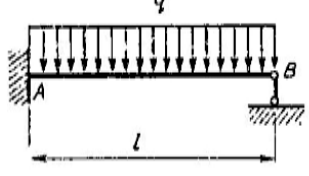
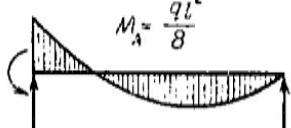
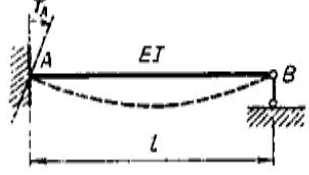
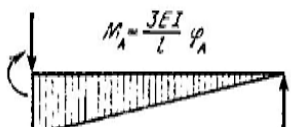
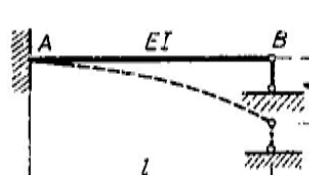

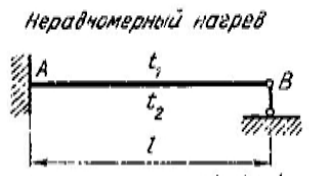
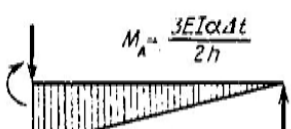
ПРИЛОЖЕНИЕ

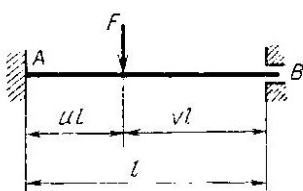
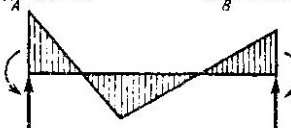
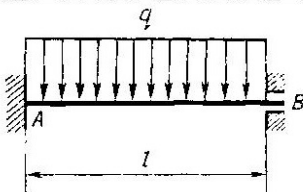
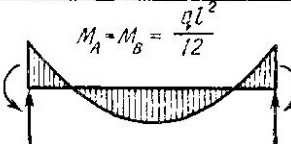
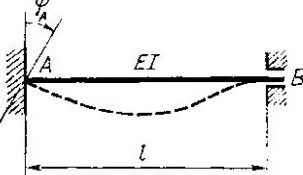
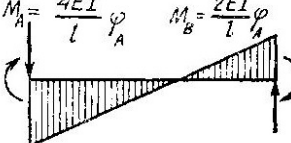
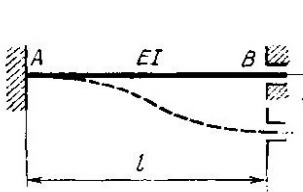
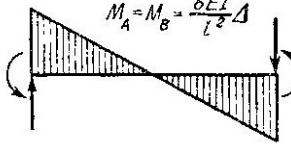
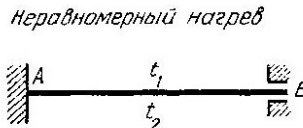
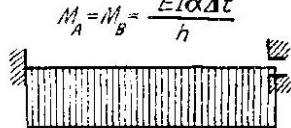
ГЕОМЕТРИЧЕСКИЕ ХАРАКТЕРИСТИКИ ЧАСТО ВСТРЕЧАЮЩИХСЯ СЕЧЕНИЙ

Характеристики сечений (А. А. Стоценко)

Сечение	Площадь, A	Момент энергии, I_x	Момент сопротивления, $W = I_x / y_{\max}$	Радиус инерции, $i_x = \sqrt{I_x / A}$
	$\frac{\pi d^2}{4}$	$\frac{\pi d^4}{64} = 0,05d^4$	$\frac{\pi d^3}{32} = 0,1d^3$	$\frac{d}{4}$
	$\frac{\pi(d^2 - d_1^2)}{4}$	$\frac{\pi(d^4 - d_1^4)}{64}$	$\frac{\pi(d^4 - d_1^4)}{32d}$	$\frac{\sqrt{d^4 - d_1^4}}{4}$
	bh	$\frac{bh^3}{12}$	$\frac{bh^2}{6}$	$\frac{h}{\sqrt{12}}$
	$bh - b_1h_1$	$\frac{bh^3 - b_1h_1^3}{12}$	$\frac{bh^3 - b_1h_1^3}{6h}$	$\sqrt{\frac{bh^3 - b_1h_1^3}{12(bh - b_1h_1)}}$
	a^2	$\frac{a^4}{12}$	$\frac{a^3\sqrt{2}}{12}$	$\frac{a}{\sqrt{12}}$
	$\frac{bh}{2}$	$\frac{bh^3}{36}$	$\frac{bh^2}{24}$	$\frac{h}{\sqrt{18}}$

**Реакции балок постоянного сечения при воздействии внешних сил
равномерной осадке опор и неравномерном нагреве**

№ задачи	Схема балки и воздействия на нее	Эпюры моментов и реакции
1	2	3
1		 $M_A = \frac{Fl}{2} \nu(1-\nu^2)$ $R_A = \frac{F\nu}{2}(3-\nu^2) \quad R_B = \frac{F\nu^2}{2}(3-\nu)$
2		 $M_A = \frac{ql^2}{8}$ $R_A = \frac{5}{8}ql \quad R_B = \frac{3}{8}ql$
3		 $M_A = \frac{3EI}{L} \varphi_A$ $R_A = R_B = \frac{3EI}{L^2} \varphi_A$
4		 $M_A = \frac{3EI}{L^2} \Delta$ $R_A = R_B = \frac{3EI}{L^2} \Delta$
5	<p align="center"><i>Неравномерный нагрев</i></p>  <p>$t_1 > t_2$ $\Delta l = l_1 - l_2$</p>	 $M_A = \frac{3EI\alpha\Delta t}{2h}$ $R_A = R_B = \frac{3EI\alpha\Delta t}{2hl}$ <p><i>h - высота сечения</i></p>

1	2	3
6		$M_A = u v^2 F L \quad M_B = u^2 v F L$  $R_A = v^2(1+2u)F \quad R_B = u^2(1+2v)F$
7		$M_A = M_B = \frac{q l^2}{12}$  $R_A = R_B = \frac{q l}{2}$
8		$M_A = \frac{4EI}{l} \varphi_A \quad M_B = \frac{2EI}{l} \varphi_A$  $R_A = R_B = \frac{6EI}{l^2} \varphi_A$
9		$M_A = M_B = \frac{6EI}{l^2} \Delta$  $R_A = R_B = \frac{12EI}{l^3} \Delta$
10	<p>Неравномерный нагрев</p>  <p>$t_1 > t_2$ $\Delta t = t_1 - t_2$</p>	$M_A = M_B = \frac{EI \alpha \Delta t}{h}$  <p>$R_A = R_B = 0$ h - высота сечения</p>

ФОРМУЛЫ ОПРЕДЕЛЕНИЯ НАПРЯЖЕНИЙ ПО ВНУТРЕННИМ УСИЛИЯМ ДЛЯ НАИБОЛЕЕ ЧАСТО ВСТРЕЧАЮЩИХСЯ ВИДОВ ДЕФОРМАЦИИ

Формулы для определения напряжений в поперечном сечении стержней

Вид напряженного состояния	Нормальные напряжения σ	Касательные напряжения τ
1. Центральное растяжение или сжатие	$\sigma_z = \frac{N}{A}$	Нет
2. Чистый изгиб		
– в плоскости zOy	$\sigma_z = \frac{M_x y}{I_x}$	Нет
– в плоскости zOx	$\sigma_z = \frac{M_y x}{I_y}$	Нет
– в двух плоскостях (косой чистый изгиб)	$\sigma_z = \frac{M_x y}{I_x} + \frac{M_y x}{I_y}$	Нет
3. Сдвиг (срез)	Нет	$\tau_{zy} = \frac{Q_y}{A};$ $\tau_{zx} = \frac{Q_x}{A}$
4. Кручение круглого стержня	Нет	$\tau_\rho = \frac{M_z \rho}{I_\rho};$ $\tau_{zx} = \frac{M_z y}{I_\rho};$ $\tau_{zy} = \frac{M_z x}{I_\rho}$

Продолжение табл.

Вид напряженного состояния	Нормальные напряжения σ	Касательные напряжения τ
<p>5. Поперечный изгиб</p> <p>– в плоскости zOy</p> <p>– в плоскости zOx</p> <p>– в двух плоскостях (косой чистый изгиб)</p>	$\sigma_z = \frac{M_{xy}}{I_x}$ $\sigma_z = \frac{M_{yx}}{I_y}$ $\sigma_z = \frac{M_{xy}}{I_x} + \frac{M_{yx}}{I_y}$	$\tau_{zy} = \frac{Q_y S_x}{I_x b_x};$ $\tau_{zy} = \frac{Q_y S_x}{I_x b_x};$ $\tau_{zx} = \frac{Q_x S_y}{I_y b_y};$ $\tau_{zx} = \frac{Q_x S_y}{I_y b_y}$
<p>6. Чистый изгиб в плоскости zOy с кручением (для круглого стержня)</p>	$\sigma_z = \frac{M_{xy}}{I_x}$	$\tau_\rho = \frac{M_z \rho}{I_\rho};$ $\tau_{zy} = \frac{M_z x}{I_\rho}$
<p>7. Сдвиг с кручением (для круглого стержня)</p>	<p>Нет</p>	$\tau_{zx} = \frac{M_z y}{I_\rho} + \frac{Q_x}{A};$ $\tau_{zy} = \frac{M_z x}{I_\rho} + \frac{Q_y}{A}$
<p>8. Косой изгиб с растяжением (сжатием) – косое внецентренное растяжение (сжатие)</p>	$\sigma_z = \frac{N}{A} + \frac{M_{yx}}{I_y} + \frac{M_{xy}}{I_x} =$ $= \frac{N}{A} + \frac{N e_y y}{I_x} + \frac{N e_x x}{I_y}$	$\tau_{zy} = \frac{Q_y S_x}{I_x b_x};$ $\tau_{zx} = \frac{Q_x S_y}{I_y b_y}$
<p>9. Поперечный изгиб круглого стержня в плоскости yOz с кручением</p>	$\sigma_z = \frac{M_{xy}}{I_x}$	$\tau_{zy} = \frac{Q_y S_x}{I_x b_x} + \frac{M_z x}{I_\rho};$ $\tau_{zx} = \frac{M_z y}{I_\rho}$

ПРЕДМЕТНЫЙ УКАЗАТЕЛЬ

- Абразия 5
Аварийное освещение 6
Аварийное состояние здания 6
Авария 6
Авария строительного объекта 7
Агломерат 7
Адаптация 7
Акведук 8
Активная деформация 8
Архитектурный проект 13
- Балка 15
Безотказность 17
Бетон 18
Бингамовое тело 19
Биномиальный закон распределения 20
Бистальные балки 20
- Вантовый мост 21
Вариационные уравнения
Лагранжа 22
Векторное поле 23
Виды грунтов 25
Виды коррозионных повреждений 25
Виды механического разрушения 25
Виды нелинейности 26
Виды соединений элементов 26
Внутреннее трение 28
Внутренниенапряжения 28
Внутренняя энергия 28
Воздействия на сооружения 30
Возможная работа внутренних сил 30
Возможные перемещения 31
- Вторая группа предельных состояний 32
Высокопрочный бетон 34
- Гауссова кривизна 36
Геометрические уравнения 38
Геотехнический мониторинг 39
Гидравлические вяжущие 40
Гидроизоляция 41
Гидростатическое давление 42
Главные касательные напряжения 44
Главные растягивающие сжимающие напряжения 44
Городское проектирование 46
Градиентные модели 47
Граница С. Мохоровичича 47
Группы предельных состояний 50
- Движение механической системы 51
Девиатор деформаций 51
Девиатор напряжений 52
Декартова координата центр масс материальной системы 53
Деформационные швы 54
Деформация сдвига 56
Дивергенция 58
Динамическая нагрузка 59
Диссипативная функция 60
Дифференциальное уравнение изгиба фундаментальной балки 61
Дифференциальное уравнение оси изогнутой балки 62
Дифференциальное уравнение равновесия и полная потенциальная энергия сжато-изогнутого стержня 62

Дифференциальные уравнения равновесия 63
Длительный модуль деформации 64
Добавки к бетонам 65
Добавки минеральные 65
– полимерные 65
– придающие бетону специальные свойства 65
– регулирующие твердение бетона 66
Долговечность 67
Домовладелец 67

Жаростойкий бетон 68
Живучесть 69

Закономерность механики грунтов 71
Землетрясение 73

Идеально пластический материал 74
Изгибно-крутильный флаттер 76
Изнашивание 76
Изостаты 77
Изохромы 78
Импульс силы 78
Инварианты напряжений 79
Инварианты несимметричного тензора деформации 79
Ингибиторы 80
Инженерная геодинамика 80
– геология 81
– петрология 81
Инженерно-геологические карты 81
Инструментальный мониторинг 83
Интеграл Больцмана–Вольтерра 84
– Мора 84

Интенсивность деформаций 86
– напряжений 86
– скоростей деформаций 86
Интерференция 86
Инъекционные растворы 87
Истинное напряжение 88

Кавернометрия 89
Кавитация 89
Карбонизация 90
Каркасы рамного типа 90
– рамно-связевого типа 90
– ствольного типа 90
Каротаж 90
Карстовые явления 91
Категории стержневых систем по кинематическому признаку 92
Категории требований по трещино-стойкости железобетонной конструкции 92
Категории фундаментных балок по гибкости 92
Кинематическая энергия материальной системы 94
Кинематически неопределенная система 94
– определенная система 94
Кинематический метод расчета 95
Кислотостойкость бетона 95
Класс бетона по прочности на осевое сжатие 95
Классификация бетона 95
Классификация воды в грунтах 96
– видов разрушения 96
– горных пород 96
– дефектов и повреждений 96
– коррозии 96
– несущих систем 97
Классические тела реологии 97
Комплексные добавки 100
– модификаторы 101
Комплексный геотехнический мониторинг 101

- Компоновка конструктивной
схемы здания 101
- Конструктивная схема
зданий 102
- Конструкционная безопас-
ность 103
- Конструктивные системы
панельных зданий 102
- Контактные напряжения 103
- Континуальная модель
здания 103
- Координаты центра тяжести
поперечного сечения 105
- Коррозионная усталость 106
- Коррозия бетона 107
 - металла 107
- Косой изгиб 107
- Коэффициент бокового дав-
ления 108
 - длительного сопротив-
ления 109
 - концентрации 109
 - поперечной деформации 110
 - упругопластической деформа-
ции бетона 111
 - учитывающий влияние дли-
тельной нагрузки на несущую
способность кладки 111
- Кривизна изогнутой оси
балки 114
 - оси балки при чистом
изгибе 114
- Критерий Коффина 115
- Критерий отказ 115
- Критическая прочность 116
- Кружально-сетчатые своды 116
- Кручение круглого стержня 117
- Купол 117

- Лавинообразные обрушения 118
- Легирующие добавки 119
- Линейная ползучесть 120

- Линейность системы 120
- Линейные дифференциальные
уравнения первого порядка 121
 - задачи 121
 - связи 121
- Линейный анизотропный мате-
риал 121
- Линии скольжения 122
 - влияния 122
- Литификация 122
- Лицензия 123
- Лоджия 123

- Магматические горные
породы 123
- Масса тела 126
- Масштабный эффект 126
- Математические модели 126
- Математическое описание
поврежденности 127
- Материальная точка 127
- Матрица-столбец 129
- Международные организации
по стандартизации 129
- Мембрана 129
- Мера простой ползучести 130
- Местное сжатие 131
- Метаморфические породы 131
 - процессы 131
- Метод делительных сеток 132
 - конечных разностей 132
 - конечных элементов 132
 - Муара 133
 - наименьших квадратов 133
 - перемещений 134
 - предельного равновесия 134
 - сил 134
 - сосредоточенных дефор-
маций 134
 - хрупких покрытий 135
- Методы предварительного
напряжения арматуры 135

- расчета стержневых систем 135
- решения нелинейных задач 136
- решения нелинейных уравнений 136
- Механизмы прогрессирующего разрушения 138
- Механика линейного упругого разрушения 138
 - сплошной среды 138
- Механическая работа 139
 - система 139
 - суффозия 139
- Механические разрушения 139
- Минерал 140
- Минеральные антисептики 140
 - вяжущие вещества 140
- Многоступенчатое предварительное напряжение 141
- Многоугольник и кривая давления в арке 141
- Многофакторный эксперимент 141
- Модели материалов 142
- Модель Винклера 144
 - жесткопластического тела 144
 - линейно-деформируемого полупространства 144
 - теории предельного равновесия 144
 - упругопластической среды 144
- Модуль деформации кладки 144
 - жесткопластического тела 145
 - сдвига 145
 - упругости 145
- Момент инерции 146
- Момент пары сил 146
- Моментная теория упругости 147
- Мониторинг объектов окружающей среды 147
- Мониторинг технического состояния уникальных зданий 148
- Монотонность 148
- Морозное пучение грунтов 149
- Мощность диссипации механической энергии 150
- Муаровый эффект 150
- Набухаемость грунта 150
- Набухание бетона 150
- Нагрузка 150
- Надежность 151
- Назначенный срок хранения 151
- Наклеп 151
- Наномодифицирование 152
- Нанопарадигма 152
- Наноструктуры 152
- Наноэффекты 152
- Напрягаемая арматура 153
- Напряжение 153
- Напряжения в сечении бруса при внецентренном сжатии 153
 - от собственного веса грунта 153
- Наследственно-упругое тело 154
- Начальные напряжения 155
 - условия 155
- Научная идея 155
- Научная деятельность 155
- Научно-техническое сопровождение 156
- Недопустимое состояние 157
- Неисправное состояние 157
- Нейронные сети 157
- Нелинейные задачи 158
- Нелинейный изотропный материал 158
- Нелинейно-упругие системы 158
- Нелинейность задач 159
- Необратимая усадка 159
- Неоднородность геологического строения 159
- Неоднородность напряженного состояния 159

- Непрерывный контроль 160
 Неработоспособное состояние 160
 Несжимаемость материала 161
 Нестесненное кручение призматического стержня 161
 Несущая способность пластины или оболочки 161
 Несущие конструкции 161
 Нить 162
 Ноосфера 162
 Нормальная эксплуатация 162
 Нормальный закон распределения 162
 Нормативная нагрузка 163
- Обвал 164
 Обломочные осадки 164
 – породы 164
 Обобщенный закон Гука 164
 – координаты 164
 Оболочка 165
 Обратимая усадка 165
 Обрушение 166
 Общенаучные методы 167
 Объекты охраны окружающей среды 168
 Объекты строительные 168
 Объемно-планировочное решения здания 168
 Ограниченно работоспособное состояние 168
 Однополосной и гиперболический гиперболоид 169
 Однородное тело 170
 Окружающая среда 170
 Оператор Гамильтона 171
 Оператор Лапласа 171
 Оползание откосов 172
 Оползень 172
 Опорное кольцо 172
- Органические антисептики 172
 Осадка сооружений 173
 Осадка фундамент 173
 Осадочные породы 173
 Осевой, центробежный и полярный моменты инерции плоского сечения 173
 Оседания 173
 Основание 174
 Основные задачи изгиба тонких плит 175
 Основные законы пористых тел 175
 Основные понятия механики 177
 Основные теории пластичности 177
 Основные формулы дифференцирования 177
 Особые нагрузки 179
 Остаточные деформации напряжения 179
 Отказ 180
 Отклонение 180
 Откос 180
 Относительная неравномерность осадок двух фундаментов 181
 Относительной прогрешностью 181
 Отправочные элементы 182
 Оценка технического состояния 182
 Очаг 182
- Панель 182
 Параметр Надаи–Лоде 183
 Параметр Ларсона–Миллера 183
 Параметры деформаций 183
 Параметры системы 184
 Параметры состояния 184
 Пассивная деформация 184
 Пассивная защита 184
 Первая группа предельных состояний 185

Первое критическое давление 185
Пергамин 185
Перекрытия 186
Период 186
Петрология 187
Пластофицирующий цемент 187
Пластическая деформация 188
Пластический шарнир 188
Пластическое разрыхление металла 188
Пластичность 189
Пластичность грунта 189
Плита 189
Плоская деформация 189
Плоский изгиб 190
Плоский изгиб стержней 190
Плоское напряженно-состояние 191
Плотины 191
Плотность нормального закона распределения 191
Площадки скольжения 192
Поверхностно-активные вещества 192
Поверхность нагружения 193
Поверхность переноса 193
Поверхностные силы 192
Поверхность уровня скалярного поля 194
Поворот поперечных сечений 194
Повреждение конструкций 194
Погрешность 195
Погружной домкрат 195
Податливость материала 195
Подобие тел 195
Подпорные стены 196
Показатель гибкости фундаментной плиты 196
Покрытие 197
Ползучесть 197
Полимербетон 197
Полиэстр 198
Полная сейсмоизоляция сооружения 198
Полоса отвода 200
Поляризационно-оптический метод 201
Полярный момент инерции 201
Понур 201
Поперечная арматура 202
Поперечный изгиб 202
Пористостью 202
Портландцемент 202
Постулат Друккера 203
Потенциальная энергия масс 204
Потеря устойчивости 204
Поток вектора через поверхность 204
Предел выносливости 207
Предел огнестойкости 207
– текучести 208
– усталости 208
Предельная критическая нагрузка 208
– растяжимость бетона 209
Предельное отклонение 209
Предельное состояние 209
– состояние сечение стержня 210
– усилие 210
Предельный риск аварии 211
Приведенный модуль упругости 211
Природная среда 212
Причины возникновения оползней 212
Провалы 212
Прогон 213
Прогрессирующие разрушения от перегрузок 214

Проектная документация 214
– угроза 214
Просадка 215
Простой сдвиг 215
Пространство 216
– напряжений 216
– состояний 216
Противоморозные добавки 216
Профиль 217
Прочность 217
Пурал 218
Путепровод 218
Пьезометр 218

Работа внутренних сил 219
– силового пола 219
Равновесие механической системы 210
Разлом 221
Рама 223
Раскосы 224
Раствор 225
Расчет сооружения 226
Резерв прочности конструкции 230
Резервуары 230
Релаксация 230
Реология 232
Ротор 234

Свод 235
Связи 236
Сели 237
Сетки 237
Сжимаемость грунта 238
Симметричный цикл 238
Синергизм 239
Система сейсмоизоляции 243
Скорость роста трещин 244

Сложные пространственные нагрузки 245
Слой 246
Сооружение 247
Солифлюкция 247
Составной стержень 248
Состояние самонапряжения 248
Способ наименьших квадратов 250
– повышения несущих способностей 250
Средняя осадка основания 253
Срок службы 254
Стадии напряженно-деформированного состояния 254
Стадии работы каменной кладки 255
Стали высокой и повышенной прочности 256
Статическая жесткость 256
Статически неопределимая стержневая система 257
Статические моменты и моменты инерции плоских фигур 257
Степени пространственной жесткости здания 260
Степень повреждения 261
Стесненное течение идеально пластического материала 262
Строительная продукция 263
Структура 263
Структурно-неустойчивые грунты 264
Стыковые соединения 264
Суперпластификаторы 264
Суффозия грунта 265
Сухие строительные смеси 265
Схемы соединения элементов 265
Сцепление 265

Тавровые соединения 266
Твердость 266
Текстура грунта 266
Тектоника плит 266
Тектонические движения 267
Тело 267
Тензор деформаций 269
Тензор-девиатор деформаций 269
Тензор деформаций 269
– Грина 269
– напряжений 270
Теория 270
Тепловое изнашивание 270
Теплоемкость 271
Термокарст 277
Технический мониторинг 273
Технический надзор 273
Технический регламент 273
Техническое состояние 274
Течение 275
Тиксотропность 275
Типы систем 277
Тонкие оболочки 277
Тоннели 277
Торкретирование 277
Точка росы 278
Траектория главных напряжений 278
– максимальных касательных напряжений 278
Трансформный разлом 278
Требования к несущим конструкциям 278
– к обеспечению механической безопасности здания или сооружения 278
Требования механической безопасности 280
Трехшарнирная арка 281
Трехшарнирная система 281
Трубы 281
Угловые соединения 282
Ударная вязкость 282
Удельная прочность 282
Удельное водопоглощение 282
Умеренные повреждения 283
Упругая деформация 284
Упругость 285
Уравнение изоклины 286
– колебаний 286
– кривизны 288
– Лагранжа 288
– ползучести бетона 290
– равновесия гибкой нити 290
Уравнения состояния 291
Уровень нагрузки 293
– ответственности 293
– перемещений 293
Усадка бетона 293
– грунта 294
Усиление конструкции 294
Ускорители схватывания и твердения 294
Условие несжимаемого материала 295
– пластичности 295
– подобий двух явлений 295
– прочности изгибаемых стальных элементов 295
– прочности Мора 296
– прочности растянутых деревянных элементов 296
– растянутых стальных элементов 296
– равнопрочности 296
– Треска–Сен-Венана 297
Условный предел выносливости 297
– текучести 297
– упругости 297
Усталостное разрушение 298
Усталость материала 298
Устойчивость 298

Фаза 299
Феноменологическая теория прочности 300
Ферма 300
Фибробетон 300
Физическая величина 301
Физический износ сооружений 301
Физическое моделирование 301
Фильтрация 302
Формула Болемея по определению прочности бетона 302
– Грина А. Е. 302
– Журавского Д. И. 303
– для деформации 304
– Садовского М. А. 305
– Журкова С. Н. 306
Александрова А. П. 306
– Эйлера Л. 306
Фреттинг 307
Фреттинг коррозии 308
Фреттинг-усталость 308
Функционал 308
Функция обобщенная 309
Функция Хевисайда 310

Химическая стойкость 310
Хрупкость 311

Цемент 311
Центр изгиба 311
Центрифугирование 313

Частота колебаний 313
Чистый изгиб 314

Шарнирные узлы 314
Шкала Мооса 315
Шлакопортланцемент 315
Шпренгели 315

Экология 316
Экспертиза 317
Эксплуатационные показатели 317
Электрохимическая коррозия 318
Элювиальные образования 319
Энтропия 321
Эоловые отложения 321
Эпицентр 321
Эрозийная коррозия 321
Этаж цокольный 322
Эталон единицы величины 322

Ядро сечение 323
Ячеистый бетон 323

ИМЕННОЙ УКАЗАТЕЛЬ

- Агапов В. П. 178, 269
Агошков В. И. 214
Александров А. П. 89, 306
Александрян Р. А. 165
Андреев А. В. 53, 147, 376
Арутюнян Н. У. 197, 290, 377, 380
- Баушингер И. 284, 323, 377, 385
Березанцев В. Г. 209, 385
Белелюбский Н. А. 385
Белый Л. Д. 217, 247, 368
Бельтрами Е. 343, 378
Бернулли Д. 385
Бернулли Я. 344, 385
Бернштейн М. Л. 76, 308, 323
Бетти 370
Богданов А. А. 267
Болотин В. В. 127, 151, 200
Больцман В. 84, 287, 344, 360, 365, 377, 385
Бондаренко В. М. 385
Бубнов Н. Г. 214, 385
Буссинеск Д. 304, 308, 355, 386
- Варвак Л. П. 171, 221
Варвак П. М. 171, 221
Вегенер А. 386
Ведяков И. И. 31, 32, 99, 176, 383
Вернадский В. И. 162, 386
Верещагин Л. Ф. 206
Винклер Е. 144
Власов В. З. 200, 386
Вольтерра В. 82, 85, 365, 386
Вялов С. С. 386
- Габриэль Л. 386
Галеркин В. Г. 136, 386
Галин Л. А. 103
Галилей Г. 358, 387
- Гамильтон В. Р. 22, 171, 238, 363, 386
Гастев В. А. 193, 245, 306
Гаусс 36, 162, 253, 353, 368, 387
Гаффаров К. 47
Гвоздев А. А. 357, 387
Гейм А. 387
Гельмгольц Г. 51, 387
Генки Г. 54, 294, 369, 378, 387
Герсеванов Н. М. 209, 299, 387
Гибсон Р. Е. 47
Голодковская Г. А. 267
Горбунов-Посадов М. И. 92, 209
Грин А. Е. 269, 302, 307, 309
Гриффитс А. 126, 387
Губер И. Т. 294, 319, 377
Гук Р. 97, 114, 154, 164, 176, 231, 285, 292, 348, 387, 393
- Давиденков Н. Н. 387
Даламбер 51, 175, 361, 374
Дарси 71, 348, 350, 356
Дирихле 309, 346, 370
Дроздов П. Ф. 104, 228
Друккер Д. К. 203, 209
Дыховичный А. А. 268, 388
Дюрелли А. 133, 237, 297, 305
- Еремеев П. Г. 255, 284
Ершов Л. В. 364
Ефимов А. Б. 204
- Жемочкин Б. Н. 388
Журавский Д. И. 303, 341, 369, 388
Журков С. Н. 306
- Займовский В. А. 76, 308
Золотов А. Б. 309
- Ильичев В. А. 234, 388

- Ильюшин А. А. 19, 54, 127, 138, 376, 388
Иоффе А. Ф. 222
Ишлинский А. Ю. 209
- Кабанцев О. В. 138
Кандауров И. И. 388
Карман Т. 388
Карпенко Н. И. 388
Касаткин Б. С. 254
Кастильяно 341, 358, 367, 372
Качанов Л. М. 115, 127, 342
Кельвин У. Т. 231, 308, 350, 355, 389
Кербедз С. В. 389
Кирпичев В. Л. 353, 389
Киселев В. А. 210, 379
Кирхгоф Ж. 342, 343, 380, 389
Клайперон Б. П. Э. 358, 370
Клаузиус Р. 272, 347
Клейн Г. К. 47
Клоос Г. 389
Клюева Н. В. 336
Колбаев С. А. 39
Колчунов В. И. 70, 118, 268
Коффин А. Ф. 115, 207, 376
Коши О. Л. 38, 56, 63, 160, 305, 347, 372, 390
Крылов А. Н. 390
Кулибин И. П. 390
Кулон Ш. 342, 349, 378, 390
- Лагранж Ж. Л. 22, 105, 118, 288, 289, 360, 364, 368, 370, 390
Ламе Г. 304, 347
Лаплас П. С. 35, 84, 171, 174, 289, 390
Ларсон Р. Р. 183
Лейбниц Г. В. 303, 342, 361
Леон А. 390
Леонтьев Н. Н. 48, 55, 136, 307, 358
Лоде В. 183
- Лоллейт А. Ф. 390
Ломтадзе В. Д. 54, 86, 99, 113, 140, 172, 177, 212, 263, 266, 272, 281, 302, 379
Ломоносов М. В. 390
Ляв 15, 187, 342
Ляпунов А. М. 391
- Максвелл Дж. К. 135, 232, 251, 352, 370, 371, 372, 385, 391
Малинин Н. Н. 64, 86, 203, 232, 257, 361, 369
Мариотт Ф. 342, 344, 346, 347
Марчук Г. И. 214
Маслов Н. Н. 96
Менделеев Д. И. 391
Мизес Р. 177, 294, 313, 319, 343, 377, 378
Миллер Дж. 183
Миндлин Р. Д. 308, 355
Мичелл Д. Н. 355
Мопертъи П. 361
Мор О. 84, 241, 296, 346, 378, 391
Москаленко В. Н. 127
Мохоровичич С. 47, 193
Мурашов В. И. 391
Мусхелишвили Н. И. 391
Мэнсон С. С. 207
- Навьё Л. М. 391
Надаи А. 28, 55, 74, 180, 183, 232, 262, 266, 344, 362, 379, 391
Николаев С. В. 39
Новожилов В. В. 188, 223, 284, 341, 346, 376, 392
Новаторцев В. И. 209
Ньютон И. 87, 97, 136, 139, 211, 219, 231, 232, 238, 349, 350, 355, 392
- Обучев В. А. 392
Оден Дж. 149, 354
Осовский С. 158
Остроградский М. В. 392

- Пальмгрен 113
Патон О. Е. 392
Парис П. 244
Паркс В. 133, 150, 237, 297, 305
Поляков С. В. 236
Прандтль А. 209, 262, 392
Прагер В. 115, 209, 392, 395
Пригоровский Н. И. 201, 254, 295
Протодяконов М. М. 96
Прокофьев И. П. 393
Проскураков Л. Д. 393
Пуассон С. Д. 110, 145, 158, 174, 175, 289, 291, 359, 393
Пузыревский Н. П. 209
Пушкарев Б. А. 213

Рабинович И. И. 17, 393
Работнов Ю. Н. 115, 127, 376, 393
Райзер М. 383, 393
Ратнер С. Б. 306
Рац М. В. 264
Ритц 214, 394
Рейс 177
Ржаницын А. Р. 120, 248, 299, 394
Ройтман В. И. 213
Руденко В. В. 213
Рэлей 225, 367, 371
Рэнкин В. 394

Саваренский Ф. П. 178
Садовский М. А. 305
Сен-Венан Б. 97, 170, 193, 295, 297, 342, 343, 362, 394
Седов Л. И. 26, 41, 50, 60, 105, 126, 199, 249, 300, 305
Сергеев Е. М. 50, 96, 262
Скемптон А. 209
Сливкер В. И. 15, 16, 155, 187, 246
Соколовский В. В. 209, 394
Стрелецкий Н. С. 394
Столяров Я. В. 394
Стокс Дж. 350, 351

Тамразян А. Г. 134
Тейлор Б. 303, 395
Теличенко В. И. 116
Терегулов И. Г. 344
Терцаги К. 209, 395
Тимошенко С. П. 16, 200, 395
Треска 280, 295, 297, 342, 343

Фикинов С. П. 371
Филин А. П. 161, 200, 203, 248, 308, 376, 390
Филоненко-Бородич М. М. 395
Фламан А. 71, 308, 355
Флорин В. А. 395
Фокин А. Г. 127
Фредгольм 82, 85, 375
Фридман Я. Б. 376

Ханзен Б. 209
Хэвисайд О. 310
Хилл Р. 127, 376, 395
Ходж Ф. Г. 395

Цытович Н. А. 135, 299, 353, 396

Чебышев П. Л. 391
Черепанов Г. П. 127, 364
Чернов Ю. Т. 25

Шилд Р. 209
Шлейхер Ф. 304
Шпете Г. 15, 26, 32, 112, 21, 277
Шухов В. Г. 396

Энгель Х. 40, 161, 396
Эрдоган Ф. 94, 244
Эрн Дж. Б. 309, 396
Эйлер Л. 105, 116, 136, 174, 200, 204, 297, 305, 306, 316, 361, 374, 396

Юнг Т. 396

Ярцев В. П. 306
Ясинский Ф. С. 396

ОГЛАВЛЕНИЕ

ПРЕДИСЛОВИЕ	3
ВВЕДЕНИЕ	4
1. ТЕРМИНОЛОГИЧЕСКИЙ СЛОВАРЬ	5
2. РАСЧЕТНЫЕ ФОРМУЛЫ	324
2.1. Железобетонные конструкции	324
2.2. Каменные и армокаменные конструкции	328
2.3. Металлические конструкции	333
2.4. Деревянные конструкции	335
2.5. Расчет оснований и фундаментов	337
3. ГИПОТЕЗЫ, ЗАКОНЫ, ПРИНЦИПЫ, ТЕОРЕМЫ И ЗАДАЧИ МЕХАНИКИ	341
4. ВЫДАЮЩИЕСЯ УЧЕНЫЕ В ОБЛАСТИ МЕХАНИКИ И СТРОИТЕЛЬСТВА	385
5. ОБОЗНАЧЕНИЯ ВЕЛИЧИН	397
СПИСОК ЛИТЕРАТУРЫ	414
ПРИЛОЖЕНИЕ	426
ПРЕДМЕТНЫЙ УКАЗАТЕЛЬ	431
ИМЕННОЙ УКАЗАТЕЛЬ	440

Справочное издание

ЛЕДЕНЁВ Виктор Васильевич

СТРОИТЕЛЬСТВО И МЕХАНИКА

Справочник

2-е издание, переработанное и дополненное

Редактирование Е. С. Мордасовой
Инженер по компьютерному макетированию Т. Ю. Зотова

ISBN 978-5-8265-2054-3



Подписано в печать 20.05.2019.

Дата выхода в свет 28.06.2019.

Формат 60 × 84 / 16. 25,8 усл. печ. л.

Тираж 400 экз. (1-й з-д 40). Заказ № 77

Издательский центр ФГБОУ ВО «ТГТУ»

392000, г. Тамбов, ул. Советская, д. 106, к. 14.

Телефон (4752) 63-81-08, 63-81-33.

E-mail: izdatelstvo@admin.tstu.ru

Отпечатано в типографии ФГБОУ ВО «ТГТУ»

392008, г. Тамбов, ул. Мичуринская, д. 112А

Телефон (4752) 63-07-46

E-mail: tipo_tstu68@mail.ru