

УДК 536. 2. 088: 62-404

ЭКСПЕРИМЕНТАЛЬНОЕ ОПРЕДЕЛЕНИЕ ЗАВИСИМОСТИ РЕОЛОГИЧЕСКИХ И ТЕПЛОФИЗИЧЕСКИХ ХАРАКТЕРИСТИК НЕНЬЮТОНОВСКИХ ЖИДКОСТЕЙ ОТ СКОРОСТИ СДВИГА

С.В. Мищенко, С.В. Пономарев, А.Г. Дивин, Г.В. Мозгова

Кафедра «Автоматизированные системы и приборы», ТГТУ

Ключевые слова и фразы: неньютоновская жидкость; реологические характеристики; сдвиговое течение; теплофизические характеристики.

Аннотация: Разработана физическая и математическая модели метода и устройства для определения теплофизических характеристик жидких полимерных материалов при сдвиговом течении. Предложена конструкция измерительного устройства и автоматизированной измерительной установки. Приведены результаты экспериментальных исследований зависимости теплопроводности 10 % раствора полиоксиэтилена от скорости сдвига.

Процессы переработки и изготовления изделий из жидких полимерных материалов обычно протекают в условиях интенсивного сдвигового течения. При этом происходит ориентирование макромолекул жидкости вдоль направления сдвига, что вызывает анизотропию теплофизических и реологических характеристик [1, 2]. Для оптимизации процессов промышленной переработки полимерных материалов важно знать зависимость этих характеристик от скорости сдвига [3 – 5]. Для этих целей были разработаны метод [6], измерительное устройство и автоматизированная измерительная установка [6, 7], позволяющие определять зависимости значения второго диагонального компонента тензора теплопроводности λ_{rr} и реологических характеристик жидких полимерных материалов от скорости сдвига.

Физическая модель используемого в данной работе измерительного устройства [6, 7] показана на рис. 1. Эта модель представляет собой два коаксиальных цилиндра: внутренний составной B и внешний H , в зазоре между которыми находится исследуемая жидкость 5. В сечении внутреннего цилиндра на подложке 2

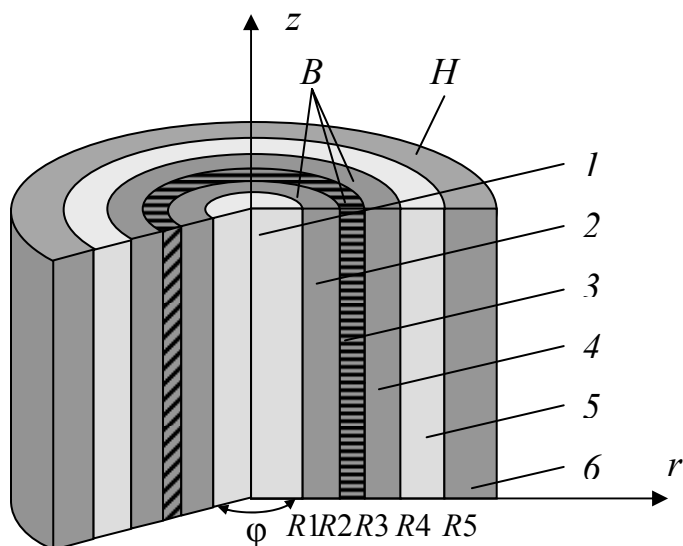


Рис. 1. Физическая модель измерительного устройства

размещен слой 3 электронагревателя и термопреобразователя сопротивления, защищенных от исследуемой жидкости 5 слоем 4. Внешний цилиндр 6 приводится во вращение с постоянной угловой скоростью ω . Внутри цилиндра B находится активно перемешиваемая жидкость 1 с постоянной температурой.

Используя уравнения теплового баланса, уравнения движения и уравнение неразрывности потока

жидкости была получена математическая модель температурного поля в измерительном устройстве. При этом, в качестве модели течения жидкости был принят степенной закон

$$\sigma = m\dot{\gamma}^n,$$

где σ – касательное напряжение в слое исследуемой жидкости, Па; m – коэффициент консистенции, Па·с ^{n} ; $\dot{\gamma}$ – скорость сдвига, с⁻¹; n – индекс течения.

В результате решения обратной задачи теплопроводности получена расчетная зависимость [6], которая позволяет определить теплопроводность жидкости при ее течении в зазоре между цилиндрами измерительного устройства с учетом тепловыделений за счет сил вязкого трения.

В соответствии с принятой физической моделью была разработана и изготовлена измерительная установка [6, 7], представленная на рис. 2.

Основу измерительной установки составляют два коаксиально расположенных цилиндра 1 и 2. Внутренний цилиндр 1 из капролона при помощи подшипников 7, 11 установлен соосно по отношению к наружному цилиндру 2 и состоит из трех коаксиальных цилиндрических слоев.

На внешней поверхности внутреннего коаксиального цилиндрического слоя по спирали, бифилярно, намотаны медным проводом термопреобразователь сопротивления *10* и марганциновым проводом электрический нагреватель *3*. Выводы от термопреобразователя сопротивления и электрического нагревателя пропущены через канал на внешней поверхности цилиндра и подключены к разъему *6*. Термопреобразователь сопротивления и нагреватель отделены от анализируемой жидкости гильзой из капролона *4*. Нижний торец *5* внутреннего цилиндра выполнен полусферическим, что способствует наиболее устойчивому режиму течения вязкоупругих неньютоновских жидкостей в зазоре между коаксиальными цилиндрами.

К нижней части наружного цилиндра прикреплено основание *9*, имеющее полусферическое углубление. Такая конструкция основания обеспечивает равенство толщины зазора между внутренним и внешним цилиндрами в нижней части и толщины зазора между боковыми поверхностями цилиндров.

К боковой поверхности наружного цилиндра крепится водяная рубашка *8* из нержавеющей стали. Она предназначена для термостатирования внешнего цилиндра и поддержания граничных условий первого рода в соответствии с принятыми физической и математической моделями измерительного устройства.

На рис. 3 представлена функциональная схема автоматизированной измерительной установки для определения зависимости реологических и теплофизических характеристик неньютоновских жидкостей от скорости сдвига.

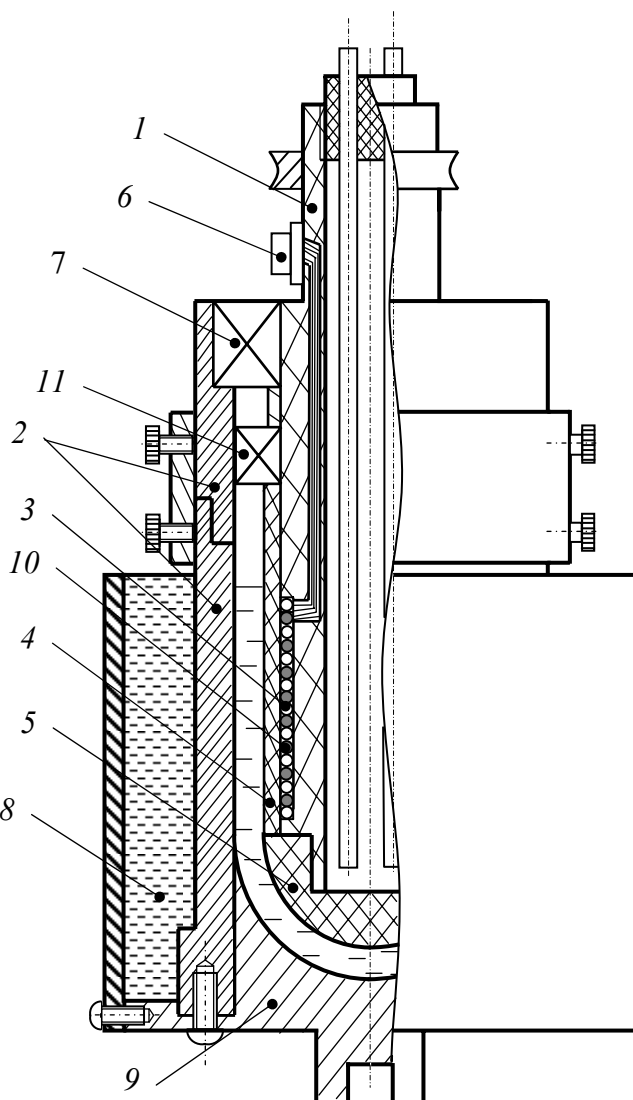


Рис. 2. Конструкция измерительного устройства

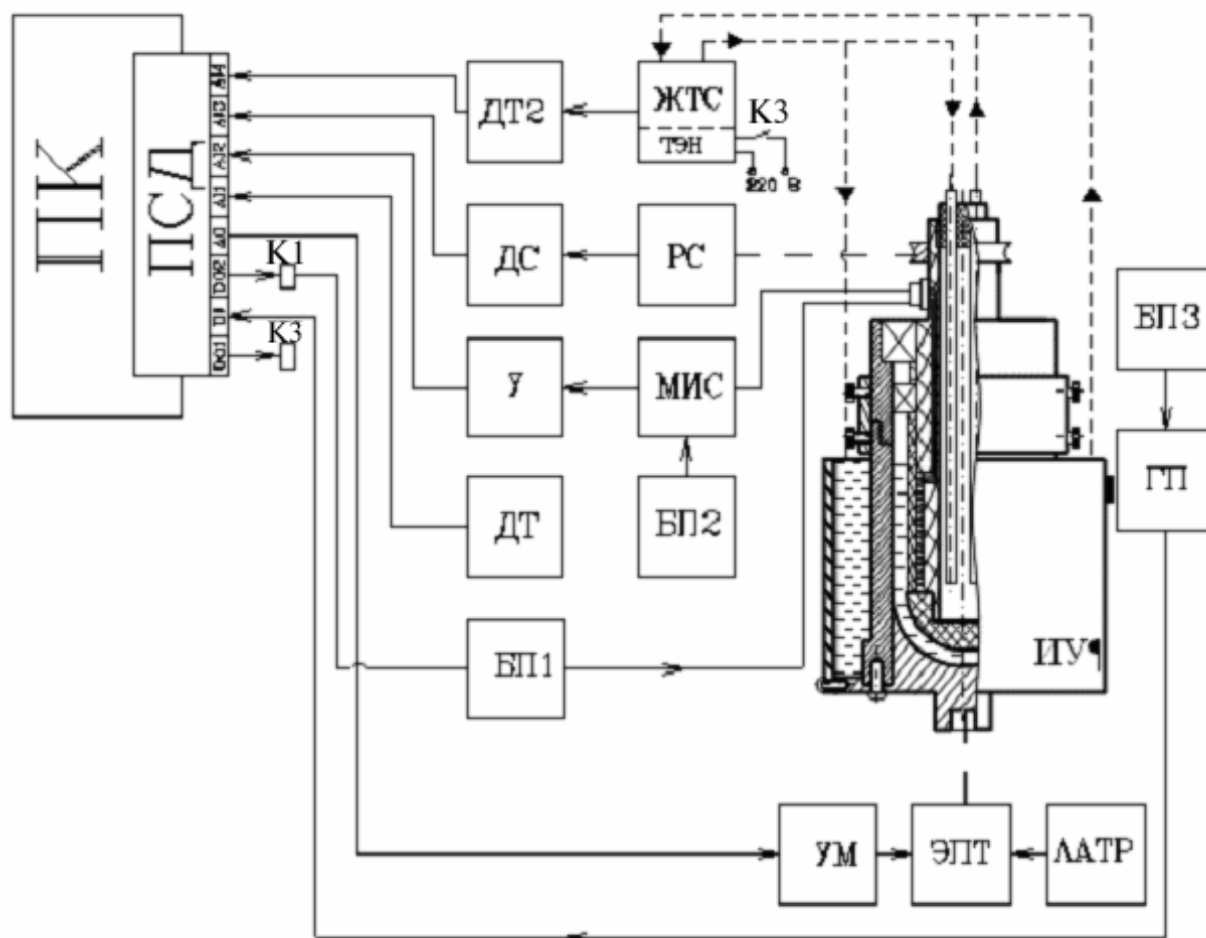


Рис. 3. Автоматизированная измерительная установка:

ИУ – измерительное устройство; ЖТС – жидкостный термостат для задания граничных условий первого рода в соответствии с принятой математической моделью измерительного устройства; ЭПТ – электродвигатель постоянного тока; УМ – усилитель мощности У-13Н; ДТ – датчик температуры; ДС – вибросигнальный преобразователь силы; МИС – мостовая измерительная схема; РС – рычажная система; ТЭН – трубчатый электронагреватель; У – усилитель; БП – блок питания; ГП – герконовый преобразователь; ПК – персональный компьютер, оснащенный многофункциональной ПВД – платой сбора данных

Привод внешнего цилиндра ИУ представляет собой электродвигатель постоянного тока ЭПТ с редуктором. Задание нужной скорости вращения производится оператором с персонального компьютера ПК. Изменение угловой скорости вращения цилиндра осуществляется за счет изменения уровня постоянного напряжения на обмотке якоря электродвигателя, подводимого от усилителя мощности УМ с регулируемым коэффициентом передачи. Усилитель управляется напряжением 0...10 В цифро-аналогового преобразователя платы сбора данных,

расположенной в персональном компьютере ПК. Обмотка возбуждения двигателя постоянного тока подключена к источнику питания постоянного напряжения, основной, которого является обычный лабораторный автотрансформатор (ЛАТР). Угловая скорость внешнего цилиндра ИУ измеряется косвенно по периоду вращения, определяемому с помощью герконового преобразователя ГП, который подключен к дискретному входу DI ПСД.

Нагреватель, расположенный во внутреннем цилиндре измерительного устройства, подключен к блоку питания БП1. Напряжение блока БП1 по сигналу, формируемому на дискретном выходе DO2 ПСД через замыкающий контакт реле К1 поступает на нагреватель. Изменение его температуры воспринимается термопреобразователем сопротивления $I3$ (см. рис. 2), включенным в мостовую измерительную схему МИС. Напряжение разбаланса МИС через усилитель У поступает на вход AI2 аналого-цифрового преобразователя ПСД персонального компьютера, производящего обработку экспериментальной информации. Напряжение питания на МИС подается с блока питания БП2.

Для измерения температуры окружающей среды на коннекторном блоке имеется датчик температуры ДТ, сигнал с которого поступает на аналоговый вход AI1 ПСД.

Жидкостный термостат (ЖТС) используется для задания температурного режима и поддержания граничных условий первого рода в измерительном устройстве. Для этого теплоноситель из термостата прокачивается через полость во внутреннем цилиндре и водяную рубашку δ (см. рис. 2). В качестве теплоносителя можно использовать воду или синтетическое масло, если необходим нагрев исследуемой жидкости до температур выше $90\text{ }^{\circ}\text{C}$. Греющим элементом в термостате является трубчатый электронагреватель (ТЭН). Управление процессом нагрева теплоносителя термостата осуществляет персональный компьютер. В систему двухпозиционного регулирования температуры кроме ПК входят термоэлектрический преобразователь ДТ2 и реле К3.

Методика выполнения измерений включает в себя два этапа [6, 8]. На первом этапе эксперимента определяется кривая течения $\sigma_{r\varphi} = f(\dot{\gamma})$, которая с использованием метода наименьших квадратов аппроксимируется зависимостью $\sigma = m\dot{\gamma}^n$.

На втором этапе эксперимента по измеренным значениям среднеинтегральной температуры T^* в слое термопреобразователя сопротивления 3 (см. рис. 1) определяется коэффициент теплопроводности λ_{rr} . На этом этапе в ИУ действуют два источника тепла, первый из которых – электрический нагреватель во внутреннем цилиндре, а второй обусловлен диссипацией энергии вязкого трения при сдвиговом течении неньютоновской жидкости в зазоре между коаксиальными цилиндрами измерительного устройства.

Управление ходом эксперимента и обработка экспериментальных данных реализованы с помощью среды программирования LabView 7.0.

Фрагмент лицевой панели управления показан на рис. 4.

На лицевой панели имеются все необходимые элементы отображения информации и органы управления в привычном для пользователя виде. Для вызова подпрограмм, осуществляющих обработку экспериментальных данных после установления новой стационарной температуры, необходимо нажать кнопку «STOP» данной панели.

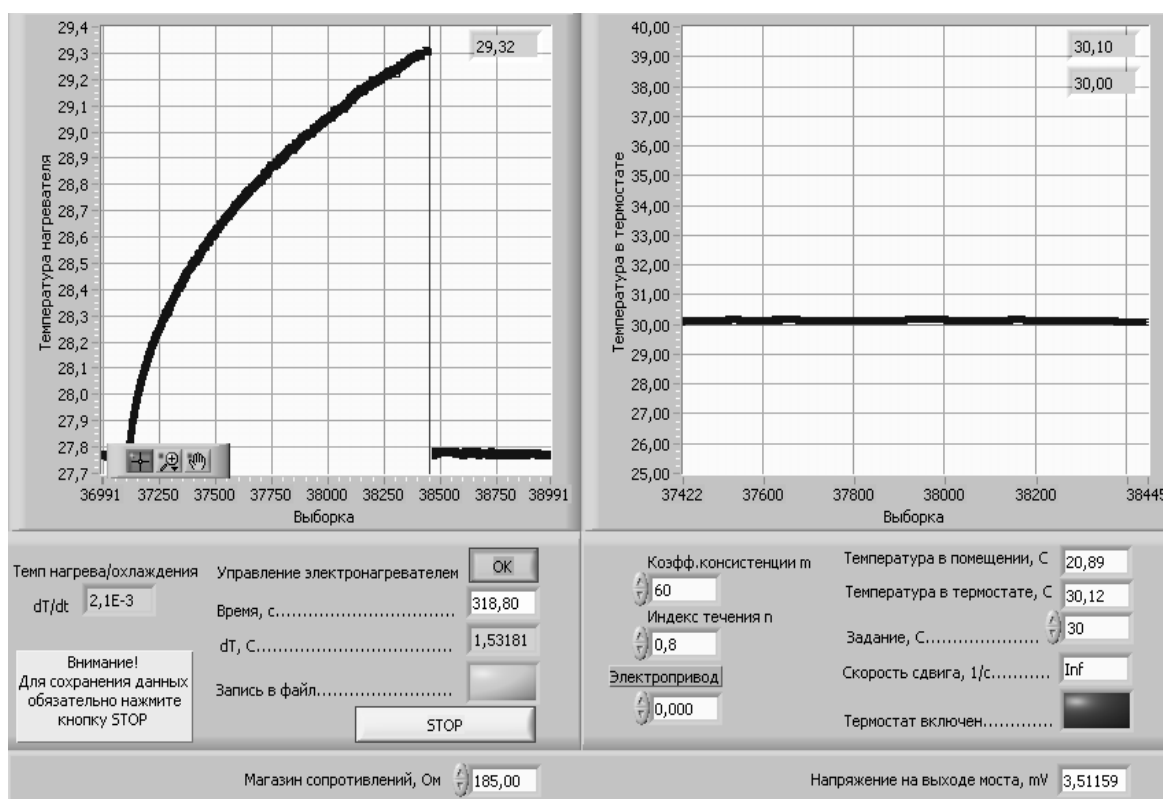


Рис. 4. Лицевая панель управления виртуального прибора при определении теплофизических характеристик жидких материалов

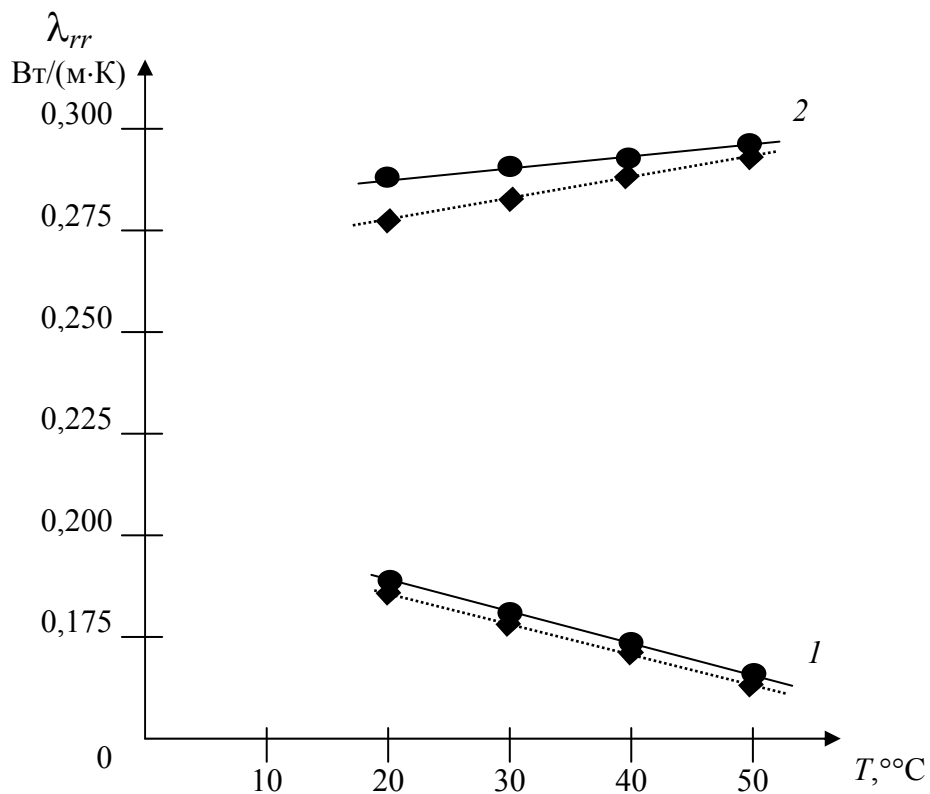


Рис. 5. Зависимость теплопроводности жидкости от температуры:
 1 – водный раствор спирта этилового 95%; 2 – глицерин; ● – справочные данные;
 ◆ – экспериментальные результаты

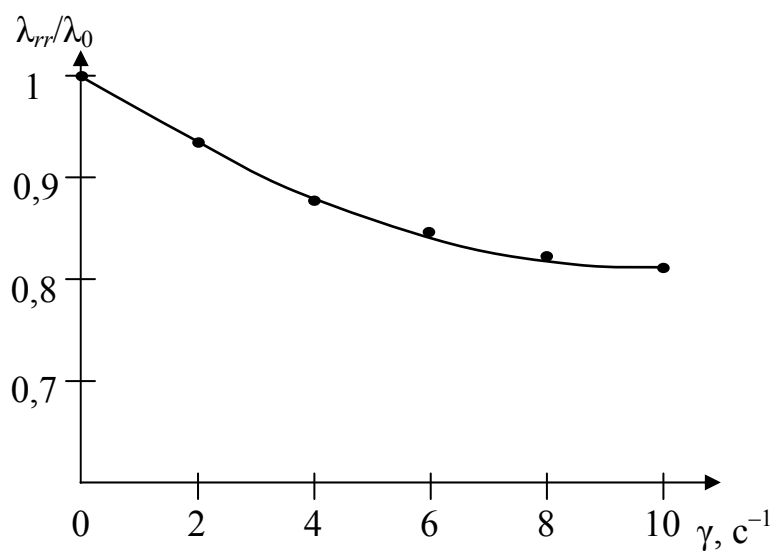


Рис. 6. Зависимость теплопроводности 10% водного раствора полиоксиэтилена от скорости сдвига

Для градуировки ИУ были проведены эксперименты на жидкостях с хорошо известными теплофизическими и реологическими характеристиками [8]. В качестве эталонных жидкостей были использованы 95°% раствор этилового спирта в воде, глицерин (рис. 5). Определена систематическая погрешность измерения и введены соответствующие поправки в расчетную зависимость для теплопроводности исследуемой жидкости. Показано, что расхождение между измеренными значениями теплопроводности и справочными данными не превышают 8 %. Параметры степенного закона течения жидкости m и n определяются с погрешностью не более 5°%.

С использованием данной измерительной установки проведено экспериментальное определение зависимости относительного изменения теплопроводности λ_{rr}/λ_0 для 10°% водного раствора полиоксиэтилена от скорости сдвига (рис. 6), где λ_0 – теплопроводность жидкости при отсутствии течения.

Работа по экспериментальному исследованию реологических и теплофизических характеристик неньютоновских жидкостей выполняется при поддержке РФФИ, грант № 05-08-01515а.

Список литературы

1. Тадмор, З. Теоретические основы переработки полимеров : пер. с англ. / З. Тадмор, К. Гогос ; под ред. Р.В. Торнера. – М. : Химия, 1984. – 632 с.
2. Сабсай, О.Ю. Технологические свойства термопластов (обзор) / О.Ю. Сабсай, Н.М. Чалая // Пластические массы. – 1992. – № 1. – С. 5–13.
3. Пономарев, С.В. Методы и устройства для измерения эффективных теплофизических характеристик потоков технологических жидкостей : учеб. пособ. для вузов / С.В. Пономарев, С.В. Мищенко. – Тамбов : Изд-во Тамб. гос. техн. ун-та, 1997. – 248 с.
4. Ponomarev, S.V. Measurements of Thermophysical Properties by Laminar Flow Methods / S.V. Ponomarev, S.V. Mishchenko, T.F. Irvine. New-York: Begell House Inc., 2001. – 274 p.

5. Mischenko, S.V. An Automated System for the Investigation of the Thermo-physical Properties of Liquids in Shear Flow / S.V. Mischenko, S.V. Ponomarev, A.G. Divin // High Temperatures-High Pressures. – 1995. – Vol. 26, № 3. – Pp. 287–298.

6. Метод и измерительное устройство для исследования теплофизических характеристик жидких полимерных материалов при сдвиговом течении / С.В. Мищенко, С.В. Пономарев, А.Г. Дивин, Г.В. Мозгова // Вестник ТГТУ. – 2005. – Т. 11, № 1А. – С. 14–22.

7. Измерительное устройство для определения зависимости реологических и теплофизических характеристик жидких полимерных материалов от скорости сдвига / С.В. Мищенко, С.В. Пономарев, А.Г. Дивин, Г.В. Мозгова // Методы, средства и технологии получения и обработки измерительной информации : труды межд. науч.-техн. конф, Пенза, 22–24 окт. 2002. – Пенз. гос. ун-т, 2002. – 112 с.

8. Дивин, А.Г. Разработка метрологического обеспечения метода и измерительного устройства для определения теплофизических характеристик полимерных материалов при сдвиговом течении / А.Г. Дивин, Г.В. Мозгова // Метрология, стандартизация, сертификация и управление качеством продукции: программа, материалы школы-семинара молодых ученых, 22-27 сент. 2003. – Тамб. гос. техн. ун-т. – Тамбов, – 2003. – С. 103–104.

EXPERIMENTAL IDENTIFICATION OF DEPENDENCE OF REOLOGICAL AND THERMO-PHYSICAL CHARACTERISTICS OF NON-NEWTON LIQUIDS ON SHIFF VELOCITY

S.V. Mishchenko, S.V. Ponomarev, A.G. Divin, G.V. Mozgova

Key words and phrases: Non-Newtonian liquid; rheology characteristics; shear flow; thermophysical characteristics.

Abstract: Physical and Mathematical model of the method and device was worked out for determination of thermophysical characteristics of liquid and polymeric materials at shear flow. The construction of measuring device and the automation measuring system was proposed.