

*Е.А. Кудрявцева, Д.А. Астафьева, В.И. Карев,
Ю.В. Шарый, В.А. Пронин*

ИССЛЕДОВАНИЕ СЕГРЕГИРОВАННЫХ ПОТОКОВ В БАРАБАННОМ НАСАДОЧНОМ АППАРАТЕ

Наиболее общими и значимыми среди негативных факторов, сопровождающих процессы переработки сыпучих материалов, являются эффекты сегрегации (лат. segregatio – отделение) [1]. Технологические проблемы возникают, в основном, вследствие образования в рабочих объемах аппаратов сегрегированных технологических потоков, локализованных в отдельных зонах рабочего объема и характеризующихся неоднородностью состава, гидродинамических условий, режимных параметров и среднего времени пребывания частиц. Многообразие технологических аспектов сегрегации приводит к идее гибкого технологического использования ее эффектов путем управления сегрегированными потоками неоднородных зернистых материалов в рабочих объемах технологического оборудования. В настоящей работе этот принцип организации процессов и совершенствования оборудования для переработки зернистых материалов реализуется на базе барабанного теплообменного аппарата с периферийной насадкой.

В засыпке материала над лопастями в нижней части барабана образуется сегрегированный поток частиц. При этом вблизи открытой поверхности засыпки поток обогащен крупными и менее плотными частицами, а вблизи основания потока концентрируются мелкие и более плотные частицы. Вследствие этого лопасть заполняется первоначально крупными и менее плотными частицами с открытой поверхности потока и затем более мелкими и более плотными частицами из глубинных его слоев. В результате в подъемной части барабана с лопастей сыплются мелкие и более плотные частицы, а затем – в опускной части барабана падают крупные и менее плотные частицы.

Наблюдаемая взаимосвязь потоков засыпки и завесы настолько тесная, что их совокупность следует рассматривать как единый сегрегированный поток. Управление названными сегрегированными потоками организовано с использованием системы ориентируемых в пространстве отклоняющих элементов, установленных в горизонтальной плоскости. Отклоняющие элементы обеспечивают гибкое полнопоточное управление сегрегированными потоками не только в осевом, но и радиальном направлениях, что придает аппарату дополнительные функции сепаратора и смесителя.

С целью проверки эффективности такого аппарата создана экспериментальная установка (рис. 1).

Установка состоит из установленного на банджах вращающегося барабана диаметром 0,3 м и длиной 1,2 м с регулируемой скоростью вращения. На внутренней поверхности барабана закреплены Г-образные лопасти. В центральной части барабана установлено загрузочное устройство для подачи смеси на разделение. По торцам барабана установлены камеры, имеющие необходимые штуцера для ввода компонентов смеси и выгрузки продуктов разделения. Для подачи компонентов на смешение и смеси на сепарацию установка снабжена дозаторами.

В центральной части барабана осесимметрично с ним установлена насадка, предназначенная для управления сегрегированными потоками в падающем слое завесы.

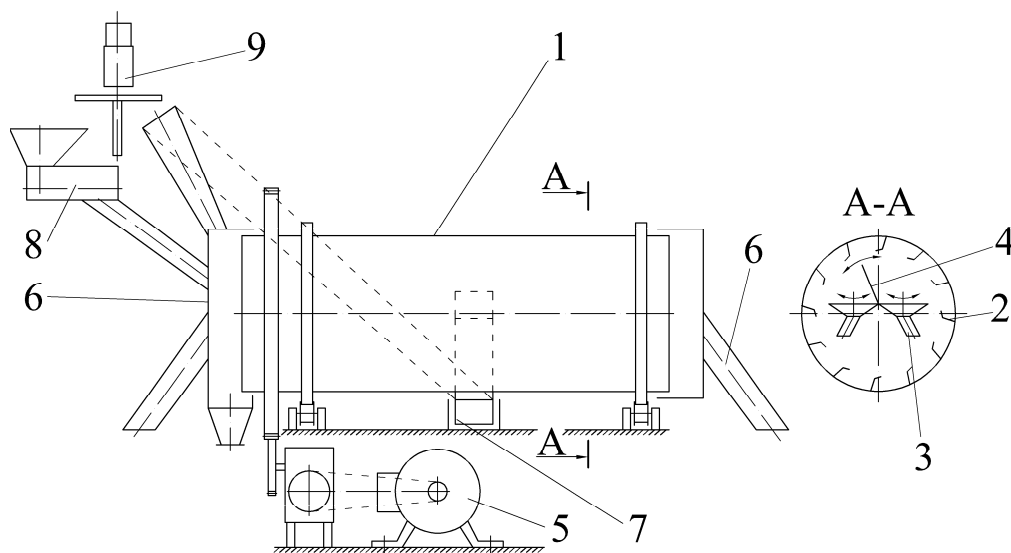


Рис. 1. Схема экспериментальной установки:

- 1 – барабан; 2 – насадка периферийная; 3 – насадка управляющая;
4 – пластина поворотная; 5 – привод; 6 – камеры загрузочно-разгрузочные;
7 – устройство для загрузки смеси; 8, 9 – дозаторы

Такая конструкция установки позволила провести оценку ее эффективности при использовании в качестве: 1) сепаратора трудноразделяемых смесей; 2) смесителя для трудносмешиваемых материалов. В связи с этим материалы в опытах подбирались таким образом, чтобы они в сочетании образовывали либо трудно приготавливаемую, либо трудно разделяемую бинарную смесь. Отбор проб в непрерывном режиме организации процессов осуществлялся на выходе из аппарата, начиная с момента заполнения барабана, а в периодическом режиме оценка однородности смеси осуществлялась по длине аппарата.

Исследование процесса смешения проведено при различных вариантах его организации: 1) в периодическом режиме; 2) в непрерывном режиме; 3) в непрерывном режиме при порционном микродозировании одного из компонентов. Оценка эффективности проводилась путем сравнения динамики процесса в аппаратах с управлением и без управления сегрегированными потоками. Отклоняющие элементы насадки ориентировались таким образом, чтобы сообщать сегрегированным потокам знакопеременные импульсы, ориентированные, преимущественно, вдоль оси барабана.

В качестве примера на рис. 2, а приведена динамика процесса периодического смешения гороха и овса с управлением сегрегированными потоками, свидетельствующая о высокой его интенсивности даже при относительно низкой скорости вращения барабана ($Fr = 0,061$) и большой относительной его длине ($z/D = 4$). Коэффициент вариации для момента времени 540 с составил величину, равную 7,5%. В процессе без управления сегрегированными потоками смешение протекает чрезвычайно медленно. Результаты исследования в нестационарной фазе процессов непрерывного смешения представлены на рис. 2, б. Коэффициент вариации в аппарате с управляющей насадкой составил 2,98%, а в аппарате без управляющей насадки 19,62%.

Исследование эффективности процесса непрерывного смешения при порционном микродозировании одного из компонентов свидетельствует о высокой сглаживающей функции аппарата с управляющей насадкой. Коэффициент вариации для аппарата с управляющей насадкой равен 5,8%, а для аппарата без такой насадки – 21,1%.

С целью оценки эффективности аппарата при организации процессов разделения материалов по комплексу физико-механических свойств частиц проведено исследование сепарации трудно разделяемой зерновой смеси ячмень – овсюг при производительности $150 \text{ кг}\cdot\text{ч}^{-1}$ по исходной смеси с концентрацией овсюга около 100 кг^{-1} . При этом отклоняющие элементы устанавливались таким образом, чтобы усилить встречные сегрегированные потоки к торцам барабана.

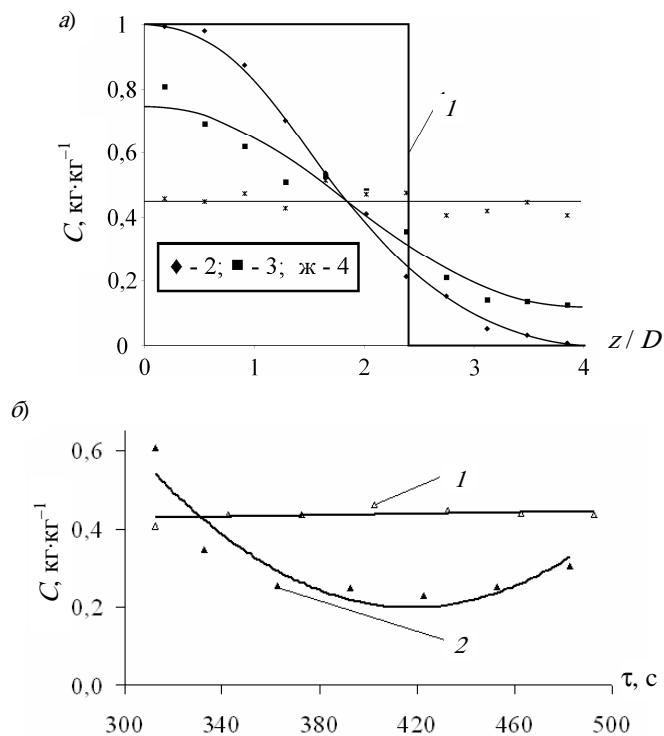


Рис. 2. Динамика распределения концентрации целевого компонента смеси:

a – в периодическом режиме: 1 – 0 с; 2 – 20 с; 3 – 80 с; 4 – 540 с;
б – в непрерывном режиме: 1, 2 – с управлением и без управления сегрегированными потоками соответственно

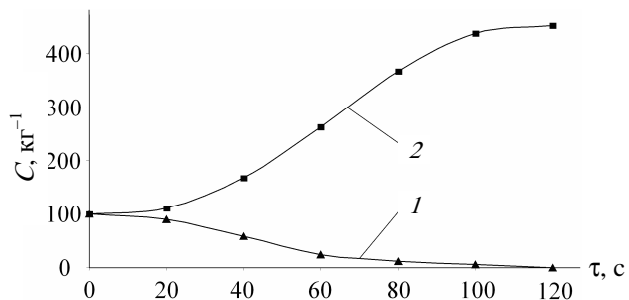


Рис. 3. Динамика процесса разделения смеси ячмень–овсюг:

1 – концентрация овсяга в целевом продукте;
 2 – концентрация овсяга в загрязненной фракции

Представленные на рис. 3 результаты показывают, что аппарат обеспечивает практически полное извлечение примеси с выходом целевой фракции около 80% при времени выхода на стационарный режим около 120 с. Кроме того, параллельно с сепарацией осуществляется и калибровка зерна по массе. Масса тысячи зерен в продукте составляет 47 г, а в загрязненной фракции – 44 г.

Таким образом, использование принципа управления сегрегированными потоками зернистого материала позволяет не только устранить негативные последствия сегрегации, но и организовать высокоэффективные гидромеханические и тепломассообменные процессы.

СПИСОК ЛИТЕРАТУРЫ

1. Bates, L. User Guide to Segregation / L. Bates // British Materials Handling Board, Elsinore house, United Kingdom, 1997. – 134 p.