

ИССЛЕДОВАНИЕ ВЛИЯНИЯ НАНОЧАСТИЦ НА СВОЙСТВА ВОДЫ

В настоящее время для производства различных материалов все больше используют наночастицы веществ, доказывая их полезность. Влияние этих частиц на окружающую среду и человека до конца не изучено. Но нанообъекты обладают уникальными свойствами, которые передают среде, в которой находятся, изменяя ее. Эти изменения могут нанести вред окружающей природе и человеку. И, возможно, стоит уже сейчас начать «защищаться» от них. Для этого необходимо уметь обнаруживать наночастицы по изменению свойств среды, в которой они находятся.

В данной работе исследуется влияние нанообъектов на жидкие среды, используя теорию полупроводниковых свойств тонкого слоя воды. Для ее проверки была разработана методика проведения экспериментов и изготовлены стенды.

Целью эксперимента является обнаружение эффекта Холла в тонком слое воды и при добавлении нанообъектов изменение ее свойств.

Для изготовления экспериментального стенда использовались два стекла с размерами 88×60×1 и 60×40×1 мм, рамка и четыре электрических вывода.

На одном стекле формировались четыре контактные площадки напылением в вакууме, стекло крепилось на рамке и выводились контакты (рис. 1).

Для подтверждения того, что в тонком слое вода проявляет полупроводниковые свойства, был рассмотрен случай и с толстым слоем дистиллированной воды (3 мм).

Тонкий слой изготавливался двумя методами: напариванием и смачиванием.

Первый метод заключается в выпаривании воды из чашки Петри и последующей ее конденсации на стекле с контактными площадками. После напаривания прижимается второе стекло и между ними формируется тонкий слой воды толщиной примерно 1...10 мкм.

Метод смачивания заключается в нанесении небольшого количества воды с помощью шприца на стекло с контактными площадками. После чего к нему прижимается второе стекло и выдавливается лиш-

* Работа выполнена под руководством канд. техн. наук, доц. ГОУ ВПО ТГТУ А.П. Королева.

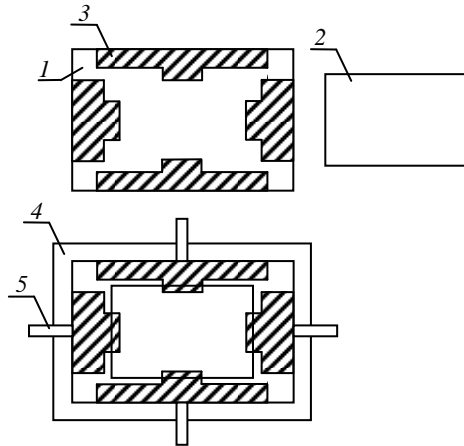


Рис. 1. Экспериментальный стенд:

- 1 – нижнее стекло; 2 – верхнее стекло; 3 – контактные площадки из меди;
4 – рамка; 5 – выведенные контакты

няя вода, в результате получается также тонкий слой воды. В ходе эксперимента было выяснено, что оба метода равнозначны и разница в результатах находится в пределах погрешности. В результате основным методом создания тонкого слоя было выбрано – смачивание, так как он удобнее.

Для подтверждения полупроводниковых свойств тонкого слоя воды проверяется наличие в нем эффекта Холла. Для этого стенд с тонким слоем помещается в постоянное магнитное поле и к нему подключаются два вольтметра и один амперметр. С первого вольтметра снимались значения подаваемого напряжения, со второго – ЭДС Холла (рис. 2).

По результатам экспериментальных данных построена зависимость (рис. 3) ЭДС от входного напряжения в тонком слое воды.

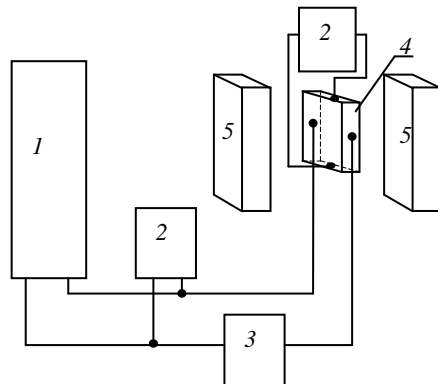


Рис. 2. Стенд для проведения эксперимента по эффекту Холла:

- 1 – источник питания;
2 – вольтметр; 3 – амперметр;
4 – экспериментальный стенд (повернут вертикально);
5 – постоянный магнит

Дистиллированная вода является диэлектриком и эффект Холла в такой среде не проявляется. Из графика видно, что ЭДС Холла E_x отсутствует в толстом слое воды (рис. 3). Но в тонком слое начинают проявляться свойства проводящего кристалла. Это подтверждается ростом E_x при увеличении напряжения питания (рис. 3).

Из графика (рис. 3) видно, что при добавлении углеродных нанобъектов меняется знак функции $E_x = f(U_{\text{пит}})$. Также при добавлении в воду наночастиц наблюдается скачок тока, проходящего через тонкий слой (рис. 4). Экстремум на функции в дальнейшем может рассматриваться как следствие присутствия нанобъекта.

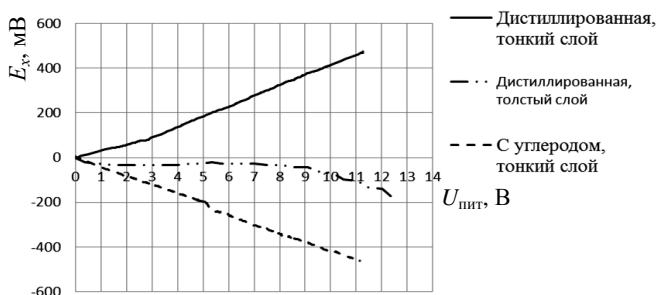


Рис. 3. Зависимость ЭДС Холла от напряжения питания

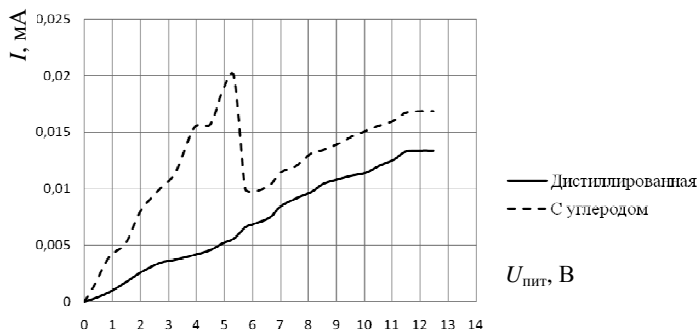


Рис. 4. Вольтамперная характеристика

Данный эксперимент показывает, что углеродные нанобъекты изменяют свойства воды и тем самым проявляют себя. Результаты дальнейшего исследования выявленного эффекта могут стать теоретической основой для разработки приборов обнаружения нанобъектов в жидких средах.

Кафедра «Материалы и технологии» ГОУ ВПО ТГТУ