

Министерство образования и науки Российской Федерации

ФГБОУ ВПО «Тамбовский государственный технический
университет»

Факультет «Магистратура»

В.Я. Борщев

**РАСЧЕТ И ПРОЕКТИРОВАНИЕ СРЕДСТВ ОБЕСПЕЧЕНИЯ
БЕЗОПАСНОСТИ**

Утверждено Методическим советом ТГТУ

в качестве учебного пособия для студентов магистратуры,
обучающихся по направлению 280700.68 «Техносферная
безопасность»

Тамбов

2014

Рецензенты

Генеральный директор ООО "Спектр", к.т.н.
В.В. Мамонтов,

Доктор технических наук, профессор кафедры
«Автоматизированное проектирование технологического
оборудования» ФГБОУ ВПО «ТГТУ»

С.В. Карпушкин

Расчет и проектирование средств обеспечения безопасности:
учебное пособие / В.Я. Борщев. – Тамбов: Изд-во ФГБОУ ВПО
«ТГТУ», 2013. - 96 с.

Утверждено Методическим советом ТГТУ

(протокол № 1 от 21.01.2014)

ВВЕДЕНИЕ

В Конституции Российской Федерации указано, что граждане государства имеют право на труд в условиях, отвечающих требованиям безопасности и гигиены. Это право гарантируется также рядом других законодательных актов: Федеральный закон «Об основах охраны труда в Российской Федерации», Трудовой кодекс Российской Федерации, Система стандартов безопасности труда.

Одним из основополагающих стандартов системы является ГОСТ 12.0.004 «Организация обучения безопасности труда», который предусматривает включение вопросов безопасности труда в дипломные проекты и курсовые работы студентов. Это способствует улучшению качества обучения будущих специалистов, степени их подготовки для решения многообразных вопросов по улучшению состояния охраны труда как при создании новых технологий, машин и оборудования, так и при реконструкции и расширении действующих предприятий, модернизации производственных процессов.

Выполнение конкретных производственных задач, направленных на обеспечение здоровых и безопасных условий труда, способствует не только формированию инженерных навыков, которые постоянно необходимы в практической работе по специальности, но и выработке тактики и стратегии прогнозирования и планирования мероприятий по охране труда.

Целью дисциплины «Расчет и проектирование систем обеспечения безопасности» является изучение различных инженерных решений и принципов их расчета, а также формирование у студентов инженерных навыков, способствующих повышению безопасности труда.

Основные задачи данной учебной дисциплины заключаются в формировании у студентов профессиональных методических и расчетных навыков в области безопасности труда, улучшении качества подготовки будущих специалистов для решения различных вопросов безопасности труда на производстве. В результате изучения студенты смогут обосновать принятые средства обеспечения безопасности, выполнить соответствующие разделы магистерской диссертации по различным проблемам обеспечения безопасности на рабочих местах, в конкретных производственных подразделениях.

Дисциплина «Расчет и проектирование систем обеспечения безопасности» относится к базовой части профессионального цикла ООП направления подготовки магистра 280700 «Техносферная безопасность».

1. ОБЩИЕ ТРЕБОВАНИЯ БЕЗОПАСНОСТИ ПРИ ПРОЕКТИРОВАНИИ ПРЕДПРИЯТИЙ, ТЕХНОЛОГИЙ И ОБОРУДОВАНИЯ

При проектировании предприятий, технологий и оборудования основным требованием безопасности является предотвращение воздействия вредных и опасных производственных факторов на работающих и на окружающую среду.

Проектировать новые и реконструировать действующие предприятия следует в соответствии с нормативными документами. При размещении объектов на генеральном плане предприятия необходимо соблюдать санитарно-защитные зоны и противопожарные разрывы. Производственные здания надо располагать с учетом направления господствующего ветра, чтобы на них не перелетали искры при пожаре жилых зданий или других объектов. При планировке территории предприятия необходимо стремиться к созданию простой схемы проездов. Она должна отвечать следующим требованиям:

- соответствовать поточности производства, обеспечивать удобство и кратчайшую связь между зданиями и сооружениями, а также перевозку грузов и готовой продукции по наиболее коротким расстояниям с минимальным количеством пересечений и встречных движений;
- транспортные магистральные проезды нельзя совмещать с пешеходными дорожками.

Площадку предприятия располагают на ровном возвышенном месте с небольшим уклоном, обеспечивающим отвод поверхностных вод, с уровнем грунтовых вод ниже глубины подвалов, траншей, смотровых ям. Ровная поверхность территории обеспечивает удобство и повышает безопасность движения людей и транспортных средств.

Предприятия, их отдельные здания и сооружения с технологическими процессами, являющимися источниками выделения в окружающую среду вредных и (или) пахучих веществ, а также источниками шума, вибрации, инфразвукового и электромагнитного излучения, статического электричества, отделяют от жилой застройки санитарно-защитными зонами.

Санитарно-защитные зоны – это обязательный элемент любого промышленного предприятия и других объектов, которые могут быть источниками химического, биологического или физического воздействия на окружающую среду и здоровье человека. Они предназначены:

- для обеспечения требуемых гигиенических норм содержания в приземном слое атмосферы загрязняющих веществ, уменьшения отрицательного влияния на окружающее население предприятий, транспортных коммуникаций, линий электропередач и факторов физического воздействия (шума, вибраций, инфразвука, электромагнитных волн и статического электричества);
- создания санитарно-защитного барьера между территорией предприятия (группы предприятий) и территорией жилой застройки;
- организации дополнительных озелененных площадей с целью усвоения ассимиляции, и фильтрации загрязнителей атмосферного воздуха.

В соответствии с действующими Санитарными правилами и нормами для предприятий, их отдельных зданий и сооружений установлены следующие минимальные размеры санитарно-защитных зон: для предприятий I класса – 1000м; II класса – 500; III класса – 300; IV класса – 100, V класса – 50 м.

Санитарно-защитные зоны протяженностью 1000м отделяют производства аммиака, азотной кислоты, азотно-туковых удобрений и др.

Санитарно-защитные зоны протяженностью 500 м установлены для мясокомбинатов, производств соляной кислоты, антибиотиков, складов пестицидов вместимостью свыше 500 т и др.

К предприятиям III класса (300 м) относят склады пестицидов вместимостью от 50 до 500 т, предприятия или цехи по первичной обработке и переработке молока, фруктов, овощей, производства химических реактивов, пластмасс, мельницы и т. п.

Санитарно-защитные зоны протяженностью 100 м отделяют элеваторы, производства пищевого спирта, мыла, рыбокомбинаты, молочные заводы, теплицы и парники, склады минеральных удобрений и пестицидов вместимостью до 50 т, кормоцехи, гаражи и парки по ремонту, технологическому обслуживанию и хранению автомобилей и сельскохозяйственной техники и т. д.

Санитарно-защитная зона протяженностью 50 м установлена для автозаправочных станций, кондитерских фабрик, консервных заводов, производства спичек, углекислоты, хлебозаводов, хранилищ овощей, картофеля, зерна и др.

Для предприятий без выброса вредных веществ санитарно-защитную зону не устанавливают.

В границах санитарно-защитных зон предприятий I, II и III классов, а также в зонах повышенной протяженности допускается размещать предприятия, их отдельные здания и сооружения с

производствами меньшего класса вредности, чем основное производство. При этом должно выполняться условие выделения аналогичных по составу, но меньших по количеству выбросов. К таким предприятиям относятся пожарные депо, бани, прачечные, гаражи, стоянки автомобилей, нежилые помещения для дежурного аварийного персонала и охраны предприятий и т. п.

Для предприятий IV и V классов санитарно-защитные зоны должны быть максимально озеленены – не менее 60% площади; для предприятий II и III классов – не менее 50%; для предприятий I класса и зон большей протяженности – не менее 40%.

Расположение на территории предприятия зданий и сооружений относительно сторон света и направления господствующих ветров должно обеспечивать наиболее благоприятные условия для естественного освещения и проветривания помещений.

Производственные здания и сооружения следует размещать на территории предприятия по ходу производственного процесса. При этом их необходимо группировать с учетом общности санитарных и противопожарных требований. Производства, характеризующиеся резким шумом, необходимо размещать в изолированных зданиях и помещениях.

При объединении в одном здании цехов с различными санитарно-гигиеническими условиями помещения с одинаковой вредностью необходимо группировать и располагать смежно, изолируя более вредные участки от менее вредных. Производства, сопровождающиеся значительными тепло- и газовыделениями, следует размещать в одноэтажных зданиях. С целью создания наиболее благоприятных условий для естественной вентиляции продольную ось здания располагают перпендикулярно или под углом не менее 45° к направлению господствующих ветров.

Помещения горячих цехов, а также помещения с вредными выделениями (газов, паров, пыли) следует располагать у наружных стен здания. За счет этого обеспечивается приток свежего воздуха и естественная вентиляция помещения. Цеха холодной обработки металлов, сборочные и другие, а также склады готовой продукции располагают вблизи заготовительных цехов и главного входа, как и цеха с большой численностью работающих. Деревообрабатывающие цеха являются огнеопасными, поэтому их целесообразно располагать как можно дальше от горячих цехов.

Электростанции, теплоэлектроцентрали, котельные, склады топлива располагают с подветренной стороны по отношению к другим зданиям, так как при их работе выделяются газы, дым, гарь, пыль.

Взрыво- и пожароопасные объекты, а также склады горючих и легковоспламеняющихся материалов размещают на самостоятельных участках за пределами территории предприятий. Открытые склады угля, а также наиболее опасные и вредные производства должны отстоять от производственных зданий не менее чем на 20 м, от бытовых помещений – на 25 м, а от вспомогательных зданий – на 50 м. Эти разрывы следует озеленять.

При определении расстояний между зданиями сопоставляют требования Санитарных правил и норм и Правил пожарной безопасности. Если протяженность санитарно-защитных зон окажется меньше противопожарных разрывов, то выбирают требуемый противопожарный разрыв.

2. СОВРЕМЕННЫЕ ИНЖЕНЕРНО-ТЕХНИЧЕСКИЕ СРЕДСТВА БЕЗОПАСНОСТИ

К основным фондам охраны труда и основных инженерных средств производственной санитарии относят установки кондиционирования воздуха, вентиляционные устройства, стационарные устройства для борьбы с шумом и вибрацией, средства защиты от избыточного тепла.

Создание новых технологий предполагает применение высокоэффективных машин и механизмов, содержащих конструктивные элементы, которые обеспечивают безопасные условия их обслуживания инженерно-техническим персоналом. В ряде случаев такие технические средства безопасности выделяются из оборудования, так как представляют периферийные устройства, обеспечивающие безопасную эксплуатацию основного оборудования. К таким периферийным устройствам следует отнести ограждающие устройства, блокировочные ограждения опасных зон и сигнализацию.

Ограждающие устройства с учетом их конструктивных особенностей подразделяют на неподвижные (стационарные) и подвижные (регулируемые).

Стационарные ограждающие устройства имеют постоянные геометрические параметры и жестко соединены с основным техническим оборудованием. Их применяют, например, для ограждения опасных зон технологических линий прокатных станов, дисковых алмазных пил, трансмиссий, размольного оборудования, зон прямого лазерного излучения и другого оборудования.

К стационарным ограждающим устройствам относят также сетчатые конструкции, препятствующие случайному прикосновению оператора к токоведущим частям электротехнического оборудования. При выполнении из металла такое ограждающее устройство заземляется. Допустимое расстояние сетчатого ограждающего устройства от поверхности токоведущих частей установки должно быть не менее 10 см. Для сплошных съемных ограждений расстояние от токоведущих частей установки до поверхности сплошного ограждения должно быть не менее 40 мм.

В отличие от стационарных ограждающих устройств, в конструктивном исполнении подвижных предусматривают возможность изменения их положения на участке технологического оборудования. Подвижные ограждающие устройства могут работать в механическом или автоматическом режиме. Сетчатые ограждающие устройства изготавливают из металлической сетки с шириной стороны

ячейки в свету, величина которой определяется требованиями безопасной эксплуатации оборудования.

Блокировочное ограждение может представлять собой сетчатую конструкцию, исключающую действия оператора в опасной зоне технологического устройства и в случае нахождения оператора в опасной зоне автоматически выключать систему энергетического обеспечения технологического устройства. Одним из элементов блокировочного ограждения является, как правило, фотоэлементная защитная блокировка. Принцип действия фотоэлементного защитного блокировочного устройства основан на использовании слаботочных систем.

Помимо фотоэлементных, широко применяются блокировочные устройства, принцип действия которых основан на использовании датчиков давления. В частности, такие блокировочные устройства применяют для высокотемпературных электровакуумных печей и некоторых других электровакуумных нагревательных устройств.

Наряду с инженерно-техническими устройствами, обеспечивающими безопасную, безаварийную работу технологических и исследовательских установок, при ведении технологических процессов широко используется сигнализация разного назначения. *Оперативная сигнализация* является неотъемлемой частью системы автоматического управления технологическими процессами. Она обеспечивает постоянный контроль параметров технологического процесса: температуры, давления, концентрации соответствующих компонентов и смеси газов и др. Информативными датчиками в таких системах могут быть электроизмерительные приборы, расходомеры, газоанализаторы, манометры. *Предупредительная сигнализация* оповещает оператора о возможности отклонения параметров процесса от оптимальных, об опасности или возможности её возникновения. В качестве предупредительной сигнализации используют световые и звуковые сигналы, действующие от датчиков, регистрирующих параметры технологических процессов, а также плакаты, содержащие техническую информацию или рекомендации организационного характера. *Опознавательная сигнализация* предназначена для определения оператором опасных зон, частей машин и механизмов. Для обозначения опасных зон окрашивают их или части машин и механизмов в разные цвета: в красный цвет окрашивают зоны явной опасности, в желтый - опасные зоны, где возможны опасные ситуации, в зеленый – безопасные участки зон обслуживания технологических устройств.

2.1. Применение интегрированных систем в обеспечении безопасности

При решении проблемы обеспечения безопасности предпринимательской деятельности не достаточно ограничится построением системы безопасности, в этом случае необходима разработка концепции её безопасности.

Концепция безопасности – это комплекс технических и организационных мероприятий, направленных на предупреждение, пресечение и ликвидацию последствий максимального количества угроз из полного набора возможных угроз для данного объекта.

Угроза – это потенциально возможное несанкционированное воздействие на элементы предпринимательской деятельности со стороны субъектов угроз (дестабилизирующих факторов), которое может быть реализовано в любой момент времени при выполнении определенных условий.

Источниками угрозы могут выступать: человек; техногенная среда; природа.

Концепция безопасности позволяет защитить как один, так и группы разнородных объектов, обеспечивая при этом централизованный контроль, автоматизированную регистрацию всех событий и централизованное управление.

Под техническими мероприятиями при этом понимается *комплексная система безопасности* (КСБ) - это совокупность технических средств, объединенных каналами связи и обеспечивающих поддержание безопасного состояния объекта, обнаружение и ликвидацию угроз жизни, здоровью, среде обитания, имуществу и информации. КСБ включает в себя только технические и программные средства. Однако сюда не входят такие средства безопасности, как оперативная связь, оружие, технические средства личной безопасности и т.п.

КСБ характерны следующие недостатки: возможные проблемы в защите, избыточные линии связи и электропитания, управление достаточно сложно и децентрализовано.

Существует ряд особо важных объектов, для которых использование совокупности технических средств недостаточно, а необходимо начинать проектирование системы безопасности с определения глобальной целевой функции всей системы и осуществлять интеграцию на основе анализа угроз безопасности бизнеса и анализа риска. В этом случае речь уже идет об интегрированных системах безопасности (ИСБ).

Интегрированная система безопасности – система, объединяющая средства охраны и безопасности объекта на основе единого программно-аппаратного комплекса с общей информационной средой и единой базой данных.

ИСБ обладает более высокой эффективностью, высокой надежностью, за счет взаимного дополнения и резервирования технических средств, в ней отсутствуют избыточные линии связи, управление оперативно и централизовано, осуществляется, как правило, с помощью автоматизированных рабочих мест. Однако необходимо определять для каких конкретных объектов имеет смысл проектировать ИСБ, а для каких будет достаточно использование КСБ. Внедрение таких систем требует значительных финансовых затрат, но они значительно меньше по сравнению с вариантом, когда каждая подсистема работает автономно, а эффективность применения ИСБ значительно выше.

Построение конкретной ИСБ начинается с анализа угроз и выявления объектов защиты. Это важно для дальнейшей оценки величины возможного ущерба и возможные последствия от реализации каждой угрозы.

На основе анализа угроз появится информация об уязвимых местах, которые необходимо блокировать. Исходя из этой информации, формируется структура службы безопасности, таким образом, чтобы перекрыть наилучшим образом максимальное количество угроз с минимальными затратами.

На следующем этапе производится построение подсистем ИСБ, таким образом, чтобы технические средства, входящие в ее состав, помогали службе безопасности выполнять задачи по обеспечению непрерывности бизнеса. Для этого предлагается строить ИСБ не просто объединяя различные технические средства, а оптимизируя построение ИСБ, добиваясь, чтобы система обеспечивала наибольшую эффективность с минимальными затратами на ее построение.

Как правило, в состав системы безопасности включаются следующие подсистемы: инженерно-технические средства безопасности; охранная сигнализация; пожарная сигнализация; тревожная сигнализация; охранное телевидение (видеонаблюдение); системы контроля и управления доступом; системы жизнеобеспечения; системы информационной безопасности.

Оценивать эффективность ИСБ целесообразно с помощью критерия безопасности. *Критерий безопасности* – это минимум, определяемый, как отношение значения коэффициента эффективности ИСБ к затратам на ее построение. Соответственно, значение этого

критерия будет максимальным при минимальных затратах и максимальной эффективности системы безопасности.

На основе критерия безопасности можно произвести научно обоснованное категорирование объектов. При этом каждой категории объекта соответствует некоторый интервал значений критерия безопасности. Если после анализа объекта, значение критерия оказалось за пределами интервала, определенного для таких объектов, то необходимо пересмотреть структуру ИСБ и повторить процесс оптимизации.

Контрольные вопросы

1. Что относится к основным фундаментам охраны труда и инженерным средствам производственной санитарии?
2. Назовите основные периферийные устройства для безопасной эксплуатации технологического оборудования.
3. Сформулируйте сущность комплексной системы безопасности.
4. Последовательность проектирования интегрированной системы безопасности.
5. Назовите состав системы безопасности.
6. Как проводится оценка эффективности интегрированной системы безопасности?

3. РАСЧЕТ И ПРОЕКТИРОВАНИЕ СИСТЕМ ВЕНТИЛЯЦИИ

3.1. Классификация систем вентиляции

Системы вентиляции могут быть классифицированы по следующим основным признакам:

а) по способу побуждения движения воздуха – системы с естественным побуждением, или системы естественной вентиляции, и системы с искусственным побуждением (чаще всего механическим), или системы механической вентиляции;

б) по способу снабжения помещений воздухом – системы, через которые в помещения подается воздух, или системы приточной вентиляции (приточные системы), и системы, с помощью которых воздух удаляется из помещений, или системы вытяжной вентиляции (вытяжные системы);

в) по методу организации вентиляции помещения – системы, действие которых распространяется на часть объема помещения, или местные системы, и системы, действие которых распространяется на весь объем помещения, или общеобменные системы.

В свою очередь каждая из этих систем может иметь разновидности.

Рассмотрим основные особенности систем вентиляции, отнесенных к различным группам в соответствии с приведенными принципами классификации.

Системы естественной и механической вентиляции.

В системах естественной вентиляции вентиляция помещений производится под действием естественных сил. К числу их относятся тепловой (или гравитационный) и ветровой напоры. Под тепловым напором понимается то давление, которое возникает вследствие разности плотностей (или объемных весов) воздуха, имеющего разную температуру.

Величина гравитационного напора систем вентиляции находится по разности весов столбов воздуха наружного (температура t и объемный вес γ) и удаляемого из помещения (температура t_v и объемный вес γ_v).

Величина гравитационного напора H_i различна для помещений, расположенных на разных этажах:

$$H_i = h_i(\gamma_n - \gamma_v),$$

где h_i - расстояние от центра вентиляционного отверстия в помещении до центра воздуховыпускного отверстия, м.

Ветровым напором называется давление, оказываемое ветром на поверхности различных предметов (в том числе и строительных конструкций). Величина ветрового напора H_v отсчитывается от барометрического давления и находится из выражения

$$H_v = k_v \frac{\gamma w^2}{2g}$$

где k_v - коэффициент, показывающий, какая часть кинетической энергии ветра переходит в потенциальную; k_v может быть больше нуля (+), и тогда возникает давление больше атмосферного, и меньше нуля (-), тогда наблюдается разрежение; γ - объемный вес движущегося воздуха, кг/м³; w - скорость ветра, м/сек; g - ускорение свободного падения, м/сек².

Воздух, поступающий в помещения или удаляемый из них, в системах естественной вентиляции может передвигаться по специальным каналам-воздуховодам (в этом случае системы называются канальными).

В системе естественной вентиляции производственного здания (рис. 1) используется ветровой напор. Ветер обдувает специальное устройство - дефлектор, позволяющее создавать разрежение при любых направлениях ветра. К отверстию дефлектора присоединена сеть воздуховодов, через которую из различных точек производственного помещения удаляется воздух, содержащий те или иные вредности.

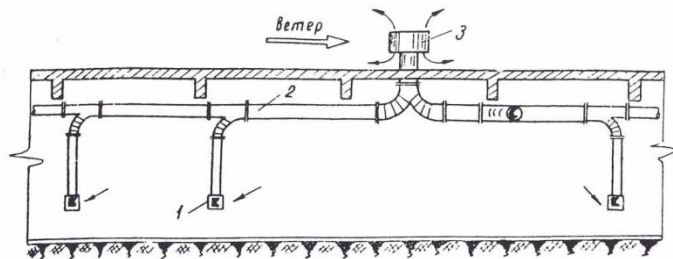


Рис. 1. Схема естественной вентиляции производственного здания под действием ветрового напора: 1 - вытяжное отверстие; 2 - воздуховод; 3 - дефлектор

Радиус действия (по горизонтали) канальных систем ограничен из-за небольших величин действующих напоров и обычно не превышает 20...25 м.

В бесканальных системах воздуховоды отсутствуют, и воздух входит в помещения или уходит из них через специальные отверстия в строительных ограждениях. Такую систему естественной вентиляции называют аэрацией. Аэрация широко применяется для вентиляции производственных зданий с большими избыточными тепловыделениями.

Как было указано, тепловой напор различен для отверстий, расположенных на разных отметках. Поэтому в верхних отверстиях создается давление ниже атмосферного, а в нижних – выше атмосферного. В результате чего, может осуществляться схема движения воздуха, изображенная на рисунке. С помощью аэрации при использовании ветрового напора может быть решена и более сложная задача, например вентиляция многопролетного производственного здания.

Естественно, что в каждом конкретном случае могут быть найдены и другие способы, облегчающие выполнение задач системами вентиляции и кондиционирования воздуха или способствующие сокращению объемов этих систем.

Наиболее целесообразное решение, как правило, может быть найдено только в результате совместной работы инженеров ряда специальностей. Кроме участия специалистов по вентиляции и кондиционированию воздуха, обычно необходимо участие технологов и строителей. От первых зависит выбор оборудования, его рациональная компоновка и размещение, от вторых - целесообразные конструктивно-строительные и архитектурно-планировочные решения объекта.

В отличие от систем естественной вентиляции, в системах механической вентиляции для передвижения воздуха используются вентиляторы.

Системы механической вентиляции также могут быть канальными и бесканальными. Чаще всего применяются канальные системы. Радиус действия систем механической вентиляции может быть весьма большим. Он зависит от величины давления, создаваемого вентилятором. Известны системы, в которых расстояния от вентилятора (обычно центробежного) до наиболее удаленных точек сети воздуховодов составляют сотни метров. Однако применяются и бесканальные системы, использующие, как правило, для передвижения воздуха осевые вентиляторы.

Системы приточной и вытяжной вентиляции.

Помещения могут быть оборудованы только системами приточной вентиляции (рис. 2).

В этих случаях в помещения организованным путем подается определенное расчетом количество воздуха. Удаление воздуха может происходить неорганизованно через неплотности в строительных ограждениях или через специально устраиваемые для этой цели отверстия. Естественно, что в установившемся состоянии количество приточного воздуха всегда равно количеству удаляемого воздуха независимо от суммарной площади неплотностей или отверстий в строительных ограждениях.

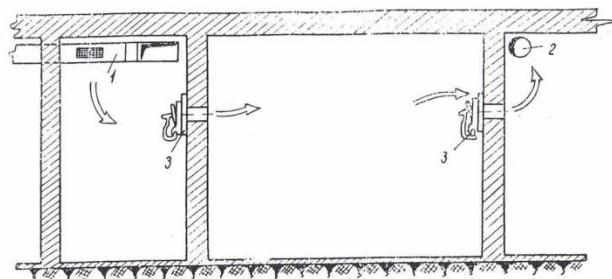


Рис. 2. Схема приточной вентиляции помещений с применением клапанов избыточного давления: 1 – приточный воздуховод; 2 – вытяжной воздуховод; 3 – клапан избыточного давления

Суммарная площадь неплотностей ограждений влияет на величину давления воздуха в помещении. При этом существует зависимость, получаемая по известной из гидроаэромеханики формуле истечения жидкости через отверстие. На основании этой зависимости давление воздуха (Δp , кг/м²) в помещении и часовое количество подаваемого воздуха связаны следующим образом:

$$\Delta p = \left(\frac{G}{3600 \sum_1^n \mu_i F_i} \right)^2 \frac{1}{2g\gamma},$$

где G – количество подаваемого воздуха, кг/ч; F_i – площадь той или иной неплотности, м²; μ_i – коэффициент расхода при прохождении воздуха через неплотность; γ – объемный вес воздуха, кг/м³.

Для обычного в строительных ограждениях типа неплотностей (щели, зазоры и т. д.) может быть принята средняя величина коэффициента расхода, равная $\mu_{cp} = 0,7$.

Если количество воздуха L выражено в м³/ч, то данная зависимость приобретает вид

$$\Delta p = \left(\frac{L}{3600 \mu_{cp} \sum_1^n F_i} \right)^2 \frac{\gamma}{2g}.$$

Если воздух из помещения удаляется через специально устраиваемые отверстия, то характер зависимостей не меняется. Нередко эти отверстия оборудуются особыми клапанами, носящими название клапанов избыточного давления (КИДы).

Системами приточной вентиляции оборудуются наиболее «чистые» помещения, так как воздух движется из этих помещений, а не наоборот.

В случае оборудования помещений только системами вытяжной вентиляции (рис. 3) организовано производится удаление воздуха из помещений. Приток осуществляется неорганизованно либо через неплотности в строительных ограждениях, либо через специально устраиваемые для этой цели отверстия. В отличие от рассмотренных выше систем приточной вентиляции, в помещениях, имеющих лишь систему вытяжной вентиляции, давление устанавливается ниже атмосферного (или ниже, чем в соседних помещениях). Величина разрежения (по отношению к атмосферному давлению) может быть определена по тем же формулам.

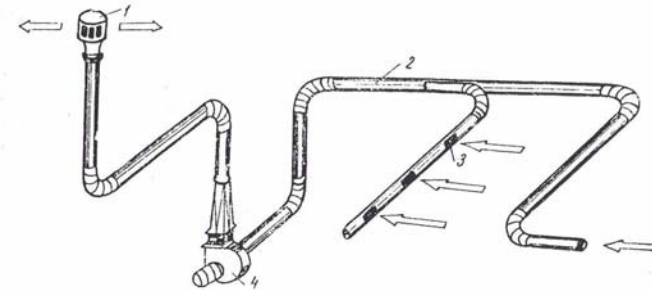


Рис. 3. Схема системы вытяжной механической вентиляции с разветвленной сетью воздуховодов: 1 – воздуховыбросное устройство; 2 - воздуховоды; 3 – вытяжное отверстие; 4 – вентилятор

При оборудовании помещений только системой вытяжной вентиляции может быть, так же как и в случае приточной вентиляции, использовано перетекание воздуха. И тогда в помещение, присоединенное к системе вытяжной вентиляции, будет поступать воздух из соседнего помещения. Этим исключается или затрудняется движение воздуха в обратном направлении.

Поэтому системами вытяжной вентиляции оборудуются наиболее «грязные» помещения, когда надо предотвратить распространение из них воздуха в соседние помещения.

Помещения могут быть оборудованы системами приточной и вытяжной вентиляции. В этих случаях в помещениях также может устанавливаться повышенное или пониженное давление воздуха согласно выше приведенным зависимостям. Естественно, что в эти формулы вместо G и L надо поставить разность количеств подаваемого и удаляемого воздуха (разность между притоком и вытяжкой). Если наблюдается превышение притока над вытяжкой, указанная разность имеет знак плюс, и наоборот. Знаку плюс соответствует превышение давления ($\Delta p > 0$), а знаку минус - понижение давления ($\Delta p < 0$) по сравнению с атмосферным или с давлением в соседних помещениях.

Местные и общеобменные системы вентиляции.

Местные системы вентиляции могут быть приточными и вытяжными. Последние получили весьма широкое распространение в производственных помещениях, так как позволяют решать задачи создания заданных условий воздушной среды наиболее экономичным путем. Местные вытяжные системы вентиляции, или местные отсосы, предназначены для улавливания выделяющихся вредностей в месте их образования. Этим предотвращается распространение вредностей во всем объеме помещения.

Местные приточные системы вентиляции осуществляют подачу воздуха в определенную зону помещения (чаще всего на рабочее место, а иногда в место, отведенное для отдыха). В зоне действия подаваемого воздуха создаются условия, отличающиеся от условий во всем объеме помещения и удовлетворяющие поставленным требованиям.

При конструктивном оформлении местных вытяжных и приточных систем вентиляции необходимо учитывать аэродинамические свойства той зоны движущегося воздуха, которая непосредственно примыкает к всасывающему и нагнетательному (приточному) отверстию. Эти зоны носят соответственно названия всасывающего и приточного факела.

Местные вытяжные системы вентиляции или местные отсосы подразделяются в зависимости от конструктивного оформления

воздухоприемного устройства на следующие основные разновидности: вытяжные зонты; вытяжные шкафы и кожухи; бортовые отсосы.

Вытяжным зонтом называется такая разновидность местного отсоса, когда воздухоприемное устройство (приемник) находится на некотором расстоянии от источника выделения вредности и окружающий воздух может свободно поступать в зону действия отсоса.

Зонты не являются совершенными местными отсосами, так как требуют удаления вместе с выделяющейся вредностью больших количеств воздуха и могут использоваться для удаления не слишком токсичных вредностей при обязательном наличии соответствующего конвективного потока, т. е. при попутных тепловыделениях.

Возможно применение зонтов с естественной вытяжкой, если у выделяющейся вредности имеется достаточная подъемная сила и помещение обеспечено организованным притоком (во избежание опрокидывания тяги).

Высота расположения зонта над уровнем пола должна быть 1,8 ... 2,0 м, чтобы обслуживающий персонал не задевал его головой. Для обеспечения равномерности всасывания угол при вершине зонта не должен превышать 60°.

В последнее время кроме зонтов нашли довольно широкое применение так называемые *кольцевые отсосы*.

Вытяжными шкафами и кожухами называются такие местные отсосы, в которых источник выделения вредности находится внутри воздухоприемного устройства (приемника). Окружающий воздух из помещения может поступать к источнику выделения вредности лишь через специальные, сравнительно небольшие отверстия, предназначенные для работы или контроля.

Разница между вытяжными шкафами и кожухами заключается в том, что последние имеют обычно фигурную форму и применяются главным образом для отсоса вредностей, выделяющихся от различных станков (деревообрабатывающих, шлифовальных, заточных и т. д.).

Вытяжные шкафы и кожухи являются более совершенным, чем зонты, видом местных отсосов. Размещение источника выделения вредности внутри шкафа или кожуха способствует лучшему удалению вредности и препятствует распространению ее в объеме помещения.

Объем воздуха, отсасываемого через рабочие отверстия, меньше, чем объем воздуха, удаляемого через зонт, и зависит от конструктивного выполнения шкафа или кожуха, характера и особенностей выделяющихся вредностей, а также от степени их токсичности.

Поступление вредностей из шкафа или кожуха в помещение в общем случае вызывается образованием повышенного давления внутри приемника (чаще всего из-за разности температуры по сравнению с температурой воздуха помещения), циркуляцией струй внутри шкафа или кожуха, движением воздуха в помещении и, наконец, диффузией вредности из шкафа или кожуха в помещении.

Фасонные приемники, называемые кожухами, применяются главным образом для улавливания пыли, образующейся при обработке различных материалов при помощи быстро вращающихся режущих инструментов. При конструировании приемника следует учитывать характер пылевых потоков, возникающих при работе на том или ином станке.

Приведенные воздухоприемные устройства предназначены и для приема твердых частиц (пыль, деревянная стружка, опилки и т. д.). Поэтому скорости воздуха в подводящих воздуховодах должны быть достаточны для транспортирования этих частиц. В этом случае установки называются системами пневматического транспорта. Величина скорости в воздуховодах пневматического транспорта изменяется в интервале 6...8 м/с для легкой пыли до 30 м/с и более для тяжелой пыли и крупных частиц.

Иногда не представляется возможным поместить источники выделения вредностей в укрытие типа шкафа или кожуха и нельзя использовать менее совершенное устройство в виде зонта. В таких случаях прибегают к менее экономичным решениям и устраивают так называемые бортовые отсосы.

Бортовые отсосы применяются в промышленных ваннах, которые должны быть открыты сверху для погружения в них деталей с помощью подъемно-транспортных средств. Промышленные ванны используются для защитного металлического покрытия различных деталей такими металлами, как цинк, кадмий, свинец, олово, никель, медь, алюминий и хром. Чаще всего покрытие производится гальваническим способом. При этом могут выделяться весьма токсичные вредности, ядовитое действие которых усиливается, если процесс ведется при повышенной температуре раствора.

К местным приточным системам вентиляции относятся воздушные души и воздушные завесы.

Воздушный душ представляет собой местный, направленный на человека поток воздуха. В зоне действия воздушного душа создаются условия, отличные от условий во всем объеме помещения. С помощью воздушного душа могут быть изменены следующие параметры воздуха в месте нахождения человека: подвижность, температура, влажность и

концентрация той или иной вредности. Обычно зоной действия воздушного душа являются: фиксированные рабочие места, места наиболее длительного пребывания рабочих и места отдыха. Наиболее часто воздушные души применяются в горячих цехах на рабочих местах, подверженных влиянию теплового излучения.

В зависимости от категории работы (легкая, средней тяжести, тяжелая), времени года и интенсивности облучения (от 300 до 1800 ккал/м² час) скорость воздуха в потоке душа колеблется от 0,5 до 3,0 м/с, температура может изменяться от 16 до 24 °С. Если воздушный душ используется для борьбы с пылью, скорость воздуха не должна быть выше 0,5...1,5 м/с, чтобы не допускать поднятия пыли, осевшей на пол.

Большое влияние на эффективность работы воздушного душа оказывает конструкция воздуховыпускного патрубка (приточная насадка). Целесообразно иметь это устройство поворотным и при этом предусмотреть возможность изменять угол наклона оси потока введением поворотных лопаток

Для воздушного душа может использоваться наружный воздух или воздух, забираемый из помещения. Последний, как правило, проходит соответствующую обработку (чаще всего охлаждение). Наружный воздух также может быть обработан для придания ему необходимых параметров.

Душирующие установки могут быть стационарными или передвижными. В передвижных установках используется воздух из помещения, обрабатываемый нередко с помощью распыливания воды в потоке выходящего воздуха. Испаряющаяся адиабатно вода позволяет снижать температуру воздуха.

В *воздушных завесах*, так же как и в воздушных душах, используется основное свойство приточного факела - его относительная дальноточность. Воздушные завесы устраиваются с целью предотвратить поступление воздуха через технологические проемы или ворота из одной части здания в другую или наружного воздуха в производственные помещения. Воздушные завесы, рассчитанные на предотвращение проникания холодного воздуха, следует предусматривать у ворот, которые открываются чаще пяти раз или не менее чем на 40 минут в смену, а также у технологических проемов отапливаемых зданий.

В настоящее время необходимые условия воздушной среды на рабочем месте довольно часто создаются с помощью устройства специальных вентилируемых кабин. В таких кабинках поддерживаются условия, отличные от условий во всем объеме производственного

помещения. Это достигается чаще всего подачей в кабины специальным образом подготовленного воздуха: в горячих цехах – охлажденного, в холодных, неотапливаемых помещениях – подогретого. Вентилируемые кабины могут быть отнесены к местным системам вентиляции. Естественно, что их применение возможно, когда рабочее место строго фиксировано, например, у пульта управления. Общеобменные системы вентиляции могут быть приточными и вытяжными. При использовании общеобменных систем ставится задача создать необходимые условия воздушной среды во всем объеме помещения или в объеме рабочей зоны. В отличие от местных систем, в данном случае все выделяющиеся в помещении вредности распространяются во всем объеме. Следовательно, основная задача, которая должна быть решена при проектировании рассматриваемых систем, заключается в том, чтобы содержание в воздухе помещения той или иной вредности не превосходило величины предельно допустимой концентрации, а значения метеорологических параметров отвечали соответствующим требованиям.

Нередко помещение оборудуется приточной и вытяжной общеобменными системами вентиляции (рис. 4).

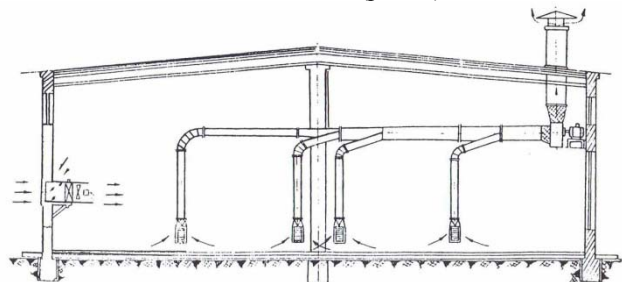


Рис.4. Схема общеобменной механической вентиляции здания.

Общеобменный метод создания заданных условий воздушной среды имеет широкое распространение и в сочетании с системами кондиционирования воздуха.

3.2. Общие принципы проектирования и расчета вентиляции

Для проектирования и расчета вентиляции производственных помещений необходимы следующие данные: наименование цеха и его размеры, число рабочих мест и их назначение, численность работающих, характер и категория работ по уровню энергозатрат, перечень и размещение оборудования, время работы, места выделения

загрязнений (газов, паров, пыли, аэрозолей), интенсивность теплового облучения работников, значения предельно допустимых концентраций вредных веществ (по ГОСТ 12.1.005-88* «Общие санитарно-гигиенические требования к воздуху рабочей зоны» или по гигиеническим нормативам ГН 2.2.5.686-98), характеристика веществ по пожаро- и взрывоопасности.

Располагая указанными данными, приступают к проектированию вентиляции, которая по способу побуждения воздуха может быть принудительной (механической) или естественной.

Механическая вентиляция по принципу действия может быть приточной, вытяжной или приточно-вытяжной.

Приточную вентиляцию применяют в производственных помещениях со значительным выделением теплоты при малой концентрации вредных веществ в воздухе, а также для усиления воздушного подпора в помещениях с локальным выделением вредных веществ при наличии систем местной вытяжной вентиляции. Это позволяет предотвратить распространение таких веществ по всему объему помещения.

Приточная механическая вентиляция чаще всего предназначена для компенсации расхода воздуха по общеобменной вытяжной и по местной вытяжной системам.

Вытяжную вентиляцию применяют для активного удаления воздуха, равномерно загрязненного по всему объему помещения, при малых концентрациях вредных веществ в воздухе и небольшой кратности воздухообмена. Кратность воздухообмена, $ч^{-1}$, определяют по формуле

$$k = \frac{L}{V_{\text{вн}}},$$

где L – объем удаляемого из помещения или подаваемого в помещение воздуха, $м^3/ч$; $V_{\text{вн}}$ – внутренний объем помещения, $м^3$.

Приточно-вытяжную вентиляцию применяют при значительном выделении вредных веществ в воздух помещений, в которых необходимо обеспечить особо надежный воздухообмен с повышенной кратностью.

В тех случаях, когда возможно внезапное поступление в воздух рабочей зоны, опасных токсических и взрывоопасных веществ, проектируют аварийную вентиляцию. При отсутствии в ведомственных документах указаний об аварийной вентиляции следует предусматривать, чтобы она с совместно действующей вентиляцией другого назначения (чаще всего рабочей) обеспечивала при необходимости воздухообмен кратностью $k > 8 ч^{-1}$.

Аварийная вентиляция должна быть, как правило, вытяжной и удалять воздух наружу. Выбросы аварийной вентиляции не следует располагать в местах постоянного пребывания людей и размещения воздухозаборных устройств систем вентиляции и кондиционирования.

Естественная вентиляция может осуществляться посредством аэрации или через вытяжные каналы и шахты.

Аэрацией называется организованный управляемый воздухообмен за счет естественных природных сил (ветрового и теплового напоров). Аэрацию применяют для вентиляции производственных помещений большого объема, в которых применение механической вентиляции в целом для всего помещения потребует больших капитальных вложений и эксплуатационных затрат.

Естественная вентиляция через специально предусмотренные вытяжные каналы или шахты рекомендуется для помещений небольших объемов при кратности воздухообмена $k < 3 \text{ ч}^{-1}$. Для повышения эффективности работы такой вентиляции на верхнем конце наружной части вытяжных каналов монтируют дефлекторы. Такую систему вентиляции следует применять в помещениях с незначительным выделением вредных веществ (хранилищах, помещениях для хранения минеральных удобрений, кормоцехах, нефтехранилищах, животноводческих помещениях).

При естественной вентиляции воздух в помещения следует подавать через проемы, расположенные в обеих продольных стенах: в теплый период года на уровне не более 1,8 м от пола до нижнего края проема, в холодный период года на уровне не ниже 4 м.

Подача приточного воздуха без его подогрева в холодный период года на более низких отметках допускается только при осуществлении мероприятий, предотвращающих непосредственное воздействие холодного воздуха на работающих.

Выброс воздуха в атмосферу под действием теплового и ветрового напоров следует предусматривать через открывающиеся проемы окон и фонарей, шахты с дефлекторами и без них, исключая случаи, для которых технико-экономическими расчетами обосновано применение вытяжки воздуха системами с механическим побуждением. Число шахт для удаления воздуха из верхней зоны следует принимать минимальным.

Дефлекторы (рис. 5) обеспечивают устойчивую вытяжку воздуха независимо от направления ветра. Они предназначены для увеличения пропускной способности вытяжных шахт за счет использования ветрового напора. Дефлекторы устроены таким образом, что при обдувании их ветром участок, работающий на вытяжку, имеет

большую площадь, чем участок, работающий, на приток. В результате разность давлений на концах вытяжной трубы увеличивается, и производительность вентиляции возрастает.

В шахтах и дефлекторах при необходимости следует предусматривать регулирующие клапаны с приводом, обеспечивающим управление ими из рабочей зоны.

Управление фрамугами должно быть механизировано и легко осуществляться изнутри и снаружи помещений.

Воздухоприемные отверстия приточных систем с механическим побуждением, как правило, следует предусматривать в стенах зданий. Допускается также применение отдельно установленных воздухоприемных устройств.

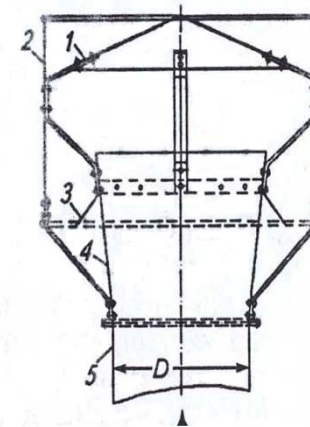


Рис. 5. Дефлектор: 1 – колпак; 2 – обечайка; 3 – конус; 4 – диффузор; 5 – шахта.

Воздухоприемные отверстия необходимо размещать на высоте не менее 2 м от уровня земли, а при заборе воздуха из зеленой зоны – не менее 1 м от уровня земли.

При проектировании вытяжной механической вентиляции следует учитывать плотность удаляемых паров и газов. Причем если она меньше плотности воздуха, то воздухоприемники располагают в верхней части помещений, а если больше – в их нижней части.

Выброс в атмосферу загрязненного воздуха, удаляемого механической вентиляцией, должен предусматриваться над кровлей зданий. Выброс воздуха через отверстия в стенах без устройства шахт, выведенных выше кровли, не допускается. В виде исключения выброс

может предусматриваться через отверстия в стенах и окнах, если вредные вещества не будут заноситься в другие помещения.

Выброс в атмосферу взрывоопасных газов должен происходить на расстоянии по горизонтали, равном не менее десяти эквивалентных диаметров (по площади) выбросной трубы, но не менее 20 м от места выброса дымовых газов.

Местную вытяжную вентиляцию устраивают в местах значительного выделения газов, паров, пыли, аэрозолей. Такая вентиляция предотвращает попадание опасных и вредных веществ в воздух производственных помещений.

Местную вытяжную вентиляцию следует применять на газо- и электросварочных постах, металлорежущих и заточных станках, в кузнечных цехах, гальванических установках, аккумуляторных цехах, на постах технического обслуживания, в помещениях у мест пуска автомобилей и тракторов.

Технологические выбросы, а также выбросы воздуха, содержащего пыль, ядовитые газы и пары, следует очищать перед выпуском их в атмосферу.

Объем воздуха, который необходимо подавать в помещение с требуемыми параметрами воздушной среды в рабочей или обслуживаемой зоне, следует рассчитывать на основании количеств теплоты, влаги и поступающих вредных веществ с учетом неравномерности их распределения по площади помещения. При этом принимают во внимание количество удаляемого из рабочей или обслуживаемой зоны воздуха местными вытяжными устройствами и общеобменной вентиляцией. Запрещается рассчитывать необходимый воздухообмен для производственных помещений по табличным значениям кратности воздухообмена k . По этому параметру допускается рассчитывать воздухообмен в основном санитарно-бытовых и общественно-административных помещений.

При затруднениях в определении количества выделяющихся вредных веществ расчет воздухообмена проводят согласно Санитарным нормам, в которых указано, что в производственных помещениях с объемом на одного работающего менее 20 м^3 следует проектировать подачу наружного воздуха в количестве не менее $30 \text{ м}^3/\text{ч}$ на каждого работающего, более 20 м^3 – не менее $20 \text{ м}^3/\text{ч}$ на каждого работающего.

Если в воздух рабочей зоны выделяется несколько вредных веществ однонаправленного действия, то при расчете общеобменной вентиляции следует суммировать объемы воздуха, необходимые для разбавления каждого вещества в отдельности. Вредные вещества

однонаправленного или однородного действия влияют на одни и те же системы организма, поэтому при замене одного компонента смеси другим токсичность смеси не изменяется. Однонаправленностью действия обладают, например, смеси углеводородов, сильные минеральные кислоты (серная, соляная, азотная), аммиак и оксиды азота, угарный газ и цементная пыль. В этом случае допустимое содержание вредных веществ определяют по формуле

$$\frac{C_1}{g_{\text{пдк}1}} + \frac{C_2}{g_{\text{пдк}2}} + \dots + \frac{C_i}{g_{\text{пдк}i}} \leq 1,$$

где C_1, C_2, \dots, C_i – концентрации вредных веществ в воздухе помещения, мг/м³; $g_{\text{пдк}1}, g_{\text{пдк}2}, \dots, g_{\text{пдк}i}$ – предельно допустимые концентрации (ПДК) вредных веществ, мг/м³.

На следующем этапе проектирования составляют расчетную схему сети воздуховодов, на которой указывают местные вытяжные устройства и сопротивления (колена, повороты, шиберы, расширения, сужения), а также номера расчетных участков сети. Расчетный участок – это воздуховод, по которому проходит одинаковый объем воздуха при одинаковой скорости.

По количеству воздуха, проходящего в воздуховоде за единицу времени, и его полному давлению подбирают центробежный вентилятор по аэродинамическим характеристикам.

В соответствии со Строительными нормами и правилами выбирают вентилятор нужного исполнения: обычного, антикоррозионного, взрывобезопасного, пылевого. Рассчитывают необходимую мощность электродвигателя, по которой подбирают электродвигатель соответствующего исполнения. Выбирают способ соединения электродвигателя с вентилятором.

Определяют способ обработки приточного воздуха: очистка, подогрев, увлажнение, охлаждение.

Выбросы в атмосферу содержащего вредные вещества воздуха, удаляемого из систем общеобменной вытяжной вентиляции, и рассеивание этих веществ следует предусматривать и обосновывать расчетом таким образом, чтобы концентрации их не превышали в атмосферном воздухе населенных пунктов максимальных среднесуточных значений. Степень очистки выбросов воздуха, содержащего пыль, принимают по справочнику.

Если в выбросах воздуха содержание пыли не превышает справочных значений то этот воздух разрешается не подвергать очистке.

Для очистки воздуха, удаляемого из помещений, используют инерционные и центробежные пылеотделители, а также фильтры различных конструкций.

3.2.1. Расчет естественной вентиляции

Для расчета естественной вентиляции необходимо иметь следующие данные: назначение, наименование помещения и его размеры, наименование и количество машин, материалов или сырья, от которых выделяются вредные пары, газы, пыль, аэрозоли. среднюю скорость господствующего ветра для данной местности ПДК вредных веществ принимают по ГОСТ 12.1.005–88* или по гигиеническим нормативам ГН 2.2.5.686–98. Далее определяют количество выделяющихся в воздух помещений вредных веществ за единицу времени.

Воздухообмен, м³/ч, необходимый для поддержания в помещении допустимой концентрации вредных газов или паров рассчитывают по формуле

$$L = G / (g_{\text{дон}} - g),$$

где G – количество вредных газов или паров, выделяющихся в помещении за единицу времени, мг/ч; $g_{\text{дон}}$ – ПДК вредных веществ в помещении, мг/м³; g – концентрация вредных веществ в воздухе, поступающем в помещение, мг/м³; обычно $g = 0$, в остальных случаях g не должна превышать 30 % от ПДК вредных веществ в воздухе рабочей зоны производственных помещений.

Затем вычисляют суммарную площадь сечения вентиляционных каналов, м²:

$$\Sigma F = \frac{L}{15948\psi \sqrt{\frac{h(\rho_n - \rho_e)}{\rho_n}}},$$

где ψ – коэффициент, учитывающий сопротивление движению воздуха в каналах (обычно принимают $\psi = 0,5$); h – высота вытяжных каналов, м; ρ_n , ρ_e – плотность наружного и внутреннего воздуха, соответственно, кг/м³.

Плотность воздуха, кг/м³,

$$\rho = \frac{353}{273 + t},$$

где t – температура воздуха, при которой определяют плотность, °С.

Если давление воздуха отличается от нормального (760 мм рт. ст. или $1,01 \cdot 10^5$ Па), то плотность воздуха, кг/м³, определяют по формуле

$$\rho = 0,4645 \frac{p}{273 + t},$$

где p – атмосферное давление, мм рт. ст.

Площадь сечения одной вытяжной шахты принимают конструктивно, учитывая нормализованный ряд размеров дефлекторов. Рассчитывают число каналов:

$$n_{\text{выт}} = \frac{\Sigma F}{f},$$

где f – площадь сечения одной шахты, м².

Объем воздуха, удаляемого через один дефлектор, м³/ч,

$$L_{\text{д}} = \frac{L}{n_{\text{выт}}}.$$

Диаметр патрубка дефлектора, м,

$$D_n = 0,0188 \sqrt{\frac{L_{\text{д}}}{K_{\text{эф}} v_{\text{с}}}},$$

где $K_{\text{эф}}$ – коэффициент эффективности: для дефлекторов ЦАГИ $K_{\text{эф}} = 0,4$; $v_{\text{с}}$ – средняя скорость ветра, м/с.

Для Тамбовской области средняя скорость ветра в наиболее жаркие месяцы приблизительно равна 3,5 м/с, в наиболее холодный (январь) – 5,8 м/с.

Установлены следующие значения диаметров горловин дефлекторов: 200, 315, 400, 500, 630, 710, 800, 900 и 1000 мм. По требованию потребителей допускается изготовление дефлекторов, диаметр горловины которой более 1000 мм. Поэтому полученное значение D_n следует округлять в большую сторону до ближайшего значения из указанного ряда.

В конце расчета естественной вентиляции определяют места установки вытяжных каналов и дефлекторов.

3.2.2. Расчет аэрации

Аэрацию максимально используют в горячих цехах (литейных, кузнечно-прессовых и др.) для отвода из помещений излишка выделяемой теплоты, уменьшения концентрации пыли газов и снижения энергопотребления системами вентиляции, Расчет аэрации

(рис. 6) проводят без учета ветрового напора для летнего времени, как наиболее неблагоприятного для осуществления этого процесса. Сущность расчета состоит в определении площади приточных и вытяжных проемов.

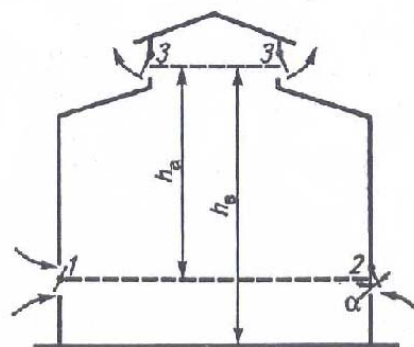


Рис. 6. Схема к расчету аэрации: 1 – среднеподвесная приточная створка; 2 - верхнеподвесная приточная створка; 3 - верхнеподвесная вытяжная створка.

Сначала определяют требуемый воздухообмен, м³/ч, помещения, в воздух которого выделяются вредные вещества:

$$L = \frac{G}{(g_{доп} - g)}$$

При расчете по избыткам теплоты количество воздуха L , м³/ч, поступающего через проемы в стенах и удаляемого через аэрационные фонари, рассчитывают по формуле:

$$L = \frac{\chi k_a Q}{6,28(t_s - t_n)}$$

где χ – коэффициент, учитывающий высоту расположения центров приточных проемов от пола; k_a – коэффициент, учитывающий температурный режим в помещении и определяемый по формуле: $k_a = (t_s - t_n)/(t_y - t_n)$; Q – количество теплоты, выделяющейся в помещении, Вт; t_s – температура воздуха в рабочей зоне, °С; t_n – расчетная температура наружного воздуха, °С, принимаемая равной средней температуре в 13 ч самого жаркого месяца года; t_y –

температура удаляемого воздуха, определяемая из выражения $t_y = t_g + \alpha(h_g + 2)$; α – градиент температуры по высоте помещения, °C/м: для помещений с удельным количеством выделяемой теплоты $q < 23 \text{ Вт/м}^3$ $\alpha = 0,5^\circ\text{C/м}$, при $q > 23 \text{ Вт/м}^3$ $\alpha = 0,7 \dots 1,5 \text{ }^\circ\text{C/м}$. Приблизительно можно считать $t_y = t_n + (10 \dots 15)^\circ\text{C}$; h_g – расстояние от пола до оси вытяжных проемов. Как правило, принимают $h_g > 4,5 \text{ м}$.

Коэффициент χ принимают из следующих значений:

Расстояние от пола до оси проёма, м	χ	0,04	0,1	0,2	0,35
-------------------------------------	--------	------	-----	-----	------

Коэффициент k_a можно также определить в зависимости от значений отношения f/F (здесь f – площадь, занимаемая выделяющим теплоту оборудованием, F – площадь цеха):

f/F	0,1	0,2	0,3	0,4	0,5	0,6
k_a	0,25	0,45	0,62	0,68	0,83	0,87

По полученному значению воздухообмена L вычисляют площадь приточных вытяжных проемов.

Контрольные вопросы

1. Какие существуют системы вентиляции по способу побуждения движения воздуха?
2. Под действием какого напора осуществляется вентиляция помещений в системах естественной вентиляции?
3. Какие помещения оборудуются системами вытяжной вентиляции?
4. С какой целью проектируют специальные вентилируемые кабины?
5. В чем состоит расчет аэрации?
6. Назначение, устройство и принцип действия дефлектора.
7. Назначение, виды и область применения местной системы вентиляции.

8. Сформулируйте общие принципы проектирования и расчета вентиляции.
9. Сущность расчета естественной вентиляции.

4. СИСТЕМЫ КОНДИЦИОНИРОВАНИЯ ВОЗДУХА

4.1. Общие сведения

Кондиционирование воздуха – это создание и автоматическое поддержание необходимых кондиций воздушной среды в помещении или сооружении. В общем случае понятие кондиция воздуха включает в себя следующие его параметры: температуру, влажность, скорость движения, чистоту, содержание запахов, давление, газовый и ионный состав.

В зависимости от назначения обслуживаемого объекта выбирают требуемые кондиции воздушной среды, наиболее важные для конкретных условий применения. Как правило, для обычных объектов промышленного и гражданского строительства требуемые кондиции воздушной среды ограничиваются только частью перечисленных параметров.

Кондиционирование воздуха обеспечивается применением специальных систем. Под термином системы кондиционирования воздуха (СКВ) подразумевается комплекс устройств, предназначенных для создания и автоматического поддержания в обслуживаемых помещениях заданных величин параметров воздушной среды. Данный комплекс может включать в себя следующие составные части: 1) установку кондиционирования воздуха (УКВ), обеспечивающую необходимые кондиции воздушной среды по тепловлажностным качествам, чистоте, газовому составу и наличию запахов; 2) средства автоматического регулирования и контроля за приготовлением воздуха нужных кондиций в УКВ, а также поддержания в обслуживаемом помещении или сооружении постоянства заданных величин параметров воздуха; 3) устройства для транспортирования и распределения кондиционированного воздуха; 4) устройства для транспортирования и удаления избытков внутреннего воздуха; 5) устройства для глушения шума, вызываемого работой элементов СКВ; 6) устройства для приготовления и транспортирования источников энергии (электрического тока, холодной и теплой сред), необходимых для работы аппаратов в СКВ. В зависимости от конкретных условий некоторые составные части СКВ могут отсутствовать.

4.2. Классификация систем кондиционирования воздуха

Системы кондиционирования воздуха подразделяются на несколько видов:

а) по степени использования наружного воздуха – на системы приточные, в которых воздух используется однократно, системы рециркуляционные, предусматривающие многократное использование одного и того же воздуха, и системы с частичной рециркуляцией;

б) по степени централизации – на системы центральные, обслуживающие из одного центра несколько помещений, и местные, устраиваемые для отдельных помещений и располагающиеся, как правило, в самих обслуживаемых помещениях;

в) по автономности – на системы, в большей или меньшей степени зависящие от условий снабжения теплом, холодом и электроэнергией;

г) по способу комплектации узла для обработки воздуха – на системы с агрегированными кондиционерами, в которых этот узел представляет собой один агрегат, составленный из нескольких аппаратов, и системы, в которых применяются самостоятельные аппараты для различных процессов обработки воздуха.

Кроме того, все разновидности систем кондиционирования наземных зданий в соответствии с действующими нормами (СНиП 41–01–2003) делятся на три класса в зависимости от возможности обеспечивать заданные условия воздушной среды в помещениях объекта.

Системы кондиционирования приточные и рециркуляционные.

В приточных системах кондиционирования воздуха, принципиальная схема которых показана на рис. 7, предусматривается забор наружного воздуха, его обработка для получения необходимых параметров и подача в помещения объекта.

Из помещений воздух обычно удаляется с помощью систем вытяжной вентиляции.

Приточные системы кондиционирования воздуха обычно применяются в тех случаях, когда нельзя предусмотреть рециркуляцию воздуха из помещения вследствие невозможности использования этого воздуха. Последнее может иметь место, если количество подаваемого в помещение воздуха определено из условия растворения токсичной вредности до величины предельно допустимой концентрации.

Такая же схема применяется для помещений, в воздухе которых содержатся болезнетворные микроорганизмы, резко выраженные

неприятные запахи, а также для помещений с выделениями взрывоопасных и пожароопасных веществ.

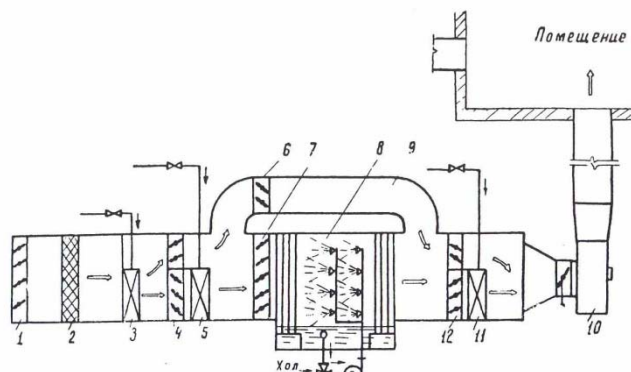


Рис. 7. Принципиальная схема прямоточной системы кондиционирования воздуха: 1 – утеплительный клапан; 2 – фильтр; 3, 5 – первая и вторая ступени калориферов первого подогрева; 4, 12 – двойные створчатые клапаны; 6, 7 – створчатые клапаны; 8 – промывная камера; 9 – обходной канал; 10 – вентилятор; 11 – калорифер второго подогрева

Во всех случаях, когда допустимо многократное использование воздуха, применение прямоточной системы нецелесообразно, так как она, как правило, неэкономична и недостаточно гибка в эксплуатации.

Рециркуляционные системы кондиционирования воздуха, в отличие от прямоточных, предполагают многократное использование одного и того же воздуха. Как видно из рис. 8, в аппараты для обработки воздуха поступает воздух из помещения. Пройдя обработку, он подается снова в помещение. Таким образом, осуществляется полная рециркуляция воздуха, применение которой может быть целесообразным в таких помещениях, в которых отсутствуют выделения вредных веществ в виде газа, пара или пыли, а наблюдаются лишь тепло- или влаговыведения.

Если имеются выделения вредных веществ, то применение системы с полной рециркуляцией воздуха возможно лишь при включении в комплект устройств по обработке воздуха аппаратов, предназначенных для его очистки, что весьма усложняет систему и обычно экономически нецелесообразно. К такому решению приходится прибегать тогда, когда нельзя использовать наружный воздух.

Наиболее распространенной системой кондиционирования является такая, в которой имеется приток и рециркуляция воздуха. Часть воздуха из помещений вновь возвращается для обработки, которой подвергается смесь наружного и рециркуляционного воздуха.

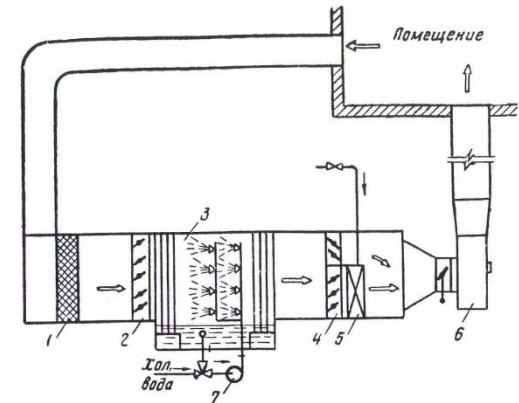


Рис. 8. Схема рециркуляционной системы кондиционирования воздуха: 1 – фильтр; 2 – створчатый клапан; 3 – промывная камера; 4 – двойной створчатый клапан; 5 – калорифер; 6 – вентилятор; 7 – насос

При использовании рециркуляции необходимо, чтобы подаваемый в помещения воздух содержал вредных примесей в количестве не более 30% предельно допустимых концентраций. Количество подаваемого наружного воздуха должно определяться по санитарно-гигиеническим соображениям; во всех случаях это количество не должно быть менее санитарной нормы.

Системы центральные и местные.

В центральных системах кондиционирования снабжение нескольких, иногда многих, помещений приготовленным воздухом производится из одного центрального узла, внешнего по отношению к обслуживаемым помещениям. Для того чтобы иметь возможность осуществлять различные процессы обработки воздуха, зависящие от времени года и условий использования помещений, к центральному узлу приготовления воздуха подается тепло- и хладоноситель. Последним чаще всего является холодная вода. К этому же узлу подводится электроэнергия

Естественно, что такие системы могут применяться в тех случаях, когда во все помещения объекта допустимо подавать воздух

одинаковых параметров, выполняя общее регулирование на выходе воздуха из узла приготовления воздуха.

Если требуется подавать в отдельные помещения или группы помещений воздух с различными параметрами, создаются зональные системы. В зональных системах предусматривается дополнительная обработка воздуха, поступающего из центрального узла приготовления. Эта дополнительная обработка может производиться в одном кондиционере для нескольких помещений или для отдельного помещения.

Чтобы иметь возможность снабжать различные помещения воздухом с разными параметрами, нередко устраивают двухканальные или двухтрубные системы кондиционирования воздуха. В этих системах чаще всего приготавливается воздух различных состояний (например, подогретый и охлажденный) в двух центральных кондиционерах, который с помощью отдельных сетей воздухопроводов подводится к помещениям. Установив с помощью регулировочных устройств необходимые пропорции смеси, можно получить требуемые параметры воздуха.

Двухканальную систему можно применить и тогда, когда к помещениям объекта предъявляются различные требования с точки зрения их обеспечения наружным воздухом. В этом случае один из кондиционеров может работать по прямоточному принципу, а другой - по рециркуляционному. Получается как бы две центральные системы кондиционирования воздуха: прямоточная и рециркуляционная.

В настоящее время, кроме обычных центральных систем кондиционирования воздуха, применяются системы высокого давления, или высоконапорные. Давление перемещаемого воздуха в них превышает 300 кГ/м^2 , что позволяет существенно повысить скорость движения воздуха (до 50 м/с) и соответственно сократить сечения воздухопроводов.

Системы высокого давления получили довольно широкое распространение в судостроении; ими оборудуются пассажирские и грузовые суда. Находят применение эти системы и в общественных зданиях повышенной этажности. Очень часто применяется вариант системы высокого давления с эжекционными доводчиками, установленными в местах выпуска воздуха из системы и позволяющими осуществлять рециркуляцию за счет подсоса воздуха из помещения.

Различают два принципиально различных вида кондиционирования.

Комфортное – осуществляется для создания и поддержания оптимальных температурно-влажностных условий, определяемые СНиП или потребителями.

Технологическое – применяется при создании искусственных условий для обеспечения определенного технологического процесса, либо хранения материалов.

По производительности кондиционеры делят на три группы: бытовые (мощностью до 6...8 кВт), полупромышленные (мощностью более 8 кВт), промышленные (мощностью свыше 20...25 кВт).

По конструктивному исполнению бытовые и полупромышленные системы кондиционирования воздуха делятся на моноблоки и сплит-системы.

К бытовым и полупромышленным моноблокам относятся оконные и мобильные (напольные) кондиционеры. В оконном кондиционере оба теплообменника (конденсатор и испаритель) и компрессор размещены в одном компактном блоке. При этом холодильный контур герметичен. Кондиционер устанавливается, как правило, в окно.

Его основной недостаток: значительный уровень шума, так как компрессор размещен в блоке, а блок – в помещении.

Сплит-системой называется любой кондиционер, состоящий из двух блоков – внутреннего и внешнего. Эти системы кондиционирования состоят из 2-х блоков – внутреннего, расположенного в помещении и наружного (внешнего), вынесенного на улицу. Компрессор находится во внешнем блоке, поэтому, по сравнению с моноблоками, уровень шума в нём низкий. Блоки соединены между собой электрическим кабелем управления и электропитания и медными трубами, по которым циркулирует фреон.

Принцип охлаждения (кондиционирования) в сплит-системе основан на испарении фреона в теплообменнике внутреннего блока кондиционера (испарителе) – при этом и происходит охлаждение – и конденсация фреона в теплообменнике наружного (внешнего) блока – конденсаторе.

По типу внутреннего блока сплит-системы бывают: настенные, кассетные, канальные, универсальные, колонные. Различают также обычные и инверторные сплит-системы.

В обычном кондиционере, при постоянно работающем внутреннем блоке, компрессор включается при превышении величины температуры поступающего во внутренний блок воздуха над заданным с пульта дистанционного управления (ПДУ) значением. Как только температура поступающего во внутренний блок воздуха достигает заданного на пульте управления значения, компрессор отключается.

Таким образом, кондиционер или холодит или не холодит. Кондиционирование происходит при включении компрессора.

В инверторном кондиционере компрессор работает от постоянного тока. Схема управления в инверторе более сложная, благодаря чему компрессор работает с переменной производительностью. В инверторном кондиционере процесс кондиционирования происходит постоянно, но с разной интенсивностью. Если разница между заданными и реальными параметрами температуры большая, компрессор включается на полную мощность, при приближении температуры воздуха помещения к заданному с ПДУ значению, мощность охлаждения снижается. Это дает выигрыш в потреблении электроэнергии, а также по шуму, уровень которого существенно ниже (за счет использования двигателя постоянного тока и за счет того, что большую часть времени компрессор работает при минимальных оборотах). Экономия электроэнергии составляет до 30%, в том числе и потому, что отсутствуют постоянные пусковые нагрузки.

4.3. Проектирование систем кондиционирования

Расчет теплового баланса помещения

Составление теплового и влажностного баланса для кондиционируемого помещения производится общеизвестными методами, принятыми в отопительно-вентиляционной технике. При этом должны быть учтены все факторы, влияющие на изменение состояния воздушной среды помещения. Для составления теплового баланса помещения необходимо определить все поступления и потери тепла в помещении.

В помещениях различного назначения действуют две основные категории тепловых нагрузок: тепловые нагрузки, возникающие снаружи помещения (наружные); тепловые нагрузки, возникающие внутри зданий (внутренние).

Наружные тепловые нагрузки представлены следующими составляющими.

Причиной теплопоступлений или теплопотерь является разность температур снаружи и внутри здания через стены, потолки, полы, окна и двери. Разность температур снаружи здания и внутри него летом является положительной, в результате чего имеет место приток тепла снаружи вовнутрь помещения, и наоборот – зимой эта разность является отрицательной и направление потока тепла меняется.

Теплопоступления от солнечного излучения через застекленные площади; данная нагрузка проявляется в виде ощущаемого тепла. Солнечное излучение всегда создает положительную тепловую нагрузку, как летом, так и зимой. Летом эта нагрузка должна быть компенсирована, а зимой она незначительная и интегрируется с теплом, вырабатываемым установкой искусственного климата.

Наружный вентиляционный воздух и проникающий в помещения воздух (за счет инфильтрации) может иметь также различные свойства, которые почти всегда контрастируют с метеорологическими требованиями помещений. Летом горячий и влажный (в некоторых широтах наоборот – сухой) наружный воздух существенно влияет на работу установки, охлаждающей и осушающей воздух; зимой холодный и сухой (или наоборот – влажный) наружный воздух должен быть подогрет и увлажнен. И только в промежуточный период между двумя этими временами года наружный воздух может в какой-то мере быть использован в форме бесплатного охлаждения помещений.

Внутренние тепловые нагрузки в жилых, офисных или относящихся к сфере обслуживания помещениях складываются в основном из: тепла, выделяемого людьми; тепла, выделяемого лампами и осветительными приборами, электробытовыми приборами: холодильниками, плитами и т.д. (в жилых помещениях); тепла, выделяемого работающими приборами и оборудованием: компьютерами, печатающими устройствами, фотокопировальными машинами и пр. (в офисных и других помещениях).

В производственных и технологических помещениях различного назначения дополнительными источниками тепловыделений могут быть нагретое производственное оборудование; горячие материалы, в том числе жидкости и различного рода полуфабрикаты; продукты сгорания и химических реакций.

Все перечисленные внутренние тепловые нагрузки являются всегда положительными, и поэтому в летний период они должны быть устранены, а зимой за их счет снижается нагрузка на установки обогрева.

При составлении теплового и влажностного балансов помещения учитывают: 1) поступления теплоты от производственного оборудования, электродвигателей, искусственного освещения, отопительных приборов, а также поступление (удаление) теплоты от нагретых (охлаждённых) материалов или полуфабрикатов и от химических реакций; 2) выделение теплоты и влаги людьми; 3) поступления (потери) теплоты через внешние и внутренние ограждения; 4) поступления теплоты солнечной радиации через

ограждения; 5) выделение или поглощение влаги, что во многих случаях сопровождается поглощением или выделением теплоты.

Поступления теплоты в помещения: тепловыделения от электродвигателей и при переходе механической энергии в тепловую; тепловыделения от оборудования и материалов; тепловыделения от искусственного освещения; выделение теплоты и влаги людьми; поступления теплоты с инфильтрующимся воздухом; поступления теплоты через внутренние ограждения; поступления теплоты через заполнение световых проёмов; поступления теплоты через массивные наружные ограждения.

Поступления влаги в помещения: влага испаряющаяся в воздух помещения с открыто расположенной поверхности некипящей воды; вода испаряющаяся с мокрых поверхностей ограждений здания и оборудования; вода испаряющаяся со смоченной поверхности пола; вода испаряющаяся с мокрой поверхности пола, на котором она находилась длительное время; испарение влаги с влажных поверхностей материалов и изделий; влаговыделения через неплотности в оборудовании и коммуникациях; пары вода образующиеся при сжигании газов; влага, испаряющаяся при с поверхности кипящей воды; влаговыделения от человека.

На основе этих данных составляются тепловой и влажностный баланс помещения.

Тепловой баланс помещения составляется отдельно для каждого периода года.

При выборе кондиционера первоначально важно рассчитать необходимую мощность охлаждения.

Правильно подобранный по мощности кондиционер работает в режиме климат-контроль. То есть при достижении заданной пользователем температуры компрессор отключается и работает только внутренний блок - вентилятор, жалюзи, дополнительные функции. При некотором повышении температуры воздуха в помещении на компрессор поступает команда от температурных датчиков, и он снова включается. Кондиционеры, работающие по такому принципу, называют иногда «on-off», то есть «включение-выключение». Если же мощность кондиционера меньше необходимой, то он будет работать не выключаясь, безуспешно пытаясь достигнуть заданной температуры, то есть на износ. Более того, в некоторых случаях, если фактическая мощность кондиционера намного ниже расчётной, то не ощущается вообще никакого эффекта от работы кондиционера и деньги потрачены впустую. Компрессор кондиционера завышенной мощности будет часто включаться, но на короткие промежутки

времени, что также приведёт к его быстрому износу. Кроме того более мощный кондиционер имеет большую стоимость и монтаж его обойдётся дороже. Всё вышесказанное во многом справедливо и для инверторных кондиционеров, хотя в них используется другой принцип работы компрессора.

Расчёт необходимой мощности кондиционера сводится к определению суммарных теплоизбытков помещения, оборудования и наличия людей, с учётом теплопроводности строительных конструкций - стен, перекрытий, остекления, а также наличия систем вентиляции и многих других факторов. Такой расчёт достаточно сложен и на практике для небольших помещений можно успешно применять упрощённые методы расчётов.

Контрольные вопросы

1. Назначение систем кондиционирования воздуха.
2. Устройство систем кондиционирования воздуха.
3. Классификация систем кондиционирования воздуха.
4. Сущность комфортного и технологического кондиционирования.
5. Устройство сплит-системы кондиционирования воздуха.
6. Принцип кондиционирования в сплит-системах.
7. Обычные и инверторные сплит-системы, преимущества и недостатки.
8. Сущность проектирования систем кондиционирования.
9. Расчет теплового баланса помещения с учетом наружных и внутренних тепловых нагрузок.

5. СИСТЕМЫ ПЫЛЕУЛАВЛИВАНИЯ

Универсальных пылеулавливающих устройств, эффективно задерживающих любой вид пыли при различных ее концентрациях, не существует. Поэтому по степени очистки загрязненного воздуха все пылеулавливающие устройства делят на три группы: 1) грубой очистки с коэффициентом эффективности пылеулавливания $\eta = 50...70\%$ (простые пылесосаочные камеры, циклоны больших размеров и др.); 2) средней очистки с $\eta = 70...90\%$ (лабиринтные пылесосаочные камеры, циклоны, ротационные пылеуловители и др.); 3) тонкой очистки с $\eta = 90...99,9\%$ (рукавные, электрические, мокрые, пенные аппараты и др.).

Основными характеристиками пылеуловителей являются: пропускная способность ($\text{м}^3/\text{с}$); общий коэффициент очистки воздуха, или общая эффективность пылеулавливающего аппарата (%); фракционный коэффициент очистки, который выражает эффективность работы аппарата по отношению к отдельным фракциям пыли (%); пылеемкость (кг); гидравлическое сопротивление (Па), представляющее собой разность полных давлений на входе в аппарат и на выходе из него, а также ряд экономических показателей.

Общий коэффициент очистки воздуха пылеуловителей, %,

$$\eta_{об} = 100G_{ул} / G_{вх} = 100G_{ул} / (G_{ул} + G_{ун}) = 100(G_{вх} - G_{ун}) / G_{вх},$$

где $G_{вх}$, $G_{ул}$, $G_{ун}$ – масса пыли, соответственно поступившей в пылеуловитель с загрязненным воздухом, уловленной в нем и унесенной с уходящим воздухом, кг/ч: $G_{вх} = c_{вх}Q$; $G_{ун} = c_{вых}Q$; $c_{вх}$, $c_{вых}$ – концентрация пыли в воздухе соответственно на входе в аппарат и на выходе из него, $\text{мг}/\text{м}^3$; Q – объем очищаемого воздуха, $\text{м}^3/\text{ч}$.

$G_{ул}$ определяют путем взвешивания осажденной в аппарате пыли.

По степени измельчения (дисперсности) различают следующие группы пыли: I – очень крупнодисперсная пыль с характерным медианным размером $d > 150 \cdot 10^{-6}$ м (определяется при условии, что количество частиц крупнее или мельче указанного размера составляет 50%); II – крупнодисперсная пыль с $d = (40...150) \cdot 10^{-6}$ м; III – среднедисперсная пыль с $d = (10...40) \cdot 10^{-6}$ м; IV – мелкодисперсная

пыль с $d = (1...10) \cdot 10^{-6}$ м; V– очень мелкодисперсная пыль с $d < 1 \cdot 10^{-6}$ м.

5.1. Расчет пылесадительных камер

В пылесадительных камерах пылевые частицы отделяются от воздуха под действием силы тяжести (рис. 9). Такие камеры чаще всего применяют для грубой очистки воздуха, загрязненного крупнодисперсной пылью с размером частиц более 10^{-4} м. У простых камер степень очистки обычно находится в пределах 50...60 %, а у лабиринтных достигает 85...90 %. Эффективность камер определяется временем, в течение которого происходит осаждение пылевых частиц, и поэтому при ограниченной длине камеры она зависит от скорости запыленного потока. Следует стремиться к максимальному увеличению площади поперечного сечения камер за счет увеличения их ширины, одновременно обеспечивая равномерное распределение потока по всему сечению.

К преимуществам пылесадительных камер относятся небольшое сопротивление, простота устройства и эксплуатации. Так как масса пылевых частиц очень мала, скорость их осаждения также невелика. Поэтому скорость движения воздуха v по длине камеры в горизонтальном направлении выбирают из условия обеспечения ламинарного режима течения. Для этого необходимо, чтобы

$$v < \frac{l}{h} v_c,$$

где l, h – соответственно длина и высота пылесадительной камеры, м; v_c – скорость витания частиц пыли, м/с.

Как правило, значения скорости v движения воздуха в камере должны быть в пределах 0,2..0,5 м/с.

Расчет пылесадительных камер проводят в такой последовательности. Сначала задают минимальные размеры пылевых частиц, которые необходимо уловить в пылесадительной камере, и по номограмме находят скорость их витания v_c , м/с. Скорость витания пылевых частиц сферической формы диаметром до $(5...6) \cdot 10^{-5}$ м при выполнении условия $0 < Re < 1$ (здесь Re – число Рейнольдса) можно определить по формуле

$$v_c \approx d^2 \rho_n / (18\mu),$$

где d – размер улавливаемых частиц пыли, м; ρ_n – плотность пылевых частиц, кг/м³; μ – динамическая вязкость среды, Па с.

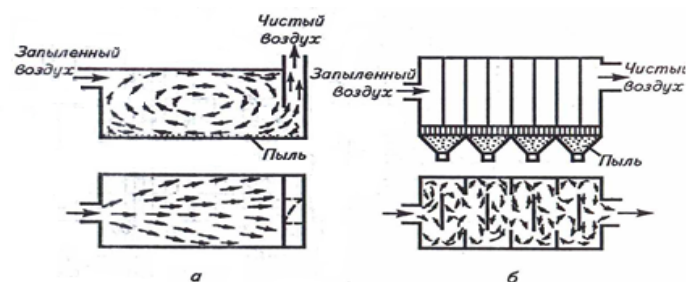


Рис. 9. Пылеосадительные камеры: а – простая; б – лабиринтная

Динамическую вязкость среды выбирают в зависимости от ее температуры t .

Число Рейнольдса рассчитывают по формуле

$$Re = \rho_c v l_n / \mu,$$

$$\text{или } Re = 1,27 \rho_c Q_c / \mu,$$

где ρ_c – плотность среды, кг/м³; v – средняя скорость поступательного движения среды, м/с; l_n – характерный размер поперечного сечения (при круглом сечении – его диаметр, при квадратном – сторона квадрата); Q_c – объемный расход через данное сечение, м³/с.

Затем, зная объем очищаемого воздуха и принимая скорость движения воздуха в камере v в указанных ранее пределах, определяют площадь поперечного сечения пылеосадительной камеры, м²:

$$S = bh = Q/(3600v),$$

где b , h – соответственно ширина и высота камеры, м; Q – объем загрязненного воздуха, проходящего через камеру, м³/ч.

Задавая высоту камеры h , находят ее ширину b , м:

$$b = S / h.$$

Длина камеры, м,

$$l \geq hv / v_u.$$

5.2. Расчет циклонов

Циклон представляет собой полый цилиндр с конусной нижней частью, внутри которого расположена выпускная труба. Запыленный

воздух подается через входной патрубок, установленный тангенциально в верхней части циклона (рис. 10).

В циклонах отделение взвешенных частиц от воздуха происходит за счет центробежной силы, действующей на частицы очищаемого воздуха при его вращении и одновременном движении вниз, поэтому циклоны часто называют центробежными пылеотделителями. Энергетические потери в циклоне характеризует коэффициент сопротивления ξ , представляющий собой отношение полных потерь давления в циклоне $p_{\text{ц}}$ к динамическому давлению $p_{\text{д}}$ в каком-либо его сечении (во входном патрубке или поперечном сечении корпуса):

$$\xi = p_{\text{ц}} / p_{\text{д}}.$$

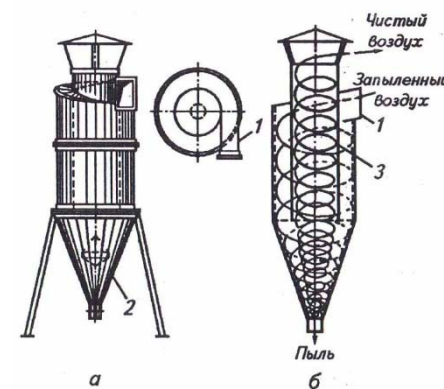


Рис. 10. Циклон: а – общий вид; б – схема работы; 1 – входной патрубок; 2 – конусная часть; 3 – выпускная труба.

Значение коэффициента ξ зависит от формы циклона. Обычно в качестве объекта сравнения используют циклон серии ЦН-15, разработанный научно-исследовательским институтом очистки газа (НИИОГАЗ). В этом циклоне угол наклона входного патрубка $\alpha = 15^\circ$, коэффициент сопротивления движению воздуха в поперечном сечении $\xi_{\text{пл}} = 160$, коэффициент сопротивления движению на входе $\xi_{\text{вх}} = 7,6$. При наличии габаритных ограничений по высоте используют укороченный циклон ЦН-15У с несколько меньшим коэффициентом очистки воздуха.

Высокопроизводительный циклон ЦН-24 с углом наклона входного патрубка $\alpha = 24^\circ$ применяют в качестве первой ступени

очистки при значительной концентрации крупнодисперсной пыли в воздухе. Для улавливания мелких частиц диаметром $(5...10) \cdot 10^{-6}$ м разработан циклон повышенной эффективности ЦН-11 с углом $\alpha = 11^\circ$.

Внутренний диаметр D , на основе которого определяют другие конструктивные размеры циклонов, может быть выбран из следующего ряда значений, мм: 900, 1000, 1200, 1400, 1600, 1800, 2000, 2400 и 3000.

Методика расчета и подбора циклонов заключается в следующем.

Зная производительность циклона Q , м³/ч, и оптимальную скорость движения воздуха в поперечном сечении корпуса циклона $W_{у,опт}$, м/с, вычисляют диаметр циклона:

$$D_p = 0,0188 \sqrt{Q/W_{у,опт}}.$$

Полученное значение D_p округляют до ближайшего из стандартного ряда. Затем на основе принятого значения диаметра циклона находят его другие конструктивные параметры и рассчитывают действительную скорость движения запыленного воздуха в циклоне, м/с:

$$W_u = \frac{Q}{2826D^2}.$$

Далее определяют фракционный коэффициент очистки циклонов, %,

$$\eta_{фр} = 50[1 + \Phi(x)],$$

где $\Phi(x)$ — логарифмическая функция вероятностного распределения, определяемая в зависимости от параметра распределения x по справочнику.

Затем вычисляют величину x по формуле

$$x = \frac{\lg \left[\frac{d'}{1000d_{50у} K \sqrt{D\mu/(\rho_n W_u)}} \right]}{\sigma_n},$$

где d' — наибольший размер частиц фракций пыли, для которой определяют коэффициент очистки, мкм; $d_{50у}$ — диаметр частиц, которые в условном циклоне улавливаются на 50 %, мкм; K — коэффициент, значения которого зависят от типа циклона; μ — динамическая вязкость воздуха, Па с; ρ_n — плотность частиц пыли, кг/м³; σ_n — характеристика полидисперсности пыли.

Общая эффективность пылеулавливания, %

$$\eta_{об} = 50[1 + \Phi(x')]$$

Значения функции $\Phi(x')$ определяют по справочнику. Величину x' находят по формуле

$$x' = \frac{\lg \left[\frac{d_{50}}{1000 d_{50ч} K \sqrt{D\mu / (\rho_n W_u)}} \right]}{\sqrt{\sigma_n^2 + \lg^2(d_{50}/d_{16})}},$$

где d_{50} - медиана распределения (диаметр частиц, при котором суммарная масса всех частиц, имеющих размер менее d_{50} , составляет 50% массы всей пыли); d_{16} - диаметр частиц улавливаемой пыли, при котором суммарная масса всех частиц, имеющих размер менее d_{16} составляет 16% массы всей пыли.

Если очистка воздуха от пыли производится в нескольких последовательно установленных циклонах, то процесс очистки должен начинаться в циклоне большего диаметра, так как с уменьшением диаметра коэффициент очистки циклонов возрастает. При этом общий коэффициент очистки

$$\eta_{об} = (1 - (1 - \eta_1)(1 - \eta_2) \dots (1 - \eta_n))100\%,$$

где $\eta_1 \dots \eta_n$ — коэффициенты очистки соответственно первого, второго и n -го циклонов, %.

Сопrotивление циклона, Па,

$$P_u = \zeta_{nl} W_u^2 \rho_t / 2,$$

где ρ_t — плотность очищаемого воздуха при конкретной заданной температуре t , которую можно определить по формуле: $\rho_t = 353/(273 + t)$.

5.3. Расчет рукавных фильтров

В рукавных фильтрах очистка воздуха от пыли происходит в процессе его фильтрации через ткань, сшитую в виде отдельных рукавов и встроенную в герметичный корпус фильтра (рис. 11).

Рукавные фильтры любой конструкции представляют собой разборный шкаф, разделенный вертикальными перегородками на секции. В каждой секции размещены фильтрующие рукава цилиндрической формы, выполненные в виде обтянутого специальной

тканью металлического каркаса. Рукава периодически очищаются от осаждающейся на них пыли в результате встряхивания их с помощью специального механизма и обратной продувки воздуха, которая осуществляется после перестановки клапана в коробке.

Рукавные фильтры бывают всасывающего и напорного типов. Рукава изготавливают из плотных тканей (хлопчатобумажных, капрона, лавсана и др.), чаще всего с начесом. Накапливающаяся на них пыль повышает эффективность очистки, являясь дополнительным фильтрующим слоем.

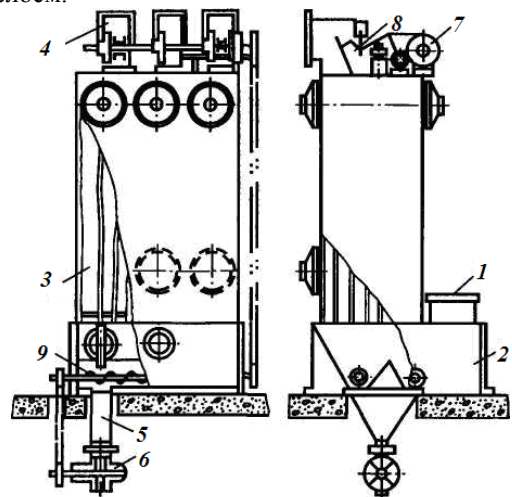


Рис. 11. Самовстряхивающийся рукавный фильтр: 1 – входной патрубок; 2 – корпус; 3 – фильтрующий рукав; 4 – клапанная коробка; 5 – пылесборник; 6 – выпускной клапан; 7 – встряхивающее устройство; 8 – клапан; 9 – шнек

Эффективность очистки воздуха от пыли у рукавных фильтров составляет 98 % и выше, однако они очень громоздки и создают довольно большое сопротивление проходу воздуха – до 1000 Па.

При невысоких концентрациях пыли (200...5000 мг/м³) в очищаемом воздухе рукавные фильтры – единственная ступень очистки, а при высоких концентрациях (более 5000 мг/м³) перед ними устанавливают циклоны.

Рукавные фильтры рассчитывают в следующем порядке. Сначала вычисляют необходимую площадь фильтрации, м²:

$$S = Q / q_e,$$

где Q – расход очищаемого воздуха, м³/ч; $q_в$ – удельная воздушная нагрузка, м³/(м² ч), при отсутствии данных можно принять $q_в = 50$ м³/(м² ч).

Затем определяют требуемое число рукавных фильтров

$$n_p = S/S_1,$$

где S_1 — суммарная площадь ткани рукавов в одном фильтре, м².

Фактическую воздушную нагрузку на ткань, м³/(м² ч), рассчитывают по формуле

$$q_ф = Q/(S_1 n_p).$$

Рукавный фильтр с определенными расчетом параметрами должен обеспечить эффективность очистки воздуха от пыли не ниже 98%.

Контрольные вопросы

1. Основные характеристики пылеуловителей.
2. Пылеосадительные камеры: назначение, классификация, преимущества и недостатки.
3. Методика расчета пылеосадительных камер.
4. Циклоны: назначение, устройство и принцип действия.
5. Методика расчета циклона.
6. Рукавные фильтры: назначение, устройство и принцип действия.
7. Сущность расчета рукавных фильтров.
8. Чем определяется выбор пылеуловителей?
9. Что влияет на эффективность пылеуловителей?

6. ЗАЩИТА ОТ ШУМА

Источниками шума на машиностроительных предприятиях являются: производственное (станочное, кузнечно-прессовое и т. п.) и энергетическое оборудование, компрессорные и насосные станции, вентиляторные установки, трансформаторные подстанции; продукция предприятия – при ее испытаниях на стендах (двигатели внутреннего сгорания, авиационные двигатели, компрессоры и т. п.).

В зависимости от физической природы возникающего шума различают источники механического, аэродинамического, электромагнитного и гидродинамического шума. Снижение шума на рабочих местах должно достигаться, прежде всего, за счет акустического совершенствования машин – улучшения их шумовых характеристик.

Шумовые характеристики (ШХ) источников шума (ИШ) – октавные уровни звуковой мощности (УЗМ), дБ, и показатели направленности излучения шума, дБ, или предельно допустимые шумовые характеристики (ПДШХ) должны быть указаны в паспорте на них, руководстве (инструкции) по эксплуатации или другой сопроводительной документации. При отсутствии таких сведений необходимо пользоваться справочными данными по шумовым характеристикам применяемой машины или ее аналога.

Средства защиты от шума, применяемые на машиностроительных предприятиях, подразделяются на средства коллективной защиты (СКЗ) и индивидуальной защиты (СИЗ).

Средства коллективной защиты от шума делят на: 1) архитектурно-планировочные; 2) акустические-звукоизоляции (ограждения, кабины и пульта, кожухи, экраны.); звукопоглощения (облицовка, штучные звукопоглотители); глушители (абсорбционные, реактивные, комбинированные); 3) организационно-технические.

6.1. Средства звукоизоляции

К средствам звукоизоляции (рис. 12) относятся звукоизолирующие ограждения 1, звукоизолирующие кабины и пульта управления 2, звукоизолирующие кожухи 3 и акустические экраны 4. Их целесообразно применять в тех случаях, когда нужно существенно снизить интенсивность прямого звука на рабочих местах.

Звукоизолирующие ограждения (стены, перекрытия, перегородки, остекленные проемы, окна, двери). Звукоизоляция воздушного шума ограждением, дБ

$$R = 10 \lg \left(\frac{P_{\text{над}}}{P_{\text{пр}}} \right),$$

где $P_{\text{над}}$ и $P_{\text{пр}}$ – соответственно звуковая мощность, падающая на ограждение и прошедшая через него, Вт.

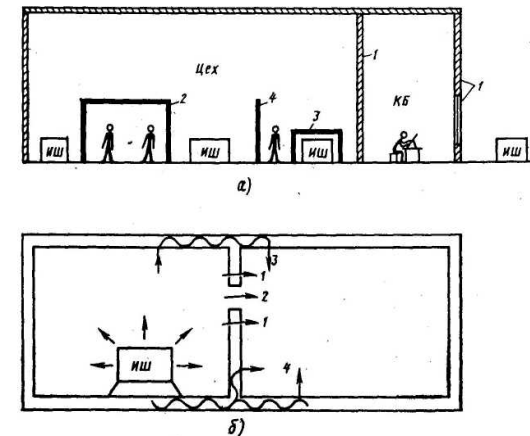


Рис.12. Средства звукоизоляции на машиностроительном предприятии (а) и пути распространения шума из одного помещения в другое (б).

Требуемая звукоизоляция $R_{\text{тр}}$, дБ, воздушного шума однородного ограждения, например, перегородки, определяется по следующим формулам:

а) при проникновении шума из одного помещения с ИШ в смежное помещение

$$R_{\text{тр}} = L_{\text{ш}} - L_{\text{доп}} - 10 \lg B_n + 10 \lg S_{\text{отр}},$$

где $L_{\text{ш}}$ – измеренный или рассчитанный октавный уровень звукового давления (УЗД) в шумном помещении, дБ; $L_{\text{доп}}$ – допустимый октавный УЗД в изолируемом от шума помещении, дБ, с постоянной B_n , м².

Необходимо отметить, что шум из помещения с источником может попадать в смежное помещение различными путями (рис. 12). Через ограждение (путь 1) и какое-либо отверстие в нем (путь 2), а путем 3 – косвенная.

Звукоизолирующие кожухи. Применение звукоизолирующих кожухов является эффективным, простым и дешевым методом снижения шума на рабочих местах. Для получения максимальной эффективности кожухи должны полностью закрывать машину

(агрегат, оборудование, механизм и т. д.). Конструктивно кожухи выполняются съемными, раздвижными или капотного типа, сплошными герметичными или неоднородной конструкции – со смотровыми окнами, открывающимися дверцами, проемами для ввода коммуникаций и циркуляции воздуха (рис. 13).

Кожухи изготавливаются из листовых несгораемых или трудносгораемых материалов (сталь, дюралюминий и др.) Внутренние поверхности стенок кожухов должны быть облицованы ЗПМ, а сам кожух – изолирован от вибрации основания. В случае передачи вибрации от машины на кожух его стенки с наружной стороны необходимо покрывать слоем вибродемпфирующего материала. Отверстия для циркуляции воздуха под кожухом или прохода коммуникаций должны быть снабжены глушителями шума.

Акустический эффект установки или звукоизоляция кожуха – это снижение уровня звуковой мощности, шума, излучаемого источником в окружающее пространство в результате установки кожуха на данный источник. Требуемая звукоизоляция кожуха $R_{\text{кож.тр}}$ равна

$$R_{\text{кож.тр}} = L - L_{\text{доп}}$$

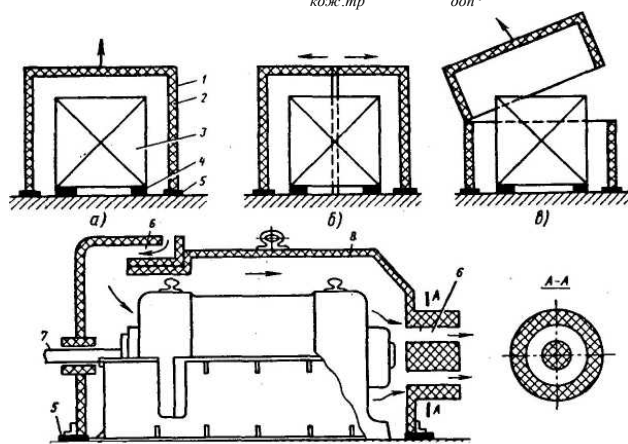


Рис. 13. Схемы звукоизолирующих кожухов: а – съемного; б – раздвижного; в – капотного типа; г – неоднородной конструкции; 1 – стенка кожуха; 2 – звукопоглощающая облицовка; 3 – машина; 4 – виброизолирующие опоры машины; 5 – виброизолирующие прокладки; 6 – глушители в отверстиях для циркуляции воздуха; 7 – глушитель в отверстии для провода; 8 – перфорированный лист или сетка.

Звукоизолирующие кабины. Их используют для размещения в них пультов дистанционного управления или рабочих мест в шумных помещениях. Используя звукоизолирующие кабины, можно обеспечить практически любое требуемое снижение шума. Обычно кабины изготавливают из кирпича, бетона и других подобных материалов, а также сборными из металлических панелей (стальных и из дюралюминия). В цехах с источниками теплового излучения кабины должны обеспечивать также необходимую защиту от данного вредного фактора.

Звукоизолирующие кабины сборной конструкции устанавливают на резиновых виброизоляторах. Для снижения шума, создаваемого приточно-вытяжной системой вентиляции кабины, необходимо предусматривать устройство глушителей шума как со стороны входа, так и со стороны выхода воздуха. Оконные проемы следует делать минимальных размеров с использованием толстых зеркальных стекол или пластин из плексигласа с соответствующей герметизацией по периметру окон резиновыми прокладками, а при использовании двойного остекления между стеклами должна быть сделана звукопоглощающая прокладка по периметру окон. В дверях кабины нужно обеспечить плотность и герметичность по всему периметру двери. При высокой требуемой звукоизоляции двери следует делать двойными.

В местах прокладки технологических коммуникаций должны быть предусмотрены специальные меры по звукоизоляции. Внутренние поверхности кабины облицовывают звукопоглощающим материалом с максимальными коэффициентами звукопоглощения в диапазоне 250...2000 Гц.

Глушители шума. На машиностроительных предприятиях повышенный шум на рабочих местах и в жилой застройке часто создается при работе вентиляторных, компрессорных и газотурбинных установок, систем сброса сжатого воздуха, стендов для испытаний различных двигателей. Снижение шума аэродинамического происхождения достигается установкой глушителей в каналах и воздуховодах на пути распространения шума от его источника до места всасывания или выброса воздуха и газов. Глушители подразделяются на абсорбционные, реактивные (рефлексные) и комбинированные. Снижение шума в абсорбционных глушителях происходит за счет поглощения звуковой энергии применяемыми в них звукопоглощающими материалами и конструкциями, а в реактивных – в результате отражения звука обратно к источнику. Комбинированные глушители обладают свойством как поглощать, так

и отражать звук. Выбор типа глушителя зависит от конструкции заглушаемой установки, (стенда, системы и т. д.), спектра и требуемого снижения шума.

Наибольшее распространение в вентиляторных установках общепромышленного назначения получили глушители абсорбционного типа – трубчатые, пластинчатые, цилиндрические, облицованные изнутри звукопоглощающим материалом повороты воздухопроводов, поскольку вентиляторы имеют широкополосный спектр шума. Конструкции глушителей подбирают в зависимости от поперечных размеров воздуховода, допустимой скорости воздушного потока.

Трубчатые глушители, обычно применяются при поперечном сечении воздухопроводов до 500 x 500 мм или диаметре до 500 мм, цилиндрические – при диаметре до 700 мм, а пластинчатые — при больших размерах. В глушителях пластины устанавливают параллельно потоку воздуха на определенном расстоянии друг от друга. Толщину пластин выбирают исходя из максимума в спектре шума - чем ниже частота заглушаемого звука, тем толще должны быть пластины глушителя. Обычно толщина пластин составляет 100...200 мм, реже 400...600 мм.

Акустические экраны и выгородки. Экраны могут быть установлены как в производственных помещениях для защиты рабочих мест от шума обслуживаемого агрегата, а также соседних агрегатов, так и на территории предприятий с целью снижения шума, создаваемого открыто установленными источниками, в административно-бытовых помещениях и в жилой застройке. Применение экранов в помещениях оправдано только в том случае, когда УЗД в расчетной точке, создаваемый прямым звуком от экранируемого источника, значительно выше уровней отраженного звука в этой точке, а на территории не менее чем на 10 дБ выше уровней, создаваемых другими источниками шума.

Глушители шума целесообразно устанавливать по возможности близко к вентилятору, чтобы ограничить до минимума шум, проникающий через стенки воздухопроводов в помещения, через которые они проходят.

6.2. Расчет уровня шума от различных конструктивных элементов

Суммарный уровень звукового давления, дБ, n источников шума рассчитывают по формуле:

$$L = 10 \lg \left(10^{\frac{L_1}{10}} + 10^{\frac{L_2}{10}} + \dots + 10^{\frac{L_n}{10}} \right),$$

где L_1, L_2, \dots, L_n – уровни звукового давления, создаваемого каждым источником звука в исследуемой точке пространства, дБ.

Если источники шума имеют одинаковый уровень звукового давления L_i , то суммарный уровень звукового давления, дБ,

$$L = L_i + 10 \lg n_{ш},$$

где $n_{ш}$ – число источников шума с одинаковым уровнем звукового давления.

Далее выбирают способ снижения шума (установка шумных машин и оборудования в отдельных помещениях, звукоизоляция источников шума кожухами или капотами и т. д.), определяют уровень шума после проведения мероприятий, направленных на его снижение.

Уровень шума, дБ, после установки изолирующих стен приблизительно можно определить по следующим эмпирическим формулам:

при массе 1 м^2 стены менее 200 кг

$$L_{из1} = L - (23 \lg Q + 13);$$

при массе 1 м^2 стены более 200 кг

$$L_{из2} = L - (23 \lg Q - 9),$$

где L – фактический уровень шума в помещении, дБ; Q – масса 1 м^2 звукоизолирующей стены, кг/м².

Уровни звукового давления машин, расположенных в укрытиях или в боксах, с учетом звукопоглощения стенами и потолком, дБ,

$$L_{из} = L - 10 \lg B + 6 + 10 \lg \left(1 + \frac{B}{8r^2} \right),$$

где B – постоянная помещения, характеризующая его звукопоглощающие свойства; r – расстояние от центра источника шума до внутренней поверхности ограждающей конструкции (бокса, укрытия), м.

Постоянная помещения

$$B = \sum \frac{S_i \alpha_i}{1 - \alpha_i},$$

где S_i – площадь помещений, боксов или укрытий; α_i – коэффициент звукопоглощения ограждающих конструкций.

Уровень шума, дБ, вне пределов помещения при устройстве стен из двойных перегородок с расстоянием между ними 80... 100 мм и наличии между стенами разделенной воздушной прослойки

$$L_{из} = L - [26 \lg(Q_1 + Q_2) - 6],$$

где Q_1 , Q_2 — масса 1 м² соответственно первого и второго ограждений, кг/м².

Снижение уровня звукового давления, дБ, при установке однослойной перегородки определяют по формуле

$$\Delta L = 20 \lg(Qf) - 47,5,$$

где f - частота звука, Гц.

Ослабление шума кожухом, дБ, все элементы которого приблизительно одинаково звукопроводны

$$\Delta L = u + 10 \lg \alpha_k,$$

где u - собственная звукоизоляция стенок кожуха, дБ; α_k - средний коэффициент звукопоглощения внутренних поверхностей кожуха.

Собственную звукоизоляцию стенок кожуха, дБ, можно определить по формуле

$$u = 13,5 \lg Q_k + 13,$$

где Q_k — масса 1 м² кожуха, кг/м².

Уровень звукового давления, получаемый после проведения мероприятий, направленных на его снижение, сравнивают с рекомендуемыми значениями. В случае превышения нормативных значений уровней звукового давления выбирают материалы с большим коэффициентом звукопоглощения или применяют другие способы снижения уровня шума.

6.2.1. Расчет акустических экранов

Акустические экраны устанавливают в случае невозможности применения глушителей других типов. При этом следует учитывать, что на низких частотах шума экран почти не действует, так как низкочастотный шум за счет эффекта дифракции огибает экраны.

Эффективность экрана ΔL_3 можно определить по коэффициенту k , который вычисляют по формуле

$$k = 0,05 \sqrt{f} \sqrt[4]{\frac{h^2 \left(\frac{l}{b}\right)^2}{1 + 4 \left(\frac{a}{h}\right)^2}},$$

где f - частота звука, Гц; h - высота экрана, м; l - длина экрана, м; b - расстояние от экрана до рабочего места, м; a - расстояние от экрана до источника шума, м.

Затем по расчетному значению k определяют эффективность экрана ΔL_3 :

k	0	0,5	1	1,5	2	3	4	5	7	10
ΔL_3 дБ	5	8	11	13,5	15	18	20	22	25	30

Следует помнить, что экраны применяют в случае превышения допустимых значений уровня шума на рабочих местах не менее чем на 10 дБ и не более чем на 20 дБ.

6.2.2. Расчет звукопоглощающих облицовок

Облицовка внутренних поверхностей производственных помещений звукопоглощающими материалами обеспечивает значительное снижение шума. Наибольший акустический эффект от звукопоглощения наблюдается в зоне отраженного звука. В точках помещения, где преобладает прямой звук, эффективность звукопоглощения существенно снижается.

Применение звукопоглощающих облицовок целесообразно, когда в расчетных точках в зоне отраженного звука требуется снизить уровень звука не более чем на 10... 12 дБ, а в расчетных точках на рабочих местах - на 4...5 дБ.

Звукопоглощающие облицовки размещают на потолке и на верхних частях стен. Максимальное звукопоглощение достигается при облицовке не менее 60 % общей площади ограждающих поверхностей помещения (без учета площади окон). Для расчета звукопоглощения необходимо знать акустические характеристики помещения: V – постоянную помещения, м²; A - эквивалентную площадь звукопоглощения, м²; α – средний коэффициент звукопоглощения.

Постоянная акустически необработанного помещения, м^2 ,

$$B = B_{1000}\mu,$$

где B_{1000} - постоянная помещения, м^2 , на среднегеометрической частоте 1000 Гц, определяемая в зависимости от объема помещения V .

Частотный множитель μ принимают по справочнику.

По найденной постоянной помещения B для каждой октавной полосы вычисляют эквивалентную площадь звукопоглощения, м^2 ,

$$A = \frac{BS}{B + S},$$

где S – общая площадь ограждающих поверхностей помещения, м^2 .

Граница зоны отраженного звука определяется предельным радиусом r_{np} , т. е. расстоянием от источника шума, на котором уровень звукового давления отраженного звука равен уровню звукового давления прямого звука, излучаемого данным источником. Когда в помещении имеется n одинаковых источников шума, предельный радиус равен

$$r_{np} = 0,2\sqrt{B_{8000}/n},$$

где B_{8000} – постоянная помещения на частоте 8000 Гц:

$$B_{8000} = B_{1000}\mu_{8000}.$$

Максимальное снижение уровня звукового давления, дБ, в каждой октавной полосе при использовании звукопоглощающих покрытий в расчетной точке, расположенной в зоне отраженного звука,

$$\Delta L = 10\lg(B'/B),$$

где B' – постоянная помещения после установки в нем звукопоглощающих конструкций, м^2 .

Постоянная акустически обработанного помещения

где $A_1 = \alpha(S - S_0)$ $B' = (A_1 + \Delta A)/(1 - \alpha_1)$,

– эквивалентная площадь звукопоглощения поверхностями без звукопоглощающей облицовки, м^2 ; α – средний коэффициент звукопоглощения в помещении до его акустической обработки: $\alpha = B/(B + S)$; ΔA – суммарная дополнительная площадь

звукопоглощения, м^2 ; α_1 – средний коэффициент звукопоглощения акустически обработанного помещения: $\alpha_1 = (A_1 + \Delta A)/S$.

Суммарная дополнительная площадь звукопоглощения, м^2 , от конструкций звукопоглощающей облицовки или штучных звукопоглотителей

$$\Delta A = \alpha_0 S_0 = \alpha_0 A_{\text{шт}} n,$$

где α_0 – коэффициент звукопоглощения конструкции облицовки; S_0 – площадь облицованных поверхностей, м^2 ; $A_{\text{шт}}$ – площадь звукопоглощения одного штучного звукопоглотителя, м^2 ; n – число штучных поглотителей.

Контрольные вопросы

1. Источники шума, их основные шумовые характеристики.
2. Классификация средств защиты от шума.
3. Звукоизолирующие ограждения: назначение, устройство и принцип действия.
4. Звукоизолирующие кожухи: назначение, устройство и принцип действия.
5. Глушители шума: устройство и принцип действия.
6. Акустические экраны и выгородки: устройство и принцип действия.
7. Сущность расчета уровня шума от различных конструктивных элементов.
8. Методика расчета акустических экранов.
9. Методика расчета звукопоглощающих облицовок.

7. ЗАЩИТА ОТ ВИБРАЦИИ

7.1. Понятие о производственной вибрации

Вибрация – механические колебания механизмов, машин или в соответствии с ГОСТ 12.1.012-78 вибрацию классифицируют следующим образом.

По способу передачи на человека вибрацию подразделяют на общую, передающуюся через опорные поверхности на тело сидящего или стоящего человека, и локальную, передающуюся через руки человека.

По источнику возникновения вибрацию подразделяют на транспортную (при движении машин), транспортно-технологическую (при совмещении движения с технологическим процессом, при разбрасывании удобрений, косыбе или обмолоте самоходным комбайном и т. д.) и технологическую (при работе стационарных машин)

Вибрация характеризуется частотой f , т.е. числом колебаний и секунду (Гц), амплитудой A , т.е. смещением волн, или высотой подъема от положения равновесия (мм), скоростью V (м/с) и ускорением. Весь диапазон частот вибраций также разбивается на октавные полосы: 1, 2, 4, 8, 16, 32, 63, 125, 250, 500, 1000, 2000 Гц.

При работе в условиях вибраций производительность труда снижается, растет число травм. На некоторых рабочих местах вибрации превышают нормируемые значения, а в некоторых случаях они близки к предельным. Не всегда соответствуют нормам уровни вибраций на органах управления. Обычно в спектре вибрации преобладают низкочастотные вибрации отрицательно действующие на организм. Некоторые виды вибрации неблагоприятно воздействуют на нервную и сердечно-сосудистую системы, вестибулярный аппарат. Наиболее вредное влияние на организм человека оказывает вибрация, частота которой совпадает с частотой собственных колебаний отдельных органов, примерные значения которых следующие (Гц): желудок – 2...3; почки – 6...8; сердце – 4...6; кишечник – 2...4; глаза – 40...100 и т.д.

Организму человека вибрация передается в момент контакта с вибрирующим объектом: при действии на конечности возникает локальная вибрация, а на все тело – общая. Локальная вибрация поражает нервно-мышечные ткани и опорно-двигательный аппарат и приводит к спазмам периферических сосудов. При длительных и интенсивных вибрациях в некоторых случаях развивается профессиональная патология (к ней чаще приводит локальная

вибрация): периферическая, церебральная или церебрально-периферическая вибрационная болезнь. В последнем случае наблюдаются изменения сердечной деятельности, общее возбуждение или, наоборот, торможение, утомление, появление болей, ощущение тряски внутренних органов, тошнота. В этих случаях вибрации влияют и на костно-суставной аппарат, мышцы, периферийное кровообращение, зрение, слух. Местные вибрации вызывают спазмы сосудов, которые развиваются с концевых фаланг пальцев, распространяясь на всю кисть, предплечье, и охватывают сосуды сердца.

7.2. Методы и средства защиты от вибрации

Для защиты от вибрации применяют следующие методы: снижение виброактивности машин; отстройка от резонансных частот; вибродемпфирование; виброизоляция; виброгашение, а также индивидуальные средства защиты.

Снижение виброактивности машин достигается изменением технологического процесса, применением машин с такими кинематическими схемами, при которых динамические процессы, вызываемые ударами, ускорениями и т. п. были бы исключены или предельно снижены, например, заменой клепки сваркой; хорошей динамической и статической балансировкой механизмов, смазкой и чистотой обработки взаимодействующих поверхностей; применением кинематических зацеплений пониженной виброактивности, например, шевронных и косозубых зубчатых колес вместо прямозубых; заменой подшипников качения на подшипники скольжения; применением конструкционных материалов с повышенным внутренним трением.

Вибродемпфирование - это метод снижения вибрации путем усиления в конструкции процессов трения, рассеивающих колебательную энергию в результате необратимого преобразования ее в теплоту при деформациях, возникающих в материалах, из которых изготовлена конструкция. Вибродемпфирование осуществляется нанесением на вибрирующие поверхности слоя упруговязких материалов, обладающих большими потерями на внутреннее трение, - мягких покрытий (резина, пенопласт ПХВ-9, мастика «Анти-вибрит») и жестких (листовые пластмассы, стеклоизол, гидроизол, листы алюминия); применением поверхностного трения (например, прилегающих друг к другу пластин, как у рессор); установкой специальных демпферов.

Виброгашение (увеличение массы системы) осуществляют путем установки агрегатов на массивный фундамент. Виброгашение наиболее эффективно при средних и высоких частотах вибрации. Этот способ широко применяется при установке тяжелого оборудования (молотов, прессов, вентиляторов, насосов и т. п.).

Виброизоляция заключается в уменьшении передачи колебаний от источника к защищаемому объекту при помощи устройств, помещаемых между ними. Для виброизоляции чаще всего применяют виброизолирующие опоры типа упругих прокладок, пружин или их сочетания. Эффективность виброизоляторов оценивают коэффициентом передачи K_n , равным отношению амплитуды виброперемещения, виброскорости, виброускорения защищаемого объекта, или действующей на него силы к соответствующему параметру источника вибрации. Виброизоляция только в том случае снижает вибрацию, когда $K_n < 1$. Чем меньше K_n , тем эффективнее виброизоляция.

Профилактические меры по защите от вибраций заключаются в уменьшении их в источнике образования и на пути распространения, а также в применении индивидуальных средств защиты, проведении санитарных и организационных мероприятий.

Уменьшения вибрации в источнике возникновения достигают изменением технологического процесса с изготовлением деталей из капрона, резины, текстолита, своевременным проведением профилактических мероприятий и смазочных операций; центрированием и балансировкой деталей; уменьшением зазоров в сочленениях. Передачу колебаний на основание агрегата или конструкцию здания ослабляют посредством экранирования, что является одновременно средством борьбы и с шумом.

В качестве вибропоглощающих покрытий обычно используют различные мастики и простейшие конструкции из слоев рубероида, проклеенных битумом или синтетическим клеем.

Если методы коллективной защиты не дают результата или их нерационально применять, то используют средства индивидуальной защиты. В качестве средств защиты от вибрации при работе с механизированным инструментом применяют антивибрационные рукавицы и специальную обувь. Антивибрационные полусапоги имеют многослойную резиновую подошву.

Длительность работы с вибрирующим инструментом не должна превышать 2/3 рабочей смены. Операции распределяют между работниками так, чтобы продолжительность непрерывного действия

вибрации, включая микропаузы, не превышала 15...20 мин. Рекомендуется делать перерывы на 20 мин через 1...2ч после начала смены и на 30 мин через 2 ч после обеда.

Во время перерывов следует выполнять специальный комплекс гимнастических упражнений и гидропроцедуры - ванночки при температуре воды 38 °С, а также самомассаж конечностей.

Если вибрация машины превышает допустимое значение, то время контакта работающего с этой машиной ограничивают.

Для повышения защитных свойств организма, работоспособности и трудовой активности следует использовать специальные комплексы производственной гимнастики, витаминную профилактику (два раза в год комплекс витаминов С, В, никотиновую кислоту), спецпитание.

7.3. Расчет виброизолирующих оснований

Виброизоляторы применяют для уменьшения вибраций, передающихся на несущую конструкцию. Для агрегатов, имеющих частоту вращения менее 1800 мин⁻¹, рекомендуется применять пружинные виброизоляторы (рис. 14, а); при частоте вращения агрегатов более 1800 мин⁻¹ — резиновые (рис. 14, б).

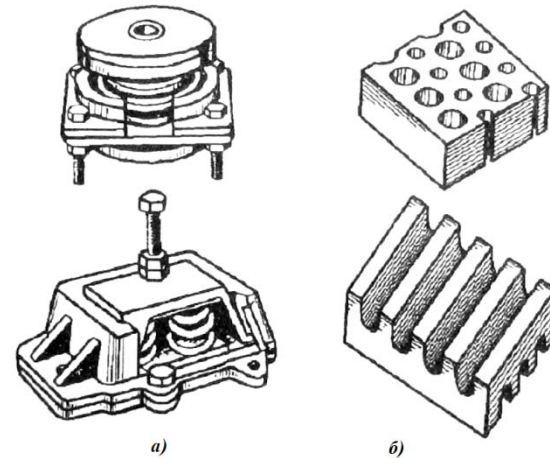


Рис. 14. Виброизолирующие опоры: а — пружинные; б — резиновые

Пружинные виброизоляторы долговечны и надежны в работе. Они эффективны при виброизоляции низких частот, но недостаточно

снижают передачу вибраций более высоких частот (16 000...20 000 Гц), что обусловлено внутренними резонансами пружинных элементов. Для предотвращения передачи высокочастотных вибраций дополнительно рекомендуется применять резиновые прокладки толщиной 10...20мм, располагая их между пружинными виброизоляторами и несущей конструкцией.

Виброизоляторы размещают в четырех точках по углам прямоугольника. При необходимости устанавливают дополнительные виброизоляторы симметрично относительно центра тяжести установки. Дополнительные виброизоляторы рекомендуется располагать в центральных точках прямых, соединяющих два угловых виброизолятора.

7.4. Расчет пружинных виброизоляторов

Сначала определяют расчетную частоту вращения n_p и требуемую эффективность виброизоляции ΔL_m .

Далее находят расчетную частоту возбуждающей силы, Гц,

$$f_g = n_y / 60,$$

где n_y – частота вращения частей установки, мин⁻¹.

Если в работающей установке существуют части, вращающиеся с различной частотой, то в качестве расчетной принимают наименьшую из них.

Отношение C расчетной частоты возбуждающей силы f_g к предельно допустимой частоте собственных вертикальных колебаний f_{od} виброизолированной установки принимают в зависимости от требуемой эффективности виброизоляции ΔL по справочнику.

По выбранному значению параметра C определяют предельно допустимую частоту, Гц,

$$f_{od} = f_g / C.$$

Требуемую общую массу, m_m , кг, виброизолированной установки рассчитывают по формуле

$$m_m \geq \frac{2,5 \varepsilon m_g}{A_d},$$

где ε — эксцентриситет вращающихся частей, мм; m_g — масса

вращающихся с частотой n_y частей установки, кг; A_0 — максимально допустимая амплитуда смещения центра тяжести установки, мм.

Если величины ε и A_0 неизвестны, то, например, для вентиляционной установки можно приближенно принять $\varepsilon_0 = 0,2...0,4$ мм при динамической балансировке и $\varepsilon_c = 1... 1,5$ мм при статической балансировке.

Далее вычисляют суммарную массу, кг, установки с рамой

$$m_0 = m_y + m_p,$$

где m_y — масса установки, кг; m_p — масса рамы, кг.

При этом должно соблюдаться условие

$$m_0 \geq m_m.$$

Если суммарная масса установки m_0 (например, вентилятора с электродвигателем и рамой) меньше требуемой массы m_m то необходимо увеличить ее, частично или полностью заполнив внутренний объем рамы железобетоном или смонтировав установку на общей железобетонной плите.

Определяют статическую P_c и расчетную максимальную $P_{p\max}$ нагрузки на одну пружину, Н:

$$P_c = \frac{9,81m_0}{n_g x};$$

$$P_{p\max} = P_c + \frac{\pi^2 f_g^2 A_0 P_c}{1635} = P_c + 0,006 f_g^2 A_0 P_c,$$

где n_g — число виброизоляторов; x — число пружин в одном виброisolляторе.

Требуемую суммарную жесткость, Н/м, виброизоляторов в вертикальном направлении рассчитывают по формуле

$$\Sigma K_g = 4\pi^2 f_{od}^2 m_0 = 39,48 f_{od}^2 m_0.$$

Требуемая жесткость, Н/м, одной пружины в продольном направлении

$$K_{mp} = \frac{\Sigma K_g}{n_g x}.$$

Марку применяемых в виброизоляторах опорных пружин выбирают с соблюдением условий:

$$P_{m\max} \geq P_{p\max}; K_m \leq K_{mp},$$

где $P_{m\max}$ – максимальная рабочая нагрузка на пружину, Н; K_m – жесткость пружин в продольном направлении, Н/м.

7.5. Расчет резиновых виброизоляторов

Начало расчета резиновых виброизоляторов аналогично расчету пружинных виброизоляторов. После определения массы установки вычисляют площадь поперечного сечения всех виброизоляторов, м²:

$$F_g = 9,81 m_0 / \sigma,$$

где m_0 – общая масса установки, кг; σ – расчетное статическое напряжение в резине: для мягкой резины (1...3) 10^5 Н/м², для резины с большей твердостью (3,1...5) 10^5 Н/м².

Рабочую высоту, м, каждого виброизолятора находят по выражению

$$H_p = \frac{EF_g}{\Sigma K_g},$$

где E – динамический модуль упругости резины, Па; ΣK_g – требуемая суммарная жесткость виброизоляторов.

Площадь поперечного сечения одного виброизолятора, м²,

$$F_1 = F_g / n_g,$$

где n_g – число виброизоляторов.

Далее для виброизолятора призматической формы находят сторону квадрата, м,

$$B = \sqrt{F_1},$$

а для виброизолятора цилиндрической формы – диаметр, м,

$$D = \sqrt{\frac{4F_1}{\pi}}.$$

Для обеспечения устойчивости виброизоляции необходимо, чтобы соблюдалось условие $1,5H_p \leq B \leq 8H_p$ или $1,5H_p \leq D \leq 8H_p$. Если это условие не выполняется,

необходимо или взять резину другой твердости, или принять другое число изоляторов, или увеличить площадь их поперечного сечения, или выбрать пружинные виброизоляторы.

Полную высоту, м, виброизолятора определяют по формуле

$$H = H_p + 0,125B,$$

или

$$H = H_p + 0,125D.$$

После уточнения размеров виброизоляторов следует проверить обеспечиваемую эффективность виброизоляции, дБА,

$$\Delta L_y = 20 \lg \left(\frac{f_g^2}{f_0^2} - 1 \right),$$

где $f = 1 / 2\pi \sqrt{\Sigma K_{ey} / m_{oy}}$ – уточненная частота собственных вертикальных колебаний, Гц; $\Sigma K_{ey} = EF_{ey} / H_p$ – уточненная общая жесткость всех виброизоляторов, Н/м; F_{ey} – уточненная площадь поперечного сечения всех виброизоляторов, м²; m_{oy} – уточненная масса виброизолированной установки, кг. Если общая масса установки $m_0 \geq m_m$, то $m_{oy} = m_m$.

Полученное значение ΔL_y должно быть близко к выбранному ΔL или меньше его.

Контрольные вопросы

1. Методы и средства защиты от вибрации
2. Сущность и область применения вибродемпфирования.
3. Сущность и область применения виброгашения.
4. Устройство и принцип действия виброизолирующих опор.
5. Устройство и принцип действия вибропоглощающих покрытий.
6. Сущность расчета пружинных виброизоляторов.
7. Сущность расчета виброизолирующих оснований.
8. Сущность расчета резиновых виброизоляторов.

8. ЗАЩИТА ОТ ТЕПЛОВОГО ИЗЛУЧЕНИЯ

Тепловым излучением называется процесс, при котором лучистая энергия распространяется в форме инфракрасных лучей с длиной волны до 10 мм. Источниками тепловых излучений являются все нагретые тела.

В условиях производства источниками тепловых излучений могут быть наружные стенки котлов, горячих теплопроводов, машин, проводников электросетей, электрических машин и аппаратов, нагревательных приборов и др. Источниками инфракрасных лучей являются расплавленные и раскаленные металлы и другие вещества.

Выделение тепла в воздух помещения оценивают количеством его (ккал/ч, Дж/ч) на 1 м³ строительного объема здания.

Лучистая тепловая энергия воздухом почти не поглощается, а передается от более нагретых тел к поверхности менее нагретых, повышая их температуру. Сам же воздух нагревается от нагретых тел путем конвекции.

Нормальной температурой воздуха в производственном помещении считается температура порядка 20° С. При этой температуре в организме человека наилучшим образом осуществляется терморегуляция, т.е. поддержание постоянной температуры тела на уровне около 37° С.

При значительном перегреве организма возникает опасное заболевание, характеризующееся нарушением работы сердечнососудистой системы. Такое внезапное заболевание, называется также тепловым ударом, в тяжелых случаях может быть смертельным. Поэтому санитарными нормами проектирования регламентированы параметры благоприятного микроклимата в производственных помещениях. Так, например, комфортным условиям для организма человека при неподвижном воздухе соответствует температура 25° С при влажности 60 %.

В зависимости от наличия в помещении источников тепла и опасности перегрева для поддержания нормального микроклимата применяется вентиляция или более совершенное средство – кондиционирование воздуха. Следует отметить, что вентиляция и кондиционирование воздуха не защищают организм от тепловых лучей, которые проходят через воздух почти беспрепятственно. Защита от лучистого тепла может осуществляться путем устранения источников тепловых лучей и при помощи защиты людей от их действия экранами из малотеплопроводных материалов (асбест, шифер). Индивидуальная защита осуществляется применением

спецодежды и защитных средств (брезентовые или суконные костюмы, очки со светофильтрами, щитки из органического стекла и др.).

В горячих цехах важную роль играет снабжение рабочих питьевой подсоленной или газированной водой, что улучшает водный баланс организма.

К числу мероприятий, способных ослабить вредное действие теплового излучения, относятся:

а) механизация работ, направленная на то, чтобы работники меньше подвергались тепловому облучению;

б) устройство у тепловыделяющих производственных источников цепных или водяных завес;

в) применение экранов из материалов, обладающих малой теплопроводностью;

г) осуществление аэрации горячих цехов;

д) устройство специальных комнат отдыха, а также душей, снабжение работников подсоленной газированной водой (3 г соли на 1 л воды);

е) применение такой организации труда, которая допускает чередование лиц, работающих в сильно облучаемых местах;

ж) обязательное применение специальных очков для защиты от инфракрасного излучения и особых стекол для предотвращения воздействия ультрафиолетовых лучей.

Теплозащитные экраны (рис. 15) применяют для локализации источников лучистой теплоты, уменьшения облученности на рабочих местах и снижения температуры поверхностей, окружающих рабочее место. Ослабление теплового потока за экраном обусловлено его поглотительной и отражательной способностью. Кратность ослабления теплового потока m при установке n экранов со степенью черноты ε , и пренебрежимо малыми термическими сопротивлениями $R_{\varepsilon i} = \delta_{\varepsilon i} / \lambda_{\varepsilon i}$ определяется по формуле

$$m = E_1 / E_2,$$

где E_1 и E_2 – интенсивность теплового облучения на рабочем месте соответственно.

Эффективность установки теплозащитного экрана оценивается долей задержанной теплоты и определяется по формуле

$$\eta_{\varepsilon} = \frac{E_1 - E_2}{E_1}.$$

Различают теплоотражающие, теплопоглощающие и теплопроводящие экраны.

В свою очередь по степени прозрачности они делятся на три класса: непрозрачные, полупрозрачные и прозрачные. К первому классу относят металлические водоохлаждающие и футерованные асбестовые, альфолиевые, алюминиевые экраны. Ко второму — экраны из металлической сетки, цепные завесы, экраны из стекла, армированного металлической сеткой. Экраны первого и второго классов могут орошаться водяной пленкой. К третьему классу относят экраны из различных стекол: силикатного, кварцевого и органического, бесцветного, окрашенного и металлизированного, пленочные водяные завесы, свободные и стекающие по стеклу, вододисперсные завесы.

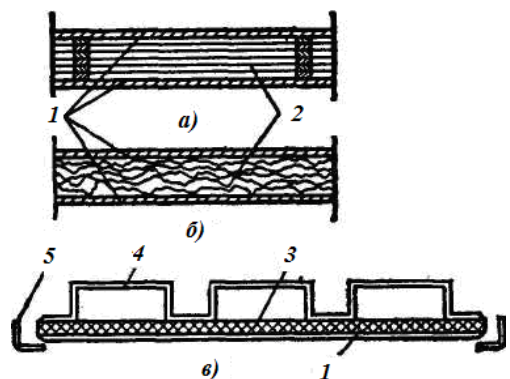


Рис. 15. Конструктивные схемы непрозрачных теплозащитных экранов: а – экран из альфоля, уложенного рядами в воздушных прослойках; б – экран из скомканного альфоля в воздушных прослойках; в – комбинированный экран; 1 – металлический лист; 2 – слой альфоля; 3 – слой из теплоизоляционного металла; 4 – профилированный алюминиевый лист; 5 – рамка.

Непрозрачные экраны. В качестве материалов для непрозрачных теплоотражающих экранов используют альфоль (алюминиевую фольгу), алюминий листовой, белую жечь, алюминиевую краску. Экран состоит из несущего каркаса, отражающей поверхности и деталей крепления к экранируемому оборудованию. Межэкранное пространство при установке нескольких простых одинарных экранов принимается обычно (по конструктивным соображениям) равным 20...25 мм. Уменьшение межэкранного пространства до 5 мм улучшает

теплозащитные свойства экранов вследствие устранения конвективного теплообмена между слоями экрана.

Теплоотражающие экраны для трубопроводов изготавливаются в виде квадратных коробов или полуцилиндрических скорлуп, оклеенных внутри альфолем. При температуре трубопровода выше 90 °С нужен двойной экран. Достоинством теплоотражающих экранов является высокая эффективность, малая масса, экономичность. Однако применение их ограничивается, так как они не выдерживают высоких температур и механических воздействий. Эффективность экранов ухудшается при отложении на них пыли, сажи и при окислении.

В качестве непрозрачных теплопоглощающих экранов используют металлические заслонки и щиты, футерованные огнеупорным или теплоизоляционным кирпичом, асбестовые щиты на металлической раме, сетке или листе и другие конструкции.

Непрозрачные экраны радиационного охлаждения – это сварные или литые (с замкнутым змеевиком) конструкции, охлаждаемые протекающей внутри водой. Их можно футеровать с одной стороны. Временные экраны можно изготавливать в виде металлических щитов, орошаемых водой. Футерованные теплоотводящие экраны могут применяться при любых встречающихся в практике интенсивностях облучения, нефутерованные – при интенсивностях 5...14 кВт/м², орошаемые щиты – при интенсивностях 0,7...3,5 кВт/м².

Полупрозрачные экраны. Их применяют в тех случаях, когда экран не должен препятствовать наблюдению или вводу через него инструмента, материалов. В качестве полупрозрачных теплопоглощающих экранов используют металлические сетки с размером ячейки 3...3,5 мкм, цепные завесы, армированное стальной сеткой стекло. Металлические сетки применяют при интенсивностях облучения до 0,35... 1,05 кВт/м². Эффективность экранов из сетки зависит от количества слоёв: один слой – 33...50, два слоя – 57...74 %.

Цепные завесы применяют при интенсивностях облучения 0,7...5 кВт/м². Эффективность цепной завесы равна около 70 %. Для повышения эффективности можно применять орошение завесы водяной пленкой и устраивать двойные экраны.

Армированное стальной сеткой стекло применяют для экранирования тех поверхностей кабин и пультов управления, которые должны пропускать видимый свет, но четкого различения объектов через них не требуется. Допустимая интенсивность облучения и эффективность экранов из армированного стекла такая же, как и у

цепной завесы. Эффективность экрана может быть повышена орошением водяной пленкой и устройством двойного экрана.

Полупрозрачные теплоотводящие экраны выполняют в виде металлических сеток, орошаемых водяной пленкой, или паровой завесы. Эти экраны имеют коэффициент эффективности до 75 % и применяют при интенсивностях облучения 0,7...2,1 кВт/м². Теплопоглощающие прозрачные экраны изготавливают из различных бесцветных или окрашенных стекол (силикатных, кварцевых, органических). Для повышения эффективности применяют двойное остекление с вентилируемой воздушной прослойкой.

Стекла всех теплозащитных экранов обладают спектральной селективностью, и поэтому их эффективность в большой степени зависит от спектрального состава излучения. При длине волны излучения более 5 мкм для защиты может быть использовано обычное оконное стекло толщиной 1 мкм. При длине 2,8...5 мкм требуется бесцветное стекло толщиной 5 мм. При длине волны в диапазоне 0,78...2,8 мкм требуется применять теплозащитное стекло толщиной 5...6 мм.

Эффективность теплозащиты стекол зависит от температуры источника излучения теплоты. Наибольшую эффективность при температуре до 1100°C имеет органическое стекло толщиной 6...8 мм. Выше этой температуры □ закаленное стекло, окрашенное в массу, со светопропусканием 40%. Если тепловой поток действует на стекло постоянно, то эффективность теплозащиты снижается в среднем на 10 % по сравнению с периодически действующим потоком.

Выбор стекла для смотровых окон постов правления должен производиться с учетом значений интенсивности облучения и температуры источника излучения.

Прозрачные теплоотводящие экраны (водяные и вододисперсные завесы) применяют для экранирования рабочих окон печей и т. п., если через экран необходимо вводить инструмент или заготовки. Водяные завесы рекомендуется применять при интенсивности облучения 0,350...1,400 кВт/м². Коэффициент эффективности водяных завес в различных участках спектра в значительной степени зависит от толщины слоя и достигает 80 %.

Тонкие водяные пленки (толщиной до 15 мм) хорошо поглощают тепловые лучи с длиной волны более 1,9 мкм, а лучше – с длиной волны более 3,2 мкм. Поэтому они пригодны для экранирования источников с температурой до 800 °С. При толщине слоя воды 15... 20 мм полностью поглощаются тепловые лучи с длиной волны более 1 мкм. При таком слое вода эффективно защищает от теплового

излучения источников с температурой до 1800 °С. Экраны в виде водяной пленки, стекающей по стеклу, более устойчивы сравнению со свободными водяными завесами. Они имеют коэффициент эффективности порядка 90 % и могут применяться при интенсивности облучения до 1,75 кВт/м².

Аквариумные экраны, представляющие собой коробку из двух стекол, заполненную проточной чистой водой с толщиной слоя 15...20 мм, имеют коэффициент эффективности до 93 % и рекомендуются при интенсивности облучения до 2,0 кВт/мг.

Коэффициент эффективности вододисперсных завес постоянен в диапазоне длин 1... 3 мкм и достигает 0,7. Рекомендуемая область применения завес при интенсивности облучения до 3,5...7 кВт/м².

Контрольные вопросы

1. Укажите основные мероприятия по защите от вредного действия теплового излучения.
2. Индивидуальные средства защиты от теплового излучения.
3. По каким признакам классифицируют теплозащитные экраны?
4. Теплозащитные экраны: область применения, преимущества и недостатки.
5. Конструкции непрозрачных теплозащитных экранов.
6. Эффективность теплозащитных экранов. Сформулируйте пути повышения эффективности их защиты.
7. Водяные и вододисперсные завесы: область применения, преимущества и недостатки.

9. ТЕХНИЧЕСКИЕ СРЕДСТВА ЗАЩИТЫ

Для снижения и предупреждения травматизма на производстве применяют современные средства обеспечения безопасности (рис16). Несмотря на их непрерывное совершенствование, полностью устранить опасности из производственного процесса и исключить их влияние на работающих не удастся, так как нулевой риск возможен лишь в системах, лишенных запасенной энергии, а также химических или биологических активных компонентов.

Средства управления включают в себя все системы, задействованные в управлении рабочими органами машин и оборудования (пускатели, кнопки, рычаги, тормозные системы, рулевое управление и т. д.).

Информативные средства служат для обеспечения операторов всей необходимой для работы информацией. К таким средствам относят соединенные с преобразователями (датчиками) индикаторы, табло, средства сигнализации (звуковой сигнал, стоп-сигнал, указатели поворота и т. п.), зеркала заднего вида, стеклоочистители, омыватели стекол и т. п.



Рис. 16. Классификация технических средств безопасности и защиты работающих

Средства регулирования микроклимата (кондиционеры, отопители, вентиляторы, пылеотделители, аспирационное оборудование и др.) поддерживают требуемые параметры воздушной среды рабочей зоны оператора.

Дополнительные средства используют при техническом обслуживании или ремонте машин и ликвидации отклонений от нормального протекания технологического процесса. К таким средствам относят приспособления для настройки предохранительных

муфт, очистки рабочих органов (крючки, чистики), огнетушители, лопаты и т. п.

Ограждения (кожух, капот, решетки, сетки, крышки, перила, барьеры, экраны, жалюзи, козырьки и т. д.) защищают оператора от механических воздействий движущихся и вращающихся частей, высоких или низких температур, повышенных уровней излучений, агрессивного действия химических веществ, биологических вредностей и излишней информации. По способу установки и особенностям эксплуатации ограждения подразделяют на съемные, открываемые и раздвижные; по времени эксплуатации — на постоянные, служащие неотъемлемыми частями машин или оборудования, и временные, устанавливаемые на период выполнения работ небольшой продолжительности на непостоянных рабочих местах.

С помощью блокировок можно предотвратить включение рабочих органов при снятом ограждении, самопроизвольное включение рабочих органов и др. Ограничители энергии служат для предотвращения появления в технических системах излишнего количества энергии, влекущего за собой развитие нестационарных режимов и экстремальных ситуаций. К ограничителям энергии жидкости и газов относят клапаны (предохранительные, взрывные, перепускные), мембраны, шайбы; механической энергии — предохранительные муфты, срезные шпонки, штифты и шпильки, регуляторы частоты вращения, концевые выключатели, ловители; электрической энергии — предохранители, защитно-отключающие устройства, плавкие вставки, заземляющие устройства, устройства защитного зануления и т. п.

Защитные устройства должны удовлетворять следующим требованиям: быть достаточно прочными, простыми в изготовлении и применении; исключать возможность травмирования; надежно фиксироваться в требуемом положении; не мешать при работе, техническом обслуживании или ремонте машин и механизмов.

Конструкция защитного устройства должна быть такой, чтобы при отказе его отдельных элементов действие других не прекращалось раньше завершения действия опасного производственного фактора. Средства защиты не должны снижать производительности труда и качества обработки, ухудшать условия наблюдения при выполнении трудовых операций.

Ограждают все потенциально опасные вращающиеся или движущиеся части машин, механизмов и оборудования (кроме тех, которые нельзя оградить с учетом их функционального назначения); зоны возможного выброса рабочего материала и инструмента; зоны

факторов повышенной опасности (высоких температур, напряжений, излучений).

Защитные ограждения, приспособления и устройства должны исключать:

- возможность соприкосновения работника с движущимися частями машины;
- выпадение или вылет обрабатываемых деталей (материалов), а также частей рабочих органов при их поломках;
- попадание в работающих частичек обрабатываемого материала;
- возможность травмирования при установке и смене рабочих органов, инструментов.

Внутренние поверхности защитных ограждений и посадочные места для них окрашивают в красный цвет, сигнализирующий об опасности в случае их открывания, а на наружной поверхности наносят предупреждающий знак. Для удержания ограждений при съеме и установке их снабжают рукоятками, скобами и другими устройствами, не допускающими самопроизвольного открывания во время работы. Ограждения должны отвечать эстетическим требованиям, быть компактными, пропорциональными, без выступающих крепежных деталей и острых углов.

Ограждения особо опасных рабочих органов или открывающиеся дверцы, крышки, щитки в этих ограждениях необходимо снабжать электрическими либо механическими блокирующими устройствами, обеспечивающими останов машин или оборудования при съеме или открывании ограждения. Дверцы или съемные крышки должны иметь приспособления, не допускающие их самопроизвольного открывания или смещения во время работы оборудования.

Ограждение ремней должно быть расположено возможно ближе к ним и быть шире их не менее чем на 50 мм.

Оградительные устройства чаще всего изготавливают в виде сплошных жестких щитов и кожухов из листовой стали толщиной не менее 0,8 мм либо листового алюминия толщиной не менее 2 мм, либо из прочной пластмассы толщиной не менее 4 мм. При необходимости осмотра ограждаемых механизмов или деталей оборудования ограждения снабжают смотровыми окнами из безопасного стекла толщиной не менее 4 мм. С этой же целью, а также для снижения массы конструкции ограждения выполняют с отверстиями. Они могут представлять собой решетки или сетки. Решетчатые и сетчатые ограждения необходимо располагать не ближе 50 мм от движущихся частей. Обычно размер ячеек сетки не превышает 10 x 10 мм.

Блокировки должны отвечать следующим требованиям:

- исключать возможность выполнения операций при незафиксированном рабочем материале или его неправильном положении (установке);
- не допускать самопроизвольных перемещений рабочих устройств, транспортных средств, механизмов подъема, поворота и других подвижных элементов линий, оборудования;
- не допускать выполнения следующего цикла до окончания предыдущего;
- обеспечивать останов линии при снятии или открывании ограждения и входе человека в зону ограждения;
- обеспечивать невозможность пуска линии при снятых или открытых ограждениях, а также при нахождении человека в зоне ограждения;
- исключать возможность одновременного использования дублированных органов или пультов управления;
- обеспечивать останов при выходе исполнительных устройств оборудования за пределы запрограммированного пространства, отказе оборудования или выходе параметров энергоносителей за допустимые пределы.

Ограждения представляют собой физическую преграду между человеком и опасным или вредным производственным фактором. В зависимости от назначения и условий работы ограждения изготавливают из различных материалов. Они могут одновременно выполнять роль паро-, газо- и пылеприемников, исключать воздействие тепловых и электромагнитных излучений на работающих, а в отдельных случаях снижать шум и т. д. Такие ограждения называют комбинированными. Например, ограждение заточного круга кроме защиты человека от отлетающих частиц (в том числе и частей самого круга при его разрушении) выполняет функцию пылеприемника.

9.1. Расчет ограждений

Ограждения помимо ограничительных функций должны гарантировать безопасность рабочего и обслуживающего персонала в случае отлета из рабочей зоны разрушенных частей инструмента, сорвавшихся заготовок, деталей, элементов крепления.

При расчете сплошных ограждений из металла по действующей ударной нагрузке определяют толщину стенки ограждения.

Для абразивного круга или вращающейся детали в случае их разрыва на две части ударная нагрузка на ограждения, Н,

$$P_{y\theta} = \frac{m_k v_{ep}^2}{2R_0},$$

где m_k - масса круга или детали, кг; v_{ep} - окружная скорость вращения, м/с; R_0 - радиус центра тяжести половины абразивного круга или детали, м.

Радиус центра тяжести, м,

$$R_0 = \frac{4(R^3 - r^3)}{3\pi(R^2 - r^2)},$$

где R — радиус внешней окружности круга или детали, м; r — радиус центрального отверстия круга или детали, м.

Ударная (центробежная) сила, которой обладает деталь при освобождении зажимного устройства фрезерного станка, а также сила удара разорвавшегося ремня, цепи или части сломанного инструмента, Н,

$$P = \frac{mv^2}{r_1},$$

где m - масса детали или ее части, кг; v - скорость движения детали, части, м/с; r_1 - радиус кривизны траектории отрыва детали, части, м.

Толщину стенки ограждения, изготавливаемого из листовой конструкционной стали, принимают по справочным данным.

Сплошные ограждения, толщина стенок которых подсчитана указанным методом, могут быть заменены отдельными кружками или сеткой после соответствующего перерасчета конструкции ограждения в зависимости от характера нагрузки (растяжение, изгиб, срез).

9.2. Расчет предохранительных муфт

Муфты со срезным штифтом (рис. 17), отличающиеся компактностью и высокой точностью срабатывания, являются простейшими из предохранительных муфт. Их широкое применение сдерживается необходимостью замены срезного штифта при каждой перегрузке, поэтому такие муфты устанавливают в механизмах, по характеру работы, которых перегрузки могут возникнуть лишь случайно.

Штифты обычно изготавливают из среднеуглеродистой стали 35, 40 или 45, реже – из закаленной стали, например. Ст. 5. Для повышения точности срабатывания их снабжают кольцевой канавкой в месте разрушения, которая также снижает опасность повреждения полумуфт.

Расчет муфт со срезным штифтом выполняют в такой последовательности.

Выполняют эскиз муфты и обозначают размеры. Рассчитывают диаметр штифта, мм,

$$d_{шт} = \sqrt{\frac{4T_p k_z}{z \pi R \tau_{тв.ср}}} = 1,128 \sqrt{\frac{T_p k_z}{z R \tau_{тв.ср}}},$$

где T_p – расчетный крутящий момент, Нм; k_z – коэффициент неравномерности распределения нагрузки между штифтами: при числе штифтов $z=1$ $k_z=1$, при $z=2$ $k_z=1,2$, а при $z=3$ $k_z=1,3$; R – расстояние между осью передающих момент валов и осью штифта, м; $\tau_{тв.ср}$ – предел прочности на срез: для стали 35 нормализованной $\tau_{тв.ср} = 405$ МПа, улучшенной - 487,5 МПа; для стали 40 улучшенной $\tau_{тв.ср} = 525$ МПа; для стали 45 нормализованной $\tau_{тв.ср} = 457,5$ МПа, улучшенной - 562,5 МПа; для закаленных штифтов из стали Ст. 5 $\tau_{тв.ср} = 420$ МПа.

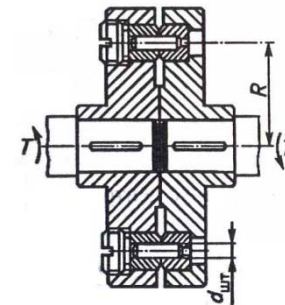


Рис. 17. Предохранительная муфта со срезными штифтами

При выборе числа штифтов следует учитывать, что муфты с одним штифтом имеют более высокую точность срабатывания, а

установка нескольких штифтов позволяет взаимно компенсировать поперечные нагрузки, передаваемые на валы.

Обычно расчетный момент T_p принимают на 10...25 % выше предельного допускаемого момента T_{np} :

$$T_p = (1,1 \dots 1,25) T_{np} .$$

Кулачковые муфты предназначены для предохранения привода с небольшой частотой вращения от поломок при передаче крутящего момента от 4 до 400 Нм. На рис. 18 показана схема кулачковой муфты в момент срабатывания, когда кулачки 1 вывели по полу муфты 2 и 3 из зацепления. Сила сжатия F пружины 4, определяющая момент срабатывания муфты, создается предварительной деформацией пружины гайкой 5, которая фиксируется в отрегулированном положении контргайкой 6. Сидящая на шпонке втулка 7 не позволяет пружине закручиваться при ее сжатии гайкой 5.

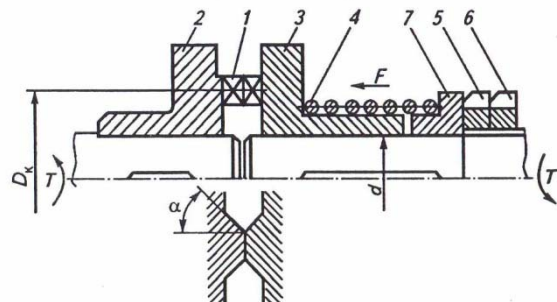


Рис. 18. Кулачковая предохранительная муфта

Кулачковые предохранительные муфты стандартизованы. Однако часто применяют нестандартизированные муфты. Их расчет выполняют в следующем порядке.

Выполняют эскиз муфты и обозначают размеры. Рассчитывают условие выключения муфты при предельной нагрузке:

$$k_{\partial} \left[\operatorname{tg}(\alpha - \beta) - \frac{D_k}{d} f \right] \geq \operatorname{tg} \alpha,$$

где $k_{\partial} = 1 \dots 6$ – коэффициент динамичности привода, зависящий от типа приводного двигателя и назначения машины или механизма; $\alpha = 45 \dots 60^\circ$ – угол наклона боковой поверхности кулачка (чаще всего $\alpha = 45^\circ$); $\beta = 2 \dots 8^\circ$ – угол трения боковой поверхности кулачка: для

предохранительных муфт сельскохозяйственных машин обычно $\beta = 6...8^\circ$; D_k – диаметр окружности точек приложения окружного усилия к кулачкам, м; d – диаметр вала, м; $f = 0,1...0,15$ – коэффициент трения в шпоночном или шлицевом соединении: при сухом трении чугуна по чугуну или по закаленной стали $f = 0,15$.

Определяют силу предварительного сжатия пружины муфты:

$$F = \frac{2T}{D_k} \left[\operatorname{tg}(\alpha - \beta) - \frac{D_k}{d} f \right],$$

где T – номинальный крутящий момент при установившемся режиме работы привода, Нм.

Определяют силу сжатия пружины при срабатывании муфты:

$$F_c = \frac{2T_p}{D_k} \left[\operatorname{tg}(\alpha - \beta) - \frac{D_k}{d} f \right] = k_\delta F,$$

где T_p – расчетный момент срабатывания муфты, Нм: $T_p = k_\delta T$.

9.3. Расчет тепловой изоляции

Некоторое производственное оборудование (например, котлы, паропроводы, кормозапарники, пастеризаторы и т. п.) служит источником теплового излучения. Нагретые поверхности такого оборудования представляют опасность для обслуживающего персонала, так как могут вызвать термические ожоги. Для предотвращения травмирования работающих предусматривают теплоизоляцию поверхностей, находящихся в пределах рабочей зоны и имеющих высокую (более 45°C) температуру.

При определении толщины изоляции наряду с температурными характеристиками учитывают форму изолируемой поверхности и ее размер. Толщину изоляции при заданной температуре на ее наружной поверхности определяют по следующим формулам:

- для плоских поверхностей и цилиндрических поверхностей диаметром 2 м и более, а также сосудов, у которых отношение наружного диаметра к внутреннему менее двух,

$$\delta_{изб} = \frac{\lambda_{изб}(T_m - T_n)}{\alpha_n(T_n - T_0)};$$

- для поверхностей цилиндрических сосудов с диаметром основания менее 2 м

$$\frac{d_{uz}}{d_n} \ln \frac{d_{uz}}{d_n} = \frac{2\lambda_{uz}(T_m - T_n)}{\alpha_n d_n (T_n - T_0)}; \quad \delta_{uz} = \frac{d_n}{2} \left(\frac{d_{uz}}{d_n} - 1 \right),$$

где λ_{uz} – коэффициент теплопроводности изоляции, Вт/(мК), определяемый по средней температуре слоя $T_{cp} = 0,5(T_1 + T_n)$: в зависимости от вида изолирующего материала; T_m – температура теплоносителя, К; T_n – температура наружной поверхности изоляции, К (T_n не должна превышать 318 К); α_n – коэффициент теплоотдачи с поверхности к окружающей среде, Вт/(м²К): для плоских поверхностей $\alpha_n = 8,4 + 0,06(T_n - T_0)$; для цилиндрических - $\alpha_n = 8,1 + 0,45(T_n - T_0)$; T_0 – температура окружающей среды (воздуха в помещении), К; d_{uz} – диаметр изолированной поверхности, м; d_n – диаметр неизолированной поверхности, м.

Контрольные вопросы

1. Приведите классификацию технических средств безопасности и защиты работающих.
2. Технические средства защиты: назначение, виды.
3. Сформулируйте требования к техническим средствам защиты.
4. Укажите требования к конструкции технических средств защиты.
5. В чем заключается расчет ограждений.
6. Область применения, преимущества и недостатки кулачковых предохранительных муфт.
7. Сущность расчета предохранительных муфт.
8. При какой температуре рабочей поверхности технологического оборудования применяют тепловую изоляцию?
9. В чем заключается расчет тепловой изоляции.

10. РАСЧЕТ И ПРОЕКТИРОВАНИЕ СИСТЕМ ПОЖАРОТУШЕНИЯ

10.1. Основные понятия и определения

Целью создания системы обеспечения пожарной безопасности объекта защиты является предотвращение пожара, обеспечение безопасности людей и защита имущества при пожаре.

Система обеспечения пожарной безопасности объекта:

- система предотвращения пожара,
- систему противопожарной защиты,
- комплекс организационно-технических мероприятий по обеспечению пожарной безопасности.

Система обеспечения пожарной безопасности объекта защиты в обязательном порядке должна содержать комплекс мероприятий, исключающих возможность превышения значений допустимого пожарного риска, установленного настоящим Федеральным законом, и направленных на предотвращение опасности причинения вреда третьим лицам в результате пожара.

Пожары классифицируются по виду горючего материала и подразделяются на следующие классы: 1) пожары твердых горючих веществ и материалов (А); 2) пожары горючих жидкостей или плавящихся твердых веществ и материалов (В); 3) пожары газов (С); 4) пожары металлов (D); 5) пожары горючих веществ и материалов электроустановок, находящихся под напряжением (Е); 6) пожары ядерных материалов, радиоактивных отходов и радиоактивных веществ (F).

Основные функции системы обеспечения пожарной безопасности следующие:

- нормативное правовое регулирование и осуществление государственных мер в области пожарной безопасности;
- создание пожарной охраны и организация ее деятельности;
- разработка и осуществление мер пожарной безопасности;
- реализация прав, обязанностей и ответственности в области пожарной безопасности;
- проведение противопожарной пропаганды и обучение населения мерам пожарной безопасности;
- содействие деятельности добровольных пожарных и объединений пожарной охраны, привлечение населения к

- обеспечению пожарной безопасности;
- научно-техническое обеспечение пожарной безопасности;
- информационное обеспечение в области пожарной безопасности;
- осуществление государственного пожарного надзора и других контрольных функций по обеспечению пожарной безопасности;
- производство пожарно-технической продукции;
- выполнение работ и оказание услуг в области пожарной безопасности;
- лицензирование деятельности (работ, услуг) в области пожарной безопасности и сертификация продукции и услуг в области пожарной безопасности;
- противопожарное страхование, установление налоговых льгот и осуществление иных мер социального и экономического стимулирования обеспечения пожарной безопасности;
- тушение пожаров и проведение связанных с ними первоочередных аварийно-спасательных работ;
- учет пожаров и их последствий;
- установление особого противопожарного режима.

10.2. Показатели пожаровзрывоопасности веществ и материалов

Перечень и методы определения показателей, необходимых для оценки пожаровзрывоопасности и пожарной опасности веществ и материалов в зависимости от их агрегатного состояния, приведены в ФЗ-123.

Пожаровзрывоопасностью веществ и материалов называется совокупность свойств, характеризующих их способность к возникновению и распространению горения. Следствием горения может быть пожар или взрыв.

При определении пожаровзрывоопасности веществ и материалов различают:

1. Газы - вещества, давление насыщенных паров которых при температуре 25°С и давлении 101,3 кПа превышает 101,3 кПа;
2. Жидкости - вещества, давление насыщенных паров которых при температуре 25°С и давлении 101,3 кПа меньше 101,3 кПа. К жидкостям относят также твердые плавящиеся вещества, температура плавления или каплепадения которых меньше 50°С;
3. Твердые вещества и материалы - индивидуальные вещества и их смесевые композиции с температурой плавления или каплепадения

больше 50°C, а также вещества, не имеющие температуру плавления (древесина, ткани и т.п.);

4. Пыли - диспергированные твердые вещества и материалы с размером частиц менее 850 мкм.

По горючести вещества и материалы подразделяются на следующие группы:

1) негорючие - вещества и материалы, неспособные гореть в воздухе. Негорючие вещества могут быть пожаровзрывоопасными (например, окислители или вещества, выделяющие горючие продукты при взаимодействии с водой, кислородом воздуха или друг с другом);

2) трудногорючие - вещества и материалы, способные гореть в воздухе при воздействии источника зажигания, но неспособные самостоятельно гореть после его удаления;

3) горючие - вещества и материалы, способные самовозгораться, а также возгораться под воздействием источника зажигания и самостоятельно гореть после его удаления.

Из горючих жидкостей выделяют группы легковоспламеняющихся и особо опасных легковоспламеняющихся жидкостей, воспламенение паров которых происходит при низких температурах, определенных нормативными документами по пожарной безопасности.

Пожарная опасность строительных, текстильных и кожевенных материалов регламентируется ФЗ-123.

Пожаровзрывоопасность и пожарная опасность технологических сред характеризуется показателями пожаровзрывоопасности и пожарной опасности веществ, обращающихся в технологическом процессе, и параметрами технологического процесса.

Технологические среды по пожаровзрывоопасности подразделяются на следующие группы: 1) пожароопасные; 2) пожаровзрывоопасные; 3) взрывоопасные; 4) пожаробезопасные.

Среда относится к пожароопасным, если возможно образование горючей среды, а также появление источника зажигания достаточной мощности для возникновения пожара.

Среда относится к пожаровзрывоопасным, если возможно образование смесей окислителя с горючими газами, парами легковоспламеняющихся жидкостей, горючими аэрозолями и горючими пылями, в которых при появлении источника зажигания возможно инициирование взрыва и (или) пожара.

Среда относится к взрывоопасным, если возможно образование смесей воздуха с горючими газами, парами легковоспламеняющихся жидкостей, горючими жидкостями, горючими аэрозолями и горючими пылями или волокнами и если при определенной концентрации горючего

и появлении источника инициирования взрыва (источника зажигания) она способна взрываться.

К пожаробезопасным средам относится пространство, в котором отсутствуют горючая среда и (или) окислитель.

При оценке пожарной опасности веществ и материалов необходимо учитывать их агрегатное состояние. Поскольку горение, как правило, происходит в газовой среде, то в качестве показателей пожарной опасности необходимо учитывать условия, при которых образуется достаточное для горения количество газообразных горючих продуктов.

Температура самовоспламенения характеризует минимальную температуру вещества или материала, при которой происходит резкое увеличение скорости экзотермических реакций, заканчивающееся возникновением пламенного горения.

Минимальная концентрация горючих газов и паров в воздухе, при которой они способны загораться и распространять пламя, называется нижним концентрационным пределом воспламенения; максимальная концентрация горючих газов и паров, при которой еще возможно распространение пламени, называется верхним концентрационным пределом воспламенения. Область составов и смесей горючих газов и паров с воздухом, лежащих между нижним и верхним пределами воспламенения, называется областью воспламенения.

10.3. Аппараты пожаротушения

Для подачи средств тушения в очаг пожаров используют первичные средства и автоматические установки пожаротушения, а также роботы.

Установки водяного пожаротушения. Для подачи воды при тушении пожара используют пожарные стволы или оросители, которыми можно создавать сплошные, капельные, распыленные и мелкораспыленные водяные струи. Для тушения пожаров водой применяют установки водяного пожаротушения, пожарные автомашины и водяные стволы (ручные и лафетные). Наиболее широкое распространение получили спринклерные и дренчерные установки.

Спринклерные установки включаются автоматически при повышении температуры среды внутри помещения до заданного предела. Датчиками этих систем являются спринклеры, легкоплавкий замок которых открывается при повышении температуры. Спринклерные установки имеют основной и автоматический (вспомогательный) водопитатели. Автоматический водопитатель (водонапорный бак, гидропневматическая установка, водопровод и

др.) должен подавать воду до включения основного водопитателя (насосных станций).

Водяные спринклерные системы используют: в помещениях с температурой воздуха не ниже 4°C; в неотапливаемых помещениях, в которых на протяжении не менее восьми месяцев года поддерживается температура воздуха 4°C, трубопроводы заполняют до пускового устройства антифризом. Эти установки представляют собой (рис. 19) разветвленные трубопроводы, размещенные под потолком помещения, в которые вмонтированы спринклеры (при условии орошения одним спринклером от 9 до 12 м² площади пола).

Выходное отверстие в спринклерной головке в обычное время закрыто легкоплавким замком. При повышении температуры замок (температура плавления припоя замка 72°C) выбрасывается и вода разбрызгивается, ударяясь о дефлектор. В спринклерных головках совмещены датчики и приспособления для выбрасывания воды. В спринклерных установках вскрываются лишь те головки, которые оказались в зоне высокой температуры пожара. Спринклерные головки обладают сравнительно большой инерционностью - они вскрываются через 2 - 3 мин с момента повышения температуры. Такая инерционность не всегда приемлема в пожароопасных производствах.

Дренчерные установки применяют в помещениях с высокой пожарной опасностью. При горении ЛВЖ эти установки локализуют пожар и предотвращают распространение огня на соседнее оборудование. Все трубопроводы этих установок постоянно заполнены водой до штуцеров дренчеров (рис. 20, б) на распределительных трубопроводах.

Дренчерные установки включаются в действие как автоматически при срабатывании пожарных извещателей, так и вручную. Их используют для одновременного орошения расчетной площади, отдельных частей строения, создания водяных завес в проемах дверей, окон, орошения элементов технологического оборудования.

Быстродействующие установки локального действия по конструктивному оформлению напоминают дренчерные системы. Они предназначены для защиты участков технологических процессов, где возможны воспламенения, взрывы и другие аварийные ситуации, для ликвидации которых нельзя использовать спринклерно-дренчерные установки. Эффект тушения быстродействующими установками достигается мгновенной подачей большого количества воды на очаг пожара в течение короткого промежутка времени.

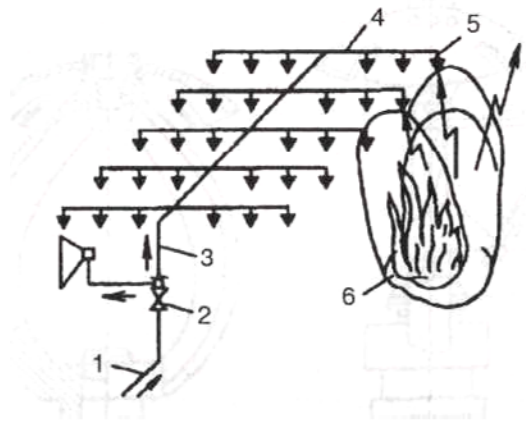


Рис. 19. Спринклерная установка для тушения пожара: 1- магистральный трубопровод; 2- контрольно-сигнальное устройство; 3- питательные трубы; 4-распределительные трубы; 5-спринклер; 6-очаг пожара.

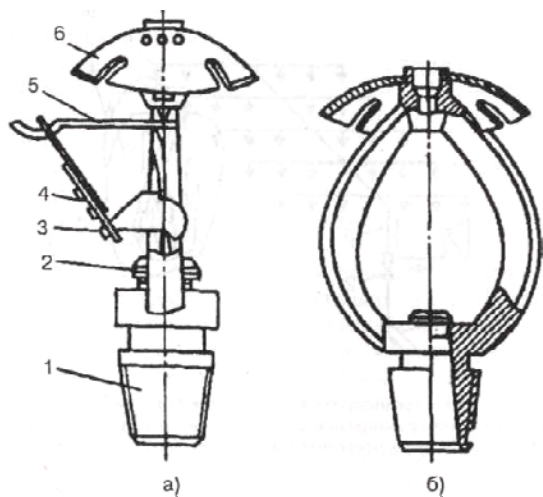


Рис. 20. Оросители водяные: а – спринклер ОВС; б – дренчер ОВД: 1–насадок; 2–клапан; 3–рычаг; 4–легкоплавкий элемент; 5–дуга; 6–розетка.

Установки тушения распыленной водой применяют для пожарной защиты производств, в которых обращаются ГЖ и масла.

Они аналогичны дренчерным установкам, однако для создания распыленных водяных струй в них имеются специальные оросители, конструкция которых отличается от конструкции обычных дренчеров.

Установки тушения мелкодисперсной водой применяют для защиты цехов, производящих синтетический каучук, пластмассы и др. Они также аналогичны дренчерным и спринклерным установкам группового действия. Для мелкого распыления воды используют специальные оросители, в которых вода подается под давлением 0,1 МПа. Эти установки расходуют большое количество воды, поэтому предусматривают систему дренажа.

Пожарные водопроводы. Воду в установку водяного тушения пожаров, лафетные стволы (устройства для получения мощных водяных струй для тушения крупных пожаров), ручные пожарные стволы и пожарные автомобили подают по пожарным водопроводам. Они бывают самостоятельными, предназначенными исключительно для пожарных целей, или объединенными с питьевыми или производственными водопроводами. Вода при пожаре используется для наружного и внутреннего пожаротушения.

Наружное пожаротушение заключается в том, что из водопроводов передвижные пожарные автонасосы, установленные на пожарных машинах, или мотопомпы забирают воду через пожарные гидранты (подземные или надземные), а подают ее под необходимым давлением к месту пожаротушения. Внутренний пожарный водопровод (часто объединенный с хозяйственным или производственным) предназначен для подачи воды в начальной стадии развития пожара. Это определяет размещение внутренних пожарных кранов и оборудование их рукавами с пожарными стволами для подачи водяных струй. Пожарные краны размещаются на высоте 1,35 м от пола на стояках, находящихся, как правило, на лестничных клетках или в наиболее доступных местах здания.

Установки водопенного тушения. Для тушения пожаров пеной применяют передвижные средства (ручные пенные стволы, пеноподъемники, пеногенераторы и др.), полустационарные (пенокамеры), стационарные генераторы и автоматические стационарные установки.

В спринклерных и дренчерных используют пену низкой кратности. В спринклерных установках тушения воздушно-механической пеной вместо водяных спринклеров используют закрытые автоматически действующие пенные оросители и пенопитатель с устройством, дозирующим пенообразователь. В установках объемного действия

применяют пену средней кратности и высокократную, в установках локального и комбинированного действия - все виды пены.

В качестве установок пенного тушения ЛВЖ и ГЖ в начальной стадии загорания применяют стационарные воздушно-пенные огнетушители (типов ОВПС и ОВПУ), которые заряжены 5%-м водным раствором пенообразователя. Пенные огнетушители не применяют для тушения загораний в электроустановках, находящихся под напряжением, щелочных металлов и веществ, горение которых происходит без доступа воздуха.

Установки газового пожаротушения. Эти установки могут быть объемного и локального пожаротушения (по объему и по площади). Локальное тушение газовыми составами по объему используют тогда, когда применение установок объемного тушения невозможно. Установки локального тушения по площади применяют для тушения отдельных очагов, используя для этого шланг и раструб.

Для тушения и локализации небольших очагов горения газовыми огнетушащими составами применяют ручные (типа ОУ) и передвижные (типа УП) огнетушители.

Передвижные порошковые установки располагают в кузове автомашины или на платформе прицепа. Заряд огнетушащего состава такой установки колеблется от 0,5 до 1,5 т. Для нормальной работы установки предусмотрены два баллона со сжатым газом (воздухом или азотом).

Переносные порошковые огнетушители типа ОПС применяют для тушения щелочных металлов (при площади горения до 4 м^2): до 6кг лития, до 10 кг калия и до 15 кг натрия или магниевой стружки. Порошковый состав подается из баллона емкостью 10 л через шланг и удлинитель под давлением сжатого воздуха, который хранится в дополнительном баллончике емкостью 0,7 л.

10.4. Расчет систем пожаротушения

При проектировании противопожарного водопровода на первом этапе производится размещение пожарных кранов на плане здания, обеспечивающее подачу необходимого количества струй в любую точку здания. При этом назначается высота компактной части струи (принимается равной высоте помещения, но не менее 6 м в зданиях высотой до 50 м), длина рукава, диаметр пожарного крана, диаметр spryska, определяется требуемый напор у пожарного крана. В практических расчетах допустимо принимать радиус действия пожарной струи равным половине высоты компактной части струи.

Далее производится гидравлический расчет системы водоснабжения в режиме пожаротушения – составляется расчетная схема внутреннего водопровода, выбирается расчетная ветвь от ввода до самого невыгодно расположенного пожарного крана, определяются расчетные расходы воды на участках. В объединенных системах хозяйственно-противопожарного водопровода сначала производится конструирование схемы, подбор диаметров труб, насосов и калибра водомера в режиме максимального водопотребления на хозяйственно-питьевые и технологические нужды (без пожара). Затем рассчитанная система проверяется на пропуск суммарных расходов – хозяйственно-питьевых и пожарных. При этом может потребоваться изменение схемы и диаметров на отдельных участках.

Расчетные расходы на хозяйственно-питьевые нужды q^c , л/с определяются:

$$q^c = 5q^c_o \cdot \alpha,$$

где α – коэффициент, определяемый по СНиП 2.04.01-85* в соответствии с произведением NPc для каждого участка, при этом N – количество санитарно-технических приборов, снабжаемых водой по этому участку, Pc – вероятность действия санитарно-технических приборов в здании

$$Pc = \frac{q^c_{hr\mu} U}{3600 q^c_o N},$$

где $q^c_{hr\mu}$ – норма расхода холодной воды, л, потребителем в час наибольшего потребления, для жилых зданий с традиционным комплектом санитарно-технических приборов $q^c_{hr\mu} = 5,6$ л/ч; U – число потребителей (жителей) в здании, назначается в соответствии с количеством и планировкой квартир; q^c_o – расход холодной воды, л/с, санитарно-техническим прибором, для приборов, обычно используемых в жилых зданиях, $q^c_o = 0,18$ л/с; N – число санитарно-технических приборов в здании.

Диаметры пожарных стояков назначаются, а ранее назначенные при расчете системы в режиме максимального водопотребления диаметры магистрали и ввода проверяются по предельной скорости 3 м/с. Потери напора в расчетной ветви H_l , м определяются:

$$H_l = (1 + k_l) \Sigma(h_l),$$

где k_l – коэффициент, учитывающий местные потери напора, принимается 0,15 в сетях объединенных хозяйственно-противопожарных водопроводов жилых и общественных зданий; h_l – потери напора по длине на участках ветви, м. В результате гидравлического расчета определяется требуемый напор на вводе (в точке присоединения ввода к наружной водопроводной сети):

$$H_{тр}^{пож} = H_{geom}^{пож} + H_l^{пож} + H_{вод}^{пож} + H_{нк},$$

где $H_{geom}^{пож}$ – геометрическая высота подачи воды от уровня земли в точке присоединения к трубопроводу городской сети до диктующего пожарного крана, м; $H_l^{пож}$ – потери напора в расчетной ветви, м; $H_{нк}$ – требуемый напор у пожарного крана, м; $H_{вод}^{пож}$ – потери напора на водомере в режиме пожаротушения, м (не более 10 м).

$$H_{вод}^{пож} = Sq^2,$$

где S – гидравлическое сопротивление счетчика, м/(л/с)², принимается по справочнику; q – расчетный расход (по данным гидравлического расчета в режиме пожаротушения на участке ввода, где установлен счетчик), л/с.

Если при работе в режиме пожаротушения потери напора на водомере превышают предельно допустимые, на обводной линии предусматривается задвижка с электроприводом, которая открывается автоматически с началом пожаротушения.

В системах водоснабжения, имеющих два ввода, такой расчет выполняется для каждого из них, (второй ввод считается неработающим).

В случаях, когда в режиме пожаротушения требуемый напор $H_{тр}^{пож}$ меньше гарантийного напора в наружной сети или ранее запроектированные на режим максимального водопотребления насосы не способны обеспечить пожаротушение, предусматривается установка дополнительного пожарного насоса.

Производительность насоса должна обеспечивать подачу максимального секундного расхода воды на хозяйственно-питьевые или производственные нужды и расчетный расход на пожаротушение. Напор насоса должен компенсировать недостаток напора в наружной сети и обеспечивать необходимый напор у самых невыгодно расположенных пожарных кранов. По итогам гидравлического расчета возможна корректировка схемы и диаметров водопроводной сети.

Для подачи воды на начальной стадии пожаротушения в системе водоснабжения с пожарным насосом предусматривается неприкосновенный противопожарный запас воды в водонапорном или гидропневматическом баке из расчета 10-минутной продолжительности тушения пожара из внутренних пожарных кранов при одновременном наибольшем расходе воды на производственные и хозяйственно-питьевые нужды. При гарантированном автоматическом включении пожарных насосов противопожарный запас допускается не предусматривать.

Контрольные вопросы

1. Классификация систем обеспечения пожарной безопасности промышленного объекта.
2. Перечислите основные функции системы обеспечения пожарной безопасности.
3. Укажите область применения установок водяного пожаротушения.
4. Спринклерные установки: назначение, устройство и принцип действия.
5. Дренчерные установки: назначение, устройство и принцип действия.
6. В чем заключается назначение установок водопенного тушения?
7. В каких случаях применяют пожарные водопроводы?
8. Обоснуйте область применения установок газового пожаротушения.
9. Сформулируйте сущность проектирования противопожарного водопровода.
10. В чем заключается расчет систем пожаротушения?

ЗАКЛЮЧЕНИЕ

Представленный в учебном пособии материал свидетельствует, что надежная работа технологического оборудования во многом определяется его безопасной эксплуатацией. Последняя в свою очередь, напрямую зависит от грамотного применения современных эффективных средств обеспечения безопасности. В соответствии с этим специалисты в области промышленной безопасности должны иметь знания и навыки по проектированию и расчету средств обеспечения безопасности.

В учебном пособии рассмотрены основные средства обеспечения безопасности, основы их проектирования и расчета. Материал, изложенный в пособии, предусмотрен для изучения федеральным государственным образовательным стандартом высшего профессионального образования подготовки магистров по направлению 280700.68 «Техносферная безопасность».

Автор настоящего пособия надеется, что представленный в нем материал поможет молодым специалистам в области обеспечения безопасности работающих и технологического оборудования, а знакомство с изложенным материалом окажет студентам практическую помощь в процессе работы над магистерской диссертацией, а также повысит уровень их знаний и профессиональной подготовки.

СПИСОК ЛИТЕРАТУРЫ

1. Техника и технология защиты воздушной среды: учебное пособие для вузов / В. В. Юшин, В. М. Попов, П. П. Кукин [и др.]. - М.: Высш. шк., 2008. - 399 с.
2. Безопасность жизнедеятельности. Безопасность технологических процессов и производств. Охрана труда: учебное пособие для вузов / П. П. Кукин [и др.]. - М.: Высш. шк., 2009. - 335 с.
3. Курдюмов В.И. Проектирование и расчет средств обеспечения безопасности: учебное пособие для вузов / В. И. Курдюмов, Б. И. Зотов. - М.: КолосС, 2005. - 216 с.
4. Тимонин А.С. Основы конструирования и расчета химико-технологического и природоохранного оборудования. Справочник. Калуга 2002. том 1, том 2, том 3.
5. Методы и средства обеспечения безопасности труда в машиностроении: Учебник для вузов / Под ред. Ю.М.Соломенцева. - М.: Высш.шк., 2000. - 326 с.
6. Средства защиты в машиностроении: Расчет и проектирование: справочник / С.В. Белов, А.Ф. Козьяков, О.Ф. Партолин и др. М.: 1989. – 366с.
7. Прохоров С.А., Федосеев А.А., Денисов В.Ф., Иващенко А.В. Методы и средства проектирования профилей интегрированных систем обеспечения комплексной безопасности предприятий наукоемкого машиностроения // Самара: Самарский научный центр РАН, 2009 – 199 с. http://window.edu.ru/window/library/pdf2txt?p_id=32252
8. Стефанов, Е.В. Вентиляция и кондиционирование воздуха: Учебник для вузов / Е.В. Стефанов. - Санкт-Петербург: АВОК Северо-Запад, 2005. - 399с.
9. Кокорин, О.Я. Установки для кондиционирования воздуха. Основы расчета и проектирования / О.Я. Кокорин. - М.: Машиностроение, 1978. - 264с.

СОДЕРЖАНИЕ

ВВЕДЕНИЕ	3
1. ОБЩИЕ ТРЕБОВАНИЯ БЕЗОПАСНОСТИ ПРИ ПРОЕКТИРОВАНИИ ПРЕДПРИЯТИЙ, ТЕХНОЛОГИЙ И ОБОРУДОВАНИЯ	4
2. СОВРЕМЕННЫЕ ИНЖЕНЕРНО-ТЕХНИЧЕСКИЕ СРЕДСТВА БЕЗОПАСНОСТИ	8
3. РАСЧЕТ И ПРОЕКТИРОВАНИЕ СИСТЕМ ВЕНТИЛЯЦИИ	1 3
4. СИСТЕМЫ КОНДИЦИОНИРОВАНИЯ ВОЗДУХА	3
5. СИСТЕМЫ ПЫЛЕУЛАВЛИВАНИЯ	2 4
6. ЗАЩИТА ОТ ШУМА	2 5
7. ЗАЩИТА ОТ ВИБРАЦИИ	0 6
8. ЗАЩИТА ОТ ТЕПЛОВОГО ИЗЛУЧЕНИЯ	0 6
9. ТЕХНИЧЕСКИЕ СРЕДСТВА ЗАЩИТЫ	8 7
10. РАСЧЕТ И ПРОЕКТИРОВАНИЕ СИСТЕМ ПОЖАРОТУШЕНИЯ	4 8
ЗАКЛЮЧЕНИЕ	3 9
СПИСОК ЛИТЕРАТУРЫ	4 9
	5