

Министерство образования и науки Российской Федерации
ФГБОУ ВПО «Тамбовский государственный технический университет»

Факультет «Магистратура»

РОДИНА А.А., КОЛОДИН А.Н., ХВАТОВ Б.Н.

РАСЧЕТ И ПРОЕКТИРОВАНИЕ ГПС

Утверждено Методическим советом ТГТУ

в качестве учебного пособия для студентов магистратуры, обучающихся по направлению 151900.68
«Конструкторско-технологическое обеспечение машиностроительных производств»



Тамбов
2014

Рецензенты:

Начальник бюро САПР ОАО «Тамбовмаш»

Г.И. Поздникин

Доктор технических наук, профессор, зав. кафедрой «Конструирование радиоэлектронных и микропроцессорных систем» ТГТУ

Д.Ю. Муромцев

Родина, А.А.

Расчет и проектирование ГПС: учеб. пособие/А.А. Родина,
А.Н. Колодин, Б.Н. Хватов. - Тамбов : ТГТУ, 2014.- 81 с.

В учебном пособии дано системное изложение основ расчета, проектирования и компоновки гибких производственных систем (ГПС) на основе теоретических положений изучаемых дисциплин "Автоматизация производственных процессов в машиностроении" и "Проектирование машиностроительного производства" и разборки примеров расчета действующих ГПС. Приведены варианты заданий на самостоятельную работу студентов по проектированию ГПС токарной обработки деталей.

Утверждено Методическим советом ТГТУ

(протокол № 24 от 18.12.2013)

Введение

Целью освоения учебной дисциплины «Расчет и проектирование гибких производственных систем» является усвоение магистрантами комплекса и содержания задач, связанных с расчетом и проектированием гибких производственных систем механической обработки деталей.

Основными задачами при изучении дисциплины являются:

- формирование знаний построения групповых автоматизированных процессов механической обработки, транспортирования и складирования, инструментального обеспечения, выборочного и окончательного контроля, осуществляемых на ГПС;
- формирование знаний методов проектирования автоматизированных систем ГПС;
- формирование знаний компоновочных и планировочных решений ГПС;
- формирование знаний математического и имитационного моделирования ГПС;
- формирование знаний об этапах проектирования и оформления конструкторско-технологической документации проекта ГПС.

Методическое пособие «Расчет и проектирование ГПС» раскрывает ряд общекультурных и профессиональных компетенций.

Пункты 1-2 данного методического пособия направлены на приобретение способности совершенствовать и развивать свой интеллектуальный и общекультурный уровень (ОК-1); способности к самостоятельному обучению новым методам исследования, изменению научного профиля своей профессиональной деятельности (ОК-2); способности использовать на практике навыки и умения в организации научно-исследовательских, проектных и производственных работ, оценивать качество результатов деятельности (ОК-4); способности к пополнению знаний за счет научно-технической информации, отечественного и зарубежного опыта по направлению исследования в области разработки, эксплуатации, реорганизации машиностроительных производств (ПК-45).

В пункте 2.1 раскрываются способности разрабатывать эскизные, технические и рабочие проекты машиностроительных производств, технических средств и систем их оснащения (ПК-8); и ориентироваться в постановке задачи и определять, каким образом следует искать средства ее решения (ПК-46).

В пунктах 2.2-2.3 студент участвует в разработке проектов машиностроительных изделий и производств с учетом технологических, конструкторских, эксплуатационных, эстетических, экономических и управленческих параметров (ПК-6).

Пункты 2.4-2.8 направлены на развитие способности в описании принципов действия проектируемых процессов, устройств, средств и систем конструкторско-технологического обеспечения машиностроительных производств (ПК-7), и организовывать работы по проектированию новых машиностроительных производств, их элементов, модернизации и автоматизации действующих (ПК-30).

Пункты 3, 5 помогают осуществлять постановку и модернизацию отдельных лабораторных работ и практикумов по дисциплинам профилей направления (ПК-65), проводить отдельные виды аудиторных учебных занятий, включая лабораторные и практические, а также обеспечивать научно-исследовательскую работу студентов (ПК-66), составлять заявки на оборудование, элементы машиностроительных производств (ПК-73).

В пункте 4 реализовываются технические задания на модернизацию и автоматизацию действующих в машиностроении производственных и технологических процессов и производств, средства и системы необходимые для реализации модернизации и автоматизации (ПК-2), проводятся технические расчеты по выполненным проектам, технико-экономическому и функционально-стоимостному анализу эффективности проектируемых машиностроительных производств, реализуемых ими технологий изготовления продукции, средствам и системам оснащения (ПК-9); выполняется разработка функциональной, логической, технической и экономической организации машиностроительных производств, их элементов, технического, алгоритмического и программного обеспечения на основе современных методов, средств и технологий проектирования (ПК-10); разраба-

тываются и внедряются эффективные технологии изготовления машиностроительных изделий (ПК-14), участие в модернизации и автоматизации действующих и проектирование новых эффективных машиностроительных производств различного назначения, средств и систем их оснащения, производственных и технологических процессов с использованием автоматизированных систем технологической подготовки производства (ПК-15), и разработке программ и методик испытаний машиностроительных изделий, средств технологического оснащения, автоматизации и управления (ПК-28).

В целом методическое пособие направлено на работу по повышению квалификации сотрудников подразделений, занимающихся конструкторско-технологическим обеспечением машиностроительных производств (ПК-74).

В этой связи знание основных положений методологии организации и проектирования ГПС является неотъемлемой частью учебных программ: "Автоматизация производственных процессов в машиностроении", "Проектирование машиностроительного производства" подготовки бакалавров, и «Расчет и проектирование гибких производственных систем», «Технологическая подготовка производства» подготовки магистров направления 151900.68 «Конструкторско-технологическое обеспечение машиностроительных производств».

Целью настоящего учебного пособия является системное изложение основ расчета, проектирования и компоновки ГПС на основе теоретических положений и разбора примера расчета конкретной ГПС изготовления корпусных деталей типа АЛП-3-2.

В приложении к пособию представлена номенклатура деталей типа тел вращения, предлагаемая студентам в качестве самостоятельной работы по проектированию на основе рассмотренного примера своего варианта ГПС токарной обработки деталей.

1. Производственный процесс Автоматизированного комплекса АЛП-3-2

1.1 Уровни автоматизации производственного оборудования [13].

Средства производства, используемые в машиностроении, в соответствии с рисунком 1.1 имеют два полюса:

- универсальное оборудование с ручным управлением, обеспечивающее на большую гибкость производства, но обладающие низкой производительностью и требующие постоянного присутствия станочника;
- автоматические линии с жесткой программой работ, обеспечивающие наиболее высокую производительность труда, наименьшее привлечение рабочей силы и высокую стабильность качества, но практически не приспособленные к смене выпускаемой продукции и трудно пере-страиваемые даже при небольших изменениях в конструкции изделия.

Остальное оборудование занимает промежуточное положение. Автоматизация имеет целью исключить различные функции, выполняемые рабочим-станочником. Можно выделить следующие уровни или этапы автоматизации.

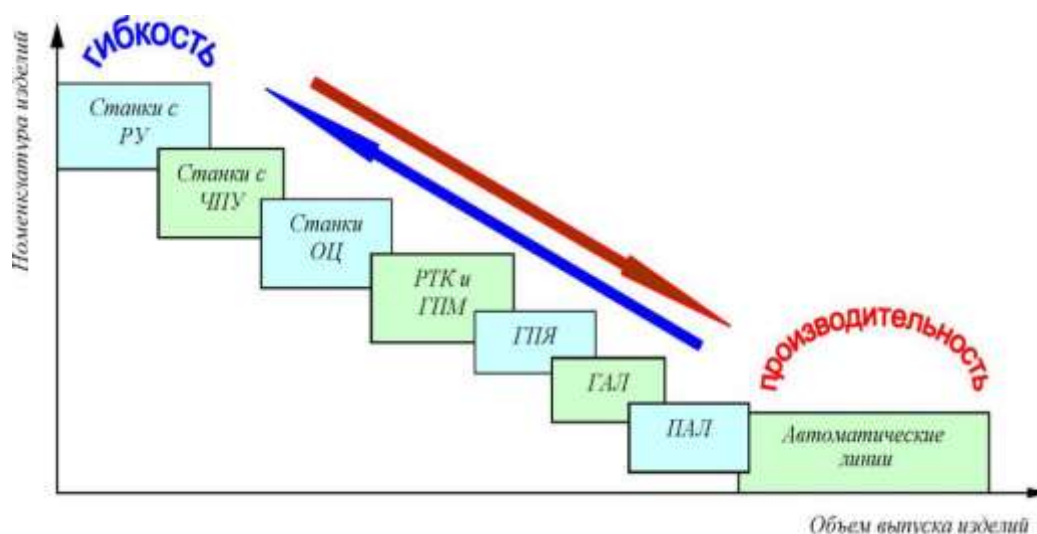


Рис. 1.1 – Оборудование разной степени автоматизации

Автоматизация цикла обработки

Заключается в управлении последовательностью и характером движений рабочего инструмента в целях получения заданной формы, размеров и качества поверхности на обрабатываемой заготовке. Этапы автоматизации цикла обработки схематично представлены в соответствии с рисунком 1.2 а - в.

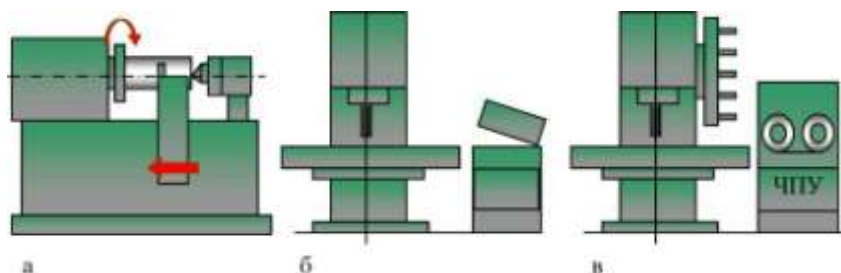


Рис. 1.2 - Этапы автоматизации цикла обработки

- а - автоматизация рабочих ходов (обработка элементарных поверхностей);
- б - автоматизация холостых перемещений ходов рабочих ходов (обработка сложных поверхностей);
- в - автоматизация смены инструментов (концентрация обработки множества).

Наиболее полное воплощение автоматизация данного уровня получила в станках с ЧПУ первого поколения, на которых по управляющей программе обрабатывается весь цикл рабочих и холостых перемещений, связанных с обработкой одной или нескольких поверхностей заготовки.

Оснащение станков инструментальными магазинами и устройствами смены инструментов в зоне резания позволяет осуществить полную обработку заготовки за одну - две установки.

Автоматизация цикла загрузки заготовок

Это весьма перспективная область автоматизации, позволяющая рабочему обслуживать несколько технологических единиц оборудования, т.е. перейти к многостаночному обслуживанию.

Примером данного уровня автоматизации служит многоцелевой станок, оснащенный магазином инструментов и накопителем заготовок, представленный в соответствии с рисунком 1.3 а.

Другим примером в соответствии с рисунком 1.3 б является роботизированный технологический комплекс (РТК), в котором промышленный робот может обслуживать одну или несколько единиц технологического оборудования.

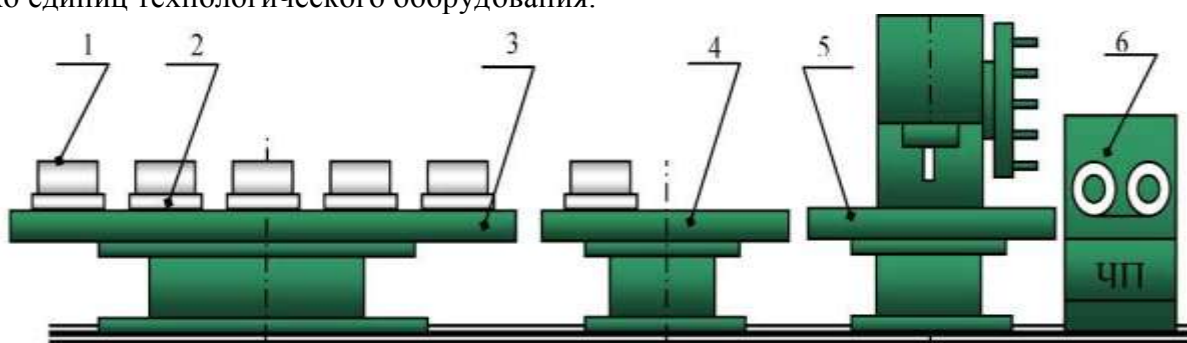


Рис. 1.3 а – Схема оснащения станка типа ОЦ накопителем столов-спутников

- | | |
|--|------------------------------------|
| 1 – заготовка | 4 – перегрузочное устройство палет |
| 2 – палета (стол-спутник) | 5 – станок типа ОЦ |
| 3 – пристаночный накопитель столов-спутников | 6 – система управления |

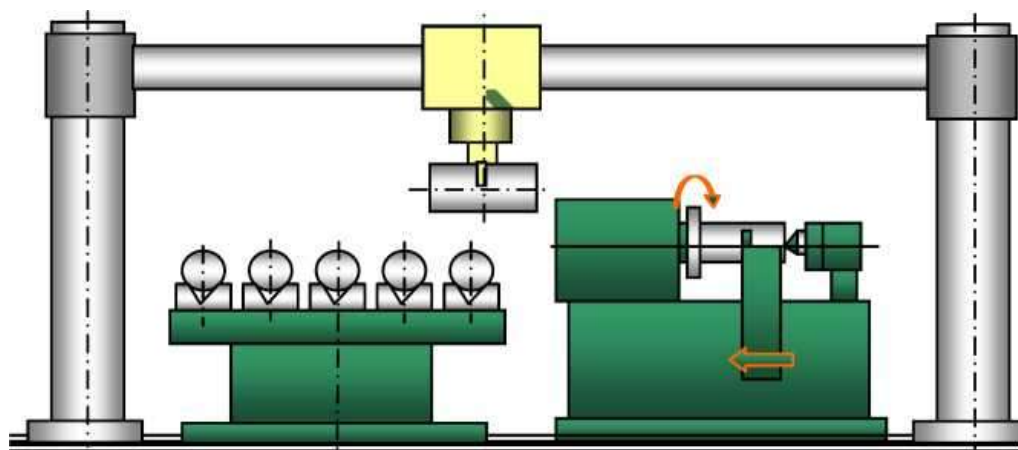


Рис. 1.3 б – Роботизированный технологический комплекс (РТК)

Автоматизация контроля, ранее выполняемого рабочим-станочником.

Различают:

- контроль состояния инструмента и своевременная его замена (контроль фактического ресурса каждого инструмента и размерный контроль положения режущих кромок);
- контроль качества обрабатываемых деталей (линейных и угловых размеров, шероховатости, волнистости) и их поверхностей;

- контроль работоспособности узлов станка (диагностирование), их состояния, условий удаления стружки, подвода СОЖ;
- контроль и подналадка технологического процесса (адаптивное управление). Данный уровень автоматизации заканчивается созданием гибких производственных модулей и адаптивных роботизированных технологических комплексов.

Автоматизация переналадки оборудования

Переналадка оборудования на обработку изделия другого наименования на рассмотренных уровнях автоматизации производится вручную.

Если процесс переналадки не подготовлен технически, то он может занимать значительную часть календарного времени (от нескольких часов до нескольких смен).

Чем чаще требуется переналадка, тем больше оказываются простои оборудования, и тем меньше зона обслуживания одним рабочим.

Поэтому одной из центральных задач на современном этапе является совершенствование систем переналадки оборудования - применяемых приспособлений, инструментов и оснастки, а также методов задания циклов и режимов обработки, упрощение переналадки загрузочных устройств, контрольных систем и т.д. Схема переналаживаемого станка представлена в соответствии с рисунком 1.4.

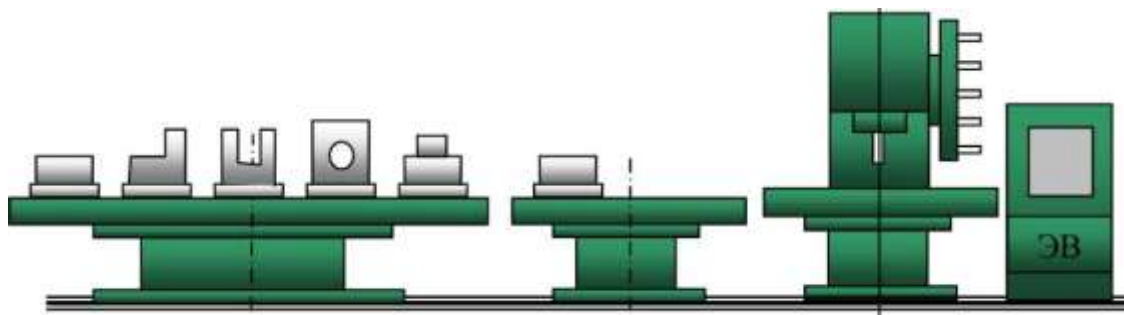


Рис. 1.4 – Схема гибкого производственного модуля (ГПМ)

Таким образом, на 4 этапе автоматизации реализуется *гибкость оборудования*.

Гибкое автоматизированное оборудование экономически выгодно при обработке любых партий деталей и пригодно к выпуску *сборочных комплектов деталей*, необходимых для обеспечения ритмичной работы сборочных подразделений. Оно позволяет существенно сократить объемы незавершенного производства и свести к минимуму производственный цикл изготовления изделий.

Однако высокая стоимость всех средств автоматизации, технические трудности, возникающие при создании высоконадежного оборудования, средств контроля и управления, пока сдерживают широкое использование в машиностроении этой высокой степени автоматизации.

Гибкие производственные системы

Гибкая производственная система есть совокупность технологического оборудования и систем обеспечения его функционирования. Отличительный признак ГПС - возможность ее функционирования в безлюдном режиме при прямом управлении от центральной ЭВМ станками и сервисными системами.

Под *безлюдным режимом работы* понимают такую степень автоматизации, при которой станок, производственный участок, цех или весь завод могут работать автоматически в течение, по крайней мере, одной производственной смены (8 ч.) в отсутствие человека. Схема ГПС представлена в соответствии с рисунком 1.5.

В настоящее время в качестве технологического оборудования ГПС наряду с ОЦ с по-

штучной сменой инструментов в зоне резания используются ОЦ с автоматической сменой многошпиндельных головок, агрегатные и многопозиционные ОЦ. Использование подобного оборудования еще более расширило рамки эффективного применения ГПС: от единичного и мелкосерийного производства до крупносерийного и массового.

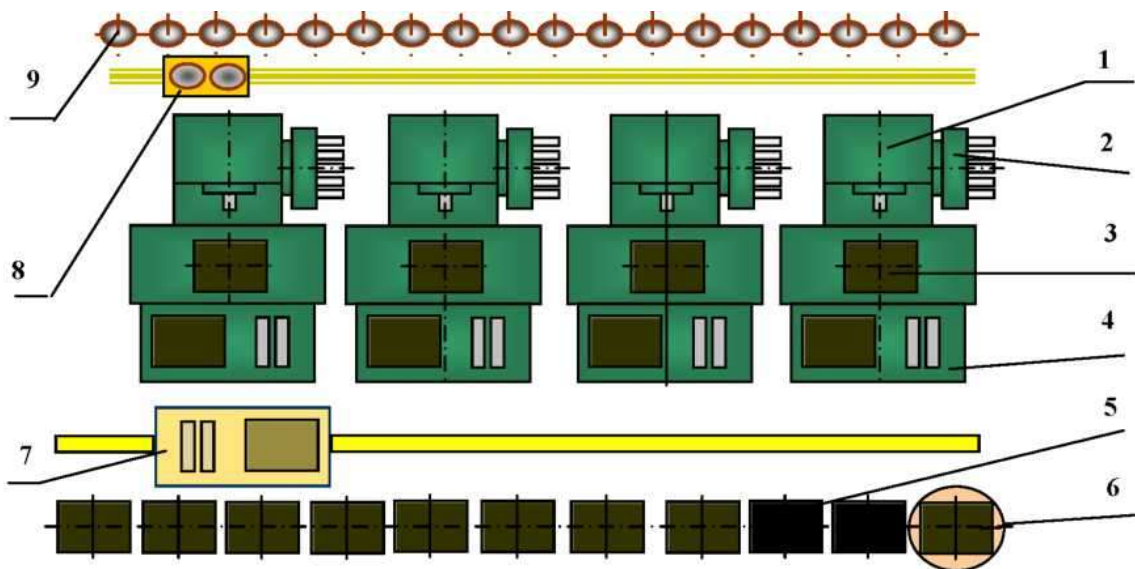


Рис. 1.5 – ГПС на базе односторонних многоцелевых станков

1 – станок ОЦ; 2 – инструментарный магазин станка; 3 – палета в рабочей зоне станка; 4 – перегрузочное устройство палет; 6 – позиция для обмена палетами с внешним транспортом; 7 – транспортная тележка (робокара); 8 – инструментарный робот; 9 – накопитель инструментов.

Компьютерная интеграция производства (CAD/CAM-системы): близкие английские термины:

CIM -Computer integrated manufaction - компьютерная интеграция производства, и CAD/CAM - Computer Aided Design/ Computer Aided Production - проектирование и изготовление под управлением компьютера.

Означает совместное использование автоматизированных систем научных исследований (АСНИ), систем автоматизированного проектирования (САПР), автоматизированных систем технологической подготовки производства (АСТПП) и автоматизированных систем управления (АСУ) ГПС.

Данный уровень связан с автоматизацией этапов, предшествующих собственно изготовлению изделий, что позволяет полностью перейти на безбумажный цикл передачи информации и существенно сократить сроки подготовки и производства новых изделий.

По мнению промышленных экспертов, ГПС и РТК в отдельности обеспечивают лишь 10-15 % прироста производства, а совместно с АСНИ, САПР, АСТПП, АСУТП - 55 %.

Высший достигнутый в настоящее время уровень автоматизации производства соответствует созданию гибкого автоматизированного завода-автомата - «Система-21» фирмы Ямазак (Япония).

Таким образом, достигнутый в настоящее время уровень автоматизации производства на базе новейших достижений микропроцессорной техники позволил существенно расширить границы эффективного применения автоматизированного производственного оборудования в соответствии с рисунком 1.6.

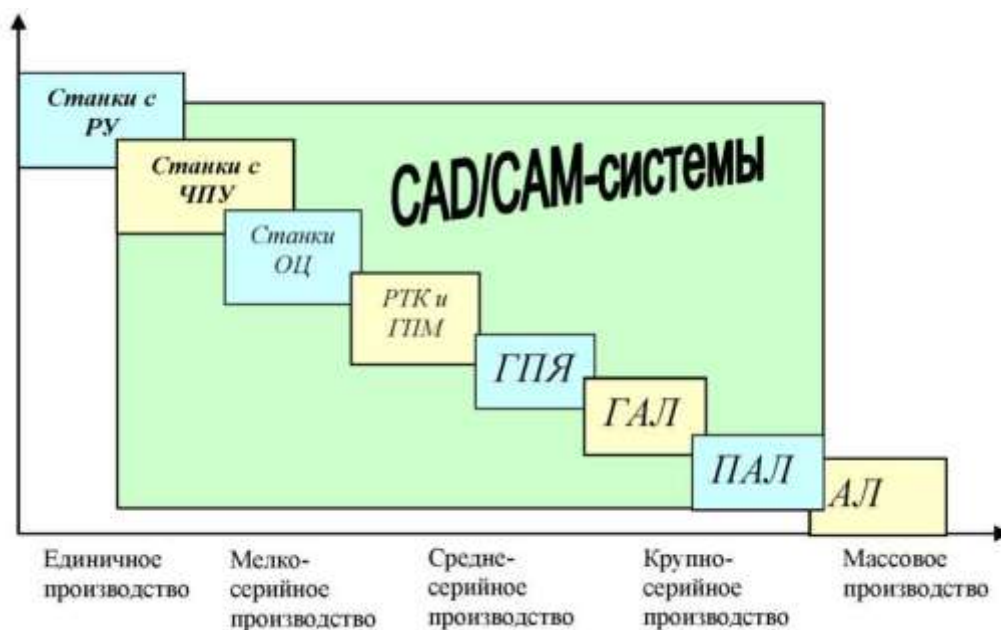


Рис. 1.6 – График эффективного применения автоматизированного производственного оборудования

Ниже приведен пример производственного процесса автоматизированного комплекса АЛП-3-2.

Автоматизированный комплекс АЛП-3-2 (рис. 1.7) предназначен для механической обработки более 70 наименований корпусных деталей с габаритными размерами 250×250×250 мм месячными партиями по 20 – 30 деталей с гибко перенастраиваемой технологией [1].

Автоматизированный комплекс АЛП-3-2 включает восемь специализированных многооперационных станков с ЧПУ с автоматической сменой инструментов, в том числе: четыре пятикоординатных станка 1 мод. СМ630Ф44, три шестикоординатных станка 2 мод. СМ400Ф45 и один специализированный пятикоординатный станок 3 мод. СГ400Ф45 для глубокого сверления отверстий ружейными сверлами. Емкость инструментальных магазинов станков по 60 инструментов в каждом.

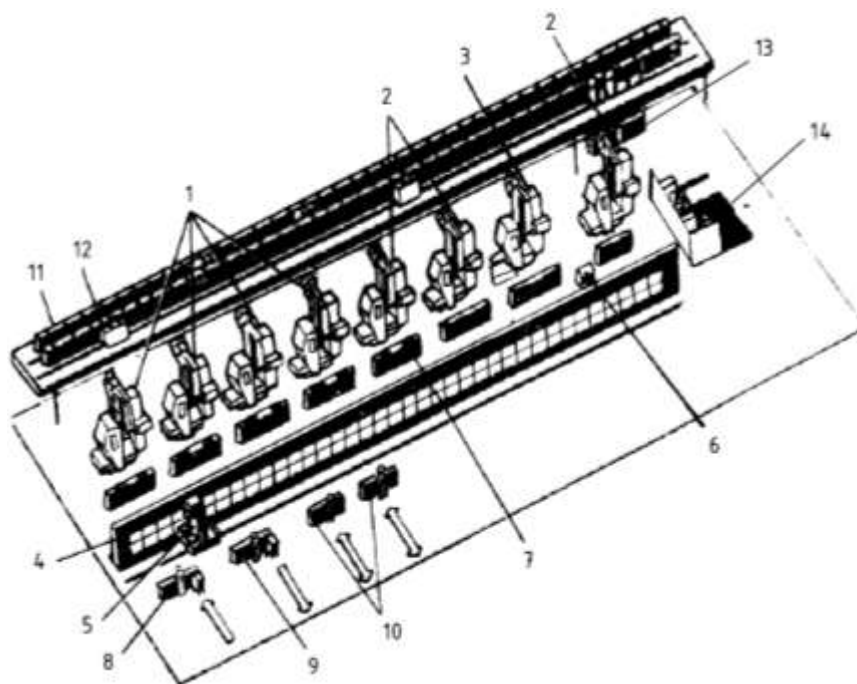


Рис. 1.7. Схема автоматизированного комплекса АЛП-3-2 для обработки корпусных деталей

Автоматизированная транспортно-складская система комплекса включает стеллаж-накопитель 4 спутников, два штабелера 5 и 6, восемь приемно-передающих агрегатов 7 спутников у станков, два приемно-передающих агрегата у позиций загрузки 8 и разгрузки 9 заготовок со спутниками, два приемно-передающих агрегата 10 у позиций межоперационного и окончательного контроля точности деталей. Стеллаж автоматизированного склада 4 имеет 176 ячеек для хранения спутников (как с закрепленными на них заготовками, так и без них), расположенных в два ряда по высоте. Транспортирование заготовок и их обработка на станке осуществляется на спутниках.

Автоматизированная система инструментального обеспечения включает центральный накопитель инструментальных наладок 11, установленного на эстакаде над уровнем пола 2 м, три инструментальных робота-автооператора 12, два агрегата 13, обеспечивающих подъем и опускание инструментальных кассет.

Комплектация и наладка инструментов для обработки деталей осуществляется вне станков в отделении подготовки инструментов 14. Доставка инструментов в центральный накопитель 11 и вывод ненужного инструмента осуществляется оператором с помощью агрегата подъема и опускания инструментальных кассет 13. Емкость центрального накопителя составляет 720 инструментальных гнезд.

Автоматизированный комплекс АЛП-3-2 содержит также систему автоматизированного удаления стружки, систему подготовки и регенерации свойств СОЖ, управляющее-вычислительный комплекс.

Ниже приводятся основные технические характеристики систем автоматизированного комплекса АЛП-3-2.

Техническая характеристика автоматизированного комплекса АЛП-3-2

Габаритные размеры обрабатываемой детали, мм	250×250×250
Число станков, входящих в комплекс, шт.:	
многооперационные станки СМ630Ф44	4
многооперационные станки СМ400Ф45	3
станки СГ400Ф45 с автоматической сменой инструментов для сверления глубоких отверстий ружейными сверлами ...	1
Число ячеек в накопителе для установки спутников	176
Число штабелеров для транспортирования спутников	2
Число приемно-передающих агрегатов спутников у станка	8
Число приемно-передающих агрегатов спутников на позициях контроля загрузки – разгрузки	4
Число гнезд в центральном накопителе инструментов	720
Число роботов-автооператоров для транспортирования инструментов	3
Число инструментальных кассет	2
Число приборов для настройки режущих инструментов вне станков комплекса	2
Число электронных измерительных машин для окончательного контроля обработанных деталей	1
Число ячеек в стеллаже для установки тары	240
Число систем автоматизированного удаления стружки от станков комплекса	1
Число электродвигателей	125
Суммарная мощность электродвигателей, кВт	225
Число управляющих вычислительных комплексов (УВК) на базе ЭВМ СМ2М, шт.	2
Габаритные размеры комплекса АЛП-3-2, мм	55 500 × 19 400

Производственный процесс, выполняемый на комплексе АЛП-3-2 с гибко перестраиваемой технологией (см. рис. 1.1), включает следующие операции:

- проверка в начале каждой смены включения и связи с ЭВМ станков, штабелеров, роботов-автооператоров, агрегатов подвижных кассет и приемно-передающих агрегатов спутников у станков, позиций загрузки, разгрузки и контроля. Проверка выхода в нулевое положение станков, штабелеров и роботов автооператоров;
- ввод сменного задания обработки деталей;
- загрузка ячеек автоматизированного склада 11 приспособлениями-спутниками, свободными от заготовок, через позицию загрузки 8 с помощью штабелера 5;
- подача партии обрабатываемых заготовок в таре к позиции загрузки 8;
- идентификация заготовки, вызов и доставка соответствующего спутника штабелером 5 на монтажный стол позиции загрузки 8;
- сборка оператором заготовки со спутником;
- установка штабелером 5 заготовки со спутником в передающее окно автоматизированного склада;
- перемещение заготовки самоскатом на обратную сторону автоматизированного склада, обращенного к станочному комплексу;
- взятие заготовки со спутником штабелером 6 и размещение ее в ячейках склада-накопителя, обращенных к станочному комплексу ГПС;
- полное формирование запаса заготовок со спутниками согласно сменно-суточному заданию;
- формирование из отделения подготовки инструментов 14 автоматизированного склада 11 необходимым запасом инструментов;
- загрузка с помощью роботов-автооператоров 12 инструментальных магазинов станков 1, 2 и 3 согласно очередности запуска партий обрабатываемых заготовок;
- взятие заготовки, подлежащей обработке, штабелером 6 и установка ее на загрузочную позицию приемно-передающего агрегата 7 первого по технологическому маршруту обработки станка;
- идентификация заготовки на соответствие управляющей программе обработки;
- загрузка заготовки в рабочую зону станка;
- обработка заготовки на станке;
- съём обработанной заготовки со станка и установка ее в камеру очистки приемно-передающего агрегата 7;
- очистка душированием спутника с заготовкой в камере специальным раствором;
- перемещение спутника с заготовкой на разгрузочную позицию приемно-передающего агрегата 7 станка;
- съём штабелером 6 спутника с заготовкой и установка ее на следующий станок для продолжения обработки;
- съём окончательно обработанной заготовки и установка ее в передающее окно стеллажа 14 автоматизированного склада;
- перемещение обработанной заготовки на спутнике самоскатом на обратную сторону автоматизированного склада, обращенную к позициям загрузки, разгрузки и контроля;
- съём и установка штабелером 5 заготовки со спутником на позицию загрузки приемно-передающего агрегата позиции контроля 10;
- идентификация заготовки и контроль точности обработанных поверхностей на электронно-измерительной машине;
- выдача результатов измерения в ЭВМ системы автоматизированного контроля на предмет соответствия контролируемых параметров детали заданным отклонениям;
- съём заготовки со спутником с позиции разгрузки приемно-передающего агрегата позиции контроля 10;
- установка штабелером 5 обработанной заготовки со спутником на монтажный стол позиции разгрузки 9;
- съём оператором со спутника обработанной детали и установка ее в тару;

- возвращение свободного спутника штабелером 5 в ячейку накопителя 4 автоматизированного склада;
- разгрузка автоматизированного склада в конце выполнения сменно-суточного задания.

Перечисленные операции производственного процесса автоматизированы, за исключением операций установки заготовок и съема обработанных деталей со стола загрузки – разгрузки автоматизированного склада и установки заготовок на спутники и съема с них обработанных деталей. Эти операции выполняются оператором.

Рабочее место оператора включает: монтажный стол, электронное табло номеров спутников и заготовок и стеллаж для размещения элементов вспомогательной оснастки и инструментов.

Спутник с обработанной деталью подается агрегатом загрузки на монтажный стол. После его фиксации и зажима оператор раскрепляет зажимные элементы приспособления и с помощью манипулятора снимает обработанную деталь, переносит и устанавливает ее в поддон, расположенный на столе разгрузки – загрузки, затем включает штабелер, и поддон с обработанной деталью перемещается в стеллаж автоматизированного склада, а на его место поступает поддон с заготовкой. С помощью манипулятора оператор переносит и устанавливает заготовку на спутник, расположенный на монтажном столе, и закрепляет ее.

Для контроля правильности комплектации заготовки и спутника на табло дается информация о номере заготовки, которая должна быть установлена на данный спутник (номер спутника считывается индуктивным устройством, установленным на монтажном столе), и оператор сверяет его с номером поступившей заготовки. После закрепления заготовки на спутнике оператор включает агрегат загрузки спутников, который снимает спутник с заготовкой с монтажного стола и устанавливает на него спутник с обработанной деталью. Одновременно дается команда на перемещение штабелером очередного спутника с обработанной деталью с оперативного накопителя на агрегат загрузки спутников на монтажный стол и спутника с заготовкой с агрегата загрузки на оперативный накопитель.

После окончания обработки детали на том или ином станке агрегат загрузки снимает с рабочего стола станка спутник с обработанной деталью, загружает на него спутник с заготовкой (на это затрачивается 30...40 с) и на станке начинается обработка новой заготовки. Одновременно по команде от системы управления комплексом штабелер снимает с оперативного накопителя спутник с заготовкой, транспортирует его и устанавливает на агрегат загрузки станка, на котором, таким образом, постоянно находится в заделе одна заготовка. Затем штабелер забирает с агрегата спутник с обработанной деталью, перевозит его и устанавливает на оперативный накопитель.

В соответствии с производственным заданием, предусматривающим номенклатуру и число деталей, которые должны быть обработаны на комплексе за календарный отрезок времени, определяется порядок их распределения по станкам. Оптимальной с точки зрения работы комплекса является обработка на каждом из станков партии деталей одного наименования. В соответствии с этим от ЭВМ на станки передаются программы обработки деталей, а транспортная система поставляет необходимые заготовки.

Маршруты транспортирования деталей штабелером гибкие. Они изменяются с каждой перемещаемой деталью и зависят от производственной программы комплекса (номенклатура и порядок выпуска) и организации его эффективной работы (максимальная загрузка станков).

Адреса начального и конечного пунктов транспортирования задаются системой управления комплексом. Для штабелера это номера ячеек стеллажа склада, номера ячеек оперативного накопителя и станков. Состояние склада, оперативного накопителя и станков контролируются системой управления. В памяти управляющей машины постоянно имеется информация о содержании каждой ячейки стеллажа (номер заготовки или обработанной детали, находящейся в ячейке, а также то, что ячейка пустая), ячеек оперативного накопителя (номера заготовок и обработанных деталей) и станков (номера обрабатываемых в данный момент деталей).

Таким образом, на комплексе обеспечивается автоматическое изменение технологических процессов обработки деталей на станках и маршрутов их транспортирования, что является сутью гибкого производственного процесса. Время перехода на обработку деталей различных наименований на комплексе АЛП-3-2 составляет порядка 25 с [1].

2. Методика проектирования гибкой производственной системы

2.1. ИСХОДНЫЕ ДАННЫЕ ДЛЯ ПРОЕКТИРОВАНИЯ

Исходными данными для проектирования гибкого автоматизированного производства (ГАП) или гибкой производственной системы (ГПС) являются [1]:

- сведения о продукции: вид, номенклатура, габариты, требования к точности и качеству изготовления, выпуск в единицу времени по неизменяемым чертежам;
- сведения о технологических процессах изготовления изделий: сведения о заготовках (вид, точность), способах обработки, технологических базах, составе технологических переходов, нормативах времени на выполнение переходов.

2.2. АНАЛИЗ НОМЕНКЛАТУРЫ ОБРАБАТЫВАЕМЫХ ДЕТАЛЕЙ

Анализ номенклатуры обрабатываемых деталей позволяет выявить типовые детали, позволяющие определить степень и направления специализации технологического оборудования станочной системы ГПС, установить необходимое число управляемых координат станков, определить время обработки деталей на станках системы и состав станочной системы.

Анализ номенклатуры обрабатываемых деталей осуществляют в следующей последовательности:

- классификация деталей по габаритным размерам. Как правило, размеры обрабатываемых поверхностей и их конструктивно-технологические характеристики находятся в определенной зависимости от класса обрабатываемых деталей и их габаритных размеров. Поэтому проведение такой классификации позволяет составить представление о преобладающих размерах обрабатываемых деталей на комплексе, их трудоемкости, основных направлениях специализации станочной системы;
- анализ деталей по трудоемкости обработки. Такой анализ необходимо осуществлять в тесной увязке с габаритами обрабатываемых поверхностей, что позволяет получить данные для расчета числа станков, встраиваемых в комплекс.

На основе осуществленного анализа номенклатура обрабатываемых деталей разделяется по группам, из которых выбираются типовые детали. Типовые детали включают в себя все встречающиеся (в пределах рассматриваемой группы) виды обрабатываемых поверхностей и их сочетание, характеризуют необходимую точность обработки и требования к качеству обработки. Пример анализа номенклатуры обрабатываемых деталей приведен в разделе 3 (табл. 3.1, рис. 3.1).

2.3. РАЗРАБОТКА ТЕХНОЛОГИЧЕСКИХ ПРОЦЕССОВ НА ТИПОВЫЕ ДЕТАЛИ

Разработка технологических процессов на типовые детали, представляемых в виде расчетно-технологических операционных карт (РТОК), осуществляется с учетом их обработки на станках с ЧПУ. Кроме обычных сведений о наименовании переходов и операций, предусмотренных ГОСТ 3.1418–82, в картах против каждого перехода указывается условный номер специализированного станка (1, 2, 3, ... и т.д.), на котором он осуществляется с указанием числа управляемых координат, величины перемещений и времени выполнения каждого перехода. Такое разделение переходов позволяет выяснить специализацию станков по числу управляемых координат и трудоемкость обработки на них. Пример заполнения такой карты приведен в табл. 3.2.

На основании разработанных технологических процессов выявляются технологические требования к станкам (число управляемых координат, величины перемещения по ним, емкость инструментальных магазинов и т.д.) и подбираются их типы из числа имеющихся станков с ЧПУ. В случае, если имеющийся парк металлорежущих станков с ЧПУ не удовлетворяет служебному назначению ГПС, разрабатываются технические задания на их проектирование.

2.4. ОПРЕДЕЛЕНИЕ СОСТАВА И ЧИСЛА ОБОРУДОВАНИЯ СТАНОЧНОГО КОМПЛЕКСА ГПС

Станочный комплекс ГПС может быть представлен в виде отдельных одно- и многоцелевых станков с ЧПУ, гибких производственных модулей (ГПМ), роботизированных технологических комплексов (РТК). При подборе станков для ГПС пользуются двумя принципами: принципом взаимодополняющих станков и принципом взаимозаменяющих станков.

Принцип взаимодополняющих станков соответствует их традиционному набору и расположению на участке в технологической последовательности. Недостатком производства, построенного на этом принципе, является низкая технологическая надежность, потому что выход из строя какого-либо станка, имеющегося в составе ГПС в единственном экземпляре, сразу же уменьшает номенклатуру выпускаемых деталей.

Принцип взаимозаменяющих станков состоит в том, что для обработки поверхностей различных деталей используются станки одной модели (одной группы). Выход из строя какого-либо станка в этом случае приведет лишь к некоторому снижению производительности ГПС, но не к сужению номенклатуры выпускаемых деталей. Применение этого принципа является наиболее эффективным, если гибкое производство построено на основе многооперационных станков. При этом все станки можно загрузить только выполнением одних операций, а можно на разных станках выполнять последовательный ряд операций по изготовлению одновременно одной, двух или более деталей разных наименований.

Там, где невозможно использование одного из приведенных принципов, построение ГАП осуществляют по смешанному принципу.

Выбор вида станков, их специализации по числу управляемых координат и определение их количества в составе ГПС по выпуску деталей заданной номенклатуры осуществляются на основе разработанных технологических процессов на типовые детали по следующей формуле:

$$K = \frac{C_{\text{ср}}}{T_{\text{ср}}}, \quad (2.1)$$

где $C_{\text{ср}}$ – средняя станкоемкость, приходящаяся на каждый станок, мин; $T_{\text{ср}}$ – средний такт выпуска деталей, мин; K – число станков по виду оборудования;

$$C_{\text{ср}} = \frac{C_1 + C_2 + C_3 + \dots + C_n}{n} = \frac{1}{n} \sum_{i=1}^n C_i,$$

где n – число типовых деталей; C_i – станкоемкость, приходящаяся на каждый станок по обработке i -го представителя типовых деталей, мин;

$$C_i = \sum_{j=1}^p t_{\text{оп}j}, \quad (2.2)$$

где $t_{\text{оп}j}$ – оперативное время по выполнению перехода на рассматриваемом станке, мин; p – число всех переходов, выполняемых на рассматриваемом станке по обработке деталей.

$$t_{\text{оп}j} = t_{\text{о}j} + t_{\text{м-в}j} + t_{\text{y}j}, \quad (2.2a)$$

где $t_{\text{о}j}$ – основное время на выполнение перехода, мин; $t_{\text{м-в}j}$ – машинно-вспомогательное время, связанное с выполнением перехода (быстрый подвод и отвод инструмента, автоматическая смена инструмента и т.д.), мин; $t_{\text{y}j}$ – вспомогательное время на снятие – установку заготовки, мин.

Методика расчета оперативного времени при работе на станках с ЧПУ изложена в справочнике [2, с. 603 – 622].

$$T_{\text{ср}} = \frac{60 \Phi_0 K_{\text{исп}}}{N_{\text{год}}}, \quad (2.3)$$

где Φ_0 – годовой фонд времени оборудования, ч ($\Phi_0 = 4025$ ч); $K_{\text{исп}}$ – коэффициент использования оборудования по машинному времени ($K_{\text{исп}} = 0,85$); $N_{\text{год}}$ – годовая программа выпуска деталей, шт.

Расчетное значение K по каждому виду оборудования округляют в сторону большего целого числа. При получении большого значения коэффициента загрузки отдельных видов станков ($K_{исп} \geq 0,9$) следует перевести обработку части поверхностей на однотипные станки с меньшей загрузкой (принцип взаимодополняющих станков). Недогрузка оборудования на 20...25 % позволяет иметь некоторый запас производительности ГПС, который может быть использован для освоения новых деталей. Пример расчета станочной системы ГПС приведен в табл. 3.3.

Расположение станков в технологической последовательности вследствие наличия автоматизированной складской системы транспортирования заготовок (АТСС) в ГПС является необязательным. Окончательная компоновка станочной системы принимается только после разработки АТСС. Критерием оптимальности компоновки станочной системы ГАП является минимальное время суммарных перемещений транспортных средств АТСС по обеспечению функционирования ГПС. Варианты возможных компоновок станочной системы ГАП корпусных деталей приведены на рис. 3.6 – 3.8.

2.5. ОПРЕДЕЛЕНИЕ СТРУКТУРЫ И СОСТАВА АВТОМАТИЧЕСКОЙ ТРАНСПОРТНО-СКЛАДСКОЙ СИСТЕМЫ ГПС

Автоматическая транспортно-складская система (АТСС) в ГАП предназначена выполнять следующие функции: хранить в накопителях большой вместимости (складе) межоперационные заделы деталей и автоматически транспортировать их в заданный адрес по командам от ЭВМ; транспортировать детали от станка к станку, а также на позиции разгрузки и загрузки; оперативно пополнять накопители небольшой вместимости (приемно-передающие агрегаты, тактовые столы и др.), установленные около каждого станка; транспортировать обработанные детали на позиции контроля и возвращать их для продолжения дальнейшей обработки или на позиции разгрузки – загрузки. Различают следующие схемы транспортирования деталей: разомкнутую, замкнутую и совмещенную. По конструктивному исполнению склады бывают стеллажного, элеваторного, магазинного типов и конвейеры.

Наиболее часто применяют склады стеллажного типа. Различные схемы компоновок стеллажей-накопителей спутников приведены на рис. 3.5, 3.6. В состав АТСС стеллажного типа входят (рис. 3.6): стеллаж-накопитель спутников с заготовками 1, транспортные средства в виде кранов-штабелеров 2 и 3, позиции загрузки 4, разгрузки 5 и контроля 6. Стеллажи АТСС располагаются, как правило, вдоль линии станков 7 ГПС.

Определение характеристики стеллажа-накопителя. Основной расчетной характеристикой стеллажа является его вместимость, которая определяется исходя из числа спутников, необходимого для полной загрузки станков во время работы комплекса.

Расчеты основных параметров АТСС целесообразно производить исходя из числа среднестатистических величин трудоемкости обработки деталей и их месячной программы выпуска на предприятии. Это позволит при смене обрабатываемой детали обеспечить загрузку ГПС, близкой к расчетной.

Максимальное число деталиустановок различных наименований (число серий), которые могут быть обработаны на комплексе в течение месяца, равно [1]:

$$K_{\text{наим}} = \frac{60 \Phi_{\text{ст}} n_{\text{ст}}}{t_{\text{об}} N}, \quad (2.4)$$

где $\Phi_{\text{ст}}$ – месячный фонд отдачи станка, ч ($\Phi_{\text{ст}} = 305$ ч); $n_{\text{ст}}$ – число станков, входящих в ГПС; $t_{\text{об}}$ – средняя трудоемкость обработки одной деталиустановки, мин; N – средняя месячная программа выпуска деталей одного наименования.

Полученное число деталиустановок (число возможных серий) определяет число ячеек в стеллаже. С точки зрения унификации зажимных элементов приспособлений, захватных устройств, размеров ячеек стеллажей, в ГПС рекомендуется осуществлять обработку различных деталей на приспособлениях-спутниках однотипной конструкции и размерами установочных поверхностей.

Для обеспечения нормальной работы ГПС необходим запас ячеек в накопителе, равный примерно 10 % от $K_{\text{наим}}$.

Наиболее рациональной компоновкой стеллажа является многоярусная двухрядная схема, которая позволяет значительно сократить размеры автоматизированного склада и в то же время обеспечить удобное обслуживание его, расположив соответствующие транспортные механизмы и отделения с обеих сторон (рис. 3.5, з).

Расчет и компоновки склада АТСС приведены в разделе 3 (рис. 3.6 – 3.8).

Расчет числа позиций загрузки и разгрузки. Функционально позиции загрузки, где производится установка заготовки в приспособление-спутник, и разгрузки, где обработанная деталь снимается с приспособления, могут быть либо разделены, либо совмещены. При разделении функций должно быть на участке минимум два рабочих места.

Расчет необходимого числа позиций загрузки и разгрузки производят по формуле:

$$n_{\text{поз}} = \frac{t K_{\text{дет}}}{\Phi_{\text{поз}} \cdot 60}, \quad (2.5)$$

где t – средняя трудоемкость операций на позиции (только загрузки или разгрузки, если операции разделены, и суммарная, если обе операции выполняются на одной позиции), мин; $K_{\text{дет}}$ – число деталиустановок, проходящих через позицию в течение месяца, шт.; $\Phi_{\text{поз}}$ – месячный фонд времени работы позиции, ч.

$$K_{\text{дет}} = K_{\text{наим}} N, \quad (2.6)$$

где N – средняя месячная программа выпуска деталей одного наименования $K_{\text{наим}}$, шт.

Для расчетов можно использовать следующие значения трудоемкостей операций по загрузке (t_z) и разгрузке (t_p) деталей: $t_z = 5$ мин; $t_p = 3$ мин [1].

Величина $\Phi_{\text{поз}} = \Phi_{\text{ст}} = 305$ ч (при двусменной работе оборудования).

Расчетное значение числа позиций загрузки и разгрузки округляют в сторону большего целого числа. Для надежности работы ГПС целесообразно выполнять позиции загрузки и разгрузки взаимозаменяемыми. При выходе из строя одной позиции, вторая в этом случае продолжит обслуживание ГПС с большей загрузкой.

Расчет числа позиций загрузки и разгрузки АТСС корпусных деталей приведен в разделе 3.

Расчет числа позиций контроля. В производстве, как правило, первая деталиустановка, а затем каждая n -я проходят контроль. В ГАП это осуществляется на специально-оборудованных позициях контроля. При этом контроль детали осуществляется после обработки на каждом из станков ГПС. Число деталиустановок n , через которое деталь выводится на плановый контроль, устанавливает технолог. Вместе с тем, наладчик, который отвечает за качество обрабатываемых деталей, может вызывать на контроль любую деталь в промежутке обрабатываемых деталей, заданном технологом. Такая необходимость возникает, например, в момент обработки поверхности первый раз после плановой установки нового инструмента и после замены инструмента, выработавшего ресурс стойкости.

Необходимое число позиций контроля $n_{\text{поз.к}}$ в ГПС рассчитывается по формуле [1]:

$$n_{\text{поз.к}} = \frac{t_k K_{\text{дет.к}}}{\Phi_{\text{поз}} \cdot 60}, \quad (2.7)$$

где t_k – суммарное время контроля одной деталиустановки, мин; $K_{\text{дет.к}}$ – число деталиустановок, проходящих контроль за месяц, шт.; $\Phi_{\text{поз}}$ – месячный фонд времени работы позиции контроля, ч.

$$K_{\text{дет.к}} = \frac{K_{\text{дет}}}{n}, \quad (2.8)$$

где $K_{\text{дет}}$ – число деталиустановок, обрабатываемых на комплексе за месяц, шт.; n – число деталиустановок, через которое деталь выводится на контроль, шт.:

$$n = \frac{n_1}{k_1 k_2}, \quad (2.9)$$

где n_1 – плановое число деталиустановок, через которое деталь выводится на контроль по требованию технолога, шт.; k_1 и k_2 – поправочные коэффициенты, связанные с выводом деталей на контроль по требованию наладчика соответственно для первой деталиустановки в начале смены (k_1) и сразу же после установки нового инструмента (k_2).

$$t_k = t_{k_1} + t_{k_2} + \dots + t_{k_i}, \quad (2.9a)$$

где $t_{k_1}, t_{k_2}, \dots, t_{k_i}$ – соответственно время контроля поверхностей детали после обработки на 1, 2 и т.д. i -м станках комплекса.

Для расчетов время каждого промежуточного контроля (после неполной обработки поверхностей на станках комплекса) можно принимать равным: $t_{\text{п}} = 5$ мин, время окончательного контроля всех поверхностей детали (после обработки на последнем станке комплекса): $t_{\text{ок}} = 30$ мин.

Плановый вывод деталей на контроль рекомендуется осуществлять через каждые 5 – 8 деталиустановок, т.е. $n_1 = 5 \dots 8$.

Величину поправочных коэффициентов рекомендуют принимать: $k_1 = 1,15$; $k_2 = 1,05$.

Расчетное значение числа $n_{\text{поз.к}}$ округляют в сторону большего целого. Расчет числа позиций контроля ГАП корпусных деталей приведен в разделе 3.

Предварительная компоновка станочного комплекса ГПС. На стадии технического предложения для определения числа подвижных транспортных механизмов АТСС необходимо знать усредненный маршрут обработки деталей на станках гибкого комплекса, величину и число этих перемещений. Для этого необходимо осуществить планировку станочной системы и складской системы комплекса. В ГАП стеллажи-накопители, как правило, располагаются вдоль линии станочной системы.

Станки в ГПС могут быть сгруппированы по конструктивному признаку, например как это показано на рис. 3.7, а, или по типовому технологическому маршруту обработки деталей (рис. 3.7, б). Могут быть и другие варианты компоновок станочной системы [3]. Оптимальным вариантом компоновки станочной системы в ГПС принимается вариант расположения станков, обеспечивающий минимальные суммарные перемещения подвижных транспортных механизмов АТСС.

Для выявления всех суммарных перемещений составляются матрицы и графы ориентировочных перемещений подвижных механизмов АТСС, на основе анализа которых принимается решение об окончательной компоновке станочной и транспортной систем ГПС. Пример точного анализа с составлением матриц и графов перемещений приведен в разделе 3.

Компоновка станочной и транспортной систем ГПС вычерчивается в масштабе на миллиметровой бумаге.

Определение числа подвижных транспортных механизмов АТСС. Работа автоматизированного комплекса, оснащенного накопителем для хранения спутников, позициями загрузки – разгрузки спутников и позициями контроля, требует организации доставки спутников с позиции на станки и обратно. Эти функции выполняют подвижные транспортные механизмы-штабелеры ШТ-1 и ШТ-2 (рис. 3.6), расположенные по обе стороны стеллажа.

Расчет числа штабелеров, расположенных со стороны станков. Штабелер, расположенный со стороны станков, должен передавать спутник с заготовками со стеллажа на станок, со станка на станок и со станка на стеллаж. Примеры циклограмм работы штабелера, расположенного со стороны станков ШТ-1, показаны на рис. 3.7.

Для определения числа штабелеров со стороны станков необходимо знать усредненный маршрут обработки деталей по станкам, который наносится на предварительной компоновке станочной системы. Знание маршрута позволяет определить общее число перемещений спутников со станка на станок в течение, например, месяца. Зная число обрабатываемых деталиустановок, число выходящих на контроль и возвращающихся деталиустановок по станкам, можно подсчитать число перемещений штабелера, расположенного со стороны станков. Зная расстояние между станками и ско-

рость движения штабелера, можно рассчитать суммарное время $T_{\text{обсл}}$ работы штабелера со стороны станков [1]:

$$T_{\text{обсл}} = \frac{K_{\text{стел-ст}} t_{\text{стел-ст}} + K_{\text{ст-ст}} t_{\text{ст-ст}}}{60}, \quad (2.10)$$

где $K_{\text{стел-ст}}$ – число перемещений между стеллажом и станками; $K_{\text{ст-ст}}$ – число перемещений между станками; $t_{\text{стел-ст}}$ – среднее время, затрачиваемое на передачу спутника со стеллажа на станок и обратно, мин; $t_{\text{ст-ст}}$ – среднее время, затрачиваемое на передачу спутника со станка на станок, мин.

Время выполнения штабелером одной передачи спутника ($t_{\text{стел-ст}}$ или $t_{\text{ст-ст}}$) равно:

$$t_{\text{стел-ст}} = t_{\text{ст-ст}} = t_1 + t_2, \quad (2.11)$$

где t_1 – время отработки кадра "Подойти и взять спутник", мин; t_2 – время отработки кадра "Подойти и поставить спутник", мин.

$$t_1 = t_k + t_{\text{под}} + t_{\text{в.с}}; \quad (2.12)$$

$$t_2 = t_k + t_{\text{под}} + t_{\text{п.с}}, \quad (2.13)$$

где t_k – время расчета и передачи кадра команды от ЭВМ в устройство ЧПУ штабелера, мин; $t_{\text{под}}$ – время подхода штабелера к заданной точке, мин; $t_{\text{в.с}}$ – время работы цикловой автоматики по выполнению команды "Взять спутник", мин; $t_{\text{п.с}}$ – то же "Поставить спутник", мин.

Время t_k колеблется в пределах $t_k = 1,5 \dots 10$ с; время $t_{\text{в.с}} = t_{\text{п.с}} = 0,15 \dots 0,25$ мин [1]. Время подхода штабелера к заданной точке

$$t_{\text{под}} = \frac{L_x}{V_x} + \frac{L_y}{V_y}, \quad (2.14)$$

где L_x и L_y – соответственно длина перемещения штабелера по осям x и y , м; V_x и V_y – соответственно скорость перемещения штабелера по осям x и y , м/мин.

Для расчетов можно принимать [1]: $V_x = 60$ м/мин; $V_y = 6$ м/мин.

Рассчитав суммарное время обслуживания станков, можно определить число штабелеров для выполнения этой работы:

$$K_{\text{шт1}} = \frac{T_{\text{обсл}}}{\Phi_{\text{шт}} \cdot 60}, \quad (2.15)$$

где $\Phi_{\text{шт}}$ – фонд работы штабелера, ч.

При числе $K_{\text{шт}} \geq 1$ необходимо принимать два штабелера.

Расчета числа штабелеров, обслуживающих станки, приведен в разделе 3.

Расчет числа штабелеров, расположенных со стороны позиций загрузки, разгрузки и контроля. Штабелер ШТ-2 (рис. 3.8) расположенный со стороны позиций загрузки, разгрузки и контроля, должен подавать свободные спутники на позицию загрузки, устанавливать загруженные спутники в стеллаж, доставлять спутники с деталями на позиции контроля и разгрузки. Для определения числа штабелеров со стороны позиций необходимо прежде всего установить число перемещений штабелеров в этой зоне, которое определяется числом деталиустановок, обрабатываемых на комплексе, и числом деталиустановок, выводимых на позицию контроля. Зная расстояние между позициями и скорость передвижения штабелеров, можно определить суммарное время работы штабелера со стороны позиций [1]:

$$T'_{\text{обсл}} = \frac{K_{\text{стел-поз}} t_{\text{стел-поз}} + K_{\text{поз-поз}} t_{\text{поз-поз}}}{60}, \quad (2.16)$$

где $K_{\text{стел-поз}}$ и $K_{\text{поз-поз}}$ – соответственно число перемещений между стеллажом и позициями; $t_{\text{стел-поз}}$ и $t_{\text{поз-поз}}$ – соответственно среднее время передачи спутника со стеллажа на позицию и с позиции на позицию, мин.

Время на передачу спутника, затрачиваемое штабелером, работающим со стороны позиций, определяется аналогично работе штабелера со стороны станков по формулам (2.11) – (2.14) с учетом соответствующих расстояний между позициями по осям x и y .

Для определения числа перемещений между позициями и стеллажом составляется матрица и строится график ориентировочных перемещений штабелера.

Число штабелеров со стороны позиций определяется по формуле:

$$K_{шт2} = \frac{T'_{обсл}}{\Phi_0 \cdot 60}, \quad (2.17)$$

где $T'_{обсл}$ – суммарное время работы штабелеров со стороны позиций, мин; Φ_0 – фонд работы штабелера, ч.

Расчет числа штабелеров со стороны позиций загрузки, разгрузки и контроля приведен в разделе 3.

2.6. УТОЧНЕНИЕ КОМПОНОВКИ СТАНОЧНОЙ И ТРАНСПОРТНОЙ СИСТЕМ ГПС

На основании приведенных расчетов по определению состава станочной и транспортной систем ГПС, осуществленных с точки зрения минимальных суммарных перемещений транспортных средств, разрабатывается схема компоновки этих систем. Схема разрабатывается на миллиметровой бумаге с вычерчиванием всех элементов и их расположения друг относительно друга в одном масштабе. На схеме пунктирными линиями указываются основные перемещения транспортных средств АТСС и маршруты перемещения заготовок по станкам.

Станки, стеллаж-накопитель, штабелеры и отделения загрузки, разгрузки и контроля допускается на проектной стадии обозначать прямоугольниками, соответствующим габаритным размером этих систем.

Пример компоновки ГПС по изготовлению корпусных деталей приведен на рис. 3.11.

2.7. ОПРЕДЕЛЕНИЕ СТРУКТУРЫ И СОСТАВА АВТОМАТИЧЕСКОЙ СИСТЕМЫ ИНСТРУМЕНТАЛЬНОГО ОБЕСПЕЧЕНИЯ

Автоматическая смена инструмента в условиях ГАП может осуществляться двумя способами: полной заменой магазинов инструментов на станках при переходе с обработки одной детали на другую и заменой отдельных инструментов в магазине из центрального склада-накопителя.

Второй способ является предпочтительным, так как позволяет комплектовать магазин инструментами при переходе на обработку деталей без остановки и простоя станка. Контроль за выработкой периода стойкости осуществляет ЭВМ, что несколько усложняет логику программного обеспечения системы управления ГПС по сравнению с полной заменой магазина инструментов.

На стадии технического предложения необходимо произвести расчеты по определению основных параметров транспорта инструмента – характеристику центрального магазина инструментов (склада), число и функции подвижных транспортных механизмов.

Определение характеристики центрального магазина инструментов. Как правило, склад инструментов в ГАП располагается над станками. Основной расчетной характеристикой центрального магазина инструментов является его вместимость, которая определяется числом инструмента, требуемого для обработки заданного числа деталиустановок, и размерами ГПС.

Склад инструментов выполняются одноярусным, как правило, двухрядным.

На стадии технического предложения суммарное число инструментов, необходимое для обработки всей номенклатуры деталиустановок в течение месяца, рассчитывается по формуле [1]:

$$K_{ин} = K_1 + K_d, \quad (2.18)$$

где K_1 – число инструментов для обработки всей номенклатуры деталиустановок, шт.; K_d – число дублеров инструмента для обработки месячной программы деталиустановок, шт.

$$K_1 = \frac{K_{\text{наим}} t_{\text{об}}}{t_{\text{ин}}}, \quad (2.19)$$

где $K_{\text{наим}}$ – число наименований деталиустановок, шт.; $t_{\text{об}}$ – среднее время обработки детали одного наименования, мин; $t_{\text{ин}}$ – среднее время работы одного инструмента, мин.

$$K_{\text{д}} = n_{\text{д}} K_{\text{наим}}, \quad (2.20)$$

где $n_{\text{д}}$ – среднее число дублеров на одну деталиустановку, шт.

Дублеры необходимы для инструментов с малым периодом стойкости (метчики, развертки и т.п.). Их число можно принимать $n_{\text{д}} = 2$ на каждую деталиустановку.

Определив число необходимых инструментов на комплексе $K_{\text{ин}}$, можно рассчитать размеры стеллажа инструментов. При двухрядном расположении стеллажа (рис. 3.9) длина склада $L_{\text{ск}}$.

$$L_{\text{ск}} = \frac{K_{\text{ин}} t_{\text{г}}}{2}, \quad (2.21)$$

где $t_{\text{г}}$ – шаг расположения инструментальных гнезд, мм.

При расчетах значения $t_{\text{г}}$ можно принимать равным: $t_{\text{г}} = 126$ мм.

Расчет вместимости инструментального склада приведен в разделе 3.

Определение числа подвижных транспортных механизмов центрального склада. К числу подвижных транспортных механизмов склада инструментов относятся инструментальные подъемные кассеты К1, К2 (см. рис. 3.10), служащие для вывода со склада затупившегося инструмента и накопления его новыми инструментальными наладками из отделения подготовки инструментов.

Расчетной характеристикой кассет является число гнезд под инструмент, который необходимо доставить за один подъем кассеты. Производительность, которую должна обеспечить кассета (шт./ч), рассчитывают по формуле [1]:

$$K_{\text{кас}} = \frac{K_{\text{ин}} m}{\Phi_{\text{к}}}, \quad (2.22)$$

где $K_{\text{ин}}$ – число инструментов, необходимых для обработки всей номенклатуры деталей, рассчитываемое по формуле (2.18), шт.; m – коэффициент, учитывающий партионность деталей; $\Phi_{\text{к}}$ – месячный фонд работы, ч.

Для расчетов можно принимать $m = 1,5$ при условии, что из-за обеспечения ритмичности работы сборочного цеха механическую обработку деталей на ГПС следует вести полумесячными партиями: $\Phi_{\text{к}} = 305$ ч. Число гнезд в подвижных кассетах, как правило, не превышает шести.

Расчет производительности и числа подвижных кассет приведен в разделе 3.

Расчет числа роботов-автооператоров АСИО, расположенных со стороны станков. Робот-автооператор РО-1, расположенный со стороны станков, обеспечивает доставку инструмента из ближайшей к станкам линии накопителя (см. рис. 3.9) в магазин станков и обратно.

Для того, чтобы определить необходимое число роботов-автооператоров, работающих со стороны станков, необходимо знать число смен инструментов в магазинах станков в течение месяца и среднее время выполнения одной смены. Тогда суммарное время, затрачиваемое роботом на обслуживание станков, составит [1]:

$$T_{\text{обсл}} = \sum_{i=1}^n K_{\text{см}} t_{\text{см}} / 60, \quad (2.23)$$

где $K_{\text{см}}$ – число смен инструмента на одном станке в течение месяца, шт.; $t_{\text{см}}$ – среднее время смены одного инструмента, мин; n – число станков в ГПС, шт.

Суммарное число смен инструмента на станочном комплексе ГПС в течение месяца составит:

$$K_{\text{см}} = K_{\text{ин}} m + K_{\text{д.см}}, \quad (2.24)$$

где $K_{ин}$ – число инструментов, необходимых для обработки всей номенклатуры деталей, шт.; m – коэффициент, учитывающий партионность деталей; $K_{д.см}$ – число дополнительных смен инструмента на станках, шт.

Число дополнительных смен инструмента в магазинах станков в течение месяца, связанное с некомплектностью размещения его, равно:

$$K_{д.см} = 2n_{ин}N K_{дет} / n_{д}, \quad (2.25)$$

где 2 – коэффициент, учитывающий ввод и вывод одного инструмента; $n_{ин}$ – число инструментов, не размещающихся в магазине станка, шт.; N – месячная программа выпуска деталей, шт.; $K_{дет}$ – число наименований деталиустановок, обрабатываемых на комплексе, шт.; $n_{д}$ – число деталиустановок, одновременно обрабатываемых на станке, шт.

Среднее время смены одного инструмента в станке определяется временем отработки роботом-автооператором четырех кадров:

$$t_{ис-ст} = t_1 + t_2 + t_3 + t_4, \quad (2.26)$$

где t_1 – время отработки кадра "Подойти к инструментальному гнезду склада и взять инструмент"; t_2 – то же "Подойти к магазину инструментов станка и взять инструмент"; t_3 – то же "Поставить инструмент в магазин инструментов станка"; t_4 – то же "Подойти к свободному инструментальному гнезду склада и поставить инструмент со станка".

В свою очередь

$$\begin{aligned} t_1 &= t_k + t_{под} + t_b; \\ t_2 &= t_k + t_{под} + t_b; \\ t_3 &= t_k + t_{пов} + t_{п}; \\ t_4 &= t_k + t_{под} + t_{п}, \end{aligned} \quad (2.26a)$$

где t_k – время расчета и передачи кадра из ЭВМ в устройство ЧПУ робота-автооператора; $t_{под}$ – время на подход к заданному гнезду; t_b – время на отработку кадра "Взять инструмент"; $t_{п}$ – время на отработку кадра "Поставить инструмент"; $t_{пов}$ – время поворота робота на 180° .

Таким образом,

$$t_{ис-ст} = 4t_k + 3t_{под} + t_{пов} + 2t_b + t_{п}. \quad (2.27)$$

Величину t_k можно принимать равной $t_k = 1,5 \dots 10$ с (0,14 мин). Время, затрачиваемое роботом на подход:

$$t_{под} = \frac{l}{V}, \quad (2.28)$$

где l – путь перемещения робота, м; V – скорость перемещения, м/мин.

Величина $V = 30 \dots 60$ м/мин. Время $t_{пов}$ можно принимать $t_{пов} = 0,02 \dots 0,05$ мин. Обычно времена t_b и $t_{п}$ равны между собой и их можно принимать равными $t_b = t_{п} = 0,12 \dots 0,25$ мин.

Рассчитав суммарное время на обслуживание, можно определить число роботов-автооператоров склада со стороны станков:

$$K_{ис-ст} = \frac{T'_{обсл}}{\Phi_{ис-ст}}, \quad (2.29)$$

где $\Phi_{ис-ст}$ – месячный фонд времени работы робота, $\Phi_{ис-ст} = 305$ ч.

Расчет числа роботов-операторов инструментального склада, обслуживающих станки, приведен в разделе 3.

Расчет числа роботов-автооператоров, расположенных между линиями накопителей центрального магазина инструментов. Роботы-автооператоры РО-2 (см. рис. 3.9), расположенные между линиями накопителей инструментов, выполняют в основном две операции: ввод и вывод инструментов из комплекса через кассеты и обмен инструмента между линиями накопителя.

Для определения их числа необходимо установить требуемое число перемещений и среднее время одного перемещения.

Суммарное время, затрачиваемое роботом-автооператором, на выполнение всех операций составит [1]:

$$T_{\text{обсл}}^{\text{м}} = T_{\text{в-в}} + T_{\text{и.ц}}, \quad (2.30)$$

где $T_{\text{в-в}}$ – время на обслуживание кассет при вводе и выводе инструмента, ч; $T_{\text{и.ц}}$ – время на обмен инструмента между линиями накопителя, ч;

$$T_{\text{в-в}} = \frac{K_{\text{в-в}} t_{\text{в-в}}}{60}, \quad (2.31)$$

где $K_{\text{в-в}}$ – суммарное число инструментов, вводимых и выводимых с комплекса в течение месяца, шт.; $t_{\text{в-в}}$ – среднее время одного ввода-вывода, мин.

Если инструмент, необходимый для обработки всей номенклатуры деталей на комплексе, находится в магазинах, то:

$$K_{\text{в-в}} = K_{\text{изн}}, \quad (2.31a)$$

где $K_{\text{изн}}$ – число изношенного инструмента, выводимого с комплекса в течение месяца, шт.

Если в магазинах комплекса не хватает места для одновременного нахождения всего инструмента, то:

$$K_{\text{в-в}} = K_{\text{ин}} m, \quad (2.31б)$$

где $K_{\text{ин}}$ – число инструментов, необходимых для обработки всей номенклатуры деталей, рассчитываемое по формуле (2.18); m – коэффициент, учитывающий партионность запуска деталей.

Среднее время выполнения одной операции при подаче нового инструмента складывается из отработки шести кадров и времени на чтение и проверку номера инструмента в гнезде с кодовым устройством [1]:

$$t_{\text{в-в}} = t_1 + t_2 + t_3 + t_4 + t_5 + t_6 + t_{\text{ч.п}}, \quad (2.32)$$

где t_1 – время отработки кадра "Подойти к кассете и взять инструмент"; t_2 – то же "Подойти к гнезду с кодовым устройством и поставить инструмент"; t_3 – время отработки кадра "Взять инструмент из гнезда с кодовым устройством"; t_4 – то же "Подойти к заданному гнезду центрального магазина и взять инструмент (освободить гнездо)"; t_5 – то же "Повернуться на 180° и поставить инструмент с кодом в магазин"; t_6 – то же "Подойти к свободному гнезду кассеты и поставить инструмент, взятый в центральном магазине"; $t_{\text{ч.п}}$ – время, необходимое на чтение и проверку по модели номера инструмента, вводимого в комплекс.

При этом

$$t_1 = t_{\text{к}} + t_{\text{под}} + t_{\text{в}};$$

$$t_2 = t_{\text{к}} + t_{\text{под}} + t_{\text{п}};$$

$$t_3 = t_{\text{к}} + t_{\text{в}};$$

$$t_4 = t_{\text{к}} + t_{\text{под}} + t_{\text{пов}} + t_{\text{в}};$$

$$t_5 = t_{\text{к}} + t_{\text{пов}} + t_{\text{п}};$$

$$t_6 = t_{\text{к}} + t_{\text{под}} + t_{\text{пов}} + t_{\text{п}} \quad \text{или} \quad t_6 = t_{\text{к}} + t_{\text{под}} + t_{\text{п}},$$

где расшифровка $t_{\text{к}}, t_{\text{под}}, t_{\text{в}}, t_{\text{п}}$ – дана ранее.

Величина времени $t_{\text{ч.п}}$ зависит от системы программного обеспечения устройства ЧПУ робота и составляет примерно $t_{\text{ч.п}} = 0,1$ мин.

Таким образом

$$t_{\text{в-в}} = 6t_{\text{к}} + 4t_{\text{под}} + 2t_{\text{пов}} + 3t_{\text{в}} + t_{\text{п}} + t_{\text{ч.п}}. \quad (2.33)$$

Формулы расчета и предельные значения составляющих аналогичны формулам (2.26) – (2.28).

Время, необходимое на обмен инструмента между линиями центрального магазина инструментов:

$$T_{\text{и.ц}} = \frac{K_{\text{и.ц}} t_{\text{и.ц}}}{60}, \quad (2.34)$$

где $K_{\text{и.ц}}$ – суммарное число смен инструментов между линиями центрального магазина, шт.; $t_{\text{и.ц}}$ – среднее время одной смены, мин.

Время смены инструментов складывается из отработки 4-х кадров:

$$t_{\text{и.ц}} = t_1 + t_2 + t_3 + t_4, \quad (2.35)$$

где t_1 – время отработки кадра "Подойти к заданному гнезду задней линии накопителя и взять инструмент"; t_2 – то же "Подойти к заданному гнезду передней линии накопителя и взять инструмент (освободить гнездо)"; t_3 – то же "Повернуться на 180° и поставить в гнездо передней линии инструмент, взятый из гнезда задней линии"; t_4 – то же "Подойти к свободному гнезду задней линии накопителя и поставить инструмент, взятый из передней линии".

Обозначения и величины составляющих формулы (2.33) те же, что и в формуле (2.26).

Получим:

$$t_{\text{и.ц}} = 4t_{\text{к}} + 3t_{\text{под}} + t_{\text{пов}} + 2t_{\text{в}} + t_{\text{п}}. \quad (2.36)$$

Число роботов-автооператоров, расположенных между линиями накопителями, определяется по формуле:

$$K_{\text{и.ц-и.ц}} = \frac{T_{\text{обсл}}^n}{\Phi_{\text{и.ц-и.ц}}}, \quad (2.37)$$

где $\Phi_{\text{и.ц-и.ц}} = 305$ ч – месячный фонд работы робота.

Расчет числа роботов-автооператоров, установленных между линиями накопителя АСИО корпусных деталей приведен в разделе 3.

2.8. КОМПОНОВКА АВТОМАТИЧЕСКОЙ СИСТЕМЫ ИНСТРУМЕНТАЛЬНОГО ОБЕСПЕЧЕНИЯ И ОБЩАЯ КОМПОНОВКА ГПС

Произведенные расчеты являются основанием для предложения на стадии проектной разработки рациональной схемы компоновки системы инструментального обеспечения ГПС. В качестве примера рассмотрим схему компоновки АСИО, приведенную на рис. 2.1, в соответствии с примером расчета АСИО в разделе 3.

Центральный магазин инструментов прямолинейного типа расположен над комплексом станков и состоит из двух линий ИЦ-1 и ИЦ-2 инструментальных гнезд. Две кассеты К1 и К2, вместимостью по шесть гнезд каждая, подают инструмент в центральный магазин и удаляют из него ненужный инструмент.

Подачу инструмента на станки и вывод из него ненужного или изношенного производит один робот-автооператор АИ-1, находящийся между станками и первой линией ИЦ-1 центрального магазина инструментов.

Обмен инструмента между двумя линиями ИЦ-1 и ИЦ-2 центрального магазина инструментов осуществляет второй робот-автооператор АИ-2.

Разгрузку и загрузку кассет, а также установку инструмента в гнездо с кодовым устройством Д производит третий робот-автооператор АИ-3.

Роботы-автооператоры АИ-2 и АИ-3 связываются между собой во избежание столкновения через передаточную зону ЗП. При выходе из строя одного из роботов другой принимает на себя обе функции по вводу-выводу инструмента в комплекс и их обмену между линиями накопителя.

Компоновка АСИО вычерчивается в том же масштабе, что и станочный комплекс и АТСС гибкой производственной системы ГПС.

На рис. 2.2 приведена схема общей компоновки автоматизированного комплекса АЛП-3-2, построенная по схемам предварительных компоновок.

Схема внешнего вида автоматизированного комплекса АЛП-3-2 приведена на рис. 1.1.

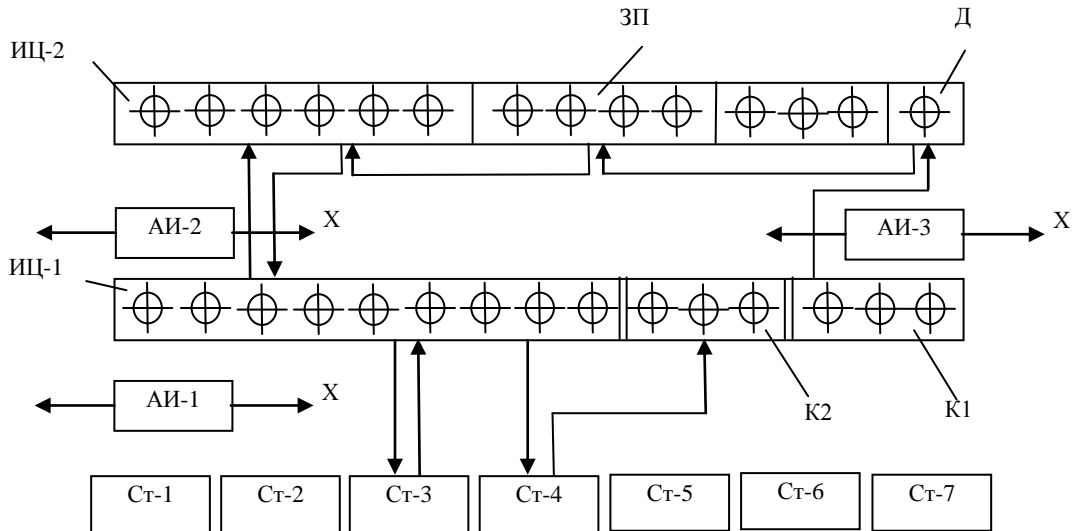


Рис. 2.1. Схема компоновки АСИО ГПС корпусных деталей, принятая для разработки:

ИЦ-1, ИЦ-2 – линии накопителя центрального магазина инструментов;

АИ-1 – робот-автооператор со стороны станочного комплекса Ст-1 – Ст-7;

АИ-2, АИ-3 – роботы-автооператоры между линиями накопителя;

ЗП – переходная зона роботов АИ-2 и АИ-3;

Д – инструментальное гнездо с кодовым устройством;

К1, К2 – подъемные кассеты инструментов

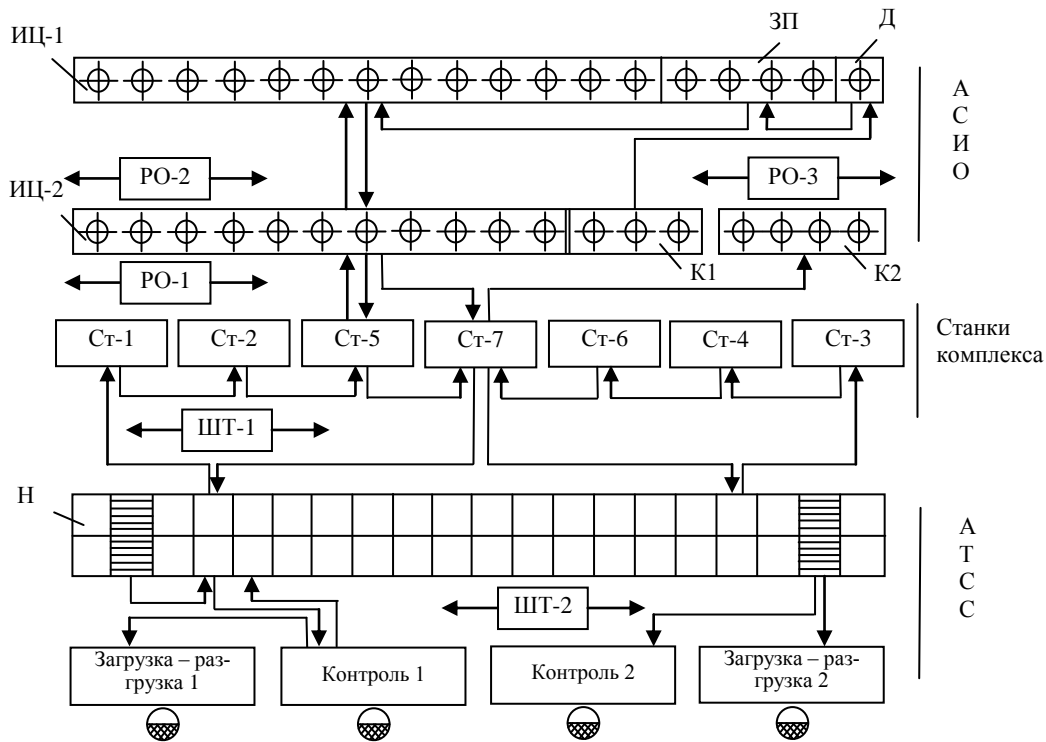


Рис. 2.2. Схема общей компоновки ГПС корпусных деталей:

ИЦ-1, ИЦ-2 – линии накопителя центрального магазина АСИО; ЗП – передающая зона;

Д – инструментальное гнездо с датчиком для считывания кодов; К1, К2 – подъемные инструментальные кассеты;

РО-1 – робот-автооператор АСИО, обслуживающий магазины инструментов станочного комплекса;

РО-2, РО-3 – роботы-автооператоры, обслуживающие линии центрального магазина;

Ст-1 – Ст-7 – станки с ЧПУ станочного комплекса ГПС; ШТ-1 – кран-штабелер АТСС, обслуживающий станки ГПС;

ШТ-2 – кран-штабелер со стороны позиций АТСС; Н – склад-накопитель (стеллаж) спутников с заготовками

3. Пример расчета ГПС по изготовлению корпусных деталей

Задача. Определить состав и структуру ГПС автоматизированного производства корпусных деталей. Детали-представители от групп обрабатываемых деталей представлены на рис. 3.1. [12]

Исходные данные для проектирования. Сведения о продукции: корпусные детали 75-ти наименований (рис. 3.1) с габаритными размерами от 100 до 400 мм из алюминиевых сплавов типа АЛ-9, изготавливаемые в условиях автоматизированного мелкосерийного производства месячными партиями 20 – 30 шт. Средний годовой объем выпуска деталей $N_f = 12\,744$ шт. Заготовки получены литьем в кокиль и штамповкой. Заготовки, полученные литьем, обрабатываются только по плоскостям разъема (чистовая обработка), полученные штамповкой – по всем наружным поверхностям. Отклонения от параллельности и перпендикулярности поверхностей допускаются в пределах $\pm 0,02 \dots 0,05$ мм на длине 100 мм. Отклонение от плоскостности $0,01 \dots 0,05$ мм на длине детали. Точность межосевых размеров отверстий $\pm 0,05$ мм. Диаметры отверстий 1,5...80 мм. Имеются глубокие отверстия диаметром 4...12 мм, длина которых составляет $l = (40 \dots 50)d$, точность изготовления соответствует Н7. Шероховатость для поверхностей разъема корпусных деталей составляет $Ra = 1,25 \dots 2,5$ мкм.

Из анализа технических условий на изготовление можно сделать следующие выводы:

– высокие требования к точности взаимного расположения обрабатываемых поверхностей требуют обработки их с одной установки, т.е. наличия многокоординатной обработки на станках с ЧПУ;

– высокие требования к соосности ступенчатых отверстий и большое их количество с достаточно высокими требованиями к точности межосевого расстояния требуют обработки их также с одной установки на многооперационных станках с ЧПУ;

– наличие глубоких отверстий требует выделения их обработки на отдельном специализированном станке для глубокого сверления.

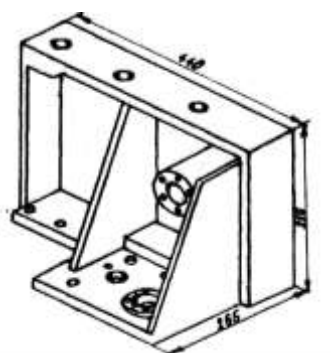
Анализ номенклатуры обрабатываемых деталей. Анализ номенклатуры деталей по габаритным размерам с учетом трудоемкости их обработки приведен в табл. 3.1. Как видно из результатов проведенного анализа все детали разделяются на четыре группы: с габаритными размерами (ребро куба) до 160 мм, до 250, 320 мм и свыше 320 мм. При этом наибольшее число деталей приходится на первую (до 160 мм) и вторую (до 250 мм) группы, соответственно и годовая суммарная трудоемкость изготовления этих деталей наибольшая и составляет около 87 % общей трудоемкости обработки всей номенклатуры деталей.

3.1. Анализ номенклатуры обрабатываемых деталей

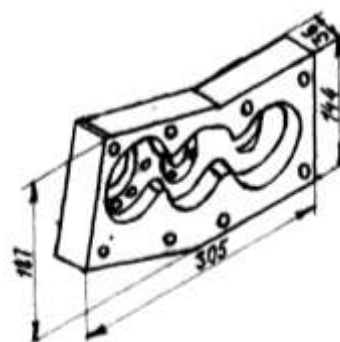
Показатель	Группа деталей по габаритным размерам				Всего
	1 до 160 мм	2 до 250 мм	3 до 320 мм	4 св. 320 мм	
Число наименований деталей	35	28	3	9	75
Трудоемкость годовой программы, тыс. станко-ч	71,8	59,9	4,92	14,78	151,4
Число станков с ЧПУ (ориентировочно)	3,3	2,7	0,22	0,77	6,92

Соответственно от каждой группы выбираются типовые детали, включающие в себя все встречающиеся виды обрабатываемых поверхностей и их сочетания, характеризующие необходимую точность и требования к качеству обработки для данной группы. В связи с большим объемом дета-

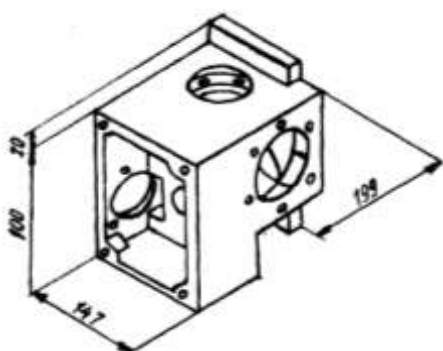
лей, вошедших в первые две группы, выбираем по две типовых детали от каждой группы: *A* и *B* от первой группы и *C* и *D* – от второй.



Кронштейн
 $\frac{2,2}{9,6}$



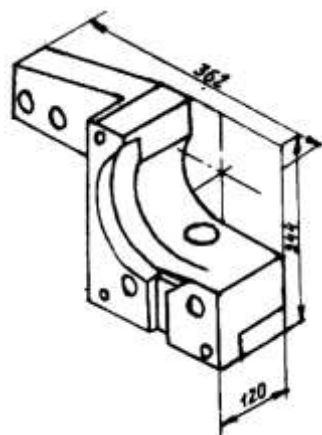
Плита
 $\frac{1,6}{4,8}$



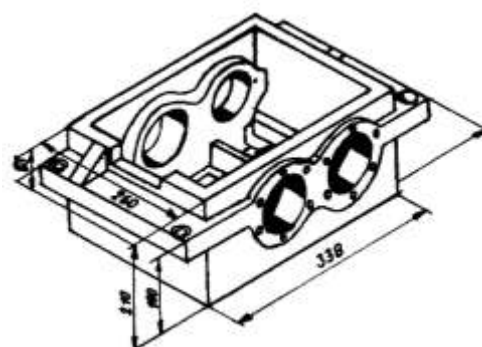
Корпус
 $\frac{1,9}{8,3}$



Рычаг
 $\frac{1,2}{3,5}$



Плита
 $\frac{1,5}{4,6}$



Корпус
 $\frac{3,0}{13,5}$

Рис. 3.1. Детали-представители корпусных деталей для обработки на станках ГПС типа АЛП-3-2: трудоемкость 1 шт. в часах на ГПС (числитель) и на универсальных станках (знаменатель)

Разработка технологических процессов на типовые детали. В общем случае технологические процессы обработки деталей, входящих в номенклатуру ГАП, представляют исходные данные. Там, где этого нет, технологические процессы с учетом обработки на станках с ЧПУ разрабатываются на типовые детали, на основе которых осуществляется выбор оборудования по типам и специализация его по числу управляемых координат. Для обеспечения такой задачи, в операционные кар-

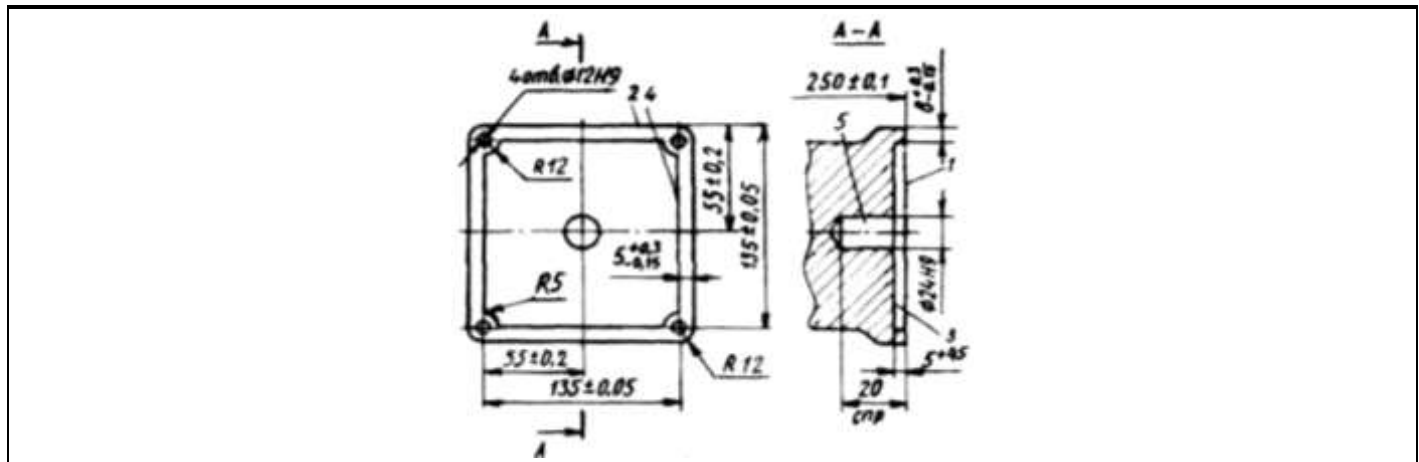
ты, оформляемые по ГОСТ 3.1404–86, вводится дополнительная колонка, где проставляется условный номер станка, на котором осуществляется выполнение рассматриваемого перехода.

Пример заполнения такой карты для типовой детали *A* приведен в табл. 3.2.

На основе проведенного анализа технологических процессов механической обработки типовых деталей можно сделать следующие выводы:

- обработка корпусных деталей должна осуществляться за одну установку на станках, выполняющих фрезерные, сверлильные и расточные операции, т.е. на многооперационных станках;
- для единого подхода ко всем технологическим процессам ось шпинделя всех станков следует располагать горизонтально и параллельно плоскости координат *X* и *Z*. Это дает возможность, кроме четырех линейных управляемых координат, получить еще две управляемые круговые координаты *A* и *B* за счет установки поворотных столов с вертикальной или горизонтальной осью вращения;
- сверление глубоких отверстий должно осуществляться отдельно на специализированном станке для глубокого сверления ружейными сверлами;
- часть деталей номенклатуры при обработке базируется перпендикулярно плоскости стола и оси шпинделя (детали *A* и *B*). Другая часть устанавливается базой на стол станка. При таком расположении для обработки деталей могут быть использованы трех-четырёх- и пятикоординатные станки для выполнения фрезерно-сверлильно-расточных операций и специализированный станок для глубокого сверления;
- основная номенклатура деталей проходит обработку по одному из двух маршрутов: черновая обработка на пятикоординатном станке, полустовая обработка на пятикоординатном станке и полустовая обработка на шестикоординатном станке (для заготовок, полученных штамповкой) и обработка на пятикоординатном станке, чистовая обработка на шестикоординатном станке и сверление отверстий на станке для глубокого сверления (для заготовок, полученных точным литьем в кокиль)

3.2. Технологический процесс обработки детали



№ перехода	Операция (переход)	Условный номер станка	Режущий инструмент	Число установочных координат	Установочные перемещения				
					X	Y	Z	A	B
					мм			°	
1	Фрезеровать поверхность 1 предварительно	1	Торцовая фреза $\varnothing 160$ для черновой обработки	3	65	90	150	–	–
2	Смена инструмента	1	Торцовая фреза $\varnothing 160$ для чистовой обработки	–	310	90	150	–	–
3	Фрезеровать поверхность 1 окончательно	1	Торцовая фреза $\varnothing 160$	3	375	–	151	–	–

				для чистовой обработки					
4 и т.д.	Смена инструмента (для поверхности 2)			Концевая и т.д. Ø 16	–	310	90	150	–
№ перехода	Длина рабочего хода, мм	Режим резания				Время			
		S_0 , мм/об	v , м/мин	n , об/мин	S_{00} , мм/мин	холостых перемещений	резания	перехода	
1	375	1,6	350	700	1100	0,1	0,35	0,450	
2	–	–	–	–	–	0,305	–	0,305	
3	375	1,28	400	800	1000	0,158	0,3	0,458	
4 и т.д.	–	–	–	–	–	0,305	–	0,305	

Меньшая часть деталей номенклатуры, пропуская тот или иной станок, сохраняет общую последовательность обработки.

Таким образом, анализ технологии обработки позволяет выявить типы станков, необходимые для обработки всей номенклатуры деталей, подлежащих изготовлению на комплексе, их специализацию по числу управляемых координат, а также трудоемкость обработки на каждом из них, необходимую для последующего расчета числа станков ГПС.

Определение состава и числа станочного комплекса. Расчет числа оборудования по каждому типу станков (условному номеру) осуществляется по формулам (2.1) – (2.3). Необходимые данные для расчета (средняя станкоемкость) берутся из технологических процессов обработки типовых деталей. В табл. 3.3. приведены данные расчета по рассматриваемым в примере деталям состава оборудования станочного комплекса.

Число станков по каждому типу

$$K_{\text{расч}} = \frac{C_{\text{ср}}}{T_{\text{ср}}}, \quad T_{\text{ср}} = \frac{\Phi_0 K_{\text{исп}}}{N_{\text{год}}}$$

При $\Phi_0 = 4025$ ч, $K_{\text{исп}} = 0,9$, $N_{\text{год}} = 12744$ шт.

$$T_{\text{ср}} = \frac{4025 \cdot 0,9}{12744} = 0,284 \text{ ч} = 17 \text{ мин.}$$

Таким образом, для обработки всей номенклатуры деталей необходим станочный комплекс в составе одного четырехкоординатного станка, трех-пятикоординатных станков и одного шестикоординатного станка для обработки с одной установки всех каналов ружейными сверлами. Однако высокая загрузка трехкоординатного станка может привести к осложнениям в случае выхода его из строя. Поэтому целесообразно его заменить на четырехкоординатный станок, используя принцип взаимозаменяемых станков при создании комплекса. Недогрузка станков комплекса на 24 % в этом случае позволяет иметь запас производительности, который необходим для освоения новых деталей.

3.3. Распределение станкоемкости по станочному комплексу ГПС

Станок	Станкоемкость на станок, мин				Средняя станкоемкость, мин	$K_{\text{расч}}$	
	A	B	C	D		Вариант 1	Вариант 2
Многооперационный для фрезерно-сверлильно-расточных операций: – четырехкоординатный	35,8	10,0	7,4	8,1	15,3	0,9	–

– пятикоординатный	77,5	41,0	41,8	25,2	46,4	2,7	3,6
– шестикоординатный	28,1	14,9	25,8	10,1	19,5	1,15	1,15
Специализированный для глубокого сверления	15,8	7,7	6,2	–	9,8	0,58	0,58

Подбираем станки из числа имеющихся с учетом габаритов обрабатываемых деталей и числа управляемых координат. Окончательный состав станочного комплекса из серии станков выглядят следующим образом:

- пятикоординатные станки модели СМ 630 Ф 44 – 4 станка;
- шестикоординатные станки модели СМ 400 Ф 45 – 2 станка;
- пятикоординатный специализированный станок для глубокого сверления модели СГ 400 Ф 45 – 1 станок.

Каждый из станков имеет магазин инструментов по 60 инструментов.

Компоновка станочного комплекса ГПС может осуществляться по конструктивному признаку или в технологической последовательности (рис. 3.7). Окончательный выбор компоновки станков ГПС можно осуществить только после расчета автоматизированной транспортно-складской системы (АТСС).

Определение структуры и состава АТСС. В нашем случае ГПС содержит семь станков, стеллаж-наполнитель спутников с заготовками, отделение загрузки, разгрузки и контроля, транспортные средства в виде кранов-штабелеров. Компоновочная схема АТСС, принятая для разработки, представлена на рис. 3.8.

Определение вместимости стеллажа-накопителя. Число деталиустановок различных наименований, которые могут быть обработаны на комплексе, по формуле (2.4) при средней трудоемкости обработки одной деталиустановки (табл. 3.3) $t_{об} = 0,7$ ч, месячной программе $N = 20$ шт. и месячном фонде работы одного станка в две смены $\Phi_{ст} = 305$ ч, составит:

$$K_{наим} = \frac{305 \cdot 7}{0,7 \cdot 20} = 152 \text{ шт.}$$

С учетом 10%-ного запаса число ячеек в стеллаже должно быть $n_{яч} = 152 + 16 = 168$ шт.

Выбираем одноярусный двухрядный стеллаж-накопитель (рис. 3.2). При размерах ячеек (куб) 0,5 м стеллаж предварительно имеет следующие размеры:

- длина – 42 м;
- ширина – 1,0 м;
- высота – 0,5 м.

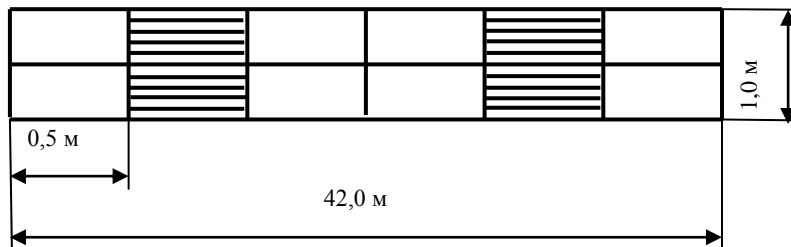


Рис. 3.2. Схема автоматизированного склада ГПС

Расчет числа позиций загрузки и разгрузки. Расчет числа позиций загрузки и разгрузки по формуле (2.5) с разделением функций загрузки и разгрузки при $t_{загр} = 5$ мин, $t_p = 3$ мин, при числе деталиустановок, обрабатываемых на комплексе в течение месяца: $K_{дет} = 152 \cdot 20 = 3040$ шт., составит

$$n_{\text{поз.з}} = \frac{5 \cdot 3040}{305 \cdot 60} = 0,83 ;$$

$$n_{\text{поз.р}} = \frac{3 \cdot 3040}{305 \cdot 60} = 0,5 .$$

Итак, при разделении функций требуется одна позиция загрузки с коэффициентом использования $K_{\text{исп}} = 83\%$ и одна позиция разгрузки с $K_{\text{исп}} = 50\%$.

Для надежной работы комплекса целесообразным является выполнить эти позиции взаимозаменяемыми, т.е.

$$n_{\text{поз.з-р}} = \frac{(5+3) \cdot 3040}{305 \cdot 60} = 1,34 \approx 2 ,$$

с загрузкой каждой из них $K_{\text{исп}} = 67\%$.

При выходе из строя одной из позиций другая возьмет на себя ее функции по обслуживанию комплекса.

Расчет числа позиций контроля. В рассматриваемом примере установлено, что каждая дета­леустановка проходит в среднем обработку по двум типовым маршрутам на трех станках последо­вательно. По требованию технолога каждая шестая дета­леустановка выводится на контроль ($n_1 = 6$).

По требованию наладчика на контроль выводится каждая деталь в начале смены ($K_1 = 1,15$) и по­сле замены режущего инструмента ($K_2 = 1,05$), т.е. согласно формуле (2.9)

$$n = \frac{6}{1,15 \cdot 1,05} = 5 \text{ шт.},$$

т.е. через каждые пять дета­леустановок деталь на комплексе выводится на позицию контроля.

При этом, после обработки на первом и втором станке контролируется часть поверхностей. Принимаем по рекомендациям [1] $t_{k_1} = t_{k_2} = 5$ мин. После обработки на третьем станке контролиру­ются все поверхности детали и t_{k_3} согласно рекомендациям [1] составляет 30 мин.

Таким образом, всего за месяц на контроль выводится по формуле (2.8) деталей: $K_{\text{дет.к}} = \frac{3040}{5} = 608$ шт.

Суммарное время контроля по формуле (2.9а) составит: $t_k = 5 + 5 + 30 = 40$ мин.

Требуемое число позиций контроля по формуле (2.7) составит: $n_{\text{поз.к}} = \frac{40 \cdot 608}{305 \cdot 60} = 1,33 \text{ ч} \approx 2,$

т.е. две позиции с коэффициентом загрузки каждой $K_{\text{исп}} = 66\%$.

Предварительная компоновка станочного комплекса ГПС. Станки, как указывалось, в ГПС могут располагаться по конструктивному признаку или в порядке технологической последовательности изготовления деталей. Схемы компоновок по этим вариантам приведены на рис. 3.7. При рас­чете состава транспортных средств рассмотрим оба этих варианта.

Расчет числа штабелеров, расположенных со стороны станочного комплекса. Для расчета числа штабелеров, расположенных со стороны станков, необходимо знать число перемещений дета­леустановок в процессе их обработки.

Как уже отмечалось, подавляющее большинство дета­леустановок обрабатываются по двум ти­повым технологическим маршрутам в среднем на трех операциях каждая.

При этом в месяц обрабатывается число дета­леустановок (по формуле (2.6)): $K_{\text{дет}} = 3040$ шт.

Из них должно быть проконтролировано дета­леустановок (по формуле (2.8)): $K_{\text{дет.к}} = 608$ шт.

При этом каждая деталиеустановка должна пройти контроль трижды: два межоперационных и один в конце обработки, т.е. число выводимых на контроль деталиеустановок и возвращаемых снова на комплекс для дальнейшей обработки составляет $\frac{2}{3}(608 \cdot 3) = 1220$ шт.

Таким образом, число перемещений деталиеустановок со стеллажа на станок и обратно или число таких же перемещений штабелера составит: $K_{стел} = 2(3040 + 1220) = 8520$ шт.

Все описанные и рассчитанные перемещения деталиеустановок с учетом маршрутных технологий их обработки, а в нашем случае это два маршрута, приводятся в виде матрицы. Горизонтальные строки этих матриц соответствуют числу перемещений по адресу, к которому движется штабелер, а вертикальные столбцы – адресу, от которого движется штабелер. Пример таких матриц приведен в табл. 3.4.

Ориентировочные графы перемещений штабелера со стороны станков, построенные на основе приведенных матриц, представлены на рис. 3.3.

На рис. 3.3, а наглядно видно, как пересекаются между собой потоки спутников со стороны станков при расположении станков группами по конструктивному признаку. Подавляющее большинство деталиеустановок проходит вдоль всего комплекса, пропуская тот или иной станок.

3.4. Матрица перемещений деталиеустановок по рассматриваемым вариантам технологического маршрута обработки

Станки, к которым движется штабелер	Станки, от которых движется штабелер							
	Ст-1	Ст-2	Ст-3	Ст-4	Ст-5	Ст-6	Ст-7	Стеллаж
	Станки, расположенные по конструктивному признаку (рис. 3.3, а)							
Ст-1	–	–	–	–	–	–	–	1540
Ст-2	360	–	–	–	–	–	–	600
Ст-3	400	–	–	–	–	–	–	640
Ст-4	320	–	–	–	–	–	–	510
Ст-5	140	350	350	240	–	–	–	220
Ст-6	20	350	350	240	–	–	–	220
Ст-7	–	60	130	180	410	240	–	530
Стеллаж	300	200	210	170	890	940	1550	–
	Станки, расположенные по типовому технологическому маршруту (рис. 3.3, б)							
Ст-1	–	–	–	–	–	–	–	1090
Ст-2	510	–	–	–	–	–	–	555
Ст-3	–	–	–	–	–	–	–	1090
Ст-4	–	–	510	–	–	–	–	555
Ст-5	325	695	–	–	–	–	–	220
Ст-6	–	–	325	695	–	–	–	220
Ст-7	–	185	–	185	325	325	–	530
Стеллаж	255	185	255	185	915	915	1550	–

Если же расположить эти же станки по типовому технологическому маршруту обработки деталей (рис. 3.3, б), то перекрещивающиеся грузопотоки исчезают, что приводит к резкому сокращению числа, а, следовательно, и времени перемещения штабелера.

Следовательно, вариант расположения станков по технологическому маршруту является более предпочтительным, чем расположение их по конструктивному признаку.

Средневероятное значение пути одного перемещения штабелера [1]:

$$l_{cp} = \frac{\sum_{i=1}^n l_{ij}}{n},$$

где l_{cp} – расстояние от i до j точки перемещения, м; n – число перемещений.

При длине склада 40 м средневероятная длина перемещения штабелера до станка составляет: $l_{cp} = 15$ м.

Принимаем: $v_x = 60$ м/мин; $v_y = 6$ м/мин; $t_{вс} = t_{пс} = 0,25$ мин.

Тогда по формулам (2.11) – (2.14) время выполнения одной операции передачи спутника со стеллажа на станок и обратно составит: $t_{стел-ст} = 1,4$ мин.

Время, затрачиваемое штабелером на передачу спутников с одного станка на другой, при средневероятной величине длины перемещения $l_{cp} = 15$ м составляет по тем же формулам: $t_{ст-ст} = 1,22$ мин.

Согласно формуле (2.10) и табл. 3.4 время обслуживания штабелером станочного комплекса составит:

$$T_{обсл} = \frac{8520 \cdot 1,4 + 4140 \cdot 1,22}{60} = 283 \text{ ч.}$$

При месячном фонде работы штабелера $\Phi_{шт} = 305$ г потребуется их число (2.15): $K_{шт1} = \frac{283}{305} = 0,92 \approx 1$.

Получен очень высокий коэффициент загрузки штабелера. Если технические данные выбранного или проектируемого штабелера не могут обеспечить такой надежности в работе, то необходимо установить еще один штабелер со стороны станочного комплекса.

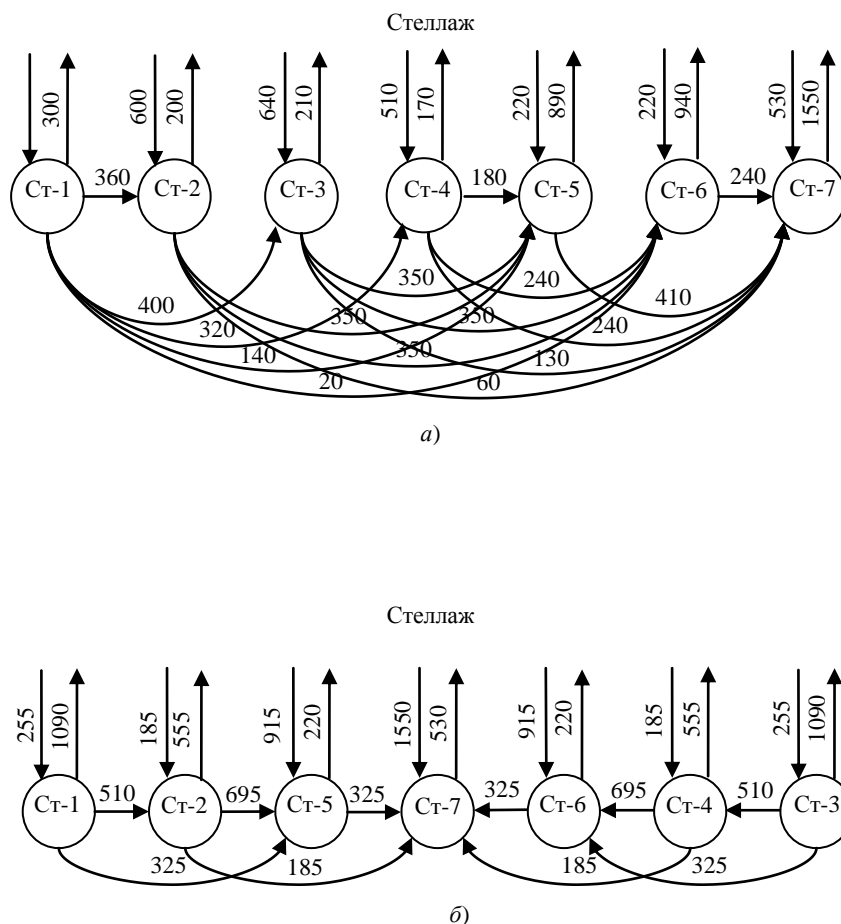


Рис. 3.3. Ориентировочные графы перемещений штабелера со стороны станков:
 а – сгруппированных по конструктивному признаку;
 б – расположенных по типовому маршруту обработки

Расчет числа штабелеров со стороны позиций загрузки, разгрузки и контроля. В рассматриваемом примере возможны два варианта размещения и обслуживания позиций загрузки, разгрузки и контроля: по первому варианту позиции загрузки и разгрузки разделены, по второму варианту функции позиции загрузки – разгрузки совмещены. Для каждого из этих вариантов приведены матрицы и графы перемещений штабелеров со стороны этих позиций (табл. 3.5, рис. 3.4).

Расположение позиций загрузки, разгрузки и контроля принимаем аналогичным расположению станочного комплекса, поэтому на этапе технического предложения среднее время перемещения штабелера со стороны позиций можно принять равным времени перемещению штабелеров со стороны станков.

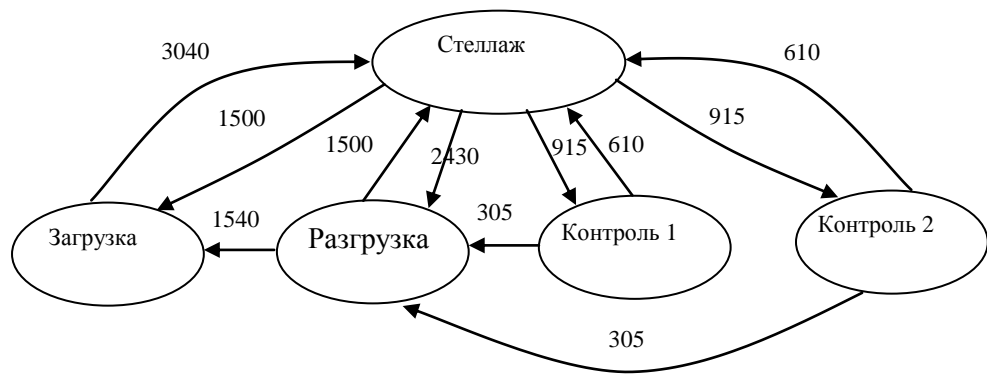
Сравнение графов на рис. 3.4 показывает, что при объединении функций позиций загрузки и разгрузки значительно сокращается число перемещений штабелера.

Если принять, что время передачи спутника со стеллажа на станок примерно равно времени передачи спутника со стеллажа на позицию, т.е. $t_{\text{стел.поз}} = 1,4$ мин, а время передачи спутника со станка на станок – времени передачи с позиции на позицию, т.е. $t_{\text{поз-поз}} = 1,2$ мин, то согласно формуле (2.16), суммарное время работы штабелера, расположенного со стороны позиций по первому варианту:

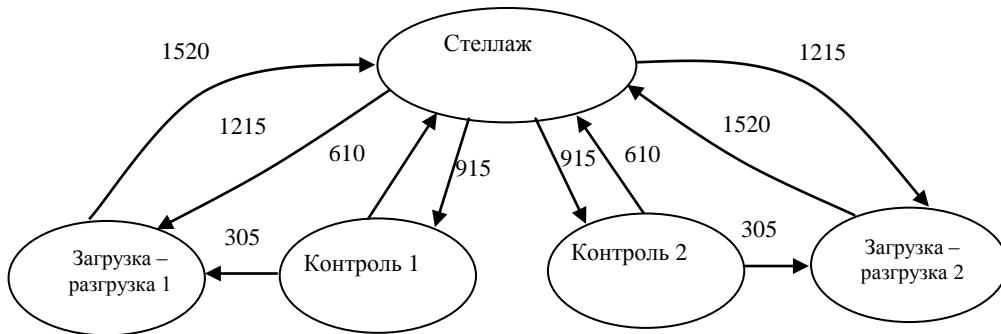
$$T'_{\text{обсл.1}} = \frac{11520 \cdot 1,4 + 2150 \cdot 1,2}{60} = 312 \text{ ч.}$$

3.5. Матрица перемещений штабелеров АСИО по рассматриваемым вариантам обслуживания позиций загрузки, разгрузки и контроля

Позиции, к которым движется штабелер	Позиции, от которых движется штабелер				
	Загрузка	Разгрузка	Контроль 1	Контроль 2	Стеллаж
Функции позиций загрузки и разгрузки разделены					
Загрузка	–	1540	–	–	1500
Разгрузка	–	–	305	305	2430
Контроль 1	–	–	–	–	915
Контроль 2	–	–	–	–	915
Стеллаж	3040	1500	610	610	–
Функции позиций загрузки и разгрузки совмещены					
Загрузка – разгрузка 1	–	–	305	–	1215
Загрузка – разгрузка 2	–	–	–	305	1215
Контроль 1	–	–	–	–	915
Контроль 2	–	–	–	–	915
Стеллаж	1520	1520	610	610	–



а)



б)

Рис. 3.4. Ориентировочные графы перемещений штабелера при разделенных функциях позиций загрузки и разгрузки (а) и совмещении этих функций (б)

По второму варианту

$$T'_{\text{обсл.2}} = \frac{8520 \cdot 1,4 + 610 \cdot 1,2}{60} = 211 \text{ ч.}$$

Число штабелеров по первому варианту, согласно формуле (2.17)

$$K_{шт.2(1)} = \frac{312}{305} = 1,02 = 2;$$

по второму варианту

$$K_{шт.2(2)} = \frac{211}{305} = 0,7 = 1,0.$$

Итак, расчеты подтверждают целесообразность объединения функций позиций загрузки и разгрузки. При этом число обслуживающих штабелеров равно одному с загрузкой $K_{исп} = 70\%$.

Компоновка станочного комплекса и АТСС. Схема компоновки станочного комплекса и автоматической транспортно-складской системы, принятая для разработки, приведена на рис. 3.8.

Станки расположены в линию и сгруппированы по технологическому принципу. Стеллаж вместимостью 168 ячеек двухрядный одноярусный вытянут вдоль всей линии станков. По другую сторону стеллажа располагаются четыре позиции: две из них выполняют совмещенные функции загрузки и разгрузки спутников, две другие выполняют контроль деталей. С каждой стороны стеллажа перемещаются по одному штабелеру одинаковой конструкции, которые передают спутники со стеллажа на станки или на позиции загрузки-разгрузки и контроля обратно.

Определение структуры и состава автоматической системы инструментального обеспечения. В состав АСИО, как указывалось, в общем случае входят: центральный магазин инструментов и транспортные механизмы в виде роботов – автооператоров по обслуживанию станочных магазинов-инструментов и линий накопителя центрального магазина инструментов. Выбранная для разработки структура АСИО показана на рис. 3.10.

Определение вместимости центрального магазина инструментов. В рассматриваемом примере на станочном комплексе осуществляется обработка деталиустановок $K_{дет} = 152$ наименований. Средняя трудоемкость обработки одной деталиустановки составляет $t_{об} = 0,75$ ч (см. табл. 3.3). Принимаем среднее время обработки одним инструментом $t_{ин} = 3$ мин и среднее число дублеров инструмента на каждую деталиустановку $n_d = 2$.

Тогда согласно формулам (2.18) – (2.20) число основных инструментов и их дублеров для обработки месячной программы деталиустановок на станочном комплексе составит:

$$K_1 = \frac{152 \cdot 0,75 \cdot 60}{3} = 2280 \text{ шт.};$$

$$K_d = 2 \cdot 152 = 304 \text{ шт.}$$

Суммарное число инструментов, необходимых для обработки 152 наименований деталей составит в месяц: $K_{ин} = 2280 + 304 \approx 2500$ шт.

В каждом из магазинов станков комплекса располагается по 60 инструментов. Таким образом, в магазинах семи станков можно расположить $60 \cdot 70 = 420$ инструментов. Оставшиеся $2500 - 420 = 2080$ инструментов при длине инструментального склада $l_c = 45$ 400 мм и шаге между инструментальными гнездами $t_r = 125$ мм можно расположить в центральном магазине инструментов, для чего потребуется число рядов накопителей инструмента:

$$K_{нак} = \frac{2280}{45 \cdot 400 \cdot 125} = 6 \text{ рядов.}$$

Расположение склада инструментов при одноярусном двухрядном накопителе (рис. 3.10) – наиболее удобным для обслуживания. При такой компоновке в центральном магазине может находиться:

$$K'_{нак} = \frac{45 \cdot 400}{125} \cdot 2 = 726 \text{ инструментов.}$$

Оставшиеся $2080 - 726 = 1354$ инструментальные наладки следует расположить в специальном отделении для подготовки инструмента и по мере возникновения необходимости подавать их в центральный магазин вместо выводимого для осуществления обработки деталей. Ввод и вывод инструментов из центрального магазина осуществляется подъемными инструментальными кассетами К1, К2, к которым инструмент подается из отделения его подготовки (см. рис. 3.10).

Определение производительности подвижных инструментальных кассет. В рассматриваемом примере для установки $K_{инн} = 2500$ инструментов, необходимых для обработки деталей, и последующей их замены при запуске деталей полумесячными партиями ($m = 1,5$) расчетная производительность кассет по формуле (2.22) составит:

$$K_{кас} = \frac{2500 \cdot 1,5}{305} = 12 \text{ шт./ч.}$$

Среднее время работы инструмента составляет $t_{ин} = 3$ мин, время его смены $t_{см} = 2,5$ мин. Таким образом, при среднем времени нахождения в комплексе каждого инструмента $t'_{ин} = 5,5$ мин за один час надо сменить

$$K'_{ин} = \frac{60}{5,5} = 11 \text{ инструментов.}$$

При периодичности подъема кассеты в один час принимаем число подвижных кассет равным двум по шесть гнезд в каждой кассете (см. рис. 3.10).

Расчет числа роботов-автооператоров, расположенных со стороны станков. Для обработки деталей всех наименований требуется в нашем примере $K_{инн} = 2500$ инструментов. Коэффициент, учитывающий партионность запуска, равен $m = 1,5$. Число неразмещающихся инструментов в магазинах комплекса составляет $n_{инн} = \frac{2500}{1354} \approx 2$ на одновременно обрабатываемые деталиустановки. Одновременно на комплексе находятся в обработке $n_{д} = 3$ деталиустановки. Согласно формуле (2.25), число дополнительных инструментов составит:

$$K_{д.см} = 2 \cdot 2 \cdot \frac{30}{2} \cdot \frac{152}{3} \approx 3000 \text{ шт.,}$$

а суммарное число смен инструмента на комплексе в течение месяца согласно формуле (2.24):

$$K_{см} = 2500 \cdot 1,5 + 3000 = 6750 \text{ шт.}$$

При принимаемых из рекомендованных в п. 2.7 значений: $t_{к} = 0,15$ мин; $l_{ср} = 20$ м; $t_{в} = t_{п} = 0,2$ мин; $t_{пов} = 0,05$ мин; $V = 60$ м/мин, среднее время смены одного инструмента, согласно формуле (2.27) составит:

$$t_{ин-ст} = 4 \cdot 0,15 + 3 \cdot \left(\frac{20}{60} \right) + 0,05 + 2 \cdot 0,2 + 0,2 = 2,45 \text{ мин.}$$

Суммарное время, затрачиваемое роботом РО-1 (рис. 3.9) на обеспечение станочного комплекса необходимым инструментом в течение месяца, составит (2.23):

$$T'_{обсл} = \frac{6750 \cdot 2,45}{60} = 275 \text{ ч.}$$

Число роботов-автооператоров РО-1 (рис. 3.9), обслуживающих станки (2.29):

$$K_{ин-ст} = \frac{275}{305} = 0,9 = 1.$$

Расчет числа роботов-автооператоров, расположенных между линиями накопителей центрального магазина. Число вводимого и выводимого инструмента в связи с неразмещением его полностью на комплексе в нашем примере определяется по формуле (2.31в):

$$K_{в-в} = 2500 \cdot 1,5 = 3750 \text{ шт.}$$

При $V = 60$ м/мин; $t_k = 0,15$ мин; $l_{cp} = 20$ м; $t_b = t_{п} = 0,2$ мин; $t_{пов} = 0,05$ мин и $t_{ч.п} = 0,1$ мин [1] среднее время одного ввода – вывода инструмента по формуле (2.32) составит:

$$t_{в-в} = 6 \cdot 0,15 + 4 \cdot \left(\frac{20}{60}\right) + 2 \cdot 0,05 + 3 \cdot 0,2 + 0,2 + 0,1 = 3,7 \text{ мин.}$$

Время, которое необходимо затратить роботу-автооператору РО-2 (рис. 3.9) на ввод и вывод инструмента из комплекса по формуле (2.31), составит:

$$T_{в-в} = 3750 \cdot \left(\frac{3,7}{60}\right) = 234 \text{ ч.}$$

Часть инструмента (1/3), подаваемого кассетой, сразу же устанавливается в линию накопителя, ближайшего к станкам. Другая часть (2/3) по мере необходимости меняется с первой. Суммарное число замен инструментов между линиями центрального магазина составит:

$$K_{и.ц} = 3750 \cdot \frac{2}{3} = 2500 \text{ шт.}$$

Среднее время одной смены инструмента согласно формуле (2.36)

$$t_{и.ц} = 4 \cdot 0,15 + 3 \cdot \left(\frac{20}{60}\right) + 0,05 + 2 \cdot 0,2 + 0,2 = 2,45 \text{ мин.}$$

Время, необходимое на обмен инструментами между линиями накопителей ИЦ1 и ИЦ2, согласно (2.34) составит:

$$T_{и.ц} = 2500 \cdot \left(\frac{2,45}{60}\right) = 102 \text{ ч.}$$

Тогда суммарное время, затрачиваемое роботами на обслуживание линий накопителя по формуле (2.30)

$$T_{обсл}^* = 231 + 102 = 333 \text{ ч,}$$

а их количество (2.37):

$$K_{иц-иц} = \frac{333}{305} = 1,1 = 2.$$

Таким образом, для осуществления надежной работы роботов-автооператоров, установленных между линиями накопителей центрального магазина инструментов, необходимо использовать два робота и разделить их между собой передаточной зоной функционирования ЗП (см. рис. 3.10).

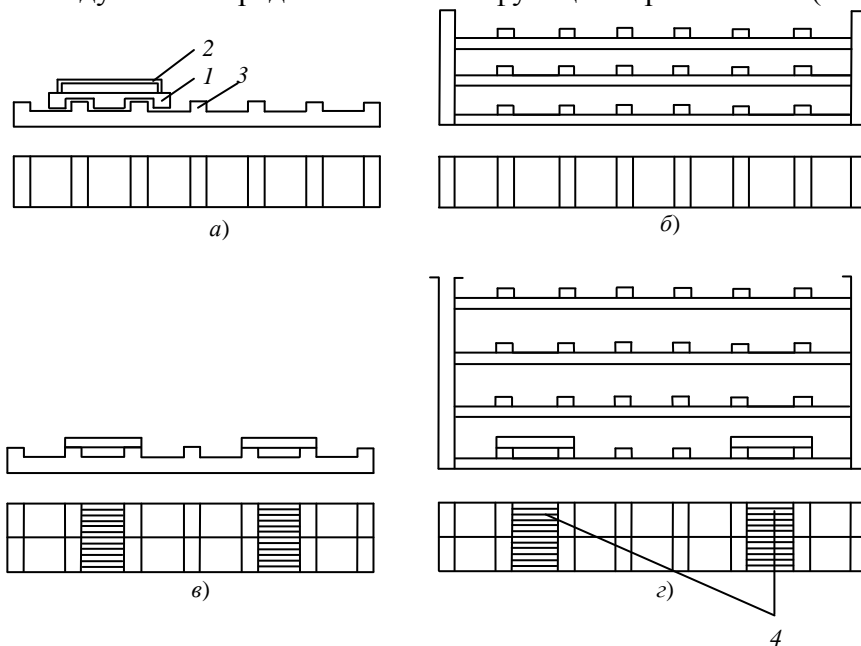


Рис. 3.5. Схемы компоновки стеллажей-накопителей:

а – одноярусного однорядного; *б* – многоярусного однорядного; *в* – одноярусного двухрядного; *г* – многоярусного двухрядного;
1 – спутник; *2* – заготовка; *3* – ложементы ячейки накопителя; *4* – передающие окна

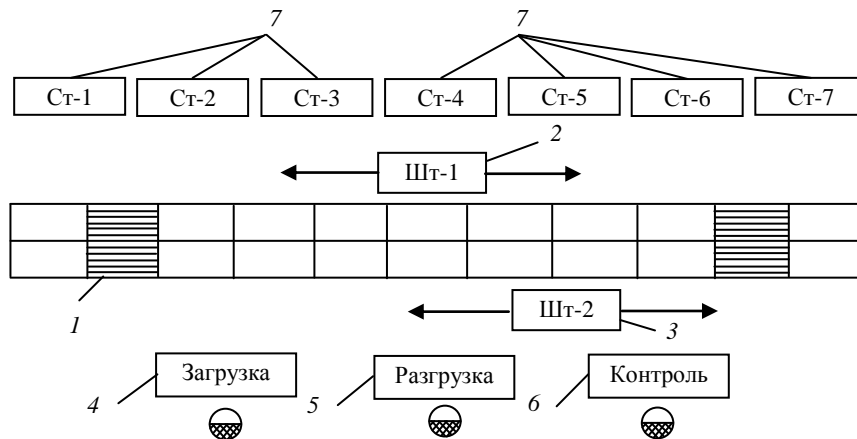


Рис. 3.6. Предварительная компоновка АТСС со стеллажом-накопителем:
 1 – стеллаж-накопитель; 2 и 3 – краны-штабелеры;
 4, 5, 6 – позиции загрузки, разгрузки и контроля; 7 – станочная система ГАП

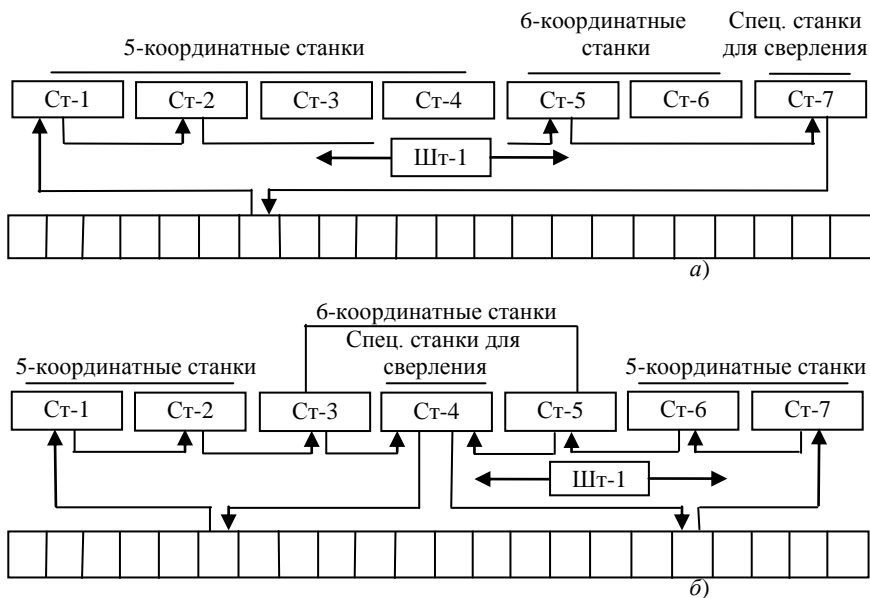


Рис. 3.7. Схемы расположения станочной системы ГПС и циклограммы работы штабелеров, сгруппированных по конструктивному признаку (а) и по типовому технологическому маршруту (б)

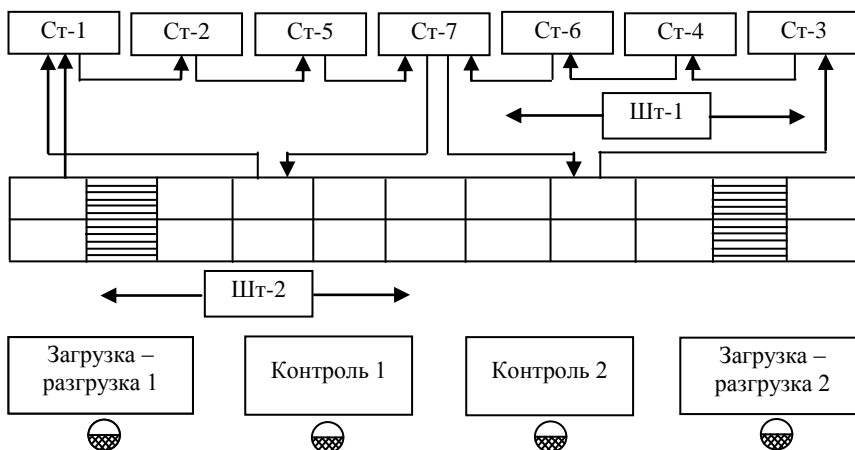


Рис. 3.8. Схема компоновки станочной и транспортной систем ГПС со станками, сгруппированными по технологическому признаку и

двухрядным одноярусным стеллажом-накопителем с объединенными функциями позиции загрузки – разгрузки спутников, принятая для разработки

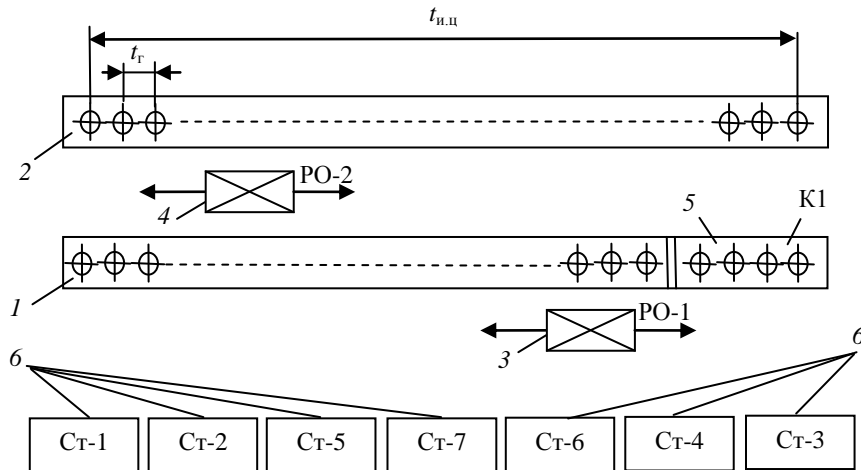


Рис. 3.9. Предварительная схема компоновки АСИО с центральным складом-накопителем инструментов:

1, 2 – накопители инструментов; 3, 4 – роботы-автооператоры доставки инструментов, расположенные соответственно со стороны станков PO-1 и между накопителями PO-2; 5 – подъемная кассета инструментов K1; 6 – станочный комплекс ГПС

4. Расчет и построение ГПС обработки деталей типа тел вращения

В вышеизложенном материале была приведена методика расчета и рассмотрен пример расчета и проектирования ГПС обработки корпусных деталей. В настоящем разделе рассматривается пример расчета и проектирования ГПС обработки деталей типа тел вращения, имеющей свои особенности в расчете и построении по сравнению с ГПС корпусных деталей.

Номенклатура обрабатываемых деталей представлена в приложении. Это детали типа валов ступенчатых сплошных (табл. П1), валов полых (табл. П2), втулок (табл. П3), дисков (табл. П4) и крепежных деталей (табл. П5).

В задачи проектирования ГПС токарной обработки входят:

- выбор состава и расчет числа оборудования станочного комплекса;
- выбор состава и расчет числа оборудования системы инструментального обеспечения;
- выбор состава и расчет числа оборудования транспортно-складской системы.

Расчет и проектирование систем ГПС осуществляется в следующей последовательности.

4.1. ВЫБОР ТИПОВЫХ ДЕТАЛЕЙ-ПРЕДСТАВИТЕЛЕЙ И ПОСТРОЕНИЕ КОМПЛЕКСНЫХ ЗАГОТОВОК ДЛЯ НИХ

Технологические процессы многономенклатурного производства проектируются по принципам групповой технологии, поэтому от каждой группы заданного номенклатурного ряда выбирают по одной детали-представителю, содержащей в своей конструкции все конструктивные элементы, присущие остальным деталям группы. В случае, если такой реальной детали нет, то ее создают, конструктивно обогащая недостающими элементами наиболее сложную по конструкции деталь из рассматриваемой группы. Так поступают по каждой детали-представителю из трех групп заданного номенклатурного ряда.

На базе детали-представителя строится конструкция комплексной заготовки для изготовления из нее максимально возможного числа различных деталей представляемой группы. Таких заготовок может быть несколько видов. Критерием оптимальной конструкции заготовки является коэффициент использования материала заготовки K_m , представляющий отношение массы изготовленной детали M_d к массе исходной заготовки M_3 , т.е. $K_m = M_d / M_3$. Его значение для автоматизированного многономенклатурного производства должно удовлетворять условию $K_m = 0,7...0,85$ [3].

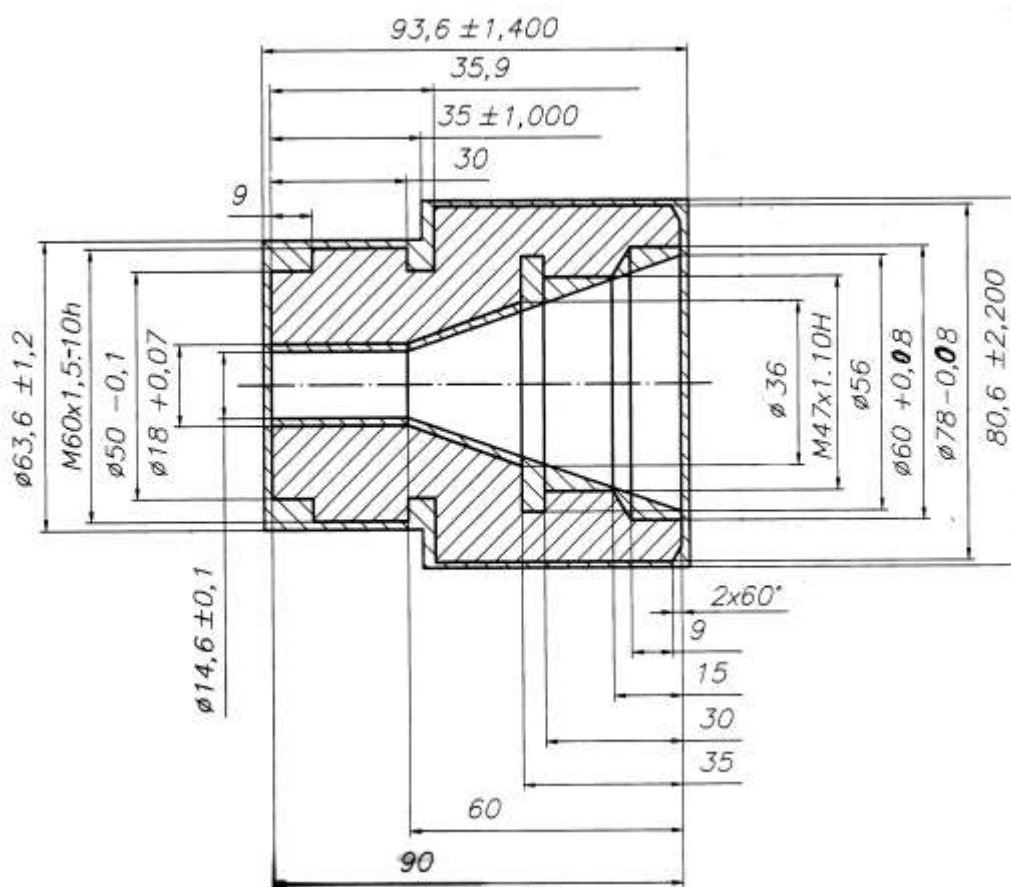


Рис. 4.1. Комплексный чертеж детали «Втулка» с заготовкой

Пример построения комплексной заготовки на базе детали-представителя от группы «Втулки» (табл. ПЗ) показан на рис. 4.1.

4.2. РАЗРАБОТКА ТЕХНОЛОГИЧЕСКОГО МАРШРУТА (ПЛАНА ОБРАБОТКИ) И ВЫБОР СОСТАВА СТАНОЧНОГО КОМПЛЕКСА ГПС

Критерием оптимальности технологического процесса механической обработки деталей на станках ГПС является минимум приведенных затрат на их обработку [4].

$$Z = C + E_n K \rightarrow \min ,$$

где C – технологическая себестоимость производственной программы деталей; K – капитальные вложения на реализацию технологического процесса (стоимость станков, производственной площади и др.); $E_n = 0,12 \dots 0,15$ – нормативный коэффициент эффективности (окупаемости) капитальных вложений.

При построении технологического процесса и выборе станочного оборудования (габариты рабочего пространства, число управляемых координат, мощность привода и др.) необходимо стремиться к минимуму и достаточности вкладываемых средств в затраты на производство.

При разработке технологического маршрута (плана) обработки деталей в составе ГПС следует исходить из принципа прямоточности грузовых потоков заготовок, технологической оснастки и инструментов, минимума времени пролеживания заготовок в межоперационных заделах, минимума количества транспортных перемещений.

Маршрутные технологические процессы строятся для каждой детали-представителя, допуская, что обработка остальных деталей проходит операции обработки деталей-представителей с частичным их изменением.

Основные рекомендации по выбору состава (типа станков) станочного комплекса сводятся к следующему [5].

При обработке деталей типа тел вращения заготовку требуется крепить либо в патроне, либо в центрах. В каждом конкретном случае необходимо определить метод обработки:

- на станках патронных;
- на станках центровых;
- на станках патронно-центровых.

Применение патронно-центровых токарных станков с ЧПУ повышает универсальность ГПС вследствие широкой номенклатуры обрабатываемых деталей, но в то же время увеличивает габариты ГПС, а следовательно, и производственные площади.

Из анализа ГПС вытекает следующее [6]: чем меньше размер партии запуска и больше номенклатура изделия, т.е. чем меньше серийность, тем эффективнее применение патронно-центровых токарных станков.

Для обработки деталей типа дисков ($L \leq 2D$) рекомендуются модели токарных станков с ЧПУ, представленные в табл. 4.1.

Для обработки деталей типа валов ($L > 2D$) рекомендуются модели станков с ЧПУ, представленные в табл. 4.2.

4.1. Модели токарных станков с ЧПУ для обработки дисков

Группа деталей	Предельные параметры деталей			Модели станков
	D , мм	L , мм	Масса, кг	
1D	160	100	10	КТ-141; ИРТ180ПМФ4; Ш717Ф3; 11Б40ПФ4; 1В340Ф30; 1Ш20ПФ40
2D	250	200	40	16Б16Т1; 16Б16Ф3; 1734Ф3; 16К20Т1, 16К20Ф3, 1720ПФ30
3D	320	250	80	1740РФ3; 16К20Т1; 16К20Ф3
4D	400	320	160	1П752МФ3; 1П756ДФ3

4.2. Модели станков с ЧПУ для обработки валов

Группа деталей	Параметры деталей			Параметры станка, мм		Модели станков
	D , мм	L , мм	Масса, кг	D_y , над станиной	D_{max} , под суппортом	
1В	20	250	2	250	125/200	ТПК-125В; 1И6И1ПМФ3
2В	50	500	10	320	200	16Б16Т1; 16Б16Ф3; 1713Ф3
3В	80	1000	40	400	250	16К20Т1; 16К20Ф3; 1720ПФ30
4В	160	1400	160	630	100	16К30Ф3; 16732Ф3; 1740РФ3

Роботизированный технологический комплекс (РТК) мод. М01И611 "Ритм" (рис. 4.2) предназначен для токарной (патронной и центровой) обработки мелких деталей типа тел вращения из штучных заготовок массой до 0,1 кг. Портальный робот (ПР) мод. "Ритм-01.08", установленный на крышке шпиндельной бабки токарно-винторезного станка с ЧПУ мод. 1И61ШМФ3, производит его загрузку заготовками, находящимися на позиции выдачи их вибробункером. Обработанные изделия ПР снимает со станка и сбрасывает в тару через специальный лоток.

Для токарной обработки деталей типа длинных валов массой до 5 кг из штучных заготовок используют РТК мод. 1708ПР4 (рис. 4.3), включающий в себя многорезцовый станок-полуавтомат типа 1708, автоматизированное загрузочное устройство (тактовый стол) для поштучной выдачи заготовок и обслуживающий их ПР напольного типа мод. ПР4.

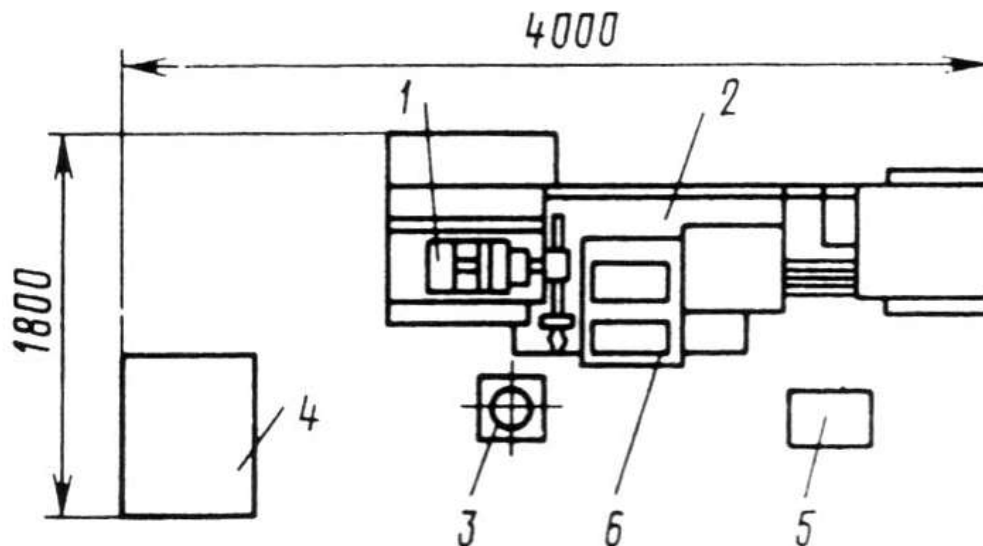


Рис. 4.2. РТК мод. М01И611 "Ритм" для обработки мелких деталей типа тел вращения в крупносерийном производстве:

1 – ПР Ритм-01.01 встроенного типа; 2 – токарно-винторезный станок мод. 1И61ШМФ3 с ЧПУ; 3 – вибробункер; 4 – система программного управления (СПУ) станком; 5 – устройство управления ПР мод. АС-2611; 6 – тара для заготовок (деталей)

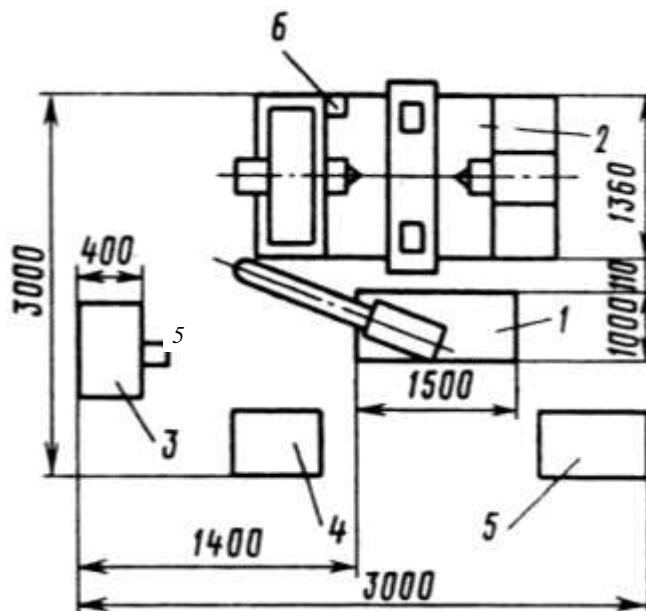


Рис. 4.3. РТК мод. 1708 ПР4 для обработки длинных ступенчатых валов в крупносерийном производстве:

1 – ПР мод. ПР4; 2 – токарный многорезцовый полуавтомат мод. 1708 (1А720, 1716Ц или 1716Ф3); 3 – тактовый стол; 4 – тара; 5 – пульт управления ПР; 6 – устройство для удаления стружки

ПР в составе комплекса выполняет следующие операции: загрузку и разгрузку станка, сбрасывание детали в тару, а также управление включением автоматического цикла работы станка. В станке имеется конвейер для удаления стружки, которая автоматически подается в тару.

Для токарной патронной или патронно-центровой обработки деталей средних размеров (с массой заготовки до 10 кг) за один или два установка (с возможностью поворота заготовки на 180°) в настоящее время широко используют РТК 16К20Ф3.Р132 и его модификации (рис. 4.4).

Встроенный в станок 16К20Ф3 ПР мод. М10П62.01 выполняет в составе комплекса следующие операции: снятие заготовки с определенной позиции тактового стола типа СТ220; установку заготовки в патрон станка; снятие и возвращение обработанной детали на ту же позицию тактового стола. Установка заготовок на подвижные платформы тактового стола осуществляется в ориентированном виде посредством специальной оснастки. ПР может оснащаться различными типами схватов в зависимости от вида заготовок.

Для токарной патронной или патронно-центровой обработки валов крупных размеров, фланцев и муфт массой до 40 кг используются РТК на базе станков 16К20Ф3, 1713Ф3, 1П756Ф3 с встроенным порталным роботом мод. СМ80Ц.48.11 (рис. 4.5).

ПР осуществляет загрузку станка заготовками из магазина, разгрузку и укладку деталей в магазин. В качестве операционного накопителя (магазина) может успешно использоваться конвейер с тактовым (шаговым) перемещением.

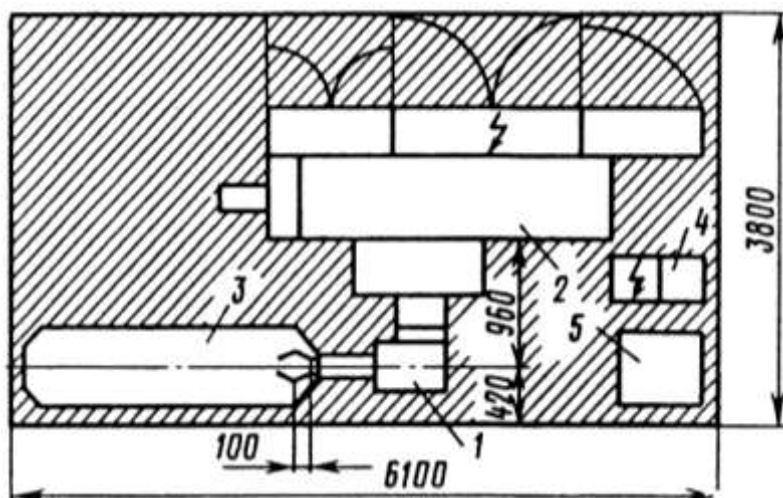


Рис. 4.4. РТК мод. 16К20Ф3 М10П62.01 (16К20Ф3.Р132) для двусторонней обработки деталей типа тел вращения в серийном и мелкосерийном производстве:

- 1 – ПР мод. М10П 62.10; 2 – токарный станок с ЧПУ мод. 16К20Ф3;
 3 – тактовый стол СТ220; 4 – устройство ЧПУ ПР типа "Контур-1";
 5 – устройство ЧПУ станка типа 2У22; 5 – электрошкаф

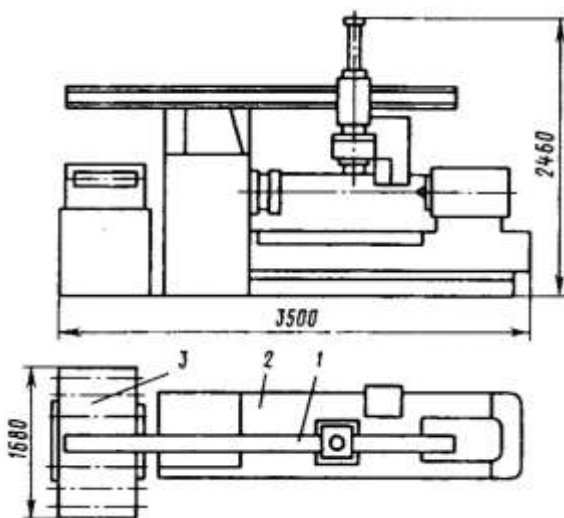


Рис. 4.5. РТК для обработки крупных деталей с встроенными ПР порталного типа мод. СМ80Ц.48.11:

- 1 – ПР мод.СМ80Ц.48.11 порталного встроенного типа; 2 – токарный станок мод. 16К20Ф3; 3 – магазин-накопитель (конвейер с шаговым приводом)

Более полную информацию о технических характеристиках, о технологических возможностях встраиваемых в ГПС станков может получить из справочной литературы [2, с. 490 – 533; 6, с. 156 – 172; 7, с. 126 – 147; 8].

4.3. ОПРЕДЕЛЕНИЕ СУММАРНОЙ СТАНКООЕМКОСТИ ПРОИЗВОДСТВЕННОЙ ПРОГРАММЫ И РАСЧЕТ ЧИСЛА СТАНКОВ СТАНОЧНОГО КОМПЛЕКСА ГПС

Расчет суммарной станкоемкости автоматизированной обработки на станках ГПС по каждому типоразмеру осуществляется по формуле [5]:

$$C_{\Sigma} = \sum_{i=1}^n \sum_{j=1}^m t_{опij} N_i, \quad (4.1)$$

где $t_{опij}$ – оперативное время выполнение j -го перехода обработки i -й детали; N_i – годовая программа выпуска i -х деталей; m – число переходов в обработке i -й детали на станке данного типоразмера; n – число наименований деталей (номенклатура), обрабатываемых на станке.

Как было показано (см. раздел 2), оперативное время обработки на станках с ЧПУ состоит из следующих слагаемых:

$$t_{оп} = t_o + t_{м-в} + t_y, \quad (4.2)$$

где t_o – основное время перехода (операции); $t_{м-в}$ – машинно-вспомогательное время выполнения вспомогательных переходов, мин; t_y – время на установку и снятие детали, мин.

Значение основного времени t_o определяется по каждому переходу и суммируется по операции в целом; значение машинно-вспомогательного времени $t_{м-в}$ устанавливается по нормативным данным, приводимым, например, в справочнике [2, с. 603 – 622].

Для автоматизированной смены устанавливаемой заготовки на станках с ЧПУ токарной группы можно принимать t_y в среднем 0,12...0,18 мин на каждую операцию.

Расчет суммарной трудоемкости заданного номенклатурного ряда C_{Σ} сводится сначала к определению станкоемкости обработки базовой детали-представителя – C_6 , для чего для нее строится операционный эскиз и разрабатывается операционная технологическая карта (ГОСТ 3.1404–86, форма 1) с нормированием всех основных и вспомогательных переходов и операций в целом. Затем, используя принцип подобия, весь номенклатурный ряд сводят к условному однономенклатурному ряду. При этом трудоемкость каждой детали из номенклатурного ряда C_i определяют с помощью коэффициентов приведения по формуле [5]:

$$C_i = K_M K_N K_{сл} C_6, \quad (4.3)$$

где $K_M, K_N, K_{сл}$ – коэффициенты приведения рассматриваемой детали соответственно по массе, годовой программе и сложности по отношению к базовой детали; C_6 – трудоемкость базовой детали.

Учитывая близкое подобие деталей в каждом из номенклатурных рядов и их одинаковую годовую программу внутри ряда, значение коэффициентов $K_N, K_{сл}$ можно принимать равными единице, а разницу по массе – не превышающей 20 %, т.е. значение коэффициента K_M по каждой детали принять одинаковым и равным $K_M = 0,8$.

Тогда станкоемкость каждой детали из номенклатурного ряда по отношению к станкоемкости базовой детали составит:

$$C_i = 0,8C_6,$$

а суммарная станкоемкость по рассматриваемому типоразмеру станка

$$C_{\Sigma} = \left[C_6 + \sum_{i=1}^{n-1} C_i \right] N_r$$

или после подстановки в формулу (4.1)

$$C_{\Sigma} = [1 + 0,8(n-1)] C_6 N_r, \quad (4.4)$$

где n – количество деталей в номенклатурном ряду; N_r – годовая программа каждой детали.

Расчетное количество станков, потребное для выполнения производственной программы, по каждому типоразмеру определяется по формуле [5]

$$n_p = \frac{C_{\Sigma}}{60F_d}, \quad (4.5)$$

где C_{Σ} – суммарная станкостоемость годовой производственной программы, мин; F_d – действительный годовой фонд времени работы станка, ч, $F_d = 3980$ ч для станков ГПС при работе в две смены [5, с. 34].

Полученное значение n_p округляется до ближайшего целого числа, получая при этом принятое число станков $n_{пр}$ для данной операции.

Принятое число станков на операции проверяется по коэффициенту использования оборудования:

$$K_n = n_p / n_{пр} . \quad (4.6)$$

Качество проектирования является удовлетворительным, если значение коэффициента использования по каждой единице оборудования составляет не менее 0,85, а среднее значение по комплексу $K_n \geq 0,75$.

Пример. Определить суммарную станкостоемость и рассчитать число станков на одной из операций обрабатываемой детали из номенклатурного ряда «Валы сплошные» (табл. П1).

Исходные данные (см. табл. П1): число деталей в номенклатурном ряду $n = 22$ дет., годовая программа изготовления каждой из них $N_r = 10\,560 / 22 = 480$ шт. Необходимо знать станкостоемость операции обработки базовой детали C_6 . Принимаем ее, например, равной $C_6 = 45$ мин.

Тогда суммарная станкостоемость операции обработки деталей на станке рассматриваемого типоразмера по формуле (4.4) составит:

$$C_{\Sigma} = 1 + 0,8 \cdot (22 - 1) \cdot 45 \cdot 480 = 384\,480 \text{ мин.}$$

Расчетное число станков по формуле (4.5)

$$n_p = \frac{384480}{60 \cdot 3980} = 1,6 .$$

Принятое число станков после округления составит: $n_p = 2$.

Принятое число станков удовлетворяет условию по их загрузке, так как $K_3 = \frac{1,6}{2} = 0,8$, что превышает среднее значение коэффициента загрузки оборудования в поточном производстве $K_n = 0,75$.

4.4. РАСЧЕТ И ПОСТРОЕНИЕ СИСТЕМЫ ИНСТРУМЕНТАЛЬНОГО ОБЕСПЕЧЕНИЯ

Участок инструментальной подготовки автоматизированного производства включает в себя, как правило, две секции [5]: секцию сборки и настройки инструмента и секцию обслуживания инструментом рабочих мест (встречается определение как инструментально-раздаточная кладовая (ИРК)).

Секция сборки и настройки инструментов предназначена для сборки и настройки комплектов инструментов, а также передачи настроенного инструмента в секцию обслуживания инструментами рабочих мест (ИРК).

Секция обслуживания инструментами предназначена для своевременного обеспечения производственных участков настроенными инструментами в соответствии с производственной программой. В состав секции входят:

- участок хранения и комплектации инструментов;
- участок доставки инструмента к рабочим местам;
- участок разборки отработавшего инструмента.

Остальные функции системы инструментального обеспечения, такие как восстановление (заточка) инструмента, ремонт вспомогательной оснастки и др., входят в задачи служб централизованного инструментального склада (ЦИС).

Расчет и построение участков инструментального обеспечения производится исходя из потребного числа оборотного фонда инструментов производственных участков по выполнению производственной программы цехом.

Расчет величины оборотного фонда инструментов. При построении системы инструментального обеспечения автоматизированных производственных участков за основу принята система централизованного обеспечения технологического оборудования комплектами заранее настроенных инструментов в соответствии с производственной программой выпуска, а также выполнение всех вышеуказанных функций системы инструментального обеспечения.

Номенклатуру режущего инструмента устанавливают исходя из разработанных технологических процессов изготовления изделий, а их количество определяют следующим образом.

Минимальную величину оборотного фонда режущего инструмента N_{ϕ} каждого типоразмера определяют по формуле [5]: $N_{\phi} = I_1 + I_2 + I_3$, где I_1 – число комплектов инструмента на рабочем месте, шт.; I_2 – число комплектов на восстановлении и настройке, шт.; I_3 – страховой запас в системе инструментального обеспечения, шт.

В страховом запасе наибольшее количество составляет инструмент с малой стойкостью (метчики, развертки и т.д.).

Минимальный оборотный фонд определяют по нормативам в зависимости от числа замен за смену и одновременно работающих инструментов. Для роботизированного производства минимальный оборотный фонд может быть определен по табл. 4.3 [5].

Максимальный оборотный фонд инструмента $N = N_{\phi} + N_n$, где N_n – норма расхода инструмента за выбранный промежуток времени, шт.

Оборотный фонд вспомогательного инструмента устанавливают из расчета два комплекта в секции обслуживания, два комплекта настроенного инструмента на каждый станок.

В поточном производстве принимают декадную норму расхода инструмента (на 10 дней), которую определяют по «точной» программе выпуска на основании технологических процессов, разработанных для изделий всех наименований. Из общего времени технологического процесса выявляют время формообразования каждым типоразмером инструмента и определяют декадную норму расхода следующим образом: $H_n = T_{с.ф} / T_d$, где $T_{с.ф}$ – суммарное время формообразования данным типоразмером инструмента всех деталей за декаду, ч; T_d – действительное время службы данного типоразмера инструмента (с учетом всех возможных повторных заточек), ч.

Продолжительность (ч) работы повторно затачиваемого инструмента определяют в следующем порядке. Делением длины рабочей части инструмента L (мм) на величину допустимого стачивания l (мм) рабочей части инструмента за одну повторную заточку получают возможное число повторных заточек инструмента до полного использования его рабочей части: $m = L / l$. Далее, умножив время T допустимой работы инструмента без повторной заточки (т.е. принятую стойкость) на число повторных заточек инструмента до полного использования его рабочей части и прибавив к этому произведению время работы до первой заточки, получают расчетное время работы инструмента T_p : $T_p = T(m + 1)$. При определении действительного времени T_d (ч) работы инструмента для учета случайных поломок вводят коэффициент η : $T_d = T_p \eta$, где η – коэффициент запаса по убыли и составляет $\eta = 1,05 \dots 1,10$ [5].

В роботизированном производстве, как уже указывалось, принимают месячную норму расхода инструмента из расчета 40 рабочих смен (305 ч), которую определяют по каждому виду инструмента по нормативам табл. 4.3, а величину нормы расхода принимают $H_n = 1$ по каждому типоразмеру инструмента для каждой смены.

4.3. Минимальный оборотный фонд инструмента, шт./смену [5, с. 208]

Инструменты	Норма времени пребывания на восстановлении	Стойкость режущей кромки	Число одновременно работающих инструментов данного номенклатурного ряда на одном рабочем месте, шт.					
			ч	1	2	3	4	5
Резцы; сверла; развертки; зенкеры; зенковки; метчики; фрезы концевые, пазовые	4,0	1	10	10	28	36	45	54
		1,5	8	15	23	29	36	43
		2,0	6	11	17	22	27	32
		4,0	5	9	14	18	22	27
		8,0 и более	4	7	11	14	18	22
Резцы фасонные, пластинчатые, сверла ступенчатые; зенкеры сложные; развертки сборные; фрезы цилиндрические	8,0	1,5	14	27	40	50	63	–
		2,0	10	19	28	36	45	–
		4,0	6	11	17	22	27	–
		8,0	4	7	11	14	–	–
		и более						
Блоки расточные; фрезы со вставными ножами диаметром до 300 мм; головки расточные	12,0	2,0	14	27	40	–	–	–
		4,0	8	15	23	–	–	–
		8,0	5	9	14	–	–	–
		и более						

Таким образом, величина месячного оборотного фонда инструмента H_K по каждому станку в ГПС составит:

$$H_K = \sum_{i=1}^m \sum_{j=1}^p H_{ij} \cdot 40, \quad (4.7)$$

где H_{ij} – оборотный фонд j -го вида инструмента по обработке i -й детали; p – число инструментов (инструментальных блоков) по обработке i -й детали; m – количество деталей разного наименования (номенклатура), проходящих обработку на станке рассматриваемого типоразмера.

Величину месячного оборотного фонда каждой инструментальной наладки H_{ij} принимают по нормативам (табл. 4.3) с учетом одной дополнительной наладки по каждому виду инструмента, т.е.

$$H_{ij} = (K_{ij} + 1), \quad (4.8)$$

где K_{ij} – нормативное значение оборотного фонда инструмента (инструментальных блоков) из табл. 4.3, шт./смену.

Суммарный оборотный фонд инструмента для всего станочного комплекса ГПС в месяц составит:

$$H_{\Sigma} = \sum_{K=1}^n H_K, \quad (4.9)$$

где n – принятое число станков в станочном комплексе ГПС.

Пример. Определить суммарный оборотный фонд инструмента по станочному комплексу ГПС, состоящему из $n = 5$ станков. На каждом из станков обрабатывается $m = 10$ наименований деталей, требующих для обработки по $p = 7$ разных инструментальных блоков (инструментов) со средним периодом стойкости $T = 60$ мин, с нормой пребывания на переточке и наладке (восстановлении) 4 ч.

Решение. По табл. 4.3 и по формуле (4.8) находим величину оборотного фонда j -го вида инструмента за 1 смену:

$$H_{ij} = (10+1) = 11 \text{ инструментов/смену.}$$

По формуле (4.7) находим величину оборотного фонда инструмента за месяц по каждому типоразмеру K_i станков:

$$H_K = \sum_{i=1}^{10} \sum_{j=1}^7 11 \cdot 40 = 11 \cdot 40 \cdot 7 \cdot 10 = 30\,800 \text{ инструментов/станок.}$$

По формуле (4.9) находим величину суммарного оборотного фонда, потребного для обработки месячной производственной программы обработки деталей на ГПС:

$$H_{\Sigma} = \sum_{K=1}^5 30\,800 = 5 \cdot 30\,800 = 154\,000 \text{ инструментов.}$$

Доставка и установка режущего инструмента в станках токарной группы осуществляется в основном транспортными рабочими. При автоматической доставке инструментальный блок на рабочую позицию поступает в таре в строго фиксированном положении. Промышленный робот берет блок из тары и укладывает на промежуточный стол. Затем снимает его со станка и помещает в тару. После этого берет новый блок с промежуточного стола и устанавливает его на рабочее место. Правильность положения закрепленного инструментального блока контролируется системой управления станком. Извлеченный из станка блок отправляется в унифицированной таре в отделение разборки инструмента транспортной системой цеха или рабочим.

Проектирование секции сборки и настройки инструмента. Основные настроечные размеры инструментов для станков токарной группы, осуществляемые вне станка на специальных приборах в секции сборки и настройки инструментов, показаны на рис. 4.6.

Автоматическое обеспечение размера R обтачиваемой шейки вала 1 по рис. 4.6, *а* осуществляется вследствие взаимодействия следующих размеров (звеньев размерной цепи): размера A_n – настроечного размера резца 2 , осуществляемого вне станка на специальном приборе для настройки; размера A_1 – от оси револьверной головки 3 до оси заготовки, обеспечиваемого системой ЧПУ станка и установочного, обеспечиваемого конструктивно, размера A_2 .

При сверлении и растачивании внутренних поверхностей по рис. 4.6, *б*, настроечными размерами, осуществляемыми вне станка, являются в первом случае длина вылета сверла 4 $L_{н1}$ относительно базового торца оправки 5 . При растачивании отверстий оправками необходимо выдержать два настроечных размера: $L_{н2}$ – расстояние вершины расточного резца 6 относительно базового торца оправки 5 и вылета резца R относительно оси оправки для обеспечения заданного размера растачиваемого отверстия. Эти размеры необходимо знать при программировании перемещений узлов станка.

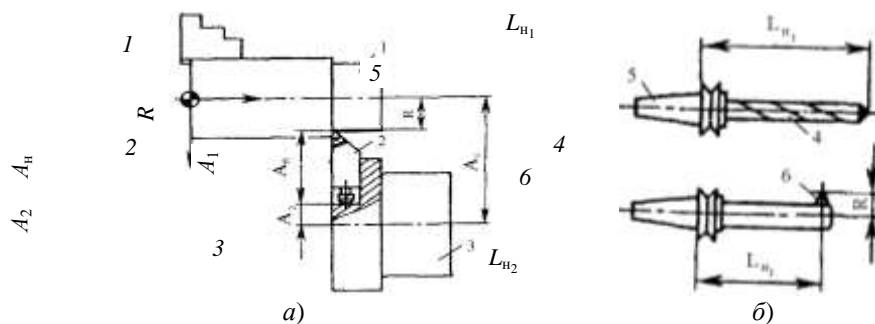


Рис. 4.6. Настроечные размеры резцовых блоков (а), сверл и расточных оправок (б) при обработке на станках с ЧПУ токарной группы

Для размерной настройки режущего инструмента для станков токарной группы используются в основном оптические приборы горизонтального исполнения мод. 2010, 2010ПН-50. Примерная планировка рабочего места слесаря-инструментальщика по настройке инструмента на приборе мод. 2010 показана на рис. 4.7.

Кроме приборов для настройки режущего инструмента секцию сборки и настройки инструмента оснащают стеллажами для хранения инструмента и технической документации, контрольными плитами, дисплеями связи с ЭВМ системы инструментального обеспечения и др.

Комплектацию, расчеты и проектирование участка инструментальной подготовки ведут согласно типовым нормам проектирования [10].

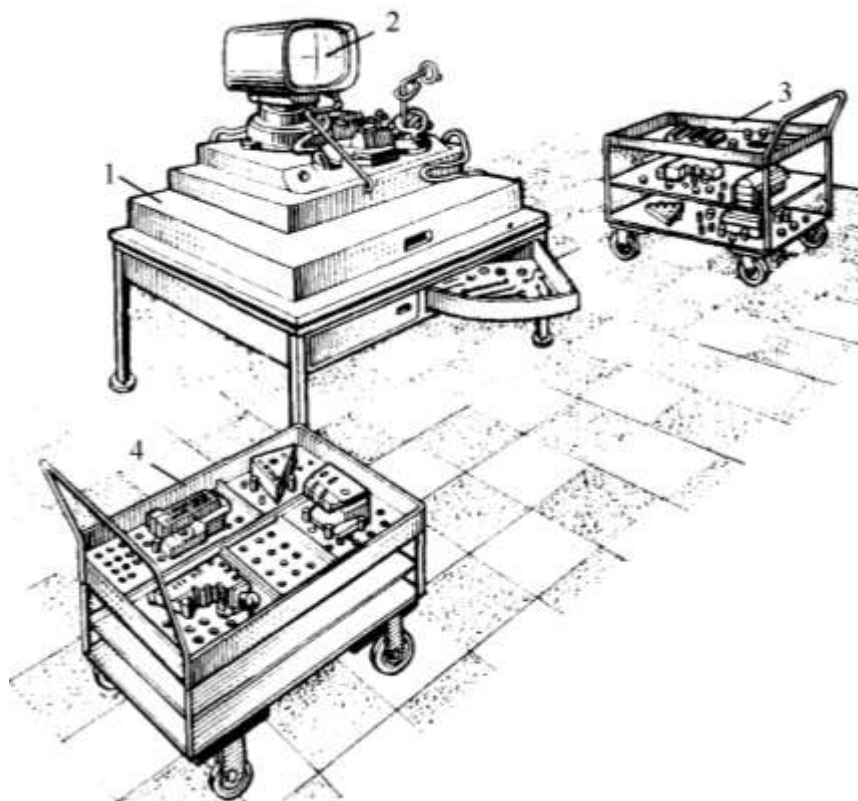


Рис. 4.7. Планировка рабочего места слесаря-инструментальщика по настройке режущего инструмента:

1 – стол-тумбочка под прибор мод. 2010; 2 – прибор для настройки инструмента со световым экраном; 3 – тележка для доставки инструментов; 4 – тележка со сменной инструментальной оснасткой

Число приборов для настройки инструментов определяют по формуле:

$$N_{\text{п}} = \frac{N_{\text{с}} n_{\text{см}} t_{\text{н}}}{60 \Phi_{\text{см}} K_3} K_{\text{а}}, \quad (4.10)$$

где $N_{\text{с}}$ – число обслуживаемых станков; $n_{\text{см}}$ – число инструментов, которые требуется настроить за смену на один станок; $t_{\text{н}}$ – среднестатистическая норма времени настройки одного режущего инструмента (можно принимать $t_{\text{н}} = 5$ мин); $\Phi_{\text{см}}$ – время одной рабочей смены, $\Phi_{\text{см}} = 8$ ч; K_3 – коэффициент загрузки прибора, $K_3 = 0,8$; $K_{\text{а}}$ – коэффициент, учитывающий возможность автоматизации настройки на самом станке, $K_{\text{а}} = 0,5$.

Число слесарей-инструментальщиков по настройке инструментов

$$P_{\text{н}} = \frac{F_{\text{д}} N_{\text{п}}}{\Phi_{\text{р}}}, \quad (4.11)$$

где $F_{\text{д}}$ – эффективный (действительный) годовой фонд времени работы прибора, $F_{\text{д}} = 2050$ ч; $\Phi_{\text{р}}$ – эффективный годовой фонд времени работы слесаря-инструментальщика, $\Phi_{\text{р}} = 1820$ ч.

Площадь, необходимая для настройщиков инструментов

$$F_{\text{н}} = N_{\text{п}} f_{\text{н}}, \quad (4.12)$$

где $f_{\text{н}}$ – удельная площадь для настройки одного прибора, $f_{\text{н}} = 10 \text{ м}^2$.

Пример. Определить число приборов для настройки, число слесарей-инструментальщиков и площадь секции сборки и настройки инструментов для ГПС, состоящий из $N_{\text{с}} = 7$ станков, с пятью разными инструментами в каждом станке, необходимыми для обработки партии деталей.

Решение. По табл. 4.3 и формуле (4.8) находим величину оборотного фонда инструмента за смену для каждого станка.

$$n_{\text{см}} = 10 \cdot 5 = 50 \text{ инструментов/смену.}$$

По формуле (4.10) находим число приборов для настройки:

$$N_{\text{п}} = \frac{7 \cdot 50 \cdot 50}{60 \cdot 8 \cdot 0,8} 0,5 = 2,3 \approx 3 \text{ прибора.}$$

По формуле (4.11) находим число слесарей-инструментальщиков:

$$P_n = \frac{2050 \cdot 3}{1820} = 3,3 \approx 3 \text{ наладчика.}$$

По формуле (4.12) находим площадь для настройки инструментов:

$$F_n = 3 \cdot 10 = 30 \text{ м}^2.$$

Проектирование секции обслуживания инструментов рабочих мест (ИРК). Участок хранения и комплектования инструментов и технической документации. На участке хранения и комплектования инструментов и технической документации осуществляются следующие работы: получение инструмента и технической документации к нему из

ЦИСа; поддержание оборотного фонда в пределах от минимального до максимального; подбор режущих, вспомогательных, измерительных инструментов, технической документации согласно заданиям на настройку; доставка подобранных инструментов, карт настройки, заданий на настройку в секцию сборки и наладки.

Комплекс работ по подготовке комплектов инструмента выдается ЭВМ системы инструментнообеспечения, работающей во взаимосвязи с автоматизированной системой управления технологической подготовкой производства (АСУ ТП).

Все инструменты, составляющие месячный оборот, размещаются в роботизированных складских комплексах, в состав которых входят (рис. 4.8): секционный стеллаж 1, как правило, бесполочного типа, автоматический стеллажный кран-штабелер (складской робот) 2 с подвижной кареткой 3 и перегрузочное устройство 4 для приема и выдачи поддонов 5.

Инструменты хранятся в унифицированных ящичных металлических поддонах, как правило, размерами 300 × 400 × 200 мм, где они располагаются в порядке возрастания размеров. Для каждой группы инструментов выделяется определенное количество ячеек. Количество секций определяется емкостью хранения инструментов.

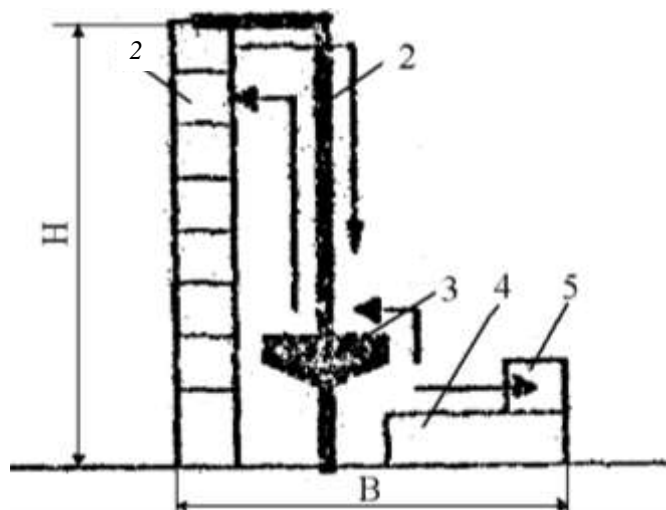


Рис. 4.8. Схема автоматизированного складского комплекса РСК-50-03 с кран-штабелером. Грузоподъемность 50 кг

Необходимое количество единиц тары Z_{Ti} для хранения месячного запаса инструмента определяется по формуле

$$Z_{Ti} = Q_i / C_{Ti}, \quad (4.13)$$

где Q_i – грузопоток i -й группы инструмента, кг; C_{Ti} – средняя грузоподъемность тары, кг.

В свою очередь

$$C_{Ti} = q_{i \max} K_{Ti}, \quad (4.14)$$

где $q_{i \max}$ – максимальная грузоподъемность, допускаемая выбранным типом тары или допускаемой грузоподъемностью выбранного типа складского транспортного робота (крана-штабелера), кг; K_{Ti} – коэффициент использования тары по грузоподъемности. В зависимости от плотности укладки грузов $K_{Ti} = 0,2 \dots 0,85$.

Таким образом, число единиц тары по хранению i -го вида инструмента может быть представлено следующим выражением:

$$Z_{Ti} = m_i n_i / q_{i \max} K_{Ti}, \quad (4.15)$$

где m_i – масса единицы i -го вида инструмента, кг; n_i – число инструмента i -го вида, допускаемого максимальной грузоподъемностью тары.

Отсюда количество секций автоматизированного склада составит

$$Z_{\text{ст}} = \sum_{i=1}^m Z_{\text{т}i} / Z, \quad (4.16)$$

где m – число групп инструментов, разных по назначению (резцы, сверла, расточные блоки и др.); Z – число рабочих ярусов (единиц тары) по высоте склада.

Площадь, занимаемая автоматизированным складом, $F_{\text{н1}}$ определяется габаритными размерами принятой модели и исполнения комплекса

$$F_{\text{н1}} = BL, \quad (4.17)$$

где B – ширина комплекса (см. рис. 4.8), м; L – длина комплекса, м.

В табл. 4.4 приведены технические характеристики секционных роботизированных складских комплексов с кранами-штабелерами, применяемые в ГПС. В состав одной секции склада входят два бесполочных клеточных стеллажа, кран-штабелер и перегрузочные устройства для приема и выдачи поддонов (см. рис. 4.8).

Пример. Определить число единиц тары для хранения месячного фонда инструмента, рассчитать основные параметры и выбрать тип автоматизированного складского комплекса для ГПС, рассмотренной на с. 62.

Решение. Выбираем по табл. 4.4 модель складского комплекса типа РСК-50 с максимальной грузоподъемностью работа $q_{i \text{ max}} = 50$ кг.

4.4. Технические характеристики роботизированных складских комплексов

Параметры	РСК-50				РСК-250	РСК-500	РСК-1000
	Исполнение						
	00	01	02	03			
1. Грузоподъемность штабелера, кг	50				250	500	1200
2. Габаритные размеры тары, мм							
– длина	300				420	640	1260
– ширина	400				620	840	860
– высота	215				435	650	650
3. Число грузовых мест в стеллажах							
– по длине	41	41	53	53	30	35	20
– по высоте	8	15	8	15	9	8	7
– общее	656	1230	848	1590	540	560	280
4. Скорость, м/мин							
– передвижения штабелера	62/2,5				60/4.5	0-150	0-150
– подъема каретки	10/5				18/3	0-18	0-18
– выдвижения груза захвата	6				8	12	12
5. Габаритные размеры комплекса, мм							
– длина	19 740		24 420		20 420	7050	
– ширина	1595				2250	40 225	
– высота	3300	5800	3300	5800	5800	2860	

По формуле (4.14) определяем среднюю вместимость тары (ящичный поддон мод. 1М432-1А, габаритные размеры $300 \times 400 \times 200$ мм.). При коэффициенте плотности укладки $K_{\text{т}i} = 0,8$

$$C_{\text{т}i} = 50 \cdot 0,8 = 40 \text{ кг.}$$

При среднем значении массы одного резцового блока (расточной оправки, сверла) $m_i = 0,35 \dots 0,4$ кг в одной таре (поддоне) разместится

$$n_i = 40 / 0,4 = 100 \text{ инструментов.}$$

При величине месячного оборотного фонда инструментов $N_{\Sigma} = 154\,000$ шт. потребуется число единиц тары

$$Z_{\text{т}i} = 154\,000 / 100 = 1540 \text{ шт.}$$

По числу тары $Z_{\text{т}i}$ выбираем по табл. 4.4 исполнение 03 складского комплекса РСК-50 с общим числом грузовых мест (числу ячеек)

$$Z_{\text{я}} = 1590 \text{ шт.}$$

Стеллажный комплекс имеет 53 секции с 15 рабочими ярусами по высоте. Габариты комплекса $24\,420 \times 1595 \times 5800$ мм. Площадь, занимаемая роботизированным складом, составляет

$$F_{н1} = 24,2 \cdot 1,6 = 38,7 \text{ м}^2.$$

Площадь стеллажа, в котором хранится оперативный суточный запас инструментов $F_{н2}$, можно определить по следующей формуле:

$$F_{н2} = N_c K_c f_1, \quad (4.18)$$

где N_c – число станков в станочном комплексе ГПС; K_c – коэффициент, учитывающий хранение инструментов на высотных стеллажах. В расчетах можно принимать $K_c = 0,5$; f_1 – удельная площадь хранения инструментов, приходящаяся на один станок. В расчетах можно принимать $f_1 = 0,7 \dots 2,2 \text{ м}^2/\text{станок}$.

Площадь для хранения технической документации, если она не хранится полностью в ЭВМ, определяется по формуле:

$$F_{н3} = f_2 N_c, \quad (4.19)$$

где f_2 – удельная площадь по хранению техдокументации, приходящаяся на один станок. В расчетах принимается $f_2 = 0,2 \text{ м}^2/\text{станок}$.

Таким образом, общая площадь участка хранения и комплектования инструментов и технической документации составляет

$$F_{н} = F_{н1} + F_{н2} + F_{н3}, \quad (4.20)$$

где $F_{н1}$ – площадь автоматизированного склада для хранения месячного оборотного фонда инструмента, м^2 ; $F_{н2}$ – площадь стеллажей с оперативным суточным заделом инструмента, м^2 ; $F_{н3}$ – площадь для хранения технической документации, м^2 .

В рассматриваемом примере для комплекса, состоящего из $N_c = 7$ станков, общая площадь участка хранения и комплектования инструментов и технической документации составляет

$$F_{н} = 38,7 + 0,5 \cdot 1,0 \cdot 7 + 0,2 \cdot 7 = 43,6 \text{ м}^2.$$

Участок доставки инструментов к рабочим местам. На участок доставки инструментов к рабочим местам инструмент поступает из секции сборки и настройки, где слесарь-комплектовщик доукомплектовывает их мерительным инструментом и в таре на ручных тележках доставляет к работающим станкам комплекса.

Число транспортных рабочих при техническом проектировании может быть определено по формуле [5]

$$P_t = 0,06 N_c, \quad (4.21)$$

а число тележек для доставки

$$N_t = K_t N_c, \quad (4.22)$$

где K_t – коэффициент учитывающий количество потребного инструмента в станках; $K_t = 0,4$ для токарных станков с ЧПУ; $K_t = 0,12$ для многоцелевых станков с магазином до 20 инструментов и $K_t = 0,6$ для многоцелевых станков с магазином свыше 20 инструментов.

Участок разборки отработанного инструмента. На участке разборки отработавшего инструмента осуществляют разборку отработавшего инструмента, заменяя при этом затупленные пластины в инструментах с механическим креплением, и сортировку инструмента по степени его дальнейшей пригодности (восстановление заточкой, контроль настроечных размеров, ремонт, выбраковка и др.).

Эти работы выполняются слесарями-инструментальщиками и слесарями-комплектовщиками.

Число слесарей-инструментальщиков по разборке инструментов P_p принимается равным 40 % от числа P_n (4.11) слесарей-настройщиков инструмента, а число слесарей-комплектовщиков P_k принимается равным 50 % от числа слесарей-настройщиков.

Площадь, приходящаяся на одного слесаря-инструментальщика по разборке инструмента, составляет $F_1 = 5 \text{ м}^2$ на одного человека, площадь для слесаря-комплектовщика $F_2 = 7 \text{ м}^2$ на одного человека [5, с. 218].

Таким образом, общая площадь участка разборки отработанного инструмента составит

$$F_p = P_p F_1 + P_k F_2. \quad (4.23)$$

Просуммировав площади секции сборки и настройки инструментов F_n (4.12) и площади участков $F_{н}$ (4.20) и F_p (4.23) секции обслуживания инструментом рабочих мест, получим площадь, занимаемую участком инструментальной подготовки $F_{и.п.}$, т.е.

$$F_{и.п.} = F_n + F_{н} + F_p, \quad (4.24)$$

где F_n – площадь секции сборки и настройки инструмента; $F_{н}$ – площадь участка хранения инструмента и технической документации секции обслуживания инструментом рабочих мест; F_p – площадь участка разборки отработавшего инструмента секции обслуживания инструментом рабочих мест.

Состав оборудования и планировка участка инструментальной подготовки ГПС. На рис. 4.9 приведен пример планировки типового участка инструментальной подготовки при индивидуальной (ручной) доставке и смене инструментов для ГПС, состоящей из 10 – 20 токарных станков и станков сверлильно-фрезерно-расточной группы с ЧПУ [10]. В табл. 4.5 приведена спецификация к плану расположения приведенного оборудования.

Приведенный на рис. 4.9 и в табл. 4.5 состав оборудования инструментального обеспечения в совокупности с техническими возможностями автоматизированных складских комплексов (табл. 4.4) позволяет создавать на базе их комбинаций компоновочные построения участков инструментальной подготовки производства практически для любой ГПС.

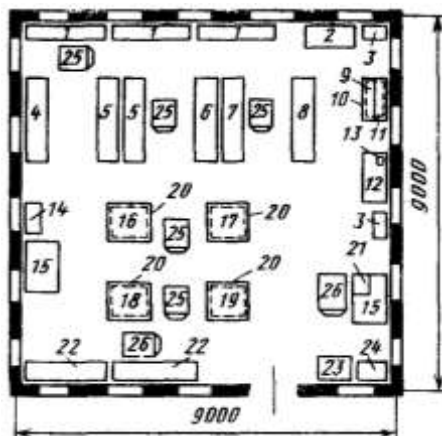


Рис. 4.9. Участок инструментальной подготовки ГПС

4.5. Спецификация к плану участка инструментальной подготовки

№ позиции	Оборудование	Модель и обозначение	Габаритные размеры, мм	Количество
1	Стеллаж инструментальный	СМ724.01	1950 × 388 × 2050	3
2	Стол конторский	–	1200 × 600	1
3	Шкаф инструментальный	СМ371.20	630 × 350 × 1600	2
4	Стеллаж для оправок	СМ3723.21	2050 × 555 × 2650	1
5	Стеллаж инструментальный	СМ3723.17	2050 × 555 × 2650	2
6	Стеллаж для торцевых фрез	СМ3723.20	2050 × 555 × 2650	1
7	Стеллаж для техдокументации и программносителей	СМ3723.17	2060 × 555 × 2650	1
8	Стеллаж для измерительного инструмента	СМ3723.17	2060 × 555 × 2650	1
9	Плита контрольная	По ГОСТ 10905–75	1000 × 630	1
10	Стол под контрольную плиту	СД3702.08	699 × 636 × 560	1
11	Прибор для проверки изделий на биение в центрах	ПБМ-500	940 × 347 × 448	1
12	Стол контролера	СМ3707.01	1200 × 600	1
13	Ванна парафинированная	СМ3099.05	–	1
14	Прибор для настройки инструмента к сверлильно-фрезерно-расточным станкам	2050	740 × 440 × 1530	1
15	Верстак слесарный	СМ3743.04	1250 × 750 × 850	2
16	Прибор для настройки инструмента к токарным патронно-центровым станкам	2010	875 × 975 × 870	1
17	Прибор для настройки инструмента к лоботокарным полуавтоматам	2010	875 × 975 × 870	1
18	Прибор для настройки инструмента к токарно-карусельным станкам	2010	875 × 975 × 870	1
19	Прибор для настройки инструмента к токарно-револьверным полуавтоматам	2010	875 × 975 × 870	1
20	Стол под прибор мод 2010	–	800 × 900	4
21	Приспособление для разборки блоков	–	500 × 400	1
22	Стеллаж для настроенного инструмента с суточным запасом	СМ3722.03	2060 × 555 × 2650	2
23	Стол производственный	СМ3702.01	850 × 630 × 850	1

24	Приспособление для разборки оправок	–	700 × 500	1
25	Тележка с полками инструментальная	СМ4186.22	800 × 630 × 900	5
26	Тележка со сменной оснасткой	СМ4186.23	948 × 630 × 1311	3

4.5. РАСЧЕТ И ПОСТРОЕНИЕ ТРАНСПОРТНО-СКЛАДСКОЙ СИСТЕМЫ

Выбор типа АТСС. При построении АТСС можно выделить два варианта: с совмещенными и отдельными транспортной и складской подсистемами.

Схемы с совмещенным складированием показаны на рис. 4.10, *а – в*. Из стеллажного склада 1 краном-штабелером 2 заготовки передаются непосредственно на приемно-передающие устройства (операционные накопители) 3 станочного комплекса, откуда промышленным роботом 4 они доставляются в рабочую зону станка. Выгрузка обработанных заготовок осуществляется все тем же роботом 4 с возвращением их в склад 1 или с разгрузкой в тару, устанавливаемую около станков. Загрузочно-разгрузочные устройства склада 5 и 6 снабжены устройством 7 контроля габаритов груза.

Схемы с отдельным складированием и транспортированием заготовок показаны на рис. 4.10, *г – д* и на рис. 4.11. Здесь передача заготовок к станочному комплексу осуществляется автономной автоматической транспортной системой через приемно-передающие устройства складов 3.

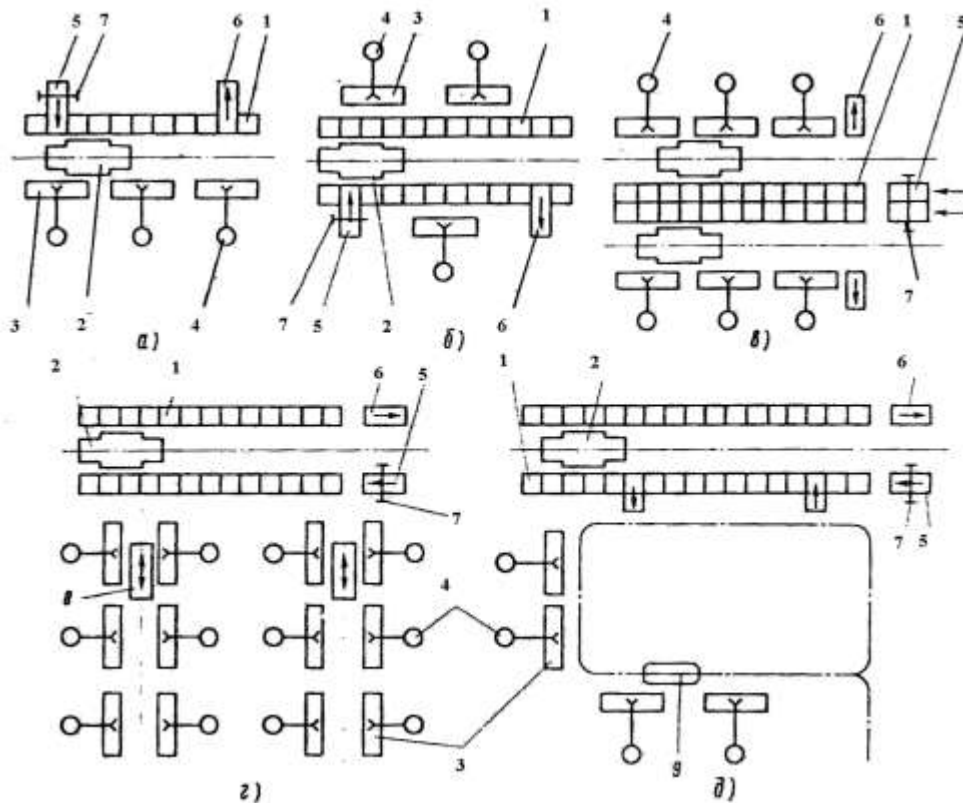


Рис. 4.10. Варианты компоновок АТСС линейного типа:

1 – стеллажи-накопители; 2 – кран-штабелер; 3 – приемно-передающее устройство; 4 – промышленный робот; 5, 6 – загрузочно-разгрузочные позиции склада; 7 – устройство контроля груза; 8 – транспортный робот (передающая тележка); 9 – электроробокар

Транспортирование груза, в зависимости от его вида, габаритов и веса, может осуществляться рельсовыми тележками 8, робокарами 9 в схемах компоновок линейного типа (рис. 4.10, *г – д*); подвесным грузонесущим конвейером 10, тележками по монорельсовой дороге 11, конвейрным подвесным манипулятором 12, подвесным толкающим конвейером 13 и другими средствами в схемах компоновок ТНС замкнутого типа (рис. 4.11)

Насчитывается свыше 20 возможных компоновочных схем, автоматических складов с транспортными системами [11]. Все их разнообразие может быть сведено к четырем типам.

Тип 1 – АТСС с краном-штабелером и совмещенными подсистемами складирования и транспортирования (рис. 4.10, *а – в*);

Тип 2 – АТСС с рельсовым транспортом и отдельными подсистемами складирования и транспортирования (рис. 4.11, *б*);

Тип 3 – АТСС с робокарами и отдельными подсистемами складирования и транспортирования (рис. 4.10, *д*);

Тип 4 – АТСС с конвейерами, причем подсистемы складирования и транспортирования могут существовать как в совмещенном, так и в отдельном варианте (рис. 4.11, *а, в, г*).

Наибольшее распространение для небольших ГПС токарной обработки деталей получили совмещенные АТСС линейного типа со стеллажными кранами-штабелерами или с мостовыми кранами-штабелерами по схемам рис. 4.10, а – з.

Стеллажные склады с автоматическими кранами-штабелерами (рис. 4.12, а, б) рекомендуется применять при больших запасах хранения заготовок. Склады с мостовыми кранами-штабелерами (рис. 4.12, в, з) менее мобильны, поэтому их рекомендуется применять для более крупных грузов (свыше 100 кг и более) и меньших грузопотоков.

Совмещенные компоновки АТСС относятся к числу наиболее рациональных, так как в этом случае склад максимально приближен к технологическому оборудованию (станкам) и транспортные связи в ГПС наиболее просты. Краны-штабелеры в этом случае выполняют не только функции складирования, но и распределяют по станочному комплексу продвижение заготовок согласно технологическому маршруту их обработки с возвращением готовых деталей в склад или складированием в пристаночную тару.

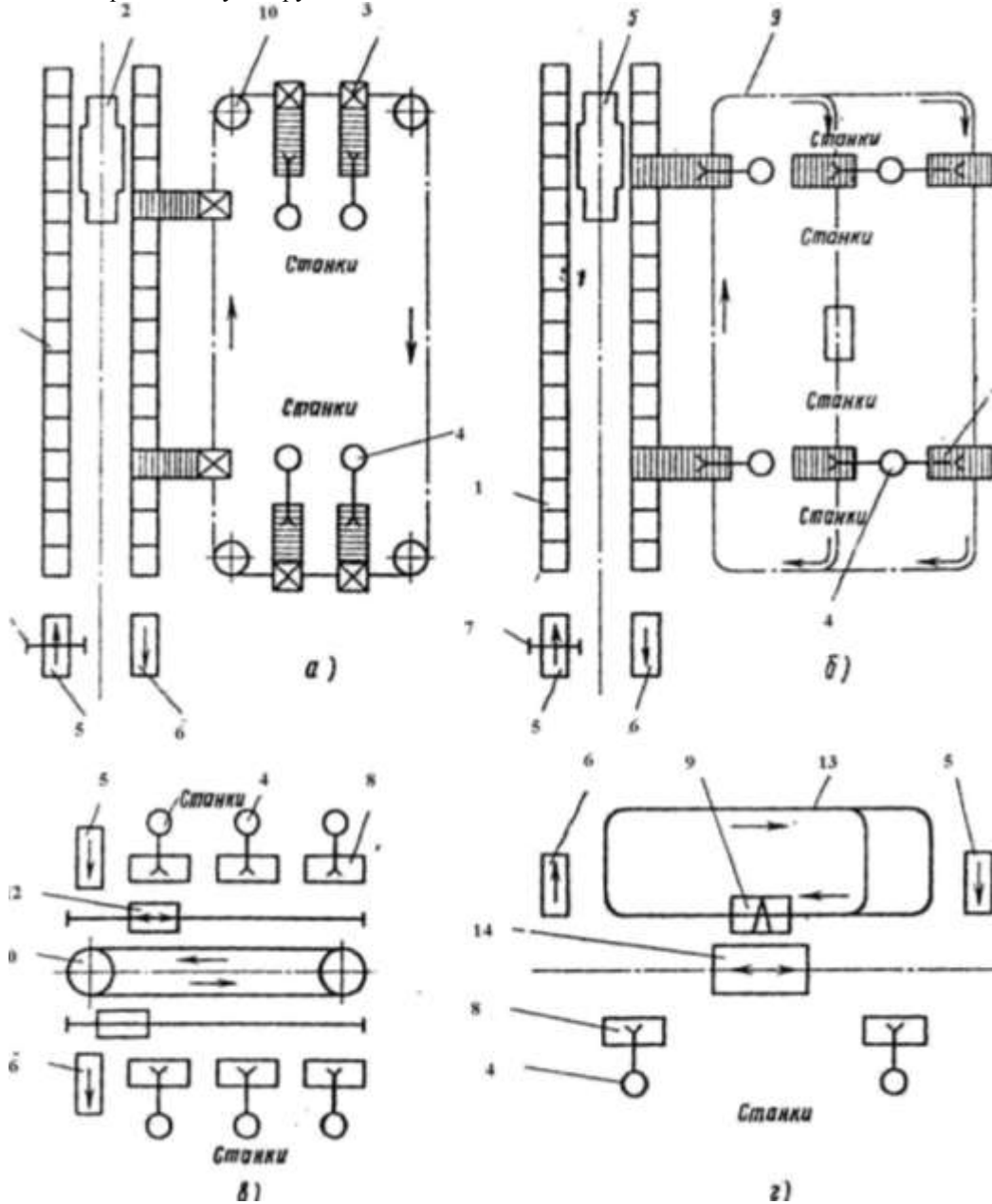


Рис. 4.11. Компоновка АТСС замкнутого типа на базе подвешенного транспорта:

1 – стеллажи-накопители; 2 – кран-штабелер; 3 – приемно-передающее устройство;

4 – промышленный робот; 5, 6 – загрузочно-разгрузочные позиции склада;

7 – устройство контроля груза; 8 – приемно-передающее устройство

(операционный накопитель); 9 – опускная секция; 10 – подвесной грузонесущий конвейер; 11 – монорельсовая дорога; 12 – подвесной конвейерный манипулятор;

13 – подвесной толкающий конвейер; 14 – передаточная тележка

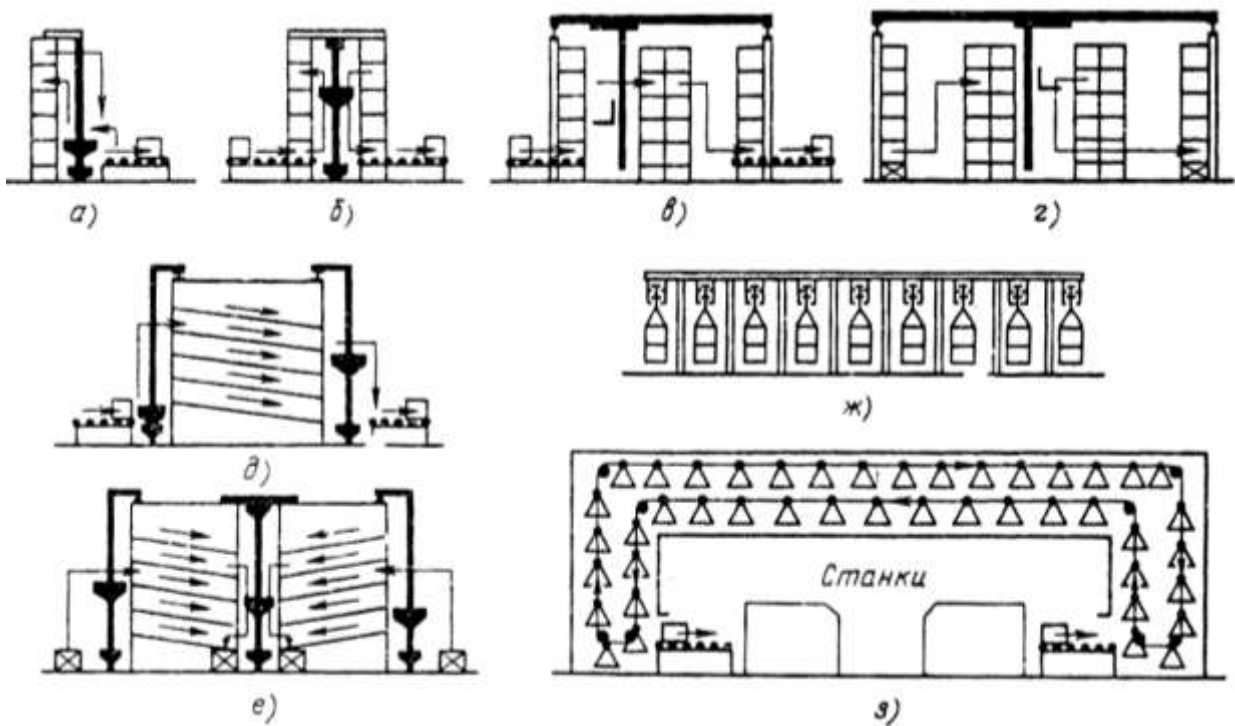


Рис. 4.12. Варианты автоматизированных складов ГПС:

a, б – со стеллажными кранами-штабелерами;

в, г – с мостовыми кранами-штабелерами;

д, е – с гравитационными стеллажами;

ж – подвесной на базе толкающего конвейера; *з* – элеваторный

Приемно-передающие устройства заготовок 3 (рис. 4.10, *a*) могут быть как стационарными, входящими в пристаночное оборудование станков, например, в виде тактовых столов в комплексе с промышленным роботом, так и встроенными в сами станки.

С этих устройств перегрузочные роботы 4 непосредственно передают заготовки и устанавливают на станки, забирают и устанавливают в накопитель для перегрузки готовые детали. В результате существенно упрощается решение многофункциональной задачи взаимодействия складской системы со станочным комплексом ГПС.

Габаритные схемы и параметры клеточных стеллажей автоматизированных складов ГПС даны на рис. 4.13 и в табл. 4.6, П14.

Бесполочные стеллажи имеют конструкцию направляющих, соответствующую применяемой таре, а в стеллажах каркасного типа в каждой ячейке на полке может быть размещено несколько поддонов либо отдельные крупногабаритные грузы.

В табл. 4.7 приведены технические характеристики стеллажных кранов-штабелеров, грузоподъемностью до 3200 кг. Ранее в табл. 4.4 были приведены технические характеристики типовых автоматизированных складских комплексов с грузоподъемностью штабелеров от 50 до 1200 кг.

В табл. П6 – П13 приведены основные технические характеристики подвижных транспортных средств для построения АТСС с разделенными функциями складирования и транспортирования. Приведенные транспортные средства охватывают практически все известные способы транспортирования грузов в ГПС: рельсовыми и безрельсовыми тележками, транспортными роботами, конвейерами, робокарами.

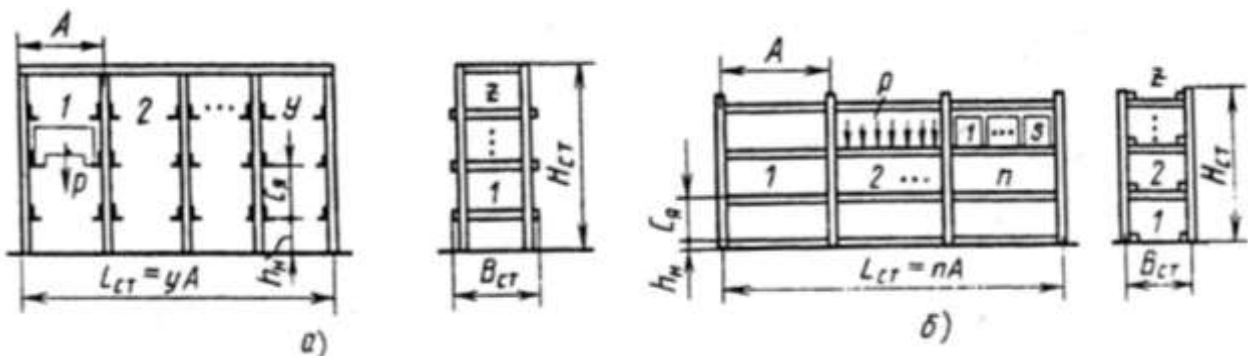


Рис.4.13. Схема клеточных стеллажей по ГОСТ 14751–81:

a – бесполочный; *б* – каркасный

4.6. Основные параметры бесполочных и каркасных стеллажей по ГОСТ 14757–81

Тип стеллажа	Длина ячейки A , мм	Ширина стеллажа $B_{ст}$, мм	Нагрузка на ячейку, кг
Бесполочный	450; 710; 950; 1320; 1800	450; 670; 850; 900; 1120; 1250	50, 100, 250, 500, 1000, 2000
Каркасный	450; 950; 1320; 1800; 2650	450; 670; 800; 850; 1120; 1250; 1700	

Примечание. Высота стеллажей $H_{ст}$, м, следующая: 1,8; 2,4; 3,0; 3,6; 4,2; 5,1; 5,7; 6,36; 7,8; 8,4; 9,3; 9,9; 10,5; 12,3; 14,4; 16,2.

4.7. Основные технические характеристики кранов-штабелеров

Модель	Грузоподъемность, кг	Высота стеллажа, мм	Габаритные размеры тары, мм		Скорость, м/с				
			длина	ширина	передвижения крана-штабелера	подъема грузозахватного органа	выдвижения грузозахватного органа		
СА-ТСС-0,16	50	3400	400	300	1,0	0,2	0,25		
	100			400					
	160	4000	500	500					
600			400						
СА-ТСС-0,25	250	4600	500	500	1,25	0,3		0,4	
			600	600					
			800	600					
СА-ТСС-0,5	500	5200	500	500	1,6	0,3	0,4		
			600	400					600
				800					800
СА-ТСС-1,0	1000	7000	800	600	1,6	0,3		0,4	
			1000	800					1000
				1200					800
СА-ТСС-2,0	2000	7000	1000	1000	1,6	0,3	0,4		
			1200	800					
			1600	1000					
СА-ТСС-3,2	3200	7000	1200	800	1,6	0,3		0,4	
			1600	1200					1000
				1600					1000

После выбора состава оборудования и схемы компоновки АТСС приступают к определению основных характеристик транспортно-складской системы ГПС: расчету вместимости склада и его параметров, определению числа транспортных средств, разработке уточненной компоновки и планировке оборудования склада.

Расчет основных параметров складской системы. Выбор нормы запаса хранения и расчет вместимости склада. Норму запаса хранения t_i в днях определяют по каждой группе заготовок, руководствуясь рекомендациями, приведенными в табл. 4.8.

Определив норму запаса хранения t_i , рассчитывают запас хранения соответствующей группы грузов Q_i (т) по формуле

$$Q_i = \frac{M_i t_i}{365}, \quad (4.25)$$

где M_i – годовое поступление груза соответствующего наименования (штамповок, поковок, отливок и т.д.), т; t_i – норма запаса хранения, дни.

Далее определяют необходимое число единиц тары (поддонов) z_{Ti} для размещения необходимого запаса по каждой группе заготовок или деталей

$$z_{Ti} = \frac{Q_i}{C_{Ti}}, \quad (4.26)$$

где C_{Ti} – средняя вместимость тары выбранного типа, т.

4.8. Нормы запаса хранения и грузонапряженности для расчета цеховых складов

Характеристика складов		Нормативный запас хранения, календарные сутки, при производстве				Нормы грузонапряженности полезной площади, т/м ² при хранении				
Наименование складов, кладовых	Объект хранения	единичном и мелко-серийном	средне-серийном	крупно-серийном	массовом	на стеллажах				
						высота стеллажа, м				
						до 2,5	2,5...4	4...6	6...8	8...10
Склад металла	Прутки, прокат	7	5	4	2	2,5	3,5	–	–	–
Склад заготовок	Крупные отливки, поковки	15	8	3	1	–	–	–	–	–
	Резанный прокат, мелкие и средние отливки и поковки	20	12	5	0,5...1	2,0	2,8	4,0	5,5	7,0
Межоперационный склад	Крупные полуфабрикаты	15	10	3	–	–	–	–	–	–
	Полуфабрикаты средних и мелких деталей	20	12	3	–	1,5	2,2	3,0	4,2	5,5
Инструментально-раздаточная кладовая	Режущий, вспомогательный и измерительный инструмент	70...90	50...70	50...70	40...50	–	–	–	–	–

В свою очередь

$$C_{Ti} = g_{i_{\max}} K_{Ti}, \quad (4.27)$$

где $g_{i_{\max}}$ – максимальная грузоподъемность выбранного типа тары, т; K_{Ti} – коэффициент, учитывающий плотность укладки груза в таре. В зависимости от формы и материала груза $K_{Ti} = 0,2...0,85$.

Если известна масса единичного груза (заготовки) m_i , то можно определить количество n_i размещаемых грузов в таре, как

$$n_i = \frac{g_{i_{\max}} K_{Ti}}{m_i}. \quad (4.28)$$

Общая вместимость склада определяется числом потребных ячеек $n_{\text{яч}}$ для хранения суммарного запаса грузов $\sum_{i=1}^K C_{Ti}$ с учетом 10 – 15%-ного запаса свободных ячеек, т.е.

$$n_{\text{яч}} = (1,1...1,15) \sum_{i=1}^K C_{Ti}, \quad (4.29)$$

где K – число групп заготовок, хранящихся на складе, для выполнения производственной программы исходя из выбранной нормы запаса.

Для ГПС токарной обработки, осуществляющих обработку деталей партиями, поступающими к станкам в унифицированной таре (ящичных поддонах), число ячеек автоматизированного склада деталей определяется числом партий запуска деталей различного наименования (детале-установок) $K_{\text{наим}}$ в течение месяца, рассчитываемого по формуле:

$$K_{\text{наим}} = \frac{60\Phi_d N_{\text{ст}}}{t_{\text{сп}} n_m}, \quad (4.30)$$

где Φ_d – месячный фонд времени работы станка, ч. При двусменной работе ГПС $\Phi_d = 305$ ч, при трехсменной – $\Phi_d = 381$ ч; $N_{ст}$ – число станков в станочном комплексе; t_{cp} – средняя станкоемкость обработки детали-представителя (детали-установки), мин; n_m – месячный объем выпуска детали-представителя (величина партии), шт.

$$t_{cp} = \sum_{i=1}^n T_{опi} / n, \quad (4.31)$$

где $T_{опi}$ – станкоемкость (оперативное время) обработки детали на i -й операции, мин; n – число операций технологического процесса обработки детали-представителя на станках ГПС.

С учетом 10 – 15%-ного запаса свободных ячеек вместимость автоматизированного склада $n_{яч}$ составит

$$n_{яч} = (1,1 \dots 1,15) K_{наим}. \quad (4.32)$$

Расчет параметров и выбор типа склада. Основные расчетные параметры при проектировании автоматизированного склада следующие: геометрические размеры ячеек, число ярусов по высоте, высота подъема грузозахвата штабелера, занимаемая площадь.

Высоту яруса стеллажа $C_я$ (рис. 4.13) можно определить, зная высоту груза (тары) C , высоту ножек поддона Δ и зазор e между верхом груза (тары) и низом ложементов вышележащего яруса, т.е.

$$C_я = C + \Delta + e. \quad (4.33)$$

Параметры ящечных металлических поддонов C , e стандартизованы и выбираются в зависимости от габаритов и массы транспортируемых грузов (табл. П15). Величину Δ принимают не менее 0,11 м. Величину e принимают равной 0,06...0,1 м для бесполочных и 0,11...0,12 м для каркасных стеллажей.

Число ярусов Z по высоте рассчитывают по формуле

$$Z = \left(\frac{H_x - h_n - h_b}{C_я} \right) + 1, \quad (4.34)$$

где H_x – высота пролета здания до нижней опоры балки перекрытия. Высоту типовых пролетов можно принимать из ряда $H_x = 6,0; 7,2$ и $8,4$ м; h_n – высота над полом нижнего яруса, составляющая в стеллажах не менее 0,45 м; h_b – допустимое расстояние по высоте от верха крана-штабелера до опоры элементов балки перекрытия. Принимается для стеллажных кранов-штабелеров $h_b = 1,5$ м, для мостовых штабелеров $h_b = 1,8 \dots 4,1$ м.

Число рядов (секций) в зоне хранения

$$Y = \frac{n_{яч}}{aSZ}, \quad (4.35)$$

где $n_{яч}$ – расчетная вместимость склада (число ячеек); a – длина поддона (груза), м; S – количество тары (груза), размещаемой по длине ячейки.

Длина стеллажа

$$L_{ст} = yA, \quad (4.36)$$

где A – длина ячейки стеллажа, м (рис. 4.13).

$$A = a + 2\lambda + x, \quad (4.37)$$

где λ – зазоры между грузовыми единицами и стойкой стеллажа ($\lambda = 0,03 \dots 0,05$ м); x – толщина стоек стеллажа ($x = 0,1 \dots 0,12$ м).

При определении площади зоны хранения $S_{ск}$ учитывают ширину стеллажа $B_{ст}$ (рис. 4.13) и ширину продольного проезда $B_{пр}$ для штабелирующей машины.

$$B_{ст} = B + \lambda_1, \quad (4.38)$$

где B – ширина грузовой складской единицы (тары), устанавливаемой вглубь стеллажа, м; λ_1 – зазоры между грузом и краем стеллажа ($\lambda_1 = 0,05 \dots 0,1$ м).

Ширину проезда $B_{пр}$ для стеллажных кранов-штабелеров можно принимать равной $B_{пр} = B + 0,2$ м, для мостовых $B_{пр} = B + 0,5$ м.

Таким образом, площадь зоны хранения, занимаемая автоматизированным складом, составит

$$S_{ск} = (B_{ст} + B_{пр})L_{ст}. \quad (4.39)$$

Выбор штабелирующего оборудования производят с учетом величины рабочего хода по высоте D_h стеллажных и мостовых кранов-штабелеров

$$D_h = H_x - h_n - h_b, \quad (4.40)$$

где H_x – высота пролета, м; h_n – высота над полом нижнего яруса стеллажа ($h_n = 0,45 \dots 0,65$ м); h_b – допустимая норма запаса по высоте, составляющая для стеллажных штабелеров 1,5 м, для мостовых 1,8...4,1 м.

Схемы планировочных решений зоны складирования со штабелирующим оборудованием приведены на рис. 4.12, а – е.

При линейной компоновке АТСС с однорядным расположением склада можно успешно применять типовые конструкции автоматизированных складских комплексов со стеллажными кранами-штабелерами, технические характеристики которых приведены в табл. 4.4.

Расчет количества транспортных устройств и их загрузки. Количество транспортных устройств периодического действия: штабелеров, электропогрузчиков, робокар – для выполнения операций на складах определяют по формуле

$$N_{шт} = \frac{T_{c\Sigma} K_n}{\Phi_d K_{и}}, \quad (4.41)$$

где $T_{c\Sigma}$ – суммарное время работы штабелера для перемещения месячного объема заготовок, ч; Φ_d – месячный фонд времени работы штабелера. Принимается для двухсменной работы $\Phi_d = 305$ ч и $\Phi_d = 381$ – для трехсменной работы; K_n – коэффициент, учитывающий неравномерность поступления ($K_n = 1,3$) и отпуска ($K_n = 1,5$) грузов; $K_{и}$ – коэффициент использования транспортного средства, принимаемый равным 0,8.

Суммарное время транспортных операций на перемещение месячного объема груза транспортом данного вида

$$T_{c\Sigma} = \frac{T_{ц} \sum_{i=1}^m Z_{тi} K_{т.о}}{60 Z_{т}^I}, \quad (4.42)$$

где $T_{ц}$ – средняя продолжительность одного транспортного цикла, мин; $\sum_{i=1}^m Z_{тi}$ – суммарное количество перемещений транспорта по перевозке груза (числа поддонов $Z_{тi}$ по m видов груза) в течение месяца; $K_{т.о}$ – число транспортных операций в технологическом процессе изготовления детали; $Z_{т}^I$ – число поддонов (объем груза), перемещаемых транспортом за один цикл.

Суммарное время работы штабелера для перемещения месячного объема заготовок (числа поддонов) можно определить по ранее приведенной формуле (2.10) при рассмотрении примера расчета штабелеров ГПС обработки корпусных деталей:

$$T_{c\Sigma} = (T_{стел-ст} K_{стел-ст} + T_{ст-ст} K_{ст-ст}),$$

где $T_{стел-ст}$ и $T_{ст-ст}$ – среднестатистическое значение времени одного перемещения штабелера от стеллажа склада к станку и между станками, соответственно, мин; $K_{стел-ст}$ и $K_{ст-ст}$ – суммарное значение этих перемещений в течение месяца.

При определении числа транспортных операций следует иметь в виду, что штабелер при одноадресном цикле работы (склад – станок – склад) совершает два перемещения: сначала к операционному накопителю станка, затем обратно к складу; при двухадресном цикле (склад – станок – разгрузочная площадка) – одно перемещение.

Средняя длительность цикла одного перемещения зависит от скорости перемещения штабелера (табл. 4.4, 4.7), числа секций и ярусов хранения, и для 30...50-секционных складов при одноадресном цикле работа штабелера составляет $T_{ц} = 1,2 \dots 1,6$ мин [5, с. 157].

Расчет числа позиций контроля автоматизированного склада. Структура расчета числа позиций контроля аналогична расчету позиций контроля ГПС обработки корпусных деталей (формула (2.7)):

$$n_{поз.к} = \frac{t_{к\Sigma} k_{дет.к}}{\Phi_{поз} \cdot 60},$$

где $t_{к\Sigma}$ – суммарное время контроля одной деталиустановки, мин; $k_{дет.к}$ – число деталей, проходящих выборочный контроль в течение месяца; $\Phi_{поз}$ – месячный фонд времени работы позиций контроля, ч.

Число деталиустановок, проходящих выборочный контроль (формула (2.8))

$$k_{дет.к} = \frac{k_{наим} n_M}{n},$$

где $n = 5 \dots 8$ деталей – норматив выборочного контроля.

Суммарное время контроля при токарной обработке одной детали t_{Σ} , обрабатываемой на станочном комплексе за две установки (две операции), состоит из одного операционного контроля и одного послеоперационного (окончательного) контроля, совмещенного со второй операцией, т.е.

$$t_{\Sigma} = t_1 + t_{o.k.}$$

Время межоперационного контроля в расчетах можно принимать равным $t_1 = 5$ мин, время окончательного контроля $t_{o.k.} = 8$ мин.

Пример выбора и расчета оборудования станочного комплекса и оборудования АТСС. Исходные данные.

Класс детали – втулка (табл. ПЗ).

Годовой объем выпуска деталей в ГПС – $N_r = 16\,800$ шт.

Сведения о детали-представителе:

– конструктивные размеры – по чертежу рис. 4.1;

– годовой объем выпуска $n_r = \frac{16\,800}{35} = 480$ шт.;

– наибольшие габаритные размеры $D \times L = 80 \times 90$ мм;

– масса заготовки 0,5 кг.

Маршрутный технологический процесс:

005. Токарная роботизированная;

010. Контрольная выборочно;

015. Токарная роботизированная;

020. Контрольная выборочно.

Станкоемкость по операциям, мин:

– $t_{оп1} = 27,4$ мин;

– $t_{оп2} = 10,9$ мин.

Режим работы – 2-сменный ($F_d = 4025$ ч).

Такт выпуска $\tau_b = \frac{60 \cdot 4025 \cdot 0,8}{16\,800} = 11,5$ мин.

Определение состава и выбор моделей основного оборудования.

Расчетное число станков по операциям

$$K_{рас1} = \frac{t_{оп1}}{\tau_b} = \frac{27,4}{11,5} = 2,4; \quad K_{рас2} = \frac{t_{оп2}}{\tau_b} = \frac{10,9}{11,5} = 0,95.$$

Принимаем количество станков: по операции 005 $K_{пр1} = 3$; по операции 010 $K_{пр2} = 1$. Коэффициенты загрузки станков: по операции 005 $K_{з1} = 2,4 / 3 = 0,8$; по операции 010 $K_{з2} = 0,95$.

Общий коэффициент загрузки станков ГПС $K_3 = (0,8 + 0,95) / 2 = 0,9$, что удовлетворяет условиям загрузки станочного комплекса ГПС, составляющим $K_3 = 0,7 \dots 0,95$.

По габаритным размерам группы обрабатываемых деталей типа "Втулки" (табл. ПЗ) выбираем в качестве основной модели станочного комплекса РТК мод. БРСК-01 на базе токарно-револьверного станка с ЧПУ мод. 1В340Ф30 и промышленного робота портального типа мод. М20Ц.48.01 [7, с.129].

Промышленный робот 1 (рис. 4.14) выполняет загрузку заготовки станка 2 из магазина-накопителя 3, выгрузку обработанных деталей и укладку их в тот же магазин после обработки. Наибольшие размеры обрабатываемых заготовок $D_{max} \times L_{max} = 200 \times 120$ мм. Производительность комплекса до 4000 шт./год. Габаритные размеры $5920 \times 2760 \times 3250$ мм.

Кроме четырех единиц РТК мод. БРСК-01 в состав основного технологического оборудования включим:

– контрольно-измерительную машину на базе прибора Б13В1 с габаритными размерами $1400 \times 1340 \times 2500$ мм;

– моечно-сушильный агрегат МСА-031 с габаритными размерами $4160 \times 3375 \times 2865$ мм.

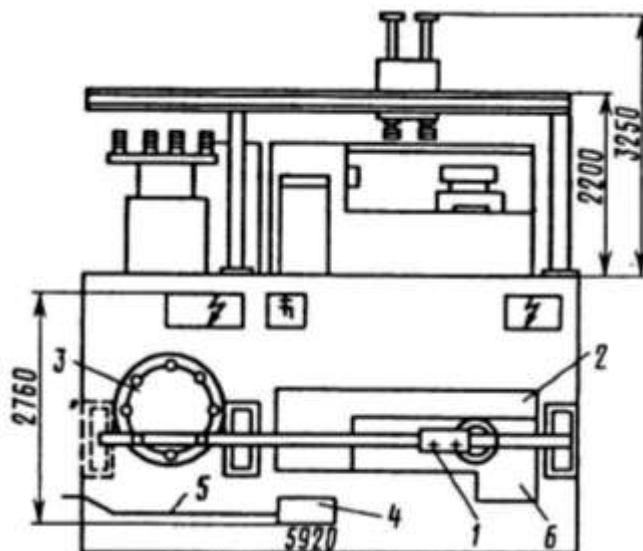


Рис. 4.14. Роботизированный технологический комплекс модели БРСК-01:

- 1 – промышленный робот модели М20Ц.48.01 портального типа;
 2 – токарно-револьверный станок 1В340Ф30 с ЧПУ; 3 – магазин-накопитель;
 4 – устройство управления ПР; 5 – ограждение; 6 – устройство управления станка

Выберем компоновку станочного комплекса линейную с расположением станков в "затылок", т.е. направленными торцами станков с магазинами заготовок (см. рис. 4.15) к линии автоматизированного склада. Приняв по нормам технологического проектирования [5, с.116] расстояние между станками $b = 1,2$ м, получим следующую длину станочного комплекса

$$L_{\text{ск}} = 4B_{\text{ст}} + 5b + A_{\text{кин}} + A_{\text{мса}} = 4 \cdot 2,76 + 5 \cdot 1,2 + 1,4 + 4,16 \approx 24 \text{ м.}$$

Расчет числа позиций контроля. Месячная программа изготовления деталей на ГПС составит

$$N_{\text{м}} = N_{\text{г}} / 12 = 16800 / 12 = 1400 \text{ шт.}$$

Из них по условию формулы (2.9) каждая 5-я деталь-установка выводится на выборочный межоперационный и послеоперационный (окончательный) контроль. Таким образом, число детали-установок, подвергающихся выборочному контролю в течение месяца, составит

$$K_{\text{дет.к}} = \frac{1400}{5} = 280 \text{ дет.}$$

При суммарном значении времени контроля $t_{\text{к}\Sigma} = 5 + 8 = 13$ мин число позиций контроля по формуле (2.7) составит

$$n_{\text{поз.к}} = \frac{13 \cdot 280}{305 \cdot 60} = 0,2 .$$

Принимаем одну позицию контроля, т.е. $n_{\text{поз.к}} = 1$ с загрузкой ее по времени работы 20 %. Оставшееся время позиция контроля может быть использована для контроля других по конфигурации групп деталей. Кроме этого неиспользованное время работы оператора может быть использовано для обслуживания других единиц оборудования ГПС.

Расчет характеристик склада. По формуле (4.30) определяем число деталиустановок (число возможных серий) $K_{\text{наим}}$, обрабатываемых на комплексе в течение месяца. Для этого по детали-представителю определим среднюю станкоемкость обработки деталей, состоящей из двух операций, т.е.

$$t_{\text{ср}} = \frac{t_{\text{оп1}} + t_{\text{оп2}}}{2} = \frac{27,4 + 10,9}{2} = 19,15 \text{ мин.}$$

Затем определим месячный объем партии детали-представителя:

$$n_{\text{м}} = \frac{n_{\text{г}}}{12} = \frac{480}{12} = 40 \text{ дет.}$$

Тогда по формуле (4.30)

$$K_{\text{наим}} = \frac{60 \cdot 305 \cdot 4}{19,5 \cdot 40} = 94 \text{ шт.}$$

С учетом $K_{\text{зап}} = 12\%$ (коэффициент запаса свободных ячеек) по формуле (4.32) найдем число ячеек автоматизированного склада:

$$n_{\text{яч}} = 1,12 \cdot 94 \approx 106 \text{ ячеек.}$$

Определим месячную станкочасовую обработку партии деталей-представителей при среднем такте выпуска $\tau_b = 11,5$ мин:

$$T_{\text{оп}\Sigma} = 11,5 \cdot 40 = 460 \text{ мин.}$$

Полученное значение станкочасовой обработки месячной партии деталей укладывается в рабочее время одной смены ($T_{\text{см}} = 480$ мин), поэтому принимаем решение обрабатывать всю месячную партию заготовок деталей-представителей целиком за 1 смену.

Определим массу месячной партии заготовок:

$$Q_T = 40 \cdot 3,5 = 140 \text{ кг.}$$

По табл. П15 выбираем по грузоподъемности вид тары – ящичный металлический поддон мод. Т-0,16 с допускаемой грузоподъемностью 160 кг и габаритными размерами (ширина \times длина \times высота) $400 \times 600 \times 350$ мм. Площадь дна поддона ($400 \times 600 = 24 \cdot 10^4 \text{ мм}^2$) позволяет разместить в нем весь объем месячной партии груза диаметром 80 мм ($\frac{3,14 \cdot 80^2}{4} \cdot 40 = 20 \cdot 10^4 \text{ мм}^2$) с коэффициентом плотности укладки $K_{Ti} = 20 / 24 = 0,8$.

По расчетной грузоподъемности Q_T и габаритам выбранной тары выбираем тип стеллажа. По табл. П14 этим параметрам отвечает многосекционный стеллаж бесполощичной конструкции мод. СТ-0,16 с габаритами ячейки (ширина \times длина вглубь стеллажа) $A \times B_{\text{ст}} = 450 \times 670$ мм с допускаемой нагрузкой на ячейку 160 кг.

Выбираем модель автоматизированного стеллажного крана-штабелера. По табл. 4.7 приведенным параметрам (грузоподъемности и транспортируемой тары) отвечает штабелер мод. СА-ТСС-0,16 с грузоподъемностью 160 кг.

Располагая склад вдоль линии станков и выбирая его однорядным, рассчитаем число ярусов, высоту склада и высоту грузоподъема штабелера. Длину склада $L_{\text{ск}}$ целесообразно принимать примерно равной длине станочного комплекса $L_{\text{ст}}$, т.е.

$$L_{\text{ск}} = 24\,000 \text{ мм.}$$

Тогда число ячеек секций в одном ярусе составит

$$Y = 24\,000 / 450 = 53 \text{ шт.}$$

Принимаем двухъярусную конструкцию склада с общим количеством ячеек

$$n_{\text{яч}} = 106 \text{ шт.}$$

Коэффициент запаса при этом по сравнению с расчетным значением числа $K_{\text{наим}} = 94$ составит

$$K_{\text{зап}} = 106 / 94 = 1,13,$$

что находится в пределах рекомендуемого для складов ГПС коэффициента запаса $K_{\text{зап}} = 1,1 \dots 1,15$.

Высота стеллажа с учетом расстояния от рельсового пути до нижнего рабочего положения грузозахватного устройства штабелера ($h_n = 450$ мм) составит

$$H_{\text{ст}} = h_n + 2C_{\text{я}} = 450 + 2(350 + 110) = 1370 \text{ мм.}$$

Назначаем по рекомендациям табл. 4.6 высоту стеллажа $H_{\text{ст}} = 1800$ мм с высотой грузоподъема штабелера $D_h = 450 \dots 1200$ мм (допускаемый грузоподъем штабелера СА-ТСС-0,16 до 4000 мм).

Расчет количества штабелеров и их загрузки. Для определения числа перемещений штабелера и суммарного времени его работы t_{Σ} в течение месяца воспользуемся транспортно-технологическим маршрутом обработки детали-представителя на станках комплекса. В процессе изготовления деталь-представитель (с выборочным контролем) перемещается по следующему маршруту:

стеллаж – станок первой операции (005) – моечно-сушильный агрегат – контрольная операция 1 – станок второй операции (015) – моечно-сушильный агрегат – контрольная операция 2 (окончательный контроль) – приемно-передающий агрегат станка операции 015 – стеллаж.

Количество транспортных перемещений штабелера при этом составит:

- стеллаж – станок операции 005 – 3 перемещения с одним поддоном к каждому из трех станков;
- станок операции 005 – моечно-сушильный агрегат – 8 перемещений, связанных с выборочным контролем деталей $n_{\text{дет.к}} = 8$;
- моечно-сушильный агрегат – контрольная позиция – 8 перемещений;
- контрольная позиция – станок операции 015 – 8 перемещений;
- станок операции 005 – станок операции 015 – 3 перемещения с каждым поддоном заготовок, обработанных на трех первых станках;
- станок операции 015 – моечно-сушильный агрегат – 8 перемещений (второй выборочный контроль);
- моечно-сушильный агрегат – контрольная позиция – 8 перемещений;

- контрольная позиция – приемно-передающий агрегат станка операции 015 – 8 обратных перемещений;
 - станок операции 015 – стеллаж – 3 перемещения с первоначально доставленными с операции 005 поддонами.
- Таким образом, суммарное число перемещений штабелера по обработке всей месячной партии заготовок по детали-представителю составит

$$\sum_{i=1}^9 z_{Ti} K_{Pi} = 8 \cdot 6 + 3 \cdot 3 = 57 \text{ перемещений.}$$

Всего за месяц суммарное число перемещений штабелера по обработке $K_{\text{наим}} = 94$ числа деталиустановок составит

$$\sum_{j=1}^{94} \sum_{i=1}^9 z_{Ti} K_{Pi} = 57(94 - 1) = 5301 \text{ перемещений.}$$

Принимая среднее время одного транспортного цикла $T_{\text{ц}} = 1,4$ мин [5, с. 157] и учитывая транспортировку груза штабелерами единичными поддонами ($z'_T = 1$), суммарная трудоемкость транспортных операций за месяц составит по формуле (4.42)

$$T_{\text{с}\Sigma} = \frac{1,4 \cdot 5301}{60 \cdot 1} = 124 \text{ ч,}$$

а расчетное число штабелеров по формуле (4.41) составит

$$N_{\text{шт}} = \frac{124 \cdot 1,3}{305 \cdot 0,8} = 0,7 .$$

Принимаем для обслуживания автоматизированного склада один штабелер мод. СА-ТСС-0,16 с коэффициентом загрузки $K_{\text{исп}} = 0,7$.

Таким образом, расчеты показали, что для обработки заданной номенклатуры деталей типа "Втулка" (табл. ПЗ) требуется ГПС, состоящая из четырех РТК мод. БРСК-01, моечно-сушильного агрегата, контрольно-измерительной машины, однорядного склада линейной компоновки емкостью 106 ячеек, крана-штабелера грузоподъемностью 160 кг с коэффициентом загрузки $K_{\text{и}} = 0,7$. Автоматизированная транспортно-складская система ГПС должна быть оснащена позициями загрузки-разгрузки склада, приемно-передающими агрегатами у станков, необходимым объемом тары, конструкция которых приведены в табл. П16 – П19. В состав ГПС должна также входить автоматизированная система инструментообеспечения, методика расчета которой приведена ранее в п. 4.4.

Планировочное решение рассчитанной ГПС со спецификацией входящего в нее оборудования приведена на рис. 4.15 и в табл. 4.9.

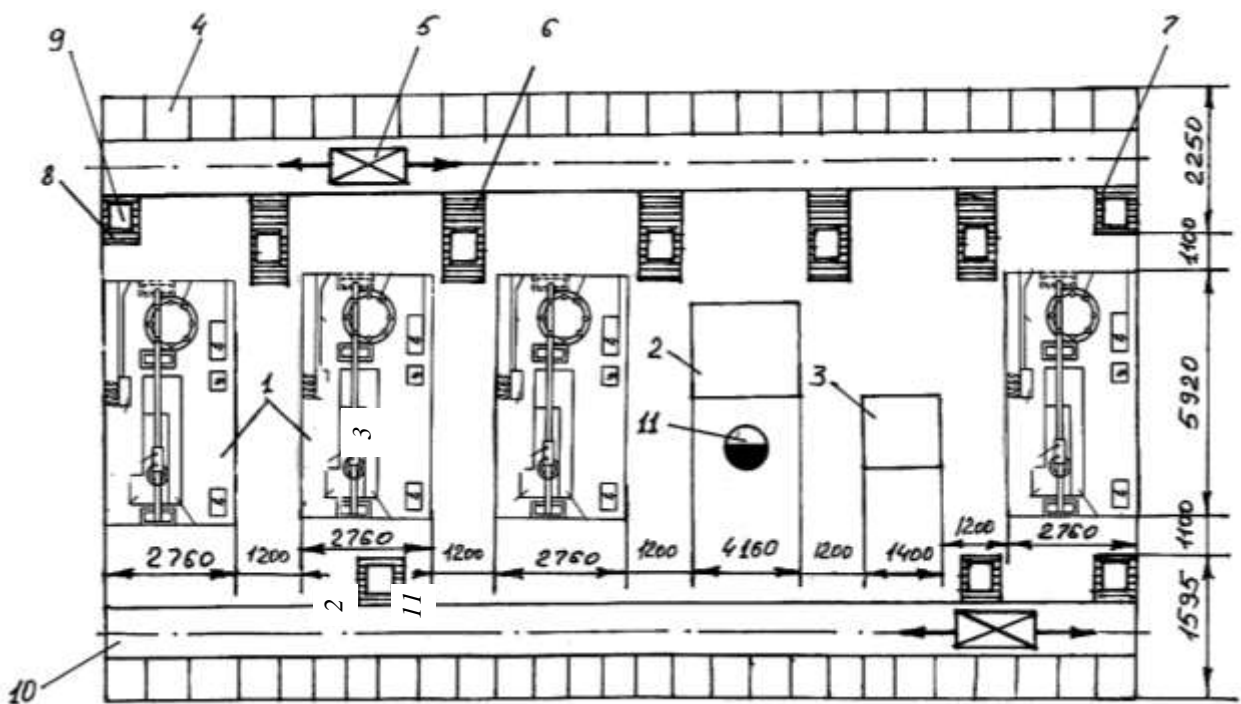


Рис. 4.15. Гибкая производственная система токарной обработки детали типа «Втулка» 35 наименований

4.9. Спецификация к плану участка ГПС по рис. 4.15

№ позиции	Оборудование	Модель	Габаритные размеры	Количество
1	Роботизированный технологический комплекс	БРСК-01	5920 × 2760 × 3250	4
2	Моечно-сушильный агрегат	МСА-031	4160 × 3375 × 2865	1
3	Контрольно-измерительная машина	Б13В1	1400 × 1340 × 2500	1
4	Автоматизированный стеллаж емкостью 106 ячеек	СТ-0,16	22000 × 2250 × 1800	1
5	Кран-штабелер грузоподъемностью 160 кг	СА-ТСС-0,16	по таре 600 × 400 мм	1
6	Приемно-передающий агрегат	ПУ-0,16	по таре 600 × 400 мм	5
7	Позиция разгрузки склада	ПСС-0,16	по таре 600 × 400 мм	1
8	Позиция загрузки склада	ПСС-0,16	по таре 600 × 400 мм	1
9	Ящичный поддон грузоподъемностью 160 кг	Т-0,16	400 × 600 × 350	94
10	Автоматизированный складской комплекс АСИО	РСК-50-03	22 000 × 1595 × 3300	1
11	Место оператора			1

5. Задание на выполнение самостоятельной работы

Цель самостоятельной работы. Закрепление полученных знаний и приобретение практических навыков при проектировании ГПС обработки деталей типа тел вращения.

Номенклатура обрабатываемых деталей для проектирования ГПС приведена в табл. П1 – П5. Она представлена пятью группами деталей. Это детали типа валов ступенчатых сплошных (табл. П1), валов полых (табл. П2), втулок (табл. П3), дисков (табл. П4) и крепежных деталей (табл. П5).

В **задачи** выполнения самостоятельной работы входят:

- выбор состава и расчет станочного комплекса ГПС для заданного номенклатурного ряда деталей. При этом в номенклатурный ряд включена обработка не менее трех из пяти приведенных в табл. П1 – П5 групп деталей и должна содержать обработку деталей малых размеров (с массой заготовки 0,2...0,3 кг), средних размеров (с массой до 10 кг) и крупных размеров (с массой от 10 кг и более);

- выбор состава и расчет числа оборудования автоматизированной транспортно-складской системы;

- выбор состава и расчет числа оборудования автоматизированной системы инструментального обеспечения;

- схема планировки оборудования и систем ГПС как единого производственного комплекса.

Выбор варианта задания. Варианты задания на проектирование ГПС представлены в табл. 5.1 и содержат 60 номенклатурных рядов деталей. В номенклатурный ряд задания входят вариант сочетаний групп обрабатываемых деталей по табл. П1 – П5 и вариант их размерного исполнения по табл. 5.1

Выбор варианта задания осуществляется по двум последним цифрам шифра зачетной книжки или порядковому номеру фамилии студента в лабораторном журнале (по согласованию с преподавателем).

Пример определения задания по варианту 01: по табл. 5.1 этому варианту соответствует номенклатурный ряд деталей с шифром 11-32-43, представляющий обработку деталей группы валов сплошных (табл. П1) малых размеров (М 1 : 2), группы втулок (табл. П3) средних размеров (М 1 : 5) и группы дисков (табл. П4) крупных размеров (М 1 : 10).

Действительные размеры деталей определяют методом непосредственного их измерения с представленных в табл. П1 – П5 чертежей деталей с последующем умножением на заданный вариант масштаба увеличения. При этом погрешности непосредственного измерения не имеют особого значения для реальной конструкции детали.

Годовая программа, материал, твердость и др. технические условия на изготовление деталей по каждой группе приведены в табл. П1 – П5.

Расчет и построение систем, составляющих ГПС токарной обработки, осуществляется согласно методике, изложенной в разделе 4.

5.1. Варианты заданий

№ группы деталей	Наименование группы	Вариант масштаба исполнения на чертежах			№ варианта	Сочетания группо-размеров деталей
		1	2	3		
1	Валы сплошные (табл. П1)	1 : 2	1 : 5	1 : 10	01	11-32-43
					02	12-33-41
					03	13-31-42
					04	11-42-53
					05	12-43-51
					06	13-41-52
					07	11-32-53
					08	12-33-51
					09	13-31-52
2	Валы полые (табл. П2)	1 : 2	1 : 5	1 : 10	10	21-32-43
					11	22-33-41
					12	23-31-42
					13	21-32-53
					14	22-33-51
					15	23-31-52
					16	21-42-53
					17	22-43-51
					18	23-41-52
3	Втулки (табл. П3)	1 : 2	1 : 5	1 : 10	19	31-2253
					20	32-23-51
					21	33-21-52
					22	31-52-13
					23	32-53-11
					24	33-51-12
					25	31-52-43
					26	32-53-41
					27	33-51-42
4	Диски (табл. П4)	1 : 2	1 : 5	1 : 10	28	41-32-33
					29	42-33-31
					30	43-31-32
					31	41-32-53
					32	42-33-51
					33	43-31-52
					34	41-32-53
					35	42-33-51
					36	43-31-52
					37	41-32-33
					38	42-33-31
					39	43-31-32
					40	41-32-53
					41	42-33-51
42	43-31-52					
5	Крепежные детали (табл. П5)	1 : 2	1 : 5	1 : 10	43	51-32-13
					44	52-33-11
					45	53-31-12
					46	51-32-23
					47	52-33-21
					48	53-31-22
					49	51-32-43
					50	52-33-41
					51	53-31-42

№ группы деталей	Наименование группы	Вариант масштаба исполнения на чертежах			№ варианта	Сочетания группно-размеров деталей
		1	2	3		
				53	52-13-41	
				54	53-11-42	
				55	51-22-43	
				56	52-23-41	
				57	53-21-42	
				58	51-12-33	
				59	52-13-31	
				60	53-11-32	

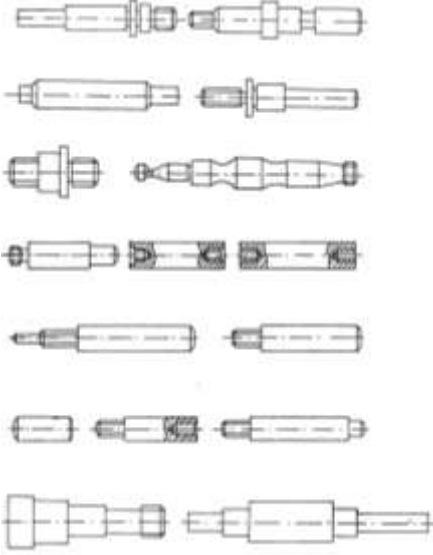
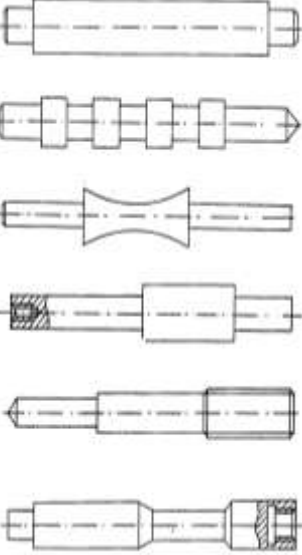
Список литературы

1. Гибкие производственные комплексы / под ред. П.Н. Белянина и В.А. Лещенко. – М. : Машиностроение, 1984. – 384 с.
2. Справочник технолога-машиностроителя : в 2 т. / под ред. А.Г. Косиловой и Р.К. Мещерякова. – М. : Машиностроение, 1985. – Т. 1. – 656 с.
3. Основы автоматизации производства / под общ. ред. Ю.М. Соломенцева. – М. : Машиностроение, 1995. – 312 с.
4. Проектирование автоматизированных участков и цехов / под общ. ред. Ю.М. Соломенцева. – М. : Машиностроение, 1992. – 272 с.
5. Проектирование механосборочных цехов / под ред. А.М. Дальского. – М. : Машиностроение, 1990. – 352 с.
6. Станочное оборудование ГПС : справочник / под ред. Е.С. Пуховского. – Киев : Высшая школа, 1990. – 175 с.
7. Обработка металлов резанием : справочник технолога / под ред. А.А. Панова. – М. : Машиностроение, 1995. – 736 с.
8. Роботизированные комплексы "Оборудование-робот" стран-членов СЭВ. – М. : Изд-во НИИМАШ, 1984. – 171 с.
9. Операционная технология обработки деталей общемашиностроительного применения на токарных станках с ЧПУ : метод. рекомендации. – М. : Изд-во ЭНИМС, 1980. – 87 с.
10. РТМ2-Н80-3-80. Типовые проекты участков настройки инструментов вне станка и обслуживание инструментом участков станков с ЧПУ. – М. : Изд-во НПО "Оргстанкинпром", 1981. – 162 с.
11. Маликов, О.Б. Склады гибких автоматических производств / О.Б. Маликов. – Л. : Машиностроение, 1986. – 187 с.
12. Хватов, Б.Н. Гибкие производственные системы. Расчет и проектирование: учеб. пособие / Б.Н. Хватов. – Тамбов: Изд-во Тамб. гос. техн. ун-та, 2008. – 112с.
13. http://gendocs.ru/docs/18/17091/conv_2/file2.pdf

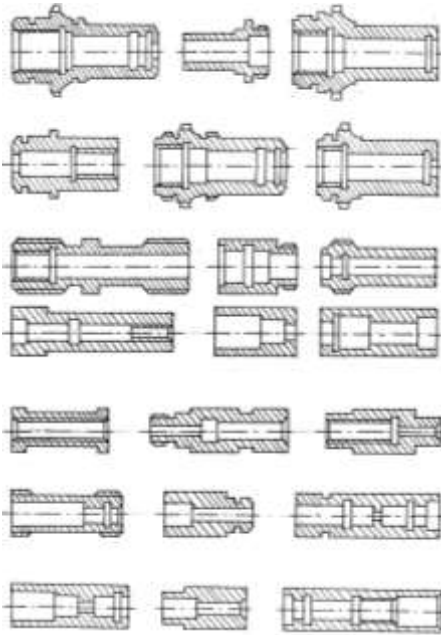
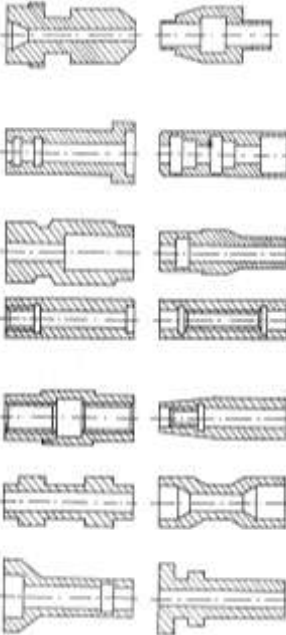
ПРИЛОЖЕНИЕ

ИСХОДНЫЕ ДАННЫЕ К ВЫПОЛНЕНИЮ САМОСТОЯТЕЛЬНОЙ РАБОТЫ

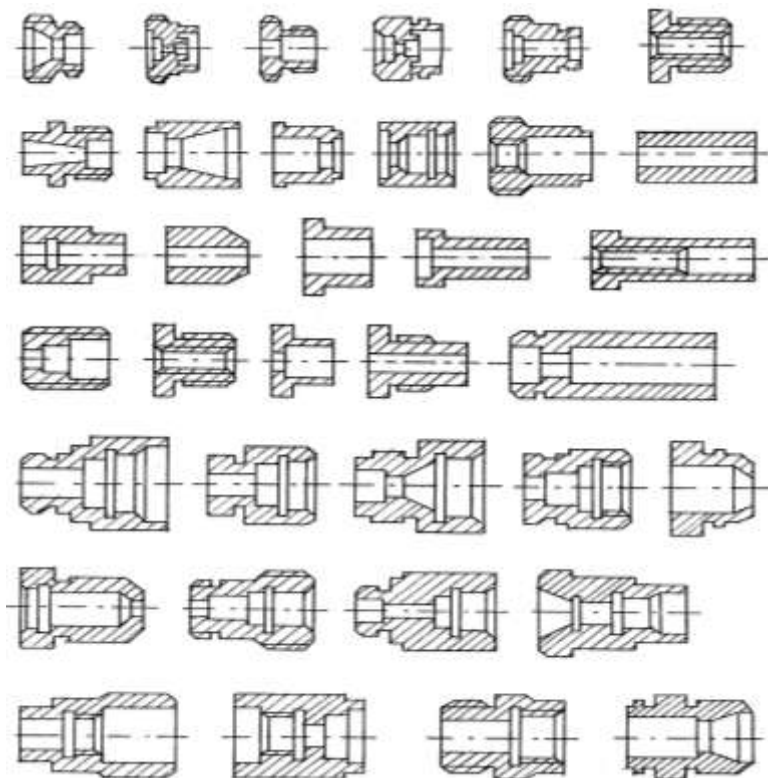
П1. Номенклатура, годовая программа и технические условия на изготовление валов

		<p style="text-align: center;">ХАРАКТЕРИСТИКА ГРУППЫ</p> <ol style="list-style-type: none"> 1. Материал сталь 45 по ГОСТ 1050–74. 2. Твердость 235...280 НВ. 3. Масса детали, кг: min 3,0 max 10 4. Длина, мм: min 150 max 500 5. Диаметр, мм: min 30 max 100 6. Резьба: внутренняя М8...М36 наружная М30...М72 по ГОСТ 8724–81. 7. Качества точности 8...10. 8. Поля допусков: отверстий Н валов h, k, m по ГОСТ 25347–82. 9. Шероховатость, мкм 0,63...12,5 по ГОСТ 2789–73. 10. Количество деталей 22. 11. Годовая программа выпуска, шт. 10 560.
---	---	--

П2. Номенклатура, годовая программа и технические условия на изготовление полых валов

		<p style="text-align: center;">ХАРАКТЕРИСТИКА ГРУППЫ</p> <ol style="list-style-type: none"> 1. Материал сталь 40Х по ГОСТ 4543–71. 2. Твердость 235...280 НВ. 3. Масса детали, кг: min 30 max 60 4. Длина, мм: min 200 max 600 5. Диаметр, мм: min 80 max 300 6. Резьба: внутренняя М36...М180 наружная М80...М200 по ГОСТ 8724–81. 7. Качества точности 6...10. 8. Поля допусков: отверстий Н валов h, k, m по ГОСТ 25347–82. 9. Шероховатость, мкм 0,32...12,5 по ГОСТ 2789–73. 10. Количество деталей 35. 11. Годовая программа выпуска, шт. 16 800.
---	---	---

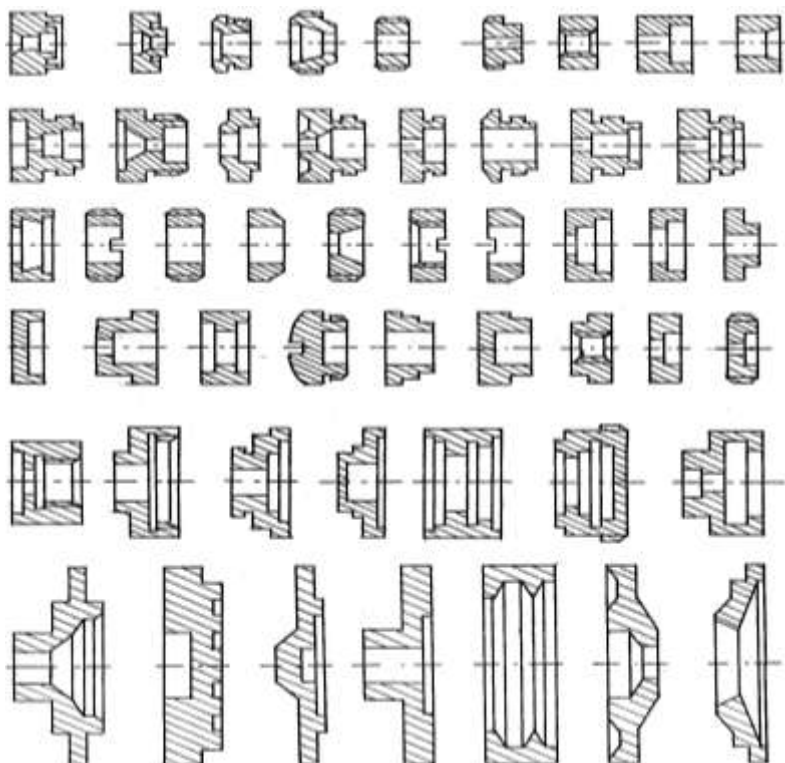
П3. Номенклатура, годовая программа и технические условия на изготовление втулок



ХАРАКТЕРИСТИКА ГРУППЫ

1. Материал сталь 35 по ГОСТ 1050-74.
2. Твердость 200...220 НВ.
3. Масса детали, кг:
min 0,5
max 1,1
4. Длина, мм:
min 40
max 70
5. Диаметр, мм:
min 30
max 50
6. Резьба:
внутренняя М16...М36
наружная М30...М48
по ГОСТ 8724-81.
7. Квалитеты точности 6...10.
8. Поля допусков:
отверстий Н
валов h, m
по ГОСТ 25347-82.
9. Шероховатость, мкм 0,63...12,5
по ГОСТ 2789-73.
10. Количество деталей 35.
11. Годовая программа выпуска, шт. 16 800.

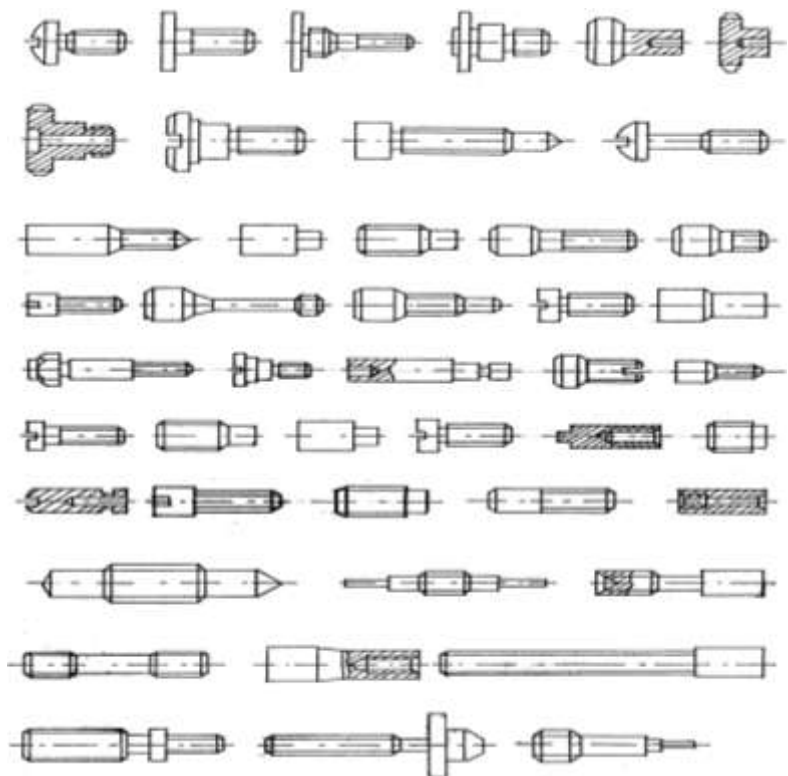
П4. Номенклатура, годовая программа и технические условия на изготовление дисков



ХАРАКТЕРИСТИКА ГРУППЫ

1. Материал сталь 35 по ГОСТ 1050-74.
2. Твердость 200...220 НВ.
3. Масса детали, кг:
min 5,0
max 8,0
4. Длина, мм:
min 50
max 70
5. Диаметр, мм:
min 40
max 170
6. Резьба:
внутренняя М30...М80
наружная М56...М160
по ГОСТ 8724-81.
7. Квалитеты точности 6...10.
8. Поля допусков:
отверстий Н
валов h
по ГОСТ 25347-82.
9. Шероховатость, мкм 0,63...12,5
по ГОСТ 2789-73.
10. Количество деталей 50.
11. Годовая программа выпуска, шт. 24 000.

П5. Номенклатура, годовая программа и технические условия на изготовление крепежных деталей



ХАРАКТЕРИСТИКА ГРУППЫ

1. Материал сталь 40Х по ГОСТ 1050–74.
2. Твердость 235...280 НВ.
3. Масса детали, кг:
 - min 0,1
 - max 0,4
4. Длина, мм:
 - min 40
 - max 100
5. Диаметр, мм:
 - min 10
 - max 50
6. Резьба:
 - внутренняя М5...М12
 - наружная М10...М48
 по ГОСТ 8724–81.
7. Качества точности 7...10.
8. Поля допусков:
 - отверстий Н
 - валов h
 по ГОСТ 25347–82.
9. Шероховатость, мкм 0,63...12,5 по ГОСТ 2789–73.
10. Количество деталей 42.
11. Годовая программа выпуска, шт. 20 160.

П6. Характеристика элеваторных складов

Параметры	Тип стеллажа				
	1	2	3	4	5
1. Число подвесок	12	16	20	24	26
2. Высота стеллажа, мм	4142	5361	6580	7799	9018
3. Грузоподъемность полки (подвески), кг	250				
4. Скорость движения подвески, м/мин	8				

**П7. Основные технические характеристики рельсового
транспортера АТСС**

Модель	Грузоподъемность, кг	Габаритные размеры тары, мм		Скорость перемещение тары, м/с	
		длина	ширина	Вдоль пути	Поперек пути
ТПА-0,16	50	400	300	0,5	0,25
	100		400		
		160	500		
ТПА-0,25	250	500	500	1,0	
			400		
		600	600		
ТПА-0,5	500	500	500	2,0	
			400		
		600	600		
ТПА-1,0	1000	800	600	2,0	
			800		
		1000	1000		
		1200	800		
		1000	1000		

**П8. Основные технические характеристики рельсовых
транспортных роботов**

Модель	Масса тары, кг	Габаритные размеры тары, мм		Величина перемещения, м		Скорость перемещения, м/с
		длина	ширина	длина	высота	
ТПР-500	500	800	600	25	2,1	1,83
ТПР-1000	1000	1200	800			

**П9. Основные технические характеристики подвесных
манипуляторов**

Модель	Грузоподъемность, кг	Величина перемещения, м		Точность позициро- вания, мм	Число степеней по- движности
		длина	высота		
МАК-1-50	50	15	1,1	3	4
МАК-2-320	320		0,5		

П10. Основные технические характеристики роликовых конвейеров

Модель	Масса тары, кг	Габаритные размеры тары, мм		Модель	Масса тары, кг	Габаритные размеры тары, мм			
		длина	ширина			длина	ширина		
КР-0,16	50	400	300	КР-1,0	1000	800	600		
			400				800		
	100	500	500			1000	1000		
КР-0,25	250	500	500	КР-2,0	2000	1000	1000		
			600				400	1200	800
			800				600	1600	1000
КР-0,5	500	500	500	КР-3,2	3200	1200	800		
			600				400	1200	1200
			800			600	1600	1000	
						800		600	1000

Скорость перемещения тары 0,25 м/с

П11. Основные технические характеристики цепных конвейеров

Модель	Масса тары, кг	Габаритные размеры тары, мм		Модель	Масса тары, кг	Габаритные размеры тары, мм			
		длина	ширина			длина	ширина		
КЦ-0,16	50	400	300	КЦ-1,0		800	600		
			400				800		
	100	500	500			1000	1000		
КЦ-0,25	250	500	500	КЦ-2,0	2000	1000	1000		
			600				400	1200	800
			800				600	1600	1000
КЦ-0,5	500	500	500	КЦ-3,2	3200	1200	800		
			600				400	1200	1200
			800			600	1600	1000	
						800		600	1000

Скорость перемещения тары 0,25 м/с

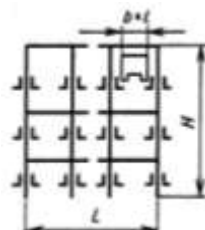
П12. Основные технические характеристики подвесных толкающих конвейеров

Модель	Грузоподъемность при максимальном угле наклона трассы, кг	Угол наклона вертикального изгиба, град	Минимальный радиус изгиба пути, мм		Скорость, м/с
			горизонтального	вертикального	
ТПВ-200Д-50 ПТЦ-200	50	60	600	1000	0,67
ТП-80 ПТЦ-80	250	45	410	2000	0,41
КТ-100 ПТЦ-100	500	30	610	3048	0,33
КТ-100 ПТЦ-160	1000 2000	30	617	6069	0,33

П13. Основные технические характеристики робокаров

Модель	Грузоподъемность, кг	Скорость перемещения, м/с		Минимальный радиус поворота, мм	Габаритные размеры ($L \times B \times H$), мм
		по маршруту	груза вдоль платформы		
КН 10Р-01(1)	1000	1,0	–	1500	3370 × 1300 × 810
КН 10Р-01(2)	1000	1,0	0,25	1500	3370 × 1300 × 750
МП-12Т	200	0,5	–		
КПИ	20	2,0			800 × 1500 × 600

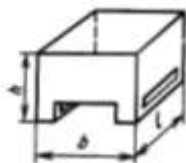
П14. Основные технические характеристики стеллажей АТСС



Модель	Грузоподъемность одной ячейки, кг	Габаритные размеры тары, мм		Высота H , мм
		Длина l	Ширина b	
СТ-0,16	50	400	300	3400
	100		400	
	160	500		
СТ-0,25	0,25	500	500	4000
		600	400	
			600	
СТ-0,5	500	500	500	4600
		600	400	
			600	
		800	800	
СТ-1,0	1000	800	600	5200
		1000	800	
			1200	
СТ-2,0	2000	1000	1000	5800
		1200	800	
		1600	1000	
СТ-3,2	3200	1200	800	7000
		1600	1000	

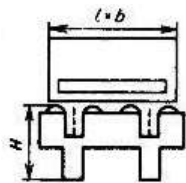
Примечание. Длина $L = 10\,000^{+100}$ мм.

П15. Основные технические характеристики тары АТСС



Модель	Масса (брутто), кг	Длина l	Ширина b	Высота h
		мм		
Т-0,16	50	400	300	200
	100			350
	160	600	400	400 350 500
Т-0,25	250	600	400	350 500
		800	600	350
		600	800	500
Т-0,5	500	600	400	350 500
		800	600	350
		600	800	500
Т-1,0	1000	800	600	750
		600	800	
		1200	800	450
		800	1200	750
Т-2,0	2000	1200	800	450
		800	1200	750
		1000	1600	450
				750
Т-3,2	3200	1200	800	1050
		800	1200	750
		1000	1600	1050

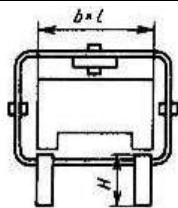
П16. Основные технические характеристики перегрузочных устройств



Модель	Масса (брутто) тары, кг	Габаритные размеры тары, мм		Расстояние H от пола до несущей плоскости механизма, мм
		Длина l	Ширина b	
УП-0,16	50	400	300	450
			400	
		100	500	
УП-0,25	250	600	400	
			600	
		500	500	
		800	600	
УП-0,5	500	800	600	
			800	
		600	500	
		600	400	
УП-1,0	1000	1000	800	
			1000	
		1200	800	
УП-2,0	2000	1600	1000	650
			1000	
		1200	800	
УП-3,2	3200	1600	800	
			1200	
		1600	1000	

Примечание. Время подъема не более 3 с, скорость перемещения тары 0,25 м/с.

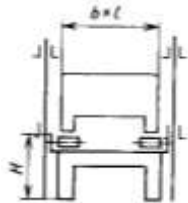
П17. Основные технические характеристики устройств для контроля габаритных размеров тары



Модель	Масса (брутто) тары, кг	Габаритные размеры тары, мм		Расстояние H от пола до несущей плоскости механизма, мм
		Длина l	Ширина b	
УКГ-0,16	50	400	300	450
			400	
	100	500		
УКГ-0,25	250	500	500	
			600	
			800	
УКГ-0,5	500	500	500	
			600	
			600	
			800	
УКГ-1,0	1000	800	600	
			800	
			1000	
УКГ-2,0	2000	1000	800	650
			1600	
			1000	
УКГ-3,2	3200	1200	800	
			1200	
			1000	

Примечание. Скорость перемещения тары 0,25 м/с, точность контроля ± 10 мм.

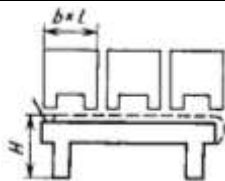
П18. Основные технические характеристики приемных секций стеллажа



Модель	Масса (брутто) тары, кг	Габаритные размеры тары, мм		Расстояние H от пола до несущей плоскости механизма, мм
		Длина l	Ширина b	
ПСС-0,16	50	400	300	450
	100		400	
		160	500	
ПСС-0,25	250	500	500	
		600	400	
			600	
ПСС-0,5	500	800	600	
		500	500	
			600	
ПСС-1,0	1000	600	600	
		800	800	
			1000	1000
ПСС-2,0	2000	1200	800	650
		1000	1000	
			1200	
ПСС-3,2	3200	1600	1200	
			1000	

Примечание. Скорость перемещения тары 0,25 м/с, число позиций накопления – одна.

П19. Основные технические характеристики приемных устройств



Модель	Масса (брутто) тары, кг	Габаритные размеры тары, мм		Число позиций накопления, шт.	Расстояние H от пола до несущей плоскости механизма, мм
		Длина l	Ширина b		
ПУ-0,16	50	400	300	2	450
			400		
	100	500	500		
ПУ-0,25	250	600	400		
		800	600		
			600		
ПУ-0,5	500	500	500		
		600	400		
			600		
		800	600		
ПУ-1,0	1000	800	600		
			800		
		1000	1000		
ПУ-2,0	2000	1200	800	3	650
		1600	1000		
			800		
ПУ-3,2	3200	1200	1200		
			1000		
		1600	1000		

Примечание. Скорость перемещения тары 0,25 м/с.

ОГЛАВЛЕНИЕ

ВВЕДЕНИЕ	3
1. ПРОИЗВОДСТВЕННЫЙ ПРОЦЕСС АВТОМАТИЗИРОВАННОГО КОМПЛЕКСА АЛП-3-2	5
2. МЕТОДИКА ПРОЕКТИРОВАНИЯ ГИБКОЙ ПРОИЗВОДСТВЕННОЙ СИСТЕМЫ	14
2.1. Исходные данные для проектирования	14
2.2. Анализ номенклатуры обрабатываемых деталей	14
2.3. Разработка технологических процессов на типовые детали	14
2.4. Определение состава и числа оборудования станочного комплекса ГПС	15
2.5. Определение структуры и состава автоматической транспортно-складской системы ГПС	16
2.6. Уточнение компоновки станочной и транспортной систем ГПС	20
2.7. Определение структуры и состава автоматической системы инструментального обеспечения	20
2.8. Компоновка автоматической системы инструментального обеспечения и общая компоновка ГПС	24
3. ПРИМЕР РАСЧЕТА ГПС ПО ИЗГОТОВЛЕНИЮ КОРПУСНЫХ ДЕТАЛЕЙ	26
4. РАСЧЕТ И ПОСТРОЕНИЕ ГПС ОБРАБОТКИ ДЕТАЛЕЙ ТИПА ТЕЛ ВРАЩЕНИЯ	41
4.1. Выбор типовых деталей-представителей и построение комплексных заготовок для них	41
4.2. Разработка технологического маршрута (плана обработки) и выбор состава станочного комплекса ГПС	42
4.3. Определение суммарной станкоемкости производственной программы и расчет числа станков станочного комплекса ГПС	45
4.4. Расчет и построение системы инструментального обеспечения	46
4.5. Расчет и построение транспортно-складской системы	54
5. ЗАДАНИЕ НА ВЫПОЛНЕНИЕ САМОСТОЯТЕЛЬНОЙ РАБОТЫ	66
СПИСОК ЛИТЕРАТУРЫ	69
ПРИЛОЖЕНИЕ	70