

МИНИСТЕРСТВО НАУКИ И ВЫСШЕГО ОБРАЗОВАНИЯ РОССИЙСКОЙ ФЕДЕРАЦИИ  
Федеральное государственное бюджетное образовательное учреждение  
высшего образования

«Тамбовский государственный технический университет»  
(ФГБОУ ВО «ТГТУ»)



УТВЕРЖДАЮ

Директор Технологического  
института

Д.Л. Полушкин  
« 21 » января 20 21 г.

## РАБОЧАЯ ПРОГРАММА ДИСЦИПЛИНЫ

***Б1.О.08 Информатика***

(шифр и наименование дисциплины в соответствии с утвержденным учебным планом подготовки)

**Направление**

***22.03.01 «Материаловедение и технологии материалов»***

(шифр и наименование)

**Профиль**

***Материаловедение и технологии материалов в машиностроении и приборостроении***

(наименование профиля образовательной программы)

**Формы обучения:** очная, заочная

**Кафедра:** ***Системы автоматизированной поддержки принятия решений***

(наименование кафедры)

**Составитель:**

**К.т.н., доцент**

степень, должность

подпись

**С.Г. Толстых**

инициалы, фамилия

**Заведующий кафедрой**

подпись

**И.Л. Коробова**

инициалы, фамилия

Тамбов 2021

## 1. ПЛАНИРУЕМЫЕ РЕЗУЛЬТАТЫ ОБУЧЕНИЯ ПО ДИСЦИПЛИНЕ И ЕЕ МЕСТО В СТРУКТУРЕ ОПОП

Цель освоения дисциплины – достижение планируемых результатов обучения (таблица 1.1), соотнесенных с индикаторами достижения компетенций и целью реализации ОПОП.

Дисциплина входит в состав обязательной части образовательной программы.

Таблица 1.1 – Результаты обучения по дисциплине

Код, наименование индикатора	Результаты обучения по дисциплине
<b>ОПК-8 Способен понимать принципы работы современных информационных технологий и использовать их для решения задач профессиональной деятельности</b>	
ИД-1 (ОПК-8) знает современные принципы работы с информацией, компьютерные сети и ресурсы Internet для решения стандартных задач профессиональной направленности	Знание современных тенденций развития информатики и вычислительной техники, компьютерных технологий
	Знание современных программных средств для получения, хранения, обработки и передачи информации
	Знание свойств и требований, предъявляемых к алгоритмам решения задач, способов представления алгоритмов и основных алгоритмических структур
	Знание современных инструментальных средств и технологий программирования
ИД-2 (ОПК-8) умеет осуществлять поиск, хранение, обработку и анализ информации из различных источников, включая сети и базы данных, и представлять ее в требуемом формате, применяя информационные, компьютерные и сетевые технологии	Умение применять методы и средства сбора, обмена, хранения, передачи и обработки текстовой, числовой, графической информации с помощью компьютерных технологий
	Умение использовать программы общего назначения, локальные и глобальные компьютерные сети по сбору, обработке, анализу и хранению информации
	Решает задачи по представлению информации в числовом виде для хранения и обработки в вычислительной технике
	Умение составлять алгоритмы
ИД-3 (ОПК-8) владеет информационно-коммуникационными и сетевыми технологиями для решения стандартных задач профессиональной деятельности	Умение писать и отлаживать коды на языке программирования высокого уровня
	Владение навыками работы с компьютером как средством управления информацией
	Владение навыками работы с основными программными средствами хранения и обработки информации с учетом основных требований информационной безопасности
	Владение навыками алгоритмизации и программирования

Результаты обучения по дисциплине достигаются в рамках осуществления всех видов контактной и самостоятельной работы обучающихся в соответствии с утвержденным учебным планом.

Индикаторы достижения компетенций считаются сформированными при достижении соответствующих им результатов обучения.

## 2. ОБЪЁМ ДИСЦИПЛИНЫ

Объем дисциплины составляет 3 зачетных единицы.

Ниже приведено распределение общего объема дисциплины (в академических часах) в соответствии с утвержденным учебным планом.

Виды работ	Форма обучения	
	Очная	Заочная
	1 семестр	1 курс
<b><i>Контактная работа</i></b>	<b>49</b>	<b>9</b>
занятия лекционного типа	16	2
лабораторные занятия	32	6
практические занятия		
курсовое проектирование		
консультации		
промежуточная аттестация	1	1
<b><i>Самостоятельная работа</i></b>	<b>59</b>	<b>99</b>
<b><i>Всего</i></b>	<b>108</b>	<b>108</b>

### 3. СОДЕРЖАНИЕ ДИСЦИПЛИНЫ

#### Раздел 1. Информатика и информация.

##### Тема 1. Предмет, цели и задачи информатики.

Исторический обзор, предпосылки возникновения информатики. Предмет и основное содержание дисциплины, ее цели и задачи. Структура информатики и ее связь с другими науками. Понятие «информация», виды информации, способы хранения и переработки. Измерение количества информации. Виды и формы представления информации в информационных системах.

##### Тема 2. Информационные процессы

Информационные процессы. Информационные системы. Информационные технологии. Информационные ресурсы. Сферы применения методов и средств информатики в науке и технике.

Лабораторные работы:

ЛР01. Позиционные системы счисления. Методы перевода чисел. Выполнение арифметических операций над числами в двоичной, восьмеричной и шестнадцатеричной системах. Выполнение логических операций над числами в двоичной системе счисления.

ЛР02. Измерение количества информации.

Самостоятельная работа:

СР01. Поиск и изучение материала об общих принципах процессов передачи, обработки и накопления информации.

СР02. Поиск и изучение материала об информационных процессах, системах и технологиях

#### Раздел 2. Аппаратное обеспечение компьютера и компьютерные сети

##### Тема 3. Общие принципы организации работы компьютеров

Структурно-функциональная схема компьютера. Виды компьютеров в современном мире. Супер-компьютеры. Вычислительные кластеры. Основные комплектующие компьютеров типа IBM PC. Внешние устройства отображения, ввода, вывода и хранения информации. Гаджеты.

##### Тема 4. Компьютерные сети

Основные архитектурные решения в локальных сетях. Глобальные сети. Высокоскоростные современные сети. Беспроводные сети. Спутниковые системы. Цифровое вещание по компьютерным сетям. Компьютерные сети для организации распределенных вычислений. Облачные вычисления. Доступ к суперкомпьютерам посредством глобальных сетей

Самостоятельная работа:

СР03. Поиск и изучение материала об общих принципах организации и работы компьютеров.

СР04. Поиск и изучение материала о компьютерных сетях.

#### Раздел 3. Программное обеспечение компьютера.

##### Тема 5. Программное обеспечение

Операционные системы, обзор и классификация. Понятие «файловая система». Кодирование текстовой, числовой, графической, звуковой информации. Системное, специальное, прикладное ПО. Операционная система Windows. Операционные системы на базе UNIX. ОС Android. Браузеры глобальных сетей, поисковые системы. Файлообменники. Общение и обмен информацией в сети. Мультимедиа технологии. Средства электронных



презентаций. Электронные таблицы. Представление звуковой информации в памяти ПК. Программные средства и технологии обработки.

#### **Тема 6. Компьютерная графика**

Растровые и векторные форматы хранения информации. Видеофайлы, проигрыватели. Файловые расширения для хранения графической информации. Графические редакторы и процессоры.

#### **Тема 7. Защита информации.**

Основные определения и концепции. Кодирование информации. Шифрование и дешифрование информации (обзор). Компьютерные вирусы. Сетевая безопасность.

Лабораторные работы:

ЛР03. Средства обработки и преобразования информации. Прикладное программное обеспечение для работы с текстовыми документами.

ЛР04. Средства обработки и преобразования информации. Прикладное программное обеспечение для работы электронными таблицами.

ЛР05. Средства обработки и преобразования информации. Прикладное программное обеспечение для работы базами данных.

ЛР06. Средства обработки и преобразования информации. Программы подготовки и просмотра презентаций.

Самостоятельная работа:

СР05. Поиск и изучение материала о программном обеспечении компьютера.

СР06. Поиск и изучение материала о средствах обработки компьютерной графики.

СР07. Поиск и изучение материала о защите информации, сетевой безопасности.

### **Раздел 4. Активные информационные ресурсы.**

#### **Тема 8. Этапы решения задач на ЭВМ.**

Этапы решения задач на ЭВМ. Понятие алгоритма. Свойства алгоритма. Способы записи алгоритмов: словесный, табличный, блок-схемой, структурно-стилизированный. Способы связи потоков передачи данных и управления в алгоритмах – линейные, разветвляющиеся и циклические алгоритмы. Критерии качества алгоритмов. Методы разработки алгоритмов. Сложность алгоритмов. Понятие "тип данных". Стандартные типы данных в информатике. Назначение и классификация языков программирования. Запись программ на алгоритмическом языке, основные особенности. Методы проектирования программ.

#### **Тема 9. Язык программирования C++.**

Назначение, особенности и история развития языка программирования C++. Лексические основы языка C++. Константы в языке C++. Простые типы данных. Определения и описания программных объектов. Знаки операций, формирование выражений в языке C++. Операторы языка C++. Понятие адресации, реализация сложных типов данных. Массивы и строки.

Лабораторные работы:

ЛР07. Разработка программы для решения простейших задач обработки информации. Программирование разветвляющихся алгоритмов на языке C++.

ЛР08. Разработка программы для решения простейших задач обработки информации. Программирование циклических алгоритмов на языке C++.

ЛР09. Массивы в языке C++.

ЛР10. Строки в языке C++.

#### 4. ПЕРЕЧЕНЬ УЧЕБНОЙ ЛИТЕРАТУРЫ, ИНФОРМАЦИОННЫХ РЕСУРСОВ И ТЕХНОЛОГИЙ

##### 4.1. Учебная литература

1. Галыгина, И. В. Информатика. Лабораторный практикум : учебное пособие для вузов / И. В. Галыгина, Л. В. Галыгина. — Санкт-Петербург : Лань, 2020. — 124 с. — ISBN 978-5-8114-5401-3. — Текст : электронный // Лань : электронно-библиотечная система. — URL: <https://e.lanbook.com/book/149337>. — Режим доступа: для авториз. пользователей.

2. Толстых С.С. Информатика [Электронный ресурс]: метод. указ. / С. С. Толстых, С. Г. Толстых. - Тамбов: ТГТУ, 2016. - Режим доступа к книге: <http://www.tstu.ru/book/elib1/exe/2016/Tolstih.exe> - "Электронно-библиотечная система ТГТУ. Электронные учебники"

3. Ракитина Е.А. Информатика [Электронный ресурс]: учебное пособие / Е. А. Ракитина, С. С. Толстых, С. Г. Толстых. - Тамбов: ТГТУ, 2015. - Режим доступа к книге: <http://www.tstu.ru/book/elib1/exe/2015/Rakitina.exe> - "Электронно-библиотечная система ТГТУ. Электронные учебники"

4. Метелица Н.Т. Основы информатики [Электронный ресурс]: учебное пособие/ Метелица Н.Т., Орлова Е.В.— Электрон. текстовые данные.— Краснодар: Южный институт менеджмента, 2012.— 113 с.— Режим доступа: <http://www.iprbookshop.ru/9751>.— ЭБС «IPRbooks», по паролю

5. Федосеев С.В. Современные проблемы прикладной информатики [Электронный ресурс]: учебное пособие/ Федосеев С.В.— Электрон. текстовые данные.— М.: Евразийский открытый институт, 2011.— 272 с.— Режим доступа: <http://www.iprbookshop.ru/10830>.— ЭБС «IPRbooks», по паролю

6. Губарев В.В. Информатика. Прошлое, настоящее, будущее [Электронный ресурс]: учебник/ Губарев В.В.— Электрон. текстовые данные.— М.: Техносфера, 2011.— 432 с.— Режим доступа: <http://www.iprbookshop.ru/13281>.— ЭБС «IPRbooks», по паролю

7. Кудинов, Ю.И. Основы современной информатики. [Электронный ресурс] / Ю.И. Кудинов, Ф.Ф. Пащенко. — Электрон. дан. — СПб. : Лань, 2011(2016). — 256 с. — Режим доступа: <http://e.lanbook.com/book/2024> — Загл. с экрана.

8. Информатика [Электронный ресурс]: учебное пособие/ С.В. Тимченко [и др.].— Электрон. текстовые данные.— Томск: Томский государственный университет систем управления и радиоэлектроники, Эль Контент, 2011.— 160 с.— Режим доступа: <http://www.iprbookshop.ru/13935>.— ЭБС «IPRbooks», по паролю

##### 4.2. Интернет-ресурсы, в том числе современные профессиональные базы данных и информационные справочные системы

Университетская информационная система «РОССИЯ» <https://uisrussia.msu.ru>

Справочно-правовая система «Консультант+» <http://www.consultant-urist.ru>

Справочно-правовая система «Гарант» <http://www.garant.ru>

База данных Web of Science <https://apps.webofknowledge.com/>

База данных Scopus <https://www.scopus.com>

Портал открытых данных Российской Федерации <https://data.gov.ru>

База открытых данных Министерства труда и социальной защиты РФ <https://rosmintrud.ru/opendata>

База данных Научной электронной библиотеки eLIBRARY.RU <https://elibrary.ru/>

База данных профессиональных стандартов Министерства труда и социальной защиты РФ <http://profstandart.rosmintrud.ru/obshchiy-informatsionnyy-blok/natsionalnyy-reestr-professionalnykh-standartov/>

Базы данных Министерства экономического развития РФ <http://www.economy.gov.ru>

База открытых данных Росфинмониторинга <http://www.fedsfm.ru/opendata>

Электронная база данных «Издательство Лань» <https://e.lanbook.com>

Электронная библиотечная система «IPRbooks» <http://www.iprbookshop.ru>

База данных «Электронно-библиотечная система «ЭБС ЮРАЙТ» <https://www.biblio-online.ru>

База данных электронно-библиотечной системы ТГТУ <http://elib.tstu.ru>

Федеральная государственная информационная система «Национальная электронная библиотека» <https://нэб.рф>

Национальный портал онлайн обучения «Открытое образование» <https://openedu.ru>

Электронная база данных "Polpred.com Обзор СМИ" <https://www.polpred.com>

Официальный сайт Федерального агентства по техническому регулированию и метрологии <http://protect.gost.ru/>

Ресурсы электронной информационно-образовательной среды университета представлены в локальном нормативном акте «Положение об электронной информационно-образовательной среде Тамбовского государственного технического университета».

Электронные образовательные ресурсы, к которым обеспечен доступ обучающихся, в т.ч. приспособленные для использования инвалидами и лицами с ограниченными возможностями здоровья, приведены на официальном сайте университета в разделе «Университет»-«Сведения об образовательной организации»-«Материально-техническое обеспечение и оснащенность образовательного процесса».

Сведения о лицензионном программном обеспечении, используемом в образовательном процессе, представлены на официальном сайте университета в разделе «Образование»-«Учебная работа»-«Доступное программное обеспечение».

## 5. МЕТОДИЧЕСКИЕ УКАЗАНИЯ ДЛЯ ОБУЧАЮЩИХСЯ ПО ОСВОЕНИЮ ДИСЦИПЛИНЫ

С целью углубления и закрепления полученных теоретических сведений и совершенствования практических умений и навыков необходимо выполнение следующих **мероприятий**:

- *лекции* – запись одна из форм активной самостоятельной работы студентов, требующая навыков и умения кратко, схематично, последовательно и логично фиксировать основные положения, выводы, обобщения, формулировки. Культура записи лекции – один из важнейших факторов успешного и творческого овладения знаниями. Последующая работа над текстом лекции воскрешает в памяти ее содержание, позволяет развивать аналитическое мышление. Лекции имеют в основном обзорный характер и нацелены на освещение наиболее трудных и дискуссионных вопросов, изучение материалов лекций призвано способствовать формированию навыков работы с учебной и научной литературой. Студенты приходят на лекции, предварительно проработав соответствующий учебный материал по источникам, рекомендуемым программой. Работа с конспектом лекций предполагает просмотр конспекта в тот же день после занятий, пометку материала конспекта, который вызывает затруднения для понимания;

- *лабораторные занятия* - перед выполнением лабораторной работы необходимо изучить теорию вопроса, предполагаемого к исследованию, ознакомиться с руководством по соответствующей работе и подготовить протокол проведения работы, оформление отчета проводится после проведения ее, для подготовке к защите следует проанализировать результаты, сопоставить их с известными теоретическими положениями или справочными данными, обобщить результаты исследований в виде выводов, подготовить ответы на вопросы, приводимые к лабораторным работам;

- *тестовый контроль* можно использовать на любом этапе лабораторного или практического занятия, от проверки домашнего задания, до закрепления нового материала. Тестовая форма проверки знаний имеет ряд несомненных достоинств: позволяет в сжатые сроки провести опрос значительного числа студентов; исключает возможность субъективного подхода к оценке качества знаний;

- *самостоятельная работа* студентов является одной из основных форм внеаудиторной работы. Целью самостоятельной работы студентов является овладение фундаментальными знаниями, профессиональными умениями и навыками деятельности по профилю, опытом творческой, исследовательской деятельности. Основными результатами самостоятельной работы должны стать улучшение качества знаний и выработка каждым студентом собственной системы общетеоретических и специальных профессиональных знаний, совокупность и широта которых формирует у него представления о изучаемом предмете. На самостоятельное изучение выносятся те темы и разделы, которые не рассматривались на лекциях, лабораторных и практических занятиях недостаточно подробно. Основным методом обучения является самостоятельная работа студентов с учебно-методическими материалами (мультимедийные издания), научной литературой, статистическими данными, в том числе Internet-ресурсы.

## 6. МАТЕРИАЛЬНО-ТЕХНИЧЕСКОЕ ОБЕСПЕЧЕНИЕ

По всем видам учебной деятельности в рамках дисциплины используются аудитории, оснащенные необходимым специализированным оборудованием.

Наименование специальных помещений	Оснащенность специальных помещений	Перечень лицензионного программного обеспечения / Реквизиты подтверждающего документа
Учебная аудитория для проведения занятий лекционного типа	Мебель: учебная мебель Технические средства: экран, проектор, компьютер	MS Office, Windows / Корпоративные академические лицензии бессрочные Microsoft Open License №47425744, 48248803, 41251589, 46314939, 44964701, 43925361, 45936776, 47425744, 41875901, 41318363, 60102643;
Учебная аудитория для проведения занятий семинарского типа, лабораторных работ, групповых и индивидуальных консультаций, текущего контроля и промежуточной аттестации – компьютерный класс	Мебель: учебная мебель Комплект специализированной мебели: компьютерные столы Технические средства: компьютерная техника с подключением к информационно-коммуникационной сети «Интернет» и доступом в электронную информационно-образовательную среду образовательной организации, веб-камеры, коммуникационное оборудование, обеспечивающее доступ к сети интернет (проводное соединение и беспроводное соединение по технологии Wi-Fi)	Kaspersky Endpoint Security для бизнеса – Стандартный Russian Edition / №1FB6161017094054183141Сублицензионный договор №Вж ПО_126201-2016 от 17.10.2016г. Право на использование ПО с 17.10.2016 до 24.10.2018; OpenOffice, Far Manager, 7-Zip / свободно распространяемое ПО DevC++ (GNU GPL) среда разработки приложений на языке программирования C/C++
Учебная аудитория для проведения групповых и индивидуальных консультаций, текущего контроля и промежуточной аттестации	Мебель: учебная мебель	

Для самостоятельной работы обучающихся предусмотрены помещения, укомплектованные специализированной мебелью, оснащенные компьютерной техникой с возможностью подключения к сети «Интернет» и обеспечением доступа в электронную информационно-образовательную среду университета.

Наименование помещений для самостоятельной работы обучающихся	Оснащенность помещений для самостоятельной работы обучающихся	Перечень лицензионного программного обеспечения / Реквизиты подтверждающего документа
Помещение для самостоятельной работы обучающихся (читальный зал Научной библиотеки)	Мебель: учебная мебель Комплект специализированной мебели: компьютерные столы Оборудование: компьютерная техника с подключением к информационно-коммуникационной сети «Интернет» и доступом в электронную информационно-образовательную среду образовательной организации, веб-камеры, коммуникационное оборудование, обеспечивающее доступ к сети интернет (проводное соединение и беспроводное соединение по технологии Wi-Fi)	Microsoft Windows 7 pro Лицензия №49487340 Microsoft Office2007 Лицензия №49487340
Помещение для самостоятельной работы обучающихся (ауд. 333/А)	Мебель: учебная мебель Комплект специализированной мебели: компьютерные столы Оборудование: компьютерная техника с подключением к информационно-	Microsoft Windows XP Лицензия №44964701 Microsoft Office 2007 Лицензия №44964701

22.03.01 «Материаловедение и технологии материалов»  
«Материаловедение и технологии материалов в машиностроении и приборостроении»

Наименование помещений для самостоятельной работы обучающихся	Оснащенность помещений для самостоятельной работы обучающихся	Перечень лицензионного программного обеспечения / Реквизиты подтверждающего документа
	коммуникационной сети «Интернет» и доступом в электронную информационно-образовательную среду образовательной организации, веб-камеры, коммуникационное оборудование, обеспечивающее доступ к сети интернет (проводное соединение и беспроводное соединение по технологии Wi-Fi)	

## 7. ТЕКУЩИЙ КОНТРОЛЬ УСПЕВАЕМОСТИ И ПРОМЕЖУТОЧНАЯ АТТЕСТАЦИЯ

Проверка достижения результатов обучения по дисциплине осуществляется в рамках текущего контроля успеваемости и промежуточной аттестации.

### 7.1. Текущий контроль успеваемости

Текущий контроль успеваемости включает в себя мероприятия по оцениванию выполнения лабораторных работ, заданий для самостоятельной работы. Мероприятия текущего контроля успеваемости приведены в таблице 7.1.

Таблица 7.1 – Мероприятия текущего контроля успеваемости

Обозначение	Наименование	Форма контроля
ЛР01	Позиционные системы счисления. Методы перевода чисел. Выполнение арифметических операций над числами в двоичной, восьмеричной и шестнадцатеричной системах. Выполнение логических операций над числами в двоичной системе счисления.	защита
СР01	Поиск и изучение материала об общих принципах процессов передачи, обработки и накопления информации.	реферат
СР02	Поиск и изучение материала об информационных процессах, системах и технологиях	реферат
СР03	Поиск и изучение материала об общих принципах организации и работы компьютеров	реферат
СР04	Поиск и изучение материала о компьютерных сетях	реферат
ЛР02	Измерение количества информации.	защита
ЛР03	Средства обработки и преобразования информации. Прикладное программное обеспечение для работы с текстовыми документами.	защита
ЛР04	Средства обработки и преобразования информации. Прикладное программное обеспечение для работы электронными таблицами.	защита
ЛР05	Средства обработки и преобразования информации. Прикладное программное обеспечение для работы базами данных.	защита
ЛР06	Средства обработки и преобразования информации. Программы подготовки и просмотра презентаций.	защита
ЛР07	Разработка программы для решения простейших задач обработки информации. Программирование разветвляющихся алгоритмов на языке C++.	защита
ЛР08	Разработка программы для решения простейших задач обработки информации. Программирование циклических алгоритмов на языке C++.	защита
ЛР09	Массивы в языке C++.	защита
ЛР10	Строки в языке C++.	защита
СР05	Поиск и изучение материала о программном обеспечении компьютера	реферат
СР06	Поиск и изучение материала о средствах обработки компьютерной графики	реферат

Обозначение	Наименование	Форма контроля
СР07	Поиск и изучение материала о защите информации, сетевой безопасности	реферат

## 7.2. Промежуточная аттестация

Формы промежуточной аттестации по дисциплине приведены в таблице 7.2.

Таблица 7.2 – Формы промежуточной аттестации

Обозначение	Форма отчетности	Очная	Заочная
Зач01	Зачет	1 семестр	1 курс



## 8. ФОНД ОЦЕНОЧНЫХ СРЕДСТВ

### 8.1. Оценочные средства

Оценочные средства соотнесены с результатами обучения по дисциплине и индикаторами достижения компетенций.

ИД-1 (ОПК-8) знает современные принципы работы с информацией, компьютерные сети и ресурсы Internet для решения стандартных задач профессиональной направленности

Результаты обучения	Контрольные мероприятия
Знание современных тенденций развития информатики и вычислительной техники, компьютерных технологий	СР03, СР04, СР07, Зач01
Знание современных программных средств для получения, хранения, обработки и передачи информации	ЛР03, ЛР04, ЛР05, ЛР06, СР05, СР06, Зач01
Знание свойств и требований, предъявляемых к алгоритмам решения задач, способов представления алгоритмов и основных алгоритмических структур	Зач01
Знание современных инструментальных средств и технологий программирования	ЛР07, Зач01

#### Темы реферата СР03

1. Работы Дж. фон Неймана по теории вычислительных машин.
2. История создания и развития ЭВМ. Поколения.
3. Микропроцессоры, история создания, использование в современной технике.
4. Персональные ЭВМ, история создания, место в современном мире.
5. Супер-ЭВМ, назначение, возможности, принципы построения.
6. Проект ЭВМ 5-го поколения: замысел и реальность.
7. Многопроцессорные ЭВМ и распараллеливание программ
8. Архитектура процессоров машин 2-го и 3-го поколений.
9. Архитектура микропроцессора семейства PDP.
10. Архитектура микропроцессора семейства Intel.

#### Темы реферата СР04

1. Компьютерные сети. Основные понятия
2. Глобальные компьютерные сети
3. Локальные компьютерные сети
4. Топология локальных компьютерных сетей (шина, кольцо, звезда)
5. Архитектура компьютерных сетей.
6. Информационно- справочные системы и информационно – поисковые технологии
7. Информационные сетевые технологии
8. Информационно – справочные правовые системы (ИСПС).
9. Информационные технологии в образовании

#### Темы рефератов СР05

1. Программные системы обработки текстов под MS DOS.
2. Программные системы обработки текстов под WINDOWS.
3. Электронные таблицы под MS DOS.
4. Электронные таблицы под WINDOWS.
5. Программные системы обработки графической информации под MS DOS.

6. Программные системы обработки графической информации под WINDOWS.
7. Современная компьютерная графика. CorelDraw и Photoshop.
8. Компьютерная анимация. 3D Max и другие.
9. Программные системы обработки сканированной информации.
10. Программные системы «переводчики».
11. Мультимедиа-системы. Компьютер и музыка.
12. Мультимедиа-системы. Компьютер и видео.
13. Обзор компьютерных игр.
14. Системы управления базами данных под MS DOS и WINDOWS.
15. Системы управления распределенными базами данных. ORACLE и другие.
16. Обучающие системы. Средства создания электронных учебников.
17. Обучающие системы. Средства создания систем диагностики и контроля знаний.
18. Сетевые и телекоммуникационные сервисные программы.
19. О программах-поисковиках в Интернете.
20. О программах-броузерах в Интернете.
21. Системы компьютерной алгебры.
22. Пакет MathCad.
23. Развитие программных средств математических вычислений — от Eureka до Mathematica.

#### Темы рефератов СР06

1. Возможности CorelDraw.
2. Что может Adobe Photoshop.
3. Обзор графических редакторов для IBM PC.
4. Компьютерная анимация.
5. Сканирование и распознавание изображений.
6. Возможности и перспективы развития компьютерной графики.
7. Форматы графических файлов.

#### Темы рефератов СР07

1. Методы борьбы с фишинговыми атаками.
2. Законодательство о персональных данных.
3. Защита авторских прав.
4. Назначение, функции и типы систем видеозащиты.
5. Как подписывать с помощью ЭЦП электронные документы различных форматов.
6. Обзор угроз и технологий защиты Wi-Fi-сетей.
7. Проблемы внедрения дискового шифрования.
8. Борьба со спамом: основные подходы, классификация, примеры, прогнозы на будущее.
9. Особенности процессов аутентификации в корпоративной среде.
10. Квантовая криптография.
11. Утечки информации: как избежать. Безопасность смартфонов.
12. Безопасность применения пластиковых карт - законодательство и практика.
13. Защита CD- и DVD-дисков от копирования.
14. Современные угрозы и защита электронной почты.
15. Программные средства анализа локальных сетей на предмет уязвимостей.
16. Безопасность применения платежных систем - законодательство и практика.
17. Аудит программного кода по требованиям безопасности.

#### Вопросы к защите лабораторной работы ЛР03

1. Дайте определение:  
Поля (верхнее, правое, нижнее, левое)  
Отступа первой строки  
Абзаца  
Абзацного отступа (слева, справа)  
Интервала (перед, после абзаца).
2. В каких случаях используется разрыв страницы.
3. В каких случаях используется разрыв раздела.
4. В чём отличие действий клавиш DEL и BACKSPACE.
5. По каким признакам текстовый процессор видит, что строка должна быть помещена в автособираемое оглавление.
6. Надо ли выделять абзац перед его форматированием.
7. Каким образом быстро выделить слово, предложение, абзац, фрагмент текста, состоящий из более, чем одной страницы.
8. Как выполнить вертикальное выделение.
9. Для чего предназначен буфер обмена. Дайте его характеристики.
10. Чем отличается текстовый процессор от текстового редактора.
11. Как вставить формулу в текстовый документ Word?
12. Какая лента используется при работе с формулами в Word?
13. Как можно вставить математические символы, греческие буквы в формулу?
14. Как вставить в формуле верхний индекс?
15. Как можно отредактировать формулу, уже вставленную в текстовый документ?
16. Как установить обрамление листа?
17. Для чего используется позиционная рамка (рамка надпись) в текстовых документах?
18. Как уменьшить шаг сетки для более точного перемещения позиционной рамки?
19. Как задать точную высоту строк (точную ширину столбца) в таблице?
20. Как установить нужную толщину обрамления (линий) в таблице?
21. Какой вид компьютерной графики используется в текстовом редакторе Word?
22. Как добавить в текстовый документ графический примитив (автофигуру)?
23. Для чего используется клавиша *Shift* при рисовании графических фигур?
24. Как задать точные размеры графической фигуры?
25. Как изменить формат фигуры (толщину и вид границы, заливку)?
26. Для чего выполняется группировка графических объектов в документе?

#### Вопросы к защите лабораторной работы ЛР04

1. Как построить диаграмму?
2. Какой тип диаграммы нужно выбрать, чтобы построить график математической функции?
3. Перечислите элементы диаграммы.
4. Как выполнить редактирование элементов диаграммы?
5. Как построить два графика (или график и асимптоту) на одной диаграмме?
6. Что значат сообщения об ошибках #ДЕЛ/0! и #ЧИСЛО!
7. Как можно вставить функцию в ячейку?
8. В каких формулах используется операция &?
9. К какой категории относится функция ЛЕВСИМВ?
10. К какой категории относятся функции СРЗНАЧ, МАКС, МИН?
11. Как работает логическая функция ЕСЛИ?

12. Какую функцию следует использовать, если требуется подсчитать количество непустых ячеек в диапазоне, удовлетворяющих заданному условию?
13. Какие прикладные задачи можно решать с помощью Excel?
14. Зачем используется функция БС из категории Финансовые?
15. Для чего строятся графики при проведении финансовых расчетов в Excel?
16. Для чего используется пакет Подбор параметра?
17. Как создать копию страницы в книге Excel?
18. Каково назначение надстроек *Поиск решения* и *Подбор параметра*?
19. Какие задачи решаются с помощью подбора параметра?
20. Какие задачи можно решить, используя *Поиск решения*?
21. Что представляет собой целевая функция?
22. Как выявить ячейки, влияющие на целевую ячейку?
23. Перечислите этапы решения задач оптимизации
24. Какие виды задач можно решать методами линейного программирования?
25. Опишите процедуру задания ограничений при решении задач оптимизации
26. Дайте определение компьютерной модели
27. В чем заключается отличие компьютерной и математической модели поставленной задачи?
28. Как задается метод решения при поиске оптимального решения задачи?
29. Что понимается под целевой ячейкой?
30. Дайте определение теневой цены.
31. Зачем необходимо проводить анализ чувствительности решения?
32. Что понимается под оптимальным решением задачи?

#### Вопросы к защите лабораторной работы ЛР05

1. Опишите возможности СУБД MS Access.
2. Какие объекты входят в состав файла базы данных MS Access?
3. Какие ограничения на имена полей, элементов управления и объектов действуют в MS Access?
4. Чем отличаются режимы работы с объектами базы данных в MS Access: оперативный режим, режим конструктора?
5. Опишите, какие типы данных могут иметь поля в MS Access. Каков их предельный размер?
6. Каково назначение справочной системы MS Access? Чем отличается поиск подсказки на вкладках: Содержание, Мастер ответов и Указатель?
7. Что такое выражения в MS Access? Какие бывают выражения и для чего они используются?
8. Какие особенности в записи различных операндов выражений: имя поля, число, текст?
9. Каково назначение построителя выражений?
10. С какой целью выполняется проектирование базы данных и в чем оно заключается?
11. Какие операции с данными в таблице базы данных вы знаете?
12. Каково назначение сортировки данных в таблице? Какие бывают виды сортировки?
13. Что такое фильтр? Каковы особенности расширенного фильтра?
14. Зачем в базах данных используются формы? Какие разделы имеются в форме и зачем они предназначены? Какими способами можно создать форму?
15. Какие элементы управления могут иметь объекты базы данных: форма, отчет, страница доступа к данным?

16. Что такое запрос? Каково отличие запроса-выборки и запроса с параметром? Какими способами можно создать запрос?
17. Опишите назначение языка SQL.
18. Для чего нужен отчет? Какие сведения отображаются в отчете? Какова структура отчета? Какими способами можно создать отчет?

#### Вопросы к защите лабораторной работы ЛР06

1. Какие существуют режимы работы со слайдами при создании презентации?
2. Как создать новый слайд?
3. Зачем нужна анимация в презентации?
4. Как задать и настроить эффекты анимации?
5. Чем отличаются режим презентации (.pptx) и режим демонстрации (.ppsx)?

#### Вопросы к защите лабораторной работы ЛР07

1. Перечислите используемые операторы языка программирования и объясните характер их использования.
2. Объясните выбор используемых инструментальных средств разработки программы.
3. Перечислите операторы выбора языка программирования C++.

ИД-2 (ОПК-8) умеет осуществлять поиск, хранение, обработку и анализ информации из различных источников, включая сети и базы данных, и представлять ее в требуемом формате, применяя информационные, компьютерные и сетевые технологии

Результаты обучения	Контрольные мероприятия
Умение применять методы и средства сбора, обмена, хранения, передачи и обработки текстовой, числовой, графической информации с помощью компьютерных технологий	СР01, СР02, Зач01
Умение использовать программы общего назначения, локальные и глобальные компьютерные сети по сбору, обработке, анализу и хранению информации	ЛР03, ЛР04, ЛР05, ЛР06
Решает задачи по представлению информации в числовом виде для хранения и обработки в вычислительной технике	ЛР01, ЛР02, Зач01
Умение составлять алгоритмы	ЛР07, ЛР08, ЛР09, ЛР10
Умение писать и отлаживать коды на языке программирования высокого уровня	ЛР07, ЛР08, ЛР09, ЛР10

#### Темы реферата СР01

1. Понятие «Информация».
2. Информационные процессы в окружающем мире.
3. Мультимедиа-технологии.
4. Мир Интернет.
5. От абака до ПК (история счета).
6. Составные части информатики: поиск, преобразование, хранение, передача информации.
7. Информационные модели.
8. Хранители информации (о запоминающих устройствах).
9. Алгоритмические конструкции.

## 10. Плюсы и минусы компьютерных технологий.

### Темы реферата СР02

1. Информационные технологии организационного управления.
2. Информационные технологии в промышленности и экономике
3. Информационные технологии автоматизированного проектирования
4. Программные средства информационных технологий
5. Технические средства информационных технологий
6. Этапы эволюции информационных технологий
7. Геоинформационные технологии. Основные понятия
8. Геоинформационные системы в экологии и природопользовании
9. CASE – технологии
10. Информационно- справочные системы и информационно – поисковые технологии

### Вопросы к защите лабораторной работы ЛР01 (примеры)

1. Опишите используемые методы перевода чисел.
2. Объясните особенности арифметических операций в двоичной системе счисления.
3. Объясните выбор системного программного обеспечения для решения задачи.
4. Перечислите используемые логические операции над числовыми данными.
5. Объясните особенности логических операторов в поразрядных операциях.
6. Укажите особенности хранения числовой информации в вычислительной технике.

### Вопросы к защите лабораторной работы ЛР02 (примеры)

1. Подходы к измерению количества информации
2. Измерьте информационный объем сообщения в различных кодировках. Выразите его в битах, байтах, килобайтах.
3. Найдите количество информации, которую переносит каждая из заданных букв в заданном тексте

### Вопросы к защите лабораторной работы ЛР03

1. Дайте определение:  
Поля (верхнее, правое, нижнее, левое)  
Отступа первой строки  
Абзаца  
Абзацного отступа (слева, справа)  
Интервала (перед, после абзаца).
2. В каких случаях используется разрыв страницы.
3. В каких случаях используется разрыв раздела.
4. В чём отличие действий клавиш DEL и BACKSPACE.
5. По каким признакам текстовый процессор видит, что строка должна быть помещена в автособираемое оглавление.
6. Надо ли выделять абзац перед его форматированием.
7. Каким образом быстро выделить слово, предложение, абзац, фрагмент текста, состоящий из более, чем одной страницы.
8. Как выполнить вертикальное выделение.
9. Для чего предназначен буфер обмена. Дайте его характеристики.

10. Чем отличается текстовый процессор от текстового редактора.
11. Как вставить формулу в текстовый документ Word?
12. Какая лента используется при работе с формулами в Word?
13. Как можно вставить математические символы, греческие буквы в формулу?
14. Как вставить в формуле верхний индекс?
15. Как можно отредактировать формулу, уже вставленную в текстовый документ?
16. Как установить оформление листа?
17. Для чего используется позиционная рамка (рамка надпись) в текстовых документах?
18. Как уменьшить шаг сетки для более точного перемещения позиционной рамки?
19. Как задать точную высоту строк (точную ширину столбца) в таблице?
20. Как установить нужную толщину обрамления (линий) в таблице?
21. Какой вид компьютерной графики используется в текстовом редакторе Word?
22. Как добавить в текстовый документ графический примитив (автофигуру)?
23. Для чего используется клавиша *Shift* при рисовании графических фигур?
24. Как задать точные размеры графической фигуры?
25. Как изменить формат фигуры (толщину и вид границы, заливку)?
26. Для чего выполняется группировка графических объектов в документе?

#### Вопросы к защите лабораторной работы ЛР04

1. Как построить диаграмму?
2. Какой тип диаграммы нужно выбрать, чтобы построить график математической функции?
3. Перечислите элементы диаграммы.
4. Как выполнить редактирование элементов диаграммы?
5. Как построить два графика (или график и асимптоту) на одной диаграмме?
6. Что значат сообщения об ошибках #ДЕЛ/0! и #ЧИСЛО!
7. Как можно вставить функцию в ячейку?
8. В каких формулах используется операция &?
9. К какой категории относится функция ЛЕВСИМВ?
10. К какой категории относятся функции СРЗНАЧ, МАКС, МИН?
11. Как работает логическая функция ЕСЛИ?
12. Какую функцию следует использовать, если требуется подсчитать количество непустых ячеек в диапазоне, удовлетворяющих заданному условию?
13. Какие прикладные задачи можно решать с помощью Excel?
14. Зачем используется функция БС из категории Финансовые?
15. Для чего строятся графики при проведении финансовых расчетов в Excel?
16. Для чего используется пакет Подбор параметра?
17. Как создать копию страницы в книге Excel?
18. Каково назначение надстроек *Поиск решения* и *Подбор параметра*?
19. Какие задачи решаются с помощью подбора параметра?
20. Какие задачи можно решить, используя *Поиск решения*?
21. Что представляет собой целевая функция?
22. Как выявить ячейки, влияющие на целевую ячейку?
23. Перечислите этапы решения задач оптимизации
24. Какие виды задач можно решать методами линейного программирования?
25. Опишите процедуру задания ограничений при решении задач оптимизации
26. Дайте определение компьютерной модели
27. В чем заключается отличие компьютерной и математической модели поставленной задачи?

28. Как задается метод решения при поиске оптимального решения задачи?
29. Что понимается под целевой ячейкой?
30. Дайте определение теневой цены.
31. Зачем необходимо проводить анализ чувствительности решения?
32. Что понимается под оптимальным решением задачи?

#### Вопросы к защите лабораторной работы ЛР05

1. Опишите возможности СУБД MS Access.
2. Какие объекты входят в состав файла базы данных MS Access?
3. Какие ограничения на имена полей, элементов управления и объектов действуют в MS Access?
4. Чем отличаются режимы работы с объектами базы данных в MS Access: оперативный режим, режим конструктора?
5. Опишите, какие типы данных могут иметь поля в MS Access. Каков их предельный размер?
6. Каково назначение справочной системы MS Access? Чем отличается поиск подсказки на вкладках: Содержание, Мастер ответов и Указатель?
7. Что такое выражения в MS Access? Какие бывают выражения и для чего они используются?
8. Какие особенности в записи различных операндов выражений: имя поля, число, текст?
9. Каково назначение построителя выражений?
10. С какой целью выполняется проектирование базы данных и в чем оно заключается?
11. Какие операции с данными в таблице базы данных вы знаете?
12. Каково назначение сортировки данных в таблице? Какие бывают виды сортировки?
13. Что такое фильтр? Каковы особенности расширенного фильтра?
14. Зачем в базах данных используются формы? Какие разделы имеются в форме и зачем они предназначены? Какими способами можно создать форму?
15. Какие элементы управления могут иметь объекты базы данных: форма, отчет, страница доступа к данным?
16. Что такое запрос? Каково отличие запроса-выборки и запроса с параметром? Какими способами можно создать запрос?
17. Опишите назначение языка SQL.
18. Для чего нужен отчет? Какие сведения отображаются в отчете? Какова структура отчета? Какими способами можно создать отчет?

#### Вопросы к защите лабораторной работы ЛР06

1. Какие существуют режимы работы со слайдами при создании презентации?
2. Как создать новый слайд?
3. Зачем нужна анимация в презентации?
4. Как задать и настроить эффекты анимации?
5. Чем отличаются режим презентации (.pptx) и режим демонстрации (.ppsx)?

#### Вопросы к защите лабораторной работы ЛР07

1. Опишите алгоритм решения задачи.



2. Перечислите используемые операторы языка программирования и объясните характер их использования.
3. Объясните выбор используемых инструментальных средств разработки программы.
4. Перечислите операторы выбора языка программирования C++.
5. Перечислите особенности использования оператора switch.

#### Вопросы к защите лабораторной работы ЛР08

1. Опишите алгоритм решения задачи.
2. Перечислите используемые операторы языка программирования и объясните характер их использования.
3. Объясните выбор используемых инструментальных средств разработки программы.
4. Перечислите операторы цикла языка программирования C++.
5. Перечислите особенности использования оператора for.

#### Вопросы к защите лабораторной работы ЛР09

1. Опишите алгоритм решения задачи.
2. Перечислите используемые операторы языка программирования и объясните характер их использования.
3. Объясните выбор используемых инструментальных средств разработки программы.
4. Опишите понятие массива, характеристики массивов, практические аспекты создания и инициализации массивов.
5. Перечислите средства для создания динамических массивов.

#### Вопросы к защите лабораторной работы ЛР10

1. Опишите алгоритм решения задачи.
2. Перечислите используемые операторы языка программирования и объясните характер их использования.
3. Объясните выбор используемых инструментальных средств разработки программы.
4. Укажите особенности нуль-терминированных строк языка программирования C++.
5. Перечислите функции для работы со строками.

ИД-3 (ОПК-8) владеет информационно-коммуникационными и сетевыми технологиями для решения стандартных задач профессиональной деятельности

Результаты обучения	Контрольные мероприятия
Владение навыками работы с компьютером как средством управления информацией	Зач01
Владение навыками работы с основными программными средствами хранения и обработки информации с учетом основных требований информационной безопасности	ЛР05, Зач01
Владение навыками алгоритмизации и программирования	ЛР07, ЛР08, ЛР09, ЛР10

#### Вопросы к защите лабораторной работы ЛР05

1. Опишите возможности СУБД MS Access.
2. Какие объекты входят в состав файла базы данных MS Access?
3. Какие ограничения на имена полей, элементов управления и объектов действуют в MS Access?
4. Чем отличаются режимы работы с объектами базы данных в MS Access: оперативный режим, режим конструктора?
5. Опишите, какие типы данных могут иметь поля в MS Access. Каков их предельный размер?
6. Каково назначение справочной системы MS Access? Чем отличается поиск подсказки на вкладках: Содержание, Мастер ответов и Указатель?
7. Что такое выражения в MS Access? Какие бывают выражения и для чего они используются?
8. Какие особенности в записи различных операндов выражений: имя поля, число, текст?
9. Каково назначение построителя выражений?
10. С какой целью выполняется проектирование базы данных и в чем оно заключается?
11. Какие операции с данными в таблице базы данных вы знаете?
12. Каково назначение сортировки данных в таблице? Какие бывают виды сортировки?
13. Что такое фильтр? Каковы особенности расширенного фильтра?
14. Зачем в базах данных используются формы? Какие разделы имеются в форме и зачем они предназначены? Какими способами можно создать форму?
15. Какие элементы управления могут иметь объекты базы данных: форма, отчет, страница доступа к данным?
16. Что такое запрос? Каково отличие запроса-выборки и запроса с параметром? Какими способами можно создать запрос?
17. Опишите назначение языка SQL.
18. Для чего нужен отчет? Какие сведения отображаются в отчете? Какова структура отчета? Какими способами можно создать отчет?

#### Вопросы к защите лабораторной работы ЛР07

1. Опишите алгоритм решения задачи.
2. Перечислите используемые операторы языка программирования и объясните характер их использования.
3. Объясните выбор используемых инструментальных средств разработки программы.
4. Перечислите операторы выбора языка программирования C++.
5. Перечислите особенности использования оператора switch.

#### Вопросы к защите лабораторной работы ЛР08

1. Опишите алгоритм решения задачи.
2. Перечислите используемые операторы языка программирования и объясните характер их использования.
3. Объясните выбор используемых инструментальных средств разработки программы.
4. Перечислите операторы цикла языка программирования C++.
5. Перечислите особенности использования оператора for.

#### Вопросы к защите лабораторной работы ЛР09

1. Опишите алгоритм решения задачи.
2. Перечислите используемые операторы языка программирования и объясните характер их использования.
3. Объясните выбор используемых инструментальных средств разработки программы.
4. Опишите понятие массива, характеристики массивов, практические аспекты создания и инициализации массивов.
5. Перечислите средства для создания динамических массивов.

#### Вопросы к защите лабораторной работы ЛР10

1. Опишите алгоритм решения задачи.
2. Перечислите используемые операторы языка программирования и объясните характер их использования.
3. Объясните выбор используемых инструментальных средств разработки программы.
4. Укажите особенности нуль-терминированных строк языка программирования C++.
5. Перечислите функции для работы со строками.

#### Теоретические вопросы к зачету Зач01

1. Основные объекты и разделы информатики.
2. Цели и задачи изучения дисциплины.
3. Основные методы изучения информатики.
4. Смежные с информатикой дисциплины.
5. Сферы применения науки. Назначение науки информатики.
6. История развития информатики.
7. Основные подходы к определению понятия «информация».
8. Виды информации. Свойства информации.
9. Основные подходы к измерению информации.
10. Носители информации. Сообщения, данные, символы.
11. Понятие информационного процесса. Схема взаимосвязи информационных процессов.
12. Информационный процесс сбора информации.
13. Информационный процесс хранения.
14. Информационный процесс передачи. Различные способы передачи информации.
15. Информационный процесс обработки информации. Принципы и правила обработки.
16. Информационный процесс защиты. Основные виды и методы защиты информации.
17. Алфавит. Код. Длина кода.
18. Задачи на определение числа различных состояний при кодировании и нахождение длины кода, если длина кода постоянна.
19. Задача на декодирование с непостоянной длиной кода.
20. Языки кодирования.
21. Непозиционные системы счисления.
22. Позиционные системы счисления.
23. Основные этапы развития вычислительной техники. Поколения ЭВМ.
24. Классификация компьютеров.
25. Архитектура Чарльза Бэббиджа и Джона фон Неймана.

26. Современная архитектура компьютера.
27. Классификация, принципы работы и характеристики устройств ввода информации.
28. Классификация, принципы работы и характеристики устройств вывода информации.
29. Классификация, принципы работы и характеристики устройств отображения информации.
30. Виды памяти в компьютере. Принцип работы памяти.
31. Носители и накопители информации, их основные пользовательские характеристики.
32. Устройства обработки информации. Виды, принципы работы, основные пользовательские характеристики.
33. Устройства передачи информации. Виды, принципы работы, основные пользовательские характеристики.
34. Программное обеспечение компьютера (ПО). Классификация ПО.
35. Операционные системы и операционные оболочки. Назначение и основные функции.
36. Загрузка операционной системы Windows.
37. Драйверы и утилиты.
38. Файловая система.
39. Программы-архиваторы.
40. Информационные технологии. Понятие. Составляющие информационной технологии.
41. Представление текстовой информации в памяти компьютера.
42. Программные средства и технологии обработки текстовой информации.
43. Представление числовой информации в памяти компьютера.
44. Программные средства и технологии обработки числовой информации.
45. Прямой, обратный и дополнительный коды.
46. Представление графической информации в памяти компьютера. Матричный принцип кодирования.
47. Программные средства и технологии обработки графической информации.
48. Представление звуковой информации в памяти компьютера.
49. Программные средства и технологии обработки звуковой информации.
50. Основные виды информационных систем. СУБД. Модели данных.

Тестовые задания к зачету Зач01 (примеры)




1. Дополните:

1. НАЗНАЧЕНИЕ ACCESS – \_\_\_\_\_

**Установите соответствие:**





2. ПИКТОГРАММА

НАЗВАНИЕ

- |    |   |                     |
|----|---|---------------------|
| 1. |  | А. сохранить        |
|    |   | Б. схема данных     |
| 2. |  | В. удалить          |
|    |   | Г. конструктор форм |
| 3. |  | Д. крупные значки   |
|    |   | Е. конструктор      |
|    |   | Ж. анализ           |

**Выпишите номер правильного ответа:**

### 3. ПИКТОГРАММА ДЛЯ ВЫБОРА ОБЪЕКТА «ФОРМЫ»

1. 
2. 
3. 
4. 

### 4. СОЗДАНИЕ СВЯЗЕЙ МЕЖДУ ТАБЛИЦАМИ – ВЫБОР В МЕНЮ

- 1.Создание / Конструктор таблиц
- 2.Главная / Записи
- 3.Работа с базами данных / Схема данных
- 4.Внешние данные / Excel

*Дополните:*



### 5. НАЗНАЧЕНИЕ ПИКТОГРАММЫ \_\_\_\_\_

*Установите правильную последовательность:*

### 6. СОЗДАНИЕ ТАБЛИЦЫ В РЕЖИМЕ КОНСТРУКТОРА

- закрыть таблицу, назвав ее и подтвердив создание ключевого поля
- набрать имя поля таблицы в столбце «Имя поля»
- щелкнуть левой кнопкой мыши по кнопке «Создать»
- щелкнуть левой кнопкой мыши по кнопке ОК
- выбрать соответствующий тип данных
- выбрать Создание / Конструктор таблиц
- заполнить по аналогии остальные поля создаваемой таблицы

### 7. НАЗНАЧЕНИЕ ПИКТОГРАММЫ

1. форма
2. другие формы
3. разделенная форма
4. конструктор форм
5. пустая форма

*Дополните:*

8. СОВОКУПНОСТЬ СПЕЦИАЛЬНЫМ ОБРАЗОМ ОРГАНИЗОВАННЫХ НАБОРОВ ДАННЫХ (ФАЙЛОВ), ХРАНИМЫХ ВО ВНЕШНЕЙ ПАМЯТИ КОМПЬЮТЕРА, НАЗЫВАЮТ \_\_\_\_\_



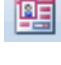
*Выпишите номер правильного ответа:*

### 27. НАЗНАЧЕНИЕ ACCESS

1. редактирование баз данных
2. создание баз данных
3. создание и редактирование баз данных






*Установите соответствие:*

28. ПИКТОГРАММА                      НАЗВАНИЕ

1.  А. сохранить
2.  Б. схема данных
3.  В. таблица
- Г. открыть
- Д. форма
- Е. конструктор
- Ж. отчет

**Выпишите номер правильного ответа:**

29. ПИКТОГРАММА ДЛЯ ВЫБОРА ОБЪЕКТА «МАСТЕР ЗАПРОСОВ»

1. 
2. 
3. 
4. 
5. 

**Установите правильную последовательность:**

30. УСТАНОВИТЬ ЗАЩИТУ БАЗЫ ДАННЫХ ОТ НЕСАНКЦИОНИРОВАННОГО ДОСТУПА

- ввести пароль в поле «Пароль»
- выбрать вкладку «Работа с базами данных»
- щелкнуть левой кнопкой мыши по кнопке ОК
- щелкнуть левой кнопкой мыши по пиктограмме «Зашифровать паролем»
- подтвердить введенный пароль

**Дополните:**

31. ПРОГРАММНЫЙ ПРОДУКТ, ОБЕСПЕЧИВАЮЩИЙ СОЗДАНИЕ БАЗ ДАННЫХ И ЦЕНТРАЛИЗОВАННОЕ УПРАВЛЕНИЕ ДАННЫМИ В НИХ, НАЗЫВАЮТ \_\_\_\_\_

## 8.2. Критерии и шкалы оценивания

Каждое мероприятие текущего контроля успеваемости оценивается по шкале «зачтено», «не зачтено».

Оценка «зачтено» выставляется обучающемуся при выполнении всех указанных показателей (Таблица 8.1), допускаются несущественные неточности в изложении и оформлении материала

При невыполнении хотя бы одного из показателей выставляется оценка «не зачтено».

Таблица 8.1 – Критерии оценивания мероприятий текущего контроля успеваемости

Наименование, обозначение	Показатель
Лабораторная работа	лабораторная работа выполнена в полном объеме; по лабораторной работе представлен отчет, содержащий необходимые расчеты, выводы, оформленный в соответствии с установленными требованиями; на защите лабораторной работы даны правильные ответы не менее чем на 50% заданных вопросов
Реферат	тема реферата раскрыта; использованы рекомендуемые источники; соблюдены требования к объему и оформлению реферата

При оценивании результатов обучения по дисциплине в ходе промежуточной аттестации используются следующие критерии и шкалы.

Зачет (Зач01).

Промежуточная аттестация проводится в форме компьютерного тестирования.

Продолжительность тестирования: 60 минут.

Оценка «зачтено» выставляется обучающемуся, если правильно решено не менее 50% тестовых заданий.

Оценка «не зачтено» выставляется обучающемуся, если правильно решено менее 50% тестовых заданий.

Результат обучения по дисциплине считается достигнутым при получении обучающимся оценки «зачтено», «удовлетворительно», «хорошо», «отлично» по каждому из контрольных мероприятий, относящихся к данному результату обучения.

МИНИСТЕРСТВО НАУКИ И ВЫСШЕГО ОБРАЗОВАНИЯ РОССИЙСКОЙ ФЕДЕРАЦИИ  
Федеральное государственное бюджетное образовательное учреждение  
высшего образования

«Тамбовский государственный технический университет»  
(ФГБОУ ВО «ТГТУ»)



УТВЕРЖДАЮ

Директор Технологического института

Д.Л. Полушкин

« 21 » января 20 21 г.

## РАБОЧАЯ ПРОГРАММА ДИСЦИПЛИНЫ

Б1.О.22 Проектная работа в профессиональной деятельности

(шифр и наименование дисциплины в соответствии с утвержденным учебным планом подготовки)

Направление

22.03.01 Материаловедение и технологии материалов

(шифр и наименование)

Профиль

Материаловедение и технологии материалов

в машиностроении и приборостроении

(наименование профиля образовательной программы)

Формы обучения:

очная, заочная

Кафедра:

Материалы и технология

(наименование кафедры)

Составитель:

К.т.н., доцент

степень, должность

подпись

Д.О. Завражин

инициалы, фамилия

Заведующий кафедрой

подпись

Д.М. Мордасов

инициалы, фамилия

Тамбов 2021



## 1. ПЛАНИРУЕМЫЕ РЕЗУЛЬТАТЫ ОБУЧЕНИЯ ПО ДИСЦИПЛИНЕ И ЕЕ МЕСТО В СТРУКТУРЕ ОПОП

Цель освоения дисциплины – достижение планируемых результатов обучения (таблица 1.1), соотнесенных с индикаторами достижения компетенций и целью реализации ОПОП.

Дисциплина входит в состав обязательной части образовательной программы.

Таблица 1.1 – Результаты обучения по дисциплине

Код, наименование индикатора	Результаты обучения по дисциплине
<b>УК-1</b> Способен осуществлять критический анализ и синтез информации, применять системный подход для решения поставленных задач	
ИД-6 (УК-1) Умеет систематизировать данные, обобщать результаты, анализировать и выявлять наиболее значимые элементы	умение пользоваться реферативными, периодическими и справочно-информационными изданиями и информационными технологиями в области инновационных материалов и технологий
<b>УК-2</b> Способен определять круг задач в рамках поставленной цели и выбирать оптимальные способы их решения, исходя из действующих правовых норм, имеющихся ресурсов и ограничений	
ИД-7 (УК-2) Знает основы управления проектами, методы и модели принятия решений, оценки эффективности способов решения задач	Знает основные научные направления развития систем управления наукоемким производством современных наукоемких предприятий.  Знает методы и модели принятия решений, формулирует основные понятия методов принятия решений
<b>УК-3</b> Способен осуществлять социальное взаимодействие и реализовывать свою роль в команде	
ИД-4 (УК-3) Владеет методами организации коллективной работы, планирования и взаимодействия между членами коллектива	Способен создать команду для выполнения проекта, распределить функции и обязанности среди исполнителей, поддерживать индивидуальную и командную работу, определять уровень компетентности и эффективность исполнителей проекта.  Умеет составлять план и определять задачи исследования
<b>ОПК-3</b> Способен участвовать в управлении профессиональной деятельностью, используя знания в области проектного менеджмента	
ИД-1 (ОПК-3) Знает основные научные направления развития систем управления наукоемким производством современных наукоемких предприятий, основы управления организации процесса и управления ресурсами проекта	Знает основы управления проектами НИОКР, организации процесса НИОКР и управления ресурсами проекта, основные принципы выбора направления развития научного производства, методы и модели принятия решений;
ИД-2 (ОПК-3) Умеет оценивать эффектив-	Умение оценивать эффективность проектов НИОКР, формулирует порядок проведения основных мероприятий при

Код, наименование индикатора	Результаты обучения по дисциплине
ность принимаемых решений, оценивать соответствие мировым стандартам, планировать порядок выполнения работ, оценивать полученные результаты	выполнении НИР и ОКР, оценивает уровень проведенных исследований в сравнении с мировым уровнем на основе информационного поиска, предлагает наиболее рациональный способ обобщения результатов НИР, применяет технические средства для обработки экспериментальных результатов
ИД-3 (ОПК-3) владеет методами организации, планирования и управления проектом	Владение методами организации, планирования и управления производством и знаниями, необходимыми для практической реализации и создания наукоемких проектов.

Результаты обучения по дисциплине достигаются в рамках осуществления всех видов контактной и самостоятельной работы обучающихся в соответствии с утвержденным учебным планом.

Индикаторы достижения компетенций считаются сформированными при достижении соответствующих им результатов обучения.

## 2. ОБЪЁМ ДИСЦИПЛИНЫ

Объем дисциплины составляет 5 зачетных единиц.

Ниже приведено распределение общего объема дисциплины (в академических часах) в соответствии с утвержденным учебным планом.

Виды работ	Форма обучения			
	Очная		Заочная	
	6 семестр	7 семестр	3 курс	4 курс
<b><i>Контактная работа</i></b>	<b>33</b>	<b>49</b>	<b>7</b>	<b>7</b>
занятия лекционного типа	-	-		
лабораторные занятия	-	-		
практические занятия	32	48	6	6
курсовое проектирование	-	-		
консультации	-	-		
промежуточная аттестация	1	1	1	1
<b><i>Самостоятельная работа</i></b>	<b>39</b>	<b>59</b>	<b>65</b>	<b>101</b>
<b><i>Всего</i></b>	<b>72</b>	<b>108</b>	<b>72</b>	<b>108</b>

### 3. СОДЕРЖАНИЕ ДИСЦИПЛИНЫ

Раздел 1. Планирование, организация и порядок проведения НИОКР. Основные понятия и определения

Тема 1.1. Основы управления проектами.

Определение проекта, его признаки и основные характеристики. Концепция управления проектами. Классификация типов проектов. Цель, стратегия и результат проекта. Окружение проектов. Участники проекта.

Практические занятия:

ПР01. Планирование, организация и порядок проведения НИОКР. Основные понятия и определения.

ПР02. Сравнительный анализ групп процессов управления проектом и фаз жизненного цикла проекта.

Самостоятельная работа:

СР01. Матрица целей и методов. Факторы внешней среды проекта. Факторы внутренней среды проекта. Основные участники проекта и их влияние на реализацию проекта.

СР02. Двухфазная структура жизненного цикла проекта. Четырехфазная структура жизненного цикла проекта. Пятифазная структура жизненного цикла проекта. Десятифазная структура жизненного цикла проекта.

Раздел 2. Процессы управления проектом: инициализация, планирование, исполнение, мониторинг и контроль, завершение

Тема 2.1. Руководство проектами как особый вид управления.

Разработка концепции проекта. Методы управления проектами. Основные положения управления проектами. Жизненный цикл проекта. Проектные циклы. Особенности процессов управления проектами.

Понятие системы в управлении проектами. Управление функциональным содержанием проекта. Управление рисками и стоимостью проекта.

Практические занятия:

ПР03. Процессы управления проектом.

ПР04. Порядок выполнения НИОКР: инициализация, планирование, исполнение, мониторинг и контроль, завершение

ПР05. Дерево целей проекта.

ПР06. Календарный график. Диаграмма Ганта. Метод СРМ.

Самостоятельная работа:

СР03. Особенности процессов управления проектами. Сравнительный анализ групп процессов управления проектом и фаз жизненного цикла проекта. Определение основных пяти групп процессов управления проектом. Группа процессов инициации. Группа процессов планирования. Группа процессов исполнения. Группа процессов мониторинга и контроля. Группа процессов завершения.

Раздел 3. Управление персоналом. Эффективные методы управления персоналом для разработки и реализации проекта.

Тема 3.1 Роль управления персоналом в деятельности организации. Формирование команды как способ повышения эффективности труда персонала. Управление коммуникациями в команде. Мотивация персонала. Развитие персонала.

Практические занятия:

ПР07. Командообразование.

ПР08. Деловая игра «Услышь меня».

ПР09. Анализ эффективных методов мотивации персонала проекта.

ПР10. Формы обучения персонала.

Самостоятельная работа:

СР04. Типы команд. Природа командной работы. Признаки командной работы. Преимущества работы в команде. Правила командной работы. Определение целей и задач. Определение ролей и распределение функций (делегирование). Определение как (процедура) и кем (компетенция) принимаются решения. Этапы формирования эффективной команды. Подбор, отбор и расстановка персонала проекта.

Понятие «внутренние коммуникации». Цели и задачи внутренних коммуникаций. Связь с корпоративной культурой, целями и ценностями организации. Каналы коммуникаций и форма связи. Система внутренних коммуникаций. Виды передачи информации (формальные и неформальные). Признаки эффективной внутренней коммуникации. Методы управления коммуникацией. Этапы создания системы внутренних коммуникаций. Механизм обратной связи. Способы передачи и получения обратной связи. Особенности формирования системы коммуникаций проектной группы.

Система мотивации персонала. Методы определения факторов мотивации.

Раздел 4. Инновационная деятельность предприятия

Тема 4.1. Инновационная деятельность предприятия.

Понятие инновации. Инновационная деятельность: цель, задачи, этапы.

Инновации и инновационная деятельность как объект управления.

Практические занятия:

ПР11. Инновационная технологическая деятельность предприятия.

Самостоятельная работа:

СР05. Инновации и инновационная деятельность.

Раздел 5. Методика написания и опубликования статьи в зарубежном научном журнале.

Тема 5.1. Публикация статьи в научном журнале

Поэтапная процедура опубликования статьи в зарубежном научном журнале. Структурирование содержания научной статьи.

Тема 5.2. Выбор научного журнала для публикации

Публикационная активность российских учёных в зарубежных изданиях. Ведущие мировые издатели научных журналов.

Практические занятия:

ПР12. Структура научной публикации.

Самостоятельная работа:

СР06. Выбор научного журнала для публикации.

Раздел 6. Использование современных баз научного цитирования для оценки результативности научной работы.

Тема 6.1. Использование современных баз научного цитирования для оценки результативности научной работы.

Основные наукометрические показатели. Информационные системы расчёта наукометрических показателей. База данных научного цитирования Web of Science. Библиографическая и реферативная база данных Scopus. Сравнение баз данных Web of Science и Scopus. Другие информационные ресурсы сопровождения научно-исследовательской деятельности.

Практические занятия:

ПР13. Современные базы научного цитирования.

Самостоятельная работа:

СР07. Современные базы научного цитирования.

#### 4. ПЕРЕЧЕНЬ УЧЕБНОЙ ЛИТЕРАТУРЫ, ИНФОРМАЦИОННЫХ РЕСУРСОВ И ТЕХНОЛОГИЙ

##### 4.1. Учебная литература

1. Краснянский, М. Н., Муратова, Е. И., Завражин, Д. О., Карпов, С. В., Никульшина, Н. Л., Иванов, А. Ю. Современные методы организации научно-исследовательской и инновационной деятельности. Учебное пособие. (Электронный ресурс) - Тамбов. Издательство ФГБОУ ВПО "ТГТУ", 2014. Режим доступа: <http://tstu.ru/book/elib/pdf/2014/muratovata.pdf>.

2. Никульшина, Н. Л. Учись писать научные статьи на английском языке [Электронный ресурс] : учебное пособие / Н. Л. Никульшина, О. А. Гливенкова, Т. В. Мордовина. – Тамбов : Изд-во ФГБОУ ВПО «ТГТУ», 2012. – 172 с. Режим доступа: [http://tstu.ru/book/elib1/exe/2012/glivenkova\\_t.exe](http://tstu.ru/book/elib1/exe/2012/glivenkova_t.exe) - Загл. с экрана.

3. Короткий С.В. Венчурный бизнес [Электронный ресурс] : учебное пособие / С.В. Короткий. — Электрон. текстовые данные. — Саратов: Вузовское образование, 2018. — 174 с. — 978-5-4487-0133-7. — Режим доступа: <http://www.iprbookshop.ru/72355.html>.

4. Пустынникова Е.В. Методология научного исследования [Электронный ресурс] : учебное пособие / Е.В. Пустынникова. — Электрон. текстовые данные. — Саратов: Ай Пи Эр Медиа, 2018. — 126 с. — 978-5-4486-0185-9. — Режим доступа: <http://www.iprbookshop.ru/71569.html>.

5. Управление инновационной деятельностью в организации [Электронный ресурс] : учебное пособие / А.Л. Лебедев [и др.]. — Электрон. текстовые данные. — М. : Научный консультант, 2018. — 272 с. — 978-5-6040243-7-9. — Режим доступа: <http://www.iprbookshop.ru/75487.html>.

6. Иванилова С.В. Управление инновационными проектами [Электронный ресурс] : учебное пособие для бакалавров / С.В. Иванилова. — Электрон. текстовые данные. — М. : Дашков и К, Ай Пи Эр Медиа, 2018. — 188 с. — 978-5-394-02895-3. — Режим доступа: <http://www.iprbookshop.ru/66843.html>.

##### 4.2. Интернет-ресурсы, в том числе современные профессиональные базы данных и информационные справочные системы

Университетская информационная система «РОССИЯ» <https://uisrussia.msu.ru>

Справочно-правовая система «Консультант+» <http://www.consultant-urist.ru>

Справочно-правовая система «Гарант» <http://www.garant.ru>

База данных Web of Science <https://apps.webofknowledge.com/>

База данных Scopus <https://www.scopus.com>

Портал открытых данных Российской Федерации <https://data.gov.ru>

База открытых данных Министерства труда и социальной защиты РФ <https://rosmintrud.ru/opendata>

База данных Научной электронной библиотеки eLIBRARY.RU <https://elibrary.ru/>

База данных профессиональных стандартов Министерства труда и социальной защиты РФ <http://profstandart.rosmintrud.ru/obshchiy-informatsionnyy-blok/natsionalnyy-reestr-professionalnykh-standartov/>

Базы данных Министерства экономического развития РФ <http://www.economy.gov.ru>

База открытых данных Росфинмониторинга <http://www.fedsfm.ru/opendata>

Электронная база данных «Издательство Лань» <https://e.lanbook.com>

Электронная библиотечная система «IPRbooks» <http://www.iprbookshop.ru>

База данных «Электронно-библиотечная система «ЭБС ЮРАЙТ» <https://www.biblio-online.ru>

База данных электронно-библиотечной системы ТГТУ <http://elib.tstu.ru>  
Федеральная государственная информационная система «Национальная электронная библиотека» <https://нэб.рф>  
Национальный портал онлайн обучения «Открытое образование» <https://openedu.ru>  
Электронная база данных "Polpred.com Обзор СМИ" <https://www.polpred.com>  
Официальный сайт Федерального агентства по техническому регулированию и метрологии <http://protect.gost.ru/>

Ресурсы электронной информационно-образовательной среды университета представлены в локальном нормативном акте «Положение об электронной информационно-образовательной среде Тамбовского государственного технического университета».

Электронные образовательные ресурсы, к которым обеспечен доступ обучающихся, в т.ч. приспособленные для использования инвалидами и лицами с ограниченными возможностями здоровья, приведены на официальном сайте университета в разделе «Университет»-«Сведения об образовательной организации»-«Материально-техническое обеспечение и оснащённость образовательного процесса».

Сведения о лицензионном программном обеспечении, используемом в образовательном процессе, представлены на официальном сайте университета в разделе «Образование»-«Учебная работа»-«Доступное программное обеспечение».



## **5. МЕТОДИЧЕСКИЕ УКАЗАНИЯ ДЛЯ ОБУЧАЮЩИХСЯ ПО ОСВОЕНИЮ ДИСЦИПЛИНЫ**

Для изучения данной дисциплины студентам необходимо прослушивание курса лекций и участие в семинарах и мозговых штурмах, самостоятельное изучение отдельных тем и закрепление изученного материала текущим контролем и сдачей зачета.

### **Организация времени, необходимого для изучения дисциплины.**

Важным условием успешного освоения дисциплины является правильная организация труда, позволяющая распределить учебную нагрузку равномерно в соответствии с графиком образовательного процесса.

Все задания к практическим занятиям, а также задания, вынесенные на самостоятельную работу, рекомендуется выполнять непосредственно после соответствующей темы лекционного курса, что способствует лучшему усвоению материала, позволяет своевременно выявить и устранить «пробелы» в знаниях, систематизировать ранее пройденный материал, на его основе приступить к овладению новыми знаниями и навыками.

### **Подготовка к лекциям.**

В ходе лекционных занятий необходимо вести конспектирование учебного материала, обращать внимание на категории, формулировки, раскрывающие содержание тех или иных явлений и процессов, научные выводы и практические рекомендации. Желательно оставить в рабочих конспектах поля, на которых делать пометки из рекомендованной литературы, дополняющие материал прослушанной лекции, а также подчеркивающие особую важность тех или иных теоретических положений.

### **Подготовка к практическим занятиям.**

В процессе подготовки к практическим занятиям, Вам необходимо обратить особое внимание на самостоятельное изучение рекомендованной литературы. При всей полноте конспектирования лекции в ней невозможно изложить весь материал из-за лимита аудиторных часов. Поэтому самостоятельная работа с учебниками, учебными пособиями, научной, справочной литературой, материалами периодических изданий и Интернета является наиболее эффективным методом получения дополнительных знаний, позволяет значительно активизировать процесс овладения информацией, способствует более глубокому усвоению изучаемого материала, формирует у Вас отношение к конкретной проблеме

### **Подготовка к промежуточной аттестации.**

При подготовке к промежуточной аттестации целесообразно:

- внимательно изучить перечень вопросов и определить, в каких источниках находятся сведения, необходимые для ответа на них;
- внимательно прочитать рекомендованную литературу;
- составить краткие конспекты ответов (планы ответов).

## 6. МАТЕРИАЛЬНО-ТЕХНИЧЕСКОЕ ОБЕСПЕЧЕНИЕ

По всем видам учебной деятельности в рамках дисциплины используются аудитории и кабинеты, оснащенные необходимым специализированным оборудованием.

Наименование специальных помещений	Оснащенность специальных помещений	Перечень лицензионного программного обеспечения / Реквизиты подтверждающего документа
учебные аудитории для проведения занятий лекционного типа	Мебель: учебная мебель Технические средства обучения: экран, проектор, компьютер	MS Office, Windows / Корпоративные академические лицензии бессрочные Microsoft Open License №47425744, 48248803, 41251589, 46314939, 44964701, 43925361, 45936776, 47425744, 41875901, 41318363, 60102643;
учебные аудитории для проведения занятий семинарского типа, групповых и индивидуальных консультаций, текущего контроля и промежуточной аттестации	Мебель: учебная мебель Технические средства обучения: экран, проектор, компьютер	

Для самостоятельной работы обучающихся предусмотрены помещения, укомплектованные специализированной мебелью, оснащенные компьютерной техникой с возможностью подключения к сети «Интернет» и обеспечением доступа в электронную информационно-образовательную среду университета.

Наименование помещений для самостоятельной работы обучающихся	Оснащенность помещений для самостоятельной работы обучающихся	Перечень лицензионного программного обеспечения / Реквизиты подтверждающего документа
Помещение для самостоятельной работы обучающихся (читальный зал Научной библиотеки)	Мебель: учебная мебель Комплект специализированной мебели: компьютерные столы Оборудование: компьютерная техника с подключением к информационно-коммуникационной сети «Интернет» и доступом в электронную информационно-образовательную среду образовательной организации, веб-камеры, коммуникационное оборудование, обеспечивающее доступ к сети интернет (проводное соединение и беспроводное соединение по технологии Wi-Fi)	Microsoft Windows 7 pro Лицензия №49487340 Microsoft Office2007 Лицензия №49487340
Помещение для самостоятельной работы обучающихся (ауд. 333/А)	Мебель: учебная мебель Комплект специализированной мебели: компьютерные столы Оборудование: компьютерная техника с подключением к информационно-коммуникационной сети «Интернет» и доступом в электронную информационно-образовательную среду образовательной организации, веб-камеры, коммуникационное оборудование, обеспечивающее доступ к сети интернет (проводное соединение и беспроводное соединение по технологии Wi-Fi)	Microsoft Windows XP Лицензия №44964701 Microsoft Office 2007 Лицензия №44964701

## 7. ТЕКУЩИЙ КОНТРОЛЬ УСПЕВАЕМОСТИ И ПРОМЕЖУТОЧНАЯ АТТЕСТАЦИЯ

Проверка достижения результатов обучения по дисциплине осуществляется в рамках текущего контроля успеваемости и промежуточной аттестации.

### 7.1. Текущий контроль успеваемости

Текущий контроль успеваемости включает в себя мероприятия по оцениванию выполнения заданий на практических занятиях, заданий для самостоятельной работы. Мероприятия текущего контроля успеваемости приведены в таблице 7.1.

Таблица 7.1 – Мероприятия текущего контроля успеваемости

Обозначение	Наименование	Форма контроля
ПР02	Сравнительный анализ групп процессов управления проектом и фаз жизненного цикла проекта.	опрос
ПР05	Дерево целей проекта.	опрос
ПР07	Командообразование.	опрос
ПР09	Анализ эффективных методов мотивации персонала проекта.	опрос
ПР11	Инновационная технологическая деятельность предприятия.	опрос
ПР12	Структура научной публикации	опрос
СР02	Структура жизненного цикла проекта	доклад
СР03	Процессы управления проектом	доклад
СР04	Корпоративная культура	доклад
СР05	Инновации и инновационная деятельность.	доклад

### 7.2. Промежуточная аттестация

Формы промежуточной аттестации по дисциплине приведены в таблице 7.2.

Таблица 7.2 – Формы промежуточной аттестации

Обозначение	Форма отчетности	Очная	Заочная
Зач01	Зачет	6 семестр	3 курс
Зач02	Зачет	7 семестр	4курс

## 8. ФОНД ОЦЕНОЧНЫХ СРЕДСТВ

### 8.1. Оценочные средства

Оценочные средства соотнесены с результатами обучения по дисциплине и индикаторами достижения компетенций.

ИД-6 (УК-1) Умеет систематизировать данные, обобщать результаты, анализировать и выявлять наиболее значимые элементы

Результаты обучения	Контрольные мероприятия
умение пользоваться реферативными, периодическими и справочно-информационными изданиями и информационными технологиями в области инновационных материалов и технологий	ПР12, СР03

Задания к опросу ПР12.

1. Библиографический и патентный поиск.
2. Структура научной публикации.
3. Оформление списка используемых источников.

Темы реферата СР03

1. Особенности процессов управления проектами.
2. Сравнительный анализ групп процессов управления проектом и фаз жизненного цикла проекта.
3. Определение основных пяти групп процессов управления проектом. Группа процессов инициации. Группа процессов планирования.
4. Основные группы процессов управления проектом. Группа процессов исполнения. Группа процессов мониторинга и контроля. Группа процессов завершения.

ИД-7 (УК-2) Знает основы управления проектами, методы и модели принятия решений, оценки эффективности способов решения задач

Результаты обучения	Контрольные мероприятия
Знает основные научные направления развития систем управления наукоемким производством современных наукоемких предприятий.	ПР02
Знает методы и модели принятия решений, формулирует основные понятия методов принятия решений	Зач01

Задания к опросу ПР02

1. Основные группы процессов управления проектом.
2. Фазы жизненного цикла проекта. Классификации.

Теоретические вопросы к зачету Зач01

1. Разработка концепции проекта.
2. Методы управления проектами.
3. Основные положения управления проектами.
4. Жизненный цикл проекта.
5. Проектные циклы.
6. Особенности процессов управления проектами.

ИД-4 (УК-3) Владеет методами организации коллективной работы, планирования и взаимодействия между членами коллектива

Результаты обучения	Контрольные мероприятия
Способен создать команду для выполнения проекта, распределить функции и	ПР07, ПР09, СР04

Результаты обучения	Контрольные мероприятия
обязанности среди исполнителей, поддерживать индивидуальную и командную работу, определять уровень компетентности и эффективность исполнителей проекта.	
Умеет составлять план и определять задачи исследования	ПР05, Зач02

Задания к опросу ПР05

1. Цель, стратегия и результат проекта.
2. Дерево целей проекта: установление взаимных зависимостей

Задания к опросу ПР07

1. Набор команды проекта.
2. Личные качества и компетенции руководителя проекта.
3. Подготовка персонала в области управления проектами.

Задания к опросу ПР09

1. Роль управления персоналом в деятельности организации.
2. Формирование команды как способ повышения эффективности труда персонала.
3. Управление коммуникациями в команде.
4. Мотивация персонала.
5. Развитие персонала

Темы реферата СР04

1. Организация управления персоналом в проекте.
2. Развитие команды проекта.
3. Корпоративная система управления проектами.
4. Мотивация в области управления проектами.
5. Внедрение корпоративной системы управления проектами.

Теоретические вопросы к зачету Зач02

1. Место и роль проектов в деятельности организации.
2. Ключевые концепции управления проектами.
3. Системный подход в управлении проектами.
4. Проект как объект управления.
5. Команда проекта. Команда управления проектом.
6. Организационные формы реализации проекта в компании.
7. Процессы инициации проекта.
8. Управление разработкой и планированием проекта: определение содержания проекта.
9. Разработка календарного плана проекта.
10. Планирование с учетом ограничений по ресурсам.
11. Планирование качества проекта.
12. Оптимизация сроков проекта.
13. Контроль исполнения проекта по временным параметрам.
14. Оценка стоимости ресурсов и работ, разработка календарного плана.

ИД-1 (ОПК-3) Знает основные научные направления развития систем управления наукоемким производством современных наукоемких предприятий, основы управления организации процесса и управления ресурсами проекта

Результаты обучения	Контрольные мероприятия
Знает основы управления проектами НИОКР, организации процесса НИОКР и управления ресурсами проекта, основные принципы выбора направления раз-	ПР11, СР05, Зач02

Результаты обучения	Контрольные мероприятия
витаия научного производства, методы и модели принятия решений.	

#### Задания к опросу ПР11

1. Определение целей, стратегии инновационной деятельности и политики предприятия.
2. Планирование и организация инновационной деятельности.
3. Управление научными исследованиями и разработками.
4. Диагностика инновационных возможностей и состояния инновационной деятельности.
5. Организация разработки, создания и внедрения новых или значительно улучшенных продуктов, технологий и организационных процессов.
6. Управление инновационными проектами, а при необходимости реструктуризацией и выделением малого венчурного предприятия.
7. Координация деятельности и взаимодействие с элементами национальной инновационной системы, организациями — поставщиками знаний, технологий и информации, а также с источниками финансовых ресурсов.
8. Контроль деятельности инновационных структур предприятия.

#### Темы реферата СР05

1. Виды финансирования инновационных проектов.
2. Контроль деятельности инновационных структур предприятия.
3. Менеджмент инновационного предприятия.

#### Теоретические вопросы к зачету Зач02

1. Разработка организационной структуры, планирование коммуникаций.
2. Определение концепции управления содержанием проекта.
3. Определение структуры и состава работ проекта.
4. Назначение ответственных исполнителей.
5. Контроль выполнения работ и управление изменениями.
6. Концепция управления проектом по временным параметрам.

ИД-2 (ОПК-3) Умеет оценивать эффективность принимаемых решений, оценивать соответствие мировым стандартам, планировать порядок выполнения работ, оценивать полученные результаты

Результаты обучения	Контрольные мероприятия
Умение оценивать эффективность проектов НИОКР, формулирует порядок проведения основных мероприятий при выполнении НИР и ОКР, оценивает уровень проведенных исследований в сравнении с мировым уровнем на основе информационного поиска, предлагает наиболее рациональный способ обобщения результатов НИР, применяет технические средства для обработки экспериментальных результатов	СР02, Зач01

#### Темы реферата СР02

1. Двухфазная структура жизненного цикла проекта.
2. Четырехфазная структура жизненного цикла проекта.
3. Пятифазная структура жизненного цикла проекта.
4. Десятифазная структура жизненного цикла проекта.

#### Теоретические вопросы к зачету Зач01

1. Контроль стоимости проекта.
2. Определение концепции управление рисками проекта.
3. Идентификация, анализ и оценка рисков проекта.

4. Разработка плана реагирования на риски.
5. Мониторинг и контроль рисков.
6. Процессы управления проектами.
7. Основные принципы планирования ресурсов проекта.

ИД-3 (ОПК-3) Владеет методами организации, планирования и управления проектом

Результаты обучения	Контрольные мероприятия
Владение методами организации, планирования и управления производством и знаниями, необходимыми для практической реализации и создания наукоемких проектов.	Зач01

Теоретические вопросы к зачету Зач01

1. Процессы управления проектами.
2. Основные принципы планирования ресурсов проекта.
3. Структура разбиения работ (СРР).
4. Определение основных вех.
5. Назначение ответственных за проект.
6. Организационная структура проекта и его внешнее окружение.
7. Общая последовательность разработки и создания организационных структур управления проектами.
8. Типы организационных структур управления проектами.

## 8.2. Критерии и шкалы оценивания

### 8.2.1. Шкалы оценивания

Для контрольных мероприятий устанавливается минимальное и максимальное количество баллов в соответствии с таблицей 8.1.

Контрольное мероприятие считается пройденным успешно при условии набора количества баллов не ниже минимального.

Результат обучения по дисциплине считается достигнутым при успешном прохождении обучающимся всех контрольных мероприятий, относящихся к данному результату обучения.

Таблица 8.1 – Шкалы оценивания контрольных мероприятий

Обозначение	Наименование	Форма контроля	Количество баллов	
			min	max
ПР02	Сравнительный анализ групп процессов управления проектом и фаз жизненного цикла проекта.	опрос	1	5
ПР05	Дерево целей проекта.	опрос	1	5
ПР07	Командообразование.	тест	1	5
ПР09	Анализ эффективных методов мотивации персонала проекта.	опрос	1	5
ПР11	Инновационная технологическая деятельность предприятия.	опрос	1	5
ПР12	Структура научной публикации	опрос	1	5
СР02	Структура жизненного цикла проекта	доклад	1	5
СР03	Процессы управления проектом	доклад	1	5
СР04	Корпоративная культура	доклад	1	5
СР05	Инновации и инновационная дея-	доклад	1	5

Обоз-	Наименование	Форма контроля	Количество баллов	
	тельность.			
Зач01	Зачет	зачет	10	20
Зач02	Зачет	зачет	10	20

#### 8.2.2. Критерии оценивания

При оценивании результатов обучения по дисциплине в ходе текущего контроля успеваемости используются следующие критерии.

Минимальное количество баллов выставляется обучающемуся при выполнении всех указанных показателей (Таблица 8.2), допускаются несущественные неточности в изложении и оформлении материала

Таблица 8.2 – Критерии оценивания мероприятий текущего контроля успеваемости

Наименование, обозначение	Показатели выставления минимального количества баллов
Тест	правильно решено не менее 50% тестовых заданий
Опрос	даны правильные ответы не менее чем на 50% заданных вопросов
Доклад	тема доклада раскрыта, сформулированы выводы; соблюдены требования к объему и оформлению доклада (презентации к докладу);
Реферат	тема реферата раскрыта; использованы рекомендуемые источники; соблюдены требования к объему и оформлению реферата

При оценивании результатов обучения по дисциплине в ходе промежуточной аттестации используются следующие критерии.

Зачет (Зач01).

Задание состоит из 2 теоретических вопросов.

Время на подготовку: 45 минут.

Каждый теоретический вопрос оценивается максимально 10 баллами. Максимальное суммарное количество баллов – 20.

#### Критерии оценивания ответа на теоретический вопрос

Показатель	Максимальное количество баллов
Знание определений основных понятий, грамотное употребления понятий	2
Полнота раскрытия вопроса	3
Умение раскрыть взаимосвязи между отдельными компонентами (понятиями и моделями, теоремами и их применением, данными и формулами и т.п.)	3
Ответы на дополнительные вопросы	3
Всего	10

Итоговая оценка по дисциплине выставляется с учетом результатов текущего контроля (приведенных к норме в 60 баллов) с использованием следующей шкалы.

Оценка	Набрано баллов
«зачтено»	41-100



«не зачтено»	0-40
--------------	------

Зачет (Зач02).

Задание состоит из 2 теоретических вопросов.

Время на подготовку: 45 минут.

Каждый теоретический вопрос оценивается максимально 10 баллами. Максимальное суммарное количество баллов – 20.

Критерии оценивания ответа на теоретический вопрос

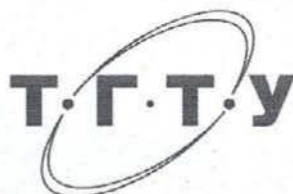
Показатель	Максимальное количество баллов
Знание определений основных понятий, грамотное употребления понятий	2
Полнота раскрытия вопроса	3
Умение раскрыть взаимосвязи между отдельными компонентами (понятиями и моделями, теоремами и их применением, данными и формулами и т.п.)	3
Ответы на дополнительные вопросы	3
Всего	10

Итоговая оценка по дисциплине выставляется с учетом результатов текущего контроля (приведенных к норме в 60 баллов) с использованием следующей шкалы.

Оценка	Набрано баллов
«зачтено»	41-100
«не зачтено»	0-40

МИНИСТЕРСТВО НАУКИ И ВЫСШЕГО ОБРАЗОВАНИЯ РОССИЙСКОЙ ФЕДЕРАЦИИ  
Федеральное государственное бюджетное образовательное учреждение  
высшего образования

«Тамбовский государственный технический университет»  
(ФГБОУ ВО «ТГТУ»)



УТВЕРЖДАЮ

Директор Технологического института

Д.Л. Полушкин  
« 21 » января 20 21 г.

## РАБОЧАЯ ПРОГРАММА ДИСЦИПЛИНЫ

**ФТД.03 Основы проектной деятельности**

(шифр и наименование дисциплины в соответствии с утвержденным учебным планом подготовки)

Направление

**22.03.01 Материаловедение и технологии материалов**

(шифр и наименование)

Профиль

**Материаловедение и технологии материалов в машиностроении и приборостроении**

(наименование профиля образовательной программы)

Формы обучения:

**очная, заочная**

Кафедра:

**Коммерция и бизнес-информатика**

(наименование кафедры)

Составитель:

К.Э.Н., ДОЦЕНТ  
степень, должность

подпись

Н.В. Дюженкова  
инициалы, фамилия

Заведующий кафедрой

подпись

М.А. Блюм  
инициалы, фамилия

**1. ПЛАНИРУЕМЫЕ РЕЗУЛЬТАТЫ ОБУЧЕНИЯ ПО ДИСЦИПЛИНЕ И  
ЕЕ МЕСТО В СТРУКТУРЕ ОПОП**

Цель освоения дисциплины – достижение планируемых результатов обучения (таблица 1.1), соотнесенных с индикаторами достижения компетенций и целью реализации ОПОП.

Таблица 1.1 – Результаты обучения по дисциплине

Результаты обучения по дисциплине
Знает современную методологию и инструменты разработки и управления проектами
Знает современные сервисы для организации и сопровождения командной работы
Умеет находить и формулировать проблему для инициации проектов, используя различные методы генерации идей
Умеет проводить анализ рынка, выявлять заинтересованные стороны при реализации проектной деятельности и разрабатывать ценностное предложение для потребителей
Умеет представлять результаты проектной деятельности
Умеет работать в команде

Результаты обучения по дисциплине достигаются в рамках осуществления всех видов контактной и самостоятельной работы обучающихся в соответствии с утвержденным учебным планом.

## 2. ОБЪЁМ ДИСЦИПЛИНЫ

Объем дисциплины составляет 2 зачетных единицы.

Ниже приведено распределение общего объема дисциплины (в академических часах) в соответствии с утвержденным учебным планом.

Виды работ	Форма обучения	
	Очная	Заочная
	5 семестр	3 курс
<b><i>Контактная работа</i></b>	<b>33</b>	<b>7</b>
занятия лекционного типа	16	2
лабораторные занятия		
практические занятия	16	4
курсовое проектирование		
консультации		
промежуточная аттестация	1	1
<b><i>Самостоятельная работа</i></b>	<b>39</b>	<b>65</b>
<b><i>Всего</i></b>	<b>72</b>	<b>72</b>

### 3. СОДЕРЖАНИЕ ДИСЦИПЛИНЫ

#### **Тема 1 Основы проектной деятельности**

Понятие проекта. Виды проектов (продуктовые, заказные).

Понятие стартапа, его особенности и отличия от малого бизнеса

Актуальность проекта. Понятие актуальной проблемы. Характеристики проблемы: реальная/мнимая; ниша; рынок (растёт/падает, большой/маленький, богатый/бедный); сложность решения (легко решаемая, тогда почему она до сих пор не решена/ трудная, тогда почему мы её решим / нерешаемая, тогда зачем о ней говорить). Основы социологических исследований в контексте проверки актуальности проблем. Маркетинговые инструменты анализа потребительского запроса и поведения. Проблемные интервью.

Планирование реализации проекта. Методологии планирования. Понятие дедлайна. Выбор дедлайнов. Понятие декомпозиции работ. Построение декомпозиции работ. Распределение задач. Понятие дорожной карты. Построение дорожной карты. Основы тайм-менеджмента.

Этапы жизни проекта. Методики оценки текущего состояния проекта. Software Engineering Method and Theory (SEMAT).

Практические занятия

ПР01. Планирование реализации проекта.

Самостоятельная работа:

СР01. Подготовиться к проведению практического занятия, изучив рекомендуемую литературу

#### **Тема 2 Поиск идеи для проекта**

Методы генерации идей для проектов (профессиональная экспертиза, клиентская экспертиза, копирование успешных проектов, пищевая цепочка, мозговой штурм, SCAMPER, карта мыслей, шесть шляп мышления Эдварда де Боно, голубой океан, матрица УСПС, матрица стартап идей Эрика Стромберга, карта трендов Ричарда Уотсона

Принципы работы с идеей

Практические занятия

ПР02. Генерация идей

Самостоятельная работа:

СР02. Подготовиться к проведению практического занятия, изучив рекомендуемую литературу. Провести анализ карты трендов

#### **Тема 3 Разработка ценностного предложение**

Понятие стейкхолдеров, бенефициаров и клиентов.

Направленность проектов: *b2c*, *b2b*, *b2g* и др.

Экспериментальный образец: основные требования и характеристики. Опытный образец: основные требования и характеристики. Минимальный жизнеспособный продукт (*Minimum Viable Product (MVP)*): основные требования и характеристики

Описание профиля потребителя

Шаблон ценностного предложения

Практические занятия

ПР03. Анализ рынка, определение его емкости. Разработка ценностного предложения для потребителя

Самостоятельная работа:

СР03. Подготовиться к проведению практического занятия, изучив рекомендуемую литературу. Провести анализ рынка выбранного продукта

#### **Тема 4 Основы бизнес-моделирования**

Получение проектом финансирования. Гранты и субсидии: фонды, критерии отбора. Венчурные фонды, индустриальные партнёры и инвестиции.

Анализ конкурентов. Пути выявления конкурентов. Критерии сравнения конкурентов. Сравнительный анализ конкурентов и их группировка.

Основы бизнес-планирования. Канва бизнес-модели (Business Model Canvas) А. Остервальдера: сегменты потребителей, ценностное предложение, каналы сбыта, отношения с клиентами, потоки доходов, ключевые ресурсы, ключевые виды деятельности, ключевые партнеры, структура затрат. Модель 4P (Product Price, Place, Promotion).

Практические занятия

ПР04. Анализ конкурентов. Проработка бизнес-модели стартапа

Самостоятельная работа:

СР04. Подготовиться к проведению практического занятия, изучив рекомендуемую литературу. Проработка бизнес-модели стартапа

#### **Тема 5 Команда проекта**

Понятие команды проекта. Распределение ролей в команде проекта. Модель РАЕИ (И.К. Адизез, модель Р.М. Белбина, MVT, модель *ННН (hacker, hustler, hipster)*)

Групповая динамика (forming формирование, storming напряженность, norming нормализация, performing деятельность, эффективная команда)

Групповые эффекты

Эффективность команды: факторы, оценка. Размер команды. Характеристики сильных и слабых команд

Team Canvas

Практические занятия

ПР05. Командообразование. Проработка Team Canvas

Тест по Белбину – Кто ты в команде?

Самостоятельная работа:

СР05. Подготовиться к проведению практического занятия, изучив рекомендуемую литературу. Проработка Team Canvas

#### **Тема 6 Современные сервисы для организации и сопровождения командной работы**

Специализированные сервисы для организации и сопровождения командной работы: *Trello, Miro*, Облачные сервисы *Google, Spatial Chat, Zoom, Discord*, Мессенджеры: *Telegram, WhatsApp, Slack...* Выбор сервисов. Старт работы над проектом с использованием выбранных сервисов.

Практические занятия

ПР06. Работа с сервисами для организации и сопровождения командной работы

Самостоятельная работа:

СР06. Работа с сервисами для организации и сопровождения командной работы

#### **Тема 7 Презентация результатов проекта**

Методы построения презентации проекта. Создание презентации проекта с учётом цели презентации и аудитории слушателей. Презентация проекта без графического материала. Концепция *Elevator pitch*. Расстановка логических блоков в презентации. Связь речи и графического материала. Основы ораторского искусства.

Понятие текстового шаблона. Использование текстовых шаблонов для описания актуальности/решаемой проблемы, предлагаемого решения сути/паспорта проекта, целевого MVP, сценариев использования продукта.

Практические занятия

ПР07. Презентация проекта

Самостоятельная работа:

СР07. Подготовиться к проведению практического занятия, изучив рекомендуемую литературу. Использовать текстовые шаблоны для описания актуальности/решаемой проблемы, предлагаемого решения сути/паспорта проекта

**Тема 8 Создание мультимедиа сопровождения презентации результатов проекта**

Инструменты и сервисы автоматизации создания графических презентаций: *PowerPoint, Google Slides, Prezi, Miro, pdf, Canva*

Основы графического дизайна. Структура слайда. Шаблон презентации. Выбор цветов, шрифтов и кегля. Размер, объём и размещение текста на слайде. Использование анимации: достоинства, недостатки, целесообразность. Использование видеороликов: достоинства, недостатки, целесообразность.

Практические занятия

ПР08. Создание презентации

Самостоятельная работа:

СР08. Подготовиться к проведению практического занятия, изучив рекомендуемую литературу. Создание презентации

#### 4. ПЕРЕЧЕНЬ УЧЕБНОЙ ЛИТЕРАТУРЫ, ИНФОРМАЦИОННЫХ РЕСУРСОВ И ТЕХНОЛОГИЙ

##### 4.1. Учебная литература

1. Никитаева, А. Ю. Проектный менеджмент : учебное пособие / А. Ю. Никитаева. — Ростов-на-Дону, Таганрог : Издательство Южного федерального университета, 2018. — 188 с. — ISBN 978-5-9275-2640-6. — Текст : электронный // Электронно-библиотечная система IPR BOOKS : [сайт]. — URL: <http://www.iprbookshop.ru/87476.html>. — Режим доступа: для авторизир. пользователей
2. Ильин, В. В. Проектный менеджмент : практическое пособие / В. В. Ильин. — 3-е изд. — Москва : Интермедиа, 2018. — 264 с. — ISBN 978-5-91349-054-4. — Текст : электронный // Электронно-библиотечная система IPR BOOKS : [сайт]. — URL: <http://www.iprbookshop.ru/89602.html>. — Режим доступа: для авторизир. пользователей
3. Ньютон, Ричард Управление проектами от А до Я / Ричард Ньютон ; перевод А. Кириченко. — Москва : Альпина Бизнес Букс, 2019. — 192 с. — ISBN 978-5-9614-0539-2. — Текст : электронный // Электронно-библиотечная система IPR BOOKS : [сайт]. — URL: <http://www.iprbookshop.ru/82359.html>. — Режим доступа: для авторизир. пользователей
4. Синенко, С. А. Управление проектами : учебно-практическое пособие / С. А. Синенко, А. М. Славин, Б. В. Жадановский. — Москва : Московский государственный строительный университет, Ай Пи Эр Медиа, ЭБС АСВ, 2015. — 181 с. — ISBN 978-5-7264-1212-2. — Текст : электронный // Электронно-библиотечная система IPR BOOKS : [сайт]. — URL: <http://www.iprbookshop.ru/40574.html>. — Режим доступа: для авторизир. пользователей
5. Управление проектами с использованием Microsoft Project : учебное пособие / Т. С. Васючкова, М. А. Держо, Н. А. Иванчева, Т. П. Пухначева. — 3-е изд. — Москва, Саратов : Интернет-Университет Информационных Технологий (ИНТУИТ), Ай Пи Ар Медиа, 2020. — 147 с. — ISBN 978-5-4497-0361-3. — Текст : электронный // Электронно-библиотечная система IPR BOOKS : [сайт]. — URL: <http://www.iprbookshop.ru/89480.html>. — Режим доступа: для авторизир. пользователей
6. Ехлаков, Ю. П. Управление программными проектами. Стандарты, модели : учебное пособие для вузов / Ю. П. Ехлаков. — 2-е изд., стер. — Санкт-Петербург : Лань, 2020. — 244 с. — ISBN 978-5-8114-5335-1. — Текст : электронный // Лань : электронно-библиотечная система. — URL: <https://e.lanbook.com/book/148472>. — Режим доступа: для авториз. пользователей.
7. Стартап-гайд: Как начать... и не закрыть свой интернет-бизнес / Пол Грэм, С. Ашин, Н. Давыдов [и др.] ; под редакцией М. Р. Зобниной. — Москва : Альпина Паблишер, 2019. — 176 с. — ISBN 978-5-9614-4824-5. — Текст : электронный // Электронно-библиотечная система IPR BOOKS : [сайт]. — URL: <http://www.iprbookshop.ru/82519.html>. — Режим доступа: для авторизир. пользователей
8. Рис, Э. Метод стартапа: предпринимательские принципы управления для долгосрочного роста компании / Э. Рис ; перевод М. Кульнева ; под редакцией С. Турко. — Москва : Альпина Паблишер, 2018. — 352 с. — ISBN 978-5-9614-0718-1. — Текст : электронный // Электронно-библиотечная система IPR BOOKS : [сайт]. — URL: <http://www.iprbookshop.ru/94294.html>. — Режим доступа: для авторизир. пользователей
9. Гай, Кавасаки Стартап по Кавасаки: проверенные методы начала любого дела / Кавасаки Гай ; перевод Д. Глебов ; под редакцией В. Потапова. — Москва : Альпина Паблишер, 2019. — 336 с. — ISBN 978-5-9614-5891-6. — Текст : электронный // Электронно-библиотечная система IPR BOOKS : [сайт]. — URL: <http://www.iprbookshop.ru/86879.html>. — Режим доступа: для авторизир. пользователей



10. Стив, Бланк Четыре шага к озарению: стратегии создания успешных стартапов / Бланк Стив. — Москва : Альпина Паблишер, 2019. — 376 с. — ISBN 978-5-9614-4645-6. — Текст : электронный // Электронно-библиотечная система IPR BOOKS : [сайт]. — URL: <http://www.iprbookshop.ru/86740.html>. — Режим доступа: для авторизир. пользователей

11. Василенко, С. В. Эффектная и эффективная презентация : практическое пособие / С. В. Василенко. — Москва : Дашков и К, Ай Пи Эр Медиа, 2010. — 135 с. — ISBN 978-5-394-00255-7. — Текст : электронный // Электронно-библиотечная система IPR BOOKS : [сайт]. — URL: <http://www.iprbookshop.ru/1146.html>. — Режим доступа: для авторизир. пользователей

#### **4.2. Интернет-ресурсы, в том числе современные профессиональные базы данных и информационные справочные системы**

Университетская информационная система «РОССИЯ» <https://uisrussia.msu.ru>

Справочно-правовая система «Консультант+» <http://www.consultant-urist.ru>

Справочно-правовая система «Гарант» <http://www.garant.ru>

База данных Web of Science <https://apps.webofknowledge.com/>

База данных Scopus <https://www.scopus.com>

Портал открытых данных Российской Федерации <https://data.gov.ru>

База открытых данных Министерства труда и социальной защиты РФ <https://rosmintrud.ru/opendata>

База данных Научной электронной библиотеки eLIBRARY.RU <https://elibrary.ru/>

База данных профессиональных стандартов Министерства труда и социальной защиты РФ <http://profstandart.rosmintrud.ru/obshchiy-informatsionnyy-blok/natsionalnyy-reestr-professionalnykh-standartov/>

Базы данных Министерства экономического развития РФ <http://www.economy.gov.ru>

База открытых данных Росфинмониторинга <http://www.fedsfm.ru/opendata>

Электронная база данных «Издательство Лань» <https://e.lanbook.com>

Электронная библиотечная система «IPRbooks» <http://www.iprbookshop.ru>

База данных «Электронно-библиотечная система «ЭБС ЮРАЙТ» <https://www.biblio-online.ru>

База данных электронно-библиотечной системы ТГТУ <http://elib.tstu.ru>

Федеральная государственная информационная система «Национальная электронная библиотека» <https://нэб.рф>

Национальный портал онлайн обучения «Открытое образование» <https://openedu.ru>

Электронная база данных "Polpred.com Обзор СМИ" <https://www.polpred.com>

Официальный сайт Федерального агентства по техническому регулированию и метрологии <http://protect.gost.ru/>

Ресурсы электронной информационно-образовательной среды университета представлены в локальном нормативном акте «Положение об электронной информационно-образовательной среде Тамбовского государственного технического университета».

Электронные образовательные ресурсы, к которым обеспечен доступ обучающихся, в т.ч. приспособленные для использования инвалидами и лицами с ограниченными возможностями здоровья, приведены на официальном сайте университета в разделе «Университет»-«Сведения об образовательной организации»-«Материально-техническое обеспечение и оснащенность образовательного процесса».

Сведения о лицензионном программном обеспечении, используемом в образовательном процессе, представлены на официальном сайте университета в разделе «Образование»-«Учебная работа»-«Доступное программное обеспечение».

## 5. МЕТОДИЧЕСКИЕ УКАЗАНИЯ ДЛЯ ОБУЧАЮЩИХСЯ ПО ОСВОЕНИЮ ДИСЦИПЛИНЫ

Для изучения разделов данной учебной дисциплины необходимо вспомнить и систематизировать знания, полученные ранее по данной области науки.

В ходе лекционных занятий необходимо вести конспектирование учебного материала, обращать внимание на факты, формулировки определений, раскрывающие содержание тех или иных явлений и процессов. Желательно оставить в рабочих конспектах поля, на которых делать пометки из рекомендованной литературы, дополняющие материал прослушанной лекции. Необходимо задавать преподавателю уточняющие вопросы с целью уяснения теоретических положений, разрешения спорных ситуаций.

Практические занятия позволяют развивать у обучающихся творческое теоретическое мышление, умение самостоятельно изучать литературу, анализировать практику; учат четко формулировать мысль, вести дискуссию, то есть имеют исключительно важное значение в развитии самостоятельного мышления.

Подготовка к семинарскому занятию включает два этапа. На первом этапе обучающийся планирует свою самостоятельную работу, которая включает: уяснение задания на самостоятельную работу; подбор рекомендованной литературы; составление плана работы, в котором определяются основные пункты предстоящей подготовки. Составление плана дисциплинирует и повышает организованность в работе. Второй этап включает непосредственную подготовку обучающегося к занятию. Начинать надо с изучения рекомендованной литературы. Необходимо помнить, что на лекции обычно рассматривается не весь материал, а только его часть. Остальная его часть восполняется в процессе самостоятельной работы. В связи с этим работа с рекомендованной литературой обязательна. Особое внимание при этом необходимо обратить на содержание основных положений и выводов, объяснение явлений и фактов, уяснение практического приложения рассматриваемых теоретических вопросов. Следует подготовить тезисы для выступлений по всем учебным вопросам, выносимым на семинар, продумать примеры с целью обеспечения тесной связи изучаемой теории с реальной жизнью.

Самостоятельная работа обучающегося является основным средством овладения учебным материалом во время, свободное от обязательных учебных занятий. Самостоятельная работа может выполняться в библиотеке университета, учебных кабинетах, компьютерных классах, а также в домашних условиях. Содержание самостоятельной работы определяется рабочей программой дисциплины, методическими материалами, заданиями и указаниями преподавателя.

При подготовке к промежуточной аттестации необходимо повторно изучить конспекты лекций и рекомендованную литературу, просмотреть решения основных задач (выполнения практических заданий), решенных самостоятельно и на семинарах, а также составить письменные ответы на все вопросы, вынесенные на промежуточную аттестацию. Промежуточная аттестация имеет целью проверить и оценить учебную работу обучающихся, уровень полученных ими знаний и умений.

## 6. МАТЕРИАЛЬНО-ТЕХНИЧЕСКОЕ ОБЕСПЕЧЕНИЕ

По всем видам учебной деятельности в рамках дисциплины используются аудитории, оснащенные необходимым специализированным оборудованием.

Наименование специальных помещений	Оснащенность специальных помещений	Перечень лицензионного программного обеспечения / Реквизиты подтверждающего документа
учебные аудитории для проведения занятий лекционного типа	Мебель: учебная мебель Технические средства обучения: экран, проектор, компьютер	MS Office, Windows / Корпоративные академические лицензии бессрочные Microsoft Open License №47425744, 48248803, 41251589, 46314939, 44964701, 43925361, 45936776, 47425744, 41875901, 41318363, 60102643
учебные аудитории для проведения занятий семинарского типа, групповых и индивидуальных консультаций, текущего контроля и промежуточной аттестации	Мебель: учебная мебель Технические средства обучения: экран, проектор, компьютер	

Для самостоятельной работы обучающихся предусмотрены помещения, укомплектованные специализированной мебелью, оснащенные компьютерной техникой с возможностью подключения к сети «Интернет» и обеспечением доступа в электронную информационно-образовательную среду университета.

Наименование помещений для самостоятельной работы обучающихся	Оснащенность помещений для самостоятельной работы обучающихся	Перечень лицензионного программного обеспечения / Реквизиты подтверждающего документа
Помещение для самостоятельной работы обучающихся (читальный зал Научной библиотеки)	Мебель: учебная мебель Комплект специализированной мебели: компьютерные столы Оборудование: компьютерная техника с подключением к информационно-коммуникационной сети «Интернет» и доступом в электронную информационно-образовательную среду образовательной организации, веб-камеры, коммуникационное оборудование, обеспечивающее доступ к сети интернет (проводное соединение и беспроводное соединение по технологии Wi-Fi)	Microsoft Windows 7 pro Лицензия №49487340 Microsoft Office2007 Лицензия №49487340
Помещение для самостоятельной работы обучающихся (ауд. 333/А)	Мебель: учебная мебель Комплект специализированной мебели: компьютерные столы Оборудование: компьютерная техника с подключением к информационно-коммуникационной сети «Интернет» и доступом в электронную информационно-образовательную среду образовательной организации, веб-камеры, коммуникационное оборудование, обеспечивающее доступ к сети интернет (проводное соединение и беспроводное соединение по технологии Wi-Fi)	Microsoft Windows XP Лицензия №44964701 Microsoft Office 2007 Лицензия №44964701

## 7. ТЕКУЩИЙ КОНТРОЛЬ УСПЕВАЕМОСТИ И ПРОМЕЖУТОЧНАЯ АТТЕСТАЦИЯ

Проверка достижения результатов обучения по дисциплине осуществляется в рамках текущего контроля успеваемости и промежуточной аттестации.

### 7.1. Текущий контроль успеваемости

Текущий контроль успеваемости включает в себя мероприятия по оцениванию выполнения заданий на практических занятиях, заданий для самостоятельной работы. Мероприятия текущего контроля успеваемости приведены в таблице 7.1.

Таблица 7.1 – Мероприятия текущего контроля успеваемости

Обозначение	Наименование	Форма контроля
ПР02	Генерация идей	опрос
ПР03	Анализ рынка. Разработка ценностного предложения для потребителя	опрос
ПР04	Анализ конкурентов	опрос
ПР05	Командообразование. Проработка Team Canvas Тест по Белбину – Кто ты в команде?	опрос
ПР06	Работа с сервисами для организации и сопровождения командной работы	практическое задание
ПР08	Создание презентации	практическое задание
СР05	Проработка Team Canvas	практическое задание

### 7.2. Промежуточная аттестация

Формы промежуточной аттестации по дисциплине приведены в таблице 7.2.

Таблица 7.2 – Формы промежуточной аттестации

Обозначение	Форма отчетности	Очная	Заочная
Зач01	Зачет	5 семестр	3 курс

## 8. ФОНД ОЦЕНОЧНЫХ СРЕДСТВ

### 8.1. Оценочные средства

Оценочные средства соотнесены с результатами обучения по дисциплине.

Результаты обучения	Контрольные мероприятия
знает современную методологию и инструменты разработки и управления проектами	Зач01
знает современные сервисы для организации и сопровождения командной работы	ПР06, Зач01
умеет находить и формулировать проблему для инициации проектов, используя различные методы генерации идей	ПР02
умеет проводить анализ рынка, выявлять заинтересованные стороны при реализации проектной деятельности и разрабатывать ценностное предложение для потребителей	ПР04, ПР03
умеет представлять результаты проектной деятельности	ПР08
умеет работать в команде	ПР05, СР05

Задания к опросу ПР02

1. Перечислите методы генерации идей
2. На примере видеофрагмента «Основатель» покажите, какие проблемы стояли перед предприятием? Что «упразднила», «создала», «увеличила» и «уменьшила» компания?

Задания к опросу ПР03

1. Оцените емкость рынка товара X, какие подходы можно при этом использовать?
2. Для предлагаемого проекта перечислите все заинтересованные стороны и возможное влияние на них
3. Для конкретной ситуации (целевой аудитории) сформулируйте ценностное предложение

Задания к опросу ПР04

1. Перечислите всех возможных конкурентов предприятия В на рынке А
2. Охарактеризуйте канва бизнес-модели А. Остервальдера

Задания к опросу ПР05

1. Охарактеризуйте роли в команде проекта
2. Охарактеризуйте этапы групповой динамики
3. Соотнесите размер команды и ее эффективность
4. По результатам выполненного задания (лабиринт) опишите групповую динамику своей команды
5. Пройдите тест по Белбину – Кто ты в команде?

Задание СР05

1. Проработайте модель Team Canvas

Задания к ПР06

1. Перечислите основные специализированные сервисы для организации и сопровождения командной работы.
2. Назовите достоинства основных специализированных сервисов для организации и сопровождения командной работы.

3. Назовите недостатки основных специализированных сервисов для организации и сопровождения командной работы.

4. Назовите особенности использования основных специализированных сервисов для организации и сопровождения командной работы.

Задания к ПР08

1. Создайте презентацию своего проекта
2. Назовите методы построения презентации проекта
3. Охарактеризуйте инструменты и сервисы создания графических презентаций

Теоретические вопросы к зачету Зач01

1. Понятие проекта. Виды проектов
2. Понятие стартапа, его особенности и отличия от малого бизнеса
3. Маркетинговые инструменты анализа потребительского спроса и поведения.
4. Проблемные интервью.
5. Планирование реализации проекта.
6. Понятие декомпозиции работ.
7. Этапы жизни проекта.
8. Методики оценки текущего состояния проекта. Software Engineering Method and Theory (SEMAT).
9. Методы генерации идей для проектов
10. Понятие стейкхолдеров
11. Виды потребителей
12. Охарактеризуйте виды рынков: *b2c*, *b2b*, *b2g*
13. *MVP*: основные требования и характеристики
14. Способы финансирования проектов
15. Критерии сравнения при конкурентном анализе
16. Канва бизнес-модели А. Остервальдера
17. Роли в команде проекта
18. Модель РАЕI (И.К. Адизез), модель Р.М. Белбина, *MVT*, модель *ННН (hacker, hustler, hipster)*
19. Групповая динамика
20. Размер команды и ее эффективность
21. Team Canvas
22. Специализированные сервисы для организации и сопровождения командной работы
23. Облачные сервисы для организации и сопровождения командной работы
24. Мессенджеры для организации и сопровождения командной работы
25. Концепция *Elevator pitch*
26. Методы построения презентации проекта
27. Инструменты и сервисы создания графических презентаций

## 8.2. Критерии и шкалы оценивания

### 8.2.1. Шкалы оценивания

Для контрольных мероприятий устанавливается минимальное и максимальное количество баллов в соответствии с таблицей 8.1.

Контрольное мероприятие считается пройденным успешно при условии набора количества баллов не ниже минимального.

Результат обучения по дисциплине считается достигнутым при успешном прохождении обучающимся всех контрольных мероприятий, относящихся к данному результату обучения.

Таблица 8.1 – Шкалы оценивания контрольных мероприятий

Обозначение	Наименование	Форма контроля	Количество баллов	
			min	max
ПР02	Генерация идей	опрос	3	10
ПР03	Анализ рынка. Разработка ценностного предложения для потребителя	опрос	3	10
ПР04	Анализ конкурентов	опрос	3	10
ПР05	Командообразование. Проработка Team Canvas Тест по Белбину – Кто ты в команде?	опрос	3	10
СР05	Проработка Team Canvas	практическое задание	1	5
ПР06	Работа с сервисами для организации и сопровождения командной работы	практическое задание	2	5
ПР08	Создание презентации	практическое задание	3	10
Зач01	Зачет	зачет	20	40

### 8.2.2. Критерии оценивания

При оценивании результатов обучения по дисциплине в ходе текущего контроля успеваемости используются следующие критерии.

Минимальное количество баллов выставляется обучающемуся при выполнении всех указанных показателей (Таблица 8.2), допускаются несущественные неточности в изложении и оформлении материала

Таблица 8.2 – Критерии оценивания мероприятий текущего контроля успеваемости

Наименование, обозначение	Показатели выставления минимального количества баллов
Практическое задание	Практическое задание выполнено в полном объеме; представлен отчет (презентация), содержащий необходимые расчеты, выводы, оформленный в соответствии с установленными требованиями
Опрос	даны правильные ответы не менее чем на 50% заданных вопросов

При оценивании результатов обучения по дисциплине в ходе промежуточной аттестации используются следующие критерии.

Зачет (Зач01).

Задание состоит из 2 теоретических вопросов.

Время на подготовку: 45 минут.

Каждый теоретический вопрос оценивается максимально 20 баллами. Максимальное суммарное количество баллов – 40.

Критерии оценивания ответа на теоретический вопрос

Показатель	Максимальное количество баллов
Знание определений основных понятий, грамотное употребление понятий	4
Полнота раскрытия вопроса	6
Умение раскрыть взаимосвязи между отдельными компонентами	6
Ответы на дополнительные вопросы	4
Всего	20

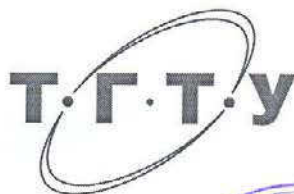
Итоговая оценка по дисциплине выставляется с учетом результатов текущего контроля (приведенных к норме в 60 баллов) с использованием следующей шкалы.

Оценка	Набрано баллов
«зачтено»	41-100
«не зачтено»	0-40



МИНИСТЕРСТВО НАУКИ И ВЫСШЕГО ОБРАЗОВАНИЯ РОССИЙСКОЙ ФЕДЕРАЦИИ  
Федеральное государственное бюджетное образовательное учреждение  
высшего образования

«Тамбовский государственный технический университет»  
(ФГБОУ ВО «ТГТУ»)



УТВЕРЖДАЮ  
Директор Технологического института  
\_\_\_\_\_ Д.Л. Полушкин  
« 21 » января 20 21 г.

## РАБОЧАЯ ПРОГРАММА ДИСЦИПЛИНЫ

***Б1.В.01 Коррозия и защита металлов***

(шифр и наименование дисциплины в соответствии с утвержденным учебным планом подготовки)

Направление

***22.03.01 Материаловедение и технологии материалов***

(шифр и наименование)

Профиль

***Материаловедение и технологии материалов в машиностроении  
и приборостроении***

(наименование профиля образовательной программы)

Формы обучения: ***Очная, заочная***

Кафедра: ***Химия и химические технологии***

(наименование кафедры)

Составитель:

***К.х.н., доцент***  
степень, должность

*Зг*  
подпись

***И. В. Зарапина***  
инициалы, фамилия

Заведующий кафедрой

*Рухов*  
подпись

***А. В. Рухов***  
инициалы, фамилия

Тамбов 2021

**1. ПЛАНИРУЕМЫЕ РЕЗУЛЬТАТЫ ОБУЧЕНИЯ ПО ДИСЦИПЛИНЕ И  
ЕЕ МЕСТО В СТРУКТУРЕ ОПОП**

Цель освоения дисциплины – достижение планируемых результатов обучения (таблица 1.1), соотнесенных с индикаторами достижения компетенций и целью реализации ОПОП.

Дисциплина входит в состав обязательной части образовательной программы.

Таблица 1.1 – Результаты обучения по дисциплине

Код, наименование индикатора	Результаты обучения по дисциплине
<b>ПК-1. Способен использовать на практике знания об основных типах металлических, неметаллических и композиционных материалов различного назначения, о влиянии фазового и структурного состояния на свойства материалов</b>	
ИД-1 (ПК-1) знает виды коррозии металлов, механизмы коррозионных процессов, влияние внешних и внутренних факторов на скорость коррозии, показатели коррозионной стойкости металлов, способы защиты металлов от коррозии	формулирует теорию химической и электрохимической коррозии
	перечисляет методы коррозионных испытаний, пути и средства борьбы с коррозионным разрушением металлоизделий
ИД-2 (ПК-1) умеет анализировать причины и следствия коррозионного разрушения металлов, оценивать коррозионную стойкость металлов и сплавов	называет причины и следствия коррозионного разрушения
	определяет основные показатели коррозионных разрушений
ИД-3 (ПК-1) владеет навыками экспериментального изучения коррозионных процессов и обоснованного выбора метода защиты от коррозии различных металлоконструкций	имеет навыки экспериментального изучения коррозионных процессов и применения практических методов защиты металлоконструкций от коррозии

Результаты обучения по дисциплине достигаются в рамках осуществления всех видов контактной и самостоятельной работы обучающихся в соответствии с утвержденным учебным планом.

Индикаторы достижения компетенций считаются сформированными при достижении соответствующих им результатов обучения.

## 2. ОБЪЁМ ДИСЦИПЛИНЫ

Объем дисциплины составляет 3 зачетные единицы.

Ниже приведено распределение общего объема дисциплины (в академических часах) в соответствии с утвержденным учебным планом.

Виды работ	Форма обучения	
	Очная	Заочная
	2 семестр	1 курс
<b><i>Контактная работа</i></b>	<b>52</b>	<b>14</b>
занятия лекционного типа	16	2
лабораторные занятия	16	4
практические занятия	16	4
курсовое проектирование		
консультации	2	2
промежуточная аттестация	2	2
<b><i>Самостоятельная работа</i></b>	<b>56</b>	<b>94</b>
<b><i>Всего</i></b>	<b>108</b>	<b>108</b>

### 3. СОДЕРЖАНИЕ ДИСЦИПЛИНЫ

#### Раздел 1. Коррозия: основные понятия и определения

Коррозия и ее социальное значение. Исторический аспект. Современное состояние вопроса. Роль отечественных ученых в развитии коррозионной науки и техники борьбы с коррозией. Проблема коррозии объектов трубопроводного транспорта нефти и газа. Прямые и косвенные потери от коррозии металлов.

Термодинамические предпосылки процесса коррозии металлов. Классификация коррозионных процессов по механизму, по условиям протекания процесса, по характеру разрушения. Коррозионно-механические разрушения. Коррозионное растрескивание. Развитие трещины. Хрупкий излом. Вязкий излом. Деформационные испытания. Коррозионная усталость. Причины разрушения оборудования при транспорте нефти и газа.

Внутренние и внешние факторы коррозии.

Методы коррозионных исследований: лабораторные, полевые, натурные. Показатели коррозии. Шкала коррозионной стойкости металлов. Количественные измерения скорости процесса коррозии. Обработка результатов коррозионных испытаний. Электрохимические методы исследования.

Основы химической коррозии металлов. Движущая сила и термодинамическая вероятность химической коррозии. Кинетика химической коррозии металлов. Показатели химической коррозии металлов. Пленки на металлах, их классификация, условия сплошности. Законы роста пленок. Напряжения и дефекты толстых оксидных пленок. Методы определения толщины пленок.

Факторы, влияющие на газовую коррозию вообще и углеродистой стали, в частности. Удаление окалины. Обезуглероживание стали и чугуна. Водородная хрупкость стали. Механизм наводороживания трубных сталей в процессе эксплуатации. Наводороживание стали при повышенной температуре. Влияние состава и структуры сплава, внутренних напряжений и деформации. Влияние состава газовой среды, режима нагрева на скорость коррозии. Высокотемпературная пассивация металлов.

Коррозия в неэлектролитах.

Электрохимическая коррозия металлов. Понятие о возникновении электродных потенциалов в металлических системах при их погружении в растворы электролитов. Разность потенциалов на границе металл-электролит – основная причина электрохимического разрушения металлов. Обратимые и необратимые электродные потенциалы металлов.

Основы электрохимической теории коррозии: гетерогенно-электрохимический и гомогенно-электрохимический механизмы коррозии. Сопряженность стадий коррозии. Поляризация, поляризационные кривые. Деполяризация и деполяризаторы. Омическое падение напряжения. Концентрационная и активационная поляризация. Перенапряжение водорода. Коррозия с водородной и кислородной деполяризацией. Коррозионные диаграммы Эванса и Вагнера-Трауда. Диаграммы с катодным, анодным, омическим и смешанным контролем.

Пассивность металлов. Определения пассивности. Характеристики пассивации и Фладе-потенциал. Теории пассивности: пленочная (фазовая) и адсорбционная.

Практические занятия:

ПР01. Методы коррозионных испытаний

ПР02. Показатели коррозии

ПР03. Законы роста оксидных пленок на металлах. Условие сплошности пленок Пиллинга-Бедвортса

ПР04. Электрохимическая коррозия

Лабораторные работы:

ЛР01. Влияние природы галоидного иона на коррозионное поведение магния.

ЛР02. Влияние ионов фтора на коррозионное поведение магния.

ЛР03. Влияние pH на коррозионное поведение магния.

ЛР04. Влияние температуры на коррозию металлов.

Самостоятельная работа:

СР01. Изучить термодинамические предпосылки процесса коррозии металлов.

СР02. Изучить основные методы коррозионных исследований.

СР03. Изучить показатели химической коррозии металлов и факторы, влияющие на нее; законы роста пленок; массоперенос и электропроводность в оксидных пленках.

СР04. Изучить механизм электрохимической коррозии с водородной и кислородной деполяризацией; влияние водородной деполяризации на кислородную; влияние природы металла и среды на характер пассивации; депассивация и питтингообразование.

## **Раздел 2. Основные методы защиты от коррозии**

Защита металлов от химической коррозии. Современные представления о механизме защиты металлов легированием. Теории жаростойкого легирования сплавов.

Электрохимическая защита и ее использование в трубопроводном транспорте. Механизм электрохимической защиты методом катодной поляризации. Протекторная защита. Защита катодными установками. Защиты электродренажными установками. Использование пассивности для защиты от коррозии. Анодная защита. Условия применения анодной защиты. Области применения.

Средства повышения эффективности электрохимической защиты. Контроль эффективности электрохимической защиты.

Защитные покрытия. Металлические защитные покрытия. Способы нанесения металлических защитных покрытий. Анодные покрытия. Катодные покрытия. Термодиффузионные покрытия. Неметаллические покрытия: оксидирование, фосфатирование, пассивирование. Неорганические покрытия: силикатные эмали, покрытия на основе вяжущих материалов. Конверсионные покрытия. Гуммирование.

Лакокрасочные покрытия. Виды лакокрасочных покрытий. Нанесение лакокрасочных покрытий.

Антикоррозионные грунтовки и преобразователи ржавчины. Определение. Классификация антикоррозионных грунтовок. Пассивирующие грунтовки. Протекторные грунтовки.

Консервация изделий. Назначение консервации. Условия хранения изделий. Классификация металлоизделий по конструктивно-технологическим признакам для выбора метода и средства консервации. Средства и методы консервации.

Защита от коррозии с помощью ингибиторов и обработки коррозионной среды. Катодные и анодные и смешанные ингибиторы коррозии. Ингибиторный эффект.

Практические занятия:

ПР05. Легирование как метод защиты от коррозии.

ПР06. Гальванические покрытия.

ПР07. Ингибиторная защита от коррозии.

Лабораторные работы

ЛР05. Оксидирование.

ЛР06. Фосфатирование.

Самостоятельная работа:

СР05. Изучить теории жаростойкого легирования сплавов; защиту металлов путем напыления покрытий газотермическими методами.

СР06. Изучить использование электрохимической защиты в трубопроводном транспорте.

СР07. Изучить способы нанесения защитных покрытий (металлических, термодиффузионных, неметаллических, лакокрасочных и др.); методы защиты от коррозии с помощью ингибиторов и обработки коррозионной среды.

СР08. Подготовить реферат по выбранной теме.

#### 4. ПЕРЕЧЕНЬ УЧЕБНОЙ ЛИТЕРАТУРЫ, ИНФОРМАЦИОННЫХ РЕСУРСОВ И ТЕХНОЛОГИЙ

##### 4.1. Учебная литература

1. Коррозия и защита металлических конструкций и оборудования [Электронный ресурс] : учебное пособие / М. И. Жарский, Н. П. Иванова, Д. В. Куис, Н. А. Свидунович. — Электрон. текстовые данные. — Минск : Вышэйшая школа, 2012. — 303 с. — 978-985-06-2029-3. — Режим доступа: <http://www.iprbookshop.ru/20220.html>

2. Матвеева, Л. Ю. Коррозия и защита строительных материалов. Часть 1. Коррозия и защита металлических, каменных и бетонных материалов и конструкций [Электронный ресурс] : учебное пособие / Л. Ю. Матвеева. — Электрон. текстовые данные. — СПб. : Санкт-Петербургский государственный архитектурно-строительный университет, ЭБС АСВ, 2017. — 101 с. — 978-5-9227-0811-1. — Режим доступа: <http://www.iprbookshop.ru/80748.html>

3. Новгородцева, О. Н. Коррозия металлов и методы защиты от коррозии : учебное пособие / О. Н. Новгородцева, Н. А. Рогожников. — Новосибирск : Новосибирский государственный технический университет, 2019. — 219 с. — ISBN 978-5-7782-3843-5. — Текст : электронный // Электронно-библиотечная система IPR BOOKS : [сайт]. — URL: <http://www.iprbookshop.ru/99349.html>

4. Коррозия и защита металлов [Электронный ресурс] : учебно-методическое пособие / О. В. Ярославцева, Т. Н. Останина, В. М. Рудой, И. Б. Мурашова ; под ред. А. Б. Даринцева. — Электрон. текстовые данные. — Екатеринбург : Уральский федеральный университет, ЭБС АСВ, 2015. — 92 с. — 978-5-7996-1415-7. — Режим доступа: <http://www.iprbookshop.ru/65937.html>

5. Килимник А.Б. Химическое сопротивление материалов и защита от коррозии [Электронный ресурс]: учебное пособие / А. Б. Килимник, И. В. Гладышева. - Тамбов: ТГТУ, 2008. - Режим доступа к книге: <http://www.tstu.ru/book/elib/pdf/2008/kilimnik2-a.pdf>

6. Попова, А. А. Методы защиты от коррозии. Курс лекций : учебное пособие / А. А. Попова. — 2-е изд., перераб. и доп. — Санкт-Петербург : Лань, 2014. — 272 с. — ISBN 978-5-8114-1721-6. — Текст : электронный // Лань : электронно-библиотечная система. — URL: <https://e.lanbook.com/book/50169>.

##### 4.2. Интернет-ресурсы, в том числе современные профессиональные базы данных и информационные справочные системы

Университетская информационная система «РОССИЯ» <https://uisrussia.msu.ru>

Справочно-правовая система «Консультант+» <http://www.consultant-urist.ru>

Справочно-правовая система «Гарант» <http://www.garant.ru>

База данных Web of Science <https://apps.webofknowledge.com/>

База данных Scopus <https://www.scopus.com>

Портал открытых данных Российской Федерации <https://data.gov.ru>

База открытых данных Министерства труда и социальной защиты РФ <https://rosmintrud.ru/opendata>

База данных Научной электронной библиотеки eLIBRARY.RU <https://elibrary.ru/>

База данных профессиональных стандартов Министерства труда и социальной защиты РФ <http://profstandart.rosmintrud.ru/obshchiy-informatsionnyy-blok/natsionalnyy-reestr-professionalnykh-standartov/>

Базы данных Министерства экономического развития РФ <http://www.economy.gov.ru>

База открытых данных Росфинмониторинга <http://www.fedsfm.ru/opendata>

Электронная база данных «Издательство Лань» <https://e.lanbook.com>

Электронная библиотечная система «IPRbooks» <http://www.iprbookshop.ru>

База данных «Электронно-библиотечная система «ЭБС ЮРАЙТ» <https://www.biblio-online.ru>

База данных электронно-библиотечной системы ТГТУ <http://elib.tstu.ru>

Федеральная государственная информационная система «Национальная электронная библиотека» <https://нэб.пф>

Национальный портал онлайн обучения «Открытое образование» <https://openedu.ru>

Электронная база данных "Polpred.com Обзор СМИ" <https://www.polpred.com>

Официальный сайт Федерального агентства по техническому регулированию и метрологии <http://protect.gost.ru/>

Ресурсы электронной информационно-образовательной среды университета представлены в локальном нормативном акте «Положение об электронной информационно-образовательной среде Тамбовского государственного технического университета».

Электронные образовательные ресурсы, к которым обеспечен доступ обучающихся, в т.ч. приспособленные для использования инвалидами и лицами с ограниченными возможностями здоровья, приведены на официальном сайте университета в разделе «Университет»-«Сведения об образовательной организации»-«Материально-техническое обеспечение и оснащённость образовательного процесса».

Сведения о лицензионном программном обеспечении, используемом в образовательном процессе, представлены на официальном сайте университета в разделе «Образование»-«Учебная работа»-«Доступное программное обеспечение».



## 5. МЕТОДИЧЕСКИЕ УКАЗАНИЯ ДЛЯ ОБУЧАЮЩИХСЯ ПО ОСВОЕНИЮ ДИСЦИПЛИНЫ

Важным условием успешного освоения дисциплины является создание Вами системы правильной организации труда, позволяющей распределить учебную нагрузку равномерно в соответствии с графиком образовательного процесса.

Система университетского обучения основывается на рациональном сочетании нескольких видов учебных занятий (в первую очередь, лекций), работа на которых обладает определенной спецификой.

### **Подготовка к лекциям.**

Запись – одна из форм активной самостоятельной работы студентов, требующая навыков и умения кратко, схематично, последовательно и логично фиксировать основные положения, выводы, обобщения, формулировки. Культура записи лекции – один из важнейших факторов успешного и творческого овладения знаниями. Последующая работа над текстом лекции воскрешает в памяти ее содержание, позволяет развивать аналитическое мышление. Лекции имеют в основном обзорный характер и нацелены на освещение наиболее трудных и дискуссионных вопросов, изучение материалов лекций призвано способствовать формированию навыков работы с учебной и научной литературой. Студенты приходят на лекции, предварительно проработав соответствующий учебный материал по источникам, рекомендуемым программой. Работа с конспектом лекций предполагает просмотр конспекта в тот же день после занятий, пометку материала конспекта, который вызывает затруднения для понимания. Его лучше подразделять на пункты, соблюдая красную строку. Этому в большой степени будут способствовать вопросы плана лекции, предложенные преподавателям. Следует обращать внимание на акценты, выводы, которые делает лектор, отмечая наиболее важные моменты в лекционном материале замечаниями «важно», «хорошо запомнить» и т.п. Можно делать это и с помощью разноцветных маркеров или ручек, подчеркивая термины и определения.

Целесообразно разработать собственную систему сокращений, аббревиатур и символов. Однако при дальнейшей работе с конспектом символы лучше заменить обычными словами для быстрого зрительного восприятия текста.

Работая над конспектом лекций, Вам всегда необходимо использовать не только учебник, но и ту литературу, которую дополнительно рекомендовал лектор. Именно такая серьезная, кропотливая работа с лекционным материалом позволит глубоко овладеть теоретическим материалом.

### **Подготовка к лабораторным занятиям.**

Перед выполнением лабораторной работы необходимо изучить теорию вопроса, предполагаемого к исследованию, ознакомиться с руководством по соответствующей работе и подготовить протокол проведения работы, оформление отчета проводится после проведения ее, для подготовке к защите следует проанализировать результаты, сопоставить их с известными теоретическими положениями или справочными данными, обобщить результаты исследований в виде выводов, подготовить ответы на вопросы, приводимые к лабораторным работам. Лабораторные занятия позволяют развивать у студентов творческое практическое мышление, умение самостоятельно проводить химические эксперименты, анализировать полученные результаты; учит четко формулировать выводы, имеют исключительно важное значение в развитии самостоятельного проведения эксперимента и мышления.

### **Рекомендации по самостоятельной работе.**

Самостоятельная работа студента является основным средством овладения учебным материалом во время, свободное от обязательных учебных занятий. Самостоятельная работа студента над усвоением учебного материала по учебной дисциплине может выпол-

няться в библиотеке университета, учебных кабинетах, компьютерных классах, а также в домашних условиях. Содержание самостоятельной работы студента определяется учебной программой дисциплины, методическими материалами, заданиями и указаниями преподавателя. Вы можете дополнить список использованной литературы современными источниками, не представленными в списке рекомендованной литературы, и в дальнейшем использовать собственные подготовленные учебные материалы при написании курсовых и дипломных работ.

Ваша самостоятельная работа может осуществляться в аудиторной и внеаудиторной формах. Самостоятельная работа во внеаудиторное время может состоять из:

- повторение лекционного материала;
- подготовки к лабораторным занятиям;
- изучения учебной и научной литературы;
- решения задач, выданных на лабораторных занятиях;
- подготовки к тестированию.
- проведение самоконтроля путем ответов на вопросы текущего контроля знаний.

#### **Подготовка реферата.**

Реферат представляет письменный материал по определённой теме, в котором собрана информация из одного или нескольких источников. В нем в обобщенном виде представляется материал на определенную тему, включающий обзор соответствующих литературных и других источников. Рефераты могут являться изложением содержания какой-либо научной работы, статьи и т.п.

Реферат должен быть представлен в сброшюрованном виде и включать:

- титульный лист;
- содержание с указанием страниц;
- разделы основной части;
- заключение;
- список используемой литературы.

Объем реферата составляет 10 – 15 страниц машинописного текста через 1,5 интервал, шрифт Times New Roman, номер 14 pt; размеры полей: верхнее и нижнее – 2 см, левое – 3 см, правое – 1,5 см, выравнивание по ширине. Названия разделов должны быть выполнены жирным шрифтом, выравнивание – по середине. Нумерация страниц – в правом нижнем углу. Работа может содержать рисунки, таблицы, графики, схемы.

#### **Рекомендации по работе с литературой.**

Работу с литературой целесообразно начать с изучения общих работ по теме, а также учебников и учебных пособий. Далее рекомендуется перейти к анализу монографий и статей, рассматривающих отдельные аспекты проблем, изучаемых в рамках курса, а также официальных материалов и неопубликованных документов (научно-исследовательские работы, диссертации), в которых могут содержаться основные вопросы изучаемой проблемы.

Работу с источниками надо начинать с ознакомительного чтения, т.е. просмотреть текст, выделяя его структурные единицы. При ознакомительном чтении закладками отмечаются те страницы, которые требуют более внимательного изучения.

В зависимости от результатов ознакомительного чтения выбирается дальнейший способ работы с источником. Если для разрешения поставленной задачи требуется изучение некоторых фрагментов текста, то используется метод выборочного чтения. Если в книге нет подробного оглавления, следует обратить внимание ученика на предметные и именные указатели.

Избранные фрагменты или весь текст (если он целиком имеет отношение к теме) требуют вдумчивого, неторопливого чтения с «мысленной проработкой» материала. Такое чтение предполагает выделение: 1) главного в тексте; 2) основных аргументов; 3) выводов. Особое внимание следует обратить на то, вытекает тезис из аргументов или нет.

Необходимо также проанализировать, какие из утверждений автора носят проблематичный, гипотетический характер, и уловить скрытые вопросы.

Понятно, что умение таким образом работать с текстом приходит далеко не сразу. Наилучший способ научиться выделять главное в тексте, улавливать проблематичный характер утверждений, давать оценку авторской позиции – это сравнительное чтение, в ходе которого Вы знакомитесь с различными мнениями по одному и тому же вопросу, сравниваете весомость и доказательность аргументов сторон и делаете вывод о наибольшей убедительности той или иной позиции.

Если в литературе встречаются разные точки зрения по тому или иному вопросу из-за сложности прошедших событий и правовых явлений, нельзя их отвергать, не разобравшись. При наличии расхождений между авторами необходимо найти рациональное зерно у каждого из них, что позволит глубже усвоить предмет изучения и более критично оценивать изучаемые вопросы. Знакомясь с особыми позициями авторов, нужно определять их схожие суждения, аргументы, выводы, а затем сравнивать их между собой и применять из них ту, которая более убедительна.

Следующим этапом работы с литературными источниками является создание конспектов, фиксирующих основные тезисы и аргументы. Можно делать записи на отдельных листах, которые потом легко систематизировать по отдельным темам изучаемого курса. Другой способ – это ведение тематических тетрадей-конспектов по одной какой-либо теме. Большие специальные работы монографического характера целесообразно конспектировать в отдельных тетрадях. Здесь важно вспомнить, что конспекты пишутся на одной стороне листа, с полями и достаточным для исправления и ремарок межстрочным расстоянием (эти правила соблюдаются для удобства редактирования). Если в конспектах приводятся цитаты, то непременно должно быть дано указание на источник (автор, название, выходные данные, № страницы). Впоследствии эта информация может быть использована при написании текста реферата или другого задания.

Таким образом, при работе с источниками и литературой важно уметь:

- сопоставлять, сравнивать, классифицировать, группировать, систематизировать информацию в соответствии с определенной учебной задачей;
- обобщать полученную информацию, оценивать прослушанное и прочитанное;
- фиксировать основное содержание сообщений; формулировать, устно и письменно, основную идею сообщения; составлять план, формулировать тезисы;
- пользоваться реферативными и справочными материалами;
- обращаться за помощью, дополнительными разъяснениями к преподавателю, другим студентам.

## 6. МАТЕРИАЛЬНО-ТЕХНИЧЕСКОЕ ОБЕСПЕЧЕНИЕ

По всем видам учебной деятельности в рамках дисциплины используются аудитории, лаборатории, оснащенные необходимым специализированным и лабораторным оборудованием.

Наименование специальных помещений	Оснащенность специальных помещений	Перечень лицензионного программного обеспечения / Реквизиты подтверждающего документа
учебные аудитории для проведения занятий лекционного типа	Мебель: учебная мебель Технические средства обучения: экран, проектор, компьютер	MS Office, Windows / Корпоративные академические лицензии бессрочные Microsoft Open License №47425744, 48248803, 41251589, 46314939, 44964701, 43925361, 45936776, 47425744, 41875901, 41318363, 60102643
учебные аудитории для проведения групповых и индивидуальных консультаций, текущего контроля и промежуточной аттестации	Мебель: учебная мебель	
учебные аудитории для проведения лабораторных работ. Химическая лаборатория	Мебель: учебная мебель Оборудование: шкаф вытяжной, весы технические, весы аналитические, дистиллятор, шкаф для хранения реактивов, термостат электросуховоздушный, электрическая плитка, УЛК «Химия», магнитная мешалка, рН-метр, потенциостат, демонстрационный материал	

Для самостоятельной работы обучающихся предусмотрены помещения, укомплектованные специализированной мебелью, оснащенные компьютерной техникой с возможностью подключения к сети «Интернет» и обеспечением доступа в электронную информационно-образовательную среду университета.

Наименование помещений для самостоятельной работы обучающихся	Оснащенность помещений для самостоятельной работы обучающихся	Перечень лицензионного программного обеспечения / Реквизиты подтверждающего документа
Помещение для самостоятельной работы обучающихся (читальный зал Научной библиотеки)	Мебель: учебная мебель Комплект специализированной мебели: компьютерные столы Оборудование: компьютерная техника с подключением к информационно-коммуникационной сети «Интернет» и доступом в электронную информационно-образовательную среду образовательной организации, веб-камеры, коммуникационное оборудование, обеспечивающее доступ к сети интернет (проводное соединение и беспроводное соединение по технологии Wi-Fi)	Microsoft Windows 7 pro Лицензия №49487340 Microsoft Office 2007 Лицензия №49487340
Помещение для самостоятельной работы обучающихся (ауд. 333/А)	Мебель: учебная мебель Комплект специализированной мебели: компьютерные столы Оборудование: компьютерная техника с подключением к информационно-коммуникационной сети «Интернет» и доступом в электронную информационно-образовательную среду образовательной организации, веб-камеры, коммуникационное оборудование, обеспечивающее доступ к сети интернет (проводное соединение и беспроводное)	Microsoft Windows XP Лицензия №44964701 Microsoft Office 2007 Лицензия №44964701

22.03.01 «Материаловедение и технологии материалов»  
«Материаловедение и технологии материалов в машиностроении и приборостроении»

---

Наименование помещений для самостоятельной работы обучающихся	Оснащенность помещений для самостоятельной работы обучающихся	Перечень лицензионного программного обеспечения / Реквизиты подтверждающего документа
	соединение по технологии Wi-Fi)	

## 7. ТЕКУЩИЙ КОНТРОЛЬ УСПЕВАЕМОСТИ И ПРОМЕЖУТОЧНАЯ АТТЕСТАЦИЯ

Проверка достижения результатов обучения по дисциплине осуществляется в рамках текущего контроля успеваемости и промежуточной аттестации.

### 7.1. Текущий контроль успеваемости

Текущий контроль успеваемости включает в себя мероприятия по оцениванию выполнения лабораторных работ, заданий для самостоятельной работы. Мероприятия текущего контроля успеваемости приведены в таблице 7.1.

Таблица 7.1 – Мероприятия текущего контроля успеваемости

Обозначение	Наименование	Форма контроля
ПР04	Электрохимическая коррозия	тест
ПР07	Ингибиторная защита от коррозии	тест
ЛР01	Влияние природы галоидного иона на коррозионное поведение магния	защита
ЛР02	Влияние ионов фтора на коррозионное поведение магния	защита
ЛР03	Влияние pH на коррозионное поведение магния	защита
ЛР04	Влияние температуры на коррозию металлов	защита
ЛР05	Оксидирование	защита
ЛР06	Фосфатирование	защита
СР08	Подготовить реферат по выбранной теме	реферат

### 7.2. Промежуточная аттестация

Формы промежуточной аттестации по дисциплине приведены в таблице 7.2.

Таблица 7.2 – Формы промежуточной аттестации

Обозначение	Форма отчетности	Очная	Заочная
Экз01	Экзамен	2 семестр	1 курс

## 8. ФОНД ОЦЕНОЧНЫХ СРЕДСТВ

### 8.1. Оценочные средства

Оценочные средства соотнесены с результатами обучения по дисциплине и индикаторами достижения компетенций.

**ИД-1 (ПК-1) знает виды коррозии металлов, механизмы коррозионных процессов, влияние внешних и внутренних факторов на скорость коррозии, показатели коррозионной стойкости металлов, способы защиты металлов от коррозии**

Результаты обучения	Контрольные мероприятия
формулирует теорию химической и электрохимической коррозии	СР08, Экз01
перечисляет методы коррозионных испытаний, пути и средства борьбы с коррозионным разрушением металлоизделий	СР08, Экз01

Темы рефератов СР08:

1. Роль отечественных ученых в развитии коррозионной науки и техники борьбы с коррозией.
2. Коррозия объектов трубопроводного транспорта нефти и газа.
3. Классификация продуктов коррозии металлов по типу проводимости.
4. Напряжения и разрушение защитных пленок на металлах.
5. Стрoение окалины на железе. Уменьшение дефектности окалины.
6. Окисление железа на воздухе при медленном нагреве.
7. Влияние внешних и внутренних факторов на скорость газовой коррозии металлов.
8. Методы предотвращения обезуглероживания стали.
9. Методы предотвращения водородной хрупкости стали.
10. Теория образования защитного оксида легирующего элемента.
11. Теория образования высокозащитных двойных оксидов.
12. Жаростойкое легирование тугоплавких металлов.
13. Жаростойкие и жаропрочные стали и сплавы.
14. Напыленные металлические покрытия: достоинства и недостатки.
15. Диффузионные металлические покрытия: достоинства и недостатки.
16. Защитные неметаллические (органические и неорганические) жаростойкие покрытия.
17. Пассивность металлов. Практическое значение.
18. Промышленные защитные атмосферы.
19. Применение ингибиторов для защиты от электрохимической коррозии.
20. Анодные и катодные покрытия.
21. Катодная защита металлов внешним током.
22. Протекторная защита металлов.
23. Анодная защита.
24. Методы борьбы с атмосферной коррозией.
25. Методы борьбы с подземной коррозией.

Теоретические вопросы к экзамену Экз01

1. Коррозия и ее социальное значение.
2. Термодинамические предпосылки процесса коррозии металлов.
3. Классификация коррозионных процессов по механизму.
4. Основные виды коррозии.
5. Классификация коррозионных процессов по характеру разрушения.
4. Внутренние и внешние факторы коррозии.
5. Методы коррозионных исследований.

6. Качественные и количественные показатели коррозии.
7. Электрохимические методы исследования.
8. Движущая сила и термодинамическая вероятность химической коррозии.
9. Кинетика химической коррозии металлов.
10. Пленки на металлах. Законы роста пленок.
11. Факторы, влияющие на газовую коррозию.
12. Механизм наводороживания трубных сталей в процессе эксплуатации.
13. Коррозия в неэлектролитах.
14. Основы теории электрохимической коррозии.
15. Особенности электрохимического коррозионного процесса.
16. Поляризация. Поляризационные кривые.
17. Деполяризация и деполяризаторы.
18. Концентрационная поляризация.
19. Активационная поляризация.
20. Перенапряжение водорода.
21. Особенности процесса с водородной деполяризацией.
22. Особенности процесса с кислородной деполяризацией.
23. Коррозионные диаграммы Эванса.
24. Коррозионные диаграммы Вагнера-Трауда.
25. Вывод уравнений зависимости разностного и защитного эффектов от внешнего тока.
26. Пассивность металлов. Характеристики пассивации и Фладе-потенциал.
27. Влияние природы металла и среды на характер пассивации. Возникновение пассивности металлов под действием окислителей.
28. Теории пассивности: пленочная (фазовая) и адсорбционная.
29. Перепассивация, или транспассивное состояние.
30. Депассивация и питтингообразование.
31. Механизм защиты металлов легированием.
32. Теории жаростойкого легирования сплавов.
33. Защита металлов путем напыления покрытий газотермическими методами.
34. Плазменная и электродуговая металлизация труб при прокладке нефтегазовых коммуникаций.
35. Электрохимическая защита и ее использование в трубопроводном транспорте.
36. Механизм электрохимической защиты методом катодной поляризации.
37. Протекторная защита.
38. Использование пассивности для защиты от коррозии.
39. Анодная защита.
40. Металлические защитные покрытия.
41. Термодиффузионные покрытия.
42. Неметаллические покрытия.
43. Неорганические покрытия.
44. Лакокрасочные покрытия.
45. Антикоррозионные грунтовки и преобразователи ржавчины.
46. Консервация изделий. Классификация металлоизделий по конструктивно-технологическим признакам для выбора метода и средства консервации.
47. Основные положения теории ингибиторов.
48. Количественная оценка защитного действия ингибиторов. Механизмы действия ингибиторов.
49. Влияние природы ингибитора на свойства металла.
50. Ингибиторный эффект. Технологическое оборудование ингибиторной защиты.



**ИД-2 (ПК-1) умеет анализировать причины и следствия коррозионного разрушения металлов, оценивать коррозионную стойкость металлов и сплавов**

Результаты обучения	Контрольные мероприятия
называет причины и следствия коррозионного разрушения	ПР04
определяет основные показатели коррозионных разрушений	ЛР01, ЛР02, ЛР03, ЛР04, Экз01

Тестовые задания к ПР04 (примеры)

1. Коррозией называется:

1) разрушение металлов под действием окружающей среды в результате химических и электрохимических процессов, протекающих на поверхности металлов;

2) разрушение металлов под действием окружающей среды в результате электрохимических процессов, протекающих на поверхности металлов;

3) разрушение металлов под действием окружающей среды в результате химических процессов, протекающих на поверхности металлов.

2. Химическую коррозию вызывают

1) вода и кислород;

2) оксиды углерода и серы;

3) растворы солей;

4) все перечисленные факторы.

3. К электрохимической коррозии относятся:

1) газовая коррозия;

2) коррозия в неэлектролитах;

3) атмосферная коррозия;

4) контактная коррозия;

5) коррозия в электролитах;

6) подземная коррозия.

4. Электрохимическую коррозию металла вызывает

1) контакт металла и кислорода;

2) контакт металла с оксидами углерода и серы;

3) наличие примесей в металле, контакт с другими металлами;

4) контакт металла с водой.

5. Общую скорость коррозии рассчитывают по формуле:

1) произведение площади поверхности образца и времени выдержки в грунте, делённое на разность веса образца до и после испытания ( $K = \frac{S\tau}{\Delta m}$ );

2) разность веса образца до и после испытания, делённая на произведение площади поверхности образца и времени выдержки в грунте ( $K = \frac{\Delta m}{S\tau}$ );

3) произведение площади поверхности образца и разности веса образца до и после испытания, делённое на времени выдержки в грунте ( $K = \frac{S\Delta m}{\tau}$ );

6. При контакте Ni ( $\varphi_{ст} = -0,24$ ) и Fe ( $\varphi_{ст} = -0,44$ ) в растворе кислоты:

1) железо будет растворяться;

2) железо будет восстанавливаться;

3) никель будет растворяться;

- 4) будет выделяться кислород.
7. Наиболее опасные виды коррозионного разрушения для трубопроводов:
- 1) коррозионное растрескивание;
  - 2) язвенная коррозия;
  - 3) питтинговая коррозия;
  - 4) контактная коррозия;
  - 5) атмосферная коррозия.

8. Что вызывает интенсификацию питтинговой коррозии:
- 1) рост температуры;
  - 2) термическая обработка материала;
  - 3) неоднородность структуры металла;
  - 4) деформация металла.

9. Виды коррозии, характерные для трубопроводов:
- 1) кислородная коррозия;
  - 2) химическая коррозия;
  - 3) межкристаллитная коррозия;
  - 4) электрохимическая коррозия;
  - 5) подшламовая коррозия.

10. Местная коррозия подразделяется на следующие виды:
- 1) пятнами;
  - 2) язвенная;
  - 3) питтинговая;
  - 4) кавитационная;
  - 5) подповерхностная;
  - 6) межкристаллическая;
  - 7) нитевидная;
  - 8) ножевая.

#### Вопросы к защите лабораторной работы ЛР01

1. Каковы механизмы химической и электрохимической коррозии?
2. Охарактеризуйте зависимость скорости электрохимической коррозии от природы растворенной соли и ее концентрации?

#### Вопросы к защите лабораторной работы ЛР02

1. В чем заключается различие стимулирующей и ингибирующей адсорбции?
2. В чем сущность солевой пассивности?

#### Вопросы к защите лабораторной работы ЛР03

1. Изобразите и объясните характер зависимости скорости коррозии от pH для алюминия и цинка.
2. Условие, при котором окислитель выступает в качестве деполяризатора катодной реакции при коррозии.

#### Вопросы к защите лабораторной работы ЛР04

1. Каков характер зависимости скорости коррозии металлов от температуры в нейтральных средах?
2. Как определить эффективную энергию активации процесса коррозии и как по этой величине можно судить о контролирующей стадии процесса коррозии?

Практические задания к экзамену Экз01 (примеры)

1. Рассчитать гравиметрический показатель коррозии металла в  $\text{г}/(\text{м}^2 \cdot \text{ч})$ . Размеры образца  $100 \times 100 \times 20$  мм. Время испытаний 1 сутки, изменение массы образца 0,534 г.

2. При 1000 К упругость диссоциации оксида  $\text{Fe}_2\text{O}_3$   $1,035 \cdot 10^{-30}$  Па. Начальное давление кислорода 101325 Па. Определить энергию Гиббса, если химическая коррозия протекает по уравнению  $\text{Fe} + \text{O}_2 = \text{Fe}_2\text{O}_3$ .

3. Размеры образца  $90 \times 40 \times 10$  мм. Время испытаний 20 суток, изменение массы образца 0,6457 г. Рассчитать глубинный показатель, группу и балл стойкости. Плотность металла принять равной  $6,7 \text{ г}/\text{см}^3$ .

4. Скорость коррозии, выраженную массовым показателем пересчитать на электрохимические единицы в  $\text{А}/\text{м}^2$ :

Me	Mg	Sn
$K, \text{ г}/(\text{м}^2 \cdot \text{сут})$	$1,57 \cdot 10^{-4}$	$2,75 \cdot 10^{-3}$

5. Используя справочные данные, определить термодинамическую возможность коррозии при  $50 \text{ }^\circ\text{C}$ :  $\text{Fe} + \text{HCl} = \text{FeCl}_2 + \text{H}_2$ .

**ИД-3 (ПК-1) владеет навыками экспериментального изучения коррозионных процессов и обоснованного выбора метода защиты от коррозии различных металлоконструкций**

Результаты обучения	Контрольные мероприятия
имеет навыки экспериментального изучения коррозионных процессов и применения практических методов защиты металлоконструкций от коррозии	ПР07, ЛР05, ЛР06

Тестовые задания к ПР07 (примеры)

1. Основными методами защиты подземных стальных сооружений от коррозии в почвенно-грунтовых водах и грунтах и коррозии, вызванной блуждающими токами, являются:

- 1) легирование;
- 2) применение защитных покрытий;
- 3) применение средств электрохимической защиты (катодная поляризация);
- 4) обработка коррозионной среды;
- 5) рациональное конструирование.

2. Какими свойствами должны обладать защитные покрытия трубопроводов:

- 1) водо- и газонепроницаемостью;
- 2) хорошей адгезией;
- 3) сплошностью;
- 4) механической и ударной прочностью, упругостью;
- 5) высоким электросопротивлением;
- 6) термостойкостью и морозостойкостью;
- 7) устойчивостью к катодному отслаиванию.

3. Установите соответствие между типами защитных покрытий:

- |                                     |                         |
|-------------------------------------|-------------------------|
| 1. Металлические                    | А. Оксидные, фосфатные  |
| 2. Химические соединения металлов   | Б. Лаки, краски, смолы  |
| 3. Неметаллические (органические)   | В. Эмаль, цемент, бетон |
| 4. Неметаллические (неорганические) | Г. Цинк, медь, никель   |

4. Защитные покрытия трубопроводов по способу нанесения делятся на:

- 1) намоткой (ленточные);
- 2) окраской;
- 3) напылением;
- 4) экструдированием;
- 5) термоусадкой.

5. Технология изоляционных работ в трассовых условиях включает в себя:

- 1) очистку трубопровода;
- 2) подготовку изоляционных материалов;
- 3) сушку и подогрев поверхности труб;
- 4) нанесение грунтовки;
- 5) нанесение изоляционного покрытия;
- 6) контроль качества покрытий;

6. Что включает в себя катодная станция:

- 1) источник постоянного тока;
- 2) источник переменного тока;
- 3) контрольно-измерительные приборы;
- 4) защитные устройства;
- 5) коммутирующие устройства.

7. Какие используются анодные заземления:

- 1) сосредоточенные;
- 2) распределенные;
- 3) глубинные;
- 4) протяженные;
- 5) пассивные.

8. Что входит в состав установки протекторной защиты трубопроводов:

- 1) установка анодной защиты;
- 2) протяженные протекторы;
- 3) соединительные провода;
- 4) контрольно-измерительные пункты;
- 5) регулирующие резисторы и шунты;
- 6) поляризованные элементы.

9. Через какое время проверяется эффективность работы установок ЭХЗ:

- 1) не реже 1 раза в год;
- 2) не реже 1 раза в полгода;
- 3) не реже 1 раза в квартал;
- 4) не реже 1 раза в два года.

10. Каким методом определяют сквозные дефекты на трубопроводе с качественным покрытием:

- 1) методом интенсивных измерений;
- 2) метод смещения потенциала трубы;
- 3) метод отключения тока поляризации вспомогательного электрода.

Вопросы к защите лабораторной работы ЛР05

1. В чем сущность химического оксидирования стали?
2. Как проводится анодирование алюминия?
3. Какие растворы используются для оксидирования алюминия и магния?
4. Как увеличить коррозионную стойкость оксидированных изделий?

Вопросы к защите лабораторной работы ЛР06

1. Как подготавливают поверхность металла перед нанесением покрытия?
2. Почему при кислотном травлении поверхности металла в травильный раствор добавляют специальные присадки?
3. Зачем при сернокислотном травлении сталей вводят добавки галоидных ионов?
4. Напишите уравнения химических реакций, протекающих при фосфатировании стали.

## 8.2. Критерии и шкалы оценивания

Каждое мероприятие текущего контроля успеваемости оценивается по шкале «зачтено», «не зачтено».

Оценка «зачтено» выставляется обучающемуся при выполнении всех указанных показателей (Таблица 8.1), допускаются несущественные неточности в изложении и оформлении материала.

При невыполнении хотя бы одного из показателей выставляется оценка «не зачтено».

Таблица 8.1 – Критерии оценивания мероприятий текущего контроля успеваемости

Наименование, обозначение	Показатель
Лабораторная работа	лабораторная работа выполнена в полном объеме; по лабораторной работе представлен отчет, содержащий необходимые расчеты, выводы, оформленный в соответствии с установленными требованиями; на защите лабораторной работы даны правильные ответы не менее чем на 50% заданных вопросов
Тест	правильно решено не менее 50% тестовых заданий
Реферат	тема реферата раскрыта; использованы рекомендуемые источники; соблюдены требования к объему и оформлению реферата

При оценивании результатов обучения по дисциплине в ходе промежуточной аттестации используются следующие критерии и шкалы.

Экзамен (Экз01).

Задание состоит из 2 теоретических вопросов и 2 практических заданий.

Время на подготовку: 60 минут.

Оценка «отлично» выставляется обучающемуся, если он глубоко и прочно усвоил программный материал, исчерпывающе, последовательно, четко и логически стройно его излагает, умеет тесно увязывать теорию с практикой, свободно справляется с задачами, вопросами и другими видами применения знаний, не затрудняется с ответом при видоизменении заданий, использует в ответе материал рекомендуемой литературы, правильно обосновывает принятое решение, владеет разносторонними навыками и приемами выполнения практических заданий.

Оценка «хорошо» выставляется обучающемуся, если он твердо знает программный материал, грамотно и по существу излагает его, не допуская существенных неточностей в ответах на вопросы, правильно применяет теоретические положения при решении практических заданий, владеет необходимыми навыками и приемами их выполнения.

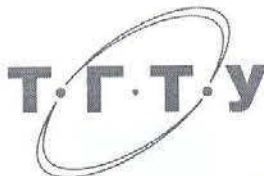
Оценка «удовлетворительно» выставляется обучающемуся, если он имеет знания только основного материала, но не усвоил его деталей, допускает неточности, недостаточно правильные формулировки, нарушения логической последовательности в изложении программного материала, испытывает затруднения при выполнении практических работ.

Оценка «неудовлетворительно» выставляется обучающемуся, который не знает значительной части программного материала, допускает существенные ошибки в ответах на вопросы, неуверенно, с большими затруднениями выполняет практические задания.

Результат обучения по дисциплине считается достигнутым при получении обучающимся оценки «зачтено», «удовлетворительно», «хорошо», «отлично» по каждому из контрольных мероприятий, относящихся к данному результату обучения.

МИНИСТЕРСТВО НАУКИ И ВЫСШЕГО ОБРАЗОВАНИЯ РОССИЙСКОЙ ФЕДЕРАЦИИ  
Федеральное государственное бюджетное образовательное учреждение  
высшего образования

«Тамбовский государственный технический университет»  
(ФГБОУ ВО «ТГТУ»)



УТВЕРЖДАЮ  
Директор технологического  
института Д.Л. Полушкин  
« 21 » января 20 21 г.

## РАБОЧАЯ ПРОГРАММА ДИСЦИПЛИНЫ

**Б1.О.04 Правоведение**

(шифр и наименование дисциплины в соответствии с утвержденным учебным планом подготовки)

Направление

**22.03.01 – Материаловедение и технологии материалов**

(шифр и наименование)

Профиль

**Материаловедение и технологии материалов в машиностроении и приборостроении**

(наименование профиля образовательной программы)

Формы обучения:

**очная, заочная**

Кафедра:

**Безопасность и правопорядок**

(наименование кафедры)

Составитель:

к.и.н., доцент  
степень, должность

подпись

Э.А. Мамонтова  
инициалы, фамилия

И.о. заведующего  
кафедрой

подпись

Р.В. Косов

инициалы, фамилия

Тамбов 2021

**1. ПЛАНИРУЕМЫЕ РЕЗУЛЬТАТЫ ОБУЧЕНИЯ ПО ДИСЦИПЛИНЕ И  
 ЕЕ МЕСТО В СТРУКТУРЕ ОПОП**

Цель освоения дисциплины – достижение планируемых результатов обучения (таблица 1.1), соотнесенных с индикаторами достижения компетенций и целью реализации ОПОП.

Дисциплина входит в состав части образовательной программы, формируемой участниками образовательных отношений.

Таблица 1.1 – Результаты обучения по дисциплине

Код, наименование индикатора	Результаты обучения по дисциплине
<b>УК-2 Способен определять круг задач в рамках поставленной цели и выбирать оптимальные способы их решения, исходя из действующих правовых норм, имеющихся ресурсов и ограничений</b>	
ИД-1 (УК-2) знает основные правовые нормы, экономические требования, возможные ресурсы и ограничения при решении профессиональных задач	воспроизводит основные характеристики правовых норм
	формулирует понятия специфики основных правовых норм, регулирующих различные сферы жизнедеятельности общества воспроизводит спорные ситуации, возникающие в повседневной практике; анализирует конкретные ситуации
ИД-2 (УК-2) умеет применять методы оценки воздействия правовых, экономических и ресурсных ограничений на возможность реализации проекта	анализирует конкретные жизненные ситуации
	решает примерные правовые задачи в сферы профессиональной деятельности
	демонстрирует конкретные спорные ситуации, рассматривает их с позиций правовых норм
	использует принципы права при аналогии права для преодоления пробела в праве
	использует основы правовых знаний в текущей профессиональной деятельности, а также в различных сферах жизнедеятельности
	умеет применять нормативно-правовые документы в своей деятельности
	анализирует различные правовые явления и способен распознать юридические факты
ИД-3 (УК-2) владеет навыками разработки отдельных стадий проектов в профессиональной деятельности с учетом правовых, экономических и ресурсных ограничений	применяет на практике приемы работы с правовыми актами
	воспроизводит основные характеристики правовых норм
	формулирует основные положения нормативно правовых актов по отраслям права
	самостоятельно анализирует практические ситуации в рамках гражданских правоотношений
<b>УК-11 Способен формировать нетерпимое отношение к коррупционному поведению</b>	представлениями о порядке правильного применения норм трудового права
	представлениями о видах юридической ответственности за совершение различных видов правонарушений
	имеет представление о действующем антикоррупционном законодательстве и практике его применения
ИД-1 (УК-11) знает сущность коррупционного поведения и его взаимосвязь с социальными,	знает основные термины и понятия права, используемые в антикоррупционном законодательстве
	действующие правовые нормы, обеспечивающие способы профилактики коррупции и формирования нетерпимого отношения к



Код, наименование индикатора	Результаты обучения по дисциплине
экономическими, политическими и иными условиями	ней
ИД-2 (УК-11) умеет анализировать, толковать и правильно применять правовые нормы о противодействии коррупционному поведению	правильно толковать правовые термины, используемые в антикоррупционном законодательстве
	применять на практике антикоррупционное законодательство
	планировать, организовывать и проводить мероприятия, обеспечивающие формирование гражданской позиции и предотвращение коррупции в социуме
	уметь давать оценку коррупционному поведению
ИД-3 (УК-11) владеет навыками работы с законодательными и другими нормативными правовыми актами	навыками правильного толкования правовых терминов, используемых в антикоррупционном законодательстве
	навыками взаимодействия в обществе на основе нетерпимого отношения к коррупции
	навыками применения на практике антикоррупционного законодательства
	навыками правовой квалификации коррупционного поведения и его пресечения

Результаты обучения по дисциплине достигаются в рамках осуществления всех видов контактной и самостоятельной работы обучающихся в соответствии с утвержденным учебным планом.

Индикаторы достижения компетенций считаются сформированными при достижении соответствующих им результатов обучения.

## 2. ОБЪЁМ ДИСЦИПЛИНЫ

Объем дисциплины составляет 3 зачетных единиц.

Ниже приведено распределение общего объема дисциплины (в академических часах) в соответствии с утвержденным учебным планом.

Виды работ	Форма обучения
	Очная
	3 семестр
<b><i>Контактная работа</i></b>	<b>49</b>
занятия лекционного типа	16
лабораторные занятия	
практические занятия	32
курсовое проектирование	
консультации	
промежуточная аттестация	1
<b><i>Самостоятельная работа</i></b>	<b>59</b>
<b><i>Всего</i></b>	<b>108</b>

Виды работ	Форма обучения
	Заочная
	2 курс
<b><i>Контактная работа</i></b>	<b>7</b>
занятия лекционного типа	2
лабораторные занятия	0
практические занятия	4
курсовое проектирование	0
консультации	0
промежуточная аттестация	1
<b><i>Самостоятельная работа</i></b>	<b>101</b>
<b><i>Всего</i></b>	<b>108</b>

### 3. СОДЕРЖАНИЕ ДИСЦИПЛИНЫ

#### **Тема 1. Государство и право. Их роль в жизни общества. Понятие и сущность государства.**

Государство, право, государственно-правовое явление как объект изучения юридической науки. Система юридических наук. Формирование права как науки. Развитие государства и совершенствование законов принимаемые государством.

Термин правоведение, задачи курса "Правоведение", цели предмета.

Понятие и признаки государства. Типы и формы государства. Теории происхождения государства. Формы правления, государственного устройства, политического режима. Функции государства. Правовое государство: понятие и признаки.

ПР01. Практическое занятие:

Государство, право. Формирование права как науки. Термин правоведение, задачи курса "Правоведение", цели предмета.

Понятие и признаки государства. Типы и формы государства. Теории происхождения государства. Формы правления, государственного устройства, политического режима. Функции государства. Правовое государство: понятие и признаки.

Самостоятельная работа:

СР01. По рекомендованной литературе изучить:

Государство, право. Формирование права как науки. Термин правоведение, задачи курса "Правоведение", цели предмета.

Понятие и признаки государства. Типы и формы государства. Теории происхождения государства. Формы правления, государственного устройства, политического режима. Функции государства. Правовое государство: понятие и признаки.

#### **Тема 2. Норма права и нормативно-правовые акты. Система российского права. Особенности правового регулирования будущей профессиональной деятельности.**

Основные правовые системы современности. Международное право как особая система права. Источники российского права. Закон и подзаконные акты.

Понятие права. Признаки права. Соотношение права и государства. Норма права: понятие и структура. Формы (источники) права. Отрасли права. Характеристика основных отраслей права. Функции права. Основные правовые системы мира.

Формирование правовой позиции по вопросам профессиональной деятельности. Оформление договорных отношений в рамках профессиональной деятельности. Контроль за выполнением договорных отношений. Формирование правосознания у работников.

ПР02. Практическое занятие:

Понятие права. Признаки права. Соотношение права и государства. Норма права: понятие и структура. Формы (источники) права. Отрасли права. Характеристика основных отраслей права. Функции права. Основные правовые системы мира.

Формирование правовой позиции по вопросам профессиональной деятельности.

Самостоятельная работа:

СР02. По рекомендованной литературе изучить:

Понятие права. Признаки права. Соотношение права и государства. Норма права: понятие и структура. Формы (источники) права. Отрасли права. Характеристика основных отраслей права. Функции права. Основные правовые системы мира.

Формирование правовой позиции по вопросам профессиональной деятельности.

**Тема 3. Правонарушение и юридическая ответственность. Значение законности и правопорядка в современном обществе. Правовое государство.**

Правомерное поведение. Формы правомерного поведения. Понятие, признаки и состав правонарушения. Виды правонарушений. Понятие, основные признаки и виды юридической ответственности. Принципы юридической ответственности. Основания возникновения юридической ответственности. Принципы правового государства.

ПР03. Практическое занятие:

Правомерное поведение. Формы правомерного поведения. Понятие, признаки и состав правонарушения. Виды правонарушений. Понятие, основные признаки и виды юридической ответственности. Принципы юридической ответственности. Основания возникновения юридической ответственности. Принципы правового государства.

Самостоятельная работа:

СР03. По рекомендованной литературе изучить:

Правомерное поведение. Формы правомерного поведения. Понятие, признаки и состав правонарушения. Виды правонарушений. Понятие, основные признаки и виды юридической ответственности. Принципы юридической ответственности. Основания возникновения юридической ответственности. Принципы правового государства.

**Тема 4. Конституция Российской Федерации - основной закон государства. Основы правового статуса человека гражданина. Избирательное право РФ. Особенности федеративного устройства России.**

Основа конституционного строя, народовластие в РФ. Общая характеристика конституционного (государственного) права. Источники конституционного права РФ. Основной закон: РФ понятие, сущность и юридические свойства Конституции РФ. Этапы конституционной реформы.

Общая характеристика общероссийского конституционного строя. Значение конституционного определения России как демократического, правового, федеративного, суверенного, социального, светского государства в форме республики. Понятие основ правового статуса человека и гражданина и его принципы. Гражданство РФ: понятие, основания получения. Система основных прав, свобод и обязанности человека и гражданина.

Избирательное право и система РФ: понятие, принципы, избирательный процесс.

Понятие, принципы федеративного устройства РФ. Основы конституционного статуса РФ и ее субъектов. Компетенция РФ. Разграничение предметов ведения и полномочий между федерацией и ее субъектами.

ПР04. Практическое занятие:

Основа конституционного строя, народовластие в РФ. Общая характеристика конституционного (государственного) права. Источники конституционного права РФ. Основной закон: РФ понятие, сущность и юридические свойства Конституции РФ. Этапы конституционной реформы.

Избирательное право и система РФ: понятие, принципы, избирательный процесс.

Понятие, принципы федеративного устройства РФ. Основы конституционного статуса РФ и ее субъектов. Компетенция РФ. Разграничение предметов ведения и полномочий между федерацией и ее субъектами.

Самостоятельная работа:

СР04. По рекомендованной литературе изучить:

Основа конституционного строя, народовластие в РФ. Общая характеристика конституционного (государственного) права. Источники конституционного права РФ. Основной закон: РФ понятие, сущность и юридические свойства Конституции РФ. Этапы конституционной реформы.

Избирательное право и система РФ: понятие, принципы, избирательный процесс.

Понятие, принципы федеративного устройства РФ. Основы конституционного статуса РФ и ее субъектов. Компетенция РФ. Разграничение предметов ведения и полномочий между федерацией и ее субъектами.

### **Тема 5. Система органов государственной власти в Российской Федерации. Президент РФ. Исполнительная власть РФ. Федеральное собрание РФ. Судебная система РФ.**

Основы конституционного статуса Президента РФ, его полномочия в системе органов государства. Порядок выборов и прекращения полномочий президента РФ. Компетенция Президента РФ. Правительство РФ, его структура и полномочия. Органы исполнительной власти в субъектах РФ.

Основы конституционного статуса Федерального собрания РФ, его место в системе органов государства. Палаты федерального собрания - Совет федерации, Государственная Дума: состав, порядок формирования, внутренняя организация, конституционно-правовой статус депутата. Компетенция Федерального собрания и его палат. Порядок деятельности Федерального собрания. Законодательный процесс.

Понятие и признаки судебной власти. Конституционные принципы осуществления судебной власти. Судебная система, ее структура: Конституционный суд РФ, Верховный суд РФ и общие суды, военные суды, арбитражные суды. Конституционно-правовой статус судей. Организационное обеспечение деятельности судов и органов юстиции. Прокурорский надзор и органы прокуратуры. Адвокатура. Нотариат. МВД РФ и его органы.

ПР05. Практическое занятие:

Основы конституционного статуса Президента РФ, его полномочия в системе органов государства. Порядок выборов и прекращения полномочий президента РФ. Компетенция Президента РФ. Правительство РФ, его структура и полномочия. Органы исполнительной власти в субъектах РФ.

Основы конституционного статуса Федерального собрания РФ, его место в системе органов государства. Палаты федерального собрания - Совет федерации, Государственная Дума. Понятие и признаки судебной власти. Конституционные принципы осуществления судебной власти. Судебная система, ее структура: Конституционный суд РФ, Верховный суд РФ и общие суды, военные суды, арбитражные суды.

Самостоятельная работа:

СР05. По рекомендованной литературе изучить:

Основы конституционного статуса Президента РФ, его полномочия в системе органов государства. Порядок выборов и прекращения полномочий президента РФ. Компетенция Президента РФ. Правительство РФ, его структура и полномочия. Органы исполнительной власти в субъектах РФ.

Основы конституционного статуса Федерального собрания РФ, его место в системе органов государства. Палаты федерального собрания - Совет федерации, Государственная Дума. Понятие и признаки судебной власти. Конституционные принципы осуществления

судебной власти. Судебная система, ее структура: Конституционный суд РФ, Верховный суд РФ и общие суды, военные суды, арбитражные суды.

**Тема 6. Административные правонарушения и административная ответственность. Трудовой договор (контракт). Трудовая дисциплина и ответственность за ее нарушение.**

Основы административного права РФ. Понятие административного права. Административные правонарушения. Ответственность по административному праву. Административно-правовая организация управления экономикой, социально-культурной и административно-политической сферами.

Основы трудового права РФ. Понятие, предмет и источники трудового права. Правовой статус субъектов трудового права РФ. Коллективный договор и соглашения. Гарантии занятости и трудоустройства. Трудовой договор: понятие, стороны и содержание. Основание и порядок заключения, изменения и прекращения трудового договора. Понятие и виды рабочего времени, времени отдыха. Дисциплина труда. Оплата труда. Материальная ответственность. Трудовая дисциплина. Особенности регулирования труда женщин и молодежи, трудовые споры. Механизмы реализации и защиты, трудовых прав граждан.

ПР06. Практическое занятие:

Основы административного права РФ. Понятие административного права. Административные правонарушения.

Основы трудового права РФ. Понятие, предмет и источники трудового права. Правовой статус субъектов трудового права РФ. Коллективный договор и соглашения. Гарантии занятости и трудоустройства. Трудовой договор: понятие, стороны и содержание. Основание и порядок заключения, изменения и прекращения трудового договора.

Самостоятельная работа:

СР06. По рекомендованной литературе изучить:

Основы административного права РФ. Понятие административного права. Административные правонарушения.

Основы трудового права РФ. Понятие, предмет и источники трудового права. Правовой статус субъектов трудового права РФ. Коллективный договор и соглашения. Гарантии занятости и трудоустройства. Трудовой договор: понятие, стороны и содержание. Основание и порядок заключения, изменения и прекращения трудового договора.

**Тема 7. Понятие гражданского правоотношения. Физические и юридические лица. Право собственности. Наследственное право.**

Основы гражданского права. Понятие, законодательство и система гражданского права. Гражданские правоотношения. Субъекты гражданского права РФ. Объекты гражданского права РФ. Понятие и состав правоотношения. Участники (субъекты) правоотношений. Физические и юридические лица, их правоспособность и дееспособность. Деликтоспособность. Субъекты публичного права. Государственные органы и должностные лица. Понятие компетенции и правомочий. Субъективное право и юридическая обязанность: понятие и виды. Юридические факты как основания возникновения, изменения и прекращения правовых отношений.

Сделки. Представительство. Исковая давность. Понятие и формы права собственности. Право интеллектуальной собственности. Обязательства в гражданском

праве и ответственность за их нарушение. Договорные обязательства. Наследственное право.

ПР07. Практическое занятие:

Основы гражданского права. Понятие, законодательство и система гражданского права. Гражданские правоотношения. Субъекты гражданского права РФ. Объекты гражданского права РФ. Понятие и состав правоотношения. Участники (субъекты) правоотношений. Физические и юридические лица, их правоспособность и дееспособность. Деликтоспособность. Субъекты публичного права. Государственные органы и должностные лица. Понятие компетенции и правомочий. Субъективное право и юридическая обязанность: понятие и виды. Юридические факты как основания возникновения, изменения и прекращения правовых отношений.

Самостоятельная работа:

СР07. По рекомендованной литературе изучить:

Основы гражданского права. Понятие, законодательство и система гражданского права. Гражданские правоотношения. Субъекты гражданского права РФ. Объекты гражданского права РФ. Понятие и состав правоотношения. Участники (субъекты) правоотношений. Физические и юридические лица, их правоспособность и дееспособность. Деликтоспособность. Субъекты публичного права. Государственные органы и должностные лица. Понятие компетенции и правомочий. Субъективное право и юридическая обязанность: понятие и виды. Юридические факты как основания возникновения, изменения и прекращения правовых отношений.

**Тема 8. Брачно-семейные отношения. Взаимные права и обязанности супругов, родителей и детей. Понятие преступления. Уголовная ответственность за совершение преступлений.**

Основы семейного права РФ. Понятие и принципы семейного права РФ. Источники семейного права РФ. Понятие брака и семьи. Регистрация брака. Условия прекращения брака. Отношения родителей и детей, личные и имущественные отношения супругов. Права ребенка. Ответственность по семейному праву.

Основы уголовного права РФ. Понятие и задачи уголовного права РФ. Источники уголовного права РФ. Уголовный закон и преступление как основные понятия уголовного права. Понятие уголовной ответственности, ее основание. Состав преступления. Обстоятельства, исключающие общественную опасность и противоправность деяния. Соучастие в преступлении. Понятие и цели наказания. Система и виды уголовных наказаний, уголовная ответственность. Общая характеристика Особенной части Уголовного кодекса РФ.

ПР08. Практическое занятие:

Основы семейного права РФ. Понятие и принципы семейного права РФ. Источники семейного права РФ. Понятие брака и семьи. Регистрация брака. Условия прекращения брака. Отношения родителей и детей, личные и имущественные отношения супругов. Права ребенка. Ответственность по семейному праву.

Основы уголовного права РФ. Понятие и задачи уголовного права РФ. Источники уголовного права РФ. Уголовный закон и преступление как основные понятия уголовного права. Понятие уголовной ответственности, ее основание. Состав преступления.

Самостоятельная работа:

СР08. По рекомендованной литературе изучить:

Основы семейного права РФ. Понятие и принципы семейного права РФ. Источники семейного права РФ. Понятие брака и семьи. Регистрация брака. Условия прекращения брака. Отношения родителей и детей, личные и имущественные отношения супругов. Права ребенка. Ответственность по семейному праву.

Основы уголовного права РФ. Понятие и задачи уголовного права РФ. Источники уголовного права РФ. Уголовный закон и преступление как основные понятия уголовного права. Понятие уголовной ответственности, ее основание. Состав преступления.

**Тема 9. Экологическое право. Правовые основы защиты государственной тайны. Законодательные и нормативно-правовые акты в области защиты информации и государственной тайны.**

Понятие «информация» и ее виды. Основные принципы правового регулирования отношений в сфере информации и ее защиты. Понятие тайны и ее виды. Государственная тайна. Принципы отнесения сведений к государственной тайне и их засекречивания. Законодательные и иные нормативные правовые акты в области защиты информации и государственной тайны.

Основы экологического права РФ. Понятие и задачи экологического права РФ. Источники экологического права РФ. Понятие экологической ответственности, ее основание. Механизм охраны окружающей природной среды. Право собственности на природные ресурсы.

ПР09. Практическое занятие:

Понятие тайны и ее виды. Государственная тайна. Принципы отнесения сведений к государственной тайне и их засекречивания. Законодательные и иные нормативные правовые акты в области защиты информации и государственной тайны.

Основы экологического права РФ. Понятие и задачи экологического права РФ. Источники экологического права РФ. Понятие экологической ответственности, ее основание. Механизм охраны окружающей природной среды.

Самостоятельная работа:

СР09. По рекомендованной литературе изучить:

Понятие тайны и ее виды. Государственная тайна. Принципы отнесения сведений к государственной тайне и их засекречивания. Законодательные и иные нормативные правовые акты в области защиты информации и государственной тайны.

Основы экологического права РФ. Понятие и задачи экологического права РФ. Источники экологического права РФ. Понятие экологической ответственности, ее основание. Механизм охраны окружающей природной среды.



#### 4. ПЕРЕЧЕНЬ УЧЕБНОЙ ЛИТЕРАТУРЫ, ИНФОРМАЦИОННЫХ РЕСУРСОВ И ТЕХНОЛОГИЙ

##### 4.1. Учебная литература

1. Правоведение [Электронный ресурс]: учебник для студентов вузов неюридического профиля/ С.С. Маилян [и др.].— Электрон. текстовые данные.— Москва: ЮНИТИ-ДАНА, 2017.— 414 с.— Режим доступа: <http://www.iprbookshop.ru/74905.html>.— ЭБС «IPRbooks»
2. Воскресенская Е.В. Правоведение [Электронный ресурс]: учебное пособие/ Воскресенская Е.В., Снетков В.Н., Тебряев А.А.— Электрон. текстовые данные.— Санкт-Петербург: Санкт-Петербургский политехнический университет Петра Великого, 2018.— 142 с.— Режим доступа: <http://www.iprbookshop.ru/83305.html>.— ЭБС «IPRbooks»
3. Чумакова О.В. Основы правоведения [Электронный ресурс]: учебное пособие для студентов неюридических вузов/ Чумакова О.В.— Электрон. текстовые данные.— Москва: National Research, 2020.— 417 с.— Режим доступа: <http://www.iprbookshop.ru/95596.html>.— ЭБС «IPRbooks»
4. Засеева В.С. Правоведение [Электронный ресурс] : учебное пособие / В.С. Засеева. — Электрон. текстовые данные. — СПб. : Троицкий мост, 2017. — 126 с. — 978-5-4377-0085-3. — Режим доступа: <http://www.iprbookshop.ru/58548.html>
5. Изюмов И.В. Правоведение [Электронный ресурс]: практикум/ Изюмов И.В.— Электрон. текстовые данные.— Тюмень: Тюменский индустриальный университет, 2019.— 62 с.— Режим доступа: <http://www.iprbookshop.ru/101423.html>.— ЭБС «IPRbooks»
6. Зрелов А.П. Правоведение [Электронный ресурс] : конспект лекций / А.П. Зрелов. — Электрон. текстовые данные. — М. : ЭкООнис, 2015. — 228 с. — 978-5-91936-057-5. — Режим доступа: <http://www.iprbookshop.ru/71464.html>
7. Правоведение [Электронный ресурс]: конспект лекций/ — Электрон. текстовые данные.— Санкт-Петербург: Санкт-Петербургский государственный университет промышленных технологий и дизайна, 2017.— 124 с.— Режим доступа: <http://www.iprbookshop.ru/102459.html>.— ЭБС «IPRbooks»
8. Буторин М.В. Правоведение [Электронный ресурс]: учебное пособие/ Буторин М.В.— Электрон. текстовые данные.— Санкт-Петербург: Санкт-Петербургский государственный университет промышленных технологий и дизайна, 2019.— 180 с.— Режим доступа: <http://www.iprbookshop.ru/102460.html>.— ЭБС «IPRbooks»

##### 4.2. Интернет-ресурсы, в том числе современные профессиональные базы данных и информационные справочные системы

Университетская информационная система «РОССИЯ» <https://uisrussia.msu.ru>

Справочно-правовая система «Консультант+» <http://www.consultant-urist.ru>

Справочно-правовая система «Гарант» <http://www.garant.ru>

База данных Web of Science <https://apps.webofknowledge.com/>

База данных Scopus <https://www.scopus.com>

Портал открытых данных Российской Федерации <https://data.gov.ru>

База открытых данных Министерства труда и социальной защиты РФ <https://rosmintrud.ru/opendata>

База данных Научной электронной библиотеки eLIBRARY.RU <https://elibrary.ru/>

База данных профессиональных стандартов Министерства труда и социальной защиты РФ <http://profstandart.rosmintrud.ru/obshchiy-informatsionnyy-blok/natsionalnyy-reestr-professionalnykh-standartov/>

Базы данных Министерства экономического развития РФ <http://www.economy.gov.ru>

База открытых данных Росфинмониторинга <http://www.fedsfm.ru/opendata>

Электронная база данных «Издательство Лань» <https://e.lanbook.com>

Электронная библиотечная система «IPRbooks» <http://www.iprbookshop.ru>

База данных «Электронно-библиотечная система «ЭБС ЮРАЙТ» <https://www.biblio-online.ru>

База данных электронно-библиотечной системы ТГТУ <http://elib.tstu.ru>

Федеральная государственная информационная система «Национальная электронная библиотека» <https://нэб.пф>

Национальный портал онлайн обучения «Открытое образование» <https://openedu.ru>

Электронная база данных "Polpred.com Обзор СМИ" <https://www.polpred.com>

Официальный сайт Федерального агентства по техническому регулированию и метрологии <http://protect.gost.ru/>

Ресурсы электронной информационно-образовательной среды университета представлены в локальном нормативном акте «Положение об электронной информационно-образовательной среде Тамбовского государственного технического университета».

Электронные образовательные ресурсы, к которым обеспечен доступ обучающихся, в т.ч. приспособленные для использования инвалидами и лицами с ограниченными возможностями здоровья, приведены на официальном сайте университета в разделе «Университет»-«Сведения об образовательной организации»-«Материально-техническое обеспечение и оснащенность образовательного процесса».

Сведения о лицензионном программном обеспечении, используемом в образовательном процессе, представлены на официальном сайте университета в разделе «Образование»-«Учебная работа»-«Доступное программное обеспечение».

## **5. МЕТОДИЧЕСКИЕ УКАЗАНИЯ ДЛЯ ОБУЧАЮЩИХСЯ ПО ОСВОЕНИЮ ДИСЦИПЛИНЫ**

Современный специалист должен уметь самостоятельно добывать знания из различных источников, систематизировать полученную информацию, давать оценку конкретной ситуации. Формирование такого умения происходит в течение всего периода Вашего обучения через участие в практических занятиях, выполнении контрольных заданий и тестов. При этом Ваша самостоятельная работа играет решающую роль в ходе всего учебного процесса.

Успешное освоение компетенций, формируемых данной учебной дисциплиной, предполагает оптимальное использование Вами времени самостоятельной работы. Самостоятельная работа студента является основным средством овладения учебным материалом во время, свободное от обязательных учебных занятий, и может выполняться в библиотеке университета, учебных кабинетах, компьютерных классах, в домашних условиях. Содержание самостоятельной работы студента определяется учебной программой дисциплины, методическими материалами, заданиями и указаниями преподавателя. Вы можете дополнить список использованной литературы современными источниками, не представленными в списке рекомендованной литературы, и в дальнейшем использовать собственные подготовленные учебные материалы.

На лекционных занятиях необходимо вести конспектирование учебного материала, обращать внимание на категории, формулировки, раскрывающие содержание тех или иных явлений и процессов, научные выводы и практические рекомендации. Желательно оставить в рабочих конспектах поля для пометок из рекомендованной литературы, дополняющие лекционный материал или подчеркивающие особую важность тех или иных теоретических положений.

Практические занятия позволяют развивать у обучающихся творческое теоретическое мышление, умение самостоятельно изучать литературу, анализировать практику; учат четко формулировать мысль, вести дискуссию, то есть имеют исключительно важное значение в развитии самостоятельного мышления.

Подготовка к семинарскому занятию включает два этапа. На первом этапе обучающийся планирует свою самостоятельную работу, которая включает: уяснение задания на самостоятельную работу; подбор рекомендованной литературы; составление плана работы, в котором определяются основные пункты предстоящей подготовки. Составление плана дисциплинирует и повышает организованность в работе. Второй этап включает непосредственную подготовку обучающегося к занятию. Начинать надо с изучения рекомендованной литературы. Необходимо помнить, что на лекции обычно рассматривается только часть материала. Остальное восполняется в процессе самостоятельной работы. В связи с этим изучение с рекомендованной литературы обязательно. Особое внимание при этом необходимо обратить на содержание основных положений и выводов, уяснение практического применения теоретических вопросов. Следует подготовить тезисы для выступлений по всем учебным вопросам семинара, продумать примеры для обеспечения тесной связи изучаемой теории с реальной жизнью.

При подготовке к промежуточной аттестации необходимо освоить теоретические положения данной дисциплины, разобрать определения всех понятий. Конспекты лекций дополняются учебниками.

## 6. МАТЕРИАЛЬНО-ТЕХНИЧЕСКОЕ ОБЕСПЕЧЕНИЕ

По всем видам учебной деятельности в рамках дисциплины используются аудитории, оснащенные необходимым специализированным оборудованием.

Наименование специальных помещений	Оснащенность специальных помещений	Перечень лицензионного программного обеспечения / Реквизиты подтверждающего документа
учебные аудитории для проведения занятий лекционного типа	Мебель: учебная мебель Технические средства: компьютер, принтер, мультимедиа-проектор, проекционный экран	MS Office, Windows / Корпоративные академические лицензии бессрочные Microsoft Open License №47425744, 48248803, 41251589, 46314939, 44964701, 43925361, 45936776, 47425744, 41875901, 41318363, 60102643;
учебная аудитория для проведения занятий семинарского типа, курсового проектирования, групповых и индивидуальных консультаций, текущего контроля и промежуточной аттестации, – Компьютерный класс	Мебель: учебная мебель Комплект специализированной мебели: компьютерные столы Технические средства: компьютерная техника, коммуникационное оборудование, обеспечивающее доступ к сети Интернет (проводное соединение и беспроводное соединение по технологии Wi-Fi)	7-Zip сервисное без ограничений файловый архиватор Java SE (GNU GPL) средства разработки приложений на языке программирования Java Netbeans IDE GNU GPL среда разработки приложений на языке программирования Java DevC++ (GNU GPL) среда разработки приложений на языке программирования C/C++ XAMPP (GNU GPL) сборка веб-сервера (содержит Apache, MariaDB, PHP, Perl)

Для самостоятельной работы обучающихся предусмотрены помещения, укомплектованные специализированной мебелью, оснащенные компьютерной техникой с возможностью подключения к сети «Интернет» и обеспечением доступа в электронную информационно-образовательную среду университета.

Наименование помещений для самостоятельной работы обучающихся	Оснащенность помещений для самостоятельной работы обучающихся	Перечень лицензионного программного обеспечения / Реквизиты подтверждающего документа
Помещение для самостоятельной работы обучающихся (читальный зал Научной библиотеки)	Мебель: учебная мебель Комплект специализированной мебели: компьютерные столы Оборудование: компьютерная техника с подключением к информационно-коммуникационной сети «Интернет» и доступом в электронную информационно-образовательную среду образовательной организации, веб-камеры, коммуникационное оборудование, обеспечивающее доступ к сети интернет (проводное соединение и беспроводное соединение по технологии Wi-Fi)	Microsoft Windows 7 pro Лицензия №49487340 Microsoft Office2007 Лицензия №49487340
Помещение для самостоятельной работы обучающихся (ауд. 333/А)	Мебель: учебная мебель Комплект специализированной мебели: компьютерные столы Оборудование: компьютерная техника с подключением к информационно-	Microsoft Windows XP Лицензия №44964701 Microsoft Office 2007 Лицензия №44964701

22.03.01 «Материаловедение и технологии материалов»  
«Материаловедение и технологии материалов в машиностроении и приборостроении»

---

Наименование помещений для самостоятельной работы обучающихся	Оснащенность помещений для самостоятельной работы обучающихся	Перечень лицензионного программного обеспечения / Реквизиты подтверждающего документа
	коммуникационной сети «Интернет» и доступом в электронную информационно-образовательную среду образовательной организации, веб-камеры, коммуникационное оборудование, обеспечивающее доступ к сети интернет (проводное соединение и беспроводное соединение по технологии Wi-Fi)	

## 7. ТЕКУЩИЙ КОНТРОЛЬ УСПЕВАЕМОСТИ И ПРОМЕЖУТОЧНАЯ АТТЕСТАЦИЯ

Проверка достижения результатов обучения по дисциплине осуществляется в рамках текущего контроля успеваемости и промежуточной аттестации.

### 7.1. Текущий контроль успеваемости

Текущий контроль успеваемости включает в себя мероприятия по оцениванию выполнения заданий на практических занятиях, заданий для самостоятельной работы. Мероприятия текущего контроля успеваемости приведены в таблице 7.1.

Таблица 7.1 – Мероприятия текущего контроля успеваемости

Обоз- начение	Наименование	Форма контроля
ПР01	Государство и право. Их роль в жизни общества. Понятие и сущность государства.	семинар
ПР02	Норма права и нормативно-правовые акты. Система российского права. Отрасли права. Особенности правового регулирования будущей профессиональной деятельности.	семинар
ПР03	Правонарушение и юридическая ответственность. Значение законности и правопорядка в современном обществе. Правовое государство.	семинар
ПР04	Конституция Российской Федерации - основной закон государства. Основы правового статуса человека гражданина. Избирательное право РФ. Особенности федеративного устройства России.	семинар
ПР05	Система органов государственной власти в Российской Федерации. Президент РФ. Исполнительная власть РФ. Федеральное собрание РФ. Судебная система РФ.	семинар
ПР06	Административные правонарушения и административная ответственность. Трудовой договор (контракт). Трудовая дисциплина и ответственность за ее нарушение.	семинар
ПР07	Понятие гражданского правоотношения. Физические и юридические лица. Право собственности. Наследственное право.	семинар
ПР08	Брачно-семейные отношения. Взаимные права и обязанности супругов, родителей и детей. Понятие преступления. Уголовная ответственность за совершение преступлений.	семинар
ПР09	Экологическое право. Правовые основы защиты государственной тайны. Законодательные и нормативно-правовые акты в области защиты информации и государственной тайны.	контр. работа защита

## 7.2. Промежуточная аттестация

Формы промежуточной аттестации по дисциплине приведены в таблице 7.2.

Таблица 7.2 – Формы промежуточной аттестации

Обоз- начение	Форма отчетности	Очная
Зач01	Зачет	3 семестр

Таблица 7.2 – Формы промежуточной аттестации

Обоз- начение	Форма отчетности	Заочная
Зач01	Зачет	2 курс

## 8. ФОНД ОЦЕНОЧНЫХ СРЕДСТВ

### 8.1. Оценочные средства

Оценочные средства соотнесены с результатами обучения по дисциплине и индикаторами достижения компетенций.

#### ИД-1 (УК-2)

знает основные правовые нормы, экономические требования, возможные ресурсы и ограничения при решении профессиональных задач

Результаты обучения	Контрольные мероприятия
воспроизводит основные характеристики правовых норм	ПР01, ПР02, ПР03
формулирует понятия специфики основных правовых норм, регулирующих различные сферы жизнедеятельности общества	ПР04, ПР05
воспроизводит спорные ситуации, возникающие в повседневной практике; анализирует конкретные ситуации	ПР06, ПР07
анализирует конкретные жизненные ситуации	ПР08, ПР09

#### ИД-1 (УК-11)

знает сущность коррупционного поведения и его взаимосвязь с социальными, экономическими, политическими и иными условиями

Результаты обучения	Контрольные мероприятия
воспроизводит основные характеристики правовых норм	ПР02, ПР03
формулирует понятия специфики основных правовых норм, регулирующих различные сферы жизнедеятельности общества	ПР04, ПР05
воспроизводит спорные ситуации, возникающие в повседневной практике; анализирует конкретные ситуации	ПР06, ПР07
анализирует конкретные жизненные ситуации	ПР08, ПР09

#### Тестовые задания к ПР01- ПР09 (примеры)

##### 1. Как определяется понятие государства в современной юридической литературе?

- а) союз людей, объединенных началами общей пользы и справедливости;
- б) машина для поддержания господства одного класса над другими;
- в) особая политическая организация, придающая своим велениям обязательную силу для населения всей страны и обладающая суверенитетом;
- г) средоточение всех умственных и нравственных интересов граждан.

##### 2. Какие из указанных функций государства являются внешними?

- а) экономические;
- б) охрана правопорядка;
- в) финансового контроля;
- г) оборонительная.

##### 3. Чем монархия отличается от республики?

- а) институтом референдума;
- б) образованием правительства на парламентской основе;
- в) наличием президента;
- г) передачей власти главы государства по наследству;

##### 4. Каково современное понимание права?

- а) система общеобязательных норм поведения, установленных или санкционированных государством и обеспеченных его принудительной силой;
- б) система правоотношений, реальное поведение людей, регулируемое юридическими нормами;
- в) возведенная в закон воля господствующего класса, содержание которого определяется материальными условиями жизни общества;



г) психологические отношения людей к своим правам и обязанностям.

**5. Какой из указанных элементов не входит в состав правонарушения?**

- а) субъект;
- б) объективная сторона;
- в) объект;
- г) противоправность;

**6. Как определяется понятие юридическая ответственность?**

- а) вид государственного принуждения;
- б) справедливость;
- в) неотвратимость наказания;
- г) противоправность.

**7. Какой из перечисленных нормативно-правовых актов обладает высшей юридической силой?**

- а) подзаконный акт;
- б) конституция РФ;
- в) федеральный закон;
- г) закон субъектов РФ.

**8. К политическим правам человека относится все, кроме:**

- а) возможность участия в управлении делами общества и государства;
- б) право на объединения, собрания, митинги;
- в) право избираться и быть избранным;
- г) право на социальное обеспечение.

**9. К какой группе прав человека относится право на образование:**

- а) права личности;
- б) социальные права;
- в) политические права;
- г) экономические права.

**10. К законодательной ветви власти в РФ относится:**

- а) федеральное собрание;
- б) правительство;
- в) президент;
- г) федеральные министерства.

**11. Что из перечисленного не является юридическим лицом:**

- а) товарищество;
- б) общество с ограниченной ответственностью;
- в) производственный кооператив;
- г) граждане РФ.

**12. Какое из перечисленных условий не обязательно для заключения брака:**

- а) взаимное согласие брачующихся;
- б) достижение брачного возраста;
- в) наличие жилой площади;
- г) дееспособность лиц, вступающих в брак.

**13. К личному имуществу супругов не относится:**

- а) имущество, принадлежащее супругу до вступления в брак;
- б) имущество, полученное во время брака в дар или в порядке наследования;
- в) вещи индивидуального пользования;
- г) все перечисленное.

**14. Возраст наступления уголовной ответственности:**

- а) 18 лет;
- б) 16 лет;
- в) 20 лет;
- г) 21 год.

**15. Что из перечисленного не относится к наказаниям предусмотренным уголовным кодексом РФ:**

- а) штраф;
- б) лишение свободы на определенный срок;
- в) исправительные работы;
- г) дисциплинарное взыскание.

**16. На какой срок может быть заключен бессрочный трудовой договор?**

- а) неопределенный срок;

- б) не более 5 лет;
- в) на время выполнения определенной работы;
- г) не более 1 года.

**17. Продолжительность испытательного срока в трудовом договоре:**

- а) до 1 месяца;
- б) до 2 месяцев;
- в) до 3 месяцев, в отдельных случаях, до 6 месяцев;
- г) до 12 месяцев, по согласованию с профсоюзным органом.

**18. К основным условиям трудового договора не относится:**

- а) срок договора;
- б) ознакомление с порученной работой;
- в) предоставление жилой площади;
- г) договоренность о месте и характере работы, размере заработной платы.

**19. Высшим и непосредственным выражением власти народа является:**

- а. Президент Российской Федерации;
- б. Государственная Дума Российской Федерации;
- в. Референдум, свободные выборы;
- г. митинги, пикеты, собрания.

**20. Гражданин Российской Федерации может самостоятельно осуществлять в полном объеме свои права и обязанности:**

- а с 21 года;
- б. с 14 лет;
- в. с 18 лет;
- г. с 10 лет.

**21. Территориальное устройство России:**

- а федеративное;
- б. конфедерация;
- в. унитарное;
- г. конфедеративное.

**22. Что означает понятие «светское государство», зафиксированное в Конституции РФ:**

- а. Любая религия отделена от государства;
- б. Объявляется свободный выбор религии;
- в. Все религиозные организации получают дотации от государства в равных долях;
- г. Объявляется государственная религиозная идеология.

**23. Какая ветвь власти в РФ является одноуровневой:**

- а Судебная;
- б. Законодательная;
- в. Исполнительная;
- г. Президентская.

**24. Проведение единой денежной политики в РФ обеспечивает:**

- а Центральный банк России;
- б. Федеральное собрание РФ;
- в. Правительство РФ;
- г. Администрация Президента РФ.

**25. Завещание составляется в форме:**

- а. простой письменной;
- б. письменной и нотариально удостоверенной;
- в. любой;
- г. на усмотрение наследодателя.

**26. К правомочиям собственника не относится:**

- А владение;
- б пользование;
- в преобразование;
- г распоряжение.

**27. В соответствии с российским законодательством наследование может быть:**

- а только по завещанию;
- б. только по закону;

- в. как по закону, так и по завещанию;  
г. правильный ответ отсутствует.

**28. К элементам формы государства относятся:**

- а. Сущность государства и его социальное назначение;  
б. Форма правления и национально - государственное устройство;  
в. Административное устройство;  
г. Исторические формы правления данного государства.

**29. Под суверенитетом государства понимают:**

- а. верховенство государственной власти внутри страны;  
б. независимость государственной власти вовне страны;  
в. верховенство государственной власти внутри страны и независимость ее вовне;  
г. верховенство государства в наднациональных органах власти.

**30. Государственная власть подразделяется на:**

- а. законодательную и исполнительную;  
б. исполнительную и судебную;  
в. законодательную, исполнительную и судебную;  
г. распорядительную и судебную.

**ИД-2 (УК-2)**

умеет применять методы оценки воздействия правовых, экономических и ресурсных ограничений на возможность реализации проекта

Результаты обучения	Контрольные мероприятия
решает примерные правовые задачи в сферы профессиональной деятельности	ПР03, ПР06, ПР07, ПР08, ПР09
демонстрирует конкретные спорные ситуации, рассматривает их с позиций правовых норм	ПР03, ПР06, ПР07, ПР08, ПР09
использует принципы права при аналогии права для преодоления пробела в праве	ПР03, ПР06, ПР07, ПР08, ПР09
использует основы правовых знаний в текущей профессиональной деятельности, а также в различных сферах жизнедеятельности	ПР03, ПР06, ПР07, ПР08, ПР09
умеет применять нормативно-правовые документы в своей деятельности	ПР03, ПР06, ПР07, ПР08, ПР09
анализирует различные правовые явления и способен распознать юридические факты	ПР03, ПР06, ПР07, ПР08, ПР09
применяет на практике приемы работы с правовыми актами	ПР03, ПР06, ПР07, ПР08, ПР09
воспроизводит основные характеристики правовых норм	ПР03, ПР06, ПР07, ПР08, ПР09

**ИД-2 (УК-11)**

Умеет анализировать, толковать и правильно применять правовые нормы о противодействии коррупционному поведению

Результаты обучения	Контрольные мероприятия
правильно толковать правовые термины, используемые в антикоррупционном законодательстве	ПР06, ПР07, ПР08, ПР09
применять на практике антикоррупционное законодательство	ПР05, ПР06, ПР07, ПР08, ПР09
планировать, организовывать и проводить мероприятия, обеспечивающие формирование гражданской позиции и предотвращение коррупции в социуме	ПР05, ПР06, ПР07, ПР08, ПР09
уметь давать оценку коррупционному поведению	ПР05, ПР06, ПР07, ПР08, ПР09

**ИД-3 (УК-2)**

владеет навыками разработки отдельных стадий проектов в профессиональной деятельности с учетом правовых, экономических и ресурсных ограничений

Результаты обучения	Контрольные мероприятия
формулирует основные положения нормативно правовых актов по отраслям права	ПР01, ПР02, ПР03
самостоятельно анализирует практические ситуации в рамках гражданских правоотношений	ПР04, ПР05
представлениями о порядке правильного применения норм трудового права	ПР06, ПР07
представлениями о видах юридической ответственности за совершение различных видов правонарушений	ПР08, ПР09

### ИД-3 (УК-11)

владеет навыками работы с законодательными и другими нормативными правовыми актами

Результаты обучения	Контрольные мероприятия
формулирует основные положения нормативно правовых актов по отраслям права	ПР05, ПР06, ПР07, ПР08, ПР09
самостоятельно анализирует практические ситуации в рамках гражданских правоотношений	ПР05, ПР06, ПР07, ПР08, ПР09
представлениями о порядке правильного применения норм трудового права	ПР05, ПР06, ПР07, ПР08, ПР09
представлениями о видах юридической ответственности за совершение различных видов правонарушений	ПР05, ПР06, ПР07, ПР08, ПР09

### Теоретические вопросы для обсуждения на семинарах

1. Понятие и признаки государства.
2. Функции государства.
3. Типология государства.
4. Теории происхождения государства.
5. Формы государства.
6. Формы правления.
7. Формы государственного устройства.
8. Формы политического режима.
9. Правовое государство : понятие , признаки.
10. Понятие и признаки права.
11. Функции принципы права.
12. Источники (форма) права.
13. Теории происхождения права.
14. Социальные нормы: понятие, классификация, виды.
15. Норма права: понятие, структура.
16. Система права: понятие, структурные элементы.
17. Основные правовые системы мира.
18. Правоотношение: понятие, признаки, состав.
19. Юридические факты: понятие, классификация.
20. Юридическая ответственность: понятие, виды.
21. Правонарушение: понятие, классификация, состав, основные признаки.
22. Конституционное право: понятие, источники, предмет.
23. Конституция как юридический документ.
24. Конституция РФ 1993года, структура, порядок изменения.
25. Основы конституционного строя.
26. Классификация прав и свобод человека, их гарантии, обязанности.
27. Виды законов в РФ: понятие, классификация, порядок их принятия.

28. Гражданство РФ: понятие, порядок приобретения и прекращения.
29. Характеристика Федеративного устройства: основные признаки, состав.
30. Избирательное право в РФ: понятие, основные принципы.
31. Президент РФ: статус, функции, полномочия.
32. Президент РФ: порядок избрания, прекращение обязанностей, процедура импичмента.
33. Двухпалатный парламент РФ структура, порядок его формирования.
34. Государственная дума ФС РФ: порядок избрания, компетенция, роспуск.
35. Совет Федерации ФС РФ: порядок формирования, компетенция.
36. Правительство РФ: понятие, структура, полномочия.
37. Демократические принципы правосудия.
38. Основы судебной системы РФ: понятие, суды, судебная инстанция.
39. Конституционный Суд РФ: характеристика, компетенция.
40. Прокуратура РФ: понятие, принципы, система.
41. Гражданское право: предмет, метод, принципы, источники.
42. Понятие, особенности, структура гражданского правоотношения.
43. Гражданская правоспособность и дееспособность, физического и юридического лица.
44. Опекунство и попечительство. Патронаж.
45. Юридическое лицо: понятие, классификация, учредительные документы.
46. Понятие и классификация ценных бумаг.
47. Сделки: понятие, основные черты, виды.
48. Понятие и виды представительства. Доверенность.
49. Договор: понятие, значение, содержание и классификация.
50. Понятие и значение исковой давности, ее течение.
51. Приобретение и прекращение права собственности.
52. Собственность и право собственности. Общая собственность.
53. Основные понятия наследственного права: источники, открытие наследства, наследники.
54. Наследование по закону и по завещанию. Очередность признания наследников.
55. Понятие обязательственного права и виды обязательств.
56. Трудовое право: понятие, предмет, цели и задачи, основные принципы.
57. Трудовой договор: понятие, основные функции, форма и стороны.
58. Содержание трудового договора : обязательные и дополнительные условия.
59. Трудовой договор: вступление в силу, срок и возраст заключения.
60. Документы, предъявляемые при заключении трудового договора. Трудовая книжка.
61. Общие основания прекращения трудового договора.
62. Рабочее время: понятие, виды, работа в ночное время, накануне праздников и выходных.
63. Время отдыха: понятие, виды, перерывы. Отпуска: ежегодные, дополнительные.
64. Индивидуальные и коллективные трудовые споры.
65. Семейное право: предмет, методы, этапы развития, цели и принципы.
66. Понятие и виды семейных правоотношений, правоспособность и дееспособность в сем пр.
67. Брак, государственная регистрация, условия, порядок заключения, расторжения.
68. Порядок и основания признания брака недействительным.
69. Расторжение брака в органах загса (упрощенный порядок) и в судебном порядке.
70. Законный и договорный режим имущества супругов.
71. Брачный договор: понятие, субъекты, форма, содержание.
72. Порядок и основания изменения, расторжения и признания недействительным брачного договора.
73. Характеристика алиментных обязательств: понятие, субъекты, форма, порядок, размер.
74. Характеристика отрасли уголовного права: понятие, задачи, метод.
75. Понятие и признаки, состав преступления.
76. Виды преступлений по тяжести.
77. Виды уголовных наказаний в РФ. Основные и дополнительные наказания.
78. Административное право: понятие, задачи, методы, правонарушение.
79. Экологическое право: понятие, принципы, права и обязанности граждан, ответственность.

80. Информационное право: понятие, предмет, методы.

## 8.2. Критерии и шкалы оценивания

### 8.2.1. Шкалы оценивания

Для контрольных мероприятий устанавливается минимальное и максимальное количество баллов в соответствии с таблицей 8.1.

Контрольное мероприятие считается пройденным успешно при условии набора количества баллов не ниже минимального.

Результат обучения по дисциплине считается достигнутым при успешном прохождении обучающимся всех контрольных мероприятий, относящихся к данному результату обучения.

Таблица 8.1 – Шкалы оценивания контрольных мероприятий

Обозначение	Наименование	Форма контроля	Количество баллов	
			min	max
ПР01	Государство и право. Их роль в жизни общества. Понятие и сущность государства.	семинар	1	7,5
ПР02	Норма права и нормативно-правовые акты. Система российского права. Отрасли права. Особенности правового регулирования будущей профессиональной деятельности.	семинар	1	7,5
ПР03	Правонарушение и юридическая ответственность. Значение законности и правопорядка в современном обществе. Правовое государство.	семинар	1	7,5
ПР04	Конституция Российской Федерации - основной закон государства. Основы правового статуса человека гражданина. Избирательное право РФ. Особенности федеративного устройства России.	семинар	1	7,5
ПР05	Система органов государственной власти в Российской Федерации. Президент РФ. Исполнительная власть РФ. Федеральное собрание РФ. Судебная система РФ.	семинар	1	7,5
ПР06	Административные правонарушения и административная ответственность. Трудовой договор (контракт). Трудовая дисциплина и ответственность за ее нарушение.	семинар	1	7,5
ПР07	Понятие гражданского правоотношения. Физические и юридические лица. Право собственности. Наследственное право.	семинар	1	7,5
ПР08 ПР09	Брачно-семейные отношения. Взаимные права и обязанности супругов, родителей и детей. Понятие преступления. Уголовная ответственность за совершение преступлений. Экологическое право. Правовые основы защиты государственной тайны. Законодательные и нормативно-правовые акты в области защиты информации и государственной тайны.	семинар	1	7,5
ПР09 КР	Контрольная работа	компьютерное (бланковое)	1	40

Обоз-	Наименование	Форма контроля	Количество баллов	
		тестирование зачет		

#### 8.2.2. Критерии оценивания

При оценивании результатов обучения по дисциплине в ходе промежуточной аттестации используются следующие критерии.

Зачет (Зач01).

Промежуточная аттестация проводится в форме компьютерного тестирования.

Продолжительность тестирования: 60 минут.

Результаты тестирования оцениваются максимально 40 баллами, при этом процент правильных ответов  $P$  (0...100%) приводится к норме  $N$  в 40 баллов по следующей формуле:

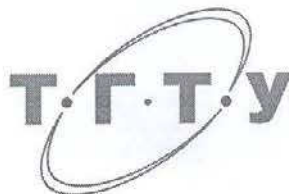
$$N=0,4*P$$

Итоговая оценка по дисциплине выставляется с учетом результатов текущего контроля (приведенных к норме в 60 баллов) с использованием следующей шкалы.

Оценка	Набрано баллов
«зачтено»	41...100
«не зачтено»	0...40

МИНИСТЕРСТВО НАУКИ И ВЫСШЕГО ОБРАЗОВАНИЯ РОССИЙСКОЙ ФЕДЕРАЦИИ  
Федеральное государственное бюджетное образовательное учреждение  
высшего образования

«Тамбовский государственный технический университет»  
(ФГБОУ ВО «ТГТУ»)



УТВЕРЖДАЮ

Директор технологического института

Д.Л. Полушкин

« 21 » января 20 21 г.

## РАБОЧАЯ ПРОГРАММА ДИСЦИПЛИНЫ

***Б1.О.07 Безопасность жизнедеятельности***

(шифр и наименование дисциплины в соответствии с утвержденным учебным планом подготовки)

Направление

***22.03.01 Материаловедение и технологии материалов***

(шифр и наименование)

Профиль

***Материаловедение и технологии материалов***

***в машиностроении и приборостроении***

(наименование профиля образовательной программы)

Формы обучения: ***очная, заочная***

Кафедра: ***Природопользование и защита окружающей среды***

(наименование кафедры)

Составитель:

***К.Х.Н., доцент***  
степень, должность

подпись

***Н.Е. Беспалько***  
инициалы, фамилия

Заведующий кафедрой

подпись

***А.В. Козачек***  
инициалы, фамилия

Тамбов 2021



**1. ПЛАНИРУЕМЫЕ РЕЗУЛЬТАТЫ ОБУЧЕНИЯ ПО ДИСЦИПЛИНЕ И  
 ЕЕ МЕСТО В СТРУКТУРЕ ОПОП**

Цель освоения дисциплины – достижение планируемых результатов обучения (таблица 1.1), соотнесенных с индикаторами достижения компетенций и целью реализации ОПОП.

Дисциплина входит в состав обязательной части образовательной программы.

Таблица 1.1 – Результаты обучения по дисциплине

Код, наименование индикатора	Результаты обучения по дисциплине
<b>УК-8 Способен создавать и поддерживать в повседневной жизни и в профессиональной деятельности безопасные условия жизнедеятельности для сохранения природной среды, обеспечения устойчивого развития общества, в том числе при угрозе и возникновении чрезвычайных ситуаций и военных конфликтов</b>	
<b>ИД-1 (УК-8)</b> обеспечивает безопасные и/или комфортные условия труда на рабочем месте, в т.ч. с помощью средств защиты	Знает принципы использования организационных и технических средств защиты для предотвращения возникновения ЧС и в условиях ЧС
	Знает принципы санитарно-гигиенического нормирования параметров производственной среды, характеризующих условия трудовой деятельности
	Владеет навыками обеспечения безопасных и/или комфортных условий труда на рабочем месте
<b>ИД-2 (УК-8)</b> выявляет и устраняет проблемы, связанные с нарушениями техники безопасности на рабочем месте	Знает основные негативные факторы окружающей среды (в том числе производственной), которые могут стать причиной производственных заболеваний, травматизма, аварий и иных чрезвычайных ситуаций, а также физико-физиологические основы их воздействия на организм человека
	Умеет пользоваться методиками и приборами для определения фактических величин параметров производственной среды, характеризующих условия труда
	Владеет навыками устранения проблем возникающих по причине нарушения техники безопасности на рабочем месте
<b>ИД-3 (УК-8)</b> осуществляет действия по предотвращению возникновения чрезвычайных ситуаций (природного и техногенного происхождения) на рабочем месте, в т.ч. с помощью средств защиты	Имеет представление о типологии чрезвычайных ситуаций и основных причинах и предпосылках их возникновения
	Владеет практическими навыками поведения в чрезвычайных ситуациях, обусловленных природными, техногенными или биолого-социальными причинами
	Умеет сопоставлять фактические значения параметров производственной среды с нормативными и выбирать средства коллективной или индивидуальной защиты для обеспечения безопасных и комфортных условий труда
<b>ИД-4(УК-8)</b> знает отечественные и международные стандарты и нормы в области безопасности жизнедеятельности	Знает законодательные и нормативные акты, регламентирующие правовые аспекты обеспечения безопасности в чрезвычайных ситуациях
	Знает законодательные и нормативные правовые акты, регламентирующие правила и нормы охраны труда, техники

Код, наименование индикатора	Результаты обучения по дисциплине
	безопасности и охраны окружающей среды Применяет знания законодательства в сфере охраны труда, техники безопасности и охраны природы для решения производственных задач
<b>ИД-5 (УК-8)</b> умеет выбирать наиболее эффективные технические и организационные методы защиты персонала и ликвидации последствий в зависимости от вида и характеристик чрезвычайной ситуации	Знает наиболее эффективные технические и организационные методы защиты персонала и ликвидации последствий в зависимости от вида и характеристик чрезвычайной ситуации Имеет навыки использования организационных и технических методов предупреждения производственного травматизма и профессиональных заболеваний Умеет рассчитывать параметры зон поражения, прогнозировать последствия ЧС и выбирать стратегию поведения в условиях ЧС
<b>ИД-6 (УК-8)</b> владеет приемами проведения аварийно-спасательных и других неотложных работ при чрезвычайных ситуациях	Знает алгоритм проведения аварийно-спасательных и других неотложных работ при чрезвычайных ситуациях Умеет использовать приемы сердечно-легочной реанимации и остановки кровотечений, а также способы оказания первой доврачебной помощи при других опасных для жизни состояниях Умеет планировать и контролировать проведение спасательных и неотложных аварийно-восстановительных работ при ликвидации последствий ЧС

Результаты обучения по дисциплине достигаются в рамках осуществления всех видов контактной и самостоятельной работы обучающихся в соответствии с утвержденным учебным планом.

Индикаторы достижения компетенций считаются сформированными при достижении соответствующих им результатов обучения.

## 2. ОБЪЁМ ДИСЦИПЛИНЫ

Объем дисциплины составляет 3 зачетные единицы.

Ниже приведено распределение общего объема дисциплины (в академических часах) в соответствии с утвержденным учебным планом.

Виды работ	Форма обучения	
	Очная	Заочная
	7 семестр	4 курс
<b><i>Контактная работа</i></b>	<b>65</b>	<b>11</b>
занятия лекционного типа	32	2
лабораторные занятия	16	4
практические занятия	16	4
курсовое проектирование	-	-
консультации	-	-
промежуточная аттестация	1	1
<b><i>Самостоятельная работа</i></b>	<b>43</b>	<b>97</b>
<b><i>Всего</i></b>	<b>108</b>	<b>108</b>

### 3. СОДЕРЖАНИЕ ДИСЦИПЛИНЫ

#### **Раздел 1. Безопасность в чрезвычайных ситуациях**

##### **Тема 1. Гражданская защита**

Цели, задачи, содержание и порядок изучения курса гражданской защиты. Основные понятия и определения, классификация чрезвычайных ситуаций (ЧС) и объектов экономики (ОЭ) по потенциальной опасности. Поражающие факторы источников ЧС техногенного характера. Безопасность в чрезвычайных ситуациях. Прогнозирование и оценка поражающих факторов ЧС. Задачи, этапы и методы прогнозирования и оценки обстановки при ЧС. Законодательство в сфере защиты от ЧС.

Стихийные бедствия, характерные для территории страны и региона, причины их возникновения, характер протекания, последствия. Поражающие факторы источников ЧС природного характера. Методика расчета возможных разрушений зданий и сооружений при ЧС природного характера. Особенности защиты населения от данных ЧС.

Чрезвычайные ситуации биолого-социального характера. Терроризм: причины, опасность, меры противодействия.

##### **Тема 2. Чрезвычайные ситуации военного времени. Чрезвычайные ситуации на химически и радиационно опасных объектах**

Оружие массового поражения. Ядерное оружие. Химическое оружие. Оружие, действие которого основано на новых физических принципах.

Химически опасные объекты (ХОО), их группы и классы опасности; основные способы хранения и транспортировки опасных химических веществ (ОХВ); химические аварии и их последствия; понятие химической обстановки; прогнозирование последствий химических аварий; зоны заражения, очаги поражения, продолжительность химического заражения, степени вертикальной устойчивости воздуха, расчет параметров зоны заражения; химический контроль и химическая защита; приборы химического контроля; средства индивидуальной защиты, медицинские средства защиты.

Радиационно-опасные объекты (РОО); радиационные аварии, их виды, динамика развития, основные опасности при авариях на РОО; наиболее опасные радионуклиды; выявление и оценка радиационной обстановки при авариях на РОО; зонирование территории при радиационной аварии или при ядерном взрыве; радиационный контроль, его цели и виды; дозиметрические приборы и их использование.

Решение типовых задач: приведение уровней радиации к одному времени; определение возможных доз облучения, получаемых людьми за время пребывания на загрязненной территории и при преодолении зон загрязнения; определение допустимого времени пребывания людей на загрязненной территории; расчет режимов радиационной защиты населения и производственной деятельности ОЭ.

##### **Тема 3. Организация гражданской обороны на объектах экономики**

Структура гражданской обороны объектов; организация и планирование мероприятий гражданской обороны и защиты персонала от ЧС (ГОЧС); понятие о планирующих документах по ГОЧС объектов.

Нештатные аварийно-спасательные формирования гражданской обороны объектов: предназначение, порядок создания и подготовки, приведения в готовность. Типовые структуры и оснащение.

Гражданская оборона и защита населения и территорий в чрезвычайных ситуациях. Безопасность в ЧС: предупредительные, защитные мероприятия, ликвидация последствий ЧС и аварийно-восстановительные мероприятия.

Предупредительные мероприятия: планирование защиты населения и объекта от ЧС, создание фондов всех видов, обучение населения мерам защиты от ЧС, подготовка сил и средств для ликвидации ЧС.

Мероприятия по защите населения и персонала объектов: общие положения; содержание мероприятий по защите населения и персонала объектов (оповещение, эвакуацион-

ные мероприятия, меры по инженерной защите, меры радиационной и химической защиты; медицинские мероприятия, обучение населения и персонала объектов по вопросам гражданской обороны и защиты от чрезвычайных ситуаций).

Приемы сердечно-легочной реанимации и оказания первой доврачебной помощи при кровотечениях.

#### **Тема 4. Устойчивость функционирования объектов и их жизнеобеспечение. Ликвидация последствий ЧС**

Устойчивость функционирования объектов экономики в ЧС. Понятие об устойчивости функционирования и устойчивости объектов в чрезвычайных ситуациях и факторы, влияющие на устойчивость; основные требования норм ИТМ ГО к устойчивости объектов; принципы и способы повышения устойчивости функционирования объектов энергетики в чрезвычайных ситуациях.

Организация и методика оценки устойчивости объектов: организация проведения исследования устойчивости объектов; оценка устойчивости элементов объектов к воздействию поражающих факторов прогнозируемых чрезвычайных ситуаций в районах размещения ОЭ; подготовка объектов к безаварийной остановке производства; разработка и обеспечение выполнения мероприятий по повышению устойчивости ОЭ в ЧС и восстановлению производства; пример расчета устойчивости функционирования ОЭ.

Ликвидация последствий чрезвычайных ситуаций. Радиационная, химическая и инженерная разведка. Аварийно-спасательные и другие неотложные работы в зонах ЧС. Поиск и спасение людей. Оказание первой помощи и эвакуация пораженных. Локализация очагов и источников опасности. Аварийное отключение коммунально-энергетических сетей.

Основы аварийно-спасательных и других неотложных работ, их виды и способы выполнения; порядок проведения АСДНР на ОЭ; работа командира формирования после получения задачи на проведение АСДНР.

Особенности защиты и ликвидации последствий ЧС на объектах отрасли.

Практические занятия

ПР01. Гражданская защита

ПР02. Прогнозирование и оценка последствий ЧС, возникающих в результате стихийных бедствий

ПР03. Прогнозирование и оценка последствий ЧС на территории объекта экономики, возникающих в результате применения обычных средств поражения

ПР04. Чрезвычайные ситуации на химически опасных объектах. Прогнозирование и оценка химической обстановки при чрезвычайных ситуациях на химически опасных объектах

ПР05. Чрезвычайные ситуации на радиационно опасных объектах. Прогнозирование и оценка радиационной обстановки при чрезвычайных ситуациях на радиационно опасных объектах

ПР06. Организация гражданской обороны.

ПР07. Приемы оказания первой доврачебной помощи при кровотечениях. Приемы сердечно-легочной реанимации.

ПР08. Устойчивость функционирования объектов экономики и их жизнеобеспечения. Ликвидация последствий ЧС

Самостоятельная работа:

СР01. Составление конспекта по теме «Изучение приемов оказания первой доврачебной помощи при опасных для жизни состояниях».

СР02. Подготовка реферата по теме «Противодействие терроризму»

СР03. Подготовка доклада и презентации к докладу (раздел «Безопасность в ЧС»).

## **Раздел 2. Охрана труда**

### **Тема 1. Взаимодействие человека со средой обитания. Этапы развития системы обеспечения безопасности жизнедеятельности**

Человек и среда обитания. Характерные состояния системы “человек - среда обитания”. Основы физиологии труда и комфортные условия жизнедеятельности в техносфере. Критерии комфортности. Эргономика и инженерная психология. Основы оптимального взаимодействия человека и техносферы: комфортность, минимизация негативных воздействий, устойчивое развитие систем, соответствие условий жизнедеятельности физиологическим, физическим и психическим возможностям человека. Техника безопасности, охрана труда, промышленная экология, гражданская защита, безопасность жизнедеятельности. Законодательство в сфере безопасности жизнедеятельности. Управление безопасностью жизнедеятельности.

### **Тема 2. Негативные факторы техносферы**

Негативные факторы техносферы, их воздействие на человека, техносферу и природную среду. Критерии безопасности. Анализ условий труда. Производственные опасности и профессиональные вредности. Анализ причин травматизма и профессиональных заболеваний. Расследование и учет несчастных случаев. Общие меры предупреждения производственного травматизма.

Опасности технических систем: отказ, вероятность отказа, качественный и количественный анализ опасностей. Средства снижения травоопасности и вредного воздействия технических систем. Безопасность функционирования автоматизированных и роботизированных производств. Профессиональный отбор операторов технических систем.

Метеорологические условия на производстве. Факторы микроклимата и их влияние на терморегуляцию. Методы создания комфортных условий труда на производстве.

Промышленная пыль. Классификация пыли. Действие на человека нетоксичной пыли. Предельно допустимые концентрации. Методы определения концентрации пыли в воздухе. Мероприятия по борьбе с запыленностью воздуха.

Промышленные яды. Действие на человека. Классификация ядов. Предельно допустимые концентрации. Методы определения количества вредных веществ в воздухе. Общие методы борьбы с профессиональными отравлениями и заболеваниями. Ожоги и меры их предупреждения.

Вентиляция. Классификация вентиляционных систем. Аэрация и ее расчет. Механическая вентиляция. Основные элементы механической вентиляции. Нормы вентиляции. Расчет общеобменной вентиляции. Расчет местной вентиляции. Кондиционирование воздуха. Контроль эффективности вентиляции.

Вредное действие колебаний на человека. Виды колебаний и их источники на предприятиях.

Вибрации, действие на человека, измерение вибраций.

Шум, действие на человека, измерение шума. Предельно-допустимые нормы шума.

Ультразвук, действие на человека. Средства защиты от механических и акустических колебаний.

Электромагнитные колебания, действие на человека. Измерение параметров, характеризующих электромагнитные колебания. Предельно-допустимые нормы. Средства защиты.

Радиоактивные излучения. Виды радиоактивных излучений, действие на человека, единицы измерения, предельно-допустимые дозы, методы и приборы контроля и измерения радиоактивных излучений. Меры защиты.

Производственное освещение. Виды освещения. Искусственное освещение, виды светильников. Методы расчета осветительных установок.

Естественное освещение, коэффициент естественной освещенности, нормирование и расчет естественного освещения.

Законодательство в сфере производственной санитарии.

### **Тема 3. Электробезопасность**

Электрический ток. Действие электрического тока на организм человека. Виды поражения электрическим током. Факторы, влияющие на исход поражения. Первая помощь при поражении электрическим током.

Опасность прикосновения человека к токоведущим частям однофазного и трехфазного тока. Классификация помещений по опасности поражения электрическим током. Классификация электрооборудования по напряжению и по признаку электробезопасности.

Изоляция электроустановок. Нормы сопротивления изоляции. Методы измерения сопротивления изоляции.

Защитное заземление. Растекание тока в земле. Шаговое напряжение и напряжение прикосновения. Нормы сопротивления заземления. Устройство и расчет заземления. Контроль качества заземления.

Зануление. Принцип защиты занулением. Требования к занулению.

Защитное отключение. Достоинства и недостатки защитного отключения.

Основные причины электротравматизма и меры их устранения.

Законодательство в сфере электробезопасности.

### **Тема 4. Пожарная безопасность**

Теоретические основы горения и взрывов. Виды горения. Фронт пламени и его распространение. Две теории воспламенения. Пожароопасные характеристики горючих веществ. Температурные и концентрационные пределы воспламенения. Минимальная энергия воспламенения. Взрывы пылевоздушных смесей.

Защита производственных зданий от пожаров и взрывов. Категории производств по степени пожарной опасности. Классификация материалов и конструкций по возгораемости. Огнестойкость зданий и сооружений. Предел огнестойкости. Степень огнестойкости. Защита зданий от разрушения при взрыве. Брандмауэры. Эвакуационные выходы.

Причины пожаров и взрывов. Меры предупреждения пожаров и взрывов. Предупреждение воспламенения от электрооборудования. Классификация горючих смесей по температуре самовоспламенения. Классификация помещений по ПУЭ. Виды взрывозащищенного электрооборудования, принцип устройства. Требования пожарной безопасности к устройству и эксплуатации освещения, вентиляции и отопления.

Статическое электричество. Образование статического электричества в различных средах. Действие на человека. Меры защиты. Локализация взрывов и пожаров в технологическом оборудовании. Молниезащита. Первичные и вторичные проявления молнии. Классификация районов по степени грозоопасности. Молниеотводы и средства защиты от вторичных проявлений молнии. Классификация зданий и сооружений по молниезащите. Защита от шаровой молнии.

Принципы тушения пламени. Средства тушения пожаров. Противопожарное водоснабжение. Автоматические системы пожаротушения. Пожарная сигнализация и связь. Виды связи. Виды извещателей.

Законодательство в сфере пожарной безопасности.

Лабораторные работы

ЛР01. Определение естественной освещенности рабочих мест производственных помещений

ЛР02. Исследование параметров искусственного освещения производственных помещений

ЛР03. Исследование метеорологических условий производственного помещения

ЛР04. Исследование эффективности работы теплозащитных экранов

ЛР05. Изучение принципа работы вытяжной вентиляции

ЛР06. Исследование эффективности защитных мер электробезопасности

ЛР07. Исследование электрических и магнитных полей промышленных приборов и рабочих мест

ЛР08. Определение категории производственных помещений и зданий по взрывопожароопасности

Самостоятельная работа:

СР04. Составление краткого конспекта по вопросам физиологии и психологии.

СР05. Составление краткого конспекта по вопросам предупреждения производственного травматизма и профессиональных заболеваний.

СР06. Подготовка доклада и презентации к докладу (раздел «Охрана труда»).

СР07. Составление краткого конспекта по вопросам законодательства в сфере охраны труда и техники безопасности



#### 4. ПЕРЕЧЕНЬ УЧЕБНОЙ ЛИТЕРАТУРЫ, ИНФОРМАЦИОННЫХ РЕСУРСОВ И ТЕХНОЛОГИЙ

##### 4.1. Учебная литература

1. Занько, Н.Г. Безопасность жизнедеятельности. [Электронный ресурс]: Учебники / Н.Г. Занько, К.Р. Малаян, О.Н. Русак. — Электрон. дан. — СПб: Лань, 2017. — 704 с. — Режим доступа: <https://e.lanbook.com/reader/book/92617>.
2. Безопасность жизнедеятельности [Электронный ресурс] : учебное пособие для вузов / Л.А. Муравей [и др.]. — 2-е изд. — Электрон. дан. — М. : ЮНИТИ-ДАНА, 2017. — 431 с. — 978-5-238-00352-8. — Режим доступа: <http://www.iprbookshop.ru/71175.html>.
3. Ветошкин, А.Г. Обеспечение надежности и безопасности в техносфере. [Электронный ресурс] : Учебные пособия — Электрон. дан. — СПб. : Лань, 2016. — 236 с. — Режим доступа: <https://e.lanbook.com/reader/book/72975>.
4. Акимов, М.Н. Природные и техногенные источники неионизирующих излучений. [Электронный ресурс]: Учебные пособия / М.Н. Акимов, С.М. Аполлонский. — Электрон. дан. — СПб.: Лань, 2016. — 212 с. — Режим доступа: <https://e.lanbook.com/book/87567>.
5. Безопасность жизнедеятельности : учебник для бакалавров / В.О. Евсеев [и др.]. — Москва : Дашков и К, 2019. — 453 с. — ISBN 978-5-394-03216-5. — Текст : электронный // Электронно-библиотечная система IPR BOOKS: [сайт]. — URL: <http://www.iprbookshop.ru/85210.html> (дата обращения: 02.02.2021). — Режим доступа: для авторизир. пользователей

**4.2. Периодическая литература** Безопасность в техносфере [Электронный ресурс]. — М.: «Научно-издательский центр Инфра-М». — URL: <http://naukaru.ru/ru/nauka/journal/3/view>.

##### 4.3. Интернет-ресурсы, в том числе современные профессиональные базы данных и информационные справочные системы

- Университетская информационная система «РОССИЯ» <https://uisrussia.msu.ru>  
Справочно-правовая система «Консультант+» <http://www.consultant-urist.ru>  
Справочно-правовая система «Гарант» <http://www.garant.ru>  
База данных Web of Science <https://apps.webofknowledge.com/>  
База данных Scopus <https://www.scopus.com>  
Портал открытых данных Российской Федерации <https://data.gov.ru>  
База открытых данных Министерства труда и социальной защиты РФ <https://rosmintrud.ru/opendata>  
База данных Научной электронной библиотеки eLIBRARY.RU <https://elibrary.ru/>  
База данных профессиональных стандартов Министерства труда и социальной защиты РФ <http://profstandart.rosmintrud.ru/obshchiy-informatsionnyy-blok/natsionalnyy-reestr-professionalnykh-standartov/>  
Базы данных Министерства экономического развития РФ <http://www.economy.gov.ru>  
База открытых данных Росфинмониторинга <http://www.fedsfm.ru/opendata>  
Электронная база данных «Издательство Лань» <https://e.lanbook.com>  
Электронная библиотечная система «IPRbooks» <http://www.iprbookshop.ru>  
База данных «Электронно-библиотечная система «ЭБС ЮРАЙТ» <https://www.biblio-online.ru>  
База данных электронно-библиотечной системы ТГТУ <http://elib.tstu.ru>  
Федеральная государственная информационная система «Национальная электронная библиотека» <https://нэб.рф>  
Национальный портал онлайн обучения «Открытое образование» <https://openedu.ru>  
Электронная база данных "Polpred.com Обзор СМИ" <https://www.polpred.com>

Официальный сайт Федерального агентства по техническому регулированию и метрологии <http://protect.gost.ru/>

Ресурсы электронной информационно-образовательной среды университета представлены в локальном нормативном акте «Положение об электронной информационно-образовательной среде Тамбовского государственного технического университета».

Электронные образовательные ресурсы, к которым обеспечен доступ обучающихся, в т.ч. приспособленные для использования инвалидами и лицами с ограниченными возможностями здоровья, приведены на официальном сайте университета в разделе «Университет»-«Сведения об образовательной организации»-«Материально-техническое обеспечение и оснащённость образовательного процесса».

Сведения о лицензионном программном обеспечении, используемом в образовательном процессе, представлены на официальном сайте университета в разделе «Образование»-«Учебная работа»-«Доступное программное обеспечение».

## **5. МЕТОДИЧЕСКИЕ УКАЗАНИЯ ДЛЯ ОБУЧАЮЩИХСЯ ПО ОСВОЕНИЮ ДИСЦИПЛИНЫ**

Успешное освоение компетенций, формируемых учебной дисциплиной, предполагает оптимальное использование студентом времени самостоятельной работы. Для понимания материала учебной дисциплины и качественного его усвоения студентам рекомендуется такая последовательность действий:

- после прослушивания лекции и окончания учебных занятий, при подготовке к занятиям следующего дня нужно сначала просмотреть и обдумать текст лекции, прослушанной сегодня, разобрать рассмотренные примеры;
- перед лекционным занятием целесообразно просмотреть текст предыдущей лекции;
- при подготовке к практическим занятиям повторить основные понятия и формулы по изученной теме;
- при подготовке к защите лабораторных работ повторить материал по теме, используя лекции и рекомендованную литературу.

Рекомендуется дополнительно использовать электронные пособия, имеющиеся в системе VitaLMS, а также нормативную документацию и законодательную базу по соответствующим вопросам дисциплины.

Теоретический материал курса становится более понятным, когда дополнительно к прослушиванию лекций студентами изучаются и книги по учебной дисциплине. Возможно, что более глубокое освоение вопросов будет достигнуто при использовании нескольких учебников, хотя лучше все же выбрать один учебник в дополнение к конспекту лекций, используя другие учебные пособия как вспомогательные в некоторых случаях. Рекомендуется добиться понимания изучаемой темы дисциплины. При изучении теоретического материала всегда полезно выписывать формулы и графики.

При подготовке к промежуточной аттестации необходимо повторить теоретические положения данной дисциплины, используя конспект лекций и учебник, разобрать определения всех понятий, рассмотреть примеры и самостоятельно решить несколько типовых задач из каждой темы.

## 6. МАТЕРИАЛЬНО-ТЕХНИЧЕСКОЕ ОБЕСПЕЧЕНИЕ

По всем видам учебной деятельности в рамках дисциплины используются аудитории, кабинеты и лаборатории, оснащенные необходимым специализированным и лабораторным оборудованием.

Наименование специальных помещений	Оснащенность специальных помещений	Перечень лицензионного программного обеспечения / Реквизиты подтверждающего документа
учебные аудитории для проведения занятий лекционного типа	Мебель: учебная мебель Технические средства обучения: экран, проектор, компьютер	MS Office, Windows / Корпоративные академические лицензии бессрочные Microsoft Open License №47425744, 48248803, 41251589, 46314939, 44964701, 43925361, 45936776, 47425744, 41875901, 41318363, 60102643;
учебные аудитории для проведения занятий семинарского типа, групповых и индивидуальных консультаций, текущего контроля и промежуточной аттестации (ауд. №№ 402/Д, 404/Д, 405/Д, 410/Д)	Мебель: учебная мебель Технические средства обучения: переносное проекционное оборудование	
учебная аудитория для проведения лабораторных работ. Лаборатория «Охрана труда и гражданская защита» (ауд. № 411/Д)	Мебель: учебная мебель Технические средства обучения: переносное проекционное оборудование Оборудование: лабораторные установки «Исследование естественного освещения» «Эффективность и качество освещения», «Вентиляционные системы», «Защита от теплового излучения», «Исследование электромагнитных полей», «Защита от СВЧ-излучения». «Защитное заземление и зануление», «Параметры микроклимата», «Электробезопасность трехфазных сетей переменного тока», «Определение взрывоопасных свойств веществ»; комплект демонстрационных современных источников (накаливания и газоразрядных) света и светильников различного типа; компьютерный тренажер «Гоша» с программным обеспечением и необходимой базой данных для мультимедийного сопровождения занятий	

Для самостоятельной работы обучающихся предусмотрены помещения, укомплектованные специализированной мебелью, оснащенные компьютерной техникой с возможностью подключения к сети «Интернет» и обеспечением доступа в электронную информационно-образовательную среду университета.

Наименование помещений для самостоятельной работы обучающихся	Оснащенность помещений для самостоятельной работы обучающихся	Перечень лицензионного программного обеспечения / Реквизиты подтверждающего документа
Помещение для самостоятельной работы обучающихся (читальный)	Мебель: учебная мебель Комплект специализированной мебели: компьютерные столы	Microsoft Windows 7 pro Лицензия №49487340 Microsoft Office2007 Лицензия

*22.03.01 Материаловедение и технологии материалов  
«Материаловедение и технологии материалов в машиностроении и приборостроении»*

Наименование помещений для самостоятельной работы обучающихся	Оснащенность помещений для самостоятельной работы обучающихся	Перечень лицензионного программного обеспечения / Реквизиты подтверждающего документа
зал Научной библиотеки)	Оборудование: компьютерная техника с подключением к информационно-коммуникационной сети «Интернет» и доступом в электронную информационно-образовательную среду образовательной организации, веб-камеры, коммуникационное оборудование, обеспечивающее доступ к сети интернет (проводное соединение и беспроводное соединение по технологии Wi-Fi)	№49487340
Помещение для самостоятельной работы обучающихся (ауд. 333/А)	Мебель: учебная мебель Комплект специализированной мебели: компьютерные столы Оборудование: компьютерная техника с подключением к информационно-коммуникационной сети «Интернет» и доступом в электронную информационно-образовательную среду образовательной организации, веб-камеры, коммуникационное оборудование, обеспечивающее доступ к сети интернет (проводное соединение и беспроводное соединение по технологии Wi-Fi)	Microsoft Windows XP Лицензия №44964701 Microsoft Office 2007 Лицензия №44964701

## 7. ТЕКУЩИЙ КОНТРОЛЬ УСПЕВАЕМОСТИ И ПРОМЕЖУТОЧНАЯ АТТЕСТАЦИЯ

Проверка достижения результатов обучения по дисциплине осуществляется в рамках текущего контроля успеваемости и промежуточной аттестации.

### 7.1. Текущий контроль успеваемости

Текущий контроль успеваемости включает в себя мероприятия по оцениванию выполнения лабораторных работ, заданий на практических занятиях, заданий для самостоятельной работы. Мероприятия текущего контроля успеваемости приведены в таблице 7.1.

Таблица 7.1 – Мероприятия текущего контроля успеваемости

Обозначение	Наименование	Форма контроля
ПР01	Гражданская защита	опрос
ПР02	Прогнозирование и оценка последствий ЧС, возникающих в результате стихийных бедствий	контр. работа
ПР03	Прогнозирование и оценка последствий ЧС на территории объекта экономики, возникающих в результате применения обычных средств поражения	контр. работа
ПР04	Чрезвычайные ситуации на химически опасных объектах. Прогнозирование и оценка химической обстановки при чрезвычайных ситуациях на химически опасных объектах	контр. работа
ПР05	Чрезвычайные ситуации на радиационно опасных объектах. Прогнозирование и оценка радиационной обстановки при чрезвычайных ситуациях на радиационно опасных объектах	контр. работа
ПР06	Организация гражданской обороны	опрос
ПР07	Приемы оказания первой доврачебной помощи при кровотечениях. Приемы сердечно-легочной реанимации	опрос
ПР08	Устойчивость функционирования объектов экономики и их жизнеобеспечения. Ликвидация последствий ЧС	опрос
ЛР01	Определение естественной освещенности рабочих мест производственных помещений	защита
ЛР02	Исследование параметров искусственного освещения производственных помещений	защита
ЛР03	Исследование метеорологических условий производственного помещения	защита
ЛР04	Исследование эффективности работы теплозащитных экранов	защита
ЛР05	Изучение принципа работы вытяжной вентиляции	защита
ЛР06	Исследование эффективности защитных мер электробезопасности	защита
ЛР07	Исследование электрических и магнитных полей промышленных приборов и рабочих мест	защита
ЛР08	Определение пожарной опасности производственных помещений	защита
СР01	Составление краткого конспекта по теме «Изучение приемов оказания первой доврачебной помощи при опасных для жизни состояниях»	конспект
СР02	Подготовка реферата по теме «Противодействие терро-	реферат

Обозначение	Наименование	Форма контроля
	ризму»	
СР03	Подготовка доклада и презентации к докладу (раздел «Безопасность в ЧС»)	доклад
СР04	Составление краткого конспекта по вопросам физиологии и психологии труда	конспект
СР05	Составление краткого конспекта по вопросам предупреждения производственного травматизма и профессиональных заболеваний	конспект
СР06	Подготовка доклада и презентации к докладу (раздел «Охрана труда»)	доклад
СР07	Составление краткого конспекта по вопросам законодательства в сфере охраны труда и техники безопасности	конспект

## 7.2. Промежуточная аттестация

Формы промежуточной аттестации по дисциплине приведены в таблице 7.2.

Таблица 7.2 – Формы промежуточной аттестации

Обозначение	Форма отчетности	Очная	Заочная
Зач01	Зачет	7 семестр	4 курс

## 8. ФОНД ОЦЕНОЧНЫХ СРЕДСТВ

### 8.1. Оценочные средства

Оценочные средства соотнесены с результатами обучения по дисциплине и индикаторами достижения компетенций.

#### **ИД-1 (УК-8) Обеспечивает безопасные и/или комфортные условия труда на рабочем месте, в т.ч. с помощью средств защиты**

Результаты обучения	Контрольные мероприятия
Знает принципы использования организационных и технических средств защиты для предотвращения возникновения ЧС и в условиях ЧС	ЛР08
Знает принципы санитарно-гигиенического нормирования параметров производственной среды, характеризующих условия трудовой деятельности	ЛР01
Владеет навыками обеспечения безопасных и/или комфортных условий труда на рабочем месте	СР04

#### Вопросы к защите лабораторной работы ЛР01

1. Негативные факторы производственной среды, обусловленные некачественным освещением
2. Санитарно-гигиеническое нормирование естественного освещения
3. Приборы для определения показателей, характеризующих качество освещения
4. Меры по улучшению качества освещения
5. Основные показатели освещения
6. Описание лабораторной установки
7. Порядок проведения эксперимента
8. Порядок обработки экспериментальных данных
9. Выводы, включающие рекомендации по выбору средств защиты и создания комфортных условий труда

#### Вопросы к защите лабораторной работы ЛР08

1. Негативные факторы производственной среды, которые могут являться причиной пожаров и взрывов
2. Опасные факторы пожара
3. Горение: причины и необходимые условия возникновения, виды
4. Тепловая и цепная теории горения
5. Приборы для определения показателей пожароопасности веществ
6. Защитные мероприятия по предупреждению пожаров и взрывов
7. Описание лабораторной установки
8. Порядок проведения эксперимента
9. Порядок обработки экспериментальных данных
10. Выводы, включающие рекомендации по выбору средств защиты

#### План конспекта СР04

1. Основы физиологии труда
2. Эргономика и инженерная психология
3. Безопасность функционирования автоматизированных и роботизированных производств
4. Профессиональный отбор операторов технических систем



**ИД-2 (УК-8) Выявляет и устраняет проблемы, связанные с нарушениями техники безопасности на рабочем месте**

Результаты обучения	Контрольные мероприятия
Знает основные негативные факторы окружающей среды (в том числе производственной), которые могут стать причиной производственных заболеваний, травматизма, аварий и иных чрезвычайных ситуаций, а также физико-физиологические основы их воздействия на организм человека	ЛР05, СР03
Умеет пользоваться методиками и приборами для определения фактических величин параметров производственной среды, характеризующих условия труда	ЛР02
Владеет навыками устранения проблем возникающих по причине нарушения техники безопасности на рабочем месте	СР06, Зач01

Теоретические вопросы к зачету Зач01

1. Цели, задачи, содержание и порядок изучения курса гражданской защиты.
2. Основные понятия и определения, классификация чрезвычайных ситуаций (ЧС) и объектов экономики (ОЭ) по потенциальной опасности.
3. Поражающие факторы источников ЧС техногенного характера.
4. Задачи, этапы и методы прогнозирования и оценки обстановки при ЧС.
5. Стихийные бедствия, характерные для территории страны и региона, причины их возникновения, характер протекания, последствия.
6. Поражающие факторы источников ЧС природного характера.
7. Методика расчета возможных разрушений зданий и сооружений при ЧС природного характера.
8. Особенности защиты населения от данных ЧС.
9. Чрезвычайные ситуации на химически опасных объектах.
10. Химически опасные объекты (ХОО), их группы и классы опасности.
11. Основные способы хранения и транспортировки опасных химических веществ.
12. Химический контроль и химическая защита.
13. Приборы химического контроля.
14. Средства индивидуальной защиты, медицинские средства защиты.
15. Чрезвычайные ситуации на радиационно-опасных объектах.
16. Радиационно-опасные объекты (РОО).
17. Радиационные аварии, их виды, динамика развития.
18. Основные опасности при авариях на РОО.
19. Выявление и оценка радиационной обстановки при авариях на РОО.
20. Зонирование территории при радиационной аварии или при ядерном взрыве.
21. Радиационный контроль. его цели и виды.
22. Дозиметрические приборы и их использование.
23. Человек и среда обитания. Характерные состояния системы “человек - среда обитания”. Основы оптимального взаимодействия
24. Основы физиологии труда и комфортные условия жизнедеятельности в техносфере. Соответствие условий жизнедеятельности физиологическим, физическим и психическим возможностям человека. Критерии оценки влияния дискомфорта, их значимость.

25. Негативные факторы техносферы, их воздействие на человека, техносферу и природную среду. Критерии безопасности. Понятие вредного и опасного фактора. Их классификация по природе воздействия на человека.
26. Анализ причин травматизма и профессиональных заболеваний. Расследование и учет несчастных случаев. Средства снижения травмоопасности и вредного воздействия технических систем.
27. Эргономика и инженерная психология. Рациональная организация рабочего места, техническая эстетика, требования к производственным помещениям. Режимы труда и отдыха, основные пути снижения утомления и монотонности труда.
28. Опасности технических систем: отказ, вероятность отказа, качественный и количественный анализ опасностей.
29. Безопасность функционирования автоматизированных и роботизированных производств.
30. Виды электрического тока. Особенности их воздействия на человека.
31. Действие электрического тока на человека и виды поражений. Классификация электротравм.
32. Электрическое сопротивление тела человека. Путь прохождения тока через тело человека.
33. Пороговый осязаемый, неотпускающий и фибрилляционный токи промышленной частоты.
34. Пороговые значения осязаемого и неотпускающего постоянного тока. Основное действие постоянного тока.
35. Зависимость величины допустимого переменного тока от времени протекания тока через тело человека.
36. Опасность поражения человека электрическим током. Однофазное включение.
37. Опасность поражения человека электрическим током. Двухфазное включение.
38. Основные причины поражения электрическим током.
39. Защитное заземление. Определение, область применения, принцип действия, виды заземлителей.
40. Защитное зануление. Определение, область применения, принцип действия.
41. Защитное отключение. Определение, область применения, принцип действия.
42. Шаговое напряжение. Причины возникновения. Опасность для человека.
43. Понятие «напряжение прикосновения».
44. Основные способы защиты человека от поражения электрическим током.
45. Классификация помещений по степени опасности поражения работающих электрическим током.
46. Классификация освещения. Основные требования к производственному освещению. Факторы, препятствующие правильному зрительному восприятию и борьба с ними.
47. Коэффициент естественной освещенности. Определение, способы определения КЕО.
48. Источники искусственного освещения. Принцип действия. Достоинства и недостатки ламп накаливания и люминесцентных ламп.
49. Нормирование искусственного освещения. Средства индивидуальной защиты органов зрения. Контроль освещения.
50. Механизмы отдачи тепла от тела человека. Уравнение теплового комфорта.
51. Основные параметры метеоусловий в рабочей зоне производственных помещений. Нормирование микроклимата.
52. Оптимальные и допустимые микроклиматические условия. Определение.
53. Вентиляция. Определение, назначение, виды вентиляции. Кратность воздухообмена.

54. Местная вентиляция, назначение, виды.
55. Химические вредные вещества. Определение, классификация, их воздействие на человека.
56. Нормирование содержания вредных веществ. Ослабление действия вредных веществ.
57. Промышленная пыль. Классификация пыли. Действие на человека нетоксичной пыли. ПДК. Методы определения концентрации пыли в воздухе. Мероприятия по борьбе с запыленностью воздуха.
58. Кондиционирование воздуха. Назначение, системы кондиционирования.
59. Производственный шум. Определение, физические характеристики шума.
60. Нормирование шума. Мероприятия по борьбе с шумом. Приборы контроля.
61. Инфразвук. Определение, опасность для человека, нормирование. Защитные мероприятия. Приборы контроля.
62. Ультразвук. Определение. Меры защиты. Приборы контроля.
63. Вибрация. Определение. Причина появления вибрации. Вредное воздействие на человека.
64. Вибрация. Основные характеристики вибрации. Нормирование и методы снижения вибрации.
65. Ионизирующее излучение. Определение, виды ионизирующего излучения.
66. Ионизирующее излучение. Виды облучения и вызываемые ими последствия.
67. Ионизирующее излучение. Приборы контроля. Методы защиты населения и персонала.
68. Электромагнитные поля и излучения. Основные источники их возникновения. Действие электромагнитных полей на человека.
69. Электромагнитные поля и излучения. Действие электромагнитных полей на человека. Методы защиты человека от их воздействия.
70. Горение. Определение. Основные виды горения.
71. Самовоспламенение. Температура самовоспламенения.
72. Горение газов. Концентрационные пределы воспламенения.
73. Горение жидкостей. Температура вспышки. Классификация горючих жидкостей.
74. Горение пылей. Концентрационные пределы воспламенения пылей. Классификация взрыво- и пожароопасных пылей.
75. Классификация взрыво- и пожароопасных помещений по НПБ.
76. Классификация взрыво- и пожароопасных зон помещения по ПУЭ.
77. Методы тушения возгораний и основные средства пожаротушения.
78. Молниезащита. Категории молниезащиты. Молниеотводы.
79. Управление безопасностью жизнедеятельности. Правовые и нормативно-технические основы управления.
80. Системы контроля требований безопасности и экологичности. Профессиональный отбор операторов технических систем.
81. Экономические последствия и материальные затраты на обеспечение безопасности жизнедеятельности.
82. Международное сотрудничество в области безопасности жизнедеятельности.

Тестовые задания к зачету Зач01 (примеры)

1. Оказание первой медицинской помощи(ПМП) осуществляется в последовательности:
  - определение признаков жизни (пульс, сознание, дыхание, реагирование зрачка на свет)
  - освобождение головы и груди от давления различных предметов, восстановление дыхания и пульса

- остановка кровотечения, обработка ран, согревание, обезболивание, иммобилизация
- 2. Важнейшей характеристикой опасности ОХВ является
  - токсичность
  - агрессивность
  - стойкость
  - летучесть
- 3. Индикация ОХВ – это
  - химическая реакция
  - физическая реакция
  - термохимическая реакция
  - радиоактивный способ анализа
- 4. Пути проникновения в организм ОВ иприт
  - кожно-резорбтивный и открытые раны
  - органы дыхания
  - перорально
  - через одежду
- 5. Установите соответствие между источниками света и коэффициентом пульсации
  - L1: газоразрядные лампы
  - L2: лампы накаливания
  - L3: галогенные лампы
  - R1: 35...65%
  - R2: 8...11%
  - R3: 1 %
- 6. Способ, не имеющий места при розыске пострадавших в ЧС
  - кинологический
  - фотографирование
  - визуальный
  - технический
  - опрос очевидцев
- 7. Тепловая теория самовоспламенения основана на определении
  - скорости реакции горения
  - уровня энергии активации горючих веществ, участвующих в горении
  - соотношения тепловыделения и теплоотвода в экзотермической реакции
- 8. В каком случае из трех теплоотдача от человека излучением минимальна: а) при температуре окружающей среды 25 °С; б) при температуре окружающей среды 30 °С; в) при температуре окружающей среды 15 °С.
- 9. Укажите несколько вариантов ответа  
К содержанию других неотложных работ во время ликвидации последствий ЧС относятся
  - прокладывание колонных путей и устройство проходов в завалах и на зараженных участках
  - локализация аварий на газовых, энергетических, водопроводных, канализационных и технологических сетях в целях создания условий для проведения спасательных работ
  - локализация и тушение пожаров на маршрутах движения и участках работ
  - подавление или доведение до минимально возможного уровня возникших в результате ЧС вредных и опасных факторов, препятствующих ведению спасательных работ

1. Негативные факторы производственной среды, обусловленные некачественным освещением
2. Причины производственных заболеваний, связанных со снижением качества освещения
3. Нормирование искусственного освещения
4. Приборы для определения значений показателей освещения
5. Методики определения качества освещения рабочей зоны
6. Меры по нормализации качества освещения рабочей зоны
7. Описание лабораторной установки
8. Порядок проведения эксперимента
9. Порядок обработки экспериментальных данных
10. Выводы, включающие рекомендации по выбору средств защиты и создания комфортных условий труда

#### Вопросы к защите лабораторной работы ЛР05

1. Негативные факторы производственной среды, обусловленные содержанием в воздухе посторонних веществ
2. Причины загрязнения воздушной среды производственных помещений
3. Нормирование содержания в воздухе производственных помещений токсичных веществ в виде газов и жидких аэрозолей
4. Нормирование содержания в воздухе производственных помещений токсичных веществ в виде пылей
5. Нормирование содержания в воздухе производственных помещений нетоксичных пылей
6. Приборы для определения качественного и количественного содержания в воздухе посторонних веществ
7. Меры по нормализации состояния воздушной среды
8. Описание лабораторной установки
9. Порядок проведения эксперимента
10. Порядок обработки экспериментальных данных
11. Выводы по работе

#### Темы доклада СР03

1. Основные понятия и определения, классификация чрезвычайных ситуаций (ЧС) и объектов экономики (ОЭ) по потенциальной опасности.
2. Поражающие факторы источников ЧС техногенного характера.
3. Задачи, этапы и методы прогнозирования и оценки обстановки при ЧС.
4. Стихийные бедствия, характерные для территории страны и региона, причины их возникновения, характер протекания, последствия.
5. Поражающие факторы источников ЧС природного характера.
6. Методика расчета возможных разрушений зданий и сооружений при ЧС природного характера.
7. Особенности защиты населения от данных ЧС.
8. Чрезвычайные ситуации на химически опасных объектах.
9. Химически опасные объекты (ХОО), их группы и классы опасности.
10. Основные способы хранения и транспортировки опасных химических веществ.
11. Химический контроль и химическая защита.
12. Приборы химического контроля.
13. Средства индивидуальной защиты, медицинские средства защиты.
14. Чрезвычайные ситуации на радиационно-опасных объектах.

15. Радиационно-опасные объекты (РОО).
16. Радиационные аварии, их виды, динамика развития.
17. Радиационные аварии, их виды, динамика развития.
18. Основные опасности при авариях на РОО.
19. Выявление и оценка радиационной обстановки при авариях на РОО.
20. Зонирование территории при радиационной аварии или при ядерном взрыве.
21. Радиационный контроль. его цели и виды.
22. Дозиметрические приборы и их использование.
23. ЧС природного происхождения (причины возникновения, ущерб, ликвидация последствий, меры защиты). Землетрясения.
24. ЧС природного происхождения (причины возникновения, ущерб, ликвидация последствий, меры защиты). Вулканы.
25. ЧС природного происхождения (причины возникновения, ущерб, ликвидация последствий, меры защиты). Наводнения
26. ЧС природного происхождения (причины возникновения, ущерб, ликвидация последствий, меры защиты). Подтопления
27. ЧС природного происхождения (причины возникновения, ущерб, ликвидация последствий, меры защиты). Цунами.
28. ЧС природного происхождения (причины возникновения, ущерб, ликвидация последствий, меры защиты). Снегопад.
29. ЧС природного происхождения (причины возникновения, ущерб, ликвидация последствий, меры защиты). Гололед и гололедица.
30. ЧС природного происхождения (причины возникновения, ущерб, ликвидация последствий, меры защиты). Засуха.
31. ЧС природного происхождения (причины возникновения, ущерб, ликвидация последствий, меры защиты). Оползень.
32. ЧС природного происхождения (причины возникновения, ущерб, ликвидация последствий, меры защиты). Сели.
33. ЧС природного происхождения (причины возникновения, ущерб, ликвидация последствий, меры защиты). Обвалы.
34. ЧС природного происхождения (причины возникновения, ущерб, ликвидация последствий, меры защиты). Снежные лавины.
35. ЧС природного происхождения (причины возникновения, ущерб, ликвидация последствий, меры защиты). Сильные морозы.
36. ЧС природного происхождения (причины возникновения, ущерб, ликвидация последствий, меры защиты). Тонкий лед.
37. ЧС природного происхождения (причины возникновения, ущерб, ликвидация последствий, меры защиты). Ураганы, бури.
38. ЧС природного происхождения (причины возникновения, ущерб, ликвидация последствий, меры защиты). Смерчи.
39. ЧС природного происхождения (причины возникновения, ущерб, ликвидация последствий, меры защиты). Грозы.
40. ЧС природного происхождения (причины возникновения, ущерб, ликвидация последствий, меры защиты). Лесные пожары.
41. ЧС природного происхождения (причины возникновения, ущерб, ликвидация последствий, меры защиты). Степные пожары.
42. ЧС природного происхождения (причины возникновения, ущерб, ликвидация последствий, меры защиты). Торфяные пожары

Темы доклада СР06

1. Оптические излучения.

2. Измерение оптических излучений.
3. Электрические источники света (ИС).
4. Газоразрядные источники света.
5. Аппаратура включения и управления источниками света.
6. Осветительные приборы (ОП).
7. Осветительные установки.
8. Освещение открытых пространств.
9. Энергосбережение в освещении.
10. Эксплуатация осветительных установок..
11. Люминесцентные лампы. Люминофоры и люминофорные покрытия.
12. История развития газоразрядных источников света

**ИД-3 (УК-8) Осуществляет действия по предотвращению возникновения чрезвычайных ситуаций (природного и техногенного происхождения) на рабочем месте, в т.ч. с помощью средств защиты**

Результаты обучения	Контрольные мероприятия
Имеет представление о типологии чрезвычайных ситуаций и основных причинах и предпосылках их возникновения	ПР01, Зач01
Владеет практическими навыками поведения в чрезвычайных ситуациях, обусловленных природными, техногенными или биолого-социальными причинами	СР02
Умеет сопоставлять фактические значения параметров производственной среды с нормативными и выбирать средства коллективной или индивидуальной защиты для обеспечения безопасных и комфортных условий труда	ЛР03, ЛР04

**Вопросы к защите лабораторной работы ЛР03**

1. Негативные факторы производственной среды, обусловленные метеорологическими условиями
2. Причины производственных заболеваний, связанных со снижением качества параметров микроклимата
3. Нормирование параметров микроклимата
4. Приборы для определения значений параметров микроклимата
5. Меры по нормализации температурно-влажностного состояния окружающей производственной среды
6. Описание лабораторной установки
7. Порядок проведения эксперимента
8. Порядок обработки экспериментальных данных
9. Выводы, включающие рекомендации по выбору средств защиты и создания комфортных условий труда

**Вопросы к защите лабораторной работы ЛР04**

1. Негативные факторы производственной среды, обусловленные повышенной интенсивностью инфракрасного излучения
2. Источники инфракрасного излучения в помещениях
3. Нормирование теплового облучения организма человека
4. Приборы для определения уровней инфракрасного излучения
5. Меры по нормализации уровней инфракрасного излучения

6. Виды защитных экранов
7. Описание лабораторной установки
8. Порядок проведения эксперимента
9. Порядок обработки экспериментальных данных

Выводы, включающие рекомендации по выбору средств защиты и создания комфортных условий труда

Задания к опросу ПР01

1. Классификации чрезвычайных ситуаций
2. ЧС природного происхождения: виды, причины возникновения, меры предупреждения и ликвидации последствий, правила поведения при ЧС
3. Техногенные ЧС: происхождения: виды, причины возникновения, меры предупреждения и ликвидации последствий, правила поведения при ЧС
4. Биолого-социальные ЧС: происхождения: виды, причины возникновения, меры предупреждения и ликвидации последствий, правила поведения при ЧС

План реферата СР02

1. Понятие и признаки терроризма как явления современной действительности
  2. Отграничение терроризма от смежных уголовно-правовых категорий
  3. Нормативное регулирование антитеррористической деятельности в России
  4. Криминологический аспект борьбы с терроризмом
  5. Уголовная ответственность за терроризм
  6. Меры предупреждения терроризма: законодательные; административно-правовые; уголовно-правовые; социальные; финансово-экономические; политические; военные; пропагандистские; профилактические
- Проблема организации борьбы с терроризмом на современном этапе

**ИД-4(УК-8) Знает отечественные и международные стандарты и нормы в области безопасности жизнедеятельности**

Результаты обучения	Контрольные мероприятия
Знает законодательные и нормативные акты, регламентирующие правовые аспекты обеспечения безопасности в чрезвычайных ситуациях	ПР06
Знает законодательные и нормативные правовые акты, регламентирующие правила и нормы охраны труда, техники безопасности и охраны окружающей среды	СР07
Применяет знания законодательства в сфере охраны труда, техники безопасности и охраны природы для решения производственных задач	СР05

Задания к опросу ПР06

1. Структура гражданской обороны (ГОЧС) объектов
2. Документация по ГОЧС
3. Организация и оснащение нештатных аварийно-спасательных формирований ГОЧС
4. Гражданская оборона и защита населения и территорий в ЧС
5. Предупредительные мероприятия
6. Аварийно-спасательные мероприятия
7. Организационные, инженерные, медицинские мероприятия по защите населения и персонала объектов



План конспекта СР05

1. Анализ причин травматизма и профессиональных заболеваний
2. Расследование и учет несчастных случаев

Общие меры предупреждения производственного травматизма

План конспекта СР07

1. Система стандартов ССБТ
2. Основные законодательные акты и нормативная документация в сфере производственной санитарии
3. Основные законодательные акты и нормативная документация в сфере электробезопасности

Основные законодательные акты и нормативная документация в сфере пожарной безопасности

**ИД-5(УК-8) Умеет выбирать наиболее эффективные технические и организационные методы защиты персонала и ликвидации последствий в зависимости от вида и характеристик чрезвычайной ситуации**

Результаты обучения	Контрольные мероприятия
Знает наиболее эффективные технические и организационные методы защиты персонала и ликвидации последствий в зависимости от вида и характеристик чрезвычайной ситуации	ЛР07
Имеет навыки использования организационных и технических методов предупреждения производственного травматизма и профессиональных заболеваний	ЛР06
Умеет рассчитывать параметры зон поражения, прогнозировать последствия ЧС и выбирать стратегию поведения в условиях ЧС	ПР02, ПР03, ПР04, ПР05

Вопросы к защите лабораторной работы ЛР06

1. Негативные факторы производственной среды, которые могут являться причиной аварий и иных ЧС, обусловленные наличием в помещении электрооборудования, токоведущих частей и проводов
2. Причины и виды электротравматизма
3. Факторы, определяющие степень поражения током
4. Нормируемые допустимые величины и время воздействия на человека постоянного и переменного тока
5. Опасность прикосновения к токоведущим частям
6. Шаговое напряжение и напряжение прикосновения
7. Меры по предупреждению электротравматизма
8. Приборы для определения физических величин, связанных с работой электрооборудования и защитных устройств электробезопасности
9. Нормативные требования к параметрам защитных устройств
10. Описание лабораторной установки
11. Порядок проведения эксперимента
12. Порядок обработки экспериментальных данных
13. Выводы, включающие рекомендации по выбору средств защиты от поражения электрическим током

Вопросы к защите лабораторной работы ЛР07

1. Негативные факторы производственной среды, обусловленные наличием электромагнитного поля (ЭМП)

2. Причины производственного травматизма и заболеваний, связанных со воздействием ЭМП
3. Нормирование параметров ЭМП
4. Приборы для определения значений параметров ЭМП
5. Меры по снижению влияния ЭМП на организм человека
6. Описание лабораторной установки
7. Порядок проведения эксперимента
8. Порядок обработки экспериментальных данных
9. Выводы, включающие рекомендации по выбору средств защиты и создания комфортных условий труда

Задания к контрольной работе ПР02

1. Изучение методики определения размеров зон поражения при ЧС природного характера
2. Расчет зон поражения при ЧС природного характера
3. Разработка рекомендаций по правилам безопасного поведения при различных ЧС природного характера
4. Выводы по расчету, содержащие прогноз последствий чрезвычайной ситуации для территории и населения

Задания к контрольной работе ПР03

1. Изучение методики определения размеров зон поражения при ЧС на территории объекта при применении обычных средств поражения
2. Расчет зон поражения при ЧС на территории объекта при применении обычных средств поражения
3. Разработка рекомендаций по правилам безопасного поведения при ЧС, вызванных применением обычных средств поражения
4. Выводы по расчету, содержащие прогноз последствий чрезвычайной ситуации для территории и населения

Задания к контрольной работе ПР04

1. Изучение методики определения размеров зон поражения при ЧС на территории химически опасного объекта
2. Расчет зон поражения при ЧС на территории химически опасного объекта
3. Разработка рекомендаций по правилам безопасного поведения при ЧС на территории химически опасного объекта
4. Выводы по расчету, содержащие прогноз последствий чрезвычайной ситуации для территории и населения

Задания к контрольной работе ПР05

1. Изучение методики определения размеров зон поражения при ЧС на территории радиационно опасного объекта
2. Расчет зон поражения при ЧС на территории радиационно опасного объекта
3. Разработка рекомендаций по правилам безопасного поведения при ЧС на территории радиационно опасного объекта
4. Выводы по расчету, содержащие прогноз последствий чрезвычайной ситуации для территории и населения

**ИД-6(УК-8) Владеет приемами проведения аварийно-спасательных и других неотложных работ при чрезвычайных ситуациях**

Результаты обучения	Контрольные мероприятия
Знает алгоритм проведения аварийно-спасательных и других неотложных работ при чрезвычайных ситуациях	СР01
Умеет использовать приемы сердечно-легочной реанимации и остановки кровотечений, а также способы оказания первой доврачебной помощи при других опасных для жизни состояниях	ПР07
Умеет планировать и контролировать проведение спасательных и неотложных аварийно-восстановительных работ при ликвидации последствий ЧС	ПР08

Задания к опросу ПР07

1. Порядок оказания первой доврачебной помощи пострадавшему, находящемуся без сознания.
2. Приемы оказания первой доврачебной помощи при артериальных кровотечениях.
3. Приемы оказания первой доврачебной помощи при венозных кровотечениях
4. Приемы оказания первой доврачебной помощи при капиллярных кровотечениях
5. Приемы сердечно-легочной реанимации.

Задания к опросу ПР08

1. Устойчивость функционирования объектов экономики в ЧС
2. Организация и методика оценки устойчивости объектов: организация проведения исследования устойчивости объектов
3. Оценка устойчивости элементов объектов к воздействию поражающих факторов прогнозируемых чрезвычайных ситуаций в районах размещения ОЭ
4. Подготовка объектов к безаварийной остановке производства
5. Обеспечение выполнения мероприятий по повышению устойчивости ОЭ в ЧС и восстановлению производства
6. Ликвидация последствий чрезвычайных ситуаций
7. Радиационная, химическая и инженерная разведка
8. Аварийно-спасательные и другие неотложные работы в зонах ЧС
9. Поиск и спасение людей
10. Оказание первой помощи и эвакуация пораженных
11. Основы аварийно-спасательных и других неотложных работ
12. Особенности защиты и ликвидации последствий ЧС на объектах отрасли

План конспекта СР01

1. Меры первой доврачебной помощи при отравлениях хлором
  2. Меры первой доврачебной помощи при отравлениях аммиаком
  3. Меры первой доврачебной помощи при отравлениях
  4. Меры первой доврачебной помощи при обморожениях
  5. Меры первой доврачебной помощи при утоплениях
  6. Меры первой доврачебной помощи при поражении током
- Меры первой доврачебной помощи при ожогах.

## 8.2. Критерии и шкалы оценивания

### 8.2.1. Шкалы оценивания

Для контрольных мероприятий устанавливается минимальное и максимальное количество баллов в соответствии с таблицей 8.1.

Контрольное мероприятие считается пройденным успешно при условии набора количества баллов не ниже минимального.

Результат обучения по дисциплине считается достигнутым при успешном прохождении обучающимся всех контрольных мероприятий, относящихся к данному результату обучения.

Таблица 8.1 – Шкалы оценивания контрольных мероприятий

Обозначение	Наименование	Форма контроля	Количество баллов	
			min	max
ПР01	Гражданская защита	опрос	1	2
ПР02	Прогнозирование и оценка последствий ЧС, возникающих в результате стихийных бедствий	контр. работа	1,5	3
ПР03	Прогнозирование и оценка последствий ЧС на территории объекта экономики, возникающих в результате применения обычных средств поражения	контр. работа	1,5	3
ПР04	Чрезвычайные ситуации на химически опасных объектах. Прогнозирование и оценка химической обстановки при чрезвычайных ситуациях на химически опасных объектах	контр. работа	1,5	3
ПР05	Чрезвычайные ситуации на радиационно опасных объектах. Прогнозирование и оценка радиационной обстановки при чрезвычайных ситуациях на радиационно опасных объектах	контр. работа	1,5	3
ПР06	Организация гражданской обороны.	опрос	1	2
ПР07	Приемы оказания первой доврачебной помощи при кровотечениях. Приемы сердечно-легочной реанимации.	опрос	1,5	2
ПР08	Устойчивость функционирования объектов экономики и их жизнеобеспечения. Ликвидация последствий ЧС	опрос	1	2
ЛР01	Определение естественной освещенности рабочих мест производственных помещений	защита отчета	1,5	3
ЛР02	Исследование параметров искусственного освещения производственных помещений	защита отчета	1,5	3
ЛР03	Исследование метеорологических условий производственного помещения	защита отчета	1,5	3
ЛР04	Исследование эффективности работы теплозащитных экранов	защита отчета	1,5	3
ЛР05	Изучение принципа работы вытяжной вентиляции	защита отчета	1,5	3

Обоз-	Наименование	Форма контроля	Количество баллов	
ЛР06	Исследование эффективности защитных мер электробезопасности	защита отчета	1,5	3
ЛР07	Исследование электрических и магнитных полей промышленных приборов и рабочих мест	защита отчета	1,5	3
ЛР08	Определение категории производственных помещений и зданий по взрывопожароопасности	защита отчета	1,5	3
СР01	Составление конспекта по теме «Изучение приемов оказания первой доврачебной помощи при опасных для жизни состояниях»	конспект	1	2
СР02	Подготовка реферата по теме «Противодействие терроризму»	реферат	1	2
СР03	Подготовка доклада и презентации к докладу по теме, заданной преподавателем (раздел «Безопасность в ЧС»)	доклад	1,5	3
СР04	Составление краткого конспекта по вопросам физиологии и психологии труда	конспект	1	2
СР05	Составление краткого конспекта по вопросам предупреждения производственного травматизма и профессиональных заболеваний	конспект	1,5	3
СР06	Подготовка доклада и презентации к докладу по теме, заданной преподавателем (раздел «Охрана труда»).	доклад	1,5	3
СР07	Составление краткого конспекта по вопросам законодательства в сфере охраны труда и техники безопасности	конспект	1	2
Зач01	Зачет	зачет	5	40

### 8.2.2. Критерии оценивания

При оценивании результатов обучения по дисциплине в ходе текущего контроля успеваемости используются следующие критерии.

Минимальное количество баллов выставляется обучающемуся при выполнении всех указанных показателей (Таблица 8.2), допускаются несущественные неточности в изложении и оформлении материала

Таблица 8.2 – Критерии оценивания мероприятий текущего контроля успеваемости

Наименование, обозначение	Показатели выставления минимального количества баллов
Лабораторная работа	лабораторная работа выполнена в полном объеме; по лабораторной работе представлен отчет, содержащий необходимые расчеты, выводы, оформленный в соответствии с установленными требованиями; на защите лабораторной работы даны правильные ответы не менее чем на 50% заданных вопросов
Контрольная работа	правильно решено не менее 50% заданий
Опрос	даны правильные ответы не менее чем на 50% заданных вопросов
Доклад	тема доклада раскрыта, сформулированы выводы;

Наименование, обозначение	Показатели выставления минимального количества баллов
	соблюдены требования к объему и оформлению доклада (презентации к докладу);
Реферат	тема реферата раскрыта; использованы рекомендуемые источники; соблюдены требования к объему и оформлению реферата
Конспект	конспект соответствует заданному плану; рассмотрены все вопросы, вынесенные на изучение; соблюдены требования к объему конспекта

При оценивании результатов обучения по дисциплине в ходе промежуточной аттестации используются следующие критерии.

Зачет (Зач01).

Промежуточная аттестация проводится в форме компьютерного тестирования.

Продолжительность тестирования: 60 минут.

Результаты тестирования оцениваются максимально 40 баллами, при этом процент правильных ответов  $P$  (0...100%) приводится к норме  $N$  в 40 баллов по следующей формуле:

$$N=0,4*P$$

Итоговая оценка по дисциплине выставляется с учетом результатов текущего контроля (приведенных к норме в 60 баллов) с использованием следующей шкалы.

Оценка	Набрано баллов
«зачтено»	41...100
«не зачтено»	0...40

МИНИСТЕРСТВО НАУКИ И ВЫСШЕГО ОБРАЗОВАНИЯ РОССИЙСКОЙ ФЕДЕРАЦИИ  
Федеральное государственное бюджетное образовательное учреждение  
высшего образования

«Тамбовский государственный технический университет»  
(ФГБОУ ВО «ТГТУ»)



УТВЕРЖДАЮ

Директор технологического института

Д.Л. Полушкин

« 21 » января 20 21 г.

## РАБОЧАЯ ПРОГРАММА ДИСЦИПЛИНЫ

**Б1.О.10 Экология**

(шифр и наименование дисциплины в соответствии с утвержденным учебным планом подготовки)

Направление

**22.03.01 Материаловедение и технологии материалов**

(наименование профиля образовательной программы)

Профиль

**Материаловедение и технологии материалов в машиностроении  
и приборостроении**

(наименование профиля образовательной программы)

Формы обучения: **Очная, заочная**

Кафедра: **Природопользование и защита окружающей среды**

(наименование кафедры)

Составитель:

**к.х.н., доцент**  
степень, должность

подпись

**И.В. Якунина**  
инициалы, фамилия

Заведующий кафедрой

подпись

**А.В. Козачек**  
инициалы, фамилия

Тамбов 2021

**1. ПЛАНИРУЕМЫЕ РЕЗУЛЬТАТЫ ОБУЧЕНИЯ ПО ДИСЦИПЛИНЕ И  
 ЕЕ МЕСТО В СТРУКТУРЕ ОПОП**

Цель освоения дисциплины – достижение планируемых результатов обучения (таблица 1.1), соотнесенных с индикаторами достижения компетенций и целью реализации ОПОП.

Дисциплина входит в состав обязательной части образовательной программы.

Таблица 1.1 – Результаты обучения по дисциплине

Код, наименование индикатора	Результаты обучения по дисциплине
<b>УК-1 Способен осуществлять поиск, критический анализ и синтез информации, применять системный подход для решения поставленных задач</b>	
ИД-1 (УК-1) знает основные положения и законы экологии, методы получения экологической информации	знает содержание и характеристику основных положений и законов экологии, методов получения экологической информации
ИД-2 (УК-1) умеет критически анализировать процессы, происходящие в окружающей среде, оценивать возможные их последствия, прогнозировать развитие проблемной ситуации	использует методы современной экологии для анализа и оценки экологических ситуаций, предлагает способы решения выявленных проблем с учетом требований экологической безопасности
ИД-3 (УК-1) владеет методами теоретических исследований и системного подхода для решения профессиональных задач с учетом экологических требований	знает содержание и характеристику методов исследований в экологии, в том числе системного подхода
	использует методы теоретических исследований для решения профессиональных задач с учетом экологических требований
	владеет методами и способами получения, анализа и обработки экологической информации
<b>ОПК-2 Способен участвовать в проектировании технических объектов, систем и технологических процессов с учетом экономических, экологических и социальных ограничений</b>	
ИД-1 (ОПК-2) знает основные законы и понятия в экологии, принципы функционирования биосферы, организации ресурсосберегающих, малоотходных и защитных технологий	знает основные законы и понятия в экологии, принципов функционирования биосферы, организации ресурсосберегающих, малоотходных и защитных технологий
ИД-2 (ОПК-2) знает основные экологические проблемы, возникающие в процессе профессиональной деятельности, и способы их решения	имеет представление об основных экологических проблемах, возникающих в результате профессиональной деятельности и их решении
ИД-3 (ОПК-2) знает принципы взаимодействия окружающей среды и человека, законы функционирования биосферы, экосистем	знает принципов взаимодействия окружающей среды и человека, законов функционирования биосферы, экосистем
ИД-4 (ОПК-2) умеет использовать нормативно-правовые документы в области обеспече-	использует нормативные документы при решении профессиональных задач



22.03.01 «Материаловедение и технологии материалов»  
«Материаловедение и технологии материалов в машиностроении и приборостроении»

Код, наименование индикатора	Результаты обучения по дисциплине
ния экологической безопасности при решении задач профессиональной деятельности	в области охраны окружающей среды с целью контроля соблюдения норм
ИД-5 (ОПК-2) умеет расчетным путем оценивать экологическое состояние окружающей среды с учетом экологических законов и принципов, обеспечивать экологическую безопасность	использует стандартные методики при расчете нормативов охраны окружающей среды
ИД-6 (ОПК-2) умеет анализировать процессы, происходящие в окружающей среде, оценивать возможные их последствия	анализирует процессы, происходящие в окружающей среде, выявляет их последствия
ИД-7 (ОПК-2) владеет методами экспериментальных исследований экологического состояния исследуемых объектов	владеет методами экспериментальных исследований и оценки экологического состояния объектов окружающей среды

Результаты обучения по дисциплине достигаются в рамках осуществления всех видов контактной и самостоятельной работы обучающихся в соответствии с утвержденным учебным планом.

Индикаторы достижения компетенций считаются сформированными при достижении соответствующих им результатов обучения.

## 2. ОБЪЁМ ДИСЦИПЛИНЫ

Объем дисциплины составляет 3 зачетные единицы.

Ниже приведено распределение общего объема дисциплины (в академических часах) в соответствии с утвержденным учебным планом.

Виды работ	Форма обучения	
	Очная	Заочная
	3 семестр	2 курс
<b><i>Контактная работа</i></b>	<b>49</b>	<b>7</b>
занятия лекционного типа	16	2
лабораторные занятия	32	4
практические занятия		
курсовое проектирование		
консультации		
промежуточная аттестация	1	1
<b><i>Самостоятельная работа</i></b>	<b>59</b>	<b>101</b>
<b><i>Всего</i></b>	<b>108</b>	<b>108</b>

### 3. СОДЕРЖАНИЕ ДИСЦИПЛИНЫ

#### **Раздел 1. Введение в экологию как науку. Экологические факторы среды. Взаимоотношения организма и среды.**

Краткая история развития и становления экологии как науки. Предмет, методы, задачи и средства экологии. Структура экологии.

Основные понятия в экологии: популяция, биоценоз, биогеоценоз, экосистема, биосфера, ноосфера. Основные законы в экологии: законы Коммонера, закон минимума Либиха, закон толерантности Шелфорда.

Понятие экологического фактора среды. Классификация экологических факторов: абиотические, биотические, антропогенные. Понятие экологической валентности (толерантности). Адаптации организмов к экологическим факторам.

Лабораторные работы

ЛР01. Изучение закона толерантности и функции отклика организмов на влияние лимитирующих факторов.

ЛР02. Экологические факторы

Самостоятельная работа

СР01. Изучить методы исследований и получения информации в экологии

СР02. Изучить адаптации живых организмов к экологическим факторам (свет, температура, влажность, шум, плотность среды)

#### **Раздел 2. Биосфера и человек: экология популяций, экосистемы, структура биосферы.**

Дэмэкология. Понятие популяции. Структура популяции. Динамика популяции: понятие рождаемости, смертности, плотность популяции. Кривые роста численности популяций. r- и k-стратегии.

Синэкология. Понятие биоценоза. Структура биоценоза: видовая и пространственная. Понятие экосистемы. Состав и структура экосистемы. Энергетика экосистем. Понятие продукции и биомассы. Экологические пирамиды. Правило 10%. Понятие сукцессии. первичные и вторичные сукцессии.

Учение о биосфере и ноосфере. Понятие биосферы. Границы биосферы. Виды веществ, слагающих биосферу. Основные функции биосферы. Понятие ноосферы. Условия перехода биосферы в ноосферу.

Лабораторные работы

ЛР03. Экосистемы

ЛР04. Оценка влияния хозяйственной деятельности человека на круговороты азота, углерода, серы, фосфора и кислорода в биосфере

Самостоятельная работа

СР03. Изучить классификацию естественных (наземных и водных) и искусственных экосистем.

СР04. Изучить большой геологический и малый биологический круговороты веществ.

#### **Раздел 3. Глобальные проблемы окружающей среды. Экология и здоровье человека.**

Влияние человека на состояние окружающей среды. Понятие антропогенного воздействия на окружающую среду. Загрязнения. Классификация загрязнений. Основные загрязнители атмосферы, гидросферы, почв.

Основные глобальные проблемы современности. Проблемы загрязнения атмосферы. Парниковый эффект. Глобальное потепление. Смог. Кислотные дожди. Озоновые дыры.

Проблема загрязнения гидросферы. Эвтрофикация. Основные последствия загрязнения водоемов.

Загрязнение и деградация почв. Проблема отходов.

Антропогенное воздействие на биотические сообщества.

Загрязнение воздуха и здоровье человека. Загрязнение водоемов и здоровье человека. Загрязнение почв и здоровье человека..

Лабораторные работы

ЛР05. Оценка влияния техногенных факторов на состояние окружающей среды и здоровье человека

Самостоятельная работа

СР05. Рассмотреть глобальные экологические проблемы с позиции причин, механизмов возникновения, последствий для окружающей среды и населения планеты.

#### **Раздел 4. Экологические принципы рационального использования природных ресурсов и охраны природы.**

Природные ресурсы. Классификация природных ресурсов. Проблема истощения природных ресурсов.

Альтернативные источники энергии. Солнечная энергетика. Ветровая энергетика. Гидроэнергетика. Геотермальная энергетика. Водородная энергетика. Биотопливо.

Рациональное и нерациональное природопользование. Основные принципы рационального природопользования. Безотходные и малоотходные технологии.

Лабораторные работы

ЛР06. Оценка качества водных объектов в регионе с позиций природопользователя

ЛР07. Оценка качества почв в регионе с позиций природопользователя.

Самостоятельная работа

СР06. Рассмотреть влияние демографических характеристик на потребление природных ресурсов.

СР07. Изучить возможности использования альтернативных источников энергии в регионе.

#### **Раздел 5. Нормирование качества окружающей среды.**

Общие положения нормирования качества окружающей среды Нормативные документы. Нормирование в области обращения с отходами Нормирование в области охраны атмосферного воздуха Нормирование в области использования и охраны водных объектов Нормативы предельно допустимых концентраций химических веществ в почве

Лабораторные работы

ЛР08. Оценка условий жизнедеятельности человека в производственных, городских и бытовых условиях.

ЛР09. Изучение и расчет нормативов защиты окружающей среды

Самостоятельная работа

СР08. Изучить методы снижения влияния негативных факторов производственной, городской и бытовой среды на человека.

СР09. Рассмотреть «Методы расчетов рассеивания выбросов вредных (загрязняющих) веществ в атмосферном воздухе». Сравнить с ОНД-86.

### **Раздел 6. Экозащитная техника и технологии.**

Защита атмосферы от загрязнений. Основные способы защиты атмосферы от загрязнений: рассеивание выбросов, архитектурно-планировочные решения, санитарно-защитные зоны. Инженерная защита атмосферы.

Защита гидросферы от загрязнений. Основные способы защиты гидросферы от загрязнений: обратное водоснабжение, закачка сточных вод в глубокие водоносные горизонты. Очистка сточных вод как один из способов защиты водных объектов.

Способы защиты почв от эрозии. Способы борьбы с заболачиванием, засолением. Техническая, биологическая, строительная рекультивация. Утилизация и переработка отходов. Складирование на свалках и полигонах. Термические методы переработки отходов. Компостирование отходов: аэробное компостирование в промышленных условиях, полевое компостирование.

Защита биотических сообществ. Защита растительных сообществ от влияния человека. Защита животного мира от влияния человека.

#### Лабораторные работы

ЛР10. Оценка степени малоотходности технологических процессов и технологий. Альтернативные источники энергии.

ЛР11. Оценка технической и гигиенической эффективности очистки сточных вод.

#### Самостоятельная работа

СР10. Рассмотреть принципы организации оборотных циклов водоснабжения.

СР11. Изучить современные методы очистки сточных вод, газовых выбросов и переработки отходов.

### **Раздел 7. Основы экологического права и профессиональная ответственность. Международное сотрудничество в области охраны окружающей среды.**

Понятие экологического права. Основные принципы экологического права. Основные документы экологического права. Понятие и виды кадастров. Система органов экологического управления. Экологический мониторинг. Экологическая паспортизация. Экологическая стандартизация. Экологическая экспертиза. Правовая охрана земель, атмосферы, воды. Ответственность за экологические правонарушения.

Международное экологическое право. Объекты международно-правовой охраны. Международные организации по охране окружающей среды: ООН, ЮНЕП, МСОП, ВОЗ, ФАО, ВМО. Неправительственные организации охраны окружающей среды: Гринпис, Всемирный фонд дикой природы, Римский клуб. Основные международные конференции по вопросам охраны окружающей среды. Концепция устойчивого развития РФ. Стратегии выживания человечества.

#### Лабораторные работы

ЛР12. Экологические аспекты в профессиональной деятельности.

ЛР13. Правовая ответственность за экологические правонарушения.

#### Самостоятельная работа

СР12. Рассмотреть основные экологические проблемы в профессиональной деятельности.

СР13. Составить список нормативно-правовых документов в области охраны окружающей среды, в соответствии с которыми осуществляется профессиональная деятельность.

### **Раздел 8. Основы экономики природопользования**

Понятие экономики природопользования. Предмет, цели, задачи экономики природопользования. Основные принципы. Экономические механизмы рационального природопользования. Оценка стоимости природных ресурсов. Плата за использование природных ресурсов. Плата за загрязнение окружающей среды. Экологические фонды. Экологическое страхование. Экологический ущерб. Платность использования природных ресурсов.

#### Лабораторные работы

ЛР14. Экономические механизмы природопользования. Платы за загрязнение окружающей среды

#### Самостоятельная работа

СР14. Подготовка проекта (реферата) на заданную тему.

#### 4. ПЕРЕЧЕНЬ УЧЕБНОЙ ЛИТЕРАТУРЫ, ИНФОРМАЦИОННЫХ РЕСУРСОВ И ТЕХНОЛОГИЙ

##### 4.1. Учебная литература

1. Стадницкий, Г. В. Экология : учебник для вузов / Г. В. Стадницкий. — 12-е изд. — Санкт-Петербург : ХИМИЗДАТ, 2020. — 296 с. — ISBN 078-5-93808-350-1. — Текст : электронный // Электронно-библиотечная система IPR BOOKS : [сайт]. — URL: <http://www.iprbookshop.ru/97814.html> (дата обращения: 13.01.2021).

2. Михаилиди, А. М. Экология : учебное пособие / А. М. Михаилиди. — Саратов : Ай Пи Ар Медиа, 2019. — 170 с. — ISBN 978-5-4497-0032-2. — Текст : электронный // Электронно-библиотечная система IPR BOOKS : [сайт]. — URL: <http://www.iprbookshop.ru/83819.html> (дата обращения: 13.01.2021).

3. Ерофеева, В. В. Экология : учебное пособие / В. В. Ерофеева, В. В. Глебов, С. Л. Яблочников. — Саратов : Вузовское образование, 2020. — 148 с. — ISBN 978-5-4487-0662-2. — Текст : электронный // Электронно-библиотечная система IPR BOOKS : [сайт]. — URL: <http://www.iprbookshop.ru/90201.html> (дата обращения: 13.01.2021)

4. Кизима, В. В. Экология : учебное пособие / В. В. Кизима, Н. А. Куниченко. — Саратов : Ай Пи Эр Медиа, 2018. — 234 с. — ISBN 978-5-4486-0065-4. — Текст : электронный // Электронно-библиотечная система IPR BOOKS : [сайт]. — URL: <http://www.iprbookshop.ru/69293.html> (дата обращения: 13.01.2021).

5. Якунина И.В. Экология [Электронный ресурс]: лаборат. работы для бакалавр. 1-2 курсов днев., вечер. и заоч. обучения / И. В. Якунина, О. В. Пещерова. - Электрон. дан. (20,0 Мб). - Тамбов: ФГБОУ ВО "ТГТУ", 2016. - Режим доступа: <http://www.tstu.ru/r.php?r=obuch.book.elib1&id=4>

6. Лебедева М.И. Химическая экология (задачи, упражнения, контрольные вопросы) [Электронный ресурс]: учебное пособие / М. И. Лебедева, И. А. Анкудимова, О. С. Филимонова. - Тамбов: ТГТУ, 2012. - Режим доступа к книге: <http://www.tstu.ru/book/elib/pdf/2012/lebedeva.pdf>

7. Володина, Г.Б. Экология : материалы для подготовки к тестированию : терминологический словарь / Г.Б. Володина. — Тамбов : Изд-во ГОУ ВПО ТГТУ, 2010. — 80 с. (74 шт.)

8. Якунина И.В. Методы и приборы контроля окружающей среды. Экологический мониторинг [Электронный ресурс] : учеб. пособие / И. В. Якунина, Н. С. Попов. - Тамбов : ТГТУ, 2009. - 188 с. - Режим доступа: <http://www.tstu.ru/book/elib/pdf/2009/Popov-Yakunina-1.pdf>

9. Козачек А.В. Экология [Электронный ресурс]: метод. рек. / А. В. Козачек. - Тамбов: ТГТУ, 2013. - Режим доступа: <http://www.tstu.ru/book/elib/pdf/2013/kozachek-1.pdf>

10. Якунина И.В. Экология. Контрольные задания [Электронный ресурс]: учеб.-метод. разработки для студ. заоч. всех напр. и спец., изучающих курс "Экология" / И. В. Якунина, О. В. Пещерова; Тамб. гос. техн. ун-т. - Тамбов: ФГБОУ ВО "ТГТУ", 2017. - Режим доступа: <http://www.tstu.ru/book/elib1/exe/2017/Yakynina.exe>

##### 4.2. Периодическая литература

1. Экология: Журн. / РАН; Отд-ние общ. биологии РАН; Уральское отд-ние РАН. - Издаётся с 1970 г.- 6 раз в год. [Электронный ресурс]: Загл. с экрана. — Режим доступа: <https://elibrary.ru>

2. Экология и промышленность России: Ежемес. обществ. научно-техн. журн. / РАН и др. - Издаётся с янв. 1996 г. -12 раз в год. [Электронный ресурс]: Загл. с экрана. — Режим доступа: <https://elibrary.ru>

4.3. Интернет-ресурсы, в том числе современные профессиональные базы данных и информационные справочные системы

Университетская информационная система «РОССИЯ» <https://uisrussia.msu.ru>

Справочно-правовая система «Консультант+» <http://www.consultant-urist.ru>

Справочно-правовая система «Гарант» <http://www.garant.ru>

База данных Web of Science <https://apps.webofknowledge.com/>

База данных Scopus <https://www.scopus.com>

Портал открытых данных Российской Федерации <https://data.gov.ru>

База открытых данных Министерства труда и социальной защиты РФ  
<https://rosmintrud.ru/opendata>

База данных Научной электронной библиотеки eLIBRARY.RU <https://elibrary.ru/>

База данных профессиональных стандартов Министерства труда и социальной защиты РФ  
<http://profstandart.rosmintrud.ru/obshchiy-informatsionnyy-blok/natsionalnyy-reestr-professionalnykh-standartov/>

Базы данных Министерства экономического развития РФ <http://www.economy.gov.ru>

База открытых данных Росфинмониторинга <http://www.fedsfm.ru/opendata>

Электронная база данных «Издательство Лань» <https://e.lanbook.com>

Электронная библиотечная система «IPRbooks» <http://www.iprbookshop.ru>

База данных «Электронно-библиотечная система «ЭБС ЮРАЙТ» <https://www.biblio-online.ru>

База данных электронно-библиотечной системы ТГТУ <http://elib.tstu.ru>

Федеральная государственная информационная система «Национальная электронная библиотека» <https://нэб.рф>

Национальный портал онлайн обучения «Открытое образование» <https://openedu.ru>

Электронная база данных "Polpred.com Обзор СМИ" <https://www.polpred.com>

Официальный сайт Федерального агентства по техническому регулированию и метрологии <http://protect.gost.ru/>

Ресурсы электронной информационно-образовательной среды университета представлены в локальном нормативном акте «Положение об электронной информационно-образовательной среде Тамбовского государственного технического университета».

Электронные образовательные ресурсы, к которым обеспечен доступ обучающихся, в т.ч. приспособленные для использования инвалидами и лицами с ограниченными возможностями здоровья, приведены на официальном сайте университета в разделе «Университет»-«Сведения об образовательной организации»-«Материально-техническое обеспечение и оснащенность образовательного процесса».

Сведения о лицензионном программном обеспечении, используемом в образовательном процессе, представлены на официальном сайте университета в разделе «Образование»-«Учебная работа»-«Доступное программное обеспечение».



## 5. МЕТОДИЧЕСКИЕ УКАЗАНИЯ ДЛЯ ОБУЧАЮЩИХСЯ ПО ОСВОЕНИЮ ДИСЦИПЛИНЫ

Методические рекомендации по подготовке к лекционным занятиям

Приступая к изучению дисциплины «Экология», студенты должны ознакомиться с учебной программой, учебной, научной и методической литературой, имеющейся в библиотеке ТГТУ, а так же размещенной на электронных ресурсах, к которым подключен университет.

Получить рекомендованные учебники и учебно-методические пособия в библиотеке или найти их в электронных библиотечных системах, завести новую тетрадь для конспектирования лекций.

В ходе лекционных занятий вести конспектирование учебного материала. Обращать внимание на понятия, формулировки, термины, раскрывающие содержание тех или иных явлений и процессов, научные выводы и практические рекомендации.

Если по ходу лекционного занятия возникают вопросы – необходимо задать их преподавателю, с целью уяснения теоретических положений, разрешения спорных вопросов и т.п.

По окончании лекционного занятия выделить основные понятия, термины, определения и пр.

1. Перед началом лабораторных занятий необходимо пройти инструктаж по технике безопасности и пожарной безопасности. После прохождения инструктажа обязательно расписаться в журналах по технике безопасности и пожарной безопасности.

2. При работе с химическими веществами соблюдать правила по технике безопасности, избегать попадания химических веществ на слизистые оболочки, кожу и одежду.

3. При работе с химической посудой соблюдать аккуратность и осторожность в соответствии с правилами по технике безопасности.

4. При работе в лаборатории необходимо иметь хлопчатобумажный халат: он предохраняет от порчи и загрязнения одежду.

5. Перед выполнением лабораторной работы необходимо подготовить конспект по методике выполнения в письменном или печатном виде. Конспект должен содержать:

- Название лабораторной работы;
- Цель работы;
- Материалы, реактивы и оборудование, используемые в работе;
- Описание хода работы (название опыта, методика выполнения, уравнения реакций, таблицы, если необходимо);
- Расчетную часть (при необходимости);
- Сводную таблицу результатов;
- Выводы по работе.

6. До начала выполнения лабораторной работы необходимо прочитать методические указания по выполнению, обратив особое внимание на материалы, реактивы и оборудование, которые используются в работе.

7. По ходу выполнения работы необходимо вносить получаемые данные в соответствующие таблицы.

8. После окончания экспериментальной части лабораторной работы необходимо убрать за собой рабочее место, выполнить требуемые методикой расчеты, заполнить сводную таблицу, сделать выводы.

9. Если в течение семестра были пропущены лабораторные работы, то их необходимо отработать в соответствии с расписанием, составляемым на кафедре.

10. По окончании блока лабораторных работ проводится их защита в виде контрольной работы, включающая в себя теоретические вопросы в тестовой форме и практические задания, направленные на проверку усвоения практических навыков.

Готовясь к докладу или реферативному сообщению, Вы можете обращаться за методической помощью к преподавателю. Идя на консультацию, необходимо хорошо продумать вопросы, которые требуют разъяснения.

#### Методические рекомендации по организации самостоятельной работы

После каждой лекции внимательно прочитать полученный материал, выделяя для себя основные положения и моменты.

Самостоятельно изучить рекомендуемую литературу по вопросам, поднятым на занятиях. Устно пересказать лекционный и дополнительный материал. В случае возникновения вопросов обратиться за помощью к преподавателю до или после занятия.

Подготовиться к практическому занятию. Оформить отчеты, подготовить сообщение.

При подготовке к контрольным работам необходимо прочитать конспект лекций, обратив внимание на основные понятия, определения и положения, а также повторить алгоритмы решения задач, которые были предложены для выполнения заданий на практических занятиях.

К самостоятельной работе так же относится подготовка проекта (реферата). Рекомендации по подготовке проекта приведены ниже.

1. Выбрать тему проекта из списка, предложенного преподавателем.
2. Составить план проекта, учитывая направленность выбранной темы.
3. Ознакомиться с литературными источниками по исследуемому вопросу.
4. Используя современные литературные источники (учебники, учебные пособия, монографии, статьи и пр.), составить конспект по каждому из пунктов плана, сделать обобщения и выводы.

5. Оформить реферат согласно следующим требованиям: шрифт Times New Romans, 12 пт, интервал межстрочный 1,5, отступ абзаца 1 см, выравнивание текста по ширине, заголовков по центру; наличие разделов «содержание», «введение», «основная часть», «заключение», «список литературы». Каждый раздел должен начинаться с нового листа.

6. Оформить список литературы в соответствии с ГОСТ Р 7.0.5 — 2008 «Библиографическая ссылка»

7. Подготовить презентацию проекта, отражающую содержание основных разделов работы.

8. Сдать преподавателю электронный вариант проекта и презентации на электронном носителе (диск, флэшка).

## 6. МАТЕРИАЛЬНО-ТЕХНИЧЕСКОЕ ОБЕСПЕЧЕНИЕ

По всем видам учебной деятельности в рамках дисциплины используются аудитории, оснащенные необходимым специализированным оборудованием.

Наименование специальных помещений	Оснащенность специальных помещений	Перечень лицензионного программного обеспечения / Реквизиты подтверждающего документа
учебные аудитории для проведения занятий лекционного типа	Мебель: учебная мебель Технические средства обучения: экран, проектор, компьютер	1. MS Office - офисный пакет приложений, созданных корпорацией Microsoft для операционных систем Microsoft Windows.
учебные аудитории для проведения лабораторных работ – лаборатория «Энергоэффективность и экологический контроль»	Мебель: учебная мебель Комплект специализированной мебели: лабораторные столы Технические средства: весы лабораторные электронные, сушильный шкаф, миниэспресс лаборатория, кондуктометр, индикатор радиации, комплект учебного оборудования «Ветроэнергетическая система», лабораторный стенд «Солнечная фотоэлектрическая система»	2. Windows - операционная система Корпоративные академические лицензии бессрочные Microsoft Open License №47425744, 48248803, 41251589, 46314939, 44964701, 43925361, 45936776, 47425744, 41875901, 41318363, 60102643
учебные аудитории для проведения лабораторных работ	Мебель: учебная мебель Комплект специализированной мебели: лабораторные столы Технические средства: весы лабораторные, сушильный шкаф, миниэспресс лаборатория, индикатор радиации, рН-метр, кондуктометр	
учебные аудитории для проведения лабораторных работ	Мебель: учебная мебель Комплект специализированной мебели: лабораторные столы Технические средства: сушильный шкаф, весы лабораторные электронные, рН-метр	

Для самостоятельной работы обучающихся предусмотрены помещения, укомплектованные специализированной мебелью, оснащенные компьютерной техникой с возможностью подключения к сети «Интернет» и обеспечением доступа в электронную информационно-образовательную среду университета.

Наименование помещений для самостоятельной работы обучающихся	Оснащенность помещений для самостоятельной работы обучающихся	Перечень лицензионного программного обеспечения / Реквизиты подтверждающего документа
Помещение для самостоятельной работы обучающихся (читальный зал Научной библиотеки)	Мебель: учебная мебель Комплект специализированной мебели: компьютерные столы Оборудование: компьютерная техника с подключением к информационно-коммуникационной сети «Интернет» и доступом в электронную информационно-	Microsoft Windows 7 pro Лицензия №49487340 Microsoft Office2007 Лицензия №49487340

22.03.01 «Материаловедение и технологии материалов»  
 «Материаловедение и технологии материалов в машиностроении и приборостроении»

Наименование помещений для самостоятельной работы обучающихся	Оснащенность помещений для самостоятельной работы обучающихся	Перечень лицензионного программного обеспечения / Реквизиты подтверждающего документа
	образовательную среду образовательной организации, веб-камеры, коммуникационное оборудование, обеспечивающее доступ к сети интернет (проводное соединение и беспроводное соединение по технологии Wi-Fi)	
Помещение для самостоятельной работы обучающихся (ауд. 333/А)	Мебель: учебная мебель Комплект специализированной мебели: компьютерные столы Оборудование: компьютерная техника с подключением к информационно-коммуникационной сети «Интернет» и доступом в электронную информационно-образовательную среду образовательной организации, веб-камеры, коммуникационное оборудование, обеспечивающее доступ к сети интернет (проводное соединение и беспроводное соединение по технологии Wi-Fi)	Microsoft Windows XP Лицензия №44964701 Microsoft Office 2007 Лицензия №44964701

## 7. ТЕКУЩИЙ КОНТРОЛЬ УСПЕВАЕМОСТИ И ПРОМЕЖУТОЧНАЯ АТТЕСТАЦИЯ

Проверка достижения результатов обучения по дисциплине осуществляется в рамках текущего контроля успеваемости и промежуточной аттестации.

### 7.1. Текущий контроль успеваемости

Текущий контроль успеваемости включает в себя мероприятия по оцениванию выполнения заданий на практических занятиях, заданий для самостоятельной работы. Мероприятия текущего контроля успеваемости приведены в таблице 7.1.

Таблица 7.1 – Мероприятия текущего контроля успеваемости

Обозначение	Наименование	Форма контроля
СР01	Изучить методы исследований и получения информации в экологии	доклад
СР05	Рассмотреть глобальные экологические проблемы с позиции причин, механизмов возникновения, последствий для окружающей среды и населения планеты.	доклад
СР14	Подготовка проекта (реферата) на заданную тему.	реферат
ЛР04	Оценка влияния хозяйственной деятельности человека на круговороты азота, углерода, серы, фосфора и кислорода в биосфере	защита работы
ЛР06	Оценка качества водных объектов в регионе с позиций природопользователя	защита работы
ЛР07	Оценка качества почв в регионе с позиций природопользователя	защита работы
ЛР09	Изучение и расчет нормативов защиты окружающей среды	защита работы
ЛР12	Экологические аспекты в профессиональной деятельности	защита работы
ЛР13	Правовая ответственность за экологические правонарушения.	защита работы
ЛР14	Экономические механизмы природопользования. Платы за загрязнение окружающей среды	защита работы

### 7.2. Промежуточная аттестация

Таблица 7.2 – Формы промежуточной аттестации

Обозначение	Форма отчетности	Очная	Заочная
Зач01	Зачет	3 семестр	2 курс





4.К физико-химическим методам очистки сточной воды относятся:

- а) коагуляция, флотация, процеживание
- б) коагуляция, флотация, адсорбция
- в) коагуляция, флотация, фильтрование
- г) коагуляция, флотация, осветление

5. Выделите среди перечисленных ниже процессов метод очистки газовых выбросов:

- а) адсорбция
- б) аэробные процессы
- в) коагуляция
- г) флотация

**ИД-2 (ОПК-2) знает основные экологически проблемы, возникающие в процессе профессиональной деятельности, и способы их решения**

Результаты обучения	Контрольные мероприятия
имеет представление об основных экологических проблемах, возникающих в результате профессиональной деятельности и их решении	ЛР12, СР14

Список вопросов к защите ЛР12

1. Какими видами воздействий на окружающую среду характеризуется профессиональная деятельность.
2. Возможности вторичного использования отходов в отрасли профессиональной деятельности.
3. Способы защиты окружающей среды и здоровья человека от вредных воздействий отрасли профессиональной деятельности.

Список вопросов к защите ЛР14

1. Промышленным предприятием выбрасывается ежегодно в атмосферу 4,5 тыс. т SO<sub>2</sub>, при этом в первой зоне загрязняется 15 га, во второй зоне загрязняется 500 га сельскохозяйственных и лесных угодий. Средняя высота выброса составляет 50 м. Определите ущерб, причинённый сельскому и лесному хозяйствам.
2. Определите плату за загрязнение атмосферного воздуха от стационарного источника, если ежегодно предприятием выбрасывается в атмосферу древесная пыль объемом 9,2 т. Норматив ПДВ составляет – 8,3 т. Установленный для предприятия лимит по выбросу данного загрязнителя – 9,6 т.

**ИД-3 (ОПК-2) знает принципы взаимодействия окружающей среды и человека, законы функционирования биосферы, экосистем**

Результаты обучения	Контрольные мероприятия
знает принципов взаимодействия окружающей среды и человека, законов функционирования биосферы, экосистем	СР05

Темы докладов СР05

1. Смоги. Причины возникновения
2. Кислотные дожди. Причины возникновения
3. Парниковый эффект. Причины возникновения
4. Озоновые дыры. Причины возникновения
5. Влияние микропластика на окружающую среду.

**ИД-4 (ОПК-2) умеет использовать нормативно-правовые документы в области обеспечения экологической безопасности при решении задач профессиональной деятельности**

Результаты обучения	Контрольные мероприятия
использует нормативные документы при решении профессиональных задач в области охраны окружающей среды с целью контроля соблюдения норм	ЛР13



## Список вопросов к защите ЛР13

1. Перечислите основные источники экологического права
2. В каком случае наступает уголовная ответственность за экологические правонарушения?
3. В каком случае наступает административная ответственность за экологические правонарушения?
4. Какие виды ответственности предусмотрены за экологические правонарушения?
5. Какие законы регулируют охрану окружающей среды в РФ.
6. Какие нормативно-правовые акты регулируют отношения в случае возникновения экологических правонарушений

**ИД-5 (ОПК-2) умеет расчетным путем оценивать экологическое состояние окружающей среды с учетом экологических законов и принципов, обеспечивать экологическую безопасность**

Результаты обучения	Контрольные мероприятия
использует стандартные методики при расчете нормативов охраны окружающей среды	ЛР09

## Список вопросов к защите ЛР09

1. Рассчитайте ИЗВ, если в результате наблюдений были получены следующие фактические концентрации загрязняющих веществ. Значения ПДК этих веществ также приведены в таблице.

	$Al^{3+}$	$Cu^{2+}$	$Hg^{2+}$	$Mn^{2+}$	фенол	$Pb^{2+}$
ПДК, мг/дм <sup>3</sup>	0,2	1	0,0005	0,1	0,001	0,01
Фактическая концентрация, мг/дм <sup>3</sup>	0,15	2,3	0,0003	0,09	0,002	0,05

Определите класс качества воды в водоеме по полученному значению. Предложите мероприятия по снижению загрязнения водоема.

2. Используя методику ОНД-86, определите значение ПДВ загрязняющего вещества, если  $A = 180$ ,  $F = 1$ ,  $C_{\phi} = 0$  мг/м<sup>3</sup>,  $n = 1$ ,  $\eta = 1$ . Остальные данные для расчета приведены в таблице

Загрязняющее вещество	ПДК, мг/м <sup>3</sup>	$H$ , м	$T_r$ , °C	$T_b$ , °C	$D$ , м	$V_1$ , м <sup>3</sup> /с
угольная зола	0,05	15	100	25	1,0	5

**ИД-6 (ОПК-2) умеет анализировать процессы, происходящие в окружающей среде, оценивать возможные их последствия**

Результаты обучения	Контрольные мероприятия
анализирует процессы, происходящие в окружающей среде, выявляет их последствия	ЛР04

## Список вопросов к защите ЛР04

1. Опишите круговорот азота в окружающей среде.
2. Какие техногенные факторы нарушают круговорот азота?
3. В какую сторону смещен баланс азота в круговороте? Почему?
4. Опишите круговорот фосфора в окружающей среде.
5. Какие техногенные факторы нарушают круговорот фосфора?
6. В какую сторону смещен баланс фосфора в круговороте? Почему?

**ИД-7 (ОПК-2) владеет методами экспериментальных исследований экологического состояния исследуемых объектов**

Результаты обучения	Контрольные мероприятия
владеет методами экспериментальных исследований и оценки экологического состояния объектов окружающей среды	ЛР06, ЛР07

Список вопросов к защите ЛР06

1. Что такое органолептические показатели качества воды?
2. Методика определения цвета и мутности воды.
3. Методика определения содержания ионов железа в воде.
4. Методика определения общей жесткости воды.
5. Кислотность воды и методика ее определения.
6. Нормативные показатели качества воды в водоемах

Список вопросов к защите ЛР07

1. Методика отбора проб почвы.
2. Методика приготовления солевых и водных вытяжек образцов почв.
3. Методика оценки влажности образца почвы.
4. Методика оценки плодородия почвы по ее структуре и цвету.

## 8.2. Критерии и шкалы оценивания

### 8.2.1. Шкалы оценивания

Для контрольных мероприятий устанавливается минимальное и максимальное количество баллов в соответствии с таблицей 8.1.

Контрольное мероприятие считается пройденным успешно при условии набора количества баллов не ниже минимального.

Результат обучения по дисциплине считается достигнутым при успешном прохождении обучающимся всех контрольных мероприятий, относящихся к данному результату обучения.

Таблица 8.1 – Шкалы оценивания контрольных мероприятий

Обозначение	Наименование	Форма контроля	Количество баллов	
			min	max
СР01	Изучить методы исследований и получения информации в экологии	доклад	2	5
СР05	Рассмотреть глобальные экологические проблемы с позиции причин, механизмов возникновения, последствий для окружающей среды и населения планеты.	доклад	2	5
СР14	Подготовка проекта (реферата) на заданную тему.	реферат	3	10
ЛР04	Оценка влияния хозяйственной деятельности человека на круговороты азота, углерода, серы, фосфора и кислорода в биосфере	защита работы	2	5
ЛР05	Оценка влияния техногенных факто-	защита работы	2	5

22.03.01 «Материаловедение и технологии материалов»  
«Материаловедение и технологии материалов в машиностроении и приборостроении»

Обоз-	Наименование	Форма контроля	Количество баллов	
	ров на состояние окружающей среды и здоровье человека			
ЛР06	Оценка качества водных объектов в регионе с позиций природопользователя	защита работы	2	5
ЛР07	Оценка качества почв в регионе с позиций природопользователя	защита работы	2	5
ЛР09	Изучение и расчет нормативов защиты окружающей среды	защита работы	2	5
ЛР12	Экологические аспекты в профессиональной деятельности	защита работы	2	5
ЛР13	Правовая ответственность за экологические правонарушения.	защита работы	2	5
ЛР14	Экономические механизмы природопользования. Платы за загрязнение окружающей среды	защита работы	2	5
Зач01	Зачет	зачет	17	40

#### 8.2.2. Критерии оценивания

При оценивании результатов обучения по дисциплине в ходе текущего контроля успеваемости используются следующие критерии.

Минимальное количество баллов выставляется обучающемуся при выполнении всех указанных показателей (Таблица 8.2), допускаются несущественные неточности в изложении и оформлении материала

Таблица 8.2 – Критерии оценивания мероприятий текущего контроля успеваемости

Наименование, обозначение	Показатели выставления минимального количества баллов
Защита работы	лабораторная работа выполнена в полном объеме; по лабораторной работе представлен отчет, содержащий необходимые расчеты, выводы, оформленный в соответствии с установленными требованиями; на защите лабораторной работы даны правильные ответы не менее чем на 50% заданных вопросов
Доклад	тема доклада раскрыта, сформулированы выводы; соблюдены требования к объему и оформлению доклада (презентации к докладу);
Реферат	тема реферата раскрыта; использованы рекомендуемые источники; соблюдены требования к объему и оформлению реферата

При оценивании результатов обучения по дисциплине в ходе промежуточной аттестации используются следующие критерии.

Зачет (Зач01).

Промежуточная аттестация проводится в форме компьютерного тестирования.

Продолжительность тестирования: 60 минут.

Результаты тестирования оцениваются максимально 40 баллами, при этом процент правильных ответов Р (0-100%) приводится к норме N в 40 баллов по следующей формуле:

$$N=0,4*P$$

Итоговая оценка по дисциплине выставляется с учетом результатов текущего контроля (приведенных к норме в 60 баллов) с использованием следующей шкалы.

Оценка	Набрано баллов
«зачтено»	41-100
«не зачтено»	0-40

МИНИСТЕРСТВО НАУКИ И ВЫСШЕГО ОБРАЗОВАНИЯ РОССИЙСКОЙ ФЕДЕРАЦИИ  
Федеральное государственное бюджетное образовательное учреждение  
высшего образования

«Тамбовский государственный технический университет»  
(ФГБОУ ВО «ТГТУ»)



УТВЕРЖДАЮ

Директор Технологического института

Д.Л. Полушкин

« 21 » января 20 21 г.

## РАБОЧАЯ ПРОГРАММА ДИСЦИПЛИНЫ

***Б1.О.11 Высшая математика***

(шифр и наименование дисциплины в соответствии с утвержденным учебным планом подготовки)

**Направление**

***22.03.01 Материаловедение и технологии материалов***

(шифр и наименование)

**Профиль**

***Материаловедение и технологии материалов в машиностроении и приборостроении***

(наименование профиля образовательной программы)

**Формы обучения:** очная, заочная

**Кафедра:** Высшая математика

(наименование кафедры)

**Составитель:**

К.п.н., доцент

степень, должность

Мок  
подпись

Е.А. Молоканова

инициалы, фамилия

**Заведующий кафедрой**

А  
подпись

А.Н. Пчелинцев

инициалы, фамилия

Тамбов 2021

## 1. ПЛАНИРУЕМЫЕ РЕЗУЛЬТАТЫ ОБУЧЕНИЯ ПО ДИСЦИПЛИНЕ И ЕЕ МЕСТО В СТРУКТУРЕ ОПОП

Цель освоения дисциплины – достижение планируемых результатов обучения (таблица 1.1), соотнесенных с индикаторами достижения компетенций и целью реализации ОПОП.

Дисциплина входит в состав обязательной части образовательной программы.

Таблица 1.1 – Результаты обучения по дисциплине

Код, наименование индикатора	Результаты обучения по дисциплине
<b>ОПК-1 Способен решать задачи профессиональной деятельности, применяя методы моделирования, математического анализа, естественнонаучные и общинженерные знания</b>	
ИД-1 (ОПК-1) Знает основные понятия и термины в области математики и физики применительно к решению задач профессиональной деятельности	Знает основы линейной алгебры, векторной алгебры, аналитической геометрии, интегрального и дифференциального исчисления, теории дифференциальных уравнений
	Умеет выявлять математически обоснованные закономерности и причинно-следственные связи на основе информации, представленной в различных формах (в таблицах, диаграммах, графиках)
ИД-2 (ОПК-1) Умеет решать стандартные профессиональные задачи с применением естественнонаучных и общинженерных знаний, методов математического анализа и моделирования	Умеет применять методы линейной алгебры и геометрии, математического анализа и дифференциальных уравнений для объективного научно-исследовательского анализа применительно к предметной области
	Умеет решать задачи дифференциального и интегрального исчисления, имеющие прикладную направленность и обеспечивающие подготовку к научно-исследовательской деятельности
ИД-3 (ОПК-1) Владеет навыками теоретического и экспериментального исследования объектов профессиональной деятельности	Владеет приемами и методами векторной алгебры, дифференциального исчисления и теории дифференциальных уравнений применительно к постановке и решению математических задач
	Владеет навыками формулирования практических задач, определения объекта, цели экспериментального исследования, использованием аппарата высшей математики для проектирования и исследования изучаемых процессов

Результаты обучения по дисциплине достигаются в рамках осуществления всех видов контактной и самостоятельной работы обучающихся в соответствии с утвержденным учебным планом.

Индикаторы достижения компетенций считаются сформированными при достижении соответствующих им результатов обучения.

## 2. ОБЪЁМ ДИСЦИПЛИНЫ

Объем дисциплины составляет 8 зачетных единиц.

Ниже приведено распределение общего объема дисциплины (в академических часах) в соответствии с утвержденным учебным планом.

Виды работ	Форма обучения			
	Очная		Заочная	
	I семестр	II семестр	1 курс	1 курс
<b>Контактная работа</b>	<b>52</b>	<b>52</b>	<b>14</b>	<b>14</b>
занятия лекционного типа	16	16	4	4
лабораторные занятия				
практические занятия	32	32	6	6
курсовое проектирование				
консультации	2	2	2	2
промежуточная аттестация	2	2	2	2
<b>Самостоятельная работа</b>	<b>92</b>	<b>92</b>	<b>130</b>	<b>130</b>
<b>Всего</b>	<b>144</b>	<b>144</b>	<b>260</b>	<b>260</b>

### 3. СОДЕРЖАНИЕ ДИСЦИПЛИНЫ

#### Раздел 1. Линейная алгебра и аналитическая геометрия

##### Тема 1. Линейная алгебра

Матрицы. Классификация матриц. Определители 2 и 3 порядка, их свойства. Миноры и алгебраические дополнения. Действия с матрицами. Обратная матрица. Ранг матрицы.

Системы  $m$  линейных алгебраических уравнений с  $n$  неизвестными. Матричная форма записи системы. Матричный метод решения. Формулы Крамера. Метод Гаусса.

Практические занятия

ПР01. Вычисление определителей

ПР02. Действия с матрицами

ПР03. Решение и исследование систем линейных алгебраических уравнений

ПР04. Обзорное занятие по линейной алгебре.

Самостоятельная работа:

СР01. По рекомендованной литературе изучить:

- Матрицы. Классификация матриц.
- Определители 2 и 3 порядка, их свойства. Миноры и алгебраические дополнения.
- Действия с матрицами. Обратная матрица. Ранг матрицы.
- Системы  $m$  линейных алгебраических уравнений с  $n$  неизвестными.
- Матричная форма записи системы. Матричный метод решения.
- Формулы Крамера.
- Метод Гаусса.
- Решить задачи и упражнения по указанным темам.

##### Тема 2. Векторная алгебра

Пространство векторов. Прямоугольный декартовый базис, координаты вектора. Действия над векторами в координатной форме. Скалярное произведение векторов, его свойства. Признак ортогональности векторов. Вычисление в координатах.

Векторное произведение векторов, его свойства. Геометрический и механический смысл. Вычисление в координатах. Смешанное произведение векторов, его свойства, вычисление в координатах. Геометрический смысл. Признак компланарности векторов.

Практические занятия

ПР05. Скалярное произведение векторов

ПР06. Векторное и смешанное произведения векторов

ПР07. Приложения векторной алгебры

Самостоятельная работа:

СР02. Расчетная работа на заданную тему

##### Тема 3. Аналитическая геометрия

Линии на плоскости. Прямая линия. Уравнения прямой: с угловым коэффициентом, общее, в отрезках, каноническое, параметрические, нормальное. Угол между прямыми.



Плоскость, уравнения плоскости: общее, в отрезках, частные случаи составления уравнений. Угол между плоскостями, условия параллельности и перпендикулярности плоскостей. Прямая в пространстве. Уравнения прямой: общие, канонические, параметрические. Взаимное расположение прямой и плоскости.

Линии второго порядка: окружность, эллипс, гипербола, парабола.

Практические занятия

ПР08. Уравнения прямой линии на плоскости

ПР09. Уравнения плоскости. Уравнения прямой в пространстве

ПР10. Линии второго порядка

ПР11. Обзорное занятие по векторной алгебре и аналитической геометрии

Самостоятельная работа:

СР03. По рекомендованной литературе изучить:

- Линии на плоскости. Прямая линия. Уравнения прямой: с угловым коэффициентом, общее, в отрезках, каноническое, параметрические, нормальное. Угол между прямыми;
- Плоскость, уравнения плоскости: общее, в отрезках, частные случаи составления уравнений;
- Угол между плоскостями, условия параллельности и перпендикулярности плоскостей;
- Прямая в пространстве. Уравнения прямой: общие, канонические, параметрические;
- Взаимное расположение прямой и плоскости;
- Линии второго порядка: окружность, эллипс, гипербола, парабола.
- Решить задачи и упражнения по указанным темам.

## **Раздел 2. Математический анализ**

### **Тема 4. Дифференциальное исчисление**

Понятие функции. Простейшие свойства функции. Графики основных элементарных функций. Предел функции в точке и на бесконечности. Арифметические операции над пределами. Предел рациональной функции в точке и на бесконечности. Первый и второй замечательные пределы.

Производная функции, ее геометрический и механический смысл. Дифференциал функции. Правила дифференцирования. Производные основных элементарных функций. Производная сложной функции. Производные функций, заданных неявно и параметрическими уравнениями. Производные высших порядков. Правило Лопиталя. Асимптоты графика функции.

Монотонность и экстремумы функции. Исследование функции с помощью первой производной. Выпуклость, вогнутость, точки перегиба. Исследование функции с помощью второй производной. Общая схема исследования функции. Применение дифференциального исчисления в экономике: нахождение оптимального значения экономического показателя.

Понятие функции нескольких переменных. Частные производные. Производная по направлению. Дифференцирование неявно заданной функции. Понятие экстремума функции двух переменных. Условия экстремума.

Практические занятия

ПР12. Простейшие свойства функций. Пределы рациональных функций

ПР13. Пределы иррациональных и трансцендентных функций.

ПР14. Нахождение производных сложных функций. Техника дифференцирования. Приложения производной и дифференциала

ПР15. **Правило Лопиталья. Нахождение асимптот**

ПР16. Обзорное занятие по дифференциальному исчислению

ПР17. Исследование функций с помощью производных

ПР18. Общее исследование функций

ПР19. Частные производные. Производная по направлению

ПР20. Экстремум функции двух переменных

Самостоятельная работа:

СР04. Расчетная работа на заданную тему

### **Тема 5. Интегральное исчисление функций одной переменной**

Первообразная. Неопределенный интеграл и его свойства. Таблица интегралов. Простейшие приемы интегрирования: непосредственное интегрирование, разложение подынтегральной функции, подведение под знак дифференциала. Два основных метода интегрирования: по частям и заменой переменной.

Основные классы интегрируемых функций. Интегрирование простейших рациональных дробей и рациональных функций. Интегрирование тригонометрических и иррациональных функций.

Задача о площади криволинейной трапеции. Понятие определенного интеграла. Условия существования. Свойства определенного интеграла. Формула Ньютона - Лейбница. Методы интегрирования по частям и заменой переменной в определенном интеграле.

Приложения определенного интеграла. Площадь плоской фигуры. Длина дуги плоской кривой. Объем тела вращения. Применение интегрального исчисления в экономике и технике. Несобственный интеграл по бесконечному промежутку.

ПР21. Простейшие приемы интегрирования

ПР22. Основные методы интегрирования

ПР23. Интегрирование рациональных, иррациональных и тригонометрических функций. Техника интегрирования

ПР24. Свойства и вычисление определенного интеграла

ПР25. Приложения определенного интеграла

ПР26. Несобственные интегралы

ПР27. Обзорное занятие по интегральному исчислению

Самостоятельная работа:

СР05. По рекомендованной литературе изучить:

- Неопределенный интеграл и его свойства.
- Основные классы интегрируемых функций.
- Задача о площади криволинейной трапеции. Понятие определенного интеграла. Условия существования. Свойства определенного интеграла.
- Приложения определенного интеграла. Площадь плоской фигуры. Длина дуги плоской кривой. Объем тела вращения.
- Применение интегрального исчисления в экономике и технике.
- Несобственный интеграл по бесконечному промежутку.
- Понятие меры и измеримости.
- Решить задачи и упражнения по указанным темам.

### **Раздел 3. Обыкновенные дифференциальные уравнения**

## **Тема 6. Обыкновенные дифференциальные уравнения**

Физические задачи, приводящие к дифференциальным уравнениям. Дифференциальные уравнения первого порядка, основные понятия. Дифференциальные уравнения с разделяющимися переменными, однородные, линейные, Бернулли. Методы решения.

Дифференциальные уравнения высших порядков, основные понятия. Уравнения, допускающие понижение порядка. Линейные однородные дифференциальные уравнения с постоянными коэффициентами. Фундаментальная система решений.

Линейные неоднородные дифференциальные уравнения с постоянными коэффициентами. Структура общего решения. Метод вариации произвольных постоянных. Уравнения со специальной правой частью.

### Практические занятия

ПР28. Интегрирование дифференциальных уравнений первого порядка: с разделяющимися переменными, однородные, линейные

ПР29. Интегрирование дифференциальных уравнений первого порядка. Задача Коши

ПР30. Простейшие дифференциальные уравнения высших порядков. Однородные линейные дифференциальные уравнения второго порядка с постоянными коэффициентами

ПР31. Неоднородные линейные дифференциальные уравнения второго порядка с постоянными коэффициентами. Специальный вид правой части. Неоднородные линейные дифференциальные уравнения второго порядка с постоянными коэффициентами. Метод вариации произвольных постоянных

ПР32. Обзорное занятие по дифференциальным уравнениям

### Самостоятельная работа:

СР06. По рекомендованной литературе изучить:

- Физические задачи, приводящие к дифференциальным уравнениям. Дифференциальные уравнения первого порядка. Уравнения Бернулли. Метод решения.
- Дифференциальные уравнения высших порядков, основные понятия. Уравнения, допускающие понижение порядка.
- Линейные однородные дифференциальные уравнения с постоянными коэффициентами. Фундаментальная система решений.
- Линейные неоднородные дифференциальные уравнения с постоянными коэффициентами. Структура общего решения.
- Метод вариации произвольных постоянных. Уравнения со специальной правой частью.
- Приложения дифференциальных уравнений.
- Решить задачи и упражнения по указанным темам.

#### 4. ПЕРЕЧЕНЬ УЧЕБНОЙ ЛИТЕРАТУРЫ, ИНФОРМАЦИОННЫХ РЕСУРСОВ И ТЕХНОЛОГИЙ

##### 4.1. Учебная литература

1. Попов, В.А., Протасов, Д.Н., Скоморохов, В.В. Математика в 2 ч. Ч. 1 (web-формат) [Электронный ресурс. Мультимедиа]. Курс лекций. / В.А. Попов, Д.Н. Протасов, В.В. Скоморохов. – Тамбов. Издательство ФГБОУ ВО "ТГТУ", 2017

2. Осипов, А.В. Лекции по высшей математике [Электронный ресурс]: учеб. пособие — Электрон. дан. — Санкт-Петербург: Лань, 2014. — 320 с. — Режим доступа: <https://e.lanbook.com/book/50157>. — Загл. с экрана.

3. Жуковская, Т.В. Высшая математика в примерах и задачах [Электронный ресурс]: учебное

— Режим доступа: Высшая математика в примерах и задачах в 2 ч — Режим доступа: <http://www.tstu.ru/r.php?r=obuch.book.elib1&id=6>. — Загл. с экрана.

4. Применение математических знаний в профессиональной деятельности. Пособие для саморазвития бакала

— Режим доступа: Применение математических знаний в профессиональной деятельности. Пособие для саморазвития бакалавра в 4 ч. Ч.3: Математический анализ — Режим доступа: <http://www.tstu.ru/book/elib/pdf/2013/puchkov3-t.pdf>. — Загл. с экрана.

5. Применение математических знаний в профессиональной деятельности. Пособие для саморазвития бакалавра: в 4 ч. Ч.4: Интегральное исчисление. Ряды. Дифференциальные уравнения: учебное пособие / Н.П.Пучков, Т.В. Жуковская,

— Режим доступа: Применение математических знаний в профессиональной деятельности. Пособие для саморазвития бакалавра в 4 ч. Ч. 4: Интегральное исчисление. Ряды. Дифференциальные уравнения — Режим доступа: <http://www.tstu.ru/book/elib/pdf/2013/puchkov1-t.pdf>. — Загл. с экрана.

6. Дегтярева О.М. Высшая математика. Материалы для подготовки бакалавров и специалистов. Часть I [Электронный ресурс]: учебное пособие / О.М. Дегтярева, Р.Н. Хузиахметова, А.Р. Хузиахметова. — Электрон. текстовые данные. — Казань: Казанский национальный исследовательский технологический университет, 2016. — 104 с. — 978-5-7882-1912-7. — Режим доступа: <http://www.iprbookshop.ru/61962.html>. — Загл. с экрана.

7. Богомолова, Е.П. Сборник задач и типовых расчетов по общему и специальным курсам высшей математики [Электронный ресурс]: учеб. пособие / Е.П. Богомолова, А.И. Бараненков, И.М. Петрушко. — Электрон. дан. — Санкт-Петербург : Лань, 2015. — 464 с. — Режим доступа: <https://e.lanbook.com/book/61356>. — Загл. с экрана.

##### 4.2. Интернет-ресурсы, в том числе современные профессиональные базы данных и информационные справочные системы

Университетская информационная система «РОССИЯ» <https://uisrussia.msu.ru>

Справочно-правовая система «Консультант+» <http://www.consultant-urist.ru>

Справочно-правовая система «Гарант» <http://www.garant.ru>

База данных Web of Science <https://apps.webofknowledge.com/>

База данных Scopus <https://www.scopus.com>

Портал открытых данных Российской Федерации <https://data.gov.ru>

База открытых данных Министерства труда и социальной защиты РФ <https://rosmintrud.ru/opendata>

База данных Научной электронной библиотеки eLIBRARY.RU <https://elibrary.ru/>

База данных профессиональных стандартов Министерства труда и социальной защиты РФ <http://profstandart.rosmintrud.ru/obshchiy-informatsionnyy-blok/natsionalnyy-reestr-professionalnykh-standartov/>

Базы данных Министерства экономического развития РФ <http://www.economy.gov.ru>

База открытых данных Росфинмониторинга <http://www.fedsfm.ru/opendata>

Электронная база данных «Издательство Лань» <https://e.lanbook.com>

Электронная библиотечная система «IPRbooks» <http://www.iprbookshop.ru>

База данных «Электронно-библиотечная система «ЭБС ЮРАЙТ» <https://www.biblio-online.ru>

База данных электронно-библиотечной системы ТГТУ <http://elib.tstu.ru>

Федеральная государственная информационная система «Национальная электронная библиотека» <https://нэб.рф>

Национальный портал онлайн обучения «Открытое образование» <https://openedu.ru>

Электронная база данных "Polpred.com Обзор СМИ" <https://www.polpred.com>

Официальный сайт Федерального агентства по техническому регулированию и метрологии <http://protect.gost.ru/>

Ресурсы электронной информационно-образовательной среды университета представлены в локальном нормативном акте «Положение об электронной информационно-образовательной среде Тамбовского государственного технического университета».

Электронные образовательные ресурсы, к которым обеспечен доступ обучающихся, в т.ч. приспособленные для использования инвалидами и лицами с ограниченными возможностями здоровья, приведены на официальном сайте университета в разделе «Университет»-«Сведения об образовательной организации»-«Материально-техническое обеспечение и оснащенность образовательного процесса».

Сведения о лицензионном программном обеспечении, используемом в образовательном процессе, представлены на официальном сайте университета в разделе «Образование»-«Учебная работа»-«Доступное программное обеспечение».

## 5. МЕТОДИЧЕСКИЕ УКАЗАНИЯ ДЛЯ ОБУЧАЮЩИХСЯ ПО ОСВОЕНИЮ ДИСЦИПЛИНЫ

Изучение дисциплины «Высшая математика» осуществляется на лекциях, практических занятиях и самостоятельно. Контроль усвоения – при устном опросе на практических занятиях, компьютерном тестировании и экзаменах.

Важным условием успешного освоения дисциплины является создание студентом системы правильной организации труда, позволяющей распределить учебную нагрузку равномерно в соответствии с графиком образовательного процесса. Для этого следует ознакомиться с содержанием учебного материала, предписанного к изучению в данном семестре, планом лекций и практических занятий, графиком контрольных мероприятий.

*Лекции* являются одним из важнейших видов занятий и составляют основу теоретического обучения. Подготовка к лекционному занятию включает выполнение всех видов заданий, рекомендованных к каждой лекции, т.е. задания выполняются еще до лекционного занятия по соответствующей теме.

В ходе лекционных занятий необходимо вести конспектирование учебного материала, обращать внимание на категории, формулировки, раскрывающие содержание тех или иных явлений и процессов, научные выводы и практические рекомендации. Желательно оставить в рабочих конспектах поля, на которых делать пометки из рекомендованной литературы, дополняющие материал прослушанной лекции, а также подчеркивающие особую важность тех или иных теоретических положений.

Необходимо задавать преподавателю уточняющие вопросы с целью уяснения теоретических положений, разрешения спорных ситуаций. Целесообразно дорабатывать свой конспект лекции, делая в нем соответствующие записи из литературы, рекомендованной преподавателем и предусмотренной учебной программой.

*Практические занятия* проводятся с целью закрепления знаний и выработки необходимых умений в решении задач и проведении аналитических преобразований, в использовании математического аппарата для решения прикладных задач. Практические занятия позволяют развивать творческое теоретическое мышление, умение самостоятельно изучать литературу, анализировать практику; учат четко формулировать мысль, то есть имеют исключительно важное значение в развитии самостоятельного мышления.

В процессе подготовки к практическим занятиям необходимо обратить особое внимание на самостоятельное изучение рекомендованной литературы. При всей полноте конспектирования лекции в ней невозможно изложить весь материал из-за лимита аудиторных часов. Поэтому самостоятельная работа с учебниками, учебными пособиями, научной, справочной литературой и Интернета является наиболее эффективным методом получения дополнительных знаний, позволяет значительно активизировать процесс овладения информацией, способствует более глубокому усвоению изучаемого материала, формирует отношение к конкретной проблеме.

На практических занятиях важно разобраться в решении задач, не оставлять «непонятных» элементов. Решая упражнение или задачу, желательно предварительно понять, какой теоретический материал нужно использовать; наметить план решения, попробовать на его основе решить 1-2 аналогичные задачи. При решении задач всегда необходимо комментировать свои действия и не забывать о содержательной интерпретации.

Наиболее сложной для изучения в 1 семестре является тема «Аналитическая геометрия». Геометрия для многих обучающихся более сложна в усвоении, чем алгебра и математический анализ; а аналитическая геометрия, предполагающая изучение свойств геометрических объектов средствами алгебры на основе метода координат, усложняет ситуацию тем, что геометрические объекты описываются уравнениями, а это является непри-

вычным и плохо воспринимается. В учебном пособии [3] разобрано большое количество задач, позволяющее разобраться с основными объектами этой темы.

Во 2 семестре сложной для изучения является тема «Интегральное исчисление», а именно: техника интегрирования. Для того чтобы ее освоить следует:

- выучить таблицу интегралов и прием непосредственного интегрирования функций, близких табличным;
- на большом количестве примеров разобрать основные приемы и методы интегрирования.

*Контрольное тестирование* проводится после определенного цикла практических занятий, обычно в конце темы, и является весьма эффективным методом проверки и оценки знаний и умений обучаемых, эффективно обеспечивает учет успеваемости. Тестирование осуществляется с помощью компьютерных средств: тестирующего комплекса АСТ-Тест Plus, содержащего программную среду для организации и проведения тестирования, обработки результатов и анализа качества тестовых заданий.

При подготовке к тестированию необходимо повторить основные положения соответствующей теории (определения, формулировки теорем, формулы, и т.п.) и алгоритмы решения типовых задач.

*Экзамен* имеет целью проверить и оценить учебную работу студентов, уровень полученных ими знаний и умение применять их к решению практических задач, овладение практическими навыками в объеме учебной программы.

Для подготовки к экзамену студентом выдается список экзаменационных вопросов и набор тренировочных задач, с которыми следует ознакомиться. Подготовку к экзамену рекомендуется осуществлять по уровневому принципу, последовательно переходя к более высокому уровню; изучение каждой темы курса можно выполнять по схеме:

- повторение теоретического материала на уровне формулировок, повторение алгоритмов решения типовых задач;
- изучение доказательств основных теорем курса;
- изучение доказательств по всему объему курса (для сильных студентов);
- решение тренировочных задач по данной теме;
- решение задач повышенной сложности (для сильных студентов);
- изучение дополнительной литературы.

Успешное освоение компетенций, формируемых данной учебной дисциплиной, предполагает оптимальное использование студентом времени *самостоятельной работы*. Самостоятельную работу студентов можно разделить на работу в часы учебных занятий и внеаудиторную работу. Внеаудиторная самостоятельная работа студентов включает чтение конспектов лекций, изучение теоретического материала по учебникам и учебным пособиям, решение теоретических задач, поставленных на лекции. А также выполнение обычного набора заданий после практических занятий, выполнение индивидуальных заданий, содержащих задачи повышенной сложности и олимпиадные, подготовку к тестированию и экзамену.

Целесообразно посвящать до 20 минут изучению конспекта лекции в тот же день после лекции и за день перед лекцией, а просмотреть и обдумать материал лекции перед практическим занятием. Теоретический материал изучать в течение недели до 2 часов, а готовиться к практическому занятию по дисциплине до 1.5 часов. При подготовке к практическому занятию повторить основные понятия и формулы по теме занятия, изучить примеры. Регулярно выполнять индивидуальные задания, выданные на самостоятельную работу; в случае возникновения трудностей с их выполнением подготовить вопросы преподавателю на время практических занятий или консультаций.

## 6. МАТЕРИАЛЬНО-ТЕХНИЧЕСКОЕ ОБЕСПЕЧЕНИЕ

По всем видам учебной деятельности в рамках дисциплины используются аудитории, оснащенные необходимым специализированным оборудованием.

Наименование специальных помещений	Оснащенность специальных помещений	Перечень лицензионного программного обеспечения / реквизиты подтверждающего документа
1	2	3
Учебная аудитория для проведения занятий лекционного типа	Мебель: учебная мебель Технические средства: экран, проектор, компьютер	MS Office, Windows / Корпоративные академические лицензии бес-срочные Microsoft Open License №47425744, 48248803, 41251589, 46314939, 44964701, 43925361, 45936776, 47425744, 41875901, 41318363, 60102643;
учебные аудитории для проведения занятий семинарского типа, групповых и индивидуальных консультаций, текущего контроля и промежуточной аттестации	Мебель: учебная мебель	OpenOffice / свободно распространяемое ПО

Для самостоятельной работы обучающихся предусмотрены помещения, укомплектованные специализированной мебелью, оснащенные компьютерной техникой с возможностью подключения к сети «Интернет» и обеспечением доступа в электронную информационно-образовательную среду университета.

Наименование помещений для самостоятельной работы обучающихся	Оснащенность помещений для самостоятельной работы обучающихся	Перечень лицензионного программного обеспечения / Реквизиты подтверждающего документа
Помещение для самостоятельной работы обучающихся (читальный зал Научной библиотеки)	Мебель: учебная мебель Комплект специализированной мебели: компьютерные столы Оборудование: компьютерная техника с подключением к информационно-коммуникационной сети «Интернет» и доступом в электронную информационно-образовательную среду образовательной организации, веб-камеры, коммуникационное оборудование, обеспечивающее доступ к сети интернет (проводное соединение и беспроводное соединение по технологии Wi-Fi)	Microsoft Windows 7 pro Лицензия №49487340 Microsoft Office2007 Лицензия №49487340
Помещение для самостоятельной работы обучающихся (ауд. 333/А)	Мебель: учебная мебель Комплект специализированной мебели: компьютерные столы Оборудование: компьютерная техника с подключением к информационно-коммуникационной сети «Интернет» и доступом в электронную информационно-образовательную среду образовательной организации, веб-камеры, коммуникационное оборудование, обеспечивающее доступ к сети интернет (проводное соединение и беспроводное соединение по технологии Wi-Fi)	Microsoft Windows XP Лицензия №44964701 Microsoft Office 2007 Лицензия №44964701



## 7. ТЕКУЩИЙ КОНТРОЛЬ УСПЕВАЕМОСТИ И ПРОМЕЖУТОЧНАЯ АТТЕСТАЦИЯ

Проверка достижения результатов обучения по дисциплине осуществляется в рамках текущего контроля успеваемости и промежуточной аттестации.

### 7.1. Текущий контроль успеваемости

Текущий контроль успеваемости включает в себя мероприятия по оцениванию выполнения заданий на практических занятиях, заданий для самостоятельной работы. Мероприятия текущего контроля успеваемости приведены в таблице 7.1.

Таблица 7.1 – Мероприятия текущего контроля успеваемости

Обозначение	Наименование	Форма контроля
ПР04	Обзорное занятие по линейной алгебре	Тест компьютерный
ПР11	Обзорное занятие по векторной алгебре и аналитической геометрии	Тест компьютерный
ПР16	Обзорное занятие по дифференциальному исчислению	Тест компьютерный
ПР20	Экстремум функции двух переменных	Тест компьютерный
ПР27	Обзорное занятие по интегральному исчислению	Тест компьютерный
ПР32	Обзорное занятие по дифференциальным уравнениям	Тест компьютерный
СР02	Расчетная работа на заданную тему	Проверка задач
СР04	Расчетная работа на заданную тему	Проверка задач

### 7.2. Промежуточная аттестация

Формы промежуточной аттестации по дисциплине приведены в таблице 7.2.

Таблица 7.2 – Формы промежуточной аттестации

Обозначение	Форма отчетности	Очная	Заочная
Экз01	Экзамен	1 семестр	1 курс
Экз02	Экзамен	2 семестр	1 курс

## 8. ФОНД ОЦЕНОЧНЫХ СРЕДСТВ

### 8.1. Оценочные средства

Оценочные средства соотнесены с результатами обучения по дисциплине и индикаторами достижения компетенций.

**ИД-1 (ОПК-1) Знает основные понятия и термины в области математики и физики применительно к решению задач профессиональной деятельности**

Результаты обучения	Контрольные мероприятия
Знает основы линейной алгебры, векторной алгебры, аналитической геометрии, интегрального и дифференциального исчисления, теории дифференциальных уравнений	ПР04, ПР11, ПР16, ПР20, ПР27, ПР32, ЭК301, ЭК302
Умеет выявлять математически обоснованные закономерности и причинно-следственные связи на основе информации, представленной в различных формах (в таблицах, диаграммах, графиках)	

Тестовые задания к ПР04 (примеры)

1. Равенство 
$$\begin{vmatrix} 0 & 1 & 3 \\ \lambda & -2 & -1 \\ 0 & 3 & 4 \end{vmatrix} = 10$$
 выполняется при  $\lambda$  равном \_\_\_\_\_.

2. Верное утверждение:

- 1) если элементы главной диагонали определителя равны нулю, то определитель также равен нулю;
- 2) если к элементам одной строки определителя прибавить соответствующие элементы другой строки, то получится определитель равный нулю;
- 3) если в определителе есть два пропорциональных столбца, то он равен нулю.

Тестовые задания к ПР11 (примеры)

1. Если векторы  $\vec{a} = (-3, -2, 1)$  и  $\vec{b} = (-4, 8, -4)$ , то  $-\vec{a} - \vec{b}$  равно:

- 1)  $(7, -6, 3)$ ; 2)  $(6, 3, -1)$ ; 3)  $(-7, 6, -3)$ ; 4) 4.

2. Длина вектора  $\vec{m} - 3\vec{n}$ , где  $|\vec{m}| = |\vec{n}| = 1$  и  $\vec{m} \perp \vec{n}$  равна ... .

3. Найдите расстояние от точки  $A(4, -2)$  до прямой  $2x - 3y - 1 = 0$

- 1) 13; 2) 5; 3)  $\sqrt{13}$ ; 4)  $\sqrt{5}$ .

Тестовые задания к ПР16 (примеры)

1. Значение предела  $\lim_{x \rightarrow 0} \frac{10x^2 - 4x + 10}{2x^2 + 3x - 2}$  равно...

2. Если  $y = \frac{3+x^2}{x-1}$ , то  $\frac{dy}{dx}$  имеет вид

- 1)  $\frac{2x}{(x-1)^2}$ ; 2)  $\frac{3x^2 - 2x - 3}{(x-1)^2}$ ; 3)  $\frac{2x}{x-1}$ ; 4)  $\frac{x^2 - 2x - 3}{(x-1)^2}$ .

Тестовые задания к ПР20 (примеры)



11. Определение скалярного произведения. Свойства. Признак ортогональности векторов.
12. Вычисление скалярного произведения в координатной форме.
13. Модуль вектора. Направляющие косинусы вектора.
14. Определение векторного произведения. Свойства. Геометрический и механический смысл.
15. Вычисление векторного произведения в координатной форме.
16. Определение смешанного произведения векторов. Свойства, признак компланарности векторов. Геометрический смысл.
17. Вычисление смешанного произведения в координатной форме.
18. Уравнения прямой: с угловым коэффициентом, общего уравнения, канонического и параметрического уравнений, уравнения прямой в отрезках, уравнения прямой, проходящей через две точки.
19. Угол между прямыми на плоскости. Условия параллельности и перпендикулярности.
20. Плоскость. Уравнения плоскости: общее уравнения, в отрезках, по трем точкам, по двум точкам и параллельно вектору, по точке параллельно двум неколлинеарным векторам.
21. Угол между плоскостями. Условия параллельности и перпендикулярности.
22. Прямая в пространстве. Вывод уравнений прямой: общих, канонических, параметрических, по двум точкам. Взаимный переход между уравнениями.
23. Угол между прямой и плоскостью. Условия параллельности и перпендикулярности прямой и плоскости.
24. Взаимное расположение прямой и плоскости. Точка пересечения прямой и плоскости.
25. Метрические задачи: вычисление расстояния от точки до прямой (на плоскости и в пространстве), до плоскости, расстояния между прямыми, между плоскостями, между прямой и плоскостью.
26. Эллипс: определение, форма, вывод уравнения.
27. Гипербола: определение, форма, вывод уравнения.
28. Парабола: определение, форма, вывод уравнения.
29. Эксцентриситет и директрисы кривых второго порядка. Общее геометрическое свойство кривых второго порядка.
30. Функция. Способы задания. Основные элементарные функции, их графики.
31. Предел функции в точке и на бесконечности. Геометрический смысл.
32. Арифметические операции над пределами.
33. Первый замечательный предел, следствия из него.
34. Второй замечательный предел, следствия из него.
35. Эквивалентные бесконечно малые функции. Цепочка эквивалентных бесконечно малых.
36. Задачи, приводящие к понятию производной.
37. Определение производной. Геометрический и механический смысл.
38. Уравнения касательной и нормали к графику функции.
39. Правила дифференцирования.
40. Производные основных элементарных функций.
41. Производная сложной функции. Логарифмическое дифференцирование.
42. Производные функций, заданных неявно и параметрическими уравнениями.
43. Правило Лопиталя. Раскрытие неопределенностей  $\frac{0}{0}$ ,  $\frac{\infty}{\infty}$ ,  $0 \cdot \infty$ ,  $\infty - \infty$ ,  $1^\infty$ ,  $0^0$ ,  $\infty^0$ .

Теоретические вопросы к экзамену ЭК302

1. Монотонность функции. Необходимое и достаточное условия.
2. Экстремумы функции. Необходимое и достаточное условия.
3. Выпуклость, вогнутость графика функции. Достаточные условия.
4. Точки перегиба графика функции. Необходимое и достаточные условия.
5. Асимптоты графика функции.
6. Функции нескольких переменных. Определение.
7. Частные производные функции двух переменных. Производная по направлению
8. Касательная плоскость и нормаль к поверхности. Градиент.
9. Дифференцирование функций заданных неявно.
10. Экстремумы функции двух переменных. Необходимое условие экстремума.
11. Достаточное условие экстремума функции двух переменных.
12. Первообразная. Неопределенный интеграл. Свойства.
13. Таблица интегралов.
14. Простейшие приемы интегрирования: непосредственное интегрирование, разложение подынтегральной функции, подведение под знак дифференциала.
15. Основные методы интегрирования: по частям, заменой переменной.
16. Интегрирование рациональных дробей.
17. Интегрирование тригонометрических функций. Универсальная тригонометрическая подстановка.
18. Интегрирование иррациональных функций. Тригонометрические подстановки.
19. Задача, приводящие к определенному интегралу: задача о площади криволинейной трапеции.
20. Определение определенного интеграла. Геометрический смысл определенного интеграла.
21. Свойства определенного интеграла. Оценки. Теорема о среднем значении.
22. Формула Ньютона-Лейбница.
23. Основные методы интегрирования в определенном интеграле: по частям, заменой переменной.
24. Приложения определенных интегралов к решению задач: вычисление площади плоской фигуры, длины дуги плоской кривой, объема.
25. Несобственные интегралы по бесконечному промежутку: определение, свойства, вычисление, признаки сходимости.
26. Несобственные интегралы от неограниченных функций: определение, свойства, вычисление, признаки сходимости.
27. Примеры физических задач, приводящих к дифференциальным уравнениям.
28. Понятие дифференциального уравнения, решения и общего решения дифференциального уравнения.
29. Теорема существования и единственности решения задачи Коши для обыкновенных дифференциальных уравнений первого порядка (без доказательства).
30. Теорема существования и единственности решения задачи Коши для обыкновенных дифференциальных уравнений высших порядков (без доказательства).
31. Дифференциальные уравнения первого порядка: однородные, линейные, Бернулли, в полных дифференциалах.
32. Дифференциальные уравнения высших порядков, допускающие понижение порядка.
33. Понятие линейного дифференциального уравнения произвольного порядка. Дифференциальный оператор и его свойства.
34. Однородные линейные дифференциальные уравнения. Свойства решений.

35. Линейная зависимость и независимость функций. Определитель Вронского, его свойства.
36. Теорема о структуре общего решения линейного однородного дифференциального уравнения.
37. Теорема о структуре общего решения линейного неоднородного дифференциального уравнения.
38. Линейные однородные дифференциальные уравнения с постоянными коэффициентами.
39. Математическая модель колебания материальной точки.
40. Неоднородные линейные дифференциальные уравнения с постоянными коэффициентами и правой частью специального вида.
41. Неоднородные линейные уравнения. Метод вариации произвольных постоянных.

**ИД-2 (ОПК-1) Умеет решать стандартные профессиональные задачи с применением естественнонаучных и общинженерных знаний, методов математического анализа и моделирования**

Результаты обучения	Контрольные мероприятия
Умеет применять методы линейной алгебры и геометрии, математического анализа и дифференциальных уравнений для объективного научно-исследовательского анализа применительно к предметной области	ПР04, ПР11, ПР16, ПР20, ПР27, ПР32, ЭК301, ЭК302
Умеет решать задачи дифференциального и интегрального исчисления, имеющие прикладную направленность и обеспечивающие подготовку к научно-исследовательской деятельности	ПР16, ПР20, ПР27, ПР32, ЭК301, ЭК302

Тестовые задания к ПР04 (примеры)

1. Алгебраическое дополнение элемента  $a_{32}$  матрицы  $A = \begin{pmatrix} 1 & -2 & 0 \\ 3 & 4 & -1 \\ 0 & 3 & 1 \end{pmatrix}$  имеет вид

1)  $A_{32} = \begin{vmatrix} 1 & 0 \\ 3 & -1 \end{vmatrix}$ ;    2)  $A_{32} = -\begin{vmatrix} 1 & -3 \\ 0 & 1 \end{vmatrix}$ ;    3)  $A_{32} = \begin{vmatrix} -3 & -3 \\ -9 & 0 \end{vmatrix}$ ;    4)  $A_{32} = -\begin{vmatrix} 1 & 0 \\ 3 & -1 \end{vmatrix}$ .

2. Даны матрицы  $A = \begin{pmatrix} -1 & 3 \\ 4 & 2 \end{pmatrix}$  и  $B = \begin{pmatrix} 1 & 0 \\ -2 & 2 \end{pmatrix}$ . Тогда решение матричного уравнения  $A + X = B$  имеет вид

1)  $\begin{pmatrix} 0 & 3 \\ 2 & 4 \end{pmatrix}$ ;    2)  $\begin{pmatrix} 2 & 3 \\ 6 & 4 \end{pmatrix}$ ;    3)  $\begin{pmatrix} 2 & -3 \\ -6 & 0 \end{pmatrix}$ ;    4)  $\begin{pmatrix} 0 & -3 \\ 2 & 0 \end{pmatrix}$ .

Тестовые задания к ПР11 (примеры)

1. Длина вектора  $\vec{m} - 3\vec{n}$ , где  $|\vec{m}| = |\vec{n}| = 1$  и  $\vec{m} \perp \vec{n}$  равна ... .

2. Проекция вектора  $\vec{a} = \{-1; 1; -2\}$  на направление вектора  $\vec{b} = \{6; -2; 3\}$  равна ... .

3. Найдите расстояние от точки А(4, -2) до прямой  $2x - 3y - 1 = 0$

1) 13;    2) 5;    3)  $\sqrt{13}$ ;    4)  $\sqrt{5}$ .

Тестовые задания к ПР16 (примеры)

1. Значение предела  $\lim_{x \rightarrow 0} \frac{10x^2 - 4x + 10}{2x^2 + 3x - 2}$  равно...

2. К графику функции  $y = \frac{9}{8} \operatorname{tg}^2 x$  в точке  $A(\frac{\pi}{6}, \frac{3}{8})$  проведена касательная. Угол (в градусах), который образует эта касательная с положительным направлением оси абсцисс равен....

Тестовые задания к ПР20 (примеры)

1. Для функции  $z = x^2 y + y^3$  справедливы соотношения

1)  $z'_x = 2xy + 3y^2$     2)  $\sum_{n=1}^{\infty} \arcsin \frac{1}{2^n}$     3)  $y'' - \frac{1}{2}y' + \frac{1}{16}y = 0$     4)  $\sum_{n=1}^{\infty} \frac{2+n^2}{n^3+1}$ .

2. Для стационарных точек функции  $z = x^2 + y^2 + xy - 6x - 9y$  справедливы утверждения:

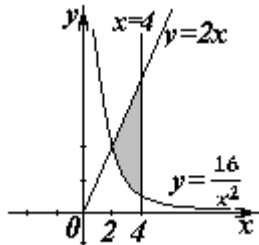
- 1) их число равно 1;                      2) их число равно 2;  
 3) сумма их координат равна 2;    4) сумма их координат равна 5.

Тестовые задания к ПР27 (примеры)

1. В определенном интеграле  $\int_0^4 \frac{dx}{1+\sqrt{x}}$  введена новая переменная  $t = \sqrt{x}$ . Тогда интеграл примет вид:

1)  $\int_0^2 \frac{2tdt}{1+t}$ ;    2)  $\int_0^2 \frac{2tdt}{1+t^2}$ ;    3)  $\int_0^2 \frac{2tdt}{1+t^2}$ ;    4)  $\int_0^4 \frac{2tdt}{1+t}$ .

2. Площадь фигуры, изображенной на рисунке,



равна...

Тестовые задания к ПР32 (примеры)

1. Порядок дифференциального уравнения  $(1+x^2)y''' + 2xy'' = x^3$  равен....

2. Дано дифференциальное уравнение  $y' \operatorname{tg} x - y = 0$ . Тогда его решением является функция

1)  $\frac{\cos^2(1-x)}{2} + C$ ;    2)  $y = \cos x$ ;    3)  $y = \frac{1}{\cos x}$ ;    4)  $y = \sin x$ .

Тестовые вопросы к экзамену ЭК301

1. Равенство  $\begin{vmatrix} 0 & 1 & 3 \\ \lambda & -2 & -1 \\ 0 & 3 & 4 \end{vmatrix} = 10$  выполняется при  $\lambda$  равном \_\_\_\_\_.

2. Верное утверждение:

1) если элементы главной диагонали определителя равны нулю, то определитель также равен нулю;

2) если к элементам одной строки определителя прибавить соответствующие элементы другой строки, то получится определитель равный нулю;

3) если в определителе есть два пропорциональных столбца, то он равен нулю.

3. Алгебраическое дополнение элемента  $a_{32}$  матрицы  $A = \begin{pmatrix} 1 & -2 & 0 \\ 3 & 4 & -1 \\ 0 & 3 & 1 \end{pmatrix}$  имеет вид

1)  $A_{32} = \begin{vmatrix} 1 & 0 \\ 3 & -1 \end{vmatrix}$ ;    2)  $A_{32} = -\begin{vmatrix} 1 & -3 \\ 0 & 1 \end{vmatrix}$ ;    3)  $A_{32} = \begin{vmatrix} -3 & -3 \\ -9 & 0 \end{vmatrix}$ ;    4)  $A_{32} = -\begin{vmatrix} 1 & 0 \\ 3 & -1 \end{vmatrix}$ .

4. Даны матрицы  $A = \begin{pmatrix} -1 & 3 \\ 4 & 2 \end{pmatrix}$  и  $B = \begin{pmatrix} 1 & 0 \\ -2 & 2 \end{pmatrix}$ . Тогда решение матричного уравнения  $A + X = B$  имеет вид

1)  $\begin{pmatrix} 0 & 3 \\ 2 & 4 \end{pmatrix}$ ;    2)  $\begin{pmatrix} 2 & 3 \\ 6 & 4 \end{pmatrix}$ ;    3)  $\begin{pmatrix} 2 & -3 \\ -6 & 0 \end{pmatrix}$ ;    4)  $\begin{pmatrix} 0 & -3 \\ 2 & 0 \end{pmatrix}$ .

5. Решение системы линейных уравнений  $\begin{cases} 7x - 2y = 6, \\ 3x + 5y = -4, \end{cases}$  методом Крамера можно

представить в виде

1)  $x = \frac{\begin{vmatrix} 7 & 6 \\ 3 & -4 \end{vmatrix}}{\begin{vmatrix} 7 & -2 \\ 3 & 5 \end{vmatrix}}, y = \frac{\begin{vmatrix} 6 & -2 \\ -4 & 5 \end{vmatrix}}{\begin{vmatrix} 7 & -2 \\ 3 & 5 \end{vmatrix}}$ ;    2)  $x = \frac{\begin{vmatrix} -2 & 6 \\ 5 & -4 \end{vmatrix}}{\begin{vmatrix} 7 & -2 \\ 3 & 5 \end{vmatrix}}, y = \frac{\begin{vmatrix} 6 & 7 \\ -4 & 3 \end{vmatrix}}{\begin{vmatrix} 7 & -2 \\ 3 & 5 \end{vmatrix}}$ ;

3)  $x = \frac{\begin{vmatrix} 6 & -2 \\ -4 & 5 \end{vmatrix}}{\begin{vmatrix} 7 & -2 \\ 3 & 5 \end{vmatrix}}, y = \frac{\begin{vmatrix} 7 & 6 \\ 3 & -4 \end{vmatrix}}{\begin{vmatrix} 7 & -2 \\ 3 & 5 \end{vmatrix}}$ ;    4)  $x = \frac{\begin{vmatrix} 7 & -2 \\ 3 & 5 \end{vmatrix}}{\begin{vmatrix} 6 & -2 \\ -4 & 5 \end{vmatrix}}, y = \frac{\begin{vmatrix} 7 & -2 \\ 3 & 5 \end{vmatrix}}{\begin{vmatrix} 7 & 6 \\ 3 & -4 \end{vmatrix}}$ .

6. Система линейных не однородных уравнений  $\begin{cases} 5x_1 - 3x_2 + x_3 = 3, \\ 3x_1 + 4x_2 - x_3 = -2, \\ 2x_1 - 7x_2 + 2x_3 = \lambda. \end{cases}$  имеет бесконечное

число решений при  $\lambda$  равном \_\_\_\_\_.

7. Если векторы  $\vec{a} = (-3, -2, 1)$  и  $\vec{b} = (-4, 8, -4)$ , то  $-\vec{a} - \vec{b}$  равно:

1)  $(7, -6, 3)$ ;    2)  $(6, 3, -1)$ ;    3)  $(-7, 6, -3)$ ;    4) 4.

8. Длина вектора  $\vec{m} - 3\vec{n}$ , где  $|\vec{m}| = |\vec{n}| = 1$  и  $\vec{m} \perp \vec{n}$  равна \_\_\_\_\_.

9. Проекция вектора  $\vec{a} = \{-1; 1; -2\}$  на направление вектора  $\vec{b} = \{6; -2; 3\}$  равна...

10. Укажите уравнение перпендикуляра, опущенного из точки  $A(4, 2)$ , на прямую  $3x + y + 5 = 0$

1)  $3x + y - 14 = 0$ ;    2)  $3x - y - 10 = 0$ ;  
3)  $x - 3y + 2 = 0$ ;    4)  $x + 3y - 10 = 0$ .



11. Найдите расстояние от точки  $A(4, -2)$  до прямой  $2x - 3y - 1 = 0$

- 1) 13;      2) 5;      3)  $\sqrt{13}$ ;      4)  $\sqrt{5}$ .

12. Уравнением плоскости, проходящей через точку  $M(-1, 5, 1)$ , параллельно плоскости  $3x + 4y - 5z + 8 = 0$  является

13. Установите, какая из приведенных точек лежит на прямой  $\frac{x-1}{-2} = \frac{y+1}{4} = \frac{z}{2}$

- 1)  $(2, -3, -1)$ ;      2)  $(2, 2, 1)$ ;      3)  $(2, -1, 1)$ ;      4)  $(2, 6, 1)$ .

14. Мера множества точек прямой  $(-\infty; 5] \cap [4; +\infty)$  равна....

15. Значение предела  $\lim_{x \rightarrow 0} \frac{10x^2 - 4x + 10}{2x^2 + 3x - 2}$  равно...

16. Число точек разрыва функции  $y = \frac{x^2 - 1}{(x + 2)(x^4 + 4)}$  равно...

- 1) 2;      2) 0;      3) 3;      4) 1.

17. Если  $y = \frac{3+x^2}{x-1}$ , то  $\frac{dy}{dx}$  имеет вид

- 1)  $\frac{2x}{(x-1)^2}$ ;      2)  $\frac{3x^2 - 2x - 3}{(x-1)^2}$ ;      3)  $\frac{2x}{x-1}$ ;      4)  $\frac{x^2 - 2x - 3}{(x-1)^2}$ .

18. Если  $x^2 + y^2 = \sin y + 1$ , то значение производной  $\frac{dx}{dy}$  в точке  $y = 0$  и  $x = +1$  равно...  
но...

19. Если  $y = \arctg x$ , то  $\frac{d^2y}{dx^2}$  имеет вид

- 1)  $\frac{-2x}{(1-x^2)^2}$ ;      2)  $\frac{-(1+x)^2}{(1+x^2)^2}$ ;      3)  $\frac{-2x}{(1+x^2)^2}$ ;      4)  $\frac{2x}{(1+x^2)^2}$ .

20. К графику функции  $y = \frac{9}{8} \operatorname{tg}^2 x$  в точке  $A(\frac{\pi}{6}, \frac{3}{8})$  проведена касательная. Угол (в градусах), который образует эта касательная с положительным направлением оси абсцисс равен....

21. Если применить правило Лопиталья, то  $\lim_{x \rightarrow 0} \frac{1 - \cos x}{\arctg x^2}$  равен

- 1) 0.5;      2)  $\lim_{x \rightarrow 0} \frac{-\sin x}{2x/\operatorname{tg} x^2}$ ;      3)  $\lim_{x \rightarrow 0} \frac{\sin x(1+x^4)}{2x}$ ;      4)  $\lim_{x \rightarrow 0} \frac{\sin x(1+x^2)}{2x}$ .

Тестовые вопросы к экзамену ЭК302

1. Функция  $y = x^2 e^{-x^2/2}$  убывает на интервале(ах)

- 1)  $(-\infty, -\sqrt{2})$ ;      2)  $(-\sqrt{2}, 0)$ ;      3)  $(\sqrt{2}, +\infty)$ ;      4)  $(0, \sqrt{2})$ ;  
5)  $(-\infty, -\sqrt{2})$  и  $(0, \sqrt{2})$ ;      6)  $(-\infty, -\sqrt{2})$  и  $(\sqrt{2}, +\infty)$ .

2. Пусть  $y = x^4(x - 5)$ , тогда график этой функции является выпуклым вниз на интервале(ах)

- 1)  $(-\infty, 0)$ ;                      2)  $(0, 3)$ ;                      3)  $(-\infty, 0)$  и  $(3, +\infty)$ ;  
4)  $(3, +\infty)$ ;                      5)  $(-\infty, 0)$  и  $(0, 3)$ ;                      6)  $(0, 3)$  и  $(3, +\infty)$ .

3. Точкой (точками) перегиба графика функции  $y = x^4(x - 5)$  является точка (являются точки)

- 1)  $(3, -162)$ ;                      2)  $(0, 0)$  и  $(3, -162)$ ;                      3) 0;                      4) 3.

4. Интеграл  $\int \sin(1 - x) dx$  равен

- 1)  $\frac{\sin^2(1 - x)}{2} + C$ ;                      2)  $-\cos(1 - x) + C$ ;  
3)  $\cos(1 - x) + C$ ;                      4)  $\frac{\cos^2(1 - x)}{2} + C$ .

5. Если в неопределенном интеграле  $\int (2x + 1) \ln\left(\frac{x}{3} + 1\right) dx$ , применяя формулу интегрирования по частям:  $\int u dv = uv - \int v du$ , положить, что  $dv = (2x + 1) dx$ , то дифференциал функции  $u(x)$  будет равен

- 1)  $\frac{dx}{3(x+3)}$ ;                      2)  $\frac{dx}{x+3}$ ;                      3)  $\ln\left(\frac{x}{3} + 1\right) dx$ ;                      4)  $\frac{3dx}{(x+3)}$ .

6. В неопределенном интеграле  $\int \cos 5x \cdot \cos 3x dx$  применена формула преобразования произведения тригонометрических функций в сумму, тогда множество всех первообразных интегрируемой функции равно

- 1)  $\frac{1}{4} \sin 2x + \frac{1}{16} \sin 8x + C$ ;                      2)  $\frac{1}{2} \sin 2x + \frac{1}{8} \sin 8x + C$ ;  
2):-  $\frac{1}{4} \cos 2x + \frac{1}{16} \cos 8x + C$ ;                      3)  $\frac{1}{4} \sin 2x - \frac{1}{16} \sin 8x + C$ .

7. Определенный интеграл  $\int_a^b (7f(x) + 3g(x)) dx$  может быть равен

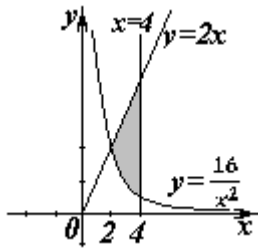
- 1)  $7 \int_a^b f(x) dx + 3 \int_a^b g(x) dx$ ;                      2)  $21 \int_a^b f(x) g(x) dx$ ;  
3)  $\frac{7}{3} \int_a^b \frac{f(x)}{g(x)} dx$ ;                      4)  $10 \int_a^b (f(x) + g(x)) dx$ .

8. В определенном интеграле  $\int_0^4 \frac{dx}{1+\sqrt{x}}$  введена новая переменная  $t = \sqrt{x}$ . Тогда интеграл примет вид:

- 1)  $\int_0^2 \frac{2tdt}{1+t}$ ;                      2)  $\int_0^2 \frac{2tdt}{1+t}$ ;                      3)  $\int_0^2 \frac{2tdt}{1+t}$ ;                      4)  $\int_0^4 \frac{2tdt}{1+t}$ .

9. Определенный интеграл  $\int_0^{\frac{\pi}{2}} x \sin x dx$  равен... .

10. Площадь фигуры, изображенной на рисунке,



равна...

11. Порядок дифференциального уравнения  $(1 + x^2)y''' + 2xy'' = x^3$  равен....

12. Дано дифференциальное уравнение  $y'tgx - y = 0$ . Тогда его решением является функция

1)  $y = \frac{1}{\sin x}$ ; 2)  $y = \cos x$ ; 3)  $y = \frac{1}{\cos x}$ ; 4)  $y = \sin x$ .

13. Частное решение дифференциального уравнения  $(x^2 + 1) \cdot y' = 2xu$  при  $y(1) = 4$  имеет вид

1)  $y = 2(x^2 + 1)$ ; 2)  $y = x^2 + 2$ ; 3)  $y = \ln(x^2 + 1)$ ; 4)  $y = \frac{x^2 + 1}{4}$ .

14. Уравнение  $y' + xy = x^2 y^6$  является...

- 1) линейным неоднородным дифференциальным уравнением 1 порядка;
- 2) однородным дифференциальным уравнением;
- 3) уравнением Бернулли;
- 4) уравнением с разделяющимися переменными.

15. Установите соответствие между дифференциальными уравнениями первого порядка и их названиями:

- |  |   |
|--|---|
| 1) $\sin^2 x dy = y \ln^2 y \sin x dx$ ;                 | 1) дифференциальное уравнение с разделяющимися переменными; |
| 2) $(x^2 - 3y^2) dx + 2xy dy = 0$ ;                      | 2) уравнение Бернулли;                                      |
| 3) $y' \sin x + y \cos x = x^8$ ;                        | 3) линейное дифференциальное уравнение;                     |
| 4) $2 \ln x \cdot y' + \frac{y}{x} = \frac{\cos x}{y}$ ; | 4) однородное дифференциальное уравнение.                   |

16. Установите соответствие между дифференциальными уравнениями и способом их решения:

- |  |   |
|--|---|
| 1) $\frac{xdx}{1+y} - \frac{ydy}{1+x} = 0$ ; | 1) замена переменной $z = \frac{y}{x}$ , где $z = z(x)$ ; |
| 2) $(x^2 + xy + y^2) dx = x^2 dy$ ;          | 2) подстановка $y = uv$ , где $u = u(x), v = v(x)$ ;      |
| 3) $y' = a \sin x + by$ ;                    | 3) разделение переменных;                                 |
| 4) $y'' = x^2 - 3x$ ;                        | 4) двукратное интегрирование.                             |

17. Общее решение дифференциального уравнения  $y'' = 12e^{-2x}$  имеет вид...

- 1)  $y = -12e^{-2x} + \frac{C_1}{2}x^2 + C_2x + C_3$ ;      2)  $y = -96e^{-2x} + \frac{C_1}{2}x^2 + C_2x + C_3$ ;  
 2)  $y = 1,5e^{-2x} + C$ ;      3)  $y = -1,5e^{-2x} + \frac{C_1}{2}x^2 + C_2x + C_3$ .

18. Общее решение дифференциального уравнения  $\frac{y'}{y} + \frac{2}{x} = 0$  имеет вид...

- 1)  $y = -2x + C$ ;    2)  $y = \frac{C}{x^2}$ ;    3)  $y = -x^2 + C$ ;    4)  $y = -Cx^2$ .

19. Однородному дифференциальному уравнению второго порядка  $3y'' - y' - y = 0$  соответствует характеристическое уравнение

- 1)  $3 - \lambda - \lambda^2 = 0$ ;    2)  $3\lambda^2 - \lambda - 1 = 0$ ;    3)  $3\lambda^2 + \lambda + 1 = 0$ ;    4)  $3 + \lambda + \lambda^2 = 0$ .

20. Указать вид общего решения дифференциального уравнения  $y'' - 5y' = -5$ , если частным решением является функция  $y^* = x$

- 1)  $y = C_1 + C_2e^{5x} + 5x$ ;    2)  $y = C_1 + C_2e^{-5x} - 5x$ ;  
 3)  $y = C_1 + C_2e^{5x} + x$ ;    4)  $y = C_1 + C_2e^{5x} - x$ .

21. Частному решению линейного неоднородного дифференциального уравнения  $y'' - 4y' = 1 + 4x + 3x^2$  по виду его правой части соответствует функция ...

- 1)  $y = Ax^2 + Bx + C$ ;    2)  $y = Ax + B$ ;    3)  $y = C_1e + C_2e^{4x}$ ;    4)  $y = (Ax^2 + Bx + C)x$ .

**ИД-3 (ОПК-1) Владеет навыками теоретического и экспериментального исследования объектов профессиональной деятельности**

Результаты обучения	Контрольные мероприятия
Владеет приемами и методами векторной алгебры, дифференциального исчисления и теории дифференциальных уравнений применительно к постановке и решению математических задач	ПР11, ПР16, ПР32, СР02, СР04
Владеет навыками формулирования практических задач, определения объекта, цели экспериментального исследования, использованием аппарата высшей математики для проектирования и исследования изучаемых процессов	

Тестовые задания к ПР11 (примеры)

1. Если векторы  $\vec{a} = \{2, -3, 1\}$  и  $\vec{b} = \{4, 6, -2\}$ , то  $\vec{a} \cdot \vec{b}$  равно

- 1) -12    2) -5    3) 12    4) 15

2. Если векторы  $\vec{a} = \{-1, 2, -1\}$  и  $\vec{b} = \{-2, 4, -2\}$ , то  $|\vec{a} \times \vec{b}|$  равен

- 1) 0    2) 5    3) 1    4) 4

Тестовые задания к ПР16 (примеры)

1. Пусть  $x_1$  и  $x_2$  - точки экстремума функции  $y = x^3 - 3x^2 - 3x + 1$ , то  $x_1 + x_2$  равно ...
2. Пусть  $y = x^3 + 3x^2 + 4$ , тогда график этой функции является выпуклым вверх на интервале(ах)  
1)  $(-\infty, -1)$     2)  $(-2, 0)$     3)  $(-\infty, -2)$     4)  $(-1, +\infty)$     5)  $(-\infty, -2)$  и  $(0, +\infty)$

Тестовые задания к ПР32 (примеры)

1. Установите соответствие между дифференциальными уравнениями и способом их решения:

L1:  $\sin^2 x dy = y \ln^2 y \sin x dx$

R1: разделение переменных

L2:  $(x^2 - 3y^2) dx + 2xy dy = 0$

R2: замена переменной  $z = \frac{y}{x}$ , где  $z = z(x)$

L3:  $y' \sin x + y \cos x = x^8$

R3: подстановка  $y = uv$ , где

L4:  $y'' = \sin 3x + x^2$

$u = u(x), v = v(x)$

R4: двукратное интегрирование

2. Однородному дифференциальному уравнению второго порядка  $3y'' + 5y' + 6y = 0$  соответствует характеристическое уравнение

1)  $3 + 5\lambda + 6\lambda^2 = 0$

2)  $3\lambda^2 - 5\lambda + 6 = 0$

3)  $3\lambda^2 + 5\lambda + 6 = 0$

4)  $3\lambda^2 - 5\lambda - 6 = 0$

Задания для самостоятельной работы СР02

1. Заданы векторы и значения координат точек:  $\vec{a} = \{2; -1; 3\}$ ;  $\vec{b} = -\vec{i} + 2\vec{j} + 3\vec{k}$ ;  $\vec{c} = \vec{a} - 2\vec{b}$ ;  $x = 2$ ;  $y = -1$ ;  $z = -2$ .

Найдите: а) длину вектора  $\vec{c}$ ; б) орт вектора  $\vec{b}$ ; в) угол между векторами  $\vec{c}$  и  $\vec{a}$ ; г) проекцию  $np_{\vec{c}}$ ; д) точки  $D(x; y; z)$  и  $E(u; v; w)$  такие, что  $\vec{b} \perp \overrightarrow{OD}$  и  $\vec{c} \parallel \overrightarrow{OE}$ , где точка  $O$  – начало координат.

2. Заданы векторы:  $\vec{x} = \{-2; 4; 1\}$ ,  $\vec{p} = \{0; 1; 2\}$ ,  $\vec{q} = \{1; 0; 1\}$ ,  $\vec{r} = \{-1; 2; 4\}$ .

Найдите разложение вектора  $\vec{x}$  по базису  $\vec{p}, \vec{q}, \vec{r}$ .

Задания для самостоятельной работы СР04.

Провести полное исследование функции и построить её график:

1)  $y = \frac{x}{x^2 + 4}$ ,

2)  $y = (x^2 + 2)e^{-x}$ .

## 8.2. Критерии и шкалы оценивания

### 8.2.1. Шкалы оценивания

Для контрольных мероприятий устанавливается минимальное и максимальное количество баллов в соответствии с таблицей 8.1.

Контрольное мероприятие считается пройденным успешно при условии набора количества баллов не ниже минимального.

Результат обучения по дисциплине считается достигнутым при успешном прохождении обучающимся всех контрольных мероприятий, относящихся к данному результату обучения.

Таблица 8.1 – Шкалы оценивания контрольных мероприятий

Обозначение	Наименование	Форма контроля	Количество баллов	
			min	max
ПР04	Обзорное занятие по линейной алгебре	Тест компьютерный	8	20
ПР11	Обзорное занятие по векторной алгебре и аналитической геометрии	Тест компьютерный	6	15
ПР16	Обзорное занятие по дифференциальному исчислению	Тест компьютерный	8	20
ПР20	Экстремум функции двух переменных	Тест компьютерный	6	15
ПР27	Обзорное занятие по интегральному исчислению	Тест компьютерный	8	20
ПР32	Обзорное занятие по дифференциальным уравнениям	Тест компьютерный	8	20
СР02	Расчетная работа на заданную тему	Проверка задач	2	5
СР04	Расчетная работа на заданную тему	Проверка задач	2	5
Экз01	Экзамен	экзамен	16	40
Экз02	Экзамен	экзамен	16	40

#### 8.2.2. Критерии оценивания

При оценивании результатов обучения по дисциплине в ходе текущего контроля успеваемости используются следующие критерии.

Минимальное количество баллов выставляется обучающемуся при выполнении всех указанных показателей (Таблица 8.2), допускаются несущественные неточности в изложении и оформлении материала

Таблица 8.2 – Критерии оценивания мероприятий текущего контроля успеваемости

Наименование, обозначение	Показатели выставления минимального количества баллов
Расчетная работа	расчетная работа выполнена в полном объеме; по расчетной работе представлен отчет, содержащий необходимые расчеты и выводы; на защите расчетной работы даны правильные ответы не менее чем на 50% заданных вопросов
Тест компьютерный	правильно решено не менее 40% тестовых заданий

При оценивании результатов обучения по дисциплине в ходе промежуточной аттестации используются следующие критерии.

Экзамен (Экз01, Экз02).

Промежуточная аттестация проводится в форме компьютерного тестирования и устного опроса: 2 теоретических вопроса. Продолжительность компьютерного тестирования - 70 минут, время на подготовку к устному ответу - 30 минут.

При оценивании результатов обучения по дисциплине в ходе промежуточной аттестации используются следующие критерии и шкалы.

Каждый теоретический вопрос оценивается максимально 5 баллами, компьютерный тест оценивается максимально 30 баллами. Максимальное суммарное количество баллов – 40.

Критерии оценивания компьютерного теста.

Количество полученных на компьютерном тестировании баллов  $S$  определяется процентом  $P$ , верно выполненных тестовых заданий, по формуле

$$S = \begin{cases} 0, & \text{если } P \leq 40, \\ P \cdot 0,3, & \text{если } P > 40. \end{cases}$$

Критерии оценивания ответа на теоретический вопрос

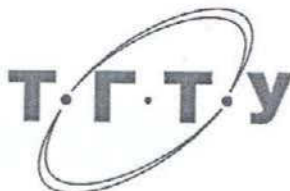
Показатель	Максимальное количество баллов
Знание определений основных понятий, грамотное употребления понятий	1
Полнота раскрытия вопроса	2
Умение раскрыть взаимосвязи между отдельными компонентами (понятиями и моделями, теоремами и их применением, данными и формулами и т.п.)	1
Ответы на дополнительные вопросы	1
Всего	5

Итоговая оценка по дисциплине выставляется с учетом результатов текущего контроля (максимум 60 баллов) с использованием следующей шкалы.

Набрано баллов	Оценка
81-100	«отлично»
61-80	«хорошо»
41-60	«удовлетворительно»
0-40	«неудовлетворительно»

МИНИСТЕРСТВО НАУКИ И ВЫСШЕГО ОБРАЗОВАНИЯ РОССИЙСКОЙ ФЕДЕРАЦИИ  
Федеральное государственное бюджетное образовательное учреждение  
высшего образования

«Тамбовский государственный технический университет»  
(ФГБОУ ВО «ТГТУ»)



УТВЕРЖДАЮ

Директор Технологического института

Д.Л. Полушкин

« 21 » января 20 21 г.

## РАБОЧАЯ ПРОГРАММА ДИСЦИПЛИНЫ

**Б1.О.13 Химия**

(шифр и наименование дисциплины в соответствии с утвержденным учебным планом подготовки)

Направление

**22.03.01 Материаловедение и технологии материалов**

(шифр и наименование)

Профиль

**Материаловедение и технологии материалов в машиностроении  
и приборостроении**

(наименование профиля образовательной программы)

Формы обучения: **Очная, заочная**

Кафедра: **Химия и химические технологии**

(наименование кафедры)

Составитель:

**К.х.н., доцент**

степень, должность

  
подпись

**И. В. Зарапина**

инициалы, фамилия

Заведующий кафедрой

  
подпись

**А. В. Рухов**

инициалы, фамилия

Тамбов 2021



## 1. ПЛАНИРУЕМЫЕ РЕЗУЛЬТАТЫ ОБУЧЕНИЯ ПО ДИСЦИПЛИНЕ И ЕЕ МЕСТО В СТРУКТУРЕ ОПОП

Цель освоения дисциплины – достижение планируемых результатов обучения (таблица 1.1), соотнесенных с индикаторами достижения компетенций и целью реализации ОПОП.

Дисциплина входит в состав обязательной части образовательной программы.

Таблица 1.1 – Результаты обучения по дисциплине

Код, наименование индикатора	Результаты обучения по дисциплине
<b>ОПК-1. Способен решать задачи профессиональной деятельности, применяя методы моделирования, математического анализа, естественнонаучные и общинженерные знания</b>	
ИД-11 (ОПК-1) знает основные понятия и законы химии; классификацию, номенклатуру и свойства химических соединений и химических систем; современную теорию строения веществ; закономерности протекания химических реакций	формулирует основные законы общей химии и современную теорию строения веществ
	объясняет закономерности протекания химических реакций
	описывает свойства основных классов неорганических веществ
ИД-12 (ОПК-1) умеет решать стандартные задачи по основным законам химии, описывать свойства веществ и условия протекания химических реакций	использует основные химические законы для решения стандартных задач
	проводит вычисления по химическим формулам и уравнениям
ИД-13 (ОПК-1) владеет навыками обращения с химическим лабораторным оборудованием, химическими реактивами; организации проведения химических реакций различных типов	применяет на практике навыки обращения с лабораторным оборудованием и химическими реактивами
	владеет способами обработки экспериментальных данных по результатам проведения химических экспериментов

Результаты обучения по дисциплине достигаются в рамках осуществления всех видов контактной и самостоятельной работы обучающихся в соответствии с утвержденным учебным планом.

Индикаторы достижения компетенций считаются сформированными при достижении соответствующих им результатов обучения.

## 2. ОБЪЁМ ДИСЦИПЛИНЫ

Объем дисциплины составляет 4 зачетные единицы.

Ниже приведено распределение общего объема дисциплины (в академических часах) в соответствии с утвержденным учебным планом.

Виды работ	Форма обучения	
	Очная	Заочная
	1 семестр	1 курс
<b><i>Контактная работа</i></b>	<b>52</b>	<b>14</b>
занятия лекционного типа	16	2
лабораторные занятия	16	4
практические занятия	16	4
курсовое проектирование		
консультации	2	2
промежуточная аттестация	2	2
<b><i>Самостоятельная работа</i></b>	<b>92</b>	<b>130</b>
<b><i>Всего</i></b>	<b>144</b>	<b>144</b>

### 3. СОДЕРЖАНИЕ ДИСЦИПЛИНЫ

#### Раздел 1. Основные понятия и законы химии

Место химии в ряду наук о природе, ее связь с другими науками. Основные химические понятия и законы: закон сохранения массы, закон постоянства состава, закон кратных отношений, закон объемных отношений, закон Авогадро, закон эквивалентов.

Представления о строении вещества для понимания окружающего мира и явлений природы. Квантово-механическая модель строения атома. Модель Резерфорда и ее недостатки. Постулаты Бора. Недостатки теории Бора. Двойственная природа электрона. Постулат Де-Бройля. Принцип неопределенности Гейзенберга. Строение электронной оболочки атома. Квантовые числа. Энергетические состояния электрона в атоме. Принцип Паули. Правила Клечковского. Правило Хунда.

Периодическая система элементов Д. И. Менделеева и ее значение. S-, p-, d-, f- элементы: особенности электронного строения атомов. Изменение свойств атомов, простых и сложных веществ в ПС

Практические занятия

ПР01. Основные понятия и законы химии

ПР02. Электронное строение атома

Лабораторные работы

ЛР01. Определение эквивалентных масс простых и сложных веществ

Самостоятельная работа:

СР01. Изучить электронную структуру атомов и построение периодической системы химических элементов Д.И. Менделеева.

СР02. Изучить строение атомных ядер.

СР03. Изучить изотопы, изобары, изотоны.

#### Раздел 2. Реакционная способность веществ

Химическая связь. Ковалентная связь. Свойства ковалентной связи: направленность и насыщенность. Полярная ковалентная связь. Донорно-акцепторная связь. Характеристика ковалентной связи: длина, прочность, валентные углы. Длина и энергия одинарных и кратных связей.  $\sigma$ -,  $\pi$  - связи. Эффективные заряды атомов в молекулах. Электрический момент диполя. Рассмотрение схем перекрывания атомных орбиталей при образовании связей в молекулах. Гибридизация волновых функций ( $sp$ -,  $sp^2$ -,  $sp^3$ -гибридизация).

Ионная связь. Основные типы взаимодействия молекул. Силы межмолекулярного и внутримолекулярного взаимодействия. Водородная связь. Влияние водородной связи на свойства веществ. Донорно-акцепторное взаимодействие молекул. Электрическая природа сил межмолекулярного взаимодействия. Особенности строения веществ в газообразном, жидком и твердом состоянии.

Практические занятия

ПР03. Расчеты по химическим формулам и уравнениям.

Лабораторные работы

ЛР02. Определение формулы вещества

Самостоятельная работа:

СР04. Изучить основные виды химической связи.

### **Раздел 3. Химическая термодинамика и кинетика**

Энергетика химических процессов. Внутренняя энергия и энтальпия. Термохимические законы и уравнения. Энтальпия образования химических соединений. Термохимические расчеты. Энтропия и ее изменения при химических процессах и фазовых переходах. Энергия Гиббса и ее изменение при химических процессах. Условия самопроизвольного протекания химических реакций.

Скорость реакции и методы ее регулирования. Предмет химической кинетики и ее значение. Основные понятия: система, компонент, фаза, гомо- и гетерогенные реакции. Скорость гомогенных и гетерогенных химических реакций. Факторы, влияющие на скорость химической реакции: природа реагирующих веществ и растворители, концентрация, температура, наличие в системе катализаторов. Теория активных столкновений. Энергия активации. Уравнение Аррениуса. Молекулярность и порядок реакции.

Основные понятия и элементы теории катализа.

Химическое равновесие. Обратимые реакции. Подвижное химическое равновесие. Характеристика химического равновесия. Константа равновесия и ее связь с термодинамическими функциями. Принцип Ле-Шателье. Химическое равновесие в гомогенных и гетерогенных системах.

Практические занятия

ПР04. Химическая термодинамика

ПР05. Химическая кинетика и химическое равновесие

Лабораторные работы

ЛР03. Кинетика химических реакций и химическое равновесие

Самостоятельная работа:

СР05. Изучить способы определения направления протекания реакции.

СР06. Изучить условия необратимости химических реакций.

СР07. Изучить условия, характеризующие химическое равновесие.

### **Раздел 4. Химические системы**

Растворы. Механизм процесса растворения. Тепловые эффекты преобразования растворов. Ненасыщенные, насыщенные и перенасыщенные растворы. Растворимость различных веществ в воде. Выражение количественного состава растворов.

Электролитическая диссоциация и ее причины. Растворы электролитов и их свойства. Типы электролитов. Степень электролитической диссоциации. Ионные уравнения реакций. Окислительно-восстановительные реакции. Диссоциация воды. Ионное произведение воды. Водородный показатель. Гидролиз солей. Ступенчатый и совместный гидролиз. Индикаторы.

Электрохимические системы. Понятия об электродных потенциалах. Электродвижущая сила и ее измерение. Уравнение Нернста. Гальванические элементы.

Электролиз. Законы Фарадея. Выход по току. Практическое применение электролиза: получение и рафинирование металлов, получение водорода, кислорода и других веществ, гальваностегия и гальванопластика.

Практические занятия

ПР06. Способы выражения концентрации растворов

ПР07. Ионные, окислительно-восстановительные уравнения реакций. Гидролиз солей.

Лабораторные работы

ЛР04. Приготовление раствора соли заданной концентрации

ЛР05. Водородный показатель. Гидролиз солей

ЛР06. Окислительно-восстановительные реакции

ЛР07. Электролиз

Самостоятельная работа:

СР08. Изучить теорию растворов Д.И. Менделеева.

СР09. Изучить теорию Аррениуса и ее практическое применение.

**Раздел 5. Неорганическая химия**

Общая характеристика и свойства неорганических соединений.

s-Элементы I и II групп периодической системы элементов Д. И. Менделеева. Общая характеристика. Нахождение в природе и получение. Химические свойства. Жесткость воды.

p-Элементы III и IV групп периодической системы элементов Д. И. Менделеева. Общая характеристика. Важнейшие химические свойства.

d-Элементы V – VII групп периодической системы элементов Д. И. Менделеева. Общая характеристика и важнейшие свойства элементов и их соединений.

f-Элементы периодической системы элементов Д. И. Менделеева. Взаимодействие металлов с простыми и сложными веществами. Области применения.

Практические занятия

ПР08. Основные классы неорганических соединений

Лабораторные работы

ЛР08. Классификация неорганических соединений

Самостоятельная работа:

СР10. Реферат на заданную тему.

#### 4. ПЕРЕЧЕНЬ УЧЕБНОЙ ЛИТЕРАТУРЫ, ИНФОРМАЦИОННЫХ РЕСУРСОВ И ТЕХНОЛОГИЙ

##### 4.1. Учебная литература

1. Егоров В. В. Общая химия : учебник для вузов / В. В. Егоров. — 2-е изд., стер. — Санкт-Петербург : Лань, 2021. — 192 с. — ISBN 978-5-8114-6936-9. — Текст : электронный // Лань : электронно-библиотечная система. — URL: <https://e.lanbook.com/book/153684>
2. Ахметов Н. С. Общая и неорганическая химия : учебник для вузов / Н. С. Ахметов. — 12-е изд., стер. — Санкт-Петербург : Лань, 2021. — 744 с. — ISBN 978-5-8114-6983-3. — Текст : электронный // Лань : электронно-библиотечная система. — URL: <https://e.lanbook.com/book/153910>
3. Семенов И.Н. Химия. [Электронный ресурс] : Учебник для вузов/ И.Н. Семенов, П.Л. Перфилова. — Электрон. текстовые данные. — СПб. : ХИМИЗДАТ, 2016. — 656 с. — 978-5-9388-291-5. — Режим доступа : <http://www.iprbookshop.ru/49800>
4. Лебедева М.И. Химия. Ч.1 : Общая химия (zip-файл) [Электронный ресурс. Мультимедиа]: учебно-метод. комплекс. / М. И. Лебедева, И. А. Анкудинова, Е. Ю. Образцова. - Тамбов: ТГТУ, 2014. - Режим доступа к книге: <http://www.tstu.ru/book/elib3/mm/2014/Lebedeva1/Lebedeva1.zip>.
5. Лебедева М.И. Сборник задач и упражнений по химии [Электронный ресурс]: сб. задач / М. И. Лебедева, И. А. Анкудинова. - Тамбов: ТГТУ, 2009. - Режим доступа к книге: <http://www.tstu.ru/book/elib/pdf/2009/Lebedeva-1.pdf>
6. Анкудинова И.А. Практикум по химии [Электронный аналог печатного издания]: учеб. пособие для студ. 1 курса инженер. спец. днев. и заочн. форм обучения / И. А. Анкудинова, И. В. Гладышева; под ред. М. И. Лебедевой. - Тамбов: ТГТУ, 2009. - 88 с. — Режим доступа к книге: [http://tstu.ru/book/elib/pdf/2009/Ankudim\\_c.pdf](http://tstu.ru/book/elib/pdf/2009/Ankudim_c.pdf)
7. Химия (тестовые задания) (web-формат) [Электронный ресурс. Мультимедиа]: учебное пособие / Е. Ю. Образцова, Е. Э. Дегтярева, И. В. Гладышева [и др.]. - Тамбов: ТГТУ, 2014. - Режим доступа к книге: <http://www.tstu.ru/book/elib3/mm/2014/Obrazcova2/>.
8. Лебедева М.И. Химия. Ч.3. Неорганическая химия: химия элементов (zip-файл) [Электронный ресурс. Мультимедиа]. Учебно-методический комплекс. / М. И. Лебедева, И. А. Анкудинова, Е. Ю. Образцова. - Тамбов. Издательство ФГБОУ ВПО "ТГТУ", 2014. - Режим доступа к книге: <http://tstu.ru/r.php?r=obuch.book.elib3&id=4&year=2014>

##### 4.2. Интернет-ресурсы, в том числе современные профессиональные базы данных и информационные справочные системы

- Университетская информационная система «РОССИЯ» <https://uisrussia.msu.ru>  
Справочно-правовая система «Консультант+» <http://www.consultant-urist.ru>  
Справочно-правовая система «Гарант» <http://www.garant.ru>  
База данных Web of Science <https://apps.webofknowledge.com/>  
База данных Scopus <https://www.scopus.com>  
Портал открытых данных Российской Федерации <https://data.gov.ru>  
База открытых данных Министерства труда и социальной защиты РФ <https://rosmintrud.ru/opendata>  
База данных Научной электронной библиотеки eLIBRARY.RU <https://elibrary.ru/>  
База данных профессиональных стандартов Министерства труда и социальной защиты РФ <http://profstandart.rosmintrud.ru/obshchiy-informatsionnyy-blok/natsionalnyy-reestr-professionalnykh-standartov/>  
Базы данных Министерства экономического развития РФ <http://www.economy.gov.ru>  
База открытых данных Росфинмониторинга <http://www.fedsfm.ru/opendata>  
Электронная база данных «Издательство Лань» <https://e.lanbook.com>

Электронная библиотечная система «IPRbooks» <http://www.iprbookshop.ru>

База данных «Электронно-библиотечная система «ЭБС ЮРАЙТ» <https://www.biblio-online.ru>

База данных электронно-библиотечной системы ТГТУ <http://elib.tstu.ru>

Федеральная государственная информационная система «Национальная электронная библиотека» <https://нэб.пф>

Национальный портал онлайн обучения «Открытое образование» <https://openedu.ru>

Электронная база данных "Polpred.com Обзор СМИ" <https://www.polpred.com>

Официальный сайт Федерального агентства по техническому регулированию и метрологии <http://protect.gost.ru/>

Ресурсы электронной информационно-образовательной среды университета представлены в локальном нормативном акте «Положение об электронной информационно-образовательной среде Тамбовского государственного технического университета».

Электронные образовательные ресурсы, к которым обеспечен доступ обучающихся, в т.ч. приспособленные для использования инвалидами и лицами с ограниченными возможностями здоровья, приведены на официальном сайте университета в разделе «Университет»-«Сведения об образовательной организации»-«Материально-техническое обеспечение и оснащенность образовательного процесса».

Сведения о лицензионном программном обеспечении, используемом в образовательном процессе, представлены на официальном сайте университета в разделе «Образование»-«Учебная работа»-«Доступное программное обеспечение».

## 5. МЕТОДИЧЕСКИЕ УКАЗАНИЯ ДЛЯ ОБУЧАЮЩИХСЯ ПО ОСВОЕНИЮ ДИСЦИПЛИНЫ

Важным условием успешного освоения дисциплины является создание Вами системы правильной организации труда, позволяющей распределить учебную нагрузку равномерно в соответствии с графиком образовательного процесса.

Система университетского обучения основывается на рациональном сочетании нескольких видов учебных занятий (в первую очередь, лекций и практических занятий), работа на которых обладает определенной спецификой.

### **Подготовка к лекциям.**

Запись – одна из форм активной самостоятельной работы студентов, требующая навыков и умения кратко, схематично, последовательно и логично фиксировать основные положения, выводы, обобщения, формулировки. Культура записи лекции – один из важнейших факторов успешного и творческого овладения знаниями. Последующая работа над текстом лекции воскрешает в памяти ее содержание, позволяет развивать аналитическое мышление. Лекции имеют в основном обзорный характер и нацелены на освещение наиболее трудных и дискуссионных вопросов, изучение материалов лекций призвано способствовать формированию навыков работы с учебной и научной литературой. Студенты приходят на лекции, предварительно проработав соответствующий учебный материал по источникам, рекомендуемым программой. Работа с конспектом лекций предполагает просмотр конспекта в тот же день после занятий, пометку материала конспекта, который вызывает затруднения для понимания. Его лучше подразделять на пункты, соблюдая красную строку. Этому в большой степени будут способствовать вопросы плана лекции, предложенные преподавателям. Следует обращать внимание на акценты, выводы, которые делает лектор, отмечая наиболее важные моменты в лекционном материале замечаниями «важно», «хорошо запомнить» и т.п. Можно делать это и с помощью разноцветных маркеров или ручек, подчеркивая термины и определения.

Целесообразно разработать собственную систему сокращений, аббревиатур и символов. Однако при дальнейшей работе с конспектом символы лучше заменить обычными словами для быстрого зрительного восприятия текста.

Работая над конспектом лекций, Вам всегда необходимо использовать не только учебник, но и ту литературу, которую дополнительно рекомендовал лектор. Именно такая серьезная, кропотливая работа с лекционным материалом позволит глубоко овладеть теоретическим материалом.

### **Подготовка к лабораторным занятиям.**

Перед выполнением лабораторной работы необходимо изучить теорию вопроса, предполагаемого к исследованию, ознакомиться с руководством по соответствующей работе и подготовить протокол проведения работы, Оформление отчета проводится после проведения лабораторной работы. Для подготовки к защите следует проанализировать результаты, сопоставить их с известными теоретическими положениями или справочными данными, обобщить результаты исследований в виде выводов, подготовить ответы на вопросы, приводимые к лабораторным работам. Лабораторные занятия позволяют развивать у студентов творческое практическое мышление, умение самостоятельно проводить химические эксперименты, анализировать полученные результаты; учат четко формулировать выводы, имеют исключительно важное значение в развитии самостоятельного проведения эксперимента и мышления.

### **Подготовка к практическим занятиям.**

Подготовку к каждому практическому занятию Вы должны начать с ознакомления с планом практического занятия, который отражает содержание предложенной темы. Тщательное продумывание и изучение вопросов плана основывается на проработке теку-



щего материала лекции, а затем изучения обязательной и дополнительной литературы, рекомендованной к данной теме. Все новые понятия по изучаемой теме необходимо выучить наизусть и внести в глоссарий, который целесообразно вести с самого начала изучения курса.

Результат такой работы должен проявиться в Вашей способности свободно ответить на теоретические вопросы практикума, выступать и участвовать в коллективном обсуждении вопросов изучаемой темы, правильно выполнять практические задания и контрольные работы.

В процессе подготовки к практическим занятиям, Вам необходимо обратить особое внимание на самостоятельное изучение рекомендованной литературы. При всей полноте конспектирования лекции в ней невозможно изложить весь материал из-за лимита аудиторных часов. Поэтому самостоятельная работа с учебниками, учебными пособиями, научной, справочной литературой, материалами периодических изданий и Интернета является наиболее эффективным методом получения дополнительных знаний, позволяет значительно активизировать процесс овладения информацией, способствует более глубокому усвоению изучаемого материала, формирует у Вас отношение к конкретной проблеме.

#### **Рекомендации по самостоятельной работе.**

Самостоятельная работа является основным средством овладения учебным материалом во время, свободное от обязательных учебных занятий. Самостоятельная работа студента по усвоению учебного материала по дисциплине может выполняться в библиотеке университета, учебных кабинетах, компьютерных классах, а также в домашних условиях. Содержание самостоятельной работы студента определяется учебной программой дисциплины, методическими материалами, заданиями и указаниями преподавателя. Вы можете дополнить список использованной литературы современными источниками, не представленными в списке рекомендованной литературы, и в дальнейшем использовать собственные подготовленные учебные материалы при написании курсовых и дипломных работ.

Ваша самостоятельная работа может осуществляться в аудиторной и внеаудиторной формах. Самостоятельная работа во внеаудиторное время может состоять из:

- повторения лекционного материала;
- подготовки к лабораторным и практическим занятиям;
- изучения учебной и научной литературы;
- решения задач, выданных на лабораторных и практических занятиях;
- подготовки к тестированию;
- проведения самоконтроля путем ответов на вопросы текущего контроля знаний.

#### **Подготовка реферата.**

Реферат представляет письменный материал по определённой теме, в котором собрана информация из одного или нескольких источников. В нем в обобщенном виде представляется материал на определенную тему, включающий обзор соответствующих литературных и других источников. Рефераты могут являться изложением содержания какой-либо научной работы, статьи и т.п.

Реферат должен быть представлен в сброшюрованном виде и включать:

- титульный лист;
- содержание с указанием страниц;
- разделы основной части;
- заключение;
- список используемой литературы.

Объем реферата составляет 10 – 15 страниц машинописного текста через 1,5 интервал, шрифт Times New Roman, номер 14 pt; размеры полей: верхнее и нижнее – 2 см, левое – 3 см, правое – 1,5 см, выравнивание по ширине. Названия разделов должны быть выполнены жирным шрифтом, выравнивание – по середине. Нумерация страниц – в правом нижнем углу. Работа может содержать рисунки, таблицы, графики, схемы.

### **Рекомендации по работе с литературой.**

Работу с литературой целесообразно начать с изучения общих работ по теме, а также учебников и учебных пособий. Далее рекомендуется перейти к анализу монографий и статей, рассматривающих отдельные аспекты проблем, изучаемых в рамках курса, а также официальных материалов и неопубликованных документов (научно-исследовательские работы, диссертации), в которых могут содержаться основные вопросы изучаемой проблемы.

Работу с источниками надо начинать с ознакомительного чтения, т.е. просмотреть текст, выделяя его структурные единицы. При ознакомительном чтении закладками отмечаются те страницы, которые требуют более внимательного изучения.

В зависимости от результатов ознакомительного чтения выбирается дальнейший способ работы с источником. Если для разрешения поставленной задачи требуется изучение некоторых фрагментов текста, то используется метод выборочного чтения. Если в книге нет подробного оглавления, следует обратить внимание ученика на предметные и именные указатели.

Избранные фрагменты или весь текст (если он целиком имеет отношение к теме) требуют вдумчивого, неторопливого чтения с «мысленной проработкой» материала. Такое чтение предполагает выделение: 1) главного в тексте; 2) основных аргументов; 3) выводов. Особое внимание следует обратить на то, вытекает тезис из аргументов или нет.

Необходимо также проанализировать, какие из утверждений автора носят проблематичный, гипотетический характер, и уловить скрытые вопросы.

Понятно, что умение таким образом работать с текстом приходит далеко не сразу. Наилучший способ научиться выделять главное в тексте, улавливать проблематичный характер утверждений, давать оценку авторской позиции – это сравнительное чтение, в ходе которого Вы знакомитесь с различными мнениями по одному и тому же вопросу, сравниваете весомость и доказательность аргументов сторон и делаете вывод о наибольшей убедительности той или иной позиции.

Если в литературе встречаются разные точки зрения по тому или иному вопросу из-за сложности прошедших событий и правовых явлений, нельзя их отвергать, не разобравшись. При наличии расхождений между авторами необходимо найти рациональное зерно у каждого из них, что позволит глубже усвоить предмет изучения и более критично оценивать изучаемые вопросы. Знакомясь с особыми позициями авторов, нужно определять их схожие суждения, аргументы, выводы, а затем сравнивать их между собой и применять из них ту, которая более убедительна.

Следующим этапом работы с литературными источниками является создание конспектов, фиксирующих основные тезисы и аргументы. Можно делать записи на отдельных листах, которые потом легко систематизировать по отдельным темам изучаемого курса. Другой способ – это ведение тематических тетрадей-конспектов по одной какой-либо теме. Большие специальные работы монографического характера целесообразно конспектировать в отдельных тетрадях. Здесь важно вспомнить, что конспекты пишутся на одной стороне листа, с полями и достаточным для исправления и ремарок межстрочным расстоянием (эти правила соблюдаются для удобства редактирования). Если в конспектах приводятся цитаты, то непременно должно быть дано указание на источник (автор, название, выходные данные, № страницы). Впоследствии эта информация может быть использована при написании текста реферата или другого задания.

Таким образом, при работе с источниками и литературой важно уметь:

- сопоставлять, сравнивать, классифицировать, группировать, систематизировать информацию в соответствии с определенной учебной задачей;
- обобщать полученную информацию, оценивать прослушанное и прочитанное;
- фиксировать основное содержание сообщений; формулировать, устно и письменно, основную идею сообщения; составлять план, формулировать тезисы;

- пользоваться реферативными и справочными материалами;
- обращаться за помощью, дополнительными разъяснениями к преподавателю, другим студентам.

## 6. МАТЕРИАЛЬНО-ТЕХНИЧЕСКОЕ ОБЕСПЕЧЕНИЕ

По всем видам учебной деятельности в рамках дисциплины используются аудитории, лаборатории, оснащенные необходимым специализированным и лабораторным оборудованием.

Наименование специальных помещений	Оснащенность специальных помещений	Перечень лицензионного программного обеспечения / Реквизиты подтверждающего документа
учебные аудитории для проведения занятий лекционного типа	Мебель: учебная мебель Технические средства обучения: экран, проектор, компьютер	MS Office, Windows / Корпоративные академические лицензии бессрочные Microsoft Open License №47425744, 48248803, 41251589, 46314939, 44964701, 43925361, 45936776, 47425744, 41875901, 41318363, 60102643
учебные аудитории для проведения занятий семинарского типа, групповых и индивидуальных консультаций, текущего контроля и промежуточной аттестации	Мебель: учебная мебель	
учебные аудитории для проведения лабораторных работ. Химическая лаборатория	Мебель: учебная мебель Оборудование: шкаф вытяжной, шкаф для сушки посуды, печь муфельная, весы технические, шкаф для хранения реактивов, ареометр, электрическая плитка, демонстрационный материал	

Для самостоятельной работы обучающихся предусмотрены помещения, укомплектованные специализированной мебелью, оснащенные компьютерной техникой с возможностью подключения к сети «Интернет» и обеспечением доступа в электронную информационно-образовательную среду университета.

Наименование помещений для самостоятельной работы обучающихся	Оснащенность помещений для самостоятельной работы обучающихся	Перечень лицензионного программного обеспечения / Реквизиты подтверждающего документа
Помещение для самостоятельной работы обучающихся (читальный зал Научной библиотеки)	Мебель: учебная мебель Комплект специализированной мебели: компьютерные столы Оборудование: компьютерная техника с подключением к информационно-коммуникационной сети «Интернет» и доступом в электронную информационно-образовательную среду образовательной организации, веб-камеры, коммуникационное оборудование, обеспечивающее доступ к сети интернет (проводное соединение и беспроводное соединение по технологии Wi-Fi)	Microsoft Windows 7 pro Лицензия №49487340 Microsoft Office 2007 Лицензия №49487340
Помещение для самостоятельной работы обучающихся (ауд. 333/А)	Мебель: учебная мебель Комплект специализированной мебели: компьютерные столы Оборудование: компьютерная техника с подключением к информационно-коммуникационной сети «Интернет» и доступом в электронную информационно-образовательную среду образовательной организации, веб-камеры, коммуникационное оборудование, обеспечивающее доступ к сети интернет (проводное соединение и беспроводное соединение по технологии Wi-Fi)	Microsoft Windows XP Лицензия №44964701 Microsoft Office 2007 Лицензия №44964701

## 7. ТЕКУЩИЙ КОНТРОЛЬ УСПЕВАЕМОСТИ И ПРОМЕЖУТОЧНАЯ АТТЕСТАЦИЯ

Проверка достижения результатов обучения по дисциплине осуществляется в рамках текущего контроля успеваемости и промежуточной аттестации.

### 7.1. Текущий контроль успеваемости

Текущий контроль успеваемости включает в себя мероприятия по оцениванию выполнения лабораторных работ, заданий на практических занятиях, заданий для самостоятельной работы. Мероприятия текущего контроля успеваемости приведены в таблице 7.1.

Таблица 7.1 – Мероприятия текущего контроля успеваемости

Обозначение	Наименование	Форма контроля
ПР04	Химическая термодинамика	контр. работа
ПР08	Основные классы неорганических соединений	контр. работа
ЛР01	Определение эквивалентных масс простых и сложных веществ	защита
ЛР02	Определение формулы вещества	защита
ЛР03	Кинетика химических реакций и химическое равновесие	защита
ЛР04	Приготовление раствора соли заданной концентрации	защита
ЛР05	Водородный показатель. Гидролиз солей	защита
ЛР06	Окислительно-восстановительные реакции	защита
ЛР07	Электролиз	защита
ЛР08	Классификация неорганических соединений	защита
СР10	Реферат на заданную тему	реферат

### 7.2. Промежуточная аттестация

Формы промежуточной аттестации по дисциплине приведены в таблице 7.2.

Таблица 7.2 – Формы промежуточной аттестации

Обозначение	Форма отчетности	Очная	Заочная
Экз01	Экзамен	1 семестр	1 курс

## 8. ФОНД ОЦЕНОЧНЫХ СРЕДСТВ

### 8.1. Оценочные средства

Оценочные средства соотнесены с результатами обучения по дисциплине и индикаторами достижения компетенций.

ИД-11 (ОПК-1) знает основные понятия и законы химии; классификацию, номенклатуру и свойства химических соединений и химических систем; современную теорию строения веществ; закономерности протекания химических реакций

Результаты обучения	Контрольные мероприятия
формулирует основные законы общей химии и современную теорию строения веществ	ЛР01, Экз01
объясняет закономерности протекания химических реакций	ЛР03, Экз01
описывает свойства основных классов неорганических веществ	ЛР08, СР10, Экз01

Вопросы к защите лабораторной работы ЛР01

1. Приведите математическое выражение закона эквивалентов.
2. Почему прибор для определения эквивалентной массы металла по водороду должен быть герметичен?
3. Больше или меньше будет значение эквивалентной массы металла, если: а) в металле были примеси, нерастворимые в кислоте; б) при расчете не была введена поправка на давление паров воды?

Вопросы к защите лабораторной работы ЛР03

1. Назовите факторы, влияющие на скорость химической реакции.
2. Опишите методы определения частного и общего порядка химической реакции.

Вопросы к защите лабораторной работы ЛР08

1. С помощью каких реагентов можно различить растворы серной, азотной и соляной кислот, находящихся в трех пробирках? Напишите уравнения соответствующих реакций.
2. Как при помощи одного реагента определить, в какой из склянок находятся сухие соли: хлорид натрия, карбонат натрия, сульфид натрия. Напишите уравнения соответствующих реакций.

Темы реферата СР10

1. Общая характеристика элемента (выбор элемента согласовывается с преподавателем).

Теоретические вопросы к экзамену Экз01

1. Основные понятия в химии.
2. Атомно-молекулярное учение, его основные положения. Роль М.В. Ломоносова в создании основ атомно-молекулярного учения.
3. Закон постоянства состава (дать формулировку и привести пример).
4. Закон сохранения массы веществ и энергии (формулировка и пример).
5. Закон Авогадро и следствия из него (пример).
6. Относительная плотность и молекулярная масса.
7. Явления физические и химические. Составление химических уравнений.
8. Виды химических реакций (примеры уравнений реакций).
9. Периодический закон в свете учения о строении атома.
10. Периодическая система химических элементов Д.И. Менделеева, ее структура.
11. Химическая связь, ее виды. Механизм образования химической связи.

12. Ковалентная связь и механизм ее образования.
13. Свойства ковалентной связи, валентность.
14. Донорно-акцепторная связь и механизм ее образования.
15. Водородная связь и механизм ее образования.
16. Основные типы взаимодействия молекул.
17. Основные понятия и определения химической термодинамики.
18. Внутренняя энергия. Первый закон термодинамики.
19. Энтальпия и энтропия химических реакций. Закон Гесса.
20. Второй и третий законы термодинамики.
21. Энергия Гиббса.
22. Основные понятия и определения химической кинетики.
23. Обратимые и необратимые реакции. Правило Бертолле-Михайленко.
24. Закон действия масс.
25. Влияние внешних параметров на скорость химической реакции.
26. Химическое равновесие и его основные характеристики.
27. Скорость прямой и обратной реакции и константа равновесия химических реакций.
28. Константа равновесия.
29. Принцип Ле-Шателье.
30. Катализ, каталитические системы.
30. Основные теории катализа.
31. Растворимость, виды растворов. Химическая теория растворов Д.И. Менделеева.
32. Свойства разбавленных растворов неэлектролитов.
33. Теория электролитической диссоциации. Степень диссоциации.
34. Применение электролиза.
35. s-Элементы I и II групп периодической системы элементов Д. И. Менделеева.
36. p-Элементы III и IV групп периодической системы элементов Д. И. Менделеева.
37. Амфотерность алюминия и его соединений, их применение.
38. Химия соединений углерода.
39. Элементы подгруппы кислорода. Важнейшие химические свойства и соединения.
40. Галогены и водород. Общая характеристика.
41. Оксиды, гидроксиды, кислоты и соли хрома. Хроматы и дихроматы.
42. Элементы подгруппы железа.

Тестовые задания к экзамену Экз01 (примеры)

1. Величина, равная отношению массы атома элемента к  $1/12$  массы атома углерода называется:
  - А) молярная масса;
  - Б) относительная атомная масса;
  - В) моль;
  - Г) относительная молекулярная масса.
2. Выберите перечень, указав соответствующую букву в ответе, с правильными стехиометрическими коэффициентами уравнения указанной реакции:  
 $?Fe_2(SO_4)_3 + ?NaOH \rightarrow ?Fe(OH)_3 + ?Na_2SO_4$ 
  - А) 1, 6, 2, 3;
  - Б) 2, 6, 4, 3;
  - В) 1, 3, 2, 3;
  - Г) 1, 3, 2, 4.
3. Значение магнитного квантового числа для электронов с орбитальным квантовым числом  $l = 3$  равно:
  - А) 1;

- Б) 3;  
В) 5;  
Г) 7.
4. Атом стронция в нормальном состоянии имеет электронную формулу:  
А)  $1s^2 2s^2 2p^6 3s^2 3p^6 4s^2$ ;  
Б)  $1s^2 2s^2 2p^6 3s^2 3p^6 4s^2 3d^{10}$ ;  
В)  $1s^2 2s^2 2p^6 3s^2 3p^6 4s^2 3d^{10} 4p^6 5s^2$ ;  
Г)  $1s^2 2s^2 2p^6 3s^2 3p^6 4s^2 3d^{10} 4p^6 5s^2 4d^{10}$ .
5. Ковалентная полярная связь характерна для каждого из двух веществ, указанных в одном ряду:  
А) хлорид бария, алмаз;  
Б) кислород, аммиак;  
В) вода, хлороводород;  
Г) медь, метан.
6. Как изменится скорость химической реакции  $2NO(g) + O_2(g) = 2NO_2(g)$ , протекающей слева направо при увеличении концентрации реагирующих веществ в 2 раза?  
А) увеличится в 2 раза;  
Б) увеличится в 4 раза;  
В) увеличится в 6 раз;  
Г) увеличится в 8 раз.
7. Как называются химические реакции, протекающие до конца в одном направлении?  
А) экзотермическими;  
Б) эндотермическими;  
В) необратимыми;  
Г) обратимыми.
8. Вещества, реагирующие с гидроксидом бария, – ...  
А)  $CO_2, H_2SO_4, HNO_3$ ;  
Б)  $SO_2, HCl, KNO_3$ ;  
В)  $K_2O, H_2SO_4, Al_2O_3$ ;  
Г)  $NaOH, H_2SO_4, K_2CO_3$ .
9. Вещество X в цепочке превращений  $Na_2O \rightarrow X \rightarrow Na_2CO_3$   
А)  $NaCl$ ;  
Б)  $NaOH$ ;  
В)  $Na_3PO_4$ ;  
Г)  $Na_2SO_4$ .
10. Ряд металлов, в котором они расположены в порядке усиления металлических свойств.  
А)  $K, Na, Li$ ;  
Б)  $Al, Mg, Na$ ;  
В)  $Na, Al, Mg$ ;  
Г)  $Mg, Ca, Be$ .

ИД-12 (ОПК-1) умеет решать стандартные задачи по основным законам химии, описывать свойства веществ и условия протекания химических реакций

Результаты обучения	Контрольные мероприятия
использует основные химические законы для решения стандартных задач	ПР04, ПР08, Экз01
проводит вычисления по химическим формулам и уравнениям	ПР04, ПР08, Экз01



Задания к контрольной работе ПР04

1. Определить массу 3 л аммиака при н.у.
2. При сжигании 2,28 г металла было получено 3,78 г его оксида. Определите эквивалентную массу металла.
3. Составить электронные и электронно-графические формулы атомов натрия, алюминия, бария, железа, меди; ионов  $P^{3-}$ ,  $S^{4+}$ ,  $Cr^{6+}$ .
4. К раствору, содержащему нитрат серебра  $AgNO_3$  массой 25,5 г, прилили раствор, содержащий сульфид натрия  $Na_2S$  массой 7,8 г. Какая масса осадка образуется при этом?

Задания к контрольной работе ПР08

1. Реакция при температуре 50 °С протекает за 2 мин 15 с. За сколько времени закончится эта реакция при 70 °С, если в данном температурном интервале температурный коэффициент скорости реакции равен 3?
2. В реакции  $2SO_{2(г)} + O_{2(г)} \rightleftharpoons 2SO_{3(ж)}$  установилось химическое равновесие. Какое влияние на равновесное состояние окажут: А) увеличение давления; Б) уменьшение концентрации оксида серы (VI)?
3. Определить величину  $\Delta G^\circ$  при стандартных условиях для реакции  $Pb_{(тв)} + CuO_{(тв)} = PbO_{(тв)} + Cu_{(тв)}$ ;  $\Delta H^\circ = -57,3$  кДж/моль, если  $S^\circ(CuO) = 42,6$  Дж/моль·К,  $S^\circ(PbO) = 66,1$  Дж/моль·К?
4. Гексагидрат сульфата цинка и моногидрат сульфата цинка смешали в соотношении 1:3 по массе. Какую массу такой смеси нужно растворить в 5 моль воды для получения 15 %-ного раствора сульфата цинка?
5. Используя метод электронного баланса, составьте уравнение окислительно-восстановительной реакции:  
 $H_2O_2 + KMnO_4 + H_2SO_4 \rightarrow \dots$

Тестовые задания к экзамену Экз01 (примеры)

1. Эквивалентные массы металла и оксида равны, если на восстановление оксида металла массой 8 г израсходован водород объемом 2,24 дм<sup>3</sup> (н.у.)  
А) 32 г/моль и 40 г/моль;  
Б) 40 г/моль и 48 г/моль;  
В) 32 г/моль и 48 г/моль;  
Г) 16 г/моль и 24 г/моль.
2. Найти формулу соединения, которое содержит 36,84 % железа, 21,05 % серы, 42,11 % кислорода.  
А)  $Fe_2(SO_4)_3$ ; Б)  $FeSO_3$ ; В)  $FeSO_4$ ; Г)  $Fe_2(SO_3)_3$ .
3. Сколько граммов хлорида магния  $MgCl_2$  образуется при взаимодействии 18,25 г соляной кислоты  $HCl$  и 4 г оксида магния  $MgO$  ( $MgO + 2HCl = MgCl_2 + H_2O$ )?  
А) 9,5; Б) 23,75; В) 47,5; Г) 95 г?
4. Число нейтронов в ядре атома изотопа хрома  $^{52}Cr$  равно:  
А) 42;  
Б) 52;  
В) 28;  
Г) 10.
5. Во сколько раз следует увеличить концентрацию водорода в системе  $N_2(г) + 3H_2(г) = 2NH_3(г)$ , чтобы скорость реакции получения аммиака возросла в 64 раза?  
А) в 2 раза;  
Б) в 3 раза;  
В) в 4 раза;  
Г) в 5 раз.
6. Чему равен тепловой эффект ( $\Delta H^\circ$ ) реакции:

$2\text{Mg(тв)} + \text{CO}_2(\text{г}) = 2\text{MgO(тв)} + \text{C(тв)}$ , если  
 $\Delta H^\circ(\text{MgO}) = -601$  кДж/моль,  $\Delta H^\circ(\text{CO}_2) = -393$  кДж/моль?

- А) -567 кДж/моль;
- Б) -679 кДж/моль;
- В) -754 кДж/моль;
- Г) -809 кДж/моль.

7. Используя термохимическое уравнение

$\text{FeO(тв)} + \text{H}_2(\text{г}) = \text{Fe(тв)} + \text{H}_2\text{O(г)}$  с  $\Delta H^\circ = 23$  кДж/моль,

определите, сколько теплоты необходимо затратить, чтобы восстановить 5600 г железа?

- А) 1500 кДж;
- Б) 2300 кДж;
- В) 3200 кДж;
- Г) 3800 кДж.

ИД-13 (ОПК-1) владеет навыками обращения с химическим лабораторным оборудованием, химическими реактивами; организации проведения химических реакций различных типов

Результаты обучения	Контрольные мероприятия
применяет на практике навыки обращения с лабораторным оборудованием и химическими реактивами	ЛР02, ЛР04, ЛР05, ЛР06, ЛР07, Экз01
владеет способами обработки экспериментальных данных по результатам проведения химических экспериментов	ЛР02, ЛР04, ЛР05, ЛР06, ЛР07, Экз01

Вопросы к защите лабораторной работы ЛР02

1. Что такое эксикатор? Почему он используется в этой работе?
2. Почему нельзя охлаждать нагретую соль на открытом воздухе?

Вопросы к защите лабораторной работы ЛР04

1. Назовите факторы, влияющие на растворение веществ.
2. Что такое ареометр? Принцип его действия.
3. Рассчитайте абсолютную и относительную погрешности опыта.

Вопросы к защите лабораторной работы ЛР05

1. Какие соли подвергаются гидролизу и как меняется рН при гидролизе различных солей.

2. Составьте молекулярное и ионно-молекулярное уравнения совместного гидролиза, происходящего при смешении растворов нитрата хрома (II) и сульфида натрия.

Вопросы к защите лабораторной работы ЛР06

1. Какие реакции называются окислительно-восстановительными? Приведите примеры.

2. Составьте уравнения следующих окислительно-восстановительных реакций:

- А)  $\text{Fe(OH)}_2 + \text{NaBrO} + \text{H}_2\text{O} \rightarrow \dots$
- Б)  $\text{Zn} + \text{KClO}_3 + \text{KOH} + \text{H}_2\text{O} \rightarrow \dots$
- В)  $\text{KNO}_3 + \text{Al} + \text{KOH} + \text{H}_2\text{O} \rightarrow \dots$

Вопросы к защите лабораторной работы ЛР07

1. Опишите работу медно-цинкового гальванического элемента.
2. В какой последовательности будут восстанавливаться катионы из раствора, содержащего ионы  $\text{Mn}^{2+}$ ,  $\text{Ag}^+$ ,  $\text{Sn}^{2+}$ ,  $\text{Fe}^{2+}$ , если молярная концентрация соответствующих со-

лей одинакова, а напряжение на электродах достаточно для восстановления каждого из них.

Теоретические вопросы к экзамену Экз01

1. Приготовление растворов заданной концентрации.
2. Способы выражения концентрации и растворов.
3. Сильные и слабые электролиты. Составление уравнений электролитической диссоциации.
4. Ионное произведение воды и водородный показатель.
5. Гидролиз солей. Составление уравнений гидролиза солей.
6. Кислоты, соли, гидроксиды с точки зрения теории электролитической диссоциации.
7. Окислительно-восстановительные реакции, степень окисления.
8. Методы составления и уравнивания окислительно-восстановительных реакций.
9. Протекание окислительно-восстановительных реакций в различных средах.
10. Определение эквивалентных масс окислителя и восстановителя.
11. Электролиз расплавов и растворов с инертными и растворимыми электродами.

Тестовые задания к экзамену Экз01 (примеры)

1. Сколько граммов вещества следует взять для приготовления 0,3 л 0,3 М раствора  $K_2SO_3$ ?  
А) 8,5 г;  
Б) 11,4 г;  
В) 14,2 г;  
Г) 20,3 г.
2. Вычислить рН раствора, в котором концентрация ионов  $OH^-$  в моль/л равна  $9,3 \cdot 10^{-9}$ .  
А) 4;  
Б) 6;  
В) 8;  
Г) 10.
3. Согласно схеме гальванического элемента –  $Fe | Fe^{2+}_{p-p} || Cu^{2+}_{p-p} | Cu +$   
А) на катоде выделяется медь;  
Б) железо окисляется;  
В) на катоде выделяется железо;  
Г) на аноде окисляется медь.
4. Атомы каких элементов меняют степень окисления в реакции  $Fe + 2HCl = FeCl_2 + H_2$ :  
А) железо и хлор;  
Б) водород и хлор;  
В) степени окисления не меняются;  
Г) железо и водород?

## 8.2. Критерии и шкалы оценивания

Каждое мероприятие текущего контроля успеваемости оценивается по шкале «зачтено», «не зачтено».

Оценка «зачтено» выставляется обучающемуся при выполнении всех указанных показателей (Таблица 8.1), допускаются несущественные неточности в изложении и оформлении материала

При невыполнении хотя бы одного из показателей выставляется оценка «не зачтено».

Таблица 8.1 – Критерии оценивания мероприятий текущего контроля успеваемости

Наименование, обозначение	Показатель
Лабораторная работа	лабораторная работа выполнена в полном объеме; по лабораторной работе представлен отчет, содержащий необходимые расчеты, выводы, оформленный в соответствии с установленными требованиями; на защите лабораторной работы даны правильные ответы не менее чем на 50% заданных вопросов
Контрольная работа	правильно решено не менее 50% заданий
Реферат	тема реферата раскрыта; использованы рекомендуемые источники; соблюдены требования к объему и оформлению реферата

При оценивании результатов обучения по дисциплине в ходе промежуточной аттестации используются следующие критерии и шкалы.

Экзамен (Экз01).

Промежуточная аттестация проводится в форме компьютерного тестирования.

Продолжительность тестирования: 80 минут.

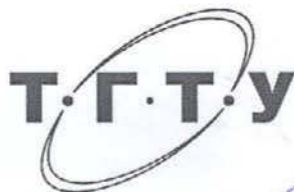
Итоговая оценка выставляется с использованием следующей шкалы.

Оценка	Правильно решенные тестовые задания (%)
«отлично»	81-100
«хорошо»	61-80
«удовлетворительно»	41-60
«неудовлетворительно»	0-40

Результат обучения по дисциплине считается достигнутым при получении обучающимся оценки «зачтено», «удовлетворительно», «хорошо», «отлично» по каждому из контрольных мероприятий, относящихся к данному результату обучения.

МИНИСТЕРСТВО НАУКИ И ВЫСШЕГО ОБРАЗОВАНИЯ РОССИЙСКОЙ ФЕДЕРАЦИИ  
Федеральное государственное бюджетное образовательное учреждение  
высшего образования

«Тамбовский государственный технический университет»  
(ФГБОУ ВО «ТГТУ»)



УТВЕРЖДАЮ  
Директор Технологического института  
Д.Л. Полушкин  
« 21 » января 20 21 г.

## РАБОЧАЯ ПРОГРАММА ДИСЦИПЛИНЫ

***Б1.О.14 Инженерная графика***

(шифр и наименование дисциплины в соответствии с утвержденным учебным планом подготовки)

Направление

***22.03.01 - Материаловедение и технологии материалов***

(шифр и наименование)

Профиль

***Материаловедение и технологии материалов в машиностроении и приборостроении***

(наименование профиля образовательной программы)

Формы обучения: ***очная, заочная***

Кафедра: ***Механика и инженерная графика***

(наименование кафедры)

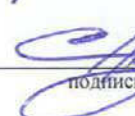
Составитель:

к.т.н., доцент  
степень, должность

  
подпись

С.А. Вязовов  
инициалы, фамилия

Заведующий кафедрой

  
подпись

С.И. Лазарев  
инициалы, фамилия

Тамбов 2021

## 1. ПЛАНИРУЕМЫЕ РЕЗУЛЬТАТЫ ОБУЧЕНИЯ ПО ДИСЦИПЛИНЕ И ЕЕ МЕСТО В СТРУКТУРЕ ОПОП

Цель освоения дисциплины – достижение планируемых результатов обучения (таблица 1.1), соотнесенных с индикаторами достижения компетенций и целью реализации ОПОП.

Дисциплина входит в состав обязательной части образовательной программы.

Таблица 1.1 – Результаты обучения по дисциплине

Код, наименование индикатора	Результаты обучения по дисциплине
<b>ОПК-7</b> Способен анализировать, составлять и применять техническую документацию, связанную с профессиональной деятельностью, в соответствии с действующими нормативными документами в соответствующей отрасли	
ИД-1 (ОПК-7) знает способы геометрического моделирования типовых геометрических объектов и правила построения изображений объектов в прямоугольных и аксонометрических проекциях с учетом требований в стандартах ЕСКД	формулирует основные правила построения изображений объектов в прямоугольных и аксонометрических проекциях с учетом требований в стандартах ЕСКД
ИД-2 (ОПК-7) знает основные требования нормативно-технической документации, регламентирующей правила оформления чертежей, виды и комплектность конструкторских документов, стадии разработки, обозначение изделий и конструкторских документов	формулирует основные требования нормативно-технической документации, регламентирующей правила оформления чертежей перечисляет и характеризует виды и комплектность конструкторских документов, стадии разработки, обозначение изделий и конструкторских документов
ИД-3 (ОПК-7) умеет выполнять чертежи деталей и сборочных единиц, используя нормативно-техническую документацию	выполняет чертежи деталей и сборочных единиц в соответствии с нормативно-технической документацией анализирует правильность выполнения эскизов, детализация, сборочных чертежей, технических схем в соответствии с основными требованиями нормативно-технической документации, регламентирующей правила оформления чертежей
ИД-4 (ОПК-7) владеет навыками разработки графической и текстовой документации с учетом требований ЕСКД	применяет на практике методы и этапы разработки графической и текстовой документации при построении чертежей деталей и сборочных единиц с учетом требований ЕСКД

Результаты обучения по дисциплине достигаются в рамках осуществления всех видов контактной и самостоятельной работы обучающихся в соответствии с утвержденным учебным планом.

Индикаторы достижения компетенций считаются сформированными при достижении соответствующих им результатов обучения.

## 2. ОБЪЁМ ДИСЦИПЛИНЫ

Объем дисциплины составляет 5 зачетных единиц.

Ниже приведено распределение общего объема дисциплины (в академических часах) в соответствии с утвержденным учебным планом.

Виды работ	Форма обучения		
	Очная		Заочная
	1 семестр	2 семестр	1 курс
<b><i>Контактная работа</i></b>	<b>49</b>	<b>33</b>	<b>16</b>
занятия лекционного типа	16		2
лабораторные занятия			
практические занятия	32	32	12
курсовое проектирование			
консультации			
промежуточная аттестация	1	1	2
<b><i>Самостоятельная работа</i></b>	<b>59</b>	<b>39</b>	<b>164</b>
<b><i>Всего</i></b>	<b>108</b>	<b>72</b>	<b>180</b>



### 3. СОДЕРЖАНИЕ ДИСЦИПЛИНЫ

#### **Раздел 1. Точка, прямая, плоскость.**

Методы проецирования – центральное и параллельное. Плоскости проекций. Ортогональное проецирование. Проецирование точки и прямой линии. Прямые общего и частного положения. Взаимное положение двух прямых в пространстве.

Определение истинной величины отрезка прямой общего положения Проецирование прямого угла.

Способы задания плоскости. Точка и прямая в плоскости. Плоскости частного порядка. Пересечение прямой линии с плоскостью. Пересечение плоскостей.

Параллельность и перпендикулярность прямых и плоскостей. Позиционные задачи.

#### *Практические занятия*

ПРО1. Методы проецирования – центральное и параллельное. Плоскости проекций. Ортогональное проецирование. Проецирование точки и прямой линии. Прямые общего и частного положения. Взаимное положение двух прямых в пространстве.

ПРО2. Определение истинной величины отрезка прямой общего положения Проецирование прямого угла.

Способы задания плоскости. Точка и прямая в плоскости. Плоскости частного порядка. Пересечение прямой линии с плоскостью. Пересечение плоскостей.

ПРО3. Параллельность и перпендикулярность прямых и плоскостей. Позиционные задачи

#### *Самостоятельная работа:*

СР01. Тема «Точка, прямая, плоскость»

*Задание.*

Выполнить по вариантам на листе чертежной бумаги формата А3:

*Задача 1.*

В плоскости, заданной тремя точками А, В, С построить треугольник, образованный горизонталью, фронталью и профильной прямой.

Начертить полученный треугольник в натуральную величину.

На расстоянии 50мм от заданной плоскости построить параллельную ей плоскость.

*Задача 2.*

Построить линию пересечения MN непрозрачных треугольников ABC и DEF и определить их видимость.

Определить и записать координаты точек М и N.

#### **Раздел 2. Геометрическое черчение**

Стандарты ЕКСД. Оформление чертежей. Форматы. Масштабы. Линии. Шрифты. Основная надпись. Уклон, конусность, сопряжения.

#### *Практические занятия*

ПРО4. Стандарты ЕКСД. Оформление чертежей. Форматы. Масштабы. Линии. Шрифты. Основная надпись. Уклон, конусность, сопряжения.

#### *Самостоятельная работа:*

СР02. Тема «Геометрическое черчение»

*Задание.*

Выполнить по вариантам на листе чертежной бумаги формата А3:

*Упражнение 1.* Построить чертеж валика

*Упражнение 2.* Выполнить чертеж профиля швеллера или двутавровой балки. *Упражнение 3.* Построить сопряжения

### **Раздел 3. Проекционное черчение.**

Основные правила выполнения изображений. Основные виды. Дополнительные и местные виды. Простые и сложные разрезы. Изображение графических материалов на чертежах. Проекционное черчение. Изображение сечений. Выносные элементы. Нанесение размеров.

#### *Практические занятия*

ПР05. Основные правила выполнения изображений. Основные виды. Дополнительные и местные виды. Простые и сложные разрезы.

ПР06. Изображение графических материалов на чертежах. Проекционное черчение. Изображение сечений. Выносные элементы. Нанесение размеров.

#### *Самостоятельная работа:*

СР03. Тема «Проекционное черчение.»

#### *Задание:*

Выполнить по вариантам на чертежной бумаге формата А3:

*Упражнение 4.* Построить третий вид модели (детали) по двум заданным. Выполнить на главном виде и на виде слева необходимые разрезы. Нанести размеры.

*Упражнение 5.* Построить натуральный вид наклонного сечения фронтально-проецирующей плоскостью (плоскость задается преподавателем).

*Упражнение 6.* Выполнить на листе формата А4 аксонометрическое изображение модели (детали) в прямоугольной изометрии или диметрии с вырезом одной четверти предмета. Размеры не наносить.

### **Раздел 4. Поверхности. Аксонометрические проекции.**

Многогранные поверхности. Поверхности вращения. Пересечение поверхностей плоскостью. Взаимное пересечение поверхностей.

Аксонометрические проекции. Прямоугольное и косоугольное проецирование. Прямоугольная изометрическая и диметрическая проекции.

#### *Практические занятия*

ПР07. Многогранные поверхности. Поверхности вращения. Пересечение поверхностей плоскостью. Взаимное пересечение поверхностей.

ПР08. Аксонометрические проекции. Прямоугольное и косоугольное проецирование. Прямоугольная изометрическая и диметрическая проекции.

#### *Самостоятельная работа:*

СР04. Тема «Взаимное пересечение поверхностей вращения. развертка конуса».

#### *Задание:*

Выполнить на листе чертежной бумаги формата А3:

Задача 3.

Построить проекции линии пересечения двух поверхностей (способом вспомогательных секущих плоскостей).

Задача 4.

Построить проекции линии пересечения двух поверхностей способом концентрических сфер.

**Задача 5.**

Построить развертку боковой поверхности конуса с нанесением линии пере- сечения по условию задачи 3 или 4.

**Раздел 5. Разъемные и неразъемные соединения.**

Разъемные соединения. Основные параметры резьбы. Изображение и обозначение резьбы. Упрощенные изображения разъемных соединений болтом, шпилькой, винтом, штифтом, шпонкой. Соединение труб муфтой.

Неразъемные соединения. Изображение и обозначение на чертежах сварного соединения, соединения пайкой и склеиванием.

*Практические занятия*

ПРО9. Разъемные соединения. Основные параметры резьбы. Изображение и обозна- чение резьбы. Упрощенные изображения разъемных соединений болтом, шпилькой, вин- том, штифтом, шпонкой. Соединение труб муфтой.

ПРО2. Неразъемные соединения. Изображение и обозначение на чертежах сварного со- еди-нения, соединения пайкой и склеиванием.

*Самостоятельная работа:*

СР05. Тема «Соединения деталей»

*Задание:*

Выполнить по вариантам на чертежной бумаге формата А3:

*Упражнению 7.* Начертить в левой части листа разъемные соединения деталей: упр- щенное изображение соединения деталей болтом и гайкой; упр- щенное изображение соединения деталей винтом; соединения деталей шпилькой с гайкой, а также гнездо с резьбой под шпильку; соединение труб заданного размера муфтой.

Над изображениями выполнить поясняющие надписи

*Упражнение 8.* Выполнить условные изображения неразъемных соедине- ний свар- кой, пайкой, склеиванием и заклепками,

**Раздел 6. Эскизы и рабочие чертежи деталей.**

Эскизы, их назначение. Последовательность выполнения эскиза. Обмер размеров де- тали. Инструменты для обмера размеров детали.

Рабочие чертежи. Понятие и определение. Правила выполнения рабочих чертежей деталей. Масштаб изображения. Количество видов. Нанесение размеров.

*Практические занятия*

ПРО10. Эскизы, их назначение. Последовательность выполнения эскиза. Обмер раз- меров детали. Инструменты для обмера размеров детали

ПРО11. Эскизы, их назначение. Последовательность выполнения эскиза. Обмер раз- меров детали. Инструменты для обмера размеров детали.

ПРО12. Рабочие чертежи. Понятие и определение. Правила выполнения рабочих чертежей деталей. Масштаб изображения. Количество видов. Нанесение размеров.

*Самостоятельная работа:*

СР06. Тема «Эскизы и рабочие чертежи деталей»

*Задание:*

Выполнить по вариантам эскизы на писчей бумаге в клетку формата А4 или А3.

*Упражнение 9.* Выполнить с натуры эскиз двух деталей - колеса зубчатого, корпуса (плиты, скобы и др.).

*Упражнение 10.* Начертить по эскизу рабочие чертежи деталей.

## **Раздел 7. Сборочный чертеж. Детализирование сборочного чертежа. Техническая документация.**

Последовательность выполнения чертежа сборочной единицы. Спецификация изделия. Форма спецификации. Порядок внесения записей в спецификацию. Последовательность выполнения учебного сборочного чертежа. Компонировка чертежа сборочной единицы. Согласование форм и размеров сопряженных деталей. Условности и упрощения изображений на сборочных чертежах. Уплотнительные устройства. Нанесение размеров. Нанесение номеров позиций.

Последовательность чтения сборочного чертежа. Детализирование сборочного чертежа. Определение размеров детали. Выбор масштаба изображения.

Техническая документация. Формы и порядок ее заполнения.

### *Практические занятия*

ПРО13. Последовательность выполнения чертежа сборочной единицы. Спецификация изделия. Форма спецификации. Порядок внесения записей в спецификацию.

ПРО14. Последовательность выполнения учебного сборочного чертежа. Компонировка чертежа сборочной единицы. Согласование форм и размеров сопряженных деталей. Условности и упрощения изображений на сборочных чертежах. Уплотнительные устройства. Нанесение размеров. Нанесение номеров позиций.

ПРО15. Последовательность чтения сборочного чертежа. Детализирование сборочного чертежа. Определение размеров детали. Выбор масштаба изображения.

ПРО16. Техническая документация. Формы и порядок ее заполнения

### *Самостоятельная работа:*

СР07. Сборочный чертеж. Детализирование сборочного чертежа. Техническая документация.

#### *Задание:*

Выполнить по вариантам на листах бумаги необходимого формата:

*Упражнение 11.* Выполнить эскизы всех частей сборочной единицы на листах писчей бумаги в клетку.

*Упражнение 12.* Составить спецификацию на отдельном листе с основной надписью.

*Упражнение 13.* Выполнить сборочный чертеж изделия.

## **4. ПЕРЕЧЕНЬ УЧЕБНОЙ ЛИТЕРАТУРЫ, ИНФОРМАЦИОННЫХ РЕСУРСОВ И ТЕХНОЛОГИЙ**

### **4.1. Учебная литература**

1. Талалай П.Г. Начертательная геометрия. Инженерная графика. Интернет-тестирование базовых знаний. [Электронный ресурс]: учеб. пособие/ П.Г. Талалай.- СПб.: Лань, 2010. – 288с.: ил.- Загл. с экрана.- Режим доступа: <http://e.lanbook.com/>

2. Сорокин, Н.П. Инженерная графика. [Электронный ресурс]/ Н.П.Сорокин [и др.]. – СПб.:Лань, 2016. – 400с.- Загл. с экрана.- Режим доступа: <http://e.lanbook.com/>

3. Гордон, В.О. Курс начертательной геометрии / В.О. Гордон, М.А. Семенов-Огиевский. - М.: Высш. шк., 2009. - 272 с.

4. Ануриев, В.И. Справочник конструктора – машиностроителя: в 3 т. / В.И. Ануриев. - М.: Машиностроение, 1991. - Т.1, 2, 3.

5. Кочетов, В.И. Инженерная и компьютерная графика (часть 1). [Электронный ресурс] / В.И. Кочетов [и др.]. - Тамбов: Изд-во Тамб. гос. техн. ун-та, 2010. - 80 с. - Загл. с экрана. - Режим доступа: <http://www.tstu.ru/education/elib/pdf/2010/viazovov.pdf>

6. Тепляков, Ю.А. Практикум по начертательной геометрии, инженерной и компьютерной графике. [Электронный ресурс]: учеб. пособие / Ю.А. Тепляков [и др.] Тамбов: Изд-во Тамб. гос. техн. ун-та, 2005. - 104 с. - Загл. с экрана. - Режим доступа: <http://www.tstu.ru/education/elib/pdf/2005/teplyak.pdf>

7. Кочетов, В.И. Инженерная и компьютерная графика. Часть 1: учебное пособие [Электронный ресурс] / В.И. Кочетов, С.И. Лазарев, С.А. Вязовов, С.В. Ковалев. – Тамбов: Изд-во Тамб. гос. техн. ун-та, 2010. – 80 с. - Загл. с экрана. - Режим доступа: <http://www.tstu.ru/education/elib/pdf/2003/kochetov.pdf>

8. Инженерная графика [Электронный ресурс]: учебное пособие. Ч. 1 / С. И. Лазарев, В. И. Кочетов, С. А. Вязовов, В. Л. Головашин. - Тамбов: ТГТУ, 2014. - Режим доступа к книге: "Электронно-библиотечная система ТГТУ. Электронные учебники".

9. Лазарев, С.И. Инженерная графиками: учеб. электрон. издание. Часть 2. Регистрационный номер 0321502483 / С.И. Лазарев, В.И. Кочетов, Вязовов С.А. Тамбов: Изд-во Тамб. гос. техн. ун-та, 2015. - 80с

#### **4.2. Интернет-ресурсы, в том числе современные профессиональные базы данных и информационные справочные системы**

Университетская информационная система «РОССИЯ» <https://uisrussia.msu.ru>

Справочно-правовая система «Консультант+» <http://www.consultant-urist.ru>

Справочно-правовая система «Гарант» <http://www.garant.ru>

База данных Web of Science <https://apps.webofknowledge.com/>

База данных Scopus <https://www.scopus.com>

Портал открытых данных Российской Федерации <https://data.gov.ru>

База открытых данных Министерства труда и социальной защиты РФ <https://rosmintrud.ru/opendata>

База данных Научной электронной библиотеки eLIBRARY.RU <https://elibrary.ru/>

База данных профессиональных стандартов Министерства труда и социальной защиты РФ <http://profstandart.rosmintrud.ru/obshchiy-informatsionnyy-blok/natsionalnyy-reestr-professionalnykh-standartov/>

Базы данных Министерства экономического развития РФ <http://www.economy.gov.ru>

База открытых данных Росфинмониторинга <http://www.fedsfm.ru/opendata>

Электронная база данных «Издательство Лань» <https://e.lanbook.com>

Электронная библиотечная система «IPRbooks» <http://www.iprbookshop.ru>

База данных «Электронно-библиотечная система «ЭБС ЮРАЙТ» <https://www.biblio-online.ru>

База данных электронно-библиотечной системы ТГТУ <http://elib.tstu.ru>

Федеральная государственная информационная система «Национальная электронная библиотека» <https://нэб.рф>

Национальный портал онлайн обучения «Открытое образование» <https://openedu.ru>

Электронная база данных "Polpred.com Обзор СМИ" <https://www.polpred.com>

Официальный сайт Федерального агентства по техническому регулированию и метрологии <http://protect.gost.ru/>

Ресурсы электронной информационно-образовательной среды университета представлены в локальном нормативном акте «Положение об электронной информационно-образовательной среде Тамбовского государственного технического университета».

Электронные образовательные ресурсы, к которым обеспечен доступ обучающихся, в т.ч. приспособленные для использования инвалидами и лицами с ограниченными возможностями здоровья, приведены на официальном сайте университета в разделе «Уни-

верситет»-«Сведения об образовательной организации»-«Материально-техническое обеспечение и оснащенность образовательного процесса».

Сведения о лицензионном программном обеспечении, используемом в образовательном процессе, представлены на официальном сайте университета в разделе «Образование»-«Учебная работа»-«Доступное программное обеспечение».

## **5. МЕТОДИЧЕСКИЕ УКАЗАНИЯ ДЛЯ ОБУЧАЮЩИХСЯ ПО ОСВОЕНИЮ ДИСЦИПЛИНЫ**

Изучение тем дисциплины студент начинает на лекциях, где рассматриваются принципиальные вопросы, типовые задачи, формулировки и доказательства основополагающих предложений, алгоритмы решения задач. Особое внимание следует обращать на четкость формулировки понятий и их определений.

На практических занятиях по дисциплине «Инженерная графика» следует уделять особое внимание изучению стандартов Единой системы конструкторской документации (ЕСКД), как основным документам оформления чертежей, рекомендуемые стандартами упрощения при выполнении изображений деталей, сборочных единиц и чертежей общих видов изделий. При изучении тем дисциплины необходимо уделять особое внимание сведениям об устройстве и действии изображаемых сборочных единиц, знакомиться с деталями машиностроения, особенностями их конструкции, способами изготовления, с элементами деталей машин, взаимодействием деталей.

При проведении практических занятий по всем разделам дисциплины студенческая учебная группа делится на две подгруппы.

Практические занятия преподаватель проводит в следующем порядке: излагает цель работы; содержание и объем выполняемой студентами графической работы (СР); последовательность (этапы) ее выполнения; организация работы студентов в аудитории и дома; краткие сведения по теме данного раздела дисциплины; рекомендуемая литература.

Студент начинает выполнять графическую работу (СР) в аудитории под руководством и контролем преподавателя, а заканчивает самостоятельно.

Помимо сведений, получаемых на лекциях и практических занятиях значительную часть необходимой информации студенты приобретают в процессе изучения учебной и справочной литературы при выполнении расчетно-графических работ.

## 6. МАТЕРИАЛЬНО-ТЕХНИЧЕСКОЕ ОБЕСПЕЧЕНИЕ

По всем видам учебной деятельности в рамках дисциплины используются аудитории, оснащенные необходимым специализированным оборудованием.

Наименование специальных помещений	Оснащенность специальных помещений	Перечень лицензионного программного обеспечения / Реквизиты подтверждающего документа
учебные аудитории для проведения занятий лекционного типа	Мебель: учебная мебель Технические средства обучения: экран, проектор, компьютер	MS Office, Windows / Корпоративные академические лицензии бессрочные Microsoft Open License №47425744, 48248803, 41251589, 46314939, 44964701, 43925361, 45936776, 47425744, 41875901, 41318363, 60102643;
учебные аудитории для проведения занятий семинарского типа, групповых и индивидуальных консультаций, текущего контроля и промежуточной аттестации	Мебель: чер-тежные столы. Технические средства обучения: экран, проектор, компьютер Оборудование: – мультимедийный проектор; - экран для мультимедийного проектора. Методическое обеспечение: - чертежные столы; - модели основных геометрических элементов начертательной геометрии, наглядно представляющие различные варианты их взаимного по-ложения в пространстве; - плакаты по всем темам дисциплины; - раздаточный материал (карточки с чертежами для выполнения упраж-нений по изучаемым темам); - стенд со стандартными крепеж-ными деталями и вариантами сое-дине-ния деталей с их помощью; - комплекты деталей для выполне-ния их эскизов и рабочих черте-жей; - сборочные узлы (вентили, газо-вые краны); - сборники сборочных чертежей для детализирования; - справочная литература, сборники ГОСТ; - измерительный инструмент (штан-генциркули, резьбомеры, радиусо-меры, кронциркули, нут-ромеры)..	

Для самостоятельной работы обучающихся предусмотрены помещения, укомплектованные специализированной мебелью, оснащенные компьютерной техникой с возможностью подключения к сети «Интернет» и обеспечением доступа в электронную информационно-образовательную среду университета.

Наименование помещений для самостоятельной работы обучающихся	Оснащенность помещений для самостоятельной работы обучающихся	Перечень лицензионного программного обеспечения / Реквизиты подтверждающего документа
Помещение для самостоятельной работы обучающихся (читальный)	Мебель: учебная мебель Комплект специализированной мебели: компь-ютерные столы	Microsoft Windows 7 про Лицен-зия №49487340 Microsoft Office2007 Лицензия



Наименование помещений для самостоятельной работы обучающихся	Оснащенность помещений для самостоятельной работы обучающихся	Перечень лицензионного программного обеспечения / Реквизиты подтверждающего документа
зал Научной библиотеки	Оборудование: компьютерная техника с подключением к информационно-коммуникационной сети «Интернет» и доступом в электронную информационно-образовательную среду образовательной организации, веб-камеры, коммуникационное оборудование, обеспечивающее доступ к сети интернет (проводное соединение и беспроводное соединение по технологии Wi-Fi)	№49487340
Помещение для самостоятельной работы обучающихся (ауд. 333/А)	Мебель: учебная мебель Комплект специализированной мебели: компьютерные столы Оборудование: компьютерная техника с подключением к информационно-коммуникационной сети «Интернет» и доступом в электронную информационно-образовательную среду образовательной организации, веб-камеры, коммуникационное оборудование, обеспечивающее доступ к сети интернет (проводное соединение и беспроводное соединение по технологии Wi-Fi)	Microsoft Windows XP Лицензия №44964701 Microsoft Office 2007 Лицензия №44964701

## 7. ТЕКУЩИЙ КОНТРОЛЬ УСПЕВАЕМОСТИ И ПРОМЕЖУТОЧНАЯ АТТЕСТАЦИЯ

Проверка достижения результатов обучения по дисциплине осуществляется в рамках текущего контроля успеваемости и промежуточной аттестации.

### 7.1. Текущий контроль успеваемости

Текущий контроль успеваемости включает в себя мероприятия по оцениванию выполнения заданий для самостоятельной работы. Мероприятия текущего контроля успеваемости приведены в таблице 7.1.

Таблица 7.1 – Мероприятия текущего контроля успеваемости

Обозначение	Наименование	Форма контроля
СР01	Точка, прямая, плоскость.	Опрос, сдача чертежей
СР02	Геометрическое черчение	Опрос, сдача чертежей
СР03	Проекционное черчение.	Опрос, сдача чертежей
СР04	Поверхности. Аксонометрические проекции.	Опрос, сдача чертежей
СР05	Разъемные и неразъемные соединения	Опрос, сдача чертежей
СР06	Эскизы и рабочие чертежи деталей.	Опрос, сдача чертежей
СР07	Сборочный чертеж. Детализация сборочного чертежа. Техническая документация.	Опрос, сдача чертежей

### 7.2. Промежуточная аттестация

Формы промежуточной аттестации по дисциплине приведены в таблице 7.2.

Таблица 7.2 – Формы промежуточной аттестации

Обозначение	Форма отчетности	Очная	Заочная
Зач01	Зачет	1 семестр	1 курс
Зач02	Зачет с оценкой	2 семестр	1 курс

## 8. ФОНД ОЦЕНОЧНЫХ СРЕДСТВ

### 8.1. Оценочные средства

Оценочные средства соотнесены с результатами обучения по дисциплине и индикаторами достижения компетенций.

ИД-1 (ОПК-7) знает способы геометрического моделирования типовых геометрических объектов и правила построения изображений объектов в прямоугольных и аксонометрических проекциях с учетом требований в стандартах ЕСКД

Результаты обучения	Контрольные мероприятия
формулирует основные правила построения изображений объектов в прямоугольных и аксонометрических проекциях с учетом требований в стандартах ЕСКД	СР01

ИД-2 (ОПК-7) знает основные требования нормативно-технической документации, регламентирующей правила оформления чертежей, виды и комплектность конструкторских документов, стадии разработки, обозначение изделий и конструкторских документов

Результаты обучения	Контрольные мероприятия
формулирует основные требования нормативно-технической документации, регламентирующей правила оформления чертежей	СР02
перечисляет и характеризует виды и комплектность конструкторских документов, стадии разработки, обозначение изделий и конструкторских документов	СР03, СР04

ИД-3 (ОПК-7) умеет выполнять чертежи деталей и сборочных единиц, используя нормативно-техническую документацию

Результаты обучения	Контрольные мероприятия
выполняет чертежи деталей и сборочных единиц в соответствии с нормативно-технической документацией	СР05, СР07
анализирует правильность выполнения эскизов, детализирования, сборочных чертежей, технических схем в соответствии с основными требованиями нормативно-технической документации, регламентирующей правила оформления чертежей	СР06

ИД-4 (ОПК-7) владеет навыками разработки графической и текстовой документации с учетом требований ЕСКД

применяет на практике методы и этапы разработки графической и текстовой документации при построении чертежей деталей и сборочных единиц с учетом требований ЕСКД	СР07
--	------

Вопросы к опросу и сдаче самостоятельной работы **СР01:**

1. Центральное проецирование и его свойства.
2. Параллельное проецирование и его свойства.
3. Прямоугольное (ортогональное) проецирование. Комплексный чертеж Монжа.
4. Задание отрезка прямой линии на комплексном чертеже Монжа.
5. Особые (частные) случаи положения прямой линии в пространстве.
6. Определение натуральной величины отрезка прямой общего положения и углов наклона его к плоскостям проекций.
7. Точка на прямой. Следы прямых линий.
8. Взаимное положение двух прямых в пространстве.

9. Проецирование прямого угла.
10. Способы задания плоскости на чертеже. Следы плоскости.
11. Прямые особого положения в плоскости – главные линии плоскости.
12. Частные положения плоскости относительно плоскостей проекций.
13. Пересечение прямой линии с плоскостью общего положения.
14. Построение линии пересечения двух плоскостей.

Вопросы к опросу и сдаче самостоятельной работы **СР02:**

1. Какие форматы листов установлены для чертежей?.
2. Что называется масштабом? Какие Вы знаете масштабы?
3. Какие типы чертежного шрифта установлены ГОСТом? Как определяется высота строчных букв?
4. Содержание основной надписи. Какими линиями выполняются рамки и графы основной надписи?
5. Что такое уклон, как его обозначают на чертеже?
6. Что такое конусность, как ее обозначают на чертеже? Как обозначаются конические фаски на чертеже?
7. Что такое сопряжение? Какими элементами определяется сопряжение?

Вопросы к опросу и сдаче самостоятельной работы **СР03:**

1. Какое изображение предмета называется видом? Перечислите основные виды.
2. Что называется разрезом? Как различаются разрезы в зависимости от положения секущих плоскостей?
3. Что называется сечением? Назовите известные Вам виды сечений. Как обозначаются сечения?
4. Каковы правила нанесения на чертежах графических обозначений материалов (штриховок) в разрезах и сечениях?
5. Какой толщины должны быть размерные и выносные линии? На каком расстоянии друг от друга и от контурной линии проводятся размерные линии?
6. Что называется выносным элементом? Как обозначаются выносные элементы?
7. В чем сущность аксонометрических проекций? Какие виды аксонометрии Вы знаете?
8. Что такое коэффициент искажения в аксонометрии? Каков масштаб изображения в прямоугольной изометрии? В прямоугольной диметрии?
9. Каково правило выбора направления штриховки вырезов на аксонометрических изображениях?

Вопросы к опросу и сдаче самостоятельной работы **СР04:**

1. Многогранники. Призма и пирамида в трех проекциях, точки на поверхности.
2. Пересечения многогранника проецирующей плоскостью.
3. Взаимное пересечение двух многогранников.
4. Развертывание поверхности пирамиды.
5. Поверхности и тела вращения. Точки на поверхности вращения (цилиндр, конус, сфера, тор).
6. Пересечение конической поверхности плоскостью. Виды конических сечений.
7. Пересечение поверхностей вращения проецирующей плоскостью. Построение «наклонного» сечения.
8. Пересечение цилиндра плоскостью общего положения.
9. Пересечение конуса плоскостью общего положения.
10. Построение развертки цилиндра, пересеченного проецирующей плоскостью.
11. Построение развертки конуса, пересеченного проецирующей плоскостью.

12. Взаимное пересечение поверхностей. Метод вспомогательных секущих плоскостей.
13. Взаимное пересечение поверхностей. Метод вспомогательных сфер. Построение «линии перехода».
14. Способ аксонометрического проецирования. Коэффициенты искажения. Стандартные виды аксонометрических проекций.
15. Изометрическая проекция, изображение окружности.

Вопросы к опросу и сдаче самостоятельной работы **СР05:**

1. Какие соединения относятся к разъемным? Какие Вы знаете стандартные резьбы? Как их условно обозначают?
2. Как на чертеже изображается резьба на стержне? В отверстии? В соединении стержня с отверстием?
3. Как обозначаются резьбы на чертежах?
4. Какие Вы знаете стандартные резьбовые изделия?
5. Какие резьбы нарезаются в соединительных деталях трубопроводов?
6. Какие размеры проставляются на упрощенном изображении болтового, шпилечного и винтового соединений?
7. Охарактеризуйте метрическую резьбу. Какой профиль имеют ходовые резьбы?
8. Какие соединения относятся к неразъемным? Приведите примеры.
9. Какие существуют виды сварных соединений и как их обозначают?
10. Какие условные графические знаки используются на чертежах конструкций, выполненных с помощью пайки и склеивания?
11. Чем отличаются линии выноски для обозначения сварных, паяных и клееных швов?

Вопросы к опросу и сдаче самостоятельной работы **СР06:**

1. Какое изделие называется деталью?
2. Что называется эскизом детали? Для какой цели составляется эскизом?
3. Какие требования предъявляются к эскизу детали?
4. Что общего и в чем различие между эскизом и рабочим чертежом детали?
5. В какой последовательности надо выполнять эскиз детали с натуры?
6. Что называется модулем передачи? Как определить модуль готового зубчатого колеса?
7. С чего начинают выполнение чертежа готового зубчатого колеса? Как изображают на чертежах зубчатые колеса, и какие условности соблюдают?
8. Какие инструменты используют для обмера детали?
9. Каковы требования к рабочим чертежам деталей?
10. Каков порядок составления рабочего чертежа детали по данным его эскиза?
11. Какие размеры проставляются на эскизах?
12. Как наносятся размеры на рабочих чертежах с учетом производственных требований?
13. Какие размеры называются справочными? Когда их применяют?
14. Где и как даются сведения о материале, из которого изготовлена деталь?

Вопросы к опросу и сдаче самостоятельной работы **СР07:**

1. Каковы особенности выполнения сборочных чертежей?
2. В какой последовательности нужно выполнять сборочный чертеж по чертежам (эскизам) деталей?

3. Какие условности и упрощения применяются при выполнении сборочного чертежа изделия?
4. Какие размеры проставляют на сборочных чертежах?
5. Как на сборочном чертеже в разрезе штрихуются смежные детали?
6. Как на сборочном чертеже изображаются крепежные детали? Как наносятся номера позиций на сборочных чертежах?
7. Что собой представляет спецификация? Как она заполняется? Перечислите основные разделы спецификации.

Примеры типовых тестовых заданий к зачету **ЗАЧ01**.

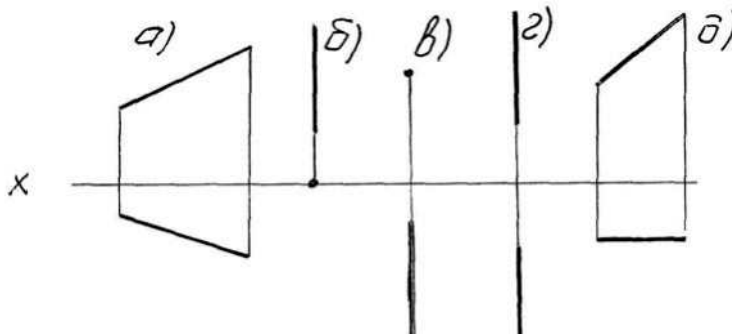
1.

I: {{3}} K=B

S: Для какой из точек удаление от фронтальной плоскости проекций в 2 раза меньше, чем от горизонтальной плоскости проекций?

2.

S: Какой из отрезков является фронтально проецирующим?



3.

I: {{58}} K=A

S: Горизонталью рассматриваемой плоскости называется прямая, которая принадлежит этой плоскости и ...

Примеры типовых тестовых заданий к зачету **ЗАЧ02**

4.

I: {{2}}; K=A;

S: Сколько видов должно содержать изображение какой-либо конкретной детали  
+: минимальное, но достаточное для однозначного уяснения конфигурации;

-: один;

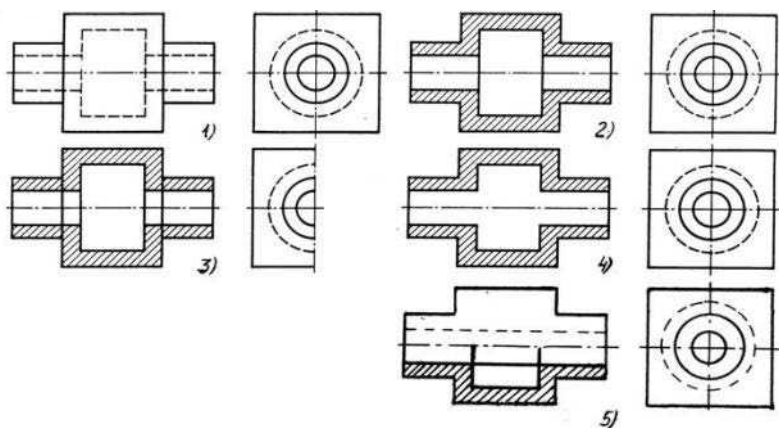
-: три;

-: шесть.

5.

I: {{28}}; K=B;

S: На каком изображении детали правильно выполнен её разрез

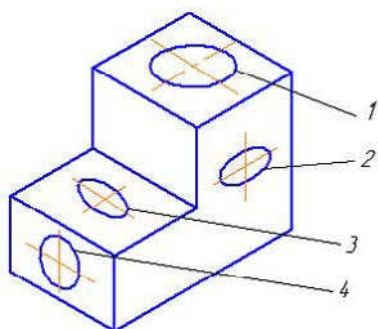


+: на втором изображении;  
 -: на первом изображении;  
 -: на третьем изображении;  
 -: на четвертом изображении.

6.

I: {{13}}; K=B;

S: Неверно построенные в аксонометрии окружности показаны цифрами

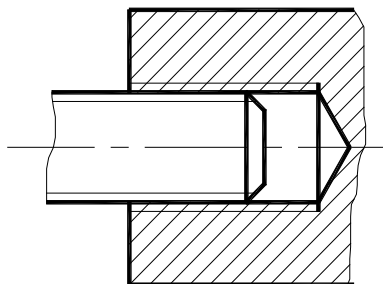


+: 2 и 3;  
 -: 1 и 4;  
 -: 1 и 2;  
 -: 3 и 4.

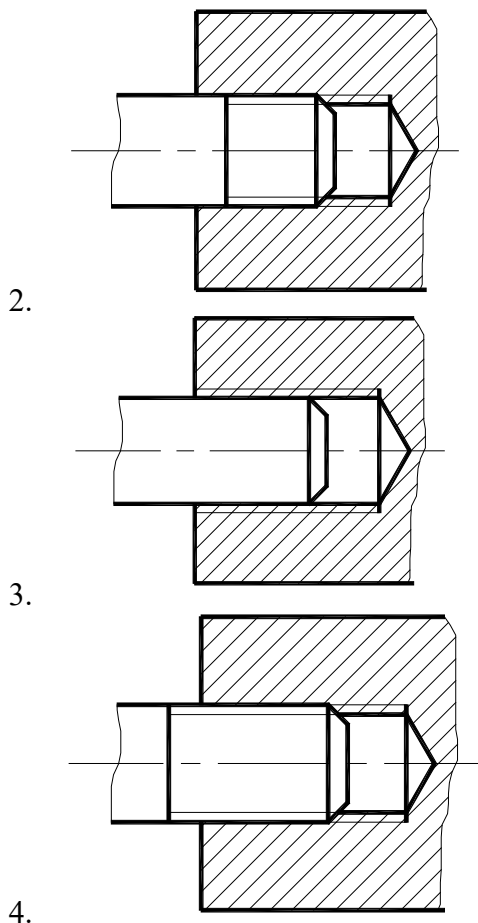
7.

I: {{56}}; K=B;

S: На каком изображении правильно показано резьбовое соединение



1.

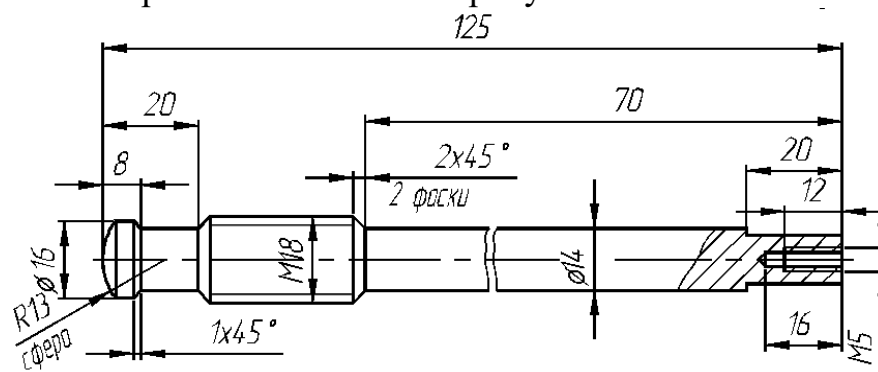


+:4;  
 -:3;  
 -:2;  
 -:1.

8.

I: {{134}}; K=A

S: Размерное число  $1 \times 45^\circ$  на рисунке обозначает



+: фаску;  
 -: проточку;  
 -: уклон;  
 -: галтель.



## 8.2. Критерии и шкалы оценивания

Каждое мероприятие текущего контроля успеваемости оценивается по шкале «зачтено», «не зачтено».

Оценка «зачтено» выставляется обучающемуся при выполнении всех указанных показателей (Таблица 8.1), допускаются несущественные неточности в изложении и оформлении материала

При невыполнении хотя бы одного из показателей выставляется оценка «не зачтено».

Таблица 8.1 – Критерии оценивания мероприятий текущего контроля успеваемости

Наименование, обозначение	Показатель
Опрос, сдача чертежей	даны правильные ответы не менее чем на 50% заданных вопросов, графические работы оформлены в соответствии с требованиями ГОСТ, правильно решены задачи

При оценивании результатов обучения по дисциплине в ходе промежуточной аттестации используются следующие критерии и шкалы.

### Зачет Зач01.

Промежуточная аттестация проводится в форме компьютерного тестирования с использованием базы тестовых заданий, разработанных на кафедре ПГ и КГ.

Уникальный идентификатор БТЗ: 335 300 032,

Наименование БТЗ: НАИМЕНОВАНИЕ БТЗ

Дата создания БТЗ: 01.06.11

Дата последней модификации БТЗ: 01.06.11

Продолжительность тестирования: 60 минут.

Оценка «зачтено» выставляется обучающемуся, если правильно решено не менее 51% тестовых заданий.

Оценка «не зачтено» выставляется обучающемуся, если правильно решено менее 50% тестовых заданий.

**Итоговая оценка** выставляется с использованием следующей шкалы.

Результат обучения по дисциплине считается достигнутым при получении обучающимся оценки «зачтено» по каждому из контрольных мероприятий, относящихся к данному результату обучения.

### Зачет с оценкой Зач02

При оценивании результатов обучения по дисциплине в ходе промежуточной аттестации используются следующие критерии и шкалы.

Результаты тестирования оцениваются максимально 40 баллами, при этом процент правильных ответов P (0-100%) приводится к норме N в 40 баллов по следующей формуле:

$$N=0,4*P$$

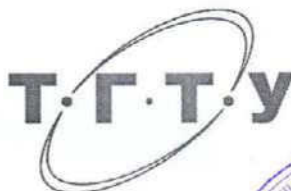
Итоговая оценка по дисциплине выставляется с учетом результатов текущего контроля (максимум 60 баллов) с использованием следующей шкалы.

Набрано баллов	Оценка
----------------	--------

81-100	«отлично»
61-80	«хорошо»
41-60	«удовлетворительно»
0-40	«неудовлетворительно»

МИНИСТЕРСТВО НАУКИ И ВЫСШЕГО ОБРАЗОВАНИЯ РОССИЙСКОЙ ФЕДЕРАЦИИ  
Федеральное государственное бюджетное образовательное учреждение  
высшего образования

«Тамбовский государственный технический университет»  
(ФГБОУ ВО «ТГТУ»)



УТВЕРЖДАЮ

Директор Технологического института

Д.Л. Полушкин

« 21 » января 20 21 г.

## РАБОЧАЯ ПРОГРАММА ДИСЦИПЛИНЫ

***Б1.О.15 Прикладная механика***

(шифр и наименование дисциплины в соответствии с утвержденным учебным планом подготовки)

**Направление**

***22.03.01 - Материаловедение и технологии материалов***

(шифр и наименование)

**Профиль**

***Материаловедение и технологии материалов в машиностроении и приборостроении***

(наименование профиля образовательной программы)

**Формы обучения:** ***очная, заочная***

**Кафедра:** ***Механика и инженерная графика***

(наименование кафедры)

**Составитель:**

***Д.Т.Н., доцент***

степень, должность

подпись

***Ю.Т. Селиванов***

инициалы, фамилия

**Заведующий кафедрой**

подпись

***С.И. Лазарев***

инициалы, фамилия

Тамбов 2021

**1. ПЛАНИРУЕМЫЕ РЕЗУЛЬТАТЫ ОБУЧЕНИЯ ПО ДИСЦИПЛИНЕ И ЕЕ МЕСТО В СТРУКТУРЕ ОПОП**

Цель освоения дисциплины – достижение планируемых результатов обучения (таблица 1.1), соотнесенных с индикаторами достижения компетенций и целью реализации ОПОП.

Дисциплина входит в состав обязательной части образовательной программы.

Таблица 1.1 – Результаты обучения по дисциплине

Код, наименование индикатора	Результаты обучения по дисциплине
<b>ОПК-1</b>	<b>Способен решать задачи профессиональной деятельности, применяя методы моделирования, математического анализа, естественнонаучные и общетехнические знания</b>
ИД-14 (ОПК-1) знать основополагающие методы расчетов на прочность и жесткость упругих тел, порядок расчета деталей и узлов оборудования	знает теоретические положения основ проведения расчетов на прочность, жесткость, устойчивость
	умеет производить расчеты на прочность, жесткость и долговечность деталей машин и элементов конструкций с учетом механических свойств материалов, используемых в машиностроении
ИД-15 (ОПК-1) умение выполнять расчеты на прочность, жесткость и долговечность узлов и деталей оборудования при простых видах нагружения, простейшие кинематические расчеты движущихся элементов оборудования	знает порядок расчета деталей и узлов оборудования при разных видах нагружения
	умеет производить расчеты под действие как статических, так и динамических нагрузок с учетом температурных воздействий и процессов, связанных с длительностью эксплуатации
ИД-16 (ОПК-1) владение навыками определения свойств материалов и расчета запаса прочности, устойчивости и надежности типовых конструкций в условиях динамических и тепловых нагрузок	знает теоретические положения основ проведения расчетов на долговечность типовых элементов деталей машин и элементов конструкций при статическом и динамическом действии нагрузок
	умеет поставить задачу и обосновать принятую расчетную схему для выполнения расчетов на прочность, жесткость, устойчивость
	владеет навыками определения свойств материалов и расчета запаса прочности, устойчивости и надежности типовых конструкций в условиях динамических и тепловых нагрузок

Результаты обучения по дисциплине достигаются в рамках осуществления всех видов контактной и самостоятельной работы обучающихся в соответствии с утвержденным учебным планом.

Индикаторы достижения компетенций считаются сформированными при достижении соответствующих им результатов обучения.

## 2. ОБЪЁМ ДИСЦИПЛИНЫ

Объем дисциплины составляет 3 зачетные единицы.

Ниже приведено распределение общего объема дисциплины (в академических часах) в соответствии с утвержденным учебным планом.

Виды работ	Форма обучения	
	Очная	Заочная
	3 семестр	2 курс
<b><i>Контактная работа</i></b>	<b>49</b>	<b>9</b>
занятия лекционного типа	16	2
лабораторные занятия		
практические занятия	32	6
курсовое проектирование		
консультации		
промежуточная аттестация	1	1
<b><i>Самостоятельная работа</i></b>	<b>59</b>	<b>99</b>
<b><i>Всего</i></b>	<b>108</b>	<b>108</b>

### 3. СОДЕРЖАНИЕ ДИСЦИПЛИНЫ

#### Раздел 1. РАСЧЕТЫ НА РАСТЯЖЕНИЕ И СЖАТИЕ

##### Тема 1. ВВЕДЕНИЕ

Задачи курса, его связь с общенаучными и специальными дисциплинами. Основные понятия. Расчетные схемы. Схематизация форм деталей. Определение бруса, пластины, оболочки. Основные гипотезы о деформируемом теле. Упругость и пластичность. Деформации линейные и угловые. Внешние силы и их классификация. Силы объемные и поверхностные. Постоянные и временные. Статические и динамические. Заданные нагрузки. Реакции опор. Принцип Сен-Венана. Принцип независимости действия сил. Внутренние силы и метод их определения. Внутренние силовые факторы в поперечных сечениях бруса и соответствующие им деформации. Напряжение полное, нормальное и касательное. Понятие о напряженном деформированном состоянии.

##### Тема 2. РАСЧЕТЫ НА РАСТЯЖЕНИЕ И СЖАТИЕ

Центральное растяжение-сжатие.

Элементы конструкций, работающих на растяжение и сжатие. Стержни, стержневые системы, фермы, висячие конструкции.

Принцип Сен-Венана. Напряжения в поперечных сечениях стержня. Максимальные напряжения. Деформации продольные и поперечные. Коэффициент Пуассона. Закон Гука. Модуль упругости. Определение осевых перемещений поперечных сечений, жесткость при растяжении и сжатии. Потенциальная энергия упругой деформации. Удельная потенциальная энергия. Рассмотрение нормальных сил, нормальных напряжений в поперечных сечениях и осевых перемещений этих сечений в различных случаях нагружений стержня осевыми силами. Построение соответствующих эпюр.

Расчеты на прочность и жесткость при растяжении и сжатии. Расчет по допускаемым напряжениям и допускаемым нагрузкам. Коэффициент запаса. Типы задач при расчете на прочность: проверка на прочность, подбор сечений и определение допускаемой нагрузки. Расчеты на жесткость.

Статически неопределимые системы. Примеры и порядок расчета. Геометрические и физические уравнения совместности деформаций. Расчеты статически неопределимой конструкции при изменении температуры и наличии неточности изготовления при сборке.

Практические занятия

ПР01. Связи. Реакции связей.

ПР02. Растяжение и сжатие ступенчатого бруса.

ПР03. Растяжение и сжатие статически неопределимого ступенчатого бруса.

СР01. По рекомендованной литературе изучить практические приемы расчетов простейших стержневых статически определимых и неопределимых систем при действии осевых сил, температуры и неточности изготовления. Закрепить теоретические знания, полученные при изучении темы "Расчеты на растяжение и сжатие".

#### Раздел 2. ГЕОМЕТРИЧЕСКИЕ ХАРАКТЕРИСТИКИ ПЛОСКИХ СЕЧЕНИЙ

##### Тема 3. ГЕОМЕТРИЧЕСКИЕ ХАРАКТЕРИСТИКИ ПЛОСКИХ СЕЧЕНИЙ

Статические моменты площади. Центр сечения. Осевые, центробежные и полярные моменты инерции. Зависимости между моментами инерции при параллельном

переносе осей и при повороте осей. Главные оси инерции и главные моменты инерции. Вывод формул. Определение положения главных центральных осей и вычисление главных моментов инерции сложных сечений.

ПР04. Геометрические характеристики плоских сечений

### **Раздел 3. РАСЧЕТЫ НА ИЗГИБ И КРУЧЕНИЕ**

#### **Тема 4. РАСЧЕТЫ НА ИЗГИБ**

Внешние силы, вызывающие изгиб стержня. Опоры и опорные реакции. Классификация видов изгиба. Прямой поперечный изгиб. Определение внутренних силовых факторов в поперечных сечениях балок при изгибе (изгибающий момент и поперечная сила), их эпюры. Дифференциальные зависимости между изгибающим моментом, поперечной силой и интенсивностью распределенной нагрузки.

Вывод формулы для определения нормальных напряжений при чистом изгибе. Зависимость между изгибающим моментом и кривизной изогнутой оси балки. Жесткость при изгибе. Распространение выводов чистого изгиба на плоский поперечный изгиб. Касательные напряжения при плоском поперечном изгибе (формула Д.И. Журавского), примеры применения. Главные напряжения при изгибе. Построение эпюр нормальных, касательных и расчетных напряжений при изгибе по третьей гипотезе прочности. Расчет на прочность. Подбор сечений. Опасное сечение и опасные точки в сечении. Рациональные сечения балок. Потенциальная энергия упругой деформации. Дифференциальное уравнение изогнутой оси балки. Интегрирование дифференциального уравнения при заданных граничных условиях сопряжения участков. Вывод и применение универсальных уравнений для определения прогиба и угла поворота поперечного сечения балки.

#### **Тема 5. РАСЧЕТЫ НА КРУЧЕНИЕ**

Кручение стержня круглого и кольцевого поперечных сечений. Вывод формулы для определения касательных напряжений в поперечном сечении.

Угол закручивания. Жесткость при кручении. Главные напряжения. Потенциальная энергия упругой деформации при кручении. Эпюры крутящих моментов, напряжений и углов закручивания. Расчет на прочность и жесткость при кручении.

Основные результаты теории кручения брусьев некруглого сечения. Мембранная аналогия и ее применение.

Статически неопределимые задачи при кручении. Пример.

#### **Тема 6. ЗАКЛЮЧЕНИЕ**

Распределение времени, планируемого на изучение отдельных тем (разделов) содержания, представлено ниже.

ПР05. Изгиб. Подбор сечений при изгибе

ПР06. Кручение. Расчеты на прочность и жесткость

СР02. Закрепить теоретические знания, полученные при изучении темы "Расчеты на изгиб". Получить навыки в практических приемах расчетов на прочность балок и плоских рам.

## 4. ПЕРЕЧЕНЬ УЧЕБНОЙ ЛИТЕРАТУРЫ, ИНФОРМАЦИОННЫХ РЕСУРСОВ И ТЕХНОЛОГИЙ

### 4.1. Учебная литература

1. Максимов, А.Б. Теоретическая механика. Решение задач статики и кинематики. [Электронный ресурс]: Учебные пособия — Электрон. дан. — СПб.: Лань, 2016. — 208 с. — Режим доступа: <http://e.lanbook.com/book/72990> — Загл. с экрана.
2. Молотников, В.Я. Курс сопротивления материалов. [Электронный ресурс]: Учебные пособия — Электрон. дан. — СПб.: Лань, 2016. — 384 с. — Режим доступа: <http://e.lanbook.com/book/71756> — Загл. с экрана.
3. Сборник задач по сопротивлению материалов [Электронный ресурс] : учеб. пособие / Н.М. Беляев [и др.]. — Электрон. дан. — Санкт-Петербург : Лань, 2017. — 432 с. — Режим доступа: <https://e.lanbook.com/book/91908> . — Загл. с экрана.

### 4.2. Интернет-ресурсы, в том числе современные профессиональные базы данных и информационные справочные системы

Университетская информационная система «РОССИЯ» <https://uisrussia.msu.ru>

Справочно-правовая система «Консультант+» <http://www.consultant-urist.ru>

Справочно-правовая система «Гарант» <http://www.garant.ru>

База данных Web of Science <https://apps.webofknowledge.com/>

База данных Scopus <https://www.scopus.com>

Портал открытых данных Российской Федерации <https://data.gov.ru>

База открытых данных Министерства труда и социальной защиты РФ <https://rosmintrud.ru/opendata>

База данных Научной электронной библиотеки eLIBRARY.RU <https://elibrary.ru/>

База данных профессиональных стандартов Министерства труда и социальной защиты РФ <http://profstandart.rosmintrud.ru/obshchiy-informatsionnyy-blok/natsionalnyy-reestr-professionalnykh-standartov/>

Базы данных Министерства экономического развития РФ <http://www.economy.gov.ru>

База открытых данных Росфинмониторинга <http://www.fedsfm.ru/opendata>

Электронная база данных «Издательство Лань» <https://e.lanbook.com>

Электронная библиотечная система «IPRbooks» <http://www.iprbookshop.ru>

База данных «Электронно-библиотечная система «ЭБС ЮРАЙТ» <https://www.biblio-online.ru>

База данных электронно-библиотечной системы ТГТУ <http://elib.tstu.ru>

Федеральная государственная информационная система «Национальная электронная библиотека» <https://нэб.рф>

Национальный портал онлайн обучения «Открытое образование» <https://openedu.ru>

Электронная база данных "Polpred.com Обзор СМИ" <https://www.polpred.com>

Официальный сайт Федерального агентства по техническому регулированию и метрологии <http://protect.gost.ru/>

Ресурсы электронной информационно-образовательной среды университета представлены в локальном нормативном акте «Положение об электронной информационно-образовательной среде Тамбовского государственного технического университета».

Электронные образовательные ресурсы, к которым обеспечен доступ обучающихся, в т.ч. приспособленные для использования инвалидами и лицами с ограниченными возможностями здоровья, приведены на официальном сайте университета в разделе



«Университет»-«Сведения об образовательной организации»-«Материально-техническое обеспечение и оснащенность образовательного процесса».

Сведения о лицензионном программном обеспечении, используемом в образовательном процессе, представлены на официальном сайте университета в разделе «Образование»-«Учебная работа»-«Доступное программное обеспечение».

## **5. МЕТОДИЧЕСКИЕ УКАЗАНИЯ ДЛЯ ОБУЧАЮЩИХСЯ ПО ОСВОЕНИЮ ДИСЦИПЛИНЫ**

Особенностями изучения данной дисциплины являются широкое применение технических средств обучения, современных компьютерных программ, Интернет и других информационных технологий.

В ходе проведения всех видов занятий значительное место уделяется активизации самостоятельной работы студентов с целью углубленного освоения разделов программы и формирования практических навыков быстрого поиска рационального решения.

Лекции по дисциплины читаются в аудитории кафедры «Техническая механика и детали машин» в виде слайд-презентации.

Практические занятия по дисциплине проводятся в аудитории кафедры «Техническая механика и детали машин», оборудованной образцами механизмов, являющихся объектами проектирования, стендами с примерами выполнения проектов и расчетов, плакатами, разъясняющими порядок проектирования и плакатами со справочными данными и конструкторскими рекомендациями.

Самостоятельная работа по дисциплине производится с использованием ресурсов электронной библиотеки ТГТУ, методических разработок кафедры, учебных пособий, типовых методик расчета, в том числе с использованием автоматизированного проектирования.

## 6. МАТЕРИАЛЬНО-ТЕХНИЧЕСКОЕ ОБЕСПЕЧЕНИЕ

По всем видам учебной деятельности в рамках дисциплины используются аудитории, кабинеты и лаборатории, оснащенные необходимым специализированным и лабораторным оборудованием.

Наименование специальных помещений и помещений для самостоятельной работы	Оснащенность специальных помещений и помещений для самостоятельной работы	Перечень лицензионного программного обеспечения / Реквизиты подтверждающего документа
1	2	3
Учебные аудитории для проведения занятий лекционного типа	Мебель: учебная мебель Технические средства: экран, проектор, компьютер	MS Office, Windows / Корпоративные академические лицензии бессрочные Microsoft
Учебные аудитории для проведения занятий лабораторного типа, групповых и индивидуальных консультаций, текущего контроля и промежуточной аттестации (124/А, 126/А)	Мебель: учебная мебель Технические средства: демонстрационные плакаты: разложение силы на составляющие; момент силы относительно центра и оси; связи; растяжение-сжатие статически определимых и неопределимых систем; кручение вала; изгиб балки	Open License №47425744, 48248803, 41251589, 46314939, 44964701, 43925361, 45936776, 47425744, 41875901, 41318363, 60102643; OpenOffice / свободно распространяемое ПО

Для самостоятельной работы обучающихся предусмотрены помещения, укомплектованные специализированной мебелью, оснащенные компьютерной техникой с возможностью подключения к сети «Интернет» и обеспечением доступа в электронную информационно-образовательную среду университета.

Наименование помещений для самостоятельной работы обучающихся	Оснащенность помещений для самостоятельной работы обучающихся	Перечень лицензионного программного обеспечения / Реквизиты подтверждающего документа
Помещение для самостоятельной работы обучающихся (читальный зал Научной библиотеки)	Мебель: учебная мебель Комплект специализированной мебели: компьютерные столы Оборудование: компьютерная техника с подключением к информационно-коммуникационной сети «Интернет» и доступом в электронную информационно-образовательную среду образовательной организации, веб-камеры, коммуникационное оборудование, обеспечивающее доступ к сети интернет (проводное соединение и беспроводное соединение по технологии Wi-Fi)	Microsoft Windows 7 pro Лицензия №49487340 Microsoft Office2007 Лицензия №49487340
Помещение для самостоятельной работы обучающихся (ауд. 333/А)	Мебель: учебная мебель Комплект специализированной мебели: компьютерные столы Оборудование: компьютерная техника с подключением к информационно-коммуникационной сети «Интернет» и доступом в электронную информационно-образовательную среду образовательной организации, веб-камеры, коммуникационное оборудование, обеспечивающее доступ к сети интернет (проводное соединение и беспроводное соединение по технологии Wi-Fi)	Microsoft Windows XP Лицензия №44964701 Microsoft Office 2007 Лицензия №44964701

## 7. ТЕКУЩИЙ КОНТРОЛЬ УСПЕВАЕМОСТИ И ПРОМЕЖУТОЧНАЯ АТТЕСТАЦИЯ

Проверка достижения результатов обучения по дисциплине осуществляется в рамках текущего контроля успеваемости и промежуточной аттестации.

### 7.1. Текущий контроль успеваемости

Текущий контроль успеваемости включает в себя мероприятия по оцениванию выполнения заданий на практических занятиях, заданий для самостоятельной работы. Мероприятия текущего контроля успеваемости приведены в таблице 7.1.

Таблица 7.1 – Мероприятия текущего контроля успеваемости

Обозначение	Наименование	Форма контроля
ПР01	Связи. Реакции связей.	контр. работа
ПР02	Растяжение и сжатие ступенчатого бруса	контр. работа
ПР03	Растяжение и сжатие статически неопределимого ступенчатого бруса	контр. работа
ПР04	Геометрические характеристики плоских сечений	контр. работа
ПР05	Изгиб. Подбор сечений при изгибе	контр. работа
ПР06	Кручение. Расчеты на прочность и жесткость	контр. работа
СР01	По рекомендованной литературе изучить практические приемы расчетов простейших стержневых статически определимых и неопределимых систем при действии осевых сил, температуры и неточности изготовления. Закрепить теоретические знания, полученные при изучении темы "Расчеты на растяжение и сжатие".	выполнение расчетно-графических заданий
СР02	Закрепить теоретические знания, полученные при изучении темы "Расчеты на изгиб". Получить навыки в практических приемах расчетов на прочность балок и плоских рам.	выполнение расчетно-графических заданий

### 7.2. Промежуточная аттестация

Формы промежуточной аттестации по дисциплине приведены в таблице 7.2.

Таблица 7.2 – Формы промежуточной аттестации

Обозначение	Форма отчетности	Очная	Заочная
Зач01	Зачет	3 семестр	2 курс

## 8. ФОНД ОЦЕНОЧНЫХ СРЕДСТВ

### 8.1. Оценочные средства

Оценочные средства соотнесены с результатами обучения по дисциплине и индикаторами достижения компетенций.

ИД-14 (ОПК-1) знать основополагающие методы расчетов на прочность и жесткость упругих тел, порядок расчета деталей и узлов оборудования

Результаты обучения	Контрольные мероприятия
знает теоретические положения основ проведения расчетов на прочность, жесткость, устойчивость	ПР01 ПР02, СР01
умеет производить расчеты на прочность, жесткость и долговечность деталей машин и элементов конструкций с учетом механических свойств материалов, используемых в машиностроении	ПР03

ИД-15 (ОПК-1) умение выполнять расчеты на прочность, жесткость и долговечность узлов и деталей оборудования при простых видах нагружения, простейшие кинематические расчеты движущихся элементов оборудования

Результаты обучения	Контрольные мероприятия
знает порядок расчета деталей и узлов оборудования при разных видах нагружения	ПР01 ПР02, СР01
умеет производить расчеты под действие как статических, так и динамических нагрузок с учетом температурных воздействий и процессов, связанных с длительностью эксплуатации	ПР03

ИД-16 (ОПК-1) владение навыками определения свойств материалов и расчета запаса прочности, устойчивости и надежности типовых конструкций в условиях динамических и тепловых нагрузок

Результаты обучения	Контрольные мероприятия
знает теоретические положения основ проведения расчетов на долговечность типовых элементов деталей машин и элементов конструкций при статическом и динамическом действии нагрузок	ПР01 ПР02, СР01
умеет поставить задачу и обосновать принятую расчетную схему для выполнения расчетов на прочность, жесткость, устойчивость	ПР03
владеет навыками определения свойств материалов и расчета запаса прочности, устойчивости и надежности типовых конструкций в условиях динамических и тепловых нагрузок	ПР04, ПР05, ПР06, СР02, Зач01

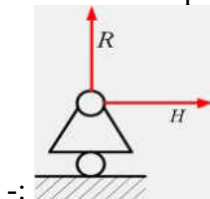
Теоретические вопросы к зачету Зач01

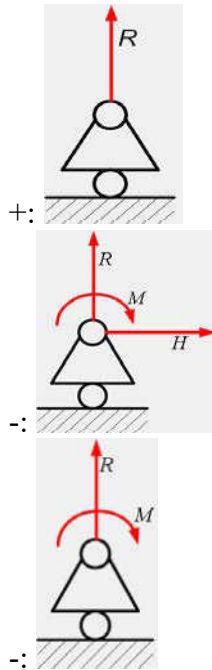
1. Основные понятия статики.
2. Связи. Реакции связей.
3. Пары сил. Момент пары сил.
4. Аксиомы статики. Трение.
5. Система сходящихся сил. Условие равновесия системы сходящихся сил.
6. Методика решения задач на равновесие сил. Определение усилий в стержнях ферм.

7. Кинематика точки.
8. Скорость и ускорение точки.
9. Виды движения твердого тела.
10. Динамика. Равноускоренный подъем груза.
11. Расчет обода маховика.
12. Напряжение при ударе.
13. Цели и основные задачи курса сопротивления материалов.
14. Объекты, изучаемые в курсе сопротивления материалов и основные гипотезы о деформируемом теле.
15. Внешние силы и их классификация.
16. Метод определения внутренних сил. Напряжение.
17. Напряжения, деформации и закон Гука при растяжении-сжатии.
18. Эпюра продольных сил и ее построение. Уравнение прочности. Подбор сечений.
19. Напряжения в наклонных сечениях бруса при растяжении-сжатии.
20. Статически неопределимые задачи при растяжении-сжатии.
21. Температурные напряжения в статически неопределимых конструкциях.
22. Напряжения в статически неопределимых конструкциях, вызванные неточностью их изготовления.
23. Диаграмма растяжения малоуглеродистой стали и её характерные точки.
24. Основные механические характеристики материала.
25. Работа и потенциальная энергия деформации.
26. Статический момент сечения. Определение координат центра тяжести.
27. Моменты инерции плоских фигур. Определения.
28. Вычисление моментов инерции простейших сечений. Прямоугольник, треугольник, круг.
29. Понятие о деформации изгиба. Типы опор и балок. Изгибающий момент и перерезывающая сила. Способ их вычисления. Знаки.
30. Дифференциальные зависимости при поперечном изгибе и их практическое применение.
31. Выводы из дифференциальных зависимостей при поперечном изгибе.
32. Вывод формулы нормальных напряжений при чистом изгибе.
33. Подбор сечений при изгибе.
34. Эпюры нормальных и касательных напряжений для балок прямоугольного сечения.
35. Правила построения и проверки эпюр для плоских рам.
36. Вывод формулы Журавского для определения касательных напряжений при изгибе.

Тестовые задания к зачету Зач01 (примеры)

1. Укажите правильные реакции связи в данной опоре.

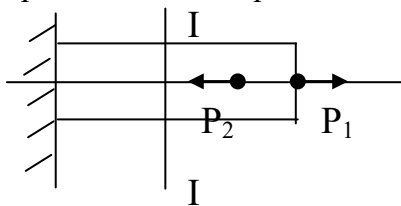




2. Принцип, утверждающий, что в точках тела, достаточно удаленных от места приложения сил, внутренние силы практически не зависят от характера распределения внешних сил (и зависят лишь от статического эквивалента последних) называется...

- : принципом независимости действия сил
- : принципом суперпозиции
- : принципом начальных размеров
- +: принципом Сен-Венана

3. Чему равны напряжения в сечении I-I если  $P_1=20$  кН,  $P_2=5$ кН, а площадь поперечного сечения равна  $5 \cdot 10^{-4} \text{ м}^2$



- : 40 МПа;
  - : 10 МПа;
  - +: 30 МПа;
  - : 50 МПа
4. Условие прочности при растяжении-сжатии...

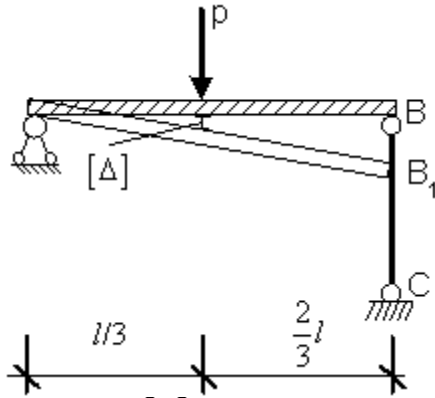
$$-: \varphi = \frac{M_u \cdot d}{G \cdot I}$$

$$+: \sigma = \frac{N_z}{A} < [\sigma]$$

$$-: \varphi = \frac{M_{кр} \cdot d}{G \cdot I}$$

$$\therefore \tau = \frac{M_z}{W_x} \leq [\tau]$$

5. Если стержень BC одинаково работает на растяжение и сжатие, то проверку на жесткость проводят по условию...



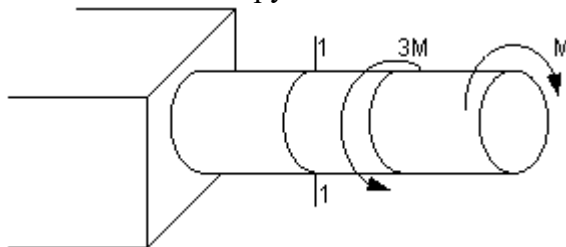
$$\Delta l_{BC} \leq \frac{[\Delta]}{2}$$

$$\therefore \Delta l_{BC} \leq 3[\Delta]$$

$$\Delta l_{BC} \leq \frac{[\Delta]}{3}$$

$$\therefore \Delta l_{BC} > [\Delta]$$

6. В сечении 1-1 крутящий момент по модулю равен...



$$\therefore |M_{\varphi}| = 3M$$

$$\therefore |M_{\varphi}| = M$$

$$\therefore |M_{\varphi}| = 2M$$

$$\therefore |M_{\varphi}| = 4M$$

7. Центробежным моментом инерции сечения относительно некоторых двух взаимно перпендикулярных осей называется...

$$\therefore I_{yx} = \int_F yx \, dF$$

$$\therefore S_y = \int_F x \, dF$$

$$\therefore I_x = \int_F y^2 \, dF$$

$$\therefore S_x = \int_F y \, dF$$





## 8.2. Критерии и шкалы оценивания

Каждое мероприятие текущего контроля успеваемости оценивается по шкале «зачтено», «не зачтено».

Оценка «зачтено» выставляется обучающемуся при выполнении всех указанных показателей (Таблица 8.1), допускаются несущественные неточности в изложении и оформлении материала

При невыполнении хотя бы одного из показателей выставляется оценка «не зачтено».

Таблица 8.1 – Критерии оценивания мероприятий текущего контроля успеваемости

Наименование, обозначение	Показатель
Контрольная работа	правильно решено не менее 50% заданий
выполнение расчетно-графических заданий	Задания работы выполнены правильно

При оценивании результатов обучения по дисциплине в ходе промежуточной аттестации используются следующие критерии и шкалы.

Зачет (Зач01).

Промежуточная аттестация проводится в форме компьютерного тестирования.

Продолжительность тестирования: 60 минут.

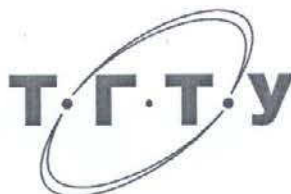
Оценка «зачтено» выставляется обучающемуся, если правильно решено не менее 50% тестовых заданий.

Оценка «не зачтено» выставляется обучающемуся, если правильно решено менее 50% тестовых заданий.

Результат обучения по дисциплине считается достигнутым при получении обучающимся оценки «зачтено», «удовлетворительно», «хорошо», «отлично» по каждому из контрольных мероприятий, относящихся к данному результату обучения.

МИНИСТЕРСТВО НАУКИ И ВЫСШЕГО ОБРАЗОВАНИЯ РОССИЙСКОЙ ФЕДЕРАЦИИ  
Федеральное государственное бюджетное образовательное учреждение  
высшего образования

«Тамбовский государственный технический университет»  
(ФГБОУ ВО «ТГТУ»)



УТВЕРЖДАЮ

Директор Технологического института

Д.Л. Полушкин

« 21 » января 20 21 г.

## РАБОЧАЯ ПРОГРАММА ДИСЦИПЛИНЫ

*ФТД.02 Основы ноосферной безопасности*

(шифр и наименование дисциплины в соответствии с утвержденным учебным планом подготовки)

Направление

*22.03.01 Материаловедение и технологии материалов*

(шифр и наименование)

Профиль

*Материаловедение и технологии материалов*

*в машиностроении и приборостроении*

(наименование профиля образовательной программы)

Формы обучения: *Очная, заочная*

Кафедра: *Химия и химические технологии*

(наименование кафедры)

Составитель:

*К.х.н., доцент*

степень, должность

подпись

*А.Ю. Осетров*

инициалы, фамилия

Заведующий кафедрой

подпись

*А.В. Рухов*

инициалы, фамилия

Тамбов 2021

## 1. ПЛАНИРУЕМЫЕ РЕЗУЛЬТАТЫ ОБУЧЕНИЯ ПО ДИСЦИПЛИНЕ И ЕЕ МЕСТО В СТРУКТУРЕ ОПОП

Цель освоения дисциплины – достижение планируемых результатов обучения (таблица 1.1), соотнесенных с индикаторами достижения компетенций и целью реализации ОПОП.

Дисциплина входит в состав факультативных дисциплин.

Таблица 1.1 – Результаты обучения по дисциплине

Код, наименование индикатора	Результаты обучения по дисциплине
<b>ФК-2 Способен представлять современную картину мира на основе целостности системы знаний о ноосфере</b>	
ИД-1 (ФК-2) Знает фундаментальные законы природы, факторы, определяющие устойчивость биосферы, характеристики возрастания антропогенного воздействия на природу	Формулирует фундаментальные законы природы и основные факторы, определяющие устойчивость биосферы  Называет основные характеристики возрастания антропогенного воздействия на природу
ИД-2 (ФК-2) Знает принципы рационального использования ресурсов биосферы, методы снижения хозяйственного воздействия на окружающую среду, основные проблемы развития техники и технологии	Формулирует основные принципы рационального использования ресурсов биосферы
ИД-3 (ФК-2) Умеет анализировать социально значимые проблемы, касающиеся вопросов ноосферной безопасности	Интерпретирует социально значимые проблемы, касающиеся вопросов ноосферной безопасности
ИД-4 (ФК-2) Владеет навыками решения конкретных задач по проблеме ноосферной безопасности	Анализирует информацию относительно проблем ноосферной безопасности и делает вывод о пути их решения

Результаты обучения по дисциплине достигаются в рамках осуществления всех видов контактной и самостоятельной работы обучающихся в соответствии с утвержденным учебным планом.

Индикаторы достижения компетенций считаются сформированными при достижении соответствующих им результатов обучения.

## 2. ОБЪЁМ ДИСЦИПЛИНЫ

Объем дисциплины составляет 2 зачетные единицы.

Ниже приведено распределение общего объема дисциплины (в академических часах) в соответствии с утвержденным учебным планом.

Виды работ	Форма обучения	
	Очная	Заочная
	4 семестр	2 курс
<b><i>Контактная работа</i></b>	<b>17</b>	<b>3</b>
занятия лекционного типа	16	2
лабораторные занятия		
практические занятия		
курсовое проектирование		
консультации		
промежуточная аттестация	1	1
<b><i>Самостоятельная работа</i></b>	<b>55</b>	<b>69</b>
<b><i>Всего</i></b>	<b>72</b>	<b>72</b>

### 3. СОДЕРЖАНИЕ ДИСЦИПЛИНЫ

#### **Раздел 1. Человек и общество: ноосферное развитие**

Понятие ноосферологии. Место и роль науки в жизни общества. Ноосферология в современной научной картине мира. Гуманитарные аспекты учения о ноосфере. Стратегии устойчивого развития: проблемы и перспективы. Информатизация ноосферы. Технологические ресурсы ноосферы: инвайроментальная энергетика, биотехнология, генная инженерия. Ноосферные основы экономики. Основные положения концепции устойчивого развития цивилизации в третьем тысячелетии.

Ноосферное образование. Теоретические основы экологического образования и воспитания. Система экологического образования и воспитания: структура, сущность, принципы, цель, задачи, формы, методы. Историко-педагогические аспекты проблемы экологического воспитания. Экологическое образование в школе. Экологическое образование в ВУЗах. Анализ научной экологической литературы.

Предмет изучения, функции и основные проблемы биоэтики. Объективные предпосылки возникновения и развития биоэтики как научной дисциплины. Ключевые вопросы биоэтики. Направления биоэтики. Нравственные принципы отношения биоэтики к жизни. Биоэтика как естественное обоснование человеческой морали. Этика жизни или биоэтика: аксиологические альтернативы. Духовная культура и биоэтика. Биоэтика как естественное обоснование человеческой морали. Юридические проблемы биоэтики.

Этика, мораль, нравственность. Нравственный прогресс в мире культуры человеческих отношений. Прогресс как проблема. Причины прогресса нравственности. Научно-техническая революция и нравственность.

Самостоятельная работа:

СР01. Изучить фундаментальные идеи основоположников учения о ноосфере и технологические достижения XX и XXI века

СР02. Изучить сущность преобразований индивидуального человека и общественно-го сознания при вхождении в ноосферу; главные направления развития ноосферной философии

СР03. Подготовить реферат на заданную тему

#### **Раздел 2. Биосфера и ноосфера: понятие, сходство и различие**

Понятие и структурные уровни биосферы, ее содержание и значение. История развития биосферы и этапы ее исследования учеными разных времен. Зарождение жизни. Классификация и разновидности экосистем, круговорот вещества внутри них и отличительные черты. Биосфера как глобальная экосистема. Учение В.И. Вернадского о биосфере, как об активной оболочке земли. Биогенная миграция химических элементов и биогеохимические принципы. Связь геологических процессов в биосфере с деятельностью живого вещества. Роль человеческого фактора в развитии биосферы. Искусственная биосфера. Проблемы биосферы сегодня. Будущее биосферы.

Возникновение и развитие ноосферы. История представлений о ноосфере. Учение В.И. Вернадского о ноосфере. Предпосылки образования ноосферы как высшей стадии развития биосферы. Формирование ноосферного мировоззрения по А.К. Адамову. Взаимодействие биосферы и ноосферы. Современная концепция ноосферы и устойчивого развития.

Самостоятельная работа:

СР04. Изучить современные проблемы потребления ресурсов биосферы

СР05. Изучить основные особенности перехода от ресурсно-сырьевой к высокотехнологичной ноосферной экономике России

СР06. Подготовить реферат на заданную тему

### **Раздел 3. Экологическая культура человека в ноосфере**

Понятие и сущность терминов: антропоцентризм и биоцентризм. Становление понятий антропоцентризма и биоцентризма. Истоки возникновения. Место человека в природе. Переход от антропоцентризма к биоцентризму.

Защита окружающей среды. Законы взаимоотношений "Человек-природа". История становления экологической этики как прикладной науки. Основные направления экологической этики. Этапы развития экологической этики в России и на Западе. Актуальные проблемы экологической этики: взгляд с позиции антропоцентризма и биоцентризма. Экобиоцентризм как основание экологической этики.

Сущность экологического сознания. Становление экологического сознания. Экологическое сознание древности, в эпоху античности и средневековья. Экологическое сознание и наука нового времени. Цель и задачи формирования экологической культуры. Основные принципы и направления деятельности по формированию экологической культуры. Пути и средства реализации политики в области формирования экологической культуры. Реализация основных положений концепции формирования экологической культуры.

История взаимодействия человека и окружающей среды. Проблема права и долга в отношении к животным. Самостоятельная ценность животных. Проблема физических и нравственных страданий у животного. Анализ глобальных экологических проблем современного мира, их главные причины и предпосылки, место и значение человека в их распространении. Нарушение экологического равновесия. Перспективы развития и решения экологических проблем. Охрана окружающей среды.

Самостоятельная работа:

СР07. Изучить проблемы моделирования глобального развития и изменений биосферы, техногенной эволюции и создания искусственной среды обитания

СР08. Изучить основную цель научных исследований по ноосферной безопасности; источники угроз ноосферной безопасности

СР09. Подготовить реферат на заданную тему

СР10. Подготовиться к опросу

#### 4. ПЕРЕЧЕНЬ УЧЕБНОЙ ЛИТЕРАТУРЫ, ИНФОРМАЦИОННЫХ РЕСУРСОВ И ТЕХНОЛОГИЙ

##### 4.1. Учебная литература

1. Марков Ю.Г. Социальная экология. Взаимодействие общества и природы [Электронный ресурс] : учебное пособие / Ю.Г. Марков. — Электрон. текстовые данные. — Новосибирск: Сибирское университетское издательство, 2017. — 544 с. — 978-5-379-02010-1. — Режим доступа: <http://www.iprbookshop.ru/65291.html>

2. Петров К.М. Общая экология: взаимодействие общества и природы [Электронный ресурс] : учебное пособие для вузов / К.М. Петров. — Электрон. текстовые данные. — СПб. : ХИМИЗДАТ, 2016. — 352 с. — 978-5-9388-274-8. — Режим доступа: <http://www.iprbookshop.ru/49797.html>

3. Техногенная безопасность в ноосфере [Электронный ресурс]: практикум / А. В. Бояршинов, В. М. Дмитриев, В. Ф. Егоров [и др.]. - Тамбов: ТГТУ, 2010. - Режим доступа к книге: <http://tstu.ru/book/elib/pdf/2010/xarkevich.pdf>.

4. Козиков И.А. В.И. Вернадский - создатель учения о ноосфере [Электронный ресурс]/ Козиков И.А.— Электрон. текстовые данные.— М.: Московский государственный университет имени М.В. Ломоносова, 2014.— 224 с.— Режим доступа: <http://www.iprbookshop.ru/54618>.— ЭБС «IPRbooks»

5. Дробжева Г.М. Ноосферная философия [Электронный ресурс]: учебно-методический комплекс / Г.М. Дробжева. — Электрон. текстовые данные. — Тамбов: Тамбовский государственный технический университет, ЭБС АСВ, 2012. — 97 с. — 2227-8397. — Режим доступа: <http://www.iprbookshop.ru/64131.html>

6. Гиляров, А. М. Экология биосферы [Электронный ресурс]: учебное пособие / А. М. Гиляров; под редакцией Д. В. Карелина, Л. В. Полищука. — Москва : Московский государственный университет имени М.В. Ломоносова, 2016. — 160 с. Режим доступа: <http://www.iprbookshop.ru/97530.html>

##### 4.2. Интернет-ресурсы, в том числе современные профессиональные базы данных и информационные справочные системы

Университетская информационная система «РОССИЯ» <https://uisrussia.msu.ru>

Справочно-правовая система «Консультант+» <http://www.consultant-urist.ru>

Справочно-правовая система «Гарант» <http://www.garant.ru>

База данных Web of Science <https://apps.webofknowledge.com/>

База данных Scopus <https://www.scopus.com>

Портал открытых данных Российской Федерации <https://data.gov.ru>

База открытых данных Министерства труда и социальной защиты РФ <https://rosmintrud.ru/opendata>

База данных Научной электронной библиотеки eLIBRARY.RU <https://elibrary.ru/>

База данных профессиональных стандартов Министерства труда и социальной защиты РФ <http://profstandart.rosmintrud.ru/obshchiy-informatsionnyy-blok/natsionalnyy-reestr-professionalnykh-standartov/>

Базы данных Министерства экономического развития РФ <http://www.economy.gov.ru>

База открытых данных Росфинмониторинга <http://www.fedsfm.ru/opendata>

Электронная база данных «Издательство Лань» <https://e.lanbook.com>

Электронная библиотечная система «IPRbooks» <http://www.iprbookshop.ru>

База данных «Электронно-библиотечная система «ЭБС ЮРАЙТ» <https://www.biblio-online.ru>

База данных электронно-библиотечной системы ТГТУ <http://elib.tstu.ru>



Федеральная государственная информационная система «Национальная электронная библиотека» <https://нэб.рф>

Национальный портал онлайн обучения «Открытое образование» <https://openedu.ru>

Электронная база данных "Polpred.com Обзор СМИ" <https://www.polpred.com>

Официальный сайт Федерального агентства по техническому регулированию и метрологии <http://protect.gost.ru/>

Ресурсы электронной информационно-образовательной среды университета представлены в локальном нормативном акте «Положение об электронной информационно-образовательной среде Тамбовского государственного технического университета».

Электронные образовательные ресурсы, к которым обеспечен доступ обучающихся, в т.ч. приспособленные для использования инвалидами и лицами с ограниченными возможностями здоровья, приведены на официальном сайте университета в разделе «Университет»-«Сведения об образовательной организации»-«Материально-техническое обеспечение и оснащенность образовательного процесса».

Сведения о лицензионном программном обеспечении, используемом в образовательном процессе, представлены на официальном сайте университета в разделе «Образование»-«Учебная работа»-«Доступное программное обеспечение».

## 5. МЕТОДИЧЕСКИЕ УКАЗАНИЯ ДЛЯ ОБУЧАЮЩИХСЯ ПО ОСВОЕНИЮ ДИСЦИПЛИНЫ

Подготовка к лекционному занятию включает выполнение всех видов заданий, рекомендованных к каждой лекции, т.е. задания выполняются еще до лекционного занятия по соответствующей теме.

В ходе лекционных занятий необходимо вести конспектирование учебного материала, обращать внимание на категории, формулировки, раскрывающие содержание тех или иных явлений и процессов, научные выводы и практические рекомендации. Желательно оставить в рабочих конспектах поля, на которых делать пометки из рекомендованной литературы, дополняющие материал прослушанной лекции, а также подчеркивающие особую важность тех или иных теоретических положений.

Необходимо задавать преподавателю уточняющие вопросы с целью уяснения теоретических положений, разрешения спорных ситуаций. Целесообразно дорабатывать свой конспект лекции, делая в нем соответствующие записи из литературы, рекомендованной преподавателем и предусмотренной учебной программой.

Реферат представляет письменный материал по определенной теме, в котором собрана информация из одного или нескольких источников. В нем в обобщенном виде представляется материал на определенную тему, включающий обзор соответствующих литературных и других источников. Рефераты могут являться изложением содержания какой-либо научной работы, статьи и т.п.

Реферат должен быть представлен в сброшюрованном виде и включать:

- титульный лист;
- содержание с указанием страниц;
- разделы основной части;
- заключение;
- список используемой литературы.

Объем реферата составляет 10 – 15 страниц машинописного текста через 1,5 интервал, шрифт Times New Roman, номер 14 pt; размеры полей: верхнее и нижнее – 2 см, левое – 3 см, правое – 1,5 см, выравнивание по ширине. Названия разделов должны быть выполнены жирным шрифтом, выравнивание – по середине. Нумерация страниц – в правом нижнем углу. Работа может содержать рисунки, таблицы, графики, схемы.

Самостоятельная работа студента является основным средством овладения учебным материалом во время, свободное от обязательных учебных занятий. Самостоятельная работа студента над усвоением учебного материала по учебной дисциплине может выполняться в библиотеке университета, учебных кабинетах, компьютерных классах, а также в домашних условиях. Содержание самостоятельной работы студента определяется учебной программой дисциплины, методическими материалами, заданиями и указаниями преподавателя.

Самостоятельная работа может осуществляться в аудиторной и внеаудиторной формах. Самостоятельная работа в аудиторное время может включать:

- конспектирование (составление тезисов) лекций;
- работу со справочной и методической литературой;

Самостоятельная работа во внеаудиторное время может состоять из:

- повторения лекционного материала;
  - изучения учебной и научной литературы;
  - написания рефератов и подготовка к опросу;
- выделение наиболее сложных и проблемных вопросов по изучаемой теме.

## 6. МАТЕРИАЛЬНО-ТЕХНИЧЕСКОЕ ОБЕСПЕЧЕНИЕ

По всем видам учебной деятельности в рамках дисциплины используются аудитории, оснащенные необходимым специализированным оборудованием.

Наименование специальных помещений	Оснащенность специальных помещений	Перечень лицензионного программного обеспечения / Реквизиты подтверждающего документа
учебные аудитории для проведения занятий лекционного типа	Мебель: учебная мебель Технические средства обучения: экран, проектор, компьютер	MS Office, Windows / Корпоративные академические лицензии бессрочные Microsoft Open License №47425744, 48248803, 41251589, 46314939, 44964701, 43925361, 45936776, 47425744, 41875901, 41318363, 60102643;
учебные аудитории для проведения групповых и индивидуальных консультаций, текущего контроля и промежуточной аттестации	Мебель: учебная мебель	

Для самостоятельной работы обучающихся предусмотрены помещения, укомплектованные специализированной мебелью, оснащенные компьютерной техникой с возможностью подключения к сети «Интернет» и обеспечением доступа в электронную информационно-образовательную среду университета.

Наименование помещений для самостоятельной работы обучающихся	Оснащенность помещений для самостоятельной работы обучающихся	Перечень лицензионного программного обеспечения / Реквизиты подтверждающего документа
Помещение для самостоятельной работы обучающихся (читальный зал Научной библиотеки)	Мебель: учебная мебель Комплект специализированной мебели: компьютерные столы Оборудование: компьютерная техника с подключением к информационно-коммуникационной сети «Интернет» и доступом в электронную информационно-образовательную среду образовательной организации, веб-камеры, коммуникационное оборудование, обеспечивающее доступ к сети интернет (проводное соединение и беспроводное соединение по технологии Wi-Fi)	Microsoft Windows 7 pro Лицензия №49487340 Microsoft Office 2007 Лицензия №49487340
Помещение для самостоятельной работы обучающихся (ауд. 333/А)	Мебель: учебная мебель Комплект специализированной мебели: компьютерные столы Оборудование: компьютерная техника с подключением к информационно-коммуникационной сети «Интернет» и доступом в электронную информационно-образовательную среду образовательной организации, веб-камеры, коммуникационное оборудование, обеспечивающее доступ к сети интернет (проводное соединение и беспроводное соединение по технологии Wi-Fi)	Microsoft Windows XP Лицензия №44964701 Microsoft Office 2007 Лицензия №44964701

## 7. ТЕКУЩИЙ КОНТРОЛЬ УСПЕВАЕМОСТИ И ПРОМЕЖУТОЧНАЯ АТТЕСТАЦИЯ

Проверка достижения результатов обучения по дисциплине осуществляется в рамках текущего контроля успеваемости и промежуточной аттестации.

### 7.1. Текущий контроль успеваемости

Текущий контроль успеваемости включает в себя мероприятия по оцениванию выполнения заданий для самостоятельной работы. Мероприятия текущего контроля успеваемости приведены в таблице 7.1.

Таблица 7.1 – Мероприятия текущего контроля успеваемости

Обозначение	Наименование	Форма контроля
СР03	Подготовить реферат на заданную тему	реферат
СР06	Подготовить реферат на заданную тему	реферат
СР09	Подготовить реферат на заданную тему	реферат
СР10	Подготовиться к опросу	опрос

### 7.2. Промежуточная аттестация

Формы промежуточной аттестации по дисциплине приведены в таблице 7.2.

Таблица 7.2 – Формы промежуточной аттестации

Обозначение	Форма отчетности	Очная	Заочная
Зач01	Зачет	4 семестр	2 курс

## 8. ФОНД ОЦЕНОЧНЫХ СРЕДСТВ

### 8.1. Оценочные средства

Оценочные средства соотнесены с результатами обучения по дисциплине и индикаторами достижения компетенций.

**ИД-1 (ФК-2) Знает фундаментальные законы природы, факторы, определяющие устойчивость биосферы, характеристики возрастания антропогенного воздействия на природу**

Результаты обучения	Контрольные мероприятия
Формулирует фундаментальные законы природы и основные факторы, определяющие устойчивость биосферы	СР03, Зач01
Называет основные характеристики возрастания антропогенного воздействия на природу	СР03, Зач01

Темы реферата СР03

1. Формирование экологического сознания.
2. Экологические аспекты культуры и образования.
3. Основные направления научно-исследовательских работ А.К. Адамова.
4. Учение В.И. Вернадского о биосфере и ноосфере.
5. Живое вещество и его роль в развитии биосферы.
6. Экологическое сознание в архаичную эпоху и эпоху античности.
7. Экологическое сознание в эпоху средневековья.
8. Экологическое сознание и наука нового времени.
9. Ноосфера как новая стадия развития биосферы.
10. В.И. Вернадский – профессор и академик.
11. Русский космист А.В. Сухово-Кобылин.
12. Русский космист В.Ф. Одоевский.
13. К.Э. Циолковский – выдающийся русский космист.

Теоретические вопросы к зачету Зач01

1. Ноосферология как научное явление.
2. Методы ноосферологии.
3. Функции ноосферологии.
4. Современные подходы в понимании ноосферологии.
5. В.И. Вернадский и его научная деятельность.
6. Роль В.И. Вернадского в развитии учения о ноосфере.
7. В.И. Вернадский и ноосферология.
8. Ноосферное мышление как концепция разумной энергии человеческого разума.
9. Ноосферная реальность.
10. Концепция ноосферного мышления 21 века.
11. Ноосферное образование – стратегический ресурс общества.
12. Ноосфера и информационное пространство цивилизации.
13. Ноосферная философия.
14. Духовный тип организации общества.
15. Этическое измерение концепции ноосферы.
16. Духовные ценности в учениях о ноосфере.
17. Конфликт ноосферы и жизни.
18. Новое экологическое сознание: консервационизм, русский космизм.
19. Новое экологическое сознание: экологизм, учение о ноосфере.

**ИД-2 (ФК-2) Знает принципы рационального использования ресурсов биосферы, методы снижения хозяйственного воздействия на окружающую среду, основные проблемы развития техники и технологии**

Результаты обучения	Контрольные мероприятия
Формулирует основные принципы рационального использования ресурсов биосферы	СР06, Зач01

Темы реферата СР06

1. Международное экологическое сотрудничество.
2. Экология и народонаселение.
3. Глобальные экологические проблемы.
4. Энергетические проблемы современной цивилизации(ископаемое топливо, ядерная энергетика, альтернативные источники энергии).
5. Альтернативные источники энергии.
6. Демографическая и продовольственная проблема цивилизации.
7. Роль человеческого фактора в развитии биосферы.
8. Проблемы цивилизации (экологические, угроза ядерной войны).
9. Основные законы и нормативные акты, регулирующие взаимодействие человека и природы в Российской Федерации.
10. Противоречие между биологической природой человека и его действием на биосферу.
11. Особенности рационального использования ресурсов биосферы.

Теоретические вопросы к зачету Зач01

1. Культурная эволюция человека: ноосферный подход.
2. Биологическое будущее человечества в философских учениях космизма.
3. Ноосферное явление и глобальность в социально-экономических системах.
4. Понятие об экологической культуре.
5. Принципы экологической культуры.
6. Основы экологической культуры.
7. Проблемы мировой экологической культуры.
8. Экология человека.
9. Эстетическое восприятие ноосферы.
10. Человек-ноосфера.
11. Живое вещество и биосфера.

**ИД-3 (ФК-2) Умеет анализировать социально значимые проблемы, касающиеся вопросов ноосферной безопасности**

Результаты обучения	Контрольные мероприятия
Интерпретирует социально значимые проблемы, касающиеся вопросов ноосферной безопасности	СР09

Темы реферата СР06

1. Антропоцентризм, биоцентризм и биоэкоцентризм.
2. Универсальная этика и биоцентризм.
3. Ноосферные ориентиры безопасности.
4. Взаимосвязь устойчивого развития и безопасности.
5. Применением экономических механизмов регулирования и управления экологической безопасностью.
6. Парниковый эффект и его последствия.
7. Основные механизмы управления ноосферной безопасностью.
8. Процесс глобализации обеспечения безопасности.

9. Социально значимые проблемы ноосферной безопасности.
10. Особенности утилизации токсичных отходов.
11. Конференция ООН по окружающей среде и развитию.

**ИД-4 (ФК-2) Владеет навыками решения конкретных задач по проблеме ноосферной безопасности**

Результаты обучения	Контрольные мероприятия
Анализирует информацию относительно проблем ноосферной безопасности и делает вывод о пути их решения	СР10

Задания к опросу СР10 (примеры)

1. Виды ноосферной безопасности.
2. Понятие экологической безопасности и экологического риска.
3. Объекты, методы, принципы теории безопасности.
4. Понятие озоновых дыр.
5. Понятие кислотных дождей.
6. Основные функции биосферы.
7. Понятие ноосферы.
8. Основные положения учения В.И. Вернадского о биосфере.

**8.2. Критерии и шкалы оценивания**

Каждое мероприятие текущего контроля успеваемости оценивается по шкале «зачтено», «не зачтено».

Оценка «зачтено» выставляется обучающемуся при выполнении всех указанных показателей (Таблица 8.1), допускаются несущественные неточности в изложении и оформлении материала

При невыполнении хотя бы одного из показателей выставляется оценка «не зачтено».

Таблица 8.1 – Критерии оценивания мероприятий текущего контроля успеваемости

Наименование, обозначение	Показатель
Опрос	даны правильные ответы не менее чем на 50% заданных вопросов
Реферат	тема реферата раскрыта; использованы рекомендуемые источники; соблюдены требования к объему и оформлению реферата

При оценивании результатов обучения по дисциплине в ходе промежуточной аттестации используются следующие критерии и шкалы.

Зачет (Зач01).

Задание состоит из 2 теоретических вопросов.

Время на подготовку: 45 минут.

Оценка «зачтено» выставляется обучающемуся, если он знает программный материал, грамотно и по существу излагает его, не допуская существенных неточностей в ответах на вопросы.

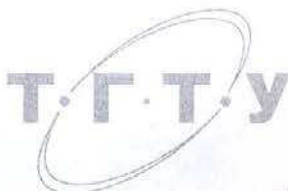
Оценка «не зачтено» выставляется обучающемуся, который не знает значительной части программного материала, допускает существенные ошибки в ответах на вопросы.

Результат обучения по дисциплине считается достигнутым при получении обучающимся оценки «зачтено» по каждому из контрольных мероприятий, относящихся к данному результату обучения.



МИНИСТЕРСТВО НАУКИ И ВЫСШЕГО ОБРАЗОВАНИЯ РОССИЙСКОЙ ФЕДЕРАЦИИ  
Федеральное государственное бюджетное образовательное учреждение  
высшего образования

«Тамбовский государственный технический университет»  
(ФГБОУ ВО «ТГТУ»)



УТВЕРЖДАЮ

Директор Технологического института

Д.Л. Полушкин

« 21 » января 20 21 г.

## РАБОЧАЯ ПРОГРАММА ДИСЦИПЛИНЫ

***Б1.В.03 Механика жидкости и газа***

(шифр и наименование дисциплины в соответствии с утвержденным учебным планом подготовки)

Направление

***22.03.01 – Материаловедение и технологии материалов***

(шифр и наименование)

Профиль

***Материаловедение и технологии материалов в машиностроении и приборостроении***

(наименование профиля образовательной программы)

Формы обучения: ***очная, заочная***

Кафедра: ***Технологические процессы, аппараты и техносферная безопасность***

(наименование кафедры)

Составитель:

***К.Т.Н., доцент***  
степень, должность

подпись

***А.Н. Колиух***  
инициалы, фамилия

Заведующий кафедрой

подпись

***Н.С. Гатапова***  
инициалы, фамилия

Тамбов 2021

## 1. ПЛАНИРУЕМЫЕ РЕЗУЛЬТАТЫ ОБУЧЕНИЯ ПО ДИСЦИПЛИНЕ И ЕЕ МЕСТО В СТРУКТУРЕ ОПОП

Цель освоения дисциплины – достижение планируемых результатов обучения (таблица 1.1), соотнесенных с индикаторами достижения компетенций и целью реализации ОПОП.

Дисциплина входит в состав части образовательной программы, формируемой участниками образовательных отношений.

Таблица 1.1 – Результаты обучения по дисциплине

Код, наименование индикатора	Результаты обучения по дисциплине
<b>ПК-1 Способен использовать на практике знания об основных типах металлических, неметаллических и композиционных материалов различного назначения, о влиянии фазового и структурного состояния на свойства материалов</b>	
ИД-11 (ПК-1) знание физических законов движения жидкостей и газов, основ гидростатики и гидродинамики, принципов работы гидравлических аппаратов и гидромашин	знает принципы распределение давления в покоящейся жидкости
	формулирует основные законы движения вязких жидкостей и газов;
	знает подобие гидродинамических процессов, метод размерностей
	знает законы распределения скоростей и сопротивлений при ламинарных и турбулентных течениях в трубах
ИД-12 (ПК-1) умение выполнять технологические расчёты трубопроводов, гидравлических аппаратов и гидромашин и использовать их в технологических схемах	умеет определять гидравлические сопротивления системы трубопроводов
	умеет проводить расчеты простых и сложных трубопроводов
	умеет определять характеристики машин для повышения давления
ИД-13 (ПК-1) владение методическими основами решения задач прикладной гидравлики и проектирования типовых трубопроводных сетей и гидравлических аппаратов	владеет методами определения характеристик простых и сложных трубопроводных систем
	владеет методиками гидравлических расчетов простых и сложных трубопроводных систем
	владеет навыками определения характеристик машин для повышения давления

Результаты обучения по дисциплине достигаются в рамках осуществления всех видов контактной и самостоятельной работы обучающихся в соответствии с утвержденным учебным планом.

Индикаторы достижения компетенций считаются сформированными при достижении соответствующих им результатов обучения.

## 2. ОБЪЁМ ДИСЦИПЛИНЫ

Объем дисциплины составляет 4 зачетные единицы, включая трудоемкость промежуточной аттестации.

Ниже приведено распределение общего объема дисциплины (в академических часах) по видам учебных занятий в период теоретического обучения.

Виды работ	Форма обучения	
	Очная	Заочная
	3 семестр	2 курс
<b><i>Контактная работа</i></b>	<b>52</b>	<b>10</b>
занятия лекционного типа	32	2
лабораторные занятия	16	4
практические занятия		
курсовое проектирование		
консультации	2	2
промежуточная аттестация	2	2
<b><i>Самостоятельная работа</i></b>	<b>92</b>	<b>134</b>
<b><i>Всего</i></b>	<b>144</b>	<b>144</b>

### 3. СОДЕРЖАНИЕ ДИСЦИПЛИНЫ

#### **Тема 1. Введение. Определение гидравлики как науки и ее связь с другими дисциплинами.**

Введение. Определение гидравлики как науки и ее связь с другими дисциплинами. Краткая история развития гидравлики. Понятие о структуре жидкости. Основные физические свойства жидкостей. Понятие идеальной жидкости.

СР01 Определение гидравлики и нефтегазовой гидромеханики.

#### **Тема 2. Гидростатика.**

Гидростатическое давление и его свойства. Дифференциальные уравнения равновесия жидкости и их интегрирование. Основное уравнение гидростатики. Закон Паскаля. Сила давления жидкости на плоские поверхности. Центр давления и определение его координат. Сила давления жидкости на цилиндрические поверхности. Закон Архимеда. Устойчивость плавающих тел.

СР02. Понятие о ньютоновских и неньютоновских жидкостях. Многофазные и однофазные системы.

СР03 Единицы измерений и размерности давлений.

СР04 Свойства, которыми обладает гидростатическое давление.

СР05 Основное уравнение гидростатики.

СР06 Закон Паскаля.

СР07 Определение гидростатического давления при помощи пьезометров.

СР08 Пьезометрическая высота.

СР09 Гидростатическое давление в точке.

СР10 Приборы для измерения давления.

СР11 Дифференциальные уравнения равновесия жидкости.

СР 12 Поверхности уровня.

СР 13 Какие параметры жидкости связывает основное дифференциальное уравнение гидростатики?

СР14 Закон Паскаля. Физический смысл закона Паскаля.

СР15 Относительный покой жидкости.

СР16 Сообщающиеся сосуды.

СР17 Абсолютное давление.

СР18 Избыточное давление.

СР19 Вакуумметрическое давление.

СР20 Вакуумметрическая высота.

СР21 Силы гидростатического давления жидкости на стенки.

СР22 Силы давления на плоскую стенку.

СР23 Силы давления жидкости на дно сосуда.

СР24 Силы давления жидкости на цилиндрическую стенку.

СР25 Давление жидкости на стенки труб.

СР26 Закон Архимеда.

СР27 Остойчивость плавающего тела.

СР28 Гидростатический парадокс.

СР29 Гидростатические машины.

#### **Тема 3. Динамика жидкости.**

Основные понятия, определения и законы движения жидкости. Уравнение расхода. Условие неразрывности течения. Уравнение Бернулли для элементарной струйки идеаль-

ной жидкости и целого потока реальной жидкости. Геометрический и энергетический смысл уравнения Бернулли. Примеры использования уравнения Бернулли в технике.

ЛР01 Определение поля скоростей в трубопроводе круглого сечения

СР30 Основные понятия кинематики и динамики жидкости.

СР31 Расход жидкости.

СР32 Элементы потока жидкости.

СР33 Приборы, предназначенные для измерения расхода жидкости.

СР34 Мощность потока жидкости.

СР35 Понятие об удельной энергии потока жидкости.

СР36 Установившееся и неустановившееся движения жидкости.

СР37 Живое сечение потока.

СР38 Уравнение неразрывности потока.

СР39 Объемный, весовой и массовый расходы жидкости.

СР40 Уравнение Бернулли для струйки идеальной жидкости.

СР41 Уравнение Бернулли для потока реальной жидкости.

СР42 Уравнение Бернулли для потока идеальной жидкости.

СР43 Отличие уравнения Бернулли для идеальных и реальных жидкостей.

СР44 Особенности составления уравнения Бернулли для объемных гидроприводов.

СР45 Режимы течения жидкости.

СР46 Основы гидродинамического подобия.

СР47 Средние скорости потока жидкости.

СР48 Понятие о кавитации жидкости.

#### **Тема 4. Гидравлические сопротивления.**

Режимы движения жидкости. Основное уравнение равномерного движения. Общая формула для потерь напора по длине. Коэффициент гидравлического трения. Местные сопротивления. Основные их виды. Потери напора при внезапном расширении потока. Формула Борда-Карно. Взаимное влияние местных сопротивлений.

ЛР02 Определение гидравлических сопротивлений трубопроводов.

СР49 Основные зоны (по графику Никурадзе) и их физический смысл.

СР50 Расчет простых трубопроводов.

СР51 Классификация трубопроводов.

СР52 Потери давления в трубопроводах.

СР53 Местные сопротивления.

#### **Тема 5. Гидравлический расчет напорных трубопроводов.**

Виды трубопроводов. Основные расчетные зависимости. Расчет простых коротких и длинных трубопроводов. Основные типы задач. Сложные трубопроводы. Расчет последовательно и параллельно соединенного трубопровода, разветвленного трубопровода. Гидравлический удар в трубах.

СР54 Какие конструктивные элементы в трубопроводах создают местные сопротивления?

СР55 Понятие об эквивалентной длине.

СР56 Гидравлические сопротивления.

### **Тема 7. Центробежные насосы**

Конструктивная схема и принцип действия. Основные уравнения центробежных насосов. Классификация насосов: по коэффициенту быстроходности, конструкции колеса, расположению опор и вала, количеству ступеней, конструкции корпуса, типу уплотнений и подшипников, разгрузке ротора. Характеристики насосов (комплексные универсальные, относительные). Теоретические характеристики. Потери энергии в насосе. Действительные характеристики.

Характеристики насосов в условиях эксплуатации. Кавитация, всасывающая способность насосов. Влияние вязкости и плотности жидкости на комплексную характеристику. Пересчёт характеристик с воды на нефтепродукты. Совместная работа насосов и трубопроводной сети. Совместная работа насоса и трубопровода, рабочая точка насоса. Последовательное, и смешанное соединение насосов, рабочая точка системы и отдельных насосов. Регулирование работы центробежных насосов. Способы регулирования. Область применения центробежных насосов.

ЛР03 Определение характеристик центробежного насоса.

СР54 Схема и принцип действия центробежного насоса.

СР55 Потери энергии в насосе. КПД насоса.

СР56 Кавитация, всасывающая способность насосов.

СР57 Способы регулирования работы центробежных насосов.

СР58 Область применения центробежных насосов.

### **Тема 8. Поршневые насосы**

Классификация, принцип действия, конструктивные особенности. Подача насоса, способы устранения её неравномерности. Характеристики насоса, способы регулирования подачи насоса. Индикаторная диаграмма, мощность насоса.

СР59 Схема и принцип действия поршневого насоса.

СР60 Потери энергии в насосе. КПД насоса.

СР61 Всасывающая способность насосов.

СР62 Способы регулирования работы поршневого насосов.

СР63 Область применения поршневых насосов.

## 4. ПЕРЕЧЕНЬ УЧЕБНОЙ ЛИТЕРАТУРЫ, ИНФОРМАЦИОННЫХ РЕСУРСОВ И ТЕХНОЛОГИЙ

### 4.1. Учебная литература

1. Моргунов, К.П. Гидравлика. [Электронный ресурс] — Электрон. дан. — СПб. : Лань, 2014. — 288 с. — Режим доступа: <http://e.lanbook.com/book/51930> — Загл. с экрана.
2. Андрижиевский А.А. Механика жидкости и газа [Электронный ресурс]: учебное пособие/ Андрижиевский А.А.— Электрон. текстовые данные.— Минск: Вышэйшая школа, 2014.— 207 с.— Режим доступа: <http://www.iprbookshop.ru/35498>.— ЭБС «IPRbooks», по паролю
3. Алексеев Г.В. Виртуальный лабораторный практикум по курсу «Механика жидкости и газа» [Электронный ресурс]: учебное пособие/ Алексеев Г.В., Бриденко И.И.— Электрон. текстовые данные.— Саратов: Вузовское образование, 2013.— 132 с.— Режим доступа: <http://www.iprbookshop.ru/16895>.— ЭБС «IPRbooks», по паролю
4. Зуева Е.Ю. Гидростатика. Гидродинамика вязкой жидкости. Практикум с методическими указаниями и решениями [Электронный ресурс]: учебное пособие/ Зуева Е.Ю.— Электрон. текстовые данные.— М.: Издательский дом МЭИ, 2012.— 144 с.— Режим доступа: <http://www.iprbookshop.ru/33177>.— ЭБС «IPRbooks», по паролю

### 4.2. Интернет-ресурсы, в том числе современные профессиональные базы данных и информационные справочные системы

- Университетская информационная система «РОССИЯ» <https://uisrussia.msu.ru>  
Справочно-правовая система «Консультант+» <http://www.consultant-urist.ru>  
Справочно-правовая система «Гарант» <http://www.garant.ru>  
База данных Web of Science <https://apps.webofknowledge.com/>  
База данных Scopus <https://www.scopus.com>  
Портал открытых данных Российской Федерации <https://data.gov.ru>  
База открытых данных Министерства труда и социальной защиты РФ <https://rosmintrud.ru/opensdata>  
База данных Научной электронной библиотеки eLIBRARY.RU <https://elibrary.ru/>  
База данных профессиональных стандартов Министерства труда и социальной защиты РФ <http://profstandart.rosmintrud.ru/obshchiy-informatsionnyy-blok/natsionalnyy-reestr-professionalnykh-standartov/>  
Базы данных Министерства экономического развития РФ <http://www.economy.gov.ru>  
База открытых данных Росфинмониторинга <http://www.fedsfm.ru/opensdata>  
Электронная база данных «Издательство Лань» <https://e.lanbook.com>  
Электронная библиотечная система «IPRbooks» <http://www.iprbookshop.ru>  
База данных «Электронно-библиотечная система «ЭБС ЮРАЙТ» <https://www.biblio-online.ru>  
База данных электронно-библиотечной системы ТГТУ <http://elib.tstu.ru>  
Федеральная государственная информационная система «Национальная электронная библиотека» <https://нэб.рф>  
Национальный портал онлайн обучения «Открытое образование» <https://openedu.ru>  
Электронная база данных "Polpred.com Обзор СМИ" <https://www.polpred.com>  
Официальный сайт Федерального агентства по техническому регулированию и метрологии <http://protect.gost.ru/>

Ресурсы электронной информационно-образовательной среды университета представлены в локальном нормативном акте «Положение об электронной информационно-образовательной среде Тамбовского государственного технического университета».

Электронные образовательные ресурсы, к которым обеспечен доступ обучающихся, в т.ч. приспособленные для использования инвалидами и лицами с ограниченными воз-

возможностями здоровья, приведены на официальном сайте университета в разделе «Университет»-«Сведения об образовательной организации»-«Материально-техническое обеспечение и оснащённость образовательного процесса».

Сведения о лицензионном программном обеспечении, используемом в образовательном процессе, представлены на официальном сайте университета в разделе «Образование»-«Учебная работа»-«Доступное программное обеспечение».



## 5. МЕТОДИЧЕСКИЕ УКАЗАНИЯ ДЛЯ ОБУЧАЮЩИХСЯ ПО ОСВОЕНИЮ ДИСЦИПЛИНЫ

### **Планирование и организация времени, необходимого для изучения дисциплины.**

Важным условием успешного освоения дисциплины является создание Вами системы правильной организации труда, позволяющей распределить учебную нагрузку равномерно в соответствии с графиком образовательного процесса. Большую помощь в этом может оказать составление плана работы на семестр, месяц, неделю, день. Его наличие позволит подчинить свободное время целям учебы, трудиться более успешно и эффективно. С вечера всегда надо распределять работу на завтрашний день. В конце каждого дня целесообразно подвести итог работы: тщательно проверить, все ли выполнено по намеченному плану, не было ли каких-либо отступлений, а если были, по какой причине они произошли. Нужно осуществлять самоконтроль, который является необходимым условием Вашей успешной учебы. Если что-то осталось невыполненным, необходимо изыскать время для завершения этой части работы, не уменьшая объема недельного плана. Все задания к практическим занятиям, а также задания, вынесенные на самостоятельную работу, рекомендуется выполнять непосредственно после соответствующей темы лекционного курса, что способствует лучшему усвоению материала, позволяет своевременно выявить и устранить «пробелы» в знаниях, систематизировать ранее пройденный материал, на его основе приступить к овладению новыми знаниями и навыками.

Система университетского обучения основывается на рациональном сочетании нескольких видов учебных занятий (в первую очередь, лекций и практических занятий), работа на которых обладает определенной спецификой.

#### **Подготовка к лекциям.**

Знакомство с дисциплиной происходит уже на первой лекции, где от Вас требуется не просто внимание, но и самостоятельное оформление конспекта. При работе с конспектом лекций необходимо учитывать тот фактор, что одни лекции дают ответы на конкретные вопросы темы, другие – лишь выявляют взаимосвязи между явлениями, помогая студенту понять глубинные процессы развития изучаемого предмета как в истории, так и в настоящее время.

Конспектирование лекций – сложный вид вузовской аудиторной работы, предполагающий интенсивную умственную деятельность студента. Конспект является полезным тогда, когда записано самое существенное и сделано это Вами. Не надо стремиться записать дословно всю лекцию. Такое «конспектирование» приносит больше вреда, чем пользы. Целесообразно вначале понять основную мысль, излагаемую лектором, а затем записать ее. Желательно запись осуществлять на одной странице листа или оставляя поля, на которых позднее, при самостоятельной работе с конспектом, можно сделать дополнительные записи, отметить непонятные места.

Конспект лекции лучше подразделять на пункты, соблюдая красную строку. Этому в большой степени будут способствовать вопросы плана лекции, предложенные преподавателям. Следует обращать внимание на акценты, выводы, которые делает лектор, отмечая наиболее важные моменты в лекционном материале замечаниями «важно», «хорошо запомнить» и т.п. Можно делать это и с помощью разноцветных маркеров или ручек, подчеркивая термины и определения.

Целесообразно разработать собственную систему сокращений, аббревиатур и символов. Однако при дальнейшей работе с конспектом символы лучше заменить обычными словами для быстрого зрительного восприятия текста.

Работая над конспектом лекций, Вам всегда необходимо использовать не только учебник, но и ту литературу, которую дополнительно рекомендовал лектор. Именно такая серьезная, кропотливая работа с лекционным материалом позволит глубоко овладеть теоретическим материалом.

### **Рекомендации по работе с литературой.**

Работу с литературой целесообразно начать с изучения общих работ по теме, а также учебников и учебных пособий. Далее рекомендуется перейти к анализу монографий и статей, рассматривающих отдельные аспекты проблем, изучаемых в рамках курса, а также официальных материалов и неопубликованных документов (научно-исследовательские работы, диссертации), в которых могут содержаться основные вопросы изучаемой проблемы.

Работу с источниками надо начинать с ознакомительного чтения, т.е. просмотреть текст, выделяя его структурные единицы. При ознакомительном чтении закладками отмечаются те страницы, которые требуют более внимательного изучения.

В зависимости от результатов ознакомительного чтения выбирается дальнейший способ работы с источником. Если для разрешения поставленной задачи требуется изучение некоторых фрагментов текста, то используется метод выборочного чтения. Если в книге нет подробного оглавления, следует обратить внимание ученика на предметные и именные указатели.

Избранные фрагменты или весь текст (если он целиком имеет отношение к теме) требуют вдумчивого, неторопливого чтения с «мысленной проработкой» материала. Такое чтение предполагает выделение: 1) главного в тексте; 2) основных аргументов; 3) выводов. Особое внимание следует обратить на то, вытекает тезис из аргументов или нет.

Необходимо также проанализировать, какие из утверждений автора носят проблематичный, гипотетический характер, и уловить скрытые вопросы.

Понятно, что умение таким образом работать с текстом приходит далеко не сразу. Наилучший способ научиться выделять главное в тексте, улавливать проблематичный характер утверждений, давать оценку авторской позиции – это сравнительное чтение, в ходе которого Вы знакомитесь с различными мнениями по одному и тому же вопросу, сравниваете весомость и доказательность аргументов сторон и делаете вывод о наибольшей убедительности той или иной позиции.

Если в литературе встречаются разные точки зрения по тому или иному вопросу из-за сложности прошедших событий и правовых явлений, нельзя их отвергать, не разобравшись. При наличии расхождений между авторами необходимо найти рациональное зерно у каждого из них, что позволит глубже усвоить предмет изучения и более критично оценивать изучаемые вопросы. Знакомясь с особыми позициями авторов, нужно определять их схожие суждения, аргументы, выводы, а затем сравнивать их между собой и применять из них ту, которая более убедительна.

Следующим этапом работы с литературными источниками является создание конспектов, фиксирующих основные тезисы и аргументы. Можно делать записи на отдельных листах, которые потом легко систематизировать по отдельным темам изучаемого курса. Другой способ – это ведение тематических тетрадей-конспектов по одной какой-либо теме. Большие специальные работы монографического характера целесообразно конспектировать в отдельных тетрадях. Здесь важно вспомнить, что конспекты пишутся на одной стороне листа, с полями и достаточным для исправления и ремарок межстрочным расстоянием (эти правила соблюдаются для удобства редактирования). Если в конспектах приводятся цитаты, то непременно должно быть дано указание на источник (автор, название, выходные данные, № страницы). Впоследствии эта информация может быть использована при написании текста реферата или другого задания.

Таким образом, при работе с источниками и литературой важно уметь:

- сопоставлять, сравнивать, классифицировать, группировать, систематизировать информацию в соответствии с определенной учебной задачей;
- обобщать полученную информацию, оценивать прослушанное и прочитанное;
- фиксировать основное содержание сообщений; формулировать, устно и письменно, основную идею сообщения; составлять план, формулировать тезисы;

- готовить и презентовать развернутые сообщения типа доклада;
- работать в разных режимах (индивидуально, в паре, в группе), взаимодействуя друг с другом;
- пользоваться реферативными и справочными материалами;
- контролировать свои действия и действия своих товарищей, объективно оценивать свои действия;
- обращаться за помощью, дополнительными разъяснениями к преподавателю, другим студентам;
- пользоваться лингвистической или контекстуальной догадкой, словарями различного характера, различного рода подсказками, опорами в тексте (ключевые слова, структура текста, предваряющая информация и др.);
- использовать при говорении и письме перифраз, синонимичные средства, слова-описания общих понятий, разъяснения, примеры, толкования, «словотворчество»;
- повторять или перефразировать реплику собеседника в подтверждении понимания его высказывания или вопроса;
- обратиться за помощью к собеседнику (уточнить вопрос, переспросить и др.);
- использовать мимику, жесты (вообще и в тех случаях, когда языковых средств не хватает для выражения тех или иных коммуникативных намерений).

#### **Подготовка к промежуточной аттестации.**

При подготовке к промежуточной аттестации целесообразно:

- внимательно изучить перечень вопросов и определить, в каких источниках находятся сведения, необходимые для ответа на них;
- внимательно прочитать рекомендованную литературу;
- составить краткие конспекты ответов (планы ответов).

## 6. МАТЕРИАЛЬНО-ТЕХНИЧЕСКОЕ ОБЕСПЕЧЕНИЕ

По всем видам учебной деятельности в рамках дисциплины используются аудитории, кабинеты и лаборатории, оснащенные необходимым специализированным и лабораторным оборудованием.

Наименование специальных помещений	Оснащенность специальных помещений	Перечень лицензионного программного обеспечения / Реквизиты подтверждающего документа
учебные аудитории для проведения занятий лекционного типа	Мебель: учебная мебель Технические средства: экран, проектор, компьютер	MS Office, Windows / Корпоративные академические лицензии бессрочные Microsoft Open License №47425744, 48248803, 41251589, 46314939, 44964701, 43925361, 45936776, 47425744, 41875901, 41318363, 60102643;
Учебная аудитория для проведения лабораторных работ. «Лаборатория гидромеханических и тепловых процессов»	Мебель: учебная мебель Технические средства: фильтр рамный; установка для исследования процесса осаждения; лабораторная установка для изучения процесса передачи тепла, состоящая из теплообменника «труба в трубе», термометров, ротаметров; лабораторная установка для изучения работы парокompрессионной холодильной машины;	
Учебная аудитория для проведения лабораторных работ. «Лаборатория мембранных процессов и жидкостной экстракции»	Мебель: учебная мебель Технические средства: установка для исследования режимов движения жидкостей	
Учебная аудитория для проведения лабораторных работ. Лаборатория диффузионных жидкофазных процессов	Мебель: учебная мебель Технические средства: Блок пылеулавливания, центрифуга, установка ректификационная, установка абсорбционная, смеситель турбула	
Учебная аудитория для проведения лабораторных работ. Лаборатория диффузионных твердофазных процессов	Мебель: учебная мебель Технические средства: сушилка барабанная, сушилка конвективная.	

Для самостоятельной работы обучающихся предусмотрены помещения, укомплектованные специализированной мебелью, оснащенные компьютерной техникой с возможностью подключения к сети «Интернет» и обеспечением доступа в электронную информационно-образовательную среду университета.

Наименование помещений для самостоятельной работы обучающихся	Оснащенность помещений для самостоятельной работы обучающихся	Перечень лицензионного программного обеспечения / Реквизиты подтверждающего документа
Помещение для самостоятельной работы обучающихся (читальный зал Научной библиотеки)	Мебель: учебная мебель Комплект специализированной мебели: компьютерные столы Оборудование: компьютерная техника с подключением к информационно-коммуникационной сети «Интернет» и доступом в электронную информационно-образовательную среду образовательной организации, веб-камеры, коммуникационное оборудование, обеспечивающее доступ к сети ин-	Microsoft Windows 7 pro Лицензия №49487340 Microsoft Office2007 Лицензия №49487340

22.03.01 «Материаловедение и технологии материалов»  
 «Материаловедение и технологии материалов в машиностроении и приборостроении»

Наименование помещений для самостоятельной работы обучающихся	Оснащенность помещений для самостоятельной работы обучающихся	Перечень лицензионного программного обеспечения / Реквизиты подтверждающего документа
	тернет (проводное соединение и беспроводное соединение по технологии Wi-Fi)	
Помещение для самостоятельной работы обучающихся (ауд. 333/А)	Мебель: учебная мебель Комплект специализированной мебели: компьютерные столы Оборудование: компьютерная техника с подключением к информационно-коммуникационной сети «Интернет» и доступом в электронную информационно-образовательную среду образовательной организации, веб-камеры, коммуникационное оборудование, обеспечивающее доступ к сети интернет (проводное соединение и беспроводное соединение по технологии Wi-Fi)	Microsoft Windows XP Лицензия №44964701 Microsoft Office 2007 Лицензия №44964701

## 7. ТЕКУЩИЙ КОНТРОЛЬ УСПЕВАЕМОСТИ И ПРОМЕЖУТОЧНАЯ АТТЕСТАЦИЯ

Проверка достижения результатов обучения по дисциплине осуществляется в рамках текущего контроля успеваемости и промежуточной аттестации.

### 7.1. Текущий контроль успеваемости

Текущий контроль успеваемости включает в себя мероприятия по оцениванию выполнения заданий на практических занятиях, заданий для самостоятельной работы. Мероприятия текущего контроля успеваемости приведены в таблице 7.1.

Таблица 7.1 – Мероприятия текущего контроля успеваемости

Обозначение	Наименование	Форма контроля
ЛР01	Определение поля скоростей в трубопроводе круглого сечения	защита
ЛР02	Определение гидравлических сопротивлений трубопроводов	защита
ЛР03	Определение характеристик центробежного насоса	защита

### 7.2. Промежуточная аттестация

Формы промежуточной аттестации по дисциплине приведены в таблице 7.2.

Таблица 7.2 – Формы промежуточной аттестации

Обозначение	Форма отчетности	Очная	Заочная
Экз01	Экзамен	3 семестр	2 курс

## 8. ФОНД ОЦЕНОЧНЫХ СРЕДСТВ

### 8.1. Оценочные средства

Оценочные средства соотнесены с результатами обучения по дисциплине и индикаторами достижения компетенций.

ИД-11 (ПК-1) знание физических законов движения жидкостей и газов, основ гидростатики и гидродинамики, принципов работы гидравлических аппаратов и гидромашин

Результаты обучения	Контрольные мероприятия
знает принципы распределение давления в покоящейся жидкости	Экз01
формулирует основные законы движения вязких жидкостей и газов;	
знает подобие гидродинамических процессов, метод размерностей	
знает законы распределения скоростей и сопротивлений при ламинарных и турбулентных течениях в трубах	

### Вопросы к экзамену Экз01

1. Краткая теория развития гидравлики.
2. Понятие жидкости.
3. Реальная и идеальная жидкости.
4. Методы гидравлических исследований.
5. Силы, действующие на жидкость.
6. Понятие давления.
7. Основные свойства жидкостей.
8. Гидростатическое давление и его свойства.
9. Уравнения равновесия.
10. Дифференциальные уравнения
11. Эйлера и их интегрирование.
12. Абсолютное и избыточное (манометрическое) давление.
13. Барометры и манометры.
14. Вакуум.
15. Пьезометры и вакуумметры.
16. Основное уравнение гидростатики.
17. Потенциальная удельная энергия жидкости.
18. Потенциальный (пьезометрический) напор.
19. Силы давления на плоские и кривые поверхности.
20. Центр давления.
21. Закон Архимеда.
22. Плавание тел.
23. Понятие о движении жидкости как непрерывной деформации сплошной материальной среды.
24. Установившееся и неустановившееся движение жидкости.
25. Напорное и безнапорное течение.
26. Линии токов жидкости и вихревые линии.
27. Плавное и резко изменяющееся движение.
28. Элементарная струйка, поток жидкости, живое сечение.
29. Гидравлический радиус, расход и средняя скорость.
30. Распределение массы в сплошной среде.
31. Уравнение неразрывности.
32. Понятие расхода.
33. Распределение сил в сплошной среде.

34. Объемные и поверхностные силы.
35. Уравнение Бернулли для установившегося движения жидкости.
36. Геометрическая и энергетическая интерпретация уравнения Бернулли.
37. Полный (гидродинамический) напор.
38. Принцип Вентури. Трубка пито.
39. Влияние различных факторов на движение жидкости.
40. Понятие о подобных потоках и критериях подобия.
41. Числа Рейнольдса, Фруда, Эйлера, Вебера.
42. Понятие о гидравлических сопротивлениях, виды потерь напора (местные и по длине).
43. Кавитация.
44. Общая формула для потерь напора по длине при установившемся равномерном движении жидкости.
45. Коэффициент Дарси.
46. Основное уравнение равномерного движения.
47. Касательные напряжения.
48. Обобщенный закон Ньютона.
49. Ламинарный и турбулентный режимы движения жидкости.
50. Критическое число Рейнольдса.
51. Пульсации скоростей при турбулентном режиме, мгновенная и осредненная местные скорости.
52. Потери напора по длине при ламинарном равномерном движении жидкости.
53. Распределение скоростей по живому сечению в цилиндрической трубе при ламинарном режиме.
54. Коэффициент Дарси при ламинарном движении.
55. Потери напора при турбулентном равномерном движении жидкости.
56. Механизм турбулизации потока: процесс перемешивания.
57. Ядро течения и пристенный слой. Кавитация.
58. Полуэмпирические теории турбулентности.
59. Коэффициент Дарси при турбулентном движении жидкости, экспериментальные методы его определения.
60. График Никурадзе.
61. Местные сопротивления, основные их виды.
62. Классификация насосов по принципу действия.
63. Объемные насосы. Схема. Принцип действия.
64. Объемный к.п.д.
65. Объемные насосы. Высота напора.
66. Объемные насосы. Высота всасывания.
67. Центробежные насосы. Схема. Принцип действия.
68. Центробежные насосы. Изображение характеристик.

ИД-12 (ПК-1) умение выполнять технологические расчёты трубопроводов, гидравлических аппаратов и гидромашин и использовать их в технологических схемах

Результаты обучения	Контрольные мероприятия
умеет определять гидравлические сопротивления системы трубопроводов	ЛР01
умеет проводить расчеты простых и сложных трубопроводов	ЛР02
умеет определять характеристики машин для повышения давления	ЛР03

ИД-13 (ПК-1) владение методическими основами решения задач прикладной гидравлики и проектирования типовых трубопроводных сетей и гидравлических аппаратов



Результаты обучения	Контрольные мероприятия
владеет методами определения характеристик простых и сложных трубопроводных систем	ЛР01
владеет методиками гидравлических расчетов простых и сложных трубопроводных систем	ЛР02
владеет навыками определения характеристик машин для повышения давления	ЛР03

Вопросы к защите лабораторной работы ЛР01

1. Схема установки.
2. Устройство и установка трубок Пито - Прандтля.
3. Скоростной коэффициент  $A$ .
4. Уравнение расхода.
5. Понятие физических величин.

Вопросы к защите лабораторной работы ЛР02

1. Схема установки.
2. Физический смысл критерия  $Re$ .
3. Гидродинамические режимы течения жидкости.
4. Нахождение коэффициентов сопротивления.
5. Уравнения для расчета потери давления от скоростного напора, на трение и местные сопротивления.
6. Физический смысл параметров.

Вопросы к защите лабораторной работы ЛР03

1. Схема установки.
2. Классификация насосов.
3. Принцип действия центробежного насоса.
4. Характеристики центробежных насосов и их взаимосвязь.
5. Изображение характеристик центробежного насоса.
6. Факторы, влияющие на высоту всасывания центробежного насоса.
7. КПД насоса.

## 8.2. Критерии и шкалы оценивания

Каждое мероприятие текущего контроля успеваемости оценивается по шкале «зачтено», «не зачтено».

Оценка «зачтено» выставляется обучающемуся при выполнении всех указанных показателей (Таблица 8.1), допускаются несущественные неточности в изложении и оформлении материала

При невыполнении хотя бы одного из показателей выставляется оценка «не зачтено».

Таблица 8.1 – Критерии оценивания мероприятий текущего контроля успеваемости

Наименование, обозначение	Показатель
Лабораторная работа	лабораторная работа выполнена в полном объеме; по лабораторной работе представлен отчет, содержащий необходимые расчеты, выводы, оформленный в соответствии с установленными требованиями; на защите лабораторной работы даны правильные ответы не менее чем

Наименование, обозначение	Показатель
	на 50% заданных вопросов

При оценивании результатов обучения по дисциплине в ходе промежуточной аттестации используются следующие критерии и шкалы.

Экзамен (Экз01).

Задание состоит из 3 теоретических вопросов.

Время на подготовку: 60 минут.

Оценка «отлично» выставляется обучающемуся, если он глубоко и прочно усвоил программный материал, исчерпывающе, последовательно, четко и логически стройно его излагает, умеет тесно увязывать теорию с практикой, свободно справляется с задачами, вопросами и другими видами применения знаний, не затрудняется с ответом при видоизменении заданий, использует в ответе материал рекомендуемой литературы, правильно обосновывает принятое решение, владеет разносторонними навыками и приемами выполнения практических заданий.

Оценка «хорошо» выставляется обучающемуся, если он твердо знает программный материал, грамотно и по существу излагает его, не допуская существенных неточностей в ответах на вопросы, правильно применяет теоретические положения при решении практических заданий, владеет необходимыми навыками и приемами их выполнения.

Оценка «удовлетворительно» выставляется обучающемуся, если он имеет знания только основного материала, но не усвоил его деталей, допускает неточности, недостаточно правильные формулировки, нарушения логической последовательности в изложении программного материала, испытывает затруднения при выполнении практических работ.

Оценка «неудовлетворительно» выставляется обучающемуся, который не знает значительной части программного материала, допускает существенные ошибки в ответах на вопросы, неуверенно, с большими затруднениями выполняет практические задания.

Результат обучения по дисциплине считается достигнутым при получении обучающимся оценки «зачтено», «удовлетворительно», «хорошо», «отлично» по каждому из контрольных мероприятий, относящихся к данному результату обучения.

МИНИСТЕРСТВО НАУКИ И ВЫСШЕГО ОБРАЗОВАНИЯ РОССИЙСКОЙ ФЕДЕРАЦИИ  
Федеральное государственное бюджетное образовательное учреждение  
высшего образования

«Тамбовский государственный технический университет»  
(ФГБОУ ВО «ТГТУ»)



УТВЕРЖДАЮ

Директор Технологического института

 Д.Л. Полушкин

« 21 » января 20 21 г.

## РАБОЧАЯ ПРОГРАММА ДИСЦИПЛИНЫ

Б1.В.09 Технологии сварочного производства

(номер и наименование дисциплины в соответствии с утвержденным учебным планом подготовки)

Направление

22.03.01 - Материаловедение и технологии материалов

(номер и наименование)

Профиль

Материаловедение и технологии материалов в машиностроении

и приборостроении

(наименование профиля образовательной программы)

Формы обучения: очная, заочная

Кафедра: Материалы и технология

(наименование кафедры)

Составитель:

К.Т.Н., доцент

степень, должность



подпись

М.В. Макаrchук

инициалы, фамилия

Заведующий кафедрой



подпись

Д.М. Мордасов

инициалы, фамилия

Тамбов 2021

## 1. ПЛАНИРУЕМЫЕ РЕЗУЛЬТАТЫ ОБУЧЕНИЯ ПО ДИСЦИПЛИНЕ И ЕЕ МЕСТО В СТРУКТУРЕ ОПОП

Цель освоения дисциплины – достижение планируемых результатов обучения (таблица 1.1), соотнесенных с индикаторами достижения компетенций и целью реализации ОПОП.

Дисциплина входит в состав формируемой участниками образовательных отношений.

Таблица 1.1 – Результаты обучения по дисциплине

Код, наименование индикатора	Результаты обучения по дисциплине
<b>ПК-3</b> Способен использовать на практике знания о традиционных и новых технологических процессах, разрабатывать рекомендации по составу, технологии производства и способам обработки конструкционных, инструментальных, композиционных и иных материалов с целью повышения их конкурентоспособности	
ИД-3 (ПК-3) знает технологические процессы сварочного производства, виды сварки, источники сварочного тока и относящиеся к сварке вспомогательное оборудование	знает технологические процессы сварочного производства, виды сварки, источники сварочного тока и относящиеся к сварке вспомогательное оборудование
умеет разрабатывать технологическую документацию на процессы неразъемного соединения материалов и конструкций	умеет разрабатывать технологическую документацию на процессы неразъемного соединения материалов и конструкций
владеет навыками проектирования технологии производства сварных конструкций из широкого круга материалов, принципами проектирования оборудования и оснастки	владеет навыками проектирования технологии производства сварных конструкций из широкого круга материалов, принципами проектирования оборудования и оснастки

Результаты обучения по дисциплине достигаются в рамках осуществления всех видов контактной и самостоятельной работы обучающихся в соответствии с утвержденным учебным планом.

Индикаторы достижения компетенций считаются сформированными при достижении соответствующих им результатов обучения.

## 2. ОБЪЁМ ДИСЦИПЛИНЫ

Объем дисциплины составляет 6 зачетных единиц

Ниже приведено распределение общего объема дисциплины (в академических часах) в соответствии с утвержденным учебным планом.

Виды работ	Форма обучения	
	Очная	Заочная
	5 семестр	3 курс
<b><i>Контактная работа</i></b>	<b>100</b>	<b>18</b>
занятия лекционного типа	32	2
лабораторные занятия	32	6
практические занятия	32	6
консультации	2	2
промежуточная аттестация	2	2
<b><i>Самостоятельная работа</i></b>	<b>116</b>	<b>198</b>
<b><i>Всего</i></b>	<b>216</b>	<b>216</b>

### 3. СОДЕРЖАНИЕ ДИСЦИПЛИНЫ

#### **Раздел 1. Классификация широко применяемых современных видов сварки.**

Краткая характеристика изучаемых технологических процессов получения сварных соединений. Классификация видов сварки по технологическим признакам воздействия на свариваемые изделия. Разновидности сварки в каждом из этих видов, их краткая характеристика. Электродуговая ручная сварка покрытым электродом. Типы сварных соединений, их классификация по расположению в пространстве, протяженности и взаимному расположению свариваемых изделий. Структура сварного шва, методы предотвращения образования околшовной крупнозернистости. Вольт - амперная характеристика сварочной дуги и сварочного источника тока. Типы электродов, обмазки, принципы выбора диаметра электрода, силы тока, скорости сварки. Основы расчёта норм расходов материалов для сварки покрытым электродом, технологического и штучного времени. Достоинства и недостатки метода.

Лабораторные работы:

ЛР01. Дуговая сварка покрытым электродом

Практическая работа:

ПР1 Типы сварных соединений, их классификация и маркировка, выбор положения свариваемых деталей для наилучшего удобства из сваривания

Самостоятельная работа:

СР01. Выбор марки электрода, его диаметра, силы тока в зависимости от вида и толщины свариваемых деталей и пространственного положения шва.

#### **Раздел 2. Автоматическая и полуавтоматическая сварка в среде углекислого газа и других защитных газах.**

Оборудование для ПАДС в среде углекислого газа, назначение агрегатов оборудования. Влияние силы тока и напряжения на параметры сварки и качество сварного шва. Влияние вылета проволоки и расхода газа на технологические параметры сварки. Виды сварочных автоматов - роботов, использование газовых лазеров для улучшения качества сварки легированных и специальных сталей. Выбор параметров для расчета режима ПАДС, основы расчёта норм расходов материалов для сварки, технологического и штучного времени. Достоинства и недостатки метода

Лабораторные работы:

ЛР02. Полуавтоматическая сварка в защитных газах

Практическая работа:

ПР2 Определение особенностей проведения полуавтоматической сварки при включении различных режимов сварочного инвертора

Самостоятельная работа:

СР02. Принцип работы сварочного инвертора, механизмы подачи проволоки, системы типа «сверх – змея» для расширения радиуса удаления от источника подачи проволоки, оснастку полуавтоматической сварки.

#### **Раздел 3. Автоматическая сварка под слоем флюса, сварка в среде аргона.**

Оборудование для АДС под слоем флюса. Характеристика видов флюса и их назначение. Типы автоматов: автоматы с саморегулированием длины дуги и с автоматическим регулированием длины дуги. Геометрические параметры сварного соединения, коэффициент формы проплавления, коэффициент формы наплавки. Расчет режимов сварки: скорости подачи электродной проволоки, скорости сварки, расхода флюса, силы свароч-

ного тока. Достоинства и недостатки метода, основы расчёта норм расходов материалов, технологического и штучного времени. Сварка в среде аргона. Источники питания сварки в среде аргона. Виды сварки в среде аргона: неплавящимся электродом, плавящимся электродом; ручная и полуавтоматическая сварка; полярность подключения, использование ионизации аргона для улучшения качества сварки и экономии энергии, сварка черных, цветных металлов и легированных сталей, особенности сварки этих материалов. Основы расчёта норм расходов материалов, технологического и штучного времени. Достоинства и недостатки метода, расчет режимов сварки; область применения.

Лабораторные работы:

ЛР03. Сварка под слоем флюса

ЛР04. Сварка в среде аргона

Практическая работа:

ПР3. Изучение возможностей аргонодуговой сварки и сварки под слоем флюса для соединения деталей из цветных металлов и сплавов

Самостоятельная работа:

СР03. Технологические ограничения аргонодуговой сварки и сварки под слоем флюса, достоинства, недостатки и особенности каждого из методов.

#### **Раздел 4. Специальные виды сварки.**

**Газовая сварка, плазменная сварка.** Технология газовой сварки. Источники горючего газа – баллоны и газогенераторы ацетилена. Оборудование газовой сварки, методика зажигания пламени и регулирования соотношения газов. Виды пламени, кислородная резка. Физика плазмы. Виды плазменной сварки (сварка с выделенной плазмой, сварка плазмой совмещенной с дугой). Преимущества и недостатки, область применения.

**Лазерная сварка, электроннолучевая сварка.** Принцип работы лазера, схемы лазерных установок для лазерной сварки. Типы лазеров, сварка лазером в непрерывном и импульсном режимах, мягкие и жесткие режимы сварки. Принцип работы установок для электроннолучевой сварки, источник электронов, электронно – фокусирующая система, ускоряющее электрическое поле. Достоинства и недостатки метода, способы защиты персонала от характеристического рентгеновского излучения. Область применения лазерной и электроннолучевой сварки.

**Точечная сварка и ее разновидности, контактно – стыковая сварка, диффузионная сварка.** Термомеханическая сварка - точечная и её разновидности – роликовая, шовная, конденсаторная. Распределение тепла при прохождении тока через свариваемые изделия, подготовка свариваемых изделий, материал и конструкция электродов. Разновидности контактной сварки: сопротивлением и оплавлением, методика проведения сварки, применимость этих методов в разных случаях. Физика процесса диффузионной сварки, оборудование. Особенности сварки разных металлов. Область применения диффузионной сварки. **Холодная сварка. Сварка трением. Сварка взрывом. Оценка качества сварных соединений.** Физика процесса холодной сварки, принцип сварки стержней и листов внахлест, оборудование для холодной сварки, применимость метода. Особенности сварки трением, оборудование, методика проведения сварки. Область применения сварки взрывом, методика проведения, особенности подготовки и проведения сварки взрывом.

Виды дефектов сварных соединений. Методы контроля качества сварных соединений в зависимости от степени их важности - визуальный, ультразвуковой, жидкостный, рентгеновский методы контроля. Особенности каждого из них, методика проведения, область применения.

Лабораторные работы:  
ЛР05. Контактно - стыковая сварка  
Практическая работа:  
ПР4. Расчет сварного соединения  
ПР5. Расчет режимов сварки  
Самостоятельная работа:  
СР04. Выбор метода получения сварного соединения в тех или иных случаях для получения необходимых результатов.

#### 4. ПЕРЕЧЕНЬ УЧЕБНОЙ ЛИТЕРАТУРЫ, ИНФОРМАЦИОННЫХ РЕСУРСОВ И ТЕХНОЛОГИЙ

##### 4.1. Учебная литература

1. Лупачёв В.Г. Общая технология сварочного производства [Электронный ресурс] : учебное пособие / В.Г. Лупачёв. — Электрон. текстовые данные. — Минск: Вышэйшая школа, 2011. — 287 с. — 978-985-06-2034-7. — Режим доступа: <http://www.iprbookshop.ru/20235.html>
2. Дедюх Р.И. Технология сварки плавлением. Часть II [Электронный ресурс] : учебное пособие / Р.И. Дедюх. — Электрон. текстовые данные. — Томск: Томский политехнический университет, 2015. — 170 с. — 2227-8397. — Режим доступа: <http://www.iprbookshop.ru/34726.html>
3. Дедюх Р.И. Теория сварочных процессов. Превращения в металлах при сварке [Электронный ресурс] : учебное пособие / Р.И. Дедюх. — Электрон. текстовые данные. — Томск: Томский политехнический университет, 2012. — 155 с. — 2227-8397. — Режим доступа: <http://www.iprbookshop.ru/55210.html>
4. Филатов И.С. Технология сварочного производства [Электронный ресурс. Мультимедиа]. Курс лекций/ Филатов И.С.— Электрон. текстовые данные.— Тамбов. Издательство ФГБОУ ВО "ТГТУ", 2017. — Режим доступа: <https://www.tstu.ru/book/elib3/mm/2017/filatov/>
5. Конюшков Г.В. Специальные методы сварки плавлением в электронике [Электронный ресурс] : учебное пособие для бакалавров / Г.В. Конюшков, В.Г. Конюшков, В.Ш. Авагян. — Электрон. текстовые данные. — М. : Дашков и К, Ай Пи Эр Медиа, 2014. — 144 с. — 978-5-394-02384-2. — Режим доступа: <http://www.iprbookshop.ru/19250.html>

##### 4.2. Интернет-ресурсы, в том числе современные профессиональные базы данных и информационные справочные системы

- Университетская информационная система «РОССИЯ» <https://uisrussia.msu.ru>  
Справочно-правовая система «Консультант+» <http://www.consultant-urist.ru>  
Справочно-правовая система «Гарант» <http://www.garant.ru>  
База данных Web of Science <https://apps.webofknowledge.com/>  
База данных Scopus <https://www.scopus.com>  
Портал открытых данных Российской Федерации <https://data.gov.ru>  
База открытых данных Министерства труда и социальной защиты РФ <https://rosmintrud.ru/opendata>  
База данных Научной электронной библиотеки eLIBRARY.RU <https://elibrary.ru/>  
База данных профессиональных стандартов Министерства труда и социальной защиты РФ <http://profstandart.rosmintrud.ru/obshchiy-informatsionnyy-blok/natsionalnyy-reestr-professionalnykh-standartov/>



Базы данных Министерства экономического развития РФ <http://www.economy.gov.ru>

База открытых данных Росфинмониторинга <http://www.fedsfm.ru/opendata>

Электронная база данных «Издательство Лань» <https://e.lanbook.com>

Электронная библиотечная система «IPRbooks» <http://www.iprbookshop.ru>

База данных «Электронно-библиотечная система «ЭБС ЮРАЙТ» <https://www.biblio-online.ru>

База данных электронно-библиотечной системы ТГТУ <http://elib.tstu.ru>

Федеральная государственная информационная система «Национальная электронная библиотека» <https://нэб.пф>

Национальный портал онлайн обучения «Открытое образование» <https://openedu.ru>

Электронная база данных "Polpred.com Обзор СМИ" <https://www.polpred.com>

Официальный сайт Федерального агентства по техническому регулированию и метрологии <http://protect.gost.ru/>

Ресурсы электронной информационно-образовательной среды университета представлены в локальном нормативном акте «Положение об электронной информационно-образовательной среде Тамбовского государственного технического университета».

Электронные образовательные ресурсы, к которым обеспечен доступ обучающихся, в т.ч. приспособленные для использования инвалидами и лицами с ограниченными возможностями здоровья, приведены на официальном сайте университета в разделе «Университет»-«Сведения об образовательной организации»-«Материально-техническое обеспечение и оснащённость образовательного процесса».

Сведения о лицензионном программном обеспечении, используемом в образовательном процессе, представлены на официальном сайте университета в разделе «Образование»-«Учебная работа»-«Доступное программное обеспечение».

## 5. МЕТОДИЧЕСКИЕ УКАЗАНИЯ ДЛЯ ОБУЧАЮЩИХСЯ ПО ОСВОЕНИЮ ДИСЦИПЛИНЫ

### **Планирование и организация времени, необходимого для изучения дисциплины.**

Важным условием успешного освоения дисциплины является создание Вами системы правильной организации труда, позволяющей распределить учебную нагрузку равномерно в соответствии с графиком образовательного процесса. Большую помощь в этом может оказать составление плана работы на семестр, месяц, неделю, день. Его наличие позволит подчинить свободное время целям учебы, трудиться более успешно и эффективно. С вечера всегда надо распределять работу на завтрашний день. В конце каждого дня целесообразно подвести итог работы: тщательно проверить, все ли выполнено по намеченному плану, не было ли каких-либо отступлений, а если были, по какой причине они произошли. Нужно осуществлять самоконтроль, который является необходимым условием Вашей успешной учебы. Если что-то осталось невыполненным, необходимо изыскать время для завершения этой части работы, не уменьшая объема недельного плана. Все задания к практическим занятиям, а также задания, вынесенные на самостоятельную работу, рекомендуется выполнять непосредственно после соответствующей темы лекционного курса, что способствует лучшему усвоению материала, позволяет своевременно выявить и устранить «пробелы» в знаниях, систематизировать ранее пройденный материал, на его основе приступить к овладению новыми знаниями и навыками.

Система университетского обучения основывается на рациональном сочетании нескольких видов учебных занятий (в первую очередь, лекций и практических занятий), работа на которых обладает определенной спецификой.

#### **Подготовка к лекциям.**

Знакомство с дисциплиной происходит уже на первой лекции, где от Вас требуется не просто внимание, но и самостоятельное оформление конспекта. При работе с конспектом лекций необходимо учитывать тот фактор, что одни лекции дают ответы на конкретные вопросы темы, другие – лишь выявляют взаимосвязи между явлениями, помогая студенту понять глубинные процессы развития изучаемого предмета как в истории, так и в настоящее время.

Конспектирование лекций – сложный вид вузовской аудиторной работы, предполагающий интенсивную умственную деятельность студента. Конспект является полезным тогда, когда записано самое существенное и сделано это Вами. Не надо стремиться записать дословно всю лекцию. Такое «конспектирование» приносит больше вреда, чем пользы. Целесообразно вначале понять основную мысль, излагаемую лектором, а затем записать ее. Желательно запись осуществлять на одной странице листа или оставляя поля, на которых позднее, при самостоятельной работе с конспектом, можно сделать дополнительные записи, отметить непонятные места.

Конспект лекции лучше подразделять на пункты, соблюдая красную строку. Этому в большой степени будут способствовать вопросы плана лекции, предложенные преподавателям. Следует обращать внимание на акценты, выводы, которые делает лектор, отмечая наиболее важные моменты в лекционном материале замечаниями «важно», «хорошо запомнить» и т.п. Можно делать это и с помощью разноцветных маркеров или ручек, подчеркивая термины и определения.

Целесообразно разработать собственную систему сокращений, аббревиатур и символов. Однако при дальнейшей работе с конспектом символы лучше заменить обычными словами для быстрого зрительного восприятия текста.

Работая над конспектом лекций, Вам всегда необходимо использовать не только учебник, но и ту литературу, которую дополнительно рекомендовал лектор. Именно такая

серьезная, кропотливая работа с лекционным материалом позволит глубоко овладеть теоретическим материалом.

#### **Подготовка к лабораторным занятиям.**

Подготовку к каждому практическому занятию Вы должны начать с ознакомления с планом практического занятия, который отражает содержание предложенной темы. Тщательное продумывание и изучение вопросов плана основывается на проработке текущего материала лекции, а затем изучения обязательной и дополнительной литературы, рекомендованной к данной теме. Все новые понятия по изучаемой теме необходимо выучить наизусть и внести в глоссарий, который целесообразно вести с самого начала изучения курса.

Результат такой работы должен проявиться в Вашей способности свободно ответить на теоретические вопросы практикума, выступать и участвовать в коллективном обсуждении вопросов изучаемой темы, правильно выполнять практические задания и контрольные работы.

В процессе подготовки к практическим занятиям, Вам необходимо обратить особое внимание на самостоятельное изучение рекомендованной литературы. При всей полноте конспектирования лекции в ней невозможно изложить весь материал из-за лимита аудиторных часов. Поэтому самостоятельная работа с учебниками, учебными пособиями, научной, справочной литературой, материалами периодических изданий и Интернета является наиболее эффективным методом получения дополнительных знаний, позволяет значительно активизировать процесс овладения информацией, способствует более глубокому усвоению изучаемого материала, формирует у Вас отношение к конкретной проблеме.

#### **Подготовка к практическим занятиям.**

Подготовку к каждому практическому занятию Вы должны начать с ознакомления с планом практического занятия, который отражает содержание предложенной темы. Тщательное продумывание и изучение вопросов плана основывается на проработке текущего материала лекции, а затем изучения обязательной и дополнительной литературы, рекомендованной к данной теме. Все новые понятия по изучаемой теме необходимо выучить наизусть и внести в глоссарий, который целесообразно вести с самого начала изучения курса.

Результат такой работы должен проявиться в Вашей способности свободно ответить на теоретические вопросы практикума, выступать и участвовать в коллективном обсуждении вопросов изучаемой темы, правильно выполнять практические задания и контрольные работы.

В процессе подготовки к практическим занятиям, Вам необходимо обратить особое внимание на самостоятельное изучение рекомендованной литературы. При всей полноте конспектирования лекции в ней невозможно изложить весь материал из-за лимита аудиторных часов. Поэтому самостоятельная работа с учебниками, учебными пособиями, научной, справочной литературой, материалами периодических изданий и Интернета является наиболее эффективным методом получения дополнительных знаний, позволяет значительно активизировать процесс овладения информацией, способствует более глубокому усвоению изучаемого материала, формирует у Вас отношение к конкретной проблеме.

#### **Рекомендации по работе с литературой.**

Работу с литературой целесообразно начать с изучения общих работ по теме, а также учебников и учебных пособий. Далее рекомендуется перейти к анализу монографий и статей, рассматривающих отдельные аспекты проблем, изучаемых в рамках курса, а также официальных материалов и неопубликованных документов (научно-исследовательские работы, диссертации), в которых могут содержаться основные вопросы изучаемой проблемы.

Работу с источниками надо начинать с ознакомительного чтения, т.е. просмотреть текст, выделяя его структурные единицы. При ознакомительном чтении закладками отмечаются те страницы, которые требуют более внимательного изучения.

В зависимости от результатов ознакомительного чтения выбирается дальнейший способ работы с источником. Если для разрешения поставленной задачи требуется изучение некоторых фрагментов текста, то используется метод выборочного чтения. Если в книге нет подробного оглавления, следует обратить внимание ученика на предметные и именные указатели.

Избранные фрагменты или весь текст (если он целиком имеет отношение к теме) требуют вдумчивого, неторопливого чтения с «мысленной проработкой» материала. Такое чтение предполагает выделение: 1) главного в тексте; 2) основных аргументов; 3) выводов. Особое внимание следует обратить на то, вытекает тезис из аргументов или нет.

Необходимо также проанализировать, какие из утверждений автора носят проблематичный, гипотетический характер, и уловить скрытые вопросы.

Понятно, что умение таким образом работать с текстом приходит далеко не сразу. Наилучший способ научиться выделять главное в тексте, улавливать проблематичный характер утверждений, давать оценку авторской позиции – это сравнительное чтение, в ходе которого Вы знакомитесь с различными мнениями по одному и тому же вопросу, сравниваете весомость и доказательность аргументов сторон и делаете вывод о наибольшей убедительности той или иной позиции.

Если в литературе встречаются разные точки зрения по тому или иному вопросу из-за сложности прошедших событий и правовых явлений, нельзя их отвергать, не разобравшись. При наличии расхождений между авторами необходимо найти рациональное зерно у каждого из них, что позволит глубже усвоить предмет изучения и более критично оценивать изучаемые вопросы. Знакомясь с особыми позициями авторов, нужно определять их схожие суждения, аргументы, выводы, а затем сравнивать их между собой и применять из них ту, которая более убедительна.

Следующим этапом работы с литературными источниками является создание конспектов, фиксирующих основные тезисы и аргументы. Можно делать записи на отдельных листах, которые потом легко систематизировать по отдельным темам изучаемого курса. Другой способ – это ведение тематических тетрадей-конспектов по одной какой-либо теме. Большие специальные работы монографического характера целесообразно конспектировать в отдельных тетрадях. Здесь важно вспомнить, что конспекты пишутся на одной стороне листа, с полями и достаточным для исправления и ремарок межстрочным расстоянием (эти правила соблюдаются для удобства редактирования). Если в конспектах приводятся цитаты, то непременно должно быть дано указание на источник (автор, название, выходные данные, № страницы). Впоследствии эта информация может быть использована при написании текста реферата или другого задания.

Таким образом, при работе с источниками и литературой важно уметь:

- сопоставлять, сравнивать, классифицировать, группировать, систематизировать информацию в соответствии с определенной учебной задачей;
- обобщать полученную информацию, оценивать прослушанное и прочитанное;
- фиксировать основное содержание сообщений; формулировать, устно и письменно, основную идею сообщения; составлять план, формулировать тезисы;
- готовить и презентовать развернутые сообщения типа доклада;
- работать в разных режимах (индивидуально, в паре, в группе), взаимодействуя друг с другом;
- пользоваться реферативными и справочными материалами;
- контролировать свои действия и действия своих товарищей, объективно оценивать свои действия;

- обращаться за помощью, дополнительными разъяснениями к преподавателю, другим студентам;
- пользоваться лингвистической или контекстуальной догадкой, словарями различного характера, различного рода подсказками, опорами в тексте (ключевые слова, структура текста, предваряющая информация и др.);
- использовать при говорении и письме перифраз, синонимичные средства, слова-описания общих понятий, разъяснения, примеры, толкования, «словотворчество»;
- повторять или перефразировать реплику собеседника в подтверждении понимания его высказывания или вопроса;
- обратиться за помощью к собеседнику (уточнить вопрос, переспросить и др.);
- использовать мимику, жесты (вообще и в тех случаях, когда языковых средств не хватает для выражения тех или иных коммуникативных намерений).

**Подготовка к промежуточной аттестации.**

При подготовке к промежуточной аттестации целесообразно:

- внимательно изучить перечень вопросов и определить, в каких источниках находятся сведения, необходимые для ответа на них;
- внимательно прочитать рекомендованную литературу;
- составить краткие конспекты ответов (планы ответов).

## 6. МАТЕРИАЛЬНО-ТЕХНИЧЕСКОЕ ОБЕСПЕЧЕНИЕ

По всем видам учебной деятельности в рамках дисциплины используются аудитории, кабинеты и лаборатории, оснащенные необходимым специализированным и лабораторным оборудованием.

Наименование специальных помещений	Оснащенность специальных помещений	Перечень лицензионного программного обеспечения / Реквизиты подтверждающего документа
учебные аудитории для проведения занятий лекционного типа	Мебель: учебная мебель Технические средства обучения: экран, проектор, компьютер	MS Office, Windows / Корпоративные академические лицензии бессрочные Microsoft Open License №47425744, 48248803, 41251589, 46314939, 44964701, 43925361, 45936776, 47425744, 41875901, 41318363, 60102643;
учебные аудитории для проведения лабораторных работ. Лаборатория «Обработки металлов резанием и сварки в среде защитных газов»	Мебель: учебная мебель Оборудование: металлообрабатывающие (токарный, зубонарезной, заточной) станки, аппараты TIG, MIG/MAG, MMA сварки	
учебные аудитории для проведения лабораторных работ. Лаборатория «Сварочные технологии»	Мебель: Лабораторные столы Оборудование: сварочные инверторы, сварочные приспособления, сварочный трансформатор, установка контактной сварки, машина для сварки под слоем флюса	

Для самостоятельной работы обучающихся предусмотрены помещения, укомплектованные специализированной мебелью, оснащенные компьютерной техникой с возможностью подключения к сети «Интернет» и обеспечением доступа в электронную информационно-образовательную среду университета.

Наименование помещений для самостоятельной работы обучающихся	Оснащенность помещений для самостоятельной работы обучающихся	Перечень лицензионного программного обеспечения / Реквизиты подтверждающего документа
Учебный корпус по адресу: 392032, Тамбовская область, г. Тамбов, ул. Мичуринская, д. 112: помещение для организации самостоятельной работы обучающихся – читальный зал Научной библиотеки ТГТУ)	Мебель: учебная мебель Комплект специализированной мебели: компьютерные столы Оборудование: компьютерная техника с подключением к информационно-коммуникационной сети «Интернет» и доступом в электронную информационно-образовательную среду образовательной организации, веб-камеры, коммуникационное оборудование, обеспечивающее доступ к сети интернет (проводное соединение и беспроводное соединение по технологии Wi-Fi)	Microsoft Windows 7 pro Лицензия №49487340 Microsoft Office 2007 Лицензия №49487340
Помещение для самостоятельной работы обучающихся (ауд. 333/А)	Мебель: учебная мебель Комплект специализированной мебели: компьютерные столы Оборудование: компьютерная техника с подключением к информационно-коммуникационной сети «Интернет» и доступом в электронную информационно-образовательную среду образовательной организации, веб-камеры, коммуникационное оборудование, обеспечивающее доступ к сети интернет (проводное соединение и беспроводное соединение по технологии Wi-Fi)	Microsoft Windows XP Лицензия №44964701 Microsoft Office 2007 Лицензия №44964701

## 7. ТЕКУЩИЙ КОНТРОЛЬ УСПЕВАЕМОСТИ И ПРОМЕЖУТОЧНАЯ АТТЕСТАЦИЯ

Проверка достижения результатов обучения по дисциплине осуществляется в рамках текущего контроля успеваемости и промежуточной аттестации.

### 7.1. Текущий контроль успеваемости

Текущий контроль успеваемости включает в себя мероприятия по оцениванию выполнения лабораторных работ, заданий для самостоятельной работы. Мероприятия текущего контроля успеваемости приведены в таблице 7.1.

Таблица 7.1 – Мероприятия текущего контроля успеваемости

Обозначение	Наименование	Форма контроля
ЛР01	Дуговая сварка покрытым электродом	защита
ЛР02	Полуавтоматическая сварка в защитных газах	защита
ЛР03	Сварка под слоем флюса	защита
ЛР04	Сварка в среде аргона	защита
ЛР05	Контактно - стыковая сварка	защита
ПР01	Типы сварных соединений, их классификация и маркировка, выбор положения свариваемых деталей для наилучшего удобства из сваривания	опрос
ПР02	Определение особенностей проведения полуавтоматической сварки при включении различных режимов сварочного инвертора	опрос
ПР03	Изучение возможностей аргонодуговой сварки и сварки под слоем флюса для соединения деталей из цветных металлов и сплавов	опрос
ПР04	Расчет сварного соединения	опрос
ПР05	Расчет режимов сварки	опрос
СР01	Выбор марки электрода, его диаметра, силы тока в зависимости от вида и толщины свариваемых деталей и пространственного положения шва.	опрос
СР04	Выбор метода получения сварного соединения в тех или иных случаях для получения необходимых результатов	опрос

### 7.2. Промежуточная аттестация

Формы промежуточной аттестации по дисциплине приведены в таблице 7.2.

Таблица 7.2 – Формы промежуточной аттестации

Обозначение	Форма отчетности	Очная	Заочная
Экз01	Экзамен	5 семестр	3 курс

## 8. ФОНД ОЦЕНОЧНЫХ СРЕДСТВ

### 8.1. Оценочные средства

Оценочные средства соотнесены с результатами обучения по дисциплине и индикаторами достижения компетенций.

ИД-3 (ПК-3) Способен использовать на практике знания о традиционных и новых технологических процессах, разрабатывать рекомендации по составу, технологии производства и способам обработки конструкционных, инструментальных, композиционных и иных материалов с целью повышения их конкурентоспособности

Результаты обучения	Контрольные мероприятия
знает технологические процессы сварочного производства, виды сварки, источники сварочного тока и относящееся к сварке вспомогательное оборудование	ЛР01, ЛР02, ЛР03, ЛР04, ЛР05, СР01, Экз01

Вопросы к защите лабораторной работы ЛР01

1. Каков принцип работы сварочного источника тока?
2. Каковы свойства электрической дуги?
3. Какая внешняя характеристика у источника сварочного тока?
4. Какие бывают сварочные электроды?
5. Каковы основные параметры режима ручной дуговой сварки?

Вопросы к защите лабораторной работы ЛР02

1. Какова сущность способа сварки в защитных газах?
2. Какие достоинства у данного способа по сравнению со сваркой покрытым электродом?
3. На что влияет сила тока и напряжение дуги?
4. Каковы недостатки данного метода по сравнению со сваркой покрытым электродом?

Вопросы к защите лабораторной работы ЛР03

1. Какие области применения сварки под слоем флюса?
2. Как происходит формирование сварочного шва?
3. Какое оборудование для проведения сварки под слоем флюса необходимо?
4. Какие преимущества и недостатки существуют у данного метода?

Вопросы к защите лабораторной работы ЛР04

1. Какие области применения сварки в среде аргона?
2. Каково влияние силы тока и напряжения на получение качественного сварного соединения данным методом?
3. Какое оборудование для проведения аргонодуговой сварки необходимо?
4. Какие преимущества и недостатки существуют у данного метода?

Вопросы к защите лабораторной работы ЛР05

1. Какова сущность и каковы разновидности контактно-стыковой сварки?
2. Каков принцип работы контактно-стыковой машины?
3. Как происходит регулировка тока и напряжения?
4. Какова область применения и технологические ограничения контактно-стыковой сварки?



Темы доклада СР01.

1. Выбор марки электрода, его диаметра.
2. Сила тока в зависимости от вида и толщины свариваемых деталей и пространственного положения шва.

Примеры теоретических вопросов к экзамену Экз01

1. Основы сварочного производства.
2. Технология получения сварного соединения.
3. Типы методов сварки.
4. Электродуговая сварка.
5. Сварка в защитных газах.
6. Сварка под слоем флюса.
7. Классификация материалов по свариваемости

ИД-4 (ПК-3) Способен использовать на практике знания о традиционных и новых технологических процессах, разрабатывать рекомендации по составу, технологии производства и способам обработки конструкционных, инструментальных, композиционных и иных материалов с целью повышения их конкурентоспособности

Результаты обучения	Контрольные мероприятия
умеет разрабатывать технологическую документацию на процессы неразъемного соединения материалов и конструкций	ПР01, ПР02, ПР03

Задания к опросу ПР01

Типы сварных соединений, их классификация и маркировка, выбор положения свариваемых деталей для наилучшего удобства из сваривания по вариантам.

Задания к опросу ПР02

Определение особенностей проведения полуавтоматической сварки при включении различных режимов сварочного инвертора по вариантам.

Задания к опросу ПР03

Изучение возможностей аргонодуговой сварки и сварки под слоем флюса для соединения деталей из цветных металлов и сплавов

1. Режимы применения сварки под слоем флюса.
2. Режимы применения сварки в среде аргона.
3. Влияние аргона на формирование сварного соединения
4. Полярность подключения источников тока при сварке под слоем флюса и в среде аргона.
5. Аргонодуговая сварка цветных металлов.

ИД-5 (ПК-3) Способен использовать на практике знания о традиционных и новых технологических процессах, разрабатывать рекомендации по составу, технологии производства и способам обработки конструкционных, инструментальных, композиционных и иных материалов с целью повышения их конкурентоспособности

Результаты обучения	Контрольные мероприятия
владеет навыками проектирования технологии производства сварных конструкций из широкого круга материалов, принципами проектирования оборудования и оснастки	ПР04, ПР05, СР04, Экз 01

Задания к опросу ПР04

Расчет сварного соединения по вариантам

Задания к опросу ПР05

Расчет режимов сварки по вариантам

Темы доклада СР04.

Выбор метода получения сварного соединения в тех или иных случаях для получения необходимых результатов

Примеры теоретических вопросов к экзамену Экз01

1. Причины хрупкости сварных соединений.
2. Структура шва при дуговой сварке.
3. Сварка сплавов, образующих интерметаллиды.
4. Сварка разнородных материалов.

## 8.2. Критерии и шкалы оценивания

Каждое мероприятие текущего контроля успеваемости оценивается по шкале «зачтено», «не зачтено».

Оценка «зачтено» выставляется обучающемуся при выполнении всех указанных показателей (Таблица 8.1), допускаются несущественные неточности в изложении и оформлении материала

При невыполнении хотя бы одного из показателей выставляется оценка «не зачтено».

Таблица 8.1 – Критерии оценивания мероприятий текущего контроля успеваемости

Наименование, обозначение	Показатель
Лабораторная работа	лабораторная работа выполнена в полном объеме; по лабораторной работе представлен отчет, содержащий необходимые расчеты, выводы, оформленный в соответствии с установленными требованиями; на защите лабораторной работы даны правильные ответы не менее чем на 50% заданных вопросов
Опрос	даны правильные ответы не менее чем на 50% заданных вопросов

При оценивании результатов обучения по дисциплине в ходе промежуточной аттестации используются следующие критерии и шкалы.

Экзамен (Экз01).

Задание состоит из 2 теоретических вопросов.

Время на подготовку: 60 минут.

Оценка «отлично» выставляется обучающемуся, если он глубоко и прочно усвоил программный материал, исчерпывающе, последовательно, четко и логически стройно его излагает, умеет тесно увязывать теорию с практикой, свободно справляется с задачами, вопросами и другими видами применения знаний, не затрудняется с ответом при видоизменении заданий, использует в ответе материал рекомендуемой литературы, правильно обосновывает принятое решение.

Оценка «хорошо» выставляется обучающемуся, если он твердо знает программный материал, грамотно и по существу излагает его, не допуская существенных неточностей в ответах на вопросы.

Оценка «удовлетворительно» выставляется обучающемуся, если он имеет знания только основного материала, но не усвоил его деталей, допускает неточности, недостаточно правильные формулировки, нарушения логической последовательности в изложении программного материала.

Оценка «неудовлетворительно» выставляется обучающемуся, который не знает значительной части программного материала, допускает существенные ошибки в ответах на вопросы.

МИНИСТЕРСТВО НАУКИ И ВЫСШЕГО ОБРАЗОВАНИЯ РОССИЙСКОЙ ФЕДЕРАЦИИ  
Федеральное государственное бюджетное образовательное учреждение  
высшего образования

«Тамбовский государственный технический университет»  
(ФГБОУ ВО «ТГТУ»)



УТВЕРЖДАЮ

Директор Технологического института

Д.Л. Полушкин

« 21 » января 20 21 г.

## РАБОЧАЯ ПРОГРАММА ДИСЦИПЛИНЫ

Б1.В.19 Производственная деятельность машиностроительного  
(шифр и наименование дисциплины в соответствии с утвержденным учебным планом подготовки)  
предприятия

Направление

22.03.01 – Материаловедение и технологии материалов  
(шифр и наименование)

Профиль

Материаловедение и технологии материалов в машиностроении  
(наименование профиля образовательной программы)  
и приборостроении

Формы обучения: очная, заочная

Кафедра: Материалы и технология  
(наименование кафедры)

Составитель:

к.т.н., доцент  
степень, должность

подпись

М.В. Макаrchук  
инициалы, фамилия

Заведующий кафедрой

Д.М. Мордасов  
инициалы, фамилия

Тамбов 2021

## 1. ПЛАНИРУЕМЫЕ РЕЗУЛЬТАТЫ ОБУЧЕНИЯ ПО ДИСЦИПЛИНЕ И ЕЕ МЕСТО В СТРУКТУРЕ ОПОП

Цель освоения дисциплины – достижение планируемых результатов обучения (таблица 1.1), соотнесенных с индикаторами достижения компетенций и целью реализации ОПОП.

Дисциплина входит в состав формируемой участниками образовательных отношений.

Таблица 1.1 – Результаты обучения по дисциплине

Код, наименование индикатора	Результаты обучения по дисциплине
ПК-3	Способен использовать на практике знания о традиционных и новых технологических процессах, разрабатывать рекомендации по составу, технологии производства и способам обработки конструкционных, инструментальных, композиционных и иных материалов с целью повышения их конкурентоспособности
ИД-11 (ПК-3) знает основные сферы деятельности производственных машиностроительных предприятий	знает основные сферы деятельности производственных машиностроительных предприятий
ИД-12 (ПК-3) умеет проводить анализ влияния различных факторов на себестоимость промышленной продукции	умеет проводить анализ влияния различных факторов на себестоимость промышленной продукции
ИД-13 (ПК-3) владеет навыками решения технико-экономических, организационных и управленческих задач в машиностроительном производстве	владеет навыками решения технико-экономических, организационных и управленческих задач в машиностроительном производстве

Результаты обучения по дисциплине достигаются в рамках осуществления всех видов контактной и самостоятельной работы обучающихся в соответствии с утвержденным учебным планом.

Индикаторы достижения компетенций считаются сформированными при достижении соответствующих им результатов обучения.

## 2. ОБЪЁМ ДИСЦИПЛИНЫ

Объем дисциплины составляет 3 зачетных единицы.

Ниже приведено распределение общего объема дисциплины (в академических часах) в соответствии с утвержденным учебным планом.

Виды работ	Форма обучения	
	Очная	Заочная
	8 семестр	4 курс
<b><i>Контактная работа</i></b>	<b>49</b>	<b>9</b>
занятия лекционного типа	16	2
практические занятия	32	6
промежуточная аттестация	1	1
<b><i>Самостоятельная работа</i></b>	<b>59</b>	<b>99</b>
<b><i>Всего</i></b>	<b>108</b>	<b>108</b>

### 3. СОДЕРЖАНИЕ ДИСЦИПЛИНЫ

#### **Раздел 1. Производственные предприятия г. Тамбова и Тамбовской области**

Организационные структуры предприятий, основные службы и функциональные связи между ними, структура управления; структура отдела главного технолога, главного конструктора и главного механика. Краткая история, перспективы развития, выпускаемая продукция, поставщики, потребители, с которыми связаны предприятия. Рассматривается понятие информация и информационные технологии в целом. Дается классификация информационных технологий.

##### Практические занятия

ПР01. Производственные предприятия г. Тамбова и Тамбовской области.

Самостоятельная работа:

СР01. Организационные структуры предприятий машиностроительного комплекса, основные службы и функциональные связи между ними, структура управления; структура отдела главного технолога, главного конструктора и главного механика.

СР02. Краткую историю, перспективы развития, выпускаемую продукцию, поставщиков, потребителей, с которыми связаны предприятия.

#### **Раздел 2. Подготовка производства**

Цели и задачи подготовки производства. Техническая подготовка производства. Организационная подготовка производства. Система создания и освоения новой техники. Организационно-плановая подготовка производства. Научная подготовка производства. Виды научных исследований (фундаментальные исследования, поисковые исследования, прикладные исследования, разработки). Конструкторская подготовка производства (цель, сущность и содержание, основные функциональные блоки задач). Инженерное прогнозирование, параметрическая оптимизация, опытно-конструкторские разработки, отработка конструкции на технологичность, организация опытного производства и освоения новой техники, метрологическая экспертиза. Технологическая подготовка производства. Технологическая документация. Понятие технологичности конструкции (производственная и эксплуатационная технологичность конструкции изделия). Единая система технологической подготовки производства.

##### Практические занятия

ПР02. Литейное производство на предприятиях г. Тамбова и Тамбовской области.

Самостоятельная работа:

СР03. Цели и задачи технической подготовки производства.

СР04. Цели и задачи научной подготовки производства.

#### **Раздел 3. Литейное производство**

Применяемые способы изготовления отливок исходные материалы для формовки и отливки заготовок; изготовление формовочных смесей, форм и стержней; плавка металла и заливка литейных форм; удаление, отливок из форм, выбивка стержней, очистка отливок; виды брака, методы его обнаружения и способы исправления. Прогрессивные способы производства литых заготовок, применяемые на предприятиях - центробежным литьем, под давлением, по выплавляемым моделям, в оболочковые формы, непрерывное литье в кристаллизаторах и т.п.

##### Практические занятия

ПР03. Сварочное производство на предприятиях г. Тамбова и Тамбовской области.

Самостоятельная работа:

СР05. Виды и организацию работ на литейном производстве.

СР06. Организацию работ по контролю качества литых изделий, виды брака, методы его обнаружения и способы исправления.

#### **Раздел 4. Кузнечно-прессовые цеха. Обработка металлов давлением.**

Способы получения поковок и штамповок - виды разделки материала на заготовки, ковка на молотах и прессах, в подкладных штампах и кольцах, на радиально-ковочных машинах; предварительная механическая обработка заготовок. Технологический процесс получения штамповки - исходный материал для получения заготовки, схема и описание разделки на заготовки, способ нагрева заготовки, режимы нагрева, схема и описание молота, ковочной машины, прессы, контроль качества штампованной заготовки, ее предварительная механическая обработка. Прогрессивные способы формообразования заготовок – поперечно-винтовая прокатка, выдавливание (прессование), штамповка в закрытых штампах, обжатие, штамповка взрывом и др.

Практические занятия

ПР04. Заготовительное производство на предприятиях г. Тамбова и Тамбовской области.

Самостоятельная работа:

СР07. Виды и организацию работ по обработке металлов давлением.

СР08. Организацию работ по контролю качества штамповок, виды брака, методы его обнаружения и способы исправления.

#### **Раздел 5. Сварочное производство.**

Способы получения заготовок и металлоконструкций сваркой, исходные материалы, методы разметки; способы разделки исходного материала на заготовки; обработка заготовок под сварку (правка, обработка кромок, получение отверстий в заготовках); виды сварных соединений. Сварочные технологии, применяемые на предприятиях (ММА, MIG/MAG, TIG, газовая сварка); сварочные материалы; технологические приемы, повышающие качество соединения (подогрев заготовок, термическая обработка сварных швов, упрочняющая технология сварных швов); организация контроля качества сварных соединений, механизация и автоматизация сварочных работ. Прогрессивные способы сварки - автоматическая под флюсом, электрошлаковая, в среде защитных газов, трением, в вакууме, плазменная, сварка взрывом и др.

Практические занятия

ПР05. Механическое (механосборочное) производство на предприятиях г. Тамбова и Тамбовской области.

Самостоятельная работа:

СР09. Виды и организацию работ в сварочном производстве.

СР10. Организацию работ по контролю качества сварных соединений, виды брака, методы его обнаружения и способы исправления.

#### **Раздел 6. Заготовительное производство.**

Исходные материалы, виды и методы получения заготовок различными методами литья, ковкой, штамповкой, сваркой. Изготовление штучных заготовок из проката на металлорежущих станках; процент металла, уходящего в стружку; состав и характеристика применяемого оборудования, режимы обработки.



Практические занятия

ПР06. Термическое производство на предприятиях г. Тамбова и Тамбовской области.

Самостоятельная работа:

СР11. Виды и организацию работ в заготовительном производстве.

СР12. Организацию работ по эффективному использованию материалов при изготовлении заготовок.

**Раздел 7. Механическое (механосборочное) производство.**

Назначение, область применения, технологические возможности и основные виды работ, выполняемых на токарных, сверлильных, шлифовальных, фрезерных, строгальных станках и станках с числовым программным управлением (ЧПУ). Назначение и область применения зубофрезерных, зубодолбежных и зубострогальных станков.

Практические занятия

ПР07. Кузнечно-прессовые цеха и обработка металлов давлением на предприятиях г. Тамбова и Тамбовской области.

Самостоятельная работа:

СР13. Виды и организацию работ в механосборочном производстве.

СР14. Организацию работ по контролю качества деталей в процессе их механической обработки.

## 4. ПЕРЕЧЕНЬ УЧЕБНОЙ ЛИТЕРАТУРЫ, ИНФОРМАЦИОННЫХ РЕСУРСОВ И ТЕХНОЛОГИЙ

### 4.1. Учебная литература

1. Алексеенко В.Б. Управление рисками в производственно-хозяйственной деятельности предприятия [Электронный ресурс]: учебно-методическое пособие/ Алексеенко В.Б., Кутлыева Г.М., Мочалова Ю.И.— Электрон. текстовые данные.— М.: Российский университет дружбы народов, 2013.— 88 с.— Режим доступа: <http://www.iprbookshop.ru/22224>. — ЭБС «IPRbooks», по паролю

2. Мордасов Д.М. Оборудование и автоматизация процессов производства и обработки материалов: учебное пособие / Д. М. Мордасов, Д. О. Завражин. - Тамбов: Изд-во ФГБОУ ВО "ТГТУ", 2016. - 96 с. — Режим доступа: <https://tstu.ru/book/elib/pdf/2016/mordasov.pdf>

3. Беляев П.С. Основы проектирования производств по переработке полимерных материалов [Электронный ресурс] : учебное пособие / П. С. Беляев, Д. Л. Полушкин, П. В. Макеев, И. В. Шашков, А. С. Клинков. – Тамбов : Издательский центр ФГБОУ ВО «ТГТУ», 2020. — Режим доступа: <https://www.tstu.ru/book/elib3/mm/2020/makeev/>

4. Некрасов Г.Б. Основы технологии литейного производства. Плавка, заливка металла, кокильное литье [Электронный ресурс]: учебное пособие/ Некрасов Г.Б., Одарченко И.Б.— Электрон. текстовые данные.— Минск: Вышэйшая школа, 2013.— 224 с.— Режим доступа: <http://www.iprbookshop.ru/35521>.— ЭБС «IPRbooks», по паролю

5. Технология машиностроения [Электронный ресурс]: вопросы и ответы. Учебно-методическое пособие для самостоятельной работы студентов/ — Электрон. текстовые

данные.— Саратов: Вузовское образование, 2015.— 88 с.— Режим доступа: <http://www.iprbookshop.ru/29275>.— ЭБС «IPRbooks», по паролю

#### **4.2. Интернет-ресурсы, в том числе современные профессиональные базы данных и информационные справочные системы**

Университетская информационная система «РОССИЯ» <https://uisrussia.msu.ru>

Справочно-правовая система «Консультант+» <http://www.consultant-urist.ru>

Справочно-правовая система «Гарант» <http://www.garant.ru>

База данных Web of Science <https://apps.webofknowledge.com/>

База данных Scopus <https://www.scopus.com>

Портал открытых данных Российской Федерации <https://data.gov.ru>

База открытых данных Министерства труда и социальной защиты РФ <https://rosmintrud.ru/opendata>

База данных Научной электронной библиотеки eLIBRARY.RU <https://elibrary.ru/>

База данных профессиональных стандартов Министерства труда и социальной защиты РФ <http://profstandart.rosmintrud.ru/obshchiy-informatsionnyy-blok/natsionalnyy-reestr-professionalnykh-standartov/>

Базы данных Министерства экономического развития РФ <http://www.economy.gov.ru>

База открытых данных Росфинмониторинга <http://www.fedsfm.ru/opendata>

Электронная база данных «Издательство Лань» <https://e.lanbook.com>

Электронная библиотечная система «IPRbooks» <http://www.iprbookshop.ru>

База данных «Электронно-библиотечная система «ЭБС ЮРАЙТ» <https://www.biblio-online.ru>

База данных электронно-библиотечной системы ТГТУ <http://elib.tstu.ru>

Федеральная государственная информационная система «Национальная электронная библиотека» <https://нэб.рф>

Национальный портал онлайн обучения «Открытое образование» <https://openedu.ru>

Электронная база данных "Polpred.com Обзор СМИ" <https://www.polpred.com>

Официальный сайт Федерального агентства по техническому регулированию и метрологии <http://protect.gost.ru/>

Ресурсы электронной информационно-образовательной среды университета представлены в локальном нормативном акте «Положение об электронной информационно-образовательной среде Тамбовского государственного технического университета».

Электронные образовательные ресурсы, к которым обеспечен доступ обучающихся, в т.ч. приспособленные для использования инвалидами и лицами с ограниченными возможностями здоровья, приведены на официальном сайте университета в разделе «Университет»-«Сведения об образовательной организации»-«Материально-техническое обеспечение и оснащенность образовательного процесса».

Сведения о лицензионном программном обеспечении, используемом в образовательном процессе, представлены на официальном сайте университета в разделе «Образование»-«Учебная работа»-«Доступное программное обеспечение».

## 5. МЕТОДИЧЕСКИЕ УКАЗАНИЯ ДЛЯ ОБУЧАЮЩИХСЯ ПО ОСВОЕНИЮ ДИСЦИПЛИНЫ

### **Планирование и организация времени, необходимого для изучения дисциплины.**

Важным условием успешного освоения дисциплины является создание Вами системы правильной организации труда, позволяющей распределить учебную нагрузку равномерно в соответствии с графиком образовательного процесса. Большую помощь в этом может оказать составление плана работы на семестр, месяц, неделю, день. Его наличие позволит подчинить свободное время целям учебы, трудиться более успешно и эффективно. С вечера всегда надо распределять работу на завтрашний день. В конце каждого дня целесообразно подвести итог работы: тщательно проверить, все ли выполнено по намеченному плану, не было ли каких-либо отступлений, а если были, по какой причине они произошли. Нужно осуществлять самоконтроль, который является необходимым условием Вашей успешной учебы. Если что-то осталось невыполненным, необходимо изыскать время для завершения этой части работы, не уменьшая объема недельного плана. Все задания к практическим занятиям, а также задания, вынесенные на самостоятельную работу, рекомендуется выполнять непосредственно после соответствующей темы лекционного курса, что способствует лучшему усвоению материала, позволяет своевременно выявить и устранить «пробелы» в знаниях, систематизировать ранее пройденный материал, на его основе приступить к овладению новыми знаниями и навыками.

Система университетского обучения основывается на рациональном сочетании нескольких видов учебных занятий (в первую очередь, лекций и практических занятий), работа на которых обладает определенной спецификой.

#### **Подготовка к лекциям.**

Знакомство с дисциплиной происходит уже на первой лекции, где от Вас требуется не просто внимание, но и самостоятельное оформление конспекта. При работе с конспектом лекций необходимо учитывать тот фактор, что одни лекции дают ответы на конкретные вопросы темы, другие – лишь выявляют взаимосвязи между явлениями, помогая студенту понять глубинные процессы развития изучаемого предмета как в истории, так и в настоящее время.

Конспектирование лекций – сложный вид вузовской аудиторной работы, предполагающий интенсивную умственную деятельность студента. Конспект является полезным тогда, когда записано самое существенное и сделано это Вами. Не надо стремиться записать дословно всю лекцию. Такое «конспектирование» приносит больше вреда, чем пользы. Целесообразно вначале понять основную мысль, излагаемую лектором, а затем записать ее. Желательно запись осуществлять на одной странице листа или оставляя поля, на которых позднее, при самостоятельной работе с конспектом, можно сделать дополнительные записи, отметить непонятные места.

Конспект лекции лучше подразделять на пункты, соблюдая красную строку. Этому в большой степени будут способствовать вопросы плана лекции, предложенные преподавателям. Следует обращать внимание на акценты, выводы, которые делает лектор, отмечая наиболее важные моменты в лекционном материале замечаниями «важно», «хорошо запомнить» и т.п. Можно делать это и с помощью разноцветных маркеров или ручек, подчеркивая термины и определения.

Целесообразно разработать собственную систему сокращений, аббревиатур и символов. Однако при дальнейшей работе с конспектом символы лучше заменить обычными словами для быстрого зрительного восприятия текста.

Работая над конспектом лекций, Вам всегда необходимо использовать не только учебник, но и ту литературу, которую дополнительно рекомендовал лектор. Именно такая

серьезная, кропотливая работа с лекционным материалом позволит глубоко овладеть теоретическим материалом.

### **Подготовка к практическим занятиям.**

Подготовку к каждому практическому занятию Вы должны начать с ознакомления с планом практического занятия, который отражает содержание предложенной темы. Тщательное продумывание и изучение вопросов плана основывается на проработке текущего материала лекции, а затем изучения обязательной и дополнительной литературы, рекомендованной к данной теме. Все новые понятия по изучаемой теме необходимо выучить наизусть и внести в глоссарий, который целесообразно вести с самого начала изучения курса.

Результат такой работы должен проявиться в Вашей способности свободно ответить на теоретические вопросы практикума, выступать и участвовать в коллективном обсуждении вопросов изучаемой темы, правильно выполнять практические задания и контрольные работы.

В процессе подготовки к практическим занятиям, Вам необходимо обратить особое внимание на самостоятельное изучение рекомендованной литературы. При всей полноте конспектирования лекции в ней невозможно изложить весь материал из-за лимита аудиторных часов. Поэтому самостоятельная работа с учебниками, учебными пособиями, научной, справочной литературой, материалами периодических изданий и Интернета является наиболее эффективным методом получения дополнительных знаний, позволяет значительно активизировать процесс овладения информацией, способствует более глубокому усвоению изучаемого материала, формирует у Вас отношение к конкретной проблеме.

### **Рекомендации по работе с литературой.**

Работу с литературой целесообразно начать с изучения общих работ по теме, а также учебников и учебных пособий. Далее рекомендуется перейти к анализу монографий и статей, рассматривающих отдельные аспекты проблем, изучаемых в рамках курса, а также официальных материалов и неопубликованных документов (научно-исследовательские работы, диссертации), в которых могут содержаться основные вопросы изучаемой проблемы.

Работу с источниками надо начинать с ознакомительного чтения, т.е. просмотреть текст, выделяя его структурные единицы. При ознакомительном чтении закладками отмечаются те страницы, которые требуют более внимательного изучения.

В зависимости от результатов ознакомительного чтения выбирается дальнейший способ работы с источником. Если для разрешения поставленной задачи требуется изучение некоторых фрагментов текста, то используется метод выборочного чтения. Если в книге нет подробного оглавления, следует обратить внимание ученика на предметные и именные указатели.

Избранные фрагменты или весь текст (если он целиком имеет отношение к теме) требуют вдумчивого, неторопливого чтения с «мысленной проработкой» материала. Такое чтение предполагает выделение: 1) главного в тексте; 2) основных аргументов; 3) выводов. Особое внимание следует обратить на то, вытекает тезис из аргументов или нет.

Необходимо также проанализировать, какие из утверждений автора носят проблематичный, гипотетический характер, и уловить скрытые вопросы.

Понятно, что умение таким образом работать с текстом приходит далеко не сразу. Наилучший способ научиться выделять главное в тексте, улавливать проблематичный характер утверждений, давать оценку авторской позиции – это сравнительное чтение, в ходе которого Вы знакомитесь с различными мнениями по одному и тому же вопросу, сравниваете весомость и доказательность аргументов сторон и делаете вывод о наибольшей убедительности той или иной позиции.

Если в литературе встречаются разные точки зрения по тому или иному вопросу из-за сложности прошедших событий и правовых явлений, нельзя их отвергать, не разобравшись. При наличии расхождений между авторами необходимо найти рациональное зерно у каждого из них, что позволит глубже усвоить предмет изучения и более критично оценивать изучаемые вопросы. Знакомясь с особыми позициями авторов, нужно определять их схожие суждения, аргументы, выводы, а затем сравнивать их между собой и применять из них ту, которая более убедительна.

Следующим этапом работы с литературными источниками является создание конспектов, фиксирующих основные тезисы и аргументы. Можно делать записи на отдельных листах, которые потом легко систематизировать по отдельным темам изучаемого курса. Другой способ – это ведение тематических тетрадей-конспектов по одной какой-либо теме. Большие специальные работы монографического характера целесообразно конспектировать в отдельных тетрадях. Здесь важно вспомнить, что конспекты пишутся на одной стороне листа, с полями и достаточным для исправления и ремарок межстрочным расстоянием (эти правила соблюдаются для удобства редактирования). Если в конспектах приводятся цитаты, то непременно должно быть дано указание на источник (автор, название, выходные данные, № страницы). Впоследствии эта информация может быть использована при написании текста реферата или другого задания.

Таким образом, при работе с источниками и литературой важно уметь:

- сопоставлять, сравнивать, классифицировать, группировать, систематизировать информацию в соответствии с определенной учебной задачей;
- обобщать полученную информацию, оценивать прослушанное и прочитанное;
- фиксировать основное содержание сообщений; формулировать, устно и письменно, основную идею сообщения; составлять план, формулировать тезисы;
- готовить и презентовать развернутые сообщения типа доклада;
- работать в разных режимах (индивидуально, в паре, в группе), взаимодействуя друг с другом;
- пользоваться реферативными и справочными материалами;
- контролировать свои действия и действия своих товарищей, объективно оценивать свои действия;
- обращаться за помощью, дополнительными разъяснениями к преподавателю, другим студентам;
- пользоваться лингвистической или контекстуальной догадкой, словарями различного характера, различного рода подсказками, опорам в тексте (ключевые слова, структура текста, предваряющая информация и др.);
- использовать при говорении и письме перифраз, синонимичные средства, словоописания общих понятий, разъяснения, примеры, толкования, «словотворчество»;
- повторять или перефразировать реплику собеседника в подтверждении понимания его высказывания или вопроса;
- обратиться за помощью к собеседнику (уточнить вопрос, переспросить и др.);
- использовать мимику, жесты (вообще и в тех случаях, когда языковых средств не хватает для выражения тех или иных коммуникативных намерений).

#### **Подготовка к промежуточной аттестации.**

При подготовке к промежуточной аттестации целесообразно:

- внимательно изучить перечень вопросов и определить, в каких источниках находятся сведения, необходимые для ответа на них;
- внимательно прочитать рекомендованную литературу;
- составить краткие конспекты ответов (планы ответов).

## 6. МАТЕРИАЛЬНО-ТЕХНИЧЕСКОЕ ОБЕСПЕЧЕНИЕ

По всем видам учебной деятельности в рамках дисциплины используются аудитории, кабинеты и лаборатории, оснащенные необходимым специализированным и лабораторным оборудованием.

Наименование специальных помещений	Оснащенность специальных помещений	Перечень лицензионного программного обеспечения / Реквизиты подтверждающего документа
учебные аудитории для проведения занятий лекционного типа	Мебель: учебная мебель Технические средства обучения: экран, проектор, компьютер	MS Office, Windows / Корпоративные академические лицензии бессрочные Microsoft Open License №47425744, 48248803, 41251589, 46314939, 44964701, 43925361, 45936776, 47425744, 41875901, 41318363, 60102643;
учебные аудитории для проведения занятий семинарского типа, групповых и индивидуальных консультаций, текущего контроля и промежуточной аттестации	Мебель: учебная мебель Технические средства обучения: экран, проектор, компьютеры	

Для самостоятельной работы обучающихся предусмотрены помещения, укомплектованные специализированной мебелью, оснащенные компьютерной техникой с возможностью подключения к сети «Интернет» и обеспечением доступа в электронную информационно-образовательную среду университета.

Наименование помещений для самостоятельной работы обучающихся	Оснащенность помещений для самостоятельной работы обучающихся	Перечень лицензионного программного обеспечения / Реквизиты подтверждающего документа
Помещение для самостоятельной работы обучающихся (читальный зал Научной библиотеки)	Мебель: учебная мебель Комплект специализированной мебели: компьютерные столы Оборудование: компьютерная техника с подключением к информационно-коммуникационной сети «Интернет» и доступом в электронную информационно-образовательную среду образовательной организации, веб-камеры, коммуникационное оборудование, обеспечивающее доступ к сети интернет (проводное соединение и беспроводное соединение по технологии Wi-Fi)	Microsoft Windows 7 pro Лицензия №49487340 Microsoft Office2007 Лицензия №49487340
Помещение для самостоятельной работы обучающихся (ауд. 333/А)	Мебель: учебная мебель Комплект специализированной мебели: компьютерные столы Оборудование: компьютерная техника с подключением к информационно-коммуникационной сети «Интернет» и доступом в электронную информационно-образовательную среду образовательной организации, веб-камеры, коммуникационное оборудование, обеспечивающее доступ к сети интернет (проводное соединение и беспроводное соединение по технологии Wi-Fi)	Microsoft Windows XP Лицензия №44964701 Microsoft Office 2007 Лицензия №44964701

## 7. ТЕКУЩИЙ КОНТРОЛЬ УСПЕВАЕМОСТИ И ПРОМЕЖУТОЧНАЯ АТТЕСТАЦИЯ

Проверка достижения результатов обучения по дисциплине осуществляется в рамках текущего контроля успеваемости и промежуточной аттестации.

### 7.1. Текущий контроль успеваемости

Текущий контроль успеваемости включает в себя мероприятия по оцениванию выполнения лабораторных работ, заданий на практических занятиях, заданий для самостоятельной работы. Мероприятия текущего контроля успеваемости приведены в таблице 7.1.

Таблица 7.1 – Мероприятия текущего контроля успеваемости

Обозначение	Наименование	Форма контроля
ПР01	Производственные предприятия г. Тамбова и Тамбовской области.	доклад
ПР02	Литейное производство на предприятиях г. Тамбова и Тамбовской области.	доклад
ПР03	Сварочное производство на предприятиях г. Тамбова и Тамбовской области.	доклад
ПР04	Заготовительное производство на предприятиях г. Тамбова и Тамбовской области.	доклад
ПР05	Механическое (механосборочное) производство на предприятиях г. Тамбова и Тамбовской области.	доклад
ПР06	Термическое производство на предприятиях г. Тамбова и Тамбовской области.	доклад

### 7.2. Промежуточная аттестация

Формы промежуточной аттестации по дисциплине приведены в таблице 7.2.

Таблица 7.2 – Формы промежуточной аттестации

Обозначение	Форма отчетности	Очная	Заочная
Зач01	Зачет	8 семестр	4 курс

## 8. ФОНД ОЦЕНОЧНЫХ СРЕДСТВ

### 8.1. Оценочные средства

Оценочные средства соотнесены с результатами обучения по дисциплине и индикаторами достижения компетенций.

ИД-11 (ПК-3) Способен использовать на практике знания о традиционных и новых технологических процессах, разрабатывать рекомендации по составу, технологии производства и способам обработки конструкционных, инструментальных, композиционных и иных материалов с целью повышения их конкурентоспособности

Результаты обучения	Контрольные мероприятия
знает основные сферы деятельности производственных машиностроительных предприятий	ПР01, ПР2, Зач01

Задания к докладу ПР01

1. Организационная структура машиностроительного предприятия.
2. Номенклатура и объем выпускаемой продукции
3. Техничко-экономические показатели
4. Перспективы роста (расширения) производства
5. Оценка перспективности предприятия для трудоустройства

Задания к докладу ПР02

1. Организационная структура машиностроительного предприятия.
2. Номенклатура и объем выпускаемой продукции
3. Техничко-экономические показатели
4. Перспективы роста (расширения) производства
5. Оценка перспективности предприятия для трудоустройства

Теоретические вопросы к зачету Зач01

1. Организационные структуры машиностроительных предприятий Тамбовской области.
2. Перспективы развития предприятий Тамбовской области, выпускаемая продукция, поставщики, потребители, с которыми связаны предприятия.
3. Цели и задачи подготовки производства.
4. Техническая подготовка производства.
5. Организационная подготовка производства.
6. Система создания и освоения новой техники.
7. Научная подготовка производства. Виды научных исследований (фундаментальные исследования, поисковые исследования, прикладные исследования, разработки).

ИД-12 (ПК-3) Способен использовать на практике знания о традиционных и новых технологических процессах, разрабатывать рекомендации по составу, технологии производства и способам обработки конструкционных, инструментальных, композиционных и иных материалов с целью повышения их конкурентоспособности

Результаты обучения	Контрольные мероприятия
умеет проводить анализ влияния различных факторов на себестоимость промышленной продукции	ПР03, ПР04, Зач01

Задания к докладу ПР03

1. Организационная структура машиностроительного предприятия.
2. Номенклатура и объем выпускаемой продукции
3. Техничко-экономические показатели
4. Перспективы роста (расширения) производства



5. Оценка перспективности предприятия для трудоустройства

Задания к докладу ПР04

1. Организационная структура машиностроительного предприятия.
2. Номенклатура и объем выпускаемой продукции
3. Техничко-экономические показатели
4. Перспективы роста (расширения) производства
5. Оценка перспективности предприятия для трудоустройства

Теоретические вопросы к зачету Зач01

1. Конструкторская подготовка производства.
2. Параметрическая оптимизация.
3. Опытно-конструкторские разработки.
4. Технологическая подготовка производства.
5. Понятие технологичности конструкции (производственная и эксплуатационная технологичность конструкции изделия).
6. Применяемые способы изготовления отливок, исходные материалы для формовки и отливки заготовок.
7. Способы получения поковок и штамповок.

ИД-13 (ПК-3) Способен использовать на практике знания о традиционных и новых технологических процессах, разрабатывать рекомендации по составу, технологии производства и способам обработки конструкционных, инструментальных, композиционных и иных материалов с целью повышения их конкурентоспособности

Результаты обучения	Контрольные мероприятия
владеет навыками решения технико-экономических, организационных и управленческих задач в машиностроительном производстве	ПР05, ПР06, Зач01

Задания к докладу ПР05

1. Организационная структура машиностроительного предприятия.
2. Номенклатура и объем выпускаемой продукции
3. Техничко-экономические показатели
4. Перспективы роста (расширения) производства
5. Оценка перспективности предприятия для трудоустройства

Задания к докладу ПР06

1. Организационная структура машиностроительного предприятия.
2. Номенклатура и объем выпускаемой продукции
3. Техничко-экономические показатели
4. Перспективы роста (расширения) производства
5. Оценка перспективности предприятия для трудоустройства

Теоретические вопросы к зачету Зач01

1. Сварочные технологии, применяемые на предприятиях (ММА, MIG/MAG, TIG, газовая сварка); сварочные материалы.
2. Технологические приемы, повышающие качество сварных соединений (подогрев заготовок, термическая обработка сварных швов, упрочняющая технология сварных швов).
3. Исходные материалы, виды и методы получения заготовок различными методами литья, ковкой, штамповкой, сваркой.
4. Назначение, область применения, технологические возможности и основные виды работ, выполняемых на токарных, сверлильных, шлифовальных, фрезерных, строгальных станках и станках с числовым программным управлением (ЧПУ).

5. Назначение и основные технологические процессы термической обработки материалов, используемые на предприятиях.

6. Назначение и основные технологические процессы химико-термической обработки материалов, используемые на предприятиях.

7. Оборудование, вспомогательные материалы и приспособления, подготовительные работы; организация работ по контролю качества деталей после термической и химико-термической обработки, механизация и автоматизация работ.

## 8.2. Критерии и шкалы оценивания

Каждое мероприятие текущего контроля успеваемости оценивается по шкале «зачтено», «не зачтено».

Оценка «зачтено» выставляется обучающемуся при выполнении всех указанных показателей (Таблица 8.1), допускаются несущественные неточности в изложении и оформлении материала

При невыполнении хотя бы одного из показателей выставляется оценка «не зачтено».

Таблица 8.1 – Критерии оценивания мероприятий текущего контроля успеваемости

Наименование, обозначение	Показатель
Доклад	тема доклада раскрыта, сформулированы выводы;

При оценивании результатов обучения по дисциплине в ходе промежуточной аттестации используются следующие критерии и шкалы.

Зачет (Зач01).

Задание состоит из 2 теоретических вопросов.

Время на подготовку: 45 минут.

Оценка «зачтено» выставляется обучающемуся, если он знает программный материал, грамотно и по существу излагает его, не допуская существенных неточностей в ответах на вопросы.

Оценка «не зачтено» выставляется обучающемуся, который не знает значительной части программного материала, допускает существенные ошибки в ответах на вопросы.

Результат обучения по дисциплине считается достигнутым при получении обучающимся оценки «зачтено», «удовлетворительно», «хорошо», «отлично» по каждому из контрольных мероприятий, относящихся к данному результату обучения.

МИНИСТЕРСТВО НАУКИ И ВЫСШЕГО ОБРАЗОВАНИЯ РОССИЙСКОЙ ФЕДЕРАЦИИ  
Федеральное государственное бюджетное образовательное учреждение  
высшего образования

«Тамбовский государственный технический университет»  
(ФГБОУ ВО «ТГТУ»)



УТВЕРЖДАЮ

Директор Технологического института

Д.Л. Полушкин

« 21 » января 20 21 г.

## РАБОЧАЯ ПРОГРАММА ДИСЦИПЛИНЫ

Б1.В.ДВ.01.01 Технологии композиционных материалов

(номер и наименование дисциплины в соответствии с утвержденным учебным планом подготовки)

Направление

22.03.01 - Материаловедение и технологии материалов

(номер и наименование)

Профиль

Материаловедение и технологии материалов в машиностроении

и приборостроении

(наименование профиля образовательной программы)

Формы обучения:

очная, заочная

Кафедра:

Материалы и технология

(наименование кафедры)

Составитель:

К.Т.Н., доцент

степень, должность

ss

подпись

Д.О. Завражин

инициалы, фамилия

Заведующий кафедрой

[Подпись]

подпись

Д.М. Мордасов

инициалы, фамилия

Тамбов 2021

## 1. ПЛАНИРУЕМЫЕ РЕЗУЛЬТАТЫ ОБУЧЕНИЯ ПО ДИСЦИПЛИНЕ И ЕЕ МЕСТО В СТРУКТУРЕ ОПОП

Цель освоения дисциплины – достижение планируемых результатов обучения (таблица 1.1), соотнесенных с индикаторами достижения компетенций и целью реализации ОПОП.

Дисциплина входит в состав части образовательной программы, формируемой участниками образовательных отношений.

Таблица 1.1 – Результаты обучения по дисциплине

Код, наименование индикатора	Результаты обучения по дисциплине
<b>ПК-3</b> Способен использовать на практике знания о традиционных и новых технологических процессах, разрабатывать рекомендации по составу, технологии производства и способам обработки конструкционных, инструментальных, композиционных и иных материалов с целью повышения их конкурентоспособности	
ИД-14 (ПК-3) знает области применения композиционных материалов, принципы их выбора, основные технологические процессы производства и обработки материалов, особенности этапов жизненного цикла материалов и изделий из них	знает возможные состояния, характерные свойства, индивидуальные особенности разных типов композиционных материалов;
	знает особенности технологии производства и обработки различных типов композиционных материалов;
	знает регламент режима производства композиционных материалов.
ИД-15 (ПК-3) знает совокупность средств, приемов, способов, методов получения и переработки материалов, возможностей регулирования свойств изделий на их основе в зависимости от видов применяемого сырья	знает совокупность средств, приемов, способов, методов получения и переработки материалов;
	знает способы и методы формирования структуры и свойств композиционных материалов;
	знает основные методы исследования структуры и свойств композиционных материалов.
ИД-16 (ПК-3) умеет выбирать композиционные материалы для решения задач профессиональной деятельности	умеет, используя различные источники, собрать данные, необходимые для правильного выбора и применения материалов;
	умеет оценивать возможности применения композиционных материалов для решения поставленных задач.

Результаты обучения по дисциплине достигаются в рамках осуществления всех видов контактной и самостоятельной работы обучающихся в соответствии с утвержденным учебным планом.

Индикаторы достижения компетенций считаются сформированными при достижении соответствующих им результатов обучения.

## 2. ОБЪЁМ ДИСЦИПЛИНЫ

Объем дисциплины составляет 4 зачетные единицы.

Ниже приведено распределение общего объема дисциплины (в академических часах) в соответствии с утвержденным учебным планом.

Виды работ	Форма обучения	
	Очная	Заочная
	6 семестр	3 курс
<b><i>Контактная работа</i></b>	<b>68</b>	<b>16</b>
занятия лекционного типа	16	2
лабораторные занятия	32	6
практические занятия	16	4
курсовое проектирование	-	
консультации	2	2
промежуточная аттестация	2	2
<b><i>Самостоятельная работа</i></b>	<b>76</b>	<b>128</b>
<b><i>Всего</i></b>	<b>144</b>	<b>144</b>

### 3. СОДЕРЖАНИЕ ДИСЦИПЛИНЫ

#### **Раздел 1. Композиционные материалы. Технологии композиционных материалов**

Тема 1.1. Основные понятия и определения композиционных материалов

Композиционные материалы. Композиты как материалы конструкционного назначения.

Классификация композиционных материалов. Применение композиционных материалов в различных отраслях промышленности

Тема 1.2. Основные понятия механики композиционных материалов.

Модули упругости композиционных материалов. Прочность композиционных материалов при растяжении. Прочность композиционных материалов при сжатии

Тема 1.3. Компоненты, используемые при производстве композиционных материалов.

Матричные материалы. Армирующие элементы. Получение заготовок для полимерных композиционных материалов в виде препрегов. Объединение упрочняющих элементов

Практические занятия

ПР01. Дисперсность компонентов системы. Модифицированные и композиционные материалы.

Самостоятельная работа:

СР01. Дисперсно-упрочненные композиционные материалы.

Строение волокнистых композиционных материалов, виды и свойства волокнистых упрочнителей, виды и свойства волокнистых упрочнителей. Виды композиционных материалов на неметаллической основе и методы формовки стеклопластиков и стекловолокон.

#### **Раздел 2. Полимеры и композиты на их основе**

Тема 2.1. Основные понятия и определения высокомолекулярных соединений.

Распространение полимеров в природе, состояние производства полимеров. Понятия мономер, олигомер, вмс, полимер, составное звено, повторяющееся составное звено, сегмент, мономерное звено, конфигурационное звено, макромолекула.

Тема 2.2. Цепные процессы синтеза макромолекул

Полимеризация, степень полимеризации макромолекулы, степень полимеризации полимера. Полимергомологи и полимераналоги.

Тема 2.3. Ступенчатые процессы образования макромолекул

Поликонденсация. Механизм поликонденсации, сырье, производство смол, прессовочные материалы, слоистые пластики. Ступенчатая полимеризация

Тема 2.4. Пластификация и пластификаторы.

Виды деформации тел. Пластификаторы и их влияние на свойства полимеров

Тема 2.5. Оборудование для производства пластмасс

Классификация оборудования для производства пластмасс. Реакционные аппараты периодического и непрерывного действия

Тема 2.6. Смесительное оборудование

Смесители для сыпучих и пластических материалов. назначение и классификация смесителей, механические смесители для сыпучих материалов, пневматические смесители для сыпучих материалов, мешатели для пластмасс, смесители для паст и синтетических замазок.

Тема 2.7. Производство полимерных композиционных материалов.

Контактное формование полимеров. Получение изделий из полимерных композиционных материалов по технологии формования с эластичной диафрагмой. Получение изделий из

полимерных композитов с использованием технологии формования давлением. Прессование полимерных композитов в формах. Получение изделий из полимерных композитов по технологии формообразования намоткой.

Практические занятия

ПР02. Природа полимерных материалов. Получение полимеров и композитов на их основе.

ПР03. Оборудование и оснастка для формирования полимерных материалов.

ПР04. Проектирование литейного производства.

ПР05. Проектирование цехов горячего прессования.

ПР06. Реология полимерных систем.

ПР07. Технологические параметры и их влияние на эксплуатационные свойства изделий.

Лабораторные работы

ЛР01. Сушка полимерных материалов.

ЛР02. Изучение процессов предварительного смешения полимерных материалов с порошковыми добавками.

ЛР03. Смешение многокомпонентных полимерных систем в расплаве.

ЛР04. Определение технологических параметров литья под давлением (температуры материального цилиндра и формы, продолжительность цикла и давления литья).

ЛР05. Определение технологических свойств полимеров и параметров экструзии (определение температурных параметров экструзии, вязкость и скорость течения расплава, производительность экструзии).

ЛР06. Определение технологических параметров горячего прессования.

СР02. Методы контактного формования полимеров.

Способы получения изделий из полимерных композиционных материалов по технологии формования с эластичной диафрагмой, получения изделий из полимерных композитов с использованием технологии формования давлением, прессования полимерных композитов в формах, получения изделий из полимерных композитов по технологии формообразования намоткой.

**Раздел 3. Композиционные материалы на металлической основе, углерод-углеродные, керамические и гибридные композиционные материалы.**

Тема 3.1. Производство металлических композиционных материалов.

Твердорастворные способы производства металлических композиционных материалов. Жидкофазные способы производства металлических композиционных материалов. Газофазные методы изготовления деталей металлических композитов. Получение металлических композиционных материалов методом электролитического осаждения. Дисперсно-упрочненные композиционные материалы.

Тема 3.2. Углерод-углеродные, керамические и гибридные композиционные материалы.

Практические занятия

ПР08. Современные конструкционные материалы.

Самостоятельная работа:

СР03. Современные конструкционные материалы.

Особенности механики полимеров и композитов. Методы изготовления наноструктурных керамических и композиционных изделий точной формы, создания наноструктурных защитных термо- и коррозионно-стойких покрытий, создания обладающих повышен-

ной прочностью и низкой воспламеняемостью полимерных композитов с наполнителями из наночастиц и нанотрубок.

Полупроводниковые наноструктуры: квантовые ямы, квантовые проволоки, квантовые точки, структуры с туннельно-прозрачными барьерами, фотонные кристаллы, магнитные наноструктуры.

Классификация и виды наноструктур: фуллерены, углеродные нанотрубки, наполненные фуллерены (эндо-производные), наполненные углеродные нанотрубки, неорганические нанотрубки.

Виды армирующих наполнителей (волокнистые, слоистые), дисперсноармированные и дисперсноупрочненные материалы.

Виды термореактивных (эпоксидных, полиэфирных, феноло-формальдегидных, полиимидных и др.) и термопластичных связующих, виды армирующих волокон (стеклянные, углеродные, органические, борные и др. волокна). Особенности формирования, технологии получения, методы формования и области применения композитов.

Углерод-углеродные, керамические и гибридные композиционные материалы.



#### 4. ПЕРЕЧЕНЬ УЧЕБНОЙ ЛИТЕРАТУРЫ, ИНФОРМАЦИОННЫХ РЕСУРСОВ И ТЕХНОЛОГИЙ

##### 4.1. Учебная литература

1. Галыгин, В.Е. Современные технологии получения и переработки полимерных и композиционных материалов [Электронный ресурс] / В.Е. Галыгин, Г.С. Баронин, В.П. Таров, Д.О. Завражин // Учебное пособие. Тамбов. Издательство ФГБОУ ВПО "ТГТУ", 2013. Режим доступа: <http://tstu.ru/book/elib1/exe/2013/galigin1-t.exe>

2. Барсукова Л.Г. Физико-химия и технология полимеров, полимерных композитов [Электронный ресурс]: учебное пособие / Барсукова Л.Г., Вострикова Г.Ю., Глазков С.С.— Электрон.текстовые данные.— Воронеж: Воронежский государственный архитектурно-строительный университет, ЭБС АСВ, 2014.— 146 с.— Режим доступа: <http://www.iprbookshop.ru/30852>. — ЭБС «IPRbooks», по паролю.

3. Витязь П.А. Наноматериаловедение [Электронный ресурс]: учебное пособие / Витязь П.А., Свидунович Н.А., Куис Д.В.— Электрон.текстовые данные.— Минск: Вышэйшая школа, 2015.— 512 с.— Режим доступа: <http://www.iprbookshop.ru/35501>. — ЭБС «IPRbooks», по паролю.

4. Некрасов Г.Б., Одарченко И.Б. Основы технологии литейного производства [Электронный ресурс]: учебное пособие / Г.Б. Некрасов, И.Б. Одарченко. — Электрон. текстовые данные. — Минск.: Вышэйшая школа. — 2015. - 224 с. — Режим доступа: <http://www.iprbookshop.ru/48013.html> — ЭБС «IPRbooks», по паролю.

5. Солнцев Ю.П. Технология конструкционных материалов [Электронный ресурс] : учебник для вузов / Ю.П. Солнцев, Б.С. Ермаков, В.Ю. Пирайнен. — Электрон. текстовые данные. — СПб. : ХИМИЗДАТ, 2017. — 504 с. — 978-5-93808-298-4. — Режим доступа: <http://www.iprbookshop.ru/67356.html>. — ЭБС «IPRbooks», по паролю.

6. Солнцев Ю.П. Специальные материалы в машиностроении [Электронный ресурс]: учебник для вузов / Ю.П. Солнцев, Е.И. Пряхин, В.Ю. Пирайнен. — Электрон. текстовые данные. — СПб. : ХИМИЗДАТ, 2017. — 639 с. — 978-5-93808-297-7. — Режим доступа: <http://www.iprbookshop.ru/67355.html>. — ЭБС «IPRbooks», по паролю.

7. Солнцев Ю.П. Материаловедение специальных отраслей машиностроения [Электронный ресурс]: Учебное пособие/ Ю.П. Солнцев, В.Ю. Пирайнен, С.А. Вологжанина/.— Электрон. текстовые данные. — Санкт-Петербург.: ХИМИЗДАТ.- 2016г. 784с. — Режим доступа: <http://www.iprbookshop.ru/49796.html> — ЭБС «IPRbooks», по паролю.

8. Введение в систематику умных материалов [Электронный ресурс]/ Л.С. Пинчук [и др.].— Электрон. текстовые данные.— Минск: Белорусская наука, 2013.— 400 с.— Режим доступа: <http://www.iprbookshop.ru/29428>. — ЭБС «IPRbooks», по паролю.

##### 4.2. Интернет-ресурсы, в том числе современные профессиональные базы данных и информационные справочные системы

Университетская информационная система «РОССИЯ» <https://uisrussia.msu.ru>

Справочно-правовая система «Консультант+» <http://www.consultant-urist.ru>

Справочно-правовая система «Гарант» <http://www.garant.ru>

База данных Web of Science <https://apps.webofknowledge.com/>

База данных Scopus <https://www.scopus.com>

Портал открытых данных Российской Федерации <https://data.gov.ru>

База открытых данных Министерства труда и социальной защиты РФ <https://rosmintrud.ru/opendata>

База данных Научной электронной библиотеки eLIBRARY.RU <https://elibrary.ru/>

База данных профессиональных стандартов Министерства труда и социальной защиты РФ <http://profstandart.rosmintrud.ru/obshchiy-informatsionnyy-blok/natsionalnyy-reestr-professionalnykh-standartov/>

Базы данных Министерства экономического развития РФ <http://www.economy.gov.ru>

База открытых данных Росфинмониторинга <http://www.fedsfm.ru/opendata>

Электронная база данных «Издательство Лань» <https://e.lanbook.com>

Электронная библиотечная система «IPRbooks» <http://www.iprbookshop.ru>

База данных «Электронно-библиотечная система «ЭБС ЮРАЙТ» <https://www.biblio-online.ru>

База данных электронно-библиотечной системы ТГТУ <http://elib.tstu.ru>

Федеральная государственная информационная система «Национальная электронная библиотека» <https://нэб.рф>

Национальный портал онлайн обучения «Открытое образование» <https://openedu.ru>

Электронная база данных "Polpred.com Обзор СМИ" <https://www.polpred.com>

Официальный сайт Федерального агентства по техническому регулированию и метрологии <http://protect.gost.ru/>

Ресурсы электронной информационно-образовательной среды университета представлены в локальном нормативном акте «Положение об электронной информационно-образовательной среде Тамбовского государственного технического университета».

Электронные образовательные ресурсы, к которым обеспечен доступ обучающихся, в т.ч. приспособленные для использования инвалидами и лицами с ограниченными возможностями здоровья, приведены на официальном сайте университета в разделе «Университет»-«Сведения об образовательной организации»-«Материально-техническое обеспечение и оснащенность образовательного процесса».

Сведения о лицензионном программном обеспечении, используемом в образовательном процессе, представлены на официальном сайте университета в разделе «Образование»-«Учебная работа»-«Доступное программное обеспечение».

## 5. МЕТОДИЧЕСКИЕ УКАЗАНИЯ ДЛЯ ОБУЧАЮЩИХСЯ ПО ОСВОЕНИЮ ДИСЦИПЛИНЫ

Для изучения данной дисциплины студентам необходимо прослушивание курса лекций, выполнение лабораторных работ, решение задач, самостоятельное изучение отдельных тем и закрепление изученного материала текущим контролем и сдачей зачета/экзамена.

### **Организация времени, необходимого для изучения дисциплины.**

Важным условием успешного освоения дисциплины является правильная организация труда, позволяющая распределить учебную нагрузку равномерно в соответствии с графиком образовательного процесса.

Все задания к лабораторным и практическим занятиям, а также задания, вынесенные на самостоятельную работу, рекомендуется выполнять непосредственно после соответствующей темы лекционного курса, что способствует лучшему усвоению материала, позволяет своевременно выявить и устранить «пробелы» в знаниях, систематизировать ранее пройденный материал, на его основе приступить к овладению новыми знаниями и навыками.

### **Подготовка к лекциям.**

В ходе лекционных занятий необходимо вести конспектирование учебного материала, обращать внимание на категории, формулировки, раскрывающие содержание тех или иных явлений и процессов, научные выводы и практические рекомендации. Желательно оставить в рабочих конспектах поля, на которых делать пометки из рекомендованной литературы, дополняющие материал прослушанной лекции, а также подчеркивающие особую важность тех или иных теоретических положений.

### **Подготовка к лабораторным работам.**

Подготовку к лабораторным работам необходимо делать дома. При этом кроме оформления (схемы, таблицы), надо повторить пройденный материал, тщательно изучить порядок выполнения работы и технику безопасности при ее выполнении. Отчет по лабораторной работе рекомендуется делать непосредственно после ее проведения.

### **Подготовка к практическим занятиям.**

В процессе подготовки к практическим занятиям, Вам необходимо обратить особое внимание на самостоятельное изучение рекомендованной литературы. При всей полноте конспектирования лекции в ней невозможно изложить весь материал из-за лимита аудиторных часов. Поэтому самостоятельная работа с учебниками, учебными пособиями, научной, справочной литературой, материалами периодических изданий и Интернета является наиболее эффективным методом получения дополнительных знаний, позволяет значительно активизировать процесс овладения информацией, способствует более глубокому усвоению изучаемого материала, формирует у Вас отношение к конкретной проблеме.

### **Подготовка к промежуточной аттестации.**

При подготовке к промежуточной аттестации целесообразно:

- внимательно изучить перечень вопросов и определить, в каких источниках находятся сведения, необходимые для ответа на них;
- внимательно прочитать рекомендованную литературу;
- составить краткие конспекты ответов (планы ответов).

## 6. МАТЕРИАЛЬНО-ТЕХНИЧЕСКОЕ ОБЕСПЕЧЕНИЕ

По всем видам учебной деятельности в рамках дисциплины используются аудитории, кабинеты и лаборатории, оснащенные необходимым специализированным и лабораторным оборудованием.

Наименование специальных помещений	Оснащенность специальных помещений	Перечень лицензионного программного обеспечения / Реквизиты подтверждающего документа
учебные аудитории для проведения занятий лекционного типа	Мебель: учебная мебель Технические средства обучения: экран, проектор, компьютер	MS Office, Windows / Корпоративные академические лицензии бессрочные Microsoft Open License №47425744, 48248803, 41251589, 46314939, 44964701, 43925361, 45936776, 47425744, 41875901, 41318363, 60102643;
учебные аудитории для проведения занятий семинарского типа, групповых и индивидуальных консультаций, текущего контроля и промежуточной аттестации	Мебель: учебная мебель Технические средства обучения: экран, проектор, компьютер	
учебные аудитории для проведения лабораторных работ. Лаборатория «Оптической микроскопии» № 109/А	Мебель: учебная мебель Технические средства обучения: экран, проектор, компьютер Оборудование: оптические микроскопы	
учебные аудитории для проведения лабораторных работ. Лаборатория «Электронной просвечивающей микроскопии» № 114/А	Мебель: учебная мебель Технические средства обучения: экран, проектор, компьютер Оборудование: электронный просвечивающий микроскоп ЭМВ-100А	
учебные аудитории для проведения лабораторных работ. лаборатории НОЦ ТамбГТУ-ИСМАН «Твердофазные технологии»	Мебель: учебная мебель Технические средства обучения: экран, проектор, компьютер Оборудование: прессовое оборудование (гидропресс); литьевая машина; лабораторный шнековый экструдер; набор формующего инструмента (съёмные пресс-формы, литьевая форма); технические и аналитические весы; мерительный инструмент	

Для самостоятельной работы обучающихся предусмотрены помещения, укомплектованные специализированной мебелью, оснащенные компьютерной техникой с возможностью подключения к сети «Интернет» и обеспечением доступа в электронную информационно-образовательную среду университета.

Наименование помещений для самостоятельной работы обучающихся	Оснащенность помещений для самостоятельной работы обучающихся	Перечень лицензионного программного обеспечения / Реквизиты подтверждающего документа
Помещение для самостоятельной работы обучающихся (читальный зал Научной библиотеки)	Мебель: учебная мебель Комплект специализированной мебели: компьютерные столы Оборудование: компьютерная техника с подключением к информационно-коммуникационной сети «Интернет» и доступом в электронную информационно-образовательную среду образовательной орга-	Microsoft Windows 7 pro Лицензия №49487340 Microsoft Office2007 Лицензия №49487340

22.03.01 «Материаловедение и технологии материалов»  
«Материаловедение и технологии материалов в машиностроении и приборостроении»

Наименование помещений для самостоятельной работы обучающихся	Оснащенность помещений для самостоятельной работы обучающихся	Перечень лицензионного программного обеспечения / Реквизиты подтверждающего документа
	низации, веб-камеры, коммуникационное оборудование, обеспечивающее доступ к сети интернет (проводное соединение и беспроводное соединение по технологии Wi-Fi)	
Помещение для самостоятельной работы обучающихся (ауд. 333/А)	Мебель: учебная мебель Комплект специализированной мебели: компьютерные столы Оборудование: компьютерная техника с подключением к информационно-коммуникационной сети «Интернет» и доступом в электронную информационно-образовательную среду образовательной организации, веб-камеры, коммуникационное оборудование, обеспечивающее доступ к сети интернет (проводное соединение и беспроводное соединение по технологии Wi-Fi)	Microsoft Windows XP Лицензия №44964701 Microsoft Office 2007 Лицензия №44964701

## 7. ТЕКУЩИЙ КОНТРОЛЬ УСПЕВАЕМОСТИ И ПРОМЕЖУТОЧНАЯ АТТЕСТАЦИЯ

Проверка достижения результатов обучения по дисциплине осуществляется в рамках текущего контроля успеваемости и промежуточной аттестации.

### 7.1. Текущий контроль успеваемости

Текущий контроль успеваемости включает в себя мероприятия по оцениванию выполнения лабораторных работ, заданий на практических занятиях, заданий для самостоятельной работы. Мероприятия текущего контроля успеваемости приведены в таблице 7.1.

Таблица 7.1 – Мероприятия текущего контроля успеваемости

Обозначение	Наименование	Форма контроля
ПР01	Дисперсность компонентов системы. Модифицированные и композиционные материалы.	реферат
ПР03	Оборудование и оснастка для формирования полимерных материалов.	опрос
ЛР01	Сушка полимерных материалов.	защита
ЛР02	Изучение процессов предварительного смешения полимерных материалов с порошковыми добавками.	защита
ЛР03	Смешение многокомпонентных полимерных систем в расплаве.	защита
ЛР04	Определение технологических параметров литья под давлением (температуры материального цилиндра и формы, продолжительность цикла и давления литья).	защита
ЛР05	Определение технологических свойств полимеров и параметров экструзии (определение температурных параметров экструзии, вязкость и скорость течения расплава, производительность экструзии).	защита
ЛР06	Определение технологических параметров горячего пресования.	защита
СР01	Дисперсно-упрочненные композиционные материалы	реферат
СР02	Методы контактного формования полимеров.	доклад
СР03	Современные конструкционные материалы.	доклад

### 7.2. Промежуточная аттестация

Формы промежуточной аттестации по дисциплине приведены в таблице 7.2.

Таблица 7.2 – Формы промежуточной аттестации

Обозначение	Форма отчетности	Очная	Заочная
Экз01	Экзамен	6 семестр	3 курс

## 8. ФОНД ОЦЕНОЧНЫХ СРЕДСТВ

### 8.1. Оценочные средства

Оценочные средства соотнесены с результатами обучения по дисциплине и индикаторами достижения компетенций.

*{Для каждого индикатора достижения компетенций, указанного в таблице 1.1, приводятся: код и наименование индикатора, соответствующие ему результаты обучения (из таблицы 1.1) и обозначения контрольных мероприятий (из раздела 7); ниже приводятся оценочные средства для каждого из указанных контрольных мероприятий (относящиеся только к данному индикатору).}*

*Каждое контрольное мероприятие ТЕКУЩЕГО КОНТРОЛЯ целесообразно относить только к ОДНОМУ результату обучения.*

*Промежуточная аттестация может относиться к нескольким результатам обучения, соотнесенным с несколькими индикаторами.*

*Оценочные средства должны СООТВЕТСТВОВАТЬ проверяемым результатам обучения}*

ИД-14 (ПК-3) Знает области применения композиционных материалов, принципы их выбора, основные технологические процессы производства и обработки материалов, особенности этапов жизненного цикла материалов и изделий из них

Результаты обучения	Контрольные мероприятия
знает возможные состояния, характерные свойства, индивидуальные особенности разных типов композиционных материалов;	ПР01
знает особенности технологии производства и обработки различных типов композиционных материалов;	СР01
знает регламент режима производства композиционных материалов.	ЛР02, ЛР03, Экз01

Вопросы к защите лабораторной работы ЛР02

1. Режимы предварительного смешивания порошковых материалов на ультразвуковом смесителе: время, частота излучения, объем навески.

2. Режимы предварительного смешивания порошковых материалов на шаровой мельнице: время, диаметр шаров, скорость вращения.

Вопросы к защите лабораторной работы ЛР03

1. Как влияет содержание влаги и летучих компонентов на переработку в расплаве?

2. Какие виды брака вызывает применение влажных полимерных материалов?

Темы реферата ПР01

1. Дисперсность компонентов системы.

2. Модифицированные и композиционные материалы.

Темы реферата СР01

1. Методы изготовления наноструктурных керамических и композиционных изделий точной формы.

2. Методы создания наноструктурных защитных термо- и коррозионностойких покрытий.

3. Методы создания обладающих повышенной прочностью и низкой воспламеняемостью полимерных композитов с наполнителями из наночастиц и нанотрубок.

4. Виды армирующих наполнителей (волокнистые, слоистые), дисперсноармированные и дисперсноупрочненные материалы.

Теоретические вопросы к экзамену Экз01

1. Основное смесительное оборудование: смесители для сыпучих и пластических материалов.
2. Назначение и классификация смесителей.
3. Механические смесители для сыпучих материалов.
4. Пневматические смесители для сыпучих материалов.
5. Мешатели для пластмасс, смесители для паст и синтетических замазок.
6. Виды наполнителей и модификаторов полимерных систем.
7. Методы получения многокомпонентных систем в расплаве.

ИД-15 (ПК-3) Знает совокупность средств, приемов, способов, методов получения и переработки материалов, возможностей регулирования свойств изделий на их основе в зависимости от видов применяемого сырья

Результаты обучения	Контрольные мероприятия
знает совокупность средств, приемов, способов, методов получения и переработки материалов;	ПР03
знает способы и методы формирования структуры и свойств композиционных материалов;	СР02, ЛР01, ЛР04, ЛР05, ЛР06
знает основные методы исследования структуры и свойств композиционных материалов.	Экз01

Вопросы к защите лабораторной работы ЛР01

1. Дайте понятие средней плотности материала. Методики определения средней плотности материалов с различной пористостью.
2. Дайте понятие насыпной плотности рыхлосернистых материалов. Методики определения насыпной плотности материала.
3. Дайте определение пористости материала. Методики определения.
4. Как определить открытую и закрытую пористость. Как влияет характер пористости (соотношение открытых и закрытых пор, их размеров) на теплопроводность материала?
5. Дайте определение пустотности материала. Методики определения.
6. Режимы предварительной сушки полимерных материалов.

ЛР04. Определение технологических параметров литья под давлением (температуры материального цилиндра и формы, продолжительность цикла и давления литья).

ЛР05. Определение технологических свойств полимеров и параметров экструзии (определение температурных параметров экструзии, вязкость и скорость течения расплава, производительность экструзии).

ЛР06. Определение технологических параметров горячего прессования.

Вопросы к защите лабораторной работы ЛР04

1. Как определить температуру материального цилиндра и формы при литье под давлением?
2. Как рассчитать необходимое количество материала при впрыске в форму?
3. Необходимость выдержки под давлением термопласта в литьевой форме.

Вопросы к защите лабораторной работы ЛР05

1. Как рассчитать необходимую температуру зон цилиндра экструдера?



2. Выбор скорости экструзии полимерных материалов.
3. Зависимость вязкости и скорости течения расплава от температуры. Выбор температуры материала при экструзии.

#### Вопросы к защите лабораторной работы ЛР06

1. Как определить температуру формы при горячем прессовании?
2. Как рассчитать необходимое количество материала?
3. Как определить необходимое давление прессования?
4. Необходимость выдержки под давлением термопласта в форме.

#### Задания к опросу ПР03

1. Особенности переработки методом литья под давлением термопластов, реактопластов и резиновых смесей.
2. Особенности переработки методом литья под давлением термопластов, реактопластов и резиновых смесей.
3. Особенности переработки методом горячего прессования.
4. Проектирование и расчет пресс-форм.

#### Темы реферата СР02

1. Методы контактного формования полимеров.
2. Способы получения изделий из полимерных композиционных материалов по технологии формования с эластичной диафрагмой.
3. Способы получения изделий из полимерных композитов с использованием технологии формования давлением.
4. Способы прессования полимерных композитов в формах.
5. Способы получения изделий из полимерных композитов по технологии формования намоткой.

#### Теоретические вопросы к экзамену Экз01

1. Разновидности классификаций методов переработки полимеров в изделия.
2. Способы подготовки полимеров к переработке: получение композиций, подсушка, растворение, пропитка и др.
3. Формообразование изделий за счёт деформации полимера, находящегося в вязко-текучем состоянии с последующим охлаждением расплава.
4. Переработка паст или порошков полимера.
5. Переработка растворов полимеров.
6. Получение изделий из вспененных полимеров.
7. Формование изделий из мономера или форполимера.
8. Переработка листовых термопластов. Материалы, основные изделия, особенности присущие каждому методу. Методы доработки изделий из термопластов.
9. Формование изделия за счёт сдвигового течения пресс-материала, находящегося в вязко-текучем состоянии с последующим отверждением связующего.
10. Производство изделий с армирующим наполнителем.
11. Производство вспененных изделий из реактопластов.
12. Пресс-материалы, основные изделия, особенности технологии. Способы доработки изделий из реактопластов.
13. Прессование пресс-порошков – основные технологические операции и переходы, их составляющие.
14. Процессы, сопровождающие прессование – отверждение, течение пресс-материала. Виды дефектов отпрессованных изделий, причины, их вызывающие, и способы устранения.

15. Литъё под давлением термопластов – основные технологические операции и переходы, их составляющие.

16. Процессы, сопровождающие процесс литъя под давлением – плавление полимера, пластикация в материальном цилиндре литъевой машины, охлаждение в литъевой форме, «прямоугольник качества». Виды дефектов литъевых изделий, причины, их вызывающие, и способы устранения.

17. Формование изделий из термопластов методом экструзии – основные технологические операции и переходы, их составляющие.

18. Процессы, сопровождающие процесс экструзии – пластикация, формование изделий в головке, охлаждение. Виды дефектов листов, причины, их вызывающие, и способы устранения.

19. Пневмо-вакуумформование. Основные технологические операции и переходы, их составляющие. Разновидности метода, пневмо-вакуумформования, области их применения.

20. Процессы, сопровождающие процесс пневмо-вакуумформования– нагрев материала, формование и охлаждение изделия. Виды дефектов изделий, причины, их вызывающие, и способы устранения.

21. Каландрование и вальцевание. Сущность метода, основные закономерности, разновидности технологических схем. Материалы, перерабатываемые этим методом.

ИД-16 (ПК-3) Умеет выбирать композиционные материалы для решения задач профессиональной деятельности

Результаты обучения	Контрольные мероприятия
умеет, используя различные источники, собрать данные, необходимые для правильного выбора и применения материалов;	СР03
умеет оценивать возможности применения композиционных материалов для решения поставленных задач.	Экз01

Темы доклада СР03

1. Современные конструкционные материалы.
2. Особенности механики полимеров и композитов.
3. Методы изготовления наноструктурных керамических и композиционных изделий точной формы.
4. Методы создания наноструктурных защитных термо- и коррозионностойких покрытий.
5. Методы создания обладающих повышенной прочностью и низкой воспламеняемостью полимерных композитов с наполнителями из наночастиц и нанотрубок.
6. Виды армирующих наполнителей (волокнистые, слоистые), дисперсноармированные и дисперсноупрочненные материалы.
7. Виды термореактивных (эпоксидных, полиэфирных, феноло-формальдегидных, полиимидных и др.) и термопластичных связующих, виды армирующих волокон (стеклянные, углеродные, органические, борные и др. волокна). Особенности формирования, технологии получения, методы формования и области применения композитов.
8. Углерод-углеродные, керамические и гибридные композиционные материалы.
9. Полупроводниковые наноструктуры: квантовые ямы, квантовые проволоки, квантовые точки, структуры с туннельно-прозрачными барьерами, фотонные кристаллы, магнитные наноструктуры.
10. Классификация и виды наноструктур: фуллерены, углеродные нанотрубки, наполненные фуллерены (эндо-производные), наполненные углеродные нанотрубки, неорганические нанотрубки.

Теоретические вопросы к экзамену Экз01

22. Области применения, составы и особенности техпроцессов получения спеченых композиционных материалов с керамической матрицей.

23. Особенности строения и свойств волокнистых углерод-углеродных композиционных материалов и техпроцессов их получения.

24. Виды и способы соединений отдельных частей из композиционных материалов в конструкцию. Работоспособность таких конструкций.

25. Современные тенденции и перспективы использования порошков и порошковых изделий.

## 8.2. Критерии и шкалы оценивания

### 8.2.1. Шкалы оценивания

Для контрольных мероприятий устанавливается минимальное и максимальное количество баллов в соответствии с таблицей 8.1.

Контрольное мероприятие считается пройденным успешно при условии набора количества баллов не ниже минимального.

Результат обучения по дисциплине считается достигнутым при успешном прохождении обучающимся всех контрольных мероприятий, относящихся к данному результату обучения.

Таблица 8.1 – Шкалы оценивания контрольных мероприятий

Обозначение	Наименование	Форма контроля	Количество баллов	
			min	max
ПР03	Оборудование и оснастка для формирования полимерных материалов.	опрос	1	5
ЛР01	Сушка полимерных материалов.	защита	1	5
ЛР02	Изучение процессов предварительного смешения полимерных материалов с порошковыми добавками.	защита	1	5
ЛР03	Смешение многокомпонентных полимерных систем в расплаве.	защита	1	5
ЛР04	Определение технологических параметров литья под давлением (температуры материального цилиндра и формы, продолжительность цикла и давления литья).	защита	1	5
ЛР05	Определение технологических свойств полимеров и параметров экструзии (определение температурных параметров экструзии, вязкость и скорость течения расплава, производительность экструзии).	защита	1	5
ЛР06	Определение технологических параметров горячего прессования.	защита	1	5
СР01	Дисперсно-упрочненные композиционные материалы	реферат	1	5
СР03	Классификация и виды наноструктур	доклад	1	5

Обоз-	Наименование	Форма контроля	Количество баллов	
СР03	Виды армирующих наполнителей	доклад	1	5
Экз01	Экзамен	экзамен	10	20

### 8.2.2. Критерии оценивания

При оценивании результатов обучения по дисциплине в ходе текущего контроля успеваемости используются следующие критерии.

Минимальное количество баллов выставляется обучающемуся при выполнении всех указанных показателей (Таблица 8.2), допускаются несущественные неточности в изложении и оформлении материала

Таблица 8.2 – Критерии оценивания мероприятий текущего контроля успеваемости

Наименование, обозначение	Показатели выставления минимального количества баллов
Лабораторная работа	лабораторная работа выполнена в полном объеме; по лабораторной работе представлен отчет, содержащий необходимые расчеты, выводы, оформленный в соответствии с установленными требованиями; на защите лабораторной работы даны правильные ответы не менее чем на 50% заданных вопросов
Опрос	даны правильные ответы не менее чем на 50% заданных вопросов
Доклад	тема доклада раскрыта, сформулированы выводы; соблюдены требования к объему и оформлению доклада (презентации к докладу);
Реферат	тема реферата раскрыта; использованы рекомендуемые источники; соблюдены требования к объему и оформлению реферата

При оценивании результатов обучения по дисциплине в ходе промежуточной аттестации используются следующие критерии.

Экзамен (Экз01).

Задание состоит из 2 теоретических вопросов.

Время на подготовку: 30 минут.

Каждый теоретический вопрос и каждое практическое задание оценивается максимально 10 баллами. Максимальное суммарное количество баллов – 20.

### Критерии оценивания ответа на теоретический вопрос

Показатель	Максимальное количество баллов
Знание определений основных понятий, грамотное употребление понятий	2
Полнота раскрытия вопроса	3
Умение раскрыть взаимосвязи между отдельными компонентами (понятиями и моделями, теоремами и их применением, данными и формулами и т.п.)	3
Ответы на дополнительные вопросы	2
Всего	10

Итоговая оценка по дисциплине выставляется с учетом результатов текущего контроля (приведенных к норме в 60 баллов) с использованием следующей шкалы.

Оценка	Набрано баллов
«отлично»	81-100
«хорошо»	61-80
«удовлетворительно»	41-60
«неудовлетворительно»	0-40

МИНИСТЕРСТВО НАУКИ И ВЫСШЕГО ОБРАЗОВАНИЯ РОССИЙСКОЙ ФЕДЕРАЦИИ

Федеральное государственное бюджетное образовательное учреждение  
высшего образования

«Тамбовский государственный технический университет»  
(ФГБОУ ВО «ТГТУ»)



УТВЕРЖДАЮ

Директор Технологического института

Д.Л. Полушкин

« 21 » января 20 21 г.

## РАБОЧАЯ ПРОГРАММА ДИСЦИПЛИНЫ

Б1.В.ДВ.01.02 Конструирование и производство изделий из композиционных материалов

(шифр и наименование дисциплины в соответствии с утвержденным учебным планом подготовки)

Направление

22.03.01 - Материаловедение и технологии материалов

(шифр и наименование)

Профиль

Материаловедение и технологии материалов в машиностроении

и приборостроении

(наименование профиля образовательной программы)

Формы обучения: очная, заочная

Кафедра: Материалы и технология

(наименование кафедры)

Составитель:

К.Т.Н., доцент

степень, должность

ЗЗ

подпись

Д.О. Завражин

инициалы, фамилия

Заведующий кафедрой

Д.М. Мордасов

подпись

Д.М. Мордасов

инициалы, фамилия

Тамбов 2021

## 1. ПЛАНИРУЕМЫЕ РЕЗУЛЬТАТЫ ОБУЧЕНИЯ ПО ДИСЦИПЛИНЕ И ЕЕ МЕСТО В СТРУКТУРЕ ОПОП

Цель освоения дисциплины – достижение планируемых результатов обучения (таблица 1.1), соотнесенных с индикаторами достижения компетенций и целью реализации ОПОП.

Дисциплина входит в состав части образовательной программы, формируемой участниками образовательных отношений.

Таблица 1.1 – Результаты обучения по дисциплине

Код, наименование индикатора	Результаты обучения по дисциплине
<b>ПК-3</b> Способен использовать на практике знания о традиционных и новых технологических процессах, разрабатывать рекомендации по составу, технологии производства и способам обработки конструкционных, инструментальных, композиционных и иных материалов с целью повышения их конкурентоспособности	
ИД-14 (ПК-3) знает области применения композиционных материалов, принципы их выбора, основные технологические процессы производства и обработки материалов, особенности этапов жизненного цикла материалов и изделий из них	знает возможные состояния, характерные свойства, индивидуальные особенности разных типов композиционных материалов;
	знает особенности технологии производства и обработки различных типов композиционных материалов;
	знает регламент режима производства композиционных материалов.
ИД-15 (ПК-3) знает совокупность средств, приемов, способов, методов получения и переработки материалов, возможностей регулирования свойств изделий на их основе в зависимости от видов применяемого сырья	знает совокупность средств, приемов, способов, методов получения и переработки материалов;
	знает способы и методы формирования структуры и свойств композиционных материалов;
	знает основные методы исследования структуры и свойств композиционных материалов.
ИД-16 (ПК-3) умеет выбирать композиционные материалы для решения задач профессиональной деятельности	умеет, используя различные источники, собрать данные, необходимые для правильного выбора и применения материалов;
	умеет оценивать возможности применения композиционных материалов для решения поставленных задач.

Результаты обучения по дисциплине достигаются в рамках осуществления всех видов контактной и самостоятельной работы обучающихся в соответствии с утвержденным учебным планом.

Индикаторы достижения компетенций считаются сформированными при достижении соответствующих им результатов обучения.

## 2. ОБЪЁМ ДИСЦИПЛИНЫ

Объем дисциплины составляет 4 зачетные единицы.

Ниже приведено распределение общего объема дисциплины (в академических часах) в соответствии с утвержденным учебным планом.

Виды работ	Форма обучения	
	Очная	Заочная
	6 семестр	3 курс
<b><i>Контактная работа</i></b>	<b>68</b>	<b>16</b>
занятия лекционного типа	16	2
лабораторные занятия	32	6
практические занятия	16	4
курсовое проектирование	-	
консультации	2	2
промежуточная аттестация	2	2
<b><i>Самостоятельная работа</i></b>	<b>76</b>	<b>128</b>
<b><i>Всего</i></b>	<b>144</b>	<b>144</b>



### 3. СОДЕРЖАНИЕ ДИСЦИПЛИНЫ

#### **Раздел 1. Композиционные материалы. Полимеры и композиты на их основе**

##### **Тема 1.1. Основные понятия и определения высокомолекулярных соединений.**

Введение. Особенности свойств ПКМ. Типы изделий из ПКМ. Структура полимерного композиционного материала.

##### **Тема 1.2. Классификация полимерных композиционных материалов.**

Классификация ПКМ по типу наполнителя.

##### **Тема 1.3. Виды наполнителей и их производство.**

Производство наполнителей: стеклянных, угольных, полимерных волокон.

##### **Тема 1.4. Реактопласты.**

Основные сведения по типам связующих, циклы формования, отверждение связующих.

Практические занятия

ПР01. Дисперсность компонентов системы. Модифицированные и композиционные материалы.

Самостоятельная работа:

СР01. Дисперсно-упрочненные композиционные материалы.

Строение волокнистых композиционных материалов, виды и свойства волокнистых упрочнителей, виды и свойства волокнистых упрочнителей. Виды композиционных материалов на неметаллической основе и методы формовки стеклопластиков и стекловолокон.

#### **Раздел 2. Технологии композиционных материалов**

##### **Тема 2.1. Оборудование и методы переработки пластмасс**

Методы переработки ПКМ в изделия. Основные характеристики методов.

##### **Тема 2.2. Производство изделий из ПКМ**

Особенности формования изделий из ПКМ: выбор наполнителя, связующего, вспомогательных материалов.

##### **Тема 2.3. Основные понятия о проектировании оснастки.**

Сведения об оснастке. Особенности проектирования, требования при проектировании к металлическим и неметаллическим оправкам и оснастке.

##### **Тема 2.4. Окончательная обработка изделий.**

Механическая обработка полученного изделия из ПКМ

##### **Тема 2.5. Дефекты и контроль качества.**

Технологические дефекты в композитных изделиях, их классификация. Контроль качества изделий из ПКМ.

##### **Тема 2.6. Методы производства сложносоставных изделий.**

Варианты технологических решений изготовления сотовых трехслойных панелей из ПКМ вакуумированием, автоклавным формованием

##### **Тема 2.7. Производство изделий из композиционных материалов.**

Технология получения стекло-углепластиковых изделий. Технология получения композитных шумопоглощающих панелей. Технология получения толстостенных деталей. Технология получения длинномерных деталей. Технология получения трубчатых изделий из ПКМ. Технология получения изделий из термопластов.

**Тема 2.8. Производство изделий из металлических композиционных материалов.**

Твердорастворные способы производства металлических композиционных материалов. Жидкофазные способы производства металлических композиционных материалов. Газофазные методы изготовления деталей металлических композитов.

Получение металлических композиционных материалов методом электролитического осаждения. Дисперсно-упрочненные композиционные материалы.

#### Практические занятия

ПР02. Природа полимерных материалов. Получение полимеров и композитов на их основе.

ПР03. Оборудование и оснастка для формирования полимерных материалов.

ПР04. Проектирование литейного производства.

ПР05. Проектирование цехов горячего прессования.

ПР06. Реология полимерных систем.

ПР07. Технологические параметры и их влияние на эксплуатационные свойства изделий.

ПР08. Современные конструкционные материалы.

#### Лабораторные работы

ЛР01. Сушка полимерных материалов.

ЛР02. Изучение процессов предварительного смешения полимерных материалов с порошковыми добавками.

ЛР03. Смешение многокомпонентных полимерных систем в расплаве.

ЛР04. Определение технологических параметров литья под давлением (температуры материального цилиндра и формы, продолжительность цикла и давления литья).

ЛР05. Определение технологических свойств полимеров и параметров экструзии (определение температурных параметров экструзии, вязкость и скорость течения расплава, производительность экструзии).

ЛР06. Определение технологических параметров горячего прессования.

СР02. Методы контактного формования полимеров.

Способы получения изделий из полимерных композиционных материалов по технологии формования с эластичной диафрагмой, получения изделий из полимерных композитов с использованием технологии формования давлением, прессования полимерных композитов в формах, получения изделий из полимерных композитов по технологии формования намоткой.

СР03. Современные конструкционные материалы.

Особенности механики полимеров и композитов. Методы изготовления наноструктурных керамических и композиционных изделий точной формы, создания наноструктурных защитных термо- и коррозионно-стойких покрытий, создания обладающих повышенной прочностью и низкой воспламеняемостью полимерных композитов с наполнителями из наночастиц и нанотрубок.

Полупроводниковые наноструктуры: квантовые ямы, квантовые проволоки, квантовые точки, структуры с туннельно-прозрачными барьерами, фотонные кристаллы, магнитные наноструктуры.

Классификация и виды наноструктур: фуллерены, углеродные нанотрубки, наполненные фуллерены (эндо-производные), наполненные углеродные нанотрубки, неорганические нанотрубки.

Виды армирующих наполнителей (волокнистые, слоистые), дисперсноармированные и дисперсноупрочненные материалы.

Виды терморезистивных (эпоксидных, полиэфирных, феноло-формальдегидных, полиимидных и др.) и термопластичных связующих, виды армирующих волокон (стеклянные

ные, углеродные, органические, борные и др. волокна). Особенности формирования, технологии получения, методы формования и области применения композитов.

Углерод-углеродные, керамические и гибридные композиционные материалы.

#### 4. ПЕРЕЧЕНЬ УЧЕБНОЙ ЛИТЕРАТУРЫ, ИНФОРМАЦИОННЫХ РЕСУРСОВ И ТЕХНОЛОГИЙ

##### 4.1. Учебная литература

1. Галыгин, В.Е. Современные технологии получения и переработки полимерных и композиционных материалов [Электронный ресурс] / В.Е. Галыгин, Г.С. Баронин, В.П. Таров, Д.О. Завражин // Учебное пособие. Тамбов. Издательство ФГБОУ ВПО "ТГТУ", 2013. Режим доступа: <http://tstu.ru/book/elib1/exe/2013/galigin1-t.exe>

2. Барсукова Л.Г. Физико-химия и технология полимеров, полимерных композитов [Электронный ресурс]: учебное пособие / Барсукова Л.Г., Вострикова Г.Ю., Глазков С.С.— Электрон.текстовые данные.— Воронеж: Воронежский государственный архитектурно-строительный университет, ЭБС АСВ, 2014.— 146 с.— Режим доступа: <http://www.iprbookshop.ru/30852>. — ЭБС «IPRbooks», по паролю.

3. Витязь П.А. Наноматериаловедение [Электронный ресурс]: учебное пособие / Витязь П.А., Свидунович Н.А., Куис Д.В.— Электрон.текстовые данные.— Минск: Вышэйшая школа, 2015.— 512 с.— Режим доступа: <http://www.iprbookshop.ru/35501>. — ЭБС «IPRbooks», по паролю.

4. Некрасов Г.Б., Одарченко И.Б. Основы технологии литейного производства [Электронный ресурс]: учебное пособие / Г.Б. Некрасов, И.Б. Одарченко. — Электрон. текстовые данные. — Минск.: Вышэйшая школа. — 2015. - 224 с. — Режим доступа: <http://www.iprbookshop.ru/48013.html> — ЭБС «IPRbooks», по паролю.

5. Солнцев Ю.П. Технология конструкционных материалов [Электронный ресурс] : учебник для вузов / Ю.П. Солнцев, Б.С. Ермаков, В.Ю. Пирайнен. — Электрон. текстовые данные. — СПб. : ХИМИЗДАТ, 2017. — 504 с. — 978-5-93808-298-4. — Режим доступа: <http://www.iprbookshop.ru/67356.html>. — ЭБС «IPRbooks», по паролю.

6. Солнцев Ю.П. Специальные материалы в машиностроении [Электронный ресурс]: учебник для вузов / Ю.П. Солнцев, Е.И. Пряхин, В.Ю. Пирайнен. — Электрон. текстовые данные. — СПб. : ХИМИЗДАТ, 2017. — 639 с. — 978-5-93808-297-7. — Режим доступа: <http://www.iprbookshop.ru/67355.html>. — ЭБС «IPRbooks», по паролю.

7. Солнцев Ю.П. Материаловедение специальных отраслей машиностроения [Электронный ресурс]: Учебное пособие/ Ю.П. Солнцев, В.Ю. Пирайнен, С.А. Вологжанина/.— Электрон. текстовые данные. — Санкт-Петербург.: ХИМИЗДАТ.- 2016г. 784с. — Режим доступа: <http://www.iprbookshop.ru/49796.html> — ЭБС «IPRbooks», по паролю.

8. Введение в систематику умных материалов [Электронный ресурс]/ Л.С. Пинчук [и др.].— Электрон. текстовые данные.— Минск: Белорусская наука, 2013.— 400 с.— Режим доступа: <http://www.iprbookshop.ru/29428>. — ЭБС «IPRbooks», по паролю.

##### 4.2. Интернет-ресурсы, в том числе современные профессиональные базы данных и информационные справочные системы

Университетская информационная система «РОССИЯ» <https://uisrussia.msu.ru>

Справочно-правовая система «Консультант+» <http://www.consultant-urist.ru>

Справочно-правовая система «Гарант» <http://www.garant.ru>

База данных Web of Science <https://apps.webofknowledge.com/>

База данных Scopus <https://www.scopus.com>

Портал открытых данных Российской Федерации <https://data.gov.ru>

База открытых данных Министерства труда и социальной защиты РФ <https://rosmintrud.ru/opendata>

База данных Научной электронной библиотеки eLIBRARY.RU <https://elibrary.ru/>

База данных профессиональных стандартов Министерства труда и социальной защиты РФ <http://profstandart.rosmintrud.ru/obshchiy-informatsionnyy-blok/natsionalnyy-reestr-professionalnykh-standartov/>

Базы данных Министерства экономического развития РФ <http://www.economy.gov.ru>

База открытых данных Росфинмониторинга <http://www.fedsfm.ru/opendata>

Электронная база данных «Издательство Лань» <https://e.lanbook.com>

Электронная библиотечная система «IPRbooks» <http://www.iprbookshop.ru>

База данных «Электронно-библиотечная система «ЭБС ЮРАЙТ» <https://www.biblio-online.ru>

База данных электронно-библиотечной системы ТГТУ <http://elib.tstu.ru>

Федеральная государственная информационная система «Национальная электронная библиотека» <https://нэб.рф>

Национальный портал онлайн обучения «Открытое образование» <https://openedu.ru>

Электронная база данных "Polpred.com Обзор СМИ" <https://www.polpred.com>

Официальный сайт Федерального агентства по техническому регулированию и метрологии <http://protect.gost.ru/>

Ресурсы электронной информационно-образовательной среды университета представлены в локальном нормативном акте «Положение об электронной информационно-образовательной среде Тамбовского государственного технического университета».

Электронные образовательные ресурсы, к которым обеспечен доступ обучающихся, в т.ч. приспособленные для использования инвалидами и лицами с ограниченными возможностями здоровья, приведены на официальном сайте университета в разделе «Университет»-«Сведения об образовательной организации»-«Материально-техническое обеспечение и оснащенность образовательного процесса».

Сведения о лицензионном программном обеспечении, используемом в образовательном процессе, представлены на официальном сайте университета в разделе «Образование»-«Учебная работа»-«Доступное программное обеспечение».

## 5. МЕТОДИЧЕСКИЕ УКАЗАНИЯ ДЛЯ ОБУЧАЮЩИХСЯ ПО ОСВОЕНИЮ ДИСЦИПЛИНЫ

Для изучения данной дисциплины студентам необходимо прослушивание курса лекций, выполнение лабораторных работ, решение задач, самостоятельное изучение отдельных тем и закрепление изученного материала текущим контролем и сдачей зачета/экзамена.

### **Организация времени, необходимого для изучения дисциплины.**

Важным условием успешного освоения дисциплины является правильная организация труда, позволяющая распределить учебную нагрузку равномерно в соответствии с графиком образовательного процесса.

Все задания к лабораторным и практическим занятиям, а также задания, вынесенные на самостоятельную работу, рекомендуется выполнять непосредственно после соответствующей темы лекционного курса, что способствует лучшему усвоению материала, позволяет своевременно выявить и устранить «пробелы» в знаниях, систематизировать ранее пройденный материал, на его основе приступить к овладению новыми знаниями и навыками.

### **Подготовка к лекциям.**

В ходе лекционных занятий необходимо вести конспектирование учебного материала, обращать внимание на категории, формулировки, раскрывающие содержание тех или иных явлений и процессов, научные выводы и практические рекомендации. Желательно оставить в рабочих конспектах поля, на которых делать пометки из рекомендованной литературы, дополняющие материал прослушанной лекции, а также подчеркивающие особую важность тех или иных теоретических положений.

### **Подготовка к лабораторным работам.**

Подготовку к лабораторным работам необходимо делать дома. При этом кроме оформления (схемы, таблицы), надо повторить пройденный материал, тщательно изучить порядок выполнения работы и технику безопасности при ее выполнении. Отчет по лабораторной работе рекомендуется делать непосредственно после ее проведения.

### **Подготовка к практическим занятиям.**

В процессе подготовки к практическим занятиям, Вам необходимо обратить особое внимание на самостоятельное изучение рекомендованной литературы. При всей полноте конспектирования лекции в ней невозможно изложить весь материал из-за лимита аудиторных часов. Поэтому самостоятельная работа с учебниками, учебными пособиями, научной, справочной литературой, материалами периодических изданий и Интернета является наиболее эффективным методом получения дополнительных знаний, позволяет значительно активизировать процесс овладения информацией, способствует более глубокому усвоению изучаемого материала, формирует у Вас отношение к конкретной проблеме.

### **Подготовка к промежуточной аттестации.**

При подготовке к промежуточной аттестации целесообразно:

- внимательно изучить перечень вопросов и определить, в каких источниках находятся сведения, необходимые для ответа на них;
- внимательно прочитать рекомендованную литературу;
- составить краткие конспекты ответов (планы ответов).

## 6. МАТЕРИАЛЬНО-ТЕХНИЧЕСКОЕ ОБЕСПЕЧЕНИЕ

По всем видам учебной деятельности в рамках дисциплины используются аудитории, кабинеты и лаборатории, оснащенные необходимым специализированным и лабораторным оборудованием.

Наименование специальных помещений	Оснащенность специальных помещений	Перечень лицензионного программного обеспечения / Реквизиты подтверждающего документа
учебные аудитории для проведения занятий лекционного типа	Мебель: учебная мебель Технические средства обучения: экран, проектор, компьютер	MS Office, Windows / Корпоративные академические лицензии бессрочные Microsoft Open License №47425744, 48248803, 41251589, 46314939, 44964701, 43925361, 45936776, 47425744, 41875901, 41318363, 60102643;
учебные аудитории для проведения занятий семинарского типа, групповых и индивидуальных консультаций, текущего контроля и промежуточной аттестации	Мебель: учебная мебель Технические средства обучения: экран, проектор, компьютер	
учебные аудитории для проведения лабораторных работ. Лаборатория «Оптической микроскопии» № 109/А	Мебель: учебная мебель Технические средства обучения: экран, проектор, компьютер Оборудование: оптические микроскопы	
учебные аудитории для проведения лабораторных работ. Лаборатория «Электронной просвечивающей микроскопии» № 114/А	Мебель: учебная мебель Технические средства обучения: экран, проектор, компьютер Оборудование: электронный просвечивающий микроскоп ЭМВ-100А	
учебные аудитории для проведения лабораторных работ. лаборатории НОЦ ТамбГТУ-ИСМАН «Твердофазные технологии»	Мебель: учебная мебель Технические средства обучения: экран, проектор, компьютер Оборудование: прессовое оборудование (гидропресс); литьевая машина; лабораторный шнековый экструдер; набор формующего инструмента (съёмные пресс-формы, литьевая форма); технические и аналитические весы; мерительный инструмент	

Для самостоятельной работы обучающихся предусмотрены помещения, укомплектованные специализированной мебелью, оснащенные компьютерной техникой с возможностью подключения к сети «Интернет» и обеспечением доступа в электронную информационно-образовательную среду университета.

Наименование помещений для самостоятельной работы обучающихся	Оснащенность помещений для самостоятельной работы обучающихся	Перечень лицензионного программного обеспечения / Реквизиты подтверждающего документа
Помещение для самостоятельной работы обучающихся (читальный зал Научной библиотеки)	Мебель: учебная мебель Комплект специализированной мебели: компьютерные столы Оборудование: компьютерная техника с подключением к информационно-коммуникационной сети «Интернет» и доступом в электронную информационно-образовательную среду образовательной орга-	Microsoft Windows 7 pro Лицензия №49487340 Microsoft Office2007 Лицензия №49487340

22.03.01 «Материаловедение и технологии материалов»  
«Материаловедение и технологии материалов в машиностроении и приборостроении»

Наименование помещений для самостоятельной работы обучающихся	Оснащенность помещений для самостоятельной работы обучающихся	Перечень лицензионного программного обеспечения / Реквизиты подтверждающего документа
	низации, веб-камеры, коммуникационное оборудование, обеспечивающее доступ к сети интернет (проводное соединение и беспроводное соединение по технологии Wi-Fi)	
Помещение для самостоятельной работы обучающихся (ауд. 333/А)	Мебель: учебная мебель Комплект специализированной мебели: компьютерные столы Оборудование: компьютерная техника с подключением к информационно-коммуникационной сети «Интернет» и доступом в электронную информационно-образовательную среду образовательной организации, веб-камеры, коммуникационное оборудование, обеспечивающее доступ к сети интернет (проводное соединение и беспроводное соединение по технологии Wi-Fi)	Microsoft Windows XP Лицензия №44964701 Microsoft Office 2007 Лицензия №44964701



## 7. ТЕКУЩИЙ КОНТРОЛЬ УСПЕВАЕМОСТИ И ПРОМЕЖУТОЧНАЯ АТТЕСТАЦИЯ

Проверка достижения результатов обучения по дисциплине осуществляется в рамках текущего контроля успеваемости и промежуточной аттестации.

### 7.1. Текущий контроль успеваемости

Текущий контроль успеваемости включает в себя мероприятия по оцениванию выполнения лабораторных работ, заданий на практических занятиях, заданий для самостоятельной работы. Мероприятия текущего контроля успеваемости приведены в таблице 7.1.

Таблица 7.1 – Мероприятия текущего контроля успеваемости

Обозначение	Наименование	Форма контроля
ПР01	Дисперсность компонентов системы. Модифицированные и композиционные материалы.	реферат
ПР03	Оборудование и оснастка для формирования полимерных материалов.	опрос
ЛР01	Сушка полимерных материалов.	защита
ЛР02	Изучение процессов предварительного смешения полимерных материалов с порошковыми добавками.	защита
ЛР03	Смешение многокомпонентных полимерных систем в расплаве.	защита
ЛР04	Определение технологических параметров литья под давлением (температуры материального цилиндра и формы, продолжительность цикла и давления литья).	защита
ЛР05	Определение технологических свойств полимеров и параметров экструзии (определение температурных параметров экструзии, вязкость и скорость течения расплава, производительность экструзии).	защита
ЛР06	Определение технологических параметров горячего прессования.	защита
СР01	Дисперсно-упрочненные композиционные материалы	реферат
СР02	Методы контактного формования полимеров.	доклад
СР03	Современные конструкционные материалы.	доклад

### 7.2. Промежуточная аттестация

Формы промежуточной аттестации по дисциплине приведены в таблице 7.2.

Таблица 7.2 – Формы промежуточной аттестации

Обозначение	Форма отчетности	Очная	Заочная
Экз01	Экзамен	6 семестр	3 курс

## 8. ФОНД ОЦЕНОЧНЫХ СРЕДСТВ

### 8.1. Оценочные средства

Оценочные средства соотнесены с результатами обучения по дисциплине и индикаторами достижения компетенций.

*{Для каждого индикатора достижения компетенций, указанного в таблице 1.1, приводятся: код и наименование индикатора, соответствующие ему результаты обучения (из таблицы 1.1) и обозначения контрольных мероприятий (из раздела 7); ниже приводятся оценочные средства для каждого из указанных контрольных мероприятий (относящиеся только к данному индикатору).}*

*Каждое контрольное мероприятие ТЕКУЩЕГО КОНТРОЛЯ целесообразно относить только к ОДНОМУ результату обучения.*

*Промежуточная аттестация может относиться к нескольким результатам обучения, соотнесенным с несколькими индикаторами.*

*Оценочные средства должны СООТВЕТСТВОВАТЬ проверяемым результатам обучения}*

ИД-14 (ПК-3) Знает области применения композиционных материалов, принципы их выбора, основные технологические процессы производства и обработки материалов, особенности этапов жизненного цикла материалов и изделий из них

Результаты обучения	Контрольные мероприятия
знает возможные состояния, характерные свойства, индивидуальные особенности разных типов композиционных материалов;	ПР01
знает особенности технологии производства и обработки различных типов композиционных материалов;	СР01
знает регламент режима производства композиционных материалов.	ЛР02, ЛР03, Экз01

Вопросы к защите лабораторной работы ЛР02

1. Режимы предварительного смешивания порошковых материалов на ультразвуковом смесителе: время, частота излучения, объем навески.

2. Режимы предварительного смешивания порошковых материалов на шаровой мельнице: время, диаметр шаров, скорость вращения.

Вопросы к защите лабораторной работы ЛР03

1. Как влияет содержание влаги и летучих компонентов на переработку в расплаве?

2. Какие виды брака вызывает применение влажных полимерных материалов?

Темы реферата ПР01

1. Дисперсность компонентов системы.

2. Модифицированные и композиционные материалы.

Темы реферата СР01

1. Методы изготовления наноструктурных керамических и композиционных изделий точной формы.

2. Методы создания наноструктурных защитных термо- и коррозионностойких покрытий.

3. Методы создания обладающих повышенной прочностью и низкой воспламеняемостью полимерных композитов с наполнителями из наночастиц и нанотрубок.

4. Виды армирующих наполнителей (волокнистые, слоистые), дисперсноармированные и дисперсноупрочненные материалы.

Теоретические вопросы к экзамену Экз01

1. Основное смесительное оборудование: смесители для сыпучих и пластических материалов.
2. Назначение и классификация смесителей.
3. Механические смесители для сыпучих материалов.
4. Пневматические смесители для сыпучих материалов.
5. Мешатели для пластмасс, смесители для паст и синтетических замазок.
6. Виды наполнителей и модификаторов полимерных систем.
7. Методы получения многокомпонентных систем в расплаве.

ИД-15 (ПК-3) Знает совокупность средств, приемов, способов, методов получения и переработки материалов, возможностей регулирования свойств изделий на их основе в зависимости от видов применяемого сырья

Результаты обучения	Контрольные мероприятия
знает совокупность средств, приемов, способов, методов получения и переработки материалов;	ПР03
знает способы и методы формирования структуры и свойств композиционных материалов;	СР02, ЛР01, ЛР04, ЛР05, ЛР06
знает основные методы исследования структуры и свойств композиционных материалов.	Экз01

Вопросы к защите лабораторной работы ЛР01

1. Дайте понятие средней плотности материала. Методики определения средней плотности материалов с различной пористостью.
2. Дайте понятие насыпной плотности рыхлосернистых материалов. Методики определения насыпной плотности материала.
3. Дайте определение пористости материала. Методики определения.
4. Как определить открытую и закрытую пористость. Как влияет характер пористости (соотношение открытых и закрытых пор, их размеров) на теплопроводность материала?
5. Дайте определение пустотности материала. Методики определения.
6. Режимы предварительной сушки полимерных материалов.

ЛР04. Определение технологических параметров литья под давлением (температуры материального цилиндра и формы, продолжительность цикла и давления литья).

ЛР05. Определение технологических свойств полимеров и параметров экструзии (определение температурных параметров экструзии, вязкость и скорость течения расплава, производительность экструзии).

ЛР06. Определение технологических параметров горячего прессования.

Вопросы к защите лабораторной работы ЛР04

1. Как определить температуру материального цилиндра и формы при литье под давлением?
2. Как рассчитать необходимое количество материала при впрыске в форму?
3. Необходимость выдержки под давлением термопласта в литьевой форме.

Вопросы к защите лабораторной работы ЛР05

1. Как рассчитать необходимую температуру зон цилиндра экструдера?

2. Выбор скорости экструзии полимерных материалов.
3. Зависимость вязкости и скорости течения расплава от температуры. Выбор температуры материала при экструзии.

#### Вопросы к защите лабораторной работы ЛР06

1. Как определить температуру формы при горячем прессовании?
2. Как рассчитать необходимое количество материала?
3. Как определить необходимое давление прессования?
4. Необходимость выдержки под давлением термопласта в форме.

#### Задания к опросу ПР03

1. Особенности переработки методом литья под давлением термопластов, реактопластов и резиновых смесей.
2. Особенности переработки методом литья под давлением термопластов, реактопластов и резиновых смесей.
3. Особенности переработки методом горячего прессования.
4. Проектирование и расчет пресс-форм.

#### Темы реферата СР02

1. Методы контактного формования полимеров.
2. Способы получения изделий из полимерных композиционных материалов по технологии формования с эластичной диафрагмой.
3. Способы получения изделий из полимерных композитов с использованием технологии формования давлением.
4. Способы прессования полимерных композитов в формах.
5. Способы получения изделий из полимерных композитов по технологии формования намоткой.

#### Теоретические вопросы к экзамену Экз01

1. Разновидности классификаций методов переработки полимеров в изделия.
2. Способы подготовки полимеров к переработке: получение композиций, подсушка, растворение, пропитка и др.
3. Формообразование изделий за счёт деформации полимера, находящегося в вязко-текучем состоянии с последующим охлаждением расплава.
4. Переработка паст или порошков полимера.
5. Переработка растворов полимеров.
6. Получение изделий из вспененных полимеров.
7. Формование изделий из мономера или форполимера.
8. Переработка листовых термопластов. Материалы, основные изделия, особенности присущие каждому методу. Методы доработки изделий из термопластов.
9. Формование изделия за счёт сдвигового течения пресс-материала, находящегося в вязко-текучем состоянии с последующим отверждением связующего.
10. Производство изделий с армирующим наполнителем.
11. Производство вспененных изделий из реактопластов.
12. Пресс-материалы, основные изделия, особенности технологии. Способы доработки изделий из реактопластов.
13. Прессование пресс-порошков – основные технологические операции и переходы, их составляющие.
14. Процессы, сопровождающие прессование – отверждение, течение пресс-материала. Виды дефектов отпрессованных изделий, причины, их вызывающие, и способы устранения.

15. Литъё под давлением термопластов – основные технологические операции и переходы, их составляющие.

16. Процессы, сопровождающие процесс литъя под давлением – плавление полимера, пластикация в материальном цилиндре литъевой машины, охлаждение в литъевой форме, «прямоугольник качества». Виды дефектов литъевых изделий, причины, их вызывающие, и способы устранения.

17. Формование изделий из термопластов методом экструзии – основные технологические операции и переходы, их составляющие.

18. Процессы, сопровождающие процесс экструзии – пластикация, формование изделий в головке, охлаждение. Виды дефектов листов, причины, их вызывающие, и способы устранения.

19. Пневмо-вакуумформование. Основные технологические операции и переходы, их составляющие. Разновидности метода, пневмо-вакуумформования, области их применения.

20. Процессы, сопровождающие процесс пневмо-вакуумформования– нагрев материала, формование и охлаждение изделия. Виды дефектов изделий, причины, их вызывающие, и способы устранения.

21. Каландрование и вальцевание. Сущность метода, основные закономерности, разновидности технологических схем. Материалы, перерабатываемые этим методом.

ИД-16 (ПК-3) Умеет выбирать композиционные материалы для решения задач профессиональной деятельности

Результаты обучения	Контрольные мероприятия
умеет, используя различные источники, собрать данные, необходимые для правильного выбора и применения материалов;	СР03
умеет оценивать возможности применения композиционных материалов для решения поставленных задач.	Экз01

Темы доклада СР03

1. Современные конструкционные материалы.
2. Особенности механики полимеров и композитов.
3. Методы изготовления наноструктурных керамических и композиционных изделий точной формы.
4. Методы создания наноструктурных защитных термо- и коррозионностойких покрытий.
5. Методы создания обладающих повышенной прочностью и низкой воспламеняемостью полимерных композитов с наполнителями из наночастиц и нанотрубок.
6. Виды армирующих наполнителей (волокнистые, слоистые), дисперсноармированные и дисперсноупрочненные материалы.
7. Виды термореактивных (эпоксидных, полиэфирных, феноло-формальдегидных, полиимидных и др.) и термопластичных связующих, виды армирующих волокон (стеклянные, углеродные, органические, борные и др. волокна). Особенности формирования, технологии получения, методы формования и области применения композитов.
8. Углерод-углеродные, керамические и гибридные композиционные материалы.
9. Полупроводниковые наноструктуры: квантовые ямы, квантовые проволоки, квантовые точки, структуры с туннельно-прозрачными барьерами, фотонные кристаллы, магнитные наноструктуры.
10. Классификация и виды наноструктур: фуллерены, углеродные нанотрубки, наполненные фуллерены (эндо-производные), наполненные углеродные нанотрубки, неорганические нанотрубки.

Теоретические вопросы к экзамену Экз01

22. Области применения, составы и особенности техпроцессов получения спеченых композиционных материалов с керамической матрицей.

23. Особенности строения и свойств волокнистых углерод-углеродных композиционных материалов и техпроцессов их получения.

24. Виды и способы соединений отдельных частей из композиционных материалов в конструкцию. Работоспособность таких конструкций.

25. Современные тенденции и перспективы использования порошков и порошковых изделий.

## 8.2. Критерии и шкалы оценивания

### 8.2.1. Шкалы оценивания

Для контрольных мероприятий устанавливается минимальное и максимальное количество баллов в соответствии с таблицей 8.1.

Контрольное мероприятие считается пройденным успешно при условии набора количества баллов не ниже минимального.

Результат обучения по дисциплине считается достигнутым при успешном прохождении обучающимся всех контрольных мероприятий, относящихся к данному результату обучения.

Таблица 8.1 – Шкалы оценивания контрольных мероприятий

Обозначение	Наименование	Форма контроля	Количество баллов	
			min	max
ПР03	Оборудование и оснастка для формирования полимерных материалов.	опрос	1	5
ЛР01	Сушка полимерных материалов.	защита	1	5
ЛР02	Изучение процессов предварительного смешения полимерных материалов с порошковыми добавками.	защита	1	5
ЛР03	Смешение многокомпонентных полимерных систем в расплаве.	защита	1	5
ЛР04	Определение технологических параметров литья под давлением (температуры материального цилиндра и формы, продолжительность цикла и давления литья).	защита	1	5
ЛР05	Определение технологических свойств полимеров и параметров экструзии (определение температурных параметров экструзии, вязкость и скорость течения расплава, производительность экструзии).	защита	1	5
ЛР06	Определение технологических параметров горячего прессования.	защита	1	5
СР01	Дисперсно-упрочненные композиционные материалы	реферат	1	5
СР03	Классификация и виды наноструктур	доклад	1	5

Обоз-	Наименование	Форма контроля	Количество баллов	
СР03	Виды армирующих наполнителей	доклад	1	5
Экз01	Экзамен	экзамен	10	20

#### 8.2.2. Критерии оценивания

При оценивании результатов обучения по дисциплине в ходе текущего контроля успеваемости используются следующие критерии.

Минимальное количество баллов выставляется обучающемуся при выполнении всех указанных показателей (Таблица 8.2), допускаются несущественные неточности в изложении и оформлении материала

Таблица 8.2 – Критерии оценивания мероприятий текущего контроля успеваемости

Наименование, обозначение	Показатели выставления минимального количества баллов
Лабораторная работа	лабораторная работа выполнена в полном объеме; по лабораторной работе представлен отчет, содержащий необходимые расчеты, выводы, оформленный в соответствии с установленными требованиями; на защите лабораторной работы даны правильные ответы не менее чем на 50% заданных вопросов
Опрос	даны правильные ответы не менее чем на 50% заданных вопросов
Доклад	тема доклада раскрыта, сформулированы выводы; соблюдены требования к объему и оформлению доклада (презентации к докладу);
Реферат	тема реферата раскрыта; использованы рекомендуемые источники; соблюдены требования к объему и оформлению реферата

При оценивании результатов обучения по дисциплине в ходе промежуточной аттестации используются следующие критерии.

Экзамен (Экз01).

Задание состоит из 2 теоретических вопросов.

Время на подготовку: 30 минут.

Каждый теоретический вопрос и каждое практическое задание оценивается максимально 10 баллами. Максимальное суммарное количество баллов – 20.

#### Критерии оценивания ответа на теоретический вопрос

Показатель	Максимальное количество баллов
Знание определений основных понятий, грамотное употребление понятий	2
Полнота раскрытия вопроса	3
Умение раскрыть взаимосвязи между отдельными компонентами (понятиями и моделями, теоремами и их применением, данными и формулами и т.п.)	3
Ответы на дополнительные вопросы	2
Всего	10

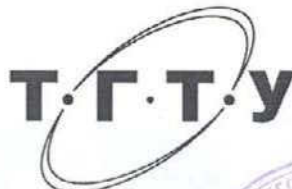
Итоговая оценка по дисциплине выставляется с учетом результатов текущего контроля (приведенных к норме в 60 баллов) с использованием следующей шкалы.

Оценка	Набрано баллов
«отлично»	81-100
«хорошо»	61-80
«удовлетворительно»	41-60
«неудовлетворительно»	0-40



МИНИСТЕРСТВО НАУКИ И ВЫСШЕГО ОБРАЗОВАНИЯ РОССИЙСКОЙ ФЕДЕРАЦИИ  
Федеральное государственное бюджетное образовательное учреждение  
высшего образования

«Тамбовский государственный технический университет»  
(ФГБОУ ВО «ТГТУ»)



УТВЕРЖДАЮ

Директор Технологического института

Д.Л. Полушкин

« 21 » января 20 21 г.

## РАБОЧАЯ ПРОГРАММА ДИСЦИПЛИНЫ

***Б1.О.05 Иностранный язык***

(шифр и наименование дисциплины в соответствии с утвержденным учебным планом подготовки)

Направление

***22.03.01. Материаловедение и технологии материалов***

(шифр и наименование)

Профиль

***«Материаловедение и технологии материалов в машиностроении и приборостроении»***

(наименование профиля образовательной программы)

Формы обучения: ***очная, заочная***

Кафедра: ***Иностранные языки и профессиональная коммуникация***

(наименование кафедры)

Составитель:

к.ф.н., доцент  
степень, должность

подпись

И.Е. Ильина  
инициалы, фамилия

Заведующий кафедрой

подпись

Н.А. Гунина  
инициалы, фамилия

Тамбов 2021

**1. ПЛАНИРУЕМЫЕ РЕЗУЛЬТАТЫ ОБУЧЕНИЯ ПО ДИСЦИПЛИНЕ И  
ЕЕ МЕСТО В СТРУКТУРЕ ОПОП**

Цель освоения дисциплины – достижение планируемых результатов обучения (таблица 1.1), соотнесенных с индикаторами достижения компетенций и целью реализации ОПОП.

Дисциплина входит в состав обязательной части образовательной программы формируемой участниками образовательных отношений.

Таблица 1.1 – Результаты обучения по дисциплине

Код, наименование индикатора	Результаты обучения по дисциплине
<b>УК-4 Способен осуществлять деловую коммуникацию в устной и письменной формах на государственном языке Российской Федерации и иностранном(ых) языке(ах)</b>	
ИД-1 (УК-4) Знает принципы построения устного и письменного высказывания на государственном и иностранном языках; требования к деловой устной и письменной коммуникации	знать базовую лексику языка, лексику, представляющую специфику профессии, а также основную терминологию своей широкой и узкой специальности
ИД-2 (УК-4) Умеет применять на практике устную и письменную деловую коммуникацию	уметь работать со специальной литературой (со словарем) по широкому и узкому профилю специальности; понимать устную (монологическую и диалогическую) речь на специальные темы; участвовать в обсуждении профессиональных тем, предусмотренных программой;
ИД-3 (УК-4) Владеет методикой составления суждения в межличностном деловом общении на государственном и иностранном языках, с применением адекватных языковых форм и средств.	владеть навыками разговорной речи по специальной тематике; наиболее употребительной грамматикой и основными грамматическими конструкциями, характерными для профессиональной речи; основами публичной речи (делать сообщения, доклады с предварительной подготовкой); основными навыками письма, необходимыми для ведения документации и переписки

Результаты обучения по дисциплине достигаются в рамках осуществления всех видов контактной и самостоятельной работы обучающихся в соответствии с утвержденным учебным планом.

Индикаторы достижения компетенций считаются сформированными при достижении соответствующих им результатов обучения.

## 2. ОБЪЁМ ДИСЦИПЛИНЫ

Объем дисциплины составляет 6 зачетных единицы.

Ниже приведено распределение общего объема дисциплины (в академических часах) в соответствии с утвержденным учебным планом.

Виды работ	Форма обучения					
	Очная				Заочная	
	1 семестр	2 семестр	3 семестр	4 семестр	1 курс	2 курс
<b><i>Контактная работа</i></b>						
занятия лекционного типа						
лабораторные занятия						
практические занятия	32	32	16	16	8	8
курсовое проектирование						
консультации						
промежуточная аттестация	1	1	1	1	2	2
<b><i>Самостоятельная работа</i></b>	<b>39</b>	<b>39</b>	<b>19</b>	<b>19</b>	<b>134</b>	<b>62</b>
<b><i>Всего</i></b>	<b>72</b>	<b>72</b>	<b>36</b>	<b>36</b>	<b>142</b>	<b>72</b>

### 3. СОДЕРЖАНИЕ ДИСЦИПЛИНЫ

#### Раздел 1. Карьера

Практические занятия

ПР01. Наименования профессий. Профессиональные качества.

ПР02. Должностные обязанности. Поиск работы.

ПР03. Правила написания резюме.

ПР04. Стратегии поведения на собеседовании.

Самостоятельная работа:

СР01. Знакомство с лексикой по теме.

СР02. Повторение грамматического материала.

СР03. Работа с текстами. Выполнение упражнений и заданий.

СР04. Ролевая игра: собеседование с целью трудоустройства.

#### Раздел 2. Структура компании

Практические занятия

ПР05. Структура компании. Карьерная лестница. Современный офис и офисное оборудование.

ПР06. План рабочего дня. Обязанности сотрудника.

ПР07. Рабочая среда. Мотивация. Создание благоприятного климата в коллективе. Теории мотивации.

ПР08. Модели управления коллективом. Менеджмент. Качества, необходимые эффективному менеджеру. Постановка целей

Самостоятельная работа:

СР05. Знакомство с лексикой по теме.

СР06. Составить рассказ на тему: «Мой рабочий день».

СР07. Повторение грамматического материала.

СР08. Составление диалогов, имитирующих решение проблем по телефону. Письменное задание: написание емейла от лица менеджера компании.

#### Раздел 3. Деловой визит

Практические занятия

ПР09. Приветствие и знакомство. Визитные карточки. Персонал фирмы.

ПР10. Знакомство и рекомендации. В офисе.

ПР11. Транспортные средства. Процедура подготовки к деловой поездке.

ПР12. Гостиница и гостиничное обслуживание. Гостиница и услуги для проведения конференций и деловых встреч. Выбор и заказ гостиницы по телефону.

Самостоятельная работа:

СР09. Знакомство с лексикой по теме.

СР10. Повторение грамматического материала.

СР11. Работа с текстами. Выполнение упражнений и заданий.

СР12. Ролевая игра: организация бизнес-конференции. Место действия – гостиница.

#### Раздел 4. Деловые письма

Практические занятия

ПР13. Форма делового письма. Реквизиты. Исходные данные. Тема. Обращение.

ПР14. Текст и стиль делового письма. Оформление конверта. Работа с электронной почтой.

ПР15. Виды деловых писем. Письмо-запрос. Встречный (повторный запрос)

ПР16. Сопроводительное письмо. Принятие предложения о работе. Отказ работодателя на заявление о работе.

Самостоятельная работа:

СР13. Знакомство с лексикой по теме.

СР14. Написание деловых писем.

СР15. Повторение грамматического материала.

СР16. Дискуссия «Лучший кандидат».

### **Раздел 5. Деловые встречи и переговоры**

Практические занятия

ПР17. Способы выражения согласия и несогласия. Виды переговоров.

ПР18. Тактика ведения переговоров. Навыки ведения переговоров.

ПР19. Подготовка переговоров и деловых встреч. Повестка дня.

ПР20. Деловые партнеры. Переговоры. Правила хорошего тона. Телефонные переговоры как форма деловой коммуникации. Заседания. Переговоры. Эффективное выступление руководителя. Формирование индивидуального стиля выступления.

Самостоятельная работа:

СР17. Знакомство с лексикой по теме.

СР18. Повторение грамматического материала.

СР19. Работа с текстами. Выполнение упражнений и заданий.

СР20. Ролевая игра: ведение переговоров по слиянию двух компаний.

### **Раздел 6. Презентация**

Практические занятия

ПР21. Правила составления презентации. Тезисы. Техники проведения презентации.

ПР22. Реклама. Связи с общественностью.

Самостоятельная работа:

СР21. Знакомство с лексикой по теме.

СР22. Презентация: Компания, которой я восхищаюсь.

### **Раздел 7. Маркетинг**

Практические занятия

ПР23. Понятие маркетинг. Составляющие маркетинга. Бренд.

ПР24. Совещания. Принятие решений. Оформление повестки дня совещания. Написание протокола совещания.

Самостоятельная работа:

СР23. Знакомство с лексикой по теме.

СР24. Коммуникативная игра-презентация «Рождение нового бренда»

#### 4. ПЕРЕЧЕНЬ УЧЕБНОЙ ЛИТЕРАТУРЫ, ИНФОРМАЦИОННЫХ РЕСУРСОВ И ТЕХНОЛОГИЙ

##### Английский язык

###### 4.1. Учебная литература

1 Английский язык – 3 [Электронный ресурс] / М. А. Волкова, Е. Ю. Клепко, Т. А. Кузьмина [и др.]. — 3-е изд. — Электрон. текстовые данные. — М. : Интернет-Университет Информационных Технологий (ИНТУИТ), Ай Пи Эр Медиа, 2019. — 112 с. — 978-5-4486-0501-7. — Режим доступа: <http://www.iprbookshop.ru/79701.html>

2 Английский язык [Электронный ресурс] : практикум по грамматике для студентов 1-го курса всех направлений подготовки бакалавриата / сост. М. В. Денисенко, М. А. Алексеенко, М. В. Межова. — Электрон. текстовые данные. — Кемерово : Кемеровский государственный институт культуры, 2017. — 51 с. — 978-5-8154-0394-9. — Режим доступа: <http://www.iprbookshop.ru/76329.html>

3 Загороднова, И. А. Английский язык [Электронный ресурс] : учебное пособие для студентов технических направлений / И. А. Загороднова. — Электрон. текстовые данные. — Новосибирск : Сибирский государственный университет телекоммуникаций и информатики, 2017. — 69 с. — 2227-8397. — Режим доступа: <http://www.iprbookshop.ru/84065.html>

4 Иностраный язык профессионального общения (английский язык) [Электронный ресурс] : учебное пособие / И. Б. Кошеварова, Е. Н. Мирошниченко, Е. А. Молодых [и др.]. — Электрон. текстовые данные. — Воронеж : Воронежский государственный университет инженерных технологий, 2018. — 140 с. — 978-5-00032-323-6. — Режим доступа: <http://www.iprbookshop.ru/76428.html>

5 Попов, Е. Б. Английский язык [Электронный ресурс] : учебное пособие / Е. Б. Попов. — 2-е изд. — Электрон. текстовые данные. — Саратов : Вузовское образование, 2019. — 133 с. — 978-5-4487-0374-4. — Режим доступа: <http://www.iprbookshop.ru/79614.html>

##### Немецкий язык

Ачкасова, Н. Г. Немецкий язык для бакалавров [Электронный ресурс] : учебник для студентов неязыковых вузов / Н. Г. Ачкасова. — Электрон. текстовые данные. — М. : ЮНИТИ-ДАНА, 2015. — 312 с. — 978-5-238-02557-5. — Режим доступа: <http://www.iprbookshop.ru/66282.html>

Володина, Л. М. Деловой немецкий язык [Электронный ресурс] : учебное пособие / Л. М. Володина. — Электрон. текстовые данные. — Казань : Казанский национальный исследовательский технологический университет, 2016. — 172 с. — 978-5-7882-1911-0. — Режим доступа: <http://www.iprbookshop.ru/61842.html>

Гильфанова, Ф. Х. Немецкий язык [Электронный ресурс] : учебное пособие для бакалавров и магистрантов экономических направлений и специальностей / Ф. Х. Гильфанова, Р. Т. Гильфанов. — Электрон. текстовые данные. — Саратов : Ай Пи Эр Медиа, 2018. — 232 с. — 978-5-4486-0171-2. — Режим доступа: <http://www.iprbookshop.ru/70772.html>

Смаль, Н. А. Немецкий язык в профессии. Торговое дело. Deutsch für Beruf. Handelswesen [Электронный ресурс] : учебное пособие / Н. А. Смаль. — Электрон. текстовые данные. — Минск : Республиканский институт профессионального образования (РИПО), 2017. — 156 с. — 978-985-503-689-1. — Режим доступа: <http://www.iprbookshop.ru/84876.html>

Эйбер, Е. В. Немецкий язык [Электронный ресурс] : учебно-методическое пособие / Е. В. Эйбер. — Электрон. текстовые данные. — Саратов : Ай Пи Эр Медиа, 2018. — 149 с. — 978-5-4486-0199-6. — Режим доступа: <http://www.iprbookshop.ru/72459.html>

##### Французский язык

1 Крайсман, Н. В. Французский язык. Деловая и профессиональная коммуникация [Электронный ресурс]: учебное пособие / Н. В. Крайсман. — Электрон. текстовые данные. — Казань: Казанский национальный исследовательский технологический университет, 2017. — 108 с. — 978-5-7882-2201-1. — Режим доступа: <http://www.iprbookshop.ru/79593.html>

2 Никитина, М. Ю. Французский язык [Электронный ресурс]: учебное пособие для студентов транспортно- технологического института / М. Ю. Никитина. — Электрон. текстовые данные. — Белгород: Белгородский государственный технологический университет им. В.Г. Шухова, ЭБС АСВ, 2017. — 85 с. — 2227-8397. — Режим доступа: <http://www.iprbookshop.ru/80530.html>

3 Никитина, М. Ю. Французский язык [Электронный ресурс]: учебное пособие для студентов института экономики и менеджмента / М. Ю. Никитина. — Электрон. текстовые данные. — Белгород: Белгородский государственный технологический университет им. В.Г. Шухова, ЭБС АСВ, 2017. — 90 с. — 2227-8397. — Режим доступа: <http://www.iprbookshop.ru/80531.html>

4 Рябова, М. В. Французский язык для начинающих [Электронный ресурс] : учебное пособие / М. В. Рябова. — Электрон. текстовые данные. — М.: Российский государственный университет правосудия, 2017. — 220 с. — 978-5-93916-616-4. — Режим доступа: <http://www.iprbookshop.ru/58426.html>

5 Скорик, Л. Г. Французский язык [Электронный ресурс]: практикум по развитию навыков устной речи / Л. Г. Скорик. — Электрон. текстовые данные. — М.: Московский педагогический государственный университет, 2017. — 296 с. — 978-5-4263-0519-9. — Режим доступа: <http://www.iprbookshop.ru/75965.html>

#### **4.2. Интернет-ресурсы, в том числе современные профессиональные базы данных и информационные справочные системы**

Университетская информационная система «РОССИЯ» <https://uisrussia.msu.ru>

Справочно-правовая система «Консультант+» <http://www.consultant-urist.ru>

Справочно-правовая система «Гарант» <http://www.garant.ru>

База данных Web of Science <https://apps.webofknowledge.com/>

База данных Scopus <https://www.scopus.com>

Портал открытых данных Российской Федерации <https://data.gov.ru>

База открытых данных Министерства труда и социальной защиты РФ <https://rosmintrud.ru/opendata>

База данных Научной электронной библиотеки eLIBRARY.RU <https://elibrary.ru/>

База данных профессиональных стандартов Министерства труда и социальной защиты РФ <http://profstandart.rosmintrud.ru/obshchiy-informatsionnyy-blok/natsionalnyy-reestr-professionalnykh-standartov/>

Базы данных Министерства экономического развития РФ <http://www.economy.gov.ru>

База открытых данных Росфинмониторинга <http://www.fedsfm.ru/opendata>

Электронная база данных «Издательство Лань» <https://e.lanbook.com>

Электронная библиотечная система «IPRbooks» <http://www.iprbookshop.ru>

База данных «Электронно-библиотечная система «ЭБС ЮРАЙТ» <https://www.biblio-online.ru>

База данных электронно-библиотечной системы ТГТУ <http://elib.tstu.ru>

Федеральная государственная информационная система «Национальная электронная библиотека» <https://нэб.рф>

Национальный портал онлайн обучения «Открытое образование» <https://openedu.ru>

Электронная база данных "Polpred.com Обзор СМИ" <https://www.polpred.com>

Официальный сайт Федерального агентства по техническому регулированию и метрологии <http://protect.gost.ru/>

Ресурсы электронной информационно-образовательной среды университета представлены в локальном нормативном акте «Положение об электронной информационно-образовательной среде Тамбовского государственного технического университета».

Электронные образовательные ресурсы, к которым обеспечен доступ обучающихся, в т.ч. приспособленные для использования инвалидами и лицами с ограниченными возможностями здоровья, приведены на официальном сайте университета в разделе «Университет»-«Сведения об образовательной организации»-«Материально-техническое обеспечение и оснащённость образовательного процесса».

Сведения о лицензионном программном обеспечении, используемом в образовательном процессе, представлены на официальном сайте университета в разделе «Образование»-«Учебная работа»-«Доступное программное обеспечение».



## **5. МЕТОДИЧЕСКИЕ УКАЗАНИЯ ДЛЯ ОБУЧАЮЩИХСЯ ПО ОСВОЕНИЮ ДИСЦИПЛИНЫ**

Цель методических рекомендаций - обеспечить обучающему оптимальную организацию процесса изучения дисциплины, а также выполнения различных форм самостоятельной работы.

### **1. Методические рекомендации по изучению дисциплины**

Обучающему необходимо ознакомиться:

- с содержанием рабочей программы дисциплины (далее - РПД), с целями и задачами дисциплины, ее связями с другими дисциплинами образовательной программы, методическими разработками по данной дисциплине, имеющимся на образовательном портале и сайте кафедры, с графиком консультаций преподавателей кафедры.

### **1. Методические рекомендации по выполнению различных форм самостоятельных домашних заданий**

Самостоятельная работа обучающегося включает в себя выполнение различного рода заданий, которые ориентированы на более глубокое усвоение материала изучаемой дисциплины. По каждой теме учебной дисциплины обучающимся предлагается перечень заданий для самостоятельной работы.

К выполнению заданий для самостоятельной работы предъявляются следующие требования: задания должны исполняться самостоятельно и представляться в установленный срок, а также соответствовать установленным требованиям по оформлению.

Студентам следует:

- руководствоваться графиком самостоятельной работы, определенным РПД;
- выполнять все плановые задания, выдаваемые преподавателем для самостоятельного выполнения, и разбирать на практических занятиях и консультациях неясные вопросы;
- при подготовке к экзамену параллельно прорабатывать соответствующие теоретические и практические разделы дисциплины, фиксируя неясные моменты для их обсуждения на плановой консультации.

Главным фактором успешного обучения, в частности, при изучении иностранного языка является МОТИВАЦИЯ. Изучение языка требует систематической упорной работы, как и приобретение любого нового навыка. АКТИВНАЯ позиция здесь отводится именно обучающемуся.

Простого заучивания лексики-грамматики недостаточно, так как языковой материал - всего лишь база, на основе которой вы обучаетесь РЕЧИ, учитесь говорить и писать, понимать прочитанное, воспринимать речь на слух. Необходимо как можно больше практики. Не «отсиживайтесь» на занятиях и не ограничивайтесь учебником в домашней работе. Для того чтобы заговорить на иностранном языке, необходимо на нем говорить.

Использование современных технологий: программное обеспечение персональных компьютеров; информационное, программное и аппаратное обеспечение локальной компьютерной сети; информационное и программное обеспечение глобальной сети Интернет при изучении дисциплины «Иностранный язык» позволяет не только обеспечить адаптацию к системе обучения в вузе, но и создать условия для развития личности каждого студента, (посредством развития потребностей в активном самостоятельном получении знаний, овладении различными видами учебной деятельности; а так же обеспечивая возможность реализации своих способностей через вариативность содержания учебного материала и использования системы разнообразных заданий для самостоятельной работы).

В ходе проведения всех видов занятий с привлечением технических средств значительное место уделяется формированию следующих умений и навыков: коммуникативность и способность работать в команде; способность решать проблемы; способность к

22.03.01 Материаловедение и технологии материалов

«Материаловедение и технологии материалов в машиностроении и приборостроении»

постоянному обучению; умение работать самостоятельно; способность адаптироваться к новым условиям; умение анализировать, навык быстрого поиска информации.

Качество обучения существенно повышается при вовлечении обучающихся в олимпиадное и конкурсное движение.

## 6. МАТЕРИАЛЬНО-ТЕХНИЧЕСКОЕ ОБЕСПЕЧЕНИЕ

По всем видам учебной деятельности в рамках дисциплины используются аудитории, оснащенные необходимым специализированным оборудованием.

Наименование специальных помещений	Оснащенность специальных помещений	Перечень лицензионного программного обеспечения / Реквизиты подтверждающего документа
учебные аудитории для проведения занятий семинарского типа, групповых и индивидуальных консультаций, текущего контроля и промежуточной аттестации	Мебель: учебная мебель Технические средства обучения: телевизор, DVD-плеер	MS Office, Windows / Корпоративные академические лицензии бессрочные Microsoft Open License №47425744, 48248803, 41251589, 46314939, 44964701, 43925361, 45936776, 47425744, 41875901, 41318363, 60102643;

Для самостоятельной работы обучающихся предусмотрены помещения, укомплектованные специализированной мебелью, оснащенные компьютерной техникой с возможностью подключения к сети «Интернет» и обеспечением доступа в электронную информационно-образовательную среду университета.

Наименование помещений для самостоятельной работы обучающихся	Оснащенность помещений для самостоятельной работы обучающихся	Перечень лицензионного программного обеспечения / Реквизиты подтверждающего документа
Помещение для самостоятельной работы обучающихся (читальный зал Научной библиотеки)	Мебель: учебная мебель Комплект специализированной мебели: компьютерные столы Оборудование: компьютерная техника с подключением к информационно-коммуникационной сети «Интернет» и доступом в электронную информационно-образовательную среду образовательной организации, веб-камеры, коммуникационное оборудование, обеспечивающее доступ к сети интернет (проводное соединение и беспроводное соединение по технологии Wi-Fi)	Microsoft Windows 7 pro Лицензия №49487340 Microsoft Office2007 Лицензия №49487340
Помещение для самостоятельной работы обучающихся (ауд. 333/А)	Мебель: учебная мебель Комплект специализированной мебели: компьютерные столы Оборудование: компьютерная техника с подключением к информационно-коммуникационной сети «Интернет» и доступом в электронную информационно-образовательную среду образовательной организации, веб-камеры, коммуникационное оборудование, обеспечивающее доступ к сети интернет (проводное соединение и беспроводное соединение по технологии Wi-Fi)	Microsoft Windows XP Лицензия №44964701 Microsoft Office 2007 Лицензия №44964701

## 7. ТЕКУЩИЙ КОНТРОЛЬ УСПЕВАЕМОСТИ И ПРОМЕЖУТОЧНАЯ АТТЕСТАЦИЯ

Проверка достижения результатов обучения по дисциплине осуществляется в рамках текущего контроля успеваемости и промежуточной аттестации.

### 7.1. Текущий контроль успеваемости

Текущий контроль успеваемости включает в себя мероприятия по оцениванию выполнения заданий на практических занятиях, заданий для самостоятельной работы. Мероприятия текущего контроля успеваемости приведены в таблице 7.1.

Таблица 7.1 – Мероприятия текущего контроля успеваемости

Обозначение	Наименование	Форма контроля
ПР01.	Наименования профессий. Профессиональные качества.	опрос
ПР02.	Должностные обязанности. Поиск работы.	беседа
ПР03.	Правила написания резюме.	составить резюме
ПР04.	Стратегии поведения на собеседовании.	ролевая игра
ПР05.	Структура компании. Карьерная лестница. Современный офис и офисное оборудование.	опрос
ПР06.	План рабочего дня. Обязанности сотрудника.	монолог
ПР07.	Рабочая среда. Мотивация. Создание благоприятного климата в коллективе. Теории мотивации.	устный опрос
ПР08.	Модели управления коллективом. Менеджмент. Качества, необходимые эффективному менеджеру. Постановка целей	беседа
ПР09.	Приветствие и знакомство. Визитные карточки. Персонал фирмы.	опрос
ПР10.	Знакомство и рекомендации. В офисе.	беседа
ПР11.	Транспортные средства. Процедура подготовки к деловой поездке.	устный опрос
ПР12.	Гостиница и гостиничное обслуживание. Гостиница и услуги для проведения конференций и деловых встреч. Выбор и заказ гостиницы по телефону.	ролевая игра
ПР13.	Форма делового письма. Реквизиты. Исходные данные. Тема. Обращение.	опрос
ПР14.	Текст и стиль делового письма. Оформление конверта. Работа с электронной почтой.	составить электронное письмо
ПР15.	Виды деловых писем. Письмо-запрос. Встречный (повторный запрос)	составить письмо
ПР16.	Сопроводительное письмо. Принятие предложения о работе. Отказ работодателя на заявление о работе.	монолог
ПР17.	Способы выражения согласия и несогласия. Виды переговоров.	опрос
ПР18.	Тактика ведения переговоров. Навыки ведения переговоров.	устный опрос
ПР19.	Подготовка переговоров и деловых встреч. Повестка дня.	беседа
ПР20.	Деловые партнеры. Переговоры. Правила хорошего тона. Телефонные переговоры как форма деловой коммуникации. Заседания. Переговоры. Эффективное выступление руководителя. Формирование индивидуального стиля вы-	ролевая игра

22.03.01 Материаловедение и технологии материалов  
 «Материаловедение и технологии материалов в машиностроении и приборостроении»

Обоз- начение	Наименование	Форма контроля
	ступления.	
ПР21.	Правила составления презентации. Тезисы. Техники проведения презентации.	опрос
ПР22.	Реклама. Связи с общественностью.	презентация
ПР23.	Понятие маркетинг. Составляющие маркетинга. Бренд.	опрос
ПР24.	Совещания. Принятие решений. Оформление повестки дня совещания. Написание протокола совещания.	коммуникационная игра-презентация
СР01.	Знакомство с лексикой по теме.	опрос
СР02.	Повторение грамматического материала.	устный опрос
СР03.	Работа с текстами. Выполнение упражнений и заданий.	беседа
СР04.	Ролевая игра: собеседование с целью трудоустройства.	ролевая игра
СР05.	Знакомство с лексикой по теме.	опрос
СР06.	Составить рассказ на тему: «Мой рабочий день».	монолог
СР07.	Повторение грамматического материала.	устный опрос
СР08.	Составление диалогов, имитирующих решение проблем по телефону. Письменное задание: написание емейла от лица менеджера компании.	беседа
СР09.	Знакомство с лексикой по теме.	опрос
СР10.	Повторение грамматического материала.	устный опрос
СР11.	Работа с текстами. Выполнение упражнений и заданий.	беседа
СР12.	Ролевая игра: организация бизнес-конференции. Место действия – гостиница	ролевая игра
СР13.	Знакомство с лексикой по теме.	опрос
СР14.	Написание деловых писем.	составление деловых писем
СР15.	Повторение грамматического материала.	устный опрос
СР16.	Дискуссия «Лучший кандидат».	беседа
СР17.	Знакомство с лексикой по теме.	опрос
СР18.	Повторение грамматического материала.	устный опрос
СР19.	Работа с текстами. Выполнение упражнений и заданий.	беседа
СР20.	Ролевая игра: ведение переговоров по слиянию двух компаний.	ролевая игра
СР21.	Знакомство с лексикой по теме.	опрос
СР22.	Презентация: Компания, которой я восхищаюсь.	презентация
СР23.	Знакомство с лексикой по теме.	опрос
СР24.	Коммуникативная игра-презентация «Рождение нового бренда»	игра-презентация

**7.2. Промежуточная аттестация**

Формы промежуточной аттестации по дисциплине приведены в таблице 7.2.

Таблица 7.2 – Формы промежуточной аттестации

Обоз- начение	Форма отчетности	Очная	Заочная
Зач01	Зачет	1 семестр	1 курс
Зач02	Зачет	2 семестр	1 курс
Зач03	Зачет	3 семестр	2 курс
Зач04	Зачет	4 семестр	2 курс

## 8. ФОНД ОЦЕНОЧНЫХ СРЕДСТВ

### 8.1. Оценочные средства

Оценочные средства соотнесены с результатами обучения по дисциплине и индикаторами достижения компетенций.

ИД-1 (УК-4) Знает принципы построения устного и письменного высказывания на государственном и иностранном языках; требования к деловой устной и письменной коммуникации

Результаты обучения	Контрольные мероприятия
знать базовую лексику языка, лексику, представляющую специфику профессии, а также основную терминологию своей широкой и узкой специальности	ПР01, ПР05, ПР09, ПР13, ПР17, ПР21, ПР23, СР01, СР05, СР09, СР13, СР17, СР21, СР23

Задания к опросу ПР01, ПР05, ПР09, ПР13, ПР17, ПР21, ПР23, СР01, СР05, СР09, СР13, СР17, СР21, СР23

1. Изучить лексический материал, выполнить упражнения.

ИД-2 (УК-4) Умеет применять на практике устную и письменную деловую коммуникацию

Результаты обучения	Контрольные мероприятия
уметь работать со специальной литературой (со словарем) по широкому и узкому профилю специальности; понимать устную (монологическую и диалогическую) речь на специальные темы; участвовать в обсуждении профессиональных тем, предусмотренных программой;	ПР07, ПР11, ПР18, СР02, СР03, СР07, СР10, СР11, СР15, СР18, СР19, СР22

Задания к опросу: ПР07, ПР11, ПР18, СР02, СР03, СР07, СР10, СР11, СР15, СР18, СР19, СР22

1. Изучить грамматический материал, выполнить упражнения.
2. прочесть, перевести текст.
3. Выполнить дотекстовые и послетекстовые задания.
4. Провести реферирование и аннотирование текста

ИД-3 (УК-4)

Владеет методикой составления суждения в межличностном деловом общении на государственном и иностранном языках, с применением адекватных языковых форм и средств.

Результаты обучения	Контрольные мероприятия
владеть навыками разговорной речи по специальной тематике; наиболее употребительной грамматикой и основными грамматическими конструкциями, характерными для профессиональной речи; основами публичной речи (делать сообщения, доклады с предварительной подготовкой); основными навыками письма, необходимыми для ведения документации и переписки	ПР02, ПР03, ПР04, ПР06, ПР08, ПР10, ПР12, ПР14, ПР15, ПР16, ПР19, ПР20, ПР22, ПР24, СР04, СР06, СР08, СР12, СР14, СР20, СР24, Зач01, Зач02, Зач03, Зач04

Задания к опросу: ПР06, ПР16, ПР22, СР06

1. Составить монологическое высказывание по теме.

Задания к опросу: ПР02, ПР04, ПР08, ПР10, ПР12, ПР19, ПР20, СР04, СР08, СР12, СР20, СР24

1. составить диалог по теме.

Задания к опросу: ПР03, ПР14, ПР15, СР14,

1. Составить письмо на заданную тему.

Вопросы к зачету Зач01:

Беседа проводится по следующим темам:

1. Наименования профессий. Профессиональные качества.
2. Должностные обязанности. Поиск работы.
3. Стратегии поведения на собеседовании.
4. Структура компании. Карьерная лестница. Современный офис и офисное оборудование.
5. Обязанности сотрудника.
6. Рабочая среда. Мотивация. Создание благоприятного климата в коллективе. Теории мотивации.
7. Модели управления коллективом. Менеджмент. Качества, необходимые эффективному менеджеру. Постановка целей.

Практические задания к зачету Зач01:

Выполнить письменные задания:

1. Составить резюме для приема на работу.
2. Составить план рабочего дня.
3. Написать емейл от лица менеджера компании.

**Примерные тесты:  
английский**

**I. Complete these sentences with the following words:** *business trips, work, meet deadlines, shiftwork, promote, firefighter, working hours, accountant, shop, do flexitime*

- 1 Boris is a \_\_\_\_\_ from Omsk. He puts out fire.
- 2 Jim is 19 years old, He is a \_\_\_\_\_ assistant in a department store.
- 3 I \_\_\_\_\_ for a bank.
- 4 I work with money and numbers. I'm the company's Chief \_\_\_\_\_.
- 5 \_\_\_\_\_ in our office are from 6 a.m. through 10 p.m.
- 6 She has to stay up late in order to \_\_\_\_\_.
- 7 Young people were especially prefer to \_\_\_\_\_ so that they can work and study.
- 8 Doctors often have to do \_\_\_\_\_.
- 9 Employees of different countries usually go on \_\_\_\_\_ abroad.
- 10 Marie works hard and effectively so her boss decided to \_\_\_\_\_ her.

**II. Match each jobs with a place of work.**

1-CASHIER	A) OFFICE
2-MECHANIC	B) HOSPITAL
3-DOCTOR	C) COURT
4-LAWYER	D) GARAGE
5-SECRETARY	E) BANK

**III. Exercise 3. Make true sentences using the correct form of the verb TO BE and possessive pronouns.**

1. I \_\_\_\_\_ Spanish.
  - a. is
  - b. am
  - c. are



2. He \_\_\_\_\_ American. \_\_\_\_\_ company \_\_\_\_\_ in France.  
 a. is                      b. am                      c. are
2. They \_\_\_\_\_ from Italy. \_\_\_\_\_ customers \_\_\_\_\_ from all over the world.  
 a. is                      b. am                      c. are
4. My work colleagues \_\_\_\_\_ my friends.  
 a. is                      b. am                      c. are
5. English \_\_\_\_\_ important in my present job.  
 a. is                      b. am                      c. are
6. We like our job. It \_\_\_\_\_ very interesting and challenging.  
 a. is                      b. am                      c. are

#### IV. Fill in prepositions where necessary.

1. She's responsible \_\_\_\_\_ correspondence in our department.
2. Martine got a new job. He's employed \_\_\_\_\_ an advertising company.
3. My cousin is a computer programmer. She works \_\_\_\_\_ Microsoft.
4. At work I have to deal \_\_\_\_\_ a lot of paper work. It's awesome.
5. My brother is \_\_\_\_\_ charge \_\_\_\_\_ an accounting department at the Nissan regional office.
6. Rachel often has to go \_\_\_\_\_ business trips abroad. It's amazing.
7. Robert was good \_\_\_\_\_ physics. Now he's a chief engineer.

#### V. Make up sentences.

1. I / except / from / every / work / day / 9 to 5 / weekends.
2. he / and / from / but / works / Spain / is / lives / in the UK.
3. home / a / we / at / don't / have / computer.
4. she / on / live / the / floor / second.
5. she / every / on / goes / business trips / six months.
6. sales / wife / is / a / your / manager / ?
7. new / is / where / office / your / ?
8. Andrea / 9.00 / at work / before / is / usually
9. how / business / do / often / on / travel / you / ?
10. Sandra / a / from / home / month / once / works

#### V. Read the text and decide if the statements below are true or false.

##### Marsha's Terrible Job Interview

Marsha had a job interview with the Sunshine Biscuit Company last Monday. Her appointment with the interviewer was for 10:00 am. She had forgotten to set her alarm clock, so she woke up at 9:30 am and got to the interview an hour late, at 11:00 am.

Because she woke up so late, she didn't have much time to get ready. She took a quick shower and put on the first dress that she found in her closet. It was a very short dress that showed a little too much, the kind of dress a woman wears when she's trying to attract a boyfriend at a cocktail party. She also put on a lot of very cheap perfume, the kind you can smell down the street.

She left the house without eating breakfast and she ran to the bus stop. The bus was late in coming, but she didn't want to spend the money on a taxi. When she finally got to the Sunshine Biscuit company, she ran into the building and ran into the interviewing office. She ran up to the secretary's desk and screamed, "I'm here! My bus was late!" The secretary was a bit surprised, but asked her who she was and what time her appointment was for. Marsha answered, "I'm Marsha and my interview is for right now." Of course, it was already 11:00 am and her interview had been scheduled for an hour earlier.

The secretary called the interviewer, Mr. Green, on the intercom and he told her to send Marsha in.

Marsha was chewing gum as she entered the office. She took a seat without saying anything to Mr. Green. Mr. Green was slightly surprised to see Marsha act so boldly even though she was an hour late. He introduced himself and asked how she was. She said that she was feeling lousy and that the public transportation in the town was awful. He asked her what kind of position she was looking for, and if she had a resume. She said that she had no resume because she didn't have time to write one. She also had no idea of what kind of job she wanted; she just wanted one that paid well. He asked her if she had any questions for him, and she asked him if she could have Wednesday afternoons off so that she could see her psychiatrist. She also asked him if the company gave at least a two-week vacation. He asked her what skills she had and she answered that she could type, but that she couldn't take a typing test because tests made her nervous.

Mr. Green thanked Marsha for coming, and she asked, "Do I get a job or not?" He said that he would call her if there was an opening, and she said, "Well, hurry please, because I'm broke and I can't pay the rent."

1. Marsha came to the job interview on time.
2. She didn't prepare for the job interview because she knew the job responsibilities very well.
3. She came to the interview by bus.
4. Marsha was dressed in a smart way.
5. Mr. Green was shocked to see Marsha's behaviour.
6. Marsha had no time to write a CV.
7. Marsha was ready to work hard.
8. Marsha's job interview was a failure.

## VI. Read the text and match the headings to the paragraphs.

*A. Advantages of teleworking*

*B. The future*

*C. New ways of working*

*D. A trend towards teleworking*

### Home comforts at work

1. Technological advances have helped us to save time and effort in many areas of life. At work we already appreciate such benefits as computerization and fast communication via e-mail and satellites. There is now a growing trend towards moving technology into our home and staying there to work. A recent survey in the UK reported that one in five of the working population now spends at least part of the working week at home, "teleworking". But how attractive and feasible is teleworking really?

2. British Telecom, an employer who actively encourages its workers to work from home, claims that people who work from home are up to 20% more productive than those in the office. Having greater control over their working environment means that teleworkers are generally less stressed. A report in 1994 found that teleworkers were considered to be more productive, reliable and loyal than on-site staff. The teleworker saves money on office clothes and on travelling costs (the average office-based worker spends 480 hours per year commuting, the equivalent of 60 working days). The employer saves money, too; one company, Digital, who has one quarter of its workforce teleworking, calculated that the cost of setting up an office at home for an employee, approximately £3,500, was recouped within the first year. And considering the 19.8 billion gallons of exhaust fumes every day produced from commuters' cars, there are also gains for society in general.

3. British industry is changing. For instance, screen-based service industries have been replacing the manufacturing industries. There has also been a noticeable shift towards self-employment

and people working on short-term contracts. A lot of work is now contracted out to freelance workers. In the USA, environmental awareness has played a role. The US Clean Air Act requires major employers to reduce the number of business journeys staff make into the office. As a consequence, giant companies such as AT&T and IBM have introduced an element of teleworking. Constantly improving technology supports this trend towards teleworking. Thanks to new software coming onto the market, the average PC will be able to automate phone dialling and act as an intelligent information centre for voice messages, electronic mail and faxes.

4. Even though there are disadvantages, such as teleworkers feeling isolated, lonely and frustrated, it seems that teleworking is here to stay. Indeed, it has been estimated that by the end of 1997, 2.25 million people in the UK will be working from home for at least three days a week. The figure will reach 5 million by the end of the century.

## Немецкий

### 1. Ratet mal: welcher Beruf ist das?

- 1) Er plant Hä user und Wohnungen.
- 2) Sie hat viel Fantasie, sammelt Informationen über die Mode, zeichnet neue Kleider.
- 3) Er will kranken Tieren helfen.
- 4) Sie arbeitet in der Schule und lehrt die Kinder.
- 5) Sie schneidet anderen Leuten die Haare kurz und macht verschiedene Frisuren.
- 6) Sie pflegt die Kranken und hilft den Patienten.
- 7) Er repariert Autos.
- 8) Er hat viel Fantasie und malt schöne Bilder.
- 9) Sie mag Kinder und schreibt Geschichten für sie.
- 10) Er interessiert sich für Computer und schreibt Computerprogramme.

### 2. Ordnen Sie:

1. Lehrerin. sich für Tiere interessieren
2. Arztl. Kinder gern mögen
3. Tierärztin. gut zeichnen können
4. Schauspielerin. sich für Computer interessieren
5. Krankenschwester. die Kranken heilen
6. Architekt. den Kranken Spritzen machen
7. Informatiker. gern Häuser malen
8. Modedesignerin. auf der Bühne auftreten

### 3. Welche der folgenden Wörter passen in die Lücken?

1. Ich arbeite (zu, für, von) eine Computerfirma in Amsterdam.
2. Ich (beschäftigt, bin tätig, verkaufe) im Verkauf und Marketing ....
3. Ich bin jetzt für die Verkäufe unserer Fertigung in ganz Europa (tätig, beschäftigt, zuständig).
4. Deutsch habe ich (auf, an, in) der Universität in Essen studiert.
5. Während meines Studiums habe ich zwei Sommer (nach, in, mit) Deutschland gearbeitet.
6. Da brauchte ich (Geschäftskorrespondenz, Freunde, Sprachkenntnisse), weil ich Briefe und Faxe in der deutschen Sprache schreiben musste.
7. Unsere Firma nimmt schon zum zweiten Mal (auf, an, in) der Messe in Hannover teil.
8. Und ich musste (an, in, auf) der Messe immer deutsch sprechen.
9. Ich habe viel (Bereich, Kontakt, Freunde) (mit, von, an) den deutschen Kunden im Verkauf.
10. Da muss man gute (Geschäftsbriefe, Kontakte, Deutschkenntnisse) haben.

**4. Welche Punkte (a -j) gehören zu welchen (1-10)?**

1. Wenn man Geschäftskontakte in Deutschland hat, ...
2. Wenn man sich deutsch normal unterhalten kann, ...
3. Zu ihrer Aufgabe gehört es, ...
4. Eine meiner Aufgaben besteht darin, ...
5. Jeder Fachmann muss ausreichende Fremdsprachenkenntnisse haben, ...
6. Die deutsche Sprache ist für mich wichtig, ...
7. Deutschland ist heute unser Hauptgeschäftspartner, ...
8. Es macht einen guten Eindruck, ...
9. Meine Deutschkenntnisse haben mir geholfen, ...
10. Ich brauche gute Fremdsprachenkenntnisse,...

- a. die Geschäftskorrespondenz in deutscher Sprache zu erledigen, bei Besprechungen, Sitzungen auf Geschäftsleitungsebene zu dolmetschen.
- b. weil ich für die Verkäufe unserer Fertigung in Deutschland, in der Schweiz, in Österreich zuständig bin.
- c. dass ich mit den Leuten deutsch spreche.
- d. Geschäftsbriefe auf Deutsch verfassen zu können.
- e. und meine Deutschkenntnisse haben mir immer viele Vorteile in Deutschland gebracht.
- f. das Vertrauen meiner deutschen Partner zu gewinnen.
- g. weil ich mich besonders um den Export nach Deutschland kümmere.
- h. um Fachliteratur des eigenen Tätigkeitsbereichs zu verstehen.
- i. sind Deutschkenntnisse von Bedeutung.
- j. wird die Atmosphäre leichter und freundlicher.

**5 Вставьте союз в сложных предложениях. Помните, что союзы *weil* и *da* употребляются в сложноподчиненных предложениях, союз *denn* в сложносочиненных предложениях, поэтому он не влияет на порядок слов.**

1. Mein Bruder sagt: «Ich werde immer fleißig sein, ... ich will gut lernen.» a) weil; b) da; c) denn
2. Wir fliegen immer bis Hannover mit dem Flugzeug, ... das Flugzeug schneller als der Zug ist. a) weil; b) da; c) denn
3. Da der Straßenverkehr hier sehr stark ist, ... . a) müssen alle vor der Ampel stehenbleiben und auf das grüne Licht warten. b) alle müssen vor der Ampel stehenbleiben und auf das grüne Licht warten. c) alle vor der Ampel stehenbleiben und auf das grüne Licht warten müssen.
4. Hermann muss in die Apotheke laufen und die Arznei holen, ... seine kleine Schwester plötzlich krank wurde. a) weil; b) da; c) denn
5. Monika versteht Olaf aus der Schweiz nicht, ... sie hat Deutsch in der Schule nicht gelernt, sie hat Englisch gelernt. a) weil; b) da; c) denn
6. Ich komme zu dir am Abend nicht, ... ich viel heute arbeiten werde. a) weil; b) da; c) denn
- 7.... Alex die Haustür nicht zumachte, lief die Katze schnell auf die Straße. a) weil; b) da; c) denn
8. Er besucht das Museum so selten, ... er keine Zeit hat. a) weil; b) da; c) dass
9. ... es heute stark regnete, ging ich nicht spazieren. a) da; b) weil; c) wie
10. Ich fahre morgen nicht aufs Land, ... das Wetter zu kalt ist. a) denn; b) da; c) weil

**6-Lesen Sie den Lebenslauf von Janina Sommer. Antworten Sie auf die Fragen. Wählen Sie die richtige Antwort.**

**LEBENS LAUF**

Persönliche Daten

Name Janina Sommer

Adresse: Friedrich-Naumann-Str. 4, 65195 Wiesbaden

Telefon: 06 11 –

e-mail-Adresse: Janina@aol

Familienstand: ledig

Staatsangehörigkeit: Deutsche

Geburtsdaten: 13. November 1974 in Marburg/Werda

Berufliche Qualifikation

seit 09/1996 Qualifikation zur Werbekauffrau

Privates Institut für Marketing und Kommunikation,  
Wiesbaden (Abschluss: Juli 1998)

schulische Ausbildung/Studium

1993 – 1996 Studium im Fachbereich Bauingenieurwesen

Fachhochschule Gießen-Friedberg

1991 – 1993 Landschulheim Steinmühle, Marburg-Cappel

Abschluss: Abitur

1984 – 1991 Gesamtschule Kirchhain, Kirchhain

1980 – 1984 Grundschule Südschule, Stadtallendorf

Berufliche Erfahrungen

01.09.1997 - 18.12.1997 Praktikantin im Marketingbereich

Guerlain Parfumeur GmbH, Wiesbaden

05.03.1997 – 15.05.1997 Telefoninterviewerin

Enigma Institut für Markt- und Sozialforschung

15.02.1995 – 30.09.1995 Flugbegleiterin auf Zeit

Condor Flugdienst GmbH, Kelsterbach

Herbst 1992 Merchandiser

Timmermanns, Marburg-Cappel

07/1990, 1991, 1992 Ferientätigkeit im Versand

Hoppe AG, Stadtallendorf

Sprachkenntnisse Englisch in Wort und Schrift

Französisch Grundkenntnisse

EDV-Kenntnisse Word, Excel, PowerPoint

Adobe Illustrator, Photoshop, Express Grundkenntnisse

1 Wann ist Janina Sommer geboren?

A) 1975, B) 1990, C) 1997; D) 1974

2. Was ist sie von Beruf?

A) Lehrerin, B) Dolmetscherin, C) Ärztin, D) Werbekauffrau

3. Welche Fremdsprachen kennt sie?

A) Englisch und Spanisch, B) Englisch und Französisch, C) Englisch und Russisch, D) Französisch und Russisch

4. Welche Berufliche Erfahrungen hat Janina Sommer?

A) Friseurin, B) Dolmetscherin, C) Telefoninterviewerin, D) Sekretärin

### Французский

#### *Exercice 1. Complétez les phrases avec les noms des professions:*

1. Laura est \_\_\_\_\_. Elle aide avec la solution des problèmes juridiques.

2. Marc est \_\_\_\_\_. Il guérit les gens.

3. Paul est \_\_\_\_\_. Il conduit l'autobus.

4. Je suis \_\_\_\_\_. Je travaille à l'usine.

5. Pierre est \_\_\_\_\_. Il travaille à l'école.

6. Marie et Sophie sont \_\_\_\_\_. Chaque jour elles vont à la banque.

7. Michel est \_\_\_\_\_. Il vend les chaussures.

**Exercice 2. Complétez les phrases par les adjectifs.**

1. Notre réceptionniste est très \_\_\_\_\_. Il sourit toujours aux visiteurs.
2. Notre comptable est très \_\_\_\_\_. Elle fait bien son travail.
3. Je suis \_\_\_\_\_. J'ai beaucoup d'amis.
4. Il est \_\_\_\_\_. Il travaille jour et nuit.
5. Mon ami est \_\_\_\_\_. Il ne veut pas travailler.

**Exercice 3. Complétez cette information par les forms du verbe "être".**

Je m'appelle Jean Dupont. Je (1)... Français et j'habite Marseille. C' (2)... ma ville natale. J'ai 18 ans. Je (3)... né le dix sept janvier. Actuellement je ... étudiant en informatique. Je (4)... en première année. Je me prépare au métier du programmeur. J'aime les mathématiques, la physique, la chimie et j'adore mon ordinateur. Je m'intéresse aussi aux langues étrangères. J'étudie l'anglais et le russe. Je parle un peu allemand, parce que mes parents (5)... de Strasbourg. Je souhaite voyager pour parfaire mes connaissances en anglais et en russe et pour découvrir des cultures différentes. J'aime le sport et je joue au foot. Je visite le théâtre, le cinéma et les expositions.

**Exercice 4. Complétez les phrases par les mots suivant le contexte.**

1. Serge \_\_\_\_\_ 2000 euros par semaine.
2. Je ne travaille pas à plein temps, donc j'ai \_\_\_\_\_.
3. Mon ami va souvent en \_\_\_\_\_.
4. Sophie est \_\_\_\_\_ du département de comptabilité.
5. Vos \_\_\_\_\_ sont de 9 h. du matin jusqu'à 6 h. du soir.
6. Je travaille \_\_\_\_\_ et je suis occupé toute la journée.
7. Jean est \_\_\_\_\_, il ne vas pas au bureau.
8. Je dois \_\_\_\_\_ pour terminer le projet à temps.
9. Qui est à la tête \_\_\_\_\_ ?
10. Mon travail prévoit la \_\_\_\_\_.

**Exercice 5. Employez les prépositions suivant le sens:**

1. Mon frère travaille \_\_\_\_\_ ingénieur.
2. Il travaille \_\_\_\_\_ l'entreprise "Danon".
3. Il est responsable \_\_\_\_\_ service des ventes.
4. Il va souvent \_\_\_\_\_ mission d'affaire.
5. Il travaille \_\_\_\_\_ 8 h. du matin \_\_\_\_\_ 5 h. de l'après midi.
6. Il travaille \_\_\_\_\_ plein temps.
7. Il a affaire \_\_\_\_\_ l'informatique de l'entreprise.

**Exercice 6. Apprenez ces verbes et conjuguez les au présent (forme affirmative, négative et interrogative):**

Habiter – жить  
 Etudier – изучать  
 Travailler – работать  
 Parler – говорить

Entrer – входить

Porter – нести

Apporter – приносить

Voyager - путешествовать

Visiter - посещать

Regarder – смотреть

Montrer – показывать

Concerner - касаться

Répéter – повторять

Continuer – продолжать

Présenter – представлять

Penser – думать

Souhaiter - желать

Préférer – предпочитать

Adorer–обожать

**Exercice 7. Lisez le texte et mettez les verbs mis en valeur au présent:**

**LES ÉCOLES D'INGÉNIEUR**

Les écoles d'ingénieur est une solide formations scientifique et pratique. Les relations étroites que les écoles entretiennent avec le monde de l'entreprise (1) **constituer** un point fort au plan pédagogique et professionnel. Il (2) **exister** en France plus de 250 écoles d'ingénieur. Ces écoles sont systématiquement soumises au contrôle de la Commission nationale des Titres d'Ingénieurs.

L'accès aux formations d'ingénieur dans les écoles fait l'objet d'une sélection sur dossier, sur épreuves ou sur concours.

Les frais d'inscription dans les écoles d'ingénieur publiques (3) **être** d'environ 500 euros par an.

Certains étudiants (4) **continuer** leur formation jusqu'à l'obtention du doctorat en sciences de l'ingénieur.

Ces enseignements sont assurés dans les laboratoires des écoles d'ingénieur qui (5) **coopérer** avec universités et structures industrielles de haut niveau.

**Exercice 8. Complétez ces phrases par les mots suivants:**

*candidature      recrutement      curriculum vitae      poste      qualités*

1. Notre firme cherche une personne pour le ..... du responsable des ventes.
2. Vous devez avoir les ..... suivantes: communicativité et mobilité.
3. La ..... doit avoir 3 ans d'expérience.
4. Une annonce de ..... est publiée dans les journaux.
5. Le ..... doit être envoyé à l'adresse de la firme.

**Structure de CV**

1. Information personnelle / Profil
2. Formation
3. Experience
4. Qualités
5. Information supplémentaire

Вопросы к зачету Зач02:

Беседа проводится по следующим темам:

1. Приветствие и знакомство. Персонал фирмы.
2. В офисе.
3. Гостиница и гостиничное обслуживание. Гостиница и услуги для проведения конференций и деловых встреч. Выбор и заказ гостиницы по телефону.
4. Форма делового письма. Реквизиты. Исходные данные. Тема. Обращение.
5. Текст и стиль делового письма. Оформление конверта. Работа с электронной почтой.
6. Виды деловых писем.
7. Сопроводительное письмо. Принятие предложения о работе. Отказ работодателя на заявление о работе.

Практические задания к зачету Зач02:

Выполнить письменные задания:

1. Составить визитные карточки.
2. Составить рекомендации персоналу.
3. Составить план подготовки к деловой поездки.
4. Составить план поведения бизнес-конференции.
5. Составить письмо (по выбору).
6. Составить электронное письмо (по выбору).

Вопросы к зачету Зач03:

Беседа проводится по следующим темам:

1. Способы выражения согласия и несогласия. Виды переговоров.
2. Тактика ведения переговоров. Навыки ведения переговоров.
3. Подготовка переговоров и деловых встреч. Повестка дня.
4. Деловые партнеры. Переговоры. Правила хорошего тона. Телефонные переговоры как форма деловой коммуникации. Заседания. Переговоры. Эффективное выступление руководителя. Формирование индивидуального стиля выступления.

**Примерные тесты:**

**Английский**

**1 Complete the sentences with the correct form of these words.**

For example: *manage* — *manager*

employ / produce / manufacture / China / promote / manage / retail

- 1 Mr Yang is \_\_\_\_\_. He's from Beijing.
- 2 The company has more than 10,000 \_\_\_\_\_.
- 3 Mr Petrov is the project \_\_\_\_\_.
- 4 We are a big \_\_\_\_\_ and our shops sell many different things.
- 5 We sell many of our \_\_\_\_\_ in other countries.
- 6 We are a \_\_\_\_\_ company. We make plastic boxes.
- 7 The marketing department \_\_\_\_\_ the new services.

**2 Choose a word to complete the paragraph.**

network / challenge / conference / multinational / members

We work for a (1) \_\_\_\_\_ company. Its headquarters are in New York. New technology is always a big (2) \_\_\_\_\_ for everyone. All our IT team (3) \_\_\_\_\_ usually attend the international (4) \_\_\_\_\_ so they can learn



what is new. There they can (5) \_\_\_\_\_ and make contact with a lot of possible new customers.

### 3 Underline the correct word.

- 1 The CEO *arrives/arrive* at six o'clock this evening.
- 2 They *makes/make* cars in Korea.
- 3 He *don't/doesn't* work for an American company.
- 4 *Does/Do* the employees work hard?
- 5 *Do/Does* you have John's address?
- 6 She works as *a/the* designer.
- 7 I always *leaves/leave* the office at 5.30pm.
- 8 He sometimes *have/has* lunch in a restaurant.
- 9 We *are/is* interested in sports.
- 10 Are you Isabel? Yes, I *are/am*.
- 11 Does he *live/lives* in Paris?
- 12 I work for *a/the* big company. It's called Hewlett Packard.

### 4 Put the verbs in brackets into the present continuous or present simple.

- 1 The company \_\_\_\_\_ (become) a market leader.
- 2 We \_\_\_\_\_ (not work) at the moment. We are on holiday.
- 3 Our company \_\_\_\_\_ (produce) thousands of cars every year.
- 4 We \_\_\_\_\_ (try) to buy another company at the moment.
- 5 I usually \_\_\_\_\_ (telephone) customers in the morning.
- 6 He \_\_\_\_\_ (write) the report now.
- 7 They \_\_\_\_\_ (make) different kinds of machines for hospitals.
- 8 He \_\_\_\_\_ (always drive) to work.
- 9 This week he \_\_\_\_\_ (take) the train because his car isn't working.
- 10 They \_\_\_\_\_ (do) a SWOT analysis now.
- 11 We often \_\_\_\_\_ (invest) in new companies.
- 12 They \_\_\_\_\_ (build) a new factory in China.
- 13 She \_\_\_\_\_ (have) a lot of experience in this industry.

### 5 In which paragraph are the following things mentioned?

- 1 the location of head office \_\_\_\_\_
- 2 a personal opinion \_\_\_\_\_
- 3 the journey to work \_\_\_\_\_
- 4 modern technology \_\_\_\_\_ and 5 \_\_\_\_\_
- 6 types of teams \_\_\_\_\_
- 7 the owner of a company \_\_\_\_\_
- 8 sales of products \_\_\_\_\_
- a) We sell less than 10% of our goods in the home market country. We make clothes for other companies, who sell them in different countries.
- b) The founder of our company is fifty years old. He owns 85% of the company and is the chairperson.
- c) We are a multinational company with headquarters in Paris. Many staff work with people from different countries on our projects. Good communication is very important. Some people live in one country but regularly commute to another country, especially in Europe.
- d) I think I spend too much time away from home. I travel all the time for my job and I miss my family. I think we can use things like video conferencing for many of my meetings.
- e) Our employees work in teams so they need to understand each other and communicate well. Our teams are formal and all the members are from this company. Other companies have international teams.

- f) Teamwork is important for many companies today, especially in multinational companies. This is easy today because of the internet and mobile phones.

### 6 Complete the conversation with one of these phrases.

type of company / is it / do you / How many / are its / It's a / does it / I'm / are you / What's

- 1 Hello. \_\_\_\_\_ your name?  
Fritz Scheiner.
- 2 What company \_\_\_\_\_ with?  
AR Geissling.
- 3 What \_\_\_\_\_ is it?
- 4 \_\_\_\_\_ manufacturing company.
- 5 What \_\_\_\_\_ make?  
Electronic products for the home.
- 6 What \_\_\_\_\_ do?
- 7 \_\_\_\_\_ the sales manager.
- 8 \_\_\_\_\_ employees does it have?  
About 600.
- 9 Where \_\_\_\_\_ based?  
In Zürich.
- 10 Where \_\_\_\_\_ factories.  
In China.

### 7 Choose the correct word.

- 1 The goods are made in our *factory/manufacturer* in Spain.
- 2 George Morden is the *finder/founder* of the company.
- 3 Our *headquarters/top offices* are in Dubai.
- 4 The company *specialises/interests* in making shoes.
- 5 His company *produces/products* electrical goods.
- 6 We sell our products in *retail/manufacturing* outlets in Europe.
- 7 The new company is very *profit/profitable*.
- 8 We are based in Korea, but we have *subsidiaries/subsidiaries* in many other countries.
- 9 The company *employees/employs* over 10,000 people.
- 10 The *human/people* resources department find staff for a company.

### Немецкий

#### I. Finden Sie die passende Übersetzung:

1. Geschäft, n a. отдел кадров
2. Verkaufsabteilung, f b. филиал
3. Finanzabteilung, f c. искать
4. Personalabteilung, f d. производить
5. Forschungsabteilung, f e. различный
6. Geschäftsführer, m f. магазин (фирма)
7. Niederlassung, fg. руководитель предприятия
8. Verhandlungen (pl.) h. компетентность
9. Vertreter, m. i. гибкий (человеке)
10. Fachwissen, n j. бухгалтерия
11. führen k. переговоры
12. herstellen l. возможный
13. gehören m. вести, руководить
14. suchen n. принадлежать
15. abschließen o. коммуникабельный

16. verschiedenp. представитель
17. eventuellq. заключатьконтракт
18. kommunikationsfähig. отделсбыта
19. flexibels. научно-исследовательский отдел

## II. Wählen Sie die richtige Variante:

1. Die Fa. entwickelt eigene Technologie und ... mit dieser Technologie eigene Konsumprodukte ... .  
a) nimmt ... teil; b) stellt ... her; c) ruht sich ... aus; d) bildet heran.
2. Seine Diplomarbeit beschäftigt sich mit ....  
a) Auswahl; b) Bedeutung; c) Studium; d) Automobilbereich.
3. Bei ihnen braucht man viel ... , denn die meiste Korrespondenz ist auf Englisch. a) Kunden; b) Geräte; c) Studium; d) Englisch.
4. Er ... persönliche Kontakte mit den wichtigen Käufern ... .  
a) wurde ... geknüpft; b) hat ... geknüpft; c) ist ... zu knüpfen; d) wird ... geknüpft.
5. Seine Deutschkenntnisse haben ihm geholfen, das Vertrauen seiner deutschen Partner ... .  
a) zu gewinnen; b) gewonnen; c) gewinnt; d) gewinnen.
6. Sie handelt also mit einer großen ... von Produkten.  
a) Entwicklung; b) Bedeutung; c) Kunden; d) Auswahl.
7. Von Beruf war diese junge Frau als Bankangestellte in der Abteilung für ... tätig.  
a) Fachkenntnisse; b) Kreditkarten; c) Geräte; d) Ausbildung.
8. Sie hat an der Minsker Linguistischen Universität Deutsch studiert, um ... zu werden.  
a) Dolmetscher; b) Verwalter; c) Vertreter; d) Wirtschaftsingenieur.
9. Die Arbeit bei ZEISS-BELOMO ... Thomas sehr.  
a) stellt, b) gefällt; c) stimmt; d) ist.
10. Dieser Betrieb ist seit vorigem Jahrhundert ... bekannt.  
a) normal; b) mehrmals; c) weltweit; d) leicht.
11. Sie dolmetscht bei ... , bei Sitzungen.  
a) Korrespondenz; b) Besprechung; c) Geschäftsbeziehung; d) Verantwortung.
12. In Kejriwal Enterprises ist er für Honigexport und Lederexport ... und hat dafür die finanzielle Verantwortung.  
a) zuständig; b) tätig; c) bekannt; d) eröffnet.
13. Seine schwachen Deutschkenntnisse haben ihm immer viele ... in Deutschland gebracht.  
a) Nachteile; b) Geschäfte; c) Probleme; d) Beispiele.

**III. Bilden Sie Substantive von:** herstellen, vertreten, unternehmen, führen, leiten, forschen, verkaufen, kaufen, gründen, arbeiten, durchführen, besprechen.

## IV. Wählen Sie das richtige Wort:

1. Der Geschäftsführer ist ein zuverlässiger Fachmann und ist auch kommunikationsfähig und ... .  
a) konkurrenzfähig;  
b) stolz;  
c) modern;  
d) mannigfaltig
2. Wir spezialisieren uns auf Büroausstattung; um es genau zu sagen: auf elektronische ... .  
a) Vertreter;  
b) Messen;  
c) Preise;  
d) Bürogeräte

3. Wir können unsere Kunden ... , dass unsere Produkte zuverlässig sind.
  - a) versichern;
  - b) widmen,
  - c) analysieren;
  - d) erreichen
4. Die Firma hat viele ..., sie wächst und entwickelt sich ständig.
  - a) Preise;
  - b) Beschäftigte;
  - c) Bewerber;
  - d) Bewerbungsschreiben
5. Sie wollen jetzt die Vorteile des Europäischen Binnenmarkts ... .
  - a) ausnutzen;
  - b) erreichen;
  - c) versichern;
  - d) arbeiten
6. Die Bürokauffrau der Firma N. hat viele ... , die ihr mit der Arbeit helfen.
  - a) Vorteile;
  - b) Arbeitsmittel;
  - c) Nachteile;
  - d) Pflichten
7. Sie hat gute ... mit Kollegen der Fa. und komfortable Arbeitsbedingungen.
  - a) Kontrolle;
  - b) Beschäftigte;
  - c) Beziehungen;
  - d) Erzeugnisse
8. Die ... ist zweckmäßig und funktionell.
  - a) Beziehungen;
  - b) Verantwortung;
  - c) Anerkennung;
  - d) Büroeinrichtung
9. Sie bekommt allgemeine Information über den ... von Computer im Büro, über die Computersprachen.
  - a) Gebrauch;
  - b) Vertrag;
  - c) Markt;
  - d) Bewerber
10. Ihre Pflichten sind: Termine vorbereiten, mit Kunden aus dem In- und Ausland sprechen, Verträge schreiben, ... besuchen.
  - a) Ergebnisse;
  - b) Messen;
  - c) Kataloge;
  - d) Computer
11. Unsere Firma möchte gerne auch mit Frankreich Verbindungen ... .
  - a) anknüpfen;
  - b) anzuknüpfen;
  - c) geknüpft;
  - d) geknüpfen
12. Wir haben unsere Ausgangsposition auf dem ... zu analysieren.
  - a) Betriebsklima;
  - b) Marktforschung;
  - c) Markt;
  - d) Bürogerät

13. Wir exportierten die ... in andere Länder.

- a) Abteilungen;
- b) Termine;
- c) Erzeugnisse;
- d) Märkte

14. Meine Arbeit macht mir Spaß, und ich bin sehr glücklich in unserer Firma zu ... .

- a) arbeiten;
- b) gearbeitet;
- c) arbeite;
- d) zu arbeiten

V. Finden Sie den Satz mit Passiv.

1. Der Fachhändler muss heute ein qualifizierter Manager werden. 2. Die Preissituation auf dem Lebensmittelmarkt wird nach Regionen und Sortimenten analysiert. 3. Heute sind die Kenntnisse im Bereich «Marketing» nützlich geworden. 4. Unsere Hochschule wird die Fachleute für kommerzielle Tätigkeit ausbilden.

VI. Finden Sie eine passende Übersetzung.

Unser Programm für die nächsten Wochen muss völlig geändert werden.

1. должна изменить; 2. нужно было изменить; 3. можно изменить; 4. должна быть изменена.

VII. Wo ist Passiv?

- a) Mein Vater wurde Geschäftsleiter, weil ihm in der Hochschule für Handel viele Spezialfächer leicht fielen.
- b) Von meinem Vater wurden an der Handelshochschule viele Spezialfächer fleißig studiert.
- c) Mein Vater hat an der Handelshochschule viele Spezialfächer fleißig studiert.
- d) Das Reichstagsgebäude hat man restauriert und jetzt wird es von vielen Touristen viel fotografiert.
- e) Das Wetter wurde gestern warm, aber heute wird es wieder kalt.
- f) Im Sommer waren unsere Studenten in Deutschland, bald werden sie wieder in die BRD fliegen.
- g) Die Fahrkarten werden wir morgen auf dem Bahnhof kaufen.
- h) Die Fahrkarten werden morgen auf dem Bahnhof gekauft.
- i) Die Fahrkarten müssen wir morgen auf dem Bahnhof kaufen.

### Французский

*Exercise 1. Trouvez dans le texte les mots et expressions qui se rapportent à la structures de différents types de sociétés:*

1. L'entreprise individuelle	
2. EURL	
3. SARL	
4. SA	

*Exercise 2. Complétez les dialogues.*

a)

- Allô? Qui est à l'appareil?
- Mme Bardier. M. Forestier, s'il vous plait!

- Un instant. Ne quittez pas (не кладите трубку) ...Restez en ligne (оставайтесь на линии) ... Je regrette, M. Forestier est absent. Vous laissez un message (оставите сообщение)?

- Non, non, ça ne fait rien. Je rappellerai (перезвоню).

- Très bien. Au revoir!

- \_\_\_\_\_ !

**b)**

- M. Forestier?

- Lui-même.

- Mme Bardier à l'appareil. Je veux participer au séminaire.

- Alors venez me voir. Demain à 2 heures, cela vous convient?

- Oui, d'accord. \_\_\_\_\_ !

- Au revoir, madame!

### **Exercice 3. Lisez et mettez les mots suivants au lieu de points:**

*S.A.R.L.; ses biens personnels; société; capital; associés;*

Une S.A.R.L. est constituée par un ou plusieurs **1)** \_\_\_\_\_.

La responsabilité d'un entrepreneur individuel est total. En cas de dettes, il doit rembourser avec **2)** \_\_\_\_\_.

Le **3)** \_\_\_\_\_ minimum d'une S.A. est de 1 000 €.

Il faut être au moins sept associés pour créer une **4)** \_\_\_\_\_.

Dans une société de personnes, un associé ne peut quitter librement la **5)** \_\_\_\_\_.

### **Exercice 4. Lisez le dialogue et complétez le par les mots suivants:**

*Demander; présenter; plus spacieuse; concessionnaire*

Monsieur Lelarge?

- Oui.

- Bonjour, Monsieur Lelarge. Je suis Bernard Polux, le nouveau **1)** \_\_\_\_\_ Renault de votre quartier.

- Bonjour.

- Savez-vous que notre Clio vient d'être élue voiture de l'année?

- Oui, oui, je sais.

- Qu'en pensez-vous?

- Oh, moi, vous savez, j'ai déjà une voiture et ça me suffit.

- Et quelle est votre voiture, Monsieur Lelarge?

- Une Super X.

- Vous avez des enfants?

- Oui.

- Puis-je vous **2)** \_\_\_\_\_ combien?

- Trois.

- Trois enfants! Et vous arrivez à tout caser dans votre Super X?

- C'est vrai que c'est un peu juste.

- Finalement, vous aimeriez une voiture **3)** \_\_\_\_\_, n'est-ce pas?

- Si vous me la donnez!

- Eh bien je peux déjà vous la **4)** \_\_\_\_\_...

- Si vous voulez...

### **Exercice 5. Complétez le texte par les verbes:**

## LA STRATÉGIE DE LEGO

Le fabricant de jouets danois Lego, dont la devise est: "Les enfants sont des enfants et ce 1) \_\_\_\_\_ les mêmes partout dans le monde", est devenu une société vraiment internationale en commercialisant ses jouets éducatifs de manière identique dans plus de cent pays. Récemment, Lego s'est cependant trouvé confronté à une dure concurrence avec les produits similaires, meilleur marché, en provenance du Japon, des États-Unis et d'autres pays. Aux États-Unis, Tyco, l'un des principaux concurrents 2) \_\_\_\_\_ à emballer ses jouets dans les seaux en plastique qui, après les jeux, peuvent être utilisés pour le rangement. Cette approche utilitaire 3) \_\_\_\_\_ avec les élégants emballages transparents de Lego utilisés dans le monde entier. La direction américaine de Lego sollicite du Danemark l'autorisation d'emballer ses jouets dans des seaux. Le siège 4) \_\_\_\_\_ catégoriquement cette demande.

**Exercice 6. Réunissez les définitions et les termes:**

1. onéreux, -euse	a. l'apport
2. payer de l'argent	b. la régie
3. la somme d'argent	c. l'effectif
4. l'entreprise industrielle et commerciale de caractère public	d. verser
5. le personnel de l'entreprise	e. cher

Практические задания к зачету Зач03:

Выполнить письменные задания:

1. Составить повестку дня переговоров.
2. Составить выступление на переговорах.

### Примерные тесты:

#### Английский

**I. Complete these sentences with the following words:** *from, I'm, my, name's, she, you*

1. \_\_\_\_\_ Emma. Emma Schneider, from Habermos in Hamburg.
2. Good morning. \_\_\_\_\_ name's Shi Jiabao.
3. My \_\_\_\_\_ Akim, by the way. Akim Anyukov.
4. How do you do. I'm Nuria Sosa, \_\_\_\_\_ RTASeguros.
5. Are \_\_\_\_\_ Mr Eriksson?
6. This is Anita Goldberg. \_\_\_\_\_ is our marketing manager.

**II. Match each word with its Russian equivalent.**

- |                         |                           |
|-------------------------|---------------------------|
| 1. boss                 | a) консультант            |
| 2. employer             | b) работодатель           |
| 3. employee             | c) секретарь              |
| 4. colleague            | d) менеджер, управляющий  |
| 5. sales representative | e) торговый представитель |
| 6. consultant           | f) сотрудник, служащий    |
| 7. manager              | g) начальник              |
| 8. secretary            | h) коллега                |

**III. Complete the sentences with there is / there are.**

1. \_\_\_\_\_ several flip charts in the meeting room.
2. \_\_\_\_\_ a multimedia projector for presentations.
3. \_\_\_\_\_ a phone over there, feel free to use it.
4. \_\_\_\_\_ always lots of people at the reception area.
5. Are there any breakout spaces in the office? Yes, \_\_\_\_\_ one down the hall.
6. \_\_\_\_\_ three production managers in our company. Which one do you need?

#### IV. Use the words from the box to fill in the blank spaces in the dialogue:

*flight, see, time, help, have, airport, take, seats, leave*

**Agent:** Cathay Pacific Airways. Can I 1. \_\_\_\_\_ you?

**Jake:** Yes, I need a 2. \_\_\_\_\_ from Tokyo to New York on Friday. Do you have any 3. \_\_\_\_\_?

**Agent:** Let me 4. \_\_\_\_\_. Yes, I 5. \_\_\_\_\_ on the 5:30 flight.

**Jake:** Five thirty! What's the check-in 6. \_\_\_\_\_?

**Agent:** One hour economy. Thirty minutes business class. Will you take that?

**Jake:** No, I won't get to the 7. \_\_\_\_\_ in time. When will the next flight 8. \_\_\_\_\_?

**Agent:** There won't be another direct flight on Friday. There will be one on Saturday at the same time.

**Jake:** Fine, I'll 9. \_\_\_\_\_ that.

**Agent:** Just let me check. Oh, I'm sorry, that flight's full.

#### V. Read the text and decide if the statements below are true or false.

##### Welcome to St Regis

The St Regis is a five-star hotel in Shanghai, just 35 minutes from the city's new international airport (distance: less than 20km). It is in the Pudong area, one of the most dynamic financial and commercial centres in the world. But for the business traveller interested in culture and history, there are also many attractions, such as the Jade Buddha Temple and traditional Chinese gardens. St Regis has 328 luxurious rooms. Each room offers voicemail, free access to high-speed broadband and wireless Internet connection, as well as in-room movies, a CD and video library and flat-screen TV.

A unique feature of the hotel is that each guest can enjoy the services of a personal assistant called the St Regis Butler. The butler takes full responsibility for your comfort from check-in till check-out and can also help you with the organisation of your business meetings.

There is also a sauna, a fitness centre, a tennis court, an indoor swimming pool and a spa where you can relax.

On the top floor, the award-winning Italian restaurant offers fantastic panoramic views of the city.

There are two other restaurants: one is authentic Chinese and the other offers a wide variety of international dishes.

St Regis has a round-the-clock business centre and 13 meeting rooms with multimedia equipment and space for up to 880 people.

- |  |          |
|--|----------|
| 1. Can you watch films and videos at St Regis?   | Yes / No |
| 2. Can you use your computer in your room?       | Yes / No |
| 3. Can you reach the airport on foot?            | Yes / No |
| 4. Can you swim at the hotel?                    | Yes / No |
| 5. Can you eat only Chinese food in the hotel?   | Yes / No |
| 6. Can you play golf at the hotel?               | Yes / No |
| 7. Can you hold a meeting for 1000 participants? | Yes / No |



1. Freunde, ... nicht gleichgültig!  
a) sind b) seid c) sein
2. ... eurer Versprechen nicht!  
a) Vergesst b) Vergessen c) Vergissen
3. ... dich zu den Verwandten geduldsam!  
a) Verhalten b) Verhalte c) Verhält
4. ... Sie sich wie zu Hause!  
a) Fühlen b) Fühlt c) Fühlet
5. ... wir heute ins Theater gehen!  
a) Wollt b) Wollen c) Wollten
6. Peter, ... an die Tafel!  
a) geht b) geh c) gehen
7. Jungen, ... den Müttern bei der Arbeit!  
a) helfen b) hilft c) helfet
8. Schüler, ... immer fleißig !  
a) sind b) seid c) sein
9. „Paul, ... schnell zur Großmutter!“ – sagte die Schwester.  
a) läuft b) lauft c) laufen d) laufe
10. Die Lehrerin sagt: "Irma, ... mir bitte dein Heft!"  
a) gebt b) gib c) gibt

## II

### Richtig oder falsch

- 1 Sie möchten vier Tage in diesem Hotel bleiben.
  - 2 Sie brauchen zwei Nummern. Ein Doppelund ein Einzelzimmer.
  - 3 Hat das Hotel kinen Aufzug.
  - 4 Im Hotel gibt es keinen Gepäckträger.
  - 5 Es gibt die Zimmer, die die Gäste brauchen, aber sie liegen auf verschiedenen Etagen.
- Guten Tag. Wir freuen uns, Sie in unserem Hotel zu begrüßen. Wie kann ich Ihnen helfen?
    - Wir möchten drei Tage in Ihrem Hotel bleiben.
    - Haben Sie im Voraus ein Zimmer gebucht?
    - Nein, wir haben nicht gebucht.
    - Welche Nummer möchten Sie?
    - Wir brauchen zwei Nummern. Ein Doppelund ein Einzelzimmer. Es wäre toll, wenn die Zimmer nahe beieinander liegen würden.
      - Ich werde jetzt nachsehen, ob wir genug Zimmer haben.
      - Gut, wir werden warten.
      - Wir haben die Zimmer, die Sie brauchen, aber sie liegen auf verschiedenen Etagen. Leider sind die restlichen Zimmer entweder belegt oder gebucht.
        - Ich verstehe. Gut, wir werden diese Zimmer nehmen.
        - Dann füllen Sie bitte dieses Formular aus. Wenn Sie Fragen haben, werde ich Ihnen helfen.

«Materialovедение и технологии материалов в машиностроении и приборостроении»

- Hier, nehmen Sie den Fragebogen. Haben wir es richtig aufgefüllt?
- Das stimmt. Ihre Zimmer sind 305 und 410 in der dritten und vierten Etage.
- Haben Sie einen Gepäckträger? Wir haben viele Dinge bei uns. Sie müssen zu den Zimmern getragen werden.
- Natürlich, ich werde jetzt den Gepäckträger anrufen. Er nimmt die Sachen und zeigt Ihnen Ihre Räume.
- Hat das Hotel einen Aufzug oder müssen Sie die Treppe nehmen?
- Wir haben dort am Ende des Korridors einen Aufzug.
- Großartig. Danke für die Info.
- Bitte. Genießen Sie Ihren Urlaub.

- 1 in das Hotel einchecken
- 2 beispielsweise
- 3 die Taxischlange
- 4 der Geschäftstermin
- 5 das Angebot
- 6 der Nonstopflug
- 7 die günstigste Verbindung

### III

- a очередь на такси
- b полёт без промежуточных посадок
- c остановиться в гостинице
- d деловая встреча/время деловой встречи
- e самое удобное сообщение
- f например
- g предложение

### IV

kommen an, bestellt, fliegt ab, rufe zurück, erreichst, rufen an, nimmt ab.

1. Wann (abfliegen) die Maschine? 2. Wann (ankommen) Sie in London? 3. Für wann (bestellen) die Sekretärin das Hotelzimmer? 4. (Anrufen) Sie die Fa. Seifert! 5. Es klingelt und Herr Förster (abnehmen) den Hörer. 6. Unter dieser Nummer (erreichen) du mich täglich. 7. Ich (zurückrufen) heute abend.

### V

beträgt, wiegen, kommen, es gibt, bezahlen, buchen, mitnehmen, sind, teilen ... mit

Liebe Fluggäste! Bitte \_\_\_\_ (1) Sie Ihren Flug frühzeitig bei einem Reisebüro der Lufthansa und \_\_\_\_ Sie uns \_\_\_\_ (2) , wenn Sie Ihre Reisepläne ändern. Bitte \_\_\_\_ (3) Sie rechtzeitig zum Flughafen, damit Sie genug Zeit für Formalitäten (Zollkontrolle, Paßkontrolle, Gepäckabfertigung) haben. Annahmeschlußzeiten für unsere Flüge \_\_\_\_ (4) in verschiedenen Flughäfen unterschiedlich: Berlin Tegel - 20 min, Frankfurt, München, Dresden - 30 min; Moskau - 45 min usw. ... (5) verschiedene Ermäßigungen: für Kleinkinder unter 2 Jahren - 90 %, von 2 bis 11 Jahre - 50 %, für Jugendliche (12 - 24 Jahre) und Studenten (bis 26 Jahre) - 25%. Im internationalen Verkehr (außer USA/Kanada) \_\_\_\_ (6) das Freigepäck in der Economy-Klasse 20 kg, in der Business-Klasse 30 kg und in der Ersten Klasse 40 kg. Das Handgepäck (55 cm x 40 cm x 20 cm) darf nur 10 kg \_\_\_\_ (7) . Bei allen internationalen Reisen können Sie zusätzlich kostenlos als Handgepäck \_\_\_\_ (8) : 1 Mantel, 1 Handtasche, 1 Regenschirm, 1 Kamera, 1 Fernglas, Reiselektüre, Kindemahrung, Babytragkorb. Für das Übergepäck \_\_\_\_ (9) Sie pro 1 kg 1 % des einfachen Flugpreises der Ersten Klasse.

### Французский

#### 1. Mettez les parties de la lettre professionnelle en ordre.

a) Cannes,  
le 12 juin 2019

b) Suite à votre demande du 1 juin 2019 nous avons le plaisir de vous adresser le catalogue de nos produits.

Nous restons à votre dispositions pour tous le complément de l'information.

Dans l'espoir d'avoir répondu à votre attente, nous vous prions d'agréer, Messieurs, nos meilleurs sentiments.

c) références: JMD/JC 83

d) U.S.V.

**SARL au capital de 15000 €**  
128, rue de Rivoli, 06400 CANNES  
Tel 93 12 00 08

e) Objet: Demande 233.

f) Le Directeur  
J.M. Diguet

g) P.J.: 1 Catalogue

h) Monsieur,

i) Société HAUT-BRANE  
35, rue Jourdan  
33020 BORDEAUX CEDEX

1. \_\_\_; 2 \_\_\_; 3 \_\_\_; 4. \_\_\_; 5. \_\_\_; 6. \_\_\_; 7. \_\_\_; 8. \_\_\_; 9. \_\_\_.

**Exercice 2. Etudiez le modèle de la lettre de motivation et mettez au lieu de points les mots suivants:**

*monsieur, disposition; Signature; destinataire; date; agréer*

Nom Prénom ou raison sociale du **1.** ...  
Adresse  
Code postal / Ville

Faite à (Ville), le (**2.** ...).

Objet: Candidature pour une année/un semestre académique à l'université de (université ciblée et pays), programme Erasmus

(Madame, **3.** ...),

A la suite de mon entretien avec (nom), professeur de (matière), j'ai pris la décision de passer quelques mois à l'étranger. Actuellement étudiant(e) en (préciser l'année et la filière) option (préciser l'option), je souhaite donc intégrer (établissement ciblé) afin d'y réaliser une année/un semestre académique via le programme Erasmus.

Pour me préparer au mieux au métier de (métier), séjourner à l'étranger représente un réel tremplin. Grâce au programme Erasmus et au (cursus) proposé à l'université (nom de l'université ciblée et du pays), je pourrai à la fois parfaire mes connaissances en langue (langue du pays) et découvrir une culture à laquelle je m'intéresse depuis plusieurs années.

Aussi curieux(euse) que motivé(e), je saurai tirer profit personnellement mais aussi professionnellement de ce programme au (pays). Je vois également ce séjour dans une université étrangère comme une étape incontournable de mes études supérieures et un atout majeur dans la construction de mon projet professionnel.

Je reste à votre 4. ... pour toute demande complémentaire ou pour convenir d'un rendez-vous.

En vous remerciant de l'attention que vous portez à ma candidature, je vous prie d'5. ..., (Madame, Monsieur), l'expression de mes sentiments distingués.

6. ...

1. \_\_\_; 2. \_\_\_; 3. \_\_\_; 4. \_\_\_; 5. \_\_\_; 6. \_\_\_.

**3. Mettez les verbs au passé composé:**

1. Il \_\_\_\_\_ (travailler) dans une banque l'année passée.
2. Elle \_\_\_\_\_ (vivre) à Moscou pendant deux années.
3. Nous \_\_\_\_\_ (aimer) le foot.
4. Pierre \_\_\_\_\_ (jouer) de la guitare.
5. Je \_\_\_\_\_ (partir) pour Paris en vacances.
6. Ils \_\_\_\_\_ (étudier) le droit.
7. Anne et Marie \_\_\_\_\_ (rester) dans leur ville natale.
8. Elle \_\_\_\_\_ (se lever) tôt ce matin.
9. Vous \_\_\_\_\_ (devenir) forts en français.
10. Tu \_\_\_\_\_ (trouver) cette information à l'Internet.

**4. Expliquez quelles mentions doit porter la lettre professionnelle.**

1) capital social	a) акционерное общество
2) corps de la lettre	b) официальное наименование товарищества.
3) formule de politesse	c) общество с ограниченной ответственностью
4) personne morale	d) уставной капитал
5) pièces jointes	e) юридическое лицо
6) S.A.	f) формула вежливости
7) S.A.R.L.	g) основная часть письма
8) raison sociale	h) приложение

1. \_\_\_; 2. \_\_\_; 3. \_\_\_; 4. \_\_\_; 5. \_\_\_; 6. \_\_\_; 7. \_\_\_; 8. \_\_\_.

**5. Expliquez quelles mentions doit porter la lettre de demande.**

1) approvisionnement	a) производственный процесс
2) conditions de vente	b) технические характеристики
3) fiches techniques	c) реорганизация предприятия
4) marché éventuel	d) снабжение
5) procédés de fabrication	e) условия продажи
6) restructuration de l'entreprise	f) потенциальный рынок

1. \_\_\_; 2. \_\_\_; 3. \_\_\_; 4. \_\_\_; 5. \_\_\_; 6. \_\_\_.

Вопросы к Зач04:

Беседа проводится по следующим темам:

1. Карьера.
2. Структура компании.
3. Деловой визит.
4. Деловые письма.
5. Деловые встречи и переговоры.
6. Презентация.
7. Маркетинг.

Практические задания к Зач04.

1. Составить резюме для приема на работу.
2. Составить план рабочего дня.
3. Написать емейл от лица менеджера компании.
4. Составить план подготовки к деловой поездки.
5. Составить план поведения бизнес-конференции.
6. Составить письмо (по выбору).
7. Составить повестку дня переговоров.
8. Составить презентацию на тему: «Компания, которой я восхищаюсь».
9. Написание протокола совещания.
10. Составить описание нового бренда компании.

### **Примерные тесты: английский**

#### **I. Put the following parts of Jane Smith's cover letter in the right order:**

a) Dear Sir

b) My special interest for many years has been computer work and I should like to make it my career. I believe my qualifications in Mathematics and Physics would enable me to do so successfully.

c) Yours faithfully

d) I would like to apply for the post of Management Trainee in your Data Processing Department advertised today in The Guardian.

e) I am unmarried and would be willing to undertake the training courses away from home to which you refer in your advertisement.

f) My former Housemaster at Marlborough, Mr T Gartside, has consented to act as my referee (telephone 0117 234575) as has Dr W White, Dean of Queens College, Cambridge (telephone 01246 453453). I hope that you will take up these references and grant me the opportunity of an interview.

g) I obtained A level passes in Mathematics, Physics and German at Marlborough College, Wiltshire. The college awarded me an open scholarship to Queens College, Cambridge, where I obtained a first in Mathematics and a second in Physics. After leaving University last year I accept-

ed a temporary post with Firma Hollander & Schmidt in order to improve my German and gain some practical experience in their laboratories at Bremen. This work comes to an end in 6 weeks time.

1. \_\_\_\_; 2. \_\_\_\_; 3. \_\_\_\_; 4. \_\_\_\_; 5. \_\_\_\_; 6. \_\_\_\_; 7. \_\_\_\_.

## II. Read the cover letter in task I again and choose the correct answers:

1) Where did Jane learn about a vacancy from?	a) Computer work.
2) How will her qualifications help her?	b) Her former Housemaster.
3) What is Jane's special interest?	c) Yes, she does.
4) Is Jane married?	d) They will help her do successfully.
5) Who is one of her referees?	e) Two
6) How many references does she have?	f) Yes, she did.
7) Does Jane know German?	g) From the newspaper.
8) Did she work after University?	h) No, she isn't.

## III. Put the verbs in brackets into the Past Simple tense:

Dear Sir

I am writing to apply for the position of Senior Programmer which you (1) (advertise) on 28 February in "The Times".

I have been working as a computer programmer for the last three years. After graduation I (2) (work) for a year with NCR and (3) (be) with Intelligent Software for two years. I (4) (design) systems in COBOL for use in large retail chains. They (5) (be) very successful and we (6) (win) several new contracts in the UK and Europe on the strength of my team's success.

Last year I (7) (spend) three months in Spain testing our programs and I also (8) (make) several short visits to Italy so I have a basic knowledge of Spanish and Italian. I now feel ready for more responsibility and more challenging work and would welcome the opportunity to learn about a new industry.

I enclose my curriculum vitae and look forward to hearing from you.

Yours faithfully

Sarah Brown

- 1) a) advertised;      b) has advertised;      c) was advertised  
 2) a) have worked;      b) has been working;      c) worked  
 3) a) have been;      b) was;      c) were  
 4) a) was designed;      b) design;      c) designed  
 5) a) were;      b) was;      c) are  
 6) a) have won;      b) won;      c) win  
 7) a) was spent;      b) have spent;      c) spent  
 8) a) made;      b) have made;      c) was making

## IV. Fill in the gaps with the verb 'to be' in the Past Simple tense:

1. He \_\_\_\_ a manager of the company last year.

2. They \_\_\_\_\_ in Italy two days ago.
3. \_\_\_\_\_ it your fault?
4. Where \_\_\_\_\_ you at this time yesterday?
5. It \_\_\_\_\_ one of the most beautiful castles of that period.
6. We \_\_\_\_\_ at the meeting at 2 o'clock yesterday.

**V. Match the following parts of the inquiry letter:**

1) Dear Sir/ Madam Dekkers of Sheffield inform us	a) there is a promising market in our area for moderately priced goods of this kind.
2) We are dealers in textiles and believe	b) and discounts allowed on purchases of quantities of not less than 500 of specific items.
3) Please let me have details of your various ranges	c) that you are manufacturers of polyester cotton bedsheets and pillow cases.
4) Please state your terms of payment	d) delivery to our address shown above.
5) Prices quoted should include	e) including sizes, colours and prices, together with samples of the different qualities of material used.
6) Your prompt reply	f) would be appreciated. Yours faithfully

**VI. Read the letter of inquiry and answer the questions choosing the correct answers:**

Dear Sir or Madam

Please send us your current catalogue and price list for bicycles. We are interested in models for both men and women, and also for children.

We are the leading bicycle dealers in the city where cycling is popular, and have branches in five neighbouring towns. If the quality of your products is satisfactory and the prices are reasonable, we expect to place regular orders for fairly large numbers.

In the circumstances please indicate whether you will allow us a special discount. This would enable us to maintain the low selling price which have been an important reason for the growth of our business. In return we would be prepared to place orders for a guaranteed annual minimum number of bicycles, the figure to be mutually agreed.

If you wish to discuss this please contact me.

Yours faithfully

1) What does the company do?	a) Yes, they do.
2) Are they prepared to place orders for a guaranteed annual minimum number of bicycles?	b) Five.
3) What do they ask another company about?	c) Bicycles for both men and women, and also for children.

4) Does the company deal only with bicycles?	d) The low selling price.
5) Do they have branches?	e) No, it isn't.
6) Is cycling popular in their city?	f) It is a bicycle dealer.
7) What are they interested in?	g) Yes, it is.
8) Is any information given about their annual turnover?	h) To give them a special discount.
9) How many towns do they have branches in?	i) Yes, they are.
10) What has been an important reason for the growth of their business?	j) Yes, it does.

**VII. Fill in the gaps with the modal verbs “can, must, have to” to complete the dialogue:**

A: Let's go shopping. I have got quite a number of things to buy, and I believe I (1) \_\_\_ get them all in this shop. You see, I (2) \_\_\_ buy a present for my friend. She has invited me to her birthday. What shall we look at first?

B: Gloves, I think. They (3) \_\_\_ be on the ground floor. Yes, here we are, and I (4) \_\_\_ see just the kind I want.

A: Well, that didn't take us long, now let's go up by the escalator to the third floor

B: We'll just take a quick look around to see if there is anything we (5) \_\_\_ take back as presents for the family.

A: I like these books, and do you? Shall we ask how much they are?

B: I want to get a comb and some hair clips. Where do you think I (6) \_\_\_ find them?

A: Oh, you (7) \_\_\_ go to the haberdashery department. That's on a lower floor, I believe. We'll get them on our way out.

B: How do you like those white shoes just over there, on the right?

A: I like them very much, indeed. They are perfect for summer wear.

B: Do you think they're my size? They look just about right.

A: You (8) \_\_\_ try them on. Moreover, they (9) \_\_\_ show us all models according to their rules.

**Немецкий**

**I**

**Welche Punkte (a-g) gehören zu welchen?**

- |  |  |
|--|--|
| 1. Bitte informieren sie uns über Preise und Rabatte für die Ware.   | a. Мы просим Вас информировать нас о настоящем положении дел на рынке.                 |
| 2. Bitte teilen Sie uns mit, was für Waren besonders in Frage kommen und mit welchen Absatzmöglichkeiten Sie rechnen.    | b. Мы просим переслать техническую инструкцию/ техническую документацию к этому товару |
| 3. Bitte informieren Sie uns, wann die Ware geliefert werden kann.   | c. Пожалуйста, проинформируйте нас о ценах и скидках на товар.                         |
| 4. Bitte informieren Sie uns über die Qualitätsmerkmale der von Ihnen vertriebenen Ware und über die Qualitätskontrolle. | d. Пожалуйста, проинформируйте нас, в каких объемах Вы можете поставлять товар.        |
| 5. Bitte informieren Sie uns, in welcher   | e. Пожалуйста, проинформируйте нас, когда  |



Größenordnung Sie die Ware liefern können. могут быть осуществлены поставки товара.

6. Wir bitten Sie, uns über die gegenwärtige Lage auf dem Markt zu informieren. f. Пожалуйста, сообщите нам, какие товары пользуются спросом, и на какие возможности сбыта Вы рассчитываете.

7. Wir bitten um die Übersendung des technischen Merkblattes für diese Ware/ der technischen Unterlagen zu dieser Ware. g. Пожалуйста, проинформируйте нас о качественных характеристиках реализуемого Вами товара и о контроле качества.

## II

**Öffnen Sie die Klammern und setzen Sie nötigenfalls die fehlenden, Präpositionen ein.**

1 Unsere Firma benötigt (der Katalog, der Prospekt), um (der Vertragsabschluss) zu tätigen.

2 Die Vertreter der Firma ersuchen Sie, ein Angebot (doppelte Ausfertigung) zu übermitteln.

3 Wir bitten Sie, (der Brief) Zeichnungen beizufügen, ...

4 Wir haben (die Zeitschrift) entnommen, dass Ihre Werke Maschinen vom Modell A aufgenommen haben.

5 Dürften wir Sie bitten, uns (der Ersatzteilkatalog) zur Verfügung zu stellen?

6 Wir würden Ihnen für (der Bescheid) unseren Dank aussprechen.

7 Wir haben (der Einkauf) der Maschinen X.

16 Wir verdanken Ihre Adresse (der Vertreter der Firma X.) Herrn Müller, der uns mitgeteilt hat, dass Sie Maschinen des Modells A exportieren.

## III

**Welche Auszüge (a-g) gehören zu welchen (1-7). Geben Sie richtige Reihenfolge der Sätze im Brief (Anfrage).**

1. Bitte teilen Sie uns mit, ...

a. dass Sie in diesem Monat zwei neue Modelle auf den Markt gebracht haben.

2. Im voraus ...

b. auf unsere erfolgreiche Zusammenarbeit.

3. Wir hoffen ...

c. von Ihren Neuentwicklungen erfahren.

4. Wir haben erfahren, ...

d. ein Angebot für Ihre neuen Erzeugnisse.

5. Wir haben mit Interesse...

e. von Ihrer Firma aus Sonderumschau erfahren.

6. Wir haben...

f. vielen Dank für Ihre Mühe.

7. Bitte schicken Sie...

g. in welchem Zeitraum mit der Lieferung zu rechnen ist.

## IV

**Welche Punkte (a -g) gehören zu welchen?**

1. Kündigung des Kaufvertrages

1. Вернуть стоимость покупки

2. die Ware anliefern

2. претензия

- |                              |                          |
|------------------------------|--------------------------|
| 3. mangelhaftes Gerät        | 3. несоблюдение срока    |
| 4. Produktionsfehler         | 4. подать жалобу         |
| 5. Kaufpreis zurückerstatten | 5. снять со счета        |
| 6. Verstreichen der Frist    | 6. расторжение договора  |
| 7. eine Klage erheben        | 7. доставить товар       |
| 8. Beanstandung              | 8. неисправный прибор    |
| 9. von Konto abbuchen        | 9. производственный брак |

## V

Der Frankfurter Arztsohn Ernst K. hat im Gymnasium das Abitur mit Latein und Griechisch gemacht. Jetzt lernt er Hufschmied. Er kann nicht Tiermedizin studieren, denn er hat die Abiturnote 3,4 (für die Universität braucht er 2,0). «Mir macht meine neue Arbeit Spass», sagt er, «ich hoffe, in zwei Jahren bekomme ich dann einen Studienplatz.»

Barbara Walter hat dreizehn Jahre Schule hinter sich. Im Abitur hat sie nur die Note 3,0 erreicht. Damit bekommt sie keinen Studienplatz. Sie lernt jetzt Damenschneiderei. Wahrscheinlich eröffnet sie in vier oder fünf Jahren einen Modosalon. «Als selbständige Schneidermeisterin kann ich bis 10000,- EURO im Monat verdienen,» sagt Barbara, «das ist so viel wie ein Minister.»

Man muss nicht unbedingt studieren, sagen die Abiturienten heute. Die bundesdeutschen Universitäten haben in diesem Wintersemester 51000 Studenten heimgeschickt. Wir haben den jungen Leuten die Frage gestellt: Warum studieren? Hier sind einige Antworten

Axel F.: «Nach dem Abitur lerne ich das Schreinerhandwerk. Ich kann die Schule nicht mehr sehen. Ich muss sie erst mal vergessen.» Michael W.: «Das Gymnasium lehrt nur akademisches Wissen. Die Praxis lernt man da nicht kennen. Das Gymnasium muss viel mehr praktisches Wissen bieten. Nur dann gibt es nach dem Abitur eine echte Alternative: Studium - oder praktischer Beruf.» Patrizia M.: «Auf die Theorie der Schule folgt für viele Abiturienten sofort die Theorie der Universität. Warum nicht zwischen Gymnasium und Universität einige Jahre praktisch arbeiten? Warum nicht auch als Fabrikarbeiter oder Verkäuferin? Ich will später Psychologie studieren - da muss ich doch die Probleme der Menschen kennen. Ein oder zwei Jahre Praxis, in der Fabrik, im Krankenhaus, im Altenheim, das ist für den Jugendlichen eine Chance. Der Mediziner kann die Patienten, der Architekt die Mieter, der Soziologe die sozialen Gruppen viel besser kennen und verstehen lernen.»

a) Was für ein Text ist das?	1 ein Zeitungsreport 2 eine Theorie 3 eine psychologische Analyse 4 eine politische Rede
b) Worüber informiert der Text?	1 über Probleme in der Fabrik 2 über Probleme des Studiums 3 über Probleme des Wissens 4 über Probleme der Mode
c) Was kritisieren die Schüler?	1 die Schule bietet keine Psychologie 2 die Schule bietet keine Praxis 3 die Schule bietet kein Geld 4 die Schule bietet keine Theorie

## VI

1. Ich möchte mich ... die Arbeitsstelle eines Managers bewerben.
  - a. für b. um c. auf
2. In diesem Werk werden Autoersatzteile ...
  - a. verkauft b. installiert c. hergestellt

3. Viel Geld wird für Nahrungsmittel ... .  
a. ausgegeben b. verkauft c. investiert
4. Bevor man mit der Arbeit anfängt, wird ein ... abgeschlossen.  
a. Arbeitsvertrag b. Diplom c. Geschäftsbrief
5. Den Geschäftspartner kann man durch ... finden.  
a. Telefonate b. Anzeigen c. Banken
6. Ich habe dich gestern angerufen, aber keiner hat sich ....  
a. geantwortet b. gemeldet c. geöffnet
7. Wollen wir den ... für Montag festlegen?  
a. Termin b. Datum c. Zeit
8. Die ersten drei Wochen gelten als ... für den Arbeitnehmer.  
a. Anfang b. Probezeit c. Praktikum
9. Das Ziel der Werbung ist es, die Kunden über ihre Produkte zu ... .  
a. verschönern b. verführen c. informieren
10. Bei dem nicht rechtzeitigen Wareneingang schreibt man eine ... .  
a. Anfrage b. Mängelrüge c. Dankbarkeit

### Французский

#### I. Ecrivez le mot ou l'expression qui vous paraît convenir:

1. La publicité contribue à l'... du prix de revient quand elle augmente les ventes d'un produit.  
A. abaissement, B. Élévation, C. Affaissement, D. élargissement
2. Les relations ... ont pour objet de créer des liens entre l'entreprise et sa clientèle.  
A. sociales, B. humaines, C. Publiques, D. privilégiées
3. Chaque année, nous éditons une ..... qui présente à nos clients l'ensemble de notre campagne publicitaire.  
A. couverture, B. exposition, C. Participation, D. brochure
4. Pour ..... nos produits, nous faisons de plus en plus appel à la publicité.  
A. percevoir, B. promouvoir, C. Acheter, D. concevoir
5. Le but de la publicité est ..... les clients à acheter.  
A. d'exciter, B. d'inciter, C. d'exposer, D. d'imposer
6. C'est ..... de Lyon qu'on expose les biens d'équipement.  
A. à la messe, B. au salon, C. au marché, D. à la foire

#### II. Ecrivez si c'est vrai ou faux:

- |         |         |
|---------|---------|
| A. vrai | B. faux |
|---------|---------|
1. Avec le numéro vert vous téléphonez gratuitement à l'entreprise.
  2. Le capital minimum d'une S.A.R.L. est 7 fois moins important que celui d'une S.A.
  3. La forme d'entreprise la plus facile à créer est l'entreprise individuelle.
  4. Le Minitel permet de voir la personne avec qui vous communiquez.
  5. Le secteur le plus publiphile a la télévision française est l'alimentation.

#### III. Mettez les phrases suivantes en ordre:

1. a.la, b.est, c.difficile, d.indispensable, e.mais, f.décentralisation.
2. a.l'Etat, b.doit, c.les entreprises, d.investir, e.inciter, f.à.
3. a.tous, b.vaincre, c.se demandent, d.le chômage, e.politiques, f.les hommes, g.comment.
4. a.l'industrie, b.couvre, c.une gamme, d.de, e.très, f.productions, g.diversifiées.
5. a.certaines, b.sont, c.en, d.industries, e.crise.

#### IV. Employez correctement les prépositions:

- a) à, b) de, c) sur
1. En Italie, le taux d'inflation dépasse plus ... 3 %.
  2. La mise en place de l'euro ne signifie pas le renoncement ... la politique financière indépendante.
  3. Votre entreprise doit profiter ... l'environnement fiscal favorable.

4. Le passage à l'euro exige que l'endettement public soit inférieur ... 60% du produit intérieur brut.
5. Pour s'implanter ... le marché international, il faut tirer ... nouvelles compétences.

## 8.2. Критерии и шкалы оценивания

При оценивании результатов обучения по дисциплине в ходе промежуточной аттестации (на зачете) учитываются следующие критерии.

Зачет (Зач01, Зач02, Зач03, Зач04)

Задание состоит из 1 устной беседы по предложенным темам и 1 письменного задания.

Время на подготовку: 45 минут.

Оценки «отлично» заслуживает студент, имеющий твердые теоретические знания по темам, предусмотренным рабочей программой курса, уверенно владеющий навыками устной и письменной речи в рамках, предусмотренных рабочей программой курса, а также владеющий навыками применения грамматических конструкций, изучаемых в соответствии с рабочей программой.

Оценки «хорошо» заслуживает студент, в основном имеющий теоретические знания по темам, предусмотренным рабочей программой курса, владеющий основными навыками устной и письменной речи в рамках, предусмотренных рабочей программой курса, а также владеющий основными навыками применения грамматических конструкций, изучаемых в соответствии с рабочей программой. При этом допускаются незначительные ошибки или недочеты, не меняющие смысл высказывания и не влияющие на успешность коммуникации.

Оценки «удовлетворительно» заслуживает студент, имеющий представления об основном теоретическом содержании курса, предусмотренном рабочей программой, в общем успешно владеющий навыками устной и письменной речи в рамках, предусмотренных рабочей программой курса, а также в основном владеющий навыками применения грамматических конструкций, изучаемых в соответствии с рабочей программой. При этом допускаются грамматические, фонетические или иные ошибки, хотя и затрудняющие коммуникацию, но дающие возможность добиться поставленной цели.

Оценка «неудовлетворительно» выставляется студенту, знания, умения и навыки которого не соответствуют вышеперечисленным критериям.

Результат обучения по дисциплине считается достигнутым при получении обучающимся оценки «зачтено», «удовлетворительно», «хорошо», «отлично» по каждому из контрольных мероприятий, относящихся к данному результату обучения.

МИНИСТЕРСТВО НАУКИ И ВЫСШЕГО ОБРАЗОВАНИЯ РОССИЙСКОЙ ФЕДЕРАЦИИ  
Федеральное государственное бюджетное образовательное учреждение  
высшего образования

«Тамбовский государственный технический университет»  
(ФГБОУ ВО «ТГТУ»)



УТВЕРЖДАЮ

Директор Технологического института

Д.Л. Полушкин

« 21 » января 20 21 г.

## РАБОЧАЯ ПРОГРАММА ДИСЦИПЛИНЫ

**Б1.О.12 Физика**

(номер и наименование дисциплины в соответствии с утвержденным учебным планом подготовки)

Направление

**22.03.01 – «Материаловедение и технологии материалов»**

(номер и наименование)

Профиль

**Материаловедение и технологии материалов в машиностроении  
и приборостроении**

(наименование профиля образовательной программы)

Формы обучения: **Очная, заочная**

Кафедра: **Физика**

(наименование кафедры)

Составитель:

**к.х.н., доцент**

(фамилия, должность)

(подпись)

**О.В. Исаева**

(инициалы, фамилия)

Заведующий кафедрой

(подпись)

**О.С. Дмитриев**

(инициалы, фамилия)

Тамбов 2021

## 1. ПЛАНИРУЕМЫЕ РЕЗУЛЬТАТЫ ОБУЧЕНИЯ ПО ДИСЦИПЛИНЕ И ЕЕ МЕСТО В СТРУКТУРЕ ОПОП

Цель освоения дисциплины – достижение планируемых результатов обучения (таблица 1.1), соотнесенных с индикаторами достижения компетенций и целью реализации ОПОП.

Дисциплина входит в состав обязательной части образовательной программы

Таблица 1.1 – Результаты обучения по дисциплине

Код, наименование Индикатора	Результаты обучения по дисциплине
<b>ОПК-1 Способен решать задачи профессиональной деятельности, применяя методы моделирования, математического анализа, естественнонаучные и общинженерные знания</b>	
ИД-9 (ОПК-1) знает основы естественнонаучных дисциплин и математический аппарат для моделирования технологических процессов	Знает основные понятия и законы физики, используя математический аппарат: формулирует основные физические законы строит физико-математические модели
ИД-10 (ОПК-1) умеет выявлять естественнонаучную сущность объектов исследований для решения типовых задач	Умеет применять физические законы для решения практических задач: воспроизводить и получать расчетные формулы, изображать соответствующие графические зависимости, формулировать научно-исследовательские задачи в области физики
<b>ОПК-4 Способен проводить измерения и наблюдения в сфере профессиональной деятельности, обрабатывать и представлять экспериментальные данные</b>	
ИД-2 (ОПК-4) знает фундаментальные физические и математические законы и методы проведения измерений и анализа физических процессов	Знает основные понятия и законы механики, электростатики, электромагнетизма, волновой и квантовой оптики, термодинамики, квантовой физики: формулирует основные физические законы, записывает их уравнения и зависимости
ИД-3 (ОПК-4) Умеет формулировать практические задачи, определять объект, цели экспериментального исследования, использовать аппарат высшей математики для проектирования и исследования физических процессов применительно к направлениям подготовки	Умеет формулировать практические задачи, определять объект, цели экспериментального исследования, использовать аппарат высшей математики для проектирования и исследования физических процессов применительно к направлениям подготовки
ИД-4 (ОПК-4) владеет навыками проведения экспериментов и испытаний с использованием	Владеет навыками проведения экспериментов и испытаний с использованием современной приборной базы, лабораторного оборудования и экспериментальных установок

Код, наименование Индикатора	Результаты обучения по дисциплине
ем современной приборной базы, научного лабораторного оборудования и экспериментальных установок	
ИД-5 (ОПК-4) владеет способностью участвовать в экспериментальных исследованиях	Владеет навыками обработки и анализа экспериментальных результатов, на основе методов статистики и метрологии

Результаты обучения по дисциплине достигаются в рамках осуществления всех видов контактной и самостоятельной работы обучающихся в соответствии с утвержденным учебным планом.

Индикаторы достижения компетенций считаются сформированными при достижении соответствующих им результатов обучения.

## 2. ОБЪЁМ ДИСЦИПЛИНЫ

Объем дисциплины составляет 7 зачетных единиц.

Ниже приведено распределение общего объема дисциплины (в академических часах) в соответствии с утвержденным учебным планом.

<i>Виды работ</i>	<i>Форма обучения</i>		
	<i>Очная</i>		<i>Заочная</i>
	<i>1 семестр</i>	<i>2 семестр</i>	<i>1 курс</i>
<b><i>Контактная работа</i></b>	<b>52</b>	<b>52</b>	<b>28</b>
<i>занятия лекционного типа</i>	16	16	4
<i>лабораторные занятия</i>	16	16	8
<i>практические занятия</i>	16	16	8
<i>консультации</i>	2	2	4
<i>промежуточная аттестация</i>	2	2	4
<b><i>Самостоятельная работа</i></b>	<b>56</b>	<b>92</b>	<b>224</b>
<b><i>Всего</i></b>	<b>108</b>	<b>144</b>	<b>252</b>



### 3. СОДЕРЖАНИЕ ДИСЦИПЛИНЫ

#### Введение

Предмет физики. Место физики в системе наук. Значение физики в изучении общепрофессиональных и специальных дисциплин. Общая структура и задачи курса.

Методы физических исследований. *Физический практикум*. Эталоны длины и времени.

#### Раздел 1. ФИЗИЧЕСКИЕ ОСНОВЫ МЕХАНИКИ

##### Тема 1. Кинематика материальной точки

*Физические основы механики.*

Способы описания движения. *Уравнения движения*. Кинематические уравнения. Путь. Перемещение. Скорость. Ускорение. Прямолинейное и криволинейное движения. Тангенциальное и нормальное ускорения.

##### Тема 2. Динамика материальной точки

Динамические характеристики материальной точки. Масса, сила, импульс. Инерциальные системы отсчета и первый закон Ньютона. Второй закон Ньютона. Уравнение движения материальной точки. Третий закон Ньютона. Закон всемирного тяготения. Сила тяжести и вес. Силы трения и сопротивления. Упругие силы.

##### Тема 3. Механика твердого тела

Поступательное движение твердого тела. *Кинематика и динамика* поступательного движения *твердого тела*. Центр масс. Уравнение движения центра масс.

Кинематика вращательного движения твердого тела. Угловая скорость. Угловое ускорение. Связь между угловыми и линейными скоростями и ускорениями.

Динамика вращательного движения твердого тела. Момент инерции тела. Теорема Штейнера. Момент силы. Момент импульса тела относительно неподвижной оси. Уравнение динамики твердого тела, вращающегося вокруг неподвижной оси. Плоское движение твердого тела. Гироскопы.

##### Тема 4. Работа и энергия. Законы сохранения

Работа постоянной и переменной силы, мощность. Кинетическая энергия. Консервативные силы. Потенциальная энергия. Полная механическая энергия. Связь между силой поля и потенциальной энергией.

Кинетическая энергия твердого тела, движущегося поступательно и тела, вращающегося относительно неподвижной оси. Работа внешних сил при вращении твердого тела. Кинетическая энергия твердого тела при плоском движении.

*Законы сохранения*. Замкнутая механическая система. Закон сохранения импульса. Закон сохранения момента импульса. Закон сохранения полной механической энергии.

##### Тема 5. Неинерциальные системы отсчета

Уравнения относительного движения. Силы инерции. Вращающиеся неинерциальные системы отсчета. Центробежная сила инерции и сила Кориолиса. Принцип эквивалентности.

##### Тема 6. Механические колебания

*Физика колебаний*. Простейшие колебательные системы: пружинный, математический и физический маятники.

Свободные колебания. Дифференциальное уравнение свободных незатухающих колебаний и анализ его решения. Гармонические колебания. Скорость и ускорение колебаний.

Метод векторных диаграмм. Сложение гармонических колебаний.

*Гармонический и ангармонический осциллятор. Энергия гармонических колебаний.*

Дифференциальное уравнение свободных затухающих колебаний и анализ его решения. Коэффициент затухания. Логарифмический декремент колебаний.

Вынужденные колебания. Дифференциальное уравнение вынужденных колебаний и анализ его решения. Резонанс.

### **Тема 7. Упругие волны**

*Физика волн. Физический смысл спектрального разложения. Кинематика волновых процессов. Нормальные моды.*

Образование упругих волн. Продольные и поперечные волны. Плоские, сферические и цилиндрические волны. Гармонические волны. Уравнение плоской гармонической волны. Волновое уравнение. Скорость волны. Длина волны. Волновое число.

Свойства волн. *Интерференция волн. Стоячие волны. Дифракция волн. Акустический эффект Доплера.*

Энергия упругой волны. Поток и плотность потока энергии волны. Вектор Умова.

### **Тема 8. Элементы механики жидкостей**

*Кинематика и динамика жидкостей и газов.* Описание движения жидкостей. Линии и трубки тока. Уравнение неразрывности. Уравнение Бернулли. Истечение жидкости из отверстия. Вязкость. Ламинарное и турбулентное течения. Движение тел в жидкостях и газах. Формула Стокса.

### **Тема 9. Основы релятивистской механики**

*Основы релятивистской механики. Принцип относительности в механике. Опыт Майкельсона–Морли. Постулаты Эйнштейна. Преобразования Лоренца. Относительность длин и промежутков времени. Интервал между событиями и его инвариантность. Релятивистский закон сложения скоростей.*

Релятивистский импульс. Релятивистское уравнение динамики. Релятивистские выражения для кинетической и полной энергии. Взаимосвязь массы и энергии. Энергия покоя. Инвариантность величины  $E^2 - p^2 c^2$ . Частица с нулевой массой.

Практические занятия

ПР01 Кинематика и динамика материальной точки

ПР02 Механика твердого тела. Работа и энергия. Законы сохранения

ПР03 Механические колебания и волны

ПР04 Механика жидкостей. Релятивистская механика

Лабораторные работы

ЛР01 Изучение удара шаров

ЛР02 Исследование законов динамики вращательного движения твердого тела с помощью маятника Обербека

ЛР03 Определение ускорения свободного падения с помощью математического и физического маятников

ЛР04 Определение длины звуковой волны и скорости звука методом резонанса

Самостоятельная работа:

СР01 По рекомендованной литературе изучить вопросы «Модельное представление реальных механических объектов. Представление сложных механических движений совокупностью простейших движений».

СР02 По рекомендованной литературе изучить вопрос «Силы в механике».

СР03 По рекомендованной литературе изучить вопросы «Гироскопы. Применение гироскопов для задач навигации и стабилизации в технике».

СР04 По рекомендованной литературе изучить вопрос «Связь законов сохранения со свойствами пространства и времени».

СР05 По рекомендованной литературе изучить вопросы «Силы инерции. Преимущества неинерциальных систем отсчета при решении физических задач».

СР06 По рекомендованной литературе изучить вопрос «Причина возникновения резонанса в колебательных системах».

СР07 По рекомендованной литературе изучить вопрос «Акустический эффект Доплера».

СР08 По рекомендованной литературе изучить вопрос «. Истечение жидкости из отверстия. Вязкость. Ламинарное и турбулентное течения. Движение тел в жидкостях и газах».

СР09 По рекомендованной литературе изучить вопрос «Применение специальной теории относительности к объяснению «парадокса близнецов».

## Раздел 2. ЭЛЕКТРОСТАТИКА

### Тема 10. Электростатическое поле в вакууме

*Электричество и магнетизм. Электростатика в вакууме.* Электрический заряд. Закон сохранения электрического заряда. Электростатическое поле. Напряженность электростатического поля. Принцип суперпозиции электростатических полей. Поток напряженности электростатического поля. Теорема Гаусса и ее применение к расчету электростатических полей.

Теорема о циркуляции напряженности электростатического поля. Потенциал. Потенциал поля точечного заряда и системы зарядов. Связь напряженности и потенциала поля. Силовые линии и эквипотенциальные поверхности. Электрический диполь. Проводники в электростатическом поле. Электроемкость. Конденсаторы.

### Тема 11. Электростатическое поле в диэлектрике

*Электростатика в веществе.* Связанные и свободные заряды. Электрический диполь во внешнем поле. Поляризованность. Диэлектрическая восприимчивость. Напряженность и электрическое смещение (индукция) в диэлектрике. Диэлектрическая проницаемость. Теорема Гаусса для электрического смещения. Поле в диэлектрике. Энергия электрического поля. Плотность энергии электрического поля.

Практические занятия

ПР05 Электростатическое поле

Лабораторные работы

ЛР05 Определение электроемкости конденсатора с помощью баллистического гальванометра

СР10 По рекомендованной литературе изучить вопрос «Природа электростатического взаимодействия заряженных тел».

СР11 По рекомендованной литературе изучить вопрос «Причина ослабления электростатического поля в диэлектриках».

### Раздел 3. ЭЛЕКТРОМАГНЕТИЗМ

#### **Тема 12. Постоянный электрический ток**

Электрический ток. Сила и плотность тока. Уравнение непрерывности. Сторонние силы. Электродвижущая сила и напряжение. Закон Ома для однородного и неоднородного участков цепи (в интегральной и дифференциальной формах). Закон Ома для полной цепи. Разветвленные цепи. Правила Кирхгофа. Закон Джоуля–Ленца (в интегральной и дифференциальной формах). Работа и мощность электрического тока.

#### **Тема 13. Магнитное поле в вакууме**

*Магнитостатика в вакууме.* Магнитные взаимодействия. Опыты Эрстеда и Ампера. Магнитное поле. Индукция магнитного поля. Магнитное поле равномерно движущегося заряда. Принцип суперпозиции магнитных полей.

Закон Био–Савара–Лапласа и его применение к расчету магнитного поля прямого и кругового токов.

Магнитный поток. Теорема Гаусса для индукции магнитного поля.

Теорема о циркуляции магнитной индукции и ее применение к расчету магнитных полей.

Закон Ампера. Сила и момент сил, действующих на контур с током в магнитном поле. Магнитный момент контура с током.

Работа сил магнитного поля при перемещении проводника и контура с током.

Движение электрических зарядов в электрических и магнитных полях. Сила Лоренца. Эффект Холла. Ускорители заряженных частиц.

#### **Тема 14. Магнитное поле в веществе**

*Магнитостатика в веществе.* Магнитный момент атома. Атом в магнитном поле. Намагниченность. Напряженность и индукция магнитного поля в магнетике. Теорема о циркуляции напряженности магнитного поля. Диа-, пара- и ферромагнетики. Кривая намагничивания. Гистерезис.

#### **Тема 15. Электромагнитная индукция**

Электромагнитная индукция. Опыты Фарадея. Основной закон электромагнитной индукции. Правило Ленца. Природа электромагнитной индукции. Самоиндукция. Индуктивность. ЭДС самоиндукции. Индуктивность соленоида. Взаимная индукция. Взаимная индуктивность. Энергия магнитного поля контура с током. Энергия магнитного поля. Плотность энергии магнитного поля.

#### **Тема 16. Электромагнитные колебания**

Электрический колебательный контур. Свободные и вынужденные электромагнитные колебания в контуре. Резонанс. Переменный электрический ток, активное и реактивное сопротивления цепи. Закон Ома для переменного тока.

#### **Тема 17. Уравнения Максвелла**

*Принцип относительности в электродинамике.* Вихревое электрическое поле. Ток смещения. Уравнения Максвелла в интегральной и дифференциальной форме. Материальные уравнения. Система уравнений Максвелла. Электромагнитное поле.

#### **Тема 18. Электромагнитные волны**

Волновое уравнение электромагнитной волны. Уравнение плоской электромагнитной волны. Свойства электромагнитных волн. Электромагнитная природа света.

Получение электромагнитных волн. Опыт Герца. Излучение диполя. Давление электромагнитных волн. Плотность энергии электромагнитной волны. Вектор Пойнтинга. Интенсивность электромагнитной волны. Шкала электромагнитных волн.

**Практические занятия**

- ПР06 Постоянный электрический ток
- ПР07 Магнитное поле в вакууме и в веществе
- ПР08 Электромагнитная индукция.
- ПР09 Электромагнитные колебания и волны

**Лабораторные занятия**

- ЛР06 Определение ЭДС источника методом компенсации
- ЛР07 Определение горизонтальной составляющей вектора индукции магнитного поля Земли
- ЛР08 Снятие кривой намагничивания и петли гистерезиса с помощью осциллографа
- ЛР09 Изучение собственных электромагнитных колебаний в контуре

СР12 По рекомендованной литературе изучить вопрос «Квазистационарные токи».

СР13 По рекомендованной литературе изучить вопросы «Эффект Холла. Ускорители заряженных частиц».

СР14 По рекомендованной литературе изучить вопрос «Магнитомягкие и магнитотвердые ферромагнетики, их применение в технике».

СР15 По рекомендованной литературе изучить вопрос «Применение электромагнитной индукции в технике».

СР16 По рекомендованной литературе изучить вопрос «Переменный электрический ток, активное и реактивное сопротивления цепи. Закон Ома для переменного тока».

СР17 По рекомендованной литературе изучить вопросы «Ток смещения. Электромагнитное поле – результат взаимного возбуждения переменных магнитного и электрического полей».

СР18 По рекомендованной литературе изучить вопрос «Шкала электромагнитных волн».

## **Раздел 4. ОПТИКА**

### **Тема 19. Элементы геометрической оптики**

Основные законы геометрической оптики: законы отражения и преломления света. Тонкие линзы. Оптическое изображение. Изображение предметов с помощью линз. Основные фотометрические величины.

### **Тема 20. Интерференция света**

Волновая оптика. Принцип суперпозиции волн. Условия возникновения интерференции света. Интерференция когерентных волн. Оптическая разность хода. Временная и пространственная когерентность. Условия максимумов и минимумов интерференции света.

Способы наблюдения интерференции света. Опыт Юнга. Интерференция в тонких пленках. Полосы равного наклона и равной толщины. Кольца Ньютона. Применения интерференции света: просветление оптики, интерферометры, интерференционный микроскоп.

### **Тема 21. Дифракция света**

Принцип Гюйгенса–Френеля. Дифракция Френеля. Метод зон Френеля. Дифракция Френеля на круглом отверстии и непрозрачном диске.

Дифракция Фраунгофера на щели. Дифракционная решетка. Угловая дисперсия и разрешающая способность дифракционной решетки. Дифракционная решетка как спектральный прибор. Принцип голографии.

## **Тема 22. Поляризация света**

Естественный и поляризованный свет. Поляризаторы и анализаторы. Двойное лучепреломление. Призма Николя. Закон Малюса. Поляризация при отражении и преломлении. Закон Брюстера.

Оптически активные вещества. Вращение плоскости поляризации.

*Элементы Фурье-оптики.*

Практические занятия

ПР10 Интерференция света

ПР11 Дифракция света

ПР12 Поляризация света

Лабораторные занятия

ЛР10 Определение длины световой волны с помощью колец Ньютона

СР19 По рекомендованной литературе изучить вопрос «Волоконно-оптические линии связи».

СР20 По рекомендованной литературе изучить вопросы «Применения интерференции света: просветление оптики, интерферометры, интерференционный микроскоп».

СР21 По рекомендованной литературе изучить вопрос «Принципы голографии».

СР22 По рекомендованной литературе изучить вопрос «Элементы Фурье-оптики».

## **Раздел 5. КВАНТОВАЯ ФИЗИКА**

### **Тема 23. Квантовая теория электромагнитного излучения**

*Квантовая физика.* Виды излучения. Тепловое излучение. Характеристики теплового излучения. Закон Кирхгофа. Закон Стефана–Больцмана. Законы Вина. Абсолютно черное тело. Формула Релея–Джинса и «ультрафиолетовая катастрофа». Гипотеза Планка. Квантовое объяснение законов теплового излучения. Фотоэффект. Уравнение Эйнштейна для фотоэффекта. *Фотонь.* Импульс фотона. Давление света. Эффект Комптона. *Корпускулярно-волновой дуализм* электромагнитного излучения.

### **Тема 24. Основы квантовой механики**

Гипотеза де Бройля. Экспериментальное подтверждение гипотезы де Бройля. *Принцип неопределенности* Гейзенберга. Дифракция электронов.

Описание состояния частицы в квантовой физике: пси-функция и ее физический смысл. *Квантовые состояния.* *Принцип суперпозиции.* *Квантовые уравнения движения.* *Операторы физических величин.* Уравнение Шредингера. Стационарные состояния.

Примеры применения уравнения Шредингера. Частица в одномерной потенциальной яме. Квантование энергии. Гармонический осциллятор в квантовой механике. Прохождение частицы через одномерный потенциальный барьер, *туннельный эффект.* *Корпускулярно-волновой дуализм* в микромире.

Практические занятия

ПР13 Квантовая теория электромагнитного излучения

ПР14 Основы квантовой механики

Лабораторные занятия

ЛР11 Определение постоянной в законе Стефана–Больцмана при помощи оптического пирометра

ЛР12 Изучение внешнего фотоэффекта

СР23 По рекомендованной литературе изучить вопрос «Корпускулярно-волновой дуализм – фундаментальное свойство материальных объектов и явлений».

СР24 По рекомендованной литературе изучить вопросы «Квантовые состояния. Квантовые уравнения движения. Операторы физических величин».

## **Раздел 6. СТРОЕНИЕ И ФИЗИЧЕСКИЕ СВОЙСТВА ВЕЩЕСТВА**

### **Тема 25. Физика атома**

Опыты Резерфорда и планетарная модель атома. Закономерности в спектре излучения атома водорода. Постулаты Бора и элементарная боровская теория атома водорода.

Квантово-механическая модель атома водорода (результаты решения уравнения Шредингера). Квантовые числа. Вырождение уровней. Кратность вырождения. Символы состояний. *Энергетический спектр атомов*. Правила отбора.

Магнетизм микрочастиц. Магнитный момент атома. Опыт Штерна и Герлаха. Спин электрона. Атом в магнитном поле. Эффект Зеемана.

Распределение электронов по энергетическим уровням в атоме. Принцип Паули. Оболочка и подоболочка. Периодическая система химических элементов.

Характеристическое рентгеновское излучение. Рентгеновские спектры. Закон Мозли.

Двухатомная молекула и схема ее энергетических уровней. *Энергетический спектр молекул. Природа химической связи*. Комбинационное рассеивание света.

### **Тема 26. Физика ядра**

Атомное ядро, его состав и характеристики. Изотопы. Ядерные силы. Масса и энергия связи ядра. Радиоактивность, закон радиоактивного распада. Альфа- и бета- распады,  $\gamma$ -излучение. Ядерные реакции. Элементарные частицы. Виды фундаментальных взаимодействий. Классификация элементарных частиц. Частицы и античастицы. Кварки.

### **Тема 27. Молекулярно-кинетическая теория газов**

*Статистическая физика и термодинамика*. Макроскопическая система. Статистический и термодинамический методы исследования. Основное уравнение молекулярно-кинетической теории. Средняя энергия молекулы. Физический смысл понятия температуры. Закон равномерного распределения энергии по степеням свободы. Теплоемкость идеального газа. Уравнение Клапейрона–Менделеева. Изопроецессы в идеальном газе.

*Классические и квантовая статистики*. Распределение Максвелла. Средняя, среднеквадратичная и наиболее вероятная скорости молекул. Распределение молекул во внешнем потенциальном поле. Барометрическая формула. Распределение Больцмана. Квантовые статистики Бозе–Эйнштейна и Ферми–Дирака.

*Кинетические явления*. Диффузия. Закон Фика. Теплопроводность. Закон Фурье, Внутреннее трение. Закон Ньютона.

*Системы заряженных частиц. Конденсированное состояние*.

### **Тема 28. Основы термодинамики**

*Термодинамика. Три начала термодинамики. Термодинамические функции состояния*. Внутренняя энергия, количество теплоты и работа в термодинамике.

Первое начало термодинамики и его применение к изопроецессам в идеальном газе. Уравнение Майера. Уравнение Пуассона.

Второе начало термодинамики. Обратимые и необратимые процессы. Энтропия. Закон возрастания энтропии. Макро- и микросостояния. Статистический смысл понятия энтропии. Порядок и беспорядок в природе.

Цикл Карно. Тепловые машины и их КПД.

Третье начало термодинамики.

Реальные газы. Уравнение Ван-дер-Ваальса. *Фазовые равновесия и фазовые превращения, Элементы неравновесной термодинамики.*

### **Тема 29. Элементы физики твердого тела**

*Системы заряженных частиц. Конденсированное состояние.* Кристаллы. Физические типы кристаллических решеток. Тепловые свойства твердых тел. Теплоемкость кристаллов и ее зависимость от температуры. Закон Дюлонга и Пти. Понятие о квантовых теориях теплоемкости кристаллов Эйнштейна и Дебая.

Основы зонной теории твердых тел. Распределение Ферми–Дирака и энергетические зоны в кристаллах. Электроны в кристаллах. Проводники, полупроводники и диэлектрики.

Практические занятия

ПР15 Физика атома.

ПР16 Физика ядра

ПР17 Молекулярно-кинетическая теория газов

ПР18 Термодинамика

Лабораторные занятия

ЛР13 Опыт Франка и Герца

ЛР14 Наблюдение спектра атомарного водорода и определение постоянной Ридберга

ЛР15 Определение отношения  $C_p/C_v$  методом Клемана–Дезорма

ЛР16 Проверка первого начала термодинамики

ЛР17 Определение приращения энтропии при нагревании и плавлении олова

ЛР18 Изучение зависимости сопротивления полупроводника от температуры и определение энергии активации

СР25 По рекомендованной литературе изучить вопросы «Характеристическое рентгеновское излучение. Комбинационное рассеивание света».

СР26 По рекомендованной литературе изучить вопрос «Применение цепной реакции деления тяжелых ядер и реакции синтеза легких ядер в мирных и военных целях».

СР27 По рекомендованной литературе изучить вопросы «Системы заряженных частиц. Конденсированное состояние».

СР28 По рекомендованной литературе изучить вопросы «Фазовые равновесия и фазовые превращения. Элементы неравновесной термодинамики».

СР29 По рекомендованной литературе изучить вопросы «Явление сверхпроводимости. Понятие о микроэлектронике».



## 4. ПЕРЕЧЕНЬ УЧЕБНОЙ ЛИТЕРАТУРЫ, ИНФОРМАЦИОННЫХ РЕСУРСОВ И ТЕХНОЛОГИЙ

### 4.1. Учебная литература

1. Савельев, И.В. Курс общей физики. В 3 т. Учебное пособие [Электронный ресурс] – Электрон. дан. – Санкт-Петербург: Лань, 2017. – 436 с. – Режим доступа: <https://e.lanbook.com/book/98245>
2. Барсуков В.И. Физика. Механика [Электронный ресурс] : учебное пособие для студентов высших учебных заведений, обучающихся по техническим направлениям подготовки и специальностям / В.И. Барсуков, О.С. Дмитриев. — Электрон. текстовые данные. — Тамбов: Тамбовский государственный технический университет, ЭБС АСВ, 2015. — 248 с. — 978-5-8265-1441-2. — Режим доступа: <http://www.iprbookshop.ru/63918.html>
3. Барсуков В.И. Молекулярная физика и начала термодинамики [Электронный ресурс] : учебное пособие / В.И. Барсуков, О.С. Дмитриев. — Электрон. текстовые данные. — Тамбов: Тамбовский государственный технический университет, ЭБС АСВ, 2015. — 128 с. — 978-5-8265-1390-3. — Режим доступа: <http://www.iprbookshop.ru/63873.html>
4. Кузнецов С.И. Курс физики с примерами решения задач. Часть I. Механика. Молекулярная физика. Термодинамика. [Электронный ресурс] : Учебные пособия – Электрон. дан. – СПб. : Лань, 2014. – 464 с. – Режим доступа: <http://e.lanbook.com/book/42189>

### 4.2. Интернет-ресурсы, в том числе современные профессиональные базы данных и информационные справочные системы

- Университетская информационная система «РОССИЯ» <https://uisrussia.msu.ru>  
Справочно-правовая система «Консультант+» <http://www.consultant-urist.ru>  
Справочно-правовая система «Гарант» <http://www.garant.ru>  
База данных Web of Science <https://apps.webofknowledge.com/>  
База данных Scopus <https://www.scopus.com>  
Портал открытых данных Российской Федерации <https://data.gov.ru>  
База открытых данных Министерства труда и социальной защиты РФ <https://rosmintrud.ru/opendata>  
База данных Научной электронной библиотеки eLIBRARY.RU <https://elibrary.ru/>  
База данных профессиональных стандартов Министерства труда и социальной защиты РФ <http://profstandart.rosmintrud.ru/obshchiy-informatsionnyy-blok/natsionalnyy-reestr-professionalnykh-standartov/>  
Базы данных Министерства экономического развития РФ <http://www.economy.gov.ru>  
База открытых данных Росфинмониторинга <http://www.fedsfm.ru/opendata>  
Электронная база данных «Издательство Лань» <https://e.lanbook.com>  
Электронная библиотечная система «IPRbooks» <http://www.iprbookshop.ru>  
База данных «Электронно-библиотечная система «ЭБС ЮРАЙТ» <https://www.biblio-online.ru>  
База данных электронно-библиотечной системы ТГТУ <http://elib.tstu.ru>  
Федеральная государственная информационная система «Национальная электронная библиотека» <https://нэб.рф>  
Национальный портал онлайн обучения «Открытое образование» <https://openedu.ru>  
Электронная база данных "Polpred.com Обзор СМИ" <https://www.polpred.com>  
Официальный сайт Федерального агентства по техническому регулированию и метрологии <http://protect.gost.ru/>

Ресурсы электронной информационно-образовательной среды университета представлены в локальном нормативном акте «Положение об электронной информационно-образовательной среде Тамбовского государственного технического университета».

Электронные образовательные ресурсы, к которым обеспечен доступ обучающихся, в т.ч. приспособленные для использования инвалидами и лицами с ограниченными возможностями здоровья, приведены на официальном сайте университета в разделе «Университет»-«Сведения об образовательной организации»-«Материально-техническое обеспечение и оснащённость образовательного процесса».

Сведения о лицензионном программном обеспечении, используемом в образовательном процессе, представлены на официальном сайте университета в разделе «Образование»-«Учебная работа»-«Доступное программное обеспечение».

## 5. МЕТОДИЧЕСКИЕ УКАЗАНИЯ ДЛЯ ОБУЧАЮЩИХСЯ ПО ОСВОЕНИЮ ДИСЦИПЛИНЫ

### **Планирование и организация времени, необходимого для изучения дисциплины.**

Важным условием успешного освоения дисциплины является создание Вами системы правильной организации труда, позволяющей распределить учебную нагрузку равномерно в соответствии с графиком образовательного процесса. Большую помощь в этом может оказать составление плана работы на семестр, месяц, неделю, день. Его наличие позволит подчинить свободное время целям учебы, трудиться более успешно и эффективно. С вечера всегда надо распределять работу на завтрашний день. В конце каждого дня целесообразно подвести итог работы: тщательно проверить, все ли выполнено по намеченному плану, не было ли каких-либо отступлений, а если были, по какой причине они произошли. Нужно осуществлять самоконтроль, который является необходимым условием Вашей успешной учебы. Если что-то осталось невыполненным, необходимо изыскать время для завершения этой части работы, не уменьшая объема недельного плана. Все задания к практическим занятиям, а также задания, вынесенные на самостоятельную работу, рекомендуется выполнять непосредственно после соответствующей темы лекционного курса, что способствует лучшему усвоению материала, позволяет своевременно выявить и устранить «пробелы» в знаниях, систематизировать ранее пройденный материал, на его основе приступить к овладению новыми знаниями и навыками.

Система университетского обучения основывается на рациональном сочетании нескольких видов учебных занятий (в первую очередь, лекций и практических занятий), работа на которых обладает определенной спецификой.

#### **Подготовка к лекциям.**

Знакомство с дисциплиной происходит уже на первой лекции, где от Вас требуется не просто внимание, но и самостоятельное оформление конспекта. При работе с конспектом лекций необходимо учитывать тот фактор, что одни лекции дают ответы на конкретные вопросы темы, другие – лишь выявляют взаимосвязи между явлениями, помогая студенту понять глубинные процессы развития изучаемого предмета как в истории, так и в настоящее время.

Конспектирование лекций – сложный вид вузовской аудиторной работы, предполагающий интенсивную умственную деятельность студента. Конспект является полезным тогда, когда записано самое существенное и сделано это Вами. Не надо стремиться записать дословно всю лекцию. Такое «конспектирование» приносит больше вреда, чем пользы. Целесообразно вначале понять основную мысль, излагаемую лектором, а затем записать ее. Желательно запись осуществлять на одной странице листа или оставляя поля, на которых позднее, при самостоятельной работе с конспектом, можно сделать дополнительные записи, отметить непонятные места.

Конспект лекции лучше подразделять на пункты, соблюдая красную строку. Этому в большой степени будут способствовать вопросы плана лекции, предложенные преподавателям. Следует обращать внимание на акценты, выводы, которые делает лектор, отмечая наиболее важные моменты в лекционном материале замечаниями «важно», «хорошо запомнить» и т.п. Можно делать это и с помощью разноцветных маркеров или ручек, подчеркивая термины и определения.

Целесообразно разработать собственную систему сокращений, аббревиатур и символов. Однако при дальнейшей работе с конспектом символы лучше заменить обычными словами для быстрого зрительного восприятия текста.

Работая над конспектом лекций, Вам всегда необходимо использовать не только учебник, но и ту литературу, которую дополнительно рекомендовал лектор. Именно такая серьезная, кропотливая работа с лекционным материалом позволит глубоко овладеть теоретическим материалом.

### **Подготовка к практическим занятиям.**

Подготовку к каждому практическому занятию Вы должны начать с ознакомления с планом практического занятия, который отражает содержание предложенной темы. Тщательное продумывание и изучение вопросов плана основывается на проработке текущего материала лекции, а затем изучения обязательной и дополнительной литературы, рекомендованной к данной теме. Все новые понятия по изучаемой теме необходимо выучить наизусть и внести в глоссарий, который целесообразно вести с самого начала изучения курса.

Результат такой работы должен проявиться в Вашей способности свободно ответить на теоретические вопросы практикума, выступать и участвовать в коллективном обсуждении вопросов изучаемой темы, правильно выполнять практические задания и контролировать работы.

В процессе подготовки к практическим занятиям, Вам необходимо обратить особое внимание на самостоятельное изучение рекомендованной литературы. При всей полноте конспектирования лекции в ней невозможно изложить весь материал из-за лимита аудиторных часов. Поэтому самостоятельная работа с учебниками, учебными пособиями, научной, справочной литературой, материалами периодических изданий и Интернета является наиболее эффективным методом получения дополнительных знаний, позволяет значительно активизировать процесс овладения информацией, способствует более глубокому усвоению изучаемого материала, формирует у Вас отношение к конкретной проблеме.

### **Рекомендации по работе с литературой.**

Работу с литературой целесообразно начать с изучения общих работ по теме, а также учебников и учебных пособий. Далее рекомендуется перейти к анализу монографий и статей, рассматривающих отдельные аспекты проблем, изучаемых в рамках курса, а также официальных материалов и неопубликованных документов (научно-исследовательские работы, диссертации), в которых могут содержаться основные вопросы изучаемой проблемы.

Работу с источниками надо начинать с ознакомительного чтения, т.е. просмотреть текст, выделяя его структурные единицы. При ознакомительном чтении закладками отмечаются те страницы, которые требуют более внимательного изучения.

В зависимости от результатов ознакомительного чтения выбирается дальнейший способ работы с источником. Если для разрешения поставленной задачи требуется изучение некоторых фрагментов текста, то используется метод выборочного чтения. Если в книге нет подробного оглавления, следует обратить внимание ученика на предметные и именные указатели.

Избранные фрагменты или весь текст (если он целиком имеет отношение к теме) требуют вдумчивого, неторопливого чтения с «мысленной проработкой» материала. Такое чтение предполагает выделение: 1) главного в тексте; 2) основных аргументов; 3) выводов. Особое внимание следует обратить на то, вытекает тезис из аргументов или нет.

Необходимо также проанализировать, какие из утверждений автора носят проблематичный, гипотетический характер, и уловить скрытые вопросы.

Понятно, что умение таким образом работать с текстом приходит далеко не сразу. Наилучший способ научиться выделять главное в тексте, улавливать проблематичный характер утверждений, давать оценку авторской позиции – это сравнительное чтение, в ходе которого Вы знакомитесь с различными мнениями по одному и тому же вопросу, сравниваете весомость и доказательность аргументов сторон и делаете вывод о наибольшей убедительности той или иной позиции.

Если в литературе встречаются разные точки зрения по тому или иному вопросу из-за сложности прошедших событий и правовых явлений, нельзя их отвергать, не разобравшись. При наличии расхождений между авторами необходимо найти рациональное зерно у каждого из них, что позволит глубже усвоить предмет изучения и более критично оценивать изучаемые вопросы. Знакомясь с особыми позициями авторов, нужно опреде-

лять их схожие суждения, аргументы, выводы, а затем сравнивать их между собой и при- менять из них ту, которая более убедительна.

Следующим этапом работы с литературными источниками является создание кон- спектов, фиксирующих основные тезисы и аргументы. Можно делать записи на отдель- ных листах, которые потом легко систематизировать по отдельным темам изучаемого курса. Другой способ – это ведение тематических тетрадей-конспектов по одной какой- либо теме. Большие специальные работы монографического характера целесообразно конспектировать в отдельных тетрадях. Здесь важно вспомнить, что конспекты пишутся на одной стороне листа, с полями и достаточным для исправления и ремарок межстроч- ным расстоянием (эти правила соблюдаются для удобства редактирования). Если в кон- спектах приводятся цитаты, то непременно должно быть дано указание на источник (ав- тор, название, выходные данные, № страницы). Впоследствии эта информации может быть использована при написании текста реферата или другого задания.

Таким образом, при работе с источниками и литературой важно уметь:

- сопоставлять, сравнивать, классифицировать, группировать, систематизировать ин- формацию в соответствии с определенной учебной задачей;
- обобщать полученную информацию, оценивать прослушанное и прочитанное;
- фиксировать основное содержание сообщений; формулировать, устно и письменно, основную идею сообщения; составлять план, формулировать тезисы;
- готовить и презентовать развернутые сообщения типа доклада;
- работать в разных режимах (индивидуально, в паре, в группе), взаимодействуя друг с другом;
- пользоваться реферативными и справочными материалами;
- контролировать свои действия и действия своих товарищей, объективно оценивать свои действия;
- обращаться за помощью, дополнительными разъяснениями к преподавателю, другим студентам;
- пользоваться лингвистической или контекстуальной догадкой, словарями различного характера, различного рода подсказками, опорам в тексте (ключевые слова, структу- ра текста, предваряющая информация и др.);
- использовать при говорении и письме перифраз, синонимичные средства, слова- описания общих понятий, разъяснения, примеры, толкования, «словотворчество»;
- повторять или перефразировать реплику собеседника в подтверждении понимания его высказывания или вопроса;
- обратиться за помощью к собеседнику (уточнить вопрос, переспросить и др.);
- использовать мимику, жесты (вообще и в тех случаях, когда языковых средств не хва- тает для выражения тех или иных коммуникативных намерений).

#### **Подготовка к промежуточной аттестации.**

При подготовке к промежуточной аттестации целесообразно:

- внимательно изучить перечень вопросов и определить, в каких источниках находятся сведения, необходимые для ответа на них;
  - внимательно прочитать рекомендованную литературу;
- составить краткие конспекты ответов (планы ответов).

## 6. МАТЕРИАЛЬНО-ТЕХНИЧЕСКОЕ ОБЕСПЕЧЕНИЕ

По всем видам учебной деятельности в рамках дисциплины используются аудитории и лаборатории, оснащенные необходимым специализированным и лабораторным оборудованием.

Наименование специальных помещений	Оснащенность специальных помещений	Перечень лицензионного программного обеспечения / Реквизиты подтверждающего документа
3	4	5
Учебные аудитории для проведения занятий лекционного, семинарского типа, групповых и индивидуальных консультаций, текущего контроля и промежуточной аттестации (А-222)	Мебель: учебная мебель Технические средства: экран, мультимедиа-проектор, ноутбук с выходом в интернет	
Учебная аудитория для проведения лабораторных работ «Механика» (А-224)	Мебель: учебная мебель Лабораторное оборудование: 1. Изучение удара шаров (2). 2. Исследование законов динамики вращательного движения твердого тела с помощью маятника Обербека (1). 3. Определение ускорения свободного падения с помощью математического и физического маятников (2). 4. Определение длины звуковой волны и скорости звука методом резонанса (2). 5. Определение электроемкости конденсатора с помощью баллистического гальванометра (1).	MS Office, Windows / Корпоративные академические лицензии бессрочные Microsoft Open License №47425744, 48248803, 41251589, 46314939, 44964701, 43925361, 45936776, 47425744, 41875901, 41318363, 60102643; <i>{при необходимости дополнить из списка</i> <i><a href="http://www.tstu.ru/prep/metod/doc/opop/21.doc">http://www.tstu.ru/prep/metod/doc/opop/21.doc</a></i>
Учебная аудитория для проведения лабораторных работ «Электромагнетизм и волновая оптика» (А-227)	Мебель: учебная мебель Лабораторное оборудование: 1. Определение ЭДС источника тока методом компенсации (2); 2. Определение горизонтальной составляющей вектора индукции магнитного поля Земли (2); 3. Снятие кривой намагничивания и петли гистерезиса с помощью осциллографа (1); 4. Изучение электромагнитных колебаний в контуре (2); 5. Определение длины световой волны с помощью колец Ньютона (1);	
Учебная аудитория для проведения лабораторных работ «Атомная и молекулярная физика» (А229)	Мебель: учебная мебель Лабораторное оборудование: 1. Определение постоянной в законе Стефана–Больцмана при помощи оптического пирометра (2); 2. Изучение внешнего фотоэффекта (2); 3. Опыт Франка и Герца (1); 4. Наблюдение серийных закономерностей в спектре водорода и определение постоянной Ридберга	

	(1); 5. Определение отношения $C_p/C_v$ методом Клемана–Дезорма (1); 6. Проверка первого начала термодинамики (1); 7. Определение приращения энтропии при нагревании и плавлении олова (1); 8. Изучение зависимости сопротивления полупроводника от температуры и определение энергии активации (1);	
--	--	--

Для самостоятельной работы обучающихся предусмотрены помещения, укомплектованные специализированной мебелью, оснащенные компьютерной техникой с возможностью подключения к сети «Интернет» и обеспечением доступа в электронную информационно-образовательную среду университета.

Наименование помещений для самостоятельной работы обучающихся	Оснащенность помещений для самостоятельной работы обучающихся	Перечень лицензионного программного обеспечения / Реквизиты подтверждающего документа
Помещение для самостоятельной работы обучающихся (читальный зал Научной библиотеки)	Мебель: учебная мебель Комплект специализированной мебели: компьютерные столы Оборудование: компьютерная техника с подключением к информационно-коммуникационной сети «Интернет» и доступом в электронную информационно-образовательную среду образовательной организации, веб-камеры, коммуникационное оборудование, обеспечивающее доступ к сети интернет (проводное соединение и беспроводное соединение по технологии Wi-Fi)	Microsoft Windows 7 pro Лицензия №49487340 Microsoft Office2007 Лицензия №49487340
Помещение для самостоятельной работы обучающихся (ауд. 333/А)	Мебель: учебная мебель Комплект специализированной мебели: компьютерные столы Оборудование: компьютерная техника с подключением к информационно-коммуникационной сети «Интернет» и доступом в электронную информационно-образовательную среду образовательной организации, веб-камеры, коммуникационное оборудование, обеспечивающее доступ к сети интернет (проводное соединение и беспроводное соединение по технологии Wi-Fi)	Microsoft Windows XP Лицензия №44964701 Microsoft Office 2007 Лицензия №44964701

## 7. ТЕКУЩИЙ КОНТРОЛЬ УСПЕВАЕМОСТИ И ПРОМЕЖУТОЧНАЯ АТТЕСТАЦИЯ

Проверка достижения результатов обучения по дисциплине осуществляется в рамках текущего контроля успеваемости и промежуточной аттестации.

### 7.1. Текущий контроль успеваемости

Текущий контроль успеваемости включает в себя мероприятия по оцениванию выполнения лабораторных работ, заданий на практических занятиях, заданий для самостоятельной работы. Мероприятия текущего контроля успеваемости приведены в таблице 7.1.

Таблица 7.1 – Мероприятия текущего контроля успеваемости

Обозначение	Наименование	Форма контроля
ПР02	Механика твердого тела. Работа и энергия. Законы сохранения.	опрос
ПР06	Постоянный электрический ток	опрос
ПР08	Квантовая теория электромагнитного излучения.	опрос
ПР13	Молекулярно-кинетическая теория газов	опрос
ЛР01	Изучение удара шаров	защита
ЛР02	Исследование законов динамики вращательного движения твердого тела с помощью маятника Обербека	защита
ЛР03	Определение ускорения свободного падения с помощью математического и физического маятников	защита
ЛР04	Определение длины звуковой волны и скорости звука методом резонанса	защита
ЛР05	Определение емкости конденсатора с помощью баллистического гальванометра	защита
ЛР06	Определение ЭДС источника методом компенсации	защита
ЛР07	Снятие кривой намагничивания и петли гистерезиса с помощью осциллографа	защита
ЛР08	Изучение собственных электромагнитных колебаний в контуре	защита
ЛР09	Определение длины световой волны с помощью колец Ньютона	защита
ЛР10	Определение постоянной в законе Стефана–Больцмана при помощи оптического пирометра	защита
ЛР11	Изучение внешнего фотоэффекта	защита
ЛР12	Наблюдение спектра атомарного водорода и определение постоянной Ридберга	защита
ЛР13	Определение отношения $C_p/C_v$ методом Клемана–Дезорма	защита
ЛР14	Проверка первого начала термодинамики	защита
ЛР15	Определение приращения энтропии при нагревании и плавлении олова	защита
ЛР16	Изучение зависимости сопротивления полупроводника от температуры и определение энергии активации	защита
СР08	Закрепить теоретические знания, полученные при изучении темы «Элементы механики жидкостей».	реферат
СР24	Закрепить теоретические знания, полученные при изучении темы «Основы квантовой механики».	реферат



## 7.2. Промежуточная аттестация

Формы промежуточной аттестации по дисциплине приведены в таблице 7.2.

Таблица 7.2 – Формы промежуточной аттестации

Обоз- начение	Форма отчетности	Очная	Заочная
Экз01	Экзамен	1 семестр	1 курс
Экз02	Экзамен	2 семестр	1 курс

## 8. ФОНД ОЦЕНОЧНЫХ СРЕДСТВ

### 8.1. Оценочные средства

Оценочные средства соотнесены с результатами обучения по дисциплине и индикаторами достижения компетенций.

#### **ИД-9 (ОПК-1) знает основы естественнонаучных дисциплин и математический аппарат для моделирования технологических процессов**

Результаты обучения	Контрольные мероприятия
Знает основные понятия и законы физики, используя математический аппарат: формулирует основные физические законы строит физико-математические модели	Экз01 Экз02 СР08 СР24

#### **ИД-2 (ОПК-4) знает фундаментальные физические и математические законы и методы проведения измерений и анализа физических процессов**

Результаты обучения	Контрольные мероприятия
Знает основные понятия и законы механики, электростатики, электромагнетизма, волновой и квантовой оптики, термодинамики, квантовой физики: формулирует основные физические законы, записывает их уравнения и зависимости	Экз01 Экз02 СР08 СР24

Теоретические вопросы к экзамену Экз01

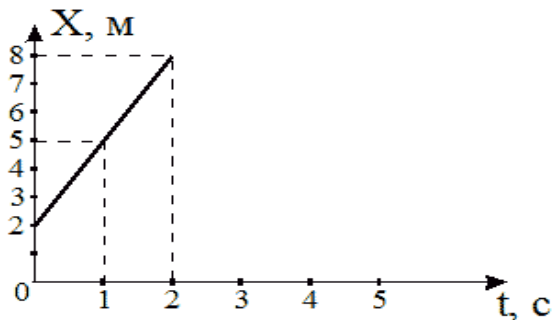
1. Физика как наука. Методология физики. Классическая механика.
2. Механическое движение. Понятие материальной точки. Система отсчета. Относительность движения. Закон движения. Радиус-вектор. Перемещение и путь.
3. Скорость. Геометрический смысл средней и мгновенной скорости.
4. Ускорение. Прямолинейное равномерное и неравномерное движение. Кинематические уравнения.
5. Криволинейное равномерное и неравномерное движение. Движение материальной точки по окружности.
6. Инерциальные и неинерциальные системы отсчета. Закон инерции.
7. Сила. Масса. Импульс. Законы Ньютона. Основная задача динамики.
8. Природа упругих сил. Закон Гука. Предел упругости. Модуль упругости. Виды деформаций. Сила трения.
9. Сила тяжести. Ускорение свободного падения. Вес тела. Невесомость.
10. Закон всемирного тяготения. Гравитационное поле. Напряженность и потенциал гравитационного поля. Космические скорости.
11. Замкнутые системы. Закон сохранения импульса. Понятие центра масс системы материальных точек.
12. Работа и энергия. Работа постоянной и переменной силы. Мощность. Теорема о кинетической энергии.
13. Консервативные силы. Потенциальная энергия. Зависимость между силой и потенциальной энергией.
14. Закон сохранения и превращения механической энергии. Полная механическая энергия.
15. Кинематические уравнения движения твердого тела. Угловая скорость и ускорение.

16. Динамика движения твердого тела. Момент силы. Момент импульса.
17. Основной закон динамики вращательного движения. Момент инерции. Теорема Штейнера.
18. Закон сохранения момента импульса. Теорема о кинетической энергии вращательного движения. Гироскопы.
19. Неинерциальные системы отсчета. Силы инерции. Принцип Даламбера. Центробежная сила инерции.
20. Гармонические колебания. Амплитуда, частота и фаза колебаний. Смещение, скорость и ускорение при гармонических колебаниях.
21. Математический, пружинный и физический маятники. Уравнение движения.
22. Свободные и затухающие колебания линейного гармонического осциллятора. Дифференциальное уравнение движения. Анализ его решения. Аперриодическое движение.
23. Кинетическая, потенциальная и полная энергия гармонического осциллятора.
24. Вынужденные колебания затухающего гармонического осциллятора. Дифференциальное уравнение вынужденных колебаний и анализ его решения. Резонанс.
25. Распространение колебаний в однородной упругой среде. Волновое движение. Фронт волны. Поперечные и продольные волны.
26. Уравнение плоской и сферической волн. Волновое уравнение. Скорость распространения волн.
27. Дисперсия волн и групповая скорость. Энергия волн. Поток энергии. Вектор Умова.
28. Электромагнитные взаимодействия в природе. Электромагнитное поле и электрический заряд. Границы применимости классической электродинамики.
29. Электрический заряд. Закон Кулона. Напряженность электрического поля.
30. Точечный и непрерывно распределенный заряд. Принцип суперпозиции. Расчет поля распределенного заряда.
31. Теорема Остроградского–Гаусса. Электрическая индукция. Примеры расчета полей простейших конфигураций. Теорема Остроградского–Гаусса в дифференциальной форме.
32. Работа в электрическом поле. Потенциал. Связь напряженности с потенциалом. Уравнение Лапласа и Пуассона.
33. Проводники в электрическом поле. Электростатическая защита.
34. Электрическая емкость. Конденсаторы. Энергия и плотность энергии электрического поля.
35. Электрический диполь во внешнем поле. Электрическая индукция и напряженность электрического поля в диэлектрике.
36. Преломление линий электрического поля на границе раздела диэлектриков. Изотропные и анизотропные диэлектрики. Механизмы поляризации диэлектриков.
37. Электрический ток, основные понятия и определения. Уравнение непрерывности. Закон Ома для участка цепи в интегральной и дифференциальной формах.
38. Сторонние силы, ЭДС. Закон Ома для замкнутой цепи. Закон Ома для неоднородного участка цепи.
39. Работа и мощность постоянного тока. Закон Джоуля–Ленца в интегральной и дифференциальной формах.
40. Разветвленные электрические цепи, законы Кирхгофа.
41. Магнитное взаимодействие токов. опыты Эрстеда и Ампера. Индукция магнитного поля.
42. Закон Био–Савара–Лапласа. Расчет магнитных полей простейших конфигураций.

43. Движение заряженных частиц в электрических и магнитных полях. Ускорители заряженных частиц.
44. Электромагнитная индукция. опыты Фарадея. Правило Ленца.
45. Самоиндукция, индуктивность, энергия и плотность энергии магнитного поля.
46. Напряженность и индукция магнитного поля в магнетике.
47. Магнитные свойства атомов. Природа диа- и парамагнетизма.
48. Феноменология и природа ферромагнетизма. Анализ кривой намагничивания. Анти- и ферримагнетизм.
49. Вихревое электрическое поле. Ток смещения.
50. Уравнения Максвелла в интегральной и дифференциальной формах, их физический смысл.
51. Вихревое электрическое поле. Ток смещения.
52. Уравнения Максвелла в интегральной и дифференциальной формах, их физический смысл.
53. Плоские электромагнитные волны. Волновое уравнение.
54. Получение электромагнитных волн и их свойства. опыты Герца.
55. Энергия, давление и импульс электромагнитных волн. Вектор Пойнтинга.
56. Излучение электромагнитных волн, принципы радиосвязи. Шкала электромагнитных волн.

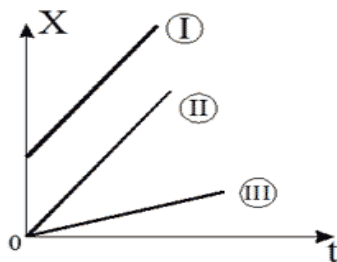
Тестовые задания к экзамену Экз01 (примеры)

1. Используя рисунок, определить проекцию скорости точки (в м/с).



- 2
- 6
- 4
- 3 верный ответ

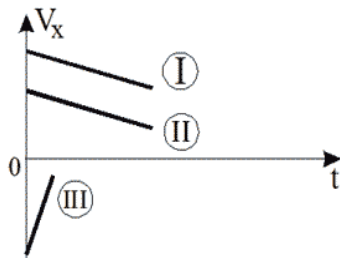
2. На рисунке представлен график зависимости координат от времени для трех тел. В каком из нижеприведенных соотношений между собой находятся скорости этих тел?



- $V_1 > V_2 > V_3$
- $V_1 < V_2 < V_3$
- $V_1 = V_3 > V_2$

$$V_1 = V_2 > V_3 \text{ верный ответ}$$

3. На рисунке приведены зависимости проекции скоростей от времени для трех тел. В каком из нижеприведенных соотношений находятся между собой ускорения этих тел?



$$a_1 = a_2 < a_3 \text{ верный ответ}$$

$$a_1 = a_2 > a_3$$

$$a_1 > a_2 > a_3$$

$$a_1 = a_2 = a_3$$

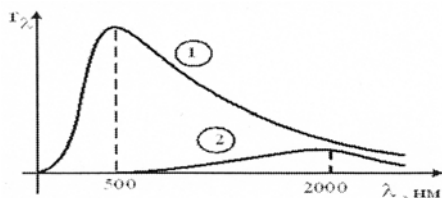
Теоретические вопросы к экзамену Экз02

1. Интерференция световых волн. Пространственная и временная когерентность.
2. Способы наблюдения интерференции света. Опыт Юнга. Бипризма Френеля.
3. Интерференция света в тонких пластинках. Кольца Ньютона.
4. Практическое применение интерференции. Интерферометры.
5. Принцип Гюйгенса–Френеля. Метод зон Френеля.
6. Дифракция Фраунгофера на одной щели. Дифракционная решетка. Угловая дисперсия и разрешающая способность решетки.
7. Дифракция рентгеновских лучей. Формула Брегга–Вульфа.
8. Рентгеноструктурный анализ. Методы Лауэ и Дебая.
9. Естественный и поляризованный свет. Поляризаторы и анализаторы. Закон Малюса.
10. Поляризация при отражении и преломлении. Закон Брюстера.
11. Явление двойного лучепреломления. Оптическая ось. Обыкновенный и необыкновенный лучи. Дихроизм.
12. Искусственное двойное лучепреломление. Эффект Керра.
13. Вращение плоскости поляризации. Эффект Фарадея.
14. Тепловое излучение и его характеристики. Законы теплового излучения. Формула Релея–Джинса Успех квантовой гипотезы Планка
15. Коротковолновая граница тормозного рентгеновского спектра. Внешний фотоэффект и его законы. Уравнение Эйнштейна для фотоэффекта.
16. Фотоны. Эффект Комптона.
17. Волновые свойства микрочастиц. Волна де Бройля. Дифракция электронов.
18. Неприменимость понятия траектории к микрочастицам. Соотношение неопределенностей Гейзенберга.
19. Задание состояния частицы в квантовой механике, пси-функция и ее физический смысл. Условие нормировки.
20. Уравнение Шредингера (временное и стационарное).
21. Частица в одномерной потенциальной яме с бесконечно высокими стенками (решение уравнения Шредингера). Квантование энергии.
22. Результаты решения уравнения Шредингера для гармонического осциллятора

23. Прохождение частиц через потенциальный барьер. Туннельный эффект.
24. Опыты Резерфорда по рассеиванию альфа-частиц. Планетарная модель атома.
25. Линейчатые спектры излучения атомов. Постулаты Бора. Элементарная боровская теория атома водорода.
26. Результаты решения уравнения Шредингера для атома водорода. Квантовые числа.
27. Квантовые числа. Кратность вырождения. Символы состояний. Правила отбора. Спектральные серии линий и диаграмма энергетических уровней для атома водорода.
28. Распределение электронов по энергетическим уровням в атоме. Принцип Паули. Оболочка и подоболочка. Периодическая система элементов.
29. Эффект Зеемана. Магнитный момент атома. Опыт Штерна и Герлаха. Спин электрона.
30. Характеристическое рентгеновское излучение. Закон Мозли.
31. Состав и характеристики атомного ядра. Ядерные силы. Масса и энергия связи ядра.
32. Радиоактивность. Закон радиоактивного распада. Альфа- и бета-распады.
33. Элементарные частицы. Виды фундаментальных взаимодействий и классы элементарных частиц. Частицы и античастицы. Кварки.
34. Уравнение молекулярно-кинетической теории. Физический смысл понятия температуры.
35. Распределение Максвелла. Скорости молекул.
36. Барометрическая формула (вывод). Распределение Больцмана.
37. Число степеней свободы и теорема о равномерном распределении энергии по степеням свободы. Средняя энергия молекул.
38. Внутренняя энергия и теплоемкость идеального газа. Количество теплоты и работа в термодинамике. Первое начало термодинамики.
39. Применение первого начала термодинамики к изопроцессам в идеальном газе.
40. Изопроцессы в идеальном газе.
41. Второе начало термодинамики. Обратимые и необратимые процессы. Цикл Карно. Энтропия.
42. Макро- и микросостояния системы. Термодинамическая вероятность состояния. Статистический смысл понятия энтропии и второго начала термодинамики.
43. Кристаллическое состояние. Физические типы кристаллических решеток.
44. Теплоемкость твердых тел. Закон Дюлонга и Пти. Понятие о квантовых теориях теплоемкости твердых тел Эйнштейна, Дебая.
45. Понятие о квантовой теории свободных электронов в металле. Распределение Ферми–Дирака. Уровень Ферми. Сверхпроводимость.
46. Энергетические зоны в кристаллах. Металлы, полупроводники и диэлектрики. Электропроводность собственных и примесных полупроводников.
47. Контактная разность потенциалов. ТермоЭДС. Эффект Пельтье. Индуцированное излучение. Принцип работы лазера.

Тестовые задания к экзамену Экз02 (примеры)

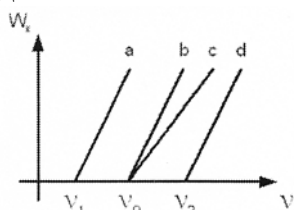
1. На рисунке показаны зависимости спектральной плотности излучательности (энергетической светимости) абсолютно черного тела от длины волны при разных температурах.



Если длина волны, соответствующая максимуму излучения, уменьшилась в 4 раза, то температура абсолютно черного тела:

- увеличилась в 2 раза
  - уменьшилась в 4 раза
  - уменьшилась в 2 раза
  - увеличилась в 4 раза
- верный ответ

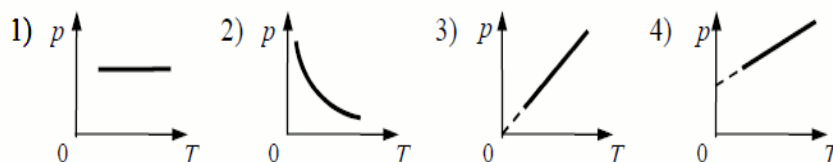
2. В опытах по внешнему фотоэффекту изучалась зависимость энергии фотоэлектронов от частоты падающего света. Для некоторого материала фотокатода на рисунке исследованная зависимость представлена линией *b*.



При замене материала фотокатода на материал с меньшей работой выхода зависимость будет соответствовать линии:

- c*, имеющей меньший угол наклона, чем линия *b*
  - d*, параллельной линии *b*
  - b*, то есть останется той же самой
  - a*, параллельной линии *b*
- верный ответ

На рисунке приведены графики зависимости давления идеального газа в количестве 1 моль от абсолютной температуры для различных процессов. Изохорическому процессу соответствует график:



- 1
- 2
- 3 верный ответ
- 4

Темы реферата СР08

1. Истечение жидкости из отверстия. Вязкость.
2. Ламинарное и турбулентное течения.
3. Движение тел в жидкостях и газах».

Темы реферата СР24

1. Квантовые состояния.
2. Квантовые уравнения движения.
3. Операторы физических величин»

Задания к опросу ПР02

1. Что называется энергией? Что называется кинетической энергией? Что называется потенциальной энергией?

2. Что такое работа? Как вычисляется работа постоянной и переменной силы?
3. Что такое мощность?
4. Какова связь между механической работой и кинетической энергией?
5. Докажите, что сила тяжести является консервативной силой.
6. Какова связь между работой консервативных сил и потенциальной энергией?
7. Что такое нулевой уровень потенциальной энергии? Как он выбирается?
8. Какова связь между потенциальной энергией тела и консервативной силой, действующей на него?
9. Что такое потенциальная яма и потенциальный барьер?

**ИД-10 (ОПК-1) умеет выявлять естественнонаучную сущность объектов исследований для решения типовых задач**

Результаты обучения	Контрольные мероприятия
Умеет применять физические законы для решения практических задач: воспроизводить и получать расчетные формулы, изображать соответствующие графические зависимости, формулировать научно-исследовательские задачи в области физики	ПР02 ПР06 ПР08 ПР13

**ИД-3 (ОПК-4) умеет формулировать практические задачи применительно к направлениям подготовки**

Результаты обучения	Контрольные мероприятия
Умеет формулировать практические задачи, определять объект, цели экспериментального исследования, использовать аппарат высшей математики для проектирования и исследования физических процессов применительно к направлениям подготовки	ПР02 ПР06 ПР08 ПР13

Задания к опросу ПР06

1. Что называется разностью потенциалов, электродвижущей силой и напряжением?
2. Полная и полезная мощность. КПД источника тока
3. Напишите и объясните соотношения для полной, полезной мощностей и КПД источника.
4. Запишите и объясните физический смысл законов Ома для однородного и неоднородного участков цепи ?
5. Объясните сущность метода компенсации и почему необходимо использовать эталонный источник.
6. Напишите и поясните суть правил Кирхгофа.
7. Закон Ома для полной цепи.
8. Принцип работы мостовой схемы. Условие баланса моста.
9. Сила тока, плотность тока, сопротивление.

Задания к опросу ПР08

1. Объясните явление насыщения фототока.
2. Законы внешнего фотоэффекта.
3. Уравнение Эйнштейна для фотоэффекта.
4. Что такое задерживающий потенциал?
5. Что такое красная граница фотоэффекта?
6. Типы фотоэлементов. Типы фотоэффектов.
7. Практическое использование фотоэффекта.
8. Назовите основные характеристики теплового излучения различных тел и соот-



ношения между ними.

9. Какое тело называется абсолютно черным?
10. Сформулируйте закон Кирхгофа для теплового излучения.
11. Как распределяется энергия в спектре абсолютно черного тела.
12. Дайте формулировку закона Стефана-Больцмана.
13. Сформулируйте закон Вина.
14. Что называют «ультрафиолетовой катастрофой»? Формула Релея-Джинса.
15. Напишите формулу Планка для лучеиспускательной способности абсолютно черного тела.

#### Задания к опросу ПР13

1. Сформулируйте первое начало термодинамики и примените его к различным процессам в идеальном газе.
2. Запишите в дифференциальной форме первое начало термодинамики для адиабатического процесса.
3. Выведите уравнение Пуассона.
4. Получите связь со степенями свободы теплоемкостей  $C_p$  и  $C_v$ .
5. Понятия: теплоемкость, молярная теплоемкость, удельная теплоемкость, коэффициент теплопередачи.
6. Классическая теория теплоемкости твердых тел.
7. Закон Дюлонга-Пти.
8. Дайте определение молярной и удельной теплоемкостей. Покажите связь между ними.
9. Выведите уравнения Майера и объясните физический смысл универсальной газовой постоянной.
10. Выведите расчетную формулу для постоянной адиабаты  $\gamma$ .

#### **ИД-4 (ОПК-4) владеет навыками проведения экспериментов и испытаний с использованием современной приборной базы, научного лабораторного оборудования и экспериментальных установок**

Результаты обучения	Контрольные мероприятия
Владеет навыками проведения экспериментов и испытаний с использованием современной приборной базы, лабораторного оборудования и экспериментальных установок	ЛР01, ЛР02, ЛР05, ЛР06, ЛР07, ЛР08, ЛР10, ЛР11 ЛР12, ЛР14

#### **ИД-5 (ОПК-4) владеть навыками обработки и анализа экспериментальных результатов, на основе методов статистики и метрологии**

Результаты обучения	Контрольные мероприятия
Владеет навыками обработки и анализа экспериментальных результатов, на основе методов статистики и метрологии	ЛР01, ЛР02, ЛР05, ЛР06, ЛР07, ЛР08, ЛР10, ЛР11 ЛР12, ЛР14

#### Вопросы к защите лабораторной работы ЛР01

1. Какова классификация возможных типов соударений?
2. Дайте определение абсолютно упругого и абсолютно неупругого ударов.
3. Что называется коэффициентом восстановления скорости и коэффициентом вос-

становления энергии?

4. Что можно рассчитать, зная величины указанных коэффициентов?
5. В каких пределах могут находиться значения этих коэффициентов?
6. Зависят ли значения этих коэффициентов от выбора системы отсчета? Если да, то как?
7. Чем обусловлено уменьшение кинетической энергии при упругом и абсолютно неупругом соударении тел?
8. Каким образом можно повысить точность измерения угла  $\beta$ ?

Вопросы к защите лабораторной работы ЛР02

1. Дайте определения момента силы относительно оси и относительно точки, момента инерции, углового ускорения. Укажите единицы измерения этих величин в системе СИ.
2. Что означает свойство аддитивности? Приведите примеры аддитивных величин.
3. Сформулируйте закон динамики вращательного движения твердого тела вокруг неподвижной оси.
4. Почему момент инерции обруча относительно его оси больше момента инерции диска при одинаковых массах и радиусах?
5. Почему время, измеренное при наличии грузов на концах стержней, всегда больше, чем при их отсутствии?

Вопросы к защите лабораторной работы ЛР05

1. Что такое конденсатор? Какие бывают конденсаторы?
2. Что называется ёмкостью конденсатора? В чём она измеряется?
3. Напишите формулу для ёмкости плоского конденсатора.
4. Какую роль играет диэлектрик в конденсаторе?
5. Для чего нужны конденсаторы? Где они используются?
6. Как ведут себя заряды, напряжения и ёмкости батарей при параллельном и последовательном соединении конденсаторов?
7. Какой наибольший заряд можно поместить на пластины конденсатора? Что нужно знать для ответа на этот вопрос?

Вопросы к защите лабораторной работы ЛР06

1. Что такое сторонние силы, какова их природа и роль в электрической цепи?
2. Что понимают под ЭДС источника, разностью потенциалов, напряжением на участке цепи?
3. Запишите и объясните физический смысл законов Ома для однородного и неоднородного участков цепи?
4. Объясните сущность метода компенсации и почему необходимо использовать эталонный источник.
5. Напишите и поясните суть правил Кирхгофа.

Вопросы к защите лабораторной работы ЛР07

1. Объясните различия диа-, пара-, и ферромагнетиков, какова природа магнетизма вещества.
2. Объясните явление намагничивания ферромагнетика.
3. На чем основан метод получения петли гистерезиса?
4. Что такое магнитная проницаемость и магнитная восприимчивость, их физический смысл?
5. Магнитомягкие и магнитотвердые ферромагнетики и их применение.

Вопросы к защите лабораторной работы ЛР08

1. Вывести дифференциальное уравнение, описывающее затухающие электромагнитные колебания в контуре.
2. Что такое период колебаний, логарифмический декремент затухания и добротность контура, и их физический смысл? Получить теоретическое соотношение для каждого из них.
3. Что такое апериодический разряд конденсатора, критическое сопротивление, его связь с параметрами контура?
4. Нарисуйте схему используемого в установке колебательного контура и объясните процесс электромагнитных колебаний в нем.
5. Как экспериментально определяются период колебаний, логарифмический декремент затухания, добротность контура и критическое сопротивление?
6. Объясните влияние емкости, индуктивности и активного сопротивления контура на характер затухающих колебаний в нем.
7. Приведите примеры использования колебательного контура.

#### Вопросы к защите лабораторной работы ЛР10

1. Назовите основные характеристики теплового излучения различных тел и соотношения между ними.
2. Какое тело называется абсолютно черным?
3. Сформулируйте закон Кирхгофа для теплового излучения.
4. Как распределяется энергия в спектре абсолютно черного тела.
5. Дайте формулировку закона Стефана-Больцмана.
6. Сформулируйте закон Вина.
7. Что называют «ультрафиолетовой катастрофой»? Формула Релея-Джинса.

#### Вопросы к защите лабораторной работы ЛР11

1. Объясните явление насыщения фототока.
2. Законы внешнего фотоэффекта.
3. Уравнение Эйнштейна для фотоэффекта.
4. Что такое задерживающий потенциал?
5. Что такое красная граница фотоэффекта?
6. Типы фотоэлементов. Типы фотоэффектов.
7. Практическое использование фотоэффекта.

#### Вопросы к защите лабораторной работы ЛР12

1. Почему движущийся электрон в атоме, согласно электродинамике, должен упасть на ядро?
2. Сформулируйте постулаты Бора.
3. Что означает слово "спектр"?
4. Объясните природу спектральных линий водорода с точки зрения электронных энергетических уровней.
5. По какому принципу спектральные линии объединяются в серии? Нарисуйте диаграмму электронных энергетических уровней в атоме водорода и покажите стрелками переходы электронов, при которых происходит излучение спектральных линий серий Лаймана, Бальмера, Пашена.

#### Вопросы к защите лабораторной работы ЛР14

1. Сформулируйте первое начало термодинамики и примените его к различным процессам в идеальном газе.
2. Запишите в дифференциальной форме первое начало термодинамики для адиабатического процесса.
3. Выведите уравнение Пуассона.

4. Выведите уравнение Майера.
5. Степени свободы молекулы. Получите связь со степенями свободы теплоёмкостей  $C_p$  и  $C_v$ .

## 8.2. Критерии и шкалы оценивания

### 8.2.1. Шкалы оценивания

Для контрольных мероприятий устанавливается минимальное и максимальное количество баллов в соответствии с таблицей 8.1.

Контрольное мероприятие считается пройденным успешно при условии набора количества баллов не ниже минимального.

Результат обучения по дисциплине считается достигнутым при успешном прохождении обучающимся всех контрольных мероприятий, относящихся к данному результату обучения.

Таблица 8.1 – Шкалы оценивания контрольных мероприятий

Обозначение	Наименование	Форма контроля	Количество баллов	
			min	max
ПР02	Механика твердого тела. Работа и энергия. Законы сохранения.	опрос	1	5
ПР06	Постоянный электрический ток	опрос	1	5
ПР08	Квантовая теория электромагнитного излучения.	опрос	1	5
ПР08	Молекулярно-кинетическая теория газов	опрос	1	5
ЛР01	Изучение удара шаров	защита отчета	1	5
ЛР02	Исследование законов динамики вращательного движения твердого тела с помощью маятника Обербека	защита отчета	1	5
ЛР05	Определение емкости конденсатора с помощью баллистического гальванометра	защита отчета	1	5
ЛР06	Определение ЭДС источника методом компенсации	защита отчета	1	5
ЛР07	Снятие кривой намагничивания и петли гистерезиса с помощью осциллографа	защита отчета	1	5
ЛР08	Изучение собственных электромагнитных колебаний в контуре	защита отчета	1	5
ЛР10	Определение постоянной в законе Стефана–Больцмана при помощи оптического пирометра	защита отчета	1	5
ЛР11	Изучение внешнего фотоэффекта	защита отчета	1	5
ЛР12	Наблюдение спектра атомарного водорода и определение постоянной Ридберга	защита отчета	1	5
ЛР14	Проверка первого начала термодинамики	защита отчета	1	5
СР08	Закрепить теоретические знания, полученные при изучении темы «Элементы механики жидкостей».	реферат	1	5
СР24	Закрепить теоретические знания, полученные при изучении темы «Основы квантовой механики».	реферат	1	5
Экз01	Экзамен	экзамен	1	100

Обоз-	Наименование	Форма контроля	Количество баллов	
Экз02	Экзамен	экзамен	1	100

### 8.2.2. Критерии оценивания

При оценивании результатов обучения по дисциплине в ходе текущего контроля успеваемости используются следующие критерии.

Минимальное количество баллов выставляется обучающемуся при выполнении всех указанных показателей (Таблица 8.2), допускаются несущественные неточности в изложении и оформлении материала

Таблица 8.2 – Критерии оценивания мероприятий текущего контроля успеваемости

Наименование, обозначение	Показатели выставления минимального количества баллов
Лабораторная работа	лабораторная работа выполнена в полном объеме; по лабораторной работе представлен отчет, содержащий необходимые расчеты, выводы, оформленный в соответствии с установленными требованиями; на защите лабораторной работы даны правильные ответы не менее чем на 50% заданных вопросов
Опрос	даны правильные ответы не менее чем на 50% заданных вопросов
Реферат	тема реферата раскрыта; использованы рекомендуемые источники; соблюдены требования к объему и оформлению реферата

При оценивании результатов обучения по дисциплине в ходе промежуточной аттестации используются следующие критерии.

Экзамен (Экз01).

Промежуточная аттестация проводится в форме компьютерного тестирования.

Продолжительность тестирования: 80 минут.

Результаты тестирования оцениваются максимально 40 баллами, при этом процент правильных ответов Р (0-100%) приводится к норме N в 40 баллов по следующей формуле:

$$N=0,4*P$$

Итоговая оценка по дисциплине выставляется с учетом результатов текущего контроля (приведенных к норме в 60 баллов) с использованием следующей шкалы.

Оценка	Набрано баллов
«отлично»	81-100
«хорошо»	61-80
«удовлетворительно»	41-60
«неудовлетворительно»	0-40

Экзамен (Экз01, Экз02) для заочников.

Задание состоит из 2 теоретических вопросов и 1 практического задания.

Время на подготовку: 60 минут.

Оценка «отлично» выставляется обучающемуся, если он глубоко и прочно усвоил программный материал, исчерпывающе, последовательно, четко и логически стройно его излагает, умеет тесно увязывать теорию с практикой, свободно справляется с задачами, вопросами и другими видами применения знаний, не затрудняется с ответом при видоизменении заданий, использует в ответе материал рекомендуемой литературы, правильно обосновывает принятое решение, владеет разносторонними навыками и приемами выполнения практических заданий.

Оценка «хорошо» выставляется обучающемуся, если он твердо знает программный материал, грамотно и по существу излагает его, не допуская существенных неточностей в ответах на вопросы, правильно применяет теоретические положения при решении практических заданий, владеет необходимыми навыками и приемами их выполнения.

МИНИСТЕРСТВО НАУКИ И ВЫСШЕГО ОБРАЗОВАНИЯ РОССИЙСКОЙ ФЕДЕРАЦИИ  
Федеральное государственное бюджетное образовательное учреждение  
высшего образования

«Тамбовский государственный технический университет»  
(ФГБОУ ВО «ТГТУ»)



УТВЕРЖДАЮ

Директор Технологического института

Д.Л. Полушкин

« 21 » января 20 21 г.

## РАБОЧАЯ ПРОГРАММА ДИСЦИПЛИНЫ

Б1.О.18.02 Технологии материалов

(шифр и наименование дисциплины в соответствии с утвержденным учебным планом подготовки)

Направление

22.03.01 - Материаловедение и технологии материалов

(шифр и наименование)

Профиль

Материаловедение и технологии материалов в машиностроении

и приборостроении

(наименование профиля образовательной программы)

Формы обучения: очная, заочная

Кафедра: Материалы и технология

(наименование кафедры)

Составитель:

К.Т.Н., доцент

степень, должность

подпись

М.В. Макаrchук

инициалы, фамилия

Заведующий кафедрой

подпись

Д.М. Мордасов

инициалы, фамилия

Тамбов 2021



## 1. ПЛАНИРУЕМЫЕ РЕЗУЛЬТАТЫ ОБУЧЕНИЯ ПО ДИСЦИПЛИНЕ И ЕЕ МЕСТО В СТРУКТУРЕ ОПОП

Цель освоения дисциплины – достижение планируемых результатов обучения (таблица 1.1), соотнесенных с индикаторами достижения компетенций и целью реализации ОПОП.

Дисциплина входит в состав обязательной части образовательной программы

Таблица 1.1 – Результаты обучения по дисциплине

Код, наименование индикатора	Результаты обучения по дисциплине
ОПК-6 Способен принимать обоснованные технические решения в профессиональной деятельности, выбирать эффективные и безопасные технические средства и технологии	
ИД-4 (ОПК-6) умеет выбирать способ реализации процесса изготовления деталей машиностроения различной степени сложности	выбирать способ реализации процесса изготовления деталей машиностроения различной степени сложности
ОПК-7 Способен анализировать, составлять и применять техническую документацию, связанную с профессиональной деятельностью, в соответствии с действующими нормативными документами в соответствующей отрасли	
ИД-8 (ОПК-7) умеет составлять технологическую документацию в соответствии с действующими нормативными документами	умеет составлять технологическую документацию в соответствии с действующими нормативными документами
ПК-3 Способен использовать на практике знания о традиционных и новых технологических процессах, разрабатывать рекомендации по составу, технологии производства и способам обработки конструкционных, инструментальных, композиционных и иных материалов с целью повышения их конкурентоспособности	
ИД-1 (ПК-3) знает основные технологические приемы получения заготовок	знает основные технологические приемы получения заготовок
ИД-2 (ПК-3) владеет навыками оптимизации технологического процесса с целью получения заданных свойств материалов	владеет навыками оптимизации технологического процесса с целью получения заданных свойств материалов

Результаты обучения по дисциплине достигаются в рамках осуществления всех видов контактной и самостоятельной работы обучающихся в соответствии с утвержденным учебным планом.

Индикаторы достижения компетенций считаются сформированными при достижении соответствующих им результатов обучения.

## 2. ОБЪЁМ ДИСЦИПЛИНЫ

Объем дисциплины составляет 4 зачетных единицы.

Ниже приведено распределение общего объема дисциплины (в академических часах) в соответствии с утвержденным учебным планом.

Виды работ	Форма обучения	
	Очная	Заочная
	4 семестр	2 курс
<b><i>Контактная работа</i></b>	<b>84</b>	<b>20</b>
занятия лекционного типа	32	6
лабораторные занятия	32	6
практические занятия	16	4
консультации	2	2
промежуточная аттестация	2	2
<b><i>Самостоятельная работа</i></b>	<b>60</b>	<b>124</b>
<b><i>Всего</i></b>	<b>144</b>	<b>144</b>

### 3. СОДЕРЖАНИЕ ДИСЦИПЛИНЫ

#### **Раздел 1. Конструкционные материалы и их технологические свойства.**

Знакомство с классификацией конструкционных материалов и факторами, определяющими механические и технологические свойства основных монолитных и композиционных материалов на металлической основе.

Практические занятия:

ПР01. Выбор метода получения изделий различного назначения

Самостоятельная работа:

СР01. Компоненты композиционных материалов.

СР02. Факторы определяющие свойства композитов.

#### **Раздел 2. Технологические процессы. Формообразование заготовок.**

Рассматриваются основные виды заготовок, параметры их качества и технологичности конструкции. Показателями технологичности заготовок, формообразующими технологическими процессами.

Самостоятельная работа:

СР03. Получение заготовок и их обработка в парогазовой фазе

СР04. Повышение качества стали

#### **Раздел 3. Выбор метода получения заготовок конструируемой детали.**

Рассматриваются технологические возможности основных методов получения заготовок и факторы, определяющие выбор рационального технологического процесса.

Самостоятельная работа:

СР05. Технологические методы получения изделий из композитов

#### **Раздел 4. Получение заготовок в условиях металлургического производства**

Знакомство с современными технологическими процессами металлургического производства, рассматриваются основные химические закономерности выплавки чугуна и стали в металлургических агрегатах.

Практические занятия

ПР02. Выбор технологии литья для получения деталей различного назначения из различных материалов

Лабораторные работы

ЛР01. Изготовление разовой литейной формы

Самостоятельная работа:

СР06. Литье намораживанием.

## **Раздел 5. Технологические процессы механической обработки заготовок резанием.**

Знакомство с кинематикой резания при удалении поверхностного слоя. Рассматривается физическая сущность механической обработки резанием. Изучение параметров, характеризующих качество обработанной поверхности. Знакомство с технологическими особенностями обработки поверхностей заготовок точением, растачиванием, строганием, осевым режущим инструментом и фрезерованием. Приводятся краткие данные об особенностях лезвийного инструмента и применяемого оборудования.

### Практические занятия

ПР03. Типы режущего инструмента, его использование для обработки различных материалов.

ПР04. Выбор методики обработки поверхности деталей на токарных станках

ПР05. Выбор метода обработки материалов шлифованием, выбор абразивного инструмента

### Лабораторные работы

ЛР02. Изучение геометрии режущего инструмента.

ЛР03. Изучение устройства и кинематики токарных станков.

ЛР04. Изучение устройства и кинематики фрезерных станков.

ЛР05. Изучение устройства и кинематики сверлильных станков

ЛР06. Изучение устройства и кинематики шлифовальных станков

### Самостоятельная работа:

СР07. Изучение технологического процесса шлифования.

СР08. Шлифовальный инструмент.

## **Раздел 6. Технологические процессы изготовления заготовок обработкой давлением.**

Получения изделий обработкой давлением, общая характеристика кузнечно-штамповочного производства. Рассматривается влияние основных технологических параметров на пластичность и сопротивление деформированию заготовок. Знакомство с вопросами конструирования и производства кованных заготовок.

### Практические занятия

ПР06. Оценка штампуемости материалов. Выбор материала и технологии получения изделия обработкой давлением.

### Самостоятельная работа:

СР09. Общие сведения о свободной ковке.

## **Раздел 7. Технологические особенности изготовления поковок объемной штамповкой.**

Знакомство с разновидностями технологических процессов объемной штамповки, классификацией поковок и их конструированием. Рассмотрены основные рекомендации, обеспечивающие технологичность поковок при их проектировании.

### Практические занятия

ПР07. Расчёт поковки

Самостоятельная работа:

СР10. Общие требования технологичной конструкции поковок, получаемых объемной штамповкой.

**Раздел 8.** Технологические особенности изготовления изделий листовой штамповкой.

Общая характеристика технологических процессов получения изделий из листовых заготовок и основные технологические операции листовой штамповки. Знакомство с вопросом конструирования технологичных изделий, получаемых листовой штамповкой, и с технологическими требованиями к их конструкции.

Самостоятельная работа:

СР11. Факторы влияющие на технологичность полых оболочек, получаемых формоизменяющими операциями.

СР12. Факторы влияющие на технологичность изделий и деталей, получаемых с использованием операции гибки.

**Раздел 9.** Конструирование и изготовление заготовок методами порошковой металлургии.

Рассматриваются физико-механические основы технологических процессов получения заготовок методами порошковой металлургии и проектированию технологичных изделий с учетом особенностей прессования и спекания порошков.

Практические занятия

ПР08. Разработка техпроцесса изготовления изделия методом порошковой металлургии

Лабораторные работы

ЛР07. Определение гранулометрического состава порошков

ЛР08. Получение изделий порошковой металлургии

Самостоятельная работа:

СР13. Изготовление магнитов методом порошковой металлургии

**Раздел 10.** Изготовление заготовок методом литья.

Рассматриваются основные особенности получения заготовок методом литья и факторы, определяющие выбор рационального способа изготовления отливки проектируемой детали. Приведены данные о литейных свойствах расплавов и об их влиянии на конструируемые размеры и форму изделия.

Самостоятельная работа:

СР14. Центорбежное литье.

СР15. Литье под давлением.

**Раздел 11.** Изготовление сварных заготовок.

Рассматриваются данные о сопутствующих явлениях, протекающих при сварке заготовок. Рассматриваются причины возникновения дефектов в сварных соединениях и методы их устранения.

Практические занятия

ПР09. Выбор метода получения сварных соединений в зависимости от материала и типа производства

Лабораторные работы

ЛР09. Ручная дуговая сварка

Самостоятельная работа:

СР16. Сварка трением

СР17. Сварка взрывом

## Раздел 12. Примеры конструирования и изготовления типовых деталей.

Знакомство примерами конструирования и изготовления корпусных деталей, валов и зубчатых колес. Приведены технические требования к типовым деталям машин, примеры технологических процессов получения заготовок и их механической обработки с учетом технологических свойств используемых сплавов и типа производства.

## 4. ПЕРЕЧЕНЬ УЧЕБНОЙ ЛИТЕРАТУРЫ, ИНФОРМАЦИОННЫХ РЕСУРСОВ И ТЕХНОЛОГИЙ

### 4.1. Учебная литература

1. Солнцев Ю.П. Технология конструкционных материалов [Электронный ресурс]: Учебник для вузов/ Ю.П.Солнцев, Б.С.Ермаков, В.Ю. Пирайнен.— Электрон. текстовые данные. — Санкт-Петербург.: ХИМИЗДАТ.- 2014. - 639 с. — Режим доступа: <http://www.iprbookshop.ru/22545.html>— ЭБС «IPRbooks», по паролю

2. Некрасов Г.Б. Основы технологии литейного производства [Электронный ресурс]: учебное пособие/ Г.Б. Некрасов, И.Б. Одарченко. — Электрон. текстовые данные. – Минск.: Вышэйшая школа. – 2015. - 224 с. — Режим доступа: <http://www.iprbookshop.ru/48013.html>— ЭБС «IPRbooks», по паролю

3. Филатов И.С. Технология сварочного производства [Электронный ресурс. Мультимедиа]. Курс лекций/ Филатов И.С.— Электрон. текстовые данные.— Тамбов. Издательство ФГБОУ ВО "ТГТУ", 2017. — Режим доступа: <https://www.tstu.ru/book/elib3/mm/2017/filatov/>

4. Завражин Д.О. Современные технологии получения и переработки полимерных и композиционных материалов: учебное пособие / В.Е.Галыгин, Г.С.Баронин, В.П.Таров, Д.О.Завражин - Тамбов, изд-во ФГБОУ ВПО "ТГТУ", 2013. 180 с. — Режим доступа: <https://tstu.ru/book/elib/pdf/2012/galigin.pdf>

5. Мордасов Д.М. Оборудование и автоматизация процессов производства и обработки материалов: учебное пособие / Д. М. Мордасов, Д. О. Завражин. - Тамбов: Изд-во ФГБОУ ВО "ТГТУ", 2016. - 96 с. — Режим доступа: <https://tstu.ru/book/elib/pdf/2016/mordasov.pdf>

#### 4.2. Интернет-ресурсы, в том числе современные профессиональные базы данных и информационные справочные системы

Университетская информационная система «РОССИЯ» <https://uisrussia.msu.ru>

Справочно-правовая система «Консультант+» <http://www.consultant-urist.ru>

Справочно-правовая система «Гарант» <http://www.garant.ru>

База данных Web of Science <https://apps.webofknowledge.com/>

База данных Scopus <https://www.scopus.com>

Портал открытых данных Российской Федерации <https://data.gov.ru>

База открытых данных Министерства труда и социальной защиты РФ <https://rosmintrud.ru/opendata>

База данных Научной электронной библиотеки eLIBRARY.RU <https://elibrary.ru/>

База данных профессиональных стандартов Министерства труда и социальной защиты РФ <http://profstandart.rosmintrud.ru/obshchiy-informatsionnyy-blok/natsionalnyy-reestr-professionalnykh-standartov/>

Базы данных Министерства экономического развития РФ <http://www.economy.gov.ru>

База открытых данных Росфинмониторинга <http://www.fedsfm.ru/opendata>

Электронная база данных «Издательство Лань» <https://e.lanbook.com>

Электронная библиотечная система «IPRbooks» <http://www.iprbookshop.ru>

База данных «Электронно-библиотечная система «ЭБС ЮРАЙТ» <https://www.biblio-online.ru>

База данных электронно-библиотечной системы ТГТУ <http://elib.tstu.ru>

Федеральная государственная информационная система «Национальная электронная библиотека» <https://нэб.пф>

Национальный портал онлайн обучения «Открытое образование» <https://openedu.ru>

Электронная база данных "Polpred.com Обзор СМИ" <https://www.polpred.com>

Официальный сайт Федерального агентства по техническому регулированию и метрологии <http://protect.gost.ru/>

Ресурсы электронной информационно-образовательной среды университета представлены в локальном нормативном акте «Положение об электронной информационно-образовательной среде Тамбовского государственного технического университета».

Электронные образовательные ресурсы, к которым обеспечен доступ обучающихся, в т.ч. приспособленные для использования инвалидами и лицами с ограниченными возможностями здоровья, приведены на официальном сайте университета в разделе «Университет»-«Сведения об образовательной организации»-«Материально-техническое обеспечение и оснащенность образовательного процесса».

Сведения о лицензионном программном обеспечении, используемом в образовательном процессе, представлены на официальном сайте университета в разделе «Образование»-«Учебная работа»-«Доступное программное обеспечение».

## 5. МЕТОДИЧЕСКИЕ УКАЗАНИЯ ДЛЯ ОБУЧАЮЩИХСЯ ПО ОСВОЕНИЮ ДИСЦИПЛИНЫ

### **Планирование и организация времени, необходимого для изучения дисциплины.**

Важным условием успешного освоения дисциплины является создание Вами системы правильной организации труда, позволяющей распределить учебную нагрузку равномерно в соответствии с графиком образовательного процесса. Большую помощь в этом может оказать составление плана работы на семестр, месяц, неделю, день. Его наличие позволит подчинить свободное время целям учебы, трудиться более успешно и эффективно. С вечера всегда надо распределять работу на завтрашний день. В конце каждого дня целесообразно подвести итог работы: тщательно проверить, все ли выполнено по намеченному плану, не было ли каких-либо отступлений, а если были, по какой причине они произошли. Нужно осуществлять самоконтроль, который является необходимым условием Вашей успешной учебы. Если что-то осталось невыполненным, необходимо изыскать время для завершения этой части работы, не уменьшая объема недельного плана. Все задания к практическим занятиям, а также задания, вынесенные на самостоятельную работу, рекомендуется выполнять непосредственно после соответствующей темы лекционного курса, что способствует лучшему усвоению материала, позволяет своевременно выявить и устранить «пробелы» в знаниях, систематизировать ранее пройденный материал, на его основе приступить к овладению новыми знаниями и навыками.

Система университетского обучения основывается на рациональном сочетании нескольких видов учебных занятий (в первую очередь, лекций и практических занятий), работа на которых обладает определенной спецификой.

#### **Подготовка к лекциям.**

Знакомство с дисциплиной происходит уже на первой лекции, где от Вас требуется не просто внимание, но и самостоятельное оформление конспекта. При работе с конспектом лекций необходимо учитывать тот фактор, что одни лекции дают ответы на конкретные вопросы темы, другие – лишь выявляют взаимосвязи между явлениями, помогая студенту понять глубинные процессы развития изучаемого предмета как в истории, так и в настоящее время.

Конспектирование лекций – сложный вид вузовской аудиторной работы, предполагающий интенсивную умственную деятельность студента. Конспект является полезным тогда, когда записано самое существенное и сделано это Вами. Не надо стремиться записать дословно всю лекцию. Такое «конспектирование» приносит больше вреда, чем пользы. Целесообразно вначале понять основную мысль, излагаемую лектором, а затем записать ее. Желательно запись осуществлять на одной странице листа или оставляя поля, на которых позднее, при самостоятельной работе с конспектом, можно сделать дополнительные записи, отметить непонятные места.

Конспект лекции лучше подразделять на пункты, соблюдая красную строку. Этому в большой степени будут способствовать вопросы плана лекции, предложенные преподавателям. Следует обращать внимание на акценты, выводы, которые делает лектор, отмечая наиболее важные моменты в лекционном материале замечаниями «важно», «хорошо запомнить» и т.п. Можно делать это и с помощью разноцветных маркеров или ручек, подчеркивая термины и определения.

Целесообразно разработать собственную систему сокращений, аббревиатур и символов. Однако при дальнейшей работе с конспектом символы лучше заменить обычными словами для быстрого зрительного восприятия текста.

Работая над конспектом лекций, Вам всегда необходимо использовать не только учебник, но и ту литературу, которую дополнительно рекомендовал лектор. Именно такая



серьезная, кропотливая работа с лекционным материалом позволит глубоко овладеть теоретическим материалом.

#### **Подготовка к лабораторным занятиям.**

Подготовку к каждому практическому занятию Вы должны начать с ознакомления с планом практического занятия, который отражает содержание предложенной темы. Тщательное продумывание и изучение вопросов плана основывается на проработке текущего материала лекции, а затем изучения обязательной и дополнительной литературы, рекомендованной к данной теме. Все новые понятия по изучаемой теме необходимо выучить наизусть и внести в глоссарий, который целесообразно вести с самого начала изучения курса.

Результат такой работы должен проявиться в Вашей способности свободно ответить на теоретические вопросы практикума, выступать и участвовать в коллективном обсуждении вопросов изучаемой темы, правильно выполнять практические задания и контрольные работы.

В процессе подготовки к практическим занятиям, Вам необходимо обратить особое внимание на самостоятельное изучение рекомендованной литературы. При всей полноте конспектирования лекции в ней невозможно изложить весь материал из-за лимита аудиторных часов. Поэтому самостоятельная работа с учебниками, учебными пособиями, научной, справочной литературой, материалами периодических изданий и Интернета является наиболее эффективным методом получения дополнительных знаний, позволяет значительно активизировать процесс овладения информацией, способствует более глубокому усвоению изучаемого материала, формирует у Вас отношение к конкретной проблеме.

#### **Подготовка к практическим занятиям.**

Подготовку к каждому практическому занятию Вы должны начать с ознакомления с планом практического занятия, который отражает содержание предложенной темы. Тщательное продумывание и изучение вопросов плана основывается на проработке текущего материала лекции, а затем изучения обязательной и дополнительной литературы, рекомендованной к данной теме. Все новые понятия по изучаемой теме необходимо выучить наизусть и внести в глоссарий, который целесообразно вести с самого начала изучения курса.

Результат такой работы должен проявиться в Вашей способности свободно ответить на теоретические вопросы практикума, выступать и участвовать в коллективном обсуждении вопросов изучаемой темы, правильно выполнять практические задания и контрольные работы.

В процессе подготовки к практическим занятиям, Вам необходимо обратить особое внимание на самостоятельное изучение рекомендованной литературы. При всей полноте конспектирования лекции в ней невозможно изложить весь материал из-за лимита аудиторных часов. Поэтому самостоятельная работа с учебниками, учебными пособиями, научной, справочной литературой, материалами периодических изданий и Интернета является наиболее эффективным методом получения дополнительных знаний, позволяет значительно активизировать процесс овладения информацией, способствует более глубокому усвоению изучаемого материала, формирует у Вас отношение к конкретной проблеме.

#### **Рекомендации по работе с литературой.**

Работу с литературой целесообразно начать с изучения общих работ по теме, а также учебников и учебных пособий. Далее рекомендуется перейти к анализу монографий и статей, рассматривающих отдельные аспекты проблем, изучаемых в рамках курса, а также официальных материалов и неопубликованных документов (научно-

исследовательские работы, диссертации), в которых могут содержаться основные вопросы изучаемой проблемы.

Работу с источниками надо начинать с ознакомительного чтения, т.е. просмотреть текст, выделяя его структурные единицы. При ознакомительном чтении закладками отмечаются те страницы, которые требуют более внимательного изучения.

В зависимости от результатов ознакомительного чтения выбирается дальнейший способ работы с источником. Если для разрешения поставленной задачи требуется изучение некоторых фрагментов текста, то используется метод выборочного чтения. Если в книге нет подробного оглавления, следует обратить внимание ученика на предметные и именные указатели.

Избранные фрагменты или весь текст (если он целиком имеет отношение к теме) требуют вдумчивого, неторопливого чтения с «мысленной проработкой» материала. Такое чтение предполагает выделение: 1) главного в тексте; 2) основных аргументов; 3) выводов. Особое внимание следует обратить на то, вытекает тезис из аргументов или нет.

Необходимо также проанализировать, какие из утверждений автора носят проблематичный, гипотетический характер, и уловить скрытые вопросы.

Понятно, что умение таким образом работать с текстом приходит далеко не сразу. Наилучший способ научиться выделять главное в тексте, улавливать проблематичный характер утверждений, давать оценку авторской позиции – это сравнительное чтение, в ходе которого Вы знакомитесь с различными мнениями по одному и тому же вопросу, сравниваете весомость и доказательность аргументов сторон и делаете вывод о наибольшей убедительности той или иной позиции.

Если в литературе встречаются разные точки зрения по тому или иному вопросу из-за сложности прошедших событий и правовых явлений, нельзя их отвергать, не разобравшись. При наличии расхождений между авторами необходимо найти рациональное зерно у каждого из них, что позволит глубже усвоить предмет изучения и более критично оценивать изучаемые вопросы. Знакомясь с особыми позициями авторов, нужно определять их схожие суждения, аргументы, выводы, а затем сравнивать их между собой и применять из них ту, которая более убедительна.

Следующим этапом работы с литературными источниками является создание конспектов, фиксирующих основные тезисы и аргументы. Можно делать записи на отдельных листах, которые потом легко систематизировать по отдельным темам изучаемого курса. Другой способ – это ведение тематических тетрадей-конспектов по одной какой-либо теме. Большие специальные работы монографического характера целесообразно конспектировать в отдельных тетрадях. Здесь важно вспомнить, что конспекты пишутся на одной стороне листа, с полями и достаточным для исправления и ремарок межстрочным расстоянием (эти правила соблюдаются для удобства редактирования). Если в конспектах приводятся цитаты, то непременно должно быть дано указание на источник (автор, название, выходные данные, № страницы). Впоследствии эта информация может быть использована при написании текста реферата или другого задания.

Таким образом, при работе с источниками и литературой важно уметь:

- сопоставлять, сравнивать, классифицировать, группировать, систематизировать информацию в соответствии с определенной учебной задачей;
- обобщать полученную информацию, оценивать прослушанное и прочитанное;
- фиксировать основное содержание сообщений; формулировать, устно и письменно, основную идею сообщения; составлять план, формулировать тезисы;
- готовить и презентовать развернутые сообщения типа доклада;
- работать в разных режимах (индивидуально, в паре, в группе), взаимодействуя друг с другом;
- пользоваться реферативными и справочными материалами;

- контролировать свои действия и действия своих товарищей, объективно оценивать свои действия;
- обращаться за помощью, дополнительными разъяснениями к преподавателю, другим студентам;
- пользоваться лингвистической или контекстуальной догадкой, словарями различного характера, различного рода подсказками, опорами в тексте (ключевые слова, структура текста, предваряющая информация и др.);
- использовать при говорении и письме перифраз, синонимичные средства, слова-описания общих понятий, разъяснения, примеры, толкования, «словотворчество»;
- повторять или перефразировать реплику собеседника в подтверждении понимания его высказывания или вопроса;
- обратиться за помощью к собеседнику (уточнить вопрос, переспросить и др.);
- использовать мимику, жесты (вообще и в тех случаях, когда языковых средств не хватает для выражения тех или иных коммуникативных намерений).

**Подготовка к промежуточной аттестации.**

При подготовке к промежуточной аттестации целесообразно:

- внимательно изучить перечень вопросов и определить, в каких источниках находятся сведения, необходимые для ответа на них;
- внимательно прочитать рекомендованную литературу;
- составить краткие конспекты ответов (планы ответов).

**6. МАТЕРИАЛЬНО-ТЕХНИЧЕСКОЕ ОБЕСПЕЧЕНИЕ**

По всем видам учебной деятельности в рамках дисциплины используются аудитории, кабинеты и лаборатории, оснащенные необходимым специализированным и лабораторным оборудованием.

Наименование специальных помещений	Оснащенность специальных помещений	Перечень лицензионного программного обеспечения / Реквизиты подтверждающего документа
учебные аудитории для проведения занятий лекционного типа	Мебель: учебная мебель Технические средства обучения: экран, проектор, компьютер	MS Office, Windows / Корпоративные академические лицензии бессрочные Microsoft Open License №47425744, 48248803, 41251589, 46314939, 44964701, 43925361, 45936776, 47425744, 41875901, 41318363, 60102643;
учебные аудитории для проведения занятий семинарского типа, групповых и индивидуальных консультаций, текущего контроля и промежуточной аттестации	Мебель: учебная мебель Технические средства обучения: экран, проектор, компьютер	
учебные аудитории для проведения лабораторных работ. Лаборатория «Литья, обработки давлением и порошковой металлургии»	Мебель: учебная мебель Технические средства обучения: экран, проектор, компьютер Оборудование: торсионный гидравлический пресс П-50 с плунжерным насосом; вибропривод ВП с ситовым анализатором А-20; вибрационная конусная мельница-дробилка ВКМД 6; смеситель С 2.0; стиратель вибрационный ИВ 1, прессформы для получения простых порошковых изделий; печь.	
учебные аудитории для проведения лабораторных работ. Лаборатория «Обработки	Мебель: учебная мебель Оборудование: металлообрабатывающие (токарный, зубонарезной,	

Наименование специальных помещений	Оснащенность специальных помещений	Перечень лицензионного программного обеспечения / Реквизиты подтверждающего документа
металлов резанием и сварки в среде защитных газов»	заточной) станки, аппараты TIG, MIG/MAG, MMA сварки	
учебные аудитории для проведения лабораторных работ. Лаборатория «Сварочные технологии»	Мебель: Лабораторные столы Оборудование: сварочные инверторы, сварочные приспособления, сварочный трансформатор, установка контактной сварки, машина для сварки под слоем флюса	

Для самостоятельной работы обучающихся предусмотрены помещения, укомплектованные специализированной мебелью, оснащенные компьютерной техникой с возможностью подключения к сети «Интернет» и обеспечением доступа в электронную информационно-образовательную среду университета.

Наименование помещений для самостоятельной работы обучающихся	Оснащенность помещений для самостоятельной работы обучающихся	Перечень лицензионного программного обеспечения / Реквизиты подтверждающего документа
Помещение для самостоятельной работы обучающихся (читальный зал Научной библиотеки)	Мебель: учебная мебель Комплект специализированной мебели: компьютерные столы Оборудование: компьютерная техника с подключением к информационно-коммуникационной сети «Интернет» и доступом в электронную информационно-образовательную среду образовательной организации, веб-камеры, коммуникационное оборудование, обеспечивающее доступ к сети интернет (проводное соединение и беспроводное соединение по технологии Wi-Fi)	Microsoft Windows 7 pro Лицензия №49487340 Microsoft Office 2007 Лицензия №49487340
Помещение для самостоятельной работы обучающихся (ауд. 333/А)	Мебель: учебная мебель Комплект специализированной мебели: компьютерные столы Оборудование: компьютерная техника с подключением к информационно-коммуникационной сети «Интернет» и доступом в электронную информационно-образовательную среду образовательной организации, веб-камеры, коммуникационное оборудование, обеспечивающее доступ к сети интернет (проводное соединение и беспроводное соединение по технологии Wi-Fi)	Microsoft Windows XP Лицензия №44964701 Microsoft Office 2007 Лицензия №44964701

## 7. ТЕКУЩИЙ КОНТРОЛЬ УСПЕВАЕМОСТИ И ПРОМЕЖУТОЧНАЯ АТТЕСТАЦИЯ

Проверка достижения результатов обучения по дисциплине осуществляется в рамках текущего контроля успеваемости и промежуточной аттестации.

### 7.1. Текущий контроль успеваемости

Текущий контроль успеваемости включает в себя мероприятия по оцениванию выполнения лабораторных работ, заданий на практических занятиях, заданий для самостоятельной работы. Мероприятия текущего контроля успеваемости приведены в таблице 7.1.

Таблица 7.1 – Мероприятия текущего контроля успеваемости

Обозначение	Наименование	Форма контроля
ПР01	Выбор методов получения изделий различного назначения	опрос
ПР07	Расчёт поковки	опрос
ПР08	Разработка техпроцесса изготовления изделия методом порошковой металлургии	опрос
ПР09	Выбор метода получения сварных соединений в зависимости от материала и типа производства	опрос
ЛР01	Изготовление разовой литейной формы	защита
ЛР08	Получение изделий порошковой металлургии	защита
ЛР09	Ручная дуговая сварка	защита
СР04	Повышение качества стали	опрос

### 7.2. Промежуточная аттестация

Формы промежуточной аттестации по дисциплине приведены в таблице 7.2.

Таблица 7.2 – Формы промежуточной аттестации

Обозначение	Форма отчетности	Очная	Заочная
Экз01	Экзамен	4 семестр	2 курс

## 8. ФОНД ОЦЕНОЧНЫХ СРЕДСТВ

### 8.1. Оценочные средства

Оценочные средства соотнесены с результатами обучения по дисциплине и индикаторами достижения компетенций.

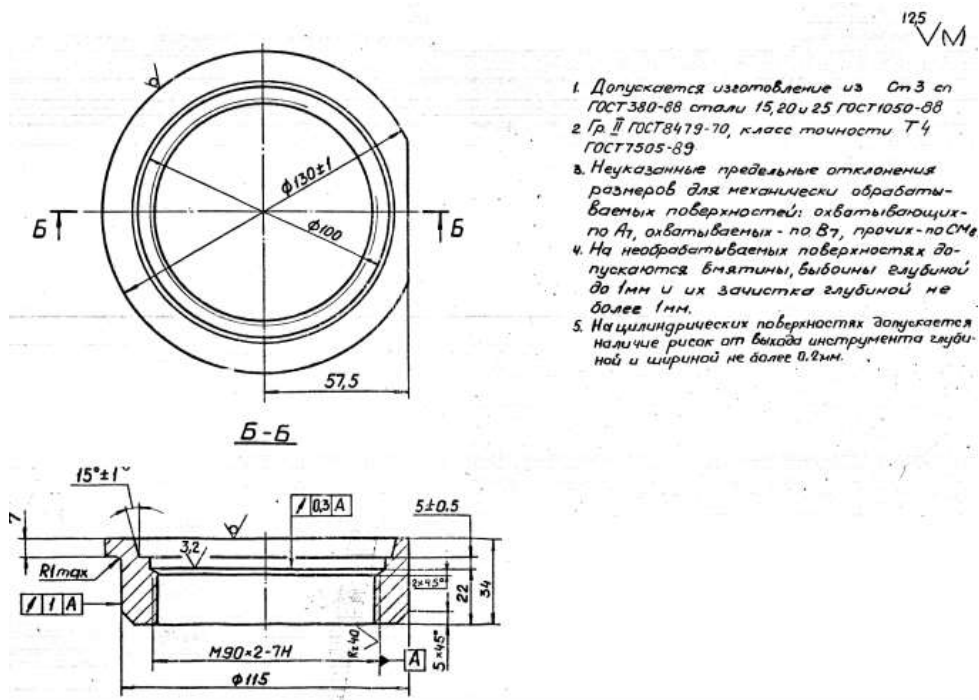
ИД-4 (ОПК-6) Способен принимать обоснованные технические решения в профессиональной деятельности, выбирать эффективные и безопасные технические средства и технологии

Результаты обучения	Контрольные мероприятия
выбирать способ реализации процесса изготовления деталей машиностроения различной степени сложности	ПР01, ПР09, Экз01

Задания к опросу ПР01

1. Выбор рационального метода получения заготовки литьем. Выбор оборудования и оснастки.

- исходя из чертежа детали выбрать рациональный метод получения литой заготовки (масса 0.86 кг);
- обосновать выбранный метод литья, приведя сравнительную характеристику возможных методов получения заготовки;
- подобрать оборудование и оснастку для выбранного метода литья с учетом требований к материалу детали. (сталь 20Х13Л ГОСТ 977-88)



2. Выбор рационального метода получения заготовки методами ОМД. Выбор оборудования и оснастки.

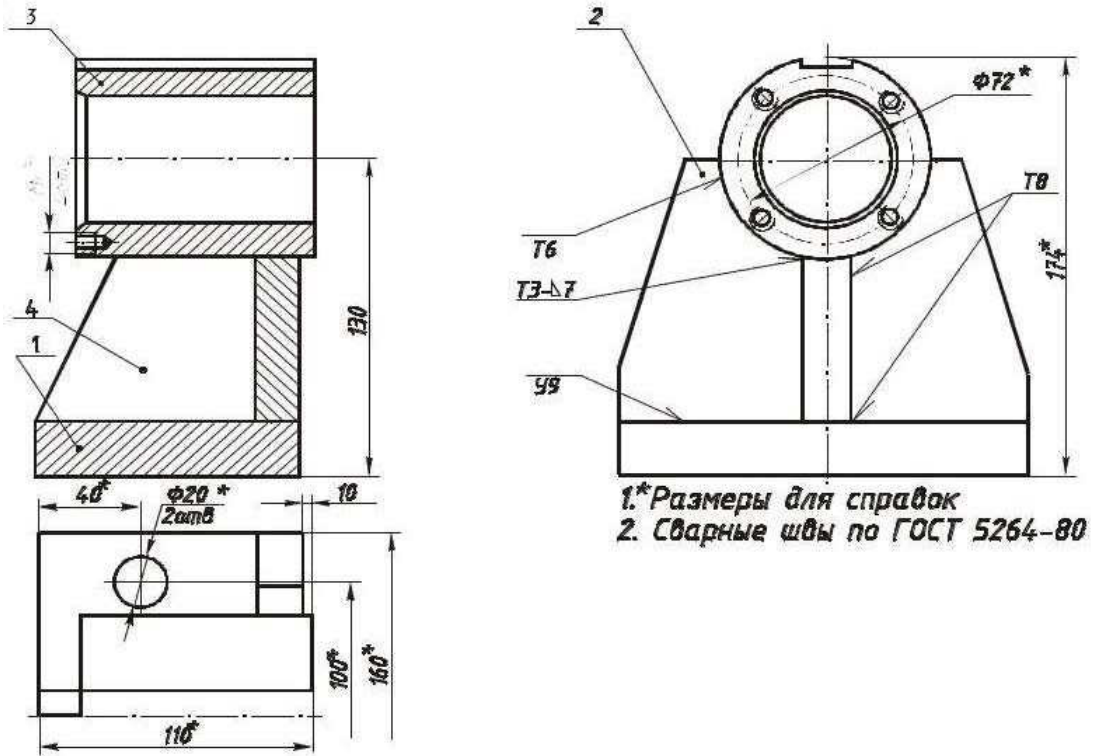
- исходя из чертежа детали выбрать рациональный метод получения заготовки методами ОМД;
- обосновать выбранный метод ОМД, приведя сравнительную характеристику возможных методов получения заготовки;

- подобрать оборудование и оснастку для выбранного метода ОМД с учетом требований к материалу детали. (сталь 45 ГОСТ 1050-88)

Задания к опросу ПР09

1. Выбор рационального метода получения заготовки сваркой.

- исходя из чертежа детали выбрать рациональный метод получения сварной заготовки;
- обосновать выбранный метод сварки, приведя сравнительную характеристику возможных методов получения заготовки.



Вопросы Экз01

1. Основные факторы, влияющие на рациональный выбор заготовок
2. Схема оптимального выбора заготовок
3. Технологические свойства материалов
4. Влияние размера, массы и конфигурации детали на метод ее изготовления
5. Качество поверхности заготовок, обеспечение заданной точности, в зависимости от метода изготовления.
6. Влияние производственных возможностей (оборудования) на выбор метода изготовления
7. Технико-экономический анализ выбора метода изготовления заготовок и изделий

ИД-8 (ОПК-7) Способен анализировать, составлять и применять техническую документацию, связанную с профессиональной деятельностью, в соответствии с действующими нормативными документами в соответствующей отрасли

Результаты обучения	Контрольные мероприятия
умеет составлять технологическую документацию в соответствии с действующими нормативными документами	ПР08, Экз01

Задания к опросу ПР08

1. Получить у преподавателя чертёж детали с указанием размеров, материала, пористости или усадки.

2. Выбрать состав порошковой шихты с указанием марок порошков и добавок, их весового количества (вес. %).
  3. Из приложения 1, литературных или экспериментальных данных выбрать насыпную плотность шихты. В случае использования многокомпонентного материала плотность рассчитать по правилу аддитивности.
  4. Выбрать схему прессования исходя из сложности детали. Произвести расчёт основных размеров пресс-формы.
  5. Выбрать давление прессования.
  6. Рассчитать массу навески порошка и усилие прессования.
  7. Выбрать температуру и время спекания прессовки.
  8. Определить основные размеры деталей пресс-форм и нарисовать операционные эскизы: засыпка порошка, прессование, выпрессовка.
- Содержание отчета
1. Эскизы детали и прессовки.
  2. Состав порошковой шихты.
  3. Давление и усилие прессования.
  4. Операционные эскизы пресс-формы, засыпка порошка, прессование, выпрессовка с указанием размеров и материала.
  5. Режим спекания.

Пример:

Задание. Рассчитать пресс-форму для детали (рис.), выполненной из материала: 95% железа и 5% меди. Удельная плотность компактного сплава  $\gamma_k = 7,8 \text{ г/см}^3$ . Насыпная плотность  $\gamma_{нас} = 1,5 \text{ г/см}^3$ . Пористость прессовки  $P_{прес} = 30\%$ . Пористость после спекания  $P_{спеч} = 10\%$ . Давление прессования 500 МПа.

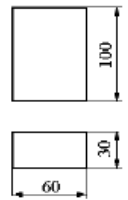


Рис. Эскиз детали

Вопросы Экз01

1. Маршрутная карта технологического процесса
2. Операционная и эскизная карта технологического процесса механической обработки

ИД-1 (ПК-3) Способен использовать на практике знания о традиционных и новых технологических процессах, разрабатывать рекомендации по составу, технологии производства и способам обработки конструкционных, инструментальных, композиционных и иных материалов с целью повышения их конкурентоспособности

Результаты обучения	Контрольные мероприятия
знает основные технологические приемы получения заготовок	ЛР01, ЛР08, ЛР09, Экз01

Вопросы к защите лабораторной работы ЛР01

1. В чем сущность литейного производства?
2. Что такое литейная форма?
3. Что называется отливкой?
4. Что такое литейная оснастка, модельный комплект, формовочный комплект?
5. Что такое модель отливки и для чего она используется?
6. Как изготавливаются полости и отверстия в отливках?
7. Каково назначение стержневых знаков?
8. Для чего используется литниковая система и из каких элементов она



состоит?

9. Что такое опоки и для чего они используются?
10. Назовите основные литейные свойства сплавов.
11. Как учитывается усадка при изготовлении литейной формы?
12. Из чего состоят формовочные и стержневые смеси и чем они отличаются?
13. Назовите основные свойства формовочных смесей.
14. В чем различия между чертежами детали, детали с элементами литейной формы, отливки, модели?
15. Для чего назначаются припуски на механическую обработку?
16. Для чего назначаются литейные уклоны?
17. Какова последовательность разработки чертежа детали с элементами литейной формы?
18. Какова последовательность изготовления литейной формы?

#### Вопросы к защите лабораторной работы ЛР08

1. Какие физические свойства порошков определяют их насыпную плотность и текучесть?
2. От чего зависит прессуемость порошков?
3. Как влияют пластические свойства порошков на их прессуемость?
4. В чем состоит влияние смазок на процесс прессования?
5. Что является причиной неравномерного распределения плотности по объему спрессованного брикета?
6. Как улучшить распределение плотности при прессовании порошков?
7. Как влияют свойства порошков на потери давления на внешнее трение?
8. В чем состоит действие поверхностно-активных смазок при прессовании?
9. Как связаны потери на внешнее трение с величиной усилия выталкивания?
10. Чем вызывается упругое последствие?
11. Как влияют свойства порошков на упругое последствие и усилие выталкивания?
12. Как влияют смазки на упругое последствие и усилие выталкивания?
13. Каковы преимущества гидростатического прессования?
14. Чем объясняется большая плотность прессовок при одинаковых давлениях, полученных гидростатическим прессованием, по сравнению с прессованием в стальных пресс-формах?
15. Что является движущей силой спекания порошковых тел?
16. Каков механизм твердофазного спекания?
17. Как влияет гранулометрический состав на плотность спеченных образцов?
18. Что вносит большой вклад в активацию спекания: повышение температуры спекания или увеличение времени изотермической выдержки?

#### Вопросы к защите лабораторной работы ЛР09

- 1 Устройство и принцип работы сварочного трансформатора.
- 2 Электрическая дуга и ее свойства.
- 3 Внешняя характеристика источника питания и требования к ней.
- 4 Сварочные электроды.
- 5 Основные параметры режима ручной дуговой сварки.

#### Вопросы Экз01

1. Литье в песчано – глинистые формы.

2. Литье по выплавляемым моделям.
3. Литье в оболочковые формы.
4. Особенности литья в кокиль.
5. Литье намораживанием, его особенности
6. Центробежное литье.
7. Основные принципы проектирования отливок
8. Прокатка.
9. Ковка, штамповка.
10. Операции пластического деформирования металлов и сплавов.
11. Способность металлов к обработке давлением.
12. Влияние температуры на способность металлов к обработке давлением.
13. Определение способности металлов к пластическому деформированию.
14. Электродуговая сварка.
15. Ручная дуговая сварка.
16. Сварка в защитных газах.
17. Сварка под слоем флюса.
18. Лазерная сварка.
19. Точечная сварка.
20. Электроннолучевая сварка.
21. Шовная сварка.
22. Стыковая сварка.
23. Диффузионная сварка.
24. Сварка трением.
25. Сварка взрывом.
26. Виды обработки материалов резанием.
27. Обработка на токарных станках. Основное и вспомогательное движения.
28. Виды работ, выполняемых на токарных станках.
29. Сверление, физическая сущность, движения при сверлении.
30. Виды работ, выполняемые на сверлильных станках.
31. Фрезерование. Физическая сущность, виды фрезерования.
32. Шлифование, полирование. Абразивные материалы, виды связок.

ИД-2 (ПК-3) Способен использовать на практике знания о традиционных и новых технологических процессах, разрабатывать рекомендации по составу, технологии производства и способам обработки конструкционных, инструментальных, композиционных и иных материалов с целью повышения их конкурентоспособности

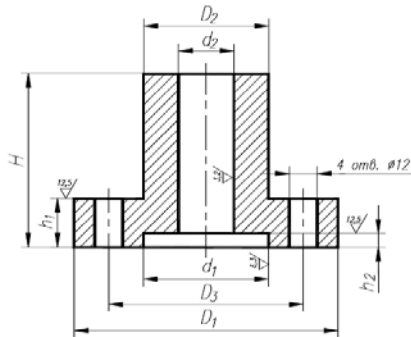
Результаты обучения	Контрольные мероприятия
владеет навыками оптимизации технологического процесса с целью получения заданных свойств материалов	ПР07, СР04, Экз01

Задания к опросу ПР07

Расчет поковки

1. Назначить по ГОСТ 7062-90 припуски, допуски и напуски.
2. Вычертить эскиз поковки.
3. Определить массу поковки.
4. Определить массу заготовки (слитка или проката).
5. Выбрать тип и размеры кузнечного слитка (если исходной заготовкой является слиток).
6. Составить график нагрева заготовки и охлаждения поковки, рассчитать продолжительность нагрева, выбрать режим охлаждения.

7. Определить и изобразить основные, вспомогательные и отделочные операции для получения заданной поковки, последовательность их выполнения.



Вариант	Номинальный размер детали, мм								Материал детали: Сталь марки, ГОСТ	СШ	Тип КШО
	$D_1$	$D_2$	$D_3$	$d_1$	$d_2$	$H$	$h_1$	$h_2$			
1 ш	340	220	280	220	110	250	70	35	38ХГН ГОСТ 4543-71	ШО	ШМ
2 ш	330	210	270	210	110	250	65	30	35ХМ ГОСТ 4543-71	ШЗ	ШМ
3 ш	330	200	265	200	110	280	60	25	15ХМ ГОСТ 4543-71	ШО	КГШП
4 ш	320	200	260	200	100	230	65	30	45Х ГОСТ 4543-71	ШЗ	КГШП
5 ш	310	200	265	220	90	230	60	30	50Г2 ГОСТ 4543-71	ШО	ШМ
6 ш	300	190	250	200	80	220	60	25	5сп ГОСТ 380-88	ШЗ	ШМ
7 ш	300	180	250	200	70	200	50	25	35 ГОСТ 1050-88	ШО	КГШП
8 ш	300	180	240	180	80	250	40	20	12ХМ ГОСТ 4543-71	ШЗ	КГШП
9 ш	280	170	230	180	70	170	50	25	20ГС ГОСТ 4543-71	ШО	ШМ
10 ш	250	160	205	160	70	160	50	25	20Х ГОСТ 4543-71	ШЗ	ШМ
11 ш	220	140	180	140	65	150	45	20	30 ГОСТ 1050-88	ШО	КГШП
12 ш	190	125	160	125	60	140	40	20	45 ГОСТ 1050-88	ШЗ	КГШП
13 ш	170	110	140	110	55	125	36	18	25ГС ГОСТ 4543-71	ШО	ШМ
14 ш	140	100	120	100	50	110	32	15	30ХГСА ГОСТ 4543-71	ШЗ	ШМ
15 ш	130	80	105	80	40	100	30	15	40ХФА ГОСТ 4543-71	ШО	КГШП

Темы доклада СР04.

1. Вакуумная дегазация
2. Электровакуумный переплавка слитков
3. Обработка синтетическими шлаками
4. Вакуумно-дуговой переплав
5. Электронно-лучевой переплав

Вопросы Экз01

1. Пути повышения качества стали: обработка синтетическими шлаками, дегазация вакуумированием, электрошлаковый переплав. Объясните сущность каждого метода и дайте схему электрошлакового переплава.

## 8.2. Критерии и шкалы оценивания

Каждое мероприятие текущего контроля успеваемости оценивается по шкале «зачтено», «не зачтено».

Оценка «зачтено» выставляется обучающемуся при выполнении всех указанных показателей (Таблица 8.1), допускаются несущественные неточности в изложении и оформлении материала

При невыполнении хотя бы одного из показателей выставляется оценка «не зачтено».

Таблица 8.1 – Критерии оценивания мероприятий текущего контроля успеваемости

Наименование, обозначение	Показатель
Лабораторная работа	лабораторная работа выполнена в полном объеме; по лабораторной работе представлен отчет, содержащий необходимые расчеты, выводы, оформленный в соответствии с установленными требованиями; на защите лабораторной работы даны правильные ответы не менее чем на 50% заданных вопросов
Опрос	даны правильные ответы не менее чем на 50% заданных вопросов

При оценивании результатов обучения по дисциплине в ходе промежуточной аттестации используются следующие критерии и шкалы.

Экзамен (Экз01).

Задание состоит из 2 теоретических вопросов и 2 практических заданий.

Время на подготовку: 60 минут.

Оценка «отлично» выставляется обучающемуся, если он глубоко и прочно усвоил программный материал, исчерпывающе, последовательно, четко и логически стройно его излагает, умеет тесно увязывать теорию с практикой, свободно справляется с задачами, вопросами и другими видами применения знаний, не затрудняется с ответом при видоизменении заданий, использует в ответе материал рекомендуемой литературы, правильно обосновывает принятое решение, владеет разносторонними навыками и приемами выполнения практических заданий.

Оценка «хорошо» выставляется обучающемуся, если он твердо знает программный материал, грамотно и по существу излагает его, не допуская существенных неточностей в ответах на вопросы, правильно применяет теоретические положения при решении практических заданий, владеет необходимыми навыками и приемами их выполнения.

Оценка «удовлетворительно» выставляется обучающемуся, если он имеет знания только основного материала, но не усвоил его деталей, допускает неточности, недостаточно правильные формулировки, нарушения логической последовательности в изложении программного материала, испытывает затруднения при выполнении практических работ.

Оценка «неудовлетворительно» выставляется обучающемуся, который не знает значительной части программного материала, допускает существенные ошибки в ответах на вопросы, неуверенно, с большими затруднениями выполняет практические задания.

Результат обучения по дисциплине считается достигнутым при получении обучающимся оценки «зачтено», «удовлетворительно», «хорошо», «отлично» по каждому из контрольных мероприятий, относящихся к данному результату обучения.

МИНИСТЕРСТВО НАУКИ И ВЫСШЕГО ОБРАЗОВАНИЯ РОССИЙСКОЙ ФЕДЕРАЦИИ  
Федеральное государственное бюджетное образовательное учреждение  
высшего образования

«Тамбовский государственный технический университет»  
(ФГБОУ ВО «ТГТУ»)



УТВЕРЖДАЮ

Директор Технологического института

Д.Л. Полушкин

« 21 » января 2021 г.

## РАБОЧАЯ ПРОГРАММА ДИСЦИПЛИНЫ

***Б1.О.01 Философия***

(шифр и наименование дисциплины в соответствии с утвержденным учебным планом подготовки)

**Направление**

***22.03.01 Материаловедение и технологии материалов***

(шифр и наименование)

**Профиль**

***Материаловедение и технологии материалов***

***в машиностроении и приборостроении***

(наименование профиля образовательной программы)

**Формы обучения:** ***очная, заочная***

**Кафедра:** ***История и философия***

(наименование кафедры)

**Составитель:**

***К.И.Н., доцент***

степень, должность

подпись

***И. В. Двухжилова***

инициалы, фамилия

**Заведующий кафедрой**

подпись

***А. А. Слезин***

инициалы, фамилия

Тамбов 2021

## 1. ПЛАНИРУЕМЫЕ РЕЗУЛЬТАТЫ ОБУЧЕНИЯ ПО ДИСЦИПЛИНЕ И ЕЕ МЕСТО В СТРУКТУРЕ ОПОП

Цель освоения дисциплины – достижение планируемых результатов обучения (таблица 1.1), соотнесенных с индикаторами достижения компетенций и целью реализации ОПОП.

Дисциплина входит в состав обязательной части образовательной программы.

Таблица 1.1 – Результаты обучения по дисциплине

Код, наименование индикатора	Результаты обучения по дисциплине
<b>УК-5 Способен воспринимать межкультурное разнообразие общества в социально-историческом, этическом и философском контекстах</b>	
ИД-1 (УК-5) знает основные философские категории, а также особенности их использования в различных исторических типах философии, направлений развития и проблематики основных философских школ, их специфики в контексте исторического развития общества	знает сущность различных философских систем, связь между философией, мировоззрением и наукой
	знает основные культурные особенности и традиции различных социальных групп
	знает направления развития и проблематики основных философских школ, их специфики в контексте исторического развития общества
ИД-2 (УК-5) умеет понимать, анализировать, систематизировать и оценивать философские идеи при формировании собственной позиции по конкретным проблемам	умеет оценивать современные общественные процессы с учётом выводов социальной философии
	умеет сопоставлять собственное поведение с этическими философскими принципами
	умеет применять философские знания при формировании собственной мировоззренческой позиции
ИД-3 (УК-5) владеет методологией философского познания, приемами применения философских идей в своей деятельности, в т. ч. профессиональной	владеет навыками использования философских знаний при формировании собственной мировоззренческой позиции
	владеет этическими философскими принципами в своей профессиональной деятельности
	владеет методологией философского познания, приемами применения философских идей в своей деятельности, в т. ч. профессиональной

Результаты обучения по дисциплине достигаются в рамках осуществления всех видов контактной и самостоятельной работы обучающихся в соответствии с утвержденным учебным планом.

Индикаторы достижения компетенций считаются сформированными при достижении соответствующих им результатов обучения.

## 2. ОБЪЁМ ДИСЦИПЛИНЫ

Объем дисциплины составляет 3 зачетные единицы.

Ниже приведено распределение общего объема дисциплины (в академических часах) в соответствии с утвержденным учебным планом.

Виды работ	Форма обучения	
	Очная	Заочная
	2 семестр	1 курс
<b><i>Контактная работа</i></b>	<b>65</b>	<b>7</b>
занятия лекционного типа	32	2
лабораторные занятия	0	0
практические занятия	32	4
курсовое проектирование	0	0
консультации	0	0
промежуточная аттестация	1	1
<b><i>Самостоятельная работа</i></b>	<b>43</b>	<b>101</b>
<b><i>Всего</i></b>	<b>108</b>	<b>108</b>

### 3. СОДЕРЖАНИЕ ДИСЦИПЛИНЫ

#### **Раздел 1. История философии**

##### **Тема 1. Философия, ее предмет, методы и функции**

1. Понятие «мировоззрение» и его структура. Специфика мифологического и религиозного мировоззрения. Факторы перехода от мифологии к философии.
2. Философское мировоззрение и его особенности.
3. Предмет, методы и функции философии.
4. Основные этапы развития истории философии.

##### **Тема 2. Философия Древней Индии и Древнего Китая**

1. Основные принципы школы и направления древнеиндийской философии.
2. Основные черты и школы философии Древнего Китая.

##### **Тема 3. Античная философия**

1. Онтологическая проблематика античных философов.
2. Вопросы гносеологии.
3. Философская антропология в воззрениях древнегреческих и древнеримских философов.

##### **Тема 4. Средневековая философия**

1. Теоцентризм – системообразующий принцип средневековой философии.
2. Проблема «Бог и мир» в средневековой философии.
3. Проблема «Вера и разум» в философии Средневековья.

##### **Тема 5. Философия эпохи Возрождения**

1. Антропоцентризм, гуманизм и пантеизм как основные принципы философского мышления в эпоху Возрождения.
2. Натурфилософия Ренессанса.
3. Социально-философские идеи в философии эпохи Возрождения.

##### **Тема 6. Философия Нового времени (XVII – XVIII веков)**

1. Разработка метода научного исследования.
2. Проблема субстанции в философии Нового времени.
3. Философия эпохи Просвещения.

##### **Тема 7. Немецкая классическая философия**

1. Философское наследие И. Канта.
2. Энциклопедия философских наук Г. Гегеля.
3. Учение Л. Фейербаха о человеке.
4. Возникновение марксистской философии, круг её основных проблем.

##### **Тема 8. Современная западная философия**

1. Общая характеристика.
2. Философия позитивизма.
3. «Философия жизни» XIX века о сущности жизни.
4. Философское значение теории психоанализа.
5. Экзистенциализм: поиск подлинного человеческого бытия.

##### **Тема 9. Русская философия**

1. Особенности русской философии.
2. Формирование и основные периоды развития русской философии.
3. Русская религиозная философия.
4. Русский космизм.
5. Марксистская философия в СССР.



Практические занятия

ПР01. Генезис философского знания, его структура и роль в духовной культуре человечества.

ПР02. Философия Древнего Востока: основные направления, школы и круг изучаемых проблем.

ПР03. Философские учения Античности как «колыбель» мировой философии.

ПР04. Формирование и развитие философии Средневековья.

ПР05. Ренессанс и Реформация как переход к новому стилю мышления.

ПР06. Философия Нового времени.

ПР07. Философское наследие немецких классиков.

ПР08. Развитие западной философии во второй половине XIX–XX века.

ПР09. Русская философия: формирование, развитие и круг основных проблем.

Самостоятельная работа:

СР01. Философия, ее предмет, методы и функции

По рекомендованной литературе подготовить сообщения:

1. Взаимосвязь и взаимопротиворечия мифологии и философии.
2. Религия и философия: общее и особенное.
3. Зарождение и развитие основных разделов философского знания.
4. Философия – это наука или мировоззрение?
5. Экскурс в историю формирования материализма и идеализма.
6. Монизм, дуализм и плюрализм как концепции основного вопроса философии.
7. Значение философии для развития технических знаний.
8. Место философии в социально-гуманитарных науках.

СР02. Философия Древней Индии и Древнего Китая

По рекомендованной литературе подготовить сообщения:

1. Веды как основа протофилософии в Древней Индии.
2. Философское содержание «Книги перемен».
3. Сравнительный анализ восточной и западной философий.
4. Общая характеристика ортодоксальных и неортодоксальных философских учений в Древней Индии.

СР03. Античная философия

По рекомендованной литературе подготовить сообщения:

1. Древнегреческая мифология как один из источников формирования философии.
2. Сравнительный анализ онтологических идей философов Древнего Востока и Античности.
3. Онтология Демокрита и Эпикура: сходства и различия.
4. Зарождение софизмов в Древней Греции.
5. Рок и судьба в мировоззрении древнего эллина.
6. Развитие социальной философии в древнеримский период.

СР04. Средневековая философия

По рекомендованной литературе подготовить сообщения:

1. Апологетика как начальный период патристики.
2. «Отцы церкви» как основные представители периода патристики.
3. Фома Аквинский как систематизатор средневековой схоластики.
4. Философия средневекового Востока: основные представители и идеи.

СР05. Философия эпохи Возрождения

По рекомендованной литературе подготовить сообщения:

1. Научная революция XVI века как основа новой натурфилософии периода Ренессанса.
2. Геоцентризм и гелиоцентризм как принципы понимания Вселенной: от Средневековья к Возрождению.
3. Вклад Леонардо да Винчи в формирование науки Нового времени.
4. Христианский гуманизм Эразма Роттердамского.

СР06. Философия Нового времени (XVII – XVIII веков)

По рекомендованной литературе подготовить сообщения:

1. Научная революция XVII века как одна из предпосылок становления философии Нового времени.
2. «Идолы» познания Фрэнсиса Бэкона.
3. Теория двойственной истины как одна из основ формирования гносеологических представлений Нового времени.
4. Бенедикт Спиноза: «Свобода есть познанная необходимость».

СР07. Немецкая классическая философия

По рекомендованной литературе подготовить сообщения:

1. Общая характеристика немецкой классической философии.
2. Возможности и способы познания мира в представлениях немецких классиков.
3. Решение онтологических проблем в учениях немецких философов классического периода.
4. Трактовки человека в различных направлениях немецкой классической философии.
5. Социально-философские идеи в учениях представителей немецкой философии классического периода.

СР08. Современная западная философия

По рекомендованной литературе подготовить сообщения:

1. Неклассическая философия и неклассическая наука: проблемы взаимопроникновения и взаимовлияния.
2. Проблемы познания окружающего мира в неокантианстве.
3. Роль бессознательного в человеке и ее эволюция в психоаналитической философии.
4. Линейная концепция или теория исторического круговорота в XX веке: за и против.

СР09. Русская философия

По рекомендованной литературе подготовить сообщения:

1. Философские идеи в русской художественной литературе XIX – начала XX века.
2. Проблема «Запад – Россия – Восток» в осмыслении русских философов.
3. Основные направления развития философских идей в трудах мыслителей русского послеоктябрьского Зарубежья.

Контрольная работа:

Проводится в виде компьютерного (или бланкового) тестирования по темам 1-9 по БТЗ. Вопросы группируются из соответствующих разделов.

## **Раздел 2. Философские проблемы**

### **Тема 10. Онтология. Учение о развитии**

1. Основные виды бытия. Бытие, субстанция, материя.
2. Идея развития в ее историческом изменении. Категории, принципы и законы развития.

**Тема 11. Природа человека и смысл его существования**

1. Человек и его сущность. Проблема смысла человеческой жизни.
2. Характеристики человеческого существования.
3. Человек, индивид, личность.
4. Основные ценности человеческого существования.

**Тема 12. Проблемы сознания**

1. Философия о происхождении и сущности сознания.
2. Сознание и язык.
3. Сознательное и бессознательное.
4. Сознание и самосознание.

**Тема 13. Познание (гносеология). Научное познание (эпистемология)**

1. Познание как предмет философского анализа (объект, предмет, этапы и формы).
2. Проблема истины в философии и науке.
3. Наука как вид духовного производства.
4. Методы и формы научного познания.

**Тема 14. Учение об обществе (социальная философия)**

1. Социальная философия и ее характерные черты. Общество как саморазвивающаяся система.
2. Сферы общественной жизни. Общественное сознание и его уровни.
3. Особенности социального прогнозирования.
4. Историческая философия и ее основные понятия.
5. Культура и цивилизация: соотношение понятий.
6. Формационный и цивилизационный подходы к истории.

**Тема 15. Философские проблемы науки и техники. Будущее человечества**

1. Сциентизм и антисциентизм.
2. Природа научной революции.
3. Информационное общество: особенности проявления.
4. Техника. Философия техники.
5. Глобальные проблемы современности: особенности, содержание и пути решения.

Практические занятия

ПР10. Основные проблемы онтологии.

ПР11. Человек как базовая проблема философской антропологии.

ПР12. Сознание в философском осмыслении.

ПР13. Основные проблемы теории познания и философия науки.

ПР14. Социальная философия и историческая философия как разделы философской теории

ПР15. Проблемы и перспективы современной цивилизации

Самостоятельная работа:

СР10. Онтология. Учение о развитии

По рекомендованной литературе подготовить сообщения:

1. Понимание категории «небытие» в различных философских концепциях.
2. Виртуальная реальность как современная форма бытия.
3. Различные измерения пространства: взгляд из современности.
4. Соотношение понятий «прогресс» и «регресс».

СР11. Природа человека и смысл его существования

По рекомендованной литературе подготовить сообщения:

1. «Маугли» – человек или животное?

2. Смысл жизни человека: различие научных, религиозных и философских трактовок.

3. Философское осмысление проблемы эвтаназии.

4. Клонирование человека: за и против.

СР12. Проблемы сознания

По рекомендованной литературе подготовить сообщения:

1. Представления о душе в древнегреческой и средневековой философиях.

2. Учение об архетипах К. Юнга.

3. Бессознательное в воззрениях Э. Фромма.

4. Искусственный интеллект – миф или реальность?

СР13. Познание (гносеология). Научное познание (эпистемология)

По рекомендованной литературе подготовить сообщения:

1. Истина, ложь и заблуждение: соотношение понятий.

2. Научные революции: причины, классификации и роль для развития общества.

3. Основные этические нормы в деятельности ученого.

4. Антисциентизм в современном искусстве.

СР14. Учение об обществе (социальная философия)

По рекомендованной литературе подготовить сообщения:

1. Философские подходы к исследованию семьи и брака.

2. Социальное равенство как философская проблема.

3. Формационный и цивилизационный подходы к истории.

4. Социальные антиутопии в современном киноискусстве.

5. Соотношение понятий «культура» и «цивилизация» в философских воззрениях О. Шпенглера и А. Тойнби: сравнительный анализ.

СР15. Философские проблемы науки и техники. Будущее человечества

По рекомендованной литературе подготовить сообщения:

1. Синтетическая программа в осмыслении техники.

2. Информация как главный фактор развития общества на современном этапе.

3. Глобализм и антиглобализм: суть конфликта.

4. Роль Римского клуба в исследовании глобальных проблем современности.

#### 4. ПЕРЕЧЕНЬ УЧЕБНОЙ ЛИТЕРАТУРЫ, ИНФОРМАЦИОННЫХ РЕСУРСОВ И ТЕХНОЛОГИЙ

##### 4.1. Учебная литература

1. Вечканов, В. Э. Философия [Электронный ресурс]: учебное пособие / В. Э. Вечканов. – 2-е изд. – Саратов: Ай Пи Эр Медиа, 2019. – 210 с. Режим доступа: <http://www.iprbookshop.ru/79824.html>
2. Вязинкин, А. Ю. Философия [Электронный ресурс]: Учебное пособие / А. Ю. Вязинкин. – Тамбов: Издательство ФГБОУ ВО «ТГТУ», 2018. – Режим доступа: <http://www.tstu.ru/book/elib1/exe/2018/Vyazinkin.exe>
3. Вязинкин, А. Ю. Философия XX века [Электронный ресурс]: Учебное пособие / А. Ю. Вязинкин. – Тамбов: Издательство ФГБОУ ВО «ТГТУ», 2019. – Режим доступа: <https://www.tstu.ru/book/elib1/exe/2019/Byazinkin1.exe>
4. Есикова, М. М. Основы философии [Электронный ресурс]: Учебное пособие / М. М. Есикова, Г. Л. Терехова. – Тамбов: Издательство ФГБОУ ВПО «ТГТУ», 2017. – Режим доступа: <http://tstu.ru/book/elib1/exe/2017/Esikova1.exe>
5. Ильин, С. Е. Философия. Историко-философские вопросы и задачи для студентов технического вуза: учебно-методическое пособие / С. Е. Ильин, И. В. Черепанов. – Новосибирск: Новосибирский государственный технический университет, 2020. – 67 с. – Режим доступа: <http://www.iprbookshop.ru/99239.html>
6. Самохин, К.В. История философии [Электронный ресурс]: Методические рекомендации / К. В. Самохин. – Тамбов: Издательский центр ФГБОУ ВО «ТГТУ», 2020. – 431 с. – Режим доступа: <https://tstu.ru/book/book/elib1/exe/2020/SamochinIst.exe>
7. Самохин, К.В. Основные философские проблемы [Электронный ресурс]: Методические рекомендации / К. В. Самохин. Тамбов: Издательский центр ФГБОУ ВО «ТГТУ», 2020. – 431 с. – Режим доступа: <https://tstu.ru/book/book/elib1/exe/2020/SamohinFil.exe>
8. Философия: учебное пособие / М. В. Ромм, В. В. Вихман, Н. С. Пронер [и др.]; под редакцией В. Г. Новоселова. – Новосибирск: Новосибирский государственный технический университет, 2020. – 152 с. – Режим доступа: <http://www.iprbookshop.ru/99240.html>

##### 4.2. Интернет-ресурсы, в том числе современные профессиональные базы данных и информационные справочные системы

- Университетская информационная система «РОССИЯ» <https://uisrussia.msu.ru>  
Справочно-правовая система «Консультант+» <http://www.consultant-urist.ru>  
Справочно-правовая система «Гарант» <http://www.garant.ru>  
База данных Web of Science <https://apps.webofknowledge.com/>  
База данных Scopus <https://www.scopus.com>  
Портал открытых данных Российской Федерации <https://data.gov.ru>  
База открытых данных Министерства труда и социальной защиты РФ <https://rosmintrud.ru/opendata>  
База данных Научной электронной библиотеки eLIBRARY.RU <https://elibrary.ru/>  
База данных профессиональных стандартов Министерства труда и социальной защиты РФ <http://profstandart.rosmintrud.ru/obshchiy-informatsionnyy-blok/natsionalnyy-reestr-professionalnykh-standartov/>  
Базы данных Министерства экономического развития РФ <http://www.economy.gov.ru>  
База открытых данных Росфинмониторинга <http://www.fedsfm.ru/opendata>  
Электронная база данных «Издательство Лань» <https://e.lanbook.com>  
Электронная библиотечная система «IPRbooks» <http://www.iprbookshop.ru>  
База данных «Электронно-библиотечная система «ЭБС ЮРАЙТ» <https://www.biblio-online.ru>

База данных электронно-библиотечной системы ТГТУ <http://elib.tstu.ru>  
Федеральная государственная информационная система «Национальная электронная библиотека» <https://нэб.рф>  
Национальный портал онлайн обучения «Открытое образование» <https://openedu.ru>  
Электронная база данных "Polpred.com Обзор СМИ" <https://www.polpred.com>  
Официальный сайт Федерального агентства по техническому регулированию и метрологии <http://protect.gost.ru/>

Ресурсы электронной информационно-образовательной среды университета представлены в локальном нормативном акте «Положение об электронной информационно-образовательной среде Тамбовского государственного технического университета».

Электронные образовательные ресурсы, к которым обеспечен доступ обучающихся, в т.ч. приспособленные для использования инвалидами и лицами с ограниченными возможностями здоровья, приведены на официальном сайте университета в разделе «Университет»-«Сведения об образовательной организации»-«Материально-техническое обеспечение и оснащённость образовательного процесса».

Сведения о лицензионном программном обеспечении, используемом в образовательном процессе, представлены на официальном сайте университета в разделе «Образование»-«Учебная работа»-«Доступное программное обеспечение».

## 5. МЕТОДИЧЕСКИЕ УКАЗАНИЯ ДЛЯ ОБУЧАЮЩИХСЯ ПО ОСВОЕНИЮ ДИСЦИПЛИНЫ

Современный специалист должен уметь самостоятельно добывать знания из различных источников, систематизировать полученную информацию, давать оценку конкретной ситуации. Формирование такого умения происходит в течение всего периода обучения через участие в практических занятиях, выполнении контрольных заданий и тестов.

Успешное освоение компетенций, формируемых данной учебной дисциплиной, предполагает оптимальное использование Вами времени самостоятельной работы. Самостоятельная работа студента является основным средством овладения учебным материалом во время, свободное от обязательных учебных занятий, и может выполняться в библиотеке университета, учебных кабинетах, компьютерных классах, в домашних условиях. Содержание самостоятельной работы студента определяется учебной программой дисциплины, методическими материалами, заданиями и указаниями преподавателя. Вы можете дополнить список использованной литературы современными источниками, не представленными в списке рекомендованной литературы, и в дальнейшем использовать собственные подготовленные учебные материалы. Результат самостоятельной работы представляется в виде доклада, публичного, развёрнутого сообщения по определённому вопросу, основанного на привлечении документальных данных, результатов исследования, анализа деятельности и т.д. Необходимо подготовить текст доклада и иллюстративный материал в виде презентации. Доклад должен быть научным, конкретным, определенным, глубоко раскрывать проблему и пути ее решения.

На лекционных занятиях необходимо вести конспектирование учебного материала, обращать внимание на категории, формулировки, раскрывающие содержание тех или иных явлений и процессов, научные выводы и практические рекомендации. Желательно оставить в рабочих конспектах поля для пометок из рекомендованной литературы, дополняющие лекционный материал или подчеркивающие особую важность тех или иных теоретических положений.

Практические занятия позволяют развивать у обучающихся творческое теоретическое мышление, умение самостоятельно изучать литературу, анализировать практику; учат четко формулировать мысль, вести дискуссию, то есть имеют исключительно важное значение в развитии самостоятельного мышления.

Подготовка к семинарскому занятию включает два этапа: 1) обучающийся планирует свою самостоятельную работу, которая включает: уяснение задания на самостоятельную работу; подбор рекомендованной литературы; составление плана работы, в котором определяются основные пункты предстоящей подготовки; 2) непосредственная подготовка обучающегося к занятию. Начинать надо с изучения рекомендованной литературы. Необходимо помнить, что на лекции обычно рассматривается только часть материала. Остальное восполняется в процессе самостоятельной работы. В связи с этим изучение с рекомендованной литературы обязательно. Особое внимание при этом необходимо обратить на содержание основных положений и выводов, уяснение практического применения теоретических вопросов. Следует подготовить тезисы для выступлений по всем учебным вопросам семинара, продумать примеры для обеспечения тесной связи изучаемой теории с реальной жизнью.

При подготовке к промежуточной аттестации необходимо освоить теоретические положения данной дисциплины, разобрать определения всех понятий. Конспекты лекций дополняются учебниками.

## 6. МАТЕРИАЛЬНО-ТЕХНИЧЕСКОЕ ОБЕСПЕЧЕНИЕ

По всем видам учебной деятельности в рамках дисциплины используются аудитории, оснащенные необходимым специализированным оборудованием.

Наименование специальных помещений	Оснащенность специальных помещений	Перечень лицензионного программного обеспечения / Реквизиты подтверждающего документа
учебные аудитории для проведения занятий лекционного типа	Мебель: учебная мебель Технические средства обучения: экран, проектор, компьютер	MS Office, Windows / Корпоративные академические лицензии бессрочные Microsoft Open License №47425744, 48248803, 41251589, 46314939, 44964701, 43925361, 45936776, 47425744, 41875901, 41318363, 60102643
учебные аудитории для проведения занятий семинарского типа, групповых и индивидуальных консультаций, текущего контроля и промежуточной аттестации	Мебель: учебная мебель Технические средства обучения	

Для самостоятельной работы обучающихся предусмотрены помещения, укомплектованные специализированной мебелью, оснащенные компьютерной техникой с возможностью подключения к сети «Интернет» и обеспечением доступа в электронную информационно-образовательную среду университета.

Наименование помещений для самостоятельной работы обучающихся	Оснащенность помещений для самостоятельной работы обучающихся	Перечень лицензионного программного обеспечения / Реквизиты подтверждающего документа
Помещение для самостоятельной работы обучающихся (читальный зал Научной библиотеки)	Мебель: учебная мебель Комплект специализированной мебели: компьютерные столы Оборудование: компьютерная техника с подключением к информационно-коммуникационной сети «Интернет» и доступом в электронную информационно-образовательную среду образовательной организации, веб-камеры, коммуникационное оборудование, обеспечивающее доступ к сети интернет (проводное соединение и беспроводное соединение по технологии Wi-Fi)	Microsoft Windows 7 pro Лицензия №49487340 Microsoft Office2007 Лицензия №49487340
Помещение для самостоятельной работы обучающихся (ауд. 333/А)	Мебель: учебная мебель Комплект специализированной мебели: компьютерные столы Оборудование: компьютерная техника с подключением к информационно-коммуникационной сети «Интернет» и доступом в электронную информационно-образовательную среду образовательной организации, веб-камеры, коммуникационное оборудование, обеспечивающее доступ к сети интернет (проводное соединение и беспроводное соединение по технологии Wi-Fi)	Microsoft Windows XP Лицензия №44964701 Microsoft Office 2007 Лицензия №44964701



## 7. ТЕКУЩИЙ КОНТРОЛЬ УСПЕВАЕМОСТИ И ПРОМЕЖУТОЧНАЯ АТТЕСТАЦИЯ

Проверка достижения результатов обучения по дисциплине осуществляется в рамках текущего контроля успеваемости и промежуточной аттестации.

### 7.1. Текущий контроль успеваемости

Текущий контроль успеваемости включает в себя мероприятия по оцениванию выполнения заданий на практических занятиях, заданий для самостоятельной работы. Мероприятия текущего контроля успеваемости приведены в таблице 7.1.

Таблица 7.1 – Мероприятия текущего контроля успеваемости

Обозначение	Наименование	Форма контроля
ПР01	Генезис философского знания, его структура и роль в духовной культуре человечества	опрос, тест
ПР02	Философия Древнего Востока: основные направления, школы и круг изучаемых проблем	опрос, тест
ПР03	Философские учения Античности как «колыбель» мировой философии	опрос, тест
ПР04	Формирование и развитие философии Средневековья	опрос, тест
ПР05	Ренессанс и Реформация как переход к новому стилю мышления	опрос, тест
ПР06	Философия Нового времени	опрос, тест
ПР07	Философское наследие немецких классиков	опрос, тест
ПР08	Развитие западной философии во второй половине XIX–XX века	опрос, тест
ПР09	Русская философия: формирование, развитие и круг основных проблем	опрос, тест
ПР10	Основные проблемы онтологии	опрос, тест
ПР11	Человек как базовая проблема философской антропологии	опрос, тест
ПР12	Сознание в философском осмыслении	опрос, тест
ПР13	Основные проблемы теории познания и философия науки	опрос, тест
ПР14	Социальная философия и историософия как разделы философской теории	опрос, тест
ПР15	Проблемы и перспективы современной цивилизации	опрос, тест
СР01	Философия, ее предмет, методы и функции	доклад
СР02	Философия Древней Индии и Древнего Китая	доклад
СР03	Античная философия	доклад
СР04	Средневековая философия	доклад
СР05	Философия эпохи Возрождения	доклад
СР06	Философия Нового времени (XVII–XVIII веков)	доклад
СР07	Немецкая классическая философия	доклад
СР08	Современная западная философия	доклад
СР09	Русская философия	доклад
СР10	Онтология. Учение о развитии	доклад
СР11	Природа человека и смысл его существования	доклад
СР12	Проблемы сознания	доклад
СР13	Познание (гносеология). Научное познание (эпистемоло-	доклад

Обозначение	Наименование	Форма контроля
	гия)	
СР14	Учение об обществе (социальная философия)	доклад
СР15	Философские проблемы науки и техники. Будущее человечеств	доклад

## 7.2. Промежуточная аттестация

Формы промежуточной аттестации по дисциплине приведены в таблице 7.2.

Таблица 7.2 – Формы промежуточной аттестации

Обозначение	Форма отчетности	Очная	Заочная
Зач01	Зачет	2 семестр	1 курс

## 8. ФОНД ОЦЕНОЧНЫХ СРЕДСТВ

### 8.1. Оценочные средства

Оценочные средства соотнесены с результатами обучения по дисциплине и индикаторами достижения компетенций.

**ИД-1 (УК-5) Знает основные философские категории, а также особенности их использования в различных исторических типах философии, направлений развития и проблематики основных философских школ, их специфики в контексте исторического развития общества**

Результаты обучения	Контрольные мероприятия
знает сущность различных философских систем, связь между философией, мировоззрением и наукой	ПР01; ПР02; ПР03; ПР04; ПР05; ПР06; ПР07; ПР08; ПР09; ПР12; ПР13; СР01; СР02; СР03; СР04; СР05; СР06; СР07; СР08; СР09; СР12; СР13; Зач01
знает основные культурные особенности и традиции различных социальных групп	ПР01; ПР11; ПР14; СР 01; СР11; СР14; Зач01
знает направления развития и проблематики основных философских школ, их специфики в контексте исторического развития общества	ПР01; ПР02; ПР03; ПР04; ПР05; ПР06; ПР07; ПР08; ПР09; СР01; СР02; СР03; СР04; СР05; СР06; СР07; СР08; СР09; Зач01

**ИД-2 (УК-5) Умеет понимать, анализировать, систематизировать и оценивать философские идеи при формировании собственной позиции по конкретным проблемам**

Результаты обучения	Контрольные мероприятия
умеет оценивать современные общественные процессы с учётом выводов социальной философии	ПР14; ПР15; СР14; СР15; Зач01
умеет сопоставлять собственное поведение с этическими философскими принципами	ПР01; ПР10; ПР11; ПР14; СР01; СР10; СР11; СР14; Зач01
умеет применять философские знания при формировании собственной мировоззренческой позиции	ПР10; ПР11; ПР12; ПР13; ПР14; ПР15; СР10; СР11; СР12; СР13; СР14; СР15; Зач01

**ИД-3 (УК-5) Владеет методологией философского познания, приемами применения философских идей в своей деятельности, в т. ч. профессиональной**

Результаты обучения	Контрольные мероприятия
владеет навыками использования философских знаний при формировании собственной мировоззренческой позиции	ПР01; ПР11; ПР14; ПР15; СР01; СР11; СР14; СР15; Зач01
владеет этическими философскими принципами в своей профессиональной деятельности	ПР01; ПР10; ПР11; ПР14; ПР15; СР01; СР10; СР11; СР14; СР15; Зач01
владеет методологией философского познания, приемами применения философских идей в своей деятельности, в т. ч. профессиональной	ПР01; ПР15; СР01; СР15; Зач01

Задания к опросу ПР01

1. Мировоззрение, его структура, уровни и исторические типы (мифология, религия и философия): общая характеристика.

2. Специфика философского мировоззрения: характерные черты, структура и особенности методологии.

3. Основной вопрос философии и круг её основных проблем.
4. Функции философского знания и его роль в общественном развитии.

Задания к опросу ПР02

1. Особенности философских систем Древней Индии и Древнего Китая.
2. Проблемы бытия и мироустройства в древневосточной философии.
3. Идеалы человеческой жизни в древнеиндийских и древнекитайских учениях.
4. Пути достижения истины в философском знании Древнего Востока.
5. Вопросы устройства общества и государства в философии Древней Индии и Древнего Китая.

Задания к опросу ПР03

1. Предпосылки появления, характерные черты и периодизация античной философии.
2. Онтологические взгляды древнегреческих и древнеримских философов.
3. Основные вопросы теории познания во взглядах античных мыслителей.
4. Проблема смысла жизни в философии Древней Греции и Древнего Рима.
5. Социально-философские идеи в учениях классиков древнегреческой философии.

Задания к опросу ПР04

1. Особенности философской теории в период Средних веков.
2. Взаимоотношения Бога и мира: эволюция представлений от патристики к схоластике.
3. Проблема соотношения веры и разума в различные периоды средневековой философии.
4. Концепция человека в христианской философии.
5. Философия истории в воззрениях средневековых философов.

Задания к опросу ПР05

1. Общая характеристика философских идей в эпохи Возрождения и Реформации.
2. Трансформация представлений о роли Бога, религии и церкви в устройстве общества и мира.
3. Подготовка к формированию рационалистических представлений при осмыслении окружающего мира.
4. Базовые принципы понимания человека и смысла его жизни в учениях основных представителей Ренессанса и Реформации.
5. Макиавеллизм и утопизм как главные направления развития социальной философии в эпоху Возрождения.

Задания к опросу ПР06

1. Условия формирования и особенности философии Нового времени.
2. Разработка научного метода познания: эмпиризм, рационализм, сенсуализм и агностицизм.
3. Монистическая, дуалистическая и плюралистическая концепции: проблема субстанции.
4. Представления о человеке в воззрениях мыслителей Нового времени.
5. Социально-философские идеи классической европейской философии.

Задания к опросу ПР07

1. Общая характеристика немецкой классической философии.
2. Возможности и способы познания мира в представлениях немецких классиков.
3. Решение онтологических проблем в учениях немецких философов классического периода.
4. Трактовки человека в различных направлениях немецкой классической философии.

5. Социально-философские идеи в учениях представителей немецкой философии классического периода.

Задания к опросу ПР08

1. Классическая и неклассическая философия: сравнительный анализ.
2. Эволюция гносеологических принципов в неклассической философии.
3. Антропологические представления в воззрениях западных философов второй половины XIX–XX веков.
4. Проблемы общественного развития в западной неклассической философии.

Задания к опросу ПР09

1. Факторы и особенности формирования русской философии.
2. Особенности развития русской философской мысли в X–XVIII вв.
3. Развитие самостоятельной философской мысли в России XIX в.
4. Русская философия в XX в.

Задания к опросу ПР10

1. Проблемы бытия сквозь призму онтологических категорий.
2. Формы бытия и их характеристика.
3. Концепция материи, пространства и времени в философии и науке.
4. Соотношение понятий «изменение», «движение», «развитие».

Задания к опросу ПР11

1. Антропосоциогенез в науке и философии.
2. Многомерность человека: критерии выделения и основная характеристика.
3. Человек, индивид, личность: соотношение понятий.
4. Ценности как основной ориентир жизни человека.

Задания к опросу ПР12

1. Понятие сознания и его эволюция в истории философии.
2. Соотношение сознательного и бессознательного в человеке.
3. Язык и сознание как противоречивое единство.
4. Самосознание в структуре сознания.

Задания к опросу ПР13

1. Философский анализ процесса познания (субъект, содержание, объект и предмет познания). Философские позиции относительно познаваемости мира.
2. Проблема истины в философии: основные концепции, свойства и критерии.
3. Особенности, уровни и методы научного познания.
4. Сциентизм и антисциентизм.

Задания к опросу ПР14

1. Общество и его структурные составляющие (подсистемы, институты и социальные отношения).
2. Общественное сознание, его формы и уровни.
3. Философия истории и её основные категории.
4. Культура и цивилизации: многообразие подходов к соотношению понятий.

Задания к опросу ПР15

1. Философия техники. Значение техники для различных типов цивилизаций.
2. Информационное общество: сущность, специфика и возможные перспективы развития.
3. Глобализация как одна из основных тенденций современного развития общества.
4. Глобальные проблемы современности.

Примерные вопросы теста ПР01

1. Философская категория это: а) обозначение чего-либо; б) понятие, отражающее существенные, универсальные связи и отношения; в) форма «чистого разума»; г) понятие, отражающее связь любого типа.

2. Характерной чертой философских проблем является: а) разрешимость; б) обыденность; в) эмпирическая подтвержденность; г) всеобщность.

3. Понятие «категория» получает философский статус у: а) Хайдеггера; б) Аристотеля; в) Сократа; г) Гегеля.

4. Впервые понятие «философ», согласно традиции, употребил: а) Кант; б) Гегель; в) Аристотель; г) Пифагор.

5. Глубинная потребность человека в признании абсолютов, в безоговорочном принятии неких истин, есть: а) восприятие; б) интуиция; в) вера; г) разум.

#### Примерные вопросы теста ПР02

1. Представление о «благородном муже» как идеальной личности разработал: а) Сидхартха Гаутама Будда; б) Лао-Цзы; в) Конфуций; г) Сократ.

2. Философия древнего Востока специфична, в отличие от западной, тем что: а) в ней преобладает рационально-научное объяснение жизни; б) в ней преобладает дискурс по поводу вопросов морально-религиозного толка; в) она нацелена на динамичное обновление своих знаний; г) она чрезмерно спекулятивна и концептуальна.

3. Закон воздаяния в индийской религии и религиозной философии, определяющий характер нового рождения перевоплощения: а) мокша; б) жэнь; в) карма; г) сансара.

4. Центральное понятие буддизма и джайнизма, означающее высшее состояние, цель человеческих стремлений: а) сансара; б) нирвана; в) дао; г) жэнь.

5. К древнеиндийским философским текстам относятся: а) Дао-дэ-цзин; б) Книга перемен; в) Лунь-Юй; г) Упанишады.

#### Примерные вопросы теста ПР03

1. Парменид выдвинул идею: а) о том, что основа всего сущего – атом; б) о том, что истинное бытие – это идеи, эйдосы; в) о неизменности бытия; г) о всеобщем его изменении и противоречивости.

2. Автором собрания философских работ, получивших название «Метафизика», был: а) Марк Аврелий; б) Аристотель; в) Платон; г) Сократ.

3. «Отцом» диалектики считают: а) Демокрита; б) Гераклита; в) Сократа; г) Фалеса.

4. Работы «Политик», «Законы», «Государство» принадлежат: а) Зенону; б) Пифагору; в) Аристотелю; г) Платону.

5. Этический принцип, согласно которому основным мотивом и смыслом человеческой жизни является наслаждение, называется: а) альтруизм; б) аскетизм; в) гедонизм; г) эгоизм.

#### Примерные вопросы теста ПР04

1. Характерной чертой средневековой философии является: а) теоцентризм; б) космоцентризм; в) антропоцентризм; г) скептицизм.

2. Теоцентризм – мировоззренческая позиция, в основе которой лежит представление о главенстве: а) космоса; б) Бога; в) человека; г) природы.

3. Ограничение или подавление чувственных желаний, добровольное перенесение физической боли, одиночества: а) гедонизм; б) эпикурейство; в) рационализм; г) аскетизм.

4. Схоластика – это: а) тип философствования, отличающийся умозрительностью и приматом логико-гносеологических проблем; б) учение о происхождении Бога; в) теория и практика, позволяющая слиться с божеством в экстазе; г) философия, отрицающая роль разума в постижении сущности Бога.

5. Проблема доказательства бытия Божия была одной из центральных проблем: а) Аврелия Августина; б) Тертуллиана; в) Фомы Аквинского; г) Оригена.

#### Примерные вопросы теста ПР05

1. Эпоха восстановления идеалов античности в Европе: а) Средние века; б) Просвещение; в) Возрождение; г) Новое время.
2. Важнейшей чертой философской мысли и культуры эпохи Возрождения является: а) провиденциализм; б) скептицизм; в) космоцентризм; г) антропоцентризм.
3. Противопоставление отдельного индивида обществу характерно для: а) коллективизм; б) индивидуализм; в) рационализм; г) иррационализм.
4. Положения о бесконечности Вселенной во времени и пространстве, тождестве Бога и природы обосновал: а) К. Птолемей; б) Дж. Бруно; в) Ф. Аквинский; г) Фр. Петрарка.
5. Учение, развившееся в эпоху Возрождения, и утверждающее тождество Бога и природы, что «природа – это Бог в вещах»: а) теизм; б) деизм; в) пантеизм; г) Провиденциализм.

#### Примерные вопросы теста ПР06

1. Философское направление, признающее разум основой познания и поведения людей: а) релятивизм; б) рационализм; в) сенсуализм; г) материализм.
2. Идея правового государства включает в себя положение о: а) недопустимости эксплуатации человека человеком; б) разделении властей; в) приоритете общечеловеческих ценностей; г) пагубности частной собственности.
3. Французский философ, веривший во всеислие воспитания и доказывавший, что люди от рождения обладают равными способностями: а) Паскаль; б) Фихте; в) Гельвеций; г) Гоббс.
4. Направление, считающее единственным источником наших знаний о мире чувственный опыт: а) сенсуализм; б) гностицизм; в) интуитивизм; г) рационализм.
5. В вопросе о субстанции Рене Декарт придерживался: а) агностицизма; б) плюрализма; в) дуализма; г) материалистического монизма.

#### Примерные вопросы теста ПР07

1. Философ, автор «Критики чистого разума»: а) Р. Декарт; б) Г. В. Ф. Гегель; в) И. Кант; г) Б. Спиноза.
2. Теория развития Гегеля, в основе которой лежит единство и борьба противоположностей, называется: а) гносеология; б) монадология; в) диалектика; г) софистика.
3. Реальность, составляющая основу мира, по Гегелю: а) абсолютная идея; б) природа; в) Бог; г) человек.
4. Представитель немецкой классической философии: а) Л. Фейербах; б) Г. Зиммель; в) Б. Рассел; г) О. Шпенглер.
5. Не является характерной особенностью немецкой классической философии: а) опора на разум как высший способ познания мира; б) отрицание трансцендентного, божественного бытия; в) стремление к полноте, системной стройности мысли; г) рассмотрение философии как высшей науки, как «науки наук».

#### Примерные вопросы теста ПР08

1. О. Конт предложил создать новую «положительную» науку, построенную по образцу естественных наук. Что это была за наука? а) культурология; б) политология; в) социология; г) антропология.
2. Философское направление XX века, сделавшее своей главной проблемой смысл жизни человека: а) позитивизм; б) неотомизм; в) герменевтика; г) экзистенциализм.
3. Принцип, согласно которому главной движущей силой, определяющей всё в окружающем мире, является воля: а) волюнтаризм; б) пессимизм; в) вольтерьянство; г) детерминизм.
4. Учение о «сверхчеловеке» разработал: а) О. Конт; б) З. Фрейд; в) Ф. Ницше; г) А. Шопенгауэр.

5. «Философия жизни» – это философское направление, сосредоточенное на: а) полноте переживаний в духовной внутренней жизни человека; б) создании научных теорий и систем; в) созерцании бесконечных изменений в природе и обществе; г) формулировании основных нравственных законов.

Примерные вопросы теста ПР09

1. К важнейшим особенностям русской философии нельзя отнести: а) Нравственно-антропологический характер; б) Стремление к целостному познанию; в) Эмпирико-сенсуалистический характер; г) До-систематический, до-логический характер.

2. Одной из сквозных идей русской философии является идея апокатастазиса, суть которой в: а) оправдании Бога, снятии с него ответственности за существующее на земле зло; б) воскрешении всех когда-либо живших на земле людей; в) построении свободного теократического государства; г) спасении всех людей без исключения: и праведников, и грешников.

3. К жанру социальной утопии в древнерусской литературе относится: а) «Повесть о белоризце-человеке и о монашестве»; б) «Слово о законе и благодати»; в) «Задонщина»; г) «Сказание о Граде Китеже».

4. По мнению Г. С. Сковороды, вся действительность распадается на три мира, к числу которых не относится: а) общество; б) природа; в) человек; г) Библия.

5. Главное нравственное правило с точки зрения Л. Н. Толстого: а) не противься злumu; б) служи отечеству верой и правдой; в) познай самого себя; г) страдающего убей.

Примерные вопросы теста ПР10

1. Онтология – это учение: а) о сущности человеческой истории; б) о бытии как таковом; в) о развитии Вселенной; г) о ценностях.

2. Первым сформулировал понятие «бытие»: а) Парменид; б) Сократ; в) Пифагор; г) Цицерон.

3. Объективная связь между отдельными состояниями видов и форм материи в процессах ее движения и развития: а) причинность; б) синергия; в) дедукция; г) дуализм.

4. Детерминизм является учением: а) о всеобщей закономерной связи, причинно-следственной обусловленности явлений; б) о сотворении мира; в) о божественной предопределённости; г) о всеобщей познаваемости мира.

5. Пантеизм – это учение: а) о сущности человеческой истории; б) о духовной культуре общества; в) отрицающее личного Бога и приближающее его к природе, иногда отождествляя их; г) утверждающее познаваемость мира.

Примерные вопросы теста ПР11

1. Впервые определил человека как «общественное животное» (zoon politikon): а) Сенека; б) Августин; в) Аристотель; г) Декарт.

2. Приоритет отдельных личностей над общественным целым утверждает: а) агностицизм; б) субъективизм; в) коллективизм; г) индивидуализм.

3. Приоритет интересов общества над интересами индивида характерен для: а) либерализма; б) индивидуализма; в) анархизма; г) коллективизма.

4. Кому принадлежат следующие высказывания: «Смысл есть для каждого и для каждого существует свой особый смысл», «Смысл не может быть создан искусственно, он может быть только найден», «В поисках смысла нас направляет наша совесть»? а) Э. Фромму; б) В. Франклу; в) К. Роджерсу; г) З. Фрейду.

5. Этический смысл проблемы эвтаназии заключается в вопросе: а) Имеет ли человек право на самоубийство; б) Можно ли насильственными средствами добиваться благих целей; в) Имеет ли тяжелобольной человек право уйти из жизни, чтобы не испытывать страданий; г) Имеют ли врачи право проводить эксперименты, сопряжённые с угрозой для жизни и здоровья, на преступниках и безнадежно больных людях.



#### Примерные вопросы теста ПР12

1. Рефлексия – это: а) размышления личности о самой себе; б) медитативная практика; в) отражение предметов; г) комплекс рефлекторных реакций.
2. Мыслитель, с именем которого обычно связывают открытие сферы бессознательного в психике человека: а) З. Фрейд; б) К. Г. Юнг; в) Г. Гегель; г) Платон.
3. Разработанный З. Фрейдом метод: а) Интроспекция; б) ассоциаций; в) психоанализ; г) гипноз.
4. В структуре личности З.Фрейд выделяет: а) Сознательное, коллективное бессознательное, архетипы; б) Оно, Сознательное Я; в) Оно, До-Я, Пра-Я; г) Оно, Сверх- Я, Я.
5. Согласно Карлу Роджерсу, «Я-концепция» состоит из четырёх основных элементов, к которым не относится: а) Я-зеркальное; б) Я-реальное; в) Я-идеальное; г) Я-экзистенциальное.

#### Примерные вопросы теста ПР13

1. Гносеология) это учение о: а) сущности познания, о путях постижения истины; б) ценностях, их происхождении и сущности; в) развитии Вселенной; г) бытии.
2. Дедукция – это: а) восхождение познания от частных, единичных фактов к обобщениям более высокого порядка; б) относительная истина; в) озарение; г) логический путь от общего к частному.
3. Индукция – это: а) восхождение познания от частных, единичных фактов к обобщениям более высокого порядка; б) логический путь от общего к частному; в) логический путь от частного к частному; г) передача ложного знания, как истинного.
4. Эмпиризм – это: а) направление в теории познания, считающее чувственный опыт источником знания; б) направление в теории познания, считающее интуицию источником знания; в) направление в теории познания, считающее врожденные идеи источником знания; г) направление в теории познания, считающее абсолютное сознание источником знания.
5. Учение, которое утверждает ограниченность возможностей человека в познании мира: а) материализм; б) идеализм; в) скептицизм; г) эмпиризм.

#### Примерные вопросы теста ПР14

1. Понимание свободы как независимости от власти является характерным для представителей: а) марксизма; б) прагматизма; в) скептицизма; г) анархизма.
2. Автором идеи об «осевой культуре» является: а) А. Дж. Тойнби; б) М. Вебер; в) К. Ясперс; г) К. Маркс.
3. Абсолютизировало законы механики применительно к социальной философии философское направление: а) постмодернизм; б) феноменология; в) французский материализм XVIII века; г) экзистенциализм.
4. Основположник социологии как позитивной науки: а) Г. Гегель; б) Ф. Энгельс; в) О. Конт; г) М. Вебер.
5. Понятие «общественно-экономическая формация» принадлежит: а) экзистенциализму; б) позитивизму; в) марксизму; г) фрейдизму.
6. Философия истории исследует: а) закономерности процесса познания; б) закономерности процесса формирования ценностей; в) закономерности историко-философского процесса; г) закономерности исторического развития человеческой цивилизации.
7. Г. Гегель рассматривал историю как: а) возникновение, развитие, старение и смерть ряда замкнутых в себе культур; б) закономерный процесс смены общественно-экономических формаций; в) историю развития техники; г) как целенаправленный и закономерный процесс освобождения человека.
8. В формационной концепции К. Маркса нет понятия: а) традиционное общество; б) постиндустриальное общество; в) феодализм; г) капитализм.

9. Согласно какой концепции исторического развития основой существования и развития общества является материальное производство?: а) теория стадий роста; б) культурологический подход; в) формационный подход; г) цивилизационный подход.

10. Назовите представителей цивилизационного подхода к развитию истории: а) Н. Данилевский; б) А. Тойнби; в) П. Сорокин; г) О. Шпенглер.

#### Примерные вопросы теста ПР15

1. В условиях глобального экологического кризиса, человечество способно выжить лишь в условиях освоения принципа совместного и согласованного существования общества и природы, то есть принципа: а) дополнения; б) коэволюции; в) детерминизма; г) индетерминизма.

2. Понимание природы как поля приложения физических и интеллектуальных сил человека характерно для философии: а) античности; б) средневековья; в) нового времени; г) немецкой классической.

3. Общие тенденции развития природы и общества в начале XX века предвосхитил: а) М. Вебер; б) В. Вернадский; в) Н. Бердяев; г) Г. Сковорода.

4. Сфера взаимодействия общества и природы, в границах которой разумная человеческая деятельность становится определяющим фактором развития определена В. И. Вернадским как: а) биосфера; б) ноосфера; в) атмосфера; г) антропосфера.

5. Прямую зависимость этногенеза от географической среды в своих работах доказывал: а) В. Вернадский; б) Л. Гумилёв; в) А. Чижевский; г) Н. Бердяев.

6. Глобальные проблемы это: а) не решённые современной наукой; б) экологические проблемы; в) те, от решения которых зависит выживаемость всего человечества; г) присущие развивающимся странам.

7. Растущая взаимозависимость различных регионов мира – это: а) дивергенция; б) глобализация; в) технологизация; г) институализация.

8. К глобальным проблемам не относится: а) контроль над рождаемостью; б) борьба с коррупцией; в) сохранение окружающей среды; г) утилизация ядерных отходов.

9. Мальтузианство – это: а) оптимистическая концепция развития общества; б) экономическая теория о распределении средств существования между людьми; в) усиление государственного контроля над экономикой; г) теория, согласно которой рост населения опережает рост ограниченного объема средств существования.

10. К экологической угрозе не относится: а) нарастание «парникового эффекта»; б) рост численности населения; в) обеднение флоры и фауны в результате деятельности человека; г) истощение почв.

#### Тестовые задания к зачету Зач01

База тестовых заданий включает в себя 1000 вопросов, из которых обучающемуся предлагается ответить на 30. Выборка осуществляется репрезентативно по следующим разделам и темам:

##### I. Метафилософия:

1. Мироззрение, его типы и структура:

- а) мифологическое мировоззрение;
- б) религиозное мировоззрение;
- в) философское мировоззрение;
- г) уровни мировоззрения.

2. Структура философского знания:

- а) онтология, натурфилософия;
- б) гносеология, философия науки;
- в) диалектика;
- г) этика;
- д) историософия, социальная философия;

- е) антропология;
  - ж) аксиология, эстетика, телеология, философия религии.
3. Основные философские направления и школы:
- а) материализм и идеализм;
  - б) основные философские принципы;
  - в) философия Древнего Востока;
  - г) философия античности;
  - д) средневековая философия;
  - е) философия Нового времени;
  - ж) немецкая классическая философия;
  - з) западная философия XIX–XXI вв.;
  - и) русская философия.
4. Предмет и функции философии:
- а) предмет философии;
  - б) функции философии.
- II. Онтология:
1. Основные понятия онтологии;
- а) бытие;
  - б) материя;
  - в) движение;
  - г) пространство-время;
  - д) методология.
2. Диалектика:
- а) законы;
  - б) развитие;
  - в) принципы развития;
  - г) мировоззрение.
3. История философии.
- III. Антропология:
1. Проблема человека в историко-философском контексте:
- а) многокачественность, многомерность человека, его бытие, жизнедеятельность;
  - б) объективистские и субъективистские концепции человека.
2. Природное и общественное в человеке:
- а) антропосоциогенез и его комплексный характер. Возникновение и сущность человеческого сознания;
  - б) человек как духовное существо. Философия, антропология, психология, теология о духовности человека;
  - в) человеческая судьба. Концепции предопределения и судьбы человека в учениях прошлого и в настоящее время.
3. Человек в системе социальных связей:
- а) основные характеристики человеческого существования;
  - б) понятие свободы и его эволюция.
4. Человек, индивид, личность:
- а) роль нравственности и культурной среды в социализации личности;
  - б) нравственные принципы личности.
- IV. Теория познания (гносеология):
1. Развитие теории познания в истории философии:
- а) развитие гносеологии в философии Древнего мира;
  - б) развитие гносеологии в средневековье и в эпоху Возрождения;
  - в) развитие гносеологии в период Нового времени, Просвещения и в русской философии;

- г) развитие гносеологии в немецкой классической и постклассической философии.
2. Проблемы теории познания:
- а) основные проблемы теории познания. Познание и практика;
  - б) познавательные способности и уровни познания;
  - в) методология познания, проблемы истины.
- V. Социальная философия:
- 1. Основные понятия социальной философии:
    - а) предмет социальной философии и её основные категории;
    - б) общество, его структура и общественные отношения;
    - в) государство.
  - 2. Глобальные проблемы мира.
  - 3. История философии:
    - а) государство, государственные отношения;
    - б) личность и общество;
    - в) общество, общественные отношения;
    - г) социальное;
    - д) философия истории.

## 8.2. Критерии и шкалы оценивания

### 8.2.1. Шкалы оценивания

Для контрольных мероприятий устанавливается минимальное и максимальное количество баллов в соответствии с таблицей 8.1.

Контрольное мероприятие считается пройденным успешно при условии набора количества баллов не ниже минимального.

Результат обучения по дисциплине считается достигнутым при успешном прохождении обучающимся всех контрольных мероприятий, относящихся к данному результату обучения.

Таблица 8.1 – Шкалы оценивания контрольных мероприятий

Обозначение	Наименование	Форма контроля	Количество баллов	
			min	max
ПР01	Генезис философского знания, его структура и роль в духовной культуре человечества	опрос, тест	0	5
ПР02	Философия Древнего Востока: основные направления, школы и круг изучаемых проблем	опрос, тест	0	5
ПР03	Философские учения Античности как «колыбель» мировой философии	опрос, тест	0	5
ПР04	Формирование и развитие философии Средневековья	опрос, тест	0	5
ПР05	Ренессанс и Реформация как переход к новому стилю мышления	опрос, тест	0	5
ПР06	Философия Нового времени	опрос, тест	0	5
ПР07	Философское наследие немецких классиков	опрос, тест	0	5
ПР08	Развитие западной философии во второй половине XIX–XX века	опрос, тест	0	5
ПР09	Русская философия: формирование, развитие и круг основных проблем	опрос, тест	0	5

Обозна-	Наименование	Форма контроля	Количество баллов	
ПР10	Основные проблемы онтологии	опрос, тест	0	5
ПР11	Человек как базовая проблема философской антропологии	опрос, тест	0	5
ПР12	Сознание в философском осмыслении	опрос, тест	0	5
ПР13	Основные проблемы теории познания и философия науки	опрос, тест	0	5
ПР14	Социальная философия и историософия как разделы философской теории	опрос, тест	0	5
ПР15	Проблемы и перспективы современной цивилизации	опрос, тест	0	5
СР01	Философия, ее предмет, методы и функции	доклад	0	3
СР02	Философия Древней Индии и Древнего Китая	доклад	0	3
СР03	Античная философия	доклад	0	3
СР04	Средневековая философия	доклад	0	3
СР05	Философия эпохи Возрождения	доклад	0	3
СР06	Философия Нового времени (XVII – XVIII веков)	доклад	0	3
СР07	Немецкая классическая философия	доклад	0	3
СР08	Современная западная философия	доклад	0	3
СР09	Русская философия	доклад	0	3
СР10	Онтология. Учение о развитии	доклад	0	3
СР11	Природа человека и смысл его существования	доклад	0	3
СР12	Проблемы сознания	доклад	0	3
СР13	Познание (гносеология). Научное познание (эпистемология)	доклад	0	3
СР14	Учение об обществе (социальная философия)	доклад	0	3
СР15	Философские проблемы науки и техники. Будущее человечества	доклад	0	3
	Контрольная работа	компьютерное (бланковое) тестирование	5	40
Зач01	Зачет	компьютерное (бланковое) тестирование	5	40

### 8.2.2. Критерии оценивания

При оценивании результатов обучения по дисциплине в ходе текущего контроля успеваемости используются следующие критерии.

Минимальное количество баллов выставляется обучающемуся при выполнении всех указанных показателей (Таблица 8.2), допускаются незначительные неточности в изложении и оформлении материала

Таблица 8.2 – Критерии оценивания мероприятий текущего контроля успеваемости

Наименование, обозначение	Показатели выставления минимального количества баллов
Контрольная работа	правильно решено не менее 40% заданий
Тест	правильно решено не менее 15% тестовых заданий
Опрос	даны правильные ответы не менее чем на 50% заданных вопросов
Доклад	тема доклада раскрыта, сформулированы выводы; соблюдены требования к объему и оформлению презентации к докладу

При оценивании результатов обучения по дисциплине в ходе промежуточной аттестации используются следующие критерии.

При оценивании результатов обучения по дисциплине в ходе промежуточной аттестации используются следующие критерии.

Зачет (Зач01).

Промежуточная аттестация проводится в форме компьютерного тестирования.

Продолжительность тестирования: 60 минут.

Результаты тестирования оцениваются максимально 40 баллами, при этом процент правильных ответов  $P(0-100\%)$  приводится к норме  $N$  в 40 баллов по следующей формуле:

$$N=0,4*P$$

Итоговая оценка по дисциплине выставляется с учетом результатов текущего контроля (приведенных к норме в 60 баллов) с использованием следующей шкалы.

Оценка	Набрано баллов
«зачтено»	41-100
«не зачтено»	0-40

МИНИСТЕРСТВО НАУКИ И ВЫСШЕГО ОБРАЗОВАНИЯ РОССИЙСКОЙ ФЕДЕРАЦИИ  
Федеральное государственное бюджетное образовательное учреждение  
высшего образования

«Тамбовский государственный технический университет»  
(ФГБОУ ВО «ТГТУ»)



УТВЕРЖДАЮ

Директор Технологического института

Д.Л. Полушкин

« 21 » января 2021 г.

## РАБОЧАЯ ПРОГРАММА ДИСЦИПЛИНЫ

***Б1.О.02 История***

(шифр и наименование дисциплины в соответствии с утвержденным учебным планом подготовки)

***(история России, всеобщая история)***

**Направление**

***22.03.01 Материаловедение и технологии материалов***

(шифр и наименование)

**Профиль**

***Материаловедение и технологии материалов***

***в машиностроении и приборостроении***

(наименование профиля образовательной программы)

**Формы обучения:** ***очная, заочная***

**Кафедра:** ***История и философия***

(наименование кафедры)

**Составитель:**

***К.И.Н., доцент***

степень, должность

подпись

***И. В. Двухжилова***

инициалы, фамилия

**Заведующий кафедрой**

подпись

***А. А. Слезин***

инициалы, фамилия

Тамбов 2021

## 1. ПЛАНИРУЕМЫЕ РЕЗУЛЬТАТЫ ОБУЧЕНИЯ ПО ДИСЦИПЛИНЕ И ЕЕ МЕСТО В СТРУКТУРЕ ОПОП

Цель освоения дисциплины – достижение планируемых результатов обучения (таблица 1.1), соотнесенных с индикаторами достижения компетенций и целью реализации ОПОП.

Дисциплина входит в состав обязательной части образовательной программы.

Таблица 1.1 – Результаты обучения по дисциплине

Код, наименование индикатора	Результаты обучения по дисциплине
<b>УК-5 Способен воспринимать межкультурное разнообразие общества в социально-историческом, этическом и философском контекстах</b>	
ИД-4 (УК-5) знает основные схемы и принципы периодизации исторического процесса, роль материальных и духовных факторов в развитии общества, ключевые факторы и особенности исторического развития российского общества; его национальные приоритеты	знает принципы формационного и цивилизационного подхода к пониманию исторического процесса
	знает основные природные и социальные факторы общественного развития народов России
	знает отличительные особенности исторического развития российского общества на базе синтеза Западной и Восточной культур
ИД-5 (УК-5) умеет выделять причинно-следственные связи в исторических событиях и явлениях, применять конкретно-исторический и сравнительно-исторический подход к анализу социальных явлений, прогнозировать развитие современных социальных процессов с учётом их предпосылок и исторической аналогии	умеет выделять причинно-следственные связи в исторических событиях и явлениях
	умеет выделять стратегические внешние и внутренние национальные приоритеты российского государства на конкретных исторических этапах
	умеет использовать дедуктивный метод для прогнозирования общественных процессов на базе их анализа в текущий момент
ИД-6 (УК-5) владеет навыками применения исторических знаний в своей политической, общественной и профессиональной деятельности	владеет историческими знаниями для анализа современных общественных событий
	владеет знаниями об исторических фактах, событиях, явлениях, личностях, выделять основные факторы современного общественного развития, определяющие картину общества в будущем
	владеет знаниями о политических традициях российского общества в ходе личного участия в современной политической жизни России

Результаты обучения по дисциплине достигаются в рамках осуществления всех видов контактной и самостоятельной работы обучающихся в соответствии с утвержденным учебным планом.

Индикаторы достижения компетенций считаются сформированными при достижении соответствующих им результатов обучения.



## 2. ОБЪЁМ ДИСЦИПЛИНЫ

Объем дисциплины составляет 4 зачетные единицы.

Ниже приведено распределение общего объема дисциплины (в академических часах) в соответствии с утвержденным учебным планом.

Виды работ	Форма обучения	
	Очная	Заочная
	1 семестр	1 курс
<b><i>Контактная работа</i></b>	<b>65</b>	<b>7</b>
занятия лекционного типа	32	2
лабораторные занятия	0	0
практические занятия	32	4
курсовое проектирование	0	0
консультации	0	0
промежуточная аттестация	1	1
<b><i>Самостоятельная работа</i></b>	<b>79</b>	<b>137</b>
<b><i>Всего</i></b>	<b>144</b>	<b>144</b>

### 3. СОДЕРЖАНИЕ ДИСЦИПЛИНЫ

#### **Тема 1. Методология и теория исторической науки**

1. Место истории в системе наук.
2. Предмет истории как науки, цель и задачи ее изучения.
3. Сущность, формы, функции исторического знания.
4. Методы и источники изучения истории.

#### **Тема 2. Роль Средневековья во всемирно-историческом процессе. Древняя Русь (IX–XIII вв.)**

1. Содержание понятия «Средневековье». Споры вокруг понятия «феодализм».
2. Средневековый мир Западной Европы. Формирование целостности европейской цивилизации.
3. Процесс формирования Древнерусской государственности, его основные этапы. Современные теории происхождения государственности на Руси.
4. Причины раздробленности Древнерусского государства и её экономические, политические и культурные последствия.

#### **Тема 3. Образование и развитие Российского единого государства в XIV – начале XVI в.**

1. Предпосылки, причины и особенности образования единого русского государства.
2. Начало объединения русских земель вокруг Москвы, основные направления и этапы объединительной политики московских князей.
3. Борьба Руси с иноземным игом. Проблемы взаимовлияния Руси и Орды.
4. Завершение объединения русских земель.

#### **Тема 4. Россия в XVI в.**

1. Реформы «Избранной рады». Складывание сословно-представительной монархии.
2. Поворот к установлению режима неограниченной деспотической власти. Социально-экономический и политический кризис в Российском государстве.
3. Крепостное право и его юридическое оформление в России.
4. Внешняя политика России в XVI в.

#### **Тема 5. Россия в конце XVI – XVII вв.**

1. Правление Федора Ивановича. Предпосылки Смуты.
2. Смутное время: ослабление государственных начал, дезинтеграция общества.
3. Первые Романовы на престоле, их внутренняя и внешняя политика.
4. Страны Западной Европы в условиях раннекапиталистического общества Нового времени.

#### **Тема 6. Петр I и его преемники: борьба за преобразование традиционного общества в России**

1. Абсолютизм в России и Западной Европе: сравнительная характеристика. Основные этапы становления абсолютизма в России.
2. Преобразования Петра I. Начало «модернизации» и «европеизации» страны.
3. Российская империя в эпоху дворцовых переворотов (1725–1762 гг.).
4. Идеи просветителей в деятельности европейских монархов. «Просвещенный абсолютизм» в России: его особенности, содержание и противоречия.
5. Основные принципы внутренней политики Павла Петровича.
6. Экономическое развитие России в XVIII в.
7. Упрочение международного авторитета страны.

### **Тема 7. Россия в XIX в. Проблемы модернизации страны**

1. Основные тенденции развития Западной Европы и Северной Америки в эпоху промышленной революции и индустриальной модернизации. Россия – страна «второго эшелона модернизации».
2. Попытки реформирования политической системы при Александре I.
3. Реформаторские и консервативные тенденции в политике Николая I.
4. «Эпоха великих реформ» Александра II.
5. Особенности пореформенного развития России.
6. Альтернативы российским реформам «сверху»: Теория «официальной народности»; западники и славянофилы; либеральная альтернатива; революционная альтернатива.

### **Тема 8. Россия в начале XX в.: реформы или революция?**

1. Динамика и противоречия развития Российской империи на рубеже XIX–XX вв.
2. Первая революция в России (1905–1907 гг.) и ее последствия.
3. Политические партии России: генезис, классификация, программы, тактика.
4. Опыт российского парламентаризма.
5. Столыпинские реформы, их сущность, итоги и последствия.

### **Тема 9. Великая российская революция 1917 г.**

1. Февраль-март: восстание в Петрограде и падение монархии.
2. Временное правительство и его политика. Расстановка основных политических сил страны.
3. Возрастание влияния большевиков. Октябрьская революция.
4. Влияние революции в России на ситуацию в мире. Новая расстановка сил на международной арене.

### **Тема 10. Переход от чрезвычайщины к тоталитаризму**

1. Кризис системы большевистской власти в конце 1920 – начале 1921 гг. Переход к новой экономической политике.
2. Экономическая либерализация и «закручивание гаек» в политике. Идеино-политическая борьба в партии в 1920-е гг. по вопросам развития страны и утверждение режима личной власти И. В. Сталина.
3. Ликвидация нэпа и курс на «огосударствление».

### **Тема 11. СССР в 1930-е гг.**

1. Индустриализация в СССР: причины, реализация, итоги.
2. Коллективизация в СССР и её последствия.
3. Создание режима неограниченной личной диктатуры, возрастание роли репрессивных органов, массовый террор, развертывание системы ГУЛАГа.
4. Тоталитаризм в Европе и СССР: общее и особенное, сходства и различия.
5. Принцип «социалистического реализма» в советской культуре.

### **Тема 12. Великая Отечественная война (1941–1945 гг.)**

1. Мировая дипломатия в 1930-е годы.
2. Начальный этап Второй мировой войны
3. Великая Отечественная война: цели, характер, основные этапы.
4. Историческая роль СССР в разгроме фашизма и японского милитаризма.
5. Источники победы и ее цена.
6. Героические и трагические уроки войны.

### **Тема 13. СССР в послевоенном мире (1945–1964 гг.)**

1. Новая расстановка политических сил в мире после окончания Второй мировой войны. Военно-экономическое и политическое противостояние двух систем: «холодная война».

2. Альтернативы послевоенного развития.
3. Смерть И. Сталина и борьба за власть в высших партийных эшелонах.
4. Реформаторские попытки Н. С. Хрущева в рамках командно-административной системы.

**Тема 14. Советское государство и общество в середине 1960-х – середине 1980-х гг.**

1. Хозяйственная реформа середины 1960-х гг. и ее последствия.
2. Противоречия социально-экономического и общественно-политического развития советского общества.
3. Возникновение и развитие диссидентского, правозащитного движения.
4. СССР в системе международных отношений.

**Тема 15. СССР в годы «перестройки» (1985–1991 гг.)**

1. Концепция перестройки и ее основные составляющие.
2. Эволюция политической системы.
3. Гласность как общественно-политическое явление периода «перестройки».
4. Попытки экономической реформы.
5. Геополитические результаты перестройки.

**Тема 16. Россия и мир в конце XX – начале XXI в.**

1. Либеральная концепция российских реформ: переход к рынку, формирование гражданского общества и правового государства.
2. Политические кризисы 1990-х гг.
3. Социальная цена и первые результаты реформ.
4. Современные тенденции развития России с учетом геополитической обстановки.

Практические занятия

- ПР01. Методология и источники исторического знания  
ПР02. Древняя Русь (IX–XIII вв.)  
ПР03. Становление Российского единого государства (XIV – начало XVI в.)  
ПР04. Иван Грозный и его время  
ПР05. Россия в конце XVI–XVII вв.  
ПР06. XVIII век в российской и мировой истории  
ПР07. Российская империя в первой половине XIX в.  
ПР08. Российская империя во второй половине XIX в.  
ПР09. Россия и мир на рубеже XIX и XX вв.  
ПР10. Россия в первые годы советской власти  
ПР11. Социально-экономическое развитие СССР в 1920-е – 1930-е гг.  
ПР12. СССР во Второй Мировой и Великой Отечественной войнах  
ПР13. СССР и мир на рубеже 1950-х – середине 1960-х гг.  
ПР14. СССР и мир в середине 1960-х – середине 1980-х гг.  
ПР15. СССР: завершающий этап развития  
ПР16. Современная Россия в системе мировой экономики и международных связей

Самостоятельная работа:

СР01. Методология и теория исторической науки

По рекомендованной литературе изучить:

связь истории с другими общественными науками: социальной философией, социологией, политологией, социальной психологией, культурологией, экономикой, правом;

предмет исторической науки, виды, формы и функции исторического знания, роль вспомогательных исторических дисциплин в изучении общественной жизни;

формационный и цивилизационный подходы к пониманию исторического процесса, основные методы исторического исследования, виды исторических источников; варианты периодизации всемирной и отечественной истории.

СР02. Роль Средневековья во всемирно-историческом процессе. Древняя Русь (IX – XIII вв.)

По рекомендованной литературе:

сформировать представление о хронологических границах и ключевых особенностях периода Средневековья;

выяснить причины возникновения и сущность феодализма, его временные границы, общее и особенное в феодальном укладе Западной Европы и России;

проследить этапы складывания восточнославянской государственности, разобраться с проблемой иностранного участия в создании Древнерусского государства;

изучить систему органов власти и социальный строй Древнерусского государства на основе Краткой и Пространной редакции Русской правды (составить соответствующую схему или таблицу);

проанализировать особенности феодального хозяйства Киевской Руси;

ознакомиться с основными чертами древнерусской культуры;

выделить особенности социально-политической структуры русских земель периода феодальной раздробленности.

СР03. Образование и развитие Российского единого государства в XIV – начале XVI в.

По рекомендованной литературе:

изучить обстоятельства ордынского нашествия и сущность ига;

проанализировать влияние ордынского ига на политический строй и хозяйственную жизнь русских земель;

выделить наиболее важные причины возвышения Московского княжества и его победы над Тверским княжеством в борьбе за гегемонию с Северо-Восточной Руси;

выделить этапы становления единого российского государства;

определить время создания единого российского государства.

СР04. Россия в XVI в.

По рекомендованной литературе:

проанализировать особенности складывания централизованной сословно-представительной монархии в России и странах Западной Европы;

провести сравнительный анализ системы органов власти до и после реформ Избранной рады середины XVI в.;

изучить политические и экономические причины введения опричнины, цели и методы её реализации, а также её последствия;

сформировать представление о причинах издания в конце XVI века правительством крепостнических актов.

СР05. Россия в конце XVI–XVII вв.

По рекомендованной литературе:

сформировать представление об экономических, социальных и политических предпосылках Смутного времени, а также политической сущности этого исторического понятия;

выяснить причины отсутствия социальной опоры у новой династии Годуновых;

изучить различные перспективы политического развития страны в период Смуты (через персонифицированную борьбу Бориса Годунова и Лжедмитрия I, Василия Шуйского и Лжедмитрия II);

получить представление о факторах победы русского народа над польско-шведскими интервентами;

выделить причины и признаки становления в России во второй половине XVII в. абсолютной монархии;

сформировать представление о причинах социального протеста в XVII веке;

сформировать представление о значении Соборного уложения 1649 г. в формировании сословной структуры русского общества и крепостного строя;

сравнить крепостничество в Западной Европе и России: общее и особенное.

СР06. Петр I и его преемники: борьба за преобразование традиционного общества в России

По рекомендованной литературе:

выделить сущностные признаки абсолютной монархии, причины её формирования и период существования в Западной Европе и России;

выяснить значение эпохи Петра I в превращении России в бюрократическую империю и связь между понятиями централизация, бюрократия и абсолютизм;

изучить различные точки зрения на петровские реформы в современной отечественной историографии;

получить представление об основных административных и экономических преобразованиях Петра I;

выделить факторы, обусловившие ведущую роль государства в экономической модернизации страны в начале XVIII в.;

выявить причины расширения дворянских привилегий в период дворцовых переворотов;

выяснить историческое значение Кондиций 1730 г.;

сформировать представление о понятии «бироновщина»;

объяснить термин «просвещенный абсолютизм» и обнаружить его проявления во внутренней политике Екатерины II;

объяснить причину продворянской политики Екатерины II и противоречивости внутренней политики Павла I;

изучить основные административные реформы Екатерины II и Павла I;

проанализировать предпосылки развития капиталистического предпринимательства в России во второй половине XVIII, роль в этом крестьянского «отходничества» и либеральной экономической политики Екатерины II;

сформулировать доказательства укрепления международного престижа России в правление Екатерины II, оценить геополитическое положение Российской империи к концу XVIII века.

СР07. Россия в XIX в. Проблемы модернизации страны

По рекомендованной литературе изучить:

предпосылки и особенности промышленной революции в Западной Европе и США в конце XVIII – первой половине XIX века;

влияние фабричного капитализма и Великой французской революции на социальное и политическое развитие европейских государств в XIX веке;

либеральные социально-политические преобразования Александра I и Николая I;

причины и содержание охранительных тенденций во внутренней политике Александра I, Николая I и Александра III;

причины усиления и способы феодальной эксплуатации крестьянства в XVIII – первой половине XIX в.;

признаки кризиса крепостничества и государственную политику в отношении крестьянства в первой половине XIX в.;

предпосылки реформаторского курса Александра II;

влияние крестьянской реформы 1861 г. на развитие капиталистических отношений в России;

изменения в системе суда и местного самоуправления в правление Александра II и Александра III;

процесс промышленного переворота в России и влияние на него буржуазных реформ Александра II; отличительные черты российского варианта индустриализации конца XIX в. и признаки урбанизации российского общества;

предпосылки создания и сущность теории «официальной народности»;

идейные источники, цели, социальный состав и причины неудачи декабристского движения;

либеральную общественную мысль XIX века: политические взгляды западников и славянофилов, земский либерализм, легальный марксизм (оформить в виде сравнительной таблицы);

революционное направление общественного движения: петрашевцы, «русский социализм» А.И. Герцена, революционное народничество, первые марксистские организации в России.

СР08. Россия в начале XX в.: реформы или революция?

По рекомендованной литературе изучить:

предпосылки, характер, социальный состав участников, основные этапы и результаты революции 1905–1907 гг.;

предпосылки и характер изменений в системе высшей государственной власти в России в начале XX в.; отличительные признаки абсолютной, дуалистической и конституционной монархии и их проявления в предреволюционной России;

отличительные особенности программных требований революционных, либеральных и монархических партий начала XX в.;

источники промышленных подъёмов 1893–1899 и 1909–1914 гг.; влияние мирового экономического кризиса 1900–1903 гг. на процесс монополизации русской промышленности; итоги экономического развития России к 1914 г. и влияние государства на хозяйственную жизнь в период империализма;

предпосылки, основные направления и результаты столыпинской аграрной реформы 1906–1916 гг.; причины нежелания основной массы крестьянства выходить из общины.

СР09. Великая российская революция 1917 г.

По рекомендованной литературе изучить:

предпосылки Февральской революции и главную причину её успеха;

сущность двоевластия в марте–июле 1917 г.;

причины кризисов Временного правительства и их влияние на его партийный состав и политическую программу;

политическую программу генерала Л.Г. Корнилова, её социальную базу и причины неудачи корниловского государственного переворота в августе 1917 г.;

политическую тактику большевиков в период с марта по октябрь 1917 г., факторы роста их популярности в народных массах к осени 1917 г. и прихода к власти в октябре 1917 г.;

влияние революции 1917 г. в России на внутривластную обстановку в странах-участницах Первой мировой войны.

СР10. Переход от чрезвычайщины к тоталитаризму

По рекомендованной литературе изучить:

причины перехода советского руководства к нэпу, факторы быстрого восстановления дореволюционного экономического потенциала в 1920-е гг. и предпосылки свёртывания нэпа к концу 1920-х гг.;

особенности государственного строительства страны в 1920-е гг.: причины создания СССР, внутрипартийной борьбы после смерти В. И. Ленина и трансформации режима однопартийной диктатуры в режим единоличной власти И. В. Сталина.

СР11. СССР в 1930-е гг.

По рекомендованной литературе изучить:

цели, методы и социально-экономические результаты сплошной коллективизации и социалистической индустриализации эпохи довоенных пятилеток;

экономические цели политики раскулачивания зажиточного крестьянства;

финансовые источники индустриального рывка 1930-х гг.;

организационные и материальные трудности реализации политики «большого скачка» и способы их преодоления правительством;

причины репрессивных кампаний 1928–1930 и 1936–1938 гг. и их влияние на складывание тоталитарного политического режима и культа личности И.В. Сталина в СССР к концу 1930-х гг.; положения конституции 1936 г. применительно к реальной политической ситуации в стране в 1930-е гг.;

цели государственной политики в сфере культуры и образования, сущность «социалистического реализма»;

политические режимы в странах Центральной и Восточной Европы на предмет сходства и различия с режимом сталинской диктатуры 1930-х гг.

СР12. Великая Отечественная война (1941–1945 гг.)

По рекомендованной литературе:

изучить предпосылки Второй мировой войны и деятельность советского правительства по созданию системы коллективной безопасности в Европе во второй половине 1930-х гг.;

изучить сущность Антикоминтерновского пакта и причины, побудившие советское руководство подписать Пакт Молотова-Риббентропа в августе 1939 г.;

изучить внешнеполитические, военно-технические и экономические аспекты деятельности руководства СССР по подготовке страны к войне с Германией в 1939–1941 гг.;

изучить основные этапы боевых действий на Восточном фронте и выявить причины поражений советских войск в кампаниях 1941–1942 гг.;

выявить внутренние источники победы СССР в борьбе с фашизмом;

изучить роль ленд-лиза в обеспечении военно-технического превосходства СССР над Германией;

изучить деятельность советской дипломатии по созданию антигитлеровской коалиции, открытию Второго фронта в Западной Европе и созданию нового европейского и мирового политического порядка;

сравнить роль Восточного и Западноевропейского театра военных действий в поражении гитлеровской Германии.

СР13. СССР в послевоенном мире (1945–1964 гг.)

По рекомендованной литературе изучить:

причины послевоенной волны репрессий и изменения в высших эшелонах власти; возможные кандидатуры на пост политического наследника И.В. Сталина;

причины ужесточения государственного идеологического контроля над культурой и основные меры, направленные на искоренение «космополитизма» и «идолопоклонства» пролетарской культуры перед буржуазной культурой Запада;

причину распада триумvirата Л.П. Берии, Г.М. Маленкова и Н.С. Хрущёва и завоевания последним политического лидерства в партийном руководстве;

объективную необходимость XX съезда КПСС и его роль в либерализации политического режима и нарастании политического кризиса в стране в 1970–80-е гг.;

источники послевоенного восстановления советской промышленности и причины затяжного кризиса сельского хозяйства; цели и результаты денежной реформы 1947 г.;

обоснованность экономических реформ периода «оттепели» и их противоречивые результаты;



предпосылки «холодной войны» и точки противостояния СССР и США: Западный Берлин, Корея, Куба; географию политического влияния СССР и его военно-технические достижения к середине 1960-х гг.

СР14. Советское государство и общество в середине 1960-х – середине 1980-х гг.

По рекомендованной литературе проанализировать:

особенности кадровой политики высшего партийного руководства в период нахождения у власти Л.И. Брежнева;

цели и результаты косыгинско-брежневских реформ второй половины 1960-х гг. в промышленности и сельском хозяйстве и их влияние на темпы роста производства и уровень жизни населения; успехи топливно-энергетического комплекса;

причины неприспособленности советской экономической модели к интенсивному использованию достижений НТР и внешние проявления «застоя» в народном хозяйстве;

методы поддержания внутривластной стабильности в позднем СССР в сравнении с периодом 1930-х гг.; истоки и характер диссидентского движения;

сущность понятий «развитой социализм» и «застой».

причины и содержание «разрядки» 1970-х гг., факторы её свёртывания; сущность «доктрины Брежнева»;

обстоятельства ввода советских войск в Афганистан и причины неудачного завершения афганской кампании.

СР15. СССР в годы «перестройки» (1985–1991 гг.)

По рекомендованной литературе изучить:

цели горбачёвской Перестройки 1985–1991 гг., причины неудачи политики ускорения социально-экономического развития и последующих рыночных реформ;

причины нарастания политического кризиса в стране в 1989–1991 гг., роста сепаратизма в национальных республиках и неудач попыток М.С. Горбачёва сохранить власть и единство союзного государства; роль в развале СССР лидеров союзных республик («парад суверенитетов»).

СР16. Россия и мир в конце XX – начале XXI в.

По рекомендованной литературе изучить:

меры политического руководства РФ во главе с Б. Н. Ельциным по сохранению единства России, источники конфликта между Президентом Б. Н. Ельциным и Верховным Советом РФ и политического кризиса в октябре 1993 г.;

изменения в системе органов государственной власти и местного самоуправления РФ после президентского указа 1993 г. о поэтапной конституционной реформе и ключевые положения российской конституции 1993 г.; меры президента В. В. Путина по укреплению вертикали власти, наведению конституционной законности в республиках и ликвидации сепаратистских настроений у региональных элит;

механизм «шоковой терапии» и ваучерной приватизации и их экономический эффект к середине 1990-х гг., причину экономической стабилизации 1996–1997 гг. и дефолта 1998 г.; структуру российской экономики в начале XXI в. и главные источники роста ВВП в 2000-е гг.;

основные тенденции и течения в современной российской культуре, причины духовно-нравственного кризиса российского общества;

место и влияние России в мировом политическом пространстве после распада СССР, Организации Варшавского договора и ликвидации двухполярного мира; потенциальных союзников и противников РФ.

Контрольная работа:

Контрольные работы по темам 1–9 и 10–16 выполняются в виде теста (компьютерного или бланкового) по БТЗ. Вопросы группируются из соответствующих разделов.

#### 4. ПЕРЕЧЕНЬ УЧЕБНОЙ ЛИТЕРАТУРЫ, ИНФОРМАЦИОННЫХ РЕСУРСОВ И ТЕХНОЛОГИЙ

##### 4.1. Учебная литература

1. Безгин, В. Б. СССР в мировом историческом процессе (середина 1960-х – начало 1980-х гг.). [Электронный ресурс]: Учебное пособие / В. Б. Безгин, А. А. Слезин. – Тамбов: Издательство ФГБОУ ВО «ТГТУ», 2017. – Режим доступа: <http://www.tstu.ru/book/elib1/exe/2017/Bezgin.exe>

2. Бредихин, В. Е. Древняя Русь (IX–XIII века). [Электронный ресурс]: Методические рекомендации / В. Е. Бредихин. – Тамбов: Издательство ФГБОУ ВО «ТГТУ», 2018. – Режим доступа: <http://www.tstu.ru/book/elib1/exe/2018/Bredikhin.exe>

3. Всемирная история [Электронный ресурс]: учебник для студентов вузов / Г. Б. Поляк, А. Н. Маркова, И. А. Андреева [и др.]; под ред. Г. Б. Поляк, А. Н. Маркова. – 3-е изд. – Электрон. текстовые данные. – М.: ЮНИТИ-ДАНА, 2017. – 888 с. – Режим доступа: <http://www.iprbookshop.ru/71211.html>

4. Двухжилова, И. В. СССР в мировом историческом процессе 1953–1964 гг. [Электронный ресурс. Мультимедиа]: Учебное пособие / И. В. Двухжилова, К. В. Самохин, А. А. Слезин. – Тамбов: Издательство ФГБОУ ВО «ТГТУ», 2017. – Режим доступа: <http://www.tstu.ru/book/elib3/mm/2017/dvuzhilova1/>

5. Двухжилова, И. В. СССР в мировом историческом процессе. 1985–1991 гг. (web-формат) [Электронный ресурс. Мультимедиа]: Учебное пособие / И. В. Двухжилова, К. В. Самохин, А. А. Слезин. – Тамбов: Издательство ФГБОУ ВО «ТГТУ», 2017. – Режим доступа: <http://www.tstu.ru/book/elib3/mm/2017/dvuzhilova/>

6. История [Электронный ресурс]: учебник / Т. А. Молокова [и др.]. – Электрон. текстовые данные. – М.: Московский государственный строительный университет, Ай Пи Эр Медиа, ЭБС АСВ, 2015. – 284 с. – Режим доступа: <http://www.iprbookshop.ru/36192.html>

7. История Отечества [Электронный ресурс]: учебник / О. Д. Исхакова, Т. А. Крупа, С. С. Пай [и др.]; под редакцией Е. П. Супруновой, Г. А. Трифионовой. – Саратов: Вузовское образование, 2020. – 777 с. – Режим доступа: URL: <http://www.iprbookshop.ru/88497.html>

8. История России [Электронный ресурс]: учебник для студентов вузов / Ф. О. Айсина [и др.]. – 3-е изд. – Электрон. текстовые данные. – М.: ЮНИТИ-ДАНА, 2017. – 686 с. – Режим доступа: <http://www.iprbookshop.ru/71152.html>

9. Красников, В. В. Советская государственно-политическая система (1917–1991 гг.). [Электронный ресурс]: Учебное пособие / В. В. Красников. – Тамбов: Издательство ФГБОУ ВО «ТГТУ», 2018. – Режим доступа: <http://www.tstu.ru/book/elib1/exe/2018/Krasnikov.exe>

10. Слезин, А. А. Детские и молодежные организации в отечественной истории (1914 – 1920-е гг.) [Электронный ресурс, мультимедиа]: Учебное пособие / А. А. Слезин, К. В. Самохин. – Тамбов: Издательство ФГБОУ ВО «ТГТУ», 2019. – Режим доступа: <https://www.tstu.ru/book/elib3/mm/2019/slezin>

11. Слезин, А. А. Российская Федерация на рубеже тысячелетий. [Электронный ресурс]: Методические разработки / А. А. Слезин, К. В. Самохин. Тамбов. Издательство ФГБОУ ВО «ТГТУ», 2016. – Режим доступа: <http://tstu.ru/book/elib1/exe/2016/Slezin.exe>

##### 4.2. Интернет-ресурсы, в том числе современные профессиональные базы данных и информационные справочные системы

Университетская информационная система «РОССИЯ» <https://uisrussia.msu.ru>

Справочно-правовая система «Консультант+» <http://www.consultant-urist.ru>

Справочно-правовая система «Гарант» <http://www.garant.ru>

База данных Web of Science <https://apps.webofknowledge.com/>

База данных Scopus <https://www.scopus.com>

Портал открытых данных Российской Федерации <https://data.gov.ru>

База открытых данных Министерства труда и социальной защиты РФ  
<https://rosmintrud.ru/opendata>

База данных Научной электронной библиотеки eLIBRARY.RU <https://elibrary.ru/>

База данных профессиональных стандартов Министерства труда и социальной защиты РФ  
<http://profstandart.rosmintrud.ru/obshchiy-informatsionnyy-blok/natsionalnyy-reestr-professionalnykh-standartov/>

Базы данных Министерства экономического развития РФ <http://www.economy.gov.ru>

База открытых данных Росфинмониторинга <http://www.fedsfm.ru/opendata>

Электронная база данных «Издательство Лань» <https://e.lanbook.com>

Электронная библиотечная система «IPRbooks» <http://www.iprbookshop.ru>

База данных «Электронно-библиотечная система «ЭБС ЮРАЙТ» <https://www.biblio-online.ru>

База данных электронно-библиотечной системы ТГТУ <http://elib.tstu.ru>

Федеральная государственная информационная система «Национальная электронная библиотека» <https://нэб.рф>

Национальный портал онлайн обучения «Открытое образование» <https://openedu.ru>

Электронная база данных "Polpred.com Обзор СМИ" <https://www.polpred.com>

Официальный сайт Федерального агентства по техническому регулированию и метрологии <http://protect.gost.ru/>

Ресурсы электронной информационно-образовательной среды университета представлены в локальном нормативном акте «Положение об электронной информационно-образовательной среде Тамбовского государственного технического университета».

Электронные образовательные ресурсы, к которым обеспечен доступ обучающихся, в т.ч. приспособленные для использования инвалидами и лицами с ограниченными возможностями здоровья, приведены на официальном сайте университета в разделе «Университет»-«Сведения об образовательной организации»-«Материально-техническое обеспечение и оснащенность образовательного процесса».

Сведения о лицензионном программном обеспечении, используемом в образовательном процессе, представлены на официальном сайте университета в разделе «Образование»-«Учебная работа»-«Доступное программное обеспечение».

## 5. МЕТОДИЧЕСКИЕ УКАЗАНИЯ ДЛЯ ОБУЧАЮЩИХСЯ ПО ОСВОЕНИЮ ДИСЦИПЛИНЫ

Современный специалист должен обладать широким спектром компетенций, среди которых – наличие у выпускников определенных способностей и умений самостоятельно находить информацию в различных источниках, систематизировать её, давать оценку конкретной ситуации. Формирование такого умения происходит в течение всего периода обучения в вузе через участие в практических занятиях, выполнение самостоятельных заданий и тестов. Самостоятельная работа играет решающую роль в ходе всего учебного процесса.

Успешное освоение компетенций предполагает оптимальное использование времени самостоятельной работы, которая является основным средством овладения учебным материалом во время, свободное от обязательных учебных занятий, и может выполняться в библиотеке университета, учебных кабинетах, компьютерных классах, а также в домашних условиях. Содержание самостоятельной работы студента определяется учебной программой дисциплины, методическими материалами, заданиями и указаниями преподавателя. Вы можете дополнить список используемой литературы современными источниками, не представленными в списке рекомендованной литературы, и в дальнейшем пользоваться собственными подготовленными учебными материалами, работы, статьи и т.п. Результат самостоятельной работы представляется в виде доклада, публичного, развёрнутого сообщения по определённому вопросу, основанного на привлечении документальных данных, результатов исследования, анализа деятельности и т.д. Необходимо подготовить текст доклада и иллюстративный материал в виде презентации. Доклад должен быть научным, конкретным, определенным, глубоко раскрывать проблему и пути ее решения.

В ходе лекционных занятий необходимо вести конспектирование учебного материала, обращать внимание на даты, категории, формулировки, раскрывающие содержание тех или иных явлений и процессов, научные выводы и практические рекомендации. Желательно оставить в рабочих конспектах поля для пометок из рекомендованной литературы, дополняющие лекционный материал или подчеркивающие особую важность тех или иных теоретических положений. Целесообразно дорабатывать свой конспект лекции, делая в нём соответствующие записи из литературы, рекомендованной преподавателем и предусмотренной учебной программой.

Практические занятия позволяют развивать у обучающихся творческое теоретическое мышление, умение самостоятельно подбирать и изучать литературу, анализировать практику; учат четко формулировать мысль, вести дискуссию, то есть имеют исключительно важное значение в развитии самостоятельного мышления.

Подготовка к семинарскому занятию включает два этапа. На первом этапе обучающийся планирует свою самостоятельную работу, которая включает: уяснение задания на самостоятельную работу; подбор рекомендованной литературы; составление плана работы, в котором определяются основные пункты предстоящей подготовки. Составление плана дисциплинирует и повышает организованность в работе. Второй этап включает непосредственную подготовку обучающегося к занятию. Начинать надо с изучения рекомендованной литературы. Необходимо помнить, что на лекции обычно рассматривается только часть материала. Остальное восполняется в процессе самостоятельной работы. В связи с этим изучение с рекомендованной литературы обязательно. Следует подготовить тезисы для выступлений по всем учебным вопросам семинара.

При подготовке к промежуточной аттестации необходимо освоить теоретические положения дисциплины, разобрать определения всех понятий, запомнить ключевые даты. Дополнительно к изучению конспектов лекций необходимо пользоваться учебниками.

## 6. МАТЕРИАЛЬНО-ТЕХНИЧЕСКОЕ ОБЕСПЕЧЕНИЕ

По всем видам учебной деятельности в рамках дисциплины используются аудитории, оснащенные необходимым специализированным оборудованием.

Наименование специальных помещений	Оснащенность специальных помещений	Перечень лицензионного программного обеспечения / Реквизиты подтверждающего документа
учебные аудитории для проведения занятий лекционного типа	Мебель: учебная мебель Технические средства обучения: экран, проектор, компьютер	MS Office, Windows / Корпоративные академические лицензии бессрочные Microsoft Open License №47425744, 48248803, 41251589, 46314939, 44964701, 43925361, 45936776, 47425744, 41875901, 41318363, 60102643
учебные аудитории для проведения занятий семинарского типа, групповых и индивидуальных консультаций, текущего контроля и промежуточной аттестации	Мебель: учебная мебель Технические средства обучения	

Для самостоятельной работы обучающихся предусмотрены помещения, укомплектованные специализированной мебелью, оснащенные компьютерной техникой с возможностью подключения к сети «Интернет» и обеспечением доступа в электронную информационно-образовательную среду университета.

Наименование помещений для самостоятельной работы обучающихся	Оснащенность помещений для самостоятельной работы обучающихся	Перечень лицензионного программного обеспечения / Реквизиты подтверждающего документа
Помещение для самостоятельной работы обучающихся (читальный зал Научной библиотеки)	Мебель: учебная мебель Комплект специализированной мебели: компьютерные столы Оборудование: компьютерная техника с подключением к информационно-коммуникационной сети «Интернет» и доступом в электронную информационно-образовательную среду образовательной организации, веб-камеры, коммуникационное оборудование, обеспечивающее доступ к сети интернет (проводное соединение и беспроводное соединение по технологии Wi-Fi)	Microsoft Windows 7 pro Лицензия №49487340 Microsoft Office2007 Лицензия №49487340
Помещение для самостоятельной работы обучающихся (ауд. 333/А)	Мебель: учебная мебель Комплект специализированной мебели: компьютерные столы Оборудование: компьютерная техника с подключением к информационно-коммуникационной сети «Интернет» и доступом в электронную информационно-образовательную среду образовательной организации, веб-камеры, коммуникационное оборудование, обеспечивающее доступ к сети интернет (проводное соединение и беспроводное соединение по технологии Wi-Fi)	Microsoft Windows XP Лицензия №44964701 Microsoft Office 2007 Лицензия №44964701

## 7. ТЕКУЩИЙ КОНТРОЛЬ УСПЕВАЕМОСТИ И ПРОМЕЖУТОЧНАЯ АТТЕСТАЦИЯ

Проверка достижения результатов обучения по дисциплине осуществляется в рамках текущего контроля успеваемости и промежуточной аттестации.

### 7.1. Текущий контроль успеваемости

Текущий контроль успеваемости включает в себя мероприятия по оцениванию выполнения заданий на практических занятиях, заданий для самостоятельной работы. Мероприятия текущего контроля успеваемости приведены в таблице 7.1.

Таблица 7.1 – Мероприятия текущего контроля успеваемости

Обозначение	Наименование	Форма контроля
ПР01.	Методология и источники исторического знания	опрос, тест
ПР02.	Древняя Русь (IX–XIII вв.)	опрос, тест
ПР03.	Становление Российского единого государства (XIV – начало XVI в.)	опрос, тест
ПР04.	Иван Грозный и его время	опрос, тест
ПР05.	Россия в конце XVI – XVII вв.	опрос, тест
ПР06.	XVIII век в российской и мировой истории	опрос, тест
ПР07.	Российская империя в первой половине XIX в.	опрос, тест
ПР08.	Российская империя во второй половине XIX в.	опрос, тест
ПР09.	Россия и мир на рубеже XIX и XX вв.	опрос, тест
ПР10.	Россия в первые годы советской власти	опрос, тест
ПР11.	Социально-экономическое и политическое развитие СССР в 1920-е – 1930-е гг.	опрос, тест
ПР12.	СССР во Второй Мировой и Великой Отечественной войнах	опрос, тест
ПР13.	СССР и мир в 1950-х – середине 1960-х гг.	опрос, тест
ПР14.	СССР и мир в середине 1960-х гг. – середине 1980-х гг.	опрос, тест
ПР15.	СССР: завершающий этап развития	опрос, тест
ПР16.	Современная Россия в системе мировой экономики и международных связей	опрос
СР01.	Методология и теория исторической науки	доклад
СР02.	Роль Средневековья во всемирно-историческом процессе. Древняя Русь (IX – XIII вв.)	доклад
СР03.	Образование и развитие Российского единого государства в XIV – начале XVI в.	доклад
СР04.	Россия в XVI в.	доклад
СР05.	Россия в конце XVI–XVII вв.	доклад
СР06.	Петр I и его преемники: борьба за преобразование традиционного общества в России	доклад
СР07.	Россия в XIX в. Проблемы модернизации страны	доклад
СР08.	Россия в начале XX в.: реформы или революция?	доклад
СР09.	Великая российская революция 1917 г.	доклад
СР10.	Переход от чрезвычайщины к тоталитаризму	доклад
СР11.	СССР в 1930-е гг.	доклад
СР12.	Великая Отечественная война (1941-1945 гг.)	доклад

Обозначение	Наименование	Форма контроля
СР13.	СССР в послевоенном мире (1945-1964 гг.)	доклад
СР14.	Советское государство и общество в середине 1960-х – середине 1980-х гг.	доклад
СР15.	СССР в годы «перестройки» (1985-1991 гг.)	доклад
СР16.	Россия и мир в конце XX – начале XXI в.	доклад

## 7.2. Промежуточная аттестация

Формы промежуточной аттестации по дисциплине приведены в таблице 7.2.

Таблица 7.2 – Формы промежуточной аттестации

Обозначение	Форма отчетности	Очная	Заочная
Зач01	Зачет	1 семестр	1 курс

## 8. ФОНД ОЦЕНОЧНЫХ СРЕДСТВ

### 8.1. Оценочные средства

Оценочные средства соотнесены с результатами обучения по дисциплине и индикаторами достижения компетенций.

**ИД-4 (УК-5) знает основные схемы и принципы периодизации исторического процесса, роль материальных и духовных факторов в развитии общества, ключевые факторы и особенности исторического развития российского общества; его национальные приоритеты**

Результаты обучения	Контрольные мероприятия
знает принципы формационного и цивилизационного подхода к пониманию исторического процесса	ПР01; СР01; Зач01
знает основные природные и социальные факторы общественного развития народов России	ПР03; ПР04; ПР06; ПР09; ПР11; ПР12; ПР16; СР03; СР04; СР06; СР09; СР11; СР12; СР16; Зач01
знает отличительные особенности исторического развития российского общества на базе синтеза Западной и Восточной культур	ПР02; ПР05; ПР06; ПР08; ПР09; ПР15; СР02; СР05; СР06; СР08; СР09; СР15; Зач01

**ИД-5 (УК-5) умеет выделять причинно-следственные связи в исторических событиях и явлениях, применять конкретно-исторический и сравнительно-исторический подход к анализу социальных явлений, прогнозировать развитие современных социальных процессов с учётом их предпосылок и исторической аналогии**

Результаты обучения	Контрольные мероприятия
умеет выделять причинно-следственные связи в исторических событиях и явлениях	ПР02; ПР03; ПР04; ПР05; ПР06; ПР07; ПР08; ПР09; ПР10; ПР11; ПР12; ПР13; ПР14; ПР15; ПР16; СР02; СР03; СР04; СР05; СР06; СР07; СР08; СР09; СР10; СР11; СР12; СР13; СР14; СР15; СР16; Зач01
умеет выделять стратегические внешние и внутренние национальные приоритеты российского государства на конкретных исторических этапах	ПР02; ПР04; ПР07; ПР08; ПР09; ПР13; ПР14; ПР15; СР02; СР04; СР07; СР08; СР09; СР13; СР14; СР15; Зач01
умеет использовать дедуктивный метод для прогнозирования общественных процессов на базе их анализа в текущий момент	ПР14; ПР15; СР14; СР15; Зач01

**ИД-6 (УК-5) владеет навыками применения исторических знаний в своей политической, общественной и профессиональной деятельности**

Результаты обучения	Контрольные мероприятия
владеет навыком применять исторические знания для анализа современных общественных событий	ПР02; ПР03; ПР04; ПР05; ПР06; ПР07; ПР08; ПР09; ПР10; ПР11; ПР12; ПР13; ПР14; ПР15; ПР16; СР02; СР03; СР04; СР05; СР06; СР07; СР08; СР09; СР10; СР11; СР12; СР13; СР14; СР15; СР16; Зач01
владеет знаниями об исторических фактах, событиях, явлениях, личностях, выделять основные факторы современного общественного развития, определяющие картину общества в будущем	ПР02; ПР03; ПР04; ПР05; ПР06; ПР07; ПР08; ПР09; ПР10; ПР11; ПР12; ПР13;



Результаты обучения	Контрольные мероприятия
	ПР14; ПР15; ПР16; СР02; СР03; СР04; СР05; СР06; СР07; СР08; СР09; СР10; СР11; СР12; СР13; СР14; СР15; СР16; Зач01
владеет знаниями о политических традициях российского общества в ходе личного участия в современной политической жизни России	СР15; СР16; Зач01

Задания к опросу ПР01

1. Функции и уровни исторического знания.
2. Источники и методы исторического исследования.
3. Методология исторической науки (формационная, цивилизационная).
4. Отечественная историография. Зарубежная историография истории России.

Задания к опросу ПР02

1. Формирование государства на Руси. Норманская и антинорманская теории.
2. Институты власти древнерусского государства: формирование и эволюция.
3. Хозяйство древней Руси. Зарождение раннефеодальных отношений.
4. От «обычного» права к «Русской Правде».
5. Причины раздробленности русских земель.
6. Русская государственность в период раздробленности.
7. Внешняя политика в IX–XIII веках.
8. Культура Древнерусского государства.

Задания к опросу ПР03

1. Предпосылки объединения русских земель.
2. Претенденты на роль объединителя Руси. Причины возвышения Москвы.
3. Борьба за объединение и независимость русских земель во второй половине XIV – начале XV в. Куликовская битва.
4. Приемники Дмитрия Донского Василий I и Василий II Тёмный. Политический и религиозный кризис второй четверти XV в.
5. Завершение объединения русских земель при Иване III и Василии III. Формирование новых институтов государственности.
6. Судебник Ивана III.
7. Внешняя политика русского государства в конце XV – начале XVI в.
8. Великие географические открытия.

Задания к опросу ПР04

1. Россия в 30–40-е годы XVI в. Реформы Елены Глинской.
2. Первый русский царь. Период внутренних реформ.
3. Опричнина. Хозяйственный кризис 1570–80-х гг.
4. Внешняя политика Ивана Грозного.

Задания к опросу ПР05

1. Смутное время конца XVI – начала XVII в.
2. Внутренняя политика первых Романовых.
3. Политический строй и административное устройство России XVI–XVII в.
4. Юридическое оформление крепостного права в России.
5. Внешняя политика России XVII вв.
6. Культура России XV–XVII вв.

Задания к опросу ПР06

1. Пётр I и его окружение. Преобразования конца XVII – начала XVIII в.
2. Внешняя политика Петра I.

3. Социально-экономические и политические последствия реформаторской деятельности Петра I.

4. Россия в эпоху дворцовых переворотов. Внутренняя политика 1725-1761 гг.
5. Внутренняя политика Екатерины II.
6. Павел I на троне.
7. Россия XVIII в. в фокусе европейской политики.
- 8.\* XVIII век и процессы модернизации в мировой истории.
9. Культура России XVIII века.

Задания к опросу ПР07

1. Внутренняя политика в 1801–1815 гг. М. М. Сперанский.
2. Политика российского самодержавия в 1815–1825 гг. А. А. Аракчеев.
3. Внутренняя политика Николая I. Кодификация российского законодательства.
4. Динамика внешней политики России в первой половине XIX века. Отечественная война 1812 г.
5. Культура России в первой половине XIX века.

Задания к опросу ПР08

1. Предпосылки «эпохи великих реформ».
2. Крестьянская реформа 1861 г. и её последствия.
3. Военная реформа Александра II.
4. Реформы местного самоуправления Александра II.
5. Судебная реформа 1864 г.
6. Деятельность М. Т. Лорис-Меликова.
7. Внутриполитический курс Александра III.
8. Изменения политической карты мира в XIX веке.

Задания к опросу ПР09

1. «Передел мира» и Российская империя. Первая мировая война.
2. Реформы рубежа XIX–XX вв.
3. Внутриполитическая ситуация в Российской империи: альтернативы развития.
4. Культура Российской империи XIX – начала XX в.

Задания к опросу ПР10

1. Формирование советской государственно-политической системы. Конституция 1918 г.
2. Гражданская война в России.
3. Идеология и практика «военного коммунизма».
4. Новая экономическая политика: сущность, содержание, значение, потенциал.
5. Образование СССР. Конституция 1924 г.

Задания к опросу ПР11

1. «Поворот» 1929 г. причины и последствия.
2. Индустриализация в СССР: предпосылки и итоги.
3. Коллективизация сельского хозяйства.
4. СССР в 1930-е годы: от диктатуры партии к диктатуре вождя.
5. Конституция СССР 1936 г.
5. Общественно-политическая и культурная жизнь страны в 1920–30-е годы.

Задания к опросу ПР12

1. Внешняя политика СССР в 1920–30-е годы. Мир накануне Второй мировой войны.
2. Начало Второй мировой войны. Политика СССР.
3. Великая Отечественная война: периодизация, характеристика этапов.
4. Внешняя политика СССР в период Великой Отечественной войны.
5. Историческая роль СССР в разгроме фашизма и милитаристской Японии.
6. Итоги Второй мировой войны и геополитические изменения.

Задания к опросу ПР13

1. СССР в послевоенные годы: восстановление экономики.
2. Военно-политическая обстановка в послевоенном мире. Начало «холодной войны».
3. Социально-экономическое развитие СССР в 1950-е – первой половине 60-х годов. XX съезд КПСС.
4. Экономические эксперименты Н. С. Хрущёва и их последствия.

Задания к опросу ПР14

1. Экономические реформы 1960-х годов.
2. Социально-экономическое развитие СССР в 1970-е – начале 1980-х гг. Застой или стабильность?
3. Попытки выхода из кризиса в начале 1980-х годов.
4. Конституция СССР 1977 г.
5. Культура СССР в 1950–80-е гг.

Задания к опросу ПР15

1. Апрельский пленум ЦК КПСС 1985 г. Перестройка.
2. Углубление кризиса, борьба за власть и распад СССР. Создание СНГ.
3. Внешняя политика СССР второй половины 1980-х гг. Новое мышление.
4. Геополитические последствия распада СССР и социалистического лагеря.

Задания к опросу ПР16

1. Россия в постсоветский период (1991–1995 гг.). Конституция РФ 1993 г.
2. Экономические реформы 1990-х гг.
3. Эволюция государственной системы РФ в конце XX – начале XXI в.
4. Место и роль России в мировом политическом пространстве.

Примерные вопросы теста ПР01

1. В словах Гегеля «История учит, что народы и правительства никогда ничему не учились из истории» отрицается эта функция исторического знания: а) познавательной; б) прогностической; в) практически-рекомендательной; г) социальной памяти.
2. Сопоставление истории России с историей других стран означает применение метода: а) сравнительного; б) системного; в) ретроспективного; г) типологического.
3. Летописи и берестяные грамоты – это источники: а) письменные; б) аудиовизуальные; в) вещественные; г) этнографические.
4. Историк и государственный деятель XVIII, давший первую общую периодизацию истории России: а) В. Н. Татищев; б) Н. М. Карамзин; в) П. И. Шувалов; г) А. Д. Меншиков.
5. Основатель цивилизационного, локально-исторического подхода в российской историографии: а) Н. Данилевский; б) Л. Гумилев; в) М. Покровский; г) А. Тойнби.

Примерные вопросы теста ПР02

1. Объединение Киевского и Новгородского племенных княжений и возникновение Древнерусского государства связано с деятельностью князя: а) Рюрика; б) Олега; в) Игоря Старого; г) Святослава Игоревича

2. Реформаторский курс Владимира Мономаха, осуществляемый им после восстания в Киеве в 1113 г., не включал в себя: а) облегчение положения закупов; б) ликвидацию удельных княжеств; в) снижение размера ростовщических процентов; г) укрепление великокняжеской власти.

3. Княжеские съезды в XI–XII вв. собирались с целью: а) обсуждения торговых договоров; б) развлечения; в) координации внутренней и внешней политики; г) заключения договоров князей с местным самоуправлением.

4. Выдающимся писателем XI века, автором «Слова о законе и благодати», прославлявшем русскую землю и ее князей, первым главой православной церкви из русских был: а) митрополит Иларион; б) Сергей Радонежский; в) Феофан Прокопович; г) летописец Нестор.

5. Первым приняло на себя удар монгольского войска в 1237 г.: а) Рязанское княжество; б) Владимирское княжество; в) Киевское княжество; г) Новгородская земля.

#### Примерные вопросы теста ПР03

1. Укажите, какой из факторов возвышения Москвы, стал решающим: а) географическое положение; б) относительная защищенность; в) развитие новых торговых путей; г) политика московских князей.

2. Завершение процесса объединения русских земель вокруг Москвы пришлось на годы: а) 1325–1340; б) 1359–1389; в) 1462–1505; г) 1340–1353.

3. Стояние на реке Угра произошло в: а) 1456; б) 1472; г) 1480; в) 1483.

4. Первый из Великих князей Московских, который провозгласил себя «...Божию милостью государь всей Руси»: а) Василий II; б) Иван III; в) Василий III; г) Иван IV.

5. Флорентийская уния 1439 г.: а) соглашение об объединении католической и православной церквей; б) разрешила выборы патриарха в России; в) учреждала святую инквизицию; г) санкционировала первый крестовый поход.

#### Примерные вопросы теста ПР04

1. Правительство Ивана Грозного, которое противостояло Боярской думе, называлось: а) Освященный собор; б) Совет старейшин; в) Избранная рада; г) Земский собор.

2. В целях усиления самодержавной власти и активного наступления на боярскую оппозицию Иван IV создал: а) стрелецкое войско; б) приказы; в) Избранную Раду; г) Опричнину.

3. Война за побережье Балтийского моря при Иване Грозном называлась: а) Польская; б) Литовская; в) Ливонская; г) Северная.

4. Юрьев день – это: а) запрет перехода крестьян от феодала к феодалу; б) срок перехода крестьян от феодала к феодалу; в) завершение сельскохозяйственного года; г) крестьянский праздник.

5. Форма государства, при которой власть царя сочеталась с органами представительства дворян, духовенства, горожан и др.: а) ограниченная монархия; б) абсолютная монархия; в) сословно-представительская монархия; г) просвещённый абсолютизм.

#### Примерные вопросы теста ПР05

1. Кого из перечисленных называли самозванцем: а) Борис Годунов; б) Иван Болотников; в) Василий Шуйский; г) Дмитрий I.

2. Как назывался договор царя Василия IV Шуйского с подданными? а) Соборное уложение; б) Кондиции; в) крестоцеловальная запись; г) Судебник.

3. Как называлось правительство после свержения царя Василия IV Шуйского: а) Избранная Рада; б) Боярская дума; в) Семибоярщина; г) земский собор.

4. Итогом церковной реформы патриарха Никона стал(о): а) усиление церкви; б) церковный раскол; в) усиление государства; г) ослабление государства.

5. Кто из первых Романовых получил прозвище «Тишайший»? а) Михаил Фёдорович; б) Алексей Михайлович; в) Фёдор Алексеевич; г) Иван Алексеевич.

#### Примерные вопросы теста ПР06

1. «Азовское сидение» – это: а) азовские походы Петра I; б) оборона Азова от турок донскими и запорожскими казаками; в) создание Азовского казачьего войска; г) постройка города Азова.

2. Двумя последствиями реформ в области культуры и быта в I четверти XVIII в. были: а) социокультурный раскол общества; б) создание условий для развития науки, просвещения, литературы; в) появление зачатков русского либерализма; г) появление русской интеллигенции.

3. Все мужское население в I четверти XVIII в. записывалось в «ревизские списки» и обязано было ежегодно платить: а) оброк; б) подушную подать; в) торговый тариф; г) мытный сбор.

4. Основой устройства регулярной армии при Петре I являлся (-ась, -ось): а) рекрутчина; б) призыв; в) ополчение; г) стрелецкое войско.

5. Двумя особенностями российской промышленности в I четверти XVIII в. было: а) создание ее преимущественно за счет казны; б) использование вольнонаемного труда; в) использование крепостнического труда; г) поощрение предпринимательства.

6. Французский просветитель Вольтер писал: «Я боготворю только три предмета: свободу, терпимость и вашу императрицу». О какой императрице идет речь: а) Екатерина I; б) Елизавета I; в) Екатерина II; г) Анна Иоановна.

7. Просвещенный абсолютизм во II половине XVIII века характеризовался двумя чертами: а) подчинением церкви государству; б) отменой крепостного права; в) преобразованием устаревших социальных институтов; г) созданием нового Уложения.

8. Продворянский характер политики Анны Иоанновны определили два шага: а) принятие «Манифеста о даровании свободы и вольности дворянству»; б) отмена указа 1714 г. о единонаследии; в) ограничение срока дворянской службы 25-годами; г) подписание Жалованной грамоты дворянству.

9. В результате трех разделов Польши во II половине XVIII в. к России отошел (ла): а) Крым; б) Правобережная Украина; в) центральная часть Польши; г) Южная часть Польши.

10. В разделах Речи Посполитой участвовали Россия и: а) Австрия; б) Франция; в) Пруссия; г) Саксония.

#### Примерные вопросы теста ПР07

1. Какому государству, вошедшему в 1809 г. в состав России, Александр I сохранил конституционное устройство и сейм: а) царству Польскому; б) Бессарабии; в) Финляндии; г) Азербайджану.

2. Выделите положения, раскрывающие основное содержание теории «официальной народности»: а) Россия способна, минуя капитализм, через общину перейти к социализму; б) Необходимо вернуться к идеалам допетровской Руси; в) Россия держится на 3-х опорах: «православии», «самодержавии», «народности»; г) Необходимо догнать Европу путем реформ, проводимых сверху.

3. Расположите события Отечественной войны 1812 г. в хронологической последовательности: а) сражение под Малоярославцем; б) Бородинское сражение; в) Тарутинский маневр; г) объединение русских армий под Смоленском.

4. Кавказская война произошла в: а) 1804–1813 гг.; б) 1817–1864 гг.; в) 1826–1828 гг.; г) 1853–1856 гг.

5. В основу государственного устройства М.М. Сперанский предлагал заложить принцип: а) «православие, самодержавие, народность»; б) коллегиальности; в) разделения властей; г) самодержавия.

#### Примерные вопросы теста ПР08

1. 18 марта 1871 г. в версальском дворце произошло событие, изменившее карту Европы: а) провозглашена Германская империя; б) создан Тройственный союз; в) провозглашена Австро-Венгерская империя; г) создана Антанта.

2. Одним из основных шагов Николая I, направленных на постепенную отмену крепостного права, был(о): а) реформирование военных поселений; б) запрет помещикам покупать новых крестьян; в) массовый выкуп помещичьих крестьян в казну; г) указ о «вольных хлебопашцах».

3. В ходе проведения крестьянской реформы 1861 г. в России: а) появились черносошные крестьяне; б) появился слой временнообязанных крестьян; в) ликвидирована крестьянская община; г) крестьяне отселялись на хутора и отруба.

4. В результате военных реформ Александра II для получения офицерского звания требовалось наличие: а) дворянского происхождения; б) опыт службы в рядовом составе; в) специальное военное образование; г) имущественный ценз.

5. По городовому положению 1892 г.: а) уменьшился имущественный ценз для избирателей; б) имущественный ценз был отменён; в) городской голова назначался губернатором; г) увеличился имущественный ценз для избирателей.

#### Примерные вопросы теста ПР09

1. Какие два пункта не введены Манифестом 17 октября 1905 г.: а) Парламент; б) свобода совести; в) Конституция; г) отмена выкупных платежей.

2. Первая Государственная Дума России созвана в: а) 1905; б) 1906; в) 1912; г) 1917.

3. Выделите две формы землепользования, которые могли использовать крестьяне после роспуска общины: а) погост; б) хутор; в) отрезок; г) отруб.

4. Главные члены Антанты в 1914 г.: а) Россия, Великобритания, США; б) Россия, Великобритания, Франция, Италия; в) Россия, Великобритания, Франция; г) Германия, Турция, Австро-Венгрия.

5. Россия заключила сепаратный мир с Германией: а) 25.10.1917; б) 23.02.1918; в) 23.02.1917; г) 03.03.1918.

#### Примерные вопросы теста ПР10

1. Учредительное собрание было созвано в: а) ноябре 1917 г.; б) марте 1917 г.; в) январе 1918 г.; г) декабре 1920 г.

2. Социально-экономическая политика Советского государства в 1918–1920 гг. называлась: а) либеральная; б) коммунистическая; в) новая экономическая; г) «военный коммунизм».

3. Первый период гражданской войны охватывает время: а) декабрь 1917 – апрель 1918; б) май 1918 – ноябрь 1918; в) март 1919 – декабрь 1920; г) декабрь 1918 – март 1919.

4. Комитеты бедноты: а) участвовали в проведении коллективизации в 1930-х гг.; б) занимались перераспределением земли весной 1918 г.; в) составляли наказы депутатам Государственной думы; г) участвовали в переселенческом движении.

5. Политику «военного коммунизма» характеризует понятие: а) золотой рубль; б) стахановское движение; в) картель; г) продразвёрстка.

#### Примерные вопросы теста ПР11

1. Мероприятием новой экономической политики (НЭПа) являлось(лась): а) отмена денежного обращения; б) полная национализация всей промышленности; в) милитаризация труда; г) разрешение частной торговли.

2. Известный естествоиспытатель, основавший геохимию и биохимию, выдвинувший идею о ноосфере: а) В. Гроссман; б) В. Вернадский; в) А. Можайский; г) И. Павлов.

3. Укажите одну из причин хлебозаготовительного кризиса 1927-1928 гг.: а) антисоветские настроения крестьян; б) нехватка промышленных товаров для обмена у крестьян

на зерно; в) сочетание неблагоприятных климатических обстоятельств: сильная засуха и ранние морозы; г) неверные пропорции действовавшего пятилетнего производственного плана.

4. Номенклатура: а) замкнутое высшее «сословие» в советском обществе; б) передовые деятели культуры; в) архивные документы.

5. И. В. Сталин объявил об окончании НЭПа и переходе к политике «ликвидации кулачества как класса»: а) 1925; б) 1929; в) 1930; г) 1937.

#### Примерные вопросы теста ПР12

1. Советский Союз стал членом Лиги Наций в: а) 1929 г.; б) 1934 г.; в) 1933 г.; г) 1939 г.

2. Укажите правильную хронологическую последовательность внешнеполитических событий 1920–1930-х годов: а) начало полосы дипломатического признания СССР; б) Приход к власти А. Гитлера; в) Вступление СССР в лигу наций; г) Советско-финская война.

3. СССР и Германия, подписав договор о ненападении и секретный протокол к нему, договорились о разграничении «сфер интересов»: а) в Восточной Европе; б) в Западной Европе; в) на Балканах и в Азии; г) в Северной Африке и Египте.

4. Какое из названных событий способствовало нарастанию напряженности на Дальнем Востоке в 1930-е гг.?: а) захват Маньчжурии японскими войсками; б) стремление СССР вернуть Южный Сахалин; в) конфликт между СССР и Китаем из-за КВЖД; г) борьба европейских государств за проливы Босфор и Дарданеллы.

5. Договор о ненападении между СССР и фашистской Германией подписан: а) 28 сентября 1939 г.; б) 23 августа 1939 г.; в) 1 сентября 1939 г.

6. Укажите условия, на которых по ленд-лизу в годы Второй мировой войны США передавали вооружение и снаряжение союзникам по антигитлеровской коалиции: а) продажа; б) аренда; в) обмен; г) дарение.

7. План Барбаросса не предусматривал: а) превращение СССР в военного союзника Германии; б) «молниеносную войну»; в) присоединение европейской части СССР к Германии; г) выхода на линию «Архангельск–Волга» за 6–8 недель.

8. Назовите одну из причин неудач Красной Армии в первые месяцы Великой Отечественной войны: а) действия немецких шпионов и диверсантов в тылу советских войск; б) эвакуация военных заводов на восток страны; в) уничтожение органами НКВД в 1937–1938 годах высшего командного состава Красной Армии; г) предательство генерала Власова, сдавшего свою армию немцам.

9. «Рельсовая война»: а) условное название железнодорожного строительства, развернувшегося в первой половине XX века и сопровождавшегося различными махинациями и спекуляцией; б) название крупной военной операции советских партизан в августе – сентябре 1943 года по выводу из строя железнодорожных путей на оккупированных территориях; в) политика германского правительства по отношению к России накануне Второй мировой войны; г) попытка блокировать вывозку драгоценностей за границу в годы Великой Отечественной войны.

10. Военная операция, проведенная советскими войсками летом 1944 – начале 1945 годов, в результате которой были освобождены Белоруссия, затем начато освобождение Прибалтики и Польши, называлась: а) «Уран»; б) «Багратион»; в) «Цитадель»; г) «Тайфун».

#### Примерные вопросы теста ПР13

1. Отметьте причины начала «холодной» войны: а) конфронтация СССР и США; б) избрание Трумэна президентом США; в) реваншистские настроения ФРГ; г) крах колониальной системы.

2. Понятие «нео сталинизм» характеризует период: а) правления Сталина; б) хрущевской «оттепели»; в) брежневского «застоя»; г) перестройки при М. Горбачеве.

3. Концепция развитого социализма предполагала: а) социальную неоднородность советского общества; б) наличие в обществе противоречий; в) длительность периода развитого социализма; г) переход к парламентарной демократии.

4. В середине 1980-х гг. советское общество оказалось в состоянии застоя, для которого было не характерно: а) падение темпов роста производства; б) дефицит товаров; в) рост авторитета власти; г) нерешенность социальных проблем.

5. Стратегическая оборонная инициатива США (СОИ) сводилась к: а) недопущению гонки вооружения в космосе; б) запрещению размещения атомного оружия на дне морей и океанов; в) совершению совместных полетов американских и советских космонавтов; г) запрещению подземных испытаний ядерных зарядов.

#### Примерные вопросы теста ПР14

1. Первый секретарь ЦК КПСС (с 1966 г. – генеральный секретарь) в 1964–1982 гг. – а) Л. И. Брежнев; б) А. Н. Косыгин; в) Н. В. Подгорный; г) А. А. Хомяков.

2. С середины 1960-х гг. денежные доходы населения СССР... а) повышались; б) понижались; в) выравнивались с доходами западноевропейских стран; г) не изменялись.

3. Теория «промежуточного этапа» между социализмом и коммунизмом – а) «реального социализма»; б) «развитого социализма»; в) «неприсоединения»; г) «предкоммунизма».

4. В 1960-е гг. выразителем либеральных тенденций в литературе был журнал «Новый мир», который возглавлял... а) А. И. Солженицын; б) А. Т. Твардовский; в) М. И. Су-слов; г) М. А. Шолохов.

5. «Руководящая и направляющая сила советского общества», согласно Конституции СССР 1977 г., – а) ЦК КПСС; б) КПСС; в) Генеральный секретарь ЦК КПСС; г) Интернационал.

6. Конституция СССР 1977 г. принята после всенародного обсуждения ... а) на сессии Верховного Совета СССР; б) на заседании Политбюро ЦК КПСС; в) референдумом.

7. Выдающийся кинорежиссер («Иваново детство», «Андрей Рублев», «Солярис» и др.) – а) А. Тарковский; б) Ю. Любимов; в) В. Шукшин; г) Э. Рязанов.

8. Лауреат Нобелевской премии по литературе, член ЦК КПСС – а) Б.Л. Пастернак; б) А.И. Солженицын; в) М.А. Шолохов; г) А. Т. Твардовский.

9. Четырежды Герой Советского Союза, Герой Социалистического Труда, Маршал Советского Союза, лауреат Ленинской премии по литературе – а) Г. К. Жуков; б) Л. И. Брежнев; в) М. С. Горбачев; г) С. М. Михалков.

10. В мае 1982 г. был принят важнейший для экономики страны и благосостояния советских людей документ – а) Продовольственная программа; б) Программа КПСС; в) Конституция РСФСР; г) программа «500 дней».

#### Примерные вопросы теста ПР15

1. После смерти К.У. Черненко М. С. Горбачев стал: а) президентом СССР; б) первым секретарем ЦК КПСС; в) председателем Совета министров; г) генеральным секретарем ЦК КПСС.

2. «Перестройкой» предполагалось осуществить несколько социально-ориентированных программ, к которым не относилась: а) продовольственная программа; б) жилищная программа; в) социальная программа «Забота о Человеке»; г) программа «500 дней».

3. Путч, во главе которого стоял ГКЧП, произошел: а) в сентябре – ноябре 1989 г.; б) 19–21 августа 1991 г.; в – в апреле 1985 г.; г – 5 мая – 9 июня 1991 г.



4. «Беловежское соглашение» 8 декабря 1991 г. подписали руководители: а) Украины, Белоруссии, России; б) России, Грузии, Казахстана; в) Белоруссии, России, Грузии; г) России, Литвы, Казахстана.

5. Авторы программы «500 дней»: а) В. Павлов, Г. Янаев; б) И. Ползунков, А. Руцкой; в) Б. Ельцин, Р. Хасбулатов; г) Г. Явлинский, С. Шаталин.

Примерные вопросы теста ПР16

1. В 2014 субъектами РФ стали Крым и: а) Чечня; б) Тыва; в) Коми; г) Севастополь.

2. Укажите одно из изменений в социальной структуре общества в России в 1990-е годы: а) появление слоя собственников крупного капитала; б) сокращение численности бюрократии; в) появление многочисленного среднего класса; г) значительное увеличение числа промышленных рабочих.

3. Экономическая политика «шоковой терапии» осуществлялась под руководством: а) Н. И. Рыжкова; б) М. С. Горбачёва; в) Е. Т. Гайдара; г) Е. М. Примакова.

4. В 1990-е годы в Москве заново построен... а) Успенский собор; б) храм Христа Спасителя; в) Новодевичий монастырь; г) храм Василия Блаженного.

5. Полученные гражданами СССР в начале 1990-х годов ваучеры – это... а) облигации государственного займа; б) акции владельцев предприятий; в) приватизационные чеки; г) кредитные карточки.

Тестовые задания к зачету Зач01

База тестовых заданий включает в себя 1000 вопросов, из которых обучающемуся предлагается ответить на 30 вопросов. Выборка осуществляется репрезентативно по следующим разделам и темам:

I. Философия и методология истории:

1. Методологические концепции истории.
2. Вспомогательные исторические дисциплины.

II. Древнерусское государство:

1. Государство и право Киевской Руси:
  - а) внутриполитическое развитие древнерусского государства;
  - б) социально-экономический строй Киевской Руси;
  - в) принятие христианства и последствия его распространения в Древней Руси.
2. Русские земли в условиях феодальной раздробленности:
  - а) общая характеристика;
  - б) Новгородская республика;
  - в) Северо-Восточная Русь;
  - г) Галицко-Волынское княжество;
  - д) установление ордынского ига над русскими землями.

III. Образование и развитие Московского государства:

1. Образование Московского государства (XIV – первая треть XVI вв.):
  - а) Московское государство в XIV - середине XVI вв.;
  - б) Московское государство в середине XV – первой трети XVI вв.
2. Московское государство в середине – второй половине XVI вв.:
  - а) правление Ивана IV Грозного;
  - б) Московское государство в конце XVI в.
3. «Смута» в конце XVI – начале XVII вв.:
  - а) Предпосылки и начало «смутного» времени конца XVI в.;
  - б) основные события «Смуты» в начале XVII в.
4. Россия в XVII в.:
  - а) социальные протесты XVII в.;
  - б) Россия в правление первых Романовых.

IV. Российская империя в XVIII – первой половине XIX вв.:

1. Российское государство в XVIII в.:
  - а) Россия при Петре I;
  - б) Россия в эпоху «дворцовых переворотов»;
  - в) Россия во второй половине XVIII в.
2. Российская империя в первой половине XIX в.:
  - а) общественное движение в России в первой половине XIX в.;
  - б) Россия в период правления Александра I;
  - в) Российская империя в царствование Николая I.
- V. Российская империя во второй половине XIX – начале XX вв.:
  1. Реформы Александра II:
    - а) отмена крепостного права;
    - б) Реформы местного самоуправления;
    - в) военная реформа.
  2. Внутренняя политика 1880-х – 1890-х гг.:
    - а) «Диктатура сердца»;
    - б) реформы Александра III.
  3. Общественные движения второй половины XIX в.
  4. Внешняя политика Российской империи второй половины XIX – начала XX в.
  5. Российская империя конца XIX – начала XX в.:
    - а) экономика Российской империи конца XIX – начала XX в.;
    - б) революция 1905–1907 гг.;
    - в) политические партии конца XIX – начала XX в.;
    - г) внутренняя политика конца XIX – начала XX в.
  6. Культура российской империи второй половины XIX – начала XX в.
  7. Основные события истории Российской империи второй половины XIX – начала XX вв.
- VI. Россия в условиях войн и революций (1914–1922 гг.):
  1. Россия в условиях Первой мировой войны 1914–1918 гг.:
    - а) причины войны, восточный фронт 1914–1917 гг.;
    - б) русский тыл в 1914–1916 гг.
  2. Революция 1917 г. в России:
    - а) Февральская революция. Политическая ситуация в России в марте–июне 1917 г.
    - б) политическая ситуация в России в июле–октябре 1917 г. Октябрьская революция.
  3. Россия в условиях Гражданской войны 1917–1922 гг.:
    - а) военно-политическое противостояние «красных» и «белых»: причины и результаты;
    - б) создание советской политической системы. Конституция РСФСР 1918 г.;
    - в) основные черты и особенности политики «военного коммунизма».
- VII. СССР в 1920-е – 1953 гг.:
  1. Советское государство в 1920-е гг.
    - а) политическое развитие в 1920-е гг.;
    - б) социально-экономическое и культурное развитие советского государства в 1920-е гг.
  2. СССР в 1930-е гг.:
    - а) экономическое развитие СССР в 1930-е гг.;
    - б) политическое развитие СССР в 1930-е гг.;
    - в) советская культура 1930-х гг.
  3. СССР в годы Великой Отечественной войны:
    - а) Великая Отечественная войны;
    - б) советский тыл в годы Великой Отечественной войны.
  4. СССР в послевоенные годы (1946–1953 гг.)
- VIII. СССР в 1953–1991 гг. Становление новой российской государственности (1992–1999):

1. СССР 1953–1964 гг.:
  - а) борьба за власть после смерти И.В. Сталина. Приход к власти Н.С. Хрущёва;
  - б) внутренняя политика Н.С. Хрущёва;
  - в) внешняя политика Н.С. Хрущёва;
  - г) внешняя политика СССР в период правления Л.И. Брежнева.
2. СССР 1982–1991 гг.:
  - а) кризис политической системы СССР. «Перестройка»;
  - б) культура эпохи «перестройки»;
3. Становление современной российской государственности:
  - а) развал СССР и формирование новой российской государственности;
  - б) экономические реформы по переходу к рыночной экономике;
  - в) политические преобразования: становление многопартийной системы.

## 8.2. Критерии и шкалы оценивания

### 8.2.1. Шкалы оценивания

Для контрольных мероприятий устанавливается минимальное и максимальное количество баллов в соответствии с таблицей 8.1.

Контрольное мероприятие считается пройденным успешно при условии набора количества баллов не ниже минимального.

Результат обучения по дисциплине считается достигнутым при успешном прохождении обучающимся всех контрольных мероприятий, относящихся к данному результату обучения.

Таблица 8.1 – Шкалы оценивания контрольных мероприятий

Обозначение	Наименование	Форма контроля	Количество баллов	
			min	max
ПР01.	Методология и источники исторического знания	опрос, тест	0	5
ПР02.	Древняя Русь (IX–XIII вв.)	опрос, тест	0	5
ПР03.	Становление Российского единого государства (XIV – начало XVI в.)	опрос, тест	0	5
ПР04.	Иван Грозный и его время	опрос, тест	0	5
ПР05.	Россия в конце XVI – XVII вв.	опрос, тест	0	5
ПР06.	XVIII век в российской и мировой истории	опрос, тест	0	5
ПР07.	Российская империя в первой половине XIX в.	опрос, тест	0	5
ПР08.	Российская империя во второй половине XIX в.	опрос, тест	0	5
ПР09.	Россия и мир на рубеже XIX и XX вв.	опрос, тест	0	5
ПР10.	Россия в первые годы советской власти	опрос, тест	0	5
ПР11.	Социально-экономическое и политическое развитие СССР в 1920-е – 1930-е гг.	опрос, тест	0	5
ПР12.	СССР во Второй Мировой и Великой Отечественной войнах	опрос, тест	0	5
ПР13.	СССР и мир в 1950-х – середине 1960-х гг.	опрос, тест	0	5

Обозна-	Наименование	Форма контроля	Количество баллов	
ПР14.	СССР и мир в середине 1960-х гг. – середине 1980-х гг.	опрос, тест	0	5
ПР15.	СССР: завершающий этап развития	опрос, тест	0	5
ПР16.	Современная Россия в системе мировой экономики и международных связей	опрос, тест	0	5
СР01.	Методология и теория исторической науки	доклад	0	5
СР02.	Роль Средневековья во всемирно-историческом процессе. Древняя Русь (IX –XIII вв.)	доклад	0	5
СР03.	Образование и развитие Российского единого государства в XIV – начале XVI в.	доклад	0	5
СР04.	Россия в XVI в.	доклад	0	5
СР05.	Россия в конце XVI–XVII вв.	доклад	0	5
СР06.	Петр I и его преемники: борьба за преобразование традиционного общества в России	доклад	0	5
СР07.	Россия в XIX в. Проблемы модернизации страны	доклад	0	5
СР08.	Россия в начале XX в.: реформы или революция?	доклад	0	5
СР09.	Великая российская революция 1917 г.	доклад	0	5
СР10.	Переход от чрезвычайщины к тоталитаризму	доклад	0	5
СР11.	СССР в 1930-е гг.	доклад	0	5
СР12.	Великая Отечественная война (1941-1945 гг.)	доклад	0	5
СР13.	СССР в послевоенном мире (1945-1964 гг.)	доклад	0	5
СР14.	Советское государство и общество в середине 1960-х – середине 1980-х гг.	доклад	0	5
СР15.	СССР в годы «перестройки» (1985-1991 гг.)	доклад	0	5
СР16.	Россия и мир в конце XX – начале XXI в.	доклад	0	5
	Контрольная работа №1	компьютерное (бланковое) тестирование	4	10
	Контрольная работа №2	компьютерное (бланковое) тестирование	4	10
Зач01	Зачет	компьютерное (бланковое) тестирование	0	100

8.2.2. Критерии оценивания

При оценивании результатов обучения по дисциплине в ходе текущего контроля успеваемости используются следующие критерии.

Минимальное количество баллов выставляется обучающемуся при выполнении всех указанных показателей (Таблица 8.2), допускаются несущественные неточности в изложении и оформлении материала

Таблица 8.2 – Критерии оценивания мероприятий текущего контроля успеваемости

Наименование, обозначение	Показатели выставления минимального количества баллов
Контрольная работа	правильно решено не менее 40% заданий
Тест	правильно решено не менее 15% тестовых заданий
Опрос	даны правильные ответы не менее чем на 50% заданных вопросов
Доклад	тема доклада раскрыта, сформулированы выводы; соблюдены требования к объему и оформлению презентации к докладу

При оценивании результатов обучения по дисциплине в ходе промежуточной аттестации используются следующие критерии.

Зачет (Зач01).

Промежуточная аттестация проводится в форме компьютерного тестирования.

Продолжительность тестирования: 80 минут.

Результаты тестирования оцениваются максимально 40 баллами, при этом процент правильных ответов  $P(0-100\%)$  приводится к норме  $N$  в 40 баллов по следующей формуле:

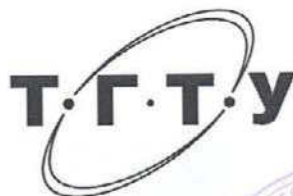
$$N=0,4*P$$

Итоговая оценка по дисциплине выставляется с учетом результатов текущего контроля (приведенных к норме в 60 баллов) с использованием следующей шкалы.

Оценка	Набрано баллов
«зачтено»	41-100
«не зачтено»	0-40

МИНИСТЕРСТВО НАУКИ И ВЫСШЕГО ОБРАЗОВАНИЯ РОССИЙСКОЙ ФЕДЕРАЦИИ  
Федеральное государственное бюджетное образовательное учреждение  
высшего образования

«Тамбовский государственный технический университет»  
(ФГБОУ ВО «ТГТУ»)



УТВЕРЖДАЮ

Директор Технологического института

Д.Л. Полушкин

« 21 » января 2021 г.

## РАБОЧАЯ ПРОГРАММА ДИСЦИПЛИНЫ

***ФТД.01 История Тамбовского края***

(шифр и наименование дисциплины в соответствии с утвержденным учебным планом подготовки)

**Направление**

***22.03.01 Материаловедение и технологии материалов***

(шифр и наименование)

**Профиль**

***Материаловедение и технологии материалов***

***в машиностроении и приборостроении***

(наименование профиля образовательной программы)

**Формы обучения:** ***очная, заочная***

**Кафедра:** ***История и философия***

(наименование кафедры)

**Составитель:**

***К.И.Н., доцент***  
степень, должность

подпись

***И. В. Двухжилова***  
инициалы, фамилия

**Заведующий кафедрой**

подпись

***А. А. Слезин***  
инициалы, фамилия

Тамбов 2021

## 1. ПЛАНИРУЕМЫЕ РЕЗУЛЬТАТЫ ОБУЧЕНИЯ ПО ДИСЦИПЛИНЕ И ЕЕ МЕСТО В СТРУКТУРЕ ОПОП

Цель освоения дисциплины – достижение планируемых результатов обучения (таблица 1.1), соотнесенных с индикаторами достижения компетенций и целью реализации ОПОП.

Дисциплина входит в состав части образовательной программы, формируемой участниками образовательных отношений.

Таблица 1.1 – Результаты обучения по дисциплине

Код, наименование индикатора	Результаты обучения по дисциплине
<b>ФК-1 способность анализировать социально значимые проблемы и процессы Тамбовского края; использовать основные методы краеведения при решении социальных и профессиональных задач</b>	
ИД-1 (ФК-1) Демонстрирует уважительное отношение к историческому наследию и социокультурным традициям родного края в контексте истории России	знание основных фактов и особенностей исторического развития Тамбовского края и его культуры
	умение анализировать и прогнозировать развитие современных социальных процессов в Тамбовской области
	владение навыками письменного аргументированного изложения собственной точки зрения по проблемам регионального развития
	владение приемами работы с источниками исторического краеведения

Результаты обучения по дисциплине достигаются в рамках осуществления всех видов контактной и самостоятельной работы обучающихся в соответствии с утвержденным учебным планом.

Индикаторы достижения компетенций считаются сформированными при достижении соответствующих им результатов обучения.

## 2. ОБЪЁМ ДИСЦИПЛИНЫ

Объем дисциплины составляет 2 зачетные единицы.

Ниже приведено распределение общего объема дисциплины (в академических часах) в соответствии с утвержденным учебным планом.

Виды работ	Форма обучения	
	Очная	Заочная
	2 семестр	1 курс
<b><i>Контактная работа</i></b>	<b>17</b>	<b>3</b>
занятия лекционного типа	16	2
лабораторные занятия	0	0
практические занятия	0	0
курсовое проектирование	0	0
консультации	0	0
промежуточная аттестация	1	1
<b><i>Самостоятельная работа</i></b>	<b>55</b>	<b>69</b>
<b><i>Всего</i></b>	<b>72</b>	<b>72</b>



### 3. СОДЕРЖАНИЕ ДИСЦИПЛИНЫ

#### **Тема 1. Археологические культуры на территории Тамбовского края**

1. Источники краеведения. Развитие краеведения на Тамбовщине.
2. Археология как наука.
3. Поселения первобытных людей в эпоху неолита.
4. Археологические культуры эпохи бронзового века.
5. Оседлые археологические культуры железного века.
6. Культуры кочевых народов железного века на территории.

#### **Тема 2. Тамбовский край в XVII–XVIII вв.**

1. Предпосылки колонизации района Дикого поля в XVI–XVII в. Строительство Белгородской засечной черты.
2. Тамбовщина в государственно-административных преобразованиях XVIII века.
3. Социально-экономическое развитие края в XVII–XVIII вв.
4. Социальные и религиозные конфликты XVII–XVIII вв. и Тамбовский край.
5. Культура и быт населения Тамбовщины в XVII–XVIII вв.

#### **Тема 3. Тамбовская губерния в конце XVIII – XIX в.**

1. Социально-экономическое развитие губернии. Социальная структура населения.
2. Тамбовчане в Отечественной войне 1812 г.
3. Общественные движения в губернии в дореформенный период. Декабристы – наши земляки. Холерный бунт.
4. Предложения тамбовских помещиков по освобождению крестьян. Особенности реализации крестьянской реформы на Тамбовщине.
5. Создание земских органов в губернии. Деятельность земских учреждений губернии в 1865–1890 годах.
6. Развитие образования в губернии. Земские школы.
7. Органы городского самоуправления и их роль в развитии городов губернии.
8. Культура края в XIX веке.

#### **Тема 4. Тамбовская губерния начала XX века**

1. Социально-экономическое развитие губернии в начале XX века.
2. Крестьянское землевладение и землепользование губернии в условиях столыпинской реформы и Первой Мировой войны.
3. Общественные и политические организации в губернии.
4. Деятельность политических партий.
5. Культура губернии начала XX века.

#### **Тема 5. Тамбовщина на историческом переломе**

1. 1917 г. в Тамбовском крае.
2. Тамбовская губерния в первые годы Гражданской войны. Политика «военного коммунизма».
3. Причины «Антоновщины». Движущие силы. Основные этапы восстания.

#### **Тема 6. Тамбовщина в 1920–30-е годы**

1. Последствия «военного коммунизма» и Гражданской войны.
2. НЭП.
3. Форсированное строительство социализма в конце 1920-х – 1930-е годы.
4. Изменения в административном устройстве края. Создание Тамбовской области.
5. Культурное строительство в крае.

#### **Тема 7. Тамбовская область в годы Великой Отечественной войны**

1. Переход экономики на военные рельсы.

2. Помощь населения области фронту.
3. Деятельность эвакуогоспиталей.
4. Мужество и героизм наших земляков на фронтах войны.
5. Изменения в народонаселении края.

#### **Тема 8. Развитие края во второй половине XX века**

1. Восстановление и развитие промышленности и сельского хозяйства в послевоенный период.
2. Аграрные эксперименты и их последствия для сельского хозяйства области.
3. Изменения в экономике и общественной жизни в период перестройки (1985-1991).
4. Культура края во второй половине XX в.

Самостоятельная работа:

СР01. Исторический портрет.

Пользуясь рекомендованной литературой и другими источниками подготовить исторический портрет человека любой эпохи в виде доклада. Необходимо показать влияние эпохи на человека и его возможности, оценить вклад персоналий в историю края и страны в целом.

СР02. Подготовка реферата.

Привлекая рекомендованную литературу, этнографические и иные источники подготовить реферат на выбранную и согласованную тему, оформив его в соответствии с предъявляемыми требованиями.

#### 4. ПЕРЕЧЕНЬ УЧЕБНОЙ ЛИТЕРАТУРЫ, ИНФОРМАЦИОННЫХ РЕСУРСОВ И ТЕХНОЛОГИЙ

##### 4.1. Учебная литература

1. Безгин, В. Б. Крестьянская повседневность (традиции конца XIX – начала XX века) [Электронный ресурс]: Монография / В. Б. Безгин. – Тамбов: Издательство ТГТУ, 2004. – Режим доступа: <http://tstu.ru/book/elib/pdf/2004/bezgin.pdf>
2. Бредихин, В.Е. Комсомольские кадры и кадровая политика ВЛКСМ в годы Великой Отечественной войны 1941–1945 гг. (на материале территориальных организаций) [Электронный ресурс]: Монография. Тамбов: Издательский центр ФГБОУ ВО «ТГТУ», 2020. – Режим доступа: <https://tstu.ru/book/elib/pdf/2020/Bredixin.pdf>
3. Бредихин, В. Е. Тамбовская область в годы Великой отечественной войны [Электронный ресурс]. Методические разработки / В.Е. Бредихин. – Тамбов: Издательство ТГТУ, 2007. – 32 с. – Режим доступа: [http://tstu.ru/book/elib/pdf/2007/k\\_Bredixin5.pdf](http://tstu.ru/book/elib/pdf/2007/k_Bredixin5.pdf)
4. Двухжилова, И. В. История Тамбовского края [Электронный ресурс]. Контрольные работы / И. В. Двухжилова, А. А. Слезин. – Тамбов: Издательство ТГТУ, 2007. – Режим доступа: [http://tstu.ru/book/elib/pdf/2007/k\\_Dvuxjilova1.pdf](http://tstu.ru/book/elib/pdf/2007/k_Dvuxjilova1.pdf)
5. Двухжилова, И. В. История Тамбовского края с древнейших времён до середины XIX века [Электронный ресурс]. Учебное пособие / И. В. Двухжилова. – Тамбов: Издательство ТГТУ, 2009. – Режим доступа: <http://tstu.ru/book/elib/pdf/2009/dvuzilova-a.pdf>
6. Двухжилова, И. В. История Тамбовского края середины XIX – начала XX в. [Электронный ресурс]. Учебное пособие / И. В. Двухжилова. – Тамбов: Издательство ТГТУ, 2010. – Режим доступа: <http://tstu.ru/book/elib/pdf/2010/dvuxjilova.pdf>
7. Двухжилова, И. В. История Тамбовского края. XX век [Электронный ресурс]: Учебное пособие / И. В. Двухжилова. – Тамбов: Издательство ТГТУ, 2011. – Режим доступа: <http://tstu.ru/book/elib/pdf/2011/dvuhghilova.pdf>
8. Есиков, С. А. Крестьянская община (земельное общество) в общественно-политической и хозяйственной жизни доколхозной деревни в 1920-е годы (на материалах Тамбовской губернии) [Электронный ресурс]. Учебное пособие / С. А. Есиков, М. М. Есикова. – Тамбов: Издательство ФГБОУ ВПО «ТГТУ», 2013. – Режим доступа: <http://tstu.ru/book/elib/pdf/2013/esikov.pdf>
9. Мининок, Я. В. Краеведение. Краткий курс лекций для студентов высших учебных заведений: учебно-методическое пособие / Я. В. Мининок. – Симферополь: Университет экономики и управления, 2019. – 196 с. – Режим доступа: <http://www.iprbookshop.ru/89501.html>
10. Пирожкова, И. Г. Тамбов в Полном собрании законов Российской империи [Электронный ресурс]. Учебное пособие / И. Г. Пирожкова, В. В. Красников. – Тамбов: Издательство ФГБОУ ВПО «ТГТУ», 2013. <http://tstu.ru/book/elib1/exe/2013/pirojkov-1.exe>
11. Савицкая, О. Н. Историческое краеведение: история, теория и практика краеведческих исследований на материалах Нижнего Поволжья и Волго-Донского междуречья [Электронный ресурс]: учебно-методическое пособие / О. Н. Савицкая, А. В. Липатов. – Электрон. текстовые данные. – Волгоград: Волгоградский государственный социально-педагогический университет, «Перемена», 2016. – 85 с. – Режим доступа: <http://www.iprbookshop.ru/44314.html>

##### 4.2. Интернет-ресурсы, в том числе современные профессиональные базы данных и информационные справочные системы

- Университетская информационная система «РОССИЯ» <https://uisrussia.msu.ru>  
Справочно-правовая система «Консультант+» <http://www.consultant-urist.ru>  
Справочно-правовая система «Гарант» <http://www.garant.ru>

База данных Web of Science <https://apps.webofknowledge.com/>

База данных Scopus <https://www.scopus.com>

Портал открытых данных Российской Федерации <https://data.gov.ru>

База открытых данных Министерства труда и социальной защиты РФ  
<https://rosmintrud.ru/opendata>

База данных Научной электронной библиотеки eLIBRARY.RU <https://elibrary.ru/>

База данных профессиональных стандартов Министерства труда и социальной защиты РФ  
<http://profstandart.rosmintrud.ru/obshchiy-informatsionnyy-blok/natsionalnyy-reestr-professionalnykh-standartov/>

Базы данных Министерства экономического развития РФ <http://www.economy.gov.ru>

База открытых данных Росфинмониторинга <http://www.fedsfm.ru/opendata>

Электронная база данных «Издательство Лань» <https://e.lanbook.com>

Электронная библиотечная система «IPRbooks» <http://www.iprbookshop.ru>

База данных «Электронно-библиотечная система «ЭБС ЮРАЙТ» <https://www.biblio-online.ru>

База данных электронно-библиотечной системы ТГТУ <http://elib.tstu.ru>

Федеральная государственная информационная система «Национальная электронная библиотека» <https://нэб.рф>

Национальный портал онлайн обучения «Открытое образование» <https://openedu.ru>

Электронная база данных "Polpred.com Обзор СМИ" <https://www.polpred.com>

Официальный сайт Федерального агентства по техническому регулированию и метрологии <http://protect.gost.ru/>

Ресурсы электронной информационно-образовательной среды университета представлены в локальном нормативном акте «Положение об электронной информационно-образовательной среде Тамбовского государственного технического университета».

Электронные образовательные ресурсы, к которым обеспечен доступ обучающихся, в т.ч. приспособленные для использования инвалидами и лицами с ограниченными возможностями здоровья, приведены на официальном сайте университета в разделе «Университет»-«Сведения об образовательной организации»-«Материально-техническое обеспечение и оснащенность образовательного процесса».

Сведения о лицензионном программном обеспечении, используемом в образовательном процессе, представлены на официальном сайте университета в разделе «Образование»-«Учебная работа»-«Доступное программное обеспечение».

## **5. МЕТОДИЧЕСКИЕ УКАЗАНИЯ ДЛЯ ОБУЧАЮЩИХСЯ ПО ОСВОЕНИЮ ДИСЦИПЛИНЫ**

Подготовка к лекционному занятию включает выполнение всех видов заданий, рекомендованных к каждой лекции.

В ходе лекционных занятий необходимо вести конспектирование учебного материала, обращать внимание на даты, факты, формулировки определений, раскрывающие содержание тех или иных явлений и процессов. Желательно оставить в рабочих конспектах поля, на которых делать пометки из рекомендованной литературы, дополняющие материал прослушанной лекции.

Необходимо задавать преподавателю уточняющие вопросы с целью уяснения теоретических положений, разрешения спорных ситуаций. Целесообразно дорабатывать свой конспект лекции, делая в нем соответствующие записи из литературы, рекомендованной преподавателем и предусмотренной учебной программой.

Самостоятельная работа обучающегося является основным средством овладения учебным материалом во время, свободное от обязательных учебных занятий. Самостоятельная работа может выполняться в библиотеке университета, учебных кабинетах, компьютерных классах, а также в домашних условиях. Содержание самостоятельной работы определяется рабочей программой дисциплины, методическими материалами, заданиями и указаниями преподавателя.

Реферат представляет собой письменную работу по определённой теме, в которой собрана информация из нескольких источников: обзор соответствующих устных и других источников, цели и задачи, основной материал, полученные выводы, список источников.

## 6. МАТЕРИАЛЬНО-ТЕХНИЧЕСКОЕ ОБЕСПЕЧЕНИЕ

По всем видам учебной деятельности в рамках дисциплины используются аудитории, оснащенные необходимым специализированным оборудованием.

Наименование специальных помещений	Оснащенность специальных помещений	Перечень лицензионного программного обеспечения / Реквизиты подтверждающего документа
учебные аудитории для проведения занятий лекционного типа	Мебель: учебная мебель Технические средства обучения: экран, проектор, компьютер	MS Office, Windows / Корпоративные академические лицензии бессрочные Microsoft Open License №47425744, 48248803, 41251589, 46314939, 44964701, 43925361, 45936776, 47425744, 41875901, 41318363, 60102643
учебные аудитории для проведения занятий семинарского типа, групповых и индивидуальных консультаций, текущего контроля и промежуточной аттестации	Мебель: учебная мебель Технические средства обучения	

Для самостоятельной работы обучающихся предусмотрены помещения, укомплектованные специализированной мебелью, оснащенные компьютерной техникой с возможностью подключения к сети «Интернет» и обеспечением доступа в электронную информационно-образовательную среду университета.

Наименование помещений для самостоятельной работы обучающихся	Оснащенность помещений для самостоятельной работы обучающихся	Перечень лицензионного программного обеспечения / Реквизиты подтверждающего документа
Помещение для самостоятельной работы обучающихся (читальный зал Научной библиотеки)	Мебель: учебная мебель Комплект специализированной мебели: компьютерные столы Оборудование: компьютерная техника с подключением к информационно-коммуникационной сети «Интернет» и доступом в электронную информационно-образовательную среду образовательной организации, веб-камеры, коммуникационное оборудование, обеспечивающее доступ к сети интернет (проводное соединение и беспроводное соединение по технологии Wi-Fi)	Microsoft Windows 7 pro Лицензия №49487340 Microsoft Office2007 Лицензия №49487340
Помещение для самостоятельной работы обучающихся (ауд. 333/А)	Мебель: учебная мебель Комплект специализированной мебели: компьютерные столы Оборудование: компьютерная техника с подключением к информационно-коммуникационной сети «Интернет» и доступом в электронную информационно-образовательную среду образовательной организации, веб-камеры, коммуникационное оборудование, обеспечивающее доступ к сети интернет (проводное соединение и беспроводное соединение по технологии Wi-Fi)	Microsoft Windows XP Лицензия №44964701 Microsoft Office 2007 Лицензия №44964701

## 7. ТЕКУЩИЙ КОНТРОЛЬ УСПЕВАЕМОСТИ И ПРОМЕЖУТОЧНАЯ АТТЕСТАЦИЯ

Проверка достижения результатов обучения по дисциплине осуществляется в рамках текущего контроля успеваемости и промежуточной аттестации.

### 7.1. Текущий контроль успеваемости

Текущий контроль успеваемости включает в себя мероприятия по оцениванию выполнения, заданий для самостоятельной работы. Мероприятия текущего контроля успеваемости приведены в таблице 7.1.

Таблица 7.1 – Мероприятия текущего контроля успеваемости

Обозначение	Наименование	Форма контроля
СР01	Исторический портрет	доклад
СР02	Подготовка реферата	реферат

### 7.2. Промежуточная аттестация

Формы промежуточной аттестации по дисциплине приведены в таблице 7.2.

Таблица 7.2 – Формы промежуточной аттестации

Обозначение	Форма отчетности	Очная	Заочная
Зач01	Зачет	2 семестр	1 курс

## 8. ФОНД ОЦЕНОЧНЫХ СРЕДСТВ

### 8.1. Оценочные средства

Оценочные средства соотнесены с результатами обучения по дисциплине и индикаторами достижения компетенций.

#### ИД-1 (ФК-1) Демонстрирует уважительное отношение к историческому наследию и социокультурным традициям родного края в контексте истории России

Результаты обучения	Контрольные мероприятия
знание основных фактов и особенностей исторического развития Тамбовского края и его культуры	СР01, Зач01
умение анализировать и прогнозировать развитие современных социальных процессов в Тамбовской области	СР01, СР02, Зач01
владение навыками письменного аргументированного изложения собственной точки зрения по проблемам регионального развития	СР01, СР02, Зач01
владение приёмами работы с источниками исторического краеведения	СР01, СР02, Зач01

Темы реферата СР02

1. Сельский быт в 19??-е годы (на примере семьи *(фамилия)*)
2. Быт горожанина в 19??-е годы (на примере семьи *(фамилия)*)
3. Студенческий быт в 19\_\_-е (200\_-е) годы (по воспоминаниям *ФИО*).
4. Жилище горожанина (на примере семьи *(фамилия)*).
5. Жилище сельского жителя (на примере семьи *(фамилия)*).
6. «Городские (сельские) легенды» (*по воспоминаниям старожилов*).
7. Исследовательская работа (*тема согласовывается с преподавателем*).
8. «Биография» фотографии из семейного архива.

Тестовые задания к зачету Зач01

База тестовых заданий размещена в системе VitaLMS, включает в себя 250 вопросов, из которых обучающемуся предлагается ответить на 30. Выборка осуществляется репрезентативно по следующим темам:

1. Историческое краеведение как научная дисциплина.
2. Археологические культуры на территории Тамбовского края.
3. Тамбовская губерния в начале XX в.
4. Тамбовский край в XIX в.
5. Тамбовский край в XVII в.
6. Тамбовский край в XVIII в.
7. Тамбовский край в XX – начале XXI в.

### 8.2. Критерии и шкалы оценивания

#### 8.2.1. Шкалы оценивания

Для контрольных мероприятий устанавливается минимальное и максимальное количество баллов в соответствии с таблицей 8.1.

Контрольное мероприятие считается пройденным успешно при условии набора количества баллов не ниже минимального.

Результат обучения по дисциплине считается достигнутым при успешном прохождении обучающимся всех контрольных мероприятий, относящихся к данному результату обучения.



Таблица 8.1 – Шкалы оценивания контрольных мероприятий

Обозначение	Наименование	Форма контроля	Количество баллов	
			min	max
СР01	Исторический портрет	доклад	10	30
СР02	Подготовка реферата	реферат	10	30
Зач01	Зачет	зачет	0	100

### 8.2.2. Критерии оценивания

При оценивании результатов обучения по дисциплине в ходе текущего контроля успеваемости используются следующие критерии.

Минимальное количество баллов выставляется обучающемуся при выполнении всех указанных показателей (Таблица 8.2), допускаются несущественные неточности в изложении и оформлении материала

Таблица 8.2 – Критерии оценивания мероприятий текущего контроля успеваемости

Наименование, обозначение	Показатели выставления максимального количества баллов
Доклад	тема доклада раскрыта, сформулированы выводы; соблюдены требования к объему и оформлению доклада (презентации к докладу);
Реферат	тема реферата раскрыта; использование источников обосновано; соблюдены требования к оригинальности, объему и оформлению реферата (включая грамотность изложения)

При оценивании результатов обучения по дисциплине в ходе промежуточной аттестации используются следующие критерии.

Зачет (Зач01).

Промежуточная аттестация проводится в форме компьютерного тестирования.

Продолжительность тестирования: 40 минут.

Результаты тестирования оцениваются максимально 40 баллами, при этом процент правильных ответов  $P(0-100\%)$  приводится к норме  $N$  в 40 баллов по следующей формуле:

$$N=0,4*P$$

Итоговая оценка по дисциплине выставляется с учетом результатов текущего контроля (приведенных к норме в 60 баллов) с использованием следующей шкалы.

Оценка	Набрано баллов
«зачтено»	41-100
«не зачтено»	0-40

МИНИСТЕРСТВО НАУКИ И ВЫСШЕГО ОБРАЗОВАНИЯ РОССИЙСКОЙ ФЕДЕРАЦИИ  
Федеральное государственное бюджетное образовательное учреждение  
высшего образования

«Тамбовский государственный технический университет»  
(ФГБОУ ВО «ТГТУ»)



УТВЕРЖДАЮ

Директор Технологического института  
Д.Л. Полушкин  
« 21 » января 20 21 г.

## РАБОЧАЯ ПРОГРАММА ДИСЦИПЛИНЫ

*Б1.О.17 Стандартизация, сертификация и управление качеством*  
(шифр и наименование дисциплины в соответствии с утвержденным учебным планом подготовки)

Направление

*22.03.01 «Материаловедение и технологии материалов»*  
(шифр и наименование)

Профиль

*«Материаловедение и технологии материалов  
в машиностроении и приборостроении»*  
(наименование профиля образовательной программы)

Формы обучения: *очная, заочная*

Кафедра: *Мехатроника и технологические измерения*  
(наименование кафедры)

Составитель:

К.Т.Н., доцент  
степень, должность

*Шелл*  
подпись

Г.В. Шишкина  
инициалы, фамилия

Заведующий кафедрой

*Д*  
подпись

А.Г. Дивин  
инициалы, фамилия

## 1. ПЛАНИРУЕМЫЕ РЕЗУЛЬТАТЫ ОБУЧЕНИЯ ПО ДИСЦИПЛИНЕ И ЕЕ МЕСТО В СТРУКТУРЕ ОПОП

Цель освоения дисциплины – достижение планируемых результатов обучения (таблица 1.1), соотнесенных с индикаторами достижения компетенций и целью реализации ОПОП.

Дисциплина входит в состав обязательной части образовательной программы.

Таблица 1.1 – Результаты обучения по дисциплине

Код, наименование индикатора	Результаты обучения по дисциплине
ОПК-7	Способен анализировать, составлять и применять техническую документацию, связанную с профессиональной деятельностью, в соответствии с действующими нормативными документами в соответствующей отрасли
ИД-5 (ОПК-7) знает организационные, научные и методические основы стандартизации и сертификации, основные понятия и терминов в области управления качеством	формулирует основные термины и понятия в области стандартизации, сертификации и управления качеством перечисляет цели и задачи стандартизации, оценки соответствия имеет представление о законодательно-нормативной базе стандартизации и сертификации, методах стандартизации, формах оценки соответствия
ИД-6 (ОПК-7) умеет анализировать и применять техническую и нормативно-правовую документацию в профессиональной деятельности	формирует доказательную базу при оценке соответствия оформляет документы по оценке и подтверждению соответствия
ИД-7 (ОПК-7) владеет навыками оформления документов для организации подтверждения соответствия установленным требованиям объектов профессиональной деятельности	владеет навыками оформления деклараций соответствия, сертификатов соответствия

Результаты обучения по дисциплине достигаются в рамках осуществления всех видов контактной и самостоятельной работы обучающихся в соответствии с утвержденным учебным планом.

Индикаторы достижения компетенций считаются сформированными при достижении соответствующих им результатов обучения.

## 2. ОБЪЁМ ДИСЦИПЛИНЫ

Объем дисциплины составляет 3 зачетных единицы.

Ниже приведено распределение общего объема дисциплины (в академических часах) в соответствии с утвержденными учебными планами.

Виды работ	Форма обучения	
	Очная	Заочная
	5 семестр	3 курс
<b><i>Контактная работа</i></b>	<b>49</b>	<b>7</b>
занятия лекционного типа	32	2
лабораторные занятия		
практические занятия	16	4
курсовое проектирование		
консультации		
промежуточная аттестация	1	1
<b><i>Самостоятельная работа</i></b>	<b>59</b>	<b>101</b>
<b><i>Всего</i></b>	<b>108</b>	<b>108</b>

### 3. СОДЕРЖАНИЕ ДИСЦИПЛИНЫ

#### Раздел 1. Стандартизация

##### Тема 1.1. Введение

Обеспечение качества товаров и услуг как основная цель деятельности по стандартизации, метрологии и сертификации.

Федеральный закон РФ № 162 «О стандартизации в Российской Федерации». Термины и определения.

Краткие сведения из истории развития стандартизации. Сущность стандартизации, ее цели и принципы. Объект, аспект и уровень стандартизации.

##### Тема 1.2. Документы в области стандартизации, используемые на территории Российской Федерации

Документы в области стандартизации, используемые на территории Российской Федерации.

Системы и комплексы общетехнических стандартов. Единая система конструкторской документации (ЕСКД).

Единая система технологической документации (ЕСТД).

Единая система программной документации (ЕСПД).

##### Тема 1.3. Идентификация, классификация и кодирование объектов

Идентификация, классификация и кодирование объектов.

Система классификации и кодирования. Виды классификаторов.

Единая система классификации и кодирования технико-экономической и социальной информации (ЕСКК ТЭИ).

Методические основы стандартизации.

##### Тема 1.4. Методические основы стандартизации

Методические основы стандартизации. Работы, выполняемые при стандартизации. Систематизация, кодирование и классификация. Унификация, типизация и агрегатирование устройств и машин. Научно-технические принципы и методы стандартизации. Принципы научно-технической организации работ по стандартизации.

##### Тема 1.5. Государственная система стандартизации

Государственная система стандартизации.

Международная и региональная стандартизация. Межотраслевые системы (комплексы) стандартов.

#### Практические занятия

**ПР01.** Основные положения ФЗ-162 «О стандартизации в Российской Федерации», определяющие место и роль стандартизации продукции (услуг) в системе отношений потребителя и производителя.

**ПР02.** Идентификация, классификация и кодирование объектов. Штриховое кодирование.

**ПР03.** Методы стандартизации. Общий алгоритм работ по стандартизации. Уровень стандартизации и унификации.

**ПР04.** Параметрическая стандартизация. Предпочтительные числа и параметрические ряды (ГОСТ 8032-84).

#### Самостоятельная работа

**СР01.** По рекомендованной литературе:

1. Изучить основные положения ФЗ РФ № 162 «О стандартизации в Российской Федерации».
2. Изучить основные термины и определения в области стандартизации.
3. Изучить историю развития стандартизации.
5. Изучить цели и принципы стандартизации.
6. Изучить понятия: объект, аспект и уровень стандартизации.

**СР02.** По рекомендованной литературе:

1. Изучить основные документы в области стандартизации, используемые на территории Российской Федерации.
2. Изучить системы и комплексы общетехнических стандартов.
3. Изучить основные положения Единой системы конструкторской документации (ЕСКД).
4. Изучить основные положения Единой системы технологической документации (ЕСТД).
5. Изучить основные положения Единой системы программной документации (ЕСПД).

**СР03.** По рекомендованной литературе:

1. Изучить понятия идентификация, классификация и кодирование объектов.
2. Изучить системы классификации и кодирования.
3. Изучить виды классификаторов.
4. Изучить основные положения Единой системы классификации и кодирования технико-экономической и социальной информации (ЕСКК ТЭИ).
5. Изучить методические основы стандартизации.

**СР04.** По рекомендованной литературе изучить основные методы стандартизации:

1. Изучить методические основы стандартизации.
2. Изучить виды работ, выполняемых при стандартизации.
3. Изучить понятия систематизация, кодирование и классификация.
4. Изучить понятия унификация, типизация и агрегатирование.
5. Изучить научно-технические принципы и методы стандартизации.
6. Изучить принципы научно-технической организации работ по стандартизации.

**СР05.** По рекомендованной литературе:

1. Изучить Государственную систему стандартизации.
2. Изучить международные и региональные организации по стандартизации.
3. Изучить Межотраслевые системы (комплексы) стандартов.

## **Раздел 2. Сертификация**

### **Тема 2.1. Введение в сертификацию**

Основные понятия. Система сертификации и ее функции. Положение о системе сертификации ГОСТ Р. Цели, принципы и формы сертификации. Участники сертификации. Этапы сертификации. Законодательно-нормативная база и методы сертификации.

### **Тема 2.2 Техническое регулирование, оценка соответствия и подтверждение соответствия**

Оценка соответствия. Основные формы оценки соответствия. Подтверждение соответствия. Экономическое обоснование выбора схем подтверждения соответствия. Добровольное подтверждение соответствия. Знаки соответствия.

Обязательное подтверждение соответствия. Декларирование соответствия. Обязательная сертификация. Организация обязательной сертификации. Знак обращения на рынке. Права и обязанности заявителя в области обязательного подтверждения соответствия.

Условия ввоза на территорию России продукции.

Доказательная база при оценке соответствия.

Оформление сертификата соответствия.

### **Тема 2.3. Сертификация по отраслям экономики**

Сертификация систем качества. Сертификация производства. Сертификация услуг (работ). Экологическая сертификация. Сертификация персонала. Договорные отношения в системе подтверждения соответствия.

### **Тема 2.4. Аккредитация**

Цели и принципы аккредитации. Национальная система аккредитации. Аккредитация органов по сертификации и испытательных лабораторий. Сертификационные испытания при аккредитации.

### **Тема 2.5. Международная и зарубежная сертификация**

Зарубежная сертификация. Зарубежная аккредитация. Сертификационные корпорации. Стандарты серии ИСО 9000 и др. в свете глобального подхода.

## **Практические занятия**

**ПР05.** Законодательно-нормативная база оценки и подтверждения соответствия. Федеральный закон «О техническом регулировании»

**ПР06.** Законодательно-нормативная база оценки и подтверждения соответствия. Закон «О защите прав потребителей»

**ПР07.** Схемы декларирования обязательного подтверждения соответствия. Схемы сертификации

## **Самостоятельная работа**

**СР06.** По рекомендованной литературе:

1. Изучить основные понятия сертификации.
2. Изучить Положение о системе сертификации ГОСТ Р.
3. Изучить цели, принципы и формы сертификации.
4. Изучить этапы сертификации.
5. Изучить законодательно-нормативную базу сертификации.
6. Изучить основные методы сертификации.

**СР07.** По рекомендованной литературе основные понятия подтверждения соответствия:

1. Изучить основные формы оценки соответствия.
2. Изучить понятие подтверждение соответствия.
3. Научиться проводить экономическое обоснование выбора схем подтверждения соответствия.
4. Изучить понятие добровольное подтверждение соответствия.
5. Изучить знаки соответствия и знак обращения на рынке.
6. Изучить формы обязательного подтверждения соответствия: декларирование соответствие, обязательная сертификация.
7. Изучить организацию обязательной сертификации.
8. Изучить права и обязанности заявителя в области обязательного подтверждения соответствия.
9. Изучить доказательную базу при оценке соответствия.
10. Изучить порядок оформления сертификата соответствия.

**СР08.** По рекомендованной литературе:

1. Изучить сертификацию систем качества.
2. Изучить сертификацию производства.
3. Изучить сертификацию услуг (работ).
4. Изучить экологическую сертификацию.
5. Изучить сертификацию персонала.
6. Изучить договорные отношения в системе подтверждения соответствия.

**СР09.** По рекомендованной литературе:

1. Изучить цели и принципы аккредитации.
2. Изучить Национальную систему аккредитации.
3. Изучить аккредитацию органов по сертификации и испытательных лабораторий.
4. Изучить виды сертификационных испытаний при аккредитации.

**СР10.** По рекомендованной литературе:

1. Изучить сертификацию зарубежных стран.
2. Изучить аккредитацию зарубежных стран.
3. Изучить основные положения стандартов серии ИСО 9000.

### **Раздел 3. Управление качеством**

#### **Тема 3.1. Основные понятия в области управления качеством**

Основные термины и определения в области качества. Цели и задачи управления качеством.

#### **Тема 3.2. Оценка качества. Факторы влияющие на качество. Этапы жизненного цикла продукции**

Классификация свойств и показателей качества. Методы измерения и расчета показателей качества. Оценка качества. Виды контроля.

Факторы определяющие качество. Дефекты: классификация, влияние на качество, градация товаров. Этапы жизненного цикла продукции. Обеспечение качества на всех этапах жизненного цикла продукции.

#### **Тема 3.3. Эволюция подходов к управлению качеством, методов и средств управления качеством**

Формирование подходов к управлению качеством. Этапы развития всеобщего управления качеством. Японские модели управления качеством. Отечественные системы управления качеством.

#### **Тема 3.4. Современная концепция всеобщего управления качеством**

Основные составляющие и типовые модели всеобщего управления качеством: процессный подход, обязательства по качеству (преданность качеству) в организации, работа в команде, кружки качества, команды по улучшению качества, коммуникации в организации, культура в организации. Модели всеобщего управления качеством.

#### **Тема 3.5. Основы процессного подхода**

Процессный подход: Понятие «процесс». Владелец процесса. Схема (графическое представление) процесса с выделением специфических видов входов, промежуточных характеристик и выходов. Специальный процесс. Изменение ролей владельца в ходе выполнения процесса. Цепочка процессов. Сеть процессов в организации. Таблица контрольных точек. Персональные индикаторы качества работы.

#### **Тема 3.6. Инструменты и методы контроля, анализа и управления качеством**

Инструменты и методы менеджмента качества: статистические инструменты контроля, анализа и управления качеством; новые инструменты управления качеством, рабо-



тающие с вербальной информацией; комплексные инструменты и методологии улучшения качества.

### **Тема 3.7. Международные стандарты серии ИСО 9000. Отраслевые системы управления качеством**

Семейство МС ИСО 9000. Основные требования к СМК. Принципы менеджмента качества. Документация СМК. Разработка и внедрение СМК в организации. Отраслевые системы управления качеством.

### **Тема 3.8. Правовой и экономический аспект управления качеством**

Обязательные требования к качеству. Документы определяющие обязательные требования к качеству, ответственность за качество. Затраты на качество. Методы определения и оптимизации затрат на качество. Анализ затрат на качество.

### **Практические занятия**

**ПР08.** 7 простых японских статистических методов контроля, анализа и управления качеством.

**ПР09.** Инструменты и методы, работающие с вербальной информацией.

### **Самостоятельная работа**

**СР11.** По рекомендованной литературе:

1. Изучить основные термины в области управления качеством (качество, менеджмент качества, управление качеством, обеспечение качества, улучшение качества).
2. Ознакомиться с основными целями и задачами управления качеством.
3. Познакомится с различным пониманием качества.

**СР012.** По рекомендованной литературе:

1. Изучить классификацию свойств и показателей качества.
2. Изучить виды контроля качества.
3. Изучить классификацию дефектов.
4. Изучить этапы жизненного цикла продукции.

**СР13.** По рекомендованной литературе:

1. Изучить цикл улучшения и цикл обеспечения качества Деминга.
2. Изучить 14 постулатов Деминга.
3. Изучить японские модели управления качеством (кружки качества, программа «ПЯТИ НУЛЕЙ», система JIT, система КАНБАН).
4. Изучить отечественные модели управления качеством (Концепция БИП, КАНАР-СПИ, НОРМ, КС УКП).

**СР14.** По рекомендованной литературе:

1. Изучить основы процессного подхода, работы в команде (команды по улучшению качества, кружки качества).
2. Изучить важность коммуникации и культуры в организации.
3. Изучить модели всеобщего управления качеством.

**СР15.** По рекомендованной литературе изучить основные понятия процессного подхода:

1. Изучить термины процессного подхода (процесс, владелец процесса, специальный процесс).
2. Изучить графическое представление процесса.
3. Изучить основные виды входов и выходов процесса.

4. Изучить графическое представление цепочки и сети процессов.

**СР16.** По рекомендованной литературе изучить основные инструменты контроля качества:

1. Изучить простые японские статистические инструменты (контрольный листок, гистограмма).
2. Изучить инструменты работающие с вербальной информацией (мозговой штурм (атака, осада, атака разносом), диаграмма сродства, диаграмм связей, древовидная диаграмма, матричная диаграмма, стрелочная диаграмма, поточная диаграмма процесса, диаграмма процесса осуществления программы, матрица приоритетов).
3. Изучить работу в командах.
4. Познакомиться с новейшими инструментами управления качеством (анализ форм и последствий режимов отказа (FMEA-методология), развертывание функции качества (QFD-методология), методология реинжиниринга, методология бенчмаркинга, методология шести сигм, методология самооценки, методология решения проблем.

**СР17.** По рекомендованной литературе:

1. Ознакомиться со стандартами ИСО серии 9000 (область применения, требования).
2. Изучить принципы менеджмента качества.
3. Изучить основные виды документов СМК (политика, цели в области качества, руководство по качеству, документированные процедуры, должностные инструкции, записи).
4. Познакомиться с отраслевыми системами управления качеством (ХАССП, экологический менеджмент и др.).

**СР18.** По рекомендованной литературе:

1. Изучить в каких документах определены обязательные требования к качеству.
2. Изучить какие документы определяют ответственность руководства и персонала за качество.
3. Изучить Подход Тагути к анализу затрат на качество.
4. Изучить Модель РАФ.
5. Изучить Модель стоимости процесса.

#### 4. ПЕРЕЧЕНЬ УЧЕБНОЙ ЛИТЕРАТУРЫ, ИНФОРМАЦИОННЫХ РЕСУРСОВ И ТЕХНОЛОГИЙ

##### 4.1. Учебная литература

1. Пухаренко, Ю.В. Метрология, стандартизация и сертификация. Интернет-тестирование базовых знаний [Электронный ресурс] : учебное пособие / Ю.В. Пухаренко, В.А. Норин. — Электрон. дан. — Санкт-Петербург : Лань, 2017. — 308 с. — Режим доступа: <https://e.lanbook.com/book/91067>. — Загл. с экрана.

2. Пономарев, С.В. Управление качеством процессов и продукции. Кн.1: Введение в системы менеджмента качества процессов в производственной, коммерческой и образовательной сферах : учеб. пособие [Электронный ресурс] / С.В. Пономарев, С.В. Мищенко, Е.С. Мищенко и др. – Тамбов: Изд-во ФГБОУ ВПО «ТГТУ», 2012. – 225 с. – Режим доступа: <http://www.tstu.ru/book/elib/pdf/2012/ponomarev1.pdf>

3. Пономарев, С.В. Управление качеством процессов и продукции. Кн. 2: Инструменты и методы менеджмента качества процессов в производственной, коммерческой и образовательной сферах : учеб. Пособие [Электронный ресурс] / С.В. Пономарев, Г.А. Соседов, Е.С. Мищенко и др. – Тамбов: Изд-во ФГБОУ ВПО «ТГТУ», 2012. – 198 с. – Режим доступа: <http://www.tstu.ru/book/elib/pdf/2012/ponomarev2.pdf>

4. Кайнова, В.Н. Метрология, стандартизация и сертификация. Практикум. [Электронный ресурс] : Учебные пособия / В.Н. Кайнова, Т.Н. Гребнева, Е.В. Тесленко, Е.А. Куликова. — Электрон. дан. — СПб. : Лань, 2015. — 368 с. — Режим доступа: <http://e.lanbook.com/book/61361>.

5. Пономарев, С.В. Управление качеством процессов и продукции. Кн. 3: Специальные вопросы менеджмента качества процессов в производственной, коммерческой и образовательной сферах: учеб. пособие [Электронный ресурс] / С.В. Пономарев, С.В. Мищенко, Е.С. Мищенко и др. – Тамбов: Изд-во ФГБОУ ВПО «ТГТУ», 2013. – 220 с. – Режим доступа: <http://www.tstu.ru/book/elib/pdf/2013/ponomarev-a.pdf>

6. Основы стандартизации, сертификации, метрологии в вопросах и ответах [Электронный ресурс] : учебное пособие / Н.П. Андреева [и др.]. — 3-е изд. — Электрон. текстовые данные. — Набережные Челны: Набережночелнинский государственный педагогический университет, 2018. — 117 с. — 2227-8397. — Режим доступа: <http://www.iprbookshop.ru/77567.html>

##### 4.2. Интернет-ресурсы, в том числе современные профессиональные базы данных и информационные справочные системы

Университетская информационная система «РОССИЯ» <https://uisrussia.msu.ru>

Справочно-правовая система «Консультант+» <http://www.consultant-urist.ru>

Справочно-правовая система «Гарант» <http://www.garant.ru>

База данных Web of Science <https://apps.webofknowledge.com/>

База данных Scopus <https://www.scopus.com>

Портал открытых данных Российской Федерации <https://data.gov.ru>

База открытых данных Министерства труда и социальной защиты РФ <https://rosmintrud.ru/opendata>

База данных Научной электронной библиотеки eLIBRARY.RU <https://elibrary.ru/>

База данных профессиональных стандартов Министерства труда и социальной защиты РФ <http://profstandart.rosmintrud.ru/obshchiy-informatsionnyy-blok/natsionalnyy-reestr-professionalnykh-standartov/>

Базы данных Министерства экономического развития РФ <http://www.economy.gov.ru>

База открытых данных Росфинмониторинга <http://www.fedsfm.ru/opendata>

Электронная база данных «Издательство Лань» <https://e.lanbook.com>

Электронная библиотечная система «IPRbooks» <http://www.iprbookshop.ru>

База данных «Электронно-библиотечная система «ЭБС ЮРАЙТ» <https://www.biblio-online.ru>

База данных электронно-библиотечной системы ТГТУ <http://elib.tstu.ru>

Федеральная государственная информационная система «Национальная электронная библиотека» <https://нэб.пф>

Национальный портал онлайн обучения «Открытое образование» <https://openedu.ru>

Электронная база данных "Polpred.com Обзор СМИ" <https://www.polpred.com>

Официальный сайт Федерального агентства по техническому регулированию и метрологии <http://protect.gost.ru/>

Ресурсы электронной информационно-образовательной среды университета представлены в локальном нормативном акте «Положение об электронной информационно-образовательной среде Тамбовского государственного технического университета».

Электронные образовательные ресурсы, к которым обеспечен доступ обучающихся, в т.ч. приспособленные для использования инвалидами и лицами с ограниченными возможностями здоровья, приведены на официальном сайте университета в разделе «Университет»-«Сведения об образовательной организации»-«Материально-техническое обеспечение и оснащённость образовательного процесса».

Сведения о лицензионном программном обеспечении, используемом в образовательном процессе, представлены на официальном сайте университета в разделе «Образование»-«Учебная работа»-«Доступное программное обеспечение».

## 5. МЕТОДИЧЕСКИЕ УКАЗАНИЯ ДЛЯ ОБУЧАЮЩИХСЯ ПО ОСВОЕНИЮ ДИСЦИПЛИНЫ

### **Планирование и организация времени, необходимого для изучения дисциплины.**

Важным условием успешного освоения дисциплины является создание Вами системы правильной организации труда, позволяющей распределить учебную нагрузку равномерно в соответствии с графиком образовательного процесса. Большую помощь в этом может оказать составление плана работы на семестр, месяц, неделю, день. Его наличие позволит подчинить свободное время целям учебы, трудиться более успешно и эффективно. С вечера всегда надо распределять работу на завтрашний день. В конце каждого дня целесообразно подвести итог работы: тщательно проверить, все ли выполнено по намеченному плану, не было ли каких-либо отступлений, а если были, по какой причине они произошли. Нужно осуществлять самоконтроль, который является необходимым условием Вашей успешной учебы. Если что-то осталось невыполненным, необходимо изыскать время для завершения этой части работы, не уменьшая объема недельного плана. Все задания к практическим занятиям, а также задания, вынесенные на самостоятельную работу, рекомендуется выполнять непосредственно после соответствующей темы лекционного курса, что способствует лучшему усвоению материала, позволяет своевременно выявить и устранить «пробелы» в знаниях, систематизировать ранее пройденный материал, на его основе приступить к овладению новыми знаниями и навыками.

Система университетского обучения основывается на рациональном сочетании нескольких видов учебных занятий (в первую очередь, лекций и практических занятий), работа на которых обладает определенной спецификой.

#### **Подготовка к лекциям.**

Знакомство с дисциплиной происходит уже на первой лекции, где от Вас требуется не просто внимание, но и самостоятельное оформление конспекта. При работе с конспектом лекций необходимо учитывать тот фактор, что одни лекции дают ответы на конкретные вопросы темы, другие – лишь выявляют взаимосвязи между явлениями, помогая студенту понять глубинные процессы развития изучаемого предмета как в истории, так и в настоящее время.

Конспектирование лекций – сложный вид вузовской аудиторной работы, предполагающий интенсивную умственную деятельность студента. Конспект является полезным тогда, когда записано самое существенное и сделано это Вами. Не надо стремиться записать дословно всю лекцию. Такое «конспектирование» приносит больше вреда, чем пользы. Целесообразно вначале понять основную мысль, излагаемую лектором, а затем записать ее. Желательно запись осуществлять на одной странице листа или оставляя поля, на которых позднее, при самостоятельной работе с конспектом, можно сделать дополнительные записи, отметить непонятные места.

Конспект лекции лучше подразделять на пункты, соблюдая красную строку. Этому в большой степени будут способствовать вопросы плана лекции, предложенные преподавателям. Следует обращать внимание на акценты, выводы, которые делает лектор, отмечая наиболее важные моменты в лекционном материале замечаниями «важно», «хорошо запомнить» и т.п. Можно делать это и с помощью разноцветных маркеров или ручек, подчеркивая термины и определения.

Целесообразно разработать собственную систему сокращений, аббревиатур и символов. Однако при дальнейшей работе с конспектом символы лучше заменить обычными словами для быстрого зрительного восприятия текста.

Работая над конспектом лекций, Вам всегда необходимо использовать не только учебник, но и ту литературу, которую дополнительно рекомендовал лектор. Именно такая

серьезная, кропотливая работа с лекционным материалом позволит глубоко овладеть теоретическим материалом.

### **Подготовка к практическим занятиям.**

Подготовку к каждому практическому занятию Вы должны начать с ознакомления с планом практического занятия, который отражает содержание предложенной темы. Тщательное продумывание и изучение вопросов плана основывается на проработке текущего материала лекции, а затем изучения обязательной и дополнительной литературы, рекомендованной к данной теме. Все новые понятия по изучаемой теме необходимо выучить наизусть и внести в глоссарий, который целесообразно вести с самого начала изучения курса.

Результат такой работы должен проявиться в Вашей способности свободно ответить на теоретические вопросы практикума, выступать и участвовать в коллективном обсуждении вопросов изучаемой темы, правильно выполнять практические задания и контрольные работы.

В процессе подготовки к практическим занятиям, Вам необходимо обратить особое внимание на самостоятельное изучение рекомендованной литературы. При всей полноте конспектирования лекции в ней невозможно изложить весь материал из-за лимита аудиторных часов. Поэтому самостоятельная работа с учебниками, учебными пособиями, научной, справочной литературой, материалами периодических изданий и Интернета является наиболее эффективным методом получения дополнительных знаний, позволяет значительно активизировать процесс овладения информацией, способствует более глубокому усвоению изучаемого материала, формирует у Вас отношение к конкретной проблеме.

### **Рекомендации по работе с литературой.**

Работу с литературой целесообразно начать с изучения общих работ по теме, а также учебников и учебных пособий. Далее рекомендуется перейти к анализу монографий и статей, рассматривающих отдельные аспекты проблем, изучаемых в рамках курса, а также официальных материалов и неопубликованных документов (научно-исследовательские работы, диссертации), в которых могут содержаться основные вопросы изучаемой проблемы.

Работу с источниками надо начинать с ознакомительного чтения, т.е. просмотреть текст, выделяя его структурные единицы. При ознакомительном чтении закладками отмечаются те страницы, которые требуют более внимательного изучения.

В зависимости от результатов ознакомительного чтения выбирается дальнейший способ работы с источником. Если для разрешения поставленной задачи требуется изучение некоторых фрагментов текста, то используется метод выборочного чтения. Если в книге нет подробного оглавления, следует обратить внимание ученика на предметные и именные указатели.

Избранные фрагменты или весь текст (если он целиком имеет отношение к теме) требуют вдумчивого, неторопливого чтения с «мысленной проработкой» материала. Такое чтение предполагает выделение: 1) главного в тексте; 2) основных аргументов; 3) выводов. Особое внимание следует обратить на то, вытекает тезис из аргументов или нет.

Необходимо также проанализировать, какие из утверждений автора носят проблематичный, гипотетический характер, и уловить скрытые вопросы.

Понятно, что умение таким образом работать с текстом приходит далеко не сразу. Наилучший способ научиться выделять главное в тексте, улавливать проблематичный характер утверждений, давать оценку авторской позиции – это сравнительное чтение, в ходе которого Вы знакомитесь с различными мнениями по одному и тому же вопросу, сравниваете весомость и доказательность аргументов сторон и делаете вывод о наибольшей убедительности той или иной позиции.

Если в литературе встречаются разные точки зрения по тому или иному вопросу из-за сложности прошедших событий и правовых явлений, нельзя их отвергать, не разобравшись. При наличии расхождений между авторами необходимо найти рациональное зерно у каждого из них, что позволит глубже усвоить предмет изучения и более критично оценивать изучаемые вопросы. Знакомясь с особыми позициями авторов, нужно определять их схожие суждения, аргументы, выводы, а затем сравнивать их между собой и применять из них ту, которая более убедительна.

Следующим этапом работы с литературными источниками является создание конспектов, фиксирующих основные тезисы и аргументы. Можно делать записи на отдельных листах, которые потом легко систематизировать по отдельным темам изучаемого курса. Другой способ – это ведение тематических тетрадей-конспектов по одной какой-либо теме. Большие специальные работы монографического характера целесообразно конспектировать в отдельных тетрадях. Здесь важно вспомнить, что конспекты пишутся на одной стороне листа, с полями и достаточным для исправления и ремарок межстрочным расстоянием (эти правила соблюдаются для удобства редактирования). Если в конспектах приводятся цитаты, то непременно должно быть дано указание на источник (автор, название, выходные данные, № страницы). Впоследствии эта информация может быть использована при написании текста реферата или другого задания.

Таким образом, при работе с источниками и литературой важно уметь:

- сопоставлять, сравнивать, классифицировать, группировать, систематизировать информацию в соответствии с определенной учебной задачей;
- обобщать полученную информацию, оценивать прослушанное и прочитанное;
- фиксировать основное содержание сообщений; формулировать, устно и письменно, основную идею сообщения; составлять план, формулировать тезисы;
- готовить и презентовать развернутые сообщения типа доклада;
- работать в разных режимах (индивидуально, в паре, в группе), взаимодействуя друг с другом;
- пользоваться реферативными и справочными материалами;
- контролировать свои действия и действия своих товарищей, объективно оценивать свои действия;
- обращаться за помощью, дополнительными разъяснениями к преподавателю, другим студентам;
- пользоваться лингвистической или контекстуальной догадкой, словарями различного характера, различного рода подсказками, опорам в тексте (ключевые слова, структура текста, предваряющая информация и др.);
- использовать при говорении и письме перифраз, синонимичные средства, слово-описания общих понятий, разъяснения, примеры, толкования, «словотворчество»;
- повторять или перефразировать реплику собеседника в подтверждении понимания его высказывания или вопроса;
- обратиться за помощью к собеседнику (уточнить вопрос, переспросить и др.);
- использовать мимику, жесты (вообще и в тех случаях, когда языковых средств не хватает для выражения тех или иных коммуникативных намерений).

#### **Подготовка к промежуточной аттестации.**

При подготовке к промежуточной аттестации целесообразно:

- внимательно изучить перечень вопросов и определить, в каких источниках находятся сведения, необходимые для ответа на них;
- внимательно прочитать рекомендованную литературу;
- составить краткие конспекты ответов (планы ответов).

## 6. МАТЕРИАЛЬНО-ТЕХНИЧЕСКОЕ ОБЕСПЕЧЕНИЕ

По всем видам учебной деятельности в рамках дисциплины используются аудитории, оснащенные необходимым специализированным оборудованием.

Наименование специальных помещений	Оснащенность специальных помещений	Перечень лицензионного программного обеспечения / Реквизиты подтверждающего документа
учебные аудитории для проведения занятий лекционного типа	Мебель: учебная мебель Технические средства обучения: экран, проектор, компьютер	MS Office, Windows / Корпоративные академические лицензии бессрочные Microsoft Open License №47425744, 48248803, 41251589, 46314939, 44964701, 43925361, 45936776, 47425744, 41875901, 41318363, 60102643;
учебные аудитории для проведения занятий семинарского типа, групповых и индивидуальных консультаций, текущего контроля и промежуточной аттестации	Мебель: учебная мебель Технические средства обучения: экран, проектор, компьютер	OpenOffice / свободно распространяемое ПО

Для самостоятельной работы обучающихся предусмотрены помещения, укомплектованные специализированной мебелью, оснащенные компьютерной техникой с возможностью подключения к сети «Интернет» и обеспечением доступа в электронную информационно-образовательную среду университета.

Наименование помещений для самостоятельной работы обучающихся	Оснащенность помещений для самостоятельной работы обучающихся	Перечень лицензионного программного обеспечения / Реквизиты подтверждающего документа
Помещение для самостоятельной работы обучающихся (читальный зал Научной библиотеки)	Мебель: учебная мебель Комплект специализированной мебели: компьютерные столы Оборудование: компьютерная техника с подключением к информационно-коммуникационной сети «Интернет» и доступом в электронную информационно-образовательную среду образовательной организации, веб-камеры, коммуникационное оборудование, обеспечивающее доступ к сети интернет (проводное соединение и беспроводное соединение по технологии Wi-Fi)	Microsoft Windows 7 pro Лицензия №49487340 Microsoft Office2007 Лицензия №49487340
Помещение для самостоятельной работы обучающихся (ауд. 333/А)	Мебель: учебная мебель Комплект специализированной мебели: компьютерные столы Оборудование: компьютерная техника с подключением к информационно-коммуникационной сети «Интернет» и доступом в электронную информационно-образовательную среду образовательной организации, веб-камеры, коммуникационное оборудование, обеспечивающее доступ к сети интернет (проводное соединение и беспроводное соединение по технологии Wi-Fi)	Microsoft Windows XP Лицензия №44964701 Microsoft Office 2007 Лицензия №44964701



## 7. ТЕКУЩИЙ КОНТРОЛЬ УСПЕВАЕМОСТИ И ПРОМЕЖУТОЧНАЯ АТТЕСТАЦИЯ

Проверка достижения результатов обучения по дисциплине осуществляется в рамках текущего контроля успеваемости и промежуточной аттестации.

### 7.1. Текущий контроль успеваемости

Текущий контроль успеваемости включает в себя мероприятия по оцениванию выполнения заданий на практических занятиях, заданий для самостоятельной работы. Мероприятия текущего контроля успеваемости приведены в таблице 7.1.

Таблица 7.1 – Мероприятия текущего контроля успеваемости

Обозначение	Наименование	Форма контроля
ПР01	Основные положения ФЗ-162 «О стандартизации в Российской Федерации», определяющие место и роль стандартизации продукции (услуг) в системе отношений потребителя и производителя.	тест
ПР02	Идентификация, классификация и кодирование объектов. Штриховое кодирование.	опрос
ПР03	Методы стандартизации. Общий алгоритм работ по стандартизации. Уровень стандартизации и унификации.	тест
ПР04	Параметрическая стандартизация. Предпочтительные числа и параметрические ряды (ГОСТ 8032-84).	контр. работа
ПР05	Законодательно-нормативная база оценки и подтверждения соответствия. Федеральный закон «О техническом регулировании»	тест
ПР06	Законодательно-нормативная база оценки и подтверждения соответствия. Закон «О защите прав потребителей»	опрос
ПР07	Схемы декларирования обязательного подтверждения соответствия. Схемы сертификации	опрос
ПР08	7 простых японских статистических методов контроля, анализа и управления качеством.	опрос
ПР09	Инструменты и методы, работающие с вербальной информацией.	опрос
СР04	По рекомендованной литературе изучить основные методы стандартизации	доклад
СР07	По рекомендованной литературе основные понятия подтверждения соответствия	доклад
СР15	По рекомендованной литературе изучить основные понятия процессного подхода	доклад
СР16	По рекомендованной литературе изучить основные инструменты контроля качества	доклад

### 7.2. Промежуточная аттестация

Формы промежуточной аттестации по дисциплине приведены в таблице 7.2.

Обозначение	Форма отчетности	Очная	Заочная
Зач01	Зачет	5 семестр	3 курс

### 8.1. Оценочные средства

Оценочные средства соотнесены с результатами обучения по дисциплине и индикаторами достижения компетенций.

ИД-5 (ОПК-7) знает организационные, научные и методические основы стандартизации и сертификации, основные понятий и терминов в области управления качеством

Результаты обучения	Контрольные мероприятия
формулирует основные термины и понятия в области стандартизации, сертификации и управления качеством	ПР01, СР01-СР03, Зач01
перечисляет цели и задачи стандартизации, оценки соответствия	ПР02, СР01
имеет представление о законодательно-нормативной базе стандартизации и сертификации, методах стандартизации, формах оценки соответствия	ПР03, СР04, СР05, Зач01

ИД-6 (ОПК-7) умеет анализировать и применять техническую и нормативно-правовую документацию в профессиональной деятельности

Результаты обучения	Контрольные мероприятия
формирует доказательную базу при оценке соответствия	ПР06, СР06, Зач01
оформляет документы по оценке и подтверждению соответствия	ПР05, СР08

ИД-7 (ОПК-7) владеет навыками оформления документов для организации подтверждения соответствия установленным требованиям объектов профессиональной деятельности

Результаты обучения	Контрольные мероприятия
навыками оформления деклараций соответствия, сертификатов соответствия	ПР07, СР07, Зач01

**Задания к ПР01-ПР09 приведены в [1], [3], [6].**

**Задания для СР01-СР18 приведены в разделе 3.**

### Теоретические вопросы к зачету Зач01

#### Раздел 1. Стандартизация

1. Сформулируйте принципиальные положения законов РФ:
  - «О техническом регулировании»;
  - «О стандартизации Российской Федерации»;
  - «О промышленной безопасности опасных производственных объектов»;
  - «О защите прав потребителей».
2. Объясните понятие «Техническое регулирование».
3. Объясните понятия: «стандартизация», «сертификация», «оценка соответствия», «управление качеством». Какая связь между ними?
4. Перечислите основные цели и задачи в области технического регулирования, стандартизации.
5. На каких принципах базируется стандартизация?
6. Перечислите особенности перспективной, опережающей и комплексной стандартизации.
7. Перечислите основные методы стандартизации и дайте им определения.

8. Что понимается под объектами стандартизации? Приведите их классификацию.
9. Как оценивается уровень унификации и стандартизации?
10. Объясните сущность системного подхода и системы предпочтительных чисел.
11. Что составляет законодательную и нормативно-правовую основы стандартизации?
12. В чем заключается концепция национальной системы стандартизации?
13. Перечислите основополагающие стандарты и правила Комплекса Государственной системы стандартизации.
14. Какие документы относятся к сфере стандартизации? Дайте их характеристику.
15. Что называется стандартом?
16. Какие существуют виды стандартов, дайте их описание.
17. Охарактеризуйте систему органов и служб стандартизации.
18. Сформулируйте основные задачи национального органа по стандартизации.
19. Опишите цели, задачи, структуру технических комитетов по стандартизации.
20. Перечислите основные направления работ российских технических комитетов по стандартизации.
21. Перечислите общетехнические системы государственных стандартов.
22. Опишите Единую систему конструкторской документации.
23. Дайте характеристику Комплекса стандартов Единой системы технологической документации.
24. Каковы цели Системы показателей качества продукции?
25. Какие основные задачи Государственной системы обеспечения единства измерения?
26. Сформулируйте основные направления Системы безопасности стандартов труда.
27. Что представляет собой Единая система классификации и кодирования технико-экономической информации?
28. Какие общероссийские классификаторы вы знаете?
29. Что значит унификация и стандартизация управленческих документов?
30. Что такое каталогизация продукции?

## **Раздел 2. Сертификация**

1. Дайте определение сертификации.
2. Что такое знак соответствия?
3. Когда в России введена в действие система обязательной сертификации ГОСТ Р.?
4. Объясните структуру законодательной и нормативной базы сертификации.
5. Объясните задачи Ростехрегулирования в области сертификации.
6. Что такое система сертификации?
7. Дайте определение сертификата соответствия.
8. Объясните причины разделения сертификации на обязательную и добровольную.
9. Объясните термин «участник сертификации». Перечислите основных участников системы сертификации.
10. В чем заключаются обязанности органов по сертификации и испытательных лабораторий?
11. Что может являться объектом сертификации?
12. Из каких этапов состоит процесс сертификации?
13. В чем заключаются задачи инспекционного контроля при сертификации?
14. В каких случаях происходят приостановление или отмена действия сертификата?
15. Дайте характеристику основных законодательных и нормативных документов по сертификации.
16. Права заявителей на проведение сертификации.
17. Обязанности Совета по сертификации.
18. Отличительные признаки обязательной и добровольной сертификации.
19. Назовите основные принципы сертификации.

20. Каково место подтверждения соответствия в техническом регулировании?
21. Что такое оценка соответствия?
22. Какие основные формы оценки соответствия вы знаете?
23. Что такое подтверждение соответствия?
24. Какие принципы подтверждения соответствия вам известны?
25. Какова цель и формы обязательного подтверждения соответствия?
26. Какие существуют схемы обязательного подтверждения соответствия?
27. Расскажите о схемах сертификации и их содержании.
28. Что такое знаки соответствия?
29. Охарактеризуйте обязательное подтверждение соответствия.
30. В чем смысл декларирования соответствия?
31. Что такое обязательная сертификация?
32. Как организуется обязательная сертификация?
33. Каковы знаки обращения на рынке?
34. Перечислите права и обязанности заявителя на получение обязательного подтверждения соответствия.
35. Каковы условия ввоза в Россию продукции?
36. Что такое доказательная база при оценке соответствия?
37. Как оформляется сертификат соответствия?
38. Каково экономическое обоснование выбора схем подтверждения соответствия?
39. Каковы основные функции органа по сертификации?
40. Какие функции выполняет координационный (управляющий) совет органа по сертификации?
41. В чем заключаются функции апелляционной комиссии и комиссии по сертификации органа по сертификации?
42. Чем определяется компетентность органа по сертификации?
43. Перечислите документы, требующиеся при подаче заявки на аккредитацию органа по сертификации.
44. Назовите основные функции органа по сертификации персонала.
45. Каким критериям должна соответствовать испытательная лаборатория?
46. Назовите основные функции ответственного за испытательное оборудование в лаборатории?
47. Перечислите основные этапы сертификации испытаний. В чем заключается их содержание?
48. Какая информация должна быть отражена в протоколе испытаний?
49. Какие группы нормативной документации должны быть в аккредитованной испытательной лаборатории?
50. Что такое аккредитация органов по сертификации и испытательных лабораторий?
51. Перечислите этапы процесса аккредитации.
52. Каковы основные требования, предъявляемые к органу аккредитации?
53. Цели и принципы аккредитации.
54. Охарактеризуйте национальную систему аккредитации.
55. Дайте характеристику системе менеджмента качества (СМК).
56. В чем заключается влияние СМК на результаты сертификации?
57. Содержание этапов сертификации систем качества.
58. Назовите восемь принципов СМК.
59. Принципы организации работы по сертификации СМК.
60. Структура регистра системы сертификации СМК.
61. Назовите участников при сертификации СМК.
62. Дайте характеристику сертификации производства.
63. Что такое классификация сертификации услуг (работ)?

64. Экологическая сертификация (общие подходы).
65. Объекты обязательной экологической сертификации.
66. Дайте характеристику договорных отношения в системе подтверждения соответствия.

### **Раздел 3. Управление качеством**

1. Понятия: качество продукции, показатель качества, комплексный показатель.
2. Понятие дефекта, виды дефектов.
3. Понятие СМК, менеджмент качества, управление качеством, обеспечение качества, улучшение качества.
4. Общие методы управления качеством.
5. Понятие жизненного цикла продукции. «Петля качества».
6. Требования к качеству на различных этапах жизненного цикла продукции.
7. Методы оценки качества продукции: классификация, сущность.
8. Градации продукции и услуг по качеству. Критерии для отнесения продукции (услуг) к категориям качества.
9. Факторы, влияющие на формирование и сохранение качества продукции.
10. Стандарты ИСО 9000 как нормативная база СМК: назначение, объекты, применение, содержание.
11. Требования к системе менеджмента качества (СМК) ИСО 9001
12. Принципы менеджмента качества
13. Документы СМК. Иерархия. Основные требования
14. Процесс разработки СМК на предприятии
15. Преимущества сертифицированной СМК / продукции
16. Эволюция подходов к управлению качеством.
17. Становление управления качеством в России.
18. Сущность цикла Деминга.
19. Основные принципы управления качеством. Концепция TQM.
20. Сущность понятия «процесс» и значение процессного подхода.
21. Статистические методы управления качеством.
22. Инструменты контроля качества. Контрольный листок
23. Инструменты контроля качества. Контрольная карта,
24. Инструменты контроля качества. Диаграмма Парето
25. Инструменты контроля качества. Причинно-следственная диаграмма Исикавы.
26. Инструменты контроля качества. Гистограмма
27. Инструменты контроля качества. Метод стратификации
28. Инструменты контроля качества. Диаграмма разброса
29. FMEA –методология
31. QFD - методология
32. Экологический менеджмент. ИСО 14000
33. Роль прослеживаемости и идентификации в управлении качеством продукции.
34. Классификация затрат на качество.
35. Разработка и внедрение систем качества. Значение внутреннего аудита (проверки) для СМК.
36. Классификация заинтересованных сторон. Их интересы и требования
37. В чем заключается экономический аспект качества?
38. Документы, определяющие обязательные требования к качеству, ответственность за качество.

### **Практические задания к зачету Зач01 (примеры)**

1. Можно ли на базе предпочтительных чисел стандартизовать параметр, определяемый числом 26,5?
2. Определите номер предпочтительного числа 212.
3. К какому ряду предпочтительных чисел относится параметр 0,56?
4. Что это за ряд R80(1,36...1,70)?
5. Запишите, чему равны знаменатели прогрессий основных рядов.
6. Изделие состоит из 120 составных частей, из которых 30 оригинальных. Рассчитайте коэффициент применяемости для данного изделия.
7. Стоимость всех составных частей изделия составляет 25 тыс. руб., а стоимость оригинальных – 10 тыс. руб. Рассчитайте коэффициент применяемости для данного изделия.

## 8.2. Критерии и шкалы оценивания

Каждое мероприятие текущего контроля успеваемости оценивается по шкале «зачтено», «не зачтено».

Оценка «зачтено» выставляется обучающемуся при выполнении всех указанных показателей (Таблица 8.1), допускаются несущественные неточности в изложении и оформлении материала

При невыполнении хотя бы одного из показателей выставляется оценка «не зачтено».

Таблица 8.1 – Критерии оценивания мероприятий текущего контроля успеваемости

Наименование, обозначение	Показатель
Контрольная работа	правильно решено не менее 50% заданий
Тест	правильно решено не менее 50% тестовых заданий
Опрос	даны правильные ответы не менее чем на 50% заданных вопросов
Доклад	тема доклада раскрыта, сформулированы выводы; соблюдены требования к объему и оформлению доклада (презентации к докладу)

При оценивании результатов обучения по дисциплине в ходе промежуточной аттестации используются следующие критерии и шкалы.

Зачет (Зач01).

Задание состоит из 2 теоретических вопросов и 1 практического задания.

Время на подготовку: 45 минут.

Оценка «зачтено» выставляется обучающемуся, если он знает программный материал, грамотно и по существу излагает его, не допуская существенных неточностей в ответах на вопросы, правильно применяет теоретические положения при решении практических заданий.

Оценка «не зачтено» выставляется обучающемуся, который не знает значительной части программного материала, допускает существенные ошибки в ответах на вопросы и при выполнении практических заданий.

МИНИСТЕРСТВО НАУКИ И ВЫСШЕГО ОБРАЗОВАНИЯ РОССИЙСКОЙ ФЕДЕРАЦИИ  
Федеральное государственное бюджетное образовательное учреждение  
высшего образования

«Тамбовский государственный технический университет»  
(ФГБОУ ВО «ТГТУ»)



УТВЕРЖДАЮ

Директор Технологического института

Д.Л. Полушкин  
« 21 » января 20 21 г.

## РАБОЧАЯ ПРОГРАММА ДИСЦИПЛИНЫ

***Б1.О.06.02 Социальная психология***

(шифр и наименование дисциплины в соответствии с утвержденным учебным планом подготовки)

Направление

***22.03.01 Материаловедение и технологии материалов***

(шифр и наименование)

Профиль

***Материаловедение и технологии материалов в машиностроении и приборостроении***

(наименование профиля образовательной программы)

Формы обучения: ***очная, заочная***

Кафедра: ***Теория и история государства и права***

(наименование кафедры)

Составитель:

старший преподаватель

степень, должность

подпись

Э.В. Бикбаева

инициалы, фамилия

Заведующий кафедрой

подпись

С.А. Фролов

инициалы, фамилия

Тамбов 2021

**1. ПЛАНИРУЕМЫЕ РЕЗУЛЬТАТЫ ОБУЧЕНИЯ ПО ДИСЦИПЛИНЕ И  
ЕЕ МЕСТО В СТРУКТУРЕ ОПОП**

Цель освоения дисциплины – достижение планируемых результатов обучения (таблица 1.1), соотнесенных с индикаторами достижения компетенций и целью реализации ОПОП.

Дисциплина входит в состав обязательной части образовательной программы, формируемой участниками образовательных отношений.

Таблица 1.1 – Результаты обучения по дисциплине

Код, наименование индикатора	Результаты обучения по дисциплине
<b>УК-3 Способен осуществлять социальное взаимодействие и реализовывать свою роль в команде</b>	
ИД-1 (УК-3) Знать приемы и нормы социального взаимодействия в командной работе; основные понятия и методы конфликтологии, технологии межличностной и групповой коммуникации в деловом взаимодействии	Знает приемы и нормы социального взаимодействия в командной работе
	Знает основные понятия и методы конфликтологии
	Знает технологии межличностной и групповой коммуникации в деловом взаимодействии
ИД-2 (УК-3) Уметь устанавливать и поддерживать контакты, обеспечивающие успешную работу в коллективе; реализовать свою роль, учитывая особенности поведения других членов команды	Умеет устанавливать и поддерживать контакты, обеспечивающие успешную работу в коллективе
	Умеет реализовать свою роль, учитывая особенности поведения других членов команды
ИД-3 (УК-3) Владеть приемами и навыками социального взаимодействия в команде, реализуя в ней свою роль для достижения заданного результата	Владеет приемами и навыками социального взаимодействия в команде, реализуя в ней свою роль для достижения заданного результата
<b>УК-9 Способен использовать базовые дефектологические знания в социальной и профессиональной сферах</b>	



Код, наименование индикатора	Результаты обучения по дисциплине
ИД-1 (УК-9) Знать особенности людей с психическими и (или) физическими недостатками	Знает особенности людей с психическими и (или) физическими недостатками
ИД-2 (УК-9) Уметь планировать и осуществлять свою профессиональную деятельность, применяя базовые дефектологические знания к людям, имеющим ограниченные возможности здоровья и инвалидам	Умеет планировать и осуществлять свою профессиональную деятельность, применяя базовые дефектологические знания к людям, имеющим ограниченные возможности здоровья и инвалидам
ИД-3 (УК-9) Владеть навыками взаимодействия в социальной и профессиональной сферах с людьми с ограниченными возможностями здоровья и инвалидами	Владеет навыками взаимодействия в социальной и профессиональной сферах с людьми с ограниченными возможностями здоровья и инвалидами

Результаты обучения по дисциплине достигаются в рамках осуществления всех видов контактной и самостоятельной работы обучающихся в соответствии с утвержденным учебным планом.

Индикаторы достижения компетенций считаются сформированными при достижении соответствующих им результатов обучения.

## 2. ОБЪЁМ ДИСЦИПЛИНЫ

Объем дисциплины составляет 3 зачетных единицы.

Ниже приведено распределение общего объема дисциплины (в академических часах) в соответствии с утвержденным учебным планом.

Виды работ	Форма обучения	
	Очная	Заочная
	2 семестр	1 курс
<b><i>Контактная работа</i></b>	<b>49</b>	<b>7</b>
занятия лекционного типа	16	2
лабораторные занятия		
практические занятия	32	4
курсовое проектирование		
консультации		
промежуточная аттестация	1	1
<b><i>Самостоятельная работа</i></b>	<b>59</b>	<b>101</b>
<b><i>Всего</i></b>	<b>108</b>	<b>108</b>

### 3. СОДЕРЖАНИЕ ДИСЦИПЛИНЫ

#### **Тема 1. ПРЕДМЕТ, СТРУКТУРА, ФУНКЦИИ И ЗНАЧЕНИЕ СОЦИАЛЬНОЙ ПСИХОЛОГИИ.**

Социальная психология как отрасль социального научного знания. Специфическое место социальной психологии в системе научно-образовательных дисциплин. Микро- и макросреда как условие приобретения человеком основных социально-психологических черт. Подходы к вопросу о предмете, структуре, функциях социальной психологии. Границы социально-психологического знания. Главные структурные разделы социальной психологии. Тесная связь и отличие этой дисциплины по отношению к другим отраслям общей психологии и социологии.

##### Практические занятия

ПР01. Социальная психология как отрасль социального научного знания. Специфическое место социальной психологии в системе научно-образовательных дисциплин. Микро- и макросреда как условие приобретения человеком основных социально-психологических черт.

ПР02. Главные структурные разделы социальной психологии. Тесная связь и отличие этой дисциплины по отношению к другим отраслям общей психологии и социологии.

##### Самостоятельная работа

- СР01. 1. Место социальной психологии в системе научно-образовательных дисциплин.  
2. Микро- и макросреда как условие приобретения человеком основных социально-психологических черт.  
3. Подходы к вопросу о предмете, структуре, функциях социальной психологии.  
4. Главные структурные разделы социальной психологии.  
5. Связь социальной психологии с общей психологией и социологией.

#### **Тема 2. СТАНОВЛЕНИЕ И РАЗВИТИЕ ЗАРУБЕЖНОГО И ОТЕЧЕСТВЕННОГО СОЦИАЛЬНО-ПСИХОЛОГИЧЕСКОГО ЗНАНИЯ.**

Осознание социально-психологических проблем в процессе развития человеческой мысли и практики в рамках философских воззрений в античности (взгляды Платона, Аристотеля) и в период нового времени (системы Гегеля, Гельвеция, Гоббса, Локка). Постепенное расщепление социально-психологического знания на теоретическое (концептуальное) и прикладное (практическое). Первый период (этап), непосредственно предшествующий возникновению социальной психологии (середина XIX в.). Значение издания журнала Х. Штейнталя и М. Лацаруса "Психология народов и языкознание" для зарождения эмпирико-описательной социальной психологии. Появление первых социально-психологических концепций (в Германии - "психология народов" М. Лацаруса, Х. Штейнталя, В. Вундта; во Франции и Италии - "психология масс" в исследованиях Г. Тардта, Г. Лебона, С. Сигеле и др.). Второй этап в генезисе социальной психологии: "Теория инстинктов социального поведения" в трудах У. Мак-Дугала, Э. Росса; их книги "Введение в социальную психологию" и "Социальная психология". Социально-психологический аспект произведений Г. Зиммеля, Ч. Кули, З. Фрейда и др. Формулирование программы превращения социальной психологии в экспериментальную дисциплину в работах Ф. Олпорта и В. Меде. Третий этап развития западной социальной психологии. Усиление значимости социально-психологической науки как самостоятельной дисциплины в 50-90-е гг. XX века, ее институционализация и развитие на ее трех основных уровнях. (Работы Дж. Майерса). Появление и укрепление отечественной социальной психологии, рост ее престижа и авто-

ритета. Первые социально-психологические концепции В. М. Бехтерева. Научный этап в развитии российского (советского) социально-психологического знания (20-е г.г. XX в.).

Практические занятия

ПР03. Становление и развитие отечественного и зарубежного социально-психологического знания.

ПР04. Первые социально-психологические концепции В. М. Бехтерева. Научный этап в развитии российского (советского) социально-психологического знания (20-е г.г. XX в.).

Самостоятельная работа

СР02. 1. Предпосылки возникновения социальной психологии (Платон, Аристотель, Гоббс, Локк, Гельвеций, Руссо, Гегель).

2. Выделение социальной психологии в самостоятельную область знания (Э. Тейлор, Л. Морган, Леви-Брюль).

3. Первые исторические формы социально-психологического знания и первые социально-психологические концепции. (М. Лацарус, Г. Штейнталь, В. Вундт, С. Сегиле, В. Макдугалл, Дж. Болдуин, В. Мёде, Ф. Олпорт, А. Грамши, А. Бебель, А. Лабриола, К. Маркс, Ф. Энгельс, В.И. Ленин, Г.В. Плеханов, А.В. Луначарский, А.А. Потебня и др.).

4. Экспериментальный период в развитии социальной психологии, основные направления психологии. Бихевиоризм (Дж. Уотсон, Э. Торндайк, К. Халл, Б. Скиннер). Социально-психологический аспект психоаналитических интерпретаций личности и групповых процессов (З. Фрейд, В. Байон, В. Беннис, Г. Шепард).

5. Общая характеристика современных социально-психологических теорий. Необихевиористская ориентация Н. Миллер, Д. Доллард, А. Бандура, Р. Уолтере, Дж. Тибо, Г. Келли, Д. Хоманс. Когнитивистская ориентация (Ф. Кийдер, Л. Фейингер, Ч. Осгуд, П. Танненбаум, Д. Абельсон, М. Розенберг, Д. Креч, Г. Крачфилд). Неофрейдистская концепция (Г. Салливан, К. Хорни, Э. Фромм, А. Кардинер, Ф. Александер и др.).

6. Интеракционистская ориентация: символический интеракционизм, ролевые теории личности.

7. Концепция личности в гуманистической психологии (К. Роджерс, Г. Оспорт, А. Маслоу).

### **Тема 3. ОБЩЕНИЕ КАК ОБМЕН ИНФОРМАЦИЕЙ (КОММУНИКАТИВНАЯ СТОРОНА ОБЩЕНИЯ).**

Компоненты и средства общения. Стороны общения: коммуникативная, интерактивная, перцептивная, их особенности. Специфика обмена информацией в коммуникативном процессе. Общение как способ объединения индивидов и их развития. Разнообразие форм и видов общения: прямое и косвенное, непосредственное и опосредованное, вербальное (словесное) и невербальное, межличностное и массовое, межперсональное и ролевое общение и др. Многофункциональность общения. Его основные функции: прагматическая, формирующая, подтверждения, организации и поддержания межличностных отношений, внутри личностная и др. Типы межличностного общения: императивное, манипулятивное, диалогическое. Понятие коммуникации как процесс обмена информацией. Сравнительная характеристика авторитарной и диалогической коммуникации. Особенности коммуникации между людьми. Элементы модели коммуникативного процесса. Позиции коммуника-

тора во время коммуникационного процесса: открытая, отстраненная, закрытая. Их главные определители.

Практические занятия

ПР05. Компоненты и средства общения. Стороны общения: коммуникативная, интерактивная, перцептивная, их особенности. Специфика обмена информацией в коммуникативном процессе. Общение как способ объединения индивидов и их развития. Разнообразие форм и видов общения: прямое и косвенное, непосредственное и опосредованное, вербальное (словесное) и невербальное, межличностное и массовое, межперсональное и ролевое общение и др.

ПР06. Многофункциональность общения. Его основные функции: прагматическая, формирующая, подтверждения, организации и поддержания межличностных отношений, внутри личностная и др. Типы межличностного общения: императивное, манипулятивное, диалогическое. Понятие коммуникации как процесс обмена информацией.

Самостоятельная работа

СР03.

1. Специфика коммуникативного процесса между людьми. Модель коммуникативного процесса.
2. Вербальная и невербальная коммуникация. Коммуникативные средства общения.
3. Пространственно-временная организация общения.
4. Экспрессивный репертуар человека.
5. Коммуникативные действия. Психологические условия эфферентной коммуникации.

#### **Тема 4. ОБЩЕНИЕ КАК ВЗАИМОДЕЙСТВИЕ (ИНТЕРАКТИВНАЯ СТОРОНА ОБЩЕНИЯ).**

Интерактивная сторона общения как условный термин для обозначения характеристики компонентов общения во взаимосвязи с взаимодействием людей и непосредственной организацией их совместной деятельности. Взаимодействие как организация совместной деятельности. Теории описания структуры социального взаимодействия (М. Вебер, Т. Парсонс, Э. Берн и др.). Трансактный анализ, его особенности и практическое значение для достижения эффективного взаимодействия. Основные стили взаимодействия.

Практические занятия

ПР07. Интерактивная сторона общения как условный термин для обозначения характеристики компонентов общения во взаимосвязи с взаимодействием людей и непосредственной организацией их совместной деятельности.

ПР08. Теории описания структуры социального взаимодействия (М. Вебер, Т. Парсонс, Э. Берн и др.). Трансактный анализ, его особенности и практическое значение для достижения эффективного взаимодействия. Основные стили взаимодействия.

Самостоятельная работа

СР04.

1. Межличностное взаимодействие в структуре совместной деятельности.
2. Функционально-ролевая дифференциация.
3. Эффективность групповой и индивидуальной деятельности.
4. Типы и стратегии взаимодействия.
5. Механизмы взаимодействия с людьми.

### **Тема 5. ОБЩЕНИЕ КАК ВОСПРИЯТИЕ ЛЮДЬМИ ДРУГ ДРУГА (ПЕРЦЕПТИВНАЯ СТОРОНА ОБЩЕНИЯ).**

Понятие, структура и механизмы социальной перцепции. Социальная перцепция как специфическая область восприятия (восприятие социальных объектов: личности, группы, более широких социальных общностей). История изучения социальной перцепции в социальной психологии. Межличностное восприятие, его место среди других процессов социальной перцепции и особенности его содержания. Варианты социально-перцептивных процессов. Механизмы взаимопонимания в процессе общения. Идентификация, рефлексия и их содержательное значение. Содержание и эффекты межличностного восприятия. "Эффекты" при восприятии людьми друг друга: "эффект ореола" ("галоэффект"), "эффект новизны и первичности", "эффект стереотипизации". Их существенные особенности и роль. Точность межличностной перцепции. Обратная связь - как фактор повышения точности восприятия другого человека через коррекцию образа и прогноз поведения партнера по общению. Каузальная атрибуция как особая отрасль социальной психологии, ее характер, значение, основные функции и роль в межличностной перцепции.

#### Практические занятия

ПР09. Понятие, структура и механизмы социальной перцепции. Социальная перцепция как специфическая область восприятия (восприятие социальных объектов: личности, группы, более широких социальных общностей). История изучения социальной перцепции в социальной психологии.

ПР10. Идентификация, рефлексия и их содержательное значение. Содержание и эффекты межличностного восприятия. "Эффекты" при восприятии людьми друг друга: "эффект ореола" ("галоэффект"), "эффект новизны и первичности", "эффект стереотипизации". Их существенные особенности и роль. Точность межличностной перцепции. Обратная связь - как фактор повышения точности восприятия другого человека через коррекцию образа и прогноз поведения партнера по общению. Каузальная атрибуция как особая отрасль социальной психологии, ее характер, значение, основные функции и роль в межличностной перцепции.

#### Самостоятельная работа:

СР05.

1. Роль межличностного восприятия и взаимопонимания в процессе общения.
2. Межличностное взаимодействие в структуре совместной деятельности.
3. Структура и механизмы социальной перцепции: идентификация, каузальная атрибуция, рефлексия, аттракция, стереотипизация.
4. Эффекты восприятия. Социально-перцептивный стиль личности.
5. Функционально-ролевая дифференциация.
6. Эффективность групповой и индивидуальной деятельности. Типы и стратегии взаимодействия.
7. Механизмы взаимодействия с людьми.

### **Тема 6. ПОНЯТИЕ МАЛОЙ ГРУППЫ В СОЦИАЛЬНОЙ ПСИХОЛОГИИ.**

Определение малой группы и ее граница. Классификация малых групп: первичные и вторичные, формальные и неформальные, группы членства и референтные группы. Методологические принципы исследования малых групп: а) принцип деятельности; б) принцип системности; в) принцип развития. Общая характеристика динамических процессов в малой группе. Содержание термина "групповая динамика". Лидерство и руководство в малых группах, понятийные сходства и различия. Теории происхождения лидерства: "теория черт", "ситуационная теория лидерства", "системная теория лидерства". Стили лидерства (руководства) и главные параметры содержательной и формальной сторон "авторитетно-

го", "демократического" и "либерально-попустительского" стилей. Процесс, принятия группового решения (в малой группе). Определение понятия "групповое решение". Эффективность групповой деятельности. Продуктивность труда, удовлетворенность членов группы трудом. Общественная значимость задачи как критерия эффективности деятельности малой группы. Принципы функционирования профессионального коллектива, корпоративные нормы и стандарты; приемы взаимодействия с сотрудниками, выполняющими различные задачи и обязанности.

#### Практические занятия

ПР11. Определение малой группы и ее граница. Классификация малых групп: первичные и вторичные, формальные и неформальные, группы членства и референтные группы. Методологические принципы исследования малых групп: а) принцип деятельности; б) принцип системности; в) принцип развития. Общая характеристика динамических процессов в малой группе. Содержание термина "групповая динамика".

ПР12. Лидерство и руководство в малых группах, понятийные сходства и различия. Теории происхождения лидерства: "теория черт", "ситуационная теория лидерства", "системная теория лидерства". Стили лидерства (руководства) и главные параметры содержательной и формальной сторон "авторитетного", "демократического" и "либерально-попустительского" стилей. Процесс, принятия группового решения (в малой группе). Определение понятия "групповое решение". Эффективность групповой деятельности. Продуктивность труда, удовлетворенность членов группы трудом. Общественная значимость задачи как критерия эффективности деятельности малой группы. Принципы функционирования профессионального коллектива, корпоративные нормы и стандарты; приемы взаимодействия с сотрудниками, выполняющими различные задачи и обязанности.

#### Самостоятельная работа:

##### СР06.

1. Группа как развивающаяся система. Классификация групп.
2. Основные социально- психологические характеристики малой группы.
3. Механизмы и этапы развития малой группы.
4. Проблема коллектива в отечественной социальной психологии.
5. Социально-психологические феномены и динамические процессы в малой группе: феномен группового давления, групповая сплоченность, процесс принятия группового решения, проблема лидерства и руководства.

### **Тема 7. ПСИХОЛОГИЯ БОЛЬШИХ СОЦИАЛЬНЫХ ГРУПП И МАССОВЫХ ДВИЖЕНИЙ.**

Понятие большой социальной группы. Типы больших групп. Этнические и религиозные общности, их социально-психологическая сущность. Психологические особенности представителей отдельных общностей, имеющих социальные, этнические, конфессиональные и культурные различия. Необходимость учета и толерантного восприятия социальных, этнических, конфессиональных и культурных различий представителей тех или иных общностей в процессе коллективной профессиональной деятельности. Способы и приемы предотвращения возможных конфликтных ситуаций, возникающих на почве социальных, этнических, конфессиональных и культурных различий членов коллектива. Социально-психологические характеристики регулятивных и культурных социальных институтов. Социально-психологическое содержание и характеристика сути толпы и ее различных видов. Общая характеристика массовых социально-психологических явлений. Главные функции общественного мнения, этапы его формирования и формы проявления. Массовое настроение, проблема появления и распространения слухов, интенсивность их

циркулирования. Способы воздействия на общественное мнение: заражение, внушение, подражание.

Практические занятия

ПР13. Понятие большой социальной группы. Типы больших групп. Этнические и религиозные общности, их социально-психологическая сущность. Психологические особенности представителей отдельных общностей, имеющих социальные, этнические, конфессиональные и культурные различия. Необходимость учета и толерантного восприятия социальных, этнических, конфессиональных и культурных различий представителей тех или иных общностей в процессе коллективной профессиональной деятельности.

ПР14. Способы и приемы предотвращения возможных конфликтных ситуаций, возникающих на почве социальных, этнических, конфессиональных и культурных различий членов коллектива. Социально-психологические характеристики регулятивных и культурных социальных институтов. Социально-психологическое содержание и характеристика сути толпы и ее различных видов. Общая характеристика массовых социально-психологических явлений. Главные функции общественного мнения, этапы его формирования и формы проявления. Массовое настроение, проблема появления и распространения слухов, интенсивность их циркулирования. Способы воздействия на общественное мнение: заражение, внушение, подражание.

Самостоятельная работа:

СР07.

1. Проблема больших социальных групп в социальной психологии.
2. Социально- психологическая характеристика организованных социальных групп, стихийных групп, массовых движений.
3. Социальные классы.
4. Психологические особенности этнических групп.
5. Стихийные группы и массовые движения.

## **Тема 8. ПОНЯТИЕ ЛИЧНОСТИ В СОЦИАЛЬНОЙ ПСИХОЛОГИИ. ПРИКЛАДНАЯ СОЦИАЛЬНАЯ ПСИХОЛОГИЯ.**

Различные подходы к описанию и пониманию личности в социальной психологии. Три главные составляющие в структуре проявлений личности: 1) индивид; 2) персона; 3) индивидуальность. Понятия "человека", "индивида", "личности", "индивидуальности". Фокус проблемы личности в социальной психологии. Концепция трех возможных аспектов исследования личности (по В.А. Петровскому). Понимание личности как взаимодействующего и общающегося субъекта. Зависимость формирования определенных качеств личности от "качества" групп, в которых осуществляется процесс социализации и в которых актуально разворачивается ее деятельность. Сущность процессов, где разворачивается межличностное сопряжение и оценивание: 1) Интериоризация; 2) социальное сравнение; 3) самоатрибуция; 4) смысловая интерпретация жизненного переживания (по И. С. Кону). Понятие социализации, его сущность. Длительность периода социализации. Стадии развития личности в процессе социализации (адаптация, индивидуализация, интеграция). Механизмы социализации. Ресоциализация. Понятие социально-психологической компетентности. Коммуникативная, перцептивная (когнитивная) компетентность. Уровни социально - психологической компетентности. Факторы определяющие социально - психологическую компетентность.

Предмет социально-психологической диагностики. Классификация методик социально- психологической диагностики по различным основаниям. Направления социально-психологического консультирования. Задачи и этапы социально-психологического кон-



культивирования. Использование социологических методов изучения общественного мнения, социальных групп в рамках социальной психологии.

Практические занятия

ПР15. Различные подходы к описанию и пониманию личности в социальной психологии. Три главные составляющие в структуре проявлений личности: 1) индивид; 2) персона; 3) индивидуальность. Понятия "человека", "индивида", "личности", "индивидуальности". Фокус проблемы личности в социальной психологии. Концепция трех возможных аспектов исследования личности (по В.А. Петровскому). Понимание личности как взаимодействующего и общающегося субъекта. Зависимость формирования определенных качеств личности от "качества" групп, в которых осуществляется процесс социализации и в которых актуально разворачивается ее деятельность.

ПР16. Сущность процессов, где разворачивается межличностное сопряжение и оценивание: 1) Интериоризация; 2) социальное сравнение; 3) самоатрибуция; 4) смысловая интерпретация жизненного переживания (по И. С. Кону). Понятие социализации, его сущность. Длительность периода социализации. Стадии развития личности в процессе социализации (адаптация, индивидуализация, интеграция). Механизмы социализации. Ресоциализация. Понятие социально-психологической компетентности. Коммуникативная, перцептивная (когнитивная) компетентность. Уровни социально - психологической компетентности. Факторы определяющие социально - психологическую компетентность.

Самостоятельная работа:

СР08.

1. Социально-психологические особенности личности. Феномены социализации.
2. Понятие социализации. Содержание процесса социализации. Механизмы социализации. Факторы социализации. Стадии процесса социализации. Институты социализации.
3. Феноменология развития личности. Разностороннее развитие личности.
4. Гуманизация и смыслообразование личности. Развитие личности в системе межличностных отношений.
5. Психоаналитические теории развития личности.
6. Бихевиористические теории развития личности.
7. Гуманистические теории личности.
8. Перспектива исследования личности в социальной психологии.
9. Социально-психологическая диагностика личности в коллективе.
10. Методы социально-психологической диагностики личности.
11. Методы социально-психологической диагностики коллектива.
12. Социально-психологический тренинг.
13. Методы разрешения конфликтных ситуаций в различных областях социальной жизни.

## **Тема 9. ОСНОВЫ ДЕФЕКТОЛОГИИ**

Предмет, задачи, принципы и методы дефектологии как науки. Отрасли дефектологии. Взаимосвязь дефектологии с другими отраслями научных знаний. Междисциплинарные связи дефектологии (сурдопедагогика и сурдопсихология; тифлопедагогика и тифлопсихология; олигофренопедагогика и олигофренопсихология; логопедия и логопсихология и др.). Понятийный аппарат: норма, дефект, аномалия, отклонение, пограничные состояния, дизонтогенез, инвалид, люди с ограниченными возможностями здоровья, люди с особыми образовательными потребностями, формирование, развитие, коррекция, компенсация, реабилитация, адаптация, интеграция. Предмет и задачи сурдопедагогика. При-

чины врожденных и приобретенных нарушений слуха. Психолого-педагогическая классификация нарушений слуховой функции у людей. Глухие, слабослышащие, позднооглохшие. Предмет и задачи тифлопедагогики. Роль зрительного анализатора в психическом развитии человека. Виды нарушения зрения, их причины и последствия. Предмет, задачи, принципы и методы логопедии как отрасли дефектологии. Заикание. Специфика нарушений опорно-двигательного аппарата и ДЦП. Сущность, условия и критерии социализации. Правовые основы социальной защиты инвалидов. Общество и люди с ограниченными возможностями. Семья как институт социализации. Социально-психологическая реабилитация и адаптация людей с ограниченными возможностями. Этические основы специального психологического сопровождения.

#### Практические занятия

ПР17. Предмет, задачи, принципы и методы дефектологии как науки. Отрасли дефектологии. Взаимосвязь дефектологии с другими отраслями научных знаний. Междисциплинарные связи дефектологии (сурдопедагогика и сурдопсихология; тифлопедагогика и тифлопсихология; олигофренопедагогика и олигофренопсихология; логопедия и логопсихология и др.).

ПР18. Сущность, условия и критерии социализации. Правовые основы социальной защиты инвалидов. Общество и люди с ограниченными возможностями. Семья как институт социализации. Социально-психологическая реабилитация и адаптация людей с ограниченными возможностями. Этические основы специального психологического сопровождения.

#### СР09

1. Проведите анализ эволюции отношения к лицам с психофизическими нарушениями и истории становления и развития системы специального образования.
2. Сделайте подборку правовых документов, защищающих права людей с ОВЗ.
3. Выделите и законспектируйте основные положения об инклюзивном образовании в РФ.
4. Раскройте содержание современной системы специальных образовательных услуг (медикосоциально-педагогический патронаж, дошкольное и школьное образование, профориентация, социально-педагогическая и правовая помощь и др.).
5. Дайте определения следующим понятиям: компенсация, сверхкомпенсация, адаптация, коррекция, реабилитация, дифференциация, интеграция.

## 4. ПЕРЕЧЕНЬ УЧЕБНОЙ ЛИТЕРАТУРЫ, ИНФОРМАЦИОННЫХ РЕСУРСОВ И ТЕХНОЛОГИЙ

### 4.1. Учебная литература

1. Социальная психология [Электронный ресурс]: учебник/ Т.В. Бендас [и др.].— Электрон. текстовые данные.— Оренбург: Оренбургский государственный университет, ЭБС АСВ, 2015.— 355 с.— Режим доступа: <http://www.iprbookshop.ru/52332.html>.— ЭБС «IPRbooks»
2. Семенова Л.Э. Социальная психология [Электронный ресурс]: учебно-методическое пособие/ Семенова Л.Э.— Электрон. текстовые данные.— Саратов: Вузовское образова-

ние, 2015.— 123 с.— Режим доступа: <http://www.iprbookshop.ru/40187.html>.— ЭБС «IPRbooks»

3. Хьюстон М. Введение в социальную психологию. Европейский подход [Электронный ресурс]: учебник для студентов вузов/ Хьюстон М., Штрёбе В.— Электрон. текстовые данные.— М.: ЮНИТИ-ДАНА, 2015.— 622 с.— Режим доступа: <http://www.iprbookshop.ru/52661>.— ЭБС «IPRbooks», по паролю

4. Социология, психология, право [Электронный ресурс]: тематический словарь/ Н.Г. Милорадова [и др.].— Электрон. текстовые данные.— М.: Московский государственный строительный университет, Ай Пи Эр Медиа, ЭБС АСВ, 2015.— 100 с.— Режим доступа: <http://www.iprbookshop.ru/30034>.— ЭБС «IPRbooks», по паролю

5.. Рот Ю. Межкультурная коммуникация. Теория и тренинг [Электронный ресурс]: учебно-методическое пособие/ Рот Ю., Коптельцева Г.— Электрон. текстовые данные.— М.: ЮНИТИ-ДАНА, 2015.— 223 с.— Режим доступа: <http://www.iprbookshop.ru/52663>.— ЭБС «IPRbooks», по паролю

6. Емельянова Т.П. Социальные представления [Электронный ресурс]: история, теория и эмпирические исследования/ Емельянова Т.П.— Электрон. текстовые данные.— М.: Институт психологии РАН, 2016.— 480 с.— Режим доступа: <http://www.iprbookshop.ru/51964>.— ЭБС «IPRbooks», по паролю

7. Порядина В.Л. Основы научных исследований в управлении социально-экономическими системами [Электронный ресурс]: учебное пособие/ Порядина В.Л., Баркалов С.А., Лихачева Т.Г.— Электрон. текстовые данные.— Воронеж: Воронежский государственный архитектурно-строительный университет, ЭБС АСВ, 2015.— 262 с.— Режим доступа: <http://www.iprbookshop.ru/55054>.— ЭБС «IPRbooks», по паролю

8. Тужикова Е.С. Социально-психологические особенности групп [Электронный ресурс]: учебно-методическое пособие/ Тужикова Е.С.— Электрон. текстовые данные.— СПб.: Российский государственный педагогический университет им. А.И. Герцена, 2016.— 48 с.— Режим доступа: <http://www.iprbookshop.ru/51701>.— ЭБС «IPRbooks», по паролю

9. Социология [Электронный ресурс]: учебное пособие/ А.А. Акмалова [и др.].— Электрон. текстовые данные.— М.: Институт законодательства и сравнительного правоведения при Правительстве Российской Федерации, Юриспруденция, 2014.— 414 с.— Режим доступа: <http://www.iprbookshop.ru/23038>.— ЭБС «IPRbooks», по паролю

#### **4.2. Интернет-ресурсы, в том числе современные профессиональные базы данных и информационные справочные системы**

Университетская информационная система «РОССИЯ» <https://uisrussia.msu.ru>

Справочно-правовая система «Консультант+» <http://www.consultant-urist.ru>

Справочно-правовая система «Гарант» <http://www.garant.ru>

База данных Web of Science <https://apps.webofknowledge.com/>

База данных Scopus <https://www.scopus.com>

Портал открытых данных Российской Федерации <https://data.gov.ru>

База открытых данных Министерства труда и социальной защиты РФ <https://rosmintrud.ru/opendata>

База данных Научной электронной библиотеки eLIBRARY.RU <https://elibrary.ru/>

База данных профессиональных стандартов Министерства труда и социальной защиты РФ <http://profstandart.rosmintrud.ru/obshchiy-informatsionnyy-blok/natsionalnyy-reestr-professionalnykh-standartov/>

Базы данных Министерства экономического развития РФ <http://www.economy.gov.ru>

База открытых данных Росфинмониторинга <http://www.fedsfm.ru/opendata>

Электронная база данных «Издательство Лань» <https://e.lanbook.com>

Электронная библиотечная система «IPRbooks» <http://www.iprbookshop.ru>

База данных «Электронно-библиотечная система «ЭБС ЮРАЙТ» <https://www.biblio-online.ru>

База данных электронно-библиотечной системы ТГТУ <http://elib.tstu.ru>

Федеральная государственная информационная система «Национальная электронная библиотека» <https://нэб.пф>

Национальный портал онлайн обучения «Открытое образование» <https://openedu.ru>

Электронная база данных "Polpred.com Обзор СМИ" <https://www.polpred.com>

Официальный сайт Федерального агентства по техническому регулированию и метрологии <http://protect.gost.ru/>

Ресурсы электронной информационно-образовательной среды университета представлены в локальном нормативном акте «Положение об электронной информационно-образовательной среде Тамбовского государственного технического университета».

Электронные образовательные ресурсы, к которым обеспечен доступ обучающихся, в т.ч. приспособленные для использования инвалидами и лицами с ограниченными возможностями здоровья, приведены на официальном сайте университета в разделе «Университет»-«Сведения об образовательной организации»-«Материально-техническое обеспечение и оснащённость образовательного процесса».

Сведения о лицензионном программном обеспечении, используемом в образовательном процессе, представлены на официальном сайте университета в разделе «Образование»-«Учебная работа»-«Доступное программное обеспечение».

## 5. МЕТОДИЧЕСКИЕ УКАЗАНИЯ ДЛЯ ОБУЧАЮЩИХСЯ ПО ОСВОЕНИЮ ДИСЦИПЛИНЫ

**Общая характеристика учебных занятий.** Основным методом изучения курса является лекционно-практический, сочетающий лекции, семинары и самостоятельную работу обучающихся с учебной, научной и другой рекомендуемой преподавателем литературой.

Лекционные занятия носят проблемно-объяснительный характер. Студенты должны хорошо усвоить содержание лекций и ознакомиться с рекомендованной литературой. Необходимо убедиться в творческом осмыслении курса, проверить способность студентов определить главное в текстовых материалах, экстраполировать усвоенную методику анализа на исследование новых ситуаций. Рекомендуются в качестве инструментов исследования проблем курса компаративный и системный подходы.

Важное место в успешном овладении курсом принадлежит семинарским занятиям, которые являются основными формами закрепления и промежуточного контроля знаний, полученных на лекционных занятиях и в процессе самостоятельной работы. Семинарские занятия направлены на активизацию работы обучающихся в течение учебного периода, формирование и развитие потребности в инновационном подходе к индивидуальной самореализации в ходе овладения данным курсом и другими дисциплинами учебного плана. На консультациях, проводимых преподавателем в рамках тематики учебной дисциплины, студент получает исчерпывающие ответы на хорошо продуманные и четко сформулированные вопросы, которые оказались недостаточно усвоенными в ходе лекций и самостоятельной работы.

*Выступление на практическом занятии* представляет собой устный ответ студента на заранее поставленные вопросы на предыдущем занятии и подготовленные на основании указанной преподавателем литературы. В ответе должны быть представлены общетеоретические и практические аспекты рассматриваемого вопроса, различные точки зрения. Выступление не должно представлять собой пересказ учебного пособия или статьи. Оценивается умение студента выступать перед аудиторией. Представленный материал должен рассказываться, а не полностью прочитываться.

Отказ отвечать, ссылка на неготовность или незнание материала оценивается минусовой оценкой. При оценке работы студента на практическом занятии следует учитывать не только его выступление, но и иное участие, а именно вопросы к выступающему по плану семинара, дополнение к выступлению по плану семинара, оппонирование по сообщенному докладу (происходит при обсуждении сообщений и не ограничивается теми или иными вопросами к докладчику, а включает в себя высказывание собственного мнения, обоснование и защиту его).

*Выступление с докладом.* Одним из важнейших элементов практической деятельности является публичное выступление, навыки которого должны формироваться при освоении учебной дисциплины. Помимо навыков ораторского искусства для успешного публичного выступления требуются глубокие знания по теме выступления. Студенты получают задание выступить в течение 5-10 минут с докладом на определенную тему. Рекомендуется студентам готовить презентационный материал, иллюстрирующий докладываемый материал. Целесообразно также включение в выступление элементов диалога в виде ответов на вопросы.

*Групповая дискуссия* - это вид методов активного социально-психологического обучения, основанных на организационной коммуникации в процессе решения учебно-профессиональных задач. Это методы, дающие возможность путем использования в процессе публичного спора системы, логически обоснованных доводов воздействовать на мнения, позиции и установки участников дискуссии.

В качестве объекта дискуссионного обсуждения мог выступать не только специально сформулированные проблемы, но и случаи (казусы, или кейсы) из профессиональной практики. По результатам дискуссии подводятся итоги, преподавателем анализируются выводы, к которым пришли студенты, подчеркиваются основные моменты правильного понимания проблемы, показывается ложность, ошибочность высказываний, несостоятельность отдельных позиций по конкретным вопросам темы спора. Преподавателем оценивается содержание речей, точность выражения мыслей, глубину и научность аргументов, правильность употребления понятий, умение отвечать на поставленные вопросы, применять различные средства полемики.

*Выполнение практических заданий* представляет собой активный метод практической деятельности, в процессе которой студенты должны проанализировать ситуацию, разобраться в сути проблемы, предложить возможные решения и выбрать лучшее из них. Практические задания базируются на реальном фактическом материале, или же приближены к реальной ситуации.

В ходе *самостоятельной работы* обучающиеся закрепляют и наращивают изученный на лекциях материал и осуществляют подготовку к семинарским и практическим занятиям. Самостоятельная работа предполагает самостоятельное ознакомление, изучение и закрепление обучающимися теоретических и практических положений изученных в ходе лекций тем, дополнение лекционного материала положениями из рекомендованной литературы. Специфика самостоятельной работы состоит в том, что предлагаемые вопросы сопряжены с соответствующими темами специальной дисциплины и способствуют расширению знаний обучающихся по тем или иным теоретическим аспектам социологии управления. Результаты самостоятельной работы студентов представляются как в процессе изучения специальной дисциплины (в виде инициативных дополнений к вопросам семинаров).

Самостоятельная работа может осуществляться в читальном зале библиотеки ТГТУ, библиотеках города и дома в часы, предусмотренные для самостоятельной работы.

**Планирование и организация времени, необходимого для изучения дисциплины.** Важным условием успешного освоения дисциплины является создание Вами системы правильной организации труда, позволяющей распределить учебную нагрузку равномерно в соответствии с графиком образовательного процесса. Большую помощь в этом может оказать составление плана работы на семестр, месяц, неделю, день. Его наличие позволит подчинить свободное время целям учебы, трудиться более успешно и эффективно. С вечера всегда надо распределять работу на завтрашний день. В конце каждого дня целесообразно подвести итог работы: тщательно проверить, все ли выполнено по намеченному плану, не было ли каких-либо отступлений, а если были, по какой причине они произошли. Нужно осуществлять самоконтроль, который является необходимым условием Вашей успешной учебы. Если что-то осталось невыполненным, необходимо изыскать время для завершения этой части работы, не уменьшая объема недельного плана. Все задания к практическим занятиям, а также задания, вынесенные на самостоятельную работу, рекомендуется выполнять непосредственно после соответствующей темы лекционного курса, что способствует лучшему усвоению материала, позволяет своевременно выявить и устранить «пробелы» в знаниях, систематизировать ранее пройденный материал, на его основе приступить к овладению новыми знаниями и навыками.

Система университетского обучения основывается на рациональном сочетании нескольких видов учебных занятий (в первую очередь, лекций и практических занятий), работа на которых обладает определенной спецификой.

#### **Подготовка к лекциям.**

Знакомство с дисциплиной происходит уже на первой лекции, где от Вас требуется не просто внимание, но и самостоятельное оформление конспекта. При работе с конспектом лекций необходимо учитывать тот фактор, что одни лекции дают ответы на конкретные вопросы темы, другие – лишь выявляют взаимосвязи между явлениями, помогая сту-

денту понять глубинные процессы развития изучаемого предмета как в истории, так и в настоящее время.

Конспектирование лекций – сложный вид вузовской аудиторной работы, предполагающий интенсивную умственную деятельность студента. Конспект является полезным тогда, когда записано самое существенное и сделано это Вами. Не надо стремиться записать дословно всю лекцию. Целесообразно вначале понять основную мысль, излагаемую лектором, а затем записать ее. Желательно запись осуществлять на одной странице листа или оставляя поля, на которых позднее, при самостоятельной работе с конспектом, можно сделать дополнительные записи, отметить непонятные места.

Конспект лекции лучше подразделять на пункты, соблюдая красную строку. Этому в большой степени будут способствовать вопросы плана лекции, предложенные преподавателям. Следует обращать внимание на акценты, выводы, которые делает лектор, отмечая наиболее важные моменты в лекционном материале замечаниями «важно», «хорошо запомнить» и т.п. Можно делать это и с помощью разноцветных маркеров или ручек, подчеркивая термины и определения.

Целесообразно разработать собственную систему сокращений, аббревиатур и символов. Однако при дальнейшей работе с конспектом символы лучше заменить обычными словами для быстрого зрительного восприятия текста.

Работая над конспектом лекций, всегда необходимо использовать не только учебник, но и ту литературу, которую дополнительно рекомендовал лектор. Именно такая серьезная, кропотливая работа с лекционным материалом позволит глубоко овладеть теоретическим материалом.

#### **Подготовка к практическим занятиям.**

Подготовку к каждому практическому занятию необходимо начать с ознакомления с планом практического занятия, который отражает содержание предложенной темы. Тщательное продумывание и изучение вопросов плана основывается на проработке текущего материала лекции, а затем изучения обязательной и дополнительной литературы, рекомендованной к данной теме. Все новые понятия по изучаемой теме необходимо выучить наизусть и внести в глоссарий, который целесообразно вести с самого начала изучения курса.

Результат такой работы должен проявиться в способности свободно ответить на теоретические вопросы практикума, выступать и участвовать в коллективном обсуждении вопросов изучаемой темы, правильно выполнять практические задания и контрольные работы.

В процессе подготовки к практическим занятиям необходимо обратить особое внимание на самостоятельное изучение рекомендованной литературы. При всей полноте конспектирования лекции в ней невозможно изложить весь материал из-за лимита аудиторных часов. Поэтому самостоятельная работа с учебниками, учебными пособиями, научной, справочной литературой, материалами периодических изданий и Интернета является наиболее эффективным методом получения дополнительных знаний, позволяет значительно активизировать процесс овладения информацией, способствует более глубокому усвоению изучаемого материала, формирует у студента определенное отношение к конкретной проблеме. Изучение основной и дополнительной литературы, периодики, интернет-источников помогут в подготовке и к инновационным, интерактивным формам занятий – например, деловой игре, формат которой обеспечивает более высокий уровень вовлеченности и мотивации участников, чем классические формы обучения, что способствует быстрому и качественному усвоению материала.

## 6. МАТЕРИАЛЬНО-ТЕХНИЧЕСКОЕ ОБЕСПЕЧЕНИЕ

По всем видам учебной деятельности в рамках дисциплины используются аудитории, оснащенные необходимым специализированным оборудованием.

Наименование специальных помещений	Оснащенность специальных помещений	Перечень лицензионного программного обеспечения / Реквизиты подтверждающего документа
учебные аудитории для проведения занятий лекционного типа	Мебель: учебная мебель Технические средства обучения: экран, проектор, компьютер	MS Office, Windows / Корпоративные академические лицензии бессрочные Microsoft Open License №47425744, 48248803, 41251589, 46314939, 44964701, 43925361, 45936776, 47425744, 41875901, 41318363, 60102643
учебные аудитории для проведения занятий семинарского типа, групповых и индивидуальных консультаций, текущего контроля и промежуточной аттестации	Мебель: учебная мебель Технические средства обучения: экран, проектор, компьютер	

Для самостоятельной работы обучающихся предусмотрены помещения, укомплектованные специализированной мебелью, оснащенные компьютерной техникой с возможностью подключения к сети «Интернет» и обеспечением доступа в электронную информационно-образовательную среду университета.

Наименование помещений для самостоятельной работы обучающихся	Оснащенность помещений для самостоятельной работы обучающихся	Перечень лицензионного программного обеспечения / Реквизиты подтверждающего документа
Помещение для самостоятельной работы обучающихся (читальный зал Научной библиотеки)	Мебель: учебная мебель Комплект специализированной мебели: компьютерные столы Оборудование: компьютерная техника с подключением к информационно-коммуникационной сети «Интернет» и доступом в электронную информационно-образовательную среду образовательной организации, веб-камеры, коммуникационное оборудование, обеспечивающее доступ к сети интернет (проводное соединение и беспроводное соединение по технологии Wi-Fi)	Microsoft Windows 7 pro Лицензия №49487340 Microsoft Office2007 Лицензия №49487340
Помещение для самостоятельной работы обучающихся (ауд. 333/А)	Мебель: учебная мебель Комплект специализированной мебели: компьютерные столы Оборудование: компьютерная техника с подключением к информационно-коммуникационной сети «Интернет» и доступом в электронную информационно-образовательную среду образовательной организации, веб-камеры, коммуникационное оборудование, обеспечивающее доступ к сети интернет (проводное соединение и беспроводное соединение по технологии Wi-Fi)	Microsoft Windows XP Лицензия №44964701 Microsoft Office 2007 Лицензия №44964701



## 7. ТЕКУЩИЙ КОНТРОЛЬ УСПЕВАЕМОСТИ И ПРОМЕЖУТОЧНАЯ АТТЕСТАЦИЯ

Проверка достижения результатов обучения по дисциплине осуществляется в рамках текущего контроля успеваемости и промежуточной аттестации.

### 7.1. Текущий контроль успеваемости

Текущий контроль успеваемости включает в себя мероприятия по оцениванию выполнения заданий на практических занятиях, заданий для самостоятельной работы. Мероприятия текущего контроля успеваемости приведены в таблице 7.1.

Таблица 7.1 – Мероприятия текущего контроля успеваемости

Обозначение	Наименование	Форма контроля
1	2	3
ПР07	Интерактивная сторона общения как условный термин для обозначения характеристики компонентов общения во взаимосвязи с взаимодействием людей и непосредственной организацией их совместной деятельности	Опрос
ПР08	Основные стили взаимодействия	Опрос
СР08	Методы разрешения конфликтных ситуаций в различных областях социальной жизни	Опрос
ПР11	Определение малой группы и ее граница. Классификация малых групп: первичные и вторичные, формальные и неформальные, группы членства и референтные группы. Методологические принципы исследования малых групп: а) принцип деятельности; б) принцип системности; в) принцип развития. Общая характеристика динамических процессов в малой группе. Содержание термина "групповая динамика".	Опрос
ПР12	Лидерство и руководство в малых группах, понятийные сходства и различия. Теории происхождения лидерства: "теория черт", "ситуационная теория лидерства", "системная теория лидерства". Стили лидерства (руководства) и главные параметры содержательной и формальной сторон "авторитетного", "демократического" и "либерально-попустительского" стилей. Процесс, принятия группового решения (в малой группе).	Опрос
ПР14	Способы и приемы предотвращения возможных конфликтных ситуаций, возникающих на почве социальных, этнических, конфессиональных и культурных различий членов коллектива. Социально-психологические характеристики регулятивных и культурных социальных институтов.	Опрос
ПР15	Понимание личности как взаимодействующего и общающегося субъекта. Зависимость формирования определенных качеств личности от "качества" групп, в которых осуществляется процесс социализации и в которых актуально разворачивается ее деятельность.	Опрос

ПР17	Предмет, задачи, принципы и методы дефектологии как науки. Отрасли дефектологии. Взаимосвязь дефектологии с другими отраслями научных знаний. Междисциплинарные связи дефектологии (сурдопедагогика и сурдопсихология; тифлопедагогика и тифлопсихология; олигофренопедагогика и олигофренопсихология; логопедия и логопсихология и др.).	Опрос
ПР18	Сущность, условия и критерии социализации. Правовые основы социальной защиты инвалидов. Общество и люди с ограниченными возможностями. Семья как институт социализации. Социально-психологическая реабилитация и адаптация людей с ограниченными возможностями. Этические основы специального психологического сопровождения.	Опрос

## 7.2. Промежуточная аттестация

Формы промежуточной аттестации по дисциплине приведены в таблице 7.2.

Таблица 7.2 – Формы промежуточной аттестации

Обозначение	Форма отчетности	Очная	Заочная
Зач01	Зачет	2 семестр	1 курс

## 8. ФОНД ОЦЕНОЧНЫХ СРЕДСТВ

### 8.1. Оценочные средства

Оценочные средства соотнесены с результатами обучения по дисциплине и индикаторами достижения компетенций.

**ИД-1 (УК-3)** Знать приемы и нормы социального взаимодействия в командной работе; основные понятия и методы конфликтологии, технологии межличностной и групповой коммуникации в деловом взаимодействии

Результаты обучения	Контрольные мероприятия
Знает приемы и нормы социального взаимодействия в командной работе	ПР07, Зач01
Знает основные понятия и методы конфликтологии	ПР14, СР08, Зач01
Знает технологии межличностной и групповой коммуникации в деловом взаимодействии	ПР15, Зач01

**ИД-2 (УК-3)** Уметь устанавливать и поддерживать контакты, обеспечивающие успешную работу в коллективе; реализовать свою роль, учитывая особенности поведения других членов команды

Результаты обучения	Контрольные мероприятия
Умеет устанавливать и поддерживать контакты, обеспечивающие успешную работу в коллективе	ПР11, Зач01
Умеет реализовать свою роль, учитывая особенности поведения других членов команды	ПР12, Зач01

**ИД-3 (УК-3)** Владеть приемами и навыками социального взаимодействия в команде, реализуя в ней свою роль для достижения заданного результата

Результаты обучения	Контрольные мероприятия
Владеет приемами и навыками социального взаимодействия в команде, реализуя в ней свою роль для достижения заданного результата	ПР08, Зач01

**ИД-1 (УК-9)** Знать особенности людей с психическими и (или) физическими недостатками

Результаты обучения	Контрольные мероприятия
Знает особенности людей с психическими и (или) физическими недостатками	ПР17, Зач01

**ИД-2 (УК-9)** Уметь планировать и осуществлять свою профессиональную деятельность, применяя базовые дефектологические знания к людям, имеющим ограниченные возможности здоровья и инвалидам

Результаты обучения	Контрольные мероприятия
Умеет планировать и осуществлять свою профессиональную деятельность, применяя базовые дефектологические знания к людям, имеющим ограниченные возможности здоровья и инвалидам	ПР18, Зач01

**ИД-3 (УК-9)** Владеть навыками взаимодействия в социальной и профессиональной сферах с людьми с ограниченными возможностями здоровья и инвалидами

Результаты обучения	Контрольные мероприятия
Владеет навыками взаимодействия в социальной и профессиональной сферах с людьми с ограниченными возможностями здоровья и инвалидами	ПР18, Зач01

Задания к опросу ПР07.

1. Интерактивная сторона общения как условный термин для обозначения характеристики компонентов общения во взаимосвязи с взаимодействием людей и непосредственной организацией их совместной деятельности.

2. Взаимодействие как организация совместной деятельности. Теории описания структуры социального взаимодействия (М. Вебер, Т. Парсонс, Э. Берн и др.).

3. Трансактный анализ, его особенности и практическое значение для достижения эффективного взаимодействия.

4. Основные стили взаимодействия.

Задания к опросу ПР08.

1. Межличностное взаимодействие в структуре совместной деятельности.

2. Функционально-ролевая дифференциация.

3. Эффективность групповой и индивидуальной деятельности.

4. Типы и стратегии взаимодействия.

5. Механизмы взаимодействия с людьми.

Задания к опросу СР08.

1. Социально-психологические особенности личности.

2. Феномены социализации.

3. Понятие социализации. Содержание процесса социализации.

4. Механизмы социализации. Факторы социализации.

5. Стадии процесса социализации. Институты социализации.

6. Методы разрешения конфликтных ситуаций в различных областях социальной жизни

Задания к опросу ПР11.

1. Определение малой группы и ее граница.

2. Классификация малых групп: первичные и вторичные, формальные и неформальные, группы членства и референтные группы.

3. Методологические принципы исследования малых групп: а) принцип деятельности; б) принцип системности; в) принцип развития. Общая характеристика динамических процессов в малой группе.

4. Содержание термина "групповая динамика".

Задания к опросу ПР12.

1. Лидерство и руководство в малых группах, понятийные сходства и различия.

2. Теории происхождения лидерства: "теория черт", "ситуационная теория лидерства", "системная теория лидерства".

3. Стили лидерства (руководства) и главные параметры содержательной и формальной сторон "авторитетного", "демократического" и "либерально-попустительского" стилей.

4. Процесс, принятия группового решения (в малой группе).

Задания к опросу ПР14.

1. Способы и приемы предотвращения возможных конфликтных ситуаций, возникающих на почве социальных, этнических, конфессиональных и культурных различий членов коллектива.
2. Социально-психологические характеристики регулятивных и культурных социальных институтов.
3. Социально-психологическое содержание и характеристика сути толпы и ее различных видов.
4. Общая характеристика массовых социально-психологических явлений. Главные функции общественного мнения, этапы его формирования и формы проявления.
5. Массовое настроение, проблема появления и распространения слухов, интенсивность их циркулирования.
6. Способы воздействия на общественное мнение: заражение, внушение, подражание.

Задания к опросу ПР15.

1. Социально-психологические особенности личности.
2. Понятие социализации. Содержание процесса социализации. Механизмы социализации. Факторы социализации.
3. Стадии процесса социализации. Институты социализации.
4. Феноменология развития личности. Разностороннее развитие личности.
5. Развитие личности в системе межличностных отношений.
6. Психоаналитические теории развития личности.
7. Бихевиористические теории развития личности.
8. Гуманистические теории личности.

Задания к опросу ПР17.

1. Предмет, задачи, принципы и методы дефектологии как науки. Отрасли дефектологии. Взаимосвязь дефектологии с другими отраслями научных знаний.
2. Междисциплинарные связи дефектологии (сурдопедагогика и сурдопсихология; тифлопедагогика и тифлопсихология; олигофренопедагогика и олигофренопсихология; логопедия и логопсихология и др.).
3. Понятийный аппарат: норма, дефект, аномалия, отклонение, пограничные состояния, дизонтогенез, инвалид, люди с ограниченными возможностями здоровья, люди с особыми образовательными потребностями, формирование, развитие, коррекция, компенсация, реабилитация, адаптация, интеграция. Предмет и задачи сурдопедагогики.
4. Причины врожденных и приобретенных нарушений слуха. Психолого-педагогическая классификация нарушений слуховой функции у людей. Глухие, слабослышащие, позднооглохшие.
5. Предмет и задачи тифлопедагогики. Роль зрительного анализатора в психическом развитии человека. Виды нарушения зрения, их причины и последствия.
6. Предмет, задачи, принципы и методы логопедии как отрасли дефектологии. Заикание.
7. Специфика нарушений опорно-двигательного аппарата и ДЦП.

Задания к опросу ПР18.

1. Сущность, условия и критерии социализации.
2. Правовые основы социальной защиты инвалидов.

3. Общество и люди с ограниченными возможностями.
4. Семья как институт социализации.
5. Социально-психологическая реабилитация и адаптация людей с ограниченными возможностями.
6. Этические основы специального психологического сопровождения.

*Теоретические вопросы к зачету Зач01*

1. Социальная психология как отрасль социального научного знания. Специфическое место социальной психологии в системе научно-образовательных дисциплин.
2. Микро- и макросреда как условие приобретения человеком основных социально-психологических черт.
3. Подходы к вопросу о предмете, структуре, функциях социальной психологии. Границы социально-психологического знания.
4. Главные структурные разделы социальной психологии. Тесная связь и отличие этой дисциплины по отношению к другим отраслям общей психологии и социологии.
5. Первый период (этап), непосредственно предшествующий возникновению социальной психологии (середина XIX в.). Значение издания журнала Х. Штейнталя и М. Лацаруса "Психология народов и языкознание" для зарождения эмпирико-описательной социальной психологии.
6. Появление первых социально- психологических концепций (в Германии - "психология народов" М. Лацаруса, Х. Штейнталя, В. Вундта; во Франции и Италии - "психология масс" в исследованиях Г. Тардта, Г. Лебона, С. Сигеле и др.).
7. Второй этап в генезисе социальной психологии: "Теория инстинктов социального поведения" в трудах У. Мак-Дугала, Э. Росса; их книги "Введение в социальную психологию" и "Социальная психология".
8. Социально-психологический аспект произведений Г. Зиммеля, Ч. Кули, З. Фрейда и др.
9. Третий этап развития западной социальной психологии.
10. Компоненты и средства общения. Стороны общения: коммуникативная, интерактивная, перцептивная, их особенности.
11. Специфика обмена информацией в коммуникативном процессе. Общение как способ объединения индивидов и их развития.
12. Разнообразие форм и видов общения: прямое и косвенное, непосредственное и опосредованное, вербальное (словесное) и невербальное, межличностное и массовое, межперсональное и ролевое общение и др.
13. Многофункциональность общения. Его основные функции: прагматическая, формирующая, подтверждения, организации и поддержания межличностных отношений, внутриличностная и др.
14. Типы межличностного общения: императивное, манипулятивное, диалогическое. Понятие коммуникации как процесс обмена информацией.
15. Особенности коммуникации между людьми. Элементы модели коммуникативного процесса. Позиции коммуникатора во время коммуникационного процесса: открытая, отстраненная, закрытая. Их главные определители.
16. Интерактивная сторона общения как условный термин для обозначения характеристики компонентов общения во взаимосвязи с взаимодействием людей и непосредственной организацией их совместной деятельности.
17. Взаимодействие как организация совместной деятельности. Теории описания структуры социального взаимодействия (М. Вебер, Т. Парсонс, Э. Берн и др.). Трансактный анализ, его особенности и практическое значение для достижения эффективного взаимодействия.

18. Основные стили взаимодействия.
19. Понятие, структура и механизмы социальной перцепции.
20. Межличностное восприятие, его место среди других процессов социальной перцепции и особенности его содержания.
21. Варианты социально-перцептивных процессов. Механизмы взаимопонимания в процессе общения. Идентификация, рефлексия и их содержательное значение.
22. Содержание и эффекты межличностного восприятия. "Эффекты" при восприятии людьми друг друга: "эффект ореола" ("галоэффект"), "эффект новизны и первичности", "эффект стереотипизации". Их существенные особенности и роль.
23. Точность межличностной перцепции.
24. Обратная связь - как фактор повышения точности восприятия другого человека через коррекцию образа и прогноз поведения партнера по общению.
25. Каузальная атрибуция как особая отрасль социальной психологии, ее характер, значение, основные функции и роль в межличностной перцепции.
26. Определение малой группы и ее граница. Классификация малых групп: первичные и вторичные, формальные и неформальные, группы членства и референтные группы.
27. Методологические принципы исследования малых групп: а) принцип деятельности; б) принцип системности; в) принцип развития. Общая характеристика динамических процессов в малой группе.
28. Содержание термина "групповая динамика". Лидерство и руководство в малых группах, понятийные сходства и различия.
29. Теории происхождения лидерства: "теория черт", "ситуационная теория лидерства", "системная теория лидерства". Стили лидерства (руководства) и главные параметры содержательной и формальной сторон "авторитетного", "демократического" и "либерально-попустительского" стилей.
30. Процесс, принятия группового решения (в малой группе). Определение понятия "групповое решение". Эффективность групповой деятельности. Продуктивность труда, удовлетворенность членов группы трудом.
31. Общественная значимость задачи как критерия эффективности деятельности малой группы.
32. Принципы функционирования профессионального коллектива, корпоративные нормы и стандарты; приемы взаимодействия с сотрудниками, выполняющими различные задачи и обязанности.
33. Понятие большой социальной группы. Типы больших групп. Этнические и религиозные общности, их социально-психологическая сущность.
34. Психологические особенности представителей отдельных общностей, имеющих социальные, этнические, конфессиональные и культурные различия. Необходимость учета и толерантного восприятия социальных, этнических, конфессиональных и культурных различий представителей тех или иных общностей в процессе коллективной профессиональной деятельности.
35. Способы и приемы предотвращения возможных конфликтных ситуаций, возникающих на почве социальных, этнических, конфессиональных и культурных различий членов коллектива.
36. Социально-психологическое содержание и характеристика сути толпы и ее различных видов. Общая характеристика массовых социально-психологических явлений.
37. Главные функции общественного мнения, этапы его формирования и формы проявления.
38. Массовое настроение, проблема появления и распространения слухов, интенсивность их циркулирования. Способы воздействия на общественное мнение: заражение, внушение, подражание.

39. Различные подходы к описанию и пониманию личности в социальной психологии. Три главные составляющие в структуре проявлений личности: 1) индивид; 2) персона; 3) индивидуальность.
40. Понятия "человека", "индивида", "личности", "индивидуальности".
41. Понимание личности как взаимодействующего и общающегося субъекта.
42. Зависимость формирования определенных качеств личности от "качества" групп, в которых осуществляется процесс социализации и в которых актуально разворачивается ее деятельность.
43. Сущность процессов, где разворачивается межличностное сопряжение и оценивание: 1) Интериоризация; 2) социальное сравнение; 3) самоатрибуция; 4) смысловая интерпретация жизненного переживания (по И. С. Кону).
44. Понятие социализации, его сущность. Длительность периода социализации. Стадии развития личности в процессе социализации (адаптация, индивидуализация, интеграция). Механизмы социализации. Ресоциализация. Понятие социально-психологической компетентности.
45. Коммуникативная, перцептивная (когнитивная) компетентность. Уровни социально-психологической компетентности. Факторы определяющие социально-психологическую компетентность.
46. Предмет, задачи, принципы и методы дефектологии как науки. Отрасли дефектологии. Взаимосвязь дефектологии с другими отраслями научных знаний.
47. Междисциплинарные связи дефектологии (сурдопедагогика и сурдопсихология; тифлопедагогика и тифлопсихология; олигофренопедагогика и олигофренопсихология; логопедия и логопсихология и др.).
48. Понятийный аппарат: норма, дефект, аномалия, отклонение, пограничные состояния, дизонтогенез, инвалид, люди с ограниченными возможностями здоровья, люди с особыми образовательными потребностями, формирование, развитие, коррекция, компенсация, реабилитация, адаптация, интеграция. Предмет и задачи сурдопедагогики.
49. Причины врожденных и приобретенных нарушений слуха. Психолого-педагогическая классификация нарушений слуховой функции у людей. Глухие, слабослышащие, позднооглохшие.
50. Предмет и задачи тифлопедагогики. Роль зрительного анализатора в психическом развитии человека. Виды нарушения зрения, их причины и последствия.
51. Предмет, задачи, принципы и методы логопедии как отрасли дефектологии. Заикание. Специфика нарушений опорно-двигательного аппарата и ДЦП.
52. Сущность, условия и критерии социализации.
53. Правовые основы социальной защиты инвалидов.
54. Общество и люди с ограниченными возможностями.
55. Семья как институт социализации.
56. Социально-психологическая реабилитация и адаптация людей с ограниченными возможностями.
57. Этические основы специального психологического сопровождения.

## **8.2. Критерии и шкалы оценивания**

Каждое мероприятие текущего контроля успеваемости оценивается по шкале «зачтено», «не зачтено».

Оценка «зачтено» выставляется обучающемуся при выполнении всех указанных показателей (Таблица 8.1), допускаются несущественные неточности в изложении и оформлении материала

При невыполнении хотя бы одного из показателей выставляется оценка «не зачтено».



Таблица 8.1 – Критерии оценивания мероприятий текущего контроля успеваемости

Наименование, обозначение	Показатель
Опрос	даны правильные ответы не менее чем на 50% заданных вопросов

При оценивании результатов обучения по дисциплине в ходе промежуточной аттестации используются следующие критерии и шкалы.

Зачет (Зач01).

Задание состоит из 2 теоретических вопросов.

Время на подготовку: 45 минут.

Оценка «зачтено» выставляется обучающемуся, если он знает программный материал, грамотно и по существу излагает его, не допуская существенных неточностей в ответах на вопросы.

Оценка «не зачтено» выставляется обучающемуся, который не знает значительной части программного материала, допускает существенные ошибки в ответах на вопросы.

Результат обучения по дисциплине считается достигнутым при получении обучающимся оценки «зачтено», «удовлетворительно», «хорошо», «отлично» по каждому из контрольных мероприятий, относящихся к данному результату обучения.

МИНИСТЕРСТВО НАУКИ И ВЫСШЕГО ОБРАЗОВАНИЯ РОССИЙСКОЙ ФЕДЕРАЦИИ  
Федеральное государственное бюджетное образовательное учреждение  
высшего образования

«Тамбовский государственный технический университет»  
(ФГБОУ ВО «ТГТУ»)

**Т.Г.Т.У**

**УТВЕРЖДАЮ**  
Директор Наименование института  
\_\_\_\_\_ Д.Л.Полушкин  
« 21 » \_\_\_\_\_ января 20 21 г.

## РАБОЧАЯ ПРОГРАММА ДИСЦИПЛИНЫ

**Б1.В.17 Нанотехнологии в машиностроении и приборостроении**

(шифр и наименование дисциплины в соответствии с утвержденным учебным планом подготовки)

Направление

22.03.01 «Материаловедение и технологии материалов»

(шифр и наименование)

Профиль

Материаловедение и технологии материалов в машиностроении  
и приборостроении

(наименование профиля образовательной программы)

Формы обучения: очная, заочная

Кафедра: Материалы и технологии

(наименование кафедры)

Составитель:

Д.Т.Н., доцент  
степень, должность



подпись

В.П.Шелохвостов  
инициалы, фамилия

Заведующий кафедрой



подпись

Д.М. Мордасов  
инициалы, фамилия

Тамбов 2021

## 1. ПЛАНИРУЕМЫЕ РЕЗУЛЬТАТЫ ОБУЧЕНИЯ ПО ДИСЦИПЛИНЕ И ЕЕ МЕСТО В СТРУКТУРЕ ОПОП

Цель освоения дисциплины – достижение планируемых результатов обучения (таблица 1.1), соотнесенных с индикаторами достижения компетенций и целью реализации ОПОП.

Дисциплина входит в состав формируемой участниками образовательных отношений.

Таблица 1.1 – Результаты обучения по дисциплине

Код, наименование индикатора	Результаты обучения по дисциплине
<b>ПК-1 Способен использовать на практике знания об основных типах металлических, неметаллических и композиционных материалов различного назначения, о влиянии фазового и структурного состояния на свойства материалов</b>	
ИД-23 (ПК-1) знает технологии получения наноструктур и наноматериалов, а также и возможности их применения для изготовления продукции машиностроения	знает технологии получения наноструктур и наноматериалов, а также и возможности их применения для изготовления продукции машиностроения
ИД-24 (ПК-1) знает основные физико-механические и химические свойства наноматериалов, используемых в современном машиностроении	знает основные физико-механические и химические свойства наноматериалов, используемых в современном машиностроении
ИД-25 (ПК-1) умеет устанавливать связь между структурой, составом и свойствами наноматериалов	умеет устанавливать связь между структурой, составом и свойствами наноматериалов
ИД-26 (ПК-1) умеет анализировать существующие и проектировать новые технологические процессы обработки заготовок из наноматериалов, разрабатывать технологические задания на проектирование и модернизацию технологического оборудования, технологической оснастки и режущего инструмента	умеет анализировать существующие и проектировать новые технологические процессы обработки заготовок из наноматериалов, разрабатывать технологические задания на проектирование и модернизацию технологического оборудования, технологической оснастки и режущего инструмента
ИД-27 (ПК-1) владеет навыками проведения измерений и	владеет навыками проведения измерений и диагностики наноразмерных объектов и материалов, применяемых в различных областях машиностроения

Код, наименование индикатора	Результаты обучения по дисциплине
диагностики наноразмерных объектов и материалов, применяемых в различных областях машиностроения	

Результаты обучения по дисциплине достигаются в рамках осуществления всех видов контактной и самостоятельной работы обучающихся в соответствии с утвержденным учебным планом.

Индикаторы достижения компетенций считаются сформированными при достижении соответствующих им результатов обучения.

## 2. ОБЪЁМ ДИСЦИПЛИНЫ

Объем дисциплины составляет 4 зачетных единицы

Ниже приведено распределение общего объема дисциплины (в академических часах) в соответствии с утвержденным учебным планом.

Виды работ	Форма обучения	
	Очная	Заочная
	8 семестр	5 курс
<b><i>Контактная работа</i></b>	<b>49</b>	<b>9</b>
занятия лекционного типа	16	2
лабораторные занятия		
практические занятия	32	6
консультации		
промежуточная аттестация	1	1
<b><i>Самостоятельная работа</i></b>	<b>95</b>	<b>135</b>
<b><i>Всего</i></b>	<b>144</b>	<b>144</b>

## 3. СОДЕРЖАНИЕ ДИСЦИПЛИНЫ

### Раздел 1. Критические технологии

Введение. Современные критические технологии, включающие программы развития нанотехнологий, микроэлектронных механических систем (МЭМС) и наноэлектронных микросистем (НЭМС). Их значение для развития мирового сообщества, сохранения экологической среды. Исторические аспекты.

Практические занятия

ПР01 Основы критических технологий

ПР02 Базовые основы критических технологий

Самостоятельная работа:

СР01 Основные ступени развития докритических технологий

### Раздел 2. Физические представления о наноматериалах и нанотехнологиях.

Физика наноструктурного состояния материи: дисперсные системы, объемные наноструктурные и наномодифицированные материалы - структура, свойства, классификация

Практические занятия

ПР03 Структурные состояния, энергетические потоки и резонансные взаимодействия

ПР04 Методы исследования структурного состояния наноструктурных объектов

СР02

### Раздел 3 Синтез ультрадисперсных систем, их исследование и применение

Физика и химия процессов (механическая активация, плазменный и лазерный синтез), структура кластеров, методы исследования (электронная, ионная, туннельная микроскопии микроскопия), свойства и применение (наноабразивы, тонкие пленки, катализаторы, сорбенты, модификаторы и др.)

Практические занятия

ПР05 Методы получения наноструктурных материалов

ПР06 Методы исследования и контроля структуры и свойств наноматериалов

Самостоятельная работа:

СР03

**Раздел 4** Объемные наноструктурные материалы и производство детали машин

Методы получения (порошковые технологии, кристаллизация из аморфного состояния, равноканальное прессование и др.) объемных наноструктурных материалов, особенности формирования конфигурации изделий (фасонные детали)

Практические занятия

ПР07 Методы получения наноструктурных объемных материалов

ПР08 Особенности формирования конфигурации изделий (фасонные детали)

Самостоятельная работа:

СР04

**Раздел 5** Инструменты из наноструктурных материалов

Инструменты для шлифования (наноразмерные абразивы, круги, режущие инструменты с нанопокрывками), технология их производства, особенности применения

Практические занятия

ПР09 Наноструктурные абразивные материалы и инструмент

ПР10 Технология работы с наноструктурными инструментами

Самостоятельная работа:

СР05

**Раздел 6** Технология нанообработки деталей машин

Наноразмерная обработка. Алмазное наноточение. Особенности процесса алмазного точения; режимы обработки при алмазном наноточении деталей из цветных сплавов; оборудование для алмазного наноточения.

Наноабразивное шлифование и полирование. Применение свободных и связанных абразивов, применяемые материалы. Режимы обработки, качество получаемой поверхности. Типовые процессы нанотехнологии.

Практические занятия

ПР11 Алмазное наноточение и особенности технологии

ПР12 Типовые процессы нанотехнологии обработки материалов

Самостоятельная работа:

СР06 Абразивные инструменты типы, структура маркировка, применение

**Раздел 7** Формирование поверхностного слоя деталей машин наномеханической обработкой

Наноконтактирование; реализация наноконтактного взаимодействия; состояние поверхностных слоев деталей.

Первичное формообразование. Энергетическое состояние деформирующей системы.

Особенности управления параметрами поверхностного слоя при наноразмерной обработке

Практические занятия

ПР13 Методы реализации наноконтактного взаимодействия

ПР14 Управление параметрами поверхностного слоя при наноразмерной обработке

Самостоятельная работа:

СР06

**Раздел 8** Специальные методы химической и электромеханической обработки в технологии микро- и нанотехники

Лазерные и электро-механические методы получения атомно чистых поверхностей, методы изготовления наноразмерных инструментов (зондов) и др.

Практические занятия

ПР14 Атомно чистые поверхности и их получение

ПР15 Наноразмерные рабочие поверхности инструментов и их технология

Самостоятельная работа:

СР07

**4. ПЕРЕЧЕНЬ УЧЕБНОЙ ЛИТЕРАТУРЫ,  
ИНФОРМАЦИОННЫХ РЕСУРСОВ И ТЕХНОЛОГИЙ**

**8.1 Основная литература**

1. Самойлова, Л.Н. Технологические процессы в машиностроении. (Электронный ресурс): учебное пособие для вузов /Л.Н. Самойлова, Г.Ю. Юрьева, А.В. Гирн . - СПб.:Лань, 2011.- 160с.- Режим доступа: <http://e.lanbook.com/>

2. Старостин В.В. Материалы и методы нанотехнологий: учебное пособие/В.В. Старостин.- БИНОМ. Лаборатория знаний, 2010.- Режим доступа: <http://www.knigafund.ru/>.

**8.2 Дополнительная литература**

1. Машиностроение: энцикл. в 40 т. Т. 3-2 : Технологии заготовительных производств / И.Л.Акаро, Р.А.Андриевский, А.Ф.Аржанов [и др.]; пред. ред. совета: К.В.Фролов; ред.-сост. В.Ф.Мануйлов; отв. ред. П.Н.Белянин. - М.: Машиностроение, 1996. - 736 с.

2. Нетрадиционные методы обработки материалов: учебное пособие /А.Н. ковшов, Ю.Ф. Назаров, В.М. Ярославцев.- М.: Издательство МГОУ, 2007.- Режим доступа: <http://www.knigafund.ru/>.

3. Основы нанотехнологии в технике: учебное пособие/ А.Н. Ковшов, Ю.Ф. Назаров, И.А. Ибрагимов.- М.: Издательство МГОУ, 2006.- Режим доступа: <http://www.knigafund.ru/>.

4. Расчет припусков и межпереходных размеров в технологии машиностроения: учебное пособие / Я.М. Радкевич, В.А. Тимирязев , А.Г. Схиртладзе, В.Х. Фидаров, О.В. Хазонова. –Тамбов: Изд-во Тамб. гос. Ун-та, 2000.—340 с.

5. Справочник технолога – машиностроителя: В 2т. – Т.1 /Под.ред. А.М. Дальского, А.Г.Косиловой, Р.К. Мещерякова, А.Г. Сулова – М.: Машиностроение, 2001. – 914с.

**8.3 Периодическая литература**

1. СТИН

**8.4 Internet-ресурсы**

<http://e.lanbook.com/>

<http://www.knigafund.ru/>

<http://window.edu.ru/>

<http://www.rsl.ru>

<http://www.tstu.ru/r.php?r=education.elib>

<http://www.metrob.ru/>  
Университетская информационная система «РОССИЯ» <https://uisrussia.msu.ru>  
Справочно-правовая система «Консультант+» <http://www.consultant-urist.ru>  
Справочно-правовая система «Гарант» <http://www.garant.ru>  
База данных Web of Science <https://apps.webofknowledge.com/>  
База данных Scopus <https://www.scopus.com>  
Портал открытых данных Российской Федерации <https://data.gov.ru>  
База открытых данных Министерства труда и социальной защиты РФ  
<https://rosmintrud.ru/opendata>  
База данных Научной электронной библиотеки eLIBRARY.RU <https://elibrary.ru/>  
База данных профессиональных стандартов Министерства труда и социальной защиты РФ <http://profstandart.rosmintrud.ru/obshchiy-informatsionnyy-blok/natsionalnyy-reestr-professionalnykh-standartov/>  
Базы данных Министерства экономического развития РФ <http://www.economy.gov.ru>  
База открытых данных Росфинмониторинга <http://www.fedsfm.ru/opendata>  
Электронная база данных «Издательство Лань» <https://e.lanbook.com>  
Электронная библиотечная система «IPRbooks» <http://www.iprbookshop.ru>  
База данных «Электронно-библиотечная система «ЭБС ЮРАЙТ» <https://www.biblio-online.ru>  
База данных электронно-библиотечной системы ТГТУ <http://elib.tstu.ru>  
Федеральная государственная информационная система «Национальная электронная библиотека» <https://нэб.пф>  
Национальный портал онлайн обучения «Открытое образование» <https://openedu.ru>  
Электронная база данных "Polpred.com Обзор СМИ" <https://www.polpred.com>  
Официальный сайт Федерального агентства по техническому регулированию и метрологии <http://protect.gost.ru/>

Ресурсы электронной информационно-образовательной среды университета представлены в локальном нормативном акте «Положение об электронной информационно-образовательной среде Тамбовского государственного технического университета».

Электронные образовательные ресурсы, к которым обеспечен доступ обучающихся, в т.ч. приспособленные для использования инвалидами и лицами с ограниченными возможностями здоровья, приведены на официальном сайте университета в разделе «Университет»-«Сведения об образовательной организации»-«Материально-техническое обеспечение и оснащённость образовательного процесса».

Сведения о лицензионном программном обеспечении, используемом в образовательном процессе, представлены на официальном сайте университета в разделе «Образование»-«Учебная работа»-«Доступное программное обеспечение».

## 5. МЕТОДИЧЕСКИЕ УКАЗАНИЯ



## ДЛЯ ОБУЧАЮЩИХСЯ ПО ОСВОЕНИЮ ДИСЦИПЛИНЫ

### **Планирование и организация времени, необходимого для изучения дисциплины.**

Важным условием успешного освоения дисциплины является создание Вами системы правильной организации труда, позволяющей распределить учебную нагрузку равномерно в соответствии с графиком образовательного процесса. Большую помощь в этом может оказать составление плана работы на семестр, месяц, неделю, день. Его наличие позволит подчинить свободное время целям учебы, трудиться более успешно и эффективно. С вечера всегда надо распределять работу на завтрашний день. В конце каждого дня целесообразно подвести итог работы: тщательно проверить, все ли выполнено по намеченному плану, не было ли каких-либо отступлений, а если были, по какой причине они произошли. Нужно осуществлять самоконтроль, который является необходимым условием Вашей успешной учебы. Если что-то осталось невыполненным, необходимо изыскать время для завершения этой части работы, не уменьшая объема недельного плана. Все задания к практическим занятиям, а также задания, вынесенные на самостоятельную работу, рекомендуется выполнять непосредственно после соответствующей темы лекционного курса, что способствует лучшему усвоению материала, позволяет своевременно выявить и устранить «пробелы» в знаниях, систематизировать ранее пройденный материал, на его основе приступить к овладению новыми знаниями и навыками.

Система университетского обучения основывается на рациональном сочетании нескольких видов учебных занятий (в первую очередь, лекций и практических занятий), работа на которых обладает определенной спецификой.

#### **Подготовка к лекциям.**

Знакомство с дисциплиной происходит уже на первой лекции, где от Вас требуется не просто внимание, но и самостоятельное оформление конспекта. При работе с конспектом лекций необходимо учитывать тот фактор, что одни лекции дают ответы на конкретные вопросы темы, другие – лишь выявляют взаимосвязи между явлениями, помогая студенту понять глубинные процессы развития изучаемого предмета как в истории, так и в настоящее время.

Конспектирование лекций – сложный вид вузовской аудиторной работы, предполагающий интенсивную умственную деятельность студента. Конспект является полезным тогда, когда записано самое существенное и сделано это Вами. Не надо стремиться записать дословно всю лекцию. Такое «конспектирование» приносит больше вреда, чем пользы. Целесообразно вначале понять основную мысль, излагаемую лектором, а затем записать ее. Желательно запись осуществлять на одной странице листа или оставляя поля, на которых позднее, при самостоятельной работе с конспектом, можно сделать дополнительные записи, отметить непонятные места.

Конспект лекции лучше подразделять на пункты, соблюдая красную строку. Этому в большой степени будут способствовать вопросы плана лекции, предложенные преподавателям. Следует обращать внимание на акценты, выводы, которые делает лектор, отмечая наиболее важные моменты в лекционном материале замечаниями «важно», «хорошо запомнить» и т.п. Можно делать это и с помощью разноцветных маркеров или ручек, подчеркивая термины и определения.

Целесообразно разработать собственную систему сокращений, аббревиатур и символов. Однако при дальнейшей работе с конспектом символы лучше заменить обычными словами для быстрого зрительного восприятия текста.

Работая над конспектом лекций, Вам всегда необходимо использовать не только учебник, но и ту литературу, которую дополнительно рекомендовал лектор. Именно такая

серьезная, кропотливая работа с лекционным материалом позволит глубоко овладеть теоретическим материалом.

### **Подготовка к практическим занятиям.**

Подготовку к каждому практическому занятию Вы должны начать с ознакомления с планом практического занятия, который отражает содержание предложенной темы. Тщательное продумывание и изучение вопросов плана основывается на проработке текущего материала лекции, а затем изучения обязательной и дополнительной литературы, рекомендованной к данной теме. Все новые понятия по изучаемой теме необходимо выучить наизусть и внести в глоссарий, который целесообразно вести с самого начала изучения курса.

Результат такой работы должен проявиться в Вашей способности свободно ответить на теоретические вопросы практикума, выступать и участвовать в коллективном обсуждении вопросов изучаемой темы, правильно выполнять практические задания и контрольные работы.

В процессе подготовки к практическим занятиям, Вам необходимо обратить особое внимание на самостоятельное изучение рекомендованной литературы. При всей полноте конспектирования лекции в ней невозможно изложить весь материал из-за лимита аудиторных часов. Поэтому самостоятельная работа с учебниками, учебными пособиями, научной, справочной литературой, материалами периодических изданий и Интернета является наиболее эффективным методом получения дополнительных знаний, позволяет значительно активизировать процесс овладения информацией, способствует более глубокому усвоению изучаемого материала, формирует у Вас отношение к конкретной проблеме.

### **Рекомендации по работе с литературой.**

Работу с литературой целесообразно начать с изучения общих работ по теме, а также учебников и учебных пособий. Далее рекомендуется перейти к анализу монографий и статей, рассматривающих отдельные аспекты проблем, изучаемых в рамках курса, а также официальных материалов и неопубликованных документов (научно-исследовательские работы, диссертации), в которых могут содержаться основные вопросы изучаемой проблемы.

Работу с источниками надо начинать с ознакомительного чтения, т.е. просмотреть текст, выделяя его структурные единицы. При ознакомительном чтении закладками отмечаются те страницы, которые требуют более внимательного изучения.

В зависимости от результатов ознакомительного чтения выбирается дальнейший способ работы с источником. Если для разрешения поставленной задачи требуется изучение некоторых фрагментов текста, то используется метод выборочного чтения. Если в книге нет подробного оглавления, следует обратить внимание ученика на предметные и именные указатели.

Избранные фрагменты или весь текст (если он целиком имеет отношение к теме) требуют вдумчивого, неторопливого чтения с «мысленной проработкой» материала. Такое чтение предполагает выделение: 1) главного в тексте; 2) основных аргументов; 3) выводов. Особое внимание следует обратить на то, вытекает тезис из аргументов или нет.

Необходимо также проанализировать, какие из утверждений автора носят проблематичный, гипотетический характер, и уловить скрытые вопросы.

Понятно, что умение таким образом работать с текстом приходит далеко не сразу. Наилучший способ научиться выделять главное в тексте, улавливать проблематичный характер утверждений, давать оценку авторской позиции – это сравнительное чтение, в ходе которого Вы знакомитесь с различными мнениями по одному и тому же вопросу, сравниваете весомость и доказательность аргументов сторон и делаете вывод о наибольшей убедительности той или иной позиции.

Если в литературе встречаются разные точки зрения по тому или иному вопросу из-за сложности прошедших событий и правовых явлений, нельзя их отвергать, не разобравшись. При наличии расхождений между авторами необходимо найти рациональное зерно у каждого из них, что позволит глубже усвоить предмет изучения и более критично оценивать изучаемые вопросы. Знакомясь с особыми позициями авторов, нужно определять их схожие суждения, аргументы, выводы, а затем сравнивать их между собой и применять из них ту, которая более убедительна.

Следующим этапом работы с литературными источниками является создание конспектов, фиксирующих основные тезисы и аргументы. Можно делать записи на отдельных листах, которые потом легко систематизировать по отдельным темам изучаемого курса. Другой способ – это ведение тематических тетрадей-конспектов по одной какой-либо теме. Большие специальные работы монографического характера целесообразно конспектировать в отдельных тетрадях. Здесь важно вспомнить, что конспекты пишутся на одной стороне листа, с полями и достаточным для исправления и ремарок межстрочным расстоянием (эти правила соблюдаются для удобства редактирования). Если в конспектах приводятся цитаты, то непременно должно быть дано указание на источник (автор, название, выходные данные, № страницы). Впоследствии эта информация может быть использована при написании текста реферата или другого задания.

Таким образом, при работе с источниками и литературой важно уметь:

- сопоставлять, сравнивать, классифицировать, группировать, систематизировать информацию в соответствии с определенной учебной задачей;
- обобщать полученную информацию, оценивать прослушанное и прочитанное;
- фиксировать основное содержание сообщений; формулировать, устно и письменно, основную идею сообщения; составлять план, формулировать тезисы;
- готовить и презентовать развернутые сообщения типа доклада;
- работать в разных режимах (индивидуально, в паре, в группе), взаимодействуя друг с другом;
- пользоваться реферативными и справочными материалами;
- контролировать свои действия и действия своих товарищей, объективно оценивать свои действия;
- обращаться за помощью, дополнительными разъяснениями к преподавателю, другим студентам;
- пользоваться лингвистической или контекстуальной догадкой, словарями различного характера, различного рода подсказками, опорами в тексте (ключевые слова, структура текста, предваряющая информация и др.);
- использовать при говорении и письме перифраз, синонимичные средства, словоописания общих понятий, разъяснения, примеры, толкования, «словотворчество»;
- повторять или перефразировать реплику собеседника в подтверждении понимания его высказывания или вопроса;
- обратиться за помощью к собеседнику (уточнить вопрос, переспросить и др.);
- использовать мимику, жесты (вообще и в тех случаях, когда языковых средств не хватает для выражения тех или иных коммуникативных намерений).

#### **Подготовка к промежуточной аттестации.**

При подготовке к промежуточной аттестации целесообразно:

- внимательно изучить перечень вопросов и определить, в каких источниках находятся сведения, необходимые для ответа на них;
- внимательно прочитать рекомендованную литературу;
- составить краткие конспекты ответов (планы ответов).

## 6. МАТЕРИАЛЬНО-ТЕХНИЧЕСКОЕ ОБЕСПЕЧЕНИЕ

По всем видам учебной деятельности в рамках дисциплины используются аудитории, кабинеты и лаборатории, оснащенные необходимым специализированным и лабораторным оборудованием.

Наименование специальных помещений	Оснащенность специальных помещений	Перечень лицензионного программного обеспечения / Реквизиты подтверждающего документа
учебные аудитории для проведения занятий лекционного типа	Мебель: учебная мебель Технические средства обучения: экран, проектор, компьютер	MS Office, Windows / Корпоративные академические лицензии бессрочные Microsoft Open License №47425744, 48248803, 41251589, 46314939, 44964701, 43925361, 45936776, 47425744, 41875901, 41318363, 60102643;
учебные аудитории для проведения лабораторных работ, работ семинарского типа, групповых и индивидуальных консультаций, текущего контроля и промежуточной аттестации. Лаборатория «Литья, обработки давлением и порошковой металлургии»	Мебель: учебная мебель Комплект специализированной мебели: лабораторные столы Технические средства; стан электронный микроскоп ЭМ100А, универсальный напылительный пост типа ВУП; Туннельный микроскоп, микроскопы металлографические и «просвет»; 5вibroпривод ВП с ситовым анализатором А-20; вибрационная конусная мельница-дробилка ВКМД 6; смеситель С 2.0; стиратель вибрационный ИВ 1, прессформы для получения простых порошковых изделий; валки прокатные «дуо-	

Для самостоятельной работы обучающихся предусмотрены помещения, укомплектованные специализированной мебелью, оснащенные компьютерной техникой с возможностью подключения к сети «Интернет» и обеспечением доступа в электронную информационно-образовательную среду университета.

Наименование помещений для самостоятельной работы обучающихся	Оснащенность помещений для самостоятельной работы обучающихся	Перечень лицензионного программного обеспечения / Реквизиты подтверждающего документа
Учебный корпус по адресу: 392032, Тамбовская область, г. Тамбов, ул. Мичуринская, д. 112: помещение для организации самостоятельной работы обучающихся – читальный зал Научной библиотеки ТГТУ)	Мебель: учебная мебель Комплект специализированной мебели: компьютерные столы Оборудование: компьютерная техника с подключением к информационно-коммуникационной сети «Интернет» и доступом в электронную информационно-образовательную среду образовательной организации, веб-камеры, коммуникационное оборудование, обеспечивающее доступ к сети интернет (проводное соединение и беспроводное соединение по технологии Wi-Fi)	Microsoft Windows 7 pro Лицензия №49487340 Microsoft Office2007 Лицензия №49487340
Помещение для самостоятельной работы обучающихся (ауд. 333/А)	Мебель: учебная мебель Комплект специализированной мебели: компьютерные столы Оборудование: компьютерная техника с подключением к информационно-коммуникационной сети «Интернет» и доступом в электронную информационно-	Microsoft Windows XP Лицензия №44964701 Microsoft Office 2007 Лицензия №44964701

22.03.01 – «Материаловедение и технологии материалов»  
Материаловедение и технологии материалов в машиностроении и приборостроении»

---

Наименование помещений для самостоятельной работы обучающихся	Оснащенность помещений для самостоятельной работы обучающихся	Перечень лицензионного программного обеспечения / Реквизиты подтверждающего документа
	образовательную среду образовательной организации, веб-камеры, коммуникационное оборудование, обеспечивающее доступ к сети интернет (проводное соединение и беспроводное соединение по технологии Wi-Fi)	

## 7. ТЕКУЩИЙ КОНТРОЛЬ УСПЕВАЕМОСТИ И ПРОМЕЖУТОЧНАЯ АТТЕСТАЦИЯ

Проверка достижения результатов обучения по дисциплине осуществляется в рамках текущего контроля успеваемости и промежуточной аттестации.

### 7.1. Текущий контроль успеваемости

Текущий контроль успеваемости включает в себя мероприятия по оцениванию усваивания материалов по практическим занятиям, заданий для самостоятельной работы. Мероприятия текущего контроля успеваемости приведены в таблице 7.1.

Таблица 7.1 – Мероприятия текущего контроля успеваемости

Обозначение	Наименование	Форма контроля
ПР01	База критических технологий	опрос
ПР02	Базовые основы критических технологий	опрос
ПР03	Структурные состояния, энергетические потоки и резонансные взаимодействия	опрос
ПР04	Методы исследования структурного состояния наноструктурных объектов	опрос
ПР05	Методы получения наноструктурных материалов	опрос
ПР06	Методы исследования и контроля структуры и свойств наноматериалов	опрос
ПР07	Методы получения наноструктурных объемных материалов	опрос
ПР08	Особенности формирования конфигурации изделий (фасонные детали)	опрос
ПР09	Наноструктурные абразивные материалы и инструмент	опрос
ПР10	Технология работы с наноструктурными инструментами	опрос
ПР11	Алмазное наноточение и особенности технологии	опрос
ПР12	Типовые процессы нанотехнологии обработки материалов	опрос
ПР13	Методы реализации наноконтактного взаимодействия	опрос
ПР14	Управление параметрами поверхностного слоя при наноразмерной обработке	опрос
ПР15	Методы реализации наноконтактного взаимодействия	опрос
ПР16	Наноразмерные рабочие поверхности инструментов и их технология	опрос

### 7.2. Промежуточная аттестация

Формы промежуточной аттестации по дисциплине приведены в таблице 7.2.

Таблица 7.2 – Формы промежуточной аттестации

Обозначение	Форма отчетности	Очная	заочная
Зач 01	Зачет	8 семестр	5 курс

## 8. ФОНД ОЦЕНОЧНЫХ СРЕДСТВ

### 8.1. Оценочные средства

Оценочные средства соотнесены с результатами обучения по дисциплине и индикаторами достижения компетенций.

Таблица 8.1 – Результаты обучения по дисциплине

Код, наименование индикатора	Результаты обучения по дисциплине
<b>ПК-1</b> Способность использовать результаты освоения фундаментальных и прикладных дисциплин ООП	
ИД-23 (ПК-1)	знает технологии получения наноструктур и наноматериалов, а также и возможности их применения для изготовления продукции машиностроения
ИД-24 (ПК-1)	знает основные физико-механические и химические свойства наноматериалов, используемых в современном машиностроении
ИД-25 (ПК-1)	умеет устанавливать связь между структурой, составом и свойствами наноматериалов

ИД-23 (ПК-1) Знает технологии получения наноструктур и наноматериалов, а также и возможности их применения для изготовления продукции машиностроения

Результаты обучения	Контрольные мероприятия
знает технологии получения наноструктур и наноматериалов, а также и возможности их применения для изготовления продукции машиностроения	ПР01, ПР02, ПР07, ПР08, ПР15, ПР16, Зач0

Вопросы к текущему контролю (опрос) по ПР01

- 1 Исторические аспекты развития техники и технологий
- 2 Интеграция наук на этапе нанореволюции (НТР-3)
- 3 Какие достижения являются основой критических технологий
- 4 Идея зондовой топографии
- 5 Общая характеристика наноструктурных материалов
- 6 Общие признаки критических технологий

Вопросы к текущему контролю (опрос) по ПР02

- 1 Характеристика критической технологии *биоинженерия*
- 2 Критические технологии микроэлектронных механических систем (МЭМС)
- 3 Критические технологии наноэлектронных микросистем (НЭМС)
- 4 Критические технологии, обозначаемые как *нотехнологии*
- 5 Критические технологии – *непрерывное образование*

Вопросы к текущему контролю (опрос) по ПР07

- 1 Какие методы используются для получения изделий из наноструктурных материалов
- 2 Перечислить методы получения ультрадисперсных порошков
- 3 Для каких целей используются фуллерены
- 4 Привести способы получения объемных наноструктурных материалов

- 5 Схема получения объемных материалов по порошковой технологии
- 6 Принцип технологии равноканального прессования для производства объемного наноструктурного материала

Вопросы к текущему контролю (опрос) по ПР08

- 1 Как формируется конфигурация изделий в порошковой технологии при необходимости получения наноструктурного состояния
- 2 Каким образом деталь из аморфного материала преобразуется в наноструктурное состояние
- 3 Как получается деталь с нано структурой преобразованием из аморфного компактного материала
- 4 Особенности формирования наноструктурных нуль-мерных объектов при напылении

Торетические вопросы к опросу по Зач0

- 1 Основные направления (области) критических технологий
- 2 Современное состояние развития критических технологий

ИД-24 (ПК-1) Знает основные физико-механические и химические свойства наноматериалов, используемых в современном машиностроении

Результаты обучения	Контрольные мероприятия
Знает основные физико-механические и химические свойства наноматериалов, используемых в современном машиностроении	ПР03, ПР04, ПР06, Зач01

Вопросы к текущему контролю (опрос) по ПР03

- 1 Отличительные особенности наноструктурных объектов
- 2 Причина отличий наноструктурных материалов от микро- и макроструктур
- 3 Характеристика ультрадисперсных систем
- 4 Что такое объемные наноструктурные материалы
- 5 Характеристика инаноструктурированных (наномодифицированных) материалов
- 6 Модель влияния наноструктурных объектов на структуру и свойства модифицированных материалов

Вопросы к текущему контролю (опрос) по ПР04

- 1 Какие методы исследований позволяют отличать (обнаруживать) наноструктурные компоненты
- 2 Какие наиболее распространенные методы позволяют исследовать ультрадисперсные системы
- 3 Какой метод позволяет определять механические свойства одномерных наноструктур (нанотрубок)
- 4 Какие методы исследования позволяют исследовать атомную структуру нанообъектов

Вопросы к текущему контролю (опрос) по ПР06

- 1 Какие типы контроля наноструктурных систем существуют
- 2 Как можно контролировать наличие наноструктурных компонентов в наноструктурированных материалах
- 3 Как используется лазерное излучение для контроля жидких сред с нанокомпонентами



4 Сущность метода электронного муара при контроле наличия нанообъектов в сложных системах

Торетические вопросы к опросу по Зач 01

- 1 Основные особенности наноструктурных объектов
- 2 Модель влияния наноструктурных объектов на структуру и свойства модифицированных материалов
- 3 Характеристика инаноструктурированных (наномодифицированных) материалов

ИД-25 (ПК-1) Умеет устанавливать связь между структурой, составом и свойствами наноматериалов

Результаты обучения	Контрольные мероприятия
Умеет устанавливать связь между структурой, составом и свойствами наноматериалов	ПР05, ПР09, ПР10, ПР11, ПР12, ПР13, ПР14, ПР15, ПР16, Зач001

Вопросы к текущему контролю (опрос) по ПР05

- 1 Каким образом можно получить наноструктурный материал механической активацией
- 2 В чем сущность плазменного получения нанопорошков
- 3 Как получить ультрадисперсную систему химическим методом
- 4 Что представляет собой лазерный синтез ультрадисперсных систем

Вопросы к текущему контролю (опрос) по ПР09

- 1 В каком виде наноструктурные материалы используются при полировании
- 2 Какая связь между размерами наноабразива и чистотоц поверхности
- 3 Какая последовательность использования инструментов с различным размером абразивных компонентов

Вопросы к текущему контролю (опрос) по ПР10

- 1 Особенности технологии инструментов с наноконпонентами
- 2 Инструменты для создания высокой чистоты поверхности

Вопросы к текущему контролю (опрос) по ПР11

- 1 Технология работы свободным наноабразивом
- 2 Особенности технологии обработки связанным наноабразивом
- 3 Последовательность использования инструментов со связанным абразивом, отличающихся размером нанокомпонентов

Вопросы к текущему контролю (опрос) по ПР12

- 1 Типовой процесс обработки ститаловых подложек
- 2 Типовой процесс механической обработки керамических подложек
- 3 Процесс обработки монокристаллических кремниевых пластин
- 4 Технология получения атомно чистых поверхностей для оптики

Вопросы к текущему контролю (опрос) по ПР13

- 1 Устройства наноконтактоного взаимодействия
- 2 Основные узлы устройств наноконтактного взаимодействия и их назначение

Вопросы к текущему контролю (опрос) по ПР14

- 1 Устройства обеспечения наноразмерного перемещения инструмента – кантеливера
- 2 Программное обеспечение обеспечения обработки сложных наноразмерных поверхностей

Вопросы к текущему контролю (опрос) по ПР15

- 1 Характеристика атомно чистых поверхностей
- 2 Области использования атомно чистых поверхностей
- 3 Принципы получения атомно чистых поверхностей

Вопросы к текущему контролю (опрос) по ПР16

- 1 Инструменты с наноразмерными рабочими поверхностями
- 2 Технология кантеливеров к системам по принципу 3D принтеров
- 3 Конструкции кантеливеров

Характеристика атомно чистых поверхностей

- 1 Пути реализации наноразмерных перемещений
- 2 Устройства обработки компонентов микроразмерной величины и с атомно чистой поверхностью
- 3 Схема 3D-принтера

Теоретические вопросы к опросу по Зач001

- 1 Привести основные методы получения ультрадисперсных систем
- 2 Области применения наноразмерных пленок
- 3 Области применения объемных наноструктурных материалов
- 4 Технология высокочистых поверхностей

## **8.2. Критерии и шкалы оценивания**

Каждое мероприятие текущего контроля успеваемости оценивается по шкале «зачтено», «не зачтено».

Оценка «зачтено» выставляется обучающемуся при выполнении всех указанных показателей (Таблица 8.1), допускаются несущественные неточности в изложении и оформлении материала

При невыполнении хотя бы одного из показателей выставляется оценка «не зачтено».

При оценивании результатов обучения по дисциплине в ходе промежуточной аттестации используются следующие критерии и шкалы.

Зачет (Зач , Зач01, Зач001).

Задание состоит из 3 теоретических вопросов.

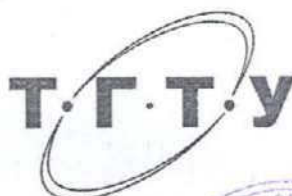
Время на подготовку: 45 минут.

Оценка «зачтено» выставляется обучающемуся, если он знает программный материал, грамотно и по существу излагает его, не допуская существенных неточностей в ответах на вопросы.

Оценка «не зачтено» выставляется обучающемуся, который не знает значительной части программного материала, допускает существенные ошибки в ответах на вопросы.

МИНИСТЕРСТВО НАУКИ И ВЫСШЕГО ОБРАЗОВАНИЯ РОССИЙСКОЙ ФЕДЕРАЦИИ  
Федеральное государственное бюджетное образовательное учреждение  
высшего образования

«Тамбовский государственный технический университет»  
(ФГБОУ ВО «ТГТУ»)



УТВЕРЖДАЮ

Директор «Технологического инсти-  
тута»

Д.Л. Полушкин

« 21 » января 20 21 г.

## РАБОЧАЯ ПРОГРАММА ДИСЦИПЛИНЫ

Б1.О.16 Основы электротехники и электроники

(шифр и наименование дисциплины в соответствии с утвержденным учебным планом подготовки)

Направление:

22.03.01 Материаловедение и технологии материалов

(шифр и наименование)

Профиль:

Материаловедение и технологии материалов в машиностроении и

(наименование профиля образовательной программы)

приборостроении

Формы обучения: очная, заочная

Кафедра: «Электроэнергетика»

(наименование кафедры)

Составитель:

К.Т.Н., доцент

степень, должность

подпись

Ж.А. Зарандия

инициалы, фамилия

Заведующий кафедрой

подпись

А.В. Кобелев

инициалы, фамилия

Тамбов 2021

**1. ПЛАНИРУЕМЫЕ РЕЗУЛЬТАТЫ ОБУЧЕНИЯ ПО ДИСЦИПЛИНЕ И  
ЕЕ МЕСТО В СТРУКТУРЕ ОПОП**

Цель освоения дисциплины – достижение планируемых результатов обучения (таблица 1.1), соотнесенных с индикаторами достижения компетенций и целью реализации ОПОП.

Дисциплина входит в состав обязательной части образовательной программы.

Таблица 1.1 – Результаты обучения по дисциплине

Код, наименование индикатора	Результаты обучения по дисциплине
<b>ОПК – 1 Способен решать задачи, относящиеся к профессиональной деятельности, применяя методы моделирования, математического анализа, естественнонаучные и общинженерные знания</b>	
ИД-17 (ОПК-1) знание законов электротехники и основ электроники, элементной базы электронных устройств, параметров и характеристик полупроводниковых приборов	Знать основные законы электротехники
	Знать элементную базу электронных устройств, параметров и характеристик полупроводниковых приборов
ИД-18 (ОПК-1) умение выбирать необходимые электрические устройства и машины применительно к конкретной задаче; применять аналитические и численные методы для расчета магнитных цепей	Уметь выбирать необходимые электротехнические устройства и машины применительно к конкретной задаче
	Уметь применить аналитические и численные методы расчета электрических и магнитных цепей
ИД-19 (ОПК-1) владение навыками работы с электронными устройствами	Владеть навыками практической работы с электронными и электротехническими устройствами

Результаты обучения по дисциплине достигаются в рамках осуществления всех видов контактной и самостоятельной работы обучающихся в соответствии с утвержденным учебным планом.

Индикаторы достижения компетенций считаются сформированными при достижении соответствующих им результатов обучения.

## 2. ОБЪЁМ ДИСЦИПЛИНЫ

Объем дисциплины составляет 3 зачетные единицы.

Ниже приведено распределение общего объема дисциплины (в академических часах) в соответствии с утвержденным учебным планом.

Виды работ	Форма обучения	
	Очная	заочная
	4 семестр	2 курс
<b><i>Контактная работа</i></b>	<b>49</b>	<b>11</b>
занятия лекционного типа	16	2
лабораторные занятия	16	4
практические занятия	16	4
курсовое проектирование	-	
консультации	-	
промежуточная аттестация	1	1
<b><i>Самостоятельная работа</i></b>	<b>59</b>	<b>97</b>
<b><i>Всего</i></b>	<b>108</b>	<b>108</b>

### 3. СОДЕРЖАНИЕ ДИСЦИПЛИНЫ

#### **Раздел 1. Электрические цепи постоянного тока**

Основные понятия и определения. Простейшие линейные электрические цепи. Закон Ома. Режимы работы электрической цепи. Потенциальная диаграмма. Энергетический баланс в электрических цепях. Методы расчета сложных цепей постоянного тока. Законы Кирхгофа. Метод контурных токов. Метод наложения (суперпозиции). Метод узловых потенциалов и двух узлов. Метод эквивалентного генератора. Понятие нелинейных элементов. Вольт-амперные характеристики. Аналитический и графический методы расчета цепей постоянного тока с нелинейными элементами.

##### Практические занятия

ПР01. Расчет сложных электрических цепей постоянного тока различными методами

ПР02. Графический метод расчета цепей постоянного тока с нелинейными элементами.

##### Лабораторные работы

ЛР01. Сложная электрическая цепь постоянного тока

ЛР02. Разветвленная нелинейная электрическая цепь

##### Самостоятельная работа:

СР01. По рекомендуемой литературе изучить темы:

Метод узловых потенциалов. Метод эквивалентного генератора. Аналитический метод расчета цепей постоянного тока с нелинейными элементами

#### **Раздел 2. Электрические цепи однофазного и трехфазного переменного синусоидального тока.**

Основные понятия и определения. Простые цепи синусоидального тока. Законы Ома и Кирхгофа для цепей синусоидального тока. Векторные диаграммы токов и напряжений. Резонанс напряжений. Активная, реактивная и полная мощности. Разветвленные электрические цепи с R, L, C элементами. Резонанс токов. Коэффициент мощности и способы его повышения. Преимущества трехфазных цепей. Способы соединения источников и приемников трехфазных цепей. Соотношения между фазными и линейными напряжениями. Соединение приемников «звездой» при симметричной и несимметричной нагрузке. Векторные диаграммы. Соединение приемников «треугольником» при симметричной и несимметричной нагрузке. Векторные диаграммы. Мощность трехфазной электрической цепи, способы измерения мощности для трех- и четырехпроводных цепей. Защитные заземления и зануления в трехфазных сетях.

##### Практические занятия

ПР03. Расчет цепей с последовательным и параллельным соединением R, L, C элементов.

ПР04. Расчет трехфазных цепей, соединенных по схеме «звезда» и «треугольник».

##### Лабораторные работы

ЛР03. Электрическая цепь переменного тока с последовательным соединением элементов

ЛР04. Трехфазная цепь при соединении потребителей по схеме «звезда»

##### Самостоятельная работа:

СР02. По рекомендуемой литературе изучить темы:

Представление синусоидальных ЭДС, напряжений и токов комплексными числами. Резонанс токов. Коэффициент мощности и способы его повышения. Мощность трехфазной электрической цепи, способы измерения мощности для трех- и четырехпроводных цепей. Защитные заземления и зануления в трехфазных сетях.

### **Раздел 3 Электрические машины**

Назначение, устройство и принцип действия трансформаторов. Режимы работы трансформаторов. Схемы замещения трансформаторов. К.п.д. и потери энергии трансформаторов. Назначение, область применения и устройство асинхронных машин. Режимы работы асинхронных машин. Принцип действия асинхронных двигателей (АД). Регулирование частоты вращения АД. Способы пуска АД. Назначение, область применения и устройство машин постоянного тока (МПТ). Режимы работы МПТ. Классификация по способу возбуждения. Принцип действия двигателей постоянного тока, регулирование частоты вращения, способы пуска. Генераторы постоянного тока. Основные характеристики.

Практические занятия

ПР05. Расчет параметров однофазного трансформатора.

ПР06. Расчет мощности и выбор асинхронного двигателя с учетом режима работы.

ПР07. Расчет параметров двигателя постоянного тока.

Лабораторные работы

ЛР05. Исследование однофазного трансформатора.

ЛР06. Исследование трехфазного асинхронного двигателя с КЗР.

Самостоятельная работа:

СР03. По рекомендуемой литературе изучить темы:

Схемы замещения трансформаторов. Режимы работы асинхронных машин. Реакция якоря МПТ и способы борьбы с ней. Способы охлаждения и виды охлаждающих сред в электрических машинах. Провести сравнительный анализ машин постоянного и переменного тока (достоинства и недостатки).

### **Раздел 4 Основы электроники.**

Основные положения зонной теории. Полупроводниковые материалы. Влияние примесей на их свойства. Свойства р-п перехода. Полупроводниковые диоды, классификация и маркировка, вольт-амперная характеристика, основные параметры, область применения. Неуправляемые и управляемые тиристоры, их характеристики, маркировка и параметры. Принципы выпрямления переменного тока. Биполярный транзистор и схемы его включения. Усилительные свойства биполярного транзистора.

Практические занятия

ПР08. Устный опрос.

Самостоятельная работа:

СР04. По рекомендуемой литературе изучить темы:

Основные положения зонной теории. Полупроводниковые материалы. Влияние примесей на их свойства. Свойства р-п перехода. Неуправляемые и управляемые тиристоры, их характеристики, маркировка и параметры. Принципы выпрямления переменного тока. Полевые транзисторы с управляющим р-п переходом. Общие сведения о микроэлектронике.

#### 4. ПЕРЕЧЕНЬ УЧЕБНОЙ ЛИТЕРАТУРЫ, ИНФОРМАЦИОННЫХ РЕСУРСОВ И ТЕХНОЛОГИЙ

##### 4.1. Учебная литература

1. Зарандия, Ж.А. Электрические цепи постоянного и переменного тока в электроэнергетике. [Электронный ресурс] : учеб. пособие / Ж.А. Зарандия, А.В. Кобелев.- Тамбов: Издательство ФГБОУ ВО «ТГТУ», 2019.- Режим доступа: <http://tstu.ru/book/elib1/exe/2019/Zarandiyal.exe> — Загл. с экрана

2. Зарандия, Ж.А. Электрические машины и электропривод в электроэнергетике [Электронный ресурс] : учеб. пособие / Ж.А. Зарандия, Е.А. Печагин, Н.П. Моторина.- Тамбов: Издательство ФГБОУ ВО «ТГТУ», 2018.- Режим доступа: <http://tstu.ru/book/elib1/exe/2018/Zarandya.exe> — Загл. с экрана.

3. Иванов, И.И. Электротехника и основы электроники. [Электронный ресурс] : Учебники / И.И. Иванов, Г.И. Соловьев, В.Я. Фролов. — Электрон. дан. — СПб. : Лань, 2012. — 736 с. — Режим доступа: <http://e.lanbook.com/book/3190> — Загл. с экрана.

4. Белов, Н.В. Электротехника и основы электроники [Электронный ресурс] : учеб. пособие / Н.В. Белов, Ю.С. Волков. — Электрон. дан. — Санкт-Петербург : Лань, 2012. — 432 с. — Режим доступа: <https://e.lanbook.com/book/3553>. — Загл. с экрана.

5. Потапов, Л.А. Теоретические основы электротехники: краткий курс. [Электронный ресурс] : Учебные пособия — Электрон. дан. — СПб. : Лань, 2016. — 376 с. — Режим доступа: <http://e.lanbook.com/book/76282> — Загл. с экрана.

##### 4.2. Интернет-ресурсы, в том числе современные профессиональные базы данных и информационные справочные системы

Университетская информационная система «РОССИЯ» <https://uisrussia.msu.ru>

Справочно-правовая система «Консультант+» <http://www.consultant-urist.ru>

Справочно-правовая система «Гарант» <http://www.garant.ru>

База данных Web of Science <https://apps.webofknowledge.com/>

База данных Scopus <https://www.scopus.com>

Портал открытых данных Российской Федерации <https://data.gov.ru>

База открытых данных Министерства труда и социальной защиты РФ <https://rosmintrud.ru/opendata>

База данных Научной электронной библиотеки eLIBRARY.RU <https://elibrary.ru/>

База данных профессиональных стандартов Министерства труда и социальной защиты РФ <http://profstandart.rosmintrud.ru/obshchiy-informatsionnyy-blok/natsionalnyy-reestr-professionalnykh-standartov/>

Базы данных Министерства экономического развития РФ <http://www.economy.gov.ru>

База открытых данных Росфинмониторинга <http://www.fedsfm.ru/opendata>

Электронная база данных «Издательство Лань» <https://e.lanbook.com>

Электронная библиотечная система «IPRbooks» <http://www.iprbookshop.ru>

База данных «Электронно-библиотечная система «ЭБС ЮРАЙТ» <https://www.biblio-online.ru>

База данных электронно-библиотечной системы ТГТУ <http://elib.tstu.ru>

Федеральная государственная информационная система «Национальная электронная библиотека» <https://нэб.рф>

Национальный портал онлайн обучения «Открытое образование» <https://openedu.ru>

Электронная база данных "Polpred.com Обзор СМИ" <https://www.polpred.com>

Официальный сайт Федерального агентства по техническому регулированию и метрологии <http://protect.gost.ru/>



Ресурсы электронной информационно-образовательной среды университета представлены в локальном нормативном акте «Положение об электронной информационно-образовательной среде Тамбовского государственного технического университета».

Электронные образовательные ресурсы, к которым обеспечен доступ обучающихся, в т.ч. приспособленные для использования инвалидами и лицами с ограниченными возможностями здоровья, приведены на официальном сайте университета в разделе «Университет»-«Сведения об образовательной организации»-«Материально-техническое обеспечение и оснащённость образовательного процесса».

Сведения о лицензионном программном обеспечении, используемом в образовательном процессе, представлены на официальном сайте университета в разделе «Образование»-«Учебная работа»-«Доступное программное обеспечение».

## 5. МЕТОДИЧЕСКИЕ УКАЗАНИЯ ДЛЯ ОБУЧАЮЩИХСЯ ПО ОСВОЕНИЮ ДИСЦИПЛИНЫ

Для изучения данной дисциплины студентам необходимо прослушивание курса лекций, выполнение лабораторных работ, решение задач, самостоятельное изучение отдельных тем и закрепление изученного материала текущим контролем и сдачей зачета/экзамена.

### **Организация времени, необходимого для изучения дисциплины.**

Важным условием успешного освоения дисциплины является правильная организация труда, позволяющая распределить учебную нагрузку равномерно в соответствии с графиком образовательного процесса.

Все задания к лабораторным и практическим занятиям, а также задания, вынесенные на самостоятельную работу, рекомендуется выполнять непосредственно после соответствующей темы лекционного курса, что способствует лучшему усвоению материала, позволяет своевременно выявить и устранить «пробелы» в знаниях, систематизировать ранее пройденный материал, на его основе приступить к овладению новыми знаниями и навыками.

### **Подготовка к лекциям.**

В ходе лекционных занятий необходимо вести конспектирование учебного материала, обращать внимание на категории, формулировки, раскрывающие содержание тех или иных явлений и процессов, научные выводы и практические рекомендации. Желательно оставить в рабочих конспектах поля, на которых делать пометки из рекомендованной литературы, дополняющие материал прослушанной лекции, а также подчеркивающие особую важность тех или иных теоретических положений.

### **Подготовка к практическим занятиям.**

В процессе подготовки к практическим занятиям, Вам необходимо обратить особое внимание на самостоятельное изучение рекомендованной литературы. При всей полноте конспектирования лекции в ней невозможно изложить весь материал из-за лимита аудиторных часов. Поэтому самостоятельная работа с учебниками, учебными пособиями, научной, справочной литературой, материалами периодических изданий и Интернета является наиболее эффективным методом получения дополнительных знаний, позволяет значительно активизировать процесс овладения информацией, способствует более глубокому усвоению изучаемого материала, формирует у Вас отношение к конкретной проблеме.

### **Подготовка к лабораторным работам.**

Подготовку к лабораторным работам необходимо делать дома. При этом кроме оформления (схемы, таблицы), надо повторить пройденный материал, тщательно изучить порядок выполнения работы и технику безопасности при ее выполнении. Отчет по лабораторной работе рекомендуется делать непосредственно после ее проведения.

### **Подготовка к промежуточной аттестации.**

При подготовке к промежуточной аттестации целесообразно:

- внимательно изучить перечень вопросов и определить, в каких источниках находятся сведения, необходимые для ответа на них;
- внимательно прочитать рекомендованную литературу;
- составить краткие конспекты ответов (планы ответов).

## 6. МАТЕРИАЛЬНО-ТЕХНИЧЕСКОЕ ОБЕСПЕЧЕНИЕ

По всем видам учебной деятельности в рамках дисциплины используются аудитории, кабинеты и лаборатории, оснащенные необходимым специализированным и лабораторным оборудованием.

Наименование специальных помещений	Оснащенность специальных помещений	Перечень лицензионного программного обеспечения / Реквизиты подтверждающего документа
учебные аудитории для проведения занятий лекционного типа	Мебель: учебная мебель Технические средства обучения: экран, проектор, компьютер	MS Office, Windows / Корпоративные академические лицензии бессрочные Microsoft Open License №47425744, 48248803, 41251589, 46314939, 44964701, 43925361, 45936776, 47425744, 41875901, 41318363, 60102643;
учебные аудитории для проведения занятий семинарского типа, групповых и индивидуальных консультаций, текущего контроля и промежуточной аттестации	Мебель: учебная мебель Технические средства обучения: экран, проектор, компьютер Оборудование:	{при необходимости дополнить из списка <a href="http://www.tstu.ru/prep/metod/doc/opop/21.doc">http://www.tstu.ru/prep/metod/doc/opop/21.doc</a> }
учебные аудитории для проведения лабораторных работ.	Мебель: учебная мебель Оборудование: универсальные лабораторные стенды «Электрические цепи», «Электрические машины».	

Для самостоятельной работы обучающихся предусмотрены помещения, укомплектованные специализированной мебелью, оснащенные компьютерной техникой с возможностью подключения к сети «Интернет» и обеспечением доступа в электронную информационно-образовательную среду университета.

Наименование помещений для самостоятельной работы обучающихся	Оснащенность помещений для самостоятельной работы обучающихся	Перечень лицензионного программного обеспечения / Реквизиты подтверждающего документа
Помещение для самостоятельной работы обучающихся (читальный зал Научной библиотеки)	Мебель: учебная мебель Комплект специализированной мебели: компьютерные столы Оборудование: компьютерная техника с подключением к информационно-коммуникационной сети «Интернет» и доступом в электронную информационно-образовательную среду образовательной организации, веб-камеры, коммуникационное оборудование, обеспечивающее доступ к сети интернет (проводное соединение и беспроводное соединение по технологии Wi-Fi)	Microsoft Windows 7 pro Лицензия №49487340 Microsoft Office2007 Лицензия №49487340
Помещение для самостоятельной работы обучающихся (ауд. 333/А)	Мебель: учебная мебель Комплект специализированной мебели: компьютерные столы Оборудование: компьютерная техника с подключением к информационно-коммуникационной сети «Интернет» и доступом в электронную информационно-образовательную среду образовательной организации, веб-камеры, коммуникационное оборудование, обеспечивающее доступ к сети интернет (проводное соединение и беспроводное соединение по технологии Wi-Fi)	Microsoft Windows XP Лицензия №44964701 Microsoft Office 2007 Лицензия №44964701

## 7. ТЕКУЩИЙ КОНТРОЛЬ УСПЕВАЕМОСТИ И ПРОМЕЖУТОЧНАЯ АТТЕСТАЦИЯ

Проверка достижения результатов обучения по дисциплине осуществляется в рамках текущего контроля успеваемости и промежуточной аттестации.

### 7.1. Текущий контроль успеваемости

Текущий контроль успеваемости включает в себя мероприятия по оцениванию выполнения лабораторных работ, заданий на практических занятиях, заданий для самостоятельной работы. Мероприятия текущего контроля успеваемости приведены в таблице 7.1.

Таблица 7.1 – Мероприятия текущего контроля успеваемости

Обозначение	Наименование	Форма контроля
ПР01	Расчет сложных электрических цепей постоянного тока различными методами.	Решение задач
ПР02	Графический метод расчета цепей постоянного тока с нелинейными элементами.	Решение задач
ПР03	Расчет цепей с последовательным и параллельным соединением R, L, C элементов.	Решение задач
ПР04	Расчет трехфазных цепей, соединенных по схеме «звезда» и «треугольник».	Решение задач
ПР05	Расчет параметров однофазного трансформатора	Решение задач
ПР06	Расчет мощности и выбор асинхронного двигателя с учетом режима работы	Решение задач
ПР07	Расчет параметров двигателя постоянного тока.	Решение задач
ЛР01	Сложная электрическая цепь постоянного тока.	защита
ЛР02	Разветвленная нелинейная электрическая цепь.	защита
ЛР03	Электрическая цепь переменного тока с последовательным соединением элементов.	защита
ЛР04	Трехфазная цепь при соединении потребителей по схеме «звезда».	защита
ЛР05	Исследование однофазного трансформатора.	защита
ЛР06	Исследование трехфазного асинхронного двигателя с КЗР.	защита
СР04	Неуправляемые и управляемые тиристоры, их характеристики, маркировка и параметры. Принципы выпрямления переменного тока.	доклад

### 7.2. Промежуточная аттестация

Формы промежуточной аттестации по дисциплине приведены в таблице 7.2.

Таблица 7.2 – Формы промежуточной аттестации

Обозначение	Форма отчетности	Очная	заочная
Зач01	Зачет	4 семестр	2 курс

## 8. ФОНД ОЦЕНОЧНЫХ СРЕДСТВ

### 8.1. Оценочные средства

Оценочные средства соотнесены с результатами обучения по дисциплине и индикаторами достижения компетенций.

**ИД-17 (ОПК-1)** знание законов электротехники и основ электроники, элементной базы электронных устройств, параметров и характеристик полупроводниковых приборов

Результаты обучения	Контрольные мероприятия
Знать основные законы электротехники	ЛР01, ЛР02, ЛР03, ПР01, ПР02, ПР03, ПР04
Знать элементную базу электронных устройств, параметров и характеристик полупроводниковых приборов	СР04

#### Вопросы к защите лабораторной работы ЛР01

1. Методы расчета цепей постоянного тока.
2. Режимы работы цепей постоянного тока.
3. Внешняя характеристика источника ЭДС.
4. Сколько уравнений надо составить для исследуемой цепи по законам Кирхгофа?
5. Дайте определение понятию «потенциальная диаграмма».

#### Вопросы к защите лабораторной работы ЛР02

1. Понятие «нелинейный элемент» электрической цепи.
2. Графический метод расчета цепей с последовательным и параллельным соединением нелинейных элементов.
3. Статическое и дифференциальное сопротивления нелинейных элементов.
4. Область применения нелинейных элементов.

#### Вопросы к защите лабораторной работы ЛР03

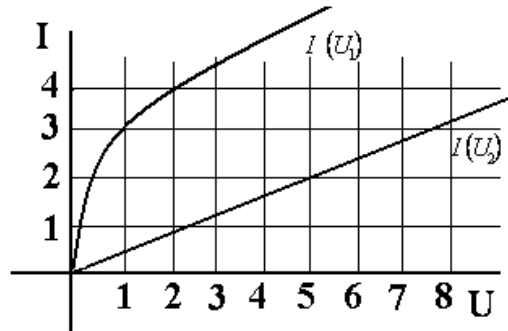
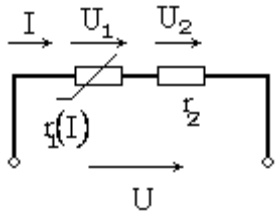
1. Дать определения понятиям «треугольник сопротивлений», «треугольник напряжений», «треугольник мощностей».
2. Резонанс напряжений. Условие возникновения и способы достижения.
3. Чему равен угол сдвига фаз между током и напряжением в момент резонанса напряжений?

#### Задание к практическому занятию ПР01 (пример)

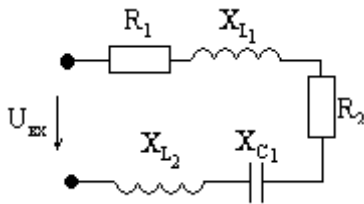
	<p>Найти токи методом наложения, составить и рассчитать баланс мощностей</p> <p style="text-align: center;"><math>E_1 = 10 \text{ В}, E_3 = 5 \text{ В}, R_1 = 1 \text{ Ом}, R_2 = 3 \text{ Ом}, R_3 = 5 \text{ Ом}</math></p>
--	--

#### Задание к практическому занятию ПР02 (пример)

Найти ток в цепи и напряжения на нелинейных элементах, если входное напряжение равно 70В,  $m_u = 1:10$

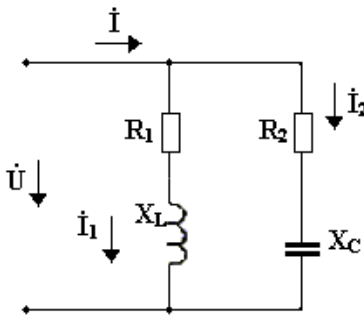


**Задание к практическому занятию ПР03 (пример)**



Найти ток, построить совмещенную векторную диаграмму токов и напряжений

Дано:  $U_{вх} = 100$  В,  
 $R_1 = R_2 = 15$  Ом,  
 $X_{C1} = 10$  Ом,  
 $X_{L1} = X_{L2} = 25$  Ом

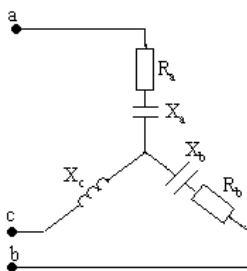


Найти действующее значение напряжения и токов, построить совмещенную векторную диаграмму токов и напряжений, если известно:

$$u = 100 \sin(314t + 45^\circ).$$

$R_1 = 25$  Ом,  $R_2 = 15$  Ом,  
 $X_{C2} = 30$  Ом,  
 $X_{L1} = 20$  Ом

**Задание к практическому занятию ПР04**



$$U_{л} = 220 \text{ В};$$

$$R_a = R_b = 10 \text{ Ом},$$

$$X_a = 10 \text{ Ом}, X_b = 5 \text{ Ом}, X_c = 5 \text{ Ом}$$

Найти фазные напряжения и токи, ток в нейтральном проводе, построить векторную диаграмму токов и напряжений

	$U_{\text{л}} = 220 \text{ В};$ $R_{\text{bc}} = 5 \text{ Ом},$ $X_{\text{ab}} = 8 \text{ Ом}, X_{\text{bc}} = X_{\text{ca}} = 3 \text{ Ом}$ <p>Найти фазные напряжения и токи, построить векторную диаграмму токов и напряжений</p>
--	--

### Примерные темы доклада СР04

1. Основные положения зонной теории.
2. Полупроводниковые материалы. Влияние примесей на их свойства. Свойства p-n перехода.
3. Неуправляемые и управляемые тиристоры, их характеристики, маркировка и параметры.
4. Принципы выпрямления переменного тока.

**ИД-18 (ОПК-1)** умение выбирать необходимые электрические устройства и машины применительно к конкретной задаче; применять аналитические и численные методы для расчета магнитных цепей

Результаты обучения	Контрольные мероприятия
Уметь выбирать необходимые электротехнические устройства и машины применительно к конкретной задаче	ЛР06 , ПР06, ПР07
Уметь применить аналитические и численные методы расчета электрических и магнитных цепей	ЛР05, ПР05

### Вопросы к защите лабораторной работы ЛР05

1. Для чего предназначен трансформатор?
2. Каков принцип действия трансформатора?
3. Как опытным путём определить коэффициент трансформации?
4. Почему при увеличении тока нагрузки увеличивается ток, потребляемый трансформатором из сети?
5. Почему при изменении нагрузки изменяется КПД трансформатора?
6. Какие процессы характеризует активная мощность, потребляемая трансформатором в режиме холостого хода и в режиме короткого замыкания?
7. Почему при активной нагрузке увеличение тока ведёт к уменьшению вторичного напряжения?
8. Почему внешняя характеристика трансформатора зависит от характера нагрузки?
9. Как определить коэффициент загрузки трансформатора?
10. Как изменяется коэффициент мощности трансформатора в зависимости от величины нагрузки и режима работ?

### Вопросы к защите лабораторной работы ЛР06

1. Каков принцип действия трёхфазного асинхронного двигателя?
2. Что такое скольжение?
3. Как соединить «звездой» выводы обмоток трёхфазного двигателя?
4. Как соединить «треугольником» выводы обмоток трёхфазного двигателя?
5. Как изменить направление вращения асинхронного двигателя?

6. Какая зависимость называется механической характеристикой?
7. Какая мощность указывается в паспорте двигателя?
8. Какие существуют способы регулирования частоты трёхфазного асинхронного двигателя? Как при этом изменяется частота вращения ротора?
9. Почему необходимо обязательно маркировать выводы статорных обмоток двигателя?
10. Почему при малой нагрузке двигатель имеет низкий КПД и низкий коэффициент мощности?

**Задание к практическому занятию ПР05 (пример)**

Для однофазного двухобмоточного понижающего трансформатора известно: номинальная мощность  $S_{ном}$ , кВА, номинальные напряжения первичной и вторичной обмоток  $U_{вн}$ , кВ,  $U_{нн}$ , кВ, ток холостого хода  $I_0$ , % от номинального, напряжение короткого замыкания  $U_k$ , % от номинального, мощность холостого хода  $P_0$ , кВт, мощность короткого замыкания  $P_k$ , кВт, коэффициент мощности  $\cos\varphi$ . Определить номинальные значения токов в первичной и вторичной обмотках  $I_{1н}$  и  $I_{2н}$ , значение тока холостого хода,  $I_0$  коэффициент трансформации  $k$ , максимальные к.п.д.  $\eta_{max}$  и оптимальный коэффициент нагрузки  $\beta_{opt}$ .

вариант	$S_{ном}$ , кВА	$U_{вн}$ , кВ	$U_{нн}$ , кВ	$I_0$ , %	$U_k$ , %	$P_0$ , кВт	$P_k$ , кВт	$\cos\varphi$ .
1	10500	110	10	7	10	30	90	0,87

**Задание к практическому занятию ПР06 (пример)**

Выбрать по каталогу АД, предназначенный для привода механизма с циклическим графиком нагрузки в продолжительном или повторно-кратковременном режимах работы. Построить нагрузочную диаграмму, определить расчетную мощность двигателя, провести проверку по перегрузочной способности.

№вар.	$M_1$ , $H \cdot m$	$M_2$ $H \cdot m$	$M_3$ $H \cdot m$	$t_{1,c}$	$t_{2,c}$	$t_{3,c}$	$t_{0,c}$	$n_{2ном}$ , об/мин	$\kappa_u$
1	80	40	60	10	5	20	25	1410	0.95

**Задание к практическому занятию ПР07 (пример)**

Определить номинальный вращающий момент ДПТ, мощность потерь и КПД, если известно: номинальная мощность двигателя  $P_{ном}$ , кВт; номинальное напряжение  $U_{ном} = 220В$ ; номинальный ток  $I_{ном}$ , А; частота вращения якоря  $n$ , об/ мин

вариант	$P_{ном}$ , кВт	$I_{ном}$ , А	$n$ , об/мин	вариант	$P_{ном}$ , кВт	$I_{ном}$ , А	$n$ , об/мин
1	1,5	9	3000	11	15	85	750

**ИД-19 (ОПК-1) владение навыками работы с электронными устройствами**

Результаты обучения	Контрольные мероприятия
владеть навыками практической работы с электронными устройствами	ЛР04

**Вопросы к защите лабораторной работы ЛР04**

1. Как измерить мощность трехпроводной и четырехпроводной трехфазной цепи?
2. Как соотносятся фазные и линейные напряжения и токи при соединении «звезда»?
3. Что значит «симметричная нагрузка»?
4. Для чего и когда применяют нейтральный провод?



5. Как определить величину тока в нейтральном проводе при известных фазных токах?

**Тестовые задания к зачету Зач01 (примеры)**

1.: Единицей измерения проводимости электрической ветви является...

- : Ом
- : Вольт
- +: Сименс
- : Ампер

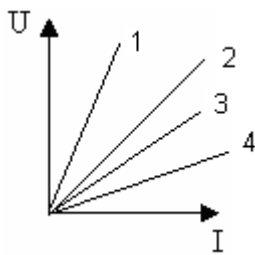
2.: При последовательном соединении приемников выполняется:

- +: через все элементы протекает один и тот же ток
- : все ветви цепи находятся под одним и тем же напряжением
- : эквивалентное сопротивление цепи равно нулю
- : сумма токов, сходящихся в узле равна 0

3.: Единицей измерения проводимости электрической ветви является...

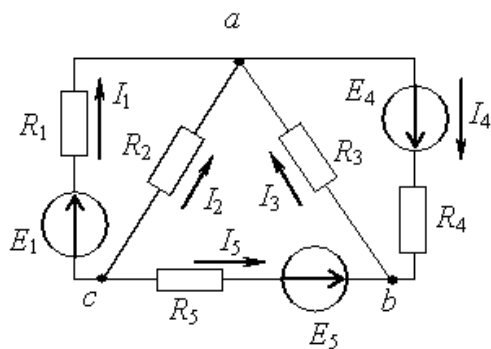
- +: Сименс
- : Ампер
- : Вольт
- : Ом

4. Какой характеристике соответствует наибольшее сопротивление:



- +: 1
- : 2
- : 3
- : 4

5. Для контура, содержащего ветви  $R_1, R_4, R_5$ , уравнение по второму закону Кирхгофа будет иметь вид...



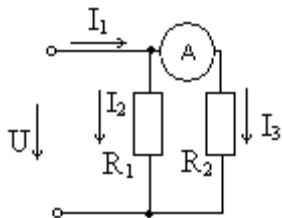
- :  $I_1R_1 + I_4R_4 + I_5R_5 = E_1 + E_4 - E_5$
- :  $I_1R_1 + I_4R_4 - I_5R_5 = E_1 + E_4 + E_5$
- :  $I_1R_1 - I_4R_4 - I_5R_5 = E_1 + E_4 - E_5$
- +:  $I_1R_1 + I_4R_4 - I_5R_5 = E_1 + E_4 - E_5$

6: Второй закон Кирхгофа?

- :  $U = IR$

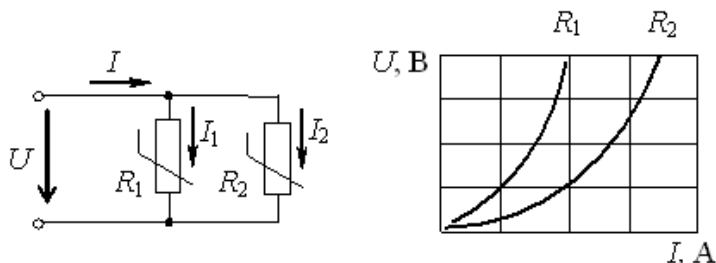
$$\begin{aligned} & \therefore \sum I_n = 0 \\ & \therefore \sum EI = \sum I^2 R \\ & +: \sum U = \sum E \end{aligned}$$

7. Определить показание амперметра, если  $U = 50\text{В}$ ,  $R_1=R_2 = 20\text{ Ом}$



- : 5 А
- : 10А
- : 20 А
- +: 2,5 А

8. При параллельном соединении нелинейных сопротивлений, заданных характеристиками  $R_1$  и  $R_2$ , характеристика эквивалентного сопротивления  $R_{\text{э}}$  пройдет...

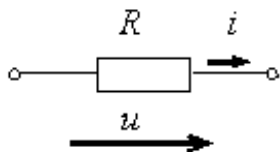


- : Совпадет с кривой  $R_2$
- : Пройдет выше характеристики  $R_1$
- : Пройдет между ними
- +: Пройдет ниже характеристики  $R_2$

9. Действующее значение синусоидального электрического тока  $i(t)=1,41\sin(314t+\pi/2)$  А составляет...

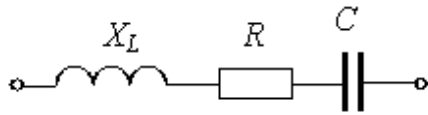
- : 0 А
- +: 1 А
- : 1,41 А
- : 2 А

10. При напряжении  $u(t)=100 \sin (314t+\pi/4)$  В и величине  $R$ , равной 50 Ом, мгновенное значение тока  $i(t)$ ...



- :  $i(t)=0.5 \sin 314t$  А
- +:  $i(t)=2 \sin (314t + \pi/4)$  А
- :  $i(t)=5000 \sin (314t + \pi/4)$  А
- :  $i(t)=2 \sin 314t$  А

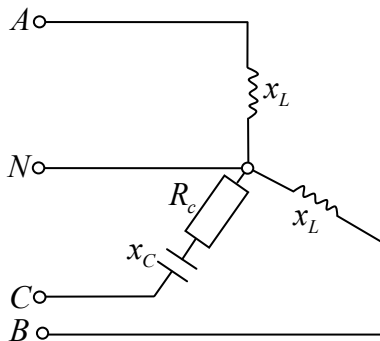
11. Комплексное сопротивление приведенной цепи  $\underline{Z}$  в алгебраической форме записи при  $R=8\text{ Ом}$ ,  $X_L=7\text{ Ом}$ ,  $X_C=13\text{ Ом}$  составляет...



- :  $Z=28 \text{ Ом}$
- +:  $Z=8-j6 \text{ Ом}$
- :  $Z=8+j6 \text{ Ом}$
- :  $Z=8-j20 \text{ Ом}$

12. Частота  $f$  синусоидального тока при угловой частоте  $\omega$  равной  $314 \text{ с}^{-1}$  составит
- :  $0,00628 \text{ Гц}$
  - :  $628 \text{ Гц}$
  - +:  $50 \text{ Гц}$
  - :  $100 \text{ Гц}$

13. Определить линейный ток  $I_A$  для данной схемы, если  $U_n = 380 \text{ В}$ ;  $x_L = 50 \text{ Ом}$ ;  $x_C = 10 \text{ Ом}$

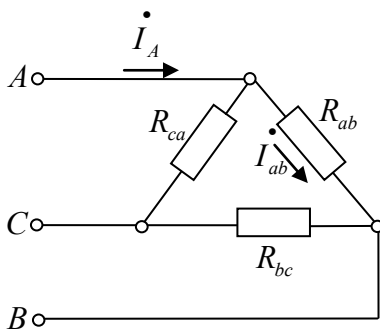


- :  $7,6 \text{ А}$
- :  $4,4 \cdot e^{-j90^\circ}; \text{ А}$
- +:  $4,4 \text{ А}$
- :  $7,6 \cdot e^{-j90^\circ}; \text{ А}$

14. В симметричной трехфазной системе напряжений прямой последовательности вектор напряжения  $\underline{U}_c$  сдвинут относительно вектора  $\underline{U}_b$  на угол, равный...

- :  $-90^\circ$
- +:  $-120^\circ$
- :  $-45^\circ$
- :  $-60^\circ$

15. Определить линейный ток  $I_A$  данной схемы, если  $R_{ab} = R_{bc} = R_{ca}$ ;  $I_{ab} = 5 \text{ А}$



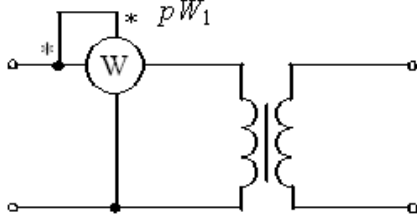
- +:  $\sqrt{3} \cdot 5 \text{ А}$

-:  $\sqrt{2} \cdot 5A$

-:  $10A$

-:  $5/\sqrt{3}A$

16. В опыте холостого хода трансформатора показание ваттметра  $P_{W_1}$  равно...



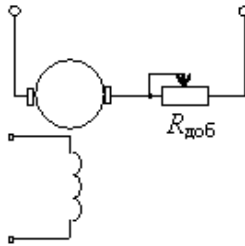
-: Нулю

-: Потерям в обмотках

+ : Потерям в магнитопроводе

-: Суммарным потерям в трансформаторе

17. В цепи обмотки якоря двигателя постоянного тока с независимым возбуждением устанавливается пусковой реостат для...



-: Увеличения частоты вращения

-: Увеличения потока возбуждения

-: Уменьшения потока возбуждения

+ : Уменьшения пускового тока

18. Частота вращения магнитного поля статора асинхронного двигателя и частота вращения ротора связаны соотношением...

-:  $n_1 = n_2$

-:  $n_1 + n_2 = 0$

+ :  $n_1 > n_2$

-:  $n_1 < n_2$

19. У биполярных транзисторов средний слой называют...

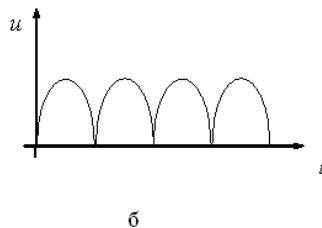
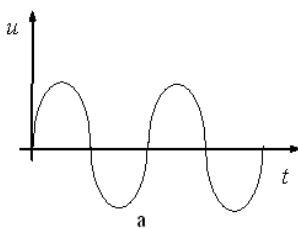
+ : Базой

-: Анодом

-: Катодом

-: Заземлением

20. Приведены временные диаграммы напряжения на входе (а) и выходе устройства (б). Данное устройство...



-: Трехфазный выпрямитель

- : Стабилизатор напряжения
- +: Двухполупериодный мостовой выпрямитель
- : Сглаживающий фильтр

## 8.2. Критерии и шкалы оценивания

Каждое мероприятие текущего контроля успеваемости оценивается по шкале «зачтено», «не зачтено».

Оценка «зачтено» выставляется обучающемуся при выполнении всех указанных показателей (Таблица 8.1), допускаются несущественные неточности в изложении и оформлении материала

При невыполнении хотя бы одного из показателей выставляется оценка «не зачтено».

Таблица 8.1 – Критерии оценивания мероприятий текущего контроля успеваемости

Наименование, обозначение	Показатель
Лабораторная работа	лабораторная работа выполнена в полном объеме; по лабораторной работе представлен отчет, содержащий необходимые расчеты, выводы, оформленный в соответствии с установленными требованиями; на защите лабораторной работы даны правильные ответы не менее чем на 50% заданных вопросов
Практические занятия	правильно решено не менее 50% заданий, даны правильные ответы не менее чем на 50% заданных вопросов.
Доклад	тема доклада раскрыта, сформулированы выводы; соблюдены требования к объему и оформлению доклада.

При оценивании результатов обучения по дисциплине в ходе промежуточной аттестации используются следующие критерии и шкалы.

Зачет (Зач01).

Промежуточная аттестация проводится в форме компьютерного тестирования.

Продолжительность тестирования: 60 минут.

Оценка «зачтено» выставляется обучающемуся, если правильно решено не менее 50% тестовых заданий.

Оценка «не зачтено» выставляется обучающемуся, если правильно решено менее 50% тестовых заданий.

Результаты тестирования оцениваются максимально 40 баллами, при этом процент правильных ответов Р (0-100%) приводится к норме N в 40 баллов по следующей формуле:

$$N=0,4*P$$

При оценивании результатов обучения по дисциплине в ходе промежуточной аттестации (на зачете) учитываются критерии, представленные в таблице.

Набрано баллов	Оценка
< 20	«не зачтено»
20 - 40	«зачтено»

Результат обучения по дисциплине считается достигнутым при получении обучающимся оценки «зачтено» по каждому из контрольных мероприятий, относящихся к данному результату обучения.

МИНИСТЕРСТВО НАУКИ И ВЫСШЕГО ОБРАЗОВАНИЯ РОССИЙСКОЙ ФЕДЕРАЦИИ  
Федеральное государственное бюджетное образовательное учреждение  
высшего образования

«Гамбовский государственный технический университет»  
(ФГБОУ ВО «ГГТУ»)



УТВЕРЖДАЮ

Директор Технологического института

Д.Л. Полушкин

« 21 » января 20 21 г.

## РАБОЧАЯ ПРОГРАММА ДИСЦИПЛИНЫ

*Б1.О.03 Основы экономики*

(шифр и наименование дисциплины в соответствии с утвержденным учебным планом подготовки)

Направление:

*22.03.01 – «Материаловедение и технологии материалов»*

(шифр и наименование)

Профиль:

*Материаловедение и технологии материалов в машиностроении  
и приборостроении*

(наименование профиля образовательной программы)

Формы обучения:

*Очная, заочная*

Кафедра:

*«Экономическая безопасность и качество»*

(наименование кафедры)

Составитель:

*К.Э.Н., доцент*

степень, должность

*Н.И. Саталкина*  
подпись

Н.И. Саталкина

инициалы, фамилия

Заведующий кафедрой

*Т.А. Бондарская*  
подпись

Т.А. Бондарская

инициалы, фамилия

Тамбов 2021

## 1. ПЛАНИРУЕМЫЕ РЕЗУЛЬТАТЫ ОБУЧЕНИЯ ПО ДИСЦИПЛИНЕ И ЕЕ МЕСТО В СТРУКТУРЕ ОПОП

Цель освоения дисциплины – достижение планируемых результатов обучения (таблица 1.1), соотнесенных с индикаторами достижения компетенций и целью реализации ОПОП.

Дисциплина входит в состав обязательной части образовательной программы.

Таблица 1.1 – Результаты обучения по дисциплине

Код, наименование индикатора	Результаты обучения по дисциплине
<b>УК-2</b> Способен определять круг задач в рамках поставленной цели и выбирать оптимальные способы их решения, исходя из действующих правовых норм, имеющихся ресурсов и ограничений	
ИД-4 (УК-2) знает основные микро- и макроэкономические понятия, хозяйствующие субъекты экономики и их взаимодействия, типы и виды рынков, организационные формы предпринимательства	<p>формулирует базовые экономические понятия,</p> <p>формулирует объективные основы функционирования экономики и поведения экономических агентов</p>
ИД-5 (УК-2) Умеет рассчитывать основные экономические показатели деятельности предприятия	<p>умеет осуществлять анализ поставленной цели развития хозяйствующего субъекта;</p> <p>умеет оптимизировать ресурсы для реализации проекта;</p>
ИД-6 (УК-2) Проводит технико-экономическое обоснование и экономическую оценку проектных решений	<p>применяет на практике способы и методы планирования потребности в ресурсах для реализации проекта;</p> <p>применяет на практике способы расчета затрат по использованию экономических ресурсов и определяет ожидаемые результаты от их использования;</p> <p>анализирует эффективность проекта</p>
<b>УК-10</b> Способен принимать обоснованные экономические решения в различных областях жизнедеятельности	
ИД-1(УК-10) Использует финансовые инструменты для управления личными финансами	формулирует объективные основы функционирования экономики и поведения экономических агентов, принцип ограниченной рациональности, принцип альтернативных издержек



Код, наименование индикатора	Результаты обучения по дисциплине
ИД-2 (УК-10) Понимает цели и механизмы основных видов государственной социально-экономической политики и ее влияние на индивида	умеет оптимизировать ресурсы для реализации проекта;
ИД-3 (УК-10) Применяет методы личного экономического и финансового планирования для достижения поставленных целей	применяет на практике способы расчета затрат по использованию экономических ресурсов и определяет ожидаемые результаты от их использования;
ИД-4 (УК-10) Контролирует собственные экономические и финансовые риски	анализирует экономические и финансовые риски

Результаты обучения по дисциплине достигаются в рамках осуществления всех видов контактной и самостоятельной работы обучающихся в соответствии с утвержденным учебным планом.

Индикаторы достижения компетенций считаются сформированными при достижении соответствующих им результатов обучения.

## 2. ОБЪЁМ ДИСЦИПЛИНЫ

Объем дисциплины составляет 3 зачетные единицы.

Ниже приведено распределение общего объема дисциплины (в академических часах) в соответствии с утвержденным учебным планом.

### 2.1. Очная форма обучения

Виды работ	Всего	4 семестр
1	2	3
<b><i>Контактная работа обучающихся с преподавателем на учебных занятиях:</i></b>	49	49
занятия лекционного типа	32	32
лабораторные занятия	0	0
практические занятия	16	16
Промежуточная аттестация	1	1
<b><i>Самостоятельная работа обучающихся</i></b>	59	59
<b><i>Всего</i></b>	108	108

Промежуточная аттестация обучающихся проводится:  
в 4 семестре - в форме *зачета*

### 2.2. Заочная форма обучения

Виды работ	Всего	2 курс
1	2	3
<b><i>Контактная работа обучающихся с преподавателем на учебных занятиях:</i></b>	7	7
занятия лекционного типа	2	2
лабораторные занятия	0	0
практические занятия	4	4
Промежуточная аттестация	1	1
<b><i>Самостоятельная работа обучающихся</i></b>	101	101
<b><i>Всего</i></b>	108	108

Промежуточная аттестация обучающихся проводится:  
на 3 курсе - в форме *зачета*

### 3. СОДЕРЖАНИЕ ДИСЦИПЛИНЫ

#### Раздел 1. Основы микроэкономики

##### Тема 1. Основы теории спроса и предложения

Функционирование рынка. Спрос и его факторы. Индивидуальный и рыночный спрос. Предложение. Факторы, формирующие предложение. Индивидуальное и рыночное предложение. Установление рыночного равновесия. Эластичность спроса и предложения. Факторы эластичности. Потребительские предпочтения и предельная полезность. Количественный анализ полезности. Порядковый анализ полезности.

#### ПРО 1 Основы теории спроса и предложения.

Решите следующий тест

##### I. Верно/Неверно

1. Кривая спроса показывает, что при снижении цены растет объем спроса.
2. Сдвиг кривой предложения вправо означает, что производители предлагают большее количество продукта при каждом уровне цены.
3. Любое изменение цен на ресурсы приведет к сдвигу точки равновесия вверх или вниз по кривой спроса.
4. Согласно эффекту замещения уменьшение цены товара А по сравнению с ценой заменяющего его товара Б приведет к увеличению объема спроса на товар А.
5. Товар, имеющий скрытые дефекты, относится к низшим товарам.
6. Если рыночная цена ниже равновесной, то она будет снижаться, так как в таких условиях спрос будет падать, а предложение расти.
7. Рост налогов на прибыль приводит к сдвигу кривой предложения вверх-влево.
8. Количество проданного товара всегда равно количеству купленного.
9. Цены на товары-субституты всегда изменяются в одном направлении.
10. Установление «потолка» цены приводит к возникновению излишков продукции.

##### II. Тесты.

1. Рост цен на материалы вызовет:
  - а) сдвиг кривой спроса вверх-вправо;
  - б) сдвиг кривой предложения вверх-влево;
  - в) сдвиг кривой предложения и спроса вверх;
  - г) сдвиг кривой предложения вниз-вправо.
2. Рыночный спрос не испытывает влияния:
  - а) доходов потребителей;
  - б) цен на товары-субституты;
  - в) цен на ресурсы;
  - г) численности покупателей.
3. Третья чашка кофе приносит меньшее удовольствие, чем вторая в силу:
  - а) действия закона спроса;
  - б) эффекта замещения;
  - в) эффекта Гиффена;
  - г) закона убывающей предельной полезности.

4. Если цена кофе повысилась, то:

- а) цена чая и сливок повысится;
- б) цена чая и сливок понизится;
- в) цена чая повысится, а цена сливок понизится;
- г) цена чая понизится, а цена сливок повысится.

5. Закон спроса предполагает, что:

- а) если доходы покупателей снижаются, они покупают меньше товара;
- б) кривая спроса обычно имеет положительный наклон;
- в) когда цена товара снижается, величина спроса растет;
- г) когда цена товара растет, спрос снижается.

6. Если два товара взаимозаменяемы, то рост цены на один вызовет:

- а) падение спроса на второй;
- б) рост спроса на второй;
- в) увеличение объема спроса на второй;
- г) падение величины спроса на второй.

7. Увеличение спроса и предложения одновременно не может привести к :

- а) увеличению равновесного количества;
- б) уменьшению равновесного количества;
- в) увеличению равновесной цены;
- г) уменьшению равновесной цены;
- д) неизменной равновесной цене.

8. Если рыночная цена ниже равновесной, то:

- а) появляются избытки товаров;
- б) возникает дефицит товаров;
- в) формируется рынок покупателя;
- г) падает цена ресурсов;
- д) верны ответы б) и г).

9. Совершенствование технологии сдвигает:

- а) кривую спроса вверх и вправо;
- б) кривую спроса вниз и вправо;
- в) кривую предложения вниз и вправо;
- г) кривую предложения вниз и влево.

10. Смещение кривой спроса на нормальный товар влево-вниз может быть вызвано:

- а) ростом цены производимого товара;
- б) ростом доходов покупателей;
- в) ожиданием усиления инфляции;
- г) снижением дотаций малообеспеченным слоям населения.

### III. Задача.

Функции спроса и предложения телефонов «Телеком» составляют  $D = 200 - P$  и  $S = 2P - 90$  тыс. шт., где  $P$  – цена в тыс. руб. Доля добавленной стоимости в цене до введения налога составляет 30 %. Как изменится равновесная цена и равновесный объем в случае введения налога на добавленную стоимость в размере 20 %? Определите изменение общей и чистой выручки от продаж.

**Задача 2.** Заполните таблицу.

$P$	$Q$	$TR$	$\Delta P$	$\Delta Q$	$E_D$	Спрос
1	7	7	100	14	0,14	Неэластичен
2	6					
3	5					
4	4					
5	3					
6	2					
7	1					

**Задача 3.** Функция спроса  $Q_D = 12 - 3P$ . Определите излишек потребителя при цене товара равной 2.

**Задача 4.** Функция спроса  $Q_D = 45 - 3P$ , функция предложения  $Q_S = 2P + 10$ . Определите излишек потребителя.

**Задача 5.** Функция спроса и предложения имеют вид  $Q_D = 11 - P$  и  $Q_S = -4 + 2P$ . Определите на сколько увеличится равновесная цена, если правительство вводит налог с продавца в размере 3 рублей.

### Самостоятельная работа

СРО 1 Подготовьте ответы на следующие вопросы:

1. Дайте определение понятию спрос.
2. Составьте перечень факторов формирующих и влияющих на спрос.
3. Чем различаются понятия индивидуального и рыночного спроса
4. Что такое предложение.
5. Составьте перечень факторов, формирующих предложение.
6. В чем различие между индивидуальным и рыночным предложением.
7. Проблемы определения рыночного равновесия.
8. Что такое эластичность спроса и предложения.
9. Определите факторы эластичности.
10. Как определяется предельная полезность.
11. Составление конспекта и изучение вопроса: «Изменение цен и дохода (кривые «цена-потребление», «доход-потребление», кривые расхода Энгеля)».

Решите следующие задачи:.

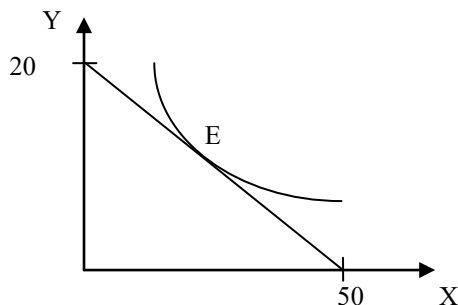
**Задача 1.** Потребитель делает выбор между двумя товарами  $X$  и  $Y$ . Предельную полезность каждого из них для потребителя приведена в таблице:

Единица товара	$MU_x$	$MU_y$
1	10	24
2	8	20
3	7	18
4	6	16
5	5	12

**Задача 2.** Потребитель тратит 13 ден. ед. в неделю на помидоры и огурцы. Предельная полезность помидор для него определяется уравнением  $30 - 2X$ , где  $X$  – количе-

ство помидор, кг. Предельная полезность огурцов составляет  $19 - 3Y$ , где  $Y$  – количество огурцов, кг. Цены товаров соответственно 2 ден. ед. и 1 ден. ед. Какое количество помидоров и огурцов приобретет рациональный потребитель?

**Задача 3.** На рисунке показана кривая безразличия и бюджетная линия некоего потребителя.



Цена товара  $y$  равна ( $P_y$ ) равна 10 рублям. Напишите уравнение бюджетной линии.

## Тема 2. Организация производства на предприятиях

Понятие предприятия и предпринимательства. Гражданский кодекс РФ; понятие и ответственность физических и юридических лиц. Внешняя и внутренняя среда предприятия; понятие конкурентного преимущества. Типы предприятий. Классификация предприятий по организационно-правовым формам; по размерам; по формам собственности; по принадлежности капитала; по отраслевому признаку. Основные формы монопольных объединений (картели, синдикаты, тресты). Объединения разнородных производственных предприятий (конгломераты и концерны). Объединения типа холдинг, консорциум, хозяйственные ассоциации. Сущность малого предпринимательства и значение его развития в современных условиях. Государственная поддержка малого предпринимательства. Открытие и закрытие предприятий, санация и банкротство.

Экономическая сущность и содержание понятия «инфраструктура предприятия». Классификация и характеристика элементов инфраструктуры. Основные задачи и функции инфраструктуры предприятия. Организационная структура управления предприятием с учетом специфики производственного процесса, вида и объема изготавливаемой продукции. Линейная, линейно-штабная, функциональная, продуктовая и региональные структуры предприятий.

Понятие и особенности организации производственного процесса. Принципы рациональной организации производства. Производственный цикл и его структура. Пути и задачи сокращения производственного цикла.

Типы производства. Понятие общей, производственной и организационной структуры предприятия и цеха. Размещение оборудования и планировка помещений в зависимости от вида специализации производства. Показатели использования производственной мощности и технологического оборудования.

### Практические занятия

#### ПРО 2. Организация производства на предприятиях

Решение задач и кейсов

1. Гражданин Иванов является единственным учредителем и руководителем ООО «Блеск», которое решением суда признано несостоятельным (банкротом).

- Дайте характеристику ООО «Блеск», как юридическому лицу.
- Можно ли обратиться взыскание на имущество Иванова по обязательствам ООО?

с. Изменится ли ответ на предыдущий вопрос, если Иванов будет учредителем полного товарищества?

d. Каковы правовые последствия банкротства?

2. Участник ООО «РАДАР» решил продать свою долю в уставном капитале общества. В заявлении на имя исполнительного директора, он сослался на то, что не может своим трудом обеспечить коммерческую деятельность общества.

a. Каковы особенности выхода из состава учредителей в ООО?

b. Обязаны ли учредители ООО работать в обществе по трудовому контракту?

с. Каким образом разрешится данная ситуация?

3. Предложите оптимальную организационно-правовую форму для следующих предприятий (организаций):

1. завод по производству автомобилей;

2. фирма по производству и продаже пластиковых окон и сопутствующих товаров (жалюзи, витрин и т.д.);

3. станция техобслуживания (СТО);

4. завод по переработке металлических отходов;

5. фирма по производству дорожных знаков;

6. дизайнерская студия.

При выборе организационно-правовой формы необходимо учесть следующие критерии:

– специализация предприятия (организации);

– количество учредителей;

– порядок распределения доходов;

– материально - техническую базу;

– объем финансов, необходимых для открытия предприятия;

– численность персонала;

– особенности налогообложения.

4. Обсудите, по каким критериям акционерное общество предпочтительнее частного предприятия:

– непрерывность существования;

– гибкость;

– риск;

– ликвидность вложений;

– налоги;

– расходы на содержание;

– возможность обращаться в суд с иском.

5. ООО создано четырьмя учредителями. Вклад каждого из них в уставный фонд предприятия определен в следующих пропорциях: первый учредитель - 25 %, второй учредитель - 25 %, третий учредитель - 40 %, четвертый учредитель - 10 %. К концу первого года существования ООО уставный фонд был сформирован в полном объеме в соответствии с законодательством. Через три года третий учредитель подал заявление о выходе из состава ООО с пропорциональным перераспределением его доли между оставшимися партнерами. В момент подачи заявления уставный фонд составлял 5 тыс. евро за счет прибыли общества. Определить долю третьего учредителя и размер выплат, которые должны произвести оставшиеся учредители.

6. Для производства ремонтных работ требуется приобрести следующее оборудование:

– подъемник стоимостью 130 тыс. руб.;

- инструменты общей стоимостью 120 тыс. руб.;
- оборудование для проведения диагностики - 250 тыс. руб.

Величина оборотных средств, необходимых для приобретения материалов и оплаты труда работников, составляет 460 тыс. руб. в год.

Три учредителя объединяют свои средства для создания предприятия. Определите расчетную величину уставного капитала предприятия. Какую организационно-правовую форму предприятия можно выбрать?

1. При производстве 1 единицы продукции А затраты времени на технологические операции составили 15 часов, затраты времени на подготовительно-заключительные операции – 4 часа, затраты времени на транспортировку в процессе производства – 0,5 часа, затраты времени на технический контроль – 0,45 часа, время межоперационного пролеживания - 0,2 часа.

Определите длительность производственного процесса.

2. На производственном предприятии имеется партия деталей ( $n=3$ ). Технологический процесс состоит из четырех операций, продолжительность выполнения которых составляет  $t_1=2$ ;  $t_2=1$ ;  $t_3=1,5$ ;  $t_4=2$  мин. Все операции выполняются на одном рабочем месте.

Определите продолжительность технологического цикла обработки партий деталей, общее время внутрипартийного пролеживания одной детали на всех операциях, общее время пролеживания всех деталей в партии.

3. На предприятии проведены мероприятия по углублению поддетальной специализации производства. Это позволило снизить себестоимость единицы изделия с 98 до 93,5 руб., однако из-за увеличения протяженности поставок транспортные расходы по доставке единицы готовой продукции потребителям возросли с 2 до 2,5 руб.

Капитальные вложения на приобретение специализированного оборудования и расширение производства составили 990 000 руб.

Определите годовой экономический эффект от специализации, если выпуск готовой продукции после ее проведения составит 50 000 единиц.

4. В цехе установлено 8 станков производительностью 2 изделия в час. Набрав заказ на предстоящий год в количестве 60 тыс. изделий, предприятие приступило к замене изношенных станков устаревшей модели на современные. С 1 марта вывели из эксплуатации один станок, второй - с 1 июня. Новые станки ввели: один с 1 апреля, второй - с 1 августа. Каждый из введенных станков имел производительность 3 изделия в час. Режим работы цеха - двухсменный, продолжительность смены - 8 ч, число рабочих дней в году - 250, регламентированные простои оборудования - 5% режимного фонда времени.

Определите:

- входную, выходную и среднегодовую производственную мощность цеха;
- коэффициент использования производственных мощностей.

### **Самостоятельная работа**

#### **СРО 2 «Понятие и классификация предприятий (организаций)»**

1. Дайте определение понятию организация.
2. Назовите пять основных фаз существования организации.
3. Опишите основные положения Концепции жизненного цикла организации.
4. Признаками организации являются...?
5. Назовите наиболее сложную организацию с точки зрения планирования и управления.



6. Дайте определение понятию экономика предприятий (организаций).
7. Что понимается под внешними факторами деятельности предприятия?
8. Что относится к внутренним факторам деятельности предприятия?
9. Предметом изучения науки экономика предприятий (организаций) является?
10. Назовите основные классификации организаций.
11. Назовите основные отличия полных товариществ и товарищество на вере.
12. Какие обязанности предполагает участие в полном товариществе? Что такое «складочный капитал»?
13. Что понимается под обществом с ограниченной ответственностью (ООО)? Что такое «уставный капитал»?
14. В чем заключаются различия между складочным и уставным капиталом?
15. Что относится к компетенции общего собрания участников в ООО?
16. Назовите основные характеристики акционерного общества. Что такое закрытые и открытые АО?
17. В каких случаях в соответствии с законодательством создается совет директоров (наблюдательный совет) в АО?
18. Дайте определение производственного кооператива. Назовите особенности управления и распределения прибыли в производственном кооперативе.
19. Существуют ли ограничения при создании предприятий в форме унитарных предприятий?
20. Какие типы объединений Вы знаете?
21. Из каких подпроцессов состоит производственный процесс?
22. Назовите основные виды изделий. Какими качественными и количественными параметрами они характеризуются?
23. Назовите цели основных вспомогательных, обслуживающих, управленческих процессов.
24. Охарактеризуйте стадии (фазы) технологического процесса.
25. Дайте классификацию операций в зависимости от применяемых средств труда.
26. Какие принципы организации производства Вы знаете? Дайте им определения.
27. Что является производственным циклом изготовления изделия?
28. Чем определяется структура производственного цикла?
29. Чем оперативное время отличается от основного времени?
30. Назовите отличия простого производственного цикла от сложного.
31. Что характеризует коэффициент закрепления операций?
32. Назовите основные типы производств. Дайте им краткую характеристику.
33. Что такое структура предприятия? Какие виды структур предприятия существуют?
34. Чем производственная структура предприятия отличается от организационной?
35. Охарактеризуйте основные связи, возникающие между элементами системы управления.
36. Какие основные принципы организации производства в пространстве Вы знаете?
37. Назовите основные принципы размещения оборудования на предприятии. Кратко охарактеризуйте их.
38. Что необходимо для обеспечения выполнения производственной программы?

## Раздел II. Экономические ресурсы предприятия

### Тема 3. Основные, оборотные средства и трудовые ресурсы предприятия

Понятие, классификация и оценка основных средств предприятия. Сущность основных средств. Структурное деление основных фондов. Активная и пассивная часть основных фондов. Оценка и виды стоимости основных средств. Физический и моральный износ основных фондов. Влияние способа начисления амортизационных отчислений на финансовые результаты деятельности предприятия. Показатели состояния и движения основных

средств (коэффициенты годности, износа, поступления, обновления, выбытия). Показатели обеспеченности основными средствами: фондовооруженность, техническая фондовооруженность, коэффициент механизации труда. Показатели эффективности использования основных средств (фондоотдача, фондорентабельность). Показатели использования отдельных видов основных средств: частные и обобщающие. Интенсивные и экстенсивные факторы использования основных средств. Обеспечение воспроизводства основных средств. Показатели оценки использования основных средств. Понятие нематериальных активов.

Понятие и источник финансирования оборотного капитала предприятия. Состав и классификация оборотных средств. Определения потребности предприятия в оборотных средствах. Управление запасами и дебиторской задолженностью. Управление денежными потоками. Показатели эффективности использования оборотных средств.

Персонал предприятия, категории производственного персонала. Планирование численности персонала. Явочная и списочная численность работников. Определение потребности, показатели рабочего времени, эффективность труда (выработка, трудоемкость). Методы измерения производительности труда. Материальное стимулирование труда. Формы и системы оплаты труда.

### Практическое занятие

#### ПРО 3 Основные, оборотные средства и трудовые ресурсы предприятия

1. Стоимость оборудования цеха 15000 млн. руб. С 1 марта введено в эксплуатацию оборудование стоимостью 45,6 млн. руб., с 1 июля выбыло оборудование стоимостью 20,4 млн. руб. Размер выпуска продукции 800 тыс. тонн, цена за 1 т. – 30 тыс. руб. производственная мощность – 1000 тыс. т. Определите величину фондоотдачи оборудования и коэффициент интенсивного использования оборудования.

2. Основные производственные фонды предприятия на начало года составляли 2825 млн. руб. Ввод и выбытие основных фондов в течении года отражены в таблице 1. Определите среднегодовую и остаточную стоимость основных производственных фондов, а также коэффициенты выбытия и обновления основных фондов.

Таблица 1

Движение основных фондов предприятия

Месяц	Основные фонды (млн. руб.)	
	Поступило	Выбыло
1 февраля	40	6
1 мая	50	4
1 августа	70	8
1 ноября	10	5

3. Полная первоначальная стоимость станка 10,2 тыс. руб., срок службы 8 лет. Затраты на модернизацию составят 2,3 тыс. руб., расходы по демонтажу 0,2 тыс. руб., остаточная стоимость станка 500 руб. Определите годовую сумму амортизационных отчислений и норму амортизации различными способами.

4. Ткацкая фабрика работает в три смены при семичасовом рабочем дне. Плановый процент простоев на ремонт станков составляет: по механическим ткацким станкам – 6%, по автоматическим ткацким станкам – 4,5%. Установка и демонтаж станков внутри квартала производится равномерно. Плановая производительность одного станка в час: а) сатин на механических станках – 4,5 м, б) креп на автоматических станках – 8,0 м. Определите производственную мощность фабрики по плану на следующий год.

5. Стоимость приобретения оборудования - 1170 тыс. руб., стоимость доставки - 20 тыс. руб., монтажа - 10 тыс. руб. Срок службы оборудования - 8 лет. Оборудование использовалось 6 лет. Балансовая (первоначальная) стоимость здания, где установлено оборудование, составляет 1300 тыс. руб. Определите: норму амортизации оборудования; остаточную стоимость оборудования; коэффициент износа и коэффициент годности активной части основных производственных фондов; долю активной части в общей стоимости основных производственных фондов.

6. На начало года стоимость основных производственных фондов цеха составляла 8825 тыс. руб. В течение года осуществлялся ввод и вывод основных производственных фондов, соответственно: на 1 марта ввод - 150 тыс. руб. и вывод - 60 тыс. руб.; на 1 мая - 100 тыс. руб. и 80 тыс. руб.; на 1 сентября - 80 тыс. руб. и 140 тыс. руб.; на 1 декабря - 440 тыс. руб. и 360 тыс. руб. Объем производства товарной продукции за год составил 9790 тыс. руб., среднегодовая численность производственных рабочих - 10 чел. Определите: среднегодовую стоимость основных производственных фондов, коэффициенты выбытия, обновления, прироста; фондоотдачу основных производственных фондов и фондоемкость продукции; уровень фондовооруженности труда.

7. В отчетном году предприятию за счет организационно - технических мероприятий удалось сократить потери рабочего времени на проведение ремонта оборудования. Определите коэффициенты экстенсивной и интенсивной загрузки оборудования, фондоотдачу в предыдущем и отчетном годах. Исходные данные:

Показатели	Ед.измерения	Базисный год	Отчетный год
1. Объем товарной продукции	тыс. руб.	2245	2675
2. Среднегодовая производственная мощ-	тыс. руб.	2705	2785
3. Среднегодовая стоимость ОПФ	тыс. руб.	1249	1276
4. Фактически отработанное время (в среднем на единицу оборудования) за год	ч	3345	3654
5. Плановые потери рабочего времени на ремонт оборудования	% от режимного фонда	7	4

Число выходных и праздничных дней в предыдущем и отчетном годах 110 и 118 дней соответственно, календарных – 365 дней. Режим работы – в две смены.

1. Определите и проанализируйте структуру оборотных средств двух разных предприятий по следующим данным:

Элементы оборотных средств	Стоимость, тыс. руб.	
	1 предприятие	2 предприятие
Производственные запасы	134	287
Незавершенное производство	255	44
Расходы будущих периодов	67	36
Готовая продукция	354	210
Дебиторская задолженность	-	351

2. Норматив оборотных средств в производственных запасах – 1100 тыс. руб., норматив расходов будущих периодов – 100 тыс. руб., план выпуска изделий – 1000 шт., длительность производственного цикла – 50 дней, производственная себестоимость одного изделия – 18 тыс. руб., коэффициент нарастания затрат – 0,7, норма запаса готовой продукции на складе – 7 дней. Определите:

а. норматив оборотных средств в незавершенном производстве;

- b. норматив оборотных средств в готовой продукции;
- c. общий норматив оборотных средств по предприятию.

3. Средняя величина оборотного капитала за квартал – 470 млн.руб. Выручка 589 млн.руб. Определите время и скорость обращения, коэффициент загрузки средств в обороте.

4. Выручка от реализации составила - 770 млн. руб. Среднегодовая стоимость оборотного капитала – 55 млн. руб. Определите экономию оборотного капитала при ускорении оборачиваемости на два оборота в год.

5. Выручка предприятия в первом цехе за июнь составила 1,2 млн. руб., во втором цехе – 1,6 млн. руб., время обращения запасов соответственно – 25 и 22 дня. Определите:  
а) скорость и время обращения запасов по предприятию в целом; б) как изменилась скорость обращения запасов по предприятию, если выручка за месяц выросла на 13%, а средние запасы снизились на 7%?

1. Среднесписочное число работающих на предприятии за отчетный год 4 тыс. человек, в том числе рабочих - 3400, служащих - 600 человек. За истекший год было принято на работу 800 человек, в том числе рабочих - 760, служащих - 40 человек. За тот же год уволено 900 человек, в том числе рабочих – 850, служащих - 50 человек.

Определите:

- a. оборот кадров по приему;
- b. оборот кадров по выбытию;
- c. общий оборот кадров;
- d. коэффициент постоянства кадров.

2. Определить выработку по отдельным изделиям и в целом по всей номенклатуре предприятия, если известно, что цена изделия А составляет 50 р., изделия Б – 80 р., изделия В – 150 р. Объем производства изделия А – 50 000 шт., Б – 150 000 шт., В – 350 000 шт. Численность рабочих составляет 2 690 чел., из которых в производстве изделия А участвует 7 %, Б – 23 %.

### **Самостоятельная работа:**

### **СРО 3 Основные, оборотные средства и трудовые ресурсы предприятия**

1. Дайте определение основным средствам, назовите основные элементы, входящие в их состав.

2. Выявите управленческое значение расчета показателей состояния, движения и эффективности использования основного капитала.

3. Определите аналитическое значение расчета показателей, использования основных средств.

4. Выявите преимущества и недостатки различных методов начисления амортизационных отчислений.

5. Зачем финансовому директору необходима информация об индексах переоценки основных фондов?

6. Что такое оборотный капитал?

7. Выделите признаки классификации оборотного капитала и поясните смысл проведенных группировок видов оборотных средств для целей финансового управления.

8. Назовите стадии кругооборота оборотного капитала и поясните их содержание.

9. В чем заключается экономический смысл показателей обращения оборотного капитала?
10. Поясните сущность методов определения потребности в оборотном капитале, определите их преимущества и недостатки.
11. Каковы методы оптимизации запасов предприятия?
12. Поясните использование информации анализа дебиторской задолженности при обосновании политики взаимоотношений с дебиторами.
13. Приведите возможные варианты формы расчетов с контрагентами.
14. Выделите преимущества и недостатки отдельных видов краткосрочного финансирования.
15. Назовите способы определения потребности в собственном оборотном капитале.
16. Какие показатели характеризуют эффективность использования оборотных средств на предприятии.
17. Дайте определение понятия производительности труда. Какие показатели используются для ее измерения?
18. В чем сущность и задачи нормирования труда?
19. Чем определяется дифференциация в оплате труда?
20. Какие формы и методы оплаты труда применяются на практике?
21. В чем состоит государственное регулирование уровня оплаты труда и занятости?

### Раздел 3 Финансы предприятия

#### Тема 4 «Издержки предприятия»

Издержки производства: понятие и состав. Классификация издержек производства. Постоянные, переменные, средние, валовые и предельные издержки производства. Пути уменьшения издержек производства. Прямые и косвенные затраты. Состав текущих и капитальных затрат предприятия. Состав общепроизводственных, общехозяйственных и коммерческих расходов предприятия. Группировка текущих затрат по экономическим элементам. Группировка текущих затрат по статьям калькуляции. Калькуляция себестоимости продукции. Цеховая, производственная и полная себестоимость.

#### Практическое занятие

#### ПРО 4 Издержки предприятия

1. Определить полную себестоимость изд. А и Б. Выпуск изд. А - 500 ед., затраты на материалы на ед. изд. - 120 руб., основная заработная плата на годовой выпуск - 130 000 руб., дополнительная зарплата - 10%, начисления на заработную плату - 26%. Выпуск изд. Б - 250 ед., затраты на материалы - 380 руб., основная заработная плата - 80 000 руб. Общехозяйственные расходы по изд. А - 50%, по изд. Б - 35% от прямых затрат. Внепроизводственные затраты по изд. А - 5%, по изд. Б - 7% от производственной себестоимости.

2. Определите затраты на 1 руб. товарной продукции по плану и фактически и изменение фактических затрат по сравнению с планом в денежном выражении и в процентах исходя из следующих данных:

Изделия	Выпуск товарной продукции, шт.		Себестоимость единицы продукции, руб.		Цена единицы продукции, руб.
		факт.	по плану	факт.	
А	7500	9000	30	28	35
Б	5000	5000	48	46	55

В	4000	4000	75	74	82
---	------	------	----	----	----

## Самостоятельная работа

### СРО 4 Издержки предприятия

1. Что входит в понятие издержек производства?
2. Дайте определение валовой прибыли и валового дохода.
3. Раскройте классификацию затрат на производство продукции.
4. Какие методы калькулирования себестоимости продукции применяют на промышленных предприятиях?
5. В чем состоит зарубежный опыт определения издержек производства?
6. Каковы значение и пути снижения затрат на производство продукции в условиях рыночной экономики?

### Тема 5. Финансовые результаты и финансовое состояние предприятия

Прибыль предприятия; показатели прибыли. Безубыточные объемы производства. Теория оптимального объема выпуска продукции. Производственная программа и объем производства – натуральные и стоимостные показатели, производственная мощность. Показатели финансовой устойчивости и ликвидности. Финансовые результаты деятельности предприятия. Понятие эффективности. Показатели рентабельности. Оценка деловой активности предприятия.

Понятие имущества предприятия. Бухгалтерский баланс как отчет об имуществе предприятия и источниках его финансирования. Основные разделы бухгалтерского баланса. Инфраструктура предприятий. Понятие капитала предприятия. Уставный капитал. Физический и человеческий капитала. Собственный и заемный капитал. Реальный и денежный капитал.

### Практическое занятие

#### ПРО 5 Финансовые результаты и финансовое состояние предприятия

1. Предприятие производит продукцию одного наименования, цена изделия - 18 000 руб., средние переменные расходы составляют 9 000 руб.; общие постоянные расходы - 150 000 тыс. руб. Определить критический объем выпуска и реализации продукции в денежном и натуральном выражении.

2. Определить чистую прибыль предприятия в отчетном году, если известно: валовая прибыль предприятия составила 372 тыс. р., управленческие и коммерческие расходы – 40 тыс. р., внереализационные доходы – 15 тыс. р., внереализационные расходы – 10 тыс. р., операционные доходы – 20 тыс. р., операционные расходы – 17 тыс. р., отложенные налоговые обязательства – 10 тыс. р., отложенные налоговые активы – 37 тыс. р., налог на прибыль – 20 %.

3. Промышленное предприятие приобрело и переработало в товарную продукцию сырья на сумму 2,4 млн руб. с учетом НДС за отчетный квартал. При этом на закупку сырья использован товарный кредит поставщика в размере 0,4 млн руб. сроком на 2 месяца под 18% годовых и банковский кредит на сумму 1,0 млн руб. на 1,5 месяца под 19% годовых. За квартал реализовано возвратных отходов на 0,6 млн руб. Определить материальные затраты предприятия за квартал при учетной ставке ЦБ РФ по кредитам 6% годовых.

1. Имеются данные о деятельности предприятия: валюта баланса равна 9870 тыс. руб., итог раздела "Капитал и резервы" - 5100 тыс. руб., оборотные активы составляют 5530 тыс. руб., краткосрочный кредит - 1200 тыс. руб., материально-производственные запасы - 2800, дебиторская задолженность - 1390 тыс. руб. Краткосрочные обязательства 3900 тыс. руб. Определить: 1) величину собственного оборотного капитала; 2) коэффициент абсолютной ликвидности; 3) коэффициент текущей ликвидности.

2. Определить величину собственного оборотного капитала по данным: оборотные активы составляют 5530 тыс. руб., краткосрочный кредит - 1200 тыс. руб., материально-производственные запасы - 2800, краткосрочные обязательства 3900 тыс. руб.

3. Имеются данные о деятельности предприятия: валюта баланса равна 9870 тыс. руб., итог раздела "Капитал и резервы" - 5100 тыс. руб., оборотные активы составляют 5530 тыс. руб., краткосрочный кредит - 1200 тыс. руб., материально-производственные запасы - 2800, дебиторская задолженность - 1390 тыс. руб. Краткосрочные обязательства 3900 тыс. руб. Определить: 1) коэффициент обеспеченности собственными оборотными средствами; 2) коэффициент обеспеченности запасов собственными оборотными средствами; 3) коэффициент автономии. Полученные результаты сравните с рекомендуемыми нормативными значениями.

4. На основании данных приведенных в таблице рассчитайте относительные коэффициенты ликвидности (текущей, уточненной, абсолютной). Сделайте выводы о платежеспособности и ликвидности предприятия.

Таблица

Группировка активов предприятия по степени убывающей ликвидности и пассивов по степени срочности погашения обязательств

А	на 31 декабря		Пассив	на 31 декабря		Платежный излишек (недостаток) на 31 декабря	
	2015	2016		2015	2016	2015	2016
А1	50980	64249	П1	1044293	1536244	-993313	-1471995
А2	407544	616777	П2	86058	154609	321486	462168
А3	964151	1341967	П3	51102	78497	913049	1263470
П4	529163	613115	П4	770385	866758	-241222	-253643
Итого	1951838	2636108	Итого	1951838	2636108	0	0

4. Для получения указанной в таблице прибыли на фирме организуется прием с показом нового товара. Приглашенные покупают билеты. В затраты включаются расходы: на столы, на питание для одного человека, на оформление билетов. Рассчитайте, сколько должно быть приглашенных и какова должна быть цена билета, чтобы получить прибыль в указанном варианте. (Выберите один из предложенных ниже вариантов.)

Цифры условные

Варианты	Прибыль (руб.)	Затраты (руб.)		
		на столы	на питание для одного человека	на оформление билетов
а	1000	220	40	120
б	2000	240	40	160
в	3000	300	35	200
г	4000	330	30	230
д	5000	400	30	300
е	6000	550	30	350

ж	7000	600	40	400
з	8000	650	45	350
и	9000	700	50	450
к	9500	750	55	550

### Самостоятельная работа

#### СРО 5 Финансовые результаты и финансовое состояние предприятия

1. Что вы понимаете под финансами предприятия?
2. Какие основные функции выполняют финансы предприятия?
3. Что понимается под финансовым состоянием предприятия.
4. Назовите основные показатели, характеризующие финансовое состояние предприятия.
5. Какие показатели, характеризующие ликвидность предприятия?
6. Назовите показатели, характеризующие платежеспособность предприятия.
7. Назовите показатели, характеризующие финансовые результаты. Каковы методы их определения.
8. Каковы критерии и показатели эффективности?
9. Дайте определение имущества предприятия, капитала предприятия.
10. По каким признакам делится капитал предприятия?
11. Назовите основные источники финансирования собственного и заемного капитала и прокомментируйте их значение в деятельности предприятия.
12. Дайте определение основного и оборотного капитала.

#### Тема 6. Понятие и принципы инвестиционной и инновационной деятельности

Понятие инвестиций и инноваций. Особенности инвестиционной деятельности. Оценка эффективности инвестиционных проектов: традиционные и дисконтированные методы оценки. Формы инновационного предпринимательства.

### Практическое занятие

#### ПРО 6 Понятие и принципы инвестиционной и инновационной деятельности

1. Предприятие планирует крупный инвестиционный проект, предусматривающий приобретение основных средств и капитальный ремонт оборудования, а также вложения в оборотные средства по следующей схеме:

- \$130,000 - исходная инвестиция до начала проекта;
- \$25,000 - инвестирование в оборотные средства в первом году;
- \$20,000 - инвестирование в оборотные средства во втором году;
- \$15,000 - дополнительные инвестиции в оборудование на пятом году;
- \$10,000 - затраты на капитальный ремонт на шестом году.

В конце инвестиционного проекта предприятие рассчитывает реализовать оставшиеся основные средства по их балансовой стоимости \$25,000 и высвободить часть оборотных средств стоимостью \$35,000. Результатом инвестиционного проекта должны служить чистые (т.е. после уплаты налогов) денежные доходы, представленные в таблице.

Таблица



## Чистые потоки наличности для проекта по интервалам планирования

(в условных денежных единицах)

1 год	2 год	3 год	4 год	5 год	6 год	7 год	8 год
\$20,000	\$40,000	\$40,000	\$40,000	\$50,000	\$50,000	\$20,000	\$10,000

Необходимо рассчитать чистое современное значение инвестиционного проекта и сделать вывод о его эффективности при условии 12-ти процентной требуемой прибыльности предприятия на свои инвестиции.

**Задача 1.** Проект, требующий инвестиций в размере 160 млн.руб. предполагает получение годового дохода в размере 60 млн.руб. на протяжении пяти лет. Оцените целесообразность такой инвестиции, если процент на капитал составляет- 15%.

**Задача 2.** Анализируются проекты (тыс.руб):

	IC	1 год	2 год
А	-4000	2500	3000
Б	-2000	1200	1500

Ранжируйте проекты по критериям IRR, NPV, если  $r=10\%$ .

**Задача 3.** Анализируются четыре проекта, причем А и В, а также Б и Г взаимоисключающиеся проекты. Составьте возможные комбинации проектов и выберите оптимальную.

	IC	NPV	IRR
А	-600	65	25%
Б	-800	29	14%
В	-400	68	20%
Г	-280	30	9%

### Самостоятельная работа

#### СРО 6 Понятие и принципы инвестиционной и инновационной деятельности

1. Определите сущность инновации и факторы, вызывающие этот процесс.
2. Что такое научно-технический прогресс и как он влияет на деятельность предприятий?
3. Какова на Ваш взгляд роль государства в развитии инноваций?
4. Какими свойствами должны обладать инновации?
5. Дайте характеристику инновационного процесса.
6. Что включает в себя инновационная деятельность?
7. Какие исследования наиболее важны для создания инновации – прикладные или фундаментальные?
8. Перечислите источники инвестиций.
9. Как подразделяются инвестиции по характеру участия в инвестиционном процессе?
10. Как реализуется процесс инвестирования?
11. Перечислите этапы осуществления инвестиционного анализа проекта. Дайте им краткую характеристику.
12. Какими показателями определяется эффективность проекта?
13. Что представляет собой концепция стоимости денег во времени?
14. В чем заключается суть процесса дисконтирования?
15. Что такое инновационное предпринимательство?

16. Типичные проблемы возникающие при реализации инновационного проекта?
17. Что представляет собой рискофирма? Каковы способы зарождения рискофирмы?
18. В чем состоит специфика венчурных фондов?
19. На основе какой стратегии строят свою деятельность высокотехнологичные организации?
20. Какие типы фирм-инкубаторов существуют?
21. Приведите пример крупных американских компаний, создающих специальные фирмы-инкубаторы по выращиванию мелких рискованных фирм.

#### **Раздел IV. Планирование и прогнозирование деятельности предприятия**

##### **Тема 7. Планирование и прогнозирование деятельности предприятия**

Планирование как функция управления предприятием. Функции и задачи планирования. Планирование - необходимость современного хозяйствования. Сущность, роль и виды планирования. Технология и организация планирования. Прогнозирование – начальный этап планирования. Организация плановой работы на предприятии. Этапы планирования. Назначение и характеристика основных и типичных планов предприятия: план сбыта, план производства, план снабжения, план инвестиций, план по труду и заработной плате, финансовый план, общий план предприятия. Бизнес план и методика его составления. Внутрифирменное бюджетирование.

Основные этапы формирования бизнес-планов. Бизнес-план предприятия: назначение и основные разделы. Значение бизнес-плана для создающегося предприятия. Подготовительный этап до составления бизнес-плана. Требования к бизнес-плану. Структура бизнес-плана: цель проекта, характеристика продукта, оценка рынка, план по маркетингу, план по производству, организационный план, юридический план, оценка риска, финансовый план.

#### **Практическое занятие**

##### **ПРО 7 Планирование и прогнозирование деятельности предприятия**

##### **Тест**

1. Оперативные планы предприятия реализуются в форме \_\_\_\_\_ плана.  
(!) текущего  
(?) технико-экономического  
(?) перспективного  
(?) бизнес-плана и инвестиционного
2. Прогнозирование, планирование, организация, мотивация, принятие решений и контроль являются функциями...  
(!) менеджмента  
(?) маркетинга  
(?) стратегического планирования  
(?) финансового планирования
3. Понятие «финансовое планирование» включает...  
(!) разработку альтернативных финансовых показателей и параметров  
(?) разработку стратегических целей деятельности предприятия  
(?) воплощение стратегических целей в форму конкретных финансовых показателей  
(?) определение вариантности развития состояний предприятия на основе сложившихся тенденций

4. Способ исследования причинно-следственных связей заключающийся в изучении явлений от частного к общему называется:
- (!) логической индукцией
  - (?) логической дедукцией
  - (?) систематизацией
5. Если пользоваться методом индукции исследование экономических процессов начинается с ...
- (!) оценки отдельного хозяйственного факта
  - (?) проведения ревизии бухгалтерской отчетности
  - (?) определения основных объектов анализа
  - (?) нахождения оптимальных решений
  - (?) изучения отчетной документации
6. Выделите три основные причины, почему необходимо планировать бизнес?
- (!) бизнес-планирование - обдумывание идеи
  - (!) бизнес-план - рабочий инструмент для принятия решения, контроля и управления
  - (!) бизнес-план - способ сообщения идей заинтересованным инвесторам
  - (?) бизнес-план - средство для получения денег
  - (?) бизнес-план - средство для получения льгот
7. Какие предпосылки должны быть созданы на предприятии для успешного функционирования системы планирования и планово-контрольных расчетов?
- (!) кадровые - готовность руководства
  - (!) организационные - дееспособная организация управления
  - (!) информационные - наличие эффективного инструмента для сбора, переработки и передачи планово-контрольной информации
  - (!) законодательные - наличие законов способствующих развитию экономики в России
  - (!) методические - наличие банка методик для различных отраслей промышленности
8. В каком разделе бизнес-плана будут представлены ожидаемые финансовые результаты (бюджет) проекта?
- (?) в описании производства
  - (!) в финансовом плане
  - (?) в описании предприятия
  - (!) в резюме
9. В каком плановом документе будет отражена прибыльность производственной деятельности?
- (?) в плане продаж
  - (?) в плане производства
  - (!) в плане прибылей и убытков
  - (!) в инвестиционном плане
10. Что такое позиционирующая реклама?
- (?) способ определения рыночной ниши
  - (!) вариант недифференцированной политики
  - (?) вариант дифференцированной рекламной политики
  - (?) способ проникновения в сознание покупателя с помощью рекламы
  - (?) Увеличение вторичного спроса
  - (?) Ответ на потребность потенциального потребителя

Примечание: правильный ответ отмечен знаком (!), а не правильный (?)

### Самостоятельная работа

## СРО 7 Планирование и прогнозирование деятельности предприятия

1. Назовите функции и задачи планирования.
2. Дайте определение понятию планирование.
3. Раскройте сущность, роль и виды планирования.
4. Какова необходимость в планировании в условиях рыночной экономики?
5. Зачем необходимо прогнозирование деятельности предприятия?
6. Перечислите этапы планирования.
7. Дайте краткую характеристику принципам планирования.
8. Каково значение бизнес-плана для создаваемого предприятия?
9. Какова структура бизнес-плана?
10. Насколько важно при составлении бизнес-плана проводить анализ положения дел в отрасли?
11. Что представляет собой раздел бизнес-плана - план маркетинга? Насколько он важен?
12. Какие три основных документа входят в финансовый план? Кратко охарактеризуйте их.
13. Что представляет собой анализ чувствительности?
14. Дайте определение понятию бюджетирование.
15. Какую связь имеет планирование, анализ, контроль и бюджетирование?
16. Перечислите основные виды бюджетов. Дайте им краткую характеристику.
17. Что такое мастер-бюджет?
18. Каково назначение операционного, вспомогательного и специальных бюджетов?
19. Что представляет собой план-факт анализ?
20. Каковы основные требования к бизнес-плану? Каково содержание финансового раздела бизнес-плана?
21. Опишите назначение основных и типичных планов предприятия: план сбыта, план производства, план снабжения, план инвестиций, план по труду и заработной плате, финансовый план, общий план предприятия.
22. Каким образом рассчитывается общая трудоемкость изготовления изделий?
23. Исходя из чего рассчитывается принятое количество оборудования?
24. Что такое первоначальная стоимость основных фондов?
25. В чем заключается разница между списочной и явочной численностью персонала?
26. Исходя из каких соображений выбирается оптимальное транспортное средство?
27. Какова процедура определения площади склада материалов?
28. Что характеризует показатель «максимальный запас ГП»?
29. Каким образом определяется показатель «Амортизационный период»?
30. Чем отличаются основные и оборотные фонды?
31. Какие затраты относятся к прямым, а какие к косвенным?
32. Чем отличаются общепроизводственные, общехозяйственные и внепроизводственные расходы?
33. Опишите процедуру распределения косвенных издержек.
34. Изложите расчет прибыли.
35. Объясните построение графиков потребности в оборотных средствах.
36. Что произойдет с экономическими показателями предприятий, если период реализации сократиться?

37. Что произойдет с экономическими показателями предприятий, если период реализации увеличится?

## Раздел 5 Основы макроэкономики

### Тема 8 Основы макроэкономики

Макроэкономика. Кругооборот доходов и расходов в национальном хозяйстве. ВВП и способы его измерения. Национальный доход. Располагаемый личный доход. Система национального счетоводства (СНС).

Экономический цикл: причины возникновения, характерные черты и периодичность. Макроэкономическая нестабильность и безработица. Роль государства в регулировании экономических циклов: стабилизационная политика.

Деньги и их функции. Понятие и типы денежных систем. Денежная масса и ее структура. Денежные агрегаты. Сущность и формы кредита. Структура современной кредитно-денежной системы. Основные направления кредитно-денежной политики Центрального банка.

Государственный бюджет и его структура. Основные источники доходов и структура расходов государства. Дефицит (профицит) государственного бюджета.

Основные виды налогов. Принципы налогообложения. Кривая Лаффера. Налоговая политика государства. Бюджетно-налоговая политика государства.

Определение инфляции. Причины возникновения инфляции. Социально-экономические последствия инфляции. Инфляция и безработица. Кривая Филлипса. Антиинфляционная политика государства.

Уровень жизни. Потребительская корзина. Прожиточный минимум.

Проблема справедливого распределения в рыночной экономике. Личные и располагаемые доходы. Проблема измерения неравенства в распределении доходов: кривая Лоренца и коэффициент Джини.

Государственная политика перераспределения доходов. Дилемма эффективности и справедливости.

### Практическое занятие

#### ПРО 8 Основы макроэкономики

**Задача 1.** Даны следующие показатели экономики: государственные расходы на товары и услуги – 55; индивидуальные налоги – 35; чистые внутренние частные инвестиции – 40; трансфертные выплаты – 25; косвенные налоги на бизнес – 10; налоги на доходы корпораций – 12; расходы на личное потребление – 218; стоимость потребленного капитала – 10; экспорт – 25; дивиденды – 15; нераспределенная прибыль корпораций – 15; взносы на социальное страхование – 7; импорт – 30.

Используя приведенные данные подсчитайте: ВВП,  $X_n$ ,  $I_n$ , ЧНП, валовую прибыль корпораций, величину личных сбережений.

**Задача 2.** Вычислить номинальный ВВП в году 1 и 2, реальный ВВП года 2, дефлятор ВВП для года, индекс потребительских цен для года 2. Сравните дефлятор ВВП и индекс потребительских цен и объясните их соотношение для данного примера.

Годы	Товар А		Товар В	
	$P$	$Q$	$P$	$Q$
1	100	100	100	100
2	200	200	100	100

## Самостоятельная работа

### СРО 8 Основы макроэкономики

1. Составьте схему кругооборота доходов и расходов в национальном хозяйстве.
2. Изучите методику измерения ВВП различными способами.
3. Законспектируйте методику расчета показателей с использованием системы национального счетоводства (СНС).
4. Классическая теория макроэкономического равновесия.
5. Охарактеризуйте причины и виды экономического цикла
6. Механизм распространения циклических колебаний: эффект мультипликатора-акселератора.
7. Как преодолеть макроэкономическую нестабильность и безработицу.
8. Охарактеризуйте основные функции денег.
9. Составьте формулы основных денежных агрегатов.
10. Сущность и формы кредита.
11. Структура современной кредитно-денежной системы.
12. Основные направления кредитно-денежной политики Центрального банка.
13. Составьте классификацию доходов и расходов государственного бюджета.
14. Что такое дефицит и профицит государственного бюджета.
15. Методы управления государственным долгом.
16. Виды и функции налогов.
17. Принципы налогообложения.
18. В чем смысл кривой Лаффера.
19. Бюджетно-налоговая политика государства.
20. Причины и виды инфляции.
21. Проблемы экономических измерений инфляции.
22. Инфляционные ожидания. Влияние на спрос.
23. Инфляция и безработица.
24. Антиинфляционная политика государства.
25. Составьте систему показателей уровня жизни населения.
26. Проблемы расчета потребительской корзины.
27. Способы определения прожиточного минимума.
28. Проблема измерения неравенства в распределении доходов: кривая Лоренца и коэффициент Джини.
29. Государственная политика перераспределения доходов.
30. Дилемма эффективности и справедливости.

## 4. ПЕРЕЧЕНЬ УЧЕБНОЙ ЛИТЕРАТУРЫ, ИНФОРМАЦИОННЫХ РЕСУРСОВ И ТЕХНОЛОГИЙ

### 4.1. Учебная литература

1. Экономическая теория [Электронный ресурс]: учебник для студентов вузов, обучающихся по экономическим специальностям / А.И. Балашов [и др.]. – Электрон. текстовые данные. – М.: ЮНИТИ-ДАНА, 2014. – 527 с. – Режим доступа: <http://www.iprbookshop.ru/21012>
2. Ефимов О.Н. Экономика предприятия [Электронный ресурс]: учебное пособие / Ефимов О.Н. — Электрон. текстовые данные. — Саратов: Вузовское образование, 2014. — 732 с. — Режим доступа: <http://www.iprbookshop.ru/23085.html>. — ЭБС «IPRbooks»
3. Смелик Р.Г. Экономика предприятия (организации) [Электронный ресурс]: учебник / Смелик Р.Г., Левицкая Л.А. — Электрон. текстовые данные. — Омск: Омский государственный университет им. Ф.М. Достоевского, 2014. — 296 с. — Режим доступа: <http://www.iprbookshop.ru/24961.html>. — ЭБС «IPRbooks»
4. Саталкина, Н.И., Терехова, Г.И., Терехова, Ю.О. Макроэкономика для бакалавров. Учебное пособие. Тамбов. Издательство ФГБОУ ВПО "ТГТУ", 2014. [Электронный ресурс]. – Режим доступа: <http://www.tstu.ru/book/elib/pdf/2014/satalkina.pdf> – Загл. с экрана.
5. Воробьев И.П. Экономика организации предприятия [Электронный ресурс]: курс лекций / Воробьев И.П., Сидорова Е.И. — Электрон. текстовые данные. — Минск: Белорусская наука, 2012. — 408 с. — Режим доступа: <http://www.iprbookshop.ru/29545.html>. — ЭБС «IPRbooks»
6. Восколович Н.А. Экономика, организация и управление общественным сектором [Электронный ресурс]: учебник / Восколович Н.А., Жильцов Е.Н., Еникеева С.Д. — Электрон. текстовые данные. — М.: ЮНИТИ-ДАНА, 2015. — 367 с. — Режим доступа: <http://www.iprbookshop.ru/52596.html>. — ЭБС «IPRbooks»
7. Карабанова О.В. Экономика организации (предприятия) [Электронный ресурс]: Задачи и решения / Карабанова О.В. — Электрон. текстовые данные. — М.: Логос, 2015. — 128 с. — Режим доступа: <http://www.iprbookshop.ru/30549.html>. — ЭБС «IPRbooks»
8. Лихачев М.О. Введение в экономическую теорию. Микроэкономика [Электронный ресурс] : учебно-методическое пособие / М.О. Лихачев. — Электрон. текстовые данные. — М. : Московский педагогический государственный университет, 2017. — 112 с. — 978-5-4263-0520-5. — Режим доступа: <http://www.iprbookshop.ru/72484.html>
9. Якушкин Е.А. Основы экономики [Электронный ресурс] : учебное пособие / Е.А. Якушкин, Т.В. Якушкина. — Электрон. текстовые данные. — Минск: Республиканский институт профессионального образования (РИПО), 2016. — 248 с. — 978-985-503-576-4. — Режим доступа: <http://www.iprbookshop.ru/67705.html>
10. Саталкина, Н.И., Терехова, Г.И., Терехова, Ю.О. Макроэкономика для бакалавров. Учебное пособие. Тамбов. Издательство ФГБОУ ВПО "ТГТУ", 2014. [Электронный ресурс]. – Режим доступа: <http://www.tstu.ru/book/elib/pdf/2014/satalkina.pdf>
11. Анофриков С.П. Экономическая теория. Макроэкономика. Микроэкономика [Электронный ресурс] : практикум / С.П. Анофриков, Т.А. Кулешова, М.В. Облаухова. — Электрон. текстовые данные. — Новосибирск: Сибирский государственный университет телекоммуникаций и информатики, 2014. — 33 с. — 2227-8397. — Режим доступа: <http://www.iprbookshop.ru/55507.html>

### 4.2 Периодическая литература

1. Журнал «Вопросы экономики». [Электронный ресурс]: Режим доступа: <http://www.vopreco.ru/>

2. Газета "Экономика и жизнь". [Электронный ресурс]: Режим доступа: [www.akdi.ru](http://www.akdi.ru)

#### **4.3. Интернет-ресурсы, в том числе современные профессиональные базы данных и информационные справочные системы**

Университетская информационная система «РОССИЯ» <https://uisrussia.msu.ru>

Справочно-правовая система «Консультант+» <http://www.consultant-urist.ru>

Справочно-правовая система «Гарант» <http://www.garant.ru>

База данных Web of Science <https://apps.webofknowledge.com/>

База данных Scopus <https://www.scopus.com>

Портал открытых данных Российской Федерации <https://data.gov.ru>

База открытых данных Министерства труда и социальной защиты РФ <https://rosmintrud.ru/opendata>

База данных Научной электронной библиотеки eLIBRARY.RU <https://elibrary.ru/>

База данных профессиональных стандартов Министерства труда и социальной защиты РФ <http://profstandart.rosmintrud.ru/obshchiy-informatsionnyy-blok/natsionalnyy-reestr-professionalnykh-standartov/>

Базы данных Министерства экономического развития РФ <http://www.economy.gov.ru>

База открытых данных Росфинмониторинга <http://www.fedsfm.ru/opendata>

Электронная база данных «Издательство Лань» <https://e.lanbook.com>

Электронная библиотечная система «IPRbooks» <http://www.iprbookshop.ru>

База данных «Электронно-библиотечная система «ЭБС ЮРАЙТ» <https://www.biblio-online.ru>

База данных электронно-библиотечной системы ТГТУ <http://elib.tstu.ru>

Федеральная государственная информационная система «Национальная электронная библиотека» <https://нэб.рф>

Национальный портал онлайн обучения «Открытое образование» <https://openedu.ru>

Электронная база данных "Polpred.com Обзор СМИ" <https://www.polpred.com>

Официальный сайт Федерального агентства по техническому регулированию и метрологии <http://protect.gost.ru/>

Ресурсы электронной информационно-образовательной среды университета представлены в локальном нормативном акте «Положение об электронной информационно-образовательной среде Тамбовского государственного технического университета».

Электронные образовательные ресурсы, к которым обеспечен доступ обучающихся, в т.ч. приспособленные для использования инвалидами и лицами с ограниченными возможностями здоровья, приведены на официальном сайте университета в разделе «Университет»-«Сведения об образовательной организации»-«Материально-техническое обеспечение и оснащенность образовательного процесса».

Сведения о лицензионном программном обеспечении, используемом в образовательном процессе, представлены на официальном сайте университета в разделе «Образование»-«Учебная работа»-«Доступное программное обеспечение».



## **5. МЕТОДИЧЕСКИЕ УКАЗАНИЯ ДЛЯ ОБУЧАЮЩИХСЯ ПО ОСВОЕНИЮ ДИСЦИПЛИНЫ**

### **Общие рекомендации по изучению дисциплины:**

1. Выделять время для изучения теоретического материала по лекциям и учебной литературе. Самостоятельная работа студентов должна сопровождаться консультациями с преподавателем.
2. Перед практическим занятием подготовить доклад для обсуждения, желательно с использованием мультимедиа технологий, по теме занятия.
3. Система наглядных пособий должна быть разработана преподавателем для демонстрации фрагментов лекций, имеющих особую важность, в том числе: примеры, высокой сложности рисунки, формулы и т. д.
4. В процессе изучения дисциплины студенты должны использовать программные продукты по экономике.

### **Методические рекомендации по подготовке к лекционным занятиям:**

1. Приступая к изучению дисциплины «Основы экономики», студенты должны ознакомиться с учебной программой, учебной, научной и методической литературой, имеющейся в библиотеке ТГТУ, а так же размещенной на электронных ресурсах, к которым подключен университет.
2. Получить рекомендованные учебники и учебно-методические пособия в библиотеке, завести новую тетрадь для конспектирования лекций.
3. В ходе лекционных занятий вести конспектирование учебного материала. Обращать внимание на понятия, формулировки, термины, раскрывающие содержание тех или иных явлений и процессов, научные выводы и практические рекомендации.
4. Если по ходу лекционного занятия возникают вопросы – необходимо задать их преподавателю, с целью уяснения теоретических положений, разрешения спорных вопросов и т.п.
5. По окончании лекционного занятия выделить основные понятия, термины, определения и пр.

### **Методические рекомендации по подготовке к практическим занятиям:**

Практическое (семинарское) занятие подразумевает два вида работ: подготовку сообщения на заданную тему и участие в обсуждении проблемы, затронутой сообщением.

#### **Подготовка устного сообщения к практическому занятию:**

1. Ознакомиться со списком вопросов, которые вынесены на семинарское занятие.
2. Обратиться к рекомендуемой для данного семинара литературе.
3. Прочитать рекомендуемую литературу по выбранному вопросу, написать краткий конспект вопроса, сделать выводы и обобщения.
4. Подготовить презентацию в PowerPoint или иных программах с целью лучшего восприятия информации аудиторией.
5. Отличительной чертой подготовки устного сообщения является более тщательная работа с готовым материалом – лучшая его организация для подачи аудитории.

#### **Подготовка к обсуждению вопросов семинара:**

1. Ознакомиться со списком вопросов, которые вынесены на семинарское занятие.
2. Обратиться к рекомендуемой для данного семинара литературе.
3. Прочитать рекомендуемую литературу по вопросам, написать краткий конспект, сделать выводы и обобщения.

#### **Требования к оформлению устного сообщения:**

1. Устное сообщение оформляется в печатном виде или письменно от руки на листах формата А4. Шрифт - TimesNewRoman, 14 пт. Интервал межстрочный - 1,5 пт. Отступ абзаца – 1 см. Выравнивание текста - по ширине.

2. Сообщение должно занимать по времени не более 5-10 минут.

3. Презентация должна отражать основные моменты сообщения. То, на что необходимо обратить внимание. Так же презентация может содержать структурные схемы, рисунки, таблицы.

**Требования к выступлению с устным сообщением:**

1. Свободно владеть материалом. Вести рассказ, опираясь на презентацию, а не на текст.

2. Уметь объяснить схемы, графики, рисунки и пр., вынесенные на слайды презентации.

3. Уметь ответить на дополнительные вопросы, задаваемые присутствующими студентами и преподавателем.

**Методические рекомендации по организации самостоятельной работы**

1. После каждой лекции внимательно прочитать полученный материал, выделяя для себя основные положения и моменты.

2. Самостоятельно изучить рекомендуемую литературу по вопросам, рассмотренным на занятиях. Составить краткий конспект дополнительного материала.

3. Устно пересказать лекционный и дополнительный материал.

4. Подготовиться к практическому занятию. Оформить отчеты, подготовить сообщение.

*Рекомендации преподавателям:*

- глубокое освоение теоретических аспектов тематики курса, ознакомление, переработку литературных источников; составление списка литературы, обязательной для изучения и дополнительной литературы;

- разработку методики изложения курса: структуры и последовательности изложения материала; составление тестовых заданий, контрольных вопросов;

- разработку методики проведения и совершенствования тематики практических занятий;

- разработка методики самостоятельной работы студентов;

- постоянная корректировка структуры и содержания курса.

*Рекомендации для студентов:*

- обязательное посещение лекций ведущего преподавателя; лекции – основное методическое руководство при изучении дисциплины, наиболее оптимальным образом структурированное и скорректированное на современный материал; в лекции глубоко и подробно, аргументировано и методологически строго рассматриваются главные проблемы темы; в лекции даются необходимые разные подходы к исследуемым проблемам;

- подготовку и активную работу на практических занятиях; подготовка к практическим занятиям включает проработку материалов лекций, рекомендованной учебной литературы.

## 6. МАТЕРИАЛЬНО-ТЕХНИЧЕСКОЕ ОБЕСПЕЧЕНИЕ

По всем видам учебной деятельности в рамках дисциплины используются аудитории, оснащенные необходимым специализированным оборудованием.

Наименование специальных помещений	Оснащенность специальных помещений	Перечень лицензионного программного обеспечения / Реквизиты подтверждающего документа
учебные аудитории для проведения занятий лекционного типа	Мебель: учебная мебель Технические средства обучения: экран, проектор, компьютер	MS Office, Windows / Корпоративные академические лицензии бессрочные Microsoft Open License №47425744, 48248803, 41251589, 46314939, 44964701, 43925361, 45936776, 47425744, 41875901, 41318363, 60102643;
учебные аудитории для проведения занятий семинарского типа, групповых и индивидуальных консультаций, текущего контроля и промежуточной аттестации	Мебель: учебная мебель Технические средства обучения: экран, проектор, компьютер Оборудование:	

Для самостоятельной работы обучающихся предусмотрены помещения, укомплектованные специализированной мебелью, оснащенные компьютерной техникой с возможностью подключения к сети «Интернет» и обеспечением доступа в электронную информационно-образовательную среду университета.

Наименование помещений для самостоятельной работы обучающихся	Оснащенность помещений для самостоятельной работы обучающихся	Перечень лицензионного программного обеспечения / Реквизиты подтверждающего документа
Помещение для самостоятельной работы обучающихся (читальный зал Научной библиотеки)	Мебель: учебная мебель Комплект специализированной мебели: компьютерные столы Оборудование: компьютерная техника с подключением к информационно-коммуникационной сети «Интернет» и доступом в электронную информационно-образовательную среду образовательной организации, веб-камеры, коммуникационное оборудование, обеспечивающее доступ к сети интернет (проводное соединение и беспроводное соединение по технологии Wi-Fi)	Microsoft Windows 7 pro Лицензия №49487340 Microsoft Office 2007 Лицензия №49487340
Помещение для самостоятельной работы обучающихся (ауд. 333/А)	Мебель: учебная мебель Комплект специализированной мебели: компьютерные столы Оборудование: компьютерная техника с подключением к информационно-коммуникационной сети «Интернет» и доступом в электронную информационно-образовательную среду образовательной организации, веб-камеры, коммуникационное оборудование, обеспечивающее доступ к сети интернет (проводное соединение и беспроводное соединение по технологии Wi-Fi)	Microsoft Windows XP Лицензия №44964701 Microsoft Office 2007 Лицензия №44964701

## 7. ТЕКУЩИЙ КОНТРОЛЬ УСПЕВАЕМОСТИ И ПРОМЕЖУТОЧНАЯ АТТЕСТАЦИЯ

Проверка достижения результатов обучения по дисциплине осуществляется в рамках текущего контроля успеваемости и промежуточной аттестации.

### 7.1. Текущий контроль успеваемости

Текущий контроль успеваемости включает в себя мероприятия по оцениванию выполнения заданий на практических занятиях, заданий для самостоятельной работы. Мероприятия текущего контроля успеваемости приведены в таблице 7.1.

Таблица 7.1 – Мероприятия текущего контроля успеваемости

Обозначение	Наименование	Форма контроля
ПР01	Основы теории спроса и предложения.	Семинар, Решение теста и задач
ПР02	Организация производства на предприятиях	Анализ конкретных ситуаций.
ПР03	Основные, оборотные средства и трудовые ресурсы предприятия	Решение задач
ПР04	Издержки предприятия	Решение задач.
ПР05	Финансовые результаты и финансовое состояние предприятия	Решение задач
ПР06	Понятие и принципы инвестиционной и инновационной деятельности	Решение задач
ПР07	Планирование и прогнозирование деятельности предприятия	Семинар. Решение задач
ПР08	Основы макроэкономики	Групповая дискуссия

### 7.2. Промежуточная аттестация

Формы промежуточной аттестации по дисциплине приведены в таблице 7.2.

Таблица 7.2 – Формы промежуточной аттестации

Обозначение	Форма отчетности	Очная	Заочная
Зач01	Зачет	4 семестр	2 курс

## 8. ФОНД ОЦЕНОЧНЫХ СРЕДСТВ

### 8.1. Оценочные средства

Оценочные средства соотнесены с результатами обучения по дисциплине и индикаторами достижения компетенций.

**ИД-1(УК-2)** Знает необходимые для осуществления профессиональной деятельности правовые нормы.

Результаты обучения	Контрольные мероприятия
формулирует базовые экономические понятия,	ПРО 1, ПРО 3
формулирует объективные основы функционирования экономики и поведения экономических агентов	ПРО 2, ПРО 4,
формулирует принципы ценообразования, принцип ограниченной рациональности, принцип альтернативных издержек, принцип изменения ценности денег во времени) основные типы представления информации	ПРО 5, ПРО 6

**ИД-1(УК-10)** Знает основные законы и закономерности функционирования экономики

Результаты обучения	Контрольные мероприятия
формулирует базовые экономические понятия,	ПРО 4
формулирует объективные основы функционирования экономики и поведения экономических агентов, принцип ограниченной рациональности, принцип альтернативных издержек	ПРО 3,

### *Примерные тестовые задания*

#### Тест по ПРО 1

1. Микроэкономика изучает:

- (?) рациональные экономические решения;
- (?) ценообразование;
- (?) оптимальное размещение ресурсов;
- (?) все вышеперечисленное

2. Термин «предельный» в микроэкономике означает:

- (?) небольшое изменение измеряемой экономической величины;
- (?) незначительное изменение измеряемой величины;
- (?) пограничное изменение измеряемой величины;
- (!) дополнительное изменение измеряемой величины.

3. Какой из следующих перечней значений общей полезности иллюстрирует закон убывающей предельной полезности:

- (?) 200;300;400;500;
- (?) 200;450;750;1100;
- (!) 200;250;270;280;
- (?) 200;350;450;600.

4. Закон спроса предполагает:

- (?) превышение предложения над спросом вызовет снижение цен;
- (?) если доходы потребителей растут, они обычно покупают больше товаров;
- (?) кривая спроса обычно имеет отрицательный наклон;

(!) когда цена товара падает, объем планируемых покупок растёт.

5. Рост цен на материалы, необходимые для производства товара, вызовет:

- (?) сдвиг кривой спроса вверх и вправо;
- (!) сдвиг кривой предложения вверх и влево;
- (?) сдвиг кривой спроса и кривой предложения вверх;
- (?) сдвиг кривой предложения вниз и вправо.

6. Если 1%-ное сокращение цены на товар приводит к 2%-ному увеличению объёма спроса на него, то этот спрос:

- (?) Неэластичный;
- (!) Эластичный;
- (?) Единичной эластичности;
- (?) Абсолютно неэластичный;
- (?) Абсолютно неэластичный.

7. Если цена товара неэластичного спроса выросла с 700руб. до 800руб, то выручка:

- (?) Сократилась;
- (!) Выросла;
- (?) Осталась неизменной.

8. Какое из у казанных ниже значений коэффициента эластичности по доходу относится к товарам первой необходимости?

- (?) Меньше 0;
- (!) Больше 0, но меньше 1;
- (?) Больше 1;
- (?) 1;
- (?) Ни одно из приведённых значений.

9. Какое определение цены наиболее применительно к современным условиям хозяйствования:

- (?) денежное выражение стоимости товара
- (?! )это сумма, которую готов заплатить потенциальный потребитель за предложенную продукцию, а продавец согласен продать
- (?) это выражения ценности благ
- (?) определяется как определенное количество денежных единиц
- (?) цена, по которой товар поступает в продажу

10. Ценность товара включает ...

- (?)затраты фирмы и выигрыш покупателя
- (?)затраты фирмы и прибыль фирмы
- (?)выигрыш покупателя и прибыль фирмы
- (!)затраты фирмы, прибыль фирмы и выигрыш покупателя

11. Внутренние факторы ценообразования

- (!)Реклама
- (!)Имидж производителя

(?) Уровень динамики инфляции

(?) Характер конкуренции между производителями

12. При более высоком уровне цены точка безубыточности будет достигнута при:

(!) меньшем объеме производства

(?) неизменном объеме реализации

(?) большем объеме реализации

13. Равновесная цена — цена, при которой равны ...

(!) объем спроса на товар и объем его предложения

(?) прибыль и затраты на производство товара

(?) объем реального производства и потенциальные возможности предприятий

14. Верхняя граница цены определяется ...

(?) суммой постоянных и переменных затрат

(!) спросом

(?) суммой внешних и внутренних издержек

(?) издержками и максимальной прибылью

15. Принцип рационального ведения хозяйства предполагает минимизацию издержек или максимизацию полезности.

(!): Да

(?) Нет

16. Кривая предложения показывает:

(?) при снижении цены на товар растет величина спроса;

(!) с ростом цены товара растет объем предложений;

(?) с падением цены товара снижается предложение;

(?) при снижении издержек производства увеличивается предложение.

17. В каком случае кривая производственных возможностей представлена прямой линией?

(?) в условиях неограниченных ресурсов

(!) в условиях абсолютной заменяемости экономических ресурсов

(?) при ограниченных ресурсах такого быть не может

(?) ни в каком

18. Установите источники экстенсивного пути развития экономической системы

(?) изобретения и научные разработки

(?) новые технологии

(?) повышение квалификации работников

(!) увеличение объема факторов производства

19. Установите источники интенсивного пути развития экономической системы

(?) новые месторождения полезных ископаемых

(!) новые прогрессивные технологии

(?) освоение новых земель

(?) увеличение объема факторов производства

20. Неявные издержки – это:

- (?) бухгалтерские издержки
- (?) экономические издержки
- (?) издержки упущенных возможностей
- (!) альтернативные издержки использования ресурсов, являющихся собственностью фирмы

*Примечание: правильный ответ отмечен знаком (!), а не правильный (?)*

### **Тест по ПРО 3**

1. Основные средства переносят свою стоимость на готовую продукцию...
  - (!) по частям
  - (?) полностью
  - (?) пропорционально реализации продукции
  - (?) пропорционально росту спроса на продукцию
  
2. Фонд, формируемый посредством ежемесячных отчислений и используемый для простого и частично расширенного воспроизводства основных фондов, называется...
  - (!) амортизационный фонд
  - (?) воспроизводственный фонд
  - (?) фонд накопления
  - (?) фонд потребления
  
3. Первоначальная стоимость основных производственных фондов определяется...
  - (!) суммой затрат на приобретение (изготовление), доставку и монтаж
  - (?) затратами на производство фондов в современных условиях
  - (?) разностью между стоимостью основных производственных фондов и суммой их вноса
  - (?) затратами на эксплуатацию производственных фондов
  
4. Стоимость основных производственных фондов по частям включаются в себестоимость...
  - (!) изготавливаемой продукции
  - (?) средства производства
  - (?) предметов труда
  - (?) в заработную плату рабочих
  
5. Стоимость основных производственных фондов по частям включается в себестоимость...
  - (!) изготавливаемой продукции
  - (?) в заработную плату рабочих
  - (?) средства производства
  - (?) предметов труда
  
6. К пассивной части основных средств относятся...
  - (!) здания и сооружения
  - (?) производственные транспортные средства
  - (?) рабочие машины и оборудование
  - (?) станки и оборудование
  
7. Внедрение новых, более прогрессивных и экономически эффективных машин и оборудования характерно для...
  - (!) морального износа второго вида
  - (?) морального износа первого вида



(?) любого вида износа

(?) физического износа

8. Для анализа процесса воспроизводства основных фондов применяют показатель-коэффициент...

(!) выбытия

(?) сменности

(?) загрузки

(?) использования металла

9. Интенсивное улучшение использования основных производственных фондов предполагает...

(!) увеличение степени загрузки оборудования в единицу времени

(?) сокращение целодневных простоев оборудования

(?) увеличение времени работы установленного и действующего оборудования

(?) повышение удельного веса действующего оборудования в составе всего оборудования

10. Предприятие повысило коэффициент сменности работы оборудования, при этом показатель фондоотдачи...

(!) повысится

(?) не зависит от изменения коэффициента сменности

(?) понизится

(?) останется без изменения

11. В состав нормируемых оборотных средств включаются...

(!) товарно-материальные ценности

(?) незавершенное строительство

(?) денежные средства в кассе предприятия и на счетах в банке

(?) средства в расчетах

12. Под структурой оборотных средств понимается...

(!) соотношение их отдельных элементов во всей совокупности оборотных средств

(?) натуральный состав оборотных фондов

(?) сегментация оборотных средств

(?) стоимостное выражение элементов оборотных средств

13. Критерием оценки эффективности управления оборотными средствами служит...

(!) фактор времени

(?) объем произведенной продукции

(?) сегментация оборотных средств

(?) прибыль предприятия

14. В состав нормируемых оборотных средств включаются...

(!) товарно-материальные ценности

(?) денежные средства в кассе предприятия и на счетах в банке

(?) незавершенное строительство

(?) средства в расчетах

15. В состав оборотных производственных фондов предприятия входят материально-вещественные элементы...

(!) производственные запасы сырья, материалов, полуфабрикатов, покупных изделий, запасных частей, топлива, незавершенное производства, расходы будущих периодов

- (?) станки, агрегаты
- (?) готовая продукция, денежные средства в кассе, на расчетном счету предприятия
- (?) прибыль предприятия, задолженность поставщикам

16. Оборотные производственные фонды предприятия НЕ включают в себя:

- (!) инструменты и приспособления
- (?) производственные запасы
- (?) незавершенное производство и полуфабрикаты собственного производства;
- (?) расходы будущих периодов

17. Выручка от реализации продукции за отчетный год 330 тыс.руб., величина оборотных средств на начало года составляла 50 тыс.руб., на конец года 60 тыс.руб. Коэффициент оборачиваемости оборотных средств составил \_\_\_ оборотов.

- (!) 6
- (?) 6,6
- (?) 6,2
- (?) 5,5

18. Определение минимальной потребности предприятия в оборотных средствах, обеспечивающих нормальный ход производства и реализации продукции, является целью \_\_\_\_\_ оборотных средств.

- (!) нормирования
- (?) планирования
- (?) рентабельности
- (?) обращения

19. Темп роста выручки от продажи продукции составил 110,6%, темп роста величины оборотных средств – 106,2%. При прочих равных условиях эффективность использования оборотных средств (коэффициент оборачиваемости)...

- (!) увеличилась
- (?) осталась без изменения
- (?) уменьшилась в 1,3 раза
- (?) уменьшилась

20. В состав оборотных производственных фондов предприятия входят материально-вещественные элементы...

- (!) производственные запасы сырья, материалов, полуфабрикатов, покупных изделий, запасных частей, топлива, незавершенное производство, расходы будущих периодов
- (?) станки, агрегаты
- (?) готовая продукция, денежные средства в кассе, на расчетном счету
- (?) прибыль предприятия, задолженность поставщикам

21. Не использованные ранее реальные возможности трудовых ресурсов на предприятии, называются...

- (!) резервами роста производительности труда
- (?) факторами трудоемкости
- (?) причинами изменения производительности труда
- (?) факторами изменения производительности труда

22. Условием применения повременной оплаты труда является...

- (!) невозможность точного учета выполняемых работ
- (?) необходимость стимулировать рабочих в увеличении выработки продукции

- (?) наличие ограниченной номенклатуры работ
- (?) наличие количественных показателей работы, непосредственно зависящих от конкретного работника

23. Сдельная расценка – это...

- (!) оплата труда за единицу продукции
- (?) оплата труда за единицу рабочего времени
- (?) показатель, отражающий затраты времени работника
- (?) показатель, отражающий уровень профессиональной подготовки работника

24. Показатель, рассчитываемый отношением числа работников, уволенных за нарушение трудовой дисциплины и по собственному желанию к среднесписочному числу, - коэффициент...

- (!) текучести
- (?) обновления
- (?) выбытия
- (?) оборачиваемости

25. Из фонда оплаты труда на предприятии осуществляется выплата...

- (!) заработной платы и выплат социального характера
- (?) заработной платы работников
- (?) заработной платы из единого социального налога
- (?) тарифной заработной платы

26. Качественным показателем, характеризующим персонал предприятия, является...

- (!) квалификация работников
- (?) коэффициент принятия кадров
- (?) текучесть персонала
- (?) среднесписочная численность персонала

27. Оплата труда за единицу работы представляет собой...

- (!) сдельную расценку
- (?) тарифную ставку
- (?) основную заработную плату
- (?) дополнительную заработную плату

28. Внутренняя мотивация труда представляет собой процесс...

- (!) формирования у работников побуждений, сочетающих личные интересы с интересами предприятия
- (?) передачи полномочий от вышестоящих работников на более низкий уровень
- (?) обеспечения прогрессивной системы оплаты труда
- (?) зависимости между стажем работы сотрудников и их зарплатой

29. Не использованные ранее реальные возможности экономии трудовых ресурсов на предприятии, называются...

- (!) резервами роста производительности труда
- (?) причинами изменения производительности труда
- (?) факторами производительности труда
- (?) факторами трудоемкости

30. Основными факторами реального роста производительности труда на фирме являются...

- (!) повышение технического уровня производства, совершенствование управления и организации производства
- (?) увеличение количества персонала предприятия
- (?) увеличение заработной платы работников
- (?) делегирование полномочий, авторитарный стиль управления

Примечание: правильный ответ отмечен знаком (!), а не правильный (?)

#### Тест по ПРО 4

1. Издержки – это:

- (!) денежное выражение затрат производственных факторов, необходимых для осуществления предприятием своей деятельности
- (?) затраты на производство и реализацию продукции
- (?) затраты на расширение и обновление производства

2. Внутренние издержки фирмы имеют:

- (!) неявный характер
- (?) явный характер
- (?) постоянный характер

3. Себестоимость продукции (работ, услуг) представляет собой стоимостную оценку:

- (!) используемых в процессе производства продукции (работ, услуг) природных ресурсов, сырья, материалов, топлива, энергии, основных фондов, трудовых ресурсов, а также других затрат на ее производство и реализацию
- (?) затраты основных и оборотных средств во всем производстве
- (?) общую стоимость выполненных работ

4. Затраты, образующие себестоимость, по экономическому содержанию группируются по следующим элементам:

- (!) материальные затраты, затраты на оплату труда, единый социальный налог, амортизация основных фондов, прочие затраты
- (?) основным и оборотным
- (?) экономическим издержкам

5. Назовите отличие группировки затрат по статьям калькуляции от группировки затрат по экономическим элементам:

- (!) оба ответа верные
- (?) позволяет определить себестоимость единицы продукции
- (?) позволяет определить общую себестоимость выпуска

6. Затраты, образующие себестоимость, по экономическим элементам группируются по следующим элементам:

- (!) материальные затраты, затраты на оплату труда, единый социальный налог, амортизация основных фондов, прочие затраты
- (?) основным и оборотным
- (?) экономическим издержкам

7. Определите отличие в отнесении на себестоимость продукции прямых и косвенных затрат:

- (!) прямые полностью включаются в себестоимость, а косвенные распределяются пропорционально выбранной базе

- (?) косвенные полностью включаются в себестоимость, а прямые распределяются пропорционально выбранной базе  
(?) ни один ответ не верный

8. Затраты на содержание и эксплуатацию здания управления относятся к \_\_\_\_\_ расходам  
(!)общехозяйственным  
(?)общезаводским  
(?)цеховым  
(?)производственным

9. Большая доля амортизации в структуре себестоимости соответствует \_\_\_\_\_ производству  
(!)фондоемкому  
(?)материалоемкому  
(?)энергоемкому  
(?)трудоемкому

10. В производственную себестоимость не входит статья затрат...  
(!)коммерческие расходы  
(?)заработная плата производственных рабочих  
(?)затраты на топливо и электроэнергию  
(?)расходы на содержание и эксплуатацию оборудования

Примечание: правильный ответ отмечен знаком (!), а не правильный (?)

### Тест по ПРО 5

1. Если темпы роста выручки меньше темпов роста активов, это свидетельствует о:  
(?) Повышении отдачи активов  
(?) Повышении финансовой устойчивости  
(!) Снижении отдачи активов

(?) Снижении финансовой устойчивости

2. Если темпы роста прибыли выше темпов роста выручки, это свидетельствует о:

- (!) Повышении рентабельности активов  
(?) Повышении рентабельности продаж  
(?) Снижении рентабельности продаж  
(?) Снижении фондоотдачи

3. К абсолютным показателям финансовых результатов хозяйственной деятельности предприятия, отражаемым в финансовой отчетности относятся:

- (!) Валовая прибыль  
(!) Прибыль (убыток) от продаж  
(!) Прибыль до налогообложения  
(?) Рентабельность собственного капитала

4. Коммерческие и управленческие расходы можно отнести к:

- (?) Переменным  
(!) Прямым

(!) Условно- постоянным

5. Конечный финансовый результат деятельности предприятия отражает:

- (?) Валовый доход
- (?) Прибыль (убыток) от продаж
- (?) Прибыль до налогообложения
- (!) Чистая прибыль

6. Рентабельность продаж определяется как отношение:

- (!) Прибыли от продаж продукции к выручке от продаж
- (?) Прибыли от продаж продукции к численности работников
- (?) Среднегодовой стоимости активов к прибыли от продаж продукции

7. Рентабельность собственного капитала определяется как отношение:

- (?) Средней стоимости собственного капитала к чистой прибыли
- (!) Чистой прибыли к средней стоимости собственного капитала
- (?) Чистой прибыли к себестоимости продукции

8. Считается благоприятной тенденцией, если в структуре активов удельный вес оборотных активов:

- (?) Остается неизменным
- (!) Увеличивается
- (?) Уменьшается

9. Какие факторы влияют на изменение фондоотдачи?

- (!) +активная часть основных фондов
- (?) среднесписочная численность
- (!) +выпуск продукции
- (?) выработка

10. Что показывает рост материально-производственных запасов и товаров?

- (?) снижение производственного потенциала предприятия
- (?) эффективную инвестиционную политику
- (!) наращивание производственного потенциала
- (?) снижение эффективности производства

### Тест по ПРО 6

1. Особенностью венчурного предпринимательства является...

- (!) высокий риск осуществления инвестиций
- (?) длительность жизненного цикла организации
- (?) подчиненность крупным предприятиям
- (?) деятельность только на основе заемного капитала

2. К методу материального стимулирования инновационной деятельности работников предприятия относятся...

- (!) премирование изобретений
- (?) премирование за внеурочную работу
- (?) премирование за работу без брака
- (?) увеличение заработной платы

3. Проект является эффективным, если чистый дисконтированный доход...

- (!) > 0
- (?) > 1
- (?) < 0
- (?) < 1

4. Процесс дисконтирования представляет собой...

- (!) приведение денежного потока инвестиционного проекта к единому моменту времени
- (?) наращение денежного потока инвестиционного проекта к единому моменту времени
- (?) определение ожидаемых денежных поступлений от предлагаемого проекта
- (?) исчисление суммы будущего дохода при вложении средств в инвестиционный проект

5. Инновация – это:

- (!) нововведение
- (?) изобретение
- (?) новый экономический закон
- (?) ни один ответ не верен

6. Состояние инвестиционного рынка характеризуют?

- (?) Цена капитала
- (?) Конкуренция и монополия
- (!) Спрос и предложение

7. Инвестиционный рынок состоит из?

- (?) Фондового и денежного рынков
- (?) Рынка недвижимости и рынка научно-технических новаций
- (?) Промышленных объектов, акций, депозитов и лицензий
- (!) Рынка объектов реального инвестирования, рынка объектов финансового инвестирования и рынка объектов инновационных инвестиций

8. Степень активности инвестиционного рынка характеризуют?

- (?) Спрос
- (?) Предложение
- (!) Рыночная конъюнктура (соотношение спроса и предложения)

9. Изучение конъюнктуры инвестиционного рынка включает?

- (?) Наблюдение за текущей активностью (мониторинг показателей спроса, предложения)
- (?) Анализ текущей конъюнктуры
- (!) Прогнозирование конъюнктуры рынка

10. Прогнозирование конъюнктуры инвестиционного рынка включает?

- (!) Исследование изменений факторов, влияющих на развитие инвестиционного рынка
- (?) Анализ показателей в ретроспективном периоде
- (?) Выявление отраслей, вызывающих наибольший инвестиционный интерес с точки зрения эффективности инвестируемого капитала

Примечание: правильный ответ отмечен знаком (!), а не правильный (?)

**ИД-2 (УК-2)** Умеет определять круг задач в рамках избранных видов профессиональной деятельности, планировать собственную деятельность исходя из имеющихся ресурсов; соотносить главное и второстепенное, решать поставленные задачи в рамках избранных видов профессиональной деятельности.

Результаты обучения	Контрольные мероприятия
умеет осуществлять анализ поставленной цели развития хозяйствующего субъекта;	ПРО 7
умеет оптимизировать ресурсы для реализации проекта;	ПРО 3,
умеет пользоваться нормативно-правовой документацией в сфере профессиональной деятельности	ПРО 6

**ИД-2 (УК-10)** Умеет применять экономические знания при выполнении практических задач; принимать обоснованные экономические решения в различных областях жизнедеятельности

Результаты обучения	Контрольные мероприятия
умеет осуществлять анализ поставленной цели развития хозяйствующего субъекта;	ПРО 6
умеет оптимизировать ресурсы для реализации проекта;	ПРО 4,

### Примерные тестовые задания

#### Тест по ПРО 7

- Оперативные планы предприятия реализуются в форме \_\_\_\_\_ плана.
  - (!) текущего
  - (?) технико-экономического
  - (?) перспективного
  - (?) бизнес-плана и инвестиционного
- Прогнозирование, планирование, организация, мотивация, принятие решений и контроль являются функциями...
  - (!) менеджмента
  - (?) маркетинга
  - (?) стратегического планирования
  - (?) финансового планирования
- Понятие «финансовое планирование» включает...
  - (!) разработку альтернативных финансовых показателей и параметров
  - (?) разработку стратегических целей деятельности предприятия
  - (?) воплощение стратегических целей в форму конкретных финансовых показателей
  - (?) определение вариантности развития состояний предприятия на основе сложившихся тенденций
- Способ исследования причинно-следственных связей заключающийся в изучении явлений от частного к общему называется:
  - (!) логической индукцией
  - (?) логической дедукцией
  - (?) систематизацией
- Если пользоваться методом индукции исследование экономических процессов начинается с ...
  - (!) оценки отдельного хозяйственного факта
  - (?) проведения ревизии бухгалтерской отчетности
  - (?) определения основных объектов анализа
  - (?) нахождения оптимальных решений



(?) изучения отчетной документации

6. Выделите три основные причины, почему необходимо планировать бизнес?

- (!) бизнес-планирование - обдумывание идеи
- (!) бизнес-план - рабочий инструмент для принятия решения, контроля и управления
- (!) бизнес-план - способ сообщения идей заинтересованным инвесторам
- (?) бизнес-план - средство для получения денег
- (?) бизнес-план - средство для получения льгот

7. Какие предпосылки должны быть созданы на предприятии для успешного функционирования системы планирования и планово-контрольных расчетов?

- (!) кадровые - готовность руководства
- (!) организационные - дееспособная организация управления
- (!) информационные - наличие эффективного инструмента для сбора, переработки и передачи планово-контрольной информации
- (!) законодательные - наличие законов способствующих развитию экономики в России
- (!) методические - наличие банка методик для различных отраслей промышленности

8. В каком разделе бизнес-плана будут представлены ожидаемые финансовые результаты (бюджет) проекта?

- (?) в описании производства
- (!) в финансовом плане
- (?) в описании предприятия
- (!) в резюме

9. В каком плановом документе будет отражена прибыльность производственной деятельности?

- (?) в плане продаж
- (?) в плане производства
- (!) в плане прибылей и убытков
- (?) в инвестиционном плане

10. Что такое позиционирующая реклама?

- (?) способ определения рыночной ниши
- (!) вариант недифференцированной политики
- (?) вариант дифференцированной рекламной политики
- (?) способ проникновения в сознание покупателя с помощью рекламы
- (?) Увеличение вторичного спроса
- (?) Ответ на потребность потенциального потребителя

11. Миссия должна отражать:

- (?) круг удовлетворяемых потребностей
- (?) характеристику продукции
- (!) перспективы роста бизнеса
- (?) все перечисленное

12. Выберите направленность цели рекламы - придание деятельности компании национального характера:

- (?) стимулирование покупок товаров компании
- (?) понимание общественностью усилий компании по защите интересов граждан
- (!) общенациональное признание в стране и за рубежом
- (?) признание деятельности компании партнерами и собственным персоналом

13. Стоит ли отстаивать необходимость реализации проекта, если в результате анализа установлено, что  $NPV > 0$ ,  $PI > 1$ ,  $IRR >$  ставки дисконтирования (цены капитала)?

- (?) недостаточно информации
- (!) да
- (?) нет

14. Какие разделы включены в структуру бизнес-плана.

- (!) резюме
- (?) социальный план
- (!) организационный план
- (?) план по страхованию сотрудников
- (!) план маркетинга
- (?) культурный план
- (!) финансовый план

15. Какие критерии необходимо проанализировать при составлении резюме.

- (!) цель бизнеса
- (!) возможности бизнеса
- (?) точка безубыточности
- (!) конкурентные преимущества
- (?) оргструктура

16. Оргструктура регулирует:

- (!) разделение задач по отделениям
- (?) интересы владельцев
- (?) компетентность в решении определенных проблем
- (!) общее взаимодействие всех элементов
- (?) конкурентные преимущества

17. Какой раздел бизнес-плана дает возможность оценить весь проект:

- (!) резюме
- (?) план менеджмента
- (?) финансовые планы

18. Что входит в план маркетинга:

- (!) анализ рынка
- (?) информация о фирме;
- (?) цель создания предприятия

19. В каком плане указывают руководящий состав, организационную структуру, системы вознаграждения и обучения на предприятии

- (?) резюме;
- (?) план маркетинга
- (!) организационный план

20. Что включают в себя финансовый план:

- (?) прогноз прибылей и убытков.
- (!) баланс
- (!) движение денежных средств
- (?) анализ поставщиков
- (!) инвестиционный план

Примечание: правильный ответ отмечен знаком (!), а не правильный (?)

### Тест по ПРО 3

1. Основные средства переносят свою стоимость на готовую продукцию...
  - (!) по частям
  - (?) полностью
  - (?) пропорционально реализации продукции
  - (?) пропорционально росту спроса на продукцию
  
2. Фонд, формируемый посредством ежемесячных отчислений и используемый для полного и частично расширенного воспроизводства основных фондов, называется...
  - (!) амортизационный фонд
  - (?) воспроизводственный фонд
  - (?) фонд накопления
  - (?) фонд потребления
  
3. Первоначальная стоимость основных производственных фондов определяется...
  - (!) суммой затрат на приобретение (изготовление), доставку и монтаж
  - (?) затратами на производство фондов в современных условиях
  - (?) разностью между стоимостью основных производственных фондов и суммой их вноса
  - (?) затратами на эксплуатацию производственных фондов
  
4. Стоимость основных производственных фондов по частям включаются в себестоимость...
  - (!) изготавливаемой продукции
  - (?) средства производства
  - (?) предметов труда
  - (?) в заработную плату рабочих
  
5. Стоимость основных производственных фондов по частям включается в себестоимость...
  - (!) изготавливаемой продукции
  - (?) в заработную плату рабочих
  - (?) средства производства
  - (?) предметов труда
  
6. К пассивной части основных средств относятся...
  - (!) здания и сооружения
  - (?) производственные транспортные средства
  - (?) рабочие машины и оборудование
  - (?) станки и оборудование
  
7. Внедрение новых, более прогрессивных и экономически эффективных машин и оборудования характерно для...
  - (!) морального износа второго вида
  - (?) морального износа первого вида
  - (?) любого вида износа
  - (?) физического износа

8. Для анализа процесса воспроизводства основных фондов применяют показатель-коэффициент...

- (!) выбытия
- (?) сменности
- (?) загрузки
- (?) использования металла

9. Интенсивное улучшение использования основных производственных фондов предполагает...

- (!) увеличение степени загрузки оборудования в единицу времени
- (?) сокращение целодневных простоев оборудования
- (?) увеличение времени работы установленного и действующего оборудования
- (?) повышение удельного веса действующего оборудования в составе всего оборудования

10. Предприятие повысило коэффициент сменности работы оборудования, при этом показатель фондоотдачи...

- (!) повысится
- (?) не зависит от изменения коэффициента сменности
- (?) понизится
- (?) останется без изменения

11. В состав нормируемых оборотных средств включаются...

- (!) товарно-материальные ценности
- (?) незавершенное строительство
- (?) денежные средства в кассе предприятия и на счетах в банке
- (?) средства в расчетах

12. Под структурой оборотных средств понимается...

- (!) соотношение их отдельных элементов во всей совокупности оборотных средств
- (?) натуральный состав оборотных фондов
- (?) сегментация оборотных средств
- (?) стоимостное выражение элементов оборотных средств

13. Критерием оценки эффективности управления оборотными средствами служит...

- (!) фактор времени
- (?) объем произведенной продукции
- (?) сегментация оборотных средств
- (?) прибыль предприятия

14. В состав нормируемых оборотных средств включаются...

- (!) товарно-материальные ценности
- (?) денежные средства в кассе предприятия и на счетах в банке
- (?) незавершенное строительство
- (?) средства в расчетах

15. В состав оборотных производственных фондов предприятия входят материально-вещественные элементы...

- (!) производственные запасы сырья, материалов, полуфабрикатов, покупных изделий, запасных частей, топлива, незавершенное производства, расходы будущих периодов
- (?) станки, агрегаты
- (?) готовая продукция, денежные средства в кассе, на расчетном счету предприятия
- (?) прибыль предприятия, задолженность поставщикам

16. Оборотные производственные фонды предприятия НЕ включают в себя:

- (!) инструменты и приспособления
- (?) производственные запасы
- (?) незавершенное производство и полуфабрикаты собственного производства;
- (?) расходы будущих периодов

17. Выручка от реализации продукции за отчетный год 330 тыс.руб., величина оборотных средств на начало года составляла 50 тыс.руб., на конец года 60 тыс.руб. Коэффициент оборачиваемости оборотных средств составил \_\_\_ оборотов.

- (!) 6
- (?) 6,6
- (?) 6,2
- (?) 5,5

18. Определение минимальной потребности предприятия в оборотных средствах, обеспечивающих нормальный ход производства и реализации продукции, является целью \_\_\_\_\_ оборотных средств.

- (!) нормирования
- (?) планирования
- (?) рентабельности
- (?) обращения

19. Темп роста выручки от продажи продукции составил 110,6%, темп роста величины оборотных средств – 106,2%. При прочих равных условиях эффективность использования оборотных средств (коэффициент оборачиваемости)...

- (!) увеличилась
- (?) осталась без изменения
- (?) уменьшилась в 1,3 раза
- (?) уменьшилась

20. В состав оборотных производственных фондов предприятия входят материально-вещественные элементы...

- (!) производственные запасы сырья, материалов, полуфабрикатов, покупных изделий, запасных частей, топлива, незавершенное производство, расходы будущих периодов
- (?) станки, агрегаты
- (?) готовая продукция, денежные средства в кассе, на расчетном счету
- (?) прибыль предприятия, задолженность поставщикам

21. Не использованные ранее реальные возможности трудовых ресурсов на предприятии, называются...

- (!) резервами роста производительности труда
- (?) факторами трудоемкости
- (?) причинами изменения производительности труда
- (?) факторами изменения производительности труда

22. Условием применения повременной оплаты труда является...

- (!) невозможность точного учета выполняемых работ
- (?) необходимость стимулировать рабочих в увеличении выработки продукции
- (?) наличие ограниченной номенклатуры работ
- (?) наличие количественных показателей работы, непосредственно зависящих от конкретного работника

23. Сдельная расценка – это...

- (!) оплата труда за единицу продукции
- (?) оплата труда за единицу рабочего времени
- (?) показатель, отражающий затраты времени работника
- (?) показатель, отражающий уровень профессиональной подготовки работника

24. Показатель, рассчитываемый отношением числа работников, уволенных за нарушение трудовой дисциплины и по собственному желанию к среднесписочному числу, - коэффициент...

- (!) текучести
- (?) обновления
- (?) выбытия
- (?) оборачиваемости

25. Из фонда оплаты труда на предприятии осуществляется выплата...

- (!) заработной платы и выплат социального характера
- (?) заработной платы работников
- (?) заработной платы из единого социального налога
- (?) тарифной заработной платы

26. Качественным показателем, характеризующим персонал предприятия, является...

- (!) квалификация работников
- (?) коэффициент принятия кадров
- (?) текучесть персонала
- (?) среднесписочная численность персонала

27. Оплата труда за единицу работы представляет собой...

- (!) сдельную расценку
- (?) тарифную ставку
- (?) основную заработную плату
- (?) дополнительную заработную плату

28. Внутренняя мотивация труда представляет собой процесс...

- (!) формирования у работников побуждений, сочетающих личные интересы с интересами предприятия
- (?) передачи полномочий от вышестоящих работников на более низкий уровень
- (?) обеспечения прогрессивной системы оплаты труда
- (?) зависимости между стажем работы сотрудников и их зарплатой

29. Не использованные ранее реальные возможности экономии трудовых ресурсов на предприятии, называются...

- (!) резервами роста производительности труда
- (?) причинами изменения производительности труда
- (?) факторами производительности труда
- (?) факторами трудоемкости

30. Основными факторами реального роста производительности труда на фирме являются...

- (!) повышение технического уровня производства, совершенствование управления и организации производства
- (?) увеличение количества персонала предприятия

- (?) увеличение заработной платы работников
- (?) делегирование полномочий, авторитарный стиль управления

Примечание: правильный ответ отмечен знаком (!), а не правильный (?)

#### Тест по ПРО 4

1. Издержки – это:

- (!) денежное выражение затрат производственных факторов, необходимых для осуществления предприятием своей деятельности
- (?) затраты на производство и реализацию продукции
- (?) затраты на расширение и обновление производства

2. Внутренние издержки фирмы имеют:

- (!) неявный характер
- (?) явный характер
- (?) постоянный характер

3. Себестоимость продукции (работ, услуг) представляет собой стоимостную оценку:

- (!) используемых в процессе производства продукции (работ, услуг) природных ресурсов, сырья, материалов, топлива, энергии, основных фондов, трудовых ресурсов, а также других затрат на ее производство и реализацию
- (?) затраты основных и оборотных средств во всем производстве
- (?) общую стоимость выполненных работ

4. Затраты, образующие себестоимость, по экономическому содержанию группируются по следующим элементам:

- (!) материальные затраты, затраты на оплату труда, единый социальный налог, амортизация основных фондов, прочие затраты
- (?) основным и оборотным
- (?) экономическим издержкам

5. Назовите отличие группировки затрат по статьям калькуляции от группировки затрат по экономическим элементам:

- (!) оба ответа верные
- (?) позволяет определить себестоимость единицы продукции
- (?) позволяет определить общую себестоимость выпуска

6. Затраты, образующие себестоимость, по экономическим элементам группируются по следующим элементам:

- (!) материальные затраты, затраты на оплату труда, единый социальный налог, амортизация основных фондов, прочие затраты
- (?) основным и оборотным
- (?) экономическим издержкам

7. Определите отличие в отнесении на себестоимость продукции прямых и косвенных затрат:

- (!) прямые полностью включаются в себестоимость, а косвенные распределяются пропорционально выбранной базе
- (?) косвенные полностью включаются в себестоимость, а прямые распределяются пропорционально выбранной базе
- (?) ни один ответ не верный

8. Затраты на содержание и эксплуатацию здания управления относятся к \_\_\_\_\_  
расходам  
(!)общехозяйственным  
(?)общезаводским  
(?)цеховым  
(?)производственным

9. Большая доля амортизации в структуре себестоимости соответствует \_\_\_\_\_  
производству  
(!)фондоемкому  
(?)материалоемкому  
(?)энергоемкому  
(?)трудоемкому

10. В производственную себестоимость не входит статья затрат...  
(!)коммерческие расходы  
(?)заработная плата производственных рабочих  
(?)затраты на топливо и электроэнергию  
(?)расходы на содержание и эксплуатацию оборудования

Примечание: правильный ответ отмечен знаком (!), а не правильный (?)

### Тест по ПРО 6

1. Предприятие получает прибыль при условии, если...  
(?) выручка равна нулю  
(?) выручка равна себестоимости  
(!) себестоимость ниже выручки  
(?) цена диктуется государством
2. Гражданин вправе заниматься предпринимательской деятельностью...  
(?) с момента государственной регистрации договора покупки офисного помещения  
(?) с момента сдачи экзамена по предпринимательскому праву  
(!) с момента государственной регистрации в качестве индивидуального предпринимателя  
теля  
(?) с момента написания бизнес-плана
3. Коммерческими организациями признаются...  
(?) акционерные общества и организации, не имеющие извлечение прибыли в качестве основной цели своей деятельности  
(?) общества с ограниченной ответственностью и другие организации, преследующие извлечение прибыли в качестве основной цели своей деятельности  
(?) индивидуальные предприниматели  
(!) хозяйственные общества и товарищества
4. Субъектами малого предпринимательства признаются физические лица...  
(?) достигшие 18-летнего возраста  
(?) занимающиеся предпринимательской деятельностью без образования юридического лица  
(?) работающие в производственных кооперативах  
(!) ведущие предпринимательскую деятельность небольших фирм, формально не входящих в объединения.



5. Начало действия трудового договора считается законным...
- (?) через 5 дней после подписания
  - (!) с момента заключения
  - (?) после государственной регистрации
  - (?) с момента провозглашения трудового договора
6. Срок испытания при принятии на работу не может превышать...
- (?) 20 дней
  - (?) две недели
  - (?) в зависимости от сферы деятельности 1-3 месяца
  - (!) 3 месяца
7. Трудовой договор может прекратиться по инициативе...
- (!) собственника, работника, профсоюза
  - (?) собственника, работника, сотрудников милиции
  - (?) работника, членов его семьи
  - (?) профсоюзного органа, начальника отдела кадров
8. Работник должен предупредить администрацию об увольнении...
- (?) за 1 месяц до увольнения
  - (!) за две недели до увольнения
  - (?) за 1 неделю до увольнения
  - (?) за три дня до увольнения
9. Время, в течение которого работник свободен от выполнения трудовых обязанностей и которое он может использовать по своему усмотрению — это...
- (?) рабочее время
  - (!) время отдыха
  - (?) время обучения
  - (?) выходной
10. Для работников, работающих в холодное время года предоставляется...
- (!) специальный перерыв для обогрева и отдыха
  - (?) дополнительный отпуск
  - (?) повышение заработной платы
  - (?) доплата
11. Нормальная продолжительность рабочего времени составляет...
- (?) 36 часов в неделю
  - (?) 38 часов в неделю
  - (!) 40 часов в неделю
  - (?) 5 дней
12. Нормальная продолжительность рабочего времени для работников в возрасте до 16 лет сокращается на...
- (?) 16 часов в неделю
  - (?) 5 часов в неделю
  - (?) 4 часа в неделю
  - (!) 24 часа в неделю
13. К работе в ночное время не допускаются...
- (?) беременные женщины
  - (?) женщины, имеющие детей в возрасте до 12 лет

- (?). инвалиды  
(!). все варианты верны
14. Система оплаты труда основного работника в зависимости от выработанной им продукции является...
- (?). косвенной сдельной
  - (?). прямой сдельной
  - (!). сдельной
  - (?). непрямой
15. Размеры заработной платы устанавливаются...
- (?). по согласованию сторон
  - (?). по усмотрению администрации
  - (?) по желанию работника
  - (!) по согласованию сторон, но не ниже установленного законом минимального размера заработной платы
16. Минимальная заработная представляет собой...
- (?). максимальный предел, выше которого не может быть установлена оплата труда ни одного работника, выполняющего меру труда
  - (!). минимальный предел, ниже которого не может быть установлена оплата труда ни одного работника, выполняющего меру труда
  - (?). основу для начисления пособий по безработице
  - (?). среднюю заработную плату работников
17. Тариф — это...
- (?). заранее установленный размер оплаты труда за единицу рабочего времени при условии выполнения нормы труда
  - (?) оплата труда при условии выполнения нормы труда
  - (!) система оплаты труда за единицу рабочего времени при условии выполнения нормы труда
  - (?) оплата труда по итогам выполненной работы
18. В случае направления в служебную командировку работодатель не обязан возмещать работнику...
- (?). расходы по проезду
  - (?) расходы по найму жилого помещения
  - (?). дополнительные расходы, связанные с проживанием вне места постоянного жительства (суточные)
  - (!). иные расходы, произведенные работником с разрешения или ведома работодателя
19. К существенным условиям договора относится...
- (!) предмет договора
  - (?) испытательный срок
  - (?) форс-мажорные обстоятельства
  - (?) передача имущества
20. Экономические споры по поводу прав и обязанностей, возникших из договора, называются...
- (!) договорными
  - (?). преддоговорными
  - (?). внедоговорными

(?). внештатными

21. Увольнение работника по инициативе работодателя допускается в случае...

- (?) беременности
- (?) временной нетрудоспособности
- (!) появления на работе в нетрезвом состоянии
- (?) командировки

22. Дисциплинарная ответственность – это...

- (?) наступление неблагоприятных последствий для работника, виновно причинившего ущерб имуществу работодателя
- (?) наступление неблагоприятных последствий за неисполнение или ненадлежащее исполнение работником своих трудовых обязанностей
- (?) наступление неблагоприятных последствий для работника нарушившего внутренний трудовой распорядок
- (!) наступление неблагоприятных последствий для работника, совершившего правонарушение, в основе которого лежит дисциплинарный проступок

Примечание: правильный ответ отмечен знаком (!), а не правильный (?)

**ИД-3 (УК-2)** Имеет практический опыт применения нормативной базы и решения задач в области избранных видов профессиональной деятельности.

**ИД-1 (ОПК-6)** Знать: принципы формирования и структуру бизнес-планов и технических заданий на оснащение отделов, лабораторий, офисов компьютерным и сетевым оборудованием

Результаты обучения	Контрольные мероприятия
применяет на практике способы и методы планирования потребности в ресурсах для реализации проекта;	ПРО 1, ПРО 2
применяет на практике способы расчета затрат по использованию экономических ресурсов и определяет ожидаемые результаты от их использования;	ПРО 5,
анализирует эффективность проекта.	ПРО 8

### Тест по ПРО-1

#### I. Верно/Неверно.

1. Снижение предложения джинсов при прочих равных условиях может привести к снижению спроса на них.
2. Если при прочих равных условиях спрос на товар растет в результате роста потребительских доходов, то этот товар относится к категории «нормальных товаров».
3. Изменение потребительских предпочтений приводит к движению спроса вдоль его кривой, а рост доходов – к ее сдвигу.
4. Кривая предложения показывает, что при увеличении цены объем предложения сокращается.

5. Величина спроса на данный товар всегда равна количеству этого товара, приобретенного покупателями.
6. Цены на товары-субституты изменяются в разных направлениях.
7. Если одновременно вырастут предложение товара и доходы потребителей, возможно, цена на него не изменится.
8. Избыточный спрос по данной цене равен объему дефицита по той же цене.
9. Ожидаемое повышение цен на каучук вызывает временное сокращение его предложения.
10. Согласно эффекту дохода будет покупаться больше единиц товара, который стал относительно более дешевым.

## **II. Тесты.**

1. Готовность покупать дополнительное количество товара только по более низкой цене лучше всего объясняет:
  - а) эффект замещения;
  - б) принцип убывающей предельной полезности;
  - в) эффект дохода;
  - г) закон предложения.
2. Когда увеличивается спрос на пиломатериалы, растет спрос на гвозди, так как это:
  - а) неродственные товары;
  - б) взаимозаменяемые товары;
  - в) товары-субституты;
  - г) товары-комплементы.
3. С приближением лета цены на путевки в южные пансионаты обычно растут. Графически это изменение выражается путем сдвига:
  - а) кривой спроса влево;
  - б) кривой спроса вправо;
  - в) кривой предложения влево;
  - г) кривой предложения вправо.
4. Государство установило «потолок» цен на мясо. Какое из последующих действий будет противоречить данному решению:
  - а) введение нормированного распределения мяса;
  - б) выплата дотаций малоимущим семьям;
  - в) выплата дотаций производителям мяса;
  - г) закупка излишков мяса;
  - д) снижение налогов на производителей мяса.
  - е) все ответы верны.
5. Снижение цены одного из товаров первой необходимости приводит к:
  - а) увеличению реальных доходов потребителей;
  - б) росту цен на прочие товары первой необходимости;
  - в) росту спроса на него;
  - г) увеличению объема предложения товара.
6. Арбузы в феврале стоят дороже, чем в августе потому, что:

- а) спрос на арбузы в феврале больше, чем в августе;
- б) предложение арбузов в августе существенно больше, чем в феврале;
- в) величина спроса на арбузы существенно превышает величину предложения;
- г) верны варианты б) и в).

7. Эффект замещения вызывается:

- а) увеличением цены одного из взаимодополняемых товаров;
- б) изменением относительной цены товара при неизменном реальном доходе;
- в) уменьшением относительной цены товара с ростом дохода;
- г) изменением цены товара и соответствующим изменением реального дохода.

8) При появлении новых товаропроизводителей на рынке вероятнее всего:

- а) увеличится цена товара;
- б) уменьшится спрос;
- в) увеличится спрос;
- г) уменьшится цена.

9. Правительство устанавливает минимальную цену выше цены равновесия. При прочих равных условиях по сравнению с ситуацией невмешательства государства в ценообразование объем продаж:

- а) должен увеличиться;
- б) должен уменьшиться;
- в) не измениться;
- г) может как увеличиться, так и сократиться.

10. Если спрос вырастет, а предложение сократится, то:

- а) равновесное количество может вырасти;
- б) равновесная цена вырастет;
- в) равновесная цена уменьшится;
- г) верно а) и б);
- д) верно а) и в).

### III. Задача.

Функция спроса равна  $D = 100 - P$ , а функция предложения  $S = 2P - 50$  тыс. шт., где  $P$  – цена в руб. Как изменится ситуация на рынке, если предложение увеличится на 20 %?

Если правительство решит снизить цену до 40 руб., стремясь стимулировать потребление, к чему это приведет? Определите величины спроса и предложения, есть ли избыток предложения или дефицит, каков объем потребления?

#### ТЕСТ по ПРО 2

1. Экономика организации (предприятия) – это:

- (!) совокупность факторов производства (собственных и заемных средств), готовой продукции, денежных средств, ценных бумаг, нематериальных активов (патенты, лицензии и т.п.), доходов или прибыли, полученных в результате реализации продукции и оказания различных услуг
- (?) это социально-экономическая система, созданная для достижения коммерческих или некоммерческих целей
- (?) и то и другое

2. Что не относится к внутренним факторам, оказывающим влияние на экономику организации?

- (!) конкуренты

- (?) навыки и опыт персонала  
(?) относится все
3. Найдите ошибку в утверждении «предприятия обладают следующими основными чертами»:
- (!) являются физическими лицами
  - (?) заключают от своего имени договоры купли-продажи, поставки, перевозки, займа, аренды
  - (?) имеют собственную организационную структуру, закрепленную в учредительных документах
  - (?) имеют самостоятельный баланс и счет в банке
  - (?) имеют обособленное имущество – владение имуществом, используемом на собственные цели
4. К какому типу относится предприятие с численностью 40 человек:
- (!) малое
  - (?) крупное
  - (?) среднее
5. Какими несомненными преимуществами обладают малые предприятия:
- (!) высокой адаптивной способностью к изменениям рыночной конъюнктуры
  - (?) способностью заполнения инфраструктуры крупного бизнеса (транспорт, реклама, ремонт оборудования и т.п.)
  - (?) высоким уровнем оплаты труда
6. Обозначьте виды хозяйственных товариществ:
- (!) коммандитное
  - (!) на вере
  - (!) полное
  - (?) акционерное
7. Товарищество на вере отличается от полного товарищества:
- (!) способом распределения убытков
  - (?) более высоким уровнем минимального размера уставного капитала
  - (?) наличием участников-вкладчиков
8. Как разделяются прибыль и убытки участников ООО?
- (!) пропорционально вкладам
  - (?) в соответствии с трудовым участием
  - (?) поровну
9. Что отличает акционерную форму организации капитала от других?
- (!) способность аккумулировать значительные денежные средства
  - (?) наличие складочного капитала
  - (?) наличие государственной регистрации
  - (?) большая численность персонала
10. Что является инструментом обеспечения имущественных гарантий во взаимоотношениях с АО?
- (!) уставный капитал
  - (?) закон об АО
  - (?) учредительные документы

(?) складочный капитал

11. Производственный цикл состоит из:

- (!) рабочего времени и времени перерывов
- (?) времени основных и вспомогательных процессов
- (?) времени выполнения всех производственных операций

12. Совокупность действий людей и средств производства, направленных на изготовление готовой продукции – это:

- (!) производственный процесс
- (?) производственный цикл
- (?) сборочные производственные операции

13. Принцип дифференциации предполагает:

- (!) деление производственного процесса на отдельные части (процессы, операции) и их закрепление за соответствующими подразделениями предприятия
- (?) объединение всех или части разнохарактерных процессов по изготовлению определенного вида изделия в пределах одного участка, цеха, производства
- (?) сосредоточение определенных производственных операций по изготовлению технологически однородной продукции или выполнению функционально однородных работ на отдельных участках и рабочих местах

14. Принцип ритмичности предполагает:

- (!) равномерный выпуск продукции и ритмичный ход производства
- (?) непрерывность производственного процесса
- (?) ритмичное выполнение основных производственных операций

15. Сокращение длительности производственного цикла в первую очередь приводит:

- (!) к сокращению затрат труда;
- (!) к увеличению оборачиваемости оборотных средств;
- (?) к повышению производительности труда.

16. Наиболее квалифицированная рабочая сила используется в производстве:

- (!) единичном
- (?) серийном
- (?) массовом

17. Коэффициент закрепления операций характеризует:

- (!) среднее количество деталей и операций, закрепленных за одним рабочим местом
- (?) количество операций в производственном процессе
- (?) производственную структуру предприятия
- (?) уровень ритмичности производства

18. При каком типе производства наиболее часто используется специальное оборудование?

- (!) массовом
- (?) серийном
- (?) единичном
- (?) не зависит от типа производства

19. Производственная структура предприятия зависит от:

- (!) все варианты верны

- (?) от особенностей технологических процессов
- (?) объемов и широты номенклатуры

20. В соответствии с назначением производственных процессов, выполняемых цехами, различают:

- (!) основные, вспомогательные цехи и обслуживающие хозяйства
- (?) инструментальные и обслуживающие хозяйства
- (?) предприятия с полным и неполным технологическим циклом

### Тест по ПРО 5

1. Рентабельность капитала предприятия определяется как отношение балансовой (чистой) прибыли к ...

- (!) основному капиталу предприятия
- (?) заемному капиталу предприятия
- (?) себестоимости производства
- (?) стоимости имущества

2. Отношение прибыли от продаж к объему продаж определяет показатель...

- (!) рентабельность продаж
- (?) рентабельность капитала
- (?) рентабельность продукции
- (?) рентабельность производства

3. Эффективность производственной деятельности предприятия определяется...

- (!) соотношением результатов и затрат
- (?) точкой безубыточности
- (?) размером полученной прибыли
- (?) выпущенными акциями

4. Под финансовой устойчивостью предприятия подразумевается состояние счетов предприятия, гарантирующее...

- (!) независимость предприятия от внешних источников финансирования
- (?) его ликвидность
- (?) быструю реализацию активов
- (?) постоянное покрытие убытков

5. Показатель рентабельности продукции увеличивается, если увеличивается...

- (!) прибыль от реализации продукции, приходящаяся на 1 руб. затрат на производство продукции
- (?) чистая прибыль
- (?) цена продукции
- (?) объем продукции

6. Оставшаяся в распоряжении предприятия после внесения налогов и других платежей в бюджет прибыль характеризует конечный финансовый результат деятельности предприятия и называется...

- (!) чистой прибылью
- (?) налогооблагаемой
- (?) прибылью от реализации продукции
- (?) маржинальной



7. Определить точку безубыточности, если компания выпускает продукцию, цена которой равна 160 руб., переменные затраты по калькуляции себестоимости единиц продукции 60 руб. Постоянные затраты предприятия в целом составляют 40 тыс. руб.:

- (?) 650
- (!) 400
- (?) 450
- (?) 580

8. К прямым показателям ритмичности относят:

- (?) потери от брака;
- (?) недокомплектованность;
- (!) коэффициент вариации.
- (!) коэффициент ритмичности

9. К косвенным показателям качества продукции относят:

- (!) Потери от брака;
- (?) Технологичность.
- (?) коэффициент вариации
- (?) коэффициент ритмичности

10. Определить точку безубыточности, если переменные затраты на производство единицы изделия составляют 48 руб., цена единицы изделия 60 руб., общая сумма условно-постоянных расходов равна 1200 руб., общая сумма переменных затрат 14400 руб., маржинальный доход на весь объем продукции - 3600 руб.

- (?) 300
- (?) 1200
- (!) 100

11. Под ликвидностью предприятия понимается:

- (!) способность предприятия рассчитаться со своими долгосрочными обязательствами
- (?) краткосрочная задолженность банку
- (?) способность предприятия рассчитаться с задолженностью банка
- (?) способность предприятия рассчитаться со своими краткосрочными обязательствами
- (?) способность предприятия рассчитаться со своими обязательствами

12. К «наиболее ликвидными активами» относятся:

- (!) денежные средства и краткосрочные финансовые вложения
- (?) товарные запасы и затраты
- (?) товарные запасы и затраты, денежные средства
- (?) денежные средства, краткосрочные финансовые вложения и дебиторская задолженность
- (?) денежные средства и дебиторская задолженность

13. К быстрореализуемым активам относятся:

- (!) денежные средства, краткосрочные финансовые вложения и дебиторская задолженность
- (?) денежные средства, товарные запасы и затраты
- (?) товарные запасы и затраты
- (?) дебиторская задолженность за исключением просроченной дебиторской задолженности и прочие активы
- (?) денежные средства

14. К «труднореализуемым активам» относятся:

- (!) основные средства, нематериальные активы, капвложения, оборудование к установке, просроченная дебиторская задолженность
- (?) вся сумма долгосрочных активов
- (?) вся сумма дебиторской задолженности
- (?) просроченная дебиторская задолженность
- (?) товарные запасы и затраты

15. К «наиболее срочным обязательствам» относятся:

- (!) кредиторская задолженность и ссуды, непогашенные в срок
- (?) сумма обязательств
- (?) дебиторская задолженность
- (?) просроченная кредиторская задолженность
- (?) авансы, полученные от покупателей и заказчиков

16. Нормальным считается, когда коэффициент абсолютной ликвидности составляет:

- а) больше 1;
- б) больше или равно 0,2;
- в) 2,0.

17. Дебиторская задолженность, платежи по которой ожидаются в течение 12 месяцев после отчетной даты, относится к:

- а) наиболее ликвидным активам;
- б) быстроликвидным активам;
- в) медленно реализуемым активам;
- г) труднореализуемым активам.

18. Горизонтальный анализ баланса направлен

- а) на изучение структуры баланса
- б) на изучение соотношения между внеоборотными и оборотными активами
- в) на изучение темпов изменения активов, капитала и обязательств

19. Оборотные активы компании равны 5000 тыс. руб., краткосрочные обязательства 4000 тыс. руб. При этом коэффициент текущей ликвидности

- а) больше нормативного значения
- б) меньше нормативного значения
- в) равен нормативному значению

20. Коэффициент финансовой независимости (автономии) определяется как

- а) соотношение собственного капитала и валюты аналитического баланса
- б) доля уставного капитала в итоговой сумме по разделу баланса "Капитал и резервы"
- в) соотношение внеоборотных активов и валюты баланса

Примечание: правильный ответ отмечен знаком (!), а не правильный (?)

## Тест по ПРО 8

### I. Верно / неверно.

1. Факторные доходы из-за границы входят в ВВП.
2. Чистый экспорт равен общей стоимости всех экспортируемых товаров и услуг за вычетом стоимости импорта.
3. Выплаты государства отдельным семьям на безвозмездной основе не относятся к трансфертам.

4. Пенсии входят в состав совокупного личного дохода.
5. Номинальный национальный доход может оказаться больше, чем реальный ВВП.
6. Национальный доход больше ЧНП на сумму амортизационных отчислений.
7. Величины добавленной стоимости и стоимости конечного продукта равны между собой.
8. Реальный ВВП – это стоимость товаров и услуг, произведенных за год, измеренная в текущих ценах.
9. Объемы личного и располагаемого дохода равны.
10. Добавленная стоимость включает заработную плату, но не учитывать объем прибыли.

## **II. Тесты.**

1. Какие из перечисленных агрегатных величин не используются при расчете национального дохода?
  - а) прибыль корпораций;
  - б) государственные трансфертные платежи;
  - в) процент по кредиту;
  - г) рентный доход;
  - д) зарплата и жалование.
2. При исчислении ВВП методом суммирования потока расходов учитываются:
  - а) все расходы государственного бюджета;
  - б) государственные закупки только товаров и услуг, произведенными частными фирмами;
  - в) все государственные закупки товаров и услуг;
  - г) все государственные закупки товаров и услуг плюс трансфертные платежи.
3. В базовом году номинальный и реальный ВВП:
  - а) равны;
  - б) номинальный ВВП больше величины реального ВВП;
  - в) номинальный ВВП меньше величины реального ВВП;
  - г) различие в значениях показателей определяется величиной индекс-дефлятора.
4. Предположим, что ВВП увеличился с 500 млрд. дол. до 600 млрд. дол, а дефлятор ВВП со 125 до 150. При таких условиях величина реального ВВП:
  - а) не изменится;
  - б) увеличится;
  - в) уменьшится;
  - г) не может быть рассчитана на основе имеющихся данных.
5. Что из перечисленного относится к конечной продукции?
  - а) продукция швейных фабрик;
  - б) услуги домашней хозяйки;
  - в) все произведенные в стране напитки;
  - г) услуги парикмахера;
  - д) все ответы верны.

## **Теоретические вопросы для обсуждения на семинарах**

1. Дайте определение понятию спрос.
2. Составьте перечень факторов формирующих и влияющих на спрос.
3. Чем различаются понятия индивидуального и рыночного спроса
4. Что такое предложение.
5. Составьте перечень факторов, формирующих предложение.
6. В чем различие между индивидуальным и рыночным предложением.
7. Проблемы определения рыночного равновесия.
8. Что такое эластичность спроса и предложения.
9. Определите факторы эластичности.
10. Как определяется предельная полезность.
11. Дайте определение понятию организация.

12. Назовите пять основных фаз существования организации.
13. Опишите основные положения Концепции жизненного цикла организации.
14. Признаками организации являются...?
15. Назовите наиболее сложную организацию с точки зрения планирования и управления.
16. Что понимается под внешними факторами деятельности предприятия?
17. Что относится к внутренним факторам деятельности предприятия?
18. Назовите основные классификации организаций.
19. Назовите основные отличия полных товариществ и товарищество на вере.
20. Что понимается под обществом с ограниченной ответственностью (ООО)? Что такое «уставный капитал»?
21. В чем заключаются различия между складочным и уставным капиталом?
22. Что относится к компетенции общего собрания участников в ООО?
23. Назовите основные характеристики акционерного общества. Что такое закрытые и открытые АО?
24. В каких случаях в соответствии с законодательством создается совет директоров (наблюдательный совет) в АО?
25. Дайте определение производственного кооператива. Назовите особенности управления и распределения прибыли в производственном кооперативе.
26. Какие типы объединений Вы знаете?
27. Из каких подпроцессов состоит производственный процесс?
28. Назовите основные виды изделий. Какими качественными и количественными параметрами они характеризуются?
29. Назовите цели основных вспомогательных, обслуживающих, управленческих процессов.
30. Охарактеризуйте стадии (фазы) технологического процесса.
31. Дайте классификацию операций в зависимости от применяемых средств труда.
32. Какие принципы организации производства Вы знаете? Дайте им определения.
33. Что является производственным циклом изготовления изделия?
34. Чем определяется структура производственного цикла?
35. Чем оперативное время отличается от основного времени?
36. Назовите отличия простого производственного цикла от сложного.
37. Что характеризует коэффициент закрепления операций?
38. Назовите основные типы производств. Дайте им краткую характеристику.
39. Что такое структура предприятия? Какие виды структур предприятия существуют?
40. Чем производственная структура предприятия отличается от организационной?
41. Охарактеризуйте основные связи, возникающие между элементами системы управления.
42. Какие основные принципы организации производства в пространстве Вы знаете?
43. Назовите основные принципы размещения оборудования на предприятии. Кратко охарактеризуйте их.
44. Что необходимо для обеспечения выполнения производственной программы?
45. Дайте определение основным средствам, назовите основные элементы, входящие в их состав.
46. Выявите управленческое значение расчета показателей состояния, движения и эффективности использования основного капитала.
47. Определите аналитическое значение расчета показателей, использования основных средств.
48. Выявите преимущества и недостатки различных методов начисления амортизационных отчислений.
49. Зачем финансовому директору необходима информация об индексах переоценки основных фондов?
50. Что такое оборотный капитал?

51. Выделите признаки классификации оборотного капитала и поясните смысл проведенных группировок видов оборотных средств для целей финансового управления.
52. Назовите стадии кругооборота оборотного капитала и поясните их содержание.
53. В чем заключается экономический смысл показателей обращения оборотного капитала?
54. Поясните сущность методов определения потребности в оборотном капитале, определите их преимущества и недостатки.
55. Каковы методы оптимизации запасов предприятия?
56. Поясните использование информации анализа дебиторской задолженности при обосновании политики взаимоотношений с дебиторами.
57. Приведите возможные варианты формы расчетов с контрагентами.
58. Выделите преимущества и недостатки отдельных видов краткосрочного финансирования.
59. Назовите способы определения потребности в собственном оборотном капитале.
60. Какие показатели характеризуют эффективность использования оборотных средств на предприятии.
61. Дайте определение понятия производительности труда. Какие показатели используются для ее измерения?
62. В чем сущность и задачи нормирования труда?
63. Чем определяется дифференциация в оплате труда?
64. Какие формы и методы оплаты труда применяются на практике?
65. В чем состоит государственное регулирование уровня оплаты труда и занятости?
  
66. Что входит в понятие издержек производства?
67. Дайте определение валовой прибыли и валового дохода.
68. Раскройте классификацию затрат на производство продукции.
69. Какие методы калькулирования себестоимости продукции применяют на промышленных предприятиях?
70. В чем состоит зарубежный опыт определения издержек производства?
71. Каковы значение и пути снижения затрат на производство продукции в условиях рыночной экономики?
72. Что вы понимаете под финансами предприятия?
73. Какие основные функции выполняют финансы предприятия?
74. Что понимается под финансовым состоянием предприятия.
75. Назовите основные показатели, характеризующие финансовое состояние предприятия.
76. Какие показатели, характеризующие ликвидность предприятия?
77. Назовите показатели, характеризующие платежеспособность предприятия.
78. Назовите показатели, характеризующие финансовые результаты. Каковы методы их определения.
79. Каковы критерии и показатели эффективности?
80. Дайте определение имущества предприятия, капитала предприятия.
81. По каким признакам делится капитал предприятия?
82. Назовите основные источники финансирования собственного и заемного капитала и прокомментируйте их значение в деятельности предприятия.
83. Дайте определение основного и оборотного капитала.
84. Определите сущность инновации и факторы, вызывающие этот процесс.
85. Что такое научно-технический прогресс и как он влияет на деятельность предприятий?
86. Какова на Ваш взгляд роль государства в развитии инноваций?
87. Какими свойствами должны обладать инновации?
88. Дайте характеристику инновационного процесса.

89. Что включает в себя инновационная деятельность?
90. Какие исследования наиболее важны для создания инновации – прикладные или фундаментальные?
91. Перечислите источники инвестиций.
92. Как подразделяются инвестиции по характеру участия в инвестиционном процессе?
93. Как реализуется процесс инвестирования?
94. Перечислите этапы осуществления инвестиционного анализа проекта. Дайте им краткую характеристику.
95. Какими показателями определяется эффективность проекта?
96. Что представляет собой концепция стоимости денег во времени?
97. В чем заключается суть процесса дисконтирования?
98. Что такое инновационное предпринимательство?
99. Типичные проблемы возникающие при реализации инновационного проекта?
100. Что представляет собой рискофирма? Каковы способы зарождения рискофирмы?
101. В чем состоит специфика венчурных фондов?
102. Назовите функции и задачи планирования.
103. Зачем необходимо прогнозирование деятельности предприятия?
104. Каково значение бизнес-плана для создаваемого предприятия?
105. Какова структура бизнес-плана?
106. Какие три основных документа входят в финансовый план? Кратко охарактеризуйте их.
107. Дайте определение понятию бюджетирование.
108. Перечислите основные виды бюджетов. Дайте им краткую характеристику.
109. Что такое первоначальная стоимость основных фондов?
110. Каким образом определяется показатель «Амортизационный период»?
111. Чем отличаются основные и оборотные фонды?
112. Какие затраты относятся к прямым, а какие к косвенным?
113. Чем отличаются общепроизводственные, общехозяйственные и внепроизводственные расходы?
114. Опишите процедуру распределения косвенных издержек.
115. Что произойдет с экономическими показателями предприятий, если период реализации сократиться?
116. Изучите методику измерения ВВП различными способами.
117. Классическая теория макроэкономического равновесия.
118. Охарактеризуйте причины и виды экономического цикла
119. Механизм распространения циклических колебаний: эффект мультипликатора-акселератора.
120. Как преодолеть макроэкономическую нестабильность и безработицу.
121. Сущность и формы кредита.
122. Основные направления кредитно-денежной политики Центрального банка.
123. Что такое дефицит и профицит государственного бюджета.
124. Методы управления государственным долгом.
125. Виды и функции налогов.
126. Принципы налогообложения.
127. В чем смысл кривой Лаффера.
128. Бюджетно-налоговая политика государства.
129. Причины и виды инфляции.
130. Проблемы экономических измерений инфляции.
131. Инфляционные ожидания. Влияние на спрос.
132. Инфляция и безработица.
133. Антиинфляционная политика государства.

134. Проблема измерения неравенства в распределении доходов: кривая Лоренца и коэффициент Джини.

135. Государственная политика перераспределения доходов.

## 8.2. Критерии и шкалы оценивания

### 8.2.1. Шкалы оценивания

Для контрольных мероприятий устанавливается минимальное и максимальное количество баллов в соответствии с таблицей 8.1.

Контрольное мероприятие считается пройденным успешно при условии набора количества баллов не ниже минимального.

Результат обучения по дисциплине считается достигнутым при успешном прохождении обучающимся всех контрольных мероприятий, относящихся к данному результату обучения.

Таблица 8.1 – Шкалы оценивания контрольных мероприятий

Обозначение	Наименование	Форма контроля	Количество баллов	
			min	max
ПР01	Основы теории спроса и предложения.	Семинар	0	7
ПР02	Организация производства на предприятиях	Анализ конкретных ситуаций.	0	8
ПР03	Основные, оборотные средства и трудовые ресурсы предприятия	Решение задач	0	8
ПР04	Издержки предприятия	Решение задач.	0	7
ПР05	Финансовые результаты и финансовое состояние предприятия	Решение задач	0	8
ПР06	Понятие и принципы инвестиционной и инновационной деятельности	Решение задач	0	7
ПР07	Планирование и прогнозирование деятельности предприятия	Семинар. Решение задач	0	8
ПР08	Основы макроэкономики	Групповая дискуссия	0	7
		зачет	1	40

### 8.2.2. Критерии оценивания

При оценивании результатов обучения по дисциплине в ходе промежуточной аттестации используются следующие критерии.

Зачет (Зач01).

Промежуточная аттестация проводится в форме компьютерного тестирования.

Продолжительность тестирования: 60 минут.

Результаты тестирования оцениваются максимально 40 баллами, при этом процент правильных ответов  $P$  (0...100%) приводится к норме  $N$  в 40 баллов по следующей формуле:

$$N=0,4*P$$

Итоговая оценка по дисциплине выставляется с учетом результатов текущего контроля (приведенных к норме в 60 баллов) с использованием следующей шкалы.

Оценка	Набрано баллов
«зачтено»	41...100

---

«не зачтено»	0...40
--------------	--------







МИНИСТЕРСТВО НАУКИ И ВЫСШЕГО ОБРАЗОВАНИЯ РОССИЙСКОЙ ФЕДЕРАЦИИ  
Федеральное государственное бюджетное образовательное учреждение  
высшего образования  
«Тамбовский государственный технический университет»  
(ФГБОУ ВО «ТГТУ»)



УТВЕРЖДАЮ

Директор Технологического института

Д.Л. Полушкин

« 21 » января 20 21 г.

## РАБОЧАЯ ПРОГРАММА ДИСЦИПЛИНЫ

***Б1.В.02 Физическая химия***

(цифр и наименование дисциплины в соответствии с утвержденным учебным планом подготовки)

Направление

***22.03.01 Материаловедение и технологии материалов***

(цифр и наименование)

Профиль

***Материаловедение и технологии материалов в машиностроении  
и приборостроении***

(наименование профиля образовательной программы)

Формы обучения: ***Очная, заочная***

Кафедра: ***Химия и химические технологии***

(наименование кафедры)

Составитель:

***К.х.н., доцент***  
степень, должность

*З.З.*  
подпись

***И. В. Зарапина***  
инициалы, фамилия

Заведующий кафедрой

*Рухов*  
подпись

***А.В. Рухов***  
инициалы, фамилия

Тамбов 2021

## 1. ПЛАНИРУЕМЫЕ РЕЗУЛЬТАТЫ ОБУЧЕНИЯ ПО ДИСЦИПЛИНЕ И ЕЕ МЕСТО В СТРУКТУРЕ ОПОП

Цель освоения дисциплины – достижение планируемых результатов обучения (таблица 1.1), соотнесенных с индикаторами достижения компетенций и целью реализации ОПОП.

Дисциплина входит в состав части образовательной программы, формируемой участниками образовательных отношений.

Таблица 1.1 – Результаты обучения по дисциплине

Код, наименование индикатора	Результаты обучения по дисциплине
<b>ПК-1 Способен использовать на практике знания об основных типах металлических, неметаллических и композиционных материалов различного назначения, о влиянии фазового и структурного состояния на свойства материалов</b>	
ИД-8 (ПК-1) знает основные понятия и законы физической химии, электрохимические системы	Формулирует основные физико-химические законы и понятия
ИД-9 (ПК-1) умеет выполнять основные химические операции, использовать основные химические законы, термодинамические справочные данные и количественные соотношения в химии для решения профессиональных задач	Применяет основные физико-химические законы для расчета основных термодинамических и кинетических параметров процесса
ИД-10 (ПК-1) владеет основными методами и приемами проведения термодинамических и кинетических исследований	Экспериментально определяет основные физико-химические параметры процесса

Результаты обучения по дисциплине достигаются в рамках осуществления всех видов контактной и самостоятельной работы обучающихся в соответствии с утвержденным учебным планом.

Индикаторы достижения компетенций считаются сформированными при достижении соответствующих им результатов обучения.

## 2. ОБЪЁМ ДИСЦИПЛИНЫ

Объем дисциплины составляет 3 зачетные единицы.

Ниже приведено распределение общего объема дисциплины (в академических часах) в соответствии с утвержденным учебным планом.

Виды работ	Форма обучения	
	Очная	Заочная
	2 семестр	1 курс
<b><i>Контактная работа</i></b>	<b>52</b>	<b>14</b>
занятия лекционного типа	16	2
лабораторные занятия	16	4
практические занятия	16	4
курсовое проектирование		
консультации	2	2
промежуточная аттестация	2	2
<b><i>Самостоятельная работа</i></b>	<b>56</b>	<b>94</b>
<b><i>Всего</i></b>	<b>108</b>	<b>108</b>

### 3. СОДЕРЖАНИЕ ДИСЦИПЛИНЫ

#### Раздел 1. Физико-химическое состояние вещества

Предмет химической термодинамики. Основные понятия. Энергия системы. Формы обмена энергией системы с окружающей средой. Первое начало термодинамики. Обратимые и необратимые процессы. Второе начало термодинамики. Энтропия. Изменение энтропии в некоторых равновесных процессах. Постулат Планка. Статистический смысл законов термодинамики. Термодинамические потенциалы. Условия протекания самопроизвольных процессов. Фундаментальное уравнение Гиббса. Химические потенциалы.

Тепловые эффекты химических реакций. Закон Гесса. Теплоты образования. Теплоты сгорания. Зависимость тепловых эффектов от температуры. Теплоты растворения и сольватации. Понятие о теплоемкостях веществ. Теплоемкость идеальных газов. Теплоемкость твердых тел. Закон Кирхгофа. Расчет тепловых эффектов.

Учение о растворах, основные понятия. Способы выражения концентрации растворов. Термодинамика процесса растворения. Факторы, влияющие на растворимость веществ. Коллигативные свойства растворов.

#### Практические занятия

ПР01. Химическая термодинамика.

ПР02. Термохимия.

ПР03. Коллигативные свойства растворов неэлектролитов и электролитов.

#### Лабораторные работы

ЛР01. Определение теплоты растворения соли.

ЛР02. Определение содержания кристаллизационной воды в кристаллогидратах калориметрическим методом.

#### Самостоятельная работа:

СР01. Изучить сущность теории «тепловой смерти» вселенной Клаузиуса.

СР02. Изучить реальные растворы с положительными и отрицательными отклонениями от закона Рауля.

#### Раздел 2. Управление физико-химическими процессами

Учение о химическом равновесии. Закон действия масс. Уравнение изотермы химической реакции. Принцип подвижного равновесия. Константа равновесия и максимальная работа реакции. Факторы, влияющие на химическое равновесие. Уравнения изобары и изохоры реакции. Гетерогенные фазовые равновесия. Уравнение Клапейрона-Клаузиуса. Правило фаз Гиббса.

Химическая кинетика, основные понятия. Основной постулат химической кинетики. Константа скорости реакции. Молекулярность и порядок реакции. Простые реакции. Сложные реакции. Факторы, влияющие на скорость реакции. Уравнение Аррениуса. Энергия активации. Теория бинарных соударений. Быстрые реакции. Метод активированного комплекса. Теория абсолютных скоростей реакций. Фотохимические и цепные реакции. Кинетика гетерогенных реакций.

Общие закономерности катализа. Гомогенный катализ. Гетерогенный и микрогетерогенный катализ, основные представления и закономерности. Теории гетерогенного катализа. Отравление и промотирование катализаторов. Кинетика гетерогенного катализа.

#### Практические занятия

ПР04. Химическое равновесие.

ПР05. Химическая кинетика.

Лабораторные работы

ЛР03. Изучение химического равновесия гомогенной реакции в растворе.

ЛР04. Построение диаграммы плавкости двухкомпонентной системы.

ЛР05. Изучение кинетики гидролиза уксусного ангидрида кондуктометрическим методом.

ЛР06. Изучение кинетики гидролиза мочевины кондуктометрическим методом.

Самостоятельная работа:

СР03. Изучить фазовые переходы первого и второго рода, монотропные и энантиотропные.

СР04. Определить как связаны константы равновесия  $K_p$ ,  $K_C$  и  $K_x$  реакции, протекающей в смеси идеальных газов при температуре  $T$  и общем давлении  $p$ .

СР05. Изучить сущность и механизм кислотно-основного, окислительно-восстановительного, металлокомплексного катализа, катализа металлами и оксидами металлов.

**Раздел 3. Электрохимические процессы**

Электролиты. Основы теории электролитической диссоциации. Закон разведения Оствальда. Основные положения теории сильных электролитов Дебая-Гюккеля. Электрическая проводимость растворов электролитов. Перенос электричества ионами. Подвижность ионов. Равновесие в растворах электролитов.

Термодинамика электрохимических систем. Строение границы электрод – раствор. Гальванический элемент. Величина и знак электродного потенциала. Измерение ЭДС. Типы электродов. Концентрационные элементы и диффузионный потенциал. Электролиз, законы Фарадея.

Практические занятия

ПР06. Электропроводность электролитов.

ПР07. Электродвижущие силы и электродные потенциалы.

ПР08. Электролиз.

Лабораторные работы

ЛР07. Электропроводность электролитов.

ЛР08. Электродвижущие силы и электродные потенциалы.

Самостоятельная работа:

СР06. Изучить устройство и назначение нормального водородного электрода.

СР07. Изучить механизм возникновения электродного потенциала.

СР08. Выполнить домашнюю контрольную работу.

#### 4. ПЕРЕЧЕНЬ УЧЕБНОЙ ЛИТЕРАТУРЫ, ИНФОРМАЦИОННЫХ РЕСУРСОВ И ТЕХНОЛОГИЙ

##### 4.1. Учебная литература

1. Березовчук, А. В. Физическая химия : учебное пособие / А. В. Березовчук. — 2-е изд. — Саратов : Научная книга, 2019. — 159 с. — ISBN 978-5-9758-1816-4. — Текст : электронный // Электронно-библиотечная система IPR BOOKS : [сайт]. — URL: <http://www.iprbookshop.ru/81087.html> (дата обращения: 05.02.2021). — Режим доступа: для авторизир. Пользователей

2. Физическая химия : учебное пособие / Н. В. Белоусова, М. Н. Васильева, Н. С. Симонова, А. Ф. Шиманский. — Красноярск : Сибирский федеральный университет, 2019. — 308 с. — ISBN 978-5-7638-4052-0. — Текст : электронный // Электронно-библиотечная система IPR BOOKS : [сайт]. — URL: <http://www.iprbookshop.ru/100142.html> (дата обращения: 05.02.2021). — Режим доступа: для авторизир. Пользователей

3. Луков, В. В. Физическая химия : учебник / В. В. Луков, А. Н. Морозов. — 2-е изд. — Ростов-на-Дону, Таганрог : Издательство Южного федерального университета, 2018. — 237 с. — ISBN 978-5-9275-2976-6. — Текст : электронный // Электронно-библиотечная система IPR BOOKS : [сайт]. — URL: <http://www.iprbookshop.ru/87772.html> (дата обращения: 05.02.2021). — Режим доступа: для авторизир. Пользователей

4. Гребенников, С. Ф. Физическая химия. Курс лекций : учебное пособие / С. Ф. Гребенников, Р. И. Ибрагимова. — Санкт-Петербург : Санкт-Петербургский государственный университет промышленных технологий и дизайна, 2018. — 133 с. — ISBN 978-5-7937-1601-7. — Текст : электронный // Электронно-библиотечная система IPR BOOKS : [сайт]. — URL: <http://www.iprbookshop.ru/102580.html> (дата обращения: 05.02.2021). — Режим доступа: для авторизир. Пользователей

5. Свиридов, В. В. Физическая химия : учебное пособие / В. В. Свиридов, А. В. Свиридов. — Санкт-Петербург : Лань, 2016. — 600 с. — ISBN 978-5-8114-2262-3. — Текст : электронный // Лань : электронно-библиотечная система. — URL: <https://e.lanbook.com/book/87726> (дата обращения: 05.02.2021). — Режим доступа: для авториз. пользователей.

6. Физическая химия. Теория и практика выполнения расчетных работ. Часть 1. Экстенсивные свойства гомогенных систем [Электронный ресурс] / Е. И. Степановских, Т. В. Виноградова, Л. А. Брусницына [и др.] ; под ред. В. Ф. Марков. — Электрон. текстовые данные. — Екатеринбург : Уральский федеральный университет, ЭБС АСВ, 2016. — 136 с. — ISBN 978-5-7996-1689-2. — Режим доступа: <http://www.iprbookshop.ru/66611.html>

7. Физическая химия. Теория и практика выполнения расчетных работ. Часть 2. Химическое и фазовое равновесие [Электронный ресурс] / Е. И. Степановских, Т. В. Виноградова, Л. А. Брусницына [и др.] ; под ред. В. Ф. Марков. — Электрон. текстовые данные. — Екатеринбург : Уральский федеральный университет, ЭБС АСВ, 2016. — 160 с. — ISBN 978-5-7996-1691-5. — Режим доступа: <http://www.iprbookshop.ru/66612.html>

8. Зарапина И.В. Физическая химия (web-формат) [Электронный ресурс. Мультимедиа]: учебное пособие / И. В. Зарапина, А. Ю. Осетров. — Тамбов: ФГБОУ ВО "ТГТУ", 2016. - Режим доступа к книге: <http://www.tstu.ru/book/elib3/mm/2016/zarapina/>.

##### 4.2. Интернет-ресурсы, в том числе современные профессиональные базы данных и информационные справочные системы

Университетская информационная система «РОССИЯ» <https://uisrussia.msu.ru>

Справочно-правовая система «Консультант+» <http://www.consultant-urist.ru>

Справочно-правовая система «Гарант» <http://www.garant.ru>

База данных Web of Science <https://apps.webofknowledge.com/>



База данных Scopus <https://www.scopus.com>

Портал открытых данных Российской Федерации <https://data.gov.ru>

База открытых данных Министерства труда и социальной защиты РФ  
<https://rosmintrud.ru/opendata>

База данных Научной электронной библиотеки eLIBRARY.RU <https://elibrary.ru/>

База данных профессиональных стандартов Министерства труда и социальной защиты РФ  
<http://profstandart.rosmintrud.ru/obshchiy-informatsionnyy-blok/natsionalnyy-reestr-professionalnykh-standartov/>

Базы данных Министерства экономического развития РФ <http://www.economy.gov.ru>

База открытых данных Росфинмониторинга <http://www.fedsfm.ru/opendata>

Электронная база данных «Издательство Лань» <https://e.lanbook.com>

Электронная библиотечная система «IPRbooks» <http://www.iprbookshop.ru>

База данных «Электронно-библиотечная система «ЭБС ЮРАЙТ» <https://www.biblio-online.ru>

База данных электронно-библиотечной системы ТГТУ <http://elib.tstu.ru>

Федеральная государственная информационная система «Национальная электронная библиотека» <https://нэб.пф>

Национальный портал онлайн обучения «Открытое образование» <https://openedu.ru>

Электронная база данных "Polpred.com Обзор СМИ" <https://www.polpred.com>

Официальный сайт Федерального агентства по техническому регулированию и метрологии <http://protect.gost.ru/>

Ресурсы электронной информационно-образовательной среды университета представлены в локальном нормативном акте «Положение об электронной информационно-образовательной среде Тамбовского государственного технического университета».

Электронные образовательные ресурсы, к которым обеспечен доступ обучающихся, в т.ч. приспособленные для использования инвалидами и лицами с ограниченными возможностями здоровья, приведены на официальном сайте университета в разделе «Университет»-«Сведения об образовательной организации»-«Материально-техническое обеспечение и оснащённость образовательного процесса».

Сведения о лицензионном программном обеспечении, используемом в образовательном процессе, представлены на официальном сайте университета в разделе «Образование»-«Учебная работа»-«Доступное программное обеспечение».

## 5. МЕТОДИЧЕСКИЕ УКАЗАНИЯ ДЛЯ ОБУЧАЮЩИХСЯ ПО ОСВОЕНИЮ ДИСЦИПЛИНЫ

Важным условием успешного освоения дисциплины является создание Вами системы правильной организации труда, позволяющей распределить учебную нагрузку равномерно в соответствии с графиком образовательного процесса.

Система университетского обучения основывается на рациональном сочетании нескольких видов учебных занятий (в первую очередь, лекций и практических занятий), работа на которых обладает определенной спецификой.

### **Подготовка к лекциям.**

Запись одна из форм активной самостоятельной работы студентов, требующая навыков и умения кратко, схематично, последовательно и логично фиксировать основные положения, выводы, обобщения, формулировки. Культура записи лекции – один из важнейших факторов успешного и творческого овладения знаниями. Последующая работа над текстом лекции воскрешает в памяти ее содержание, позволяет развивать аналитическое мышление. Лекции имеют в основном обзорный характер и нацелены на освещение наиболее трудных и дискуссионных вопросов, изучение материалов лекций призвано способствовать формированию навыков работы с учебной и научной литературой. Студенты приходят на лекции, предварительно проработав соответствующий учебный материал по источникам, рекомендуемым программой. Работа с конспектом лекций предполагает просмотр конспекта в тот же день после занятий, пометку материала конспекта, который вызывает затруднения для понимания. Его лучше подразделять на пункты, соблюдая красную строку. Этому в большой степени будут способствовать вопросы плана лекции, предложенные преподавателям. Следует обращать внимание на акценты, выводы, которые делает лектор, отмечая наиболее важные моменты в лекционном материале замечаниями «важно», «хорошо запомнить» и т.п. Можно делать это и с помощью разноцветных маркеров или ручек, подчеркивая термины и определения.

Целесообразно разработать собственную систему сокращений, аббревиатур и символов. Однако при дальнейшей работе с конспектом символы лучше заменить обычными словами для быстрого зрительного восприятия текста.

Работая над конспектом лекций, Вам всегда необходимо использовать не только учебник, но и ту литературу, которую дополнительно рекомендовал лектор. Именно такая серьезная, кропотливая работа с лекционным материалом позволит глубоко овладеть теоретическим материалом.

### **Подготовка к лабораторным занятиям.**

Перед выполнением лабораторной работы необходимо изучить теорию вопроса, предполагаемого к исследованию, ознакомиться с руководством по соответствующей работе и подготовить протокол проведения работы, оформление отчета проводится после проведения ее, для подготовке к защите следует проанализировать результаты, сопоставить их с известными теоретическими положениями или справочными данными, обобщить результаты исследований в виде выводов, подготовить ответы на вопросы, приводимые к лабораторным работам. Лабораторные занятия позволяют развивать у студентов творческое практическое мышление, умение самостоятельно проводить химические эксперименты, анализировать полученные результаты; учит четко формулировать выводы, имеют исключительно важное значение в развитии самостоятельного проведения эксперимента и мышления.

### **Подготовка к практическим занятиям.**

Подготовку к каждому практическому занятию Вы должны начать с ознакомления с планом практического занятия, который отражает содержание предложенной темы. Тщательное продумывание и изучение вопросов плана основывается на проработке текущего

материала лекции, а затем изучения обязательной и дополнительной литературы, рекомендованной к данной теме. Все новые понятия по изучаемой теме необходимо выучить наизусть и внести в глоссарий, который целесообразно вести с самого начала изучения курса.

Результат такой работы должен проявиться в Вашей способности свободно ответить на теоретические вопросы практикума, выступать и участвовать в коллективном обсуждении вопросов изучаемой темы, правильно выполнять практические задания и контрольные работы.

В процессе подготовки к практическим занятиям, Вам необходимо обратить особое внимание на самостоятельное изучение рекомендованной литературы. При всей полноте конспектирования лекции в ней невозможно изложить весь материал из-за лимита аудиторных часов. Поэтому самостоятельная работа с учебниками, учебными пособиями, научной, справочной литературой, материалами периодических изданий и Интернета является наиболее эффективным методом получения дополнительных знаний, позволяет значительно активизировать процесс овладения информацией, способствует более глубокому усвоению изучаемого материала, формирует у Вас отношение к конкретной проблеме.

#### **Рекомендации по самостоятельной работе.**

Самостоятельная работа студента является основным средством овладения учебным материалом во время, свободное от обязательных учебных занятий. Самостоятельная работа студента над усвоением учебного материала по учебной дисциплине может выполняться в библиотеке университета, учебных кабинетах, компьютерных классах, а также в домашних условиях. Содержание самостоятельной работы студента определяется учебной программой дисциплины, методическими материалами, заданиями и указаниями преподавателя. Вы можете дополнить список использованной литературы современными источниками, не представленными в списке рекомендованной литературы, и в дальнейшем использовать собственные подготовленные учебные материалы при написании курсовых и дипломных работ.

Ваша самостоятельная работа может осуществляться в аудиторной и внеаудиторной формах. Самостоятельная работа во внеаудиторное время может состоять из:

- повторение лекционного материала;
- подготовки к лабораторным и практическим занятиям;
- изучения учебной и научной литературы;
- решения задач, выданных на лабораторных и практических занятиях;
- подготовки к тестированию.
- проведение самоконтроля путем ответов на вопросы текущего контроля знаний.

#### **Рекомендации по работе с литературой.**

Работу с литературой целесообразно начать с изучения общих работ по теме, а также учебников и учебных пособий. Далее рекомендуется перейти к анализу монографий и статей, рассматривающих отдельные аспекты проблем, изучаемых в рамках курса, а также официальных материалов и неопубликованных документов (научно-исследовательские работы, диссертации), в которых могут содержаться основные вопросы изучаемой проблемы.

Работу с источниками надо начинать с ознакомительного чтения, т.е. просмотреть текст, выделяя его структурные единицы. При ознакомительном чтении закладками отмечаются те страницы, которые требуют более внимательного изучения.

В зависимости от результатов ознакомительного чтения выбирается дальнейший способ работы с источником. Если для разрешения поставленной задачи требуется изучение некоторых фрагментов текста, то используется метод выборочного чтения. Если в книге нет подробного оглавления, следует обратить внимание ученика на предметные и именные указатели.

Избранные фрагменты или весь текст (если он целиком имеет отношение к теме) требуют вдумчивого, неторопливого чтения с «мысленной проработкой» материала. Такое чтение предполагает выделение: 1) главного в тексте; 2) основных аргументов; 3) выводов. Особое внимание следует обратить на то, вытекает тезис из аргументов или нет.

Необходимо также проанализировать, какие из утверждений автора носят проблематичный, гипотетический характер, и уловить скрытые вопросы.

Понятно, что умение таким образом работать с текстом приходит далеко не сразу. Наилучший способ научиться выделять главное в тексте, улавливать проблематичный характер утверждений, давать оценку авторской позиции – это сравнительное чтение, в ходе которого Вы знакомитесь с различными мнениями по одному и тому же вопросу, сравниваете весомость и доказательность аргументов сторон и делаете вывод о наибольшей убедительности той или иной позиции.

Если в литературе встречаются разные точки зрения по тому или иному вопросу из-за сложности прошедших событий и правовых явлений, нельзя их отвергать, не разобравшись. При наличии расхождений между авторами необходимо найти рациональное зерно у каждого из них, что позволит глубже усвоить предмет изучения и более критично оценивать изучаемые вопросы. Знакомясь с особыми позициями авторов, нужно определять их схожие суждения, аргументы, выводы, а затем сравнивать их между собой и применять из них ту, которая более убедительна.

Следующим этапом работы с литературными источниками является создание конспектов, фиксирующих основные тезисы и аргументы. Можно делать записи на отдельных листах, которые потом легко систематизировать по отдельным темам изучаемого курса. Другой способ – это ведение тематических тетрадей-конспектов по одной какой-либо теме. Большие специальные работы монографического характера целесообразно конспектировать в отдельных тетрадях. Здесь важно вспомнить, что конспекты пишутся на одной стороне листа, с полями и достаточным для исправления и ремарок межстрочным расстоянием (эти правила соблюдаются для удобства редактирования). Если в конспектах приводятся цитаты, то непременно должно быть дано указание на источник (автор, название, выходные данные, № страницы). Впоследствии эта информация может быть использована при написании текста реферата или другого задания.

Таким образом, при работе с источниками и литературой важно уметь:

- сопоставлять, сравнивать, классифицировать, группировать, систематизировать информацию в соответствии с определенной учебной задачей;
- обобщать полученную информацию, оценивать прослушанное и прочитанное;
- фиксировать основное содержание сообщений; формулировать, устно и письменно, основную идею сообщения; составлять план, формулировать тезисы;
- пользоваться реферативными и справочными материалами;
- обращаться за помощью, дополнительными разъяснениями к преподавателю, другим студентам.

## 6. МАТЕРИАЛЬНО-ТЕХНИЧЕСКОЕ ОБЕСПЕЧЕНИЕ

По всем видам учебной деятельности в рамках дисциплины используются аудитории и лаборатории, оснащенные необходимым специализированным и лабораторным оборудованием.

Наименование специальных помещений	Оснащенность специальных помещений	Перечень лицензионного программного обеспечения / Реквизиты подтверждающего документа
учебные аудитории для проведения занятий лекционного типа	Мебель: учебная мебель Технические средства обучения: экран, проектор, компьютер	MS Office, Windows / Корпоративные академические лицензии бессрочные Microsoft Open License №47425744, 48248803, 41251589, 46314939, 44964701, 43925361, 45936776, 47425744, 41875901, 41318363, 60102643
учебные аудитории для проведения занятий семинарского типа, групповых и индивидуальных консультаций, текущего контроля и промежуточной аттестации	Мебель: учебная мебель	
учебные аудитории для проведения лабораторных работ. Химическая лаборатория	Мебель: учебная мебель Оборудование: шкаф вытяжной, весы технические, весы аналитические, дистиллятор, шкаф для хранения реактивов, термостат электросуховоздушный, электрическая плитка, УЛК «Химия», магнитная мешалка, рН-метр, потенциостат, демонстрационный материал	

Для самостоятельной работы обучающихся предусмотрены помещения, укомплектованные специализированной мебелью, оснащенные компьютерной техникой с возможностью подключения к сети «Интернет» и обеспечением доступа в электронную информационно-образовательную среду университета.

Наименование помещений для самостоятельной работы обучающихся	Оснащенность помещений для самостоятельной работы обучающихся	Перечень лицензионного программного обеспечения / Реквизиты подтверждающего документа
Помещение для самостоятельной работы обучающихся (читальный зал Научной библиотеки)	Мебель: учебная мебель Комплект специализированной мебели: компьютерные столы Оборудование: компьютерная техника с подключением к информационно-коммуникационной сети «Интернет» и доступом в электронную информационно-образовательную среду образовательной организации, веб-камеры, коммуникационное оборудование, обеспечивающее доступ к сети интернет (проводное соединение и беспроводное соединение по технологии Wi-Fi)	Microsoft Windows 7 pro Лицензия №49487340 Microsoft Office2007 Лицензия №49487340
Помещение для самостоятельной работы обучающихся (ауд. 333/А)	Мебель: учебная мебель Комплект специализированной мебели: компьютерные столы Оборудование: компьютерная техника с подключением к информационно-коммуникационной сети «Интернет» и доступом в электронную информационно-образовательную среду образовательной организации, веб-камеры, коммуникационное обо-	Microsoft Windows XP Лицензия №44964701 Microsoft Office 2007 Лицензия №44964701

22.03.01 «Материаловедение и технологии материалов»  
«Материаловедение и технологии материалов в машиностроении и приборостроении»

---

Наименование помещений для самостоятельной работы обучающихся	Оснащенность помещений для самостоятельной работы обучающихся	Перечень лицензионного программного обеспечения / Реквизиты подтверждающего документа
	рудование, обеспечивающее доступ к сети интернет (проводное соединение и беспроводное соединение по технологии Wi-Fi)	

## 7. ТЕКУЩИЙ КОНТРОЛЬ УСПЕВАЕМОСТИ И ПРОМЕЖУТОЧНАЯ АТТЕСТАЦИЯ

Проверка достижения результатов обучения по дисциплине осуществляется в рамках текущего контроля успеваемости и промежуточной аттестации.

### 7.1. Текущий контроль успеваемости

Текущий контроль успеваемости включает в себя мероприятия по оцениванию выполнения лабораторных работ, заданий на практических занятиях, заданий для самостоятельной работы. Мероприятия текущего контроля успеваемости приведены в таблице 7.1.

Таблица 7.1 – Мероприятия текущего контроля успеваемости

Обозначение	Наименование	Форма контроля
ПР03	Коллигативные свойства растворов неэлектролитов и электролитов	тест
ПР05	Химическая кинетика	тест
ПР08	Электролиз	тест
ЛР01	Определение теплоты растворения соли	защита
ЛР02	Определение содержания кристаллизационной воды в кристаллогидратах калориметрическим методом	защита
ЛР03	Изучение химического равновесия гомогенной реакции в растворе	защита
ЛР04	Построение диаграммы плавкости двухкомпонентной системы	защита
ЛР05	Изучение кинетики гидролиза уксусного ангидрида кондуктометрическим методом	защита
ЛР06	Изучение кинетики гидролиза мочевины кондуктометрическим методом	защита
ЛР07	Электропроводность электролитов	защита
ЛР08	Электродвижущие силы и электродные потенциалы	защита
СР08	Выполнить домашнюю контрольную работу	контр. работа

### 7.2. Промежуточная аттестация

Формы промежуточной аттестации по дисциплине приведены в таблице 7.2.

Обозначение	Форма отчетности	Очная	Заочная
Экз01	Экзамен	2 семестр	1 курс

## 8. ФОНД ОЦЕНОЧНЫХ СРЕДСТВ

### 8.1. Оценочные средства

Оценочные средства соотнесены с результатами обучения по дисциплине и индикаторами достижения компетенций.

#### **ИД-8 (ПК-1) знает основные понятия и законы физической химии, электрохимические системы**

Результаты обучения	Контрольные мероприятия
Формулирует основные физико-химические законы и понятия	Экз01

Теоретические вопросы к экзамену Экз01

1. Основные понятия химической термодинамики.
2. Формы обмена энергией системы с окружающей средой.
3. Первое начало термодинамики. Обратимые и необратимые процессы.
4. Второе начало термодинамики.
5. Методы расчета энтропии. Постулат Планка.
6. Закон Гесса и следствия из него.
7. Зависимость тепловых эффектов от температуры.
8. Термодинамические потенциалы.
9. Характеристические функции. Химические потенциалы.
10. Характеристика растворов. Теории растворов.
11. Термодинамика процесса растворения. Факторы, влияющие на растворимость веществ.
12. Идеальные растворы. Закон Рауля.
13. Реальные растворы.
14. Эбулиоскопия. Криоскопия.
15. Осмос. Закон Вант – Гоффа. Осмотическое давление.
16. Факторы, влияющие на химическое равновесие.
17. Уравнения изотермы, изобары и изохоры реакции.
18. Гетерогенные фазовые равновесия.
19. Уравнение Клапейрона-Клаузиуса. Правило фаз Гиббса.
20. Кинетическая классификация реакций.
21. Способы выражения констант равновесия и связь между ними.
22. Молекулярность и порядок реакции. Простые реакции. Сложные реакции.
23. Факторы, влияющие на скорость реакции.
24. Теория бинарных соударений.
25. Теория абсолютных скоростей реакций.
26. Фотохимические и цепные реакции.
27. Гомогенный катализ.
28. Гетерогенный и микрогетерогенный катализ, основные представления и закономерности.
29. Сущность и механизм кислотно-основного и окислительно-восстановительного катализа.
30. Сущность и механизм металлокомплексного катализа, катализ металлами и оксидами металлов.
31. Свойства растворов электролитов. Основы теории электролитической диссоциации.
32. Приближения теории Дебая – Гюккеля.
33. Электрическая проводимость растворов электролитов.



34. Строение границы электрод – раствор. Гальванический элемент.
35. Термодинамика электрохимических систем.
36. Величина и знак электродного потенциала.
37. Измерение ЭДС. Типы электродов.
38. Концентрационные элементы и диффузионный потенциал.
39. Электролиз, законы Фарадея.
40. Химические источники тока. Топливные элементы.

**ИД-9 (ПК-1) умеет выполнять основные химические операции, использовать основные химические законы, термодинамические справочные данные и количественные соотношения в химии для решения профессиональных задач**

Результаты обучения	Контрольные мероприятия
Применяет основные физико-химические законы для расчета основных термодинамических и кинетических параметров процесса	ПР03, ПР05, ПР08, СР08, Экз01

Тестовые задания к ПР03 (примеры)

1. Изменение свободной энергии Гиббса в реакции можно вычислить по формуле:
  - А.  $\Delta G = \Delta H + T\Delta S$
  - Б.  $\Delta G = \Delta S - T\Delta H$
  - В.  $\Delta G = \Delta H - T\Delta S$
  - Г.  $\Delta G = \Delta S + T\Delta H$
2. Определить энтальпию химической реакции  $C_2H_{4(r)} + H_2O_{(r)} = C_2H_5OH_{(r)}$ , используя стандартные теплоты образования (кДж/моль):  $\Delta H_{обр}^0(C_2H_{4(r)}) = 52,30$ ;  $\Delta H_{обр}^0(H_2O_{(r)}) = -241,8$ ;  $\Delta H_{обр}^0(C_2H_5OH_{(r)}) = -276,98$ . Ответ напишите с точностью до сотых \_\_\_\_\_.
3. Если термодинамическая вероятность системы  $W = 2$ , то энтропия (Дж/К) равна:
  - А.  $9,57 \cdot 10^{-24}$
  - Б.  $19,49 \cdot 10^{-24}$
  - В.  $4,58 \cdot 10^{-23}$
  - Г.  $20,01 \cdot 10^{-22}$ .
4. Метод определения молярной массы растворенного вещества с использованием повышения температуры кипения раствора называется:
  - А. экстракция
  - Б. криоскопия
  - В. эбулиоскопия
  - Г. осмометрия.

Тестовые задания к ПР05 (примеры)

1. Для реакции  $2CO_2 \leftrightarrow 2CO + O_2$  величина  $K_p = 4,033 \cdot 10^{-16}$  Па при 1000 К. Вычислить константу равновесия этой реакции при 2000 К, если среднее значение теплового эффекта  $\Delta H = 561,3$  кДж/моль.  
Ответ напишите с точностью до слых \_\_\_\_\_.
2. Уравнение Клапейрона-Клаузиуса имеет вид:
  - А.  $Q_{T_2} = Q_{T_1} + \sum_i \nu_i C_{p,i}(T_2 - T_1)$
  - Б.  $\frac{dp}{dT} = \frac{L}{T(v_2 - v_1)}$
  - В.  $\Delta G = \Delta H + T\Delta S$
  - Г.  $\delta Q = \delta A + dU$ .

3. Используя уравнение изобары Вант-Гоффа, определить, что необходимо сделать для увеличения выхода продуктов реакции



А. уменьшить температуру

Б. увеличить температуру

В. ввести катализатор

Г. увеличить давление

4. Для реакции  $\text{CrCl}_{2(\text{г})} + \text{H}_{2(\text{г})} \leftrightarrow \text{Cr}_{(\text{т})} + 2\text{HCl}_{(\text{г})}$

величина константы равновесия при 677 °С равна 6,702 Па, а при 772 °С константа равновесия составляет 56,07 Па. Средний тепловой эффект реакции, кДж равен:

А. 184

Б. 220

В. 354

Г. 568

Тестовые задания к ПРО8 (примеры)

1. Установить соответствие между величиной и формулой для ее расчета:

А. Число переноса катионов

1.  $U + V$

Б. Эквивалентная электропроводность

2.  $1 - t_{-}$

В. Число переноса анионов

3.  $\rho \frac{l}{S}$

Г. Сопротивление

4.  $\frac{V}{U + V}$

2. Правильная схема гальванического элемента ( $\varphi_{\text{Mg}^{2+}/\text{Mg}}^0 = -2,363$  В;

$\varphi_{\text{Zn}^{2+}/\text{Zn}}^0 = -0,763$  В):

А.  $-\text{Zn}^{2+}_{\text{р-р}} | \text{Zn} | \text{Mg}^{2+}_{\text{р-р}} | \text{Mg} +$

Б.  $-\text{Zn} | \text{Zn}^{2+}_{\text{р-р}} || \text{Mg} | \text{Mg}^{2+}_{\text{р-р}} +$

В.  $-\text{Mg}^{2+}_{\text{р-р}} | \text{Mg} || \text{Zn}^{2+}_{\text{р-р}} | \text{Zn} +$

Г.  $-\text{Mg} | \text{Mg}^{2+}_{\text{р-р}} || \text{Zn}^{2+}_{\text{р-р}} | \text{Zn} +$

3. При работе гальванического элемента, состоящего из серебряного и медного электродов, погруженных в растворы их нитратов ( $\varphi_{\text{Ag}^+/\text{Ag}}^0 = 0,799$  В,  $\varphi_{\text{Cu}^{2+}/\text{Cu}}^0 = 0,337$  В), на

катоде протекает реакция, уравнение которой имеет вид:

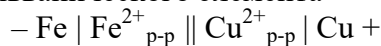
А.  $\text{Ag}^0 - e = \text{Ag}^+$

Б.  $\text{Cu}^0 - 2e = \text{Cu}^{2+}$

В.  $\text{Cu}^{2+} + 2e = \text{Cu}^0$

Г.  $+\text{Ag}^+ + e = \text{Ag}^0$

4. Согласно схеме гальванического элемента



А. на катоде выделяется медь

Б. железо окисляется

В. на катоде выделяется железо

Г. на аноде окисляется медь.

Задания к контрольной работе СРО8 (примеры)

1. 63 г азота находятся при н.у. Определить количество теплоты, работу, изменение энтальпии и внутренней энергии при изобарном расширении до объема 0,2 м<sup>3</sup>.

2. Вычислить тепловые эффекты химической реакции  $\text{CH}_{4(\text{г})} + 2\text{H}_2\text{S}_{(\text{г})} = \text{CS}_{2(\text{г})} + 4\text{H}_{2(\text{г})}$  при стандартных условиях по стандартным теплотам образования (пользуясь справочными данными).

3. Вычислить изменение энергии Гиббса при 25 °С для реакции



4. Выразить концентрацию водного раствора через молярность, нормальность, моляльность и молярные доли.

Растворенное вещество	Заданная концентрация, % (масс.)	Плотность раствора, г/мл	Объем раствора, л
AgNO <sub>3</sub>	50	1,668	1

5. Определить величину приращения температуры плавления при изменении давления на 1 Па для алюминия, если его температура плавления составляет 660,1 °С, изменение объема 1,51 см<sup>3</sup>/моль, молярная теплота плавления равна 10,878 кДж/моль.

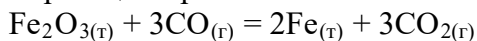
6. Вычислить абсолютные скорости движения анионов и катионов в растворе электролита по следующим данным:

Электролит	t <sub>+</sub>	$\lambda, \frac{\text{см}^2}{\text{Ом} \cdot \text{моль} - \text{экв}}$
HNO <sub>3</sub>	0,842	364,6

7. Рассчитать ЭДС цепи, состоящей из кобальтового и водородного электродов. Давление водорода 0,3 МПа, активность ионов кобальта 1 моль/л, рН равен 1. Стандартный электродный потенциал кобальта  $\varphi^0_{\text{Co}^{2+}/\text{Co}}$  равен -0,277 В. Температура стандартная.

Практические задания к экзамену Экз01 (примеры)

1. Пользуясь стандартными теплотами образования соединений, вычислить тепловой эффект реакции при 25<sup>0</sup>С:



Теплоты образования веществ следующие:

$$\Delta H^0_{\text{обр.}}(\text{Fe}_2\text{O}_{3(\text{т})}) = -821,32 \text{ кДж/моль};$$

$$\Delta H^0_{\text{обр.}}(\text{CO}_{(\text{г})}) = -110,5 \text{ кДж/моль};$$

$$\Delta H^0_{\text{обр.}}(\text{CO}_{2(\text{г})}) = -393,51 \text{ кДж/моль}.$$

2. Тепловой эффект реакции  $4\text{NH}_3 + 3\text{O}_2 = 2\text{N}_2 + 6\text{H}_2\text{O}_{(\text{г})}$  при стандартных условиях равен -1267,2 кДж. Определить тепловой эффект реакции при 363К, если  $C_p(\text{NH}_3) = 35,16 \text{ Дж/(моль} \cdot \text{К)}$ ;  $C_p(\text{O}_2) = 29,37 \text{ Дж/(моль} \cdot \text{К)}$ ;  $C_p(\text{N}_2) = 29,12 \text{ Дж/(моль} \cdot \text{К)}$ ;  $C_p(\text{H}_2\text{O}) = 33,61 \text{ Дж/(моль} \cdot \text{К)}$ .

3. При 25<sup>0</sup>С давление паров воды равно 32,3 гПа. Чему равно давление паров воды над раствором, содержащем 6 г мочевины в 180 г воды?

4. Плотности жидкого и твердого висмута при температуре плавления 271<sup>0</sup>С при нормальном атмосферном давлении соответственно равны 10005 и 9637 кг/м<sup>3</sup>. Молярная теплота плавления равна 10878,4 Дж/моль. При какой температуре висмут плавится под давлением 101,013·10<sup>5</sup> Па.

5. Рассчитать константу равновесия  $K_{p,x}$  при 600К для реакции  $2\text{H}_2 + \text{CO} \Leftrightarrow \text{CH}_3\text{OH}_{(\text{г})}$ , если при этой температуре для реакции  $\text{CH}_3\text{OH}_{(\text{г})} + \text{CO}_{(\text{г})} \Leftrightarrow \text{CH}_3\text{COOH}_{(\text{г})}$   $K_{p,1} = 2,78 \cdot 10^{-9}$ , а для реакции  $2\text{H}_2 + \text{CH}_3\text{COOH}_{(\text{г})} \Leftrightarrow 2\text{CH}_3\text{OH}_{(\text{г})}$   $K_{p,2} = 6,5 \cdot 10^{-6}$ .

6. При 20<sup>0</sup>С реакция протекает за 2 мин. За какое время будет протекать эта же реакция при 50<sup>0</sup>С, если температурный коэффициент скорости реакции равен 2?

7. Удельная электропроводность 1 л 12%-го раствора хлорида алюминия равна 0,1041 Ом<sup>-1</sup>·см<sup>-1</sup>, а его плотность 1,109 г/см<sup>3</sup>. Предельная подвижность иона Al<sup>3+</sup> равна 63

$\text{см}^2/(\text{Ом}\cdot\text{моль}\cdot\text{эКВ})$ , хлорид-иона  $76,35 \text{ см}^2/(\text{Ом}\cdot\text{моль}\cdot\text{эКВ})$ . Вычислить эквивалентную электропроводность и кажущуюся степень диссоциации.

8. Стандартный электродный потенциал медного электрода  $\varphi^0_{\text{Cu}^{2+}/\text{Cu}}$  равен 0,337 В, стандартный электродный потенциал никелевого электрода  $\varphi^0_{\text{Ni}^{2+}/\text{Ni}}$  равен  $-0,250$  В. Записать электрохимический элемент, константу равновесия, ЭДС элемента, убыль изобарно-изотермического потенциала при  $25^\circ\text{C}$ . Активность ионов никеля 0,2 моль/л, ионов меди 0,1 моль/л.

**ИД-10 (ПК-1) владеет основными методами и приемами проведения термодинамических и кинетических исследований**

Результаты обучения	Контрольные мероприятия
Экспериментально определяет основные физико-химические параметры процесса	ЛР01, ЛР02, ЛР03, ЛР04, ЛР05, ЛР06, ЛР07, ЛР08

Вопросы к защите лабораторной работы ЛР01

1. Охарактеризуйте интегральную и дифференциальную теплоты растворения. От чего зависит знак и величина теплоты растворения?
2. Как зависит теплота растворения от концентрации раствора?

Вопросы к защите лабораторной работы ЛР02

1. Опишите устройство калориметра
2. Изложите методику определения постоянной калориметра.

Вопросы к защите лабораторной работы ЛР03

1. Назовите признак, по которому Вы установили момент наступления равновесия.
2. Оцените влияние начальных концентраций исходных веществ на величину константы равновесия. Как это согласуется с законом действующих масс?

Вопросы к защите лабораторной работы ЛР04

1. В чем состоят принцип непрерывности и принцип соответствия, используемые при анализе диаграмм фазового состояния?
2. Что такое кривые охлаждения? Как их получают и какую информацию можно получить с их помощью?

Вопросы к защите лабораторной работы ЛР05

1. Укажите молекулярность и порядок реакции гидролиза уксусного ангидрида.
2. Охарактеризуйте процесс гидролиза уксусного ангидрида по его энергии активации.

Вопросы к защите лабораторной работы ЛР06

1. В чем заключается физический смысл константы скорости реакции?
2. Что представляет собой кинетическое уравнение? Почему говорят о «формально-кинетическом уравнении»?

Вопросы к защите лабораторной работы ЛР07

1. Почему при определении электропроводности растворов необходимо пользоваться переменным током?
2. Что представляет собой кондуктометрическая ячейка? Каким образом и для чего определяют константу ячейки?

Вопросы к защите лабораторной работы ЛР08

1. Как определяется электродный потенциал металла?
2. Определить, в какой паре элементов: Cr–Zn или Al–Fe следует ожидать большей ЭДС и почему? Указать знаки электродов.

## 8.2. Критерии и шкалы оценивания

Каждое мероприятие текущего контроля успеваемости оценивается по шкале «зачтено», «не зачтено».

Оценка «зачтено» выставляется обучающемуся при выполнении всех указанных показателей (Таблица 8.1), допускаются несущественные неточности в изложении и оформлении материала

При невыполнении хотя бы одного из показателей выставляется оценка «не зачтено».

Таблица 8.1 – Критерии оценивания мероприятий текущего контроля успеваемости

Наименование, обозначение	Показатель
Лабораторная работа	лабораторная работа выполнена в полном объеме; по лабораторной работе представлен отчет, содержащий необходимые расчеты, выводы, оформленный в соответствии с установленными требованиями; на защите лабораторной работы даны правильные ответы не менее чем на 50% заданных вопросов
Контрольная работа	правильно решено не менее 50% заданий
Тест	правильно решено не менее 50% тестовых заданий

При оценивании результатов обучения по дисциплине в ходе промежуточной аттестации используются следующие критерии и шкалы.

Экзамен (Экз01).

Задание состоит из 2 теоретических вопросов и 2 практических заданий.

Время на подготовку: 60 минут.

Оценка «отлично» выставляется обучающемуся, если он глубоко и прочно усвоил программный материал, исчерпывающе, последовательно, четко и логически стройно его излагает, умеет тесно увязывать теорию с практикой, свободно справляется с задачами, вопросами и другими видами применения знаний, не затрудняется с ответом при видоизменении заданий, использует в ответе материал рекомендуемой литературы, правильно обосновывает принятое решение, владеет разносторонними навыками и приемами выполнения практических заданий.

Оценка «хорошо» выставляется обучающемуся, если он твердо знает программный материал, грамотно и по существу излагает его, не допуская существенных неточностей в ответах на вопросы, правильно применяет теоретические положения при решении практических заданий, владеет необходимыми навыками и приемами их выполнения.

Оценка «удовлетворительно» выставляется обучающемуся, если он имеет знания только основного материала, но не усвоил его деталей, допускает неточности, недостаточно правильные формулировки, нарушения логической последовательности в изложении программного материала, испытывает затруднения при выполнении практических работ.

Оценка «неудовлетворительно» выставляется обучающемуся, который не знает значительной части программного материала, допускает существенные ошибки в ответах на вопросы, неуверенно, с большими затруднениями выполняет практические задания.

Результат обучения по дисциплине считается достигнутым при получении обучающимся оценки «зачтено», «удовлетворительно», «хорошо», «отлично» по каждому из контрольных мероприятий, относящихся к данному результату обучения.

МИНИСТЕРСТВО НАУКИ И ВЫСШЕГО ОБРАЗОВАНИЯ РОССИЙСКОЙ ФЕДЕРАЦИИ

Федеральное государственное бюджетное образовательное учреждение  
высшего образования

«Тамбовский государственный технический университет»  
(ФГБОУ ВО «ТГТУ»)



УТВЕРЖДАЮ

Директор Технологического института

Д.Л. Полушкин

« 21 » января 20 21 г.

## РАБОЧАЯ ПРОГРАММА ДИСЦИПЛИНЫ

Б1.В.04 Практическая металлография

(шифр и наименование дисциплины в соответствии с утвержденным учебным планом подготовки)

Направление

22.03.01 - Материаловедение и технологии материалов

(шифр и наименование)

Профиль

Материаловедение и технологии материалов в машиностроении

и приборостроении

(наименование профиля образовательной программы)

Формы обучения: очная, заочная

Кафедра: Материалы и технология

(наименование кафедры)

Составитель:

Д.Т.Н., профессор

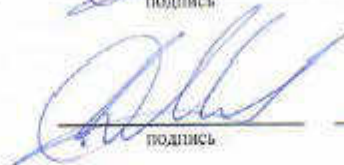
степень, должность

  
подпись

Д.М. Мордасов

инициалы, фамилия

Заведующий кафедрой

  
подпись

Д.М. Мордасов

инициалы, фамилия

Тамбов 2021

**1. ПЛАНИРУЕМЫЕ РЕЗУЛЬТАТЫ ОБУЧЕНИЯ ПО ДИСЦИПЛИНЕ И  
 ЕЕ МЕСТО В СТРУКТУРЕ ОПОП**

Цель освоения дисциплины – достижение планируемых результатов обучения (таблица 1.1), соотнесенных с индикаторами достижения компетенций и целью реализации ОПОП.

Дисциплина входит в состав части образовательной программы, формируемой участниками образовательных отношений.

Таблица 1.1 – Результаты обучения по дисциплине

Код, наименование индикатора	Результаты обучения по дисциплине
<b>ПК-2 Способен применять навыки использования принципов и методик комплексных исследований, испытаний и диагностики материалов, изделий и процессов их производства, обработки и модификации, включая стандартные и сертификационные испытания</b>	
ИД-3 (ПК-2) знает нормативно-техническую документацию в области металлографических исследований металлов и сплавов	имеет представление о содержании нормативно-технической документации в области металлографических исследований металлов и сплавов
	воспроизводит методики пробоотбора и пробоподготовки, описанные в действующих стандартах
	дает определения основных терминов в области металлографии
ИД-4 (ПК-2) умеет работать на световом микроскопе, изготавливать микрошлифы, выявлять на шлифах типичные структурные составляющие, изготавливать макрошлифы, проводить макроструктурный анализ	использует шкалы, приведенные в действующих стандартах, для оценки размера зерна и неметаллических включений
	решает задачи выбора оптимального способа подготовки шлифа к металлографическому исследованию
	оценивает различные способы выявления микроструктуры с точки зрения их адекватности
ИД-5 (ПК-2) владеет практическими навыками металлографического исследования	применяет на практике периферийные компьютерные средства для макроанализа металлов и сплавов
	применяет на практике металлографические методы для оценки качества термической и химико-термической обработки металлов и сплавов
	применяет на практике методику измерения микротвердости металлов и сплавов

Результаты обучения по дисциплине достигаются в рамках осуществления всех видов контактной и самостоятельной работы обучающихся в соответствии с утвержденным учебным планом.

Индикаторы достижения компетенций считаются сформированными при достижении соответствующих им результатов обучения.



## 2. ОБЪЁМ ДИСЦИПЛИНЫ

Объем дисциплины составляет 8 зачетных единиц.

Ниже приведено распределение общего объема дисциплины (в академических часах) в соответствии с утвержденным учебным планом.

Виды работ	Форма обучения			
	Очная		Заочная	
	3 семестр	4 семестр	2 курс	2 курс
<b><i>Контактная работа</i></b>	<b>49</b>	<b>100</b>	<b>11</b>	<b>18</b>
занятия лекционного типа	16	32	2	2
лабораторные занятия	16	32	4	6
практические занятия	16	32	4	6
курсовое проектирование				
консультации		2		2
промежуточная аттестация	1	2	1	2
<b><i>Самостоятельная работа</i></b>	<b>59</b>	<b>80</b>	<b>97</b>	<b>162</b>
<b><i>Всего</i></b>	<b>108</b>	<b>180</b>	<b>108</b>	<b>180</b>

### 3. СОДЕРЖАНИЕ ДИСЦИПЛИНЫ

#### **Тема 1. Введение.**

Историческое развитие методов исследования структуры металлических материалов с применением оптической микроскопии. Терминология в области металлографии. Основные задачи металлографии.

#### **Самостоятельная работа:**

СР01. По рекомендованной литературе изучить:

1. Этапы исторического развития методов исследования структуры металлических материалов с применением оптической микроскопии.
2. Терминологию в области металлографии.
3. Основные задачи металлографии.

#### **Тема 2. Пробоотбор и пробоподготовка в металлографии.**

Отбор образцов для металлографического исследования. Абразивные материалы. Шлифование и механическое полирование шлифов. Химическое полирование шлифов. Электролитическое полирование шлифов. Дефекты приготовления шлифов. Хранение микрошлифов. Оборудование для пробоотбора и пробоподготовки. Техника безопасности при подготовке шлифов.

#### **Лабораторные работы**

ЛР01. Приготовление шлифов для макроанализа.

ЛР02. Приготовление шлифов для микроанализа.

#### **Самостоятельная работа:**

СР02. По рекомендованной литературе изучить:

1. Правила отбора образцов для металлографического исследования.
2. Абразивные материалы, применяемые при шлифовании и механическом полировании металлографических образцов.
3. Особенности и приемы шлифования и полирования шлифов.
4. Физико-химические основы химического и электролитического полирования шлифов.
5. Оборудование для пробоотбора и пробоподготовки.
6. Технику безопасности при подготовке шлифов.

#### **Тема 3. Оптическая микроскопия и методы металлографического исследования структуры материалов.**

Свойства света и оптические свойства структурных составляющих металлографических шлифов. Увеличение объекта. Принципиальная схема микроскопа. Разрешающая способность световой оптики и пределы полезного увеличения. Объективы и окуляры. Металлографические микроскопы. Способы повышения оптического контраста в световом микроскопе. Способы освещения поверхности образца. Освещение по методу светлого и темного поля. Поляризованный свет. Метод дифференциально-интерференционного контраста. Роль способа освещения при исследовании структуры. Ошибки выявления микроструктуры (грязь в оптической системе микроскопа, пятна жидкостей на поверхности, отпечатки пальцев). Общие правила обращения с микроскопом.

#### **Практические занятия**

ПР01. Стереометрическая металлография.

### **Лабораторные работы**

ЛР03. Металлографические микроскопы.

ЛР04. Фотографирование микроструктур.

### **Самостоятельная работа:**

СР03. По рекомендованной литературе изучить:

1. Свойства света и оптические свойства структурных составляющих металлографических шлифов.
2. Принципиальную схему микроскопа.
3. Способы повышения оптического контраста в световом микроскопе.
4. Способы освещения поверхности образца и их роль при исследовании структуры.
5. Факторы, приводящие к ошибкам выявления микроструктуры (грязь в оптической системе микроскопа, пятна жидкостей на поверхности, отпечатки пальцев).

### **Тема 4. Стандартизация в металлографии.**

Нормативно-техническая документация в области металлографии.

Сталь. Методы определения глубины обезуглероженного слоя (ГОСТ 1763-68).

Сталь. Металлографические методы определения неметаллических включений (ГОСТ 1778-70).

Отливки из чугуна с различной формой графита. Методы определения структуры (ГОСТ 3443 - 87).

Стали и сплавы. Методы выявления и определения величины зерна (ГОСТ 5639 – 82).

Сталь. Металлографический метод оценки микроструктуры листов и ленты (ГОСТ 5640-68).

Прутки, полосы и мотки из инструментальной легированной стали. Общие технические условия (ГОСТ 5950-2000).

Сталь. Эталоны микроструктуры (ГОСТ 8233-56).

Сплавы твердые спеченные. Методы определения пористости и микроструктуры (ГОСТ 9391-80).

Сталь. Методы испытаний и оценки макроструктуры (ГОСТ 10243-75).

Сталь аустенитная. Методы определения содержания ферритной фазы в прутках (ГОСТ 11878-66).

Металлы цветные. Определение величины зерна методом сравнения со шкалой микроструктур (ГОСТ 21073.1-75).

Сплавы жаропрочные. Методы контроля и оценки макроструктуры (ГОСТ 22838-77).

Металлы. Масштабы изображений на фотоснимках при металлографических методах исследования (ГОСТ 25536-82).

Порошки металлические. Методы определения формы частиц (ГОСТ 25849-83).

Полуфабрикаты из алюминиевых деформируемых термоупрочняемых сплавов. Контроль микроструктуры на пережоги металлографическим методом (ГОСТ 27637-88)

Сталь. Неразрушающий контроль механических свойств и микроструктуры металлопродукции магнитным методом (ГОСТ 30415-96).

Пружины рессорного подвешивания железнодорожного подвижного состава. Шкала эталонов микроструктур (ГОСТ 32205-2013).

Цельнокатаные колеса, бандажи и центры колесные катаные для железнодорожного подвижного состава. Шкалы эталонов макроструктур (ГОСТ 32773-2014).

Колеса зубчатые тяговых передач тягового подвижного состава. Шкалы эталонов макро- и микроструктур (ГОСТ 33189-2014).

Сталь. Металлографическое определение наблюдаемого размера зерна (ГОСТ Р ИСО 643-2015).

Сталь. Определение содержания неметаллических включений. Металлографический метод с использованием эталонных шкал (ГОСТ Р ИСО 4967-2015).

Сталь. Ручной метод подсчета точек для статистической оценки объемной доли структурной составляющей с использованием точечной измерительной сетки (ГОСТ Р ИСО 9042-2011).

Сталь. Металлографическая оценка дуплексного размера зерна и его распределения (ГОСТ Р ИСО 14250-2013).

Сталь. Методы оценки степени полосчатости или ориентации микроструктур (ГОСТ Р 54570-2011).

Соединения сварные. Методы определения механических свойств, макроструктуры и микроструктуры (ГОСТ Р 57180-2016).

Единая система защиты от коррозии и старения. Покрытия металлические и неметаллические неорганические. Методы контроля (ГОСТ 9.302-88).

Единая система защиты от коррозии и старения. Металлы и сплавы. Методы определения показателей коррозии и коррозионной стойкости (ГОСТ 9.908-85).

#### **Самостоятельная работа:**

СР04. По рекомендованной литературе и научно-технической документации изучить содержание стандартов в области металлографического исследования материалов.

#### **Тема 5. Методы определения неметаллических включений.**

Источники образования включений. Классификация неметаллических включений. Металлографические методы изучения неметаллических включений. Методы выделения и последующего изучения неметаллических включений.

#### **Лабораторные работы**

ЛР05. Определение неметаллических включений в металлах и сплавах.

#### **Самостоятельная работа:**

СР05. По рекомендованной литературе изучить:

1. Основные источники образования включений.
2. Классификацию неметаллических включений.
3. Металлографические методы изучения неметаллических включений.
4. Методы выделения и последующего изучения неметаллических включений.

#### **Тема 6. Выявление микроструктуры металлов химическим травлением.**

Основы выявления микроструктуры. Химическое травление. Методика травления. Реактивы для выявления микроструктуры углеродистых сталей, чугуна, легированных сталей, цветных металлов (алюминий, медь, магний). Выявление зеренной структуры нелегированных сталей. Выявление цементита (карбидов). Дефекты травления.

#### **Практические занятия**

ПР02. Методы и природа травления. Химия металлографического травления.

ПР03. Микротравление специальных сталей.

ПР04. Микротравление вольфрама, хрома, молибдена, кремния, ванадия и их сплавов.

ПР05. Макро- и микротравление чугуна.

- ПР06. Макро- и микротравление меди и ее сплавов.
- ПР07. Макро- и микротравление цинка и его сплавов.
- ПР08. Макро- и микротравление олова и его сплавов.
- ПР09. Макро- и микротравление свинца и его сплавов.
- ПР10. Макро- и микротравление алюминия и его сплавов.
- ПР11. Макро- и микротравление магния и его сплавов.
- ПР12. Микротравление благородных металлов.

#### **Лабораторные работы**

- ЛР06. Выявление микроструктуры металлов химическим травлением.
- ЛР07. Определение величины зерна металлических материалов.
- ЛР08. Определение карбидной неоднородности инструментальных легированных сталей.

#### **Самостоятельная работа:**

- СР06. По рекомендованной литературе изучить:
  1. Физико-химические основы выявления микроструктуры химическим травлением.
  2. Реактивы для выявления микроструктуры углеродистых сталей, чугуна, легированных сталей, цветных металлов (алюминий, медь, магний).

#### **Тема 7. Выявление микроструктуры металлов электролитическим травлением.**

Основы выявления микроструктуры электролитическим травлением. Методика электролитического травления. Режимы электролитического травления металлов и сплавов (чугун, углеродистые и легированные стали, медь и ее сплавы, алюминий, магний).

#### **Лабораторные работы**

- ЛР09. Выявление микроструктуры металлов электролитическим травлением.

#### **Самостоятельная работа:**

- СР07. По рекомендованной литературе изучить:
  1. Физико-химические основы выявления микроструктуры электролитическим травлением.
  2. Режимы электролитического травления металлов и сплавов (чугун, углеродистые и легированные стали, медь и ее сплавы, алюминий, магний).

#### **Тема 8. Выявление микроструктуры металлов цветным травлением.**

Основы выявления микроструктуры цветным травлением. Методика цветного травления. Режимы цветного травления металлов и сплавов (чугун, углеродистые и легированные стали, медь, алюминий, магний, сплавы спекания).

#### **Лабораторные работы**

- ЛР10. Выявление микроструктуры металлов цветным травлением.

#### **Самостоятельная работа:**

- СР08. По рекомендованной литературе изучить:
  1. Физико-химические основы выявления микроструктуры цветным травлением.
  2. Режимы цветного травления металлов и сплавов (чугун, углеродистые и легированные стали, медь, алюминий, магний, сплавы спекания).

**Тема 9. Исследование порошковых и композиционных материалов.**

Травление композиций. Пористые системы. Несвязанные объекты. Определение размера и формы частиц металлических и неметаллических порошков. Дисперсионные жидкости (ГОСТ 22662-77).

**Практические занятия**

ПР13. Пробоподготовка твердых сплавов.

**Лабораторные работы**

ЛР11. Определение размера и формы частиц порошковых материалов.

**Самостоятельная работа:**

СР09. По рекомендованной литературе изучить:

1. Приемы травления композиций.
2. Методику определения размера и формы частиц металлических и неметаллических порошков.

**Тема 10. Методы исследования макроструктуры. Фрактография.**

Объекты исследования и их подготовка. Оборудование, используемое при фрактографии. Получение и анализ изображений макроструктуры с помощью сканера. Анализ изломов. Изломы металлов.

**Лабораторные работы**

ЛР12. Макроанализ металлических материалов с помощью сканера.

**Самостоятельная работа:**

СР10. По рекомендованной литературе изучить:

1. Объекты, подвергаемые макроструктурным исследованиям и их подготовку.
2. Оборудование, используемое при фрактографии.
3. Методику получения и анализа изображений макроструктуры с помощью сканера.

**Тема 11. Металлография сварных и паяных соединений.**

Методика исследования. Режимы травления сварных и паяных соединений.

**Практические занятия**

ПР14. Макроанализ сварных и паяных соединений.

**Лабораторные работы**

ЛР13. Металлографические исследования зоны термического влияния сварного соединения высоколегированной стали.

**Самостоятельная работа:**

СР11. По рекомендованной литературе изучить:

1. Методику металлографических исследований сварных и паяных соединений.
2. Режимы травления сварных и паяных соединений.

**Тема 12. Методы и техника контроля материалов и покрытий в процессе производства, обработки и эксплуатации**

Анализ металла в процессе производства и обработки. Металлографический анализ структурных превращений в металле в процессе термической обработки. Использование

результатов, полученных с помощью методов исследования структуры для объяснения физических, механических и других свойств материалов. Анализ процессов окисления и коррозии покрытий и поверхности материалов методом оптической микроскопии. Анализ диффузионных слоев при химико-термической обработке.

#### **Практические занятия**

ПР15. Исследование микроструктуры металлов и сплавов при температурах, отличных от нормальной.

#### **Лабораторные работы**

ЛР14. Металлографические исследования структуры инструментальной стали на различных этапах ее термической обработки.

#### **Самостоятельная работа:**

СР12. По рекомендованной литературе изучить:

1. Особенности анализа металла в процессе его производства и обработки.
2. Методику металлографического анализа структурных превращений в металле в процессе термической обработки.
3. Методику анализа диффузионных слоев при химико-термической обработке.

#### **Тема 13. Измерение микротвердости и шероховатости поверхности.**

Конструкция прибора ПМТ-3 и методика испытания. Точность определения микротвердости и тарировка приборов. Факторы, влияющие на результат измерения микротвердости. Использование результатов измерения микротвердости. Конструкция прибора МИИ-4 и методика испытания. Определение параметров шероховатости поверхностей по результатам испытаний.

#### **Лабораторные работы**

ЛР15. Внешняя форма кристаллов металлов и минералов условие зональности.

#### **Самостоятельная работа:**

СР13. По рекомендованной литературе изучить:

1. Конструкцию прибора ПМТ-3, методику измерения микротвердости и тарировку прибора.
2. Факторы, влияющие на результат измерения микротвердости.
3. Конструкцию прибора МИИ-4 и правила работы на нем.

#### **Тема 14. Фрактальный анализ микроструктур.**

Фрактальная геометрия природы. Фрактальные размерности множеств. Регулярные самоподобные фракталы. Множество Кантора. Снежинка Коха. Салфетка Серпинского. Губка Мегнера. Анализ фрактальных свойств материалов. Сыпучие материалы и пористые твердые тела как реальные фракталы и фрактальные кластеры. Измерение фрактальных размерностей по физическим свойствам. Определение фрактальных размерностей изображений микроструктур.

#### **Практические занятия**

ПР16. Фрактальная геометрия. Геометрические фракталы.

#### **Самостоятельная работа:**

СР14. По рекомендованной литературе изучить:

1. Понятие фрактала и фрактальной размерности.

2. Основные геометрические фракталы.
3. Методики анализа фрактальных свойств материалов.



#### 4. ПЕРЕЧЕНЬ УЧЕБНОЙ ЛИТЕРАТУРЫ, ИНФОРМАЦИОННЫХ РЕСУРСОВ И ТЕХНОЛОГИЙ

##### 4.1. Учебная литература

1. Мордасов Д.М. Теория и практика структурного анализа [Электронный ресурс, мультимедиа] : учебное пособие / Д.М. Мордасов, А.П. Королев. – Тамбов : Издательский центр ФГБОУ ВО «ТГТУ», 2018. – – Режим доступа: <https://www.tstu.ru/book/elib3/mm/2018/Korolev>.

2. Белихов А.Б. Основы практической металлографии [Электронный ресурс]: учебное пособие/ Белихов А.Б., Белкин П.Н.— Электрон. текстовые данные.— Саратов: Вузовское образование, 2013.— 56 с.— Режим доступа: <http://www.iprbookshop.ru/18391>.— ЭБС «IPRbooks», по паролю.

3. Анисович А.Г. Практика металлографического исследования материалов [Электронный ресурс]/ Анисович А.Г., Румянцева И.Н.— Электрон. текстовые данные.— Минск: Белорусская наука, 2013.— 251 с.— Режим доступа: <http://www.iprbookshop.ru/29501>.— ЭБС «IPRbooks», по паролю.

4. Анисович А.Г. Микроструктуры черных и цветных металлов [Электронный ресурс]/ Анисович А.Г., Андрушевич А.А.— Электрон. текстовые данные.— Минск: Белорусская наука, 2015.— 132 с.— Режим доступа: <http://www.iprbookshop.ru/51820>.— ЭБС «IPRbooks», по паролю.

5. Божокин С.В. Фракталы и мультифракталы [Электронный ресурс]/ Божокин С.В., Паршин Д.А.— Электрон. текстовые данные.— Ижевск: Регулярная и хаотическая динамика, 2001.— 128 с.— Режим доступа: <http://www.iprbookshop.ru/17672>.— ЭБС «IPRbooks», по паролю.

##### 4.2. Интернет-ресурсы, в том числе современные профессиональные базы данных и информационные справочные системы

Университетская информационная система «РОССИЯ» <https://uisrussia.msu.ru>

Справочно-правовая система «Консультант+» <http://www.consultant-urist.ru>

Справочно-правовая система «Гарант» <http://www.garant.ru>

База данных Web of Science <https://apps.webofknowledge.com/>

База данных Scopus <https://www.scopus.com>

Портал открытых данных Российской Федерации <https://data.gov.ru>

База открытых данных Министерства труда и социальной защиты РФ <https://rosmintrud.ru/opendata>

База данных Научной электронной библиотеки eLIBRARY.RU <https://elibrary.ru/>

База данных профессиональных стандартов Министерства труда и социальной защиты РФ <http://profstandart.rosmintrud.ru/obshchiy-informatsionnyy-blok/natsionalnyy-reestr-professionalnykh-standartov/>

Базы данных Министерства экономического развития РФ <http://www.economy.gov.ru>

База открытых данных Росфинмониторинга <http://www.fedsfm.ru/opendata>

Электронная база данных «Издательство Лань» <https://e.lanbook.com>

Электронная библиотечная система «IPRbooks» <http://www.iprbookshop.ru>

База данных «Электронно-библиотечная система «ЭБС ЮРАЙТ» <https://www.biblio-online.ru>

База данных электронно-библиотечной системы ТГТУ <http://elib.tstu.ru>

Федеральная государственная информационная система «Национальная электронная библиотека» <https://нэб.рф>

Национальный портал онлайн обучения «Открытое образование» <https://openedu.ru>

Электронная база данных "Polpred.com Обзор СМИ" <https://www.polpred.com>

Официальный сайт Федерального агентства по техническому регулированию и метрологии <http://protect.gost.ru/>

Ресурсы электронной информационно-образовательной среды университета представлены в локальном нормативном акте «Положение об электронной информационно-образовательной среде Тамбовского государственного технического университета».

Электронные образовательные ресурсы, к которым обеспечен доступ обучающихся, в т.ч. приспособленные для использования инвалидами и лицами с ограниченными возможностями здоровья, приведены на официальном сайте университета в разделе «Университет»-«Сведения об образовательной организации»-«Материально-техническое обеспечение и оснащенность образовательного процесса».

Сведения о лицензионном программном обеспечении, используемом в образовательном процессе, представлены на официальном сайте университета в разделе «Образование»-«Учебная работа»-«Доступное программное обеспечение».

## 5. МЕТОДИЧЕСКИЕ УКАЗАНИЯ ДЛЯ ОБУЧАЮЩИХСЯ ПО ОСВОЕНИЮ ДИСЦИПЛИНЫ

Для изучения данной дисциплины студентам необходимо прослушивание курса лекций, выполнение лабораторных работ, решение задач, самостоятельное изучение отдельных тем и закрепление изученного материала текущим контролем и сдачей экзамена.

### **Организация времени, необходимого для изучения дисциплины.**

Важным условием успешного освоения дисциплины является правильная организация труда, позволяющая распределить учебную нагрузку равномерно в соответствии с графиком образовательного процесса.

Все задания к лабораторным и практическим занятиям, а также задания, вынесенные на самостоятельную работу, рекомендуется выполнять непосредственно после соответствующей темы лекционного курса, что способствует лучшему усвоению материала, позволяет своевременно выявить и устранить «пробелы» в знаниях, систематизировать ранее пройденный материал, на его основе приступить к овладению новыми знаниями и навыками.

### **Подготовка к лекциям.**

В ходе лекционных занятий необходимо вести конспектирование учебного материала, обращать внимание на категории, формулировки, раскрывающие содержание тех или иных явлений и процессов, научные выводы и практические рекомендации. Желательно оставить в рабочих конспектах поля, на которых делать пометки из рекомендованной литературы, дополняющие материал прослушанной лекции, а также подчеркивающие особую важность тех или иных теоретических положений.

### **Подготовка к лабораторным работам.**

Подготовку к лабораторным работам необходимо делать дома. При этом кроме оформления (схемы, таблицы), надо повторить пройденный материал, тщательно изучить порядок выполнения работы и технику безопасности при ее выполнении. Отчет по лабораторной работе рекомендуется делать непосредственно после ее проведения.

### **Подготовка к практическим занятиям.**

В процессе подготовки к практическим занятиям, Вам необходимо обратить особое внимание на самостоятельное изучение рекомендованной литературы. При всей полноте конспектирования лекции в ней невозможно изложить весь материал из-за лимита аудиторных часов. Поэтому самостоятельная работа с учебниками, учебными пособиями, научной, справочной литературой, материалами периодических изданий и Интернета является наиболее эффективным методом получения дополнительных знаний, позволяет значительно активизировать процесс овладения информацией, способствует более глубокому усвоению изучаемого материала, формирует у Вас отношение к конкретной проблеме

### **Подготовка к промежуточной аттестации.**

При подготовке к промежуточной аттестации целесообразно:

- внимательно изучить перечень вопросов и определить, в каких источниках находятся сведения, необходимые для ответа на них;
- внимательно прочитать рекомендованную литературу;
- составить краткие конспекты ответов (планы ответов).

## 6. МАТЕРИАЛЬНО-ТЕХНИЧЕСКОЕ ОБЕСПЕЧЕНИЕ

По всем видам учебной деятельности в рамках дисциплины используются аудитории и лаборатории, оснащенные необходимым специализированным оборудованием.

Наименование специальных помещений	Оснащенность специальных помещений	Перечень лицензионного программного обеспечения / Реквизиты подтверждающего документа
учебные аудитории для проведения занятий лекционного типа	Мебель: учебная мебель. Технические средства обучения: экран, проектор, компьютер.	MS Office, Windows / Корпоративные академические лицензии бессрочные Microsoft Open License №47425744, 48248803, 41251589, 46314939, 44964701, 43925361, 45936776, 47425744, 41875901, 41318363, 60102643
учебные аудитории для проведения занятий семинарского типа, групповых и индивидуальных консультаций, текущего контроля и промежуточной аттестации	Мебель: учебная мебель. Технические средства обучения: экран, проектор, компьютер.	
учебные аудитории для проведения лабораторных работ. Лаборатория «Исследования изделий из металлов и сплавов»	Мебель: учебная мебель. Технические средства обучения: экран, проектор, компьютер. Оборудование: оптические микроскопы, микроинтерферометры.	
учебные аудитории для проведения лабораторных работ. Научно-исследовательская лаборатория «Материаловедение и технологии материалов специального назначения»	Мебель: лабораторные столы. Технические средства обучения: монитор, компьютер. Оборудование: микротвердомер ПМТ-3, металлографический микроскоп ММР-2Р, станок для полировки шлифов, весы электронные ВЛ-120С, ВЛКТ-500.	

Для самостоятельной работы обучающихся предусмотрены помещения, укомплектованные специализированной мебелью, оснащенные компьютерной техникой с возможностью подключения к сети «Интернет» и обеспечением доступа в электронную информационно-образовательную среду университета.

Наименование помещений для самостоятельной работы обучающихся	Оснащенность помещений для самостоятельной работы обучающихся	Перечень лицензионного программного обеспечения / Реквизиты подтверждающего документа
Помещение для самостоятельной работы обучающихся (читальный зал Научной библиотеки)	Мебель: учебная мебель Комплект специализированной мебели: компьютерные столы Оборудование: компьютерная техника с подключением к информационно-коммуникационной сети «Интернет» и доступом в электронную информационно-образовательную среду образовательной организации, веб-камеры, коммуникационное оборудование, обеспечивающее доступ к сети интернет (проводное соединение и беспроводное соединение по технологии Wi-Fi)	Microsoft Windows 7 pro Лицензия №49487340 Microsoft Office2007 Лицензия №49487340
Помещение для самостоятельной работы обучающихся (ауд. 333/А)	Мебель: учебная мебель Комплект специализированной мебели: компьютерные столы Оборудование: компьютерная техника с подключением к информационно-коммуникационной сети «Интернет» и доступом в электронную информационно-	Microsoft Windows XP Лицензия №44964701 Microsoft Office 2007 Лицензия №44964701

22.03.01 «Материаловедение и технологии материалов»  
« Материаловедение и технологии материалов в машиностроении и приборостроении»

---

Наименование помещений для самостоятельной работы обучающихся	Оснащенность помещений для самостоятельной работы обучающихся	Перечень лицензионного программного обеспечения / Реквизиты подтверждающего документа
	образовательную среду образовательной организации, веб-камеры, коммуникационное оборудование, обеспечивающее доступ к сети интернет (проводное соединение и беспроводное соединение по технологии Wi-Fi)	

## 7. ТЕКУЩИЙ КОНТРОЛЬ УСПЕВАЕМОСТИ И ПРОМЕЖУТОЧНАЯ АТТЕСТАЦИЯ

Проверка достижения результатов обучения по дисциплине осуществляется в рамках текущего контроля успеваемости и промежуточной аттестации.

### 7.1. Текущий контроль успеваемости

Текущий контроль успеваемости включает в себя мероприятия по оцениванию выполнения заданий на практических занятиях, заданий для самостоятельной работы. Мероприятия текущего контроля успеваемости приведены в таблице 7.1.

Таблица 7.1 – Мероприятия текущего контроля успеваемости

Обозначение	Наименование	Форма контроля
ЛР01	Приготовление шлифов для макроанализа	защита
ЛР02	Приготовление шлифов для микроанализа	защита
ЛР03	Металлографические микроскопы	защита
ЛР04	Фотографирование микроструктур	защита
ЛР05	Определение неметаллических включений в металлах и сплавах	защита
ЛР06	Выявление микроструктуры металлов химическим травлением	защита
ЛР07	Определение величины зерна металлических материалов	защита
ЛР08	Определение карбидной неоднородности инструментальных легированных сталей	защита
ЛР09	Выявление микроструктуры металлов электролитическим травлением	защита
ЛР10	Выявление микроструктуры металлов цветным травлением	защита
ЛР11	Определение размера и формы частиц порошковых материалов	защита
ЛР12	Макроанализ металлических материалов с помощью сканера	защита
ЛР13	Металлографические исследования зоны термического влияния сварного соединения высоколегированной стали	защита
ЛР14	Металлографические исследования структуры инструментальной стали на различных этапах ее термической обработки	защита
ЛР15	Измерение микротвердости металлических материалов	защита
ПР01	Стереометрическая металлография	опрос
ПР02	Методы и природа травления. Химия металлографического травления	опрос

### 7.2. Промежуточная аттестация

Формы промежуточной аттестации по дисциплине приведены в таблице 7.2.

Таблица 7.2 – Формы промежуточной аттестации

22.03.01 «Материаловедение и технологии материалов»  
« Материаловедение и технологии материалов в машиностроении и приборостроении»

---

Обозначение	Форма отчетности	Очная	Заочная
Зач01	Зачет	3 семестр	2 курс
Экз01	Экзамен	4 семестр	2 курс

## 8. ФОНД ОЦЕНОЧНЫХ СРЕДСТВ

### 8.1. Оценочные средства

Оценочные средства соотнесены с результатами обучения по дисциплине и индикаторами достижения компетенций.

#### **ИД-3 (ПК-2) Знает нормативно-техническую документацию в области металлографических исследований металлов и сплавов**

Результаты обучения	Контрольные мероприятия
имеет представление о содержании нормативно-технической документации в области металлографических исследований металлов и сплавов	Лр05, Лр07, Лр08, Зач01, Экз01
воспроизводит методики пробоотбора и пробоподготовки, описанные в действующих стандартах	Зач01, Экз01
дает определения основных терминов в области металлографии	Пр01, Зач01, Экз01

#### **ИД-4 (ПК-2) Умеет работать на световом микроскопе, изготавливать микрошлифы, выявлять на шлифах типичные структурные составляющие, изготавливать макрошлифы, проводить макроструктурный анализ**

Результаты обучения	Контрольные мероприятия
использует шкалы, приведенные в действующих стандартах, для оценки размера зерна и неметаллических включений	Лр05, Лр07, Зач01, Экз01
решает задачи выбора оптимального способа подготовки шлифа к металлографическому исследованию	Лр01, Лр02
оценивает различные способы выявления микроструктуры с точки зрения их адекватности	Лр03, Лр06, Лр09, Лр10, Лр11, Пр02, Экз01

#### **ИД-5 (ПК-2) Владеет практическими навыками металлографического исследования**

Результаты обучения	Контрольные мероприятия
применяет на практике периферийные компьютерные средства для макроанализа металлов и сплавов	Лр04, Лр12
применяет на практике металлографические методы для оценки качества термической и химико-термической обработки металлов и сплавов	Лр08, Лр13, Лр14
применяет на практике методику измерения микротвердости металлов и сплавов	Лр15

#### **Вопросы к защите лабораторной работы ЛР01 «Приготовление шлифов для макроанализа»**

1. Что называется макроскопическим анализом?
2. Что называется макроструктурой?
3. Какие дефекты металла можно выявить макроанализом?
4. Какие вы знаете способы макроанализа?
5. Что называется ликвацией?
6. Как определяется общая ликвация серы, фосфора, углерода?
7. Как выявляется распределение серы по сечению детали?
8. В каком виде сера присутствует в стали? В чем ее вред?
9. О чем говорит наличие волокнистости на макрошлифе?



**Вопросы к защите лабораторной работы ЛР02 «Приготовление шлифов для микроанализа»**

1. Дайте определение микроанализа и микроструктуры материалов.
2. Пробоотбор и пробоподготовка в металлографии.
3. Отбор образцов для металлографического исследования.
4. Оборудование для пробоотбора в металлографии.
5. Шлифование и механическое полирование шлифов.
6. Химическое и электролитическое полирование шлифов.
7. Дефекты приготовления шлифов.
8. Техника безопасности при подготовке шлифов.
9. Хранение микрошлифов.

**Вопросы к защите лабораторной работы ЛР03 «Металлографические микроскопы»**

1. Определите, какие основные части имеет металлографический микроскоп.
2. Общие правила обращения с микроскопом.
3. Что такое объектив и окуляр?
4. Дайте определение числовой апертуры микроскопа.
5. Дайте определение разрешающей способности микроскопа. От чего она зависит.
6. Для чего применяется окуляр-микрометр?
7. Объясните, что такое «светлое» и «темное» поля.
8. Роль способа освещения при исследовании структуры.
9. Определите последовательность рассмотрения микрошлифа и изучение микроструктуры.

**Вопросы к защите лабораторной работы ЛР04 «Фотографирование микроструктур»**

1. Способы указания увеличений на микрофотографиях
2. Устройства применяемые для получения фотоизображений микроструктур.
3. Приемы обработки микрофотографий в графических редакторах.
4. Факторы, влияющие на качество получаемых изображений.
5. Что такое окуляр-микрометр? Правила работы с ним.

**Вопросы к защите лабораторной работы ЛР05 «Определение неметаллических включений в металлах и сплавах»**

1. Какова методика выявления неметаллических включений?
2. Каким документом регламентируется методика выявления неметаллических включений?
3. При каких увеличениях исследуют шлиф на наличие неметаллических включений?
4. Источники образования неметаллических включений.
5. Классификация неметаллических включений.

**Вопросы к защите лабораторной работы ЛР06 «Выявление микроструктуры металлов химическим травлением»**

1. Объясните, почему в результате травления возникает микрорельеф.
2. Основы выявления микроструктуры химическим травлением.
3. Методика химического травления металлических шлифов.
4. Техника безопасности при химическом травлении металлических шлифов.
5. Реактивы для выявления микроструктуры углеродистых сталей и чугуна.
6. Реактивы для выявления микроструктуры легированных сталей.

7. Реактивы для выявления микроструктуры цветных металлов (алюминий, медь, магний).

**Вопросы к защите лабораторной работы ЛР07 «Определение величины зерна металлических материалов»**

1. Назовите основные параметры, характеризующие размеры зерен металлов.
2. Опишите, как можно определить средний размер зерна на микрошлифе какого-либо металла.
3. Объясните, как можно определить объемное соотношение структурных составляющих, используя микрошлиф.
4. Объясните, в чем состоит метод случайной секущей. Перечислите, какие параметры определяются этим методом.
5. Объясните, как оценить ошибку определения размера зерна. Определите, от чего она зависит.

**Вопросы к защите лабораторной работы ЛР08 «Определение карбидной неоднородности инструментальных легированных сталей»**

1. Какова методика определения карбидной неоднородности?
2. Каким документом регламентируется методика определения карбидной неоднородности?
3. В каких сталях определяют карбидную неоднородность?
4. При каких увеличениях исследуют шлиф при определении карбидной неоднородности?
5. Какие реактивы применяют при определении карбидной неоднородности?

**Вопросы к защите лабораторной работы ЛР09 «Выявление микроструктуры металлов электролитическим травлением»**

1. В чем состоит процесс электрохимического полирования.
2. Отличие процессов электрохимического полирования и травления.
3. Преимущества электрохимического травления перед химическим.
4. Недостатки электрохимического травления.
5. Что такое электродная поляризация?
6. Как рассчитывается плотность тока?

**Вопросы к защите лабораторной работы ЛР10 «Выявление микроструктуры металлов цветным травлением»**

1. Основы выявления микроструктуры цветным травлением.
2. Методика цветного травления.
3. Режимы цветного травления металлов углеродистых и легированных сталей.
4. Режимы цветного травления меди.
5. Режимы цветного травления алюминия.
6. Оборудование, применяемое при цветном травлении.

**Вопросы к защите лабораторной работы ЛР11 «Определение размера и формы частиц порошковых материалов»**

1. что такое пористые системы?
2. Какие объекты называют несвязанными.
3. Как определяют размер частиц металлических и неметаллических порошков?
4. Как определяют форму частиц металлических и неметаллических порошков?
5. Что такое дисперсионная жидкость и какие требования к ней предъявляются?

**Вопросы к защите лабораторной работы ЛР12 «Макроанализ металлических материалов с помощью сканера»**

1. Возможности сканера и его отличие от фотографической техники.
2. Задачи макроанализа, решаемые при помощи сканера.
3. Настройка сканера для сканирования макрошлифов.
4. Недостатки при использовании сканера для макроанализа.
5. Пакеты программ, применяемые для получения и обработки сканированных изображений.

**Вопросы к защите лабораторной работы ЛР13 «Металлографические исследования зоны термического влияния сварного соединения высоколегированной стали»**

1. Основные виды дефектов сварных соединений и причины их возникновения.
2. Методы изучения макроструктуры и дефектов сварных соединений с помощью макроанализа.
3. Что такое зона термического влияния в сварном соединении?
4. В чем заключается микроанализ зоны термического влияния сварного соединения?
5. Какие реактивы применяют для выявления структуры сварных соединений углеродистых сталей.

**Вопросы к защите лабораторной работы ЛР14 «Металлографические исследования структуры инструментальной стали на различных этапах ее термической обработки»**

1. Что называется цементацией?
2. Для чего применяется цементация?
3. Какие стали подвергают цементации?
4. В какой среде производится науглероживание?
5. Почему цементация проводится при температуре выше АС3?
6. Какие зоны различаются в структуре цементованного слоя?
7. Какое оптимальное содержание углерода в поверхностном слое цементованной стали?
8. Что называется эффективной толщиной цементованного слоя?
9. Какие реактивы применяют для выявления глубины цементованного слоя?
10. Способы выявления глубины цементованного слоя.
11. Какая термическая обработка проводится после цементации и ее назначение.

**Вопросы к защите лабораторной работы ЛР15 «Измерение микротвердости металлических материалов»**

1. Почему твердость материалов, определенная при малых нагрузках, получила название микротвердость?
2. Какие типы инденторов могут применяться при измерении микротвердости материалов и почему?
3. Какие преимущества имеет метод определения твердости по Виккерсу по сравнению с методом Бринеля?
4. Чем отличаются методики определения твердости по Виккерсу и микротвердости?
5. Почему для механически полированных образцов число твердости по Виккерсу меньше, чем микротвердость?
6. Почему нельзя считать достоверными результаты испытаний, если размер отпечатка меньше 10 мкм?
7. В чем заключается юстировка прибора ПМТ-3?

**Задания к опросу ПР01 «Стереометрическая металлография»**

1. Теоретические основы стереометрического микроструктурного анализа металлов и сплавов.
2. Статистическая обработка металлографических данных.
3. Геометрические параметры пространственной микроструктуры.
4. Чем отличаются методы качественной и количественной металлографии?
5. Какие расчетные формулы применяются в методиках количественной металлографии?
6. Каковы преимущества использования компьютерной обработки металлографических данных?
7. Какие задачи можно решать методами стереометрической металлографии?
8. Каковы основные этапы обработки изображений с помощью специализированных программных комплексов?

**Задания к опросу ПР02 «Методы и природа травления. Химия металлографического травления»**

1. Основы выявления микроструктуры химическим травлением.
2. Механизм действия кислотных реактивов.
3. Механизм действия щелочных реактивов.
4. Отличие водных и спиртовых реактивов, применяемых для травления углеродистых сталей.
5. Дефекты травления

**Теоретические вопросы к зачету Зач01.**

1. Историческое развитие методов исследования структуры металлических материалов с применением оптической микроскопии.
2. Основные задачи металлографии.
3. Отбор образцов для металлографического исследования.
4. Оборудование для пробоотбора в металлографии.
5. Шлифование и механическое полирование шлифов.
6. Химическое и электролитическое полирование шлифов.
7. Дефекты приготовления шлифов.
8. Техника безопасности при подготовке шлифов.
9. Хранение микрошлифов.
10. Увеличение объекта.
11. Разрешающая способность световой оптики и пределы полезного увеличения.
12. Общие правила обращения с микроскопом.
13. Объективы и окуляры.
14. Способы освещения поверхности образца при микроанализе.
15. Роль способа освещения при исследовании структуры.
16. Ошибки выявления микроструктуры (грязь в оптической системе микроскопа, пятна жидкостей на поверхности, отпечатки пальцев).
17. Нормативно-техническая документация в области металлографии.
18. Источники образования и классификация неметаллических включений.
19. Металлографические методы изучения неметаллических включений.

**Теоретические вопросы к экзамену Экз01.**

1. Основы выявления микроструктуры химическим травлением.
2. Методика травления. Реактивы для выявления микроструктуры углеродистых сталей, чугуна, легированных сталей, цветных металлов (алюминий, медь, магний).
3. Выявление зеренной структуры нелегированных сталей. Выявление цементита (карбидов). Дефекты травления.

4. Основы выявления микроструктуры электролитическим травлением.
5. Методика электролитического травления. Режимы электролитического травления металлов и сплавов (чугун, углеродистые и легированные стали, медь и ее сплавы, алюминий, магний).
6. Основы выявления микроструктуры цветным травлением.
7. Методика цветного травления. Режимы цветного травления металлов и сплавов (чугун, углеродистые и легированные стали, медь, алюминий, магний, сплавы спекания).
8. Определение размера и формы частиц металлических и неметаллических порошков. Дисперсионные жидкости.
9. Объекты фрактографического исследования и их подготовка.
10. Оборудование, используемое при фрактографии.
11. Получение и анализ изображений макроструктуры с помощью сканера.
12. Анализ изломов. Изломы металлов.
13. Методика металлографического исследования сварных соединений.
14. Режимы травления сварных и паяных соединений.
15. Анализ металла в процессе производства и обработки.
16. Металлографический анализ структурных превращений в металле в процессе термической обработки.
17. Использование результатов, полученных с помощью методов исследования структуры для объяснения физических, механических и других свойств материалов.
18. Анализ процессов окисления и коррозии покрытий и поверхности материалов методом оптической микроскопии.
19. Анализ диффузионных слоев при химико-термической обработке.
20. Конструкция прибора ПМТ-3 и методика испытания.
21. Конструкция прибора МИИ-4 и методика испытания.
22. Определение параметров шероховатости поверхностей по результатам испытаний при помощи прибора МИИ-4.
23. Фрактальная геометрия природы. Фрактальные размерности множеств. Регулярные самоподобные фракталы.
24. Анализ фрактальных свойств сыпучих материалов и пористых твердых тел.
25. Измерение фрактальных размерностей по физическим свойствам.
26. Определение фрактальных размерностей изображений микроструктур.

## 8.2. Критерии и шкалы оценивания

Каждое мероприятие текущего контроля успеваемости оценивается по шкале «зачтено», «не зачтено».

Оценка «зачтено» выставляется обучающемуся при выполнении всех указанных показателей (Таблица 8.1), допускаются несущественные неточности в изложении и оформлении материала

При невыполнении хотя бы одного из показателей выставляется оценка «не зачтено».

Таблица 8.1 – Критерии оценивания мероприятий текущего контроля успеваемости

Наименование, обозначение	Показатель
Опрос	даны правильные ответы не менее чем на 50% заданных вопросов
Лабораторная работа	лабораторная работа выполнена в полном объеме; по лабораторной работе представлен отчет, содержащий необходимые расчеты, выводы, оформленный в соответствии с установленными требованиями; на защите лабораторной работы даны правильные ответы не менее

Наименование, обозначение	Показатель
	чем на 50% заданных вопросов

При оценивании результатов обучения по дисциплине в ходе промежуточной аттестации используются следующие критерии и шкалы.

Зачет (Зач01).

Задание состоит из 2 теоретических вопросов.

Время на подготовку: 45 минут.

При оценивании результатов обучения по дисциплине в ходе промежуточной аттестации (на зачете) учитываются критерии, представленные в таблице.

Оценка	Критерии
«зачтено»	обучающийся имеет устойчивые знания об основных терминах, понятиях и определениях, полученные при изучении дисциплины, может сформулировать взаимосвязи между понятиями, ориентируется во всех разделах курса, исчерпывающе, последовательно, грамотно и логически стройно отвечает на поставленные вопросы (в том числе и дополнительные).
«не аттестован»	обучающийся имеет значительные пробелы в знаниях, не может сформулировать взаимосвязи между изученными понятиями, не имеет представления о большинстве изучаемых в учебной дисциплине тем, допускает в ответе неточности, недостаточно правильно формулирует основные законы и правила.

Экзамен (Экз01).

Форма отчетности экзамен.

Задание состоит из 2 теоретических вопросов.

Время на подготовку: 45 минут.

При оценивании результатов обучения по дисциплине на экзамене учитываются критерии, представленные в таблице.

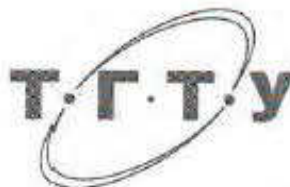
Оценка	Критерии
«отлично»	Дан полный, развернутый ответ на поставленный вопрос, показана совокупность осознанных знаний по дисциплине, доказательно раскрыты основные положения вопросов; в ответе прослеживается четкая структура, логическая последовательность, отражающая сущность раскрываемых понятий, теорий, явлений. Знания по предмету демонстрируются на фоне понимания его в системе данной науки и междисциплинарных связей. Ответ изложен литературным языком с использованием современной технической терминологии. Могут быть допущены недочеты в определении понятий, исправленные студентом самостоятельно в процессе ответа.
«хорошо»	Дан полный, развернутый ответ на поставленный вопрос, показано умение выделить существенные и несущественные признаки, причинно-следственные связи. Ответ четко структурирован, логичен, изложен литературным языком с использованием современной технической терминологии. Могут быть допущены некоторые неточности или незначительные ошибки, исправленные студентом с помощью препода-

	вателя.
«удовлетворительно»	Дан недостаточно полный и недостаточно развернутый ответ. Логика и последовательность изложения имеют нарушения. Допущены ошибки в раскрытии понятий, употреблении терминов. Студент не способен самостоятельно выделить существенные и несущественные признаки и причинно-следственные связи. В ответе отсутствуют выводы. Умение раскрыть значение обобщенных знаний не показано. Речевое оформление требует поправок, коррекции.
«неудовлетворительно»	1) Ответ представляет собой разрозненные знания с существенными ошибками по вопросу. Присутствуют фрагментарность, нелогичность изложения. Студент не осознает связь обсуждаемого вопроса по билету с другими объектами дисциплины. Отсутствуют выводы, конкретизация и доказательность изложения. Речь неграмотная, техническая терминология не используется. Дополнительные и уточняющие вопросы преподавателя не приводят к коррекции ответа студента.

МИНИСТЕРСТВО НАУКИ И ВЫСШЕГО ОБРАЗОВАНИЯ РОССИЙСКОЙ ФЕДЕРАЦИИ

Федеральное государственное бюджетное образовательное учреждение  
высшего образования

«Тамбовский государственный технический университет»  
(ФГБОУ ВО «ТГТУ»)



УТВЕРЖДАЮ

Директор Технологического института

Д.Л. Полушкин

« 21 » января 20 21 г.

## РАБОЧАЯ ПРОГРАММА ДИСЦИПЛИНЫ

***Б1.В.05 Конструирование технологической оснастки***

(шифр и наименование дисциплины в соответствии с утвержденным учебным планом подготовки)

Направление

***22.03.01 - Материаловедение и технологии материалов***

(шифр и наименование)

Профиль

***Материаловедение и технологии материалов в машиностроении***

***и приборостроении***

(наименование профиля образовательной программы)

Формы обучения:

***очная, заочная***

Кафедра:

***Материалы и технология***

(наименование кафедры)

Составитель:

К.Т.Н., доцент

степень, должность

подпись

А.А. Букин

инициалы, фамилия

Заведующий кафедрой

подпись

Д.М. Мордасов

инициалы, фамилия

Тамбов 2021



## 1. ПЛАНИРУЕМЫЕ РЕЗУЛЬТАТЫ ОБУЧЕНИЯ ПО ДИСЦИПЛИНЕ И ЕЕ МЕСТО В СТРУКТУРЕ ОПОП

Цель освоения дисциплины – достижение планируемых результатов обучения (таблица 1.1), соотнесенных с индикаторами достижения компетенций и целью реализации ОПОП.

Дисциплина входит в состав части образовательной программы, формируемой участниками образовательных отношений.

Таблица 1.1 – Результаты обучения по дисциплине

*ПК-4:* ИД-4 (знает основные принципы выбора и расчета технологической оснастки применительно к различным технологическим процессам производства материалов и изделий), ИД-5 (умеет выбирать технологическую оснастку для реализации технологических процессов производства материалов), ИД-6 (умеет составлять технические задания на проектирование приспособлений и оснастки, предусмотренных технологией), ИД-7 (владеет навыками конструирования технологической оснастки).

Код, наименование индикатора	Результаты обучения по дисциплине
<b>ПК-4</b> Способен обеспечивать эффективное, экологически и технически безопасное производство на основе механизации и автоматизации производственных процессов, выбора и эксплуатации оборудования и оснастки	
ИД-4 (знает основные принципы выбора и расчета технологической оснастки применительно к различным технологическим процессам производства материалов и изделий)	Знает основные принципы выбора и расчёта технологической оснастки применительно к различным технологическим процессам производства материалов и изделий
ИД-5 (умеет выбирать технологическую оснастку для реализации технологических процессов производства материалов)	умеет выбирать технологическую оснастку для реализации технологических процессов производства материалов
ИД-6 (умеет составлять технические задания на проектирование приспособлений и оснастки, предусмотренных технологией)	умеет составлять технические задания на проектирование приспособлений и оснастки, предусмотренных технологией
ИД-7 (владеет навыками конструирования технологической оснастки)	владеет навыками конструирования технологической оснастки

Результаты обучения по дисциплине достигаются в рамках осуществления всех видов контактной и самостоятельной работы обучающихся в соответствии с утвержденным учебным планом.

Индикаторы достижения компетенций считаются сформированными при достижении соответствующих им результатов обучения.

## 2. ОБЪЁМ ДИСЦИПЛИНЫ

Объем дисциплины составляет 3 зачетные единицы.

Ниже приведено распределение общего объема дисциплины (в академических часах) в соответствии с утвержденным учебным планом.

Виды работ	Форма обучения	
	Очная	Заочная
	4 семестр	2 курс
<b><i>Контактная работа</i></b>		
занятия лекционного типа	32	2
лабораторные занятия		
практические занятия	32	6
курсовое проектирование		
консультации		
промежуточная аттестация	1	1
<b><i>Самостоятельная работа</i></b>	<b>43</b>	<b>99</b>
<b><i>Всего</i></b>	<b>108</b>	<b>108</b>

### 3. СОДЕРЖАНИЕ ДИСЦИПЛИНЫ

#### **Раздел 1. Оснастка литейного производства**

##### **Тема 1. Технологическая оснастка литья в одноразовые формы.**

Расчёт и выбор опок, подмодельных плит, стояков и фиксаторов. Правила, стандарты для оснастки литья в песчанно – глинистые формы. Дополнительная оснастка при крупносерийном производстве, выбор и основы расчёта механизмов кантования, пескострельных машин, оснастка для контроля автоматизированного процесса заполнения формы.

**ПР01.** Выбор и расчёт необходимых параметров опок, подмодельных плит и стояков для литья в разовые формы.

**СР01.** По рекомендованной литературе изучить: Правила, стандарты для оснастки литья в песчанно – глинистые формы. [6.1.1.- 6.1.3., 6.2.1., 6.2.2.]

##### **Тема 2. Технологическая оснастка литья в многоразовые формы.**

Основы проектирования кокилей, оснастка для изготовления многоразовых форм, механизмы и приспособления для раскрытия кокилей. Технологические приспособления для транспортировки форм, заливки расплава и защиты кокилей от воздействия на рабочую поверхность заливаемого расплава. Стандарты и нормы на оснастку, методика расчёта и выбора оснастки.

**ПР02.** Выбор материала и расчёт размеров кокиля для литья различного вида материалов.

**СР02.** По рекомендованной литературе изучить: Стандарты и нормы на оснастку, методика расчёта и выбора оснастки. [6.1.1.- 6.1.3., 6.2.1., 6.2.2.]

##### **Тема 3. Технологическая оснастка литья по выплавляемым моделям.**

Особенности разработки оснастки для получения выплавляемых моделей. Требования к оснастке для нанесения керамического состава и его сушки, оснастка для выплавления моделей, подогрева формы, транспортировки форм и заливки расплава. Особенности проектирования данной оснастки.

**ПР03.** Расчёт параметров оснастки для литья по выплавляемым моделям для разного типа конструкционных сплавов. Изготовление модели.

**СР03.** По рекомендованной литературе изучить: Требования к оснастке для нанесения керамического состава и его сушки, оснастка для выплавления моделей, подогрева формы, транспортировки форм и заливки расплава. [6.1.1.- 6.1.3., 6.2.1., 6.2.2.]

##### **Тема 4. Технологическая оснастка литья намораживанием и центробежного литья.**

Требования к материалу, размерам и свойствам затравок и плит-поплавок при получении отливок методом намораживания. Выбор метода получения отверстия в плите-поплавке, разработка технологии получения отверстия и получения затравки. Конструирование оснастки для вытягивания затравки и отделения отливки. Оснастка для центробежного литья, конструирование литейного приспособления, механизма вращения.

**ПР04.** Расчёт размеров поплавок и затравки для литья намораживанием в зависимости от материала поплавок и материала отливки. Расчёт параметров оснастки для литья по выплавляемым моделям для разного типа конструкционных сплавов.

**СР04.** По рекомендованной литературе изучить: Конструирование оснастки для вытягивания затравки и отделения отливки. [6.1.1.- 6.1.3., 6.2.1., 6.2.2.]

#### **Раздел 2. Оснастка сварочного производства**

### **Тема 5. Сварочная оснастка для сварки покрытым электродом и полуавтоматической сварки в защитных газах.**

Оснастка для крепления свариваемых заготовок, требования к фиксаторам, виды фиксаторов, разработка методики защиты резьбовых соединений от брызг при сварке. Оснастка для получения наибольшего удобства при сварке – поворотные столы, соединительные кабели, системы сверхдлинной подачи проволоки, управление сваркой со сварочной головки.

**ПР05.** Выбор оснастки и расчёт её параметров для крепления деталей при сварке покрытым электродом и полуавтоматической сваркой.

**СР05.** По рекомендованной литературе изучить: Оснастка для получения наибольшего удобства при сварке – поворотные столы, соединительные кабели, системы сверхдлинной подачи проволоки, управление сваркой со сварочной головки. [6.1.1.- 6.1.3., 6.2.1., 6.2.2.]

### **Тема 6. Оснастка автоматической сварки.**

Технологическая оснастка для сварки кольцевых швов, методика выбора и расчёта параметров привода и токоведущих частей. Оснастка для сварки нижних, горизонтальных и вертикальных швов большой длины - сварочные тракторы, оборудование для крепления и позиционирования направляющих перемещения сварочных тракторов. Оснастка газобаллонного оборудования для автоматической сварки в защитных газах. Особенности конструирования оснастки для автоматической сварки.

**ПР06.** Выбор оснастки для выполнения полуавтоматической сварки на значительном удалении от источника тока и в труднодоступных местах. Выбор оснастки для выполнения автоматической сварки кольцевых швов и расчёт основных параметров приспособлений.

**СР06.** По рекомендованной литературе изучить: Оснастка для сварки нижних, горизонтальных и вертикальных швов большой длины - сварочные тракторы, оборудование для крепления и позиционирования направляющих перемещения сварочных тракторов. [6.1.1.- 6.1.3., 6.2.1., 6.2.2.]

### **Тема 7. Технологическая оснастка для контактно – стыковой сварки.**

Выбор привода для получения необходимого усилия сжатия свариваемых изделий, методика проектирования сварочного трансформатора и привода подачи ковочного усилия.

**ПР07.** Выбор оснастки и расчёт параметров для контактно – стыковой сварки, выбор типа машины, типа привода и расчёт силы тока и усилия сжатия.

**СР07.** По рекомендованной литературе изучить: Разработка оснастки для механизации процесса - механизмы фиксации и перемещения деталей, приспособлений для подготовки деталей под сварку. [6.1.1.- 6.1.3., 6.2.1., 6.2.2.]

### **Тема 8. Оснастка для точечной и шовной сварки.**

Разновидности приводов сжатия и транспортировки свариваемых изделий в различных модификациях точечной сварки. Разработка оснастки для механизации процесса - механизмы фиксации и перемещения деталей, приспособлений для подготовки деталей под сварку.

**ПР08.** Конструирование оснастки для точечной и шовной сварки. Выбор привода ковочного усилия (или усилия сжатия роликов), расчёт параметров для мягких и жёстких режимов в зависимости от параметров свариваемых заготовок.

**СР08.** По рекомендованной литературе изучить: Основы конструирования оснастки для управления основными параметрами прокатного стана. [6.1.1.- 6.1.3., 6.2.1., 6.2.2.]

### **Тема 9. Технологическая оснастка для сварки давлением.**

Выбор и основы проектирования приспособлений для холодной сварки, ультразвуковой сварки. Особенности конструирования оснастки для сварки давлением металлов и неметаллов а также для сварки металлов с неметаллами.

**ПР09.** Конструирование оснастки для сварки давлением металлов и неметаллов а также для сварки металлов с неметаллами.

**СР 09.** По рекомендованной литературе изучить: Конструирование и основы расчёта приспособлений для холодной сварки, ультразвуковой сварки. [6.1.1.- 6.1.3., 6.2.1., 6.2.2.]

### **Раздел 3. Технологическая оснастка обработки металлов давлением и резанием**

#### **Тема 10. Технологическая оснастка процессов прокатки, прессования и волочения.**

Технологические приспособления прокатных станов. Основы конструирования оснастки и разработки технологии получения валков для сортового проката. Основы конструирования оснастки для управления основными параметрами прокатного стана. Оснастка в технологии волочения, выбор материала фильеры, технологии получения отверстия в фильере. Технологическая оснастка в прессовании, выбор технологии прессования, основы конструирования оснастки для прямого и обратного прессования,

**ПР10.** Выбор оснастки для прокатки различного вида, расчёт параметров прокатных станов и печей для промежуточной термообработки заготовок. Выбор приспособлений для транспортировки заготовок.

#### **Тема 11. Технологическая оснастка процессов объёмной и листовой штамповки и свободной ковки.**

Оснастка и оборудование объёмной штамповки. Конструирование и основы расчёта штамповых машин, матриц и пуансонов для горячей и холодной штамповки. Технологическая оснастка листовой штамповки, особенности конструирования штампов в зависимости от рода технологических операций. Оснастка технологии свободной ковки, методика выбора и конструирования.

**ПР11.** Выбор и конструирование оснастки для свободной ковки, объёмной и листовой штамповки. Расчёт веса падающих частей молота, режимов термообработки и приспособлений для удержания заготовки и транспортировки поковок и штамповок.

#### **Тема 12. Технологическая оснастка для обработки резанием.**

Виды технологической оснастки для токарных, сверлильных, фрезерных и шлифовальных операций. Особенности выбора, конструирования и основы расчёта оснастки в зависимости от необходимых технологических операций на станках различного вида. Применимость различных станков для использования того или иного вида оснастки, конструирование оснастки для выполнения операций на станках различного вида (сверление на фрезерных станках, фрезерование на токарных и пр.).

**ПР12.** Выбор оснастки, расчёт и конструирование конфигурации инструмента для обработки заготовок резанием. Конструирование режущего инструмента и приспособлений для обработки изделий на токарных, фрезерных, сверлильных и шлифовальных станках.

**СР10.** По рекомендованной литературе изучить: Особенности выбора, конструирования и основы расчёта оснастки в зависимости от необходимых технологических операций на станках различного вида. [6.1.1.- 6.1.3., 6.2.1., 6.2.2.]

#### 4. ПЕРЕЧЕНЬ УЧЕБНОЙ ЛИТЕРАТУРЫ, ИНФОРМАЦИОННЫХ РЕСУРСОВ И ТЕХНОЛОГИЙ

##### 4.1. Учебная литература

1. Современная технологическая оснастка [Электронный ресурс]: учебное пособие / Х.М. Рахимьянов [и др.]. — Электрон. текстовые данные. — Новосибирск: Новосибирский государственный технический университет, 2013. — 266 с. - Режим доступа: <http://www.iprbookshop.ru/47718.html>

2. Блюменштейн, В.Ю. Проектирование технологической оснастки [Электронный ресурс] : учеб. пособие / В.Ю. Блюменштейн, А.А. Клепцов. — Электрон. дан. — Санкт-Петербург : Лань, 2014. — 224 с. — Режим доступа: <https://e.lanbook.com/book/628>. — Загл. с экрана.

3. Тарабарин, О.И. Проектирование технологической оснастки в машиностроении [Электронный ресурс] : учеб. пособие / О.И. Тарабарин, А.П. Абызов, В.Б. Ступко. — Электрон. дан. — Санкт-Петербург : Лань, 2013. — 304 с. — Режим доступа: <https://e.lanbook.com/book/5859>. — Загл. с экрана.

4. Гусев, А.А. Проектирование технологической оснастки [Электронный ресурс] : учеб. / А.А. Гусев, И.А. Гусева. — Электрон. дан. — Москва: Машиностроение, 2013. — 416 с. — Режим доступа: <https://e.lanbook.com/book/63254>. — Загл. с экрана.

5. Завистовский С.Э. Технологическая оснастка [Электронный ресурс] : учебное пособие / С.Э. Завистовский. — Электрон. текстовые данные. — Минск: Республиканский институт профессионального образования (РИПО), 2015. — 144 с. — Режим доступа: <http://www.iprbookshop.ru/67751.html> ...

##### 4.2. Периодическая литература

1. Технология металлов [Электронный ресурс] - Режим доступа: <https://elibrary.ru/contents.asp?titleid=9161>

##### 4.3. Интернет-ресурсы, в том числе современные профессиональные базы данных и информационные справочные системы

Университетская информационная система «РОССИЯ» <https://uisrussia.msu.ru>

Справочно-правовая система «Консультант+» <http://www.consultant-urist.ru>

Справочно-правовая система «Гарант» <http://www.garant.ru>

База данных Web of Science <https://apps.webofknowledge.com/>

База данных Scopus <https://www.scopus.com>

Портал открытых данных Российской Федерации <https://data.gov.ru>

База открытых данных Министерства труда и социальной защиты РФ <https://rosmintrud.ru/opendata>

База данных Научной электронной библиотеки eLIBRARY.RU <https://elibrary.ru/>

База данных профессиональных стандартов Министерства труда и социальной защиты РФ <http://profstandart.rosmintrud.ru/obshchiy-informatsionnyy-blok/natsionalnyy-reestr-professionalnykh-standartov/>

Базы данных Министерства экономического развития РФ <http://www.economy.gov.ru>

База открытых данных Росфинмониторинга <http://www.fedsfm.ru/opendata>

Электронная база данных «Издательство Лань» <https://e.lanbook.com>

Электронная библиотечная система «IPRbooks» <http://www.iprbookshop.ru>

База данных «Электронно-библиотечная система «ЭБС ЮРАЙТ» <https://www.biblio-online.ru>

База данных электронно-библиотечной системы ТГТУ <http://elib.tstu.ru>

Федеральная государственная информационная система «Национальная электронная библиотека» <https://нэб.пф>

Национальный портал онлайн обучения «Открытое образование» <https://openedu.ru>  
Электронная база данных "Polpred.com Обзор СМИ" <https://www.polpred.com>  
Официальный сайт Федерального агентства по техническому регулированию и метрологии <http://protect.gost.ru/>

Ресурсы электронной информационно-образовательной среды университета представлены в локальном нормативном акте «Положение об электронной информационно-образовательной среде Тамбовского государственного технического университета».

Электронные образовательные ресурсы, к которым обеспечен доступ обучающихся, в т.ч. приспособленные для использования инвалидами и лицами с ограниченными возможностями здоровья, приведены на официальном сайте университета в разделе «Университет»-«Сведения об образовательной организации»-«Материально-техническое обеспечение и оснащенность образовательного процесса».

Сведения о лицензионном программном обеспечении, используемом в образовательном процессе, представлены на официальном сайте университета в разделе «Образование»-«Учебная работа»-«Доступное программное обеспечение».

## 5. МЕТОДИЧЕСКИЕ УКАЗАНИЯ ДЛЯ ОБУЧАЮЩИХСЯ ПО ОСВОЕНИЮ ДИСЦИПЛИНЫ

### **Планирование и организация времени, необходимого для изучения дисциплины.**

Важным условием успешного освоения дисциплины является создание Вами системы правильной организации труда, позволяющей распределить учебную нагрузку равномерно в соответствии с графиком образовательного процесса. Большую помощь в этом может оказать составление плана работы на семестр, месяц, неделю, день. Его наличие позволит подчинить свободное время целям учебы, трудиться более успешно и эффективно. С вечера всегда надо распределять работу на завтрашний день. В конце каждого дня целесообразно подвести итог работы: тщательно проверить, все ли выполнено по намеченному плану, не было ли каких-либо отступлений, а если были, по какой причине они произошли. Нужно осуществлять самоконтроль, который является необходимым условием Вашей успешной учебы. Если что-то осталось невыполненным, необходимо изыскать время для завершения этой части работы, не уменьшая объема недельного плана. Все задания к практическим занятиям, а также задания, вынесенные на самостоятельную работу, рекомендуется выполнять непосредственно после соответствующей темы лекционного курса, что способствует лучшему усвоению материала, позволяет своевременно выявить и устранить «пробелы» в знаниях, систематизировать ранее пройденный материал, на его основе приступить к овладению новыми знаниями и навыками.

Система университетского обучения основывается на рациональном сочетании нескольких видов учебных занятий (в первую очередь, лекций и практических занятий), работа на которых обладает определенной спецификой.

#### **Подготовка к лекциям.**

Знакомство с дисциплиной происходит уже на первой лекции, где от Вас требуется не просто внимание, но и самостоятельное оформление конспекта. При работе с конспектом лекций необходимо учитывать тот фактор, что одни лекции дают ответы на конкретные вопросы темы, другие – лишь выявляют взаимосвязи между явлениями, помогая студенту понять глубинные процессы развития изучаемого предмета как в истории, так и в настоящее время.

Конспектирование лекций – сложный вид вузовской аудиторной работы, предполагающий интенсивную умственную деятельность студента. Конспект является полезным тогда, когда записано самое существенное и сделано это Вами. Не надо стремиться записать дословно всю лекцию. Такое «конспектирование» приносит больше вреда, чем пользы. Целесообразно вначале понять основную мысль, излагаемую лектором, а затем записать ее. Желательно запись осуществлять на одной странице листа или оставляя поля, на которых позднее, при самостоятельной работе с конспектом, можно сделать дополнительные записи, отметить непонятные места.

Конспект лекции лучше подразделять на пункты, соблюдая красную строку. Этому в большой степени будут способствовать вопросы плана лекции, предложенные преподавателям. Следует обращать внимание на акценты, выводы, которые делает лектор, отмечая наиболее важные моменты в лекционном материале замечаниями «важно», «хорошо запомнить» и т.п. Можно делать это и с помощью разноцветных маркеров или ручек, подчеркивая термины и определения.

Целесообразно разработать собственную систему сокращений, аббревиатур и символов. Однако при дальнейшей работе с конспектом символы лучше заменить обычными словами для быстрого зрительного восприятия текста.

Работая над конспектом лекций, Вам всегда необходимо использовать не только учебник, но и ту литературу, которую дополнительно рекомендовал лектор. Именно такая



серьезная, кропотливая работа с лекционным материалом позволит глубоко овладеть теоретическим материалом.

### **Подготовка к практическим занятиям.**

Подготовку к каждому практическому занятию Вы должны начать с ознакомления с планом практического занятия, который отражает содержание предложенной темы. Тщательное продумывание и изучение вопросов плана основывается на проработке текущего материала лекции, а затем изучения обязательной и дополнительной литературы, рекомендованной к данной теме. Все новые понятия по изучаемой теме необходимо выучить наизусть и внести в глоссарий, который целесообразно вести с самого начала изучения курса.

Результат такой работы должен проявиться в Вашей способности свободно ответить на теоретические вопросы практикума, выступать и участвовать в коллективном обсуждении вопросов изучаемой темы, правильно выполнять практические задания и контрольные работы.

В процессе подготовки к практическим занятиям, Вам необходимо обратить особое внимание на самостоятельное изучение рекомендованной литературы. При всей полноте конспектирования лекции в ней невозможно изложить весь материал из-за лимита аудиторных часов. Поэтому самостоятельная работа с учебниками, учебными пособиями, научной, справочной литературой, материалами периодических изданий и Интернета является наиболее эффективным методом получения дополнительных знаний, позволяет значительно активизировать процесс овладения информацией, способствует более глубокому усвоению изучаемого материала, формирует у Вас отношение к конкретной проблеме.

### **Рекомендации по работе с литературой.**

Работу с литературой целесообразно начать с изучения общих работ по теме, а также учебников и учебных пособий. Далее рекомендуется перейти к анализу монографий и статей, рассматривающих отдельные аспекты проблем, изучаемых в рамках курса, а также официальных материалов и неопубликованных документов (научно-исследовательские работы, диссертации), в которых могут содержаться основные вопросы изучаемой проблемы.

Работу с источниками надо начинать с ознакомительного чтения, т.е. просмотреть текст, выделяя его структурные единицы. При ознакомительном чтении закладками отмечаются те страницы, которые требуют более внимательного изучения.

В зависимости от результатов ознакомительного чтения выбирается дальнейший способ работы с источником. Если для разрешения поставленной задачи требуется изучение некоторых фрагментов текста, то используется метод выборочного чтения. Если в книге нет подробного оглавления, следует обратить внимание ученика на предметные и именные указатели.

Избранные фрагменты или весь текст (если он целиком имеет отношение к теме) требуют вдумчивого, неторопливого чтения с «мысленной проработкой» материала. Такое чтение предполагает выделение: 1) главного в тексте; 2) основных аргументов; 3) выводов. Особое внимание следует обратить на то, вытекает тезис из аргументов или нет.

Необходимо также проанализировать, какие из утверждений автора носят проблематичный, гипотетический характер, и уловить скрытые вопросы.

Понятно, что умение таким образом работать с текстом приходит далеко не сразу. Наилучший способ научиться выделять главное в тексте, улавливать проблематичный характер утверждений, давать оценку авторской позиции – это сравнительное чтение, в ходе которого Вы знакомитесь с различными мнениями по одному и тому же вопросу, сравниваете весомость и доказательность аргументов сторон и делаете вывод о наибольшей убедительности той или иной позиции.

Если в литературе встречаются разные точки зрения по тому или иному вопросу из-за сложности прошедших событий и правовых явлений, нельзя их отвергать, не разобравшись. При наличии расхождений между авторами необходимо найти рациональное зерно у каждого из них, что позволит глубже усвоить предмет изучения и более критично оценивать изучаемые вопросы. Знакомясь с особыми позициями авторов, нужно определять их схожие суждения, аргументы, выводы, а затем сравнивать их между собой и применять из них ту, которая более убедительна.

Следующим этапом работы с литературными источниками является создание конспектов, фиксирующих основные тезисы и аргументы. Можно делать записи на отдельных листах, которые потом легко систематизировать по отдельным темам изучаемого курса. Другой способ – это ведение тематических тетрадей-конспектов по одной какой-либо теме. Большие специальные работы монографического характера целесообразно конспектировать в отдельных тетрадях. Здесь важно вспомнить, что конспекты пишутся на одной стороне листа, с полями и достаточным для исправления и ремарок межстрочным расстоянием (эти правила соблюдаются для удобства редактирования). Если в конспектах приводятся цитаты, то непременно должно быть дано указание на источник (автор, название, выходные данные, № страницы). Впоследствии эта информация может быть использована при написании текста реферата или другого задания.

Таким образом, при работе с источниками и литературой важно уметь:

- сопоставлять, сравнивать, классифицировать, группировать, систематизировать информацию в соответствии с определенной учебной задачей;
- обобщать полученную информацию, оценивать прослушанное и прочитанное;
- фиксировать основное содержание сообщений; формулировать, устно и письменно, основную идею сообщения; составлять план, формулировать тезисы;
- готовить и презентовать развернутые сообщения типа доклада;
- работать в разных режимах (индивидуально, в паре, в группе), взаимодействуя друг с другом;
- пользоваться реферативными и справочными материалами;
- контролировать свои действия и действия своих товарищей, объективно оценивать свои действия;
- обращаться за помощью, дополнительными разъяснениями к преподавателю, другим студентам;
- пользоваться лингвистической или контекстуальной догадкой, словарями различного характера, различного рода подсказками, опорам в тексте (ключевые слова, структура текста, предваряющая информация и др.);
- использовать при говорении и письме перифраз, синонимичные средства, словоописания общих понятий, разъяснения, примеры, толкования, «словотворчество»;
- повторять или перефразировать реплику собеседника в подтверждении понимания его высказывания или вопроса;
- обратиться за помощью к собеседнику (уточнить вопрос, переспросить и др.);
- использовать мимику, жесты (вообще и в тех случаях, когда языковых средств не хватает для выражения тех или иных коммуникативных намерений).

#### **Подготовка к промежуточной аттестации.**

При подготовке к промежуточной аттестации целесообразно:

- внимательно изучить перечень вопросов и определить, в каких источниках находятся сведения, необходимые для ответа на них;
- внимательно прочитать рекомендованную литературу;  
составить краткие конспекты ответов (планы ответов).

## 6. МАТЕРИАЛЬНО-ТЕХНИЧЕСКОЕ ОБЕСПЕЧЕНИЕ

По всем видам учебной деятельности в рамках дисциплины используются аудитории, кабинеты и лаборатории, оснащенные необходимым специализированным и лабораторным оборудованием.

Наименование специальных помещений	Оснащенность специальных помещений	Перечень лицензионного программного обеспечения. Реквизиты подтверждающего документа
1	2	3
Учебный корпус по адресу: 392032, Тамбовская область, г. Тамбов, ул. Мичуринская, д.112: Лаборатория «Термической и химико-термической обработки материалов» № 113/А - учебная аудитория для проведения занятий лекционного, лабораторного и семинарского типа, групповых и индивидуальных консультаций, текущего контроля и промежуточной аттестации	Мебель: учебная мебель Комплект специализированной мебели: лабораторные столы Технические средства: электропечь СНОЛ 6/12 с регулятором ПТ200, твердомеры ТК-2М и ТШ-2; печи муфельные	
Учебный корпус по адресу: 392032, Тамбовская область, г. Тамбов, ул. Мичуринская, д.112: Лаборатория «Обработки металлов резанием и сварки в среде защитных газов» №110/А - учебная аудитория для проведения занятий лекционного и семинарского типа, групповых и индивидуальных консультаций, текущего контроля и промежуточной аттестации	Мебель: учебная мебель Комплект специализированной мебели: лабораторные столы Технические средства: металлообрабатывающие (токарный, зубонарезной, заточной) станки, аппараты TIG, MIG/MAG, MMA сварки	
Учебный корпус по адресу: 392032, Тамбовская область, г. Тамбов, ул. Мичуринская, д.112: Лаборатория «Сварочные технологии» № 119/А - учебная аудитория для проведения занятий лекционного, лабораторного и семинарского типа, групповых и индивидуальных консультаций, текущего контроля и промежуточной аттестации	Мебель: учебная мебель Комплект специализированной мебели: лабораторные столы Технические средства: сварочные инверторы, сварочные приспособления, сварочный трансформатор, установка контактной сварки, машина для сварки под слоем флюса	
Учебный корпус по адресу: 392032, Тамбовская область, г. Тамбов, ул. Мичуринская, д. 112: Лаборатория «Литья, обработки давлением и порошковой металлургии» № 121/А - учебная аудитория для проведения занятий лекционного,	Мебель: учебная мебель Комплект специализированной мебели: лабораторные столы Технические средства: торсионный гидравлический пресс П-50 с плунжерным насосом; вибропривод ВП с ситовым анализатором А-20; вибрационная конусная мельница-дробилка ВКМД 6; смеситель С	

лабораторного и семинарского типа, групповых и индивидуальных консультаций, текущего контроля и промежуточной аттестации	2.0; истиратель вибрационный ИВ 1, прессформы для получения простых порошковых изделий	
--	--	--

Для самостоятельной работы обучающихся предусмотрены помещения, укомплектованные специализированной мебелью, оснащенные компьютерной техникой с возможностью подключения к сети «Интернет» и обеспечением доступа в электронную информационно-образовательную среду университета.

Наименование помещений для самостоятельной работы обучающихся	Оснащенность помещений для самостоятельной работы обучающихся	Перечень лицензионного программного обеспечения. Реквизиты подтверждающего документа
1	2	3
Читальный зал Научной библиотеки ТГТУ	Мебель: учебная мебель Комплект специализированной мебели: компьютерные столы Технические средства: компьютерная техника с подключением к информационно-коммуникационной сети «Интернет» и доступом в электронную информационно-образовательную среду образовательной организации, веб-камеры, коммуникационное оборудование, обеспечивающее доступ к сети интернет (проводное соединение и беспроводное соединение по технологии Wi-Fi)	Microsoft Windows 7 pro Лицензия №49487340 Microsoft Office2007 Лицензия №49487340
Компьютерный класс (ауд. 333/А)	Мебель: учебная мебель Комплект специализированной мебели: компьютерные столы Технические средства: компьютерная техника с подключением к информационно-коммуникационной сети «Интернет» и доступом в электронную информационно-образовательную среду образовательной организации, веб-камеры, коммуникационное оборудование, обеспечивающее доступ к сети интернет (проводное соединение и беспроводное соединение по технологии Wi-Fi)	Microsoft Windows XP Лицензия №44964701 Microsoft Office 2007 Лицензия №44964701

## 7. ТЕКУЩИЙ КОНТРОЛЬ УСПЕВАЕМОСТИ И ПРОМЕЖУТОЧНАЯ АТТЕСТАЦИЯ

Проверка достижения результатов обучения по дисциплине осуществляется в рамках текущего контроля успеваемости и промежуточной аттестации.

### 7.1. Текущий контроль успеваемости

Текущий контроль успеваемости включает в себя мероприятия по оцениванию выполнения заданий на практических занятиях, заданий для самостоятельной работы. Мероприятия текущего контроля успеваемости приведены в таблице 7.1.

Таблица 7.1 – Мероприятия текущего контроля успеваемости

Обозначение	Наименование	Форма контроля
ПР01	Выбор и расчёт необходимых параметров опок, подмодельных плит и стояков для литья в разовые формы	опрос
СР01	По рекомендованной литературе изучить: Правила, стандарты для оснастки литья в песчанно – глинистые формы	опрос
ПР02	Выбор материала и расчёт размеров кокиля для литья различного вида материалов.	опрос
ПР03	Расчёт параметров оснастки для литья по выплавляемым моделям для разного типа конструкционных сплавов	опрос
СР03	По рекомендованной литературе изучить: Требования к оснастке для нанесения керамического состава и его сушки, оснастка для выплавления моделей, подогрева формы, транспортировки форм и заливки расплава	опрос
ПР04	Расчёт размеров поплавок и затравки для литья намораживанием в зависимости от материала поплавок и материала отливки. Расчёт параметров оснастки для литья по выплавляемым моделям для разного типа конструкционных сплавов.	опрос
ПР05	Выбор оснастки и расчёт её параметров для крепления деталей при сварке покрытым электродом и полуавтоматической сваркой	опрос
ПР06	Выбор оснастки для выполнения полуавтоматической сварки на значительном удалении от источника тока и в труднодоступных местах. Выбор оснастки для выполнения автоматической сварки кольцевых швов и расчёт основных параметров приспособлений.	опрос
ПР07	Выбор оснастки и расчёт параметров для контактно – стыковой сварки, выбор типа машины, типа привода и расчёт силы тока и усилия сжатия	опрос
ПР08	Конструирование оснастки для точечной и шовной сварки. Выбор привода ковочного усилия (или усилия сжатия роликов), расчёт параметров для мягких и жёстких режимов в зависимости от параметров свариваемых заготовок.	опрос
ПР09	Конструирование оснастки для сварки давлением металлов и неметаллов а также для сварки металлов с неметаллами.	опрос
ПР10	Выбор оснастки для прокатки различного вида, расчёт параметров прокатных станов и печей для промежуточной термообработки заготовок. Выбор приспособлений для транспортировки заготовок.	опрос
ПР11	Выбор и конструирование оснастки для свободнойковки,	опрос

Обозначение	Наименование	Форма контроля
	объёмной и листовой штамповки. Расчёт веса падающих частей молота, режимов термообработки и приспособлений для удержания заготовки и транспортировки поковок и штамповок.	
ПР12	Выбор оснастки, расчёт и конструирование конфигурации инструмента для обработки заготовок резанием. Конструирование режущего инструмента и приспособлений для обработки изделий на токарных, фрезерных, сверлильных и шлифовальных станках	контр. работа

## 7.2. Промежуточная аттестация

Формы промежуточной аттестации по дисциплине приведены в таблице 7.2.

Таблица 7.2 – Формы промежуточной аттестации

Обозначение	Форма отчетности	Очная	Заочная
Зач01	Зачет	4 семестр	2 курс

## 8. ФОНД ОЦЕНОЧНЫХ СРЕДСТВ

### 8.1. Оценочные средства

Оценочные средства соотнесены с результатами обучения по дисциплине и индикаторами достижения компетенций.

ИД-4 (знает основные принципы выбора и расчета технологической оснастки применительно к различным технологическим процессам производства материалов и изделий)

Результаты обучения	Контрольные мероприятия
Знает параметры опок, подмодельных плит и стояков, необходимые для литья в разовые формы	ПР01, СР01
Знает основные принципы проектирования кокилей, оснастки для изготовления многоразовых форм, механизмов и приспособлений для раскрытия кокилей	ПР02, СР02
Знает особенности разработки оснастки для получения выплавляемых моделей. Требования к оснастке для нанесения керамического состава и его сушки, оснастка для выплавления моделей, подогрева формы, транспортировки форм и заливки расплава	ПР03, СР03
Знает требования к материалу, размерам и свойствам затравок и плит-поплавок при получении отливок методом намораживания	ПР04, СР04
Знает основные принципы выбора и расчета технологической оснастки для крепления свариваемых заготовок, требования к фиксаторам, виды фиксаторов.	ПР05, СР05
Знает основные принципы выбора и расчета технологической оснастки для сварки кольцевых швов, оснастки для сварки нижних, горизонтальных и вертикальных швов большой длины.	ПР06, СР06
Знает основные принципы выбора и расчета технологической оснастки и параметров для контактно – стыковой сварки, выбора типа машины, типа привода и расчёт силы тока и усилия сжатия.	ПР07, СР07
Знает основные принципы выбора и расчета технологической оснастки для точечной и шовной сварки, привода ковочного усилия, расчёта параметров для мягких и жёстких режимов в зависимости от параметров свариваемых заготовок.	ПР08, СР08
Знает основные принципы выбора и расчета технологической оснастки для холодной сварки, ультразвуковой сварки.	ПР09, СР09
Знает основные принципы выбора и расчета оснастки и разработки технологии получения валков для сортового проката. Знает основную оснастку в технологии волочения, получения отверстия в фильтре, технологическую оснастку в прессовании.	ПР10, СР10
Знает основные принципы выбора и расчета оснастки и оборудования объёмной штамповки.	ПР11
Знает основные принципы выбора и расчета технологической оснастки для токарных, сверлильных, фрезерных и шлифовальных операций	ПР12, СР10

ИД-5 (умеет выбирать технологическую оснастку для реализации технологических процессов производства материалов)

Результаты обучения	Контрольные мероприятия
Умеет выбирать необходимые параметры опок, подмодельных плит и стояков для литья в разовые формы.	ПР01
Умеет выбирать необходимые параметры оснастки для литья по	ПР03

Результаты обучения	Контрольные мероприятия
выплаваемым моделям для разного типа конструкционных сплавов.	
Умеет выбирать метод получения отверстия в плите-поплавке	ПР04
Умеет конструировать оснастку для вытягивания затравки и отделения отливки	ПР04
Умеет выбирать оснастку и её параметры для крепления деталей при сварке покрытым электродом и полуавтоматической сваркой	ПР05
Умеет выбирать оснастку и её параметры для выполнения полуавтоматической сварки и оснастки для выполнения автоматической сварки кольцевых швов	ПР06
Умеет конструировать оснастку для точечной и шовной сварки; выбрать привода для ковочного усилия	ПР08
Умеет выбирать приспособления для транспортировки заготовок	ПР10
Умеет выбирать оснастку и её параметры для объёмной штамповки	ПР11
Умеет выбирать оснастку и её параметры для токарных, сверлильных, фрезерных и шлифовальных операций.	ПР12

ИД-6 (умеет составлять технические задания на проектирование приспособлений и оснастки, предусмотренных технологией)

Результаты обучения	Контрольные мероприятия
умеет составлять технические задания на проектирование приспособлений и оснастки для литья в разовые формы	ПР01
умеет составлять технические задания на проектирование приспособлений и оснастки для литья в кокиль	ПР02
умеет составлять технические задания на проектирование приспособлений и оснастки для литья по выплавляемым моделям	ПР03
умеет составлять технические задания на проектирование приспособлений и оснастки для сварки покрытым электродом и полуавтоматической сваркой	ПР05
умеет составлять технические задания на проектирование приспособлений и оснастки для автоматической сварки	ПР06
умеет составлять технические задания на проектирование приспособлений и оснастки для точечной и шовной сварки	ПР08
умеет составлять технические задания на проектирование приспособлений и оснастки для сварки давлением	ПР09
умеет составлять технические задания на проектирование приспособлений и оснастки для объёмной штамповки	ПР11
умеет составлять технические задания на проектирование приспособлений и оснастки для токарных, сверлильных, фрезерных и шлифовальных операций	ПР12

ИД-7 (владеет навыками конструирования технологической оснастки)

Результаты обучения	Контрольные мероприятия
владеет навыками конструирования подмодельных плит и стояков для литья в разовые формы	ПР01
владеет навыками конструирования кокилей и оснастка для изготовления многоразовых форм	ПР02
владеет навыками конструирования оснастки для получения вы-	ПР03



Результаты обучения	Контрольные мероприятия
плавляемых моделей	
владеет навыками конструирования плит-поплавков при получении отливок методом намораживания	ПР04
владеет навыками конструирования оснастки для крепления деталей при сварке покрытым электродом и полуавтоматической сваркой	ПР05
владеет навыками конструирования оснастка для сварки кольцевых швов	ПР06
владеет навыками конструирования оснастки для контактно – стыковой сварки	ПР07
владеет навыками конструирования приспособлений для холодной сварки и ультразвуковой сварки	ПР09
владеет навыками конструирования оснастка и оборудования для объёмной штамповки; для горячей и холодной штамповки	ПР11
владеет навыками конструирования конфигурации инструмента для обработки заготовок резанием	ПР12

Задания к опросу ПР01

1. Каковы критерии выбора параметров опок для литья в разовые формы?
2. Каковы критерии выбора параметров подмодельных плит для литья в разовые формы?
3. Каким критериям должны удовлетворять стояки для литья в разовые формы?
4. Какие расчеты выполняются при проектировании опок для литья в разовые формы?
5. Какие расчеты выполняются при проектировании подмодельных плит для литья в разовые формы?
6. Какие расчеты выполняются при проектировании стояков для литья в разовые формы?

Задания к опросу ПР02

1. В каких случаях для литья металлов используют кокили?
2. Какие материалы можно отливать в кокили?
3. Каким критериям должны удовлетворять кокили?
4. Какие расчеты выполняются при проектировании кокилей?
5. Из каких материалов изготавливают кокили?
6. Каков жизненный цикл кокилей?

Задания к опросу ПР03

1. В каких случаях для литья используют выплавляемые модели?
2. Каким критериям должны удовлетворять выплавляемые модели?
3. Какие расчеты выполняются при проектировании выплавляемых моделей?
4. Из каких материалов изготавливают выплавляемые модели?
5. Каково качество изделий, получаемых при литье по выплавляемым моделям?

Задания к опросу ПР04

1. В каких случаях применяется литьё намораживанием?
2. Изделия из каких материалов можно получать литьём намораживанием?
3. Каким критериям должна удовлетворять оснастка при литье намораживанием?
4. Какие расчеты выполняются при проектировании оснастки при литье намораживанием?
5. Из каких материалов изготавливают поплавки при литье намораживанием?
6. Какие расчеты выполняются при проектировании оснастки при литье намораживанием?

Задания к опросу ПР05

1. Какая оснастка используется для крепления деталей при сварке покрытым электродом?
2. Какая оснастка используется для крепления деталей при полуавтоматической сварке?
3. Каким критериям должна удовлетворять оснастка для крепления деталей при сварке покрытым электродом?
4. Какие расчёты выполняются при проектировании оснастка для крепления деталей при сварке покрытым электродом?

Задания к опросу ПР06

1. Какая оснастка используется для крепления деталей при сварке на значительном удалении от источника тока и в труднодоступных местах?
2. Каким критериям должна удовлетворять оснастка для крепления деталей при сварке на значительном удалении от источника тока и в труднодоступных местах?
3. Какие расчёты выполняются при проектировании оснастка для крепления деталей при сварке на значительном удалении от источника тока и в труднодоступных местах?
4. Какая оснастка используется для крепления деталей при сварке кольцевых швов?
5. Каким критериям должна удовлетворять оснастка для крепления деталей при сварке кольцевых швов?
6. Какие расчёты производятся при проектировании оснастки для крепления деталей при сварке кольцевых швов?

Задания к опросу ПР07

1. Какая оснастка используется для крепления деталей при контактно – стыковой сварке?
2. Каким критериям должна удовлетворять оснастка для крепления деталей при контактно – стыковой сварке?
3. Какие расчёты выполняются при проектировании оснастка для крепления деталей при контактно – стыковой сварке?
4. Какие расчёты производятся при проектировании оснастки для крепления деталей при контактно – стыковой сварке?

Задания к опросу ПР08

1. Какая оснастка используется для крепления деталей при точечной и шовной сварке?
2. Каким критериям должна удовлетворять оснастка для крепления деталей при точечной и шовной сварке?
3. Какие расчёты выполняются при проектировании оснастка для крепления деталей при точечной и шовной сварке?
4. Какие расчёты производятся при проектировании оснастки для крепления деталей при точечной и шовной сварке?

Задания к опросу ПР09

1. Какая оснастка используется для крепления деталей при сварке давлением металлов и неметаллов?
2. Каким критериям должна удовлетворять оснастка для крепления деталей при сварке давлением металлов и неметаллов?
3. Какие расчёты выполняются при проектировании оснастка для крепления деталей при сварке давлением металлов и неметаллов?
4. Какие расчёты производятся при проектировании оснастки для крепления деталей при сварке давлением металлов и неметаллов?

Задания к опросу ПР10

1. Какая оснастка используется при прокатке?
2. Каким критериям должна удовлетворять оснастка при прокатке?
3. Какие расчеты выполняются для промежуточной термообработки заготовок?
4. Какие расчеты выполняются для выбора печей для промежуточной термообработки заготовок?
5. Из каких критериев исходят при выборе приспособлений для транспортировки заготовок?

Задания к опросу ПР11

1. Какая оснастка используется при свободной ковке?
2. Какая оснастка используется при объёмной и листовой штамповке?
3. Каким образом рассчитывается вес падающих частей молота?
4. Каким образом рассчитывается режимы термообработки?
5. Какая оснастка используется для удержания заготовки и транспортировки поковок и штамповок?
6. Какие расчеты выполняются при проектировании оснастки для удержания заготовки и транспортировки поковок и штамповок?

Задания к опросу ПР12

1. Какая оснастка используется при обработке заготовок резанием?
2. Какая оснастка используется при объёмной и листовой штамповке?
3. Какие расчёты выполняются при расчёте инструментов для обработки заготовок резанием?
4. Каким образом конструируется конфигурация инструмента для обработки заготовок резанием?
5. Каковы особенности применения оснастки для фиксации изделий на токарных, фрезерных, сверлильных и шлифовальных станках?

Теоретические вопросы к зачету Зач01

1. Назначение и классификация приспособлений.
2. Базирование деталей в приспособлении.
3. Типовые схемы базирования и выбор баз.
4. Разработка принципиальной схемы приспособления.
5. Элементы приспособлений. Основания приспособлений.
6. Элементы приспособлений. Установочные детали приспособлений.
7. Элементы приспособлений. Зажимные механизмы приспособлений.
8. Контрольные приспособления.
9. Грузозахватные приспособления.
10. Требования к приспособлениям для механизированных и автоматизированных линий.
11. Технологическая оснастка для литья в разовые и постоянные формы.
12. Технологическая оснастка для сварки плавлением
13. Технологическая оснастка для сварки давлением.
14. Обеспечение точности изготовления сварных изделий в приспособлениях
15. Технологическая оснастка для обработки давлением.
16. Оснастка и приспособления для обработки металлов резанием.
17. Оснастка фрезерных станков.
18. Сверлильные работы и используемая оснастка.
19. Выбор оснастки для проведения различного вида работ.

## 8.2. Критерии и шкалы оценивания

### 8.2.1. Шкалы оценивания

Для контрольных мероприятий устанавливается минимальное и максимальное количество баллов в соответствии с таблицей 8.1.

Контрольное мероприятие считается пройденным успешно при условии набора количества баллов не ниже минимального.

Результат обучения по дисциплине считается достигнутым при успешном прохождении обучающимся всех контрольных мероприятий, относящихся к данному результату обучения.

Таблица 8.1 – Шкалы оценивания контрольных мероприятий

Обозначение	Наименование	Форма контроля	Количество баллов	
			min	max
ПР01	Выбор и расчёт необходимых параметров опок, подмодельных плит и стояков для литья в разовые формы	опрос	2	5
ПР02	По рекомендованной литературе изучить: Правила, стандарты для оснастки литья в песчанно – глинистые формы	опрос	2	5
ПР03	Выбор материала и расчёт размеров кокиля для литья различного вида материалов.	опрос	2	5
ПР04	Расчёт параметров оснастки для литья по выплавляемым моделям для разного типа конструкционных сплавов	опрос	2	5
ПР05	По рекомендованной литературе изучить: Требования к оснастке для нанесения керамического состава и его сушки, оснастка для выплавления моделей, подогрева формы, транспортировки форм и заливки расплава	опрос	2	5
ПР06	Расчёт размеров поплавка и затравки для литья намораживанием в зависимости от материала поплавка и материала отливки. Расчёт параметров оснастки для литья по выплавляемым моделям для разного типа конструкционных сплавов.	опрос	2	5
ПР07	Выбор оснастки и расчёт её параметров для крепления деталей при сварке покрытым электродом и полуавтоматической сваркой	опрос	2	5
ПР08	Выбор оснастки для выполнения полуавтоматической сварки на значительном удалении от источника тока и в труднодоступных местах. Выбор оснастки для выполнения автоматической сварки кольцевых швов и расчёт основных параметров приспособлений.	опрос	2	5
ПР09	Выбор оснастки и расчёт параметров для контактно – стыковой сварки, выбор типа машины, типа привода и расчёт силы тока	опрос	2	5

Обоз-	Наименование	Форма контроля	Количество баллов	
	и усилия сжатия			
ПР10	Конструирование оснастки для точечной и шовной сварки. Выбор привода ковочного усилия (или усилия сжатия роликов), расчёт параметров для мягких и жёстких режимов в зависимости от параметров свариваемых заготовок.	опрос	2	5
ПР11	Конструирование оснастки для сварки давлением металлов и неметаллов а также для сварки металлов с неметаллами.	опрос	2	5
ПР12	Выбор оснастки для прокатки различного вида, расчёт параметров прокатных станков и печей для промежуточной термообработки заготовок. Выбор приспособлений для транспортировки заготовок.	опрос	2	5
Зач01	Зачет	зачет	20	40

#### 8.2.2. Критерии оценивания

При оценивании результатов обучения по дисциплине в ходе текущего контроля успеваемости используются следующие критерии.

Минимальное количество баллов выставляется обучающемуся при выполнении всех указанных показателей (Таблица 8.2), допускаются несущественные неточности в изложении и оформлении материала

Таблица 8.2 – Критерии оценивания мероприятий текущего контроля успеваемости

Наименование, обозначение	Показатели выставления минимального количества баллов
Опрос	даны правильные ответы не менее чем на 50% заданных вопросов
Зачет	даны правильные ответы не менее чем на 50% заданных вопросов

При оценивании результатов обучения по дисциплине в ходе промежуточной аттестации используются следующие критерии.

Зачет (Зач01).

Задание состоит из 2 теоретических вопросов.

Время на подготовку: 45 минут.

Каждый теоретический вопрос оценивается максимально 20 баллами. Максимальное суммарное количество баллов – 40.

#### Критерии оценивания ответа на теоретический вопрос

Показатель	Максимальное количество баллов
Знание определений основных понятий, грамотное употребления понятий	4
Полнота раскрытия вопроса	6
Умение раскрыть взаимосвязи между отдельными компонентами (понятиями и моделями, теоремами и их применением, данными и формулами и т.п.)	6
Ответы на дополнительные вопросы	4
Всего	20

Итоговая оценка по дисциплине выставляется с учетом результатов текущего контроля (приведенных к норме в 60 баллов) с использованием следующей шкалы.

Оценка	Набрано баллов
«зачтено»	51-100
«не зачтено»	0-50

МИНИСТЕРСТВО НАУКИ И ВЫСШЕГО ОБРАЗОВАНИЯ РОССИЙСКОЙ ФЕДЕРАЦИИ

Федеральное государственное бюджетное образовательное учреждение  
высшего образования

«Тамбовский государственный технический университет»  
(ФГБОУ ВО «ТГТУ»)



УТВЕРЖДАЮ

Директор Технологического института

Д.Л. Полушкин

« 21 » января 20 21 г.

## РАБОЧАЯ ПРОГРАММА ДИСЦИПЛИНЫ

***Б1.В.06 Кристаллография***

(шифр и наименование дисциплины в соответствии с утвержденным учебным планом подготовки)

Направление

***22.03.01 - Материаловедение и технологии материалов***

(шифр и наименование)

Профиль

***Материаловедение и технологии материалов в машиностроении***

***и приборостроении***

(наименование профиля образовательной программы)

Формы обучения:

***очная, заочная***

Кафедра:

***Материалы и технология***

(наименование кафедры)

Составитель:

д.т.н., профессор

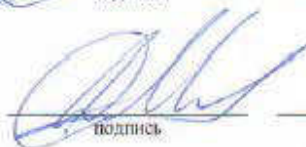
степень, должность

  
подпись

Д.М. Мордасов

инициалы, фамилия

Заведующий кафедрой

  
подпись

Д.М. Мордасов

инициалы, фамилия

Тамбов 2021

## 1. ПЛАНИРУЕМЫЕ РЕЗУЛЬТАТЫ ОБУЧЕНИЯ ПО ДИСЦИПЛИНЕ И ЕЕ МЕСТО В СТРУКТУРЕ ОПОП

Цель освоения дисциплины – достижение планируемых результатов обучения (таблица 1.1), соотнесенных с индикаторами достижения компетенций и целью реализации ОПОП.

Дисциплина входит в состав части образовательной программы, формируемой участниками образовательных отношений.

Таблица 1.1 – Результаты обучения по дисциплине

Код, наименование индикатора	Результаты обучения по дисциплине
<b>ПК-1 Способен использовать на практике знания об основных типах металлических, неметаллических и композиционных материалов различного назначения, о влиянии фазового и структурного состояния на свойства материалов</b>	
ИД-14 (ПК-1) знает основные понятия кристаллографии (пространственная решетка, кристаллографические плоскости, симметрия кристаллов и кристаллических структур)	формулирует понятия пространственная решетка, обратная решетка, кристаллографические плоскости
	воспроизводит информацию о симметрии кристаллов и кристаллических структур
	знает теоремы о сочетании трансляции и точечных элементов симметрии
ИД-15 (ПК-1) умеет строить стандартные стереографические проекции кристаллов, а также определять углы между заданными плоскостями	использует умение строить проекцию граней кристалла, стереографическую проекцию избранных ребер
	умеет определять углы между заданными плоскостями
	умеет определять символы граней, ребер и простых форм
ИД-16 (ПК-1) владеет навыками использования сетки Вульфа для решения кристаллографических задач	применяет на практике навыки использования сетки Вульфа для решения кристаллографических задач

Результаты обучения по дисциплине достигаются в рамках осуществления всех видов контактной и самостоятельной работы обучающихся в соответствии с утвержденным учебным планом.

Индикаторы достижения компетенций считаются сформированными при достижении соответствующих им результатов обучения.



## 2. ОБЪЁМ ДИСЦИПЛИНЫ

Объем дисциплины составляет 5 зачетных единиц.

Ниже приведено распределение общего объема дисциплины (в академических часах) в соответствии с утвержденным учебным планом.

Виды работ	Форма обучения	
	Очная	Заочная
	4 семестр	2 курс
<b><i>Контактная работа</i></b>	<b>84</b>	<b>16</b>
занятия лекционного типа	32	2
лабораторные занятия	16	4
практические занятия	32	6
курсовое проектирование		
консультации	2	2
промежуточная аттестация	2	2
<b><i>Самостоятельная работа</i></b>	<b>96</b>	<b>164</b>
<b><i>Всего</i></b>	<b>180</b>	<b>180</b>

### 3. СОДЕРЖАНИЕ ДИСЦИПЛИНЫ

#### **Тема 1. Введение**

Предмет и задачи кристаллографии. Понятие кристаллического состояния. Закон постоянства углов. Закон рациональных отношений.

##### **Практические занятия**

ПР01. Геометрия кристаллической решетки.

##### **Самостоятельная работа:**

СР01. По рекомендованной литературе изучить:

- понятие кристаллического состояния;
- закон постоянства углов;
- закон рациональных отношений.

#### **Тема 2. Аналитическое описание пространственной решетки**

Пространственная решетка. Период повторяемости. Элементарная ячейка. Узловые прямые. Узловая плоскость. Символ семейства узловых плоскостей. Системы координатных осей. Понятие кристаллографической зоны. Уравнение зоны.

##### **Практические занятия**

ПР02. Кристаллографические индексы.

##### **Лабораторные работы**

ЛР01. Внешняя форма кристаллов металлов и минералов условие зональности.

##### **Самостоятельная работа:**

СР02. По рекомендованной литературе изучить:

- период повторяемости;
- символ семейства плоскостей;
- уравнение зоны.

#### **Тема 3. Обратная решетка**

Определение обратной решетки. Элементарные трансляции в обратной решетке. Применение обратной решетки к решению задач кристаллографии.

##### **Самостоятельная работа:**

СР03. По рекомендованной литературе изучить:

- элементарные трансляции в обратной решетке;
- применение обратной решетки к решению задач кристаллографии.

#### **Тема 4. Кристаллографические проекции**

Понятие кристаллического и полярного комплексов. Гномоническая проекция. Гномостереографическая проекция. Сетка Вульфа и приемы работы с ней. Примеры решения задач с помощью сетки Вульфа.

##### **Практические занятия**

ПР03. Кристаллографические проекции.

##### **Лабораторные работы**

ЛР02. Стереографические проекции.

**Самостоятельная работа:**

СР04. По рекомендованной литературе изучить:

- сетку Вульфа и приемы работы с ней;
- примеры решения задач с помощью сетки Вульфа.

**Тема 5. Симметрия кристаллов**

Определение симметрии. Симметрические преобразования. Преобразования первого рода. Преобразование координат при повороте вокруг оси. Преобразование второго рода. Преобразование координат при зеркальном отражении. Преобразование координат, обусловленное инверсией. Элементы симметрии. Ось симметрии, плоскость зеркального отражения, центр инверсии. Зеркально-поворотные и инверсионные оси. Обозначение элементов симметрии. Сложение элементов симметрии (основные теоремы). Возможные сочетания непараллельных поворотных осей. Основные понятия теории групп. Вывод 32 точечных кристаллографических групп. Деление по сингониям. Понятие кристаллографической простой формы. Общие и частные формы.

**Практические занятия**

ПР04. Симметрические преобразования в кристаллах.

ПР05. Матричное описание операций симметрии.

ПР06. Предельные группы.

**Лабораторные работы**

ЛР02. Определение символов граней, ребер и простых форм.

**Самостоятельная работа:**

СР05. По рекомендованной литературе изучить:

- преобразования первого и второго рода;
- обозначение элементов симметрии;
- основные понятия теории групп.

**Тема 6. Симметрия кристаллических структур**

Пространственные группы. Трансляционные группы. Группы Браве. Открытые симметрические преобразования. Плоскости скользящего отражения. Винтовые оси. Понятие пространственной группы. Теоремы о сочетании трансляции и точечных элементов симметрии. Правильная система точек. Вывод пространственных групп для триклинной и моноклинной решеток. Обозначение пространственных групп.

**Практические занятия**

ПР07. Пространственные группы симметрии.

ПР08. Дифракция рентгеновских лучей в кристаллах.

**Самостоятельная работа:**

СР06. По рекомендованной литературе изучить:

- пространственные группы;
- теоремы о сочетании трансляции и точечных элементов симметрии;
- обозначение пространственных групп.

#### 4. ПЕРЕЧЕНЬ УЧЕБНОЙ ЛИТЕРАТУРЫ, ИНФОРМАЦИОННЫХ РЕСУРСОВ И ТЕХНОЛОГИЙ

##### 4.1. Учебная литература

1. Розин К.М. Кристаллофизика [Электронный ресурс] : учебное пособие / К.М. Розин, В.С. Петраков. — Электрон. текстовые данные. — М.: Издательский Дом МИСиС, 2006. — 248 с. — Режим доступа: <http://www.iprbookshop.ru/56274.html> .— ЭБС «IPRbooks», по паролю
2. Николаев А.А. Кристаллофизика минералов [Электронный ресурс]: практикум/ Николаев А.А.— Электрон. текстовые данные.— М.: Издательский Дом МИСиС, 2009.— 45 с.— Режим доступа: <http://www.iprbookshop.ru/56277>.— ЭБС «IPRbooks», по паролю.
3. Урусов В.С. Кристаллохимия. Краткий курс [Электронный ресурс] : учебник / В.С. Урусов, Н.Н. Ерёмин. — Электрон. текстовые данные. — М. : Московский государственный университет имени М.В. Ломоносова, 2010. — 256 с. — Режим доступа: <http://www.iprbookshop.ru/13343.html>. .— ЭБС «IPRbooks», по паролю
4. Мордасов Д.М. Кристаллография [Электронный ресурс]: учебное пособие/ Мордасов Д.М., Строкова В.В., Жерновский И.В.— Электрон. текстовые данные.— Тамбов: Тамбовский государственный технический университет, ЭБС АСВ, 2018.— 80 с.— Режим доступа: <http://www.iprbookshop.ru/94346.html>.— ЭБС «IPRbooks»

##### 4.2. Интернет-ресурсы, в том числе современные профессиональные базы данных и информационные справочные системы

- Университетская информационная система «РОССИЯ» <https://uisrussia.msu.ru>  
Справочно-правовая система «Консультант+» <http://www.consultant-urist.ru>  
Справочно-правовая система «Гарант» <http://www.garant.ru>  
База данных Web of Science <https://apps.webofknowledge.com/>  
База данных Scopus <https://www.scopus.com>  
Портал открытых данных Российской Федерации <https://data.gov.ru>  
База открытых данных Министерства труда и социальной защиты РФ <https://rosmintrud.ru/opendata>  
База данных Научной электронной библиотеки eLIBRARY.RU <https://elibrary.ru/>  
База данных профессиональных стандартов Министерства труда и социальной защиты РФ <http://profstandart.rosmintrud.ru/obshchiy-informatsionnyy-blok/natsionalnyy-reestr-professionalnykh-standartov/>  
Базы данных Министерства экономического развития РФ <http://www.economy.gov.ru>  
База открытых данных Росфинмониторинга <http://www.fedsfm.ru/opendata>  
Электронная база данных «Издательство Лань» <https://e.lanbook.com>  
Электронная библиотечная система «IPRbooks» <http://www.iprbookshop.ru>  
База данных «Электронно-библиотечная система «ЭБС ЮРАЙТ» <https://www.biblio-online.ru>  
База данных электронно-библиотечной системы ТГТУ <http://elib.tstu.ru>  
Федеральная государственная информационная система «Национальная электронная библиотека» <https://нэб.пф>  
Национальный портал онлайн обучения «Открытое образование» <https://openedu.ru>  
Электронная база данных "Polpred.com Обзор СМИ" <https://www.polpred.com>  
Официальный сайт Федерального агентства по техническому регулированию и метрологии <http://protect.gost.ru/>

Ресурсы электронной информационно-образовательной среды университета представлены в локальном нормативном акте «Положение об электронной информационно-образовательной среде Тамбовского государственного технического университета».

Электронные образовательные ресурсы, к которым обеспечен доступ обучающихся, в т.ч. приспособленные для использования инвалидами и лицами с ограниченными возможностями здоровья, приведены на официальном сайте университета в разделе «Университет»-«Сведения об образовательной организации»-«Материально-техническое обеспечение и оснащённость образовательного процесса».

Сведения о лицензионном программном обеспечении, используемом в образовательном процессе, представлены на официальном сайте университета в разделе «Образование»-«Учебная работа»-«Доступное программное обеспечение».

## 5. МЕТОДИЧЕСКИЕ УКАЗАНИЯ ДЛЯ ОБУЧАЮЩИХСЯ ПО ОСВОЕНИЮ ДИСЦИПЛИНЫ

Для изучения данной дисциплины студентам необходимо прослушивание курса лекций, выполнение лабораторных работ, решение задач, самостоятельное изучение отдельных тем и закрепление изученного материала текущим контролем и сдачей экзамена.

### **Организация времени, необходимого для изучения дисциплины.**

Важным условием успешного освоения дисциплины является правильная организация труда, позволяющая распределить учебную нагрузку равномерно в соответствии с графиком образовательного процесса.

Все задания к лабораторным и практическим занятиям, а также задания, вынесенные на самостоятельную работу, рекомендуется выполнять непосредственно после соответствующей темы лекционного курса, что способствует лучшему усвоению материала, позволяет своевременно выявить и устранить «пробелы» в знаниях, систематизировать ранее пройденный материал, на его основе приступить к овладению новыми знаниями и навыками.

### **Подготовка к лекциям.**

В ходе лекционных занятий необходимо вести конспектирование учебного материала, обращать внимание на категории, формулировки, раскрывающие содержание тех или иных явлений и процессов, научные выводы и практические рекомендации. Желательно оставить в рабочих конспектах поля, на которых делать пометки из рекомендованной литературы, дополняющие материал прослушанной лекции, а также подчеркивающие особую важность тех или иных теоретических положений.

### **Подготовка к лабораторным работам.**

Подготовку к лабораторным работам необходимо делать дома. При этом кроме оформления (схемы, таблицы), надо повторить пройденный материал, тщательно изучить порядок выполнения работы и технику безопасности при ее выполнении. Отчет по лабораторной работе рекомендуется делать непосредственно после ее проведения.

### **Подготовка к практическим занятиям.**

В процессе подготовки к практическим занятиям, Вам необходимо обратить особое внимание на самостоятельное изучение рекомендованной литературы. При всей полноте конспектирования лекции в ней невозможно изложить весь материал из-за лимита аудиторных часов. Поэтому самостоятельная работа с учебниками, учебными пособиями, научной, справочной литературой, материалами периодических изданий и Интернета является наиболее эффективным методом получения дополнительных знаний, позволяет значительно активизировать процесс овладения информацией, способствует более глубокому усвоению изучаемого материала, формирует у Вас отношение к конкретной проблеме

### **Подготовка к промежуточной аттестации.**

При подготовке к промежуточной аттестации целесообразно:

- внимательно изучить перечень вопросов и определить, в каких источниках находятся сведения, необходимые для ответа на них;
- внимательно прочитать рекомендованную литературу;
- составить краткие конспекты ответов (планы ответов).

## 6. МАТЕРИАЛЬНО-ТЕХНИЧЕСКОЕ ОБЕСПЕЧЕНИЕ

По всем видам учебной деятельности в рамках дисциплины используются аудитории и лаборатории, оснащенные необходимым специализированным оборудованием.

Наименование специальных помещений	Оснащенность специальных помещений	Перечень лицензионного программного обеспечения / Реквизиты подтверждающего документа
учебные аудитории для проведения занятий лекционного типа	Мебель: учебная мебель. Технические средства обучения: экран, проектор, компьютер.	MS Office, Windows / Корпоративные академические лицензии бессрочные Microsoft Open License №47425744, 48248803, 41251589, 46314939, 44964701, 43925361, 45936776, 47425744, 41875901, 41318363, 60102643
учебные аудитории для проведения занятий семинарского типа, групповых и индивидуальных консультаций, текущего контроля и промежуточной аттестации	Мебель: учебная мебель. Технические средства обучения: экран, проектор, компьютер.	
учебные аудитории для проведения лабораторных работ. Лаборатория «Исследования изделий из металлов и сплавов»	Мебель: учебная мебель Технические средства обучения: экран, проектор, компьютер. Оборудование: оптические микроскопы, микроинтерферометры.	
учебные аудитории для проведения лабораторных работ. Лаборатория «Сканирующей зондовой микроскопии»	Мебель: лабораторные столы. Технические средства обучения: монитор, компьютер. Оборудование: сканирующий зондовый микроскоп FemtoScan, рентгенустановка.	

Для самостоятельной работы обучающихся предусмотрены помещения, укомплектованные специализированной мебелью, оснащенные компьютерной техникой с возможностью подключения к сети «Интернет» и обеспечением доступа в электронную информационно-образовательную среду университета.

Наименование помещений для самостоятельной работы обучающихся	Оснащенность помещений для самостоятельной работы обучающихся	Перечень лицензионного программного обеспечения / Реквизиты подтверждающего документа
Помещение для самостоятельной работы обучающихся (читальный зал Научной библиотеки)	Мебель: учебная мебель Комплект специализированной мебели: компьютерные столы Оборудование: компьютерная техника с подключением к информационно-коммуникационной сети «Интернет» и доступом в электронную информационно-образовательную среду образовательной организации, веб-камеры, коммуникационное оборудование, обеспечивающее доступ к сети интернет (проводное соединение и беспроводное соединение по технологии Wi-Fi)	Microsoft Windows 7 pro Лицензия №49487340 Microsoft Office 2007 Лицензия №49487340
Помещение для самостоятельной работы обучающихся (ауд. 333/А)	Мебель: учебная мебель Комплект специализированной мебели: компьютерные столы Оборудование: компьютерная техника с подключением к информационно-коммуникационной сети «Интернет» и доступом в электронную информационно-образовательную среду образовательной организации, веб-камеры, коммуникационное обо-	Microsoft Windows XP Лицензия №44964701 Microsoft Office 2007 Лицензия №44964701

22.03.01 «Материаловедение и технологии материалов»  
« Материаловедение и технологии материалов в машиностроении и приборостроении»

---

Наименование помещений для самостоятельной работы обучающихся	Оснащенность помещений для самостоятельной работы обучающихся	Перечень лицензионного программного обеспечения / Реквизиты подтверждающего документа
	рудование, обеспечивающее доступ к сети интернет (проводное соединение и беспроводное соединение по технологии Wi-Fi)	



## 7. ТЕКУЩИЙ КОНТРОЛЬ УСПЕВАЕМОСТИ И ПРОМЕЖУТОЧНАЯ АТТЕСТАЦИЯ

Проверка достижения результатов обучения по дисциплине осуществляется в рамках текущего контроля успеваемости и промежуточной аттестации.

### 7.1. Текущий контроль успеваемости

Текущий контроль успеваемости включает в себя мероприятия по оцениванию выполнения заданий на практических занятиях, заданий для самостоятельной работы. Мероприятия текущего контроля успеваемости приведены в таблице 7.1.

Таблица 7.1 – Мероприятия текущего контроля успеваемости

Обозначение	Наименование	Форма контроля
ПР01	Геометрия кристаллической решетки	решение задач
ПР02	Кристаллографические индексы	решение задач
ПР03	Кристаллографические проекции	опрос
ПР04	Симметрические преобразования в кристаллах	решение задач
ЛР01	Внешняя форма кристаллов металлов и минералов условие зональности.	защита
ЛР02	Стереографические проекции	защита
ЛР03	Определение символов граней, ребер и простых форм	защита
СР04	Сетка Вульфа и приемы работы с ней	опрос
СР05	Обозначение элементов симметрии	опрос
СР06	Теоремы о сочетании трансляции и точечных элементов симметрии	опрос

### 7.2. Промежуточная аттестация

Формы промежуточной аттестации по дисциплине приведены в таблице 7.2.

Таблица 7.2 – Формы промежуточной аттестации

Обозначение	Форма отчетности	Очная	Заочная
Экз01	Экзамен	4 семестр	2 курс

## 8. ФОНД ОЦЕНОЧНЫХ СРЕДСТВ

### 8.1. Оценочные средства

Оценочные средства соотнесены с результатами обучения по дисциплине и индикаторами достижения компетенций.

**ИД-14 (ПК-1) Знает основные понятия кристаллографии (пространственная решетка, кристаллографические плоскости, симметрия кристаллов и кристаллических структур)**

Результаты обучения	Контрольные мероприятия
формулирует понятия пространственная решетка, обратная решетка, кристаллографические плоскости	ПР01, Экз01
воспроизводит информацию о симметрии кристаллов и кристаллических структур	ПР02, ПР04, СР05, Экз01
знает теоремы о сочетании трансляции и точечных элементов симметрии	СР06, Экз01

**ИД-15 (ПК-1) Умеет строить стандартные стереографические проекции кристаллов, а также определять углы между заданными плоскостями**

Результаты обучения	Контрольные мероприятия
использует умение строить проекцию граней кристалла, стереографическую проекцию избранных ребер	ПР03, ЛР01, ЛР02, Экз01
умеет определять углы между заданными плоскостями	ЛР02, Экз01
умеет определять символы граней, ребер и простых форм	ЛР03, Экз01

**ИД-16 (ПК-1) Владеет навыками использования сетки Вульфа для решения кристаллографических задач**

Результаты обучения	Контрольные мероприятия
применяет на практике навыки использования сетки Вульфа для решения кристаллографических задач	ЛР02, СР04

#### Пример задания к ПР01 «Геометрия кристаллической решетки»

Проверить соотношение элементов огранки некоторых кристаллических многогранников по формуле Эйлера, результаты занести в таблицу.

Таблица

#### Соотношение элементов огранки некоторых многогранников

Многогранник	Число граней	Число вершин	Число ребер
Тетраэдр			
Гексаэдр			
Октаэдр			
Ромбододекаэдр			

#### Пример задания к ПР02 «Кристаллографические индексы»

1. Определить кристаллографические индексы плоскости, построенной на рисунке, выданном преподавателем.

2. Плоскость отсекает отрезки на осях:  $OX=1/3$ ,  $OY=\infty$ ,  $OZ = -1$ . Построить плоскость и определить кристаллографические индексы.

3. Определить кристаллографические индексы выделенного направления.
4. Установить принадлежность направления  $[310]$  плоскости  $(001)$ .

### **Задания к опросу ПР03 «Кристаллографические проекции»**

1. Дайте понятие прямого кристаллического комплекса.
2. Объясните, что такое обратный (полярный) кристаллический комплекс.
3. Запишите, какими сферическими координатами характеризуют положение точки на поверхности сферы и как их определяют.
4. Объясните, какие комплексы изображения кристалла применяют в сферической проекции.
5. Покажите на рисунке, что является плоскостью стереографической проекции, точкой зрения.
6. Опишите и зарисуйте (на любом примере) принцип построения стереографической проекции направления.
7. Опишите и зарисуйте (на любом примере) принцип построения стереографической проекции плоскости.
8. Объясните, что является стереографической проекцией направления.
9. Объясните, что является стереографической проекцией плоскости.
10. Объясните, какой кристаллический комплекс используют в гномостереографической проекции.
11. Объясните, что является плоскостью гномостереографической проекции.
12. Покажите, как производят отсчет координат на сетке Вульфа.
13. Объясните, что такое сетка Вульфа и для чего ее применяют.
14. Укажите, что является плоскостью гномонической проекции.
15. Укажите, в каких случаях для решения задач применяют сферическую проекцию.
16. Укажите при решении, каких задач применяют стереографическую проекцию.
17. Укажите для решения, каких задач применяют гномостереографическую проекцию.
18. Укажите для решения, каких задач применяют гномоническую проекцию.

### **Пример задания к ПР04 «Симметрические преобразования в кристаллах»**

1. Определить вид симметрии ромбической дипирамиды.
2. Как располагается единичное направление в гексагональной дипирамиде?
3. Как проходят оси четвертого порядка  $L_4$  в кубическом кристалле?

### **Вопросы к защите лабораторной работы ЛР01**

1. Понятие о кристалле и кристаллических веществах.
2. Основные свойства кристаллов.
3. Пространственная кристаллическая решетка, ее элементы и параметры.
4. Следствием чего является внешняя форма кристалла?
5. Как называется совокупность граней, ребер, вершин кристалла?
6. Как называется учение о внешней форме кристаллов?
7. К какому выводу пришёл датский учёный Н. Стенон, изучив кристаллы кварца?
8. Какой метод использовали и используют для получения информации о морфологии кристаллов?
9. Какие грани называют ответственными?
10. Назовите две наиболее важные характеристики внешней формы кристаллов.
11. Могут ли кристаллы одного и того же минерала иметь разный облик?
12. До какой степени точности выдерживается постоянство углов для данного кристаллического вещества при стабильных термодинамических условиях?

13. Из какого закона вытекает существование трёхмерной периодической кристаллической решётки?
14. Что из себя представляет единичная грань?
15. Согласны ли Вы с утверждением, что разные физические и химические свойства могут наблюдаться у кристаллов одинакового состава? Почему?
16. Как влияет на постоянство углов данного минерального вида отклонение от стехиометрии?
17. Можно ли отличить разные кристаллические вещества по углам между гранями, образуемых ими многогранников?
18. Какие быстрорастущие или медленно растущие грани формируют в конечном итоге внешний облик кристалла?
19. Меняются ли физические и химические свойства кристалла при изменении его состава?
20. Что меняется при изменении структуры кристалла?

### **Вопросы к защите лабораторной работы ЛР02**

1. Что называют кристаллическим многогранником, его вершиной, ребром, гранью?
2. Какие типы проекций используют в кристаллографии?
3. Дайте определения планарного и полярного комплекса.
4. Что такое аксонометрические и ортогональные проекции?
5. Сферическая проекция и правило ее построения.
6. Дайте определение сферических координат.
7. Как построить стереографическую проекцию точки, направления, плоскости?
8. Назовите свойства стереографических проекций.
9. Гномостереографическая проекция и правило ее построения.
10. Гномоническая проекция и правило ее построения.
11. Что такое стереографическая сетка, приведите примеры.

### **Вопросы к защите лабораторной работы ЛР03**

1. Что такое простая форма кристаллического многогранника?
2. Назовите типы простых форм кристаллов.
3. Чем отличаются на проекциях частные простые формы от общих?
4. Сколько простых форм наблюдают у кристаллических многогранников?
5. Какие простые формы встречаются в низшей и в средней категориях?
6. Чем отличаются пирамиды в низшей и средней категориях?
7. Перечислите простые формы, у которых по 8 граней?
8. Перечислите простые формы, у которых по 6 граней?
9. Перечислите простые формы, у которых по 4 грани?
10. В чем заключается второй закон кристаллографии (Закон Гаюи)?
11. Что такое символы грани и как они записываются в разных сингониях?
12. Чем отличаются символы граней в тетрагональной и тригональной сингониях?
13. Чем отличаются символы граней в тригональной и гексагональной сингониях?
14. Что такое единичная грань и как она записывается?
15. Что означает 0 в символе грани?

### **Задания к опросу СР04 «Сетка Вульфа и приемы работы с ней»**

1. Какими сферическими координатами характеризуют положение точки на поверхности сферы и как их определяют?
2. Опишите положительные и отрицательные моменты при применении сферической проекции.
3. Что является плоскостью стереографической проекции, точкой зрения.

4. Опишите и зарисуйте (на любом примере) принцип построения стереографической проекции направления.

5. Опишите и зарисуйте (на любом примере) принцип построения стереографической проекции плоскости.

6. Объясните, какой кристаллический комплекс используют для построения стереографической проекции.

7. Объясните, что является стереографической проекцией направления.

8. Объясните, что является стереографической проекцией плоскости.

9. Покажите, как производят отсчет координат на сетке Вульфа.

10. Объясните, что такое сетка Вульфа и для чего ее применяют.

#### **Задания к опросу СР05 «Обозначение элементов симметрии»**

Установить, являются ли эквивалентными следующие операции симметрии:

а) двукратный поворот вокруг оси 6-го порядка и однократный поворот вокруг оси 4-го порядка;

б) трехкратный поворот вокруг оси 6-го порядка и однократный поворот вокруг оси 2-го порядка;

в) четырехкратный поворот вокруг оси 6-го порядка и трехкратный поворот вокруг оси 4-го порядка;

г) четырехкратный поворот вокруг оси 6-го порядка и двукратный поворот вокруг оси 3-го порядка.

#### **Задания к опросу СР06 «Теоремы о сочетании трансляции и точечных элементов симметрии»**

1. Определение симметрии.

2. Симметрические преобразования.

3. Симметричный объект, фигура.

4. Симметрические преобразования первого рода. Симметрические преобразования второго рода.

5. Замкнутые симметрические преобразования.

6. Элемент симметрии (определение).

7. Точечная группа симметрии.

8. Конечные симметрические преобразования (определение).

9. Ось симметрии.

10. Плоскость симметрии. Центр симметрии.

11. Инверсионные оси.

12. Зеркально-поворотные оси.

13. Теорема 5 (две пересекающиеся плоскости симметрии).

14. Теорема 7 (две пересекающиеся оси).

15. Теорема 9 (Ось симметрии  $n$ -порядка и перпендикулярная ей ось 2).

16. Теорема 10 (Ось симметрии  $n$ -порядка и параллельная плоскость симметрии).

#### **Теоретические вопросы к экзамену Экз01.**

1. История развития кристаллографических наук. Первые кристаллографические законы. Основные направления современной науки.

2. Кристаллическое вещество. Основные характеристики, отличающие его от аморфных тел.

3. Что такое пространственная решетка и её элементы: узел, ряд, плоская сетка, ячейка.

4. Закон постоянства двугранных углов Н. Стено.

5. Кристаллическая решетка. Индицирование направлений и плоскостей в кубической решетке.
6. Построение стандартных стереографических проекций. Сетка Вульфа.
7. Индицирование направлений и плоскостей в гексагональных кристаллах.
8. Кристаллографические сингонии.
9. Симметрия кристаллов: общие понятия (симметрия, преобразования симметрии, элементы симметрии, порядок элементов симметрии).
10. Классы, симметрии и их обозначения.
11. Формы кристаллов. Простые формы. Разновидности простых форм
12. Описание простых форм кристаллов.
13. Простые формы низшей и средней категорий.
14. Простые формы высшей категории.
15. Символы граней и ребер.
16. Определение символов граней по теореме косинусов Г.А. Вульфа.
17. Закон целых чисел Гаюи.
18. Плотнейшие упаковки в кристаллах.
19. Пустоты в плотнейших упаковках. Их расположение в разных упаковках
20. Решетки Бравэ.
21. Дефекты кристаллов.

## 8.2. Критерии и шкалы оценивания

Каждое мероприятие текущего контроля успеваемости оценивается по шкале «зачтено», «не зачтено».

Оценка «зачтено» выставляется обучающемуся при выполнении всех указанных показателей (Таблица 8.1), допускаются несущественные неточности в изложении и оформлении материала

При невыполнении хотя бы одного из показателей выставляется оценка «не зачтено».

Таблица 8.1 – Критерии оценивания мероприятий текущего контроля успеваемости

Наименование, обозначение	Показатель
Решение задач	задание решено полностью, представлен отчет, содержащий необходимые выводы, оформленный в соответствии с установленными требованиями
Опрос	даны правильные ответы не менее чем на 50% заданных вопросов
Лабораторная работа	лабораторная работа выполнена в полном объеме; по лабораторной работе представлен отчет, содержащий необходимые расчеты, выводы, оформленный в соответствии с установленными требованиями; на защите лабораторной работы даны правильные ответы не менее чем на 50% заданных вопросов

При оценивании результатов обучения по дисциплине в ходе промежуточной аттестации используются следующие критерии и шкалы.

Экзамен (Экз01).

Форма отчетности экзамен.

Задание состоит из 2 теоретических вопросов.

Время на подготовку: 45 минут.

При оценивании результатов обучения по дисциплине на экзамене учитываются критерии, представленные в таблице.

Оценка	Критерии
«отлично»	Дан полный, развернутый ответ на поставленный вопрос, показана совокупность осознанных знаний по дисциплине, доказательно раскрыты основные положения вопросов; в ответе прослеживается четкая структура, логическая последовательность, отражающая сущность раскрываемых понятий, теорий, явлений. Знания по предмету демонстрируются на фоне понимания его в системе данной науки и междисциплинарных связей. Ответ изложен литературным языком с использованием современной технической терминологии. Могут быть допущены недочеты в определении понятий, исправленные студентом самостоятельно в процессе ответа.
«хорошо»	Дан полный, развернутый ответ на поставленный вопрос, показано умение выделить существенные и несущественные признаки, причинно-следственные связи. Ответ четко структурирован, логичен, изложен литературным языком с использованием современной технической терминологии. Могут быть допущены некоторые неточности или незначительные ошибки, исправленные студентом с помощью преподавателя.
«удовлетворительно»	Дан недостаточно полный и недостаточно развернутый ответ. Логика и последовательность изложения имеют нарушения. Допущены ошибки в раскрытии понятий, употреблении терминов. Студент не способен самостоятельно выделить существенные и несущественные признаки и причинно-следственные связи. В ответе отсутствуют выводы. Умение раскрыть значение обобщенных знаний не показано. Речевое оформление требует поправок, коррекции.
«неудовлетворительно»	1) Ответ представляет собой разрозненные знания с существенными ошибками по вопросу. Присутствуют фрагментарность, нелогичность изложения. Студент не осознает связь обсуждаемого вопроса по билету с другими объектами дисциплины. Отсутствуют выводы, конкретизация и доказательность изложения. Речь неграмотная, техническая терминология не используется. Дополнительные и уточняющие вопросы преподавателя не приводят к коррекции ответа студента.

МИНИСТЕРСТВО НАУКИ И ВЫСШЕГО ОБРАЗОВАНИЯ РОССИЙСКОЙ ФЕДЕРАЦИИ  
Федеральное государственное бюджетное образовательное учреждение  
высшего образования

«Тамбовский государственный технический университет»  
(ФГБОУ ВО «ТГТУ»)



УТВЕРЖДАЮ

Директор Технологического института

Д.Л. Полушкин

« 21 » января 20 21 г.

## РАБОЧАЯ ПРОГРАММА ДИСЦИПЛИНЫ

*Б1.В.07 Термодинамика в материаловедении*

(шифр и наименование дисциплины в соответствии с утвержденным учебным планом подготовки)

Направление

*22.03.01 - Материаловедение и технологии материалов*

(шифр и наименование)

Профиль

*Материаловедение и технологии материалов в машиностроении*

*и приборостроении*

(наименование профиля образовательной программы)

Формы обучения:

*очная, заочная*

Кафедра:

*Материалы и технология*

(наименование кафедры)

Составитель:

к.т.н., доцент

степень, должность

*[Подпись]*  
подпись

А.П. Королев

инициалы, фамилия

Заведующий кафедрой

*[Подпись]*  
подпись

Д.М. Мордасов

инициалы, фамилия

Тамбов 2021



**1. ПЛАНИРУЕМЫЕ РЕЗУЛЬТАТЫ ОБУЧЕНИЯ ПО ДИСЦИПЛИНЕ И  
 ЕЕ МЕСТО В СТРУКТУРЕ ОПОП**

Цель освоения дисциплины – достижение планируемых результатов обучения (таблица 1.1), соотнесенных с индикаторами достижения компетенций и целью реализации ОПОП.

Дисциплина входит в состав части образовательной программы, формируемой участниками образовательных отношений.

Таблица 1.1 – Результаты обучения по дисциплине

Код, наименование индикатора	Результаты обучения по дисциплине
<b>ПК-1 Способен использовать на практике знания об основных типах металлических, неметаллических и композиционных материалов различного назначения, о влиянии фазового и структурного состояния на свойства материалов</b>	
ИД-17 (ПК-1) знает основные термодинамические функции; модели твердого тела; статистику фононов; понятия энтропии и внутренней энергии системы	знает основные термодинамические функции; модели твердого тела; статистику фононов; понятия энтропии и внутренней энергии системы
ИД-18 (ПК-1) умеет пользоваться геометрической термодинамикой для анализа двойных и тройных диаграмм состояния сплавов	Умение пользоваться геометрической термодинамикой для анализа двойных диаграмм состояния сплавов, тройных диаграмм состояния сплавов
ИД-19 (ПК-1) владеет методикой построения тройных диаграмм состояния, методикой решения типовых задач геометрической термодинамики	Владение методикой построения тройных диаграмм состояния  Владение методикой решения типовых задач геометрической термодинамики
ИД-20 (ПК-1) знает механизмы структурных превращений при нагревании и охлаждении в металлах и сплавах; законы термической диффузии и распределения примеси; виды термической и химико-термической обработки металлов и сплавов; закономерности изменения состава и структуры диффузионного слоя при химико-термической обработке; зависимости свойств металлов	Знание основных термодинамических функций.
	Знание моделей твердого тела, статистики фононов  Знание понятия энтропии и внутренней энергии системы

Код, наименование индикатора	Результаты обучения по дисциплине
и сплавов от вида термической и химико-термической обработки	

Результаты обучения по дисциплине достигаются в рамках осуществления всех видов контактной и самостоятельной работы обучающихся в соответствии с утвержденным учебным планом.

Индикаторы достижения компетенций считаются сформированными при достижении соответствующих им результатов обучения.

## 2. ОБЪЁМ ДИСЦИПЛИНЫ

Объем дисциплины составляет 3 зачетные единицы.

Ниже приведено распределение общего объема дисциплины (в академических часах) в соответствии с утвержденным учебным планом.

Виды работ	Форма обучения	
	Очная	Заочная
	5 семестр	3 курс
<b><i>Контактная работа</i></b>	<b>49</b>	<b>9</b>
занятия лекционного типа	16	2
лабораторные занятия		
практические занятия	32	6
курсовое проектирование		
консультации		
промежуточная аттестация	1	1
<b><i>Самостоятельная работа</i></b>	<b>59</b>	<b>99</b>
<b><i>Всего</i></b>	<b>108</b>	<b>108</b>

### 3. СОДЕРЖАНИЕ ДИСЦИПЛИНЫ

#### Раздел 1. Введение в термодинамику

Тема 1. Предмет и история науки о теплоте.

Тема 2. Основные термодинамические функции.

Тема 3. Твердое тело как система колеблющихся атомов.

#### Практические занятия

ПР01. История развития науки о теплоте и холоде, температуре; основоположники науки термодинамики: Карно, Галилей, Гюйгенс, Дальтон, Гей-Люссак и др.

ПР02. Понятие температуры и уравнение состояния идеального газа. Представление о термодинамическом равновесии и необратимости самопроизвольно протекающих процессов.

ПР03. Модели твердого тела по Эйнштейну, Дебаю, Борну-Карману. Волновые процессы в твердом теле, бегущие и стоящие волны, N- и U- процессы, суперпозиции волн, скорость распространения волн  $\lambda$  акустических и оптических.

#### Самостоятельная работа:

СР01. По рекомендованной литературе изучить понятия: теплота, холод, температура.

СР02. Основные теории основоположников термодинамики.

СР03. По рекомендованной литературе изучить уравнение состояния идеального газа.

СР04. Представление о термодинамическом равновесии.

СР05. По рекомендованной литературе изучить модели твердого тела.

СР06. Волновые процессы в твердом теле.

#### Раздел 2. Основные понятия термодинамики

Тема 4. Статистика фононов.

Тема 5. Энтропия.

Тема 6. Внутренняя энергия системы.

#### Практические занятия

ПР04. Понятие фонона, статистики Максвелла-Больцмана и Бозе-Эйнштейна. Различимые и неразличимые осцилляторы. Понятие температуры, как параметра, характеризующего статистическую заселенность энергетических уровней системы, находящейся в равновесном состоянии.

ПР05. Понятие энтропии с позиции классической термодинамики. Идеальный цикл Карно и энтропия по Клаузиусу. Связь теплоты и энтропии в обратимых и необратимых процессах.

ПР06. Энтропия и вероятность. Формула Больцмана. Понятие макро- и микросостояний системы. Термодинамическая вероятность и ее отличие от математической вероятности.

ПР07. Термодинамическая формулировка закона сохранения энергии и закона изменения энтропии в изолированной системе. Взаимосвязь между внутренней энергией, свободной энергией, температурой и энтропией. Статистическое представление составляющих внутренней энергии.

#### Самостоятельная работа:

СР07. По рекомендованной литературе изучить понятие фонона.

- СР08. Различимые и неразличимые осцилляторы.  
СР09. По рекомендованной литературе изучить понятие энтропии.  
СР10. Формула Больцмана.  
СР11. По рекомендованной литературе изучить формулировку закона сохранения энергии.  
СР12. Статическое представление составляющих внутренней энергии.

### **Раздел 3. Диаграммы состояний**

- Тема 7. Геометрическая термодинамика и диаграммы состояния сплавов.  
Тема 8. Термодинамический вывод основных типов диаграмм состояний. Двухфазное и трехфазное равновесие.  
Тема 9. Тройные системы сплавов.

#### **Практические занятия**

ПР08. Изменение энтропии при образовании двухфазных сплавов (механических смесей). Изменение энтропии при образовании сплавов - твердых растворов (с помощью формулы Больцмана).

ПР09. Зависимость свободной энергии от температуры и от состава сплавов. Понятие о химическом потенциале системы и условие равновесия фаз.

ПР10. Построение диаграммы состояния с непрерывным рядом жидких и твердых растворов с точками максимума и минимума. Построение систем с ограниченной растворимостью компонентов в твердом состоянии.

ПР11. Изображение составов тройных сплавов. Концентрационный треугольник. Определение положения сплава по заданной концентрации компонентов. Правило отрезков и центра тяжести. Применение геометрической термодинамики к тройным системам.

ПР12. Диаграмма равновесия с неограниченной растворимостью компонентов в твердом состоянии, изотермические и политермические сечения. Диаграмма состояния с тройной эвтектикой при отсутствии растворимости в твердом состоянии. Политермические и изотермические сечения.

ПР13. Тройная система сплавов с устойчивым химическим соединением. Диаграмма состояния с тройной эвтектикой и ограниченной растворимостью компонентов в твердом состоянии. Примеры типовых задач.

#### **Самостоятельная работа:**

- СР13. По рекомендованной литературе изучить изменение энтропии при образовании сплавов.  
СР14. Условие равновесия фаз.  
СР15. По рекомендованной литературе изучить построение диаграмм состояния.  
СР16. Построение систем с ограниченной растворимостью компонентов.  
СР17. По рекомендованной литературе изучить Изображение составов тройных систем.

#### 4. ПЕРЕЧЕНЬ УЧЕБНОЙ ЛИТЕРАТУРЫ, ИНФОРМАЦИОННЫХ РЕСУРСОВ И ТЕХНОЛОГИЙ

##### 4.1. Учебная литература

1. Минаев А.М. Термодинамика в материаловедении: учебное пособие/ А.М. Минаев, Д.М. Мордасов, Н.Б. Бадирова. Тамбов: Изд-во ФГБОУ ВПО «ТГТУ», 2015. 80 с. – Режим доступа: [http://www.tstu.ru/book/elib/pdf/2015/badirova\\_t.pdf](http://www.tstu.ru/book/elib/pdf/2015/badirova_t.pdf)

2. Березовская В.В. Диаграммы состояния тройных систем [Электронный ресурс] : учебное пособие / В.В. Березовская, Е.А. Ишина, Н.Н. Озерец. — Электрон.текстовые данные. — Екатеринбург: Уральский федеральный университет, 2016. — 120 с. — Режим доступа: <http://www.iprbookshop.ru/65925.html>

3. Лисейкина Т.А. Курс физики. Раздел шестой. Статистическая физика и термодинамика [Электронный ресурс]: учебное пособие/ Лисейкина Т.А., Пинегина Т.Ю., Черевко А.Г.— Электрон. текстовые данные.— Новосибирск: Сибирский государственный университет телекоммуникаций и информатики, 2013.— 122 с.— Режим доступа: <http://www.iprbookshop.ru/45476>. — ЭБС «IPRbooks», по паролю

4. Солнцев Ю.П. материаловедение [Электронный ресурс] : учебник для вузов / Ю.П. Солнцев, Е.И. Пряхин. — Электрон. текстовые данные. — СПб. : ХИМИЗДАТ, 2017. — 783 с. — Режим доступа: <http://www.iprbookshop.ru/67345.html>

5. Минаев А.М. Основы термодинамики фазовых равновесий двойных и тройных сплавов : методические указания / А.М. Минаев, В.А. Пручкин. – Тамбов : Изд-во Тамб. гос. техн. ун-та, 2006. – 44 с. - Режим доступа: <http://www.tstu.ru/book/elib/pdf/2006/pruchkin.pdf>

##### 4.2. Интернет-ресурсы, в том числе современные профессиональные базы данных и информационные справочные системы

Университетская информационная система «РОССИЯ» <https://uisrussia.msu.ru>

Справочно-правовая система «Консультант+» <http://www.consultant-urist.ru>

Справочно-правовая система «Гарант» <http://www.garant.ru>

База данных Web of Science <https://apps.webofknowledge.com/>

База данных Scopus <https://www.scopus.com>

Портал открытых данных Российской Федерации <https://data.gov.ru>

База открытых данных Министерства труда и социальной защиты РФ <https://rosmintrud.ru/opendata>

База данных Научной электронной библиотеки eLIBRARY.RU <https://elibrary.ru/>

База данных профессиональных стандартов Министерства труда и социальной защиты РФ <http://profstandart.rosmintrud.ru/obshchiy-informatsionnyy-blok/natsionalnyy-reestr-professionalnykh-standartov/>

Базы данных Министерства экономического развития РФ <http://www.economy.gov.ru>

База открытых данных Росфинмониторинга <http://www.fedsfm.ru/opendata>

Электронная база данных «Издательство Лань» <https://e.lanbook.com>

Электронная библиотечная система «IPRbooks» <http://www.iprbookshop.ru>

База данных «Электронно-библиотечная система «ЭБС ЮРАЙТ» <https://www.biblio-online.ru>

База данных электронно-библиотечной системы ТГТУ <http://elib.tstu.ru>

Федеральная государственная информационная система «Национальная электронная библиотека» <https://нэб.рф>

Национальный портал онлайн обучения «Открытое образование» <https://openedu.ru>

Электронная база данных "Polpred.com Обзор СМИ" <https://www.polpred.com>

Официальный сайт Федерального агентства по техническому регулированию и метрологии <http://protect.gost.ru/>

Ресурсы электронной информационно-образовательной среды университета представлены в локальном нормативном акте «Положение об электронной информационно-образовательной среде Тамбовского государственного технического университета».

Электронные образовательные ресурсы, к которым обеспечен доступ обучающихся, в т.ч. приспособленные для использования инвалидами и лицами с ограниченными возможностями здоровья, приведены на официальном сайте университета в разделе «Университет»-«Сведения об образовательной организации»-«Материально-техническое обеспечение и оснащённость образовательного процесса».

Сведения о лицензионном программном обеспечении, используемом в образовательном процессе, представлены на официальном сайте университета в разделе «Образование»-«Учебная работа»-«Доступное программное обеспечение».

## 5. МЕТОДИЧЕСКИЕ УКАЗАНИЯ ДЛЯ ОБУЧАЮЩИХСЯ ПО ОСВОЕНИЮ ДИСЦИПЛИНЫ

Для изучения данной дисциплины студентам необходимо прослушивание курса лекций, выполнение лабораторных работ, решение задач, самостоятельное изучение отдельных тем и закрепление изученного материала текущим контролем и сдачей зачета/экзамена.

### **Организация времени, необходимого для изучения дисциплины.**

Важным условием успешного освоения дисциплины является правильная организация труда, позволяющая распределить учебную нагрузку равномерно в соответствии с графиком образовательного процесса.

Все задания к лабораторным и практическим занятиям, а также задания, вынесенные на самостоятельную работу, рекомендуется выполнять непосредственно после соответствующей темы лекционного курса, что способствует лучшему усвоению материала, позволяет своевременно выявить и устранить «пробелы» в знаниях, систематизировать ранее пройденный материал, на его основе приступить к овладению новыми знаниями и навыками.

### **Подготовка к лекциям.**

В ходе лекционных занятий необходимо вести конспектирование учебного материала, обращать внимание на категории, формулировки, раскрывающие содержание тех или иных явлений и процессов, научные выводы и практические рекомендации. Желательно оставить в рабочих конспектах поля, на которых делать пометки из рекомендованной литературы, дополняющие материал прослушанной лекции, а также подчеркивающие особую важность тех или иных теоретических положений.

### **Подготовка к практическим занятиям.**

Практические занятия проводятся в учебных лабораториях. Продолжительность занятий не менее 2-х академических часов. Необходимыми структурными элементами практического занятия, помимо самостоятельной деятельности студентов, являются инструктаж, проводимый преподавателем, а также анализ и оценка выполненных работ и степени овладения студентами запланированными умениями.

Результаты практических занятий подлежат оформлению и защите студентами в установленные сроки. Студенты, не защитившие курс практических занятий, к сдаче зачета по учебной дисциплине не допускаются.

Перечень и последовательность отработки практических занятий определен настоящей рабочей программой и может быть уточнен ведущим преподавателем в процессе занятий.

### **Подготовка к промежуточной аттестации.**

При подготовке к промежуточной аттестации целесообразно:

- внимательно изучить перечень вопросов и определить, в каких источниках находятся сведения, необходимые для ответа на них;
- внимательно прочитать рекомендованную литературу;
- составить краткие конспекты ответов (планы ответов).



## 6. МАТЕРИАЛЬНО-ТЕХНИЧЕСКОЕ ОБЕСПЕЧЕНИЕ

По всем видам учебной деятельности в рамках дисциплины используются аудитории, кабинеты, оснащенные необходимым специализированным оборудованием.

Наименование специальных помещений	Оснащенность специальных помещений	Перечень лицензионного программного обеспечения / Реквизиты подтверждающего документа
учебные аудитории для проведения занятий лекционного типа	Мебель: учебная мебель Технические средства обучения: экран, проектор, компьютер	MS Office, Windows / Корпоративные академические лицензии бессрочные Microsoft Open License №47425744, 48248803, 41251589, 46314939, 44964701, 43925361, 45936776, 47425744, 41875901, 41318363, 60102643.
учебные аудитории для проведения занятий семинарского типа, групповых и индивидуальных консультаций, текущего контроля и промежуточной аттестации	Мебель: учебная мебель Технические средства обучения: экран, проектор, компьютер	

Для самостоятельной работы обучающихся предусмотрены помещения, укомплектованные специализированной мебелью, оснащенные компьютерной техникой с возможностью подключения к сети «Интернет» и обеспечением доступа в электронную информационно-образовательную среду университета.

Наименование помещений для самостоятельной работы обучающихся	Оснащенность помещений для самостоятельной работы обучающихся	Перечень лицензионного программного обеспечения / Реквизиты подтверждающего документа
Помещение для самостоятельной работы обучающихся (читальный зал Научной библиотеки)	Мебель: учебная мебель Комплект специализированной мебели: компьютерные столы Оборудование: компьютерная техника с подключением к информационно-коммуникационной сети «Интернет» и доступом в электронную информационно-образовательную среду образовательной организации, веб-камеры, коммуникационное оборудование, обеспечивающее доступ к сети интернет (проводное соединение и беспроводное соединение по технологии Wi-Fi)	Microsoft Windows 7 pro Лицензия №49487340 Microsoft Office2007 Лицензия №49487340
Помещение для самостоятельной работы обучающихся (ауд. 333/А)	Мебель: учебная мебель Комплект специализированной мебели: компьютерные столы Оборудование: компьютерная техника с подключением к информационно-коммуникационной сети «Интернет» и доступом в электронную информационно-образовательную среду образовательной организации, веб-камеры, коммуникационное оборудование, обеспечивающее доступ к сети интернет (проводное соединение и беспроводное соединение по технологии Wi-Fi)	Microsoft Windows XP Лицензия №44964701 Microsoft Office 2007 Лицензия №44964701

## 7. ТЕКУЩИЙ КОНТРОЛЬ УСПЕВАЕМОСТИ И ПРОМЕЖУТОЧНАЯ АТТЕСТАЦИЯ

Проверка достижения результатов обучения по дисциплине осуществляется в рамках текущего контроля успеваемости и промежуточной аттестации.

### 7.1. Текущий контроль успеваемости

Текущий контроль успеваемости включает в себя мероприятия по оцениванию выполнения заданий на практических занятиях, заданий для самостоятельной работы. Мероприятия текущего контроля успеваемости приведены в таблице 7.1.

Таблица 7.1 – Мероприятия текущего контроля успеваемости

Обозначение	Наименование	Форма контроля
ПР04	Понятие фона, статистики Максвелла-Больцмана и Бозе-Эйнштейна. Различимые и неразличимые осцилляторы. Понятие температуры, как параметра, характеризующего статистическую заселенность энергетических уровней системы, находящейся в равновесном состоянии.	опрос
ПР07	Термодинамическая формулировка закона сохранения энергии и закона изменения энтропии в изолированной системе. Взаимосвязь между внутренней энергией, свободной энергией, температурой и энтропией. Статистическое представление составляющих внутренней энергии.	опрос
ПР11	Изображение составов тройных сплавов. Концентрационный треугольник. Определение положения сплава по заданной концентрации компонентов. Правило отрезков и центра тяжести. Применение геометрической термодинамики к тройным системам.	опрос
ПР13	Тройная система сплавов с устойчивым химическим соединением. Диаграмма состояния с тройной эвтектикой и ограниченной растворимостью компонентов в твердом состоянии. Примеры типовых задач.	опрос
СР09	По рекомендованной литературе изучить понятие энтропии.	доклад
СР15	По рекомендованной литературе изучить построение диаграмм состояния.	доклад

### 7.2. Промежуточная аттестация

Формы промежуточной аттестации по дисциплине приведены в таблице 7.2.

Таблица 7.2 – Формы промежуточной аттестации

Обозначение	Форма отчетности	Очная	Заочная
Зач01	Зачет	5 семестр	3 курс

## 8. ФОНД ОЦЕНОЧНЫХ СРЕДСТВ

### 8.1. Оценочные средства

Оценочные средства соотнесены с результатами обучения по дисциплине и индикаторами достижения компетенций.

#### **ИД-18 (ПК-1) Умеет пользоваться геометрической термодинамикой для анализа двойных и тройных диаграмм состояния сплавов**

Результаты обучения	Контрольные мероприятия
Умение пользоваться геометрической термодинамикой для анализа двойных диаграмм состояния сплавов, тройных диаграмм состояния сплавов	ПР11; Зач01

Задания к опросу ПР11

1. Изображение составов тройных сплавов.
2. Концентрационный треугольник.
3. Определение положения сплава по заданной концентрации компонентов.
4. Правило отрезков и центра тяжести.
5. Применение геометрической термодинамики к тройным системам.

#### **ИД-19 (ПК-1) Владеет методикой построения тройных диаграмм состояния, методикой решения типовых задач геометрической термодинамики**

Результаты обучения	Контрольные мероприятия
Владение методикой построения тройных диаграмм состояния	СР15; Зач
Владение методикой решения типовых задач геометрической термодинамики	ПР13; Зач

Задания к опросу ПР13

1. Тройная система сплавов с устойчивым химическим соединением.
2. Диаграмма состояния с тройной эвтектикой и ограниченной растворимостью компонентов в твердом состоянии.

Темы доклада СР15

1. Построение диаграммы состояния с непрерывным рядом жидких и твердых растворов с точками максимума и минимума.
2. Построение систем с ограниченной растворимостью компонентов в твердом состоянии.
3. Изображение составов тройных сплавов

#### **ИД-20 (ПК-1) Знает механизмы структурных превращений при нагревании и охлаждении в металлах и сплавах; законы термической диффузии и распределения примеси; виды термической и химико-термической обработки металлов и сплавов; закономерности изменения состава и структуры диффузионного слоя при химико-термической обработке; зависимости свойств металлов и сплавов от вида термической и химико-термической обработки**

Результаты обучения	Контрольные мероприятия
Знание основных термодинамических функций.	ПР07; Зач
Знание моделей твердого тела, статистики фононов	ПР04; Зач
Знание понятия энтропии и внутренней энергии системы	СР09; Зач

Задания к опросу ПР04

1. Понятие фонона, статистики Максвелла-Больцмана и Бозе-Эйнштейна.
2. Различимые и неразличимые осцилляторы.
3. Понятие температуры, как параметра, характеризующего статистическую заселенность энергетических уровней системы, находящейся в равновесном состоянии

#### Задания к опросу ПР07

1. Термодинамическая формулировка закона сохранения энергии и закона изменения энтропии и изолированной системе.
2. Взаимосвязь между внутренней энергией, свободной энергией, температурой и энтропией.
3. Статистическое представление составляющих внутренней энергии.

#### Темы доклада СР09

1. Понятие энтропии с позиции классической термодинамики.
2. Идеальный цикл Карно и энтропия по Клаузиусу.
3. Связь теплоты и энтропии в обратимых и необратимых процессах.

#### Вопросы для зачета Зач01

1. История развития науки о теплоте и холоде, температуре; основоположники науки термодинамики: Карно, Галлилей, Гюйгенс, Дильтон, Гейлюс и др.
2. Понятие температуры и уравнение состояния идеального газа. Статистика фононов.
3. Представление о термодинамическом равновесии и необратимости самопроизвольно протекающих процессов.
4. Модели твердого тела по Эйнштейну, Дебаю, Борну — Карману
5. Волновые процессы в твердом теле, бегущие и стоящие волны, N- и U- процессы, суперпозиции волны, скорость распространения волн  $\lambda$  акустических и оптических.
6. Понятие фонона, статистики Максвелла-Больцмана и Бозе-Эйнштейна.
7. Различимые и неразличимые осцилляторы.
8. Понятие температуры, как параметра, характеризующего статистическую заселенность энергетических уровней системы, находящейся в равновесном состоянии.
9. Понятие энтропии с позиции классической термодинамики.
10. Идеальный цикл Карно и энтропия по Клаузиусу.
11. Связь теплоты и энтропии в обратимых и необратимых процессах.
12. Энтропия и вероятность. Формула Больцмана. Понятие макро- и микросостояний системы.
13. Термодинамическая вероятность и ее отличие от математической вероятности.
14. Термодинамическая формулировка закона сохранения энергии и закона изменения энтропии и изолированной системе.
15. Взаимосвязь между внутренней энергией, свободной энергией, температурой и энтропией. Статистическое представление составляющих внутренней энергии.
16. Изменение энтропии при образовании двухфазных сплавов (механических смесей).
17. Изменение энтропии при образовании сплавов - твердых растворов (с помощью формулы Больцмана). Зависимость свободной энергии от температуры и от состава сплавов.
18. Понятие о химическом потенциале системы и условие равновесия фаз.
19. Построение диаграммы состояния с непрерывным рядом жидких и твердых растворов с точками максимума и минимума.
20. Построение систем с ограниченной растворимостью компонентов в твердом состоянии.

21. Изображение составов тройных сплавов. Концентрационный треугольник. Определение положения сплава по заданной концентрации компонентов. Правило отрезков и центра тяжести. Применение геометрической термодинамики к тройным системам.

22. Диаграмма равновесия с неограниченной растворимостью компонентов в твердом состоянии, изотермические и политермические сечения.

23. Диаграмма состояния с тройной эвтектикой при отсутствии растворимости в твердом состоянии. Политермические и изотермические сечения.

24. Тройная система сплавов с устойчивым химическим соединением.

25. Диаграмма состояния с тройной эвтектикой и ограниченной растворимостью компонентов в твердом состоянии.

## 8.2. Критерии и шкалы оценивания

Каждое мероприятие текущего контроля успеваемости оценивается по шкале «зачтено», «не зачтено».

Оценка «зачтено» выставляется обучающемуся при выполнении всех указанных показателей (Таблица 8.1), допускаются несущественные неточности в изложении и оформлении материала

При невыполнении хотя бы одного из показателей выставляется оценка «не зачтено».

Таблица 8.1 – Критерии оценивания мероприятий текущего контроля успеваемости

Наименование, обозначение	Показатель
Опрос	даны правильные ответы не менее чем на 50% заданных вопросов
Доклад	тема доклада раскрыта, сформулированы выводы; соблюдены требования к объему и оформлению доклада (презентации к докладу);

При оценивании результатов обучения по дисциплине в ходе промежуточной аттестации используются следующие критерии и шкалы.

Зачет (Зач01).

Задание состоит из 2 теоретических вопросов.

Время на подготовку: 45 минут.

Оценка «зачтено» выставляется обучающемуся, если он знает программный материал, грамотно и по существу излагает его, не допуская существенных неточностей в ответах на вопросы.

Оценка «не зачтено» выставляется обучающемуся, который не знает значительной части программного материала, допускает существенные ошибки в ответах на вопросы.

Результат обучения по дисциплине считается достигнутым при получении обучающимся оценки «зачтено» по каждому из контрольных мероприятий, относящихся к данному результату обучения.

МИНИСТЕРСТВО НАУКИ И ВЫСШЕГО ОБРАЗОВАНИЯ РОССИЙСКОЙ ФЕДЕРАЦИИ  
Федеральное государственное бюджетное образовательное учреждение  
высшего образования

«Тамбовский государственный технический университет»  
(ФГБОУ ВО «ТГТУ»)



УТВЕРЖДАЮ

Директор Технологического института

Д.Л. Полушкин

« 21 » января 20 21 г.

## РАБОЧАЯ ПРОГРАММА ДИСЦИПЛИНЫ

Б1.В.08 Методы исследования, контроля и испытания материалов  
(шифр и наименование дисциплины в соответствии с утвержденным учебным планом подготовки)

Направление

22.03.01 - Материаловедение и технологии материалов  
(шифр и наименование)

Профиль

Материаловедение и технологии материалов в машиностроении  
и приборостроении  
(наименование профиля образовательной программы)

Формы обучения: очная, заочная

Кафедра: Материалы и технология

(наименование кафедры)

Составитель:

К.Т.Н., доцент

степень, должность

подпись

А.А. Букин

инициалы, фамилия

Заведующий кафедрой

подпись

Д.М. Мордасов

инициалы, фамилия

Тамбов 2021

## 1. ПЛАНИРУЕМЫЕ РЕЗУЛЬТАТЫ ОБУЧЕНИЯ ПО ДИСЦИПЛИНЕ И ЕЕ МЕСТО В СТРУКТУРЕ ОПОП

Цель освоения дисциплины – достижение планируемых результатов обучения (таблица 1.1), соотнесенных с индикаторами достижения компетенций и целью реализации ОПОП.

Дисциплина входит в состав части образовательной программы, формируемой участниками образовательных отношений.

Таблица 1.1 – Результаты обучения по дисциплине

ПК-2: ИД-7 (знает практические возможности методов и средств исследования и контроля состава, структуры и свойств материалов и покрытий на различных стадиях получения, обработки, переработки и эксплуатации), ИД-8 (умеет выбирать технические средства для решения задач измерения, контроля и испытания материалов и процессов), ИД-9 (умеет разрабатывать методики измерения, испытания или контроля материалов и процессов), ИД-10 (владеет навыками экспериментального исследования материалов и процессов), ИД-11 (владеет навыками разработки программ и методик испытаний материалов и процессов).

Код, наименование индикатора	Результаты обучения по дисциплине
<b>ПК-2</b> Способен применять навыки использования принципов и методик комплексных исследований, испытаний и диагностики материалов, изделий и процессов их производства, обработки и модификации, включая стандартные и сертификационные испытания	
ИД-6 (ПК-2) знает физические принципы, положенные в основу методов испытания материалов и процессов	знает физические принципы, положенные в основу методов испытания материалов и процессов
ИД-7 (знает практические возможности методов и средств исследования и контроля состава, структуры и свойств материалов и покрытий на различных стадиях получения, обработки, переработки и эксплуатации)	знает практические возможности методов и средств исследования и контроля состава, структуры и свойств материалов и покрытий на различных стадиях получения, обработки, переработки и эксплуатации
ИД-8 (умеет выбирать технические средства для решения задач измерения, контроля и испытания материалов и процессов)	умеет выбирать технические средства для решения задач измерения, контроля и испытания материалов и процессов
ИД-9 (умеет разрабатывать методики измерения, испытания или контроля материалов и процессов)	умеет разрабатывать методики измерения, испытания или контроля материалов и процессов
ИД-10 (владеет навыками экспериментального исследования материалов и процессов)	владеет навыками экспериментального исследования материалов и процессов
ИД-11 (владеет навыками раз-	владеет навыками разработки программ и

Код, наименование индикатора	Результаты обучения по дисциплине
работки программ и методик испытаний материалов и процессов)	методик испытаний материалов и процессов

Результаты обучения по дисциплине достигаются в рамках осуществления всех видов контактной и самостоятельной работы обучающихся в соответствии с утвержденным учебным планом.

Индикаторы достижения компетенций считаются сформированными при достижении соответствующих им результатов обучения.



## 2. ОБЪЁМ ДИСЦИПЛИНЫ

Объем дисциплины составляет 6 зачетных единиц.

Ниже приведено распределение общего объема дисциплины (в академических часах) в соответствии с утвержденным учебным планом.

Виды работ	Форма обучения	
	Очная	Заочная
	5 семестр	3 курс
<b><i>Контактная работа</i></b>	<b>84</b>	<b>16</b>
занятия лекционного типа	32	2
лабораторные занятия	32	6
практические занятия	16	4
курсовое проектирование		
консультации	2	2
промежуточная аттестация	2	2
<b><i>Самостоятельная работа</i></b>	<b>132</b>	<b>200</b>
<b><i>Всего</i></b>	<b>216</b>	<b>216</b>

### 3. СОДЕРЖАНИЕ ДИСЦИПЛИНЫ

#### **Тема 1. Введение. Структура курса. Специфика свойств материалов.**

Место испытаний в системе сертификации материалов и оценки их качества. Классификация методов испытаний по их назначению, основным видам, определяемым характеристикам. Основная нормативная документация по методам испытаний. Стандарты испытаний материалов и изделий из них: стандарты ISO, ГОСТы, ASTM, DIN и др. Возможности методов с точки зрения получения информации о качестве материала, специфической научной информации.

**ПР01** Структура курса. Специфика свойств материалов

**СР01** По рекомендованной литературе изучить

- основную нормативную документацию по методам испытаний;
- стандарты испытаний материалов и изделий из них: стандарты ISO, ГОСТ, ASTM, DIN

#### **Тема 2. Методы механических испытаний.**

Классификация механических методов испытаний материалов. Основные понятия и определения. Возможности методов с точки зрения получения информации о материале, его структуре, свойствах, качестве. Модели поведения материалов под действием механических воздействий.

**ПР02** Методы механических испытаний

**СР02** По рекомендованной литературе изучить:

- классификацию механических методов испытаний материалов;
- модели поведения материалов под действием механических воздействий.

#### **Тема 3. Методы определения упруго-деформационных свойств материалов.**

Основные понятия и определения. Жесткость изотропных и анизотропных материалов. Классификация методов оценки жесткости материалов. Элементарные теоретические расчеты. Стандарты и основная нормативная документация по методам испытаний. Техника испытаний на растяжение, изгиб, сжатие, сдвиг. Геометрия образцов. Виды, регистрируемые в диаграммах и их обработка.

Методы оценки ползучести и релаксации напряжений. Основные понятия: время релаксации, релаксационный модуль, кривые ползучести. Приборы и методы оценки ползучести.

**ЛР01** Определение предела прочности и модуля упругости при растяжении.

**ЛР02** Определение предела прочности при сжатии

**ПР03** Методы определения упруго-деформационных свойств материалов

**СР03** По рекомендованной литературе изучить:

- классификацию методов оценки жесткости материалов;
- технику испытаний на растяжение, изгиб, сжатие, сдвиг;
- приборы и методы оценки ползучести

#### **Тема 4. Методы оценки прочностных свойств материалов и устойчивости к разрушению.**

Общие теоретические представления. Модели поведения материалов под нагрузкой. Диаграммы "напряжение - деформация". Виды испытаний. Техника испытаний на растяжение, сжатие, сдвиг. Способы нагружения. Аппаратура, приспособления, образцы. Критерии прочности. Методы оценки прочности многослойных панелей: Испытание на растяжение; изгиб; сдвиг. Виды разрушения. Роль температуры и скорости испытаний.

**ПР04** Методы оценки прочностных свойств материалов и устойчивости к разрушению

**СР04** По рекомендованной литературе изучить:

- модели поведения материалов под нагрузкой;

- методы оценки прочности многослойных панелей

### **Тема 5. Методы ударных испытаний.**

Общие теоретические представления о поведении материалов под действием ударного напряжения. Основные понятия, динамические эффекты, модели поведения материалов при динамическом нагружении. Методы ударных испытаний: методы основанные на ударном испытании балок (испытание по Шарпи и Изоду); методы, основанные на воздействии падающим грузом; высокоскоростные испытания (испытания волнами напряжений); натурные (стендовые) испытания. Аппаратура и техника проведения испытаний. Энергия удара. Регистрируемые параметры. Техника регистрации. Стандартные образцы и критерии. Геометрия образцов и геометрические факторы. Влияние надрезов и радиуса в вершине надреза.

#### **ПР05 Методы ударных испытаний**

#### **СР05 По рекомендованной литературе изучить:**

- основные понятия, динамические эффекты, модели поведения материалов при динамическом нагружении;
- методы ударных испытаний.

### **Тема 6. Методы испытания адгезионных соединений.**

Основные понятия. Адгезия и адгезионная прочность. Межфазный контакт. Типы адгезионных соединений. Стандарты и методы испытаний. Критерии оценки адгезионной прочности. Характеристика напряженного состояния и поведения под нагрузкой адгезионных соединений: стыковые соединения; соединения работающие на сдвиг; расслаивающиеся соединения.

#### **ПР06 Методы испытания адгезионных соединений**

#### **СР06 По рекомендованной литературе изучить:**

- понятия адгезии и адгезионной прочности;
- типы адгезионных соединений;
- критерии оценки адгезионной прочности.

### **Тема 7. Методы термических испытаний материалов.**

Методы определения термических коэффициентов расширения. Основные понятия и определения. Линейный и объемный коэффициенты расширения. Основные расчетные выражения. Аппаратура и техника проведения испытаний. Стандарты и стандартные методики. Сравнение расчетных экспериментальных данных. Термические коэффициенты расширения многофазных материалов. Методы определения коэффициента теплопроводности. Основные понятия. Изготовление и подготовка образцов к испытанию.

#### **ЛР03 Определение коэффициента теплопроводности**

#### **ПР07 Методы термических испытаний материалов**

#### **СР07 По рекомендованной литературе изучить:**

- методы определения термических коэффициентов расширения;
- методы определения коэффициента теплопроводности.

### **Тема 8. Методы испытаний и определения диэлектрических свойств материалов.**

Общие положения и закономерности поведения материалов в электрическом поле. Основные параметры и модели. Методы определения электрической прочности. Факторы, определяющие величину электрической прочности. Размеры и форма образцов. Техника испытаний. Методы определения удельного объемного и поверхностного электрического сопротивления. Основные определения и расчетные выражения. Методика испытаний, образцы, обработка результатов. Методы определения диэлектрической проницаемости и диэлектрических потерь. Понятие диэлектрической поляризации. Основные параметры.

Частотные и температурные зависимости. Приборы для определения диэлектрических констант. Образцы. Техника испытаний и обработка результатов.

**ПР08** Методы испытаний и определения диэлектрических свойств материалов

**СР08** По рекомендованной литературе изучить:

- общие положения и закономерности поведения материалов в электрическом поле;
- методы определения электрической прочности;
- методы определения удельного объемного и поверхностного электрического сопротивления;
- методы определения диэлектрической проницаемости и диэлектрических потерь;
- приборы для определения диэлектрических констант.

**Тема 9. Методы оценки специальных эксплуатационных свойств материалов.**

Методы оценки радиационных свойств. Методы оценки электромагнитных свойств. Методы биологических испытаний. Методы оценки твердости. Испытания с целью определения трибологических свойств. Методы испытания швов сварных соединений. Методы оценки свойств многокомпонентных порошковых систем и пористых материалов..

**ЛР04** Капиллярный контроль швов сварных соединений

**ЛР05** Испытания швов сварных соединений на проницаемость

**ЛР06** Определение средней плотности сыпучих и компактных материалов

**ЛР07** Определение воздухосодержания пористых материалов

**ЛР08** Определение водопоглощения неметаллических материалов

**ЛР09** Определение газопроницаемости порошковых материалов

**ПР09** Методы оценки специальных эксплуатационных свойств материалов

**СР09** По рекомендованной литературе изучить:

- методы оценки радиационных свойств;
- методы оценки электромагнитных свойств;
- методы биологических испытаний.
- методы испытания швов сварных соединений;
- методы оценки свойств многокомпонентных порошковых систем и пористых материалов.

#### 4. ПЕРЕЧЕНЬ УЧЕБНОЙ ЛИТЕРАТУРЫ, ИНФОРМАЦИОННЫХ РЕСУРСОВ И ТЕХНОЛОГИЙ

##### 4.1. Учебная литература

1. Белкин П.Н. Механические свойства, прочность и разрушение твёрдых тел [Электронный ресурс]: учебное пособие/ Белкин П.Н.— Электрон. текстовые данные.— Саратов: Вузовское образование, 2013.— 197 с.— Режим доступа: <http://www.iprbookshop.ru/18390>.— ЭБС «IPRbooks», по паролю

2. Материаловедение [Электронный ресурс]: учебное пособие/ И.М. Жарский [и др.].— Электрон. текстовые данные.— Минск: Вышэйшая школа, 2015.— 558 с.— Режим доступа: <http://www.iprbookshop.ru/48008>.— ЭБС «IPRbooks», по паролю

3. Исследование свойств строительных материалов [Электронный ресурс]: учебное пособие/ А.А. Макаева [и др.].— Электрон. текстовые данные.— Оренбург: Оренбургский государственный университет, ЭБС АСВ, 2015.— 201 с.— Режим доступа: <http://www.iprbookshop.ru/54117>.— ЭБС «IPRbooks», по паролю

4. Регламентные и сертификационные испытания материалов и процессов [Электронный ресурс]: метод. указания / сост. Д. М. Мордасов. - Тамбов: ФГБОУ ВПО «ТГТУ», 2013. - 20 с. - Режим доступа к книге: <http://www.tstu.ru/r.php?r=education.elib2>

5. Методы испытания, контроля и исследования машиностроительных материалов: справ. пособие: в 3-х т. Т.3 : Методы исследования неметаллических материалов / под общ. ред. А. Т. Туманова. - М.: Машиностроение, 1973. - 282 с.

##### 4.2. Периодическая литература

[Вестник Тамбовского государственного технического университета -  
http://vestnik.tstu.ru/rus/vestnik.htm](http://vestnik.tstu.ru/rus/vestnik.htm)

Вопросы современной науки и практики. Университет имени В.И.Вернадского -  
<http://vernadsky.tstu.ru/ru/>

Advanced materials and technologies - <http://journal.tstu.ru/>

Проблемы техногенной безопасности и устойчивого развития -  
<http://www.tstu.ru/r.php?r=obuch.book.elib.stmu>

[Вопросы материаловедения - https://elibrary.ru/contents.asp?titleid=8592](https://elibrary.ru/contents.asp?titleid=8592)

[Журнал экспериментальной и теоретической физики -  
https://elibrary.ru/contents.asp?titleid=8682](https://elibrary.ru/contents.asp?titleid=8682)

[Инженерная физика - https://elibrary.ru/contents.asp?titleid=7838](https://elibrary.ru/contents.asp?titleid=7838)

[Наноиндустрия - https://elibrary.ru/contents.asp?titleid=25919](https://elibrary.ru/contents.asp?titleid=25919)

[Образование. Наука. Научные кадры - https://elibrary.ru/contents.asp?titleid=28115](https://elibrary.ru/contents.asp?titleid=28115)

[Приборы и техника эксперимента - https://elibrary.ru/contents.asp?titleid=7954](https://elibrary.ru/contents.asp?titleid=7954)

[Российские нанотехнологии - https://elibrary.ru/contents.asp?titleid=10601](https://elibrary.ru/contents.asp?titleid=10601)

[Технология металлов - https://elibrary.ru/contents.asp?titleid=9161](https://elibrary.ru/contents.asp?titleid=9161)

##### 4.3. Интернет-ресурсы, в том числе современные профессиональные базы данных и информационные справочные системы

Университетская информационная система «РОССИЯ» <https://uisrussia.msu.ru>

Справочно-правовая система «Консультант+» <http://www.consultant-urist.ru>

Справочно-правовая система «Гарант» <http://www.garant.ru>

База данных Web of Science <https://apps.webofknowledge.com/>

База данных Scopus <https://www.scopus.com>

Портал открытых данных Российской Федерации <https://data.gov.ru>

База открытых данных Министерства труда и социальной защиты РФ  
<https://rosmintrud.ru/opendata>

База данных Научной электронной библиотеки eLIBRARY.RU <https://elibrary.ru/>

База данных профессиональных стандартов Министерства труда и социальной защиты РФ <http://profstandart.rosmintrud.ru/obshchiy-informatsionnyy-blok/natsionalnyy-reestr-professionalnykh-standartov/>

Базы данных Министерства экономического развития РФ <http://www.economy.gov.ru>

База открытых данных Росфинмониторинга <http://www.fedsfm.ru/opendata>

Электронная база данных «Издательство Лань» <https://e.lanbook.com>

Электронная библиотечная система «IPRbooks» <http://www.iprbookshop.ru>

База данных «Электронно-библиотечная система «ЭБС ЮРАЙТ» <https://www.biblio-online.ru>

База данных электронно-библиотечной системы ТГТУ <http://elib.tstu.ru>

Федеральная государственная информационная система «Национальная электронная библиотека» <https://нэб.пф>

Национальный портал онлайн обучения «Открытое образование» <https://openedu.ru>

Электронная база данных "Polpred.com Обзор СМИ" <https://www.polpred.com>

Официальный сайт Федерального агентства по техническому регулированию и метрологии <http://protect.gost.ru/>

Ресурсы электронной информационно-образовательной среды университета представлены в локальном нормативном акте «Положение об электронной информационно-образовательной среде Тамбовского государственного технического университета».

Электронные образовательные ресурсы, к которым обеспечен доступ обучающихся, в т.ч. приспособленные для использования инвалидами и лицами с ограниченными возможностями здоровья, приведены на официальном сайте университета в разделе «Университет»-«Сведения об образовательной организации»-«Материально-техническое обеспечение и оснащенность образовательного процесса».

Сведения о лицензионном программном обеспечении, используемом в образовательном процессе, представлены на официальном сайте университета в разделе «Образование»-«Учебная работа»-«Доступное программное обеспечение».

## 5. МЕТОДИЧЕСКИЕ УКАЗАНИЯ ДЛЯ ОБУЧАЮЩИХСЯ ПО ОСВОЕНИЮ ДИСЦИПЛИНЫ

### **Планирование и организация времени, необходимого для изучения дисциплины.**

Важным условием успешного освоения дисциплины является создание Вами системы правильной организации труда, позволяющей распределить учебную нагрузку равномерно в соответствии с графиком образовательного процесса. Большую помощь в этом может оказать составление плана работы на семестр, месяц, неделю, день. Его наличие позволит подчинить свободное время целям учебы, трудиться более успешно и эффективно. С вечера всегда надо распределять работу на завтрашний день. В конце каждого дня целесообразно подвести итог работы: тщательно проверить, все ли выполнено по намеченному плану, не было ли каких-либо отступлений, а если были, по какой причине они произошли. Нужно осуществлять самоконтроль, который является необходимым условием Вашей успешной учебы. Если что-то осталось невыполненным, необходимо изыскать время для завершения этой части работы, не уменьшая объема недельного плана. Все задания к практическим занятиям, а также задания, вынесенные на самостоятельную работу, рекомендуется выполнять непосредственно после соответствующей темы лекционного курса, что способствует лучшему усвоению материала, позволяет своевременно выявить и устранить «пробелы» в знаниях, систематизировать ранее пройденный материал, на его основе приступить к овладению новыми знаниями и навыками.

Система университетского обучения основывается на рациональном сочетании нескольких видов учебных занятий (в первую очередь, лекций и практических занятий), работа на которых обладает определенной спецификой.

#### **Подготовка к лекциям.**

Знакомство с дисциплиной происходит уже на первой лекции, где от Вас требуется не просто внимание, но и самостоятельное оформление конспекта. При работе с конспектом лекций необходимо учитывать тот фактор, что одни лекции дают ответы на конкретные вопросы темы, другие – лишь выявляют взаимосвязи между явлениями, помогая студенту понять глубинные процессы развития изучаемого предмета как в истории, так и в настоящее время.

Конспектирование лекций – сложный вид вузовской аудиторной работы, предполагающий интенсивную умственную деятельность студента. Конспект является полезным тогда, когда записано самое существенное и сделано это Вами. Не надо стремиться записать дословно всю лекцию. Такое «конспектирование» приносит больше вреда, чем пользы. Целесообразно вначале понять основную мысль, излагаемую лектором, а затем записать ее. Желательно запись осуществлять на одной странице листа или оставляя поля, на которых позднее, при самостоятельной работе с конспектом, можно сделать дополнительные записи, отметить непонятные места.

Конспект лекции лучше подразделять на пункты, соблюдая красную строку. Этому в большой степени будут способствовать вопросы плана лекции, предложенные преподавателям. Следует обращать внимание на акценты, выводы, которые делает лектор, отмечая наиболее важные моменты в лекционном материале замечаниями «важно», «хорошо запомнить» и т.п. Можно делать это и с помощью разноцветных маркеров или ручек, подчеркивая термины и определения.

Целесообразно разработать собственную систему сокращений, аббревиатур и символов. Однако при дальнейшей работе с конспектом символы лучше заменить обычными словами для быстрого зрительного восприятия текста.

Работая над конспектом лекций, Вам всегда необходимо использовать не только учебник, но и ту литературу, которую дополнительно рекомендовал лектор. Именно такая

серьезная, кропотливая работа с лекционным материалом позволит глубоко овладеть теоретическим материалом.

### **Подготовка к практическим занятиям.**

Подготовку к каждому практическому занятию Вы должны начать с ознакомления с планом практического занятия, который отражает содержание предложенной темы. Тщательное продумывание и изучение вопросов плана основывается на проработке текущего материала лекции, а затем изучения обязательной и дополнительной литературы, рекомендованной к данной теме. Все новые понятия по изучаемой теме необходимо выучить наизусть и внести в глоссарий, который целесообразно вести с самого начала изучения курса.

Результат такой работы должен проявиться в Вашей способности свободно ответить на теоретические вопросы практикума, выступать и участвовать в коллективном обсуждении вопросов изучаемой темы, правильно выполнять практические задания и контрольные работы.

В процессе подготовки к практическим занятиям, Вам необходимо обратить особое внимание на самостоятельное изучение рекомендованной литературы. При всей полноте конспектирования лекции в ней невозможно изложить весь материал из-за лимита аудиторных часов. Поэтому самостоятельная работа с учебниками, учебными пособиями, научной, справочной литературой, материалами периодических изданий и Интернета является наиболее эффективным методом получения дополнительных знаний, позволяет значительно активизировать процесс овладения информацией, способствует более глубокому усвоению изучаемого материала, формирует у Вас отношение к конкретной проблеме.

### **Рекомендации по работе с литературой.**

Работу с литературой целесообразно начать с изучения общих работ по теме, а также учебников и учебных пособий. Далее рекомендуется перейти к анализу монографий и статей, рассматривающих отдельные аспекты проблем, изучаемых в рамках курса, а также официальных материалов и неопубликованных документов (научно-исследовательские работы, диссертации), в которых могут содержаться основные вопросы изучаемой проблемы.

Работу с источниками надо начинать с ознакомительного чтения, т.е. просмотреть текст, выделяя его структурные единицы. При ознакомительном чтении закладками отмечаются те страницы, которые требуют более внимательного изучения.

В зависимости от результатов ознакомительного чтения выбирается дальнейший способ работы с источником. Если для разрешения поставленной задачи требуется изучение некоторых фрагментов текста, то используется метод выборочного чтения. Если в книге нет подробного оглавления, следует обратить внимание ученика на предметные и именные указатели.

Избранные фрагменты или весь текст (если он целиком имеет отношение к теме) требуют вдумчивого, неторопливого чтения с «мысленной проработкой» материала. Такое чтение предполагает выделение: 1) главного в тексте; 2) основных аргументов; 3) выводов. Особое внимание следует обратить на то, вытекает тезис из аргументов или нет.

Необходимо также проанализировать, какие из утверждений автора носят проблематичный, гипотетический характер, и уловить скрытые вопросы.

Понятно, что умение таким образом работать с текстом приходит далеко не сразу. Наилучший способ научиться выделять главное в тексте, улавливать проблематичный характер утверждений, давать оценку авторской позиции – это сравнительное чтение, в ходе которого Вы знакомитесь с различными мнениями по одному и тому же вопросу, сравниваете весомость и доказательность аргументов сторон и делаете вывод о наибольшей убедительности той или иной позиции.



Если в литературе встречаются разные точки зрения по тому или иному вопросу из-за сложности прошедших событий и правовых явлений, нельзя их отвергать, не разобравшись. При наличии расхождений между авторами необходимо найти рациональное зерно у каждого из них, что позволит глубже усвоить предмет изучения и более критично оценивать изучаемые вопросы. Знакомясь с особыми позициями авторов, нужно определять их схожие суждения, аргументы, выводы, а затем сравнивать их между собой и применять из них ту, которая более убедительна.

Следующим этапом работы с литературными источниками является создание конспектов, фиксирующих основные тезисы и аргументы. Можно делать записи на отдельных листах, которые потом легко систематизировать по отдельным темам изучаемого курса. Другой способ – это ведение тематических тетрадей-конспектов по одной какой-либо теме. Большие специальные работы монографического характера целесообразно конспектировать в отдельных тетрадях. Здесь важно вспомнить, что конспекты пишутся на одной стороне листа, с полями и достаточным для исправления и ремарок межстрочным расстоянием (эти правила соблюдаются для удобства редактирования). Если в конспектах приводятся цитаты, то непременно должно быть дано указание на источник (автор, название, выходные данные, № страницы). Впоследствии эта информация может быть использована при написании текста реферата или другого задания.

Таким образом, при работе с источниками и литературой важно уметь:

- сопоставлять, сравнивать, классифицировать, группировать, систематизировать информацию в соответствии с определенной учебной задачей;
- обобщать полученную информацию, оценивать прослушанное и прочитанное;
- фиксировать основное содержание сообщений; формулировать, устно и письменно, основную идею сообщения; составлять план, формулировать тезисы;
- готовить и презентовать развернутые сообщения типа доклада;
- работать в разных режимах (индивидуально, в паре, в группе), взаимодействуя друг с другом;
- пользоваться реферативными и справочными материалами;
- контролировать свои действия и действия своих товарищей, объективно оценивать свои действия;
- обращаться за помощью, дополнительными разъяснениями к преподавателю, другим студентам;
- пользоваться лингвистической или контекстуальной догадкой, словарями различного характера, различного рода подсказками, опорам в тексте (ключевые слова, структура текста, предваряющая информация и др.);
- использовать при говорении и письме перифраз, синонимичные средства, словоописания общих понятий, разъяснения, примеры, толкования, «словотворчество»;
- повторять или перефразировать реплику собеседника в подтверждении понимания его высказывания или вопроса;
- обратиться за помощью к собеседнику (уточнить вопрос, переспросить и др.);
- использовать мимику, жесты (вообще и в тех случаях, когда языковых средств не хватает для выражения тех или иных коммуникативных намерений).

#### **Подготовка к промежуточной аттестации.**

При подготовке к промежуточной аттестации целесообразно:

- внимательно изучить перечень вопросов и определить, в каких источниках находятся сведения, необходимые для ответа на них;
- внимательно прочитать рекомендованную литературу;  
составить краткие конспекты ответов (планы ответов).

## 6. МАТЕРИАЛЬНО-ТЕХНИЧЕСКОЕ ОБЕСПЕЧЕНИЕ

По всем видам учебной деятельности в рамках дисциплины используются аудитории, кабинеты и лаборатории, оснащенные необходимым специализированным и лабораторным оборудованием.

Наименование специальных помещений	Оснащенность специальных помещений	Перечень лицензионного программного обеспечения. Реквизиты подтверждающего документа
1	2	3
Учебный корпус по адресу: 392032, Тамбовская область, г. Тамбов, ул. Мичуринская, д.112: Лаборатория «Исследования изделий из металлов и сплавов» № 111/А – учебная аудитория для проведения занятий лекционного, лабораторного и семинарского типа, групповых и индивидуальных консультаций, текущего контроля и промежуточной аттестации	Мебель: учебная мебель Комплект специализированной мебели: лабораторные столы Технические средства: Проектор, ноутбук, экран, оптические микроскопы, микроинтерферометры.	MS Office, Windows - корпоративные академические лицензии бессрочные Microsoft Open License №47425744, 48248803, 41251589, 46314939, 44964701, 43925361, 45936776, 47425744, 41875901, 41318363, 60102643
Учебный корпус по адресу: 392032, Тамбовская область, г. Тамбов, ул. Мичуринская, д.112: Лаборатория «Обработки металлов резанием и сварки в среде защитных газов» № 110/А – учебная аудитория для проведения занятий лекционного, лабораторного и семинарского типа, групповых и индивидуальных консультаций, текущего контроля и промежуточной аттестации	Мебель: учебная мебель Комплект специализированной мебели: лабораторные столы Технические средства: металлообрабатывающие (токарный, зубонарезной, заточной) станки, аппараты TIG, MIG/MAG, MMA сварки	
Учебный корпус по адресу: 392032, Тамбовская область, г. Тамбов, ул. Мичуринская, д.112: Лаборатория «Литья, обработки давлением и порошковой металлургии» № 121/А - учебная аудитория для проведения занятий лекционного, лабораторного и семинарского типа, групповых и индивидуальных консультаций, текущего контроля и промежуточной аттестации	Мебель: учебная мебель Комплект специализированной мебели: лабораторные столы Технические средства: торсионный гидравлический пресс П-50 с плунжерным насосом; вибропривод ВП с ситовым анализатором А-20; вибрационная конусная мельница-дробилка ВКМД 6; смеситель С 2.0; истиратель вибрационный ИВ 1, прессформы для получения простых порошковых изделий	
Учебный корпус по адресу: 392032, Тамбовская область, г. Тамбов, ул. Мичуринская, д.112: Лаборатория «Термической и	Мебель: учебная мебель Комплект специализированной мебели: лабораторные столы Технические средства: электропечь СНОЛ 6/12 с регулятором ПТ200, твердомеры ТК-	

Наименование специальных помещений	Оснащенность специальных помещений	Перечень лицензионного программного обеспечения. Реквизиты подтверждающего документа
1	2	3
химико-термической обработки материалов» № 113/А - учебная аудитория для проведения занятий лекционного, лабораторного и семинарского типа, групповых и индивидуальных консультаций, текущего контроля и промежуточной аттестации	2М и ТШ-2; печи муфельные	

Для самостоятельной работы обучающихся предусмотрены помещения, укомплектованные специализированной мебелью, оснащенные компьютерной техникой с возможностью подключения к сети «Интернет» и обеспечением доступа в электронную информационно-образовательную среду университета.

Наименование помещений для самостоятельной работы обучающихся	Оснащенность помещений для самостоятельной работы обучающихся	Перечень лицензионного программного обеспечения. Реквизиты подтверждающего документа
1	2	3
Читальный зал Научной библиотеки ТГТУ	Мебель: учебная мебель Комплект специализированной мебели: компьютерные столы Технические средства: компьютерная техника с подключением к информационно-коммуникационной сети «Интернет» и доступом в электронную информационно-образовательную среду образовательной организации, веб-камеры, коммуникационное оборудование, обеспечивающее доступ к сети интернет (проводное соединение и беспроводное соединение по технологии Wi-Fi)	Microsoft Windows 7 pro Лицензия №49487340 Microsoft Office 2007 Лицензия №49487340
Компьютерный класс (ауд. 333/А)	Мебель: учебная мебель Комплект специализированной мебели: компьютерные столы Технические средства: компьютерная техника с подключением к информационно-коммуникационной сети «Интернет» и доступом в электронную информационно-образовательную среду образовательной организации, веб-камеры, коммуникационное оборудование, обеспечивающее доступ к сети интернет (проводное соединение и беспроводное соединение по технологии Wi-Fi)	Microsoft Windows XP Лицензия №44964701 Microsoft Office 2007 Лицензия №44964701

## 7. ТЕКУЩИЙ КОНТРОЛЬ УСПЕВАЕМОСТИ И ПРОМЕЖУТОЧНАЯ АТТЕСТАЦИЯ

Проверка достижения результатов обучения по дисциплине осуществляется в рамках текущего контроля успеваемости и промежуточной аттестации.

### 7.1. Текущий контроль успеваемости

Текущий контроль успеваемости включает в себя мероприятия по оцениванию выполнения лабораторных работ, заданий на практических занятиях, заданий для самостоятельной работы. Мероприятия текущего контроля успеваемости приведены в таблице 7.1.

Таблица 7.1 – Мероприятия текущего контроля успеваемости

Обозначение	Наименование	Форма контроля
ПР01	Структура курса. Специфика свойств материалов	опрос
ПР02	Методы механических испытаний	опрос
ПР03	Методы определения упруго-деформационных свойств материалов	опрос
ЛР01	Определение предела прочности и модуля упругости при растяжении	защита
ЛР02	Определение предела прочности при сжатии	защита
ПР04	Методы оценки прочностных свойств материалов и устойчивости к разрушению	опрос
ПР05	Методы ударных испытаний	опрос
ПР06	Методы испытания адгезионных соединений	опрос
ПР07	Методы термических испытаний материалов	опрос
ЛР03	Определение коэффициента теплопроводности	защита
ПР08	Методы испытаний и определения диэлектрических свойств материалов	опрос
ПР09	Методы оценки специальных эксплуатационных свойств материалов	опрос
ЛР04	Капиллярный контроль швов сварных соединений	опрос
ЛР05	Испытания швов сварных соединений на проницаемость	защита
ЛР06	Определение средней плотности сыпучих и компактных материалов	защита
ЛР07	Определение воздухоудержания пористых материалов	защита
ЛР08	Определение водопоглощения неметаллических материалов	защита
ЛР09	Определение газопроницаемости порошковых материалов	защита

### 7.2. Промежуточная аттестация

Формы промежуточной аттестации по дисциплине приведены в таблице 7.2.

Таблица 7.2 – Формы промежуточной аттестации

Обозначение	Форма отчетности	Очная	Заочная
Экз01	Экзамен	5 семестр	3 курс

## 8. ФОНД ОЦЕНОЧНЫХ СРЕДСТВ

### 8.1. Оценочные средства

Оценочные средства соотнесены с результатами обучения по дисциплине и индикаторами достижения компетенций.

ИД-7 (знает практические возможности методов и средств исследования и контроля состава, структуры и свойств материалов и покрытий на различных стадиях получения, обработки, переработки и эксплуатации)

Результаты обучения	Контрольные мероприятия
Знает место испытаний в системе сертификации материалов и оценки их качества; классификация методов испытаний по их назначению, основным видам, определяемым характеристикам	ПР01
Знает основную нормативную документацию по методам испытаний, стандарты испытаний материалов и изделий из них: стандарты ISO, ГОСТы, ASTM, DIN	СР01
Знает возможности методов с точки зрения получения информации о качестве материала, специфической научной информации	ПР01
Знает классификацию механических методов испытаний материалов. Основные понятия и определения. Возможности методов с точки зрения получения информации о материале, его структуре, свойствах, качестве. Модели поведения материалов под действием механических воздействий	ПР02, СР02
Знает методы определения упруго-деформационных свойств материалов. Классификацию методов оценки жесткости материалов	ПР03
Знает стандарты и основную нормативную документация по методам испытаний упруго-деформационных свойств материалов	СР03
Знает методы оценки прочностных свойств материалов и устойчивости к разрушению	ПР04, СР04
Знает модели поведения материалов под нагрузкой. Знает Технику испытаний на растяжение, сжатие, сдвиг.	ПР04, СР04
Знает методы ударных испытаний. Знает о поведении материалов под действием ударного напряжения. Знает аппаратуру и технику проведения ударных испытаний.	ПР05
Знает основные понятия, динамические эффекты, модели поведения материалов при динамическом нагружении	СР05
Знает методы испытания адгезионных соединений; типы адгезионных соединений. Критерии оценки адгезионной прочности	ПР06, СР06
Знает методы термических испытаний материалов, аппаратуру и технику проведения термических испытаний.	ПР07
Знает основные расчетные выражения проведения термических испытаний	СР07
Знает методы испытаний и определения диэлектрических свойств материалов; методы определения удельного объемного и поверхностного электрического сопротивления.	ПР08
Знает основные определения и расчетные выражения для проведения испытаний и определения диэлектрических свойств материалов.	СР08
Знает методы оценки специальных эксплуатационных свойств материалов (радиационные, электромагнитные, биологические, трибологические и др.)	ПР09, СР09

ИД-8 (умеет выбирать технические средства для решения задач измерения, контроля и испытания материалов и процессов)

Результаты обучения	Контрольные мероприятия
Умеет определить место испытаний в системе сертификации материалов и оценки их качества	ПР01
Умеет выбирать технические средства для решения задач измерения, контроля и проведения механических испытаний.	ПР02
Умеет выбирать технические средства для решения задач измерения, контроля и проведения испытаний упруго-деформационных свойств материалов.	ПР03
Умеет выбирать технические средства для решения задач измерения, контроля и проведения испытаний прочностных свойств материалов.	ПР04
Умеет выбирать технические средства для решения задач измерения, контроля и проведения ударных испытаний материалов.	ПР05
Умеет выбирать технические средства для решения задач измерения, контроля и проведения испытаний адгезионных соединений	ПР06
Умеет выбирать технические средства для решения задач измерения, контроля и проведения испытаний термических испытаний материалов	ПР07
Умеет выбирать технические средства для решения задач измерения, контроля и проведения испытаний диэлектрических свойств материалов	ПР08
Умеет выбирать технические средства для решения задач измерения, контроля и проведения испытаний специальных эксплуатационных свойств материалов	ПР09

ИД-9 (умеет разрабатывать методики измерения, испытания или контроля материалов и процессов)

Результаты обучения	Контрольные мероприятия
Умеет разрабатывать методики измерения, испытания и контроля предела прочности и модуля упругости при растяжении	ЛР01
Умеет разрабатывать методики измерения, испытания и контроля предела прочности при сжатии	ЛР02
Умеет разрабатывать методики измерения коэффициента теплопроводности	ЛР03
Умеет разрабатывать методику капиллярного контроль швов сварных соединений	ЛР04
Умеет разрабатывать методики контроля швов сварных соединений на проницаемость	ЛР05
Умеет разрабатывать методики измерения и контроля средней плотности сыпучих и компактных материалов	ЛР06
Умеет разрабатывать методики измерения и контроля воздухоудержания пористых материалов	ЛР07
Умеет разрабатывать методики измерения и контроля водопоглощения неметаллических материалов	ЛР08
Умеет разрабатывать методики измерения и контроля газопроницаемости порошковых материалов	ЛР09

ИД-10 (владеет навыками экспериментального исследования материалов и процессов)

Результаты обучения	Контрольные мероприятия
---------------------	-------------------------

Результаты обучения	Контрольные мероприятия
Владеет навыками экспериментального измерения предела прочности и модуля упругости при растяжении	ЛР01
Владеет навыками экспериментального измерения предела прочности при сжатии	ЛР02
Владеет навыками экспериментального измерения коэффициента теплопроводности	ЛР03
Владеет навыками экспериментального капиллярного контроля швов сварных соединений	ЛР04
Владеет навыками экспериментального исследования швов сварных соединений на проницаемость	ЛР05
Владеет навыками экспериментального исследования средней плотности сыпучих и компактных материалов	ЛР06
Владеет навыками экспериментального исследования воздухоудержания пористых материалов	ЛР07
Владеет навыками экспериментального исследования водопоглощения неметаллических материалов	ЛР08
Владеет навыками экспериментального исследования газопроницаемости порошковых материалов	ЛР09

ИД-11 (владеет навыками разработки программ и методик испытаний материалов и процессов)

Результаты обучения	Контрольные мероприятия
Владеет навыками разработки методик проведения испытаний предела прочности и модуля упругости при растяжении	ЛР01
Владеет навыками разработки методик проведения испытаний предела прочности при сжатии	ЛР02
Владеет навыками разработки программ и методик измерения коэффициента теплопроводности	ЛР03
Владеет навыками разработки методик проведения испытаний экспериментального капиллярного контроля швов сварных соединений	ЛР04
Владеет навыками разработки методик испытаний швов сварных соединений на проницаемость	ЛР05
Владеет навыками разработки программ и методик определения средней плотности сыпучих и компактных материалов	ЛР06
Владеет навыками разработки программ и методик определения воздухоудержания пористых материалов	ЛР07
Владеет навыками разработки программ и методик определения водопоглощения неметаллических материалов	ЛР08
Владеет навыками разработки программ и методик определения газопроницаемости порошковых материалов	ЛР09

Задания к опросу ПР01

1. Какое место занимают испытаний в системе сертификации материалов.
2. Классификация методов испытаний по их назначению
3. Классификация методов испытаний по основным видам.
4. Классификация методов испытаний по определяемым характеристикам.
5. Основная нормативная документация по методам испытаний.
6. Стандарты испытаний материалов и изделий из них: стандарты ISO, ГОСТы, ASTM, DIN. Назначение. Содержание. Отличия.

7. Возможности методов испытаний с точки зрения получения информации о качестве материала.

Задания к опросу ПР02

1. Классификация механических методов испытаний материалов.
2. Основные понятия и определения механических методов испытаний материалов.
3. Возможности методов механических испытаний материалов с точки зрения получения информации о материале, его структуре, свойствах, качестве.
4. Модели поведения материалов под действием механических воздействий.

Задания к опросу ПР03

1. Основные понятия и определения при определении упруго-деформационных свойств материалов.
2. Жесткость изотропных и анизотропных материалов
3. Классификация методов оценки жесткости материалов.
4. Элементарные теоретические расчеты при определении упруго-деформационных свойств материалов.
5. Стандарты и основная нормативная документация по методам испытаний при определении упруго-деформационных свойств материалов.
6. Техника испытаний на растяжение.
7. Техника испытаний на изгиб.
8. Техника испытаний на сдвиг.
9. Виды, регистрируемые в диаграммах при определении упруго-деформационных свойств материалов.
10. Методы оценки ползучести и релаксации напряжений.
11. Приборы и методы оценки ползучести.

Задания к опросу ПР04

1. Модели поведения материалов под нагрузкой
2. Диаграммы "напряжение - деформация".
3. Виды испытаний при оценке прочностных свойств материалов и устойчивости к разрушению.
4. Техника испытаний на растяжение,
5. Техника испытаний на сжатие.
6. Техника испытаний на сдвиг.
7. Аппаратура, приспособления, образцы при проведении испытаний прочностных свойств материалов.
8. Критерии прочности.
9. Методы оценки прочности многослойных панелей:
10. Виды разрушения.
11. Роль температуры и скорости испытаний при оценке прочностных свойств материалов и устойчивости к разрушению.

Задания к опросу ПР05

1. Теоретические представления о поведении материалов под действием ударного напряжения.
2. Основные понятия при динамическом нагружении материалов.
3. Динамические эффекты и модели поведения материалов при динамическом нагружении.
4. Методы ударных испытаний.
5. Испытание по Шарпи и Изоду.
6. Методы, основанные на воздействии падающим грузом.



7. Высокоскоростные испытания (испытания волнами напряжений).
8. Аппаратура и техника проведения испытаний при динамическом нагружении.
9. Регистрируемые параметры при проведении испытаний при динамическом нагружении.
10. Геометрия образцов и геометрические факторы при динамическом нагружении. Влияние надрезов и радиуса в вершине надреза.

Задания к опросу ПР06

1. Основные понятия адгезии.
2. Адгезия и адгезионная прочность.
3. Межфазный контакт.
4. Типы адгезионных соединений.
5. Стандарты и методы адгезионных испытаний.
6. Критерии оценки адгезионной прочности.
7. Характеристика напряженного состояния и поведения под нагрузкой адгезионных соединений соединения работающие на сдвиг.
8. Характеристика напряженного состояния и поведения под нагрузкой адгезионных соединений: стыковые соединения.
9. Характеристика напряженного состояния и поведения под нагрузкой адгезионных соединений расслаивающиеся соединения.

Задания к опросу ПР07

1. Методы определения термических коэффициентов расширения.
2. Основные понятия и определения при определении термических коэффициентов расширения.
3. Линейный и объемный коэффициенты расширения.
4. Основные расчетные выражения при определении термических коэффициентов расширения.
5. Аппаратура и техника проведения испытаний при определении термических коэффициентов расширения.
6. Стандарты и стандартные методики проведения испытаний при определении термических коэффициентов расширения.
7. Термические коэффициенты расширения многофазных материалов.
8. Методы определения коэффициента теплопроводности.
9. Изготовление и подготовка образцов к испытанию при определении термических коэффициентов расширения..

Задания к опросу ПР08

1. Общие положения и закономерности поведения материалов в электрическом поле.
2. Основные параметры и модели поведения материалов в электрическом поле..
3. Методы определения электрической прочности.
4. Факторы, определяющие величину электрической прочности.
5. Размеры и форма образцов.
6. Техника испытаний при определении диэлектрических свойств материалов.
7. Методы определения удельного объемного и поверхностного электрического сопротивления.
8. Основные определения и расчетные выражения.
9. Методика испытаний, образцы, обработка результатов.
10. Методы определения диэлектрической проницаемости и диэлектрических потерь.
11. Понятие диэлектрической поляризации.
12. Частотные и температурные зависимости при определении диэлектрических свойств материалов.

13. Приборы для определения диэлектрических констант.
14. Образцы для определения диэлектрических констант.
15. Техника испытаний и обработка результатов при определении диэлектрических констант.

Задания к опросу ПР09

1. Методы оценки радиационных свойств.
2. Методы оценки электромагнитных свойств.
3. Методы биологических испытаний.
4. Методы оценки твердости.
5. Испытания с целью определения трибологических свойств.
6. Методы испытания швов сварных соединений.
7. Методы оценки свойств многокомпонентных порошковых систем и пористых материалов.

Вопросы к защите лабораторной работы ЛР01

1. Какие образцы применяются для испытания материалов на растяжение?
2. Объясните принцип работы испытательной машины.
3. Какой вид имеет диаграмма растяжения для пластичного материала, для хрупкого материала?
4. Чем объясняется наличие участка упрочнения на диаграмме растяжения?
5. Как графически определить модуль продольной упругости  $E$ ?
6. Что такое предел пропорциональности, предел упругости, предел прочности (временное сопротивление разрыву)?
7. До какой точки диаграммы растяжения образец деформируется равномерно?
8. Какие механические характеристики определяют прочностные свойства материала?
9. Какие механические характеристики определяют пластические свойства материала?
10. Как определить расчетную длину образца после испытания?

Вопросы к защите лабораторной работы ЛР02

1. Какой вид имеет диаграмма сжатия стали? В чем отличие этой диаграммы от диаграммы растяжения?
2. Какие механические характеристики можно определить по диаграмме сжатия стали?
3. Каков вид диаграммы сжатия чугуна, бетона? Каков характер разрушения образцов из этих материалов?
4. Какие механические характеристики определяют для хрупких материалов при их испытании на сжатие?
5. Какой вид имеет диаграмма сжатия дерева вдоль волокон и какие механические характеристики можно определить по ней?
6. Как разрушается дерево при сжатии вдоль и поперек волокон? В каком направлении дерево обладает лучшими механическими свойствами?
7. Какие характеристики материала можно получить при испытании на сжатие малоуглеродистой стали, чугуна, бетона, дерева?
8. Почему образцы из малоуглеродистой стали и из чугуна при сжатии приобретают бочкообразную форму? Почему это явление не наблюдается у бетонных образцов?

Вопросы к защите лабораторной работы ЛР03

1. Объясните процесс теплопроводности с точки зрения молекулярно-кинетической теории.
2. Назовите способы передачи теплоты, отличные от теплопроводности и объясните их механизм.
3. Опишите процесс теплового возбуждения твердого тела.
4. Объясните механизм теплопроводности и ее зависимость от температуры в диэлектриках, стеклах и металлах.
5. Сформулируйте закон Фурье.
6. Используя закон Фурье (1), докажите формулу (2).

#### Вопросы к защите лабораторной работы ЛР04

1. На каком физическом явлении основаны методы капиллярной дефектоскопии?
2. Назовите известные вам составы дефектоскопических материалов и их назначение.
3. Перечислите основные технологические операции капиллярного контроля.
4. Какое оборудование необходимо для осуществления капиллярной дефектоскопии?
5. Какова причина появления дефектов в сварочных швах?
6. Особенности проведения контроля «керосиновой пробой».
7. Какие дефекты можно выявить с помощью «керосиновой пробы», на каких объектах он применяется?

#### Вопросы к защите лабораторной работы ЛР05

1. Что называется герметичностью?
2. Какие существуют методы течеискания?
3. Чем обуславливается выбор метода течеискания для определенной сварной конструкции?
4. Какие существуют разновидности гидравлических испытаний?

#### Вопросы к защите лабораторной работы ЛР06

1. Что называется истинной, средней и насыпной плотностью материала?
2. Как определяется истинная плотность материала?
3. Как определяется средняя плотность материала?
4. Какие эксплуатационные и технологические свойства материала определяются его плотностью?

#### Вопросы к защите лабораторной работы ЛР07

1. Что понимается под «воздухосодержанием».
2. Какие эксплуатационные и технологические свойства материала определяются его пористостью?
3. Как рассчитывается пористость материала?
4. В чем отличие закрытых и открытых пор?
5. Каков порядок определения воздухосодержания?

#### Вопросы к защите лабораторной работы ЛР08

1. Что называют водопоглощением материала?
2. В чем отличие водопоглощения по массе и по объему?
3. Какие эксплуатационные и технологические свойства материала определяются его водопоглощением?
4. Опишите методику определения водопоглощения?

#### Вопросы к защите лабораторной работы ЛР09

1. От каких факторов зависит газопроницаемость порошковых смесей?
2. Какова физическая основа методов определения газопроницаемости?
3. Почему при определении газопроницаемости задаются определенной массой и высотой образца?
4. Какая корреляция отмечается между прочностью и газопроницаемостью порошковых смесей?

#### Вопросы к экзамену Экз(01)

1. Место испытаний в системе сертификации материалов и оценка их качества.
2. Классификация методов испытаний по их назначению, основным видам, определяемым характеристикам.
3. Основная нормативная документация по методам испытаний. Стандарты испытаний материалов и изделий из них: стандарты ISO, ГОСТы, ASTM, DIN и др.
4. Классификация механических методов испытаний материалов.
5. Поведение материалов под действием механических воздействий.
6. Техника испытаний на растяжение, изгиб, сжатие, сдвиг.
7. Приборы и методы оценки ползучести и релаксации напряжений.
8. Методы ударных испытаний.
9. Адгезия и адгезионная прочность. Межфазный контакт. Типы адгезионных соединений.
10. Критерии оценки адгезионной прочности.
11. Методы определения термических коэффициентов расширения.
12. Методы определения коэффициента теплопроводности.
13. Методы определения электрической прочности.
14. Методы определения удельного объемного и поверхностного электрического сопротивления.
15. Методы определения диэлектрической проницаемости и диэлектрических потерь.
16. Методы оценки радиационных свойств.
17. Методы оценки электромагнитных свойств.
18. Методы биологических испытаний.
19. Методы оценки твердости.
20. Трибологические испытания.
21. Методы испытания швов сварных соединений.
22. Методы оценки свойств многокомпонентных порошковых систем и пористых материалов.

### **8.2. Критерии и шкалы оценивания**

Каждое мероприятие текущего контроля успеваемости оценивается по шкале «зачтено», «не зачтено».

Оценка «зачтено» выставляется обучающемуся при выполнении всех указанных показателей (Таблица 8.1), допускаются несущественные неточности в изложении и оформлении материала

При невыполнении хотя бы одного из показателей выставляется оценка «не зачтено».

Таблица 8.1 – Критерии оценивания мероприятий текущего контроля успеваемости

Наименование, обозначение	Показатель
Лабораторные работы ЛР01, ЛР02, ЛР03, ЛР04, ЛР05, ЛР06, ЛР07, ЛР08, ЛР09	лабораторная работа выполнена в полном объеме; по лабораторной работе представлен отчет, содержащий необходимые расчеты, выводы, оформленный в соответствии с установленными требованиями; на защите лабораторной работы даны правильные ответы не менее чем на 50% заданных вопросов
Опрос по практическим занятиям ПР01, ПР02, ПР03, ПР04, ПР05, ПР06, ПР07, ПР08, ПР09	даны правильные ответы не менее чем на 50% заданных вопросов

При оценивании результатов обучения по дисциплине в ходе промежуточной аттестации используются следующие критерии и шкалы.

Экзамен (Экз01).

Задание состоит из 2 теоретических вопросов.

Время на подготовку: 60 минут.

Оценка «отлично» выставляется обучающемуся, если он глубоко и прочно усвоил программный материал, исчерпывающе, последовательно, четко и логически стройно его излагает, умеет тесно увязывать теорию с практикой, свободно справляется с задачами, вопросами и другими видами применения знаний, не затрудняется с ответом при видоизменении заданий, использует в ответе материал рекомендуемой литературы, правильно обосновывает принятое решение, владеет разносторонними навыками и приемами выполнения практических заданий.

Оценка «хорошо» выставляется обучающемуся, если он твердо знает программный материал, грамотно и по существу излагает его, не допуская существенных неточностей в ответах на вопросы, правильно применяет теоретические положения при решении практических заданий, владеет необходимыми навыками и приемами их выполнения.

Оценка «удовлетворительно» выставляется обучающемуся, если он имеет знания только основного материала, но не усвоил его деталей, допускает неточности, недостаточно правильные формулировки, нарушения логической последовательности в изложении программного материала, испытывает затруднения при выполнении практических работ.

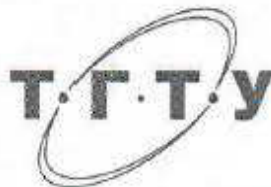
Оценка «неудовлетворительно» выставляется обучающемуся, который не знает значительной части программного материала, допускает существенные ошибки в ответах на вопросы, неуверенно, с большими затруднениями выполняет практические задания.

Результат обучения по дисциплине считается достигнутым при получении обучающимся оценки «зачтено», «удовлетворительно», «хорошо», «отлично» по каждому из контрольных мероприятий, относящихся к данному результату обучения.

МИНИСТЕРСТВО НАУКИ И ВЫСШЕГО ОБРАЗОВАНИЯ РОССИЙСКОЙ ФЕДЕРАЦИИ

Федеральное государственное бюджетное образовательное учреждение  
высшего образования

«Тамбовский государственный технический университет»  
(ФГБОУ ВО «ТГТУ»)



УТВЕРЖДАЮ

Директор Технологического института

Д.Л. Полушкин

« 21 » января 20 21 г.

## РАБОЧАЯ ПРОГРАММА ДИСЦИПЛИНЫ

**Б1.В.10 Теория и технология термической и химико-термической обработки**  
(шифр и наименование дисциплины в соответствии с утвержденным учебным планом подготовки)

Направление

**22.03.01 - Материаловедение и технологии материалов**

(шифр и наименование)

Профиль

**Материаловедение и технологии материалов в машиностроении**

**и приборостроении**

(наименование профиля образовательной программы)

Формы обучения: **очная, заочная**

Кафедра: **Материалы и технология**

(наименование кафедры)

Составитель:

К.Т.Н., доцент

степень, должность

подпись

А.П. Королев

инициалы, фамилия

Заведующий кафедрой

подпись

Д.М. Мордасов

инициалы, фамилия

Тамбов 2021

## 1. ПЛАНИРУЕМЫЕ РЕЗУЛЬТАТЫ ОБУЧЕНИЯ ПО ДИСЦИПЛИНЕ И ЕЕ МЕСТО В СТРУКТУРЕ ОПОП

Цель освоения дисциплины – достижение планируемых результатов обучения (таблица 1.1), соотнесенных с индикаторами достижения компетенций и целью реализации ОПОП.

Дисциплина входит в состав части образовательной программы, формируемой участниками образовательных отношений.

Таблица 1.1 – Результаты обучения по дисциплине

Код, наименование индикатора	Результаты обучения по дисциплине
ПК-1	Способен использовать на практике знания об основных типах металлических, неметаллических и композиционных материалов различного назначения, о влиянии фазового и структурного состояния на свойства материалов
ИД-21 (ПК-1) умеет выбирать температуру, скорость нагрева и охлаждения для выбранной марки материала с целью получения требуемых свойств после соответствующей термической обработки; выбирать виды термической и химико-термической обработки для получения заданных свойств изделий; уметь контролировать качество проведения термической и химико-термической обработки	умеет выбирать температуру, скорость нагрева и охлаждения для выбранной марки материала с целью получения требуемых свойств после соответствующей термической обработки  умеет выбирать виды термической и химико-термической обработки для получения заданных свойств изделий; уметь контролировать качество проведения термической и химико-термической обработки
ИД-22 (ПК-1) владеет навыками выбора требуемого вида термической и/или химико-термической обработки в соответствии с техническим заданием, проектирования технологического процесса термической и химико-термической обработки металлов и сплавов, выбора оборудования	владеет навыками выбора требуемого вида термической обработки в соответствии с техническим заданием  владеет навыками выбора требуемого вида химико-термической обработки в соответствии с техническим заданием

Результаты обучения по дисциплине достигаются в рамках осуществления всех видов контактной и самостоятельной работы обучающихся в соответствии с утвержденным учебным планом.

Индикаторы достижения компетенций считаются сформированными при достижении соответствующих им результатов обучения.

## 2. ОБЪЁМ ДИСЦИПЛИНЫ

Объем дисциплины составляет 7 зачетных единиц.

Ниже приведено распределение общего объема дисциплины (в академических часах) в соответствии с утвержденным учебным планом.

Виды работ	Форма обучения	
	Очная	Заочная
	5 семестр	3 курс
<b><i>Контактная работа</i></b>	<b>87</b>	<b>19</b>
занятия лекционного типа	32	2
лабораторные занятия	32	6
практические занятия	16	4
курсовое проектирование	2	2
консультации	2	2
промежуточная аттестация	3	3
<b><i>Самостоятельная работа</i></b>	<b>165</b>	<b>233</b>
<b><i>Всего</i></b>	<b>252</b>	<b>252</b>



### 3. СОДЕРЖАНИЕ ДИСЦИПЛИНЫ

#### **Раздел 1. Термическая обработка сплавов**

Тема 1. Классификация видов термической обработки

Тема 2. Сущность, разновидности и параметры отжига первого рода

Тема 3. Сущность и параметры отжига второго рода

Тема 4. Отжиг чугунов

Тема 5. Отжиг цветных металлов и сплавов

Тема 6. Закалка без полиморфного превращения

Тема 7. Закалка с полиморфным превращением

Тема 8. Отпуск

Тема 9. Старение

Тема 10. Основы технологии термической обработки. Место термической обработки в общем цикле производства

Тема 11. Нагрев при термической обработке

Тема 12. Охлаждение при термической обработке

Тема 13. Деформация и коробление полуфабрикатов и изделий при термической обработке

Тема 14. Применение высококонцентрированных источников энергии при термической обработке

Тема 15. Термомеханическая обработка

Практические занятия

ПР01. Классификация видов термической обработки

ПР02. Теория и практика отжига цветных металлов и сплавов

ПР03. Теория и практика термической обработки цветных сплавов

ПР04. Деформация и коробление при термической обработке сплавов

Лабораторные работы

ЛР01. Определение критических точек стали

ЛР02. Определение температуры рекристаллизационного отжига низкоуглеродистой стали

ЛР03. Влияние скорости охлаждения аустенита на структуру и свойства стали (отжиг, нормализация, закалка)

ЛР04. Выбор температуры закалки сталей

Самостоятельная работа:

СР01. Классификация видов термической обработки

СР02. Сущность и параметры отжига второго рода

СР03. Закалка с полиморфным превращением

СР04. Отпуск

СР05. Термомеханическая обработка

#### **Раздел 2. Химико-термическая обработка сплавов**

Тема 16. Химико-термическая обработка сталей

Тема 17. Термоциклическая термообработка

Тема 18. Восстановительная термическая обработка

Практические занятия

ПР05. Элементарные стадии диффузионного насыщения поверхностных слоев

- ПР06. Цементация сталей
- ПР07. Азотирование сталей
- ПР08. Цианирование и нитроцементация сталей

Лабораторные работы

ПР05. Изменение структуры и свойств стали при химико-термической обработке (цементации)

Самостоятельная работа:

СР06. Химико-термическая обработка сталей

### **Курсовое проектирование**

Примерные темы курсовой работы

1. Химико-термическая обработка детали «переходник бурильных труб».
2. Ионно-плазменное азотирование стали 38Х2МЮА.
3. Газовое азотирование стали 40Х.
4. Внепечная термическая обработка шва сварного соединения стали Х18Н10Т.
5. Цементация стали 30ХГСА.
6. Упрочняющая термическая обработка стали 20Х13.
7. Закалка стали Х12МФ:

Требования к основным разделам курсовой работы:

1. Введение, обосновывающее актуальность и практическую значимость темы курсовой работы.
2. Общая характеристика технологического процесса и оборудования (аппаратуры), на которых он осуществляется.
3. Характеристика металла, подвергаемого термической или химико-термической обработке.
4. Разработка режимов термической или химико-термической обработки металла.
5. Выбор оборудования для термической или химико-термической обработки металла.
6. Контроль качества проведения процесса термической или химико-термической обработки металла.
7. Выводы о том, насколько исполнителю удалось выполнить, поставленную перед ним задачу, а также предложения о путях ее полного решения.
6. Список использованной литературы.

Требования для допуска курсовой работы к защите.

Курсовая работа должна соответствовать выбранной теме, содержать все основные разделы и графический материал в соответствии с заданием, должна быть оформлена в соответствии с СТО ФГБОУ ВО «ТГТУ» 07-2017 «Выпускные квалификационные работы и курсовые проекты (работы). Общие требования».

#### 4. ПЕРЕЧЕНЬ УЧЕБНОЙ ЛИТЕРАТУРЫ, ИНФОРМАЦИОННЫХ РЕСУРСОВ И ТЕХНОЛОГИЙ

##### 4.1. Учебная литература

1. Королев А.П. Теория и технология термической и химико-термической обработки металлов и сплавов [Электронный ресурс, мультимедиа] : учебное пособие / А. П. Королев, М. В. Макаrchук. – Тамбов : Изд-во ФГБОУ ВО «ТГТУ», 2016. — Режим доступа: [https://www.tstu.ru/book/elib3/mm/2016/korolev\\_makarchuk/](https://www.tstu.ru/book/elib3/mm/2016/korolev_makarchuk/)

2. Металловедение. Том 2. Термическая обработка. Сплавы [Электронный ресурс]: учебник/ И.И. Новиков [и др.].— Электрон. текстовые данные.— М.: Издательский Дом МИСиС, 2014.— 526 с. — Режим доступа: <http://www.iprbookshop.ru/56564>. — ЭБС «IPRbooks»

3. Методология выбора металлических сплавов и упрочняющих технологий в машиностроении. Том I. Стали и чугуны [Электронный ресурс] : учебное пособие / М.А. Филиппов [и др.]. — Электрон. текстовые данные. — Екатеринбург: Уральский федеральный университет, ЭБС АСВ, 2013. — 231 с. — Режим доступа: <http://www.iprbookshop.ru/66548.html>

4. Берлин Е.В. Плазменная химико-термическая обработка поверхности стальных деталей [Электронный ресурс] / Е.В. Берлин, Н.Н. Коваль, Л.А. Сейдман. — Электрон. текстовые данные. — М. : Техносфера, 2012. — 464 с. — Режим доступа: <http://www.iprbookshop.ru/26900.html>

5. Наумов С.В. Материаловедение. Защита от коррозии [Электронный ресурс] : учебно-методическое пособие / С.В. Наумов, А.Я. Самуилов. — Электрон. текстовые данные. — Казань: Казанский национальный исследовательский технологический университет, 2012. — 84 с. — Режим доступа: <http://www.iprbookshop.ru/60479.html>

##### 4.2. Интернет-ресурсы, в том числе современные профессиональные базы данных и информационные справочные системы

Университетская информационная система «РОССИЯ» <https://uisrussia.msu.ru>

Справочно-правовая система «Консультант+» <http://www.consultant-urist.ru>

Справочно-правовая система «Гарант» <http://www.garant.ru>

База данных Web of Science <https://apps.webofknowledge.com/>

База данных Scopus <https://www.scopus.com>

Портал открытых данных Российской Федерации <https://data.gov.ru>

База открытых данных Министерства труда и социальной защиты РФ <https://rosmintrud.ru/opendata>

База данных Научной электронной библиотеки eLIBRARY.RU <https://elibrary.ru/>

База данных профессиональных стандартов Министерства труда и социальной защиты РФ <http://profstandart.rosmintrud.ru/obshchiy-informatsionnyy-blok/natsionalnyy-reestr-professionalnykh-standartov/>

Базы данных Министерства экономического развития РФ <http://www.economy.gov.ru>

База открытых данных Росфинмониторинга <http://www.fedsfm.ru/opendata>

Электронная база данных «Издательство Лань» <https://e.lanbook.com>

Электронная библиотечная система «IPRbooks» <http://www.iprbookshop.ru>

База данных «Электронно-библиотечная система «ЭБС ЮРАЙТ» <https://www.biblio-online.ru>

База данных электронно-библиотечной системы ТГТУ <http://elib.tstu.ru>

Федеральная государственная информационная система «Национальная электронная библиотека» <https://нэб.рф>

Национальный портал онлайн обучения «Открытое образование» <https://openedu.ru>

Электронная база данных "Polpred.com Обзор СМИ" <https://www.polpred.com>  
Официальный сайт Федерального агентства по техническому регулированию и метрологии <http://protect.gost.ru/>

Ресурсы электронной информационно-образовательной среды университета представлены в локальном нормативном акте «Положение об электронной информационно-образовательной среде Тамбовского государственного технического университета».

Электронные образовательные ресурсы, к которым обеспечен доступ обучающихся, в т.ч. приспособленные для использования инвалидами и лицами с ограниченными возможностями здоровья, приведены на официальном сайте университета в разделе «Университет»-«Сведения об образовательной организации»-«Материально-техническое обеспечение и оснащённость образовательного процесса».

Сведения о лицензионном программном обеспечении, используемом в образовательном процессе, представлены на официальном сайте университета в разделе «Образование»-«Учебная работа»-«Доступное программное обеспечение».

## 5. МЕТОДИЧЕСКИЕ УКАЗАНИЯ ДЛЯ ОБУЧАЮЩИХСЯ ПО ОСВОЕНИЮ ДИСЦИПЛИНЫ

### **Планирование и организация времени, необходимого для изучения дисциплины.**

Важным условием успешного освоения дисциплины является создание Вами системы правильной организации труда, позволяющей распределить учебную нагрузку равномерно в соответствии с графиком образовательного процесса. Большую помощь в этом может оказать составление плана работы на семестр, месяц, неделю, день. Его наличие позволит подчинить свободное время целям учебы, трудиться более успешно и эффективно. С вечера всегда надо распределять работу на завтрашний день. В конце каждого дня целесообразно подвести итог работы: тщательно проверить, все ли выполнено по намеченному плану, не было ли каких-либо отступлений, а если были, по какой причине они произошли. Нужно осуществлять самоконтроль, который является необходимым условием Вашей успешной учебы. Если что-то осталось невыполненным, необходимо изыскать время для завершения этой части работы, не уменьшая объема недельного плана. Все задания к практическим занятиям, а также задания, вынесенные на самостоятельную работу, рекомендуется выполнять непосредственно после соответствующей темы лекционного курса, что способствует лучшему усвоению материала, позволяет своевременно выявить и устранить «пробелы» в знаниях, систематизировать ранее пройденный материал, на его основе приступить к овладению новыми знаниями и навыками.

Система университетского обучения основывается на рациональном сочетании нескольких видов учебных занятий (в первую очередь, лекций и практических занятий), работа на которых обладает определенной спецификой.

### **Подготовка к лекциям.**

Знакомство с дисциплиной происходит уже на первой лекции, где от Вас требуется не просто внимание, но и самостоятельное оформление конспекта. При работе с конспектом лекций необходимо учитывать тот фактор, что одни лекции дают ответы на конкретные вопросы темы, другие – лишь выявляют взаимосвязи между явлениями, помогая студенту понять глубинные процессы развития изучаемого предмета как в истории, так и в настоящее время.

Конспектирование лекций – сложный вид вузовской аудиторной работы, предполагающий интенсивную умственную деятельность студента. Конспект является полезным тогда, когда записано самое существенное и сделано это Вами. Не надо стремиться записать дословно всю лекцию. Такое «конспектирование» приносит больше вреда, чем пользы. Целесообразно вначале понять основную мысль, излагаемую лектором, а затем записать ее. Желательно запись осуществлять на одной странице листа или оставляя поля, на которых позднее, при самостоятельной работе с конспектом, можно сделать дополнительные записи, отметить непонятные места.

Конспект лекции лучше подразделять на пункты, соблюдая красную строку. Этому в большой степени будут способствовать вопросы плана лекции, предложенные преподавателям. Следует обращать внимание на акценты, выводы, которые делает лектор, отмечая наиболее важные моменты в лекционном материале замечаниями «важно», «хорошо запомнить» и т.п. Можно делать это и с помощью разноцветных маркеров или ручек, подчеркивая термины и определения.

Целесообразно разработать собственную систему сокращений, аббревиатур и символов. Однако при дальнейшей работе с конспектом символы лучше заменить обычными словами для быстрого зрительного восприятия текста.

Работая над конспектом лекций, Вам всегда необходимо использовать не только учебник, но и ту литературу, которую дополнительно рекомендовал лектор. Именно такая

серьезная, кропотливая работа с лекционным материалом позволит глубоко овладеть теоретическим материалом.

#### **Подготовка к лабораторным работам.**

Подготовку к лабораторным работам необходимо делать дома. При этом кроме оформления (схемы, таблицы), надо повторить пройденный материал, тщательно изучить порядок выполнения работы и технику безопасности при ее выполнении. Отчет по лабораторной работе рекомендуется делать непосредственно после ее проведения.

#### **Подготовка к практическим занятиям.**

В процессе подготовки к практическим занятиям, Вам необходимо обратить особое внимание на самостоятельное изучение рекомендованной литературы. При всей полноте конспектирования лекции в ней невозможно изложить весь материал из-за лимита аудиторных часов. Поэтому самостоятельная работа с учебниками, учебными пособиями, научной, справочной литературой, материалами периодических изданий и Интернета является наиболее эффективным методом получения дополнительных знаний, позволяет значительно активизировать процесс овладения информацией, способствует более глубокому усвоению изучаемого материала, формирует у Вас отношение к конкретной проблеме.

#### **Подготовка курсовой работы.**

Пояснительная записка должна содержать:

- а) титульный лист;
- б) техническое задание на курсовую работу с исходными данными;
- в) оглавление работы;
- г) введение;
- д) обоснование выбора материала для получения заданной детали;
- е) анализ способа получения заготовки и технологического маршрута изготовления детали с целью разработки оптимального технологического процесса термической и химико-термической обработки;
- ж) выбор и обоснование выбора способа предварительной и окончательной термической обработки детали;
- з) исследование и анализ влияния различных режимов термической и химико-термической обработки на получаемые структуру и свойства обрабатываемого материала и качество изделия (с иллюстрациями структур, графических зависимостей, диаграмм и т.п.);
- и) разработку технологического процесса термической обработки (разработку операций термической обработки детали с выбором необходимого оборудования, оснастки и инструмента);
- к) список литературы.

#### **Рекомендации по работе с литературой.**

Работу с литературой целесообразно начать с изучения общих работ по теме, а также учебников и учебных пособий. Далее рекомендуется перейти к анализу монографий и статей, рассматривающих отдельные аспекты проблем, изучаемых в рамках курса, а также официальных материалов и неопубликованных документов (научно-исследовательские работы, диссертации), в которых могут содержаться основные вопросы изучаемой проблемы.

Работу с источниками надо начинать с ознакомительного чтения, т.е. просмотреть текст, выделяя его структурные единицы. При ознакомительном чтении закладками отмечаются те страницы, которые требуют более внимательного изучения.

В зависимости от результатов ознакомительного чтения выбирается дальнейший способ работы с источником. Если для разрешения поставленной задачи требуется изучение некоторых фрагментов текста, то используется метод выборочного чтения. Если в книге нет подробного оглавления, следует обратить внимание ученика на предметные и именные указатели.

Избранные фрагменты или весь текст (если он целиком имеет отношение к теме) требуют вдумчивого, неторопливого чтения с «мысленной проработкой» материала. Такое чтение предполагает выделение: 1) главного в тексте; 2) основных аргументов; 3) выводов. Особое внимание следует обратить на то, вытекает тезис из аргументов или нет.

Необходимо также проанализировать, какие из утверждений автора носят проблематичный, гипотетический характер, и уловить скрытые вопросы.

Понятно, что умение таким образом работать с текстом приходит далеко не сразу. Наилучший способ научиться выделять главное в тексте, улавливать проблематичный характер утверждений, давать оценку авторской позиции – это сравнительное чтение, в ходе которого Вы знакомитесь с различными мнениями по одному и тому же вопросу, сравниваете весомость и доказательность аргументов сторон и делаете вывод о наибольшей убедительности той или иной позиции.

Если в литературе встречаются разные точки зрения по тому или иному вопросу из-за сложности прошедших событий и правовых явлений, нельзя их отвергать, не разобравшись. При наличии расхождений между авторами необходимо найти рациональное зерно у каждого из них, что позволит глубже усвоить предмет изучения и более критично оценивать изучаемые вопросы. Знакомясь с особыми позициями авторов, нужно определять их схожие суждения, аргументы, выводы, а затем сравнивать их между собой и применять из них ту, которая более убедительна.

Следующим этапом работы с литературными источниками является создание конспектов, фиксирующих основные тезисы и аргументы. Можно делать записи на отдельных листах, которые потом легко систематизировать по отдельным темам изучаемого курса. Другой способ – это ведение тематических тетрадей-конспектов по одной какой-либо теме. Большие специальные работы монографического характера целесообразно конспектировать в отдельных тетрадях. Здесь важно вспомнить, что конспекты пишутся на одной стороне листа, с полями и достаточным для исправления и ремарок межстрочным расстоянием (эти правила соблюдаются для удобства редактирования). Если в конспектах приводятся цитаты, то непременно должно быть дано указание на источник (автор, название, выходные данные, № страницы). Впоследствии эта информация может быть использована при написании текста реферата или другого задания.

Таким образом, при работе с источниками и литературой важно уметь:

- сопоставлять, сравнивать, классифицировать, группировать, систематизировать информацию в соответствии с определенной учебной задачей;
- обобщать полученную информацию, оценивать прослушанное и прочитанное;
- фиксировать основное содержание сообщений; формулировать, устно и письменно, основную идею сообщения; составлять план, формулировать тезисы;
- готовить и презентовать развернутые сообщения типа доклада;
- работать в разных режимах (индивидуально, в паре, в группе), взаимодействуя друг с другом;
- пользоваться реферативными и справочными материалами;
- контролировать свои действия и действия своих товарищей, объективно оценивать свои действия;
- обращаться за помощью, дополнительными разъяснениями к преподавателю, другим студентам;
- пользоваться лингвистической или контекстуальной догадкой, словарями различного характера, различного рода подсказками, опорами в тексте (ключевые слова, структура текста, предваряющая информация и др.);
- использовать при говорении и письме перифраз, синонимичные средства, словоописания общих понятий, разъяснения, примеры, толкования, «словотворчество»;
- повторять или перефразировать реплику собеседника в подтверждении понимания его высказывания или вопроса;

- обратиться за помощью к собеседнику (уточнить вопрос, переспросить и др.);
- использовать мимику, жесты (вообще и в тех случаях, когда языковых средств не хватает для выражения тех или иных коммуникативных намерений).

**Подготовка к промежуточной аттестации.**

При подготовке к промежуточной аттестации целесообразно:

- внимательно изучить перечень вопросов и определить, в каких источниках находятся сведения, необходимые для ответа на них;
- внимательно прочитать рекомендованную литературу; составить краткие конспекты ответов (планы ответов).



## 6. МАТЕРИАЛЬНО-ТЕХНИЧЕСКОЕ ОБЕСПЕЧЕНИЕ

По всем видам учебной деятельности в рамках дисциплины используются аудитории, кабинеты и лаборатории, оснащенные необходимым специализированным и лабораторным оборудованием.

Наименование специальных помещений	Оснащенность специальных помещений	Перечень лицензионного программного обеспечения / Реквизиты подтверждающего документа
учебные аудитории для проведения занятий лекционного типа	Мебель: учебная мебель Технические средства обучения: экран, проектор, компьютер	MS Office, Windows / Корпоративные академические лицензии бессрочные Microsoft Open License №47425744, 48248803, 41251589, 46314939, 44964701, 43925361, 45936776, 47425744, 41875901, 41318363, 60102643; {при необходимости дополнить из списка <a href="http://www.tstu.ru/prep/metod/doc/opop/21.doc">http://www.tstu.ru/prep/metod/doc/opop/21.doc</a> }
учебные аудитории для проведения занятий семинарского типа, групповых и индивидуальных консультаций, текущего контроля и промежуточной аттестации	Мебель: учебная мебель Технические средства обучения: экран, проектор, компьютер	
учебные аудитории для проведения лабораторных работ. Лаборатория «Термической и химико-термической обработки материалов» № 113/А - учебная аудитория для проведения занятий лекционного, лабораторного и семинарского типа, групповых и индивидуальных консультаций, текущего контроля и промежуточной аттестации	Мебель: учебная мебель Технические средства обучения: экран, проектор, компьютер Оборудование: электропечь СНОЛ 6/12 с регулятором ПТ200, твердомеры ТК-2М и ТШ-2; печи муфельные	
. Лаборатория «Исследования изделий из металлов и сплавов» № 111/А – учебная аудитория для проведения занятий лекционного, лабораторного и семинарского типа, групповых и индивидуальных консультаций, текущего контроля и промежуточной аттестации	Мебель: учебная мебель Технические средства обучения: экран, проектор, компьютер Оборудование: оптические микроскопы, микроинтерферометры	
учебные аудитории для курсового проектирования (выполнения курсовых работ)	Мебель: учебная мебель Технические средства обучения: экран, проектор, компьютер	

Для самостоятельной работы обучающихся предусмотрены помещения, укомплектованные специализированной мебелью, оснащенные компьютерной техникой с возможностью подключения к сети «Интернет» и обеспечением доступа в электронную информационно-образовательную среду университета.

Наименование помещений для самостоятельной работы обучающихся	Оснащенность помещений для самостоятельной работы обучающихся	Перечень лицензионного программного обеспечения / Реквизиты подтверждающего документа
Помещение для самостоятельной работы обучающихся (читальный)	Мебель: учебная мебель Комплект специализированной мебели: компьютерные столы	Microsoft Windows 7 pro Лицензия №49487340 Microsoft Office2007 Лицензия

22.03.01 «Материаловедение и технологии материалов»  
«Материаловедение и технологии материалов в машиностроении и приборостроении»

Наименование помещений для самостоятельной работы обучающихся	Оснащенность помещений для самостоятельной работы обучающихся	Перечень лицензионного программного обеспечения / Реквизиты подтверждающего документа
зал Научной библиотеки)	Оборудование: компьютерная техника с подключением к информационно-коммуникационной сети «Интернет» и доступом в электронную информационно-образовательную среду образовательной организации, веб-камеры, коммуникационное оборудование, обеспечивающее доступ к сети интернет (проводное соединение и беспроводное соединение по технологии Wi-Fi)	№49487340
Помещение для самостоятельной работы обучающихся (ауд. 333/А)	Мебель: учебная мебель Комплект специализированной мебели: компьютерные столы Оборудование: компьютерная техника с подключением к информационно-коммуникационной сети «Интернет» и доступом в электронную информационно-образовательную среду образовательной организации, веб-камеры, коммуникационное оборудование, обеспечивающее доступ к сети интернет (проводное соединение и беспроводное соединение по технологии Wi-Fi)	Microsoft Windows XP Лицензия №44964701 Microsoft Office 2007 Лицензия №44964701

## 7. ТЕКУЩИЙ КОНТРОЛЬ УСПЕВАЕМОСТИ И ПРОМЕЖУТОЧНАЯ АТТЕСТАЦИЯ

Проверка достижения результатов обучения по дисциплине осуществляется в рамках текущего контроля успеваемости и промежуточной аттестации.

### 7.1. Текущий контроль успеваемости

Текущий контроль успеваемости включает в себя мероприятия по оцениванию выполнения лабораторных работ, заданий на практических занятиях, заданий для самостоятельной работы. Мероприятия текущего контроля успеваемости приведены в таблице 7.1.

Таблица 7.1 – Мероприятия текущего контроля успеваемости

Обозначение	Наименование	Форма контроля
ПР01	Классификация видов термической обработки	опрос
ПР02	Теория и практика отжига цветных металлов и сплавов	опрос
ПР03	Теория и практика термической обработки цветных сплавов	опрос
ПР05	Элементарные стадии диффузионного насыщения поверхностных слоев	опрос
ПР06	Цементация сталей	опрос
ПР07	Азотирование сталей	опрос
ПР08	Цианирование и нитроцементация сталей	опрос
ЛР01	Определение критических точек стали	защита
ЛР02	Определение температуры рекристаллизационного отжига низкоуглеродистой стали	защита
ЛР04	Выбор температуры закалки сталей	защита
ЛР05	Изменение структуры и свойств стали при химико-термической обработке (цементации)	защита
СР01	Классификация видов термической обработки	реферат
СР02	Сущность и параметры отжига второго рода	реферат
СР04	Отпуск	реферат

### 7.2. Промежуточная аттестация

Формы промежуточной аттестации по дисциплине приведены в таблице 7.2.

Таблица 7.2 – Формы промежуточной аттестации

Обозначение	Форма отчетности	Очная	Заочная
Экз01	Экзамен	5 семестр	3 курс
КР01	Защита КР	5 семестр	3 курс

## 8. ФОНД ОЦЕНОЧНЫХ СРЕДСТВ

### 8.1. Оценочные средства

Оценочные средства соотнесены с результатами обучения по дисциплине и индикаторами достижения компетенций.

ИД-21 (ПК-1) умеет выбирать температуру, скорость нагрева и охлаждения для выбранной марки материала с целью получения требуемых свойств после соответствующей термической обработки; выбирать виды термической и химико-термической обработки для получения заданных свойств изделий; уметь контролировать качество проведения термической и химико-термической обработки

Результаты обучения	Контрольные мероприятия
умеет выбирать температуру, скорость нагрева и охлаждения для выбранной марки материала с целью получения требуемых свойств после соответствующей термической обработки	ПР01, ПР02, ПР03, ЛР01, Экз01
умеет выбирать виды термической и химико-термической обработки для получения заданных свойств изделий; уметь контролировать качество проведения термической и химико-термической обработки	ПР05, СР01, ЛР05, ПР08, Экз01, КР01

Вопросы к защите лабораторной работы ЛР01

1. Линии фазовых превращений на двойной диаграмме железоуглеродистых сплавов
2. Что показывает фазовый состав сплава?
3. Правило фаз Гиббса

Вопросы к защите лабораторной работы ЛР05

1. Механизм диффузии
2. Твердые растворы
3. Режимы насыщения углеродом стали

Задания к опросу ПР01

1. Механизм распада аустенита
2. Механизм превращения аустенита в мартенсит
3. Отжиг рекристаллизационный и перекристаллизационный
4. Закалка
5. Виды отпуска
6. Нормализация

Задания к опросу ПР02

1. В каких случаях проводится отжиг цветных металлов и сплавов?
2. В чем суть рекристаллизационного отжига?

Задания к опросу ПР03

1. Закалка цветных сплавов
2. Старение цветных сплавов
3. Выделение фаз упрочнителей
4. Назначение термообработки цветных сплавов

Задания к опросу ПР05

1. Выбор материала и диффузанта по коэффициенту диффузии

2. Выбор метода диффузионного насыщения по зависимости коэффициента диффузии от температуры
3. Коэффициент диффузии
4. Междоузельная и вакансионная диффузия
5. Распределение примеси по глубине от поверхности

Задания к опросу ПР08

1. Суть метода цианирования сталей
2. В чем разница между цементацией и нитроцементацией сталей
3. Назначение цианирования сталей
4. Назначение нитроцементации сталей

Темы реферата СР01

1. Отжиг
2. Закалка
3. Нормализация
4. Отпуск сталей после закалки

ИД-22 (ПК-1) владеет навыками выбора требуемого вида термической и/или химико-термической обработки в соответствии с техническим заданием, проектирования технологического процесса термической и химико-термической обработки металлов и сплавов, выбора оборудования

Результаты обучения	Контрольные мероприятия
владеет навыками выбора требуемого вида термической обработки в соответствии с техническим заданием	ЛР02, ЛР04, СР02, СР04, Экз01, КР01
владеет навыками выбора требуемого вида химико-термической обработки в соответствии с техническим заданием	ПР06, ПР07, Экз01, КР01

Вопросы к защите лабораторной работы ЛР02

1. Низкоуглеродистая сталь
2. Назначение рекристаллизационного отжига
3. Как по диаграмме железоуглеродистых сплавов выбирается температура отжига сталей?

Вопросы к защите лабораторной работы ЛР04

1. С какой целью проводится закалка стали?
2. Выбор согласно диаграмме железоуглеродистых сплавов температуры закалки доэвтектоидных и заэвтектоидных сталей
3. выбор марки стали для закалки согласно требуемому заданию

Задания к опросу ПР06

1. Температура цементации стали
2. Назначение цементации стали
3. Стали, подвергаемые цементации

Задания к опросу ПР07

1. Температура азотирования сталей
2. Назначение азотирования стали
3. Стали, подвергаемые азотированию

Темы реферата СР02

1. Сущность и параметры отжига второго рода
2. Назначение отжига второго рода

#### Темы реферата СР04

1. Три вида отпуска стали после закалки
2. Выбор вида отпуска в зависимости от технического задания

#### Вопросы к защите курсовой работы КР01 (примеры)

1. Обоснование выбора метода химико-термической обработки стали для достижения технического задания
2. Суть процесса химико-термической обработки стали

#### Вопросы к экзамену Экз01

1. Комбинированные виды термической обработки: термомеханическая, химико-термическая и термоциклическая.
2. Гомогенизационный отжиг. Структурные изменения и изменения свойств сплавов при гомогенизационном отжиге.
3. Дорекристаллизационный и рекристаллизационный отжики. Отжиг, уменьшающий напряжения. Причины возникновения остаточных напряжений в отливках, прокатках, сварных конструкциях.
4. Механизмы уменьшения остаточных напряжений в металлах при отжиге. Режимы отжига для уменьшения остаточных напряжений.
5. Сущность и параметры отжига второго рода.
6. Отжиг сталей. Механизм и кинетика превращения феррито-цементитных смесей в аустенит. Диаграмма изотермического образования аустенита.
7. Размер зерна аустенита как важнейшая характеристика сталей. Закономерности роста аустенитного зерна при нагреве.
8. Влияние легирующих элементов и примесей.
9. Диаграмма изотермического превращения переохлажденного аустенита. Механизм образования перлита; факторы, определяющие межпластиничное расстояние в перлите и размер перлитных колоний.
10. Назначение диффузионного, полного, неполного, сфероидизирующего, изотермического отжигов, нормализации и патентирования сталей.
11. Отжиг цветных металлов и сплавов.
12. Особенности мартенситного превращения в углеродистых сталях. Термодинамика мартенситного превращения.
13. Температура начала мартенситного превращения и ее зависимость от состава сплавов. Механизм мартенситного превращения.
14. Причины сохранения остаточного аустенита при мартенситном превращении.
15. Причины повышения прочности и снижения пластичности сталей при закалке на мартенсит.
16. Прокаливаемость стали. Влияние легирующих элементов на положение температурного интервала мартенситного превращения и на количество остаточного аустенита.
17. Бейнитное (промежуточное) превращение. Верхний и нижний бейниты, их структурные различия. Кинетика и механизм бейнитного превращения.
18. Нагрев и охлаждение сталей при закалке.
19. Закалка с обработкой холодом. Закалка с температур межкритического интервала.
20. Сущность и назначение отпуска сталей. Структурные изменения при отпуске сталей.

21. Приемы и методы предотвращения окисления и обезуглероживания стальных изделий при термической обработке.
22. Источники внутренних напряжений.
23. Виды химико-термической обработки
24. *Цементация сталей*. Назначение, сущность и разновидности процесса.
25. Влияние температуры и продолжительности цементации, содержания легирующих элементов на структуру цементованного слоя.
26. Стали для цементации, химизм, режимы, относительные достоинства и недостатки процессов цементации в разных насыщающих средах.
27. Термическая обработка сталей после цементации и ее влияние на структуру и свойства поверхностного слоя и сердцевины цементованных изделий.

## 8.2. Критерии и шкалы оценивания

Каждое мероприятие текущего контроля успеваемости оценивается по шкале «зачтено», «не зачтено».

Оценка «зачтено» выставляется обучающемуся при выполнении всех указанных показателей (Таблица 8.1), допускаются несущественные неточности в изложении и оформлении материала

При невыполнении хотя бы одного из показателей выставляется оценка «не зачтено».

Таблица 8.1 – Критерии оценивания мероприятий текущего контроля успеваемости

Наименование, обозначение	Показатель
Лабораторная работа	лабораторная работа выполнена в полном объеме; по лабораторной работе представлен отчет, содержащий необходимые расчеты, выводы, оформленный в соответствии с установленными требованиями; на защите лабораторной работы даны правильные ответы не менее чем на 50% заданных вопросов
Опрос	даны правильные ответы не менее чем на 50% заданных вопросов
Реферат	тема реферата раскрыта; использованы рекомендуемые источники; соблюдены требования к объему и оформлению реферата

При оценивании результатов обучения по дисциплине в ходе промежуточной аттестации используются следующие критерии и шкалы.

Экзамен (Экз01).

Задание состоит из 2 теоретических вопросов и 2 практических заданий.

Время на подготовку: 60 минут.

Оценка «отлично» выставляется обучающемуся, если он глубоко и прочно усвоил программный материал, исчерпывающе, последовательно, четко и логически стройно его излагает, умеет тесно увязывать теорию с практикой, свободно справляется с задачами, вопросами и другими видами применения знаний, не затрудняется с ответом при видоизменении заданий, использует в ответе материал рекомендуемой литературы, правильно обосновывает принятое решение, владеет разносторонними навыками и приемами выполнения практических заданий.

Оценка «хорошо» выставляется обучающемуся, если он твердо знает программный материал, грамотно и по существу излагает его, не допуская существенных неточностей в

ответах на вопросы, правильно применяет теоретические положения при решении практических заданий, владеет необходимыми навыками и приемами их выполнения.

Оценка «удовлетворительно» выставляется обучающемуся, если он имеет знания только основного материала, но не усвоил его деталей, допускает неточности, недостаточно правильные формулировки, нарушения логической последовательности в изложении программного материала, испытывает затруднения при выполнении практических работ.

Оценка «неудовлетворительно» выставляется обучающемуся, который не знает значительной части программного материала, допускает существенные ошибки в ответах на вопросы, неуверенно, с большими затруднениями выполняет практические задания.

Защита КР (КР01).

На защите курсовой работы обучающемуся задаются 8-10 вопросов по теме курсового проектирования.

Оценка «отлично» выставляется студенту, показавшему глубокие знания, примененные им при самостоятельном исследовании выбранной темы, способному обобщить практический материал и сделать на основе анализа выводы.

Оценка «хорошо» выставляется студенту, показавшему в работе и при ее защите полное знание материала, всесторонне осветившему вопросы темы, но не в полной мере проявившему самостоятельность в исследовании.

Оценка «удовлетворительно» выставляется студенту, раскрывшему в работе основные вопросы избранной темы, но не проявившему самостоятельности в анализе или допустившему отдельные неточности в содержании работы.

Оценка «неудовлетворительно» выставляется студенту, не раскрывшему основные положения избранной темы и допустившему грубые ошибки в содержании работы, а также допустившему неправомерное заимствование.

Результат обучения по дисциплине считается достигнутым при получении обучающимся оценки «зачтено», «удовлетворительно», «хорошо», «отлично» по каждому из контрольных мероприятий, относящихся к данному результату обучения.



МИНИСТЕРСТВО НАУКИ И ВЫСШЕГО ОБРАЗОВАНИЯ РОССИЙСКОЙ ФЕДЕРАЦИИ

Федеральное государственное бюджетное образовательное учреждение  
высшего образования

«Тамбовский государственный технический университет»  
(ФГБОУ ВО «ТГТУ»)



УТВЕРЖДАЮ

Директор Технологического института

  
Д.Л. Полушкин

« 21 » января 20 21 г.

## РАБОЧАЯ ПРОГРАММА ДИСЦИПЛИНЫ

Б1.В.11 Взаимозаменяемость и технические измерения

(шифр и наименование дисциплины в соответствии с утвержденным учебным планом подготовки)

Направление

22.03.01 - Материаловедение и технологии материалов

(шифр и наименование)

Профиль

Материаловедение и технологии материалов в машиностроении

и приборостроении

(наименование профиля образовательной программы)

Формы обучения: очная, заочная

Кафедра: Материалы и технология

(наименование кафедры)

Составитель:

д.т.н., профессор

степень, должность

  
подпись

Д.М. Мордасов

инициалы, фамилия

Заведующий кафедрой

  
подпись

Д.М. Мордасов

инициалы, фамилия

Тамбов 2021

**1. ПЛАНИРУЕМЫЕ РЕЗУЛЬТАТЫ ОБУЧЕНИЯ ПО ДИСЦИПЛИНЕ И  
 ЕЕ МЕСТО В СТРУКТУРЕ ОПОП**

Цель освоения дисциплины – достижение планируемых результатов обучения (таблица 1.1), соотнесенных с индикаторами достижения компетенций и целью реализации ОПОП.

Дисциплина входит в состав части образовательной программы, формируемой участниками образовательных отношений.

Таблица 1.1 – Результаты обучения по дисциплине

Код, наименование индикатора	Результаты обучения по дисциплине
<b>ПК-2 Способен применять навыки использования принципов и методик комплексных исследований, испытаний и диагностики материалов, изделий и процессов их производства, обработки и модификации, включая стандартные и сертификационные испытания</b>	
ИД-12 (ПК-2) знает методы стандартизации и нормирования геометрических параметров и свойств материалов и изделий	формулирует основные положения единой системы допусков и посадок
	понимает необходимость нормирования геометрических параметров и свойств материалов и изделий
	дает определения основных понятий в области обеспечения взаимозаменяемости деталей, узлов и механизмов, используемых в приборо- и машиностроении
ИД-13 (ПК-2) знает принципы действия и основные типы технических средств контроля геометрических параметров изделий машиностроения	знает конструкции технических средств контроля геометрических параметров изделий машиностроения и приборостроения
	представляет области применимости технических средств контроля геометрических параметров изделий машиностроения и приборостроения
ИД-14 (ПК-2) умеет выбирать наиболее рациональный метод обеспечения требуемой точности изделий машиностроения	знает основные методы обеспечения требуемой точности изделий машиностроения и приборостроения
	решает задачи по установлению оптимальной взаимосвязи конструктивных размеров детали или изделия
	решает задачи выбора характеристик соединения деталей в изделии
ИД-15 (ПК-2) умеет выбирать технические средства для контроля геометрических параметров изделий машиностроения	решает задачи выбора технических средств контроля геометрических размеров по их точностным характеристикам
	аргументирует выбор метода контроля геометрических параметров детали или изделия
ИД-16 (ПК-2) владеет навыками применения технических средств контроля геометрических параметров изделий машиностроения	применяет на практике средства измерения угловых размеров
	применяет на практике средства измерения линейных размеров
ИД-17 (ПК-2) владеет навыками расчета тех-	решает задачи проектирования технических средств контроля геометрических размеров для различных видов со-

Код, наименование индикатора	Результаты обучения по дисциплине
нических средств контроля геометрических параметров изделий машиностроения	единений
	применяет на практике знание методик расчета бесшкальных измерительных инструментов

Результаты обучения по дисциплине достигаются в рамках осуществления всех видов контактной и самостоятельной работы обучающихся в соответствии с утвержденным учебным планом.

Индикаторы достижения компетенций считаются сформированными при достижении соответствующих им результатов обучения.

## 2. ОБЪЁМ ДИСЦИПЛИНЫ

Объем дисциплины составляет 9 зачетных единиц.

Ниже приведено распределение общего объема дисциплины (в академических часах) в соответствии с утвержденным учебным планом.

Виды работ	Форма обучения			
	Очная		Заочная	
	5 семестр	6 семестр	3 курс	3 курс
<b><i>Контактная работа</i></b>	<b>84</b>	<b>71</b>	<b>16</b>	<b>17</b>
занятия лекционного типа	32	32	2	2
лабораторные занятия	16	16	4	4
практические занятия	32	16	6	4
курсовое проектирование		2		2
консультации	2	2	2	2
промежуточная аттестация	2	3	2	3
<b><i>Самостоятельная работа</i></b>	<b>96</b>	<b>73</b>	<b>164</b>	<b>127</b>
<b><i>Всего</i></b>	<b>180</b>	<b>144</b>	<b>180</b>	<b>144</b>

### **3. СОДЕРЖАНИЕ ДИСЦИПЛИНЫ**

#### **Раздел 1. Основные нормы взаимозаменяемости. Методы обеспечения взаимозаменяемости деталей**

##### **Тема 1. Введение. Основные понятия взаимозаменяемости.**

###### **Значение взаимозаменяемости**

Сущность взаимозаменяемости и ее значение в машиностроении. Экономическая эффективность взаимозаменяемости. Виды и степень взаимозаменяемости: внешняя и внутренняя, полная и неполная (ограниченная). Функциональная взаимозаменяемость, ее особенности и область распространения.

В результате изучения учебного материала данной темы необходимо усвоить сущность взаимозаменяемости и ее значение при организации производства как средство повышения качества продукции, повышения производительности труда, снижения себестоимости техники измерения.

Необходимо хорошо усвоить связь принципов взаимозаменяемости с эксплуатацией машин, технологией производства деталей и сборки узлов, агрегатов и машин, особенно в условиях автоматизации и механизации процессов производства. Необходимо знать также краткие сведения об историческом развитии взаимозаменяемости.

##### **Тема 2. Основные понятия о размерах и соединениях в машиностроении**

Классификация размеров по назначению: размеры, определяющие величину и форму деталей, координирующие и сборочные (монтажные) размеры. Технологические размеры. Номинальный и действительный размеры.

Ряды предпочтительных чисел. Ряды нормальных диаметров длин в машиностроении и их выбор. Предельные отклонения и простановка их на чертежах. Допуск размера. Графическое изображение полей допусков. Понятие о соединениях. Сопрягаемые и несопрягаемые (свободные) поверхности. Охватывающая и охватываемая поверхности. Общая характеристика видов соединений. Понятие о посадках и натягах. Три группы посадок. Допуск посадки (допуск зазора, допуск натяга).

При изучении данной темы, являющейся одной из важнейших тем курса, необходимо усвоить на память основные определения и термины, относящиеся к размерам, отклонениям, посадкам, зазорам и натягам согласно ГОСТ 25346-89. Уделить особое внимание построению схем расположения полей допусков, научиться по предельным отклонениям определять в посадках величины зазоров и натягов.

##### **Тема 3. Единые принципы построения систем допусков и посадок типовых соединений деталей машин и приборов**

Понятие системы допусков и посадок. Типы соединений и требования к ним. Общие сведения о системах допусков и посадок. Принципы построения систем допусков и посадок типовых соединений деталей машин и приборов.

В данной теме следует усвоить принципы построения систем допусков и посадок типовых соединений деталей машин и приборов.

##### **Тема 4. Системы допусков и посадок ОСТ, ИСО и ГОСТ.**

###### **Их взаимосвязь и значение**

Гладкие цилиндрические соединения. Основные эксплуатационные требования к ним. Система допусков и посадок ОСТ гладких цилиндрических соединений. Особенности системы ОСТ.

Система допусков и посадок ИСО для гладких соединений, ее назначение. Квалитеты точности; основные допуски, принятые для различных квалитетов точности; основного отклонения деталей. Поля допусков, схема их расположения и область применения по квалитетам для размеров до 500 мм. Поля допусков предпочтительного применения. Методика построения посадок ИСО. Особенности систем допусков и посадок для размеров свыше 500 мм.

Обозначение квалитетов точности, полей допусков и посадок на чертежах.

Сопоставление классов точности и полей допусков с квалитетами и полями допусков по ИСО.

Единая система допусков и посадок для гладких соединений ГОСТ. Особенности этой системы и ее прогрессивность. Предпочтительные поля допусков. Рекомендуемые посадки. Сопоставление полей допусков и посадок в системах ОСТ и ГОСТ для размеров до 500 мм.

Группы посадок. Области их применения. Методы расчета и выбора посадок с зазором и посадок с натягом, обеспечивающие повышенную долговечность соединений. Переходные посадки.

Допуски размеров несопрягаемых поверхностей.

При изучении этой темы следует учесть, что в теме излагается весь основной материал по теории построения допусков и посадок гладких цилиндрических соединений.

Необходимо усвоить характер и область применения групп посадок, научиться пользоваться данными таблиц ГОСТ. Следует правильно понять особенности системы основного отверстия и системы основного вала, как способов построения посадок, приобрести навыки обоснованного назначения посадок на основе эксплуатационных и других требований.

Следует также четко усвоить особенности каждой рассматриваемой системы допусков и посадок.

### **Тема 5. Нормирование, методы и средства контроля шероховатости, волнистости, отклонений формы и расположения поверхностей деталей** Классификация отклонений геометрических параметров деталей.

Технологическая связь точности размеров деталей с шероховатостью их поверхностей.

Система нормирования шероховатости. Обозначение шероховатости поверхностей на чертежах.

Волнистость поверхностей деталей, ее нормирование и параметры для оценки.

Система нормирования отклонений формы и расположения поверхностей деталей. Обозначение на чертежах допусков формы и расположения поверхностей деталей. Зависимые и независимые допуски расположения.

Влияние шероховатости, волнистости, отклонений формы и расположения поверхностей деталей на взаимозаменяемость и качество машин. Методы и средства измерения отклонений формы, расположения и шероховатости поверхностей.

Данная тема охватывает общие положения, касающиеся геометрической формы поверхностей, их взаимного расположения, а также состояний поверхности с точки зрения неровностей (шероховатости и волнистости). Отклонения формы и расположения, а также шероховатость оказывают существенное влияние на характер соединения деталей, на надежность и срок службы механизмов машин. Поэтому надлежит обратить внимание на изучение указанных выше вопросов, научиться проставлять на чертежах допускаемые отклонения формы, взаимного расположения, шероховатости поверхности, пользуясь условными обозначениями, указанными в соответствующих стандартах.

### **Практические занятия**

- ПР01. Экономическая эффективность взаимозаменяемости.
- ПР02. Этапы исторического развития взаимозаменяемости.
- ПР03. Стандартизация размеров в машиностроении и приборостроении.
- ПР04. Поля допусков и их графическое изображение.
- ПР05. Характеристики гладких цилиндрических соединений.
- ПР06. Система допусков и посадок ОСТ.
- ПР07. Единая система допусков и посадок ИСО.
- ПР08. Стандартные посадки в машиностроении и приборостроении.
- ПР09. Выбор и расчет посадок.
- ПР10. Нормирование шероховатости.
- ПР11. Нормирование отклонений формы и расположения поверхностей.

#### **Лабораторные работы**

- ЛР01. Определение характеристик гладкого цилиндрического соединения.
- ЛР02. Изучение принципов построения ЕСДП ИСО.
- ЛР03. Изучение методики выбора стандартной посадки для подвижного соединения.
- ЛР04. Измерение шероховатости поверхности методом сравнения.
- ЛР05. Измерение шероховатости поверхности микроинтерферометром.

#### **Самостоятельная работа:**

СР01. По рекомендованной литературе изучить связь проблем взаимозаменяемости с конструктивно-эксплуатационными требованиями, надежностью и долговечностью механизмов, технологией, измерительной техникой, организацией производства.

СР02. По рекомендованной литературе изучить зависимость качества работы механизмов от точности изготовления деталей и характера сопряжений.

СР03. По рекомендованной литературе изучить вопросы экономической целесообразности использования двух систем выполнения посадок – системы отверстия и системы вала.

СР04. По нормативным документам (ОСТ 1010 - 1069) изучить принципы построения системы допусков и посадок ОСТ.

СР05. По рекомендованной литературе изучить причины и источники возникновения микро- и макро-неровностей при изготовлении деталей.

## **Раздел 2. Технические средства обеспечения взаимозаменяемости деталей**

### **Тема 6. Методы и средства контроля деталей гладких цилиндрических соединений. Гладкие предельные калибры. Допуски**

Универсальные средства измерения. Конструкция, принцип действия и правила пользования плоскопараллельными концевыми мерами длины, штангенинструментом, микрометрическим инструментом, измерительными стрелочными приборами, проекторами и пневматическими средствами контроля линейных размеров.

Общая характеристика специализированных средств и методов контроля гладких цилиндрических изделий. Классификация калибров по назначению. Принцип конструирования калибров.

Допуск на изготовление и износ калибров. Схема расположения полей допусков калибров. Исполнительные размеры калибров, их расчет. Маркировка калибров. Средства проверки рабочих калибров.

В данной теме необходимо ознакомиться с универсальными средствами контроля деталей гладких цилиндрических соединений, их точностными характеристиками и областью применения. Изучить основные виды калибров и принцип их действия. Знать требо-

вания, предъявляемые к калибрам. Усвоить графическое изображение допусков на калибры, целесообразность принятого характера расположения допусков и назначение каждого типа калибра.

### **Тема 7. Взаимозаменяемость, методы и средства контроля конических соединений. Допуски углов**

Геометрические параметры конических соединений. Виды конических соединений и эксплуатационные требования к ним.

Взаимосвязь между отклонениями отдельных параметров в конических соединениях. Допуски на размеры инструментальных конусов и конических соединений. Обозначение точности конусов. Контроль деталей конических соединений.

Для усвоения темы необходимо знать основные геометрические параметры конического соединения. Усвоить особенности допусков на размеры инструментальных конусов и деталей конических соединений. Должна быть подробно изучена конструкция калибров и средств измерения углов и конусов.

### **Тема 8. Взаимозаменяемость, методы и средства контроля резьбовых соединений**

Классификация резьб и эксплуатационные требования к ним. Основные геометрические параметры и краткая характеристика крепежных цилиндрических резьб. Особенности взаимозаменяемости резьбовых деталей. Источники погрешностей параметров резьбы. Отклонения шага и угла профиля и их диаметральная компенсация. Погрешность среднего диаметра. Приведенный средний диаметр резьбы. Суммарный допуск среднего диаметра.

Система допусков и посадок метрических резьб. Степени и классы точности резьб. Длины свинчивания. Основные отклонения и допуски резьб. Поля допусков. Посадки с зазором, с натягом и переходные посадки. Влияние точности изготовления резьб на прочность резьбовых соединений.

Краткая характеристика, область применения и допуски кинематических резьб.

Методы контроля геометрических параметров резьбы: комплексный и дифференцированный. Область их применения. Калибры для резьбы и их классификация по назначению. Допуски резьбовых калибров и схема их расположения.

Резьбовые соединения находят очень широкое применение в машиностроении и отличаются большим разнообразием как по назначению, так и по конструкции. Так как эти соединения определяются большим количеством геометрических параметров по сравнению с гладкими цилиндрическими соединениями, то их взаимозаменяемость осуществляется сложнее. Поэтому при изучении этой темы необходимо, прежде всего, усвоить геометрические параметры и характеристику цилиндрических резьб.

При изучении системы допусков и посадок резьбовых соединений необходимо знать погрешности всех элементов резьбы, возникающие при ее изготовлении, математическую взаимосвязь между ними, так как эти отклонения определяют прочность резьбовых соединений и взаимозаменяемость деталей.

Уметь графически изображать поля допусков на все диаметры болта и гайки, и, пользуясь таблицами стандартов, определять допуски на резьбу и правильно записывать на чертежах условное обозначение резьбы с указанием полей допусков.

### **Тема 9. Система допусков и посадок для подшипников качения**

Классификация подшипников качения. Классы точности подшипников и их выбор. Требования к точности формы и шероховатости посадочных колец подшипников, валов и корпусов.

Зазоры в радиальных подшипниках качения и их значение.



Система допусков и посадок подшипников качения.

Виды нагружения колец подшипников.

Расчет и выбор посадок подшипников качения на основе эксплуатационных требований и режима работы.

При изучении данной темы необходимо обратить внимание на особенности расположения полей допусков внутреннего и наружного колец подшипника и влияние такого расположения на изменение характера применяемых посадок.

### **Тема 10. Взаимозаменяемость, методы и средства контроля зубчатых передач, шпоночных и шлицевых соединений**

Основные эксплуатационные и точностные требования к зубчатым передачам.

Система допусков для цилиндрических зубчатых передач, принятая странами - членами СЭВ. Термины и определения.

Погрешности, цилиндрических зубчатых колес и передач и их источники. Комплексные и дифференцированные показатели кинематической точности.

Плавность работы зубчатой передачи и ее влияние на долговечность и шум передачи. Показатели плавности комплексные и дифференцированные.

Контакт сопряженных зубьев колес.

Боковой зазор и его влияние на работоспособность передачи. Виды сопряжений зубчатых колес, определяемые величиной гарантированного бокового зазора.

Степени точности зубчатых колес и передач. Особенности систем допусков на мелко модульные эвольвентные передачи.

Обозначение точности зубчатых и червячных передач на чертежах.

Методы и средства контроля точности зубчатых колес и передач. Комплексный и дифференцированный методы контроля. Выбор комплекса контролируемых параметров.

Основой изучения данной темы должно явиться ознакомление со стандартами на зубчатые передачи и овладение практикой установления точности передачи на основе эксплуатационных требований.

Должны быть рассмотрены средства измерения зубчатых передач.

Основные эксплуатационные требования к шпоночным и шлицевым соединениям. Классификация шпоночных и шлицевых соединений и их краткая характеристика.

Допуски и посадки шпоночных соединений. Обозначение допусков и посадок шпоночных соединений на чертежах. Контроль шпоночных соединений.

Допуски и посадки шлицевых соединений с прямобочным профилем. Методы центрирования. Схема расположения полей допусков на основные элементы шлицевых валов и отверстий, точность взаимного расположения элементов шлицевого профиля.

Допуски и посадки шлицевых соединений с эвольвентным профилем и область их применения. Обозначение допусков и посадок шлицевых соединений на чертежах.

Контроль точности шлицевых деталей универсальными, средствами и калибрами.

При проработке темы необходимо ознакомиться с ГОСТ 1643-81. Следует уяснить, на основании каких факторов производится выбор степени точности и вида сопряжения зубчатых передач. Необходимо обратить особое внимание на способы центрирования шлицевых соединений с прямобочным и эвольвентным профилями зубьев. При этом надо учесть, что выбор способа центрирования зависит как от эксплуатационных требований, так и от технологических особенностей изготовления шлицевых соединений. Следует также обратить внимание на обозначение на чертежах допусков и посадок шпоночных и шлицевых соединений, а также на методы и средства контроля.

### **Тема 11. Размерные цепи. Расчет допусков размеров, входящих в размерные цепи**

Значение анализа размерных цепей для повышения качества изделий и снижения трудоемкости их изготовления. Классификация размерных цепей. Основные термины и

определения. Методы решения размерных цепей. Решение размерных цепей методом, обеспечивающим полную взаимозаменяемость. Решение размерных цепей методом неполной взаимозаменяемости, решение размерных цепей с применением теории вероятностей. Метод селективной сборки. Метод регулирования. Метод пригонки.

Данной теме необходимо уделить особое внимание, так как в ней рассматривается взаимозаменяемость сложных соединений в узлах машин, приборов и других изделий различными методами. Следует хорошо усвоить основные определения согласно ГОСТ 16379-70 и согласно ГОСТ 16320-70, научиться решать линейные размерные цепи различными методами.

#### **Практические занятия**

ПР12. Расчет гладких калибров.

ПР13. Пневматические средства контроля линейных размеров.

ПР14. Расчет калибров для конических соединений.

ПР15. Виды резьб и требования к резьбовым соединениям.

ПР16. Система допусков и посадок метрических резьб.

ПР17. Взаимозаменяемость отечественных и импортных подшипников.

ПР18. Методы и средства контроля зубчатых передач, шпоночных и шлицевых соединений.

ПР19. Расчет размерной цепи методом полной взаимозаменяемости.

ПР20. Расчет размерной цепи методом регулирования.

#### **Лабораторные работы**

ЛР06. Проверка механических средств измерения линейных размеров с помощью блока концевых мер.

ЛР07. Изучение устройства и принципа действия штангенинструмента.

ЛР08. Изучение устройства и принципа действия микрометрического инструмента.

ЛР09. Контроль годности деталей пассаметром.

ЛР10. Измерение линейных размеров механическими стрелочными приборами.

ЛР11. Изучение принципа действия и устройства индикаторного нутромера.

ЛР12. Контроль годности деталей гладкими калибрами.

ЛР13. Изучение принципа действия и устройства калибров для конических соединений.

ЛР14. Изучение принципа действия и устройства резьбовых калибров.

ЛР15. Поэлементный контроль метрических резьб.

ЛР16. Изучение устройства и принципа действия средств контроля угловых размеров.

#### **Самостоятельная работа:**

СР06. По рекомендованной литературе изучить:

1. Методику выбора универсальных средств измерения по точностной характеристике измеряемого параметра.

2. Достоинства и недостатки применения калибров (гладких, конусных, резьбовых).

СР07. По рекомендованной литературе изучить этапы развития инструментальных конусов.

СР08. По рекомендованной литературе изучить:

1. Связь диаметральных компенсаций с отклонениями шага и половины угла профиля резьбы.

2. Расчет точности резьбовых соединений и резьбовых калибров.

СР09. По рекомендованной литературе изучить основы взаимозаменяемости импортных подшипников.

СР10. По рекомендованной литературе изучить:

1. Методы и средства контроля шпоночных и шлицевых соединений.
2. Понятие кинематической точности и ее значение для приборов, делительных и других кинематических устройств.

СР11. По рекомендованной литературе изучить:

1. Методику проведения размерного анализа.
2. Последовательность решения размерных цепей методами регулирования и пригонки.

### **Курсовое проектирование**

Тема курсовой работы: Проектирование средств измерений линейных размеров и расчет размерных цепей.

Индивидуальные задания обучающихся на выполнение курсовой работы выбираются по вариантам согласно списка и отличаются числовыми значениями исходных данных.

Основная цель выполнения обучающимся курсовой работы – получение навыков оптимизации требований к точности геометрических параметров в технологических процессах обработки и измерения деталей и расчета технических средств контроля геометрических параметров изделий машиностроения и приборостроения.

Требования к основным разделам курсовой работы:

1. Введение
2. Расчет исполнительных размеров гладких калибров
  - 2.1. Расчет калибров для вала
  - 2.2. Расчет калибров для отверстия
  - 2.3. Схемы расположения полей допусков калибров и контркалибров
3. Калибры для конических соединений
  - 3.1. Расчет размеров калибров для наружного конуса
  - 3.2. Расчет размеров калибров для внутреннего конуса
4. Размерные цепи. Учет гальванического покрытия поверхности изделий при их изготовлении
5. Заключение
6. Список используемых источников

Требования для допуска курсовой работы к защите.

Курсовая работа должна соответствовать выбранной теме, содержать все основные разделы и графический материал в соответствии с заданием, должна быть оформлена в соответствии с СТО ФГБОУ ВО «ТГТУ» 07-2017 «Выпускные квалификационные работы и курсовые проекты (работы). Общие требования».

#### 4. ПЕРЕЧЕНЬ УЧЕБНОЙ ЛИТЕРАТУРЫ, ИНФОРМАЦИОННЫХ РЕСУРСОВ И ТЕХНОЛОГИЙ

##### 4.1. Учебная литература

1. Радкевич Я.М. Метрология, стандартизация и сертификация [Электронный ресурс] : учебное пособие / Я.М. Радкевич, А.Г. Схиртладзе, Б.И. Лактионов. — Электрон. текстовые данные. — Саратов: Вузовское образование, 2012. — 790 с. — 2227-8397. — Режим доступа: <http://www.iprbookshop.ru/34757.html>.

2. Коротков В.С. Метрология, стандартизация и сертификация [Электронный ресурс]: учебное пособие/ В.С. Коротков, А.И. Афонасов — Электрон. текстовые данные.— Томск: Томский политехнический университет, 2015.— 187 с.— Режим доступа: <http://www.iprbookshop.ru/34681>.— ЭБС «IPRbooks», по паролю.

3. Соломахо В.Л. Нормирование точности и технические измерения [Электронный ресурс] : учебник / В.Л. Соломахо, Б.В. Цитович, С.С. Соколовский. — Электрон. текстовые данные. — Минск: Вышэйшая школа, 2015. — 368 с. — Режим доступа: <http://www.iprbookshop.ru/48012.html>.

4. Асанов В.Б. Нормирование точности и технические измерения. Проектирование калибров [Электронный ресурс] : учебное пособие / В.Б. Асанов. — Электрон. текстовые данные. — Новосибирск: Новосибирский государственный технический университет, 2014. — 224 с. — Режим доступа: <http://www.iprbookshop.ru/45411.html>.

5. Веремеевич А.Н. Метрология, стандартизация и сертификация. Основы взаимозаменяемости [Электронный ресурс] : курс лекций / А.Н. Веремеевич. — Электрон. текстовые данные. — М.: Издательский Дом МИСиС, 2004. — 99 с. — Режим доступа: <http://www.iprbookshop.ru/56089.html>.

##### 4.2. Интернет-ресурсы, в том числе современные профессиональные базы данных и информационные справочные системы

Университетская информационная система «РОССИЯ» <https://uisrussia.msu.ru>

Справочно-правовая система «Консультант+» <http://www.consultant-urist.ru>

Справочно-правовая система «Гарант» <http://www.garant.ru>

База данных Web of Science <https://apps.webofknowledge.com/>

База данных Scopus <https://www.scopus.com>

Портал открытых данных Российской Федерации <https://data.gov.ru>

База открытых данных Министерства труда и социальной защиты РФ <https://rosmintrud.ru/opendata>

База данных Научной электронной библиотеки eLIBRARY.RU <https://elibrary.ru/>

База данных профессиональных стандартов Министерства труда и социальной защиты РФ <http://profstandart.rosmintrud.ru/obshchiy-informatsionnyy-blok/natsionalnyy-reestr-professionalnykh-standartov/>

Базы данных Министерства экономического развития РФ <http://www.economy.gov.ru>

База открытых данных Росфинмониторинга <http://www.fedsfm.ru/opendata>

Электронная база данных «Издательство Лань» <https://e.lanbook.com>

Электронная библиотечная система «IPRbooks» <http://www.iprbookshop.ru>

База данных «Электронно-библиотечная система «ЭБС ЮРАЙТ» <https://www.biblio-online.ru>

База данных электронно-библиотечной системы ТГТУ <http://elib.tstu.ru>

Федеральная государственная информационная система «Национальная электронная библиотека» <https://нэб.рф>

Национальный портал онлайн обучения «Открытое образование» <https://openedu.ru>

Электронная база данных "Polpred.com Обзор СМИ" <https://www.polpred.com>

Официальный сайт Федерального агентства по техническому регулированию и метрологии <http://protect.gost.ru/>

Ресурсы электронной информационно-образовательной среды университета представлены в локальном нормативном акте «Положение об электронной информационно-образовательной среде Тамбовского государственного технического университета».

Электронные образовательные ресурсы, к которым обеспечен доступ обучающихся, в т.ч. приспособленные для использования инвалидами и лицами с ограниченными возможностями здоровья, приведены на официальном сайте университета в разделе «Университет»-«Сведения об образовательной организации»-«Материально-техническое обеспечение и оснащённость образовательного процесса».

Сведения о лицензионном программном обеспечении, используемом в образовательном процессе, представлены на официальном сайте университета в разделе «Образование»-«Учебная работа»-«Доступное программное обеспечение».

## 5. МЕТОДИЧЕСКИЕ УКАЗАНИЯ ДЛЯ ОБУЧАЮЩИХСЯ ПО ОСВОЕНИЮ ДИСЦИПЛИНЫ

Для изучения данной дисциплины студентам необходимо прослушивание курса лекций, выполнение лабораторных работ, решение задач, самостоятельное изучение отдельных тем и закрепление изученного материала текущим контролем и сдачей экзамена.

### **Организация времени, необходимого для изучения дисциплины.**

Важным условием успешного освоения дисциплины является правильная организация труда, позволяющая распределить учебную нагрузку равномерно в соответствии с графиком образовательного процесса.

Все задания к лабораторным и практическим занятиям, а также задания, вынесенные на самостоятельную работу, рекомендуется выполнять непосредственно после соответствующей темы лекционного курса, что способствует лучшему усвоению материала, позволяет своевременно выявить и устранить «пробелы» в знаниях, систематизировать ранее пройденный материал, на его основе приступить к овладению новыми знаниями и навыками.

### **Подготовка к лекциям.**

В ходе лекционных занятий необходимо вести конспектирование учебного материала, обращать внимание на категории, формулировки, раскрывающие содержание тех или иных явлений и процессов, научные выводы и практические рекомендации. Желательно оставить в рабочих конспектах поля, на которых делать пометки из рекомендованной литературы, дополняющие материал прослушанной лекции, а также подчеркивающие особую важность тех или иных теоретических положений.

### **Подготовка к лабораторным работам.**

Подготовку к лабораторным работам необходимо делать дома. При этом кроме оформления (схемы, таблицы), надо повторить пройденный материал, тщательно изучить порядок выполнения работы и технику безопасности при ее выполнении. Отчет по лабораторной работе рекомендуется делать непосредственно после ее проведения.

### **Подготовка к практическим занятиям.**

В процессе подготовки к практическим занятиям, Вам необходимо обратить особое внимание на самостоятельное изучение рекомендованной литературы. При всей полноте конспектирования лекции в ней невозможно изложить весь материал из-за лимита аудиторных часов. Поэтому самостоятельная работа с учебниками, учебными пособиями, научной, справочной литературой, материалами периодических изданий и Интернета является наиболее эффективным методом получения дополнительных знаний, позволяет значительно активизировать процесс овладения информацией, способствует более глубокому усвоению изучаемого материала, формирует у Вас отношение к конкретной проблеме.

### **Рекомендации по работе с литературой.**

Работу с литературой целесообразно начать с изучения общих работ по теме, а также учебников и учебных пособий. Далее рекомендуется перейти к анализу монографий и статей, рассматривающих отдельные аспекты проблем, изучаемых в рамках курса, а также официальных материалов и неопубликованных документов (научно-исследовательские работы, диссертации), в которых могут содержаться основные вопросы изучаемой проблемы.

Работу с источниками надо начинать с ознакомительного чтения, т.е. просмотреть текст, выделяя его структурные единицы. При ознакомительном чтении закладками отмечаются те страницы, которые требуют более внимательного изучения.

В зависимости от результатов ознакомительного чтения выбирается дальнейший способ работы с источником. Если для разрешения поставленной задачи требуется изучение некоторых фрагментов текста, то используется метод выборочного чтения. Если в

книге нет подробного оглавления, следует обратить внимание ученика на предметные и именные указатели.

Избранные фрагменты или весь текст (если он целиком имеет отношение к теме) требуют вдумчивого, неторопливого чтения с «мысленной проработкой» материала. Такое чтение предполагает выделение: 1) главного в тексте; 2) основных аргументов; 3) выводов. Особое внимание следует обратить на то, вытекает тезис из аргументов или нет.

Необходимо также проанализировать, какие из утверждений автора носят проблематичный, гипотетический характер, и уловить скрытые вопросы.

Понятно, что умение таким образом работать с текстом приходит далеко не сразу. Наилучший способ научиться выделять главное в тексте, улавливать проблематичный характер утверждений, давать оценку авторской позиции – это сравнительное чтение, в ходе которого Вы знакомитесь с различными мнениями по одному и тому же вопросу, сравниваете весомость и доказательность аргументов сторон и делаете вывод о наибольшей убедительности той или иной позиции.

Если в литературе встречаются разные точки зрения по тому или иному вопросу из-за сложности прошедших событий и правовых явлений, нельзя их отвергать, не разобравшись. При наличии расхождений между авторами необходимо найти рациональное зерно у каждого из них, что позволит глубже усвоить предмет изучения и более критично оценивать изучаемые вопросы. Знакомясь с особыми позициями авторов, нужно определять их схожие суждения, аргументы, выводы, а затем сравнивать их между собой и применять из них ту, которая более убедительна.

Следующим этапом работы с литературными источниками является создание конспектов, фиксирующих основные тезисы и аргументы. Можно делать записи на отдельных листах, которые потом легко систематизировать по отдельным темам изучаемого курса. Другой способ – это ведение тематических тетрадей-конспектов по одной какой-либо теме. Большие специальные работы монографического характера целесообразно конспектировать в отдельных тетрадях. Здесь важно вспомнить, что конспекты пишутся на одной стороне листа, с полями и достаточным для исправления и ремарок межстрочным расстоянием (эти правила соблюдаются для удобства редактирования). Если в конспектах приводятся цитаты, то непременно должно быть дано указание на источник (автор, название, выходные данные, № страницы). Впоследствии эта информация может быть использована при написании текста реферата или другого задания.

Таким образом, при работе с источниками и литературой важно уметь:

- сопоставлять, сравнивать, классифицировать, группировать, систематизировать информацию в соответствии с определенной учебной задачей;
- обобщать полученную информацию, оценивать прослушанное и прочитанное;
- фиксировать основное содержание сообщений; формулировать, устно и письменно, основную идею сообщения; составлять план, формулировать тезисы;
- готовить и презентовать развернутые сообщения типа доклада;
- работать в разных режимах (индивидуально, в паре, в группе), взаимодействуя друг с другом;
- пользоваться реферативными и справочными материалами;
- контролировать свои действия и действия своих товарищей, объективно оценивать свои действия;
- обращаться за помощью, дополнительными разъяснениями к преподавателю, другим студентам;
- пользоваться лингвистической или контекстуальной догадкой, словарями различного характера, различного рода подсказками, опорам в тексте (ключевые слова, структура текста, предваряющая информация и др.);
- использовать при говорении и письме перифраз, синонимичные средства, слово-описания общих понятий, разъяснения, примеры, толкования, «словотворчество»;

- повторять или перефразировать реплику собеседника в подтверждении понимания его высказывания или вопроса;
- обратиться за помощью к собеседнику (уточнить вопрос, переспросить и др.);
- использовать мимику, жесты (вообще и в тех случаях, когда языковых средств не хватает для выражения тех или иных коммуникативных намерений).

**Подготовка к промежуточной аттестации.**

При подготовке к промежуточной аттестации целесообразно:

- внимательно изучить перечень вопросов и определить, в каких источниках находятся сведения, необходимые для ответа на них;
- внимательно прочитать рекомендованную литературу;
- составить краткие конспекты ответов (планы ответов).



## 6. МАТЕРИАЛЬНО-ТЕХНИЧЕСКОЕ ОБЕСПЕЧЕНИЕ

По всем видам учебной деятельности в рамках дисциплины используются аудитории и лаборатории, оснащенные необходимым специализированным оборудованием.

Наименование специальных помещений	Оснащенность специальных помещений	Перечень лицензионного программного обеспечения / Реквизиты подтверждающего документа
учебные аудитории для проведения занятий лекционного типа	Мебель: учебная мебель. Технические средства обучения: экран, проектор, компьютер.	MS Office, Windows / Корпоративные академические лицензии бессрочные Microsoft Open License №47425744, 48248803, 41251589, 46314939, 44964701, 43925361, 45936776, 47425744, 41875901, 41318363, 60102643
учебные аудитории для проведения занятий семинарского типа, групповых и индивидуальных консультаций, текущего контроля и промежуточной аттестации	Мебель: учебная мебель. Технические средства обучения: экран, проектор, компьютер.	
учебные аудитории для проведения лабораторных работ. Лаборатория «Исследования изделий из металлов и сплавов»	Мебель: учебная мебель. Технические средства обучения: экран, проектор, компьютер. Оборудование: оптические микроскопы, микроинтерферометры.	
учебные аудитории для проведения лабораторных работ. Лаборатория «Обработки металлов резанием и сварки в среде защитных газов»	Мебель: учебная мебель. Оборудование: металлообрабатывающие (токарный, зубонарезной, заточной) станки, индикатор ИЧ-01 кл. 0, (0-1 мм, 0,001 мм); индикатор ИЧ-02 кл. 1, (0-2 мм, 0,01 мм), индикатор ИЧ-10 кл. 1, (0-10 мм, 0,01 мм); индикатор ИЧ-25 кл. 1, (0-25 мм, 0,01 мм); индикатор ИЧ-50 кл. 1, (0-50 мм, 0,01 мм), № 7258; меры концевые (набор 10 шт.) 1 кл.; калибр-пробка резьбовой М5х0,5; кольцо резьбовое М2х0,25 6q Пр; кольцо резьбовое М2х0,25 Пр; кольцо резьбовое М2,5х0,35 Не; кольцо резьбовое М4,5х0,5 Пр; кольцо резьбовое М4,5х0,5 Не; проволока для контроля диаметра резьбы 0,289 кл. 1; нутромер НИ-18-50, 18-50 мм; нутромер НИ-6-10, 6-10 мм; набор насадок для нутромера (10 шт.); щупы № 3 кл. 2, (0,55-1 мм); радиусомер R15-25; пассаметр 0-25, № 74278; пассаметр 25-50, калибр-скоба ПР НЕ; калибр-скоба 28С3 Р-ПР Р-НЕ; калибр-скоба 32Х3 ПР НЕ; калибр-пробка 20А3 ПР НЕ; калибр-пробка 12А3 ПР НЕ; калибр-пробка 5А3 ПР НЕ; калибр-пробка 29Н9 ПР НЕ; калибр-пробка 40А4 ПР НЕ; микрометр; микрометр гладкий МК-25, микрометр МВМ	
учебные аудитории для курсового проектирования (выполнения курсовых работ)	Мебель: учебная мебель Технические средства обучения: экран, проектор, компьютер	

Для самостоятельной работы обучающихся предусмотрены помещения, укомплектованные специализированной мебелью, оснащенные компьютерной техникой с возможностью подключения к сети «Интернет» и обеспечением доступа в электронную информационно-образовательную среду университета.

Наименование помещений для самостоятельной работы обучающихся	Оснащенность помещений для самостоятельной работы обучающихся	Перечень лицензионного программного обеспечения / Реквизиты подтверждающего документа
Помещение для самостоятельной работы обучающихся (читальный зал Научной библиотеки)	Мебель: учебная мебель Комплект специализированной мебели: компьютерные столы Оборудование: компьютерная техника с подключением к информационно-коммуникационной сети «Интернет» и доступом в электронную информационно-образовательную среду образовательной организации, веб-камеры, коммуникационное оборудование, обеспечивающее доступ к сети интернет (проводное соединение и беспроводное соединение по технологии Wi-Fi)	Microsoft Windows 7 pro Лицензия №49487340 Microsoft Office2007 Лицензия №49487340
Помещение для самостоятельной работы обучающихся (ауд. 333/А)	Мебель: учебная мебель Комплект специализированной мебели: компьютерные столы Оборудование: компьютерная техника с подключением к информационно-коммуникационной сети «Интернет» и доступом в электронную информационно-образовательную среду образовательной организации, веб-камеры, коммуникационное оборудование, обеспечивающее доступ к сети интернет (проводное соединение и беспроводное соединение по технологии Wi-Fi)	Microsoft Windows XP Лицензия №44964701 Microsoft Office 2007 Лицензия №44964701

## 7. ТЕКУЩИЙ КОНТРОЛЬ УСПЕВАЕМОСТИ И ПРОМЕЖУТОЧНАЯ АТТЕСТАЦИЯ

Проверка достижения результатов обучения по дисциплине осуществляется в рамках текущего контроля успеваемости и промежуточной аттестации.

### 7.1. Текущий контроль успеваемости

Текущий контроль успеваемости включает в себя мероприятия по оцениванию выполнения заданий на практических занятиях, заданий для самостоятельной работы. Мероприятия текущего контроля успеваемости приведены в таблице 7.1.

Таблица 7.1 – Мероприятия текущего контроля успеваемости

Обозначение	Наименование	Форма контроля
ЛР01	Определение характеристик гладкого цилиндрического соединения	защита
ЛР02	Изучение принципов построения ЕСДП ИСО	защита
ЛР03	Изучение методики выбора стандартной посадки для подвижного соединения	защита
ЛР04	Измерение шероховатости поверхности методом сравнения	защита
ЛР05	Измерение шероховатости поверхности микроинтерферометром	защита
ЛР06	Проверка механических средств измерения линейных размеров с помощью блока концевых мер.	защита
ЛР07	Изучение устройства и принципа действия штангенинструмента	защита
ЛР08	Изучение устройства и принципа действия микрометрического инструмента	защита
ЛР09	Контроль годности деталей пассаметром	защита
ЛР10	Измерение линейных размеров механическими стрелочными приборами	защита
ЛР11	Изучение принципа действия и устройства индикаторного нутромера	защита
ЛР15	Поэлементный контроль метрических резьб	защита
ЛР16	Изучение устройства и принципа действия средств контроля угловых размеров	защита
ПР03	Стандартизация размеров в машиностроении и приборостроении	решение задач
ПР04	Поля допусков и их графическое изображение	решение задач
ПР09	Выбор и расчет посадок	решение задач
ПР10	Нормирование шероховатости	решение задач
ПР11	Нормирование отклонений формы и расположения поверхностей	опрос
ПР12	Расчет гладких калибров	решение задач
ПР14	Расчет калибров для конических соединений	решение задач
ПР19	Расчет размерной цепи методом полной взаимозаменяемости	решение задач

## 7.2. Промежуточная аттестация

Формы промежуточной аттестации по дисциплине приведены в таблице 7.2.

Таблица 7.2 – Формы промежуточной аттестации

Обозначение	Форма отчетности	Очная	Заочная
Экз01	Экзамен	5 семестр	3курс
Экз02	Экзамен	6 семестр	3курс
КР01	Защита КР	6 семестр	3курс

## 8. ФОНД ОЦЕНОЧНЫХ СРЕДСТВ

### 8.1. Оценочные средства

Оценочные средства соотнесены с результатами обучения по дисциплине и индикаторами достижения компетенций.

#### **ИД-12 (ПК-2) Знает методы стандартизации и нормирования геометрических параметров и свойств материалов и изделий**

Результаты обучения	Контрольные мероприятия
формулирует основные положения единой системы допусков и посадок	Лр02, Экз.01, Экз02
понимает необходимость нормирования геометрических параметров и свойств материалов и изделий	Пр03, Экз01, Экз02
дает определения основных понятий в области обеспечения взаимозаменяемости деталей, узлов и механизмов, используемых в приборо- и машиностроении	Лр01, Пр04, Экз01, Экз02

#### **ИД-13 (ПК-2) Знает принципы действия и основные типы технических средств контроля геометрических параметров изделий машиностроения**

Результаты обучения	Контрольные мероприятия
знает конструкции технических средств контроля геометрических параметров изделий машиностроения и приборостроения	Лр04 – Лр11, Лр15, Лр16, Экз01, Экз02
представляет области применимости технических средств контроля геометрических параметров изделий машиностроения и приборостроения	Лр04 – Лр11, Лр15, Лр16, Экз01, Экз02

#### **ИД-14 (ПК-2) Умеет выбрать наиболее рациональный метод обеспечения требуемой точности изделий машиностроения**

Результаты обучения	Контрольные мероприятия
знает основные методы обеспечения требуемой точности изделий машиностроения и приборостроения	Лр03, Пр19, КР01, Экз01, Экз.02
решает задачи по установлению оптимальной взаимосвязи конструктивных размеров детали или изделия	Пр19, КР01, Экз.02
решает задачи выбора характеристик соединения деталей в изделии	Лр03, Пр09 – Пр11, Экз01, Экз02

#### **ИД-15 (ПК-2) Умеет выбрать технические средства для контроля геометрических параметров изделий машиностроения**

Результаты обучения	Контрольные мероприятия
решает задачи выбора технических средств контроля геометрических размеров по их точностным характеристикам	Лр04, Лр05, Лр07 – Лр16, Экз02
аргументирует выбор метода контроля геометрических параметров детали или изделия	Лр04, Лр05, Лр07 – Лр16, Экз02

#### **ИД-16 (ПК-2) Владеет навыками применения технических средств контроля геометрических параметров изделий машиностроения**

Результаты обучения	Контрольные мероприятия
применяет на практике средства измерения угловых размеров	Лр16
применяет на практике средства измерения линейных размеров	Лр6 – Лр15

**ИД-17 (ПК-2) Владеет навыками расчета технических средств контроля геометрических параметров изделий машиностроения**

Результаты обучения	Контрольные мероприятия
решает задачи проектирования технических средств контроля геометрических размеров для различных видов соединений	Пр12, Пр14, КР01
применяет на практике знание методик расчета бесшкальных измерительных инструментов	Пр12, Пр14, КР01

**Вопросы к защите лабораторной работы ЛР01 «Определение характеристик гладкого цилиндрического соединения»**

1. Понятие о размерах. Их обозначение на чертежах.
2. Какие размеры называют номинальными и как их определяют?
3. Какие размеры называют действительными?
4. Какими показателями, факторами определяется точность деталей и их соединений?
5. Типы гладких цилиндрических соединений и основные эксплуатационные требования, предъявляемые к ним.
6. Зазор (наибольший, наименьший, действительный) и его значение в соединении.
7. Натяг (наибольший, наименьший, действительный) и его значение в соединении.
8. Посадка. Группы посадок в машиностроении. Изображение полей допусков для всех групп посадок.

**Вопросы к защите лабораторной работы ЛР02 «Изучение принципов построения ЕСП ИСО»**

1. Система допусков и посадок. Ее назначение и преимущества.
2. Что называют допуском?
3. Что называют основным отклонением размера?
4. Что называют нулевой линией и полем допуска?
5. В каких единицах измерения указывают отклонения и допуски на чертежах и в справочниках?
6. Что называют качеством, единицей допуска?

**Вопросы к защите лабораторной работы ЛР03 «Изучение методики выбора стандартной посадки для подвижного соединения»**

1. Методы выбора допусков и посадок.
2. Назначение посадок с зазором. Примеры посадок с зазором.
3. Как определяется допуск посадки с зазором?
4. Какая теория положена в основу расчета посадок с зазором.
5. Можно ли указывать полученные в результате расчета значения размеров на чертеже?
6. Для чего нужен зазор в соединении?
7. Исходные данные для расчета посадок с зазором.

**Вопросы к защите лабораторной работы ЛР04 «Измерение шероховатости поверхности методом сравнения»**

1. Что такое шероховатость поверхности?
2. Перечислите причины образования шероховатости.
3. Какими параметрами оценивается шероховатость.
4. Как шероховатость обозначается на чертежах.
5. Методы и средства измерения шероховатости поверхностей.
6. В чем заключается метод измерения шероховатости сравнением.
7. Что такое образец шероховатости.
8. Источники погрешности при измерении шероховатости методом сравнения.

**Вопросы к защите лабораторной работы ЛР05 «Измерение шероховатости поверхности микроинтерферометром»**

1. Что такое шероховатость поверхности?
2. Перечислите причины образования шероховатости.
3. Какими параметрами оценивается шероховатость.
4. Как шероховатость обозначается на чертежах.
5. Методы и средства измерения шероховатости поверхностей.
6. Что такое интерференция?
7. Что такое микроинтерферометр?
8. Какова методика работы на микроинтерферометре.
9. Источники погрешности при измерении шероховатости микроинтерферометром.

#### **Вопросы к защите лабораторной работы ЛР06 «Поверка механических средств измерения линейных размеров с помощью блока концевых мер»**

1. Что такое поверка.
2. Как осуществляется поверка.
3. Что такое плоскопараллельные концевые меры длины.
4. Область применения плоскопараллельных концевых мер длины.
5. Что такое классы и разряды концевых мер и чем они характеризуются?
6. Какие дополнительные принадлежности выпускаются для более широкого применения плоскопараллельных концевых мер?
7. Какие существуют наборы концевых мер?
8. Правила составления блока концевых мер.
9. Как определяют погрешность блока концевых мер длины?

#### **Вопросы к защите лабораторной работы ЛР07 «Изучение устройства и принципа действия штангенинструмента»**

1. К какому виду измерительного инструмента относится штангенинструмент?
2. Как проверить правильность настройки штангенинструмента?
3. Как определяется действительный размер?
4. Как определяются действительные отклонения?
5. Как определить цену деления инструмента?
6. Правила проведения измерения штангенинструментом?
7. Шкала нониуса, принцип действия?
8. Перечислите основные элементы штангенинструмента.
9. Требования к выбору средств измерений.
10. Источники погрешности при измерении штангенинструментом.

#### **Вопросы к защите лабораторной работы ЛР08 «Изучение устройства и принципа действия микрометрического инструмента»**

1. К какому виду измерительного инструмента относится микрометрический инструмент?
2. Назовите основные конструктивные элементы микрометра для наружных измерений.
3. Как проверить правильность настройки микрометрического нутромера?
4. Как проверить правильность настройки микрометрического глубиномера?
5. Как проверить правильность настройки микрометра?
6. Требования к выбору средств измерений.
7. Источники погрешности при измерении микрометрическим инструментом.

#### **Вопросы к защите лабораторной работы ЛР09 «Контроль годности деталей пассаметром»**

1. В чем суть метода относительного измерения?
2. Какие мерительные средства применяются в качестве настроечных мер?
3. Приемы настройки микатора (миниметра) на «0».
4. Приемы настройки скобы рычажной на «0».
5. Приемы измерения размеров деталей микатором (миниметром).
6. Поясните назначение деталей и узлов пассаметра?
7. Приемы измерения размеров деталей пассаметром.

8. Источники погрешности при измерении пассаметром.

**Вопросы к защите лабораторной работы ЛР10 «Измерение линейных размеров механическими стрелочными приборами»**

1. Назовите основные части индикатора часового типа?
2. Что является преобразующим элементом в конструкции индикатора часового типа.
3. Что является воспринимающим элементом в конструкции индикатора часового типа.
4. Как настроить индикатор на стойке на номинальный размер?
5. Для чего в конструкции индикатора часового типа применена подвижная шкала?
6. Как с помощью индикатора часового типа определить погрешность формы - отклонение от круглости?
7. Как с помощью индикатора часового типа определить погрешность формы - отклонение от параллельности сторон?
8. Как с помощью индикатора часового типа определяется годность размеров детали?
9. Погрешность измерения и факторы, влияющие на результат измерения.

**Вопросы к защите лабораторной работы ЛР11 «Изучение принципа действия и устройства индикаторного нутромера»**

1. К какому виду измерений относятся измерения индикаторным инструментом?
2. Как настроить индикаторный нутромер на номинальный размер?
3. При настройке индикаторного инструмента на номинальный размер необходимо создать установочный натяг, для чего?
4. Что является преобразующим элементом в конструкции индикаторного нутромера.
5. Что является воспринимающим элементом в конструкции индикаторного нутромера.
6. Почему при установке прибора по микрометру и контроле размеров записывают наибольшее показание по шкале индикатора?
7. Как подсчитывается размер проверяемого отверстия?
8. Источники погрешности при измерении индикаторным нутромером.

**Вопросы к защите лабораторной работы ЛР15 «Поэлементный контроль метрических резьб»**

1. Назовите основные параметры резьбы.
2. Дайте определения среднего, внутреннего и наружного диаметра резьбы?
3. Что такое ход резьбы, чем он отличается у одно- и многозаходной резьбы?
4. Какое основное отличие между метрической и дюймовой резьбой?
5. Что такое диаметральные компенсации погрешностей шага и угла профиля и как их определить?
6. Назначение комплексного и поэлементного методов контроля?
7. Какие средства измерений используются для комплексного контроля параметров резьб?
8. Какие средства измерений используются для поэлементного контроля параметров резьб? Привести их основные метрологические характеристики?
9. С какой целью измеряют половину угла профиля, а не целый угол?
10. К какому виду измерений относится измерение резьбы при помощи калибров?
11. Если резьба гайки свинчивается с «ПР» стороной калибра пробки и не свинчивается с «НЕ» стороной, то такая резьба считается годной или негодной?
12. Какой принцип выбора диаметра проволочек?
13. От какого параметра резьбы зависит диаметр проволочек?
14. Как дается заключение о годности резьбы при комплексном и поэлементном методах контроля?
15. Источники погрешности при измерении диаметра резьбы при помощи проволочек.

**Вопросы к защите лабораторной работы ЛР16 «Изучение устройства и принципа действия средств контроля угловых размеров»**

1. Что принято за единицу измерения угла?
2. Что такое допуск на угловой размер и как он обозначается?



3. Какие способы установлены для задания допусков на угловые размеры?
4. Какие геометрические параметры установлены для конических элементов деталей?
5. Что такое коническое соединение, в чем преимущества конических соединений и какие они бывают?
6. Как подразделяются конические соединения в зависимости от способа фиксации взаимного осевого положения сопрягаемых конусов?
7. Какие размеры являются номинальными для конусов и конических соединений?
8. Какими способами нормируются допуски конусов?
9. Какие существуют методы и средства измерения углов?
10. Что такое призматические угловые меры? Какие типы угловых мер существуют и где они применяются?
11. Что такое угольник? Виды угольников и их применение.
12. Что представляют собой конусные калибры и способы их применения?
13. Что такое синусная линейка? Виды синусных линеек. Как измерить угол детали на синусной линейке?
14. Что такое гониометрический метод измерения углов, и какие приборы основаны на этом методе?
15. Что такое оптическая делительная головка, область применения?
16. Угломеры, принцип действия, цена деления. Как отсчитать величину угла по нониусу?
17. Погрешность измерения углов и факторы, влияющие на результат измерения.
18. Требования к выбору средств измерений.

### Примеры заданий к ПРОЗ «Стандартизация размеров в машиностроении и приборостроении»

Задание 1. Определить, являются ли членами какого-либо ряда предпочтительных чисел числа выражающие

- 1.1. Периметр  $P_{\text{кв}}$  и площадь  $S_{\text{кв}}$  квадрата со стороной  $a$ ;
- 1.2. Площадь поверхности  $S_{\text{пар}}$  и объем  $V_{\text{пар}}$  параллелепипеда со сторонами  $b$ ,  $c$  и высотой  $h$ ;
- 1.3. Периметр  $P_{\text{кр}}$  и площадь  $S_{\text{кр}}$  круга радиусом  $r$ ;

Данные расчетов занести в табл. 1. Исходные данные представлены в табл. 2.

Таблица 1.

Параметры							Обозначение величины	Результат расчета	Обозначение ряда предпочтительных чисел	Ближайшее значение по ряду
a	b	c	h	r	P	L				
							$P_{\text{кв}}$			
							$S_{\text{кв}}$			
							$S_{\text{пар}}$			
							$V_{\text{пар}}$			
							$P_{\text{кр}}$			
							$S_{\text{кр}}$			

Таблица 2.

№ задания	Параметры	№ варианта									
		1	2	3	4	5	6	7	8	9	10
1	a(mm)	10	12,5	20	25	30	35	40	42	48	50
	b(mm)	40	30	25	10	12,5	63	20	15	32	17
	c(mm)	25	32	45	50	63	71	46	52	24	60
	h(mm)	180	200	140	355	280	100	150	180	210	230
	r(mm)	4,5	40	35,5	25	22,4	20	45,6	27,4	35,8	48,9
2		R5/3 (5...1000)	R10/4 (200...500)	R20/5 (...250)	R40/2 (120...)	R40	R20	R5/4 (...25)	R40/3 (10...)	R20/6 (50...100)	R20
3	d (mm)	162	108	27	108	46	87	38	54	98	85
	n (mm)	84	245	64	233	99	126	85	210	180	100
	m (mm)	38	96	31	181	43	24	65	28	47	39
	k (mm)	90	54	13	63	28	51	18	49	85	38
	Ряд линейных разме-	R40	R10	R20	R10	R40	R20	R40	R20	R40	R20

ров										
-----	--	--	--	--	--	--	--	--	--	--

Задание 2. Пояснить смысл условного обозначения ряда предпочтительных чисел (табл. 2).

Задание 3. Назначить нормальные линейные размеры детали (рис. 1) по ГОСТ 6636-69, округляя до ближайшего значения по указанному ряду (табл. 2). Начертить деталь в масштабе по назначенным размерам.

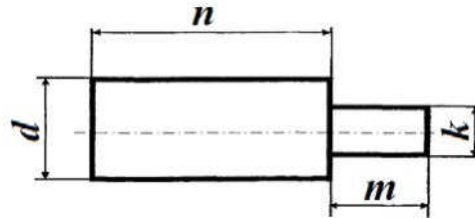


Рис. 1. Деталь

### Примеры заданий к ПР04 «Поля допусков и их графическое изображение»

1. Изобразить графически и обозначить поле допуска отверстия.

	<i>EI, мкм</i>	<i>ES, мкм</i>
Ø40	0	+100
Ø50	0	+160
Ø55	0	+190
Ø60	0	+300
Ø70	+10	+23
Ø80	-28	-15
Ø90	-11	+11
Ø100	-52	-30
Ø120	+72	+107
Ø150	+43	+106

2. Изобразить графически и обозначить поле допуска вала.

	<i>ei, мкм</i>	<i>es, мкм</i>
Ø40	-180	-80
Ø50	-480	-320
Ø55	-290	-100
Ø60	-490	-190
Ø70	-8	0
Ø80	-8	0
Ø90	-15	0
Ø100	-15	0
Ø120	-35	0
Ø150	-40	0

### Примеры заданий к ПР09 «Выбор и расчет посадок»

Для сопряжения вала и втулки со следующими размерами:

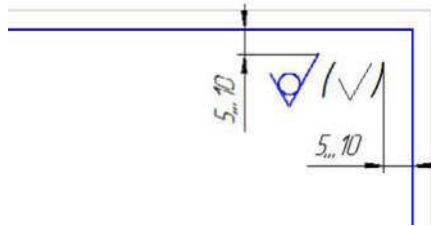
- охватывающий (диаметр отверстия втулки):  $D_{\text{ном}} = 5 \text{ мм}$ ,  $ES = +40 \text{ мкм}$ ,  $EI = +10 \text{ мкм}$ ;

- охватываемый (диаметр вала):  $d_{\text{ном}} = 5 \text{ мм}$ ,  $es = 0$ ,  $ei = -30 \text{ мкм}$ :

- установить характер сопряжения;
- установить систему выполнения посадки;
- определить значения предельных зазоров (натягов) и допуск посадки;
- установить качества сопрягаемых деталей;
- обозначить посадку.

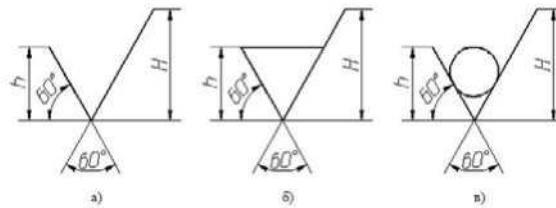
### Примеры заданий к ПР10 «Нормирование шероховатости»

1. Какими параметрами определяется высота микронеровностей?
  - а) Ra
  - б) Rz
  - в) Ra и Rz
2. В каких единицах измеряется шероховатость?
  - а) см
  - б) мм
  - в) мкм
3. Чему равняется 1 мкм?
  - а) 0,001 мм
  - б) 0,001 см
  - в) 0,001 м
4. Какой угол между линиями у знака шероховатости?
  - а)  $90^{\circ}$
  - б)  $60^{\circ}$
  - в)  $45^{\circ}$
5. Должен ли знак касаться поверхности, на которую он проставляется?
  - а) да
  - б) нет
6. Как должно располагаться острие знака шероховатости относительно поверхности детали?
  - а) острие знака шероховатости должно прикасаться к обрабатываемой поверхности только с той стороны, откуда возможен подвод режущего инструмента.
  - б) как удобно
  - в) знак может быть направлен в «пустоту»
7. Что означает такой знак шероховатости в правом верхнем углу чертежа?

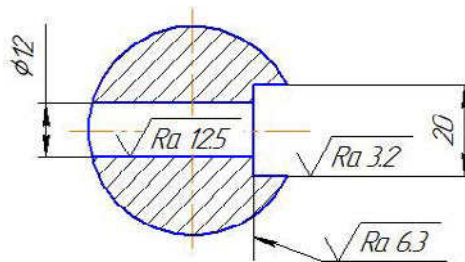


- а) одинаковую шероховатость для большей части поверхностей детали
  - б) одинаковую шероховатость для всех поверхностей детали
  - в) большинство поверхностей изделия не обрабатываются по данному чертежу
8. Какой из параметров Ra или Rz является более предпочтительным при обозначении на чертеже?
    - а) Ra
    - б) Rz
  9. Какое отличие в размерах знака в правом верхнем углу от тех знаков, которые проставляются на изображениях?
    - а) размеры знаков в скобках и на изображении – одинаковы; размер знака перед скобкой увеличивается в 1,5 раза, утолщается и линия знака.
    - б) все размеры знаков шероховатости одинаковые
    - в) этот знак в 1,5 раза больше знаков на изображениях
  10. Где на чертеже проставляется знак шероховатости, если деталь имеет одинаковую шероховатость?
    - а) в правом верхнем углу чертежа и на изображении не наносят
    - б) не обозначают вообще
    - в) обозначают на всех поверхностях
  11. Где рекомендуется располагать обозначения шероховатости на чертеже?
    - а) на линиях видимого контура,
    - б) на выносных линиях или на полках линий-выносок возможно ближе к размерным линиям
    - в) при недостатке места допускается располагать их на размерных линиях или на их продолжениях
-

12. На каком расстоянии от рамки должен быть знак шероховатости, который располагается в правом верхнем углу чертежа?
- на любом
  - на расстоянии от рамки 5-10мм
  - на расстоянии от рамки сверху 5 мм, справа 25мм
13. Где наносится обозначение шероховатости резьбы?
- обозначение шероховатости резьбы наносят на выносной линии при указании размера резьбы
  - обозначение шероховатости резьбы наносят на размерной линии
  - обозначение шероховатости наносят на поверхности резьбы
14. Какой линией проводят знаки шероховатости на изображениях?
- сплошной толстой
  - сплошной тонкой
15. Что обозначает знак на рисунке под буквой А?



- шероховатость поверхности, вид обработки которой конструктором не устанавливается
  - шероховатость поверхности, которая образована удалением слоя материала
  - шероховатость поверхности, которая образована без удаления слоя материала
16. Какому методу обработки соответствует шероховатость Ra12.5 в цилиндрическом отверстии?



- фрезерование
- сверление
- шлифование

### Задания к опросу ПР11 «Нормирование отклонений формы и расположения поверхностей»

- Дайте определение номинальным и реальным поверхностям.
- Что такое прилегающий элемент (поверхность)?
- Что такое отклонение формы?
- Какие допуски формы нормируют в соответствии со стандартом?
- Как обозначают допуски формы на чертежах?
- Виды отклонений формы, условные знаки, используемые для указания допуска на чертежах, и примеры обозначения на чертежах.
- Что такое отклонение от прямолинейности и частные виды отклонений формы плоских поверхностей?
- Как определить допуск формы цилиндрической поверхности детали, если назначен только допуск размера?
- Причины возникновения частных видов отклонений профиля продольного сечения?
- Перечислите все виды отклонений формы цилиндрических поверхностей.

11. Методы и средства контроля прямолинейности? Предложите методику выполнения измерений (МВИ).
12. Методы и средства контроля плоскостности? Предложите МВИ.
13. Методы и средства контроля отклонений от круглости? Предложите МВИ.
14. Методы и средства контроля отклонений профиля продольного сечения? Предложите МВИ.
15. Какая существует связь между допуском формы и допуском на размер в зависимости от уровня относительной геометрической точности?

#### **Пример задания к ПР12 «Расчет гладких калибров»**

Рассчитать гладкие калибры для контроля отверстия и вала одного из сопряжений и контрольные калибры для рабочей скобы.

Пример исходных данных для расчета:

- вал  $d = \varnothing 50 \text{ js6}$  ( $e_i = -8 \text{ мкм}$ ;  $e_s = 8 \text{ мкм}$ );
- отверстие  $D = \varnothing 50 \text{ H7}$  ( $E_S = 25 \text{ мкм}$ ;  $E_I = 0 \text{ мкм}$ ).

#### **Пример задания к ПР14 «Расчет калибров для конических соединений»**

Рассчитать калибры для конического соединения с фиксацией путем совмещения плоскостей большого диаметра.

Пример исходных данных для расчета:

- соединение: Метр. 200 АТ7  $\frac{H6}{f6}$ ;
- длина соединения (max)  $L_{\max} = 250 \text{ мм}$ .

#### **Примеры заданий к ПР19 «Расчет размерной цепи методом полной взаимозаменяемости»**

1. Рассчитать предварительный диаметр  $D_{\text{заг}}$ , если после покрытия поверхности отверстия хромом должно получиться отверстие  $\varnothing 30\text{N7}$ . Толщина покрытия может изменяться от 10 до 14 мкм.
2. Рассчитать предварительный диаметр  $D_{\text{заг}}$ , если после покрытия поверхности отверстия хромом должно получиться отверстие  $\varnothing 315\text{H16}$ . Толщина покрытия может изменяться от 15 до 20 мкм.
3. Рассчитать предварительный диаметр  $D_{\text{заг}}$ , если после покрытия поверхности отверстия хромом должно получиться отверстие  $\varnothing 10\text{K5}$ . Толщина покрытия может изменяться от 10 до 12 мкм.

#### **Вопросы к защите курсовой работы КР01 (примеры)**

1. Какие измерительные средства называют калибрами?
2. Принципы контроля деталей гладкими калибрами.
3. Классификация гладких калибров и их маркировка.
4. Допуски гладких калибров.
5. Почему проходная сторона гладкого калибра-пробки длиннее непроходной?
6. Как производят контроль годности гладких калибров?
7. Предельные калибры для контроля линейных размеров (конструкция, принципы контроля, расположение полей допусков).
8. Что такое допуск на угловой размер и как он обозначается?
9. Какие способы установлены для задания допусков на угловые размеры?
10. Какие геометрические параметры установлены для конических элементов деталей?
11. Что такое коническое соединение, в чем преимущества конических соединений и какие они бывают?
12. Как подразделяются конические соединения в зависимости от способа фиксации взаимного осевого положения сопрягаемых конусов?
13. Какие размеры являются номинальными для конусов и конических соединений?
14. Какими способами нормируются допуски конусов?
15. Какие существуют методы и средства измерения углов?

16. Что представляют собой конусные калибры и способы их применения?

### Теоретические вопросы к экзамену Экз01

1. В чем заключается сущность взаимозаменяемости, условия необходимые для взаимозаменяемости в машиностроении?
2. Полная и ограниченная, внешняя и внутренняя взаимозаменяемость.
3. Функциональной взаимозаменяемость и ее сущность.
4. Размерная взаимозаменяемость. Свободные и сопрягаемые, номинальные и действительные размеры.
5. Нормальные размеры, принцип построения рядов предпочтительных чисел.
6. Предельные размеры, верхнее и нижнее предельные отклонения.
7. Допуск размера и поле допуска. Связь между предельными размерами, отклонениями и допуском размера.
8. Зазор (наибольший, наименьший, действительный) и его значение в соединении.
9. Натяг (наибольший, наименьший, действительный) и его значение в соединении.
10. Посадка. Группы посадок в машиностроении. Изображение полей допусков для всех групп посадок.
11. Система допусков и посадок. Ее назначение и преимущества.
12. Принципы построения системы допусков и посадок ОСТ.
13. Принципы построения единой системы допусков и посадок СЭВ (ИСО).
14. Система отверстия и система вала. Отличия, преимущества, выбор.
15. Основное отклонение. Определение основных отклонений валов и отверстий.
16. Квалитет.
17. Назначение посадок с зазором. Примеры посадок с зазором.
18. Назначение посадок с натягом. Примеры посадок с натягом.
19. Назначение переходных посадок. Примеры применения переходных посадок.
20. Отличия системы допусков и посадок неметаллических деталей от металлических.
21. Методы выбора допусков и посадок.
22. Предельные отклонения размеров с неуказанными допусками.
23. Шероховатость поверхности. Причины образования, параметры для оценки, обозначение на чертежах.
24. Методы и средства измерения шероховатости поверхностей.
25. Волнистость поверхности. Параметры волнистости.
26. Отклонения формы и расположения поверхностей. Основные понятия.
27. Классификация отклонений формы деталей.
28. Суммарные отклонения формы и расположения поверхностей.
29. Обозначение на чертежах допусков формы и расположения поверхностей.

### Примеры типовых практических заданий к экзамену Экз01

1. По таблицам ГОСТ 25346-89 определить предельные отклонения диаметра отверстия и вала для соединения  $\varnothing_{120} \frac{H8}{s7}$ . Построить схему расположения полей допусков сопрягаемых деталей. Определить тип посадки. Рассчитать зазоры (натяги) в соединении.
2. По таблицам ГОСТ 25346-89 определить предельные отклонения диаметра отверстия и вала для соединения  $\varnothing_{200} \frac{K7}{h7}$ . Построить схему расположения полей допусков сопрягаемых деталей. Определить тип посадки. Рассчитать зазоры (натяги) в соединении.
3. По таблицам ГОСТ 25346-89 определить предельные отклонения диаметра отверстия и вала для соединения  $\varnothing_{10} \frac{E7}{h7}$ . Построить схему расположения полей допусков сопрягаемых деталей. Определить тип посадки. Рассчитать зазоры (натяги) в соединении.

### Теоретические вопросы к экзамену Экз02

1. Плоскопараллельные концевые меры длины. Правила составления блока концевых мер.
2. Штангенциркуль (штангенциркуль, штангенглубиномер, штангенрейсмас).

3. Микрометрический инструмент (микрометры для наружных измерений).
4. Микрометрический инструмент (микрометрические глубиномеры и нутромеры).
5. Механические стрелочные измерительные приборы (индикатор часового типа, индикаторный нутромер).
6. Измерительные головки (общий вид, схема измерительного узла).
7. Пневматические средства контроля линейных размеров.
8. Принципы контроля деталей гладкими калибрами.
9. Классификация гладких калибров и их маркировка.
10. Допуски гладких калибров.
11. Предельные калибры для контроля линейных размеров (конструкция, принципы контроля, расположение полей допусков).
12. Конусы и конические соединения. Основные понятия.
13. Допуски на угловые размеры (степени точности,  $AT_a$ ,  $AT_h$ ,  $AT_D$ ).
14. Способы нормирования допуска диаметра конуса.
15. Посадки конических соединений. Способы фиксации конусов в соединении.
16. Сравнительный метод измерения углов и конусов. Его реализация.
17. Тригонометрический метод измерения углов и конусов. Синусная схема.
18. Тригонометрический метод измерения углов и конусов. Тангенсная схема.
19. Измерение углов с помощью приборов, оснащенных угломерными шкалами (угломер с нониусом, уровень).
20. Основные эксплуатационные требования к резьбовым соединениям.
21. Основные параметры цилиндрических резьб.
22. Общие принципы обеспечения взаимозаменяемости цилиндрических резьб.
23. Диаметральная компенсация отклонения шага резьбы.
24. Диаметральная компенсация отклонения половины угла профиля резьбы.
25. Допуски метрических резьб.
26. Посадки метрических резьб.
27. Комплексные методы контроля цилиндрических резьб и их реализация.
28. Дифференцированные методы контроля цилиндрических резьб и их реализация.
29. Кинематические резьбы.
30. Размерные цепи. Назначение, классификация, основное уравнение размерных цепей.
31. Методы решения размерных цепей (методы полной и групповой взаимозаменяемости).
32. Методы решения размерных цепей (теоретико-вероятностный метод, методы регулирования и пригонки).
33. Допуски и посадки подшипников качения.
34. Выбор посадок подшипников качения на валы и в корпуса.

### Примеры типовых практических заданий к экзамену Экз02

1. Рассчитать предварительный диаметр  $D_{\text{заг}}$ , если после покрытия поверхности отверстия хромом должно получиться отверстие  $\varnothing 30N7$ . Толщина покрытия может изменяться от 10 до 14 мкм.
2. Рассчитать предварительный диаметр  $D_{\text{заг}}$ , если после покрытия поверхности отверстия хромом должно получиться отверстие  $\varnothing 315H16$ . Толщина покрытия может изменяться от 15 до 20 мкм.
3. Рассчитать предварительный диаметр  $D_{\text{заг}}$ , если после покрытия поверхности отверстия хромом должно получиться отверстие  $\varnothing 10K5$ . Толщина покрытия может изменяться от 10 до 12 мкм.
4. Определить предельные размеры диаметров резьбы болта и гайки для резьбового соединения  $M52 \times 5 - 5H/4h$ .
5. Определить предельные размеры диаметров резьбы болта и гайки для резьбового соединения  $M64 \times 1,5 - 5H/5g6g$ .
6. Определить предельные размеры диаметров резьбы болта и гайки для резьбового соединения  $M72 \times 1 - 5G/5g6g$ .

## 8.2. Критерии и шкалы оценивания

Каждое мероприятие текущего контроля успеваемости оценивается по шкале «зачтено», «не зачтено».

Оценка «зачтено» выставляется обучающемуся при выполнении всех указанных показателей (Таблица 8.1), допускаются несущественные неточности в изложении и оформлении материала

При невыполнении хотя бы одного из показателей выставляется оценка «не зачтено».

Таблица 8.1 – Критерии оценивания мероприятий текущего контроля успеваемости

Наименование, обозначение	Показатель
Опрос	даны правильные ответы не менее чем на 50% заданных вопросов
Решение задач	задача решена полностью, представлен отчет, содержащий необходимые расчеты, выводы, оформленный в соответствии с установленными требованиями
Лабораторная работа	лабораторная работа выполнена в полном объеме; по лабораторной работе представлен отчет, содержащий необходимые расчеты, выводы, оформленный в соответствии с установленными требованиями; на защите лабораторной работы даны правильные ответы не менее чем на 50% заданных вопросов

При оценивании результатов обучения по дисциплине в ходе промежуточной аттестации используются следующие критерии и шкалы.

Экзамен (Экз01).

Форма отчетности экзамен.

Задание состоит из 2 теоретических вопросов и 1 практического задания.

Время на подготовку: 45 минут.

При оценивании результатов обучения по дисциплине в ходе промежуточной аттестации используются следующие критерии и шкалы.

Каждый теоретический вопрос оценивается максимально 10 баллами, практическое задание оценивается максимально 20 баллами. Максимальное суммарное количество баллов – 40.

### Критерии оценивания ответа на теоретический вопрос

Показатель	Максимальное количество баллов
Знание определений основных понятий, грамотное употребление понятий	2
Полнота раскрытия вопроса	3
Умение раскрыть взаимосвязи между отдельными компонентами (понятиями и моделями, теоремами и их применением, данными и формулами и т.п.)	3
Ответы на дополнительные вопросы	2
Всего	10

### Критерии оценивания выполнения практического задания

Показатель	Максимальное
------------	--------------



	количество баллов
Адекватность формализации условий задачи	4
Обоснованность выбора метода (модели, алгоритма) решения	6
Правильность проведение расчетов	6
Полнота анализа полученных результатов	4
Всего	20

Итоговая оценка по дисциплине выставляется с учетом результатов текущего контроля (максимум 60 баллов) с использованием следующей шкалы.

Набрано баллов	Оценка
81-100	«отлично»
61-80	«хорошо»
41-60	«удовлетворительно»
0-40	«неудовлетворительно»

Экзамен (Экз02).

Форма отчетности экзамен.

Задание состоит из 2 теоретических вопросов и 1 практического задания.

Время на подготовку: 45 минут.

При оценивании результатов обучения по дисциплине в ходе промежуточной аттестации используются следующие критерии и шкалы.

Каждый теоретический вопрос оценивается максимально 10 баллами, практическое задание оценивается максимально 20 баллами. Максимальное суммарное количество баллов – 40.

Критерии оценивания ответа на теоретический вопрос

Показатель	Максимальное количество баллов
Знание определений основных понятий, грамотное употребление понятий	2
Полнота раскрытия вопроса	3
Умение раскрыть взаимосвязи между отдельными компонентами (понятиями и моделями, теоремами и их применением, данными и формулами и т.п.)	3
Ответы на дополнительные вопросы	2
Всего	10

Критерии оценивания выполнения практического задания

Показатель	Максимальное количество баллов
Адекватность формализации условий задачи	4
Обоснованность выбора метода (модели, алгоритма) решения	6
Правильность проведение расчетов	6
Полнота анализа полученных результатов	4
Всего	20

Итоговая оценка по дисциплине выставляется с учетом результатов текущего контроля (максимум 60 баллов) с использованием следующей шкалы.

Набрано баллов	Оценка
81-100	«отлично»
61-80	«хорошо»
41-60	«удовлетворительно»
0-40	«неудовлетворительно»

Защита курсовой работы (КР01).

На защите курсовой работы обучающемуся задаются 8-10 вопросов по теме курсовой работы; оцениваются формальные и содержательные критерии.

Результаты защиты курсовой работы оцениваются максимально 100 баллами.

Критерии оценивания курсовой работы

№	Показатель	Максимальное количество баллов
<b>I.</b>	<b>Выполнение курсовой работы</b>	<b>5</b>
1.	Соблюдение графика выполнения КР	2
2.	Самостоятельность и инициативность при выполнении КР	3
<b>II.</b>	<b>Оформление курсовой работы</b>	<b>10</b>
5.	Грамотность изложения текста, безошибочность	3
6.	Владение информационными технологиями при оформлении КР	4
4.	Качество графического материала	3
<b>III.</b>	<b>Содержание курсовой работы</b>	<b>15</b>
8.	Полнота раскрытия темы КР	10
9.	Качество введения и заключения	3
10.	Степень самостоятельности в изложении текста (оригинальность)	2
<b>IV.</b>	<b>Защита курсовой работы</b>	<b>70</b>
11	Понимание цели КР	5
12	Владение терминологией по тематике КР	5
13	Понимание логической взаимосвязи разделов КР	5
14	Владение применяемыми методиками расчета	5
15	Степень освоения рекомендуемой литературы	5
16	Умение делать выводы по результатам выполнения КР	5
17	Степень владения материалами, изложенными в КР, качество ответов на вопросы по теме КР	40
	<b>Всего</b>	<b>100</b>

Итоговая оценка выставляется с использованием следующей шкалы.

Оценка	Набрано баллов
«отлично»	81-100
«хорошо»	61-80
«удовлетворительно»	41-60
«неудовлетворительно»	0-40

МИНИСТЕРСТВО НАУКИ И ВЫСШЕГО ОБРАЗОВАНИЯ РОССИЙСКОЙ ФЕДЕРАЦИИ  
Федеральное государственное бюджетное образовательное учреждение  
высшего образования

«Тамбовский государственный технический университет»  
(ФГБОУ ВО «ТГТУ»)



УТВЕРЖДАЮ

Директор Технологического института

Д.Л. Полушкин

« 21 » января 20 21 г.

## РАБОЧАЯ ПРОГРАММА ДИСЦИПЛИНЫ

Б1.В.12 Методы структурного анализа

(шифр и наименование дисциплины в соответствии с утвержденным учебным планом подготовки)

Направление

22.03.01 - Материаловедение и технологии материалов

(шифр и наименование)

Профиль

Материаловедение и технологии материалов в машиностроении

и приборостроении

(наименование профиля образовательной программы)

Формы обучения:

очная, заочная

Кафедра:

Материалы и технология

(наименование кафедры)

Составитель:

К.Т.Н., ДОЦЕНТ

степень, должность

подпись

А.П. Королев

инициалы, фамилия

Заведующий кафедрой

подпись

Д.М. Мордасов

инициалы, фамилия

Тамбов 2021

**1. ПЛАНИРУЕМЫЕ РЕЗУЛЬТАТЫ ОБУЧЕНИЯ ПО ДИСЦИПЛИНЕ И  
ЕЕ МЕСТО В СТРУКТУРЕ ОПОП**

Цель освоения дисциплины – достижение планируемых результатов обучения (таблица 1.1), соотнесенных с индикаторами достижения компетенций и целью реализации ОПОП.

Дисциплина входит в состав части образовательной программы, формируемой участниками образовательных отношений.

Таблица 1.1 – Результаты обучения по дисциплине

Код, наименование индикатора	Результаты обучения по дисциплине
<b>ПК-2 Способен применять навыки использования принципов и методик комплексных исследований, испытаний и диагностики материалов, изделий и процессов их производства, обработки и модификации, включая стандартные и сертификационные испытания</b>	
ИД-18 (ПК-2) знает теоретические основы современных методов исследования структур материалов, классификацию современного оборудования для исследования микро- и наноструктур материалов	знание теоретических основ современных методов исследования структур материалов
	знание классификации современного оборудования для исследования микро- и наноструктур материалов
ИД-19 (ПК-2) умеет выбирать требуемые методы для исследования микро- и наноструктур материалов, проектировать оснастку для исследования микро- и наноструктур материалов	умение выбирать требуемые методы для исследования микро- и наноструктур материалов
	умение проектировать оснастку для исследования микро- и наноструктур материалов
ИД-20 (ПК-2) владеет навыками использования принципов и методик исследований микро- и наноструктур материалов, принципами анализа связи свойств материалов с их микро- и наноструктурой	владение навыками использования принципов и методик исследований микро- и наноструктур материалов
	владение принципами анализа связи свойств материалов с их микро- и наноструктурой

Результаты обучения по дисциплине достигаются в рамках осуществления всех видов контактной и самостоятельной работы обучающихся в соответствии с утвержденным учебным планом.

Индикаторы достижения компетенций считаются сформированными при достижении соответствующих им результатов обучения.

## 2. ОБЪЁМ ДИСЦИПЛИНЫ

Объем дисциплины составляет 3 зачетные единицы.

Ниже приведено распределение общего объема дисциплины (в академических часах) в соответствии с утвержденным учебным планом.

Виды работ	Форма обучения	
	Очная	Заочная
	6 семестр	3 курс
<b><i>Контактная работа</i></b>	<b>65</b>	<b>11</b>
занятия лекционного типа	32	2
лабораторные занятия	16	4
практические занятия	16	4
курсовое проектирование		
консультации		
промежуточная аттестация	1	1
<b><i>Самостоятельная работа</i></b>	<b>43</b>	<b>97</b>
<b><i>Всего</i></b>	<b>108</b>	<b>108</b>

### 3. СОДЕРЖАНИЕ ДИСЦИПЛИНЫ

#### Раздел 1. Микроскопия

Тема 1. Макроанализ. Оптическая металлография.

Тема 2. Просвечивающая электронная микроскопия

Тема 3. Растровая электронная микроскопия

Тема 4. Сканирующая зондовая микроскопия

#### Практические занятия

ПР01. Макроанализ. Методы макротравления: глубокого травления; поверхностного травления; отпечатков. Разрешающая способность и увеличение металлографического микроскопа. Дефекты изображения. Объективы и окуляры.

ПР02. Основные методы микроскопического исследования. Цели микроанализа. Этапы приготовления микрошлифа. Вырезка образцов и подготовка поверхности, шлифование, полирование, травление. Электрохимическое полирование. Преимущества электрохимического полирования.

ПР03. Основные типы металлографических микроскопов. Интерферометры. Измерение высоты неровности в режиме интерферометра. Флуоресцентная микроскопия. Интерференционная микроскопия. Поляризационная микроскопия.

ПР04. Введение в электронную просвечивающую микроскопию. Устройство микроскопа. Электромагнитные линзы. Катоды для микроскопов. Электронная эмиссия. Формирование луча.

ПР05. Характеристики электронного пучка. Работа выхода. Взаимодействие электронов с веществом.

ПР06. Увеличение и разрешение просвечивающих электронных микроскопов. Контраст и формирование изображения. Рассеивание электронов веществом. Изготовление реплик. Задачи, решаемые с помощью электронной просвечивающей микроскопии.

ПР07. Подготовка образцов для исследования растровой электронной микроскопией. Схема образования вторичных сигналов при взаимодействии электронов зонда с веществом мишени. Устройство и принцип работы растровой электронной микроскопии. Формирование электронного зонда. Устройство электронной пушки.

ПР08. Детекторы вторичных сигналов в растровой электронной микроскопии. Схема устройства детектора Эверхарта-Торнли. Полупроводниковый детектор. Детектор излучения катодоллюминесценции.

ПР09. Регистрация рентгеновского излучения. Упругое и неупругое рассеяние электронов при взаимодействии с веществом. Отраженные и вторичные электроны. Рентгеновское излучение. Оже-электроны. Особенности растровой электронной микроскопии.

ПР10. Сканирующая туннельная микроскопия. Туннельный эффект и туннелирование электронов. Шаговые электродвигатели. Пьезоэлементы. Шаговые пьезодвигатели. Атомно-силовая сканирующая микроскопия. Зонды для туннельной и атомно-силовой микроскопии. Подготовка зондов. Перемещение зондов.

ПР11. Перспективы развития сканирующей зондовой микроскопии. Защита зондовых микроскопов от внешних воздействий. Защита от вибраций. Защита от акустических шумов. Стабилизация термодрейфа положения зонда над поверхностью.

ПР12. Формирование и обработка СЗМ изображений. Процесс сканирования. Современное состояние сканирующей зондовой микроскопии.

#### Лабораторные работы

ЛР01. Изучение оптических микроскопов

ЛР02. Получение изображения углеродных нановолокон на тонких оптических слоях.

ЛР03. Изготовление зонда для сканирующей зондовой микроскопии.

ЛР04. Сканирование поверхности проводящего кристалла с помощью туннельной микроскопии.

Самостоятельная работа:

СР01. Подготовить доклад на тему: Основные типы металлографических микроскопов.

СР02. Подготовить доклад на тему: Взаимодействие электронов с веществом.

СР03. Подготовить доклад на тему: Подготовка образцов для исследования растровой электронной микроскопией.

СР04. Подготовить доклад на тему: Перспективы развития сканирующей зондовой микроскопии.

## **Раздел 2. Спектральный анализ**

Тема 5. Рентгеновский метод исследования структуры.

Тема 6. Атомный спектральный анализ.

Практические занятия

ПР13. Природа рентгеновских лучей. Спектр рентгеновского излучения. Поглощение рентгеновского излучения. Дифракция рентгеновских лучей. Методы рентгеновской съемки кристаллов.

ПР14. Регистрация рентгеновских лучей и измерение их интенсивности. Рентгенограммы. Основные схемы рентгеновских камер для исследования поликристаллов. Основные схемы рентгеновских камер для исследования монокристаллов. Рентгеновский дифрактометр.

ПР15. Цели рентгеновского метода исследования структур. Определение атомной структуры по данным дифракции рентгеновских лучей. Техника безопасности и защита при рентгеновском исследовании.

ПР16. Природа света, свойства света. Эмиссионные спектры атомов. Источники света для приборов атомного спектрального анализа. Получение спектра. Диспергирующие системы. Призма. Дифракционная решетка.

ПР17. Оптическая схема спектрографа. Основные типы источников возбуждения спектров. Спектральная линия и ее характеристики. Физико-химические процессы при возбуждении спектров. Регистрация спектров. Интенсивность спектральных линий. Уширение спектральных линий.

ПР18. Плазма как источник возбуждения атомов. Понятие плазмы. Атомно-эмиссионный спектральный анализ. Атомно-абсорбционный спектральный анализ. Атомно-флуоресцентный спектральный анализ. Техника безопасности.

Лабораторные работы

ЛР05. Сканирование поверхности проводящего кристалла с помощью атомно-силовой микроскопии.

ЛР06. Рентгенофазовый анализ прозрачных слоев из нанопорошков.

Самостоятельная работа:

СР05. Подготовить доклад на тему: Природа рентгеновских лучей.

СР06. Подготовить доклад на тему: Природа света, свойства света.

#### 4. ПЕРЕЧЕНЬ УЧЕБНОЙ ЛИТЕРАТУРЫ, ИНФОРМАЦИОННЫХ РЕСУРСОВ И ТЕХНОЛОГИЙ

##### 4.1. Учебная литература

1. Величко А.А. Методы исследования микроэлектронных и нанозлектронных материалов и структур. Часть II [Электронный ресурс]: учебное пособие/ Величко А.А., Филимонова Н.И.— Электрон. текстовые данные.— Новосибирск: Новосибирский государственный технический университет, 2014.— 227 с.— Режим доступа: <http://www.iprbookshop.ru/45105>. — ЭБС «IPRbooks»

2. Современные методы структурного анализа веществ [Электронный ресурс] : учебник / М.Ф. Куприянов [и др.]. — Электрон. текстовые данные. — Ростов-на-Дону: Южный федеральный университет, 2009. — 288 с. — Режим доступа: <http://www.iprbookshop.ru/47135.html> — ЭБС «IPRbooks»

3. Введение в фемтонанопластику. Фундаментальные основы и лазерные методы управляемого получения и диагностики наноструктурированных материалов [Электронный ресурс]: учебное пособие/ С.М. Аракелян [и др.].— Электрон. текстовые данные.— М.: Логос, 2015.— 744 с.— Режим доступа: <http://www.iprbookshop.ru/40504>. — ЭБС «IPRbooks»

4. Анисович А.Г. Рентгеноструктурный анализ в практических вопросах материаловедения [Электронный ресурс] / А.Г. Анисович. — Электрон. текстовые данные. — Минск: Белорусская наука, 2017. — 208 с. — Режим доступа: <http://www.iprbookshop.ru/74087.html> — ЭБС «IPRbooks»

5. Неволин В.К. Зондовые нанотехнологии в электронике [Электронный ресурс]/ Неволин В.К.— Электрон. текстовые данные.— М.: Техносфера, 2014.— 174 с.— Режим доступа: <http://www.iprbookshop.ru/26894>. — ЭБС «IPRbooks»

##### 4.2. Интернет-ресурсы, в том числе современные профессиональные базы данных и информационные справочные системы

Университетская информационная система «РОССИЯ» <https://uisrussia.msu.ru>

Справочно-правовая система «Консультант+» <http://www.consultant-urist.ru>

Справочно-правовая система «Гарант» <http://www.garant.ru>

База данных Web of Science <https://apps.webofknowledge.com/>

База данных Scopus <https://www.scopus.com>

Портал открытых данных Российской Федерации <https://data.gov.ru>

База открытых данных Министерства труда и социальной защиты РФ <https://rosmintrud.ru/opendata>

База данных Научной электронной библиотеки eLIBRARY.RU <https://elibrary.ru/>

База данных профессиональных стандартов Министерства труда и социальной защиты РФ <http://profstandart.rosmintrud.ru/obshchiy-informatsionnyy-blok/natsionalnyy-reestr-professionalnykh-standartov/>

Базы данных Министерства экономического развития РФ <http://www.economy.gov.ru>

База открытых данных Росфинмониторинга <http://www.fedsfm.ru/opendata>

Электронная база данных «Издательство Лань» <https://e.lanbook.com>

Электронная библиотечная система «IPRbooks» <http://www.iprbookshop.ru>

База данных «Электронно-библиотечная система «ЭБС ЮРАЙТ» <https://www.biblio-online.ru>

База данных электронно-библиотечной системы ТГТУ <http://elib.tstu.ru>

Федеральная государственная информационная система «Национальная электронная библиотека» <https://нэб.рф>

Национальный портал онлайн обучения «Открытое образование» <https://openedu.ru>



Электронная база данных "Polpred.com Обзор СМИ" <https://www.polpred.com>  
Официальный сайт Федерального агентства по техническому регулированию и метрологии <http://protect.gost.ru/>

Ресурсы электронной информационно-образовательной среды университета представлены в локальном нормативном акте «Положение об электронной информационно-образовательной среде Тамбовского государственного технического университета».

Электронные образовательные ресурсы, к которым обеспечен доступ обучающихся, в т.ч. приспособленные для использования инвалидами и лицами с ограниченными возможностями здоровья, приведены на официальном сайте университета в разделе «Университет»-«Сведения об образовательной организации»-«Материально-техническое обеспечение и оснащенность образовательного процесса».

Сведения о лицензионном программном обеспечении, используемом в образовательном процессе, представлены на официальном сайте университета в разделе «Образование»-«Учебная работа»-«Доступное программное обеспечение».

## 5. МЕТОДИЧЕСКИЕ УКАЗАНИЯ ДЛЯ ОБУЧАЮЩИХСЯ ПО ОСВОЕНИЮ ДИСЦИПЛИНЫ

### **Планирование и организация времени, необходимого для изучения дисциплины.**

Важным условием успешного освоения дисциплины является создание Вами системы правильной организации труда, позволяющей распределить учебную нагрузку равномерно в соответствии с графиком образовательного процесса. Большую помощь в этом может оказать составление плана работы на семестр, месяц, неделю, день. Его наличие позволит подчинить свободное время целям учебы, трудиться более успешно и эффективно. С вечера всегда надо распределять работу на завтрашний день. В конце каждого дня целесообразно подвести итог работы: тщательно проверить, все ли выполнено по намеченному плану, не было ли каких-либо отступлений, а если были, по какой причине они произошли. Нужно осуществлять самоконтроль, который является необходимым условием Вашей успешной учебы. Если что-то осталось невыполненным, необходимо изыскать время для завершения этой части работы, не уменьшая объема недельного плана. Все задания к практическим занятиям, а также задания, вынесенные на самостоятельную работу, рекомендуется выполнять непосредственно после соответствующей темы лекционного курса, что способствует лучшему усвоению материала, позволяет своевременно выявить и устранить «пробелы» в знаниях, систематизировать ранее пройденный материал, на его основе приступить к овладению новыми знаниями и навыками.

Система университетского обучения основывается на рациональном сочетании нескольких видов учебных занятий (в первую очередь, лекций и практических занятий), работа на которых обладает определенной спецификой.

### **Подготовка к лекциям.**

Знакомство с дисциплиной происходит уже на первой лекции, где от Вас требуется не просто внимание, но и самостоятельное оформление конспекта. При работе с конспектом лекций необходимо учитывать тот фактор, что одни лекции дают ответы на конкретные вопросы темы, другие – лишь выявляют взаимосвязи между явлениями, помогая студенту понять глубинные процессы развития изучаемого предмета как в истории, так и в настоящее время.

Конспектирование лекций – сложный вид вузовской аудиторной работы, предполагающий интенсивную умственную деятельность студента. Конспект является полезным тогда, когда записано самое существенное и сделано это Вами. Не надо стремиться записать дословно всю лекцию. Такое «конспектирование» приносит больше вреда, чем пользы. Целесообразно вначале понять основную мысль, излагаемую лектором, а затем записать ее. Желательно запись осуществлять на одной странице листа или оставляя поля, на которых позднее, при самостоятельной работе с конспектом, можно сделать дополнительные записи, отметить непонятные места.

Конспект лекции лучше подразделять на пункты, соблюдая красную строку. Этому в большой степени будут способствовать вопросы плана лекции, предложенные преподавателям. Следует обращать внимание на акценты, выводы, которые делает лектор, отмечая наиболее важные моменты в лекционном материале замечаниями «важно», «хорошо запомнить» и т.п. Можно делать это и с помощью разноцветных маркеров или ручек, подчеркивая термины и определения.

Целесообразно разработать собственную систему сокращений, аббревиатур и символов. Однако при дальнейшей работе с конспектом символы лучше заменить обычными словами для быстрого зрительного восприятия текста.

Работая над конспектом лекций, Вам всегда необходимо использовать не только учебник, но и ту литературу, которую дополнительно рекомендовал лектор. Именно такая серьезная, кропотливая работа с лекционным материалом позволит глубоко овладеть теоретическим материалом.

#### **Подготовка к лабораторным работам.**

Подготовку к лабораторным работам необходимо делать дома. При этом кроме оформления (схемы, таблицы), надо повторить пройденный материал, тщательно изучить порядок выполнения работы и технику безопасности при ее выполнении. Отчет по лабораторной работе рекомендуется делать непосредственно после ее проведения.

#### **Подготовка к практическим занятиям.**

В процессе подготовки к практическим занятиям, Вам необходимо обратить особое внимание на самостоятельное изучение рекомендованной литературы. При всей полноте конспектирования лекции в ней невозможно изложить весь материал из-за лимита аудиторных часов. Поэтому самостоятельная работа с учебниками, учебными пособиями, научной, справочной литературой, материалами периодических изданий и Интернета является наиболее эффективным методом получения дополнительных знаний, позволяет значительно активизировать процесс овладения информацией, способствует более глубокому усвоению изучаемого материала, формирует у Вас отношение к конкретной проблеме

#### **Рекомендации по работе с литературой.**

Работу с литературой целесообразно начать с изучения общих работ по теме, а также учебников и учебных пособий. Далее рекомендуется перейти к анализу монографий и статей, рассматривающих отдельные аспекты проблем, изучаемых в рамках курса, а также официальных материалов и неопубликованных документов (научно-исследовательские работы, диссертации), в которых могут содержаться основные вопросы изучаемой проблемы.

Работу с источниками надо начинать с ознакомительного чтения, т.е. просмотреть текст, выделяя его структурные единицы. При ознакомительном чтении закладками отмечаются те страницы, которые требуют более внимательного изучения.

В зависимости от результатов ознакомительного чтения выбирается дальнейший способ работы с источником. Если для разрешения поставленной задачи требуется изучение некоторых фрагментов текста, то используется метод выборочного чтения. Если в книге нет подробного оглавления, следует обратить внимание ученика на предметные и именные указатели.

Избранные фрагменты или весь текст (если он целиком имеет отношение к теме) требуют вдумчивого, неторопливого чтения с «мысленной проработкой» материала. Такое чтение предполагает выделение: 1) главного в тексте; 2) основных аргументов; 3) выводов. Особое внимание следует обратить на то, вытекает тезис из аргументов или нет.

Необходимо также проанализировать, какие из утверждений автора носят проблематичный, гипотетический характер, и уловить скрытые вопросы.

Понятно, что умение таким образом работать с текстом приходит далеко не сразу. Наилучший способ научиться выделять главное в тексте, улавливать проблематичный характер утверждений, давать оценку авторской позиции – это сравнительное чтение, в ходе которого Вы знакомитесь с различными мнениями по одному и тому же вопросу, сравниваете весомость и доказательность аргументов сторон и делаете вывод о наибольшей убедительности той или иной позиции.

Если в литературе встречаются разные точки зрения по тому или иному вопросу из-за сложности прошедших событий и правовых явлений, нельзя их отвергать, не разобравшись. При наличии расхождений между авторами необходимо найти рациональное зерно у каждого из них, что позволит глубже усвоить предмет изучения и более критично оценивать изучаемые вопросы. Знакомясь с особыми позициями авторов, нужно опреде-

лять их схожие суждения, аргументы, выводы, а затем сравнивать их между собой и применять из них ту, которая более убедительна.

Следующим этапом работы с литературными источниками является создание конспектов, фиксирующих основные тезисы и аргументы. Можно делать записи на отдельных листах, которые потом легко систематизировать по отдельным темам изучаемого курса. Другой способ – это ведение тематических тетрадей-конспектов по одной какой-либо теме. Большие специальные работы монографического характера целесообразно конспектировать в отдельных тетрадях. Здесь важно вспомнить, что конспекты пишутся на одной стороне листа, с полями и достаточным для исправления и ремарок межстрочным расстоянием (эти правила соблюдаются для удобства редактирования). Если в конспектах приводятся цитаты, то непременно должно быть дано указание на источник (автор, название, выходные данные, № страницы). Впоследствии эта информация может быть использована при написании текста реферата или другого задания.

Таким образом, при работе с источниками и литературой важно уметь:

- сопоставлять, сравнивать, классифицировать, группировать, систематизировать информацию в соответствии с определенной учебной задачей;
- обобщать полученную информацию, оценивать прослушанное и прочитанное;
- фиксировать основное содержание сообщений; формулировать, устно и письменно, основную идею сообщения; составлять план, формулировать тезисы;
- готовить и презентовать развернутые сообщения типа доклада;
- работать в разных режимах (индивидуально, в паре, в группе), взаимодействуя друг с другом;
- пользоваться реферативными и справочными материалами;
- контролировать свои действия и действия своих товарищей, объективно оценивать свои действия;
- обращаться за помощью, дополнительными разъяснениями к преподавателю, другим студентам;
- пользоваться лингвистической или контекстуальной догадкой, словарями различного характера, различного рода подсказками, опорами в тексте (ключевые слова, структура текста, предваряющая информация и др.);
- использовать при говорении и письме перифраз, синонимичные средства, словоописания общих понятий, разъяснения, примеры, толкования, «словотворчество»;
- повторять или перефразировать реплику собеседника в подтверждении понимания его высказывания или вопроса;
- обратиться за помощью к собеседнику (уточнить вопрос, переспросить и др.);
- использовать мимику, жесты (вообще и в тех случаях, когда языковых средств не хватает для выражения тех или иных коммуникативных намерений).

### **Подготовка к промежуточной аттестации.**

При подготовке к промежуточной аттестации целесообразно:

- внимательно изучить перечень вопросов и определить, в каких источниках находятся сведения, необходимые для ответа на них;
- внимательно прочитать рекомендованную литературу;
- составить краткие конспекты ответов (планы ответов).

## 6. МАТЕРИАЛЬНО-ТЕХНИЧЕСКОЕ ОБЕСПЕЧЕНИЕ

По всем видам учебной деятельности в рамках дисциплины используются аудитории, кабинеты и лаборатории, оснащенные необходимым специализированным и лабораторным оборудованием.

Наименование специальных помещений	Оснащенность специальных помещений	Перечень лицензионного программного обеспечения / Реквизиты подтверждающего документа
учебные аудитории для проведения занятий лекционного типа	Мебель: учебная мебель Технические средства обучения: доска, экран, проектор, компьютер	MS Office, Windows / Корпоративные академические лицензии бессрочные Microsoft Open License №47425744, 48248803, 41251589, 46314939, 44964701, 43925361, 45936776, 47425744, 41875901, 41318363, 60102643
учебные аудитории для проведения занятий семинарского типа, групповых и индивидуальных консультаций, текущего контроля и промежуточной аттестации	Мебель: учебная мебель Технические средства обучения: доска, экран, проектор, компьютер	
учебные аудитории для проведения лабораторных работ. Лаборатория «Оптической микроскопии» № 109/А; Лаборатория «Электронной просвечивающей микроскопии» № 114/А; Лаборатория «Сканирующей зондовой микроскопии» № 114а/А	Мебель: учебная мебель Технические средства обучения: доска, экран, проектор, компьютер Оборудование: оптические микроскопы; электронный просвечивающий микроскоп ЭМВ-100А; сканирующий зондовый микроскоп FemtoScan, рентгенустановка	

Для самостоятельной работы обучающихся предусмотрены помещения, укомплектованные специализированной мебелью, оснащенные компьютерной техникой с возможностью подключения к сети «Интернет» и обеспечением доступа в электронную информационно-образовательную среду университета.

Наименование помещений для самостоятельной работы обучающихся	Оснащенность помещений для самостоятельной работы обучающихся	Перечень лицензионного программного обеспечения / Реквизиты подтверждающего документа
Помещение для самостоятельной работы обучающихся (читальный зал Научной библиотеки)	Мебель: учебная мебель Комплект специализированной мебели: компьютерные столы Оборудование: компьютерная техника с подключением к информационно-коммуникационной сети «Интернет» и доступом в электронную информационно-образовательную среду образовательной организации, веб-камеры, коммуникационное оборудование, обеспечивающее доступ к сети интернет (проводное соединение и беспроводное соединение по технологии Wi-Fi)	Microsoft Windows 7 pro Лицензия №49487340 Microsoft Office2007 Лицензия №49487340
Помещение для самостоятельной работы обучающихся (ауд. 333/А)	Мебель: учебная мебель Комплект специализированной мебели: компьютерные столы Оборудование: компьютерная техника с подключением к информационно-коммуникационной сети «Интернет» и доступом в электронную информационно-образовательную среду образовательной орга-	Microsoft Windows XP Лицензия №44964701 Microsoft Office 2007 Лицензия №44964701

22.03.01 « Материаловедение и технологии материалов»  
« Материаловедение и технологии материалов в машиностроении и приборостроении»

---

Наименование помещений для самостоятельной работы обучающихся	Оснащенность помещений для самостоятельной работы обучающихся	Перечень лицензионного программного обеспечения / Реквизиты подтверждающего документа
	низации, веб-камеры, коммуникационное оборудование, обеспечивающее доступ к сети интернет (проводное соединение и беспроводное соединение по технологии Wi-Fi)	

## 7. ТЕКУЩИЙ КОНТРОЛЬ УСПЕВАЕМОСТИ И ПРОМЕЖУТОЧНАЯ АТТЕСТАЦИЯ

Проверка достижения результатов обучения по дисциплине осуществляется в рамках текущего контроля успеваемости и промежуточной аттестации.

### 7.1. Текущий контроль успеваемости

Текущий контроль успеваемости включает в себя мероприятия по оцениванию выполнения лабораторных работ, заданий на практических занятиях, заданий для самостоятельной работы. Мероприятия текущего контроля успеваемости приведены в таблице 7.1.

Таблица 7.1 – Мероприятия текущего контроля успеваемости

Обозначение	Наименование	Форма контроля
ПР02	Основные методы микроскопического исследования. Цели микроанализа. Этапы приготовления микрошлифа. Вырезка образцов и подготовка поверхности, шлифование, полирование, травление. Электрохимическое полирование. Преимущества электрохимического полирования	опрос
ПР10	Сканирующая туннельная микроскопия. Туннельный эффект и туннелирование электронов. Шаговые электродвигатели. Пьезоэлементы. Шаговые пьезодвигатели. Атомно-силовая сканирующая микроскопия. Зонды для туннельной и атомно-силовой микроскопии. Подготовка зондов. Перемещение зондов	опрос
ПР17	Оптическая схема спектрографа. Основные типы источников возбуждения спектров. Спектральная линия и ее характеристики. Физико-химические процессы при возбуждении спектров. Регистрация спектров. Интенсивность спектральных линий. Уширение спектральных линий	опрос
ЛР03	Изготовление зонда для сканирующей зондовой микроскопии.	защита
ЛР04	Сканирование поверхности проводящего кристалла с помощью туннельной микроскопии	защита
СР01	Основные типы металлографических микроскопов	доклад

### 7.2. Промежуточная аттестация

Формы промежуточной аттестации по дисциплине приведены в таблице 7.2.

Таблица 7.2 – Формы промежуточной аттестации

Обозначение	Форма отчетности	Очная	Заочная
Зач01	Зачет	6 семестр	3 курс

## 8. ФОНД ОЦЕНОЧНЫХ СРЕДСТВ

### 8.1. Оценочные средства

Оценочные средства соотнесены с результатами обучения по дисциплине и индикаторами достижения компетенций.

**ИД-18 (ПК-2) знает теоретические основы современных методов исследования структур материалов, классификацию современного оборудования для исследования микро- и наноструктур материалов**

Результаты обучения	Контрольные мероприятия
знание теоретических основ современных методов исследования структур материалов	ПР02; Зач01
знание классификации современного оборудования для исследования микро- и наноструктур материалов	СР01; Зач01

Задания к опросу ПР02

1. Основные методы микроскопического исследования
2. Цели микроанализа
3. Этапы приготовления микрошлифа
4. Вырезка образцов и подготовка поверхности, шлифование, полирование, травление
5. Электрохимическое полирование
6. Преимущества электрохимического полирования

Темы доклада СР01

1. Оптическая металлография.
2. Просвечивающая электронная микроскопия
3. Растровая электронная микроскопия
4. Сканирующая зондовая микроскопия

**ИД-19 (ПК-2) умеет выбирать требуемые методы для исследования микро- и наноструктур материалов, проектировать оснастку для исследования микро- и наноструктур материалов**

Результаты обучения	Контрольные мероприятия
умение выбирать требуемые методы для исследования микро- и наноструктур материалов	ПР10; Зач
умение проектировать оснастку для исследования микро- и наноструктур материалов	ЛР03; Зач

Задания к опросу ПР10

1. Сканирующая туннельная микроскопия, применение
2. Туннельный эффект и туннелирование электронов, применение
3. Шаговые электродвигатели
4. Пьезоэлементы, применение
5. Шаговые пьезодвигатели
6. Атомно-силовая сканирующая микроскопия, применение
7. Зонды для туннельной и атомно-силовой микроскопии
8. Подготовка зондов
9. Перемещение зондов

Вопросы к защите лабораторной работы ЛР03

1. Зонды для туннельной и атомно-силовой микроскопии



2. Подготовка зондов
3. Перемещение зондов

**ИД-20 (ПК-2) владеет навыками использования принципов и методик исследований микро- и наноструктур материалов, принципами анализа связи свойств материалов с их микро- и наноструктурой**

Результаты обучения	Контрольные мероприятия
владение навыками использования принципов и методик исследований микро- и наноструктур материалов	ЛР04; Зач01
владение принципами анализа связи свойств материалов с их микро- и наноструктурой	ПР17; Зач01

Вопросы к защите лабораторной работы ЛР04

1. Сканирующая туннельная микроскопия
2. Туннельный эффект и туннелирование электронов
3. Процесс сканирования

Задания к опросу ПР17

1. Влияние количества и формы фаз, микроструктуры на свойства материала
2. Влияние толщины нанослоя на электрофизические свойства покрытий

Теоретические вопросы к зачету Зач

1. Разрешающая способность и увеличение металлографического микроскопа. Дефекты изображения.
2. Объективы и окуляры.
3. Основные методы микроскопического исследования.
4. Основные типы металлографических микроскопов.
5. Устройство электронного микроскопа.
6. Взаимодействие электронов с веществом.
7. Увеличение и разрешение просвечивающих электронных микроскопов.
8. Контраст и формирование изображения.
9. Рассеивание электронов веществом.
10. Подготовка образцов для исследования растровой электронной микроскопией.
11. Сканирующая туннельная микроскопия.
12. Атомно-силовая сканирующая микроскопия.
13. Зонды для туннельной и атомно-силовой микроскопии.
14. Перемещение зондов.
15. Перспективы развития сканирующей зондовой микроскопии.
16. Природа рентгеновских лучей.
17. Спектр рентгеновского излучения.
18. Поглощение рентгеновского излучения.
19. Дифракция рентгеновских лучей.
20. Регистрация рентгеновских лучей и измерение их интенсивности.
21. Рентгенограммы.
22. Природа света, свойства света.
23. Эмиссионные спектры атомов.
24. Источники света для приборов атомного спектрального анализа.
25. Регистрация спектров.
26. Атомно-эмиссионный спектральный анализ.
27. Атомно-абсорбционный спектральный анализ.
28. Атомно-флуоресцентный спектральный анализ

## 8.2. Критерии и шкалы оценивания

Каждое мероприятие текущего контроля успеваемости оценивается по шкале «зачтено», «не зачтено».

Оценка «зачтено» выставляется обучающемуся при выполнении всех указанных показателей (Таблица 8.1), допускаются несущественные неточности в изложении и оформлении материала

При невыполнении хотя бы одного из показателей выставляется оценка «не зачтено».

Таблица 8.1 – Критерии оценивания мероприятий текущего контроля успеваемости

Наименование, обозначение	Показатель
Лабораторная работа	лабораторная работа выполнена в полном объеме; по лабораторной работе представлен отчет, содержащий необходимые расчеты, выводы, оформленный в соответствии с установленными требованиями; на защите лабораторной работы даны правильные ответы не менее чем на 50% заданных вопросов
Опрос	даны правильные ответы не менее чем на 50% заданных вопросов
Доклад	тема доклада раскрыта, сформулированы выводы; соблюдены требования к объему и оформлению доклада (презентации к докладу);

При оценивании результатов обучения по дисциплине в ходе промежуточной аттестации используются следующие критерии и шкалы.

Зачет (Зач01).

Задание состоит из 2 теоретических вопросов.

Время на подготовку: 45 минут.

Оценка «зачтено» выставляется обучающемуся, если он знает программный материал, грамотно и по существу излагает его, не допуская существенных неточностей в ответах на вопросы.

Оценка «не зачтено» выставляется обучающемуся, который не знает значительной части программного материала, допускает существенные ошибки в ответах на вопросы.

Результат обучения по дисциплине считается достигнутым при получении обучающимся оценки «зачтено по каждому из контрольных мероприятий, относящихся к данному результату обучения.

МИНИСТЕРСТВО НАУКИ И ВЫСШЕГО ОБРАЗОВАНИЯ РОССИЙСКОЙ ФЕДЕРАЦИИ  
Федеральное государственное бюджетное образовательное учреждение  
высшего образования

«Тамбовский государственный технический университет»  
(ФГБОУ ВО «ТГТУ»)

**Т.Г.ТУ**

УТВЕРЖДАЮ

Директор Технологического института

Д.Л. Полушкин

« 21 » января 20 21 г.

## РАБОЧАЯ ПРОГРАММА ДИСЦИПЛИНЫ

**Б1.В.13 Пакеты прикладных программ и базы данных в материаловедении**

(шифр и наименование дисциплины в соответствии с утверждаемым учебным планом подготовки)

Направление

**22.03.01 –Материаловедение и технологии материалов**

(шифр и наименование)

Профиль

**Материаловедение и технологии материалов в машиностроении**

(наименование профиля образовательной программы)

**и приборостроении**

Формы обучения: **очная, заочная**

Кафедра: **Материалы и технология**

(наименование кафедры)

Составитель:

К.Т.Н., ДОЦЕНТ  
степень, должность

М.В. Макарчук  
инициалы, фамилия

Заведующий кафедрой

Д.М. Мордасов  
инициалы, фамилия

Тамбов 2021

## 1. ПЛАНИРУЕМЫЕ РЕЗУЛЬТАТЫ ОБУЧЕНИЯ ПО ДИСЦИПЛИНЕ И ЕЕ МЕСТО В СТРУКТУРЕ ОПОП

Цель освоения дисциплины – достижение планируемых результатов обучения (таблица 1.1), соотнесенных с индикаторами достижения компетенций и целью реализации ОПОП.

Дисциплина входит в состав обязательной части образовательной программы

Таблица 1.1 – Результаты обучения по дисциплине

Код, наименование индикатора	Результаты обучения по дисциплине
<b>ПК-1 Способен использовать на практике знания об основных типах металлических, неметаллических и композиционных материалов различного назначения, о влиянии фазового и структурного состояния на свойства материалов</b>	
ИД-31 (ПК-1) знает общие принципы, методы и процедуры математического и компьютерного моделирования	знает общие принципы, методы и процедуры математического и компьютерного моделирования
ИД-32 (ПК-1) умеет построить модель состава и свойств материалов и протекающих в них физических и химических процессов в технологиях их получения, обработки и модификации материалов	умеет построить модель состава и свойств материалов и протекающих в них физических и химических процессов в технологиях их получения, обработки и модификации материалов
ИД-33 (ПК-1) владеет навыками использования пакетов прикладных программ и баз данных в профессиональной деятельности	владеет навыками использования пакетов прикладных программ и баз данных в профессиональной деятельности

Результаты обучения по дисциплине достигаются в рамках осуществления всех видов контактной и самостоятельной работы обучающихся в соответствии с утвержденным учебным планом.

Индикаторы достижения компетенций считаются сформированными при достижении соответствующих им результатов обучения.

## 2. ОБЪЁМ ДИСЦИПЛИНЫ

Объем дисциплины составляет 3 зачетных единицы.

Ниже приведено распределение общего объема дисциплины (в академических часах) в соответствии с утвержденным учебным планом.

Виды работ	Форма обучения	
	Очная	Заочная
	6 семестр	3 курс
<b><i>Контактная работа</i></b>	<b>49</b>	<b>9</b>
занятия лекционного типа	16	2
практические занятия	32	6
промежуточная аттестация	1	1
<b><i>Самостоятельная работа</i></b>	<b>59</b>	<b>99</b>
<b><i>Всего</i></b>	<b>108</b>	<b>108</b>

### **3. СОДЕРЖАНИЕ ДИСЦИПЛИНЫ**

#### **Раздел 1. Понятие и классификация информационных технологий**

Рассматривается понятие информация и информационные технологии в целом. Дается классификация информационных технологий.

Самостоятельная работа:

СР01. Информационные продукты и услуги

#### **Раздел 2. Коммуникационные технологии**

Рассматриваются инструментальные средства коммуникационных технологий. Дается понятие о принципах работы среды Internet и об ее образовательной возможности. Мировые и российские информационные ресурсы.

Самостоятельная работа:

СР02. Актуальность внедрения новых информационных технологий

#### **Раздел 3. Дополнительные устройства подключаемые к компьютеру**

Рассматриваются периферийные устройства общего назначения подключаемые к компьютеру, а также специализированные устройства служащие для изучения свойств и анализа материалов.

Самостоятельная работа:

СР03. Офисные периферийные устройства

#### **Раздел 4. Технологии обработки текстовых, графических и табличных данных**

Изучаются прикладные программы обработки текстовых, графических и табличных данных. Рассматриваются способы сохранения и обработки графической информации.

Практические занятия

ПР01. Базы данных в материаловедении

ПР02. Пакеты прикладных программ в материаловедении

Самостоятельная работа:

СР04. Технологии мультимедиа

#### **Раздел 5. Экспертные системы**

Характеристика и назначение экспертных систем. Рассмотрены основные компоненты информационной технологии экспертных систем.

Практические занятия

ПР03. Построение химической модели

#### **Раздел 6. Информационные технологии в материаловедении**

Дается классификация баз данных от уровня сложности решаемых задач. Рассматриваются прикладные программы применяемые в материаловедении.

Практические занятия

ПР04. Квантово-химические расчеты молекул

### **Раздел 7. Базы данных и базы знаний по материалам**

Рассмотрены базы данных по материалам (химический состав, назначение и условие применения, механический и физические свойства, режим термообработки, идентификация сплава, возможные аналоги). Показываются возможности баз данных.

Практические занятия

ПР05. Моделирование процесса штамповки поковок

ПР06. Моделирование процессов гибки деталей

Самостоятельная работа:

СР5. Программы по макроанализу материалов.

### **Раздел 8. Проблемы безопасности информации**

Рассматривается классификация видов угроз по принципам и характеру их воздействия на систему, по используемым средствам, целям атаки и т.д.

Самостоятельная работа:

СР6. Классификацию информационных систем по характеру использования информации в сфере применения

### **Раздел 9. Техника безопасности при работе с компьютером и периферийными устройствами**

Рассматриваются правила работы с компьютером и особенности работы со специализированными периферийными устройствами

Самостоятельная работа:

СР7. Методы безопасного удаленного доступа к экспертным системам.

#### 4. ПЕРЕЧЕНЬ УЧЕБНОЙ ЛИТЕРАТУРЫ, ИНФОРМАЦИОННЫХ РЕСУРСОВ И ТЕХНОЛОГИЙ

##### 4.1. Учебная литература

1. Лозовая С.Ю. Компьютерные технологии в науке и проектировании оборудования и технологических процессов предприятий строительной индустрии [Электронный ресурс]: учебное пособие/ Лозовая С.Ю.— Электрон. текстовые данные.— Белгород: Белгородский государственный технологический университет им. В.Г. Шухова, ЭБС АСВ, 2013.— 238 с.— Режим доступа: <http://www.iprbookshop.ru/28349>.— ЭБС «IPRbooks», по паролю

2. Статистические методы решения технологических задач [Электронный ресурс]: учебное пособие/ О.В. Александрова [и др.].— Электрон. текстовые данные.— М.: Московский государственный строительный университет, ЭБС АСВ, 2015.— 152 с.— Режим доступа: <http://www.iprbookshop.ru/57057>.— ЭБС «IPRbooks», по паролю

3. Солнцев Ю.П. Технология конструкционных материалов [Электронный ресурс]: Учебник для вузов/ Ю.П.Солнцев, Б.С.Ермаков, В.Ю. Пирайнен.— Электрон. текстовые данные. — Санкт-Петербург.: ХИМИЗДАТ.- 2014. - 639 с. — Режим доступа: <http://www.iprbookshop.ru/22545.html>— ЭБС «IPRbooks», по паролю

4. Анисович А.Г. Практика металлографического исследования материалов [Электронный ресурс]/ Анисович А.Г., Румянцева И.Н.— Электрон. текстовые данные.— Минск: Белорусская наука, 2013.— 251 с.— Режим доступа: <http://www.iprbookshop.ru/29501>.— ЭБС «IPRbooks», по паролю

5. Мордасов Д.М. Теория и практика структурного анализа [Электронный ресурс. Мультимедиа]: Учебное пособие/ Королев А.П., Мордасов Д.М.— Электрон. текстовые данные.— Тамбов. Издательство ФГБОУ ВО "ТГТУ", 2018. — Режим доступа: <https://www.tstu.ru/book/elib3/mm/2018/Korolev/>

##### 4.2. Интернет-ресурсы, в том числе современные профессиональные базы данных и информационные справочные системы

Университетская информационная система «РОССИЯ» <https://uisrussia.msu.ru>

Справочно-правовая система «Консультант+» <http://www.consultant-urist.ru>

Справочно-правовая система «Гарант» <http://www.garant.ru>

База данных Web of Science <https://apps.webofknowledge.com/>

База данных Scopus <https://www.scopus.com>

Портал открытых данных Российской Федерации <https://data.gov.ru>

База открытых данных Министерства труда и социальной защиты РФ <https://rosmintrud.ru/opendata>

База данных Научной электронной библиотеки eLIBRARY.RU <https://elibrary.ru/>

База данных профессиональных стандартов Министерства труда и социальной защиты РФ <http://profstandart.rosmintrud.ru/obshchiy-informatsionnyy-blok/natsionalnyy-reestr-professionalnykh-standartov/>

Базы данных Министерства экономического развития РФ <http://www.economy.gov.ru>

База открытых данных Росфинмониторинга <http://www.fedsfm.ru/opendata>

Электронная база данных «Издательство Лань» <https://e.lanbook.com>

Электронная библиотечная система «IPRbooks» <http://www.iprbookshop.ru>

База данных «Электронно-библиотечная система «ЭБС ЮРАЙТ» <https://www.biblio-online.ru>

База данных электронно-библиотечной системы ТГТУ <http://elib.tstu.ru>



Федеральная государственная информационная система «Национальная электронная библиотека» <https://нэб.рф>

Национальный портал онлайн обучения «Открытое образование» <https://openedu.ru>

Электронная база данных "Polpred.com Обзор СМИ" <https://www.polpred.com>

Официальный сайт Федерального агентства по техническому регулированию и метрологии <http://protect.gost.ru/>

Ресурсы электронной информационно-образовательной среды университета представлены в локальном нормативном акте «Положение об электронной информационно-образовательной среде Тамбовского государственного технического университета».

Электронные образовательные ресурсы, к которым обеспечен доступ обучающихся, в т.ч. приспособленные для использования инвалидами и лицами с ограниченными возможностями здоровья, приведены на официальном сайте университета в разделе «Университет»-«Сведения об образовательной организации»-«Материально-техническое обеспечение и оснащенность образовательного процесса».

Сведения о лицензионном программном обеспечении, используемом в образовательном процессе, представлены на официальном сайте университета в разделе «Образование»-«Учебная работа»-«Доступное программное обеспечение».

## 5. МЕТОДИЧЕСКИЕ УКАЗАНИЯ ДЛЯ ОБУЧАЮЩИХСЯ ПО ОСВОЕНИЮ ДИСЦИПЛИНЫ

### **Планирование и организация времени, необходимого для изучения дисциплины.**

Важным условием успешного освоения дисциплины является создание Вами системы правильной организации труда, позволяющей распределить учебную нагрузку равномерно в соответствии с графиком образовательного процесса. Большую помощь в этом может оказать составление плана работы на семестр, месяц, неделю, день. Его наличие позволит подчинить свободное время целям учебы, трудиться более успешно и эффективно. С вечера всегда надо распределять работу на завтрашний день. В конце каждого дня целесообразно подвести итог работы: тщательно проверить, все ли выполнено по намеченному плану, не было ли каких-либо отступлений, а если были, по какой причине они произошли. Нужно осуществлять самоконтроль, который является необходимым условием Вашей успешной учебы. Если что-то осталось невыполненным, необходимо изыскать время для завершения этой части работы, не уменьшая объема недельного плана. Все задания к практическим занятиям, а также задания, вынесенные на самостоятельную работу, рекомендуется выполнять непосредственно после соответствующей темы лекционного курса, что способствует лучшему усвоению материала, позволяет своевременно выявить и устранить «пробелы» в знаниях, систематизировать ранее пройденный материал, на его основе приступить к овладению новыми знаниями и навыками.

Система университетского обучения основывается на рациональном сочетании нескольких видов учебных занятий (в первую очередь, лекций и практических занятий), работа на которых обладает определенной спецификой.

#### **Подготовка к лекциям.**

Знакомство с дисциплиной происходит уже на первой лекции, где от Вас требуется не просто внимание, но и самостоятельное оформление конспекта. При работе с конспектом лекций необходимо учитывать тот фактор, что одни лекции дают ответы на конкретные вопросы темы, другие – лишь выявляют взаимосвязи между явлениями, помогая студенту понять глубинные процессы развития изучаемого предмета как в истории, так и в настоящее время.

Конспектирование лекций – сложный вид вузовской аудиторной работы, предполагающий интенсивную умственную деятельность студента. Конспект является полезным тогда, когда записано самое существенное и сделано это Вами. Не надо стремиться записать дословно всю лекцию. Такое «конспектирование» приносит больше вреда, чем пользы. Целесообразно вначале понять основную мысль, излагаемую лектором, а затем записать ее. Желательно запись осуществлять на одной странице листа или оставляя поля, на которых позднее, при самостоятельной работе с конспектом, можно сделать дополнительные записи, отметить непонятные места.

Конспект лекции лучше подразделять на пункты, соблюдая красную строку. Этому в большой степени будут способствовать вопросы плана лекции, предложенные преподавателям. Следует обращать внимание на акценты, выводы, которые делает лектор, отмечая наиболее важные моменты в лекционном материале замечаниями «важно», «хорошо запомнить» и т.п. Можно делать это и с помощью разноцветных маркеров или ручек, подчеркивая термины и определения.

Целесообразно разработать собственную систему сокращений, аббревиатур и символов. Однако при дальнейшей работе с конспектом символы лучше заменить обычными словами для быстрого зрительного восприятия текста.

Работая над конспектом лекций, Вам всегда необходимо использовать не только учебник, но и ту литературу, которую дополнительно рекомендовал лектор. Именно такая

серьезная, кропотливая работа с лекционным материалом позволит глубоко овладеть теоретическим материалом.

### **Подготовка к практическим занятиям.**

Подготовку к каждому практическому занятию Вы должны начать с ознакомления с планом практического занятия, который отражает содержание предложенной темы. Тщательное продумывание и изучение вопросов плана основывается на проработке текущего материала лекции, а затем изучения обязательной и дополнительной литературы, рекомендованной к данной теме. Все новые понятия по изучаемой теме необходимо выучить наизусть и внести в глоссарий, который целесообразно вести с самого начала изучения курса.

Результат такой работы должен проявиться в Вашей способности свободно ответить на теоретические вопросы практикума, выступать и участвовать в коллективном обсуждении вопросов изучаемой темы, правильно выполнять практические задания и контрольные работы.

В процессе подготовки к практическим занятиям, Вам необходимо обратить особое внимание на самостоятельное изучение рекомендованной литературы. При всей полноте конспектирования лекции в ней невозможно изложить весь материал из-за лимита аудиторных часов. Поэтому самостоятельная работа с учебниками, учебными пособиями, научной, справочной литературой, материалами периодических изданий и Интернета является наиболее эффективным методом получения дополнительных знаний, позволяет значительно активизировать процесс овладения информацией, способствует более глубокому усвоению изучаемого материала, формирует у Вас отношение к конкретной проблеме.

### **Рекомендации по работе с литературой.**

Работу с литературой целесообразно начать с изучения общих работ по теме, а также учебников и учебных пособий. Далее рекомендуется перейти к анализу монографий и статей, рассматривающих отдельные аспекты проблем, изучаемых в рамках курса, а также официальных материалов и неопубликованных документов (научно-исследовательские работы, диссертации), в которых могут содержаться основные вопросы изучаемой проблемы.

Работу с источниками надо начинать с ознакомительного чтения, т.е. просмотреть текст, выделяя его структурные единицы. При ознакомительном чтении закладками отмечаются те страницы, которые требуют более внимательного изучения.

В зависимости от результатов ознакомительного чтения выбирается дальнейший способ работы с источником. Если для разрешения поставленной задачи требуется изучение некоторых фрагментов текста, то используется метод выборочного чтения. Если в книге нет подробного оглавления, следует обратить внимание ученика на предметные и именные указатели.

Избранные фрагменты или весь текст (если он целиком имеет отношение к теме) требуют вдумчивого, неторопливого чтения с «мысленной проработкой» материала. Такое чтение предполагает выделение: 1) главного в тексте; 2) основных аргументов; 3) выводов. Особое внимание следует обратить на то, вытекает тезис из аргументов или нет.

Необходимо также проанализировать, какие из утверждений автора носят проблематичный, гипотетический характер, и уловить скрытые вопросы.

Понятно, что умение таким образом работать с текстом приходит далеко не сразу. Наилучший способ научиться выделять главное в тексте, улавливать проблематичный характер утверждений, давать оценку авторской позиции – это сравнительное чтение, в ходе которого Вы знакомитесь с различными мнениями по одному и тому же вопросу, сравниваете весомость и доказательность аргументов сторон и делаете вывод о наибольшей убедительности той или иной позиции.

Если в литературе встречаются разные точки зрения по тому или иному вопросу из-за сложности прошедших событий и правовых явлений, нельзя их отвергать, не разобравшись. При наличии расхождений между авторами необходимо найти рациональное зерно у каждого из них, что позволит глубже усвоить предмет изучения и более критично оценивать изучаемые вопросы. Знакомясь с особыми позициями авторов, нужно определять их схожие суждения, аргументы, выводы, а затем сравнивать их между собой и применять из них ту, которая более убедительна.

Следующим этапом работы с литературными источниками является создание конспектов, фиксирующих основные тезисы и аргументы. Можно делать записи на отдельных листах, которые потом легко систематизировать по отдельным темам изучаемого курса. Другой способ – это ведение тематических тетрадей-конспектов по одной какой-либо теме. Большие специальные работы монографического характера целесообразно конспектировать в отдельных тетрадях. Здесь важно вспомнить, что конспекты пишутся на одной стороне листа, с полями и достаточным для исправления и ремарок межстрочным расстоянием (эти правила соблюдаются для удобства редактирования). Если в конспектах приводятся цитаты, то непременно должно быть дано указание на источник (автор, название, выходные данные, № страницы). Впоследствии эта информация может быть использована при написании текста реферата или другого задания.

Таким образом, при работе с источниками и литературой важно уметь:

- сопоставлять, сравнивать, классифицировать, группировать, систематизировать информацию в соответствии с определенной учебной задачей;
- обобщать полученную информацию, оценивать прослушанное и прочитанное;
- фиксировать основное содержание сообщений; формулировать, устно и письменно, основную идею сообщения; составлять план, формулировать тезисы;
- готовить и презентовать развернутые сообщения типа доклада;
- работать в разных режимах (индивидуально, в паре, в группе), взаимодействуя друг с другом;
- пользоваться реферативными и справочными материалами;
- контролировать свои действия и действия своих товарищей, объективно оценивать свои действия;
- обращаться за помощью, дополнительными разъяснениями к преподавателю, другим студентам;
- пользоваться лингвистической или контекстуальной догадкой, словарями различного характера, различного рода подсказками, опорам в тексте (ключевые слова, структура текста, предваряющая информация и др.);
- использовать при говорении и письме перифраз, синонимичные средства, слово-описания общих понятий, разъяснения, примеры, толкования, «словотворчество»;
- повторять или перефразировать реплику собеседника в подтверждении понимания его высказывания или вопроса;
- обратиться за помощью к собеседнику (уточнить вопрос, переспросить и др.);
- использовать мимику, жесты (вообще и в тех случаях, когда языковых средств не хватает для выражения тех или иных коммуникативных намерений).

#### **Подготовка к промежуточной аттестации.**

При подготовке к промежуточной аттестации целесообразно:

- внимательно изучить перечень вопросов и определить, в каких источниках находятся сведения, необходимые для ответа на них;
- внимательно прочитать рекомендованную литературу;
- составить краткие конспекты ответов (планы ответов).

## 6. МАТЕРИАЛЬНО-ТЕХНИЧЕСКОЕ ОБЕСПЕЧЕНИЕ

По всем видам учебной деятельности в рамках дисциплины используются аудитории, кабинеты и лаборатории, оснащенные необходимым специализированным и лабораторным оборудованием.

Наименование специальных помещений	Оснащенность специальных помещений	Перечень лицензионного программного обеспечения / Реквизиты подтверждающего документа
учебные аудитории для проведения занятий лекционного типа	Мебель: учебная мебель Технические средства обучения: экран, проектор, компьютер	MS Office, Windows / Корпоративные академические лицензии бессрочные Microsoft Open License №47425744, 48248803, 41251589, 46314939, 44964701, 43925361, 45936776, 47425744, 41875901, 41318363, 60102643;
учебные аудитории для проведения занятий семинарского типа, групповых и индивидуальных консультаций, текущего контроля и промежуточной аттестации	Мебель: учебная мебель Технические средства обучения: экран, проектор, компьютеры	

Для самостоятельной работы обучающихся предусмотрены помещения, укомплектованные специализированной мебелью, оснащенные компьютерной техникой с возможностью подключения к сети «Интернет» и обеспечением доступа в электронную информационно-образовательную среду университета.

Наименование помещений для самостоятельной работы обучающихся	Оснащенность помещений для самостоятельной работы обучающихся	Перечень лицензионного программного обеспечения / Реквизиты подтверждающего документа
Помещение для самостоятельной работы обучающихся (читальный зал Научной библиотеки)	Мебель: учебная мебель Комплект специализированной мебели: компьютерные столы Оборудование: компьютерная техника с подключением к информационно-коммуникационной сети «Интернет» и доступом в электронную информационно-образовательную среду образовательной организации, веб-камеры, коммуникационное оборудование, обеспечивающее доступ к сети интернет (проводное соединение и беспроводное соединение по технологии Wi-Fi)	Microsoft Windows 7 pro Лицензия №49487340 Microsoft Office2007 Лицензия №49487340
Помещение для самостоятельной работы обучающихся (ауд. 333/А)	Мебель: учебная мебель Комплект специализированной мебели: компьютерные столы Оборудование: компьютерная техника с подключением к информационно-коммуникационной сети «Интернет» и доступом в электронную информационно-образовательную среду образовательной организации, веб-камеры, коммуникационное оборудование, обеспечивающее доступ к сети интернет (проводное соединение и беспроводное соединение по технологии Wi-Fi)	Microsoft Windows XP Лицензия №44964701 Microsoft Office 2007 Лицензия №44964701

## 7. ТЕКУЩИЙ КОНТРОЛЬ УСПЕВАЕМОСТИ И ПРОМЕЖУТОЧНАЯ АТТЕСТАЦИЯ

Проверка достижения результатов обучения по дисциплине осуществляется в рамках текущего контроля успеваемости и промежуточной аттестации.

### 7.1. Текущий контроль успеваемости

Текущий контроль успеваемости включает в себя мероприятия по оцениванию выполнения лабораторных работ, заданий на практических занятиях, заданий для самостоятельной работы. Мероприятия текущего контроля успеваемости приведены в таблице 7.1.

Таблица 7.1 – Мероприятия текущего контроля успеваемости

Обозначение	Наименование	Форма контроля
ПР01	Базы данных в материаловедении	опрос
ПР02	Пакеты прикладных программ в материаловедении	опрос
ПР03	Построение химической модели	опрос
ПР04	Квантово-химические расчеты молекул	опрос
ПР05	Моделирование процесса штамповки поковки	опрос
ПР05	Моделирование процессов гибки деталей	опрос

### 7.2. Промежуточная аттестация

Формы промежуточной аттестации по дисциплине приведены в таблице 7.2.

Таблица 7.2 – Формы промежуточной аттестации

Обозначение	Форма отчетности	Очная	Заочная
Зач01	Зачет	6 семестр	3 курс

## 8. ФОНД ОЦЕНОЧНЫХ СРЕДСТВ

### 8.1. Оценочные средства

Оценочные средства соотнесены с результатами обучения по дисциплине и индикаторами достижения компетенций.

ИД-31 (ПК-1) Способен решать научно-исследовательские задачи при осуществлении профессиональной деятельности с применением современных информационных технологий и прикладных аппаратно-программных средств

Результаты обучения	Контрольные мероприятия
знает общие принципы, методы и процедуры математического и компьютерного моделирования	ПР01, ПР2, Экз01

Задания к опросу ПР01

1. Металлографический Анализ.

Качественный и количественный анализ изображений шлифов металлов и сплавов

Задания к опросу ПР02

2. Измерение микротвердости образцов с использованием программных средств

Вопросы Экз01

1. Определение информационной технологии

2. Цель информационной технологии

3. Современная информационная технология

4. Информационные ресурсы

5. Информационные продукты и услуги

6. Рынок информационных продуктов и услуг

7. Актуальность внедрения новых информационных технологий

8. Информационные революции

9. Понятие информационного общества

10. Роль информатизации в развитии общества

11. Информационная культура

ИД-32 (ПК-1) Способен решать научно-исследовательские задачи при осуществлении профессиональной деятельности с применением современных информационных технологий и прикладных аппаратно-программных средств

Результаты обучения	Контрольные мероприятия
умеет построить модель состава и свойств материалов и протекающих в них физических и химических процессов в технологиях их получения, обработки и модификации материалов	ПР03, ПР04, Экз01

Задания к опросу ПР03

1. Расчет электронных свойств молекул

2. Расчет значения водородной связи между молекулами

Задания к опросу ПР04

1. Расчет значений водородных связей молекулы модели целлюлоза-целлобиоза-вода.

Вопросы Экз01

1. Классификация информационных технологий

2. Наиболее распространенные информационные технологии

3. Технологии обработки текстовых, графических и табличных данных
4. Гипертекстовая технология
5. Технология мультимедиа
6. Офисные программы
7. Использование пакета презентационных программ
8. Понятие информационной системы
9. Структура информационной системы
10. Информационное обеспечение
11. Техническое обеспечение
12. Математическое и программное обеспечение
13. Организационное и правовое обеспечение

ИД-33 (ПК-1) Способен решать научно-исследовательские задачи при осуществлении профессиональной деятельности с применением современных информационных технологий и прикладных аппаратно-программных средств

Результаты обучения	Контрольные мероприятия
владеет навыками использования пакетов прикладных программ и баз данных в профессиональной деятельности	ПР05, ПР06, Экз01

Задания к опросу ПР05

1. Моделирование процесса штамповки поковки детали
2. Моделирование процесса прокатки алюминиевого слитка

Задания к опросу ПР06

1. Моделирование процесса гибки кронштейна

Вопросы Экз01

1. Классификация информационных систем по характеру использования информации в сфере применения
2. Экспертные системы. Характеристика и назначение
3. Классификация экспертных систем
4. Основные компоненты экспертных систем
5. Проблемы безопасности информации
6. Современные методы защиты информации

## 8.2. Критерии и шкалы оценивания

Каждое мероприятие текущего контроля успеваемости оценивается по шкале «зачтено», «не зачтено».

Оценка «зачтено» выставляется обучающемуся при выполнении всех указанных показателей (Таблица 8.1), допускаются несущественные неточности в изложении и оформлении материала

При невыполнении хотя бы одного из показателей выставляется оценка «не зачтено».



Таблица 8.1 – Критерии оценивания мероприятий текущего контроля успеваемости

Наименование, обозначение	Показатель
Опрос	даны правильные ответы не менее чем на 50% заданных вопросов

При оценивании результатов обучения по дисциплине в ходе промежуточной аттестации используются следующие критерии и шкалы.

Зачет (Зач01).

Задание состоит из 2 теоретических вопросов.

Время на подготовку: 45 минут.

Оценка «зачтено» выставляется обучающемуся, если он знает программный материал, грамотно и по существу излагает его, не допуская существенных неточностей в ответах на вопросы.

Оценка «не зачтено» выставляется обучающемуся, который не знает значительной части программного материала, допускает существенные ошибки в ответах на вопросы.

Результат обучения по дисциплине считается достигнутым при получении обучающимся оценки «зачтено», «удовлетворительно», «хорошо», «отлично» по каждому из контрольных мероприятий, относящихся к данному результату обучения.

МИНИСТЕРСТВО НАУКИ И ВЫСШЕГО ОБРАЗОВАНИЯ РОССИЙСКОЙ ФЕДЕРАЦИИ  
Федеральное государственное бюджетное образовательное учреждение  
высшего образования

«Тамбовский государственный технический университет»  
(ФГБОУ ВО «ТГТУ»)



УТВЕРЖДАЮ

Директор Технологического института

Д.Л. Полушкин

« 21 » января 20 21 г.

## РАБОЧАЯ ПРОГРАММА ДИСЦИПЛИНЫ

***Б1.В.14 Оборудование термических цехов***

(шифр и наименование дисциплины в соответствии с утвержденным учебным планом подготовки)

Направление

***22.03.01 Материаловедение и технологии материалов***

(шифр и наименование)

Профиль

***Материаловедение и технологии материалов***

***в машиностроении и приборостроении***

(наименование профиля образовательной программы)

Формы обучения: ***очная, заочная***

Кафедра: ***Материалы и технологии***

(наименование кафедры)

Составитель:

***К.т.н., доцент***

(степень, должность)

*34*

подпись

***Д.О. Завражин***

(инициалы, фамилия)

Заведующий кафедрой

*[Подпись]*

подпись

***Д.М. Мордасов***

(инициалы, фамилия)

Тамбов 2021

## 1. ПЛАНИРУЕМЫЕ РЕЗУЛЬТАТЫ ОБУЧЕНИЯ ПО ДИСЦИПЛИНЕ И ЕЕ МЕСТО В СТРУКТУРЕ ОПОП

Цель освоения дисциплины – достижение планируемых результатов обучения (таблица 1.1), соотнесенных с индикаторами достижения компетенций и целью реализации ОПОП.

Дисциплина входит в состав обязательной части образовательной программы.

Таблица 1.1 – Результаты обучения по дисциплине

<b>ПК-4 Способен обеспечивать эффективное, экологически и технически безопасное производство на основе механизации и автоматизации производственных процессов, выбора и эксплуатации оборудования и оснастки</b>	
ИД-16 (ПК-4) знает основные виды оборудования для термической и химико-термической обработки материалов	Знает основные методы термической и химико-термической обработки материалов, виды используемого оборудования, особенности применения и технологические параметры
ИД-17 (ПК-4) знает принципы выбора основного дополнительного и вспомогательного оборудования термических цехов	знает принципы выбора традиционных и новых технологических процессов, операций, оборудования, нормативных и методических материалов по технологической подготовке производства, качеству, стандартизации и сертификации изделий и процессов с элементами экономического анализа и учетом правил техники безопасности, производственной санитарии, пожарной безопасности и норм охраны труда
ИД-18 (ПК-4) умеет планировать размещение оборудования на термических участках или в цехах	умеет компоновать технологическое оборудование в соответствии с поставленной задачей на термических участках или в цехах в соответствии с технологическими особенностями производства
ИД-19 (ПК-4) владеет навыками выбора оборудования соответствующего технологическому процессу термической обработки	Владеет навыками выбора и эксплуатации оборудования и оснастки, методами и приемами организации труда, обеспечивающими эффективное, экологически и технически безопасное производство

Результаты обучения по дисциплине достигаются в рамках осуществления всех видов контактной и самостоятельной работы обучающихся в соответствии с утвержденным учебным планом.

Индикаторы достижения компетенций считаются сформированными при достижении соответствующих им результатов обучения.

## 2. ОБЪЁМ ДИСЦИПЛИНЫ

Объем дисциплины составляет 4 зачетные единицы.

Ниже приведено распределение общего объема дисциплины (в академических часах) в соответствии с утвержденным учебным планом.

Виды работ	Форма обучения	
	Очная	Заочная
	6 семестр	3 курс
<b><i>Контактная работа</i></b>	<b>87</b>	<b>19</b>
занятия лекционного типа	32	2
лабораторные занятия	16	4
практические занятия	32	6
Курсовое проектирование	2	2
консультации	2	2
промежуточная аттестация	3	3
<b><i>Самостоятельная работа</i></b>	<b>57</b>	<b>125</b>
<b><i>Всего</i></b>	<b>144</b>	<b>144</b>

### 3. СОДЕРЖАНИЕ ДИСЦИПЛИНЫ

#### Раздел 1. Основное оборудование термических цехов

Классификация и индексация основного оборудования.

Печи периодического действия. Камерные печи с неподвижным йодом. Печи аэродинамического подогрева. Камерные печи с выдвигным подом. Шахтные печи для термической обработки. Шахтные печи для химико-термической обработки. Ямные печи. Вертикальные печи. Элеваторные печи. Колпаковые печи: топливные, электрические, с плазменным нагревом. Контейнерные печи. Вакуумные печи.

Печи-ванны. Общие сведения о печах-ваннах. Классификация печей-ванн. Тигельные печи-ванны с внешним нагревом тигля. Масляные ванны. Тигельные печи-ванны с внутренним нагревом тигля. Электродные соляные ванны с механизированным процессом закалки.

Печи непрерывного действия. Толкательные печи. Механизированные камерные печи. Печи с пульсирующим и рольганговым подом. Секционные печи. Печи с шагающим подом. Барабанные печи. Конвейерные печи. Методика расчета нагрева изделий в электрических конвейерных печах. Протяжные печи. Башенные печи.

Агрегаты для термической обработки: за кал закалочно-отпускные, для отжига, термической обработки инструмента из быстрорежущей стали, закалки изделий из цветных сплавов.

Установки для скоростного сквозного и поверхностного нагрева. Индукционные установки. Установки для пламенной поверхностной закалки. Установки для химико-термической обработки.

Закалочные устройства. Немеханизированные закалочные баки. Механизированные ванны закалочные баки. Закалочные и отпускные прессы и машины. Оборудование для обработки холодом.

#### Практические занятия

ПР01. Формирование садки. Проектирование и расчет корзины для загрузки.

ПР02. Определение теплотехнических характеристик, тепловой массивности и времени нагрева садки.

ПР03. Определение основных размеров печи, составление уравнения теплового баланса печи.

ПР04. Расчет основных характеристик и проектирование футеровки.

ПР05. Проектирование и расчет нагревательных элементов.

ПР06. Определение мощности, производительности, времени разогрева печи, расхода энергоносителей

#### Лабораторные работы

ЛР01. Изучение устройства и принципа работы муфельной печи.

ЛР02. Определение температуры с помощью термоэлектрических измерительных элементов и потенциометра ПП-63.

ЛР03. Регулирование температуры в термических печах автоматическими потенциометрами и способы их поверки.

ЛР04. Определение времени нагрева расчетными и экспериментальными способами.

ЛР05. Исследование распределения температуры в муфельной печи пирометрическим способом.

ЛР06. Тепловой баланс камерной печи сопротивления.

ЛР07. Определение тепловых потерь через футеровку печи.

## **Раздел 2. Дополнительное оборудование термических цехов**

Классификация и индексация дополнительного оборудования. Оборудование для промывки и очистки деталей от окалины и ржавчины. Травильные установки. Дробеструйные беспыльные аппараты. Оборудование для правки деталей.

Самостоятельная работа:

СР01. Классификация и виды дополнительного оборудования термических цехов и участков.

## **Раздел 3. Вспомогательное оборудование термических цехов**

Классификация и индексация вспомогательного оборудования. Установки для приготовления контролируемых атмосфер и газовых карбюризаторов. Теплоэнергетическое оборудование. Маслоохладительные установки. Подъемно-транспортное оборудование.

Самостоятельная работа:

СР02. Классификация и виды вспомогательного оборудования термических цехов и участков.

## **Раздел 4. Контролируемые атмосферы, применяемые при термической обработке металлов и сплавов**

Классификация контролируемых атмосфер. Теоретические кривые равновесия газов с металлами. Основные требования, предъявляемые к контролируемым атмосферам. Углеродный потенциал. Точка росы. Эмпирические кривые равновесия газов с металлами. Способы получения контролируемых атмосфер. Рекомендации по применению контролируемых атмосфер при операциях закалки, отжига, нормализации, отпуска, цементации, цианирования для различных марок сталей. Меры безопасности при работе с контролируемыми атмосферами в термических цехах и отделениях.

Самостоятельная работа:

СР03. Классификация и виды контролируемых атмосфер, применяемых при термической обработке.

## **Курсовое проектирование**

Примерные темы курсовой работы:

1. Проектирование и расчёт печи для закаливания фланца из стали 12Х18Н10Т.
2. Проектирование печи для газовой цементации детали «поршневой палец» из стали 12Х2Н4А.
3. Проектирование, расчет времени работы и производительности печи для закалки поршневого пальца ГОСТ 1050-88.
4. Проектирование и расчет печи для нитроцементации валика из стали 20Х.
5. Проектирование печи для химико-термической обработки пружин 1086-1096.
6. Проектирование печи для химико-термической обработки детали «колесо зубчатое» ГОСТ 13755-2015.
7. Проектирование и расчет печи для газовой цементации подшипника 2007120А по ГОСТ 27365-87

Требования к основным разделам курсовой работы:

1. Выбор режимов термической обработки детали
2. Выбор термического оборудования для нагрева. Выбор способа нагрева и типа применяемого энергоносителя. Выбор вида термического оборудования (периоди-

- ческого или непрерывного действия, тип печи, температура и размеры рабочего пространства в зависимости от величины передаточной партии). Определение потребного количества оборудования
3. Выбор типа оборудования под закалку (закалочная среда, ее допустимая температура, вынос с садкой). Определение количества закалочной среды. Определение габаритных размеров и емкости закалочного бака.
  4. Определение режимов работы участка и годового фонда времени работы оборудования
  5. Расчет времени термической обработки детали
  6. Расчет допустимой скорости нагрева.
  7. Определение продолжительности проведения каждой операции
  8. Выбор организационных форм выполнения термических операций
  9. Определение величины передаточной партии и такта операции
  10. Составление маршрутной карты технологического процесса термической обработки.
  11. Уточнение продолжительности проведения каждой операции в зависимости от величины передаточной партии.
  12. Уточнение такта операций, синхронизация операций, определение величины технологических заделов.
  13. Содержит не менее 3 чертежей: «Деталь», «Общий вид печи», «Печь в разрезе».

Требования для допуска курсовой работы/курсового проекта к защите.

Курсовая работа должна соответствовать выбранной теме, содержать все основные разделы и графический материал в соответствии с заданием, должна быть оформлена в соответствии с СТО ФГБОУ ВО «ТГТУ» 07-2017 «Выпускные квалификационные работы и курсовые проекты (работы). Общие требования».

#### 4. ПЕРЕЧЕНЬ УЧЕБНОЙ ЛИТЕРАТУРЫ, ИНФОРМАЦИОННЫХ РЕСУРСОВ И ТЕХНОЛОГИЙ

##### 4.1. Учебная литература

1. Оборудование и автоматизация процессов производства и обработки материалов: учебное пособие / Д.М. Мордасов, Д.О. Завражин. - Тамбов: Изд-во ФГБОУ ВО "ТГТУ", 2016. - 96с. - Режим доступа: <http://tstu.ru/book/elib/pdf/2016/mordasov.pdf>

2. Солнцев Ю.П. Технология конструкционных материалов [Электронный ресурс] : учебник для вузов / Ю.П. Солнцев, Б.С. Ермаков, В.Ю. Пирайнен. — Электрон. текстовые данные. — СПб. : ХИМИЗДАТ, 2017. — 504 с. — Режим доступа: <http://www.iprbookshop.ru/67356.html>. ЭБС «IPRbooks», по паролю...

3. Некрасов Г.Б., Одарченко И.Б. Основы технологии литейного производства [Электронный ресурс]: учебное пособие/ Г.Б. Некрасов, И.Б. Одарченко. — Электрон. текстовые данные. — Минск.: Вышэйшая школа. — 2015. - 224 с. — Режим доступа: <http://www.iprbookshop.ru/48013.html> — ЭБС «IPRbooks», по паролю

4. Солнцев Ю.П. Материаловедение специальных отраслей машиностроения [Электронный ресурс]: Учебное пособие / Ю.П. Солнцев, В.Ю. Пирайнен, С.А. Вологжанина.— Электрон. текстовые данные. — Санкт-Петербург.: ХИМИЗДАТ.- 2016. - 784с. — Режим доступа: <http://www.iprbookshop.ru/49796.html> — ЭБС «IPRbooks», по паролю

5. Турилина В.Ю. Материаловедение. Механические свойства металлов. Термическая обработка металлов. Специальные стали и сплавы [Электронный ресурс]: учебное пособие / В.Ю. Турилина. — Электрон. текстовые данные. — М.: Издательский Дом МИ-СиС, 2013. — 154 с. — Режим доступа: <http://www.iprbookshop.ru/56262.html>

##### 4.2. Интернет-ресурсы, в том числе современные профессиональные базы данных и информационные справочные системы

Университетская информационная система «РОССИЯ» <https://uisrussia.msu.ru>

Справочно-правовая система «Консультант+» <http://www.consultant-urist.ru>

Справочно-правовая система «Гарант» <http://www.garant.ru>

База данных Web of Science <https://apps.webofknowledge.com/>

База данных Scopus <https://www.scopus.com>

Портал открытых данных Российской Федерации <https://data.gov.ru>

База открытых данных Министерства труда и социальной защиты РФ <https://rosmintrud.ru/opendata>

База данных Научной электронной библиотеки eLIBRARY.RU <https://elibrary.ru/>

База данных профессиональных стандартов Министерства труда и социальной защиты РФ <http://profstandart.rosmintrud.ru/obshchiy-informatsionnyy-blok/natsionalnyy-reestr-professionalnykh-standartov/>

Базы данных Министерства экономического развития РФ <http://www.economy.gov.ru>

База открытых данных Росфинмониторинга <http://www.fedsfm.ru/opendata>

Электронная база данных «Издательство Лань» <https://e.lanbook.com>

Электронная библиотечная система «IPRbooks» <http://www.iprbookshop.ru>

База данных «Электронно-библиотечная система «ЭБС ЮРАЙТ» <https://www.biblio-online.ru>

База данных электронно-библиотечной системы ТГТУ <http://elib.tstu.ru>

Федеральная государственная информационная система «Национальная электронная библиотека» <https://нэб.рф>

Национальный портал онлайн обучения «Открытое образование» <https://openedu.ru>

Электронная база данных "Polpred.com Обзор СМИ" <https://www.polpred.com>



Официальный сайт Федерального агентства по техническому регулированию и метрологии <http://protect.gost.ru/>

Ресурсы электронной информационно-образовательной среды университета представлены в локальном нормативном акте «Положение об электронной информационно-образовательной среде Тамбовского государственного технического университета».

Электронные образовательные ресурсы, к которым обеспечен доступ обучающихся, в т.ч. приспособленные для использования инвалидами и лицами с ограниченными возможностями здоровья, приведены на официальном сайте университета в разделе «Университет»-«Сведения об образовательной организации»-«Материально-техническое обеспечение и оснащённость образовательного процесса».

Сведения о лицензионном программном обеспечении, используемом в образовательном процессе, представлены на официальном сайте университета в разделе «Образование»-«Учебная работа»-«Доступное программное обеспечение».

## 5. МЕТОДИЧЕСКИЕ УКАЗАНИЯ ДЛЯ ОБУЧАЮЩИХСЯ ПО ОСВОЕНИЮ ДИСЦИПЛИНЫ

Для изучения данной дисциплины студентам необходимо прослушивание курса лекций, выполнение лабораторных работ, решение задач, самостоятельное изучение отдельных тем и закрепление изученного материала текущим контролем и сдачей зачета/экзамена.

### **Организация времени, необходимого для изучения дисциплины.**

Важным условием успешного освоения дисциплины является правильная организация труда, позволяющая распределить учебную нагрузку равномерно в соответствии с графиком образовательного процесса.

Все задания к лабораторным и практическим занятиям, а также задания, вынесенные на самостоятельную работу, рекомендуется выполнять непосредственно после соответствующей темы лекционного курса, что способствует лучшему усвоению материала, позволяет своевременно выявить и устранить «пробелы» в знаниях, систематизировать ранее пройденный материал, на его основе приступить к овладению новыми знаниями и навыками.

### **Подготовка к лекциям.**

В ходе лекционных занятий необходимо вести конспектирование учебного материала, обращать внимание на категории, формулировки, раскрывающие содержание тех или иных явлений и процессов, научные выводы и практические рекомендации. Желательно оставить в рабочих конспектах поля, на которых делать пометки из рекомендованной литературы, дополняющие материал прослушанной лекции, а также подчеркивающие особую важность тех или иных теоретических положений.

### **Подготовка к лабораторным работам.**

Подготовку к лабораторным работам необходимо делать дома. При этом кроме оформления (схемы, таблицы), надо повторить пройденный материал, тщательно изучить порядок выполнения работы и технику безопасности при ее выполнении. Отчет по лабораторной работе рекомендуется делать непосредственно после ее проведения.

### **Подготовка к практическим занятиям.**

В процессе подготовки к практическим занятиям, Вам необходимо обратить особое внимание на самостоятельное изучение рекомендованной литературы. При всей полноте конспектирования лекции в ней невозможно изложить весь материал из-за лимита аудиторных часов. Поэтому самостоятельная работа с учебниками, учебными пособиями, научной, справочной литературой, материалами периодических изданий и Интернета является наиболее эффективным методом получения дополнительных знаний, позволяет значительно активизировать процесс овладения информацией, способствует более глубокому усвоению изучаемого материала, формирует у Вас отношение к конкретной проблеме

### **Подготовка к промежуточной аттестации.**

При подготовке к промежуточной аттестации целесообразно:

- внимательно изучить перечень вопросов и определить, в каких источниках находятся сведения, необходимые для ответа на них;
- внимательно прочитать рекомендованную литературу;
- составить краткие конспекты ответов (планы ответов).

## 6. МАТЕРИАЛЬНО-ТЕХНИЧЕСКОЕ ОБЕСПЕЧЕНИЕ

По всем видам учебной деятельности в рамках дисциплины используются аудитории, кабинеты и лаборатории, оснащенные необходимым специализированным и лабораторным оборудованием.

Наименование специальных помещений	Оснащенность специальных помещений	Перечень лицензионного программного обеспечения / Реквизиты подтверждающего документа
учебные аудитории для проведения занятий лекционного типа	Мебель: учебная мебель Технические средства обучения: экран, проектор, компьютер	MS Office, Windows / Корпоративные академические лицензии бессрочные Microsoft Open License №47425744, 48248803, 41251589, 46314939, 44964701, 43925361, 45936776, 47425744, 41875901, 41318363, 60102643;
учебные аудитории для проведения занятий семинарского типа, групповых и индивидуальных консультаций, текущего контроля и промежуточной аттестации	Мебель: учебная мебель Технические средства обучения: экран, проектор, компьютер	
учебные аудитории для проведения лабораторных работ. Лаборатория «Термической и химико-термической обработки материалов» № 113/А	Мебель: учебная мебель Технические средства обучения: экран, проектор, компьютер Оборудование: электропечь СНОЛ 6/12 с регулятором ПТ200, твердомеры ТК-2М и ТШ-2; печи муфельные, разрывная машина МР	
учебные аудитории для курсового проектирования (выполнения курсовых работ)	Мебель: учебная мебель Технические средства обучения: экран, проектор, компьютер	

Для самостоятельной работы обучающихся предусмотрены помещения, укомплектованные специализированной мебелью, оснащенные компьютерной техникой с возможностью подключения к сети «Интернет» и обеспечением доступа в электронную информационно-образовательную среду университета.

Наименование помещений для самостоятельной работы обучающихся	Оснащенность помещений для самостоятельной работы обучающихся	Перечень лицензионного программного обеспечения / Реквизиты подтверждающего документа
Помещение для самостоятельной работы обучающихся (читальный зал Научной библиотеки)	Мебель: учебная мебель Комплект специализированной мебели: компьютерные столы Оборудование: компьютерная техника с подключением к информационно-коммуникационной сети «Интернет» и доступом в электронную информационно-образовательную среду образовательной организации, веб-камеры, коммуникационное оборудование, обеспечивающее доступ к сети интернет (проводное соединение и беспроводное соединение по технологии Wi-Fi)	Microsoft Windows 7 pro Лицензия №49487340 Microsoft Office2007 Лицензия №49487340
Помещение для самостоятельной работы обучающихся (ауд. 333/А)	Мебель: учебная мебель Комплект специализированной мебели: компьютерные столы Оборудование: компьютерная техника с подключением к информационно-коммуникационной сети «Интернет» и доступом в электронную информационно-образовательную среду образовательной орга-	Microsoft Windows XP Лицензия №44964701 Microsoft Office 2007 Лицензия №44964701

22.03.01 «Материаловедение и технологии материалов»  
«Материаловедение и технологии материалов в машиностроении и приборостроении»

---

Наименование помещений для самостоятельной работы обучающихся	Оснащенность помещений для самостоятельной работы обучающихся	Перечень лицензионного программного обеспечения / Реквизиты подтверждающего документа
	низации, веб-камеры, коммуникационное оборудование, обеспечивающее доступ к сети интернет (проводное соединение и беспроводное соединение по технологии Wi-Fi)	

## 7. ТЕКУЩИЙ КОНТРОЛЬ УСПЕВАЕМОСТИ И ПРОМЕЖУТОЧНАЯ АТТЕСТАЦИЯ

Проверка достижения результатов обучения по дисциплине осуществляется в рамках текущего контроля успеваемости и промежуточной аттестации.

### 7.1. Текущий контроль успеваемости

Текущий контроль успеваемости включает в себя мероприятия по оцениванию выполнения лабораторных работ, заданий на практических занятиях, заданий для самостоятельной работы. Мероприятия текущего контроля успеваемости приведены в таблице 7.1.

Таблица 7.1 – Мероприятия текущего контроля успеваемости

Обозначение	Наименование	Форма контроля
ПР03	Определение основных размеров печи, составление уравнения теплового баланса печи.	опрос
ПР06	Определение мощности, производительности, времени разогрева печи, расхода энергоносителей	опрос
ЛР01	Изучение устройства и принципа работы муфельной печи.	защита
ЛР02	Определение температуры с помощью термоэлектрических измерительных элементов и потенциометра ПП-63.	защита
ЛР04	Определение времени нагрева расчетными и экспериментальными способами.	защита
ЛР06	Тепловой баланс камерной печи сопротивления.	защита
ЛР07	Определение тепловых потерь через футеровку печи.	защита
СР01	Классификация и виды дополнительного оборудования термических цехов и участков.	доклад
СР02	Классификация и виды вспомогательного оборудования термических цехов и участков.	доклад
СР03	Классификация и виды контролируемых атмосфер, применяемых при термической обработке.	доклад

### 7.2. Промежуточная аттестация

Формы промежуточной аттестации по дисциплине приведены в таблице 7.2.

Таблица 7.2 – Формы промежуточной аттестации

Обозначение	Форма отчетности	Очная	Заочная
Экз01	Экзамен	6 семестр	3 курс
КР01	Защита КР	6 семестр	3 курс

## 8. ФОНД ОЦЕНОЧНЫХ СРЕДСТВ

### 8.1. Оценочные средства

Оценочные средства соотнесены с результатами обучения по дисциплине и индикаторами достижения компетенций.

ИД-16 (ПК-4) знает основные виды оборудования для термической и химико-термической обработки материалов

Результаты обучения	Контрольные мероприятия
Знает основные методы термической и химико-термической обработки материалов, виды используемого оборудования, особенности применения и технологические параметры	ПР03, СР01, СР02, СР03, Экз01

Задания к опросу ПР03

1. Расчет внутренних размеров пространства печи в соответствии с индивидуальным заданием.

2. Составление уравнения теплового баланса печи в соответствии с индивидуальным заданием.

Темы докладов по самостоятельной работе СР01

1. Закалочные устройства.
2. Охлаждающие среды. Классификация. Достоинства и недостатки. область применения.
3. Водные охлаждающие среды.
4. Минеральные закалочные масла.
5. Охлаждение в солях и соляно-щелочных ваннах.
6. Охлаждение в газовых средах.
7. Закалка во взвешенных средах.
8. Способы охлаждения ниже 0°C.
9. Оборудование для очистки деталей от окалины.
10. Оборудование для промывки деталей.
11. Оборудование для правки деталей.
12. Оборудование для зачистки пороков и вырезки полуфабрикатов.

Темы докладов по самостоятельной работе СР02

1. Оборудование для получения печных атмосфер.
2. Механизация в термических цехах.
3. Транспортные механизмы специального назначения.
4. Дозирующие механизмы.

Темы докладов по самостоятельной работе СР03

1. Классификация контролируемых атмосфер. Основные требования, предъявляемые к контролируемым атмосферам.
2. Углеродный потенциал. Точка росы. Эмпирические кривые равновесия газов с металлами.
3. Способы получения контролируемых атмосфер.
4. Рекомендации по применению контролируемых атмосфер при операциях закалки, отжига, нормализации, отпуска, цементации, цианирования для различных марок сталей.
5. Меры безопасности при работе с контролируемыми атмосферами в термических цехах и отделениях.

Теоретические вопросы к экзамену Экз01

1. Роль тепловой обработки в процессе промышленного производства. Перспективные виды тепловой обработки металлов.
2. Классификация видов тепловой обработки. Краткая характеристика видов тепловой обработки.
3. Основные тенденции в организации термической обработки
4. Место термической обработки в общезаводском процессе изготовления. Одноцикловая и многоцикловая обработка.
5. Этапы подготовки термического производства. Роль материаловеда на каждом этапе подготовки производства.
6. Понятие технологического процесса ТО. Различие технологического и организационного подхода.
7. Классификация термических операций. Особенности термических операций.
8. Элементы термической операции. Графики температурного режима.
9. Организационные формы выполнения термических операций. Концентрированный и дифференцированный способ. Режим работы оборудования
10. Охлаждение изделий в камерах охлаждения печей непрерывного действия. Определение производительности и рабочих размеров печи.
11. Охлаждающие среды. Классификация. Достоинства и недостатки. Область применения
12. Водные охлаждающие среды. Достоинства и недостатки. Область применения.
13. Минеральные закалочные масла. Достоинства и недостатки. Особенности кинетики охлаждения в минеральных маслах.
14. Охлаждение в солях и соляно-щелочных ваннах.
15. Охлаждение в газовых средах. Виды газов и скорость охлаждения в них.
16. Закалка во взвешенных средах. Термокинетические свойства взвешенных сред.
17. Основы выбора охлаждающих сред.
18. Способы охлаждения ниже 0°C. Криогенное оборудование
19. Закалочные устройства. Виды. Расчет закалочных баков
20. Оборудование для обработки в расплавах солей и щелочей.
21. Транспортные механизмы и устройства. Классификация. область применения.
22. Дополнительное оборудование. Назначение. Основные виды.

ИД-17 (ПК-4) знает принципы выбора основного дополнительного и вспомогательного оборудования термических цехов

Результаты обучения	Контрольные мероприятия
знает принципы выбора традиционных и новых технологических процессов, операций, оборудования, нормативных и методических материалов по технологической подготовке производства, качеству, стандартизации и сертификации изделий и процессов с элементами экономического анализа и учетом правил техники безопасности, производственной санитарии, пожарной безопасности и норм охраны труда	ЛР01, КР01

Вопросы к защите лабораторной работы ЛР01

1. Устройство муфельной печи.
2. Конструкция и размещение нагревательных элементов.
3. Принцип работы муфельной печи.
4. Теплотери при нагреве.

Вопросы к защите курсовой работы КР01 (примеры)

1. Выбор режимов термической обработки детали
2. Определение режимов работы участка и годового фонда времени работы оборудования
3. Расчет времени термической обработки детали
4. Расчет допустимой скорости нагрева.
5. Определение продолжительности проведения каждой операции
6. Выбор организационных форм выполнения термических операций
7. Определение величины передаточной партии и такта операции
8. Составление маршрутной карты технологического процесса термической обработки.
9. Уточнение продолжительности проведения каждой операции в зависимости от величины передаточной партии.
10. Уточнение такта операций, синхронизация операций, определение величины технологических заделов.
11. Выбор термического оборудования для нагрева. Выбор способа нагрева и типа применяемого энергоносителя. Выбор вида термического оборудования (периодического или непрерывного действия, тип печи, температура и размеры рабочего пространства в зависимости от величины передаточной партии). Определение необходимого количества оборудования
12. Выбор типа оборудования под закалку (закалочная среда, ее допустимая температура, вынос с садкой). Определение количества закалочной среды. Определение габаритных размеров и емкости закалочного бака.
13. Выбор оборудования для очистки поверхности.

ИД-19 (ПК-4) владеет навыками выбора оборудования соответствующего технологическому процессу термической обработки

Результаты обучения	Контрольные мероприятия
Владеет навыками выбора и эксплуатации оборудования и оснастки, методами и приемами организации труда, обеспечивающими эффективное, экологически и технически безопасное производство	ЛР06, ЛР02, ЛР04, ЛР06, ЛР07

Вопросы к защите лабораторной работы ЛР02

1. Порядок выполнения работы.
2. Принцип работы термоэлектрических измерительных элементов.
3. Определение температуры нагретого тела.

Вопросы к защите лабораторной работы ЛР04

1. Порядок выполнения работы.
2. Произвести расчет времени выдержки детали различными способами.
3. Определить время нагрева детали с экспериментально термометрическим методом.
4. Выбрать наиболее точный расчетный способ.

Вопросы к защите лабораторной работы ЛР06

1. Порядок выполнения работы.
2. Определение составляющих уравнения теплового баланса камерной печи.

Вопросы к защите лабораторной работы ЛР07

1. Порядок выполнения работы.
2. Определение величины тепловых потерь через футеровку печи.



Задания к опросу ПР06

1. Основные законы теплового изучения.
2. Теплопередача через плоскую стенку при стационарном тепловом потоке.
3. Теплопередача через плоскую стенку при нестационарном тепловом потоке Тепловая массивность изделий. Критерий Био.
4. Особенности нагрева при постоянном тепловом потоке и переменном тепловом потоке. Критерий Фурье
5. Методы расчета времени нагрева изделий.
6. Особенности нагрева “тонких” и “массивных” изделий в печах периодического действия при конвективном, лучистом и смешанном теплообмене.
7. Особенности нагрева изделий в одно- и многозонных печах непрерывного действия
8. Форсированный нагрев. Методы. Экономические преимущества.
9. Допустимая и возможная скорость нагрева.
10. Особенности теплообмена в печах ваннах
11. Тепловой расчет печи. Уравнение теплового баланса
12. Расчет тепловых потерь через кладку печи

ИД-18 (ПК-4) умеет планировать размещение оборудования на термических участках или в цехах

Результаты обучения	Контрольные мероприятия
умеет компоновать технологическое оборудование в соответствии с поставленной задачей на термических участках или в цехах в соответствии с технологическими особенностями производства	Экз01

Теоретические вопросы к экзамену Экз01

1. Классификация термического оборудования.
2. Виды термических печей. Область их рационального применения
3. Маркировка термического оборудования
4. Определение характеристик топливных и электрических печей
5. Расчет и конструирование металлических и неметаллических нагревателей электрических печей сопротивления.
6. Выбор материала нагревателя и способа включения и переключения. Разделение печи на зоны.
7. Расчет и конструирование механизмов подъема дверей, подъема и поворота крышек печей.
8. Выбор вентиляторов для термических печей.
9. Прямой и пламенный нагрев. Достоинства, недостатки, область применения.
10. Общая характеристика, классификация и принципы компоновки линий непрерывного и периодического действия.
11. Циклограммы работы агрегатов.
12. Конструктивные особенности нагревательных загрузочно-разгрузочных, шлюзовых устройств.
13. Принципиальные схемы и конструктивные решения внутри и межоперационной транспортировки деталей.
14. Эксплуатация печей, установок и агрегатов.
15. Датчики для измерения температуры. Общая классификация.
16. Датчики для измерения температуры, основанные на изменении сопротивления материалов. Виды. Достоинства, недостатки
17. Измерительные элементы систем управления термическим оборудованием.

18. Термоэлектрические измерительные элементы. Особенности использования термопар.
19. Материалы, применяемые для изготовления термопар. Основные требования к ним.
20. Термопары применяемые до температур 1300 0°С. Виды. Достоинства и недостатки.
21. Термопары применяемые до температур свыше 1300 0°С. Виды. Достоинства и недостатки.
22. Пирометры излучения. Принцип работы. Виды. Область рационального применения.
23. Измерительные элементы давления и разряжения. Общая классификация. Достоинства и недостатки.
24. Измерительные элементы уровня. Виды. Достоинства и недостатки
25. Измерительные элементы для расхода жидкости или газа. Виды. Достоинства и недостатки
26. Исполнительные элементы систем управления электропечами. Дискретные и непрерывные исполнительные устройства.
27. Методы регулирования температуры в электропечах сопротивления. Особенности электропечи как объекта управления.
28. Непрерывные методы регулирования температуры. Общая классификация непрерывных регуляторов.
29. Влияние инерционности термопары на изменение температуры в печи при позиционном регулировании
30. Влияние подводимой мощности на изменение температуры в печи при позиционном регулировании
31. Способы повышения точности управления тепловым режимом печи при позиционном регулировании температуры.
32. Влияние чувствительности регулирующего прибора на точность управления тепловым режимом электропечи сопротивления
33. Увеличение точности управления тепловым режимом электропечи сопротивления путем изменения мощности, вводимой в печь
34. Увеличение точности управления тепловым режимом печи электросопротивления изменением времени регулирования в системе “терморегулятор - печь”.
35. Рациональное размещение термопар в рабочем пространстве печи сопротивления при позиционном регулировании температуры.
36. Выбор метода регулирования тепловым режимом электропечей сопротивления.

## 8.2. Критерии и шкалы оценивания

### 8.2.1. Шкалы оценивания

Для контрольных мероприятий устанавливается минимальное и максимальное количество баллов в соответствии с таблицей 8.1.

Контрольное мероприятие считается пройденным успешно при условии набора количества баллов не ниже минимального.

Результат обучения по дисциплине считается достигнутым при успешном прохождении обучающимся всех контрольных мероприятий, относящихся к данному результату обучения.

Таблица 8.1 – Шкалы оценивания контрольных мероприятий

Обозначение	Наименование	Форма контроля	Количество баллов	
			min	max

Обоз-	Наименование	Форма контроля	Количество баллов	
ПР03	Определение основных размеров печи, составление уравнения теплового баланса печи.	опрос	1	5
ПР06	Определение мощности, производительности, времени разогрева печи, расхода энергоносителей	контр. работа	1	5
ЛР01	Изучение устройства и принципа работы муфельной печи.	защита	1	5
ЛР02	Определение температуры с помощью термоэлектрических измерительных элементов и потенциометра ПП-63.	защита	1	5
ЛР04	Определение времени нагрева расчетными и экспериментальными способами.	защита	1	5
ЛР06	Тепловой баланс камерной печи сопротивления.	защита	1	5
ЛР07	Определение тепловых потерь через футеровку печи.	защита	1	5
СР01	Классификация и виды дополнительного оборудования термических цехов и участков.	доклад	1	5
СР02	Классификация и виды вспомогательного оборудования термических цехов и участков.	доклад	1	5
СР03	Классификация и виды контролируемых атмосфер, применяемых при термической обработке.	доклад	1	5
Экз01	Экзамен	экзамен	10	20
КР01	Защита КР	защита КР	41	100

### 8.2.2. Критерии оценивания

При оценивании результатов обучения по дисциплине в ходе текущего контроля успеваемости используются следующие критерии.

Минимальное количество баллов выставляется обучающемуся при выполнении всех указанных показателей (Таблица 8.2), допускаются несущественные неточности в изложении и оформлении материала

Таблица 8.2 – Критерии оценивания мероприятий текущего контроля успеваемости

Наименование, обозначение	Показатели выставления минимального количества баллов
Лабораторная работа	лабораторная работа выполнена в полном объеме; по лабораторной работе представлен отчет, содержащий необходимые расчеты, выводы, оформленный в соответствии с установленными требованиями; на защите лабораторной работы даны правильные ответы не менее чем на 50% заданных вопросов

Наименование, обозначение	Показатели выставления минимального количества баллов
Контрольная работа	правильно решено не менее 50% заданий
Тест	правильно решено не менее 50% тестовых заданий
Опрос	даны правильные ответы не менее чем на 50% заданных вопросов
Доклад	тема доклада раскрыта, сформулированы выводы; соблюдены требования к объему и оформлению доклада (презентации к докладу);
Реферат	тема реферата раскрыта; использованы рекомендуемые источники; соблюдены требования к объему и оформлению реферата

При оценивании результатов обучения по дисциплине в ходе промежуточной аттестации используются следующие критерии.

Экзамен (Экз01).

Задание состоит из 2 теоретических вопросов.

Время на подготовку: 45 минут.

Каждый теоретический вопрос оценивается максимально 10 баллами. Максимальное суммарное количество баллов – 20.

Критерии оценивания ответа на теоретический вопрос

Показатель	Максимальное количество баллов
Знание определений основных понятий, грамотное употребление понятий	2
Полнота раскрытия вопроса	3
Умение раскрыть взаимосвязи между отдельными компонентами (понятиями и моделями, теоремами и их применением, данными и формулами и т.п.)	3
Ответы на дополнительные вопросы	2
Всего	10

Итоговая оценка по дисциплине выставляется с учетом результатов текущего контроля (приведенных к норме в 60 баллов) с использованием следующей шкалы.

Оценка	Набрано баллов
«отлично»	81-100
«хорошо»	61-80
«удовлетворительно»	41-60
«неудовлетворительно»	0-40

Защита КР (КР01).

На защите курсовой работы обучающемуся задаются 8-10 вопросов по теме курсового проектирования; оцениваются формальные и содержательные критерии.

Результаты защиты курсовой работы оцениваются максимально 100 баллами.

Критерии оценивания курсовой работы

№	Показатель	Максимальное количество баллов
<b>I.</b>	<b>Выполнение курсовой работы</b>	<b>5</b>
1.	Соблюдение графика выполнения КР	2
2.	Самостоятельность и инициативность при выполнении КР	3
<b>II.</b>	<b>Оформление курсовой работы</b>	<b>10</b>
5.	Грамотность изложения текста, безошибочность	3
6.	Владение информационными технологиями при оформлении КР	4
4.	Качество графического материала	3
<b>III.</b>	<b>Содержание курсовой работы</b>	<b>15</b>
8.	Полнота раскрытия темы КР	10
9.	Качество введения и заключения	3
10.	Степень самостоятельности в изложении текста (оригинальность)	2
<b>IV.</b>	<b>Защита курсовой работы</b>	<b>70</b>
11	Понимание цели КР	5
12	Владение терминологией по тематике КР	5
13	Понимание логической взаимосвязи разделов КР	5
14	Владение применяемыми методиками расчета	5
15	Степень освоения рекомендуемой литературы	5
16	Умение делать выводы по результатам выполнения КР	5
17	Степень владения материалами, изложенными в КР, качество ответов на вопросы по теме КР	40
	<b>Всего</b>	<b>100</b>

Итоговая оценка выставляется с использованием следующей шкалы.

Оценка	Набрано баллов
«отлично»	81-100
«хорошо»	61-80
«удовлетворительно»	41-60
«неудовлетворительно»	0-40

МИНИСТЕРСТВО НАУКИ И ВЫСШЕГО ОБРАЗОВАНИЯ РОССИЙСКОЙ ФЕДЕРАЦИИ  
Федеральное государственное бюджетное образовательное учреждение  
высшего образования

«Тамбовский государственный технический университет»  
(ФГБОУ ВО «ТГТУ»)



УТВЕРЖДАЮ

Директор Технологического института

Д.Л. Полушкин.

« 21 » января 2021 г.

## РАБОЧАЯ ПРОГРАММА ДИСЦИПЛИНЫ

***Б1.В.15 Технологии литья и обработки давлением***

(шифр и наименование дисциплины в соответствии с утвержденным учебным планом подготовки)

**Направление**

***22.03.01 – Материаловедение и технологии материалов***

(шифр и наименование)

**Профиль**

***Материаловедение и технологии материалов в машиностроении***

(наименование профиля образовательной программы)

***и приборостроении***

**Формы обучения:** ***очная, заочная***

**Кафедра:** ***Материалы и технология***

(наименование кафедры)

**Составитель:**

***к.т.н., доцент***

(степень, должность)

***М.В. Макачук***

(инициалы, фамилия)

**Заведующий кафедрой**

***Д.М. Мордасов***

(инициалы, фамилия)

Тамбов 2021

## 1. ПЛАНИРУЕМЫЕ РЕЗУЛЬТАТЫ ОБУЧЕНИЯ ПО ДИСЦИПЛИНЕ И ЕЕ МЕСТО В СТРУКТУРЕ ОПОП

Цель освоения дисциплины – достижение планируемых результатов обучения (таблица 1.1), соотнесенных с индикаторами достижения компетенций и целью реализации ОПОП.

Дисциплина входит в состав формируемой участниками образовательных отношений.

Таблица 1.1 – Результаты обучения по дисциплине

Код, наименование индикатора	Результаты обучения по дисциплине
<b>ПК-3</b> Способен использовать на практике знания о традиционных и новых технологических процессах, разрабатывать рекомендации по составу, технологии производства и способам обработки конструкционных, инструментальных, композиционных и иных материалов с целью повышения их конкурентоспособности	
ИД-6 (ПК-3) знает современное оборудование и материалы, применяемые в технологиях литья и обработки давлением	знает современное оборудование и материалы, применяемые в технологиях литья и обработки давлением
ИД-7 (ПК-3) умеет разрабатывать технологическую документацию на процессы литья и обработки давлением	умеет разрабатывать технологическую документацию на процессы литья и обработки давлением
ИД-8 (ПК-3) владеет навыками разработки технологических процессов литья и обработки давлением	владеет навыками разработки технологических процессов литья и обработки давлением
<b>ПК-4</b> Способен обеспечивать эффективное, экологически и технически безопасное производство на основе механизации и автоматизации производственных процессов, выбора и эксплуатации оборудования и оснастки	
ИД-8 (ПК-4) умеет проектировать технологическую оснастку для реализации технологических процессов получения отливок	умеет проектировать технологическую оснастку для реализации технологических процессов получения отливок

Результаты обучения по дисциплине достигаются в рамках осуществления всех видов контактной и самостоятельной работы обучающихся в соответствии с утвержденным учебным планом.

Индикаторы достижения компетенций считаются сформированными при достижении соответствующих им результатов обучения.

## 2. ОБЪЁМ ДИСЦИПЛИНЫ

Объем дисциплины составляет 9 зачетных единиц

Ниже приведено распределение общего объема дисциплины (в академических часах) в соответствии с утвержденным учебным планом.

Виды работ	Форма обучения			
	Очная	Очная	Заочная	заочная
	6 семестр	7 семестр	3 курс	4 курс
<b><i>Контактная работа</i></b>	<b>84</b>	<b>65</b>	<b>16</b>	<b>13</b>
занятия лекционного типа	32	16	2	2
лабораторные занятия	16	16	4	4
практические занятия	32	32	6	6
консультации	2		2	
промежуточная аттестация	2	1	2	1
<b><i>Самостоятельная работа</i></b>	<b>60</b>	<b>115</b>	<b>128</b>	<b>167</b>
<b><i>Всего</i></b>	<b>324</b>	<b>324</b>	<b>144</b>	<b>180</b>



### 3. СОДЕРЖАНИЕ ДИСЦИПЛИНЫ

#### Раздел 1. Литейное производство.

Введение. Теоретические и технологические основы производства материалов. Материалы, применяемые в машиностроении и приборостроении. Основы металлургического производства. Производство заготовок способом литья. Процессы кристаллизации, структура слитка, ликвация, исправление дефектов литья.

Лабораторные работы:

ЛР01. Литейные свойства сплавов

ЛР02. Контроль точности отливок

ЛР03. Исследование свойств формовочных и стержневых смесей

Самостоятельная работа:

СР01. Материалы, применяемые в машиностроении и приборостроении

#### Раздел 2. Литье в разовые формы.

а) литье в песчано-глинистые формы; модельный комплект; свойства и назначение формовочных и стержневых смесей; устройство и назначение литниковой системы; б) литье по выплавляемым моделям; в) литье в оболочковые формы. Достоинства и недостатки методов, применимость, технологические ограничения.

Лабораторные работы:

ЛР04. Разработка технологического процесса изготовления отливки в разовой форме.

ЛР05. Литье по выжигаемым моделям.

ЛР06. Изготовление отливок деталей методом литья по выплавляемым моделям.

ЛР07. Шликерное литье

Практическая работа:

ПР01. Проектирование отливки

ПР02. Выбор литейных материалов для получения отливок различного назначения.

Самостоятельная работа:

СР02. Достоинства и недостатки методов, применимость, технологические ограничения.

#### Раздел 3. Литье в постоянные формы.

а) литье в металлические формы (кокиль), технология изготовления кокилей, подготовка кокилей под заливку, заливка, остывание и размыкание кокилей; б) литье под давлением, формы и литейные машины для «холодной» и «горячей» заливки, конструкции, особенности устройства и применяемые материалы; в) центробежное литье, конструкция установки, заливного устройства, возможность получения биметаллических конструкций. Достоинства и недостатки методов, применимость, технологические ограничения.

Лабораторные работы:

ЛР08. Изготовление отливки в кокиль.

ЛР09. Центробежное литье.

ЛР10. Литье под давлением

Практическая работа:

ПР3. Выбор метода литья для получения отливок из различных материалов

Самостоятельная работа:

СР03. Достоинства и недостатки методов, применимость, технологические ограничения.

**Раздел 4. Метод быстрого прототипирования в литейном производстве**

Применение аддитивных технологий для изготовления мастер моделей. Изготовление печатных литейных форм. Прямое литье по аддитивной технологии.

Лабораторные работы:

ЛР11. Метод быстрого прототипирования в технологии литья

Практическая работа:

ПР4. Разработка модели и элементов литниковой системы для литья в песчанно - глинистые формы

ПР5. Изучение методики разработки металлической литейной формы

Самостоятельная работа:

СР04. Технологические особенности литейного производства неметаллических материалов.

**Раздел 5. Технологические основы конструирования литых деталей.**

Назначение припусков на усадку и механическую обработку в зависимости от материала отливки и метода получения заготовок. Назначение литейных уклонов и галтелей, плоскости разъёма формы, стержней и элементов литниковой системы.

Самостоятельная работа:

СР05. Назначение литейных уклонов и галтелей, плоскости разъёма формы, стержней и элементов литниковой системы.

**Раздел 6. Обработка материалов давлением.**

Производство заготовок пластическим деформированием. Теоретические основы обработки металлов давлением. Влияние некоторых факторов на пластичность металлов. Влияние обработки давлением и структуру и свойства металла. Нагрев металла и нагревательные устройства.

Лабораторные работы:

ЛР12. Изменение пластичности и сопротивления деформации металла при холодной прокатке.

ЛР13. Коэффициенты деформации и захват металла валками при прокатке

Практическая работа:

ПР06. Определение пластичности металлов и сплавов и их пригодность материалов к различным видам обработки давлением

Самостоятельная работа:

СР06. Влияние обработки давлением и структуру и свойства металла.

**Раздел 7. Сущность процесса прокатки.**

Продукция прокатных станов. Виды прокатных станов, станы горячей и холодной прокатки, материал валков, условия захвата валками стана прокатываемых заготовок. Технология волочения, устройство волочильных станов, материал и конструкции фильер, технология получения отверстий в фильерах, цепные и барабанные устройства протяжки.

Лабораторные работы:

ЛР14. Исследование опережения при прокатке.

Самостоятельная работа:

СР07. Методы прессования, прямое и обратное прессование, применимость.

#### **Раздел 8. Сущность процесса прессования.**

Методы прессования, прямое и обратное прессование, применимость, достоинства и недостатки метода, материал прессовых форм, фильер и поршней.

Лабораторные работы:

ЛР15. Определение силовых параметров прессования.

ЛР16. Исследование влияния режимов волочения на механические свойства металлов

Практическая работа:

ПР07. Разработка методов получения различных изделий методами пластического деформирования.

#### **Раздел 9. Свободная ковка.**

Инструмент свободнойковки – удерживающий, деформирующий, контрольно - измерительный. Операции свободнойковки, нагревательные устройства. Объемная горячая и холодная штамповка. Устройство штампов, нагревательные устройства для горячей штамповки.

Лабораторные работы:

ЛР17. Объемная штамповка в открытых и закрытых штампах.

Практическая работа:

ПР08. Расчет параметров заготовки для кованных изделий

#### **Раздел 10. Листовая штамповка.**

Технология листовой штамповки. Оборудование для листовой штамповки, условия штампуемости материалов, испытание материалов методом Эриксона и по загибу листа.

Лабораторные работы:

ЛР18. Листовая штамповка

### **4. ПЕРЕЧЕНЬ УЧЕБНОЙ ЛИТЕРАТУРЫ, ИНФОРМАЦИОННЫХ РЕСУРСОВ И ТЕХНОЛОГИЙ**

#### **4.1. Учебная литература**

1. Некрасов Г.Б. Основы технологии литейного производства [Электронный ресурс]: учебное пособие/ Г.Б. Некрасов, И.Б. Одарченко. — Электрон. текстовые данные. — Минск.: Вышэйшая школа. — 2015 - 224 с. — Режим доступа: <http://www.iprbookshop.ru/48013.html> — ЭБС «IPRbooks», по паролю

2. Колтыгин А.В. Литейное производство [Электронный ресурс] : основы ресурсо- и энергосбережения в литейном производстве. Учебное пособие / А.В. Колтыгин, А.И. Орехова. — Электрон. текстовые данные. — М. : Издательский Дом МИСиС, 2010. — 77 с. — Режим доступа: <http://www.iprbookshop.ru/56557.html>

3. Логинов Ю.Н. Прессование как метод интенсивной деформации металлов и сплавов [Электронный ресурс] : учебное пособие / Ю.Н. Логинов. — Электрон. текстовые данные. — Екатеринбург: Уральский федеральный университет, ЭБС АСВ, 2016. — 156 с. — Режим доступа: <http://www.iprbookshop.ru/69662.html>

4. Логинов Ю.Н. Инструмент для прессования металлов [Электронный ресурс] : учебное пособие / Ю.Н. Логинов, Ю.В. Инатович. — Электрон. текстовые данные. — Екатеринбург: Уральский федеральный университет, ЭБС АСВ, 2014. — 224 с. — Режим доступа: <http://www.iprbookshop.ru/69599.html>

#### **4.2. Интернет-ресурсы, в том числе современные профессиональные базы данных и информационные справочные системы**

Университетская информационная система «РОССИЯ» <https://uisrussia.msu.ru>  
Справочно-правовая система «Консультант+» <http://www.consultant-urist.ru>  
Справочно-правовая система «Гарант» <http://www.garant.ru>  
База данных Web of Science <https://apps.webofknowledge.com/>  
База данных Scopus <https://www.scopus.com>  
Портал открытых данных Российской Федерации <https://data.gov.ru>  
База открытых данных Министерства труда и социальной защиты РФ <https://rosmintrud.ru/opendata>  
База данных Научной электронной библиотеки eLIBRARY.RU <https://elibrary.ru/>  
База данных профессиональных стандартов Министерства труда и социальной защиты РФ <http://profstandart.rosmintrud.ru/obshchiy-informatsionnyy-blok/natsionalnyy-reestr-professionalnykh-standartov/>  
Базы данных Министерства экономического развития РФ <http://www.economy.gov.ru>  
База открытых данных Росфинмониторинга <http://www.fedsfm.ru/opendata>  
Электронная база данных «Издательство Лань» <https://e.lanbook.com>  
Электронная библиотечная система «IPRbooks» <http://www.iprbookshop.ru>  
База данных «Электронно-библиотечная система «ЭБС ЮРАЙТ» <https://www.biblio-online.ru>  
База данных электронно-библиотечной системы ТГТУ <http://elib.tstu.ru>  
Федеральная государственная информационная система «Национальная электронная библиотека» <https://нэб.рф>  
Национальный портал онлайн обучения «Открытое образование» <https://openedu.ru>  
Электронная база данных "Polpred.com Обзор СМИ" <https://www.polpred.com>  
Официальный сайт Федерального агентства по техническому регулированию и метрологии <http://protect.gost.ru/>

Ресурсы электронной информационно-образовательной среды университета представлены в локальном нормативном акте «Положение об электронной информационно-образовательной среде Тамбовского государственного технического университета».

Электронные образовательные ресурсы, к которым обеспечен доступ обучающихся, в т.ч. приспособленные для использования инвалидами и лицами с ограниченными возможностями здоровья, приведены на официальном сайте университета в разделе «Университет»-«Сведения об образовательной организации»-«Материально-техническое обеспечение и оснащённость образовательного процесса».

Сведения о лицензионном программном обеспечении, используемом в образовательном процессе, представлены на официальном сайте университета в разделе «Образование»-«Учебная работа»-«Доступное программное обеспечение».

## 5. МЕТОДИЧЕСКИЕ УКАЗАНИЯ ДЛЯ ОБУЧАЮЩИХСЯ ПО ОСВОЕНИЮ ДИСЦИПЛИНЫ

### **Планирование и организация времени, необходимого для изучения дисциплины.**

Важным условием успешного освоения дисциплины является создание Вами системы правильной организации труда, позволяющей распределить учебную нагрузку равномерно в соответствии с графиком образовательного процесса. Большую помощь в этом может оказать составление плана работы на семестр, месяц, неделю, день. Его наличие позволит подчинить свободное время целям учебы, трудиться более успешно и эффективно. С вечера всегда надо распределять работу на завтрашний день. В конце каждого дня целесообразно подвести итог работы: тщательно проверить, все ли выполнено по намеченному плану, не было ли каких-либо отступлений, а если были, по какой причине они произошли. Нужно осуществлять самоконтроль, который является необходимым условием Вашей успешной учебы. Если что-то осталось невыполненным, необходимо изыскать время для завершения этой части работы, не уменьшая объема недельного плана. Все задания к практическим занятиям, а также задания, вынесенные на самостоятельную работу, рекомендуется выполнять непосредственно после соответствующей темы лекционного курса, что способствует лучшему усвоению материала, позволяет своевременно выявить и устранить «пробелы» в знаниях, систематизировать ранее пройденный материал, на его основе приступить к овладению новыми знаниями и навыками.

Система университетского обучения основывается на рациональном сочетании нескольких видов учебных занятий (в первую очередь, лекций и практических занятий), работа на которых обладает определенной спецификой.

#### **Подготовка к лекциям.**

Знакомство с дисциплиной происходит уже на первой лекции, где от Вас требуется не просто внимание, но и самостоятельное оформление конспекта. При работе с конспектом лекций необходимо учитывать тот фактор, что одни лекции дают ответы на конкретные вопросы темы, другие – лишь выявляют взаимосвязи между явлениями, помогая студенту понять глубинные процессы развития изучаемого предмета как в истории, так и в настоящее время.

Конспектирование лекций – сложный вид вузовской аудиторной работы, предполагающий интенсивную умственную деятельность студента. Конспект является полезным тогда, когда записано самое существенное и сделано это Вами. Не надо стремиться записать дословно всю лекцию. Такое «конспектирование» приносит больше вреда, чем пользы. Целесообразно вначале понять основную мысль, излагаемую лектором, а затем записать ее. Желательно запись осуществлять на одной странице листа или оставляя поля, на которых позднее, при самостоятельной работе с конспектом, можно сделать дополнительные записи, отметить непонятные места.

Конспект лекции лучше подразделять на пункты, соблюдая красную строку. Этому в большой степени будут способствовать вопросы плана лекции, предложенные преподавателям. Следует обращать внимание на акценты, выводы, которые делает лектор, отмечая наиболее важные моменты в лекционном материале замечаниями «важно», «хорошо запомнить» и т.п. Можно делать это и с помощью разноцветных маркеров или ручек, подчеркивая термины и определения.

Целесообразно разработать собственную систему сокращений, аббревиатур и символов. Однако при дальнейшей работе с конспектом символы лучше заменить обычными словами для быстрого зрительного восприятия текста.

Работая над конспектом лекций, Вам всегда необходимо использовать не только учебник, но и ту литературу, которую дополнительно рекомендовал лектор. Именно такая

серьезная, кропотливая работа с лекционным материалом позволит глубоко овладеть теоретическим материалом.

#### **Подготовка к лабораторным занятиям.**

Подготовку к каждому практическому занятию Вы должны начать с ознакомления с планом практического занятия, который отражает содержание предложенной темы. Тщательное продумывание и изучение вопросов плана основывается на проработке текущего материала лекции, а затем изучения обязательной и дополнительной литературы, рекомендованной к данной теме. Все новые понятия по изучаемой теме необходимо выучить наизусть и внести в глоссарий, который целесообразно вести с самого начала изучения курса.

Результат такой работы должен проявиться в Вашей способности свободно ответить на теоретические вопросы практикума, выступать и участвовать в коллективном обсуждении вопросов изучаемой темы, правильно выполнять практические задания и контрольные работы.

В процессе подготовки к практическим занятиям, Вам необходимо обратить особое внимание на самостоятельное изучение рекомендованной литературы. При всей полноте конспектирования лекции в ней невозможно изложить весь материал из-за лимита аудиторных часов. Поэтому самостоятельная работа с учебниками, учебными пособиями, научной, справочной литературой, материалами периодических изданий и Интернета является наиболее эффективным методом получения дополнительных знаний, позволяет значительно активизировать процесс овладения информацией, способствует более глубокому усвоению изучаемого материала, формирует у Вас отношение к конкретной проблеме.

#### **Подготовка к практическим занятиям.**

Подготовку к каждому практическому занятию Вы должны начать с ознакомления с планом практического занятия, который отражает содержание предложенной темы. Тщательное продумывание и изучение вопросов плана основывается на проработке текущего материала лекции, а затем изучения обязательной и дополнительной литературы, рекомендованной к данной теме. Все новые понятия по изучаемой теме необходимо выучить наизусть и внести в глоссарий, который целесообразно вести с самого начала изучения курса.

Результат такой работы должен проявиться в Вашей способности свободно ответить на теоретические вопросы практикума, выступать и участвовать в коллективном обсуждении вопросов изучаемой темы, правильно выполнять практические задания и контрольные работы.

В процессе подготовки к практическим занятиям, Вам необходимо обратить особое внимание на самостоятельное изучение рекомендованной литературы. При всей полноте конспектирования лекции в ней невозможно изложить весь материал из-за лимита аудиторных часов. Поэтому самостоятельная работа с учебниками, учебными пособиями, научной, справочной литературой, материалами периодических изданий и Интернета является наиболее эффективным методом получения дополнительных знаний, позволяет значительно активизировать процесс овладения информацией, способствует более глубокому усвоению изучаемого материала, формирует у Вас отношение к конкретной проблеме.

#### **Рекомендации по работе с литературой.**

Работу с литературой целесообразно начать с изучения общих работ по теме, а также учебников и учебных пособий. Далее рекомендуется перейти к анализу монографий и статей, рассматривающих отдельные аспекты проблем, изучаемых в рамках курса, а также официальных материалов и неопубликованных документов (научно-исследовательские работы, диссертации), в которых могут содержаться основные вопросы изучаемой проблемы.

Работу с источниками надо начинать с ознакомительного чтения, т.е. просмотреть текст, выделяя его структурные единицы. При ознакомительном чтении закладками отмечаются те страницы, которые требуют более внимательного изучения.

В зависимости от результатов ознакомительного чтения выбирается дальнейший способ работы с источником. Если для разрешения поставленной задачи требуется изучение некоторых фрагментов текста, то используется метод выборочного чтения. Если в книге нет подробного оглавления, следует обратить внимание ученика на предметные и именные указатели.

Избранные фрагменты или весь текст (если он целиком имеет отношение к теме) требуют вдумчивого, неторопливого чтения с «мысленной проработкой» материала. Такое чтение предполагает выделение: 1) главного в тексте; 2) основных аргументов; 3) выводов. Особое внимание следует обратить на то, вытекает тезис из аргументов или нет.

Необходимо также проанализировать, какие из утверждений автора носят проблематичный, гипотетический характер, и уловить скрытые вопросы.

Понятно, что умение таким образом работать с текстом приходит далеко не сразу. Наилучший способ научиться выделять главное в тексте, улавливать проблематичный характер утверждений, давать оценку авторской позиции – это сравнительное чтение, в ходе которого Вы знакомитесь с различными мнениями по одному и тому же вопросу, сравниваете весомость и доказательность аргументов сторон и делаете вывод о наибольшей убедительности той или иной позиции.

Если в литературе встречаются разные точки зрения по тому или иному вопросу из-за сложности прошедших событий и правовых явлений, нельзя их отвергать, не разобравшись. При наличии расхождений между авторами необходимо найти рациональное зерно у каждого из них, что позволит глубже усвоить предмет изучения и более критично оценивать изучаемые вопросы. Знакомясь с особыми позициями авторов, нужно определять их схожие суждения, аргументы, выводы, а затем сравнивать их между собой и применять из них ту, которая более убедительна.

Следующим этапом работы с литературными источниками является создание конспектов, фиксирующих основные тезисы и аргументы. Можно делать записи на отдельных листах, которые потом легко систематизировать по отдельным темам изучаемого курса. Другой способ – это ведение тематических тетрадей-конспектов по одной какой-либо теме. Большие специальные работы монографического характера целесообразно конспектировать в отдельных тетрадях. Здесь важно вспомнить, что конспекты пишутся на одной стороне листа, с полями и достаточным для исправления и ремарок межстрочным расстоянием (эти правила соблюдаются для удобства редактирования). Если в конспектах приводятся цитаты, то непременно должно быть дано указание на источник (автор, название, выходные данные, № страницы). Впоследствии эта информация может быть использована при написании текста реферата или другого задания.

Таким образом, при работе с источниками и литературой важно уметь:

- сопоставлять, сравнивать, классифицировать, группировать, систематизировать информацию в соответствии с определенной учебной задачей;
- обобщать полученную информацию, оценивать прослушанное и прочитанное;
- фиксировать основное содержание сообщений; формулировать, устно и письменно, основную идею сообщения; составлять план, формулировать тезисы;
- готовить и презентовать развернутые сообщения типа доклада;
- работать в разных режимах (индивидуально, в паре, в группе), взаимодействуя друг с другом;
- пользоваться реферативными и справочными материалами;
- контролировать свои действия и действия своих товарищей, объективно оценивать свои действия;

- обращаться за помощью, дополнительными разъяснениями к преподавателю, другим студентам;
- пользоваться лингвистической или контекстуальной догадкой, словарями различного характера, различного рода подсказками, опорами в тексте (ключевые слова, структура текста, предваряющая информация и др.);
- использовать при говорении и письме перифраз, синонимичные средства, слова-описания общих понятий, разъяснения, примеры, толкования, «словотворчество»;
- повторять или перефразировать реплику собеседника в подтверждении понимания его высказывания или вопроса;
- обратиться за помощью к собеседнику (уточнить вопрос, переспросить и др.);
- использовать мимику, жесты (вообще и в тех случаях, когда языковых средств не хватает для выражения тех или иных коммуникативных намерений).

**Подготовка к промежуточной аттестации.**

При подготовке к промежуточной аттестации целесообразно:

- внимательно изучить перечень вопросов и определить, в каких источниках находятся сведения, необходимые для ответа на них;
- внимательно прочитать рекомендованную литературу;
- составить краткие конспекты ответов (планы ответов).



## 6. МАТЕРИАЛЬНО-ТЕХНИЧЕСКОЕ ОБЕСПЕЧЕНИЕ

По всем видам учебной деятельности в рамках дисциплины используются аудитории, кабинеты и лаборатории, оснащенные необходимым специализированным и лабораторным оборудованием.

Наименование специальных помещений	Оснащенность специальных помещений	Перечень лицензионного программного обеспечения / Реквизиты подтверждающего документа
учебные аудитории для проведения занятий лекционного типа	Мебель: учебная мебель Технические средства обучения: экран, проектор, компьютер	MS Office, Windows / Корпоративные академические лицензии бессрочные Microsoft Open License №47425744, 48248803, 41251589, 46314939, 44964701, 43925361, 45936776, 47425744, 41875901, 41318363, 60102643;
учебные аудитории для проведения лабораторных работ, работ семинарского типа, групповых и индивидуальных консультаций, текущего контроля и промежуточной аттестации. Лаборатория «Литья, обработки давлением и порошковой металлургии»	Мебель: учебная мебель Комплект специализированной мебели: лабораторные столы Технические средства: торсионный гидравлический пресс П-50 с плунжерным насосом; вибропривод ВП с ситовым анализатором А-20; вибрационная конусная мельница-дробилка ВКМД 6; смеситель С 2.0; стиратель вибрационный ИВ 1, прессформы для получения простых порошковых изделий; смеситель литейный чашечный; литейный модельный комплект: опоки, модели, стержневые ящики; металлический кокиль; валки прокатные «дуо-стан»; печь; оснастка для литья	

Для самостоятельной работы обучающихся предусмотрены помещения, укомплектованные специализированной мебелью, оснащенные компьютерной техникой с возможностью подключения к сети «Интернет» и обеспечением доступа в электронную информационно-образовательную среду университета.

Наименование помещений для самостоятельной работы обучающихся	Оснащенность помещений для самостоятельной работы обучающихся	Перечень лицензионного программного обеспечения / Реквизиты подтверждающего документа
Учебный корпус по адресу: 392032, Тамбовская область, г. Тамбов, ул. Мичуринская, д. 112: помещение для организации самостоятельной работы обучающихся – читальный зал Научной библиотеки ТГТУ)	Мебель: учебная мебель Комплект специализированной мебели: компьютерные столы Оборудование: компьютерная техника с подключением к информационно-коммуникационной сети «Интернет» и доступом в электронную информационно-образовательную среду образовательной организации, веб-камеры, коммуникационное оборудование, обеспечивающее доступ к сети интернет (проводное соединение и беспроводное соединение по технологии Wi-Fi)	Microsoft Windows 7 pro Лицензия №49487340 Microsoft Office2007 Лицензия №49487340
Помещение для самостоятельной работы обучающихся (ауд. 333/А)	Мебель: учебная мебель Комплект специализированной мебели: компьютерные столы Оборудование: компьютерная техника с подключением к информационно-коммуникационной сети «Интернет» и доступом в электронную информационно-	Microsoft Windows XP Лицензия №44964701 Microsoft Office 2007 Лицензия №44964701

22.03.01 – «Материаловедение и технологии материалов»  
Материаловедение и технологии материалов в машиностроении и приборостроении»

---

Наименование помещений для самостоятельной работы обучающихся	Оснащенность помещений для самостоятельной работы обучающихся	Перечень лицензионного программного обеспечения / Реквизиты подтверждающего документа
	образовательную среду образовательной организации, веб-камеры, коммуникационное оборудование, обеспечивающее доступ к сети интернет (проводное соединение и беспроводное соединение по технологии Wi-Fi)	

## 7. ТЕКУЩИЙ КОНТРОЛЬ УСПЕВАЕМОСТИ И ПРОМЕЖУТОЧНАЯ АТТЕСТАЦИЯ

Проверка достижения результатов обучения по дисциплине осуществляется в рамках текущего контроля успеваемости и промежуточной аттестации.

### 7.1. Текущий контроль успеваемости

Текущий контроль успеваемости включает в себя мероприятия по оцениванию выполнения лабораторных работ, заданий для самостоятельной работы. Мероприятия текущего контроля успеваемости приведены в таблице 7.1.

Таблица 7.1 – Мероприятия текущего контроля успеваемости

Обозначение	Наименование	Форма контроля
ЛР01	Литейные свойства сплавов	защита
ЛР02	Контроль точности отливок	защита
ЛР03	Исследование свойств формовочных и стержневых смесей	защита
ЛР04	Разработка технологического процесса изготовления отливки в разовой форме	защита
ЛР05	Изготовление отливки в кокиль	защита
ЛР06	Литье по выжигаемым моделям	защита
ЛР07	Изготовление отливок деталей методом литья по выплавляемым моделям	защита
ЛР08	Шликерное литье	защита
ЛР09	Центробежное литье	защита
ЛР10	Литье под давлением	защита
ЛР12	Изменение пластичности и сопротивления деформации металла при холодной прокатке	защита
ЛР15	Определение силовых параметров прессования	защита
ЛР16	Исследование влияния режимов волочения на механические свойства металлов	защита
ЛР17	Объемная штамповка в открытых и закрытых штампах	защита
ЛР18	Листовая штамповка	защита
ПР01	Проектирование отливки	опрос
ПР03	Выбор метода литья для получения отливок из различных материалов	опрос
ПР04	Разработка модели и элементов литниковой системы для литья в песчанно -глинистые формы	опрос

## 7.2. Промежуточная аттестация

Формы промежуточной аттестации по дисциплине приведены в таблице 7.2.

Таблица 7.2 – Формы промежуточной аттестации

Обоз- начение	Форма отчетности	Очная	Заочная
Экз01	Экзамен	6 семестр	3 курс
Зач01	Зачет	7 семестр	4 курс

## 8. ФОНД ОЦЕНОЧНЫХ СРЕДСТВ

### 8.1. Оценочные средства

Оценочные средства соотнесены с результатами обучения по дисциплине и индикаторами достижения компетенций.

ИД-6 (ПК-3) Способен использовать на практике знания о традиционных и новых технологических процессах, разрабатывать рекомендации по составу, технологии производства и способам обработки конструкционных, инструментальных, композиционных и иных материалов с целью повышения их конкурентоспособности

Результаты обучения	Контрольные мероприятия
знает современное оборудование и материалы, применяемые в технологиях литья и обработки давлением	ЛР01, ЛР02, ЛР03, ЛР05, ЛР12 Экз01, Зач01

Вопросы к защите лабораторной работы ЛР01

1. Что такое жидкотекучесть сплавов?
2. Перечислите пробы постоянного сечения для определения жидкотекучести.
3. Что является мерой жидкотекучести в пробах постоянного сечения?
4. Каково влияние свойств сплавов и литейной формы на жидкотекучесть?
5. Дайте определение усадки сплавов.
6. Укажите различие между свободной и затрудненной усадками.

Вопросы к защите лабораторной работы ЛР02

1. Что называют браком в литейном производстве?
2. Какой брак считается исправимым?
3. Почему важно применять единую систему классификации и учета дефектов отливок?
4. Какова классификация дефектов?
5. Перечислите основные дефекты, относящиеся к группе «несоответствие по геометрии».
6. Укажите причины появления и меры предупреждения дефектов, входящих в группу «Несоответствие по структуре».

Вопросы к защите лабораторной работы ЛР03

1. Расскажите о классификации смесей.
2. Сформулируйте основные требования к формовочным и стержневым смесям.
3. Перечислите основные свойства смесей. Дайте их характеристику.
4. Расскажите методику определения влажности смесей.
5. Расскажите методику определения газопроницаемости смесей.
6. Расскажите методику определения прочности смесей.
7. Какие виды прочности вы знаете?
8. Расскажите методику изготовления образцов для исследования свойств смесей.
9. Расскажите методику приготовления смесей.
10. Какое оборудование используется для приготовления смесей, укажите его устройство?

Вопросы к защите лабораторной работы ЛР05

1. Какова сущность литья в кокиль?
2. Каков тепловой режим кокиля. Как он достигается?
3. Каковы требования к отливкам, изготавливаемым в кокиль?
4. Каковы достоинства метода литья в кокиль?
5. Каковы недостатки литья в кокиль?
6. Для чего используются покрытия?
7. Перечислите виды покрытий, используемые для окрашивания кокилей.
8. От каких факторов зависит стойкость кокиля?
9. Какие требования предъявляются к отливкам, получаемым методом литья в кокиль?
10. Перечислите основные особенности метода литья в кокиль.

Вопросы к защите лабораторной работы ЛР12

1. Какова пластическая деформация монокристалла?
2. Какова пластическая деформация поликристалла?
3. Назовите факторы, влияющие на пластичность металла.
4. Каково влияние пластической деформации на структуру и свойства металла?
5. Назовите виды пластической деформации
6. В чем заключается сверхпластичность?

Примеры теоретических вопросов к экзамену Экз01

1. Теоретические и технологические основы производства материалов.
2. Процессы кристаллизации, структура слитка, ликвация, исправление дефектов литья.
3. Классификация отливок, применение
4. Способы получения литых заготовок
5. Методы литья в разовые формы
6. Литье в многоразовые формы
7. Непрерывное и полунепрерывное литье
8. Литье в полупостоянные формы
9. Литье вакуумным всасыванием
10. Конвейерное литье
11. Литье выжиманием
12. Литье с применением давления
21. Технологичность конструкций отливок

Теоретические вопросы к зачету Зач01

1. Физическая сущность и основные способы получения отливок.
2. Виды литейных дефектов.
3. Строение отливки.
4. Литейные свойства металла.
5. Литье в песчано-глинистые формы.
6. Литье по выплавляемым моделям.
7. Литье в оболочковые формы.
8. Особенности литья в кокиль.
9. Литье намораживанием, его особенности.
10. Центробежное литье.

ИД-7 (ПК-3) Способен использовать на практике знания о традиционных и новых технологических процессах, разрабатывать рекомендации по составу, технологии производства и способам обработки конструкционных, инструментальных, композиционных и иных материалов с целью повышения их конкурентоспособности

Результаты обучения	Контрольные мероприятия
умеет разрабатывать технологическую документацию на процессы литья и обработки давлением	ЛР04, ПР01, Экз01, Зач01

Вопросы к защите лабораторной работы ЛР04

1. Что такое модельный комплект?
2. Какие виды моделей бывают?
3. Что относится к формовочному инструменту?
4. Укажите назначение литниковой системой.
5. Перечислите основные элементы литниковой системы.
6. Какие смеси называют формовочными?
7. Укажите последовательность операций при изготовлении формы по неразъемной модели.
8. Укажите последовательность операций при изготовлении форм по разъемной модели.
9. Для чего используют стержень?
10. Что относится к опочной оснастке?

Задания к опросу ПР01 (пример)

Спроектировать технологический процесс изготовления отливки детали по чертежу рис. 4. Программа – 300 шт./год. Точность изготовления – третий класс, материал – серый чугун – СЧ-18.

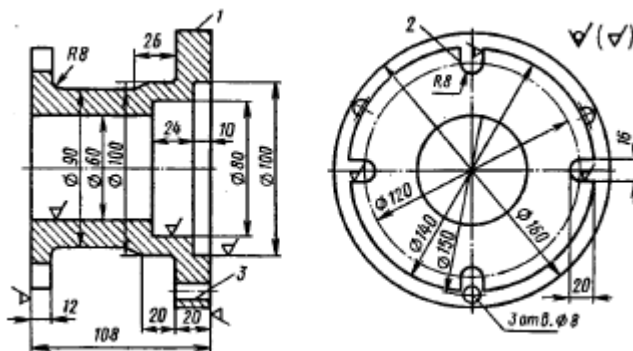
Выбрать способ литья с учетом назначенной программы выпуска и точностью изготовления.

Выбрать положение отливки в форме, разъем формы.

Выбрать и нанести на чертеж отливки припуски на механическую обработку, технологические уклоны.

Выбрать форму стержней, размеры и уклоны стержневых знаков.

Привести эскиз собранной формы и эскиз модели, описать последовательность изготовления формы.



Примеры теоретических вопросов к экзамену Экз01

1. Точность отливок
2. Номинальный размер детали
3. Классы размерной точности отливок

4. Допуски размеров, формы, расположения поверхностей и массы отливок
5. Группы сложности отливок
6. Допуски на линейные размеры
7. Допуски формы и расположение элементов отливки
8. Повышения качества и производительности литья

Теоретические вопросы к зачету Зач01

1. Основные принципы проектирования отливок.
2. Последовательность технологической документации.

ИД-8 (ПК-3) Способен использовать на практике знания о традиционных и новых технологических процессах, разрабатывать рекомендации по составу, технологии производства и способам обработки конструкционных, инструментальных, композиционных и иных материалов с целью повышения их конкурентоспособности

Результаты обучения	Контрольные мероприятия
владеет навыками разработки технологических процессов литья и обработки давлением	ЛР06, ЛР07, ЛР08, ЛР09, ЛР10, ЛР15, ЛР16, ЛР17, ЛР18, Экз 01, Зач01

Вопросы к защите лабораторной работы ЛР06

1. Сущность метода?
2. Этапы выполнения литья?
3. Какие материалы применяются для моделей?

Вопросы к защите лабораторной работы ЛР07

1. В чем заключается сущность способа литья по выплавляемым моделям?
2. Каковы преимущества, недостатки и область применения способа литья по выплавляемым моделям?
3. Какие исходные материалы применяют для изготовления моделей и оболочковых форм?
4. Как изготавливают модели и формы?
5. Расскажите технологию изготовления огнеупорной суспензии?
6. В каких режимах сушат оболочки?
7. С какой целью проводится термическая обработка оболочковых форм?
8. Как происходит заливка формы?
9. Каковы финишные операции обработки отливок?

Вопросы к защите лабораторной работы ЛР08

1. Последовательность шликерного литья?
2. Необходимое оборудование?
3. Подготовка шликерной массы?
4. Преимущество данного метода литья?

Вопросы к защите лабораторной работы ЛР09

1. Что называют центробежным литьем?
2. В чем заключаются преимущества центробежного литья?
3. Какие способы (схемы) центробежного литья применяются в литейном производстве? Приведите примеры использования различных видов центробежного литья.
4. Необходимо ли при отливке втулок или труб методом центробежного литья использовать стержни?
5. Перечислите особенности центробежного литья.



6. Каковы отличия центробежного литья от литья в песчано-глинистые формы?
7. Какие очертания приобретает свободная поверхность отливки при центробежном литье с вертикальной осью вращения формы?
8. Почему удаление газов и неметаллических включений из жидкого металла происходит при центробежном литье лучше, полнее, чем при литье в песчаноглинистую форму?
9. Можно ли, зная размеры литейной формы, скорость ее вращения и количество заливаемого в форму металла, рассчитать различие в толщине стенок отливки?
10. Как выразить угловую скорость вращения литейной формы?

#### Вопросы к защите лабораторной работы ЛР10

1. Сущность метода литья под давлением?
2. Преимущество данного метода?
3. Применимость метода к различным материалам?

#### Вопросы к защите лабораторной работы ЛР15

1. Какова геометрия очага деформации при прокатке?
2. Каковы параметры деформации при прокатки?
3. Каково условие захвата металла валками?
4. Назовите виды продольной прокатки и получаемой продукции.
5. Какова классификация прокатных станков?
6. Какова общая характеристика оборудования линии рабочей клетки?
7. Каковы прокатные валки?
8. Назовите виды продукции, получаемые прокаткой.
9. Каковы способы прокатки труб?

#### Вопросы к защите лабораторной работы ЛР16

1. Дайте определение процесса волочение.
2. Назовите виды продукции, получаемые волочением.
3. Каковы параметры деформации при волочении?
4. Каково влияние различных параметров на силу и напряжение волочения?
5. Каков инструмент для волочения?
6. Каково оборудование для волочения?
7. Каково влияние режимов волочения на свойства металлов?

#### Вопросы к защите лабораторной работы ЛР17

1. Какова сущность и принципиальная схема процесса прессования?
2. Назовите виды прессования.
3. Каковы преимущества и недостатки процесса обратного прессования по сравнению с прямым прессованием?
4. Каковы стадии прессования?
5. Каковы силовые условия прессования?
6. Какие отходы возникают при прессовании?
7. Каково основное назначение пресс-остатка?
8. Каковы причины возникновения пресс-утяжины и меры для снижения ее величины?
9. Что входит в комплект инструментов для прессования?
10. Какие виды матриц применяют при прессовании труб и прутков?
11. Каковы параметры деформации при прессовании?
12. Каковы факторы, влияющие на усилие прессования?

#### Вопросы к защите лабораторной работы ЛР18

1. Какова классификация видов листовой штамповки?
2. Каковы определения и схемы основных видов листовой штамповки?
3. Назовите виды продукции, получаемой листовой штамповкой.
4. Какое оборудование используется для листовой штамповки?
5. Какой инструмент используется для листовой штамповки?
6. Какова технология листовой штамповки?

Примеры теоретических вопросов к экзамену Экз01

1. Изменение формы обработкой давлением
2. Поковки
3. Горячая штамповка
4. Высокоскоростная объемная штамповка
5. Штамповка без штамповочных уклонов
6. Термообработка и отделочные операции
7. Технологичность штампованных заготовок
8. Холодная штамповка
9. Холодная объемная штамповка
10. Прогрессивные способы холодной штамповки
11. Общая характеристика прокатного производства
12. Основные виды проката
13. Методы получения заготовок поперечно-винтовой прокаткой
14. Ротационное обжатие
15. Методы получения заготовок поперечно-клиновой прокаткой
16. Прокат труб
17. Сварные и комбинированные заготовки

Теоретические вопросы к зачету Зач01

1. Прокатка.
2. Ковка, штамповка.
3. Операции пластического деформирования металлов и сплавов.
4. Способность металлов к обработке давлением.
5. Влияние температуры на способность металлов к обработке давлением.
6. Определение способности металлов к пластическому деформированию.

ИД-8 (ПК-4) Способен обеспечивать эффективное, экологически и технически безопасное производство на основе механизации и автоматизации производственных процессов, выбора и эксплуатации оборудования и оснастки

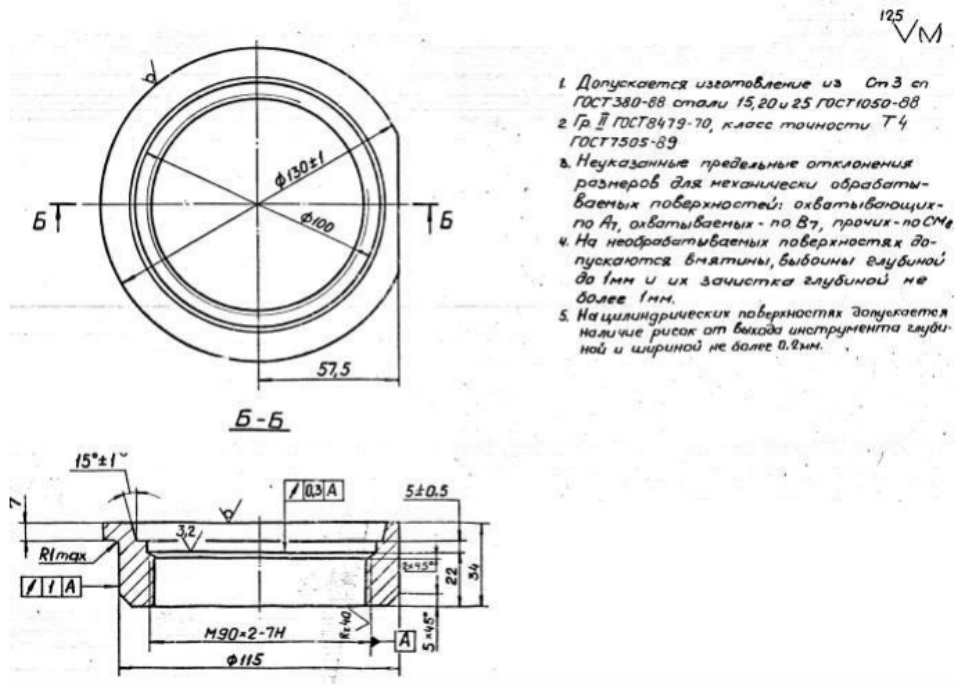
Результаты обучения	Контрольные мероприятия
умеет проектировать технологическую оснастку для реализации технологических процессов получения отливок	ПР03, ПР04, Экз 01

Задания к опросу ПР03 (пример).

Исходя из чертежа детали выбрать рациональный метод получения литой заготовки (масса 0.86 кг).

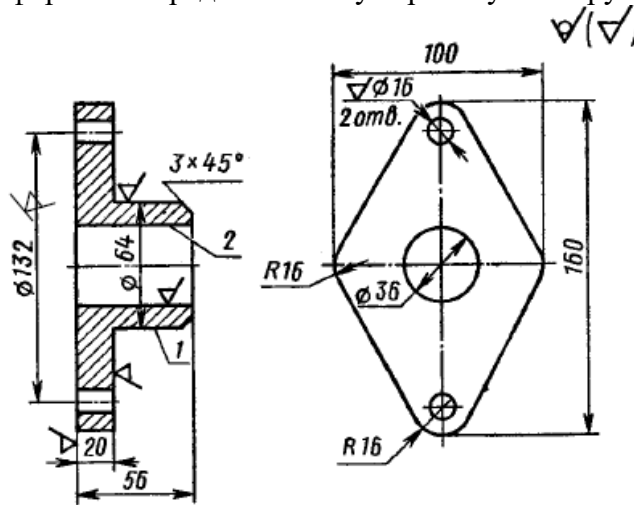
Обосновать выбранный метод литья, приведя сравнительную характеристику возможных методов получения заготовки.

Подобрать оборудование и оснастку для выбранного метода литья с учетом требований к материалу детали. (сталь 20Х13Л ГОСТ 977-88)



Задания к опросу ПР04 (пример)

Разработать чертежи модельно-литейных указаний, чертежа отливки, модели и эскиза литейной формы по предложенному варианту конструкции детали.



Примеры теоретических вопросов к экзамену Экз01

1. Основные принципы проектирования отливок.
2. Последовательность технологической документации

## 8.2. Критерии и шкалы оценивания

Каждое мероприятие текущего контроля успеваемости оценивается по шкале «зачтено», «не зачтено».

Оценка «зачтено» выставляется обучающемуся при выполнении всех указанных показателей (Таблица 8.1), допускаются несущественные неточности в изложении и оформлении материала

При невыполнении хотя бы одного из показателей выставляется оценка «не зачтено».

Таблица 8.1 – Критерии оценивания мероприятий текущего контроля успеваемости

Наименование, обозначение	Показатель
Лабораторная работа	лабораторная работа выполнена в полном объеме; по лабораторной работе представлен отчет, содержащий необходимые расчеты, выводы, оформленный в соответствии с установленными требованиями; на защите лабораторной работы даны правильные ответы не менее чем на 50% заданных вопросов
Опрос	даны правильные ответы не менее чем на 50% заданных вопросов

При оценивании результатов обучения по дисциплине в ходе промежуточной аттестации используются следующие критерии и шкалы.

Экзамен (Экз01).

Задание состоит из 2 теоретических вопросов.

Время на подготовку: 60 минут.

Оценка «отлично» выставляется обучающемуся, если он глубоко и прочно усвоил программный материал, исчерпывающе, последовательно, четко и логически стройно его излагает, умеет тесно увязывать теорию с практикой, свободно справляется с задачами, вопросами и другими видами применения знаний, не затрудняется с ответом при видоизменении заданий, использует в ответе материал рекомендуемой литературы, правильно обосновывает принятое решение.

Оценка «хорошо» выставляется обучающемуся, если он твердо знает программный материал, грамотно и по существу излагает его, не допуская существенных неточностей в ответах на вопросы.

Оценка «удовлетворительно» выставляется обучающемуся, если он имеет знания только основного материала, но не усвоил его деталей, допускает неточности, недостаточно правильные формулировки, нарушения логической последовательности в изложении программного материала.

Оценка «неудовлетворительно» выставляется обучающемуся, который не знает значительной части программного материала, допускает существенные ошибки в ответах на вопросы.

Зачет (Зач01).

Задание состоит из 2 теоретических вопросов.

Время на подготовку: 45 минут.

Оценка «зачтено» выставляется обучающемуся, если он знает программный материал, грамотно и по существу излагает его, не допуская существенных неточностей в ответах на вопросы.

Оценка «не зачтено» выставляется обучающемуся, который не знает значительной части программного материала, допускает существенные ошибки в ответах на вопросы.

МИНИСТЕРСТВО НАУКИ И ВЫСШЕГО ОБРАЗОВАНИЯ РОССИЙСКОЙ ФЕДЕРАЦИИ  
Федеральное государственное бюджетное образовательное учреждение  
высшего образования

«Тамбовский государственный технический университет»  
(ФГБОУ ВО «ТГТУ»)



УТВЕРЖДАЮ

Директор Технологического института

Д.Л. Полушкин

« 21 » января 20 21 г.

## РАБОЧАЯ ПРОГРАММА ДИСЦИПЛИНЫ

**Б1.В.16 Автоматизация процессов производства**

(шифр и наименование дисциплины в соответствии с утвержденным учебным планом подготовки)

**и обработки материалов**

Направление

**22.03.01 - Материаловедение и технологии материалов**

(шифр и наименование)

Профиль

**Материаловедение и технологии материалов в машиностроении  
и приборостроении**

(наименование профиля образовательной программы)

Формы обучения:

**очная, заочная**

Кафедра:

**Материалы и технология**

(наименование кафедры)

Составитель:

**д.т.н., профессор**

степень, должность

**Д.М. Мордасов**

инициалы, фамилия

Заведующий кафедрой

**Д.М. Мордасов**

инициалы, фамилия

Тамбов 2021

## 1. ПЛАНИРУЕМЫЕ РЕЗУЛЬТАТЫ ОБУЧЕНИЯ ПО ДИСЦИПЛИНЕ И ЕЕ МЕСТО В СТРУКТУРЕ ОПОП

Цель освоения дисциплины – достижение планируемых результатов обучения (таблица 1.1), соотнесенных с индикаторами достижения компетенций и целью реализации ОПОП.

Дисциплина входит в состав части образовательной программы, формируемой участниками образовательных отношений.

Таблица 1.1 – Результаты обучения по дисциплине

<b>ПК-4 Способен обеспечивать эффективное, экологически и технически безопасное производство на основе механизации и автоматизации производственных процессов, выбора и эксплуатации оборудования и оснастки</b>	
ИД-1 (ПК-4) знает основные виды автоматизации производства, основные направления автоматизации контроля	имеет представление об основных видах автоматизации производства
	формулирует основные направления автоматизации контроля
	дает определения основных понятий в области автоматизации
ИД-2 (ПК-4) умеет выбирать средства автоматизации для построения систем автоматического контроля и управления технологическими процессами	использует информационные источники для выбора серийно выпускаемых технических средств автоматизации
	решает задачи выбора средств автоматизации на основе знания их классификации, принципов действия и конструкций
ИД-3 (ПК-4) владеет навыками составления и анализа структурных схем систем автоматического управления и схем автоматизации технологических процессов	анализирует технологические процессы производства и обработки материалов как объекты автоматизации
	применяет на практике знания о средствах автоматизации для построения схем автоматизации производственных процессов
	способен осуществлять анализ и синтез устройств

Результаты обучения по дисциплине достигаются в рамках осуществления всех видов контактной и самостоятельной работы обучающихся в соответствии с утвержденным учебным планом.

Индикаторы достижения компетенций считаются сформированными при достижении соответствующих им результатов обучения.

## 2. ОБЪЁМ ДИСЦИПЛИНЫ

Объем дисциплины составляет 6 зачетных единиц.

Ниже приведено распределение общего объема дисциплины (в академических часах) в соответствии с утвержденным учебным планом.

Виды работ	Форма обучения	
	Очная	Заочная
	7 семестр	4 курс
<b><i>Контактная работа</i></b>	<b>103</b>	<b>21</b>
занятия лекционного типа	32	2
лабораторные занятия	32	6
практические занятия	32	6
курсовое проектирование	2	2
консультации	2	2
промежуточная аттестация	3	3
<b><i>Самостоятельная работа</i></b>	<b>113</b>	<b>195</b>
<b><i>Всего</i></b>	<b>216</b>	<b>216</b>

### **3. СОДЕРЖАНИЕ ДИСЦИПЛИНЫ**

#### **Раздел. 1. Основы автоматического управления технологическими процессами**

##### **Тема 1. Введение в дисциплину**

Предмет и значение дисциплины, ее место и роль в системе подготовки бакалавра по направлению 22.03.01 «Материаловедение и технологии материалов». Особенности отработки учебных задач и формы отчетности.

Краткий очерк развития автоматики. Автоматизация, как главное направление научно-технического прогресса на современном этапе развития. Социальное и технико-экономическое значение автоматизации.

Становление и развитие теории и техники управления технологическими процессами производства и получения новых материалов.

##### **Тема 2. Общие сведения о системах и элементах автоматики**

Основные понятия, определения и терминология автоматики. Технологический процесс. Структура технологического процесса. Понятие о воздействиях и сигналах. Функции элементов автоматики. Общая схема построения системы автоматического управления. Основные виды автоматизации производства. Функции и параметры элементов автоматики. Автоматы и автоматические линии.

##### **Тема 3. Технические средства автоматики**

Основные понятия ГСП. Классификация технических средств автоматики. Первичные преобразователи, измерительные и вторичные измерительные преобразователи. Требования, предъявляемые к измерительным преобразователям.

Типы измерительных преобразователей. Устройство и принцип действия, статические и динамические характеристики механических, электромеханических, тепловых, электрохимических, оптических, электронных преобразователей. Выбор измерительных преобразователей (датчиков). Механические, электрические, пневматические, гидравлические задающие и сравнивающие элементы, их статические и динамические характеристики.

Релейные элементы автоматики. Параметры реле. Выбор релейных элементов автоматики. Электромагнитные реле переменного и постоянного тока. Реле выдержки времени. Программные реле.

Логические элементы автоматики. Классификация. Основные законы алгебры логики. Основные логические операции. Пневматические логические элементы. Усилители. Классификация. Требования, предъявляемые к усилителям. Электрические усилители. Гидравлические и пневматические усилители.

Автоматические регуляторы и их классификация. Выбор автоматических регуляторов по заданным кривым переходных процессов.

Исполнительные механизмы и регулирующие органы САУ и их классификация. Электрические ИМ (электродвигательные и электромагнитные). Пневматические и гидравлические ИМ. Выбор исполнительных устройств.

##### **Тема 4. Автоматизация контроля**

Основные направления автоматизации контроля. Пассивный и активный контроль. Автоматический контроль линейных размеров деталей. Автоматический контроль формы деталей. Системы автоматического контроля. Автоматическая сигнализация и защита.

#### **Практические занятия**



ПР01. Расчет электрической схемы вторичного прибора, работающего в комплекте с термоэлектрическим преобразователем.

ПР02. Расчет позиционной системы автоматического регулирования.

ПР03. Выбор технических средств измерения, контроля и регулирования.

#### **Лабораторные работы**

ЛР01. Изучение принципа действия и устройства датчиков температуры.

ЛР02. Изготовление термоэлектрических преобразователей температуры.

ЛР03. Изучение принципа действия и устройства приборов для измерения давления.

ЛР04. Изучение принципа действия и устройства генераторов прямоугольных импульсов.

ЛР05. Изучение принципа действия и устройства импульсаторов.

ЛР06. Изучение принципа действия и снятие характеристик струйных элементов систем ЧПУ.

ЛР07. Изучение принципа действия позиционного регулятора.

ЛР08. Изучение принципа действия регуляторов, реализующих непрерывные законы регулирования.

ЛР09. Изучение устройства вторичных приборов.

#### **Самостоятельная работа:**

СР01. По рекомендованной литературе изучить:

1. Краткий очерк развития автоматики.

2. Этапы становления и развития теории и техники управления технологическими процессами производства и получения новых материалов.

СР02. По рекомендованной литературе изучить:

1. Основные понятия, определения и терминология автоматики.

2. Функции и параметры элементов автоматики.

СР03. По рекомендованной литературе изучить:

1. Основные понятия ГСП.

2. Релейные элементы автоматики.

3. Типы измерительных преобразователей.

4. Логические элементы автоматики.

5. Автоматические регуляторы и их классификацию.

6. Исполнительные механизмы и регулирующие органы САУ и их классификацию.

СР04. По рекомендованной литературе изучить:

1. Основные направления автоматизации контроля.

2. Системы автоматического контроля.

## **Раздел.2. Проектирование систем автоматического контроля, регулирования и управления**

### **Тема 5. Основы теории автоматического управления**

Понятие о типовых воздействиях. Передаточная функция. Частотные характеристики звеньев автоматики.

Типовые элементарные звенья систем автоматического управления.

Понятие устойчивости и запаса устойчивости линейных систем автоматического управления. Принцип определения оптимальных настроек регуляторов.

Структурные схемы систем автоматического управления. Анализ установившихся и переходных режимов. Показатели качества систем автоматического управления по кривой переходного процесса.

## **Тема 6. Основы проектирования систем управления автоматическими линиями**

Основные функции и структура АСУТП и УВМ. Понятие автоматических линий. Принципы агрегатирования и классификация линий. Основные требования, предъявляемые к системам управления.

## **Тема 7. Автоматизация и управление технологическими процессами сборки**

Технологичность конструкций для условий автоматической сборки. Базирование при автоматической сборке. Автоматическая сборка методом искания. Автоматическая селективная сборка. Электромагнитная сборка соединений по цилиндрическим поверхностям. Автоматизация сборки соединений с натягом на основе теплового метода. Исполнительные механизмы для автоматической сборки цилиндрических соединений.

## **Тема 8. Виды и типы схем автоматики**

Состав и содержание проекта автоматизации технологического процесса. Нормативные документы и ГОСТы для выполнения схем автоматики, как отдельных технологических объектов, так и всего производства в целом. Принципы составления схем автоматизации. Условные обозначения на схемах автоматизации систем контроля, регулирования и управления. Использование элементов вычислительной и измерительной техники в системах автоматики. Выбор промышленных приборов и средств автоматизации для систем автоматики. Составление спецификации оборудования для проектов автоматизации технологических процессов.

### **Практические занятия**

- ПР04. Составление и анализ структурных схем объектов управления
- ПР05. Анализ и синтез систем автоматического регулирования
- ПР06. Правила составления функциональных схем автоматизации технологических процессов
- ПР07. Типовые схемы автоматизации технологических процессов металлургии
- ПР08. Типовые схемы автоматизации технологических процессов машиностроения и приборостроения
- ПР09. Основы проектирования щитов и пультов контроля и управления

### **Самостоятельная работа:**

- СР05. По рекомендованной литературе изучить:
  - 1. Понятие о типовых воздействиях.
  - 2. Типовые элементарные звенья систем автоматического управления.
  - 3. Показатели качества систем автоматического управления по кривой переходного процесса.
- СР06. По рекомендованной литературе изучить:
  - 1. Основные функции и структуру АСУТП и УВМ.
  - 2. Основные требования, предъявляемые к системам управления.
- СР07. По рекомендованной литературе изучить:
  - 1. Принципы автоматической селективной сборки.
  - 2. Исполнительные механизмы для автоматической сборки цилиндрических соединений.
- СР08. По рекомендованной литературе изучить:
  - 1. Состав и содержание проекта автоматизации технологического процесса.
  - 2. Нормативные документы и ГОСТы для выполнения схем автоматики, как отдельных технологических объектов, так и всего производства в целом.

3. Условные обозначения на схемах автоматизации систем контроля, регулирования и управления.

### **Курсовое проектирование**

Примерные темы курсовой работы:

1. Автоматизация процесса вакуумного нанесения тонких пленок
2. Автоматизация процесса ионно-плазменного азотирования стали
3. Автоматизация процесса газового азотирования стали
4. Автоматизация процесса монокристаллического литья лопаток ГТД
5. Автоматизация процесса цементации стали
6. Автоматизация процесса экструзионного получения полимерных изделий
7. Автоматизация процесса закалки стали в шахтной электропечи
8. Автоматизация процесса термической обработки стали 20Х13
9. Автоматизация процесса внепечной термической обработки

Основная цель выполнения обучающимся курсовой работы состоит в получении навыков выбора технических средств автоматики (измерительных приборов и преобразователей) для получения информации о технологических параметрах в ходе протекания различных стадий технологических процессов получения, обработки и переработки материалов, а также составления функциональных схем автоматизации и заказных спецификаций на приборы и средства автоматизации в соответствии с требованиями «Системы проектной документации».

Требования к основным разделам курсовой работы:

1. Введение, обосновывающее актуальность и практическую значимость темы курсовой работы.
2. Общая характеристика технологического процесса и оборудования (аппаратуры), на которых он осуществляется.  
(Например:
  2. Конструкция агрегата и описание технологического процесса
  - 2.1 Теория термической (химико-термической или др.) обработки
  - 2.2 Характеристика металла, подвергаемого термической обработке
  - 2.3 Режим термической обработки металла
  - 2.4. Описание объекта автоматизации (печь или другое технологическое оборудование))
3. Выбор основных параметров, характеризующих (определяющих) протекание технологического процесса.
4. Выбор методов измерения общетехнических параметров и параметров качества, их описание, эскизы и рисунки, иллюстрирующие выбранный метод и соответствующие технические средства реализации (с указанием типа и марки).
5. Выводы о том, насколько исполнителю удалось выполнить, поставленную перед ним задачу, а также предложения о путях ее полного решения.
6. Список использованной литературы.
7. Приложение. Заказная спецификация на приборы и средства автоматизации.  
Графические материалы:  
Функциональная схема автоматизации технологического процесса, выполненная согласно ГОСТ 21.208 - 2013.

Требования для допуска курсовой работы к защите.

Курсовая работа должна соответствовать выбранной теме, содержать все основные разделы и графический материал в соответствии с заданием, должна быть оформлена в

соответствии с СТО ФГБОУ ВО «ТГТУ» 07-2017 «Выпускные квалификационные работы и курсовые проекты (работы). Общие требования».

#### 4. ПЕРЕЧЕНЬ УЧЕБНОЙ ЛИТЕРАТУРЫ, ИНФОРМАЦИОННЫХ РЕСУРСОВ И ТЕХНОЛОГИЙ

##### 4.1. Учебная литература

1. Мордасов Д.М. Оборудование и автоматизация процессов производства и обработки материалов: учебное пособие для студ. напр. 22.03.01 / Д.М. Мордасов, Д.О. Завражин. - Тамбов: Изд-во ФГБОУ ВО "ТГТУ", 2016. - 96 с. (55 экз.) – Режим доступа: <http://www.tstu.ru/book/elib/pdf/2016/mordasov.pdf>

2. Схиртладзе А.Г. Автоматизация технологических процессов и производств [Электронный ресурс]: учебник/ А.Г. Схиртладзе, А.В. Федотов, В.Г. Хомченко — Электрон. текстовые данные.— Саратов: Вузовское образование, 2015.— 459 с.— Режим доступа: <http://www.iprbookshop.ru/37830>.— ЭБС «IPRbooks», по паролю.

3. Мордасов М.М. Пневматические элементы и узлы в устройствах контроля состава и свойств веществ: учебное пособие / М.М. Мордасов, Д.М. Мордасов, А.В. Трофимов; Тамб. гос. техн. ун-т. - Тамбов: Изд-во ТГТУ, 2001. - 88 с. – Режим доступа: <http://tstu.ru/book/elib/pdf/2001/mordasov.pdf>.

4. Автоматизация и управление в технологических комплексах [Электронный ресурс]/ А.М. Русецкий [и др.].— Электрон. текстовые данные.— Минск: Белорусская наука, 2014.— 376 с.— Режим доступа: <http://www.iprbookshop.ru/29574>.— ЭБС «IPRbooks», по паролю.

##### 4.2. Интернет-ресурсы, в том числе современные профессиональные базы данных и информационные справочные системы

Университетская информационная система «РОССИЯ» <https://uisrussia.msu.ru>

Справочно-правовая система «Консультант+» <http://www.consultant-urist.ru>

Справочно-правовая система «Гарант» <http://www.garant.ru>

База данных Web of Science <https://apps.webofknowledge.com/>

База данных Scopus <https://www.scopus.com>

Портал открытых данных Российской Федерации <https://data.gov.ru>

База открытых данных Министерства труда и социальной защиты РФ <https://rosmintrud.ru/opendata>

База данных Научной электронной библиотеки eLIBRARY.RU <https://elibrary.ru/>

База данных профессиональных стандартов Министерства труда и социальной защиты РФ <http://profstandart.rosmintrud.ru/obshchiy-informatsionnyy-blok/natsionalnyy-reestr-professionalnykh-standartov/>

Базы данных Министерства экономического развития РФ <http://www.economy.gov.ru>

База открытых данных Росфинмониторинга <http://www.fedsfm.ru/opendata>

Электронная база данных «Издательство Лань» <https://e.lanbook.com>

Электронная библиотечная система «IPRbooks» <http://www.iprbookshop.ru>

База данных «Электронно-библиотечная система «ЭБС ЮРАЙТ» <https://www.biblio-online.ru>

База данных электронно-библиотечной системы ТГТУ <http://elib.tstu.ru>

Федеральная государственная информационная система «Национальная электронная библиотека» <https://нэб.рф>

Национальный портал онлайн обучения «Открытое образование» <https://openedu.ru>

Электронная база данных "Polpred.com Обзор СМИ" <https://www.polpred.com>

Официальный сайт Федерального агентства по техническому регулированию и метрологии <http://protect.gost.ru/>

Ресурсы электронной информационно-образовательной среды университета представлены в локальном нормативном акте «Положение об электронной информационно-образовательной среде Тамбовского государственного технического университета».

Электронные образовательные ресурсы, к которым обеспечен доступ обучающихся, в т.ч. приспособленные для использования инвалидами и лицами с ограниченными возможностями здоровья, приведены на официальном сайте университета в разделе «Университет»-«Сведения об образовательной организации»-«Материально-техническое обеспечение и оснащённость образовательного процесса».

Сведения о лицензионном программном обеспечении, используемом в образовательном процессе, представлены на официальном сайте университета в разделе «Образование»-«Учебная работа»-«Доступное программное обеспечение».

## 5. МЕТОДИЧЕСКИЕ УКАЗАНИЯ ДЛЯ ОБУЧАЮЩИХСЯ ПО ОСВОЕНИЮ ДИСЦИПЛИНЫ

Для изучения данной дисциплины студентам необходимо прослушивание курса лекций, выполнение лабораторных работ, решение задач, самостоятельное изучение отдельных тем и закрепление изученного материала текущим контролем и сдачей экзамена.

### **Организация времени, необходимого для изучения дисциплины.**

Важным условием успешного освоения дисциплины является правильная организация труда, позволяющая распределить учебную нагрузку равномерно в соответствии с графиком образовательного процесса.

Все задания к лабораторным и практическим занятиям, а также задания, вынесенные на самостоятельную работу, рекомендуется выполнять непосредственно после соответствующей темы лекционного курса, что способствует лучшему усвоению материала, позволяет своевременно выявить и устранить «пробелы» в знаниях, систематизировать ранее пройденный материал, на его основе приступить к овладению новыми знаниями и навыками.

### **Подготовка к лекциям.**

В ходе лекционных занятий необходимо вести конспектирование учебного материала, обращать внимание на категории, формулировки, раскрывающие содержание тех или иных явлений и процессов, научные выводы и практические рекомендации. Желательно оставить в рабочих конспектах поля, на которых делать пометки из рекомендованной литературы, дополняющие материал прослушанной лекции, а также подчеркивающие особую важность тех или иных теоретических положений.

### **Подготовка к лабораторным работам.**

Подготовку к лабораторным работам необходимо делать дома. При этом кроме оформления (схемы, таблицы), надо повторить пройденный материал, тщательно изучить порядок выполнения работы и технику безопасности при ее выполнении. Отчет по лабораторной работе рекомендуется делать непосредственно после ее проведения.

### **Подготовка к практическим занятиям.**

В процессе подготовки к практическим занятиям, Вам необходимо обратить особое внимание на самостоятельное изучение рекомендованной литературы. При всей полноте конспектирования лекции в ней невозможно изложить весь материал из-за лимита аудиторных часов. Поэтому самостоятельная работа с учебниками, учебными пособиями, научной, справочной литературой, материалами периодических изданий и Интернета является наиболее эффективным методом получения дополнительных знаний, позволяет значительно активизировать процесс овладения информацией, способствует более глубокому усвоению изучаемого материала, формирует у Вас отношение к конкретной проблеме.

### **Рекомендации по работе с литературой.**

Работу с литературой целесообразно начать с изучения общих работ по теме, а также учебников и учебных пособий. Далее рекомендуется перейти к анализу монографий и статей, рассматривающих отдельные аспекты проблем, изучаемых в рамках курса, а также официальных материалов и неопубликованных документов (научно-исследовательские работы, диссертации), в которых могут содержаться основные вопросы изучаемой проблемы.

Работу с источниками надо начинать с ознакомительного чтения, т.е. просмотреть текст, выделяя его структурные единицы. При ознакомительном чтении закладками отмечаются те страницы, которые требуют более внимательного изучения.

В зависимости от результатов ознакомительного чтения выбирается дальнейший способ работы с источником. Если для разрешения поставленной задачи требуется изучение некоторых фрагментов текста, то используется метод выборочного чтения. Если в

книге нет подробного оглавления, следует обратить внимание ученика на предметные и именные указатели.

Избранные фрагменты или весь текст (если он целиком имеет отношение к теме) требуют вдумчивого, неторопливого чтения с «мысленной проработкой» материала. Такое чтение предполагает выделение: 1) главного в тексте; 2) основных аргументов; 3) выводов. Особое внимание следует обратить на то, вытекает тезис из аргументов или нет.

Необходимо также проанализировать, какие из утверждений автора носят проблематичный, гипотетический характер, и уловить скрытые вопросы.

Понятно, что умение таким образом работать с текстом приходит далеко не сразу. Наилучший способ научиться выделять главное в тексте, улавливать проблематичный характер утверждений, давать оценку авторской позиции – это сравнительное чтение, в ходе которого Вы знакомитесь с различными мнениями по одному и тому же вопросу, сравниваете весомость и доказательность аргументов сторон и делаете вывод о наибольшей убедительности той или иной позиции.

Если в литературе встречаются разные точки зрения по тому или иному вопросу из-за сложности прошедших событий и правовых явлений, нельзя их отвергать, не разобравшись. При наличии расхождений между авторами необходимо найти рациональное зерно у каждого из них, что позволит глубже усвоить предмет изучения и более критично оценивать изучаемые вопросы. Знакомясь с особыми позициями авторов, нужно определять их схожие суждения, аргументы, выводы, а затем сравнивать их между собой и применять из них ту, которая более убедительна.

Следующим этапом работы с литературными источниками является создание конспектов, фиксирующих основные тезисы и аргументы. Можно делать записи на отдельных листах, которые потом легко систематизировать по отдельным темам изучаемого курса. Другой способ – это ведение тематических тетрадей-конспектов по одной какой-либо теме. Большие специальные работы монографического характера целесообразно конспектировать в отдельных тетрадях. Здесь важно вспомнить, что конспекты пишутся на одной стороне листа, с полями и достаточным для исправления и ремарок межстрочным расстоянием (эти правила соблюдаются для удобства редактирования). Если в конспектах приводятся цитаты, то непременно должно быть дано указание на источник (автор, название, выходные данные, № страницы). Впоследствии эта информация может быть использована при написании текста реферата или другого задания.

Таким образом, при работе с источниками и литературой важно уметь:

- сопоставлять, сравнивать, классифицировать, группировать, систематизировать информацию в соответствии с определенной учебной задачей;
- обобщать полученную информацию, оценивать прослушанное и прочитанное;
- фиксировать основное содержание сообщений; формулировать, устно и письменно, основную идею сообщения; составлять план, формулировать тезисы;
- готовить и презентовать развернутые сообщения типа доклада;
- работать в разных режимах (индивидуально, в паре, в группе), взаимодействуя друг с другом;
- пользоваться реферативными и справочными материалами;
- контролировать свои действия и действия своих товарищей, объективно оценивать свои действия;
- обращаться за помощью, дополнительными разъяснениями к преподавателю, другим студентам;
- пользоваться лингвистической или контекстуальной догадкой, словарями различного характера, различного рода подсказками, опорам в тексте (ключевые слова, структура текста, предваряющая информация и др.);
- использовать при говорении и письме перифраз, синонимичные средства, слово-описания общих понятий, разъяснения, примеры, толкования, «словотворчество»;



- повторять или перефразировать реплику собеседника в подтверждении понимания его высказывания или вопроса;
- обратиться за помощью к собеседнику (уточнить вопрос, переспросить и др.);
- использовать мимику, жесты (вообще и в тех случаях, когда языковых средств не хватает для выражения тех или иных коммуникативных намерений).

**Подготовка к промежуточной аттестации.**

При подготовке к промежуточной аттестации целесообразно:

- внимательно изучить перечень вопросов и определить, в каких источниках находятся сведения, необходимые для ответа на них;
- внимательно прочитать рекомендованную литературу;
- составить краткие конспекты ответов (планы ответов).

## 6. МАТЕРИАЛЬНО-ТЕХНИЧЕСКОЕ ОБЕСПЕЧЕНИЕ

По всем видам учебной деятельности в рамках дисциплины используются аудитории и лаборатории, оснащенные необходимым специализированным оборудованием.

Наименование специальных помещений	Оснащенность специальных помещений	Перечень лицензионного программного обеспечения / Реквизиты подтверждающего документа
учебные аудитории для проведения занятий лекционного типа	Мебель: учебная мебель. Технические средства обучения: экран, проектор, компьютер.	MS Office, Windows / Корпоративные академические лицензии бессрочные Microsoft Open License №47425744, 48248803, 41251589, 46314939, 44964701, 43925361, 45936776, 47425744, 41875901, 41318363, 60102643
учебные аудитории для проведения занятий семинарского типа, групповых и индивидуальных консультаций, текущего контроля и промежуточной аттестации	Мебель: учебная мебель. Технические средства обучения: экран, проектор, компьютер.	
учебные аудитории для проведения лабораторных работ. Лаборатория «Термической и химико-термической обработки материалов»	Мебель: учебная мебель. Комплект специализированной мебели: лабораторные столы Оборудование: электропечь СНОЛ 6/12 с регулятором ПТ200, твердомеры ТК-2М и ТШ-2; печи муфельные.	
учебные аудитории для проведения лабораторных работ. Лаборатория «Обработки металлов резанием и сварки в среде защитных газов»	Мебель: учебная мебель. Комплект специализированной мебели: лабораторные столы Оборудование: металлообрабатывающие (токарный, зубонарезной, точной) станки, сварочное оборудование.	
учебные аудитории для проведения лабораторных работ. Лаборатория «Литья, обработки давлением и порошковой металлургии»	Мебель: учебная мебель Комплект специализированной мебели: лабораторные столы Технические средства: торсионный гидравлический пресс П-50 с плунжерным насосом; вибропривод ВП с ситовым анализатором А-20; вибрационная конусная мельница-дробилка ВКМД 6; смеситель С 2.0; стиратель вибрационный ИВ 1.	
учебные аудитории для проведения лабораторных работ. Научно-исследовательская лаборатория «Материаловедение и технологии материалов специального назначения»	Комплект специализированной мебели: лабораторные столы Технические средства: пневматический стенд, регуляторы, микротвердомер ПМТ-3, металлографический микроскоп ММР-2Р, станок для полировки шлифов, весы электронные ВЛ-120С, ВЛКТ-500	
учебные аудитории для курсового проектирования (выполнения курсовых работ)	Мебель: учебная мебель Технические средства обучения: экран, проектор, компьютер	

Для самостоятельной работы обучающихся предусмотрены помещения, укомплектованные специализированной мебелью, оснащенные компьютерной техникой с возможностью подключения к сети «Интернет» и обеспечением доступа в электронную информационно-образовательную среду университета.

Наименование помещений для самостоятельной работы обучающихся	Оснащенность помещений для самостоятельной работы обучающихся	Перечень лицензионного программного обеспечения / Реквизиты подтверждающего документа
Помещение для самостоятельной работы обучающихся (читальный зал Научной библиотеки)	Мебель: учебная мебель Комплект специализированной мебели: компьютерные столы Оборудование: компьютерная техника с подключением к информационно-коммуникационной сети «Интернет» и доступом в электронную информационно-образовательную среду образовательной организации, веб-камеры, коммуникационное оборудование, обеспечивающее доступ к сети интернет (проводное соединение и беспроводное соединение по технологии Wi-Fi)	Microsoft Windows 7 pro Лицензия №49487340 Microsoft Office2007 Лицензия №49487340
Помещение для самостоятельной работы обучающихся (ауд. 333/A)	Мебель: учебная мебель Комплект специализированной мебели: компьютерные столы Оборудование: компьютерная техника с подключением к информационно-коммуникационной сети «Интернет» и доступом в электронную информационно-образовательную среду образовательной организации, веб-камеры, коммуникационное оборудование, обеспечивающее доступ к сети интернет (проводное соединение и беспроводное соединение по технологии Wi-Fi)	Microsoft Windows XP Лицензия №44964701 Microsoft Office 2007 Лицензия №44964701

## 7. ТЕКУЩИЙ КОНТРОЛЬ УСПЕВАЕМОСТИ И ПРОМЕЖУТОЧНАЯ АТТЕСТАЦИЯ

Проверка достижения результатов обучения по дисциплине осуществляется в рамках текущего контроля успеваемости и промежуточной аттестации.

### 7.1. Текущий контроль успеваемости

Текущий контроль успеваемости включает в себя мероприятия по оцениванию выполнения заданий на практических занятиях, заданий для самостоятельной работы. Мероприятия текущего контроля успеваемости приведены в таблице 7.1.

Таблица 7.1 – Мероприятия текущего контроля успеваемости

Обозначение	Наименование	Форма контроля
ЛР01	Изучение принципа действия и устройства датчиков температуры	защита
ЛР02	Изготовление термоэлектрических преобразователей температуры	защита
ЛР03	Изучение принципа действия и устройства приборов для измерения давления	защита
ЛР04	Изучение принципа действия и устройства генераторов прямоугольных импульсов	защита
ЛР05	Изучение принципа действия и устройства импульсаторов	защита
ЛР06	Изучение принципа действия и снятие характеристик струйных элементов систем ЧПУ	защита
ЛР07	Изучение принципа действия позиционного регулятора	защита
ЛР08	Изучение принципа действия регуляторов, реализующих непрерывные законы регулирования	защита
ЛР09	Изучение устройства вторичных приборов	защита
ПР02	Расчет позиционной системы автоматического регулирования	решение задач
ПР04	Составление и анализ структурных схем объектов управления	решение задач
ПР07	Типовые схемы автоматизации технологических процессов металлургии	доклад

### 7.2. Промежуточная аттестация

Формы промежуточной аттестации по дисциплине приведены в таблице 7.2.

Таблица 7.2 – Формы промежуточной аттестации

Обозначение	Форма отчетности	Очная	Заочная
Экз01	Экзамен	7 семестр	4 курс
КР01	Защита КР	7 семестр	4 курс

## 8. ФОНД ОЦЕНОЧНЫХ СРЕДСТВ

### 8.1. Оценочные средства

Оценочные средства соотнесены с результатами обучения по дисциплине и индикаторами достижения компетенций.

#### **ИД-1 (ПК-4) Знает основные виды автоматизации производства, основные направления автоматизации контроля**

Результаты обучения	Контрольные мероприятия
имеет представление об основных видах автоматизации производства	Экз01
формулирует основные направления автоматизации контроля	Экз.01
дает определения основных понятий в области автоматизации	Экз01

#### **ИД-2 (ПК-4) Умеет выбирать средства автоматизации для построения систем автоматического контроля и управления технологическими процессами**

Результаты обучения	Контрольные мероприятия
использует информационные источники для выбора серийно выпускаемых технических средств автоматизации	Пр07, КР01
решает задачи выбора средств автоматизации на основе знания их классификации, принципов действия и конструкций	Лр01 – Лр09, КР01

#### **ИД-3 (ПК-4) Владеет навыками составления и анализа структурных схем систем автоматического управления и схем автоматизации технологических процессов**

Результаты обучения	Контрольные мероприятия
анализирует технологические процессы производства и обработки материалов как объекты автоматизации	Пр04, Пр07, КР01, Экз.01
применяет на практике знания о средствах автоматизации для построения схем автоматизации производственных процессов	Пр07, КР01
способен осуществлять анализ и синтез устройств	Пр02, Пр04

#### **Вопросы к защите лабораторной работы ЛР01 «Изучение принципа действия и устройства датчиков температуры»**

1. Почему в месте контакта разнородных проводников возникает ЭДС?
2. Почему при выполнении измерений еще до начала нагрева термопары, вольтметр показывал 0В, хотя температура в помещении была 10-20°C?
3. Какими соединительными проводниками выполняется связь термопары и измерительного прибора?
4. При выполнении исследований для соединения термопары и вольтметра использовались обычные проводники. Привело ли это к погрешностям?
5. Будут ли зависеть показания термоэлектрического термометра, если термоэлектроды, из которых он изготовлен, имеют разную толщину?, разную длину?

#### **Вопросы к защите лабораторной работы ЛР02 «Изготовление термоэлектрических преобразователей температуры»**

- 1.Схема и принцип работы термоэлектрического термометра.
- 2.Схема и принцип работы термобатареи.
- 3.Дифференциальный термоэлектрический термометр.
- 4.Термоэлектродные материалы.
- 5.Стандартные термоэлектрические термометры.

6. Изготовление термоэлектрического термометра.
7. Для чего применяются флюсы в процессе изготовления термопар?
8. Можно ли заменить процесс сварки термоэлектрических материалов пайкой?

**Вопросы к защите лабораторной работы ЛР03 «Изучение принципа действия и устройства приборов для измерения давления»**

1. Дайте определение физической величины «давление».
2. В каких единицах измеряется давление?
3. Классификация средств измерения давления в зависимости от измеряемого давления.
4. Какие существуют способы измерения давления?
5. Перечислите и опишите виды чувствительных элементов деформационных манометров.
6. Поясните устройство и принцип действия пружинного манометра.
7. Каково назначение волоска в передаточном механизме манометра с трубчатой пружиной?
8. Поясните устройство мембранного дифманометра типа ДМ.
9. Поясните устройство сильфонного дифманометра.
10. Перечислите и опишите электрические средства измерения давления.
11. Объясните устройство и принцип действия преобразователя избыточного давления типа Метран-100.
12. Преобразователь давления ОВЕН100-ДИ. Принцип действия. Основные технические характеристики. Условия эксплуатации.
13. Поверка средств измерений. Виды поверок.
14. Классификация погрешностей в зависимости от выражения погрешности.
15. Поясните причины возникновения вариации показаний прибора при измерении.
16. Какие существуют способы поверки манометров?
17. В чем заключается поверка пружинных манометров на рабочем месте?
18. Почему постукивание по корпусу прибора повышает точность поверки?
19. Какие причины вызывают появление дополнительной погрешности?
20. Поясните порядок выполнения лабораторной работы.

**Вопросы к защите лабораторной работы ЛР04 «Изучение принципа действия и устройства генераторов прямоугольных импульсов»**

1. Какие элементы используются при реализации пневматических генераторов прямоугольных импульсов?
2. Физические особенности использования звена естественной задержки (инерционного звена) сигнала в генераторах.
3. С какой целью используют генераторы в системах автоматического контроля и управления?
4. Что происходит с длительностью импульсов и периодом их следования при изменении проводимости дросселя инерционного звена?
5. Можно ли изменить значения давлений срабатывания в генераторе, выполненном на основе 3-х мембранного реле?

**Вопросы к защите лабораторной работы ЛР05 «Изучение принципа действия и устройства импульсаторов»**

1. Для чего предназначены импульсаторы?
2. Каков принцип построения импульсаторов?
3. Как влияют параметры апериодического звена на выходной сигнал импульсаторов?
4. Нужно ли использовать давление питания в импульсаторах, смещающих фронты входного импульса с уменьшением его длительности?
5. По какому закону изменяется давление в емкости апериодического звена импульсатора?

**Вопросы к защите лабораторной работы ЛР06 «Изучение принципа действия и снятие характеристик струйных элементов систем ЧПУ»**

1. На чем основан принцип работы струйных пневматических элементов?
2. Для чего используется в струйных элементах положительная обратная связь?

3. В каких условиях могут работать струйные пневматические устройства?
4. Какие основные элементы струйной техники входят в состав системы «Волга»?
5. Для чего в конструкциях струйных элементов используются атмосферные каналы?
6. За счет чего в струйных элементах происходит разделение струи питания?
7. В чем заключается принцип действия элемента СТ43 –И –НЕ И?
8. Каким образом реализуются функции ИЛИ и НЕ ИЛИ в элементах СТ41 и СТ44?
9. За счет чего происходит усиление сигнала в элементе СТ46?
10. Какие принципы положены в основу работы триггера с отдельными входами СТ42?

**Вопросы к защите лабораторной работы ЛР07 «Изучение принципа действия позиционного регулятора»**

1. К приборам какой системы относится регулятор ПР1.5?
2. Для чего предназначен этот регулятор?
3. Каков реализуемый закон регулирования?
4. Назовите состав регулятора ПР1.5.
5. Поясните назначение и принцип действия каждого элемента.
6. Поясните принцип действия регулятора.
7. Поясните схему поверки регулятора.
8. В чем заключается поверка регулятора?
9. Как производится поверка работы задатчика?
10. Как определяют диапазон изменения выходного сигнала?
11. Порядок поверки основной погрешности регулятора.
12. Как определяют дифференциал срабатывания регулятора?

**Вопросы к защите лабораторной работы ЛР08 «Изучение принципа действия регуляторов, реализующих непрерывные законы регулирования»**

1. Структурная схема замкнутой системы автоматического регулирования и определение.
2. Определение, выбор и классификация автоматических регуляторов.
3. Общий вид, описание и применение линейных законов регулирования.
4. Что значит знак «-» в общем выражении линейных законов регулирования.
5. Основные задачи и характеристики автоматических регуляторов.
6. Описание переходных процессов.
7. Оценка качества систем автоматического регулирования и управления.
10. Описание П-регулятора, его закона регулирования и передаточной функции.
11. Структурная схема П-регулятора.
12. Особенности изменения регулируемого параметра с помощью П-регулятора.
13. Понятие остаточной неравномерности и способы ее устранения.
14. Описание и структурная схема промышленного П-регулятора ТРМ-1.
15. Порядок выполнения данной лабораторной работы.

**Вопросы к защите лабораторной работы ЛР09 «Изучение устройства вторичных приборов»**

1. Назначение вторичных пневматических приборов.
2. Назовите основные узлы вторичных пневматических приборов.
3. Принцип действия измерительного узла.
4. Назначение и конструкция узлов задатчика.
5. Расскажите о режимах работы станции управления.
6. Последовательность работы переключателя в названных режимах.
7. Что включает в себя поверка вторичного прибора.

**Пример задания к ПР02 «Расчет позиционной системы автоматического регулирования»**

Рассчитать процесс двухпозиционного автоматического регулирования температуры воды на выходе проточного нагревателя (рис. 1) при следующих условиях:  
– мощность ТЭНа  $W=800$  Вт;

- теплотери объекта (отток тепла)  $Q_{от} = 0,07 \text{ ккал/с} = 293 \text{ Вт}$ ;
- суммарная усредненная теплоемкость  $C = 0,07 \text{ ккал/град} = 13,4 \cdot 10^3 \frac{\text{Дж}}{\text{град}}$ ;
- время запаздывания  $\Delta t = 10 \text{ с}$ ;
- заданная температура  $T_3 = 60 \text{ }^\circ\text{C}$ ;
- диапазон нечувствительности  $\Delta T = 4 \text{ }^\circ\text{C}$ .

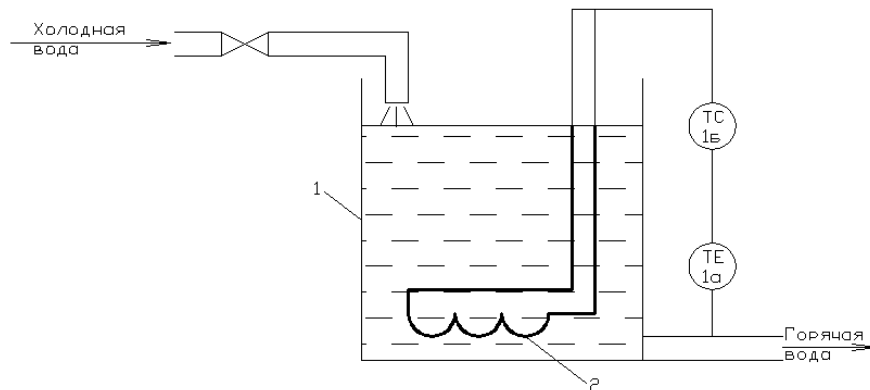
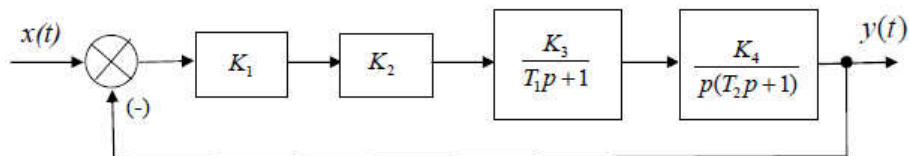


Рис. 1. Система автоматического регулирования температуры на выходе проточного нагревателя: 1 – бак; 2 – ТЭН; 1а – датчик температуры; 1б – позиционный регулятор.

### Пример задания к ПРО4 «Составление и анализ структурных схем объектов управления»

Найти общую передаточную функцию системы, представленной на рисунке



Для решения задачи обучающемуся выдается индивидуальное задание в виде структурной схемы.

### Примеры тем докладов к ПРО7 «Типовые схемы автоматизации технологических процессов металлургии»

1. Автоматизация весового дозатора сыпучих компонентов формовочных смесей.
2. Автоматизация объемного дозатора жидких компонентов формовочных смесей при напорном истечении.
3. Система автоматического регулирования расхода жидких и сыпучих материалов при смешивании.
4. Автоматизация непрерывного процесса смешивания.
5. Автоматизация пескострельной стержневой машины.
6. Автоматизация встряхивающей формовочной машины.
7. Автоматическое регулирование процесса сушки форм или стержней.
8. Автоматизация процесса тигельной плавки.

### Вопросы к защите курсовой работы КР01 (примеры)

1. Понятие ТОУ, АСУ, АСУ ТП.
2. Основная задача системы управления.



3. Функции систем управления.
4. Направления автоматизации. Уровни автоматизации.
5. Что представляет собой функциональная схема автоматизации?
6. Какие сведения можно получить при прочтении функциональной схемы автоматизации?
7. Какие способы могут быть применены при изображении элементов и средств автоматизации на функциональных схемах автоматизации?
8. Какую последовательность рекомендуется соблюдать при чтении схем автоматизации?
9. Анализ основных аппаратов, как объектов управления.
10. В каком месте чертежа функциональной схемы располагают таблицу не предусмотренных стандартами условных обозначений?
11. В каком месте чертежа функциональной схемы располагают пояснительный текст?
12. Для какой цели составляется спецификация оборудования?

### **Теоретические вопросы к экзамену Экз01**

1. Автоматическое управление, регулирование, контроль (основные понятия).
2. Понятие о сигналах (непрерывные, импульсные, аналоговые, дискретные и цифровые сигналы).
3. Функции элементов автоматики.
4. Схема построения САУ. Основные элементы автоматики, входящие в САУ.
5. Понятие о воздействиях (управляющие, задающие, возмущающие).
6. Точность работы средств автоматики.
7. Классификация САУ по алгоритму функционирования.
8. Классификация САУ по принципу управления.
9. Классификация САУ по характеру управления во времени.
10. Классификация САУ по принципу действия.
11. Классификация САУ по закону управления.
12. Основные виды автоматизации производства (автоматический контроль, защита, управление).
13. Степень автоматизации производственных процессов.
14. Параметры элементов автоматики.
15. Понятие о типовых воздействиях (ступенчатая и импульсная функции).
16. Частотные характеристики автоматической системы.
17. Математическое описание элементов и систем автоматики в статическом и динамическом режимах.
18. Типовые элементарные звенья САУ. Усилительное безынерционное звено.
19. Типовые элементарные звенья САУ. Звено чистого запаздывания.
20. Соединение звеньев (последовательное, параллельное, встречно-параллельное).
21. Измерительные преобразователи. Классификация. Требования, предъявляемые к измерительным преобразователям.
22. Типы преобразователей, применяемых в ГСП. Механические преобразователи общепромышленного назначения.
23. Электромеханические измерительные преобразователи. Классификация.
24. Типы преобразователей, применяемых в ГСП. Резистивные преобразователи.
25. Типы преобразователей, применяемых в ГСП. Индуктивные преобразователи.
26. Типы преобразователей, применяемых в ГСП. Трансформаторные преобразователи.
27. Типы преобразователей, применяемых в ГСП. Магнитоупругие и индукционные преобразователи.
28. Типы преобразователей, применяемых в ГСП. Емкостные преобразователи.
29. Типы преобразователей, применяемых в ГСП. Пьезоэлектрические преобразователи.

30. Устройство и принцип действия, статические характеристики термоэлектрических и терморезистивных измерительных преобразователей.
31. Устройство и принцип действия, статические характеристики термомеханических и манометрических тепловых преобразователей.
32. Устройство и принцип действия оптических измерительных преобразователей.
33. Задающие и сравнивающие устройства. Классификация. Механические задающие и сравнивающие устройства.
34. Электрические задающие и сравнивающие устройства. Одинарный мост постоянного тока.
35. Пневматические и гидравлические задающие и сравнивающие устройства.
36. Релейные элементы автоматики. Классификация. Параметры реле.
37. Электромагнитные реле. Классификация. Принцип действия.
38. Реле выдержки времени (принципы построения). Программные реле.
39. Логические элементы автоматики. Классификация. Основные законы алгебры логики. Основные логические операции.
40. Усилители. Классификация. Требования, предъявляемые к усилителям.
41. Электронные тиристорные и магнитные усилители.
42. Гидравлические и пневматические усилители. Устройство и принцип действия.
43. Автоматические регуляторы. Классификация.
44. Выбор автоматических регуляторов по заданным кривым переходных процессов.
45. Устройство и принцип действия позиционного регулятора (ПР 1.5).
46. Устройство и принцип действия регуляторов прямого и непрямого действия.
47. Исполнительные механизмы и регулирующие органы САУ. Классификация исполнительных устройств.
48. Электрические ИМ. Устройство и принцип действия электромагнитного ИМ.
49. Гидравлические и пневматические ИМ. Устройство и принцип действия гидравлического ИУ.
50. Понятие устойчивости линейных систем автоматического управления.
51. Показатели качества САУ по кривой переходного процесса.

## 8.2. Критерии и шкалы оценивания

Каждое мероприятие текущего контроля успеваемости оценивается по шкале «зачтено», «не зачтено».

Оценка «зачтено» выставляется обучающемуся при выполнении всех указанных показателей (Таблица 8.1), допускаются несущественные неточности в изложении и оформлении материала

При невыполнении хотя бы одного из показателей выставляется оценка «не зачтено».

Таблица 8.1 – Критерии оценивания мероприятий текущего контроля успеваемости

Наименование, обозначение	Показатель
Доклад	тема доклада раскрыта, сформулированы выводы; соблюдены требования к объему и оформлению доклада (презентации к докладу)
Решение задач	задача решена полностью, представлен отчет, содержащий необходимые расчеты, выводы, оформленный в соответствии с установленными требованиями
Лабораторная работа	лабораторная работа выполнена в полном объеме; по лабораторной работе представлен отчет, содержащий необходимые расчеты, выводы, оформленный в соответствии с установленными требованиями; на защите лабораторной работы даны правильные ответы не менее чем на 50% заданных вопросов

При оценивании результатов обучения по дисциплине в ходе промежуточной аттестации используются следующие критерии и шкалы.

Экзамен (Экз01).

Форма отчетности экзамен.

Задание состоит из 2 теоретических вопросов.

Время на подготовку: 45 минут.

При оценивании результатов обучения по дисциплине на экзамене учитываются критерии, представленные в таблице.

Оценка	Критерии
«отлично»	Дан полный, развернутый ответ на поставленный вопрос, показана совокупность осознанных знаний по дисциплине, доказательно раскрыты основные положения вопросов; в ответе прослеживается четкая структура, логическая последовательность, отражающая сущность раскрываемых понятий, теорий, явлений. Знания по предмету демонстрируются на фоне понимания его в системе данной науки и междисциплинарных связей. Ответ изложен литературным языком с использованием современной технической терминологии. Могут быть допущены недочеты в определении понятий, исправленные студентом самостоятельно в процессе ответа.
«хорошо»	Дан полный, развернутый ответ на поставленный вопрос, показано умение выделить существенные и несущественные признаки, причинно-следственные связи. Ответ четко структурирован, логичен, изложен литературным языком с использованием современной технической терминологии. Могут быть допущены некоторые неточности или незначительные ошибки, исправленные студентом с помощью преподавателя.
«удовлетворительно»	Дан недостаточно полный и недостаточно развернутый ответ. Логика и последовательность изложения имеют нарушения. Допущены ошибки в раскрытии понятий, употреблении терминов. Студент не способен самостоятельно выделить существенные и несущественные признаки и причинно-следственные связи. В ответе отсутствуют выводы. Умение раскрыть значение обобщенных знаний не показано. Речевое оформление требует поправок, коррекции.
«неудовлетворительно»	1) Ответ представляет собой разрозненные знания с существенными ошибками по вопросу. Присутствуют фрагментарность, нелогичность изложения. Студент не осознает связь обсуждаемого вопроса по билету с другими объектами дисциплины. Отсутствуют выводы, конкретизация и доказательность изложения. Речь неграмотная, техническая терминология не используется. Дополнительные и уточняющие вопросы преподавателя не приводят к коррекции ответа студента.

Защита курсовой работы (КР01).

На защите курсовой работы обучающемуся задаются 8-10 вопросов по теме курсовой работы; оцениваются формальные и содержательные критерии.

Результаты защиты курсовой работы оцениваются максимально 100 баллами.

Критерии оценивания курсовой работы

№	Показатель	Максимальное количество баллов
<b>I.</b>	<b>Выполнение курсовой работы</b>	<b>5</b>
1.	Соблюдение графика выполнения КР	2
2.	Самостоятельность и инициативность при выполнении КР	3
<b>II.</b>	<b>Оформление курсовой работы</b>	<b>10</b>
5.	Грамотность изложения текста, безошибочность	3
6.	Владение информационными технологиями при оформлении КР	4
4.	Качество графического материала	3
<b>III.</b>	<b>Содержание курсовой работы</b>	<b>15</b>
8.	Полнота раскрытия темы КР	10
9.	Качество введения и заключения	3
10.	Степень самостоятельности в изложении текста (оригинальность)	2
<b>IV.</b>	<b>Защита курсовой работы</b>	<b>70</b>
11	Понимание цели КР	5
12	Владение терминологией по тематике КР	5
13	Понимание логической взаимосвязи разделов КР	5
14	Владение применяемыми методиками расчета	5
15	Степень освоения рекомендуемой литературы	5
16	Умение делать выводы по результатам выполнения КР	5
17	Степень владения материалами, изложенными в КР, качество ответов на вопросы по теме КР	40
	<b>Всего</b>	<b>100</b>

Итоговая оценка выставляется с использованием следующей шкалы.

Оценка	Набрано баллов
«отлично»	81-100
«хорошо»	61-80
«удовлетворительно»	41-60
«неудовлетворительно»	0-40

МИНИСТЕРСТВО НАУКИ И ВЫСШЕГО ОБРАЗОВАНИЯ РОССИЙСКОЙ ФЕДЕРАЦИИ  
Федеральное государственное бюджетное образовательное учреждение  
высшего образования

«Тамбовский государственный технический университет»  
(ФГБОУ ВО «ТГТУ»)



УТВЕРЖДАЮ

Директор Технологического института

Д.Л. Полушкин  
« 21 » января 20 21 г.

## РАБОЧАЯ ПРОГРАММА ДИСЦИПЛИНЫ

***Б1.В.18 Методология выбора материалов и технологий***

(шифр и наименование дисциплины в соответствии с утвержденным учебным планом подготовки)

Направление

***22.03.01 – Материаловедение и технологии материалов***

(шифр и наименование)

Профиль

***Материаловедение и технологии материалов в машиностроении  
и приборостроении***

(наименование профиля образовательной программы)

Формы обучения:

***Очная, заочная***

Составитель:

Д.Т.Н., доцент  
степень, должность

В.П.Шелохвостов  
инициалы, фамилия

Заведующий кафедрой

Д.М. Мордасов  
инициалы, фамилия

Тамбов 2021

## 1. ПЛАНИРУЕМЫЕ РЕЗУЛЬТАТЫ ОБУЧЕНИЯ ПО ДИСЦИПЛИНЕ И ЕЕ МЕСТО В СТРУКТУРЕ ОПОП

Цель освоения дисциплины – достижение планируемых результатов обучения (таблица 1.1), соотнесенных с индикаторами достижения компетенций и целью реализации ОПОП.

Дисциплина входит в состав формируемой участниками образовательных отношений.

Таблица 1.1 – Результаты обучения по дисциплине

Код, наименование индикатора	Результаты обучения по дисциплине
<b>ПК-1</b> Способен использовать на практике знания об основных типах металлических, неметаллических и композиционных материалов различного назначения, о влиянии фазового и структурного состояния на свойства материалов	
ИД-28 (ПК-1) знает методологию оценки качества металлопродукции при выборе материалов и технологий в машиностроении; технические условия и стандарты на материалы и технологии; современные электронные базы данных сталей, сплавов и композитов	знает методологию оценки качества металлопродукции при выборе материалов и технологий в машиностроении; технические условия и стандарты на материалы и технологии; современные электронные базы данных сталей, сплавов и композитов
ИД-29 (ПК-1) умеет оценивать качество материалов в производственных условиях по основным (предел прочности, текучести, удлинение, сужение, ударная вязкость) и технологическим (формуемость, угол загиба и др.) характеристикам; анализировать альтернативные технологии и выбирать оптимальные технологии производства традиционных и наноструктурных материалов	умеет оценивать качество материалов в производственных условиях по основным (предел прочности, текучести, удлинение, сужение, ударная вязкость) и технологическим (формуемость, угол загиба и др.) характеристикам; анализировать альтернативные технологии и выбирать оптимальные технологии производства традиционных и наноструктурных материалов
ИД-30 (ПК-1) владеет технологиями работы с современными электронными базами данных сталей, сплавов и композитов; методологией оптимального выбора материалов и их технологической обработки из альтернативных предложений на основе анализа условий работы с	владеет технологиями работы с современными электронными базами данных сталей, сплавов и композитов; методологией оптимального выбора материалов и их технологической обработки из альтернативных предложений на основе анализа условий работы с

Код, наименование индикатора	Результаты обучения по дисциплине
учетом нормативных и методических материалов о технологической подготовке производства, достижений в области наноструктурных материалов и нанотехнологий	

1.2. Дисциплина «Методология выбора материалов и технологий» входит в состав *вариативной* части образовательной программы. До ее изучения обучающийся должен успешно освоить дисциплины «Высшая математика», «Физика металлов и сплавов», «Общее материаловедение».

1.3. Освоение данной дисциплины является необходимым условием для последующей работы студента над выпускной квалификационной работой, при изучении им технологий получения и/или обработки материалов в исследуемой области и разработке мероприятий по оптимальному ведению технологического процесса.

## 2. ОБЪЁМ ДИСЦИПЛИНЫ

Объем дисциплины составляет 4 зачетные единицы, включая трудоемкость промежуточной аттестации.

Ниже приведено распределение общего объема дисциплины (в академических часах) по видам учебных занятий в период теоретического обучения.

### 2.1. Очная форма обучения

Виды работ	Формы обучения	
	Очная	Заочная
	8 семестр	5 курс
<b><i>Контактная работа</i></b>	<b>48</b>	<b>12</b>
занятия лекционного типа	16	2
лабораторные занятия		
практические занятия	32	6
консультации	2	2
промежуточная аттестация (эк-замен)	2	2
<b><i>Самостоятельная работа</i></b>	<b>92</b>	<b>132</b>
<b><i>Всего</i></b>	<b>144</b>	<b>144</b>

Промежуточная аттестация обучающихся проводится в форме *экзамена*.



### 3. СОДЕРЖАНИЕ ДИСЦИПЛИНЫ

#### 3.1. Содержание разделов дисциплины

##### Тема 1. Введение

Основные принципы выбора материалов и технологий в производстве изделий машиностроения и приборостроения.

Практические занятия:

ПР01. Изделия машиностроения и альтернатива выбора материалов

ПР02..Технологические альтернативы

Самостоятельная работа:

СР01

##### Тема 2. Методология выбора материалов для элементов, компонентов изделий микро- и нанoeлектроники

Оценка качества металлопродукции выбора материалов и технологий в машиностроении и приборостроении.

Необходимая информация для обоснования выбора типа материала определенного назначения.

Практические занятия

ПР03. Металлопродукция и ее контроль

ПР04.. Анализ информации об изделиях машиностроения

Самостоятельная работа:

СР02

##### Тема 3. Механизмы и методы повышения свойств материалов

Механизмы повышения свойств материалов: повышение внутренних напряжений (напряжение трения решетки); повышение прочности формированием многоэлементных твердых растворов; дислокационное упрочнение; упрочнение при дисперсионном твердении; зернограничное упрочнение; наномодифицирование.

Способы упрочнения материалов: деформационное упрочнение; легирование; термообработка; термомеханическая обработка (НТМО и ВТМО); твердофазная кристаллизация из аморфного состояния.

Практические занятия

ПР05. Свойства материалов и пути их формирования

ПР06. Механизмы повышения свойств материалов

Самостоятельная работа:

СР03

##### Тема 4. Оптимизация выбора материалов для элементов и компонентов изделий

Общие принципы выбора материалов: структура оптимизационных задач и параметры оптимизации; способы определения и построения основного параметра оптимизации; алгоритмы решения оптимизационных задач на ПЭВМ.

Практические занятия

ПР07. Оптимизация выбора и параметры оптимизации

ПР08..Алгоритмы оптимизационных задач.

Самостоятельная работа:

СР04

##### Тема 5. Характеристики баз данных, выбор материалов и технологий на их основе

Классификация материалов по основным признакам: классификация сталей, чугунов, цветных металлов и сплавов, пластмасс и композитов.

Анализ влияния основных факторов воздействия на изменение характеристик материалов различных групп и обоснование базовых элементов технологии их получения.

Выбор типа воздействия для изменения свойств: термообработка; химико-термическая обработка; деформационное упрочнение и др.

Практические занятия

ПР09 Классификационные признаки основных машиностроительных материалов

ПР10. Альтернативные решения по повышению прочности основных материалов

Самостоятельная работа:

СР05

### **Тема 6. Структура решения выбора материалов и оптимальных технологий производства деталей машин, аппаратов и устройств**

Основные принципы назначения базовых элементов технологии.

Основные рекомендации по выбору и термической обработке ряда групп марок стали: цементуемые (низкоуглеродистые) стали; улучшаемые (среднеуглеродистые) стали; высокопрочные стали; рессорно-пружинные стали; подшипниковые стали; износостойкие стали.

Примеры решения оптимизационных задач при выборе материалов и технологий некоторых машиностроительных деталей.

Практические занятия

ПР11 Принципы выбора базовых элементов технологии

ПР12..Распространенные решения описизационных задач в машиностроительной практике

Самостоятельная работа:

СР06

### **Тема 7. Пути совершенствования материалов для машиностроения, приборостроения, микро- и нанoeлектроники**

Повышение чистоты полупроводниковых материалов. Создание бездефектных монокристаллов. Использование нанозеренных материалов(объемных наноструктурных) для композитных деьалей сложных систем.

Практические занятия

ПР13. Технологии бездефектных монокристаллов

ПР14..Нанозеренные материалы в приборолстроении

Самостоятельная работа:

СР07

### **Тема 8. Наноструктурные материалы и нанотехнологии**

Классификация наноструктурных материалов: ультрадисперсные порошки, объемные наноструктурные материалы, наномодифициолваннные (наноструктурированные) материалы и среды.

Нанотехнологии в производстве материалов и деталей изделий: технологии сверхтвердых материалов, супермагнитов и др.

Практические занятия

ПР15 Наноструктурные материалы и их классификация

ПР16. Нанотехнологии в производстве материалов с суперсвойствами

Самостоятельная работа:

СР08

## **Тема 9. Базы данных по материалам и технологиям**

Технические условия и стандарты, предъявляемые к материалам и технологиям.  
Современные электронные базы данных сталей, сплавов и композитов.

Практические занятия

ПР17 Технические стандарты

ПР18 Электронные базы по материалам и технологиям

Самостоятельная работа:

СР09

## **4. ПЕРЕЧЕНЬ УЧЕБНОЙ ЛИТЕРАТУРЫ, ИНФОРМАЦИОННЫХ РЕСУРСОВ И ТЕХНОЛОГИЙ**

### **4.1. Учебная литература**

1. Методология выбора металлических сплавов и упрочняющих технологий в машиностроении. Том I. Стали и чугуны [Электронный ресурс]: учебное пособие / М.А. Филиппов [и др.]. — Электрон. текстовые данные. — Екатеринбург: Уральский федеральный университет, 2013. — 231 с. — Режим доступа: <http://www.iprbookshop.ru/66548.html>

2. Филиппов М.А. Методология выбора металлических сплавов и упрочняющих технологий в машиностроении. Том II. Цветные металлы и сплавы [Электронный ресурс] : учебное пособие / М.А. Филиппов, В.Р. Бараз, М.А. Гервасьев. — Электрон. текстовые данные. — Екатеринбург: Уральский федеральный университет, 2013. — 236 с. — Режим доступа: <http://www.iprbookshop.ru/66549.html>

### **4.2. Интернет-ресурсы, в том числе современные профессиональные базы данных и информационные справочные системы**

Университетская информационная система «РОССИЯ» <https://uisrussia.msu.ru>

Справочно-правовая система «Консультант+» <http://www.consultant-urist.ru>

Справочно-правовая система «Гарант» <http://www.garant.ru>

База данных Web of Science <https://apps.webofknowledge.com/>

База данных Scopus <https://www.scopus.com>

Портал открытых данных Российской Федерации <https://data.gov.ru>

База открытых данных Министерства труда и социальной защиты РФ <https://rosmintrud.ru/opendata>

База данных Научной электронной библиотеки eLIBRARY.RU <https://elibrary.ru/>

База данных профессиональных стандартов Министерства труда и социальной защиты РФ <http://profstandart.rosmintrud.ru/obshchiy-informatsionnyy-blok/natsionalnyy-reestr-professionalnykh-standartov/>

Базы данных Министерства экономического развития РФ <http://www.economy.gov.ru>

База открытых данных Росфинмониторинга <http://www.fedsfm.ru/opendata>

Электронная база данных «Издательство Лань» <https://e.lanbook.com>

Электронная библиотечная система «IPRbooks» <http://www.iprbookshop.ru>

База данных «Электронно-библиотечная система «ЭБС ЮРАЙТ» <https://www.biblio-online.ru>

База данных электронно-библиотечной системы ТГТУ <http://elib.tstu.ru>

Федеральная государственная информационная система «Национальная электронная библиотека» <https://нэб.рф>

Национальный портал онлайн обучения «Открытое образование» <https://openedu.ru>

Электронная база данных "Polpred.com Обзор СМИ" <https://www.polpred.com>

Официальный сайт Федерального агентства по техническому регулированию и метрологии <http://protect.gost.ru/>

Ресурсы электронной информационно-образовательной среды университета представлены в локальном нормативном акте «Положение об электронной информационно-образовательной среде Тамбовского государственного технического университета».

Электронные образовательные ресурсы, к которым обеспечен доступ обучающихся, в т.ч. приспособленные для использования инвалидами и лицами с ограниченными возможностями здоровья, приведены на официальном сайте университета в разделе «Университет»-«Сведения об образовательной организации»-«Материально-техническое обеспечение и оснащённость образовательного процесса».

Сведения о лицензионном программном обеспечении, используемом в образовательном процессе, представлены на официальном сайте университета в разделе «Образование»-«Учебная работа»-«Доступное программное обеспечение».

## **5. МЕТОДИЧЕСКИЕ УКАЗАНИЯ ДЛЯ ОБУЧАЮЩИХСЯ ПО ОСВОЕНИЮ ДИСЦИПЛИНЫ**

### **Планирование и организация времени, необходимого для изучения дисциплины.**

Важным условием успешного освоения дисциплины является создание Вами системы правильной организации труда, позволяющей распределить учебную нагрузку равномерно в соответствии с графиком образовательного процесса. Большую помощь в этом может оказать составление плана работы на семестр, месяц, неделю, день. Его наличие позволит подчинить свободное время целям учебы, трудиться более успешно и эффективно. С вечера всегда надо распределять работу на завтрашний день. В конце каждого дня целесообразно подвести итог работы: тщательно проверить, все ли выполнено по намеченному плану, не было ли каких-либо отступлений, а если были, по какой причине они произошли. Нужно осуществлять самоконтроль, который является необходимым условием Вашей успешной учебы. Если что-то осталось невыполненным, необходимо изыскать время для завершения этой части работы, не уменьшая объема недельного плана. Все задания к практическим занятиям, а также задания, вынесенные на самостоятельную работу, рекомендуется выполнять непосредственно после соответствующей темы лекционного курса, что способствует лучшему усвоению материала, позволяет своевременно выявить и устранить «пробелы» в знаниях, систематизировать ранее пройденный материал, на его основе приступить к овладению новыми знаниями и навыками.

Система университетского обучения основывается на рациональном сочетании нескольких видов учебных занятий (в первую очередь, лекций и практических занятий), работа на которых обладает определенной спецификой.

#### **Подготовка к лекциям.**

Знакомство с дисциплиной происходит уже на первой лекции, где от Вас требуется не просто внимание, но и самостоятельное оформление конспекта. При работе с конспектом лекций необходимо учитывать тот фактор, что одни лекции дают ответы на конкретные вопросы темы, другие – лишь выявляют взаимосвязи между явлениями, помогая студенту понять глубинные процессы развития изучаемого предмета как в истории, так и в настоящее время.

Конспектирование лекций – сложный вид вузовской аудиторной работы, предполагающий интенсивную умственную деятельность студента. Конспект является полезным тогда, когда записано самое существенное и сделано это Вами. Не надо стремиться записать дословно всю лекцию. Такое «конспектирование» приносит больше вреда, чем пользы. Целесообразно вначале понять основную мысль, излагаемую лектором, а затем записать ее. Желательно запись осуществлять на одной странице листа или оставляя поля, на которых позднее, при самостоятельной работе с конспектом, можно сделать дополнительные записи, отметить непонятные места.

Конспект лекции лучше подразделять на пункты, соблюдая красную строку. Этому в большой степени будут способствовать вопросы плана лекции, предложенные преподавателям. Следует обращать внимание на акценты, выводы, которые делает лектор, отмечая наиболее важные моменты в лекционном материале замечаниями «важно», «хорошо запомнить» и т.п. Можно делать это и с помощью разноцветных маркеров или ручек, подчеркивая термины и определения.

Целесообразно разработать собственную систему сокращений, аббревиатур и символов. Однако при дальнейшей работе с конспектом символы лучше заменить обычными словами для быстрого зрительного восприятия текста.

Работая над конспектом лекций, Вам всегда необходимо использовать не только учебник, но и ту литературу, которую дополнительно рекомендовал лектор. Именно такая серьезная, кропотливая работа с лекционным материалом позволит глубоко овладеть теоретическим материалом.

### **Подготовка к практическим занятиям.**

Подготовку к каждому практическому занятию Вы должны начать с ознакомления с планом практического занятия, который отражает содержание предложенной темы. Тщательное продумывание и изучение вопросов плана основывается на проработке текущего материала лекции, а затем изучения обязательной и дополнительной литературы, рекомендованной к данной теме. Все новые понятия по изучаемой теме необходимо выучить наизусть и внести в глоссарий, который целесообразно вести с самого начала изучения курса.

Результат такой работы должен проявиться в Вашей способности свободно ответить на теоретические вопросы практикума, выступать и участвовать в коллективном обсуждении вопросов изучаемой темы, правильно выполнять практические задания и контрольные работы.

В процессе подготовки к практическим занятиям, Вам необходимо обратить особое внимание на самостоятельное изучение рекомендованной литературы. При всей полноте конспектирования лекции в ней невозможно изложить весь материал из-за лимита аудиторных часов. Поэтому самостоятельная работа с учебниками, учебными пособиями, научной, справочной литературой, материалами периодических изданий и Интернета является наиболее эффективным методом получения дополнительных знаний, позволяет значительно активизировать процесс овладения информацией, способствует более глубокому усвоению изучаемого материала, формирует у Вас отношение к конкретной проблеме.

### **Рекомендации по работе с литературой.**

Работу с литературой целесообразно начать с изучения общих работ по теме, а также учебников и учебных пособий. Далее рекомендуется перейти к анализу монографий и статей, рассматривающих отдельные аспекты проблем, изучаемых в рамках курса, а также официальных материалов и неопубликованных документов (научно-исследовательские работы, диссертации), в которых могут содержаться основные вопросы изучаемой проблемы.

Работу с источниками надо начинать с ознакомительного чтения, т.е. просмотреть текст, выделяя его структурные единицы. При ознакомительном чтении закладками отмечаются те страницы, которые требуют более внимательного изучения.

В зависимости от результатов ознакомительного чтения выбирается дальнейший способ работы с источником. Если для разрешения поставленной задачи требуется изучение некоторых фрагментов текста, то используется метод выборочного чтения. Если в книге нет подробного оглавления, следует обратить внимание ученика на предметные и именные указатели.

Избранные фрагменты или весь текст (если он целиком имеет отношение к теме) требуют вдумчивого, неторопливого чтения с «мысленной проработкой» материала. Такое чтение предполагает выделение: 1) главного в тексте; 2) основных аргументов; 3) выводов. Особое внимание следует обратить на то, вытекает тезис из аргументов или нет.

Необходимо также проанализировать, какие из утверждений автора носят проблематичный, гипотетический характер, и уловить скрытые вопросы.

Понятно, что умение таким образом работать с текстом приходит далеко не сразу. Наилучший способ научиться выделять главное в тексте, улавливать проблематичный характер утверждений, давать оценку авторской позиции – это сравнительное чтение, в ходе которого Вы знакомитесь с различными мнениями по одному и тому же вопросу, сравни-

ваете весомость и доказательность аргументов сторон и делаете вывод о наибольшей убедительности той или иной позиции.

Если в литературе встречаются разные точки зрения по тому или иному вопросу из-за сложности прошедших событий и правовых явлений, нельзя их отвергать, не разобравшись. При наличии расхождений между авторами необходимо найти рациональное зерно у каждого из них, что позволит глубже усвоить предмет изучения и более критично оценивать изучаемые вопросы. Знакомясь с особыми позициями авторов, нужно определять их схожие суждения, аргументы, выводы, а затем сравнивать их между собой и применять из них ту, которая более убедительна.

Следующим этапом работы с литературными источниками является создание конспектов, фиксирующих основные тезисы и аргументы. Можно делать записи на отдельных листах, которые потом легко систематизировать по отдельным темам изучаемого курса. Другой способ – это ведение тематических тетрадей-конспектов по одной какой-либо теме. Большие специальные работы монографического характера целесообразно конспектировать в отдельных тетрадях. Здесь важно вспомнить, что конспекты пишутся на одной стороне листа, с полями и достаточным для исправления и ремарок межстрочным расстоянием (эти правила соблюдаются для удобства редактирования). Если в конспектах приводятся цитаты, то непременно должно быть дано указание на источник (автор, название, выходные данные, № страницы). Впоследствии эта информация может быть использована при написании текста реферата или другого задания.

Таким образом, при работе с источниками и литературой важно уметь:

- сопоставлять, сравнивать, классифицировать, группировать, систематизировать информацию в соответствии с определенной учебной задачей;
- обобщать полученную информацию, оценивать прослушанное и прочитанное;
- фиксировать основное содержание сообщений; формулировать, устно и письменно, основную идею сообщения; составлять план, формулировать тезисы;
- готовить и презентовать развернутые сообщения типа доклада;
- работать в разных режимах (индивидуально, в паре, в группе), взаимодействуя друг с другом;
- пользоваться реферативными и справочными материалами;
- контролировать свои действия и действия своих товарищей, объективно оценивать свои действия;
- обращаться за помощью, дополнительными разъяснениями к преподавателю, другим студентам;
- пользоваться лингвистической или контекстуальной догадкой, словарями различного характера, различного рода подсказками, опорами в тексте (ключевые слова, структура текста, предваряющая информация и др.);
- использовать при говорении и письме перифраз, синонимичные средства, слова-описания общих понятий, разъяснения, примеры, толкования, «словотворчество»;
- повторять или перефразировать реплику собеседника в подтверждении понимания его высказывания или вопроса;
- обратиться за помощью к собеседнику (уточнить вопрос, переспросить и др.);
- использовать мимику, жесты (вообще и в тех случаях, когда языковых средств не хватает для выражения тех или иных коммуникативных намерений).

#### **Подготовка к промежуточной аттестации.**

При подготовке к промежуточной аттестации целесообразно:

- внимательно изучить перечень вопросов и определить, в каких источниках находятся сведения, необходимые для ответа на них;
- внимательно прочитать рекомендованную литературу;
- составить краткие конспекты ответов (планы ответов).

## 6. МАТЕРИАЛЬНО-ТЕХНИЧЕСКОЕ ОБЕСПЕЧЕНИЕ

- 
- По всем видам учебной деятельности в рамках дисциплины используются аудитории, кабинеты и лаборатории, оснащенные необходимым специализированным и лабораторным оборудованием.

Наименование специальных помещений	Оснащенность специальных помещений	Перечень лицензионного программного обеспечения / Реквизиты подтверждающего документа
учебные аудитории для проведения занятий лекционного типа	Мебель: учебная мебель Технические средства обучения: экран, проектор, компьютер	MS Office, Windows / Корпоративные академические лицензии бессрочные Microsoft Open License №47425744, 48248803, 41251589, 46314939, 44964701, 43925361, 45936776, 47425744, 41875901, 41318363, 60102643;
учебные аудитории для проведения лабораторных работ, работ семинарского типа, групповых и индивидуальных консультаций, текущего контроля и промежуточной аттестации. Лаборатория «Литья, обработки давлением и порошковой металлургии»	Мебель: учебная мебель Комплект специализированной мебели: лабораторные столы Технические средства: торсионный гидравлический пресс П-50 с плунжерным насосом; вибропривод ВП с ситовым анализатором А-20; вибрационная конусная мельница-дробилка ВКМД 6; смеситель С 2.0; стиратель вибрационный ИВ 1, прессформы для получения простых порошковых изделий; смеситель литейный чашечный; литейный модельный комплект: опоки, модели, стержневые ящики; металлический кокиль; валки прокатные «дуо-стан»; печь; оснастка для литья	

- 
- Для самостоятельной работы обучающихся предусмотрены помещения, укомплектованные специализированной мебелью, оснащенные компьютерной техникой с возможностью подключения к сети «Интернет» и обеспечением доступа в электронную информационно-образовательную среду университета.

Наименование помещений для самостоятельной работы обучающихся	Оснащенность помещений для самостоятельной работы обучающихся	Перечень лицензионного программного обеспечения / Реквизиты подтверждающего документа
Учебный корпус по адресу: 392032, Тамбовская область, г. Тамбов, ул. Мичуринская, д. 112: помещение для организации самостоятельной работы обучающихся – читальный зал Научной библиотеки ТГТУ)	Мебель: учебная мебель Комплект специализированной мебели: компьютерные столы Оборудование: компьютерная техника с подключением к информационно-коммуникационной сети «Интернет» и доступом в электронную информационно-образовательную среду образовательной организации, веб-камеры, коммуникационное оборудование, обеспечивающее доступ к сети интернет (проводное соединение и беспроводное соединение по технологии Wi-Fi)	Microsoft Windows 7 pro Лицензия №49487340 Microsoft Office2007 Лицензия №49487340
Помещение для самостоятельной работы обучающихся (ауд. 333/А)	Мебель: учебная мебель Комплект специализированной мебели: компьютерные столы Оборудование: компьютерная техника с подключением к информационно-коммуникационной сети «Интернет» и досту-	Microsoft Windows XP Лицензия №44964701 Microsoft Office 2007 Лицензия №44964701



22.03.01 – «Материаловедение и технологии материалов»  
Материаловедение и технологии материалов в машиностроении и приборостроении»

---

Наименование помещений для самостоятельной работы обучающихся	Оснащенность помещений для самостоятельной работы обучающихся	Перечень лицензионного программного обеспечения / Реквизиты подтверждающего документа
	пом в электронную информационно-образовательную среду образовательной организации, веб-камеры, коммуникационное оборудование, обеспечивающее доступ к сети интернет (проводное соединение и беспроводное соединение по технологии Wi-Fi)	

## 7. ТЕКУЩИЙ КОНТРОЛЬ УСПЕВАЕМОСТИ И ПРОМЕЖУТОЧНАЯ АТТЕСТАЦИЯ

Проверка достижения результатов обучения по дисциплине осуществляется в рамках текущего контроля успеваемости и промежуточной аттестации.

### 7.1. Текущий контроль успеваемости

Текущий контроль успеваемости включает в себя мероприятия по оцениванию выполнения практических работ, заданий для самостоятельной работы. Мероприятия текущего контроля успеваемости приведены в таблице 7.1.

Таблица 7.1 – Мероприятия текущего контроля успеваемости

Обозначение	Наименование	Форма контроля
ПР01	Изделия машиностроения и альтернатива выбора материалов	опрос
ПР02	Технологические альтернативы	опрос
ПР03	Металлопродукция и ее контроль	опрос
ПР04	Анализ информации об изделиях машиностроения	опрос
ПР05	Свойства материалов и пути их формирования	опрос
ПР06	Механизмы повышения свойств материалов	опрос
ПР07	Оптимизация выбора и параметры оптимизации	опрос
ПР08	Алгоритмы оптимизационных задач.	опрос
ПР09	Классификационные признаки основных машиностроительных материалов	опрос
ПР10	Альтернативные решения по повышению прочности основных материалов	опрос
ПР11	Принципы выбора базовых элементов технологии	опрос
ПР12	..Распространенные решения оптимизационных задач в машиностроительной практике	опрос
ПР13	Технологии бездефектных монокристаллов	опрос
ПР14	Нанозеренные материалы в приборостроении	опрос
ПР15	Наноструктурные материалы и их классификация	опрос
ПР16	Нанотехнологии в производстве материалов с суперсвойствами	опрос

### 7.2. Промежуточная аттестация

Формы промежуточной аттестации по дисциплине приведены в таблице 7.2.

Таблица 7.2 – Формы промежуточной аттестации

Обозначение	Форма отчетности	Очная	Заочная
Экз01	Экзамен	8 семестр	5 курс

## 8. ФОНД ОЦЕНОЧНЫХ СРЕДСТВ

### 8.1. Оценочные средства

Оценочные средства соотнесены с результатами обучения по дисциплине и индикаторами достижения компетенций.

ИД-28 (ПК-1) знает методологию оценки качества металлопродукции при выборе материалов и технологий в машиностроении; технические условия и стандарты на материалы и технологии; современные электронные базы данных сталей, сплавов и композитов

Результаты обучения	Контрольные мероприятия
знает методологию оценки качества металлопродукции при выборе материалов и технологий в машиностроении	ПР01, ПР02, ПР03, ПР05, ПР11, ЭК30

Вопросы к защите практической работы ПР01

- 1 Оценка понятия методологии
- 2 Что включают технические условия
- 3 Какие стандарты используются в машиностроении

Вопросы к защите практической работы ПР02

- 1 Перечислить альтернативные материалы для изготовления шестерен
- 2 Перечислить альтернативные материалы для изготовления валов
- 3 Перечислить альтернативные материалы для изготовления корпусных деталей

Вопросы к защите практической работы ПР03

- 1 Контроль стальных изделий
- 2 Контроль чугунов
- 3 Параметры контроля керамики

Вопросы к защите практической работы ПР05

- 1 Как сформировать наибольшую твердость поверхности
- 2 Каким образом создать оптимальные свойства по параметрам прочности, пластичности и вязкости деталей для тяжелых условий работы
- 3 Как создать наибольшую магнитную индукцию и наименьшую коэрцитивную силу
- 4 Создание магнитов с широким спектром свойств на одном магнитном материале

Вопросы к защите практической работы ПР11

- 1 Перечислить основные принципы выбора технологии
- 2 Как определить наиболее важный параметр при выборе технологии
- 3 Каким образом оценить оптимальный выбор технологии
- 4 По каким признакам оценивается оптимальность выбранной технологии
- 5 Как оценить оптимальность выбора материала

Вопросы к экзамену ЭК30

- 1 Как выбрать основной параметр при выборе технологии
- 2 Каковы действия при поиске электронных баз данных для выбора материала
- 3 Как осуществлять выбор технологий по электронным базам данных
- 4 Особенности оптимального выбора материала и технологии

- 5 Как оптимизировать выбор материала при одной типовой технологии
- 6 По каким признакам оптимизировать свойства материала при различных технологиях
- 7 Каким образом минимизировать количество измерительных инструментов

ИД-29 (ПК-1) Умеет оценивать качество материалов в производственных условиях по основным (предел прочности, текучести, удлинение, сужение, ударная вязкость) и технологическим (формуемость, угол загиба и др.) характеристикам; анализировать альтернативные технологии и выбирать оптимальные технологии производства традиционных и наноструктурных материалов

Результаты обучения	Контрольные мероприятия
Умеет оценивать качество материалов в производственных условиях, анализировать альтернативные технологии	<b>ПР06., ПР07, ПР08. ПР10. ПР11, ПР15, ЭК301,</b>

Вопросы к защите практической работы ПР06

- 1 Основные измерительные приборы и инструменты непосредственно в производственных линиях
- 2 Динамические методы контроля качества деталей вращения
- 3 Оценка упругих свойств изделий без разрушения и повреждения поверхности

Вопросы к защите практической работы ПР07

- 1 Какие параметры выбираются при оптимизации ползучести
- 2 Как оптимизировать процессы длительной прочности
- 3 Оптимизация усталостных параметров материалов

Вопросы к защите практической работы ПР08

- 1 Алгоритмы задач оптимизации прочностных характеристик
- 2 Алгоритмы задач оптимизации пластических характеристик
- 3 Оптимизация вязкостных свойств материалов деталей, работающих в тяжелых условиях
- 4 Оптимизация процессов с проявлением ползучести
- 5 Оптимизация выбора технологий защиты от коррозии

Вопросы к защите практической работы ПР10

- 1 Каковы методы упрочнения поверхности деталей
- 2 Как можно сочетать различные методы упрочнения в одной детали
- 3 Какие методы диффузионного легирования наиболее эффективны при изменении свойств приповерхностного слоя

Вопросы к защите практической работы ПР11

- 1 Какие параметры технологии считаются базовыми
- 2 Какой основной базовый параметр для деталей, работающих в условиях контакта с жидкостями и большими скоростями
- 3 Основной параметр, определяющий долговечность пружин
- 4 Какой основной параметр в технологиях создания деталей с проявлением ползучести

Вопросы к защите практической работы ПР15

- 1 Как называют порошковые материалы с ультрадисперсными частицами
- 2 Что такое объемный наноструктурный материал
- 3 Сущность понятий наноструктурированные материалы
- 4 Наномодифицированные среды и их особенности

Вопросы к экзамену ЭК301

- 1 Ползучесть и критерии ее оценки
- 2 Длительная прочность и методы ее задержки
- 3 Методы оценки длительной прочности
- 4 Критерии и методики оценки склонности к межкристаллитной коррозии
- 5 Проявление сверхпластичности при фазовых превращениях
- 6 Хрупкое разрушение и критерии его оценки
- 7

ИД-30 (ПК-1) владеет технологиями работы с современными электронными базами данных сталей, сплавов и композитов; методологией оптимального выбора материалов и их технологической обработки из альтернативных предложений на основе анализа условий работы с учетом нормативных и методических материалов о технологической подготовке производства, достижений в области наноструктурных материалов и нанотехнологий

Результаты обучения	Контрольные мероприятия
владеет технологиями работы с современными электронными базами данных сталей, сплавов и композитов; методологией оптимального выбора материалов	ПР04, ПР13, ПР14, ПР15, ПР16, ЭК3 001,

Вопросы к защите практической работы ПР04

- 1 Оптимальный выбор технологии композитов
- 2 Типы композиционных материалов
- 3 Сравнительная оценка композитов по структуре и свойствам

Вопросы к защите практической работы ПР13

- 1 Схема технологии малодефектных материалов
- 2 Контроль дефектности монокристаллов
- 3 Методы получения бездефектных материалов

Вопросы к защите практической работы ПР14

- 1 Методы создания нанозернистых материалов
- 2 Сущность равноканального прессования
- 3 Технологии нанопленок и наноструктурных компонентов
- 4 Применение нанокompозитных структур

Вопросы к защите практической работы ПР15

- 1 По каким признакам классифицируются наноструктурные материалы
- 2 Как определяются механические свойства наноматериалов

Вопросы к защите практической работы ПР16

- 1 Сверхтвердые материалы (фуллереты)
- 2 Сверхпроводящие композиты
- 3 Сверхмощные магниты (неодимовые)

### Вопросы к экзамену ЭК3001

- 1 В чем особенность технологии супермагнитов
- 2 Основные элементы технологии объемных наноструктурных материалов из аморфных материалов
- 3 Основные элементы солнечных батарей с наноразмерными слоями композита
- 4 Понятие марформинга, сущность и применение
- 5 Влияние малых добавок на структуру и свойства материалов

## 8.2. Критерии и шкалы оценивания

Каждое мероприятие текущего контроля успеваемости оценивается по шкале «зачтено», «не зачтено».

Оценка «зачтено» выставляется обучающемуся при выполнении всех указанных показателей (Таблица 8.1), допускаются несущественные неточности в изложении и оформлении материала

При невыполнении хотя бы одного из показателей выставляется оценка «не зачтено».

Таблица 8.1 – Критерии оценивания мероприятий текущего контроля успеваемости

Наименование, обозначение	Показатель
Опрос	даны правильные ответы не менее чем на 50% заданных вопросов

При оценивании результатов обучения по дисциплине в ходе промежуточной аттестации используются следующие критерии и шкалы.

Экзамен (Экз01).

Задание состоит из 2 теоретических вопросов.

Время на подготовку: 60 минут.

Оценка «отлично» выставляется обучающемуся, если он глубоко и прочно усвоил программный материал, исчерпывающе, последовательно, четко и логически стройно его излагает, умеет тесно увязывать теорию с практикой, свободно справляется с задачами, вопросами и другими видами применения знаний, не затрудняется с ответом при видоизменении заданий, использует в ответе материал рекомендуемой литературы, правильно обосновывает принятое решение.

Оценка «хорошо» выставляется обучающемуся, если он твердо знает программный материал, грамотно и по существу излагает его, не допуская существенных неточностей в ответах на вопросы.

Оценка «удовлетворительно» выставляется обучающемуся, если он имеет знания только основного материала, но не усвоил его деталей, допускает неточности, недостаточно правильные формулировки, нарушения логической последовательности в изложении программного материала.

Оценка «неудовлетворительно» выставляется обучающемуся, который не знает значительной части программного материала, допускает существенные ошибки в ответах на вопросы.

МИНИСТЕРСТВО НАУКИ И ВЫСШЕГО ОБРАЗОВАНИЯ РОССИЙСКОЙ ФЕДЕРАЦИИ  
Федеральное государственное бюджетное образовательное учреждение  
высшего образования

«Тамбовский государственный технический университет»  
(ФГБОУ ВО «ТГТУ»)



УТВЕРЖДАЮ

Директор Технологического институ-  
та

Д.Л. Полушкин

« 21 » января 20 21 г.

## РАБОЧАЯ ПРОГРАММА ДИСЦИПЛИНЫ

Б1.В.20 Современные технологии обработки в машиностроении

(шифр и наименование дисциплины в соответствии с утвержденным учебным планом подготовки)

Направление

22.03.01 – Материаловедение и технологии материалов

(шифр и наименование)

Профиль

Материаловедение и технологии материалов в машиностроении и при-  
боростроении

(наименование профиля образовательной программы)

Формы обучения:

очная, заочная

Кафедра:

Материалы и технология

(наименование кафедры)

Составитель:

К.Т.Н., ДОЦЕНТ

(степень, звание)

подпись

А.П. Королев

(инициалы, фамилия)

Заведующий кафедрой

подпись

Д.М. Мордасов

(инициалы, фамилия)

Тамбов 2021

## 1. ПЛАНИРУЕМЫЕ РЕЗУЛЬТАТЫ ОБУЧЕНИЯ ПО ДИСЦИПЛИНЕ И ЕЕ МЕСТО В СТРУКТУРЕ ОПОП

Цель освоения дисциплины – достижение планируемых результатов обучения (таблица 1.1), соотнесенных с индикаторами достижения компетенций и целью реализации ОПОП.

Дисциплина входит в состав части образовательной программы/, формируемой участниками образовательных отношений.

Таблица 1.1 – Результаты обучения по дисциплине

Код, наименование индикатора	Результаты обучения по дисциплине
ПК-3	Способен использовать на практике знания о традиционных и новых технологических процессах, разрабатывать рекомендации по составу, технологии производства и способам обработки конструкционных, инструментальных, композиционных и иных материалов с целью повышения их конкурентоспособности
ИД-9 (ПК-3) знает современные методы получения деталей и заготовок, обработки и сборки	Знает современные методы обработки и сборки, и качество обработки
ИД-10 (ПК-3) умеет применять современные методы получения деталей и заготовок, обработки и сборки для решения производственных задач	Умеет выбирать и применять современные методы обработки заготовок для решения производственных задач

Результаты обучения по дисциплине достигаются в рамках осуществления всех видов контактной и самостоятельной работы обучающихся в соответствии с утвержденным учебным планом.

Индикаторы достижения компетенций считаются сформированными при достижении соответствующих им результатов обучения.



## 2. ОБЪЁМ ДИСЦИПЛИНЫ

Объем дисциплины составляет 4 зачетных единицы.

Ниже приведено распределение общего объема дисциплины (в академических часах) в соответствии с утвержденным учебным планом.

Виды работ	Форма обучения	
	Очная	Заочная
	8 семестр	5 курс
<b><i>Контактная работа</i></b>	<b>68</b>	<b>12</b>
занятия лекционного типа	32	2
лабораторные занятия		
практические занятия	32	6
курсовое проектирование		
консультации	2	2
промежуточная аттестация	2	2
<b><i>Самостоятельная работа</i></b>	<b>76</b>	<b>132</b>
<b><i>Всего</i></b>	<b>144</b>	<b>144</b>

### 3. СОДЕРЖАНИЕ ДИСЦИПЛИНЫ

#### **Раздел 1. Физико-химические методы обработки материалов**

- Тема 1. Электрохимическая обработка металла
- Тема 2. Электроэрозионная обработка металлов
- Тема 3. Магнитоимпульсная обработка металла
- Тема 4. Гидроабразивная обработка металлов

#### Практические занятия

- ПР01. Комбинированное воздействие на поверхность химическими реакциями, возникающими при прохождении через заготовку электрического тока
- ПР02 Магнитоимпульсная формовка малопластичных сплавов

#### Самостоятельная работа:

- СР01. Магнитоимпульсная формовка титана или бериллия
- СР02. Воздействие жидкости высокого давления на металл и сплав

#### **Раздел 2. Нанопокрyтия с высокой износостойкостью**

- Тема 1. Газотермическое напыление керамических, металлических и композиционных покрытий
- Тема 2. Плазменная модификация
- Тема 3. Вакуумное упрочняющее покрытие, наносимое способом ионно-плазменного напыления
- Тема 4. Высокочастотное плазменное напыление

#### Практические занятия

- ПР03. Плазменная модификация, повышающая твердость, антикоррозионные свойства и износостойкость низкоуглеродистых сталей
- ПР04. Оборудование газотермического напыления

#### Самостоятельная работа:

- СР03. Основы и принципы выбора метода нанесения нанопокрyтия

#### **Раздел 3. Лазерная обработка металла**

#### Практические занятия

- ПР01. Лазерная резка
- ПР02. Лазерная сварка

#### Самостоятельная работа:

- СР04. Способ получения в заготовках сверхмалых отверстий повышенной размерной точности

#### 4. ПЕРЕЧЕНЬ УЧЕБНОЙ ЛИТЕРАТУРЫ, ИНФОРМАЦИОННЫХ РЕСУРСОВ И ТЕХНОЛОГИЙ

##### 4.1. Учебная литература

1. Физические основы и технологии обработки современных материалов (теория, технология, структура и свойства). В 2-х томах. Т. I / О. А. Троицкий, Ю. В. Баранов, Ю. С. Авраамов, А. Д. Шляпин. — Москва, Ижевск : Институт компьютерных исследований, 2019. — 590 с. — ISBN 978-5-4344-0757-1. — Текст : электронный // Электронно-библиотечная система IPR BOOKS : [сайт]. — URL: <http://www.iprbookshop.ru/92019.html> (дата обращения: 13.01.2021). — Режим доступа: для авторизир. Пользователей

2. Физические основы и технологии обработки современных материалов (теория, технология, структура и свойства). В 2-х томах. Т. II / О. А. Троицкий, Ю. В. Баранов, Ю. С. Авраамов, А. Д. Шляпин. — Москва, Ижевск : Институт компьютерных исследований, 2019. — 468 с. — ISBN 978-5-4344-0758-8. — Текст : электронный // Электронно-библиотечная система IPR BOOKS : [сайт]. — URL: <http://www.iprbookshop.ru/92020.html> (дата обращения: 13.01.2021). — Режим доступа: для авторизир. Пользователей

3. Жуков, В. Л. Технология обработки материалов. Ч.1 : учебное пособие / В. Л. Жуков. — Санкт-Петербург : Санкт-Петербургский государственный университет промышленных технологий и дизайна, 2019. — 98 с. — ISBN 978-5-7937-1737-3. — Текст : электронный // Электронно-библиотечная система IPR BOOKS : [сайт]. — URL: <http://www.iprbookshop.ru/102980.html> (дата обращения: 13.01.2021). — Режим доступа: для авторизир. Пользователей

4. Жуков, В. Л. Технология обработки материалов. Ч.2 : учебное пособие / В. Л. Жуков. — Санкт-Петербург : Санкт-Петербургский государственный университет промышленных технологий и дизайна, 2020. — 133 с. — ISBN 978-5-7937-1826-4. — Текст : электронный // Электронно-библиотечная система IPR BOOKS : [сайт]. — URL: <http://www.iprbookshop.ru/102981.html> (дата обращения: 13.01.2021). — Режим доступа: для авторизир. Пользователей

5. Загиров, Н. Н. Теория обработки металлов давлением : учебное пособие / Н. Н. Загиров, С. Б. Сидельников, Е. В. Иванов. — 3-е изд. — Красноярск : Сибирский федеральный университет, 2018. — 148 с. — ISBN 978-5-7638-3894-7. — Текст : электронный // Электронно-библиотечная система IPR BOOKS : [сайт]. — URL: <http://www.iprbookshop.ru/84158.html> (дата обращения: 13.01.2021). — Режим доступа: для авторизир. пользователей

##### 4.2. Интернет-ресурсы, в том числе современные профессиональные базы данных и информационные справочные системы

Университетская информационная система «РОССИЯ» <https://uisrussia.msu.ru>

Справочно-правовая система «Консультант+» <http://www.consultant-urist.ru>

Справочно-правовая система «Гарант» <http://www.garant.ru>

База данных Web of Science <https://apps.webofknowledge.com/>

База данных Scopus <https://www.scopus.com>

Портал открытых данных Российской Федерации <https://data.gov.ru>

База открытых данных Министерства труда и социальной защиты РФ <https://rosmintrud.ru/opensdata>

База данных Научной электронной библиотеки eLIBRARY.RU <https://elibrary.ru/>

База данных профессиональных стандартов Министерства труда и социальной защиты РФ <http://profstandart.rosmintrud.ru/obshchiy-informatsionnyy-blok/natsionalnyy-reestr-professionalnykh-standartov/>

Базы данных Министерства экономического развития РФ <http://www.economy.gov.ru>

База открытых данных Росфинмониторинга <http://www.fedsfm.ru/opendata>

Электронная база данных «Издательство Лань» <https://e.lanbook.com>

Электронная библиотечная система «IPRbooks» <http://www.iprbookshop.ru>

База данных «Электронно-библиотечная система «ЭБС ЮРАЙТ» <https://www.biblio-online.ru>

База данных электронно-библиотечной системы ТГТУ <http://elib.tstu.ru>

Федеральная государственная информационная система «Национальная электронная библиотека» <https://нэб.пф>

Национальный портал онлайн обучения «Открытое образование» <https://openedu.ru>

Электронная база данных "Polpred.com Обзор СМИ" <https://www.polpred.com>

Официальный сайт Федерального агентства по техническому регулированию и метрологии <http://protect.gost.ru/>

Ресурсы электронной информационно-образовательной среды университета представлены в локальном нормативном акте «Положение об электронной информационно-образовательной среде Тамбовского государственного технического университета».

Электронные образовательные ресурсы, к которым обеспечен доступ обучающихся, в т.ч. приспособленные для использования инвалидами и лицами с ограниченными возможностями здоровья, приведены на официальном сайте университета в разделе «Университет»-«Сведения об образовательной организации»-«Материально-техническое обеспечение и оснащённость образовательного процесса».

Сведения о лицензионном программном обеспечении, используемом в образовательном процессе, представлены на официальном сайте университета в разделе «Образование»-«Учебная работа»-«Доступное программное обеспечение».

## 5. МЕТОДИЧЕСКИЕ УКАЗАНИЯ ДЛЯ ОБУЧАЮЩИХСЯ ПО ОСВОЕНИЮ ДИСЦИПЛИНЫ

### **Планирование и организация времени, необходимого для изучения дисциплины.**

Важным условием успешного освоения дисциплины является создание Вами системы правильной организации труда, позволяющей распределить учебную нагрузку равномерно в соответствии с графиком образовательного процесса. Большую помощь в этом может оказать составление плана работы на семестр, месяц, неделю, день. Его наличие позволит подчинить свободное время целям учебы, трудиться более успешно и эффективно. С вечера всегда надо распределять работу на завтрашний день. В конце каждого дня целесообразно подвести итог работы: тщательно проверить, все ли выполнено по намеченному плану, не было ли каких-либо отступлений, а если были, по какой причине они произошли. Нужно осуществлять самоконтроль, который является необходимым условием Вашей успешной учебы. Если что-то осталось невыполненным, необходимо изыскать время для завершения этой части работы, не уменьшая объема недельного плана. Все задания к практическим занятиям, а также задания, вынесенные на самостоятельную работу, рекомендуется выполнять непосредственно после соответствующей темы лекционного курса, что способствует лучшему усвоению материала, позволяет своевременно выявить и устранить «пробелы» в знаниях, систематизировать ранее пройденный материал, на его основе приступить к овладению новыми знаниями и навыками.

Система университетского обучения основывается на рациональном сочетании нескольких видов учебных занятий (в первую очередь, лекций и практических занятий), работа на которых обладает определенной спецификой.

### **Подготовка к лекциям.**

Знакомство с дисциплиной происходит уже на первой лекции, где от Вас требуется не просто внимание, но и самостоятельное оформление конспекта. При работе с конспектом лекций необходимо учитывать тот фактор, что одни лекции дают ответы на конкретные вопросы темы, другие – лишь выявляют взаимосвязи между явлениями, помогая студенту понять глубинные процессы развития изучаемого предмета как в истории, так и в настоящее время.

Конспектирование лекций – сложный вид вузовской аудиторной работы, предполагающий интенсивную умственную деятельность студента. Конспект является полезным тогда, когда записано самое существенное и сделано это Вами. Не надо стремиться записать дословно всю лекцию. Такое «конспектирование» приносит больше вреда, чем пользы. Целесообразно вначале понять основную мысль, излагаемую лектором, а затем записать ее. Желательно запись осуществлять на одной странице листа или оставляя поля, на которых позднее, при самостоятельной работе с конспектом, можно сделать дополнительные записи, отметить непонятные места.

Конспект лекции лучше подразделять на пункты, соблюдая красную строку. Этому в большой степени будут способствовать вопросы плана лекции, предложенные преподавателям. Следует обращать внимание на акценты, выводы, которые делает лектор, отмечая наиболее важные моменты в лекционном материале замечаниями «важно», «хорошо запомнить» и т.п. Можно делать это и с помощью разноцветных маркеров или ручек, подчеркивая термины и определения.

Целесообразно разработать собственную систему сокращений, аббревиатур и символов. Однако при дальнейшей работе с конспектом символы лучше заменить обычными словами для быстрого зрительного восприятия текста.

Работая над конспектом лекций, Вам всегда необходимо использовать не только учебник, но и ту литературу, которую дополнительно рекомендовал лектор. Именно такая

серьезная, кропотливая работа с лекционным материалом позволит глубоко овладеть теоретическим материалом.

#### **Подготовка к лабораторным работам.**

Подготовку к лабораторным работам необходимо делать дома. При этом кроме оформления (схемы, таблицы), надо повторить пройденный материал, тщательно изучить порядок выполнения работы и технику безопасности при ее выполнении. Отчет по лабораторной работе рекомендуется делать непосредственно после ее проведения.

#### **Подготовка к практическим занятиям.**

В процессе подготовки к практическим занятиям, Вам необходимо обратить особое внимание на самостоятельное изучение рекомендованной литературы. При всей полноте конспектирования лекции в ней невозможно изложить весь материал из-за лимита аудиторных часов. Поэтому самостоятельная работа с учебниками, учебными пособиями, научной, справочной литературой, материалами периодических изданий и Интернета является наиболее эффективным методом получения дополнительных знаний, позволяет значительно активизировать процесс овладения информацией, способствует более глубокому усвоению изучаемого материала, формирует у Вас отношение к конкретной проблеме.

#### **Рекомендации по работе с литературой.**

Работу с литературой целесообразно начать с изучения общих работ по теме, а также учебников и учебных пособий. Далее рекомендуется перейти к анализу монографий и статей, рассматривающих отдельные аспекты проблем, изучаемых в рамках курса, а также официальных материалов и неопубликованных документов (научно-исследовательские работы, диссертации), в которых могут содержаться основные вопросы изучаемой проблемы.

Работу с источниками надо начинать с ознакомительного чтения, т.е. просмотреть текст, выделяя его структурные единицы. При ознакомительном чтении закладками отмечаются те страницы, которые требуют более внимательного изучения.

В зависимости от результатов ознакомительного чтения выбирается дальнейший способ работы с источником. Если для разрешения поставленной задачи требуется изучение некоторых фрагментов текста, то используется метод выборочного чтения. Если в книге нет подробного оглавления, следует обратить внимание ученика на предметные и именные указатели.

Избранные фрагменты или весь текст (если он целиком имеет отношение к теме) требуют вдумчивого, неторопливого чтения с «мысленной проработкой» материала. Такое чтение предполагает выделение: 1) главного в тексте; 2) основных аргументов; 3) выводов. Особое внимание следует обратить на то, вытекает тезис из аргументов или нет.

Необходимо также проанализировать, какие из утверждений автора носят проблематичный, гипотетический характер, и уловить скрытые вопросы.

Понятно, что умение таким образом работать с текстом приходит далеко не сразу. Наилучший способ научиться выделять главное в тексте, улавливать проблематичный характер утверждений, давать оценку авторской позиции – это сравнительное чтение, в ходе которого Вы знакомитесь с различными мнениями по одному и тому же вопросу, сравниваете весомость и доказательность аргументов сторон и делаете вывод о наибольшей убедительности той или иной позиции.

Если в литературе встречаются разные точки зрения по тому или иному вопросу из-за сложности прошедших событий и правовых явлений, нельзя их отвергать, не разобравшись. При наличии расхождений между авторами необходимо найти рациональное зерно у каждого из них, что позволит глубже усвоить предмет изучения и более критично оценивать изучаемые вопросы. Знакомясь с особыми позициями авторов, нужно определять их схожие суждения, аргументы, выводы, а затем сравнивать их между собой и применять из них ту, которая более убедительна.

Следующим этапом работы с литературными источниками является создание конспектов, фиксирующих основные тезисы и аргументы. Можно делать записи на отдельных листах, которые потом легко систематизировать по отдельным темам изучаемого курса. Другой способ – это ведение тематических тетрадей-конспектов по одной какой-либо теме. Большие специальные работы монографического характера целесообразно конспектировать в отдельных тетрадях. Здесь важно вспомнить, что конспекты пишутся на одной стороне листа, с полями и достаточным для исправления и ремарок межстрочным расстоянием (эти правила соблюдаются для удобства редактирования). Если в конспектах приводятся цитаты, то непременно должно быть дано указание на источник (автор, название, выходные данные, № страницы). Впоследствии эта информация может быть использована при написании текста реферата или другого задания.

Таким образом, при работе с источниками и литературой важно уметь:

- сопоставлять, сравнивать, классифицировать, группировать, систематизировать информацию в соответствии с определенной учебной задачей;
- обобщать полученную информацию, оценивать прослушанное и прочитанное;
- фиксировать основное содержание сообщений; формулировать, устно и письменно, основную идею сообщения; составлять план, формулировать тезисы;
- готовить и презентовать развернутые сообщения типа доклада;
- работать в разных режимах (индивидуально, в паре, в группе), взаимодействуя друг с другом;
- пользоваться реферативными и справочными материалами;
- контролировать свои действия и действия своих товарищей, объективно оценивать свои действия;
- обращаться за помощью, дополнительными разъяснениями к преподавателю, другим студентам;
- пользоваться лингвистической или контекстуальной догадкой, словарями различного характера, различного рода подсказками, опорами в тексте (ключевые слова, структура текста, предваряющая информация и др.);
- использовать при говорении и письме перифраз, синонимичные средства, слова-описания общих понятий, разъяснения, примеры, толкования, «словотворчество»;
- повторять или перефразировать реплику собеседника в подтверждении понимания его высказывания или вопроса;
- обратиться за помощью к собеседнику (уточнить вопрос, переспросить и др.);
- использовать мимику, жесты (вообще и в тех случаях, когда языковых средств не хватает для выражения тех или иных коммуникативных намерений).

#### **Подготовка к промежуточной аттестации.**

При подготовке к промежуточной аттестации целесообразно:

- внимательно изучить перечень вопросов и определить, в каких источниках находятся сведения, необходимые для ответа на них;

внимательно прочитать рекомендованную литературу; составить краткие конспекты ответов (планы ответов).

## 6. МАТЕРИАЛЬНО-ТЕХНИЧЕСКОЕ ОБЕСПЕЧЕНИЕ

По всем видам учебной деятельности в рамках дисциплины используются аудитории и кабинеты, оснащенные необходимым специализированным оборудованием.

Наименование специальных помещений	Оснащенность специальных помещений	Перечень лицензионного программного обеспечения / Реквизиты подтверждающего документа
учебные аудитории для проведения занятий лекционного типа	Мебель: учебная мебель Технические средства обучения: экран, проектор, компьютер	MS Office, Windows / Корпоративные академические лицензии бессрочные Microsoft Open License №47425744, 48248803, 41251589, 46314939, 44964701, 43925361, 45936776, 47425744, 41875901, 41318363, 60102643; {при необходимости дополнить из списка <a href="http://www.tstu.ru/prep/metod/doc/opop/21.doc">http://www.tstu.ru/prep/metod/doc/opop/21.doc</a> }
учебные аудитории для проведения занятий семинарского типа, групповых и индивидуальных консультаций, текущего контроля и промежуточной аттестации	Мебель: учебная мебель Технические средства обучения: экран, проектор, компьютер	

Для самостоятельной работы обучающихся предусмотрены помещения, укомплектованные специализированной мебелью, оснащенные компьютерной техникой с возможностью подключения к сети «Интернет» и обеспечением доступа в электронную информационно-образовательную среду университета.

Наименование помещений для самостоятельной работы обучающихся	Оснащенность помещений для самостоятельной работы обучающихся	Перечень лицензионного программного обеспечения / Реквизиты подтверждающего документа
Помещение для самостоятельной работы обучающихся (читальный зал Научной библиотеки)	Мебель: учебная мебель Комплект специализированной мебели: компьютерные столы Оборудование: компьютерная техника с подключением к информационно-коммуникационной сети «Интернет» и доступом в электронную информационно-образовательную среду образовательной организации, веб-камеры, коммуникационное оборудование, обеспечивающее доступ к сети интернет (проводное соединение и беспроводное соединение по технологии Wi-Fi)	Microsoft Windows 7 pro Лицензия №49487340 Microsoft Office2007 Лицензия №49487340
Помещение для самостоятельной работы обучающихся (ауд. 333/А)	Мебель: учебная мебель Комплект специализированной мебели: компьютерные столы Оборудование: компьютерная техника с подключением к информационно-коммуникационной сети «Интернет» и доступом в электронную информационно-образовательную среду образовательной организации, веб-камеры, коммуникационное оборудование, обеспечивающее доступ к сети интернет (проводное соединение и беспроводное соединение по технологии Wi-Fi)	Microsoft Windows XP Лицензия №44964701 Microsoft Office 2007 Лицензия №44964701



## 7. ТЕКУЩИЙ КОНТРОЛЬ УСПЕВАЕМОСТИ И ПРОМЕЖУТОЧНАЯ АТТЕСТАЦИЯ

Проверка достижения результатов обучения по дисциплине осуществляется в рамках текущего контроля успеваемости и промежуточной аттестации.

### 7.1. Текущий контроль успеваемости

Текущий контроль успеваемости включает в себя мероприятия по оцениванию выполнения заданий на практических занятиях, заданий для самостоятельной работы. Мероприятия текущего контроля успеваемости приведены в таблице 7.1.

Таблица 7.1 – Мероприятия текущего контроля успеваемости

Обозначение	Наименование	Форма контроля
ПР01	Комбинированное воздействие на поверхность химическими реакциями, возникающими при прохождении через заготовку электрического тока	опрос
ПР02	Магнитоимпульсная формовка малопластичных сплавов	опрос
ПР03	Плазменная модификация, повышающая твердость, антикоррозионные свойства и износостойкость низкоуглеродистых сталей	опрос
ПР04	Лазерная резка	опрос
ПР05	Лазерная сварка	опрос
СР02	Воздействие жидкости высокого давления на металл и сплав	реферат
СР03	Основы и принципы выбора метода нанесения нанопокр- тия	реферат
СР04	Способ получения в заготовках сверхмалых отверстий повышенной размерной точности	реферат

### 7.2. Промежуточная аттестация

Формы промежуточной аттестации по дисциплине приведены в таблице 7.2.

Таблица 7.2 – Формы промежуточной аттестации

Обозначение	Форма отчетности	Очная	Заочная
Экз01	Экзамен	8 семестр	5 курс

## 8. ФОНД ОЦЕНОЧНЫХ СРЕДСТВ

### 8.1. Оценочные средства

Оценочные средства соотнесены с результатами обучения по дисциплине и индикаторами достижения компетенций.

ИД-9 (ПК-3) знает современные методы получения деталей и заготовок, обработки и сборки

Результаты обучения	Контрольные мероприятия
Знает современные методы обработки и сборки, и качество обработки	ПР01, СР02, СР03, СР04

Задания к опросу ПР01

1. Методы химического воздействия на деталь из металлического сплава
2. Сплавы, подвергаемые электрохимической обработке

Темы реферата СР02

1. Воздействие жидкости высокого давления на металл и сплав
2. Гидроабразивная обработка

Темы реферата СР03

1. Методы нанесения нанопокровтий

Темы реферата СР04

1. Типы лазеров
2. Изготовление отверстий лазером

ИД-10 (ПК-3) умеет применять современные методы получения деталей и заготовок, обработки и сборки для решения производственных задач

Результаты обучения	Контрольные мероприятия
Умеет выбирать и применять современные методы обработки заготовок для решения производственных задач	ПР02, ПР03, ПР04, ПР05, Экз01

Задания к опросу ПР02

1. Каким способом производят формовку малопластичных сплавов (например, титана или бериллия), а также листовых заготовок из стали?

Задания к опросу ПР03

1. Механизм плазменной модификации металлических заготовок
2. Назначение плазменной модификации

Задания к опросу ПР04

1. Обработка металлов и сплавов волоконным лазером
2. Виды работ по обработке металлических заготовок, выполняемые лазером

Задания к опросу ПР05

1. Преимущества и назначение лазерной сварки

Теоретические вопросы к экзамену Экз01

1. Развитие машиностроения и эволюция металлообработки

2. Усовершенствование методов обработки металла
3. Создание новых металлов и материалов для металлообрабатывающего оборудования
4. Конструкция волоконного лазера
5. Принцип работы волоконного лазера
6. Достоинства лазерной обработки материалов
7. Лазерная сварка, принцип осуществления
8. Преимущества и назначение лазерной сварки
9. Износостойкие нанопокрyтия
10. Упрочнение поверхностного слоя изделий при одновременной тонкости упрочняющего слоя
11. Процесс получения покрытия путем химического осаждения из парогазовой среды
12. Многослойные покрытия, их преимущества
13. Конденсация с ионной бомбардировкой
13. Покрытие из TiN (нитрида титана)
14. Достоинства покрытий из TiN (нитрида титана)
15. Углеродные нанопокрyтия
16. Газотермическое напыление керамических, металлических и композиционных покрытий
17. Вакуумное упрочняющее покрытие, наносимое способом ионно-плазменного напыления
18. Вакуумное оборудование
19. Высокочастотное плазменное напыление
20. Формоизменение при помощи высокоточных методов пластического деформирования

## 8.2. Критерии и шкалы оценивания

Каждое мероприятие текущего контроля успеваемости оценивается по шкале «зачтено», «не зачтено».

Оценка «зачтено» выставляется обучающемуся при выполнении всех указанных показателей (Таблица 8.1), допускаются несущественные неточности в изложении и оформлении материала

При невыполнении хотя бы одного из показателей выставляется оценка «не зачтено».

Таблица 8.1 – Критерии оценивания мероприятий текущего контроля успеваемости

Наименование, обозначение	Показатель
Опрос	даны правильные ответы не менее чем на 50% заданных вопросов
Реферат	тема реферата раскрыта; использованы рекомендуемые источники; соблюдены требования к объему и оформлению реферата

При оценивании результатов обучения по дисциплине в ходе промежуточной аттестации используются следующие критерии и шкалы.

Экзамен (Экз01).

Задание состоит из 2 теоретических вопросов.

Время на подготовку: 60 минут.

Оценка «отлично» выставляется обучающемуся, если он глубоко и прочно усвоил программный материал, исчерпывающе, последовательно, четко и логически стройно его излагает, умеет тесно увязывать теорию с практикой, свободно справляется с задачами, вопросами и другими видами применения знаний, не затрудняется с ответом при видоизменении заданий, использует в ответе материал рекомендуемой литературы, правильно обосновывает принятое решение, владеет разносторонними навыками и приемами выполнения практических заданий.

Оценка «хорошо» выставляется обучающемуся, если он твердо знает программный материал, грамотно и по существу излагает его, не допуская существенных неточностей в ответах на вопросы, правильно применяет теоретические положения при решении практических заданий, владеет необходимыми навыками и приемами их выполнения.

Оценка «удовлетворительно» выставляется обучающемуся, если он имеет знания только основного материала, но не усвоил его деталей, допускает неточности, недостаточно правильные формулировки, нарушения логической последовательности в изложении программного материала, испытывает затруднения при выполнении практических работ.

Оценка «неудовлетворительно» выставляется обучающемуся, который не знает значительной части программного материала, допускает существенные ошибки в ответах на вопросы, неуверенно, с большими затруднениями выполняет практические задания.



## 1. ПЛАНИРУЕМЫЕ РЕЗУЛЬТАТЫ ОБУЧЕНИЯ ПО ДИСЦИПЛИНЕ И ЕЕ МЕСТО В СТРУКТУРЕ ОПОП

Цель освоения дисциплины – достижение планируемых результатов обучения (таблица 1.1), соотнесенных с индикаторами достижения компетенций и целью реализации ОПОП.

Дисциплина входит в состав части образовательной программы, формируемой участниками образовательных отношений.

Таблица 1.1 – Результаты обучения по дисциплине

Код, наименование индикатора	Результаты обучения по дисциплине
<b>ПК-3 Способен использовать на практике знания о традиционных и новых технологических процессах, разрабатывать рекомендации по составу, технологии производства и способам обработки конструкционных, инструментальных, композиционных и иных материалов с целью повышения их конкурентоспособности</b>	
ИД-17 (ПК-3) знает теоретические основы формирования тонких пленок в вакууме, защитных покрытий при газотермическом напылении, конструкции и принцип работы оборудования вакуумного и газотермического напыления	знание теоретических основ формирования тонких пленок в вакууме
	знание защитных покрытий при газотермическом напылении
	знание конструкции и принципа работы оборудования вакуумного и газотермического напыления
ИД-18 (ПК-3) умеет выбирать материалы для получения тонких пленок и защитных покрытий, выбирать метод и оборудования для решения поставленных задач	умение выбирать материалы для получения тонких пленок и защитных покрытий
	умение выбирать метод и оборудования для решения поставленных задач
ИД-19 (ПК-3) владеет навыками использования технологий получения тонких пленок и защитных покрытий, навыками управления технологическим процессом и выбора оптимальных режимов при формировании пленок и покрытий	владение навыками использования технологического оборудования для получения тонких пленок и защитных покрытий
	владение навыками управления технологическим процессом и выбора оптимальных режимов при формировании пленок и покрытий

Результаты обучения по дисциплине достигаются в рамках осуществления всех видов контактной и самостоятельной работы обучающихся в соответствии с утвержденным учебным планом.

Индикаторы достижения компетенций считаются сформированными при достижении соответствующих им результатов обучения.

## 2. ОБЪЁМ ДИСЦИПЛИНЫ

Объем дисциплины составляет 5 зачетных единиц.

Ниже приведено распределение общего объема дисциплины (в академических часах) в соответствии с утвержденным учебным планом.

Виды работ	Форма обучения	
	Очная	Заочная
	7 семестр	4 курс
<b><i>Контактная работа</i></b>	<b>68</b>	<b>16</b>
занятия лекционного типа	16	2
лабораторные занятия	32	6
практические занятия	16	4
курсовое проектирование		
консультации	2	2
промежуточная аттестация	2	2
<b><i>Самостоятельная работа</i></b>	<b>112</b>	<b>164</b>
<b><i>Всего</i></b>	<b>180</b>	<b>180</b>

### 3. СОДЕРЖАНИЕ ДИСЦИПЛИНЫ

#### **Раздел 1. Понятие вакуума. Физические процессы при пониженном давлении**

Тема 1. Физическое описание вакуума. Процессы в вакууме

Тема 2. Ионно-плазменная обработка

Практические занятия

ПР01. Вязкость газов. Перенос тепла. Физический и технический вакуум. Диффузия в газах. Термодиффузия. Равновесие давлений. Скольжение разреженных газов. Течение газов. Длина свободного пробега. Частота соударений молекул газа с поверхностью и единицы давления. Распределение молекул газа по скоростям. Давление. Средняя длина свободного пути. Понятие о степенях вакуума

ПР02. Адсорбция газов и паров. Поглощение газов. Газопоглотители

ПР03. Вязкость газов. Теплопроводность. Электрические явления, диффузия в газах, режимы течения газов через отверстия, в трубопроводах. Молекулярные потоки

ПР04. Понятие плазмы. Безкатодный высокочастотный источник плазмы. Катодные источники плазмы на постоянном токе.

ПР05. Образование ионов. Ионизация газов. Ионная очистка вакуумной камеры и подложек. Бомбардировка ионами материала и распыление.

ПР06. Техника термовакuumного напыления. Испарители. Материалы испарителей. Низкий и высокий вакуум. Средний вакуум.

Лабораторные работы

ЛР01. Подготовка подложек к напылению

Самостоятельная работа:

СР01. Подготовить доклад на тему: Понятие о вакууме и давлении. Газовые законы.

СР02. Подготовить доклад на тему: Диффузия в газах

#### **Раздел 2. Получение вакуума**

Тема 3. Различные методы откачки и оборудование для получения вакуума разной степени

Тема 4. Вакуумные измерительные приборы

Практические занятия

ПР07. Типы механических насосов. Форвакуумные насосы и насосы высокого вакуума. Механические вакуумные насосы. Диффузионные насосы. Общая характеристика вакуумных насосов. Объемная откачка. Конструкции объемных насосов. Молекулярная откачка. Конструкции молекулярных насосов. Пароструйная откачка. Конструкции пароструйных насосов

ПР08. Ионная откачка. Хемосорбционная откачка. Конструкции испарительных насосов. Криоконденсационная откачка. Конструкции криогенных насосов. Ионно-сорбционная откачка. Конструкции ионно-сорбционных насосов

ПР09. Классификация методов и приборов для измерения общих давлений. Электронные преобразователи. Магнитные преобразователи. Тепловые преобразователи. Радиоизотопные преобразователи. Градуировка преобразователей для измерения общих давлений

ПР10. Требования к герметичности вакуумных систем. Аппаратура для определения герметичности. Распределение давления в вакуумной системе. Соединения арматуры и откачиваемых объектов. Соединения насосов. Типовые схемы вакуумных установок



Лабораторные работы  
ЛР02. Откачка вакуумных систем

Самостоятельная работа:  
СР03. Подготовить доклад на тему: Общая характеристика вакуумных насосов  
СР04. Подготовить доклад на тему: Классификация методов и приборов для измерения общих давлений

### **Раздел 3. Напыление пленок в приборостроении и защитных покрытий**

Тема 5. Техника и физика получения тонких пленок и многослойных структур

Тема 6. Напыление тонких пленок из различных испарителей

Тема 7. Окисление. Формирование тонких пленок на поверхности методом термического окисления

Практические занятия

ПР11. Проблемы испарения многокомпонентных материалов. Состав испаряемого материала. Испарение соединений. Подготовка покрытий к напылению. Адгезия покрытий

ПР12. Физические процессы при дискретном испарении. Схема метода дискретного испарения. Технология нанесения тонких пленок методом дискретного испарения. Оборудование и приспособления для выполнения дискретного испарения в вакууме. Преимущества и недостатки дискретного испарения в вакууме. Области применения дискретного испарения в вакууме.

ПР13. Физические процессы при термическом окислении. Схема метода термического окисления. Технология формирования тонких пленок методом термического окисления. Оборудование и приспособления для выполнения термического окисления. Преимущества и недостатки термического окисления. Области применения термического окисления

Лабораторные работы

ЛР03. Изучение процесса напыления тонкой пленки

ЛР04. Напыление металлических многокомпонентных пленок

Самостоятельная работа:

СР05. Подготовить доклад на тему: Испарение соединений

СР06. Подготовить доклад на тему: Оборудование и приспособления для выполнения дискретного испарения в вакууме

СР07. Подготовить доклад на тему: Технология формирования тонких пленок методом термического окисления

### **Раздел 4. Кинетика образования тонких пленок**

Тема 8. Образование зародышей

Тема 9. Свойства тонких пленок. Образование дефектов в процессе роста пленок

Практические занятия

ПР14. Падение частиц на подложку, адсорбция и термическая аккомодация, процессы при взаимодействии атомов, молекул и радикалов с поверхностью. Отражение первичных частиц. Эмиссия электронов. Физическое распыление поверхности. Десорбция слабосвязанных частиц. Адсорбция частиц. Десорбция и миграция. Диффузия адсорбированных частиц и растворение. Нагрев поверхности. Модели зародышеобразования. Энергия зародышеобразования.

дышеобразования. Образование зародышей и островковой структуры. Коалесценция островков. Образование каналов. Формирование сплошной пленки

ПР15. Образование дислокаций и дефектов упаковки. Механизмы появления дислокаций. Методы устранения дислокаций. Зависимость плотности дислокаций от толщины пленки. Механизмы появления дефектов упаковки. Методы устранения дефектов упаковки. Границы зерен. Размер зерна

ПР16. Электрические свойства пленок, зависимость удельного сопротивления от толщины пленки и структуры. Адгезия

Лабораторные работы

ЛР05. Исследование электрических свойств напыленных металлических пленок

Самостоятельная работа:

СР08. Подготовить доклад на тему: Формирование сплошной пленки

СР09. Подготовить доклад на тему: Механизмы появления дислокаций.

СР10. Подготовить доклад на тему: Электрические свойства пленок, зависимость удельного сопротивления от толщины пленки и структуры

#### 4. ПЕРЕЧЕНЬ УЧЕБНОЙ ЛИТЕРАТУРЫ, ИНФОРМАЦИОННЫХ РЕСУРСОВ И ТЕХНОЛОГИЙ

##### 4.1. Учебная литература

1. Беркин А.Б. Физические основы вакуумной техники [Электронный ресурс]: учебное пособие/ Беркин А.Б., Василевский А.И.— Электрон. текстовые данные.— Новосибирск: Новосибирский государственный технический университет, 2014.— 84 с.— Режим доступа: <http://www.iprbookshop.ru/45189>. — ЭБС «IPRbooks».

2. Хаблянян М.Х. Вакуумная техника. Оборудование, проектирование, технологии, эксплуатация. Часть 1. Инженерно-физические основы [Электронный ресурс] : учебное пособие / М.Х. Хаблянян, Г.Л. Саксаганский, А.В. Бурмистров. — Электрон. текстовые данные. — Казань: Казанский национальный исследовательский технологический университет, 2013. — 233 с. — Режим доступа: <http://www.iprbookshop.ru/61961.html>

3. Фундаментальные основы процессов химического осаждения пленок и структур для нанoeлектроники [Электронный ресурс] / Ф.А. Кузнецов [и др.].— Электрон. текстовые данные.— Новосибирск: Сибирское отделение РАН, 2013.— 176 с.— Режим доступа: <http://www.iprbookshop.ru/32819>. — ЭБС «IPRbooks»

4. Берлин, Б.В. Получение тонких пленок реактивным магнетронным распылением [Электронный ресурс]/ Берлин Б.В., Сейдман Л.А.— Электрон. текстовые данные.— М.: Техносфера, 2014.— 256 с.— Режим доступа: <http://www.iprbookshop.ru/31877.html>

5. Панфилович К.Б. Физические основы вакуумной техники [Электронный ресурс] : учебное пособие / К.Б. Панфилович, П.И. Бударин, А.Х. Садыков. — Электрон. текстовые данные. — Казань: Казанский национальный исследовательский технологический университет, 2008. — 136 с. — Режим доступа: <http://www.iprbookshop.ru/63531.html>

##### 4.2. Интернет-ресурсы, в том числе современные профессиональные базы данных и информационные справочные системы

Университетская информационная система «РОССИЯ» <https://uisrussia.msu.ru>

Справочно-правовая система «Консультант+» <http://www.consultant-urist.ru>

Справочно-правовая система «Гарант» <http://www.garant.ru>

База данных Web of Science <https://apps.webofknowledge.com/>

База данных Scopus <https://www.scopus.com>

Портал открытых данных Российской Федерации <https://data.gov.ru>

База открытых данных Министерства труда и социальной защиты РФ <https://rosmintrud.ru/opendata>

База данных Научной электронной библиотеки eLIBRARY.RU <https://elibrary.ru/>

База данных профессиональных стандартов Министерства труда и социальной защиты РФ <http://profstandart.rosmintrud.ru/obshchiy-informatsionnyy-blok/natsionalnyy-reestr-professionalnykh-standartov/>

Базы данных Министерства экономического развития РФ <http://www.economy.gov.ru>

База открытых данных Росфинмониторинга <http://www.fedsfm.ru/opendata>

Электронная база данных «Издательство Лань» <https://e.lanbook.com>

Электронная библиотечная система «IPRbooks» <http://www.iprbookshop.ru>

База данных «Электронно-библиотечная система «ЭБС ЮРАЙТ» <https://www.biblio-online.ru>

База данных электронно-библиотечной системы ТГТУ <http://elib.tstu.ru>

Федеральная государственная информационная система «Национальная электронная библиотека» <https://нэб.рф>

Национальный портал онлайн обучения «Открытое образование» <https://openedu.ru>

Электронная база данных "Polpred.com Обзор СМИ" <https://www.polpred.com>

Официальный сайт Федерального агентства по техническому регулированию и метрологии <http://protect.gost.ru/>

Ресурсы электронной информационно-образовательной среды университета представлены в локальном нормативном акте «Положение об электронной информационно-образовательной среде Тамбовского государственного технического университета».

Электронные образовательные ресурсы, к которым обеспечен доступ обучающихся, в т.ч. приспособленные для использования инвалидами и лицами с ограниченными возможностями здоровья, приведены на официальном сайте университета в разделе «Университет»-«Сведения об образовательной организации»-«Материально-техническое обеспечение и оснащённость образовательного процесса».

Сведения о лицензионном программном обеспечении, используемом в образовательном процессе, представлены на официальном сайте университета в разделе «Образование»-«Учебная работа»-«Доступное программное обеспечение».

## 5. МЕТОДИЧЕСКИЕ УКАЗАНИЯ ДЛЯ ОБУЧАЮЩИХСЯ ПО ОСВОЕНИЮ ДИСЦИПЛИНЫ

### **Планирование и организация времени, необходимого для изучения дисциплины.**

Важным условием успешного освоения дисциплины является создание Вами системы правильной организации труда, позволяющей распределить учебную нагрузку равномерно в соответствии с графиком образовательного процесса. Большую помощь в этом может оказать составление плана работы на семестр, месяц, неделю, день. Его наличие позволит подчинить свободное время целям учебы, трудиться более успешно и эффективно. С вечера всегда надо распределять работу на завтрашний день. В конце каждого дня целесообразно подвести итог работы: тщательно проверить, все ли выполнено по намеченному плану, не было ли каких-либо отступлений, а если были, по какой причине они произошли. Нужно осуществлять самоконтроль, который является необходимым условием Вашей успешной учебы. Если что-то осталось невыполненным, необходимо изыскать время для завершения этой части работы, не уменьшая объема недельного плана. Все задания к практическим занятиям, а также задания, вынесенные на самостоятельную работу, рекомендуется выполнять непосредственно после соответствующей темы лекционного курса, что способствует лучшему усвоению материала, позволяет своевременно выявить и устранить «пробелы» в знаниях, систематизировать ранее пройденный материал, на его основе приступить к овладению новыми знаниями и навыками.

Система университетского обучения основывается на рациональном сочетании нескольких видов учебных занятий (в первую очередь, лекций и практических занятий), работа на которых обладает определенной спецификой.

### **Подготовка к лекциям.**

Знакомство с дисциплиной происходит уже на первой лекции, где от Вас требуется не просто внимание, но и самостоятельное оформление конспекта. При работе с конспектом лекций необходимо учитывать тот фактор, что одни лекции дают ответы на конкретные вопросы темы, другие – лишь выявляют взаимосвязи между явлениями, помогая студенту понять глубинные процессы развития изучаемого предмета как в истории, так и в настоящее время.

Конспектирование лекций – сложный вид вузовской аудиторной работы, предполагающий интенсивную умственную деятельность студента. Конспект является полезным тогда, когда записано самое существенное и сделано это Вами. Не надо стремиться записать дословно всю лекцию. Такое «конспектирование» приносит больше вреда, чем пользы. Целесообразно вначале понять основную мысль, излагаемую лектором, а затем записать ее. Желательно запись осуществлять на одной странице листа или оставляя поля, на которых позднее, при самостоятельной работе с конспектом, можно сделать дополнительные записи, отметить непонятные места.

Конспект лекции лучше подразделять на пункты, соблюдая красную строку. Этому в большой степени будут способствовать вопросы плана лекции, предложенные преподавателям. Следует обращать внимание на акценты, выводы, которые делает лектор, отмечая наиболее важные моменты в лекционном материале замечаниями «важно», «хорошо запомнить» и т.п. Можно делать это и с помощью разноцветных маркеров или ручек, подчеркивая термины и определения.

Целесообразно разработать собственную систему сокращений, аббревиатур и символов. Однако при дальнейшей работе с конспектом символы лучше заменить обычными словами для быстрого зрительного восприятия текста.

Работая над конспектом лекций, Вам всегда необходимо использовать не только учебник, но и ту литературу, которую дополнительно рекомендовал лектор. Именно такая серьезная, кропотливая работа с лекционным материалом позволит глубоко овладеть теоретическим материалом.

#### **Подготовка к лабораторным работам.**

Подготовку к лабораторным работам необходимо делать дома. При этом кроме оформления (схемы, таблицы), надо повторить пройденный материал, тщательно изучить порядок выполнения работы и технику безопасности при ее выполнении. Отчет по лабораторной работе рекомендуется делать непосредственно после ее проведения.

#### **Подготовка к практическим занятиям.**

В процессе подготовки к практическим занятиям, Вам необходимо обратить особое внимание на самостоятельное изучение рекомендованной литературы. При всей полноте конспектирования лекции в ней невозможно изложить весь материал из-за лимита аудиторных часов. Поэтому самостоятельная работа с учебниками, учебными пособиями, научной, справочной литературой, материалами периодических изданий и Интернета является наиболее эффективным методом получения дополнительных знаний, позволяет значительно активизировать процесс овладения информацией, способствует более глубокому усвоению изучаемого материала, формирует у Вас отношение к конкретной проблеме

#### **Рекомендации по работе с литературой.**

Работу с литературой целесообразно начать с изучения общих работ по теме, а также учебников и учебных пособий. Далее рекомендуется перейти к анализу монографий и статей, рассматривающих отдельные аспекты проблем, изучаемых в рамках курса, а также официальных материалов и неопубликованных документов (научно-исследовательские работы, диссертации), в которых могут содержаться основные вопросы изучаемой проблемы.

Работу с источниками надо начинать с ознакомительного чтения, т.е. просмотреть текст, выделяя его структурные единицы. При ознакомительном чтении закладками отмечаются те страницы, которые требуют более внимательного изучения.

В зависимости от результатов ознакомительного чтения выбирается дальнейший способ работы с источником. Если для разрешения поставленной задачи требуется изучение некоторых фрагментов текста, то используется метод выборочного чтения. Если в книге нет подробного оглавления, следует обратить внимание ученика на предметные и именные указатели.

Избранные фрагменты или весь текст (если он целиком имеет отношение к теме) требуют вдумчивого, неторопливого чтения с «мысленной проработкой» материала. Такое чтение предполагает выделение: 1) главного в тексте; 2) основных аргументов; 3) выводов. Особое внимание следует обратить на то, вытекает тезис из аргументов или нет.

Необходимо также проанализировать, какие из утверждений автора носят проблематичный, гипотетический характер, и уловить скрытые вопросы.

Понятно, что умение таким образом работать с текстом приходит далеко не сразу. Наилучший способ научиться выделять главное в тексте, улавливать проблематичный характер утверждений, давать оценку авторской позиции – это сравнительное чтение, в ходе которого Вы знакомитесь с различными мнениями по одному и тому же вопросу, сравниваете весомость и доказательность аргументов сторон и делаете вывод о наибольшей убедительности той или иной позиции.

Если в литературе встречаются разные точки зрения по тому или иному вопросу из-за сложности прошедших событий и правовых явлений, нельзя их отвергать, не разобравшись. При наличии расхождений между авторами необходимо найти рациональное зерно у каждого из них, что позволит глубже усвоить предмет изучения и более критично оценивать изучаемые вопросы. Знакомясь с особыми позициями авторов, нужно опреде-

лять их схожие суждения, аргументы, выводы, а затем сравнивать их между собой и применять из них ту, которая более убедительна.

Следующим этапом работы с литературными источниками является создание конспектов, фиксирующих основные тезисы и аргументы. Можно делать записи на отдельных листах, которые потом легко систематизировать по отдельным темам изучаемого курса. Другой способ – это ведение тематических тетрадей-конспектов по одной какой-либо теме. Большие специальные работы монографического характера целесообразно конспектировать в отдельных тетрадях. Здесь важно вспомнить, что конспекты пишутся на одной стороне листа, с полями и достаточным для исправления и ремарок межстрочным расстоянием (эти правила соблюдаются для удобства редактирования). Если в конспектах приводятся цитаты, то непременно должно быть дано указание на источник (автор, название, выходные данные, № страницы). Впоследствии эта информация может быть использована при написании текста реферата или другого задания.

Таким образом, при работе с источниками и литературой важно уметь:

- сопоставлять, сравнивать, классифицировать, группировать, систематизировать информацию в соответствии с определенной учебной задачей;
- обобщать полученную информацию, оценивать прослушанное и прочитанное;
- фиксировать основное содержание сообщений; формулировать, устно и письменно, основную идею сообщения; составлять план, формулировать тезисы;
- готовить и презентовать развернутые сообщения типа доклада;
- работать в разных режимах (индивидуально, в паре, в группе), взаимодействуя друг с другом;
- пользоваться реферативными и справочными материалами;
- контролировать свои действия и действия своих товарищей, объективно оценивать свои действия;
- обращаться за помощью, дополнительными разъяснениями к преподавателю, другим студентам;
- пользоваться лингвистической или контекстуальной догадкой, словарями различного характера, различного рода подсказками, опорами в тексте (ключевые слова, структура текста, предваряющая информация и др.);
- использовать при говорении и письме перифраз, синонимичные средства, словоописания общих понятий, разъяснения, примеры, толкования, «словотворчество»;
- повторять или перефразировать реплику собеседника в подтверждении понимания его высказывания или вопроса;
- обратиться за помощью к собеседнику (уточнить вопрос, переспросить и др.);
- использовать мимику, жесты (вообще и в тех случаях, когда языковых средств не хватает для выражения тех или иных коммуникативных намерений).

### **Подготовка к промежуточной аттестации.**

При подготовке к промежуточной аттестации целесообразно:

- внимательно изучить перечень вопросов и определить, в каких источниках находятся сведения, необходимые для ответа на них;
- внимательно прочитать рекомендованную литературу;
- составить краткие конспекты ответов (планы ответов).

## 6. МАТЕРИАЛЬНО-ТЕХНИЧЕСКОЕ ОБЕСПЕЧЕНИЕ

По всем видам учебной деятельности в рамках дисциплины используются аудитории, кабинеты и лаборатории, оснащенные необходимым специализированным и лабораторным оборудованием.

Наименование специальных помещений	Оснащенность специальных помещений	Перечень лицензионного программного обеспечения / Реквизиты подтверждающего документа
учебные аудитории для проведения занятий лекционного типа	Мебель: учебная мебель Технические средства обучения: доска, экран, проектор, компьютер	MS Office, Windows / Корпоративные академические лицензии бессрочные Microsoft Open License №47425744, 48248803, 41251589, 46314939, 44964701, 43925361, 45936776, 47425744, 41875901, 41318363, 60102643
учебные аудитории для проведения занятий семинарского типа, групповых и индивидуальных консультаций, текущего контроля и промежуточной аттестации	Мебель: учебная мебель Технические средства обучения: доска, экран, проектор, компьютер	
учебные аудитории для проведения лабораторных работ. Лаборатория «Вакуумного напыления» №108/А; Лаборатория «Исследования изделий из металлов и сплавов» № 111/А; Лаборатория «Сканирующей зондовой микроскопии» - № 114а/А; Лаборатория «Химический анализ» - № 123/А	Мебель: учебная мебель Технические средства обучения: доска, экран, проектор, компьютер Оборудование: напылительные установки УВН71П-1, УВН74П-1; установка конденсаторной сварки; газовые лазеры; оптические микроскопы, микроинтерферометры; сканирующий зондовый микроскоп FemtoScan, рентгенустановка; напылительная установка УВР-3М	

Для самостоятельной работы обучающихся предусмотрены помещения, укомплектованные специализированной мебелью, оснащенные компьютерной техникой с возможностью подключения к сети «Интернет» и обеспечением доступа в электронную информационно-образовательную среду университета.

Наименование помещений для самостоятельной работы обучающихся	Оснащенность помещений для самостоятельной работы обучающихся	Перечень лицензионного программного обеспечения / Реквизиты подтверждающего документа
Помещение для самостоятельной работы обучающихся (читальный зал Научной библиотеки)	Мебель: учебная мебель Комплект специализированной мебели: компьютерные столы Оборудование: компьютерная техника с подключением к информационно-коммуникационной сети «Интернет» и доступом в электронную информационно-образовательную среду образовательной организации, веб-камеры, коммуникационное оборудование, обеспечивающее доступ к сети интернет (проводное соединение и беспроводное соединение по технологии Wi-Fi)	Microsoft Windows 7 pro Лицензия №49487340 Microsoft Office2007 Лицензия №49487340
Помещение для самостоятельной работы обучающихся (ауд. 333/А)	Мебель: учебная мебель Комплект специализированной мебели: компьютерные столы Оборудование: компьютерная техника с подключением к информационно-коммуникационной сети «Интернет» и доступом в электронную информационно-образовательную среду образовательной орга-	Microsoft Windows XP Лицензия №44964701 Microsoft Office 2007 Лицензия №44964701



22.03.01 «Материаловедение и технологии материалов»  
«Материаловедение и технологии материалов в машиностроении и приборостроении»

---

Наименование помещений для самостоятельной работы обучающихся	Оснащенность помещений для самостоятельной работы обучающихся	Перечень лицензионного программного обеспечения / Реквизиты подтверждающего документа
	низации, веб-камеры, коммуникационное оборудование, обеспечивающее доступ к сети интернет (проводное соединение и беспроводное соединение по технологии Wi-Fi)	

## 7. ТЕКУЩИЙ КОНТРОЛЬ УСПЕВАЕМОСТИ И ПРОМЕЖУТОЧНАЯ АТТЕСТАЦИЯ

Проверка достижения результатов обучения по дисциплине осуществляется в рамках текущего контроля успеваемости и промежуточной аттестации.

### 7.1. Текущий контроль успеваемости

Текущий контроль успеваемости включает в себя мероприятия по оцениванию выполнения лабораторных работ, заданий на практических занятиях, заданий для самостоятельной работы. Мероприятия текущего контроля успеваемости приведены в таблице 7.1.

Таблица 7.1 – Мероприятия текущего контроля успеваемости

Обозначение	Наименование	Форма контроля
ПР11	Проблемы испарения многокомпонентных материалов. Состав испаряемого материала. Испарение соединений. Подготовка покрытий к напылению. Адгезия покрытий	опрос
ПР12	Физические процессы при дискретном испарении. Схема метода дискретного испарения. Технология нанесения тонких пленок методом дискретного испарения. Оборудование и приспособления для выполнения дискретного испарения в вакууме. Преимущества и недостатки дискретного испарения в вакууме. Области применения дискретного испарения в вакууме	опрос
ПР13	Физические процессы при термическом окислении. Схема метода термического окисления. Технология формирования тонких пленок методом термического окисления. Оборудование и приспособления для выполнения термического окисления. Преимущества и недостатки термического окисления. Области применения термического окисления	опрос
ПР14	Падение частиц на подложку, адсорбция и термическая аккомодация, процессы при взаимодействии атомов, молекул и радикалов с поверхностью. Отражение первичных частиц. Эмиссия электронов. Физическое распыление поверхности. Десорбция слабосвязанных частиц. Адсорбция частиц. Десорбция и миграция. Диффузия адсорбированных частиц и растворение. Нагрев поверхности. Модели зародышеобразования. Энергия зародышеобразования. Образование зародышей и островковой структуры. Коалесценция островков. Образование каналов. Формирование сплошной пленки	опрос
ПР15	Образование дислокаций и дефектов упаковки. Механизмы появления дислокаций. Методы устранения дислокаций. Зависимость плотности дислокаций от толщины пленки. Механизмы появления дефектов упаковки. Методы устранения дефектов упаковки. Границы зерен. Размер зерна	опрос
ПР16	Электрические свойства пленок, зависимость удельного сопротивления от толщины пленки и структуры. Адгезия	опрос

Обоз- начение	Наименование	Форма контроля
ЛР03	Изучение процесса напыления тонкой пленки	защита
ЛР04	Напыление металлических многокомпонентных пленок	защита
ЛР05	Исследование электрических свойств напыленных метал- лических пленок	защита
СР09	Механизмы появления дислокаций.	доклад

## 7.2. Промежуточная аттестация

Формы промежуточной аттестации по дисциплине приведены в таблице 7.2.

Таблица 7.2 – Формы промежуточной аттестации

Обоз- начение	Форма отчетности	Очная	Заочная
Экз01	Экзамен	7 семестр	4 курс

## 8. ФОНД ОЦЕНОЧНЫХ СРЕДСТВ

### 8.1. Оценочные средства

Оценочные средства соотнесены с результатами обучения по дисциплине и индикаторами достижения компетенций.

**ИД-17 (ПК-3) знает теоретические основы формирования тонких пленок в вакууме, защитных покрытий при газотермическом напылении, конструкции и принцип работы оборудования вакуумного и газотермического напыления**

Результаты обучения	Контрольные мероприятия
знание теоретических основ формирования тонких пленок в вакууме	ПР14, Экз01
знание защитных покрытий при газотермическом напылении	ПР11, Экз01
знание конструкции и принципа работы оборудования вакуумного и газотермического напыления	ПР12, ПР13, Экз01

#### Задания к опросу ПР14

1. Падение частиц на подложку, адсорбция и термическая аккомодация, процессы при взаимодействии атомов, молекул и радикалов с поверхностью
2. Отражение первичных частиц
3. Эмиссия электронов
4. Физическое распыление поверхности
5. Десорбция слабосвязанных частиц
6. Адсорбция частиц
7. Десорбция и миграция
8. Диффузия адсорбированных частиц и растворение
9. Нагрев поверхности
10. Модели зародышеобразования
11. Энергия зародышеобразования
12. Образование зародышей и островковой структуры
13. Коалесценция островков
14. Образование каналов
15. Формирование сплошной пленки

#### Задания к опросу ПР11

1. Проблемы испарения многокомпонентных материалов
2. Состав испаряемого материала
3. Испарение соединений
4. Подготовка покрытий к напылению
5. Адгезия покрытий

#### Задания к опросу ПР12

1. Физические процессы при дискретном испарении
2. Схема метода дискретного испарения
3. Технология нанесения тонких пленок методом дискретного испарения
4. Оборудование и приспособления для выполнения дискретного испарения в вакууме
5. Преимущества и недостатки дискретного испарения в вакууме
6. Области применения дискретного испарения в вакууме

#### Задания к опросу ПР13

1. Физические процессы при термическом окислении

2. Схема метода термического окисления
3. Технология формирования тонких пленок методом термического окисления
4. Оборудование и приспособления для выполнения термического окисления
5. Преимущества и недостатки термического окисления
6. Области применения термического окисления

**ИД-18 (ПК-3) умеет выбирать материалы для получения тонких пленок и защитных покрытий, выбирать метод и оборудования для решения поставленных задач**

Результаты обучения	Контрольные мероприятия
умение выбирать материалы для получения тонких пленок и защитных покрытий	ПР16, ЛР05, Экз01
умение выбирать метод и оборудования для решения поставленных задач	ПР15, СР09, Экз01

Задания к опросу ПР16

1. Электрические свойства пленок, зависимость удельного сопротивления от толщины пленки и структуры
2. Адгезия
3. Классификация напыляемых материалов для получения тонких пленок и покрытий

Задания к опросу ПР15

1. Образование дислокаций и дефектов упаковки
2. Механизмы появления дислокаций
3. Методы устранения дислокаций
4. Зависимость плотности дислокаций от толщины пленки
5. Механизмы появления дефектов упаковки
6. Методы устранения дефектов упаковки
7. Границы зерен. Размер зерна

Вопросы к защите лабораторной работы ЛР05

1. Электрические свойства пленок, зависимость удельного сопротивления от толщины пленки и структуры
2. Адгезия
3. Материалы для напыления

Темы доклада СР09

1. Образование дислокаций и дефектов упаковки
2. Методы устранения дислокаций
3. Зависимость плотности дислокаций от толщины пленки
4. Механизмы появления дефектов упаковки
5. Методы устранения дефектов упаковки
6. Границы зерен. Размер зерна

**ИД-19 (ПК-3) владеет навыками использования технологий получения тонких пленок и защитных покрытий, навыками управления технологическим процессом и выбора оптимальных режимов при формировании пленок и покрытий**

Результаты обучения	Контрольные мероприятия
владение навыками использования технологического оборудования для получения тонких пленок и защитных покрытий	ЛР03, Экз01
владение навыками управления технологическим процессом и выбора оптимальных режимов при формировании пленок и покрытий	ЛР04, Экз01

Вопросы к защите лабораторной работы ЛР03

1. Падение частиц на подложку, адсорбция и термическая аккомодация, процессы при взаимодействии атомов, молекул и радикалов с поверхностью
2. Отражение первичных частиц
3. Диффузия адсорбированных частиц и растворение
4. Нагрев поверхности
5. Модели зародышеобразования
6. Образование зародышей и островковой структуры
7. Коалесценция островков
8. Образование каналов
9. Формирование сплошной пленки
10. Порядок действий при откачке воздуха на установке вакуумного напыления
11. Порядок действий при напылении на установке вакуумного напыления

Вопросы к защите лабораторной работы ЛР04

1. Проблемы испарения многокомпонентных материалов
2. Состав испаряемого материала
3. Испарение соединений
4. Подготовка покрытий к напылению
5. Адгезия покрытий

Теоретические вопросы к экзамену Экз01

1. Понятие о вакууме и давлении. Газовые законы.
2. Частота соударений молекул газа с поверхностью и единицы давления. Распределение молекул газа по скоростям.
3. Атмосферное давление. Средняя длина свободного пути. Понятие о степенях вакуума.
4. Энергия взаимодействия. Время адсорбции. Конденсация и испарение.
5. Адсорбция газов и паров. Растворимость газов в твердых телах.
6. Степени покрытия поверхности.
7. Геттеры (газопоглотители).
8. Вязкость газов.
9. Перенос теплоты в вакууме.
10. Электрические явления в вакууме.
11. Диффузия в газах. Режимы течения газов. Расчет характеристик течения газа методами механики сплошной среды.
12. Течение газов через отверстия. Течение газов в трубопроводах.
13. Расчет молекулярных потоков методом угловых коэффициентов.
14. Общая характеристика вакуумных насосов.
15. Механические вакуумные насосы.
16. Объемная откачка. Конструкции объемных насосов.
17. Молекулярная откачка. Конструкции молекулярных насосов.
18. Пароструйная откачка. Конструкции пароструйных насосов.
19. Ионная откачка.
20. Хемосорбционная откачка. Конструкции испарительных насосов.
21. Криоконденсационная откачка. Криоадсорбционная откачка. Конструкции криогенных насосов.
22. Ионно-сорбционная откачка. Конструкции ионно-сорбционных насосов.
23. Классификация методов и приборов для измерения общих давлений.
24. Тепловые преобразователи.
25. Электронные преобразователи.

26. Магнитные преобразователи.
27. Радиоизотопные преобразователи.
28. Градуировка преобразователей для измерения общих давлений.
29. Методы измерения парциальных давлений.
30. Магнитный газоанализатор.
31. Панорамный газоанализатор.
32. Циклотронный газоанализатор (омегатрон).
33. Времяпролетные газоанализаторы.
34. Электрические фильтры масс.
35. Градуировка ионизационных газоанализаторов.
36. Термодесорбционный масс-спектрометр. Оже-спектрометр.
37. Методы течеискания. Требования к герметичности вакуумных систем.
38. Аппаратура для определения герметичности.
39. Распределение давления в вакуумной системе. Соединения арматуры и откачиваемых объектов. Соединения насосов.
40. Типовые схемы вакуумных установок.
41. Проблемы испарения многокомпонентных материалов. Состав испаряемого материала. Испарение соединений.
42. Подготовка покрытий к напылению. Адгезия покрытий.
43. Физические процессы при дискретном испарении.
44. Схема метода дискретного испарения. Технология нанесения тонких пленок методом дискретного испарения.
45. Оборудование и приспособления для выполнения дискретного испарения в вакууме.
46. Преимущества и недостатки дискретного испарения в вакууме. Области применения дискретного испарения в вакууме.
47. Физические процессы при термическом окислении. Схема метода термического окисления.
48. Технология формирования тонких пленок методом термического окисления. Оборудование и приспособления для выполнения термического окисления.
49. Преимущества и недостатки термического окисления. Области применения термического окисления.
50. Падение частиц на подложку, адсорбция и термическая аккомодация, процессы при взаимодействии атомов, молекул и радикалов с поверхностью. Отражение первичных частиц.
51. Эмиссия электронов. Физическое распыление поверхности. Десорбция слабосвязанных частиц.
52. Адсорбция частиц. Десорбция и миграция.
53. Диффузия адсорбированных частиц и растворение. Нагрев поверхности.
54. Модели зародышеобразования. Энергия зародышеобразования. Образование зародышей и островковой структуры. Коалесценция островков. Образование каналов. Формирование сплошной пленки.
55. Образование дислокаций и дефектов упаковки. Механизмы появления дислокаций.
56. Методы устранения дислокаций.
57. Зависимость плотности дислокаций от толщины пленки. Механизмы появления дефектов упаковки.
58. Методы устранения дефектов упаковки.
59. Границы зерен. Размер зерна.

## 8.2. Критерии и шкалы оценивания

Каждое мероприятие текущего контроля успеваемости оценивается по шкале «зачтено», «не зачтено».

Оценка «зачтено» выставляется обучающемуся при выполнении всех указанных показателей (Таблица 8.1), допускаются несущественные неточности в изложении и оформлении материала

При невыполнении хотя бы одного из показателей выставляется оценка «не зачтено».

Таблица 8.1 – Критерии оценивания мероприятий текущего контроля успеваемости

Наименование, обозначение	Показатель
Лабораторная работа	лабораторная работа выполнена в полном объеме; по лабораторной работе представлен отчет, содержащий необходимые расчеты, выводы, оформленный в соответствии с установленными требованиями; на защите лабораторной работы даны правильные ответы не менее чем на 50% заданных вопросов
Опрос	даны правильные ответы не менее чем на 50% заданных вопросов
Доклад	тема доклада раскрыта, сформулированы выводы; соблюдены требования к объему и оформлению доклада (презентации к докладу);

При оценивании результатов обучения по дисциплине в ходе промежуточной аттестации используются следующие критерии и шкалы.

Экзамен (Экз01).

Задание состоит из 2 теоретических вопросов

Время на подготовку: 60 минут.

Оценка «отлично» выставляется обучающемуся, если он глубоко и прочно усвоил программный материал, исчерпывающе, последовательно, четко и логически стройно его излагает, свободно справляется с задачами, вопросами и другими видами применения знаний, не затрудняется с ответом при видоизменении заданий, использует в ответе материал рекомендуемой литературы, правильно обосновывает принятое решение, владеет разносторонними навыками и приемами выполнения теоретических заданий.

Оценка «хорошо» выставляется обучающемуся, если он твердо знает программный материал, грамотно и по существу излагает его, не допуская существенных неточностей в ответах на вопросы, владеет необходимыми навыками и приемами выполнения теоретических заданий.

Оценка «удовлетворительно» выставляется обучающемуся, если он имеет знания только основного материала, но не усвоил его деталей, допускает неточности, недостаточно правильные формулировки, нарушения логической последовательности в изложении программного материала, испытывает затруднения при выполнении теоретических заданий.

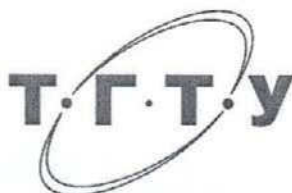
Оценка «неудовлетворительно» выставляется обучающемуся, который не знает значительной части программного материала, допускает существенные ошибки в ответах на вопросы, неуверенно, с большими затруднениями выполняет теоретические задания.

Результат обучения по дисциплине считается достигнутым при получении обучающимся оценки «удовлетворительно», «хорошо», «отлично» по каждому из контрольных мероприятий, относящихся к данному результату обучения.



МИНИСТЕРСТВО НАУКИ И ВЫСШЕГО ОБРАЗОВАНИЯ РОССИЙСКОЙ ФЕДЕРАЦИИ  
Федеральное государственное бюджетное образовательное учреждение  
высшего образования

«Тамбовский государственный технический университет»  
(ФГБОУ ВО «ТГТУ»)



УТВЕРЖДАЮ

Директор Технологического института

Д.Л. Полушкин

« 21 » января 20 21 г.

## РАБОЧАЯ ПРОГРАММА ДИСЦИПЛИНЫ

Б1.В.ДВ.02.02 Технологии вакуумного напыления

(шифр и наименование дисциплины в соответствии с утвержденным учебным планом подготовки)

Направление

22.03.01 - Материаловедение и технологии материалов

(шифр и наименование)

Профиль

Материаловедение и технологии материалов в машиностроении

и приборостроении

(наименование профиля образовательной программы)

Формы обучения: очная, заочная

Кафедра: Материалы и технология

(наименование кафедры)

Составитель:

К.Т.Н., доцент

степень, должность

подпись

А.П. Королев

инициалы, фамилия

Заведующий кафедрой

подпись

Д.М. Мордасов

инициалы, фамилия

Тамбов 2021

## 1. ПЛАНИРУЕМЫЕ РЕЗУЛЬТАТЫ ОБУЧЕНИЯ ПО ДИСЦИПЛИНЕ И ЕЕ МЕСТО В СТРУКТУРЕ ОПОП

Цель освоения дисциплины – достижение планируемых результатов обучения (таблица 1.1), соотнесенных с индикаторами достижения компетенций и целью реализации ОПОП.

Дисциплина входит в состав части образовательной программы, формируемой участниками образовательных отношений.

Таблица 1.1 – Результаты обучения по дисциплине

Код, наименование индикатора	Результаты обучения по дисциплине
<b>ПК-3 Способен использовать на практике знания о традиционных и новых технологических процессах, разрабатывать рекомендации по составу, технологии производства и способам обработки конструкционных, инструментальных, композиционных и иных материалов с целью повышения их конкурентоспособности</b>	
ИД-17 (ПК-3) знает теоретические основы формирования тонких пленок в вакууме, защитных покрытий при газотермическом напылении, конструкции и принцип работы оборудования вакуумного и газотермического напыления	знание теоретических основ формирования тонких пленок в вакууме
	знание защитных покрытий при газотермическом напылении
	знание конструкции и принципа работы оборудования вакуумного и газотермического напыления
ИД-18 (ПК-3) умеет выбирать материалы для получения тонких пленок и защитных покрытий, выбирать метод и оборудования для решения поставленных задач	умение выбирать материалы для получения тонких пленок и защитных покрытий
	умение выбирать метод и оборудования для решения поставленных задач
ИД-19 (ПК-3) владеет навыками использования технологий получения тонких пленок и защитных покрытий, навыками управления технологическим процессом и выбора оптимальных режимов при формировании пленок и покрытий	владение навыками использования технологического оборудования для получения тонких пленок и защитных покрытий
	владение навыками управления технологическим процессом и выбора оптимальных режимов при формировании пленок и покрытий

Результаты обучения по дисциплине достигаются в рамках осуществления всех видов контактной и самостоятельной работы обучающихся в соответствии с утвержденным учебным планом.

Индикаторы достижения компетенций считаются сформированными при достижении соответствующих им результатов обучения.

## 2. ОБЪЁМ ДИСЦИПЛИНЫ

Объем дисциплины составляет 5 зачетных единиц.

Ниже приведено распределение общего объема дисциплины (в академических часах) в соответствии с утвержденным учебным планом.

Виды работ	Форма обучения	
	Очная	Заочная
	7 семестр	4 курс
<b><i>Контактная работа</i></b>	<b>68</b>	<b>16</b>
занятия лекционного типа	16	2
лабораторные занятия	32	6
практические занятия	16	4
курсовое проектирование		
консультации	2	2
промежуточная аттестация	2	2
<b><i>Самостоятельная работа</i></b>	<b>112</b>	<b>164</b>
<b><i>Всего</i></b>	<b>180</b>	<b>180</b>

### 3. СОДЕРЖАНИЕ ДИСЦИПЛИНЫ

#### **Раздел 1. Процессы в газах с пониженным давлением**

Тема 1. Физический и технический вакуум

Тема 2 Свойства и физические процессы в газах и вакууме

Практические занятия

ПР01. Длина свободного пробега. Частота соударений молекул газа с поверхностью и единицы давления. Распределение молекул газа по скоростям. Давление. Средняя длина свободного пути. Понятие о степенях вакуума

ПР02. Адсорбция газов и паров. Поглощение газов. Газопоглотители

ПР03. Вязкость газов. Теплопроводность. Электрические явления, диффузия в газах, режимы течения газов через отверстия, в трубопроводах. Молекулярные потоки

Лабораторные работы

ЛР01. Подготовка подложек к напылению

Самостоятельная работа:

СР01. Подготовить доклад на тему: Понятие о вакууме и давлении. Газовые законы.

СР02. Подготовить доклад на тему: Диффузия в газах

#### **Раздел 2. Откачка вакуумной системы**

Тема 3. Механические и физико-химические методы откачки

Тема 4. Измерение степени вакуума

Практические занятия

ПР04. Механические вакуумные насосы. Общая характеристика вакуумных насосов. Объемная откачка. Конструкции объемных насосов. Молекулярная откачка. Конструкции молекулярных насосов. Пароструйная откачка. Конструкции пароструйных насосов

ПР05. Ионная откачка. Хемосорбционная откачка. Конструкции испарительных насосов. Криоконденсационная откачка. Конструкции криогенных насосов. Ионно-сорбционная откачка. Конструкции ионно-сорбционных насосов

ПР06. Классификация методов и приборов для измерения общих давлений. Тепловые преобразователи. Электронные преобразователи. Магнитные преобразователи. Радиоизотопные преобразователи. Градуировка преобразователей для измерения общих давлений

ПР07. Требования к герметичности вакуумных систем. Аппаратура для определения герметичности. Распределение давления в вакуумной системе. Соединения арматуры и откачиваемых объектов. Соединения насосов. Типовые схемы вакуумных установок

Лабораторные работы

ЛР02. Откачка вакуумных систем

Самостоятельная работа:

СР03. Подготовить доклад на тему: Общая характеристика вакуумных насосов

СР04. Подготовить доклад на тему: Классификация методов и приборов для измерения общих давлений

### **Раздел 3. Технология тонких пленок**

Тема 5. Физические основы напыления пленочных покрытий и многослойных структур

Тема 6. Напыление тонких пленок методом дискретного испарения

Тема 7. Формирование тонких пленок методом термического окисления

Практические занятия

ПР08. Проблемы испарения многокомпонентных материалов. Состав испаряемого материала. Испарение соединений. Подготовка покрытий к напылению. Адгезия покрытий

ПР09. Физические процессы при дискретном испарении. Схема метода дискретного испарения. Технология нанесения тонких пленок методом дискретного испарения. Оборудование и приспособления для выполнения дискретного испарения в вакууме. Преимущества и недостатки дискретного испарения в вакууме. Области применения дискретного испарения в вакууме

ПР10. Физические процессы при термическом окислении. Схема метода термического окисления. Технология формирования тонких пленок методом термического окисления. Оборудование и приспособления для выполнения термического окисления. Преимущества и недостатки термического окисления. Области применения термического окисления

Лабораторные работы

ЛР03. Изучение процесса напыления тонкой пленки

ЛР04. Напыление металлических многокомпонентных пленок

Самостоятельная работа:

СР05. Подготовить доклад на тему: Испарение соединений

СР06. Подготовить доклад на тему: Оборудование и приспособления для выполнения дискретного испарения в вакууме

СР07. Подготовить доклад на тему: Технология формирования тонких пленок методом термического окисления

### **Раздел 4. Процессы формирования тонких пленок**

Тема 8. Теория зародышеобразования

Тема 9. Свойства тонких пленок. Образование дефектов в процессе роста пленок

Практические занятия

ПР11. Падение частиц на подложку, адсорбция и термическая аккомодация, процессы при взаимодействии атомов, молекул и радикалов с поверхностью. Отражение первичных частиц. Эмиссия электронов. Физическое распыление поверхности. Десорбция слабосвязанных частиц. Адсорбция частиц. Десорбция и миграция. Диффузия адсорбированных частиц и растворение. Нагрев поверхности. Модели зародышеобразования. Энергия зародышеобразования. Образование зародышей и островковой структуры. Коалесценция островков. Образование каналов. Формирование сплошной пленки

ПР12. Образование дислокаций и дефектов упаковки. Механизмы появления дислокаций. Методы устранения дислокаций. Зависимость плотности дислокаций от толщины пленки. Механизмы появления дефектов упаковки. Методы устранения дефектов упаковки. Границы зерен. Размер зерна

ПР13. Электрические свойства пленок, зависимость удельного сопротивления от толщины пленки и структуры. Адгезия

Лабораторные работы

ЛР05. Исследование электрических свойств напыленных металлических пленок

Самостоятельная работа:

СР08. Подготовить доклад на тему: Формирование сплошной пленки

СР09. Подготовить доклад на тему: Механизмы появления дислокаций.

СР10. Подготовить доклад на тему: Электрические свойства пленок, зависимость удельного сопротивления от толщины пленки и структуры

#### 4. ПЕРЕЧЕНЬ УЧЕБНОЙ ЛИТЕРАТУРЫ, ИНФОРМАЦИОННЫХ РЕСУРСОВ И ТЕХНОЛОГИЙ

##### 4.1. Учебная литература

1. Беркин А.Б. Физические основы вакуумной техники [Электронный ресурс]: учебное пособие/ Беркин А.Б., Василевский А.И.— Электрон. текстовые данные.— Новосибирск: Новосибирский государственный технический университет, 2014.— 84 с.— Режим доступа: <http://www.iprbookshop.ru/45189>. — ЭБС «IPRbooks».

2. Хаблянян М.Х. Вакуумная техника. Оборудование, проектирование, технологии, эксплуатация. Часть 1. Инженерно-физические основы [Электронный ресурс] : учебное пособие / М.Х. Хаблянян, Г.Л. Саксаганский, А.В. Бурмистров. — Электрон. текстовые данные. — Казань: Казанский национальный исследовательский технологический университет, 2013. — 233 с. — Режим доступа: <http://www.iprbookshop.ru/61961.html>

3. Фундаментальные основы процессов химического осаждения пленок и структур для нанoeлектроники [Электронный ресурс] / Ф.А. Кузнецов [и др.].— Электрон. текстовые данные.— Новосибирск: Сибирское отделение РАН, 2013.— 176 с.— Режим доступа: <http://www.iprbookshop.ru/32819>. — ЭБС «IPRbooks»

4. Берлин, Б.В. Получение тонких пленок реактивным магнетронным распылением [Электронный ресурс]/ Берлин Б.В., Сейдман Л.А.— Электрон. текстовые данные.— М.: Техносфера, 2014.— 256 с.— Режим доступа: <http://www.iprbookshop.ru/31877.html>

5. Панфилович К.Б. Физические основы вакуумной техники [Электронный ресурс] : учебное пособие / К.Б. Панфилович, П.И. Бударин, А.Х. Садыков. — Электрон. текстовые данные. — Казань: Казанский национальный исследовательский технологический университет, 2008. — 136 с. — Режим доступа: <http://www.iprbookshop.ru/63531.html>

##### 4.2. Интернет-ресурсы, в том числе современные профессиональные базы данных и информационные справочные системы

Университетская информационная система «РОССИЯ» <https://uisrussia.msu.ru>

Справочно-правовая система «Консультант+» <http://www.consultant-urist.ru>

Справочно-правовая система «Гарант» <http://www.garant.ru>

База данных Web of Science <https://apps.webofknowledge.com/>

База данных Scopus <https://www.scopus.com>

Портал открытых данных Российской Федерации <https://data.gov.ru>

База открытых данных Министерства труда и социальной защиты РФ <https://rosmintrud.ru/opendata>

База данных Научной электронной библиотеки eLIBRARY.RU <https://elibrary.ru/>

База данных профессиональных стандартов Министерства труда и социальной защиты РФ <http://profstandart.rosmintrud.ru/obshchiy-informatsionnyy-blok/natsionalnyy-reestr-professionalnykh-standartov/>

Базы данных Министерства экономического развития РФ <http://www.economy.gov.ru>

База открытых данных Росфинмониторинга <http://www.fedsfm.ru/opendata>

Электронная база данных «Издательство Лань» <https://e.lanbook.com>

Электронная библиотечная система «IPRbooks» <http://www.iprbookshop.ru>

База данных «Электронно-библиотечная система «ЭБС ЮРАЙТ» <https://www.biblio-online.ru>

База данных электронно-библиотечной системы ТГТУ <http://elib.tstu.ru>

Федеральная государственная информационная система «Национальная электронная библиотека» <https://нэб.рф>

Национальный портал онлайн обучения «Открытое образование» <https://openedu.ru>

Электронная база данных "Polpred.com Обзор СМИ" <https://www.polpred.com>

Официальный сайт Федерального агентства по техническому регулированию и метрологии <http://protect.gost.ru/>

Ресурсы электронной информационно-образовательной среды университета представлены в локальном нормативном акте «Положение об электронной информационно-образовательной среде Тамбовского государственного технического университета».

Электронные образовательные ресурсы, к которым обеспечен доступ обучающихся, в т.ч. приспособленные для использования инвалидами и лицами с ограниченными возможностями здоровья, приведены на официальном сайте университета в разделе «Университет»-«Сведения об образовательной организации»-«Материально-техническое обеспечение и оснащённость образовательного процесса».

Сведения о лицензионном программном обеспечении, используемом в образовательном процессе, представлены на официальном сайте университета в разделе «Образование»-«Учебная работа»-«Доступное программное обеспечение».



## 5. МЕТОДИЧЕСКИЕ УКАЗАНИЯ ДЛЯ ОБУЧАЮЩИХСЯ ПО ОСВОЕНИЮ ДИСЦИПЛИНЫ

### **Планирование и организация времени, необходимого для изучения дисциплины.**

Важным условием успешного освоения дисциплины является создание Вами системы правильной организации труда, позволяющей распределить учебную нагрузку равномерно в соответствии с графиком образовательного процесса. Большую помощь в этом может оказать составление плана работы на семестр, месяц, неделю, день. Его наличие позволит подчинить свободное время целям учебы, трудиться более успешно и эффективно. С вечера всегда надо распределять работу на завтрашний день. В конце каждого дня целесообразно подвести итог работы: тщательно проверить, все ли выполнено по намеченному плану, не было ли каких-либо отступлений, а если были, по какой причине они произошли. Нужно осуществлять самоконтроль, который является необходимым условием Вашей успешной учебы. Если что-то осталось невыполненным, необходимо изыскать время для завершения этой части работы, не уменьшая объема недельного плана. Все задания к практическим занятиям, а также задания, вынесенные на самостоятельную работу, рекомендуется выполнять непосредственно после соответствующей темы лекционного курса, что способствует лучшему усвоению материала, позволяет своевременно выявить и устранить «пробелы» в знаниях, систематизировать ранее пройденный материал, на его основе приступить к овладению новыми знаниями и навыками.

Система университетского обучения основывается на рациональном сочетании нескольких видов учебных занятий (в первую очередь, лекций и практических занятий), работа на которых обладает определенной спецификой.

### **Подготовка к лекциям.**

Знакомство с дисциплиной происходит уже на первой лекции, где от Вас требуется не просто внимание, но и самостоятельное оформление конспекта. При работе с конспектом лекций необходимо учитывать тот фактор, что одни лекции дают ответы на конкретные вопросы темы, другие – лишь выявляют взаимосвязи между явлениями, помогая студенту понять глубинные процессы развития изучаемого предмета как в истории, так и в настоящее время.

Конспектирование лекций – сложный вид вузовской аудиторной работы, предполагающий интенсивную умственную деятельность студента. Конспект является полезным тогда, когда записано самое существенное и сделано это Вами. Не надо стремиться записать дословно всю лекцию. Такое «конспектирование» приносит больше вреда, чем пользы. Целесообразно вначале понять основную мысль, излагаемую лектором, а затем записать ее. Желательно запись осуществлять на одной странице листа или оставляя поля, на которых позднее, при самостоятельной работе с конспектом, можно сделать дополнительные записи, отметить непонятные места.

Конспект лекции лучше подразделять на пункты, соблюдая красную строку. Этому в большой степени будут способствовать вопросы плана лекции, предложенные преподавателям. Следует обращать внимание на акценты, выводы, которые делает лектор, отмечая наиболее важные моменты в лекционном материале замечаниями «важно», «хорошо запомнить» и т.п. Можно делать это и с помощью разноцветных маркеров или ручек, подчеркивая термины и определения.

Целесообразно разработать собственную систему сокращений, аббревиатур и символов. Однако при дальнейшей работе с конспектом символы лучше заменить обычными словами для быстрого зрительного восприятия текста.

Работая над конспектом лекций, Вам всегда необходимо использовать не только учебник, но и ту литературу, которую дополнительно рекомендовал лектор. Именно такая

серьезная, кропотливая работа с лекционным материалом позволит глубоко овладеть теоретическим материалом.

#### **Подготовка к лабораторным работам.**

Подготовку к лабораторным работам необходимо делать дома. При этом кроме оформления (схемы, таблицы), надо повторить пройденный материал, тщательно изучить порядок выполнения работы и технику безопасности при ее выполнении. Отчет по лабораторной работе рекомендуется делать непосредственно после ее проведения.

#### **Подготовка к практическим занятиям.**

В процессе подготовки к практическим занятиям, Вам необходимо обратить особое внимание на самостоятельное изучение рекомендованной литературы. При всей полноте конспектирования лекции в ней невозможно изложить весь материал из-за лимита аудиторных часов. Поэтому самостоятельная работа с учебниками, учебными пособиями, научной, справочной литературой, материалами периодических изданий и Интернета является наиболее эффективным методом получения дополнительных знаний, позволяет значительно активизировать процесс овладения информацией, способствует более глубокому усвоению изучаемого материала, формирует у Вас отношение к конкретной проблеме

#### **Рекомендации по работе с литературой.**

Работу с литературой целесообразно начать с изучения общих работ по теме, а также учебников и учебных пособий. Далее рекомендуется перейти к анализу монографий и статей, рассматривающих отдельные аспекты проблем, изучаемых в рамках курса, а также официальных материалов и неопубликованных документов (научно-исследовательские работы, диссертации), в которых могут содержаться основные вопросы изучаемой проблемы.

Работу с источниками надо начинать с ознакомительного чтения, т.е. просмотреть текст, выделяя его структурные единицы. При ознакомительном чтении закладками отмечаются те страницы, которые требуют более внимательного изучения.

В зависимости от результатов ознакомительного чтения выбирается дальнейший способ работы с источником. Если для разрешения поставленной задачи требуется изучение некоторых фрагментов текста, то используется метод выборочного чтения. Если в книге нет подробного оглавления, следует обратить внимание ученика на предметные и именные указатели.

Избранные фрагменты или весь текст (если он целиком имеет отношение к теме) требуют вдумчивого, неторопливого чтения с «мысленной проработкой» материала. Такое чтение предполагает выделение: 1) главного в тексте; 2) основных аргументов; 3) выводов. Особое внимание следует обратить на то, вытекает тезис из аргументов или нет.

Необходимо также проанализировать, какие из утверждений автора носят проблематичный, гипотетический характер, и уловить скрытые вопросы.

Понятно, что умение таким образом работать с текстом приходит далеко не сразу. Наилучший способ научиться выделять главное в тексте, улавливать проблематичный характер утверждений, давать оценку авторской позиции – это сравнительное чтение, в ходе которого Вы знакомитесь с различными мнениями по одному и тому же вопросу, сравниваете весомость и доказательность аргументов сторон и делаете вывод о наибольшей убедительности той или иной позиции.

Если в литературе встречаются разные точки зрения по тому или иному вопросу из-за сложности прошедших событий и правовых явлений, нельзя их отвергать, не разобравшись. При наличии расхождений между авторами необходимо найти рациональное зерно у каждого из них, что позволит глубже усвоить предмет изучения и более критично оценивать изучаемые вопросы. Знакомясь с особыми позициями авторов, нужно определять их схожие суждения, аргументы, выводы, а затем сравнивать их между собой и применять из них ту, которая более убедительна.

Следующим этапом работы с литературными источниками является создание конспектов, фиксирующих основные тезисы и аргументы. Можно делать записи на отдельных листах, которые потом легко систематизировать по отдельным темам изучаемого курса. Другой способ – это ведение тематических тетрадей-конспектов по одной какой-либо теме. Большие специальные работы монографического характера целесообразно конспектировать в отдельных тетрадях. Здесь важно вспомнить, что конспекты пишутся на одной стороне листа, с полями и достаточным для исправления и ремарок межстрочным расстоянием (эти правила соблюдаются для удобства редактирования). Если в конспектах приводятся цитаты, то непременно должно быть дано указание на источник (автор, название, выходные данные, № страницы). Впоследствии эта информация может быть использована при написании текста реферата или другого задания.

Таким образом, при работе с источниками и литературой важно уметь:

- сопоставлять, сравнивать, классифицировать, группировать, систематизировать информацию в соответствии с определенной учебной задачей;
- обобщать полученную информацию, оценивать прослушанное и прочитанное;
- фиксировать основное содержание сообщений; формулировать, устно и письменно, основную идею сообщения; составлять план, формулировать тезисы;
- готовить и презентовать развернутые сообщения типа доклада;
- работать в разных режимах (индивидуально, в паре, в группе), взаимодействуя друг с другом;
- пользоваться реферативными и справочными материалами;
- контролировать свои действия и действия своих товарищей, объективно оценивать свои действия;
- обращаться за помощью, дополнительными разъяснениями к преподавателю, другим студентам;
- пользоваться лингвистической или контекстуальной догадкой, словарями различного характера, различного рода подсказками, опорами в тексте (ключевые слова, структура текста, предваряющая информация и др.);
- использовать при говорении и письме перифраз, синонимичные средства, слово-описания общих понятий, разъяснения, примеры, толкования, «словотворчество»;
- повторять или перефразировать реплику собеседника в подтверждении понимания его высказывания или вопроса;
- обратиться за помощью к собеседнику (уточнить вопрос, переспросить и др.);
- использовать мимику, жесты (вообще и в тех случаях, когда языковых средств не хватает для выражения тех или иных коммуникативных намерений).

#### **Подготовка к промежуточной аттестации.**

При подготовке к промежуточной аттестации целесообразно:

- внимательно изучить перечень вопросов и определить, в каких источниках находятся сведения, необходимые для ответа на них;
- внимательно прочитать рекомендованную литературу;
- составить краткие конспекты ответов (планы ответов).

## **6. МАТЕРИАЛЬНО-ТЕХНИЧЕСКОЕ ОБЕСПЕЧЕНИЕ**

По всем видам учебной деятельности в рамках дисциплины используются аудитории, кабинеты и лаборатории, оснащенные необходимым специализированным и лабораторным оборудованием.

Наименование специальных помещений	Оснащенность специальных помещений	Перечень лицензионного программного обеспечения / Реквизиты подтверждающего документа
учебные аудитории для проведения занятий лекционного типа	Мебель: учебная мебель Технические средства обучения: доска, экран, проектор, компьютер	MS Office, Windows / Корпоративные академические лицензии бессрочные Microsoft Open License №47425744, 48248803, 41251589, 46314939, 44964701, 43925361, 45936776, 47425744, 41875901, 41318363, 60102643
учебные аудитории для проведения занятий семинарского типа, групповых и индивидуальных консультаций, текущего контроля и промежуточной аттестации	Мебель: учебная мебель Технические средства обучения: доска, экран, проектор, компьютер	
учебные аудитории для проведения лабораторных работ. Лаборатория «Вакуумного напыления» №108/А; Лаборатория «Исследования изделий из металлов и сплавов» № 111/А; Лаборатория «Сканирующей зондовой микроскопии» - № 114а/А; Лаборатория «Химический анализ» - № 123/А	Мебель: учебная мебель Технические средства обучения: доска, экран, проектор, компьютер Оборудование: напылительные установки УВН71П-1, УВН74П-1; установка конденсаторной сварки; газовые лазеры; оптические микроскопы, микроинтерферометры; сканирующий зондовый микроскоп FemtoScan, рентгенустановка; напылительная установка УВР-3М	

Для самостоятельной работы обучающихся предусмотрены помещения, укомплектованные специализированной мебелью, оснащенные компьютерной техникой с возможностью подключения к сети «Интернет» и обеспечением доступа в электронную информационно-образовательную среду университета.

Наименование помещений для самостоятельной работы обучающихся	Оснащенность помещений для самостоятельной работы обучающихся	Перечень лицензионного программного обеспечения / Реквизиты подтверждающего документа
Помещение для самостоятельной работы обучающихся (читальный зал Научной библиотеки)	Мебель: учебная мебель Комплект специализированной мебели: компьютерные столы Оборудование: компьютерная техника с подключением к информационно-коммуникационной сети «Интернет» и доступом в электронную информационно-образовательную среду образовательной организации, веб-камеры, коммуникационное оборудование, обеспечивающее доступ к сети интернет (проводное соединение и беспроводное соединение по технологии Wi-Fi)	Microsoft Windows 7 pro Лицензия №49487340 Microsoft Office2007 Лицензия №49487340
Помещение для самостоятельной работы обучающихся (ауд. 333/А)	Мебель: учебная мебель Комплект специализированной мебели: компьютерные столы Оборудование: компьютерная техника с подключением к информационно-коммуникационной сети «Интернет» и доступом в электронную информационно-образовательную среду образовательной организации, веб-камеры, коммуникационное оборудование, обеспечивающее доступ к сети интернет (проводное соединение и беспроводное	Microsoft Windows XP Лицензия №44964701 Microsoft Office 2007 Лицензия №44964701

22.03.01 «Материаловедение и технологии материалов»  
«Материаловедение и технологии материалов в машиностроении и приборостроении»

---

Наименование помещений для самостоятельной работы обучающихся	Оснащенность помещений для самостоятельной работы обучающихся	Перечень лицензионного программного обеспечения / Реквизиты подтверждающего документа
	соединение по технологии Wi-Fi)	

## 7. ТЕКУЩИЙ КОНТРОЛЬ УСПЕВАЕМОСТИ И ПРОМЕЖУТОЧНАЯ АТТЕСТАЦИЯ

Проверка достижения результатов обучения по дисциплине осуществляется в рамках текущего контроля успеваемости и промежуточной аттестации.

### 7.1. Текущий контроль успеваемости

Текущий контроль успеваемости включает в себя мероприятия по оцениванию выполнения лабораторных работ, заданий на практических занятиях, заданий для самостоятельной работы. Мероприятия текущего контроля успеваемости приведены в таблице 7.1.

Таблица 7.1 – Мероприятия текущего контроля успеваемости

Обозначение	Наименование	Форма контроля
ПР08	Проблемы испарения многокомпонентных материалов. Состав испаряемого материала. Испарение соединений. Подготовка покрытий к напылению. Адгезия покрытий	опрос
ПР09	Физические процессы при дискретном испарении. Схема метода дискретного испарения. Технология нанесения тонких пленок методом дискретного испарения. Оборудование и приспособления для выполнения дискретного испарения в вакууме. Преимущества и недостатки дискретного испарения в вакууме. Области применения дискретного испарения в вакууме	опрос
ПР10	Физические процессы при термическом окислении. Схема метода термического окисления. Технология формирования тонких пленок методом термического окисления. Оборудование и приспособления для выполнения термического окисления. Преимущества и недостатки термического окисления. Области применения термического окисления	опрос
ПР11	Падение частиц на подложку, адсорбция и термическая аккомодация, процессы при взаимодействии атомов, молекул и радикалов с поверхностью. Отражение первичных частиц. Эмиссия электронов. Физическое распыление поверхности. Десорбция слабосвязанных частиц. Адсорбция частиц. Десорбция и миграция. Диффузия адсорбированных частиц и растворение. Нагрев поверхности. Модели зародышеобразования. Энергия зародышеобразования. Образование зародышей и островковой структуры. Коалесценция островков. Образование каналов. Формирование сплошной пленки	опрос
ПР12	Образование дислокаций и дефектов упаковки. Механизмы появления дислокаций. Методы устранения дислокаций. Зависимость плотности дислокаций от толщины пленки. Механизмы появления дефектов упаковки. Методы устранения дефектов упаковки. Границы зерен. Размер зерна	опрос
ПР13	Электрические свойства пленок, зависимость удельного сопротивления от толщины пленки и структуры. Адгезия	опрос

Обоз- начение	Наименование	Форма контроля
ЛР03	Изучение процесса напыления тонкой пленки	защита
ЛР04	Напыление металлических многокомпонентных пленок	защита
ЛР05	Исследование электрических свойств напыленных метал- лических пленок	защита
СР09	Механизмы появления дислокаций.	доклад

## 7.2. Промежуточная аттестация

Формы промежуточной аттестации по дисциплине приведены в таблице 7.2.

Таблица 7.2 – Формы промежуточной аттестации

Обоз- начение	Форма отчетности	Очная	Заочная
Экз01	Экзамен	7 семестр	4 курс

## 8. ФОНД ОЦЕНОЧНЫХ СРЕДСТВ

### 8.1. Оценочные средства

Оценочные средства соотнесены с результатами обучения по дисциплине и индикаторами достижения компетенций.

**ИД-17 (ПК-3) знает теоретические основы формирования тонких пленок в вакууме, защитных покрытий при газотермическом напылении, конструкции и принцип работы оборудования вакуумного и газотермического напыления**

Результаты обучения	Контрольные мероприятия
знание теоретических основ формирования тонких пленок в вакууме	ПР11, Экз01
знание защитных покрытий при газотермическом напылении	ПР08, Экз01
знание конструкции и принципа работы оборудования вакуумного и газотермического напыления	ПР09, ПР10, Экз01

Задания к опросу ПР11

1. Падение частиц на подложку, адсорбция и термическая аккомодация, процессы при взаимодействии атомов, молекул и радикалов с поверхностью
2. Отражение первичных частиц
3. Эмиссия электронов
4. Физическое распыление поверхности
5. Десорбция слабосвязанных частиц
6. Адсорбция частиц
7. Десорбция и миграция
8. Диффузия адсорбированных частиц и растворение
9. Нагрев поверхности
10. Модели зародышеобразования
11. Энергия зародышеобразования
12. Образование зародышей и островковой структуры
13. Коалесценция островков
14. Образование каналов
15. Формирование сплошной пленки

Задания к опросу ПР08

1. Проблемы испарения многокомпонентных материалов
2. Состав испаряемого материала
3. Испарение соединений
4. Подготовка покрытий к напылению
5. Адгезия покрытий

Задания к опросу ПР09

1. Физические процессы при дискретном испарении
2. Схема метода дискретного испарения
3. Технология нанесения тонких пленок методом дискретного испарения
4. Оборудование и приспособления для выполнения дискретного испарения в вакууме
5. Преимущества и недостатки дискретного испарения в вакууме
6. Области применения дискретного испарения в вакууме

Задания к опросу ПР10

1. Физические процессы при термическом окислении



2. Схема метода термического окисления
3. Технология формирования тонких пленок методом термического окисления
4. Оборудование и приспособления для выполнения термического окисления
5. Преимущества и недостатки термического окисления
6. Области применения термического окисления

**ИД-18 (ПК-3) умеет выбирать материалы для получения тонких пленок и защитных покрытий, выбирать метод и оборудования для решения поставленных задач**

Результаты обучения	Контрольные мероприятия
умение выбирать материалы для получения тонких пленок и защитных покрытий	ПР13, ЛР05, Экз
умение выбирать метод и оборудования для решения поставленных задач	ПР12, СР09, Экз

Задания к опросу ПР13

1. Электрические свойства пленок, зависимость удельного сопротивления от толщины пленки и структуры
2. Адгезия
3. Принципы выбора материала для получения тонких пленок

Задания к опросу ПР12

1. Образование дислокаций и дефектов упаковки
2. Механизмы появления дислокаций
3. Методы устранения дислокаций
4. Зависимость плотности дислокаций от толщины пленки
5. Механизмы появления дефектов упаковки
6. Методы устранения дефектов упаковки
7. Границы зерен. Размер зерна
8. Методы нанесения тонких пленок
9. Структура оборудования вакуумного напыления

Вопросы к защите лабораторной работы ЛР05

1. Электрические свойства пленок, зависимость удельного сопротивления от толщины пленки и структуры
2. Адгезия

Темы доклада СР09

1. Образование дислокаций и дефектов упаковки
2. Методы устранения дислокаций
3. Зависимость плотности дислокаций от толщины пленки
4. Механизмы появления дефектов упаковки
5. Методы устранения дефектов упаковки
6. Границы зерен. Размер зерна

**ИД-19 (ПК-3) владеет навыками использования технологий получения тонких пленок и защитных покрытий, навыками управления технологическим процессом и выбора оптимальных режимов при формировании пленок и покрытий**

Результаты обучения	Контрольные мероприятия
владение навыками использования технологического оборудования для получения тонких пленок и защитных покрытий	ЛР03, Экз01
владение навыками управления технологическим процессом и выбора оптимальных режимов при формировании пленок и покрытий	ЛР04, Экз01

Вопросы к защите лабораторной работы ЛР03

1. Падение частиц на подложку, адсорбция и термическая аккомодация, процессы при взаимодействии атомов, молекул и радикалов с поверхностью
2. Отражение первичных частиц
3. Диффузия адсорбированных частиц и растворение
4. Нагрев поверхности
5. Модели зародышеобразования
6. Образование зародышей и островковой структуры
7. Коалесценция островков
8. Образование каналов
9. Формирование сплошной пленки

Вопросы к защите лабораторной работы ЛР04

1. Проблемы испарения многокомпонентных материалов
2. Состав испаряемого материала
3. Испарение соединений
4. Подготовка покрытий к напылению
5. Адгезия покрытий
6. Порядок действий при откачке воздуха на установке вакуумного напыления
7. Порядок действий при напылении на установке вакуумного напыления

Теоретические вопросы к экзамену Экз

1. Понятие о вакууме и давлении. Газовые законы.
2. Частота соударений молекул газа с поверхностью и единицы давления. Распределение молекул газа по скоростям.
3. Атмосферное давление. Средняя длина свободного пути. Понятие о степенях вакуума.
4. Энергия взаимодействия. Время адсорбции. Конденсация и испарение.
5. Адсорбция газов и паров. Растворимость газов в твердых телах.
6. Степени покрытия поверхности.
7. Геттеры (газопоглотители).
8. Вязкость газов.
9. Перенос теплоты в вакууме.
10. Электрические явления в вакууме.
11. Диффузия в газах. Режимы течения газов. Расчет характеристик течения газа методами механики сплошной среды.
12. Течение газов через отверстия. Течение газов в трубопроводах.
13. Расчет молекулярных потоков методом угловых коэффициентов.
14. Общая характеристика вакуумных насосов.
15. Механические вакуумные насосы.
16. Объемная откачка. Конструкции объемных насосов.
17. Молекулярная откачка. Конструкции молекулярных насосов.
18. Пароструйная откачка. Конструкции пароструйных насосов.
19. Ионная откачка.
20. Хемосорбционная откачка. Конструкции испарительных насосов.
21. Криоконденсационная откачка. Криоадсорбционная откачка. Конструкции криогенных насосов.
22. Ионно-сорбционная откачка. Конструкции ионно-сорбционных насосов.
23. Классификация методов и приборов для измерения общих давлений.
24. Тепловые преобразователи.

25. Электронные преобразователи.
26. Магнитные преобразователи.
27. Радиоизотопные преобразователи.
28. Градуировка преобразователей для измерения общих давлений.
29. Методы измерения парциальных давлений.
30. Магнитный газоанализатор.
31. Панорамный газоанализатор.
32. Циклотронный газоанализатор (омегатрон).
33. Времяпролетные газоанализаторы.
34. Электрические фильтры масс.
35. Градуировка ионизационных газоанализаторов.
36. Термодесорбционный масс-спектрометр. Оже-спектрометр.
37. Методы течеискания. Требования к герметичности вакуумных систем.
38. Аппаратура для определения герметичности.
39. Распределение давления в вакуумной системе. Соединения арматуры и откачиваемых объектов. Соединения насосов.
40. Типовые схемы вакуумных установок.
41. Проблемы испарения многокомпонентных материалов. Состав испаряемого материала. Испарение соединений.
42. Подготовка покрытий к напылению. Адгезия покрытий.
43. Физические процессы при дискретном испарении.
44. Схема метода дискретного испарения. Технология нанесения тонких пленок методом дискретного испарения.
45. Оборудование и приспособления для выполнения дискретного испарения в вакууме.
46. Преимущества и недостатки дискретного испарения в вакууме. Области применения дискретного испарения в вакууме.
47. Физические процессы при термическом окислении. Схема метода термического окисления.
48. Технология формирования тонких пленок методом термического окисления. Оборудование и приспособления для выполнения термического окисления.
49. Преимущества и недостатки термического окисления. Области применения термического окисления.
50. Падение частиц на подложку, адсорбция и термическая аккомодация, процессы при взаимодействии атомов, молекул и радикалов с поверхностью. Отражение первичных частиц.
51. Эмиссия электронов. Физическое распыление поверхности. Десорбция слабосвязанных частиц.
52. Адсорбция частиц. Десорбция и миграция.
53. Диффузия адсорбированных частиц и растворение. Нагрев поверхности.
54. Модели зародышеобразования. Энергия зародышеобразования. Образование зародышей и островковой структуры. Коалесценция островков. Образование каналов. Формирование сплошной пленки.
55. Образование дислокаций и дефектов упаковки. Механизмы появления дислокаций.
56. Методы устранения дислокаций.
57. Зависимость плотности дислокаций от толщины пленки. Механизмы появления дефектов упаковки.
58. Методы устранения дефектов упаковки.
59. Границы зерен. Размер зерна.

## 8.2. Критерии и шкалы оценивания

Каждое мероприятие текущего контроля успеваемости оценивается по шкале «зачтено», «не зачтено».

Оценка «зачтено» выставляется обучающемуся при выполнении всех указанных показателей (Таблица 8.1), допускаются несущественные неточности в изложении и оформлении материала

При невыполнении хотя бы одного из показателей выставляется оценка «не зачтено».

Таблица 8.1 – Критерии оценивания мероприятий текущего контроля успеваемости

Наименование, обозначение	Показатель
Лабораторная работа	лабораторная работа выполнена в полном объеме; по лабораторной работе представлен отчет, содержащий необходимые расчеты, выводы, оформленный в соответствии с установленными требованиями; на защите лабораторной работы даны правильные ответы не менее чем на 50% заданных вопросов
Опрос	даны правильные ответы не менее чем на 50% заданных вопросов
Доклад	тема доклада раскрыта, сформулированы выводы; соблюдены требования к объему и оформлению доклада (презентации к докладу);

При оценивании результатов обучения по дисциплине в ходе промежуточной аттестации используются следующие критерии и шкалы.

Экзамен (Экз01).

Задание состоит из 2 теоретических вопросов

Время на подготовку: 60 минут.

Оценка «отлично» выставляется обучающемуся, если он глубоко и прочно усвоил программный материал, исчерпывающе, последовательно, четко и логически стройно его излагает, свободно справляется с задачами, вопросами и другими видами применения знаний, не затрудняется с ответом при видоизменении заданий, использует в ответе материал рекомендуемой литературы, правильно обосновывает принятое решение, владеет разносторонними навыками и приемами выполнения теоретических заданий.

Оценка «хорошо» выставляется обучающемуся, если он твердо знает программный материал, грамотно и по существу излагает его, не допуская существенных неточностей в ответах на вопросы, владеет необходимыми навыками и приемами выполнения теоретических заданий.

Оценка «удовлетворительно» выставляется обучающемуся, если он имеет знания только основного материала, но не усвоил его деталей, допускает неточности, недостаточно правильные формулировки, нарушения логической последовательности в изложении программного материала, испытывает затруднения при выполнении теоретических заданий.

Оценка «неудовлетворительно» выставляется обучающемуся, который не знает значительной части программного материала, допускает существенные ошибки в ответах на вопросы, неуверенно, с большими затруднениями выполняет теоретические задания.

Результат обучения по дисциплине считается достигнутым при получении обучающимся оценки «удовлетворительно», «хорошо», «отлично» по каждому из контрольных мероприятий, относящихся к данному результату обучения.

МИНИСТЕРСТВО НАУКИ И ВЫСШЕГО ОБРАЗОВАНИЯ РОССИЙСКОЙ ФЕДЕРАЦИИ  
Федеральное государственное бюджетное образовательное учреждение  
высшего образования

«Тамбовский государственный технический университет»  
(ФГБОУ ВО «ТГТУ»)



УТВЕРЖДАЮ

Директор Технологического института

Д.Л. Полушкин

« 21 » января 20 21 г.

## РАБОЧАЯ ПРОГРАММА ДИСЦИПЛИНЫ

Б1.О.06.01 Русский язык и культура общения

(шифр и наименование дисциплины в соответствии с утвержденным учебным планом подготовки)

Направление

22.03.01 «Материаловедение и технологии материалов»

(шифр и наименование)

Профиль

Материаловедение и технологии материалов в машиностроении  
и приборостроении

(наименование профиля образовательной программы)

Формы обучения: очная, заочная

Кафедра: «Русская филология»

(наименование кафедры)

Составитель:

к.ф.н., доцент

степень, должность

подпись

М.М. Глазкова

инициалы, фамилия

Заведующий кафедрой

подпись

С.А. Ильина

инициалы, фамилия

Тамбов 2021

**1. ПЛАНИРУЕМЫЕ РЕЗУЛЬТАТЫ ОБУЧЕНИЯ ПО ДИСЦИПЛИНЕ И  
 ЕЕ МЕСТО В СТРУКТУРЕ ОПОП**

Цель освоения дисциплины – достижение планируемых результатов обучения (таблица 1.1), соотнесенных с индикаторами достижения компетенций и целью реализации ОПОП.

Дисциплина входит в состав обязательной части образовательной программы формируемой участниками образовательных отношений.

Таблица 1.1 – Результаты обучения по дисциплине

Код, наименование индикатора	Результаты обучения по дисциплине
<b>УК-4 Способен осуществлять деловую коммуникацию в устной и письменной формах на государственном языке Российской Федерации и иностранном(ых) языке(ах)</b>	
ИД-4 (УК-4) Знает принципы построения устного и письменного высказывания на русском языке.	знать основные стилевые инструменты и способы подготовки и создания текстов, предназначенных для устной и письменной коммуникации;
ИД-5 (УК-4) Знает правила и закономерности деловой устной и письменной коммуникации.	знать требования к деловой коммуникации знать аспекты культуры речи; интернациональные и специфические черты русской письменной официально-деловой речи; типологию служебных документов, виды деловых писем и их языковые особенности.
ИД-6 (УК-4) Умеет применять на практике деловую коммуникацию в устной и письменной формах, методы и навыки делового общения на русском языке.	знать основные единицы и принципы речевого взаимодействия; функции и особенности делового устного общения; виды слушания, их приемы и принципы; жанр устного делового общения; виды красноречия; виды аргументации; виды спора и правила его ведения; допустимые и недопустимые уловки в споре. уметь применять нормы современного русского литературного языка; вести деловую переписку, учитывая особенности стилистики официальных и неофициальных писем, социокультурные различия в формате корреспонденции на русском языке.
ИД-7 (УК-4) Владеет навыками деловых коммуникаций в устной и письменной форме на русском языке.	владеть навыками использования норм русского литературного языка (орфографических, пунктуационных, лексических, грамматических, коммуникативных, этических), навыками ведения деловой переписки с учетом особенностей стилистики официальных и неофициальных писем социокультурных различий в формате корреспонденции на русском языке.

Код, наименование индикатора	Результаты обучения по дисциплине
ИД-8 (УК-4) Владеет методикой составления суждения в межличностном деловом общении на русском языке.	уметь ориентироваться в различных языковых ситуациях, адекватно реализовывать свои коммуникативные намерения с учетом стиля общения, жанра речи, поставленных целей и задач;
	владеть полученными знаниями и требуемыми языковыми средствами в определении коммуникативно-приемлемого стиля делового общения и паралингвистических языковых средств.
	владеть приемами определения собственной стратегии и тактики в речевом взаимодействии; ведения спора, соблюдая корректные, не нарушающие законы этики и логики способы.

Результаты обучения по дисциплине достигаются в рамках осуществления всех видов контактной и самостоятельной работы обучающихся в соответствии с утвержденным учебным планом.

Индикаторы достижения компетенций считаются сформированными при достижении соответствующих им результатов обучения.

## 2. ОБЪЁМ ДИСЦИПЛИНЫ

Объем дисциплины составляет 2 зачетных единицы.

Ниже приведено распределение общего объема дисциплины (в академических часах) в соответствии с утвержденным учебным планом.

Виды работ	Форма обучения	
	Очная	Заочная
	1 семестр	1 курс
<b><i>Контактная работа</i></b>	<b>33</b>	<b>5</b>
занятия лекционного типа		
лабораторные занятия		
практические занятия	32	4
курсовое проектирование		
консультации		
промежуточная аттестация	1	1
<b><i>Самостоятельная работа</i></b>	<b>39</b>	<b>67</b>
<b><i>Всего</i></b>	<b>72</b>	<b>72</b>



### 3. СОДЕРЖАНИЕ ДИСЦИПЛИНЫ

#### **Раздел 1. Профессиональная коммуникация в деловой сфере. Предмет курса «Русский язык и культура общения». Понятия «культура речи и культура общения».**

Роль общения в деловой сфере. Коммуникативная культура в общении. Критерии и качества хорошей речи. Формы существования национального языка. Устная и письменная разновидности литературного языка. Нормативные, коммуникативные, этические аспекты устной и письменной речи. Основные признаки культуры речи и культуры общения. Основные проблемы культуры речи.

##### Практические занятия

ПР01. Профессиональная коммуникация в деловой сфере. Нормативные, коммуникативные, этические аспекты устной и письменной речи.

##### Самостоятельная работа

СР01. Критерии и качества хорошей речи. Формы существования национального языка.

#### **Раздел 2. Язык как система. Система норм современного русского литературного языка.**

Системный характер языка. Уровни языковой системы. Языковая норма, ее роль в становлении и функционировании современного русского литературного языка. Историческая изменчивость нормы и ее варианты. Система норм современного русского литературного языка. Понятие морфологической нормы. Понятие синтаксической нормы. Понятие лексической нормы. Словари и справочники, регулирующие правильность речи.

##### Практические занятия

ПР02. Система норм современного русского литературного языка. Орфоэпические нормы русского языка в устной деловой коммуникации.

ПР03. Морфологические и синтаксические нормы в письменной деловой коммуникации.

ПР04. Лексические нормы в деловой коммуникации.

##### Самостоятельная работа

СР02. Историческая изменчивость нормы и ее варианты.

#### **Раздел 3. Функциональная стратификация русского языка.**

Понятие функционального стиля. Система функциональных стилей современного русского литературного языка. Общая характеристика стилей. Стилиевое своеобразие текста. Взаимодействие функциональных стилей в сфере делового общения.

##### Практические занятия

ПР05. Система функциональных стилей современного русского литературного языка.

ПР06. Взаимодействие функциональных стилей в сфере делового общения.

##### Самостоятельная работа

СР03. Стилиевое своеобразие текста.

#### **Раздел 4. Официально-деловой стиль. Культура официально-деловой речи.**

Официально-деловой стиль и его подстили. Сфера функционирования официально-делового стиля. Документ, его специфика. Письменные жанры делового общения. Языковые формулы официальных документов. Приемы унификации языка служебных документов. Язык и стиль распорядительных документов.

Письменная деловая коммуникация. Классификация деловых писем. Язык и стиль деловой корреспонденции. Интернациональные свойства официально-деловой письменной речи. Этикет делового письма.

Устная деловая коммуникация. Собеседование. Деловая беседа. Служебный телефонный разговор. Деловое совещание. Деловые переговоры.

Практические занятия

ПР07. Официально-деловой стиль и его подстили. Язык и стиль документов.

ПР08. Особенности письменной деловой коммуникации.

ПР09. Специфика устной деловой коммуникации.

Самостоятельная работа

СР04. Речевое общение: основные единицы и принципы. Основные жанры устного делового общения.

СР05. Формирование русской письменной официально-деловой речи. Интернациональные и специфические черты русской письменной официально-деловой речи.

### **Раздел 5. Речевой этикет и его роль в деловом общении.**

Понятие речевого этикета. История возникновения и становления этикета. Место речевого этикета в современной корпоративной культуре. Деловой этикет. Этикет и имидж делового человека.

Практические занятия

ПР10. Этикет в деловом общении. Этикет и имидж делового человека.

Самостоятельная работа

СР06. История возникновения и становления этикета. Место речевого этикета в современной корпоративной культуре.

### **Раздел 6. Коммуникативная культура в общении. Особенности речевого поведения.**

Организация вербального взаимодействия. Национальные особенности русского коммуникативного поведения. Условия эффективного общения и причины коммуникативных неудач. Невербальные средства общения.

Практические занятия

ПР11. Коммуникативная культура в общении.

Самостоятельная работа

СР07. Невербальные средства общения.

### **Раздел 7. Публицистический стиль. Основы деловой риторики. Культура публичной речи.**

Особенности публицистического стиля. Жанровая дифференциация и отбор языковых средств в публицистическом стиле. Функционально-смысловые типы речи. Роды и виды публичной речи. Особенности устной публичной речи. Оратор и его аудитория. Методика подготовки публичного выступления. Подготовка речи: выбор темы, цель речи. Основные приемы поиска материала. Начало, завершение и развертывание речи. Способы словесного оформления публичного выступления. Понятность, информативность, выразительность публичной речи. Аргументация как основа риторики. Структура рассуждения: тезис, аргумент, демонстрация. Виды аргументов.

Практические занятия

ПР12. Основы деловой риторики. Аргументация как основа риторики.

Самостоятельная работа

СР08. Особенности публицистического стиля. Жанровая дифференциация и отбор языковых средств в публицистическом стиле.

СР09. Основные способы изложения материала. Виды красноречия.

### **Раздел 8. Культура дискусивно-полемиической речи.**

Понятие спора. История возникновения и развития искусства спора. Виды спора. Стратегия и тактика ведения спора. Корректные и некорректные способы ведения спора. Споры в современном обществе. Правила конструктивной критики. Методы и стратегии управления конфликтной ситуацией.

Практические занятия

ПР13. Культура дискусивно-полемиической речи.

Самостоятельная работа

СР10. Софистика.

#### 4. ПЕРЕЧЕНЬ УЧЕБНОЙ ЛИТЕРАТУРЫ, ИНФОРМАЦИОННЫХ РЕСУРСОВ И ТЕХНОЛОГИЙ

##### 4.1. Учебная литература

1. Голуб И.Б. Русский язык и культура речи [Электронный ресурс] : учебное пособие / И.Б. Голуб. — Электрон. текстовые данные. — М. : Логос, 2014. — 432 с. — 978-5-98704-534-3. — Режим доступа: <http://www.iprbookshop.ru/39711.html>
2. Штрекер Н.Ю. Русский язык и культура речи [Электронный ресурс]: учебное пособие для студентов вузов/ Штрекер Н.Ю.— Электрон. текстовые данные.— М.: ЮНИТИ-ДАНА, 2015.— 351 с.— Режим доступа: <http://www.iprbookshop.ru/52560.html>.
3. Голуб И.Б. Русская риторика и культура речи [Электронный ресурс] : учебное пособие / И.Б. Голуб, В.Д. Неклюдов. — Электрон. текстовые данные. — М. : Логос, 2014. — 328 с. — 978-5-98704-603-6. — Режим доступа: <http://www.iprbookshop.ru/51640.html>
4. Глазкова, М.М. Культура речи молодого специалиста[Электронный ресурс]: практикум / М.М. Глазкова, Е.В. Любезная. – Тамбов: Издательство ТГТУ, 2010. - 88 с. - Загл. с экрана. – Режим доступа: <http://www.tstu.ru/book/elib/pdf/2010/glaz-t.pdf>
5. Большакова Л.И. Русский язык и культура речи [Электронный ресурс]: учебное пособие/ Большакова Л.И., Мирсаитова А.А.— Электрон. текстовые данные.— Набережные Челны: Набережночелнинский государственный педагогический университет, 2015.— 70 с.— Режим доступа: <http://www.iprbookshop.ru/29876.html>
6. Русский язык и культура речи [Электронный ресурс] : курс лекций для бакалавров всех направлений / . — Электрон. текстовые данные. — Саратов: Вузовское образование, 2016. — 72 с. — 2227-8397. — Режим доступа: <http://www.iprbookshop.ru/54478.html>
7. Стариченок В.Д. Культура речи [Электронный ресурс]: учебное пособие/ Стариченок В.Д., Кудреватых И.П., Рудь Л.Г.— Электрон. текстовые данные.— Минск: Вышэйшая школа, 2015.— 304 с.— Режим доступа: <http://www.iprbookshop.ru/35492.html>
8. Попова, И.М., Глазкова, М.М. Вырабатываем навыки стилистически правильной речи (web-формат) [Электронный ресурс. Мультимедиа]. Учебное пособие. Тамбов. Издательство ФГБОУ ВО "ТГТУ", 2016. — Режим доступа: <http://www.tstu.ru/r.php?r=obuch.book.elib3&id=3&year=2016>

##### 4.2. Интернет-ресурсы, в том числе современные профессиональные базы данных и информационные справочные системы

- Университетская информационная система «РОССИЯ» <https://uisrussia.msu.ru>  
Справочно-правовая система «Консультант+» <http://www.consultant-urist.ru>  
Справочно-правовая система «Гарант» <http://www.garant.ru>  
База данных Web of Science <https://apps.webofknowledge.com/>  
База данных Scopus <https://www.scopus.com>  
Портал открытых данных Российской Федерации <https://data.gov.ru>  
База открытых данных Министерства труда и социальной защиты РФ <https://rosmintrud.ru/opendata>  
База данных Научной электронной библиотеки eLIBRARY.RU <https://elibrary.ru/>  
База данных профессиональных стандартов Министерства труда и социальной защиты РФ <http://profstandart.rosmintrud.ru/obshchiy-informatsionnyy-blok/natsionalnyy-reestr-professionalnykh-standartov/>  
Базы данных Министерства экономического развития РФ <http://www.economy.gov.ru>  
База открытых данных Росфинмониторинга <http://www.fedsfm.ru/opendata>  
Электронная база данных «Издательство Лань» <https://e.lanbook.com>  
Электронная библиотечная система «IPRbooks» <http://www.iprbookshop.ru>

База данных «Электронно-библиотечная система «ЭБС ЮРАЙТ» <https://www.biblio-online.ru>

База данных электронно-библиотечной системы ТГТУ <http://elib.tstu.ru>

Федеральная государственная информационная система «Национальная электронная библиотека» <https://нэб.пф>

Национальный портал онлайн обучения «Открытое образование» <https://openedu.ru>

Электронная база данных "Polpred.com Обзор СМИ" <https://www.polpred.com>

Официальный сайт Федерального агентства по техническому регулированию и метрологии <http://protect.gost.ru/>

Ресурсы электронной информационно-образовательной среды университета представлены в локальном нормативном акте «Положение об электронной информационно-образовательной среде Тамбовского государственного технического университета».

Электронные образовательные ресурсы, к которым обеспечен доступ обучающихся, в т.ч. приспособленные для использования инвалидами и лицами с ограниченными возможностями здоровья, приведены на официальном сайте университета в разделе «Университет»-«Сведения об образовательной организации»-«Материально-техническое обеспечение и оснащенность образовательного процесса».

Сведения о лицензионном программном обеспечении, используемом в образовательном процессе, представлены на официальном сайте университета в разделе «Образование»-«Учебная работа»-«Доступное программное обеспечение».

## 5. МЕТОДИЧЕСКИЕ УКАЗАНИЯ ДЛЯ ОБУЧАЮЩИХСЯ ПО ОСВОЕНИЮ ДИСЦИПЛИНЫ

Практические занятия позволяют развивать у студентов творческое теоретическое мышление, умение самостоятельно изучать литературу, анализировать практику; учат четко формулировать мысль, вести дискуссию, то есть имеют исключительно важное значение в развитии самостоятельного мышления.

Подготовка к семинарскому занятию включает два этапа. На первом этапе студент планирует свою самостоятельную работу, которая включает: уяснение задания на самостоятельную работу; подбор рекомендованной литературы; составление плана работы, в котором определяются основные пункты предстоящей подготовки. Составление плана дисциплинирует и повышает организованность в работе. Второй этап включает Вашу непосредственную подготовку к занятию. Начинать надо с изучения рекомендованной литературы. Вам необходимо помнить, что на лекции обычно рассматривается не весь материал, а только его часть. Остальная его часть восполняется в процессе самостоятельной работы. В связи с этим работа с рекомендованной литературой обязательна. Особое внимание при этом необходимо обратить на содержание основных положений и выводов, объяснение явлений и фактов, уяснение практического приложения рассматриваемых теоретических вопросов. Вам следует подготовить тезисы для выступлений по всем учебным вопросам, выносимым на семинар, продумать примеры с целью обеспечения тесной связи изучаемой теории с реальной жизнью.

Готовясь к докладу или реферативному сообщению, Вы можете обращаться за методической помощью к преподавателю. Идя на консультацию, необходимо хорошо продумать вопросы, которые требуют разъяснения.

Самостоятельная работа студента является основным средством овладения учебным материалом вовремя, свободное от обязательных учебных занятий. Самостоятельная работа студента над усвоением учебного материала по учебной дисциплине может выполняться в библиотеке университета, учебных кабинетах, компьютерных классах, а также в домашних условиях. Содержание самостоятельной работы студента определяется учебной программой дисциплины, методическими материалами, заданиями и указаниями преподавателя. Вы можете дополнить список использованной литературы современными источниками, не представленными в списке рекомендованной литературы, и в дальнейшем использовать собственные подготовленные учебные материалы.

Самостоятельная работа во внеаудиторное время может состоять из:

- подготовки к семинарам (практическим занятиям);
- изучения учебной и научной литературы;
- решения задач, выданных на практических занятиях;
- подготовки к контрольным работам, тестированию и т.д.;
- подготовки к семинарам устных докладов (сообщений);
- подготовки рефератов, эссе и иных индивидуальных письменных работ по заданию преподавателя;
- выделение наиболее сложных и проблемных вопросов по изучаемой теме, получение разъяснений и рекомендаций по данным вопросам с преподавателями кафедры на их еженедельных консультациях.
- проведение самоконтроля путем ответов на вопросы текущего контроля знаний, решения представленных в учебно-методических материалах кафедры задач, тестов, написания рефератов и эссе по отдельным вопросам изучаемой темы.

## 6. МАТЕРИАЛЬНО-ТЕХНИЧЕСКОЕ ОБЕСПЕЧЕНИЕ

По всем видам учебной деятельности в рамках дисциплины используются аудитории, кабинеты, оснащенные необходимым специализированным оборудованием.

Наименование специальных помещений	Оснащенность специальных помещений	Перечень лицензионного программного обеспечения / Реквизиты подтверждающего документа
учебные аудитории для проведения занятий семинарского типа, групповых и индивидуальных консультаций, текущего контроля и промежуточной аттестации	Мебель: учебная мебель Технические средства обучения: экран, проектор, компьютер	MS Office, Windows / Корпоративные академические лицензии бессрочные Microsoft Open License №47425744, 48248803, 41251589, 46314939, 44964701, 43925361, 45936776, 47425744, 41875901, 41318363, 60102643

Для самостоятельной работы обучающихся предусмотрены помещения, укомплектованные специализированной мебелью, оснащенные компьютерной техникой с возможностью подключения к сети «Интернет» и обеспечением доступа в электронную информационно-образовательную среду университета.

Наименование помещений для самостоятельной работы обучающихся	Оснащенность помещений для самостоятельной работы обучающихся	Перечень лицензионного программного обеспечения / Реквизиты подтверждающего документа
Помещение для самостоятельной работы обучающихся (читальный зал Научной библиотеки)	Мебель: учебная мебель Комплект специализированной мебели: компьютерные столы Оборудование: компьютерная техника с подключением к информационно-коммуникационной сети «Интернет» и доступом в электронную информационно-образовательную среду образовательной организации, веб-камеры, коммуникационное оборудование, обеспечивающее доступ к сети интернет (проводное соединение и беспроводное соединение по технологии Wi-Fi)	Microsoft Windows 7 pro Лицензия №49487340 Microsoft Office2007 Лицензия №49487340
Помещение для самостоятельной работы обучающихся (ауд. 333/А)	Мебель: учебная мебель Комплект специализированной мебели: компьютерные столы Оборудование: компьютерная техника с подключением к информационно-коммуникационной сети «Интернет» и доступом в электронную информационно-образовательную среду образовательной организации, веб-камеры, коммуникационное оборудование, обеспечивающее доступ к сети интернет (проводное соединение и беспроводное соединение по технологии Wi-Fi)	Microsoft Windows XP Лицензия №44964701 Microsoft Office 2007 Лицензия №44964701

## 7. ТЕКУЩИЙ КОНТРОЛЬ УСПЕВАЕМОСТИ И ПРОМЕЖУТОЧНАЯ АТТЕСТАЦИЯ

Проверка достижения результатов обучения по дисциплине осуществляется в рамках текущего контроля успеваемости и промежуточной аттестации.

### 7.1. Текущий контроль успеваемости

Текущий контроль успеваемости включает в себя мероприятия по оцениванию выполнения заданий на практических занятиях, заданий для самостоятельной работы. Мероприятия текущего контроля успеваемости приведены в таблице 7.1.

Таблица 7.1 – Мероприятия текущего контроля успеваемости

Обозначение	Наименование	Форма контроля
ПР01	Профессиональная коммуникация в деловой сфере. Нормативные, коммуникативные, этические аспекты устной и письменной речи.	опрос
ПР02	Система норм современного русского литературного языка. Орфоэпические нормы русского языка в устной деловой коммуникации.	практическое задание
ПР03	Морфологические и синтаксические нормы в письменной деловой коммуникации.	практическое задание
ПР04	Лексические нормы в деловой коммуникации.	контр. работа
ПР05	Система функциональных стилей современного русского литературного языка.	опрос
ПР06	Взаимодействие функциональных стилей в сфере делового общения.	практическое задание
ПР07	Официально-деловой стиль и его подстили. Язык и стиль документов.	опрос
ПР08	Особенности письменной деловой коммуникации.	контр. работа
ПР09	Специфика устной деловой коммуникации.	доклад
ПР10	Этикет в деловом общении. Этикет и имидж делового человека.	опрос
ПР11	Коммуникативная культура в общении	опрос
ПР12	Основы деловой риторики. Аргументация как основа риторики.	опрос, просмотр презентаций
ПР13	Культура дискусивно-полемиической речи.	опрос
СР01	Критерии и качества хорошей речи. Формы существования национального языка.	реферат
СР02	Историческая изменчивость нормы и ее варианты.	реферат
СР03	Стилевое своеобразие текста.	реферат
СР04	Речевое общение: основные единицы и принципы. Основные жанры устного делового общения.	реферат
СР05	Формирование русской письменной официально-деловой речи. Интернациональные и специфические черты русской письменной официально-деловой речи.	реферат
СР06	История возникновения и становления этикета. Место речевого этикета в современной корпоративной культуре.	реферат
СР07	Невербальные средства общения.	реферат
СР08	Особенности публицистического стиля. Жанровая диффе-	реферат



Обозначение	Наименование	Форма контроля
	ренциация и отбор языковых средств в публицистическом стиле.	
СР09	Основные способы изложения материала. Виды красноречия.	доклад
СР10	Софистика.	доклад

## 7.2. Промежуточная аттестация

Формы промежуточной аттестации по дисциплине приведены в таблице 7.2.

Таблица 7.2 – Формы промежуточной аттестации

Обозначение	Форма отчетности	Очная	Заочная
Зач01	Зачет	1 семестр	1 курс

## 8. ФОНД ОЦЕНОЧНЫХ СРЕДСТВ

### 8.1. Оценочные средства

Оценочные средства соотнесены с результатами обучения по дисциплине и индикаторами достижения компетенций.

ИД-4 (УК-4) Знает принципы построения устного и письменного высказывания на русском языке.

Результаты обучения	Контрольные мероприятия
знать основные стилевые инструменты и способы подготовки и создания текстов, предназначенных для устной и письменной коммуникации;	ПР05, ПР06, СР03

Задания к опросу ПР05

1. Понятие функционального стиля и стилевой доминанты.
2. Лингвистические и экстралингвистические факторы, определяющие стиль.
3. Общая характеристика:
  - разговорного стиля;
  - публицистического стиля;
  - художественного стиля;
  - научного стиля;
  - официально-делового стиля.

Практическое задание ПР06 (пример)

Определите стиль текста.

Сегодня мы рады открыть в ... представительство Группы Компаний АМОЛИ, которая начала свою деятельность в виде отдельных компаний более 40 лет назад в Индии и является в настоящее время одним из лидирующих торговых домов Дальнего Востока в области электроники, химического и фармацевтического сырья, компьютеров, периферии и копировальной техники.

Наш торговый дом состоит из нескольких компаний, занимающихся производством и экспортным и импортным бизнесом в разных областях и объединенных в 1986 году под общим названием «Амоли». Это -«Кемфар», «Амоли Органике ЛТД» и «Умедикалабораториз ЛТД».

Сегодня «Амоли» имеет эффективную торговую сеть по всей Европе. На основе своего опыта компания уже заняла сильную позицию на международном рынке, поставляя качественную продукцию по конкурентным ценам.

Сегодня мы являемся лидером по качественному и количественному производству субстанций и имеем успешные результаты использования и налаженные торговые отношения со многими странами Азии, Америки, Африки и Европы.

На территории России «Амоли» является дилером таких компаний, как «HewlettPackard», «Canon», «Epson».

Кроме своих складских мощностей в Гонконге и Сингапуре, мы имеем склады по многим видам продукции в Европе: Гамбурге, Вене и Москве.

Благодаря налаженным отношениям с производителями в Японии, Тайване и Китае, мы имеем возможность предложить вам конкурентные цены и своевременную доставку. Если вы уже имеете торговую сеть, мы можем действовать как ваш постоянный поставщик. Будем рады с вами сотрудничать и надеемся установить прочные деловые контакты с торговыми компаниями в России. Мы рады вам представить всю гамму нашей продукции.

Приглашаем к взаимовыгодному сотрудничеству торговые организации: как крупные торговые компании, так и небольшие салоны, торгующие офисной техникой. Высокое качество нашей продукции и оптимальные цены - залог нашего и вашего преуспевания.

Позвольте выразить надежду на взаимовыгодные контакты и успешные перспективы нашего бизнеса в России.

Благодарю за внимание.

Темы реферата СР03

1. Стилиевое своеобразие научного текста.
2. Стилиевое своеобразие делового текста.

ИД-5 (УК-4) Знает правила и закономерности деловой устной и письменной коммуникации.

Результаты обучения	Контрольные мероприятия
знать требования к деловой коммуникации	ПР08
знать аспекты культуры речи; интернациональные и специфические черты русской письменной официально-деловой речи; типологию служебных документов, виды деловых писем и их языковые особенности.	ПР01, СР01, СР05

Задания к опросу ПР01

1. Язык и речь. Соотношение понятий.
2. Роль общения в деловой сфере.
3. Современные подходы к культуре речи.
4. Коммуникативный и этический аспекты культуры речи.
5. Характеристика устной формы речи. Особенности письменной формы речи.
6. Основные проблемы культуры речи.

Контрольная работа ПР08 (пример)

Предположите, что вы являетесь директором приборостроительного завода. На завод требуется закупить новое оборудование. Оплату вы гарантируете. Напишите письмо соответствующего типа поставщику.

Темы реферата СР01

1. Критерии и качества хорошей речи.
2. Формы существования национального языка..

Темы реферата СР05

1. Формирование русской письменной официально-деловой речи.
2. Интернациональные и специфические черты русской письменной официально-деловой речи.

ИД-6 (УК-4) Умеет применять на практике деловую коммуникацию в устной и письменной формах, методы и навыки делового общения на русском языке.

Результаты обучения	Контрольные мероприятия
знать основные единицы и принципы речевого взаимодействия; функции и особенности делового устного общения; виды слушания, их приемы и принципы; жанр устного делового общения; виды красноречия; виды аргументации; виды спора и правила его ведения; допустимые и недопустимые уловки в споре.	ПР12, ПР13, СР04, СР08, СР09, СР10
уметь применять нормы современного русского литературного	ПР07

Результаты обучения	Контрольные мероприятия
языка; вести деловую переписку, учитывая особенности стилистики официальных и неофициальных писем, социокультурные различия в формате корреспонденции на русском языке.	

Задания к опросу ПР07

1. Официально-деловой стиль и его подстили.
2. Сфера функционирования официально-делового стиля.
3. Документ, его специфика.
4. Языковые формулы официальных документов.
5. Приемы унификации языка служебных документов.

Задания к опросу ПР12

1. Особенности устной публичной речи.
2. Оратор и его аудитория.
3. Методика подготовки публичного выступления.
4. Структура рассуждения. Виды аргументов.

Задания к опросу ПР13

1. Понятие спора. Виды спора.
2. Стратегия и тактика ведения спора.
3. Корректные и некорректные способы ведения спора.
4. Правила конструктивной критики.
5. Методы и стратегии управления конфликтной ситуацией

Темы реферата СР04

1. Речевое общение: основные единицы и принципы.
2. Основные жанры устного делового общения.

Темы реферата СР08

1. Особенности публицистического стиля.
2. Жанровая дифференциация и отбор языковых средств в публицистическом стиле.

Темы доклада СР09

1. Основные способы изложения материала.
2. Виды красноречия.

Темы доклада СР10

1. Софистика. Софисты. Софизмы.
2. Софистика как искусство спора

ИД-7 (УК-4) Владеет навыками деловых коммуникаций в устной и письменной форме на русском языке.

Результаты обучения	Контрольные мероприятия
владеть навыками использования норм русского литературного языка (орфографических, пунктуационных, лексических, грамматических, коммуникативных, этических), навыками ведения деловой переписки с учетом особенностей стилистики официальных и неофициальных писем социокультурных различий в формате корреспонденции на русском языке.	ПР02, ПР03, ПР04, СР02

Задания к опросу ПР02

Выберите нормативный вариант. Укажите возможные варианты.

- 1) константировать / констатировать, беспрецедентный / беспренцендентный;
- 2) Отраслей / отраслЕй, дОлжностей / должностЕй, плОскостей/ плоскостЕй;
- 3) нАлит / налИт, прИнята / принЯта / приняТА; заклЮчены / заключенЫ, отОбрана / отобранА;
- 4) исчЕрпать / исчерпАть, облЕгчить / облегчИть, нАчать / начАть, блокИровать / блокировАть.

Практическое задание ПР03 (пример)

Прочтите вслух предложения, правильно образуя падежные окончания числительных и согласующихся с ними существительных.

1. В диссертации имеется приложение с 65 схем...
2. В библиотеке не хватает 9 книг.
3. В новом поселке в 500 дом... работают печи на природном газе.

Контрольная работа ПР04 (пример)

Устраните тавтологию.

1. Свои требования истец обосновывает необоснованными основаниями, основанными только на предложениях.
2. Между природой и человеком уже не существует существенной разницы.
3. Строительство школы не должно замирать на мертвой точке.
4. Расширился бюджет центра, что позволяет привлечь к участию в конкурсах больше участников.
5. Деятельность фирмы ставилась выше интересов любой заинтересованной стороны, даже выше интересов любой заинтересованной стороны, даже выше интересов государства.

Темы реферата СР02

1. Понятие языковой нормы литературного языка. Признаки нормы.
2. Историческая изменчивость нормы и ее варианты.

ИД-8 (УК-4) Владеет методикой составления суждения в межличностном деловом общении на русском языке.

Результаты обучения	Контрольные мероприятия
уметь ориентироваться в различных языковых ситуациях, адекватно реализовывать свои коммуникативные намерения с учетом стиля общения, жанра речи, поставленных целей и задач;	ПР09
владеть полученными знаниями и требуемыми языковыми средствами в определении коммуникативно-приемлемого стиля делового общения и паралингвистических языковых средств.	ПР10, ПР11, СР06
владеть приемами определения собственной стратегии и тактики в речевом взаимодействии; ведения спора, соблюдая корректные, не нарушающие законы этики и логики способы.	СР07,

Задания к опросу ПР09

1. Специфика делового общения.
2. Устные жанры делового общения (общая характеристика).
3. Этапы деловой беседы.
4. Методика проведения деловых совещаний.
5. Специфика служебного телефонного разговора.

Практическое задание ПР09 (пример)

Составьте диалог в рамках заданной коммуникативной ситуации (телефонный разговор с сотрудником вышестоящей организации).

#### Задания к опросу ПР10

1. Понятие речевого этикета.
2. Функции делового этикета.
3. Правила делового этикета.
4. Этикет и имидж делового человека.

#### Задания к опросу ПР11

1. Организация вербального взаимодействия.
2. Условия эффективного общения.
3. Причины коммуникативных неудач.
4. Национальные особенности русского коммуникативного поведения.

#### Темы реферата СР06

1. История возникновения и становления этикета.
2. Место речевого этикета в современной корпоративной культуре.

#### Темы реферата СР07

1. Особенности невербальных средств общения. Кинесика. Просодика.
2. Особенности невербальных средств общения. Такесика
3. Особенности невербальных средств общения. Проксемика.

## 8.2. Критерии и шкалы оценивания

Каждое мероприятие текущего контроля успеваемости оценивается по шкале «зачтено», «не зачтено».

Оценка «зачтено» выставляется обучающемуся при выполнении всех указанных показателей (Таблица 8.1), допускаются несущественные неточности в изложении и оформлении материала

При невыполнении хотя бы одного из показателей выставляется оценка «не зачтено».

Таблица 8.1 – Критерии оценивания мероприятий текущего контроля успеваемости

Наименование, обозначение	Показатель
Контрольная работа	правильно решено не менее 50% заданий
Тест	правильно решено не менее 50% тестовых заданий
Опрос	даны правильные ответы не менее чем на 50% заданных вопросов
Доклад	тема доклада раскрыта, сформулированы выводы; соблюдены требования к объему и оформлению доклада (презентации к докладу);
Реферат	тема реферата раскрыта; использованы рекомендуемые источники; соблюдены требования к объему и оформлению реферата

При оценивании результатов обучения по дисциплине в ходе промежуточной аттестации используются следующие критерии и шкалы.

Зачет (Зач01).

Промежуточная аттестация проводится в форме компьютерного тестирования.

Продолжительность тестирования: 60 минут.

Оценка «зачтено» выставляется обучающемуся, если правильно решено не менее 50% тестовых заданий.

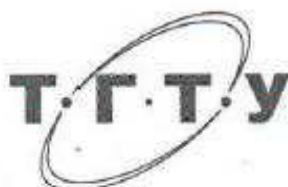
Оценка «не зачтено» выставляется обучающемуся, если правильно решено менее 50% тестовых заданий.

Результат обучения по дисциплине считается достигнутым при получении обучающимся оценки «зачтено», «удовлетворительно», «хорошо», «отлично» по каждому из контрольных мероприятий, относящихся к данному результату обучения.

МИНИСТЕРСТВО НАУКИ И ВЫСШЕГО ОБРАЗОВАНИЯ РОССИЙСКОЙ ФЕДЕРАЦИИ

Федеральное государственное бюджетное образовательное учреждение  
высшего образования

«Тамбовский государственный технический университет»  
(ФГБОУ ВО «ТГТУ»)



УТВЕРЖДАЮ

Директор Технологического института

Д.Л. Полушкин

« 21 » января 20 21 г.

## РАБОЧАЯ ПРОГРАММА ДИСЦИПЛИНЫ

***Б1.О.09 Введение в специальность***

(шифр и наименование дисциплины в соответствии с утвержденным учебным планом подготовки)

Направление

***22.03.01 - Материаловедение и технологии материалов***

(шифр и наименование)

Профиль

***Материаловедение и технологии материалов в машиностроении***

***и приборостроении***

(наименование профиля образовательной программы)

Формы обучения:

***очная, заочная***

Кафедра:

***Материалы и технология***

(наименование кафедры)

Составитель:

д.т.н., профессор

степень, должность

подпись

Д.М. Мордасов

инициалы, фамилия

Заведующий кафедрой

подпись

Д.М. Мордасов

инициалы, фамилия

Тамбов 2021



## 1. ПЛАНИРУЕМЫЕ РЕЗУЛЬТАТЫ ОБУЧЕНИЯ ПО ДИСЦИПЛИНЕ И ЕЕ МЕСТО В СТРУКТУРЕ ОПОП

Цель освоения дисциплины – достижение планируемых результатов обучения (таблица 1.1), соотнесенных с индикаторами достижения компетенций и целью реализации ОПОП.

Дисциплина входит в состав обязательной части образовательной программы.

Таблица 1.1 – Результаты обучения по дисциплине

Код, наименование индикатора	Результаты обучения по дисциплине
<b>УК-6 Способен управлять своим временем, выстраивать и реализовывать траекторию саморазвития на основе принципов образования в течение всей жизни</b>	
ИД-1 (УК-6) знает формы, технологии и правила организации самостоятельной работы	формулирует формы, технологии и правила организации самостоятельной работы
	понимает значение самостоятельной работы в системе получения новых знаний
ИД-2 (УК-6) умеет формировать цели и расставлять приоритеты их достижения исходя из значимости и имеющихся ресурсов	оценивает цели исследований с позиций накопленных человечеством знаний в предметной области
	понимает содержание наук о материалах, объектах их исследования, возможностях и решаемых задачах
ИД-3 (УК-6) умеет анализировать и систематизировать информацию из различных источников для организации профессиональной деятельности	использует информацию из различных источников для анализа целесообразности предпринимаемых решений
	анализирует этапы исторического развития наук о материалах с позиций их современного состояния

Результаты обучения по дисциплине достигаются в рамках осуществления всех видов контактной и самостоятельной работы обучающихся в соответствии с утвержденным учебным планом.

Индикаторы достижения компетенций считаются сформированными при достижении соответствующих им результатов обучения.

## 2. ОБЪЁМ ДИСЦИПЛИНЫ

Объем дисциплины составляет 3 зачетные единицы.

Ниже приведено распределение общего объема дисциплины (в академических часах) в соответствии с утвержденным учебным планом.

Виды работ	Форма обучения	
	Очная	Заочная
	1 семестр	1 курс
<b><i>Контактная работа</i></b>	<b>49</b>	<b>7</b>
занятия лекционного типа	16	2
лабораторные занятия		
практические занятия	32	4
курсовое проектирование		
консультации		
промежуточная аттестация	1	1
<b><i>Самостоятельная работа</i></b>	<b>59</b>	<b>101</b>
<b><i>Всего</i></b>	<b>108</b>	<b>108</b>

### 3. СОДЕРЖАНИЕ ДИСЦИПЛИНЫ

**Раздел 1. Концепция подготовки бакалавра по направлению 22.03.01 – «Материаловедение и технологии материалов»**

**Тема 1. Организация высшего образования в области материаловедения и технологии материалов.**

Правовые основы высшего образования: Конституция РФ об образовании, Закон «Об образовании в РФ». Права и обязанности студентов. Организация высшего образования в РФ. Основные функции Минобрнауки РФ. Лицензирование, аккредитация и аттестация ВУЗов. Образовательные стандарты. Ступени образования. Направления подготовки и специальности. Бакалавры, специалисты, магистры. Подготовка научных кадров высшей квалификации: аспирантура и докторантура.

**Тема 2. Методологические особенности организации обучения бакалавров по направлению 22.03.01 - «Материаловедение и технологии материалов».**

Университет и студент. Структура ТГТУ. Содержание федерального государственного образовательного стандарта высшего образования по направлению 22.03.01 – «Материаловедение и технологии материалов». Учебный план. Организация учебного процесса. Контроль работы и знаний студентов. Работа студентов на аудиторных занятиях. Конспектирование лекций. Особенности работы в лабораториях. Планирование и организация самостоятельной работы студентов. Студенческие общественные организации и общественная деятельность студентов.

#### **Практические занятия**

ПР01. Закон РФ об образовании. Организация учебного процесса по направлению 22.03.01.

ПР02. Структура ФГБОУ ВО «ТГТУ». Лаборатории кафедры МиТ.

#### **Самостоятельная работа:**

СР01. По рекомендованной литературе изучить:

1. Правовые основы высшего образования: Конституция РФ об образовании, Законы РФ «Об образовании», «О высшем и послевузовском образовании». Права и обязанности студентов. Организация высшего образования в РФ.

2. Основные функции Минобрнауки РФ.

СР02. По рекомендованной литературе изучить:

1. Структуру ТГТУ.

2. Содержание федерального государственного образовательного стандарта высшего профессионального образования по направлению 150100 – «Материаловедение и технологии материалов».

3. Существующие студенческие общественные организации и общественная деятельность студентов.

**Раздел 2. Материалы и технологии. Основные этапы развития.**

**Тема 3. Основные типы материалов и их классификация.**

Что такое металлы. Железо и сталь. Легкие металлы. Тяжелые цветные металлы на службе у человека. Порошковые конструкционные материалы. Неметаллические материалы. Пластические массы. Резины. Радиотехнические материалы. Клеи. Лакокрасочные материалы. Уплотнительные и изоляционные материалы. Древесные конструкционные материалы. Композиционные материалы. Графито-углеродные материалы.

**Тема 4. Поведение и свойства материалов.**

Плавление и затвердевание. Упругость, сверхупругость, пластичность, сверхпластичность и прочность, сверхпрочность, разрушение. Коррозия и защита от нее. Гальванотехника. Механическая память металлов.

**Тема 5. Материалы и технологии первобытнообщинного строя.**

Техника первобытнообщинного способа производства. Возникновение и распространение простых орудий труда. Открытие огня и способы его добывания. Накопление простых орудий труда. Изобретение лука и стрел. Появление сложных орудий труда. Первое применение металла.

**Тема 6. Материалы и технологии рабовладельческого строя.**

Техника рабовладельческого способа производства. Развитие и распространение сложных орудий труда. Орудия труда из бронзы. Выплавка железа — одно из крупнейших достижений человечества. Земледелие и оросительные сооружения. Строительная техника. Горное дело. Развитие военной техники. Улучшение способов передвижения. Возникновение отдельных отраслей естествознания в связи с потребностями производства.

**Тема 7. Материалы и технологии в период феодализма.**

Распространение сложных орудий труда, приводимых в действие человеком. Развитие ремесла. Выплавка металла. Горное дело. Крупнейшие изобретения: порох, бумага, книгопечатание, очки, компас. Состояние естествознания.

**Тема 8. Материалы и технологии в период зарождения капитализма.**

Мануфактура. Возникновение предпосылок для создания машинной техники. Дифференциация и усовершенствование рабочих инструментов. Водяное колесо. Развитие горной техники. Изменения в технике металлургии. Изменение в военной технике в связи с применением огнестрельного оружия. Часы и мельница как основа для создания машин. Первые машины и изобретательство. Состояние естествознания.

**Тема 9. Материалы и технологии в период 18 – 19 веков.**

Изменения в доменном производстве. Развитие способов передела чугуна в железо. Развитие техники получения стали. Завершение технического перевооружения металлургии в первой половине XIX в. Новые требования, предъявляемые к горному делу. Технические усовершенствования в области разведки полезных ископаемых. Совершенствование систем разработки месторождений полезных ископаемых. Новые методы обогащения полезных ископаемых

**Тема 10. Материалы и технологии в период 19 – начала 20 веков.**

Применение новых материалов в строительном деле. Развитие металлургии. Усовершенствование доменного производства. Изобретение бессемеровского способа получения стали. Разработка мартеновского способа получения стали. Создание томассовского способа получения стали. Новая техника проката.

Возникновение науки о строении металлов. Развитие цветной металлургии. Общее состояние металлургии в конце XIX и начале XX в.

Развитие химической технологии. Усовершенствование производства серной кислоты. Новые методы производства соды. Создание нефтеперерабатывающей промышленности. Проникновение химии в главные отрасли техники.

Развитие техники горного дела. Развитие техники разведки полезных ископаемых. Технический прогресс в механическом комплексе горных предприятий. Развитие техники машиностроения. Особенности развития машиностроения. Развитие станкостроения. Вне-

дрение электропривода в машиностроение. Развитие науки о металлообработке. Изобретение электрической сварки металлов. Зарождение новых отраслей техники. Развитие военной техники. Взрывчатые вещества.

### **Тема 11. Материалы и технологии 20 века.**

Развитие техники производства машин. Массовое поточное производство. Развитие металлорежущих станков в условиях массового поточного производства. Переход к автоматическим станочным линиям. Прогресс кузнечно-штамповочного производства. Повышение роли литейного производства. Усовершенствование электросварки и других методов технологии машиностроения.

Развитие новой техники производства промышленных материалов. Техника металлургии. Основные черты развития черной металлургии. Металлургия легких металлов. Металлургия редких металлов. Металлотермия. Пирометаллургические вакуумные процессы. Получение чистых металлов путем использования термической диссоциации (разложения) их летучих соединений. Порошковая металлургия. Развитие материаловедения.

Интенсификация процессов нефтедобычи. Развитие техники добычи газа. Изменения в добыче полезных ископаемых подземным способом. Механизация и автоматизация трудоемких процессов. Новые прогрессивные методы добычи полезных ископаемых. Развитие методов обогащения полезных ископаемых.

Химическая технология. Требование новой техники к продукции химического производства и тяжелый органический синтез. Некоторые характерные черты развития современной химической технологии. Синтез аммиака. Синтез метанола. Катализ. Синтез жидкого топлива и методы улучшения его свойств. Крекинг нефти. Ароматизация нефти. Синтетическое и искусственное волокно. Пластмассы. Синтетический каучук. Химия ацетилена.

Развитие ядерной техники. Общие сведения из истории развития современной ядерной физики. Атомная и водородная бомбы. Термоядерная реакция. Использование атомной энергии в мирных целях и создание атомных электростанций. Ускорители заряженных (атомных) частиц. Радиоактивные изотопы и их применение. Новые материалы для ядерной техники.

### **Тема 12. Развитие науки о материалах в датах и лицах.**

Иоганн Гуттенберг, Галилео Галилей, Антон ванн Левенгук, Джон Смитон, Луиджи Бруньятелли, Сэр Хемфри Дэви, Август Тавю, Чарльз Гудиер, Жорж Адамар, Йохансон Функен, Эмиль и Пьер Мартен, Генри Клифтон Сорби, Д.И. Менделеев, Альфред Нобель, Дж. Виллард Гиббс, Уильям Сименс, Пьер Мане, Адольф Мартенс, Пьер и Мария Кюри, Уильям Робертс-Остен, Джеймс Фергасон, Боб Маурер, Петер Шульц и Дональд Кек, Хидеки Сиракава, Алан Мак-Диармид и Алан Хеегер, Генрих Рорер и Герд Карл Биннинг, Роберт Керл, Ричард Смалли, Гарольд Уолтер Крото, Йохан Беднорц и Карл Мюллер, Сумио Иизима, Эли Яблонович, Ж. Алферов, К. Новоселов и А. Гейм.

#### **Практические занятия**

ПР03. Сыродутный горн.

ПР04. Производство тигельной стали из железных руд.

ПР05. Определение параметров процессов переработки железных руд в Средние Века (IX...XVI века).

ПР06. Сопоставление затрат на производство дельного железа промышленным и кустарными способами в России в начале XVIII века.

ПР07. Исследование структуры производства первичного металла на примере металлургического завода в Серене (Бельгия) в середине XIX века.

ПР08. Производство стали в бессемеровском конвертере в 1900 году в США.

ПР09. Определение марки стали по искре.

**Самостоятельная работа:**

СР03. По рекомендованной литературе изучить:

1. Существующие металлические материалы.
2. Порошковые конструкционные материалы.
3. Неметаллические материалы. Пластические массы. Резины.
4. Композиционные материалы. Графито-углеродные материалы.

СР04. По рекомендованной литературе изучить:

1. Процессы плавления и затвердевания.
2. Способы защиты от коррозии.

СР05. По рекомендованной литературе изучить:

1. Технику первобытнообщинного способа производства.
2. Хронологию открытия огня, накопления простых орудий труда, изобретения лука и стрел, появления сложных орудий труда, применения металла.

СР06. По рекомендованной литературе изучить:

1. Технику рабовладельческого способа производства.
2. Хронологию развития и распространение сложных орудий труда, изделий из бронзы и железа.

СР07. По рекомендованной литературе изучить:

1. Хронологию распространение сложных орудий труда, приводимых в действие человеком.

2. Способы выплавки металла.

3. Состояние естествознания того времени.

СР08. По рекомендованной литературе изучить:

1. Предпосылки для создания машинной техники.
2. Первые машины и изобретательство в 17 веке.
3. Состояние естествознания в 17 веке.

СР09. По рекомендованной литературе изучить:

1. Способы передела чугуна в железо.
2. Состояние горного дела и новые методы обогащения полезных ископаемых.

СР10. По рекомендованной литературе изучить:

1. Бессемеровский способ получения стали.
2. Мартеновский способ получения стали.
3. Томассовский способ получения стали.
4. Особенности развития машиностроения.

СР11. По рекомендованной литературе изучить:

1. Хронологию развития техники производства машин, применения металлорежущих станков.

2. Достижения в области литейного производства и электросварки.

3. Хронологию развития материаловедения.

СР12. По рекомендованной литературе изучить вклад ученых в развитие наук о материалах:

1. Галилео Галилей;
2. Антон ванн Левенгук;
3. Сэр Хемфри Дэви;
4. Чарльз Гудиер;
5. Адольф Мартенс;
6. Генрих Рорер и Герд Карл Биннинг.

**Раздел 3. Перспективы развития материаловедения и технологий материалов.**

### **Тема 13. Перспективные материалы и технологии.**

Материаловедение включает в себя разработку новых видов материалов с улучшенными свойствами. Материаловедение в России может развиваться как на основе «прорывных» технологий (нанотехнологии), так и на основе более традиционных, однако не менее востребованных подходов.

Разработки в этой области обладают хорошим потенциалом коммерциализации, тесно связаны с оборонными и аэрокосмическими технологиями.

Композиционные материалы – материалы будущего. Интеллектуальные материалы. Наноматериалы. Металлы в будущем. Сверхпроводящие материалы. Фотоактивные полимеры. Новые материалы специального назначения.

#### **Практические занятия**

ПР10. Перспективные направления развития материаловедения.

#### **Самостоятельная работа:**

СР13. По рекомендованной литературе изучить:

1. Области применения интеллектуальных материалов.
2. Области применения наноматериалов.
3. Области применения сверхпроводящих материалов.

#### 4. ПЕРЕЧЕНЬ УЧЕБНОЙ ЛИТЕРАТУРЫ, ИНФОРМАЦИОННЫХ РЕСУРСОВ И ТЕХНОЛОГИЙ

##### 4.1. Учебная литература

1. Твердынин Н.М. Общество и научно-техническое развитие (2-е издание) [Электронный ресурс]: учебное пособие для студентов вузов/ Твердынин Н.М.— Электрон. текстовые данные.— М.: ЮНИТИ-ДАНА, 2015.— 175 с.— Режим доступа: <http://www.iprbookshop.ru/52624>.— ЭБС «IPRbooks», по паролю
2. Лученкова Е.С. История науки и техники [Электронный ресурс]: учебное пособие/ Лученкова Е.С., Мядель А.П.— Электрон. текстовые данные.— Минск: Вышэйшая школа, 2014.— 176 с.— Режим доступа: <http://www.iprbookshop.ru/35486>.— ЭБС «IPRbooks», по паролю
3. История науки и техники. Эпоха Античности [Электронный ресурс] : хрестоматия — Электрон. текстовые данные. — Екатеринбург: Уральский федеральный университет, ЭБС АСВ, 2016. — 176 с. — Режим доступа: <http://www.iprbookshop.ru/68249.html>
4. История науки и техники: эпоха Средневековья [Электронный ресурс] : хрестоматия — Электрон. текстовые данные. — Екатеринбург: Уральский федеральный университет, ЭБС АСВ, 2015. — 148 с. — Режим доступа: <http://www.iprbookshop.ru/68250.html>
5. Мордасов Д.М. История наук о материалах: учебное пособие / Д.М. Мордасов. – Тамбов: Издательский центр ФГБОУ ВО «ТГТУ», 2020. – 128 с. – 300 экз.

##### 4.2. Интернет-ресурсы, в том числе современные профессиональные базы данных и информационные справочные системы

- Университетская информационная система «РОССИЯ» <https://uisrussia.msu.ru>  
Справочно-правовая система «Консультант+» <http://www.consultant-urist.ru>  
Справочно-правовая система «Гарант» <http://www.garant.ru>  
База данных Web of Science <https://apps.webofknowledge.com/>  
База данных Scopus <https://www.scopus.com>  
Портал открытых данных Российской Федерации <https://data.gov.ru>  
База открытых данных Министерства труда и социальной защиты РФ <https://rosmintrud.ru/opendata>  
База данных Научной электронной библиотеки eLIBRARY.RU <https://elibrary.ru/>  
База данных профессиональных стандартов Министерства труда и социальной защиты РФ <http://profstandart.rosmintrud.ru/obshchiy-informatsionnyy-blok/natsionalnyy-reestr-professionalnykh-standartov/>  
Базы данных Министерства экономического развития РФ <http://www.economy.gov.ru>  
База открытых данных Росфинмониторинга <http://www.fedsfm.ru/opendata>  
Электронная база данных «Издательство Лань» <https://e.lanbook.com>  
Электронная библиотечная система «IPRbooks» <http://www.iprbookshop.ru>  
База данных «Электронно-библиотечная система «ЭБС ЮРАЙТ» <https://www.biblio-online.ru>  
База данных электронно-библиотечной системы ТГТУ <http://elib.tstu.ru>  
Федеральная государственная информационная система «Национальная электронная библиотека» <https://нэб.рф>  
Национальный портал онлайн обучения «Открытое образование» <https://openedu.ru>  
Электронная база данных "Polpred.com Обзор СМИ" <https://www.polpred.com>  
Официальный сайт Федерального агентства по техническому регулированию и метрологии <http://protect.gost.ru/>



Ресурсы электронной информационно-образовательной среды университета представлены в локальном нормативном акте «Положение об электронной информационно-образовательной среде Тамбовского государственного технического университета».

Электронные образовательные ресурсы, к которым обеспечен доступ обучающихся, в т.ч. приспособленные для использования инвалидами и лицами с ограниченными возможностями здоровья, приведены на официальном сайте университета в разделе «Университет»-«Сведения об образовательной организации»-«Материально-техническое обеспечение и оснащённость образовательного процесса».

Сведения о лицензионном программном обеспечении, используемом в образовательном процессе, представлены на официальном сайте университета в разделе «Образование»-«Учебная работа»-«Доступное программное обеспечение».

## 5. МЕТОДИЧЕСКИЕ УКАЗАНИЯ ДЛЯ ОБУЧАЮЩИХСЯ ПО ОСВОЕНИЮ ДИСЦИПЛИНЫ

### **Планирование и организация времени, необходимого для изучения дисциплины.**

Важным условием успешного освоения дисциплины является создание Вами системы правильной организации труда, позволяющей распределить учебную нагрузку равномерно в соответствии с графиком образовательного процесса. Большую помощь в этом может оказать составление плана работы на семестр, месяц, неделю, день. Его наличие позволит подчинить свободное время целям учебы, трудиться более успешно и эффективно. С вечера всегда надо распределять работу на завтрашний день. В конце каждого дня целесообразно подвести итог работы: тщательно проверить, все ли выполнено по намеченному плану, не было ли каких-либо отступлений, а если были, по какой причине они произошли. Нужно осуществлять самоконтроль, который является необходимым условием Вашей успешной учебы. Если что-то осталось невыполненным, необходимо изыскать время для завершения этой части работы, не уменьшая объема недельного плана. Все задания к практическим занятиям, а также задания, вынесенные на самостоятельную работу, рекомендуется выполнять непосредственно после соответствующей темы лекционного курса, что способствует лучшему усвоению материала, позволяет своевременно выявить и устранить «пробелы» в знаниях, систематизировать ранее пройденный материал, на его основе приступить к овладению новыми знаниями и навыками.

Система университетского обучения основывается на рациональном сочетании нескольких видов учебных занятий (в первую очередь, лекций и практических занятий), работа на которых обладает определенной спецификой.

#### **Подготовка к лекциям.**

Знакомство с дисциплиной происходит уже на первой лекции, где от Вас требуется не просто внимание, но и самостоятельное оформление конспекта. При работе с конспектом лекций необходимо учитывать тот фактор, что одни лекции дают ответы на конкретные вопросы темы, другие – лишь выявляют взаимосвязи между явлениями, помогая студенту понять глубинные процессы развития изучаемого предмета как в истории, так и в настоящее время.

Конспектирование лекций – сложный вид вузовской аудиторной работы, предполагающий интенсивную умственную деятельность студента. Конспект является полезным тогда, когда записано самое существенное и сделано это Вами. Не надо стремиться записать дословно всю лекцию. Такое «конспектирование» приносит больше вреда, чем пользы. Целесообразно вначале понять основную мысль, излагаемую лектором, а затем записать ее. Желательно запись осуществлять на одной странице листа или оставляя поля, на которых позднее, при самостоятельной работе с конспектом, можно сделать дополнительные записи, отметить непонятные места.

Конспект лекции лучше подразделять на пункты, соблюдая красную строку. Этому в большой степени будут способствовать вопросы плана лекции, предложенные преподавателям. Следует обращать внимание на акценты, выводы, которые делает лектор, отмечая наиболее важные моменты в лекционном материале замечаниями «важно», «хорошо запомнить» и т.п. Можно делать это и с помощью разноцветных маркеров или ручек, подчеркивая термины и определения.

Целесообразно разработать собственную систему сокращений, аббревиатур и символов. Однако при дальнейшей работе с конспектом символы лучше заменить обычными словами для быстрого зрительного восприятия текста.

Работая над конспектом лекций, Вам всегда необходимо использовать не только учебник, но и ту литературу, которую дополнительно рекомендовал лектор. Именно такая

серьезная, кропотливая работа с лекционным материалом позволит глубоко овладеть теоретическим материалом.

### **Подготовка к практическим занятиям.**

Подготовку к каждому практическому занятию Вы должны начать с ознакомления с планом практического занятия, который отражает содержание предложенной темы. Тщательное продумывание и изучение вопросов плана основывается на проработке текущего материала лекции, а затем изучения обязательной и дополнительной литературы, рекомендованной к данной теме. Все новые понятия по изучаемой теме необходимо выучить наизусть и внести в глоссарий, который целесообразно вести с самого начала изучения курса.

Результат такой работы должен проявиться в Вашей способности свободно ответить на теоретические вопросы практикума, выступать и участвовать в коллективном обсуждении вопросов изучаемой темы, правильно выполнять практические задания и контрольные работы.

В процессе подготовки к практическим занятиям, Вам необходимо обратить особое внимание на самостоятельное изучение рекомендованной литературы. При всей полноте конспектирования лекции в ней невозможно изложить весь материал из-за лимита аудиторных часов. Поэтому самостоятельная работа с учебниками, учебными пособиями, научной, справочной литературой, материалами периодических изданий и Интернета является наиболее эффективным методом получения дополнительных знаний, позволяет значительно активизировать процесс овладения информацией, способствует более глубокому усвоению изучаемого материала, формирует у Вас отношение к конкретной проблеме.

### **Рекомендации по работе с литературой.**

Работу с литературой целесообразно начать с изучения общих работ по теме, а также учебников и учебных пособий. Далее рекомендуется перейти к анализу монографий и статей, рассматривающих отдельные аспекты проблем, изучаемых в рамках курса, а также официальных материалов и неопубликованных документов (научно-исследовательские работы, диссертации), в которых могут содержаться основные вопросы изучаемой проблемы.

Работу с источниками надо начинать с ознакомительного чтения, т.е. просмотреть текст, выделяя его структурные единицы. При ознакомительном чтении закладками отмечаются те страницы, которые требуют более внимательного изучения.

В зависимости от результатов ознакомительного чтения выбирается дальнейший способ работы с источником. Если для разрешения поставленной задачи требуется изучение некоторых фрагментов текста, то используется метод выборочного чтения. Если в книге нет подробного оглавления, следует обратить внимание ученика на предметные и именные указатели.

Избранные фрагменты или весь текст (если он целиком имеет отношение к теме) требуют вдумчивого, неторопливого чтения с «мысленной проработкой» материала. Такое чтение предполагает выделение: 1) главного в тексте; 2) основных аргументов; 3) выводов. Особое внимание следует обратить на то, вытекает тезис из аргументов или нет.

Необходимо также проанализировать, какие из утверждений автора носят проблематичный, гипотетический характер, и уловить скрытые вопросы.

Понятно, что умение таким образом работать с текстом приходит далеко не сразу. Наилучший способ научиться выделять главное в тексте, улавливать проблематичный характер утверждений, давать оценку авторской позиции – это сравнительное чтение, в ходе которого Вы знакомитесь с различными мнениями по одному и тому же вопросу, сравниваете весомость и доказательность аргументов сторон и делаете вывод о наибольшей убедительности той или иной позиции.

Если в литературе встречаются разные точки зрения по тому или иному вопросу из-за сложности прошедших событий и правовых явлений, нельзя их отвергать, не разобравшись. При наличии расхождений между авторами необходимо найти рациональное зерно у каждого из них, что позволит глубже усвоить предмет изучения и более критично оценивать изучаемые вопросы. Знакомясь с особыми позициями авторов, нужно определять их схожие суждения, аргументы, выводы, а затем сравнивать их между собой и применять из них ту, которая более убедительна.

Следующим этапом работы с литературными источниками является создание конспектов, фиксирующих основные тезисы и аргументы. Можно делать записи на отдельных листах, которые потом легко систематизировать по отдельным темам изучаемого курса. Другой способ – это ведение тематических тетрадей-конспектов по одной какой-либо теме. Большие специальные работы монографического характера целесообразно конспектировать в отдельных тетрадях. Здесь важно вспомнить, что конспекты пишутся на одной стороне листа, с полями и достаточным для исправления и ремарок межстрочным расстоянием (эти правила соблюдаются для удобства редактирования). Если в конспектах приводятся цитаты, то непременно должно быть дано указание на источник (автор, название, выходные данные, № страницы). Впоследствии эта информация может быть использована при написании текста реферата или другого задания.

Таким образом, при работе с источниками и литературой важно уметь:

- сопоставлять, сравнивать, классифицировать, группировать, систематизировать информацию в соответствии с определенной учебной задачей;
- обобщать полученную информацию, оценивать прослушанное и прочитанное;
- фиксировать основное содержание сообщений; формулировать, устно и письменно, основную идею сообщения; составлять план, формулировать тезисы;
- готовить и презентовать развернутые сообщения типа доклада;
- работать в разных режимах (индивидуально, в паре, в группе), взаимодействуя друг с другом;
- пользоваться реферативными и справочными материалами;
- контролировать свои действия и действия своих товарищей, объективно оценивать свои действия;
- обращаться за помощью, дополнительными разъяснениями к преподавателю, другим студентам;
- пользоваться лингвистической или контекстуальной догадкой, словарями различного характера, различного рода подсказками, опорам в тексте (ключевые слова, структура текста, предваряющая информация и др.);
- использовать при говорении и письме перифраз, синонимичные средства, словоописания общих понятий, разъяснения, примеры, толкования, «словотворчество»;
- повторять или перефразировать реплику собеседника в подтверждении понимания его высказывания или вопроса;
- обратиться за помощью к собеседнику (уточнить вопрос, переспросить и др.);
- использовать мимику, жесты (вообще и в тех случаях, когда языковых средств не хватает для выражения тех или иных коммуникативных намерений).

#### **Подготовка к промежуточной аттестации.**

При подготовке к промежуточной аттестации целесообразно:

- внимательно изучить перечень вопросов и определить, в каких источниках находятся сведения, необходимые для ответа на них;
- внимательно прочитать рекомендованную литературу;
- составить краткие конспекты ответов (планы ответов).

## 6. МАТЕРИАЛЬНО-ТЕХНИЧЕСКОЕ ОБЕСПЕЧЕНИЕ

По всем видам учебной деятельности в рамках дисциплины используются аудитории, оснащенные необходимым специализированным оборудованием.

Наименование специальных помещений	Оснащенность специальных помещений	Перечень лицензионного программного обеспечения / Реквизиты подтверждающего документа
учебные аудитории для проведения занятий лекционного типа	Мебель: учебная мебель Технические средства обучения: экран, проектор, компьютер	MS Office, Windows / Корпоративные академические лицензии бессрочные Microsoft Open License №47425744, 48248803, 41251589, 46314939, 44964701, 43925361, 45936776, 47425744, 41875901, 41318363, 60102643
учебные аудитории для проведения занятий семинарского типа, групповых и индивидуальных консультаций, текущего контроля и промежуточной аттестации	Мебель: учебная мебель Технические средства обучения: экран, проектор, компьютер	

Для самостоятельной работы обучающихся предусмотрены помещения, укомплектованные специализированной мебелью, оснащенные компьютерной техникой с возможностью подключения к сети «Интернет» и обеспечением доступа в электронную информационно-образовательную среду университета.

Наименование помещений для самостоятельной работы обучающихся	Оснащенность помещений для самостоятельной работы обучающихся	Перечень лицензионного программного обеспечения / Реквизиты подтверждающего документа
Помещение для самостоятельной работы обучающихся (читальный зал Научной библиотеки)	Мебель: учебная мебель Комплект специализированной мебели: компьютерные столы Оборудование: компьютерная техника с подключением к информационно-коммуникационной сети «Интернет» и доступом в электронную информационно-образовательную среду образовательной организации, веб-камеры, коммуникационное оборудование, обеспечивающее доступ к сети интернет (проводное соединение и беспроводное соединение по технологии Wi-Fi)	Microsoft Windows 7 pro Лицензия №49487340 Microsoft Office2007 Лицензия №49487340
Помещение для самостоятельной работы обучающихся (ауд. 333/А)	Мебель: учебная мебель Комплект специализированной мебели: компьютерные столы Оборудование: компьютерная техника с подключением к информационно-коммуникационной сети «Интернет» и доступом в электронную информационно-образовательную среду образовательной организации, веб-камеры, коммуникационное оборудование, обеспечивающее доступ к сети интернет (проводное соединение и беспроводное соединение по технологии Wi-Fi)	Microsoft Windows XP Лицензия №44964701 Microsoft Office 2007 Лицензия №44964701

## 7. ТЕКУЩИЙ КОНТРОЛЬ УСПЕВАЕМОСТИ И ПРОМЕЖУТОЧНАЯ АТТЕСТАЦИЯ

Проверка достижения результатов обучения по дисциплине осуществляется в рамках текущего контроля успеваемости и промежуточной аттестации.

### 7.1. Текущий контроль успеваемости

Текущий контроль успеваемости включает в себя мероприятия по оцениванию выполнения заданий на практических занятиях, заданий для самостоятельной работы. Мероприятия текущего контроля успеваемости приведены в таблице 7.1.

Таблица 7.1 – Мероприятия текущего контроля успеваемости

Обозначение	Наименование	Форма контроля
ПР03	Сыродутный горн.	решение задач
ПР04	Производство тигельной стали из железных руд.	решение задач
ПР05	Определение параметров процессов переработки железных руд в Средние Века (IX...XVI века).	решение задач
СР03	Композиционные материалы. Графито-углеродные материалы.	доклад
СР08	Состояние естествознания в 17 веке.	доклад
СР11	Достижения в области литейного производства и электро-сварки.	доклад

### 7.2. Промежуточная аттестация

Формы промежуточной аттестации по дисциплине приведены в таблице 7.2.

Таблица 7.2 – Формы промежуточной аттестации

Обозначение	Форма отчетности	Очная	Заочная
Зач01	Зачет	1 семестр	1 курс

## 8. ФОНД ОЦЕНОЧНЫХ СРЕДСТВ

### 8.1. Оценочные средства

Оценочные средства соотнесены с результатами обучения по дисциплине и индикаторами достижения компетенций.

#### ИД-1 (УК-6) Знает формы, технологии и правила организации самостоятельной работы

Результаты обучения	Контрольные мероприятия
формулирует формы, технологии и правила организации самостоятельной работы	Зач01
понимает значение самостоятельной работы в системе получения новых знаний	Зач01

#### ИД-2 (УК-6) Умеет формировать цели и расставлять приоритеты их достижения исходя из значимости и имеющихся ресурсов

Результаты обучения	Контрольные мероприятия
оценивает цели исследований с позиций накопленных человечеством знаний в предметной области	СР03, СР08, СР11, Зач01
понимает содержание наук о материалах, объектах их исследования, возможностях и решаемых задачах	ПР03, ПР04, ПР05, Зач01

#### ИД-3 (УК-6) Умеет анализировать и систематизировать информацию из различных источников для организации профессиональной деятельности

Результаты обучения	Контрольные мероприятия
использует информацию из различных источников для анализа целесообразности принимаемых решений	СР03, СР08, СР11
анализирует этапы исторического развития наук о материалах с позиций их современного состояния	СР03, СР08, СР11, Зач01

### Пример задания к ПР03 «Сыродутный горн»

#### Задача расчета

Определить массу крицы и шлака, количество и интенсивность подаваемого в сыродутный горн воздушного дутья и количество образовавшихся газообразных продуктов плавки.

#### Исходные данные и допущения

Шихта: глинистый бурый железняк и древесный уголь, взятые в соотношении 1 к 10 по объему.

Химический состав бурого железняка представлен в табл. 1, древесного угля - в табл. 2. Насыпная плотность бурого железняка 1500 кг/м<sup>3</sup>. Насыпная плотность древесного угля 200 кг/м<sup>3</sup>.

Таблица 1

Химический состав бурого железняка, % (масс.)

Fe <sub>2</sub> O <sub>3</sub>	SiO <sub>2</sub>	Al <sub>2</sub> O <sub>3</sub>	CaO	MgO	MnO	H <sub>2</sub> O
63,0	15,0	1,0	2,8	0,5	6,7	11,0

Таблица 2

Химический состав древесного угля, % (масс.)

С	Н	О	Зола
87,0	2,5	9,0	1,5

Химический состав получаемой крицы, % (масс.): Fe - 84,0; Mn - 0,5; C<sub>связанный с Fe</sub> - 0,5; уголь остаточный - 5,0; шлак - 10,0.

Предполагаем, что горение идет до CO, а шлак представляет собой фаялит: Fe<sub>2</sub>SiO<sub>4</sub> с примесями Al<sub>2</sub>O<sub>3</sub>, CaO, MgO и MnO.

Продолжительность процесса -  $t_{\text{проц}} = 24$  часа.

### Пример задания к ПР04 «Производство тигельной стали из железных руд»

#### Задача расчёта

Определить массу компонентов исходной шихты, т.е. железной руды, древесного угля и доломита; массу шлака; массу и химический состав стали.

#### Исходные данные и допущения

Шихта включает гематитовую железную руду и древесный уголь, взятые в соотношении 1 к 2,5 по объёму, а также доломит.

Железная руда состоит из Fe<sub>2</sub>O<sub>3</sub>, SiO<sub>2</sub>, MnO и V<sub>2</sub>O<sub>5</sub> и имеет насыпную плотность 1750 кг/м<sup>3</sup>.

Доломит состоит из CaO, MgO, Al<sub>2</sub>O<sub>3</sub>. Содержание этих окислов в доломите составляет 55 % (45 % - CO<sub>2</sub>).

Древесный уголь имеет насыпную плотность 200 кг/м<sup>3</sup>. Наличием в древесном угле золы пренебрегаем.

Химические составы спёка, сформировавшегося после начального этапа процесса и конечного шлака плавки, представлены в табл. 1. Насыпная плотность спёка  $\rho_{\text{сп}} = 2550$  кг/м<sup>3</sup>. Спёк занимал примерно 90 % объёма тигля.

В состав стали помимо железа, ванадия, кремния входят также, % (масс.): углерод - 1,4; сера - 0,05 и фосфор - 0,05; присутствие которых в шихтовых материалах не учитываем.

Таблица 1

#### Химический состав спёка и конечного шлака (данные археологических исследований, % (масс.))

Материал	Основные компоненты							
	SiO <sub>2</sub>	MnO	CaO	MgO	FeO	Al <sub>2</sub> O <sub>3</sub>	V <sub>2</sub> O <sub>5</sub>	C
Спёк	12,6	0,4	3,8	1,6	58,5	3,0	2,2	17,9
Конечный шлак	18,6	0,6	5,7	2,4	65,6	4,5	2,6	0,0

### Примеры заданий к ПР05 «Определение параметров процессов переработки железных руд»

#### Задача расчета

Определить:

- количество первичного металла, которое необходимо было произвести;
- количество необходимой железной руды;
- количество образующегося шлака;



- количество древесного угля, необходимое для производства готовой продукции (без учета предварительного обжига руд);
- количество древесины, необходимое для производства древесного угля;
- площадь леса, которую необходимо вырубить.

Ниже приводятся 10 исторических ситуаций взятых из различных литературных источников.

1. К церемонии возведения в императорское достоинство Карла V (Великого) в 800 году монахи епископства Лорх (первой известной металлургической мануфактуры Европы) изготовили полный комплект вооружения для сорока всадников.

2. В канун Третьего крестового похода (1189...1192 гг.) мастера города Пассау получают заказ от Готфрида Бульонского на изготовление вооружения для десяти рыцарей.

3. Во времена Реконквисты в канун битвы при Лас-Навас-де-Толосе (1212 год) в одной из крупных мастерских Памплоны получен заказ на изготовление сорока рыцарских доспехов.

4. Поставщик двора Карла VII Мюрман дю Перри в 1439 году изготовил в своей Парижской мастерской доспехи для роты жандармов (120 штук).

5. Братья Габриэль и Франческо Мерате, состоящие на службе у императора Максимилиана I, получают заказ на изготовление двенадцати турнирных доспехов для конного боя к большому турниру 1504 года в Арбуа (Фландрия).

6. При подготовке к первому бесславному походу византийской армии на Сердику (София, Болгария) в 986 году, император Василий II отдал приказ об изготовлении железных шлемов и щитов для строевой легкой пехоты (Псилосы, Токсоты), составлявшей половину его тридцатитысячной армии.

7. Для оснащения дружины (300 человек) при подготовке к походу на волжских болгар в 1172 году князь Юрий Долгорукий приказал кузнецам изготовить полные комплекты холодного оружия (кистени, топоры, палицы).

8. Для участия в русско-шведской войне (1556 г., Иван Грозный) тульским кузнецам было поручено изготовить комплекты холодного оружия (сабли, секиры, булавы) и железных шапок для оснащения 800 служилых человек.

9. В эпоху междоусобных войн Русских князей в 1169 году для вооружения княжеской младшей дружины численностью 100 человек были заказаны комплекты холодного оружия, шлемы и щиты.

10. Во времена царствования Саргона II (721-705 гг. до н.э.) в Ассирийской империи было установлено боевое соединение размером 50 чел (наибольшая численность ассирийской армии достигала 120 000 человек), воины которого были вооружены луками, копьями и длинными мечами, а также снабжены панцирями, щитами и шлемами. Изготовлением вооружения для воинов занимались кузнецы, входящие в состав армии.

### **Теоретические вопросы к зачету Зач01.**

1. Правовые основы высшего образования. Конституция РФ об образовании.
2. Правовые основы высшего образования. Закон РФ «Об образовании».
3. Права и обязанности студентов.
4. Организация высшего образования в РФ.
5. Основные функции Минобрнауки РФ. Лицензирование, аккредитация и аттестация ВУЗов.
6. Государственные образовательные стандарты. Ступени образования. Направления подготовки и специальности. Бакалавры, специалисты, магистры. Подготовка научных кадров высшей квалификации: аспирантура и докторантура.
7. Университет и студент. Структура ТГТУ.

8. Содержание федерального государственного образовательного стандарта высшего образования по направлению 22.03.01 – «Материаловедение и технологии материалов».
9. Что такое металлы. Железо и сталь.
10. Что такое металлы. Легкие металлы.
11. Что такое металлы. Тяжелые цветные металлы.
12. Порошковые конструкционные материалы.
13. Неметаллические материалы. Пластические массы. Резины.
14. Неметаллические материалы. Клеи. Лакокрасочные материалы. Уплотнительные и изоляционные материалы. Древесные конструкционные материалы.
15. Композиционные материалы.
16. Графито-углеродные материалы.
17. Поведение и свойства металлов. Плавление и затвердевание.
18. Поведение и свойства металлов. Упругость, пластичность, прочность, разрушение.
19. Поведение и свойства металлов. Коррозия и защита от нее. Гальванотехника.
20. Техника первобытнообщинного способа производства. Возникновение и распространение простых орудий труда.
21. Открытие огня и способы его добывания. Накопление простых орудий труда.
22. Появление сложных орудий труда. Первое применение металла.
23. Бронзовый век. Теория Египтян «Восемь элементов Хаоса».
24. Орудия труда из бронзы. Металлургия бронзы.
25. Железный век. Metallургия железа.
26. Особенности выплавки железа в сыродутных горнах.
27. Особенности тигельной выплавки железа.
28. Теории Эмпедокла, Платона и Аристотеля о строении материалов.
29. Александрийская алхимия II-IV веков.
30. Алхимия средневековья – физико-мистика. Ртутно-серная теория происхождения металлов.
31. Европейская алхимия эпохи возрождения. Ятрохимия.
32. Достижения физики 17 века (Гилберт, Галилей, Кеплер).
33. Развитие минералогии и металлургии 16-17 веков (Георг Пауэр (Агрикола)).
34. Развитие методов микроскопического анализа 17 – нач. 20 веков.
35. Теория флогистона. Теория горения и теория химических элементов Лавуазье.
36. Развитие технологий выплавки стали (Бессемер, Мартен, Сименс).
37. Становление материаловедения на рубеже 19-20 веков.
38. Развитие методов исследования материалов в 20 веке.
39. Новые материалы, созданные в 20 веке.
40. Зонная плавка металлов.
41. Становление и развитие нанотехнологий.
42. Перспективные материалы и технологии.

## **8.2. Критерии и шкалы оценивания**

Каждое мероприятие текущего контроля успеваемости оценивается по шкале «зачтено», «не зачтено».

Оценка «зачтено» выставляется обучающемуся при выполнении всех указанных показателей (Таблица 8.1), допускаются несущественные неточности в изложении и оформлении материала

При невыполнении хотя бы одного из показателей выставляется оценка «не зачтено».

Таблица 8.1 – Критерии оценивания мероприятий текущего контроля успеваемости

Наименование, обозначение	Показатель
Решение задач	задача решена полностью, представлен отчет, содержащий необходимые расчеты, выводы, оформленный в соответствии с установленными требованиями
Доклад	тема доклада раскрыта, сформулированы выводы; соблюдены требования к объему и оформлению доклада (презентации к докладу)

При оценивании результатов обучения по дисциплине в ходе промежуточной аттестации используются следующие критерии и шкалы.

Зачет (Зач01).

Задание состоит из 2 теоретических вопросов.

Время на подготовку: 45 минут.

При оценивании результатов обучения по дисциплине в ходе промежуточной аттестации (на зачете) учитываются критерии, представленные в таблице.

Оценка	Критерии
«зачтено»	обучающийся имеет устойчивые знания об основных терминах, понятиях и определениях, полученные при изучении дисциплины, может сформулировать взаимосвязи между понятиями, ориентируется во всех разделах курса, исчерпывающе, последовательно, грамотно и логически стройно отвечает на поставленные вопросы (в том числе и дополнительные).
«не аттестован»	обучающийся имеет значительные пробелы в знаниях, не может сформулировать взаимосвязи между изученными понятиями, не имеет представления о большинстве изучаемых в учебной дисциплине тем, допускает в ответе неточности, недостаточно правильно формулирует основные законы и правила.

МИНИСТЕРСТВО НАУКИ И ВЫСШЕГО ОБРАЗОВАНИЯ РОССИЙСКОЙ ФЕДЕРАЦИИ

Федеральное государственное бюджетное образовательное учреждение  
высшего образования

«Тамбовский государственный технический университет»  
(ФГБОУ ВО «ТГТУ»)



УТВЕРЖДАЮ

Директор Технологического института

Д.Л. Полушкин

« 21 » января 20 21 г.

## РАБОЧАЯ ПРОГРАММА ДИСЦИПЛИНЫ

*Б1.О.18.01 Общее материаловедение*

(шифр и наименование дисциплины в соответствии с утвержденным учебным планом подготовки)

Направление

*22.03.01 - Материаловедение и технологии материалов*

(шифр и наименование)

Профиль

*Материаловедение и технологии материалов в машиностроении*

*и приборостроении*

(наименование профиля образовательной программы)

Формы обучения: *очная, заочная*

Кафедра: *Материалы и технология*

(наименование кафедры)

Составитель:

К.Т.Н., доцент

степень, должность

*А.П. Королев*  
подпись

А.П. Королев

инициалы, фамилия

Заведующий кафедрой

*Д.М. Мордасов*  
подпись

Д.М. Мордасов

инициалы, фамилия

Тамбов 2021

## 1. ПЛАНИРУЕМЫЕ РЕЗУЛЬТАТЫ ОБУЧЕНИЯ ПО ДИСЦИПЛИНЕ И ЕЕ МЕСТО В СТРУКТУРЕ ОПОП

Цель освоения дисциплины – достижение планируемых результатов обучения (таблица 1.1), соотнесенных с индикаторами достижения компетенций и целью реализации ОПОП.

Дисциплина входит в состав обязательной части образовательной программы.

Таблица 1.1 – Результаты обучения по дисциплине

Код, наименование индикатора	Результаты обучения по дисциплине
<b>ОПК-4</b> Способен проводить измерения и наблюдения в сфере профессиональной деятельности, обрабатывать и представлять экспериментальные данные	
ИД-6 (ОПК-4) Умеет анализировать свойства материалов	Умеет анализировать результаты решения задач описания свойств материалов в зависимости от строения и делать выводы
ИД-7 (ОПК-4) Владеет методами оценки свойств конструкционных материалов	Имеет навыки применения знаний связи различных классов материалов с их назначением
	Имеет навыки применения принципов классификации материалов по их свойствам, химическому составу, строению
<b>ОПК-6</b> Способен принимать обоснованные технические решения в профессиональной деятельности, выбирать эффективные и безопасные технические средства и технологии	
ИД-1 (ОПК-6) Умеет выбирать материалы для заданных условий эксплуатации с учетом требований технологичности, экономичности, надежности и долговечности, экологических последствий их применения	Умеет анализировать знания технологичности, экономичности, надежности, долговечности, экологической безопасности применения различных классов материалов
	Умеет применять методы решения задач выбора современных материалов и технологических процессов для заданных условий эксплуатации и обработки
<b>ПК-1</b> Способен использовать на практике знания об основных типах металлических, неметаллических и композиционных материалов различного назначения, о влиянии фазового и структурного состояния на свойства материалов	
ИД-4 (ПК-1) Знает основные классы современных материалов, их свойства, области применения, особенности этапов жизненного цикла материалов и изделий из них	Знает возможные состояния, характерные свойства, индивидуальные особенности <i>различных</i> типов материалов, их свойства

Код, наименование индикатора	Результаты обучения по дисциплине
ИД-5 (ПК-1) Знает закономерности структурообразования, фазовые превращения в материалах, влияние структурных характеристик на свойства материалов	Знает возможные состояния, характерные свойства, индивидуальные особенности диаграмм состояния различных сплавов
ИД-6 (ПК-1) Умеет связывать физические и химические свойства материалов и процессы, протекающие в них с технологическими процессами производства, обработки и переработки материалов и их эксплуатационной надежностью и долговечностью	Умеет связывать физические и химические свойства материалов и процессы, протекающие в них с технологическими процессами производства, анализировать результаты использования знаний основных типов современных материалов для решения различных производственных задач и делать выводы
ИД-7 (ПК-1) Владеет навыками прогнозирования и описания процесса достижения заданного уровня свойств в материале	Имеет навыки моделирования процесса достижения заданного уровня свойств в материале
<b>ПК-2 Способен применять навыки использования принципов и методик комплексных исследований, испытаний и диагностики материалов, изделий и процессов их производства, обработки и модификации, включая стандартные и сертификационные испытания</b>	
ИД-1 (ПК-2) умеет определять физико-механические свойства материалов при различных видах испытаний	Умеет анализировать результаты определения физико-механические свойства материалов при различных видах испытаний и делать выводы
ИД-2 (ПК-2) умеет применять методики измерения структуры и свойств материалов на современном диагностическом оборудовании	Умеет применять методы измерения механических характеристик
	Умеет применять методы и обрабатывать результаты измерения структурных составляющих материалов на микроуровне, анализировать фазовый состав количественно и качественно

Результаты обучения по дисциплине достигаются в рамках осуществления всех видов контактной и самостоятельной работы обучающихся в соответствии с утвержденным учебным планом.

Индикаторы достижения компетенций считаются сформированными при достижении соответствующих им результатов обучения.

## 2. ОБЪЁМ ДИСЦИПЛИНЫ

Объем дисциплины составляет 6 зачетных единиц.

Ниже приведено распределение общего объема дисциплины (в академических часах) в соответствии с утвержденным учебным планом.

Виды работ	Форма обучения	
	Очная	Заочная
	3 семестр	2 курс
<b><i>Контактная работа</i></b>	<b>84</b>	<b>16</b>
занятия лекционного типа	32	2
лабораторные занятия	32	6
практические занятия	16	4
курсовое проектирование		
консультации	2	2
промежуточная аттестация	2	2
<b><i>Самостоятельная работа</i></b>	<b>132</b>	<b>200</b>
<b><i>Всего</i></b>	<b>216</b>	<b>216</b>

### 3. СОДЕРЖАНИЕ ДИСЦИПЛИНЫ

#### **Раздел 1. Железоуглеродистые сплавы**

Тема 1. Материаловедение в современных технологиях машиностроения и приборостроения. Строение металлов.

Тема 2. Формирование структуры металлов и сплавов при кристаллизации.

Тема 3. Пластическая деформация, влияние нагрева на структуру и свойства деформированного металла, механические свойства металлов и сплавов.

Тема 4. Диаграмма состояния железо-углеродистых сплавов.

Тема 5. Углеродистые стали.

Тема 6. Чугуны.

Практические занятия

ПР01. Изучение диаграмм состояния двойных сплавов

ПР02. Изучение диаграммы состояния железоуглеродистых сплавов

ПР03. Структуры чугунов

Лабораторные работы

ЛР01. Микроанализ металлов и сплавов

ЛР02. Влияние пластической деформации на свойства металлов и сплавов

ЛР03. Микроанализ отожженных сталей

ЛР04 Микроанализ чугунов

Самостоятельная работа:

СР01. Изучить индексы Миллера. Подготовить доклад о кристаллах (проводников, диэлектриков, полупроводников) и типах химических связей

СР02. По диаграмме состояния описать структуру заданного сплава при разных температурах и построить кривую охлаждения сплава

СР03. Изучить процессы, происходящие в сплавах при холодной и горячей деформации

СР04. Исследовать структуру заданного железоуглеродистого сплава при заданной температуре и проанализировать охлаждение этого сплава

СР05. Изучить с помощью Интернет-ресурсов существующие нетрадиционные марки сталей (специальных)

СР06. Изучить подробно применение чугунов

#### **Раздел 2. Основы термической и химико-термической обработки**

Тема 7. Теория термической обработки

Тема 8. Технология термической обработки стали

Тема 9. Химико-термическая обработка

Практические занятия

ПР04. Выбор режимов закалки, отпуска, отжига и старения металлических сплавов

Лабораторные работы

ЛР05. Выбор температуры закалки сталей

Самостоятельная работа:

СР07. Подготовить доклад о процессах, происходящих в сталях при основных превращениях



СР08. Назначить режимы закалки, отпуска и отжига для заданных преподавателем сталей

СР09. Изучить режимы и назначение диффузионного насыщения поверхности сталей

### **Раздел 3. Стали разного назначения и свойств**

Тема 10. Легированные стали

Тема 11. Конструкционные стали

Тема 12. Инструментальные стали

Тема 13. Жаропрочные стали. Коррозионностойкие стали

Практические занятия

ПР05. Выбор марок сталей для изготовления деталей машиностроения

ПР06. Выбор марок сталей для изготовления инструмента

Лабораторные работы

ЛР06. Маркировка легированных сталей

ЛР07. Маркировка инструментальных сталей

Самостоятельная работа:

СР10. Изучить влияние легирующих элементов на полиморфизм железа и на термообработку

СР11. Изучить марки сталей, предназначенных для машиностроения и приборостроения

СР12. Изучить назначение инструментальных сталей

СР13. Изучить области применения коррозионностойких сталей

СР14. Изучить современное состояние в области разработки новых антифрикционных материалов

### **Раздел 4. Цветные металлы и сплавы. Неметаллические материалы**

Тема 14. Цветные металлы и сплавы

Тема 15. Электротехнические материалы

Тема 16. Резина

Тема 17. Пластмассы

Тема 18. Современные композиционные материалы

Практические занятия

ПР07. Назначение термообработки цветных сплавов

ПР08. Классификация, маркировка и назначение резин

ПР09. Современные композиционные материалы

Лабораторные работы

ЛР08. Маркировка цветных сплавов

ЛР09. Маркировка электротехнических материалов

Самостоятельная работа:

СР15. Изучить классификацию материалов по отношению к электрическому полю; классификацию полупроводников и методы их получения

СР16. Подготовить доклад по свойствам различных резин и методам их получения

СР17. Подготовить доклад по свойствам различных пластмасс, назначениям и методам их получения

СР18. Подготовить доклад по свойствам различных композиционных материалов, назначениям и методам их получения. Подготовить доклад по материалам пониженной размерности, проявляющим особые свойства

#### 4. ПЕРЕЧЕНЬ УЧЕБНОЙ ЛИТЕРАТУРЫ, ИНФОРМАЦИОННЫХ РЕСУРСОВ И ТЕХНОЛОГИЙ

##### 4.1. Учебная литература

1. Королев А.П. Материаловедение в машиностроении [Электронный ресурс. Мультимедиа]: Учебное пособие/ Королев А.П., Мордасов Д.М., Макарчук М.В.— Электрон. текстовые данные.— Тамбов. Издательство ФГБОУ ВО "ТГТУ", 2019. — Режим доступа: <https://www.tstu.ru/book/elib3/mm/2019/korolev/>

2. Мордасов Д.М. Теория и практика структурного анализа [Электронный ресурс. Мультимедиа]: Учебное пособие/ Королев А.П., Мордасов Д.М.— Электрон. текстовые данные.— Тамбов. Издательство ФГБОУ ВО "ТГТУ", 2018. — Режим доступа: <https://www.tstu.ru/book/elib3/mm/2018/Korolev/>

3. Королев А.П. Новые композиционные материалы [Электронный ресурс, мультимедиа]: лабораторный практикум / Л. Н. Тялина, А. П. Королев, М. В. Макарчук. — Тамбов: Изд-во ФГБОУ ВО «ТГТУ», 2017. — Режим доступа: <https://www.tstu.ru/book/elib3/mm/2017/tyalina/>

4. Филиппов, М.А. Методология выбора металлических сплавов и упрочняющих технологий в машиностроении. Том I. Стали и чугуны [Электронный ресурс] : учебное пособие / М.А. Филиппов [и др.]. — Электрон. текстовые данные. — Екатеринбург: Уральский федеральный университет, ЭБС АСВ, 2013. — 231 с. — Режим доступа: <http://www.iprbookshop.ru/66548.html> — ЭБС «IPRbooks»

5. Филиппов, М.А. Методология выбора металлических сплавов и упрочняющих технологий в машиностроении. Том II. Цветные металлы и сплавы [Электронный ресурс] : учебное пособие / М.А. Филиппов, В.Р. Бараз, М.А. Гервасьев. — Электрон. текстовые данные. — Екатеринбург: Уральский федеральный университет, ЭБС АСВ, 2013. — 236 с. — Режим доступа: <http://www.iprbookshop.ru/66549.html> — ЭБС «IPRbooks»

##### 4.2. Интернет-ресурсы, в том числе современные профессиональные базы данных и информационные справочные системы

Университетская информационная система «РОССИЯ» <https://uisrussia.msu.ru>

Справочно-правовая система «Консультант+» <http://www.consultant-urist.ru>

Справочно-правовая система «Гарант» <http://www.garant.ru>

База данных Web of Science <https://apps.webofknowledge.com/>

База данных Scopus <https://www.scopus.com>

Портал открытых данных Российской Федерации <https://data.gov.ru>

База открытых данных Министерства труда и социальной защиты РФ <https://rosmintrud.ru/opendata>

База данных Научной электронной библиотеки eLIBRARY.RU <https://elibrary.ru/>

База данных профессиональных стандартов Министерства труда и социальной защиты РФ <http://profstandart.rosmintrud.ru/obshchiy-informatsionnyy-blok/natsionalnyy-reestr-professionalnykh-standartov/>

Базы данных Министерства экономического развития РФ <http://www.economy.gov.ru>

База открытых данных Росфинмониторинга <http://www.fedsfm.ru/opendata>

Электронная база данных «Издательство Лань» <https://e.lanbook.com>

Электронная библиотечная система «IPRbooks» <http://www.iprbookshop.ru>

База данных «Электронно-библиотечная система «ЭБС ЮРАЙТ» <https://www.biblio-online.ru>

База данных электронно-библиотечной системы ТГТУ <http://elib.tstu.ru>

Федеральная государственная информационная система «Национальная электронная библиотека» <https://нэб.рф>

Национальный портал онлайн обучения «Открытое образование» <https://openedu.ru>  
Электронная база данных "Polpred.com Обзор СМИ" <https://www.polpred.com>  
Официальный сайт Федерального агентства по техническому регулированию и метрологии <http://protect.gost.ru/>

Ресурсы электронной информационно-образовательной среды университета представлены в локальном нормативном акте «Положение об электронной информационно-образовательной среде Тамбовского государственного технического университета».

Электронные образовательные ресурсы, к которым обеспечен доступ обучающихся, в т.ч. приспособленные для использования инвалидами и лицами с ограниченными возможностями здоровья, приведены на официальном сайте университета в разделе «Университет»-«Сведения об образовательной организации»-«Материально-техническое обеспечение и оснащенность образовательного процесса».

Сведения о лицензионном программном обеспечении, используемом в образовательном процессе, представлены на официальном сайте университета в разделе «Образование»-«Учебная работа»-«Доступное программное обеспечение».

## 5. МЕТОДИЧЕСКИЕ УКАЗАНИЯ ДЛЯ ОБУЧАЮЩИХСЯ ПО ОСВОЕНИЮ ДИСЦИПЛИНЫ

### **Планирование и организация времени, необходимого для изучения дисциплины.**

Важным условием успешного освоения дисциплины является создание Вами системы правильной организации труда, позволяющей распределить учебную нагрузку равномерно в соответствии с графиком образовательного процесса. Большую помощь в этом может оказать составление плана работы на семестр, месяц, неделю, день. Его наличие позволит подчинить свободное время целям учебы, трудиться более успешно и эффективно. С вечера всегда надо распределять работу на завтрашний день. В конце каждого дня целесообразно подвести итог работы: тщательно проверить, все ли выполнено по намеченному плану, не было ли каких-либо отступлений, а если были, по какой причине они произошли. Нужно осуществлять самоконтроль, который является необходимым условием Вашей успешной учебы. Если что-то осталось невыполненным, необходимо изыскать время для завершения этой части работы, не уменьшая объема недельного плана. Все задания к практическим занятиям, а также задания, вынесенные на самостоятельную работу, рекомендуется выполнять непосредственно после соответствующей темы лекционного курса, что способствует лучшему усвоению материала, позволяет своевременно выявить и устранить «пробелы» в знаниях, систематизировать ранее пройденный материал, на его основе приступить к овладению новыми знаниями и навыками.

Система университетского обучения основывается на рациональном сочетании нескольких видов учебных занятий (в первую очередь, лекций и практических занятий), работа на которых обладает определенной спецификой.

### **Подготовка к лекциям.**

Знакомство с дисциплиной происходит уже на первой лекции, где от Вас требуется не просто внимание, но и самостоятельное оформление конспекта. При работе с конспектом лекций необходимо учитывать тот фактор, что одни лекции дают ответы на конкретные вопросы темы, другие – лишь выявляют взаимосвязи между явлениями, помогая студенту понять глубинные процессы развития изучаемого предмета как в истории, так и в настоящее время.

Конспектирование лекций – сложный вид вузовской аудиторной работы, предполагающий интенсивную умственную деятельность студента. Конспект является полезным тогда, когда записано самое существенное и сделано это Вами. Не надо стремиться записать дословно всю лекцию. Такое «конспектирование» приносит больше вреда, чем пользы. Целесообразно вначале понять основную мысль, излагаемую лектором, а затем записать ее. Желательно запись осуществлять на одной странице листа или оставляя поля, на которых позднее, при самостоятельной работе с конспектом, можно сделать дополнительные записи, отметить непонятные места.

Конспект лекции лучше подразделять на пункты, соблюдая красную строку. Этому в большой степени будут способствовать вопросы плана лекции, предложенные преподавателям. Следует обращать внимание на акценты, выводы, которые делает лектор, отмечая наиболее важные моменты в лекционном материале замечаниями «важно», «хорошо запомнить» и т.п. Можно делать это и с помощью разноцветных маркеров или ручек, подчеркивая термины и определения.

Целесообразно разработать собственную систему сокращений, аббревиатур и символов. Однако при дальнейшей работе с конспектом символы лучше заменить обычными словами для быстрого зрительного восприятия текста.

Работая над конспектом лекций, Вам всегда необходимо использовать не только учебник, но и ту литературу, которую дополнительно рекомендовал лектор. Именно такая

серьезная, кропотливая работа с лекционным материалом позволит глубоко овладеть теоретическим материалом.

#### **Подготовка к лабораторным работам.**

Подготовку к лабораторным работам необходимо делать дома. При этом кроме оформления (схемы, таблицы), надо повторить пройденный материал, тщательно изучить порядок выполнения работы и технику безопасности при ее выполнении. Отчет по лабораторной работе рекомендуется делать непосредственно после ее проведения.

#### **Подготовка к практическим занятиям.**

В процессе подготовки к практическим занятиям, Вам необходимо обратить особое внимание на самостоятельное изучение рекомендованной литературы. При всей полноте конспектирования лекции в ней невозможно изложить весь материал из-за лимита аудиторных часов. Поэтому самостоятельная работа с учебниками, учебными пособиями, научной, справочной литературой, материалами периодических изданий и Интернета является наиболее эффективным методом получения дополнительных знаний, позволяет значительно активизировать процесс овладения информацией, способствует более глубокому усвоению изучаемого материала, формирует у Вас отношение к конкретной проблеме

#### **Рекомендации по работе с литературой.**

Работу с литературой целесообразно начать с изучения общих работ по теме, а также учебников и учебных пособий. Далее рекомендуется перейти к анализу монографий и статей, рассматривающих отдельные аспекты проблем, изучаемых в рамках курса, а также официальных материалов и неопубликованных документов (научно-исследовательские работы, диссертации), в которых могут содержаться основные вопросы изучаемой проблемы.

Работу с источниками надо начинать с ознакомительного чтения, т.е. просмотреть текст, выделяя его структурные единицы. При ознакомительном чтении закладками отмечаются те страницы, которые требуют более внимательного изучения.

В зависимости от результатов ознакомительного чтения выбирается дальнейший способ работы с источником. Если для разрешения поставленной задачи требуется изучение некоторых фрагментов текста, то используется метод выборочного чтения. Если в книге нет подробного оглавления, следует обратить внимание ученика на предметные и именные указатели.

Избранные фрагменты или весь текст (если он целиком имеет отношение к теме) требуют вдумчивого, неторопливого чтения с «мысленной проработкой» материала. Такое чтение предполагает выделение: 1) главного в тексте; 2) основных аргументов; 3) выводов. Особое внимание следует обратить на то, вытекает тезис из аргументов или нет.

Необходимо также проанализировать, какие из утверждений автора носят проблематичный, гипотетический характер, и уловить скрытые вопросы.

Понятно, что умение таким образом работать с текстом приходит далеко не сразу. Наилучший способ научиться выделять главное в тексте, улавливать проблематичный характер утверждений, давать оценку авторской позиции – это сравнительное чтение, в ходе которого Вы знакомитесь с различными мнениями по одному и тому же вопросу, сравниваете весомость и доказательность аргументов сторон и делаете вывод о наибольшей убедительности той или иной позиции.

Если в литературе встречаются разные точки зрения по тому или иному вопросу из-за сложности прошедших событий и правовых явлений, нельзя их отвергать, не разобравшись. При наличии расхождений между авторами необходимо найти рациональное зерно у каждого из них, что позволит глубже усвоить предмет изучения и более критично оценивать изучаемые вопросы. Знакомясь с особыми позициями авторов, нужно определять их схожие суждения, аргументы, выводы, а затем сравнивать их между собой и применять из них ту, которая более убедительна.

Следующим этапом работы с литературными источниками является создание конспектов, фиксирующих основные тезисы и аргументы. Можно делать записи на отдельных листах, которые потом легко систематизировать по отдельным темам изучаемого курса. Другой способ – это ведение тематических тетрадей-конспектов по одной какой-либо теме. Большие специальные работы монографического характера целесообразно конспектировать в отдельных тетрадях. Здесь важно вспомнить, что конспекты пишутся на одной стороне листа, с полями и достаточным для исправления и ремарок межстрочным расстоянием (эти правила соблюдаются для удобства редактирования). Если в конспектах приводятся цитаты, то непременно должно быть дано указание на источник (автор, название, выходные данные, № страницы). Впоследствии эта информация может быть использована при написании текста реферата или другого задания.

Таким образом, при работе с источниками и литературой важно уметь:

- сопоставлять, сравнивать, классифицировать, группировать, систематизировать информацию в соответствии с определенной учебной задачей;
- обобщать полученную информацию, оценивать прослушанное и прочитанное;
- фиксировать основное содержание сообщений; формулировать, устно и письменно, основную идею сообщения; составлять план, формулировать тезисы;
- готовить и презентовать развернутые сообщения типа доклада;
- работать в разных режимах (индивидуально, в паре, в группе), взаимодействуя друг с другом;
- пользоваться реферативными и справочными материалами;
- контролировать свои действия и действия своих товарищей, объективно оценивать свои действия;
- обращаться за помощью, дополнительными разъяснениями к преподавателю, другим студентам;
- пользоваться лингвистической или контекстуальной догадкой, словарями различного характера, различного рода подсказками, опорами в тексте (ключевые слова, структура текста, предваряющая информация и др.);
- использовать при говорении и письме перифраз, синонимичные средства, словоописания общих понятий, разъяснения, примеры, толкования, «словотворчество»;
- повторять или перефразировать реплику собеседника в подтверждении понимания его высказывания или вопроса;
- обратиться за помощью к собеседнику (уточнить вопрос, переспросить и др.);
- использовать мимику, жесты (вообще и в тех случаях, когда языковых средств не хватает для выражения тех или иных коммуникативных намерений).

#### **Подготовка к промежуточной аттестации.**

При подготовке к промежуточной аттестации целесообразно:

- внимательно изучить перечень вопросов и определить, в каких источниках находятся сведения, необходимые для ответа на них;
- внимательно прочитать рекомендованную литературу;
- составить краткие конспекты ответов (планы ответов).

## 6. МАТЕРИАЛЬНО-ТЕХНИЧЕСКОЕ ОБЕСПЕЧЕНИЕ

По всем видам учебной деятельности в рамках дисциплины используются аудитории, кабинеты и лаборатории, оснащенные необходимым специализированным и лабораторным оборудованием.

Наименование специальных помещений	Оснащенность специальных помещений	Перечень лицензионного программного обеспечения / Реквизиты подтверждающего документа
учебные аудитории для проведения занятий лекционного типа	Мебель: учебная мебель Технические средства обучения: экран, проектор, компьютер	MS Office, Windows / Корпоративные академические лицензии бессрочные Microsoft Open License №47425744, 48248803, 41251589, 46314939, 44964701, 43925361, 45936776, 47425744, 41875901, 41318363, 60102643.
учебные аудитории для проведения занятий семинарского типа, групповых и индивидуальных консультаций, текущего контроля и промежуточной аттестации	Мебель: учебная мебель Технические средства обучения: экран, проектор, компьютер	
учебные аудитории для проведения лабораторных работ. Лаборатория «Исследования изделий из металлов и сплавов» № 111/А – учебная аудитория для проведения занятий лекционного, лабораторного и семинарского типа, групповых и индивидуальных консультаций, текущего контроля и промежуточной аттестации...	Мебель: учебная мебель Технические средства обучения: экран, проектор, компьютер Оборудование: оптические микроскопы, микроинтерферометры	
Лаборатория «Термической и химико-термической обработки материалов» № 113/А - учебная аудитория для проведения занятий лекционного, лабораторного и семинарского типа, групповых и индивидуальных консультаций, текущего контроля и промежуточной аттестации	Мебель: учебная мебель Оборудование: электропечь СНОЛ 6/12 с регулятором ПТ200, твердомеры ТК-2М и ТШ-2; печи муфельные	
Лаборатория «Литья, обработки давлением и порошковой металлургии» № 121/А - учебная аудитория для проведения занятий лекционного, лабораторного и семинарского типа, групповых и индивидуальных консультаций, текущего контроля и промежуточной аттестации	Мебель: учебная мебель Оборудование: торсионный гидравлический пресс П-50 с плунжерным насосом	

Для самостоятельной работы обучающихся предусмотрены помещения, укомплектованные специализированной мебелью, оснащенные компьютерной техникой с возможностью подключения к сети «Интернет» и обеспечением доступа в электронную информационно-образовательную среду университета.



22.03.01 «Материаловедение и технологии материалов»  
« Материаловедение и технологии материалов в машиностроении и приборостроении»

Наименование помещений для самостоятельной работы обучающихся	Оснащенность помещений для самостоятельной работы обучающихся	Перечень лицензионного программного обеспечения / Реквизиты подтверждающего документа
Помещение для самостоятельной работы обучающихся (читальный зал Научной библиотеки)	Мебель: учебная мебель Комплект специализированной мебели: компьютерные столы Оборудование: компьютерная техника с подключением к информационно-коммуникационной сети «Интернет» и доступом в электронную информационно-образовательную среду образовательной организации, веб-камеры, коммуникационное оборудование, обеспечивающее доступ к сети интернет (проводное соединение и беспроводное соединение по технологии Wi-Fi)	Microsoft Windows 7 pro Лицензия №49487340 Microsoft Office2007 Лицензия №49487340
Помещение для самостоятельной работы обучающихся (ауд. 333/А)	Мебель: учебная мебель Комплект специализированной мебели: компьютерные столы Оборудование: компьютерная техника с подключением к информационно-коммуникационной сети «Интернет» и доступом в электронную информационно-образовательную среду образовательной организации, веб-камеры, коммуникационное оборудование, обеспечивающее доступ к сети интернет (проводное соединение и беспроводное соединение по технологии Wi-Fi)	Microsoft Windows XP Лицензия №44964701 Microsoft Office 2007 Лицензия №44964701

## 7. ТЕКУЩИЙ КОНТРОЛЬ УСПЕВАЕМОСТИ И ПРОМЕЖУТОЧНАЯ АТТЕСТАЦИЯ

Проверка достижения результатов обучения по дисциплине осуществляется в рамках текущего контроля успеваемости и промежуточной аттестации.

### 7.1. Текущий контроль успеваемости

Текущий контроль успеваемости включает в себя мероприятия по оцениванию выполнения лабораторных работ, заданий на практических занятиях, заданий для самостоятельной работы. Мероприятия текущего контроля успеваемости приведены в таблице 7.1.

Таблица 7.1 – Мероприятия текущего контроля успеваемости

Обозначение	Наименование	Форма контроля
ПР01	Изучение диаграмм состояния двойных сплавов	опрос
ПР02	Изучение диаграммы состояния железоуглеродистых сплавов	контр. работа
ПР04	Выбор режимов закалки, отпуска, отжига и старения металлических сплавов	контр. работа
ЛР01	Микроанализ металлов и сплавов	защита
ЛР02	Влияние пластической деформации на свойства металлов и сплавов	защита
ЛР03	Микроанализ отожженных сталей	защита
ЛР04	Микроанализ чугунов	защита
ЛР05	Выбор температуры закалки сталей	защита
ЛР06	Маркировка легированных сталей	защита
ЛР08	Маркировка цветных сплавов	защита
СР15	Изучить классификацию материалов по отношению к электрическому полю; классификацию полупроводников и методы их получения	реферат
СР18	Подготовить доклад по свойствам различных композиционных материалов, назначениям и методам их получения. Подготовить доклад по материалам пониженной размерности, проявляющим особые свойства	доклад

### 7.2. Промежуточная аттестация

Формы промежуточной аттестации по дисциплине приведены в таблице 7.2.

Таблица 7.2 – Формы промежуточной аттестации

Обозначение	Форма отчетности	Очная	Заочная
Экз01	Экзамен	3 семестр	2 курс

## 8. ФОНД ОЦЕНОЧНЫХ СРЕДСТВ

### 8.1. Оценочные средства

Оценочные средства соотнесены с результатами обучения по дисциплине и индикаторами достижения компетенций.

ИД-6 (ОПК-4) Умеет анализировать свойства материалов

Результаты обучения	Контрольные мероприятия
Умеет анализировать результаты решения задач описания свойств материалов в зависимости от строения и делать выводы	ЛР02
	Экз01

Задания на контрольную работу для ЛР02

1. Описать превращения на эвтектической линии ECF
2. Описать процесс образования вторичного цементита
3. Заполнить диаграмму состояния железоуглеродистых сплавов структурными составляющими и фазами

ИД-7 (ОПК-4) Владеет методами оценки свойств конструкционных материалов

Результаты обучения	Контрольные мероприятия
Имеет навыки применения знаний связи различных классов материалов с их назначением	ЛР06
	Экз01
Имеет навыки применения принципов классификации материалов по их свойствам, химическому составу, строению	ЛР03
	Экз01

Вопросы к защите лабораторной работы ЛР06

1. Каков состав инструментальных сталей?
2. Какая структура обеспечивает высокую твердость инструментальной стали?
3. Природа теплостойкости.
4. Указать:
  - а) металлургическое качество стали;
  - б) назначение стали;
  - в) химический состав стали по марке

Вопросы к защите лабораторной работы ЛР03

1. Устройство микроскопа отражательного типа
2. Принцип формирования изображения в микроскопе отражательного типа
3. Что такое феррит, аустенит, перлит, ледебурит?
4. Как с помощью микроанализа определить содержание углерода в стали?

ИД-1 (ОПК-6) Умеет выбирать материалы для заданных условий эксплуатации с учетом требований технологичности, экономичности, надежности и долговечности, экологических последствий их применения

Результаты обучения	Контрольные мероприятия
Умеет анализировать знания технологичности, экономичности, надежности, долговечности, экологической безопасности применения различных классов материалов	ЛР08
	Экз01
Умеет применять методы решения задач выбора современных материалов и технологических процессов для заданных условий эксплуатации и обработки	ЛР05
	Экз01

Вопросы к защите лабораторной работы ЛР08

1. Указать:

- а) основной металл сплава;
- б) назначение и способ обработки сплава;
- в) химический состав сплава по марке

2. Технологичность, экономичность, надежность, долговечность сплавов на основе цветных металлов

Вопросы к защите лабораторной работы ЛР05

- 1. Как определить температуру закалки доэвтектоидных сталей?
- 2. Как определить температуру закалки заэвтектоидных сталей?
- 3. Что такое полная и неполная закалки?
- 4. Как влияет температура перенагрева на структуру и качество стали?

ИД-4 (ПК-1) Знает основные классы современных материалов, их свойства, области применения, особенности этапов жизненного цикла материалов и изделий из них

Результаты обучения	Контрольные мероприятия
Знает возможные состояния, характерные свойства, индивидуальные особенности различных типов материалов, их свойства	ЛР04
	Экз01

Вопросы к защите лабораторной работы ЛР04

- 1. Из чего состоит структура белого чугуна?
- 2. Какова основа микроструктур серого, ковкого и высокопрочного чугунов?
- 3. Чем отличаются структуры серого, ковкого и высокопрочного чугунов?
- 4. Что означает ферритный, феррито-перлитный и перлитный чугун?
- 5. Различие свойств сплавов в зависимости от структуры

ИД-5 (ПК-1) Знает закономерности структурообразования, фазовые превращения в материалах, влияние структурных характеристик на свойства материалов

Результаты обучения	Контрольные мероприятия
Знает возможные состояния, характерные свойства, индивидуальные особенности диаграмм состояния различных сплавов	ПР01
	Экз01

Задания к опросу ПР01

- 1. Диаграммы сплавов, компоненты которых неограниченно растворимы друг в друге
- 2. Диаграммы сплавов, компоненты которых ограниченно растворимы друг в друге
- 3. Диаграммы с эвтектикой
- 4. Диаграммы с химическим соединением

ИД-6 (ПК-1) Умеет связывать физические и химические свойства материалов и процессы, протекающие в них с технологическими процессами производства, обработки и переработки материалов и их эксплуатационной надежностью и долговечностью

Результаты обучения	Контрольные мероприятия
Умеет связывать физические и химические свойства материалов и процессы, протекающие в них с технологическими процессами производства, анализировать результаты использования знаний основных типов современных материалов для решения различных производственных задач и делать выводы	ПР04
	Экз01

Задания на контрольную работу для ПР04

1. Назначить температуру закалки, отпуска и закалочную среду для сталей 45, У12, 40Х, У8, ШХ15.

ИД-7 (ПК-1) Владеет навыками прогнозирования и описания процесса достижения заданного уровня свойств в материале

Результаты обучения	Контрольные мероприятия
Имеет навыки моделирования процесса достижения заданного уровня свойств в материале	СР15
	Экз01

Темы реферата СР15

1. Активные и пассивные диэлектрики
2. Собственные полупроводники
3. Донорные полупроводники
4. Акцепторные полупроводники
5. Проводниковые материалы
6. Как связать получение свойств материалов с проектированием структуры?

ИД-1 (ПК-2) умеет определять физико-механические свойства материалов при различных видах испытаний

Результаты обучения	Контрольные мероприятия
Умеет анализировать результаты определения физико-механические свойства материалов при различных видах испытаний и делать выводы	ЛР02
	Экз01

Вопросы к защите лабораторной работы ЛР02

1. Дислокации в кристаллах
2. Наклеп
3. Механизм упрочнения кристаллов при пластической деформации
4. Предел прочности кристалла (временное сопротивление)
5. Как влияет пластическая деформация на плотность дислокаций?
6. Какой механизм пластической деформации в кристалле?

ИД-2 (ПК-2) умеет применять методики измерения структуры и свойств материалов на современном диагностическом оборудовании

Результаты обучения	Контрольные мероприятия
Умеет применять методы измерения механических характеристик	СР18
	Экз01
Умеет применять методы и обрабатывать результаты измерения структурных составляющих материалов на микроуровне, анализировать фазовый состав количественно и качественно	ЛР01
	Экз01

Темы докладов СР18

1. Свойства различных композиционных материалов
2. Назначения и методы получения композиционных материалов
3. Материалы пониженной размерности, проявляющие особые свойства

Вопросы к защите лабораторной работы ЛР01

1. Что такое микроанализ?
2. Увеличение и разрешающее расстояние микроскопа
3. Структура и фазы сплавов
4. Формирование изображения в микроскопах

5. Подготовка шлифов
6. Принцип работы туннельного микроскопа

Вопросы к экзамену Экз01 (пример тестовых заданий)

V1: Основы строения и свойства материалов. Фазовые превращения.

V2: Структура материалов.

I: {{1}}; K=A

S: Назовите основные типы кристаллических решеток, характерных для металлов

- : тригональная
- : ромбоэдрическая
- + : кубическая объемно-центрированная
- + : кубическая гранецентрированная

I: {{2}}; K=B

S: Что называется полиморфизмом?

- : изменение электронной структуры атома
- + : изменение типа кристаллической решетки
- : изменение агрегатного состояния
- : периодичность атомов в кристаллической решетке

I: {{3}}; K=A

S: Что называется структурой?

- : линия начала затвердевания сплавов
- : смесь двух фаз
- : распределение фаз в сплаве
- + : количественное и качественное соотношение фаз в сплаве

I: {{4}}; K=B

S: Наиболее плотноупакованная кристаллическая решетка металла

- : ромбоэдрическая
- : ОЦК
- : кубическая примитивная
- + : ГПУ

I: {{5}}; K=B

S: Способность металла образовывать разные типы кристаллических решеток

- : анизотропия
- : изотропия
- + : полиморфизм
- : текстура

I: {{6}}; K=C

S: Неравномерность свойств кристалла в различных кристаллографических направлениях называют

- : ликвацией
- + : анизотропией
- : текстурой
- : изотропией

I: {{7}}; K=A

S: Дальний порядок в расположении атомов имеет

+: кристаллическое тело

-: аморфное тело

-: полимер

-: жидкость

I:  $\{8\}$ ; K=V

S: Способность материала существовать в различных кристаллических модификациях – это

-: анизотропия

-: изотропия

+: полиморфизм

-: адгезия

I:  $\{9\}$ ; K=C

S: Твердый раствор неограниченной растворимости может образоваться при условии

-: атомные радиусы компонентов различаются не более чем на 8% в растворе внедрения

+: атомные радиусы компонентов различаются не более чем на 8% в растворе замещения

-: при любом соотношении атомных радиусов компонентов в растворе замещения

-: при любом соотношении атомных радиусов компонентов в растворе внедрения

I:  $\{10\}$ ; K=A

S: Линейные дефекты кристаллов

-: вакансии

-: границы зерен

-: поры

+: дислокации

I:  $\{11\}$ ; K=V

S: Объемно-центрированную кристаллическую решетку при комнатной температуре имеет

+: железо

-: медь

-: титан

-: алмаз

## 8.2. Критерии и шкалы оценивания

Каждое мероприятие текущего контроля успеваемости оценивается по шкале «зачтено», «не зачтено».

Оценка «зачтено» выставляется обучающемуся при выполнении всех указанных показателей (Таблица 8.1), допускаются несущественные неточности в изложении и оформлении материала

При невыполнении хотя бы одного из показателей выставляется оценка «не зачтено».

Таблица 8.1 – Критерии оценивания мероприятий текущего контроля успеваемости

Наименование, обозначение	Показатель
Лабораторная работа	лабораторная работа выполнена в полном объеме; по лабораторной работе представлен отчет, содержащий необходимые расчеты, выводы, оформленный в соответствии с установленными тре-

Наименование, обозначение	Показатель
	вопросами; на защите лабораторной работы даны правильные ответы не менее чем на 50% заданных вопросов
Контрольная работа	правильно решено не менее 50% заданий
Опрос	даны правильные ответы не менее чем на 50% заданных вопросов
Доклад	тема доклада раскрыта, сформулированы выводы; соблюдены требования к объему и оформлению доклада (презентации к докладу);
Реферат	тема реферата раскрыта; использованы рекомендуемые источники; соблюдены требования к объему и оформлению реферата

При оценивании результатов обучения по дисциплине в ходе промежуточной аттестации используются следующие критерии и шкалы.

Экзамен (Экз01).

Промежуточная аттестация проводится в форме компьютерного тестирования.

Продолжительность тестирования: 80 минут.

Итоговая оценка выставляется с использованием следующей шкалы.

Оценка	Правильно решенные тестовые задания (%)
«отлично»	81-100
«хорошо»	61-80
«удовлетворительно»	41-60
«неудовлетворительно»	0-40

Результат обучения по дисциплине считается достигнутым при получении обучающимся оценки «зачтено», «удовлетворительно», «хорошо», «отлично» по каждому из контрольных мероприятий, относящихся к данному результату обучения.



МИНИСТЕРСТВО НАУКИ И ВЫСШЕГО ОБРАЗОВАНИЯ РОССИЙСКОЙ ФЕДЕРАЦИИ  
Федеральное государственное бюджетное образовательное учреждение  
высшего образования

«Тамбовский государственный технический университет»  
(ФГБОУ ВО «ТГТУ»)



УТВЕРЖДАЮ

Директор Технологического института

Д.Л. Полушкин

« 21 » января 20 21 г.

## РАБОЧАЯ ПРОГРАММА ДИСЦИПЛИНЫ

***Б1.О.19 Основы инженерного творчества***

(номер и наименование дисциплины в соответствии с утвержденным учебным планом подготовки)

Направление

***22.03.01 - Материаловедение и технологии материалов***

(номер и наименование)

Профиль

***Материаловедение и технологии материалов в машиностроении  
и приборостроении***

(наименование профиля образовательной программы)

Формы обучения:

***очная, заочная***

Кафедра:

***Материалы и технология***

(наименование кафедры)

Составитель:

***Д.Т.Н., профессор***  
степень, должность

  
подпись

***Д.М. Мордасов***  
инициалы, фамилия

Заведующий кафедрой

  
подпись

***Д.М. Мордасов***  
инициалы, фамилия

Тамбов 2021

## 1. ПЛАНИРУЕМЫЕ РЕЗУЛЬТАТЫ ОБУЧЕНИЯ ПО ДИСЦИПЛИНЕ И ЕЕ МЕСТО В СТРУКТУРЕ ОПОП

Цель освоения дисциплины – достижение планируемых результатов обучения (таблица 1.1), соотнесенных с индикаторами достижения компетенций и целью реализации ОПОП.

Дисциплина входит в состав обязательной части образовательной программы.

Таблица 1.1 – Результаты обучения по дисциплине

Код, наименование индикатора	Результаты обучения по дисциплине
<b>УК-1 Способен осуществлять критический анализ и синтез информации, применять системный подход для решения поставленных задач</b>	
ИД-5 (УК-1) умеет осуществлять поиск, критический анализ и синтез научной информации	умеет осуществлять поиск, накопление и обработку информации по заданной тематике
<b>ОПК-1 Способен решать задачи профессиональной деятельности, применяя методы моделирования, математического анализа, естественнонаучные и общинженерные знания</b>	
ИД-7 (ОПК-1) знает методы инженерного творчества и особенности их применения	знает методику морфологического анализа и синтеза технических решений
	знает методику мозгового штурма
ИД-8 (ОПК-1) умеет описать технический объект, составить его конструктивную функциональную структуру	решает задачи составления конструктивной функциональной структуры объекта исследования
	решает задачи составления потоковой функциональной структуры объекта исследования
<b>ОПК-4 Способен проводить измерения и наблюдения в сфере профессиональной деятельности, обрабатывать и представлять экспериментальные данные</b>	
ИД-1 (ОПК-4) умеет обрабатывать экспериментальные данные и оформлять отчеты по результатам научных исследований	умеет обрабатывать экспериментальные данные по результатам исследований с использованием методов математической статистики
	умеет оформлять отчеты по результатам исследований с использованием прикладных компьютерных программ

Результаты обучения по дисциплине достигаются в рамках осуществления всех видов контактной и самостоятельной работы обучающихся в соответствии с утвержденным учебным планом.

Индикаторы достижения компетенций считаются сформированными при достижении соответствующих им результатов обучения.

## 2. ОБЪЁМ ДИСЦИПЛИНЫ

Объем дисциплины составляет 3 зачетные единицы.

Ниже приведено распределение общего объема дисциплины (в академических часах) в соответствии с утвержденным учебным планом.

Виды работ	Форма обучения	
	Очная	Заочная
	2 семестр	1 курс
<b><i>Контактная работа</i></b>	<b>65</b>	<b>9</b>
занятия лекционного типа	32	2
лабораторные занятия		
практические занятия	32	6
курсовое проектирование		
консультации		
промежуточная аттестация	1	1
<b><i>Самостоятельная работа</i></b>	<b>43</b>	<b>99</b>
<b><i>Всего</i></b>	<b>108</b>	<b>108</b>

### 3. СОДЕРЖАНИЕ ДИСЦИПЛИНЫ

#### **Тема 1. Основы инженерной деятельности. Виды инженерной деятельности. Инновационная составляющая деятельности**

Непрерывность образования. Система поиска работы. Дуализм концепции непрерывности образования. Система поиска работы. Инженерная деятельность. Научно-исследовательская работа (НИР). Техническое задание на научно-исследовательскую работу (ТЗ). Опытно-проектная работа. Опытно-конструкторские работы (ОКР) и технологические работы (ТР). Научно-исследовательские, опытно-конструкторские и технологические работы (НИОКР). «Research & Development» (R&D). Инновации в инженерной деятельности.

#### **Самостоятельная работа:**

СР01. По рекомендованной литературе изучить структуру ЕСКД и ЕСТД.

#### **Тема. 2. Основы технической подготовки производства**

Цели и задачи подготовки производства. Техническая подготовка производства. Организационная подготовка производства. Система создания и освоения новой техники. Организационно-плановая подготовка производства. Научная подготовка производства. Виды научных исследований (фундаментальные исследования, поисковые исследования, прикладные исследования, разработки). Конструкторская подготовка производства (цель, сущность и содержание, основные функциональные блоки задач). Инженерное прогнозирование, параметрическая оптимизация, опытно-конструкторские разработки, отработка конструкции на технологичность, организация опытного производства и освоения новой техники, метрологическая экспертиза. Технологическая подготовка производства. Технологическая документация. Понятие технологичности конструкции (производственная и эксплуатационная технологичность конструкции изделия). Единая система технологической подготовки производства.

#### **Практические занятия**

ПР01. Производственная и эксплуатационная технологичность.

#### **Самостоятельная работа:**

СР02. По рекомендованной литературе изучить структуру Единой системы технологической подготовки производства, критерии технологичности конструкции.

#### **Тема 3. Методы научного исследования. Этапы проведения научного исследования**

Основы научного знания. Познание (чувственное и рациональное). Средства и методы научного исследования. Эмпирический и теоретический уровни исследования и организации знания. Структурные компоненты теоретического познания - проблема, гипотеза и теория. Методы эмпирического уровня - наблюдение, описание, сравнение, счет, измерение, анкетный опрос, собеседование, тестирование, эксперимент, моделирование и т.д. Методы теоретического уровня - аксиоматический, гипотетический (гипотетико-дедуктивный), формализацию, абстрагирование, общелогические методы (анализ, синтез, индукцию, дедукцию, аналогию) и др. Способ и методика.

Этапы проведения научного исследования (подготовительный этап, проведение теоретических и эмпирических исследований; работа над рукописью и ее оформление; внедрение результатов научного исследования). Формулирование темы научного исследования. Анализ теоретико-экспериментальных исследований и формулирование выводов.

Методы экспериментальных исследований. Мысленный эксперимент.

**Самостоятельная работа:**

СР03. По рекомендованной литературе изучить классификацию и сущность методов научного познания.

**Тема 4. Метрологическое обеспечение экспериментальных исследований.**

**Анализ результатов экспериментальных исследований**

Метрология как наука. Международная система единиц (СИ). Рабочее место экспериментатора и его организация (лаборатория, лабораторные журналы и тетради, средства измерений, поверка средств измерений). Анализ результатов экспериментальных исследований. Погрешности изменений. Субъективные погрешности.

**Практические занятия**

ПР02. Метрология как наука. Международная система единиц.

ПР03. Роль эксперимента в научных исследованиях.

ПР04. Анализ результатов экспериментальных исследований. Оценка погрешности косвенных измерений.

ПР05. Метрологическое обеспечение научных исследований в области создания новых материалов и технологий.

ПР06. Субъективные погрешности и промахи. Критерии оценки выбросов в массиве экспериментальных данных.

**Самостоятельная работа:**

СР04. По рекомендованной литературе изучить классификацию погрешностей измерения и способы их оценивания.

**Тема 5. Функционально-физический анализ технических объектов**

Конструктивно-функциональный анализ. Основные свойства систем: целостность (эмерджентность), структурность, иерархичность, множественность описания, взаимодействие с окружающей средой. Конструктивная функциональная структура.

Построение конструктивной функциональной структуры технологического процесса, материала или вещества. Построение потоковой функциональной структуры.

Описание физического принципа действия.

Порядок проведения функционально-физического анализа технических объектов.

**Самостоятельная работа:**

СР05. По рекомендованной литературе изучить построение конструктивной функциональной структуры, построение потоковой функциональной структуры, описание физического принципа действия.

**Тема 6. Критерии развития технических объектов**

Условия и требования для выделения критериев развития объекта (условие измеримости, условие сопоставимости, условие исключения, условие постоянства, условие минимальности и независимости).

Функциональные критерии (критерий производительности (скорость обработки объекта, физические и химические параметры, степень механизации труда, степень автоматизации труда, непрерывность процесса обработки), критерий механизации, критерий автоматизации, критерий непрерывности процесса обработки, критерии точности (точность измерения, точность попадания в цель, точность обработки материала или вещества, точность обработки потока энергии, точность обработки потока информации), критерий

надежности (безотказность, долговечность, сохраняемость, ремонтпригодность)).

Технологические критерии (критерий трудоемкости изготовления, критерий технологических возможностей, критерий использования материалов, критерий расчленения технологического объекта на элементы).

Экономические критерии (критерий расхода материалов, критерий расхода энергии, критерий затрат на информационное обеспечение, критерий габаритных размеров).

Антропологические критерии (критерий эргономичности, критерий красоты, критерий безопасности, критерий экологичности).

#### **Самостоятельная работа:**

СР06. По рекомендованной литературе изучить требования к выбору и описанию критериев развития технического объекта, функциональные критерии развития, технологические критерии развития, экономические критерии развития, антропологические критерии развития.

#### **Тема 7. Законы строения и развития техники и их приложения**

Закономерности развития техники – внутренние и внешние. Внутренние закономерности развития техники (закономерности, характеризующие сдвиги в материальной стороне техники, закономерности, связанные с изменением ее элементов, структуры и функций).

Законы строения технических объектов (законы симметрии технических объектов, закон двухсторонней симметрии и закон осевой симметрии, законы корреляции параметров технических объектов, закон гармонического соотношения параметров технического объекта и закон корреляции параметров однородного ряда технических объектов, закон гомологических рядов технических объектов, закон соответствия между функцией и структурой технического объекта, закон полноты частей системы).

Законы развития техники (закон расширения множества потребностей-функций, закон стадийного развития техники, закон прогрессивной эволюции техники, закон возрастания разнообразия технических объектов, закон ограниченного многообразия технических объектов, закон возрастания сложности технических объектов, закон относительного постоянства, закон убывающей полезности).

Роботизация и законы робототехники.

#### **Самостоятельная работа:**

СР07. По рекомендованной литературе изучить законы техники в инженерном творчестве, закон прогрессивной эволюции техники, закон соответствия между функцией и структурой, закон стадийного развития техники.

#### **Тема 8. Конструктивная эволюция технических объектов.**

##### **Роль красоты в инженерном творчестве и эстетической подготовке инженеров**

Методика описания конструктивной эволюции и анализа технических объектов.  
Прогнозирование развития технических систем

Человек и красота окружающего мира. Красота окружающей живой и неживой природы, красота изделий и других объектов, созданных человеком, красота, создаваемая искусством.

Система эстетического воспитания в домашний период и ее нарушение в период интенсивной механизации и автоматизации производства. О необходимости эстетической подготовки инженеров.

#### **Практические занятия**

ПР07. Описание конструктивной эволюции и анализ технических объектов.

ПР08. Роль красоты в инженерном творчестве и эстетической подготовке инженеров.

**Самостоятельная работа:**

СР08. По рекомендованной литературе изучить систему эстетического воспитания в домашний период и ее нарушение в период интенсивной механизации и автоматизации производства, необходимость эстетической подготовки.

**Тема 9. Функционально-стоимостной анализ технических объектов**

Всесторонняя экономия ресурсов. Порядок проведения ФСА. Сбор и анализ информации. Разработка улучшенных проектно-конструкторских решений. Разработка и внедрение результатов ФСА. Методический пример. Дальнейшее развитие ФСА.

**Самостоятельная работа:**

СР09. По рекомендованной литературе изучить порядок проведения функционально-стоимостного анализа, способы сбора и анализа информации, разработки улучшенных проектно-конструкторских решений.

**Тема 10. Методы генерации решений в научных исследованиях**

Метод «проб и ошибок». Метод контрольных вопросов.

Метод эвристических приемов. Эвристический прием. Принципы дробления, вынесения, местного качества, асимметрии, объединения, универсальности, "матрешки", предварительного исполнения, "заранее подложенной подушки", "наоборот", частичного или избыточного решения, периодического действия, непрерывности полезного действия, "обратить вред в пользу", копирования, замены дорогой долговечности на дешевую недолговечность, изменения окраски, изменения физико-химических параметров объекта. Межотраслевой фонд эвристических приемов. Постановка задачи и ее решение. Индивидуальный фонд эвристических приемов.

Методы мозгового штурма. Использование возможностей подсознания. Метод прямого мозгового штурма. Метод обратного мозгового штурма. Комбинированное использование методов мозгового штурма. Основные правила мозгового штурма. Синектика. Прямая, личная и символическая аналогия в синектике.

Морфологический анализ и синтез технических решений. Морфологическая комбинаторика. Постановка задачи и построение конструктивной функциональной структуры. Составление морфологических таблиц. Выбор наиболее эффективных технических решений.

Метод десятичных матриц. Неология, адаптация, мультипликация, дифференциация, интеграция, инверсия, импульсация, динамизация, аналогия, идеализация.

Алгоритм решения изобретательских задач. Выбор задачи. Построение модели задачи. Анализ модели задачи. Устранение физического противоречия. Предварительная оценка полученного решения. Развитие полученного ответа. Анализ хода решения.

**Практические занятия**

ПР09. Метод «проб и ошибок». Метод контрольных вопросов.

ПР10. Метод эвристических приемов.

ПР11. Метод мозгового штурма.

ПР12. Синектика. Работа синектических групп.

ПР13. Морфологический анализ и синтез технических решений.

ПР14. Метод десятичных матриц.

ПР15. Выбор изобретательской задачи, построение и анализ ее модели.

**Самостоятельная работа:**

СР10. По рекомендованной литературе изучить:

- этапы постановки и анализа задач инженерного творчества;
- метод прямого мозгового штурма, метод обратного мозгового штурма, комбинированное использование методов мозгового штурма;
- межотраслевой фонд эвристических приемов, индивидуальный фонд эвристических приемов;
- морфологическую комбинаторику, методику построения потоковой и конструктивной функциональной структуры, составление морфологических таблиц, способы выбора наиболее эффективных технических решений.



#### 4. ПЕРЕЧЕНЬ УЧЕБНОЙ ЛИТЕРАТУРЫ, ИНФОРМАЦИОННЫХ РЕСУРСОВ И ТЕХНОЛОГИЙ

##### 4.1. Учебная литература

1. Аверченков В.И. Методы инженерного творчества [Электронный ресурс] : учебное пособие / В.И. Аверченков, Ю.А. Малахов. — Электрон. текстовые данные. — Брянск: Брянский государственный технический университет, 2012. — 110 с. — Режим доступа: <http://www.iprbookshop.ru/6999.html>
2. Шустов М.А. Методические основы инженерно-технического творчества [Электронный ресурс]: учебное пособие/ Шустов М.А. — Электрон. текстовые данные. — Томск: Томский политехнический университет, 2013. — 140 с.— Режим доступа: <http://www.iprbookshop.ru/34679> — ЭБС «IPRbooks», по паролю.
3. Методология научного творчества [Электронный ресурс] : учебное пособие / В.Г. Назаркин [и др.]. — Электрон. текстовые данные. — СПб. : Санкт-Петербургский государственный архитектурно-строительный университет, ЭБС АСВ, 2011. — 32 с. — Режим доступа: <http://www.iprbookshop.ru/19010.html>
4. Глобин А.Н. Инженерное творчество [Электронный ресурс] : учебное пособие / А.Н. Глобин, Т.Н. Толстоухова, А.И. Удовкин. — Электрон. текстовые данные. — Саратов: Вузовское образование, 2017. — 108 с. — Режим доступа: <http://www.iprbookshop.ru/61088.html>

##### 4.2. Интернет-ресурсы, в том числе современные профессиональные базы данных и информационные справочные системы

- Университетская информационная система «РОССИЯ» <https://uisrussia.msu.ru>  
Справочно-правовая система «Консультант+» <http://www.consultant-urist.ru>  
Справочно-правовая система «Гарант» <http://www.garant.ru>  
База данных Web of Science <https://apps.webofknowledge.com/>  
База данных Scopus <https://www.scopus.com>  
Портал открытых данных Российской Федерации <https://data.gov.ru>  
База открытых данных Министерства труда и социальной защиты РФ <https://rosmintrud.ru/opendata>  
База данных Научной электронной библиотеки eLIBRARY.RU <https://elibrary.ru/>  
База данных профессиональных стандартов Министерства труда и социальной защиты РФ <http://profstandart.rosmintrud.ru/obshchiy-informatsionnyy-blok/natsionalnyy-reestr-professionalnykh-standartov/>  
Базы данных Министерства экономического развития РФ <http://www.economy.gov.ru>  
База открытых данных Росфинмониторинга <http://www.fedsfm.ru/opendata>  
Электронная база данных «Издательство Лань» <https://e.lanbook.com>  
Электронная библиотечная система «IPRbooks» <http://www.iprbookshop.ru>  
База данных «Электронно-библиотечная система «ЭБС ЮРАЙТ» <https://www.biblio-online.ru>  
База данных электронно-библиотечной системы ТГТУ <http://elib.tstu.ru>  
Федеральная государственная информационная система «Национальная электронная библиотека» <https://нэб.рф>  
Национальный портал онлайн обучения «Открытое образование» <https://openedu.ru>  
Электронная база данных "Polpred.com Обзор СМИ" <https://www.polpred.com>  
Официальный сайт Федерального агентства по техническому регулированию и метрологии <http://protect.gost.ru/>

Ресурсы электронной информационно-образовательной среды университета представлены в локальном нормативном акте «Положение об электронной информационно-образовательной среде Тамбовского государственного технического университета».

Электронные образовательные ресурсы, к которым обеспечен доступ обучающихся, в т.ч. приспособленные для использования инвалидами и лицами с ограниченными возможностями здоровья, приведены на официальном сайте университета в разделе «Университет»-«Сведения об образовательной организации»-«Материально-техническое обеспечение и оснащённость образовательного процесса».

Сведения о лицензионном программном обеспечении, используемом в образовательном процессе, представлены на официальном сайте университета в разделе «Образование»-«Учебная работа»-«Доступное программное обеспечение».

## 5. МЕТОДИЧЕСКИЕ УКАЗАНИЯ ДЛЯ ОБУЧАЮЩИХСЯ ПО ОСВОЕНИЮ ДИСЦИПЛИНЫ

### **Планирование и организация времени, необходимого для изучения дисциплины.**

Важным условием успешного освоения дисциплины является создание Вами системы правильной организации труда, позволяющей распределить учебную нагрузку равномерно в соответствии с графиком образовательного процесса. Большую помощь в этом может оказать составление плана работы на семестр, месяц, неделю, день. Его наличие позволит подчинить свободное время целям учебы, трудиться более успешно и эффективно. С вечера всегда надо распределять работу на завтрашний день. В конце каждого дня целесообразно подвести итог работы: тщательно проверить, все ли выполнено по намеченному плану, не было ли каких-либо отступлений, а если были, по какой причине они произошли. Нужно осуществлять самоконтроль, который является необходимым условием Вашей успешной учебы. Если что-то осталось невыполненным, необходимо изыскать время для завершения этой части работы, не уменьшая объема недельного плана. Все задания к практическим занятиям, а также задания, вынесенные на самостоятельную работу, рекомендуется выполнять непосредственно после соответствующей темы лекционного курса, что способствует лучшему усвоению материала, позволяет своевременно выявить и устранить «пробелы» в знаниях, систематизировать ранее пройденный материал, на его основе приступить к овладению новыми знаниями и навыками.

Система университетского обучения основывается на рациональном сочетании нескольких видов учебных занятий (в первую очередь, лекций и практических занятий), работа на которых обладает определенной спецификой.

#### **Подготовка к лекциям.**

Знакомство с дисциплиной происходит уже на первой лекции, где от Вас требуется не просто внимание, но и самостоятельное оформление конспекта. При работе с конспектом лекций необходимо учитывать тот фактор, что одни лекции дают ответы на конкретные вопросы темы, другие – лишь выявляют взаимосвязи между явлениями, помогая студенту понять глубинные процессы развития изучаемого предмета как в истории, так и в настоящее время.

Конспектирование лекций – сложный вид вузовской аудиторной работы, предполагающий интенсивную умственную деятельность студента. Конспект является полезным тогда, когда записано самое существенное и сделано это Вами. Не надо стремиться записать дословно всю лекцию. Такое «конспектирование» приносит больше вреда, чем пользы. Целесообразно вначале понять основную мысль, излагаемую лектором, а затем записать ее. Желательно запись осуществлять на одной странице листа или оставляя поля, на которых позднее, при самостоятельной работе с конспектом, можно сделать дополнительные записи, отметить непонятные места.

Конспект лекции лучше подразделять на пункты, соблюдая красную строку. Этому в большой степени будут способствовать вопросы плана лекции, предложенные преподавателям. Следует обращать внимание на акценты, выводы, которые делает лектор, отмечая наиболее важные моменты в лекционном материале замечаниями «важно», «хорошо запомнить» и т.п. Можно делать это и с помощью разноцветных маркеров или ручек, подчеркивая термины и определения.

Целесообразно разработать собственную систему сокращений, аббревиатур и символов. Однако при дальнейшей работе с конспектом символы лучше заменить обычными словами для быстрого зрительного восприятия текста.

Работая над конспектом лекций, Вам всегда необходимо использовать не только учебник, но и ту литературу, которую дополнительно рекомендовал лектор. Именно такая

серьезная, кропотливая работа с лекционным материалом позволит глубоко овладеть теоретическим материалом.

### **Подготовка к практическим занятиям.**

Подготовку к каждому практическому занятию Вы должны начать с ознакомления с планом практического занятия, который отражает содержание предложенной темы. Тщательное продумывание и изучение вопросов плана основывается на проработке текущего материала лекции, а затем изучения обязательной и дополнительной литературы, рекомендованной к данной теме. Все новые понятия по изучаемой теме необходимо выучить наизусть и внести в глоссарий, который целесообразно вести с самого начала изучения курса.

Результат такой работы должен проявиться в Вашей способности свободно ответить на теоретические вопросы практикума, выступать и участвовать в коллективном обсуждении вопросов изучаемой темы, правильно выполнять практические задания и контрольные работы.

В процессе подготовки к практическим занятиям, Вам необходимо обратить особое внимание на самостоятельное изучение рекомендованной литературы. При всей полноте конспектирования лекции в ней невозможно изложить весь материал из-за лимита аудиторных часов. Поэтому самостоятельная работа с учебниками, учебными пособиями, научной, справочной литературой, материалами периодических изданий и Интернета является наиболее эффективным методом получения дополнительных знаний, позволяет значительно активизировать процесс овладения информацией, способствует более глубокому усвоению изучаемого материала, формирует у Вас отношение к конкретной проблеме.

### **Рекомендации по работе с литературой.**

Работу с литературой целесообразно начать с изучения общих работ по теме, а также учебников и учебных пособий. Далее рекомендуется перейти к анализу монографий и статей, рассматривающих отдельные аспекты проблем, изучаемых в рамках курса, а также официальных материалов и неопубликованных документов (научно-исследовательские работы, диссертации), в которых могут содержаться основные вопросы изучаемой проблемы.

Работу с источниками надо начинать с ознакомительного чтения, т.е. просмотреть текст, выделяя его структурные единицы. При ознакомительном чтении закладками отмечаются те страницы, которые требуют более внимательного изучения.

В зависимости от результатов ознакомительного чтения выбирается дальнейший способ работы с источником. Если для разрешения поставленной задачи требуется изучение некоторых фрагментов текста, то используется метод выборочного чтения. Если в книге нет подробного оглавления, следует обратить внимание ученика на предметные и именные указатели.

Избранные фрагменты или весь текст (если он целиком имеет отношение к теме) требуют вдумчивого, неторопливого чтения с «мысленной проработкой» материала. Такое чтение предполагает выделение: 1) главного в тексте; 2) основных аргументов; 3) выводов. Особое внимание следует обратить на то, вытекает тезис из аргументов или нет.

Необходимо также проанализировать, какие из утверждений автора носят проблематичный, гипотетический характер, и уловить скрытые вопросы.

Понятно, что умение таким образом работать с текстом приходит далеко не сразу. Наилучший способ научиться выделять главное в тексте, улавливать проблематичный характер утверждений, давать оценку авторской позиции – это сравнительное чтение, в ходе которого Вы знакомитесь с различными мнениями по одному и тому же вопросу, сравниваете весомость и доказательность аргументов сторон и делаете вывод о наибольшей убедительности той или иной позиции.

Если в литературе встречаются разные точки зрения по тому или иному вопросу из-за сложности прошедших событий и правовых явлений, нельзя их отвергать, не разобравшись. При наличии расхождений между авторами необходимо найти рациональное зерно у каждого из них, что позволит глубже усвоить предмет изучения и более критично оценивать изучаемые вопросы. Знакомясь с особыми позициями авторов, нужно определять их схожие суждения, аргументы, выводы, а затем сравнивать их между собой и применять из них ту, которая более убедительна.

Следующим этапом работы с литературными источниками является создание конспектов, фиксирующих основные тезисы и аргументы. Можно делать записи на отдельных листах, которые потом легко систематизировать по отдельным темам изучаемого курса. Другой способ – это ведение тематических тетрадей-конспектов по одной какой-либо теме. Большие специальные работы монографического характера целесообразно конспектировать в отдельных тетрадях. Здесь важно вспомнить, что конспекты пишутся на одной стороне листа, с полями и достаточным для исправления и ремарок межстрочным расстоянием (эти правила соблюдаются для удобства редактирования). Если в конспектах приводятся цитаты, то непременно должно быть дано указание на источник (автор, название, выходные данные, № страницы). Впоследствии эта информация может быть использована при написании текста реферата или другого задания.

Таким образом, при работе с источниками и литературой важно уметь:

- сопоставлять, сравнивать, классифицировать, группировать, систематизировать информацию в соответствии с определенной учебной задачей;
- обобщать полученную информацию, оценивать прослушанное и прочитанное;
- фиксировать основное содержание сообщений; формулировать, устно и письменно, основную идею сообщения; составлять план, формулировать тезисы;
- готовить и презентовать развернутые сообщения типа доклада;
- работать в разных режимах (индивидуально, в паре, в группе), взаимодействуя друг с другом;
- пользоваться реферативными и справочными материалами;
- контролировать свои действия и действия своих товарищей, объективно оценивать свои действия;
- обращаться за помощью, дополнительными разъяснениями к преподавателю, другим студентам;
- пользоваться лингвистической или контекстуальной догадкой, словарями различного характера, различного рода подсказками, опорам в тексте (ключевые слова, структура текста, предваряющая информация и др.);
- использовать при говорении и письме перифраз, синонимичные средства, словоописания общих понятий, разъяснения, примеры, толкования, «словотворчество»;
- повторять или перефразировать реплику собеседника в подтверждении понимания его высказывания или вопроса;
- обратиться за помощью к собеседнику (уточнить вопрос, переспросить и др.);
- использовать мимику, жесты (вообще и в тех случаях, когда языковых средств не хватает для выражения тех или иных коммуникативных намерений).

#### **Подготовка к промежуточной аттестации.**

При подготовке к промежуточной аттестации целесообразно:

- внимательно изучить перечень вопросов и определить, в каких источниках находятся сведения, необходимые для ответа на них;
- внимательно прочитать рекомендованную литературу;
- составить краткие конспекты ответов (планы ответов).

## 6. МАТЕРИАЛЬНО-ТЕХНИЧЕСКОЕ ОБЕСПЕЧЕНИЕ

По всем видам учебной деятельности в рамках дисциплины используются аудитории, оснащенные необходимым специализированным оборудованием.

Наименование специальных помещений	Оснащенность специальных помещений	Перечень лицензионного программного обеспечения / Реквизиты подтверждающего документа
учебные аудитории для проведения занятий лекционного типа	Мебель: учебная мебель Технические средства обучения: экран, проектор, компьютер	MS Office, Windows / Корпоративные академические лицензии бессрочные Microsoft Open License №47425744, 48248803, 41251589, 46314939, 44964701, 43925361, 45936776, 47425744, 41875901, 41318363, 60102643
учебные аудитории для проведения занятий семинарского типа, групповых и индивидуальных консультаций, текущего контроля и промежуточной аттестации	Мебель: учебная мебель Технические средства обучения: экран, проектор, компьютер	

Для самостоятельной работы обучающихся предусмотрены помещения, укомплектованные специализированной мебелью, оснащенные компьютерной техникой с возможностью подключения к сети «Интернет» и обеспечением доступа в электронную информационно-образовательную среду университета.

Наименование помещений для самостоятельной работы обучающихся	Оснащенность помещений для самостоятельной работы обучающихся	Перечень лицензионного программного обеспечения / Реквизиты подтверждающего документа
Помещение для самостоятельной работы обучающихся (читальный зал Научной библиотеки)	Мебель: учебная мебель Комплект специализированной мебели: компьютерные столы Оборудование: компьютерная техника с подключением к информационно-коммуникационной сети «Интернет» и доступом в электронную информационно-образовательную среду образовательной организации, веб-камеры, коммуникационное оборудование, обеспечивающее доступ к сети интернет (проводное соединение и беспроводное соединение по технологии Wi-Fi)	Microsoft Windows 7 pro Лицензия №49487340 Microsoft Office2007 Лицензия №49487340
Помещение для самостоятельной работы обучающихся (ауд. 333/А)	Мебель: учебная мебель Комплект специализированной мебели: компьютерные столы Оборудование: компьютерная техника с подключением к информационно-коммуникационной сети «Интернет» и доступом в электронную информационно-образовательную среду образовательной организации, веб-камеры, коммуникационное оборудование, обеспечивающее доступ к сети интернет (проводное соединение и беспроводное соединение по технологии Wi-Fi)	Microsoft Windows XP Лицензия №44964701 Microsoft Office 2007 Лицензия №44964701

## 7. ТЕКУЩИЙ КОНТРОЛЬ УСПЕВАЕМОСТИ И ПРОМЕЖУТОЧНАЯ АТТЕСТАЦИЯ

Проверка достижения результатов обучения по дисциплине осуществляется в рамках текущего контроля успеваемости и промежуточной аттестации.

### 7.1. Текущий контроль успеваемости

Текущий контроль успеваемости включает в себя мероприятия по оцениванию выполнения заданий на практических занятиях, заданий для самостоятельной работы. Мероприятия текущего контроля успеваемости приведены в таблице 7.1.

Таблица 7.1 – Мероприятия текущего контроля успеваемости

Обозначение	Наименование	Форма контроля
ПР04	Анализ результатов экспериментальных исследований. Оценка погрешности косвенных измерений	решение задач
ПР06	Субъективные погрешности и промахи. Критерии оценки выбросов в массиве экспериментальных данных	решение задач
ПР11	Метод мозгового штурма	решение задач
ПР13	Морфологический анализ и синтез технических решений	решение задач
СР02	Единая система технологической подготовки производства, критерии технологичности конструкции	доклад
СР10	Морфологическая комбинаторика, методика построения потоковой и конструктивной функциональной структуры, составление морфологических таблиц, способы выбора наиболее эффективных технических решений	решение задач

### 7.2. Промежуточная аттестация

Формы промежуточной аттестации по дисциплине приведены в таблице 7.2.

Таблица 7.2 – Формы промежуточной аттестации

Обозначение	Форма отчетности	Очная	Заочная
Зач01	Зачет	2 семестр	1 курс

## 8. ФОНД ОЦЕНОЧНЫХ СРЕДСТВ

### 8.1. Оценочные средства

Оценочные средства соотнесены с результатами обучения по дисциплине и индикаторами достижения компетенций.

#### ИД-5 (УК-1) Умеет осуществлять поиск, критический анализ и синтез научной информации

Результаты обучения	Контрольные мероприятия
умеет осуществлять поиск, накопление и обработку информации по заданной тематике	СР02, СР10

#### ИД-7 (ОПК-1) Знает методы инженерного творчества и особенности их применения

Результаты обучения	Контрольные мероприятия
знает методику морфологического анализа и синтеза технических решений	ПР13, Зач01
знает методику мозгового штурма	ПР11, Зач01

#### ИД-8 (ОПК-1) Умеет описать технический объект, составить его конструктивную функциональную структуру

Результаты обучения	Контрольные мероприятия
решает задачи составления конструктивной функциональной структуры объекта исследования	СР10, Зач01
решает задачи составления потоковой функциональной структуры объекта исследования	СР10, Зач01

#### ИД-1 (ОПК-4) Умеет обрабатывать экспериментальные данные и оформлять отчеты по результатам научных исследований

Результаты обучения	Контрольные мероприятия
умеет обрабатывать экспериментальные данные по результатам исследований с использованием методов математической статистики	ПР04, ПР06, Зач01
умеет оформлять отчеты по результатам исследований с использованием прикладных компьютерных программ	ПР04, ПР11, ПР13

#### Примеры заданий к ПР04 «Анализ результатов экспериментальных исследований. Оценка погрешности косвенных измерений»

1. Определить погрешность косвенных измерений момента инерции круглой платформы, связанного формулой

$$I = \frac{g \cdot R \cdot r}{4\pi^2 l} mT^2,$$

со следующими величинами, измеряемыми прямыми методами:  $R = (11,50 \pm 0,05) \cdot 10^2$  м – радиус платформы;  $r = (10,00 \pm 0,05) \cdot 10^2$  м – радиус верхнего диска подвеса;  $l = (233,0 \pm 0,2) \cdot 10^2$  м – длина нитей подвеса;  $m = (125,7 \pm 0,1) \cdot 10^3$  кг – масса платформы;  $T = (2,81 \pm 0,01)$  с – период малых колебаний платформы;  $g = 9,81$  м/с<sup>2</sup> – ускорение свободного падения;  $\pi = 3,14$ .

2. Рассчитать погрешность косвенных измерений предельного усилия при растяжении полос при сварке встык по данным, выданным преподавателем.

Предельное усилие  $N_{пр}$  определяется формулой



$$N_{\text{пр}} = t \cdot \sigma_{\text{T}} \cdot b ,$$

где  $t$  – толщина полосы;  $\sigma_{\text{T}}$  – предел текучести;  $b$  – ширина полосы.

Результаты оформляются в печатном виде на листах формата А4 (размер шрифта Times New Roman 12-14).

### **Примеры заданий к ПР06 «Субъективные погрешности и промахи. Критерии оценки выбросов в массиве экспериментальных данных»**

1. Определить наличие грубых погрешностей в результатах измерений, используя критерий Романовского.

2. Определить наличие грубых погрешностей в результатах измерений, используя критерий Диксона.

Исходные данные для выполнения заданий (в виде массива экспериментальных данных) выдаются преподавателем.

Результаты оформляются в печатном виде на листах формата А4 (размер шрифта Times New Roman 12-14).

### **Примеры заданий к ПР11 «Метод мозгового штурма»**

С использованием методики мозгового штурма решить изобретательские задачи:

- измерение морфологии поверхностей диэлектриков с помощью туннельного микроскопа;

- неразъемное соединение стекла с металлом;

- неразъемное соединение двух магнитов по плоскостям с одинаковыми полюсами.

Результаты исследования оформляются в печатном виде на листах формата А4 (размер шрифта Times New Roman 12-14).

### **Примеры заданий к ПР13 «Морфологический анализ и синтез технических решений»**

Путем морфологического анализа и синтеза технических решений решить изобретательские задачи, выданные преподавателем (например, предложить вариант электрической лампы, негаснущей при отключении электроэнергии).

Выполнить 5 этапов морфологического анализа, изобразить эскиз или схему, реализующую предложенное техническое решение и дать ее описание.

Результаты исследования оформляются в печатном виде на листах формата А4 (размер шрифта Times New Roman 12-14).

### **Примеры заданий к СР10 «Морфологическая комбинаторика, методика построения потоковой и конструктивной функциональной структуры, составление морфологических таблиц, способы выбора наиболее эффективных технических решений»**

1. Построить потоковую функциональную структуру технического средства выданного преподавателем (например, электрическая дрель).

2. Построить конструктивную функциональную структуру технического средства выданного преподавателем (например, муфельная печь).

Результаты исследования оформляются в печатном виде на листах формата А4 (размер шрифта Times New Roman 12-14).

### **Теоретические вопросы к зачету Зач01**

1. Инженерная деятельность. Этапы инженерной деятельности.
2. Инновации в инженерной деятельности.
3. Подготовка производства (цель, задачи, виды).
4. Содержание технической подготовки производства.

5. Содержание организационной подготовки производства.
6. Научная подготовка производства. Виды научных исследований.
7. Содержание конструкторской подготовки производства.
8. Содержание технологической подготовки производства.
9. Понятие технологичности конструкции. Показатели технологичности.
10. Этапы проведения научного исследования.
11. Метрологическое обеспечение экспериментальных исследований.
12. Анализ результатов экспериментальных исследований.
13. Функционально-физический анализ технических объектов. Построение конструктивной функциональной структуры.
14. Функционально-физический анализ технических объектов. Построение Поточковой функциональной структуры.
15. Законы развития техники. Закон расширения множества потребностей-функций.
16. Законы развития техники. Закон стадийного развития техники.
17. Законы развития техники. Закон возрастания разнообразия технических объектов.
18. Законы развития техники. Закон возрастания сложности технических объектов.
19. Законы развития техники. Закон убывающей полезности.
20. Методы инженерного творчества. Метод «проб и ошибок».
21. Методы инженерного творчества. Метод контрольных вопросов.
22. Методы инженерного творчества. Метод эвристических приемов.
23. Методы инженерного творчества. Метод мозгового штурма.
24. Методы инженерного творчества. Морфологический анализ и синтез технических решений.
25. Методы инженерного творчества. Метод десятичных матриц.

### Примеры типовых практических заданий к зачету Зач01

1. Построить конструктивную функциональную структуру объекта.
2. Провести морфологический анализ технического объекта, выделив на менее 3 морфологических признаков и не менее 3 альтернативных вариантов реализации каждого признака.

В качестве объектов при решении задач могут быть выбраны, например: печь, дрель, микроскоп, пресс, аппарат РДС и др.)

## 8.2. Критерии и шкалы оценивания

Каждое мероприятие текущего контроля успеваемости оценивается по шкале «зачтено», «не зачтено».

Оценка «зачтено» выставляется обучающемуся при выполнении всех указанных показателей (Таблица 8.1), допускаются несущественные неточности в изложении и оформлении материала

При невыполнении хотя бы одного из показателей выставляется оценка «не зачтено».

Таблица 8.1 – Критерии оценивания мероприятий текущего контроля успеваемости

Наименование, обозначение	Показатель
Решение задач	задача решена полностью, представлен отчет, содержащий необходимые расчеты, выводы, оформленный в соответствии с установленными требованиями
Доклад	тема доклада раскрыта, сформулированы выводы; соблюдены требования к объему и оформлению доклада (презентации к докладу)

При оценивании результатов обучения по дисциплине в ходе промежуточной аттестации используются следующие критерии и шкалы.

Зачет (Зач01).

Задание состоит из 1 теоретического вопроса и 1 практического задания.

Время на подготовку: 45 минут.

При оценивании результатов обучения по дисциплине в ходе промежуточной аттестации (на зачете) учитываются критерии, представленные в таблице.

Оценка	Критерии
«зачтено»	обучающийся выполнил практическое задание, имеет устойчивые знания об основных терминах, понятиях и определениях, полученные при изучении дисциплины, может сформулировать взаимосвязи между понятиями, ориентируется во всех разделах курса, исчерпывающе, последовательно, грамотно и логически стройно отвечает на поставленные вопросы (в том числе и дополнительные).
«не аттестован»	обучающийся не выполнил практическое задание, имеет значительные пробелы в знаниях, не может сформулировать взаимосвязи между изученными понятиями, не имеет представления о большинстве изучаемых в учебной дисциплине тем, допускает в ответе неточности, недостаточно правильно формулирует основные законы и правила.

МИНИСТЕРСТВО НАУКИ И ВЫСШЕГО ОБРАЗОВАНИЯ РОССИЙСКОЙ ФЕДЕРАЦИИ  
Федеральное государственное бюджетное образовательное учреждение  
высшего образования

«Тамбовский государственный технический университет»  
(ФГБОУ ВО «ТГТУ»)



УТВЕРЖДАЮ

Директор Технологического института

Д.Л. Полушкин

« 21 » января 20 21 г.

## РАБОЧАЯ ПРОГРАММА ДИСЦИПЛИНЫ

Б1.О.20 Программные средства обработки информации

(шифр и наименование дисциплины в соответствии с утвержденным учебным планом подготовки)

Направление

22.03.01 - Материаловедение и технологии материалов

(шифр и наименование)

Профиль

Материаловедение и технологии материалов в машиностроении  
и приборостроении

(наименование профиля образовательной программы)

Формы обучения:

очная, заочная

Кафедра:

Материалы и технология

(наименование кафедры)

Составитель:

К.Т.Н., доцент

степень, должность

Д.Л. Полушкин

инициалы, фамилия

Заведующий кафедрой

Д.М. Мордасов

инициалы, фамилия

Тамбов 2021

## 1. ПЛАНИРУЕМЫЕ РЕЗУЛЬТАТЫ ОБУЧЕНИЯ ПО ДИСЦИПЛИНЕ И ЕЕ МЕСТО В СТРУКТУРЕ ОПОП

Цель освоения дисциплины – достижение планируемых результатов обучения (таблица 1.1), соотнесенных с индикаторами достижения компетенций и целью реализации ОПОП.

Дисциплина входит в состав обязательной части образовательной программы.

Таблица 1.1 – Результаты обучения по дисциплине

Код, наименование индикатора	Результаты обучения по дисциплине
<b>ОПК-5 Способен решать научно-исследовательские задачи при осуществлении профессиональной деятельности с применением современных информационных технологий и прикладных аппаратно-программных средств</b>	
ИД-1 (ОПК-5) знает основные понятия о системах автоматизированной разработки технической документации и их возможностей	формулирует назначение системы AutoCAD, ее место в ряду современных систем автоматизированного проектирования (САПР) знает графический интерфейс AutoCAD; названия и назначение основных команд AutoCAD; технологию работы с командами AutoCAD; основные возможности AutoCAD по созданию объектов; основные возможности AutoCAD по редактированию объектов; средства обеспечения точности в AutoCAD
ИД-2 (ОПК-5) умеет создавать и редактировать графические объекты, пользоваться средствами обеспечения точности, дополнять чертежи надписями и текстами, таблицами и спецификациями, готовить чертёж к печати	использует основные команды рисования и редактирования, средства обеспечения точности, текстовые объекты
ИД-3 (ОПК-5) владеет навыками графического изображения чертежей общего вида и сборочных единиц технологического оборудования с использованием автоматизированных прикладных программ	применяет на практике для создания конструкторских документов текстовые стили, стили таблиц, размерные стили

Результаты обучения по дисциплине достигаются в рамках осуществления всех видов контактной и самостоятельной работы обучающихся в соответствии с утвержденным учебным планом.

Индикаторы достижения компетенций считаются сформированными при достижении соответствующих им результатов обучения.

## 2. ОБЪЁМ ДИСЦИПЛИНЫ

Объём дисциплины составляет 3 зачетных единицы.

Ниже приведено распределение общего объема дисциплины (в академических часах) в соответствии с утвержденным учебным планом.

Виды работ	Форма обучения	
	Очная	заочная
	3 семестр	2курс
<b><i>Контактная работа</i></b>	<b>49</b>	<b>9</b>
занятия лекционного типа	16	2
лабораторные занятия		
практические занятия	32	6
курсовое проектирование		
консультации		
промежуточная аттестация	1	1
<b><i>Самостоятельная работа</i></b>	<b>59</b>	<b>99</b>
<b><i>Всего</i></b>	<b>108</b>	<b>108</b>

### 3. СОДЕРЖАНИЕ ДИСЦИПЛИНЫ

#### РАЗДЕЛ 1. ОСНОВЫ AUTOCAD

##### **Тема 1/1. Представление о системе AUTOCAD.**

История развития и назначение системы. Запуск AutoCAD. Создание нового чертежа. Открытие чертежа. Сохранение чертежа. Закрытие чертежа и завершение сеанса работы с AutoCAD. Графический интерфейс AutoCAD. Графическая зона. Меню и панели инструментов. Командная строка. Строка состояния.

##### **Тема 1/2. Команды и системные переменные AUTOCAD.**

Использование главного меню AutoCAD. Контекстные меню. Панели инструментов. Командная строка. Системные переменные.

##### **Тема 1/3. Технология работы с командами AUTOCAD.**

Текст запросов команд. Выбор опций в запросах команд. Повторение команд. Многократное повторение команд. Отказ от выполнения команды. Отмена уже выполненной команды. Восстановление ошибочно отмененных команд. Восстановление стертых объектов. "Прозрачные" команды.

##### **Тема 1/4. Ввод координат.**

Двухмерная система координат. Виды координат. Ввод значений координат с клавиатуры. Абсолютные прямоугольные координаты. Относительные прямоугольные координаты. Полярные координаты. Отображение значений координат. Задание точек методом "направление-расстояние".

##### **Тема 1/5. Команды вычерчивания в двух измерениях.**

Прямолинейные отрезки. Вспомогательные линии построения. Лучи. Прямоугольники. Многоугольники. Окружности. Дуги. Эллипсы и эллиптические дуги. Кольца. Точки. Облака.

Практические занятия

ПР01. Построение примитивов. Ввод координат с клавиатуры

Самостоятельная работа:

СР01. Выполнение индивидуальных заданий

#### РАЗДЕЛ 2. ПРОСТЕЙШИЕ СРЕДСТВА ОБЕСПЕЧЕНИЯ ТОЧНОСТИ. НАСТРОЙКА ПАРАМЕТРОВ ЧЕРТЕЖА.

##### **Тема 2/1. Управление изображением на экране.**

Как AutoCAD формирует изображение на экране. Обзор команд управления изображением на экране. Регенерация и перерисовка изображения. Панорамирование. Управление масштабом чертежа на экране. Окно общего вида. Зумирование и панорамирование с помощью окна общего вида.

##### **Тема 2/2. Простейшие средства обеспечения точности.**

Ортогональный режим. Полярное отслеживание. Шаговая привязка. Привязка к прямоугольной координатной сетке. Привязка к изометрической координатной сетке. Привязка к полярной координатной сетке. Вспомогательная сетка. Динамический ввод. Динамический ввод как средство диалога с системой AutoCAD. Настройка параметров динамического ввода.

##### **Тема 2/3. Настройка параметров чертежа.**

Установка единиц измерения. Установка лимитов чертежа. Некоторые советы по настройке среды AutoCAD.

Практические занятия

ПР02. Команды редактирования

Самостоятельная работа:

СР02. Выполнение индивидуальных заданий

### **РАЗДЕЛ 3. РЕДАКТИРОВАНИЕ ЧЕРТЕЖЕЙ.**

**Тема 3/1. Выбор объектов.**

Выбор объектов после задания команды. Выбор объектов перед заданием команды. Последовательный просмотр объектов. Настройка режима выбора объектов.

**Тема 3/2. Базовые инструменты редактирования.**

Стирание объектов. Перенос объектов. Копирование объектов. Использование буфера обмена. Поворот объектов. Масштабирование объектов.

**Тема 3/3. Расширенный набор инструментов редактирования.**

Зеркальное отображение объектов. Создание эквидистантных объектов. Создание массивов. Подрезание объектов. Удлинение объектов. Увеличение объектов. Растягивание объектов. Разрыв объектов. Соединение объектов. Создание фасок. Создание сопряжений. Выравнивание объектов. Деление и разметка объектов.

**Тема 3/4. Использование ручек.** Выбор новой базовой точки. Многократное копирование с помощью ручек. Некоторые советы по работе с ручками. Настройка режима использования ручек.

**Тема 3/5. Палитра «Свойства».**

Практические занятия

ПР02. Команды редактирования

Самостоятельная работа:

СР02. Выполнение индивидуальных заданий

### **РАЗДЕЛ 4. СРЕДСТВА ОРГАНИЗАЦИИ ЧЕРТЕЖА. СРЕДСТВА ОБЕСПЕЧЕНИЯ ТОЧНОСТИ.**

**Тема 4/1. Средства организации чертежа – цвет, тип и вес линий, слои.**

Цвет, тип и вес линий объектов. Формирование цвета, типа и веса линий новых объектов. Изменение цвета, типа и веса линий существующих объектов. Работа с масштабами типов линий. Недостатки метода индивидуального назначения объектам цвета, типа и веса линий. Слои. Общая информация. Свойства слоя. Работа со слоями в диалоговом окне "Диспетчер свойств слоев". Работа со слоями при помощи панели инструментов "Слой". Работа со слоями при помощи палитры "Свойства". Рекомендации по работе со слоями, цветами, типами и весами линий.

**Тема 4/2. Средства обеспечения точности.**

Объектная привязка. Общая информация. Функция автопривязки. Однократный режим объектной привязки. Постоянный режим объектной привязки. Рекомендации по использованию объектной привязки. Настройка параметров автопривязки. Объектное отслеживание. Средства автоотслеживания. Объектное отслеживание – самое мощное из средств автоотслеживания. Настройка параметров объектного отслеживания.

Практические занятия

ПР03. Использование слоев и объектной привязки

Самостоятельная работа:

СР03. Выполнение индивидуальных заданий



## **РАЗДЕЛ 5. ФОРМИРОВАНИЕ ТЕКСТОВЫХ ОБЪЕКТОВ. СОЗДАНИЕ И РЕДАКТИРОВАНИЕ ТАБЛИЦ.**

### **Тема 5/1. *Формирование текстовых объектов.***

Однострочный текст. Создание однострочного текста. Выравнивание однострочного текста. Редактирование содержимого однострочного текста. Текстовые стили. Параметры текстовых стилей. Операции с текстовыми стилями. Многострочный текст. Создание многострочного текста. Редактирование содержимого многострочного текста. Использование редактора многострочного текста. Работа с текстовыми объектами. Редактирование текстовых объектов. Редактирование свойств текстовых объектов. Использование панели инструментов "Текст". Контурный текст. Рекомендации по работе с текстом.

### **Тема 5/2. *Создание и редактирование таблиц.***

Создание и редактирование структуры таблицы. Создание пустой таблицы. Редактирование структуры таблицы. Стили таблиц. Создание нового стиля таблиц. Изменение параметров существующего стиля таблиц. Установка текущего стиля таблиц. Изменение стиля существующей таблицы. Переименование стиля таблиц. Удаление стиля. Заполнение таблицы и редактирование содержимого таблицы. Основные сведения о редактировании содержимого ячеек таблицы. Редактирование свойств ячеек таблицы. Использование формул в ячейках таблицы. Синтаксис формул. Ввод формулы в ячейку таблицы вручную. Копирование формул. Использование математических функций. Автоматическая вставка формул. Рекомендации по работе с таблицами.

Практические занятия

ПРО4. Создание текстовых объектов и таблиц

Самостоятельная работа:

СРО4. Выполнение индивидуальных заданий

## **РАЗДЕЛ 6. СОЗДАНИЕ СЛОЖНЫХ ОБЪЕКТОВ. НАНЕСЕНИЕ РАЗМЕРОВ. ПОДГОТОВКА ЧЕРТЕЖЕЙ К ПЕЧАТИ.**

### **Тема 6/1. *Создание и редактирование сложных объектов.***

Полилинии. Создание полилиний. Особенности отображения полилиний. Редактирование полилиний. Сплаины. Создание сплайнов. Редактирование сплайнов. Штрихованные области. Создание штриховки. Редактирование штриховки. Некоторые особенности при работе со штриховкой. Расчленение сложных объектов. Порядок вывода объектов на экран. Создание маскирующих объектов.

### **Тема 6/2. *Нанесение размеров.***

Основные понятия. Составные элементы размера. Типы размеров. Ассоциативность размеров. Нанесение размеров. Линейные размеры. Параллельные размеры. Радиальные размеры. Угловые размеры. Размеры длины дуги. Координатные размеры. Размеры от общей базы и размерные цепи. Быстрая простановка размеров. Вычерчивание линий-выносок. Размерные стили. Создание и настройка параметров нового размерного стиля. Изменение параметров размерного стиля. Выбор текущего размерного стиля. Изменение размерного стиля выбранных объектов. Переименование и удаление размерного стиля. Частичное переопределение размерного стиля. Сравнение размерных стилей. Редактирование размеров. Редактирование размеров с помощью ручек. Редактирование свойств размеров. Редактирование размерного текста. Изменение ассоциативности размеров. Рекомендации по подготовке к нанесению размеров.

### **Тема 6/3. *Подготовка чертежа к печати.***

Предварительная настройка параметров листа. Окончательная настройка параметров печати.

Практические занятия

ПР05. Создание сложных объектов и нанесение размеров

Самостоятельная работа:

СР05. Задание для самостоятельной работы

#### 4. ПЕРЕЧЕНЬ УЧЕБНОЙ ЛИТЕРАТУРЫ, ИНФОРМАЦИОННЫХ РЕСУРСОВ И ТЕХНОЛОГИЙ

##### 4.1. Учебная литература

1. Аббасов И.Б. Черчение на компьютере в AutoCAD [Электронный ресурс] : учебное пособие / И.Б. Аббасов. — Электрон. текстовые данные. — Саратов: Профобразование, 2017. — 136 с. — 978-5-4488-0132-7. — Режим доступа: <http://www.iprbookshop.ru/63962.html>
2. Кириллова Т.И. Компьютерная графика AutoCAD 2013, 2014 [Электронный ресурс] : учебное пособие / Т.И. Кириллова, С.А. Поротникова. — Электрон. текстовые данные. — Екатеринбург: Уральский федеральный университет, ЭБС АСВ, 2016. — 156 с. — 978-5-7996-1625-0. — Режим доступа: <http://www.iprbookshop.ru/68435.html>
3. Онстотт, С. AutoCAD 2013 и AutoCAD LT 2013. Официальный учебный курс. [Электронный ресурс] — Электрон. дан. — М. : ДМК Пресс, 2013. — 396 с. — Режим доступа: <http://e.lanbook.com/book/39999>
4. Скот Онстотт AutoCAD 2014 и AutoCAD LT 2014 [Электронный ресурс]: официальный учебный курс/ Скот Онстотт— Электрон. текстовые данные.— М.: ДМК Пресс, 2014.— 421 с.— Режим доступа: <http://www.iprbookshop.ru/27469>.

##### 4.2. Интернет-ресурсы, в том числе современные профессиональные базы данных и информационные справочные системы

- Университетская информационная система «РОССИЯ» <https://uisrussia.msu.ru>  
Справочно-правовая система «Консультант+» <http://www.consultant-urist.ru>  
Справочно-правовая система «Гарант» <http://www.garant.ru>  
База данных Web of Science <https://apps.webofknowledge.com/>  
База данных Scopus <https://www.scopus.com>  
Портал открытых данных Российской Федерации <https://data.gov.ru>  
База открытых данных Министерства труда и социальной защиты РФ <https://rosmintrud.ru/opendata>  
База данных Научной электронной библиотеки eLIBRARY.RU <https://elibrary.ru/>  
База данных профессиональных стандартов Министерства труда и социальной защиты РФ <http://profstandart.rosmintrud.ru/obshchiy-informatsionnyy-blok/natsionalnyy-reestr-professionalnykh-standartov/>  
Базы данных Министерства экономического развития РФ <http://www.economy.gov.ru>  
База открытых данных Росфинмониторинга <http://www.fedsfm.ru/opendata>  
Электронная база данных «Издательство Лань» <https://e.lanbook.com>  
Электронная библиотечная система «IPRbooks» <http://www.iprbookshop.ru>  
База данных «Электронно-библиотечная система «ЭБС ЮРАЙТ» <https://www.biblio-online.ru>  
База данных электронно-библиотечной системы ТГТУ <http://elib.tstu.ru>  
Федеральная государственная информационная система «Национальная электронная библиотека» <https://нэб.рф>  
Национальный портал онлайн обучения «Открытое образование» <https://openedu.ru>  
Электронная база данных "Polpred.com Обзор СМИ" <https://www.polpred.com>  
Официальный сайт Федерального агентства по техническому регулированию и метрологии <http://protect.gost.ru/>

Ресурсы электронной информационно-образовательной среды университета представлены в локальном нормативном акте «Положение об электронной информационно-образовательной среде Тамбовского государственного технического университета».

Электронные образовательные ресурсы, к которым обеспечен доступ обучающихся, в т.ч. приспособленные для использования инвалидами и лицами с ограниченными возможностями здоровья, приведены на официальном сайте университета в разделе «Университет»-«Сведения об образовательной организации»-«Материально-техническое обеспечение и оснащённость образовательного процесса».

Сведения о лицензионном программном обеспечении, используемом в образовательном процессе, представлены на официальном сайте университета в разделе «Образование»-«Учебная работа»-«Доступное программное обеспечение».

## 5. МЕТОДИЧЕСКИЕ УКАЗАНИЯ ДЛЯ ОБУЧАЮЩИХСЯ ПО ОСВОЕНИЮ ДИСЦИПЛИНЫ

Важным условием успешного освоения дисциплины является создание системы правильной организации труда, позволяющей распределить учебную нагрузку равномерно в соответствии с графиком образовательного процесса. Большую помощь в этом может оказать составление плана работы на семестр, месяц, неделю, день. Его наличие позволит подчинить свободное время целям учебы, трудиться более успешно и эффективно. С вечера всегда надо распределять работу на завтрашний день. В конце каждого дня целесообразно подвести итог работы: тщательно проверить, все ли выполнено по намеченному плану, не было ли каких-либо отступлений, а если были, по какой причине они произошли. Нужно осуществлять самоконтроль, который является необходимым условием успешной учебы. Если что-то осталось невыполненным, необходимо изыскать время для завершения этой части работы, не уменьшая объема недельного плана. Все задания к практическим занятиям, а также задания, вынесенные на самостоятельную работу, рекомендуется выполнять непосредственно после соответствующей темы лекционного курса, что способствует лучшему усвоению материала, позволяет своевременно выявить и устранить «пробелы» в знаниях, систематизировать ранее пройденный материал, на его основе приступить к овладению новыми знаниями и навыками.

Система университетского обучения основывается на рациональном сочетании нескольких видов учебных занятий (в первую очередь, лекций и практических занятий), работа на которых обладает определенной спецификой.

### **Подготовка к лекциям.**

Знакомство с дисциплиной происходит уже на первой лекции, где требуется не просто внимание, но и самостоятельное оформление конспекта. При работе с конспектом лекций необходимо учитывать тот фактор, что одни лекции дают ответы на конкретные вопросы темы, другие – лишь выявляют взаимосвязи между явлениями, помогая студенту понять глубинные процессы развития изучаемого предмета как в истории, так и в настоящее время.

Конспектирование лекций – сложный вид вузовской аудиторной работы, предполагающий интенсивную умственную деятельность студента. Конспект является полезным тогда, когда записано самое существенное. Не надо стремиться записать дословно всю лекцию. Целесообразно вначале понять основную мысль, излагаемую лектором, а затем записать ее. Желательно запись осуществлять на одной странице листа или оставляя поля, на которых позднее, при самостоятельной работе с конспектом, можно сделать дополнительные записи, отметить непонятные места.

Конспект лекции лучше подразделять на пункты, соблюдая красную строку. Этому в большой степени будут способствовать вопросы плана лекции, предложенные преподавателям. Следует обращать внимание на акценты, выводы, которые делает лектор, отмечая наиболее важные моменты в лекционном материале замечаниями «важно», «хорошо запомнить» и т.п. Можно делать это и с помощью разноцветных маркеров или ручек, подчеркивая термины и определения.

Целесообразно разработать собственную систему сокращений, аббревиатур и символов. Однако при дальнейшей работе с конспектом символы лучше заменить обычными словами для быстрого зрительного восприятия текста.

Работая над конспектом лекций, всегда необходимо использовать не только учебник, но и ту литературу, которую дополнительно рекомендовал лектор. Именно такая серьезная, кропотливая работа с лекционным материалом позволит глубоко овладеть теоретическим материалом.

### **Подготовка к практическим занятиям.**

Подготовку к каждому практическому занятию необходимо начать с ознакомления с планом практического занятия, который отражает содержание предложенной темы. Тщательное продумывание и изучение вопросов плана основывается на проработке текущего материала лекции, а затем изучения литературы к данной теме. Все новые понятия по изучаемой теме необходимо выучить наизусть и внести в глоссарий, который целесообразно вести с самого начала изучения курса.

Результат такой работы должен проявиться в способности свободно ответить на теоретические вопросы практикума, выступать и участвовать в коллективном обсуждении вопросов изучаемой темы, правильно выполнять практические задания

В процессе подготовки к практическим занятиям, необходимо обратить особое внимание на самостоятельное изучение. При всей полноте конспектирования лекции в ней невозможно изложить весь материал из-за лимита аудиторных часов. Поэтому самостоятельная работа с учебниками, учебными пособиями, научной, справочной литературой, материалами периодических изданий и Интернета является наиболее эффективным методом получения дополнительных знаний, позволяет значительно активизировать процесс овладения информацией, способствует более глубокому усвоению изучаемого материала, формирует отношение к конкретной проблеме.

### **Рекомендации по работе с литературой.**

Работу с литературой целесообразно начать с изучения общих работ по теме, а также учебников и учебных пособий. Работу с источниками надо начинать с ознакомительного чтения, т.е. просмотреть текст, выделяя его структурные единицы. При ознакомительном чтении закладками отмечаются те страницы, которые требуют более внимательного изучения.

Следующим этапом работы с литературными источниками является создание конспектов, фиксирующих основные тезисы и аргументы. Можно делать записи на отдельных листах, которые потом легко систематизировать по отдельным темам изучаемого курса. Другой способ – это ведение тематических тетрадей-конспектов по одной какой-либо теме.

### **Подготовка к промежуточной аттестации.**

При подготовке к промежуточной аттестации целесообразно:

- внимательно изучить перечень вопросов и определить, в каких источниках находятся сведения, необходимые для ответа на них;
- внимательно прочитать рекомендованную литературу;
- составить краткие конспекты ответов (планы ответов).

## 6. МАТЕРИАЛЬНО-ТЕХНИЧЕСКОЕ ОБЕСПЕЧЕНИЕ

По всем видам учебной деятельности в рамках дисциплины используются аудитории, оснащенные необходимым оборудованием.

Наименование специальных помещений	Оснащенность специальных помещений	Перечень лицензионного программного обеспечения / Реквизиты подтверждающего документа
учебные аудитории для проведения занятий лекционного типа	Мебель: учебная мебель Технические средства: экран, проектор, компьютер	MS Office, Windows / Корпоративные академические лицензии бессрочные Microsoft Open License №47425744, 48248803, 41251589, 46314939, 44964701, 43925361, 45936776, 47425744, 41875901, 41318363, 60102643; OpenOffice / свободно распространяемое ПО; AutoCAD 2009-2011 Бессрочная Лицензия №110000006741 Договор №11580/VRN3/35-03/120 от 26.06.2009г.
учебные аудитории для проведения занятий семинарского типа, групповых и индивидуальных консультаций, текущего контроля и промежуточной аттестации	Мебель: учебная мебель Технические средства: компьютеры, принтер	

Для самостоятельной работы обучающихся предусмотрены помещения, укомплектованные специализированной мебелью, оснащенные компьютерной техникой с возможностью подключения к сети «Интернет» и обеспечением доступа в электронную информационно-образовательную среду университета.

Наименование помещений для самостоятельной работы обучающихся	Оснащенность помещений для самостоятельной работы обучающихся	Перечень лицензионного программного обеспечения / Реквизиты подтверждающего документа
Помещение для самостоятельной работы обучающихся (читальный зал Научной библиотеки)	Мебель: учебная мебель Комплект специализированной мебели: компьютерные столы Оборудование: компьютерная техника с подключением к информационно-коммуникационной сети «Интернет» и доступом в электронную информационно-образовательную среду образовательной организации, веб-камеры, коммуникационное оборудование, обеспечивающее доступ к сети интернет (проводное соединение и беспроводное соединение по технологии Wi-Fi)	Microsoft Windows 7 pro Лицензия №49487340 Microsoft Office2007 Лицензия №49487340
Помещение для самостоятельной работы обучающихся (ауд. 333/А)	Мебель: учебная мебель Комплект специализированной мебели: компьютерные столы Оборудование: компьютерная техника с подключением к информационно-коммуникационной сети «Интернет» и доступом в электронную информационно-образовательную среду образовательной организации, веб-камеры, коммуникационное оборудование, обеспечивающее доступ к сети интернет (проводное соединение и беспроводное соединение по технологии Wi-Fi)	Microsoft Windows XP Лицензия №44964701 Microsoft Office 2007 Лицензия №44964701

## 7. ТЕКУЩИЙ КОНТРОЛЬ УСПЕВАЕМОСТИ И ПРОМЕЖУТОЧНАЯ АТТЕСТАЦИЯ

Проверка достижения результатов обучения по дисциплине осуществляется в рамках текущего контроля успеваемости и промежуточной аттестации.

### 7.1. Текущий контроль успеваемости

Текущий контроль успеваемости включает в себя мероприятия по оцениванию выполнения заданий на практических занятиях, заданий для самостоятельной работы. Мероприятия текущего контроля успеваемости приведены в таблице 7.1.

Таблица 7.1 – Мероприятия текущего контроля успеваемости

Обозначение	Наименование	Форма контроля
ПР01	Построение примитивов. Ввод координат с клавиатуры	Опрос, выполнение заданий
ПР02	Команды редактирования	Опрос, выполнение заданий
ПР03	Использование слоев и объектной привязки	Опрос, выполнение заданий
ПР04	Создание текстовых объектов и таблиц	Опрос, выполнение заданий
ПР05	Создание сложных объектов и нанесение размеров	Опрос, выполнение заданий
СР01	Выполнение индивидуальных заданий	защита
СР02	Выполнение индивидуальных заданий	защита
СР03	Выполнение индивидуальных заданий	защита
СР04	Выполнение индивидуальных заданий	защита
СР05	Выполнение индивидуальных заданий	защита

### 7.2. Промежуточная аттестация

Формы промежуточной аттестации по дисциплине приведены в таблице 7.2.

Таблица 7.2 – Формы промежуточной аттестации

Обозначение	Форма отчетности	Очная	Заочная
Зач01	Зачет	3 семестр	2 курс



## 8. ФОНД ОЦЕНОЧНЫХ СРЕДСТВ

### 8.1. Оценочные средства

Оценочные средства соотнесены с результатами обучения по дисциплине и индикаторами достижения компетенций.

**ИД-1 (ОПК-5)** знает основные понятия о системах автоматизированной разработки технической документации и их возможностей

Результаты обучения	Контрольные мероприятия
формулирует назначение системы AutoCAD, ее место в ряду современных систем автоматизированного проектирования (САПР)	Зач01
знает графический интерфейс AutoCAD; названия и назначение основных команд AutoCAD; технологию работы с командами AutoCAD; основные возможности AutoCAD по созданию объектов; основные возможности AutoCAD по редактированию объектов; средства обеспечения точности в AutoCAD	ПР01, ПР02, ПР03 СР01, СР02, СР03 Зач01

**ИД-2 (ОПК-5)** умение создавать и редактировать графические объекты, пользоваться средствами обеспечения точности, дополнять чертежи надписями и текстами, таблицами и спецификациями, готовить чертёж к печати

Результаты обучения	Контрольные мероприятия
использует основные команды рисования и редактирования, средства обеспечения точности, текстовые объекты	ПР03, ПР04, ПР05 СР03, СР04, СР05 Зач01

**ИД-3 (ОПК-5)** владение навыками графического изображения чертежей общего вида и сборочных единиц технологического оборудования с использованием автоматизированных прикладных программ

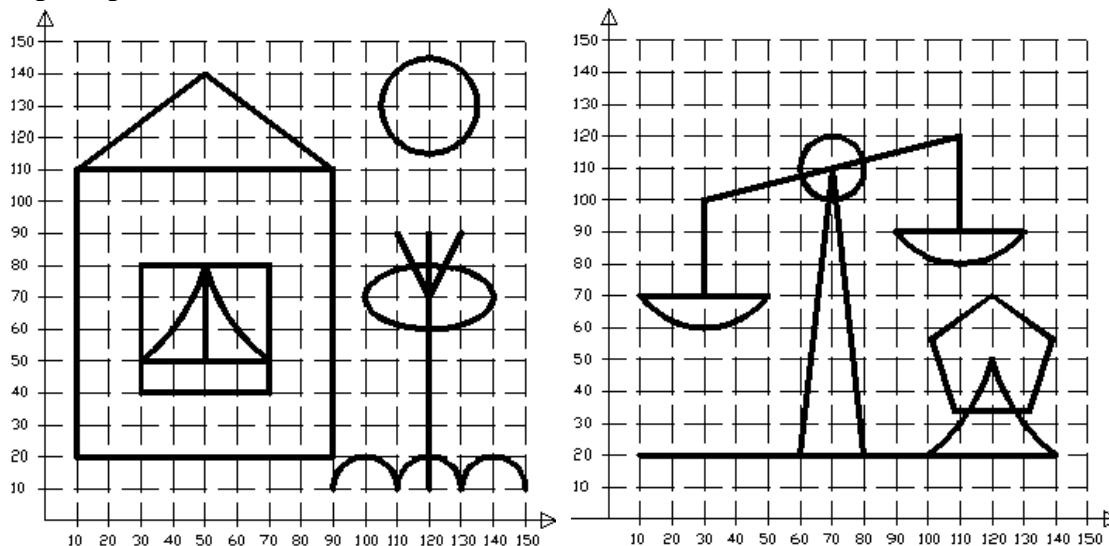
Результаты обучения	Контрольные мероприятия
применяет на практике для создания конструкторских документов текстовые стили, стили таблиц, размерные стили	ПР05 СР05 Зач01

### Вопросы к опросу ПР01

1. Какие функциональные зоны можно выделить на экране окна приложения AutoCAD?
2. Какое расширение имеют файлы чертежей, созданных в системе AutoCAD?
3. Как включить или выключить любую панель инструментов?
4. Как вывести на экран диалоговое окно, содержащее список выполненных команд?
5. Перечислите способы ввода команд в системе AutoCAD.
6. Как вызываются контекстные меню?
7. Перечислите способы выбора дополнительных опций в запросах команд.
8. Каким образом можно прервать любую команду?
9. Какая команда используется для восстановления ошибочно отмененных команд?
10. Для чего служит команда ОЙ?
11. Перечислите форматы ввода координат с клавиатуры.
12. Какой символ используется в качестве разделителя при задании прямоугольных координат?
13. Какой символ используется в качестве разделителя при задании полярных координат?
14. Как можно изменить формат отображения координат в строке состояния?
15. Что такое примитивы AutoCAD?
16. Какой пункт меню содержит команды построения примитивов?

17. Какая опция команды ОТРЕЗОК позволяет соединить конечную точку последнего сегмента с начальной точкой первого сегмента?
18. Какое число сторон может иметь многоугольник, созданный командой МН-УГОЛ?
19. Для чего служит опция "Сторона" команды МН-УГОЛ?
20. Какая команда используется для вычерчивания вспомогательных линий построения?
21. Каким образом можно построить биссектрису угла?
22. Какая команда служит для построения лучей?
23. Для чего служит опция "ККР" команды КРУГ?
24. Как построить окружность по трем касательным к ней объектам?
25. Какая опция построения окружностей используется по умолчанию?
26. Перечислите основные параметры эллипса.
27. Как с помощью команды построения кольца получить закрашенный круг?
28. Какая команда влияет на закрашивание колец?
29. Какая команда используется для создания точек?
30. Каким образом можно изменять способ отображения точек?

### Примеры заданий к ПР01 и СР01

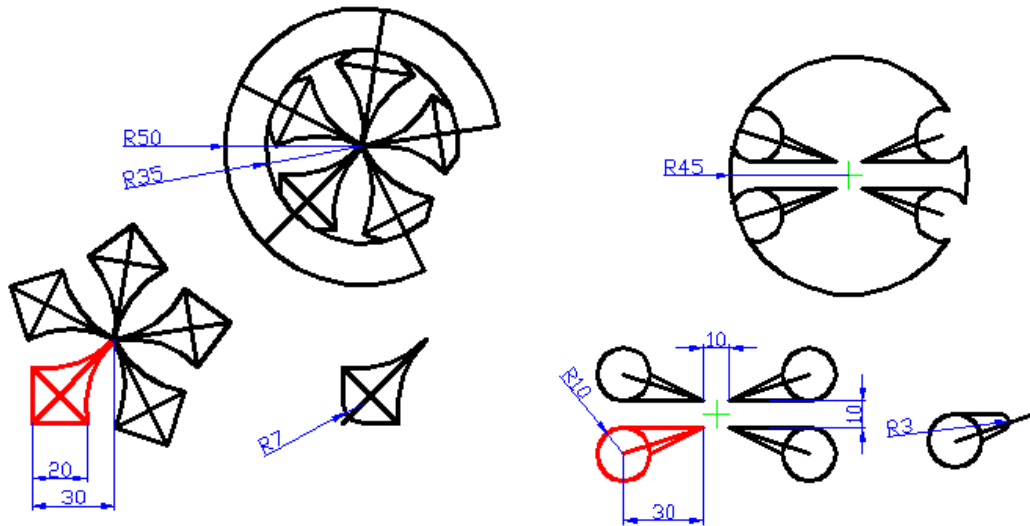


### Вопросы к опросу ПР02

1. В каком пункте меню собраны команды управления изображением на экране?
2. Как осуществляется панорамирование в реальном времени с помощью колесика мыши?
3. Каким образом можно включать и выключать ортогональный режим?
4. Перечислите разновидности шаговой привязки.
5. Какие параметры являются общими для шаговой привязки и вспомогательной сетки?
6. Назначение динамического ввода.
7. Какие компоненты включает в себя режим динамического ввода?
8. В каком пункте меню собраны команды редактирования?
9. Что означает опция выбора объектов по умолчанию "Авто"?
10. Как завершить выбор объектов после задания команды?
11. Как можно снять выделение со всех объектов?
12. Перечислите базовые инструменты редактирования.
13. Что означает задание отрицательного угла в команде поворота объектов?
14. Как одновременно с поворотом объектов включить копирование?
15. Какие значения коэффициента нужно вводить для увеличения объектов в команде *МАСШТАБ*?

16. Как при зеркальном отражении объектов указать, чтобы исходные объекты были удалены?
17. Какие два вида массивов можно создавать с помощью команды *МАССИВ*?
18. Какими способами можно выбирать объекты в команде *РАСТЯНУТЬ*?
19. Что такое ручки?
20. Какие действия над объектами можно совершать с помощью ручек?
21. Перечислите способы запуска палитры "Свойства".

### Примеры заданий к ПР02 и СР02

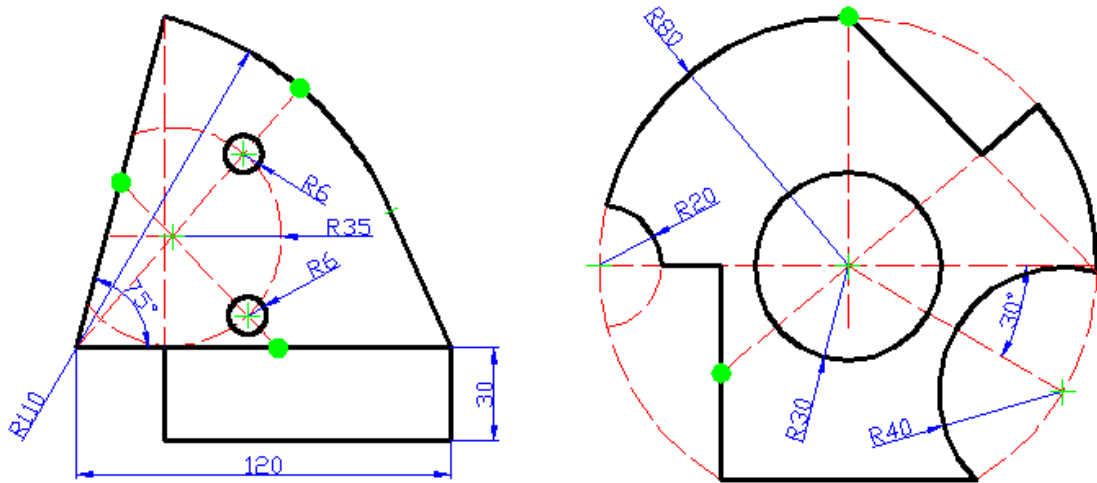


### Вопросы к опросу ПР03

1. Что такое вес линий?
2. Что следует сделать, чтобы объекты отображались на экране в соответствии с их весами линий?
3. Чему равно по умолчанию значение веса линий "Обычный"?
4. Какая системная переменная позволяет задать глобальный масштаб линий чертежа?
5. Какая системная переменная позволяет задать индивидуальный (текущий) масштаб линий?
6. Сколько слоев имеется по умолчанию в любом чертеже?
7. Перечислите параметры состояния слоя.
8. Что такое заблокированный слой?
9. Перечислите способы открытия диалогового окна "Диспетчер свойств слоев"?
10. Какой слой называется текущим?
11. Как сделать слой текущим?
12. Можно ли отключить текущий слой?
13. Можно ли заморозить текущий слой?
14. Как перенести требуемые объекты на другой слой?
15. Какая команда служит для отмены изменений параметров слоев?
16. Что означает значение "ПоСлою" для цвета, типа или веса линий объекта?
17. Для чего нужна объектная привязка?
18. Для чего служит опция объектной привязки "БЛИжайшая"?
19. Перечислите элементы автопривязки.
20. Какими способами можно использовать опции объектной привязки?
21. Как вывести на экран панель инструментов объектной привязки?
22. Как вывести на экран контекстное меню объектной привязки?
23. Как быстро включать и выключать постоянный режим объектной привязки?

24. Как настраивается постоянный режим объектной привязки?
25. Какую опцию в большинстве случаев не рекомендуется выбирать для постоянного режима объектной привязки?
26. Какую форму имеет маркер автопривязки при отслеживании конечных точек объектов?
27. Какую форму имеет маркер автопривязки при отслеживании середин отрезков, дуг?
28. Возможности каких других средств автоотслеживания сочетает в себе объектное отслеживание?
29. Как быстро можно включить или выключить объектное отслеживание?
30. Как выбирать опорные точки при работе с объектным отслеживанием?

### Примеры заданий к ПР03 и СР03



### Вопросы к опросу ПР04

1. В каком пункте меню расположены команды создания текстовых объектов?
2. Какая команда используется для создания однострочного текста?
3. Каким образом можно завершить команду ввода однострочного текста?
4. Как можно изменить выравнивание существующего однострочного текстового объекта?
5. Как в системе AutoCAD вывести символ градуса ( $^{\circ}$ )?
6. Как в системе AutoCAD вывести символ "плюс-минус" ( $\pm$ )?
7. Как в системе AutoCAD вывести символ диаметра ( $\varnothing$ )?
8. Сколько текстовых стилей имеется по умолчанию в любом чертеже?
9. К чему приводит задание в текстовом стиле высоты текста, равной нулю?
10. В каком диапазоне может находиться значение угла наклона букв текстового объекта?
11. Какие типы шрифтов доступны в системе AutoCAD?
12. Как можно сделать текущим требуемый текстовый стиль?
13. Какая команда используется для создания многострочного текста?
14. Как проще всего войти в режим редактирования содержимого текстового объекта?
15. Из каких основных элементов состоит редактор многострочного текста?
16. Сколько способов выравнивания многострочного текста существует в системе AutoCAD?
17. Как можно изменить интервал между выделенными символами многострочного текста без изменения ширины букв?

18. Какие символы используются в качестве разделителей числителя и знаменателя для отображения текста в виде правильной дроби?
19. Значение какой системной переменной влияет на переворачивание текстовых объектов при зеркальном отражении?
20. Какая команда служит для включения/отключения режима контурного текста?
21. Какая команда используется для создания таблиц?
22. Можно ли при создании таблицы указать различную ширину для столбцов?
23. Из каких основных элементов в общем случае может состоять таблица?
24. Как можно задать точные значения для высоты строк и ширины столбцов?
25. Как можно объединить несколько смежных ячеек в одну?
26. Какие ячейки можно разделить?
27. Какая команда используется для работы со стилями таблиц?
28. Как можно изменить угол поворота и выравнивание текста в ячейке таблицы?
29. Каким образом можно скопировать формулу из одной ячейки таблицы в другую?
30. Приведите названия функций суммирования, вычисления среднего арифметического, подсчета количества значений.

#### Пример задания к ПР04 и СР04

ПОНЕДЕЛЬНИК				
Блюдо		Кол-во	Кол-во у.е.	№ рецепта
Завтрак	Яичница-глазунья с грибами		2	5
	Сыр	100 г	2	
	Кофе без сахара		0	
Обед	Борщ с мясом	250 г	8	
	Запеченное свиное филе		8	9
	Салат из свежих помидоров	100 г	6	
	Минеральная вода		0	
Ужин	Салат овощной с сардельками		3	3
	Треска, запеченная с цуккини		7	10
	Сок томатный	100 мл	3,5	
Всего			39.5000	

### 3. Салат овощной с сардельками

**На 4 порции:**

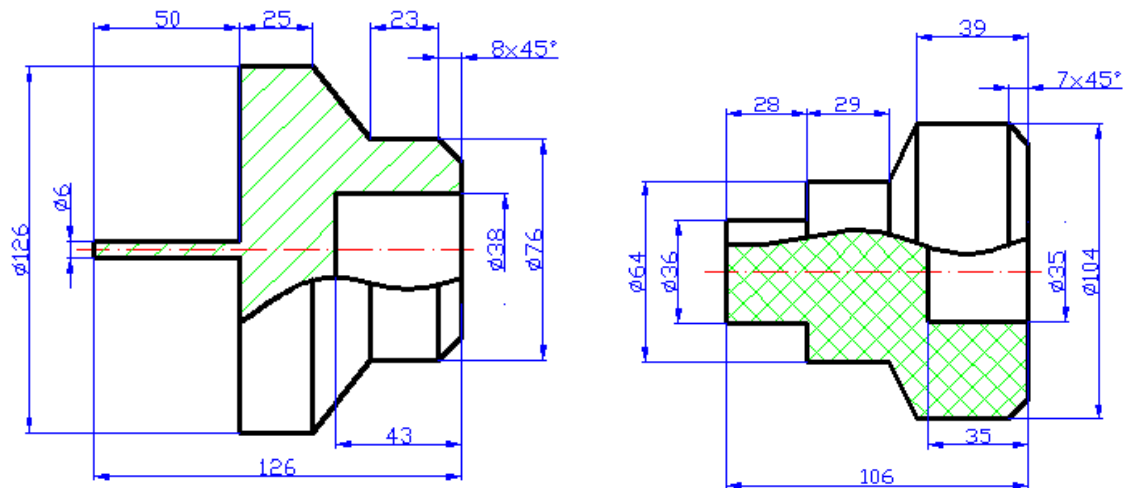
**4 помидора, 2 красные луковицы, 4 маринованных огурца, 300 г сарделек, 1 пучок зеленого лука, ½ кочанного салата, 6 ст. ложек растительного масла, 3 ст. ложки белого винного уксуса, 1 ч. ложка сладкой горчицы, соль, перец.**

#### Вопросы к опросу ПР05

1. В каком пункте меню находятся команды для создания сложных объектов?
2. Перечислите не менее трех команд, предназначенных для создания штрихованных областей.
3. Перечислите способы указания контура штриховки.

4. Перечислите три основных типа штриховок.
5. Как называется стандартный шаблон штриховки для сплошной заливки цветом?
6. Что такое ассоциативная штриховка?
7. Перечислите три основных стиля штриховки островков.
8. Какая команда используется для редактирования штриховки?
9. С помощью какой команды можно разбить сложный объект на отдельные составляющие?
10. Перечислите составные элементы размера.
11. Перечислите основные типы размеров.
12. В каком пункте меню собраны команды для нанесения размеров?
13. Для чего служат параллельные размеры?
14. В каких случаях следует наносить размеры радиуса с изломом?
15. Какая команда служит для нанесения размера длины дуги?
16. Какая опция в командах *РЗМБАЗОВЫЙ* и *РЗМЦЕПЬ* служит для установки новой базовой линии?
17. Для чего используется команда *БРАЗМЕР*?
18. Как создать линию-выноску без текстовой надписи?
19. Как создать линию-выноску, в которой текстовая надпись располагается над линией?
20. С помощью какой опции можно задать параметры линии-выноски?
21. Перечислите не менее трех способов открытия диалогового окна "Диспетчер размерных стилей".
22. Сколько вкладок содержит диалоговое окно "Новый размерный стиль"?
23. В каком поле и на какой вкладке диалогового окна "Новый размерный стиль" можно задать размер стрелок?
24. Как в размерном стиле задается вид размерного текста?
25. Что задается в поле "Префикс" на вкладке "Основные единицы" диалогового окна "Новый размерный стиль"?
26. Что задается в поле "Суффикс" на вкладке "Основные единицы" диалогового окна "Новый размерный стиль"?
27. Как влияет значение в поле "Масштаб" на вкладке "Основные единицы" диалогового окна "Новый размерный стиль" на отображение размера?
28. Как проще всего установить требуемый размерный стиль?
29. Какие действия по редактированию размеров легко выполнить с помощью ручек?

### Примеры заданий к ПР05 и СР05



## 8.2. Критерии и шкалы оценивания

### 8.2.1. Шкалы оценивания

Для контрольных мероприятий устанавливается минимальное и максимальное количество баллов в соответствии с таблицей 8.1.

Контрольное мероприятие считается пройденным успешно при условии набора количества баллов не ниже минимального.

Результат обучения по дисциплине считается достигнутым при успешном прохождении обучающимся всех контрольных мероприятий, относящихся к данному результату обучения.

Таблица 8.1 – Шкалы оценивания контрольных мероприятий

Обозначение	Наименование	Форма контроля	Количество баллов	
			min	max
ПР01	Построение примитивов. Ввод координат с клавиатуры	текущий контроль	0	6
ПР02	Команды редактирования	текущий контроль	0	8
ПР03	Использование слоев и объектной привязки	текущий контроль	0	11
ПР04	Создание текстовых объектов и таблиц	текущий контроль	0	4
ПР05	Создание сложных объектов и нанесение размеров	текущий контроль	0	20
ПР01	Построение примитивов. Ввод координат с клавиатуры	защита	3	6
ПР02	Команды редактирования	защита	3	6
ПР03	Использование слоев и объектной привязки	защита	3	6
ПР04	Создание текстовых объектов и таблиц	защита	3	6
ПР05	Создание сложных объектов и нанесение размеров	защита	1	3
СР05	Задание для самостоятельной работы (Сопряжения)	задание	0	2
СР05	Задание для самостоятельной работы (Разрезы)	задание	0	3

### 8.2.2. Критерии оценивания

При оценивании результатов обучения по дисциплине в ходе текущего контроля успеваемости используются следующие критерии.

Минимальное количество баллов выставляется обучающемуся при выполнении всех указанных показателей (Таблица 8.2), допускаются несущественные неточности в изложении и оформлении материала

Таблица 8.2 – Критерии оценивания мероприятий текущего контроля успеваемости

Наименование, обозначение	Показатели выставления минимального количества баллов
Практическая работа	практическая работа выполнена в полном объеме; по практической работе представлен отчет, оформленный в соответствии с установленными требованиями;

Наименование, обозначение	Показатели выставления минимального количества баллов
	на защите практической работы даны правильные ответы не менее чем на 50% заданных вопросов
Опрос	даны правильные ответы не менее чем на 50% заданных вопросов

При оценивании результатов обучения по дисциплине в ходе промежуточной аттестации используются следующие критерии.

Зачет (Зач01).

Задание состоит из 2 итогового задания.

Время на подготовку: 45 минут.

Правильность выполнения оценивается по бальной шкале. Максимум – 40 баллов.

Итоговая оценка по дисциплине выставляется с учетом результатов текущего контроля (приведенных к норме в 60 баллов) с использованием следующей шкалы.

Оценка	Набрано баллов
«зачтено»	41-100
«не зачтено»	0-40



МИНИСТЕРСТВО НАУКИ И ВЫСШЕГО ОБРАЗОВАНИЯ РОССИЙСКОЙ ФЕДЕРАЦИИ  
Федеральное государственное бюджетное образовательное учреждение  
высшего образования

«Тамбовский государственный технический университет»  
(ФГБОУ ВО «ТГТУ»)



УТВЕРЖДАЮ

Директор Технологического института

« 21 » января 20 21 г.

Д.Л.Полушкин

## РАБОЧАЯ ПРОГРАММА ДИСЦИПЛИНЫ

Б1.О.21 Физика металлов и сплавов

(цифр и наименование дисциплины в соответствии с утвержденным учебным планом подготовки)

Направление

22.03.01 – Материаловедение и технологии материалов

(цифр и наименование)

Профиль

Материаловедение и технологии материалов в машиностроении  
и приборостроении

(наименование профиля образовательной программы)

Формы обучения

очная, заочная

Кафедра

Материалы и технология

Составитель:

Д.Т.Н., доцент  
степень, должность

подпись

В.П.Шелохвостов  
инициалы, фамилия

Заведующий кафедрой

подпись

Д.М. Мордасов  
инициалы, фамилия

Тамбов 2021

## 1. ПЛАНИРУЕМЫЕ РЕЗУЛЬТАТЫ ОБУЧЕНИЯ ПО ДИСЦИПЛИНЕ И ЕЕ МЕСТО В СТРУКТУРЕ ОПОП

Цель освоения дисциплины – достижение планируемых результатов обучения (таблица 1.1), соотнесенных с индикаторами достижения компетенций и целью реализации ОПОП.

Дисциплина входит в состав обязательной части образовательной программы.

Таблица 1.1 – Результаты обучения по дисциплине

Код, наименование индикатора	Результаты обучения по дисциплине
<b>ОПК-1</b> Способен решать задачи профессиональной деятельности, применяя методы моделирования, математического анализа, естественнонаучные и общинженерные знания	
ИД-4 (ОПК-1) знает теорию сплавов (структура и энергия атомов и их связей; кристаллические и молекулярные фазы; геометрия кристаллов, нарушения структуры (дислокации), моно- и поликристаллы, наноструктурные образования)	знает теорию сплавов (структура и энергия атомов и их связей; кристаллические и молекулярные фазы; геометрия кристаллов, нарушения структуры (дислокации), моно- и поликристаллы, наноструктурные образования)
ИД-5 (ОПК-1) умеет анализировать процессы в твердых телах (диффузионные процессы в сплавах; упругая и пластическая деформации), электрические и магнитные свойства твердых тел	умеет анализировать процессы в твердых телах (диффузионные процессы в сплавах; упругая и пластическая деформации), электрические и магнитные свойства твердых тел
ИД-6 (ОПК-1) владеет навыками анализа одно-, двух- и многокомпонентных фазовых диаграмм	владеет навыками анализа одно-, двух- и многокомпонентных фазовых диаграмм

Результаты обучения по дисциплине достигаются в рамках осуществления всех видов контактной и самостоятельной работы обучающихся в соответствии с утвержденным учебным планом.

Индикаторы достижения компетенций считаются сформированными при достижении соответствующих им результатов обучения.

## 2. ОБЪЁМ ДИСЦИПЛИНЫ

Объем дисциплины составляет 4 зачетных единицы

Ниже приведено распределение общего объема дисциплины (в академических часах) в соответствии с утвержденным учебным планом.

Виды работ	Очная	Заочная
	3 семестр	2 курс
<b><i>Контактная работа</i></b>	<b>52</b>	<b>12</b>
занятия лекционного типа	16	2
лабораторные занятия		
практические занятия	32	6
консультации	2	2
промежуточная аттестация	2	2
<b><i>Самостоятельная работа</i></b>	<b>92</b>	<b>132</b>
<b><i>Всего</i></b>	<b>144</b>	<b>144</b>

### 3. СОДЕРЖАНИЕ ДИСЦИПЛИНЫ

#### **Раздел 1. Введение, структура и энергия атомов.**

Свободные атомы, электронная структура атомов, ионы, возбуждения электронов, газы.

Практические занятия

ПР01 Строение атомов

ПР02 Атомные возбужденные состояния

Самостоятельная работа:

СР01 Газы

#### **Раздел 2 . Атомные связи и координационные числа**

Межатомные притяжения. Ионные, ковалентные (гомеополярные), металлические связи. Промежуточные первичные и вторичные (вандervalьсовские) связи. Многоатомные ячейки и кластеры. Конденсированные фазы. Поверхностная энергия.

Практические занятия

ПР03 Межатомные связи

ПР04 Конденсированные фазы

Самостоятельная работа:

СР02 Поверхностная энергия.

#### **Раздел 3 Кристаллическое строение металлов, структурные нарушения**

Кристаллические твердые тела. Элементарные, ионные, молекулярные кристаллы. Полиморфизм. Геометрия кристаллов. Кристаллические системы (сингонии). Решетки Браве, направления и плоскости решетки.

Нарушения структуры от теплового движения атомов, тепловое расширение; нарушения кристаллического строения, дефекты точечные и линейные (дислокации), двумерные (границы, особые границы), аморфные твердые тела; температура стеклования (фиктивная).

Практические занятия

ПР05 Кристаллические системы

ПР06 Нарушения кристаллического строения,

Самостоятельная работа:

СР03 Решетки Браве, направления и плоскости решетки.

#### **Раздел 4 Твердые растворы и молекулярные фазы**

Растворы, твердые растворы внедрения и замещения; переходы порядок – беспорядок (упорядоченные растворы), формирование объемных наноструктур; дефектные наноструктуры (шпинели); термодинамика растворов (свободная энергия).

Молекулярные кристаллы, линейная полимеризация, молекулярная масса, длина молекул; кристаллизация и модифицирование полимеров, сшивание, сетчатые структуры.

Ультрадисперсные материалы, нульмерные (фуллерены), линейные (нанотрубки), двумерные (графены), особенности строения и свойства

Практические занятия

ПР07 Твердые растворы внедрения и замещения; упорядоченные растворы

ПР08 Молекулярные кристаллы, линейная полимеризация

Самостоятельная работа:

СР04 Ультрадисперсные материалы.

### **Раздел 5 Атомные процессы и проявления упругих и вязкоупругих свойств твердых тел, пластическая деформация**

Самодиффузия и диффузия, коэффициенты и концентрационные кривые диффузии (неограниченный и ограниченный источники), диффузия в соединениях и полимерах; рост зерна.

Упругая деформация и упругие волны, факторы, влияющие на модуль упругости; неупругость, термоупругость, неупругие потери. Вязкоупругая деформация, модели деформации материалов, вязкоупругое поведение полимеров, релаксация напряжений; термопластичные и терморезистивные смолы

Остаточная деформация в кристаллах, пластическое скольжение в чистых металлах и соединениях; деформация двойникованием; деформационное упрочнение и формирование наноструктурного состояния. Отжиг, возврат и рекристаллизация; упрочнение легированием; пластическая деформация поликристаллических материалов

Практические занятия

ПР09 Самодиффузия и диффузия

ПР10 Упругая и вязкоупругая деформации

Самостоятельная работа:

СР05 Модели деформации материалов

### **Раздел 6 Электрические и магнитные процессы в металлах и диэлектриках, полупроводниковые свойства твердых тел**

Диэлектрические свойства материалов: поляризация, индуцированные и постоянные диполи; переменные поля; оптические свойства, пьезоэлектричество, сегнетоэлектричество. Электронные свойства твердых тел: диффузионная модель электронной проводимости, зонная модель строения; электрическая проводимость и удельное электросопротивление; тепловые свойства металлов; сверхпроводимость.

Зонная структура, собственная и примесная проводимости полупроводников, время жизни избыточных носителей; эффект Холла. Полупроводниковые материалы (кремний, германий, арсенид галлия) и их применения в полупроводниковых приборах и устройствах (транзисторы – металл-диэлектрик-полупроводник).

Намагничивание и магнитные свойства твердых тел, ферромагнитные свойства; металлические (альнико, самарий-кобальтовые и др.) и керамические магниты (магнитотвердые ферриты), наноструктурные (неодим-железо-бор); тепловые диапазоны работы постоянных магнитов.

Практические занятия

ПР11 Электронные свойства твердых тел

ПР12 Зонная структура и характер проводимости полупроводниковых материалов

Самостоятельная работа:

СР06 Намагничивание и магнитные свойства твердых тел.

### **Раздел 7 Фазовые равновесия и превращения в материалах**

Однокомпонентные системы, диаграмма с тройной точкой; двухкомпонентные системы (нонвариантные реакции); разделение фаз (образование выделений); многокомпонентные системы.

Фазовые превращения без изменения состава; образование зародышей новой фазы; превращения с диффузией компонентов; изотермическое выделение новой фазы (распад аустенита); многокомпонентные системы (на основе алюминия и др.).

Геометрия структур, геометрическое равновесие; свойства, зависящие от количества присутствующих фаз; свойства, зависящие от структуры.

Практические занятия

ПР13 Твердые растворы внедрения и замещения; упорядоченные растворы

ПР14 Молекулярные кристаллы, линейная полимеризация

Самостоятельная работа:

СР07 Понятие о тройных системах

## **Раздел 8 Процессы упрочнения материалов**

Легирование с образованием сложных по составу твердых растворов; механическое деформирование (равноканальное прессование с образованием объемных наноструктур); создание дисперсных выделений (дисперсионное твердение); превращения в твердом состоянии: образование мартенсита, формирование наноструктур из аморфного состояния.

Хрупкое и пластическое разрушения твердых тел, переход от пластического разрушения к хрупкому (порог хладноломкости); усталостные разрушения; ползучесть и длительная прочность.

Влияние рабочих условий на структуру и свойства: термическое и радиационное повреждение, окисление и коррозия, защита от коррозии. Системы материалов: композиционные материалы (напряжения и связи). Сложные материалы, перспективы развития материалов.

Практические занятия

ПР15 Влияние легирования на свойства твердых тел

ПР16 Хрупкое и пластическое разрушения твердых тел

Самостоятельная работа:

СР08 Системы материалов: композиционные материалы (напряжения и связи).

#### 4. ПЕРЕЧЕНЬ УЧЕБНОЙ ЛИТЕРАТУРЫ, ИНФОРМАЦИОННЫХ РЕСУРСОВ И ТЕХНОЛОГИЙ

##### 4.1 Основная литература

1. Епифанов, Г.И. Физика твердого тела [Электронный ресурс]: учебное пособие / Г.И.Епифанов.- СПб.: Лань, 2011.-288 с.- Режим доступа: [http://e.lanbook.com/books/element.php?pl1\\_cid=25&pl1\\_id=2023](http://e.lanbook.com/books/element.php?pl1_cid=25&pl1_id=2023)
2. Блохинцев, Д.И. Основы квантовой механики [Электронный ресурс]: учебное пособие / Д.И.Блохинцев.- СПб.: Лань, 2004.-672 с.- Режим доступа: [http://e.lanbook.com/books/element.php?pl1\\_cid=25&pl1\\_id=619](http://e.lanbook.com/books/element.php?pl1_cid=25&pl1_id=619)

##### 4.2 Дополнительная литература

1. Демидович, Б.П. Математические основы квантовой механики [Электронный ресурс]: /Б.П.Демидович.- СПб.: Лань, 2005- 200 с.- Режим доступа: [http://e.lanbook.com/books/element.php?pl1\\_cid=25&pl1\\_id=604](http://e.lanbook.com/books/element.php?pl1_cid=25&pl1_id=604)
2. Шепелевич В.Г. Физика металлов и металловедение [Электронный ресурс]: лабораторный практикум. Учебное пособие / В.Г. Шепелевич. — Электрон. текстовые данные. — Минск: Высшая школа, 2012. — 166 с. — Режим доступа: <http://www.iprbookshop.ru/20291.html>
3. Металловедение. Том 1. Основы металловедения [Электронный ресурс] : учебник / И.И. Новиков [и др.]. — Электрон. текстовые данные. — М.: Издательский Дом МИСиС, 2014. — 496 с. — Режим доступа: <http://www.iprbookshop.ru/56563.html>

##### 4.3 Периодическая литература

- <http://vestnik.tstu.ru/rus/vestnik.htm>  
Вестник Тамбовского государственного технического университета -
- <http://vernadsky.tstu.ru/ru/>  
Вопросы современной науки и практики. Университет имени В.И.Вернадского -
- Advanced materials and technologies - <http://journal.tstu.ru/>  
Проблемы техногенной безопасности и устойчивого развития -  
<http://www.tstu.ru/r.php?r=obuch.book.elib.stmu>  
Вопросы материаловедения - <https://elibrary.ru/contents.asp?titleid=8592>  
Журнал экспериментальной и теоретической физики -  
<https://elibrary.ru/contents.asp?titleid=8682>  
Инженерная физика - <https://elibrary.ru/contents.asp?titleid=7838>  
Наноиндустрия - <https://elibrary.ru/contents.asp?titleid=25919>  
Образование. Наука. Научные кадры - <https://elibrary.ru/contents.asp?titleid=28115>  
Приборы и техника эксперимента - <https://elibrary.ru/contents.asp?titleid=7954>  
Российские нанотехнологии - <https://elibrary.ru/contents.asp?titleid=10601>  
Технология металлов - <https://elibrary.ru/contents.asp?titleid=9161>

##### 4.4 Интернет-ресурсы, в том числе современные профессиональные базы данных и информационные справочные системы

- Университетская информационная система «РОССИЯ» <https://uisrussia.msu.ru>  
Справочно-правовая система «Консультант+» <http://www.consultant-urist.ru>  
Справочно-правовая система «Гарант» <http://www.garant.ru>  
База данных Web of Science <https://apps.webofknowledge.com/>  
База данных Scopus <https://www.scopus.com>  
Портал открытых данных Российской Федерации <https://data.gov.ru>

- База открытых данных Министерства труда и социальной защиты РФ  
<https://rosmintrud.ru/opendata>
- База данных Научной электронной библиотеки eLIBRARY.RU <https://elibrary.ru/>
- База данных профессиональных стандартов Министерства труда и социальной защиты РФ <http://profstandart.rosmintrud.ru/obshchiy-informatsionnyy-blok/natsionalnyy-reestr-professionalnykh-standartov/>
- Базы данных Министерства экономического развития РФ <http://www.economy.gov.ru>
- База открытых данных Росфинмониторинга <http://www.fedsfm.ru/opendata>
- Электронная база данных «Издательство Лань» <https://e.lanbook.com>
- Электронная библиотечная система «IPRbooks» <http://www.iprbookshop.ru>
- База данных «Электронно-библиотечная система «ЭБС ЮРАЙТ» <https://www.biblio-online.ru>
- База данных электронно-библиотечной системы ТГТУ <http://elib.tstu.ru>
- Федеральная государственная информационная система «Национальная электронная библиотека» <https://нэб.пф>
- Национальный портал онлайн обучения «Открытое образование» <https://openedu.ru>
- Электронная база данных "Polpred.com Обзор СМИ" <https://www.polpred.com>
- Официальный сайт Федерального агентства по техническому регулированию и метрологии <http://protect.gost.ru/>

Ресурсы электронной информационно-образовательной среды университета представлены в локальном нормативном акте «Положение об электронной информационно-образовательной среде Тамбовского государственного технического университета».

Электронные образовательные ресурсы, к которым обеспечен доступ обучающихся, в т.ч. приспособленные для использования инвалидами и лицами с ограниченными возможностями здоровья, приведены на официальном сайте университета в разделе «Университет»-«Сведения об образовательной организации»-«Материально-техническое обеспечение и оснащенность образовательного процесса».

Сведения о лицензионном программном обеспечении, используемом в образовательном процессе, представлены на официальном сайте университета в разделе «Образование»-«Учебная работа»-«Доступное программное обеспечение».



## **5. МЕТОДИЧЕСКИЕ УКАЗАНИЯ ДЛЯ ОБУЧАЮЩИХСЯ ПО ОСВОЕНИЮ ДИСЦИПЛИНЫ**

### **Планирование и организация времени, необходимого для изучения дисциплины.**

Важным условием успешного освоения дисциплины является создание Вами системы правильной организации труда, позволяющей распределить учебную нагрузку равномерно в соответствии с графиком образовательного процесса. Большую помощь в этом может оказать составление плана работы на семестр, месяц, неделю, день. Его наличие позволит подчинить свободное время целям учебы, трудиться более успешно и эффективно. С вечера всегда надо распределять работу на завтрашний день. В конце каждого дня целесообразно подвести итог работы: тщательно проверить, все ли выполнено по намеченному плану, не было ли каких-либо отступлений, а если были, по какой причине они произошли. Нужно осуществлять самоконтроль, который является необходимым условием Вашей успешной учебы. Если что-то осталось невыполненным, необходимо изыскать время для завершения этой части работы, не уменьшая объема недельного плана. Все задания к практическим занятиям, а также задания, вынесенные на самостоятельную работу, рекомендуется выполнять непосредственно после соответствующей темы лекционного курса, что способствует лучшему усвоению материала, позволяет своевременно выявить и устранить «пробелы» в знаниях, систематизировать ранее пройденный материал, на его основе приступить к овладению новыми знаниями и навыками.

Система университетского обучения основывается на рациональном сочетании нескольких видов учебных занятий (в первую очередь, лекций и практических занятий), работа на которых обладает определенной спецификой.

#### **Подготовка к лекциям.**

Знакомство с дисциплиной происходит уже на первой лекции, где от Вас требуется не просто внимание, но и самостоятельное оформление конспекта. При работе с конспектом лекций необходимо учитывать тот фактор, что одни лекции дают ответы на конкретные вопросы темы, другие – лишь выявляют взаимосвязи между явлениями, помогая студенту понять глубинные процессы развития изучаемого предмета как в истории, так и в настоящее время.

Конспектирование лекций – сложный вид вузовской аудиторной работы, предполагающий интенсивную умственную деятельность студента. Конспект является полезным тогда, когда записано самое существенное и сделано это Вами. Не надо стремиться записать дословно всю лекцию. Такое «конспектирование» приносит больше вреда, чем пользы. Целесообразно вначале понять основную мысль, излагаемую лектором, а затем записать ее. Желательно запись осуществлять на одной странице листа или оставляя поля, на которых позднее, при самостоятельной работе с конспектом, можно сделать дополнительные записи, отметить непонятные места.

Конспект лекции лучше подразделять на пункты, соблюдая красную строку. Этому в большой степени будут способствовать вопросы плана лекции, предложенные преподавателям. Следует обращать внимание на акценты, выводы, которые делает лектор, отмечая наиболее важные моменты в лекционном материале замечаниями «важно», «хорошо запомнить» и т.п. Можно делать это и с помощью разноцветных маркеров или ручек, подчеркивая термины и определения.

Целесообразно разработать собственную систему сокращений, аббревиатур и символов. Однако при дальнейшей работе с конспектом символы лучше заменить обычными словами для быстрого зрительного восприятия текста.

Работая над конспектом лекций, Вам всегда необходимо использовать не только учебник, но и ту литературу, которую дополнительно рекомендовал лектор. Именно такая серьезная, кропотливая работа с лекционным материалом позволит глубоко овладеть теоретическим материалом.

### **Подготовка к практическим занятиям.**

Подготовку к каждому практическому занятию Вы должны начать с ознакомления с планом практического занятия, который отражает содержание предложенной темы. Тщательное продумывание и изучение вопросов плана основывается на проработке текущего материала лекции, а затем изучения обязательной и дополнительной литературы, рекомендованной к данной теме. Все новые понятия по изучаемой теме необходимо выучить наизусть и внести в глоссарий, который целесообразно вести с самого начала изучения курса.

Результат такой работы должен проявиться в Вашей способности свободно ответить на теоретические вопросы практикума, выступать и участвовать в коллективном обсуждении вопросов изучаемой темы, правильно выполнять практические задания и контрольные работы.

В процессе подготовки к практическим занятиям, Вам необходимо обратить особое внимание на самостоятельное изучение рекомендованной литературы. При всей полноте конспектирования лекции в ней невозможно изложить весь материал из-за лимита аудиторных часов. Поэтому самостоятельная работа с учебниками, учебными пособиями, научной, справочной литературой, материалами периодических изданий и Интернета является наиболее эффективным методом получения дополнительных знаний, позволяет значительно активизировать процесс овладения информацией, способствует более глубокому усвоению изучаемого материала, формирует у Вас отношение к конкретной проблеме.

### **Рекомендации по работе с литературой.**

Работу с литературой целесообразно начать с изучения общих работ по теме, а также учебников и учебных пособий. Далее рекомендуется перейти к анализу монографий и статей, рассматривающих отдельные аспекты проблем, изучаемых в рамках курса, а также официальных материалов и неопубликованных документов (научно-исследовательские работы, диссертации), в которых могут содержаться основные вопросы изучаемой проблемы.

Работу с источниками надо начинать с ознакомительного чтения, т.е. просмотреть текст, выделяя его структурные единицы. При ознакомительном чтении закладками отмечаются те страницы, которые требуют более внимательного изучения.

В зависимости от результатов ознакомительного чтения выбирается дальнейший способ работы с источником. Если для разрешения поставленной задачи требуется изучение некоторых фрагментов текста, то используется метод выборочного чтения. Если в книге нет подробного оглавления, следует обратить внимание ученика на предметные и именные указатели.

Избранные фрагменты или весь текст (если он целиком имеет отношение к теме) требуют вдумчивого, неторопливого чтения с «мысленной проработкой» материала. Такое чтение предполагает выделение: 1) главного в тексте; 2) основных аргументов; 3) выводов. Особое внимание следует обратить на то, вытекает тезис из аргументов или нет.

Необходимо также проанализировать, какие из утверждений автора носят проблематичный, гипотетический характер, и уловить скрытые вопросы.

Понятно, что умение таким образом работать с текстом приходит далеко не сразу. Наилучший способ научиться выделять главное в тексте, улавливать проблематичный характер утверждений, давать оценку авторской позиции – это сравнительное чтение, в ходе

которого Вы знакомитесь с различными мнениями по одному и тому же вопросу, сравниваете весомость и доказательность аргументов сторон и делаете вывод о наибольшей убедительности той или иной позиции.

Если в литературе встречаются разные точки зрения по тому или иному вопросу из-за сложности прошедших событий и правовых явлений, нельзя их отвергать, не разобравшись. При наличии расхождений между авторами необходимо найти рациональное зерно у каждого из них, что позволит глубже усвоить предмет изучения и более критично оценивать изучаемые вопросы. Знакомясь с особыми позициями авторов, нужно определять их схожие суждения, аргументы, выводы, а затем сравнивать их между собой и применять из них ту, которая более убедительна.

Следующим этапом работы с литературными источниками является создание конспектов, фиксирующих основные тезисы и аргументы. Можно делать записи на отдельных листах, которые потом легко систематизировать по отдельным темам изучаемого курса. Другой способ – это ведение тематических тетрадей-конспектов по одной какой-либо теме. Большие специальные работы монографического характера целесообразно конспектировать в отдельных тетрадях. Здесь важно вспомнить, что конспекты пишутся на одной стороне листа, с полями и достаточным для исправления и ремарок межстрочным расстоянием (эти правила соблюдаются для удобства редактирования). Если в конспектах приводятся цитаты, то непременно должно быть дано указание на источник (автор, название, выходные данные, № страницы). Впоследствии эта информация может быть использована при написании текста реферата или другого задания.

Таким образом, при работе с источниками и литературой важно уметь:

- сопоставлять, сравнивать, классифицировать, группировать, систематизировать информацию в соответствии с определенной учебной задачей;
- обобщать полученную информацию, оценивать прослушанное и прочитанное;
- фиксировать основное содержание сообщений; формулировать, устно и письменно, основную идею сообщения; составлять план, формулировать тезисы;
- готовить и презентовать развернутые сообщения типа доклада;
- работать в разных режимах (индивидуально, в паре, в группе), взаимодействуя друг с другом;
- пользоваться реферативными и справочными материалами;
- контролировать свои действия и действия своих товарищей, объективно оценивать свои действия;
- обращаться за помощью, дополнительными разъяснениями к преподавателю, другим студентам;
- пользоваться лингвистической или контекстуальной догадкой, словарями различного характера, различного рода подсказками, опорами в тексте (ключевые слова, структура текста, предваряющая информация и др.);
- использовать при говорении и письме перифраз, синонимичные средства, слово-описания общих понятий, разъяснения, примеры, толкования, «словотворчество»;
- повторять или перефразировать реплику собеседника в подтверждении понимания его высказывания или вопроса;
- обратиться за помощью к собеседнику (уточнить вопрос, переспросить и др.);
- использовать мимику, жесты (вообще и в тех случаях, когда языковых средств не хватает для выражения тех или иных коммуникативных намерений).

#### **Подготовка к промежуточной аттестации.**

При подготовке к промежуточной аттестации целесообразно:

- внимательно изучить перечень вопросов и определить, в каких источниках находятся сведения, необходимые для ответа на них;

- внимательно прочитать рекомендованную литературу;
- составить краткие конспекты ответов (планы ответов).

## 6. МАТЕРИАЛЬНО-ТЕХНИЧЕСКОЕ ОБЕСПЕЧЕНИЕ

По всем видам учебной деятельности в рамках дисциплины используются аудитории, кабинеты и лаборатории, оснащенные необходимым специализированным и лабораторным оборудованием.

Наименование специальных помещений	Оснащенность специальных помещений	Перечень лицензионного программного обеспечения / Реквизиты подтверждающего документа
учебные аудитории для проведения занятий лекционного типа	Мебель: учебная мебель Технические средства обучения: экран, проектор, компьютер	MS Office, Windows / Корпоративные академические лицензии бессрочные Microsoft Open License №47425744, 48248803, 41251589, 46314939, 44964701, 43925361, 45936776, 47425744, 41875901, 41318363, 60102643;
учебные аудитории для проведения лабораторных работ, работ семинарского типа, групповых и индивидуальных консультаций, текущего контроля и промежуточной аттестации. Лаборатория «Литья, обработки давлением и порошковой металлургии»	Мебель: учебная мебель Комплект специализированной мебели: лабораторные столы Технические средства; стан электронный микроскоп ЭМ100А, универсальный напылительный пост типа ВУП; Туннельный микроскоп, микроскопы металлографические; вибропривод ВП с ситовым анализатором А-20; вибрационная конусная мельница-дробилка ВКМД 6; смеситель С 2.0; стиратель вибрационный ИВ 1, прессформы для получения простых порошковых изделий; валки прокатные	

Для самостоятельной работы обучающихся предусмотрены помещения, укомплектованные специализированной мебелью, оснащенные компьютерной техникой с возможностью подключения к сети «Интернет» и обеспечением доступа в электронную информационно-образовательную среду университета.

Наименование помещений для самостоятельной работы обучающихся	Оснащенность помещений для самостоятельной работы обучающихся	Перечень лицензионного программного обеспечения / Реквизиты подтверждающего документа
Учебный корпус по адресу: 392032, Тамбовская область, г. Тамбов, ул. Мичуринская, д. 112: помещение для организации самостоятельной работы обучающихся – читальный зал Научной библиотеки ТГТУ)	Мебель: учебная мебель Комплект специализированной мебели: компьютерные столы Оборудование: компьютерная техника с подключением к информационно-коммуникационной сети «Интернет» и доступом в электронную информационно-образовательную среду образовательной организации, веб-камеры, коммуникационное оборудование, обеспечивающее доступ к сети интернет (проводное соединение и беспроводное соединение по технологии Wi-Fi)	Microsoft Windows 7 pro Лицензия №49487340 Microsoft Office2007 Лицензия №49487340
Помещение для самостоятельной работы обучающихся (ауд. 333/А)	Мебель: учебная мебель Комплект специализированной мебели: компьютерные столы Оборудование: компьютерная техника с подключением к информационно-коммуникационной сети «Интернет» и доступом в электронную информационно-образовательную среду образовательной орга-	Microsoft Windows XP Лицензия №44964701 Microsoft Office 2007 Лицензия №44964701

Наименование помещений для самостоятельной работы обучающихся	Оснащенность помещений для самостоятельной работы обучающихся	Перечень лицензионного программного обеспечения / Реквизиты подтверждающего документа
	низации, веб-камеры, коммуникационное оборудование, обеспечивающее доступ к сети интернет (проводное соединение и беспроводное соединение по технологии Wi-Fi)	

## 7. ТЕКУЩИЙ КОНТРОЛЬ УСПЕВАЕМОСТИ И ПРОМЕЖУТОЧНАЯ АТТЕСТАЦИЯ

Проверка достижения результатов обучения по дисциплине осуществляется в рамках текущего контроля успеваемости и промежуточной аттестации.

### 7.1. Текущий контроль успеваемости

Текущий контроль успеваемости включает в себя мероприятия по оцениванию усваивания материалов по практическим занятиям, заданий для самостоятельной работы. Мероприятия текущего контроля успеваемости приведены в таблице 7.1.

Таблица 7.1 – Мероприятия текущего контроля успеваемости

Обозначение	Наименование	Форма контроля
ПР01	Строение атомов	опрос
ПР02	Атомные возбужденные состояния	опрос
ПР03	Межатомные связи	опрос
ПР04	Конденсированные фазы	опрос
ПР05	Методы получения наноструктурных материалов	опрос
ПР06	Нарушения кристаллического строения	опрос
ПР07	Твердые растворы внедрения и замещения; упорядоченные растворы	опрос
ПР08	Молекулярные кристаллы, линейная полимеризация	опрос
ПР09	Самодиффузия и диффузия	опрос
ПР10	Упругая и вязко упругая деформации	опрос
ПР11	Электронные свойства твердых тел	опрос
ПР12	Зонная структура и характер проводимости полупроводниковых материалов	опрос
ПР13	Твердые растворы внедрения и замещения; упорядоченные растворы	опрос
ПР14	Молекулярные кристаллы, линейная полимеризация	опрос
ПР15	Влияние легирования на свойства твердых тел	опрос
ПР16	Хрупкое и пластическое разрушения твердых тел	опрос

### 7.2. Промежуточная аттестация

Формы промежуточной аттестации по дисциплине приведены в таблице 7.2.

Таблица 7.2 – Формы промежуточной аттестации

Обозначение	Форма отчетности	Очная	Заочная
ЭКЗ 01	Экзамен	3 семестр	2 курс

## 8. ФОНД ОЦЕНОЧНЫХ СРЕДСТВ

### 8.1. Оценочные средства

Оценочные средства соотнесены с результатами обучения по дисциплине и индикаторами достижения компетенций.

**ИД-4 (ОПК-1) знает теорию сплавов (структура и энергия атомов и их связей; кристаллические и молекулярные фазы; геометрия кристаллов, нарушения структуры (дислокации), моно- и поликристаллы, наноструктурные образования)**

Результаты обучения	Контрольные мероприятия
знает теорию сплавов (структура и энергия атомов и их связей; кристаллические и молекулярные фазы; геометрия кристаллов, нарушения структуры (дислокации), моно- и поликристаллы, наноструктурные образования)	ПР01, ПР02, ПР03, ПР04, ПР05, ПР06, СР01, ЭК30

Вопросы к текущему контролю (опрос) по ПР01

- 1 Основные составляющие структуры атомов
- 2 Характеристика ионов
- 3 Что означает возбужденное состояние

Вопросы к текущему контролю (опрос) по ПР02

- 1 Основные характеристики газов
- 2 Применение инертных газов
- 3 Активные газы в технологиях обработки материалов

Вопросы к текущему контролю (опрос) по ПР03

- 1 Каков характер взаимопритяжения и отталкивания атомов
- 2 В чем различие ионных и ковалентных связей
- 3 Что такое кластер
- 4 Что подразумевается под термином конденсированные фазы
- 5 Что такое поверхностная энергия

Вопросы к текущему контролю (опрос) по ПР04

- 1 Причины появления поверхностной энергии
- 2 Что означает многоатомная ячейка
- 3 Привести пример многоатомной ячейки

Вопросы к текущему контролю (опрос) по ПР05

- 1 Что обозначает термин сингония
- 2 Сколько типов решеток по системе Бравэ

Вопросы к текущему контролю (опрос) по ПР06

- 1 Характеристика точечных дефектов
- 2 Линейные дефекты (типы)
- 3 Характеристика вектора Бюргерса

Вопросы к экзамену ЭК30



- 1 Основные свойства газов
- 2 Особенности свойств кластеров
- 3 Охарактеризовать наиболее распространенные крист-кие решетки металлов
- 4 Типы линейных дефектов
- 5 Как характеризуются линейные дефекты
- 6 Влияние точечных дефектов на свойства твердых тел
- 7 Влияние дислокаций на прочностные характеристики монокристаллов

Вопросы по самостоятельной работе СР01

- 1 Основные характеристики гзовой среды
- 2 Газовые законы
- 3 Технологии с участием газовой среды в материаловедении

**ИД-5 (ОПК-1) умеет анализировать процессы в твердых телах (диффузионные процессы в сплавах; упругая и пластическая деформации), электрические и магнитные свойства твердых тел**

Результаты обучения	Контрольные мероприятия
умеет анализировать процессы в твердых телах (диффузионные процессы в сплавах; упругая и пластическая деформации), электрические и магнитные свойства твердых тел	ПР07, ПР08, ПР09, ПР10, ПР11, ПР12, ЭК301

Вопросы к текущему контролю (опрос) по ПР07

- 1 Какое структурное состояние подразумевается под термином «твердые растворы»
- 2 Неограниченные твердые растворы, условия образования
- 3 Ограниченные твердые растворы, чем определяется граница растворимости
- 4 Упорядоченные твердые растворы

Вопросы к текущему контролю (опрос) по ПР08

- 1 Определение молекулярного кристалла
- 2 Понятие линейной полимеризации, молекулярная масса
- 3 Кристаллизация и модифицирование полимеров
- 4 Сетчатые полимерные структуры
- 5 Понятие супраструктур
- 6 Нульмерные наноструктуры (фуллерены)
- 7 Линейные наноструктуры (нанотрубки)
- 8 Понятие о двумерных наноструктурах (нанопленки)

Вопросы к текущему контролю (опрос) по ПР09

- 1 Характеристика диффузионных процессов
- 2 Что такое самодиффузия
- 3 Диффузия из неограниченного источника
- 4 Диффузия из ограниченного источника
- 5 Диффузия в полимерах

Вопросы к текущему контролю (опрос) по ПР10

- 1 Упругое и вязкоупругое состояния
- 2 Для каких материалов характерно вязкоупругое состояние
- 3 Релаксация напряжений в полимерах

- 4 Характеристика термопластичных смол
- 5 Особенности термореактивных смол

Вопросы к текущему контролю (опрос) по ПР11

- 1 Характеристика пьезокристаллов
- 2 В каких устройствах используются пьезокристаллы
- 3 Характеристика сегнетоэлектриков
- 4 Понятие проводимости
- 5 Сверхпроводимость (модель)

Вопросы к текущему контролю (опрос) по ПР11

- 1 Понятие зонной структуры монокристаллов
- 2 Что такое собственная проводимость полупроводников
- 3 Понятие примесной проводимости полупроводников
- 4 Какие факторы определяют примесную проводимость
- 5 В каких устройствах используются свойства примесной проводимости

Вопросы к текущему контролю (опрос) по ПР12

- 1 Эффект Холла
- 2 Магнитные свойства и классификация
- 3 Характеристика магнитомягких материалов
- 4 Постоянные магниты и их характеристики
- 5 Магнитотвердые ферриты

Вопросы к экзамену ЭК301

- 1 Характеристика неограниченных твердых растворов
- 2 Ограниченные твердые растворы
- 3 Упорядоченные твердые растворы и их свойства
- 4 Процессы полимеризации и их характеристики
- 5 Расчетные методы диффузии элементов из неограниченного источника
- 6 Характеристика диффузии из ограниченного источника (расчеты)
- 7 Термореактивные и термопластические смолы, их отличия и характеристики
- 8 Зонная структура, отличия в строении металлов, диэлектриков и полупроводников
- 9 Примесная проводимость полупроводников, факторы ее определяющие

**ИД-6 (ОПК-1) владеет навыками анализа одно-, двух- и многокомпонентных фазовых диаграмм**

Результаты обучения	Контрольные мероприятия
владеет навыками анализа одно-, двух- и многокомпонентных фазовых диаграмм	ПР013, ПР14, ПР15, ПР16, ЭК301

Вопросы к текущему контролю (опрос) по ПР13

- 1 Диаграмма состояний с тройной точкой
- 2 Двухкомпонентные системы (нонвариантные реакции)
- 3 Принципы анализа многокомпонентных систем
- 4 Фазовые превращения без изменения состава
- 5 Изотермическое выделение новой фазы (распад аустенита)

6 Выделения в многокомпонентных системах (на основе алюминия и др.).

Вопросы к текущему контролю (опрос) по ПР14

- 1 Свойства, определяемые количеством фаз
- 2 Свойства, определяемые структурой фаз
- 3 Естественное и искусственное старение твердых растворов
- 4 Влияние структуры на свойства сплавов

Вопросы к текущему контролю (опрос) по ПР15

- 1 Особенности формирования сложных по составу твердых растворов
- 2 Деформирование в стесненных условиях (равноканальное прессование)
- 3 Особенности деформирования аморфизированных структур
- 4 Создание дисперсных выделений (дисперсионное твердение);
- 5 Превращения в твердом состоянии: образование мартенсита,
- 6 Формирование наноструктур из аморфного состояния.

Вопросы к текущему контролю (опрос) по ПР16

- 1 Понятия хрупкого и вязкого разрушений
- 2 Что такое порог хладноломкости
- 3 Как оценивается склонность к хрупкому разрушению
- 4 Как оценивается склонность к усталостному разрушению
- 5 Как количественно определяется ползучесть и длительная прочность
- 6 Термические повреждения
- 7 Радиационные повреждения и пути устранения

Вопросы к экзамену ЭК3001

- 1 Структурное и фазовое заполнение двойных диаграмм состояний
- 2 Методы анализа тройных диаграмм состояний (изотермические разрезы)
- 3 Методы анализа тройных диаграмм состояний (политермические разрезы)
- 4 Создание объемных наноструктур механическим деформированием
- 5 Образование объемных наноструктур из аморфного состояния
- 6 Нонвариантные реакции в двойных системах
- 7 Анализ политермических разрезов в тройных системах
- 8 Изотермические разрезы в тройных диаграммах состояний
- 9 Образование мартенсита с участием механических воздействий (марформинг),
- 10 Создание наноструктур из аморфного состояния при термическом воздействии.
- 11 Методы оценки склонности к хрупкому разрушению
- 12 Термические и радиационные повреждения и пути их устранения

## 8.2. Критерии и шкалы оценивания

Каждое мероприятие текущего контроля успеваемости оценивается по шкале «зачтено», «не зачтено».

Оценка «зачтено» выставляется обучающемуся при выполнении всех указанных показателей (Таблица 8.1), допускаются несущественные неточности в изложении и оформлении материала

При невыполнении хотя бы одного из показателей выставляется оценка «не зачтено».

Таблица 8.1 – Критерии оценивания мероприятий текущего контроля успеваемости

Наименование, обозначение	Показатель
Решение задач	задание решено полностью, представлен отчет, содержащий необходимые выводы, оформленный в соответствии с установленными требованиями

При оценивании результатов обучения по дисциплине в ходе промежуточной аттестации используются следующие критерии и шкалы.

Экзамен (Экз01).

Форма отчетности экзамен.

Задание состоит из 2 теоретических вопросов.

Время на подготовку: 45 минут.

При оценивании результатов обучения по дисциплине на экзамене учитываются критерии, представленные в таблице.

Оценка	Критерии
«отлично»	Дан полный, развернутый ответ на поставленный вопрос, показана совокупность осознанных знаний по дисциплине, доказательно раскрыты основные положения вопросов; в ответе прослеживается четкая структура, логическая последовательность, отражающая сущность раскрываемых понятий, теорий, явлений. Знания по предмету демонстрируются на фоне понимания его в системе данной науки и междисциплинарных связей. Ответ изложен литературным языком с использованием современной технической терминологии. Могут быть допущены недочеты в определении понятий, исправленные студентом самостоятельно в процессе ответа.
«хорошо»	Дан полный, развернутый ответ на поставленный вопрос, показано умение выделить существенные и несущественные признаки, причинно-следственные связи. Ответ четко структурирован, логичен, изложен литературным языком с использованием современной технической терминологии. Могут быть допущены некоторые неточности или незначительные ошибки, исправленные студентом с помощью преподавателя.
«удовлетворительно»	Дан недостаточно полный и недостаточно развернутый ответ. Логика и последовательность изложения имеют нарушения. Допущены ошибки в раскрытии понятий, употреблении терминов. Студент не способен самостоятельно выделить существенные и несущественные признаки и причинно-следственные связи. В ответе отсутствуют выводы. Умение раскрыть значение обобщенных знаний не показано. Речевое оформление требует поправок, коррекции.
«неудовлетворительно»	1) Ответ представляет собой разрозненные знания с существенными ошибками по вопросу. Присутствуют фрагментарность, нелогичность изложения. Студент не осознает связь обсуждаемого вопроса по билету с другими объектами дисциплины. Отсутствуют выводы, конкретизация и доказательность изложения. Речь неграмотная, техническая терминология не используется. Дополнительные и уточняющие вопросы преподавателя не приводят к коррекции ответа студента.

МИНИСТЕРСТВО НАУКИ И ВЫСШЕГО ОБРАЗОВАНИЯ РОССИЙСКОЙ ФЕДЕРАЦИИ  
Федеральное государственное бюджетное образовательное учреждение  
высшего образования

«Тамбовский государственный технический университет»  
(ФГБОУ ВО «ТГТУ»)

**Т.Г.Т.У**



УТВЕРЖДАЮ

Директор Технологического института

Д.Л. Полушкин

« 21 » января 20 21 г.

## РАБОЧАЯ ПРОГРАММА ДИСЦИПЛИНЫ

*Б1.О.23 Промышленная интеллектуальная собственность*

(шифр и наименование дисциплины в соответствии с утвержденным учебным планом подготовки)

Направление

*22.03.01 - Материаловедение и технологии материалов*

(шифр и наименование)

Профиль

*Материаловедение и технологии материалов в машиностроении  
и приборостроении*

(наименование профиля образовательной программы)

Формы обучения: *очная, заочная*

Кафедра: *Материалы и технология*

(наименование кафедры)

Составитель:

*д.т.н., профессор*

степень, должность

ПОДПИСЬ

*Д.М. Мордасов*

инициалы, фамилия

Заведующий кафедрой

*Д.М. Мордасов*

инициалы, фамилия

Тамбов 2021

## 1. ПЛАНИРУЕМЫЕ РЕЗУЛЬТАТЫ ОБУЧЕНИЯ ПО ДИСЦИПЛИНЕ И ЕЕ МЕСТО В СТРУКТУРЕ ОПОП

Цель освоения дисциплины – достижение планируемых результатов обучения (таблица 1.1), соотнесенных с индикаторами достижения компетенций и целью реализации ОПОП.

Дисциплина входит в состав обязательной части образовательной программы.

Таблица 1.1 – Результаты обучения по дисциплине

Код, наименование индикатора	Результаты обучения по дисциплине
<b>ОПК-7 Способен анализировать, составлять и применять техническую документацию, связанную с профессиональной деятельностью, в соответствии с действующими нормативными документами в соответствующей отрасли</b>	
ИД-9 (ОПК-7) знает основные виды нормативных правовых документов в области охраны результатов НИОКР на промышленном предприятии	понимает структуру международной патентной классификации ориентируется в системе нормативных правовых документов по защите интеллектуальной собственности
ИД-10 (ОПК-7) умеет ориентироваться в системе нормативных правовых документов по защите результатов НИОКР на промышленном предприятии	использует информационные ресурсы ФИПС для анализа патентной чистоты объекта исследований использует реферативные, периодические и справочно-информационные издания и информационные технологии в области инновационных материалов и технологий
ИД-11 (ОПК-7) владеет навыками проведения работ по определению уровня техники, поиску и выбору аналогов и прототипов предлагаемых технических решений	решает задачи определения уровня техники в выбранной области исследования применяет результаты патентного поиска при написании и оформлении документов заявки на выдачу патента на изобретение

Результаты обучения по дисциплине достигаются в рамках осуществления всех видов контактной и самостоятельной работы обучающихся в соответствии с утвержденным учебным планом.

Индикаторы достижения компетенций считаются сформированными при достижении соответствующих им результатов обучения.

## 2. ОБЪЁМ ДИСЦИПЛИНЫ

Объем дисциплины составляет 3 зачетные единицы.

Ниже приведено распределение общего объема дисциплины (в академических часах) в соответствии с утвержденным учебным планом.

Виды работ	Форма обучения	
	Очная	Заочная
	7 семестр	4 курс
<b><i>Контактная работа</i></b>	<b>52</b>	<b>12</b>
занятия лекционного типа	16	2
лабораторные занятия		
практические занятия	32	6
курсовое проектирование		
консультации	2	2
промежуточная аттестация	2	2
<b><i>Самостоятельная работа</i></b>	<b>56</b>	<b>96</b>
<b><i>Всего</i></b>	<b>108</b>	<b>108</b>

### 3. СОДЕРЖАНИЕ ДИСЦИПЛИНЫ

#### **Тема 1. Введение. Краткая история законодательства в области интеллектуальной собственности**

Роль защиты ИС и патентования в рыночных условиях. Парижская конвенция 1883 г. Основные принципы Бернской конвенции (1886 г.) об охране литературных и художественных произведений. Всемирная организация интеллектуальной собственности (ВОИС). Договор о патентной кооперации (1970 г.). Европейское патентное ведомство (ЕПВ, 1973 г.) Евро-Азиатская патентная организация (ЕАПО).

Российское агентство по патентным и товарным знакам (Роспатент) Федеральный институт промышленной собственности (ФИПС). Закон РФ «Об авторском праве и смежных правах» (1993 г.). Патентный закон Российской Федерации (1992 г.). Закон РФ «О товарных знаках, знаках обслуживания, и наименовании мест происхождения товара» (1992 г.). Закон РФ «О правовой охране программ для ЭВМ и баз данных (1993 г.). Гражданский кодекс Российской Федерации (ГК РФ), часть 4 раздел VII «Права на результаты интеллектуальной деятельности и средства индивидуализации» (2006 г.).

#### **Самостоятельная работа:**

СР01. По рекомендованной литературе изучить:

1. Договор о патентной кооперации (1970 г.).
2. Европейское патентное ведомство (ЕПВ, 1973 г.) Евро-Азиатская патентная организация (ЕАПО).
3. Гражданский кодекс Российской Федерации (ГК РФ), часть 4 раздел VII «Права на результаты интеллектуальной деятельности и средства индивидуализации».

#### **Тема 2. Общие понятия об интеллектуальной собственности**

Определение интеллектуальной собственности. Литературно-художественная собственность. Промышленная собственность. Классификация объектов права согласно конвенции ВОИС. Монополия на интеллектуальную собственность. Виды монополий (временная, фактическая, легальная, нелегальная).

#### **Самостоятельная работа:**

СР02. По рекомендованной литературе изучить:

1. Монополия на ИС.
2. Виды монополий (временная, фактическая, легальная, нелегальная).

#### **Тема 3. Авторское право**

Понятие авторского права. Знак авторского права. Основные критерии авторских произведений. Примерный список произведений, на которые распространяются авторские права. Субъекты авторского права. Соавторство. Право на служебные произведения. Субъективные авторские права их защита. Авторские договоры.

#### **Практические занятия**

ПР01. Особенности защиты изобретений за рубежом.

#### **Самостоятельная работа:**

СР03. По рекомендованной литературе изучить:

1. Право на служебные произведения.
2. Субъективные авторские права их защита. Авторские договоры.
3. Защита программ для ЭВМ и баз данных.



#### 4. Открытия. Рационализаторские предложения.

##### **Тема 4. Патентное право**

Понятие патентного права. Объекты и источники патентного права. Изобретения. Критерии изобретения. Виды изобретений: устройство, способ, вещество. Типовые признаки устройства. Типовые признаки способа. Типовые признаки вещества. Существенные признаки изобретения. Порядок рассмотрения заявки на изобретение.

Промышленный образец. Критерии Охраноспособности промышленного образца. Порядок рассмотрения заявки на промышленный образец.

Полезные модели. Критерии охраноспособности полезной модели.

Субъекты патентного права. Права авторов и патентообладателей изобретения, полезных моделей и промышленных образцов, защита прав.

Товарный знак. Виды (формы) обозначений товарных знаков. Порядок получения свидетельства и регистрации товарного знака.

Знак «наименования места происхождения товара». Признаки характерные для наименования места происхождения товара. Правовая охрана, срок действия.

Термин «недобросовестная конкуренция». Три основных вида «недобросовестной конкуренции».

##### **Практические занятия**

ПР02. Составление заявки на полезную модель.

##### **Самостоятельная работа:**

СР04. По рекомендованной литературе изучить:

1. Типовые признаки устройства. Типовые признаки способа.
2. Существенные признаки изобретения. Порядок рассмотрения заявки на изобретение.
3. Субъекты патентного права. Права авторов и патентообладателей изобретения, полезных моделей и промышленных образцов, защита прав.
4. Сведения, относимые к «ноу-хау». Охрана «ноу-хау». Права «ноу-хау».

##### **Тема 5. Нетрадиционные объекты интеллектуальной собственности и их защита**

Селекционное достижение. Топология интегральной микросхемы. Научные открытия, гипотезы и научные идеи. Секрет производства (ноу-хау).

Информация как объект интеллектуальной собственности. Государственная система защиты информации. Основные направления защиты информации. Виды тайн в гражданском законодательстве Российской Федерации. Защита служебной и коммерческой тайны.

##### **Практические занятия**

ПР03. Международная патентная классификация и ее структура

##### **Самостоятельная работа:**

СР05. По рекомендованной литературе изучить:

1. Особенности правовой защиты селекционных достижений.
2. Особенности правовой защиты топологий интегральных микросхем.
3. Виды тайн в гражданском законодательстве Российской Федерации.

##### **Тема 6. Патентно-техническая информация**

Государственная система патентной информации в России. Всероссийская патентно-техническая библиотека (ВПТБ). Всероссийский НИИ патентных информационных (ВНИИПИ).

Международная классификация изобретений (МКИ). Структура МКИ. Методика поиска индекса МКИ. Особенности классификации изобретений США, Великобритании, Германии и Японии Международная классификация промышленных образцов (МКПО). Структура МКПО.

Основные виды патентной документации. Описания изобретений к охраняемым документам. Патентные бюллетени (БИ) СССР и РФ, правила пользования. Реферативные сборники «Изобретения стран мира» (ИСМ). Реферативные журналы (РЖ) ВИНТИ.

#### **Самостоятельная работа:**

СР06. По рекомендованной литературе изучить:

1. Методика поиска индекса МКИ.
2. Особенности классификации изобретений США, Великобритании, Германии и Японии Международная классификация промышленных образцов (МКПО).
3. Структура МКПО.

#### **Тема 7. Патентные исследования**

Цели патентных исследований. Разработка регламента патентного поиска. Три основных вида поиска: тематический, именной и нумерационный. Глубина (ретроспективность) и ширина поиска. Результаты поиска и анализ отобранной информации. Предварительный анализ и отбор аналогов. Сопоставительный анализ и выбор прототипа.

#### **Практические занятия**

ПР04. Определение уровня техники в выбранной области.

#### **Самостоятельная работа:**

СР07. По рекомендованной литературе изучить:

1. Три основных вида поиска: тематический, именной и нумерационный.
2. Предварительный анализ и отбор аналогов.
3. Сопоставительный анализ и выбор прототипа.

#### **Тема 8. Экспертиза объекта разработки на патентную чистоту**

Основные понятия о патентной чистоте. Предварительная оценка условий предстоящей проверки. Анализ особенностей патентного законодательства той страны, по которой намечена проверка объекта. Поиск и отбор патентов. Детальный анализ отобранных объектов. Обоснование выводов по результатам экспертизы. Документальное оформление результатов экспертизы объекта на патентную чистоту. Экспертное заключение. Типовая форма экспертного заключения.

#### **Самостоятельная работа:**

СР08. По рекомендованной литературе изучить:

1. Детальный анализ отобранных объектов.
2. Обоснование выводов по результатам экспертизы.
3. Документальное оформление результатов экспертизы объекта на патентную чистоту.
4. Экспертное заключение. Типовая форма экспертного заключения.

#### **Тема 9. Оформление правовых документов на изобретения и полезные модели**

Требования на составление заявления на выдачу патента на изобретение и свидетельство на полезную модель. Составление описания к изобретению. Структура описания изобретения. Характеристика области техники, к которой относится изобретение. Характеристика уровня техники, к которому относится изобретение. Сведения, подтверждающие возможность осуществления изобретения. Требования к чертежам. Формула изобретения как основной документ заявки на выдачу патента. Составление формулы изобретения. Основные требования к формуле изобретения. Общая структура формулы изобретения. Требования к составным частям формулы изобретения. Особенности формулы изобретения на устройство. Особенности формулы изобретения на способ. Особенности формулы изобретения на вещество. Реферат - сокращенное изложение описания изобретения. Требования к реферату. Дополнительные документы, прилагаемые к заявке на выдачу патента изобретения или свидетельства на полезную модель.

#### **Практические занятия**

- ПР05. Составление формулы изобретения на устройство.
- ПР06. Составление формулы изобретения на способ.
- ПР07. Составление реферата к изобретению.
- ПР08. Составление описания изобретения на устройство.

#### **Самостоятельная работа:**

- СР09. По рекомендованной литературе изучить:
  1. Требования к реферату.
  2. Дополнительные документы, прилагаемые к заявке на выдачу патента изобретения или свидетельства на полезную модель.

#### **Тема 10. Лицензионные операции и налоговое регулирование патентной деятельности**

Лицензии на объекты промышленной собственности. Лицензионные договоры на изобретения. Лицензионные договоры на промышленный образец и товарный знак. Договоры на передачу «ноу-хау». Экономические санкции при нарушении прав владельца ИС. Налоговое регулирование в области ИС.

#### **Практические занятия**

- ПР09. Составление заявки на товарный знак.

#### **Самостоятельная работа:**

- СР10. По рекомендованной литературе изучить:
  1. Договоры на передачу «ноу-хау».
  2. Экономические санкции при нарушении прав владельца ИС.
  3. Налоговое регулирование в области ИС.

#### 4. ПЕРЕЧЕНЬ УЧЕБНОЙ ЛИТЕРАТУРЫ, ИНФОРМАЦИОННЫХ РЕСУРСОВ И ТЕХНОЛОГИЙ

##### 4.1. Учебная литература

1. Мордасов Д.М. Промышленная интеллектуальная собственность и патентование материалов и технологий / Д.М. Мордасов, М.М. Мордасов. – Тамбов: Изд-во ФГБОУ ВПО «ТГТУ», 2014. – 128 с. - Режим доступа: <http://elib.tstu.ru/>

2. Патентование [Электронный ресурс]: учебное пособие/ В.И. Лазарев [и др.].— Электрон. текстовые данные.— Благовещенск: Дальневосточный государственный аграрный университет, 2015.— 107 с.— Режим доступа: <http://www.iprbookshop.ru/55907>.— ЭБС «IPRbooks», по паролю.

3. Толоч Ю.И. Защита интеллектуальной собственности и патентование [Электронный ресурс] : учебное пособие / Ю.И. Толоч, Т.В. Толоч. — Электрон. текстовые данные. — Казань: Казанский национальный исследовательский технологический университет, 2013. — 294 с. — Режим доступа: <http://www.iprbookshop.ru/60381.html>

4. Сычев А.Н. Защита прав интеллектуальной собственности [Электронный ресурс] : учебное пособие / А.Н. Сычев. — Электрон. текстовые данные. — Томск: Томский государственный университет систем управления и радиоэлектроники, 2014. — 240 с. — Режим доступа: <http://www.iprbookshop.ru/72091.html>

5. Мордасов, М.М., Мордасов, Д.М. Промышленная интеллектуальная собственность [Электронный ресурс]: практикум. Тамбов. Издательство ФГБОУ ВО "ТГТУ", 2017. - Режим доступа: [tstu.ru/r.php?r=obuch.book.elib1&id=12](http://tstu.ru/r.php?r=obuch.book.elib1&id=12)

##### 4.2. Интернет-ресурсы, в том числе современные профессиональные базы данных и информационные справочные системы

Университетская информационная система «РОССИЯ» <https://uisrussia.msu.ru>

Справочно-правовая система «Консультант+» <http://www.consultant-urist.ru>

Справочно-правовая система «Гарант» <http://www.garant.ru>

База данных Web of Science <https://apps.webofknowledge.com/>

База данных Scopus <https://www.scopus.com>

Портал открытых данных Российской Федерации <https://data.gov.ru>

База открытых данных Министерства труда и социальной защиты РФ <https://rosmintrud.ru/opendata>

База данных Научной электронной библиотеки eLIBRARY.RU <https://elibrary.ru/>

База данных профессиональных стандартов Министерства труда и социальной защиты РФ <http://profstandart.rosmintrud.ru/obshchiy-informatsionnyy-blok/natsionalnyy-reestr-professionalnykh-standartov/>

Базы данных Министерства экономического развития РФ <http://www.economy.gov.ru>

База открытых данных Росфинмониторинга <http://www.fedsfm.ru/opendata>

Электронная база данных «Издательство Лань» <https://e.lanbook.com>

Электронная библиотечная система «IPRbooks» <http://www.iprbookshop.ru>

База данных «Электронно-библиотечная система «ЭБС ЮРАЙТ» <https://www.biblio-online.ru>

База данных электронно-библиотечной системы ТГТУ <http://elib.tstu.ru>

Федеральная государственная информационная система «Национальная электронная библиотека» <https://нэб.рф>

Национальный портал онлайн обучения «Открытое образование» <https://openedu.ru>

Электронная база данных "Polpred.com Обзор СМИ" <https://www.polpred.com>

Официальный сайт Федерального агентства по техническому регулированию и метрологии <http://protect.gost.ru/>

Ресурсы электронной информационно-образовательной среды университета представлены в локальном нормативном акте «Положение об электронной информационно-образовательной среде Тамбовского государственного технического университета».

Электронные образовательные ресурсы, к которым обеспечен доступ обучающихся, в т.ч. приспособленные для использования инвалидами и лицами с ограниченными возможностями здоровья, приведены на официальном сайте университета в разделе «Университет»-«Сведения об образовательной организации»-«Материально-техническое обеспечение и оснащённость образовательного процесса».

Сведения о лицензионном программном обеспечении, используемом в образовательном процессе, представлены на официальном сайте университета в разделе «Образование»-«Учебная работа»-«Доступное программное обеспечение».

## 5. МЕТОДИЧЕСКИЕ УКАЗАНИЯ ДЛЯ ОБУЧАЮЩИХСЯ ПО ОСВОЕНИЮ ДИСЦИПЛИНЫ

### **Планирование и организация времени, необходимого для изучения дисциплины.**

Важным условием успешного освоения дисциплины является создание Вами системы правильной организации труда, позволяющей распределить учебную нагрузку равномерно в соответствии с графиком образовательного процесса. Большую помощь в этом может оказать составление плана работы на семестр, месяц, неделю, день. Его наличие позволит подчинить свободное время целям учебы, трудиться более успешно и эффективно. С вечера всегда надо распределять работу на завтрашний день. В конце каждого дня целесообразно подвести итог работы: тщательно проверить, все ли выполнено по намеченному плану, не было ли каких-либо отступлений, а если были, по какой причине они произошли. Нужно осуществлять самоконтроль, который является необходимым условием Вашей успешной учебы. Если что-то осталось невыполненным, необходимо изыскать время для завершения этой части работы, не уменьшая объема недельного плана. Все задания к практическим занятиям, а также задания, вынесенные на самостоятельную работу, рекомендуется выполнять непосредственно после соответствующей темы лекционного курса, что способствует лучшему усвоению материала, позволяет своевременно выявить и устранить «пробелы» в знаниях, систематизировать ранее пройденный материал, на его основе приступить к овладению новыми знаниями и навыками.

Система университетского обучения основывается на рациональном сочетании нескольких видов учебных занятий (в первую очередь, лекций и практических занятий), работа на которых обладает определенной спецификой.

#### **Подготовка к лекциям.**

Знакомство с дисциплиной происходит уже на первой лекции, где от Вас требуется не просто внимание, но и самостоятельное оформление конспекта. При работе с конспектом лекций необходимо учитывать тот фактор, что одни лекции дают ответы на конкретные вопросы темы, другие – лишь выявляют взаимосвязи между явлениями, помогая студенту понять глубинные процессы развития изучаемого предмета как в истории, так и в настоящее время.

Конспектирование лекций – сложный вид вузовской аудиторной работы, предполагающий интенсивную умственную деятельность студента. Конспект является полезным тогда, когда записано самое существенное и сделано это Вами. Не надо стремиться записать дословно всю лекцию. Такое «конспектирование» приносит больше вреда, чем пользы. Целесообразно вначале понять основную мысль, излагаемую лектором, а затем записать ее. Желательно запись осуществлять на одной странице листа или оставляя поля, на которых позднее, при самостоятельной работе с конспектом, можно сделать дополнительные записи, отметить непонятные места.

Конспект лекции лучше подразделять на пункты, соблюдая красную строку. Этому в большой степени будут способствовать вопросы плана лекции, предложенные преподавателям. Следует обращать внимание на акценты, выводы, которые делает лектор, отмечая наиболее важные моменты в лекционном материале замечаниями «важно», «хорошо запомнить» и т.п. Можно делать это и с помощью разноцветных маркеров или ручек, подчеркивая термины и определения.

Целесообразно разработать собственную систему сокращений, аббревиатур и символов. Однако при дальнейшей работе с конспектом символы лучше заменить обычными словами для быстрого зрительного восприятия текста.

Работая над конспектом лекций, Вам всегда необходимо использовать не только учебник, но и ту литературу, которую дополнительно рекомендовал лектор. Именно такая

серьезная, кропотливая работа с лекционным материалом позволит глубоко овладеть теоретическим материалом.

### **Подготовка к практическим занятиям.**

Подготовку к каждому практическому занятию Вы должны начать с ознакомления с планом практического занятия, который отражает содержание предложенной темы. Тщательное продумывание и изучение вопросов плана основывается на проработке текущего материала лекции, а затем изучения обязательной и дополнительной литературы, рекомендованной к данной теме. Все новые понятия по изучаемой теме необходимо выучить наизусть и внести в глоссарий, который целесообразно вести с самого начала изучения курса.

Результат такой работы должен проявиться в Вашей способности свободно ответить на теоретические вопросы практикума, выступать и участвовать в коллективном обсуждении вопросов изучаемой темы, правильно выполнять практические задания и контрольные работы.

В процессе подготовки к практическим занятиям, Вам необходимо обратить особое внимание на самостоятельное изучение рекомендованной литературы. При всей полноте конспектирования лекции в ней невозможно изложить весь материал из-за лимита аудиторных часов. Поэтому самостоятельная работа с учебниками, учебными пособиями, научной, справочной литературой, материалами периодических изданий и Интернета является наиболее эффективным методом получения дополнительных знаний, позволяет значительно активизировать процесс овладения информацией, способствует более глубокому усвоению изучаемого материала, формирует у Вас отношение к конкретной проблеме.

### **Рекомендации по работе с литературой.**

Работу с литературой целесообразно начать с изучения общих работ по теме, а также учебников и учебных пособий. Далее рекомендуется перейти к анализу монографий и статей, рассматривающих отдельные аспекты проблем, изучаемых в рамках курса, а также официальных материалов и неопубликованных документов (научно-исследовательские работы, диссертации), в которых могут содержаться основные вопросы изучаемой проблемы.

Работу с источниками надо начинать с ознакомительного чтения, т.е. просмотреть текст, выделяя его структурные единицы. При ознакомительном чтении закладками отмечаются те страницы, которые требуют более внимательного изучения.

В зависимости от результатов ознакомительного чтения выбирается дальнейший способ работы с источником. Если для разрешения поставленной задачи требуется изучение некоторых фрагментов текста, то используется метод выборочного чтения. Если в книге нет подробного оглавления, следует обратить внимание ученика на предметные и именные указатели.

Избранные фрагменты или весь текст (если он целиком имеет отношение к теме) требуют вдумчивого, неторопливого чтения с «мысленной проработкой» материала. Такое чтение предполагает выделение: 1) главного в тексте; 2) основных аргументов; 3) выводов. Особое внимание следует обратить на то, вытекает тезис из аргументов или нет.

Необходимо также проанализировать, какие из утверждений автора носят проблематичный, гипотетический характер, и уловить скрытые вопросы.

Понятно, что умение таким образом работать с текстом приходит далеко не сразу. Наилучший способ научиться выделять главное в тексте, улавливать проблематичный характер утверждений, давать оценку авторской позиции – это сравнительное чтение, в ходе которого Вы знакомитесь с различными мнениями по одному и тому же вопросу, сравниваете весомость и доказательность аргументов сторон и делаете вывод о наибольшей убедительности той или иной позиции.

Если в литературе встречаются разные точки зрения по тому или иному вопросу из-за сложности прошедших событий и правовых явлений, нельзя их отвергать, не разобравшись. При наличии расхождений между авторами необходимо найти рациональное зерно у каждого из них, что позволит глубже усвоить предмет изучения и более критично оценивать изучаемые вопросы. Знакомясь с особыми позициями авторов, нужно определять их схожие суждения, аргументы, выводы, а затем сравнивать их между собой и изменять из них ту, которая более убедительна.

Следующим этапом работы с литературными источниками является создание конспектов, фиксирующих основные тезисы и аргументы. Можно делать записи на отдельных листах, которые потом легко систематизировать по отдельным темам изучаемого курса. Другой способ – это ведение тематических тетрадей-конспектов по одной какой-либо теме. Большие специальные работы монографического характера целесообразно конспектировать в отдельных тетрадях. Здесь важно вспомнить, что конспекты пишутся на одной стороне листа, с полями и достаточным для исправления и ремарок межстрочным расстоянием (эти правила соблюдаются для удобства редактирования). Если в конспектах приводятся цитаты, то непременно должно быть дано указание на источник (автор, название, выходные данные, № страницы). Впоследствии эта информация может быть использована при написании текста реферата или другого задания.

Таким образом, при работе с источниками и литературой важно уметь:

- сопоставлять, сравнивать, классифицировать, группировать, систематизировать информацию в соответствии с определенной учебной задачей;
- обобщать полученную информацию, оценивать прослушанное и прочитанное;
- фиксировать основное содержание сообщений; формулировать, устно и письменно, основную идею сообщения; составлять план, формулировать тезисы;
- готовить и презентовать развернутые сообщения типа доклада;
- работать в разных режимах (индивидуально, в паре, в группе), взаимодействуя друг с другом;
- пользоваться реферативными и справочными материалами;
- контролировать свои действия и действия своих товарищей, объективно оценивать свои действия;
- обращаться за помощью, дополнительными разъяснениями к преподавателю, другим студентам;
- пользоваться лингвистической или контекстуальной догадкой, словарями различного характера, различного рода подсказками, опорам в тексте (ключевые слова, структура текста, предваряющая информация и др.);
- использовать при говорении и письме перифраз, синонимичные средства, словоописания общих понятий, разъяснения, примеры, толкования, «словотворчество»;
- повторять или перефразировать реплику собеседника в подтверждении понимания его высказывания или вопроса;
- обратиться за помощью к собеседнику (уточнить вопрос, переспросить и др.);
- использовать мимику, жесты (вообще и в тех случаях, когда языковых средств не хватает для выражения тех или иных коммуникативных намерений).

#### **Подготовка к промежуточной аттестации.**

При подготовке к промежуточной аттестации целесообразно:

- внимательно изучить перечень вопросов и определить, в каких источниках находятся сведения, необходимые для ответа на них;
- внимательно прочитать рекомендованную литературу;
- составить краткие конспекты ответов (планы ответов).



## 6. МАТЕРИАЛЬНО-ТЕХНИЧЕСКОЕ ОБЕСПЕЧЕНИЕ

По всем видам учебной деятельности в рамках дисциплины используются аудитории, оснащенные необходимым специализированным оборудованием.

Наименование специальных помещений	Оснащенность специальных помещений	Перечень лицензионного программного обеспечения / Реквизиты подтверждающего документа
учебные аудитории для проведения занятий лекционного типа	Мебель: учебная мебель Технические средства обучения: экран, проектор, компьютер	MS Office, Windows / Корпоративные академические лицензии бессрочные Microsoft Open License №47425744, 48248803, 41251589, 46314939, 44964701, 43925361, 45936776, 47425744, 41875901, 41318363, 60102643
учебные аудитории для проведения занятий семинарского типа, групповых и индивидуальных консультаций, текущего контроля и промежуточной аттестации	Мебель: учебная мебель Технические средства обучения: экран, проектор, компьютер	

Для самостоятельной работы обучающихся предусмотрены помещения, укомплектованные специализированной мебелью, оснащенные компьютерной техникой с возможностью подключения к сети «Интернет» и обеспечением доступа в электронную информационно-образовательную среду университета.

Наименование помещений для самостоятельной работы обучающихся	Оснащенность помещений для самостоятельной работы обучающихся	Перечень лицензионного программного обеспечения / Реквизиты подтверждающего документа
Помещение для самостоятельной работы обучающихся (читальный зал Научной библиотеки)	Мебель: учебная мебель Комплект специализированной мебели: компьютерные столы Оборудование: компьютерная техника с подключением к информационно-коммуникационной сети «Интернет» и доступом в электронную информационно-образовательную среду образовательной организации, веб-камеры, коммуникационное оборудование, обеспечивающее доступ к сети интернет (проводное соединение и беспроводное соединение по технологии Wi-Fi)	Microsoft Windows 7 pro Лицензия №49487340 Microsoft Office2007 Лицензия №49487340
Помещение для самостоятельной работы обучающихся (ауд. 333/А)	Мебель: учебная мебель Комплект специализированной мебели: компьютерные столы Оборудование: компьютерная техника с подключением к информационно-коммуникационной сети «Интернет» и доступом в электронную информационно-образовательную среду образовательной организации, веб-камеры, коммуникационное оборудование, обеспечивающее доступ к сети интернет (проводное соединение и беспроводное соединение по технологии Wi-Fi)	Microsoft Windows XP Лицензия №44964701 Microsoft Office 2007 Лицензия №44964701

## 7. ТЕКУЩИЙ КОНТРОЛЬ УСПЕВАЕМОСТИ И ПРОМЕЖУТОЧНАЯ АТТЕСТАЦИЯ

Проверка достижения результатов обучения по дисциплине осуществляется в рамках текущего контроля успеваемости и промежуточной аттестации.

### 7.1. Текущий контроль успеваемости

Текущий контроль успеваемости включает в себя мероприятия по оцениванию выполнения заданий на практических занятиях, заданий для самостоятельной работы. Мероприятия текущего контроля успеваемости приведены в таблице 7.1.

Таблица 7.1 – Мероприятия текущего контроля успеваемости

Обозначение	Наименование	Форма контроля
ПР02	Составление заявки на полезную модель	решение задач
ПР03	Международная патентная классификация и ее структура	решение задач
ПР04	Определение уровня техники в выбранной области	решение задач
ПР05	Составление формулы изобретения на устройство	решение задач
ПР07	Составление реферата к изобретению	решение задач
ПР08	Составление описания изобретения на устройство	решение задач
ПР10	Составление заявки на товарный знак	решение задач

### 7.2. Промежуточная аттестация

Формы промежуточной аттестации по дисциплине приведены в таблице 7.2.

Таблица 7.2 – Формы промежуточной аттестации

Обозначение	Форма отчетности	Очная	Заочная
Экз01	Экзамен	7 семестр	4 курс

## 8. ФОНД ОЦЕНОЧНЫХ СРЕДСТВ

### 8.1. Оценочные средства

Оценочные средства соотнесены с результатами обучения по дисциплине и индикаторами достижения компетенций.

#### **ИД-9 (ОПК-7) Знает основные виды нормативных правовых документов в области охраны результатов НИОКР на промышленном предприятии**

Результаты обучения	Контрольные мероприятия
понимает структуру международной патентной классификации	ПР03, Экз01
ориентируется в системе нормативных правовых документов по защите интеллектуальной собственности	Экз01

#### **ИД-10 (ОПК-7) Умеет ориентироваться в системе нормативных правовых документов по защите результатов НИОКР на промышленном предприятии**

Результаты обучения	Контрольные мероприятия
использует информационные ресурсы ФИПС для анализа патентной чистоты объекта исследований	ПР02, ПР03, ПР08, ПР10, Экз01
использует реферативные, периодические и справочно-информационные издания и информационные технологии в области инновационных материалов и технологий	ПР04

#### **ИД-11 (ОПК-7) Владеет навыками проведения работ по определению уровня техники, поиску и выбору аналогов и прототипов предлагаемых технических решений**

Результаты обучения	Контрольные мероприятия
решает задачи определения уровня техники в выбранной области исследования	ПР02, ПР04, ПР08, ПР10
применяет результаты патентного поиска при написании и оформлении документов заявки на выдачу патента на изобретение	ПР02, ПР05, ПР07, ПР08, ПР10

**Для выполнения всех практических заданий каждый обучающийся получает индивидуальное задание, применительно к которому проводит все необходимые исследования и составляет соответствующую документацию.**

#### **Примеры индивидуальных заданий**

По заданному прототипу и изобретению провести исследования уровня техники и составить комплект документации на выдачу заявки на изобретение.

Варианты заданий:

1. Электрический лобзик – электроискровой станок;
2. Профилограф – сканирующий туннельный микроскоп;
3. Термометр стеклянный ртутный – термометр стеклянный ртутный, с впаянными контактами через каждый градус;
4. Дуговая лампа – электрическая лампа накаливания;
5. Сканирующий туннельный микроскоп – атомно-силовой микроскоп;
6. Лупа – оптический микроскоп;
7. Шуруп с прямым шлицем – шуруп со скошенным шлицем;
8. Электродуговая печь – мартеновская печь;
9. Шайба – пружинная шайба;

10. Пресс винтовой механический – гидравлический пресс;
11. Аппарат ручной дуговой сварки (ММА) – аппарат полуавтоматической сварки (MIG);
12. Образец шероховатости поверхности – профилометр;
13. Линейка – штангенциркуль;
14. Муфельная печь сопротивления – вакуумная печь;
15. Индикатор часового типа – индикаторный нутромер.

### **Теоретические вопросы к экзамену Экз01.**

1. Роль защиты ИС и патентования в рыночных условиях.
2. Содержание части 4 раздела VII «Права на результаты интеллектуальной деятельности и средства индивидуализации» ГК РФ.
3. Определение интеллектуальной собственности.
4. Промышленная собственность. Классификация объектов права согласно конвенции ВОИС.
5. Понятие авторского права.
6. Основные критерии авторских произведений.
7. Понятие патентного права. Объекты и источники патентного права.
8. Изобретения. Критерии изобретения.
9. Виды изобретений: устройство, способ, вещество.
10. Порядок рассмотрения заявки на изобретение.
11. Полезные модели. Критерии охраноспособности полезной модели.
12. Товарный знак. Виды (формы) обозначений товарных знаков.
13. Нетрадиционные объекты интеллектуальной собственности. Селекционное достижение.
14. Нетрадиционные объекты интеллектуальной собственности. Топология интегральной микросхемы.
15. Нетрадиционные объекты интеллектуальной собственности. Научные открытия, гипотезы и научные идеи.
16. Информация как объект интеллектуальной собственности. Основные направления защиты информации.
17. Виды тайн в гражданском законодательстве Российской Федерации. Защита служебной и коммерческой тайны.
18. Международная патентная классификация (МПК). Структура МПК. Методика поиска индекса МПК.
19. Описания изобретений к охраняемым документам.
20. Цели патентных исследований.
21. Разработка регламента патентного поиска.
22. Результаты поиска и анализ отобранной информации.
23. Патентная чистота. Поиск, отбор и анализ патентов.
24. Структура описания изобретения.
25. Формула изобретения как основной документ заявки на выдачу патента.
26. Реферат к описанию изобретения. Требования к реферату.
27. Лицензии на объекты промышленной собственности.

### **8.2. Критерии и шкалы оценивания**

Каждое мероприятие текущего контроля успеваемости оценивается по шкале «зачтено», «не зачтено».

Оценка «зачтено» выставляется обучающемуся при выполнении всех указанных показателей (Таблица 8.1), допускаются несущественные неточности в изложении и оформлении материала

При невыполнении хотя бы одного из показателей выставляется оценка «не зачтено».

Таблица 8.1 – Критерии оценивания мероприятий текущего контроля успеваемости

Наименование, обозначение	Показатель
Решение задач	задание решено полностью, представлен отчет, содержащий необходимые выводы, оформленный в соответствии с установленными требованиями

При оценивании результатов обучения по дисциплине в ходе промежуточной аттестации используются следующие критерии и шкалы.

Экзамен (Экз01).

Форма отчетности экзамен.

Задание состоит из 2 теоретических вопросов.

Время на подготовку: 45 минут.

При оценивании результатов обучения по дисциплине на экзамене учитываются критерии, представленные в таблице.

Оценка	Критерии
«отлично»	Дан полный, развернутый ответ на поставленный вопрос, показана совокупность осознанных знаний по дисциплине, доказательно раскрыты основные положения вопросов; в ответе прослеживается четкая структура, логическая последовательность, отражающая сущность раскрываемых понятий, теорий, явлений. Знания по предмету демонстрируются на фоне понимания его в системе данной науки и междисциплинарных связей. Ответ изложен литературным языком с использованием современной технической терминологии. Могут быть допущены недочеты в определении понятий, исправленные студентом самостоятельно в процессе ответа.
«хорошо»	Дан полный, развернутый ответ на поставленный вопрос, показано умение выделить существенные и несущественные признаки, причинно-следственные связи. Ответ четко структурирован, логичен, изложен литературным языком с использованием современной технической терминологии. Могут быть допущены некоторые неточности или незначительные ошибки, исправленные студентом с помощью преподавателя.
«удовлетворительно»	Дан недостаточно полный и недостаточно развернутый ответ. Логика и последовательность изложения имеют нарушения. Допущены ошибки в раскрытии понятий, употреблении терминов. Студент не способен самостоятельно выделить существенные и несущественные признаки и причинно-следственные связи. В ответе отсутствуют выводы. Умение раскрыть значение обобщенных знаний не показано. Речевое оформление требует поправок, коррекции.
«неудовлетворительно»	1) Ответ представляет собой разрозненные знания с существенными ошибками по вопросу. Присутствуют фрагментарность, нелогичность изложения. Студент не осознает связь обсуждаемого вопроса по билету с другими объектами дисциплины. Отсутствуют выводы, конкретизация и доказательность изложения. Речь неграмотная, техническая терминология не используется. Дополнительные и уточняющие вопросы преподавателя не приводят к коррекции ответа студента.

МИНИСТЕРСТВО НАУКИ И ВЫСШЕГО ОБРАЗОВАНИЯ РОССИЙСКОЙ ФЕДЕРАЦИИ  
Федеральное государственное бюджетное образовательное учреждение  
высшего образования

«Тамбовский государственный технический университет»  
(ФГБОУ ВО «ТГТУ»)



УТВЕРЖДАЮ

Директор Технологического института

Д.Л. Полушкин

« 21 » января 20 21 г.

## РАБОЧАЯ ПРОГРАММА ДИСЦИПЛИНЫ

Б1.О.24 Проектирование цехов и участков по получению и

(шифр и наименование дисциплины в соответствии с утвержденным учебным планом подготовки)

обработке материалов

Направление

22.03.01 –Материаловедение и технологии материалов

(шифр и наименование)

Профиль

Материаловедение и технологии материалов в машиностроении

(наименование профиля образовательной программы)

и приборостроении

Формы обучения:

очная, заочная

Кафедра:

Материалы и технология

(наименование кафедры)

Составитель:

К.Т.Н., доцент

степень, должность

подпись

М.В. Макаrchук

инициалы, фамилия

Заведующий кафедрой

подпись

Д.М. Мордасов

инициалы, фамилия

Тамбов 2021

## 1. ПЛАНИРУЕМЫЕ РЕЗУЛЬТАТЫ ОБУЧЕНИЯ ПО ДИСЦИПЛИНЕ И ЕЕ МЕСТО В СТРУКТУРЕ ОПОП

Цель освоения дисциплины – достижение планируемых результатов обучения (таблица 1.1), соотнесенных с индикаторами достижения компетенций и целью реализации ОПОП.

Дисциплина входит в состав формируемой участниками образовательных отношений.

Таблица 1.1 – Результаты обучения по дисциплине

Код, наименование индикатора	Результаты обучения по дисциплине
<b>ОПК-2 Способен участвовать в проектировании технических объектов, систем и технологических процессов с учетом экономических, экологических и социальных ограничений</b>	
ИД-8 (ОПК-2 знает состав технологического оборудования машиностроительных производств и принципы его размещения в цехе)	знает состав технологического оборудования машиностроительных производств и принципы его размещения в цехе
ИД-9 (ОПК-2) умеет осуществлять рациональный выбор и расчет требуемого состава оборудования и оснастки	умеет осуществлять рациональный выбор и расчет требуемого состава оборудования и оснастки
<b>ОПК-6 Способен принимать обоснованные технические решения в профессиональной деятельности, выбирать эффективные и безопасные технические средства и технологии</b>	
ИД-2 (ОПК-6) умеет выбирать рациональный состав оборудования для обеспечения технологических процессов машиностроения	умеет выбирать рациональный состав оборудования для обеспечения технологических процессов машиностроения
ИД-3 (ОПК-6 владеет навыками расчета площадей и планировки цехов, отделений и участков)	владеет навыками расчета площадей и планировки цехов, отделений и участков
<b>ПК-4 Способен обеспечивать эффективное, экологически и технически безопасное производство на основе механизации и автоматизации производственных процессов, выбора и эксплуатации оборудования и оснастки</b>	
ИД-9 (ПК-4) знает общие принципы организации и технического оснащения рабочих мест	знает общие принципы организации и технического оснащения рабочих мест

ИД-10 (ПК-4) умеет рассчитывать основные размеры цеха или участка с учетом технологической схемы производства	умеет рассчитывать основные размеры цеха или участка с учетом технологической схемы производства
ИД-11 (ПК-4) владеет навыками проектирования эффективного, экологически и технически безопасного производства	владеет навыками проектирования эффективного, экологически и технически безопасного производства

Результаты обучения по дисциплине достигаются в рамках осуществления всех видов контактной и самостоятельной работы обучающихся в соответствии с утвержденным учебным планом.

Индикаторы достижения компетенций считаются сформированными при достижении соответствующих им результатов обучения.



## 2. ОБЪЁМ ДИСЦИПЛИНЫ

Объем дисциплины составляет 5 зачетных единиц.

Ниже приведено распределение общего объема дисциплины (в академических часах) в соответствии с утвержденным учебным планом.

Виды работ	Форма обучения	
	Очная	Заочная
	7 семестр	4 курс
<b><i>Контактная работа</i></b>	<b>55</b>	<b>15</b>
занятия лекционного типа	16	2
практические занятия	32	6
курсовое проектирование	2	2
консультации	2	2
промежуточная аттестация	3	3
<b><i>Самостоятельная работа</i></b>	<b>125</b>	<b>165</b>
<b><i>Всего</i></b>	<b>180</b>	<b>180</b>

### 3. СОДЕРЖАНИЕ ДИСЦИПЛИНЫ

#### **Раздел 1.** Организация проектно-сметного дела.

Роль проектирования в научно-техническом процессе и повышении эффективности капитальных вложений. Капитальное строительство – основа развития промышленного производства. Организация проектирования. Технология и организация выполнения проекта.

Практические занятия

ПР01. Выбор принципа формирования участка

ПР02. Планировка механического участка

Самостоятельная работа:

СР01. Проектирование процесса нагрева массивной заготовки.

#### **Раздел 2.** Основные этапы проектирования.

Основные положения по выбору площадки для строительства. Задание на проектирование. Стадии проектирования, их состав и порядок разработки. Пусковой комплекс строительства цеха. Сметная документация. Согласование и утверждение проектно-сметной документации.

Практические занятия

ПР03. Перепланировка механического участка

ПР04. Формирование плана планово – предупредительного ремонта

Самостоятельная работа:

СР02. Изучить проектирование процессов обработки измельченных материалов.

#### **Раздел 3.** Технологическая часть и ее взаимосвязь с другими частями проекта.

Проектная мощность, программа производства и расчетный сортамент цеха. Технологическая схема производства. Механизация и автоматизация технологического процесса. Производительность цеха. Объемно-планировочные и конструктивные решения. Расход металла. Расход материалов и энергоносителей. Расчет численности трудящихся.

Практические занятия

ПР05. Планировка служебных и бытовых помещений

ПР06. Расчет и проектирование механосборочного цеха

Самостоятельная работа:

СР03. Проектирование взаимодействия в средах (твердое–жидкое, жидкое–жидкое, твердое–твердое).

**Раздел 4.** Анализ проектных комплексов прокатных и трубных цехов. Технологическая характеристика цеха.

Структура технологического процесса изготовления проката и труб. Участки и службы цеха. Классификация и технологическая характеристика способов производства проката. Классификация и технологическая характеристика способов производства труб. Принципы компоновки оборудования и сооружений.

Практические занятия

ПР07. Расчет и проектирование инструментального цеха

ПР08. Расчет и проектирование ремонтно-механического цеха

Самостоятельная работа:

СР04. Методы многомерной безусловной оптимизации (общая схема методов спуска, направление убывания, методы прямого поиска).

**Раздел 5.** Вспомогательные участки и общецеховое хозяйство.

Здания, их элементы. Внутрицеховой транспорт. Отопление и вентиляция. Энерго-снабжение. Связь и сигнализация. Ремонтно-инструментальная служба и лаборатории. Административно-бытовые помещения.

Практические занятия

ПР09. Особенности расчета и проектирования гибких автоматизированных цехов, участков и линий

ПР10. Расчет площадей и компоновка механосборочных, инструментальных и ремонтно-механических цехов машиностроительных предприятий

Самостоятельная работа:

СР05. Методы многомерной безусловной оптимизации (градиентные методы; сравнительный анализ методов).

**Раздел 6.** Применение САПР при проектировании цехов и участков.

Общие положения. Виды программ для проектирования промышленных цехов. Методика подготовки исходной информации. Алгоритм проектирования и эксплуатация САПР. Построение алгоритмов проектирования САПР

Самостоятельная работа:

СР6. Применение САПР для получения проектной документации.

## 4. ПЕРЕЧЕНЬ УЧЕБНОЙ ЛИТЕРАТУРЫ, ИНФОРМАЦИОННЫХ РЕСУРСОВ И ТЕХНОЛОГИЙ

### 4.1. Учебная литература

1. Рыжевская М.П. Организация строительного производства [Электронный ресурс]: учебник / М.П. Рыжевская. — Электрон. текстовые данные. — Минск: Республиканский институт профессионального образования (РИПО), 2016. — 308 с. — Режим доступа: <http://www.iprbookshop.ru/67685.html>. — ЭБС «IPRbooks», по паролю

2. Стаценко А.С. Монтаж стальных и железобетонных конструкций [Электронный ресурс]: учебник / А.С. Стаценко. — Электрон. текстовые данные. — Минск: Республиканский институт профессионального образования (РИПО), 2016. — 468 с. — Режим доступа: <http://www.iprbookshop.ru/67661.html>. — ЭБС «IPRbooks», по паролю

3. Гюнтер Павеллек Комплексное планирование промышленных предприятий [Электронный ресурс]: базовые принципы, методика, ИТ-обеспечение / Павеллек Гюнтер. — Электрон. текстовые данные. — М.: Альпина Паблишер, 2015. — 368 с. — Режим доступа: <http://www.iprbookshop.ru/34783.html>. — ЭБС «IPRbooks», по паролю

4. Мордасов Д.М. Оборудование и автоматизация процессов производства и обработки материалов: учебное пособие / Д. М. Мордасов, Д. О. Завражин. - Тамбов: Изд-во ФГБОУ ВО "ТГТУ", 2016. - 96 с. — Режим доступа: <https://tstu.ru/book/elib/pdf/2016/mordasov.pdf>

5. Беляев П.С. Основы проектирования производств по переработке полимерных материалов [Электронный ресурс] : учебное пособие / П. С. Беляев, Д. Л. Полушкин, П. В. Макеев, И. В. Шашков, А. С. Клинков. – Тамбов : Издательский центр ФГБОУ ВО «ТГТУ», 2020. — Режим доступа: <https://www.tstu.ru/book/elib3/mm/2020/makeev/>

#### **4.2. Интернет-ресурсы, в том числе современные профессиональные базы данных и информационные справочные системы**

Университетская информационная система «РОССИЯ» <https://uisrussia.msu.ru>  
Справочно-правовая система «Консультант+» <http://www.consultant-urist.ru>  
Справочно-правовая система «Гарант» <http://www.garant.ru>  
База данных Web of Science <https://apps.webofknowledge.com/>  
База данных Scopus <https://www.scopus.com>  
Портал открытых данных Российской Федерации <https://data.gov.ru>  
База открытых данных Министерства труда и социальной защиты РФ <https://rosmintrud.ru/opendata>  
База данных Научной электронной библиотеки eLIBRARY.RU <https://elibrary.ru/>  
База данных профессиональных стандартов Министерства труда и социальной защиты РФ <http://profstandart.rosmintrud.ru/obshchiy-informatsionnyy-blok/natsionalnyy-reestr-professionalnykh-standartov/>  
Базы данных Министерства экономического развития РФ <http://www.economy.gov.ru>  
База открытых данных Росфинмониторинга <http://www.fedsfm.ru/opendata>  
Электронная база данных «Издательство Лань» <https://e.lanbook.com>  
Электронная библиотечная система «IPRbooks» <http://www.iprbookshop.ru>  
База данных «Электронно-библиотечная система «ЭБС ЮРАЙТ» <https://www.biblio-online.ru>  
База данных электронно-библиотечной системы ТГТУ <http://elib.tstu.ru>  
Федеральная государственная информационная система «Национальная электронная библиотека» <https://нэб.рф>  
Национальный портал онлайн обучения «Открытое образование» <https://openedu.ru>  
Электронная база данных "Polpred.com Обзор СМИ" <https://www.polpred.com>  
Официальный сайт Федерального агентства по техническому регулированию и метрологии <http://protect.gost.ru/>

Ресурсы электронной информационно-образовательной среды университета представлены в локальном нормативном акте «Положение об электронной информационно-образовательной среде Тамбовского государственного технического университета».

Электронные образовательные ресурсы, к которым обеспечен доступ обучающихся, в т.ч. приспособленные для использования инвалидами и лицами с ограниченными возможностями здоровья, приведены на официальном сайте университета в разделе «Университет»-«Сведения об образовательной организации»-«Материально-техническое обеспечение и оснащенность образовательного процесса».

Сведения о лицензионном программном обеспечении, используемом в образовательном процессе, представлены на официальном сайте университета в разделе «Образование»-«Учебная работа»-«Доступное программное обеспечение».

## 5. МЕТОДИЧЕСКИЕ УКАЗАНИЯ ДЛЯ ОБУЧАЮЩИХСЯ ПО ОСВОЕНИЮ ДИСЦИПЛИНЫ

### **Планирование и организация времени, необходимого для изучения дисциплины.**

Важным условием успешного освоения дисциплины является создание Вами системы правильной организации труда, позволяющей распределить учебную нагрузку равномерно в соответствии с графиком образовательного процесса. Большую помощь в этом может оказать составление плана работы на семестр, месяц, неделю, день. Его наличие позволит подчинить свободное время целям учебы, трудиться более успешно и эффективно. С вечера всегда надо распределять работу на завтрашний день. В конце каждого дня целесообразно подвести итог работы: тщательно проверить, все ли выполнено по намеченному плану, не было ли каких-либо отступлений, а если были, по какой причине они произошли. Нужно осуществлять самоконтроль, который является необходимым условием Вашей успешной учебы. Если что-то осталось невыполненным, необходимо изыскать время для завершения этой части работы, не уменьшая объема недельного плана. Все задания к практическим занятиям, а также задания, вынесенные на самостоятельную работу, рекомендуется выполнять непосредственно после соответствующей темы лекционного курса, что способствует лучшему усвоению материала, позволяет своевременно выявить и устранить «пробелы» в знаниях, систематизировать ранее пройденный материал, на его основе приступить к овладению новыми знаниями и навыками.

Система университетского обучения основывается на рациональном сочетании нескольких видов учебных занятий (в первую очередь, лекций и практических занятий), работа на которых обладает определенной спецификой.

#### **Подготовка к лекциям.**

Знакомство с дисциплиной происходит уже на первой лекции, где от Вас требуется не просто внимание, но и самостоятельное оформление конспекта. При работе с конспектом лекций необходимо учитывать тот фактор, что одни лекции дают ответы на конкретные вопросы темы, другие – лишь выявляют взаимосвязи между явлениями, помогая студенту понять глубинные процессы развития изучаемого предмета как в истории, так и в настоящее время.

Конспектирование лекций – сложный вид вузовской аудиторной работы, предполагающий интенсивную умственную деятельность студента. Конспект является полезным тогда, когда записано самое существенное и сделано это Вами. Не надо стремиться записать дословно всю лекцию. Такое «конспектирование» приносит больше вреда, чем пользы. Целесообразно вначале понять основную мысль, излагаемую лектором, а затем записать ее. Желательно запись осуществлять на одной странице листа или оставляя поля, на которых позднее, при самостоятельной работе с конспектом, можно сделать дополнительные записи, отметить непонятные места.

Конспект лекции лучше подразделять на пункты, соблюдая красную строку. Этому в большой степени будут способствовать вопросы плана лекции, предложенные преподавателям. Следует обращать внимание на акценты, выводы, которые делает лектор, отмечая наиболее важные моменты в лекционном материале замечаниями «важно», «хорошо запомнить» и т.п. Можно делать это и с помощью разноцветных маркеров или ручек, подчеркивая термины и определения.

Целесообразно разработать собственную систему сокращений, аббревиатур и символов. Однако при дальнейшей работе с конспектом символы лучше заменить обычными словами для быстрого зрительного восприятия текста.

Работая над конспектом лекций, Вам всегда необходимо использовать не только учебник, но и ту литературу, которую дополнительно рекомендовал лектор. Именно такая

серьезная, кропотливая работа с лекционным материалом позволит глубоко овладеть теоретическим материалом.

### **Подготовка к практическим занятиям.**

Подготовку к каждому практическому занятию Вы должны начать с ознакомления с планом практического занятия, который отражает содержание предложенной темы. Тщательное продумывание и изучение вопросов плана основывается на проработке текущего материала лекции, а затем изучения обязательной и дополнительной литературы, рекомендованной к данной теме. Все новые понятия по изучаемой теме необходимо выучить наизусть и внести в глоссарий, который целесообразно вести с самого начала изучения курса.

Результат такой работы должен проявиться в Вашей способности свободно ответить на теоретические вопросы практикума, выступать и участвовать в коллективном обсуждении вопросов изучаемой темы, правильно выполнять практические задания и контрольные работы.

В процессе подготовки к практическим занятиям, Вам необходимо обратить особое внимание на самостоятельное изучение рекомендованной литературы. При всей полноте конспектирования лекции в ней невозможно изложить весь материал из-за лимита аудиторных часов. Поэтому самостоятельная работа с учебниками, учебными пособиями, научной, справочной литературой, материалами периодических изданий и Интернета является наиболее эффективным методом получения дополнительных знаний, позволяет значительно активизировать процесс овладения информацией, способствует более глубокому усвоению изучаемого материала, формирует у Вас отношение к конкретной проблеме.

### **Рекомендации по работе с литературой.**

Работу с литературой целесообразно начать с изучения общих работ по теме, а также учебников и учебных пособий. Далее рекомендуется перейти к анализу монографий и статей, рассматривающих отдельные аспекты проблем, изучаемых в рамках курса, а также официальных материалов и неопубликованных документов (научно-исследовательские работы, диссертации), в которых могут содержаться основные вопросы изучаемой проблемы.

Работу с источниками надо начинать с ознакомительного чтения, т.е. просмотреть текст, выделяя его структурные единицы. При ознакомительном чтении закладками отмечаются те страницы, которые требуют более внимательного изучения.

В зависимости от результатов ознакомительного чтения выбирается дальнейший способ работы с источником. Если для разрешения поставленной задачи требуется изучение некоторых фрагментов текста, то используется метод выборочного чтения. Если в книге нет подробного оглавления, следует обратить внимание ученика на предметные и именные указатели.

Избранные фрагменты или весь текст (если он целиком имеет отношение к теме) требуют вдумчивого, неторопливого чтения с «мысленной проработкой» материала. Такое чтение предполагает выделение: 1) главного в тексте; 2) основных аргументов; 3) выводов. Особое внимание следует обратить на то, вытекает тезис из аргументов или нет.

Необходимо также проанализировать, какие из утверждений автора носят проблематичный, гипотетический характер, и уловить скрытые вопросы.

Понятно, что умение таким образом работать с текстом приходит далеко не сразу. Наилучший способ научиться выделять главное в тексте, улавливать проблематичный характер утверждений, давать оценку авторской позиции – это сравнительное чтение, в ходе которого Вы знакомитесь с различными мнениями по одному и тому же вопросу, сравниваете весомость и доказательность аргументов сторон и делаете вывод о наибольшей убедительности той или иной позиции.

Если в литературе встречаются разные точки зрения по тому или иному вопросу из-за сложности прошедших событий и правовых явлений, нельзя их отвергать, не разобравшись. При наличии расхождений между авторами необходимо найти рациональное зерно у каждого из них, что позволит глубже усвоить предмет изучения и более критично оценивать изучаемые вопросы. Знакомясь с особыми позициями авторов, нужно определять их схожие суждения, аргументы, выводы, а затем сравнивать их между собой и применять из них ту, которая более убедительна.

Следующим этапом работы с литературными источниками является создание конспектов, фиксирующих основные тезисы и аргументы. Можно делать записи на отдельных листах, которые потом легко систематизировать по отдельным темам изучаемого курса. Другой способ – это ведение тематических тетрадей-конспектов по одной какой-либо теме. Большие специальные работы монографического характера целесообразно конспектировать в отдельных тетрадях. Здесь важно вспомнить, что конспекты пишутся на одной стороне листа, с полями и достаточным для исправления и ремарок межстрочным расстоянием (эти правила соблюдаются для удобства редактирования). Если в конспектах приводятся цитаты, то непременно должно быть дано указание на источник (автор, название, выходные данные, № страницы). Впоследствии эта информация может быть использована при написании текста реферата или другого задания.

Таким образом, при работе с источниками и литературой важно уметь:

- сопоставлять, сравнивать, классифицировать, группировать, систематизировать информацию в соответствии с определенной учебной задачей;
- обобщать полученную информацию, оценивать прослушанное и прочитанное;
- фиксировать основное содержание сообщений; формулировать, устно и письменно, основную идею сообщения; составлять план, формулировать тезисы;
- готовить и презентовать развернутые сообщения типа доклада;
- работать в разных режимах (индивидуально, в паре, в группе), взаимодействуя друг с другом;
- пользоваться реферативными и справочными материалами;
- контролировать свои действия и действия своих товарищей, объективно оценивать свои действия;
- обращаться за помощью, дополнительными разъяснениями к преподавателю, другим студентам;
- пользоваться лингвистической или контекстуальной догадкой, словарями различного характера, различного рода подсказками, опорам в тексте (ключевые слова, структура текста, предваряющая информация и др.);
- использовать при говорении и письме перифраз, синонимичные средства, словоописания общих понятий, разъяснения, примеры, толкования, «словотворчество»;
- повторять или перефразировать реплику собеседника в подтверждении понимания его высказывания или вопроса;
- обратиться за помощью к собеседнику (уточнить вопрос, переспросить и др.);
- использовать мимику, жесты (вообще и в тех случаях, когда языковых средств не хватает для выражения тех или иных коммуникативных намерений).

#### **Подготовка к промежуточной аттестации.**

При подготовке к промежуточной аттестации целесообразно:

- внимательно изучить перечень вопросов и определить, в каких источниках находятся сведения, необходимые для ответа на них;
- внимательно прочитать рекомендованную литературу;
- составить краткие конспекты ответов (планы ответов).

## 6. МАТЕРИАЛЬНО-ТЕХНИЧЕСКОЕ ОБЕСПЕЧЕНИЕ

По всем видам учебной деятельности в рамках дисциплины используются аудитории, кабинеты и лаборатории, оснащенные необходимым специализированным и лабораторным оборудованием.

Наименование специальных помещений	Оснащенность специальных помещений	Перечень лицензионного программного обеспечения / Реквизиты подтверждающего документа
учебные аудитории для проведения занятий лекционного типа	Мебель: учебная мебель Технические средства обучения: экран, проектор, компьютер	MS Office, Windows / Корпоративные академические лицензии бессрочные Microsoft Open License №47425744, 48248803, 41251589, 46314939, 44964701, 43925361, 45936776, 47425744, 41875901, 41318363, 60102643;
учебные аудитории для проведения занятий семинарского типа, групповых и индивидуальных консультаций, текущего контроля и промежуточной аттестации	Мебель: учебная мебель Технические средства обучения: экран, проектор, компьютеры	

Для самостоятельной работы обучающихся предусмотрены помещения, укомплектованные специализированной мебелью, оснащенные компьютерной техникой с возможностью подключения к сети «Интернет» и обеспечением доступа в электронную информационно-образовательную среду университета.

Наименование помещений для самостоятельной работы обучающихся	Оснащенность помещений для самостоятельной работы обучающихся	Перечень лицензионного программного обеспечения / Реквизиты подтверждающего документа
Помещение для самостоятельной работы обучающихся (читальный зал Научной библиотеки)	Мебель: учебная мебель Комплект специализированной мебели: компьютерные столы Оборудование: компьютерная техника с подключением к информационно-коммуникационной сети «Интернет» и доступом в электронную информационно-образовательную среду образовательной организации, веб-камеры, коммуникационное оборудование, обеспечивающее доступ к сети интернет (проводное соединение и беспроводное соединение по технологии Wi-Fi)	Microsoft Windows 7 pro Лицензия №49487340 Microsoft Office2007 Лицензия №49487340
Помещение для самостоятельной работы обучающихся (ауд. 333/А)	Мебель: учебная мебель Комплект специализированной мебели: компьютерные столы Оборудование: компьютерная техника с подключением к информационно-коммуникационной сети «Интернет» и доступом в электронную информационно-образовательную среду образовательной организации, веб-камеры, коммуникационное оборудование, обеспечивающее доступ к сети интернет (проводное соединение и беспроводное соединение по технологии Wi-Fi)	Microsoft Windows XP Лицензия №44964701 Microsoft Office 2007 Лицензия №44964701



## 7. ТЕКУЩИЙ КОНТРОЛЬ УСПЕВАЕМОСТИ И ПРОМЕЖУТОЧНАЯ АТТЕСТАЦИЯ

Проверка достижения результатов обучения по дисциплине осуществляется в рамках текущего контроля успеваемости и промежуточной аттестации.

### 7.1. Текущий контроль успеваемости

Текущий контроль успеваемости включает в себя мероприятия по оцениванию выполнения лабораторных работ, заданий на практических занятиях, заданий для самостоятельной работы. Мероприятия текущего контроля успеваемости приведены в таблице 7.1.

Таблица 7.1 – Мероприятия текущего контроля успеваемости

Обозначение	Наименование	Форма контроля
ПР01	Разработка технологического процесса изготовления типовой детали	опрос
ПР02	Расчет потребного оборудования	опрос
ПР03	Выбор принципа формирования участка	опрос
ПР04	Планировка механического участка	опрос
ПР05	Перепланировка механического участка	опрос
ПР06	Формирование плана планово – предупредительного ремонта	опрос
ПР07	Планировка служебных и бытовых помещений	опрос
ПР08	Расчет и проектирование механосборочного цеха	опрос
ПР09	Расчет и проектирование инструментального цеха	опрос
ПР010	Расчет и проектирование ремонтно-механического цеха	опрос
ПР011	Особенности расчета и проектирования гибких автоматизированных цехов, участков и линий	опрос
ПР12	Расчет площадей и компоновка механосборочных, инструментальных и ремонтно-механических цехов машиностроительных предприятий	опрос

### 7.2. Промежуточная аттестация

Формы промежуточной аттестации по дисциплине приведены в таблице 7.2.

Таблица 7.2 – Формы промежуточной аттестации

Обозначение	Форма отчетности	Очная	Заочная
Экз01	Экзамен	7 семестр	4 курс
КП01	Защита КП	7 семестр	4 курс

## 8. ФОНД ОЦЕНОЧНЫХ СРЕДСТВ

### 8.1. Оценочные средства

Оценочные средства соотнесены с результатами обучения по дисциплине и индикаторами достижения компетенций.

ИД-8 (ОПК-2) Способен участвовать в проектировании технических объектов, систем и технологических процессов с учетом экономических, экологических и социальных ограничений

Результаты обучения	Контрольные мероприятия
знает состав технологического оборудования машиностроительных производств и принципы его размещения в цехе	ПР01

Задания к опросу ПР01

1 Разрабатывается технологический процесс изготовления типовой детали, определяется тип производства и трудоемкость ее изготовления

ИД-9 (ОПК-2) Способен участвовать в проектировании технических объектов, систем и технологических процессов с учетом экономических, экологических и социальных ограничений

Результаты обучения	Контрольные мероприятия
умеет осуществлять рациональный выбор и расчет требуемого состава оборудования и оснастки	ПР2

Задания к опросу ПР02

1 Определение общего количества станков

2 Примерное соотношение станков по группам для общего машиностроения

3 Разработка ведомости принятого основного и вспомогательного оборудования

ИД-2 (ОПК-6) Способен принимать обоснованные технические решения в профессиональной деятельности, выбирать эффективные и безопасные технические средства и технологии

Результаты обучения	Контрольные мероприятия
умеет выбирать рациональный состав оборудования для обеспечения технологических процессов машиностроения	ПР03

Задания к опросу ПР03

1 Выдается задание в виде набора технологических маршрутов в табличной форме

2 Устанавливаются материальные связи по каждому станку, определяют число связей с другими станками. Результаты анализа заносятся в таблицу

3 Производятся расчеты числа связей и по степени кооперации определяют принцип формирования производственного участка.

ИД-3 (ОПК-6) Способен принимать обоснованные технические решения в профессиональной деятельности, выбирать эффективные и безопасные технические средства и технологии

Результаты обучения	Контрольные мероприятия
владеет навыками расчета площадей и планировки цехов, отделений и участков	ПР04

Задания к опросу ПР04

1. Разработать планировку (выполняется на миллиметровке) по индивидуальному заданию – выдается техпроцесс (возможно использование материалов, выполняемого курсового проекта).
2. Формирование по линейному, предметному и технологическому принципу вариантов планировки. Выполняются на миллиметровке.
3. Определение площади производственного участка по укрупненным нормативам

ИД-9 (ПК-4) Способен обеспечивать эффективное, экологически и технически безопасное производство на основе механизации и автоматизации производственных процессов, выбора и эксплуатации оборудования и оснастки

Результаты обучения	Контрольные мероприятия
знает общие принципы организации и технического оснащения рабочих мест	ПР05, КП01, Экз01

Задания к опросу ПР05

1. Выдаются техпроцессы обработки деталей (3–5) с указанием программы выпуска (возможно использование техпроцессов, разработанных в ходе курсового проектирования)
2. Указываются координаты и расположение участка на территории учебно – производственных мастерских;

Вопросы к защите курсового проекта КП01 (примеры)

1. Можно ли на начальной стадии проектирования цеха определить тип производства по коэффициенту закрепления операций?
2. Применима ли поточно-групповая форма организации в условиях единичного производства?
3. Возможно ли для условий мелкосерийного производства при расчетах трудоемкости выпускаемой продукции использовать ранее рассчитанный коэффициент приведения?

Вопросы Экз01

1. Технологический процесс – основной фактор при проектировании
2. Строительные нормы и правила
3. Порядок проектирования цехов и участков
4. Задание на проектирование
5. Рабочий проект. Рабочая программа
6. Структура промышленного предприятия
7. Производственные и вспомогательные цеха
8. Устройство инженерно-технических коммуникаций
9. Строительное проектирование
10. Классификация промышленных зданий и сооружений

ИД-10 (ПК-4) Способен обеспечивать эффективное, экологически и технически безопасное производство на основе механизации и автоматизации производственных процессов, выбора и эксплуатации оборудования и оснастки

Результаты обучения	Контрольные мероприятия
умеет рассчитывать основные размеры цеха или участка с учетом технологической схемы производства	ПР06, ПР07, ПР08, КП01, Экз01

Задания к опросу ПР06

1. Оформить схему вариантов структур службы главного механика (СГМ).
2. Записать основные положения методики разработки плана ППР.
3. По заданному списку станков определить состав ремонтного цикла и определить трудоемкость ремонта групп станков (3–5 наименований). Провести анализ трудоемкости ремонта станков.
4. Составить календарный график ремонтных циклов оборудования.

Задания к опросу ПР07

1. Из курсового проекта берется: тип производственного цеха, количества основных и вспомогательных рабочих, перечня вспомогательных подразделений и штатного расписания цеха.
2. Составляется списки необходимых вспомогательных помещений.
3. Производится расчет необходимых площадей и формируются ограничения на их размещение.
4. Разрабатывается эскизный проект (на миллиметровке) административно–бытовых помещений с указанием их размещения относительно производственных помещений.

Задания к опросу ПР08

Исходными данными для проектирования механических, механосборочных, сборочных цехов и малых предприятий механосборочного профиля являются:

- номенклатура объектов производства;
- годовая производственная программа;
- станкоемкость механической обработки заготовок деталей, входящих в одно изделие;
- трудоемкость сборки изделия.

В качестве руководящей и справочной информации можно использовать:

- типовые планировки и компоновки цехов;

Численные данные берутся из ранее выполненных заданий или из курсового проекта.

Вопросы к защите курсового проекта КП01 (примеры)

1. Относятся ли металлорежущие станки цеховой ремонтной базы и мастерской по ремонту технологической оснастки и инструмента к основному оборудованию цеха ?
2. Можно ли осуществлять расчеты количества основного оборудования цеха единичного производства исходя из штучного времени на операцию и величины такта ?
3. Учитывают ли при расчетах количества заточного оборудования цеха количество шпинделей агрегатных и многошпиндельных станков ?
4. Включают ли в состав основных рабочих цеха контролеров и мастеров вспомогательных служб ?

Вопросы Экз01

1. Методика выполнения компоновки оборудования и планировки цеха
2. Основные понятия производственного проектирования
3. Расчет автоматических линий. Коэффициент загрузки оборудования
4. Расчет численности персонала цеха
5. Вспомогательные отделения и службы

6. Планово-предупредительные ремонты и техническое обслуживание оборудования
7. Инженерное оборудование зданий цехов
8. Энергетика цеха
9. Мероприятия, обеспечивающие экономию планово-энергетических ресурсов
10. Подъемно-транспортное оборудование цехов и участков

ИД-11 (ПК-4) Способен обеспечивать эффективное, экологически и технически безопасное производство на основе механизации и автоматизации производственных процессов, выбора и эксплуатации оборудования и оснастки

Результаты обучения	Контрольные мероприятия
владеет навыками проектирования эффективного, экологически и технически безопасного производства	ПР09, ПР10, ПР011, ПР12, КП01, Экз01

Задания к опросу ПР09

Рассчитать и спроектировать инструментальный цех исходя из потребности и номенклатуры инструментов требуемом в производстве.

Данные берутся из ранее проведенных расчетов

Задания к опросу ПР10

1. Обоснование типа и формы организации производства в ремонтно-механическом цехе
2. Структура ремонтной службы и методы организации ремонтных работ
3. Расчет годовой ремонтоемкости
4. Расчет трудоемкости слесарно-сборочных и прочих работ и станкоемкости механической обработки
5. Расчет численности и состава работающих

Задания к опросу ПР11

1. Структура и производственный состав гибких автоматизированных цехов, участков и линий

2. Расчет количества металлорежущего оборудования
3. Расчет автоматизированной транспортно-складской системы

Задания к опросу ПР12

1. Выбор типа зданий для размещения производственных, вспомогательных, санитарно-бытовых и административно-конторских площадей цеха
2. Компонировка цехов механосборочного и вспомогательного производства

Вопросы к защите курсового проекта КП01 (примеры)

1. Учитывают ли при расчетах годовой трудоемкости ремонтных работ возможность получения для ремонта технологического оборудования запасных частей от специализированных организаций ?

2. Зависит ли организационная структура РМЦ от количества технологического оборудования в его подразделениях ?

3. Может ли быть суммарное количество металлорежущих станков в ремонтных базах основных цехов предприятия большим количества станков в РМЦ?

Вопросы Экз01

1. Производственная программа
2. Автоматизация и локализация производства
3. Выбор и определение состава и количества оборудования цехов термообработки
4. Различные схемы размещения оборудования
5. Выбор и определение состава и количества оборудования цехов термообработки

6. Компоновка и планировка цехов для металлообработки
7. Инструмент и оснастка цехов металлообработки
8. Инструмент и оснастка цехов металлообработки
9. Определение потребной площади цеха металлообработки
10. Определение потребной площади цеха металлообработки

## 8.2. Критерии и шкалы оценивания

Каждое мероприятие текущего контроля успеваемости оценивается по шкале «зачтено», «не зачтено».

Оценка «зачтено» выставляется обучающемуся при выполнении всех указанных показателей (Таблица 8.1), допускаются несущественные неточности в изложении и оформлении материала

При невыполнении хотя бы одного из показателей выставляется оценка «не зачтено».

Таблица 8.1 – Критерии оценивания мероприятий текущего контроля успеваемости

Наименование, обозначение	Показатель
Опрос	даны правильные ответы не менее чем на 50% заданных вопросов

При оценивании результатов обучения по дисциплине в ходе промежуточной аттестации используются следующие критерии и шкалы.

Экзамен (Экз01).

Задание состоит из 2 теоретических вопросов.

Время на подготовку: 60 минут.

Оценка «отлично» выставляется обучающемуся, если он глубоко и прочно усвоил программный материал, исчерпывающе, последовательно, четко и логически стройно его излагает, умеет тесно увязывать теорию с практикой, свободно справляется с задачами, вопросами и другими видами применения знаний, не затрудняется с ответом при видоизменении заданий, использует в ответе материал рекомендуемой литературы, правильно обосновывает принятое решение, владеет разносторонними навыками и приемами выполнения практических заданий.

Оценка «хорошо» выставляется обучающемуся, если он твердо знает программный материал, грамотно и по существу излагает его, не допуская существенных неточностей в ответах на вопросы, правильно применяет теоретические положения при решении практических заданий, владеет необходимыми навыками и приемами их выполнения.

Оценка «удовлетворительно» выставляется обучающемуся, если он имеет знания только основного материала, но не усвоил его деталей, допускает неточности, недостаточно правильные формулировки, нарушения логической последовательности в изложении программного материала, испытывает затруднения при выполнении практических работ.

Оценка «неудовлетворительно» выставляется обучающемуся, который не знает значительной части программного материала, допускает существенные ошибки в ответах на вопросы, неуверенно, с большими затруднениями выполняет практические задания.

Защита КР (КР01).

На защите курсовой работы обучающемуся задаются 8-10 вопросов по теме курсового проектирования.

Оценка «отлично» выставляется студенту, показавшему глубокие знания, примененные им при самостоятельном исследовании выбранной темы, способному обобщить практический материал и сделать на основе анализа выводы.

Оценка «хорошо» выставляется студенту, показавшему в работе и при ее защите полное знание материала, всесторонне осветившему вопросы темы, но не в полной мере проявившему самостоятельность в исследовании.

Оценка «удовлетворительно» выставляется студенту, раскрывшему в работе основные вопросы избранной темы, но не проявившему самостоятельности в анализе или допустившему отдельные неточности в содержании работы.

Оценка «неудовлетворительно» выставляется студенту, не раскрывшему основные положения избранной темы и допустившему грубые ошибки в содержании работы, а также допустившему неправомерное заимствование.

Результат обучения по дисциплине считается достигнутым при получении обучающимся оценки «зачтено», «удовлетворительно», «хорошо», «отлично» по каждому из контрольных мероприятий, относящихся к данному результату обучения.

МИНИСТЕРСТВО НАУКИ И ВЫСШЕГО ОБРАЗОВАНИЯ РОССИЙСКОЙ ФЕДЕРАЦИИ  
Федеральное государственное бюджетное образовательное учреждение  
высшего образования

«Тамбовский государственный технический университет»  
(ФГБОУ ВО «ТГТУ»)



УТВЕРЖДАЮ

Директор Технологического института

Д.Л. Полушкин

« 21 » января 20 21 г.

## РАБОЧАЯ ПРОГРАММА ДИСЦИПЛИНЫ

Б1. В. 21 Элективные дисциплины по физической культуре и спорту

(шифр и наименование дисциплины в соответствии с утвержденным учебным планом подготовки)

Общая физическая подготовка

Направление: 22.03.01 Материаловедение и технологии материалов

(шифр и наименование)

Профиль: Материаловедение и технологии материалов в машиностроении и приборостроении

(наименование профиля образовательной программы)

Формы обучения: очная

Кафедра: «Физическое воспитание и спорт»

(наименование кафедры)

Составитель:

к.п.н., доцент

степень, должность

подпись

В.А. Гриднев

инициалы, фамилия

ст. преподаватель

степень, должность

подпись

Г.А. Комендантов

инициалы, фамилия

ст. преподаватель

степень, должность

подпись

С.Б. Ермаков

инициалы, фамилия

Заведующий кафедрой

подпись

А.Н. Груздев

инициалы, фамилия

Тамбов 2021

Тамбов 2021



**1. ПЛАНИРУЕМЫЕ РЕЗУЛЬТАТЫ ОБУЧЕНИЯ ПО ДИСЦИПЛИНЕ И  
 ЕЕ МЕСТО В СТРУКТУРЕ ОПОП**

Цель освоения дисциплины – достижение планируемых результатов обучения (таблица 1.1), соотнесенных с индикаторами достижения компетенций и целью реализации ОПОП.

Дисциплина входит в состав обязательной части образовательной программы, формируемой участниками образовательных отношений.

Таблица 1.1 – Результаты обучения по дисциплине

В результате освоения дисциплины «Общая физическая подготовка (Элективные дисциплины по физической культуре и спорту)» у обучающихся должны быть сформированы *универсальные компетенции УК-7* (табл. 1.1).

**ТАБЛИЦА 1.1**

Код, наименование индикатора	Результаты обучения по дисциплине
<b>УК-7</b>	<b>Способен поддерживать должный уровень физической подготовленности для обеспечения полноценной социальной и профессиональной деятельности</b>
<b>ИД-1 (УК-7)</b> Знает виды физических упражнений; роль и значение физической культуры в жизни человека и общества; научно-практические основы физической культуры, профилактики вредных привычек и здорового образа и стиля жизни	Знает правила регулирования физической нагрузки в условиях проведения комплексов физических упражнений и регулярных занятий спортом
	Знает особенности индивидуального здоровья, физического развития, возможности их коррекции посредством занятий физическими упражнениями
	Формулирует знание приемов и способов самоконтроля, способы планирования собственной деятельности
	Знает методики освоения технических приемов
	Знает основы здорового образа жизни
<b>ИД-2 (УК-7)</b> Умеет применять на практике разнообразные средства физической культуры и спорта для сохранения и укрепления здоровья, психической подготовки и самоподготовки к будущей жизни и профессиональной деятельности; использовать средства и методы физического воспитания для про-	Умеет использовать приобретенные знания и умения в практической деятельности
	Умеет использовать индивидуальные комплексы упражнений
	Использует правильные приемы выполнения
	Умеет самостоятельно выполнять сложные технические приемы
	Использует средства и методы оздоровления организма и профилактики заболеваний
Умеет составлять комплексы упражнений для развития и совершенствования физических качеств (с учетом вида деятельности)	

Код, наименование индикатора	Результаты обучения по дисциплине
<p>фессионально-личностного развития, формирования здорового образа и стиля жизни.</p>	
<p><b>ИД-3 (УК-7)</b> <b>Владеет</b> средствами и методами укрепления индивидуального здоровья для обеспечения полноценной социальной и профессиональной деятельности</p>	Владеет технологиями современных оздоровительных систем физического воспитания
	Владеет простейшими приемами аутогенной тренировки и релаксации для снятия утомления и повышения работоспособности
	Владеет приемами организации индивидуальных форм занятий физическими упражнениями
	Применяет на практике индивидуальные акробатические и гимнастические комбинации, комбинации на спортивных снарядах, технико-тактические действия в спортивных играх и упражнения с прикладной направленностью
	Владеет на практике методиками оздоровления организма и физического самовоспитания

Результаты обучения по дисциплине достигаются в рамках осуществления всех видов контактной и самостоятельной работы обучающихся в соответствии с утвержденным учебным планом.

Индикаторы достижения компетенций считаются сформированными при достижении соответствующих им результатов обучения.

## 2. ОБЪЁМ ДИСЦИПЛИНЫ

Объем дисциплины составляет 328 часов, включая трудоемкость промежуточной аттестации.

Ниже приведено распределение общего объема дисциплины (в академических часах) по видам учебных занятий в период теоретического обучения.

Виды работ	Очная Форма обучения			
	1 семестр	2 семестр	3 семестр	4 семестр
<b><i>Контактная работа обучающихся с преподавателем на учебных занятиях:</i></b>				
занятия лекционного типа	0	0	0	0
лабораторные занятия	0	0	0	0
практические занятия	48	48	48	48
промежуточная аттестация	1	1	1	1
<b><i>Самостоятельная работа обучающихся</i></b>	33	33	33	33
<b>Всего</b>	82	82	82	82

Промежуточная аттестация обучающихся проводится в форме **зачета**.

### 3. СОДЕРЖАНИЕ ДИСЦИПЛИНЫ

#### **Раздел 1. Легкая атлетика**

##### **Тема 1. Легкая атлетика.**

Техника бега на короткие дистанции; старт, стартовый разбег, бег по дистанции, финиширование. Развитие основных физических качеств средствами лёгкой атлетики.

##### **Тема 2. Легкая атлетика.**

Совершенствование техники бега на короткие дистанции.

##### **Тема 3. Легкая атлетика.**

Техника бега на средние и длинные дистанции: бег по прямой, бег по повороту.

##### **Тема 4. Легкая атлетика.**

Совершенствование техники бега на средние и длинные дистанции.

##### **Тема 5. Легкая атлетика.**

Техника прыжка в длину с разбега способом «согнув ноги»: разбег, отталкивание, полет, приземление.

##### **Тема 6. Легкая атлетика.**

Совершенствование техники прыжка в длину с разбега способом «согнув ноги».

#### **Раздел 2. Спортивные игры. Основы техники спортивных игр баскетбол, волейбол, футбол**

##### **Тема 7. Спортивные игры.**

Техника перемещений в спортивных играх.

##### **Тема 8. Спортивные игры.**

Техника владения мячом в спортивных играх.

##### **Тема 9. Спортивные игры.**

Техника игры в защите и нападении в спортивных играх.

#### **Раздел 3. Гимнастические упражнения ( с предметами и без предметов), упражнения на тренажерах. Строевые приёмы на месте и в движении. Основы акробатики.**

##### **Тема 10. Гимнастические упражнения**

Упражнения с отягощениями и без отягощений, упражнения на тренажере.

#### **Раздел 4. Фитнес.**

Упражнения, направленные на гармоничное развитие физических качеств человека, улучшение его внешнего вида

##### **Тема 11. Колонетика, пилатес.**

Техника соблюдения правил дыхания во время выполнения физических упражнений на разные группы мышц

Статическое выполнение упражнений на согласованность движения с дыханием.

##### **Тема 12. Йога, ритмика.**

Комплекс упражнений для улучшения здоровья, нормализации работы отдельных органов.

#### **Раздел 5. Спортивно – оздоровительное плавание**

##### **Тема 13. Спортивно – оздоровительное плавание**

Совершенствование техники плавания. (Кроль на груди, кроль на спине, брас).  
Выполнение стартов и поворотов. Проплывание дистанции 50 м вольным стилем.

Распределение времени, планируемого на изучение отдельных разделов содержания, представлено ниже.

#### **Очная форма обучения**

**1 семестр**

Номер раздела / темы	Часы (академические), отведенные на изучение раздела (темы)			
	занятия лекци- онного типа	лабораторные занятия	практические занятия	самостоятельная работа
1	2	3	4	5
Тема 1,13			5	3
Тема 2,13			5	3
Тема 3,13			5	3
Тема 4,13			5	4
Тема 5,13			4	3
Тема 6,13			4	4
Тема 7,13			4	3
Тема 8,13			5	4
Тема 9,13			5	3
Тема 10,13			6	3

**2 семестр**

Номер раздела / темы	Часы (академические), отведенные на изучение раздела (темы)			
	занятия лекци- онного типа	лабораторные занятия	практические занятия	самостоятельная работа
1	2	3	4	5
Тема 2,13			9	5
Тема 3,13			9	6
Тема 9,13			9	5
Тема 10,13			9	5
Тема 11,13			9	6
Тема 12,13			9	6

**3 семестр**

Номер раздела / темы	Часы (академические), отведенные на изучение раздела (темы)			
	занятия лекци- онного типа	лабораторные занятия	практические занятия	самостоятельная работа
1	2	3	4	5
Тема 2,13			5	3
Тема 3,13			6	4
Тема 4,13			5	4
Тема 5,13			6	3
Тема 6,13			6	4
Тема 7,13			5	4
Тема 8,13			5	3
Тема 9,13			5	4
Тема 10,13			5	4

**4 семестр**

Номер раздела / темы	Часы (академические), отведенные на изучение раздела (темы)			
	занятия лекци- онного типа	лабораторные занятия	практические занятия	самостоятельная работа
1	2	3	4	5
Тема 2,13			8	5
Тема 3,13			8	5
Тема 9,13			8	5
Тема 10,13			8	6
Тема 11,13			8	6
Тема 12,13			8	6

## 4. ПЕРЕЧЕНЬ УЧЕБНОЙ ЛИТЕРАТУРЫ, ИНФОРМАЦИОННЫХ РЕСУРСОВ И ТЕХНОЛОГИЙ

### 4.1 Основная литература

1. Чинкин А.С. Физиология спорта [Электронный ресурс] : учебное пособие / А.С. Чинкин, А.С. Назаренко. — Электрон. текстовые данные. — М. : Издательство «Спорт», 2016. — 120 с. — 978-5-9907239-2-4. — Режим доступа: <http://www.iprbookshop.ru/43922.html>
2. Степанова М.В. Плавание в системе физического воспитания студентов вузов [Электронный ресурс] : учебное пособие / М.В. Степанова. — 2-е изд. — Электрон. текстовые данные. — Оренбург: Оренбургский государственный университет, ЭБС АСВ, 2017. — 137 с. — 978-5-7410-1745-6. — Режим доступа: <http://www.iprbookshop.ru/71310.html>
3. Витун Е.В. Современные системы физических упражнений, рекомендованные для студентов [Электронный ресурс] : учебное пособие / Е.В. Витун, В.Г. Витун. — Электрон. текстовые данные. — Оренбург: Оренбургский государственный университет, ЭБС АСВ, ИПК «Университет», 2017. — 111 с. — 978-5-7410-1674-9. — Режим доступа: <http://www.iprbookshop.ru/71324.html>

### 4.2. Дополнительная литература

1. Гриднев, В.А. Бодифлекс как средство повышения физической подготовки студентов / В.А. Гриднев, А.Е. Лукьянова. — Тамбов: Издательство ФГБОУ ВПО "ТГТУ", 2014. — Загл. с экрана. — Режим доступа: <http://www.tstu.ru/r.php?r=obuch.book.elib1&id=10&year=2014>.
2. Гриднев, В.А. Акваэробика для хорошего самочувствия и физического развития студентов / В.А. Гриднев, И.Е. Семилетова. — Тамбов: ФГБОУ ВПО "ТГТУ", 2014. — Загл. с экрана. — Режим доступа: <http://www.tstu.ru/r.php?r=obuch.book.elib1&id=10&year=2014>.
3. Гриднев, В.А., Шибкова В.П., Шпагин С.В. Физическая культура [Электронный ресурс]. Курс лекций / В.А. Гриднев, В.П. Шибкова, С.В. Шпагин. — Тамбов: Изд-во ФГБОУ ВО ТГТУ, 2016. — Загл. с экрана. — Режим доступа: <http://www.tstu.ru/r.php?r=obuch.book.elib1&id=5&year=2016>.
4. Гриднев, В.А. Физическая культура [Электронный ресурс]: Курс лекций / В.А. Гриднев, Н.В. Шамшина, С.Ю. Дутов, А.Е. Лукьянова, Е.В. Щигорева — Тамбов: Изд-во ФГБОУ ВО "ТГТУ", 2017. — Ч. 2: Особенности проведения учебных занятий для студентов с ограниченными возможностями здоровья. — Загл. с экрана. — Режим доступа: <http://www.tstu.ru/r.php?r=obuch.book.elib1&id=5&year=2017>.
5. Шибкова, В.П. Методика бега на средние дистанции и развитие скоростной выносливости. Методические рекомендации / В.П. Шибкова, С.Б. Ермаков. — Тамбов: Издательство ФГБОУ ВО "ТГТУ", 2016 — 32 с. <http://www.tstu.ru/r.php?r=obuch.book.elib1&id=6&year=2016>
6. Быченков С.В. Теория и организация физической культуры в вузах [Электронный ресурс] : учебно-методическое пособие / С.В. Быченков, А.В. Курбатов, А.А. Сафонов. — Электрон. текстовые данные. — Саратов: Вузовское образование, 2018. — 242 с. — 978-5-4487-0110-8. — Режим доступа: <http://www.iprbookshop.ru/70999.html>
7. Николаев А.А. Развитие выносливости у спортсменов [Электронный ресурс] / А.А. Николаев, В.Г. Семёнов. — Электрон. текстовые данные. — М. : Издательство «Спорт», 2017.—144 с.— 978-5-906839-72-5. — Режим доступа: <http://www.iprbookshop.ru/65573.html>

### 4.3 Периодическая литература

#### 1. Физкультура и спорт

#### 4.3. Интернет-ресурсы, в том числе современные профессиональные базы данных и информационные справочные системы

Университетская информационная система «РОССИЯ» <https://uisrussia.msu.ru>

Справочно-правовая система «Консультант+» <http://www.consultant-urist.ru>

Справочно-правовая система «Гарант» <http://www.garant.ru>

База данных Web of Science <https://apps.webofknowledge.com/>

База данных Scopus <https://www.scopus.com>

Портал открытых данных Российской Федерации <https://data.gov.ru>

База открытых данных Министерства труда и социальной защиты РФ <https://rosmintrud.ru/opendata>

База данных Научной электронной библиотеки eLIBRARY.RU <https://elibrary.ru/>

База данных профессиональных стандартов Министерства труда и социальной защиты РФ <http://profstandart.rosmintrud.ru/obshchiy-informatsionnyy-blok/natsionalnyy-reestr-professionalnykh-standartov/>

Базы данных Министерства экономического развития РФ <http://www.economy.gov.ru>

База открытых данных Росфинмониторинга <http://www.fedsfm.ru/opendata>

Электронная база данных «Издательство Лань» <https://e.lanbook.com>

Электронная библиотечная система «IPRbooks» <http://www.iprbookshop.ru>

База данных «Электронно-библиотечная система «ЭБС ЮРАЙТ» <https://www.biblio-online.ru>

База данных электронно-библиотечной системы ТГТУ <http://elib.tstu.ru>

Федеральная государственная информационная система «Национальная электронная библиотека» <https://нэб.рф>

Национальный портал онлайн обучения «Открытое образование» <https://openedu.ru>

Электронная база данных "Polpred.com Обзор СМИ" <https://www.polpred.com>

Официальный сайт Федерального агентства по техническому регулированию и метрологии <http://protect.gost.ru/>

Министерство спорта РФ - <http://www.minsport.gov.ru/>

ВФСК ГТО - <https://www.gto.ru/>

Российская федерация баскетбола - <https://russiabasket.ru/>

Российский футбольный союз - <https://www.rfs.ru/>

Ресурсы электронной информационно-образовательной среды университета представлены в локальном нормативном акте «Положение об электронной информационно-образовательной среде Тамбовского государственного технического университета».

Электронные образовательные ресурсы, к которым обеспечен доступ обучающихся, в т.ч. приспособленные для использования инвалидами и лицами с ограниченными возможностями здоровья, приведены на официальном сайте университета в разделе «Университет»-«Сведения об образовательной организации»-«Материально-техническое обеспечение и оснащенность образовательного процесса».



*22.03.01 «Материаловедение и технологии материалов»  
«Материаловедение и технологии материалов в машиностроении и приборостроении»*

Сведения о лицензионном программном обеспечении, используемом в образовательном процессе, представлены на официальном сайте университета в разделе «Образование»-«Учебная работа»-«Доступное программное обеспечение».

## 5. МЕТОДИЧЕСКИЕ УКАЗАНИЯ ДЛЯ ОБУЧАЮЩИХСЯ ПО ОСВОЕНИЮ ДИСЦИПЛИНЫ

### 5.1 Самостоятельная работа

Предусмотрена самостоятельная работа обучающихся по дисциплине «Элективные дисциплины по физической культуре и спорту (Общая физическая подготовка)»

Самостоятельные занятия физическими упражнениями, спортом, туризмом должны быть обязательной составной частью здорового образа жизни обучающихся. Они являются неотъемлемой частью организации труда, выполняют дефицит двигательной активности, способствуют более эффективному восстановлению организма после утомления, повышению физической и умственной работоспособности.

Самостоятельные занятия могут проводиться в любых условиях, в разное время и включать задания преподавателя, тренера, инструктора или проводиться по самостоятельно составленной программе, индивидуальному плану. Эта форма занятий с каждым годом получает все большее распространение. Она необходима для повышения спортивных результатов спортсменов, внедрению здорового образа жизни. Установка на обязательное выполнение задания, развитие инициативы, самонаблюдения и анализа своей деятельности активизирует обучающихся.

Занимающиеся при проведении самостоятельных занятий опираются на методическую помощь преподавателей кафедры физического воспитания.

В начале семестра студентам предлагается ознакомиться со списком учебной литературы и перечнем тем, выносимых на самостоятельное изучение. По каждой такой теме рекомендуется составить список основных понятий и фактов, после чего законспектировать основные положения. Необходимо составить список вопросов, возникших при изучении материала и обратиться за разъяснением к преподавателю на ближайшем занятии.

Ознакомиться в рамках самостоятельной работы с информацией, необходимой для планирования и организации самостоятельных тренировочных занятий, по темам входящим в раздел дисциплины «Общая физическая подготовка (Элективный курс по физической культуре и спорту)».

### 5.2 Методические указания

К зачёту допускаются студенты, полностью выполнившие практический раздел учебной программы, т. е. выполнившие все запланированные практические контрольные упражнения и нормативы. Контрольные упражнения и нормативы по физической подготовленности студентов могут выполняться в условиях спортивных соревнований. Сроки и порядок выполнения контрольных требований, упражнений и нормативов определяются учебной частью вуза совместно с кафедрой физического воспитания на весь учебный год и доводятся до сведения студентов.

К выполнению зачётных требований, упражнений и нормативов допускаются студенты, регулярно посещавшие учебные занятия и получившие необходимую подготовку. Отметка о выполнении зачёта по физическому воспитанию вносится в зачётную книжку студентов в конце каждого семестра.

В процессе прохождения курса физического воспитания каждый студент обязан: систематически посещать занятия по физическому воспитанию (теоретические и практические) в дни и часы, предусмотренные учебным расписанием повышать свою физическую подготовку и выполнять требования и нормы и совершенствовать спортивное мастерство;

выполнять контрольные упражнения и нормативы, сдавать зачёты по физическому воспитанию в установленные сроки;  
соблюдать рациональный режим учёбы, отдыха и питания;  
регулярно заниматься гигиенической гимнастикой, самостоятельно заниматься физическими упражнениями и спортом, используя консультации преподавателя;  
активно участвовать в массовых оздоровительных, физкультурных и спортивных мероприятиях в учебной группе, на курсе, факультете, в вузе;  
проходить медицинское обследование в установленные сроки, осуществлять самоконтроль за состоянием здоровья, физического развития, за физической и спортивной подготовкой;  
иметь спортивный костюм и спортивную обувь, соответствующие виду занятий.

Для успешного усвоения учебного материала необходимы постоянные и РЕГУЛЯРНЫЕ занятия. Материал курса подается поступательно, каждый новый раздел опирается на предыдущие, часто вытекает из них. Пропуски занятий, неполное выполнение заданий приводят к пробелам в овладении умениями и навыками, которые, накапливаясь, сводят на нет все ваши усилия.

Главным фактором успешного обучения, в частности, при изучении физической культуры является МОТИВАЦИЯ. Занятия спортом требуют систематической упорной работы, как и приобретение любого нового навыка. АКТИВНАЯ позиция здесь отводится именно обучающемуся.

Необходимо как можно больше практики. Не «отсиживайтесь» на занятиях.

В ходе проведения всех видов занятий значительное место уделяется формированию следующих умений и навыков: способность работать в команде; способность решать проблемы; способность к постоянному обучению; умение работать самостоятельно; способность адаптироваться к новым условиям; умение анализировать, навык быстрого поиска информации.

Качество обучения существенно повышается при вовлечении обучающихся к участию в соревнованиях, университетской спартакиаде.

## 6. МАТЕРИАЛЬНО-ТЕХНИЧЕСКОЕ ОБЕСПЕЧЕНИЕ

Для качественного образовательного процесса по всем видам учебных занятий в рамках дисциплины используются спортивный зал, стадион и бассейн, оснащенные необходимым специализированным оборудованием.

По всем видам учебной деятельности в рамках дисциплины используются помещения, оснащенные необходимым специализированным оборудованием.

<i>Наименование учебных кабинетов, лабораторий, мастерских и других помещений для реализации образовательной программы</i>	<i>Оснащенность учебных кабинетов, лабораторий, мастерских и других помещений для реализации образовательной программы</i>	<i>Перечень лицензионного программного обеспечения / Реквизиты подтверждающего документа</i>
--	--	--

1	2	3
<i>Спортивный зал, малый спортивный зал, фитнес зал, тренажерный зал.</i>	<i>Технические средства: спортивное оборудование, инвентарь, тренажеры</i>	
<i>Учебно-спортивный комплекс: универсальное спортивное ядро (футбольное поле, беговая дорожка), крытые трибуны на 1000 мест</i>		
<i>Бассейн, оснащенный 4 плавательными дорожками длиной 25 метров</i>		

Для самостоятельной работы обучающихся предусмотрены помещения, укомплектованные специализированной мебелью, оснащенные компьютерной техникой с возможностью подключения к сети «Интернет» и обеспечением доступа в электронную информационно-образовательную среду университета.

Наименование помещений для самостоятельной работы обучающихся	Оснащенность помещений для самостоятельной работы обучающихся	Перечень лицензионного программного обеспечения / Реквизиты подтверждающего документа
1	2	3
Читальный зал Научной библиотеки ТГТУ	Мебель: <i>учебная мебель</i> Комплект специализированной мебели: <i>компьютерные столы</i> Технические средства: <i>компьютерная техника с подключением к информационно-коммуникационной сети «Интернет» и доступом в электронную информационно-образовательную среду образовательной организации, веб-камеры, коммуникационное оборудование, обеспечивающее доступ к сети интернет (про-</i>	Microsoft Windows 7 pro Лицензия №49487340 Microsoft Office2007 Лицензия №49487340

22.03.01 «Материаловедение и технологии материалов»  
«Материаловедение и технологии материалов в машиностроении и приборостроении»

	<i>водное соединение и беспроводное соединение по технологии Wi-Fi)</i>	
Спортивный зал, малый спортивный зал, фитнес зал, тренажерный зал.	Технические средства: спортивное оборудование, инвентарь, тренажеры	
Учебно-спортивный ком-плекс: универсальное спортивное ядро (футбольное поле, беговая дорожка), крытые трибуны на 1000 мест		
Бассейн, оснащенный 4 плавательными дорожка-ми длиной 25 метров		

## 7. ТЕКУЩИЙ КОНТРОЛЬ УСПЕВАЕМОСТИ И ПРОМЕЖУТОЧНАЯ АТТЕСТАЦИЯ

По дисциплине предусмотрены практические занятия, в ходе проведения которых осуществляется текущий контроль.

### Практические занятия

Наименование	Обозначение	Текущий контроль
Раздел 1/ Тема 1	Техника бега на короткие дистанции; старт, стартовый разбег, бег по дистанции, финиширование. Развитие основных физических качеств средствами лёгкой атлетики.	практические занятия
Раздел 1/ Тема 2	Совершенствование техники бега на короткие дистанции.	практические занятия
Раздел 1/ Тема 3	Техника бега на средние и длинные дистанции: бег по прямой, бег по повороту.	практические занятия
Раздел 1/ Тема 4	Совершенствование техники бега на средние и длинные дистанции.	практические занятия
Раздел 1/ Тема 5	Техника прыжка в длину с разбега способом «согнув ноги»: разбег, отталкивание, полет, приземление.	практические занятия
Раздел 1/ Тема 6	Совершенствование техники прыжка в длину с разбега способом «согнув ноги».	практические занятия
Раздел 2/ Тема 7	Техника перемещений в спортивных играх.	практические занятия
Раздел 2/ Тема 8	Техника владения мячом в спортивных играх.	практические занятия
Раздел 2/ Тема 9	Техника игры в защите и нападении в спортивных играх.	практические занятия
Раздел 3/ Тема 10	Упражнения с отягощениями и без отягощений, упражнения на тренажере.	практические занятия
Раздел 4/ Тема 11	Техника соблюдения правил дыхания во время выполнения физических упражнений на разные группы мышц. Статическое выполнение упражнений на согласованность движения с дыханием.	практические занятия
Раздел 4/ Тема 12	Комплекс упражнений для улучшения здоровья, нормализации работы отдельных органов.	практические занятия
Раздел 5/ Тема 13	Совершенствование техники плавания. (Кроль на груди, кроль на спине, брас). Выполнение стартов и поворотов. Проплывание дистанции 50 м избранным способом.	практические занятия

Процедура промежуточной аттестации регламентируется Положением о текущем контроле успеваемости и промежуточной аттестации обучающихся в Тамбовском государственном техническом университете.

Оценочные материалы представлены в Разделе 8 «Фонд оценочных средств для проведения промежуточной аттестации».

## 8. ФОНД ОЦЕНОЧНЫХ СРЕДСТВ

### 8.1. Оценочные средства

Оценочные средства соотнесены с результатами обучения по дисциплине и индикаторами достижения компетенций.

**ИД-1 (УК-7) Знает** виды физических упражнений; роль и значение физической культуры в жизни человека и общества; научно-практические основы физической культуры, профилактики вредных привычек и здорового образа и стиля жизни

Результаты обучения	Контрольные мероприятия
Знает правила регулирования физической нагрузки в условиях проведения комплексов физических упражнений и регулярных занятий спортом	Практические задания/Прием контрольных нормативов
Знает особенности индивидуального здоровья, физического развития, возможности их коррекции посредством занятий физическими упражнениями	Практические задания/Прием контрольных нормативов
Формулирует знание приемов и способов самоконтроля, способы планирования собственной деятельности	Практические задания/Прием контрольных нормативов
Знает методики освоения технических приемов	Практические задания/Прием контрольных нормативов
Знает основы здорового образа жизни	Практические задания/Прием контрольных нормативов
Знает физиологические особенности организма, факторы положительного влияния физических упражнений на здоровье	Практические задания/Прием контрольных нормативов

**ИД-2 (УК-7) Умеет** применять на практике разнообразные средства физической культуры и спорта для сохранения и укрепления здоровья, психической подготовки и самоподготовки к будущей жизни и профессиональной деятельности; использовать средства и методы физического воспитания для профессионально-личностного развития, формирования здорового образа и стиля жизни.

Результаты обучения	Контрольные мероприятия
Умеет использовать приобретенные знания и умения в практической деятельности	Практические задания/Прием контрольных нормативов
Умеет использовать индивидуальные комплексы упражнений	Практические задания/Прием контрольных нормативов
Использует правильные приемы выполнения	Практические зада-

Результаты обучения	Контрольные мероприятия
	ния/Прием контрольных нормативов
Умеет самостоятельно выполнять сложные технические приемы	Практические задания/Прием контрольных нормативов
Использует средства и методы оздоровления организма и профилактики заболеваний	Практические задания/Прием контрольных нормативов
Умеет составлять комплексы упражнений для развития и совершенствования физических качеств (с учетом вида деятельности)	Практические задания/Прием контрольных нормативов

**ИД-3 (УК-7) Владеет средствами и методами укрепления индивидуального здоровья для обеспечения полноценной социальной и профессиональной деятельности**

Результаты обучения	Контрольные мероприятия
Владеет технологиями современных оздоровительных систем физического воспитания	Практические задания/Прием контрольных нормативов
Владеет простейшими приемами аутогенной тренировки и релаксации для снятия утомления и повышения работоспособности	Практические задания/Прием контрольных нормативов
Владеет приемами организации индивидуальных форм занятий физическими упражнениями	Практические задания/Прием контрольных нормативов
Применяет на практике индивидуальные акробатические и гимнастические комбинации, комбинации на спортивных снарядах, технико-тактические действия в спортивных играх и упражнения с прикладной направленностью	Практические задания/Прием контрольных нормативов
Владеет на практике методиками оздоровления организма и физического самовоспитания	Практические задания/Прием контрольных нормативов

Форма отчетности зачет.

## 8.2. Критерии и шкалы оценивания

Итоговый контроль знаний осуществляется в форме приема контрольных нормативов

Задания к зачету

- 1 Легкая атлетика.
- 2 Спортивные игры.
- 3 Гимнастика.
- 4 Фитнес.
- 5 Плавание

Прием контрольных нормативов проводится по следующим темам:

1. Техника бега на короткие дистанции; старт, стартовый разбег, бег по дистанции, финиширование.



2. Техника бега на средние и длинные дистанции: бег по прямой, бег по повороту.
3. Техника прыжка в длину с разбега способом «согнув ноги».
4. Техника перемещений в спортивных играх.
5. Техника владения мячом в спортивных играх.
6. Техника игры в защите и нападении в спортивных играх.
7. Упражнения с отягощениями и без отягощений, упражнения на тренажере.
8. Техника соблюдения правил дыхания во время выполнения физических упражнений на разные группы мышц.
9. Комплекс упражнений для улучшения здоровья, нормализации работы отдельных органов.
10. Проплавание дистанции 50 м. вольным стилем.

### **Критерии оценки**

В качестве критериев оценки результатов выбраны:

- а) высокий уровень физической подготовки – выполнение 80-100% нормативов.
- б) средний уровень физической подготовки - выполнение 50-80% нормативов.
- в) низкий уровень физической подготовки - выполнение менее 50% нормативов.

### **Примеры типовых практических заданий к зачету**

#### ***Задание 1. Легкая атлетика***

Прием нормативов состоит из трех разделов: старт, стартовый разбег, бег по дистанции, финиширование.

Внимательно ознакомьтесь с инструкцией по технике выполнения заданий.

Старт, стартовый разбег:

Бег по дистанции

Финиширование:

#### ***Задание 2. Прыжки. Легкая атлетика***

Прием нормативов состоит из трех разделов: разбег, толчок, приземление.

Внимательно ознакомьтесь с инструкцией по технике выполнения заданий.

Разбег:

Толчок :

Приземление:

#### ***Задание 3. Спортивные игры***

Прием нормативов состоит из трех разделов: перемещение, владение мячом, техника игры в защите и нападении.

Внимательно ознакомьтесь с инструкцией по технике выполнения заданий.

Перемещение:

Владение мячом:

Двухсторонняя игра:

#### ***Задание 4. Спортивные игры***

Прием нормативов состоит из трех разделов: перемещение, владение мячом, техника игры в защите и нападении.

Внимательно ознакомьтесь с инструкцией по технике выполнения заданий.

Перемещение:

Владение мячом:

Двухсторонняя игра:

### **Задание 5. Фитнес**

Прием нормативов состоит из трех разделов: упражнения на дыхание, упражнения на разные группы мышц, статистические упражнения.

Внимательно ознакомьтесь с инструкцией по технике выполнения заданий.

Упражнения на дыхание:

Упражнения на разные группы мышц:

Статистические упражнения:

### **Задание 7. Гимнастика**

Прием нормативов состоит из трех разделов: упражнения с отягощениями, упражнения без отягощений, упражнения на тренажерах.

Внимательно ознакомьтесь с инструкцией по технике выполнения заданий.

Упражнения с отягощениями:

Упражнения без отягощений:

Упражнения на тренажерах:

### **Задание 9. Плавание**

Прием нормативов состоит из трех разделов: выполнение стартов и поворотов, демонстрация техники плавания (кроль на груди, кроль на спине, брас), проплывание дистанции 50 м избранным способом.

Внимательно ознакомьтесь с инструкцией по технике выполнения заданий.

Выполнение стартов и поворотов:

Демонстрация техники плавания:

Проплывание дистанции 50 м вольным стилем:

При оценивании результатов обучения по дисциплине в ходе промежуточной аттестации (на зачете) учитываются критерии, представленные в таблице.

Оценка	Критерии
«зачтено»	имеет устойчивые навыки владения техникой упражнений, выполняет упражнения без ошибок, укладывается в заданные нормативы
«не зачтено»	имеет значительные пробелы в технике выполнения упражнений, не может выполнить упражнения без ошибок, не укладывается в минимальные нормативы

Основанием к зачету является выполнение контрольных нормативов Всероссийского физкультурно-спортивного комплекса «ГТО», представленные в таблицах по возрастной группе от 18 до 29 лет для мужчин и женщин.



МИНИСТЕРСТВО СПОРТА  
РОССИЙСКОЙ ФЕДЕРАЦИИ



Всероссийский  
физкультурно-спортивный комплекс  
«Готов к труду и обороне»



ДИРЕКЦИЯ  
СПОРТИВНЫХ  
ПРОЕКТОВ

**Государственные требования к уровню физической подготовленности населения при выполнении нормативов Всероссийского физкультурно-спортивного комплекса «Готов к труду и обороне» (ГТО)**

**VI. СТУПЕНЬ**  
(возрастная группа от 18 до 29 лет)  
**М У Ж Ч И Н Ы**

№ п/п	Виды испытаний (тесты)	Нормативы					
		от 18 до 24 лет			от 25 до 29 лет		
<b>Обязательные испытания (тесты)</b>							
1.	Бег на 100 м (с)	15,1	14,8	13,5	15,0	14,6	13,9
2.	Бег на 3 км(мин, с)	14.00	13.30	12.30	14.50	13.50	12.10
3.	Подтягивание из виса на высокой перекладине (количество раз)	9	10	13	9	10	12
	или рывок гири 16 кг (количество раз)	20	30	40	20	30	40
4.	Наклон вперед из положения стоя с прямыми ногами на гимнастической скамье (ниже уровня скамьи-см)	6	7	13	5	6	10
<b>Испытания (тесты) по выбору</b>							
5.	Прыжок в длину с разбега (см)	380	390	430	-	-	-
	или прыжок в длину с места толчком двумя ногами (см)	215	230	240	225	230	240
6.	Метание спортивного снаряда весом 700 г (м)	33	35	37	33	35	37
7.	Бег на лыжах на 5 км (мин, с)	26.30	25.30	23.30	27.00	26.00	24.00
	или кросс на 5 км по пересеченной местности*	Без учета времени					
8.	Плавание на 50 м (мин, с)	Без учета времени		0.42	Без учета времени		0.43
9.	Стрельба из пневматической винтовки из положения сидя или стоя с опорой локтей о стол или стойку, дистанция – 10 м (очки)	15	20	25	15	20	25
	или из электронного оружия из положения сидя или стоя с опорой локтей о стол или стойку, дистанция – 10 м (очки)	18	25	30	18	25	30
10.	Туристский поход с проверкой туристских навыков	Туристский поход с проверкой туристских навыков на дистанцию 15 км					
Количество видов испытаний (тестов) в возрастной группе		10	10	10	10	10	10
Количество видов испытаний (тестов), которые необходимо выполнить для получения знака отличия Комплекса**		6	7	8	6	7	8

МИНИСТЕРСТВО НАУКИ И ВЫСШЕГО ОБРАЗОВАНИЯ РОССИЙСКОЙ ФЕДЕРАЦИИ  
Федеральное государственное бюджетное образовательное учреждение  
высшего образования  
«Тамбовский государственный технический университет»  
(ФГБОУ ВО «ТГТУ»)



УТВЕРЖДАЮ

Директор Технологического института

Д.Л. Полушкин

« 21 » января 2021 г.

## РАБОЧАЯ ПРОГРАММА ДИСЦИПЛИНЫ

Б1. В. 21 Элективные дисциплины по физической культуре и спорту

(шифр и наименование дисциплины в соответствии с утвержденным учебным планом подготовки)

Повышение спортивного мастерства: футбол

Направление: 22.03.01 Материаловедение и технологии материалов

(шифр и наименование)

Профиль: Материаловедение и технологии материалов в машиностроении и приборостроении

(наименование профиля образовательной программы)

Формы обучения: очная

Кафедра: «Физическое воспитание и спорт»

(наименование кафедры)

Составитель:

к.п.н., доцент

степень, должность

  
подпись

А.Н. Груздев

инициалы, фамилия

Заведующий кафедрой

  
подпись

А.Н. Груздев

инициалы, фамилия

Тамбов 2021

**1. ПЛАНИРУЕМЫЕ РЕЗУЛЬТАТЫ ОБУЧЕНИЯ ПО ДИСЦИПЛИНЕ И  
 ЕЕ МЕСТО В СТРУКТУРЕ ОПОП**

Цель освоения дисциплины – достижение планируемых результатов обучения (таблица 1.1), соотнесенных с индикаторами достижения компетенций и целью реализации ОПОП.

Дисциплина входит в состав обязательной части образовательной программы, формируемой участниками образовательных отношений.

Таблица 1.1 – Результаты обучения по дисциплине

В результате освоения дисциплины «Повышение спортивного мастерства: футбол (Элективные дисциплины по физической культуре и спорту)» у обучающихся должны быть сформированы *универсальные компетенции УК-7* (табл. 1.1).

**ТАБЛИЦА 1.1**

Код, наименование индикатора	Результаты обучения по дисциплине
<b>УК-7 Способен поддерживать должный уровень физической подготовленности для обеспечения полноценной социальной и профессиональной деятельности</b>	
<b>ИД-1 (УК-7)</b> Знает виды физических упражнений; роль и значение физической культуры в жизни человека и общества; научно-практические основы физической культуры, профилактики вредных привычек и здорового образа и стиля жизни	Знает правила регулирования физической нагрузки в условиях проведения комплексов физических упражнений и регулярных занятий спортом
	Знает особенности индивидуального здоровья, физического развития, возможности их коррекции посредством занятий физическими упражнениями
	Формулирует знание приемов и способов самоконтроля, способы планирования собственной деятельности
	Знает методики освоения технических приемов
	Знает основы здорового образа жизни
	Знает физиологические особенности организма, факторы положительного влияния физических упражнений на здоровье
<b>ИД-2 (УК-7)</b> Умеет применять на практике разнообразные средства физической культуры и спорта для сохранения и укрепления здоровья, психической подготовки и самоподготовки к будущей жизни и профессиональной деятельности; использовать средства и методы физического воспитания для про-	Умеет использовать приобретенные знания и умения в практической деятельности
	Умеет использовать индивидуальные комплексы упражнений
	Использует правильные приемы выполнения
	Умеет самостоятельно выполнять сложные технические приемы
	Использует средства и методы оздоровления организма и профилактики заболеваний
Умеет составлять комплексы упражнений для развития и совершенствования физических качеств (с учетом вида деятельности)	

Код, наименование индикатора	Результаты обучения по дисциплине
фессионально-личностного развития, формирования здорового образа и стиля жизни.	
<b>ИД-3 (УК-7)</b> <b>Владеет</b> средствами и методами укрепления индивидуального здоровья для обеспечения полноценной социальной и профессиональной деятельности	Владеет технологиями современных оздоровительных систем физического воспитания
	Владеет простейшими приемами аутогенной тренировки и релаксации для снятия утомления и повышения работоспособности
	Владеет приемами организации индивидуальных форм занятий физическими упражнениями
	Применяет на практике индивидуальные акробатические и гимнастические комбинации, комбинации на спортивных снарядах, технико-тактические действия в спортивных играх и упражнения с прикладной направленностью
	Владеет на практике методиками оздоровления организма и физического самовоспитания

Результаты обучения по дисциплине достигаются в рамках осуществления всех видов контактной и самостоятельной работы обучающихся в соответствии с утвержденным учебным планом.

Индикаторы достижения компетенций считаются сформированными при достижении соответствующих им результатов обучения.

1.2. Курс «Повышение спортивного мастерства» является составной частью дисциплины «Элективные дисциплины по физической культуре и спорту» входит в состав вариативной части образовательной программы. Для ее изучения и формирования у обучающегося указанных выше компетенций не требуется предварительное освоение других дисциплин ОПОП.

1.3. Освоение данной дисциплины способствует более глубокому освоению обучающимися содержания образовательной программы; расширению и углублению знаний и умений.



## 2. ОБЪЁМ ДИСЦИПЛИНЫ

Объем дисциплины составляет 328 часов, включая трудоемкость промежуточной аттестации.

Ниже приведено распределение общего объема дисциплины (в академических часах) по видам учебных занятий в период теоретического обучения.

Виды работ	Очная Форма обучения			
	1 семестр	2 семестр	3 семестр	4 семестр
<b>Контактная работа обучающихся с преподавателем на учебных занятиях:</b>	49	49	49	49
занятия лекционного типа	0	0	0	0
лабораторные занятия	0	0	0	0
практические занятия	48	48	48	48
промежуточная аттестация	1	1	1	1
<b>Самостоятельная работа обучающихся</b>	33	33	33	33
<b>Всего</b>	82	82	82	82

Промежуточная аттестация обучающихся проводится в форме **зачета**.

### 3. СОДЕРЖАНИЕ ДИСЦИПЛИНЫ

#### **РАЗДЕЛ 1. ОБЩАЯ ФИЗИЧЕСКАЯ И СПОРТИВНО ТЕХНИЧЕСКАЯ ПОДГОТОВКА.**

##### **Тема 1. Развитие силы .**

Комплексы упражнений для развития силы мышц.

##### **Тема 2. Развитие скоростных качеств.**

Комплексы упражнений для совершенствования скоростных качеств.

##### **Тема 3. Виды выносливости и ее развитие у игроков.**

Комплексы упражнений для развития прыжковой, скоростной, игровой выносливости.

#### **РАЗДЕЛ 2. ТЕХНИКА ИГРЫ.**

##### **Тема 4. Обучение и совершенствование технике передвижений.**

Способы перемещения игроков в игре: бег, прыжки, остановки, повороты.

##### **Тема 5. Обучение и совершенствование технике владения мячом.**

###### **5.1 Удары по мячу.**

Виды и способы ударов по мячу. Положение тела при выполнении ударов по мячу.

###### **5.2. Ведение мяча и обманные движения (финты).**

Способы ведения мяча.

###### **5.3 Отбор мяча.**

Способы отбора мяча в футболе.

###### **5.4 Техника вратаря.**

Средства и техника вратаря.

#### **РАЗДЕЛ 3. ТАКТИКА ИГРЫ.**

##### **Тема 6. Тактика нападения.**

Индивидуальная, групповая, командная тактика.

##### **Тема 7. Тактика защиты.**

Индивидуальная, групповая, командная тактика.

#### **РАЗДЕЛ 4. СОВЕРШЕНСТВОВАНИЕ НАВЫКОВ ИГРЫ В ФУТБОЛЕ.**

Комплексы специальных упражнений для совершенствования игровых навыков и воспитания универсальных игроков (в защите, нападении). Отработка взаимодействий игроков в при различных тактиках игры.

Распределение времени, планируемого на изучение отдельных разделов содержания, представлено ниже.



**Очная форма обучения**

**1 семестр**

Номер раздела	Часы (академические), отведенные на изучение раздела (темы)			
	занятия лекционного типа	лабораторные занятия	практические занятия	самостоятельная работа
1	2	3	4	5
1			12	8
2			12	8
3			12	8
4			12	9

**2 семестр**

Номер раздела	Часы (академические), отведенные на изучение раздела (темы)			
	занятия лекционного типа	лабораторные занятия	практические занятия	самостоятельная работа
1	2	3	4	5
1			11	9
2			15	8
3			10	8
4			12	8

**3 семестр**

Номер раздела	Часы (академические), отведенные на изучение раздела (темы)			
	занятия лекционного типа	лабораторные занятия	практические занятия	самостоятельная работа
1	2	3	4	5
1			11	9
2			15	9
3			11	7
4			11	8

**4 семестр**

Номер раздела	Часы (академические), отведенные на изучение раздела (темы)			
	занятия лекционного типа	лабораторные занятия	практические занятия	самостоятельная работа
1	2	3	4	5
1			13	8
2			10	8
3			13	8
4			12	9

Предусмотрена самостоятельная работа обучающихся по дисциплине «Элективные дисциплины по физической культуре и спорту (Повышение спортивного мастерства: футбол)»

Самостоятельные занятия физическими упражнениями, спортом, туризмом должны быть обязательной составной частью здорового образа жизни обучающихся. Они являются неотъемлемой частью организации труда, выполняют дефицит двигательной активности, способствуют более эффективному восстановлению организма после утомления, повышению физической и умственной работоспособности.

Самостоятельные занятия могут проводиться в любых условиях, в разное время и включать задания преподавателя, тренера, инструктора или проводиться по самостоятельно составленной программе, индивидуальному плану. Эта форма занятий с каждым годом получает все большее распространение. Она необходима для повышения спортивных результатов спортсменов, внедрению здорового образа жизни. Установка на обязательное выполнение задания, развитие инициативы, самонаблюдения и анализа своей деятельности активизирует обучающихся.

Занимающиеся при проведении самостоятельных занятий опираются на методическую помощь преподавателей кафедры физического воспитания.

В начале семестра студентам предлагается ознакомиться со списком учебной литературы и перечнем тем, выносимых на самостоятельное изучение. По каждой такой теме рекомендуется составить список основных понятий и фактов, после чего законспектировать основные положения. Необходимо составить список вопросов, возникших при изучении материала и обратиться за разъяснением к преподавателю на ближайшем занятии.

Ознакомиться в рамках самостоятельной работы с информацией, необходимой для планирования и организации самостоятельных тренировочных занятий, по темам входящим в раздел дисциплины «Повышение спортивного мастерства: футбол (Элективный курс по физической культуре и спорту)»:

## 4. ПЕРЕЧЕНЬ УЧЕБНОЙ ЛИТЕРАТУРЫ, ИНФОРМАЦИОННЫХ РЕСУРСОВ И ТЕХНОЛОГИЙ

### 4.1 Основная литература

1. Чинкин А.С. Физиология спорта [Электронный ресурс] : учебное пособие / А.С. Чинкин, А.С. Назаренко. — Электрон. текстовые данные. — М. : Издательство «Спорт», 2016. — 120 с. — 978-5-9907239-2-4. — Режим доступа: <http://www.iprbookshop.ru/43922.html>
2. Степанова М.В. Плавание в системе физического воспитания студентов вузов [Электронный ресурс] : учебное пособие / М.В. Степанова. — 2-е изд. — Электрон. текстовые данные. — Оренбург: Оренбургский государственный университет, ЭБС АСВ, 2017. — 137 с. — 978-5-7410-1745-6. — Режим доступа: <http://www.iprbookshop.ru/71310.html>
3. Витун Е.В. Современные системы физических упражнений, рекомендованные для студентов [Электронный ресурс] : учебное пособие / Е.В. Витун, В.Г. Витун. — Электрон. текстовые данные. — Оренбург: Оренбургский государственный университет, ЭБС АСВ, ИПК «Университет», 2017. — 111 с. — 978-5-7410-1674-9. — Режим доступа: <http://www.iprbookshop.ru/71324.html>

### 4.2. Дополнительная литература

1. Губа, В. Методология подготовки юных футболистов [Электронный ресурс] : учебно-методическое пособие / В. Губа, А. Стула. — Электрон. текстовые данные. — М. : Издательство «Спорт», Человек, 2015. — 184 с. — 978-5-906131-55-3. — Режим доступа: <http://www.iprbookshop.ru/43907.html>
2. Спатаева, М.Х. Особенности развития силовых качеств у футболистов [Электронный ресурс] : учебное пособие / М.Х. Спатаева, Д.А. Негодаев, Ф.В. Салугин. — Электрон. текстовые данные. — Омск: Омский государственный университет им. Ф.М. Достоевского, 2016. — 64 с. — 978-5-7779-2022-5. — Режим доступа: <http://www.iprbookshop.ru/60747.html>
3. Губа, В. Подготовка футболистов в ведущих клубах Европы [Электронный ресурс] : монография / В. Губа, А. Стула, К. Кромке. — Электрон. текстовые данные. — М. : Издательство «Спорт», 2017. — 272 с. — 978-5-906839-75-6. — Режим доступа: <http://www.iprbookshop.ru/63653.html>
4. Быченков С.В. Теория и организация физической культуры в вузах [Электронный ресурс] : учебно-методическое пособие / С.В. Быченков, А.В. Курбатов, А.А. Сафонов. — Электрон. текстовые данные. — Саратов: Вузовское образование, 2018. — 242 с. — 978-5-4487-0110-8. — Режим доступа: <http://www.iprbookshop.ru/70999.html>
5. Николаев А.А. Развитие выносливости у спортсменов [Электронный ресурс] / А.А. Николаев, В.Г. Семёнов. — Электрон. текстовые данные. — М. : Издательство «Спорт», 2017. — 144 с. — 978-5-906839-72-5. — Режим доступа: <http://www.iprbookshop.ru/65573.html>

### 4.3 Периодическая литература

1. Физкультура и спорт

#### **4.3. Интернет-ресурсы, в том числе современные профессиональные базы данных и информационные справочные системы**

Университетская информационная система «РОССИЯ» <https://uisrussia.msu.ru>

Справочно-правовая система «Консультант+» <http://www.consultant-urist.ru>

Справочно-правовая система «Гарант» <http://www.garant.ru>

База данных Web of Science <https://apps.webofknowledge.com/>

База данных Scopus <https://www.scopus.com>

Портал открытых данных Российской Федерации <https://data.gov.ru>

База открытых данных Министерства труда и социальной защиты РФ  
<https://rosmintrud.ru/opendata>

База данных Научной электронной библиотеки eLIBRARY.RU <https://elibrary.ru/>

База данных профессиональных стандартов Министерства труда и социальной защиты РФ  
<http://profstandart.rosmintrud.ru/obshchiy-informatsionnyy-blok/natsionalnyy-reestr-professionalnykh-standartov/>

Базы данных Министерства экономического развития РФ <http://www.economy.gov.ru>

База открытых данных Росфинмониторинга <http://www.fedsfm.ru/opendata>

Электронная база данных «Издательство Лань» <https://e.lanbook.com>

Электронная библиотечная система «IPRbooks» <http://www.iprbookshop.ru>

База данных «Электронно-библиотечная система «ЭБС ЮРАЙТ» <https://www.biblio-online.ru>

База данных электронно-библиотечной системы ТГТУ <http://elib.tstu.ru>

Федеральная государственная информационная система «Национальная электронная библиотека» <https://нэб.рф>

Национальный портал онлайн обучения «Открытое образование» <https://openedu.ru>

Электронная база данных "Polpred.com Обзор СМИ" <https://www.polpred.com>

Официальный сайт Федерального агентства по техническому регулированию и метрологии <http://protect.gost.ru/>

Министерство спорта РФ - <http://www.minsport.gov.ru/>

ВФСК ГТО - <https://www.gto.ru/>

Российский футбольный союз - <https://www.rfs.ru/>

Ресурсы электронной информационно-образовательной среды университета представлены в локальном нормативном акте «Положение об электронной информационно-образовательной среде Тамбовского государственного технического университета».

Электронные образовательные ресурсы, к которым обеспечен доступ обучающихся, в т.ч. приспособленные для использования инвалидами и лицами с ограниченными возможностями здоровья, приведены на официальном сайте университета в разделе «Университет»-«Сведения об образовательной организации»-«Материально-техническое обеспечение и оснащенность образовательного процесса».

Сведения о лицензионном программном обеспечении, используемом в образовательном процессе, представлены на официальном сайте университета в разделе «Образование»-«Учебная работа»-«Доступное программное обеспечение».

## 5. МЕТОДИЧЕСКИЕ УКАЗАНИЯ ДЛЯ ОБУЧАЮЩИХСЯ ПО ОСВОЕНИЮ ДИСЦИПЛИНЫ

К зачёту допускаются студенты, полностью выполнившие практический раздел учебной программы, т. е. выполнившие все запланированные практические контрольные упражнения и нормативы. Контрольные упражнения и нормативы по физической подготовке студентов могут выполняться в условиях спортивных соревнований. Сроки и порядок выполнения контрольных требований, упражнений и нормативов определяются учебной частью вуза совместно с кафедрой физического воспитания на весь учебный год и доводятся до сведения студентов.

К выполнению зачётных требований, упражнений и нормативов допускаются студенты, регулярно посещавшие учебные занятия и получившие необходимую подготовку. Отметка о выполнении зачёта по физическому воспитанию вносится в зачётную книжку студентов в конце каждого семестра.

В процессе прохождения курса физического воспитания каждый студент обязан: систематически посещать занятия по физическому воспитанию (теоретические и практические) в дни и часы, предусмотренные учебным расписанием повышать свою физическую подготовку и выполнять требования и нормы и совершенствовать спортивное мастерство;

выполнять контрольные упражнения и нормативы, сдавать зачёты по физическому воспитанию в установленные сроки;

соблюдать рациональный режим учёбы, отдыха и питания;

регулярно заниматься гигиенической гимнастикой, самостоятельно заниматься физическими упражнениями и спортом, используя консультации преподавателя;

активно участвовать в массовых оздоровительных, физкультурных и спортивных мероприятиях в учебной группе, на курсе, факультете, в вузе;

проходить медицинское обследование в установленные сроки, осуществлять самоконтроль за состоянием здоровья, физического развития, за физической и спортивной подготовкой;

иметь спортивный костюм и спортивную обувь, соответствующие виду занятий.

Для успешного усвоения учебного материала необходимы постоянные и РЕГУЛЯРНЫЕ занятия. Материал курса подается поступательно, каждый новый раздел опирается на предыдущие, часто вытекает из них. Пропуски занятий, неполное выполнение заданий приводят к пробелам в овладении умениями и навыками, которые, накапливаясь, сводят на нет все ваши усилия.

Главным фактором успешного обучения, в частности, при изучении физической культуры является МОТИВАЦИЯ. Занятия спортом требуют систематической упорной работы, как и приобретение любого нового навыка. АКТИВНАЯ позиция здесь отводится именно обучающемуся.

Необходимо как можно больше практики. Не «отсиживайтесь» на занятиях.

В ходе проведения всех видов занятий значительное место уделяется формированию следующих умений и навыков: способность работать в команде; способность решать проблемы; способность к постоянному обучению; умение работать самостоятельно; способность адаптироваться к новым условиям; умение анализировать, навык быстрого поиска информации.

Качество обучения существенно повышается при вовлечении обучающихся к участию в соревнованиях, университетской спартакиаде.

## 6. МАТЕРИАЛЬНО-ТЕХНИЧЕСКОЕ ОБЕСПЕЧЕНИЕ

Для качественного образовательного процесса по всем видам учебных занятий в рамках дисциплины используются спортивный зал, стадион и бассейн, оснащенные необходимым специализированным оборудованием.

По всем видам учебной деятельности в рамках дисциплины используются помещения, оснащенные необходимым специализированным оборудованием.

<i>Наименование учебных кабинетов, лабораторий, мастерских и других помещений для реализации образовательной программы</i>	<i>Оснащенность учебных кабинетов, лабораторий, мастерских и других помещений для реализации образовательной программы</i>	<i>Перечень лицензионного программного обеспечения / Реквизиты подтверждающего документа</i>
--	--	--

1	2	3
<i>Спортивный зал, малый спортивный зал, фитнес зал, тренажерный зал.</i>	<i>Технические средства: спортивное оборудование, инвентарь, тренажеры</i>	
<i>Учебно-спортивный комплекс: универсальное спортивное ядро (футбольное поле, беговая дорожка), крытые трибуны на 1000 мест</i>		
<i>Бассейн, оснащенный 4 плавательными дорожками длиной 25 метров</i>		

Для самостоятельной работы обучающихся предусмотрены помещения, укомплектованные специализированной мебелью, оснащенные компьютерной техникой с возможностью подключения к сети «Интернет» и обеспечением доступа в электронную информационно-образовательную среду университета.

Наименование помещений для самостоятельной работы обучающихся	Оснащенность помещений для самостоятельной работы обучающихся	Перечень лицензионного программного обеспечения / Реквизиты подтверждающего документа
1	2	3
Читальный зал Научной библиотеки ТГТУ	Мебель: <i>учебная мебель</i> Комплект специализированной мебели: <i>компьютерные столы</i> Технические средства: <i>компьютерная техника с подключением к информационно-коммуникационной сети «Интернет» и доступом в электронную информационно-образовательную среду образовательной организации, веб-камеры, коммуникационное оборудование, обеспечивающее</i>	Microsoft Windows 7 pro Лицензия №49487340 Microsoft Office2007 Лицензия №49487340

	<i>доступ к сети интернет (проводное соединение и беспроводное соединение по технологии Wi-Fi)</i>	
Спортивный зал, малый спортивный зал, фитнес зал, тренажерный зал.	Технические средства: спортивное оборудование, инвентарь, тренажеры	
Учебно-спортивный ком-плекс: универсальное спортивное ядро (футбольное поле, беговая дорожка), крытые трибуны на 1000 мест		
Бассейн, оснащенный 4 плавательными дорожка-ми длиной 25 метров		

## 7. ТЕКУЩИЙ КОНТРОЛЬ УСПЕВАЕМОСТИ И ПРОМЕЖУТОЧНАЯ АТТЕСТАЦИЯ

По дисциплине предусмотрены практические занятия, в ходе проведения которых осуществляется текущий контроль.

### Практические занятия

Наименование	Обозначение	Текущий контроль
Раздел 1/Тема 1	Развитие силы. Комплексы упражнений для развития силы мышц	практические занятия
Раздел 1/Тема 2	Развитие скоростных качеств. Комплексы упражнений для совершенствования скоростных качеств	практические занятия
Раздел 1/Тема 3	Виды выносливости и ее развитие у игроков. Комплексы упражнений для развития прыжковой, скоростной, игровой выносливости.	практические занятия
Раздел 2/Тема 4	Обучение и совершенствование технике передвижений. Способы перемещения игроков в игре: бег, прыжки, остановки, повороты.	практические занятия
Раздел 2/Тема 5.1	Удары по мячу. Виды и способы ударов по мячу. Положение тела при выполнении ударов по мячу.	практические занятия
Раздел 2/Тема 5.2	Ведение мяча и обманные движения (финты). Способы ведения мяча.	практические занятия
Раздел 2/Тема 5.3	Отбор мяча. Способы отбора мяча в футболе.	практические занятия
Раздел 2/Тема 5.4	Техника вратаря. Средства и техника вратаря	практические занятия
Раздел 3/Тема 6	Тактика нападения. Индивидуальная, групповая, командная тактика.	практические занятия
Раздел 3/Тема 7	Тактика защиты. Индивидуальная, групповая, командная тактика	практические занятия
Раздел 4/Тема 8	Совершенствование навыков игры в футболе. Комплексы специальных упражнений для совершенствования игровых навыков и воспитания универсальных игроков (в защите, нападении). Отработка взаимодействий игроков в при различных тактиках игры.	практические занятия

Процедура промежуточной аттестации регламентируется Положением о текущем контроле успеваемости и промежуточной аттестации обучающихся в Тамбовском государственном техническом университете.

Оценочные материалы представлены Разделе 8 «Фонде оценочных средств для проведения промежуточной аттестации по дисциплине».



## 8. ФОНД ОЦЕНОЧНЫХ СРЕДСТВ

### 8.1. Оценочные средства

Оценочные средства соотнесены с результатами обучения по дисциплине и индикаторами достижения компетенций.

**ИД-1 (УК-7) Знает** виды физических упражнений; роль и значение физической культуры в жизни человека и общества; научно-практические основы физической культуры, профилактики вредных привычек и здорового образа и стиля жизни.

Результаты обучения	Контрольные мероприятия
Знает правила регулирования физической нагрузки в условиях проведения комплексов физических упражнений и регулярных занятий спортом	Прием контрольных нормативов/ Выполнение упражнений 1, 2, 3, 4, 5
Знает особенности индивидуального здоровья, физического развития, возможности их коррекции посредством занятий физическими упражнениями	Прием контрольных нормативов/ Выполнение упражнений 1, 2, 3, 4, 5
Формулирует знание приемов и способов самоконтроля, способы планирования собственной деятельности	Прием контрольных нормативов/ Выполнение упражнений 1, 2, 3, 4, 5
Знает методики освоения технических приемов	Прием контрольных нормативов/ Выполнение упражнений 1, 2, 3, 4, 5
Знает основы здорового образа жизни	Прием контрольных нормативов/ Выполнение упражнений 1, 2, 3, 4, 5
Знает физиологические особенности организма, факторы положительного влияния физических упражнений на здоровье	Прием контрольных нормативов/ Выполнение упражнений 1, 2, 3, 4, 5

**ИД-2 (УК-7) Умеет** применять на практике разнообразные средства физической культуры и спорта для сохранения и укрепления здоровья, психической подготовки и самоподготовки к будущей жизни и профессиональной деятельности; использовать средства и методы физического воспитания для профессионально-личностного развития, формирования здорового образа и стиля жизни.

Результаты обучения	Контрольные мероприятия
Умеет использовать приобретенные знания и умения в практической деятельности	Прием контрольных нормативов/ Выполнение упражнений 1, 2, 3, 4, 5
Умеет использовать индивидуальные комплексы упражнений	Прием контрольных

Результаты обучения	Контрольные мероприятия
	нормативов/ Выполнение упражнений 1, 2, 3, 4, 5
Использует правильные приемы выполнения	Прием контрольных нормативов/ Выполнение упражнений 1, 2, 3, 4, 5
Умеет самостоятельно выполнять сложные технические приемы	Прием контрольных нормативов/ Выполнение упражнений 1, 2, 3, 4, 5
Использует средства и методы оздоровления организма и профилактики заболеваний	Прием контрольных нормативов/ Выполнение упражнений 1, 2, 3, 4, 5
Умеет составлять комплексы упражнений для развития и совершенствования физических качеств (с учетом вида деятельности)	Прием контрольных нормативов/ Выполнение упражнений 1, 2, 3, 4, 5

**ИД-3 (УК-7) Владеет** средствами и методами укрепления индивидуального здоровья для обеспечения полноценной социальной и профессиональной деятельности

Результаты обучения	Контрольные мероприятия
Владеет технологиями современных оздоровительных систем физического воспитания	Прием контрольных нормативов/ Выполнение упражнений 1, 2, 3, 4, 5
Владеет простейшими приемами аутогенной тренировки и релаксации для снятия утомления и повышения работоспособности	Прием контрольных нормативов/ Выполнение упражнений 1, 2, 3, 4, 5
Владеет приемами организации индивидуальных форм занятий физическими упражнениями	Прием контрольных нормативов/ Выполнение упражнений 1, 2, 3, 4, 5
Применяет на практике индивидуальные акробатические и гимнастические комбинации, комбинации на спортивных снарядах, технико-тактические действия в спортивных играх и упражнения с прикладной направленностью	Прием контрольных нормативов/ Выполнение упражнений 1, 2, 3, 4, 5
Владеет на практике методиками оздоровления организма и физического самовоспитания	Прием контрольных нормативов/ Выполнение упражнений 1, 2, 3, 4, 5

Форма отчетности зачет

## 8.2. Критерии и шкалы оценивания

Итоговый контроль знаний осуществляется в форме приема контрольных нормативов. Контрольные нормативы делятся на два вида: упражнения и нормативы для оценки специальной физической подготовленности студентов учебной группы по футболу и упражнения и нормативы для оценки технической подготовленности.

### Примеры контрольных нормативов для оценки специальной физической подготовленности студентов учебной группы по футболу

№ п/п	Упражнения	Год обучения	Результаты и оценки		
			удовлетвительно	хорошо	отлично
1	Бег 60 м., с	I	8,4	8,3	8,2
		II	8,3	8,2	8,1
		III	8,2	8,1	8,0
		IV	8,1	8,0	7,9
2	Бег 400 м., мин	I	1,06	1,05	1,04
		II	1,05	1,04	1,03
		III	1,04	1,03	1,02
		IV	1,03	1,02	1,01
3	Тройной прыжок с места, м	I	6,80	7,00	7,20
		II	7,00	7,20	7,40
		III	7,20	7,40	7,60
		IV	7,40	7,60	7,80

Внимательно ознакомьтесь с инструкцией по технике выполнения заданий.

Перед выполнением норматива необходимо провести разминку на все группы мышц.

#### Условия выполнения.

Все упражнения выполняются в спортивной обуви без шипов.

### Примеры контрольных нормативов для оценки технической подготовленности студентов учебной группы по футболу

№ п/п	Упражнения	Год обучения	Результаты и оценки		
			удовлетворительно	хорошо	отлично
1	Ведение мяча 30 м., с	I	5,4	5,2	5,0
		II	5,2	5,0	4,8
		III	5,0	4,8	4,6

		IV	4,8	4,6	4,4
2	Удары по мячу в цель, с	I	9,5	9,0	8,5
		II	9,0	8,5	8,0
		III	8,5	8,0	7,5
		IV	8,0	7,5	7,0
3	Удары по неподвижному мячу в половину ворот, количество попаданий	I	1	2	3
		II	2	3	4
		III	1	2	3
		IV	2	3	4
4	Удары на дальность и точность, м	I	15	20	25
		II	20	25	30
		III	25	30	35
		IV	30	35	40
5	Вбрасывание мяча на дальность и точность, м.	I	18	20	22
		II	20	22	24
		III	22	24	26
		IV	24	26	28

### Условия выполнения упражнений

**Упражнение №1:** Во время ведения выполняется не менее трех касаний мяча. Даются две попытки.

**Упражнение № 2:** От старта, расположенного в 50 м. от ворот, расставлены по прямой линии четыре стойки на расстоянии 7 м. одна от другой и от старта. После обводки стоек выполняется удар в ворота из-за пределов штрафной площади. Фиксируется попадание мяча в ворота. Даются две попытки.

**Упражнение № 3:** Выполняется удар с 16,5 м. любым способом. Мяч должен пересечь линию ворот по воздуху. При выполнении упражнения студентами III и IV курсов мяч должен коснуться земли не ближе чем в 10 м. за воротами. Даются две попытки.

**Упражнение № 4:** Выполняется три удара любым способом по неподвижному мячу в квадраты размером 5 x 5. Оценивается попадание с дистанции от 15 до 40 м. Даются две попытки.

**Упражнение № 5:** Вбрасывание мяча производится в сектор, имеющий в 30 м от места броска ширину 4 м. Даются три попытки.

### Критерии оценки

В качестве критериев оценки результатов выбраны:

- а) высокий уровень физической подготовки – выполнение 80-100% нормативов.
- б) средний уровень физической подготовки - выполнение 50-80% нормативов.
- в) низкий уровень физической подготовки - выполнение менее 50% нормативов.

Оценка	Критерии
«зачтено»	имеет устойчивые навыки владения техникой упражнений, выполняет

	упражнения без ошибок, укладывается в заданные нормативы
«не зачтено»	имеет значительные пробелы в технике выполнения упражнений, не может выполнить упражнения без ошибок, не укладывается в минимальные нормативы

МИНИСТЕРСТВО НАУКИ И ВЫСШЕГО ОБРАЗОВАНИЯ РОССИЙСКОЙ ФЕДЕРАЦИИ  
высшего образования

«Тамбовский государственный технический университет»  
(ФГБОУ ВО «ТГТУ»)



УТВЕРЖДАЮ

Директор Технологического института

Д.Л. Полушкин

« 21 » января 20 21 г.

## РАБОЧАЯ ПРОГРАММА ДИСЦИПЛИНЫ

Б1, В, 21 Элективные дисциплины по физической культуре и спорту

(номер и наименование дисциплины в соответствии с утвержденным учебным планом подготовки)

Специальная физическая подготовка

Направление: 22.03.01 Материаловедение и технологии материалов

(номер и наименование)

Профиль: Материаловедение и технологии материалов в машиностроении и приборостроении

(наименование профиля образовательной программы)

Формы обучения: очная

Кафедра: «Физическое воспитание и спорт»

(наименование кафедры)

Составитель:

к.п.н., доцент

степень, должность

подпись

В.А. Гриднев

инициалы, фамилия

ст. преподаватель

степень, должность

подпись

И.В. Алёнин

инициалы, фамилия

Заведующий кафедрой

подпись

А.Н. Груздев

инициалы, фамилия

Тамбов 2021

**1. ПЛАНИРУЕМЫЕ РЕЗУЛЬТАТЫ ОБУЧЕНИЯ ПО ДИСЦИПЛИНЕ И  
 ЕЕ МЕСТО В СТРУКТУРЕ ОПОП**

Цель освоения дисциплины – достижение планируемых результатов обучения (таблица 1.1), соотнесенных с индикаторами достижения компетенций и целью реализации ОПОП.

Дисциплина входит в состав обязательной части образовательной программы, формируемой участниками образовательных отношений.

Таблица 1.1 – Результаты обучения по дисциплине

В результате освоения дисциплины «Специальная физическая подготовка (Элективные дисциплины по физической культуре и спорту)» у обучающихся должны быть сформированы *универсальные компетенции УК-7* (табл. 1.1).

**ТАБЛИЦА 1.1**

Код, наименование индикатора	Результаты обучения по дисциплине
<b>УК-7 Способен поддерживать должный уровень физической подготовленности для обеспечения полноценной социальной и профессиональной деятельности</b>	
<b>ИД-1 (УК-7)</b> Знает виды физических упражнений; роль и значение физической культуры в жизни человека и общества; научно-практические основы физической культуры, профилактики вредных привычек и здорового образа и стиля жизни	Знает правила регулирования физической нагрузки в условиях проведения комплексов физических упражнений и регулярных занятий спортом
	Знает особенности индивидуального здоровья, физического развития, возможности их коррекции посредством занятий физическими упражнениями
	Формулирует знание приемов и способов самоконтроля, способы планирования собственной деятельности
	Знает методики освоения технических приемов
	Знает основы здорового образа жизни
	Знает физиологические особенности организма, факторы положительного влияния физических упражнений на здоровье
<b>ИД-2 (УК-7)</b> Умеет применять на практике разнообразные средства физической культуры и спорта для сохранения и укрепления здоровья, психической подготовки и самоподготовки к будущей жизни и профессиональной деятельности; использовать средства и методы физического воспитания для про-	Умеет использовать приобретенные знания и умения в практической деятельности
	Умеет использовать индивидуальные комплексы упражнений
	Использует правильные приемы выполнения
	Умеет самостоятельно выполнять сложные технические приемы
	Использует средства и методы оздоровления организма и профилактики заболеваний
	Умеет составлять комплексы упражнений для развития и совершенствования физических качеств (с учетом вида деятельности)

Код, наименование индикатора	Результаты обучения по дисциплине
фессионально-личностного развития, формирования здорового образа и стиля жизни.	
<b>ИД-3 (УК-7)</b> <b>Владеет</b> средствами и методами укрепления индивидуального здоровья для обеспечения полноценной социальной и профессиональной деятельности	Владеет технологиями современных оздоровительных систем физического воспитания
	Владеет простейшими приемами аутогенной тренировки и релаксации для снятия утомления и повышения работоспособности
	Владеет приемами организации индивидуальных форм занятий физическими упражнениями
	Применяет на практике индивидуальные акробатические и гимнастические комбинации, комбинации на спортивных снарядах, технико-тактические действия в спортивных играх и упражнения с прикладной направленностью
	Владеет на практике методиками оздоровления организма и физического самовоспитания

Результаты обучения по дисциплине достигаются в рамках осуществления всех видов контактной и самостоятельной работы обучающихся в соответствии с утвержденным учебным планом.

Индикаторы достижения компетенций считаются сформированными при достижении соответствующих им результатов обучения.



## 2. ОБЪЁМ ДИСЦИПЛИНЫ

Объем дисциплины составляет 328 часов, включая трудоемкость промежуточной аттестации.

Ниже приведено распределение общего объема дисциплины (в академических часах) по видам учебных занятий в период теоретического обучения.

Виды работ	Очная Форма обучения			
	1 семестр	2 семестр	3 семестр	4 семестр
<b>Контактная работа обучающихся с преподавателем на учебных занятиях:</b>	49	49	49	49
занятия лекционного типа	0	0	0	0
лабораторные занятия	0	0	0	0
практические занятия	48	48	48	48
промежуточная аттестация	1	1	1	1
<b>Самостоятельная работа обучающихся</b>	33	33	33	33
<b>Всего</b>	82	82	82	82

Промежуточная аттестация обучающихся проводится в форме *зачета*.

### 3. СОДЕРЖАНИЕ ДИСЦИПЛИНЫ

Практические занятия студентов специального учебного отделения проходят отдельно от студентов основной группы. Занятия проводятся на открытых площадках и в спортивных залах. В холодный период времени года занятия проводятся только в закрытых помещениях. В основе организации и проведения практических занятий лежит принцип оптимального сочетания максимально щадящих нагрузок и расслабления. При выборе конкретных приемов работы и упражнений используется индивидуальный подход, позволяющий максимально полно учитывать функциональное состояние студентов.

Характер и содержание занятий в рамках данного отделения определяется рекомендациями медиков и специалистов из числа преподавателей кафедры, имеющих специальную подготовку в области лечебно-оздоровительной физической культуры. В ходе занятий студенты осваивают доступные им разделы учебной программы с учетом индивидуальных физических возможностей и медицинских противопоказаний. Содержательная часть практических занятий в рамках специального учебного отделения варьируется в зависимости от состава учебных групп.

#### **1. Общая физическая подготовка (ОФП).**

Основы техники безопасности на занятиях по ОФП. Общая физическая подготовка (совершенствование двигательных действий, воспитание физических качеств). Средства и методы ОФП: разминка, строевые упражнения, общеразвивающие упражнения без предметов, с предметами.

#### **2. Легкоатлетический блок.**

Основы техники безопасности на занятиях легкой атлетикой. Ходьба и ее разновидности. Обучение технике ходьбы. Бег и его разновидности. Обучение технике бега. Сочетание ходьбы с упражнениями на дыхание.

#### **3. Спортивные игры.**

Основы техники безопасности на занятиях игровыми видами спорта. Обучение элементам техники волейбола, баскетбола, футбола.

Основные приемы овладения и управления мячом в спортивных играх. Упражнения в парах, тройках.

#### **4. Подвижные игры и эстафеты.**

Основы техники безопасности на занятиях. Игры с простейшими способами передвижения, не требующих максимальных усилий и сложных координационных действий. Эстафеты с предметами и без них.

#### **5. Танцевальная аэробика.**

Основы техники безопасности на занятиях танцевальной аэробикой. Общеразвивающие упражнения в сочетании с танцевальными движениями на основе базовых шагов под музыкальное сопровождение.

#### **6. Оздоровительная гимнастика.**

Основы техники безопасности на занятиях по гимнастике.

##### **6.1 Гимнастика с использованием фитбола.**

Упражнения на равновесие, изометрические упражнения с максимальным мышечным напряжением (5–30 с) из различных исходных положений.

## **6.2 Стретчинг.**

Психофизиологическая характеристика основных систем физических упражнений. Разучивание и совершенствование упражнений из различных видов стретчинга: пассивного и активного статического; пассивного и активного динамического.

## **6.3 Калланетика.**

Разучивание комплексных статических упражнений, направленных на сокращение и растяжение мышц.

## **6.4 Пилатес.**

Изучение и отработка комплекса упражнений данного направления с учетом медицинских противопоказаний и физических возможностей обучающихся.

## **7. Дыхательная гимнастика.**

Ознакомление с наиболее известными видами дыхательной гимнастики (дыхательная гимнастика йогов, Бутейко, Мюллера, Стрельниковой). Комплексы дыхательных упражнений основанных на:

- искусственном затруднении дыхания;
- искусственной задержке дыхания;
- искусственном замедлении дыхания;
- искусственном поверхностном дыхании.

## **8. Суставная гимнастика.**

Виды суставной гимнастики (суставная гимнастика Норбекова, гимнастика Бубновского, китайская гимнастика (цигун). Правила выполнения. Освоение упражнений.

## **9. Плавание.**

Основы техники безопасности на занятиях по плаванию. Начальное обучение плаванию. Подвижные игры в воде. Освоение техники способов плавания (кроль на груди, кроль на спине, брасс). Старты и повороты. Общая и специальная подготовка пловца (общие и специальные упражнения на суше). Аквааэробика.

## **10. Самомассаж.**

Основные приемы самомассажа и их последовательность. Техника проведения. Гигиенические требования.

Распределение времени, планируемого на изучение отдельных тем (разделов) содержания, представлено ниже.

## **Очная форма обучения**

### **1 семестр**

Номер раздела / темы	Часы (академические), отведенные на изучение раздела (темы)			
	занятия лекционного типа	лабораторные занятия	практические занятия	самостоятельная работа
1	2	3	4	5
1			3	3
2			4	3

3			3	3
4			4	3
5			4	3
6.1			3	2
6.2			4	2
6.3			3	3
6.4			4	3
7			4	2
8			4	2
9			4	2
10			4	2

### 2 семестр

Номер раздела / темы	Часы (академические), отведенные на изучение раздела (темы)			
	занятия лекци- онного типа	лабораторные занятия	практические занятия	самостоятельная работа
1	2	3	4	5
1			4	3
2			4	3
3			4	2
4			3	3
5			4	2
6.1			3	3
6.2			4	2
6.3			3	3
6.4			4	2
7			3	2
8			4	3
9			4	2
10			4	3

### 3 семестр

Номер раздела / темы	Часы (академические), отведенные на изучение раздела (темы)			
	занятия лекци- онного типа	лабораторные занятия	практические занятия	самостоятельная работа
1	2	3	4	5
1			4	3
2			3	2
3			4	3
4			3	2
5			3	3
6.1			4	2
6.2			4	3
6.3			4	2
6.4			3	3
7			4	3

---

8			4	2
9			4	2
10			4	3

**4 семестр**

Номер раздела / темы	Часы (академические), отведенные на изучение раздела (темы)			
	занятия лекци- онного типа	лабораторные занятия	практические занятия	самостоятельная работа
1	2	3	4	5
1			4	3
2			4	3
3			4	2
4			3	3
5			4	2
6.1			3	3
6.2			4	2
6.3			3	3
6.4			4	2
7			3	2
8			4	3
9			4	2
10			4	3

#### 4. ПЕРЕЧЕНЬ УЧЕБНОЙ ЛИТЕРАТУРЫ, ИНФОРМАЦИОННЫХ РЕСУРСОВ И ТЕХНОЛОГИЙ

##### 4.1 Основная литература

1. Чинкин А.С. Физиология спорта [Электронный ресурс] : учебное пособие / А.С. Чинкин, А.С. Назаренко. — Электрон. текстовые данные. — М. : Издательство «Спорт», 2016. — 120 с. — 978-5-9907239-2-4. — Режим доступа: <http://www.iprbookshop.ru/43922.html>
2. Витун Е.В. Современные системы физических упражнений, рекомендованные для студентов [Электронный ресурс] : учебное пособие / Е.В. Витун, В.Г. Витун. — Электрон. текстовые данные. — Оренбург: Оренбургский государственный университет, ЭБС АСВ, ИПК «Университет», 2017. — 111 с. — 978-5-7410-1674-9. — Режим доступа: <http://www.iprbookshop.ru/71324.html>
3. Степанова М.В. Плавание в системе физического воспитания студентов вузов [Электронный ресурс] : учебное пособие / М.В. Степанова. — 2-е изд. — Электрон. текстовые данные. — Оренбург: Оренбургский государственный университет, ЭБС АСВ, 2017. — 137 с. — 978-5-7410-1745-6. — Режим доступа: <http://www.iprbookshop.ru/71310.html>

##### 4.2. Дополнительная литература

1. Гриднев, В.А. Бодифлекс как средство повышения физической подготовки студентов / В.А. Гриднев, А.Е. Лукьянова. — Тамбов: Издательство ФГБОУ ВПО "ТГТУ", 2014. — Загл. с экрана. — Режим доступа: <http://www.tstu.ru/r.php?r=obuch.book.elib1&id=10&year=2014>.
2. Гриднев, В.А. Акваэробика для хорошего самочувствия и физического развития студентов / В.А. Гриднев, И.Е. Семилетова. — Тамбов: ФГБОУ ВПО "ТГТУ", 2014. — Загл. с экрана. — Режим доступа: <http://www.tstu.ru/r.php?r=obuch.book.elib1&id=10&year=2014>.
3. Гриднев, В.А., Шибкова В.П., Шпагин С.В. Физическая культура [Электронный ресурс]. Курс лекций / В.А. Гриднев, В.П. Шибкова, С.В. Шпагин. — Тамбов: Изд-во ФГБОУ ВО ТГТУ, 2016. — Загл. с экрана. — Режим доступа: <http://www.tstu.ru/r.php?r=obuch.book.elib1&id=5&year=2016>.
4. Гриднев, В.А. Физическая культура [Электронный ресурс]: Курс лекций / В.А. Гриднев, Н.В. Шамшина, С.Ю. Дутов, А.Е. Лукьянова, Е.В. Щигорева — Тамбов: Изд-во ФГБОУ ВО "ТГТУ", 2017. — Ч. 2: Особенности проведения учебных занятий для студентов с ограниченными возможностями здоровья. — Загл. с экрана. — Режим доступа: <http://www.tstu.ru/r.php?r=obuch.book.elib1&id=5&year=2017>.
5. Шибкова, В.П. [Методика бега на средние дистанции и развитие скоростной выносливости](#). Методические рекомендации / В.П. Шибкова, С.Б. Ермаков. — Тамбов: Издательство ФГБОУ ВО "ТГТУ", 2016 — 32 с. <http://www.tstu.ru/r.php?r=obuch.book.elib1&id=6&year=2016>
6. Быченков С.В. Теория и организация физической культуры в вузах [Электронный ресурс] : учебно-методическое пособие / С.В. Быченков, А.В. Курбатов, А.А. Сафонов. — Электрон. текстовые данные. — Саратов: Вузов-

ское образование, 2018. — 242 с. — 978-5-4487-0110-8. — Режим доступа: <http://www.iprbookshop.ru/70999.html>

7. Николаев А.А. Развитие выносливости у спортсменов [Электронный ресурс] / А.А. Николаев, В.Г. Семёнов. — Электрон. текстовые данные. — М. : Издательство «Спорт», 2017. — 144 с. — 978-5-906839-72-5. — Режим доступа: <http://www.iprbookshop.ru/65573.html>

#### 4.3 Периодическая литература

##### 1. Физкультура и спорт

#### 4.3. Интернет-ресурсы, в том числе современные профессиональные базы данных и информационные справочные системы

Университетская информационная система «РОССИЯ» <https://uisrussia.msu.ru>

Справочно-правовая система «Консультант+» <http://www.consultant-urist.ru>

Справочно-правовая система «Гарант» <http://www.garant.ru>

База данных Web of Science <https://apps.webofknowledge.com/>

База данных Scopus <https://www.scopus.com>

Портал открытых данных Российской Федерации <https://data.gov.ru>

База открытых данных Министерства труда и социальной защиты РФ <https://rosmintrud.ru/opendata>

База данных Научной электронной библиотеки eLIBRARY.RU <https://elibrary.ru/>

База данных профессиональных стандартов Министерства труда и социальной защиты РФ <http://profstandart.rosmintrud.ru/obshchiy-informatsionnyy-blok/natsionalnyy-reestr-professionalnykh-standartov/>

Базы данных Министерства экономического развития РФ <http://www.economy.gov.ru>

База открытых данных Росфинмониторинга <http://www.fedsfm.ru/opendata>

Электронная база данных «Издательство Лань» <https://e.lanbook.com>

Электронная библиотечная система «IPRbooks» <http://www.iprbookshop.ru>

База данных «Электронно-библиотечная система «ЭБС ЮРАЙТ» <https://www.biblio-online.ru>

База данных электронно-библиотечной системы ТГТУ <http://elib.tstu.ru>

Федеральная государственная информационная система «Национальная электронная библиотека» <https://нэб.пф>

Национальный портал онлайн обучения «Открытое образование» <https://openedu.ru>

Электронная база данных "Polpred.com Обзор СМИ" <https://www.polpred.com>

Официальный сайт Федерального агентства по техническому регулированию и метрологии <http://protect.gost.ru/>

Министерство спорта РФ - <http://www.minsport.gov.ru/>

ВФСК ГТО - <https://www.gto.ru/>

Всероссийская федерация легкой атлетики - <http://www.rusathletics.com/>

Всероссийская федерация волейбола - <http://www.volley.ru/>

Российская федерация баскетбола - <https://russiabasket.ru/>

Российский футбольный союз - <https://www.rfs.ru/>

Всероссийская федерация плавания - <http://www.russwimming.ru/>

Ресурсы электронной информационно-образовательной среды университета представлены в локальном нормативном акте «Положение об электронной информационно-образовательной среде Тамбовского государственного технического университета».

Электронные образовательные ресурсы, к которым обеспечен доступ обучающихся, в т.ч. приспособленные для использования инвалидами и лицами с ограниченными возможностями здоровья, приведены на официальном сайте университета в разделе «Университет»-«Сведения об образовательной организации»-«Материально-техническое обеспечение и оснащённость образовательного процесса».

Сведения о лицензионном программном обеспечении, используемом в образовательном процессе, представлены на официальном сайте университета в разделе «Образование»-«Учебная работа»-«Доступное программное обеспечение».



## 5. МЕТОДИЧЕСКИЕ УКАЗАНИЯ ДЛЯ ОБУЧАЮЩИХСЯ ПО ОСВОЕНИЮ ДИСЦИПЛИНЫ

### 5.1 Методические указания.

К зачёту допускаются студенты, полностью выполнившие практический раздел учебной программы, т. е. выполнившие все запланированные практические контрольные упражнения и нормативы.

Сроки и порядок выполнения контрольных требований, упражнений и нормативов определяются учебной частью вуза совместно с кафедрой физического воспитания на весь учебный год и доводятся до сведения студентов.

К выполнению зачётных требований, упражнений и нормативов допускаются студенты, регулярно посещавшие учебные занятия и получившие необходимую подготовку. Отметка о выполнении зачёта по физическому воспитанию вносится в зачётную книжку студентов в конце каждого семестра.

В процессе прохождения курса физического воспитания каждый студент обязан:

- систематически посещать занятия по физическому воспитанию (теоретические и практические) в дни и часы, предусмотренные учебным расписанием повышать свою физическую подготовку и выполнять требования и нормы и совершенствовать спортивное мастерство;
- выполнять контрольные упражнения и нормативы, сдавать зачёты по физическому воспитанию в установленные сроки;
- соблюдать рациональный режим учёбы, отдыха и питания;
- регулярно заниматься гигиенической гимнастикой, самостоятельно заниматься физическими упражнениями и спортом, используя консультации преподавателя;
- активно участвовать в массовых оздоровительных, физкультурных и спортивных мероприятиях в учебной группе, на курсе, факультете, в вузе;
- проходить медицинское обследование в установленные сроки, осуществлять самоконтроль за состоянием здоровья, физического развития, за физической и спортивной подготовкой;
- иметь спортивный костюм и спортивную обувь, соответствующие виду занятий.

Для успешного усвоения учебного материала необходимы постоянные и РЕГУЛЯРНЫЕ занятия. Материал курса подается поступательно, каждый новый раздел опирается на предыдущие, часто вытекает из них. Пропуски занятий, неполное выполнение заданий приводят к пробелам в овладении умениями и навыками, которые, накапливаясь, сводят на нет все ваши усилия.

Главным фактором успешного обучения, в частности, при изучении физической культуры является МОТИВАЦИЯ. Занятия спортом требуют систематической упорной работы, как и приобретение любого нового навыка. АКТИВНАЯ позиция здесь отводится именно обучающемуся.

Необходимо как можно больше практики. Не «отсиживайтесь» на занятиях.

В ходе проведения всех видов занятий значительное место уделяется формированию следующих умений и навыков: способность работать в команде; способность решать проблемы; способность к постоянному обучению; умение работать самостоятельно; способность адаптироваться к новым условиям; умение анализировать, навык быстрого поиска информации.

### 5.2 Самостоятельная работа.

Предусмотрена самостоятельная работа обучающихся по дисциплине «Элективные дисциплины по физической культуре и спорту (Специальная физическая подготовка)»

Самостоятельные занятия физическими упражнениями, спортом, туризмом должны быть обязательной составной частью здорового образа жизни обучающихся. Они являются неотъемлемой частью организации труда, выполняют дефицит двигательной активности, способствуют более эффективному восстановлению организма после утомления, повышению физической и умственной работоспособности.

Самостоятельные занятия могут проводиться в любых условиях, в разное время и включать задания преподавателя, тренера, инструктора или проводиться по самостоятельно составленной программе, индивидуальному плану. Эта форма занятий с каждым годом получает все большее распространение. Она необходима для повышения спортивных результатов спортсменов, внедрению здорового образа жизни. Установка на обязательное выполнение задания, развитие инициативы, самонаблюдения и анализа своей деятельности активизирует обучающихся.

Занимающиеся при проведении самостоятельных занятий опираются на методическую помощь преподавателей кафедры физического воспитания.

В начале семестра студентам предлагается ознакомиться со списком учебной литературы и перечнем тем, выносимых на самостоятельное изучение. По каждой такой теме рекомендуется составить список основных понятий и фактов, после чего законспектировать основные положения. Необходимо составить список вопросов, возникших при изучении материала и обратиться за разъяснением к преподавателю на ближайшем занятии.

Ознакомиться в рамках самостоятельной работы с информацией, необходимой для планирования и организации самостоятельных тренировочных занятий, по темам входящим в раздел дисциплины «Специальная физическая подготовка (Элективный курс по физической культуре и спорту)».

## 6. МАТЕРИАЛЬНО-ТЕХНИЧЕСКОЕ ОБЕСПЕЧЕНИЕ

Для качественного образовательного процесса по всем видам учебных занятий в рамках дисциплины используются спортивный зал, стадион и бассейн, оснащенные необходимым специализированным оборудованием.

По всем видам учебной деятельности в рамках дисциплины используются помещения, оснащенные необходимым специализированным оборудованием.

<i>Наименование учебных кабинетов, лабораторий, мастерских и других помещений для реализации образовательной программы</i>	<i>Оснащенность учебных кабинетов, лабораторий, мастерских и других помещений для реализации образовательной программы</i>	<i>Перечень лицензионного программного обеспечения / Реквизиты подтверждающего документа</i>
--	--	--

1	2	3
<i>Спортивный зал, малый спортивный зал, фитнес зал, тренажерный зал.</i>	<i>Технические средства: спортивное оборудование, инвентарь, тренажеры</i>	
<i>Учебно-спортивный комплекс: универсальное спортивное ядро (футбольное поле, беговая дорожка), крытые трибуны на 1000 мест</i>		
<i>Бассейн, оснащенный 4 плавательными дорожками длиной 25 метров</i>		

Для самостоятельной работы обучающихся предусмотрены помещения, укомплектованные специализированной мебелью, оснащенные компьютерной техникой с возможностью подключения к сети «Интернет» и обеспечением доступа в электронную информационно-образовательную среду университета.

Наименование помещений для самостоятельной работы обучающихся	Оснащенность помещений для самостоятельной работы обучающихся	Перечень лицензионного программного обеспечения / Реквизиты подтверждающего документа
1	2	3
Читальный зал Научной библиотеки ТГТУ	Мебель: <i>учебная мебель</i> Комплект специализированной мебели: <i>компьютерные столы</i> Технические средства: <i>компьютерная техника с подключением к информационно-коммуникационной сети «Интернет» и доступом в электронную информационно-образовательную среду образовательной организации, веб-камеры, коммуникационное оборудование, обеспечивающее</i>	Microsoft Windows 7 pro Лицензия №49487340 Microsoft Office2007 Лицензия №49487340

	<i>доступ к сети интернет (проводное соединение и беспроводное соединение по технологии Wi-Fi)</i>	
Спортивный зал, малый спортивный зал, фитнес зал, тренажерный зал.	Технические средства: спортивное оборудование, инвентарь, тренажеры	
Учебно-спортивный ком-плекс: универсальное спортивное ядро (футбольное поле, беговая дорожка), крытые трибуны на 1000 мест		
Бассейн, оснащенный 4 плавательными дорожка-ми длиной 25 метров		

## 7. ТЕКУЩИЙ КОНТРОЛЬ УСПЕВАЕМОСТИ И ПРОМЕЖУТОЧНАЯ АТТЕСТАЦИЯ

По дисциплине предусмотрены практические занятия, в ходе проведения которых осуществляется текущий контроль.

Практические занятия

Обозначение	Наименование	Текущий контроль
1	Основы техники безопасности на занятиях по ОФП. Общая физическая подготовка Средства и методы ОФП.	практические занятия
2	Основы техники безопасности на занятиях легкой атлетикой. Ходьба и ее разновидности. Обучение технике ходьбы. Бег и его разновидности. Обучение технике бега. Сочетание ходьбы с упражнениями на дыхание.	практические занятия
3	Основы техники безопасности на занятиях игровыми видами спорта. Обучение элементам техники волейбола, баскетбола, футбола.	практические занятия
4	Основы техники безопасности на занятиях. Игры с простейшими способами передвижения, не требующих максимальных усилий и сложных координационных действий. Эстафеты с предметами и без них.	практические занятия
5	Основы техники безопасности на занятиях танцевальной аэробикой. Общеразвивающие упражнения в сочетании с танцевальными движениями на основе базовых шагов под музыкальное сопровождение.	практические занятия
6.1	Основы техники безопасности на занятиях по гимнастике. <b>Гимнастика с использованием фитбола.</b> Упражнения на равновесие, изометрические упражнения с максимальным мышечным напряжением (5–30 с) из различных исходных положений.	практические занятия
6.2	<b>Стретчинг.</b> Психофизиологическая характеристика основных систем физических упражнений. Разучивание и совершенствование упражнений из различных видов стретчинга: пассивного и активного статического; пассивного и активного динамического.	практические занятия
6.3	<b>6.3 Калланетика.</b> Разучивание комплексных статических упражнений, направленных на сокращение и растяжение мышц.	практические занятия
6.4	<b>6.4 Пилатес.</b> Изучение и отработка комплекса упражнений данного направления с учетом медицинских противопоказаний и физических возможностей обучающихся	практические занятия

7	Ознакомление с наиболее известными видами дыхательной гимнастики (дыхательная гимнастика йогов, Бутейко, Мюллера, Стрельниковой). Комплексы дыхательных упражнений	практические занятия
8	Виды суставной гимнастики (суставная гимнастика Норбекова, гимнастика Бубновского, китайская гимнастика (цигун). Правила выполнения. Освоение упражнений.	практические занятия
9	Основы техники безопасности на занятиях по плаванию. Начальное обучение плаванию. Подвижные игры в воде. Освоение техники способов плавания (кроль на груди, кроль на спине, брасс). Старты и повороты. Аквааэробика.	практические занятия
10	Основные приемы самомассажа и их последовательность. Техника проведения. Гигиенические требования.	практические занятия

Процедура промежуточной аттестации регламентируется Положением о текущем контроле успеваемости и промежуточной аттестации обучающихся в Тамбовском государственном техническом университете.

Оценочные материалы представлены Разделе 8 «Фонде оценочных средств для проведения промежуточной аттестации по дисциплине».

## 8. ФОНД ОЦЕНОЧНЫХ СРЕДСТВ

### 8.1. Оценочные средства

Оценочные средства соотнесены с результатами обучения по дисциплине и индикаторами достижения компетенций.

**ИД-1 (УК-7) Знает** виды физических упражнений; роль и значение физической культуры в жизни человека и общества; научно-практические основы физической культуры, профилактики вредных привычек и здорового образа и стиля жизни.

Результаты обучения	Контрольные мероприятия
Знает правила регулирования физической нагрузки в условиях проведения комплексов физических упражнений и регулярных занятий спортом	Прием контрольных нормативов /контрольно-зачетные пробы и тесты
Знает особенности индивидуального здоровья, физического развития, возможности их коррекции посредством занятий физическими упражнениями	Прием контрольных нормативов /контрольно-зачетные пробы и тесты
Формулирует знание приемов и способов самоконтроля, способы планирования собственной деятельности	Прием контрольных нормативов /контрольно-зачетные пробы и тесты
Знает методики освоения технических приемов	Прием контрольных нормативов /контрольно-зачетные пробы и тесты
Знает основы здорового образа жизни	Прием контрольных нормативов /контрольно-зачетные пробы и тесты
Знает физиологические особенности организма, факторы положительного влияния физических упражнений на здоровье	Прием контрольных нормативов /контрольно-зачетные пробы и тесты

**ИД-2 (УК-7) Умеет** применять на практике разнообразные средства физической культуры и спорта для сохранения и укрепления здоровья, психической подготовки и самоподготовки к будущей жизни и профессиональной деятельности; использовать средства и методы физического воспитания для профессионально-личностного развития, формирования здорового образа и стиля жизни.

Результаты обучения	Контрольные мероприятия
Умеет использовать приобретенные знания и умения в практической деятельности	Прием контрольных нормативов /контрольно-зачетные пробы и тесты
Умеет использовать индивидуальные комплексы упражнений	Прием контрольных нормативов /контрольно-зачетные пробы и тесты
Использует правильные приемы выполнения	Прием контрольных нормативов /контрольно-зачетные пробы и тесты
Умеет самостоятельно выполнять сложные технические приемы	Прием контрольных нормативов /контрольно-зачетные пробы и тесты
Использует средства и методы оздоровления организма и профилактики заболеваний	Прием контрольных нормативов /контрольно-зачетные пробы и тесты
Умеет составлять комплексы упражнений для развития и совершенствования физических качеств (с учетом вида деятельности)	Прием контрольных нормативов /контрольно-зачетные пробы и тесты

**ИД-3 (УК-7) Владеет средствами и методами укрепления индивидуального здоровья для обеспечения полноценной социальной и профессиональной деятельности**

Результаты обучения	Контрольные мероприятия
Владеет технологиями современных оздоровительных систем физического воспитания	Прием контрольных нормативов /контрольно-зачетные пробы и тесты
Владеет простейшими приемами аутогенной тренировки и релаксации для снятия утомления и повышения работоспособности	Прием контрольных нормативов /контрольно-зачетные пробы и тесты
Владеет приемами организации индивидуальных форм занятий физическими упражнениями	Прием контрольных нормативов /контрольно-зачетные пробы и тесты
Применяет на практике индивидуальные акробатические и гимнастические комбинации, комбинации на спортивных снарядах, технико-тактические действия в спортивных играх и упражнения с прикладной направленностью	Прием контрольных нормативов /контрольно-зачетные пробы и тесты
Владеет на практике методиками оздоровления организма и физического самовоспитания	Прием контрольных нормативов /контрольно-зачетные пробы и тесты



Форма отчетности зачет

## 8.2. Критерии и шкалы оценивания

Итоговый контроль знаний осуществляется в форме приема контрольных нормативов. Практические тесты-задания выполняют только студенты, не имеющие противопоказаний к выполнению движений и упражнений конкретного вида. У студентов, не имеющих противопоказаний, отслеживается динамика результатов по семестрам. Количество тестов в каждом семестре – 3.

Для допуска к зачету по дисциплине студент должен выполнить программу семестра, а именно:

- освоить обязательные задания оздоровительно-коррекционной программы;
- изучить методический курс и выполнить тестовые задания;
- выполнить контрольные упражнения по определению функциональной и физической подготовленности с учетом имеющегося заболевания по рекомендации врача.

**Прием контрольных нормативов\* проводится по следующим видам:**

№ п/п	Содержание	Показатели	Форма оценки
1.	Сгибание и разгибание рук в упоре лежа на коленях	количество повторений	зачет
2.	Поднимание туловища из положения лежа на спине	количество повторений	зачет
3.	Прыжок в длину с места	Факт выполнения	зачет
4.	Наклон вперед из положения сидя на полу (расстояние в см от кончиков пальцев до поверхности опоры (гибкость)).	количество повторений	зачет
5.	Подтягивание на низкой перекладине из положения лёжа на спине	количество повторений	зачет
6.	Отжимание от стены из и.п. стоя на вытянутые руки	количество повторений	зачет
7.	Плавание (длина дистанции – 25 м.)	без учета времени	зачет
8.	12-минутный тест Купера	Преодоление дистанции	зачет
9.	Бег 100м.	Без учета времени	
<b>Упражнения с волейбольным мячом</b>			
10.	Прием сверху	Техника выполне-	зачет

		ния	
11.	Прием снизу	Техника выполнения	зачет
12.	Подача	Техника выполнения	зачет

\*Внимательно ознакомьтесь с инструкцией по технике выполнения заданий. Для выполнения каждого норматива обучающийся имеет три попытки. Перед выполнением норматива проведите необходимую разминку на все группы мышц.

### Критерии оценки

В качестве критериев оценки результатов выбраны:

- а) высокий уровень физической подготовки – выполнение 80-100% нормативов.
- б) средний уровень физической подготовки - выполнение 50-80% нормативов.
- в) низкий уровень физической подготовки - выполнение менее 50% нормативов.

Итоговая отметка по физической культуре в специальных медицинских группах выставляется с учетом практических знаний (двигательных умений и навыков, умений осуществлять физкультурно-оздоровительную и спортивно - оздоровительную деятельность), а также с учетом динамики физической подготовленности и посещаемости занятий.

При самых незначительных положительных изменениях в физических возможностях студента, которые будут выявлены преподавателем и сообщены занимающемуся, выставляется положительная отметка.

Оценка	Критерии
«зачтено»	имеет устойчивые навыки владения техникой упражнений, выполняет упражнения без ошибок, укладывается в заданные нормативы
«не зачтено»	имеет значительные пробелы в технике выполнения упражнений, не может выполнить упражнения без ошибок, не укладывается в минимальные нормативы

Федеральное государственное бюджетное образовательное учреждение  
высшего образования

«Тамбовский государственный технический университет»  
(ФГБОУ ВО «ТГТУ»)



УТВЕРЖДАЮ

Директор Технологического института

Д.Л. Полушкин

« 21 » января 2021 г.

## РАБОЧАЯ ПРОГРАММА ДИСЦИПЛИНЫ

Б1. В. 21 Элективные дисциплины по физической культуре и спорту

(шифр и наименование дисциплины в соответствии с утвержденным учебным планом подготовки)

Адаптивная физическая культура

Направление: 22.03.01 Материаловедение и технологии материалов

(шифр и наименование)

Профиль: Материаловедение и технологии материалов в машиностроении и приборостроении

(наименование профиля образовательной программы)

Формы обучения: очная

Кафедра: «Физическое воспитание и спорт»

(наименование кафедры)

Составитель:

к.п.н., доцент

степень, должность

подпись

В.П. Шибкова

инициалы, фамилия

Заведующий кафедрой

подпись

А.Н. Груздев

инициалы, фамилия

Тамбов 2021

## 1. ПЛАНИРУЕМЫЕ РЕЗУЛЬТАТЫ ОБУЧЕНИЯ ПО ДИСЦИПЛИНЕ И ЕЕ МЕСТО В СТРУКТУРЕ ОПОП

Цель освоения дисциплины – достижение планируемых результатов обучения (таблица 1.1), соотнесенных с индикаторами достижения компетенций и целью реализации ОПОП.

Дисциплина входит в состав обязательной части образовательной программы, формируемой участниками образовательных отношений.

Таблица 1.1 – Результаты обучения по дисциплине

В результате освоения дисциплины «Адаптивная физическая культура (Элективные дисциплины по физической культуре и спорту)» у обучающихся должны быть сформированы *универсальные компетенции УК-7* (табл. 1.1).

**ТАБЛИЦА 1.1**

Код, наименование индикатора	Результаты обучения по дисциплине
<b>УК-7 Способен поддерживать должный уровень физической подготовленности для обеспечения полноценной социальной и профессиональной деятельности</b>	
<b>ИД-1 (УК-7)</b> Знает виды физических упражнений; роль и значение физической культуры в жизни человека и общества; научно-практические основы физической культуры, профилактики вредных привычек и здорового образа и стиля жизни	Знает правила регулирования физической нагрузки в условиях проведения комплексов физических упражнений и регулярных занятий спортом
	Знает особенности индивидуального здоровья, физического развития, возможности их коррекции посредством занятий физическими упражнениями
	Формулирует знание приемов и способов самоконтроля, способы планирования собственной деятельности
	Знает методики освоения технических приемов
	Знает основы здорового образа жизни
<b>ИД-2 (УК-7)</b> Умеет применять на практике разнообразные средства физической культуры и спорта для сохранения и укрепления здоровья, психической подготовки и самоподготовки к будущей жизни и профессиональной деятельности; использовать средства и методы физического воспитания для про-	Умеет использовать приобретенные знания и умения в практической деятельности
	Умеет использовать индивидуальные комплексы упражнений
	Использует правильные приемы выполнения
	Умеет самостоятельно выполнять сложные технические приемы
	Использует средства и методы оздоровления организма и профилактики заболеваний
Умеет составлять комплексы упражнений для развития и совершенствования физических качеств (с учетом вида деятельности)	

Код, наименование индикатора	Результаты обучения по дисциплине
фессионально-личностного развития, формирования здорового образа и стиля жизни.	
<b>ИД-3 (УК-7)</b> <b>Владеет</b> средствами и методами укрепления индивидуального здоровья для обеспечения полноценной социальной и профессиональной деятельности	Владеет технологиями современных оздоровительных систем физического воспитания
	Владеет простейшими приемами аутогенной тренировки и релаксации для снятия утомления и повышения работоспособности
	Владеет приемами организации индивидуальных форм занятий физическими упражнениями
	Применяет на практике индивидуальные акробатические и гимнастические комбинации, комбинации на спортивных снарядах, технико-тактические действия в спортивных играх и упражнения с прикладной направленностью
	Владеет на практике методиками оздоровления организма и физического самовоспитания

Результаты обучения по дисциплине достигаются в рамках осуществления всех видов контактной и самостоятельной работы обучающихся в соответствии с утвержденным учебным планом.

Индикаторы достижения компетенций считаются сформированными при достижении соответствующих им результатов обучения.

## 2. ОБЪЁМ ДИСЦИПЛИНЫ

Объем дисциплины составляет 328 часов, включая трудоемкость промежуточной аттестации.

Ниже приведено распределение общего объема дисциплины (в академических часах) по видам учебных занятий в период теоретического обучения.

Виды работ	Очная Форма обучения			
	1 семестр	2 семестр	3 семестр	4 семестр
<b><i>Контактная работа обучающихся с преподавателем на учебных занятиях:</i></b>	49	49	49	49
занятия лекционного типа	0	0	0	0
лабораторные занятия	0	0	0	0
практические занятия	48	48	48	48
промежуточная аттестация	1	1	1	1
<b><i>Самостоятельная работа обучающихся</i></b>	33	33	33	33
<b>Всего</b>	82	82	82	82

Промежуточная аттестация обучающихся проводится в форме **зачета**.

### 3. СОДЕРЖАНИЕ ДИСЦИПЛИНЫ

Курс «Адаптивная физическая культура» для студентов с ограниченными возможностями здоровья и особыми образовательными потребностями разработан на основе принципов адаптивной физической культуры. Это предполагает, что физическая культура во всех ее проявлениях должна стимулировать позитивные морфо-функциональные сдвиги в организме, формируя тем самым необходимые двигательные координации, физические качества и способности, направленные на жизнеобеспечение, развитие и совершенствование организма.

Адаптивная физическая культура или адаптивная физическая активность (АФА) объединяет все виды двигательной активности и спорта, которые соответствуют интересам и способствуют расширению возможностей студентов с различными ограничениями функций, не только инвалидов, но и всех тех, кто нуждается в педагогической, терапевтической, технической и другой (адаптирующей) поддержке.

Цель «Адаптивной физической культуры» как курса дисциплины «Элективные курсы по физической культуре» в вузе – максимально возможное развитие жизнеспособности студента, имеющего устойчивые отклонения в состоянии здоровья, за счет обеспечения оптимального режима функционирования отпущенных природой и имеющихся в наличии его двигательных возможностей и духовных сил, их гармонизации для максимальной самореализации в качестве социально и индивидуально значимого субъекта. В программу входят практические разделы дисциплины, комплексы физических упражнений, виды двигательной активности, методические занятия, учитывающие особенности студентов с ограниченными возможностями здоровья.

Программа дисциплины для студентов с ограниченными возможностями здоровья и особыми образовательными потребностями предполагает решение комплекса педагогических задач по реализации следующих направлений работы:

- проведение занятий по физической культуре для студентов с отклонениями в состоянии здоровья, включая инвалидов, с учетом индивидуальных особенностей студентов и образовательных потребностей в области физической культуры;
- разработку индивидуальных программ физической реабилитации в зависимости от нозологии и индивидуальных особенностей студента с ограниченными возможностями здоровья; разработку и реализацию физкультурных образовательно-реабилитационных технологий, обеспечивающих выполнение индивидуальной программы реабилитации;
- разработку и реализацию методик, направленных на восстановление и развитие функций организма, полностью или частично утраченных студентом после болезни, травмы; обучение новым способам и видам двигательной деятельности; развитие компенсаторных функций, в том числе и двигательных, при наличии врожденных патологий; предупреждение прогрессирования заболевания или физического состояния студента;
- обеспечение психолого-педагогической помощи студентам с отклонениями в состоянии здоровья, использование на занятиях методик психоэмоциональной разгрузки и саморегуляции, формирование позитивного психоэмоционального настроения;
- организацию дополнительных (внеурочных) и секционных занятий физическими упражнениями для поддержания (повышения) уровня физической подготовленности студентов с ограниченными возможностями с целью увеличению объема их двигательной активности и социальной адаптации в студенческой среде;
- реализацию программ мейнстриминга в вузе: включение студентов с ограниченными возможностями в совместную со здоровыми студентами физкультурно-рекреационную деятельность, то есть в инклюзивную физическую рекреацию;
- привлечение студентов к занятиям адаптивным спортом; подготовку студентов с ограниченными возможностями здоровья для участия в соревнованиях; систематизацию

информации о существующих в городе спортивных командах для инвалидов и привлечение студентов-инвалидов к спортивной деятельности в этих командах (в соответствии с заболеванием) как в качестве участников, так и в качестве болельщиков.

Данная программа разработана для лиц со следующими отклонениями:

1. нарушение слуха (глухие, слабослышащие и позднооглохшие);
2. нарушение зрения;
3. нарушение опорно-двигательного аппарата.

## **Раздел 1. Общая физическая подготовка (ОФП) (адаптивные формы и виды).**

### **Тема 1. ОФП.**

Общая физическая подготовка (совершенствование двигательных действий, воспитание физических качеств). Средства и методы ОФП: строевые упражнения, общеразвивающие упражнения без предметов, с предметами и др.

### **Тема 2. ОФП.**

Упражнения для воспитания силы: упражнения с отягощением, соответствующим собственному весу, весу партнера и его противодействию, с сопротивлением упругих предметов (эспандеры и резиновые амортизаторы), с отягощением (гантели, набивные мячи).

### **Тема 3. ОФП.**

Упражнения для воспитания быстроты. Совершенствование двигательных реакций повторным реагированием на различные (зрительные, звуковые, тактильные) сигналы.

### **Тема 4. ОФП.**

Упражнения для воспитания выносливости: упражнения или элементы с постепенным увеличением времени их выполнения.

### **Тема 5. ОФП.**

Упражнения для воспитания гибкости. Методы развития гибкости: активные (простые, пружинящие, маховые), пассивные (с самозахватами или с помощью партнера). Использование гимнастических упражнений, элементов йоги, пилатеса, стретчинга.

### **Тема 6. ОФП.**

Упражнения для воспитания ловкости. Методы воспитания ловкости. Использование подвижных, спортивных игр, гимнастических упражнений, элементов аэробики. Упражнения на координацию движений.

## **Раздел 2. Элементы различных видов спорта**

### **Тема 7. Легкая атлетика (адаптивные виды и формы).**

Показания и противопоказания к выполнению легкоатлетических упражнений. Ходьба и ее разновидности, сочетание ходьбы с упражнениями на дыхание, расслабление, с изменением времени прохождения дистанции. Бег и его разновидности. Бег трусцой. Методические особенности обучения спортивной ходьбе. Скандинавская ходьба.

### **Тема 8. Спортивные игры.**

Обучение элементам техники спортивных игр (адаптивные формы): баскетбол, волейбол, футбол, настольный теннис и другие. Общие и специальные упражнения игрока. Основные приемы овладения техникой, индивидуальные упражнения и в парах.

### **Тема 9. Подвижные игры и эстафеты**

Подвижные игры и эстафеты с предметами и без них, с простейшими способами передвижения, не требующие проявления максимальных усилий и сложно-



координационных действий. Педагогическая характеристика подвижных игр и их адаптивных форм. Доступные виды эстафет: с предметами и без них.

### **Раздел 3. Профилактические виды оздоровительных упражнений**

#### **Тема 10. Профилактическая гимнастика, ЛФК:**

Обучение и совершенствование техники выполнения специальных упражнений для профилактики различных заболеваний:

- нарушений опорно-двигательного аппарата;
- нарушений зрения
- нарушений слуха

Обучение комплексам упражнений по профилактике различных заболеваний (комплексы лечебной физической культуры (ЛФК)). *Лечебная гимнастика (ЛФК)*, направленная на восстановление и развитие функций организма, полностью или частично утраченных студентом после болезни, травмы и др.

*Лечебная гимнастика (ЛФК)*, направленная на развитие компенсаторных функций, в том числе и двигательных, при наличии врожденных патологий; предупреждение прогрессирования заболевания или физического состояния студента. *Обучение методам* (общее расслабление под музыку, аутотренинг) *снятия психоэмоционального напряжения*. Обучение методам проведения анализа психоэмоционального состояния организма с применением релаксационных методик. Овладение методикой составления индивидуальных оздоровительных программ, с учетом отклонений в состоянии здоровья. Овладение инструкторской практикой проведения комплексов профилактической гимнастики.

#### **Тема 11. Оздоровительная гимнастика**

Формирование навыков правильного дыхания во время выполнения упражнений. Обучение дыхательным упражнениям (по методике йоги, бодифлекс, А. Стрельниковой, К. Бутейко и др.), направленные на активизацию дыхательной и сердечнососудистой системы. Закаливание и его значение для организма человека (занятия на улице). Гигиенические принципы и рекомендации к закаливанию. Методика закаливания солнцем, воздухом и водой. *Использование элементов оздоровительных систем* на занятиях: *йога, Пилатес, бодифлекс, стретчинг, адаптивная гимнастика по Бубновскому* и др.

#### **Тема 12. Производственная гимнастика:**

Средства и методы производственной гимнастики. Методика составления комплексов упражнений производственной гимнастики с учетом будущей профессиональной деятельности студента и имеющихся физических и функциональных ограниченных возможностей. Инструкторская практика проведения производственной гимнастике с учебной группой студентов.

### **Раздел 5. Ритмическая гимнастика (адаптированная, в соответствии с нозологией, имеющимися функциональными и физическими ограничениями).**

#### **Тема 13. Аэробика.**

Выполнение общеразвивающих упражнений в сочетании с танцевальными движениями на основе базовых шагов под музыкальное сопровождение, разучивание базовых шагов аэробики отдельно и в связках; техники выполнения физических упражнений, составляющих основу различных направлений и программ аэробики. Разучивание комплексов упражнений силовой направленности, локально воздействующих на различные группы мышц.

#### **Тема 14. Фитбол-гимнастика (аэробика)**

Особенности содержания занятий по фитбол-гимнастике. Упражнения локального и регионального характера, упражнения на равновесие, изометрические упражнения с мышечным напряжением из различных исходных положений.

Краткая психофизиологическая характеристика основных систем физических упражнений. Рекомендации к составлению комплексов упражнений по совершенствованию отдельных физических качеств с учетом имеющихся отклонений в состоянии здоровья.

#### **Раздел 6. Плавание.**

#### **Тема 15. Освоение техники доступных способов плавания.**

Основы техники безопасности на занятиях по плаванию. Правила поведения на воде. Начальное обучение плаванию. Подвижные игры в воде. Освоение техники доступных способов плавания. Общие и специальные упражнения на суше в обучении плаванию. Аквааэробика.

Распределение времени, планируемого на изучение отдельных разделов содержания, представлено ниже.

#### **Очная форма обучения**

##### **1 семестр**

Номер раздела / темы	Часы (академические), отведенные на изучение раздела (темы)			
	занятия лекционного типа	лабораторные занятия	практические занятия	самостоятельная работа
1	2	3	4	5
Тема 1			6	4
Тема 2			6	3
Тема 3			6	4
Тема 4			6	4
Тема 5			6	3
Тема 6			5	4
Тема 7			5	4
Тема 8			4	4
Тема 9			4	3

##### **2 семестр**

Номер раздела / темы	Часы (академические), отведенные на изучение раздела (темы)			
	занятия лекционного типа	лабораторные занятия	практические занятия	самостоятельная работа
1	2	3	4	5
Тема 9			6	4
Тема 10			12	6
Тема 11			12	6
Тема 12			4	4
Тема 13			6	5
Тема 14			4	5
Тема 15			4	3

### 3 семестр

Номер раздела / темы	Часы (академические), отведенные на изучение раздела (темы)			
	занятия лекционного типа	лабораторные занятия	практические занятия	самостоятельная работа
1	2	3	4	5
Тема 1			6	4
Тема 2			6	4
Тема 3			6	4
Тема 4			6	4
Тема 5			6	4
Тема 6			5	4
Тема 7			5	3
Тема 8			4	3
Тема 9			4	3

### 4 семестр

Номер раздела / темы	Часы (академические), отведенные на изучение раздела (темы)			
	занятия лекционного типа	лабораторные занятия	практические занятия	самостоятельная работа
1	2	3	4	5
Тема 9			6	5
Тема 10			11	5
Тема 11			11	5
Тема 12			5	5
Тема 13			5	5
Тема 14			5	3
Тема 15			5	5

**4. ПЕРЕЧЕНЬ УЧЕБНОЙ ЛИТЕРАТУРЫ,  
ИНФОРМАЦИОННЫХ РЕСУРСОВ И ТЕХНОЛОГИЙ**

#### 4.1 Основная литература

1. Налобина, А.Н. Основы физической реабилитации [Электронный ресурс] : учебник / А.Н. Налобина [и др.]. — Электрон. текстовые данные. — Омск: Сибирский государственный университет физической культуры и спорта, 2017. — 328 с. — 978-5-91930-078-6. — Режим доступа: <http://www.iprbookshop.ru/74272.html>
2. Ростомашвили, Л.Н. Адаптивная физическая культура в работе с лицами со сложными (комплексными) нарушениями развития [Электронный ресурс] : учебное пособие / Л.Н. Ростомашвили. — Электрон. текстовые данные. — М. : Советский спорт, 2015. — 164 с. — 978-5-9718-0776-6. — Режим доступа: <http://www.iprbookshop.ru/40847.html>

#### 4.2. Дополнительная литература

1. Гриднев, В.А. Бодифлекс как средство повышения физической подготовки студентов / В.А. Гриднев, А.Е. Лукьянова. — Тамбов: Издательство ФГБОУ ВПО "ТГТУ", 2014. — Загл. с экрана. — Режим доступа: <http://www.tstu.ru/r.php?r=obuch.book.elib1&id=10&year=2014>.
2. Гриднев, В.А. Акваэробика для хорошего самочувствия и физического развития студентов / В.А. Гриднев, И.Е. Семилетова. — Тамбов: ФГБОУ ВПО "ТГТУ", 2014. — Загл. с экрана. — Режим доступа: <http://www.tstu.ru/r.php?r=obuch.book.elib1&id=10&year=2014>.
3. Гриднев, В.А., Шибкова В.П., Шпагин С.В. Физическая культура [Электронный ресурс]. Курс лекций / В.А. Гриднев, В.П. Шибкова, С.В. Шпагин. — Тамбов: Изд-во ФГБОУ ВО ТГТУ, 2016. — Загл. с экрана. — Режим доступа: <http://www.tstu.ru/r.php?r=obuch.book.elib1&id=5&year=2016>.
4. Гриднев, В.А. Физическая культура [Электронный ресурс]: Курс лекций / В.А. Гриднев, Н.В. Шамшина, С.Ю. Дутов, А.Е. Лукьянова, Е.В. Щигорева — Тамбов: Изд-во ФГБОУ ВО "ТГТУ", 2017. — Ч. 2: Особенности проведения учебных занятий для студентов с ограниченными возможностями здоровья. — Загл. с экрана. — Режим доступа: <http://www.tstu.ru/r.php?r=obuch.book.elib1&id=5&year=2017>.
5. Миронова, Е.Н. Основы физической реабилитации [Электронный ресурс] : учебно-методическое пособие / Е.Н. Миронова. — Электрон. текстовые данные. — Орел: Межрегиональная Академия безопасности и выживания (МАБИБ), 2017. — 199 с. — 2227-8397. — Режим доступа: <http://www.iprbookshop.ru/73252.html>

#### 4.3 Периодическая литература

1. Физкультура и спорт

#### 4.3. Интернет-ресурсы, в том числе современные профессиональные базы данных и информационные справочные системы

- Университетская информационная система «РОССИЯ» <https://uisrussia.msu.ru>  
Справочно-правовая система «Консультант+» <http://www.consultant-urist.ru>  
Справочно-правовая система «Гарант» <http://www.garant.ru>  
База данных Web of Science <https://apps.webofknowledge.com/>

База данных Scopus <https://www.scopus.com>  
Портал открытых данных Российской Федерации <https://data.gov.ru>  
База открытых данных Министерства труда и социальной защиты РФ <https://rosmintrud.ru/opendata>  
База данных Научной электронной библиотеки eLIBRARY.RU <https://elibrary.ru/>  
База данных профессиональных стандартов Министерства труда и социальной защиты РФ <http://profstandart.rosmintrud.ru/obshchiy-informatsionnyy-blok/natsionalnyy-reestr-professionalnykh-standartov/>  
Базы данных Министерства экономического развития РФ <http://www.economy.gov.ru>  
База открытых данных Росфинмониторинга <http://www.fedsfm.ru/opendata>  
Электронная база данных «Издательство Лань» <https://e.lanbook.com>  
Электронная библиотечная система «IPRbooks» <http://www.iprbookshop.ru>  
База данных «Электронно-библиотечная система «ЭБС ЮРАЙТ» <https://www.biblio-online.ru>  
База данных электронно-библиотечной системы ТГТУ <http://elib.tstu.ru>  
Федеральная государственная информационная система «Национальная электронная библиотека» <https://нэб.рф>  
Национальный портал онлайн обучения «Открытое образование» <https://openedu.ru>  
Электронная база данных "Polpred.com Обзор СМИ" <https://www.polpred.com>  
Официальный сайт Федерального агентства по техническому регулированию и метрологии <http://protect.gost.ru/>

Министерство спорта РФ - <http://www.minsport.gov.ru/>

ВФСК ГТО - <https://www.gto.ru/>

Всероссийская федерация легкой атлетики - <http://www.rusathletics.com/>

Всероссийская федерация волейбола - <http://www.volley.ru/>

Российская федерация баскетбола - <https://russiabasket.ru/>

Российский футбольный союз - <https://www.rfs.ru/>

Всероссийская федерация плавания - <http://www.russwimming.ru/>

Ресурсы электронной информационно-образовательной среды университета представлены в локальном нормативном акте «Положение об электронной информационно-образовательной среде Тамбовского государственного технического университета».

Электронные образовательные ресурсы, к которым обеспечен доступ обучающихся, в т.ч. приспособленные для использования инвалидами и лицами с ограниченными возможностями здоровья, приведены на официальном сайте университета в разделе «Университет»-«Сведения об образовательной организации»-«Материально-техническое обеспечение и оснащенность образовательного процесса».

Сведения о лицензионном программном обеспечении, используемом в образовательном процессе, представлены на официальном сайте университета в разделе «Образование»-«Учебная работа»-«Доступное программное обеспечение».

## 5. МЕТОДИЧЕСКИЕ УКАЗАНИЯ ДЛЯ ОБУЧАЮЩИХСЯ ПО ОСВОЕНИЮ ДИСЦИПЛИНЫ

Самостоятельные занятия физическими упражнениями, спортом, туризмом должны быть обязательной составной частью здорового образа жизни обучающихся. Они являются неотъемлемой частью организации труда, выполняют дефицит двигательной активности, способствуют более эффективному восстановлению организма после утомления, повышению физической и умственной работоспособности.

Систематические занятия физическими упражнениями повышают приспособляемость студентов с ограниченными возможностями здоровья к жизненным условиям, расширяют их функциональные возможности, способствуют оздоровлению организма, воспитывают сознательное отношение к регулированию своего режима, мобилизуют их волю, приводят к сознательному участию в жизни коллектива, возвращают людям чувство социальной полноценности.

Самостоятельные занятия могут проводиться в любых условиях, в разное время и включать задания преподавателя, тренера, инструктора или проводиться по самостоятельно составленной программе, индивидуальному плану. Эта форма занятий с каждым годом получает все большее распространение. Она необходима для ведения здорового образа жизни. Установка на обязательное выполнение задания, развитие инициативы, самонаблюдения и анализа своей деятельности активизирует обучающихся.

Занимающиеся при проведении самостоятельных занятий опираются на методическую помощь преподавателей кафедры физического воспитания.

### **Планирование самостоятельных занятий.**

Планирование самостоятельных занятий осуществляется обучающимися под руководством преподавателей.

Перспективные планы самостоятельных занятий целесообразно разрабатывать на весь период обучения, т.е. на 4 года. В зависимости от состояния здоровья, медицинской группы, исходного уровня физической и спортивно-технической подготовленности обучающихся могут планировать достижение различных результатов по годам обучения.

### **Формы и организация самостоятельных занятий**

Формы самостоятельных занятий физическими упражнениями и спортом определяются их целями и задачами. Существует три формы самостоятельных занятий: утренняя гигиеническая гимнастика, упражнения в течение учебного дня, самостоятельные тренировочные занятия.

Учитывая особое значение утренней гигиенической гимнастики (зарядки), ее следует ежедневно включать в распорядок дня всем обучающимся, преподавателям и сотрудникам.

В комплексы утренней гигиенической гимнастики следует включать упражнения для всех групп мышц, упражнения на гибкость и дыхательные упражнения. Не рекомендуется выполнять упражнения статического характера, со значительными отягощениями, на выносливость (например, длительный бег до утомления). Можно включать упражнения со скакалкой, эспандером и резиновым жгутом, с мячом (например, элементы игры в волейбол, баскетбол, футбол с небольшой нагрузкой).

При выполнении утренней гигиенической гимнастики рекомендуется придерживаться определенной последовательности выполнения упражнений: ходьба, медленный бег, ходьба (2-3 мин); упражнения типа «подтягивание» с глубоким дыханием; упражнения на гибкость и подвижность рук, шеи, туловища и ног; силовые упражнения без отя-

гощений или с небольшими отягощениями для рук, туловища и ног (сгибание и разгибание рук в упоре лежа, упражнения с легкими гантелями – для женщин 1,5-2 кг, для мужчин - 2-3 кг, с эспандерами, резиновыми ароматизаторами и др.); различные наклоны и выпрямления в положении стоя, сидя, лежа, приседания на одной и двух ногах и др.; легкие прыжки или подскоки (например, со скакалкой)-20-30 с; медленный бег и ходьба (2-3 мин); упражнения на расслабление с глубоким дыханием.

При составлении комплексов утренней гигиенической гимнастики и их выполнении рекомендуется физиологическую нагрузку на организм повышать постепенно, с максимумом в середине и во второй половине комплекса. К концу выполнения комплекса упражнений нагрузка снижается и организм приводится в сравнительно спокойное состояние.

Увеличение и уменьшение нагрузки должно быть волнообразным. Каждое упражнение следует начинать в медленном темпе и с небольшой амплитудой движений с постепенным увеличением ее до средних величин.

Между сериями из 2-3 упражнений выполняется упражнение на расслабление или медленный бег (20-30 с).

Дозировка физических упражнений, т.е. увеличение или уменьшение их интенсивности, обеспечивается: изменением исходных положений (например, наклоны туловища вперед - вниз, не сгибая ног в коленях, с доставанием руками пола легче делать в исходном положении ноги врозь и труднее делать в исходном положении ноги вместе); изменением амплитуды движений; ускорением или замедлением темпа; увеличением или уменьшением числа повторений упражнений; включением в работу большего или меньшего числа мышечных групп; увеличением или сокращением пауз для отдыха.

Упражнения в течение учебного дня выполняются в перерывах между учебными и самостоятельными занятиями. Такие упражнения обеспечивают предупреждение наступающего утомления, способствуют поддержанию высокой работоспособности на длительное время без перенапряжения. Выполнение физических упражнений в течение 10-15 мин через каждые 1-1,5 часа работы оказывает вдвое больший стимулирующий эффект на улучшение работоспособности, чем пассивный отдых в два раза больше продолжительности.

Физические упражнения нужно проводить в хорошо проветриваемых помещениях. Очень полезно выполнение упражнений на открытом воздухе.

Самостоятельные тренировочные занятия можно проводить индивидуально или в группе по 3-5 человек. Групповая тренировка более эффективна, чем индивидуальная. Необходимо помнить, что самостоятельные занятия в одиночку можно проводить только на стадионах, спортивных площадках, в парках, в черте населенных пунктов. Самостоятельные индивидуальные занятия на местности или в лесу вне населенных пунктов во избежание несчастных случаев не допускаются. Выезд или выход для тренировок за пределы населенного пункта может проводиться группами по 3-5 человек и более. При этом должны быть приняты все необходимые меры предосторожности по профилактике спортивных травм, обморожения и т.д. Не допускается также отставание от группы отдельных занимающихся. Заниматься рекомендуется 2-7 раз в неделю по 1-1,5 часа. Заниматься менее 2 раз в неделю нецелесообразно, так как это не способствует повышению уровня тренированности организма. Лучшим временем для тренировок является вторая половина дня, через 2-3 часа после обеда. Можно тренироваться и в другое время, но не раньше чем через 2 часа после приема пищи и не позднее чем за час до приема пищи или до отхода ко сну. Не рекомендуется тренироваться утром после сна натощак (утром необходимо выполнять гигиеническую гимнастику). Тренировочные занятия должны носить комплексный характер, т.е. способствовать развитию всего комплекса физических качеств, а также укреплению здоровья и повышению общей работоспособности организма. Специализиро-

ванный характер занятий, т.е. занятия избранным видом спорта, допускается только до квалифицированных спортсменов.

Каждое самостоятельное тренировочное занятие состоит из трех частей.

Подготовительная часть (разминка) делится на две части: общеразогревающую и специальную. Общеразогревающая часть состоит из ходьбы (2-3 мин), медленного бега (женщины-6-8 мин, мужчины-8-12 мин), общеразвивающих гимнастических упражнений на все группы мышц. Упражнения рекомендуется начинать с мелких групп мышц рук и плечевого пояса, затем переходить на более крупные мышцы туловища и заканчивать упражнениями для ног. После упражнений силового характера и на растягивание следует выполнять упражнения на расслабление.

Специальная часть разминки преследует цель подготовить к основной части занятий те или иные мышечные группы и костно-связочный аппарат и обеспечить нервно-координационную и психологическую настройку организма на предстоящее в основной части выполнение упражнений. В специальной части разминки выполняются отдельные элементы основных упражнений, имитационные, специально-подготовительные упражнения, выполнение основного упражнения по частям и в целом. При этом учитывается темп и ритм предстоящей работы.

В основной части изучаются спортивная техника и тактика, осуществляется тренировка, развитие физических и волевых качеств. При выполнении упражнений в основной части занятия необходимо придерживаться следующей наиболее целесообразной последовательности: сразу же после разминки выполняются упражнения, направленные на изучение и совершенствование техники движений на быстроту, затем упражнения для развития силы и в конце основной части занятия – упражнения для развития выносливости.

В заключительной части выполняются медленный бег (3-8 мин), переходящий в ходьбу (2-6 мин), и упражнения на расслабление в сочетании с глубоким дыханием, которые обеспечивают постепенное снижение тренировочной нагрузки и приведение организма в сравнительно спокойное состояние.

При тренировочных занятиях продолжительностью 60 (или 90) мин можно ориентироваться на следующее распределение времени по частям занятий: подготовительная-15-20 (25-30) мин, основная-30-40 (45-50) мин, заключительная-5-10 (5-15) мин.

Для управления процессом самостоятельной тренировки необходимо:

Определение цели самостоятельных занятий. Целью занятий могут быть: укрепление здоровья, закаливание организма и улучшение общего самочувствия, повышение уровня спортивного мастерства по избранному виду спорта;

Определение индивидуальных особенностей занимающегося - спортивных интересов, условий питания, учебы и быта, его волевых и психических качеств и т.п. В соответствии с индивидуальными особенностями определяется реально достижимая цель занятий. Если занимающийся имеет отклонения в состоянии здоровья и ему определена специальная медицинская группа, то целью его самостоятельных тренировочных занятий будет укрепление здоровья и закаливание организма;

Разработка и корректировка перспективного и годового плана занятий, а также плана на период, этап и микроцикл тренировочных занятий с учетом индивидуальных особенностей занимающегося и динамики показателей состояния здоровья, физической и спортивной подготовленности, полученных в процессе занятий;

Определение и изменение содержания, организации, методики и условий занятий, а также применяемых средств тренировки для достижения наибольшей эффективности занятий в зависимости от результатов самоконтроля и учета тренировочных нагрузок. Учет проделанной тренировочной работы позволяет анализировать ход тренировочного процесса, вносить коррективы в планы тренировок.



Методические принципы, которыми необходимо руководствоваться при проведении самостоятельных тренировочных занятий, следующие: сознательность и активность, систематичность, доступность и индивидуализация, динамичность и постепенность.

Принцип сознательности и активности предполагает углубленное изучение занимающимися теории и методики спортивной тренировки, осознанное отношение к тренировочному процессу, понимание цели и задач тренировочных занятий, рациональное применение средств и методов тренировки в каждом занятии, учет объема и интенсивности выполняемых упражнений и физических нагрузок, умение анализировать и оценивать итоги тренировочных занятий. Самостоятельные занятия должны быть не только сознательными, но и активными. Занимающиеся должны проявлять инициативу и творчество в планировании занятий, подборе и использовании современных средств и методов спортивной тренировки.

Принцип систематичности требует непрерывности тренировочного процесса, рационального чередования физических нагрузок и отдыха в одном занятии, преемственности и последовательности тренировочных нагрузок от занятия к занятию. Необходимо, чтобы эффект каждого последующего занятия наслаивался на след, оставленный предыдущим занятием. Эпизодические занятия или занятия с большими перерывами (более 4-5 дней) неэффективны и приводят к снижению достигнутого уровня тренированности.

Принцип доступности и индивидуализации обязывает планировать и включать в каждое тренировочное занятие физические упражнения, по своей сложности и интенсивности доступные для выполнения занимающимися. При определении содержания тренировочных занятий необходимо соблюдать правила: от простого к сложному, от лёгкого к трудному, от известного к неизвестному, а также осуществлять строгий учёт индивидуальных особенностей занимающихся: пол, возраст, физическую подготовленность, уровень здоровья, волевые качества, трудолюбие, тип высшей нервной деятельности и т.п.; подбор упражнений, объём и интенсивность тренировочных нагрузок осуществлять в соответствии с силами и возможностями их организма.

Принцип динамичности и постепенности определяет необходимость повышения требований к занимающимся, применение новых, более сложных физических упражнений, увеличение тренировочных нагрузок по объёму и интенсивности. Переход к более высоким тренировочным нагрузкам должен проходить постепенно с учётом функциональных возможностей и индивидуальных особенностей занимающихся.

Повышение тренировочных нагрузок может быть прямолинейно-восходящим, скачкообразным, ступенчатым или волнообразным. Использование того или иного вида зависит от цели и задач занятий на данный период, а также от индивидуальных особенностей занимающихся.

Постепенное повышение нагрузки характерно для одного занятия, для недельного и годового цикла и для многолетней тренировки. Игнорирование принципа постепенности, ускоренная, форсированная подготовка не способствует достижению запланированных результатов, может быть вредными для здоровья.

Если в тренировочных занятиях был перерыв по причине болезни, то начинать занятия следует после разрешения врача при строгом соблюдении принципа постепенности. Вначале тренировочные нагрузки значительно снижаются и постепенно доводятся до запланированного в тренировочном плане уровня.

Все вышеперечисленные принципы находятся в тесной взаимосвязи. Это различные стороны единого, целостного процесса повышения функциональных возможностей занимающихся.

### **Средства для организованных и самостоятельных занятий**

Наиболее распространенными средствами организованных и самостоятельных самодеятельных занятий являются следующие физические упражнения и виды спорта: ходьба (скандинавская ходьба) и бег, плавание, спортивные и подвижные игры.

#### Ходьба и бег

Наиболее доступными и полезными средствами физической тренировки являются ходьба и бег на открытом воздухе в условиях лесопарка.

Ходьба – естественный вид движений, в котором участвует большинство мышц, связок, суставов. Ходьба улучшает обмен веществ в организме и активизирует деятельность сердечно - сосудистой, дыхательной и других систем организма. Интенсивность физической нагрузки при ходьбе регулируется в соответствии с состоянием здоровья, физической подготовленностью и тренированностью организма. Эффективность воздействия ходьбы на организм человека зависит от длины шага, скорости ходьбы и ее продолжительности.

При определении физической нагрузки следует учитывать ЧСС (пульс). Пульс подсчитывается в процессе кратковременных остановок во время ходьбы и сразу после тренировки в течение 10 с. Полученная цифра умножается на шесть и определяется ЧСС в минуту.

Перед тренировкой по ходьбе необходимо сделать короткую разминку: в течение 6-8 мин ( с перерывом по мере утомления) выполнить гимнастические упражнения для рук, туловища (повороты, наклоны и др.). Заканчивая тренировочную ходьбу, надо постепенно снизить скорость. Через 10-12 мин после окончания тренировки (после отдыха) частота пульса должна вернуться к исходному уровню, который был до тренировки. Увеличение дистанции и скорости ходьбы должно нарастать постепенно.

#### Чередование ходьбы с бегом

При хорошем самочувствии и свободном выполнении тренировочных нагрузок по ходьбе можно переходить к чередованию бега с ходьбой, что обеспечивает постепенное нарастание нагрузки и дает возможность контролировать ее в строгом соответствии со своими индивидуальными возможностями и рекомендациями врача.

Тренировочные занятия рекомендуется проводить на стадионе или в лесопарке, для чего необходимо в первом периоде тренировки подготовить круг на 400 м с разбивкой на 100-метровые отрезки.

После выполнения бега в чередовании с ходьбой и при наличии хорошего самочувствия можно переходить к непрерывному бегу.

Бег является наиболее эффективным средством укрепления здоровья и повышения уровня физической тренированности. При занятиях бегом происходят более глубокие, чем при ходьбе, полезные изменения во всех внутренних системах организма человека. Увеличивать продолжительность бега следует постепенно.

При систематической тренировке в дальнейшем мужчины могут довести время непрерывного бега до 30-50 мин (4-5 км) и более, женщины-до 20-30 мин (3-4 км) и более.

Обязательным условием является круглогодичность занятий бегом. Тренировочные занятия зимой способствуют закаливанию организма, повышению его сопротивляемости простудным и некоторым инфекционным заболеваниям.

Начиная занятие, надо соблюдать самое главное условие – темп бега должен быть невысоким и равномерным, бег должен доставлять удовольствие, «мышечную радость». Если нагрузка является слишком высокой, быстро наступает утомление, следует снизить темп бега или несколько сокращать его продолжительность. Темп и длительность бега можно увеличивать, когда физическая нагрузка переносится легко и появляется желание и возможность бегать быстрее и больше по времени.

Для укрепления здоровья и поддержания хорошей физической подготовленности достаточно бегать или ходить ежедневно по 3-4 км или в течение 20-30 мин. Наиболее важен не объем работы, а регулярность занятий.

#### Оздоровительное плавание

Оздоровительным плаванием занимаются в летние каникулярные периоды в открытых водоемах, а в остальное время учебного года – в закрытых или открытых бассейнах с подогревом воды.

Заплывы, проплывы, игры на воде и соревнования в комплексе с воздействием закаливающих процедур, воздухом и солнцем вызывают положительные изменения в функциях и структуре нервной, дыхательной, сердечно-сосудистой, пищеварительной систем, а также в опорно – двигательном аппарате, в составе крови и др.

Систематическое воздействие внешних факторов и воды во время купания или плавания способствует выработке стойких приспособительных реакций в организме, позволяющих центральной нервной системе, а через нее и всем органам и системам функционировать рационально.

Перед занятиями плаванием рекомендуется выполнять следующие примерные специальные подготовительные упражнения пловца на суше и на воде.

На суше:

Имитация движений ногами при кроле на груди, сидя на скамейке, полу, земле, сериями по 30-60 с с отдыхом 20-30 с.

«Мельница» - вращение прямых рук в плечевом суставе вперед и назад в положении стоя, сериями по восемь вращений в каждую сторону.

Имитация движений руками вперед при кроле на груди, стоя с наклоном вперед.

Имитация движений руками при кроле на спине в положении стоя.

Ходьба вперед с наклоненным вперед туловищем и с имитационными движениями рук при кроле на груди.

Ходьба назад с выпрямленным туловищем и с имитационными движениями руками при кроле на спине.

Стоя с наклоном вперед, согласованные с дыханием имитационные движения руками при кроле на груди.

Стоя, согласованные с дыханием имитационные движения руками при кроле на спине.

Имитация стартового прыжка.

Имитация поворота у стены, щита и т.п.

На воде:

Погружение в воду с головой с задержкой дыхания, выдохом в воду, открыванием глаз в оде, разыскиванием и доставание предметов, лежащих под водой.

Всплытие из положения приседа в группировке, взявшись руками за голени («поплавок»).

Распрямление после всплытия в группировке и лежание на поверхности воды на груди с разведенными и соединенными руками и ногами, лицо опущено в воду.

Лежание на поверхности воды на спине с разведенными и соединенными руками и ногами.

Лежание на поверхности воды на груди и на спине с переменной положения тела путем вращения вокруг продольной оси.

Скольжение на груди (лицо опущено в воду, руки вытянуты вперед) и на спине (руки вдоль туловища), отталкиваясь от дна, а затем от бортика или поворотного щита без движения ногами. При скольжении на груди выдох делается в воду.

Движения в оде ногами при кроле на груди и на спине, опираясь руками о дно или о бортик бассейна.

Скольжение на груди с задержкой дыхания (лицо опущено в воду) и скольжение на спине с работой ног.

Движения руками при кроле на груди, стоя в воде с наклоном, подбородок касается воды.

То же, при сочетании движения рук с дыханием.

Плавание с доской, работая одними ногами, кролем на груди.

Плавание кролем на груди с работой рук и ног, с опущенным в воду лицом и задержкой дыхания.

Плавание кролем на спине с движением ног и рук.

Плавание кролем на груди с постепенным включением дыхания в ритм движения. Сначала один цикл, затем второй, третий и т.д.

Разучивание стартового прыжка. Сначала упражнения выполняются с бортика бассейна или плота, а затем со стартовой тумбочки. Соскок ногами вниз из полуприседа и из основной стойки; то же с движением рук вперед-вверх из положения сзади. Стартовый прыжок вперед из положения нагнувшись с сильно согнутыми в коленях ногами, руки вытянуты над головой, кисти соединены ладонями вниз. Выполнение стартового прыжка в целом.

Разучивание поворотов в левую и правую стороны. Приближение к поворотному щиту, группировка и поворот, упор ступнями в поворотный щит в положении группировки, отталкивание и скольжение.

В каждом занятии выполняются по 2-3 упражнения на суше и на воде в указанной последовательности. Переходить к следующему упражнению можно только после усвоения предыдущего. Количество повторений каждого упражнения в одном занятии от 4-6 до 8-12 раз.

В начальный период занятий необходимо постепенно увеличивать время пребывания в воде от 10-15 до 20-30 мин и добиваться, чтобы преодолевать за это время без остановок в первые пять дней 300-400 м, во вторые – 400-500 м, а затем 600 м. Для тех, кто плавает плохо, сначала следует проплывать дистанцию 25, 50 или 100 м, но повторять ее 6-8 раз. По мере овладения техникой плавания и воспитания выносливости переходить к преодолению указанных длинных дистанций. Оздоровительное плавание проводится равномерно с умеренной интенсивностью.

При занятиях плаванием необходимо соблюдать следующие правила безопасности: занятия в открытом водоеме проводить группой по 3-5 человек и только на проверенном месте глубиной не более 1 м 20 см; заниматься следует не ранее чем через 1,5-2 ч после приема пищи; запрещается заниматься плаванием при плохом самочувствии, повышенной температуре, простудных и желудочно – кишечных заболеваниях; лучшее время для занятий плаванием – с 10-11 до 13 ч, в жаркую погоду можно заниматься второй раз – с 16 до 18 ч.

### Спортивные и подвижные игры

Спортивные и подвижные игры имеют большое оздоровительное значение. Они характеризуются разнообразной двигательной деятельностью и положительными эмоциями, эффективно снимают чувство усталости, тонизируют нервную систему, улучшают эмоциональное состояние, повышают умственную и физическую работоспособность. Коллективные действия в процессе игры воспитывают нравственные качества: общитель-

ность, чувство товарищества, способность жертвовать личными интересами ради интересов коллектива и др. особенно полезны игры на открытом воздухе.

Подвижные игры отличаются несложными правилами, и команды для их проведения могут комплектоваться произвольно. Можно рекомендовать следующие подвижные игры: «третий лишний», «мяч по кругу», «мяч в корзину», пионербол, «диск на льду» и др.

Спортивные игры по сравнению с подвижными требуют более высокого овладения приемами техники конкретного вида игры и знания правил и судейства, определяющих взаимоотношения и поведение играющих.

Наиболее распространенными спортивными играми являются: волейбол, баскетбол, ручной мяч, футбол, хоккей, теннис, настольный теннис, городки и др. Спортивные игры требуют наличия специально оборудованных стандартных спортивных площадок или спортивных залов.

Для эффективного использования в занятиях спортивных игр необходимо провести обучение занимающихся технике выполнения игровых приемов, которое осуществляется в четыре этапа: ознакомление с приемом игры, разучивание приема в упрощенных условиях, разучивание приема в усложненных условиях, совершенствование приема в игре.

На этапе ознакомления с каждым приемом игры используются неоднократный показ с объяснением техники выполнения приема и его значение в игровой деятельности. После этого, занимающиеся, самостоятельно выполняют данный прием, стремясь к его правильному выполнению.

В начале разучивание игрового приёма происходит в упрощённых условиях при наиболее удобном исходном положении, уменьшении расстояния, силы передачи меча, быстроты передвижения и т. д. Выявляются и исправляются вначале грубые ошибки, а затем мелкие, второстепенные. В необходимых случаях применяются повторный показ, объяснение, выполнение приёма медленно или расчленено и т. д.

После усвоения игровых приёмов в общих чертах их разучивание продолжается в усложнённых условиях, при этом нужно добиваться не только правильного усвоения элементов техники игры, но и правильного взаимодействия с партнёром. Усложнение условий достигается увеличением скорости выполнения приёма, увеличением расстояния, силы, изменением направления полёта меча, усложнением его траектории. Кроме этого усложнение может быть в виде выполнения приёма на уменьшенной или увеличенной площадке, увеличения количества выполнений за единицу времени, повышения требований к точности или скорости выполнения игрового приёма. В дальнейшем приём выполняется при пассивном, а затем и при активном противодействии одного или нескольких партнёров.

Окончательное совершенствование игровых приёмов производится в процессе игры. Для этого используются игровые упражнения, учебные игры с определённой установкой на выполнение данного приёма при внезапных изменениях игровых условий. Совершенствование приёма в игре создаёт возможности для творчества, проявления инициативы, воспитания способности быстро принимать оптимальные решения.

В большинстве своём для оздоровительных целей и активного отдыха игры проводятся по упрощённым правилам.

## 6. МАТЕРИАЛЬНО-ТЕХНИЧЕСКОЕ ОБЕСПЕЧЕНИЕ

Для качественного образовательного процесса по всем видам учебных занятий в рамках дисциплины используются спортивный зал, стадион и бассейн, оснащенные необходимым специализированным оборудованием.

По всем видам учебной деятельности в рамках дисциплины используются помещения, оснащенные необходимым специализированным оборудованием.

<i>Наименование учебных кабинетов, лабораторий, мастерских и других помещений для реализации образовательной программы</i>	<i>Оснащенность учебных кабинетов, лабораторий, мастерских и других помещений для реализации образовательной программы</i>	<i>Перечень лицензионного программного обеспечения / Реквизиты подтверждающего документа</i>
--	--	--

1	2	3
<i>Спортивный зал, малый спортивный зал, фитнес зал, тренажерный зал.</i>	<i>Технические средства: спортивное оборудование, инвентарь, тренажеры</i>	
<i>Учебно-спортивный комплекс: универсальное спортивное ядро (футбольное поле, беговая дорожка), крытые трибуны на 1000 мест</i>		
<i>Бассейн, оснащенный 4 плавательными дорожками длиной 25 метров</i>		

Для самостоятельной работы обучающихся предусмотрены помещения, укомплектованные специализированной мебелью, оснащенные компьютерной техникой с возможностью подключения к сети «Интернет» и обеспечением доступа в электронную информационно-образовательную среду университета.

Наименование помещений для самостоятельной работы обучающихся	Оснащенность помещений для самостоятельной работы обучающихся	Перечень лицензионного программного обеспечения / Реквизиты подтверждающего документа
1	2	3
Читальный зал Научной библиотеки ТГТУ	Мебель: <i>учебная мебель</i> Комплект специализированной мебели: <i>компьютерные столы</i> Технические средства: <i>компьютерная техника с подключением к информационно-коммуникационной сети «Интернет» и доступом в электронную информационно-образовательную среду образовательной организации, веб-камеры, коммуникационное оборудование, обеспечивающее</i>	Microsoft Windows 7 pro Лицензия №49487340 Microsoft Office2007 Лицензия №49487340

	<i>доступ к сети интернет (проводное соединение и беспроводное соединение по технологии Wi-Fi)</i>	
Спортивный зал, малый спортивный зал, фитнес зал, тренажерный зал.	Технические средства: спортивное оборудование, инвентарь, тренажеры	
Учебно-спортивный ком-плекс: универсальное спортивное ядро (футбольное поле, беговая дорожка), крытые трибуны на 1000 мест		
Бассейн, оснащенный 4 плавательными дорожка-ми длиной 25 метров		

## 7. ТЕКУЩИЙ КОНТРОЛЬ УСПЕВАЕМОСТИ И ПРОМЕЖУТОЧНАЯ АТТЕСТАЦИЯ

По дисциплине предусмотрены практические занятия, в ходе проведения которых осуществляется текущий контроль.

Практические занятия

**1 семестр**

Наименование	Обозначение	Текущий контроль
	Входной контроль	практическое занятие
Раздел 1. Тема 1. ОФП	Общая физическая подготовка (совершенствование двигательных действий, воспитание физических качеств). Средства и методы ОФП: строевые упражнения, общеразвивающие упражнения без предметов, с предметами и др.	практическое занятие
Тема 2. ОФП	Упражнения для воспитания силы: упражнения с отягощением, соответствующим собственному весу, весу партнера и его противодействию, с сопротивлением упругих предметов (эспандеры и резиновые амортизаторы), с отягощением (гантели, набивные мячи).	практическое занятие
Тема 2. ОФП	Упражнения для воспитания силы: упражнения с отягощением, соответствующим собственному весу, весу партнера и его противодействию, с сопротивлением упругих предметов (эспандеры и резиновые амортизаторы), с отягощением (гантели, набивные мячи).	практическое занятие
Тема 3. ОФП	Упражнения для воспитания быстроты. Совершенствование двигательных реакций повторным реагированием на различные (зрительные, звуковые, тактильные) сигналы.	практическое занятие
Тема 3. ОФП	Упражнения для воспитания быстроты. Совершенствование двигательных реакций повторным реагированием на различные (зрительные, звуковые, тактильные) сигналы.	практическое занятие
Тема 4. ОФП	Упражнения для воспитания выносливости: упражнения или элементы с постепенным увеличением времени их выполнения.	практическое занятие
Тема 4. ОФП	Упражнения для воспитания выносливости: упражнения или элементы с постепенным увеличением времени их выполнения.	практическое занятие
Тема 5. ОФП	Упражнения для воспитания гибкости. Методы развития гибкости: активные (простые, пружинящие, маховые), пассивные (с самозахватами или с помощью партнера). Использование гимнастических упражнений, элементов йоги, Пилатеса, стретчинга.	практическое занятие
Тема 5. ОФП	Упражнения для воспитания гибкости. Методы развития гибкости: активные (простые, пружинящие, маховые), пассивные (с самозахватами или с помощью партнера). Использование гимнастических упражнений, элементов йоги, Пилатеса, стретчинга.	практическое занятие
Тема 6. ОФП	Упражнения для воспитания ловкости. Методы воспитания ловкости. Использование подвижных, спортивных игр, гимнастических упражнений, элементов аэробики. Упражнения на координацию движений.	практическое занятие
Тема 6. ОФП	Упражнения для воспитания ловкости. Методы воспитания ловкости. Использование подвижных, спортивных игр, гимнастических упражнений, элементов аэро-	практическое занятие



	бики. Упражнения на координацию движений.	
Раздел 2. Тема 7. Легкая атлетика	Показания и противопоказания к выполнению легкоатлетических упражнений. Ходьба и ее разновидности, сочетание ходьбы с упражнениями на дыхание, расслабление, с изменением времени прохождения дистанции. Бег и его разновидности. Бег трусцой. Методические особенности обучения спортивной ходьбе. Скандинавская ходьба.	практическое занятие
Раздел 2. Тема 7. Легкая атлетика	Показания и противопоказания к выполнению легкоатлетических упражнений. Ходьба и ее разновидности, сочетание ходьбы с упражнениями на дыхание, расслабление, с изменением времени прохождения дистанции. Бег и его разновидности. Бег трусцой. Методические особенности обучения спортивной ходьбе. Скандинавская ходьба.	практическое занятие
Тема 8. Спортивные игры.	Обучение элементам техники спортивных игр (адаптивные формы): баскетбол, волейбол, футбол, настольный теннис и другие. Общие и специальные упражнения игрока. Основные приемы овладения техникой, индивидуальные упражнения и в парах. Адаптивные игры: бочче, голбол и другие.	практическое занятие
Тема 8. Спортивные игры.	Обучение элементам техники спортивных игр (адаптивные формы): баскетбол, волейбол, футбол, настольный теннис и другие. Общие и специальные упражнения игрока. Основные приемы овладения техникой, индивидуальные упражнения и в парах. Адаптивные игры: бочче, голбол и другие.	практическое занятие
Тема 9. Подвижные игры и эстафеты.	Подвижные игры и эстафеты с предметами и без них, с простейшими способами передвижения, не требующие проявления максимальных усилий и сложнокоординационных действий. Педагогическая характеристика подвижных игр и их адаптивных форм. Доступные виды эстафет: с предметами и без них..	практическое занятие
Контрольное тестирование	Прием нормативов.	зачет

## 2 семестр

Обозначение	Наименование	Текущий контроль
Тема 9. Подвижные игры и эстафеты.	Подвижные игры и эстафеты с предметами и без них, с простейшими способами передвижения, не требующие проявления максимальных усилий и сложнокоординационных действий. Педагогическая характеристика подвижных игр и их адаптивных форм. Доступные виды эстафет: с предметами и без них..	практическое занятие
Раздел 3. Тема 10. Профилактическая гимнастика, ЛФК	Обучение и совершенствование техники выполнения специальных упражнений для профилактики различных заболеваний: – нарушений опорно-двигательного аппарата; – нарушений зрения – нарушений слуха Обучение комплексам упражнений по профилактике различных заболеваний (комплексы лечебной физической культуры (ЛФК)). <i>Лечебная гимнастика (ЛФК)</i> , направленная на восстановление и развитие функций организма, полностью или частично утраченных студентом после болезни, травмы и др. <i>Лечебная гимнастика (ЛФК)</i> , направленная на развитие компенсаторных функций, в том числе и двига-	практическое занятие

	<p>тельных, при наличии врожденных патологий; предупреждение прогрессирования заболевания или физического состояния студента. <i>Обучение методам</i> (общее расслабление под музыку, аутотренинг) <i>снятия психоэмоционального напряжения</i>. Обучение методам проведения анализа психоэмоционального состояния организма с применением релаксационных методик. Овладение методикой составления индивидуальных оздоровительных программ, с учетом отклонений в состоянии здоровья. Овладение инструкторской практикой проведения комплексов профилактической гимнастики.</p>	
<p>Тема 10. Профилактическая гимнастика, ЛФК</p>	<p>Обучение и совершенствование техники выполнения специальных упражнений для профилактики различных заболеваний:</p> <ul style="list-style-type: none"> <li>– нарушений опорно-двигательного аппарата;</li> <li>– нарушений зрения</li> <li>– нарушений слуха</li> </ul> <p>Обучение комплексам упражнений по профилактике различных заболеваний (комплексы лечебной физической культуры (ЛФК)). <i>Лечебная гимнастика (ЛФК)</i>, направленная на восстановление и развитие функций организма, полностью или частично утраченных студентом после болезни, травмы и др.</p> <p><i>Лечебная гимнастика (ЛФК)</i>, направленная на развитие компенсаторных функций, в том числе и двигательных, при наличии врожденных патологий; предупреждение прогрессирования заболевания или физического состояния студента. <i>Обучение методам</i> (общее расслабление под музыку, аутотренинг) <i>снятия психоэмоционального напряжения</i>. Обучение методам проведения анализа психоэмоционального состояния организма с применением релаксационных методик. Овладение методикой составления индивидуальных оздоровительных программ, с учетом отклонений в состоянии здоровья. Овладение инструкторской практикой проведения комплексов профилактической гимнастики.</p>	<p>практическое занятие</p>
<p>Тема 10. Профилактическая гимнастика, ЛФК</p>	<p>Обучение и совершенствование техники выполнения специальных упражнений для профилактики различных заболеваний:</p> <ul style="list-style-type: none"> <li>– нарушений опорно-двигательного аппарата;</li> <li>– нарушений зрения</li> <li>– нарушений слуха</li> </ul> <p>Обучение комплексам упражнений по профилактике различных заболеваний (комплексы лечебной физической культуры (ЛФК)). <i>Лечебная гимнастика (ЛФК)</i>, направленная на восстановление и развитие функций организма, полностью или частично утраченных студентом после болезни, травмы и др.</p> <p><i>Лечебная гимнастика (ЛФК)</i>, направленная на развитие компенсаторных функций, в том числе и двигательных, при наличии врожденных патологий; предупреждение прогрессирования заболевания или физического состояния студента. <i>Обучение методам</i> (общее расслабление под музыку, аутотренинг) <i>снятия психоэмоционального напряжения</i>. Обучение методам проведения анализа психоэмоционального состояния организма с применением релаксационных методик. Овладение методикой составления индивидуальных оздоровительных программ, с учетом от-</p>	<p>практическое занятие</p>

	клонений в состоянии здоровья. Овладение инструкторской практикой проведения комплексов профилактической гимнастики.	
Тема 10. Профилактическая гимнастика, ЛФК	<p>Обучение и совершенствование техники выполнения специальных упражнений для профилактики различных заболеваний:</p> <ul style="list-style-type: none"> <li>– нарушений опорно-двигательного аппарата;</li> <li>– нарушений зрения</li> <li>– нарушений слуха</li> </ul> <p>Обучение комплексам упражнений по профилактике различных заболеваний (комплексы лечебной физической культуры (ЛФК)). <i>Лечебная гимнастика (ЛФК)</i>, направленная на восстановление и развитие функций организма, полностью или частично утраченных студентом после болезни, травмы и др.</p> <p><i>Лечебная гимнастика (ЛФК)</i>, направленная на развитие компенсаторных функций, в том числе и двигательных, при наличии врожденных патологий; предупреждение прогрессирования заболевания или физического состояния студента. <i>Обучение методам</i> (общее расслабление под музыку, аутотренинг) <i>снятия психоэмоционального напряжения</i>. Обучение методам проведения анализа психоэмоционального состояния организма с применением релаксационных методик. Овладение методикой составления индивидуальных оздоровительных программ, с учетом отклонений в состоянии здоровья. Овладение инструкторской практикой проведения комплексов профилактической гимнастики.</p>	практическое занятие
Тема 11. Оздоровительная гимнастика	<p>Формирование навыков правильного дыхания во время выполнения упражнений. Обучение дыхательным упражнениям (по методике йоги, бодифлекс, А. Стрельниковой, К. Бутейко и др.), направленные на активизацию дыхательной и сердечнососудистой системы. Закаливание и его значение для организма человека (занятия на улице). Гигиенические принципы и рекомендации к закаливанию. Методика закаливания солнцем, воздухом и водой. <i>Использование элементов оздоровительных систем на занятиях: йога, Пилатес, бодифлекс, стретчинг, адаптивная гимнастика по Бубновскому</i> и др.</p>	практическое занятие
Тема 11. Оздоровительная гимнастика	<p>Формирование навыков правильного дыхания во время выполнения упражнений. Обучение дыхательным упражнениям (по методике йоги, бодифлекс, А. Стрельниковой, К. Бутейко и др.), направленные на активизацию дыхательной и сердечнососудистой системы. Закаливание и его значение для организма человека (занятия на улице). Гигиенические принципы и рекомендации к закаливанию. Методика закаливания солнцем, воздухом и водой. <i>Использование элементов оздоровительных систем на занятиях: йога, Пилатес, бодифлекс, стретчинг, адаптивная гимнастика по Бубновскому</i> и др.</p>	практическое занятие
Тема 11. Оздоровительная гимнастика	<p>Формирование навыков правильного дыхания во время выполнения упражнений. Обучение дыхательным упражнениям (по методике йоги, бодифлекс, А. Стрельниковой, К. Бутейко и др.), направленные на активизацию дыхательной и сердечнососудистой системы. Закаливание и его значение для организма человека (занятия на улице). Гигиенические принципы</p>	практическое занятие

	и рекомендации к закаливанию. Методика закаливания солнцем, воздухом и водой. <i>Использование элементов оздоровительных систем</i> на занятиях: <i>йога, Пилатес, бодифлекс, стретчинг, адаптивная гимнастика по Бубновскому</i> и др.	
Тема 11. Оздоровительная гимнастика	Формирование навыков правильного дыхания во время выполнения упражнений. Обучение дыхательным упражнениям (по методике йоги, бодифлекс, А. Стрельниковой, К. Бутейко и др.), направленные на активизацию дыхательной и сердечнососудистой системы. Закаливание и его значение для организма человека (занятия на улице). Гигиенические принципы и рекомендации к закаливанию. Методика закаливания солнцем, воздухом и водой. <i>Использование элементов оздоровительных систем</i> на занятиях: <i>йога, Пилатес, бодифлекс, стретчинг, адаптивная гимнастика по Бубновскому</i> и др.	практическое занятие
Тема 12. Производственная гимнастика	Средства и методы производственной гимнастики. Методика составления комплексов упражнений производственной гимнастики с учетом будущей профессиональной деятельности студента и имеющихся физических и функциональных ограниченных возможностей. Инструкторская практика проведения производственной гимнастике с учебной группой студентов.	практическое занятие
Тема 12. Производственная гимнастика	Средства и методы производственной гимнастики. Методика составления комплексов упражнений производственной гимнастики с учетом будущей профессиональной деятельности студента и имеющихся физических и функциональных ограниченных возможностей. Инструкторская практика проведения производственной гимнастике с учебной группой студентов.	практическое занятие
Раздел 5. Тема 13. Аэробика	Выполнение общеразвивающих упражнений в сочетании с танцевальными движениями на основе базовых шагов под музыкальное сопровождение, разучивание базовых шагов аэробики отдельно и в связках; техники выполнения физических упражнений, составляющих основу различных направлений и программ аэробики. Разучивание комплексов упражнений силовой направленности, локально воздействующих на различные группы мышц.	практическое занятие
Тема 13. Аэробика	Выполнение общеразвивающих упражнений в сочетании с танцевальными движениями на основе базовых шагов под музыкальное сопровождение, разучивание базовых шагов аэробики отдельно и в связках; техники выполнения физических упражнений, составляющих основу различных направлений и программ аэробики. Разучивание комплексов упражнений силовой направленности, локально воздействующих на различные группы мышц.	практическое занятие
Тема 14. Фитбол-гимнастика (аэробика)	Особенности содержания занятий по фитбол-гимнастике. Упражнения локального и регионального характера, упражнения на равновесие, изометрические упражнения с мышечным напряжением из различных исходных положений. Краткая психофизиологическая характеристика основных систем физических упражнений. екомендации к составлению комплексов упражнений по совершенствованию отдельных физических качеств с учетом	практическое занятие

	имеющихся отклонений в состоянии здоровья.	
Тема 14. Фитбол-гимнастика (аэробика)	Особенности содержания занятий по фитбол-гимнастике. Упражнения локального и регионального характера, упражнения на равновесие, изометрические упражнения с мышечным напряжением из различных исходных положений. Краткая психофизиологическая характеристика основных систем физических упражнений. Рекомендации к составлению комплексов упражнений по совершенствованию отдельных физических качеств с учетом имеющихся отклонений в состоянии здоровья.	практическое занятие
Раздел 6. Тема 15. Освоение техники доступных способов плавания	Основы техники безопасности на занятиях по плаванию. Правила поведения на воде. Начальное обучение плаванию. Подвижные игры в воде. Освоение техники доступных способов плавания. Спасение утопающих, первая помощь. Общие и специальные упражнения на суше в обучении плаванию. Аквааэробика. Правила соревнований, основы судейства.	практическое занятие
Тема 15. Освоение техники доступных способов плавания	Основы техники безопасности на занятиях по плаванию. Правила поведения на воде. Начальное обучение плаванию. Подвижные игры в воде. Освоение техники доступных способов плавания. Спасение утопающих, первая помощь. Общие и специальные упражнения на суше в обучении плаванию. Аквааэробика. Правила соревнований, основы судейства.	практическое занятие
Контрольное тестирование	Прием нормативов	зачет

### 3 семестр

Обозначение	Наименование	Текущий контроль
Раздел 1. Тема 1. ОФП	Общая физическая подготовка (совершенствование двигательных действий, воспитание физических качеств). Средства и методы ОФП: строевые упражнения, общеразвивающие упражнения без предметов, с предметами и др.	практическое занятие
Тема 1. ОФП	Общая физическая подготовка (совершенствование двигательных действий, воспитание физических качеств). Средства и методы ОФП: строевые упражнения, общеразвивающие упражнения без предметов, с предметами и др.	практическое занятие
Тема 2. ОФП	Упражнения для воспитания силы: упражнения с отягощением, соответствующим собственному весу, весу партнера и его противодействию, с сопротивлением упругих предметов (эспандеры и резиновые амортизаторы), с отягощением (гантели, набивные мячи).	практическое занятие
Тема 2. ОФП	Упражнения для воспитания силы: упражнения с отягощением, соответствующим собственному весу, весу партнера и его противодействию, с сопротивлением упругих предметов (эспандеры и резиновые амортизаторы), с отягощением (гантели, набивные мячи).	практическое занятие
Тема 3. ОФП	Упражнения для воспитания быстроты. Совершенствование двигательных реакций повторным реагированием на различные (зрительные, звуковые, тактильные) сигналы.	практическое занятие
Тема 3. ОФП	Упражнения для воспитания быстроты. Совершенствование двигательных реакций повторным реагированием на различные (зрительные, звуковые, тактильные) сигналы.	практическое занятие

Тема 4. ОФП	Упражнения для воспитания выносливости: упражнения или элементы с постепенным увеличением времени их выполнения.	практическое занятие
Тема 4. ОФП	Упражнения для воспитания выносливости: упражнения или элементы с постепенным увеличением времени их выполнения.	практическое занятие
Тема 5. ОФП	Упражнения для воспитания гибкости. Методы развития гибкости: активные (простые, пружинящие, маховые), пассивные (с самозахватами или с помощью партнера). Использование гимнастических упражнений, элементов йоги, Пилатеса, стретчинга.	практическое занятие
Тема 5. ОФП	Упражнения для воспитания гибкости. Методы развития гибкости: активные (простые, пружинящие, маховые), пассивные (с самозахватами или с помощью партнера). Использование гимнастических упражнений, элементов йоги, Пилатеса, стретчинга.	практическое занятие
Тема 6. ОФП	Упражнения для воспитания ловкости. Методы воспитания ловкости. Использование подвижных, спортивных игр, гимнастических упражнений, элементов аэробики. Упражнения на координацию движений.	практическое занятие
Тема 6. ОФП	Упражнения для воспитания ловкости. Методы воспитания ловкости. Использование подвижных, спортивных игр, гимнастических упражнений, элементов аэробики. Упражнения на координацию движений.	практическое занятие
Раздел 2. Тема 7. Легкая атлетика	Показания и противопоказания к выполнению легкоатлетических упражнений. Ходьба и ее разновидности, сочетание ходьбы с упражнениями на дыхание, расслабление, с изменением времени прохождения дистанции. Бег и его разновидности. Бег трусцой. Методические особенности обучения спортивной ходьбе. Скандинавская ходьба.	практическое занятие
Тема 7. Легкая атлетика	Показания и противопоказания к выполнению легкоатлетических упражнений. Ходьба и ее разновидности, сочетание ходьбы с упражнениями на дыхание, расслабление, с изменением времени прохождения дистанции. Бег и его разновидности. Бег трусцой. Методические особенности обучения спортивной ходьбе. Скандинавская ходьба.	практическое занятие
Тема 8. Спортивные игры.	Обучение элементам техники спортивных игр (адаптивные формы): баскетбол, волейбол, футбол, настольный теннис и другие. Общие и специальные упражнения игрока. Основные приемы овладения техникой, индивидуальные упражнения и в парах. Адаптивные игры: бочче, голбол и другие.	практическое занятие
Тема 8. Спортивные игры.	Обучение элементам техники спортивных игр (адаптивные формы): баскетбол, волейбол, футбол, настольный теннис и другие. Общие и специальные упражнения игрока. Основные приемы овладения техникой, индивидуальные упражнения и в парах. Адаптивные игры: бочче, голбол и другие.	практическое занятие
Тема 9. Подвижные игры и эстафеты.	Подвижные игры и эстафеты с предметами и без них, с простейшими способами передвижения, не требующие проявления максимальных усилий и сложнокоординационных действий. Педагогическая характеристика подвижных игр и их адаптивных форм. Доступные виды эстафет: с предметами и без них..	практическое занятие
Контрольное тестирование	Прием нормативов.	зачет

4 семестр

Обозначение	Наименование	Текущий контроль
Тема 9. Подвижные игры и эстафеты.	Подвижные игры и эстафеты с предметами и без них, с простейшими способами передвижения, не требующие проявления максимальных усилий и сложно-координационных действий. Педагогическая характеристика подвижных игр и их адаптивных форм. Доступные виды эстафет: с предметами и без них..	практическое занятие
Раздел 3. Тема 10. Профилактическая гимнастика, ЛФК	Обучение и совершенствование техники выполнения специальных упражнений для профилактики различных заболеваний: – нарушений опорно-двигательного аппарата; – нарушений зрения – нарушений слуха Обучение комплексам упражнений по профилактике различных заболеваний (комплексы лечебной физической культуры (ЛФК)). <i>Лечебная гимнастика (ЛФК)</i> , направленная на восстановление и развитие функций организма, полностью или частично утраченных студентом после болезни, травмы и др. <i>Лечебная гимнастика (ЛФК)</i> , направленная на развитие компенсаторных функций, в том числе и двигательных, при наличии врожденных патологий; предупреждение прогрессирования заболевания или физического состояния студента. <i>Обучение методам</i> (общее расслабление под музыку, аутотренинг) <i>снятия психоэмоционального напряжения</i> . Обучение методам проведения анализа психоэмоционального состояния организма с применением релаксационных методик. Овладение методикой составления индивидуальных оздоровительных программ, с учетом отклонений в состоянии здоровья. Овладение инструкторской практикой проведения комплексов профилактической гимнастики.	практическое занятие
Тема 10. Профилактическая гимнастика, ЛФК	Обучение и совершенствование техники выполнения специальных упражнений для профилактики различных заболеваний: – нарушений опорно-двигательного аппарата; – нарушений зрения – нарушений слуха Обучение комплексам упражнений по профилактике различных заболеваний (комплексы лечебной физической культуры (ЛФК)). <i>Лечебная гимнастика (ЛФК)</i> , направленная на восстановление и развитие функций организма, полностью или частично утраченных студентом после болезни, травмы и др. <i>Лечебная гимнастика (ЛФК)</i> , направленная на развитие компенсаторных функций, в том числе и двигательных, при наличии врожденных патологий; предупреждение прогрессирования заболевания или физического состояния студента. <i>Обучение методам</i> (общее расслабление под музыку, аутотренинг) <i>снятия психоэмоционального напряжения</i> . Обучение методам проведения анализа психоэмоционального состояния организма с применением релаксационных методик. Овладение методикой составления индивидуальных оздоровительных программ, с учетом отклонений в состоянии здоровья. Овладение инструкторской практикой проведения комплексов профилактической гимна-	практическое занятие

	стики.	
Тема 10. Профилактическая гимнастика, ЛФК	<p>Обучение и совершенствование техники выполнения специальных упражнений для профилактики различных заболеваний:</p> <ul style="list-style-type: none"> <li>– нарушений опорно-двигательного аппарата;</li> <li>– нарушений зрения</li> <li>– нарушений слуха</li> </ul> <p>Обучение комплексам упражнений по профилактике различных заболеваний (комплексы лечебной физической культуры (ЛФК)). <i>Лечебная гимнастика (ЛФК)</i>, направленная на восстановление и развитие функций организма, полностью или частично утраченных студентом после болезни, травмы и др.</p> <p><i>Лечебная гимнастика (ЛФК)</i>, направленная на развитие компенсаторных функций, в том числе и двигательных, при наличии врожденных патологий; предупреждение прогрессирования заболевания или физического состояния студента. <i>Обучение методам</i> (общее расслабление под музыку, аутотренинг) <i>снятия психоэмоционального напряжения</i>. Обучение методам проведения анализа психоэмоционального состояния организма с применением релаксационных методик. Овладение методикой составления индивидуальных оздоровительных программ, с учетом отклонений в состоянии здоровья. Овладение инструкторской практикой проведения комплексов профилактической гимнастики.</p>	практическое занятие
Тема 10. Профилактическая гимнастика, ЛФК	<p>Обучение и совершенствование техники выполнения специальных упражнений для профилактики различных заболеваний:</p> <ul style="list-style-type: none"> <li>– нарушений опорно-двигательного аппарата;</li> <li>– нарушений зрения</li> <li>– нарушений слуха</li> </ul> <p>Обучение комплексам упражнений по профилактике различных заболеваний (комплексы лечебной физической культуры (ЛФК)). <i>Лечебная гимнастика (ЛФК)</i>, направленная на восстановление и развитие функций организма, полностью или частично утраченных студентом после болезни, травмы и др.</p> <p><i>Лечебная гимнастика (ЛФК)</i>, направленная на развитие компенсаторных функций, в том числе и двигательных, при наличии врожденных патологий; предупреждение прогрессирования заболевания или физического состояния студента. <i>Обучение методам</i> (общее расслабление под музыку, аутотренинг) <i>снятия психоэмоционального напряжения</i>. Обучение методам проведения анализа психоэмоционального состояния организма с применением релаксационных методик. Овладение методикой составления индивидуальных оздоровительных программ, с учетом отклонений в состоянии здоровья. Овладение инструкторской практикой проведения комплексов профилактической гимнастики.</p>	практическое занятие
Тема 11. Оздоровительная гимнастика	<p>Формирование навыков правильного дыхания во время выполнения упражнений. Обучение дыхательным упражнениям (по методике йоги, бодифлекс, А. Стрельниковой, К. Бутейко и др.), направленные на активизацию дыхательной и сердечнососудистой системы. Закаливание и его значение для организма человека (занятия на улице). Гигиенические принципы и рекомен-</p>	практическое занятие



	дации к закаливанию. Методика закаливания солнцем, воздухом и водой. <i>Использование элементов оздоровительных систем</i> на занятиях: <i>йога, Пилатес, бодифлекс, стретчинг, адаптивная гимнастика по Бубновскому</i> и др.	
Тема 11. Оздоровительная гимнастика	Формирование навыков правильного дыхания во время выполнения упражнений. Обучение дыхательным упражнениям (по методике йоги, бодифлекс, А. Стрельниковой, К. Бутейко и др.), направленные на активизацию дыхательной и сердечнососудистой системы. Закаливание и его значение для организма человека (занятия на улице). Гигиенические принципы и рекомендации к закаливанию. Методика закаливания солнцем, воздухом и водой. <i>Использование элементов оздоровительных систем</i> на занятиях: <i>йога, Пилатес, бодифлекс, стретчинг, адаптивная гимнастика по Бубновскому</i> и др.	практическое занятие
Тема 11. Оздоровительная гимнастика	Формирование навыков правильного дыхания во время выполнения упражнений. Обучение дыхательным упражнениям (по методике йоги, бодифлекс, А. Стрельниковой, К. Бутейко и др.), направленные на активизацию дыхательной и сердечнососудистой системы. Закаливание и его значение для организма человека (занятия на улице). Гигиенические принципы и рекомендации к закаливанию. Методика закаливания солнцем, воздухом и водой. <i>Использование элементов оздоровительных систем</i> на занятиях: <i>йога, Пилатес, бодифлекс, стретчинг, адаптивная гимнастика по Бубновскому</i> и др.	практическое занятие
Тема 11. Оздоровительная гимнастика	Формирование навыков правильного дыхания во время выполнения упражнений. Обучение дыхательным упражнениям (по методике йоги, бодифлекс, А. Стрельниковой, К. Бутейко и др.), направленные на активизацию дыхательной и сердечнососудистой системы. Закаливание и его значение для организма человека (занятия на улице). Гигиенические принципы и рекомендации к закаливанию. Методика закаливания солнцем, воздухом и водой. <i>Использование элементов оздоровительных систем</i> на занятиях: <i>йога, Пилатес, бодифлекс, стретчинг, адаптивная гимнастика по Бубновскому</i> и др.	практическое занятие
Тема 12. Производственная гимнастика	Средства и методы производственной гимнастики. Методика составления комплексов упражнений производственной гимнастики с учетом будущей профессиональной деятельности студента и имеющихся физических и функциональных ограниченных возможностей. Инструкторская практика проведения производственной гимнастике с учебной группой студентов.	практическое занятие
Тема 12. Производственная гимнастика	Средства и методы производственной гимнастики. Методика составления комплексов упражнений производственной гимнастики с учетом будущей профессиональной деятельности студента и имеющихся физических и функциональных ограниченных возможностей. Инструкторская практика проведения производственной гимнастике с учебной группой студентов.	практическое занятие
Раздел 5. Тема 13. Аэробика	Выполнение общеразвивающих упражнений в сочетании с танцевальными движениями на основе базовых шагов под музыкальное сопровождение, разучивание базовых шагов аэробики отдельно и в связках; техники выполнения физических упражнений, составляющих	практическое занятие

	основу различных направлений и программ аэробики. Разучивание комплексов упражнений силовой направленности, локально воздействующих на различные группы мышц.	
Тема 13. Аэробика	Выполнение общеразвивающих упражнений в сочетании с танцевальными движениями на основе базовых шагов под музыкальное сопровождение, разучивание базовых шагов аэробики отдельно и в связках; техники выполнения физических упражнений, составляющих основу различных направлений и программ аэробики. Разучивание комплексов упражнений силовой направленности, локально воздействующих на различные группы мышц.	практическое занятие
Тема 14. Фитбол-гимнастика (аэробика)	Особенности содержания занятий по фитбол-гимнастике. Упражнения локального и регионального характера, упражнения на равновесие, изометрические упражнения с мышечным напряжением из различных исходных положений. Краткая психофизиологическая характеристика основных систем физических упражнений. Рекомендации к составлению комплексов упражнений по совершенствованию отдельных физических качеств с учетом имеющихся отклонений в состоянии здоровья.	практическое занятие
Тема 14. Фитбол-гимнастика (аэробика)	Особенности содержания занятий по фитбол-гимнастике. Упражнения локального и регионального характера, упражнения на равновесие, изометрические упражнения с мышечным напряжением из различных исходных положений. Краткая психофизиологическая характеристика основных систем физических упражнений. Рекомендации к составлению комплексов упражнений по совершенствованию отдельных физических качеств с учетом имеющихся отклонений в состоянии здоровья.	практическое занятие
Раздел 6. Тема 15. Освоение техники доступных способов плавания	Основы техники безопасности на занятиях по плаванию. Правила поведения на воде. Начальное обучение плаванию. Подвижные игры в воде. Освоение техники доступных способов плавания. Спасение утопающих, первая помощь. Общие и специальные упражнения на суше в обучении плаванию. Аквааэробика. Правила соревнований, основы судейства.	практическое занятие
Тема 15. Освоение техники доступных способов плавания	Основы техники безопасности на занятиях по плаванию. Правила поведения на воде. Начальное обучение плаванию. Подвижные игры в воде. Освоение техники доступных способов плавания. Спасение утопающих, первая помощь. Общие и специальные упражнения на суше в обучении плаванию. Аквааэробика. Правила соревнований, основы судейства.	практическое занятие
Контрольное тестирование	Прием нормативов	зачет

Процедура промежуточной аттестации регламентируется Положением о текущем контроле успеваемости и промежуточной аттестации обучающихся в Тамбовском государственном техническом университете.

Оценочные материалы представлены в Разделе 8 «Фонд оценочных средств для проведения промежуточной аттестации»

## 8. ФОНД ОЦЕНОЧНЫХ СРЕДСТВ

### 8.1. Оценочные средства

Оценочные средства соотнесены с результатами обучения по дисциплине и индикаторами достижения компетенций.

**ИД-1 (УК-7) Знает** виды физических упражнений; роль и значение физической культуры в жизни человека и общества; научно-практические основы физической культуры, профилактики вредных привычек и здорового образа и стиля жизни.

Результаты обучения	Контрольные мероприятия
Знает правила регулирования физической нагрузки в условиях проведения комплексов физических упражнений и регулярных занятий спортом	Прием контрольных нормативов /контрольно-зачетные пробы и тесты
Знает особенности индивидуального здоровья, физического развития, возможности их коррекции посредством занятий физическими упражнениями	Прием контрольных нормативов /контрольно-зачетные пробы и тесты
Формулирует знание приемов и способов самоконтроля, способы планирования собственной деятельности	Прием контрольных нормативов /контрольно-зачетные пробы и тесты
Знает методики освоения технических приемов	Прием контрольных нормативов /контрольно-зачетные пробы и тесты
Знает основы здорового образа жизни	Прием контрольных нормативов /контрольно-зачетные пробы и тесты
Знает физиологические особенности организма, факторы положительного влияния физических упражнений на здоровье	Прием контрольных нормативов /контрольно-зачетные пробы и тесты

**ИД-2 (УК-7) Умеет** применять на практике разнообразные средства физической культуры и спорта для сохранения и укрепления здоровья, психической подготовки и самоподготовки к будущей жизни и профессиональной деятельности; использовать средства и методы физического воспитания для профессионально-личностного развития, формирования здорового образа и стиля жизни.

Результаты обучения	Контрольные мероприятия
Умеет использовать приобретенные знания и умения в практической деятельности	Прием контрольных нормативов /контрольно-зачетные пробы и тесты
Умеет использовать индивидуальные комплексы упражнений	Прием контрольных нормативов /контрольно-зачетные пробы и тесты
Использует правильные приемы выполнения	Прием контрольных нормативов /контрольно-зачетные пробы и тесты
Умеет самостоятельно выполнять сложные технические приемы	Прием контрольных нормативов /контрольно-зачетные пробы и тесты
Использует средства и методы оздоровления организма и профилактики заболеваний	Прием контрольных нормативов /контрольно-зачетные пробы и тесты
Умеет составлять комплексы упражнений для развития и совершенствования физических качеств (с учетом вида деятельности)	Прием контрольных нормативов /контрольно-зачетные пробы и тесты

**ИД-3 (УК-7) Владеет средствами и методами укрепления индивидуального здоровья для обеспечения полноценной социальной и профессиональной деятельности**

Результаты обучения	Контрольные мероприятия
Владеет технологиями современных оздоровительных систем физического воспитания	Прием контрольных нормативов /контрольно-зачетные пробы и тесты
Владеет простейшими приемами аутогенной тренировки и релаксации для снятия утомления и повышения работоспособности	Прием контрольных нормативов /контрольно-зачетные пробы и тесты
Владеет приемами организации индивидуальных форм занятий физическими упражнениями	Прием контрольных нормативов /контрольно-зачетные пробы и тесты
Применяет на практике индивидуальные акробатические и гимнастические комбинации, комбинации на спортивных снарядах, технико-тактические действия в спортивных играх и упражнения с прикладной направленностью	Прием контрольных нормативов /контрольно-зачетные пробы и тесты
Владеет на практике методиками оздоровления организма и физического самовоспитания	Прием контрольных нормативов /контрольно-зачетные пробы и тесты

Форма отчетности зачет.

### 8.2. Критерии и шкалы оценивания

Система оценки результативности занятий и требований к освоению студентами с ограниченными возможностями здоровья дисциплины «Элективный курс по физической культуре и спорту» имеют свою специфику. Их содержание разработано с учетом возможностей студентов и целей занятий адаптивной физической культурой.

### Форма проведения, требования

Текущий контроль знаний осуществляется в форме приема нормативов

№ п/п	Содержание	Форма оценки	Сроки
<b>Контрольно-зачетные тесты и требования</b>			
1.	Сгибание и разгибание рук в упоре лежа на коленях (девушки)	Балл	1-4 сем
2.	Сгибание и разгибание рук в упоре лежа (юноши)	Балл	1-4 сем
3.	Поднимание туловища из положения лежа на спине, руки за головой, ноги закреплены	Балл	1-4 сем
4.	Сгибание и разгибание рук в упоре лежа от гимнастической скамейки (юноши)	Балл	1-4 сем
5.	Наклон вперед из положения сидя на полу (расстояние в см от кончиков пальцев до поверхности опоры (гибкость)).	Балл	1-4 сем
6.	Отжимание от стены из и.п. стоя на вытянутые руки (девушки)	Зачёт	1-4 сем
7.	Плавание (без учета времени; длина дистанции - от уровня подготовленности)	Зачёт	1-4 сем
8.	Теоретический курс (согласно программы)	Зачёт	1-4 сем
9.	Составление ком-	Зачёт	1-4 сем

	плекса упражнений утренней гимнастики		
10.	Проведение комплекса упражнений утренней гимнастики	Зачёт	1-4 сем
11.	Составление комплекса упражнений с учётом особенностей заболевания занимающихся	Зачёт	1-4 сем
12.	Составление комплекса производственной гимнастики с учётом особенностей будущей профессии (специальности)	Зачёт	1-4 сем
<b>Контрольные функциональные пробы и тесты</b>			
1.	Функциональная проба (тест Рюффье)	Оценка	1-4 сем
2.	Ортостатическая функциональная проба	Оценка	1-4 сем
3.	Проба Штанге, проба Генчи	Оценка	1-4 сем

*Примечание:* Практические тесты-задания (доступные формы и виды) выполняют только студенты, не имеющие противопоказаний к выполнению движений и упражнений данного вида. Количество тестов в каждом семестре – 5, включая функциональные пробы и тесты.

По решению методической комиссии кафедры содержание контрольных тестов может быть изменено (дополнено), в зависимости от контингента студентов, имеющих ограниченные возможности здоровья.

### **Информация для выполнения нормативов**

Для допуска к зачету по дисциплине студент должен выполнить программу семестра, а именно:

- освоить курс оздоровительной программы;
- изучить теоретический и методический курс и выполнить тестовые задания;
  - выполнить контрольные упражнения по определению функциональной и физической подготовленности в соответствии с физическими возможностями студента и/или имеющегося (сопутствующего) заболевания по рекомендации врача. Функциональные пробы и тесты приведены в Приложении 3 программы дисциплины «Физическая культура».

### Типовые задания и критерии оценки компонентов компетенций (промежуточная аттестация)

Для получения зачета по результатам определенного периода обучения (семестр) студенту необходимо продемонстрировать необходимый уровень физической подготовки по изучаемым видам спорта, который требуется для формирования качеств, необходимых в профессиональной деятельности.

Список тем к зачету (№ 1-4 семестр).

1. Общая физическая подготовка (ОФП) (адаптивные формы и виды)
2. Элементы различных видов спорта (Легкая атлетика, спортивные игры, подвижные игры и эстафеты)
3. Профилактические виды оздоровительных упражнениях (Профилактическая гимнастика, ЛФК, оздоровительная и производственная гимнастика)
4. Ритмическая гимнастика (аэробика, фитбол-гимнастика)
5. Плавание

### Критерии оценки

В качестве критериев оценки результатов учитывается:

1. Систематическое посещение занятий.
2. Студенты, пропустившие более 50% занятий по болезни, «сдают зачет» только по теоретическому разделу в виде тестовых заданий и/или реферата. Тема реферата определяется преподавателем. Работы выполняются в объеме до 10-15 страниц печатного текста. При оценке реферата учитывается содержание работы, а также умение студента излагать и обобщать свои мысли, аргументировано отвечать на вопросы

Итоговая оценка по физической культуре в группах, занимающихся в рамках курса «Адаптивная физическая культура», выставляется с учетом практических знаний (двигательных умений и навыков, умений осуществлять физкультурно-оздоровительную и спортивно - оздоровительную деятельность), а также с учетом динамики физической подготовленности и посещаемости занятий.

При самых незначительных положительных изменениях в физических возможностях студента, которые будут выявлены преподавателем и сообщены занимающемуся, выставляется «зачтено».

При оценивании результатов обучения по дисциплине в ходе промежуточной аттестации (на зачете) учитываются критерии, представленные в таблице

Оценка	Критерии
«зачтено»	имеет устойчивые навыки владения техникой упражнений, выполняет упражнения без ошибок, укладывается в заданные нормативы
«не зачтено»	имеет значительные пробелы в технике выполнения упражнений, не может выполнить упражнения без ошибок, не укладывается в минимальные нормативы

Федеральное государственное бюджетное образовательное учреждение  
высшего образования

«Тамбовский государственный технический университет»  
(ФГБОУ ВО «ТГТУ»)



УТВЕРЖДАЮ

Директор Технологического института

Д.Л. Полушкин

« 21 » января 20 21 г.

## РАБОЧАЯ ПРОГРАММА ДИСЦИПЛИНЫ

Б1. В. 21 Элективные дисциплины по физической культуре и спорту

(шифр и наименование дисциплины в соответствии с утвержденным учебным планом подготовки)

Повышение спортивного мастерства: волейбол

Направление: 22.03.01 Материаловедение и технологии материалов

(шифр и наименование)

Профиль: Материаловедение и технологии материалов в машиностроении и приборостроении

(наименование профиля образовательной программы)

Формы обучения: очная

Кафедра: «Физическое воспитание и спорт»

(наименование кафедры)

Составитель:

к.п.н., доцент

степень, должность

подпись

В.А. Гриднев

инициалы, фамилия

ст. преподаватель

степень, должность

подпись

Е.В. Голякова

инициалы, фамилия

ст. преподаватель

степень, должность

подпись

Н.В. Шамшина

инициалы, фамилия

Заведующий кафедрой

подпись

А.Н. Груздев

инициалы, фамилия

Тамбов 2021



**1. ПЛАНИРУЕМЫЕ РЕЗУЛЬТАТЫ ОБУЧЕНИЯ ПО ДИСЦИПЛИНЕ И  
 ЕЕ МЕСТО В СТРУКТУРЕ ОПОП**

Цель освоения дисциплины – достижение планируемых результатов обучения (таблица 1.1), соотнесенных с индикаторами достижения компетенций и целью реализации ОПОП.

Дисциплина входит в состав обязательной части образовательной программы, формируемой участниками образовательных отношений.

Таблица 1.1 – Результаты обучения по дисциплине

В результате освоения дисциплины «Повышение спортивного мастерства: волейбол (Элективные дисциплины по физической культуре и спорту)» у обучающихся должны быть сформированы *универсальные компетенции УК-7* (табл. 1.1).

**ТАБЛИЦА 1.1**

Код, наименование индикатора	Результаты обучения по дисциплине
<b>УК-7 Способен поддерживать должный уровень физической подготовленности для обеспечения полноценной социальной и профессиональной деятельности</b>	
<b>ИД- 1 (УК-7)</b> Знает виды физических упражнений; роль и значение физической культуры в жизни человека и общества; научно-практические основы физической культуры, профилактики вредных привычек и здорового образа и стиля жизни	Знает правила регулирования физической нагрузки в условиях проведения комплексов физических упражнений и регулярных занятий спортом
	Знает особенности индивидуального здоровья, физического развития, возможности их коррекции посредством занятий физическими упражнениями
	Формулирует знание приемов и способов самоконтроля, способы планирования собственной деятельности
	Знает методики освоения технических приемов
	Знает основы здорового образа жизни
<b>ИД-2 (УК-7)</b> Умеет применять на практике разнообразные средства физической культуры и спорта для сохранения и укрепления здоровья, психической подготовки и самоподготовки к будущей жизни и профессиональной деятельности; использовать средства и методы физического воспитания для про-	Умеет использовать приобретенные знания и умения в практической деятельности
	Умеет использовать индивидуальные комплексы упражнений
	Использует правильные приемы выполнения
	Умеет самостоятельно выполнять сложные технические приемы
	Использует средства и методы оздоровления организма и профилактики заболеваний
Умеет составлять комплексы упражнений для развития и совершенствования физических качеств (с учетом вида деятельности)	

Код, наименование индикатора	Результаты обучения по дисциплине
фессионально-личностного развития, формирования здорового образа и стиля жизни.	
<b>ИД-3 (УК-7)</b> <b>Владеет</b> средствами и методами укрепления индивидуального здоровья для обеспечения полноценной социальной и профессиональной деятельности	Владеет технологиями современных оздоровительных систем физического воспитания
	Владеет простейшими приемами аутогенной тренировки и релаксации для снятия утомления и повышения работоспособности
	Владеет приемами организации индивидуальных форм занятий физическими упражнениями
	Применяет на практике индивидуальные акробатические и гимнастические комбинации, комбинации на спортивных снарядах, технико-тактические действия в спортивных играх и упражнения с прикладной направленностью
	Владеет на практике методиками оздоровления организма и физического самовоспитания

Результаты обучения по дисциплине достигаются в рамках осуществления всех видов контактной и самостоятельной работы обучающихся в соответствии с утвержденным учебным планом.

Индикаторы достижения компетенций считаются сформированными при достижении соответствующих им результатов обучения.

1.2. Курс «Повышение спортивного мастерства» является составной частью дисциплины «Элективные дисциплины по физической культуре и спорту» входит в состав вариативной части образовательной программы. Для ее изучения и формирования у обучающегося указанных выше компетенций не требуется предварительное освоение других дисциплин ОПОП.

1.3. Освоение данной дисциплины способствует более глубокому освоению обучающимися содержания образовательной программы; расширению и углублению знаний и умений.

## 2. ОБЪЁМ ДИСЦИПЛИНЫ

Объем дисциплины составляет 328 часов, включая трудоемкость промежуточной аттестации.

Ниже приведено распределение общего объема дисциплины (в академических часах) по видам учебных занятий в период теоретического обучения.

Виды работ	Очная Форма обучения			
	1 семестр	2 семестр	3 семестр	4 семестр
<b>Контактная работа обучающихся с преподавателем на учебных занятиях:</b>	49	49	49	49
занятия лекционного типа	0	0	0	0
лабораторные занятия	0	0	0	0
практические занятия	48	48	48	48
промежуточная аттестация	1	1	1	1
<b>Самостоятельная работа обучающихся</b>	33	33	33	33
<b>Всего</b>	82	82	82	82

Промежуточная аттестация обучающихся проводится в форме *зачета*.

### 3. СОДЕРЖАНИЕ ДИСЦИПЛИНЫ

#### **РАЗДЕЛ 1. ОБЩАЯ ФИЗИЧЕСКАЯ И СПОРТИВНО ТЕХНИЧЕСКАЯ ПОДГОТОВКА.**

Средства общей физической подготовки волейболиста.

##### **Тема 1. Развитие силы мышц.**

Комплексы упражнений для развития силы мышц.

##### **Тема 2. Развитие быстроты**

Комплексы упражнений для развития быстроты.

##### **Тема 3. Виды выносливости и ее развитие у игроков.**

Комплексы упражнений для развития прыжковой, скоростной, игровой выносливости.

##### **Тема 4. Развитие специальной гибкости.**

Комплексы упражнений для развития специальной гибкости (подвижность в суставах, укрепление мышечно-связочного аппарата).

#### **РАЗДЕЛ 2. ТЕХНИКА НАПАДЕНИЯ.**

##### **Тема 5. Обучение и совершенствование технике перемещений.**

Стартовые стойки, их виды. Способы перемещения игроков в игре.

##### **Тема 6. Обучение и совершенствование технике владения мячом.**

Поддача, передача, нападающий удар и их характеристика.

###### **6.1 Поддача.**

Нижняя прямая поддача. Нижняя боковая поддача. Верхняя прямая поддача. Верхняя боковая поддача.

###### **6.2. Передача.**

Верхняя передача двумя руками. Передача в прыжке. Передача одной рукой. Передача назад.

###### **6.3 Нападающие удары.**

Виды нападающих ударов, их особенности и отличия. Прямой нападающий удар. Боковой нападающий удар. Нападающий удар перевод (с поворотом туловища).

#### **РАЗДЕЛ 3. ТЕХНИКА ЗАЩИТЫ.**

##### **Тема 7. Техника перемещений.**

Ходьба. Бег. Скачок.

##### **Тема 8. Техника противодействий.**

###### **8.1 Прием мяча.**

Прием мяча снизу двумя руками в опоре. Прием мяча снизу одной рукой в опоре. Прием мяча сверху двумя руками в опоре. Прием мяча сверху в падении.

###### **8.2. Блокирование.**

Фазы технического приема «блокирование».

#### **РАЗДЕЛ 4. ТАКТИКА НАПАДЕНИЯ.**

##### **Тема 9. Индивидуальные тактические действия в нападении.**

Поддачи. Передачи. Нападающие удары. Специальные упражнения для обучения индивидуальным тактическим действиям и совершенствования в них.

##### **Тема 10. Групповые тактические действия.**

Взаимодействие двух игроков. Взаимодействие трех – четырех игроков. Варианты и комбинации.

**Тема 11. Командные тактические действия.**

Система игры через игрока передней линии. Система игры через игрока задней линии, выходящего к сетке. Чередование систем игры и входящих в них тактических действий.

**РАЗДЕЛ 5. ТАКТИКА ЗАЩИТЫ.**

**Тема 12. Индивидуальные тактические действия.**

Действия без мяча. Действия с мячом. Варианты.

**Тема 13. Групповые тактические действия.**

Взаимодействие игроков задней линии. Взаимодействие игроков передней линии. Взаимодействие игроков между линиями. Варианты и комбинации.

**Тема 14. Командные тактические действия.**

Взаимодействие в защите против атаки противника (после своей подачи). Взаимодействие в защите против контратаки противника. Варианты и комбинации.

**РАЗДЕЛ 6. СОВЕРШЕНСТВОВАНИЕ НАВЫКОВ ИГРЫ В ВОЛЕЙБОЛЕ.**

Комплексы специальных упражнений для совершенствования игровых навыков и воспитания универсальных игроков (в защите, нападении). Отработка взаимодействий игроков при различных тактиках игры.

Распределение времени, планируемого на изучение отдельных разделов содержания, представлено ниже.

**Очная форма обучения**

**1 семестр**

Номер раздела	Часы (академические), отведенные на изучение раздела (темы)			
	занятия лекционного типа	лабораторные занятия	практические занятия	самостоятельная работа
1	2	3	4	5
1			11	6
2			11	6
3			11	6
4			5	5
5			5	5
6			5	5

**2 семестр**

Номер раздела	Часы (академические), отведенные на изучение раздела (темы)			
	занятия лекционного типа	лабораторные занятия	практические занятия	самостоятельная работа
1	2	3	4	5
1			9	5
2			9	5
3			9	4
4			7	6
5			8	6
6			6	7

**3 семестр**

Номер раздела	Часы (академические), отведенные на изучение раздела (темы)			
	занятия лекционного типа	лабораторные занятия	практические занятия	самостоятельная работа
1	2	3	4	5
1			9	5
2			11	5
3			11	6
4			7	5
5			5	5
6			5	7

**4 семестр**

Номер раздела	Часы (академические), отведенные на изучение раздела (темы)			
	занятия лекционного типа	лабораторные занятия	практические занятия	самостоятельная работа
1	2	3	4	5
1			11	5
2			11	5
3			11	6
4			5	5
5			5	5
6			5	7

...

## 4. ПЕРЕЧЕНЬ УЧЕБНОЙ ЛИТЕРАТУРЫ, ИНФОРМАЦИОННЫХ РЕСУРСОВ И ТЕХНОЛОГИЙ

### 4.1 Основная литература

1. Витун Е.В. Современные системы физических упражнений, рекомендованные для студентов [Электронный ресурс] : учебное пособие / Е.В. Витун, В.Г. Витун. — Электрон. текстовые данные. — Оренбург: Оренбургский государственный университет, ЭБС АСВ, ИПК «Университет», 2017. — 111 с. — 978-5-7410-1674-9. — Режим доступа: <http://www.iprbookshop.ru/71324.html>
2. Даценко, С.С. Волейбол: теория и практика [Электронный ресурс] : учебник для высших учебных заведений физической культуры и спорта / С.С. Даценко [и др.]. — Электрон. текстовые данные. — М. : Издательство «Спорт», 2016. — 456 с. — 978-5-9906734-7-2. — Режим доступа: <http://www.iprbookshop.ru/43905.html>
3. Степанова М.В. Плавание в системе физического воспитания студентов вузов [Электронный ресурс] : учебное пособие / М.В. Степанова. — 2-е изд. — Электрон. текстовые данные. — Оренбург: Оренбургский государственный университет, ЭБС АСВ, 2017. — 137 с. — 978-5-7410-1745-6. — Режим доступа: <http://www.iprbookshop.ru/71310.html>

### 4.2. Дополнительная литература

1. Бойко, В.В. Игры с мячом [Электронный ресурс] : учебно-методическое пособие / В.В. Бойко. — Электрон. текстовые данные. — Орел: Межрегиональная Академия безопасности и выживания (МАБИВ), 2017. — 96 с. — 2227-8397. — Режим доступа: <http://www.iprbookshop.ru/73245.html>
2. Иорданская, Ф.А. Функциональная подготовленность волейболистов: диагностика, механизмы адаптации, коррекция симптомов дизадаптации [Электронный ресурс] / Ф.А. Иорданская. — Электрон. текстовые данные. — М. : Издательство «Спорт», 2017. — 176 с. — 978-5-906839-69-5. — Режим доступа: <http://www.iprbookshop.ru/63659.html>
3. Чинкин А.С. Физиология спорта [Электронный ресурс] : учебное пособие / А.С. Чинкин, А.С. Назаренко. — Электрон. текстовые данные. — М. : Издательство «Спорт», 2016. — 120 с. — 978-5-9907239-2-4. — Режим доступа: <http://www.iprbookshop.ru/43922.html>
4. Быченков С.В. Теория и организация физической культуры в вузах [Электронный ресурс] : учебно-методическое пособие / С.В. Быченков, А.В. Курбатов, А.А. Сафонов. — Электрон. текстовые данные. — Саратов: Вузовское образование, 2018. — 242 с. — 978-5-4487-0110-8. — Режим доступа: <http://www.iprbookshop.ru/70999.html>
5. Николаев А.А. Развитие выносливости у спортсменов [Электронный ресурс] / А.А. Николаев, В.Г. Семёнов. — Электрон. текстовые данные. — М. : Издательство «Спорт», 2017. — 144 с. — 978-5-906839-72-5. — Режим доступа: <http://www.iprbookshop.ru/65573.html>
6. Гриднев, В.А., Шибкова В.П., Шпагин С.В. Физическая культура [Электронный ресурс]. Курс лекций / В.А. Гриднев, В.П. Шибкова, С.В. Шпагин. — Тамбов: Изд-во ФГБОУ ВО ТГТУ, 2016. — Загл. с экрана. — Режим доступа: <http://www.tstu.ru/r.php?r=obuch.book.elib1&id=5&year=2016>

### 4.3 Периодическая литература

#### 1. Физкультура и спорт

#### 4.3. Интернет-ресурсы, в том числе современные профессиональные базы данных и информационные справочные системы

Университетская информационная система «РОССИЯ» <https://uisrussia.msu.ru>

Справочно-правовая система «Консультант+» <http://www.consultant-urist.ru>

Справочно-правовая система «Гарант» <http://www.garant.ru>

База данных Web of Science <https://apps.webofknowledge.com/>

База данных Scopus <https://www.scopus.com>

Портал открытых данных Российской Федерации <https://data.gov.ru>

База открытых данных Министерства труда и социальной защиты РФ <https://rosmintrud.ru/opendata>

База данных Научной электронной библиотеки eLIBRARY.RU <https://elibrary.ru/>

База данных профессиональных стандартов Министерства труда и социальной защиты РФ <http://profstandart.rosmintrud.ru/obshchiy-informatsionnyy-blok/natsionalnyy-reestr-professionalnykh-standartov/>

Базы данных Министерства экономического развития РФ <http://www.economy.gov.ru>

База открытых данных Росфинмониторинга <http://www.fedsfm.ru/opendata>

Электронная база данных «Издательство Лань» <https://e.lanbook.com>

Электронная библиотечная система «IPRbooks» <http://www.iprbookshop.ru>

База данных «Электронно-библиотечная система «ЭБС ЮРАЙТ» <https://www.biblio-online.ru>

База данных электронно-библиотечной системы ТГТУ <http://elib.tstu.ru>

Федеральная государственная информационная система «Национальная электронная библиотека» <https://нэб.рф>

Национальный портал онлайн обучения «Открытое образование» <https://openedu.ru>

Электронная база данных "Polpred.com Обзор СМИ" <https://www.polpred.com>

Официальный сайт Федерального агентства по техническому регулированию и метрологии <http://protect.gost.ru/>

Министерство спорта РФ - <http://www.minsport.gov.ru/>

ВФСК ГТО - <https://www.gto.ru/>

Российская федерация баскетбола - <https://russiabasket.ru/>

Российский футбольный союз - <https://www.rfs.ru/>

Ресурсы электронной информационно-образовательной среды университета представлены в локальном нормативном акте «Положение об электронной информационно-образовательной среде Тамбовского государственного технического университета».

Электронные образовательные ресурсы, к которым обеспечен доступ обучающихся, в т.ч. приспособленные для использования инвалидами и лицами с ограниченными возможностями здоровья, приведены на официальном сайте университета в разделе «Университет»-«Сведения об образовательной организации»-«Материально-техническое обеспечение и оснащенность образовательного процесса».



Сведения о лицензионном программном обеспечении, используемом в образовательном процессе, представлены на официальном сайте университета в разделе «Образование»-«Учебная работа»-«Доступное программное обеспечение».

## 5. МЕТОДИЧЕСКИЕ УКАЗАНИЯ ДЛЯ ОБУЧАЮЩИХСЯ ПО ОСВОЕНИЮ ДИСЦИПЛИНЫ

### 5.1 Методические указания

К зачёту допускаются студенты, полностью выполнившие практический раздел учебной программы, т. е. выполнившие все запланированные практические контрольные упражнения и нормативы. Контрольные упражнения и нормативы по физической подготовке студентов могут выполняться в условиях спортивных соревнований. Сроки и порядок выполнения контрольных требований, упражнений и нормативов определяются учебной частью вуза совместно с кафедрой физического воспитания на весь учебный год и доводятся до сведения студентов.

К выполнению зачётных требований, упражнений и нормативов допускаются студенты, регулярно посещавшие учебные занятия и получившие необходимую подготовку. Отметка о выполнении зачёта по физическому воспитанию вносится в зачётную книжку студентов в конце каждого семестра.

В процессе прохождения курса физического воспитания каждый студент обязан: систематически посещать занятия по физическому воспитанию (теоретические и практические) в дни и часы, предусмотренные учебным расписанием повышать свою физическую подготовку и выполнять требования и нормы и совершенствовать спортивное мастерство;

выполнять контрольные упражнения и нормативы, сдавать зачёты по физическому воспитанию в установленные сроки;

соблюдать рациональный режим учёбы, отдыха и питания;

регулярно заниматься гигиенической гимнастикой, самостоятельно заниматься физическими упражнениями и спортом, используя консультации преподавателя;

активно участвовать в массовых оздоровительных, физкультурных и спортивных мероприятиях в учебной группе, на курсе, факультете, в вузе;

проходить медицинское обследование в установленные сроки, осуществлять самоконтроль за состоянием здоровья, физического развития, за физической и спортивной подготовкой;

иметь спортивный костюм и спортивную обувь, соответствующие виду занятий.

Для успешного усвоения учебного материала необходимы постоянные и РЕГУЛЯРНЫЕ занятия. Материал курса подается поступательно, каждый новый раздел опирается на предыдущие, часто вытекает из них. Пропуски занятий, неполное выполнение заданий приводят к пробелам в овладении умениями и навыками, которые, накапливаясь, сводят на нет все ваши усилия.

Главным фактором успешного обучения, в частности, при изучении физической культуры является МОТИВАЦИЯ. Занятия спортом требуют систематической упорной работы, как и приобретение любого нового навыка. АКТИВНАЯ позиция здесь отводится именно обучающемуся.

Необходимо как можно больше практики. Не «отсиживайтесь» на занятиях.

В ходе проведения всех видов занятий значительное место уделяется формированию следующих умений и навыков: способность работать в команде; способность решать проблемы; способность к постоянному обучению; умение работать самостоятельно; способность адаптироваться к новым условиям; умение анализировать, навык быстрого поиска информации.

Качество обучения существенно повышается при вовлечении обучающихся к участию в соревнованиях, университетской спартакиаде.

## **5.2 Самостоятельная работа**

Предусмотрена самостоятельная работа обучающихся по дисциплине «Элективные дисциплины по физической культуре и спорту (Повышение спортивного мастерства: волейбол)»

Самостоятельные занятия физическими упражнениями, спортом, туризмом должны быть обязательной составной частью здорового образа жизни обучающихся. Они являются неотъемлемой частью организации труда, выполняют дефицит двигательной активности, способствуют более эффективному восстановлению организма после утомления, повышению физической и умственной работоспособности.

Самостоятельные занятия могут проводиться в любых условиях, в разное время и включать задания преподавателя, тренера, инструктора или проводиться по самостоятельно составленной программе, индивидуальному плану. Эта форма занятий с каждым годом получает все большее распространение. Она необходима для повышения спортивных результатов спортсменов, внедрению здорового образа жизни. Установка на обязательное выполнение задания, развитие инициативы, самонаблюдения и анализа своей деятельности активизирует обучающихся.

Занимающиеся при проведении самостоятельных занятий опираются на методическую помощь преподавателей кафедры физического воспитания.

В начале семестра студентам предлагается ознакомиться со списком учебной литературы и перечнем тем, выносимых на самостоятельное изучение. По каждой такой теме рекомендуется составить список основных понятий и фактов, после чего законспектировать основные положения. Необходимо составить список вопросов, возникших при изучении материала и обратиться за разъяснением к преподавателю на ближайшем занятии.

Ознакомиться в рамках самостоятельной работы с информацией, необходимой для планирования и организации самостоятельных тренировочных занятий, по темам входящим в раздел дисциплины «Повышение спортивного мастерства: волейбол (Элективный курс по физической культуре и спорту)»:

## 6. МАТЕРИАЛЬНО-ТЕХНИЧЕСКОЕ ОБЕСПЕЧЕНИЕ

Для качественного образовательного процесса по всем видам учебных занятий в рамках дисциплины используются спортивный зал, стадион и бассейн, оснащенные необходимым специализированным оборудованием.

По всем видам учебной деятельности в рамках дисциплины используются помещения, оснащенные необходимым специализированным оборудованием.

<i>Наименование учебных кабинетов, лабораторий, мастерских и других помещений для реализации образовательной программы</i>	<i>Оснащенность учебных кабинетов, лабораторий, мастерских и других помещений для реализации образовательной программы</i>	<i>Перечень лицензионного программного обеспечения / Реквизиты подтверждающего документа</i>
--	--	--

1	2	3
<i>Спортивный зал, малый спортивный зал, фитнес зал, тренажерный зал.</i>	<i>Технические средства: спортивное оборудование, инвентарь, тренажеры</i>	
<i>Учебно-спортивный комплекс: универсальное спортивное ядро (футбольное поле, беговая дорожка), крытые трибуны на 1000 мест</i>		
<i>Бассейн, оснащенный 4 плавательными дорожками длиной 25 метров</i>		

Для самостоятельной работы обучающихся предусмотрены помещения, укомплектованные специализированной мебелью, оснащенные компьютерной техникой с возможностью подключения к сети «Интернет» и обеспечением доступа в электронную информационно-образовательную среду университета.

<i>Наименование помещений для самостоятельной работы обучающихся</i>	<i>Оснащенность помещений для самостоятельной работы обучающихся</i>	<i>Перечень лицензионного программного обеспечения / Реквизиты подтверждающего документа</i>
1	2	3
Читальный зал Научной библиотеки ТГТУ	<i>Мебель: учебная мебель Комплект специализированной мебели: компьютерные столы Технические средства: компьютерная техника с подключением к информационно-коммуникационной сети «Интернет» и доступом в электронную информационно-образовательную среду образовательной организации, веб-камеры, коммуникационное</i>	Microsoft Windows 7 pro Лицензия №49487340 Microsoft Office2007 Лицензия №49487340

	<i>оборудование, обеспечивающее доступ к сети интернет (проводное соединение и беспроводное соединение по технологии Wi-Fi)</i>	
Спортивный зал, малый спортивный зал, фитнес зал, тренажерный зал.	Технические средства: спортивное оборудование, инвентарь, тренажеры	
Учебно-спортивный ком-плекс: универсальное спортивное ядро (футбольное поле, беговая дорожка), крытые трибуны на 1000 мест		
Бассейн, оснащенный 4 плавательными дорожка-ми длиной 25 метров		

## 7. ТЕКУЩИЙ КОНТРОЛЬ УСПЕВАЕМОСТИ И ПРОМЕЖУТОЧНАЯ АТТЕСТАЦИЯ

По дисциплине предусмотрены практические занятия, в ходе проведения которых осуществляется текущий контроль.

### Практические занятия

Номер раздела / темы	Тема практического занятия	Форма проведения
Раздел 1/Тема 1	Развитие силы мышц. Комплексы упражнений для развития силы мышц.	практические занятия
Раздел 1/Тема 2	Развитие быстроты. Комплексы упражнений для развития быстроты	практические занятия
Раздел 1/Тема 3	Виды выносливости и ее развитие у игроков. Комплексы упражнений для развития прыжковой, скоростной, игровой выносливости.	практические занятия
Раздел 1/Тема 4	Развитие специальной гибкости. Комплексы упражнений для развития специальной гибкости (подвижность в суставах, укрепление мышечно-связочного аппарата)	практические занятия
Раздел 2/Тема 5	Обучение и совершенствование технике перемещений. Стартовые стойки, их виды. Способы перемещения игроков в игре	практические занятия
Раздел 2/Тема 6.1	Подача. Нижняя прямая подача. Нижняя боковая подача. Верхняя прямая подача. Верхняя боковая подача.	практические занятия
Раздел 2/Тема 6.2	Передача. Верхняя передача двумя руками. Передача в прыжке. Передача одной рукой. Передача назад.	практические занятия
Раздел 2/Тема 6.3	Нападающие удары. Виды нападающих ударов, их особенности и отличия. Прямой нападающий удар. Боковой нападающий удар. Нападающий удар перевод (с поворотом туловища).	практические занятия
Раздел 3/Тема 7	Техника перемещений. Ходьба. Бег. Скачок.	практические занятия
Раздел 3/Тема 8.1	Прием мяча. Прием мяча снизу двумя руками в опоре. Прием мяча снизу одной рукой в опоре. Прием мяча сверху двумя руками в опоре. Прием мяча сверху в падении	практические занятия
Раздел 3/Тема 8.2	Блокирование. Фазы технического приема «блокирование».	практические занятия
Раздел 4/Тема 9	Индивидуальные тактические действия в нападении. Подачи. Передачи. Нападающие удары. Специальные упражнения для обучения индивидуальным тактическим действиям и совершенствования в них.	практические занятия
Раздел 4/Тема 10	Групповые тактические действия. Взаимодействие двух игроков. Взаимодействие трех – четырех игроков. Варианты и комбинации.	практические занятия
Раздел 4/Тема 11	Командные тактические действия. Система игры через игрока передней линии. Система игры через игрока	практические занятия

	задней линии, выходящего к сетке. Чередование систем игры и входящих в них тактических действий.	
Раздел 5/Тема 12	Индивидуальные тактические действия. Действия без мяча. Действия с мячом. Варианты.	практические занятия
Раздел 5/Тема 13	Групповые тактические действия. Взаимодействие игроков задней линии. Взаимодействие игроков передней линии. Взаимодействие игроков между линиями. Варианты и комбинации.	практические занятия
Раздел 5/Тема 14	Командные тактические действия. Взаимодействие в защите против атаки противника (после своей подачи). Взаимодействие в защите против контратаки противника. Варианты и комбинации.	практические занятия
Раздел 6/Тема 15	Комплексы специальных упражнений для совершенствования игровых навыков и воспитания универсальных игроков (в защите, нападении). Отработка взаимодействий игроков в при различных тактиках игры.	практические занятия

Процедура промежуточной аттестации регламентируется Положением о текущем контроле успеваемости и промежуточной аттестации обучающихся в Тамбовском государственном техническом университете.

Оценочные материалы представлены Разделе 8 «Фонде оценочных средств для проведения промежуточной аттестации по дисциплине».

## 8. ФОНД ОЦЕНОЧНЫХ СРЕДСТВ

### 8.1. Оценочные средства

Оценочные средства соотнесены с результатами обучения по дисциплине и индикаторами достижения компетенций.

**ИД-1 (УК-7) Знает** виды физических упражнений; роль и значение физической культуры в жизни человека и общества; научно-практические основы физической культуры, профилактики вредных привычек и здорового образа и стиля жизни.

Результаты обучения	Контрольные мероприятия
Знает правила регулирования физической нагрузки в условиях проведения комплексов физических упражнений и регулярных занятий спортом	Упражнения 1,2,3,4/ Прием контрольных нормативов
Знает особенности индивидуального здоровья, физического развития, возможности их коррекции посредством занятий физическими упражнениями	Упражнения 1,2,3,4/ Прием контрольных нормативов
Формулирует знание приемов и способов самоконтроля, способы планирования собственной деятельности	Упражнения 1,2,3,4/ Прием контрольных нормативов
Знает методики освоения технических приемов	Упражнения 1,2,3,4/ Прием контрольных нормативов
Знает основы здорового образа жизни	Упражнения 1,2,3,4/ Прием контрольных нормативов
Знает физиологические особенности организма, факторы положительного влияния физических упражнений на здоровье	Упражнения 1,2,3,4/ Прием контрольных нормативов

**ИД-2 (УК-7) Умеет** применять на практике разнообразные средства физической культуры и спорта для сохранения и укрепления здоровья, психической подготовки и самоподготовки к будущей жизни и профессиональной деятельности; использовать средства и методы физического воспитания для профессионально-личностного развития, формирования здорового образа и стиля жизни.

Результаты обучения	Контрольные мероприятия
Умеет использовать приобретенные знания и умения в практической деятельности	Упражнения 1,2,3,4/ Прием контрольных нормативов
Умеет использовать индивидуальные комплексы упражнений	Упражнения 1,2,3,4/ Прием контрольных нормативов
Использует правильные приемы выполнения	Упражнения 1,2,3,4/ Прием контрольных нормативов
Умеет самостоятельно выполнять сложные технические приемы	Упражнения 1,2,3,4/



Результаты обучения	Контрольные мероприятия
	Прием контрольных нормативов
Использует средства и методы оздоровления организма и профилактики заболеваний	Упражнения 1,2,3,4/ Прием контрольных нормативов
Умеет составлять комплексы упражнений для развития и совершенствования физических качеств (с учетом вида деятельности)	Упражнения 1,2,3,4/ Прием контрольных нормативов

**ИД-3 (УК-7) Владеет средствами и методами укрепления индивидуального здоровья для обеспечения полноценной социальной и профессиональной деятельности**

Результаты обучения	Контрольные мероприятия
Владеет технологиями современных оздоровительных систем физического воспитания	Упражнения 1,2,3,4/ Прием контрольных нормативов
Владеет простейшими приемами аутогенной тренировки и релаксации для снятия утомления и повышения работоспособности	Упражнения 1,2,3,4/ Прием контрольных нормативов
Владеет приемами организации индивидуальных форм занятий физическими упражнениями	Упражнения 1,2,3,4/ Прием контрольных нормативов
Применяет на практике индивидуальные акробатические и гимнастические комбинации, комбинации на спортивных снарядах, технико-тактические действия в спортивных играх и упражнения с прикладной направленностью	Упражнения 1,2,3,4/ Прием контрольных нормативов
Владеет на практике методиками оздоровления организма и физического самовоспитания	Упражнения 1,2,3,4/ Прием контрольных нормативов

Форма отчетности зачет

## 8.2. Критерии и шкалы оценивания

Итоговый контроль знаний осуществляется в форме приема контрольных нормативов. Контрольные нормативы делятся на два вида: упражнения и нормативы для оценки специальной физической подготовленности студентов учебной группы по волейболу и упражнения и нормативы для оценки технической подготовленности.

### Примеры контрольных нормативов для оценки специальной физической подготовленности студентов учебной группы по волейболу

№ п/п	Упражнения	Год обучения	Результаты и оценки					
			Юноши			Девушки		
			удовлет-во-рительно	хоро-шо	отлично	удовлет-во-рительно	хоро-шо	отлично
1	Челночный бег, с	I	27,5	27,3	27,1	29,0	28,8	28,6

		II	27,1	26,9	26,7	28,6	28,4	28,2
		III	26,5	26,3	26,1	28,2	28,0	27,8
		IV	26,1	25,9	25,7	27,8	27,6	27,4
2	Прыжок вверх с места (по прибору Абалакова), см.	I	50	55	60	40	45	48
		II	55	60	65	45	48	51
		III	60	65	67	48	50	53
		IV	65	68	70	50	52	55
3	Серийные прыжки вверх с доставанием предмета двумя руками, кол-во раз	I	10	12	14	7	8	9
		II	12	14	16	8	9	10
		III	14	16	18	9	10	11
		IV	16	18	20	10	11	12
4	Прыжок с разбега толчком двух ног с доставанием предмета (отметки) одной рукой на максимальной высоте. Определение высоты (в см.) начинается от поверхности площадки	I	290	294	298	255	258	261
		II	298	302	306	261	264	267
		III	306	310	314	267	270	273
		IV	314	318	322	273	276	279
5	Сгибание и разгибание рук в упоре лежа, кол-во раз	I	12	13	14	6	7	8
		II	14	15	16	7	8	9
		III	16	17	18	8	9	10
		IV	18	19	20	9	10	11

Внимательно ознакомьтесь с инструкцией по технике выполнения заданий.

Перед выполнением норматива необходимо провести разминку на все группы мышц.

Засчитывается лучший результат из трех попыток.

#### Условия выполнения.

**Упражнение №1:** На волейбольной площадке через каждые 3 метра делается 6 отметок по боковым линиям. Игрок перемещается последовательно вправо и влево к отметкам (1,2,3,4 и т.д.) с возвращением в исходное положение. Он должен коснуться рукой каждой отметки.

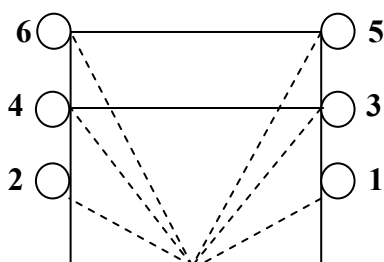


Схема движения.

**Упражнение №2:** Определение прыгучести по прибору Абалакова в см. Определяется высота подъема общего центра тяжести тела (ОЦТ) при прыжке толчком двух ног с места.

**Упражнение № 3:** Доставка предмета (мяч), подвешенного оптимально: выше роста юноши – на 80 см, девушки – 60 см. Прыжки выполняются без пауз.

**Упражнение № 4:** Занимающийся принимает исходное положение в упоре лежа на полу. Руки на ширине плеч. Туловище держится ровно, во время сгибания и разгибания рук не прогибается в пояснице. ноги находятся в упоре на носках.

**Примеры контрольных нормативов для оценки технической подготовленности студентов учебной группы по волейболу**

№ п/п	Упражнения	Год обучения	Результаты и оценки		
			удовлетворительно	хорошо	отлично
1	Подача любым способом, кол-во	I	4	5	6
		II	5	6	7
		III	6	7	8
		IV	7	8	9
2	Верхняя передача двумя руками, кол-во	I	4	5	6
		II	5	6	7
		III	6	7	8
		IV	7	8	9
3	Нападающий удар, кол-во	I	4	5	6
		II	5	6	7
		III	6	7	8
		IV	7	8	9
4	Участие в двусторонней игре				

**Условия выполнения упражнений**

**Упражнение №1:** подача выполняется любым способом. Попасть в площадку, не нарушая правил. Выполняется 10 подач.

**Упражнение № 2:** Верхняя передача двумя руками в парах на расстоянии 6 – 7 м. друг от друга. Высота передачи 4-5 м. (по количеству непрерывных передач). Из 10 передач каждым игроком.

**Упражнение № 3:** Нападающий удар из зон 4 и 2. Из пяти попыток в каждой зоне. Попасть в площадку, не нарушая правил. Передачу для удара выполняет игрок зоны 3.

**Упражнение № 4:** Участие в двусторонней игре.

Тренеры определяют общую техническую подготовку, тактическую подготовку и знание правил игры.

**Критерии оценки**

В качестве критериев оценки результатов выбраны:

- а) высокий уровень физической подготовки – выполнение 80-100% нормативов.
- б) средний уровень физической подготовки - выполнение 50-80% нормативов.
- в) низкий уровень физической подготовки - выполнение менее 50% нормативов

При оценивании результатов обучения по дисциплине в ходе промежуточной аттестации (на зачете) учитываются критерии, представленные в таблице.

Оценка	Критерии
«зачтено»	имеет устойчивые навыки владения техникой упражнений, выполняет упражнения без ошибок, укладывается в заданные нормативы
«не зачтено»	имеет значительные пробелы в технике выполнения упражнений, не может выполнить упражнения без ошибок, не укладывается в минимальные нормативы

МИНИСТЕРСТВО НАУКИ И ВЫСШЕГО ОБРАЗОВАНИЯ РОССИЙСКОЙ ФЕДЕРАЦИИ  
высшего образования

«Тамбовский государственный технический университет»  
(ФГБОУ ВО «ТГТУ»)



УТВЕРЖДАЮ

Директор Технологического института

Д.Л. Полушкин

« 21 » января 20 21 г.

## РАБОЧАЯ ПРОГРАММА ДИСЦИПЛИНЫ

Б1. В. 21 Элективные дисциплины по физической культуре и спорту

(цифры и наименование дисциплины в соответствии с утвержденным учебным планом подготовки)

Повышение спортивного мастерства: баскетбол

Направление: 22.03.01 Материаловедение и технологии материалов

(цифры и наименование)

Профиль: Материаловедение и технологии материалов в машиностроении и приборостроении

(наименование профиля образовательной программы)

Формы обучения: очная

Кафедра: «Физическое воспитание и спорт»

(наименование кафедры)

Составитель:

к.п.н., доцент

степень, должность

подпись

С.Ю. Дутов

инициалы, фамилия

ст. преподаватель

степень, должность

подпись

А.Е. Лукьянова

инициалы, фамилия

Заведующий кафедрой

подпись

А.Н. Груздев

инициалы, фамилия

Тамбов 2021

## 1. ПЛАНИРУЕМЫЕ РЕЗУЛЬТАТЫ ОБУЧЕНИЯ ПО ДИСЦИПЛИНЕ И ЕЕ МЕСТО В СТРУКТУРЕ ОПОП

Цель освоения дисциплины – достижение планируемых результатов обучения (таблица 1.1), соотнесенных с индикаторами достижения компетенций и целью реализации ОПОП.

Дисциплина входит в состав обязательной части образовательной программы, формируемой участниками образовательных отношений.

Таблица 1.1 – Результаты обучения по дисциплине

В результате освоения дисциплины «Повышение спортивного мастерства: баскетбол (Элективные дисциплины по физической культуре и спорту)» у обучающихся должны быть сформированы *универсальные компетенции УК-7* (табл. 1.1).

**ТАБЛИЦА 1.1**

Код, наименование индикатора	Результаты обучения по дисциплине
<b>УК-7 Способен поддерживать должный уровень физической подготовленности для обеспечения полноценной социальной и профессиональной деятельности</b>	
<b>ИД- 1 (УК-7)</b> Знает виды физических упражнений; роль и значение физической культуры в жизни человека и общества; научно-практические основы физической культуры, профилактики вредных привычек и здорового образа и стиля жизни	Знает правила регулирования физической нагрузки в условиях проведения комплексов физических упражнений и регулярных занятий спортом
	Знает особенности индивидуального здоровья, физического развития, возможности их коррекции посредством занятий физическими упражнениями
	Формулирует знание приемов и способов самоконтроля, способы планирования собственной деятельности
	Знает методики освоения технических приемов
	Знает основы здорового образа жизни
<b>ИД-2 (УК-7)</b> Умеет применять на практике разнообразные средства физической культуры и спорта для сохранения и укрепления здоровья, психической подготовки и самоподготовки к будущей жизни и профессиональной деятельности; использовать средства и методы физического воспитания для про-	Умеет использовать приобретенные знания и умения в практической деятельности
	Умеет использовать индивидуальные комплексы упражнений
	Использует правильные приемы выполнения
	Умеет самостоятельно выполнять сложные технические приемы
	Использует средства и методы оздоровления организма и профилактики заболеваний
Умеет составлять комплексы упражнений для развития и совершенствования физических качеств (с учетом вида деятельности)	

Код, наименование индикатора	Результаты обучения по дисциплине
фессионально-личностного развития, формирования здорового образа и стиля жизни.	
<b>ИД-3 (УК-7)</b> Владеет средствами и методами укрепления индивидуального здоровья для обеспечения полноценной социальной и профессиональной деятельности	Владеет технологиями современных оздоровительных систем физического воспитания
	Владеет простейшими приемами аутогенной тренировки и релаксации для снятия утомления и повышения работоспособности
	Владеет приемами организации индивидуальных форм занятий физическими упражнениями
	Применяет на практике индивидуальные акробатические и гимнастические комбинации, комбинации на спортивных снарядах, технико-тактические действия в спортивных играх и упражнения с прикладной направленностью
	Владеет на практике методиками оздоровления организма и физического самовоспитания

Результаты обучения по дисциплине достигаются в рамках осуществления всех видов контактной и самостоятельной работы обучающихся в соответствии с утвержденным учебным планом.

Индикаторы достижения компетенций считаются сформированными при достижении соответствующих им результатов обучения.

## 2. ОБЪЁМ ДИСЦИПЛИНЫ

Объем дисциплины составляет 328 часов, включая трудоемкость промежуточной аттестации.

Ниже приведено распределение общего объема дисциплины (в академических часах) по видам учебных занятий в период теоретического обучения.

Виды работ	Очная Форма обучения			
	1 семестр	2 семестр	3 семестр	4 семестр
<b>Контактная работа обучающихся с преподавателем на учебных занятиях:</b>	49	49	49	49
занятия лекционного типа	0	0	0	0
лабораторные занятия	0	0	0	0
практические занятия	48	48	48	48
промежуточная аттестация	1	1	1	1
<b>Самостоятельная работа обучающихся</b>	33	33	33	33
<b>Всего</b>	82	82	82	82

Промежуточная аттестация обучающихся проводится в форме **зачета**.



### 3. СОДЕРЖАНИЕ ДИСЦИПЛИНЫ

#### **РАЗДЕЛ 1. ОБЩАЯ ФИЗИЧЕСКАЯ И СПОРТИВНО ТЕХНИЧЕСКАЯ ПОДГОТОВКА.**

Средства общей физической подготовки баскетболиста.

##### **Тема 1. Развитие силы .**

Комплексы упражнений для развития силы мышц.

##### **Тема 2. Развитие быстроты.**

Комплексы упражнений для развития быстроты.

##### **Тема 3. Виды выносливости и ее развитие у игроков.**

Комплексы упражнений для развития прыжковой, скоростной, игровой выносливости.

##### **Тема 4. Развитие специальной гибкости.**

Комплексы упражнений для развития специальной гибкости (подвижность в суставах, укрепление мышечно-связочного аппарата).

##### **Тема 5. Развитие ловкости.**

Комплексы упражнений для развития ловкости и улучшения координации движений.

#### **РАЗДЕЛ 2. ТЕХНИКА НАПАДЕНИЯ.**

##### **Тема 6. Обучение и совершенствование технике перемещений.**

Способы перемещения игроков в игре: ходьба, бег, прыжки, остановки, повороты.

##### **Тема 7. Обучение и совершенствование технике владения мячом.**

###### **7.1 Ловля мяча.**

Способы ловли мяча в различных его положениях. Правильная постановка кистей и рук в целом.

###### **7.2. Передачи мяча.**

Способы передачи мяча.

###### **7.3 Броски в корзину.**

Способы бросков в баскетболе. Фазы движений при различных видах бросков в корзину.

###### **7.4 Ведение мяча.**

Способы передвижения игрока с мячом.

#### **РАЗДЕЛ 3. ТЕХНИКА ЗАЩИТЫ.**

##### **Тема 8. Техника перемещений.**

Стойки. Ходьба. Бег. Прыжки. Остановки. Повороты.

##### **Тема 9. Техника противодействия и овладения мячом.**

Перехват. Выравнивание. Выбивание. накрывание. Сочетание приемов.

#### **РАЗДЕЛ 4. ТАКТИКА НАПАДЕНИЯ.**

##### **Тема 10. Индивидуальные тактические действия в нападении.**

Действия без мяча, действия с мячом.

##### **Тема 11. Групповые тактические действия.**

Взаимодействие двух игроков. Взаимодействие трех игроков. Варианты и комбинации.

**Тема 12. Командные тактические действия.**

Стремительное нападение. Позиционное нападение.

**РАЗДЕЛ 5. ТАКТИКА ЗАЩИТЫ.**

**Тема 13. Индивидуальные тактические действия.**

Действия против нападающего с мячом. Действия против нападающего без мяча.

**Тема 14. Групповые тактические действия.**

Взаимодействие двух игроков. Взаимодействие трех игроков.

**Тема 15. Командные тактические действия.**

Концентрированная защита. Рассредоточенная защита.

**РАЗДЕЛ 6. СОВЕРШЕНСТВОВАНИЕ НАВЫКОВ ИГРЫ В БАСКЕТБОЛЕ.**

Комплексы специальных упражнений для совершенствования игровых навыков и воспитания универсальных игроков (в защите, нападении). Отработка взаимодействий игроков в при различных тактиках игры.

Распределение времени, планируемого на изучение отдельных разделов содержания, представлено ниже.

**Очная форма обучения**

**1 семестр**

Номер раздела	Часы (академические), отведенные на изучение раздела (темы)			
	занятия лекционного типа	лабораторные занятия	практические занятия	самостоятельная работа
1	2	3	4	5
1			10	6
2			10	6
3			10	6
4			6	5
5			6	5
6			6	5

**2 семестр**

Номер раздела	Часы (академические), отведенные на изучение раздела (темы)			
	занятия лекционного типа	лабораторные занятия	практические занятия	самостоятельная работа
1	2	3	4	5
1			9	5
2			9	5
3			9	4
4			7	6
5			8	6
6			6	7

### 3 семестр

Номер раздела	Часы (академические), отведенные на изучение раздела (темы)			
	занятия лекционного типа	лабораторные занятия	практические занятия	самостоятельная работа
1	2	3	4	5
1			9	5
2			11	5
3			11	6
4			7	5
5			5	5
6			5	7

### 4 семестр

Номер раздела	Часы (академические), отведенные на изучение раздела (темы)			
	занятия лекционного типа	лабораторные занятия	практические занятия	самостоятельная работа
1	2	3	4	5
1			11	5
2			11	5
3			11	6
4			5	5
5			5	5
6			5	7

#### 4. ПЕРЕЧЕНЬ УЧЕБНОЙ ЛИТЕРАТУРЫ, ИНФОРМАЦИОННЫХ РЕСУРСОВ И ТЕХНОЛОГИЙ

##### 4.1 Основная литература

1. Чинкин А.С. Физиология спорта [Электронный ресурс] : учебное пособие / А.С. Чинкин, А.С. Назаренко. — Электрон. текстовые данные. — М. : Издательство «Спорт», 2016. — 120 с. — 978-5-9907239-2-4. — Режим доступа: <http://www.iprbookshop.ru/43922.html>
2. Степанова М.В. Плавание в системе физического воспитания студентов вузов [Электронный ресурс] : учебное пособие / М.В. Степанова. — 2-е изд. — Электрон. текстовые данные. — Оренбург: Оренбургский государственный университет, ЭБС АСВ, 2017. — 137 с. — 978-5-7410-1745-6. — Режим доступа: <http://www.iprbookshop.ru/71310.html>
3. Николаев А.А. Развитие выносливости у спортсменов [Электронный ресурс] / А.А. Николаев, В.Г. Семёнов. — Электрон. текстовые данные. — М. : Издательство «Спорт», 2017. — 144 с. — 978-5-906839-72-5. — Режим доступа: <http://www.iprbookshop.ru/65573.html>

Витун Е.В. Современные системы физических упражнений, рекомендованные для студентов [Электронный ресурс] : учебное пособие / Е.В. Витун, В.Г. Витун. — Электрон. текстовые данные. — Оренбург: Оренбургский государственный университет, ЭБС АСВ, ИПК «Университет», 2017. — 111 с. — 978-5-7410-1674-9. — Режим доступа: <http://www.iprbookshop.ru/71324.html>

##### 4.2. Дополнительная литература

1. Золотавина, И.В. Техника и тактика игры в баскетбол. Основы обучения и совершенствования [Электронный ресурс] : учебно-методическое пособие / И.В. Золотавина. — Электрон. текстовые данные. — Саратов: Ай Пи Эр Медиа, 2018. — 152 с. — 978-5-4486-0131-6. — Режим доступа: <http://www.iprbookshop.ru/70784.html>
2. Бойко, В.В. Игры с мячом [Электронный ресурс] : учебно-методическое пособие / В.В. Бойко. — Электрон. текстовые данные. — Орел: Межрегиональная Академия безопасности и выживания (МАБИВ), 2017. — 96 с. — 2227-8397. — Режим доступа: <http://www.iprbookshop.ru/73245.html>
3. Чухно, П.В. Подвижные игры в учебно-тренировочном процессе с юными баскетболистами [Электронный ресурс] : учебно-методическое пособие / П.В. Чухно, Р.А. Гумеров. — Электрон. текстовые данные. — Набережные Челны: Набережночелнинский государственный педагогический университет, 2017. — 76 с. — 2227-8397. — Режим доступа: <http://www.iprbookshop.ru/66813.html>

4. Готовцев, Е.В. Баскетбол [Электронный ресурс] : вариативная часть физической культуры. Учебно-методическое пособие для студентов и преподавателей / Е.В. Готовцев, Д.И. Войтович, В.А. Петько. — Электрон. текстовые данные. — Воронеж: Воронежский государственный архитектурно-строительный университет, ЭБС АСВ, 2016. — 99 с. — 978-5-89040-601-9. — Режим доступа: <http://www.iprbookshop.ru/59110.html>
5. Быченков С.В. Теория и организация физической культуры в вузах [Электронный ресурс] : учебно-методическое пособие / С.В. Быченков, А.В. Курбатов, А.А. Сафонов. — Электрон. текстовые данные. — Саратов: Вузовское образование, 2018. — 242 с. — 978-5-4487-0110-8. — Режим доступа: <http://www.iprbookshop.ru/70999.html>

### 4.3 Периодическая литература

#### 1. Физкультура и спорт

#### 4.3. Интернет-ресурсы, в том числе современные профессиональные базы данных и информационные справочные системы

- Университетская информационная система «РОССИЯ» <https://uisrussia.msu.ru>  
Справочно-правовая система «Консультант+» <http://www.consultant-urist.ru>  
Справочно-правовая система «Гарант» <http://www.garant.ru>  
База данных Web of Science <https://apps.webofknowledge.com/>  
База данных Scopus <https://www.scopus.com>  
Портал открытых данных Российской Федерации <https://data.gov.ru>  
База открытых данных Министерства труда и социальной защиты РФ <https://rosmintrud.ru/opendata>  
База данных Научной электронной библиотеки eLIBRARY.RU <https://elibrary.ru/>  
База данных профессиональных стандартов Министерства труда и социальной защиты РФ <http://profstandart.rosmintrud.ru/obshchiy-informatsionnyy-blok/natsionalnyy-reestr-professionalnykh-standartov/>  
Базы данных Министерства экономического развития РФ <http://www.economy.gov.ru>  
База открытых данных Росфинмониторинга <http://www.fedsfm.ru/opendata>  
Электронная база данных «Издательство Лань» <https://e.lanbook.com>  
Электронная библиотечная система «IPRbooks» <http://www.iprbookshop.ru>  
База данных «Электронно-библиотечная система «ЭБС ЮРАЙТ» <https://www.biblio-online.ru>  
База данных электронно-библиотечной системы ТГТУ <http://elib.tstu.ru>  
Федеральная государственная информационная система «Национальная электронная библиотека» <https://нэб.рф>  
Национальный портал онлайн обучения «Открытое образование» <https://openedu.ru>  
Электронная база данных "Polpred.com Обзор СМИ" <https://www.polpred.com>  
Официальный сайт Федерального агентства по техническому регулированию и метрологии <http://protect.gost.ru/>

Министерство спорта РФ - <http://www.minsport.gov.ru/>

ВФСК ГТО - <https://www.gto.ru/>

Российская федерация баскетбола - <https://russiabasket.ru/>

Российский футбольный союз - <https://www.rfs.ru/>

Ресурсы электронной информационно-образовательной среды университета представлены в локальном нормативном акте «Положение об электронной информационно-образовательной среде Тамбовского государственного технического университета».

Электронные образовательные ресурсы, к которым обеспечен доступ обучающихся, в т.ч. приспособленные для использования инвалидами и лицами с ограниченными возможностями здоровья, приведены на официальном сайте университета в разделе «Университет»-«Сведения об образовательной организации»-«Материально-техническое обеспечение и оснащённость образовательного процесса».

Сведения о лицензионном программном обеспечении, используемом в образовательном процессе, представлены на официальном сайте университета в разделе «Образование»-«Учебная работа»-«Доступное программное обеспечение».

## 5. МЕТОДИЧЕСКИЕ УКАЗАНИЯ ДЛЯ ОБУЧАЮЩИХСЯ ПО ОСВОЕНИЮ ДИСЦИПЛИНЫ

### 5.1 Самостоятельная работа.

Предусмотрена самостоятельная работа обучающихся по дисциплине «Элективные дисциплины по физической культуре и спорту (Повышение спортивного мастерства: баскетбол)»

Самостоятельные занятия физическими упражнениями, спортом, туризмом должны быть обязательной составной частью здорового образа жизни обучающихся. Они являются неотъемлемой частью организации труда, выполняют дефицит двигательной активности, способствуют более эффективному восстановлению организма после утомления, повышению физической и умственной работоспособности.

Самостоятельные занятия могут проводиться в любых условиях, в разное время и включать задания преподавателя, тренера, инструктора или проводиться по самостоятельно составленной программе, индивидуальному плану. Эта форма занятий с каждым годом получает все большее распространение. Она необходима для повышения спортивных результатов спортсменов, внедрению здорового образа жизни. Установка на обязательное выполнение задания, развитие инициативы, самонаблюдения и анализа своей деятельности активизирует обучающихся.

Занимающиеся при проведении самостоятельных занятий опираются на методическую помощь преподавателей кафедры физического воспитания.

В начале семестра студентам предлагается ознакомиться со списком учебной литературы и перечнем тем, выносимых на самостоятельное изучение. По каждой такой теме рекомендуется составить список основных понятий и фактов, после чего законспектировать основные положения. Необходимо составить список вопросов, возникших при изучении материала и обратиться за разъяснением к преподавателю на ближайшем занятии.

Ознакомиться в рамках самостоятельной работы с информацией, необходимой для планирования и организации самостоятельных тренировочных занятий, по темам входящим в раздел дисциплины «Повышение спортивного мастерства: баскетбол (Элективный курс по физической культуре и спорту)»:

### 5.2 Методические указания.

К зачёту допускаются студенты, полностью выполнившие практический раздел учебной программы, т. е. выполнившие все запланированные практические контрольные упражнения и нормативы. Контрольные упражнения и нормативы по физической подготовленности студентов могут выполняться в условиях спортивных соревнований. Сроки и порядок выполнения контрольных требований, упражнений и нормативов определяются учебной частью вуза совместно с кафедрой физического воспитания на весь учебный год и доводятся до сведения студентов.

К выполнению зачётных требований, упражнений и нормативов допускаются студенты, регулярно посещавшие учебные занятия и получившие необходимую подготовку. Отметка о выполнении зачёта по физическому воспитанию вносится в зачётную книжку студентов в конце каждого семестра.

В процессе прохождения курса физического воспитания каждый студент обязан: систематически посещать занятия по физическому воспитанию (теоретические и практические) в дни и часы, предусмотренные учебным расписанием повышать свою физиче-

скую подготовку и выполнять требования и нормы и совершенствовать спортивное мастерство;  
выполнять контрольные упражнения и нормативы, сдавать зачёты по физическому воспитанию в установленные сроки;  
соблюдать рациональный режим учёбы, отдыха и питания;  
регулярно заниматься гигиенической гимнастикой, самостоятельно заниматься физическими упражнениями и спортом, используя консультации преподавателя;  
активно участвовать в массовых оздоровительных, физкультурных и спортивных мероприятиях в учебной группе, на курсе, факультете, в вузе;  
проходить медицинское обследование в установленные сроки, осуществлять самоконтроль за состоянием здоровья, физического развития, за физической и спортивной подготовкой;  
иметь спортивный костюм и спортивную обувь, соответствующие виду занятий.

Для успешного усвоения учебного материала необходимы постоянные и РЕГУЛЯРНЫЕ занятия. Материал курса подается поступательно, каждый новый раздел опирается на предыдущие, часто вытекает из них. Пропуски занятий, неполное выполнение заданий приводят к пробелам в овладении умениями и навыками, которые, накапливаясь, сводят на нет все ваши усилия.

Главным фактором успешного обучения, в частности, при изучении физической культуры является МОТИВАЦИЯ. Занятия спортом требуют систематической упорной работы, как и приобретение любого нового навыка. АКТИВНАЯ позиция здесь отводится именно обучающемуся.

Необходимо как можно больше практики. Не «отсиживайтесь» на занятиях.

В ходе проведения всех видов занятий значительное место уделяется формированию следующих умений и навыков: способность работать в команде; способность решать проблемы; способность к постоянному обучению; умение работать самостоятельно; способность адаптироваться к новым условиям; умение анализировать, навык быстрого поиска информации.

Качество обучения существенно повышается при вовлечении обучающихся к участию в соревнованиях, университетской спартакиаде.



## 6. МАТЕРИАЛЬНО-ТЕХНИЧЕСКОЕ ОБЕСПЕЧЕНИЕ

Для качественного образовательного процесса по всем видам учебных занятий в рамках дисциплины используются спортивный зал, стадион и бассейн, оснащенные необходимым специализированным оборудованием.

По всем видам учебной деятельности в рамках дисциплины используются помещения, оснащенные необходимым специализированным оборудованием.

<i>Наименование учебных кабинетов, лабораторий, мастерских и других помещений для реализации образовательной программы</i>	<i>Оснащенность учебных кабинетов, лабораторий, мастерских и других помещений для реализации образовательной программы</i>	<i>Перечень лицензионного программного обеспечения / Реквизиты подтверждающего документа</i>
--	--	--

1	2	3
<i>Спортивный зал, малый спортивный зал, фитнес зал, тренажерный зал.</i>	<i>Технические средства: спортивное оборудование, инвентарь, тренажеры</i>	
<i>Учебно-спортивный комплекс: универсальное спортивное ядро (футбольное поле, беговая дорожка), крытые трибуны на 1000 мест</i>		
<i>Бассейн, оснащенный 4 плавательными дорожками длиной 25 метров</i>		

Для самостоятельной работы обучающихся предусмотрены помещения, укомплектованные специализированной мебелью, оснащенные компьютерной техникой с возможностью подключения к сети «Интернет» и обеспечением доступа в электронную информационно-образовательную среду университета.

Наименование помещений для самостоятельной работы обучающихся	Оснащенность помещений для самостоятельной работы обучающихся	Перечень лицензионного программного обеспечения / Реквизиты подтверждающего документа
1	2	3
Читальный зал Научной библиотеки ТГТУ	Мебель: <i>учебная мебель</i> Комплект специализированной мебели: <i>компьютерные столы</i> Технические средства: <i>компьютерная техника с подключением к информационно-коммуникационной сети «Интернет» и доступом в электронную информационно-образовательную среду образовательной организации, веб-камеры, коммуникационное оборудование, обеспечивающее</i>	Microsoft Windows 7 pro Лицензия №49487340 Microsoft Office2007 Лицензия №49487340

	<i>доступ к сети интернет (проводное соединение и беспроводное соединение по технологии Wi-Fi)</i>	
Спортивный зал, малый спортивный зал, фитнес зал, тренажерный зал.	Технические средства: спортивное оборудование, инвентарь, тренажеры	
Учебно-спортивный ком-плекс: универсальное спортивное ядро (футбольное поле, беговая дорожка), крытые трибуны на 1000 мест		
Бассейн, оснащенный 4 плавательными дорожка-ми длиной 25 метров		

**7. ТЕКУЩИЙ КОНТРОЛЬ УСПЕВАЕМОСТИ И  
ПРОМЕЖУТОЧНАЯ АТТЕСТАЦИЯ**

По дисциплине предусмотрены практические занятия, в ходе проведения которых осуществляется текущий контроль.

Практические занятия

Наименование	Обозначение	Текущий контроль
Раздел 1/Тема 1	Развитие силы мышц. Комплексы упражнений для развития силы мышц.	практические занятия
Раздел 1/Тема 2	Развитие быстроты. Комплексы упражнений для развития быстроты	практические занятия
Раздел 1/Тема 3	Виды выносливости и ее развитие у игроков. Комплексы упражнений для развития прыжковой, скоростной, игровой выносливости.	практические занятия
Раздел 1/Тема 4	Развитие специальной гибкости. Комплексы упражнений для развития специальной гибкости (подвижность в суставах, укрепление мышечно-связочного аппарата)	практические занятия
Раздел 1/Тема 5	Развитие ловкости. Комплексы упражнений для развития ловкости и улучшения координации движений.	практические занятия
Раздел 2/Тема 6	Обучение и совершенствование технике перемещений. Способы перемещения игроков в игре: ходьба, бег, прыжки, остановки, повороты..	практические занятия
Раздел 2/Тема 7.1	Ловля мяча. Способы ловли мяча в различных его положениях. Правильная постановка кистей и рук в целом.	практические занятия
Раздел 2/Тема 7.2	Передачи мяча. Способы передачи мяча	практические занятия
Раздел 2/Тема 7.3	Броски в корзину. Способы бросков в баскетболе. Фазы движений при различных видах бросков в корзину.	практические занятия
Раздел 2/Тема 7.4	Ведение мяча. Способы передвижения игрока с мячом	практические занятия
Раздел 3/Тема 8	Техника перемещений. Стойки. Ходьба. Бег. Прыжки. Остановки. Повороты	практические занятия
Раздел 3/Тема 9	Техника противодействия и овладения мячом. Перехват. Выравнивание. Выбивание. накрывание. Сочетание приемов	практические занятия
Раздел 4/Тема 10	Индивидуальные тактические действия в нападении. Действия без мяча, действия с мячом	практические занятия
Раздел 4/Тема 11	Групповые тактические действия. Взаимодействие двух игроков. Взаимодействие трех игроков. Варианты и комбинации.	практические занятия
Раздел 4/Тема 12	Командные тактические действия. Стремительное нападение. Позиционное нападение	практические занятия
Раздел 5/Тема 13	Индивидуальные тактические действия. Действия против нападающего с мячом. Действия против нападающего без мяча.	практические занятия

Раздел 5/Тема 14	Групповые тактические действия. Взаимодействие двух игроков. Взаимодействие трех игроков	практические занятия
Раздел 5/Тема 15	Командные тактические действия. Концентрированная защита. Рассредоточенная защита	практические занятия
Раздел 6/Тема 16	Комплексы специальных упражнений для совершенствования игровых навыков и воспитания универсальных игроков (в защите, нападении). Отработка взаимодействий игроков в при различных тактиках игры.	практические занятия

Процедура промежуточной аттестации регламентируется Положением о текущем контроле успеваемости и промежуточной аттестации обучающихся в Тамбовском государственном техническом университете.

Оценочные материалы представлены в П.8 «Фонде оценочных средств для проведения промежуточной аттестации по дисциплине».

## 8. ФОНД ОЦЕНОЧНЫХ СРЕДСТВ

### 8.1. Оценочные средства

Оценочные средства соотнесены с результатами обучения по дисциплине и индикаторами достижения компетенций.

**ИД-1 (УК-7) Знает** виды физических упражнений; роль и значение физической культуры в жизни человека и общества; научно-практические основы физической культуры, профилактики вредных привычек и здорового образа и стиля жизни.

Результаты обучения	Контрольные мероприятия
Знает правила регулирования физической нагрузки в условиях проведения комплексов физических упражнений и регулярных занятий спортом	
Знает особенности индивидуального здоровья, физического развития, возможности их коррекции посредством занятий физическими упражнениями	
Формулирует знание приемов и способов самоконтроля, способы планирования собственной деятельности	
Знает методики освоения технических приемов	
Знает основы здорового образа жизни	
Знает физиологические особенности организма, факторы положительного влияния физических упражнений на здоровье	

**ИД-2 (УК-7) Умеет** применять на практике разнообразные средства физической культуры и спорта для сохранения и укрепления здоровья, психической подготовки и самоподготовки к будущей жизни и профессиональной деятельности; использовать средства и методы физического воспитания для профессионально-личностного развития, формирования здорового образа и стиля жизни.

Результаты обучения	Контрольные мероприятия
Умеет использовать приобретенные знания и умения в практической деятельности	Упражнения № 1,2,3/ Прием контрольных нормативов
Умеет использовать индивидуальные комплексы упражнений	Упражнения № 1,2,3/ Прием контрольных нормативов
Использует правильные приемы выполнения	Упражнения № 1,2,3/ Прием контрольных нормативов
Умеет самостоятельно выполнять сложные технические приемы	Упражнения № 1,2,3/ Прием контрольных нормативов
Использует средства и методы оздоровления организма и профилактики заболеваний	Упражнения № 1,2,3/ Прием контрольных

Результаты обучения	Контрольные мероприятия
	нормативов
Умеет составлять комплексы упражнений для развития и совершенствования физических качеств (с учетом вида деятельности)	Упражнения № 1,2,3/ Прием контрольных нормативов

**ИД-3 (УК-7) Владеет средствами и методами укрепления индивидуального здоровья для обеспечения полноценной социальной и профессиональной деятельности**

Результаты обучения	Контрольные мероприятия
Владеет технологиями современных оздоровительных систем физического воспитания	Упражнения № 1,2,3/ Прием контрольных нормативов
Владеет простейшими приемами аутогенной тренировки и релаксации для снятия утомления и повышения работоспособности	Упражнения № 1,2,3/ Прием контрольных нормативов
Владеет приемами организации индивидуальных форм занятий физическими упражнениями	Упражнения № 1,2,3/ Прием контрольных нормативов
Применяет на практике индивидуальные акробатические и гимнастические комбинации, комбинации на спортивных снарядах, технико-тактические действия в спортивных играх и упражнения с прикладной направленностью	Упражнения № 1,2,3/ Прием контрольных нормативов
Владеет на практике методиками оздоровления организма и физического самовоспитания	Упражнения № 1,2,3/ Прием контрольных нормативов

Форма отчетности зачет.

## 8.2. Критерии и шкалы оценивания

Итоговый контроль знаний осуществляется в форме приема контрольных нормативов. Контрольные нормативы делятся на два вида: упражнения и нормативы для оценки специальной физической подготовленности студентов учебной группы по баскетболу и упражнения и нормативы для оценки технической подготовленности.

### Примеры контрольных нормативов для оценки специальной физической подготовленности студентов учебной группы по баскетболу

№ п/п	Упражнения	Год обучения	Результаты и оценки					
			Юноши			Девушки		
			удовлетворительно	хорошо	отлично	удовлетворительно	хорошо	отлично
1	Бег на 20 м., с	I	3,9	3,8	3,7	4,4	4,3	4,2
		II	3,8	3,7	3,6	4,3	4,2	4,1
		III	3,7	3,6	3,5	4,2	4,1	4,0
		IV	3,6	3,5	3,4	4,1	4,0	3,9
2	Прыжок вверх с места (по прибору)	I	48	50	52	35	37	39
		II	50	52	54	37	39	41

	Абалакова), см.	III	54	57	60	39	41	43
		IV	60	62	65	41	43	45
3	Скоростная выносливость на дистанции в 78 м., с	I	4,0	3,8	3,7	4,2	4,1	4,0
		II	3,8	3,7	3,6	4,1	4,0	3,9
		III	3,6	3,5	3,4	3,9	3,8	3,7
		IV	3,5	3,4	3,3	3,7	3,6	3,5

Внимательно ознакомьтесь с инструкцией по технике выполнения заданий.

Перед выполнением норматива необходимо провести разминку на все группы мышц.

### Условия выполнения.

**Упражнение №1:** Бег по прямой на 20 м. спортсмен начинает с прямолинейного рывка с высокого старта. Начальная отметка дистанции – лицевая линия баскетбольной площадки, конечная – специально начерченная на площадке линия. Предоставляется две попытки..

**Упражнение №2:** Определение прыгучести по прибору Абалакова в см. Высота прыжка измеряется устройством лентопротяжного типа. При выполнении прыжка вверх с места толчком двумя ногами и при приземлении спортсмен должен находиться в пределах квадрата 50х50 см. Предоставляется три попытки (фиксируется лучшая).

**Упражнение № 3:** предполагает последовательное выполнение игроком без пауз шесть прямолинейных рывков на трех различных по длине дистанциях в оба конца с остановками и поворотами. Последовательность выполнения упражнения следующая: 1) рывок с высокого старта из-за лицевой линии до ближайшей штрафной линии – остановка-поворот и рывок обратно до лицевой линии –остановка- поворот (всего 5,8х2=11,6 м.); 2) рывок до центрального круга – остановка – поворот (всего 13х2=26 м.); 3) рывок до дальней линии – финиш (всего 20,2х2=40,4 м.) Длина дистанции 78 м.

### Примеры контрольных нормативов для оценки технической подготовленности студентов учебной группы по баскетболу

№ п/п	Упражнения	Год обучения	Результаты и оценки					
			Юноши			Девушки		
			удовлетворительно	хорошо	отлично	удовлетворительно	хорошо	отлично
1	Обводка области штрафного броска с обеих сторон с броском в корзину из-под щита, с	I	12	11	10,6	13,0	12,0	11,6
		II	11,5	10,8	10,3	12,5	11,8	11,3
		III	11,2	10,6	10,1	12,2	11,6	11,2
		IV	11,0	10,5	10,0	12,0	11,5	11,0
2	Штрафные броски, количество попаданий из 10 бросков	I	5	6	7	5	6	7
		II	6	7	8	6	7	8
		III	7	8	9	7	8	9
		IV	8	9	10	8	9	10
3	Броски со средней дистанции 5-7 м.,	I	4	5	6	4	5	6
		II	5	6	7	5	6	7

22.03.01 «Материаловедение и технологии материалов»  
«Материаловедение и технологии материалов в машиностроении и приборостроении»

---

количество попаданий из 10 бросков	III	6	7	8	6	7	8
	IV	7	8	9	7	8	9

При оценивании результатов обучения по дисциплине в ходе промежуточной аттестации (на зачете) учитываются критерии, представленные в таблице.

Оценка	Критерии
«зачтено»	имеет устойчивые навыки владения техникой упражнений, выполняет упражнения без ошибок, укладывается в заданные нормативы
«не зачтено»	имеет значительные пробелы в технике выполнения упражнений, не может выполнить упражнения без ошибок, не укладывается в минимальные нормативы



Федеральное государственное бюджетное образовательное учреждение  
высшего образования

«Тамбовский государственный технический университет»  
(ФГБОУ ВО «ТГТУ»)

**Т · Г · Т · У**

**УТВЕРЖДАЮ**

Директор Технологического института

Д.Л. Полушкин

« 21 » января 20 21 г.

## РАБОЧАЯ ПРОГРАММА ДИСЦИПЛИНЫ

**Б1. О. 25 Физическая культура и спорт**

(номер и наименование дисциплины в соответствии с утвержденным учебным планом подготовки)

Направление: **22.03.01 Материаловедение и технологии материалов**

(номер и наименование)

Профиль: **Материаловедение и технологии материалов в машиностроении и приборостроении**

(наименование профиля образовательной программы)

Формы обучения: **очная, заочная**

Кафедра: **«Физическое воспитание и спорт»**

(наименование кафедры)

Составитель:

**к.п.н., доцент**

степень, должность



подпись

**В.А. Гриднев**

инициалы, фамилия

Заведующий кафедрой



подпись

**А.Н. Груздев**

инициалы, фамилия

Тамбов 2021

## 1. ПЛАНИРУЕМЫЕ РЕЗУЛЬТАТЫ ОБУЧЕНИЯ ПО ДИСЦИПЛИНЕ И ЕЕ МЕСТО В СТРУКТУРЕ ОПОП

Цель освоения дисциплины – достижение планируемых результатов обучения (таблица 1.1), соотнесенных с индикаторами достижения компетенций и целью реализации ОПОП.

Дисциплина входит в состав обязательной части образовательной программы, формируемой участниками образовательных отношений.

Таблица 1.1 – Результаты обучения по дисциплине

В результате освоения дисциплины «Физическая культура и спорт» у обучающихся должны быть сформированы *универсальные компетенции УК-7* (табл. 1.1).

**ТАБЛИЦА 1.1**

Код, наименование индикатора	Результаты обучения по дисциплине
<b>УК-7 Способен поддерживать должный уровень физической подготовленности для обеспечения полноценной социальной и профессиональной деятельности</b>	
<b>ИД-1 (УК-7)</b> Знает виды физических упражнений; роль и значение физической культуры в жизни человека и общества; научно-практические основы физической культуры, профилактики вредных привычек и здорового образа и стиля жизни	Знает правила регулирования физической нагрузки в условиях проведения комплексов физических упражнений и регулярных занятий спортом
	Знает особенности индивидуального здоровья, физического развития, возможности их коррекции посредством занятий физическими упражнениями
	Формулирует знание приемов и способов самоконтроля, способы планирования собственной деятельности
	Знает методики освоения технических приемов
	Знает основы здорового образа жизни
	Знает физиологические особенности организма, факторы положительного влияния физических упражнений на здоровье
<b>ИД-2 (УК-7)</b> Умеет применять на практике разнообразные средства физической культуры и спорта для сохранения и укрепления здоровья, психической подготовки и самоподготовки к будущей жизни и профессиональной деятельности; использовать средства и методы физического воспитания для профессионально-личностного	Умеет использовать приобретенные знания и умения в практической деятельности
	Умеет использовать индивидуальные комплексы упражнений
	Использует правильные приемы выполнения
	Умеет самостоятельно выполнять сложные технические приемы
	Использует средства и методы оздоровления организма и профилактики заболеваний
Умеет составлять комплексы упражнений для развития и совершенствования физических качеств (с учетом вида деятельности)	

Код, наименование индикатора	Результаты обучения по дисциплине
развития, формирования здорового образа и стиля жизни.	
<b>ИД-3 (УК-7)</b> Владеет средствами и методами укрепления индивидуального здоровья для обеспечения полноценной социальной и профессиональной деятельности	Владеет технологиями современных оздоровительных систем физического воспитания
	Владеет простейшими приемами аутогенной тренировки и релаксации для снятия утомления и повышения работоспособности
	Владеет приемами организации индивидуальных форм занятий физическими упражнениями
	Применяет на практике индивидуальные акробатические и гимнастические комбинации, комбинации на спортивных снарядах, технико-тактические действия в спортивных играх и упражнения с прикладной направленностью
	Владеет на практике методиками оздоровления организма и физического самовоспитания

Результаты обучения по дисциплине достигаются в рамках осуществления всех видов контактной и самостоятельной работы обучающихся в соответствии с утвержденным учебным планом.

Индикаторы достижения компетенций считаются сформированными при достижении соответствующих им результатов обучения.

## 2. ОБЪЁМ ДИСЦИПЛИНЫ

Объем дисциплины составляет 72 часа, включая трудоемкость промежуточной аттестации.

Ниже приведено распределение общего объема дисциплины (в академических часах) по видам учебных занятий в период теоретического обучения.

Виды работ	Форма обучения	
	Очная	заочная
	1 семестр	1 курс
<b><i>Контактная работа</i></b>	<b>16</b>	<b>2</b>
занятия лекционного типа	16	2
лабораторные занятия	0	
практические занятия	0	
промежуточная аттестация	1	
<b><i>Самостоятельная работа</i></b>	<b>55</b>	<b>70</b>
<b><i>Всего</i></b>	<b>72</b>	<b>72</b>

Промежуточная аттестация обучающихся проводится в форме *зачета*.

### 3. СОДЕРЖАНИЕ ДИСЦИПЛИНЫ

#### Раздел 1. <30Ж>

Тема 1. Образ жизни студентов и его влияние на здоровье

Тема 2. Ценностные ориентации студентов на здоровый образ жизни и их отражение в жизнедеятельности

Тема 3. Содержательные характеристики составляющих здорового образа жизни студентов (режим труда и отдыха; организацию сна; режим питания; организацию двигательной активности; выполнение требований санитарии, гигиены, закаливания)

Тема 4. Содержательные характеристики составляющих здорового образа жизни студентов (профилактику вредных привычек; культуру межличностного общения; психофизическую регуляцию организма; культуру сексуального поведения)

Тема 5. Понятие «здоровье», его содержание и критерии

Тема 6. Формирование здорового образа жизни и профилактика заболеваний

Тема 7. Воздействие физических упражнений на сердечно-сосудистую систему

Тема 8. Физические упражнения и система дыхания

Тема 9. Влияние физических упражнений на опорно-двигательный аппарат

Распределение времени, планируемого на изучение отдельных тем (разделов) содержания, представлено ниже.

#### Очная форма обучения

##### 1 семестр

Номер раздела / темы	Часы (академические), отведенные на изучение раздела (темы)			
	занятия лекционного типа	лабораторные занятия	практические занятия	самостоятельная работа
1	2	3	4	5
Тема 1	2			6
Тема 2	2			7
Тема 3	2			6
Тема 4	1			6
Тема 5	2			6
Тема 6	2			6
Тема 7	2			6
Тема 8	1			6
Тема 9	2			6

#### Заочная форма обучения

##### 1 курс

Номер раздела / темы	Часы (академические), отведенные на изучение раздела (темы)			
	занятия лекци- онного типа	лабораторные занятия	практические занятия	самостоятельная работа
1	2	3	4	5
Тема 1	0,3			8
Тема 2	0,3			8
Тема 3	0,2			8
Тема 4	0,2			8
Тема 5	0,2			8
Тема 6	0,2			8
Тема 7	0,2			7
Тема 8	0,2			7
Тема 9	0,2			7

#### 4. ПЕРЕЧЕНЬ УЧЕБНОЙ ЛИТЕРАТУРЫ, ИНФОРМАЦИОННЫХ РЕСУРСОВ И ТЕХНОЛОГИЙ

##### 4.1 Основная литература

1. Чинкин, А.С. Физиология спорта [Электронный ресурс] : учебное пособие / А.С. Чинкин, А.С. Назаренко. — Электрон. текстовые данные. — М. : Издательство «Спорт», 2016. — 120 с. — 978-5-9907239-2-4. — Режим доступа: <http://www.iprbookshop.ru/43922.html>
2. Николаев, А.А. Развитие выносливости у спортсменов [Электронный ресурс] / А.А. Николаев, В.Г. Семёнов. — Электрон. текстовые данные. — М. : Издательство «Спорт», 2017. — 144 с. — 978-5-906839-72-5. — Режим доступа: <http://www.iprbookshop.ru/65573.html>
3. Витун, Е.В. Современные системы физических упражнений, рекомендованные для студентов [Электронный ресурс] : учебное пособие / Е.В. Витун, В.Г. Витун. — Электрон. текстовые данные. — Оренбург: Оренбургский государственный университет, ЭБС АСВ, ИПК «Университет», 2017. — 111 с. — 978-5-7410-1674-9. — Режим доступа: <http://www.iprbookshop.ru/71324.html>

##### 4.2. Дополнительная литература

1. Гриднев, В.А. Акваэробика для хорошего самочувствия и физического развития студентов / В.А. Гриднев, И.Е. Семилетова. — Тамбов: ФГБОУ ВПО "ТГТУ", 2014. — Загл. с экрана. — Режим доступа: <http://www.tstu.ru/r.php?r=obuch.book.elib1&id=10&year=2014>.
2. Гриднев, В.А., Шибкова В.П., Шпагин С.В. Физическая культура [Электронный ресурс]. Курс лекций / В.А. Гриднев, В.П. Шибкова, С.В. Шпагин. — Тамбов: Изд-во ФГБОУ ВО ТГТУ, 2016. — Загл. с экрана. — Режим доступа: <http://www.tstu.ru/r.php?r=obuch.book.elib1&id=5&year=2016>.
3. Гриднев, В.А. Физическая культура [Электронный ресурс]: Курс лекций / В.А. Гриднев, Н.В. Шамшина, С.Ю. Дутов, А.Е. Лукьянова, Е.В. Щигорева — Тамбов: Изд-во ФГБОУ ВО "ТГТУ", 2017. — Ч. 2: Особенности проведения учебных занятий для студентов с ограниченными возможностями здоровья. — Загл. с экрана. — Режим доступа: <http://www.tstu.ru/r.php?r=obuch.book.elib1&id=5&year=2017>.
4. Шибкова, В.П. Методика бега на средние дистанции и развитие скоростной выносливости. Методические рекомендации / В.П. Шибкова, С.Б. Ермаков. — Тамбов: Издательство ФГБОУ ВО "ТГТУ", 2016 — 32 с. <http://www.tstu.ru/r.php?r=obuch.book.elib1&id=6&year=2016>.
5. Быченков, С.В. Теория и организация физической культуры в вузах [Электронный ресурс] : учебно-методическое пособие / С.В. Быченков, А.В. Курбатов, А.А. Сафонов. — Электрон. текстовые данные. — Саратов: Вузовское образование, 2018. — 242 с. — 978-5-4487-0110-8. — Режим доступа: <http://www.iprbookshop.ru/70999.html>
6. Степанова, М.В. Плавание в системе физического воспитания студентов вузов [Электронный ресурс] : учебное пособие / М.В. Степанова. — 2-е изд. — Электрон. текстовые данные. — Оренбург: Оренбургский государственный университет, ЭБС АСВ, 2017. — 137 с. — 978-5-7410-1745-6. — Режим доступа: <http://www.iprbookshop.ru/71310.html>
7. Гриднев, В.А. Бодифлекс как средство повышения физической подготовки студентов / В.А. Гриднев, А.Е. Лукьянова. — Тамбов: Издательство ФГБОУ ВПО "ТГТУ", 2014.

— Загл. с экрана. — Режим доступа:  
<http://www.tstu.ru/r.php?r=obuch.book.elib1&id=10&year=2014>

### 4.3 Периодическая литература

#### 1. Физкультура и спорт

#### 4.3. Интернет-ресурсы, в том числе современные профессиональные базы данных и информационные справочные системы

Университетская информационная система «РОССИЯ» <https://uisrussia.msu.ru>

Справочно-правовая система «Консультант+» <http://www.consultant-urist.ru>

Справочно-правовая система «Гарант» <http://www.garant.ru>

База данных Web of Science <https://apps.webofknowledge.com/>

База данных Scopus <https://www.scopus.com>

Портал открытых данных Российской Федерации <https://data.gov.ru>

База открытых данных Министерства труда и социальной защиты РФ  
<https://rosmintrud.ru/opendata>

База данных Научной электронной библиотеки eLIBRARY.RU <https://elibrary.ru/>

База данных профессиональных стандартов Министерства труда и социальной защиты РФ  
<http://profstandart.rosmintrud.ru/obshchiy-informatsionnyy-blok/natsionalnyy-reestr-professionalnykh-standartov/>

Базы данных Министерства экономического развития РФ <http://www.economy.gov.ru>

База открытых данных Росфинмониторинга <http://www.fedsfm.ru/opendata>

Электронная база данных «Издательство Лань» <https://e.lanbook.com>

Электронная библиотечная система «IPRbooks» <http://www.iprbookshop.ru>

База данных «Электронно-библиотечная система «ЭБС ЮРАЙТ» <https://www.biblio-online.ru>

База данных электронно-библиотечной системы ТГТУ <http://elib.tstu.ru>

Федеральная государственная информационная система «Национальная электронная библиотека» <https://нэб.рф>

Национальный портал онлайн обучения «Открытое образование» <https://openedu.ru>

Электронная база данных "Polpred.com Обзор СМИ" <https://www.polpred.com>

Официальный сайт Федерального агентства по техническому регулированию и метрологии <http://protect.gost.ru/>

Министерство спорта РФ - <http://www.minsport.gov.ru/>

ВФСК ГТО - <https://www.gto.ru/>

Всероссийская федерация легкой атлетики - <http://www.rusathletics.com/>

Всероссийская федерация волейбола - <http://www.volley.ru/>

Российская федерация баскетбола - <https://russiabasket.ru/>

Российский футбольный союз - <https://www.rfs.ru/>

Всероссийская федерация плавания - <http://www.russwimming.ru/>



Ресурсы электронной информационно-образовательной среды университета представлены в локальном нормативном акте «Положение об электронной информационно-образовательной среде Тамбовского государственного технического университета».

Электронные образовательные ресурсы, к которым обеспечен доступ обучающихся, в т.ч. приспособленные для использования инвалидами и лицами с ограниченными возможностями здоровья, приведены на официальном сайте университета в разделе «Университет»-«Сведения об образовательной организации»-«Материально-техническое обеспечение и оснащённость образовательного процесса».

Сведения о лицензионном программном обеспечении, используемом в образовательном процессе, представлены на официальном сайте университета в разделе «Образование»-«Учебная работа»-«Доступное программное обеспечение».

## 5. УЧЕБНО-МЕТОДИЧЕСКОЕ ОБЕСПЕЧЕНИЕ ДЛЯ САМОСТОЯТЕЛЬНОЙ РАБОТЫ ОБУЧАЮЩИХСЯ

Самостоятельные занятия физическими упражнениями, спортом, туризмом должны быть обязательной составной частью здорового образа жизни обучающихся. Они являются неотъемлемой частью организации труда, выполняют дефицит двигательной активности, способствуют более эффективному восстановлению организма после утомления, повышению физической и умственной работоспособности.

Самостоятельные занятия могут проводиться в любых условиях, в разное время и включать задания преподавателя, тренера, инструктора или проводиться по самостоятельно составленной программе, индивидуальному плану. Эта форма занятий с каждым годом получает все большее распространение. Она необходима для повышения спортивных результатов спортсменов, внедрению здорового образа жизни. Установка на обязательное выполнение задания, развитие инициативы, самонаблюдения и анализа своей деятельности активизирует обучающихся.

Занимающиеся при проведении самостоятельных занятий опираются на методическую помощь преподавателей кафедры физического воспитания.

Задание: Ознакомиться в рамках самостоятельной работы с информацией, необходимой для планирования и организации самостоятельных тренировочных занятий, по темам входящим в раздел дисциплины «Физическая культура и спорт».

Раздел 1. Легкая атлетика

Тема 1. Техника бега на короткие дистанции; старт, стартовый разбег, бег по дистанции, финиширование.

Тема 2. Совершенствование техники бега на короткие дистанции.

Тема 3. Техника бега на средние и длинные дистанции: бег по прямой, бег по повороту.

Тема 4. Совершенствование техники бега на средние и длинные дистанции.

Тема 5. Техника прыжка в длину с разбега способом «согнув ноги»: разбег, отталкивание, полет, приземление.

Тема 6. Совершенствование техники прыжка в длину с разбега способом «согнув ноги».

Раздел 2. Спортивные игры (волейбол, баскетбол, футбол).

Тема 7. Техника перемещений в спортивных играх.

Тема 8. Техника владения мячом в спортивных играх.

Тема 9. Техника игры в защите и нападении в спортивных играх.

Раздел 3. Гимнастические упражнения (с предметами и без предметов), упражнения на тренажерах

Тема 10. Упражнения с отягощениями и без отягощений, упражнения на тренажере.

Раздел 4. Фитнес

Тема 11. Колонетика, пилатес.

Тема 12. Йога, ритмика.

Раздел 5. Спортивно – оздоровительное плавание

Тема 13. Совершенствование техники плавания. (Кроль на груди, кроль на спине, брас).  
Выполнение стартов и поворотов. Проплывание дистанции 50 м вольным стилем.

Планирование самостоятельных занятий

Планирование самостоятельных занятий осуществляется обучающимися под руководством преподавателей.

Перспективные планы самостоятельных занятий целесообразно разрабатывать на весь период обучения, т.е. на 4-5 лет. В зависимости от состояния здоровья, медицинской группы, исходного уровня физической и спортивно-технической подготовленности обучающиеся могут планировать достижение различных результатов по годам обучения.

Формы и организация самостоятельных занятий.

Формы самостоятельных занятий физическими упражнениями и спортом определяются их целями и задачами. Существует три формы самостоятельных занятий: утренняя гигиеническая гимнастика, упражнения в течение учебного дня, самостоятельные тренировочные занятия.

Учитывая особое значение утренней гигиенической гимнастики (зарядки), ее следует ежедневно включать в распорядок дня всем обучающимся, преподавателям и сотрудникам.

В комплексы утренней гигиенической гимнастики следует включать упражнения для всех групп мышц, упражнения на гибкость и дыхательные упражнения. Не рекомендуется выполнять упражнения статического характера, со значительными отягощениями, на выносливость (например, длительный бег до утомления). Можно включать упражнения со скакалкой, эспандером и резиновым жгутом, с мячом (например, элементы игры в волейбол, баскетбол, футбол с небольшой нагрузкой).

При выполнении утренней гигиенической гимнастики рекомендуется придерживаться определенной последовательности выполнения упражнений: ходьба, медленный бег, ходьба (2-3 мин); упражнения типа «подтягивание» с глубоким дыханием; упражнения на гибкость и подвижность рук, шеи, туловища и ног; силовые упражнения без отягощений или с небольшими отягощениями для рук, туловища и ног (сгибание и разгибание рук в упоре лежа, упражнения с легкими гантелями – для женщин 1,5-2 кг, для мужчин - 2-3 кг, с эспандерами и др.); различные наклоны и выпрямления в положении стоя, сидя, лежа, приседания на одной и двух ногах и др.; легкие прыжки или подскоки (например, со скакалкой)-20-30 с; медленный бег и ходьба (2-3 мин); упражнения на расслабление с глубоким дыханием.

При составлении комплексов утренней гигиенической гимнастики и их выполнении рекомендуется физиологическую нагрузку на организм повышать постепенно, с максимумом в середине и во второй половине комплекса. К концу выполнения комплекса упражнений нагрузка снижается и организм приводится в сравнительно спокойное состояние.

Увеличение и уменьшение нагрузки должно быть волнообразным. Каждое упражнение следует начинать в медленном темпе и с небольшой амплитудой движений с постепенным увеличением ее до средних величин.

Между сериями из 2-3 упражнений (а при силовых - после каждого) выполняется упражнение на расслабление или медленный бег (20-30 с).

Дозировка физических упражнений, т.е. увеличение или уменьшение их интенсивности, обеспечивается: изменением исходных положений (например, наклоны туловища вперед - вниз, не сгибая ног в коленях, с доставанием руками пола легче делать в исходном положении ноги врозь и труднее делать в исходном положении ноги вместе); изменением амплитуды движений; ускорением или замедлением темпа; увеличением или уменьшением числа повторений упражнений; включением в работу большего или меньшего числа мышечных групп; увеличением или сокращением пауз для отдыха.

Упражнения в течение учебного дня выполняются в перерывах между учебными и самостоятельными занятиями. Такие упражнения обеспечивают предупреждение наступающего утомления, способствуют поддержанию высокой работоспособности на длительное время без перенапряжения. Выполнение физических упражнений в течение 10-15 мин через каждые 1-1,5 часа работы оказывает вдвое больший стимулирующий эффект на улучшение работоспособности, чем пассивный отдых в два раза больше продолжительности.

Физические упражнения нужно проводить в хорошо проветриваемых помещениях. Очень полезно выполнение упражнений на открытом воздухе.

Самостоятельные тренировочные занятия можно проводить индивидуально или в группе по 3-5 человек и более. Групповая тренировка более эффективна, чем индивидуальная. Необходимо помнить, что самостоятельные занятия в одиночку можно проводить только на стадионах, спортивных площадках, в парках, в черте населенных пунктов. Самостоятельные индивидуальные занятия на местности или в лесу вне населенных пунктов во избежание несчастных случаев не допускаются. Выезд или выход для тренировок за пределы населенного пункта может проводиться группами по 3-5 человек и более. При этом должны быть приняты все необходимые меры предосторожности по профилактике спортивных травм, обморожения и т.д. Не допускается также отставание от группы отдельных занимающихся. Заниматься рекомендуется 2-7 раз в неделю по 1-1,5 часа. Заниматься менее 2 раз в неделю нецелесообразно, так как это не способствует повышению уровня тренированности организма. Лучшим временем для тренировок является вторая половина дня, через 2-3 часа после обеда. Можно тренироваться и в другое время, но не раньше чем через 2 часа после приема пищи и не позднее чем за час до приема пищи или до отхода ко сну. Не рекомендуется тренироваться утром после сна натошак (утром необходимо выполнять гигиеническую гимнастику). Тренировочные занятия должны носить комплексный характер, т.е. способствовать развитию всего комплекса физических качеств, а также укреплению здоровья и повышению общей работоспособности организма. Специализированный характер занятий, т.е. занятия избранным видом спорта, допускается только до квалифицированных спортсменов.

Каждое самостоятельное тренировочное занятие состоит из трех частей.

Подготовительная часть (разминка) делится на две части: общеразогревающую и специальную. Общеразогревающая часть состоит из ходьбы (2-3 мин), медленного бега (женщины-6-8 мин, мужчины-8-12 мин), общеразвивающих гимнастических упражнений на все группы мышц. Упражнения рекомендуется начинать с мелких групп мышц рук и плечевого пояса, затем переходить на более крупные мышцы туловища и заканчивать упражнениями для ног. После упражнений силового характера и на растягивание следует выполнять упражнения на расслабление.

Специальная часть разминки преследует цель подготовить к основной части занятий те или иные мышечные группы и костно-связочный аппарат и обеспечить нервно-координационную и психологическую настройку организма на предстоящее в основной части выполнение упражнений. В специальной части разминки выполняются отдельные элементы основных упражнений, имитационные, специально-подготовительные упражнения, выполнение основного упражнения по частям и в целом. При этом учитывается темп и ритм предстоящей работы.

Например, в занятии по тренировке в беге на 100 м специальная разминка может состоять из бега с ускорением на 30-60 м, семенящего бега на 30-40 м, бега с высоким подниманием бедра на 30-40 м, бега прыжковыми шагами на 20-30 м. Каждое упражнение повторяется по 2-4 раза. Если в тренировке запланировано два и более вида занятий, например бег 100 м и метание гранаты, то перед началом каждого вида необходимо сделать специальную разминку. В данном случае перед выполнением метания гранаты необходимо проделать несколько упражнений для рук, плечевого пояса и туловища, имитационные упражнения без гранаты, с небольшими отягощениями (камни, мячи и др.) и с самими гранатами.

В основной части изучаются спортивная техника и тактика, осуществляется тренировка, развитие физических и волевых качеств. При выполнении упражнений в основной части занятия необходимо придерживаться следующей наиболее целесообразной последовательности: сразу же после разминки выполняются упражнения, направленные на изучение и совершенствование техники движений на быстроту, затем упражнения для развития силы и в конце основной части занятия – упражнения для развития выносливости.

В заключительной части выполняются медленный бег (3-8 мин), переходящий в ходьбу (2-6 мин), и упражнения на расслабление в сочетании с глубоким дыханием, которые обеспечивают постепенное снижение тренировочной нагрузки и приведение организма в сравнительно спокойное состояние.

При тренировочных занятиях продолжительностью 60 (или 90) мин можно ориентироваться на следующее распределение времени по частям занятий: подготовительная-15-20 (25-30) мин, основная-30-40 (45-50) мин, заключительная-5-10 (5-15) мин.

Для управления процессом самостоятельной тренировки необходимо:

Определение цели самостоятельных занятий. Целью занятий могут быть: укрепление здоровья, закаливание организма и улучшение общего самочувствия, повышение уровня спортивного мастерства по избранному виду спорта;

Определение индивидуальных особенностей занимающегося - спортивных интересов, условий питания, учебы и быта, его волевых и психических качеств и т.п. В соответствии с индивидуальными особенностями определяется реально достижимая цель занятий. Например, если занимающийся имеет отклонения в состоянии здоровья и ему определена специальная медицинская группа, то целью его самостоятельных тренировочных занятий будет укрепление здоровья и закаливание организма. Для лиц практически здоровых, но не занимавшихся ранее спортом, целью занятий на первом этапе будет повышение уровня физической подготовленности с переходом в дальнейшем на занятия избранным видом спорта с целью спортивного совершенствования. Для имеющих достаточную физическую подготовку, занимавшихся ранее избранным видом спорта, целью самостоятельных тренировочных занятий будет достижение высоких спортивных результатов;

Разработка и корректировка перспективного и годового плана занятий, а также плана на период, этап и микроцикл тренировочных занятий с учетом индивидуальных особенностей занимающегося и динамики показателей состояния здоровья, физической и спортивной подготовленности, полученных в процессе занятий;

Определение и изменение содержания, организации, методики и условий занятий, а также применяемых средств тренировки для достижения наибольшей эффективности занятий в зависимости от результатов самоконтроля и учета тренировочных нагрузок. Учет проделанной тренировочной работы позволяет анализировать ход тренировочного процесса, вносить коррективы в планы тренировок.

Методика самостоятельных тренировочных занятий

Методические принципы, которыми необходимо руководствоваться при проведении самостоятельных тренировочных занятий, следующие: сознательность и активность, систематичность, доступность и индивидуализация, динамичность и постепенность.

Принцип сознательности и активности предполагает углубленное изучение занимающейся теории и методики спортивной тренировки, осознанное отношение к тренировочному процессу, понимание цели и задач тренировочных занятий, рациональное применение средств и методов тренировки в каждом занятии, учет объема и интенсивности выполняемых упражнений и физических нагрузок, умение анализировать и оценивать итоги тренировочных занятий. Самостоятельные занятия должны быть не только сознательными, но и активными. Занимающиеся должны проявлять инициативу и творчество в планировании занятий, подборе и использовании современных средств и методов спортивной тренировки.

Принцип систематичности требует непрерывности тренировочного процесса, рационального чередования физических нагрузок и отдыха в одном занятии, преемственности и последовательности тренировочных нагрузок от занятия к занятию. Необходимо, чтобы эффект каждого последующего занятия наслаивался на след, оставленный предыдущим занятием. Эпизодические занятия или занятия с большими перерывами (более 4-5 дней) неэффективны и приводят к снижению достигнутого уровня тренированности.

Принцип доступности и индивидуализации обязывает планировать и включать в каждое тренировочное занятие физические упражнения, по своей сложности и интенсивности доступные для выполнения занимающимися. При определении содержания тренировочных занятий необходимо соблюдать правила: от простого к сложному, от лёгкого к трудному, от известного к неизвестному, а также осуществлять строгий учёт индивидуальных особенностей занимающихся: пол, возраст, физическую подготовленность, уровень здоровья, волевые качества, трудолюбие, тип высшей нервной деятельности и т.п.; подбор упражнений, объём и интенсивность тренировочных нагрузок осуществлять в соответствии с силами и возможностями их организма.

Принцип динамичности и постепенности определяет необходимость повышения требований к занимающимся, применение новых, более сложных физических упражнений, увеличение тренировочных нагрузок по объёму и интенсивности. Переход к более высоким тренировочным нагрузкам должен проходить постепенно с учётом функциональных возможностей и индивидуальных особенностей занимающихся.

Повышение тренировочных нагрузок может быть прямолинейно-восходящим, скачкообразным, ступенчатым или волнообразным. Использование того или иного вида зависит от цели и задач занятий на данный период, а также от индивидуальных особенностей занимающихся.

Постепенное повышение нагрузки характерно для одного занятия, для недельного и годового цикла и для многолетней тренировки. Игнорирование принципа постепенности, ускоренная, форсированная подготовка не способствует достижению запланированных результатов, может быть вредными для здоровья.

Если в тренировочных занятиях был перерыв по причине болезни, то начинать занятия следует после разрешения врача при строгом соблюдении принципа постепенности. Вначале тренировочные нагрузки значительно снижаются и постепенно доводятся до запланированного в тренировочном плане уровня.

Все вышеперечисленные принципы находятся в тесной взаимосвязи. Это различные стороны единого, целостного процесса повышения функциональных возможностей занимающихся.

Средства для организованных и самостоятельных занятий

Наиболее распространёнными средствами организованных и самостоятельных самостоятельных занятий являются следующие физические упражнения и виды спорта: ходьба и бег, плавание, ходьба и бег на лыжах, спортивные и подвижные игры.

#### Ходьба и бег

Наиболее доступными и полезными средствами физической тренировки являются ходьба и бег на открытом воздухе в условиях лесопарка.

Ходьба – естественный вид движений, в котором участвует большинство мышц, связок, суставов. Ходьба улучшает обмен веществ в организме и активизирует деятельность сердечно-сосудистой, дыхательной и других систем организма. Интенсивность физической нагрузки при ходьбе регулируется в соответствии с состоянием здоровья, физической подготовленностью и тренированностью организма. Эффективность воздействия ходьбы на организм человека зависит от длины шага, скорости ходьбы и ее продолжительности.

При определении физической нагрузки следует учитывать ЧСС (пульс). Пульс подсчитывается в процессе кратковременных остановок во время ходьбы и сразу после

тренировки в течение 10 с. Полученная цифра умножается на шесть и определяется ЧСС в минуту.

Перед тренировкой по ходьбе необходимо сделать короткую разминку: в течение 6-8 мин выполнить гимнастические упражнения для рук, туловища (повороты, наклоны и

др.). Заканчивая тренировочную ходьбу, надо постепенно снизить скорость. Через 8-10 мин после окончания тренировки (после отдыха) частота пульса должна вернуться к исходному уровню, который был до тренировки. Увеличение дистанции и скорости ходьбы должно нарастать постепенно.

#### Чередование ходьбы с бегом

При хорошем самочувствии и свободном выполнении тренировочных нагрузок по ходьбе можно переходить к чередованию бега с ходьбой, что обеспечивает постепенное нарастание нагрузки и дает возможность контролировать ее в строгом соответствии со своими индивидуальными возможностями и рекомендациями врача.

Тренировочные занятия рекомендуется проводить на стадионе или в лесопарке, для чего необходимо в первом периоде тренировки подготовить круг на 400 м с разбивкой на 100-метровые отрезки.

После выполнения бега в чередовании с ходьбой и при наличии хорошего самочувствия можно переходить к непрерывному бегу.

Бег является наиболее эффективным средством укрепления здоровья и повышения уровня физической тренированности. При занятиях бегом происходят более глубокие, чем при ходьбе, полезные изменения во всех внутренних системах организма человека. Увеличивать продолжительность бега следует постепенно.

При систематической тренировке в дальнейшем мужчины могут довести время непрерывного бега до 50-70 мин (8-10 км) и более, женщины - до 40-50 мин (5-6 км) и более.

Обязательным условием является круглогодичность занятий бегом. Тренировочные занятия зимой способствуют закаливанию организма, повышению его сопротивляемости простудным и некоторым инфекционным заболеваниям.

Начиная занятие, надо соблюдать самое главное условие – темп бега должен быть невысоким и равномерным, бег должен доставлять удовольствие, «мышечную радость». Если нагрузка является слишком высокой, быстро наступает утомление, следует снижать темп бега или несколько сокращать его продолжительность. Темп и длительность бега можно увеличивать, когда физическая нагрузка переносится легко и появляется желание и возможность бегать быстрее и больше по времени.

Регулировать интенсивность физической нагрузки можно по ЧСС. При беге она не должна превышать 180 уд/мин минус возраст. Важным показателем приспособленности организма к беговым нагрузкам является скорость восстановления ЧСС сразу после окончания бега. Для этого определяется частота пульса в первые 10 с после окончания бега, пересчитывается на 1 мин на 20%, через 3 мин - на 30%, через 5 мин – на 50%, через 10 мин – на 70-75% (отдых в виде медленной ходьбы).

Для укрепления здоровья и поддержания хорошей физической подготовленности достаточно бегать ежедневно по 3-4 км или в течение 20-30 мин. Наиболее важен не объем работы, а регулярность занятий.

#### Оздоровительное плавание

Оздоровительным плаванием занимаются в летние каникулярные периоды в открытых водоемах, а в остальное время учебного года – в закрытых или открытых бассейнах с подогревом воды.

Заплывы, проплывы, игры на воде и соревнования в комплексе с воздействием закаливающих процедур, воздухом и солнцем вызывают положительные изменения в функциях и структуре нервной, дыхательной, сердечно-сосудистой, пищеварительной систем, а также в опорно – двигательном аппарате, в составе крови и др.

Систематическое воздействие внешних факторов и воды во время купания или плавания способствует выработке стойких приспособительных реакций в организме, позволяющих центральной нервной системе, а через нее и всем органам и системам функционировать рационально.

Перед занятиями плаванием рекомендуется выполнять следующие примерные специальные подготовительные упражнения пловца на суше и на воде.

На суше:

Имитация движений ногами при кроле на груди, сидя на скамейке, полу, земле, сериями по 30-60 с с отдыхом 20-30 с.

«Мельница» - вращение прямых рук в плечевом суставе вперед и назад в положении стоя, сериями по восемь вращений в каждую сторону.

Имитация движений руками вперед при кроле на груди, стоя с наклоном вперед.

Имитация движений руками при кроле на спине в положении стоя.

Ходьба вперед с наклоненным вперед туловищем и с имитационными движениями рук при кроле на груди.

Ходьба назад с выпрямленным туловищем и с имитационными движениями руками при кроле на спине.

Стоя с наклоном вперед, согласованные с дыханием имитационные движения руками при кроле на груди.

Стоя, согласованные с дыханием имитационные движения руками при кроле на спине.

Имитация стартового прыжка.

Имитация поворота у стены, щита и т.п.

На воде:

Погружение в воду с головой с задержкой дыхания, выдохом в воду, открыванием глаз в оде, разыскиванием и доставанием предметов, лежащих под водой.

Всплывание из положения приседа в группировке, взявшись руками за голени («поплавок»).

Распрямление после всплытия в группировке и лежание на поверхности воды на груди с разведенными и соединенными руками и ногами, лицо опущено в воду.

Лежание на поверхности воды на спине с разведенными и соединенными руками и ногами.

Лежание на поверхности воды на груди и на спине с переменной положения тела путем вращения вокруг продольной оси.

Скольжение на груди (лицо опущено в воду, руки вытянуты вперед) и на спине(руки вдоль туловища), отталкиваясь от дна, а затем от бортика или поворотного щита без движения ногами. При скольжении на груди выдох делается в воду.

Движения в оде ногами при кроле на груди и на спине, опираясь руками о дно или о бортик бассейна.

Скольжение на груди с задержкой дыхания (лицо опущено в воду) и скольжение на спине с работой ног.

Движения руками при кроле на груди, стоя в воде с наклоном, подбородок касается воды.

То же, при сочетании движения рук с дыханием.

Плавание с доской, работая одними ногами, кролем на груди.

Плавание кролем на груди с работой рук и ног, с опущенным в воду лицом и задержкой дыхания.

Плавание кролем на спине с движением ног и рук.

Плавание кролем на груди с постепенным включением дыхания в ритм движения. Сначала один цикл, затем второй, третий и т.д.

Разучивание стартового прыжка. Сначала упражнения выполняются с бортика бассейна или плота, а затем со стартовой тумбочки. Соскок ногами вниз из полуприседа и из основной стойки; то же с движением рук вперед-вверх из положения сзади. Стартовый прыжок вперед из положения нагнувшись с сильно согнутыми в коленях ногами, руки вытянуты над головой, кисти соединены ладонями вниз. Выполнение стартового прыжка в целом.



Разучивание поворотов в левую и правую стороны. Приближение к поворотному щиту, группировка и поворот, упор ступнями в поворотный щит в положении группировки, отталкивание и скольжение.

В каждом занятии выполняются по 2-3 упражнения на суше и на воде в указанной последовательности. Переходить к следующему упражнению можно только после усвоения предыдущего. Количество повторений каждого упражнения в одном занятии от 4-6 до 8-12 раз.

В начальный период занятий необходимо постепенно увеличивать время пребывания в воде от 10-15 до 30-45 мин и добиваться, чтобы преодолеть за это время без остановок в первые пять дней 600-700 м, во вторые – 700-800 м, а затем 1000-1200 м. Для тех, кто плавает плохо, сначала следует проплыть дистанцию 25, 50 или 100 м, но повторять ее 8-10 раз. По мере овладения техникой плавания и воспитания выносливости переходить к преодолению указанных длинных дистанций. Оздоровительное плавание проводится равномерно с умеренной интенсивностью. Частота сердечных сокращений сразу после проплытия дистанции для возраста 17-30 лет должна быть в пределах 120-150 уд/мин.

При занятиях плаванием необходимо соблюдать следующие правила безопасности: занятия в открытом водоеме проводить группой по 3-5 человек и только на проверенном месте глубиной не более 1 м 20 см; заниматься следует не ранее чем через 1,5-2 ч после приема пищи; запрещается заниматься плаванием при плохом самочувствии, повышенной температуре, простудных и желудочно – кишечных заболеваниях; лучшее время для занятий плаванием – с 10-11 до 13 ч, в жаркую погоду можно заниматься второй раз – с 16 до 18 ч.

#### Ходьба и бег на лыжах

В районах нашей страны со снежной зимой ходьба и бег на лыжах являются незаменимым средством активного отдыха, укрепления здоровья и закаливания. В процессе занятий лыжным спортом воспитываются и совершенствуются такие важные физические и морально – волевые качества, как быстрота движений, сила, ловкость, выносливость, смелость, решительность, настойчивость и т.д.

Индивидуальные самостоятельные занятия можно проводить только на стадионах или в парках в черте населенных пунктов; занятия на местности, отдаленной от населенных пунктов, или в лесу во избежание несчастных случаев не допускаются.

Выезд или выход на тренировки за пределы населенного пункта должны осуществляться группами в три – пять и более человек. При этом должны быть приняты все необходимые меры предосторожности по профилактике спортивных травм, обморожений и т.д. Следите, чтобы отдельные спортсмены не отставали от группы.

Полезно заниматься на лыжах каждый день хотя бы по одному часу. Минимальное количество занятий, которое дает оздоровительный эффект и повышает тренированность организма, три раза в неделю по 1-1,5 ч и более при умеренной интенсивности.

#### Спортивные и подвижные игры

Спортивные и подвижные игры имеют большое оздоровительное значение. Они характеризуются разнообразной двигательной деятельностью и положительными эмоциями, эффективно снимают чувство усталости, тонизируют нервную систему, улучшают эмоциональное состояние, повышают умственную и физическую работоспособность. Коллективные действия в процессе игры воспитывают нравственные качества: общительность, чувство товарищества, способность жертвовать личными интересами ради интересов коллектива и др. особенно полезны игры на открытом воздухе.

Подвижные игры отличаются несложными правилами, и команды для их проведения могут комплектоваться произвольно. Можно рекомендовать следующие подвижные игры: «третий лишний», «мяч по кругу», «мяч в корзину», пионербол, «диск на лоду» и др.

Спортивные игры по сравнению с подвижными требуют более высокого овладения приемами техники конкретного вида игры и знания правил и судейства, определяющих взаимоотношения и поведение играющих.

Наиболее распространенными спортивными играми являются: волейбол, баскетбол, ручной мяч, футбол, хоккей, теннис, настольный теннис, городки и др. Спортивные игры требуют наличия специально оборудованных стандартных спортивных площадок или спортивных залов.

Для эффективного использования в занятиях спортивных игр необходимо провести обучение занимающихся технике выполнения игровых приемов, которое осуществляется в четыре этапа: ознакомление с приемом игры, разучивание приема в упрощенных условиях, разучивание приема в усложненных условиях, совершенствование приема в игре.

На этапе ознакомления с каждым приемом игры используются неоднократный показ и объяснение техники выполнения приема и его значение в игровой деятельности. После этого занимающиеся самостоятельно выполняют данный прием, стремясь к его правильному выполнению.

В начале разучивание игрового приема происходит в упрощенных условиях при наиболее удобном исходном положении, уменьшении расстояния, силы передачи мяча, быстроты передвижения и т. д. Выявляются и исправляются вначале грубые ошибки, а затем мелкие, второстепенные. В необходимых случаях применяются повторный показ, объяснение, выполнение приема медленно или расчленено и т. д.

После усвоения игровых приемов в общих чертах их разучивание продолжается в усложненных условиях, при этом нужно добиваться не только правильного усвоения элементов техники игры, но и правильного взаимодействия с партнером. Усложнение условий достигается увеличением скорости выполнения приема, увеличением расстояния, силы, изменением направления полета мяча, усложнением его траектории. Кроме этого усложнение может быть в виде выполнения приема на уменьшенной или увеличенной площадке, увеличения количества выполнений за единицу времени, повышения требований к точности или скорости выполнения игрового приема. В дальнейшем прием выполняется при пассивном, а затем и при активном противодействии одного или нескольких партнеров.

Окончательное совершенствование игровых приемов производится в процессе игры. Для этого используются игровые упражнения, учебные игры с определенной установкой на выполнение данного приема при внезапных изменениях игровых условий. Совершенствование приема в игре создает возможности для творчества, проявления инициативы, воспитания способности быстро принимать оптимальные решения.

В большинстве своем для оздоровительных целей и активного отдыха игры проводятся по упрощенным правилам.

### **Задания для самостоятельной работы**

Внеаудиторная СРС включает:

Внеаудиторная СРС включает, в частности, следующие виды деятельности:

- проработку учебного материала (по конспектам, учебной и научной литературе);
- изучение тем теоретического курса, запланированных для самостоятельного освоения;
- написание рефератов.

Приблизительные темы для написания рефератов согласуются с преподавателем:

1. Образ жизни студентов и его влияние на здоровье
2. Ценностные ориентации студентов на здоровый образ жизни и их отражение в жизнедеятельности
3. режим труда и отдыха
4. Организация сна и режима питания;
5. Организация двигательной активности;
6. Выполнение требований санитарии,
7. Выполнение требований гигиены
8. Закаливание
9. профилактика вредных привычек
10. Культуру межличностного общения; психофизическую регуляцию организма; культуру сексуального поведения.
11. Понятие «здоровье», его содержание и критерии
12. Формирование здорового образа жизни
13. Профилактика заболеваний сердечно-сосудистой системы
14. Профилактика заболеваний дыхательной системы
15. Влияние физических упражнений на опорно-двигательный аппарат

Перечень рекомендуемой литературы:

**1. Шибкова, В.П., Ермаков, С.Б.** Методика бега на средние дистанции и развитие скоростной выносливости. Методические рекомендации. Тамбов. Издательство ФГБОУ ВО "ТГТУ", 2016 <http://www.tstu.ru/r.php?r=obuch.book.elib1&id=6&year=2016>

**2. Гриднев, В.А., Шпагин, С.В., Шибкова, В.П.** [Физическая культура \[Электронный ресурс\]](#). Курс лекций. Тамбов. Издательство ФГБОУ ВПО "ТГТУ", 2016. <http://tstu.ru/book/elib1/exe/2016/Gridnev.exe>

**3. Гриднев, В. А.** [Новый комплекс ГТО в ВУЗе](#). Учебное пособие. Тамбов. Издательство ФГБОУ ВПО "ТГТУ", 2015. <http://tstu.ru/book/elib/pdf/2015/gridnev-t.pdf>

**4. Груздев, А. Н.** Физическая культура в обеспечении здоровья: методические разработки / сост. А. Н. Груздев. — Тамбов: Изд-во ГОУ ВПО ТГТУ, 2011. — 16 с. — Загл. с экрана. — Режим доступа: <http://www.tstu.ru/book/elib/pdf/2011/gruzdev1.pdf>

Для инвалидов и лиц с ограниченными возможностями здоровья учебно-методическое обеспечение самостоятельной работы может быть скорректировано с учетом нозологии, потребностей и возможностей обучающегося.

## 6. МЕТОДИЧЕСКИЕ УКАЗАНИЯ ДЛЯ ОБУЧАЮЩИХСЯ ПО ОСВОЕНИЮ ДИСЦИПЛИНЫ

### 6.1 Подготовка к лекциям.

Знакомство с дисциплиной происходит уже на первой лекции, где от Вас требуется не просто внимание, но и самостоятельное оформление конспекта. При работе с конспектом лекций необходимо учитывать тот фактор, что одни лекции дают ответы на конкретные вопросы темы, другие – лишь выявляют взаимосвязи между явлениями, помогая студенту понять глубинные процессы развития изучаемого предмета как в истории, так и в настоящее время.

Конспектирование лекций – сложный вид вузовской аудиторной работы, предполагающий интенсивную умственную деятельность студента. Конспект является полезным тогда, когда записано самое существенное и сделано это Вами. Не надо стремиться записать дословно всю лекцию. Такое «конспектирование» приносит больше вреда, чем пользы. Целесообразно вначале понять основную мысль, излагаемую лектором, а затем записать ее. Желательно запись осуществлять на одной странице листа или оставляя поля, на которых позднее, при самостоятельной работе с конспектом, можно сделать дополнительные записи, отметить непонятные места.

Конспект лекции лучше подразделять на пункты, соблюдая красную строку. Этому в большой степени будут способствовать вопросы плана лекции, предложенные преподавателям. Следует обращать внимание на акценты, выводы, которые делает лектор, отмечая наиболее важные моменты в лекционном материале замечаниями «важно», «хорошо запомнить» и т.п. Можно делать это и с помощью разноцветных маркеров или ручек, подчеркивая термины и определения.

Целесообразно разработать собственную систему сокращений, аббревиатур и символов. Однако при дальнейшей работе с конспектом символы лучше заменить обычными словами для быстрого зрительного восприятия текста.

Работая над конспектом лекций, Вам всегда необходимо использовать не только учебник, но и ту литературу, которую дополнительно рекомендовал лектор. Именно такая серьезная, кропотливая работа с лекционным материалом позволит глубоко овладеть теоретическим материалом.

### 6.2 Подготовка к самостоятельной работе.

Готовясь к реферативному сообщению, Вы можете обращаться за методической помощью к преподавателю. Идя на консультацию, необходимо хорошо продумать вопросы, которые требуют разъяснения.

Самостоятельная работа студента является основным средством овладения учебным материалом во время, свободное от обязательных учебных занятий. Самостоятельная работа студента над усвоением учебного материала по учебной дисциплине может выполняться в библиотеке университета, учебных кабинетах, компьютерных классах, а также в домашних условиях. Содержание самостоятельной работы студента определяется учебной программой дисциплины, методическими материалами, заданиями и указаниями преподавателя. Вы можете дополнить список использованной литературы современными источниками, не представленными в списке рекомендованной литературы, и в дальнейшем использовать собственные подготовленные учебные материалы при написании реферата.

Ваша самостоятельная работа может осуществляться в аудиторной и внеаудиторной формах. Самостоятельная работа в аудиторное время может включать:

- конспектирование (составление тезисов) лекций;
- работу со справочной и методической литературой;

Самостоятельная работа во внеаудиторное время может состоять из:

- повторение лекционного материала;
- изучения учебной и научной литературы;
- подготовки рефератов по заданию преподавателя;

Прохождение курса предусматривает активную самостоятельную работу студентов по изучению различных физических упражнений и подготовку к выполнению контрольных нормативов по дисциплине «Физическая культура».

В результате изучения дисциплины студент должен понимать:

роль физической культуры в развитии человека и подготовке специалиста; знать основы физической культуры и здорового образа жизни;

владеть системой практических умений и навыков, обеспечивающих сохранение и укрепление здоровья, развитие и совершенствование психофизических способностей и качеств (с выполнением установленных нормативов по общей физической и спортивно-технической подготовке);

приобрести личный опыт использования физкультурно-спортивной деятельности для повышения своих функциональных и двигательных возможностей, для достижения личных жизненных и профессиональных целей.

## 7. МАТЕРИАЛЬНО-ТЕХНИЧЕСКОЕ ОБЕСПЕЧЕНИЕ

Для качественного образовательного процесса по всем видам учебных занятий в рамках дисциплины используются спортивный зал, стадион и бассейн, оснащенные необходимым специализированным оборудованием.

По всем видам учебной деятельности в рамках дисциплины используются помещения, оснащенные необходимым специализированным оборудованием.

<i>Наименование учебных кабинетов, лабораторий, мастерских и других помещений для реализации образовательной программы</i>	<i>Оснащенность учебных кабинетов, лабораторий, мастерских и других помещений для реализации образовательной программы</i>	<i>Перечень лицензионного программного обеспечения / Реквизиты подтверждающего документа</i>
--	--	--

1	2	3
<i>Спортивный зал, малый спортивный зал, фитнес зал, тренажерный зал.</i>	<i>Технические средства: спортивное оборудование, инвентарь, тренажеры</i>	
<i>Учебно-спортивный комплекс: универсальное спортивное ядро (футбольное поле, беговая дорожка), крытые трибуны на 1000 мест</i>		
<i>Бассейн, оснащенный 4 плавательными дорожками длиной 25 метров</i>		

Для самостоятельной работы обучающихся предусмотрены помещения, укомплектованные специализированной мебелью, оснащенные компьютерной техникой с возможностью подключения к сети «Интернет» и обеспечением доступа в электронную информационно-образовательную среду университета.

Наименование помещений для самостоятельной работы обучающихся	Оснащенность помещений для самостоятельной работы обучающихся	Перечень лицензионного программного обеспечения / Реквизиты подтверждающего документа
1	2	3
Читальный зал Научной библиотеки ТГТУ	Мебель: <i>учебная мебель</i> Комплект специализированной мебели: <i>компьютерные столы</i> Технические средства: <i>компьютерная техника с подключением к информационно-коммуникационной сети «Интернет» и доступом в электронную информационно-образовательную среду образовательной организации, веб-камеры, коммуникационное оборудование, обеспечивающее</i>	Microsoft Windows 7 pro Лицензия №49487340 Microsoft Office2007 Лицензия №49487340

	<i>доступ к сети интернет (проводное соединение и беспроводное соединение по технологии Wi-Fi)</i>	
Спортивный зал, малый спортивный зал, фитнес зал, тренажерный зал.	Технические средства: спортивное оборудование, инвентарь, тренажеры	
Учебно-спортивный ком-плекс: универсальное спортивное ядро (футбольное поле, беговая дорожка), крытые трибуны на 1000 мест		
Бассейн, оснащенный 4 плавательными дорожка-ми длиной 25 метров		

## 8. ТЕКУЩИЙ КОНТРОЛЬ УСПЕВАЕМОСТИ И ПРОМЕЖУТОЧНАЯ АТТЕСТАЦИЯ

По дисциплине не предусмотрены лабораторные работы и практические занятия, в ходе проведения которых осуществляется текущий контроль.

Оценочные материалы представлены в разделе 9 «Фонде оценочных средств для проведения промежуточной аттестации по дисциплине»

Таблица– Формы промежуточной аттестации

Обозначение	Форма отчетности	Очная	Заочная
01	Зачет	1 семестр	1 курс

## 9. ФОНД ОЦЕНОЧНЫХ СРЕДСТВ

### 9.1. Оценочные средства

Оценочные средства соотнесены с результатами обучения по дисциплине и индикаторами достижения компетенций.

**ИД-1 (УК-7)** знает виды физических упражнений; роль и значение физической культуры в жизни человека и общества; научно-практические основы физической культуры, профилактики вредных привычек и здорового образа и стиля жизни

Результаты обучения	Контрольные мероприятия
Знает правила регулирования физической нагрузки в условиях проведения комплексов физических упражнений и регулярных занятий спортом	Реферат
Знает особенности индивидуального здоровья, физического развития, возможности их коррекции посредством занятий физическими упражнениями	Реферат
Формулирует знание приемов и способов самоконтроля, способы планирования собственной деятельности	Реферат
Знает методики освоения технических приемов	Реферат
Знает основы здорового образа жизни	Реферат
Знает физиологические особенности организма, факторы положительного влияния физических упражнений на здоровье	Реферат



**ИД-2 (УК-7) Умеет** применять на практике разнообразные средства физической культуры и спорта для сохранения и укрепления здоровья; психической подготовки и самоподготовки к будущей жизни и профессиональной деятельности; использовать средства и методы физического воспитания для профессионально-личностного развития, формирования здорового образа и стиля жизни

Результаты обучения	Контрольные мероприятия
Умеет использовать приобретенные знания и умения в практической деятельности	Реферат
Умеет использовать индивидуальные комплексы упражнений	Реферат
Использует правильные приемы выполнения	Реферат
Умеет самостоятельно выполнять сложные технические приемы	Реферат
Использует средства и методы оздоровления организма и профилактики заболеваний	Реферат
Умеет составлять комплексы упражнений для развития и совершенствования физических качеств (с учетом вида деятельности)	Реферат

**ИД-3 (УК-7) Владеет** средствами и методами укрепления индивидуального здоровья для обеспечения полноценной социальной и профессиональной деятельности

Результаты обучения	Контрольные мероприятия
Владеет технологиями современных оздоровительных систем физического воспитания	Реферат
Владеет простейшими приемами аутогенной тренировки и релаксации для снятия утомления и повышения работоспособности	Реферат
Владеет приемами организации индивидуальных форм занятий физическими упражнениями	Реферат
Применяет на практике индивидуальные акробатические и гимнастические комбинации, комбинации на спортивных снарядах, технико-тактические действия в спортивных играх и упражнения с прикладной направленностью	Реферат
Владеет на практике методиками оздоровления организма и физического самовоспитания	Реферат

#### **Семестр 1 у очной, заочной формы обучения**

Форма отчетности зачет.

Типовым заданием для оценки знаний является реферат.

Приблизительные темы для написания рефератов согласуются с преподавателем.

1. Образ жизни студентов и его влияние на здоровье
2. Ценностные ориентации студентов на здоровый образ жизни и их отражение в жизнедеятельности
3. режим труда и отдыха
4. Организация сна и режима питания;
5. Организация двигательной активности;

6. Выполнение требований санитарии,
7. Выполнение требований гигиены
8. Закаливание
9. профилактика вредных привычек
10. Культуру межличностного общения; психофизическую регуляцию организма; культуру сексуального поведения.
11. Понятие «здоровье», его содержание и критерии
12. Формирование здорового образа жизни
13. Профилактика заболеваний сердечно-сосудистой системы
14. Профилактика заболеваний дыхательной системы
15. Влияние физических упражнений на опорно-двигательный аппарат

## **9.2 Методические материалы, определяющие процедуры оценивания знаний, умений, навыков и (или) опыта деятельности**

Семестр 1 для очной, заочной ФО

Форма отчетности зачет.

При оценивании результатов обучения по дисциплине в ходе промежуточной аттестации используются следующие критерии и шкалы.

Оценка «зачтено» выставляется обучающемуся, если он твердо знает программный материал, грамотно и по существу излагает его, не допуская существенных неточностей в ответах на вопросы.

Оценка «не зачтено» выставляется обучающемуся, который не знает значительной части программного материала, допускает существенные ошибки в ответах на вопросы.

При оценивании результатов обучения по дисциплине в ходе итоговой аттестации (на зачете) учитываются критерии, представленные в таблице.

Оценка	Критерии
«зачтено»	защита реферата, посещение не менее 80% лекций
«не зачтено»	не владеет материалом по теме реферата, посещение менее 50% лекций