

МИНИСТЕРСТВО НАУКИ И ВЫСШЕГО ОБРАЗОВАНИЯ РОССИЙСКОЙ ФЕДЕРАЦИИ
Федеральное государственное бюджетное образовательное учреждение
высшего образования

«Тамбовский государственный технический университет»
(ФГБОУ ВО «ТГТУ»)



УТВЕРЖДАЮ

Директор Технологического института

_____ Д.Л. Полушкин
« 15 » _____ февраля _____ 20 23 г.

**МЕТОДИЧЕСКИЕ МАТЕРИАЛЫ
ПО РЕАЛИЗАЦИИ ОСНОВНОЙ
ПРОФЕССИОНАЛЬНОЙ
ОБРАЗОВАТЕЛЬНОЙ ПРОГРАММЫ**

Направление

21.04.01 Нефтегазовое дело

(шифр и наименование)

Программа магистратуры

Аппаратурно-технологическое оформление нефтехимических
производств

(наименование профиля образовательной программы)

Кафедра: Технологические процессы, аппараты и
техносферная безопасность

(наименование кафедры)

Заведующий кафедрой

_____ подпись

_____ Н.Ц. Гатапова

инициалы, фамилия

Тамбов 2023

Методические материалы по реализации основной профессиональной образовательной программы размещены в том числе в электронной информационно-образовательной среде вуза, которая включает в себя:

- официальный сайт Университета, включающий сайты библиотеки и структурных подразделений университета (<https://tstu.ru>);
- систему VitaLMS (<http://vitalms.tstu.ru/login.php>), содержащую учебно-методические материалы реализуемых учебных курсов и поддерживающую дистанционные технологии обучения, в том числе, на базе мультимедиа технологий;
- систему дистанционного обучения Moodle ГГТУ (<https://sdo.tstu.ru>);
- репозиторий учебных объектов VitaLOR (<http://vitalor.tstu.ru/login/login.php>), содержащий в электронной форме учебно-методические материалы (прежде всего текстовые) реализуемых учебных курсов;
- электронную вузовскую библиотеку (<https://elib.tstu.ru/>), включающую, в том числе, подписку на различные электронно-библиотечные системы, электронные журналы и т.п.
- личные кабинеты обучающихся (<http://web-iais.admin.tstu.ru:7777/big/f?p=505>), преподавателей (<http://web-iais.admin.tstu.ru:7777/big/f?p=500>), организаций-партнеров (<http://web-iais.admin.tstu.ru:7777/zion/f?p=600>), обеспечивающие, в том числе функционирование балльно-рейтинговой системы оценивания достижений обучающихся;
- систему тестирования «АСТ-тест», включающую банки тестовых заданий по учебным дисциплинам для входного, текущего контроля и промежуточной аттестации.

Каждый обучающийся обеспечен информационно-справочной, учебной и учебно-методической литературой, учебными пособиями, научной литературой и периодическими изданиями, необходимыми для осуществления образовательного процесса по всем дисциплинам ОПОП, имеет доступ к современным профессиональным базам данных и информационным справочным системам, состав которых определяется в рабочих программах дисциплин, в соответствии с требованиями образовательных стандартов.

Деятельность научной библиотеки направлена на содействие нововведениям в организации учебного и научно-исследовательского процессов, введению инноваций, потребностям региональной экономики и гуманизации образования в условиях многоуровневой модульной системы непрерывного профессионального образования.

В библиотеке работает электронный читальный зал, который предназначен для обеспечения доступа к информационным ресурсам, имеющим научное и образовательное значение, а также оказания информационно-библиографических и сервисных услуг на основе современных компьютерных технологий.

Сведения об учебно-методическом и информационном обеспечении образовательной программы приведены в Приложении.

**СВЕДЕНИЯ
ОБ УЧЕБНО-МЕТОДИЧЕСКОМ И ИНФОРМАЦИОННОМ ОБЕСПЕЧЕНИИ ОПОП**

Раздел 1. Обеспечение образовательного процесса учебной и учебно-методической литературой

№ п/п	Шифр и наименование дисциплины (модуля), практики в соответствии с учебным планом	Автор, название, место издания, издательство, год издания учебной и учебно-методической литературы	Количество экземпляров
1	2	3	4
1	Б1.О.01 Международная профессиональная коммуникация	<p>Учебная литература</p> <p>1. Гунина, Н. А. Профессиональное общение на английском языке [Электронный ре-сурс]: учебное пособие для магистрантов первого курса очного и заочного отделений, обучающихся по направлению «Международная профессиональная коммуникация» / Н. А. Гунина, Е. В. Дворецкая, Л. Ю. Королева, Т. В. Мордовина. – Тамбов: Изд-во ФГБОУ ВО «ТГТУ», 2016. - 80с. - Режим доступа: http://tstu.ru/book/elib3/mm/2016/gunina/</p> <p>2. Дмитренко Н.А. Английский язык. Engineering sciences [Электронный ресурс]: учебное пособие / Н.А. Дмитренко, А.Г. Серебрянская. — Электрон. текстовые данные. — СПб.: Университет ИТМО, 2015. — 113 с. — 978-5-9905471-2-4. — Режим доступа: http://www.iprbookshop.ru/65782.html</p> <p>3. Мильруд, Р.П. Английский для международной коммуникации [Электронный ре-сурс]: учебное пособие /Р.П. Мильруд, Л.Ю. Королева. - Тамбов: Изд-во ФГБОУ ВО «ТГТУ», 2016. - 80с. - Режим доступа: http://tstu.ru/book/elib1/exe/2016/Milrud_1.exe</p> <p>4. Mastering English. Часть 1 [Электронный ресурс]: учебное пособие / М.В. Процуто [и др.]. — Электрон. текстовые данные. — СПб. : Санкт-Петербургский государственный архитектурно-строительный университет, ЭБС АСВ, 2016. — 220 с. — 978-5-9227-0669-8. — Режим доступа: http://www.iprbookshop.ru/66831.html</p> <p>5. Mastering English. Часть 2 [Электронный ресурс] : учебное пособие / М.В. Процуто [и др.]. — Электрон. текстовые данные. — СПб. : Санкт-Петербургский государственный архитектурно-строительный университет, ЭБС АСВ, 2017. — 84 с. — 978-5-9227-0670-4. — Режим доступа: http://www.iprbookshop.ru/66832.html</p>	
2	Б1.О.02 Деловое общение и проф.этика	<p>Учебная литература</p> <p>1. Денисов А.А. Профессиональная этика и этикет [Электронный ресурс]: учебное пособие/ Денисов А.А.— Электрон. текстовые данные.— Омск: Омский государственный институт сервиса, 2014.— 210 с.— Режим доступа: https://www.iprbookshop.ru/32795.html — ЭБС «IPRbooks»</p> <p>2. Бикбаева Э.В., Протасова О.Л. Деловое общение и профессиональная этика. [Электронный ресурс]: учебное пособие/ Бикбаева Э.В., Протасова О.Л.— Электрон. текстовые данные.— Тамбов: ФГБОУ ВО «Тамбовский государственный технический университет», 2016. — 102 с.— Режим доступа: https://www.tstu.ru/m/book/elib1/exe/2016/Bikbaeva_1.exe — ЭБС «ТГТУ»</p> <p>3. Козловская Т.Н. Профессиональная этика [Электронный ресурс]: учебно-методическое пособие/ Козлов-</p>	

21.04.01 «Нефтегазовое дело»

«Аппаратурно-технологическое оформление нефтехимических производств»

1	2	3	4
		<p>ская Т.Н., Епанчинцева Г.А., Зубова Л.В.— Элек-трон. текстовые данные.— Оренбург: Оренбургский государственный университет, ЭБС АСВ, 2015.— 218 с.— Режим доступа: http://www.iprbookshop.ru/54147.html — ЭБС «IPRbooks»</p> <p>4. Суворова, Н. А. Культура делового общения в профессиональной деятельности [Электронный ресурс]: учебное пособие / Н. А. Суворова, Л. В. Табак. Электрон. текстовые данные.— Сочи : Сочинский государственный университет, 2020. — 98 с. —Режим доступа: https://www.iprbookshop.ru/106571.html — ЭБС «IPRbooks»</p> <p>5. Эксакусто, Т. В. Основы психологии делового общения [Электронный ресурс]: учебное пособие / Т. В. Эксакусто. — Электрон. текстовые данные. — Таганрог : Издательство Южного федерального университета, 2015. — 162 с. — Режим до-ступа: https://www.iprbookshop.ru/78690.html — ЭБС «IPRbooks»</p>	
3	Б1.О.03 Нормативные основы и организация НИД	<p>Учебная литература</p> <p>1. Краснянский. М. Н. Современные методы организации научно-исследовательской и инновационной деятельности/ Учебн. пособие // М.Н. Краснянский и др. - Тамбов: изд-во ФГБОУ ВПО «ТГТУ», 2014. - 96 с.</p> <p>2. Рыжков, И. Б. Основы научных исследований и изобретательства. [Электронный ресурс]/ И. Б. Рыжков. - «Изд-во Лань. Электронно-библиотечная система». - 2012. – 224 стр. – Загл. с экрана. – Режим доступа: http://e.lanbook.com/</p> <p>3. Глинкин Е.И. Техника творчества [Электронный ресурс]: монография / Е. И. Глинкин. - Тамбов: ТГТУ, 2010. - Режим доступа к книге: " Электронно-библиотечная си-стема ТГТУ. Электронные аналоги печатных изданий" .</p> <p>4. Научно-исследовательская практика магистрантов [Электронный ресурс]: метод. рекомендации / С. И. Дворецкий, Е. И. Муратова, А. А. Ермаков [и др.]. - Тамбов: ТГТУ, 2006. - Режим доступа к книге: " Электронно-библиотечная система ТГТУ. Электронные аналоги печатных изданий" .,</p> <p>5. Серов Е.Н. Научно-исследовательская подготовка магистров [Электронный ре-сурс] : учебное пособие / Е.Н. Серов, С.И. Миронова. — Электрон. текстовые данные. — СПб. : Санкт-Петербургский государственный архитектурно-строительный университет, ЭБС АСВ, 2016. — 56 с. — 978-5-9227-0621-6. — Режим доступа: http://www.iprbookshop.ru/66835.html</p>	
4	Б1.О.04 Теория и техника физического моделирования и эксперимента	<p>Учебная литература</p> <p>1. Костин В.Н. Теория эксперимента [Электронный ресурс] : учебное пособие / В.Н. Костин, В.В. Паничев. — Электрон. текстовые данные. — Оренбург: Оренбургский госу-дарственный университет, ЭБС АСВ, 2013. — 209 с. — 2227-8397. — Режим доступа: http://www.iprbookshop.ru/30132.html</p> <p>2. Румянцев А.В. Теория и практика теплофизического эксперимента [Электронный ресурс] : учебное пособие / А.В. Румянцев. — Электрон. текстовые данные. — Калинин-град: Балтийский федеральный университет им. Иммануила Канта, 2011. — 72 с. — 978-5-9971-0119-0. — Режим доступа: http://www.iprbookshop.ru/23939.html</p> <p>3. Шустрова М.Л. Основы планирования экспериментальных исследований [Элек-тронный ресурс] : учебное пособие / М.Л. Шустрова, А.В. Фафурин. — Электрон. тексто-вые данные. — Казань: Казанский национальный исследовательский технологический университет, 2016. — 84 с. — 978-5-7882-1924-0. — Режим</p>	

21.04.01 «Нефтегазовое дело»

«Аппаратурно-технологическое оформление нефтехимических производств»

1	2	3	4
		<p>доступа: http://www.iprbookshop.ru/62523.html</p> <p>4. Основы теории и техники физического моделирования и эксперимента [Электронный ресурс]: учебное пособие / Н. Ц. Гатапова, А. Н. Колиух, Н. В. Орлова [и др.]. - Тамбов: ТГТУ, 2014. - 77 с. - Режим доступа к книге: " Электронно-библиотечная система ТГТУ. ЭОР в форме электронных документов"., http://www.tstu.ru/book/elib2/pdf/2014/gatapova1.pdf</p> <p>5. Пахомов А.Н. Моделирование и расчет кинетики сушки жидких дисперсных продуктов на подложках [Электронный ресурс]: моногр. / А. Н. Пахомов, Н. Ц. Гатапова, Ю. В. Пахомова. - Тамбов: ТГТУ, 2016. - Режим доступа к книге: " Электронно-библиотечная система ТГТУ. Электронные аналоги печатных изданий" ., http://tstu.ru/book/elib/pdf/2016/gatapova.pdf</p> <p>6. Ковель А.А. Инженерные аспекты математического планирования эксперимента [Электронный ресурс] : монография / А.А. Ковель. — Электрон. текстовые данные. — Железногорск: Сибирская пожарно-спасательная академия ГПС МЧС России, 2017. — 117 с. — 2227-8397. — Режим доступа: http://www.iprbookshop.ru/66909.html</p> <p>7. Планирование и организация эксперимента [Электронный ресурс] : методические указания к выполнению курсовой работы для студентов бакалавриата, обучающихся по направлению подготовки 27.03.01 Стандартизация и метрология / . — Электрон. текстовые данные. — М. : Московский государственный строительный университет, Ай Пи Эр Медиа, ЭБС АСВ, 2015. — 41 с. — 978-5-7264-1014-2. — Режим доступа: http://www.iprbookshop.ru/30033.html</p>	
5	Б1.О.05 Техническое регулирование и нормативная документация	<p>Учебная литература</p> <p>1. Шарифуллин А.В. Техническое регулирование в нефтегазовой сфере [Электрон-ный ресурс]: учебное пособие/ Шарифуллин А.В., Байбекова Л.Р., Ибрагимова Д.А.— Электрон. текстовые данные.— Казань: Казанский национальный исследовательский тех-нологический университет, 2015.— 209 с.— Режим доступа: http://www.iprbookshop.ru/64015.html.— ЭБС «IPRbooks»</p> <p>2. Информатика [Электронный ресурс]: учебное пособие / С.В. Тимченко [и др.]. — Электрон. текстовые данные. — Томск: Томский государственный университет систем управления и радиоэлектроники, Эль Кон-тент, 2011. — 160 с. — 978-5-4332-0009-8. — Режим доступа: http://www.iprbookshop.ru/13935.html</p> <p>3. Рыбаков А.Е. Основы делопроизводства [Электронный ресурс]: учебник / А.Е. Рыбаков. — Электрон. тек-стовые данные. — Минск: Республиканский институт профессионального образования (РИПО), 2016. — 320 с. — 978-985-503-606-8. — Режим доступа: http://www.iprbookshop.ru/67690.html</p> <p>4. Патентоведение [Электронный ресурс]: учебное пособие / В.И. Лазарев [и др.]. — Электрон. текстовые дан-ные. — Благовещенск: Дальневосточный государственный аграрный университет, 2015. — 107 с. — 2227-8397. — Режим доступа: http://www.iprbookshop.ru/55907.html</p> <p>5. Дерюгин Д.В. Договоры [Электронный ресурс]: образцы документов, коммента-рии / Д.В. Дерюгин. — Электрон. текстовые данные. — Саратов: Ай Пи Эр Медиа, 2009. — 451 с. — 2227-8397. — Режим доступа: http://www.iprbookshop.ru/1661.html</p> <p>6. Конфиденциальное делопроизводство и защищенный электронный доку-ментооборот [Электронный р-сурс]: учебник / Н.Н. Куняев [и др.]. — Электрон. текстовые данные. — М.: Логос, 2013. — 452 с. — 978-5-</p>	

21.04.01 «Нефтегазовое дело»

«Аппаратурно-технологическое оформление нефтехимических производств»

1	2	3	4
		<p>98704-711-8. — Режим доступа: http://www.iprbookshop.ru/9083.html</p> <p>7. Кузнецов И.Н. Делопроизводство [Электронный ресурс]: учебно-справочное пособие / И.Н. Кузнецов. — Электрон. текстовые данные. — М.: Дашков и К, 2017. — 460 с. — 978-5-394-01981-4. — Режим доступа: http://www.iprbookshop.ru/60399.html</p>	
6	Б1.О.06 Расчет и проектирование объектов нефтегазовой отрасли	<p>Учебная литература</p> <p>1. Ращепкина С.А. Проектирование вертикальных цилиндрических резервуаров [Электронный ресурс] : учебное пособие / С.А. Ращепкина, А.А. Землянский, Л.А. Землянский. — Электрон. текстовые данные. — Саратов: Саратовский государственный технический университет имени Ю.А. Гагарина, ЭБС АСВ, 2015. — 104 с. — 978-5-7433-2721-8. — Режим доступа: http://www.iprbookshop.ru/76502.html.</p> <p>2. Краюшкина М.В. Методология проектирования в нефтегазовой отрасли и управление проектами [Электронный ресурс] : учебное пособие / М.В. Краюшкина. — Электрон. текстовые данные. — Ставрополь: Северо-Кавказский федеральный университет, 2014. — 125 с. — 2227-8397. — Режим доступа: http://www.iprbookshop.ru/62958.html</p> <p>3. Алексеев Г.В. Возможности интерактивного проектирования технологического оборудования [Электронный ресурс]: учебное пособие/ Алексеев Г.В.— Электрон. текстовые данные.— Саратов: Вузовское образование, 2013.— 263 с.— Режим доступа: http://www.iprbookshop.ru/16896.</p> <p>4. 2. С.И. Дворецкий Основы проектирования химических производств: учебник/ С.И. Дворецкий [и др.] –М.: Спектр, 2014 - 356с.</p> <p>5. 3. Кашкинбаев И.З. Основы проектирования [Электронный ресурс] : методическая разработка / И.З. Кашкинбаев, Т.И. Кашкинбаев. — Электрон. текстовые данные. — Ал-маты: Нур-Принт, 2016. — 42 с. — 978-601-78-69-04-9. — Режим доступа: http://www.iprbookshop.ru/67116.html.</p>	
7	Б1.О.07 Технологическое предпринимательство	<p>Учебная литература</p> <p>1. Кузьмина, Е. Е. Инновационное предпринимательство: учебник / Е. Е. Кузьмина. — Москва: Российская таможенная академия, 2017. — 208 с. — ISBN 978-5-9590-0978-6. — Текст: электронный // Электронно-библиотечная система IPR BOOKS: [сайт]. — URL: http://www.iprbookshop.ru/84849.html (дата обращения: 07.01.2021). — Режим доступа: для авторизир. пользователей</p> <p>2. Сухорукова, М. В. Введение в предпринимательство для ИТ-проектов / М. В. Сухорукова, И. В. Тябин. — 3-е изд. — Москва : Интернет-Университет Информационных Технологий (ИНТУИТ), Ай Пи Эр Медиа, 2019. — 123 с. — ISBN 978-5-4486-0510-9. — Текст : электронный // Электронно-библиотечная система IPR BOOKS : [сайт]. — URL: http://www.iprbookshop.ru/79703.html (дата обращения: 07.01.2021). — Режим доступа: для авторизир. пользователей</p> <p>3. Бланк, Стив Стартап: Настольная книга основателя / Стив Бланк, Боб Дорф ; перевод Т. Гутман, И. Окунькова, Е. Бакушева. — Москва : Альпина Паблишер, 2019. — 623 с. — ISBN 978-5-9614-1983-2. — Текст : электронный // Электронно-библиотечная система IPR BOOKS : [сайт]. — URL: http://www.iprbookshop.ru/82518.html (дата обращения: 07.01.2021). — Режим доступа: для авторизир. пользователей</p> <p>4. Инновационное предпринимательство и коммерциализация инноваций [Электронный ресурс] : учебно-</p>	

21.04.01 «Нефтегазовое дело»

«Аппаратурно-технологическое оформление нефтехимических производств»

1	2	3	4
		<p>методическое пособие / Д. Ш. Султанова, Е. Л. Алехина, И. Л. Беилин [и др.]. — Электрон. текстовые данные. — Казань : Казанский национальный исследовательский технологический университет, 2016. — 112 с. — 978-5-7882-2064-2. — Режим доступа: http://www.iprbookshop.ru/79290.html</p> <p>5. Шиян, Е. И. Инновационный бизнес [Электронный ресурс] : учебное пособие / Е. И. Шиян. — Электрон. текстовые данные. — Новосибирск : Новосибирский государственный архитектурно-строительный университет (Сибстрин), ЭБС АСВ, 2009. — 365 с. — 978-5-7795-0417-1. — Режим доступа: http://www.iprbookshop.ru/68767.html</p> <p>6. Харин, А. Г. Бизнес-планирование инновационных проектов [Электронный ресурс] : учебно-методический комплекс / А. Г. Харин. — Электрон. текстовые данные. — Калининград : Балтийский федеральный университет им. Иммануила Канта, 2011. — 185 с. — 2227-8397. — Режим доступа: http://www.iprbookshop.ru/23811.html</p> <p>7. Сергеева, Е. А. Инновационный и производственный менеджмент в условиях глобализации экономики [Электронный ресурс] : учебное пособие / Е. А. Сергеева, А. С. Брысаев. — Электрон. текстовые данные. — Казань : Казанский национальный исследовательский технологический университет, 2013. — 215 с. — 978-5-7882-1405-4. — Режим доступа: http://www.iprbookshop.ru/62172.html</p> <p>8. Фидельман, Г. Н. Альтернативный менеджмент: Путь к глобальной конкурентоспособности [Электронный ресурс] / Г. Н. Фидельман, С. В. Дедиков, Ю. П. Адлер. — Электрон. текстовые данные. — М. : Альпина Бизнес Букс, 2019. — 186 с. — 5-9614-0200-2. — Режим доступа: http://www.iprbookshop.ru/83079.html</p> <p>9. Евсеева, О. А. Международный менеджмент [Электронный ресурс] : учебное пособие / О. А. Евсеева, С. А. Евсеева. — Электрон. текстовые данные. — СПб. : Санкт-Петербургский политехнический университет Петра Великого, 2019. — 115 с. — 978-5-7422-6288-6. — Режим доступа: http://www.iprbookshop.ru/83323.html</p>	
8	Б1.В.01 Математическое моделирование в задачах нефтегазовой отрасли	<p>Учебная литература</p> <p>1. Белов П.С. Математическое моделирование технологических процессов [Электронный ресурс] : учебное пособие (конспект лекций) / П.С. Белов. — Электрон. текстовые данные. — Егорьевск: Егорьевский технологический институт (филиал) Московского государственного технологического университета «СТАНКИН», 2016. — 121 с. — 978-5-904330-02-6. — Режим доступа: http://www.iprbookshop.ru/43395.html</p> <p>2. Пахомов А.Н. Моделирование энерго- и ресурсосберегающих процессов в химической технологии, нефтехимии и биотехнологии [Электронный ресурс]: учебное пособие / А. Н. Пахомов, Н. Ц. Гагапова, Ю. В. Пахомова. - Тамбов: ТГТУ, 2015. - Режим доступа к книге: "Электронно-библиотечная система ТГТУ. Электронные учебники" ., http://tstu.ru/book/elib1/exe/2015/Pakhomov.exe</p> <p>3. Основы моделирования химико-технологических систем [Электронный ресурс]: учебное пособие / А. Н. Пахомов, В. И. Коновалов, Н. Ц. Гагапова [и др.]. - Тамбов: ТГТУ, 2008. - Режим доступа к книге: " Электронно-библиотечная система ТГТУ. Электронные аналоги печатных изданий", http://tstu.ru/book/elib/pdf/2008/pahomov-a.pdf</p> <p>4. Клинов А.В. Математическое моделирование химико-технологических процессов [Электронный ресурс] : учебное пособие / А.В. Клинов, А.Г. Мухаметзянова. — Электрон. текстовые данные. — Казань: Казанский</p>	

21.04.01 «Нефтегазовое дело»

«Аппаратурно-технологическое оформление нефтехимических производств»

1	2	3	4
		<p>национальный исследовательский технологический университет, 2009. — 144 с. — 978-5-7882-0774-2. — Режим доступа: http://www.iprbookshop.ru/62483.html</p> <p>5. Семенов М.Е. Математическое моделирование физических процессов [Электронный ресурс] : учебное пособие / М.Е. Семенов, Н.Н. Некрасова. — Электрон. текстовые данные. — Воронеж: Воронежский государственный архитектурно-строительный университет, ЭБС АСВ, 2016. — 94 с. — 978-5-89040-628-6. — Режим доступа: http://www.iprbookshop.ru/72919.html</p> <p>6. Пахомов А.Н. Моделирование и расчет кинетики сушки жидких дисперсных продуктов на подложках [Электронный ресурс]: моногр. / А. Н. Пахомов, Н. Ц. Гатапова, Ю. В. Пахомова. - Тамбов: ТГТУ, 2016. - Режим доступа к книге: " Электронно-библиотечная система ТГТУ. Электронные аналоги печатных изданий" ., http://tstu.ru/book/elib/pdf/2016/gatapova.pdf</p> <p>7. Данилов А.М. Математическое и компьютерное моделирование сложных систем [Электронный ресурс] : учебное пособие / А.М. Данилов, И.А. Гарькина, Э.Р. Домке. — Электрон. текстовые данные. — Пенза: Пензенский государственный университет архитектуры и строительства, ЭБС АСВ, 2011. — 296 с. — 978-5-9282-0733-5. — Режим доступа: http://www.iprbookshop.ru/23100.html</p>	
9	Б1.В.02 Аппаратурно-технологическое оформление нефтехимических производств	<p>Учебная литература</p> <p>1. Потехин В.М. Основы теории химических процессов технологии органических веществ и нефтепереработки [Электронный ресурс]: учебник для вузов/ В.М. Потехин, В.В. Потехин— Электрон. текстовые данные.— СПб.: ХИМИЗДАТ, 2017.— 943 с.— Режим доступа: http://www.iprbookshop.ru/67346.html.— ЭБС «IPRbooks»</p> <p>2. Потехин В.М. Химия и технология углеводородных газов и газового конденсата [Электронный ресурс]: учебник в 2-х частях/ В.М. Потехин— Электрон. текстовые данные.— СПб.: ХИМИЗДАТ, 2016.— 560 с.— Режим доступа: http://www.iprbookshop.ru/49799.html.— ЭБС «IPRbooks»</p> <p>3. Поникаров И.И. Машины и аппараты химических производств и нефтегазопереработки: учебник для вузов / И. И. Поникаров, М. Г. Гайнуллин. - 2-е изд., перераб. и доп. - М.: Альфа-М, 2006. - 608 с. (30 экз)</p> <p>4. Кольцов В.Б. Процессы и аппараты защиты окружающей среды: учебник и практикум для академ. бакалавриата / В. Б. Кольцов, О. В. Кольцова; под общ. ред. В. И. Караке-яна. - М.: Юрайт, 2014. - 588 с. (5 экз)</p> <p>5. Коуль А.Л.Ризенфельд Ф.С. Очистка газа: перевод с английского под общей редакцией Абрамсона И.И.- М.: Недра.- 1968. (1 экз)</p> <p>6. Кемпбел Д.М. Очистка и переработка природных газов: перевод с английского под общей редакцией Гудкова С.Ф.- М.: Недра, 1977. (1 экз)</p> <p>7. Каспарьянц К.С., Кузин В.И., Григорян Л.Г. «Процессы и аппараты для объектов промышленной подготовки нефти и газа» М.: Недра, 1977.- 254 с. (2 экз)</p>	30 5 1 1 2
10	Б1.В.03 Автоматизированные системы проектирования	<p>Учебная литература</p> <p>1. Трофимов В.Б. Интеллектуальные автоматизированные системы управления технологическими объектами [Электронный ресурс]/ В.Б. Трофимов, С.М. Кулаков— Электрон. текстовые данные.— М.: Инфра-Инженерия, 2016.— 232 с.— Режим доступа: http://www.iprbookshop.ru/51726.html.— ЭБС «IPRbooks»</p> <p>2. Волкова Т.В. Основы проектирования компонентов автоматизированных систем [Электронный ресурс]:</p>	

21.04.01 «Нефтегазовое дело»

«Аппаратурно-технологическое оформление нефтехимических производств»

1	2	3	4
		<p>учебное пособие/ Т.В. Волкова— Электрон. текстовые данные.— Оренбург: Оренбургский государственный университет, ЭБС АСВ, 2016.— 226 с.— Режим доступа: http://www.iprbookshop.ru/69921.html.— ЭБС «IPRbooks»</p> <p>3. Галас В.П. Автоматизация проектирования систем и средств управления [Электронный ресурс]: учебник/ В.П. Галас — Электрон. текстовые данные.— Владимир: Владимирский государственный университет им. А.Г. и Н.Г. Столетовых, 2015.— 255 с.— Режим доступа: http://www.iprbookshop.ru/57362.html.— ЭБС «IPRbooks»</p> <p>4. Аверченков В.И. Автоматизация проектирования технологических процессов [Электронный ресурс]: учебное пособие для вузов/ В.И. Аверченков, Ю.М. Казаков — Электрон. текстовые данные.— Брянск: Брянский государственный технический университет, 2012.— 228 с.— Режим доступа: http://www.iprbookshop.ru/6990.html.— ЭБС «IPRbooks»</p> <p>5. Попов, Д.М. Системы автоматизированного проектирования. [Электронный ресурс] : учеб. пособие — Электрон. дан. — Кемерово: КемТИПП, 2012. — 148 с. — Режим доступа: http://e.lanbook.com/book/4682 — Загл. с экрана.</p> <p>Силич, А.А. Системы автоматизированного проектирования технологических процессов : учебное пособие. [Электронный ресурс] : учеб. пособие — Электрон. дан. — Тюмень: ТюмГНГУ, 2012</p>	
11	Б1.В.04 Системы автоматизации объектов нефтегазовой отрасли	<p>Учебная литература</p> <p>1. Автоматизация и управление в технологических комплексах [Электронный ресурс]/ А.М. Русецкий [и др.] – Минск: Белорусская наука, 2014. – 376 с. – Загл. с экрана.- Режим доступа: http://www.iprbookshop.ru/29574.</p> <p>2. Елизаров И.А. Технические средства автоматизации. Программно-технические комплексы и контроллеры [Электронный ресурс]: учебное пособие / И. А. Елизаров, Ю. Ф. Мартемьянов, А. Г. Схиртладзе, С. В. Фролов. - Тамбов: ТГТУ, 2012. - Режим доступа к книге: "Электронно-библиотечная система ТГТУ. Электронные учебники" .</p> <p>3. Галас В.П. Автоматизация проектирования систем и средств управления [Электронный ресурс]: учебник/ В.П. Галас— Электрон. текстовые данные.— Владимир: Владимирский государственный университет им. А.Г. и Н.Г. Столетовых, 2015.— 255 с.— Режим доступа: http://www.iprbookshop.ru/57362.html.— ЭБС «IPRbooks»</p> <p>4. Аверченков В.И. Автоматизация проектирования технологических процессов [Электронный ресурс]: учебное пособие для вузов/ В.И. Аверченков, Ю.М. Казаков— Электрон. текстовые данные.— Брянск: Брянский государственный технический университет, 2012.— 228 с.— Режим доступа: http://www.iprbookshop.ru/6990.html.— ЭБС «IPRbooks»</p> <p>5. Попов, Д.М. Системы автоматизированного проектирования. [Электронный ресурс] : учеб. пособие — Электрон. дан. — Кемерово : КемТИПП, 2012. — 148 с. — Режим доступа: http://e.lanbook.com/book/4682 — Загл. с экрана.</p> <p>6. Силич, А.А. Системы автоматизированного проектирования технологических процессов : учебное пособие. [Электронный ресурс] : учеб. пособие — Электрон. дан. — Тюмень : ТюмГНГУ, 2012. — 92 с. —</p>	

1	2	3	4
		Режим доступа: http://e.lanbook.com/book/28341 — Загл. с экрана.	
12	Б1.В.05 3-D моделирование промышленных объектов	<p>Учебная литература</p> <ol style="list-style-type: none"> 1. Введение в математическое моделирование [Электронный ресурс] : учебное по-собие / В.Н. Ашихмин [и др.]. — Электрон. текстовые данные. — М. : Логос, 2016. — 440 с. — 978-5-98704-637-1. — Режим доступа: http://www.iprbookshop.ru/66414.html 2. Пахомов А.Н. Моделирование энерго- и ресурсосберегающих процессов в хими-ческой технологии, нефте-химии и биотехнологии [Электронный ресурс]: учебное пособие / А. Н. Пахомов, Н. Ц. Гатапова, Ю. В. Па-хомова. - Тамбов: ТГТУ, 2015. - Режим доступа к книге: "Электронно-библиотечная система ТГТУ. Элек-тронные учебники" ., http://tstu.ru/book/elib1/exe/2015/Pakhomov.exe 3. Основы моделирования химико-технологических систем [Электронный ресурс]: учебное пособие / А. Н. Па-хомов, В. И. Коновалов, Н. Ц. Гатапова [и др.]. - Тамбов: ТГТУ, 2008. - Режим доступа к книге: " Электрон-но-библиотечная система ТГТУ. Электронные аналоги печатных изданий", http://tstu.ru/book/elib/pdf/2008/pahomov-a.pdf 4. Клинов А.В. Математическое моделирование химико-технологических процессов [Электронный ресурс] : учебное пособие / А.В. Клинов, А.Г. Мухаметзянова. — Элек-трон. текстовые данные. — Казань: Казан-ский национальный исследовательский технологический университет, 2009. — 144 с. — 978-5-7882-0774-2. — Режим доступа: http://www.iprbookshop.ru/62483.html 5. Учебно-методическое пособие по дисциплине Программное обеспечение систем управления. Автоматизация технологических процессов и производства [Электронный ресурс] / . — Электрон. текстовые данные. — М. : Московский технический университет связи и информатики, 2016. — 64 с. — 2227-8397. — Режим досту-па: http://www.iprbookshop.ru/61530.html 6. Клинов А.В. Лабораторный практикум по математическому моделированию хи-мико-технологических про-цессов [Электронный ресурс] : учебное пособие / А.В. Клинов, А.В. Малыгин. — Электрон. текстовые дан-ные. — Казань: Казанский национальный ис-следовательский технологический университет, 2011. — 99 с. — 978-5-7882-1040-7. — Режим доступа: http://www.iprbookshop.ru/63719.html 7. Белов П.С. Математическое моделирование технологических процессов [Элек-тронный ресурс] : учебное пособие (конспект лекций) / П.С. Белов. — Электрон. тексто-вые данные. — Егорьевск: Егорьевский техно-логический институт (филиал) Московского государственного технологического университета «СТАНКИН», 2016. — 121 с. — 978-5-904330-02-6. — Режим доступа: http://www.iprbookshop.ru/43395.html 	
13	Б1.В.06 Технологические процессы нефтехимических производств	<p>Учебная литература</p> <ol style="list-style-type: none"> 1. Фролов В.Ф. Лекции по курсу «Процессы и аппараты химической технологии» [Электронный ресурс] / В.Ф. Фролов. — Электрон. текстовые данные. — СПб. : ХИМИЗ-ДАТ, 2017. — 608 с. — 978-5-93808-304-2. — Режим доступа: http://www.iprbookshop.ru/67349.html. 2. Процессы и аппараты химической технологии, учебное пособие для вузов / Ю.А Комиссаров, Л.С. Гордеев, Д.П. Вент; Под ред. Ю.А. Комиссарова. – М.: Химия, 2011. – 1230 с. (26 экз) 3. Павлов, К.Ф. Примеры и задачи по курсу процессов и аппаратов химической тех-нологии : учебное пособие для вузов / К. Ф. Павлов, П. Г. Романков, А. А. Носков. – М.: ООО ТИД «Альянс», 2006. – 576 с. (65 экз) 	26 65

21.04.01 «Нефтегазовое дело»

«Аппаратурно-технологическое оформление нефтехимических производств»

1	2	3	4
		4. Фролов, В.Ф. Лекции по курсу «Процессы и аппараты химической технологии»: учебное пособие для вузов / В. Ф. Фролов. – СПб.: Химиздат, 2003. – 608 с. (30 экз) 5. Гидромеханические процессы : метод. указания к лабораторным работам / сост.: Н.Ц. Гатапова, В.А. Набатов, А.Н. Колиух, А.Н. Пахомов, А.Ю. Орлов, Ю.В. Пахомова; под ред. В.И. Коновалова. - Тамбов: Изд-во ГОУ ВПО ТГТУ, 2010. – 16 с. (33 экз) 6. Тимонин, А.С. Основы конструирования и расчета химико- технологического и природоохранного оборудования : справочник: в 3 т./ А.С. Тимонин. – Калуга: Изд-во Н.Бочкаревой, 2002. – Т.1, 2, 3. (2 экз)	30 33 2
14	Б1.В.07 Технико-экономический анализ проектных решений	Учебная литература 1. Игошин Н.В. Инвестиции. Организация, управление, финансирование (3-е издание) [Электронный ресурс]: учебник для студентов вузов / Н.В. Игошин. — Электрон. текстовые данные. — М.: ЮНИТИ-ДАНА, 2015. — 449 с. — Режим доступа: http://www.iprbookshop.ru/52472.html . — ЭБС «IPRbooks», по паролю 2. Терешина Н.П. Экономическая оценка инвестиций [Электронный ресурс]: учеб-ник / Н.П. Терешина, В.А. Подсорин. — Электрон. текстовые данные. - М.: Учебно-методический центр по образованию, 2016. — 272 с. — Режим доступа: http://www.iprbookshop.ru/58021.html . — ЭБС «IPRbooks», по паролю	
15	Б1.В.ДВ.01.01 Оперативно-диспетчерское управление в нефтегазовой отрасли	Учебная литература 1. Волчеквич, Л.И. Автоматизация производственных процессов: Учебное пособие. [Электронный ресурс] : учеб. пособие — Электрон. дан. — М. : Машиностроение, 2007. — 380 с. — Режим доступа: http://e.lanbook.com/book/726 — Загл. с экрана. 2. Сажин, С.Г. Средства автоматического контроля технологических параметров. [Электронный ресурс] : учеб. — Электрон. дан. — СПб. : Лань, 2014. — 368 с. — Режим доступа: http://e.lanbook.com/book/50683 — Загл. с экрана. 3. Нагорный, В.С. Средства автоматики гидро- и пневмосистем. [Электронный ре-сурс] : учеб. пособие — Электрон. дан. — СПб. : Лань, 2014. — 448 с. — Режим доступа: http://e.lanbook.com/book/52612 — Загл. с экрана. 4. Фурсенко, С.Н. Автоматизация технологических процессов. [Электронный ресурс] : учеб. пособие / С.Н. Фурсенко, Е.С. Якубовская, Е.С. Волкова. — Электрон. дан. — Минск : Новое знание, 2014. — 376 с. — Режим доступа: http://e.lanbook.com/book/64774 — Загл. с экрана. 5. Потехин В.М. Основы теории химических процессов технологии органических веществ и нефтепереработки [Электронный ресурс]: учебник для вузов/ Потехин В.М., Потехин В.В.— Электрон. текстовые данные.— СПб.: ХИМИЗДАТ, 2014.— 944 с.— Ре-жим доступа: http://www.iprbookshop.ru/22534 .	
16	Б1.В.ДВ.01.02 Управление нефтегазотранспортными системами	Учебная литература 1. Волчеквич, Л.И. Автоматизация производственных процессов: Учебное пособие. [Электронный ресурс] : учеб. пособие — Электрон. дан. — М. : Машиностроение, 2007. — 380 с. — Режим доступа: http://e.lanbook.com/book/726 — Загл. с экрана. 2. Сажин, С.Г. Средства автоматического контроля технологических параметров. [Электронный ресурс] : учеб. — Электрон. дан. — СПб. : Лань, 2014. — 368 с. — Режим доступа: http://e.lanbook.com/book/50683 — Загл. с экрана.	

21.04.01 «Нефтегазовое дело»

«Аппаратурно-технологическое оформление нефтехимических производств»

1	2	3	4
		<p>3. Нагорный, В.С. Средства автоматики гидро- и пневмосистем. [Электронный ре-сурс] : учеб. пособие — Электрон. дан. — СПб. : Лань, 2014. — 448 с. — Режим доступа: http://e.lanbook.com/book/52612 — Загл. с экрана.</p> <p>4. Фурсенко, С.Н. Автоматизация технологических процессов. [Электронный ресурс] : учеб. пособие / С.Н. Фурсенко, Е.С. Якубовская, Е.С. Волкова. — Электрон. дан. — Минск : Новое знание, 2014. — 376 с. — Режим доступа: http://e.lanbook.com/book/64774 — Загл. с экрана.</p> <p>5. Потехин В.М. Основы теории химических процессов технологии органических веществ и нефтепереработки [Электронный ресурс]: учебник для вузов/ Потехин В.М., Потехин В.В.— Электрон. текстовые данные.— СПб.: ХИМИЗДАТ, 2014.— 944 с.— Ре-жим доступа: http://www.iprbookshop.ru/22534.</p>	
17	Б1.В.ДВ.02.01 Промышленная безопасность	<p>Учебная литература</p> <p>1. Титова, Т.С. Производственная безопасность [Электронный ресурс]: учеб-ное пособие/ Т.С. Титова [и др.].— Электрон. текстовые данные.— М.: Учебно-методический центр, 2016.— 416 с.— Режим доступа: http://www.iprbookshop.ru/58006.— ЭБС «IPRbooks»</p> <p>2. Шадрина А.В. Основы нефтегазового дела [Электронный ресурс]/ А.В. Шадрина, В.Г. Крец— Электрон. текстовые данные.— М.: Интернет-Университет Ин-формационных Технологий (ИНТУИТ), 2016.— 213 с.— Режим доступа: http://www.iprbookshop.ru/39555.html.— ЭБС «IPRbooks»</p> <p>3. Сугак, Е.Б. Безопасность жизнедеятельности (раздел «Охрана труда в строи-тельстве») [Электронный ре-сурс]: учебное пособие/ Сугак Е.Б.— Электрон. текстовые данные.— М.: Московский государственный строительный университет, ЭБС АСВ, 2014.— 112 с.— Режим доступа: http://www.iprbookshop.ru/23718.— ЭБС «IPRbooks»</p> <p>4. Колношенко, В.И. Основы безопасности труда [Электронный ресурс]: учеб-ное пособие/ Колношенко В.И., Колношенко О.В., Царегородцев Ю.Н.— Электрон. тек-стовые данные.— М.: Московский гуманитарный университет, 2015.— 208 с.— Режим доступа: http://www.iprbookshop.ru/50670.— ЭБС «IPRbooks»</p> <p>5. Соколов, А.Т. Безопасность жизнедеятельности [Электронный ресурс]/ Со-колов А.Т.— Электрон. тексто-вые данные.— М.: Интернет-Университет Информацион-ных Технологий (ИНТУИТ), 2016.— 61 с.— Ре-жим доступа: http://www.iprbookshop.ru/56345.— ЭБС «IPRbooks»</p> <p>6. Промтов М.А. Безопасная эксплуатация технологического оборудования [Электронный ресурс]: учебное пособие / М. А. Промтов, В. Я. Борщев, Г. С. Кормильцин. - Тамбов: ТГТУ, 2008. - Режим доступа к книге: " Электронно-библиотечная система ТГТУ. Электронные аналоги печатных изданий"., http://www.tstu.ru/book/elib/pdf/2008/promtov-1.pdf</p> <p>7. Борщев, В.Я. Основы безопасной эксплуатации технологического оборудо-вания химических производств [Электронный ресурс]: учебное пособие / В. Я. Борщёв, Г. С. Кормильцин, М. А. Промтов [и др.]. - Тамбов: ТГТУ, 2011. - Режим доступа к книге: " Электронно-библиотечная система ТГТУ. Электронные аналоги пе-чатных изданий"., http://tstu.ru/book/elib/pdf/2011/borschhev-a.pdf</p> <p>8. Соколов, А.Т. Безопасность жизнедеятельности [Электронный ресурс]/ Со-колов А.Т.— Электрон. тексто-вые данные.— М.: Интернет-Университет Информацион-ных Технологий (ИНТУИТ), 2016.— 61 с.— Ре-жим доступа: http://www.iprbookshop.ru/56345.— ЭБС «IPRbooks»</p>	

21.04.01 «Нефтегазовое дело»

«Аппаратурно-технологическое оформление нефтехимических производств»

1	2	3	4
18	Б1.В.ДВ.02.02_Оценка и анализ рисков	<p>Учебная литература</p> <p>1. Оценка и управление рисками [Электронный ресурс]: учебн. пособие / сост. С.А. Сазонова, С.А. Колодяжный, Е.А. Сушко; Воронежский ГАСУ. – Воронеж, 2013. – 147 с. Загл. с экрана. Режим доступа: http://www.iprbookshop.ru/23110.html</p> <p>2. Алексеенко, В.Б. Управление рисками в производственно-хозяйственной деятельности предприятия [Электронный ресурс]: учебно-методическое пособие/ Алексеенко В.Б., Кутлыева Г.М., Мочалова Ю.И.— Электрон. текстовые данные.— М.: Российский университет дружбы народов, 2013.— 88 с.— Режим доступа: http://www.iprbookshop.ru/22224.</p> <p>3. Мандра, Ю.А. Техногенные системы и экологический риск: курс лекций. [Электронный ресурс] / Ю.А. Мандра, Е.Е. Степаненко, О.А. Поспелова. — Электрон. дан. — Ставрополь : СтГАУ, 2015. — 100 с. — Режим доступа: http://e.lanbook.com/book/82204</p> <p>4. Ветошкин, А.Г. Техногенный риск и безопасность. [Электронный ресурс] : Учебные пособия / А.Г. Ветошкин, К.Р. Таранцева. — Электрон. дан. — Пенза : ПензГТУ, 2014. — 171 с. — Режим доступа: http://e.lanbook.com/book/63164</p> <p>5. Гвоздовский, В.И. Промышленная экология. Часть 1. Природные и техногенные системы [Электронный ресурс]: учебное пособие/ Гвоздовский В.И.— Электрон. текстовые данные.— Самара: Самарский государственный архитектурно-строительный университет, ЭБС АСВ, 2008.— 268 с.— Режим доступа: http://www.iprbookshop.ru/20505</p> <p>6. Шубин, Р.А. Оценка и управление рисками: учеб. пособие / Р.А. Шубин. – Тамбов : Изд-во ФГБОУ ВПО «ТГТУ», 2012. – 80 с. (50 экземпляров)</p>	

МИНИСТЕРСТВО НАУКИ И ВЫСШЕГО ОБРАЗОВАНИЯ РОССИЙСКОЙ ФЕДЕРАЦИИ
Федеральное государственное бюджетное образовательное учреждение
высшего образования

«Тамбовский государственный технический университет»
(ФГБОУ ВО «ТГТУ»)



УТВЕРЖДАЮ

Директор Технологического института

_____ Д.Л. Полушкин
« 15 » _____ февраля _____ 20 23 г.

**МАТЕРИАЛЬНО-ТЕХНИЧЕСКОЕ
ОБЕСПЕЧЕНИЕ ОСНОВНОЙ
ПРОФЕССИОНАЛЬНОЙ ОБРАЗОВАТЕЛЬНОЙ
ПРОГРАММЫ**

Направление

21.04.01 Нефтегазовое дело

(шифр и наименование)

Программа магистратуры

Аппаратурно-технологическое оформление нефтехимических
производств

(наименование профиля образовательной программы)

Кафедра: Технологические процессы, аппараты и
техносферная безопасность

(наименование кафедры)

Заведующий кафедрой

_____ подпись

_____ Н.Ц. Гатапова

инициалы, фамилия

Тамбов 2023

Кафедры, участвующие в реализации образовательного процесса по ОПОП располагают современной материально-технической базой, обеспечивающей проведение всех видов учебных занятий и самостоятельной работы.

Помещения представляют собой учебные аудитории для проведения учебных занятий, предусмотренных образовательной программой, оснащенные оборудованием и техническими средствами обучения, состав которых определяется в рабочих программах дисциплин (модулей).

Помещения для самостоятельной работы обучающихся оснащены компьютерной техникой с возможностью подключения к сети "Интернет" и обеспечением доступа в электронную информационно-образовательную среду.

Университет обеспечен необходимым комплектом лицензионного и свободно распространяемого программного обеспечения, в том числе отечественного производства (состав определяется в рабочих программах дисциплин (модулей) и подлежит обновлению при необходимости).

Для каждого из печатных изданий, указанных в рабочих программах дисциплин (модулей), практик, библиотечный фонд укомплектован из расчета не менее 0,25 экземпляра на одного обучающегося из числа лиц, одновременно осваивающих соответствующую дисциплину (модуль), проходящих соответствующую практику.

Сведения о материально-техническом обеспечении образовательной программы приведены в Приложении.

**СВЕДЕНИЯ
О МАТЕРИАЛЬНО-ТЕХНИЧЕСКОМ ОБЕСПЕЧЕНИИ ОПОП**

№ п/п	Шифр и наименование дисциплины (модуля), практики в соответствии с учебным планом	Наименование специальных помещений и помещений для самостоятельной работы	Оснащенность специальных помещений и помещений для самостоятельной работы	Перечень лицензионного и свободно распространяемого программного обеспечения, в том числе отечественного производства / Реквизиты подтверждающего документа
1	2	3	4	5
1	Б1.О.01 Международная профессиональная коммуникация	учебные аудитории для проведения занятий семинарского типа, групповых и индивидуальных консультаций, текущего контроля и промежуточной аттестации	Мебель: учебная мебель Технические средства обучения: экран, проектор, компьютер	MS Office, Windows / Корпоративные академические лицензии бессрочные Microsoft Open License № 61010664, 60979359, 61316870, 45560005, 45341392, 44964701, 49066437, 48248804, 49487340, 43925361, 44544975, 43239932, 42882586, 46733190, 45936776, 46019880, 47425744, 47869741, 60102643, 41875901; PROMT Translation Server Intranet Edition / Лицензия №НКМҮТҮҒҮБР-0055 Бессрочная Гос. Контракт №35-03/161 от 19.08.2008г; Far Manager / свободно распространяемое программное обеспечение; 7-Zip / свободно распространяемое программное обеспечение;
2	Б1.О.02 Деловое общение и проф.этика	учебные аудитории для проведения занятий лекционного типа	Мебель: учебная мебель Технические средства обучения: экран, проектор, компьютер	MS Office, Windows / Корпоративные академические лицензии бессрочные Microsoft Open License № 61010664, 60979359, 61316870, 45560005, 45341392, 44964701, 49066437, 48248804, 49487340, 43925361, 44544975, 43239932, 42882586, 46733190, 45936776, 46019880, 47425744, 47869741, 60102643, 41875901
		учебные аудитории для проведения занятий семинарского типа, групповых и индивидуальных консультаций, текущего контроля и промежуточной аттестации	Мебель: учебная мебель Технические средства обучения: экран, проектор, компьютер	
3	Б1.О.03 Нормативные основы и организация	учебные аудитории для проведения занятий лекционного типа	Мебель: учебная мебель Технические средства обучения: экран, проектор,	MS Office, Windows / Корпоративные академические лицензии бессрочные

21.04.01 «Нефтегазовое дело»

«Аппаратурно-технологическое оформление нефтехимических производств»

1	2	3	4	5
	НИД		компьютер	Microsoft Open License № 61010664, 60979359, 61316870, 45560005, 45341392, 44964701, 49066437, 48248804, 49487340, 43925361, 44544975, 43239932, 42882586, 46733190, 45936776, 46019880, 47425744, 47869741, 60102643, 41875901;
		учебные аудитории для проведения занятий семинарского типа, групповых и индивидуальных консультаций, текущего контроля и промежуточной аттестации	Мебель: учебная мебель Технические средства обучения: экран, проектор, компьютер	
		учебные аудитории для проведения лабораторных работ. Лаборатория Компьютерного моделирования	Мебель: учебная мебель Технические средства обучения: экран, проектор, компьютеры, принтер	
4	Б1.О.04 Теория и техника физического моделирования и эксперимента	учебные аудитории для проведения занятий лекционного типа	Мебель: учебная мебель Технические средства: экран, проектор, компьютер	MS Office, Windows / Корпоративные академические лицензии бессрочные Microsoft Open License № 61010664, 60979359, 61316870, 45560005, 45341392, 44964701, 49066437, 48248804, 49487340, 43925361, 44544975, 43239932, 42882586, 46733190, 45936776, 46019880, 47425744, 47869741, 60102643, 41875901; AutoCAD 2020, 2021, 2022, программные продукты Autodesk по программе стратегического партнерства в сфере образования между корпорацией Autodesk и образовательным учреждением Договор #110003718847; Mathcad 15, Лицензия №8А1462152 бессрочная, договор №21 от 14.12.2010г.
		учебные аудитории для проведения занятий семинарского типа, групповых и индивидуальных консультаций, текущего контроля и промежуточной аттестации	Мебель: учебная мебель Технические средства: экран, проектор, компьютер	
		учебные аудитории для проведения лабораторных работ. Лаборатория диффузионных твердофазных процессов	Мебель: учебная мебель Технические средства: сушилка барабанная, сушилка конвективная.	
		учебные аудитории для проведения лабораторных работ. Лаборатория мембранных процессов и жидкостной экстракции.	Мебель: учебная мебель Технические средства: установка ультрафильтрационная, установка обратноосмотическая, установка электродиализная	
		учебные аудитории для проведения лабораторных работ. Лаборатория «Энерго- и ресурсосберегающие процессы и аппараты».	Мебель: учебная мебель Технические средства: большая циркуляционная сушилка, сушилка кондуктивная	
5	Б1.О.05 Техническое регулирование и нормативная документация	учебные аудитории для проведения занятий лекционного типа	Мебель: учебная мебель Технические средства: экран, проектор, компьютер	MS Office, Windows / Корпоративные академические лицензии бессрочные Microsoft Open License № 61010664, 60979359, 61316870, 45560005, 45341392, 44964701, 49066437, 48248804, 49487340, 43925361, 44544975, 43239932, 42882586, 46733190, 45936776, 46019880, 47425744,
		учебные аудитории для проведения занятий семинарского типа, групповых и индивидуальных консультаций, текущего контроля и промежуточной аттестации	Мебель: учебная мебель Технические средства: экран, проектор, компьютер	

21.04.01 «Нефтегазовое дело»

«Аппаратурно-технологическое оформление нефтехимических производств»

1	2	3	4	5
				47869741, 60102643, 41875901;
6	Б1.О.06 Расчет и проектирование объектов нефтегазовой отрасли	учебные аудитории для проведения занятий лекционного типа	Мебель: учебная мебель Технические средства: экран, проектор, компьютер	MS Office, Windows / Корпоративные академические лицензии бессрочные Microsoft Open License № 61010664, 60979359, 61316870, 45560005, 45341392, 44964701, 49066437, 48248804, 49487340, 43925361, 44544975, 43239932, 42882586, 46733190, 45936776, 46019880, 47425744, 47869741, 60102643, 41875901;
		учебные аудитории для проведения занятий семинарского типа, групповых и индивидуальных консультаций, текущего контроля и промежуточной аттестации	Мебель: учебная мебель Технические средства: экран, проектор, компьютер	
		учебные аудитории для курсового проектирования (выполнения курсовых работ)	Мебель: учебная мебель Технические средства: компьютер	
7	Б1.О.07 Технологическое предпринимательство	учебные аудитории для проведения занятий лекционного типа	Мебель: учебная мебель Технические средства обучения: экран, проектор, компьютер	MS Office, Windows / Корпоративные академические лицензии бессрочные Microsoft Open License № 61010664, 60979359, 61316870, 45560005, 45341392, 44964701, 49066437, 48248804, 49487340, 43925361, 44544975, 43239932, 42882586, 46733190, 45936776, 46019880, 47425744, 47869741, 60102643, 41875901;
		учебные аудитории для проведения занятий семинарского типа, групповых и индивидуальных консультаций, текущего контроля и промежуточной аттестации	Мебель: учебная мебель Технические средства обучения: экран, проектор, компьютер	
8	Б1.В.01 Математическое моделирование в задачах нефтегазовой отрасли	учебные аудитории для проведения занятий лекционного типа	Мебель: учебная мебель Технические средства: экран, проектор, компьютер	MS Office, Windows / Корпоративные академические лицензии бессрочные Microsoft Open License № 61010664, 60979359, 61316870, 45560005, 45341392, 44964701, 49066437, 48248804, 49487340, 43925361, 44544975, 43239932, 42882586, 46733190, 45936776, 46019880, 47425744, 47869741, 60102643, 41875901; AutoCAD 2020, 2021, 2022, программные продукты Autodesk по про-
		учебные аудитории для проведения занятий семинарского типа, групповых и индивидуальных консультаций, текущего контроля и промежуточной аттестации	Мебель: учебная мебель Технические средства: экран, проектор, компьютер	

21.04.01 «Нефтегазовое дело»

«Аппаратурно-технологическое оформление нефтехимических производств»

1	2	3	4	5
		учебные аудитории для проведения лабораторных работ. Лаборатория Компьютерного моделирования	Мебель: учебная мебель Комплект специализированной мебели: компьютерные столы Технические средства: компьютеры, проектор, принтер, плоттер	грамме стратегического партнерства в сфере образования между корпорацией Autodesk и образовательным учреждением Договор #110003718847; Mathcad 15, Лицензия №8А1462152 бессрочная, договор №21 от 14.12.2010г.
9	Б1.В.02 Аппаратурно-технологическое оформление нефтехимических производств	учебные аудитории для проведения занятий лекционного типа	Мебель: учебная мебель Технические средства: экран, проектор, компьютер	MS Office, Windows / Корпоративные академические лицензии бессрочные Microsoft Open License № 61010664, 60979359, 61316870, 45560005, 45341392, 44964701, 49066437, 48248804, 49487340, 43925361, 44544975, 43239932, 42882586, 46733190, 45936776, 46019880, 47425744, 47869741, 60102643, 41875901;
		учебные аудитории для проведения занятий семинарского типа, групповых и индивидуальных консультаций, текущего контроля и промежуточной аттестации	Мебель: учебная мебель Технические средства: экран, проектор, компьютер	
		учебные аудитории для курсового проектирования	Мебель: учебная мебель	
10	Б1.В.03 Автоматизированные системы проектирования	учебные аудитории для проведения занятий лекционного типа	Мебель: учебная мебель Технические средства: экран, проектор, компьютер	MS Office, Windows / Корпоративные академические лицензии бессрочные Microsoft Open License № 61010664, 60979359, 61316870, 45560005, 45341392, 44964701, 49066437, 48248804, 49487340, 43925361, 44544975, 43239932, 42882586, 46733190, 45936776, 46019880, 47425744, 47869741, 60102643, 41875901; AutoCAD 2020, 2021, 2022, программные продукты Autodesk по программе стратегического партнерства в сфере образования между корпорацией Autodesk и образовательным учреждением Договор #110003718847; Mathcad 15, Лицензия №8А1462152 бессрочная, договор №21 от 14.12.2010г.
		учебные аудитории для проведения занятий семинарского типа, групповых и индивидуальных консультаций, текущего контроля и промежуточной аттестации	Мебель: учебная мебель Технические средства: экран, проектор, компьютер	
11	Б1.В.04 Системы	Учебные аудитории для проведения	Мебель: учебная мебель	MS Office, Windows / Корпоративные

21.04.01 «Нефтегазовое дело»

«Аппаратурно-технологическое оформление нефтехимических производств»

1	2	3	4	5
	автоматизации объектов нефтегазовой отрасли	занятий лекционного типа	Технические средства: экран, проектор, компьютер	академические лицензии бессрочные Microsoft Open License № 61010664, 60979359, 61316870, 45560005, 45341392, 44964701, 49066437, 48248804, 49487340, 43925361, 44544975, 43239932, 42882586, 46733190, 45936776, 46019880, 47425744, 47869741, 60102643, 41875901;
		Учебные аудитории для проведения занятий семинарского типа, групповых и индивидуальных консультаций, текущего контроля и промежуточной аттестации	Мебель: учебная мебель Технические средства: экран, проектор, компьютер	
12	Б1.В.05 3-D моделирование промышленных объектов	учебные аудитории для проведения занятий лекционного типа	Мебель: учебная мебель Технические средства: экран, проектор, компьютер	MS Office, Windows / Корпоративные академические лицензии бессрочные Microsoft Open License № 61010664, 60979359, 61316870, 45560005, 45341392, 44964701, 49066437, 48248804, 49487340, 43925361, 44544975, 43239932, 42882586, 46733190, 45936776, 46019880, 47425744, 47869741, 60102643, 41875901; AutoCAD 2020, 2021, 2022, программные продукты Autodesk по программе стратегического партнерства в сфере образования между корпорацией Autodesk и образовательным учреждением Договор #110003718847; Mathcad 15, Лицензия №8A1462152 бессрочная, договор №21 от 14.12.2010г. Matlab R2013b Лицензия №537913 бессрочная Договор №43759/VRN3 от 07.11.2013г. КОМПАС-3D версия 19 Лицензия №МЦ-10-00646 бессрочная Договор №172 от 07.10.2019г. SolidWorks 2013 Лицензия №749982 бессрочная Договор 44867/VRN3 от 19.12.2013г
		учебные аудитории для проведения занятий семинарского типа, групповых и индивидуальных консультаций, текущего контроля и промежуточной аттестации. Лаборатория компьютерного моделирования	Мебель: учебная мебель Комплект специализированной мебели: компьютерные столы Технические средства: компьютеры, проектор, принтер	
13	Б1.В.06 Технологические процессы нефтехимических производств	учебные аудитории для проведения занятий лекционного типа	Мебель: учебная мебель Технические средства: экран, проектор, компьютер	MS Office, Windows / Корпоративные академические лицензии бессрочные Microsoft Open License № 61010664, 60979359, 61316870, 45560005, 45341392, 44964701, 49066437, 48248804, 49487340,
		учебные аудитории для проведения занятий семинарского типа,	Мебель: учебная мебель Технические средства: экран, проектор, компьютер	

21.04.01 «Нефтегазовое дело»

«Аппаратурно-технологическое оформление нефтехимических производств»

1	2	3	4	5
		групповых и индивидуальных консультаций, текущего контроля и промежуточной аттестации		43925361, 44544975, 43239932, 42882586, 46733190, 45936776, 46019880, 47425744, 47869741, 60102643, 41875901;
14	Б1.В.07 Технико-экономический анализ проектных решений	учебные аудитории для проведения занятий лекционного типа	Мебель: учебная мебель Технические средства обучения: экран, проектор, компьютер	MS Office, Windows / Корпоративные академические лицензии бессрочные Microsoft Open License № 61010664, 60979359, 61316870, 45560005, 45341392, 44964701, 49066437, 48248804, 49487340, 43925361, 44544975, 43239932, 42882586, 46733190, 45936776, 46019880, 47425744, 47869741, 60102643, 41875901;
		учебные аудитории для проведения занятий семинарского типа, групповых и индивидуальных консультаций, текущего контроля и промежуточной аттестации	Мебель: учебная мебель Технические средства обучения: экран, проектор, компьютер Оборудование:	
15	Б1.В.ДВ.01.01 Оперативно-диспетчерское управление в нефтегазовой отрасли	учебные аудитории для проведения занятий лекционного типа	Мебель: учебная мебель Технические средства: экран, проектор, компьютер	MS Office, Windows / Корпоративные академические лицензии бессрочные Microsoft Open License № 61010664, 60979359, 61316870, 45560005, 45341392, 44964701, 49066437, 48248804, 49487340, 43925361, 44544975, 43239932, 42882586, 46733190, 45936776, 46019880, 47425744, 47869741, 60102643, 41875901
		учебные аудитории для проведения занятий семинарского типа, групповых и индивидуальных консультаций, текущего контроля и промежуточной аттестации	Мебель: учебная мебель Технические средства: экран, проектор, компьютер	
		учебные аудитории для курсового проектирования	Мебель: учебная мебель	
16	Б1.В.ДВ.01.02 Управление нефтегазотранспортными системами	учебные аудитории для проведения занятий лекционного типа	Мебель: учебная мебель Технические средства: экран, проектор, компьютер	MS Office, Windows / Корпоративные академические лицензии бессрочные Microsoft Open License № 61010664, 60979359, 61316870, 45560005, 45341392, 44964701, 49066437, 48248804, 49487340, 43925361, 44544975, 43239932, 42882586, 46733190, 45936776, 46019880, 47425744,
		учебные аудитории для проведения занятий семинарского типа, групповых и индивидуальных консультаций, текущего контроля и промежуточной аттестации	Мебель: учебная мебель Технические средства: экран, проектор, компьютер	

21.04.01 «Нефтегазовое дело»

«Аппаратурно-технологическое оформление нефтехимических производств»

1	2	3	4	5
		учебные аудитории для курсового проектирования	Мебель: учебная мебель	47869741, 60102643, 41875901; AutoCAD 2020, 2021, 2022, программные продукты Autodesk по программе стратегического партнерства в сфере образования между корпорацией Autodesk и образовательным учреждением Договор #110003718847; Mathcad 15, Лицензия №8A1462152 бессрочная, договор №21 от 14.12.2010г.
17	Б1.В.ДВ.02.01 Промышленная безопасность	Учебные аудитории для проведения занятий лекционного типа	Мебель: учебная мебель Технические средства: экран, проектор, компьютер	MS Office, Windows / Корпоративные академические лицензии бессрочные Microsoft Open License № 61010664, 60979359, 61316870, 45560005, 45341392, 44964701, 49066437, 48248804, 49487340, 43925361, 44544975, 43239932, 42882586, 46733190, 45936776, 46019880, 47425744, 47869741, 60102643, 41875901; AutoCAD 2020, 2021, 2022, программные продукты Autodesk по программе стратегического партнерства в сфере образования между корпорацией Autodesk и образовательным учреждением Договор #110003718847; Mathcad 15, Лицензия №8A1462152 бессрочная, договор №21 от 14.12.2010г.
		Учебные аудитории для проведения занятий семинарского типа, групповых и индивидуальных консультаций, текущего контроля и промежуточной аттестации	Мебель: учебная мебель Технические средства: экран, проектор, компьютер	
18	Б1.В.ДВ.02.02_Оценка и анализ рисков	Учебные аудитории для проведения занятий лекционного типа	Мебель: учебная мебель Технические средства: экран, проектор, компьютер	MS Office, Windows / Корпоративные академические лицензии бессрочные Microsoft Open License № 61010664, 60979359, 61316870, 45560005, 45341392, 44964701, 49066437, 48248804, 49487340, 43925361, 44544975, 43239932, 42882586, 46733190, 45936776, 46019880, 47425744, 47869741, 60102643, 41875901;
		Учебные аудитории для проведения занятий семинарского типа, групповых и индивидуальных консультаций, текущего контроля и промежуточной аттестации	Мебель: учебная мебель Технические средства: экран, проектор, компьютер	
Помещения для самостоятельной работы				

21.04.01 «Нефтегазовое дело»

«Аппаратурно-технологическое оформление нефтехимических производств»

1	2	3	4	5
19		Помещение для самостоятельной работы обучающихся (читальный зал Научной библиотеки)	Мебель: учебная мебель Комплект специализированной мебели: компьютерные столы Оборудование: компьютерная техника с подключением к информационно-коммуникационной сети «Интернет» и доступом в электронную информационно-образовательную среду образовательной организации, веб-камеры, коммуникационное оборудование, обеспечивающее доступ к сети интернет (проводное соединение и беспроводное соединение по технологии Wi-Fi)	MS Office, Windows / Корпоративная академическая лицензия бессрочная Microsoft Open License №66426830
20		Помещение для самостоятельной работы обучающихся (ауд. 333/А)	Мебель: учебная мебель Комплект специализированной мебели: компьютерные столы Оборудование: компьютерная техника с подключением к информационно-коммуникационной сети «Интернет» и доступом в электронную информационно-образовательную среду образовательной организации, веб-камеры, коммуникационное оборудование, обеспечивающее доступ к сети интернет (проводное соединение и беспроводное соединение по технологии Wi-Fi)	MS Office, Windows / Корпоративная академическая лицензия бессрочная Microsoft Open License №66426830

МИНИСТЕРСТВО НАУКИ И ВЫСШЕГО ОБРАЗОВАНИЯ РОССИЙСКОЙ ФЕДЕРАЦИИ
Федеральное государственное бюджетное образовательное учреждение
высшего образования

«Тамбовский государственный технический университет»
(ФГБОУ ВО «ТГТУ»)



УТВЕРЖДЕНО

на заседании Ученого совета
ФГБОУ ВО «ТГТУ»,
« 03 » апреля 20 23 г.
протокол № 3

Председатель Ученого совета,
ректор ФГБОУ ВО «ТГТУ»

_____ М.Н.Краснянский

« 03 » апреля 20 23 г.

ПРОГРАММА ГОСУДАРСТВЕННОЙ ИТОГОВОЙ АТТЕСТАЦИИ

Направление

21.04.01 – «Нефтегазовое дело»

(шифр и наименование)

Программа магистратуры

Аппаратурно-технологическое оформление

(наименование профиля образовательной программы)

нефтехимических производств

Кафедра: Технологические процессы, аппараты и

техносферная безопасность

(наименование кафедры)

Тамбов 2023

Программа рассмотрена и принята на заседании кафедры «Технологические процессы, аппараты и техносферная безопасность» протокол № 01 от 31.01.2023.

Заведующий кафедрой _____ Н.Ц. Гагапова

Программа рассмотрена и принята на заседании Ученого совета Технологического института протокол № 03 от 15.02.2023.

Председатель Ученого совета института _____ Д.Л. Полушкин

1. ОБЩИЕ ПОЛОЖЕНИЯ

1.1. Результаты освоения образовательной программы

В результате освоения основной профессиональной образовательной программы (далее – «ОПОП», «образовательная программа») у выпускника должны быть сформированы следующие компетенции.

Универсальные компетенции:

УК-1. Способен осуществлять критический анализ проблемных ситуаций на основе системного подхода, выработать стратегию действий

УК-2. Способен управлять проектом на всех этапах его жизненного цикла

УК-3. Способен организовывать и руководить работой команды, выработывая командную стратегию для достижения поставленной цели

УК-4. Способен применять современные коммуникативные технологии, в том числе на иностранном(ых) языке(ах), для академического и профессионального взаимодействия

УК-5. Способен анализировать и учитывать разнообразие культур в процессе межкультурного взаимодействия

УК-6. Способен определять и реализовывать приоритеты собственной деятельности и способы ее совершенствования на основе самооценки

Общепрофессиональные компетенции:

ОПК-1. Способен решать производственные и (или) исследовательские задачи на основе фундаментальных знаний в нефтегазовой области

ОПК-2. Способен осуществлять проектирование объектов нефтегазового производства

ОПК-3. Способен разрабатывать научно-техническую, проектную и служебную документацию, оформлять научно-технические отчеты, обзоры, публикации, рецензии

ОПК-4. Способен находить и перерабатывать информацию, требуемую для принятия решений в научных исследованиях и в практической технической деятельности

ОПК-5. Способен оценивать результаты научно-технических разработок, научных исследований и обосновывать собственный выбор, систематизируя и обобщая достижения в нефтегазовой отрасли и смежных областях

ОПК-6. Способен участвовать в реализации основных и дополнительных профессиональных образовательных программ, используя специальные научные и профессиональные знания

Профессиональные компетенции:

ПК-1. Способностью конструировать и модернизировать технологические процессы и оборудование с учетом снижения эксплуатационных рисков на объектах и сооружениях нефтегазового комплекса

ПК-2. Способностью к техническому сопровождению и управлению технологическими потоками и режимами работы технологических объектов нефтегазовой отрасли

ПК-3. Способность использовать профессиональные программные комплексы в области математического моделирования, расчета и проектирования технологических процессов и оборудования

Формирование у выпускника всех компетенций, установленных образовательной программой, обеспечивается достижением совокупности запланированных результатов обучения по дисциплинам (модулям) и практикам.

1.2. Цели и задачи государственной итоговой аттестации

Государственная итоговая аттестация (далее – «ГИА») проводится государственными экзаменационными комиссиями в целях определения соответствия результатов освоения обучающимися образовательной программы соответствующим требованиям федерального государственного образовательного стандарта высшего образования по 21.04.01 – «Нефтегазовое дело».

Задачи ГИА:

- оценить полученные выпускниками результаты обучения по дисциплинам образовательной программы, освоение которых имеют определяющее значение для профессиональной деятельности выпускников.
- оценить уровень подготовленности выпускников к самостоятельной профессиональной деятельности.

1.3. Место ГИА в структуре основной профессиональной образовательной программы

ГИА является обязательной для обучающихся, осваивающих ОПОП вне зависимости от форм обучения и форм получения образования и претендующих на получение документа о высшем образовании и квалификации установленного образца.

ГИА является завершающим этапом процесса обучения.

К ГИА допускается обучающийся, не имеющий академической задолженности и в полном объеме выполнивший учебный план или индивидуальный учебный план по ОПОП.

1.4. Формы ГИА

Государственная итоговая аттестация проводится в форме государственного экзамена и защиты выпускной квалификационной работы (далее – «ВКР»).

1.5. Объем ГИА

Всего – 6 недель, в том числе:

- подготовка к сдаче и сдача государственного экзамена – 2 недели;
- выполнение и защита выпускной квалификационной работы – 4 недели.

1.6. Организация и проведение ГИА

Государственная итоговая аттестация проводится в соответствии с Положением о государственной итоговой аттестации обучающихся по образовательным программам высшего образования (программам бакалавриата, магистратуры и подготовки специалистов) в Тамбовском государственном техническом университете.

Настоящая программа, а также порядок подачи и рассмотрения апелляций доводятся до сведения обучающихся не позднее чем за 6 месяцев до начала ГИА.

Расписание государственных аттестационных испытаний утверждается приказом ректора и доводится до сведения обучающихся, членов ГЭК и апелляционных комиссий, секретарей ГЭК, руководителей и консультантов ВКР не позднее чем за 30 календарных дней до дня проведения первого государственного аттестационного испытания.

2. ПРОГРАММА ГОСУДАРСТВЕННОГО ЭКЗАМЕНА

2.1. Виды и формы проведения государственного экзамена

Государственный экзамен является итоговым междисциплинарным экзаменом. Государственный экзамен проводится в письменной форме.

2.2. Рекомендации обучающимся по подготовке к государственному экзамену

Подготовку к сдаче государственного экзамена целесообразно начать с ознакомления с перечнем вопросов, выносимых на государственный экзамен, примерами практических и/или тестовых заданий.

При подготовке рекомендуется пользоваться источниками, представленными в п.2.4, а также конспектами, которые составлялись в ходе обучения.

При подготовке теоретических вопросов следует обращать внимание, прежде всего, на области применения и условия применимости процессов и технологического оборудования. Кроме того, следует обращать внимание на устройство и принцип действия технологического оборудования. При подготовке к экзамену их рекомендуется рассмотреть на конкретных примерах. Кроме того, целесообразно обратиться к примерам, рассмотренным на лекциях и практических занятиях.

При подготовке к ответу на теоретический вопрос целесообразно привести демонстрационный пример применения того или иного теоретического положения (метода). Это существенно облегчает понимание материала.

Грамотное применение терминологического аппарата, четкость математических выкладок свидетельствует о понимании Вами того вопроса, который Вы раскрываете.

В процессе подготовки ответов на вопросы необходимо учитывать те актуальные изменения, которые произошли в законодательстве / нормативных актах / ГОСТах, а также увязывать теоретические аспекты с современной практикой.

Рекомендуется посещение предэкзаменационных консультаций, которые проводятся в соответствии с утвержденным расписанием.

2.3. Процедура проведения государственного экзамена

Допуск обучающегося к процедуре государственного экзамена удостоверяется отметкой института в зачетной книжке, предоставляемой обучающимся секретарю ГЭК перед началом экзамена.

Экзаменационное задание состоит из 3 теоретических вопросов и 2 практических заданий.

Время на подготовку 120 минут.

Во время государственного экзамена обучающиеся могут пользоваться нормативной документацией, справочниками, рабочими программами дисциплин, калькулятором.

Запрещается иметь при себе и использовать средства связи, кроме установленных в аудитории для проведения ГИА с применением дистанционных технологий (в особых случаях).

Решения ГЭК об оценке ответа обучающегося принимаются простым большинством голосов от числа лиц, входящих в состав ГЭК и участвующих в заседании. При равном числе голосов председатель комиссии обладает правом решающего голоса.

Результаты сдачи государственного экзамена объявляются в день его проведения.

2.4. Перечень рекомендуемой литературы для подготовки к государственному экзамену

1. Потехин В.М. Химия и технология углеводородных газов и газового конденсата [Электронный ресурс] : учебник в 2-х частях / В.М. Потехин. — Электрон. текстовые данные. — СПб. : ХИМИЗДАТ, 2016. — 560 с. — 978-5-93808-261-8. — Режим доступа: <http://www.iprbookshop.ru/49799.html>
2. Потехин В.М. Основы теории химических процессов технологии органических веществ и нефтепереработки [Электронный ресурс]: учебник для вузов/ Потехин В.М., Потехин В.В.— Электрон. тек-стовые данные.— СПб.: ХИМИЗДАТ, 2014.— 944 с.— Режим доступа: <http://www.iprbookshop.ru/22534>.
3. Машины и аппараты химических производств: учебник для вузов / А.С. Тимонин, Г.В. Божко, В.Я. Борщев и др. / под общей редакцией А.С. Тимонина. - Калуга: Издательство «Ноосфера», 2017. – 948 с.
4. Эксплуатация оборудования и объектов газовой промышленности. Том 2 [Электронный ресурс]: учебное пособие/ Г.Г. Васильев [и др.].— Электрон. текстовые данные.— Вологда: Инфра-Инженерия, 2008.— 607 с.— Режим доступа: <http://www.iprbookshop.ru/5056.html>.— ЭБС «IPRbooks»
5. Казарян В.А. Подземное хранение газов и жидкостей [Электронный ресурс]/ Казарян В.А.— Электрон. текстовые данные.— Москва, Ижевск: Регулярная и хаотическая динамика, Ижевский институт компьютерных исследований, 2006.— 432 с.— Режим доступа: <http://www.iprbookshop.ru/16595>.— ЭБС «IPRbooks»
6. Воробьев А.Е. Инновационные технологии подземного хранения газа в разработанных газовых месторождениях [Электронный ресурс]: монография/ Воробьев А.Е., Малуков В.П.— Электрон. текстовые данные.— М.: Российский университет дружбы народов, 2009.— 104 с.— Режим доступа: <http://www.iprbookshop.ru/11411>.— ЭБС «IPRbooks»

2.5. Содержание и критерии оценивания государственного экзамена

Государственный экзамен проводится по дисциплинам, результаты освоения которых имеют определяющее значение для профессиональной деятельности выпускников.

2.5.1. Оценочные средства

Теоретические вопросы к государственному экзамену

Технологические процессы нефтехимических производств

1. Классификация ПАХТ (по физической сущности).
2. Периодические и непрерывные процессы. Хим. технологии, их характеристика.
3. Прямоточные и противоточные процессы. Хим. технологии, их характеристика.
4. Классификация аппаратов по характеру движения материальных потоков (идеального смешения, вытеснения, аппарат промежуточного типа).
5. Каскадный способ ведения процессов.
6. Основные принципы расчета и проектирования ПАХТ.
7. Кинетический закон основных процессов химической технологии. Коэфф. скорости и движущая сила.
8. Моделирование процессов химической технологии и теоретические методы изучения ПАХТ.
9. Основы теории подобия. Обобщенные переменные.
10. Геометрическое подобие в теории подобия. Теорема подобия.
11. Оптимизация процессов.
12. Теория подобия. Метод обобщенных переменных.

13. Методы получения критериев подобия.
14. Операция приведения диф. уравнений. 2 и 3 теоремы подобия.
15. Получение критериев подобия методом анализа размерностей.
16. Классификация неоднородных систем. Задачи гидрокинеки.
17. Кинетика гидромеханических процессов. Кинетика осаждения.
18. Критериальное уравнение для ламинарного режима осаждения. Уравнение Стокса.
19. Реальный процесс осаждения. Инженерные задачи на осаждение.
20. Кинетика фильтрования через слой зернистого материала. Вывод уравнений для скорости фильтрования при ламинарном режиме. Сопrotивление процессу фильтрования. Удельное сопротивление.
21. Взвешенный слой. Кривая псевдооживления и ее характеристика. Перепад давления в слое, высота и порозность слоя.
22. Взвешенный слой, критериальные уравнения. Уравнение Годеса. Нарушение режима кипения в слое и способы их устранения.
23. Критическая скорость псевдооживления. Вывод критериального уравнения для критической скорости псевдооживления при ламинарном режиме.
24. Рабочая скорость, число псевдооживления, скорость витания.
25. Диаграмма $Lu=f(Ar, \epsilon)$ для взвешенного слоя. Инженерные задачи на взвешенный слой.
26. Отстаивание. Расчет отстойников. Классификация отстойников.
27. Конструкции отстойников для пылей, суспензий, эмульсий. Преимущества и недостатки процессов отстаивания.
28. Центробежное осаждение. Фактор разделения.
29. Циклонный процесс, степень очистки. Конструкции и расчет циклонов. Преимущества и недостатки.
30. Отстойное центрифугирование. Фактор разделения и индекс производит.
31. Классификация центрифуг. Конструкции отстойных центрифуг (шнековая, сверхцентрифуга).
32. Электроосаждение. Сущность процесса.
33. Конструкции и расчет электрофильтров. Преимущества и недостатки электроочистки.
34. Мокрая очистка газов.
35. Фильтрование. Виды осадков. Требования к фильтрующим перегородкам и виды фильтрующих перегородок.
36. Вывод уравнения для фильтрования под действием перепада давлений. ($\Delta p = \text{const}$).
37. Фильтрование при $W = \text{const}$.
38. Определение констант фильтрования опытным путем.
39. Цикл фильтрования. Время вспомогательных операций. Промывка осадка. Оптимальное время фильтрования.
40. Фильтрование с забивкой пор фильтра.
41. Классификация фильтрующей аппаратуры. Конструкции и расчет газовых фильтров. (Насыпной газовой фильтр, рукавный и патронные газовые фильтры).
42. Конструкции жидкостных фильтров периодического действия и их расчет (нутч-фильтр, рамный фильтр-пресс).
43. Конструкции фильтров непрерывного действия и их расчет (ленточный, барабанный).
44. Фильтрование под действием центробежной силы. Вывод уравнений для R_c скорости и времени фильтрования.

45. Конструкции фильтрующих центрифуг (трехколонной, с ножевым устройством и с пульсирующим поршнем).
46. Перемешивание в жидкой среде. Применение в химической технологии. Характеристики перемешивания.
47. Виды перемешивания. Пневматическое и циркуляционное перемешивание.
48. Механическое перемешивание. Конструкции мешалок.
49. Критериальное уравнение для перемешивания мешалками. Расчет аппаратов с мешалками.
50. Тепловые процессы. Применение в химической технологии.
51. Виды промышленных теплоносителей и требования к ним.
52. Тепловой баланс.
53. Температурное поле и температурный градиент.
54. Теплопроводность. Закон Фурье.
55. Уравнение теплопроводности через одно- и многослойную плоскую стенку.
56. Уравнение теплопроводности через одно- и многослойную цилиндрическую стенку.
57. Тепловое излучение. Закон Стефана-Больцмана.
58. Конвекция. Свободная и вынужденная конвекция. Конвективный теплообмен.
59. Закон Ньютона. Коэффициент теплоотдачи.
60. Тепловое подобие при конвективном теплопереносе.
61. Критериальное уравнение конвективного теплообмена.
62. Критериальное уравнение для вынужденной конвекции без изменения агрегатного состояния и с изменением агрегатного состояния вещества.
63. Сложный теплообмен. Основное уравнение теплопередачи.
64. Теплопередача при постоянных температурах теплоносителей.
65. Теплопередача при переменных температурах теплоносителей.
66. Нагрев водяным паром. Схема, тепловой баланс.
67. Нагрев дымовыми газами. Схема, тепловой баланс.
68. Нагрев жидкими промежуточными теплоносителями. Схема, тепловой баланс.
69. Нагрев электрическим током.
70. Охлаждение до температуры окружающей среды.
71. Поверхностная конденсация паров.
72. Конденсация паров смешением. Расчет барометрического конденсатора смешения.
73. Конструкции теплообменников (кожухотрубные)
74. Конструкции теплообменников («труба в трубе», пластинчатые, спиральные и змеевиковые)
75. Выпаривание. Применение. Свойства растворов.
76. Основные части выпарного аппарата и их назначение.
77. Полезная разность температур и ее потери.
78. Принципиальные схемы выпарных установок (однократное выпаривание, схемы с тепловым насосом и отбором экстра-пара).
79. Принципиальные схемы выпарных установок (многократное выпаривание).
80. Материальный баланс однократного и многократного выпаривания.
81. Тепловой баланс однократного и многократного выпаривания.
82. Предельное и оптимальное число корпусов многокорпусной выпарной установки.
83. Расчет выпарных установок методом последовательных приближений.
84. Распределение полезной разности температур по корпусам выпарной установки из условия получения равных поверхностей нагрева.

85. Распределение полезной разности температур по корпусам выпарной установки из условия получения минимальной суммарной поверхности нагрева.
86. Конструкции выпарных аппаратов с естественной циркуляцией раствора.
87. Конструкции выпарных аппаратов с принудительной циркуляцией раствора и без циркуляции.
88. Холодильные процессы. Применение в химической промышленности.
89. Хладоагенты и требования к ним.
90. Термодинамическая сущность получения холода. Холодильный коэффициент.
91. Изоэнтальпическое и изознтропическое расширение газов.
92. Умеренное охлаждение. Типы холодильных машин умеренного холода.
93. Парокомпрессионная холодильная машина. Схема, цикл и расчет.
94. Абсорбционная холодильная машина.
95. Пароводяные эжекторные холодильные машины.
96. Глубокое охлаждение. Термодинамический цикл. Применение.
97. Классификация массообменных процессов.
98. Способы выражения состава взаимодействующих фаз.
99. Равновесие массообменных процессов.
100. Закон маассоотдачи Шукарева.
101. Основной закон массопередачи.
102. Выражение коэффициента массопередачи через коэффициенты маассоотдачи.
103. Закон молекулярной диффузии. 1 закон Фика. Коэффициент молекулярной и турбулентной диффузии.
104. Дифференциальное уравнение молекулярной диффузии (2 закон Фика).
105. Дифференциальное уравнение конвективной диффузии.
106. Уравнение переноса вещества через границу раздела.
107. Критериальное уравнение конвективной диффузии.
108. Модель межфазного переноса (пленочная модель).
109. Модели межфазного переноса (модель диффузионного пограничного слоя и модели нестационарных пограничных слоев
110. Уравнение материального баланса.
111. Рабочая линия и ее изображение на фазовой диаграмме.
112. Особенности положения рабочей линии.
113. Оптимальное положение рабочей линии процесса ректификации.
114. Средняя движущая сила массообменных процессов.
115. Понятие числа единиц переноса (ЧЕП).
116. Способы расчета средней движущей силы и ЧЕП.
117. Модифицированные уравнения массопередачи. Рабочий объем аппарата, высота аппарата. Понятие высоты единицы переноса.
118. Понятие ступени изменения концентрации. Методы определения числа действительных ступеней (метод общего к.п.д. колонны).
119. Методы определения числа действительных тарелок (аналитический и метод с использованием кинетической кривой).
120. Ректификация. Применение в пищевой промышленности.
121. Равновесие в системах пар -- жидкость. Идеальные и неидеальные смеси.
122. Схема непрерывнодействующей ректификационной установки. Материальный баланс ректификации.
123. Вывод уравнения рабочей линии ректификации (верхней части колонны).
124. Вывод уравнения рабочей линии процесса ректификации (нижней части колонны) .
125. Минимальное, максимальное и оптимальное флегмовое число.
126. Тепловой баланс ректификации.

127. Абсорбция. Применение. Равновесие в процессах абсорбции.
128. Принципиальные схемы процессов абсорбции.
129. Сушка. Применение в промышленности. Виды влажных материалов и формы связи влаги с материалом.
130. Равновесие в сушильных процессах.
131. Свойства влажного воздуха.
132. Диаграмма Рамзина, построение линий на диаграмме.
133. Изображение изменения состояния влажного воздуха на диаграмме.
134. Материальный баланс сушки.
135. Теоретическая сушка. Схема, процесс на диаграмме. Расход тепла и воздуха.
136. Действительная сушка, схема, процесс на диаграмме. Тепловой баланс сушки.
137. Рабочая линия сушки и ее построение на диаграмме.
138. Схема сушки с рециркуляцией. Расчет и построение на диаграмме.
139. Схема сушки со ступенчатым подогревом. Расчет и построение на диаграмме.
140. Схема сушки с замкнутой циркуляцией газа-носителя. Построение на диаграмме.
141. Кинетика сушки.
142. Расчет времени сушки I и II периодов.
143. Классификация сушилок.
144. Конструкция сушилок для жидколетучих материалов (распылительные, с кипящим слоем).
145. Адсорбция. Применение в промышленности. Промышленные адсорбенты и требования к ним.
146. Адсорбер с неподвижным зернистым адсорбентом. Уравнение Шилова.

Аппаратурно-технологическое оформление нефтехимических производств

1. Виды и классификация месторождений углеводородного сырья.
2. Общие принципы сбора и подготовки газа и нефти к транспорту.
3. Системы сбора углеводородного сырья.
4. Классификация неоднородных систем и методы их разделения.
5. Осаждение частиц под действием силы тяжести.
6. Гравитационные сепараторы.
7. Методика расчета пустотелых гравитационных сепараторов.
8. Пути и методы повышения эффективности сепарационного оборудования.
9. Центробежные сепараторы.
10. Сепараторы с промывной секцией.
11. Трехфазные сепараторы.
12. Методы повышения эффективности трехфазных сепараторов.
13. Расчет гравитационных фазных разделителей.
14. Осушка газов. Требования по осушке газов от влаги и тяжелых углеводородов.
15. Методы осушки газов.
16. Осушка газа методом низкотемпературной сепарации.
17. Методы охлаждения газа.
18. Абсорбционные методы осушки газа.
19. Абсорбенты и их свойства.
20. Классификация и типы массообменных аппаратов для абсорбционной осушки газа.
21. Многофункциональные абсорберы осушки газа.
22. Технологический расчет абсорбера осушки газа.
23. Гидравлический расчет абсорбера осушки газа.
24. Адсорбционная осушка газа. Адсорбенты, их характеристика и свойства.

25. Конструкции адсорберов.
26. Методы регенерации гликолей.
27. Установки регенерации ДЭГ с паровым обогревом.
28. Установки регенерации ДЭГ с огневым нагревом.
29. Установки очистки гликолей от загрязнений.
30. Установки регенерации метанола.
31. Газовый конденсат и его состав.
32. Задачи и методы стабилизации конденсата.
33. Установки стабилизации конденсата.
34. Классификация теплообменных аппаратов для нагрева и охлаждения газа.
35. Теплообменники газ-газ.
36. Методика расчета теплообменников.
37. Классификация печей для нагрева газа, конденсата и нефти.
38. Цилиндрические трубчатые печи.
39. Методика расчета трубчатых печей.
40. Огневые подогреватели.
41. Методы утилизации сбросных газов.
42. Термические методы обезвреживания.
43. Факельные установки.
44. Свечи, их назначение и устройство.
45. Сернистые примеси природного газа и их свойства.
46. Методы очистки газа от сернистых соединений.
47. Очистка природного газа от сероводорода этаноламинами.
48. Установки очистки газа от сероводорода.
49. Регенерация этаноламинов. Получение серы.
50. Нефтяные месторождения. Классификация нефтей.
51. Нефтегазовые сепараторы.
52. Классификация нефтяных эмульсий и их свойства.
53. Методы разрушения нефтяных эмульсий.
54. Термо-химический метод обезвоживания нефти.
55. Установки деэмульсации нефти.
56. Методы нагрева нефтяных эмульсий.
57. Электродегидраторы.
58. Классификация печей для нагрева нефти и пластовой воды.
59. Трубчатые печи для нагрева нефти.
60. Стабилизация нефти.
61. Получение и переработка попутных нефтяных газов.
62. Обессоливание нефти.

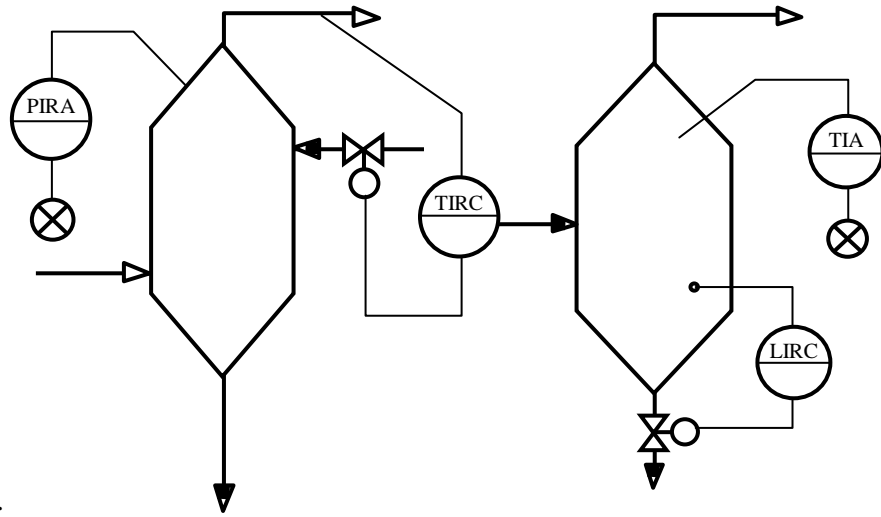
Системы автоматизации объектов нефтегазовой отрасли

1. Понятие об автоматизации производства.
2. Роль и значение автоматизации производства в развитии предприятия.
3. Формы автоматизации при различных типах производства.
4. Нормативная база автоматизации технологических процессов и производств.
5. Требования к системам автоматизации и управления. Факторы, влияющие на решения по автоматизации.
5. Цели автоматизации технологических и производственных процессов в нефтегазовом производстве.
6. Принципы автоматического регулирования.
7. Алгоритмы (законы) регулирования

8. Передаточные функции линейной системы. Структурные схемы и их преобразования
9. Статика систем автоматического регулирования.
10. Динамика систем автоматического регулирования.
11. Функциональные схемы автоматизации. Изображение технологического оборудования и коммуникаций.
12. Функциональные схемы автоматизации. Изображение средств автоматизации на функциональных схемах.
13. Спецификация приборов и средств автоматизации.
14. Функциональные схемы автоматизации. Реализация отдельных функций автоматизации.
15. Методы электрических измерений.
16. Методы и средства измерения температуры.
17. Методы и средства измерения уровня.
18. Методы и средства измерения давления.
19. Методы и средства измерения расхода.
20. Методы и средства измерения вибрации.
21. Измерение физико-химических свойств нефти.
22. Измерение физико-химических свойств пластовой воды.
23. Измерение физико-химических свойств газов.
24. Автоматизация нефтедобывающих скважин.
25. Автоматизация скважин, оборудованных штанговыми глубиннонасосными установками.
26. Автоматизация скважин, оборудованных электроцентробежными насосными установками.
27. Автоматизация измерения продукции нефтяных скважин.
28. Автоматизация установки подготовки нефти.
29. Автоматизация теплообменников и нагревательных печей.
30. Автоматизация отстойников.
31. Автоматизация нефтегазосепараторов.
32. Автоматизация электродегидраторов.
33. Требования к точности коммерческого учета нефти.
34. Состав и назначение оборудования системы измерения количества и показателей качества нефти.
35. Архитектура системы управления технологическими и производственными процессами транспорта нефти.
36. Автоматическое регулирование давлений нефтеперекачивающих станций.
37. Автоматизация насосного агрегата.
38. Система сглаживания волн давления.
39. Основные сведения о системах телемеханики.
40. Интерфейсы передачи данных в системах управления.

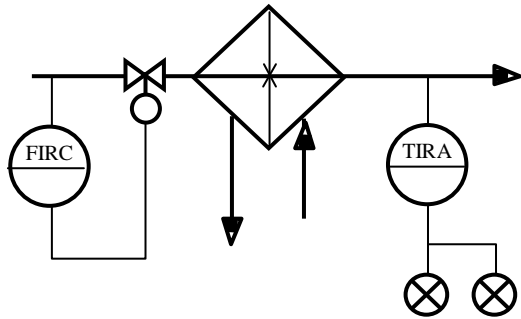
Практические задания к государственному экзамену (примеры)

По заданной упрощенной функциональной схеме автоматизации построить полную её схему (тип 1) в соответствии с требованиями ГОСТ 21.404-85 (ГОСТ 21.408-93) и схему внешней проводки (ГОСТ 21.409-93, РМ 4-6-92).

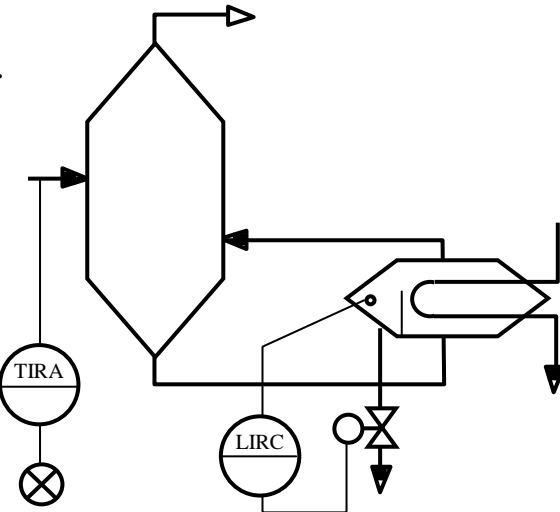


1)

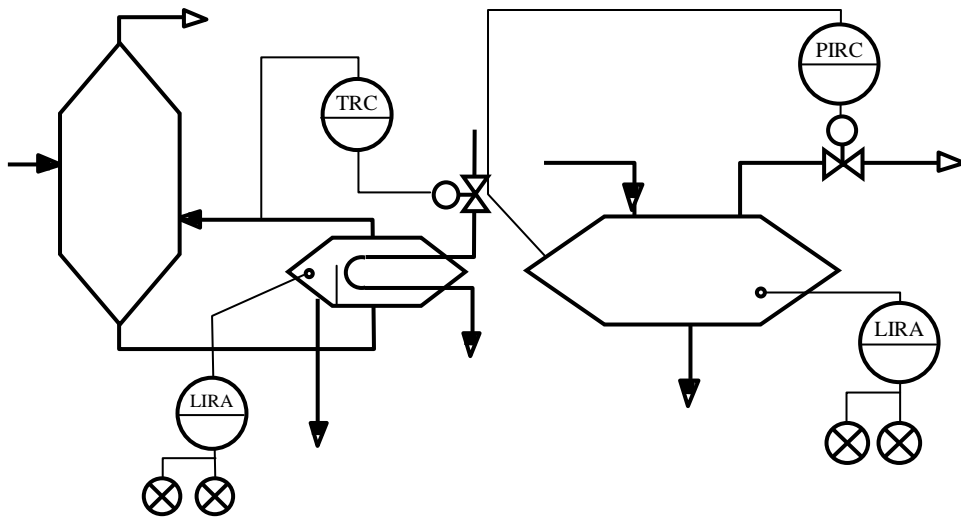
2)



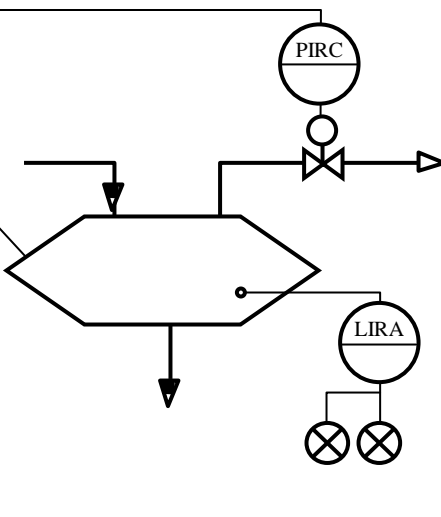
3)



4)



5)



6)

2.5.2. Критерии оценивания

Оценка «отлично» выставляется обучающемуся в том случае, если, по мнению членов ГЭК, выпускник дал полные развернутые ответы на вопросы билета, продемонстрировал:

- высокий уровень освоения материала, предусмотренного содержанием образовательной программы;
- знания и умения, позволяющие решать задачи профессиональной деятельности;
- обоснованность, четкость, полноту изложения ответов на дополнительные вопросы;
- высокий уровень информационной и коммуникативной культуры;

Оценка «хорошо» выставляется в том случае, если, по мнению членов ГЭК, выпускник дал полные развернутые ответы на вопросы билета, однако не ответил на ряд дополнительных вопросов. Также может быть выставлена в случае, если ответ на один из вопросов неполный. В целом обучающийся продемонстрировал хороший уровень освоения материала, предусмотренного содержанием образовательной программы; знания и умения, позволяющие решать задачи профессиональной деятельности. Ответ обучающегося носил обоснованный и четкий характер.

Оценка «удовлетворительно» выставляется в том случае, если, по мнению членов ГЭК, выпускник дал неполные ответы на вопросы билета. Однако в целом обучающийся продемонстрировал достаточный уровень освоения материала, предусмотренного содержанием образовательной программы; знания и умения, позволяющие решать задачи профессиональной деятельности. Ответ обучающегося по большей части носил обоснованный характер.

Оценка «неудовлетворительно» выставляется в том случае, если ответы на вопросы экзаменационного задания отсутствуют, либо содержат существенные фактические ошибки.

3. ПРОГРАММА ВЫПОЛНЕНИЯ И ЗАЩИТЫ ВЫПУСКНОЙ КВАЛИФИКАЦИОННОЙ РАБОТЫ

3.1. Вид и примерная тематика ВКР

Вид ВКР – бакалаврская работа.

Утвержденный приказом ректора перечень предлагаемых для выполнения тем ВКР, доводится до сведения обучающихся не позднее чем за 6 месяцев до даты начала государственной ГИА.

Перечень предлагаемых для выполнения тем ВКР

№ п/п	Тема ВКР
1.	Аппаратурно-технологическое оформление процессов очистки сточных вод в системах транспорта нефтепродуктов
2.	Исследование физико-химических свойств нефти и нефтепродуктов при импульсной многофакторной обработке
3.	Моделирование емкостного оборудования для хранения нефтепродуктов
4.	Технологии защиты поверхностей газопроводов от коррозии
5.	Моделирование гидродинамических режимов работы газопровода

3.2. Требования к ВКР

Основные требования к структуре и оформлению ВКР установлены в СТО ФГБОУ ВО «ТГТУ» 07-2017 «Выпускные квалификационные работы и курсовые проекты (работы). Общие требования».

Основные требования к содержанию ВКР определяются настоящей программой и заданием на ВКР.

Рекомендуемый объем ВКР – 50-80 страниц.

ВКР должна иметь следующую структуру:

- титульный лист;
- ведомость проекта;
- лист задания;
- аннотация;
- содержание;
- термины, определения, обозначения, сокращения, символы и единицы;
- введение;
- основная часть (в соответствии с утверждённым заданием);
- заключение;
- список использованных источников;
- приложения ;
- графическая часть.

Оригинальность текста ВКР должна быть не менее 30 процентов.

3.3. Перечень литературы, рекомендуемой к использованию при выполнении ВКР

1. Потехин В.М. Химия и технология углеводородных газов и газового конденсата [Электронный ресурс] : учебник в 2-х частях / В.М. Потехин. — Электрон. текстовые данные. — СПб. : ХИМИЗДАТ, 2016. — 560 с. — 978-5-93808-261-8. — Режим доступа: <http://www.iprbookshop.ru/49799.html>

2. Потехин В.М. Основы теории химических процессов технологии органических веществ и нефтепереработки [Электронный ресурс]: учебник для вузов/ Потехин В.М., Потехин В.В.— Электрон. текстовые данные.— СПб.: ХИМИЗДАТ, 2014.— 944 с.— Режим доступа: <http://www.iprbookshop.ru/22534>.

3. Машины и аппараты химических производств: учебник для вузов / А.С. Тимонин, Г.В. Божко, В.Я. Борщев и др. / под общей редакцией А.С. Тимонина. - Калуга: Издательство «Ноосфера», 2017. – 948 с.

4. Эксплуатация оборудования и объектов газовой промышленности. Том 2 [Электронный ресурс]: учебное пособие/ Г.Г. Васильев [и др.].— Электрон. текстовые данные.— Вологда: Инфра-Инженерия, 2008.— 607 с.— Режим доступа: <http://www.iprbookshop.ru/5056.html>.— ЭБС «IPRbooks»

5. Казарян В.А. Подземное хранение газов и жидкостей [Электронный ресурс]/ Казарян В.А.— Электрон. текстовые данные.— Москва, Ижевск: Регулярная и хаотическая динамика, Ижевский институт компьютерных исследований, 2006.— 432 с.— Режим доступа: <http://www.iprbookshop.ru/16595>.— ЭБС «IPRbooks»

6. Воробьев А.Е. Инновационные технологии подземного хранения газа в выработанных газовых месторождениях [Электронный ресурс]: монография/ Воробьев А.Е., Малюков В.П.— Электрон. текстовые данные.— М.: Российский университет дружбы народов, 2009.— 104 с.— Режим доступа: <http://www.iprbookshop.ru/11411>.— ЭБС «IPRbooks»

3.4. Порядок выполнения и защиты ВКР

3.4.1. Для подготовки ВКР за обучающимся (несколькими обучающимися, выполняющими ВКР совместно) закрепляется руководитель ВКР из числа лиц, относящихся к профессорско-преподавательскому составу ТГТУ. Назначение руководителей ВКР и консультантов осуществляется приказом ректора.

3.4.2. Обучающиеся выбирают темы ВКР из перечня рекомендуемых тем. По письменному заявлению обучающегося (нескольких обучающихся, выполняющих ВКР совместно) ему (им) может быть предоставлена возможность подготовки и защиты ВКР по самостоятельно выбранной теме в случае обоснованности целесообразности ее разработки для практического применения в соответствующей области профессиональной деятельности или на конкретном объекте профессиональной деятельности. Закрепление тем ВКР за обучающимися осуществляется приказом ректора.

3.4.3. Обучающемуся выдается задание на ВКР в соответствии с утвержденной темой. Задание подписывается руководителем ВКР и утверждается заведующим кафедрой.

3.4.4. Выполнение ВКР обучающимися осуществляется в форме самостоятельной работы и контактной работы с руководителями ВКР и консультантами. В рамках контактной работы проводится консультирование обучающихся по вопросам содержания и последовательности выполнения ВКР; оказание помощи обучающимся в подборе необходимой литературы; контроль хода выполнения ВКР.

3.4.5. ВКР подлежит нормоконтролю. Нормоконтроль проводится в соответствии с СТО ФГБОУ ВО «ТГТУ» 04-2017 «Нормоконтроль документации».

3.4.6. Текст ВКР проверяется руководителем на объем заимствования с целью установления оригинальности текста и выявления неправомерных заимствований.

3.4.7. После завершения подготовки обучающимся ВКР, руководитель ВКР представляет письменный отзыв о работе обучающегося в период подготовки ВКР (далее по тексту – «отзыв»), включающий, в том числе, результаты проверки на объем заимствования. В случае выполнения ВКР несколькими обучающимися руководитель ВКР представляет отзыв об их совместной работе в период подготовки ВКР.

3.4.8. Процедура предварительного рассмотрения ВКР

Подготовленная и полностью оформленная ВКР проходит процедуру предварительного рассмотрения на заседании комиссии в составе заведующего кафедрой, ответственной за ОПОП, членов ГЭК, являющихся работниками ТГТУ, и руководителей ВКР. Состав комиссии утверждается распоряжением заведующего кафедрой, ответственной за ОПОП. Заседание комиссии по предварительному рассмотрению ВКР проводится не позднее чем за 7 календарных дней до заседания ГЭК.

На заседание комиссии по предварительному рассмотрению ВКР в обязательном порядке представляются следующие материалы:

- ВКР, успешно прошедшая нормоконтроль и проверку на объем заимствования (представляется обучающимся);

- отзыв (представляется руководителем ВКР);

- учебная карточка обучающегося (представляется секретарем ГЭК).

Комиссия по предварительному рассмотрению ВКР:

- проверяет комплектность материалов, представляемых к защите ВКР;

- делает вывод о выполнении требований, предъявляемых к ВКР;

- оценивает готовность обучающегося к защите ВКР;

- на основании результатов промежуточной аттестации делает вывод о сформированности компетенций у обучающегося;

- формирует и выдает обучающемуся заключение о сформированности компетенций и допуске к защите ВКР.

3.4.9. После процедуры предварительного рассмотрения ВКР направляется на рецензирование (не позднее чем за 7 календарных дней до дня защиты ВКР). Рецензент проводит анализ ВКР и представляет на нее письменную рецензию не позднее чем за 5 дней до дня защиты ВКР. Внесение изменений в ВКР после получения рецензии не допускается.

3.4.10. Ознакомление обучающегося с отзывом и рецензией на ВКР осуществляется не позднее чем за 5 календарных дней до дня защиты ВКР.

3.4.11. Не позднее чем за 2 календарных дня до дня защиты ВКР секретарю ГЭК представляются следующие материалы:

- ВКР в электронном виде и на бумажном носителе, успешно прошедшая процедуру предварительного рассмотрения;

- отзыв;

- рецензия;

- заключение кафедры, ответственной за реализации ОПОП о сформированности компетенций и допуске к защите ВКР;

- зачетная книжка;

- учебная карточка обучающегося.

3.4.12. Процедура защиты ВКР

Защита ВКР проводится на заседаниях ГЭК по утвержденному расписанию.

На защиту ВКР обучающемуся отводится до 30 минут.

Процедура защиты ВКР включает: доклад обучающегося (не более 10 минут) с демонстрацией презентации, ознакомление ГЭК с отзывом и рецензией, вопросы членов ГЭК, ответы обучающегося. Возможно выступление руководителя ВКР, а также рецензента.

Решение ГЭК об оценке выполнения и защиты ВКР обучающимися, о присвоении квалификации «бакалавр» по направлению «Нефтегазовое дело» торжественно объявляется выпускникам председателем ГЭК в день защиты, сразу после принятия решения на закрытом совещании.

3.5. Критерии оценивания ВКР

Оценка «отлично» ставится обучающемуся, выпускная квалификационная работа которого соответствует всем предъявляемым требованиям, положительно оценена рецензентом и научным руководителем. При этом во время защиты обучающийся:

- а) раскрыл актуальность заявленной темы; доказал новизну своей работы и проиллюстрировал ее теоретическими положениями;
- б) продемонстрировал умение делать корректные выводы по результатам проведенного исследования и обосновывать предложения по решению исследуемой проблемы;
- в) четко и обстоятельно ответил на вопросы членов государственной экзаменационной комиссии, замечания руководителя и рецензента.

Оценка «хорошо» выставляется обучающемуся, выпускная квалификационная работа которого соответствует всем предъявляемым требованиям. При этом во время защиты обучающийся при наличии отдельных, несущественных недочетов:

- а) раскрыл актуальность заявленной темы; доказал новизну своей работы и проиллюстрировал ее теоретическими положениями;
- б) продемонстрировал умение делать корректные выводы по результатам проведенного исследования и обосновывать предложения по решению исследуемой проблемы;
- в) четко и обстоятельно ответил на вопросы членов государственной экзаменационной комиссии, замечания руководителя и рецензента.

Оценка «удовлетворительно» выставляется обучающемуся, выпускная квалификационная работа которого в целом соответствует предъявляемым требованиям, но во время защиты обучающийся:

- а) нечетко раскрыл актуальность темы исследования; не смог убедительно обосновать новизну своей работы; не предложил достаточной теоретической базы проведенного следования;
- б) не смог надлежащим образом ответить на некоторые вопросы членов экзаменационной комиссии и/или на замечания руководителя, рецензента.

Оценка «неудовлетворительно» выставляется обучающемуся, выпускная квалификационная работа которого в целом соответствует предъявляемым требованиям, но во время защиты обучающийся:

- а) не раскрыл актуальность темы исследования или не обосновал новизну своей работы, не привел теоретическую базу исследования;
- б) не смог ответить на вопросы членов экзаменационной комиссии, замечания руководителя и рецензента.

Оценка «неудовлетворительно» также выставляется, если во время защиты у членов экзаменационной комиссии возникли обоснованные сомнения в том, что обучающийся является автором представленной к защите выпускной квалификационной работы (не ориентируется в тексте работы; не может дать ответы на уточняющие вопросы, касающиеся сформулированных в работе теоретических и практических предложений и т.д.). Такое решение принимается даже в том случае, если работа соответствует всем предъявляемым требованиям.

4. МАТЕРИАЛЬНО-ТЕХНИЧЕСКОЕ ОБЕСПЕЧЕНИЕ

Для проведения Государственной итоговой аттестации используются аудитории, оснащенные специализированной мебелью и техническими средствами.

Наименование специальных помещений	Оснащенность специальных помещений	Перечень лицензионного программного обеспечения / Реквизиты подтверждающего документа
учебная аудитория для проведения занятий лекционного и семинарского типов, групповых и индивидуальных консультаций, текущего контроля и промежуточной аттестации	Мебель: учебная мебель Технические средства обучения: экран, проектор, компьютер	MS Office, Windows / Корпоративные академические лицензии бессрочные Microsoft Open License №47425744, 48248803, 41251589, 46314939, 44964701, 43925361, 45936776, 47425744, 41875901, 41318363, 60102643

Для самостоятельной работы обучающихся предусмотрены помещения, укомплектованные специализированной мебелью, оснащенные компьютерной техникой с возможностью подключения к сети «Интернет» и обеспечением доступа в электронную информационно-образовательную среду университета.

Наименование помещений для самостоятельной работы обучающихся	Оснащенность помещений для самостоятельной работы обучающихся	Перечень лицензионного программного обеспечения / Реквизиты подтверждающего документа
Помещение для самостоятельной работы обучающихся (читальный зал Научной библиотеки)	Мебель: учебная мебель Комплект специализированной мебели: компьютерные столы Оборудование: компьютерная техника с подключением к информационно-коммуникационной сети «Интернет» и доступом в электронную информационно-образовательную среду образовательной организации, веб-камеры, коммуникационное оборудование, обеспечивающее доступ к сети интернет (проводное соединение и беспроводное соединение по технологии Wi-Fi)	Microsoft Windows 7 pro Лицензия №49487340 Microsoft Office2007 Лицензия №49487340
Помещение для самостоятельной работы обучающихся (ауд. 333/А)	Мебель: учебная мебель Комплект специализированной мебели: компьютерные столы Оборудование: компьютерная техника с подключением к информационно-коммуникационной сети «Интернет» и доступом в электронную информационно-образовательную среду образовательной организации, веб-камеры, коммуникационное оборудование, обеспечивающее доступ к сети интернет (проводное и беспроводное соединение по технологии Wi-Fi)	Microsoft Windows XP Лицензия №44964701 Microsoft Office 2007 Лицензия №44964701

МИНИСТЕРСТВО НАУКИ И ВЫСШЕГО ОБРАЗОВАНИЯ РОССИЙСКОЙ ФЕДЕРАЦИИ
Федеральное государственное бюджетное образовательное учреждение
высшего образования

«Тамбовский государственный технический университет»
(ФГБОУ ВО «ТГТУ»)



УТВЕРЖДАЮ

Директор Технологического института

_____ Д.Л. Полушкин
« 15 » _____ февраля 20 23 г.

РАБОЧАЯ ПРОГРАММА ВОСПИТАНИЯ

Направление

21.04.01 Нефтегазовое дело

(шифр и наименование)

Программа магистратуры

***Аппаратурно-технологическое оформление нефтехимических
производств***

(наименование профиля образовательной программы)

Составитель:

К.Т.Н., доцент

_____ степень, должность

_____ подпись

Ю.В. Пахомова

_____ инициалы, фамилия

Рабочая программа воспитания разработана в соответствии с нормами и положениями:

- Конституции Российской Федерации;
- Федерального закона от 29.12.2012 №273-ФЗ «Об образовании в Российской Федерации»;
- Федерального закона от 31.07.2020 №304-ФЗ «О внесении изменений в Федеральный закон «Об образовании в Российской Федерации» по вопросам воспитания обучающихся»;
- Федерального закона от 05.02.2018 №15-ФЗ «О внесении изменений в отдельные законодательные акты Российской Федерации по вопросам добровольчества (волонтерства)»;
- Указа Президента Российской Федерации от 19.12.2012 №1666 «О Стратегии государственной национальной политики Российской Федерации на период до 2025 года»;
- Указа Президента Российской Федерации от 24.12.2014 №808 «Об утверждении Основ государственной культурной политики»;
- Указа Президента Российской Федерации от 31.12.2015 №683 «О Стратегии национальной безопасности Российской Федерации»;
- Указа Президента Российской Федерации от 07.05.2018 №204 «О национальных целях и стратегических задачах развития Российской Федерации на период до 2024 года»;
- Указа Президента Российской Федерации от 09.05.2017 №203 «Стратегия развития информационного общества в Российской Федерации на 2017-2030 годы»;
- Стратегии развития воспитания в Российской Федерации на период до 2025 года (утв. распоряжением Правительства Российской Федерации от 29.05.2015 №996-р);
- Основ государственной молодежной политики Российской Федерации на период до 2025 года (утв. распоряжением Правительства Российской Федерации от 29.11.2014 №2403-р);
- Плана мероприятий по реализации Основ государственной молодежной политики Российской Федерации на период до 2025 года, утвержденных распоряжением Правительства Российской Федерации от 29.11.2014 №2403-р (утв. распоряжением Правительства Российской Федерации от 12.12.2015 №2570-р);
- Постановления Правительства Российской Федерации от 26.12.2017 №1642 «Об утверждении государственной программы Российской Федерации «Развитие образования»;
- Письма Министерства образования и науки Российской Федерации от 14.02.2014 № ВК-262/09 «О Методических рекомендациях о создании и деятельности Советов обучающихся в образовательных организациях»;
- Приказа Федеральной службы по надзору в сфере образования и науки Российской Федерации от 14.08.2020 №831 «Об утверждении Требований к структуре официального сайта образовательной организации в информационно-телекоммуникационной сети «Интернет» и формату представления информации»;
- Посланий Президента Российской Федерации Федеральному Собранию Российской Федерации;
- Положения о воспитательной работе в Тамбовском государственном техническом университете.

1. ЦЕЛИ ВОСПИТАНИЯ. МЕСТО ВОСПИТАНИЯ В СТРУКТУРЕ ОПОП

1.1. Программа воспитания является частью основной профессиональной образовательной программы, разрабатываемой и реализуемой в соответствии с действующим федеральным государственным образовательным стандартом.

1.2. Цели организации воспитательной работы при освоении ОПОП в университете:

- формирование единого воспитательного пространства, создающего равные условия для развития российской молодежи;
- формирование у молодежи общих ценностей, моральных и нравственных ориентиров, необходимых для устойчивого развития государства;
- усиление воспитательного воздействия благодаря непрерывности процесса воспитания.

1.3. Воспитание является приоритетным направлением в образовательной деятельности и носит системный, плановый, систематический и непрерывный характер. Оно позволяет:

- развивать у обучающихся способность самим при содействии научно-педагогических работников, других социальных партнеров организовывать свою жизнь на основе общечеловеческих нравственных ценностей, созидания и сотрудничества с разными людьми;
- учить обучающихся проявлять инициативу, самостоятельность, толерантность и ответственность.

1.4. В основе организации воспитательной работы лежат:

- ориентация на нравственные идеалы и ценности гражданского общества, межкультурный диалог;
- организация деятельности в контексте получения профессионального образования и государственной молодежной политики;
- единство учебной и внеучебной воспитательной деятельности;
- опора на психологические, социальные, культурные и другие особенности обучающихся, реализация принципа инклюзии в организации воспитательной деятельности;
- учёт социально-экономических, культурных и других особенностей региона;
- сочетание административного управления и самоуправления обучающихся;
- вариативность направлений воспитательной деятельности, добровольность участия в них и право выбора обучающегося;
- открытость, преемственность, гибкость системы воспитательной деятельности университета.

1.5. Педагогические условия развития системы воспитательной деятельности:

- реализация программы воспитания обучающихся, обеспечивающей целенаправленность, целостность и преемственность воспитательной деятельности;
- формирование социокультурной среды вуза, помогающей обучающимся приобщиться к определенным ценностям, овладеть необходимыми компетенциями, активно включиться в социальную практику, развивать и проявлять таланты, демонстрировать свои достижения;
- развитие разнообразных объединений обучающихся (сообществ обучающихся и преподавателей): научных, общественных, творческих, производственных, клубных, профессиональных и др.;
- взаимодействие с молодежными объединениями (организациями), имеющими позитивные программы;
- развитие самоуправления обучающихся.

1.6. Воспитание организуется в воспитывающей среде университета, построенной на ценностях, устоях общества, нравственных ориентирах, принятых сообществом университета.

Воспитывающая среда является правовой средой, где в полной мере действует основной закон нашей страны – Конституция РФ, законы, регламентирующие образовательную деятельность, работу с молодежью, Устав университета и правила внутреннего распорядка.

Воспитывающая среда университета ориентирует обучающихся на развитие интеллектуальных качеств и креативности, побуждает одаренных обучающихся к совершенствованию своих навыков и способностей, творческой профессиональной реализации в науке, производстве, в системе общественных отношений.

Воспитывающая среда университета обеспечивает толерантное диалоговое взаимодействие обучающихся и преподавателей, обучающихся друг с другом, мотивирует к становлению высокой коммуникативной культуры.

Воспитывающая среда предполагает использование в процессе духовно-нравственного, патриотического и личностного развития обучающихся широкого использования цифровых технологий.

К процессу воспитания в среде университета привлекаются общественные организации и сообщества работодателей, объединения выпускников университета.

Воспитывающая среда предполагает обеспечение психологической комфортности при получении высшего образования, ориентирует на здоровый образ жизни, следует традициям общества и университета.

1.7. Направления воспитательной работы:

- на развитие личности, создание условий для самоопределения и социализации обучающихся;
- на формирование у обучающихся чувства патриотизма и гражданственности;
- на формирование у обучающихся чувства уважения к памяти защитников Отечества и подвигам героев Отечества;
- на формирование у обучающихся уважения человеку труда и старшему поколению;
- на формирование у обучающихся уважения к закону и правопорядку;
- на формирование у обучающихся бережного отношения к культурному наследию и традициям многонационального народа Российской Федерации;
- на формирование у обучающихся правил и норм поведения в интересах человека, семьи, общества и государства;
- на формирование у обучающихся бережного отношения к природе и окружающей среде;
- на профилактику деструктивного поведения обучающихся.

2. СОДЕРЖАНИЕ ВОСПИТАНИЯ

Воспитание реализуется при освоении обучающимися учебных дисциплин в части формирования универсальных компетенций, в рамках самостоятельной работы в индивидуальном порядке и составе группы, во взаимодействии с куратором группы в соответствии с календарным планом воспитательной работы, а также во внеучебной деятельности в соответствии с Комплексным планом проведения социально-воспитательных и профилактических мероприятий в ФГБОУ ВО «ТГТУ».

Раздел 1. Гражданское воспитание

Формирование правового сознания, уважения к законам РФ. Формирование правовой ответственности личности студентов.

Совершенствование правовых знаний студентов в целях защиты прав специалиста в условиях конкуренции на рынке труда.

Проведение мероприятий, направленных на формирование толерантности и межнационального общения среди студентов, навыков противодействия националистическим настроениям, терроризму.

Проведение мероприятий, направленных на повышение правовой активности и ответственности.

Проведение мероприятий, на повышение информационной грамотности и ответственности за деятельность в цифровом пространстве.

Информирование обо всех имеющихся в университете студенческих объединениях, привлечение обучающихся к их деятельности.

Проведение мероприятий, направленных на развитие студенческих коммуникаций, формирование актива в группах обучающихся. Организация систематического взаимодействия между обучающимися различных курсов и педагогическим коллективом для дальнейшей самореализации молодежи.

Мероприятия

М 1.1. Беседа на тему: «Мои права и обязанности».

М 1.2. Беседа на тему: «Правовое поведение в цифровом пространстве».

М 1.3. Беседа на тему: «Возможности самореализации в ТГТУ».

М 1.4. Участие в общеуниверситетском мероприятии «Фестиваль студенческих объединений».

Раздел 2. Патриотическое воспитание

Формирование высокой гражданственности личности, любви к Родине, уважения к соблюдению общечеловеческих ценностей, чувства ответственности при решении общественно-значимых профессиональных задач.

Формирование российского национального самосознания, патриотических чувств.

Проведение мероприятий, направленных на изучение истории и культуры родного края (города, области), развитие межкультурного диалога многонационального народа РФ.

Проведение мероприятий, направленных на популяризацию ученых и специалистов в профессиональной области, внесших вклад в развитие страны.

Проведение мероприятий, направленных на популяризацию волонтерского движения среди студентов.

Проведение мероприятий, посвященных празднованию Дня Победы, включая работу с ветеранами, оказание шефской помощи.

Проведение информационно-просветительских мероприятий в информационном пространстве университета с целью приобщения обучающихся к истории России, истории Тамбовской области.

Мероприятия

- М 2.1. Встреча с ветеранами Великой Отечественной войны и труда, ветеранами ТГТУ.
М 2.2. Участие во Всероссийских мероприятиях и акциях, посвященных Победе в Великой Отечественной войне: «Георгиевская ленточка», «Бессмертный полк», «Сирень Победы», «Аллея памяти», «Книга памяти», урок Победы и других.

Раздел 3. Духовно-нравственное воспитание

Формирование и развитие системы духовно-нравственных ценностей. Формирование у обучающихся уважения человеку труда и старшему поколению.

Изучение истории, традиций университета, правил участия обучающихся в учебной и общественной жизни образовательного учреждения. Знакомство с трудовой, научной и общественной деятельностью ветеранов университета.

Проведение мероприятий, направленных на формирование стремления узнать историю своей семьи, на сохранение диалога поколений в семьях. Популяризация традиционных семейных ценностей, осознание важности чувства любви и верности в семейных отношениях. Изучение способов сохранения взаимопонимания и любви в студенческих семьях.

Мероприятия, посвященные становлению толерантности и популяризации идеи гендерного равенства.

Мероприятия

- М 3.1. Беседа о работниках университета, внесших значительный вклад в развитие профессиональной области.
М 3.2. Беседа о традиционных семейных ценностях.
М 3.3. Беседа о формировании толерантности в молодежной среде.

Раздел 4. Формирование нацеленности на здоровый образ жизни (физическое воспитание)

Формирование ценностно-мотивационных установок на занятие физической культурой и ведение здорового образа жизни.

Поощрение занятий спортом в студенческой среде, приобщение к новым видам спорта.

Формирование нетерпимости к употреблению алкоголя и психотропных средств.

Проведение мероприятий, популяризирующих среди молодежи идеи ведения здорового образа жизни, в том числе в формате студенческих объединений.

Мероприятия

- М 4.1. Беседа на тему: «Спорт и здоровый образ жизни как способ победить негативные пристрастия (в т.ч. к алкоголю)».
М 4.2. Беседа на тему: «Профилактика коронавирусной инфекции, гриппа и ОРВИ».
М 4.3. Беседа на тему: «Профилактика ВИЧ-инфекции».

Раздел 5. Экологическое воспитание

Создание условий для овладения обучающимися знаниями в области экологии. Формирование экологической культуры и понимания роли профессиональной деятельности для решения задач экологии.

Проведение мероприятий, направленных на бережное отношение к природным ресурсам, развитие энергосберегающих технологий.

Мероприятия

- М 5.1. Беседа на тему: «Решение экологических проблем в эпоху глобализации».
М 5.2. Беседа на тему: «Бережное отношение к ресурсам – приоритет профессиональной деятельности».

Раздел 6. Трудовое воспитание

Формирование и развитие у обучающихся отношения к труду как к жизненной необходимости и главному способу достижения успеха.

Изучение трудовой, научной и общественной деятельности ведущих учёных региона, внесших вклад в развитие профессиональной области. Изучение личного вклада специалистов в профессиональной области в инновационную трансформацию региональной экономики.

Формирование сплоченности и навыков коллективной деятельности студентов.

Презентация полученных профессиональных навыков, полученных во время прохождения производственных практик.

Мероприятия

М 6.1. Беседа на тему: «Профессиональная реализация в условиях рыночной экономики».

М 6.2. Участие в «Ярмарке вакансий ТГТУ».

Раздел 7. Культурно-просветительское и творческое воспитание.

Проведение мероприятий, направленных на формирование у студентов ценности многообразия и разнообразия культур. Информационно-просветительская работа о культуре российского народа, в том числе религиозных традициях. Проведение мероприятий, направленных на знакомство с традициями у различных народов России и зарубежных стран.

Повышение общего культурного уровня обучающихся. Приобщение обучающихся к театральному искусству (драматическому, музыкальному, театру мод и другим направлениям).

Мероприятия, направленные на развитие творческих способностей студентов, приобщение к российской культуре, участие в конкурсах художественной самодеятельности и фестивале «Студенческая весна».

Мероприятия

М 7.1 Посещение учреждения культуры.

М.7.2. Участие в общеуниверситетских мероприятиях творческой направленности.

Раздел 8. Научно-образовательное воспитание.

Мероприятия по повышению субъектности студентов, развитию личностных компетенций. Формирование нацеленности на дальнейшее профессиональное развитие.

Организация участия студентов в олимпиадном движении, развитие профессионального творчества, вовлечение обучающихся в научно-исследовательскую и профессиональную деятельность.

Проведение мероприятий, направленных на повышение познавательной активности обучающихся, формирование ценностных установок в отношении интеллектуального труда, представлений об ответственности за результаты профессиональной деятельности и роли будущей профессии в развитии региональной экономики. Формирование готовности к технологическому предпринимательству.

Мероприятия

М 8.1. Участие в олимпиадах по отдельным дисциплинам, специальностям и направлениям подготовки.

М 8.2. Беседа на тему «Технологическое предпринимательство как возможность успешного профессионального развития».

Раздел 9. Социальная поддержка обучающихся и профилактика асоциального поведения

Адаптация обучающихся к образовательной деятельности и организация их всестороннего развития в условиях университета.

Проведение информационно-просветительских мероприятий о вреде для личности и общества асоциального и девиантного поведения (в том числе с привлечением специалистов по тематике встреч).

Обучающие мероприятия, направленные на закрепления навыков противодействия студентам информации, угрожающей их психологическому и физическому здоровью.

Организация педагогического сопровождения проектирования и прохождения персонального образовательного трека, в том числе посредством неформального и информального образования.

Помощь в преодолении затруднений, возникших в процессе обучения.

Мероприятия

М 9.1. Встреча с администрацией университета, института, профкома ТГТУ.

М 9.2. Беседа на тему: «Адаптация к учебному процессу».

М 9.3. Беседа на тему: «О вреде для личности и общества асоциального и девиантного поведения».

М 9.4. Беседа на тему: «Профилактика суицидального поведения».

М 9.5. Кураторские часы.

3. ВИДЫ ДЕЯТЕЛЬНОСТИ ОБУЧАЮЩИХСЯ В РАМКАХ ВОСПИТЫВАЮЩЕГО ОБУЧЕНИЯ

Приоритетными видами деятельности обучающихся в воспитательной системе будут выступать:

- проектная деятельность;
- волонтерская (добровольческая) деятельность;
- учебно-исследовательская и научно-исследовательская деятельность;
- студенческое международное сотрудничество;
- деятельность студенческих объединений;
- досуговая, творческая и социально-культурная деятельность по организации и проведению значимых событий и мероприятий;
- вовлечение обучающихся в профориентацию, кураторские часы;
- вовлечение обучающихся в предпринимательскую деятельность.

4. МОНИТОРИНГ КАЧЕСТВА ВОСПИТАТЕЛЬНОЙ РАБОТЫ

Мониторинг качества воспитательной работы – это форма организации сбора, хранения, обработки и распространения информации о воспитательной работе при освоении ОПОП, обеспечивающая непрерывное слежение и прогнозирование духовной культуры, нравственных качеств и гражданской позиции обучающихся.

Способами оценки достижения результатов воспитательной работы на личностном уровне могут выступать:

- методики диагностики ценностно-смысловой сферы личности и методики самооценки;
- анкетирование, беседа и другие;
- анализ результатов различных видов деятельности;
- портфолио.

5. ПЕРЕЧЕНЬ УЧЕБНО-МЕТОДИЧЕСКОЙ ДОКУМЕНТАЦИИ И ИНФОРМАЦИОННЫХ РЕСУРСОВ

5.1. Основная литература

1. Воспитание ответственности у подростков : научно-методическое пособие / В. П. Прядеин, А. А. Ефимова, Н. Г. Капустина [и др.] ; под редакцией В. П. Прядеина. — Сургут : Сургутский государственный педагогический университет, 2013. — 173 с. — ISBN 2227-8397. — Текст : электронный // Электронно-библиотечная система IPR BOOKS : [сайт]. — URL: <http://www.iprbookshop.ru/86985.html>
2. Завьялов, А. В. Физическое воспитание в вузе : учебное пособие / А. В. Завьялов, Е. Ю. Исаков. — Москва : Всероссийский государственный университет юстиции (РПА Минюста России), 2015. — 94 с. — ISBN 978-5-00094-105-8. — Текст : электронный // Электронно-библиотечная система IPR BOOKS : [сайт]. — URL: <http://www.iprbookshop.ru/43233.html>
3. Певцова, Е. А. Правовое воспитание : вопросы теории и практики. Учебное пособие / Е. А. Певцова. — Москва : Международный юридический институт, 2013. — 296 с. — ISBN 2227-8397. — Текст : электронный // Электронно-библиотечная система IPR BOOKS : [сайт]. — URL: <http://www.iprbookshop.ru/34406.html>
4. Клопов, А. Ю. Нравственное воспитание студентов высших учебных заведений : учебное пособие / А. Ю. Клопов, Е. А. Клопова, В. Л. Марищук. — Санкт-Петербург : Университет ИТМО, 2012. — 46 с. — ISBN 2227-8397. — Текст : электронный // Электронно-библиотечная система IPR BOOKS : [сайт]. — URL: <http://www.iprbookshop.ru/67404.html>
5. Воспитание силы и быстроты: учебно-методическое пособие / Л. А. Аренд, В. К. Волков, Д. И. Войтович [и др.] ; под редакцией Г. П. Галочкин. — Воронеж : Воронежский государственный архитектурно-строительный университет, ЭБС АСВ, 2013. — 177 с. — ISBN 978-5-89040-470-1. — Текст : электронный // Электронно-библиотечная система IPR BOOKS : [сайт]. — URL: <http://www.iprbookshop.ru/22651.html>

5.2. Дополнительная литература

1. Веденева, Г. И. Духовно-нравственное воспитание учащихся в процессе познания родного края : монография / Г. И. Веденева. — Саратов : Вузовское образование, 2015. — 392 с. — ISBN 2227-8397. — Текст : электронный // Электронно-библиотечная система IPR BOOKS : [сайт]. — URL: <http://www.iprbookshop.ru/35247.html>
2. Тюменцева, Е. Ю. Экологическое образование и воспитание как фактор устойчивого развития общества / Е. Ю. Тюменцева, В. Л. Штабнова, Э. В. Васильева. — Омск : Омский государственный институт сервиса, Омский государственный технический университет, 2014. — 159 с. — ISBN 978-5-93252-339-1. — Текст : электронный // Электронно-библиотечная система IPR BOOKS : [сайт]. — URL: <http://www.iprbookshop.ru/32800.html>

5.3 Периодическая литература

1. Журнал «Вопросы современной науки и практики. Университет имени В.И. Вернадского»
2. Журнал «Вестник Тамбовского государственного технического университета»

5.4. Официальные, справочно-библиографические издания, интернет – ресурсы
Университетская информационная система «РОССИЯ» <https://uisrussia.msu.ru>
Справочно-правовая система «Консультант+» <http://www.consultant-urist.ru>

Справочно-правовая система «Гарант» <http://www.garant.ru>
Портал открытых данных Российской Федерации <https://data.gov.ru>
База открытых данных Министерства труда и социальной защиты РФ
<https://rosmintrud.ru/opendata>
База данных Научной электронной библиотеки eLIBRARY.RU <https://elibrary.ru/>
База данных профессиональных стандартов Министерства труда и социальной защиты
РФ <http://profstandart.rosmintrud.ru/obshchiy-informatsionnyy-blok/natsionalnyy-reestr-professionalnykh-standartov/>
Базы данных Министерства экономического развития РФ <http://www.economy.gov.ru>
База открытых данных Росфинмониторинга <http://www.fedsfm.ru/opendata>
Электронная база данных «Издательство Лань» <https://e.lanbook.com>
Электронная библиотечная система «IPRbooks» <http://www.iprbookshop.ru>
База данных «Электронно-библиотечная система «ЭБС ЮРАЙТ» <https://www.biblio-online.ru>
База данных электронно-библиотечной системы ТГТУ <http://elib.tstu.ru>
Федеральная государственная информационная система «Национальная электронная библиотека» <https://нэб.рф>
Национальный портал онлайн обучения «Открытое образование» <https://openedu.ru>
Электронная база данных "Polpred.com Обзор СМИ" <https://www.polpred.com>
Официальный сайт Федерального агентства по техническому регулированию и метрологии <http://protect.gost.ru/>

МИНИСТЕРСТВО НАУКИ И ВЫСШЕГО ОБРАЗОВАНИЯ РОССИЙСКОЙ ФЕДЕРАЦИИ
Федеральное государственное бюджетное образовательное учреждение
высшего образования

«Тамбовский государственный технический университет»
(ФГБОУ ВО «ТГТУ»)



УТВЕРЖДАЮ

Директор Технологического института

Д.Л. Полушкин

« 15 » _____ февраля _____ 20 23 г.

КАЛЕНДАРНЫЙ ПЛАН ВОСПИТАТЕЛЬНОЙ РАБОТЫ

Направление

21.04.01 Нефтегазовое дело

(шифр и наименование)

Программа магистратуры

***Аппаратурно-технологическое оформление нефтехимических
производств***

(наименование профиля образовательной программы)

Составитель:

К.Т.Н., ДОЦЕНТ

степень, должность

подпись

Ю.В. Пахомова

инициалы, фамилия

Тамбов 2023

Направление воспитательной работы	Сентябрь	Октябрь	Ноябрь	Декабрь	Январь	Февраль	Март	Апрель	Май	Июнь	Июль	Август
Гражданское воспитание	М 1.1	М 1.4		М 1.2		М 1.3						
Патриотическое воспитание						М 2.1			М 2.2			
Духовно-нравственное воспитание	М 3.1		М 3.2				М 3.3					
Формирование нацеленности на здоровый образ жизни (физическое воспитание)		М 4.1			М 4.2			М 4.3				
Экологическое воспитание				М 5.1				М 5.2				
Трудовое воспитание				М 6.1					М 6.2			
Культурно-просветительское и творческое воспитание	М 7.1	М.7.2.			М 7.1			М.7.2.		М 7.1		
Научно-образовательное воспитание			М 8.1					М 8.1	М 8.2			
Социальная поддержка обучающихся и профилактика асоциального поведения	М 9.1 М 9.5	М 9.2 М 9.5	М 9.3 М 9.5	М 9.5	М 9.5	М 9.1 М 9.5	М 9.5	М 9.4 М 9.5	М 9.5	М 9.5		

М 1.1. Беседа на тему: «Мои права и обязанности» (1 час).

М 1.2. Беседа на тему: «Правовое поведение в цифровом пространстве» (1 час).

М 1.3. Беседа на тему: «Возможности самореализации в ТГТУ» (1 час).

М 1.4. Участие в общеуниверситетском мероприятии «Фестиваль студенческих объединений» (2 часа).

М 2.1. Встреча с ветеранами Великой Отечественной войны и труда, ветеранами ТГТУ (1 час).

М 2.2. Участие во Всероссийских мероприятиях и акциях, посвященных Победе в Великой Отечественной войне: «Георгиевская ленточка», «Бессмертный полк», «Сирень Победы», «Аллея памяти», «Книга памяти», урок Победы и других (2 часа).

М 3.1. Беседа о работниках университета, внесших значительный вклад в развитие профессиональной области (1 час).

М 3.2. Беседа о традиционных семейных ценностях (1 час).

М 3.3. Беседа о формировании толерантности в молодежной среде (1 час).

М 4.1. Беседа на тему: «Спорт и здоровый образ жизни как способ победить негативные пристрастия (в т.ч. к алкоголю)» (1 час).

М 4.2. Беседа на тему: «Профилактика коронавирусной инфекции, гриппа и ОРВИ» (1 час).

М 4.3. Беседа на тему: «Профилактика ВИЧ-инфекции» (1 час).

М 5.1. Беседа на тему: «Решение экологических проблем в эпоху глобализации» (1 час).

М 5.2. Беседа на тему: «Бережное отношение к ресурсам – приоритет профессиональной деятельности» (1 час).

М 6.1. Беседа на тему: «Профессиональная реализация в условиях рыночной экономики» (1 час).

М 6.2. Участие в «Ярмарке вакансий ТГТУ» (2 часа).

М 7.1 Посещение учреждения культуры (6 часов).

М.7.2. Участие в общеуниверситетских мероприятиях творческой направленности.

М 8.1. Участие в олимпиадах по отдельным дисциплинам, специальностям и направлениям подготовки (3 часа).

М 8.2. Беседа на тему «Технологическое предпринимательство как возможность успешного профессионального развития» (1 час).

М 9.1. Встреча с администрацией университета, института, профкома ТГТУ (1 час).

М 9.2. Беседа на тему: «Адаптация к учебному процессу» (1 час).

М 9.3. Беседа на тему: «О вреде для личности и общества асоциального и девиантного поведения» (1 час).

М 9.4. Беседа на тему: «Профилактика суицидального поведения» (1 час).

М 9.5. Кураторские часы (1 час).