

МИНИСТЕРСТВО НАУКИ И ВЫСШЕГО ОБРАЗОВАНИЯ РОССИЙСКОЙ ФЕДЕРАЦИИ
Федеральное государственное бюджетное образовательное учреждение
высшего образования

«Тамбовский государственный технический университет»
(ФГБОУ ВО «ТГТУ»)



РАССМОТРЕНО И ПРИНЯТО

на заседании Совета
Многопрофильного колледжа
« 27 » января 20 23 г.
протокол № 1

РАБОЧАЯ ПРОГРАММА УЧЕБНОГО ПРЕДМЕТА

ОУП.01 Русский язык

(шифр и наименование предмета в соответствии с утвержденным учебным планом подготовки)

Специальность: 10.02.05 Обеспечение информационной безопасности
автоматизированных систем

Составитель:

преподаватель

должность

подпись

И.И. Горбачева

инициалы, фамилия

**Директор
Многопрофильного
колледжа**

подпись

Г.А. Соседов

инициалы, фамилия

Тамбов 2023

1. ПЛАНИРУЕМЫЕ РЕЗУЛЬТАТЫ ОСВОЕНИЯ УЧЕБНОГО ПРЕДМЕТА

Предметные результаты по учебному предмету "Русский язык" (базовый уровень) должны обеспечивать:

1) сформированность представлений о функциях русского языка в современном мире (государственный язык Российской Федерации, язык межнационального общения, один из мировых языков); о русском языке как духовно-нравственной и культурной ценности многонационального народа России; о взаимосвязи языка и культуры, языка и истории, языка и личности; об отражении в русском языке традиционных российских духовно-нравственных ценностей; сформированность ценностного отношения к русскому языку;

2) совершенствование умений создавать устные монологические и диалогические высказывания различных типов и жанров; употреблять языковые средства в соответствии с речевой ситуацией (объем устных монологических высказываний - не менее 100 слов; объем диалогического высказывания - не менее 7-8 реплик); совершенствование умений выступать публично; представлять результаты учебно-исследовательской и проектной деятельности; использовать образовательные информационно-коммуникационные инструменты и ресурсы для решения учебных задач;

3) сформированность знаний о признаках текста, его структуре, видах информации в тексте; совершенствование умений понимать, анализировать и комментировать основную и дополнительную, явную и скрытую (подтекстовую) информацию текстов, воспринимаемых зрительно и (или) на слух; выявлять логико-смысловые отношения между предложениями в тексте; создавать тексты разных функционально-смысловых типов; тексты научного, публицистического, официально-делового стилей разных жанров (объем сочинения - не менее 150 слов);

4) совершенствование умений использовать разные виды чтения и аудирования, приемы информационно-смысловой переработки прочитанных и прослушанных текстов, включая гипертекст, графику, инфографику и другое (объем текста для чтения - 450-500 слов; объем прослушанного или прочитанного текста для пересказа от 250 до 300 слов); совершенствование умений создавать вторичные тексты (тезисы, аннотация, отзыв, рецензия и другое);

5) обобщение знаний о языке как системе, его основных единицах и уровнях; обогащение словарного запаса, расширение объема используемых в речи грамматических языковых средств; совершенствование умений анализировать языковые единицы разных уровней, тексты разных функционально-смысловых типов, функциональных разновидностей языка (разговорная речь, функциональные стили, язык художественной литературы), различной жанровой принадлежности; сформированность представлений о формах существования национального русского языка; знаний о признаках литературного языка и его роли в обществе;

6) сформированность представлений об аспектах культуры речи: нормативном, коммуникативном и этическом; формирование системы знаний о нормах современного русского литературного языка и их основных видах (орфоэпические, лексические, грамматические, стилистические); совершенствование умений применять знание норм современного русского литературного языка в речевой практике, корректировать устные и письменные высказывания; обобщение знаний об основных правилах орфографии и пунктуации, совершенствование умений применять правила орфографии и пунктуации в практике письма; сформированность умений работать со словарями и справочниками, в том числе академическими словарями и справочниками в электронном формате;

7) обобщение знаний о функциональных разновидностях языка: разговорной речи, функциональных стилях (научный, публицистический, официально-деловой), языке художественной литературы; совершенствование умений распознавать, анализировать и

комментировать тексты различных функциональных разновидностей языка (разговорная речь, функциональные стили, язык художественной литературы);

8) обобщение знаний об изобразительно-выразительных средствах русского языка; совершенствование умений определять изобразительно-выразительные средства языка в тексте;

9) совершенствование умений использовать правила русского речевого этикета в социально-культурной, учебно-научной, официально-деловой сферах общения, в повседневном общении, интернет-коммуникации.

2. СОДЕРЖАНИЕ УЧЕБНОГО ПРЕДМЕТА

1 семестр

Раздел 1. Общие сведения о языке.

Культура речи в экологическом аспекте. Экология как наука, экология языка (общее представление). Проблемы речевой культуры в современном обществе (стилистические изменения в лексике, огрубление обиходно-разговорной речи, иноязычные заимствования и т. д.) (обзор).

Тема 1.1 Язык как знаковая система. Основные функции языка. Лингвистика как наука.

Тема 1.2 Язык и культура. Русский язык — государственный язык Российской Федерации.

Средство межнационального общения, национальный язык русского народа, один из мировых языков.

Тема 1.3 Формы существования русского национального языка.

Литературный язык, просторечие, народные говоры, профессиональные разновидности, жаргон, арг. Роль литературного языка в обществе.

Раздел 2. Язык и речь. Культура речи.

Тема 2.1 Система языка, её устройство, функционирование.

Тема 2.2 Культура речи как раздел лингвистики.

Тема 2.3 Языковая норма, её основные признаки и функции. Виды языковых норм. Качества хорошей речи.

Виды языковых норм: орфоэпические (произносительные и акцентологические), лексические, словообразовательные, грамматические (морфологические и синтаксические). Орфографические и пунктуационные правила (обзор, общее представление). Стилистические нормы современного русского литературного языка (общее представление).

Тема 2.4 Основные виды словарей (обзор).

Толковый словарь. Словарь омонимов. Словарь иностранных слов. Словарь синонимов. Словарь антонимов. Словарь паронимов. Этимологический словарь. Диалектный словарь. Фразеологический словарь. Словообразовательный словарь. Орфографический словарь. Орфоэпический словарь. Словарь грамматических трудностей. Комплексный словарь.

Раздел 3. Фонетика. Орфоэпия. Орфоэпические нормы.

Тема 3.1 Фонетика и орфоэпия как разделы лингвистики (повторение, обобщение). Фонетический анализ слова. Изобразительно-выразительные средства фонетики (повторение, обобщение).

Тема 3.2 Орфоэпические нормы. Основные нормы современного литературного произношения: произношение безударных гласных звуков, некоторых согласных, сочетаний согласных. Произношение некоторых грамматических форм. Особенности произношения иноязычных слов. Нормы ударения в современном литературном русском языке.

Раздел 4. Лексикология и фразеология. Лексические нормы.

Тема 4.1 Лексикология и фразеология как разделы лингвистики (повторение, обобщение). Лексический анализ слова. Изобразительно-выразительные средства лексики: эпитет, метафора, метонимия, олицетворение, гипербола, сравнение (повторение, обобщение).

Тема 4.2 Основные лексические нормы современного русского литературного языка. Многозначные слова и омонимы, их употребление. Синонимы, антонимы, паронимы и их употребление. Иноязычные слова и их употребление. Лексическая сочетаемость. Тавтология. Плеоназм.

Тема 4.3 Функционально-стилистическая окраска слова. Лексика общеупотребительная, разговорная и книжная. Особенности употребления.

Тема 4.4 Экспрессивно-стилистическая окраска слова. Лексика нейтральная, высокая, сниженная. Эмоционально-оценочная окраска слова (неодобрительное, ласкательное, шутовое и пр.). Особенности употребления.

Тема 4.5 Фразеология русского языка (повторение, обобщение). Крылатые слова.

Раздел 5. Морфемика и словообразование. Словообразовательные нормы.

Тема 5.1 Морфемика и словообразование как разделы лингвистики (повторение, обобщение). Морфемный и словообразовательный анализ слова.

Тема 5.2 Словообразовательные нормы. Трудности (обзор). Особенности употребления сложносокращённых слов (аббревиатур).

Раздел 6. Морфология. Морфологические нормы.

Морфология как раздел лингвистики (повторение, обобщение). Морфологический анализ слова. Особенности употребления в тексте слов разных частей речи.

Морфологические нормы современного русского литературного языка (общее представление).

Тема 6.1 Основные нормы употребления имён существительных: форм рода, числа, падежа.

Тема 6.2 Основные нормы употребления имён прилагательных: форм степеней сравнения, краткой формы.

Тема 6.3 Основные нормы употребления количественных, порядковых и собирательных числительных.

Тема 6.4 Основные нормы употребления местоимений: формы 3-го лица личных местоимений, возвратного местоимения себя.

Тема 6.5 Основные нормы употребления глаголов: некоторых личных форм (типа победить, убедить, выздороветь), возвратных и невозвратных глаголов; образования некоторых глагольных форм: форм прошедшего времени с суффиксом -ну-, форм повелительного наклонения.

Раздел 7. Орфография. Основные правила орфографии.

Орфография как раздел лингвистики (повторение, обобщение). Принципы и разделы русской орфографии. Правописание морфем; слитные, дефисные и отдельные написания; употребление прописных и строчных букв; правила переноса слов; правила графического сокращения слов.

Тема 7.1 Правописание гласных и согласных в корне.

Орфографические правила.

Тема 7.2 Употребление разделительных ь и ъ.

Тема 7.3 Правописание приставок. Буквы ы — и после приставок.

Тема 7.4 Правописание суффиксов.

Тема 7.5 Правописание н и nn в словах различных частей речи.

Тема 7.6 Правописание не и ни.

Тема 7.7 Правописание окончаний имён существительных, имён прилагательных и глаголов.

Тема 7.8 Слитное, дефисное и отдельное написание слов.

Раздел 8. Речь. Речевое общение.

Тема 8.1 Речь как деятельность. Виды речевой деятельности (повторение, обобщение).

Тема 8.2 Речевое общение и его виды. Основные сферы речевого общения. Речевая ситуация и её компоненты (адресант и адресат; мотивы и цели, предмет и тема речи; условия общения).

Тема 8.3 Речевой этикет. Основные функции речевого этикета (установление и поддержание контакта, демонстрация доброжелательности и вежливости, уважительного отношения говорящего к партнёру и др.). Устойчивые формулы русского речевого этикета применительно к различным ситуациям официального/неофициального общения, статусу адресанта/адресата и т. п.

Тема 8.4 Публичное выступление и его особенности. Тема, цель, основной тезис (основная мысль), план и композиция публичного выступления. Виды аргументации. Выбор языковых средств оформления публичного выступления с учётом его цели, особенностей адресата, ситуации общения.

2 семестр

Раздел 9. Текст. Информационно-смысловая переработка текста.

Тема 9.1 Текст, его основные признаки (повторение, обобщение).

Тема 9.2 Логико-смысловые отношения между предложениями в тексте (общее представление).

Тема 9.3 Информативность текста. Виды информации в тексте.

Тема 9.4 Информационно-смысловая переработка прочитанного и прослушанного текста, включая гипертекст, графику, инфографику и др.

План. Тезисы. Конспект. Реферат. Аннотация. Отзыв. Рецензия.

Раздел 10. Синтаксис. Синтаксические нормы.

Синтаксис как раздел лингвистики (повторение, обобщение). Синтаксический анализ словосочетания и предложения.

Тема 10.1 Изобразительно-выразительные средства синтаксиса. Синтаксический параллелизм, парцелляция, вопросно-ответная форма изложения, градация, инверсия, лексический повтор, анафора, эпифора, антитеза; риторический вопрос, риторическое восклицание, риторическое обращение; многосоюзие, бессоюзие.

Тема 10.2 Синтаксические нормы. Порядок слов в предложении. Основные нормы согласования сказуемого с подлежащим, в состав которого входят слова множество, ряд, большинство, меньшинство; с подлежащим, выраженным количественно-именным сочетанием (двадцать лет, пять человек); имеющим в своём составе числительные, оканчивающиеся на один; имеющим в своём составе числительные два, три, четыре или числительное, оканчивающееся на два, три, четыре. Согласование сказуемого с подлежащим, имеющим при себе приложение (типа диван-кровать, озеро Байкал). Согласование сказуемого с подлежащим, выраженным аббревиатурой, заимствованным несклоняемым существительным.

Тема 10.3 Основные нормы управления: правильный выбор падежной или предложно-падежной формы управляемого слова.

Тема 10.4 Основные нормы употребления однородных членов предложения.

Тема 10.5 Основные нормы употребления причастных и деепричастных оборотов.

Тема 10.6 Основные нормы построения сложных предложений.

Раздел 11. Пунктуация. Основные правила пунктуации.

Тема 11.1 Пунктуация как раздел лингвистики (повторение, обобщение). Пунктуационный анализ предложения.

Разделы русской пунктуации и система правил, включённых в каждый из них: знаки препинания в конце предложений; знаки препинания внутри простого предложения; знаки препинания между частями сложного предложения; знаки препинания при передаче чужой речи. Сочетание знаков препинания.

Тема 11.2 Знаки препинания и их функции. Знаки препинания между подлежащим и сказуемым.

Тема 11.3 Знаки препинания в предложениях с однородными членами.

Тема 11.4 Знаки препинания при обособлении.

Тема 11.5 Знаки препинания в предложениях с вводными конструкциями, обращениями, междометиями.

Тема 11.6 Знаки препинания в сложном предложении.

Тема 11.7 Знаки препинания в сложном предложении с разными видами связи.

Тема 11.8 Знаки препинания при передаче чужой речи.

Раздел 12. Функциональная стилистика. Культура речи.

Тема 12.1 Функциональная стилистика как раздел лингвистики. Стилистическая норма (повторение, обобщение).

Тема 12.2 Разговорная речь, сферы её использования, назначение. Основные признаки разговорной речи: неофициальность, экспрессивность, неподготовленность, преимущественно диалогическая форма. Фонетические, интонационные, лексические, морфологические, синтаксические особенности разговорной речи.

Тема 12.3 Основные жанры разговорной речи: устный рассказ, беседа, спор и др. (обзор).

Тема 12.4 Научный стиль, сферы его использования, назначение. Основные признаки научного стиля: отвлечённость, логичность, точность, объективность. Лексические, морфологические, синтаксические особенности научного стиля. Основные подстили научного стиля.

Тема 12.5 Основные жанры научного стиля: монография, диссертация, научная статья, реферат, словарь, справочник, учебник и учебное пособие, лекция, доклад и др. (обзор).

Тема 12.6 Официально-деловой стиль, сферы его использования, назначение. Основные признаки официально-делового стиля: точность, стандартизованность, стереотипность. Лексические, морфологические, синтаксические особенности официально-делового стиля.

Тема 12.7 Основные жанры официально-делового стиля: закон, устав, приказ; распiska, заявление, доверенность; автобиография, характеристика, резюме и др. (обзор).

Тема 12.8 Публицистический стиль, сферы его использования, назначение. Основные признаки публицистического стиля: экспрессивность, призывность, оценочность. Лексические, морфологические, синтаксические особенности публицистического стиля.

Тема 12.9 Основные жанры публицистического стиля: заметка, статья, репортаж, очерк, эссе, интервью (обзор).

Тема 12.10 Язык художественной литературы и его отличие от других функциональных разновидностей языка (повторение, обобщение). Основные признаки художественной речи: образность, широкое использование изобразительно-выразительных средств, языковых средств других функциональных разновидностей языка.

3. ТЕМАТИЧЕСКОЕ ПЛАНИРОВАНИЕ

1 семестр

№	Раздел/Тема	Количество часов
1	Раздел 1. Общие сведения о языке	3
1.1	Язык как знаковая система. Основные функции языка. Лингвистика как наука.	1
1.2	Язык и культура. Русский язык — государственный язык Российской Федерации.	1
1.3	Формы существования русского национального языка.	1
2	Раздел 2. Язык и речь. Культура речи	4
2.1	Система языка, её устройство, функционирование.	1
2.2	Культура речи как раздел лингвистики.	1
2.3	Языковая норма, её основные признаки и функции. Виды языковых норм. Качества хорошей речи.	1
2.4	Основные виды словарей (обзор).	1
3	Раздел 3. Фонетика. Орфоэпия. Орфоэпические нормы	2
3.1	Фонетика и орфоэпия как разделы лингвистики. Изобразительно-выразительные средства фонетики.	1
3.2	Орфоэпические нормы.	1
4	Раздел 4. Лексикология и фразеология. Лексические нормы	5
4.1	Лексикология и фразеология как разделы лингвистики. Изобразительно-выразительные средства лексики.	1
4.2	Основные лексические нормы современного русского литературного языка.	1
4.3	Функционально-стилистическая окраска слова.	1
4.4	Экспрессивно-стилистическая окраска слова.	1
4.5	Фразеология русского языка. Крылатые слова.	1
5	Раздел 5. Морфемика и словообразование. Словообразовательные нормы	2
5.1	Морфемика и словообразование как разделы лингвистики.	1
5.2	Словообразовательные нормы.	1
6	Раздел 6. Морфология. Морфологические нормы	5
6.1	Основные нормы употребления имён существительных.	1
6.2	Основные нормы употребления имён прилагательных.	1
6.3	Основные нормы употребления имён числительных.	1
6.4	Основные нормы употребления местоимений.	1
6.5	Основные нормы употребления глаголов.	1
7	Раздел 7. Орфография. Основные правила орфографии	8
7.1	Правописание гласных и согласных в корне	1
7.2	Употребление разделительных ь и ъ.	1
7.3	Правописание приставок. Буквы ы — и после приставок.	1
7.4	Правописание суффиксов.	1
7.5	Правописание н и nn в словах различных частей речи.	1
7.6	Правописание не и ни.	1
7.7	Правописание окончаний имён существительных, имён прилагательных и глаголов.	1
7.8	Слитное, дефисное и раздельное написание слов.	1

8	Раздел 8. Речь. Речевое общение	4
8.1	Речь как деятельность. Виды речевой деятельности.	1
8.2	Речевое общение и его виды. Основные сферы речевого общения. Речевая ситуация и её компоненты.	1
8.3	Речевой этикет.	1
8.4	Публичное выступление.	1
	Итоговое занятие.	1
	Всего	34

2 семестр

№	Раздел/Тема	Количество часов
9	Раздел 9. Текст. Информационно-смысловая переработка текста	6
9.1	Текст, его основные признаки.	2
9.2	Логико-смысловые отношения между предложениями в тексте.	1
9.3	Информативность текста. Виды информации в тексте.	1
9.4	Информационно-смысловая переработка текста. План. Тезисы. Конспект. Реферат. Аннотация. Отзыв. Рецензия.	2
10	Раздел 10. Синтаксис. Синтаксические нормы	12
10.1	Изобразительно-выразительные средства синтаксиса.	2
10.2	Синтаксические нормы. Основные нормы согласования сказуемого с подлежащим.	2
10.3	Основные нормы управления.	2
10.4	Основные нормы употребления однородных членов предложения.	2
10.5	Основные нормы употребления причастных и деепричастных оборотов.	2
10.6	Основные нормы построения сложных предложений.	2
11	Раздел 11. Пунктуация. Основные правила пунктуации	15
11.1	Пунктуация как раздел лингвистики.	1
11.2	Знаки препинания и их функции. Знаки препинания между подлежащим и сказуемым.	2
11.3	Знаки препинания в предложениях с однородными членами.	2
11.4	Знаки препинания при обособлении.	2
11.5	Знаки препинания в предложениях с вводными конструкциями, обращениями, междометиями.	2
11.6	Знаки препинания в сложном предложении.	2
11.7	Знаки препинания в сложном предложении с разными видами связи.	2
11.8	Знаки препинания при передаче чужой речи.	2
12	Раздел 12. Функциональная стилистика. Культура речи	10
12.1	Функциональная стилистика как раздел лингвистики.	1
12.2	Разговорная речь.	1
12.3	Основные жанры разговорной речи: устный рассказ, беседа, спор.	1
12.4	Научный стиль.	1
12.5	Основные жанры научного стиля.	1
12.6	Официально-деловой стиль.	1
12.7	Основные жанры официально-делового стиля.	1
12.8	Публицистический стиль.	1

10.02.05 Обеспечение информационной безопасности автоматизированных систем

12.9	Основные жанры публицистического стиля.	1
12.10	Язык художественной литературы.	1
	Итоговое занятие.	1
	Всего	44
	Экзамен	18

4. УЧЕБНАЯ ЛИТЕРАТУРА

1. Н.Г. Гольцова, И.В. Шамшин, М.А. Мищерина. Русский язык: учебник для 10–11 классов. Базовый уровень. Комплект. Части 1–2. Ч. 1. - М.: Русское слово - учебник, 2022. - 376 с. - (Инновационная школа). - интегр. обл. ISBN978-5-00007-481-7.
2. Н.Г. Гольцова, И.В. Шамшин, М.А. Мищерина. Русский язык: учебник для 10–11 классов. Базовый уровень. Комплект. Части 1–2. Ч. 2. - М.: Русское слово - учебник, 2022. - 392 с. - (Инновационная школа). - интегр. обл. ISBN 978-5-00007-482-4.
3. Я сдам единый государственный экзамен (далее - ЕГЭ). Русский язык. Электронный образовательный ресурс: "Я сдам ЕГЭ. Среднее общее образование. Учебный модуль по решению трудных заданий по учебному предмету "Русский язык". 10-11 классы", АО Издательство "Просвещение".
4. Национальный корпус русского языка: информационно-справочная система: официальный сайт. – URL: <http://www.ruscorpora.ru/> (дата обращения: 15.01.2023)
5. Толковый словарь живаго великорусского языка : официальный сайт. – URL: <https://slovardalja.net/> (дата обращения: 15.01.2023)
6. Электронные словари : официальный сайт. – URL: <http://www.slovari.ru/> (дата обращения: 15.01.2023)

МИНИСТЕРСТВО НАУКИ И ВЫСШЕГО ОБРАЗОВАНИЯ РОССИЙСКОЙ ФЕДЕРАЦИИ
Федеральное государственное бюджетное образовательное учреждение
высшего образования

«Тамбовский государственный технический университет»
(ФГБОУ ВО «ТГТУ»)



РАССМОТРЕНО И ПРИНЯТО

на заседании Совета
Многопрофильного колледжа
« 27 » января 20 23 г.
протокол № 1

РАБОЧАЯ ПРОГРАММА УЧЕБНОГО ПРЕДМЕТА

ОУП.02 Литература

(шифр и наименование предмета в соответствии с утвержденным учебным планом подготовки)

Специальность: 10.02.05 Обеспечение информационной безопасности
автоматизированных систем

Составитель:

преподаватель

должность

подпись

И.И. Горбачева

инициалы, фамилия

**Директор
Многопрофильного
колледжа**

подпись

Г.А. Соседов

инициалы, фамилия

Тамбов 2023

1. ПЛАНИРУЕМЫЕ РЕЗУЛЬТАТЫ ОСВОЕНИЯ УЧЕБНОГО ПРЕДМЕТА

Предметные результаты по учебному предмету "Литература" (базовый уровень) должны обеспечивать:

1) осознание причастности к отечественным традициям и исторической преемственности поколений; включение в культурно-языковое пространство русской и мировой культуры; сформированность ценностного отношения к литературе как неотъемлемой части культуры;

2) осознание взаимосвязи между языковым, литературным, интеллектуальным, духовно-нравственным развитием личности;

3) сформированность устойчивого интереса к чтению как средству познания отечественной и других культур; приобщение к отечественному литературному наследию и через него - к традиционным ценностям и сокровищам мировой культуры;

4) знание содержания, понимание ключевых проблем и осознание историко-культурного и нравственно-ценностного взаимовлияния произведений русской, зарубежной классической и современной литературы, в том числе литературы народов России:

пьеса А.Н. Островского "Гроза"; роман И.А. Гончарова "Обломов"; роман И.С. Тургенева "Отцы и дети"; стихотворения Ф.И. Тютчева, А.А. Фета, стихотворения и поэма "Кому на Руси жить хорошо" Н.А. Некрасова; роман М.Е. Салтыкова-Щедрина "История одного города" (избранные главы); роман Ф.М. Достоевского "Преступление и наказание"; роман Л.Н. Толстого "Война и мир"; одно произведение Н.С. Лескова; рассказы и пьеса "Вишнёвый сад" А.П. Чехова; рассказы и пьеса "На дне" М. Горького; рассказы И.А. Бунина и А.И. Куприна; стихотворения и поэма "Двенадцать" А.А. Блока; стихотворения и поэма "Облако в штанах" В.В. Маяковского; стихотворения С.А. Есенина, О.Э. Мандельштама, М.И. Цветаевой; стихотворения и поэма "Реквием" А.А. Ахматовой; роман М.А. Шолохова "Тихий Дон" (избранные главы); роман М.А. Булгакова "Мастер и Маргарита" (или "Белая гвардия"); одно произведение А.П. Платонова; стихотворения А.Т. Твардовского, Б.Л. Пастернака, повесть А.И. Солженицына "Один день Ивана Денисовича"; произведения литературы второй половины XX - XXI в.: не менее двух прозаиков по выбору (в том числе Ф.А. Абрамова, В.П. Астафьева, А.Г. Битова, Ю.В. Бондарева, Б.Л. Васильева, К.Д. Воробьёва, Ф.А. Искандера, В.Л. Кондратьева, В.Г. Распутина, А.А. Фадеева, В.М. Шукшина и других); не менее двух поэтов по выбору (в том числе И.А. Бродского, А.А. Вознесенского, В.С. Высоцкого, Е.А. Евтушенко, Н.А. Заболоцкого, А.С. Кушнера, Б.Ш. Окуджавы, Р.И. Рождественского, Н.М. Рубцова и других); пьеса одного из драматургов по выбору (в том числе А.Н. Арбузова, А.В. Вампилова и других); не менее двух произведений зарубежной литературы (в том числе романы и повести Ч. Диккенса, Г. Флобера, Дж. Оруэлла, Э.М. Ремарка, Э. Хемингуэя, Дж. Сэлинджера, Р. Брэдбери; стихотворения А. Рембо, Ш. Бодлера; пьесы Г. Ибсена, Б. Шоу и других); не менее одного произведения из литературы народов России (в том числе произведения Г. Айги, Р. Гамзатова, М. Джалиля, М. Карима, Д. Кугультинова, К. Кулиева, Ю. Рытхэу, Г. Тукая, К. Хетагурова, Ю. Шесталова и других);

5) сформированность умений определять и учитывать историко-культурный контекст и контекст творчества писателя в процессе анализа художественных произведений, выявлять их связь с современностью;

6) способность выявлять в произведениях художественной литературы образы, темы, идеи, проблемы и выражать свое отношение к ним в развернутых аргументированных устных и письменных высказываниях, участвовать в дискуссии на литературные темы;

7) осознание художественной картины жизни, созданной автором в литературном произведении, в единстве эмоционального личностного восприятия и интеллектуального понимания;

8) сформированность умений выразительно (с учетом индивидуальных особенностей обучающихся) читать, в том числе наизусть, не менее 10 произведений и (или) фрагментов;

9) владение умениями анализа и интерпретации художественных произведений в единстве формы и содержания (с учетом неоднозначности заложенных в нем смыслов и наличия в нем подтекста) с использованием теоретико-литературных терминов и понятий (в дополнение к изученным на уровне начального общего и основного общего образования):

конкретно-историческое, общечеловеческое и национальное в творчестве писателя;

традиция и новаторство;

авторский замысел и его воплощение;

художественное время и пространство;

миф и литература; историзм, народность;

историко-литературный процесс;

литературные направления и течения: романтизм, реализм, модернизм (символизм, акмеизм, футуризм), постмодернизм;

литературные жанры;

трагическое и комическое;

психологизм; тематика и проблематика; авторская позиция; фабула;

виды тропов и фигуры речи; внутренняя речь; стиль, стилизация; аллюзия, подтекст; символ; системы стихосложения (тоническая, силлабическая, силлаботоническая), дольник, верлибр;

"вечные темы" и "вечные образы" в литературе;

взаимосвязь и взаимовлияние национальных литератур;

художественный перевод; литературная критика;

10) умение сопоставлять произведения русской и зарубежной литературы и сравнивать их с художественными интерпретациями в других видах искусств (графика, живопись, театр, кино, музыка и другие);

11) сформированность представлений о литературном произведении как явлении словесного искусства, о языке художественной литературы в его эстетической функции, об изобразительно-выразительных возможностях русского языка в художественной литературе и умение применять их в речевой практике;

12) владение современными читательскими практиками, культурой восприятия и понимания литературных текстов, умениями самостоятельного истолкования прочитанного в устной и письменной форме, информационной переработки текстов в виде аннотаций, докладов, тезисов, конспектов, рефератов, а также написания отзывов и сочинений различных жанров (объем сочинения - не менее 250 слов); владение умением редактировать и совершенствовать собственные письменные высказывания с учетом норм русского литературного языка;

13) умение работать с разными информационными источниками, в том числе в медиaprостранстве, использовать ресурсы традиционных библиотек и электронных библиотечных систем.

2. СОДЕРЖАНИЕ УЧЕБНОГО ПРЕДМЕТА

1 семестр

Раздел 1. Литература второй половины XIX века.

Тема 1.1 А.Н. Островский. Драма «Гроза». Идеино-художественное своеобразие.

Обзор жизни и творчества. Роль драматурга в создании русского национального театра. «Гроза». История создания пьесы. Изображение «жестоких нравов» «тёмного царства». «Хозяева жизни» (Дикой, Кабаниха) и их жертвы. «Фон» пьесы, своеобразие второстепенных персонажей. Роль пейзажа в пьесе. Свообразие внутреннего конфликта Катерины. Катерина в системе образов пьесы. Народнопоэтическое и религиозное в образе Катерины. Нравственная проблематика пьесы: тема греха, возмездия и покаяния. Катерина и Кабаниха как два полюса калиновского мира. Семейный и социальный конфликт в драме «Гроза». Развитие понятия «драматургический конфликт». Свообразие внешнего конфликта. Виды протеста и их реализация в пьесе: «бунт на коленях» (Тихон, Борис), протест-озорство (Варвара, Кудряш), протест-терпение (Кулигин). Свообразие протеста Катерины. Смысл названия и символика пьесы. Мастерство речевой характеристики в пьесах А.Н. Островского. Углубление понятий о драме как роде литературы. Жанровое своеобразие «Грозы», сочетание драматического, лирического и трагического начал. Драма как жанр. Конфликт. Сюжет. Система персонажей. Конфликт. Герой, характер, тип. Идея, пафос. Художественный образ.

Тема 1.2 И.А. Гончаров. Жизнь и творчество. Роман «Обломов».

«Обломов» – история создания романа. Система образов романа. Социальная и нравственная проблематика произведения И.А. Гончарова. Особенности композиции. Жизнь Ильи Ильича в Обломовке и в Петербурге. Глава «Сон Обломова» и её роль в произведении. «Петербургская обломовщина». Приёмы антитезы в романе. Национально-культурные и общественно-исторические элементы в системе воспитания Обломова и Штольца. Мировоззрение и стиль жизни героев. Поиск Гончаровым образа «гармонического человека». Авторское отношение к героям романа. Конкретно-историческое и общечеловеческое в образе Обломова. Типичное явление в литературе. Типическое как слияние общего и индивидуального, как проявление общего через индивидуальное. «Головная» (рассудочная) и духовно-сердечная любовь в романе. Ольга Ильинская и Агафья Пшеницына. Ситуация «испытание любовью» и её решение в произведении Гончарова (Обломов и Ольга, Обломов и Агафья Матвеевна, Штолец и Ольга). Музыкальные страницы романа.

Тема 1.3 И. С. Тургенев. Очерк жизни и творчества. Художественный мир писателя. Свообразие романа «Отцы и дети».

«Отцы и дети» – история создания романа, отражение в нём общественно-политической ситуации в России. Кирсановы как лучшие представители русского дворянства: восторженный и романтический Аркадий, тонко чувствующий красоту природы, Николай Петрович – хранитель национальной русской культуры, Павел Петрович – поборник европейской цивилизации. Композиция романа. Сущность конфликта отцов и детей: «настоящие столкновения те, в которых обе стороны до известной степени правы» (И.С. Тургенев). Словесный поединок уездного аристократа и столичного нигилиста. Роль образа Базарова в развитии основного конфликта. Дуэль между Базаровым и Павлом Петровичем. Авторская позиция и способы её выражения. Черты личности, мировоззрения Базарова. Отношение главного героя к общественно-политическим преобразованиям в России, к русскому народу, природе, искусству, естественным наукам. Испытание любовью в романе. Сущность внутреннего конфликта в душе Евгения Базарова: «Я нужен России... Нет, видно, не нужен?»

Базаров и его мнимые последователи. Эволюция отношений Базарова и Аркадия. Кукши-на и Ситникова как пародия на нигилизм. Трагедийность фигуры Базарова, его

одинокость и в лагере «отцов», и в кругу «детей». Испытание смертью и его роль в романе. Смысл финала «Отцов и детей». Углубление понятия о романе (частная жизнь в исторической панораме, социально-бытовые и общечеловеческие стороны в романе). «Тайный психологизм» и приём умолчания в произведении Тургенева. Художественная функция портрета, интерьера, пейзажа в романе. Своеобразие жанра романа «Отцы и дети». Символика заглавия.

Тема 1.4 Литературная критика второй половины XIX века. Статьи Н.А. Добролюбова «Луч света в тёмном царстве», «Что такое обломовщина?», Д. И. Писарева «Базаров» и др. (не менее двух статей по выбору в соответствии с изучаемым художественным произведением).

Роман «Обломов» в зеркале русской критики. Н.А. Добролюбов «Что такое обломовщина?», Д.И. Писарев «Обломов», А.В. Дружинин «Роман Гончарова». Роман «Отцы и дети». Полемика вокруг романа. Д.И. Писарев, М. Антонович, Н.Н. Страхов о романе. Тургенев о Базарове. Базаров в ряду других образов русской литературы.

Тема 1.5 Ф.И. Тютчев. Философский характер тютчевского романтизма. Жизнь и творческий путь. Стихотворения: «Silentium!», «Не то, что мните вы, природа...», «Умом Россию не понять...», «О, как убийственно мы любим...», «Нам не дано предугадать...», «К. Б.» («Я встретил вас — и всё былое...»).

Тема 1.6 А.А. Фет. Двойственность личности и судьбы поэта. Стихотворения (не менее трёх по выбору). Например: «Одним толчком согнать ладью живую...», «Ещё майская ночь», «Вечер», «Это утро, радость эта...», «Шёпот, робкое дыханье...», «Сияла ночь. Луной был полон сад. Лежали...» и др.

Тема 1.7 Н.А. Некрасов. Основные темы и идеи лирики Некрасова. Стихотворения (не менее трёх по выбору). Например: «Тройка», «Я не люблю иронии твоей...», «Вчерашний день, часу в шестом...», «Мы с тобой бестолковые люди...», «Поэт и Гражданин», «Элегия» («Пускай нам говорит изменчивая мода...») и др.

Поэма «Кому на Руси жить хорошо». История создания поэмы и ее композиция. Художественное пространство. Изображение жизни русского народа и его основной массы - русского крестьянина пореформенной эпохи, грабительский характер крестьянской реформы и ухудшение народной участи. Показ таланта, воли, стойкости и оптимизма русского мужика, его темные и светлые стороны.

Тема 1.8 М.Е. Салтыков-Щедрин. Личность и творчество. Роман-хроника «История одного города» (не менее двух глав по выбору). Например, главы «О корени происхождения глуповцев», «Опись градоначальникам», «Органчик», «Подтверждение покаяния» и др.

Тема 1.9 Л.Н. Толстой. Жизнь и судьба. Этапы творческого пути. Роман-эпопея «Война и мир». История создания романа. Работа Толстого с историческими документами, мемуарами и письмами современников войны 1812 года, составление «анкет» персонажей. Прототипы героев романа. Отражение в произведении проблем, волновавших людей 1860 года (роль личности и народных масс в истории, место человека в жизни страны, осуждение индивидуализма, пути достижения нравственного идеала, соединение как «тепла» нации с её «умом» – просвещённым дворянством – на почве общины и личной независимости).

Нравственно-психологический образ Наташи Ростовской, княжны Марьи, Сони, Элен. Философские, нравственные и эстетические искания Толстого, реализовавшиеся в образах Наташи и княжны Марьи. Внутренний монолог как способ выражения «диалектики души» главной героини романа. Поэтичность натуры Наташи, национально-природное в её характере.

Просвещённые герои и их судьбы в водовороте исторических событий. Духовные искания Андрея Болконского, рационализм героя романа. Мечты о славе и их крушение. Глубокий духовный кризис и моменты душевного просветления в жизни князя Андрея. Увлечение идеями Сперанского и разочарование в государственной деятельности.

Любовь к Наташе и мечты о семейном счастье. Участие в войне 1812 года. Смерть князя Андрея.

Эмоционально-интуитивное осмысление жизни Пьером Безуховым. Пьер в салоне А.П. Шерер и в кругу «золотой молодёжи». Женитьба на Элен. Дуэль с Долоховым. Увлечение масонством и разочарование в идее филантропии. Пьер на Бородинском поле и в занятой французами Москве. Философский смысл образа Платона Каратаева, влияние «каратаевщины» на жизнь и мирозерцание Пьера. Любовь к Наташе. Пьер Безухов на пути к декабризму.

Истинный и ложный героизм в изображении Л.Н. Толстого. Причины войны 1805-07 гг. Заграничные походы русской армии. «Военные трутни», мечтающие о «выгодах службы под командою высокопоставленных лиц» и о преимуществах «неписаной субординации» (Жерков, Друбецкой, Богданьч, Берг). Подвиги солдат и офицеров, честно выполняющих свой долг (Тушин, Тимохин). Шенграбенское и Аустерлицкое сражения: причины побед и поражений русской армии. Роль приёма антитезы в изображении военных событий. Авторская оценка войны как события, «противного человеческому разуму и всей человеческой природе». Своеобразие жанра и композиции романа.

Тема 1.10 Ф.М. Достоевский. Жизнь и судьба. Роман «Преступление и наказание». История создания романа: замысел и его воплощение. «Великое Пятикнижие» Достоевского.

Образ Петербурга на страницах романа. Приёмы создания образа Петербурга (пейзаж, интерьер, цветопись).

Образы «униженных и оскорблённых» в романе. Судьба семьи Раскольниковых. История Мармеладовых. Гоголевские традиции в решении темы «маленького человека». Уличные сцены и их воздействие на мысли и чувства Раскольникова.

Теория Раскольникова и её истоки. Нравственно-философское опровержение теории «двух разрядов». Проблема нравственного выбора. Раскольников и его «двойники»: Лужин и Свидригайлов. Роль портрета в романе.

«Ангелы» Родиона Раскольникова. Образ Сонечки Мармеладовой и проблема нравственного идеала романа. Библейские мотивы и образы в романе. Тема гордости и смирения.

Три встречи – три поединка Раскольникова и Порфирия Петровича. Порфирий Петрович как представитель законности и официального правосудия в романе как авторский резонёр, логически объясняющий Раскольникову необходимость покаяния и явки с повинной. Своеобразной «двойничеством» Раскольникова и Порфирия Петровича. Развитие Порфирием идеи «искупления вины страданием», носителем которой в романе является Миколка.

Эпилог и его роль в романе, его связь с философской концепцией «Преступления и наказания».

Художественное мастерство Ф.М. Достоевского. Психологизм прозы Достоевского. Особенности сюжета и композиции. Своеобразие жанра социально-философского романа и смысл заглавия «Преступления и наказания». Полифонизм романа, столкновение разных «точек зрения». Художественные открытия Достоевского и мировое значение творчества писателя.

Тема 1.11 Н.С. Лесков. Рассказы и повести (не менее одного произведения по выбору). Например: «Очарованный странник», «Однодум» и др.

Тема 1.12 А.П. Чехов – человек и писатель. Рассказы (не менее трёх по выбору). Например: «Студент», «Ионьч», «Дама с собачкой», «Человек в футляре» и др.

Многообразие философско-психологической проблематики в рассказах зрелого Чехова. Конфликт обыденного и идеального, судьба надежд и иллюзий в мире трагической реальности, «футлярное» существование, образы будущего – темы и проблемы рассказов Чехова. Стиль Чехова-рассказчика: открытые финалы, музыкальность, поэтичность, психологическая и символическая деталь.

Пьеса «Вишнёвый сад». История создания «Вишнёвого сада» и его первой постановки. Люди, «заблудившиеся во времени». Бывшие хозяева вишнёвого сада как олицетворение прошлого России (Раневская, Гаев). Лирическое и трагическое начало в пьесе, роль фарсовых эпизодов и комических персонажей. Слуги и господа (Дуняша, Яша и Фирс).

Своеобразие конфликта в пьесе: внутреннее и внешнее действие. Противоречия образа Лопахина: «хищный зверь» и «нежная душа». Мастерство Чехова в построении диалога: эффект взаимной глухоты персонажей. Образ будущего в произведениях Чехова. Способность молодых людей к поиску нового, их стремление порвать с прошлым, с «праздной, бессмысленной жизнью».

Новаторство Чехова-драматурга: символическая образность, «бессобытийность» «подводное течение», психологизация ремарки, роль звуковых и шумовых эффектов. Композиция и стилистика пьес. Понятие о лирической комедии.

Раздел 2. Литература народов России.

Тема 2.1 Жизнь и творчество Г. Тукая, К. Хетагурова. Стихотворения (не менее одного по выбору).

Раздел 3. Зарубежная литература.

Тема 3.1 Обзор зарубежной прозы второй половины XIX века (не менее одного произведения по выбору). Например, произведения Ч. Диккенса «Дэвид Копперфилд», «Большие надежды», Г. Флобера «Мадам Бовари» и др.

Тема 3.2 Обзор зарубежной поэзии второй половины XIX века (не менее двух стихотворений одного из поэтов по выбору). Например, стихотворения А. Рембо, Ш. Бодлера и др.

Тема 3.3 Обзор зарубежной драматургии второй половины XIX века (не менее одного произведения по выбору). Например, пьесы Г. Гауптмана «Перед восходом солнца», Г. Ибсена «Кукольный дом» и др.

2 семестр

Раздел 4. Литература конца XIX — начала XX века.

Тема 4.1. А.И. Куприн. Рассказы и повести (одно произведение по выбору). Например: «Гранатовый браслет», «Олеся» и др. Богатство типажей в рассказах Куприна. Динамичность сюжетов. «Олеся». Поиски духовной гармонии. Поэтическое изображение природы. Богатство внутреннего мира героини. Её трагическая судьба. «Гранатовый браслет». Романтическое изображение любви героя к Вере Николаевне. Сопоставление чувств с представлениями о любви других персонажей повести. Мастерство Куприна-реалиста. Повесть «Молох». Сюжет и образы героев повести. Символический характер некоторых образов, конкретно – место действия. Противоречие между беспредельными возможностями человека и отсутствием их реализации; пробуждение духовного начала в человеке и его угасание. Главный вопрос – причины этих противоречий. Теория: Критический реализм.

Тема 4.2 Л.Н. Андреев. «Бездны» человеческой души как главный объект изображения в творчестве писателя. Рассказы и повести (одно произведение по выбору). Например: «Иуда Искариот», «Большой шлем» и др.

Тема 4.3 М. Горький. Страницы жизни. Рассказы (один по выбору). Например: «Старуха Изергиль», «Макар Чудра», «Коновалов» и др.

Пьеса «На дне» как социально-философская драма. Смысл названия пьесы. Система образов. Проблема духовной разобщенности людей. Лука и Сатин, философский спор о человеке. Три или две правды в пьесе? Трагическое столкновение правды факта (Бубнов), правды утешительной лжи (Лука) и правды веры в человека (Сатин). Авторская позиция и способы ее выражения. Композиция пьесы. Особая роль авторских ремарок, песен, притч, литературных цитат. Новаторство Горького-драматурга.

Тема 4.4 Обзор поэзии Серебряного века. Стихотворения поэтов Серебряного века (не менее двух стихотворений одного поэта по выбору). Например, стихотворения К.Д. Бальмонта, М.А. Волошина, Н.С. Гумилёва и др.

Раздел 5. Литература XX века.

Тема 5.1 И.А. Бунин. Жизнь и творчество (обзор). Рассказы (два по выбору). Например, «Антоновские яблоки», «Чистый понедельник», «Господин из Сан-Франциско» и др. «Вечер», «Крещенская ночь», «Ночь» («Ищу я в этом мире сочетанья...»), «Не устану воспевать вас, звезды!..», «Последний шмель», «Одиночество», «Песня» (по выбору учителя и учащихся). Традиции XIX века в лирике Бунина. Кровная связь с природой: богатство «красочных и слуховых ощущений» (А. Блок). Чувство всеобщности жизни, ее вечного круговорота. Элегическое восприятие действительности. Живописность и лаконизм бунинского поэтического слова. Развитие традиций русской классической литературы в прозе Бунина. Тема угасания «дворянских гнезд» в рассказе «Антоновские яблоки». «Господин из Сан-Франциско». Толстовские и чеховские традиции в прозе Бунина. Осуждение бездуховности существования. Изображение мирового зла в рассказе. Тесная связь мира человека и того, что его окружает: городского пейзажа и картин природы. «Чистый понедельник» - любимый рассказ Бунина. Поэтизация мира ушедшей Москвы. Герои и их романтическое и трагическое чувство. Литературные реминисценции и их роль в рассказе. Неожиданность финала. Тема любви в творчестве Бунина. Рассказы «Легкое дыхание», «Митина любовь», «Солнечный удар», сборник рассказов «Темные аллеи». Трагизм сюжетов. Образы героинь рассказов. Концентрированность повествования как характерная черта рассказов Бунина. Их эстетическое совершенство.

Тема 5.2 Творчество А.А. Блока. Стихотворения (не менее трёх по выбору). Например: «Незнакомка», «Россия», «Ночь, улица, фонарь, аптека...», «Река раскинулась. Течёт, грустит лениво...» (из цикла «На поле Куликовом»), «На железной дороге», «О доблестях, о подвигах, о славе...», «О, весна, без конца и без краю...», «О, я хочу безумно жить...» и др.

Поэма «Двенадцать». Первая попытка осмыслить социальную революцию в поэтическом произведении. Сочетание конкретно-исторического и условно-символического планов в поэме. Сюжет, герои, своеобразие композиции. Строфика, интонации, ритмы поэмы, основные символы. Образ Христа и многозначность финала поэмы. Авторская позиция и способы ее выражения в поэме.

Тема 5.3 В.В. Маяковский. Стихотворения (не менее трёх по выбору).

Например: «А вы могли бы?», «Нате!», «Послушайте!», «Лиличка!», «Юбилейное», «Прозаседавшиеся», «Письмо Татьяне Яковлевой» и др.

Поэма «Облако в штанах». Мотивы трагического одиночества поэта. Темы любви, искусства, религии в бунтарской поэме Маяковского. Черты избранничества лирического героя. Материализация метафоры в строках его стиха. Роль гиперболы и гротеска.

Тема 5.4 С.А. Есенин. Стихотворения (не менее трёх по выбору). Например: «Гой ты, Русь, моя родная...», «Письмо матери», «Собаке Качалова», «Спит ковыль. Равнина дорогая...», «Шаганэ ты моя, Шаганэ...», «Не жалею, не зову, не плачу...», «Я последний поэт деревни...», «Русь Советская», «Низкий дом с голубыми ставнями...» и др.

Глубокое чувство родной природы. Любовь и сострадание «ко всему живому». Народно-песенная основа лирики поэта. Лиричность и исповедальность поэзии Есенина.

Тема 5.5 О.Э. Мандельштам. Жизнь и творчество. Стихотворения (не менее трёх по выбору). Например: «Бессонница. Гомер. Тугие паруса...», «За гремящую доблесть грядущих веков...», «Ленинград», «Мы живём, под собою не чуя страны...» и др.

Тема 5.6 Поэзия М.И. Цветаевой как лирический дневник эпохи. Стихотворения (не менее трёх по выбору). Например: «Моим стихам, написанным так рано...», «Кто создан из камня, кто создан из глины...», «Идёшь, на меня похожий...», «Мне нравится, что вы больны не мной...», «Тоска по родине! Давно...», «Книги в красном переплёте», «Бабушке», «Красною кистью...» (из цикла «Стихи о Москве») и др.

Тема 5.7 А.А. Ахматова. Стихотворения (не менее трёх по выбору). Например: «Песня последней встречи», «Сжала руки под тёмной вуалью...», «Смуглый отрок бродил по аллеям...», «Мне голос был. Он звал утешно...», «Не с теми я, кто бросил землю...», «Мужество», «Приморский сонет», «Родная земля» и др. Особенности поэтики Ахматовой. Основные темы лирики. Отражение в лирике Ахматовой глубины человеческих переживаний, ее психологизм. Патриотизм и гражданственность поэзии. Разговорность интонации и музыкальность стиха. Новаторство формы.

Поэма «Реквием». Смысл названия поэмы, отражение в ней личной трагедии и народного горя. Библейские мотивы и образы в поэме. Победа исторической памяти над забвением как основной пафос «Реквиема». Особенности жанра и композиции поэмы, роль эпитафия, посвящения и эпилога. Роль детали в создании поэтического образа.

Тема 5.8 М.А. Шолохов. Роман-эпопея «Тихий Дон» (избранные главы). Судьба Григория Мелехова как путь поиска правды жизни. Яркость характеров и жизненных коллизий в романе. «Вечные темы» в романе: человек и история, война и мир, личность и масса. Роль картин природы в изображении жизни героев. Полемика вокруг авторства.

Тема 5.9 М.А. Булгаков. Романы «Белая гвардия», «Мастер и Маргарита» (один роман по выбору).

Роман «Мастер и Маргарита». Изюминка произведения – наличие романа в романе. История создания, жанр, род, тема, проблематика. Судьба вечных человеческих ценностей. Добро и зло. Смысл спора Понтия Пилата и Иешуа Га-Ноцри в романе. Ершалаимский и потусторонний мир. Своеобразие «булгаковской дьяволиады» в свете мировой литературной традиции. Проблема творчества и судьбы художника в романе. Трагическая любовь героев.

Тема 5.10 А.П. Платонов. Рассказы и повести (одно произведение по выбору). Например: «В прекрасном и яростном мире», «Котлован», «Возвращение» и др.

Тема 5.11 А.Т. Твардовский. Стихотворения (не менее трёх по выбору). Например: «Вся суть в одном-единственном завете...», «Памяти матери» («В краю, куда их вывезли гуртом...»), «Я знаю, никакой моей вины...», «Дробится рваный цоколь монумента...» и др. Исповедальный характер лирики Твардовского. Чувство сопричастности к судьбам родной страны, желание понять истоки побед и потерь. Утверждение нравственных ценностей. Служение народу как ведущий мотив творчества поэта. Тема памяти в лирике Твардовского. Поэма «По праву памяти». Поэма «Василий Теркин». Народный характер поэмы. Образ Василия Теркина.

Тема 5.12 Обзор прозы о Великой Отечественной войне (по одному произведению не менее чем двух писателей по выбору). Например: В.П. Астафьев «Пастух и пастушка»; Ю.В. Бондарев «Горячий снег»; В.В. Быков «Обелиск», «Сотников», «Альпийская баллада»; Б.Л. Васильев «А зори здесь тихие», «В списках не значился», «Завтра была война»; К.Д. Воробьев «Убиты под Москвой», «Это мы, Господи!»; В.Л. Кондратьев «Сашка»; В.П. Некрасов «В окопах Сталинграда»; Е.И. Носов «Красное вино победы», «Шопен, содата номер два» и др.

А.А. Фадеев. «Молодая гвардия». История создания, проблематика. Жанр и направление. Подвиг героев-подпольщиков. Актуальность романа.

Тема 5.13 Обзор поэзии о Великой Отечественной войне. Стихотворения (по одному стихотворению не менее чем двух поэтов по выбору). Например, Ю. В. Друниной, М. В. Исаковского, Ю. Д. Левитанского, С. С. Орлова, Д. С. Самойлова, К. М. Симонова, Б. А. Слуцкого и др.

Тема 5.14 Обзор драматургии о Великой Отечественной войне. Пьесы (одно произведение по выбору). Например, В.С. Розов «Вечно живые» и др. История создания пьесы, проблематика, смысл названия, жанр, направление, время и место действия. Главные герои драмы.

Тема 5.15 Б.Л. Пастернак. Жизнь и творчество. Стихотворения (не менее трёх по выбору).

Например: «Февраль. Достать чернил и плакать!..», «Определение поэзии», «Во всём мне хочется дойти...», «Снег идёт», «Любить иных — тяжёлый крест...», «Быть знаменитым некрасиво...», «Ночь», «Гамлет», «Зимняя ночь» и др.

Тема 5.16 А.И. Солженицын. «Лагерная» проза. Произведения «Один день Ивана Денисовича», «Архипелаг ГУЛАГ» (фрагменты книги).

Тема 5.17 В.М. Шукшин. Рассказы (не менее двух по выбору). Например: «Срезал», «Обида», «Микроскоп», «Мастер», «Крепкий мужик», «Сапожки» и др. Колоритность и яркость шукшинских героев-чудиков. Народ и «публика» как два нравственно-общественных полюса в прозе В. Шукшина. Сочетание внешней занимательности сюжета и глубины психологического анализа в рассказах писателя. Тема города и деревни, точность бытописания в шукшинской прозе.

Тема 5.18 В.Г. Распутин. Рассказы и повести (не менее одного произведения по выбору). Например: «Живи и помни», «Прощание с Матёрой» и др. Эпическое и драматическое начала прозы писателя. Дом и семья как составляющие национального космоса. Философское осмысление социальных проблем современности. Особенности психологического анализа в «катастрофическом пространстве» В. Распутина. Опорные понятия: «деревенская проза», трагическое пространство.

Тема 5.19 Н.М. Рубцов. Жизнь и творчество. Стихотворения (не менее трёх по выбору). Например: «Звезда полей», «Тихая моя родина!..», «В горнице моей светло...», «Привет, Россия...», «Русский огонёк», «Я буду скакать по холмам задремавшей отчизны...» и др.

Тема 5.20 И.А. Бродский. Очерк жизни и творчества. Стихотворения (не менее трёх по выбору). Например: «На смерть Жукова», «Осенний крик ястреба», «Пилигримы», «Стансы» («Ни страны, ни погоста...»), «На столетие Анны Ахматовой», «Рождественский романс», «Я входил вместо дикого зверя в клетку...» и др.

Тема 5.21 Проза второй половины XX — начала XXI века (обзор). Рассказы, повести, романы (по одному произведению не менее чем трёх прозаиков по выбору). Например, Ф.А. Абрамов («Братья и сёстры» (фрагменты из романа), повесть «Пелагея» и др.); Ч.Т. Айтматов (повести «Пегий пёс, бегущий краем моря», «Белый пароход» и др.); В.И. Белов (рассказы «На родине», «За тремя волоками», «Бобришный угор» и др.); Г.Н. Владимов («Верный Руслан»); Ф.А. Искандер (роман в рассказах «Сандро из Чегема» (фрагменты), философская сказка «Кролики и удавы» и др.); Ю.П. Казаков (рассказы «Северный дневник», «Поморка», «Во сне ты горько плакал» и др.); В.О. Пелевин (роман «Жизнь насекомых» и др.); Захар Прилепин (роман «Санькя» и др.); А.Н. и Б.Н. Стругацкие (повесть «Пикник на обочине» и др.); Ю.В. Трифонов (повести «Обмен», «Другая жизнь», «Дом на набережной» и др.); В.Т. Шаламов («Колымские рассказы», например: «Одиночный замер», «Инжектор», «За письмом» и др.) и др.

Тема 5.22 Поэзия второй половины XX — начала XXI века. Стихотворения (по одному произведению не менее чем двух поэтов по выбору). Например, Б.А. Ахмадулиной, А.А. Вознесенского, В.С. Высоцкого, Е.А. Евтушенко, Н.А. Заболоцкого, Т.Ю. Кибирова, Ю.П. Кузнецова, А.С. Кушнера, Л.Н. Мартынова, Б.Ш. Окуджавы, Р.И. Рождественского, А.А. Тарковского, О.Г. Чухонцева и др.

Тема 5.23 Драматургия второй половины XX — начала XXI века.

Пьесы (произведение одного из драматургов по выбору). Например: А.Н. Арбузов «Иркутская история»; А.В. Вампилов «Старший сын»; Е.В. Гришковец «Как я съел собаку»; К.В. Драгунская «Рыжая пьеса» и др.

Литература народов России (самостоятельное изучение). Рассказы, повести, стихотворения (не менее одного произведения по выбору). Например, рассказ Ю. Рытхэу «Хранитель огня»; повесть Ю. Шесталова «Синий ветер каслания» и др.; стихотворения Г. Айги, Р. Гамзатова, М. Джалиля, М. Карима, Д. Кугультинова, К. Кулиева и др.

Раздел 6. Зарубежная литература.

Тема 6.1 Обзор зарубежной прозы XX века (не менее одного произведения по выбору). Например, произведения Р. Брэдли «451 градус по Фаренгейту»; А. Камю «Посторонний»; Ф. Кафки «Превращение»; Дж. Оруэлла «1984»; Э.М. Ремарка «На западном фронте без перемен», «Три товарища»; Дж. Сэлинджера «Над пропастью во ржи»; Г. Уэллса «Машина времени»; О. Хаксли «О дивный новый мир»; Э. Хемингуэя «Старик и море» и др.

Тема 6.2 Обзор зарубежной поэзии и драматургии XX века. Зарубежная поэзия: не менее двух стихотворений одного из поэтов по выбору. Например, стихотворения Г. Аполлинера, Т.С. Элиота и др.

Зарубежная драматургия XX века (не менее одного произведения по выбору). Например, пьесы Б. Брехта «Мамаша Кураж и её дети»; М. Метерлинка «Синяя птица»; О. Уайльда «Идеальный муж»; Т. Уильямса «Трамвай „Желание“»; Б. Шоу «Пигмалион» и др.

3. ТЕМАТИЧЕСКОЕ ПЛАНИРОВАНИЕ

1 семестр

№	Раздел/Тема	Количество часов
1	Раздел 1. Литература второй половины XIX века	28
1.1	А.Н. Островский. Драма «Гроза». Идеино-художественное своеобразие.	2
1.2	И.А. Гончаров. Жизнь и творчество. Роман «Обломов».	2
1.3	И.С. Тургенев. Очерк жизни и творчества. Художественный мир писателя. Свообразие романа «Отцы и дети».	3
1.4	Литературная критика второй половины XIX века. Статьи Н.А. Добролюбова, Д.И. Писарева.	1
1.5	Ф.И. Тютчев. Философский характер тютчевского романтизма. Лирика.	1
1.6	А.А. Фет. Двойственность личности и судьбы поэта. Любовная лирика А.А. Фета.	1
1.7	Н.А. Некрасов. Основные темы и идеи лирики Некрасова. «Кому на Руси жить хорошо». Замысел, история создания, композиция поэмы.	4
1.8	М.Е. Салтыков-Щедрин. Личность и творчество.	2
1.9	Л.Н. Толстой. Жизнь и судьба. Этапы творческого пути. «Война и мир». Особенности жанра и композиции романа, проблематика.	4
1.10	Ф.М. Достоевский. Жизнь и судьба. История создания, сюжет, проблематика романа «Преступление и наказание».	4
1.11	Н.С. Лесков. Жизнь и творчество.	2
1.12	А.П. Чехов – человек и писатель.	2
2	Раздел 2. Литература народов России	2
2.1	Жизнь и творчество Г. Тукая, К. Хетагурова.	2
3	Раздел 3. Зарубежная литература второй половины XIX века	3
3.1	Обзор зарубежной прозы второй половины XIX века.	1
3.2	Обзор зарубежной поэзии второй половины XIX века.	1
3.3	Обзор зарубежной драматургии второй половины XIX века.	1
	Итоговое занятие.	1
	Всего	34

2 семестр

№	Раздел/Тема	Количество часов
4	Раздел 4. Литература конца XIX — начала XX века	7
4.1	А.И. Куприн. Жизнь и творчество. Внутренняя цельность и красота «природного» человека.	2
4.2	Л.Н. Андреев. «Бездны» человеческой души как главный объект изображения в творчестве писателя.	1
4.3	М. Горький. Страницы жизни. Особенности жанра и конфликта в пьесе «На дне».	3
4.4	Обзор поэзии серебряного века.	1

5	Раздел 5. Литература XX века	34
5.1	И.А. Бунин. Обзор жизни и творчества.	2
5.2	Творчество А.А. Блока. Поэма «Двенадцать».	2
5.3	В.В. Маяковский. Поэма «Облако в штанах».	3
5.4	С.А. Есенин. Поэт «золотой бревенчатой избы».	2
5.5	О.Э. Мандельштам. Жизнь и творчество.	1
5.6	Поэзия М.И. Цветаевой как лирический дневник эпохи.	1
5.7	А.А. Ахматова. «Реквием». Монументальность, трагическая мощь поэмы.	1
5.8	М.А. Шолохов. Роман-эпопея «Тихий Дон».	2
5.9	М.А. Булгаков. Роман «Мастер и Маргарита».	3
5.10	А.П. Платонов. Рассказы и повести.	1
5.11	А.Т. Твардовский. Доверительность и теплота лирической интонации поэта.	1
5.12	Обзор прозы о Великой Отечественной войне. А.А. Фадеев. «Молодая гвардия».	3
5.13	Обзор поэзии о Великой Отечественной войне.	1
5.14	Обзор драматургии о Великой Отечественной войне.	1
5.15	Б.Л. Пастернак. Жизнь и творчество.	1
5.16	А.И. Солженицын. «Лагерная» проза.	1
5.17	В.М. Шукшин. Колоритность и яркость героев-чудиков.	1
5.18	В.Г. Распутин. Эпическое и драматическое начала прозы писателя.	1
5.19	Н.М. Рубцов. Жизнь и творчество.	1
5.20	И.А. Бродский. Очерк жизни и творчества.	1
5.21	Обзор прозы второй половины XX — начала XXI века.	1
5.22	Обзор поэзии второй половины XX — начала XXI века.	2
5.23	Драматургия второй половины XX — начала XXI века.	1
6	Раздел 6. Зарубежная литература	2
6.1	Обзор зарубежной прозы XX века.	1
6.2	Обзор зарубежной поэзии и драматургии XX века.	1
	Итоговое занятие.	1
	Всего	44

4. УЧЕБНАЯ ЛИТЕРАТУРА

1. Сахаров В.И, Зинин С.А. Литература: 10 кл. Учебник. Комплект в 2 частях. Ч. 1, Ч. 2. - М.: Русское слово - учебник, 2021. - 280 с. + 288 с. - (Инновационная школа). - интегр. обл. ISBN978-5-533-00065-92.
2. Зинин С.А, Чалмаев В.А. Литература: 11 кл. Учебник. Комплект в 2 частях. Ч. 1, Ч. 2. - М.: Русское слово - учебник, 2022. - 432 с. + 480 с. - (Инновационная школа). - интегр. обл. ISBN978-5-533-00196-0.
3. Учим стихи. Литература. Электронный образовательный ресурс: «Учим стихи. Среднее общее образование. Литература», 10-11 класс, АО Издательство "Просвещение".
4. Библиотека «Золотой фонд мировой литературы» : официальный сайт. – URL: <http://lib.rin.ru/> (дата обращения: 15.01.2023)
5. Универсальная научно-популярная энциклопедия «Кругосвет» : официальный сайт. – URL: <https://www.krugosvet.ru/> (дата обращения: 15.01.2023)
6. Электронные словари : официальный сайт. – URL: <http://www.slovari.ru/> (дата обращения: 15.01.2023)

МИНИСТЕРСТВО НАУКИ И ВЫСШЕГО ОБРАЗОВАНИЯ РОССИЙСКОЙ ФЕДЕРАЦИИ
Федеральное государственное бюджетное образовательное учреждение
высшего образования

«Тамбовский государственный технический университет»
(ФГБОУ ВО «ТГТУ»)



РАССМОТРЕНО И ПРИНЯТО

на заседании Совета
Многопрофильного колледжа
« 27 » января _____ 20 23 г.
протокол № 1 .

РАБОЧАЯ ПРОГРАММА УЧЕБНОГО ПРЕДМЕТА

ОУП.03 Иностранный язык

(шифр и наименование предмета в соответствии с утвержденным учебным планом подготовки)

Специальность: 10.02.05 Обеспечение информационной безопасности автома-
тизированных систем

Составитель:

преподаватель

должность

подпись

Л.П. Хабарова

инициалы, фамилия

**Директор
Многопрофильного
колледжа**

подпись

Г.А. Соседов

инициалы, фамилия

Тамбов 2023

1. ПЛАНИРУЕМЫЕ РЕЗУЛЬТАТЫ ОСВОЕНИЯ УЧЕБНОГО ПРЕДМЕТА

В результате изучения учебного предмета «Иностранный язык»:

Обучающийся на базовом уровне научится:

1) владеть основными видами речевой деятельности в рамках следующего тематического содержания речи: Межличностные отношения в семье, с друзьями и знакомыми. Конфликтные ситуации, их предупреждение и разрешение. Внешность и характер человека и литературного персонажа. Повседневная жизнь. Здоровый образ жизни. Школьное образование. Выбор профессии. Альтернативы в продолжении образования. Роль иностранного языка в современном мире. Молодежь в современном обществе. Досуг молодежи. Природа и экология. Технический прогресс, современные средства информации и коммуникации, Интернет-безопасность. Родная страна и страна/страны изучаемого языка. Выдающиеся люди родной страны и страны/стран изучаемого языка:

уметь вести разные виды диалога (в том числе комбинированный) в стандартных ситуациях неофициального и официального общения объемом до 9 реплик со стороны каждого собеседника в рамках отобранного тематического содержания речи с соблюдением норм речевого этикета, принятых в стране/странах изучаемого языка;

создавать устные связные монологические высказывания (описание/характеристика, повествование/сообщение) с изложением своего мнения и краткой аргументацией объемом 14 - 15 фраз в рамках отобранного тематического содержания речи; передавать основное содержание прочитанного/прослушанного текста с выражением своего отношения; устно представлять в объеме 14 - 15 фраз результаты выполненной проектной работы;

воспринимать на слух и понимать звучащие до 2,5 минут аутентичные тексты, содержащие отдельные неизученные языковые явления, не препятствующие решению коммуникативной задачи, с разной глубиной проникновения в содержание текста: с пониманием основного содержания, с пониманием нужной/интересующей/запрашиваемой информации;

читать про себя и понимать несложные аутентичные тексты разного вида, жанра и стиля объемом 600 - 800 слов, содержащие отдельные неизученные языковые явления, с различной глубиной проникновения в содержание текста: с пониманием основного содержания, с пониманием нужной/интересующей/запрашиваемой информации, с полным пониманием прочитанного; читать несплошные тексты (таблицы, диаграммы, графики) и понимать представленную в них информацию;

заполнять анкеты и формуляры, сообщая о себе основные сведения, в соответствии с нормами, принятыми в стране/странах изучаемого языка;

писать электронное сообщение личного характера объемом до 140 слов, соблюдая принятый речевой этикет; создавать письменные высказывания объемом до 180 слов с опорой на план, картинку, таблицу, графики, диаграммы, прочитанный/прослушанный текст; заполнять таблицу, кратко фиксируя содержание прочитанного/прослушанного текста или дополняя информацию в таблице; представлять результаты выполненной проектной работы объемом до 180 слов;

2) владеть фонетическими навыками: различать на слух и адекватно, без ошибок, ведущих к сбою коммуникации, произносить слова с правильным ударением и фразы с соблюдением их ритмико-интонационных особенностей, в том числе применять правило отсутствия фразового ударения на служебных словах; владеть правилами чтения и осмысленно читать вслух аутентичные тексты объемом до 150 слов, построенные в основном на изученном языковом материале, с соблюдением правил чтения и интонации; овладение орфографическими навыками в отношении изученного лексического материала; овладение пунктуационными навыками: использовать запятую при перечислении, обращении и при выделении вводных слов; апостроф, точку, вопросительный и восклицательный знаки;

не ставить точку после заголовка; правильно оформлять прямую речь, электронное сообщение личного характера;

3) понимать основные значения изученных лексических единиц (слов, словосочетаний, речевых клише), основных способов словообразования (аффиксация, словосложение, конверсия) и особенностей структуры простых и сложных предложений и различных коммуникативных типов предложений;

выявлять признаки изученных грамматических и лексических явлений по заданным основаниям;

4) владеть навыками распознавания и употребления в устной и письменной речи не менее 1500 лексических единиц (слов, словосочетаний, речевых клише), включая 1350 лексических единиц, освоенных на уровне основного общего образования; навыками употребления родственных слов, образованных с помощью аффиксации, словосложения, конверсии;

5) владеть навыками распознавания и употребления в устной и письменной речи изученных морфологических форм и синтаксических конструкций изучаемого иностранного языка в рамках тематического содержания речи в соответствии с решаемой коммуникативной задачей;

6) владеть социокультурными знаниями и умениями: знать/понимать речевые различия в ситуациях официального и неофициального общения в рамках тематического содержания речи и использовать лексико-грамматические средства с учетом этих различий; знать/понимать и использовать в устной и письменной речи наиболее употребительную тематическую фоновую лексику и реалии страны/стран изучаемого языка (например, система образования, страницы истории, основные праздники, этикетные особенности общения); иметь базовые знания о социокультурном портрете и культурном наследии родной страны и страны/стран изучаемого языка; представлять родную страну и ее культуру на иностранном языке; проявлять уважение к иной культуре; соблюдать нормы вежливости в межкультурном общении;

7) владение компенсаторными умениями, позволяющими в случае сбоя коммуникации, а также в условиях дефицита языковых средств использовать различные приемы переработки информации: при говорении - переспрос; при говорении и письме - описание/перифраз/толкование; при чтении и аудировании - языковую и контекстуальную догадку;

8) сравнивать, классифицировать, систематизировать и обобщать по существенным признакам изученные языковые явления (лексические и грамматические);

9) приобретать опыта практической деятельности в повседневной жизни: участвовать в учебно-исследовательской, проектной деятельности предметного и межпредметного характера с использованием материалов на изучаемом иностранном языке и применением информационно-коммуникационных технологий; соблюдать правила информационной безопасности в ситуациях повседневной жизни и при работе в информационно-телекоммуникационной сети "Интернет" (далее - сеть Интернет); использовать приобретенные умения и навыки в процессе онлайн-обучения иностранному языку; использовать иноязычные словари и справочники, в том числе информационно-справочные системы в электронной форме.

Обучающийся на базовом уровне получит возможность научиться:

1) владеть основными видами речевой деятельности в рамках следующего тематического содержания речи: Современный мир профессий. Ценностные ориентиры молодежи в современном обществе. Деловое общение. Проблемы современной цивилизации. Россия и мир: вклад России в мировую культуру, науку, технику;

уметь вести комбинированный диалог объемом до 10 реплик со стороны каждого собеседника в стандартных ситуациях неофициального и официального общения, уметь

участвовать в полилоге с соблюдением норм речевого этикета, принятых в стране/странах изучаемого языка;

создавать устные связные монологические высказывания (в том числе рассуждение) с изложением своего мнения и краткой аргументации объемом 17 - 18 фраз в рамках тематического содержания речи; создавать сообщение в связи с прочитанным/прослушанным текстом с выражением своего отношения к изложенным событиям и фактам объемом 17 - 18 фраз;

воспринимать на слух и понимать звучащие до 3,5 минут аутентичные тексты, содержащие неизученные языковые явления, с разной глубиной проникновения в содержание текста, в том числе с его полным пониманием;

читать про себя и понимать аутентичные тексты разного вида, жанра и стиля объемом 700 - 900 слов, содержащие неизученные языковые явления, с различной глубиной проникновения в содержание текста; понимать структурно-смысловые связи в тексте; читать и понимать несплошные тексты, в том числе инфографику;

писать резюме и письмо-обращение о приеме на работу объемом до 140 слов с сообщением основных сведений о себе;

писать официальное (деловое) письмо, в том числе электронное, объемом до 180 слов в соответствии с нормами официального общения, принятыми в стране/странах изучаемого языка; создавать письменные высказывания, в том числе с элементами рассуждения с опорой на план, картинку, таблицу, график, диаграмму и/или прочитанный/прослушанный текст объемом до 250 слов; комментировать информацию, высказывание, цитату, пословицу с выражением и аргументацией своего мнения;

2) овладеть умениями письменного перевода с иностранного языка на русский язык аутентичных текстов научно-популярного характера (в том числе в русле выбранного профиля);

3) овладеть пунктуационными навыками: пунктуационно правильно оформлять официальное (деловое) письмо, в том числе электронное письмо;

4) понимать основные значения изученных лексических единиц; овладеть навыками распознавания употребления в устной и письменной речи не менее 1650 изученных лексических единиц (слов, словосочетаний, речевых клише), включая 1350 лексических единиц, освоенных на уровне основного общего образования;

5) осуществлять межличностное и межкультурное общение на основе знаний о социокультурном портрете и культурном наследии родной страны и страны/стран изучаемого языка.

2. СОДЕРЖАНИЕ УЧЕБНОГО ПРЕДМЕТА

1 семестр

Раздел 1. Повседневная жизнь

Тема 1.1 Домашние обязанности. Виды и планирование. Проблема распределения домашних обязанностей в семье. Домашние обязанности подростков в разных странах.

Изучение лексики по теме. Совершенствование диалогической речи в рамках темы в ситуации неофициального общения. Развитие умения без подготовки инициировать, поддерживать и заканчивать беседу в рамках изучаемой темы. Развитие умения выражать и аргументировать личную точку зрения, давать оценку. Выборочное понимание деталей несложного аудио текста диалогического характера.

Тема 1.2 Покупки. Расходы и планирование бюджета

Изучение лексики по теме. Формирование умения обращаться за разъяснениями и уточнять необходимую информацию. Формирование умения запрашивать информацию в пределах изученной тематики. Совершенствование умения понимать на слух. *Полное и точное восприятие информации в распространенных коммуникативных ситуациях. Обобщение прослушанной информации.*

Тема 1.3 Межличностные отношения в семье, с друзьями и знакомыми. Внешность и характер человека и литературного персонажа.

Изучение лексики по теме. Тип текста дискуссия. Совершенствование умения понимать на слух основное содержание радио- и телепрограммы монологического и диалогического характера с нормативным произношением в рамках изученной тематики.

Тема 1.4 Семейные традиции. Традиции в России. Традиции зарубежных стран.

Изучение лексики по теме. Совершенствование умения формулировать несложные связные высказывания в рамках темы. Использование одного из основных коммуникативных типов речи – повествование. Тип текста - рассказ. Совершенствование умений читать (вслух и про себя) и понимать аутентичный текст. Отработка навыков ознакомительного и поискового чтения. Формирование умения отделять в прочитанном тексте главную информацию от второстепенной, выявлять наиболее значимые факты, выражать свое отношение к прочитанному. Тип текста – сообщение в журнале.

Тема 1.5 Общение с друзьями. Конфликтные ситуации, их предупреждение и разрешение.

Совершенствование диалогической речи в рамках изучаемого предметного содержания речи в ситуации неофициального общения. Тип текста – обмен мнениями.

Совершенствование умений читать (вслух и про себя) и понимать аутентичный текст разговорного жанра (газетная статья). Использование различных видов чтения (ознакомительное, изучающее, поисковое, просмотровое). Тип текста: сообщение в газете.

Тема 1.6 Переписка с друзьями. Написание e-mail. Переписка с друзьями в социальных сетях.

Составление несложных связных текстов в рамках изученной тематики. Отработка навыков написания личного (электронного) письма, заполнения анкеты, письменного изложения сведений о себе. Формирование умения письменно выражать свою точку зрения в форме рассуждения, приводя аргументы и примеры. Тип текста: личное (электронное) письмо. Совершенствование умения расставлять в тексте знаки препинания в соответ-

ствии с нормами, принятыми в стране изучаемого языка. Владение орфографическими навыками.

Раздел 2. Здоровый образ жизни

Тема 2.1 Части тела человека. Посещение врача. Описание симптомов.

Изучение лексики по теме. Совершенствование диалогической речи в рамках изучаемой темы в ситуациях официального общения. Совершенствование умения без подготовки инициировать, поддерживать и заканчивать беседу на изучаемую тему. Совершенствование умения обращаться за разъяснениями и уточнять необходимую информацию. Совершенствование умения выражать модальные значения, чувства и эмоции с помощью интонации, в том числе интонации в общих, специальных и разделительных вопросах. Умение четко произносить отдельные фонемы, слова, словосочетания, предложения и связные тексты. *Диалог в ситуациях официального общения, краткий комментарий точки зрения другого человека.*

Тема 2.2 Здоровое питание. Вредные привычки и их негативное влияние на здоровье

Изучение лексики по теме. Распознавание и употребление в речи основных синтаксических конструкций в соответствии с коммуникативной задачей. Распознавание и употребление в речи коммуникативных типов предложений, как сложных (сложносочиненных, сложноподчиненных), так и простых. Распознавание и употребление в речи наиболее распространенных устойчивых словосочетаний, оценочной лексики, реплик-клише речевого этикета.

Раздел 3. Спорт

Тема 3.1 Активный отдых. Виды спорта

Изучение лексики по теме. Распознавание и употребление в речи наиболее распространенных фразовых глаголов (*look after, give up, be over, write down get on*). Определение части речи по аффиксу. Правильное произношение ударных и безударных слогов и слов в предложениях. *Произношение звуков английского языка без выраженного акцента.* Совершенствование умения понимать на слух основное содержание записи интервью. *Полное и точное восприятие информации в распространенных коммуникативных ситуациях. Обобщение прослушанной информации.* Распознавание и употребление в речи основных синтаксических конструкций в соответствии с коммуникативной задачей.

Тема 3.2. Экстремальные виды спорта. Любимый вид спорта

Изучение лексики по теме. Совершенствование умения формулировать несложные связные высказывания в рамках темы. Использование основного коммуникативного типа речи - рассуждение. Составление несложного связного текста в рамках изученной тематики. Формирование умения письменно выражать свою точку зрения в форме рассуждения, приводя аргументы и примеры. Тип текста - эссе. Владение орфографическими навыками. Совершенствование умения *письменно сообщать свое мнение по поводу фактической информации в рамках изученной тематики.*

Раздел 4. Городская и сельская жизнь

Тема 4.1 Особенности городской и сельской жизни в России и странах изучаемого языка. Изучение лексики по теме. Распознавание и употребление в устной и письменной коммуникации различных частей речи. Совершенствование диалогической речи в рамках изучаемой темы в ситуации официального общения. Совершенствование умения без подготовки инициировать, поддерживать и заканчивать беседу на изучаемую тему. Умение выражать и аргументировать личную точку зрения, давать оценку. Умение запрашивать информацию в пределах изученной тематики. Типы текстов: интервью, обмен мнениями,

дискуссия. *Диалог/полилог в ситуациях официального общения, краткий комментарий точки зрения другого человека. Интервью.*

Тема 4.2 Городская инфраструктура. Типы и назначение. Транспорт. Виды жилья. Туристические объекты

Изучение лексики по теме.

Совершенствование умений читать (вслух и про себя) и понимать аутентичный текст публицистического жанра. Использование различных видов чтения (ознакомительное, изучающее, поисковое, просмотровое). Умение отделять в прочитанном тексте главную информацию от второстепенной, выявлять наиболее значимые факты, выражать свое отношение к прочитанному. Типы текстов: инструкции по использованию приборов/техники, каталог товаров, реклама товаров, публикации на информационных Интернет-сайтах. *Умение читать и достаточно хорошо понимать простые аутентичные тексты различных стилей (публицистического, художественного, разговорного, научного, официально-делового) и жанров (рассказ, роман, статья научно-популярного характера, деловая переписка).*

Тема 4.3 Сельское хозяйство. Биологически чистая еда и ее производство. Агротуризм.

Изучение лексики по теме. Совершенствование умения понимать на слух основное содержание несложных аудио- и видеотекстов различных жанров. Выборочное понимание деталей несложных аудио- и видеотекстов различных жанров монологического и диалогического характера. Типы текстов: интервью, тексты рекламных видеороликов. *Обобщение прослушанной информации.*

2 семестр

Раздел 5. Технический прогресс, современные средства информации и коммуникации, Интернет-безопасность

Тема 5.1 Прогресс в науке. Умный дом.

Изучение лексики по теме. Распознавание и употребление в речи основных синтаксических конструкций в соответствии с коммуникативной задачей. Распознавание и употребление в речи коммуникативных типов предложений, как сложных (сложносочиненных, сложноподчиненных), так и простых. Распознавание и употребление в устной и письменной коммуникации различных частей речи. Составление несложных связных текстов в рамках изученной тематики. Умение описывать явления, события. Умение излагать факты, выражать свои суждения и чувства. Умение письменно выражать свою точку зрения в форме рассуждения, приводя аргументы и примеры. Типы текстов: эссе, презентация, заявление об участии. Умение расставлять в тексте знаки препинания в соответствии с нормами, принятыми в стране изучаемого языка. Владение орфографическими навыками. *Написание отзыва на фильм или книгу. Умение письменно сообщать свое мнение по поводу фактической информации в рамках изученной тематики.*

Тема 5.2 Космос. Выдающиеся деятели и ученые в области изучения космоса

Изучение лексики по теме. Распознавание и употребление в речи лексических единиц в рамках изучаемой темы, в том числе в ситуациях формального и неформального общения. Распознавание и употребление в речи наиболее распространенных устойчивых словосочетаний, оценочной лексики, реплик-клише речевого этикета. Определение части речи по аффиксу. Распознавание и употребление в речи различных средств связи для обеспечения целостности высказывания.

Тема 5.3 Новые информационные технологии. Искусственный интеллект в повседневной жизни. Роботизация.

Изучение лексики по теме. Распознавание и употребление в речи основных синтаксических конструкций в соответствии с коммуникативной задачей. Распознавание и употребление в речи коммуникативных типов предложений, как сложных (сложносочиненных, сложноподчиненных), так и простых. Распознавание и употребление в устной и письменной коммуникации различных частей речи. *Употребление в речи эмфатических конструкций (например, „It’s him who took the money“, —It’s time you talked to her!). Употребление в речи предложений с конструкциями ... as; not so ... as; either ... or; neither ... nor.*

Раздел 6. Природа и экология

Тема 6.1 Природные ресурсы. Биологические природные ресурсы. Водные и земельные природные ресурсы.

Изучение лексики по теме. Совершенствование умения формулировать несложные связные высказывания в рамках изучаемой темы. Использование основных коммуникативных типов речи (описание, рассуждение, характеристика). Умение передавать основное содержание текстов. Умение кратко высказываться с опорой на нелинейный текст (таблицы, диаграммы, расписание и т.п.). Умение описывать изображение без опоры и с опорой на ключевые слова/план/вопросы. Типы текстов: рассказ, описание, характеристика, сообщение, объявление, презентация. *Умение предоставлять фактическую информацию.* Умение выражать модальные значения, чувства и эмоции с помощью интонации, в том числе интонации в общих, специальных и разделительных вопросах. Умение четко произносить отдельные фонемы, слова, словосочетания, предложения и связные тексты.

Тема 6.2 Возобновляемые источники энергии. Преимущества и недостатки возобновляемых источников энергии. Виды загрязнений.

Изучение лексики по теме. Совершенствование умений читать (вслух и про себя) и понимать простые аутентичные тексты различных стилей (публицистического, художественного, разговорного) и жанров (рассказов, газетных статей, рекламных объявлений, брошюр, проспектов). Использование различных видов чтения (ознакомительное, изучающее, поисковое, просмотровое). Умение отделять в прочитанных текстах главную информацию от второстепенной, выявлять наиболее значимые факты, выражать свое отношение к прочитанному. Типы текстов: сообщение в газете/журнале, интервью, реклама товаров, публикации на информационных Интернет-сайтах. *Умение читать и достаточно хорошо понимать простые аутентичные тексты различных стилей (публицистического, художественного, разговорного, научного, официально-делового) и жанров (рассказ, роман, статья научно-популярного характера, деловая переписка).*

Тема 6.3 Изменение климата и глобальное потепление. Разрушение озонового слоя и последствия. Парниковый эффект.

Изучение лексики по теме.

Совершенствование умения формулировать несложные связные высказывания в рамках изучаемой темы. Использование основных коммуникативных типов речи (описание, повествование, рассуждение). Умение передавать основное содержание текста. Умение кратко высказываться с опорой на нелинейный текст (таблицы, диаграммы). Умение описывать изображение без опоры и с опорой на ключевые слова/план/вопросы. Типы текстов: рассказ, описание, сообщение, объявление, презентация. *Умение предоставлять фактическую информацию.*

Тема 6.4 Знаменитые природные заповедники России и мира.

Совершенствование умения понимать на слух основное содержание несложных аудио- и видеотекстов различных жанров (радио- и телепрограмм, записей, кинофильмов) монологического и диалогического характера с нормативным произношением в рамках

изученной тематики. Выборочное понимание деталей несложных аудио- и видеотекстов различных жанров монологического и диалогического характера. Типы текстов: сообщение, тексты рекламных видеороликов.

Раздел 7. Молодежь в современном обществе.

Тема 7.1 Досуг молодежи. Любимое занятие. Распорядок дня. Идеальный выходной.

Изучение лексики по теме. Умение выражать модальные значения, чувства и эмоции с помощью интонации, в том числе интонации в общих, специальных и разделительных вопросах. Умение четко произносить отдельные фонемы, слова, словосочетания, предложения и связные тексты. Правильное произношение ударных и безударных слогов и слов в предложениях. *Произношение звуков английского языка без выраженного акцента.*

Совершенствование диалогической речи в рамках изучаемой темы в ситуации неофициального общения. Умение без подготовки инициировать, поддерживать и заканчивать беседу на изучаемую тему. Умение выражать и аргументировать личную точку зрения, давать оценку. Умение запрашивать информацию в пределах изученной тематики. Умение обращаться за разъяснениями и уточнять необходимую информацию.

Тема 7.2 Связь с предыдущими поколениями. Современные проблемы молодежи. Ролевые модели в семье.

Совершенствование умений читать (вслух и про себя) и понимать простые аутентичные тексты различных стилей (публицистического, художественного, разговорного) и жанров (рассказов, газетных статей, рекламных объявлений, брошюр, проспектов). Использование различных видов чтения (ознакомительное, изучающее, поисковое, просмотровое) в зависимости от коммуникативной задачи. Умение отделять в прочитанных текстах главную информацию от второстепенной, выявлять наиболее значимые факты, выражать свое отношение к прочитанному. Типы текстов: публикации на информационных Интернет-сайтах. *Умение читать и достаточно хорошо понимать простые аутентичные тексты различных стилей (публицистического, художественного, разговорного, научного, официально-делового) и жанров (рассказ).*

Тема 7.3 Школьное образование. Альтернативы в продолжении образования. Программы обучения, выбор и запрос.

Изучение лексики по теме. Составление несложных связных текстов в рамках изученной тематики. Умение писать личное (электронное) письмо, заполнять анкету, письменно излагать сведения о себе. Типы текстов: личное (электронное) письмо, план мероприятия, биография, заявление об участии. Распознавание и употребление в устной и письменной коммуникации различных частей речи.

Раздел 8. Выбор профессии

Тема 8.1 Современные профессии. Описание профессии

Изучение лексики по теме. Совершенствование диалогической речи в рамках изучаемой темы в ситуациях официального и неофициального общения. Умение без подготовки инициировать, поддерживать и заканчивать беседу на изучаемую тему. Умение выражать и аргументировать личную точку зрения, давать оценку. Умение запрашивать информацию в пределах изученной тематики. Умение обращаться за разъяснениями и уточнять необходимую информацию. Типы текстов: интервью, обмен мнениями, дискуссия. *Диалог/полилог в ситуациях официального общения, краткий комментарий точки зрения другого человека. Интервью. Обмен, проверка и подтверждение собранной фактической информации.*

Тема 8.2 Планы на будущее, проблемы выбора профессии.

Распознавание и употребление в речи основных синтаксических конструкций в соответствии с коммуникативной задачей. Распознавание и употребление в речи коммуникативных типов предложений, как сложных (сложносочиненных, сложноподчиненных), так и простых. Распознавание и употребление в устной и письменной коммуникации различных частей речи. Определение части речи по аффиксу. Распознавание и употребление в речи различных средств связи для обеспечения целостности высказывания.

Тема 8.3 Образование и профессии. Новые профессии

Совершенствование умений читать (вслух и про себя) и понимать простые аутентичные тексты различных стилей (публицистического, художественного, разговорного) и жанров (рассказов, газетных статей, рекламных объявлений, брошюр, проспектов). Использование различных видов чтения (ознакомительное, изучающее, поисковое, просмотровое). Умение отделять в прочитанных текстах главную информацию от второстепенной, выявлять наиболее значимые факты, выражать свое отношение к прочитанному. Типы текстов: сообщение в газете/журнале, интервью, публикации на информационных Интернет-сайтах. *Умение читать и достаточно хорошо понимать простые аутентичные тексты различных стилей (публицистического, художественного, разговорного, научного, официально-делового) и жанров (рассказ, роман, статья научно-популярного характера, деловая переписка).*

Раздел 9. Родная страна и страны изучаемого языка.

Тема 9.1 Географическое положение, климат, население, крупные города и достопримечательности Великобритании.

Изучение лексики по теме. Распознавание и употребление в речи основных синтаксических конструкций в соответствии с коммуникативной задачей. Распознавание и употребление в речи коммуникативных типов предложений, как сложных (сложносочиненных, сложноподчиненных), так и простых. Распознавание и употребление в устной и письменной коммуникации различных частей речи. Умение выражать модальные значения, чувства и эмоции с помощью интонации, в том числе интонации в общих, специальных и разделительных вопросах. Умение четко произносить отдельные фонемы, слова, словосочетания, предложения и связные тексты. Правильное произношение ударных и безударных слогов и слов в предложениях. *Произношение звуков английского языка без выраженного акцента.*

Тема 9.2 Путешествие по своей стране и за рубежом.

Совершенствование диалогической речи в рамках изучаемого предметного содержания речи в ситуациях официального и неофициального общения. Умение без подготовки инициировать, поддерживать и заканчивать беседу на темы, включенные в раздел «Предметное содержание речи». Умение выражать и аргументировать личную точку зрения, давать оценку. Умение запрашивать информацию в пределах изученной тематики. Умение обращаться за разъяснениями и уточнять необходимую информацию. Типы текстов: интервью, обмен мнениями, дискуссия. *Диалог/полилог в ситуациях официального общения, краткий комментарий точки зрения другого человека. Интервью. Обмен, проверка и подтверждение собранной фактической информации.* Совершенствование умения понимать на слух основное содержание несложных аудио- и видеотекстов различных жанров (радио- и телепрограмм, записей, кинофильмов) монологического и диалогического характера с нормативным произношением в рамках изученной тематики. Выборочное понимание деталей несложных аудио- и видеотекстов различных жанров монологического и диалогического характера. Типы текстов: сообщение, объявление, интервью, тексты рекламных видеороликов. *Полное и точное восприятие информации в распространенных коммуникативных ситуациях. Обобщение прослушанной информации.*

Тема 9.3 Праздники и знаменательные даты в России и странах изучаемого языка.

Совершенствование умений читать (вслух и про себя) и понимать простые аутентичные тексты различных стилей (публицистического, художественного, разговорного) и жанров (рассказов, газетных статей). Использование различных видов чтения (ознакомительное, изучающее, поисковое, просмотровое) в зависимости от коммуникативной задачи. Умение отделять в прочитанных текстах главную информацию от второстепенной, выявлять наиболее значимые факты, выражать свое отношение к прочитанному. Типы текстов: сообщение в газете/журнале, интервью, публикации на информационных Интернет-сайтах. *Умение читать и достаточно хорошо понимать простые аутентичные тексты различных стилей (публицистического, художественного, разговорного, научного, официально-делового) и жанров (рассказ, роман, статья научно-популярного характера, деловая переписка).*

Раздел 10. Роль иностранного языка в современном мире

Тема 10.1 Изучение иностранных языков.

Составление несложного связного текста в рамках изученной тематики.

Умение письменно выражать свою точку зрения в форме рассуждения, приводя аргументы и примеры. Типы текстов: тезисы, эссе, презентация, заявление об участии. Умение расставлять в тексте знаки препинания в соответствии с нормами, принятыми в стране изучаемого языка. Владение орфографическими навыками.

Тема 10.2 Иностранные языки в профессиональной деятельности и для повседневного общения.

Совершенствование умения формулировать несложные связные высказывания в рамках изучаемой темы. Использование основных коммуникативных типов речи (описание, повествование, рассуждение, характеристика). Умение передавать основное содержание текстов. Умение кратко высказываться с опорой на нелинейный текст (таблицы, диаграммы, расписание и т.п.). Типы текстов: рассказ, описание, характеристика, сообщение, объявление. *Умение предоставлять фактическую информацию.*

Тема 10.3 Выдающиеся личности, повлиявшие на развитие культуры и науки России и стран изучаемого языка.

Совершенствование умений читать (вслух и про себя) и понимать простые аутентичные тексты различных стилей (публицистического, художественного, разговорного) и жанров (рассказов, газетных статей, рекламных объявлений, брошюр, проспектов). Использование различных видов чтения (ознакомительное, изучающее, поисковое, просмотровое). Умение отделять в прочитанных текстах главную информацию от второстепенной, выявлять наиболее значимые факты, выражать свое отношение к прочитанному. Типы текстов: сообщение в газете/журнале, интервью, публикации на информационных Интернет-сайтах. *Умение читать и достаточно хорошо понимать простые аутентичные тексты различных стилей (публицистического, художественного, разговорного, научного, официально-делового) и жанров (рассказ, роман, статья научно-популярного характера, деловая переписка).*

3. ТЕМАТИЧЕСКОЕ ПЛАНИРОВАНИЕ

1 семестр

№	Раздел/Тема	Количество часов
1	Повседневная жизнь	20
1.1	ПР01 Домашние обязанности. Виды и планирование	2
1.1	ПР02 Проблема распределения домашних обязанностей в семье	2
1.1	ПР03 Домашние обязанности подростков в разных странах	1
1.2	ПР04 Покупки	2
1.2	ПР05 Расходы и планирование бюджета	1
1.3	ПР06 Межличностные отношения в семье, с друзьями и знакомыми	1
1.3	ПР07 Внешность и характер человека и литературного персонажа	1
1.4	ПР08 Семейные традиции. Традиции в России	2
1.4	ПР09 Семейные традиции. Традиции зарубежных стран	2
1.5	ПР10 Общение с друзьями	1
1.5	ПР11 Конфликтные ситуации, их предупреждение и разрешение	1
1.6	ПР12 Переписка с друзьями	1
1.6	ПР13 Написание email	2
1.6	ПР14 Переписка с друзьями в социальных сетях	1
2	Здоровый образ жизни	8
2.1	ПР15 Части тела человека	2
2.1	ПР16 Посещение врача. Описание симптомов.	2
2.2	ПР17 Здоровое питание	2
2.2	ПР18 Вредные привычки и их негативное влияние на здоровье	2
3	Спорт	8
3.1	ПР19 Активный отдых	2
3.1	ПР20 Виды спорта	2
3.2	ПР21 Экстремальные виды спорта	2
3.2	ПР22 Любимый вид спорта	2
4	Городская и сельская жизнь	14
4.1	ПР23 Особенности городской жизни в России	1
4.1	ПР24 Особенности сельской жизни в России	1
4.1	ПР25 Особенности городской жизни в Великобритании	1
4.1	ПР26 Особенности сельской жизни в Великобритании	1
4.2	ПР27 Городская инфраструктура. Типы и назначение	2
4.2	ПР28 Транспорт	1
4.2	ПР29 Виды жилья	1
4.2	ПР30 Туристические объекты	1
4.3	ПР31 Сельское хозяйство	1
4.3	ПР32 Биологически чистая еда и ее производство	2
4.3	ПР33 Агротуризм	1
	Итоговое занятие (семестровая контрольная работа)	1
	Всего	51

2 семестр

№	Раздел/Тема	Количество часов
---	-------------	------------------

5	Технический прогресс, современные средства информации и коммуникации, Интернет-безопасность	10
5.1	ПР34 Прогресс в науке	1
5.1	ПР35 Умный дом	2
5.2	ПР36 Космос	1
5.2	ПР37 Выдающиеся деятели и ученые в области изучения космоса	1
5.3	ПР38 Новые информационные технологии	1
5.3	ПР39 Искусственный интеллект в повседневной жизни	2
5.3	ПР40 Роботизация	2
6	Природа и экология	12
6.1	ПР41 Природные ресурсы	2
6.1	ПР42 Биологические природные ресурсы	1
6.1	ПР43 Водные и земельные природные ресурсы	1
6.2	ПР44 Возобновляемые источники энергии	1
6.2	ПР45 Преимущества и недостатки возобновляемых источников энергии	1
6.2	ПР46 Виды загрязнений	1
6.3	ПР47 Изменение климата и глобальное потепление	1
6.3	ПР48 Разрушение озонового слоя и последствия	1
6.3	ПР49 Парниковый эффект	1
6.4	ПР50 Знаменитые природные заповедники России	1
6.4	ПР51 Знаменитые природные заповедники мира	1
7	Молодежь в современном обществе	20
7.1	ПР52 Досуг молодежи	2
7.1	ПР53 Любимое занятие	2
7.1	ПР54 Распорядок дня	2
7.1	ПР51 Идеальный выходной	2
7.2	ПР52 Связь с предыдущими поколениями	2
7.2	ПР53 Современные проблемы молодежи	2
7.2	ПР54 Ролевые модели в семье	2
7.3	ПР55 Школьное образование	2
7.3	ПР56 Альтернативы в продолжении образования. Программы обучения, выбор и запрос	2
7.3	ПР57 Оформление документов для поездки	2
8	Выбор профессии	8
8.1	ПР58 Современные профессии	1
8.1	ПР59 Описание профессии	1
8.2	ПР60 Планы на будущее	2
8.2	ПР61 Проблемы выбора профессии	1
8.3	ПР62 Образование и профессии	1
8.3	ПР63 Новые профессии	2
9	Родная страна и страны изучаемого языка	10
9.1	ПР64 Географическое положение и климат Великобритании	2
9.1	ПР66 Население Великобритании	1
9.1	ПР67 Крупные города Великобритании и достопримечательности	2
9.2	ПР68 Путешествие по своей стране	1
9.2	ПР69 Путешествие за рубежом	2
9.3	ПР70 Праздники и знаменательные даты в России и странах изучаемого языка	2
10	Роль иностранного языка в современном мире	4

10.1	ПР71 Изучение иностранных языков	1
10.2	ПР72 Иностранные языки в профессиональной деятельности и для повседневного общения	1
10.3	ПР73 Выдающиеся личности, повлиявшие на развитие культуры и науки России	1
10.3	ПР74 Выдающиеся личности, повлиявшие на развитие культуры и науки стран изучаемого языка	1
	Промежуточная аттестация (дифференцированный зачет)	2
	Всего	66

4. УЧЕБНАЯ ЛИТЕРАТУРА

1. Афанасьева О.В., Дули Дж., Михеева И.В. и др. Английский язык 10 класс: базовый уровень. - М.: Просвещение, 2018.
2. Афанасьева О.В., Дули Дж., Михеева И.В. и др. Английский язык 11 класс: базовый уровень. - М.: Просвещение, 2017.
3. Аитов, В. Ф. Английский язык (A1-B1+) : учебное пособие для среднего профессионального образования / В. Ф. Аитов, В. М. Аитова, С. В. Кади. — 13-е изд., испр. и доп. — Москва : Издательство Юрайт, 2023. — 234 с. — (Профессиональное образование). — ISBN 978-5-534-08943-1. — Текст : электронный // Образовательная платформа Юрайт [сайт]. — URL: <https://urait.ru/bcode/514010> (дата обращения: 14.02.2023).
4. Байдикова, Н. Л. Английский язык для технических направлений (B1–B2) : учебное пособие для среднего профессионального образования / Н. Л. Байдикова, Е. С. Давиденко. — Москва : Издательство Юрайт, 2023. — 171 с. — (Профессиональное образование). — ISBN 978-5-534-10078-5. — Текст : электронный // Образовательная платформа Юрайт [сайт]. — URL: <https://urait.ru/bcode/516975> (дата обращения: 07.02.2023).
5. Кузьменкова, Ю. Б. Английский язык для технических колледжей (A1) : учебное пособие для среднего профессионального образования / Ю. Б. Кузьменкова. — Москва : Издательство Юрайт, 2023. — 207 с. — (Профессиональное образование). — ISBN 978-5-534-12346-3. — Текст : электронный // Образовательная платформа Юрайт [сайт]. — URL: <https://urait.ru/bcode/517769> (дата обращения: 14.02.2023).

МИНИСТЕРСТВО НАУКИ И ВЫСШЕГО ОБРАЗОВАНИЯ РОССИЙСКОЙ ФЕДЕРАЦИИ
Федеральное государственное бюджетное образовательное учреждение
высшего образования

«Тамбовский государственный технический университет»
(ФГБОУ ВО «ТГТУ»)



РАССМОТРЕНО И ПРИНЯТО

на заседании Совета
Многопрофильного колледжа
« 27 » января 20 23 г.
протокол № 1

РАБОЧАЯ ПРОГРАММА УЧЕБНОГО ПРЕДМЕТА

ОУП.04 География

(шифр и наименование предмета в соответствии с утвержденным учебным планом подготовки)

Специальность: 10.02.05 Обеспечение информационной безопасности автоматизированных систем

Составитель:

преподаватель

должность

подпись

В.Н. Грибова

инициалы, фамилия

**Директор
Многопрофильного
колледжа**

подпись

Г.А. Соседов

инициалы, фамилия

Тамбов 2023

1. ПЛАНИРУЕМЫЕ РЕЗУЛЬТАТЫ ОСВОЕНИЯ УЧЕБНОГО ПРЕДМЕТА

После изучения учебного предмета «География» (базовый уровень) будет достигнуто:

1) понимание роли и места современной географической науки в системе научных дисциплин, ее участия в решении важнейших проблем человечества: приводить примеры проявления глобальных проблем, в решении которых принимает участие современная географическая наука, на региональном уровне, в разных странах, в том числе в России; определять роль географических наук в достижении целей устойчивого развития;

2) освоение и применение знаний о размещении основных географических объектов и территориальной организации природы и общества (понятия и концепции устойчивого развития, зеленой энергетики, глобализации и проблема народонаселения); выбирать и использовать источники географической информации для определения положения и взаиморасположения объектов в пространстве; описывать положение и взаиморасположение географических объектов в пространстве;

3) сформированность системы комплексных социально ориентированных географических знаний о закономерностях развития природы, размещения населения и хозяйства: различать географические процессы и явления и распознавать их проявления в повседневной жизни; использовать знания об основных географических закономерностях для определения и сравнения свойств изученных географических объектов, явлений и процессов; проводить классификацию географических объектов, процессов и явлений; устанавливать взаимосвязи между социально-экономическими и геоэкологическими процессами и явлениями; между природными условиями и размещением населения, между природными условиями и природно-ресурсным капиталом и отраслевой структурой хозяйства стран; формулировать и/или обосновывать выводы на основе использования географических знаний;

4) владение географической терминологией и системой базовых географических понятий, умение применять социально-экономические понятия для решения учебных и (или) практико-ориентированных задач;

5) сформированность умений проводить наблюдения за отдельными географическими объектами, процессами и явлениями, их изменениями в результате воздействия природных и антропогенных факторов: определять цели и задачи проведения наблюдений; выбирать форму фиксации результатов наблюдения; формулировать обобщения и выводы по результатам наблюдения;

6) сформированность умений находить и использовать различные источники географической информации для получения новых знаний о природных и социально-экономических процессах и явлениях, выявления закономерностей и тенденций их развития, прогнозирования: выбирать и использовать источники географической информации (картографические, статистические, текстовые, видео- и фотоизображения, геоинформационные системы), адекватные решаемым задачам; сопоставлять и анализировать географические карты различной тематики и другие источники географической информации для выявления закономерностей социально-экономических, природных и экологических процессов и явлений; определять и сравнивать по географическим картам разного содержания и другим источникам географической информации качественные и количественные показатели, характеризующие географические объекты, процессы и явления; определять и находить в комплексе источников недостоверную и противоречивую географическую информацию для решения учебных и (или) практико-ориентированных задач; самостоятельно находить, отбирать и применять различные методы познания для решения практико-ориентированных задач;

7) владение умениями географического анализа и интерпретации информации из различных источников: находить, отбирать, систематизировать информацию, необходи-

мую для изучения географических объектов и явлений, отдельных территорий мира и России, их обеспеченности природными и человеческими ресурсами, хозяйственного потенциала, экологических проблем; представлять в различных формах (графики, таблицы, схемы, диаграммы, карты) географическую информацию; формулировать выводы и заключения на основе анализа и интерпретации информации из различных источников географической информации; критически оценивать и интерпретировать информацию, получаемую из различных источников; использовать различные источники географической информации для решения учебных и (или) практико-ориентированных задач;

8) сформированность умений применять географические знания для объяснения разнообразных явлений и процессов: объяснять изученные социально-экономические и геоэкологические процессы и явления; объяснять географические особенности стран с разным уровнем социально-экономического развития, включая особенности проявления в них глобальных проблем человечества; использовать географические знания о мировом хозяйстве и населении мира, об особенностях взаимодействия природы и общества для решения учебных и (или) практико-ориентированных задач;

9) сформированность умений применять географические знания для оценки разнообразных явлений и процессов: оценивать географические факторы, определяющие сущность и динамику важнейших социально-экономических и геоэкологических процессов; оценивать изученные социально-экономические и геоэкологические процессы и явления;

10) сформированность знаний об основных проблемах взаимодействия природы и общества, о природных и социально-экономических аспектах экологических проблем: описывать географические аспекты проблем взаимодействия природы и общества; приводить примеры взаимосвязи глобальных проблем; приводить примеры возможных путей решения глобальных проблем.

2. СОДЕРЖАНИЕ УЧЕБНОГО ПРЕДМЕТА

1 семестр

Раздел 1. География как наука

Тема 1.1. Традиционные и новые методы в географии. Географические прогнозы. Традиционные и новые методы исследований в географических науках, их использование в разных сферах человеческой деятельности. Современные направления географических исследований. Источники географической информации.

Тема 1.2. Географическая культура. Элементы географической культуры: географическая картина мира, географическое мышление, язык географии.

Раздел 2. Природопользование и геоэкология

Тема 2.1. Географическая среда. Географическая среда как геосистема.

Естественный и антропогенный ландшафты. Проблема сохранения ландшафтного и культурного разнообразия на Земле.

Практическая работа «Классификация ландшафтов с использованием источников географической информации»

Тема 2.3. Проблемы взаимодействия человека и природы. Опасные природные явления, климатические изменения, повышение уровня Мирового океана, загрязнение окружающей среды.

Практическая работа «Определение целей и задач учебного исследования, связанного с опасными природными явлениями и (или) глобальными изменениями климата и (или) загрязнениями Мирового океана, выбор формы фиксации результатов наблюдения (исследование)»

Тема 2.4. Природные ресурсы и их виды. Особенности размещения природных ресурсов мира. Природно-ресурсный капитал регионов, крупных стран, в том числе России. Ресурсообеспеченность.

Практические работы «Оценка природно-ресурсного капитала одного из стран (по выбору) по источникам географической информации», «Определение ресурсообеспеченности стран отдельными видами природных ресурсов»

Раздел 3 Современная политическая карта

Тема 3.1. Политическая география и геополитика. Политическая карта мира и изменения, на ней происходящие. Новая многополярная модель политического мироустройства, очаги геополитических конфликтов. Политико-географическое положение.

Классификация и типология стран мира. Основные типы стран: критерии и выделения

Раздел 4. Население мира

Тема 4.1. Численность и воспроизводство населения. Численность населения мира и динамика ее изменения.

Практические работы: «Определения и сравнение темпов роста населения крупных по численности населения стран, регионов мира (форма фиксации результатов анализа по выбору обучающихся)», «Объяснение особенности демографической политики в странах с различным типом воспроизводства населения»

Тема 4.2. Состав и структура населения. Возрастной и половой состав населения мира. Структура занятости населения в странах с различным уровнем социально-экономического развития. Этнический состав населения.

Практические работы «Сравнение половой и возрастной структуры в странах различных типов воспроизводства населения на основе анализа половозрастных пирамид», «Прогнозирование изменений возрастной структуры отдельных стран на основе анализа различных источников географической информации»

Размещение населения. Географические особенности размещения населения и факторы, его определяющие. Плотность населения, ареалы высокой и низкой плотности насе-

ления. Миграции населения: причины, основные типы и направления. Качество жизни населения.

Практическая работа «Сравнение и объяснение различий в соотношении городского и сельского населения разных регионов мира на основе анализа статистических данных»

Практическая работа «Объяснение различий в показателях качества жизни населения в отдельных регионах и странах мира на основе анализа источников географической информации»

2 семестр

Раздел 5. Мировое хозяйство

Тема 5.1. Состав и структура мирового хозяйства. Состав. Основные этапы развития мирового хозяйства. Отрасли международной специализации.

Практическая работа «Сравнение структуры экономики аграрных, индустриальных и постиндустриальных стран»

Тема 5.2. Международная экономическая интеграция и глобализация мировой экономики. Международная экономическая интеграция.

Тема 5.3. География главных отраслей мирового хозяйства. Промышленность мира. Топливо-энергетический комплекс мира: основные этапы развития, «энергопереход». Металлургия мира. Географические особенности сырьевой базы черной и цветной металлургии. Машиностроительный комплекс мира. Ведущие страны-производители и экспортеры продукции автомобилестроения и лесопромышленный комплекс мира.

Практическая работа «Представление в виде диаграмм данных о динамике изменения объемов и структуры производства электроэнергии в мире».

Раздел 6. Регионы и страны

Тема 6.1. Регионы мира. Зарубежная Европа. Многообразие подходов к выделению регионов мира. Регионы мир: Зарубежная Европа, зарубежная Азия, Америка, Африка, Австралия и Океания.

Практическая работа «Сравнение по уровню социально-экономического развития стран различных субрегионов зарубежной Европы с использованием источников географической информации (по выбору преподавателя)»

Тема 6.2. Зарубежная Азия: состав, общая экономико-географическая характеристика, общие черты и особенности природно-ресурсного капитала, населения, и хозяйства субрегионов.

Практическая работа «Сравнение международной промышленной и сельскохозяйственной специализации Китая и Индии на основании анализа данных об экспорте основных видов продукции»

Тема 6.3. Америка. состав, общая экономико-географическая характеристика, общие черты и особенности природно-ресурсного капитала, населения, и хозяйства субрегионов.

Практическая работа «Объяснение особенностей территориальной структуры хозяйства Канады и Бразилии на основе анализа географических карт».

Тема 6.4. Африка. состав, общая экономико-географическая характеристика, общие черты и особенности природно-ресурсного капитала, населения, и хозяйства субрегионов.

Практическая работа «Сравнение на основе анализа статистических данных роли сельского хозяйства в экономике Алжира и Эфиопии.»

Тема 6.5. Австралия и Океания. Особенности географического положения. Австралийский союз: главные факторы размещения населения и развития хозяйства. Экономико-географическое положение, природно-ресурсный капитал. Особенности природных ресурсов.

Тема 6.6 Россия на геополитической, геоэкономической и геодемографической карте мира. Особенности интеграции России в мировое сообщество. Географические аспекты решения внешнеэкономических и внешнеполитических задач развития России.

Практическая работа «Изменение направления международных экономических связей России в новых экономических условиях»

Раздел 7. Глобальные проблемы человечества.

Группы глобальных проблем: геополитические, экологические, демографические. Геополитические проблемы: проблема сохранения мира на планете и причины роста глобальной и региональной нестабильности. Проблема разрыва в уровне социально-экономического развития между развитыми и развивающимися странами и причина ее возникновения.

Практическая работа: «Выявление примеров взаимосвязи глобальных проблем человечества на основе анализа различных источников географической информации и участия России в их решении»

3. ТЕМАТИЧЕСКОЕ ПЛАНИРОВАНИЕ

1 семестр

№	Раздел/Тема	Количество часов
1	География как наука	
1.1	Традиционные и новые методы в географии	2
1.2.	Географическая культура	2
2	Природопользование и геоэкология	
2.1.	Географическая среда. Естественный и антропогенные ландшафты	2
2.3.	Проблемы взаимодействия человека и природы	2
2.4.	Природные ресурсы и их виды	2
3	Современная политическая карта	
3.1.	Политическая география и геополитика. Классификация и типология стран мира	2
4	Население мира	
4.1.	Численность и воспроизводство населения.	2
4.2.	Состав и структура населения. Размещение населения. Качество жизни населения.	2
	Контрольная работа за 1 семестр	1
	Всего	17

2 семестр

№	Раздел/Тема	Количество часов
5	Мировое хозяйство	
5.1	Состав и структура мирового хозяйства	2
5.2	Международная экономическая интеграция и глобализация мировой экономики	2
5.3	География главных отраслей мирового хозяйства	2
6	Регионы и страны	
6.1	Регионы мира. Зарубежная Европа. Многообразие подходов к выделению регионов мира	2
6.2	Зарубежная Азия	2
6.3	Америка	2
6.4	Африка	2
6.5	Австралия и Океания	2
6.6	Россия на геополитической, геоэкономической и геодемографической карте мира	2
7	Глобальные проблемы человечества	
7.1	Группы глобальных проблем	2
	Дифференциальный зачёт	2
	Всего	22

4. УЧЕБНАЯ ЛИТЕРАТУРА

1. Учебники и учебные пособия:

1. География. 10-11 класс: учебник для общеобразовательных учреждений/В.П. Максаковский – М.: Просвещение, 2019.
2. Поурочные разработки по географии 10 класс (к учебному комплексу В.П. Максаковского). / Сост. Е.А. Жижина, Н.А. Никитина– 2-е изд. - М.: ВАКО, 2017
3. Калуцков, В. Н. География России (базовый уровень). 10—11 классы : учебник для среднего общего образования / В. Н. Калуцков. — 2-е изд., испр. и доп. — Москва : Издательство Юрайт, 2023. — 341 с. — (Общеобразовательный цикл). — ISBN 978-5-534-15627-0. — Текст : электронный // Образовательная платформа Юрайт [сайт]. — URL: <https://urait.ru/bcode/520569> (дата обращения: 14.02.2023).

2. Для обучающегося:

1. География. 10-11 класс: учебник для общеобразовательных учреждений/ В.П. Максаковский. – М.: Просвещение, 2019
2. Новая географическая картина мира учебное пособие в двух частях – М.: Просвещение, 2021
3. География. Атлас. 10-11 классы. – М.: Просвещение, 2019
4. Всероссийская проверочная работа. География. 10–11 классы : учебное пособие / составитель О. Н. Принь. — Москва : ВАКО, 2018. — 66 с. — ISBN 978-5-408-05792-4. — Текст : электронный // Лань : электронно-библиотечная система. — URL: <https://e.lanbook.com/book/178813> (дата обращения: 14.02.2023). — Режим доступа: для авториз. пользователей.
5. География мира. Базовый и углубленный уровни: 10—11 классы : учебник для среднего общего образования / А. В. Коломиец [и др.]; ответственные редакторы А. В. Коломиец, А. А. Сафонов. — 3-е изд., перераб. и доп. — Москва : Издательство Юрайт, 2023. — 360 с. — (Общеобразовательный цикл). — ISBN 978-5-534-15652-2. — Текст : электронный // Образовательная платформа Юрайт [сайт]. — URL: <https://urait.ru/bcode/509295> (дата обращения: 14.02.2023).

Электронные ресурсы:

1. Удалённый ресурс «Единая коллекция Цифровых Образовательных Ресурсов». Режим доступа <http://school-collection.edu.ru/> - 30.08.2021
2. Удалённый ресурс «Федеральный центр информационно-образовательных ресурсов». Режим доступа <http://fcior.edu.ru/> - 30.08.2021
3. Удалённый ресурс «Русское географическое общество». Режим доступа <https://www.rgo.ru/ru> - 30.08.2021
4. Удалённый ресурс «Я иду на урок географии». Режим доступа <https://geo.1sept.ru/urok/> - 30.08.2021
5. Удалённый ресурс «Библиотека видеуроков по школьной программе». Режим доступа <https://interneturok.ru/> - 30.08.2021
6. Удалённый ресурс «Российская электронная школа». Режим доступа <https://www.nes.ru/> - 30.08.2021
7. Удалённый ресурс «География России». Режим доступа , «Экономическая география мира» -<https://geographyofrussia.com/ekonomicheskaya-geografiya.html> - 30.08.2021

МИНИСТЕРСТВО НАУКИ И ВЫСШЕГО ОБРАЗОВАНИЯ РОССИЙСКОЙ ФЕДЕРАЦИИ
Федеральное государственное бюджетное образовательное учреждение
высшего образования

«Тамбовский государственный технический университет»
(ФГБОУ ВО «ТГТУ»)



РАССМОТРЕНО И ПРИНЯТО

на заседании Совета
Многопрофильного колледжа
« 27 » января _____ 20 23 г.
протокол № 1

**РАБОЧАЯ ПРОГРАММА
УЧЕБНОГО ПРЕДМЕТА**
ОУП.05 Химия

(шифр и наименование предмета в соответствии с утвержденным учебным планом подготовки)

Специальность: 10.02.05 Обеспечение информационной безопасности ав-
томатизированных систем

Составитель:

преподаватель

должность

подпись

И.В. Якунина

инициалы, фамилия

**Директор
Многопрофильного
колледжа**

подпись

Г.А. Соседов

инициалы, фамилия

Тамбов 2023

1. ПЛАНИРУЕМЫЕ РЕЗУЛЬТАТЫ ОСВОЕНИЯ УЧЕБНОГО ПРЕДМЕТА

В результате изучения учебного предмета:

Обучающийся на базовом уровне научится:

- 1) сформировать представления: о химической составляющей естественнонаучной картины мира, роли химии в познании явлений природы, в формировании мышления и культуры личности, ее функциональной грамотности, необходимой для решения практических задач и экологически обоснованного отношения к своему здоровью и природной среде;
- 2) владеть системой химических знаний, которая включает: основополагающие понятия (химический элемент, атом, электронная оболочка атома, s-, p-, d-электронные орбитали атомов, ион, молекула, валентность, электроотрицательность, степень окисления, химическая связь, моль, молярная масса, молярный объем, углеродный скелет, функциональная группа, радикал, изомерия, изомеры, гомологический ряд, гомологи, углеводороды, кислород- и азотсодержащие соединения, биологически активные вещества (углеводы, жиры, белки), мономер, полимер, структурное звено, высокомолекулярные соединения, кристаллическая решетка, типы химических реакций (окислительно-восстановительные, экзо- и эндотермические, реакции ионного обмена), раствор, электролиты, неэлектролиты, электролитическая диссоциация, окислитель, восстановитель, скорость химической реакции, химическое равновесие), теории и законы (теория химического строения органических веществ А.М. Бутлерова, теория электролитической диссоциации, периодический закон Д.И. Менделеева, закон сохранения массы), закономерности, символический язык химии, фактологические сведения о свойствах, составе, получении и безопасном использовании важнейших неорганических и органических веществ в быту и практической деятельности человека;
- 3) сформировать умения выявлять характерные признаки и взаимосвязь изученных понятий, применять соответствующие понятия при описании строения и свойств неорганических и органических веществ и их превращений; выявлять взаимосвязь химических знаний с понятиями и представлениями других естественнонаучных предметов;
- 4) сформировать умения использовать наименования химических соединений международного союза теоретической и прикладной химии и тривиальные названия важнейших веществ (этилен, ацетилен, глицерин, фенол, формальдегид, уксусная кислота, глицин, угарный газ, углекислый газ, аммиак, гашеная известь, негашеная известь, питьевая сода и других), составлять формулы неорганических и органических веществ, уравнения химических реакций, объяснять их смысл; подтверждать характерные химические свойства веществ соответствующими экспериментами и записями уравнений химических реакций;
- 5) сформировать умения устанавливать принадлежность изученных неорганических и органических веществ к определенным классам и группам соединений, характеризовать их состав и важнейшие свойства; определять виды химических связей (ковалентная, ионная, металлическая, водородная), типы кристаллических решеток веществ; классифицировать химические реакции;
- 6) владеть основными методами научного познания веществ и химических явлений (наблюдение, измерение, эксперимент, моделирование);
- 7) сформировать умения проводить расчеты по химическим формулам и уравнениям химических реакций с использованием физических величин, характеризующих вещества с количественной стороны: массы, объема (нормальные условия) газов, количества вещества; использовать системные химические знания для принятия решений в конкретных жизненных ситуациях, связанных с веществами и их применением;
- 8) сформировать умения планировать и выполнять химический эксперимент (превращение органических веществ при нагревании, получение этилена и изучение его свойств, качественные реакции на альдегиды, крахмал, уксусную кислоту; денатурация белков при нагревании, цветные реакции белков; проводить реакции ионного обмена, определять

среду водных растворов, качественные реакции на сульфат-, карбонат- и хлорид-анионы, на катион аммония; решать экспериментальные задачи по темам "Металлы" и "Неметаллы") в соответствии с правилами техники безопасности при обращении с веществами и лабораторным оборудованием; представлять результаты химического эксперимента в форме записи уравнений соответствующих реакций и формулировать выводы на основе этих результатов;

9) сформировать умения анализировать химическую информацию, получаемую из разных источников (средств массовой информации, сеть Интернет и другие);

10) сформировать умения соблюдать правила экологически целесообразного поведения в быту и трудовой деятельности в целях сохранения своего здоровья и окружающей природной среды; учитывать опасность воздействия на живые организмы определенных веществ, понимая смысл показателя предельной допустимой концентрации;

11) для обучающихся с ограниченными возможностями здоровья: сформировать умения применять знания об основных доступных методах познания веществ и химических явлений.

2. СОДЕРЖАНИЕ ДИСЦИПЛИНЫ

1 семестр

Раздел 1. ОБЩАЯ ХИМИЯ

Введение

Химическая картина мира как составная часть естественно-научной картины мира.

Роль химии в жизни современного общества.

Применение достижений современной химии в гуманитарной сфере деятельности общества.

Содержание учебной дисциплины «Химия» при освоении специальностей СПО социально-экономического и гуманитарного профилей профессионального образования.

Тема 1.1 Основные понятия и законы химии

Предмет химии. Вещество. Атом. Молекула. Химический элемент и формы его существования. Простые и сложные вещества.

Основные законы химии. Масса атомов и молекул.

Относительные атомная и молекулярная массы. Количество вещества. Постоянная Авогадро. Молярная масса. Закон Авогадро. Молярный объем газов.

Количественные изменения в химии как частный случай законов перехода количественных изменений в качественные. М. В. Ломоносов — «первый русский университет».

Иллюстрации закона сохранения массы вещества.

Тема 1.2 Периодический закон и Периодическая система химических элементов Д. И. Менделеева

Открытие Периодического закона. Периодическая система химических элементов Д.И. Менделеева. Строение электронных оболочек атомов. Периодические функции. Семейства элементов.

Значение Периодического закона и Периодической системы химических элементов Д.И. Менделеева для развития науки и понимания химической картины мира.

Тема 1.3. Строение вещества

Ковалентная связь: неполярная и полярная. Ионная связь. Катионы и анионы.

Металлическая связь. Водородная связь.

Валентность. Степень окисления. Структурные формулы. Типы кристаллических решеток.

Тема 1.4. Вода. Растворы

Вода в природе, быту, технике и на производстве. Физические и химические свойства воды. Опреснение воды. Агрегатные состояния воды и ее переходы из одного агрегатного состояния в другое.

Механизм процесса растворения. Насыщенные, ненасыщенные, пересыщенные растворы.

Теория электролитической диссоциации С. Аррениуса. Диссоциация кислот, оснований, солей. Реакции ионного обмена.

Тема 1.5. Химические реакции.

Понятие о химической реакции. Типы химических реакций.

Скорость реакции и факторы, от которых она зависит.

Обратимые и необратимые реакции. Принцип химического равновесия Ле Шателье.

2 семестр

Раздел 2. ОРГАНИЧЕСКАЯ И НЕОРГАНИЧЕСКАЯ ХИМИЯ

Тема 2.1. Неорганические соединения

Классификация неорганических соединений и их свойства. Оксиды, кислоты, основания, соли.

Понятие о гидролизе солей. Среда водных растворов солей: кислая, нейтральная, щелочная. Водородный показатель рН раствора.

Тема 2.2. Металлы и неметаллы

Общие физические и химические свойства металлов. Общая характеристика главных подгрупп неметаллов на примере галогенов.

Важнейшие соединения металлов и неметаллов в природе и хозяйственной деятельности человека.

Тема 2.3. Органические соединения

Основные положения теории строения органических соединений. Многообразие органических соединений. Понятие изомерии.

Тема 2.4. Углеводороды и их природные источники

Предельные и непредельные углеводороды. Реакция полимеризации. Природные источники углеводородов.

Тема 2.5. Кислородсодержащие органические соединения

Представители кислородсодержащих органических соединений: метиловый и этиловый спирты, глицерин, уксусная кислота. Жиры как сложные эфиры.

Углеводы: глюкоза, крахмал, целлюлоза.

Тема 2.6. Азотсодержащие органические соединения. Полимеры

Амины, аминокислоты, белки. Строение и биологическая функция белков.

Пластмассы и волокна. Понятие о пластмассах и химических волокнах. Натуральные, синтетические и искусственные волокна.

Тема 2.7. Химия и жизнь

Химия и организм человека. Химические элементы в организме человека. Органические и неорганические вещества. Основные жизненно необходимые соединения: белки, углеводы, жиры, витамины. Углеводы — главный источник энергии организма. Роль жиров в организме. Холестерин и его роль в здоровье человека.

Минеральные вещества в продуктах питания, пищевые добавки. Сбалансированное питание.

Химия в быту. Вода. Качество воды. Моющие и чистящие средства. Правила безопасной работы со средствами бытовой химии.

Роль химических элементов в жизни растений. Удобрения. Химические средства защиты растений.

3. ТЕМАТИЧЕСКОЕ ПЛАНИРОВАНИЕ

1 семестр

№	Раздел 1. ОБЩАЯ ХИМИЯ	Количество часов
1	Введение	2
2	Тема 1.1 Основные понятия и законы химии	3
3	Тема 1.2 Периодический закон и Периодическая система химических элементов Д. И. Менделеева	3
4	Тема 1.3. Строение вещества	3
5	Тема 1.4. Вода. Растворы	3
6	Тема 1.5. Химические реакции	3
	Всего	17

2 семестр

№	Раздел 2. ОРГАНИЧЕСКАЯ И НЕОРГАНИЧЕСКАЯ ХИМИЯ	Количество часов
1	Тема 2.1. Неорганические соединения	3
2	Тема 2.2. Металлы и неметаллы	4
3	Тема 2.3. Органические соединения	2
4	Тема 2.4. Углеводороды и их природные источники	4
5	Тема 2.5. Кислородсодержащие органические соединения	4
6	Тема 2.6. Азотсодержащие органические соединения. Полимеры	2
7	Тема 2.7. Химия и жизнь	3
	Всего	22

4. УЧЕБНАЯ ЛИТЕРАТУРА

1. Кузьменко, Н. Е. Начала химии: для поступающих в вузы : учебное пособие / Н. Е. Кузьменко, В. В. Еремин, В. А. Попков. — 19-е изд. — Москва : Лаборатория знаний, 2020. — 707 с. — ISBN 978-5-00101-907-7. — Текст : электронный // Лань : электронно-библиотечная система. — URL: <https://e.lanbook.com/book/151501> (дата обращения: 19.03.2022). — Режим доступа: для авториз. пользователей.
2. Габриелян О.С. Химия. 10 кл.: учебник: Базовый уровень / О. С. Габриелян. - 6-е изд., стер. - М.: Дрофа, 2018. - 191 с. – 25 экз.
3. Габриелян О.С. Химия. 11 кл.: учебник: Базовый уровень / О. С. Габриелян. - 5-е изд., стер. - М.: Дрофа, 2018. - 223 с. – 25 экз.
4. Гусева, Е. В. Химия для СПО: учебно-методическое пособие / Е. В. Гусева, М. Р. Зиганшина, Д. И. Куликова. — Казань: КНИТУ, 2019. — 168 с. — ISBN 978-5-7882-2792-4. — Текст : электронный // Лань: электронно-библиотечная система. — URL: <https://e.lanbook.com/book/196096> (дата обращения: 14.03.2023).
5. Пресс, И. А. Органическая химия : учебное пособие для спо / И. А. Пресс. — 2-е изд., стер. — Санкт-Петербург : Лань, 2022. — 432 с. — ISBN 978-5-8114-8976-3. — Текст : электронный // Лань : электронно-библиотечная система. — URL: <https://e.lanbook.com/book/186018> (дата обращения: 14.03.2023).

МИНИСТЕРСТВО НАУКИ И ВЫСШЕГО ОБРАЗОВАНИЯ РОССИЙСКОЙ ФЕДЕРАЦИИ
Федеральное государственное бюджетное образовательное учреждение
высшего образования

«Тамбовский государственный технический университет»
(ФГБОУ ВО «ТГТУ»)



РАССМОТРЕНО И ПРИНЯТО

на заседании Совета
Многопрофильного колледжа
« 27 » января _____ 20 23 г.
протокол № 1

**РАБОЧАЯ ПРОГРАММА
УЧЕБНОГО ПРЕДМЕТА**

ОУП.06 Биология

(шифр и наименование предмета в соответствии с утвержденным учебным планом подготовки)

Специальность: 10.02.05 Обеспечение информационной безопасности ав-
томатизированных систем

Составитель:

преподаватель

должность

подпись

И.В. Якунина

инициалы, фамилия

**Директор
Многопрофильного
колледжа**

подпись

Г.А. Соседов

инициалы, фамилия

Тамбов 2023

1. ПЛАНИРУЕМЫЕ РЕЗУЛЬТАТЫ ОСВОЕНИЯ УЧЕБНОГО ПРЕДМЕТА

В результате изучения учебного предмета:

Обучающийся на базовом уровне научится:

- 1) сформировать знания о месте и роли биологии в системе научного знания; функциональной грамотности человека для решения жизненных проблем;
- 2) сформировать умения раскрывать содержание основополагающих биологических терминов и понятий: жизнь, клетка, ткань, орган, организм, вид, популяция, экосистема, биоценоз, биосфера; метаболизм (обмен веществ и превращение энергии), гомеостаз (саморегуляция), биосинтез белка, структурная организация живых систем, дискретность, саморегуляция, самовоспроизведение (репродукция), наследственность, изменчивость, энергозависимость, рост и развитие, уровневая организация;
- 3) сформировать умения раскрывать содержание основополагающих биологических теорий и гипотез: клеточной, хромосомной, мутационной, эволюционной, происхождения жизни и человека;
- 4) сформировать умения раскрывать основополагающие биологические законы и закономерности (Г. Менделя, Т. Моргана, Н.И. Вавилова, Э. Геккеля, Ф. Мюллера, К. Бэра), границы их применимости к живым системам;
- 5) приобрести опыт применения основных методов научного познания, используемых в биологии: наблюдения и описания живых систем, процессов и явлений; организации и проведения биологического эксперимента, выдвижения гипотез, выявления зависимости между исследуемыми величинами, объяснения полученных результатов и формулирования выводов с использованием научных понятий, теорий и законов;
- 6) сформировать умения выделять существенные признаки вирусов, клеток прокариот и эукариот; одноклеточных и многоклеточных организмов, видов, биогеоценозов и экосистем; особенности процессов обмена веществ и превращения энергии в клетке, фотосинтеза, пластического и энергетического обмена, хемосинтеза, митоза, мейоза, оплодотворения, развития и размножения, индивидуального развития организма (онтогенеза), борьбы за существование, естественного отбора, видообразования, приспособленности организмов к среде обитания, влияния компонентов экосистем, антропогенных изменений в экосистемах своей местности, круговорота веществ и превращение энергии в биосфере;
- 7) сформировать умения применять полученные знания для объяснения биологических процессов и явлений, для принятия практических решений в повседневной жизни с целью обеспечения безопасности своего здоровья и здоровья окружающих людей, соблюдения здорового образа жизни, норм грамотного поведения в окружающей природной среде; понимание необходимости использования достижений современной биологии и биотехнологий для рационального природопользования;
- 8) сформировать умения решать биологические задачи, составлять генотипические схемы скрещивания для разных типов наследования признаков у организмов, составлять схемы переноса веществ и энергии в экосистемах (цепи питания, пищевые сети);
- 9) сформировать умения критически оценивать информацию биологического содержания, включающую псевдонаучные знания из различных источников (средства массовой информации, научно-популярные материалы); интерпретировать этические аспекты современных исследований в биологии, медицине, биотехнологии; рассматривать глобальные экологические проблемы современности, формировать по отношению к ним собственную позицию;
- 10) сформировать умения создавать собственные письменные и устные сообщения на основе биологической информации из нескольких источников, грамотно использовать понятийный аппарат биологии.

2. СОДЕРЖАНИЕ ДИСЦИПЛИНЫ

1 семестр

Тема 1. Биологические системы, процессы и их изучение

Организация биологических систем. Разнообразие биологических систем и процессов. Изучение биологических систем и процессов.

Тема 2. Цитология – наука о клетке

История открытия и изучения клетки. Клеточная теория. Методы изучения клетки.

Тема 3. Химическая организация клетки

Химический состав клетки. Вода и минеральные вещества. Белки. Углеводы. Липиды. Нуклеиновые кислоты. АТФ.

Тема 4. Строение и функции клетки

Плазматическая мембрана. Клеточная стенка. Цитоплазма и одномембранные органоиды клетки. Полуавтономные органоиды клетки. Немембранные органоиды клетки. Ядро. Прокариотная клетка.

Тема 5. Обмен веществ и превращение энергии в клетке

Ассимиляция и диссимиляция. Ферментативные реакции. Ферменты. Пластический обмен. Фотосинтез. Хемосинтез. Энергетический обмен. Реакции матричного синтеза. Биосинтез белка. Регуляция обменных процессов в клетке.

Тема 6. Жизненный цикл клетки

Клеточный цикл и его периоды. Матричный синтез ДНК. Хромосомы. Хромосомный набор клетки. Деление клетки Митоз.

Тема 7. Строение и функции организма

Организм как единое целое. Ткани и органы. Опора тела организма. Движение, питание, дыхание организмов. Транспорт веществ у организмов. Выделение у организмов, защита организмов. Раздражимость и регуляция организмов.

Тема 8. Размножение и развитие организмов

Формы размножения организмов. Мейоз. Гаметогенез у животных. Оплодотворение и эмбриональное развитие животных. Рост и развитие животных. Размножение и развитие растений. Неклеточные формы жизни – вирусы.

Тема 9. Генетика – наука о наследственности и изменчивости организмов

История становления и развития генетики. Основные генетические понятия и символы.

Тема 10. Закономерности наследственности

Моногибридное скрещивание. Полное и неполное доминирование. Анализирующее скрещивание. Дигибридное скрещивание. Сцепленное наследование признаков. Генетика пола. Множественное действие и взаимодействие генов. Взаимодействие неаллельных генов.

Тема 11. Закономерности изменчивости

Изменчивость признаков. Модификационная изменчивость. Наследственная изменчивость. Генотипические мутации. Закономерности мутационного процесса.

Тема 12. Генетика человека

Геном человека. Методы изучения генетики человека. Наследственные заболевания человека. Значение генетики для медицины.

Тема 13. Селекция организмов

Селекция как процесс и наука. Искусственный отбор. Экспериментальный мутагенез. Получение полиплоидов. Внутривидовая гибридизация. Гетерозис. Отдаленная гибридизация.

Тема 14. Биотехнология

Биотехнология как отрасль производства. Микробиологическая технология. Клеточная технология и инженерия. Хромосомная и генная инженерия.

2 семестр

Тема 15. История эволюционного учения

Зарождение эволюционных представлений. Первые эволюционные концепции. Предпосылки возникновения дарвинизма. Научная деятельность Ч. Дарвина. Эволюция культурных форм организмов (по Ч. Дарвину). Эволюция видов в природе (по Ч. Дарвину). Развитие эволюционной теории Ч. Дарвина.

Тема 16. Микроэволюция

Генетические основы эволюции. Движущие силы (факторы) эволюции. Естественный отбор. Формы естественного отбора. Приспособленность организмов. Вид, его критерии и структура. Видообразование.

Тема 17. Макроэволюция

Палеонтологические и биогеографические методы изучения эволюции. Эмбриологические и сравнительно-морфологические методы изучения эволюции. Молекулярно-биохимические, генетические и математические методы изучения эволюции. Направления и пути эволюции. Формы направленной эволюции. Общие закономерности (правила) эволюции.

Тема 18. Возникновение и развитие жизни на земле

Гипотезы и теории возникновения жизни на Земле. Основные этапы неорганической эволюции. Начало органической эволюции. Формирование надцарств организмов. Основные этапы эволюции растительного мира. Основные этапы эволюции животного мира. История Земли и методы её изучения. Развитие жизни в архее и протерозое. Разви-

тие жизни в палеозое. Развитие жизни в мезозое и кайнозое. Современная система органического мира.

Тема 19. Человек - биосоциальная система

Антропология — наука о человеке. Становление представлений о происхождении человека. Сходство человека с животными. Отличия человека от животных. Движущие силы (факторы) антропогенеза. Основные стадии антропогенеза. Эволюция современного человека. Человеческие расы. Приспособленность человека к разным условиям среды. Человек как часть природы и общества.

Тема 20. Экология - наука о надорганизменных системах

Зарождение и развитие экологии. Методы экологии.

Тема 21. Организмы и среда обитания

Среды обитания организмов. Экологические факторы и закономерности их действия. Свет как экологический фактор. Температура как экологический фактор. Влажность как экологический фактор. Газовый и ионный состав среды. Почва и рельеф. Погодные и климатические факторы. Биологические ритмы. Приспособления организмов к сезонным изменениям условий среды. Жизненные формы организмов. Биотические взаимодействия. Конкуренция. Хищничество. Паразитизм. Мутуализм. Комменсализм. Аменсализм. Нейтрализм.

Тема 22. Экологическая характеристика вида и популяции

Экологическая ниша вида. Экологические характеристики популяции. Экологическая структура популяции. Динамика популяции и её регуляция.

Тема 23. Сообщества и экологические системы

Сообщества организмов: структуры и связи. Экосистемы. Круговорот веществ и поток энергии. Основные показатели экосистем. Свойства биогеоценозов и динамика сообществ. Природные экосистемы. Антропогенные экосистемы. Биоразнообразие — основа устойчивости сообществ.

Тема 24. Биосфера - глобальная экосистема

Биосфера — живая оболочка Земли. Закономерности существования биосферы. Основные биомы Земли.

Тема 25. Человек и окружающая среда

Человечество в биосфере Земли. Загрязнение воздушной среды. Охрана воздуха. Загрязнение водной среды. Охрана водных ресурсов. Разрушение почвы и изменение климата. Охрана почвенных ресурсов и защита климата. Антропогенное воздействие на растительный и животный мир. Охрана растительного и животного мира. Рациональное природопользование и устойчивое развитие. Сосуществование человечества и природы.

3. ТЕМАТИЧЕСКОЕ ПЛАНИРОВАНИЕ

1 семестр

№	Раздел/Тема	Количество часов
1	Тема 1. Биологические системы, процессы и их изучение	1
2	Тема 2. Цитология – наука о клетке	1
3	Тема 3. Химическая организация клетки	1
4	Тема 4. Строение и функции клетки	1
5	Тема 5. Обмен веществ и превращение энергии в клетке	1
6	Тема 6. Жизненный цикл клетки	1
7	Тема 7. Строение и функции организма	2
8	Тема 8. Размножение и развитие организмов	2
9	Тема 9. Генетика – наука о наследственности и изменчивости организмов	1
10	Тема 10. Закономерности наследственности	2
11	Тема 11. Закономерности изменчивости	1
12	Тема 12. Генетика человека	1
13	Тема 13. Селекция организмов	1
14	Тема 14. Биотехнология	1
	Всего	17

2 семестр

№	Раздел/Тема	Количество часов
1	Тема 15. История эволюционного учения	2
2	Тема 16. Микроэволюция	2
3	Тема 17. Макроэволюция	2
4	Тема 18. Возникновение и развитие жизни на земле	2
5	Тема 19. Человек - биосоциальная система	2
6	Тема 20. Экология - наука о надорганизменных системах	2
7	Тема 21. Организмы и среда обитания	2
8	Тема 22. Экологическая характеристика вида и популяции	2
9	Тема 23. Сообщества и экологические системы	2
10	Тема 24. Биосфера - глобальная экосистема	2
11	Тема 25. Человек и окружающая среда	2
	Всего	22

4. УЧЕБНАЯ ЛИТЕРАТУРА

1. Тулякова, О. В. Биология: учебник для СПО / О. В. Тулякова. — Саратов : Профобразование, 2020. — 450 с. — ISBN 978-5-4488-0746-6. — Текст: электронный // Цифровой образовательный ресурс IPR SMART: [сайт]. — URL: <https://www.iprbookshop.ru/105785.html> (дата обращения: 10.03.2023). — Режим доступа: для авторизир. пользователей.
2. Винник, В. К. Биология : учебно-методическое пособие / В. К. Винник. — Нижний Новгород: ННГУ им. Н. И. Лобачевского, 2021. — 189 с. — Текст : электронный // Лань : электронно-библиотечная система. — URL: <https://e.lanbook.com/book/283136> (дата обращения: 14.03.2023). — Режим доступа: для авториз. пользователей.
3. Кузнецова, Т. А. Общая биология: учебное пособие для СПО / Т. А. Кузнецова, И. А. Баженова. — 2-е изд., стер. — Санкт-Петербург: Лань, 2021. — 144 с. — ISBN 978-5-8114-8543-7. — Текст : электронный // Лань : электронно-библиотечная система. — URL: <https://e.lanbook.com/book/177026> (дата обращения: 14.03.2023). — Режим доступа: для авториз. пользователей.
4. Петухова, Е. В. Молекулярная биология с элементами генетики и микробиологии : учебное пособие / Е. В. Петухова, З. А. Канарская, А. Ю. Крыницкая. — Казань : Казанский национальный исследовательский технологический университет, 2019. — 96 с. — ISBN 978-5-7882-2690-3. — Текст : электронный // Цифровой образовательный ресурс IPR SMART : [сайт]. — URL: <https://www.iprbookshop.ru/109560.html> (дата обращения: 14.03.2023).

МИНИСТЕРСТВО НАУКИ И ВЫСШЕГО ОБРАЗОВАНИЯ РОССИЙСКОЙ ФЕДЕРАЦИИ
Федеральное государственное бюджетное образовательное учреждение
высшего образования

«Тамбовский государственный технический университет»
(ФГБОУ ВО «ТГТУ»)



РАССМОТРЕНО И ПРИНЯТО

на заседании Совета
Многопрофильного колледжа
«27» января 2023 г.
протокол № 1

**РАБОЧАЯ ПРОГРАММА
УЧЕБНОГО ПРЕДМЕТА**
ОУП.07 Физическая культура

(шифр и наименование предмета в соответствии с утвержденным учебным планом подготовки)

Специальность: 10.02.05 Обеспечение информационной безопасности
автоматизированных систем

Составитель:

преподаватель

должность

подпись

Ж.А. Васютина

инициалы, фамилия

**Директор
Многопрофильного
колледжа**

подпись

Г.А. Соседов

инициалы, фамилия

Тамбов 2023

1. ПЛАНИРУЕМЫЕ РЕЗУЛЬТАТЫ ОСВОЕНИЯ УЧЕБНОГО ПРЕДМЕТА

В результате изучения учебного предмета обучающийся на базовом уровне научится:

- использовать разнообразные формы и виды физкультурной деятельности для организации здорового образа жизни, активного отдыха и досуга, в том числе в подготовке к выполнению нормативов Всероссийского физкультурно-спортивного комплекса "Готов к труду и обороне" (ГТО);
- владеть современными технологиями укрепления и сохранения здоровья, поддержания работоспособности, профилактики заболеваний, связанных с учебной и производственной деятельностью;
- владеть основными способами самоконтроля индивидуальных показателей здоровья, умственной и физической работоспособности, динамики физического развития и физических качеств;
- владеть физическими упражнениями разной функциональной направленности, использование их в режиме учебной и производственной деятельности с целью профилактики переутомления и сохранения высокой работоспособности;
- владеть техническими приемами и двигательными действиями базовых видов спорта, активное применение их в физкультурно-оздоровительной и соревновательной деятельности, в сфере досуга, в профессионально-прикладной сфере;
- продемонстрирует положительную динамику в развитии основных физических качеств (силы, быстроты, выносливости, гибкости и ловкости).

2. СОДЕРЖАНИЕ УЧЕБНОГО ПРЕДМЕТА

1 семестр

Раздел 1 Легкая атлетика

Тема 1.1 Основы знаний по легкой атлетике

Первичный инструктаж на рабочем месте по технике безопасности. Правило поведения в спортивном зале, на уроках физической культуры.

Разминка (бег, обще – развивающие упражнения (ОРУ), беговые упражнения).
Упражнения для развития скоростной выносливости.

Тема 1.2 Бег на короткие дистанции (100 м. на результат)

Разминка (бег, ОРУ, беговые упражнения)

Специально – подготовительные упражнения.

Техника бега на короткие дистанции. Совершенствование техники низкого старта (низкий старт, стартовый разгон, бег по дистанции, финиширование).

Бег 100м на результат. Выполнение нормативов ГТО.

Тема 1.3 Бег на средние и длинные дистанции (400 метров)

Разминка (бег, ОРУ, беговые упражнения).

Специально – подготовительные упражнения.

Техника бега на средние и длинные дистанции. Совершенствование техники высокого старта (высокий старт, стартовый разгон, бег по дистанции, бег по виражу, финиширование).

Бег 400м на результат. Выполнение нормативов ГТО.

Тема 1.4 Общая физическая подготовка (развитие физических качеств)

Разминка (бег, ОРУ, беговые упражнения)

Специально – подготовительные упражнения.

Упражнения на развитие скорости, скоростно-силовой выносливости.

Бег 1000м, (юн.) 500м, на результат (дев.).

Тема 1.5 Выполнение контрольного норматива подтягивание, брюшной пресс

Разминка (бег, ОРУ, беговые упражнения)

Сдача контрольного норматива. Подтягивание. Брюшной пресс.

Кроссовая подготовка.

Тема 1.6 Техника выполнения прыжков в длину с места

Разминка (бег, ОРУ, беговые упражнения)

Специально – подготовительные упражнения.

Подготовка к отталкиванию, отталкивание, полетная фаза, приземление.

Прыжок в длину с места на результат.

Раздел 2 Футбол

Тема 2.1 Техника и правила игры в футбол

Техника безопасности при игре.

Правила игры в футбол.

Разминка (бег, ОРУ) Выполнение специальных беговых упражнений.

Исходное положение (стойки), перемещения.

Тема 2.2 Техника передвижений. Учебная игра

Разминка (бег, ОРУ) Выполнение специальных беговых упражнений.

Выполнение комплекса упражнений для развития скоростных способностей.
Выполнение специальных беговых упражнений
Бег по прямой; бег с изменением скорости и направления; приставным и скрестным шагом (влево и вправо).
Прыжки вверх толчком двух ног с места и толчком одной и двух ног с разбега.
Повороты во время бега налево и направо.

Тема 2.3 Удары, остановки, отбор мяча. Учебная игра

Разминка (бег, ОРУ) Выполнение специальных беговых упражнений.
Остановки во время бега (выпадом и прыжками на ноги).
Выполнение упражнений с ударами по катящемуся, летящему мячу средней частью подъема ноги, внутренней частью подъема ноги, носком.

Тема 2.4 Выполнение контрольного норматива. Учебная игра

Выполнение ОРУ с отягощениями. Выполнение специальных беговых упражнений.
Сдача контрольного норматива. Удары по мячу на дальность; удар по воротам.

Раздел 3. Гимнастика

Тема 3.1 Техника безопасности на занятиях гимнастикой. Акробатика.

Страховка и самостраховка.
Выполнение строевых упражнений на месте и в движении. Выполнение комплекса УГГ.
Выполнение ОРУ с гимнастическими палками. Выполнение порядковых упражнений.
Изучение акробатического комплекса.

Тема 3.2 Акробатика. Развитие физических качеств (координационных способностей, гибкость).

Выполнение комплекса ОРУ для рук и плечевого пояса, шеи, туловища и ног.
Выполнение перекатов вперед, назад в сторону. Совершенствование техники кувырков вперед и назад.
Выполнение стойки на лопатках, голове и руках. Выполнение упражнений мост, шпагат (полушпагат).
Упражнения на развитие координационных способностей, гибкости.
Выполнение акробатического комплекса на оценку. Выполнение нормативов ГТО.

Тема 3.3 Перекладина.

Разминка (бег, ОРУ, беговые упражнения)
Хваты (хват сверху, хват снизу, разный хват, скрестный хват).
Низкая перекладина: подъем переворотом махом одной и толчком другой, перемахи, повороты в упоре, соскок дугой.
Высокая перекладина: вис, размахивание в висе, подъем силой, соскок махом, вперед.
Страховка и помощь.
Выполнение упражнений на перекладине на оценку.

Тема 3.4 Освоение и совершенствование опорных прыжков (прыжок, согнув ноги через козла)

Разминка (бег, ОРУ, беговые упражнения)
Опорные прыжки. Прыжок ноги врозь (козел в ширину, 115 см.).
Подготовительные упражнения, помощь и страховка.
Выполнения прыжка на оценку. Сдача контрольного норматива. Поднимание прямых ног до угла 90° в висе на гимнастической стенке (кол-во раз). Удержание угла в упоре на брусках (сек.)

Упражнения на развитие координационных способностей, гибкости.

Итоговое занятие.

Выполнение ОРУ, беговые упражнения.

Выполнение контрольных нормативов.

2 семестр

Раздел 4 Волейбол

Тема 4.1 Техника безопасности игры в волейбол. Совершенствование техники передвижений, остановок, поворотов, стоек

Выполнение ОРУ для развития выносливости.

Основные правила игры.

Правила безопасности.

Перемещения (прыжки, падения, двойной шаг, скачок, бег, шагом, стойки)

Остановки, стойки.

Тема 4.2 Совершенствование техники приема и передач мяча. Общая физическая подготовка (развитие физических качеств)

Выполнение ОРУ для развития силы.

Упражнения на развитие прыгучести, ловкости.

Выполнение приема-передачи мяча одной рукой с последующим нападением и перекатом в сторону, на бедро и спину, прием мяча одной рукой в падении вперед и последующим скольжением на груди-животе.

Прием мяча после отскока от сетки.

Передачи (снизу, сверху впадении, в прыжке, в опорном положении).

Игра «ручной мяч».

Тема 4.3 Совершенствование верхней прямой подачи мяча. Подача мяча по зонам

Выполнение ОРУ для развития скоростных качеств.

Совершенствование верхней прямой подачи мяча.

Закрепление техники приема мяча снизу и сверху.

Подача мяча по зонам.

Выполнение подачи мяча в прыжке.

Учебная игра волейбол.

Игра «ручной мяч».

Тема 4.4. Выполнение контрольного норматива

Выполнение ОРУ, беговые упражнения.

Сдача контрольного норматива по волейболу. Передача волейбольного мяча сверху двумя руками стоя у стены (кол-во раз). Верхняя прямая подача.

Учебная игра волейбол.

Раздел 5 Баскетбол

Тема 5.1 Техника безопасности при игре в баскетбол. Совершенствование техники передвижений, остановок, поворотов, стоек

Основные правила игры. Правила безопасности.

Выполнение ОРУ, беговые упражнения.

Техника передвижения: ходьба, бег (рывок), прыжки (толчком двумя, одной ногой, с разбега), остановки, повороты (вперед, назад).

Стойка (с выставленной вперед ногой, со ступнями на одной линии).

Техника овладения мячом и противодействие: выбивание (из рук соперника, выбивание при ведении), отбивание, накрывание, перехват, вырывание, взятие отскока.

Тема 5.2 Совершенствование ловли и передачи мяча. Общая физическая подготовка

Выполнение ОРУ, беговые упражнения.

Упражнения на развитие прыгучести.

Техника владения мячом: ловля мяча (одной, двумя руками).

Передача мяча : двумя руками от груди; сверху, снизу, одной рукой от плеча, от головы, «крюком», снизу, сбоку.

Скрытая передача мяча за спиной.

Специальные упражнения на развитие физических качеств.

Двухсторонняя игра с применением освоенных элементов техники игры.

Тема 5.3. Совершенствование техники ведения и бросков мяча

Выполнение ОРУ, беговые упражнения.

Ведение мяча: с высоким отскоком (со зрительным и беззрительным контролем), с низким отскоком (со зрительным и без зрительным контролем).

Обводка соперника (с изменением высоты отскока, направления, скорости, с поворотом и переводом мяча).

Броски в корзину (одной и двумя руками: сверху, снизу, от груди, сверху вниз, добивание), с вращением мяча, с отскоком от щита, без отскока от щита.

Ведение с обводкой трех стоек и выполнение броска в два шага на оценку.

Тема 5.4 Учебная игра. Выполнение контрольного норматива

Выполнение ОРУ, беговые упражнения.

Штрафные броски в кольцо (кол-во попаданий из 10 бросков).

Ведение – остановка – поворот - бросок баскетбольного мяча.

Учебная игра в баскетбол.

Раздел 6 Плавание

Тема 6.1 Теоретические сведения. (Правила поведения в бассейне)

Беседа на тему «Правила поведения в бассейне. Личная гигиена».

Разминка на суше (ОРУ, ознакомление с элементами техники движения).

Свободное плавание.

Дыхательные упражнения.

Тема 6.2 Совершенствование техники плавания различными способами

Разминка на суше (ОРУ, ознакомление с элементами техники движения).

Подготовительные упражнения для плавания спортивными способами.

Плавание кролем на груди, на спине, на боку, брасом.

Аквааэробика.

Преодоление дистанции 50м на результат.

Преодоление дистанции 1000 м. без учета времени.

Свободное плавание.

Дыхательные упражнения,

Выполнение нормативов ГТО.

Итоговое занятие.

Выполнение ОРУ, беговые упражнения.

Выполнение контрольных нормативов.

3. ТЕМАТИЧЕСКОЕ ПЛАНИРОВАНИЕ

1 семестр

№	Раздел/Тема	Количество часов
1	Легкая атлетика	22
1.1	ПР01 Основы знаний по легкой атлетике.	2
1.2	ПР02 Бег на короткие дистанции. Совершенствование техники низкого старта.	2
1.2	ПР03 Бег на короткие дистанции (100 м. на результат). Выполнение нормативов ГТО.	2
1.3	ПР04 Бег на средние и длинные дистанции. Совершенствование техники высокого старта.	2
1.3	ПР05 Бег на средние и длинные дистанции (400 метров на результат)	2
1.4	ПР06 Общая физическая подготовка (развитие физических качеств)	2
1.4	ПР07 Общая физическая подготовка (развитие физических качеств), Выполнение нормативов ГТО.	2
1.5	ПР08 Выполнение контрольного норматива подтягивание, брюшной пресс.	2
1.5	ПР09 Выполнение контрольного норматива кроссовая подготовка.	2
1.6	ПР10 Техника выполнения прыжков в длину с места	2
1.6	ПР11 Техника выполнения прыжков в длину с места на результат.	2
2.	Футбол	14
2.1	ПР12 Техника и правила игры в футбол	2
2.2	ПР13 Техника передвижений. Учебная игра	2
2.2	ПР14 Техника передвижений. Учебная игра	2
2.3	ПР15 Удары, остановки, отбор мяча. Учебная игра	2
2.3	ПР16 Удары, остановки, отбор мяча. Учебная игра	2
2.4	ПР17 Специальная физическая подготовка.	2
2.4	ПР18 Выполнение контрольного норматива	2
3	Гимнастика	14
3.1	ПР19 Техника безопасности на занятиях гимнастикой. Акробатика	2
3.2	ПР20 Акробатика. Развитие физических качеств (координационных способностей).	2
3.2	ПР21 Акробатика. Развитие физических качеств (гибкость), Выполнение нормативов ГТО.	2
3.3	ПР22 Перекладина	2
3.3	ПР23 Перекладина	2
3.4	ПР24 Освоение и совершенствование опорных прыжков (прыжок, согнув ноги через козла)	2
3.4	ПР25 Опорный прыжок (прыжок, согнув ноги через козла) на оценку. Выполнение контрольного норматива.	2
	Итоговое занятие (дифференцированный зачет)	1
	Всего	51

2 семестр

№	Раздел/Тема	Количество часов
4	Волейбол	24
4.1	ПР27 Техника безопасности игры в волейбол. Совершенствование техники передвижений, остановок, поворотов, стоек	2
4.1	ПР28 Совершенствование техники передвижений, остановок, поворотов, стоек	2
4.2	ПР29 Совершенствование техники приема и передач мяча.	2
4.2	ПР30 Общая физическая подготовка (развитие физических качеств, упражнения на развитие прыгучести, ловкости)	2
4.2	ПР31 Игра ручной мяч	2
4.2	ПР32 Учебная игра волейбол.	2
4.3	ПР33 Совершенствование верхней прямой подачи мяч	2
4.3	ПР34 Подача мяча по зонам	2
4.3	ПР35 Выполнение подачи мяча в прыжке.	2
4.3	ПР36 Учебная игра волейбол.	2
4.4	ПР37 Выполнение контрольного норматива	2
4.4	ПР38 Выполнение контрольного норматива. Учебная игра волейбол.	2
5	Баскетбол	24
5.1	ПР39 Техника безопасности при игре в баскетбол. Совершенствование техники передвижений, остановок, поворотов, стоек	2
5.1	ПР40 Совершенствование техники передвижений, остановок, поворотов, стоек	2
5.2	ПР41 Совершенствование ловли и передачи мяча.	2
5.2	ПР42 Совершенствование ловли и передачи мяча. Общая физическая подготовка.	2
5.2	ПР43 Совершенствование ловли и передачи мяча. Учебная игра.	2
5.2	ПР44 Двухсторонняя игра с применением освоенных элементов техники игры.	2
5.3	ПР45 Совершенствование техники ведения мяча.	2
5.3	ПР46 Совершенствование техники ведения и бросков мяча.	2
5.3	ПР47 Ведение с обводкой трех стоек и выполнение броска в два шага на оценку.	2
5.3	ПР48 Двухсторонняя игра с применением освоенных элементов техники игры.	2
5.4	ПР49 Выполнение контрольного норматива	2
5.4	ПР50 Двухсторонняя игра с применением освоенных элементов техники игры.	2
6.	Плавание	16
6.1	ПР51 Теоретические сведения. (Правила поведения в бассейне)	2
6.2	ПР52 Совершенствование техники плавания способом «Брасс»	2
6.2	ПР53 Совершенствование техники плавания способом «Кроль на груди»	2

6.2	ПР54 Совершенствование техники плавания способом «Кроль на спине»	2
6.2	ПР55 Совершенствование техники плавания способом «На боку»	2
6.2	ПР56 Преодоление дистанции 50м на результат. Выполнение нормативов ГТО.	2
6.2	ПР57 Преодоление дистанции 1000 м. без учета времени.	2
6.2	ПР58 Свободное плавание. Дыхательные упражнения.	2
	Итоговое занятие (дифференцированный зачет)	2
	Всего	66

Примерные темы докладов, рефератов.

1. Физическая культура – часть общечеловеческой культуры. Спорт – явление культурной жизни.
2. Физическая культура и спорт как средства сохранения и укрепления здоровья студентов, их физического и спортивного совершенствования.
3. Организационно-правовые основы физической культуры и спорта.
4. Образ жизни студента и его влияние на здоровье. Понятие «здоровье», его содержание и критерии.
5. Здоровый образ жизни студента. Личная гигиена и закаливание.
6. Физическое самовоспитание и самосовершенствование – условия здорового образа жизни.
7. Воздействие алкоголя, табакокурения, наркотических веществ на организм человека. Профилактика вредных привычек.
8. Состояние и работоспособность студентов в экзаменационный период.
9. Особенности проведения учебных занятий по физическому воспитанию для повышения работоспособности студента.
10. Массовый спорт. Спорт высших достижений.
11. Олимпийское движение. История олимпийских игр. Международный олимпийский комитет (МОК).
12. Оздоровительный бег, ходьба как средство укрепления здоровья.
13. Плавание как средство укрепления здоровья.
14. Лыжные прогулки как средство укрепления здоровья.
15. Туризм как средство укрепления здоровья.
16. Средства и методы физического воспитания.
17. Физические качества как физическое качество (сила, быстрота, выносливость, гибкость, ловкость).
18. Формирование психических качеств, черт, свойств личности в процессе физического воспитания.
19. Общая физическая подготовка (ОФП) и специальная физическая подготовка.
20. Коррекция физического развития телосложения, двигательной и функциональной подготовленности средствами физической культуры и спорта.
21. Формы занятий физическими упражнениями.
22. Воспитательное значение занятий физической культурой и спортом.
23. Профессионально-прикладная физическая подготовка (ППФП) студента.
24. Производственная физическая культура (ПФК), ее методические основы, цели и задачи.
25. Производственная физическая культура (ПФК) в рабочее время.
26. Лечебная физическая культура (ЛФК) при различных видах травм и заболеваний. Профилактика профессиональных заболеваний и травматизма средствами физической культуры.

27. Современные оздоровительные системы физического воспитания, их роль в формировании здорового образа жизни, сохранении творческой активности и долголетия.
28. Оздоровительные мероприятия по восстановлению организма и повышению работоспособности: гимнастика при занятиях умственной и физической деятельностью; сеансы аутотренинга, релаксации и самомассажа, банные процедуры.
29. Оздоровительные системы физического воспитания. Современные фитнес-программы, направленные на достижение и поддержание оптимального качества жизни, решение задач формирования жизненно необходимых и спортивно ориентированных двигательных навыков и умений.

4. УЧЕБНАЯ ЛИТЕРАТУРА

4.1. Основная литература

1. Аллянов, Ю. Н. Физическая культура : учебник для среднего профессионального образования / Ю. Н. Аллянов, И. А. Письменский. — 3-е изд., испр. — Москва : Издательство Юрайт, 2021. — 493 с. — (Профессиональное образование). — ISBN 978-5-534-02309-1. — Текст : электронный // Образовательная платформа Юрайт [сайт]. — URL: <https://urait.ru/bcode/471143>
2. Муллер, А. Б. Физическая культура : учебник и практикум для среднего профессионального образования / А. Б. Муллер, Н. С. Дядичкина, Ю. А. Богащенко. — Москва : Издательство Юрайт, 2021. — 424 с. — (Профессиональное образование). — ISBN 978-5-534-02612-2. — Текст : электронный // Образовательная платформа Юрайт [сайт]. — URL: <https://urait.ru/bcode/469681>
3. Туревский, И. М. Физическая подготовка: сдача нормативов комплекса ГТО : учебное пособие для среднего профессионального образования / И. М. Туревский, В. Н. Бородаенко, Л. В. Тарасенко. — 2-е изд. — Москва : Издательство Юрайт, 2021. — 148 с. — (Профессиональное образование). — ISBN 978-5-534-11519-2. — Текст : электронный // Образовательная платформа Юрайт [сайт]. — URL: <https://urait.ru/bcode/476074>
4. Физическая культура : учебное пособие для среднего профессионального образования / Е. В. Конеева [и др.] ; под редакцией Е. В. Конеевой. — 2-е изд., перераб. и доп. — Москва : Издательство Юрайт, 2021. — 599 с. — (Профессиональное образование). — ISBN 978-5-534-13554-1. — Текст : электронный // Образовательная платформа Юрайт [сайт]. — URL: <https://urait.ru/bcode/475342>

4.2. Дополнительная литература

1. Плавание с методикой преподавания: учебник для среднего профессионального образования / Н. Ж. Булгакова [и др.]; под общей редакцией Н. Ж. Булгаковой. — 2-е изд. — Москва: Издательство Юрайт, 2019. — 344 с. — (Профессиональное образование). — ISBN 978-5-534-08846-5. — Текст: электронный // ЭБС Юрайт [сайт]. — URL: <https://www.biblio-online.ru/bcode/442166>
2. Туревский, И. М. Физическая подготовка: сдача нормативов комплекса ГТО: учебное пособие для среднего профессионального образования / И. М. Туревский, В. Н. Бородаенко, Л. В. Тарасенко. — 2-е изд. — Москва: Издательство Юрайт, 2019. — 148 с. — (Профессиональное образование). — ISBN 978-5-534-11519-2. — Текст: электронный // ЭБС Юрайт [сайт]. — URL: <https://www.biblio-online.ru/bcode/445464>
3. Спортивная Россия. Открытая платформа [Электронный ресурс]. – Режим доступа: <https://www.infosport.ru/>
4. Орлова, Л. Т. Настольный теннис : учебное пособие для СПО / Л. Т. Орлова, А. Ю. Марков. – Санкт-Петербург : Лань, 2020. – 40 с. – ISBN 978-5-8114-6670-2. – Текст : электронный // Лань : электронно-библиотечная система. – URL: <https://e.lanbook.com/book/151215> (дата обращения: 15.12.2020). – Режим доступа: для авториз. пользователей.

МИНИСТЕРСТВО НАУКИ И ВЫСШЕГО ОБРАЗОВАНИЯ РОССИЙСКОЙ ФЕДЕРАЦИИ
Федеральное государственное бюджетное образовательное учреждение
высшего образования

«Тамбовский государственный технический университет»
(ФГБОУ ВО «ТГТУ»)



РАССМОТРЕНО И ПРИНЯТО

на заседании Совета
Многопрофильного колледжа
« 27 » января 20 23 г.
протокол № 1

**РАБОЧАЯ ПРОГРАММА
УЧЕБНОГО ПРЕДМЕТА**

ОУП.08 Основы безопасности жизнедеятельности

(шифр и наименование предмета в соответствии с утвержденным учебным планом подготовки)

Специальность: 10.02.05 Обеспечение информационной безопасности
автоматизированных систем

Составитель:

преподаватель

должность

подпись

В.Г. Салтанович

инициалы, фамилия

**Директор
Многопрофильного
колледжа**

подпись

Г.А. Соседов

инициалы, фамилия

Тамбов 2023

1. ПЛАНИРУЕМЫЕ РЕЗУЛЬТАТЫ ОСВОЕНИЯ УЧЕБНОГО ПРЕДМЕТА

В результате изучения учебного предмета «Основы безопасности жизнедеятельности» на уровне среднего общего образования: Выпускник на базовом уровне научится:

- формировать представления о ценности безопасного поведения для личности, общества, государства; знания правил безопасного поведения и способы их применения в собственном поведении;

- формировать представления о возможных источниках опасности в различных ситуациях (в быту, транспорте, общественных местах, в природной среде, в социуме, в цифровой среде); владеть основными способами предупреждения опасных и экстремальных ситуаций; знать порядок действий в экстремальных и чрезвычайных ситуациях;

- формировать представления о важности соблюдения правил дорожного движения всеми участниками движения, правила безопасности на транспорте. Знания правил безопасного поведения на транспорте, умение применять их на практике, знания о порядке действий в опасных, экстремальных и чрезвычайных ситуациях на транспорте;

- способам безопасного поведения в природной среде; умению применять их на практике; знанию порядка действий при чрезвычайных ситуациях природного характера; формировать представления об экологической безопасности, ценности бережного отношения к природе, разумному природопользованию;

- владению основами медицинских знаний: владению приемами оказания первой помощи при неотложных состояниях; знанию мер профилактики инфекционных и неинфекционных заболеваний, сохранению психического здоровья; формировать представление о здоровом образе жизни и его роли в сохранении психического и физического здоровья, негативному отношению к вредным привычкам; знанию о необходимых действиях при чрезвычайных ситуациях биолого-социального характера;

- основам безопасного, конструктивного общения, умению различать опасные явления в социальном взаимодействии, в том числе криминального характера; умению предупреждать опасные явления и противодействовать им;

- формировать нетерпимость к проявлениям насилия в социальном взаимодействии; знаниям о способах безопасного поведения в цифровой среде; умению применять их на практике; умению распознавать опасности в цифровой среде (в том числе криминального характера, опасности вовлечения в деструктивную деятельность) и противодействовать им;

- знанию основ пожарной безопасности; умению применять их на практике для предупреждения пожаров; знанию порядка действий при угрозе пожара и пожаре в быту, общественных местах, на транспорте, в природной среде; знанию прав и обязанностей граждан в области пожарной безопасности;

- формировать представление об опасности и негативном влиянии на жизнь личности, общества, государства экстремизма, терроризма; знанию роли государства в противодействии терроризму; умению различать приемы вовлечения в экстремистскую и террористическую деятельность и противодействовать им; знанию порядка действий при объявлении разного уровня террористической опасности; знанию порядка действий при угрозе совершения террористического акта; совершении террористического акта; проведении контртеррористической операции;

- формировать представление о роли России в современном мире; угрозах военного характера; роли Вооруженных Сил Российской Федерации в обеспечении мира; знанию основ обороны государства и воинской службы; прав и обязанностей гражданина в области гражданской обороны; знанию действия при сигналах гражданской обороны;

- знаниям основ государственной политики в области защиты населения и территорий от чрезвычайных ситуаций различного характера; знанию задач и основных принципов организации Единой системы предупреждения и ликвидации последствий чрезвычай-

ных ситуаций, прав и обязанностей гражданина в этой области;

- знаниям основ государственной системы, российского законодательства, направленных на защиту населения от внешних и внутренних угроз; формировать представление о роли государства, общества и личности в обеспечении безопасности.

2. СОДЕРЖАНИЕ УЧЕБНОГО ПРЕДМЕТА

1 семестр

Раздел 1. Основы комплексной безопасности

Тема 1.1 Культура безопасности жизнедеятельности в современном обществе

Корпоративный, индивидуальный, групповой уровень культуры безопасности. Общественно-государственный уровень культуры безопасности жизнедеятельности.

Личностный фактор в обеспечении безопасности жизнедеятельности населения в стране.

Общие правила безопасности жизнедеятельности.

Опасности вовлечения молодежи в противозаконную и антиобщественную деятельность. Ответственность за нарушения общественного порядка. Меры противодействия вовлечению в несанкционированные публичные мероприятия.

Тема 1.2 Явные и скрытые опасности современных развлечений молодежи

Зацепинг. Административная ответственность за занятия зацепингом и руфингом. Диггерство и его опасности. Ответственность за диггерство. Паркур. Селфи. Основные меры безопасности для паркура и селфи. Флешмоб. Ответственность за участие в флешмобе, носящем антиобщественный характер.

Как не стать жертвой информационной войны.

Тема 1.3 Безопасность на транспорте

Порядок действий при дорожно-транспортных происшествиях разного характера (при отсутствии пострадавших; с одним или несколькими пострадавшими; при опасности возгорания).

Обязанности участников дорожного движения. Правила дорожного движения для пешеходов, пассажиров, водителей.

Правила безопасного поведения в общественном транспорте, в такси, маршрутном такси. Правила безопасного поведения в случае возникновения пожара на транспорте.

Безопасное поведение на различных видах транспорта.

Электросамокат. Питбайк. Моноколесо. Сегвей. Гироскутер. Основные меры безопасности при езде на средствах индивидуальной мобильности. Административная и уголовная ответственность за нарушение правил при вождении.

Дорожные знаки (основные группы). Порядок движения. Дорожная разметка и ее виды (горизонтальная и вертикальная). Правила дорожного движения, установленные для водителей велосипедов, мотоциклов и мопедов. Ответственность за нарушение Правил дорожного движения и мер оказания первой помощи.

Правила безопасного поведения на железнодорожном транспорте, на воздушном и водном транспорте. Как действовать при аварийных ситуациях на воздушном, железнодорожном и водном транспорте.

Тема 1.4 Источники опасности в быту

Причины пожаров в жилых помещениях. Правила поведения и действия при пожаре. Электробезопасность в повседневной жизни. Меры предосторожности для исключения поражения электрическим током. Права, обязанности и ответственность граждан в области пожарной безопасности. Средства бытовой химии. Правила обращения с ними и хранения. Аварии на коммунальных системах жизнеобеспечения. Порядок вызова аварийных служб и взаимодействия с ними.

Тема 1.5 Информационная и финансовая безопасность

Информационная безопасность Российской Федерации. Угроза информационной безопасности.

Информационная безопасность детей. Правила информационной безопасности в социальных сетях. Адреса электронной почты. Никнейм. Гражданская, административная и уголовная ответственность в информационной сфере.

Основные правила финансовой безопасности в информационной сфере. Финансовая безопасность в сфере наличных денег, банковских карт. Уголовная ответственность за мошенничество. Защита прав потребителя, в том числе при совершении покупок в Интернете.

Тема 1.6 Безопасность в общественных местах

Порядок действий при риске возникновения или возникновении толпы, давки. Эмоциональное заражение в толпе, способы самопомощи. Правила безопасного поведения при проявлении агрессии, при угрозе возникновения пожара.

Порядок действий при попадании в опасную ситуацию. Порядок действий в случаях, когда потерялся человек.

Тема 1.7 Безопасность в социуме

Конфликтные ситуации. Способы разрешения конфликтных ситуаций. Опасные проявления конфликтов. Способы противодействия буллингу и проявлению насилия.

Раздел 2. Основы обороны государства

Тема 2.1 Правовые основы подготовки граждан к военной службе

Стратегические национальные приоритеты. Цели обороны. Предназначение Вооруженных Сил Российской Федерации. Войска, воинские формирования, службы, которые привлекаются к обороне страны.

Составляющие воинской обязанности в мирное и военное время. Организация воинского учета. Подготовка граждан к военной службе. Заключение комиссии по результатам медицинского освидетельствования о годности гражданина к военной службе.

Тема 2.2 Допризывная подготовка

Подготовка по основам военной службы в образовательных организациях в рамках освоения образовательной программы среднего общего образования. Подготовка граждан по военно-учетным специальностям солдат, матросов, сержантов и старшин в различных объединениях и организациях. Составные части добровольной подготовки граждан к военной службе. Военно-прикладные виды спорта. Спортивная подготовка граждан.

Тема 2.3 Вооруженные Силы Российской Федерации - гарант обеспечения национальной безопасности Российской Федерации

История создания российской армии. Победа в Великой Отечественной войне (1941 - 1945). Вооруженные Силы Советского Союза в 1946 - 1991 гг. Вооруженные Силы Российской Федерации (созданы в 1992 г.).

Дни воинской славы (победные дни) России. Памятные даты России.

Стратегические национальные приоритеты Российской Федерации. Угроза национальной безопасности. Повышение угрозы использования военной силы.

Национальные интересы Российской Федерации и стратегические национальные приоритеты. Обеспечение национальной безопасности Российской Федерации. Стратегические цели обороны. Достижение целей обороны. Военная доктрина Российской Федерации. Основные задачи Российской Федерации по сдерживанию и предотвращению военных конфликтов. Гибридная война и способы противодействия ей.

Тема 2.4 Структура Вооруженных Сил Российской Федерации

Виды и рода войск Вооруженных Сил Российской Федерации. Воинские должности и звания в Вооруженных Силах Российской Федерации. Воинские звания военнослужащих. Военная форма одежды и знаки различия военнослужащих.

Тема 2.5 Современное состояние Вооруженных Сил Российской Федерации

Совершенствование системы военного образования. Всероссийское детско-юношеское военно-патриотическое общественное движение "ЮНАРМИЯ". Модернизация вооружения, военной и специальной техники в Вооруженных Силах Российской Федерации. Требования к кандидатам на прохождение военной службы в научной роте.

Раздел 3. Военно-профессиональная деятельность

Тема 3.1 Выбор воинской профессии

Индивидуальные качества, которыми должны обладать претенденты на командные должности, военные связисты, водители, военнослужащие, находящиеся на должностях специального назначения.

Организация подготовки офицерских кадров для Вооруженных Сил Российской Федерации, МВД России, ФСБ России, МЧС России.

Тема 3.2 Воинские символы и традиции Вооруженных Сил Российской Федерации

Ордена Российской Федерации - знаки отличия, почетные государственные награды за особые заслуги.

Традиции, ритуалы Вооруженных Сил Российской Федерации. Воинский долг. Дружба и войсковое товарищество. Порядок вручения Боевого знамени воинской части и приведения к Военной присяге (принесения обязательства).

Ритуал подъема и спуска Государственного флага Российской Федерации. Вручение воинской части государственной награды.

Тема 3.3 Призыв граждан на военную службу

Воинская обязанность граждан Российской Федерации в мирное время, в период мобилизации, военного положения и в военное время. Граждане, подлежащие (не подлежащие) призыву на военную службу, освобождение от призыва на военную службу. Отсрочка от призыва граждан на военную службу. Сроки призыва граждан на военную службу. Поступление на военную службу по контракту. Альтернативная гражданская служба.

Раздел 4. Защита населения Российской Федерации от опасных и чрезвычайных ситуаций

Тема 4.1 Основы законодательства Российской Федерации по организации защиты населения от опасных и чрезвычайных ситуаций

Стратегия национальной безопасности Российской Федерации (2021). Основные направления деятельности государства по защите населения от опасных и чрезвычайных ситуаций.

Права, обязанности и ответственность гражданина в области организации защиты населения от опасных и чрезвычайных ситуаций (на защиту жизни, здоровья и личного имущества в случае возникновения чрезвычайных ситуаций и других).

Тема 4.2 Единая государственная система предупреждения и ликвидации чрезвычайных ситуаций (РСЧС)

Структура и основные задачи РСЧС. Функциональные и территориальные подсисте-

мы РСЧС. Структура, основные задачи, деятельность МЧС России.

Общероссийская комплексная система информирования и оповещения населения в местах массового пребывания людей (ОКСИОН). Цель и задачи ОКСИОН. Режимы функционирования ОКСИОН.

Тема 4.3 Гражданская оборона и ее основные задачи на современном этапе

Подготовка населения в области гражданской обороны. Подготовка обучаемых гражданской обороне в общеобразовательных организациях. Оповещение населения о чрезвычайных ситуациях. Составные части системы оповещения населения. Действия по сигналам гражданской обороны. Правила поведения населения в зонах химического и радиационного загрязнения. Оказание первой помощи при поражении аварийно-химически опасными веществами. Правила поведения при угрозе чрезвычайных ситуаций, возникающих при ведении военных действий. Эвакуация гражданского населения и ее виды. Упреждающая и заблаговременная эвакуация. Общая и частичная эвакуация.

Тема 4.4 Средства индивидуальной защиты населения

Средства индивидуальной защиты органов дыхания и средства индивидуальной защиты кожи. Использование медицинских средств индивидуальной защиты.

Тема 4.5 Инженерная защита населения и неотложные работы в зоне поражения

Защитные сооружения гражданской обороны. Размещение населения в защитных сооружениях.

Аварийно-спасательные работы и другие неотложные работы в зоне поражения. Задачи аварийно-спасательных и неотложных работ. Приемы и способы выполнения спасательных работ. Соблюдение мер безопасности при работах.

Раздел 5. Безопасность в природной среде и экологическая безопасность

Тема 5.1 Источники опасности в природной среде

Основные правила безопасного поведения в лесу, в горах, на водоемах. Ориентирование на местности. Современные средства навигации (компас, GPS). Безопасность в автономных условиях.

Чрезвычайные ситуации природного характера (геологические, гидрологические, метеорологические, природные пожары). Возможности прогнозирования и предупреждения.

Тема 5.2 Экологическая безопасность и охрана окружающей среды

Нормы предельно допустимой концентрации вредных веществ. Правила использования питьевой воды. Качество продуктов питания. Правила хранения и употребления продуктов питания.

Федеральная служба по надзору в сфере защиты прав потребителей и благополучия человека (Роспотребнадзор). Федеральный закон от 10 января 2002 г. N 7-ФЗ "Об охране окружающей среды" (Собрание законодательства Российской Федерации, 2002, N 2, ст. 133; 2022, N 13, ст. 1960).

Средства защиты и предупреждения от экологических опасностей. Бытовые приборы контроля воздуха. TDS-метры (солемеры). Шумомеры. Люксметры. Бытовые дозиметры (радиометры). Бытовые нитратометры.

Основные виды экологических знаков. Знаки, свидетельствующие об экологической чистоте товаров, а также о безопасности их для окружающей среды. Знаки, информирующие об экологически чистых способах утилизации самого товара и его упаковки.

Раздел 6. Основы противодействия экстремизму и терроризму

Тема 6.1 Разновидности экстремистской деятельности

Внешние и внутренние экстремистские угрозы.

Деструктивные молодежные субкультуры и экстремистские объединения. Терроризм - крайняя форма экстремизма. Разновидности террористической деятельности.

Праворадикальные группировки нацистской направленности и леворадикальные сообщества. Правила безопасности, которые следует соблюдать, чтобы не попасть в сферу влияния неформальной группировки.

Ответственность граждан за участие в экстремистской и террористической деятельности. Статьи Уголовного кодекса Российской Федерации, предусмотренные за участие в экстремистской и террористической деятельности.

Противодействие экстремизму и терроризму на государственном уровне. Национальный антитеррористический комитет (НАК) и его предназначение. Основные задачи НАК. Федеральный оперативный штаб.

Тема 6.2 Уровни террористической опасности

Принятие решения об установлении уровня террористической опасности. Меры по обеспечению безопасности личности, общества и государства, которые принимаются в соответствии с установленным уровнем террористической опасности.

Особенности проведения контртеррористических операций. Обязанности руководителя контртеррористической операции. Группировка сил и средств для проведения контртеррористической операции.

Тема 6.3 Экстремизм и терроризм на современном этапе

Внутренние и внешние экстремистские угрозы. Наиболее опасные проявления экстремизма. Виды современной террористической деятельности. Терроризм, который опирается на религиозные мотивы. Терроризм на криминальной основе. Терроризм на национальной основе. Технологический терроризм. Кибертерроризм.

Тема 6.4 Борьба с угрозой экстремистской и террористической опасности

Способы противодействия вовлечению в экстремистскую и террористическую деятельность. Формирование антитеррористического поведения. Праворадикальные группировки нацистской направленности и леворадикальные сообщества. Как не стать участником или жертвой молодежных право- и леворадикальных сообществ. Радикальный ислам - опасное экстремистское течение. Как избежать вербовки в экстремистскую организацию.

Меры личной безопасности при вооруженном нападении на образовательную организацию. Действия при угрозе совершения террористического акта. Обнаружение подозрительного предмета, в котором может быть замаскировано взрывное устройство. Безопасное поведение в толпе. Безопасное поведение при захвате в заложники.

Раздел 7. Основы здорового образа жизни

Тема 7.1 Здоровый образ жизни как средство обеспечения благополучия личности

Государственная правовая база для обеспечения безопасности населения и формирования у него культуры безопасности, составляющей которой является ведение здорового образа жизни.

Систематические занятия физической культурой и спортом. Выполнение нормативов ГТО. Основные составляющие здорового образа жизни. Главная цель здорового образа жизни - сохранение здоровья. Рациональное питание. Вредные привычки. Главное правило здорового образа жизни. Преимущества правила здорового образа жизни. Способы со-

хранения психического здоровья.

Тема 7.2 Репродуктивное здоровье

Факторы, оказывающие негативное влияние на репродуктивную функцию. Влияние уровня репродуктивного здоровья каждого человека и общества в целом на демографическую ситуацию страны.

Тема 7.3 Наркотизм - одна из главных угроз общественному здоровью

Правовые основы государственной политики в сфере контроля за оборотом наркотических средств, психотропных веществ и в области противодействия их незаконному обороту в целях охраны здоровья граждан, государственной и общественной безопасности.

Наказания за действия, связанные с наркотическими и психотропными веществами, предусмотренные в Уголовном кодексе Российской Федерации. Профилактика наркомании. Психоактивные вещества (ПАВ). Формирование индивидуального негативного отношения к наркотикам.

Комплексы профилактики психоактивных веществ (ПАВ). Первичная профилактика злоупотребления ПАВ. Вторичная профилактика злоупотребления ПАВ. Третичная профилактика злоупотребления ПАВ.

Раздел 8. Основы медицинских знаний и оказание первой помощи

Тема 8.1 Освоение основ медицинских знаний

Основы законодательства Российской Федерации в сфере санитарно-эпидемиологического благополучия населения. Среда обитания человека. Санитарно-эпидемиологическая обстановка. Карантин.

Виды неинфекционных заболеваний. Как избежать возникновения и прогрессирования неинфекционных заболеваний. Роль диспансеризации в профилактике неинфекционных заболеваний. Виды инфекционных заболеваний. Профилактика инфекционных болезней. Вакцинация.

Тема 8.2 Биологическая безопасность

Биолого-социальные чрезвычайные ситуации. Источник биолого-социальной чрезвычайной ситуации. Безопасность при возникновении биолого-социальных чрезвычайных ситуаций. Способы личной защиты в случае сообщения об эпидемии. Пандемия новой коронавирусной инфекции COVID-19. Правила профилактики коронавируса.

Тема 8.3 Первая помощь и правила ее оказания

Признаки угрожающих жизни и здоровью состояний, требующие вызова скорой медицинской помощи. Правила вызова скорой медицинской помощи. Уголовная ответственность за оставление пострадавшего, находящегося в беспомощном состоянии, без возможности получения помощи.

Оказание первой помощи пострадавшему до передачи его в руки специалистам из бригады скорой медицинской помощи. Реанимационные мероприятия.

Составы аптечек для оказания первой помощи в различных условиях.

Правила и способы переноски (транспортировки) пострадавших.

Тема 8.4 Первая помощь при нарушениях сердечной деятельности

Острая сердечная недостаточность (ОСН). Неотложные мероприятия при ОСН. Первая помощь при травмах и травматическом шоке.

Тема 8.5 Первая помощь при ранениях

Виды ран. Кровотечения наружные и внутренние. Правила оказания помощи при

различных видах кровотечений.

Тема 8.6 Первая помощь при пищевых и химических отравлениях

Первая помощь при острой боли в животе, эпилепсии, ожогах. Первая помощь при пищевых отравлениях и отравлениях угарным газом, бытовой химией, удобрениями, средствами для уничтожения грызунов и насекомых, лекарственными препаратами и алкоголем, кислотами и щелочами.

Тема 8.7 Первая помощь при отравлении психоактивными веществами

Общие признаки отравления психоактивными веществами. Первая помощь при утоплении и коме.

Раздел 9. Элементы начальной военной подготовки

Тема 9.1 Строевая подготовка и воинское приветствие

Строй и управление ими. Строевая подготовка. Выполнение воинского приветствия на месте и в движении.

Тема 9.2 Оружие пехотинца и правила обращения с ним

Автомат Калашникова (АК-74). Основы и правила стрельбы. Устройство и принцип действия ручных гранат. Ручная осколочная граната Ф-1 (оборонительная). Ручная осколочная граната РГД-5.

Тема 9.3 Действия в современном общевойсковом бою

Состав и вооружение мотострелкового отделения на БМП. Инженерное оборудование позиции солдата. Одиночный окоп.

Способы передвижения в бою при действиях в пешем порядке.

Тема 9.4 Средства индивидуальной защиты и оказание первой помощи в бою

Фильтрующий противогаз. Респиратор. Общевоинской защитный комплект (ОЗК). Табельные медицинские средства индивидуальной защиты. Первая помощь в бою. Различные способы переноски и оттачивания раненых с поля боя.

Тема 9.5 Сооружения для защиты личного состава

Открытая щель. Перекрытая щель. Блиндаж. Укрытия для боевой техники. Убежища для личного состава.

3. ТЕМАТИЧЕСКОЕ ПЛАНИРОВАНИЕ**1 семестр**

№	Раздел/Тема	Количество часов
1	Основы комплексной безопасности	10
1.1	Культура безопасности жизнедеятельности в современном обществе	1
1.2	Явные и скрытые опасности современных развлечений молодежи	1
1.3	Безопасность на транспорте	2
1.4	Источники опасности в быту	2
1.5	Информационная и финансовая безопасность	2
1.6	Безопасность в общественных местах	1
1.7	Безопасность в социуме	1
2	Основы обороны государства	8
2.1	Правовые основы подготовки граждан к военной службе	1
2.2	Допризывная подготовка	1
2.3	Вооруженные Силы Российской Федерации - гарант обеспечения национальной безопасности Российской Федерации	4
2.4	Структура Вооруженных Сил Российской Федерации	1
2.5	Современное состояние Вооруженных Сил Российской Федерации	1
3	Военно-профессиональная деятельность	4
3.1	Выбор воинской профессии	1
3.2	Воинские символы и традиции Вооруженных Сил Российской Федерации	2
3.3	Призыв граждан на военную службу	1
4	Защита населения Российской Федерации от опасных и чрезвычайных ситуаций	8
4.1	Основы законодательства Российской Федерации по организации защиты населения от опасных и чрезвычайных ситуаций	1
4.2	Единая государственная система предупреждения и ликвидации чрезвычайных ситуаций (РСЧС)	1
4.3	Гражданская оборона и ее основные задачи на современном этапе	2
4.4	Средства индивидуальной защиты населения	2
4.5	Инженерная защита населения и неотложные работы в зоне поражения	2
5	Безопасность в природной среде и экологическая безопасность	4
5.1	Источники опасности в природной среде	1
5.2	Экологическая безопасность и охрана окружающей среды	2
	Итоговое занятие (контрольная работа)	1
	Всего	34

2 семестр

№	Раздел/Тема	Количество часов
6	Основы противодействия экстремизму и терроризму	6
6.1	Разновидности экстремистской деятельности	2
6.2	Уровни террористической опасности	1
6.3	Экстремизм и терроризм на современном этапе	1
6.4	Борьба с угрозой экстремистской и террористической опасности	2
7	Основы здорового образа жизни	4
7.1	Здоровый образ жизни как средство обеспечения благополучия личности	1
7.2	Репродуктивное здоровье	1
7.3	Наркотизм - одна из главных угроз общественному здоровью	2
8	Основы медицинских знаний и оказание первой помощи	14
8.1	Освоение основ медицинских знаний	2
8.2	Биологическая безопасность	2
8.3	Первая помощь и правила ее оказания	2
8.4	Первая помощь при нарушениях сердечной деятельности	2
8.5	Первая помощь при ранениях	2
8.6	Первая помощь при пищевых и химических отравлениях	2
8.7	Первая помощь при отравлении психоактивными веществами	2
9	Элементы начальной военной подготовки	10
9.1	Строевая подготовка и воинское приветствие	2
9.2	Оружие пехотинца и правила обращения с ним	2
9.3	Действия в современном общевойсковом бою	2
9.4	Средства индивидуальной защиты и оказание первой помощи в бою	2
9.5	Сооружения для защиты личного состава	2
	Итоговое занятие (дифференцированный зачет)	2
	Всего	36

4. УЧЕБНАЯ ЛИТЕРАТУРА

1. Алексеев С.В., Данченко С.П., Костецкая Г.А., Ладнов С.Н. Основы безопасности жизнедеятельности 10-11 классы: базовый уровень. - М.: Вентана-Граф, 2017.
2. Резчиков, Е. А. Основы безопасности жизнедеятельности: 10—11 классы : учебник для среднего общего образования / Е. А. Резчиков, А. В. Рязанцева. — 2-е изд., перераб. и доп. — Москва : Издательство Юрайт, 2023. — 635 с. — (Общеобразовательный цикл). — ISBN 978-5-534-16245-5. — Текст : электронный // Образовательная платформа Юрайт [сайт]. — URL: <https://www.urait.ru/bcode/530667>
3. Беляков, Г. И. Основы обеспечения жизнедеятельности и выживание в чрезвычайных ситуациях : учебник для среднего профессионального образования / Г. И. Беляков. — 3-е изд., перераб. и доп. — Москва : Издательство Юрайт, 2023. — 354 с. — (Профессиональное образование). — ISBN 978-5-534-03180-5. — Текст : электронный // Образовательная платформа Юрайт [сайт]. — URL: <https://www.urait.ru/bcode/513050>

МИНИСТЕРСТВО НАУКИ И ВЫСШЕГО ОБРАЗОВАНИЯ РОССИЙСКОЙ ФЕДЕРАЦИИ
Федеральное государственное бюджетное образовательное учреждение
высшего образования

«Тамбовский государственный технический университет»
(ФГБОУ ВО «ТГТУ»)



РАССМОТРЕНО И ПРИНЯТО

на заседании Совета
Многопрофильного колледжа
« 27 » января 20 23 г.
протокол № 1

РАБОЧАЯ ПРОГРАММА УЧЕБНОГО ПРЕДМЕТА

ОУП.09 Родная литература

(шифр и наименование предмета в соответствии с утвержденным учебным планом подготовки)

Специальность: 10.02.05 Обеспечение информационной безопасности
автоматизированных систем

Составитель:

преподаватель

должность

подпись

И.И. Горбачева

инициалы, фамилия

**Директор
Многопрофильного
колледжа**

подпись

Г.А. Соседов

инициалы, фамилия

Тамбов 2023

1. ПЛАНИРУЕМЫЕ РЕЗУЛЬТАТЫ ОСВОЕНИЯ УЧЕБНОГО ПРЕДМЕТА

Предметные результаты освоения рабочей программы по учебному предмету «Родная литература (русская)» должны отражать:

1) сформированность представлений о роли и значении родной литературы в жизни человека и общества; включение в культурно-языковое поле родной литературы и культуры, воспитание ценностного отношения к родному языку и родной литературе как носителям культуры своего народа;

2) осознание тесной связи между языковым, литературным, интеллектуальным, духовно-нравственным становлением личности; понимание родной литературы (русской) как художественного отражения традиционных духовно-нравственных российских и национально-культурных ценностей;

3) сформированность устойчивой мотивации к систематическому чтению как средству познания культуры своего народа и других культур на основе многоаспектного диалога, уважительного отношения к ним; как форме приобщения к литературному наследию и через него к сокровищам отечественной и мировой культуры;

4) понимание родной литературы (русской) как особого способа познания жизни, культурной самоидентификации; сформированность чувства причастности к истории, традициям своего народа; осознание исторической преемственности поколений;

5) понимание ключевых проблем произведений родной литературы (русской), сопоставление их с текстами литератур народов России и зарубежной литературы, затрагивающими общие темы или проблемы;

6) владение умениями филологического анализа художественного текста; выявление базовых концептов национального языка, создающих художественную картину мира: любовь, счастье, жизнь, детство, дом, семья, очаг и др.; сформированность представлений об изобразитель-но-выразительных возможностях языка родной литературы (русской); свободное использование понятийного аппарата теории литературы и др.;

7) сформированность умения интерпретировать изученные и самостоятельно прочитанные произведения родной литературы (русской) на историко-культурной основе, сопоставлять их с произведениями других видов искусств, в том числе -

с использованием информационно-коммуникационных технологий; владение умением использовать словари и справочную литературу, опираясь на ресурсы традиционных библиотек и электронных библиотечных систем;

8) владение умениями познавательной, учебной проектно-исследовательской деятельности; умением осуществлять литературоведческое исследование историко- и теоретико-литературного характера с использованием первоисточников, научной и критической литературы, в том числе в электронном формате с применением различных форм работы в медиапространстве;

9) владение умениями творческой переработки художественных текстов, создания собственных высказываний, содержащих аргументированные суждения и самостоятельную оценку прочитанного (развёрнутые ответы на вопросы, рецензии на самостоятельно прочитанные произведения, сочинения, эссе, доклады, рефераты и др.).

2. СОДЕРЖАНИЕ УЧЕБНОГО ПРЕДМЕТА

1 семестр

Раздел 1. ВРЕМЕНА НЕ ВЫБИРАЮТ

Тема 1.1 Враг этот был — крепостное право.

Рассказы и повести А.И. Герцена «Сорока-воровка» (в сокращении), Л.Н. Толстого «Утро помещика» (фрагменты). Как отразилась жизнь России первой половины XIX века в повести А.И. Герцена «Сорока-воровка». Структура, идея произведения, образы «господских прислужников», судьбы крепостных крестьян, характеристика главных героев. Проблема барина и мужика в повести Л.Н. Толстого «Утро помещика». Образ Нехлюдова. Автобиографическое и типическое в герое. Галерея крестьянских образов.

Тема 1.2 Хождение в народ.

В.Г. Короленко. Рассказы и фрагменты романа. «Чудная», «Девку привезли» (глава из романа «История моего современника»).

Тема 1.3 Время — это испытанье.

Стихотворение А.А. Вознесенского «Живите не в пространстве, а во времени...». Анализ лирического произведения.

Раздел 2. ТАЙНЫ РУССКОЙ ДУШИ

Тема 2.1 Русский Гамлет.

И.С. Тургенев. Рассказ «Гамлет Щигровского уезда». Тема, проблема, приемы самоиронии произведения.

Тема 2.2 Не стоит земля без праведника.

Н.С. Лесков. Рассказы (один по выбору). Например: «Кадетский монастырь», «Пигмей», «Инженеры-бессребреники» и др. (из цикла «Праведники»).

Тема 2.3 Любовью всё спасается.

Рассказы и повести (два произведения по выбору). Например: Ф.М. Достоевский «Столетняя», «Кроткая» (из «Дневника писателя»), А.П. Чехов «Душечка», «Дуэль», «Верочка» и др.

Раздел 3. В ПОИСКАХ СЧАСТЬЯ

Тема 3.1 Не накажи меня подобным счастьем.

Повести и романы (одно произведение по выбору). Например: Н.Г. Помяловский «Мещанское счастье» (фрагменты), И. Н. Потапенко «Не герой» (фрагменты) и др.

Тема 3.2 И безумно, мучительно хочется счастья.

С.Я. Надсон. Стихотворения (одно по выбору). Например: «Я вчера ещё рад был отречься от счастья...», «Я долго счастья ждал...», «Любовь — обман, и жизнь — мгновенье...» и др.

Тема 3.3 Главное — перевернуть жизнь.

А.П. Чехов. Рассказы (один по выбору). Например: «Невеста», «О любви» и др.

Тема 3.4 На свете счастье есть.

Рассказы и повести (три произведения по выбору). Например: А.Я. Яшин «Первый гонорар», «Угощаю рябиной»; Ю.В. Буйда «О реках, деревьях и звёздах», «Свинцовая Анна»; Г.И. Полонский «Доживём до понедельника» и др.

2 семестр

Раздел 4. ЧЕЛОВЕК В КРУГОВОРОТЕ ИСТОРИИ

Тема 4.1 На далёкой Гражданской.

Стихотворения (три по выбору). Например: М.И. Цветаева «Ох, грибок ты мой, грибочек, белый груздь!..», «Юнкерам, убитым в Нижнем»; Н.Н. Асеев «Марш Будённого», «Кумач»; М.А. Волошин «Гражданская война», «Бойня» и др.

Тема 4.2 Жить вне России.

Рассказы (один по выбору). Например: В.В. Набоков «Бритва»; И.С. Шмелёв «Russie» (из цикла «Рассказы о России зарубежной»), очерк «Душа Родины» и др.

Тема 4.3 Лагерь — отрицательная школа.

В.Т. Шаламов. Рассказы (один по выбору). Например: «Дождь», «Посылка», «Хлеб» и др.

Тема 4.4 Я не участвую в войне — она участвует во мне.

А. Платонов. Рассказы (один по выбору). Например: «Взыскание погибших», «Одухотворённые люди» и др.

Тема 4.5 Творчество Ю.Д. Левитанского.

Стихотворения (два по выбору). Например: Ю.П. Кузнецов «Возвращение» («Шёл отец, шёл отец невредим...»), «Память» («Снова память тащит санки по двору...»); Ю. Д. Левитанский «Ну что с того, что я там был...», «Послание юным друзьям» («Я, побывавший там, где вы не бывали...») и др.

Тема 4.6 Россия — это совесть

И. Грекова. Рассказы и повести (одно произведение по выбору). Например: «Скрипка Ротшильда», «Перелом» (фрагменты) и др.

Раздел 5. ЗАГАДОЧНАЯ РУССКАЯ ДУША

Тема 5.1 Любовь и милосердие.

Рассказы и повести (два произведения по выбору). Например: В.В. Вересаев «Марья Петровна», Б.А. Пильняк «Первый день весны», Н.А. Тэффи «Дэзи», К.М. Симонов «Малышка» и др.

Тема 5.2 Бывает всё на свете хорошо.

А.Г. Битов. Рассказы (один по выбору). Например: «Солнце», «Большой шар», «Автобус», «Пятница, вечер» и др. (из цикла «Аптекарьский остров»).

Тема 5.3 Дорогие мои старики.

Б.П. Екимов. Рассказы (один по выбору). Например: «Родня», «Старые люди», «Родительская суббота», «Старый да малый» и др.

Тема 5.4 Бессмертно всё.

А.А. Тарковский. Стихотворения (два по выбору). Например: «Вот и лето прошло...», «Жизнь, жизнь» («Предчувствиям не верю, и примет...»), «Первые свидания» и др.

Раздел 6. СУЩЕСТВУЕТ ЛИ ФОРМУЛА СЧАСТЬЯ?

Тема 6.1 И надо спешить жить.

Стихотворения (одно по выбору). Например: М.А. Светлов «Гренада», «Каховка», «Моя поэзия»; В.В. Маяковский «Домой!» и др.

Тема 6.2 В чём заключается счастье?

М.М. Зощенко. Рассказы (один по выбору). Например: «Счастье», «Семейное счастье» и др.

Тема 6.3 Если б я мог вернуть рассвет!

В.О. Богомолов. Рассказы (один по выбору). Например: «Первая любовь», «Сердца моего боль» и др.

Тема 6.4 А счастье всюду. В.М. Сотников «Совпадение».

Тема 6.5 В.С. Токарева «Самый счастливый день».

3. ТЕМАТИЧЕСКОЕ ПЛАНИРОВАНИЕ

1 семестр

№	Раздел/Тема	Количество часов
1	Раздел 1. ВРЕМЕНА НЕ ВЫБИРАЮТ	6
1.1	Враг этот был — крепостное право. А.И. Герцен «Сорока-воровка». Л.Н. Толстой «Утро помещика».	2
1.2	Хождение в народ. В.Г. Короленко. Рассказы.	2
1.3	Время — это испытанье. А.А. Вознесенский «Живите не в пространстве, а во времени...».	2
2	Раздел 2. ТАЙНЫ РУССКОЙ ДУШИ	6
2.1	Русский Гамлет. И.С. Тургенев «Гамлет Щигровского уезда».	2
2.2	Не стоит земля без праведника. Н.С. Лесков «Кадетский монастырь».	2
2.3	Любовью всё спасается. Ф.М. Достоевский «Столетняя». А.П. Чехов «Душечка».	2
3	Раздел 3. В ПОИСКАХ СЧАСТЬЯ	4
3.1	Не накажи меня подобным счастьем. Н.Г. Помяловский «Мещанское счастье».	1
3.2	И безумно, мучительно хочется счастья. Стихи С.Я. Надсона.	1
3.3	Главное — перевернуть жизнь. А. П. Чехов «Невеста».	1
3.4	На свете счастье есть. Произведения А.Я. Яшина, Ю.В. Буйды, Г.И. Полонского.	1
	Итоговое занятие.	1
	Всего	17

2 семестр

№	Раздел/Тема	Количество часов
4	Раздел 4. ЧЕЛОВЕК В КРУГОВОРОТЕ ИСТОРИИ	8
4.1	На далёкой Гражданской. Стихотворения М.И. Цветаевой, Н.Н. Асеева, М.А. Волошина.	2
4.2	Жить вне России. В.В. Набоков «Бритва».	1
4.3	Лагерь — отрицательная школа. В.Т. Шаламов «Дождь».	1
4.4	Я не участвую в войне — она участвует во мне. А. Платонов. «Взыскание погибших».	1
4.5	Творчество Ю. Д. Левитанского.	1
4.6	Россия — это совесть. И. Грекова «Скрипка Ротшильда».	2
5	Раздел 5. ЗАГАДОЧНАЯ РУССКАЯ ДУША	7
5.1	Любовь и милосердие. В.В. Вересаев «Марья Петровна», К.М. Симонов «Малышка».	2
5.2	Бывает всё на свете хорошо. А.Г. Битов «Солнце».	2
5.3	Дорогие мои старики. Б.П. Екимов «Родня».	2
5.4	Бессмертно всё. Творчество А.А. Тарковского.	1
6	Раздел 6. СУЩЕСТВУЕТ ЛИ ФОРМУЛА СЧАСТЬЯ?	6
6.1	И надо спешить жить. М.А. Светлов «Моя поэзия».	1
6.2	В чём заключается счастье? М.М. Зощенко «Счастье».	1

6.3	Если б я мог вернуть рассвет! В.О. Богомоллов «Первая любовь».	2
6.4	А счастье всюду. В.М. Сотников «Совпадение».	1
6.5	В.С. Токарева «Самый счастливый день».	1
	Итоговое занятие.	1
	Всего	22

4. УЧЕБНАЯ ЛИТЕРАТУРА

1. Сахаров В.И., Зинин С.А. Литература: 10 кл. Учебник. Комплект в 2 частях. Ч. 1, Ч. 2. - М.: Русское слово - учебник, 2021. - 280 с. + 288 с. - (Инновационная школа). - интегр. обл. ISBN978-5-533-00065-92.
2. Зинин С.А., Чалмаев В.А. Литература: 11 кл. Учебник. Комплект в 2 частях. Ч. 1, Ч. 2. - М.: Русское слово - учебник, 2022. - 432 с. + 480 с. - (Инновационная школа). - интегр. обл. ISBN978-5-533-00196-0.
3. Учим стихи. Литература. Электронный образовательный ресурс: «Учим стихи. Среднее общее образование. Литература», 10-11 класс, АО Издательство "Просвещение".
4. Библиотека «Золотой фонд мировой литературы» : официальный сайт. – URL: <http://lib.rin.ru/> (дата обращения: 15.01.2023)
5. Библиотека классической русской литературы : официальный сайт. – URL: <http://www.klassika.ru/> (дата обращения: 15.01.2023)
6. Универсальная научно-популярная энциклопедия «Кругосвет» : официальный сайт. – URL: <https://www.krugosvet.ru/> (дата обращения: 15.01.2023)
7. Электронные словари : официальный сайт. – URL: <http://www.slovari.ru/> (дата обращения: 15.01.2023)

МИНИСТЕРСТВО НАУКИ И ВЫСШЕГО ОБРАЗОВАНИЯ РОССИЙСКОЙ ФЕДЕРАЦИИ
Федеральное государственное бюджетное образовательное учреждение
высшего образования

«Тамбовский государственный технический университет»
(ФГБОУ ВО «ТГТУ»)



РАССМОТРЕНО И ПРИНЯТО

на заседании Совета
Многопрофильного колледжа
« 27 » января 20 23 г.
протокол № 1

**РАБОЧАЯ ПРОГРАММА
УЧЕБНОГО ПРЕДМЕТА
ОУП.10 История**

(шифр и наименование предмета в соответствии с утвержденным учебным планом подготовки)

Специальность: 10.02.05 Обеспечение информационной безопасности автоматизированных систем

Составитель:

преподаватель

должность

подпись

М.Ю. Антимонов

инициалы, фамилия

**Директор
Многопрофильного
колледжа**

подпись

Г.А. Соседов

инициалы, фамилия

Тамбов 2023

1. ПЛАНИРУЕМЫЕ РЕЗУЛЬТАТЫ ОСВОЕНИЯ УЧЕБНОГО ПРЕДМЕТА

В результате изучения учебного предмета:

Обучающийся на базовом уровне научится:

- понимать значимость России в мировых политических и социально-экономических процессах XX - начала XXI века, знание достижений страны и ее народа; умение характеризовать историческое значение Российской революции, Гражданской войны, Новой экономической политики (далее - нэп), индустриализации и коллективизации в Союзе Советских Социалистических Республик (далее - СССР), решающую роль СССР в победе над нацизмом, значение советских научно-технологических успехов, освоения космоса; понимание причин и следствий распада СССР, возрождения Российской Федерации как мировой державы, воссоединения Крыма с Россией, специальной военной операции на Украине и других важнейших событий XX - начала XXI века; особенности развития культуры народов СССР (России);

- знать имен героев Первой мировой, Гражданской, Великой Отечественной войн, исторических личностей, внесших значительный вклад в социально-экономическое, политическое и культурное развитие России в XX - начале XXI века;

- уметь составлять описание (реконструкцию) в устной и письменной форме исторических событий, явлений, процессов истории родного края, истории России и всемирной истории XX - начала XXI века и их участников, образа жизни людей и его изменения в Новейшую эпоху; формулировать и обосновывать собственную точку зрения (версию, оценку) с опорой на фактический материал, в том числе используя источники разных типов;

- уметь выявлять существенные черты исторических событий, явлений, процессов; систематизировать историческую информацию в соответствии с заданными критериями; сравнивать изученные исторические события, явления, процессы;

- уметь устанавливать причинно-следственные, пространственные, временные связи исторических событий, явлений, процессов; характеризовать их итоги; соотносить события истории родного края и истории России в XX - начале XXI века; определять современников исторических событий истории России и человечества в целом в XX - начале XXI века;

- уметь критически анализировать для решения познавательной задачи аутентичные исторические источники разных типов (письменные, вещественные, аудиовизуальные) по истории России и зарубежных стран XX - начала XXI века, оценивать их полноту и достоверность, соотносить с историческим периодом; выявлять общее и различия; привлекать контекстную информацию при работе с историческими источниками;

- уметь осуществлять с соблюдением правил информационной безопасности поиск исторической информации по истории России и зарубежных стран XX - начала XXI века в справочной литературе, сети Интернет, средствах массовой информации для решения познавательных задач; оценивать полноту и достоверность информации с точки зрения ее соответствия исторической действительности;

- уметь анализировать текстовые, визуальные источники исторической информации, в том числе исторические карты/схемы, по истории России и зарубежных стран XX -

начала XXI века; сопоставлять информацию, представленную в различных источниках; формализовать историческую информацию в виде таблиц, схем, графиков, диаграмм;

приобретать опыт осуществления проектной деятельности в форме разработки и представления учебных проектов по новейшей истории, в том числе - на региональном материале (с использованием ресурсов библиотек, музеев и так далее);

- приобретать опыт взаимодействия с людьми другой культуры, национальной и религиозной принадлежности на основе ценностей современного российского общества: идеалов гуманизма, демократии, мира и взаимопонимания между народами, людьми разных культур; проявление уважения к историческому наследию народов России;

- уметь защищать историческую правду, не допускать умаления подвига народа при защите Отечества, готовность давать отпор фальсификациям российской истории;

- знать ключевые события, основные даты и этапы истории России и мира в XX - начале XXI века; выдающихся деятелей отечественной и всемирной истории; важнейших достижений культуры, ценностных ориентиров.

Обучающийся на базовом уровне получит возможность научиться:

- понимать значимость роли России в мировых политических и социально-экономических процессах с древнейших времен до настоящего времени;

- уметь характеризовать вклад российской культуры в мировую культуру;

- сформировывать представления о предмете, научных и социальных функциях исторического знания, методах изучения исторических источников;

- владеть комплексом хронологических умений, умение устанавливать причинно-следственные, пространственные связи исторических событий, явлений, процессов с древнейших времен до настоящего времени;

- уметь анализировать, характеризовать и сравнивать исторические события, явления, процессы с древнейших времен до настоящего времени;

- уметь объяснять критерии поиска исторических источников и находить их; учитывать при работе специфику современных источников социальной и личной информации; объяснять значимость конкретных источников при изучении событий и процессов истории России и истории зарубежных стран; приобретение опыта осуществления учебно-исследовательской деятельности;

- уметь отстаивать историческую правду в ходе дискуссий и других форм межличностного взаимодействия, а также при разработке и представлении учебных проектов и исследований по новейшей истории, аргументированно критиковать фальсификации отечественной истории; рассказывать о подвигах народа при защите Отечества, разоблачать фальсификации отечественной истории.

2. СОДЕРЖАНИЕ ДИСЦИПЛИНЫ

1 семестр

История России. 1914-1945 гг.

Введение. Россия в начале XX в.

Россия в годы Первой мировой войны и Великой российской революции (1914-1922).

Тема 1.1.2 Россия в Первой мировой войне (1914-1918).

Россия и мир накануне Первой мировой войны. Вступление России в войну. Геополитические и военно-стратегические планы командования. Боевые действия на австро-германском и Кавказском фронтах, взаимодействие с союзниками по Антанте. Брусиловский прорыв и его значение. Массовый героизм воинов. Людские потери. Политизация и начало морального разложения армии.

Власть, экономика и общество в условиях войны. Милитаризация экономики. Формирование военно-промышленных комитетов. Пропаганда патриотизма и восприятие войны обществом. Содействие гражданского населения армии и создание общественных организаций помощи фронту. Введение государством карточной системы снабжения в городе и разверстки в деревне.

Наращение экономического кризиса и смена общественных настроений. Кадровая чехарда в правительстве. Взаимоотношения представительной и исполнительной ветвей власти. Прогрессивный блок и его программа. Распутинщина и десакрализация власти. Политические партии и война: оборонцы, интернационалисты и пораженцы. Влияние большевистской пропаганды. Возрастание роли армии в жизни общества.

Тема 1.1.3 Великая российская революция (1917-1922).

Понятие Великой российской революции, продолжавшейся от свержения самодержавия до создания Советского Союза. Три основных этапа: Февральская революция, Октябрьская революция, Гражданская война. Российская империя накануне революции. Территория и население. Объективные и субъективные причины обострения экономического и политического кризиса. Война как революционизирующий фактор. Национальные и конфессиональные проблемы. Незавершенность и противоречия модернизации. Основные социальные слои, политические партии и их лидеры накануне революции.

Основные этапы и хронология революционных событий 1917 г. Февраль - март: восстание в Петрограде и падение монархии. Конец Российской империи. Отклики внутри страны: Москва, периферия, фронт, национальные регионы. Формирование Временного правительства и программа его деятельности. Петроградский Совет рабочих и солдатских депутатов и его декреты.

Весна - лето 1917 г.: зыбкое равновесие политических сил при росте влияния большевиков во главе с В.И. Лениным. Июльский кризис и конец двоевластия. Восстановление патриаршества. Выступление Корнилова против Временного правительства. Провозглашение России республикой. Свержение Временного правительства и взятие

власти большевиками 25 октября (7 ноября) 1917 г. В. И. Ленин как политический деятель.

Тема 1.1.4 Первые революционные преобразования большевиков.

Первые мероприятия большевиков в политической, экономической и социальной сферах. Борьба за армию. Декрет о мире и заключение Брестского мира. Национализация промышленности. Декрет о земле и принципы наделения крестьян землей. Отделение Церкви от государства.

Созыв и разгон Учредительного собрания. Слом старого и создание нового госаппарата. Советы как форма власти. ВЦИК Советов. Совнарком. ВЧК по борьбе с контрреволюцией и саботажем. Создание Высшего совета народного хозяйства (ВСНХ). Первая Конституция РСФСР 1918 г.

Тема 1.1.5 Гражданская война и ее последствия.

Установление советской власти в центре и на местах осенью 1917 - весной 1918 г. Начало формирования основных очагов сопротивления большевикам. Ситуация на Дону. Позиция Украинской Центральной рады. Восстание чехословацкого корпуса.

Гражданская война как общенациональная катастрофа. Человеческие потери. Причины, этапы и основные события Гражданской войны. Военная интервенция. Палитра антибольшевистских сил: их характеристика и взаимоотношения. Идеология Белого движения. Положение населения на территориях антибольшевистских сил. Будни села: красные продотряды и белые реквизиции.

Политика "военного коммунизма". Продразверстка, принудительная трудовая повинность, административное распределение товаров и услуг. Разработка плана ГОЭЛРО. Создание регулярной Красной Армии. Использование военспецов. Выступление левых эсеров. Красный и белый террор, их масштабы. Убийство царской семьи. Ущемление прав Советов в пользу чрезвычайных органов: ЧК, комбедов и ревкомов.

Особенности Гражданской войны на Украине, в Закавказье и Средней Азии, в Сибири и на Дальнем Востоке. Польско-советская война. Поражение армии Врангеля в Крыму.

Причины победы Красной Армии в Гражданской войне. -Вопрос о земле. Национальный фактор в Гражданской войне. Декларация прав народов России и ее значение. Эмиграция и формирование русского зарубежья. Последние отголоски Гражданской войны в регионах в конце 1921-1922 г.

Тема 1.1.6 Идеология и культура Советской России периода Гражданской войны.

Создание Государственной комиссии по просвещению и Пролеткульта. Наглядная агитация и массовая пропаганда коммунистических идей. Национализация театров и кинематографа. Пролетаризация вузов, организация рабфаков. Антираелигиозная пропаганда и секуляризация жизни общества. Ликвидация сословных привилегий. Законодательное закрепление равноправия полов.

Повседневная жизнь. Городской быт: бесплатный транспорт, товары по карточкам, субботники и трудовые мобилизации. Комитеты бедноты и рост социальной напряженности в деревне. Проблема массовой детской беспризорности.

Тема 1.1.7. Наш край в 1914-1922 гг.

1.2. Советский Союз в 1920-1930-е гг.

Тема 1.2.1 СССР в годы нэпа (1921-1928).

Катастрофические последствия Первой мировой и Гражданской войн. Демографическая ситуация в начале 1920-х гг. Экономическая разруха. Голод 1921-1922 гг. и его преодоление. Реквизиция церковного имущества, сопротивление верующих и преследование священнослужителей. Крестьянские восстания в Сибири, на Тамбовщине, в Поволжье и другие Кронштадтское восстание.

Отказ большевиков от "военного коммунизма" и переход к новой экономической политике (нэп). Использование рыночных механизмов и товарно-денежных отношений для улучшения экономической ситуации. Замена продразверстки в деревне единым продналогом. Стимулирование кооперации. Финансовая реформа 1922-1924 гг. Создание Госплана и разработка годовых и пятилетних планов развития народного хозяйства. Учреждение в СССР звания Героя Труда (1927 г., с 1938 г. - Герой Социалистического Труда).

Предпосылки и значение образования СССР. Принятие Конституции СССР 1924 г. Ситуация в Закавказье и Средней Азии. Создание новых национальных образований в 1920-е гг. Политика "коренизации" и борьба по вопросу о национальном строительстве.

Ликвидация небольшевистских партий и установление в СССР однопартийной политической системы. Смерть В. И. Ленина и борьба за власть. Ситуация в партии и возрастание роли партийного аппарата. Ликвидация оппозиции внутри ВКП(б) к концу 1920-х гг.

Социальная политика большевиков. Положение рабочих и крестьян. Эмансипация женщин. Социальные лифты. Становление системы здравоохранения. Охрана материнства и детства. Борьба с беспризорностью и преступностью. Меры по сокращению безработицы. Положение бывших представителей "эксплуататорских классов". Деревенский социум: кулаки, середняки и бедняки. Сельскохозяйственные коммун, артели и ТОЗы.

Тема 1.2.2 Советский Союз в 1929-1941 гг.

"Великий перелом". Перестройка экономики на основе -командного администрирования. Форсированная индустриализация. Создание рабочих и инженерных кадров. Социалистическое соревнование. Ударники и стахановцы. Ликвидация частной торговли и предпринимательства. Кризис снабжения и введение карточной системы.

Коллективизация сельского хозяйства и ее трагические последствия. Раскулачивание. Сопротивление крестьян. Становление колхозного строя. Создание МТС. Голод в СССР в 1932-1933 гг. как следствие коллективизации.

Крупнейшие стройки первых пятилеток в центре и национальных республиках. Строительство Московского метрополитена. Создание новых отраслей промышленности. Форсирование военного производства и освоения новой техники. Ужесточение трудового законодательства. Результаты, цена и издержки модернизации. Превращение СССР в аграрно-индустриальную державу. Ликвидация безработицы.

Утверждение культа личности Сталина. Партийные органы как инструмент сталинской политики. Органы госбезопасности и их роль в поддержании диктатуры. Ужесточение цензуры. "История ВКП(б). Краткий курс". Усиление идеологического контроля над обществом. Введение паспортной системы. Массовые политические репрессии 1937-1938 гг. Результаты репрессий на уровне регионов и национальных республик. Репрессии против священнослужителей. ГУЛАГ. Роль принудительного труда в осуществлении индустриализации и в освоении труднодоступных территорий.

Советская социальная и национальная политика 1930-х гг. Пропаганда и реальные достижения. Конституция СССР 1936 г.

Тема 1.2.3 Культурное пространство советского общества в 1920-1930-е гг.

Повседневная жизнь и общественные настроения в годы нэпа. Повышение общего уровня жизни. Нэпманы и отношение к ним в обществе.

"Коммунистическое чванство". Разрушение традиционной морали. Отношение к семье, браку, воспитанию детей. Советские обряды и праздники. Наступление на религию.

Пролеткульт и нэпманская культура. Борьба с безграмотностью. Основные направления в литературе и архитектуре. Достижения в области киноискусства. Советский авангард. Создание национальной письменности и смена алфавитов. Деятельность Наркомпроса. Рабфаки. Культура и идеология.

Создание "нового человека". Пропаганда коллективистских ценностей. Воспитание интернационализма и советского патриотизма. Общественный энтузиазм периода первых пятилеток. Развитие спорта. Освоение Арктики. Эпопея челюскинцев. Престижность военной профессии и научно-инженерного труда. Учреждение звания Героя Советского Союза (1934) и первые награждения.

Культурная революция. От обязательного начального образования к массовой средней школе. Установление жесткого государственного контроля над сферой литературы и искусства. Создание творческих союзов и их роль в пропаганде советской культуры. Социалистический реализм. Литература и кинематограф 1930-х гг.

Наука в 1930-е гг. Академия наук СССР. Создание новых научных центров. Выдающиеся ученые и конструкторы гражданской и военной техники. Формирование национальной интеллигенции.

Повседневность 1930-х гг. Снижение уровня доходов населения по сравнению с периодом нэпа. Деньги, карточки и очереди. Из деревни в город: последствия вынужденного переселения и миграции населения. Жилищная проблема. Коллективные формы быта. Возвращение к традиционным ценностям в середине 1930-х гг. Досуг в городе. Пионерия и комсомол. Военно-спортивные организации. Материнство и детство в 1930-е гг. Жизнь в деревне.

Тема 1.2.4 Внешняя политика СССР в 1920-1930-е гг.

Внешняя политика: от курса на мировую революцию к концепции построения социализма в одной стране. Деятельность Коминтерна как инструмента мировой революции. Договор в Рапалло. Выход СССР из международной изоляции. Вступление СССР в Лигу Наций.

Возрастание угрозы мировой войны. Попытки организовать систему коллективной безопасности в Европе. Советские добровольцы в Испании и в Китае. Вооруженные конфликты на озере Хасан, реке Халхин-Гол.

СССР накануне Великой Отечественной войны. Мюнхенский договор 1938 г. и угроза международной изоляции СССР. Заключение договора о ненападении между СССР и Германией в 1939 г. Зимняя война с Финляндией. Включение в состав СССР Латвии, Литвы и Эстонии; Бессарабии, Северной Буковины, Западной Украины и Западной Белоруссии. Катинская трагедия.

Тема 1.2.5 Наш край в 1920-1930-е гг.

1.3. Великая Отечественная война (1941-1945)

Тема 1.3.1 Первый период войны (июнь 1941 - осень 1942 г.)

План "Барбаросса". Соотношение сил противников на 22 июня 1941 г. Вторжение Германии и ее сателлитов на территорию СССР. Брестская крепость. Массовый героизм воинов, представителей всех народов СССР. Причины поражений Красной Армии на начальном этапе войны. Чрезвычайные меры руководства страны, образование Государственного комитета обороны. Роль партии в мобилизации сил на отпор врагу. Создание дивизий народного ополчения. Смоленское сражение. Наступление советских войск под Ельней. Начало блокады Ленинграда. Оборона Одессы и Севастополя. Срыв гитлеровских планов молниеносной войны.

Битва за Москву. Наступление гитлеровских войск: Москва на осадном положении. Парад 7 ноября 1941 г. на Красной площади. Переход в контрнаступление и разгром немецкой группировки под Москвой. Наступательные операции Красной Армии зимой - весной 1942 г. Итоги Московской битвы. Блокада Ленинграда. Героизм и трагедия гражданского населения. Эвакуация ленинградцев. Дорога жизни.

Перестройка экономики на военный лад. Эвакуация предприятий, населения и ресурсов. Введение норм военной дисциплины на производстве и транспорте.

Нацистский оккупационный режим. Генеральный план "Ост". Нацистская пропаганда. Массовые преступления гитлеровцев против советских граждан. Концлагеря и гетто. Холокост. Этнические чистки на оккупированной территории СССР. Нацистский плен. Уничтожение военнопленных и медицинские эксперименты над заключенными. Угон советских людей в Германию. Разграбление и уничтожение культурных ценностей.

Начало массового сопротивления врагу. Восстания в нацистских лагерях. Развертывание партизанского движения.

Тема 1.3.2 Коренной перелом в ходе войны (осень 1942-1943 г.)

Сталинградская битва. Германское наступление весной - летом 1942 г. Поражение советских войск в Крыму. Битва за Кавказ. Оборона Сталинграда. Дом Павлова. Окружение неприятельской группировки под Сталинградом. Разгром окруженных под Сталинградом гитлеровцев. Итоги и значение победы Красной Армии под Сталинградом.

Прорыв блокады Ленинграда в январе 1943 г. Значение героического сопротивления Ленинграда. Битва на Курской дуге. Соотношение сил. Провал немецкого наступления. Танковые сражения под Прохоровкой и Обоянью. Переход советских войск в наступ-

ление. Итоги и значение Курской битвы. Битва за Днепр. Освобождение Левобережной Украины и форсирование Днепра. Освобождение Киева. Итоги наступления Красной Армии летом - осенью 1943 г. СССР и союзники. Проблема второго фронта. Ленд-лиз. Тегеранская конференция 1943 г.

За линией фронта. Развертывание массового партизанского движения. Антифашистское подполье в крупных городах. Значение партизанской и подпольной борьбы для победы над врагом.

Сотрудничество с врагом (коллаборационизм): формы, причины, масштабы. Создание гитлеровцами воинских формирований из советских военнопленных. Антисоветские национальные военные формирования в составе вермахта. Судебные процессы на территории СССР над военными преступниками и пособниками оккупантов в 1943-1946 гг.

Тема 1.3.3 Человек и война: единство фронта и тыла.

"Все для фронта, все для победы!". Трудовой подвиг народа. Роль женщин и подростков в промышленном и сельскохозяйственном производстве. Самоотверженный труд ученых. Помощь населения фронту.

Повседневность военного времени. Фронтная повседневность. Боевое братство. Женщины на войне. Письма с фронта и на фронт. Повседневность в советском тылу. Военная дисциплина на производстве. Карточная система и нормы снабжения в городах. Положение в деревне. Стратегии выживания в городе и на селе. Государственные меры и общественные инициативы по спасению детей.

Культурное пространство в годы войны. Песня "Священная война" - призыв к сопротивлению врагу. Советские писатели, композиторы, художники, ученые в условиях войны. Песенное творчество и фольклор. Кино военных лет. Государство и Церковь в годы войны. Патриотическое служение представителей религиозных конфессий. Культурные и научные связи с союзниками.

Тема 1.3.4 Победа СССР в Великой Отечественной войне. Окончание Второй мировой войны (1944 - сентябрь 1945 г.)

Освобождение Правобережной Украины и Крыма. Наступление советских войск в Белоруссии и Прибалтике. Боевые действия в Восточной и Центральной Европе и освободительная миссия Красной Армии. Встреча на Эльбе. Висло-Одерская операция. Битва за Берлин. Капитуляция Германии. Репатриация советских граждан в ходе войны и после ее окончания.

Война и общество. Восстановление хозяйства в освобожденных районах. Начало советского атомного проекта. Резэвакуация и нормализация повседневной жизни. Депортации репрессированных народов. Взаимоотношения государства и Церкви.

Открытие второго фронта в Европе. Ялтинская конференция 1945 г.: основные решения. Потсдамская конференция. Судьба послевоенной Германии. Политика денацификации, демилитаризации, демонополизации, демократизации (четыре "Д").

Советско-японская война 1945 г. Разгром Квантунской армии. Ядерные бомбардировки японских городов американской авиацией и их последствия.

Создание ООН. Осуждение главных военных преступников. Нюрнбергский и Токийский судебные процессы.

Итоги Великой Отечественной и Второй мировой войны. Решающий вклад СССР в победу Антигитлеровской коалиции. Людские и материальные потери. Изменение политической карты мира.

Тема 1.3.5 Наш край в 1941-1945 гг.

2.1 Всеобщая история. 1914-1945 гг.

Введение.

Понятие "Новейшее время". Хронологические рамки и периодизация Новейшей истории. Изменение мира в XX - начале XXI в. Ключевые процессы и события Новейшей истории. Место России в мировой истории XX - начала XXI в.

2.1. Мир накануне и в годы Первой мировой войны.

Тема 2.1.1 Мир в начале XX в.

Развитие индустриального общества. Технический прогресс. Изменение социальной структуры общества. Политические течения: либерализм, консерватизм, социал-демократия, анархизм. Рабочее и социалистическое движение. Профсоюзы.

Мир империй - наследие XIX в. Империализм. Национализм. Старые и новые лидеры индустриального мира. Блоки великих держав: Тройственный союз, Антанта. Региональные конфликты и войны в конце XIX - начале XX в.

Тема 2.1.2 Первая мировая война (1914-1918).

Причины Первой мировой войны. Убийство в Сараево. Нападение Австро-Венгрии на Сербию. Вступление в войну европейских держав. Цели и планы сторон. Сражение на Марне. Позиционная война. Боевые операции на Восточном фронте, их роль в общем ходе войны. Изменения в составе воюющих блоков (вступление в войну Османской империи, Италии, Болгарии). Четверной союз. Верден. Сомма.

Люди на фронтах и в тылу. Националистическая пропаганда. Новые методы ведения войны. Власть и общество в годы войны. Положение населения в тылу воюющих стран. Вынужденные переселения, геноцид. Рост антивоенных настроений.

Завершающий этап войны. Объявление США войны Германии. Бои на Западном фронте. Революция в России и выход Советской России из войны. Капитуляция государств Четверного союза. Политические, экономические и социальные последствия Первой мировой войны.

2.2. Мир в 1918-1939 гг.

Тема 2.2.1 От войны к миру.

Распад империй и образование новых национальных государств в Европе. Планы послевоенного устройства мира. 14 пунктов В. Вильсона. Парижская мирная конференция. Лига Наций. Вашингтонская конференция. Версальско-Вашингтонская система.

Революционные события 1918-1919 гг. в Европе. Ноябрьская революция в Германии. Веймарская республика. Образование Коминтерна. Венгерская советская республика.

Тема 2.2.2 Страны Европы и Северной Америки в 1920-1930-е гг.

Рост влияния социалистических партий и профсоюзов. Приход лейбористов к власти в Великобритании. Зарождение фашистского движения в Италии; Б. Муссолини. Приход фашистов к власти и утверждение тоталитарного режима в Италии.

Стабилизация 1920-х гг. Эра процветания в США. Мировой экономический кризис 1929-1933 гг. и начало Великой депрессии. Проявления и социально-политические последствия кризиса. "Новый курс" Ф.Д. Рузвельта (цели, мероприятия, итоги). Кейнсианство. Государственное регулирование экономики.

Альтернативные стратегии выхода из мирового экономического кризиса. Становление нацизма в Германии. НСДАП; А. Гитлер. Приход нацистов к власти. Нацистский режим в Германии (политическая система, экономическая политика, идеология). Нюрнбергские законы. Подготовка Германии к войне. Установление авторитарных режимов в странах Европы в 1920-1930-х гг.

Борьба против угрозы фашизма. Тактика единого рабочего фронта и Народного фронта. Приход к власти и политика правительств Народного фронта во Франции, Испании. Франкистский мятеж и гражданская война в Испании (участники, основные сражения). Позиции европейских держав в отношении Испании. Советская помощь Испании. Оборона Мадрида. Поражение Испанской Республики.

2 семестр

Тема 2.2.3 Страны Азии, Латинской Америки в 1918-1930-е гг.

Распад Османской империи. Провозглашение Турецкой Республики. Курс преобразований М. Кемалья Ататюрка. Страны Восточной и Южной Азии. Революция 1925-1927 гг. в Китае. Режим Чан Кайши и гражданская война с коммунистами. "Великий поход" Красной армии Китая. Национально-освободительное движение в Индии в 1919-1939 гг. Индийский национальный конгресс. М. К. Ганди.

Мексиканская революция 1910-1917 гг., ее итоги и значение. Реформы и революционные движения в латиноамериканских странах. Народный фронт в Чили.

Тема 2.2.4. Международные отношения в 1920-1930-х гг.

Версальская система и реалии 1920-х гг. Планы Дауэса и Юнга. Советское государство в международных отношениях в 1920-х гг. (Генуэзская конференция, соглашение в Рапалло, выход СССР из дипломатической изоляции). Пакт Бриана-Келлога. "Эра пацифизма".

Наращение агрессии в мире в 1930-х гг. Агрессия Японии против Китая (1931-1933). Итало-эфиопская война (1935). Инициативы СССР по созданию системы коллективной безопасности. Агрессивная политика Германии в Европе (оккупация Рейнской зоны, аншлюс Австрии). Судетский кризис. Мюнхенское соглашение и его последствия.

Политика "умиротворения" агрессора. Создание оси Берлин - Рим - Токио. Японо-китайская война. Советско-японские конфликты у оз. Хасан и р. Халхин-Гол. Британско-франко-советские переговоры в Москве. Советско-германский договор о ненападении и его последствия.

Тема 2.2.5. Развитие культуры в 1914-1930-х гг.

Научные открытия первых десятилетий XX в. (физика, химия, биология, медицина и другие). Технический прогресс в 1920-1930-х гг. Изменение облика городов.

"Потерянное поколение": тема войны в литературе и художественной культуре. Основные направления в искусстве. Модернизм, авангардизм, сюрреализм, абстракционизм, реализм. Ведущие деятели культуры первой трети XX в. Кинематограф 1920-1930-х гг. Тоталитаризм и культура. Массовая культура. Олимпийское движение.

3. Вторая мировая война.

Тема 3.1. Начало Второй мировой войны.

Причины Второй мировой войны. Нападение Германии на Польшу и начало мировой войны. Стратегические планы главных воюющих сторон. Разгром Польши. Блицкриг. "Странная война". Советско-финляндская война и ее международные последствия. Захват Германией Дании и Норвегии. Разгром Франции и ее союзников. Битва за Британию. Агрессия Германии и ее союзников на Балканах.

Тема 3.2. 1941 год. Начало Великой Отечественной войны и войны на Тихом океане.

Нападение Германии на СССР. Планы Германии в отношении СССР; план "Барбаросса", план "Ост". Начало Великой Отечественной войны. Ход событий на советско-германском фронте в 1941 г. Нападение японских войск на Перл-Харбор, вступление США в войну. Формирование Антигитлеровской коалиции. Ленд-лиз.

Тема 3.3. Положение в оккупированных странах.

"Новый порядок". Нацистская политика геноцида, холокост. Концентрационные лагеря. Принудительная трудовая миграция и насильственные переселения. Коллаборационизм. Движение Сопротивления. Партизанская война в Югославии.

Тема 3.4. Коренной перелом в войне.

Сталинградская битва. Курская битва. Война в Северной Африке. Высадка союзнических войск в Италии и падение режима Муссолини. Перелом в войне на Тихом океане. Тегеранская конференция. "Большая тройка".

Тема 3.5. Разгром Германии, Японии и их союзников.

Открытие второго фронта в Европе, наступление союзников. Военные операции Красной Армии в 1944-1945 гг., их роль в освобождении стран Европы. Восстания против оккупантов и их пособников в европейских странах. Конференции руководителей ведущих держав Антигитлеровской коалиции; Ялтинская конференция. Разгром военных сил Германии и взятие Берлина. Капитуляция Германии. Роль СССР в разгроме нацистской Германии и освобождении народов Европы. Потсдамская конференция. Создание ООН.

Завершение мировой войны на Дальнем Востоке. Американские атомные бомбардировки Хиросимы и Нагасаки. Вступление СССР в войну против Японии, разгром Квантунской армии. Капитуляция Японии. Нюрнбергский трибунал и Токийский процесс над военными преступниками Германии и Японии. Итоги Второй мировой войны.

4. История России. 1945-2022 гг.

4.1 Введение

4.1.1. СССР в 1945-1991 гг.

Тема 4.1.1.1 СССР в 1945-1953 гг.

Влияние последствий войны на советскую систему и общество. Разруха. Демобилизация армии. Социальная адаптация фронтовиков. Репатриация. Рост беспризорности и решение проблем послевоенного детства. Рост преступности.

Ресурсы и приоритеты восстановления. Демилитаризация экономики и переориентация на выпуск гражданской продукции. Восстановление индустриального потенциала страны. Сельское хозяйство и положение деревни. Ремонтные работы, их размеры и значение для экономики. Советский атомный проект, его успехи и значение. Начало гонки вооружений. Положение на послевоенном потребительском рынке. Колхозный рынок. Голод 1946-1947 гг. Денежная реформа и отмена карточной системы (1947).

Сталин и его окружение. Ужесточение административно-командной системы. Соперничество в верхних эшелонах власти. Усиление идеологического контроля. Послевоенные репрессии. "Ленинградское дело". Борьба с космополитизмом. "Дело врачей".

Сохранение трудового законодательства военного времени на период восстановления разрушенного хозяйства. Союзный центр и национальные регионы: проблемы взаимоотношений.

Рост влияния СССР на международной арене. Начало холодной войны. Доктрина Трумэна. План Маршалла. Формирование биполярного мира. Советизация Восточной и Центральной Европы. Взаимоотношения со странами народной демократии. Создание Совета экономической взаимопомощи. Организация Североатлантического договора (НАТО). Создание по инициативе СССР Организации Варшавского договора. Война в Корее.

Тема 4.1.1.2 СССР в середине 1950-х - первой половине 1960-х гг.

Смена политического курса. Смерть Сталина и настроения в обществе. Борьба за власть в советском руководстве. Переход политического лидерства к Н.С. Хрущеву. Первые признаки наступления оттепели в политике, экономике, культурной сфере. XX съезд партии и разоблачение культа личности Сталина. Реакция на доклад Хрущева в стране и мире. Начало реабилитации жертв массовых политических репрессий и смягчение политической цензуры. Возвращение депортированных народов. Особенности национальной политики. Утверждение единоличной власти Хрущева.

Культурное пространство и повседневная жизнь. Изменение общественной атмосферы. Шестидесятники. Литература, кинематограф, театр, живопись: новые тенденции. Образование и наука. Приоткрытие железного занавеса. Всемирный фестиваль молодежи и студентов 1957 г. Популярные формы досуга. Неофициальная культура. Хрущев и ин-

теллигенция. Антирелигиозные кампании. Гонения на Церковь. Диссиденты. Самиздат и тамиздат.

Социально-экономическое развитие СССР. "Догнать и перегнать Америку". Попытки решения продовольственной проблемы. Освоение целинных земель.

Научно-техническая революция в СССР. Военный и гражданский секторы экономики. Создание ракетно-ядерного щита. Начало освоения космоса. Запуск первого спутника Земли. Исторические полеты Ю.А. Гагарина и первой в мире женщины-космонавта В.В. Терешковой. Влияние НТР на перемены в повседневной жизни людей.

в промышленности. Переход от отраслевой системы управления к совнархозам. Расширение прав союзных республик. Изменения в социальной и профессиональной структуре советского общества к началу 1960-х гг. Преобладание горожан над сельским населением. Положение и проблемы рабочего класса, колхозного крестьянства и интеллигенции. Востребованность научного и инженерного труда.

XXII съезд КПСС и Программа построения коммунизма в СССР. Воспитание "нового человека". Бригады коммунистического труда. Общественные формы управления. Социальные программы. Реформа системы образования. Пенсионная реформа. Массовое жилищное строительство. Рост доходов населения и дефицит товаров народного потребления.

Внешняя политика. СССР и страны Запада. Международные военно-политические кризисы, позиция СССР и стратегия ядерного сдерживания (Суэцкий кризис 1956 г., Берлинский кризис 1961 г., Карибский кризис 1962 г.). СССР и мировая социалистическая система. Распад колониальных систем и борьба за влияние в странах третьего мира.

Конец оттепели. Нарастание негативных тенденций в обществе. Кризис доверия власти. Новочеркасские события. Смещение Н.С. Хрущева.

Тема 4.1.1.3. Советское государство и общество в середине 1960-х - начале 1980-х гг.

Приход к власти Л.И. Брежнева: его окружение и смена политического курса. Десталинизация и ресталинизация. Экономические реформы 1960-х гг. Новые ориентиры аграрной политики. Косыгинская реформа. Конституция СССР 1977 г. Концепция "развитого социализма".

Нарастание застойных тенденций в экономике и кризис идеологии. Замедление темпов развития. Новые попытки реформирования экономики. Цена сохранения СССР статуса сверхдержавы. Рост масштабов и роли ВПК. Трудности развития агропромышленного комплекса. Советские научные и технические приоритеты. Создание топливно-энергетического комплекса (ТЭК).

Повседневность в городе и в деревне. Рост социальной мобильности. Миграция населения в крупные города и проблема неперспективных деревень. Популярные формы досуга населения. Уровень жизни разных социальных слоев. Социальное и экономическое развитие союзных республик. Общественные настроения. Потребительские тенденции в советском обществе. Дефицит и очереди.

Развитие физкультуры и спорта в СССР. XXII летние Олимпийские игры 1980 г. в Москве. Литература и искусство: поиски новых путей. Авторское кино. Авангардное ис-

куство. Неформалы (КСП, движение КВН и другие). Диссидентский вызов. Борьба с инакомыслием. Судебные процессы. Цензура и самиздат.

Новые вызовы внешнего мира. Между разрядкой и конфронтацией. Возрастание международной напряженности. Холодная война и мировые конфликты. Пражская весна и снижение международного авторитета СССР. Достижение военно-стратегического паритета с США. Политика разрядки. Совещание по безопасности и сотрудничеству в Европе (СБСЕ) в Хельсинки. Ввод войск в Афганистан. Подъем антикоммунистических настроений в Восточной Европе. Кризис просоветских режимов.

Л.И. Брежнев в оценках современников и историков.

Тема 4.1.1.4. Политика перестройки. Распад СССР (1985-1991).

Наращение кризисных явлений в социально-экономической и идейно-политической сферах. Резкое падение мировых цен на нефть и его негативные последствия для советской экономики. М.С. Горбачев и его окружение: курс на реформы. Антиалкогольная кампания 1985 г. и ее противоречивые результаты. Чернобыльская трагедия. Реформы в экономике, в политической и государственной сферах. Законы о госпредприятии и об индивидуальной трудовой деятельности. Принятие закона о приватизации государственных предприятий.

Гласность и плюрализм. Политизация жизни и подъем гражданской активности населения. Либерализация цензуры. Общественные настроения и дискуссии в обществе. Отказ от догматизма в идеологии. Вторая волна десталинизации. История страны как фактор политической жизни. Отношение к войне в Афганистане. Неформальные политические объединения.

Новое мышление М.С. Горбачева. Изменения в советской внешней политике. Односторонние уступки Западу. Роспуск СЭВ и Организации Варшавского договора. Объединение Германии. Начало вывода советских войск из Центральной и Восточной Европы. Завершение холодной войны.

Демократизация советской политической системы. XIX конференция КПСС и ее решения. Альтернативные выборы народных депутатов. Съезды народных депутатов - высший орган государственной власти. I съезд народных депутатов СССР и его значение. Демократы первой волны, их лидеры и программы.

Подъем национальных движений, нагнетание националистических и сепаратистских настроений. Обострение межнационального противостояния: Закавказье, Прибалтика, Украина, Молдавия. Позиции республиканских лидеров и национальных элит.

Последний этап перестройки: 1990-1991 гг. Отмена 6-й статьи Конституции СССР о руководящей роли КПСС. Становление многопартийности. Кризис в КПСС и создание Коммунистической партии РСФСР. I съезд народных депутатов РСФСР и его решения. Противостояние союзной и российской власти. Введение поста Президента и избрание М.С. Горбачева Президентом СССР. Избрание Б.Н. Ельцина Президентом РСФСР. Углубление политического кризиса.

Усиление центробежных тенденций и угрозы распада СССР. Декларация о государственном суверенитете РСФСР. Дискуссии о путях обновления Союза ССР. Ново-Огаревский процесс и попытки подписания нового Союзного договора. "Парад суверенитетов". Референдум о сохранении СССР. Превращение экономического кризиса в стране в

ведущий политический фактор. Нарастание разбалансированности в экономике. Введение карточной системы снабжения. Реалии 1991 г.: конфискационная денежная реформа, трехкратное повышение государственных цен, пустые полки магазинов. Разработка союзным и российским руководством программ перехода к рыночной экономике. Радикализация общественных настроений. Забастовочное движение. Новый этап в государственно-конфессиональных отношениях.

Попытка государственного переворота в августе 1991 г. Планы ГКЧП и защитники Белого дома. Победа Ельцина. Ослабление союзной власти. Распад структур КПСС. Оформление фактического распада СССР. Беловежские и Алма-Атинские соглашения, создание Содружества Независимых Государств (СНГ).

Реакция мирового сообщества на распад СССР. Россия как преемник СССР на международной арене.

Тема 4.1.1.5. Наш край в 1945-1991 гг.

4.1.2. Российская Федерация в 1992-2022 гг.

Тема 4.1.2.1. Становление новой России (1992-1999).

Б.Н. Ельцин и его окружение. Общественная поддержка курса реформ. Правительство реформаторов во главе с Е.Т. Гайдаром. Начало радикальных экономических преобразований. Либерализация цен. "Шоковая терапия". Ваучерная приватизация. Гиперинфляция, рост цен и падение жизненного уровня населения. Безработица. Черный рынок и криминализация жизни. Рост недовольства граждан первыми результатами экономических реформ.

Нарастание политико-конституционного кризиса в условиях ухудшения экономической ситуации. Указ Б.Н. Ельцина № 1400 и его оценка Конституционным судом. Возможность мирного выхода из политического кризиса. Трагические события осени 1993 г. в Москве. Всенародное голосование (плебисцит) по проекту Конституции России 1993 г. Ликвидация Советов и создание новой системы государственного устройства. Принятие Конституции России 1993 г. и ее значение. Становление российского парламентаризма. Разделение властей. Проблемы построения федеративного государства. Утверждение государственной символики.

Обострение межнациональных и межконфессиональных отношений в 1990-е гг. Подписание Федеративного договора (1992) и отдельных соглашений центра с республиками. Взаимоотношения центра и субъектов Федерации. Военно-политический кризис в Чеченской Республике.

Корректировка курса реформ и попытки стабилизации экономики. Роль иностранных займов. Тенденции деиндустриализации и увеличения зависимости экономики от мировых цен на энергоносители. Ситуация в российском сельском хозяйстве и увеличение зависимости от экспорта продовольствия. Финансовые пирамиды. Дефолт 1998 г. и его последствия.

Повседневная жизнь россиян в условиях реформ. Свобода средств массовой информации (далее - СМИ). Свобода предпринимательской деятельности. Возможность выезда за рубеж. Кризис образования и науки. Социальная поляризация общества и смена ценностных ориентиров. Безработица и детская беспризорность. Проблемы русскоязычного населения в бывших республиках СССР.

Новые приоритеты внешней политики. Россия - правопреемник СССР на международной арене. Значение сохранения Россией статуса ядерной державы. Взаимоотношения с США и странами Запада. Россия на постсоветском пространстве. СНГ и союз с Беларуссией. Военно-политическое сотрудничество в рамках СНГ.

Российская многопартийность и строительство гражданского общества. Основные политические партии и движения 1990-х гг., их лидеры и платформы. Кризис центральной власти. Обострение ситуации на Северном Кавказе. Вторжение террористических группировок в Дагестан. Добровольная отставка Б.Н. Ельцина.

Тема 4.1.2.2. Россия в XXI в.: вызовы времени и задачи модернизации.

Политические и экономические приоритеты. Вступление в должность Президента В.В. Путина и связанные с этим ожидания. Начало преодоления негативных последствий 1990-х гг. Основные направления внутренней и внешней политики. Федерализм и сепаратизм. Создание Федеральных округов. Восстановление единого правового пространства страны. Разграничение властных полномочий центра и регионов. Террористическая угроза и борьба с ней. Урегулирование кризиса в Чеченской Республике. Построение вертикали власти и гражданское общество. Военная реформа.

Экономический подъем 1999-2007 гг. и кризис 2008 г. Структура экономики, роль нефтегазового сектора и задачи инновационного развития. Крупнейшие инфраструктурные проекты. Сельское хозяйство. Россия в системе мировой рыночной экономики. Начало (2005) и продолжение (2018) реализации приоритетных национальных проектов.

Президент Д.А. Медведев, премьер-министр В.В. Путин. Основные направления внешней и внутренней политики. Проблема стабильности и преемственности власти.

Избрание В.В. Путина Президентом Российской Федерации в 2012 г. и переизбрание на новый срок в 2018 г. Вхождение Крыма в состав России и реализация инфраструктурных проектов в Крыму (строительство Крымского моста, трассы "Таврида" и других). Начало конституционной реформы (2020).

Новый облик российского общества после распада СССР. Социальная и профессиональная структура. Занятость и трудовая миграция. Миграционная политика. Основные принципы и направления государственной социальной политики. Реформы здравоохранения. Пенсионные реформы. Реформирование образования, культуры, науки и его результаты. Начало конституционной реформы. Снижение средней продолжительности жизни и тенденции депопуляции. Государственные программы демографического возрождения России. Разработка семейной политики и меры по поощрению рождаемости. Пропаганда спорта и здорового образа жизни и их результаты. XXII Олимпийские и XI Паралимпийские зимние игры в Сочи (2014), успехи российских спортсменов, допинговые скандалы и их последствия для российского спорта. Чемпионат мира по футболу и открытие нового образа России миру.

Повседневная жизнь. Социальная дифференциация. Качество, уровень жизни и размеры доходов разных слоев населения. Постановка государством вопроса о социальной ответственности бизнеса. Модернизация бытовой сферы. Досуг. Россиянин в глобальном информационном пространстве: СМИ, компьютеризация, Интернет. Массовая автомобилизация. Военно-патриотические движения. Марш "Бессмертный полк". Празднование 75-летия Победы в Великой Отечественной войне (2020).

Внешняя политика в конце XX - начале XXI в. Утверждение новой Концепции внешней политики Российской Федерации (2000) и ее реализация. Постепенное восстановление лидирующих позиций России в международных отношениях. Современная концепция российской внешней политики. Участие в международной борьбе с терроризмом и в урегулировании локальных конфликтов. Оказание помощи Сирии в борьбе с международным терроризмом и в преодолении внутривосточного кризиса (с 2015 г.). Приближение военной инфраструктуры НАТО к российским границам и ответные меры. Односторонний выход США из международных соглашений по контролю над вооружениями и последствия для России. Создание Россией нового высокоточного оружия и реакция в мире.

Центрбежные и партнерские тенденции в СНГ. Союзное государство России и Беларуси. Россия в СНГ и в Евразийском экономическом сообществе (ЕврАзЭС). Миротворческие миссии России. Приднестровье. Россия в условиях нападения Грузии на Южную Осетию в 2008 г. (операция по принуждению Грузии к миру). Отношения с США и Евросоюзом. Вступление в Совет Европы. Сотрудничество России со странами ШОС (Шанхайской организации сотрудничества) и БРИКС. Деятельность "Большой двадцатки". Дальневосточное и другие направления политики России. Сланцевая революция в США и борьба за передел мирового нефтегазового рынка.

Государственный переворот на Украине 2014 г. и позиция России. Воссоединение Крыма и Севастополя с Россией и его международные последствия. Минские соглашения по Донбассу и гуманитарная поддержка Донецкой Народной Республики (ДНР) и Луганской Народной Республики (ЛНР). Специальная военная операция (2022). Введение США и их союзниками политических и экономических санкций против России и их последствия.

Россия в борьбе с коронавирусной пандемией, оказание помощи зарубежным странам. Мир и процессы глобализации в новых условиях. Международный нефтяной кризис 2020 г. и его последствия. Россия в современном мире.

Религия, наука и культура России в конце XX - начале XXI в. Повышение общественной роли СМИ и Интернета. Коммерциализация культуры. Ведущие тенденции в развитии образования и науки. Модернизация образовательной системы. Основные достижения российских ученых и недостаточная востребованность результатов их научной деятельности. Религиозные конфессии и повышение их роли в жизни страны. Особенности развития современной художественной культуры: литературы, киноискусства, театра, изобразительного искусства. Процессы глобализации и массовая культура.

Тема 4.1.2.3. Наш край в 1992-2022 гг.

4.2. Всеобщая история. 1945-2022 гг.

Тема 4.2.1. Введение. Мир во второй половине XX - начале XXI в.

Научно-технический прогресс. Переход от индустриального к постиндустриальному, информационному обществу. Изменения на карте мира. Складывание биполярной системы. Крушение колониальной системы. Образование новых независимых государств во второй половине XX в. Процессы глобализации и развитие национальных государств.

Тема 4.2.2. Страны Северной Америки и Европы во второй половине XX - начале XXI в.

От мира к холодной войне. Речь У. Черчилля в Фултоне. Доктрина Трумэна. План Маршалла. Разделенная Европа. Раскол Германии и образование двух германских государств. Совет экономической взаимопомощи. Формирование двух военно-политических блоков (НАТО и ОВД).

Тема 4.2.2.1. Соединенные Штаты Америки.

Послевоенный экономический подъем. Развитие постиндустриального общества. Общество потребления. Демократы и республиканцы у власти: президенты США и повороты политического курса. Социальные движения (борьба против расовой сегрегации, за гражданские права, выступления против войны во Вьетнаме). Внешняя политика США во второй половине XX - начале XXI в. Развитие отношений с СССР, Российской Федерацией.

Тема 4.2.2.2. Страны Западной Европы.

Экономическая и политическая ситуация в первые послевоенные годы. Научно-техническая революция. Становление социально ориентированной рыночной экономики. Германское "экономическое чудо". Установление V республики во Франции. Лейбористы и консерваторы в Великобритании. Начало европейской интеграции (ЕЭС). "Бурные шестидесятые". "Скандинавская -модель" социально-экономического развития. Падение диктатур в Греции, Португалии, Испании. Экономические кризисы 1970-х - начала 1980-х гг. Неоконсерватизм. Европейский союз.

Тема 4.2.2.3. Страны Центральной и Восточной Европы во второй половине XX - начале XXI в.

Революции второй половины 1940-х гг. и установление коммунистических режимов. СЭВ и ОВД. Достижения и проблемы социалистического развития в 1950-е гг. Выступления в ГДР (1953), Польше и Венгрии (1956). Югославская модель социализма. Пражская весна 1968 г. и ее подавление. Движение "Солидарность" в Польше. Перестройка в СССР и страны восточного блока. Революции 1989-1990 гг. в странах Центральной и Восточной Европы. Распад ОВД, СЭВ. Образование новых государств на постсоветском пространстве. Разделение Чехословакии. Распад Югославии и война на Балканах. Агрессия НАТО против Югославии. Развитие восточноевропейских государств в XXI в. (экономика, политика, внешнеполитическая ориентация, участие в интеграционных процессах).

Тема 4.2.3. Страны Азии, Африки во второй половине XX - начале XXI в.: проблемы и пути модернизации.

Обретение независимости и выбор путей развития странами Азии и Африки.

Тема 4.2.3.1. Страны Восточной, Юго-Восточной и Южной Азии.

Освободительная борьба и провозглашение национальных государств в регионе. Китай: провозглашение республики; социалистический эксперимент; Мао Цзэдун и маоизм; экономические реформы конца 1970-х - 1980-х гг. и их последствия; современное развитие. Разделение Вьетнама и Кореи на государства с разным общественно-политическим строем. Индия: провозглашение независимости; курс Неру; внутренняя и внешняя политика современного индийского государства.

Успехи модернизации. Япония после Второй мировой войны: от поражения к лидерству. Восстановление суверенитета страны. Японское "экономическое чудо". Новые индустриальные страны (Сингапур, Южная Корея).

Тема 4.2.3.2. Страны Ближнего Востока и Северной Африки.

Турция: политическое развитие, достижения и проблемы модернизации. Иран: реформы 1960-1970-х гг.; исламская революция. Афганистан: смена политических режимов, роль внешних сил.

Провозглашение независимых государств на Ближнем Востоке и в Северной Африке. Палестинская проблема. Создание государства Израиль. Египет: выбор пути развития; внешнеполитический курс. Суэцкий конфликт. Арабо-израильские войны и попытки урегулирования на Ближнем Востоке. Политическое развитие арабских стран в конце XX - начале XXI в. "Арабская весна" и смена политических режимов в начале 2010-х гг. Гражданская война в Сирии.

Тема 4.2.3.3. Страны Тропической и Южной Африки.

Этапы провозглашения независимости ("год Африки", 1970-1980-е гг.). Выбор путей развития. Попытки утверждения демократических режимов и возникновение диктатур. Организация Африканского единства. Система апартеида на юге Африки и ее падение. Сепаратизм. Гражданские войны и этнические конфликты в Африке.

Тема 4.2.4. Страны Латинской Америки во второй половине XX - начале XXI в.

Положение стран Латинской Америки в середине XX в.: проблемы внутреннего развития, влияние США. Аграрные реформы и импортозамещающая индустриализация. Националреформизм. Революция на Кубе. Диктатуры и демократизация в странах Латинской Америки. Революции конца 1960-х - 1970-х гг. (Перу, Чили, Никарагуа). "Левый поворот" в конце XX в.

Тема 4.2.5. Международные отношения во второй половине XX - начале XXI в.

Основные этапы развития международных отношений во второй половине 1940-х - 2020-х гг. Международные кризисы и региональные конфликты в годы холодной войны (Берлинские кризисы, Корейская война, войны в Индокитае, Суэцкий кризис, Карибский (Кубинский) кризис). Создание Движения неприсоединения. Гонка вооружений. Война во Вьетнаме.

Разрядка международной напряженности в конце 1960-х - первой половине 1970-х гг. Договор о запрещении ядерных испытаний в трех средах. Договор о нераспространении ядерного оружия (1968). Пражская весна 1968 г. и ввод войск государств - участников ОВД в Чехословакию. Урегулирование германского вопроса (договоры ФРГ с СССР и Польшей, четырехстороннее соглашение по Западному Берлину). Договоры об ограничении стратегических вооружений (ОСВ). Совещание по безопасности и сотрудничеству в Европе (Хельсинки, 1975 г.).

Ввод советских войск в Афганистан (1979). Возвращение к политике холодной войны. Нарастание стратегических вооружений. Американский проект СОИ. Провозглашение советской концепции нового политического мышления в 1980-х гг. Революции 1989-1991 гг. в странах Центральной и Восточной Европы, их внешнеполитические по-

следствия. Распад СССР и восточного блока. Российская Федерация - правопреемник СССР на международной арене. Образование СНГ.

Международные отношения в конце XX - начале XXI в. От биполярного к многополюсному миру. Региональная и межрегиональная интеграция. Россия в современном мире: восстановление лидирующих позиций, отстаивание национальных интересов. Усиление позиций Китая на международной арене. Военные конфликты. Международный терроризм. Мировое сообщество и роль России в противостоянии угрозам и вызовам в начале XX в.

Тема 4.2.6. Развитие науки и культуры во второй половине XX - начале XXI в.

Развитие науки во второй половине XX - начале XXI в. (ядерная физика, химия, биология, медицина). Научно-техническая революция. Использование ядерной энергии в мирных целях. Достижения в области космонавтики (СССР, США). Развитие электротехники и робототехники. Информационная революция. Интернет.

Течения и стили в художественной культуре второй половины XX - начала XXI в.: от модернизма к постмодернизму. Литература. Живопись. Архитектура: новые технологии, концепции, художественные решения. Дизайн. Кинематограф. Музыка: развитие традиций и авангардные течения. Джаз. Рок-музыка. Массовая культура. Молодежная культура.

Тема 4.2.7. Современный мир.

Глобальные проблемы человечества. Существование и распространение ядерного оружия. Проблема природных ресурсов и экологии. Проблема беженцев. Эпидемии в современном мире.

3. ТЕМАТИЧЕСКОЕ ПЛАНИРОВАНИЕ

1 семестр

№	Раздел/Тема	Количество часов
1	История России. 1914-1945 гг.	25
	Введение. Россия в начале XX в.	1
1.1	Россия в годы Первой мировой войны и Великой российской революции (1914-1922)	9
1.1.2	Россия в Первой мировой войне (1914-1918)	2
1.1.3	Великая российская революция (1917-1922)	2
1.1.4	Первые революционные преобразования большевиков	1
1.1.5	Гражданская война и ее последствия.	2
1.1.6	Идеология и культура Советской России периода Гражданской войны	1
1.1.7	Наш край в 1914-1922 гг.	1
1.2	Советский Союз в 1920-1930-е гг.	7
1.2.1	СССР в годы нэпа (1921-1928).	2
1.2.2	Советский Союз в 1929-1941 гг.	2
1.2.3	Культурное пространство советского общества в 1920-1930-е гг.	1
1.2.4	Внешняя политика СССР в 1920-1930-е гг.	1
1.2.5	Наш край в 1920-1930-е гг.	1
1.3	Великая Отечественная война (1941-1945)	9
1.3.1	Первый период войны (июнь 1941 - осень 1942 г.)	2
1.3.2	Коренной перелом в ходе войны (осень 1942-1943 г.)	2
1.3.3	Человек и война: единство фронта и тыла.	2
1.3.4	Победа СССР в Великой Отечественной войне. Окончание Второй мировой войны (1944 - сентябрь 1945 г.)	2
1.3.5	Наш край в 1941-1945 гг.	1
2.1	Всеобщая история. 1914-1945 гг.	7
2.1	Введение	1
2.1	Мир накануне и в годы Первой мировой войны.	4
2.1.1	Мир в начале XX в.	2
2.1.2	Первая мировая война (1914-1918)	2
2.2	Мир в 1918-1939 гг.	2
2.2.1	От войны к миру	1
2.2.2	Страны Европы и Северной Америки в 1920-1930-е	1
	Итоговое занятие (контрольная работа)	1
	Всего	34

2 семестр

№	Раздел/Тема	Количество часов
2.2.3	Страны Азии, Латинской Америки в 1918-1930-е гг.	1
2.2.4	Международные отношения в 1920-1930-х гг.	1

2.2.5	Развитие культуры в 1914-1930-х гг.	1
3	Вторая мировая война	8
3.1	Начало Второй мировой войны	2
3.2	1941 год. Начало Великой Отечественной войны и войны на Тихом океане	2
3.3	Положение в оккупированных странах	1
3.4	Коренной перелом в войне	2
3.5	Разгром Германии, Японии и их союзников	1
4	История России. 1945-2022 гг.	15
4.1	Введение	1
4.1.1	СССР в 1945-1991 гг.	9
4.1.1.1	СССР в 1945-1953 гг.	2
4.1.1.2	СССР в середине 1950-х - первой половине 1960-х гг.	2
4.1.1.3	Советское государство и общество в середине 1960-х - начале 1980-х гг.	2
4.1.1.4	Политика перестройки. Распад СССР (1985-1991)	2
4.1.1.5	Наш край в 1945-1991 гг.	1
4.1.2	Российская Федерация в 1992-2022 гг.	5
4.1.2.1	Становление новой России (1992-1999 гг.).	2
4.1.2.2	Россия в XXI в.: вызовы времени и задачи модернизации	2
4.1.2.3	Наш край в 1992-2022 гг.	1
4.2	Всеобщая история. 1945-2022 гг.	16
4.2.1	Введение. Мир во второй половине XX - начале XXI в.	1
4.2.2	Страны Северной Америки и Европы во второй половине XX - начале XXI в.	2
4.2.2.1	Соединенные Штаты Америки	1
4.2.2.2	Страны Западной Европы	1
4.2.2.3	Страны Центральной и Восточной Европы во второй половине XX - начале XXI в.	1
4.2.3	Страны Азии, Африки во второй половине XX - начале XXI в.: проблемы и пути модернизации	1
4.2.3.1	Страны Восточной, Юго-Восточной и Южной Азии	1
4.2.3.2	Страны Ближнего Востока и Северной Африки	1
4.2.3.3	Страны Тропической и Южной Африки	1
4.2.4	Страны Латинской Америки во второй половине XX - начале XXI в.	1
4.2.5	Международные отношения во второй половине XX - начале XXI в.	2
4.2.6	Развитие науки и культуры во второй половине XX - начале XXI в.	1
4.2.7	Современный мир.	2
	Итоговое занятие (дифференцированный зачет)	2
	Всего	44

4. УЧЕБНАЯ ЛИТЕРАТУРА

1. Касьянов, В. В. История России : учебное пособие для среднего профессионального образования / В. В. Касьянов. — 2-е изд., перераб. и доп. — Москва : Издательство Юрайт, 2023. — 255 с. — (Профессиональное образование). — ISBN 978-5-534-09549-4. — Текст : электронный // Образовательная платформа Юрайт [сайт]. — URL: <https://urait.ru/bcode/516976> (дата обращения: 12.02.2023).
2. Пленков, О. Ю. История новейшего времени для колледжей : учебное пособие для среднего профессионального образования / О. Ю. Пленков. — 2-е изд., испр. и доп. — Москва : Издательство Юрайт, 2023. — 368 с. — (Профессиональное образование). — ISBN 978-5-534-11113-2. — Текст : электронный // Образовательная платформа Юрайт [сайт]. — URL: <https://urait.ru/bcode/517153> (дата обращения: 12.02.2023).
3. Сафронов, Б. В. История новейшего времени. Азия и Африка : учебное пособие для среднего профессионального образования / Б. В. Сафронов, Ю. И. Лосев. — 2-е изд., испр. и доп. — Москва : Издательство Юрайт, 2023. — 344 с. — (Профессиональное образование). — ISBN 978-5-534-13040-9. — Текст : электронный // Образовательная платформа Юрайт [сайт]. — URL: <https://urait.ru/bcode/517785> (дата обращения: 12.02.2023).
4. История России XX - начала XXI века : учебник для среднего профессионального образования / Д. О. Чураков [и др.] ; под редакцией Д. О. Чуракова, С. А. Саркисяна. — 3-е изд., перераб. и доп. — Москва : Издательство Юрайт, 2023. — 311 с. — (Профессиональное образование). — ISBN 978-5-534-13853-5. — Текст : электронный // Образовательная платформа Юрайт [сайт]. — URL: <https://urait.ru/bcode/512322> (дата обращения: 12.02.2023).

МИНИСТЕРСТВО НАУКИ И ВЫСШЕГО ОБРАЗОВАНИЯ РОССИЙСКОЙ ФЕДЕРАЦИИ
Федеральное государственное бюджетное образовательное учреждение
высшего образования

«Тамбовский государственный технический университет»
(ФГБОУ ВО «ТГТУ»)



РАССМОТРЕНО И ПРИНЯТО

на заседании Совета
Многопрофильного колледжа ТГТУ
« 27 » января _____ 2023г.
протокол № 1

**РАБОЧАЯ ПРОГРАММА
УЧЕБНОГО ПРЕДМЕТА**

ОУП.10 Физика

(шифр и наименование предмета в соответствии с утвержденным учебным планом подготовки)

Специальность: 10.02.05 Обеспечение информационной безопасности
автоматизированных систем

Составитель:

преподаватель

должность

подпись

В.Н. Грибова

инициалы, фамилия

**Директор
Многопрофильного
колледжа ТГТУ**

подпись

Г.А. Соседов

инициалы, фамилия

Тамбов 2023

1. ПЛАНИРУЕМЫЕ РЕЗУЛЬТАТЫ ОСВОЕНИЯ УЧЕБНОГО ПРЕДМЕТА

Результаты изучения учебного предмета на углубленном уровне:

1) сформированность представлений о роли и месте физики и астрономии в современной научной картине мира, о системообразующей роли физики в развитии естественных наук, техники и современных технологий, о вкладе российских и зарубежных ученых-физиков в развитие науки; понимание физической сущности наблюдаемых явлений микромира, макромира и мегамира; понимание роли астрономии в практической деятельности человека и дальнейшем научно-техническом развитии, роли физики в формировании кругозора и функциональной грамотности человека для решения практических задач;

2) сформированность умений распознавать физические явления (процессы) и объяснять их на основе изученных законов: равномерное и равноускоренное прямолинейное движение, свободное падение тел, движение по окружности, инерция, взаимодействие тел, колебательное движение, резонанс, волновое движение; диффузия, броуновское движение, строение жидкостей и твердых тел, изменение объема тел при нагревании (охлаждении), тепловое равновесие, испарение, конденсация, плавление, кристаллизация, кипение, влажность воздуха, связь средней кинетической энергии теплового движения молекул с абсолютной температурой, повышение давления газа при его нагревании в закрытом сосуде, связь между параметрами состояния газа в изопроцессах; электризация тел, взаимодействие зарядов, нагревание проводника с током, взаимодействие магнитов, электромагнитная индукция, действие магнитного поля на проводник с током и движущийся заряд, электромагнитные колебания и волны, прямолинейное распространение света, отражение, преломление, интерференция, дифракция и поляризация света, дисперсия света; фотоэлектрический эффект, световое давление, возникновение линейчатого спектра атома водорода, естественная и искусственная радиоактивность;

3) владение основополагающими физическими понятиями и величинами, характеризующими физические процессы (связанными с механическим движением, взаимодействием тел, механическими колебаниями и волнами; атомно-молекулярным строением вещества, тепловыми процессами; электрическим и магнитным полями, электрическим током, электромагнитными колебаниями и волнами; оптическими явлениями; квантовыми явлениями, строением атома и атомного ядра, радиоактивностью); владение основополагающими астрономическими понятиями, позволяющими характеризовать процессы, происходящие на звездах, в звездных системах, в межгалактической среде; движение небесных тел, эволюцию звезд и Вселенной;

4) владение закономерностями, законами и теориями (закон всемирного тяготения, I, II и III законы Ньютона, закон сохранения механической энергии, закон сохранения импульса, принцип суперпозиции сил, принцип равноправности инерциальных систем отсчета; молекулярно-кинетическую теорию строения вещества, газовые законы, первый закон термодинамики; закон сохранения электрического заряда, закон Кулона, закон Ома для участка цепи, закон Ома для полной электрической цепи, закон Джоуля - Ленца, закон электромагнитной индукции, закон сохранения энергии, закон прямолинейного распространения света, закон отражения света, закон преломления света; закон сохранения энергии, закон сохранения импульса, закон сохранения электрического заряда, закон сохранения массового числа, постулаты Бора, закон радиоактивного распада); уверенное использование законов и закономерностей при анализе физических явлений и процессов;

5) умение учитывать границы применения изученных физических моделей: материальная точка, инерциальная система отсчета, идеальный газ; модели строения газов, жидкостей и твердых тел, точечный электрический заряд, ядерная модель атома, нуклонная модель атомного ядра при решении физических задач;

6) владение основными методами научного познания, используемыми в физике: проводить прямые и косвенные измерения физических величин, выбирая оптимальный

способ измерения и используя известные методы оценки погрешностей измерений, проводить исследование зависимостей физических величин с использованием прямых измерений, объяснять полученные результаты, используя физические теории, законы и понятия, и делать выводы; соблюдать правила безопасного труда при проведении исследований в рамках учебного эксперимента и учебно-исследовательской деятельности с использованием цифровых измерительных устройств и лабораторного оборудования; сформированность представлений о методах получения научных астрономических знаний;

7) сформированность умения решать расчетные задачи с явно заданной физической моделью, используя физические законы и принципы; на основе анализа условия задачи выбирать физическую модель, выделять физические величины и формулы, необходимые для ее решения, проводить расчеты и оценивать реальность полученного значения физической величины; решать качественные задачи, выстраивая логически непротиворечивую цепочку рассуждений с опорой на изученные законы, закономерности и физические явления;

8) сформированность умения применять полученные знания для объяснения условий протекания физических явлений в природе и для принятия практических решений в повседневной жизни для обеспечения безопасности при обращении с бытовыми приборами и техническими устройствами, сохранения здоровья и соблюдения норм экологического поведения в окружающей среде; понимание необходимости применения достижений физики и технологий для рационального природопользования;

9) сформированность собственной позиции по отношению к физической информации, получаемой из разных источников, умений использовать цифровые технологии для поиска, структурирования, интерпретации и представления учебной и научно-популярной информации; развитие умений критического анализа получаемой информации;

10) овладение умениями работать в группе с выполнением различных социальных ролей, планировать работу группы, рационально распределять деятельность в нестандартных ситуациях, адекватно оценивать вклад каждого из участников группы в решение рассматриваемой проблемы;

11) сформированность понимания роли физики в экономической, технологической, социальной и этической сферах деятельности человека; роли и места физики в современной научной картине мира; роли астрономии в практической деятельности человека и дальнейшем научно-техническом развитии;

12) сформированность системы знаний о физических закономерностях, законах, теориях, действующих на уровнях микромира, макромира и мегамира, представлений о всеобщем характере физических законов; представлений о структуре построения физической теории, что позволит осознать роль фундаментальных законов и принципов в современных представлениях о природе, понять границы применимости теорий, возможности их применения для описания естественнонаучных явлений и процессов;

13) сформированность умения различать условия применимости моделей физических тел и процессов (явлений): инерциальная система отсчета, материальная точка, равноускоренное движение, свободное падение, абсолютно упругая деформация, абсолютно упругое и абсолютно неупругое столкновения, моделей газа, жидкости и твердого (кристаллического) тела, идеального газа, точечный заряд, однородное электрическое поле, однородное магнитное поле, гармонические колебания, математический маятник, идеальный пружинный маятник, гармонические волны, идеальный колебательный контур, тонкая линза; моделей атома, атомного ядра и квантовой модели света;

14) сформированность умения объяснять особенности протекания физических явлений: механическое движение, тепловое движение частиц вещества, тепловое равновесие, броуновское движение, диффузия, испарение, кипение и конденсация, плавление и кристаллизация, направленность теплопередачи, электризации тел, эквипотенциальности поверхности заряженного проводника, электромагнитной индукции, самоиндукции, зависимости сопротивления полупроводников "р-" и "n-типов" от температуры, резонанса, ин-

терференции волн, дифракции, дисперсии, полного внутреннего отражения, фотоэффект, физические принципы спектрального анализа и работы лазера, "альфа-" и "бета-" распады ядер, гамма-излучение ядер;

15) сформированность умений применять законы классической механики, молекулярной физики и термодинамики, электродинамики, квантовой физики для анализа и объяснения явлений микромира, макромира и мегамира, различать условия (границы, области) применимости физических законов, понимать всеобщий характер фундаментальных законов (закон сохранения механической энергии, закон сохранения импульса, закон всемирного тяготения, первый закон термодинамики, закон сохранения электрического заряда, закон сохранения энергии) и ограниченность использования частных законов; анализировать физические процессы, используя основные положения, законы и закономерности; относительность механического движения, формулы кинематики равноускоренного движения, преобразования Галилея для скорости и перемещения, три закона Ньютона, принцип относительности Галилея, закон всемирного тяготения, законы сохранения импульса и механической энергии, связь работы силы с изменением механической энергии, условия равновесия твердого тела; связь давления идеального газа со средней кинетической энергией теплового движения и концентрацией его молекул, связь температуры вещества со средней кинетической энергией его частиц, связь давления идеального газа с концентрацией молекул и его температурой, уравнение Менделеева-Клапейрона, первый закон термодинамики, закон сохранения энергии в тепловых процессах; закон сохранения электрического заряда, закон Кулона, потенциальность электростатического поля, принцип суперпозиции электрических полей, закона Кулона; законы Ома для участка цепи и для замкнутой электрической цепи, закон Джоуля-Ленца, закон электромагнитной индукции, правило Ленца, постулаты специальной теории относительности Эйнштейна, уравнение Эйнштейна для фотоэффекта, первый и второй постулаты Бора, принцип неопределенности Гейзенберга, закон сохранения заряда, массового числа и энергии в ядерных реакциях, закон радиоактивного распада;

16) сформированность умений применять основополагающие астрономические понятия, теории и законы для анализа и объяснения физических процессов происходящих на звездах, в звездных системах, в межгалактической среде; движения небесных тел, эволюции звезд и Вселенной;

17) сформированность умений исследовать и анализировать разнообразные физические явления и свойства объектов, проводить самостоятельные исследования в реальных и лабораторных условиях, читать и анализировать характеристики приборов и устройств, объяснять принципы их работы;

18) сформированность представлений о методах получения научных астрономических знаний; владение умениями самостоятельно формулировать цель исследования (проекта), выдвигать гипотезы на основе знания основополагающих физических закономерностей и законов, проверять их экспериментальными средствами; планировать и проводить физические эксперименты, описывать и анализировать полученную при выполнении эксперимента информацию, определять достоверность полученного результата;

19) сформированность умения решать расчетные задачи с явно заданной и неявно заданной физической моделью: на основании анализа условия выбирать физические модели, отвечающие требованиям задачи, применять формулы, законы, закономерности и постулаты физических теорий при использовании математических методов решения задач, проводить расчеты на основании имеющихся данных, анализировать результаты и корректировать методы решения с учетом полученных результатов; решать качественные задачи, требующие применения знаний из разных разделов школьного курса физики, а также интеграции знаний из других предметов естественнонаучного цикла: выстраивать логическую цепочку рассуждений с опорой на изученные законы, закономерности и физические явления;

20) сформированность умений анализировать и оценивать последствия бытовой и

производственной деятельности человека, связанной с физическими процессами, с позиций экологической безопасности; представлений о рациональном природопользовании, а также разумном использовании достижений науки и технологий для дальнейшего развития человеческого общества;

21) овладение различными способами работы с информацией физического содержания с использованием современных информационных технологий, развитие умений критического анализа и оценки достоверности получаемой информации;

22) овладение организационными и познавательными умениями самостоятельного приобретения новых знаний в процессе выполнения проектных и учебно-исследовательских работ, умениями работать в группе с выполнением различных социальных ролей, планировать работу группы, рационально распределять деятельность в нестандартных ситуациях, адекватно оценивать вклад каждого из участников группы в решение рассматриваемой проблемы;

23) сформированность мотивации к будущей профессиональной деятельности по специальностям физико-технического профиля.

2. СОДЕРЖАНИЕ ДИСЦИПЛИНЫ

1 семестр

Физика и естественнонаучный метод познания природы.

Физика – фундаментальная наука о природе. Методы научного исследования физических явлений. Моделирование физических явлений и процессов. Физический закон – границы применимости. Физические теории и принцип соответствия. Роль и место физики в формировании современной научной картины мира, в практической деятельности людей. *Физика и культура.*

Раздел 1 Механика

Тема 1.1. Кинематика

Границы применимости классической механики. Важнейшие кинематические характеристики – перемещение, скорость, ускорение. Основные модели тел и движений. Взаимодействие тел.

Тема 1.2 Законы механики Ньютона

Законы Всемирного тяготения, Гука, сухого трения. Инерциальная система отсчета. Законы механики Ньютона.

Тема 1.3 Законы сохранения в механике

Импульс материальной точки и системы. Изменение и сохранение импульса. *Использование законов механики для объяснения движения небесных тел и для развития космических исследований.* Механическая энергия системы тел. Закон сохранения механической энергии. Работа силы. *Равновесие материальной точки и твердого тела. Условия равновесия. Момент силы.*

Тема 1.4 Момент сил

Равновесие жидкости и газа. Движение жидкостей и газов. Механические колебания и волны. Превращения энергии при колебаниях. Энергия волны.

Демонстрации

Зависимость траектории от выбора системы отсчета

Виды механического движения

Зависимость ускорения тела от его массы и силы, действующей на тело

Сложение сил

Равенство и противоположность направления сил действия и противодействия

Зависимость силы упругости от деформации

Силы трения

Невесомость

Реактивное движение

Переход потенциальной энергии в кинетическую и обратно

Практические занятия

Скорость. Равномерное прямолинейное движение

Лабораторные работы

Изучение способностей силы трения (скольжение).

Раздел 2 Молекулярная физика и термодинамика

Тема 2.1 Основы молекулярно-кинетической теории. Идеальный газ

Молекулярно-кинетическая теория (МКТ) строения вещества и ее экспериментальные доказательства. Абсолютная температура как мера средней кинетической энергии теплового движения частиц вещества. Модель идеального газа. Давление газа. Уравнение состояния идеального газа. Уравнение Менделеева–Клапейрона.

Тема 2.2 Свойства жидкостей

Агрегатные состояния вещества. *Модель строения жидкостей.*

Тема 2.3 Основы термодинамики

Внутренняя энергия. Работа и теплопередача как способы изменения внутренней энергии. Первый закон термодинамики. Необратимость тепловых процессов. Принципы действия тепловых машин.

Демонстрации

Движение броуновских частиц.

Диффузия.

Изменение давления газа с изменением температуры при постоянном объеме.

Изотермический и изобарный процессы.

Изменение внутренней энергии тел при совершении работы.

Модели тепловых двигателей.

Кипение воды при пониженном давлении.

Психрометр и гигрометр.

Явление поверхностного натяжения и смачивания.

Кристаллы, аморфные вещества, жидкокристаллические тела.

Практические занятия

Температура. Энергия теплового движения молекул.

Основы молекулярно-кинетической теории.

Термодинамика.

Лабораторные работы

Измерение влажности воздуха.

Раздел 3. Электродинамика

Тема 3.1 Электрическое поле

Электрическое поле. Закон Кулона. Напряженность и потенциал электростатического поля. Проводники, полупроводники и диэлектрики. Конденсатор.

Тема 3.2 Законы постоянного тока

Постоянный электрический ток. Электродвижущая сила. Закон Ома для полной цепи.

Демонстрации

Взаимодействие заряженных тел

Проводники в электрическом поле

Диэлектрики в электрическом поле

Конденсаторы

Тепловое действие электрического тока

Практические занятия

Закон Ома для участка цепи

Лабораторные работы

Изучение закона Ома для участка цепи, последовательного и параллельного соединения проводников.

2 семестр

Раздел 3. Электродинамика

Тема 3.3 Электрический ток в различных средах

Электрический ток в проводниках, электролитах, полупроводниках, газах и вакууме. *Сверхпроводимость.*

Тема 3.4 Магнитное поле

Индукция магнитного поля. Действие магнитного поля на проводник с током и движущуюся заряженную частицу. Сила Ампера и сила Лоренца. Магнитные свойства вещества.

Тема 3.5 Электромагнитная индукция

Закон электромагнитной индукции. Электромагнитное поле. Переменный ток. Явление самоиндукции. Индуктивность. *Энергия электромагнитного поля.*

Тема 3.6 Электромагнитные колебания и волны

Электромагнитные колебания. Колебательный контур. Электромагнитные волны. Диапазоны электромагнитных излучений и их практическое применение. Геометрическая оптика. Волновые свойства света.

Демонстрации

Полупроводниковый диод

Транзистор

Опыт Эрстеда

Взаимодействие проводников с токами

Отклонение электронного пучка магнитным полем

Электродвигатель

Электроизмерительные приборы

Электромагнитная индукция

Опыт Фарадея

Зависимость ЭДС самоиндукции от скорости изменения силы тока и индуктивности проводника

Работа электрогенератора

Трансформатор

Практические занятия

Расчет силы Ампера и силы Лоренца

Электромагнитная индукция

Волновые свойства света.

Раздел 4 Основы специальной теории относительности

Тема 4.1 Основы специальной теории относительности

Инвариантность модуля скорости света в вакууме. Принцип относительности Эйнштейна. Связь массы и энергии свободной частицы. Энергия покоя.

Практическое занятие

Специальная теория относительности

Раздел 5 Квантовая физика. Физика атома и атомного ядра

Тема 5.1 Квантовая оптика

Гипотеза М. Планка. Фотоэлектрический эффект. Фотон. Корпускулярно-волновой дуализм. *Соотношение неопределенностей Гейзенберга*. Планетарная модель атома.

Тема 5.2 Физика атома

Объяснение линейчатого спектра водорода на основе квантовых постулатов Бора.

Тема 5.3 Физика атомного ядра

Состав и строение атомного ядра. Энергия связи атомных ядер. Виды радиоактивных превращений атомных ядер. Закон радиоактивного распада. Ядерные реакции. Цепная реакция деления ядер. Элементарные частицы. Фундаментальные взаимодействия.

Демонстрации

Излучение лазера (квантового генератора)

Счетчик ионизирующих излучений

Практическое занятие

Физика атомного ядра

Лабораторные работы

Фотоэффект

Линейчатые спектры различных веществ

Раздел 6. Строение Вселенной

Тема 6.1 Солнце и звезды

Современные представления о происхождении и эволюции Солнца и звезд. Классификация звезд. Звезды и источники их энергии.

Тема 6.2 Строение и эволюция вселенной

Галактика. Представление о строении и эволюции Вселенной.

Демонстрации

Солнечная система (модель).

Фотографии планет, сделанные с космических зондов

Карта Луны и планет

Строение и эволюция Вселенной

3. ТЕМАТИЧЕСКОЕ ПЛАНИРОВАНИЕ

1 семестр

№	Раздел/Тема	Количество часов
	Физика и естественнонаучный метод познания природы	2
1	Механика	24
1.1	Кинематика	6
1.1	ПР01 Скорость. Равномерное прямолинейное движение	2
1.2	Законы механики Ньютона	6
1.2	ЛР01 Изучение способностей силы трения (скольжение)	2
1.3	Законы сохранения в механике	6
1.4	Момент сил	2
2	Молекулярная физика и термодинамика	24
2.1	Основы молекулярно-кинетической теории. Идеальный газ	6
2.1	ПР02 Температура. Энергия теплового движения молекул	2
2.1	ПР03 Основы молекулярно-кинетической теории	2
2.2	Свойства жидкостей	2
2.2	ЛР02 Измерение влажности воздуха	2
2.3	Основы термодинамики	6
2.3	ПР04 Термодинамика	4
3	Электродинамика	16
3.1	Электрическое поле	4
3.2	Законы постоянного тока	6
3.2	ПР05 Закон Ома для участка цепи	4
3.2	ЛР03 Изучение закона Ома для участка цепи, последовательного и параллельного соединения проводников	2
	Итоговое занятие (семестровая контрольная работа)	2
	Всего	68

2 семестр

№	Раздел/Тема	Количество часов
3	Электродинамика	48
3.3	Электрический ток в различных средах	10
3.4	Магнитное поле	10
3.4	ПР06 Расчет силы Ампера и силы Лоренца	4
3.4	ПР07 Электромагнитная индукция	4
3.5	Электромагнитная индукция	8
3.6	Электромагнитные колебания и волны	10
3.6	ПР08 Волновые свойства света	2
4	Основы специальной теории относительности	6
4.1	Основы специальной теории относительности	4
4.1	ПР09 Специальная теория относительности	2
5	Квантовая физика. Физика атома и атомного ядра	26

5.1	Квантовая оптика	6
5.1	ЛР04 Фотоэффект	2
5.2	Физика атома	6
5.2	ЛР05 Линейчатые спектры различных веществ	2
5.3	Физика атомного ядра	8
5.3	ПР10 Физика атомного ядра	2
6	Строение Вселенной	6
6.1	Солнце и звезды	4
6.2	Строение и эволюция вселенной	2
	Итоговое занятие (дифференцированный зачет)	2
	Всего	88

4. УЧЕБНАЯ ЛИТЕРАТУРА

Учебники и учебные пособия:

1. Мякишев Г.Я., Буховцев Б.Б., Сотский Н.Н. / под ред. Парфентьевой Н.А./ Физика 10 класс: базовый уровень. - М.: Просвещение, 2022.
2. Мякишев Г.Я., Буховцев Б.Б., Сотский Н.Н. / под ред. Парфентьевой Н.А./ Физика 11 класс: базовый уровень. - М.: Просвещение, 2022.
3. Айзензон, А. Е. Физика : учебник и практикум для среднего профессионального образования / А. Е. Айзензон. — Москва: Издательство Юрайт, 2019. — 335 с. — Режим доступа: <https://biblio-online.ru/bcode/436537>.
4. Кравченко, Н. Ю. Физика : учебник и практикум для среднего профессионального образования / Н. Ю. Кравченко. — Москва : Издательство Юрайт, 2019. — 300 с. — Режим доступа: <https://biblio-online.ru/bcode/434391>.
5. Васильев, А. А. Физика. Базовый уровень: 10—11 классы : учебник для среднего общего образования / А. А. Васильев, В. Е. Федоров, Л. Д. Храмов. — 2-е изд., испр. и доп. — Москва : Издательство Юрайт, 2023. — 211 с. — (Общеобразовательный цикл). — ISBN 978-5-534-16086-4. — Текст : электронный // Образовательная платформа Юрайт [сайт]. — URL: <https://urait.ru/bcode/530393> (дата обращения: 17.02.2023).

Для обучающегося :

6. Давыдков, В. В. Физика: механика, электричество и магнетизм : учебное пособие для среднего профессионального образования / В. В. Давыдков. — 2-е изд., испр. и доп. — Москва : Издательство Юрайт, 2023. — 169 с. — (Профессиональное образование). — ISBN 978-5-534-05014-1. — Текст : электронный // Образовательная платформа Юрайт [сайт]. — URL: <https://urait.ru/bcode/515376> (дата обращения: 17.02.2023).
7. Бондарев, Б. В. Курс общей физики в 3 кн. Книга 1: механика : учебник для бакалавров / Б. В. Бондарев, Н. П. Калашников, Г. Г. Спирин. — Москва : Издательство Юрайт, 2022. — 353 с. — (Бакалавр. Академический курс). — ISBN 978-5-9916-1753-6. — Текст : электронный // Образовательная платформа Юрайт [сайт]. — URL: <https://urait.ru/bcode/509098> (дата обращения: 17.02.2023).
8. Сборник задач по физике. 10–11 классы : учебное пособие / составители Е. Г. Московкина, В. А. Волков. — 3-е изд., перераб. и доп. — Москва : ВАКО, 2021. — 333 с. — ISBN 978-5-408-05487-9. — Текст : электронный // Лань : электронно-библиотечная система. — URL: <https://e.lanbook.com/book/178617> (дата обращения: 17.02.2023). — Режим доступа: для авториз. пользователей.
9. Горлова, Л. А. Сборник комбинированных задач по физике. 10–11 классы : учебное пособие / Л. А. Горлова. — 2-е изд. — Москва : ВАКО, 2019. — 127 с. — ISBN 978-5-408-05264-6. — Текст : электронный // Лань : электронно-библиотечная система. — URL: <https://e.lanbook.com/book/178447> (дата обращения: 17.02.2023). — Режим доступа: для авториз. пользователей.
10. Сидорчук, Л. Р. Лабораторный практикум по физике (10-11 класс) : учебное пособие / Л. Р. Сидорчук. — Нижний Новгород : ННГУ им. Н. И. Лобачевского, 2021. — 18 с. — Текст : электронный // Лань : электронно-библиотечная система. — URL: <https://e.lanbook.com/book/283142> (дата обращения: 17.02.2023). — Режим доступа: для авториз. пользователей.

МИНИСТЕРСТВО НАУКИ И ВЫСШЕГО ОБРАЗОВАНИЯ РОССИЙСКОЙ ФЕДЕРАЦИИ
Федеральное государственное бюджетное образовательное учреждение
высшего образования

«Тамбовский государственный технический университет»
(ФГБОУ ВО «ТГТУ»)



РАССМОТРЕНО И ПРИНЯТО

на заседании Совета
Многопрофильного колледжа
«27» января _____ 2023 г.
протокол № 1

РАБОЧАЯ ПРОГРАММА УЧЕБНОГО ПРЕДМЕТА

ОУП.11. Обществознание

(шифр и наименование предмета в соответствии с утвержденным учебным планом подготовки)

Специальность: 10.02.05 Обеспечение информационной безопасности
автоматизированных систем

Составитель:

преподаватель

должность

Скрбнев В.А.

подпись

инициалы, фамилия

**Директор
Многопрофильного
колледжа**

подпись

Соседов Г.А.

инициалы, фамилия

Тамбов 2023

1. ПЛАНИРУЕМЫЕ РЕЗУЛЬТАТЫ ОСВОЕНИЯ УЧЕБНОГО ПРЕДМЕТА

В результате изучения учебного предмета:

Обучающийся на базовом уровне научится:

1. Владеть знаниями об (о):

обществе как целостной развивающейся системе в единстве и взаимодействии основных сфер и институтов;

основах социальной динамики;

особенностях процесса цифровизации и влиянии массовых коммуникаций на все сферы жизни общества; глобальных проблемах и вызовах современности;

перспективах развития современного общества, в том числе тенденций развития Российской Федерации;

человеку как субъекте общественных отношений и сознательной деятельности;

особенностях социализации личности в современных условиях, сознании, познании и самосознании человека; особенностях профессиональной деятельности в области науки, культуры, экономической и финансовой сферах;

значении духовной культуры общества и разнообразии ее видов и форм; экономике как науке и хозяйстве, роли государства в экономике, в том числе государственной политики поддержки конкуренции и импортозамещения, особенностях рыночных отношений в современной экономике;

роли государственного бюджета в реализации полномочий органов государственной власти, этапах бюджетного процесса, механизмах принятия бюджетных решений;

социальных отношениях, направлениях социальной политики в Российской Федерации, в том числе поддержки семьи, государственной политики в сфере межнациональных отношений; структуре и функциях политической системы общества, направлениях государственной политики Российской Федерации;

конституционном статусе и полномочиях органов государственной власти;

системе прав человека и гражданина в Российской Федерации, правах ребенка и механизмах защиты прав в Российской Федерации;

правовом регулировании гражданских, семейных, трудовых, налоговых, образовательных, административных, уголовных общественных отношений;

системе права и законодательства Российской Федерации;

2) умению характеризовать российские духовно-нравственные ценности, в том числе ценности человеческой жизни, патриотизма и служения Отечеству, семьи, созидательного труда, норм морали и нравственности, прав и свобод человека, гуманизма, милосердия, справедливости, коллективизма, исторического единства народов России, преемственности истории нашей Родины, осознания ценности культуры России и традиций народов России, общественной стабильности и целостности государства;

3) владению базовым понятийным аппаратом социальных наук, умению различать существенные и несущественные признаки понятий, определять различные смыслы многозначных понятий, классифицировать используемые в социальных науках понятия и термины; использовать понятийный аппарат при анализе и оценке социальных явлений, для ориентации в социальных науках и при изложении собственных суждений и построении устных и письменных высказываний;

4) владению умениями устанавливать, выявлять, объяснять причинно-следственные, функциональные, иерархические и другие связи социальных объектов и процессов, включая умения характеризовать взаимовлияние природы и общества, приводить примеры взаимосвязи всех сфер жизни общества; выявлять причины и последствия преобразований в различных сферах жизни российского общества; характеризовать функции социальных институтов; обосновывать иерархию нормативных правовых актов в системе российского законодательства;

5) связи социальных объектов и явлений с помощью различных знаковых систем; сформированность представлений о методах изучения социальных явлений и процессов, включая универсальные методы науки, а также специальные методы социального познания, в том числе социологические опросы, биографический метод, социальное прогнозирование;

6) владению умениями применять полученные знания при анализе социальной информации, полученной из источников разного типа, включая официальные публикации на интернет-ресурсах государственных органов, нормативные правовые акты, государственные документы стратегического характера, публикации в средствах массовой информации; осуществлять поиск социальной информации, представленной в различных знаковых системах, извлекать информацию из неадаптированных источников, вести целенаправленный поиск необходимых сведений, для восполнения недостающих звеньев, делать обоснованные выводы, различать отдельные компоненты в информационном сообщении, выделять факты, выводы, оценочные суждения, мнения;

7) владению умениями проводить с опорой на полученные знания учебно-исследовательскую и проектную деятельность, представлять ее результаты в виде завершенных проектов, презентаций, творческих работ социальной и междисциплинарной направленности; готовить устные выступления и письменные работы (развернутые ответы, сочинения) по социальной проблематике, составлять сложный и тезисный план развернутых ответов, анализировать неадаптированные тексты на социальную тематику;

8) использованию обществоведческих знаний для взаимодействия с представителями других национальностей и культур в целях успешного выполнения типичных социальных ролей, реализации прав и осознанного выполнения обязанностей гражданина Российской Федерации, в том числе правомерного налогового поведения; ориентации в актуальных общественных событиях, определения личной гражданской позиции; осознание значимости здорового образа жизни; роли непрерывного образования; использовать средства информационно-коммуникационных технологий в решении различных задач;

9) владению умениями формулировать на основе приобретенных социально-гуманитарных знаний собственные суждения и аргументы по определенным проблемам с точки зрения социальных ценностей и использовать ключевые понятия, теоретические положения социальных наук для объяснения явлений социальной действительности; конкретизировать теоретические положения фактами социальной действительности, модельными ситуациями, примерами из личного социального опыта и фактами социальной действительности, в том числе по соблюдению правил здорового образа жизни; умение создавать типологии социальных процессов и явлений на основе предложенных критериев;

10) готовности применять знания о финансах и бюджетном регулировании при пользовании финансовыми услугами и инструментами; использовать финансовую информацию для достижения личных финансовых целей, обеспечивать финансовую безопасность с учетом рисков и способов их снижения; сформированность гражданской ответственности в части уплаты налогов для развития общества и государства;

11) сформированности навыков оценивания социальной информации, в том числе поступающей по каналам сетевых коммуникаций, владение умением определять степень достоверности информации; владение умением соотносить различные оценки социальных явлений, содержащиеся в источниках информации, давать на основе полученных знаний правовую оценку действиям людей в модельных ситуациях;

12) владению умением самостоятельно оценивать и принимать решения, выявлять с помощью полученных знаний наиболее эффективные способы противодействия коррупции; определять стратегии разрешения социальных и межличностных конфликтов; оценивать поведение людей и собственное поведение с точки зрения социальных норм, ценностей, экономической рациональности и финансовой грамотности; осознавать неприемлемость антиобщественного поведения, осознавать опасность алкоголизма и наркомании,

10.02.05 Обеспечение информационной безопасности автоматизированных систем

необходимость мер юридической ответственности, в том числе для несовершеннолетних граждан.

2. СОДЕРЖАНИЕ УЧЕБНОГО ПРЕДМЕТА**1 семестр****Раздел 1. Человек в обществе.**

Тема 1.1. Общество как система. Общественные отношения. Связи между подсистемами и элементами общества. Общественные потребности и социальные институты. Признаки и функции социальных институтов. Типы обществ. Постиндустриальное (информационное) общество и его особенности. Роль массовой коммуникации в современном обществе. Многообразие путей и форм общественного развития. Эволюция, социальная революция. Реформа. Общественный прогресс, его критерии. Противоречивый характер прогресса. Глобализация и ее противоречивые последствия.

Тема 1.2. Человек как результат биологической и социокультурной эволюции. Влияние социокультурных факторов на формирование личности. Личность в современном обществе. Коммуникативные качества личности. Мировоззрение, его роль в жизнедеятельности человека. Социализация личности и ее этапы. Агенты (институты) социализации. Общественное и индивидуальное сознание. Самосознание и социальное поведение.

Тема 1.3. Деятельность и ее структура. Мотивация деятельности. Потребности и интересы. Многообразие видов деятельности. Свобода и необходимость в деятельности человека. Познавательная деятельность.

Тема 1.4. Познание мира. Чувственное и рациональное познание. Мышление, его формы и методы. Знание как результат познавательной деятельности, его виды. Понятие истины, ее критерии. Абсолютная, относительная истина. Естественные, технические, точные и социально-гуманитарные науки. Особенности, уровни и методы научного познания. Особенности научного познания в социально-гуманитарных науках.

Тема 1.5. Российское общество и человек перед лицом угроз и вызовов XXI в.

Раздел 2. Духовная культура.

Тема 2.1. Духовная деятельность человека. Духовные ценности российского общества. Материальная и духовная культура. Формы культуры. Народная, массовая и элитарная культура.

Тема 2.2. Молодежная субкультура. Контркультура. Функции культуры. Культурное многообразие современного общества. Диалог культур. Вклад российской культуры в формирование ценностей современного общества.

Тема 2.3. Мораль как общечеловеческая ценность и социальный регулятор. Категории морали. Гражданственность. Патриотизм. Наука. Функции науки. Возрастание роли науки в современном обществе. Направления научно-технологического развития и научные достижения Российской Федерации. Образование в современном обществе. Российская система образования. Основные направления развития образования в Российской Федерации. Непрерывность образования в информационном обществе. Значение самообразования. Цифровые образовательные ресурсы.

Тема 2.4. Религия, ее роль в жизни общества и человека. Мировые и национальные религии. Значение поддержания межконфессионального мира в Российской Федерации. Свобода совести.

Тема 2.5. Искусство, его основные функции. Особенности искусства как формы духовной культуры. Достижения современного российского искусства.

Тема 2.6. Особенности профессиональной деятельности в сфере науки, образования, искусства.

Раздел 3. Экономическая жизнь общества.

Тема 3.1. Роль экономики в жизни общества. Макроэкономические показатели и качество жизни. Предмет и методы экономической науки. Ограниченность ресурсов. Кривая производственных возможностей. Типы экономических систем. Экономический рост и

пути его достижения. Факторы долгосрочного экономического роста. Понятие экономического цикла. Фазы экономического цикла. Причины экономических циклов.

Тема 3.2. Функционирование рынков. Рыночный спрос. Закон спроса. Эластичность спроса. Рыночное предложение. Закон предложения. Эластичность предложения. Рынки труда, капитала, земли, информации. Государственное регулирование рынков. Конкуренция и монополия. Государственная политика по развитию конкуренции. Антимонопольное регулирование в Российской Федерации. Рынок труда. Заработная плата и стимулирование труда. Занятость и безработица. Причины и виды безработицы. Государственная политика Российской Федерации в области занятости. Особенности труда молодежи. Деятельность профсоюзов.

Тема 3.3. Рациональное экономическое поведение. Экономическая свобода и социальная ответственность. Экономическая деятельность и проблемы устойчивого развития общества. Особенности профессиональной деятельности в экономической и финансовой сферах.

Тема 3.4. Предприятие в экономике. Цели предприятия. Факторы производства. Альтернативная стоимость, способы и источники финансирования предприятий. Издержки, их виды. Выручка, прибыль. Поддержка малого и среднего предпринимательства в Российской Федерации. Государственная политика импортозамещения в Российской Федерации.

Тема 3.5. Финансовый рынок. Финансовые институты. Банки. Банковская система. Центральный банк Российской Федерации: задачи и функции. Цифровые финансовые услуги. Финансовые технологии и финансовая безопасность. Денежные агрегаты. Монетарная политика Банка России. Инфляция: причины, виды, последствия.

Тема 3.6. Экономика и государство. Экономические функции государства. Общественные блага. Внешние эффекты. Государственный бюджет. Дефицит и профицит государственного бюджета. Принцип сбалансированности государственного бюджета. Государственный долг. Налоговая система Российской Федерации. Функции налогов. Система налогов и сборов в Российской Федерации. Налоговые льготы и вычеты. Фискальная политика государства. Цифровизация экономики в Российской Федерации.

Тема 3.7. Мировая экономика. Международное разделение труда. Экспорт и импорт товаров и услуг. Выгоды и убытки от участия в международной торговле. Государственное регулирование внешней торговли.

2 семестр

Раздел 4. Социальная сфера.

Тема 4.1. Социальные общности, группы, их типы. Социальная стратификация, ее критерии. Социальное неравенство. Социальная структура российского общества. Государственная поддержка социально незащищенных слоев общества в Российской Федерации.

Тема 4.2. Положение индивида в обществе. Социальные статусы и роли. Социальная мобильность, ее формы и каналы в современном российском обществе.

Тема 4.3. Семья и брак. Функции и типы семьи. Семья как важнейший социальный институт. Тенденции развития семьи в современном мире. Меры социальной поддержки семьи в Российской Федерации. Помощь государства многодетным семьям.

Тема 4.4. Миграционные процессы в современном мире. Этнические общности. Нации и межнациональные отношения. Этносоциальные конфликты, способы их предотвращения и пути разрешения. Конституционные принципы национальной политики в Российской Федерации.

Тема 4.5. Социальные нормы и отклоняющееся (девиантное) поведение. Формы социальных девиаций. Конформизм. Социальный контроль и самоконтроль.

Тема 4.6. Социальный конфликт. Виды социальных конфликтов, их причины. Способы разрешения социальных конфликтов. Особенности профессиональной деятельности социолога, социального психолога.

Раздел 5. Политическая сфера.

Тема 5.1. Политическая власть и субъекты политики в современном обществе. Политические институты. Политическая деятельность.

Тема 5.2. Политическая система общества, ее структура и функции. Политическая система Российской Федерации на современном этапе. Государство как основной институт политической системы. Государственный суверенитет. Функции государства. Форма государства: форма правления, форма государственного (территориального) устройства, политический режим. Типология форм государства.

Тема 5.3. Федеративное устройство Российской Федерации. Субъекты государственной власти в Российской Федерации. Государственное управление в Российской Федерации. Государственная служба и статус государственного служащего. Опасность коррупции, антикоррупционная политика государства, механизмы противодействия коррупции. Обеспечение национальной безопасности в Российской Федерации. Государственная политика Российской Федерации по противодействию экстремизму.

Тема 5.4. Политическая культура общества и личности. Политическое поведение. Политическое участие. Причины абсентеизма. Политическая идеология, ее роль в обществе. Основные идейно-политические течения современности.

Тема 5.5. Политический процесс и участие в нем субъектов политики. Формы участия граждан в политике. Политические партии как субъекты политики, их функции, виды. Типы партийных систем.

Тема 5.6. Избирательная система. Типы избирательных систем: мажоритарная, пропорциональная, смешанная. Избирательная система Российской Федерации.

Тема 5.7. Политическая элита и политическое лидерство. Типология лидерства.

Тема 5.8. Роль средств массовой информации в политической жизни общества. Интернет в современной политической коммуникации.

Раздел 6. Правовое регулирование общественных отношений в Российской Федерации.

Тема 6.1. Право в системе социальных норм. Источники права. Нормативные правовые акты, их виды. Законы и законодательный процесс в Российской Федерации. Система российского права. Правоотношения, их субъекты. Особенности правового статуса несовершеннолетних. Правонарушение и юридическая ответственность. Функции правоохранительных органов Российской Федерации.

Тема 6.2. Конституция Российской Федерации. Основы конституционного строя Российской Федерации. Гражданство Российской Федерации. Личные (гражданские), политические, социально-экономические и культурные права и свободы человека и гражданина Российской Федерации. Конституционные обязанности гражданина Российской Федерации. Международная защита прав человека в условиях мирного и военного времени.

Тема 6.3. Гражданское право. Гражданские правоотношения. Субъекты гражданского права. Организационно-правовые формы юридических лиц. Гражданская дееспособность несовершеннолетних.

Тема 6.4. Семейное право. Порядок и условия заключения и расторжения брака. Правовое регулирование отношений супругов. Права и обязанности родителей и детей.

Тема 6.5. Трудовое право. Трудовые правоотношения. Порядок приема на работу, заключения и расторжения трудового договора. Права и обязанности работников и работодателей. Дисциплинарная ответственность. Защита трудовых прав работников. Особенности трудовых правоотношений с участием несовершеннолетних работников.

Тема 6.6. Законодательство Российской Федерации о налогах и сборах. Участники отношений, регулируемых законодательством о налогах и сборах. Права и обязанности налогоплательщиков. Ответственность за налоговые правонарушения. Федеральный закон

"Об образовании в Российской Федерации". Порядок приема на обучение в образовательные организации среднего профессионального и высшего образования. Порядок оказания платных образовательных услуг.

Тема 6.7. Административное право и его субъекты. Административное правонарушение и административная ответственность.

Тема 6.8. Экологическое законодательство. Экологические правонарушения. Способы защиты права на благоприятную окружающую среду.

Тема 6.9. Уголовное право. Основные принципы уголовного права. Понятие преступления и виды преступлений. Уголовная ответственность, ее цели, виды наказаний в уголовном праве. Особенности уголовной ответственности несовершеннолетних. Гражданские споры, порядок их рассмотрения. Основные принципы гражданского процесса. Участники гражданского процесса.

Тема 6.10. Административный процесс. Судебное производство по делам об административных правонарушениях.

Тема 6.11. Уголовный процесс, его принципы и стадии. Участники уголовного процесса.

Тема 6.12. Конституционное судопроизводство. Арбитражное судопроизводство.

Тема 6.13. Юридическое образование, юристы как социально-профессиональная группа.

3. ТЕМАТИЧЕСКОЕ ПЛАНИРОВАНИЕ

1 семестр

№	Раздел/Тема	Количество часов
1	Человек в обществе	8
1.1	Общество как система. Общественные отношения. Связи между подсистемами и элементами общества. Общественные потребности и социальные институты. Признаки и функции социальных институтов. Типы обществ. Постиндустриальное (информационное) общество и его особенности. Роль массовой коммуникации в современном обществе. Многообразие путей и форм общественного развития. Эволюция, социальная революция. Реформа. Общественный прогресс, его критерии. Противоречивый характер прогресса. Глобализация и ее противоречивые последствия.	2
1.2	Человек как результат биологической и социокультурной эволюции. Влияние социокультурных факторов на формирование личности. Личность в современном обществе. Коммуникативные качества личности. Мировоззрение, его роль в жизнедеятельности человека. Социализация личности и ее этапы. Агенты (институты) социализации. Общественное и индивидуальное сознание. Самосознание и социальное поведение.	2
1.3	Деятельность и ее структура. Мотивация деятельности. Потребности и интересы. Многообразие видов деятельности. Свобода и необходимость в деятельности человека. Познавательная деятельность.	1
1.4	Познание мира. Чувственное и рациональное познание. Мышление, его формы и методы. Знание как результат познавательной деятельности, его виды. Понятие истины, ее критерии. Абсолютная, относительная истина. Естественные, технические, точные и социально-гуманитарные науки. Особенности, уровни и методы научного познания. Особенности научного познания в социально-гуманитарных науках.	2
1.5	Российское общество и человек перед лицом угроз и вызовов XXI в.	1
2	Духовная культура.	10
2.1	Духовная деятельность человека. Духовные ценности российского общества. Материальная и духовная культура. Формы культуры. Народная, массовая и элитарная культура.	1
2.2	Молодежная субкультура. Контркультура. Функции культуры. Культурное многообразие современного общества. Диалог культур. Вклад российской культуры в формирование ценностей современного общества.	1
2.3	Мораль как общечеловеческая ценность и социальный регулятор. Категории морали. Гражданственность. Патриотизм. Наука. Функции науки. Возрастание роли науки в современном обществе. Направления научно-технологического развития и научные достижения Российской Федерации. Образование в современном обществе. Российская система образования. Основные направления развития образования в Российской Федерации. Непрерыв-	2

	ность образования в информационном обществе. Значение самообразования. Цифровые образовательные ресурсы.	
2.4	Религия, ее роль в жизни общества и человека. Мировые и национальные религии. Значение поддержания межконфессионального мира в Российской Федерации. Свобода со-вести.	2
2.5	Искусство, его основные функции. Особенности искусства как формы духовной культуры. Достижения современного российского искусства.	2
2.6	Особенности профессиональной деятельности в сфере науки, образования, искусства.	2
3	Экономическая жизнь общества.	14
3.1	Роль экономики в жизни общества. Макроэкономические показатели и качество жизни. Предмет и методы экономической науки. Ограниченность ресурсов. Кривая производственных возможностей. Типы экономических систем. Экономический рост и пути его достижения. Факторы долгосрочного экономического роста. Понятие экономического цикла. Фазы экономического цикла. Причины экономических циклов.	2
3.2	Функционирование рынков. Рыночный спрос. Закон спроса. Эластичность спроса. Рыночное предложение. Закон предложения. Эластичность предложения. Рынки труда, капитала, земли, информации. Государственное регулирование рынков. Конкуренция и монополия. Государственная политика по развитию конкуренции. Антимонопольное регулирование в Российской Федерации. Рынок труда. Заработная плата и стимулирование труда. Занятость и безработица. Причины и виды безработицы. Государственная политика Российской Федерации в области занятости. Особенности труда молодежи. Деятельность профсоюзов.	2
3.3	Рациональное экономическое поведение. Экономическая свобода и социальная ответственность. Экономическая деятельность и проблемы устойчивого развития общества. Особенности профессиональной деятельности в экономической и финансовой сферах.	2
3.4	Предприятие в экономике. Цели предприятия. Факторы производства. Альтернативная стоимость, способы и источники финансирования предприятий. Издержки, их виды. Выручка, прибыль. Поддержка малого и среднего предпринимательства в Российской Федерации. Государственная политика импортозамещения в Российской Федерации.	2
3.5	Финансовый рынок. Финансовые институты. Банки. Банковская система. Центральный банк Российской Федерации: задачи и функции. Цифровые финансовые услуги. Финансовые технологии и финансовая безопасность. Денежные агрегаты. Монетарная политика Банка России. Инфляция: причины, виды, последствия.	2
3.6	Экономика и государство. Экономические функции государства. Общественные блага. Внешние эффекты. Государственный бюджет. Дефицит и профицит государственного бюджета. Принцип сбалансированности государственного бюджета. Государственный долг. Налоговая система Российской Федерации. Функции налогов. Система налогов и сборов в Российской Федерации. Налоговые льготы и вычеты. Фискальная политика государства. Цифровизация экономики в Российской Федерации.	2
3.7	Мировая экономика. Международное разделение труда. Экспорт	2

	и импорт товаров и услуг. Выгоды и убытки от участия в международной торговле. Государственное регулирование внешней торговли.	
	Итоговое занятие	2
	Всего	34

2 семестр

№	Раздел/Тема	Количество часов
4	Социальная сфера.	10
4.1	Социальные общности, группы, их типы. Социальная стратификация, ее критерии. Социальное неравенство. Социальная структура российского общества. Государственная поддержка социально незащищенных слоев общества в Российской Федерации.	2
4.2	Положение индивида в обществе. Социальные статусы и роли. Социальная мобильность, ее формы и каналы в современном российском обществе.	2
4.3	Семья и брак. Функции и типы семьи. Семья как важнейший социальный институт. Тенденции развития семьи в современном мире. Меры социальной поддержки семьи в Российской Федерации. Помощь государства многодетным семьям.	2
4.4	Миграционные процессы в современном мире. Этнические общности. Нации и межнациональные отношения. Этносоциальные конфликты, способы их предотвращения и пути разрешения. Конституционные принципы национальной политики в Российской Федерации.	2
4.5	Социальные нормы и отклоняющееся (девиантное) поведение. Формы социальных девиаций. Конформизм. Социальный контроль и самоконтроль.	1
4.6	Социальный конфликт. Виды социальных конфликтов, их причины. Способы разрешения социальных конфликтов. Особенности профессиональной деятельности социолога, социального психолога.	1
5	Политическая сфера	14
5.1	Политическая власть и субъекты политики в современном обществе. Политические институты. Политическая деятельность.	2
5.2	Политическая система общества, ее структура и функции. Политическая система Российской Федерации на современном этапе. Государство как основной институт политической системы. Государственный суверенитет. Функции государства. Форма государства: форма правления, форма государственного (территориального) устройства, политический режим. Типология форм государства.	2
5.3	Федеративное устройство Российской Федерации. Субъекты государственной власти в Российской Федерации. Государственное управление в Российской Федерации. Государственная служба и статус государственного служащего. Опасность коррупции, антикоррупционная политика государства, механизмы противодействия коррупции. Обеспечение национальной безопасности в Российской Федерации. Государственная политика Российской Федерации по противодействию экстремизму.	2

5.4	Политическая культура общества и личности. Политическое поведение. Политическое участие. Причины абсентеизма. Политическая идеология, ее роль в обществе. Основные идейно-политические течения современности.	2
5.5	Политический процесс и участие в нем субъектов политики. Формы участия граждан в политике. Политические партии как субъекты политики, их функции, виды. Типы партийных систем.	2
5.6	Избирательная система. Типы избирательных систем: мажоритарная, пропорциональная, смешанная. Избирательная система Российской Федерации.	2
5.7	Политическая элита и политическое лидерство. Типология лидерства.	1
5.8	Роль средств массовой информации в политической жизни общества. Интернет в современной политической коммуникации.	1
6	Правовое регулирование общественных отношений в Российской Федерации.	26
6.1	Право в системе социальных норм. Источники права. Нормативные правовые акты, их виды. Законы и законодательный процесс в Российской Федерации. Система российского права. Правоотношения, их субъекты. Особенности правового статуса несовершеннолетних. Правонарушение и юридическая ответственность. Функции правоохранительных органов Российской Федерации.	2
6.2	Конституция Российской Федерации. Основы конституционного строя Российской Федерации. Гражданство Российской Федерации. Личные (гражданские), политические, социально-экономические и культурные права и свободы человека и гражданина Российской Федерации. Конституционные обязанности гражданина Российской Федерации. Международная защита прав человека в условиях мирного и военного времени.	2
6.3	Гражданское право. Гражданские правоотношения. Субъекты гражданского права. Организационно-правовые формы юридических лиц. Гражданская дееспособность несовершеннолетних.	2
6.4	Семейное право. Порядок и условия заключения и расторжения брака. Правовое регулирование отношений супругов. Права и обязанности родителей и детей.	2
6.5	Трудовое право. Трудовые правоотношения. Порядок приема на работу, заключения и расторжения трудового договора. Права и обязанности работников и работодателей. Дисциплинарная ответственность. Защита трудовых прав работников. Особенности трудовых правоотношений с участием несовершеннолетних работников.	2
6.6	Законодательство Российской Федерации о налогах и сборах. Участники отношений, регулируемых законодательством о налогах и сборах. Права и обязанности налогоплательщиков. Ответственность за налоговые правонарушения. Федеральный закон "Об образовании в Российской Федерации". Порядок приема на обучение в образовательные организации среднего профессионального и высшего образования. Порядок оказания платных образовательных услуг.	2
6.7	Административное право и его субъекты. Административное правонарушение и административная ответственность.	2
6.8	Экологическое законодательство. Экологические правонарушения.	2

	ния. Способы защиты права на благоприятную окружающую среду.	
6.9	Уголовное право. Основные принципы уголовного права. Понятие преступления и виды преступлений. Уголовная ответственность, ее цели, виды наказаний в уголовном праве. Особенности уголовной ответственности несовершеннолетних. Гражданские споры, порядок их рассмотрения. Основные принципы гражданского процесса. Участники гражданского процесса.	2
6.10	Административный процесс. Судебное производство по делам об административных правонарушениях.	2
6.11	Уголовный процесс, его принципы и стадии. Участники уголовного процесса.	2
6.12	Конституционное судопроизводство. Арбитражное судопроизводство.	2
6.13	Юридическое образование, юристы как социально-профессиональная группа.	2
	Итоговое занятие	2
	Всего	52

4. УЧЕБНАЯ ЛИТЕРАТУРА

1. Игошин, Н. А. Обществознание : учебное пособие для среднего профессионального образования / Н. А. Игошин, И. К. Пархоменко, В. И. Гутыра ; под общей редакцией Н. А. Игошина. — Москва : Издательство Юрайт, 2023. — 242 с. — (Профессиональное образование). — ISBN 978-5-534-14913-5. — Текст : электронный // Образовательная платформа Юрайт [сайт]. — URL: <https://urait.ru/bcode/520292>
2. Обществознание. 10 кл.: учебник для общеобр. орг.: базовый уровень / Л. Н. Боголюбов [и др.]; под ред. Л. Н. Боголюбова, А. Ю. Лазбениковой, М. Ю. Телюкиной. - 5-е изд., доп. - М.: Просвещение, 2018. - 350 с.: ил. - ISBN 978-5-09-053280-8 – 25 экз.
3. Обществознание в 2 ч. Часть 1 : учебник для СПО / Н. В. Агафонова [и др.] ; под ред. Н. В. Агафоновой. — 5-е изд., пер. и доп. — М. : Издательство Юрайт, 2018. — 381 с. — (Серия : Профессиональное образование). — ISBN 978-5-534-08996-7.- Режим доступа: <https://biblio-online.ru/viewer/4E7C9E96-A9B3-43AC-AC49-878CB03DA958/obschestvoznanie-v-2-ch-chast-1#page/1>– ЭБС «Юрайт»
4. Обществознание в 2 ч. Часть 2 : учебник для СПО / Н. В. Агафонова [и др.] ; под ред. Н. В. Агафоновой. — 5-е изд., пер. и доп. — М. : Издательство Юрайт, 2018. — 280 с. — (Серия : Профессиональное образование). — ISBN 978-5-534-03247-5.- Режим доступа: <https://biblio-online.ru/viewer/92A175C5-D281-42DA-A73E-5F336C63CB69/obschestvoznanie-v-2-ch-chast-2#page/1>– ЭБС «Юрайт».
5. Обществознание : учебник для среднего профессионального образования / Б. И. Федоров [и др.] ; под редакцией Б. И. Федорова. — 3-е изд., перераб. и доп. — Москва : Издательство Юрайт, 2023. — 346 с. — (Профессиональное образование). — ISBN 978-5-534-16020-8. — Текст : электронный // Образовательная платформа Юрайт [сайт]. — URL: <https://urait.ru/bcode/530259>.

МИНИСТЕРСТВО НАУКИ И ВЫСШЕГО ОБРАЗОВАНИЯ РОССИЙСКОЙ ФЕДЕРАЦИИ
Федеральное государственное бюджетное образовательное учреждение
высшего образования

«Тамбовский государственный технический университет»
(ФГБОУ ВО «ТГТУ»)



РАССМОТРЕНО И ПРИНЯТО

на заседании Совета
Многопрофильного колледжа
« 27 » января 20 23 г.
протокол № 01

**РАБОЧАЯ ПРОГРАММА
УЧЕБНОГО ПРЕДМЕТА**

ОУП.12. Математика

(шифр и наименование предмета в соответствии с утвержденным учебным планом подготовки)

Специальность: 10.02.05 Обеспечение информационной безопасности автоматизированных систем

Составитель:

преподаватель

должность

подпись

И.А. Парфенова

инициалы, фамилия

**Директор
Многопрофильного
колледжа**

подпись

Г.А. Соседов

инициалы, фамилия

Тамбов 2023

1. ПЛАНИРУЕМЫЕ РЕЗУЛЬТАТЫ ОСВОЕНИЯ УЧЕБНОГО ПРЕДМЕТА

По учебному предмету "Математика" (включая разделы "Алгебра и начала математического анализа", "Геометрия", "Вероятность и статистика") (углубленный уровень):

1) владение методами доказательств, алгоритмами решения задач; умение формулировать определения, аксиомы и теоремы, применять их, проводить доказательные рассуждения в ходе решения задач;

2) умение оперировать понятиями: степень числа, логарифм числа; умение выполнять вычисление значений и преобразования выражений со степенями и логарифмами, преобразования дробно-рациональных выражений;

3) умение оперировать понятиями: рациональные, иррациональные, показательные, степенные, логарифмические, тригонометрические уравнения и неравенства, их системы;

4) умение оперировать понятиями: функция, непрерывная функция, производная, первообразная, определенный интеграл; умение находить производные элементарных функций, используя справочные материалы; исследовать в простейших случаях функции на монотонность, находить наибольшие и наименьшие значения функций; строить графики многочленов с использованием аппарата математического анализа; применять производную при решении задач на движение; решать практико-ориентированные задачи на наибольшие и наименьшие значения, на нахождение пути, скорости и ускорения;

5) умение оперировать понятиями: рациональная функция, показательная функция, степенная функция, логарифмическая функция, тригонометрические функции, обратные функции; умение строить графики изученных функций, использовать графики при изучении процессов и зависимостей, при решении задач из других учебных предметов и задач из реальной жизни; выражать формулами зависимости между величинами;

6) умение решать текстовые задачи разных типов (в том числе на проценты, доли и части, на движение, работу, стоимость товаров и услуг, налоги, задачи из области управления личными и семейными финансами); составлять выражения, уравнения, неравенства и их системы по условию задачи, исследовать полученное решение и оценивать правдоподобность результатов;

7) умение оперировать понятиями: среднее арифметическое, медиана, наибольшее и наименьшее значения, размах, дисперсия, стандартное отклонение числового набора; умение извлекать, интерпретировать информацию, представленную в таблицах, на диаграммах, графиках, отражающую свой-

ства реальных процессов и явлений; представлять информацию с помощью таблиц и диаграмм; исследовать статистические данные, в том числе с применением графических методов и электронных средств;

8) умение оперировать понятиями: случайный опыт и случайное событие, вероятность случайного события; умение вычислять вероятность с использованием графических методов; применять формулы сложения и умножения вероятностей, комбинаторные факты и формулы при решении задач; оценивать вероятности реальных событий; знакомство со случайными величинами; умение приводить примеры проявления закона больших чисел в природных и общественных явлениях;

9) умение оперировать понятиями: точка, прямая, плоскость, пространство, двугранный угол, скрещивающиеся прямые, параллельность и перпендикулярность прямых и плоскостей, угол между прямыми, угол между прямой и плоскостью, угол между плоскостями, расстояние от точки до плоскости, расстояние между прямыми, расстояние между плоскостями; умение использовать при решении задач изученные факты и теоремы планиметрии; умение оценивать размеры объектов окружающего мира;

10) умение оперировать понятиями: многогранник, сечение многогранника, куб, параллелепипед, призма, пирамида, фигура и поверхность вращения, цилиндр, конус, шар, сфера, сечения фигуры вращения, плоскость, касающаяся сферы, цилиндра, конуса, площадь поверхности пирамиды, призмы, конуса, цилиндра, площадь сферы, объем куба, прямоугольного параллелепипеда, пирамиды, призмы, цилиндра, конуса, шара; умение изображать многогранники и поверхности вращения, их сечения от руки, с помощью чертежных инструментов и электронных средств; умение распознавать симметрию в пространстве; умение распознавать правильные многогранники;

11) умение оперировать понятиями: движение в пространстве, подобные фигуры в пространстве; использовать отношение площадей поверхностей и объемов подобных фигур при решении задач;

12) умение вычислять геометрические величины (длина, угол, площадь, объем, площадь поверхности), используя изученные формулы и методы;

13) умение оперировать понятиями: прямоугольная система координат, координаты точки, вектор, координаты вектора, скалярное произведение, угол между векторами, сумма векторов, произведение вектора на число; находить с помощью изученных формул координаты середины отрезка, расстояние между двумя точками;

14) умение выбирать подходящий изученный метод для решения задачи, распознавать математические факты и математические модели в природных

и общественных явлениях, в искусстве; умение приводить примеры математических открытий российской и мировой математической науки.

15) умение оперировать понятиями: определение, аксиома, теорема, следствие, свойство, признак, доказательство, равносильные формулировки; умение формулировать обратное и противоположное утверждение, приводить примеры и контрпримеры, использовать метод математической индукции; проводить доказательные рассуждения при решении задач, оценивать логическую правильность рассуждений;

16) умение оперировать понятиями: множество, подмножество, операции над множествами; умение использовать теоретико-множественный аппарат для описания реальных процессов и явлений и при решении задач, в том числе из других учебных предметов;

17) умение оперировать понятиями: граф, связный граф, дерево, цикл, граф на плоскости; умение задавать и описывать графы различными способами; использовать графы при решении задач;

18) умение свободно оперировать понятиями: сочетание, перестановка, число сочетаний, число перестановок; бином Ньютона; умение применять комбинаторные факты и рассуждения для решения задач;

19) умение оперировать понятиями: натуральное число, целое число, остаток по модулю, рациональное число, иррациональное число, множества натуральных, целых, рациональных, действительных чисел; умение использовать признаки делимости, наименьший общий делитель и наименьшее общее кратное, алгоритм Евклида при решении задач; знакомство с различными позиционными системами счисления;

20) умение свободно оперировать понятиями: степень с целым показателем, корень натуральной степени, степень с рациональным показателем, степень с действительным (вещественным) показателем, логарифм числа, синус, косинус и тангенс произвольного числа;

21) умение оперировать понятиями: тождество, тождественное преобразование, уравнение, неравенство, система уравнений и неравенств, равносильность уравнений, неравенств и систем, рациональные, иррациональные, показательные, степенные, логарифмические, тригонометрические уравнения, неравенства и системы; умение решать уравнения, неравенства и системы с помощью различных приемов; решать уравнения, неравенства и системы с параметром; применять уравнения, неравенства, их системы для решения математических задач и задач из различных областей науки и реальной жизни;

22) умение свободно оперировать понятиями: график функции, обратная функция, композиция функций, линейная функция, квадратичная функция,

степенная функция с целым показателем, тригонометрические функции, обратные тригонометрические функции, показательная и логарифмическая функции; умение строить графики функций, выполнять преобразования графиков функций;

умение использовать графики функций для изучения процессов и зависимостей при решении задач из других учебных предметов и из реальной жизни; выражать формулами зависимости между величинами;

умение свободно оперировать понятиями: четность функции, периодичность функции, ограниченность функции, монотонность функции, экстремум функции, наибольшее и наименьшее значения функции на промежутке; умение проводить исследование функции;

умение использовать свойства и графики функций для решения уравнений, неравенств и задач с параметрами; изображать на координатной плоскости множества решений уравнений, неравенств и их систем;

23) умение свободно оперировать понятиями: последовательность, арифметическая прогрессия, геометрическая прогрессия, бесконечно убывающая геометрическая прогрессия; умение задавать последовательности, в том числе с помощью рекуррентных формул;

24) умение оперировать понятиями: непрерывность функции, асимптоты графика функции, первая и вторая производная функции, геометрический и физический смысл производной, первообразная, определенный интеграл; умение находить асимптоты графика функции; умение вычислять производные суммы, произведения, частного и композиции функций, находить уравнение касательной к графику функции;

умение использовать производную для исследования функций, для нахождения наилучшего решения в прикладных, в том числе социально-экономических и физических задачах, для определения скорости и ускорения; находить площади и объемы фигур с помощью интеграла; приводить примеры математического моделирования с помощью дифференциальных уравнений;

25) умение оперировать понятиями: комплексное число, сопряженные комплексные числа, модуль и аргумент комплексного числа, форма записи комплексных чисел (геометрическая, тригонометрическая и алгебраическая); уметь производить арифметические действия с комплексными числами; приводить примеры использования комплексных чисел;

26) умение свободно оперировать понятиями: среднее арифметическое, медиана, наибольшее и наименьшее значения, размах, дисперсия, стандартное отклонение для описания числовых данных; умение исследовать статистические данные, в том числе с применением графических методов и элек-

тронных средств; графически исследовать совместные наблюдения с помощью диаграмм рассеивания и линейной регрессии;

27) умение находить вероятности событий с использованием графических методов; применять для решения задач формулы сложения и умножения вероятностей, формулу полной вероятности, формулу Бернулли, комбинаторные факты и формулы; оценивать вероятности реальных событий; умение оперировать понятиями: случайная величина, распределение вероятностей, математическое ожидание, дисперсия и стандартное отклонение случайной величины, функции распределения и плотности равномерного, показательного и нормального распределений; умение использовать свойства изученных распределений для решения задач; знакомство с понятиями: закон больших чисел, методы выборочных исследований; умение приводить примеры проявления закона больших чисел в природных и общественных явлениях;

28) умение свободно оперировать понятиями: точка, прямая, плоскость, пространство, отрезок, луч, плоский угол, двугранный угол, трехгранный угол, пересекающиеся, параллельные и скрещивающиеся прямые, параллельность и перпендикулярность прямых и плоскостей, угол между прямыми, угол между прямой и плоскостью, угол между плоскостями; умение использовать при решении задач изученные факты и теоремы планиметрии; умение оценивать размеры объектов в окружающем мире; умение оперировать понятиями: многогранник, сечение многогранника, правильный многогранник, призма, пирамида, фигура и поверхность вращения, цилиндр, конус, шар, сфера, развертка поверхности, сечения конуса и цилиндра, параллельные оси или основанию, сечение шара, плоскость, касающаяся сферы, цилиндра, конуса; умение строить сечение многогранника, изображать многогранники, фигуры и поверхности вращения, их сечения, в том числе с помощью электронных средств; умение применять свойства геометрических фигур, самостоятельно формулировать определения изучаемых фигур, выдвигать гипотезы о свойствах и признаках геометрических фигур, обосновывать или опровергать их; умение проводить классификацию фигур по различным признакам, выполнять необходимые дополнительные построения;

29) умение свободно оперировать понятиями: площадь фигуры, объем фигуры, величина угла, расстояние от точки до плоскости, расстояние между прямыми, расстояние между плоскостями, площадь сферы, площадь поверхности пирамиды, призмы, конуса, цилиндра, объем куба, прямоугольного параллелепипеда, пирамиды, призмы, цилиндра, конуса, шара; умение находить отношение объемов подобных фигур;

30) умение свободно оперировать понятиями: движение, параллельный перенос, симметрия на плоскости и в пространстве, поворот, преобразование

подобия, подобные фигуры; умение распознавать равные и подобные фигуры, в том числе в природе, искусстве, архитектуре; умение использовать геометрические отношения, находить геометрические величины (длина, угол, площадь, объем) при решении задач из других учебных предметов и из реальной жизни;

31) умение свободно оперировать понятиями: прямоугольная система координат, вектор, координаты точки, координаты вектора, сумма векторов, произведение вектора на число, разложение вектора по базису, скалярное произведение, векторное произведение, угол между векторами; умение использовать векторный и координатный метод для решения геометрических задач и задач других учебных предметов; оперировать понятиями: матрица 2×2 и 3×3 , определитель матрицы, геометрический смысл определителя;

32) умение моделировать реальные ситуации на языке математики; составлять выражения, уравнения, неравенства и их системы по условию задачи, исследовать построенные модели с использованием аппарата алгебры, интерпретировать полученный результат; строить математические модели с помощью геометрических понятий и величин, решать связанные с ними практические задачи; составлять вероятностную модель и интерпретировать полученный результат; решать прикладные задачи средствами математического анализа, в том числе социально-экономического и физического характера;

33) умение выбирать подходящий метод для решения задачи; понимание значимости математики в изучении природных и общественных процессов и явлений; умение распознавать проявление законов математики в искусстве, умение приводить примеры математических открытий российской и мировой математической науки.

2. СОДЕРЖАНИЕ ДИСЦИПЛИНЫ

1 семестр

Раздел 1. Теория множеств.(4 часа)

. Понятие множества, подмножества. Пересечение и объединение множеств. Числовые множества на координатной прямой, отрезок, интервал, полуинтервал. Пересечение и объединение множеств. Графическое представление множества. Перестановки, размещения, сочетания.

Раздел 2. Числа и выражения.(4 часа)

Понятие множеств рациональных и иррациональных чисел. Множество действительных чисел. Понятие модуля действительного числа. Делимость чисел, признаки делимости. Остаток по модулю. НОК, НОД. Сравнения чисел. Алгоритм Евклида. Метод математической индукции.

Раздел 3. Рациональные уравнения и неравенства (10 часов)

Рациональные выражения. Формулы сокращенного умножения.

Рациональные уравнения. Теорема Виета. Системы рациональных уравнений. Метод интервалов решения неравенств. Рациональные неравенства. Нестрогие неравенства. Системы рациональных неравенств.

Раздел 4. Корень степени n . (6 часов).

Понятие функции и ее графика. Функция $y = x^n$. Понятие корня степени n . Корни четной и нечетной степеней. Арифметический корень. Корень с рациональным и действительным показателем. Свойства корней степени n . Функция $y = \sqrt[n]{x}$, $x \geq 0$.

Раздел 5. Степень положительного числа (6 часов).

Степень с рациональным показателем. Свойства степени с рациональным показателем. Степень с действительным (вещественным) показателем. Графики степенной функции. Последовательность, арифметическая прогрессия, геометрическая прогрессия, бесконечно убывающая геометрическая прогрессия. Задание последовательности, в том числе с помощью рекуррентных формул.

Раздел 6. Равносильность уравнений и неравенств. Иррациональные уравнения и неравенства. (8 часов)

Понятие уравнения-следствия. Возведение уравнения в четную степень. Применение преобразований, приводящих к уравнению-следствию. Равносильность уравнений на множествах. Возведение уравнений в натуральную степень. Возведение неравенства в натуральную степень. Равносильность неравенств, систем. Иррациональные уравнения и неравенства. Основные приёмы решения (разложение на множители, метод интервалов, введение новых неизвестных, подстановка, графический метод).

Раздел 7 Логарифмы (6 часов).

Понятие логарифма. Свойства логарифмов. Логарифмическая функция. Десятичные и натуральные логарифмы. График логарифмической функции.

Раздел 8. Показательные и логарифмические уравнения и неравенства (10 часов).

Показательные уравнения. Логарифмические уравнения. Уравнения, сводящиеся к простейшим заменой неизвестного. Показательные и логарифмические неравенства. Неравенства, сводящиеся к простейшим заменой неизвестного. Графический метод решения.

Раздел 9. Синус и косинус угла, тангенс и котангенс угла. (8 часов)

Понятие угла. Радианная мера угла. Определение синуса, косинуса, тангенса и котангенса угла. Основные формулы тригонометрии. Основное тригонометрическое тождество и следствия из него. Формулы приведения

Раздел 10. Формулы сложения (6 часов)

Косинус разности и косинус суммы двух углов. Формулы для дополнительных углов. Синус суммы и синус разности двух углов. Сумма и разность синусов и косинусов. Формулы для двойных и половинных углов. Произведение синусов и косинусов. Формулы для тангенсов

Раздел 11. Тригонометрические функции числового аргумента (6 часов)

Тригонометрические функции, область определения, множество значений, свойства, Монотонность. Чётные и нечётные функции. Обратные тригонометрические функции.

Раздел 12. Тригонометрические уравнения и неравенства (6 часа)

Простейшие тригонометрические уравнения. Уравнения, сводящиеся к простейшим заменой неизвестного. Применение основных тригонометрических формул для решения уравнений. Однородные уравнения. Простейшие системы тригонометрических уравнений. Простейшие неравенства для синуса и косинуса.

Раздел 13. Аксиомы стереометрии и их следствия (2 часа)

Предмет стереометрии. Понятие об аксиоматическом методе. Аксиомы стереометрии. Некоторые следствия из аксиом.

Раздел 14. Параллельность прямых и плоскостей (6 часов)

Определение параллельных прямых в пространстве. Параллельное проектирование и изображение фигур. Параллельность трёх прямых. Параллельность прямой и плоскости. Признак параллельности прямой и плоскости. Скрещивающиеся прямые. Признак скрещивающихся прямых. Свойства скрещивающихся прямых. Углы с сонаправленными сторонами. Угол между прямыми. Понятие параллельных плоскостей. Признак параллельности плоскостей. Свойства параллельных плоскостей. Понятие параллелепипеда. Свойства граней и диагоналей. Понятие тетраэдра. Изображение пространственных фигур.

Раздел 15. Перпендикулярность прямых и плоскостей (6 часов)

Перпендикулярные прямые в пространстве. Параллельные прямые, перпендикулярные к плоскости. Признак перпендикулярности прямой и плоскости. Построение взаимно перпендикулярных прямой и плоскости. Взаимосвязь между параллельностью и перпендикулярностью прямых и плоскостей. Теорема о прямой, перпендикулярной к плоскости. Понятие перпендикуляра и наклонной к плоскости. Расстояния от точки до плоскости. Расстояние от

прямой до плоскости. Расстояние между параллельными плоскостями. Расстояние между скрещивающимися прямыми.

Теорема о трех перпендикулярах. Угол между прямой и плоскостью. Перпендикулярность плоскостей. Симметрия относительно оси и симметрия относительно плоскости. Общий перпендикуляр двух скрещивающихся прямых. Двугранный угол. Признак перпендикулярности двух плоскостей. Прямоугольный параллелепипед. Свойства диагоналей прямоугольного параллелепипеда. Многогранный угол.

Раздел 16. Многогранники (6 часов).

Многогранники. Вершины, ребра, грани многогранника. Развертка. Многогранные углы. Выпуклые многогранники Призма, ее основания, боковые ребра, высота, боковая поверхность. Прямая и наклонная призма. Правильная призма. Параллелепипед. Куб.

Пирамида, ее основание, боковые ребра, высота, боковая поверхность. Треугольная пирамида. Правильная пирамида. Усеченная пирамида. Построение сечений.

Раздел 17. Итоговое занятие 1 семестра (2 часа).

2 семестр

Раздел 1. Функции и их графики (6 часов)

Понятие элементарной и сложной функции. Суперпозиция функций. Аргумент и значение функции, область определения и область изменения функции. Ограниченность функции. Чётность, нечётность, периодичность функции. Промежутки возрастания и убывания, знакопостоянства, нули функции. Основные способы преобразования графиков.

Раздел 2. Обратные функции (2 часа).

Понятие обратной функции. Графики взаимнообратных функций.

Раздел 3. Производная функции. (16 часов).

Понятие производной. Вычисление производных с помощью определения. Физический смысл производной. Производная суммы. Производная произведения, производная частного. Производная элементарных функций. Производная сложной функции.

Раздел 4. Применение производной (18 часов).

Максимум и минимум функции. Геометрический и физический смысл производной. Уравнение касательной. Приближённые вычисления. Возрастание и убывание функции. Нахождение скорости и ускорения. Производные высших порядков. Выпуклость и вогнутость графика функции. Экстремум функции. Задачи на максимум и минимум. Асимптоты функции. Построение графика функции с применением производной.

Раздел 5. Первообразная и интеграл (18 часов).

Понятие первообразной. Площадь криволинейной трапеции. Определённый интеграл. Формула Ньютона-Лейбница. Свойства определённых интегралов. Вычисление площадей и объёмов с помощью определённого интеграла.

Раздел 6. Матрицы. (8 часов)

Определение и виды матриц. Линейные операции над матрицами, определитель матрицы, геометрический смысл определителя.

Раздел 7. Векторы. Метод координат в пространстве. (14 часов)

Понятие вектора. Равенство векторов.

Геометрическое сложение и вычитание векторов, умножение вектора на число. Сумма нескольких векторов. Решение задач на применение сложения векторов и умножения вектора на число.

Координаты точки и координаты вектора. Декартовы координаты в пространстве. Формула расстояния между двумя точками. Прямоугольная система координат в пространстве. Координаты вектора. Простейшие задачи в координатах. Разложение вектора по базису.

Модуль вектора. Равенство векторов. Сложение векторов и умножение вектора на число. Скалярное произведение векторов. Угол между векторами. Векторное произведение векторов.

Раздел 8. Тела вращения. (14 часов)

Тела вращения. Поворот вокруг прямой. Понятие цилиндра. Цилиндр. Конус. Развёртки. Площадь боковой поверхности. Площадь полной поверхности. Усеченный конус. Сфера. Уравнение сферы. Взаимное расположение сферы и плоскости. Касательная плоскость к сфере. Площадь сферы. Вписанная и описанная сферы. Задачи на комбинации многогранников и фигур вращения.

Раздел 9. Объёмы тел (14 часов).

Понятие объема. Объем прямоугольного параллелепипеда. Объем прямоугольной призмы, основанием которой является прямоугольный треугольник.

Объем прямой призмы и цилиндра. Призма, ее основание, боковые ребра. Высота, боковая поверхность. Прямая и наклонная призма. Пирамида, ее основание, боковые ребра, высота, боковая поверхность. Треугольная пирамида. Правильная пирамида. Усеченная пирамида. Объем наклонной призмы, пирамиды и конуса. Объем пирамиды. Объем конуса. Представление о правильных многогранниках (тетраэдр, куб, октаэдр, додекаэдр и икосаэдр).

Объем шара и площадь сферы.

Раздел 10. Элементы комбинаторики.(6 часов)

Основные понятия комбинаторики. Задачи на подсчёт числа размещений, перестановок, сочетаний. Решение задач на перебор вариантов. Формула бинома Ньютона. Свойства биномиальных коэффициентов. Решение комбинаторных задач.

Раздел 11. Элементы теории вероятности. Элементы математической статистики. Элементы дискретной математики. (10 часов)

События, вероятность события, графическая вероятность. Сложение и умножение вероятностей. Формула полной вероятности. Понятие о независимости событий. Дискретная случайная величина, закон её распределения.

Числовые характеристики дискретной случайной величины. Математическое ожидание, дисперсия.

Представление данных (таблицы, диаграммы, графики), генеральная совокупность, выборка, среднее арифметическое, медиана. Формула Бернулли.

Понятие о задачах математической статистики. Решение практических задач с применением вероятностных методов.

Представление о графах, связный граф, дерево, цикл, граф на плоскости; использование графов при решении задач;

Раздел 12. Комплексные числа. (2 часа)

Понятие комплексного числа. Сопряженные комплексные числа, модуль и аргумент комплексного числа. Форма записи комплексных чисел (геометрическая, тригонометрическая и алгебраическая). Арифметические действия с комплексными числами.

Раздел 12. Заключительное повторение при подготовке к промежуточной аттестации. (4 часа).

3. ТЕМАТИЧЕСКОЕ ПЛАНИРОВАНИЕ

1 семестр

№	Раздел/Тема	Количество часов
1	Теория множеств.	4
2	Числа и выражения.	4
3	Рациональные уравнения и неравенства.	10
4	Корень степени n	6
5	Степень положительного числа	6
6	Равносильность уравнений и неравенств. Иррациональные уравнения и неравенства	8
7	Логарифмы	6
8	Показательные и логарифмические уравнения и неравенства	10
9	Синус и косинус угла. Тангенс и котангенс угла.	8
10	Формулы сложения	6
11	Тригонометрические функции числового аргумента	6
12	Тригонометрические уравнения и неравенства	6
13	Аксиомы стереометрии и их следствия	2
14	Параллельность прямых и плоскостей	6
15	Перпендикулярность прямых и плоскостей	6
16	Многогранники	6
17	Итоговое занятие	2
	Всего	102

2 семестр

№	Раздел/Тема	Количество часов
1	Функции и их графики.	6
2	Обратные функции	2
3	Производная функции.	16
4	Применение производной.	18
5	Первообразная и интеграл.	18
6	Матрицы.	8
7	Векторы. Метод координат в пространстве	14
8	Тела вращения	14
9	Объемы тел.	14
10	Элементы комбинаторики.	6

11	Элементы теории вероятности. Элементы математической статистики.	10
12	Комплексные числа.	2
13	Заключительное повторение при подготовке учащихся к промежуточной аттестации.	4
14	Промежуточная аттестация	18
	Всего	150

4. УЧЕБНАЯ ЛИТЕРАТУРА

1. Никольский С. М., Потапов М. К., Решетников Н. Н. и др. Алгебра и начала математического анализа. 10 класс. Базовый и углублённый уровни. АО Издательство «Просвещение»; 2018 г., 432 с.
2. Никольский С. М., Потапов М. К., Решетников Н. Н. и др. Алгебра и начала математического анализа. 11 класс. Базовый и углублённый уровни. АО Издательство «Просвещение»; 2018 г., 464 с.
3. Атанасян Л.С., Бутузов В.Ф., Кадомцев С.Б. и др. Геометрия (базовый и углублённый уровни). 10–11 классы. АО Издательство «Просвещение»; 2019 г., 287 с.
4. Алгебра и начала математического анализа. 10-11 классы : Базовый и углублённый уровни / (Ш.А. Алимов, Ю.М. Колягин, М.В. Ткачева и др.). – М. : Просвещение, 2016.
5. Клетеник, Д.В. Сборник задач по аналитической геометрии. [Электронный ресурс]: учеб. пособие / Д.В. Клетеник - 17-е изд., стер. - СПб.: Лань, 2011. - 224с. - Загл. с экрана. - Режим доступа: http://www.lanbook.com/books/element.php?pl1_cid=43&pl1_id=723
6. Решебник к сборнику задач по курсу математического анализа Бермана. [Электронный ресурс]: учеб. пособие / Г.Н. Берман - 2-е изд., стер. - СПб.: Лань, 2011. - 608с. - Загл. с экрана. - Режим доступа: http://e.lanbook.com/books/element.php?pl1_cid=25&pl1_id=674

МИНИСТЕРСТВО НАУКИ И ВЫСШЕГО ОБРАЗОВАНИЯ РОССИЙСКОЙ ФЕДЕРАЦИИ
Федеральное государственное бюджетное образовательное учреждение
высшего образования

«Тамбовский государственный технический университет»
(ФГБОУ ВО «ТГТУ»)



РАССМОТРЕНО И ПРИНЯТО

на заседании Совета
Многопрофильного колледжа
« 27 » января 20 23 г.
протокол № 1

РАБОЧАЯ ПРОГРАММА УЧЕБНОГО ПРЕДМЕТА

ОУП.13 Информатика

(шифр и наименование предмета в соответствии с утвержденным учебным планом подготовки)

Специальность: *10.02.05 Обеспечение информационной безопасности автоматизированных систем*

Составитель:

преподаватель

должность

подпись

Г.Ю. Белова

инициалы, фамилия

**Директор
Многопрофильного
колледжа**

подпись

Г.А. Соседов

инициалы, фамилия

Тамбов 2023

1. ПЛАНИРУЕМЫЕ РЕЗУЛЬТАТЫ ОСВОЕНИЯ УЧЕБНОГО ПРЕДМЕТА

В результате изучения учебного предмета:

Обучающийся на базовом уровне научится:

- владеть представлениями о роли информации и связанных с ней процессов в природе, технике и обществе;
- владеть понятиями «информация», «информационный процесс», «система», «компоненты системы», «системный эффект», «информационная система», «система управления»;
- владеть методами поиска информации в сети Интернет»;
- владеть умениями критически оценивать информацию, полученную из сети Интернет;
- владеть умениями характеризовать большие данные, приводить примеры источников их получения и направления использования;
- понимать основные принципы устройства и функционирования современных стационарных и мобильных компьютеров; -тенденции развития компьютерных технологий; - владение навыками работы с операционными системами и основными видами программного обеспечения для решения учебных задач по выбранной специализации;
- представлению о компьютерных сетях и их роли в современном мире; - об общих принципах разработки и функционирования интернет-приложений;
- понимать угрозы информационной безопасности, использование методов и средств противодействия этим угрозам, соблюдение мер безопасности, предотвращающих незаконное распространение персональных данных; соблюдение требований техники безопасности и гигиены при работе с компьютерами и другими компонентами цифрового окружения;
- понимать правовые основы использования компьютерных программ, баз данных и работы в сети Интернет;
- понимать основные принципов дискретизации различных видов информации;
- уметь определять информационный объем текстовых, графических и звуковых данных при заданных параметрах дискретизации;
- уметь строить неравномерные коды, допускающие однозначное декодирование сообщений (префиксные коды);
- уметь использовать простейшие коды, которые позволяют обнаружить и исправлять ошибки при передаче данных;
- владеть теоритическим аппаратом, позволяющим осуществлять представление заданного натурального числа в различных системах счисления;
- выполнять преобразования логических выражений, используя законы алгебры логики;
- определять кратчайший путь во взвешенном графе и количество путей между вершинами ориентированного ациклического графа;
- уметь читать и понимать программы, реализующие несложные алгоритмы обработки числовых и текстовых данных (в том числе массивов и символьных строк) на выбранном для изучения универсальном языке программирования высокого уровня (Паскаль, Python, Java, C++, C#);
- анализировать алгоритмы с использованием таблиц трассировки;
- определять без использования компьютера результаты выполнения несложных программ, включающих циклы, ветвления и подпрограммы, при заданных исходных данных;
- модифицировать готовые программы для решения новых задач, использовать их в своих программах в качестве подпрограмм (процедур, функций);
- умению реализовать этапы решения задач на компьютере;

- умению реализовывать на выбранном языке для изучения программирования высокого уровня (Паскаль, Python, Java, C++, C#) типовые алгоритмы обработки чисел, числовых последовательностей и массивов: представление числа в виде набора простых сомножителей;

- находить максимальной (минимальной) цифры натурального числа, записанного в системе счисления с основанием, не превышающим 10;

- вычислять обобщенных характеристик элементов массива или числовой последовательности (суммы, произведения среднего арифметического, минимального и максимального элементов, количества элементов, удовлетворяющих заданному условию);

- сортировать элементы массива;

- уметь создавать структурированные текстовые документы и демонстрационные материалы с использованием возможностей современных программных средств и облачных сервисов;

- уметь использовать табличные (реляционные) базы данных, в частности, составлять запросы в базы данных (в том числе вычисляемые запросы), выполнять сортировку и поиск записей в базе данных;

- наполнять разработанную базу данных;

- уметь использовать электронные таблицы для анализа, представления и обработки данных (включая вычисление суммы, среднего арифметического, наибольшего и наименьшего значений, решение уравнений);

- уметь использовать компьютерно-математические модели для анализа объектов, процессов: формулировать цель моделирования, выполнять анализ результатов, полученных в ходе моделирования;

- оценивать адекватность модели моделируемому объекту или процессу;

- представлять результаты моделирования в наглядном виде;

- уметь организовывать личное информационное пространство с использованием различных средств цифровых технологий;

- понимать возможности цифровых сервисов государственных услуг, цифровых образовательных сервисов;

- понимать возможности и ограничение технологий искусственного интеллекта в различных областях;

- понимать наличие представлений об использовании информационных технологий в различных профессиональных сферах.

Обучающийся на базовом уровне получит возможность научиться:

- отражать умение классифицировать основные задачи анализа данных (прогнозирование, классификация, кластеризация, анализ отклонений);

- понимать последовательность решения задач анализа данных: сбор первичных данных, очистка и оценка качества данных, выбор и/или построение модели, преобразование данных, визуализация данных, интерпретация результатов;

- отражать наличие представлений базовых принципах организации и функционирования компьютерных сетей;

- уметь определять среднюю скорость передачи данных, оценивать изменение времени передачи при изменении информационного объема данных и характеристик канала связи;

- уметь строить код, обеспечивающий наименьшую возможную среднюю длину сообщения при известной частоте символов; пояснять принципы работы простых алгоритмов сжатия данных;

- уметь использовать при решении задач свойства позиционной записи чисел, алгоритмы построения записи числа в позиционной системе счисления с заданным основанием и построения числа по строке, содержащей запись этого числа в позиционной системе счисления с заданным основанием;

- уметь выполнять арифметические операции в позиционных системах счисления;
- уметь строить логическое выражение в дизъюнктивной и конъюнктивной нормальных формах по заданной таблице истинности;
- уметь исследовать область истинности высказывания, содержащего переменные; решать несложные логические уравнения; умение решать алгоритмические задачи, связанные с анализом графов (задачи построения оптимального пути между вершинами графа, определения количества различных путей между вершинами ориентированного ациклического графа);
- уметь использовать деревья при анализе и построении кодов и для представления арифметических выражений, при решении задач поиска и сортировки;
- уметь строить дерево игры по заданному алгоритму;
- уметь разрабатывать и обосновывать выигрышную стратегию игры;
- понимать базовые алгоритмы обработки числовой и текстовой информации (запись чисел в позиционной системе счисления, делимость целых чисел);
- находить все простые числа в заданном диапазоне;
- обрабатывать многоразрядные целые числа;
- анализировать символьные строки, алгоритмы поиска и сортировки;
- уметь определять сложность изучаемых в курсе базовых алгоритмов (суммирование элементов массива, сортировка массива, переборные алгоритмы, двоичный поиск) и приводить примеры нескольких алгоритмов разной сложности для решения одной задачи;
- владеть универсальным языком программирования высокого уровня (Паскаль, Python, Java, C++, C#), представлениями о базовых типах данных и структурах данных;
- уметь использовать основные управляющие конструкции;
- уметь осуществлять анализ предложенной программы: определять результаты работы программы при заданных исходных данных; определять, при каких исходных данных возможно получение указанных результатов; выявлять данные, которые могут привести к ошибке в работе программы; формулировать предложения по улучшению программного кода;
- уметь разрабатывать и реализовывать в виде программ базовые алгоритмы;
- уметь использовать в программах данные различных типов с учетом ограничений на диапазон их возможных значений, применять при решении задач структуры данных (списки, словари, стеки, очереди, деревья);
- применять стандартные и собственные подпрограммы для обработки числовых данных и символьных строк;
- использовать при разработке программ библиотеки подпрограмм;
- знать функциональные возможности инструментальных средств среды разработки;
- уметь использовать средства отладки программ в среде программирования;
- уметь документировать программы;
- уметь создавать веб-страницы;
- уметь использовать электронные таблицы для анализа, представления и обработки данных (включая выбор оптимального решения, подбор линии тренда, решение задач прогнозирования);
- владеть основными сведениями о базах данных, их структуре, средствах создания и работы с ними;
- уметь использовать табличные (реляционные) базы данных и справочные системы.

2. СОДЕРЖАНИЕ УЧЕБНОГО ПРЕДМЕТА

Раздел 1 Введение. Информация и информационные процессы

Темы 1.1 Роль информации и связанных с ней процессов в окружающем мире. Различия в представлении данных, предназначенных для хранения и обработки в автоматизированных компьютерных системах, и данных, предназначенных для восприятия человеком.

Темы 1.2 Системы. Компоненты системы и их взаимодействие. Универсальность дискретного представления информации.

Раздел 2 Математические основы информатики

Тема 2.1 Тексты и кодирование.

Равномерные и неравномерные коды. *Условие Фано.*

Тема 2.2 Системы счисления.

Сравнение чисел, записанных в двоичной, восьмеричной и шестнадцатеричной системах счисления. *Сложение и вычитание чисел, записанных в этих системах счисления.*

Тема 2.3 Элементы комбинаторики, теории множеств и математической логики. Операции «импликация», «эквивалентность». Примеры законов алгебры логики. Эквивалентные преобразования логических выражений. Построение логического выражения с данной таблицей истинности.

Решение простейших логических уравнений. Нормальные формы: дизъюнктивная и конъюнктивная нормальная форма

Тема 2.4 Дискретные объекты

Решение алгоритмических задач, связанных с анализом графов (примеры: построения оптимального пути между вершинами ориентированного ациклического графа; определения количества различных путей между вершинами). Использование графов, деревьев, списков при описании объектов и процессов окружающего мира.

Бинарное дерево.

Раздел 3 Алгоритмы и элементы программирования

Тема 3.1 Алгоритмические конструкции

Подпрограммы. *Рекурсивные алгоритмы.* Табличные величины (массивы). Запись алгоритмических конструкций в выбранном языке программирования

Тема 3.2 Составление алгоритмов и их программная реализация

Этапы решения задач на компьютере. Операторы языка программирования, основные конструкции языка программирования. Типы и структуры данных. Кодирование базовых алгоритмических конструкций на выбранном языке программирования. Интегрированная среда разработки программ на выбранном языке программирования. Интерфейс выбранной среды. Составление алгоритмов и программ в выбранной среде программирования. Приемы отладки программ. Проверка работоспособности программ с использованием трассировочных таблиц. Разработка и программная реализация алгоритмов решения типовых задач базового уровня из различных предметных областей

Примеры задач:

– алгоритмы нахождения наибольшего (или наименьшего) из двух, трех, четырех заданных чисел без использования массивов и циклов, а также сумм (или произведений) элементов конечной числовой последовательности (или массива);

– алгоритмы анализа записей чисел в позиционной системе счисления;

– алгоритмы решения задач методом перебора (поиск НОД данного натурального числа, проверка числа на простоту и т.д.);

– алгоритмы работы с элементами массива с однократным просмотром массива: линейный поиск элемента, вставка и удаление элементов в массиве, перестановка элементов данного массива в обратном порядке, суммирование элементов массива, проверка

соответствия элементов массива некоторому условию, нахождение второго по величине наибольшего (или наименьшего) значения.

Алгоритмы редактирования текстов (замена символа/фрагмента, удаление и вставка символа/фрагмента, поиск вхождения заданного образца).

Постановка задачи сортировки.

Тема 3.3 Анализ алгоритмов

Определение возможных результатов работы простейших алгоритмов управления исполнителями и вычислительных алгоритмов. Определение исходных данных, при которых алгоритм может дать требуемый результат.

Сложность вычисления: количество выполненных операций, размер используемой памяти; зависимость вычислений от размера исходных данных.

Тема 3.4 Математическое моделирование

Представление результатов моделирования в виде, удобном для восприятия человеком. Графическое представление данных (схемы, таблицы, графики). Практическая работа с компьютерной моделью по выбранной теме. Анализ достоверности (правдоподобия) результатов экспериментов.

Использование сред имитационного моделирования (виртуальных лабораторий) для проведения компьютерного эксперимента в учебной деятельности.

2 семестр

Раздел 4 Использование программных систем и сервисов

Тема 4.1 Компьютер – универсальное устройство обработки данных.

Программная и аппаратная организация компьютеров и компьютерных систем. Архитектура современных компьютеров. Персональный компьютер. Многопроцессорные системы. *Суперкомпьютеры. Распределенные вычислительные системы и обработка больших данных.* Мобильные цифровые устройства и их роль в коммуникациях. *Встроенные компьютеры. Микроконтроллеры. Роботизированные производства.*

Выбор конфигурации компьютера в зависимости от решаемой задачи. Тенденции развития аппаратного обеспечения компьютеров. Программное обеспечение (ПО) компьютеров и компьютерных систем. Различные виды ПО и их назначение. Особенности программного обеспечения мобильных устройств.

Организация хранения и обработки данных, в том числе с использованием интернет-сервисов, облачных технологий и мобильных устройств. *Прикладные компьютерные программы, используемые в соответствии с типом решаемых задач и по выбранной специализации. Параллельное программирование.*

Инсталляция и деинсталляция программных средств, необходимых для решения учебных задач и задач по выбранной специализации. Законодательство Российской Федерации в области программного обеспечения.

Способы и средства обеспечения надежного функционирования средств ИКТ. *Применение специализированных программ для обеспечения стабильной работы средств ИКТ.*

Безопасность, гигиена, эргономика, ресурсосбережение, технологические требования при эксплуатации компьютерного рабочего места. *Проектирование автоматизированного рабочего места в соответствии с целями его использования.*

Тема 4.2 Подготовка текстов и демонстрационных материалов.

Средства поиска и автозамены. История изменений. Использование готовых шаблонов и создание собственных. Разработка структуры документа, создание гипертекстового документа. Стандарты библиографических описаний.

Деловая переписка, научная публикация. Реферат и аннотация. *Оформление списка литературы.*

Коллективная работа с документами. Рецензирование текста. Облачные сервисы.

Знакомство с компьютерной версткой текста. Технические средства ввода текста. Программы распознавания текста, введенного с использованием сканера, планшетного ПК или графического планшета. Программы синтеза и распознавания устной речи.

Тема 4.3 Работа с аудиовизуальными данными

Создание и преобразование аудиовизуальных объектов. Ввод изображений с использованием различных цифровых устройств (цифровых фотоаппаратов и микроскопов, видеокамер, сканеров и т.д.). Обработка изображения и звука с использованием интернет-и мобильных приложений.

Использование мультимедийных онлайн -сервисов для разработки презентаций проектных работ. Работа в группе, технология публикации готового материала в сети.

Тема 4.4 Электронные (динамические) таблицы.

Примеры использования динамических (электронных) таблиц на практике (в том числе –в задачах математического моделирования).

Тема 4.5 Базы данных

Реляционные (табличные) базы данных. Таблица –представление сведений об однотипных объектах. Поле, запись. Ключевые поля таблицы. Связи между таблицами. Схема данных. Поиск и выбор в базах данных. Сортировка данных. Создание, ведение и использование баз данных при решении учебных и практических задач

Тема 4.6 Автоматизированное проектирование

Представление о системах автоматизированного проектирования. Системы автоматизированного проектирования. Создание чертежей типовых деталей и объектов.

Тема 4.7 3D-моделирование

Принципы построения и редактирования трехмерных моделей. Сеточные модели. Материалы. Моделирование источников освещения. Камеры. Аддитивные технологии (3D-принтеры).

Тема 4.8 Системы искусственного интеллекта и машинное обучение

Машинное обучение –решение задач распознавания, классификации и предсказания. Искусственный интеллект.

Раздел 5 Информационно-коммуникационные технологии. Работа в информационном пространстве

Тема 5.1 Компьютерные сети

Принципы построения компьютерных сетей. Сетевые протоколы. Интернет. Адресация в сети Интернет. Система доменных имен. Браузеры. *Аппаратные компоненты компьютерных сетей.*

Веб-сайт. Страница. Взаимодействие веб-страницы с сервером. Динамические страницы. Разработка интернет-приложений (сайты). Сетевое хранение данных. *Облачные сервисы.*

Тема 5.2 Деятельность в сети Интернет

Расширенный поиск информации в сети Интернет. Использование языков построения запросов. Другие виды деятельности в сети Интернет. Геолокационные сервисы реального времени (локация мобильных телефонов, определение загруженности автомагистралей и т.п.); интернет-торговля; бронирование билетов и гостиниц и т.п.

Тема 5.3 Социальная информатика.

Социальные сети –организация коллективного взаимодействия и обмена данными. *Сетевой этикет: правила поведения в киберпространстве.*

Проблема подлинности полученной информации. *Информационная культура. Государственные электронные сервисы и услуги.* Мобильные приложения. Открытые образовательные ресурсы.

Тема 5.4 Информационная безопасность.

Средства защиты информации в автоматизированных информационных системах (АИС), компьютерных сетях и компьютерах. Общие проблемы защиты информации и

10.02.05 Обеспечение информационной безопасности автоматизированных систем

информационной безопасности АИС. Электронная подпись, сертифицированные сайты и документы. Техногенные и экономические угрозы, связанные с использованием ИКТ. Правовое обеспечение информационной безопасности.

3. ТЕМАТИЧЕСКОЕ ПЛАНИРОВАНИЕ

1 семестр

№	Раздел/Тема	Количество часов
1	Введение. Информация и информационные процессы	4
1.1	Роль информации и связанных с ней процессов в окружающем мире.	2
1.2	Системы. Компоненты системы и их взаимодействие.	2
2	Математические основы информатики	16
2.1	Тексты и кодирование.	2
2.2	Системы счисления	4
2.3	Элементы комбинаторики, теории множеств и математической логики	6
2.4	Дискретные объекты	4
3	Алгоритмы и элементы программирования	46
3.1	Алгоритмические конструкции	8
3.2	Составление алгоритмов и их программная реализация	24
3.3	Анализ алгоритмов	4
3.4	Математическое моделирование	10
	Итоговое занятие (контрольная работа)	2
	Всего	68

2 семестр

№	Раздел/Тема	Количество часов
4	Использование программных систем и сервисов	78
4.1	Компьютер – универсальное устройство обработки данных	18
4.2	Подготовка текстов и демонстрационных материалов.	26
4.3	Работа с аудиовизуальными данными	8
4.4	Электронные (динамические) таблицы.	12
4.5	Базы данных	8
4.6	Автоматизированное проектирование	2
4.7	3D - моделирование	2
4.8	Системы искусственного интеллекта и машинное обучение	2
5	Информационно - коммуникационные технологии. Работа в информационном пространстве	10
5.1	Компьютерные сети	2
5.2	Деятельность в сети Интернет	2
5.3	Социальная информатика.	2
5.4	Информационная безопасность.	4
	Промежуточная аттестация	18
	Всего	106

4. УЧЕБНАЯ ЛИТЕРАТУРА

1. Моренкова, О. И. Введение в курс информатики: учебное пособие / О. И. Моренкова, Т. И. Парначева. — Новосибирск: Сибирский государственный университет телекоммуникаций и информатики, 2020. — 158 с. — Текст: электронный // Цифровой образовательный ресурс IPR SMART: [сайт]. — Режим доступа: <https://www.iprbookshop.ru/117092.html>
2. Лопушанский, В. А. Информатика и компьютер: учебное пособие/ В. А. Лопушанский, Е. А. Ядрихинская, Алькади Жамил Усама. — Воронеж: Воронежский государственный университет инженерных технологий, 2020. — 130с. — ISBN 978-5-00032-480-6. — Текст: электронный // Цифровой образовательный ресурс IPR SMART: [сайт]. — Режим доступа: <https://www.iprbookshop.ru/106439.html>
3. Бондарев, В. А. Информатика. В 2-х частях. Ч.1. Windows, Word, Excel: учебное пособие / В. А. Бондарев, И. В. Фёдоров, С. В. Фёдоров. — Омск : Омский государственный технический университет, 2021. — 144 с. — ISBN 978-5-8149-3335-5 (ч.1.), 978-5-8149-3334-8. — Текст: электронный // Цифровой образовательный ресурс IPR SMART : [сайт]. — Режим доступа: <https://www.iprbookshop.ru/124822.html>.
4. Бондарев, В. А. Информатика. В 2-х частях. Ч.2. MS Access, Internet, HTML, MS PowerPoint: учебное пособие / В. А. Бондарев, И. В. Фёдоров, С. В. Фёдоров. — Омск: Омский государственный технический университет, 2021. — 109 с. — ISBN 978-5-8149-3336-2 (ч.2.), 978-5-8149-3334-8. — Текст: электронный// Цифровой образовательный ресурс IPR SMART: [сайт]. — Режим доступа: <https://www.iprbookshop.ru/124823.html>.
5. Ермина, М. А. Информатика и программирование. Автоматизация решения прикладных задач: учебное пособие/ М. А. Ермина, Д. А. Ермин. — Санкт-Петербург : Санкт-Петербургский государственный университет промышленных технологий и дизайна, 2020. — 111 с. — ISBN 978-5-7937-1888-2. — Текст: электронный // Цифровой образовательный ресурс IPR SMART: [сайт]. — Режим доступа: <https://www.iprbookshop.ru/118378.html>

МИНИСТЕРСТВО НАУКИ И ВЫСШЕГО ОБРАЗОВАНИЯ РОССИЙСКОЙ ФЕДЕРАЦИИ
Федеральное государственное бюджетное образовательное учреждение
высшего образования

«Тамбовский государственный технический университет»
(ФГБОУ ВО «ТГТУ»)



РАССМОТРЕНО И ПРИНЯТО

на заседании Совета
Многопрофильного колледжа
« 27 » января 20 23 г.
протокол № 1 .

РАБОЧАЯ ПРОГРАММА УЧЕБНОЙ ДИСЦИПЛИНЫ

ОГСЭ.01 Основы философии

(шифр и наименование дисциплины в соответствии с утвержденным учебным планом подготовки)

Специальность: *10.02.05 Обеспечение информационной безопасности*

(шифр и наименование специальности)

автоматизированных систем

Квалификация: *техник по защите информации*

Составитель:

преподаватель

должность

подпись

М.Ю. Антимонов

инициалы, фамилия

**Директор
Многопрофильного
колледжа**

подпись

Г.А. Соседов

инициалы, фамилия

Тамбов 2023

1. ПЛАНИРУЕМЫЕ РЕЗУЛЬТАТЫ ОБУЧЕНИЯ ПО ДИСЦИПЛИНЕ И ЕЕ МЕСТО В СТРУКТУРЕ ОПОП

1.1. Освоение дисциплины направлено на формирование у обучающихся следующих компетенций (Таблица 1.1).

Таблица 1.1 – Формируемые компетенции

Индекс компетенции	Формулировка компетенции
1	3
ОК 02	Осуществлять поиск, анализ и интерпретацию информации, необходимой для выполнения задач профессиональной деятельности
ОК 03	Планировать и реализовывать собственное профессиональное и личностное развитие
ОК 05	Осуществлять устную и письменную коммуникацию на государственном языке с учетом особенностей социального и культурного контекста
ОК 09	Использовать информационные технологии в профессиональной деятельности

1.2. В результате освоения дисциплины обучающийся должен:
знать:

- основные категории и понятия философии;
- роль философии в жизни человека и общества;
- основы философского учения о бытие;
- сущность процесса познания;
- основы научной, философской и религиозной картин мира;
- роль философии в формировании ценностных ориентаций в профессиональной деятельности.

уметь:

- ориентироваться в наиболее общих философских проблемах бытия, познания, ценностей, свободы и смысла жизни.

1.3. Дисциплина входит в состав общего гуманитарного и социально-экономического цикла образовательной программы.

2. ОБЪЁМ ДИСЦИПЛИНЫ

Объем дисциплины составляет 74 часа.

Ниже приведено распределение общего объема дисциплины (в академических часах) в соответствии с утвержденным учебным планом.

Виды работ	Форма обучения	
	Очная	
	7 семестр	8 семестр
Лекции, уроки	13	20
Практические занятия, семинары	13	10
Лабораторные занятия		
Курсовое проектирование		
Промежуточная аттестация, в т.ч. консультации		12
Самостоятельная работа	2	4
<i>Всего</i>	28	46

3. СОДЕРЖАНИЕ ДИСЦИПЛИНЫ

Наименование разделов и тем	Содержание учебного материала и формы организации деятельности обучающихся	Объем в часах	
1	2	3	
Раздел 1. История философии и основные военно-философские идеи	Содержание	22	
	Тема 1.1. Философия и её роль в культуре Что такое философия. Философия и мировоззрение. Основные типы мировоззрения. Структура мировоззрения, мироощущение, мировосприятие, миропонимание. Предпосылки зарождения и условия становления философии. Философия и мифология. Философия и религия. Философия как наука. Предмет философии. Основной вопрос философии. Структура философского знания. Место философии в системе культуры.		
	Тема 1.2. Философия Древнего мира, Средневековья и Возрождения Предфилософия. Философская мысль Древнего Востока. Многообразие философских систем и течений. Характер и особенности философии Древней Индии. Философия Древнего Китая. Античная философия. Исторические условия возникновения средневековой европейской философии.		
	Тема 1.3. Философия Нового и Новейшего времени Исторические условия возникновения и характерные особенности философии Нового времени XVII века. Проблема метода научного познания в философии Ф. Бэкона и Р. Декарта, философские взгляды Б. Спинозы. Философия Г. Лейбница. Характерные особенности философии эпохи Просвещения XVIII века. Исторические условия возникновения и характерные особенности классической немецкой философии и И. Кант - основоположник ее. Исторические условия и естественно - научные предпосылки возникновения философии марксизма. Диалектический материализм К. Маркса и Ф. Энгельса, его основные положения. Исторический материализм как основная часть философии марксизма. Развитие В.И. Лениным философии марксизма в XX веке.		
	В том числе, практических занятий		13
	ПР01. Философское знание		2
	ПР02. Античная философия	4	
ПР03. Философские взгляды мыслителей Средневековья и эпохи Возрождения	3		
ПР04. Философские взгляды мыслителей Нового и Новейшего времени. Русская и современная западная философия	4		

1	2	3	
Раздел 2. Философия бытия, развития сознания и познания	Содержание	12	
	Тема 2.1. Проблема бытия в философии и многообразие картин мира Бытие и его фундаментальные свойства. Учение о бытии. Монистические и плюралистические концепции бытия. Самоорганизация бытия. Понятие материального и идеального. Пространство и время как философские категории. Проблема единства мира. Научная, философская и религиозная картина мира.		
	Тема 2.2. Проблема развития в философии Философский принцип всеобщей связи явлений объективного мира. Многообразие связи, их классификация. Понятие закона. Динамические и статистические закономерности. Философское учение о развитии. Соотношение понятий «движения», «развития», «прогресс». Диалектика и метафизика. Исторические формы и структура диалектики. Детерминизм и индетерминизм.		
	Тема 2.3. Проблема сознания в философии Понятие и сущность сознания. Структура сознания и его физиологические основы. Социальная обусловленность сознания. Активность сознания. Сознание, самосознание и личность. Проблема искусственного интеллекта. Творческое отношение к делу как необходимое условие профессионализма в обеспечении защиты информации.		
	Тема 2.4. Познание как философская проблема Проблема познаваемости мира. Субъект и объект познания. Познание, творчество, практика. Вера и знание, понимание и объяснение, рациональное и иррациональное в познавательной деятельности.		
	Семестровая контрольная работа		
	В том числе, практических занятий		4
ПР05. Категория диалектики	2		
ПР06. Основные проблемы гносеологии	2		
Раздел 3. Философия общества и человека	Содержание Тема 3.1. Общество как объект познания Познание и мира, общества, человека. Специфика социального познания. Предмет и функции социальной философии. Социальная философия как самосознание человечества. Историческое развитие социальной философии (основные направления социально - философской мысли: позитивистская социальная философия и ее проблематика; психологическое направление; неокантианство; социальная философия М. Вебера и др.). Структура общества как саморазвивающейся системы. Модели развития общества. Информационное общество. Формационный и цивилизованный подходы к развитию общества.	20	

1	2	3
	<p>Тема 3.2. Проблема человека в философии Человек как единство природного и социального. Индивид и личность. Свобода, права и ответственность личности.</p>	
	<p>Тема 3.3. Война как общественно-историческое явление Проблема войны и мира как глобальная проблема современности. Философские учения о причинах возникновения, сущности и содержании войн (информационных войн).</p>	
	<p>Тема 3.4. Философия информационного общества Закономерности информационного общества. Угрозы в информационном обществе. Человек в современном информационном обществе. Философская сущность, предназначение, функции государственных органов в обеспечении информационной безопасности.</p>	
	<p>В том числе, практических занятий</p>	<p>6</p>
	<p>ПР07. Природные основы общественной жизни.</p>	<p>2</p>
	<p>ПР08. Понятие и природа ценностей</p>	<p>2</p>
	<p>ПР09. Философия войны и мира.</p>	<p>1</p>
	<p>ПР010. Философские основы организации профессиональной деятельности по защите информации.</p>	<p>1</p>
	<p>Самостоятельная работа</p>	
	<p>СР01 Подготовка реферата</p>	<p>2</p>
	<p>СР02 Подготовка реферата</p>	<p>4</p>
	<p>Семестровая контрольная работа</p>	<p>2</p>
	<p>Экзамен</p>	<p>12</p>
	<p>Всего:</p>	<p>74</p>

4. ПЕРЕЧЕНЬ УЧЕБНОЙ ЛИТЕРАТУРЫ

4.1. Основная литература

1. Ивин, А. А. Основы философии : учебник для среднего профессионального образования / А. А. Ивин, И. П. Никитина. — Москва : Издательство Юрайт, 2023. — 478 с. — (Профессиональное образование). — ISBN 978-5-534-02437-1. — Текст : электронный // Образовательная платформа Юрайт [сайт]. — URL: <https://urait.ru/bcode/512035> (дата обращения: 02.04.2023).
2. Светлов, В. А. Основы философии : учебное пособие для среднего профессионального образования / В. А. Светлов. — 2-е изд., перераб. и доп. — Москва : Издательство Юрайт, 2023. — 339 с. — (Профессиональное образование). — ISBN 978-5-534-07875-6. — Текст : электронный // Образовательная платформа Юрайт [сайт]. — URL: <https://urait.ru/bcode/516500> (дата обращения: 02.04.2023).

4.2. Дополнительная литература

1. Гуревич, П. С. Философия : учебник для среднего профессионального образования / П. С. Гуревич. — 2-е изд., перераб. и доп. — Москва : Издательство Юрайт, 2023. — 457 с. — (Профессиональное образование). — ISBN 978-5-534-10200-0. — Текст : электронный // Образовательная платформа Юрайт [сайт]. — URL: <https://urait.ru/bcode/517632> (дата обращения: 02.04.2023).
2. Лавриненко, В. Н. Основы философии : учебник и практикум для среднего профессионального образования / В. Н. Лавриненко, В. В. Кафтан, Л. И. Чернышова. — 8-е изд., перераб. и доп. — Москва : Издательство Юрайт, 2023. — 311 с. — (Профессиональное образование). — ISBN 978-5-534-00563-9. — Текст : электронный // Образовательная платформа Юрайт [сайт]. — URL: <https://urait.ru/bcode/511631> (дата обращения: 02.04.2023).
3. Хрестоматия по философии в 2 ч. Часть 1 : учебное пособие для среднего профессионального образования / А. Н. Чумаков [и др.]; под редакцией А. Н. Чумакова. — Москва : Издательство Юрайт, 2023. — 366 с. — (Профессиональное образование). — ISBN 978-5-534-11663-2. — Текст : электронный // Образовательная платформа Юрайт [сайт]. — URL: <https://urait.ru/bcode/518480> (дата обращения: 02.04.2023).
4. Хрестоматия по философии в 2 ч. Часть 2 : учебное пособие для среднего профессионального образования / А. Н. Чумаков [и др.]; под редакцией А. Н. Чумакова. — Москва : Издательство Юрайт, 2023. — 236 с. — (Профессиональное образование). — ISBN 978-5-534-11667-0. — Текст : электронный // Образовательная платформа Юрайт [сайт]. — URL: <https://urait.ru/bcode/518481> (дата обращения: 02.04.2023).

5. МЕТОДИЧЕСКИЕ УКАЗАНИЯ ДЛЯ ОБУЧАЮЩИХСЯ ПО ОСВОЕНИЮ ДИСЦИПЛИНЫ

Планирование и организация времени, необходимого для изучения дисциплины

Важным условием успешного освоения дисциплины является создание Вами системы правильной организации труда, позволяющей распределить учебную нагрузку равномерно в соответствии с графиком образовательного процесса. Большую помощь в этом может оказать составление плана работы на семестр, месяц, неделю, день. Его наличие позволит подчинить свободное время целям учебы, трудиться более успешно и эффективно. С вечера всегда надо распределять работу на завтрашний день. В конце каждого дня целесообразно подвести итог работы: тщательно проверить, все ли выполнено по намеченному плану, не было ли каких-либо отступлений, а если были, по какой причине они произошли. Нужно осуществлять самоконтроль, который является необходимым условием Вашей успешной учебы. Если что-то осталось невыполненным, необходимо изыскать время для завершения этой части работы, не уменьшая объема недельного плана. Все задания к практическим занятиям, а также задания, вынесенные на самостоятельную работу, рекомендуется выполнять непосредственно после соответствующей темы лекционного курса, что способствует лучшему усвоению материала, позволяет своевременно выявить и устранить «пробелы» в знаниях, систематизировать ранее пройденный материал, на его основе приступить к овладению новыми знаниями и навыками.

Подготовка к лекциям

Знакомство с дисциплиной происходит уже на первой лекции, где от Вас требуется не просто внимание, но и самостоятельное оформление конспекта. При работе с конспектом лекций необходимо учитывать тот фактор, что одни лекции дают ответы на конкретные вопросы темы, другие – лишь выявляют взаимосвязи между явлениями, помогая студенту понять глубинные процессы развития изучаемого предмета как в истории, так и в настоящее время.

Конспектирование лекций – сложный вид вузовской аудиторной работы, предполагающий интенсивную умственную деятельность студента. Конспект является полезным тогда, когда записано самое существенное и сделано это Вами. Не надо стремиться записать дословно всю лекцию. Такое «конспектирование» приносит больше вреда, чем пользы. Целесообразно вначале понять основную мысль, излагаемую лектором, а затем записать ее. Желательно запись осуществлять на одной странице листа или оставляя поля, на которых позднее, при самостоятельной работе с конспектом, можно сделать дополнительные записи, отметить непонятные места.

Конспект лекции лучше подразделять на пункты, соблюдая красную строку. Этому в большой степени будут способствовать вопросы плана лекции, предложенные преподавателям. Следует обращать внимание на акценты, выводы, которые делает лектор, отмечая наиболее важные моменты в лекционном материале замечаниями «важно», «хорошо запомнить» и т.п. Можно делать это и с помощью разноцветных маркеров или ручек, подчеркивая термины и определения.

Целесообразно разработать собственную систему сокращений, аббревиатур и символов. Однако при дальнейшей работе с конспектом символы лучше заменить обычными словами для быстрого зрительного восприятия текста.

Работая над конспектом лекций, Вам всегда необходимо использовать не только учебник, но и ту литературу, которую дополнительно рекомендовал лектор. Именно такая серьезная, кропотливая работа с лекционным материалом позволит глубоко овладеть теоретическим материалом.

Рекомендации по работе с литературой

Работу с литературой целесообразно начать с изучения общих работ по теме, а также учебников и учебных пособий. Далее рекомендуется перейти к анализу монографий и статей, рассматривающих отдельные аспекты проблем, изучаемых в рамках курса, а также официальных материалов и неопубликованных документов (научно-исследовательские работы, диссертации), в которых могут содержаться основные вопросы изучаемой проблемы.

Работу с источниками надо начинать с ознакомительного чтения, т.е. просмотреть текст, выделяя его структурные единицы. При ознакомительном чтении закладками отмечаются те страницы, которые требуют более внимательного изучения.

В зависимости от результатов ознакомительного чтения выбирается дальнейший способ работы с источником. Если для разрешения поставленной задачи требуется изучение некоторых фрагментов текста, то используется метод выборочного чтения. Если в книге нет подробного оглавления, следует обратить внимание ученика на предметные и именные указатели.

Избранные фрагменты или весь текст (если он целиком имеет отношение к теме) требуют вдумчивого, неторопливого чтения с «мысленной проработкой» материала. Такое чтение предполагает выделение: 1) главного в тексте; 2) основных аргументов; 3) выводов. Особое внимание следует обратить на то, вытекает тезис из аргументов или нет.

Необходимо также проанализировать, какие из утверждений автора носят проблематичный, гипотетический характер, и уловить скрытые вопросы.

Понятно, что умение таким образом работать с текстом приходит далеко не сразу. Наилучший способ научиться выделять главное в тексте, улавливать проблематичный характер утверждений, давать оценку авторской позиции – это сравнительное чтение, в ходе которого Вы знакомитесь с различными мнениями по одному и тому же вопросу, сравниваете весомость и доказательность аргументов сторон и делаете вывод о наибольшей убедительности той или иной позиции.

Если в литературе встречаются разные точки зрения по тому или иному вопросу из-за сложности прошедших событий и правовых явлений, нельзя их отвергать, не разобравшись. При наличии расхождений между авторами необходимо найти рациональное зерно у каждого из них, что позволит глубже усвоить предмет изучения и более критично оценивать изучаемые вопросы. Знакомясь с особыми позициями авторов, нужно определять их схожие суждения, аргументы, выводы, а затем сравнивать их между собой и применять из них ту, которая более убедительна.

Следующим этапом работы с литературными источниками является создание конспектов, фиксирующих основные тезисы и аргументы. Можно делать записи на отдельных листах, которые потом легко систематизировать по отдельным темам изучаемого курса. Другой способ – это ведение тематических тетрадей-конспектов по одной какой-либо теме. Большие специальные работы монографического характера целесообразно конспектировать в отдельных тетрадях. Здесь важно вспомнить, что конспекты пишутся на одной стороне листа, с полями и достаточным для исправления и ремарок межстрочным расстоянием (эти правила соблюдаются для удобства редактирования). Если в конспектах приводятся цитаты, то непременно должно быть дано указание на источник (автор, название, выходные данные, № страницы). Впоследствии эта информация может быть использована при написании текста реферата или другого задания.

Таким образом, при работе с источниками и литературой важно уметь:

- сопоставлять, сравнивать, классифицировать, группировать, систематизировать информацию в соответствии с определенной учебной задачей;
- обобщать полученную информацию, оценивать прослушанное и прочитанное;
- фиксировать основное содержание сообщений; формулировать, устно и письменно, основную идею сообщения; составлять план, формулировать тезисы;

- готовить и презентовать развернутые сообщения типа доклада;
- работать в разных режимах (индивидуально, в паре, в группе), взаимодействуя друг с другом;
- пользоваться реферативными и справочными материалами;
- контролировать свои действия и действия своих товарищей, объективно оценивать свои действия;
- обращаться за помощью, дополнительными разъяснениями к преподавателю, другим студентам;
- пользоваться лингвистической или контекстуальной догадкой, словарями различного характера, различного рода подсказками, опорами в тексте (ключевые слова, структура текста, предваряющая информация и др.);
- использовать при говорении и письме перифраз, синонимичные средства, слова-описания общих понятий, разъяснения, примеры, толкования, «словотворчество»;
- повторять или перефразировать реплику собеседника в подтверждении понимания его высказывания или вопроса;
- обратиться за помощью к собеседнику (уточнить вопрос, переспросить и др.);
- использовать мимику, жесты (вообще и в тех случаях, когда языковых средств не хватает для выражения тех или иных коммуникативных намерений).

Подготовка к практическим занятиям.

Подготовку к каждому практическому занятию Вы должны начать с ознакомления с планом практического занятия, который отражает содержание предложенной темы. Тщательное продумывание и изучение вопросов плана основывается на проработке текущего материала лекции, а затем изучения обязательной и дополнительной литературы, рекомендованной к данной теме. Все новые понятия по изучаемой теме необходимо выучить наизусть и внести в глоссарий, который целесообразно вести с самого начала изучения курса.

Результат такой работы должен проявиться в Вашей способности свободно ответить на теоретические вопросы практикума, выступать и участвовать в коллективном обсуждении вопросов изучаемой темы, правильно выполнять практические задания и контрольные работы.

В процессе подготовки к практическим занятиям, Вам необходимо обратить особое внимание на самостоятельное изучение рекомендованной литературы. При всей полноте конспектирования лекции в ней невозможно изложить весь материал из-за лимита аудиторных часов. Поэтому самостоятельная работа с учебниками, учебными пособиями, научной, справочной литературой, материалами периодических изданий и Интернета является наиболее эффективным методом получения дополнительных знаний, позволяет значительно активизировать процесс овладения информацией, способствует более глубокому усвоению изучаемого материала, формирует у Вас отношение к конкретной проблеме.

Методические указания по подготовке реферата.

Реферат представляет письменный материал по определённой теме, в котором собрана информация из одного или нескольких источников. В нем в обобщенном виде представляется материал на определенную тему, включающий обзор соответствующих литературных и других источников. Рефераты могут являться изложением содержания какой-либо научной работы, статьи и т.п.

Реферат, как вид самостоятельной работы в учебном процессе, способствует формированию навыков исследовательской работы, расширяет познавательные интересы, учит критически мыслить. При написании реферата по заданной теме студент составляет

план, подбирает основные источники. В процессе работы с источниками систематизирует полученные сведения, делает выводы и обобщения.

Тематика рефератов обычно определяется преподавателем, но в определении темы инициативу может проявить и студент. Прежде чем выбрать тему реферата, автору необходимо выявить свой интерес, определить, над какой проблемой он хотел бы поработать, более глубоко ее изучить.

Структура реферата:

- титульный лист;
- содержание (в нем последовательно излагаются названия пунктов реферата, указываются страницы, с которых начинается каждый пункт);
- введение (формулирует суть исследуемой проблемы, обосновывается выбор темы, определяются ее значимость и актуальность, указываются цель и задачи реферата, дается характеристика используемой литературы);
- основная часть (каждый раздел ее, доказательно раскрывая отдельную проблему или одну из ее сторон, логически является продолжением предыдущего; в основной части могут быть представлены таблицы, графики, схемы);
- заключение (подводятся итоги или дается обобщенный вывод по теме реферата, предлагаются рекомендации);
- список использованных источников.

Объем реферата может колебаться в пределах 15-20 печатных страниц; все приложения к работе не входят в ее объем. Доклад должен быть выполнен грамотно, с соблюдением культуры изложения. Обязательно должны иметься ссылки на используемую литературу.

Критериями оценки доклада являются актуальность темы исследования, соответствие содержания теме, глубина проработки материала; правильность и полнота использования источников, соответствие оформления доклада стандартам. По усмотрению преподавателя доклады могут быть представлены на практических занятиях, научно-практических конференциях, а также использоваться как зачетные работы по пройденным темам.

Подготовка к промежуточной аттестации.

При подготовке к промежуточной аттестации целесообразно:

- внимательно изучить перечень вопросов и определить, в каких источниках находятся сведения, необходимые для ответа на них;
- внимательно прочитать рекомендованную литературу;
- составить краткие конспекты ответов (планы ответов).

6. МАТЕРИАЛЬНО-ТЕХНИЧЕСКОЕ ОБЕСПЕЧЕНИЕ

По всем видам учебной деятельности в рамках дисциплины используются специальные помещения, оснащенные необходимым оборудованием, техническими средствами обучения и материалами.

Наименование специальных помещений	Оснащенность специальных помещений	Перечень лицензионного программного обеспечения / Реквизиты подтверждающего документа
Кабинет «Социально-экономических дисциплин» (ауд. 304 /Щ)	Мебель: учебная мебель Технические средства обучения: проектор, экран, компьютер с подключением к информационно-телекоммуникационной сети «Интернет» и обеспечением доступа в электронную информационно-образовательную среду образовательной организации.	Windows, MS Office /Корпоративные академические лицензии бессрочные Microsoft Open License №47425744, 48248803, 41251589, 46314939, 44964701, 43925361, 45936776, 47425744, 41875901, 41318363, 60102643

Для самостоятельной работы обучающихся предусмотрены помещения, укомплектованные специализированной мебелью, оснащенные компьютерной техникой с возможностью подключения к сети «Интернет» и обеспечением доступа в электронную информационно-образовательную среду университета.

Наименование помещений для самостоятельной работы обучающихся	Оснащенность помещений для самостоятельной работы обучающихся	Перечень лицензионного программного обеспечения / Реквизиты подтверждающего документа
Помещение для самостоятельной работы обучающихся (читальный зал Научной библиотеки)	Мебель: учебная мебель Комплект специализированной мебели: компьютерные столы Оборудование: компьютерная техника с подключением к информационно-коммуникационной сети «Интернет» и доступом в электронную информационно-образовательную среду образовательной организации, веб-камеры, коммуникационное оборудование, обеспечивающее доступ к сети интернет (проводное соединение и беспроводное соединение по технологии Wi-Fi)	Microsoft Windows 7 pro Лицензия №49487340 Microsoft Office2007 Лицензия №49487340
Помещение для самостоятельной работы обучающихся (ауд. 333/А)	Мебель: учебная мебель Комплект специализированной мебели: компьютерные столы Оборудование: компьютерная техника с подключением к информационно-коммуникационной сети «Интернет» и доступом в электронную информационно-образовательную среду образовательной организации, веб-камеры, коммуникационное оборудование, обеспечивающее доступ к сети интернет (проводное соединение и беспроводное соединение по технологии Wi-Fi)	Microsoft Windows XP Лицензия №44964701 Microsoft Office 2007 Лицензия №44964701

7. КОНТРОЛЬ И ОЦЕНКА РЕЗУЛЬТАТОВ ОСВОЕНИЯ ДИСЦИПЛИНЫ

Проверка достижения результатов обучения по дисциплине осуществляется в рамках текущего контроля успеваемости и промежуточной аттестации.

7.1. Текущий контроль успеваемости

Текущий контроль успеваемости включает в себя мероприятия по оцениванию выполнения заданий на практических занятиях, заданий для самостоятельной работы. Мероприятия текущего контроля успеваемости приведены в таблице 7.1.

Таблица 7.1 – Мероприятия текущего контроля успеваемости

Обозначение	Наименование	Форма контроля
ПР01	Философское знание	опрос
ПР02	Античная философия	опрос
ПР03	Философские взгляды мыслителей Средневековья и эпохи Возрождения	опрос
ПР04	Философские взгляды мыслителей Нового и Новейшего времени. Русская и современная западная философия	опрос
ПР05	Категория диалектики	опрос
ПР06	Основные проблемы гносеологии	опрос
ПР07	Природные основы общественной жизни	опрос
ПР08	Понятие и природа ценностей	опрос
ПР09	Философия войны и мира	опрос
ПР010	Философские основы организации профессиональной деятельности по защите информации.	опрос
СР01	Задание для самостоятельной работы	реферат
СР02	Задание для самостоятельной работы	реферат

7.2. Промежуточная аттестация

Формы промежуточной аттестации по дисциплине приведены в таблице 7.2.

Таблица 7.2 – Формы промежуточной аттестации

Обозначение	Форма отчетности	Семестр
КтР01	Семестровая контрольная работа	7
Экз01	Экзамен	8

7.3. Оценочные средства

Оценочные средства соотнесены с результатами обучения по дисциплине.

Таблица 7.3 – Результаты обучения и контрольные мероприятия

Результаты обучения	Контрольные мероприятия
Знать основные категории и понятия философии	ПР01, ПР02, ПР03, ПР04, ПР05, ПР06, ПР07, ПР08, СР01, СР02, КтР01, Зач01
Знать роль философии в жизни человека и общества	ПР07, ПР08, ПР09, СР01, СР02, КтР01, Зач01
Знать основы философского учения о бытие	ПР01, ПР02, ПР03, ПР04, ПР05, СР01, СР02, Зач01

Результаты обучения	Контрольные мероприятия
Знать сущность процесса познания	ПР06, , СР01, СР02, Зач01
Знать основы научной, философской и религиозной картин мира	ПР02, ПР03, ПР04, ПР05, СР01, СР02, КтР01, Зач01
Знать роль философии в формировании ценностных ориентаций в профессиональной деятельности	ПР010, СР01, СР02, Зач01
Уметь ориентироваться в наиболее общих философских проблемах бытия, познания, ценностей, свободы и смысла жизни.	ПР01, ПР02, ПР03, ПР04, ПР05, ПР07, ПР08, ПР09, СР01, СР02, Зач01

Задание к практическому занятию ПР02

Античная философия

Терминологический минимум: мировоззрение, мифология

Вопросы, выносимые на обсуждение:

1. Предпосылки формирования и периодизация философии античного периода.
2. Бытие, субстанция, материя в античной философии.
3. Идеалы человеческой жизни в философии Древней Греции.
4. Социально-философская проблематика у античных философов.
5. Проблема познания окружающего мира в воззрениях античных философов.

Практическое задание:

Работа с практическим заданием.

Контрольные вопросы:

Заполните таблицу «Философия античности в послеклассический период»

Задание:

Течение (философская школа)	Представители	Основные принципы
Киники		Аскетизм, естественность, независимость
Киренаики		Чувственность, удовольствия, наслаждение
Стойки		Спокойствие, невозмутимость, бесстрашие
Эпикурейцы		Наслаждение, благодушие, безмятежность
Скептики		Сомнение, критика, опровержение
Неоплатоники		Мистика, экстаз, сосредоточение

Темы рефератов СР01-СР02

1. Основы философского учения о бытии.
2. Бытие и сознание.
3. Проблема единства и множественности.
4. Монистические и плюралистические концепции бытия; самоорганизация бытия.

Развитие, диалектика.

5. Объективная реальность.

6. Материя.

7. Вещи, свойства, отношения.

8. Пространство и время.

9. Эволюция представлений о пространства и времени.

10. Движение.

11. Принцип материального единства мира и его смысл.

12. Закон как выражение необходимости. Законы динамические и статистические.

Детерминизм и индетерминизм.

13. Проблема человека в историко-философском контексте.

14. Многокачественность, многоуровневость, многомерность человека, его бытия, жизнедеятельности.

15. Объективистские (природно-объективная, идеально-заданная, социологическая) и субъективистские концепции человека (психоаналитическая, экзистенциальная и др.).

16. Природное (биологическое) и общественное (социальное) в человеке.

17. Антропосоциогенез и его комплексный характер.

18. Человек как духовное существо.

19. Философия, антропология, психология, теология о духовности человека. Духовность и бездуховность.

20. Социальная и биологическая продолжительность жизни человека.

21. Смысл жизни.

22. Человеческая судьба. Концепции предопределения и судьбы человека в учениях прошлого и в настоящее время.

23. Человек в системе социальных связей.

24. Человек и человечество.

25. Основные характеристики человеческого существования - неповторимость, способность к творчеству, свобода.

26. Творчество и его разновидности.

27. Талант как социокультурный феномен.

28. Понятие свободы и его эволюция.

29. Взгляд на свободу с позиции технократических и бихевиористских концепций.

30. Свобода “внешняя” и “внутренняя”, свобода “от” и свобода “для”.

31. Свобода и произвол; свобода и анархия; свобода и необходимость; свобода и ответственность; свобода выбора.

32. Человек, индивид, личность.

33. Личность и массы.

34. Роль социальной и культурной среды в формировании личности.

35. Роль философии в жизни человека.

36. Роль культуры в социализации личности.

37. Индивидуализм и конформизм.

38. Обезличенность культуры. Проблема типизации личности.

39. Историческая и выдающаяся личность.

40. Личность в эпохи социальных катастроф.

41. Личность в компьютеризованном мире.

42. Сознание как субъективная духовная реальность и как условие воспроизводства человеческой культуры.

43. Идеальное и материальное.

44. Попытки определения сознания в истории философии.

45. Генезис сознания с позиции естествознания, психологии, теологии, космологии.

46. Мозг, психика, интеллект, сознание.

47. Сознание, подсознательное, бессознательное. Интуиция и воображение.

48. Мышление, память, воля, эмоции. Язык и мышление.
49. Знак и значение, информация и сигнал.
50. Проблема “искусственного интеллекта”.
51. Взаимосвязь психического, интеллектуального, духовного и культурного в сознании. Активность сознания и особенность ее проявления.
52. Самосознание и личность.
53. Структура самосознания (убеждения, самооценка, самоконтроль).
54. Духовная жизнь общества.
55. Общественное и массовое сознание.
56. Философские картины мира и влияние их на познание.
57. Сущность процесса познания.
58. Субъект и объект познания.
59. Познавательные способности человека.
60. Познание и творчество.
61. Чувственный и рациональный этапы познания и их формы.
62. Роль абстракций в процессе познания.
63. Современные разновидности эмпиризма, рационализма, априоризма и интуитивизма.
64. Проблема истины в философии и науке.
65. Исторические разновидности понимания истины.
66. Абсолютное и относительное в истине.
67. Истина и заблуждение.
68. Истина, оценка, ценность.
69. Логика как наука о принципах правильного мышления
70. Понятие, суждение, умозаключение.
71. Законы формальной логики.
72. Аналогии. Доказательство, опровержение.
73. Спор, полемика, дискуссия.
74. Вненаучные формы познания: обыденное, мифологическое, религиозное, паранаучное, художественное.
75. Эволюция философского понимания общественной жизни людей и ее истории.
76. Проблема построения теоретической модели общества.
77. Структура общества и его система. Общество как саморазвивающаяся система.
78. Гражданское общество и государство.
79. Культура и цивилизация; критерии их типологии.
80. Аналитические и синтетические концепции цивилизаций.
81. Проблемы кризиса, распада, взлета и упадка, становления и уровня развития культур и цивилизаций.
82. Роль философии в жизни общества.
83. Логика истории и ее смысл.
84. Вариативность конкретных исторических процессов (регресс, прогресс, цикл, забегание, отставание, отклонение, тупиковые варианты).
85. Проблема типологизации исторического процесса (О.Шпенглер, К.Маркс, А.Тойнби, М.Вебер).
86. Философия истории о динамике общественного развития (Н.Бердяев, Н.Данилевский) и социальном прогрессе (Дж.Вико, Ж.А.Кондорсе, Ж.-Ж.Руссо).
87. Человек в историческом процессе. Насилие и ненасилие: их разновидности.
88. Стимулы и потенциалы общественного развития.
89. Космопланетарные факторы социального развития.
90. Проблема поиска внеземных цивилизаций.
91. Идея развития и ее исторические изменения.
92. Хаос и порядок; упорядоченности и гармоничность.
93. Диалектика и метафизика – два противоположных подхода к развитию.

94. История метафизического метода.
95. Догматика и эклектика как разновидности метафизики.
96. Исторические формы диалектики и ее современные разновидности.
97. Взаимодействие диалектики и метафизики.
98. Софистика, схоластика, формализм.
99. Цикличность, круговорот и поступательность в развитии.
100. Изменение, движение, развитие.
101. Прогресс, регресс, завершенность, конец.
102. Детерминизм как концепция всеобщей закономерности, взаимообусловленности и взаимосвязи.
103. Детерминизм и индетерминизм.
104. Детерминизм и закономерность. Формы детерминизма.
105. Основные понятия и представители философии техники.
106. Влияние научных революций на развитие техники в современной философии.
107. Социально этические проблемы, связанные с развитием, использованием достижений науки и техники.
108. Изучение основных философских проблем техники.
109. Современная общепланетарная цивилизация, ее особенности и противоречия.
110. Всеобщие масштабы техногенной цивилизации.
111. Комфорт как высшая ценность техногенной цивилизации.
112. Информационное общество: перспективы его развития и особенности проявления.
113. Социально-гуманитарные последствия перехода общества к информационной цивилизации.
114. Перспективы ноосферной цивилизации.
115. Глобальные проблемы: признаки, возникновение, сущность, содержание. Классификация глобальных проблем и разнообразие подходов к ней.
116. Особенности разрешения глобальных проблем.
117. Взаимодействие цивилизаций и сценарии будущего.
118. Козволюционные сценарии будущего.
119. Концепция устойчивого развития.
120. Космические перспективы развития социума.
121. Формирование личности, свободы и ответственности за сохранение жизни, культуры, окружающей среды.

Задания к семестровой контрольной работе КтР01

Тест:

1 вариант.

01. Устойчивая совокупность взглядов на мир, убеждений, установок, верований человека, определяющих выбор жизненной позиции, отношение к миру и другим людям – это:

- 1) мировосприятие
- 2) миропонимание
- 3) мировоззрение
- 4) мироощущение

02. Вид познания в жизнедеятельности субъекта, не обладающий доказательной силой, называется:

- 1) абстрактным
- 2) теоретическим
- 3) обыденным
- 4) научным

03. Согласно данным науки, наиболее древней формой мировоззрения является:

- 1) религия
- 2) мифология
- 3) философия
- 4) наука

04. Термин «философия» означает:

- 1) рассуждение
- 2) компетентное мнение
- 3) профессиональную деятельность
- 4) любовь к мудрости

05. Философские решения не могут быть:

- 1) гипотетическими
- 2) окончательными
- 3) неоднозначными
- 4) сложными

06. Основной вопрос философии – это:

- 1) вопрос об отношении сознания к бытию, идеального к материальному
- 2) каковы критерии истины
- 3) как возник мир
- 4) что есть добро и зло

07. Раздел философии, изучающий фундаментальные принципы бытия – это:

- 1) герменевтика
- 2) онтология
- 3) эсхатология
- 4) социология

08. Раздел философии, который рассматривает поступки и отношения между людьми с точки зрения представлений о добре и зле - это

- 1) этика
- 2) эстетика
- 3) прагматика 4) гносеология

9. Мир идей, согласно учению, образует истинное бытие, существующее вне нас.

А мир вещей – это вторичное и производное от него. Это положение выражает точку зрения какого философа

- 1) Гераклита
- 2) Сократа
- 3) Аристотеля
- 4) Платона

10. Что в основании мира лежит одно начало считают:

- 1) дуалисты
- 2) монисты
- 3) плюралисты

4) агностики

11. Исходной истиной буддизма является утверждение, что

- 1) жизнь есть радость и наслаждение
- 2) жизнь есть страдание
- 3) жизнь есть борьба
- 4) жизнь есть форма существования белковой материи

12. Кто из ранних греческих философов считал началом всего сущего воду?

- 1) Анаксимен
- 2) Фалес
- 3) Гераклит
- 4) Анаксимандр

13. Демокрит полагал началом всего сущего

- 1) атомы
- 2) огонь
- 3) числа
- 4) ум

14. Главная идея Гераклита, которая была проиллюстрирована им через образ реки:

- 1) «все течет, все изменяется»
- 2) «все полно богов»
- 3) «все имеет начало и конец»
- 4) «нет ничего в разуме, чего до этого не было бы в опыте»

15. Этот философ говорил: "Я знаю, что ничего не знаю..."

- 1) Парменид
- 2) Платон
- 3) Аристотель
- 4) Сократ

16. «Майевтика» Сократа означает не что иное, как:

- 1) умение защитить свою точку зрения
- 2) метод рождения истины путем наводящих вопросов
- 3) борьба с пороками
- 4) формальная логика

17. Согласно Платону, вещи – это

- 1) копии идей
- 2) сформованная материя
- 3) устойчивые пучки восприятий
- 4) продукты активности человеческого воображения

18. Один из жизненных императивов античной философии:

- 1) «Познай самого себя»
- 2) «Узнай как можно больше»
- 3) «Следуй установленным правилам»;
- 4) «Надейся и жди».

19. Основная задача средневековой философии состояла в

- 1) выработке методологической базы частных наук
- 2) построении учения о душе

- 3) защите веры, ответе на вопрос о существовании Бога
4) обосновании идеи прекрасного
20. Среди философов средневековья можно выделить:
- 1) киников и эпикурейцев
 - 2) идеалистов и материалистов
 - 3) метафизиков и эмпириков
 - 4) номиналистов и реалистов
21. Доказательства бытия Бога разрабатывали представители:
- 1) логики
 - 2) софистики
 - 3) майевтики
 - 4) схоластики
22. Эпохой восстановления идеалов античности в Европе является
- 1) Средние века
 - 2) Возрождение
 - 3) Реформация
 - 4) Просвещение
23. Характерной чертой Ренессанса является
- 1) теоцентризм
 - 2) космоцентризм
 - 3) антропоцентризм
 - 4) наукоцентризм
24. Что сделал Коперник?
- 1) сформулировал законы механики
 - 2) построил модель, согласно которой Земля вращается вокруг Солнца
 - 3) доказал, что Земля круглая
 - 4) предложил гипотезу формирования солнечной системы из пылевого облака

2 вариант

01. Устойчивая совокупность взглядов на мир, убеждений, установок, верований человека, определяющих выбор жизненной позиции, отношение к миру и другим людям – это:
- 1) мировосприятие
 - 2) миропонимание
 - 3) мировоззрение
 - 4) мироощущение
02. Вид познания в жизнедеятельности субъекта, не обладающий доказательной силой, называется:
- 1) абстрактным
 - 2) теоретическим
 - 3) обыденным
 - 4) научным

03. Согласно данным науки, наиболее древней формой мировоззрения является:

- 1) религия
- 2) мифология
- 3) философия
- 4) наука

04. Термин «философия» означает:

- 1) рассуждение
- 2) компетентное мнение
- 3) профессиональную деятельность
- 4) любовь к мудрости

05. Философские решения не могут быть:

- 1) гипотетическими
- 2) окончательными
- 3) неоднозначными
- 4) сложными

06. Основной вопрос философии – это:

- 1) вопрос об отношении сознания к бытию, идеального к материальному
- 2) каковы критерии истины
- 3) как возник мир
- 4) что есть добро и зло

07. Раздел философии, изучающий фундаментальные принципы бытия – это:

- 1) герменевтика
- 2) онтология
- 3) эсхатология
- 4) социология

08. Раздел философии, который рассматривает поступки и отношения между людьми с точки зрения представлений о добре и зле - это

- 1) этика
- 2) эстетика
- 3) прагматика 4) гносеология

9. Мир идей, согласно учению, образует истинное бытие, существующее вне нас. А мир вещей – это вторичное и производное от него. Это положение выражает точку зрения какого философа

- 1) Гераклита
- 2) Сократа
- 3) Аристотеля
- 4) Платона

10. Что в основании мира лежит одно начало считают:

- 1) дуалисты
- 2) монисты
- 3) плюралисты
- 4) агностики

11. Исходной истиной буддизма является утверждение, что

- 1) жизнь есть радость и наслаждение
- 2) жизнь есть страдание

- 3) жизнь есть борьба
- 4) жизнь есть форма существования белковой материи

12. Кто из ранних греческих философов считал началом всего сущего воду?

- 1) Анаксимен
- 2) Фалес
- 3) Гераклит
- 4) Анаксимандр

Теоретические вопросы к экзамену Экз01

- 1. Философия в системе культуры
- 2. Основные исторические типы философии
- 3. Предмет и структура философского знания
- 4. Основные категории и методы философии
- 5. Основные идеи философии индуизма.
- 6. Философские основы джайнизма
- 7. Философские основы буддизма: четыре благородные истины и восьмеричный путь
- 8. Морально-этическое учение Конфуция
- 9. Философская концепция даосизма
- 10. Основные черты Античной философии
- 11. Милетская школа античной философии
- 12. Атомистическое учение Демокрита
- 13. Диалектика Сократа и его представления о человеке
- 14. Учение Платона об идеях
- 15. Учение Платона и Аристотеля о государстве
- 16. Аристотель о душе, материи и бытии
- 17. Философские взгляды Эпикура
- 18. Философские школы киников, стоиков и скептиков
- 19. Особенности средневековой христианской философии
- 20. Философские взгляды Августина Блаженного
- 21. Философские воззрения Фомы Аквинского о бытии, познании и человеке
- 22. Специфика философии Возрождения. Гуманизм, натурфилософия и социальная философия
- 23. Философия Нового времени: рационализм и эмпиризм в теории познания
- 24. Проблема государства и гносеология Т. Гоббса
- 25. Сенсуализм Дж. Локка
- 26. Рационализм и монизм Б. Спинозы
- 27. Теория познания и учение о монадах Г. Лейбница
- 28. Объективный идеализм и диалектика Г. Гегеля
- 29. Теория познания и этика И. Канта
- 30. Иррационализм А. Шопенгауэра
- 31. Философия жизни Ф. Ницше
- 32. Основные положения философии марксизма
- 33. Философия прагматизма (Ч. Пирс, У. Джемс, Д. Дьюи)
- 34. Экзистенциальная философия (К. Ясперс, М. Хайдеггер, Ж.П. Сартр, А. Камю)

35. Структурализм и постструктурализм (К. Леви-Стросс, М. Фуко; Ж. Делёз, Ж. Деррида)
36. Психианализ: фрейдизм и неопрейдизм
37. Русская философия XVIII в.
38. Историческая философия П.Я. Чаадаева
39. Философские идеи западничества и славянофильства в России XIX века
40. Философия всеединства В.С. Соловьева
41. Религиозная философия Н.Ф. Федорова и К.Н. Леонтьева
42. Философские идеи Ф.М. Достоевского и Л.Н. Толстого
43. Русский космизм
44. Философия советского периода
45. Проблема бытия в философии. Категории бытия и его формы.
46. Материя и движение
47. Пространство и время
48. Истина и заблуждение
49. Человек, индивид, личность
50. Природное и социальное в человеке
51. Сознание и бессознательное
52. Гносеология как теория познания
53. Агностицизм и скептицизм как направления теории познания.
54. Сенсуализм и эмпиризм как направления в теории познания.
55. Диалектика: законы и принципы
56. Понятие и характерные черты метафизики
57. Основопологающие ценности личности
58. Человек, общество и культура
59. Понятие "общество". Сферы общественной жизни
60. Проблема смысла жизни человека, его смертности и бессмертия
61. Философские аспекты глобализации и информатизации в современном мире
62. Этическая сторона научной и технической деятельности.
63. Глобальные проблемы современности: происхождение, характер, взаимосвязь, пути решения
64. Особенности социального прогнозирования, его возможности и пределы
65. Проблема войны и мира как глобальная проблема современности.
66. Человек в современном информационном обществе.

Вопросы для контроля

1. Термин «философия» означает ...
 - 1) рассуждение
 - 2) компетентное мнение
 - 3) профессиональную деятельность
 - 4) любовь к мудрости
2. Раздел философии, изучающий фундаментальные принципы бытия – это:
 - 1) герменевтика

- 2) онтология
- 3) эсхатология
- 4) социология

3. Мир идей, согласно учению, образует истинное бытие, существующее вне нас. А мир вещей – это вторичное и производное от него. Это положение выражает точку зрения какого философа

- 1) Гераклита
- 2) Сократа
- 3) Аристотеля
- 4) Платона

4. Исходной истиной буддизма является утверждение, что

- 1) жизнь есть радость и наслаждение
- 2) жизнь есть страдание
- 3) жизнь есть борьба
- 4) жизнь есть форма существования белковой материи

5. Главная идея Гераклита, которая была проиллюстрирована им через образ реки:

- 1) «все течет, все изменяется»
- 2) «все полно богов»
- 3) «все имеет начало и конец»
- 4) «нет ничего в разуме, чего до этого не было бы в опыте»

6. Демокрит полагал началом всего сущего

- 1) атомы
- 2) огонь
- 3) числа
- 4) ум

7. «Майевтика» Сократа означает не что иное, как:

- 1) умение защитить свою точку зрения
- 2) метод рождения истины путем наводящих вопросов
- 3) борьба с пороками
- 4) формальная логика

8. Основная задача средневековой философии состояла в

- 1) выработке методологической базы частных наук
- 2) построении учения о душе
- 3) защите веры, ответе на вопрос о существовании Бога
- 4) обосновании идеи прекрасного

9. Эпохой восстановления идеалов античности в Европе является

- 1) Средние века
- 2) Возрождение
- 3) Реформация
- 4) Просвещение

10. Характерной чертой Ренессанса является

- 1) теоцентризм
- 2) космоцентризм
- 3) антропоцентризм

4) наукоцентризм

11. Научный метод, сформулированный Ф. Бэконом, называется методом

- 1) редукции
- 2) абстракции
- 3) дедукции
- 4) индукции

12. Впервые выдвинул идею «общественного договора»

- 1) Т. Гоббс
- 2) Д. Локк
- 3) Г. Лейбниц
- 4) Р. Декарт

13. Философия Г.-В. Ф. Гегеля – это:

- 1) диалектический материализм
- 2) абсолютный объективный идеализм
- 3) антропологический материализм
- 4) субъективный идеализм

14. У России свои культурные основания и свой особый путь развития, поэтому ей не нужно ничего заимствовать у Запада, утверждали

- 1) марксисты
- 2) позитивисты
- 3) западники
- 4) славянофилы

15. Создателем религиозно-философского учения о Всеединстве в русской философии был ...

- 1) Н.Г. Чернышевский
- 2) В.С. Соловьев
- 3) А.И. Герцен
- 4) М.А. Бакунин

16. Назовите основные направления и школы древнеиндийской философии

17. В чем состоит смысл и значение категорий "брахман" и "атман"?

18. Назовите основные положения философии Конфуция

19. Назовите основные положения философии легистов

20. Философские основы буддизма: четыре благородные истины и восьмеричный путь

21. Философские основы буддизма: восьмеричный путь

22. Философская концепция даосизма

23. Атомистическое учение Демокрита

24. Философские взгляды Эпикура

25. Философская школа киников в античности

26. Философская школа стоиков в античности

27. Философская школа скептиков в античности

28. Раскройте суть учения Платона об идеях

29. Раскройте суть учения Платона об идеальном государстве

30. В чем суть спора между реализмом и номинализмом в средневековой философии?

31. В чем состоит открытие Н. Коперника и какова его роль в развитии философской мысли?

32. Назовите основные положения политической теории Н. Макиавелли

33. Сенсуализм Дж. Локка

34. Учение о монадах Г. Лейбница
35. Иррационализм А. Шопенгауэра
36. Философия жизни Ф. Ницше
37. Психоанализ З. Фрейда
38. Раскройте содержание концепции общественного договора Т. Гоббса и объясните, почему он называет государство Левиафаном?
39. Что означает Кантовское понятие "вещь в себе" и почему "вещи в себе" не доступны познанию?
40. Что такое антиномии разума? Как они разрешаются И. Кантом?
41. Раскройте своеобразие философских воззрений славянофилов
42. Охарактеризуйте основные идеи российского западничества
43. Дайте характеристику основных идей философии русского космизма
44. В чем заключается сущность философии всеединства?
45. В чем состоят основные проблемы соотношения биологического и социального в человеке?
46. Философские идеи Ф.М. Достоевского
47. Философские идеи Л.Н. Толстого
48. Объясните понятие "личность". В чем его отличие от понятия "индивид"?
49. Как вы ответите на вопрос о цели и смысле жизни?
50. Охарактеризуйте, как вы понимаете понятие "ценность"?
51. Охарактеризуйте содержание формационного подхода к рассмотрению исторического процесса
52. В чем отличие религиозной веры от научной?
53. В чем суть глобальных проблем современности?
54. Понятие диалектики и ее законы
55. Агностицизм как направление теории познания
56. Скептицизм как направление теории познания
57. Сенсуализм как направление в теории познания
58. Эмпиризм как направление в теории познания
59. Понятие и характерные черты метафизики
60. Перечислите сферы общественной жизни

7.4. Критерии и шкалы оценивания

При оценивании результатов обучения по дисциплине в ходе текущего контроля успеваемости используются следующие критерии и шкалы.

Таблица 7.4 – Критерии оценивания мероприятий текущего контроля успеваемости

Наименование, обозначение	Показатель
Практическое задание	задание выполнено правильно и в полном объеме; учитывается процент правильных ответов на дополнительные вопросы
Опрос	получен полный и правильный ответ; продемонстрировано владение материалом; учитывается процент правильных ответов на дополнительные вопросы
Реферат	тема реферата полностью раскрыта; использованы рекомендуемые источники; соблюдены требования к объему и оформлению реферата

Каждое мероприятие текущего контроля успеваемости оценивается по шкале «отлично», «хорошо», «удовлетворительно», «неудовлетворительно».

Оценка «отлично» выставляется обучающемуся при выполнении процентных показателей на уровне не ниже 81% и при суммарном количестве ошибок, недочетов, замечаний (которые обучающийся смог исправить самостоятельно) по остальным показателям не более 2; допускаются несущественные неточности в изложении и оформлении материала.

Оценка «хорошо» выставляется обучающемуся при выполнении процентных показателей на уровне не ниже 61% и при суммарном количестве ошибок, недочетов, замечаний по остальным показателям не более 3; допускаются несущественные неточности в изложении и оформлении материала.

Оценка «удовлетворительно» выставляется обучающемуся при выполнении процентных показателей на уровне не ниже 41% и при суммарном количестве ошибок, недочетов, замечаний по остальным показателям не более 4; допускаются несущественные неточности в изложении и оформлении материала.

Во всех остальных случаях обучающемуся выставляется оценка «неудовлетворительно».

При оценивании результатов обучения по дисциплине в ходе промежуточной аттестации используются следующие критерии и шкалы.

Семестровая контрольная работа (КтР01).

Семестровая контрольная работа проводится в форме тестирования.

Продолжительность тестирования: 80 минут.

Итоговая оценка выставляется с использованием следующей шкалы.

Оценка	Правильно решенные задания (%)
«отлично»	81-100
«хорошо»	61-80
«удовлетворительно»	41-60
«неудовлетворительно»	0-40

Дифференцированный зачет (Зач01).

Задание состоит из 2 теоретических вопросов.

Время на подготовку: 30 минут.

Оценка «отлично» выставляется обучающемуся, если он глубоко и прочно усвоил программный материал, исчерпывающе, последовательно, четко и логически стройно его излагает, свободно справляется с дополнительными вопросами и другими видами применения знаний, не затрудняется с ответом при видоизменении заданий, использует в ответе материал рекомендуемой литературы, правильно обосновывает принятое решение.

Оценка «хорошо» выставляется обучающемуся, если он твердо знает программный материал, грамотно и по существу излагает его, не допуская существенных неточностей в ответах на вопросы.

Оценка «удовлетворительно» выставляется обучающемуся, если он имеет знания только основного материала, но не усвоил его деталей, допускает неточности, недостаточно правильные формулировки, нарушения логической последовательности в изложении программного материала.

Оценка «неудовлетворительно» выставляется обучающемуся, который не знает значительной части программного материала, допускает существенные ошибки в ответах на вопросы.

Результат обучения по дисциплине считается достигнутым при получении обучающимся оценки «удовлетворительно», «хорошо», «отлично» по каждому из контрольных мероприятий, относящихся к данному результату обучения.

МИНИСТЕРСТВО НАУКИ И ВЫСШЕГО ОБРАЗОВАНИЯ РОССИЙСКОЙ ФЕДЕРАЦИИ
Федеральное государственное бюджетное образовательное учреждение
высшего образования

«Тамбовский государственный технический университет»
(ФГБОУ ВО «ТГТУ»)



РАССМОТРЕНО И ПРИНЯТО

на заседании Совета
Многопрофильного колледжа
« 27 » января 20 23 г.
протокол № 1

РАБОЧАЯ ПРОГРАММА УЧЕБНОЙ ДИСЦИПЛИНЫ

ОГСЭ.02 История

(шифр и наименование дисциплины в соответствии с утвержденным учебным планом подготовки)

Специальность: *10.02.05 Обеспечение информационной безопасности*

(шифр и наименование специальности)

автоматизированных систем

Квалификация: *техник по защите информации*

Составитель:

преподаватель

должность

подпись

М.Ю. Антимонов

инициалы, фамилия

**Директор
Многопрофильного
колледжа**

подпись

Г.А. Соседов

инициалы, фамилия

Тамбов 2023

1. ПЛАНИРУЕМЫЕ РЕЗУЛЬТАТЫ ОБУЧЕНИЯ ПО ДИСЦИПЛИНЕ И ЕЕ МЕСТО В СТРУКТУРЕ ОПОП

1.1. Освоение дисциплины направлено на формирование у обучающихся следующих компетенций (Таблица 1.1).

Таблица 1.1 – Формируемые компетенции

Индекс компетенции	Формулировка компетенции
1	2
ОК 01	Выбирать способы решения задач профессиональной деятельности применительно к различным контекстам
ОК 02	Осуществлять поиск, анализ и интерпретацию информации, необходимой для выполнения задач профессиональной деятельности.
ОК 05	Осуществлять устную и письменную коммуникацию на государственном языке с учетом особенностей социального и культурного контекста

1.2. В результате освоения дисциплины обучающийся должен:

знать:

- закономерности исторического процесса, основные этапы, события российской истории, место и роль России в истории человечества и в современном мире;
- содержание и назначение важнейших правовых и законодательных актов мирового и регионального значения;

уметь:

- ориентироваться в историческом прошлом и в современной экономической, политической и культурной ситуациях в России;
- выявлять взаимосвязь российских, региональных, мировых социально-экономических, политических и культурных проблем.

1.3. Дисциплина входит в состав общего гуманитарного и социально-экономического цикла образовательной программы.

2. ОБЪЁМ ДИСЦИПЛИНЫ

Объем дисциплины составляет 72 часа.

Ниже приведено распределение общего объема дисциплины (в академических часах) в соответствии с утвержденным учебным планом.

Виды работ	Форма обучения
	Очная
	3 семестр
Лекции, уроки	32
Практические занятия, семинары	32
Лабораторные занятия	
Курсовое проектирование	
Промежуточная аттестация, в т.ч. консультации	
Самостоятельная работа	6
<i>Всего</i>	70

3. СОДЕРЖАНИЕ ДИСЦИПЛИНЫ

Наименование разделов и тем	Содержание учебного материала и формы организации деятельности обучающихся	Объем в часах
1	2	3
Введение	<p>Содержание</p> <p>История как наука, её предмет, содержание, функции и проблемы периодизации. Методы и методика самостоятельной работы над изучением истории.</p> <p>Роль и место исторических знаний в формировании личности техника по защите информации.</p>	2
Раздел 1. Основные этапы формирования и развития Российской государственности	<p>Содержание</p> <p>Тема 1.1. Киевская Русь первое раннефеодальное государство у восточных славян</p> <p>История России, как неотъемлемая часть всемирной истории, принятие христианства и его роль в развитии древнерусского государства, роль военной организации в становлении и развитии древнерусской государственности. Причины феодальной раздробленности древнерусского государства, татаро-монгольское нашествие и его влияние на развитие русского государства</p> <p>Тема 1.2. Московское централизованное государство</p> <p>Социально-политические изменения в русской землям в XIII - XV вв., причины возвышения Москвы и превращения ее в общерусский центр, начало складывания крепостного права; реформы Ивана IV, формирование сословно-представительской монархии; присоединение и завоевание новых земель Поволжья, Сибири.</p> <p>Тема 1.3. Российская империя</p> <p>Предпосылки и особенности складывания российского абсолютизма, причины, характер и итоги реформ Петра I; внешняя политика Петра I.</p> <p>Просвещенный абсолютизм Екатерины II, военные победы России в XVIII в., их историческое значение для укрепления государственности.</p> <p>Появление фабрично-заводской промышленности и становление индустриального общества в России, преобразования Александра I, Отечественная война 1812 года, декабризм, причины появления, основные программные положения, Россия в мировой политике первой половины XIX века.</p>	40

1	2	3
	<p>Тема 1.4. Советское государство Первые преобразования советской власти по созданию своей политической и экономической системы; гражданская война и интервенция, их результаты и последствия; НЭП; образование СССР. Социально-экономические преобразования в 30-е годы; превращение СССР в индустриально-аграрную страну, коллективизация как политика направленная на преобразования в деревне; ликвидация неграмотности; развитие образования, науки и культуры; улучшение технической оснащенности Красной Армии. Внешняя политика СССР накануне и в начальный период второй мировой войны; причины поражения Красной Армии в начальный период войны; мероприятия Советского правительства по отражению фашистской агрессии; партизанское движение; массовый героизм советского народа; создание антигитлеровской коалиции; источники победы Советского народа в Великой Отечественной войне; дни Воинской Славы.</p> <p>Тема 1.5. Российская Федерация на современном этапе развития Россия на пути радикальной социально-экономической модернизации; политические и экономические преобразования в России: характер и содержание; изменения в социальной сфере российского общества.</p>	
	В том числе, практических занятий	22
	ПР01. Отношения Киевской Руси с ее соседями	2
	ПР02. Внешняя политика Руси в период феодальной раздробленности	2
	ПР03. Смутное время	2
	ПР04. Формирования абсолютистского государства	2
	ПР05. Реформы и контрреформы XIX века	2
	ПР06. Российская империя в конце XIX - начале XX века.	2
	ПР07. На историческом переломе	2
	ПР08. Особенности развития СССР в 80-х годах XX века	2
	ПР09. Перестройка в СССР	2
	ПР010. Российская Федерация на рубеже XX-XXI вв.	2
	ПР011. Внешняя политика РФ на рубеже XX-XXI вв.	2
<p>Раздел 2. Особенности политического, экономического и военного развития ведущих государств и регионов мира в конце XX века начале XXI вв.</p>	<p>Содержание</p> <p>Тема 2.1. Основные направления развития ведущих государств, регионов и деятельности международных организаций на рубеже веков (XX и XXI вв.) Проблемы глобализации и регионализации в современном мире; территория как опорный элемент комплексных регионоведческих и страноведческих характеристик; географическое положение; территория и географическое положение ведущих регионов и стран мира. Динамика численности населения в мире, региональные особенности его размещения; миграционные процессы в мире; процесс урбанизации и его региональные особенности. Российские регионы и их</p>	<p>8</p>

1	2	3	
	характеристика; регионы СНГ.		
	В том числе, практических занятий	4	
	ПР012. Международные организации: структура и их деятельность	2	
	ПР013. Система взаимоотношений РФ с международными организациями	2	
Раздел 3. Региональные, локальные и межгосударственные конфликты в конце XX - начале XXI века	Содержание	6	
	Тема 3.1. Сущность и причины локальных, региональных, межгосударственных конфликтов в конце XX - нач. XXI вв. Общественная суть, особенности и причины локальных, региональных, межгосударственных конфликтов; проблемы урегулирование и предотвращение международного конфликта; общая характеристика современных локальных, региональных, межгосударственных конфликтов.		
	Тема 3.2. Федеральные органы исполнительной власти и их роль в обеспечении информационной безопасности государства Федеральные органы исполнительной власти и их роль в обеспечении информационной безопасности государства. Доктрина информационной безопасности Российской Федерации. Угрозы национальной (информационной) безопасности России: внешние, внутренние.		
	В том числе, практических занятий		2
	ПР014. Федеральные органы исполнительной власти в обеспечении информационной безопасности государства		2
Раздел 4. Роль науки, культуры и религии в сохранении и укреплении национальных и государственных традиций	Содержание	6	
	Тема 4.1. Культура и наука и их роль в современном мире Понятие культура; виды и функции современной культуры; роль элитарной и массовой культуры в информационном обществе. Проблема экспансии в Россию западной системы ценностей и формирование «массовой культуры»; достоинства и недостатки массовой культуры; глобализация и культура.		
	Тема 4.2 Религия и церковь в современной общественной жизни Религия как одна из форм культуры; причины возникновения религии; мировые религии и их краткая характеристика; роль религии в жизни современного общества; причины возрождения религиозного фундаментализма и экстремизма в начале; XXI века;		
	В том числе, практических занятий		4
	ПР015. Основные направления и функции современной науки и образования		1
	ПР016. Информационное общество и его основные черты		1
	ПР017. Роль религии в современном обществе		1
ПР018. Церковь и религия в РФ	1		

1	2	3
Самостоятельная работа СР01 Подготовка реферата		6
Дифференцированный зачет		2
Всего:		70

4. ПЕРЕЧЕНЬ УЧЕБНОЙ ЛИТЕРАТУРЫ

4.1. Основная литература

1. Некрасова, М. Б. История России : учебник и практикум для среднего профессионального образования / М. Б. Некрасова. — 6-е изд., перераб. и доп. — Москва : Издательство Юрайт, 2023. — 436 с. — (Профессиональное образование). — ISBN 978-5-534-15987-5. — Текст : электронный // Образовательная платформа Юрайт [сайт]. — URL: <https://urait.ru/bcode/517841> (дата обращения: 03.04.2023).
2. Карпачев, С. П. История России : учебное пособие для среднего профессионального образования / С. П. Карпачев. — 3-е изд., перераб. и доп. — Москва : Издательство Юрайт, 2023. — 248 с. — (Профессиональное образование). — ISBN 978-5-534-08753-6. — Текст : электронный // Образовательная платформа Юрайт [сайт]. — URL: <https://urait.ru/bcode/510698> (дата обращения: 03.04.2023).

4.2. Дополнительная литература

1. Зуев, М. Н. История России XX - начала XXI века : учебник и практикум для среднего профессионального образования / М. Н. Зуев, С. Я. Лавренов. — Москва : Издательство Юрайт, 2023. — 299 с. — (Профессиональное образование). — ISBN 978-5-534-01245-3. — Текст : электронный // Образовательная платформа Юрайт [сайт]. — URL: <https://urait.ru/bcode/513624> (дата обращения: 03.04.2023).
2. История России : учебник и практикум для среднего профессионального образования / К. А. Соловьев [и др.] ; под редакцией К. А. Соловьева. — Москва : Издательство Юрайт, 2023. — 241 с. — (Профессиональное образование). — ISBN 978-5-534-15877-9. — Текст : электронный // Образовательная платформа Юрайт [сайт]. — URL: <https://urait.ru/bcode/510103> (дата обращения: 03.04.2023).
3. История России XX - начала XXI века : учебник для среднего профессионального образования / Д. О. Чураков [и др.] ; под редакцией Д. О. Чуракова, С. А. Саркисяна. — 3-е изд., перераб. и доп. — Москва : Издательство Юрайт, 2023. — 311 с. — (Профессиональное образование). — ISBN 978-5-534-13853-5. — Текст : электронный // Образовательная платформа Юрайт [сайт]. — URL: <https://urait.ru/bcode/512322> (дата обращения: 03.04.2023).
4. Прядеин, В. С. История России в схемах, таблицах, терминах и тестах : учебное пособие для среднего профессионального образования / В. С. Прядеин ; под научной редакцией В. М. Кириллова. — Москва : Издательство Юрайт, 2023. — 198 с. — (Профессиональное образование). — ISBN 978-5-534-05440-8. — Текст : электронный // Образовательная платформа Юрайт [сайт]. — URL: <https://urait.ru/bcode/515851> (дата обращения: 03.04.2023).

5. МЕТОДИЧЕСКИЕ УКАЗАНИЯ ДЛЯ ОБУЧАЮЩИХСЯ ПО ОСВОЕНИЮ ДИСЦИПЛИНЫ

Планирование и организация времени, необходимого для изучения дисциплины

Важным условием успешного освоения дисциплины является создание Вами системы правильной организации труда, позволяющей распределить учебную нагрузку равномерно в соответствии с графиком образовательного процесса. Большую помощь в этом может оказать составление плана работы на семестр, месяц, неделю, день. Его наличие позволит подчинить свободное время целям учебы, трудиться более успешно и эффективно. С вечера всегда надо распределять работу на завтрашний день. В конце каждого дня целесообразно подвести итог работы: тщательно проверить, все ли выполнено по намеченному плану, не было ли каких-либо отступлений, а если были, по какой причине они произошли. Нужно осуществлять самоконтроль, который является необходимым условием Вашей успешной учебы. Если что-то осталось невыполненным, необходимо изыскать время для завершения этой части работы, не уменьшая объема недельного плана. Все задания к практическим занятиям, а также задания, вынесенные на самостоятельную работу, рекомендуется выполнять непосредственно после соответствующей темы лекционного курса, что способствует лучшему усвоению материала, позволяет своевременно выявить и устранить «пробелы» в знаниях, систематизировать ранее пройденный материал, на его основе приступить к овладению новыми знаниями и навыками.

Подготовка к лекциям

Знакомство с дисциплиной происходит уже на первой лекции, где от Вас требуется не просто внимание, но и самостоятельное оформление конспекта. При работе с конспектом лекций необходимо учитывать тот фактор, что одни лекции дают ответы на конкретные вопросы темы, другие – лишь выявляют взаимосвязи между явлениями, помогая студенту понять глубинные процессы развития изучаемого предмета как в истории, так и в настоящее время.

Конспектирование лекций – сложный вид вузовской аудиторной работы, предполагающий интенсивную умственную деятельность студента. Конспект является полезным тогда, когда записано самое существенное и сделано это Вами. Не надо стремиться записать дословно всю лекцию. Такое «конспектирование» приносит больше вреда, чем пользы. Целесообразно вначале понять основную мысль, излагаемую лектором, а затем записать ее. Желательно запись осуществлять на одной странице листа или оставляя поля, на которых позднее, при самостоятельной работе с конспектом, можно сделать дополнительные записи, отметить непонятные места.

Конспект лекции лучше подразделять на пункты, соблюдая красную строку. Этому в большой степени будут способствовать вопросы плана лекции, предложенные преподавателям. Следует обращать внимание на акценты, выводы, которые делает лектор, отмечая наиболее важные моменты в лекционном материале замечаниями «важно», «хорошо запомнить» и т.п. Можно делать это и с помощью разноцветных маркеров или ручек, подчеркивая термины и определения.

Целесообразно разработать собственную систему сокращений, аббревиатур и символов. Однако при дальнейшей работе с конспектом символы лучше заменить обычными словами для быстрого зрительного восприятия текста.

Работая над конспектом лекций, Вам всегда необходимо использовать не только учебник, но и ту литературу, которую дополнительно рекомендовал лектор. Именно такая серьезная, кропотливая работа с лекционным материалом позволит глубоко овладеть теоретическим материалом.

Рекомендации по работе с литературой

Работу с литературой целесообразно начать с изучения общих работ по теме, а также учебников и учебных пособий. Далее рекомендуется перейти к анализу монографий и статей, рассматривающих отдельные аспекты проблем, изучаемых в рамках курса, а также официальных материалов и неопубликованных документов (научно-исследовательские работы, диссертации), в которых могут содержаться основные вопросы изучаемой проблемы.

Работу с источниками надо начинать с ознакомительного чтения, т.е. просмотреть текст, выделяя его структурные единицы. При ознакомительном чтении закладками отмечаются те страницы, которые требуют более внимательного изучения.

В зависимости от результатов ознакомительного чтения выбирается дальнейший способ работы с источником. Если для разрешения поставленной задачи требуется изучение некоторых фрагментов текста, то используется метод выборочного чтения. Если в книге нет подробного оглавления, следует обратить внимание ученика на предметные и именные указатели.

Избранные фрагменты или весь текст (если он целиком имеет отношение к теме) требуют вдумчивого, неторопливого чтения с «мысленной проработкой» материала. Такое чтение предполагает выделение: 1) главного в тексте; 2) основных аргументов; 3) выводов. Особое внимание следует обратить на то, вытекает тезис из аргументов или нет.

Необходимо также проанализировать, какие из утверждений автора носят проблематичный, гипотетический характер, и уловить скрытые вопросы.

Понятно, что умение таким образом работать с текстом приходит далеко не сразу. Наилучший способ научиться выделять главное в тексте, улавливать проблематичный характер утверждений, давать оценку авторской позиции – это сравнительное чтение, в ходе которого Вы знакомитесь с различными мнениями по одному и тому же вопросу, сравниваете весомость и доказательность аргументов сторон и делаете вывод о наибольшей убедительности той или иной позиции.

Если в литературе встречаются разные точки зрения по тому или иному вопросу из-за сложности прошедших событий и правовых явлений, нельзя их отвергать, не разобравшись. При наличии расхождений между авторами необходимо найти рациональное зерно у каждого из них, что позволит глубже усвоить предмет изучения и более критично оценивать изучаемые вопросы. Знакомясь с особыми позициями авторов, нужно определять их схожие суждения, аргументы, выводы, а затем сравнивать их между собой и применять из них ту, которая более убедительна.

Следующим этапом работы с литературными источниками является создание конспектов, фиксирующих основные тезисы и аргументы. Можно делать записи на отдельных листах, которые потом легко систематизировать по отдельным темам изучаемого курса. Другой способ – это ведение тематических тетрадей-конспектов по одной какой-либо теме. Большие специальные работы монографического характера целесообразно конспектировать в отдельных тетрадях. Здесь важно вспомнить, что конспекты пишутся на одной стороне листа, с полями и достаточным для исправления и ремарок межстрочным расстоянием (эти правила соблюдаются для удобства редактирования). Если в конспектах приводятся цитаты, то непременно должно быть дано указание на источник (автор, название, выходные данные, № страницы). Впоследствии эта информация может быть использована при написании текста реферата или другого задания.

Таким образом, при работе с источниками и литературой важно уметь:

- сопоставлять, сравнивать, классифицировать, группировать, систематизировать информацию в соответствии с определенной учебной задачей;
- обобщать полученную информацию, оценивать прослушанное и прочитанное;
- фиксировать основное содержание сообщений; формулировать, устно и письменно, основную идею сообщения; составлять план, формулировать тезисы;

- готовить и презентовать развернутые сообщения типа доклада;
- работать в разных режимах (индивидуально, в паре, в группе), взаимодействуя друг с другом;
- пользоваться реферативными и справочными материалами;
- контролировать свои действия и действия своих товарищей, объективно оценивать свои действия;
- обращаться за помощью, дополнительными разъяснениями к преподавателю, другим студентам;
- пользоваться лингвистической или контекстуальной догадкой, словарями различного характера, различного рода подсказками, опорами в тексте (ключевые слова, структура текста, предваряющая информация и др.);
- использовать при говорении и письме перифраз, синонимичные средства, слова-описания общих понятий, разъяснения, примеры, толкования, «словотворчество»;
- повторять или перефразировать реплику собеседника в подтверждении понимания его высказывания или вопроса;
- обратиться за помощью к собеседнику (уточнить вопрос, переспросить и др.);
- использовать мимику, жесты (вообще и в тех случаях, когда языковых средств не хватает для выражения тех или иных коммуникативных намерений).

Подготовка к практическим занятиям.

Подготовку к каждому практическому занятию Вы должны начать с ознакомления с планом практического занятия, который отражает содержание предложенной темы. Тщательное продумывание и изучение вопросов плана основывается на проработке текущего материала лекции, а затем изучения обязательной и дополнительной литературы, рекомендованной к данной теме. Все новые понятия по изучаемой теме необходимо выучить наизусть и внести в глоссарий, который целесообразно вести с самого начала изучения курса.

Результат такой работы должен проявиться в Вашей способности свободно ответить на теоретические вопросы практикума, выступать и участвовать в коллективном обсуждении вопросов изучаемой темы, правильно выполнять практические задания и контрольные работы.

В процессе подготовки к практическим занятиям, Вам необходимо обратить особое внимание на самостоятельное изучение рекомендованной литературы. При всей полноте конспектирования лекции в ней невозможно изложить весь материал из-за лимита аудиторных часов. Поэтому самостоятельная работа с учебниками, учебными пособиями, научной, справочной литературой, материалами периодических изданий и Интернета является наиболее эффективным методом получения дополнительных знаний, позволяет значительно активизировать процесс овладения информацией, способствует более глубокому усвоению изучаемого материала, формирует у Вас отношение к конкретной проблеме.

Методические указания по подготовке реферата.

Реферат представляет письменный материал по определённой теме, в котором собрана информация из одного или нескольких источников. В нем в обобщенном виде представляется материал на определенную тему, включающий обзор соответствующих литературных и других источников. Рефераты могут являться изложением содержания какой-либо научной работы, статьи и т.п.

Реферат, как вид самостоятельной работы в учебном процессе, способствует формированию навыков исследовательской работы, расширяет познавательные интересы, учит критически мыслить. При написании реферата по заданной теме студент составляет план, подбирает основные источники. В процессе работы с источниками систематизирует полученные сведения, делает выводы и обобщения.

Тематика рефератов обычно определяется преподавателем, но в определении темы инициативу может проявить и студент. Прежде чем выбрать тему реферата, автору необходимо выявить свой интерес, определить, над какой проблемой он хотел бы поработать, более глубоко ее изучить.

Структура реферата:

- титульный лист;
- содержание (в нем последовательно излагаются названия пунктов реферата, указываются страницы, с которых начинается каждый пункт);
- введение (формулирует суть исследуемой проблемы, обосновывается выбор темы, определяются ее значимость и актуальность, указываются цель и задачи реферата, дается характеристика используемой литературы);
- основная часть (каждый раздел ее, доказательно раскрывая отдельную проблему или одну из ее сторон, логически является продолжением предыдущего; в основной части могут быть представлены таблицы, графики, схемы);
- заключение (подводятся итоги или дается обобщенный вывод по теме реферата, предлагаются рекомендации);
- список использованных источников.

Объем реферата может колебаться в пределах 15-20 печатных страниц; все приложения к работе не входят в ее объем. Доклад должен быть выполнен грамотно, с соблюдением культуры изложения. Обязательно должны иметься ссылки на используемую литературу.

Критериями оценки доклада являются актуальность темы исследования, соответствие содержания теме, глубина проработки материала; правильность и полнота использования источников, соответствие оформления доклада стандартам. По усмотрению преподавателя доклады могут быть представлены на практических занятиях, научно-практических конференциях, а также использоваться как зачетные работы по пройденным темам.

Подготовка к промежуточной аттестации.

При подготовке к промежуточной аттестации целесообразно:

- внимательно изучить перечень вопросов и определить, в каких источниках находятся сведения, необходимые для ответа на них;
- внимательно прочитать рекомендованную литературу;
- составить краткие конспекты ответов (планы ответов).

6. МАТЕРИАЛЬНО-ТЕХНИЧЕСКОЕ ОБЕСПЕЧЕНИЕ

По всем видам учебной деятельности в рамках дисциплины используются специальные помещения, оснащенные необходимым оборудованием, техническими средствами обучения и материалами.

Наименование специальных помещений	Оснащенность специальных помещений	Перечень лицензионного программного обеспечения / Реквизиты подтверждающего документа
Кабинет «Социально-экономических дисциплин» (ауд. 304 /Щ)	Мебель: учебная мебель Технические средства обучения: проектор, экран, компьютер с подключением к информационно-телекоммуникационной сети «Интернет» и обеспечением доступа в электронную информационно-образовательную среду образовательной организации.	Windows, MS Office /Корпоративные академические лицензии бессрочные Microsoft Open License №47425744, 48248803, 41251589, 46314939, 44964701, 43925361, 45936776, 47425744, 41875901, 41318363, 60102643

Для самостоятельной работы обучающихся предусмотрены помещения, укомплектованные специализированной мебелью, оснащенные компьютерной техникой с возможностью подключения к сети «Интернет» и обеспечением доступа в электронную информационно-образовательную среду университета.

Наименование помещений для самостоятельной работы обучающихся	Оснащенность помещений для самостоятельной работы обучающихся	Перечень лицензионного программного обеспечения / Реквизиты подтверждающего документа
Помещение для самостоятельной работы обучающихся (читальный зал Научной библиотеки)	Мебель: учебная мебель Комплект специализированной мебели: компьютерные столы Оборудование: компьютерная техника с подключением к информационно-коммуникационной сети «Интернет» и доступом в электронную информационно-образовательную среду образовательной организации, веб-камеры, коммуникационное оборудование, обеспечивающее доступ к сети интернет (проводное соединение и беспроводное соединение по технологии Wi-Fi)	Microsoft Windows 7 pro Лицензия №49487340 Microsoft Office2007 Лицензия №49487340
Помещение для самостоятельной работы обучающихся (ауд. 333/А)	Мебель: учебная мебель Комплект специализированной мебели: компьютерные столы Оборудование: компьютерная техника с подключением к информационно-коммуникационной сети «Интернет» и доступом в электронную информационно-образовательную среду образовательной организации, веб-камеры, коммуникационное оборудование, обеспечивающее доступ к сети интернет (проводное соединение и беспроводное соединение по технологии Wi-Fi)	Microsoft Windows XP Лицензия №44964701 Microsoft Office 2007 Лицензия №44964701

7. КОНТРОЛЬ И ОЦЕНКА РЕЗУЛЬТАТОВ ОСВОЕНИЯ ДИСЦИПЛИНЫ

Проверка достижения результатов обучения по дисциплине осуществляется в рамках текущего контроля успеваемости и промежуточной аттестации.

7.1. Текущий контроль успеваемости

Текущий контроль успеваемости включает в себя мероприятия по оцениванию выполнения заданий на практических занятиях, заданий для самостоятельной работы. Мероприятия текущего контроля успеваемости приведены в таблице 7.1.

Таблица 7.1 – Мероприятия текущего контроля успеваемости

Обозначение	Наименование	Форма контроля
ПР01	Отношения Киевской Руси с ее соседями	опрос
ПР02	Внешняя политика Руси в период феодальной раздробленности	опрос
ПР03	Смутное время	опрос
ПР04	Формирования абсолютистского государства	опрос
ПР05	Реформы и контрреформы XIX века	опрос
ПР06	Российская империя в конце XIX - начале XX века.	опрос
ПР07	На историческом переломе	опрос
ПР08	Особенности развития СССР в 80-хх годах XX века	опрос
ПР09	Перестройка в СССР	опрос
ПР010	Российская Федерация на рубеже XX-XXI вв.	опрос
ПР011	Внешняя политика РФ на рубеже XX-XXI вв.	опрос
ПР012	Международные организации: структура и их деятельность	опрос
ПР013	Система взаимоотношений РФ с международными организациями	опрос
ПР014	Федеральные органы исполнительной власти в обеспечении информационной безопасности государства	опрос
ПР015	Основные направления и функции современной науки и образования	опрос
ПР016	Информационное общество и его основные черты	опрос
ПР017	Роль религии в современном обществе	опрос
ПР018	Церковь и религия в РФ	опрос
СР01	Задание для самостоятельной работы	реферат

7.2. Промежуточная аттестация

Формы промежуточной аттестации по дисциплине приведены в таблице 7.2.

Таблица 7.2 – Формы промежуточной аттестации

Обозначение	Форма отчетности	Семестр
Зач01	Дифференцированный зачет	3

7.3. Оценочные средства

Оценочные средства соотнесены с результатами обучения по дисциплине.

Таблица 7.3 – Результаты обучения и контрольные мероприятия

Результаты обучения	Контрольные мероприятия
Знать закономерности исторического процесса, основные этапы, события российской истории, место и роль России в истории человечества и в современном мире.	ПР01, ПР02, ПР03, ПР04, ПР05, ПР06, ПР07, ПР08, ПР09, ПР010, ПР011, ПР012, ПР013, ПР014, ПР015, ПР016, ПР017, ПР018, СР01, Зач01
Знать содержание и назначение важнейших правовых и законодательных актов мирового и регионального значения	ПР09, ПР010, ПР011, ПР012, СР01, Зач01
Уметь ориентироваться в историческом прошлом и в современной экономической, политической и культурной ситуациях в России.	ПР08, ПР09, ПР010, ПР011, ПР012, ПР013, ПР014, ПР015, ПР016, ПР017, ПР018, СР01, Зач01
Уметь выявлять взаимосвязь российских, региональных, мировых социально-экономических, политических и культурных проблем	ПР08, ПР09, ПР010, ПР011, ПР012, ПР013, ПР014, ПР015, ПР016, ПР017, ПР018, СР01, Зач01

Задание к практическому занятию ПР03

Терминологический минимум: смутное время, смута

Смúтное время, или **Смúта** — период в истории России с 1598 по 1613 год (существуют другие версии периодизации), ознаменованный стихийными бедствиями, гражданской войной, русско-польской и русско-шведской войнами, тяжелейшим государственно-политическим и социально-экономическим кризисом.

Вопросы, выносимые на обсуждение:

1. Причины возникновения гражданской войны в начале XVII века
2. Периодизация внутривосточных событий в начале XVII века
3. Движения социальных низов
4. Борьба группировок аристократии за власть
5. Внешнеполитический фактор в событиях Смуты. Борьба с иностранной интервенцией.

Практическое задание:

Работа с документами.

Контрольные вопросы:

1. Поясните значение мотива борьбы за истинную православную веру, популярного среди ополченцев.
2. Что такое «приговор»?
3. Как вы охарактеризуете взаимодействие Минина и Пожарского в ходе руководства ополчением?
4. Почему именно Нижний Новгород стал отправной точкой для начала освобождения страны от иностранных интервентов?
5. Какие функции исполнял в ополчении Кузьма Минин?

Документ:

**ОРГАНИЗАЦИЯ ВТОРОГО ОПОЛЧЕНИЯ И ОСВОБОЖДЕНИЕ МОСКВЫ ОТ
ПОЛЬСКИХ ИНТЕРВЕНТОВ В 1612 г.**

(по Новому летописцу)

<...> 283. О присылке из Нижнева Нова города ко князю Дмитрею Михайловичу и о приходе в Нижней и о собрании ратных людей. Во всех же городех Московского государства слышаху таковое душевредство под Москвою и о том скорбяще и плакахуся и креста не целоваху ни в котором городе, а помочи ни кто не можаше содеяти. Ото всех же градов во едином граде, рекомом в Нижнем Нове городе, те же нижегородцы, перевновав православной христианской вере, и не хотяху видети православной веры в латынстве, начаша мыслити, како бы помощь Московскому государству. Един же от них нижегородец имеваше торговлю мясную Кузма Минин, рекомый Сухорук, возопи во все люди: «будет нам похотеть помочи Московскому государству, ино нам не пожелети животов своих; да не токмо животов своих, ино не пожелеть и дворы свои продавать и жены и дети закладывать и бита челом, хто бы вступился за истинную православную веру и был бы у нас начальником».

Нижегородцем же всем ево слово любо бысть, и здумаша послати бита челом к столнику ко князю Дмитрею Михайловичу Пожарскому Печерского монастыря архимарита Феодосия, да изо всех чинов всяких лутчих людей. Князю же Дмитрею Михайловичу в то время бывшу у себя в вотчине, лежащу от ран, от Нижнева 120 поприщ, архимандрит же и все нижегородцы приидоша ко князю Дмитрею Михайловичу и бита ему челом со слезами, чтобы к ним ехал в Нижней Нов город и стал бы за православную христианскую веру и помочь бы учинил Московскому государству. Князь Дмитрий же их совету рад бысть и хотяше ехати в тот час, да ведаша у нижегородцев усердыя и непослушанье к воеводам и писаше к ним, чтоб они выбрали у себя ис посацких людей, кому быть с ним у такова велика дела и казну збирати, а с Кузмою с Мининым бысть у них по слову. Той же архимандрит и нижегородцы говорите князю Дмитрею, что у них такова человека во граде нет. Он же им рече: «есть у вас Кузма Минин; той бывал человек служивой, тому то дело за обычей».

Нижегородцы ж, слышав такое слово, наипаче ради быша и приидоша в Нижней и возвестиша вся. Нижегородцы же тому обрадовашеся и нача Кузме бита челом. Кузма же им для укрепления отказываше, что не хотя быть у такова дела. Они же ему с прилежанием говоряху. Он же нача у них прошати приговору, что им во всем быти послушливым и покорливым во всем и ратным людем давати деньги. Они же даша ему приговор. Он же написа приговор, не токмо что у них имати животы, но жены и дети продавати, а ратным людем давати. И взя у них приговор за руками и посла тот приговор

ко князю Дмитрею в тот час для того, чтоб того приговору назад у него не взяли. В то же время приидоша из Орземаса от смольян челобитчики, чтоб их приняли к себе в Нижней. Нижегородцы же послаша ко князю Дмитрею и тех челобитчиков смольян послаша к нему же и велеху им бити челом, чтоб шол в Нижней, не мешкая. Они же ко князю Дмитрею приидоша и биша ему челом, чтоб в Нижней шол, не мешкая. Он же поиде в Нижней, а их отпусти наперед, а смольяном повеле итти в Нижней. На дороге ж к нему приидоша дорогобужане и вязмичи. Он же приде с ними в Нижней. Нижегородцы же его встретиша и прияша с великою честью. Смольяне же в Нижней приидоша в то же время. Он же им нача давати жалование, что збираху в Нижнем.

Темы рефератов СР01

1. Образование древнерусского государства
2. Крещение Руси и его значение
3. Общество древней Руси
4. Раздробленность на Руси
5. Древнерусская культура
6. Монгольское завоевание и его последствия
7. Начало возвышения Москвы
8. Образование единого русского государства
9. Культура Руси конца XIII — начала XVI в.
10. Внешняя политика Петра I
11. Внутренняя политика Петра I
12. "Птенцы гнезда Петрова"
13. Внутренняя и внешняя политика России в начале XIX в.
14. Движение декабристов
15. Внутренняя политика Николая I
16. Общественное движение во второй четверти XIX в.
17. Внешняя политика России во второй четверти XIX в.
18. Отмена крепостного права и реформы 70-х гг. XIX в. Контрреформы
19. Общественное движение во второй половине XIX в.
20. Экономическое развитие во второй половине XIX в.
21. Внешняя политика России во второй половине XIX в.
22. Русская культура XIX в
23. Первая мировая война
24. Причины и ход гражданской войны в России
25. Итоги гражданской войны в России
26. Новая экономическая политика. Образование СССР
27. Индустриализация и коллективизация в СССР
28. Советское государство и общество в 20-30-е гг. XX в.
29. Развитие советской культуры в 20-30-е гг. XX в.
30. Вторая мировая война. Великая отечественная война советского народа СССР в послевоенные годы
31. СССР в 50-х начале 60-х гг. XX в
32. СССР во второй половине 60-х начале 80-х гг. XX в.
33. Развитие советской культуры
34. Перестройка в СССР.
35. Политика "гласности".

36. Новое политическое мышление.
37. Международные кризисы конца XX века.
38. Военные конфликты конца XX века.
39. Война СССР в Афганистане.
40. Начало политики перестройки. Реформы политической системы.
41. Распад СССР и образование СНГ.
42. Российская Федерация как правопреемник СССР.
43. Политические события и дезинтеграционные процессы в странах Восточной Европы во второй половине 1980-х гг.
44. ООН.
45. ОВД (Организация Варшавского договора).
46. Внешнеполитический курс СССР в годы Перестройки.
47. Экономические преобразования в период Перестройки.
48. От СССР к России.
49. Россия и СНГ: динамика отношений в конце XX — начале XXI в.
50. Россия в современном мире: социально-экономические аспекты.
51. Россия в современном мире: социально-политические аспекты.
52. Россия в современном мире: социокультурные аспекты.

Теоретические вопросы к зачету Зач01

1. Особенности становления государственности в Древнерусском государстве.
2. Государство Киевская Русь.
3. Принятие христианства на Руси.
4. Русская государственность в условиях раздробленности.
5. Татаро-монгольское нашествие и его влияние на развитие русского государства
6. Специфика формирования единого российского государства (XIV – первая половина XV вв.).
7. Становление единого Российского государства (конец XV – начало XVI вв.).
8. Россия в эпоху правления Ивана Грозного.
9. Россия в XVII веке.
10. Россия в царствование Петра I.
11. Россия в период дворцовых переворотов.
12. Внутренняя политика Екатерины II.
13. Государственные преобразования начала XIX века. Деятельность М. М. Сперанского.
14. Отечественная война 1812 г.
15. Внутренняя политика Николая I.
16. Реформы Александра II.
17. Первая российская революция: основные этапы и последствия.
18. Россия в условиях мировой войны и общенационального кризиса.
19. Февральская революция. Политическая ситуация в России в марте – июне 1917 г.
20. Политическая ситуация в России в июле – октябре 1917 г. Октябрьская революция.
21. Противоборствующие стороны в Гражданской войне.
22. Создание механизма политической власти в советской России. Конституция РСФСР 1918 г.
23. Основные черты и особенности политики «военного коммунизма».
24. Экономика, политика и общество в период НЭПа.
25. Образование СССР. Конституция СССР 1924 г.
26. Особенности международных отношений в межвоенный период.
27. Лига Наций.
28. Коллективизация сельского хозяйства в СССР.
29. Социалистическая индустриализация конца 1920-х – 1930-х гг.

30. Культ личности Сталина и общество. Сопротивление сталинизму.
31. Великая Отечественная война: основные этапы.
32. Советский тыл в годы войны.
33. Социально-экономические проблемы послевоенного общества (1946–1953 гг.).
34. Проблемы общественно-политического развития 1946 – 1953 гг.
35. СССР в 1950-х – начале 1960-х гг.
36. Основные тенденции развития СССР 60-80-е годы XX века.

37. СССР в период перестройки (1985 – 1991 гг.).
38. Становление новой российской государственности. Основы конституционного строя РФ.
39. Внутренняя политика Б.Н. Ельцина.
40. Современная Россия. В.В. Путин и Д. А. Медведев: внутренняя политика.
41. Основы деятельности Организации Объединённых Наций.
42. Страны, входящие в Европейский Союз и принципы его деятельности.
43. Общая характеристика современных локальных, региональных, межгосударственных конфликтов.
44. Угрозы национальной (информационной) безопасности России: внешние, внутренние.
45. Формирование «массовой культуры» в РФ.
46. Внешняя политика России на современном этапе.
47. Федеральные органы исполнительной власти и их роль в обеспечении информационной безопасности государства.
48. Доктрина информационной безопасности Российской Федерации.
49. Угрозы национальной (информационной) безопасности России: внешние, внутренние.
50. Глобализация и культура.
51. Мировые религии и их краткая характеристика.
52. Роль международных организаций (ВТО, ЕЭС, ОЭСР) в глобализации политической и экономической жизни и участие России в этих процессах.

Вопросы для контроля

1. Новое политическое образование – Киевская Русь возникло в результате похода Олега на юг и захватом им Киева в ...
 - а) 862 г.
 - б) 988 г.
 - в) 882 г.
 - г) 945 г.

2. Совокупность норм древнерусского права, возникшего с вместе с Древнерусским государством ...
 - а) Судебник Ивана III;
 - б) Закон русский;
 - в) Закон византийский;
 - г) Славянский кодекс.

3. Главой Древнерусского государства являлся ...

- а) каган;
- б) князь;
- в) царь;
- г) император.

4. Принятие христианства на Руси связано с именем ...

- а) Серафима Саровского;
- б) Патриарха Гермогена;
- в) Князя Владимира;
- г) Князя Игоря.

5. Разрешение хана на правление русских князей в своих княжествах ...

- а) число;
- б) ордынский выход;
- в) постановление;
- г) ярлык.

6. Княжеский съезд, закрепивший за удельными князьями право наследования своих владений, состоялся в 1097 г. в городе ...

- а) Киеве;
- б) Москве;
- в) Любече;
- г) Рязани.

7. Родоначальником московской княжеской династии принято считать ...

- а) Юрия Долгорукого;
- б) Даниила Александровича;
- в) Дмитрия Донского;
- г) Ивана Калиту.

8. Монголо-татарское иго закончилось в 1480 г. ...

- а) стоянием на реке Угре;
- б) Куликовской битвой;
- в) Битвой на р. Калке;
- г) Подписанием Адрианопольского мира.

9. Современники называли XVII век ...

- а) опасным;
- б) бунташным;
- в) сташным;
- г) грозным.

10. В царствование Екатерины II были «дарованы» жалованные грамоты ...

- а) Свободным сельским жителям;
- б) крепостным крестьянам;
- в) городам и дворянству;
- г) духовенству и казачеству.

11. После отмены крепостного права 19 февраля 1861 г. крестьяне получили статус ...

- а) должников;
- б) временнообязанных;
- в) полностью свободных;
- г) почётных граждан.

12. Денежная реформа 1897 г. проведённая С.Ю. Витте ввела в обращение ...

- а) золотой стандарт;
- б) иностранную валюту;
- в) драгоценные камни;
- г) ценные бумаги.

13. СССР был образован в ...

- а) 1922 г.;
- б) 1924 г.;
- в) 1925 г.;
- г) 1936 г.

14. Политика «военного коммунизма» в годы Гражданской войны не предполагала ...

- а) введение продразвёрстки и запрещение свободной торговли;
- б) национализацию промышленности;
- в) милитаризацию труда;
- г) создание многопартийности.

15. Б.Н. Ельцин заявил о своём уходе с поста Президента Российской Федерации в декабре ...

- а) 1999 г.;
- б) 2000 г.;
- в) 1993 г.;
- г) 1998 г.

16. Норманская теория

17. Крещение Руси 988 г.

18. Ледовое побоище

19. Стояние на реке Угре

20. Опричнина

21. Приказная система управления

22. Смутное время
23. Бунташный век
24. Церковный раскол XVII века
Соборное уложение 1649 года
25. Табель о рангах
26. Эпоха дворцовых переворотов
27. Восстание декабристов
28. Отмена крепостного права в 1861 году.
29. Первая российская революция 1905-1907 гг.
30. Манифест 17 октября 1905 г.
31. Третьеиюньский государственный переворот
32. Февральская революция
33. Октябрьская революция
34. Учредительное собрание
35. Политика "Военного коммунизма"
36. НЭП
37. Коллективизация
38. Индустриализация
39. Для чего была создана Лига наций и какие страны в нее входили?
40. Пакт Риббентропа и Молотова: его суть и содержание
41. Блокада Ленинграда
42. Битва за Сталинград
43. Коренной перелом в ходе Великой Отечественной войны (осень 1942- 1943 гг.)
44. Международные конференции глав держав СССР, Великобритании и США
45. Партизанское движение во время Великой Отечественной войны
46. Ленд-лиз
47. Нюрнбергский процесс
48. Организация Варшавского договора
49. XX съезд КПСС: разоблачение культа личности Сталина
50. Оттепель: основное содержание
51. Карибский кризис 1962 года
52. Перестройка 1985-1991 гг.
53. Новое политическое мышление в сфере международных отношений
54. Политика "гласности" во время Перестройки
55. Конституция 1993 года.
56. Приватизация 1990-х гг.: замысел и реальность
57. Разворот самолета Е. Примаковым над Атлантикой
58. Курильский вопрос
59. Финансовый кризис 1998 года
60. Биполярная система международных отношений

7.4. Критерии и шкалы оценивания

При оценивании результатов обучения по дисциплине в ходе текущего контроля успеваемости используются следующие критерии и шкалы.

Таблица 7.4 – Критерии оценивания мероприятий текущего контроля успеваемости

Наименование, обозначение	Показатель
Практическое задание	задание выполнено правильно и в полном объеме; учитывается процент правильных ответов на дополнительные вопросы
Опрос	получен полный и правильный ответ;

Наименование, обозначение	Показатель
	продемонстрировано владение материалом; учитывается процент правильных ответов на дополнительные вопросы
Реферат	тема реферата полностью раскрыта; использованы рекомендуемые источники; соблюдены требования к объему и оформлению реферата

Каждое мероприятие текущего контроля успеваемости оценивается по шкале «отлично», «хорошо», «удовлетворительно», «неудовлетворительно».

Оценка «отлично» выставляется обучающемуся при выполнении процентных показателей на уровне не ниже 81% и при суммарном количестве ошибок, недочетов, замечаний (которые обучающийся смог исправить самостоятельно) по остальным показателям не более 2; допускаются несущественные неточности в изложении и оформлении материала.

Оценка «хорошо» выставляется обучающемуся при выполнении процентных показателей на уровне не ниже 61% и при суммарном количестве ошибок, недочетов, замечаний по остальным показателям не более 3; допускаются несущественные неточности в изложении и оформлении материала.

Оценка «удовлетворительно» выставляется обучающемуся при выполнении процентных показателей на уровне не ниже 41% и при суммарном количестве ошибок, недочетов, замечаний по остальным показателям не более 4; допускаются несущественные неточности в изложении и оформлении материала.

Во всех остальных случаях обучающемуся выставляется оценка «неудовлетворительно».

При оценивании результатов обучения по дисциплине в ходе промежуточной аттестации используются следующие критерии и шкалы.

Дифференцированный зачет (Зач01).

Задание состоит из 2 теоретических вопросов.

Время на подготовку: 30 минут.

Оценка «отлично» выставляется обучающемуся, если он глубоко и прочно усвоил программный материал, исчерпывающе, последовательно, четко и логически стройно его излагает, свободно справляется с дополнительными вопросами и другими видами применения знаний, не затрудняется с ответом при видоизменении заданий, использует в ответе материал рекомендуемой литературы, правильно обосновывает принятое решение.

Оценка «хорошо» выставляется обучающемуся, если он твердо знает программный материал, грамотно и по существу излагает его, не допуская существенных неточностей в ответах на вопросы.

Оценка «удовлетворительно» выставляется обучающемуся, если он имеет знания только основного материала, но не усвоил его деталей, допускает неточности, недостаточно правильные формулировки, нарушения логической последовательности в изложении программного материала.

Оценка «неудовлетворительно» выставляется обучающемуся, который не знает значительной части программного материала, допускает существенные ошибки в ответах на вопросы.

Результат обучения по дисциплине считается достигнутым при получении обучающимся оценки «удовлетворительно», «хорошо», «отлично» по каждому из контрольных мероприятий, относящихся к данному результату обучения.

МИНИСТЕРСТВО НАУКИ И ВЫСШЕГО ОБРАЗОВАНИЯ РОССИЙСКОЙ ФЕДЕРАЦИИ
Федеральное государственное бюджетное образовательное учреждение
высшего образования

«Тамбовский государственный технический университет»
(ФГБОУ ВО «ТГТУ»)



РАССМОТРЕНО И ПРИНЯТО

на заседании Совета
Многопрофильного колледжа
« 27 » января 20 23 г.
протокол № 1.

РАБОЧАЯ ПРОГРАММА
УЧЕБНОЙ ДИСЦИПЛИНЫ

ОГСЭ.03 Иностранный язык в профессиональной деятельности

(шифр и наименование дисциплины в соответствии с утвержденным учебным планом подготовки)

Специальность: 10.02.05 Обеспечение информационной безопасности

автоматизированных систем

Квалификация: техник по защите информации

Составитель:

преподаватель

должность

подпись

Л.П. Хабарова

инициалы, фамилия

Директор
Многопрофильного
колледжа

подпись

Г.А. Соседов

инициалы, фамилия

Тамбов 2023

1. ПЛАНИРУЕМЫЕ РЕЗУЛЬТАТЫ ОБУЧЕНИЯ ПО ДИСЦИПЛИНЕ И ЕЕ МЕСТО В СТРУКТУРЕ ОПОП

1.1. Освоение дисциплины направлено на формирование у обучающихся следующих компетенций (Таблица 1.1).

Таблица 1.1 – Формируемые компетенции

Код компетенции	Формулировка компетенции
ОК 01	Выбирать способы решения задач профессиональной деятельности применительно к различным контекстам.
ОК 02	Осуществлять поиск, анализ и интерпретацию информации, необходимой для выполнения задач профессиональной деятельности.
ОК 03	Планировать и реализовывать собственное профессиональное и личностное развитие.
ОК 04	Работать в коллективе и команде, эффективно взаимодействовать с коллегами, руководством, клиентами.
ОК 05	Осуществлять устную и письменную коммуникацию на государственном языке с учетом особенностей социального и культурного контекста.
ОК 06	Проявлять гражданско-патриотическую позицию, демонстрировать осознанное поведение на основе традиционных общечеловеческих ценностей, применять стандарты антикоррупционного поведения.
ОК 07	Содействовать сохранению окружающей среды, ресурсосбережению, эффективно действовать в чрезвычайных ситуациях.
ОК 08	Использовать средства физической культуры для сохранения и укрепления здоровья в процессе профессиональной деятельности и поддержания необходимого уровня физической подготовленности.
ОК 09	Использовать информационные технологии в профессиональной деятельности.
ОК 10	Пользоваться профессиональной документацией на государственном и иностранном языках.

1.2. В результате освоения дисциплины обучающийся должен:

знать:

- правила построения простых и сложных предложений на профессиональные темы;
- основные общеупотребительные глаголы (бытовая и профессиональная лексика);
- лексический минимум, относящийся к описанию предметов, средств и процессов профессиональной деятельности;
- особенности произношения;
- правила чтения текстов профессиональной направленности

уметь:

- понимать общий смысл четко произнесенных высказываний на известные темы (профессиональные и бытовые);
- понимать тексты на базовые профессиональные темы;
- участвовать в диалогах на знакомые общие и профессиональные темы;

- строить простые высказывания о себе и о своей профессиональной деятельности;
- кратко обосновывать и объяснить свои действия (текущие и планируемые);
- писать простые связные сообщения на знакомые или интересующие профессиональные темы.

1.3. Дисциплина входит в состав обязательной части общего гуманитарного и социально-экономического цикла образовательной программы.

2. ОБЪЁМ ДИСЦИПЛИНЫ

Объем дисциплины составляет 200 часов.

Ниже приведено распределение общего объема дисциплины (в академических часах) в соответствии с утвержденным учебным планом.

Виды работ	Форма обучения					
	Очная					
	3 семестр	4 семестр	5 семестр	6 семестр	7 семестр	8 семестр
Лекции, уроки						
Практические занятия, семинары	32	38	32	40	26	20
Лабораторные занятия						
Курсовое проектирование						
Промежуточная аттестация, в т.ч. консультации						
Самостоятельная работа	2	2	2	2	2	2
<i>Всего</i>	34	40	34	42	28	22

3. СОДЕРЖАНИЕ ДИСЦИПЛИНЫ

Наименование разделов и тем	Содержание учебного материала и формы организации деятельности обучающихся	Объем в часах
1	2	3
<p>РАЗДЕЛ 1. Лингвострановедческие реалии изучаемого языка.</p>	<p>Содержание</p> <p>Тема 1.1. Лингвострановедческие реалии изучаемого языка. Изложение основных пунктов содержания, целей и задач дисциплины, ознакомление с тематикой курса, основными видами деятельности и направлениями, требований и рекомендаций к выполнению заданий, проведение диагностического теста на определение уровня владения языком.</p> <p>Систематизация историко-культурных знаний о прошлом и настоящем англоязычных стран (Великобритании, США, Канады, Австралии, Ирландии и Новой Зеландии), знакомство студентов с основными этапами истории страны изучаемого языка, с памятниками культуры, сохранившимися на ее территории, с ее географическим положением и природными условиями, с национальными заповедниками и парками, с проблемами охраны окружающей среды, с национальным и социальным составом населения, государственным устройством и общественно-политической жизнью страны, с административно-территориальным делением страны, экономикой, культурой страны.</p> <p>Тема 1.2. Имя существительное. Грамматический материал: разряды существительных, число существительных, притяжательный падеж существительных.</p>	<p>6</p> <p>2</p>
<p>Самостоятельная работа СР01 Подготовить сообщение</p>		<p>2</p>
<p>РАЗДЕЛ 2. Речевые штампы.</p>	<p>Содержание</p> <p>Тема 2.1. Речевые штампы. Классификация коммуникативных клише (в соответствии с мотивами, ситуациями и этапами высказывания) согласно 9 группам: начало высказывания, продолжение высказывания, выражение своего мнения, противоположная точка зрения, выражение согласия, выражение несогласия, сомнения, прояснение ситуации, акцентирование внимания, приведение примеров, фактов, завершение высказывания. Составление высказывания с использованием речевых штампов.</p>	<p>4</p>

1	2	3
	<p>Тема 2.2. Степени сравнения прилагательных. Правила образования (синтетический, аналитический и супплетивный способы) и употребления положительной и сравнительной и превосходной степеней сравнения односложных и многосложных прилагательных. Особые случаи образования степеней сравнения прилагательных. Образование степеней сравнения с помощью союзов.</p>	4
<p>РАЗДЕЛ 3. Описание людей: друзей, родных и близких и т.д. (внешность, характер, личностные качества).</p>	<p>Содержание</p> <p>Тема 3.1. Описание людей. Чтение и перевод текстов. Монологическая, диалогическая речь. Аудирование. Составление высказывания. Активизация лексических единиц. Лексический материал по теме: расширение потенциального словаря за счет овладения интернациональной лексикой, новыми значениями известных слов и новых слов. Изучение лексики по теме. Отработка навыков чтения и перевода. Работа с двуязычным словарём, запись ключевых слов и выражений, образование слов методом аффиксации, определение значения слов по контексту, восприятие смысловой структуры текста, определение главной и второстепенной информации, точный, логичный и стилистически целесообразный перевод текста со словарём, анализ сложных грамматических форм. Составление предложений с новой лексикой, ответы на вопросы к тексту, совершенствование навыков аналитического чтения при выполнении заданий по тексту - вопросы, верные и неверные утверждения, совершенствование навыков выражения отношения, мнения по прочитанному тексту.</p> <p>Тема 3.2. Meeting at the Airport. Работа с диалогом Meeting at the Airport. Отработка понимания общего содержания прослушанного диалога, умения определить его эмоциональную окраску, определения специфической информации из диалога; совершенствование умения использовать усвоенный лексико-грамматический материал при передаче содержания прослушанного диалога; отработка умения определить соответствие и несоответствие утверждений на основании прослушанной информации. Воспроизведение диалогов по ролям.</p> <p>Тема 3.3. Предлоги. Грамматический материал: предлоги, разновидности предлогов; особенности в употреблении предлогов.</p>	6
<p>РАЗДЕЛ 4. Страноведение.</p>	<p>Содержание</p> <p>Тема 4.1. Страноведение. Работа с текстом The United Kingdom, the United States of America. Отработка навыков чтения и перевода. Работа с двуязычным словарём, запись ключевых слов и выражений</p>	8

1	2	3
	<p>текста, определение значения слов по контексту, восприятие смысловой структуры текста, определение главной и второстепенной информации, точный, логичный и стилистически целесообразный перевод текста со словарём, анализ сложных грамматических форм.</p> <p>Составление предложений с новой лексикой, ответы на вопросы к тексту, совершенствование навыков аналитического чтения при выполнении заданий по тексту - вопросы, верные и неверные утверждения, совершенствование навыков выражения отношения, мнения по прочитанному тексту. Составление письменного изложения краткого содержания текста.</p> <p>Тема 4.2. Room Reservation. Работа с диалогом Room Reservation. Отработка понимания общего содержания прослушанного диалога, умения определить его эмоциональную окраску, определения специфической информации из диалога; совершенствование умения использовать усвоенный лексико-грамматический материал при передаче содержания прослушанного диалога; отработка умения определить соответствие и несоответствие утверждений на основании прослушанной информации. Воспроизведение диалогов по ролям.</p> <p>Тема 4.3. Даты и время. Грамматический материал: правила обозначения времени и дат.</p>	
Семестровая контрольная работа		2
РАЗДЕЛ 5. Образование в России и за рубежом	<p>Содержание</p> <p>Тема 5.1. Образование в России и за рубежом. Изучение лексики по теме. Работа с текстом Higher education. Отработка навыков чтения и перевода. Работа с двуязычным словарём, запись ключевых слов и выражений текста, определение значения слов по контексту, восприятие смысловой структуры текста, точный, логичный и стилистически целесообразный перевод текста со словарём, анализ сложных грамматических форм.</p> <p>Составление предложений с новой лексикой, ответы на вопросы к тексту, совершенствование навыков аналитического чтения при выполнении заданий по тексту - вопросы, верные и неверные утверждения, совершенствование навыков выражения отношения, мнения по прочитанному тексту.</p> <p>Тема 5.2. Местоимения. Грамматический материал: личные, притяжательные местоимения; указательные местоимения; возвратные местоимения; вопросительные местоимения; неопределённые местоимения.</p>	2
РАЗДЕЛ 6. Цифры, числа, математические действия, основные	<p>Содержание</p> <p>Тема 6.1. Цифры, числа, математические действия, основные математические понятия и физические явления. Количественные и порядковые числительные,</p>	6

1	2	3
<p>математические понятия и физические явления.</p>	<p>способы их образования. Функции числительного в предложении. Способы образования простых и десятичных дробей. Функции точки и запятой в образовании числительных. Обозначение и чтение дат. Решение математических задач на английском.</p> <p>Тема 6.2. In a Gift Shop. Работа с диалогом In a Gift Shop. Отработка понимания общего содержания прослушанного диалога, умения определить его эмоциональную окраску, определения специфической информации из диалога; совершенствование умения использовать усвоенный лексико-грамматический материал при передаче содержания прослушанного диалога; отработка умения определить соответствие и несоответствие утверждений на основании прослушанной информации. Воспроизведение диалогов по ролям.</p>	
<p>РАЗДЕЛ 7. Здоровье. Спорт. Питание.</p>	<p>Содержание</p> <p>Тема 7.1. Здоровье. Спорт. Питание. Изучение лексики по теме. Работа с текстом FOOD: FUEL OR PLEASURE? Отработка навыков чтения и перевода. Работа с двуязычным словарём, запись ключевых слов и выражений текста, образование слов методом аффиксации, определение значения слов по контексту, восприятие смысловой структуры текста, определение главной и второстепенной информации, точный, логичный и стилистически целесообразный перевод текста со словарём, анализ сложных грамматических форм. Составление предложений с новой лексикой, ответы на вопросы к тексту, совершенствование навыков аналитического чтения при выполнении заданий по тексту - вопросы, верные и неверные утверждения, совершенствование навыков выражения отношения, мнения по прочитанному тексту.</p> <p>Тема 7.2. At the Pharmacy. Работа с диалогом At the Pharmacy. Отработка понимания общего содержания прослушанного диалога, умения определить его эмоциональную окраску, определения специфической информации из диалога; совершенствование умения использовать усвоенный лексико-грамматический материал при передаче содержания прослушанного диалога; отработка умения определить соответствие и несоответствие утверждений на основании прослушанной информации. Воспроизведение диалогов по ролям.</p> <p>Тема 7.3. Видовременные формы глагола. Оборот there is/ there are. Грамматический материал: четыре видовых характеристики действия, понятия действительного и страдательного залога; оборот there is/ there are.</p>	<p>8</p>
<p>РАЗДЕЛ 8. Природа. Экология.</p>	<p>Содержание</p> <p>Тема 8.1. Природа. Экология. Изучение лексики по теме. Работа с текстом Ecological problems. Отработка навыков чтения и перевода. Работа с</p>	<p>10</p>

1	2	3
	<p>двуязычным словарём, перевод текста со словарём, анализ сложных грамматических форм.</p> <p>Составление предложений с новой лексикой, ответы на вопросы к тексту, совершенствование навыков аналитического чтения при выполнении заданий по тексту - вопросы, верные и неверные утверждения, совершенствование навыков выражения отношения, мнения по прочитанному тексту. Составление письменного изложения краткого содержания текста.</p> <p>Тема 8.2. A Trouble in a Cafe. Работа с диалогом A Trouble in a Cafe. Отработка понимания общего содержания прослушанного диалога, умения определить его эмоциональную окраску, определения специфической информации из диалога; совершенствование умения использовать усвоенный лексико-грамматический материал при передаче содержания прослушанного диалога; отработка умения определить соответствие и несоответствие утверждений на основании прослушанной информации. Воспроизведение диалогов по ролям.</p> <p>Тема 8.3. Действительный залог и страдательный залог. Понятия действительного и страдательного залогов. Употребление и правила построения страдательного залога в настоящем, прошедшем и будущем временах. Сопоставление действительного оборота с параллельным ему страдательным оборотом. Предлоги, используемы в страдательных оборотах. Способы перевода страдательных оборотов на русский язык. Страдательные обороты с формальным подлежащим it.</p>	
<p>РАЗДЕЛ 9. Культура. Этикет.</p>	<p>Содержание</p> <p>Тема 9.1. Культура. Этикет. Изучение лексики по теме. Работа с текстом CULTURE SHOCK. Отработка навыков чтения и перевода. Работа с двуязычным словарём, запись ключевых слов и выражений текста, образование слов методом аффиксации, определение значения слов по контексту, восприятие смысловой структуры текста, анализ сложных грамматических форм.</p> <p>Составление предложений с новой лексикой, ответы на вопросы к тексту, совершенствование навыков аналитического чтения при выполнении заданий по тексту - вопросы, верные и неверные утверждения, совершенствование навыков выражения отношения, мнения по прочитанному тексту.</p> <p>Тема 9.2. Don't Worry. Работа с диалогом Don't Worry. Отработка понимания общего содержания прослушанного диалога, умения определить его эмоциональную окраску, определения специфической информации из диалога; совершенствование умения использовать усвоенный лексико-грамматический материал при передаче</p>	<p>8</p>

1	2	3
	<p>содержания прослушанного диалога; отработка умения определить соответствие и несоответствие утверждений на основании прослушанной информации. Воспроизведение диалогов по ролям.</p> <p>Тема 9.3. Согласование времен; прямая и косвенная речь. Понятия прямой и косвенной речи. Правила согласования времён. Таблица согласования времён. Изменение в косвенной речи указательных местоимений и наречий места и времени. Специальные вопросы в косвенной речи.</p>	
<p>Самостоятельная работа CP02 Подготовить сообщение и презентацию.</p>		2
<p>Семестровая контрольная работа</p>		2
<p>РАЗДЕЛ 10. Общение в транспорте, в магазине, в больнице, на выставке.</p>	<p>Содержание</p> <p>Тема 10.1. Общение в транспорте, в магазине, в больнице, на выставке. Виды транспорта в Великобритании. Изучение лексики по теме. Отработка навыков чтения и перевода. Работа с двуязычным словарём, запись ключевых слов и выражений. Составление предложений с новой лексикой, совершенствование навыков диалогической речи.</p> <p>Тема 10.2. Directions. Работа с диалогом Directions. Отработка понимания общего содержания прослушанного диалога, умения определить его эмоциональную окраску, определения специфической информации из диалога; совершенствование умения использовать усвоенный лексико-грамматический материал при передаче содержания прослушанного диалога; отработка умения определить соответствие и несоответствие утверждений на основании прослушанной информации. Воспроизведение диалогов по ролям.</p> <p>Тема 10.3. Сослагательное наклонение; повелительное наклонение. Особенности употребления форм сослагательного наклонения; повелительное наклонение. Формы сослагательного наклонения. Случаи употребления форм сослагательного наклонения настоящего и прошедшего времени.</p>	10
<p>РАЗДЕЛ 11. Путешествие. Поездка за границу.</p>	<p>Содержание</p> <p>Тема 11.1. Путешествие. Поездка за границу. Интересные факты о зарубежных странах. Изучение лексики по теме. Работа с текстом Festivals of the World. Отработка навыков чтения и перевода. Работа с двуязычным словарём, запись ключевых слов и выражений текста, образование слов методом аффиксации, определение значения слов по контексту, восприятие смысловой структуры текста, определение главной и второстепенной информации, точный, логичный и стилистически целесообразный перевод текста со словарём, анализ сложных грамматических форм.</p>	10

1	2	3
	<p>Составление предложений с новой лексикой, ответы на вопросы к тексту, совершенствование навыков выражения отношения, мнения по прочитанному тексту.</p> <p>Тема 11.2. How can I get to? Работа с диалогом How can I get to? Отработка понимания общего содержания прослушанного диалога, умения определить его эмоциональную окраску, определения специфической информации из диалога; совершенствование умения использовать усвоенный лексико-грамматический материал при передаче содержания прослушанного диалога; отработка умения определить соответствие и несоответствие утверждений на основании прослушанной информации. Воспроизведение диалогов по ролям.</p> <p>Тема 11.3. Модальные глаголы. Особенности употребления модальных глаголов; эквиваленты модальных глаголов.</p>	
<p>РАЗДЕЛ 12. Экономика. Рынок.</p>	<p>Содержание</p> <p>Тема 12.1. Экономика. Рынок. Изучение лексики по теме. Работа с текстом Economic problems, policies and decisions. Отработка навыков чтения и перевода. Работа с двуязычным словарём, запись ключевых слов и выражений текста, образование слов методом аффиксации, определение значения слов по контексту, восприятие смысловой структуры текста, определение главной и второстепенной информации, точный, логичный и стилистически целесообразный перевод текста со словарём, анализ сложных грамматических форм.</p> <p>Составление предложений с новой лексикой, ответы на вопросы к тексту, совершенствование навыков аналитического чтения при выполнении заданий по тексту - вопросы, верные и неверные утверждения, совершенствование навыков выражения отношения, мнения по прочитанному тексту. Составление письменного изложения краткого содержания текста.</p> <p>Тема 12.2. Инфинитив. Формы инфинитива и их значение, функции и употребление инфинитива.</p>	<p>10</p>
<p>Самостоятельная работа СР03 Выполнить перевод текста.</p>		<p>2</p>
<p>Семестровая контрольная работа</p>		<p>2</p>
<p>РАЗДЕЛ 13. Промышленность.</p>	<p>Содержание</p> <p>Тема 13.1. Промышленность. Изучение лексики по теме. Работа с текстом Business brief. New businesses. Отработка навыков чтения и перевода. Работа с двуязычным словарём, запись ключевых слов и выражений текста, перевод текста со словарём, анализ сложных грамматических форм.</p> <p>Составление предложений с новой лексикой, ответы на вопросы к тексту, совершенствование навыков аналитического чтения при выполнении заданий по тексту - вопросы, верные и неверные утверждения,</p>	<p>6</p>

1	2	3
	<p>совершенствование навыков выражения отношения, мнения по прочитанному тексту.</p> <p>Тема 13.2. Причастие I, II. Грамматический материал: причастие I, функции причастия I, причастие II, функции причастия II, предикативные конструкции с причастием.</p>	
<p>РАЗДЕЛ 14. Реклама.</p>	<p>Содержание</p> <p>Тема 14.1. Реклама. Изучение лексики по теме. Работа с текстом ADVERTISING IN MODERN MARKETING. Отработка навыков чтения и перевода. Работа с двуязычным словарём, запись ключевых слов и выражений текста, образование слов методом аффиксации, определение значения слов по контексту, восприятие смысловой структуры текста, анализ сложных грамматических форм. Составление предложений с новой лексикой, ответы на вопросы к тексту, совершенствование навыков аналитического чтения при выполнении заданий по тексту - вопросы, верные и неверные утверждения, совершенствование навыков выражения отношения, мнения по прочитанному тексту.</p> <p>Тема 14.2. Герундий. Грамматический материал: формы герундия и его функции в предложении; герундиальные конструкции.</p>	8
<p>РАЗДЕЛ 15. Профессии, карьера.</p>	<p>Содержание</p> <p>Тема 15.1. Профессии, карьера. Изучение лексики по теме. Работа с текстом WHAT ARE YOU WORKING FOR?. Отработка навыков чтения и перевода. Работа с двуязычным словарём, запись ключевых слов и выражений текста, образование слов методом аффиксации, определение значения слов по контексту, восприятие смысловой структуры текста, определение главной и второстепенной информации, точный, логичный и стилистически целесообразный перевод текста со словарём, анализ сложных грамматических форм. Составление предложений с новой лексикой, ответы на вопросы к тексту, совершенствование навыков аналитического чтения при выполнении заданий по тексту - вопросы, верные и неверные утверждения, совершенствование навыков выражения отношения, мнения по прочитанному тексту.</p> <p>Тема 15.2. Checking out. Работа с диалогом Checking out. Отработка понимания общего содержания прослушанного диалога, умения определить его эмоциональную окраску, определения специфической информации из диалога; совершенствование умения использовать усвоенный лексико-грамматический материал при передаче содержания прослушанного диалога; отработка умения определить соответствие и несоответствие утверждений на основании прослушанной информации. Воспроизведение диалогов по ролям.</p>	8

1	2	3
	Тема 15.3. Сочинительные союзы; подчинительные союзы; частицы; междометия.	
РАЗДЕЛ 16. Моя будущая профессия.	<p>Содержание</p> <p>Тема 16.1. Моя будущая профессия. Работа с текстом CAREER OPPORTUNITIES IN IT. Отработка навыков чтения и перевода. Работа с двуязычным словарём, запись ключевых слов и выражений текста, перевод текста со словарём, анализ сложных грамматических форм. Составление предложений с новой лексикой, ответы на вопросы к тексту, совершенствование навыков аналитического чтения при выполнении заданий по тексту - вопросы, верные и неверные утверждения, совершенствование навыков выражения отношения, мнения по прочитанному тексту.</p> <p>Тема 16.2. At the Immigration. Работа с диалогом At the Immigration. Отработка понимания общего содержания прослушанного диалога, умения определить его эмоциональную окраску, определения специфической информации из диалога; совершенствование умения использовать усвоенный лексико-грамматический материал при передаче содержания прослушанного диалога; отработка умения определить соответствие и несоответствие утверждений на основании прослушанной информации. Воспроизведение диалогов по ролям.</p> <p>Тема 16.3. Сложное подлежащее; сложное дополнение. Грамматический материал: сложное подлежащее; сложное дополнение; особенности лексики терминологического характера.</p>	8
РАЗДЕЛ 17. Планирование времени (рабочий день).	<p>Содержание</p> <p>Тема 17.1. Планирование времени (рабочий день). Изучение лексики по теме. Работа с текстом TIME MANAGEMENT HORSE RACE. Отработка навыков чтения и перевода. Работа с двуязычным словарём, запись ключевых слов и выражений текста, определение значения слов по контексту, восприятие смысловой структуры текста, определение главной и второстепенной информации, точный, логичный и стилистически целесообразный перевод текста со словарём, анализ сложных грамматических форм. Составление предложений с новой лексикой, ответы на вопросы к тексту, совершенствование навыков аналитического чтения при выполнении заданий по тексту - вопросы, верные и неверные утверждения, совершенствование навыков выражения отношения, мнения по прочитанному тексту.</p>	4
РАЗДЕЛ 18. Выступление на конференции, ведение диалога.	<p>Содержание</p> <p>Тема 18.1. Выступление на конференции, ведение диалога. Общие правила публичного выступления. Речевые клише в</p>	6

1	2	3
	<p>тексте доклада.</p> <p>Тема 18.2. Артикль. Определённый, неопределённый, «нулевой» артикль. Место артикля в предложении. Употребление артикля с собственными существительными.</p>	
<p>Самостоятельная работа СР04 Подготовить сообщение и презентацию.</p>		2
<p>Семестровая контрольная работа</p>		2
<p>РАЗДЕЛ 19. Роль технического прогресса в науке и технике.</p>	<p>Содержание</p> <p>Тема 19.1. Роль технического прогресса в науке и технике. Современные научно-технические разработки. Работа с текстом THE DIGITAL AGE. Отработка навыков чтения и перевода. Работа с двуязычным словарём, запись ключевых слов и выражений текста, образование слов методом аффиксации, определение значения слов по контексту, восприятие смысловой структуры текста, определение главной и второстепенной информации, точный, логичный и стилистически целесообразный перевод текста со словарём, анализ сложных грамматических форм. Составление предложений с новой лексикой, ответы на вопросы к тексту, совершенствование навыков аналитического чтения при выполнении заданий по тексту - вопросы, верные и неверные утверждения, совершенствование навыков выражения отношения, мнения по прочитанному тексту. Составление письменного изложения краткого содержания текста.</p> <p>Тема 19.2. Сложносочиненные и сложноподчиненные предложения. Способы соединения в сложносочиненном предложении. Типы связей в сложносочиненном предложении.</p>	8
<p>РАЗДЕЛ 20. Информационные системы, информационные технологии.</p>	<p>Содержание</p> <p>Тема 20.1. Информационные системы, информационные технологии. Изучение лексики по теме. Работа с текстом INFORMATION TECHNOLOGY. Отработка навыков чтения и перевода. Работа с двуязычным словарём, перевод текста со словарём, анализ сложных грамматических форм. Составление предложений с новой лексикой, ответы на вопросы к тексту, совершенствование навыков аналитического чтения при выполнении заданий по тексту - вопросы, совершенствование навыков выражения отношения, мнения по прочитанному тексту.</p> <p>Тема 20.2. How was the Flight? Работа с диалогом How was the Flight? Отработка понимания общего содержания прослушанного диалога, умения определить его эмоциональную окраску, определения специфической информации из диалога; совершенствование умения использовать усвоенный лексико-грамматический материал при передаче содержания прослушанного диалога; отработка умения</p>	8

1	2	3
	<p>определить соответствие и несоответствие утверждений на основании прослушанной информации. Воспроизведение диалогов по ролям.</p> <p>Тема 20.3. Типы придаточных предложений; наречия some, any, no, every и их производные.</p>	
<p>РАЗДЕЛ 21. Новости, средства массовой информации.</p>	<p>Содержание</p> <p>Тема 21.1. Новости, средства массовой информации. Изучение лексики по теме. Работа с текстом News. Отработка навыков чтения и перевода. Работа с двуязычным словарём, запись ключевых слов и выражений текста, образование слов методом аффиксации, определение значения слов по контексту, восприятие смысловой структуры текста, определение главной и второстепенной информации, точный, логичный и стилистически целесообразный перевод текста со словарём, анализ сложных грамматических форм. Составление предложений с новой лексикой, ответы на вопросы к тексту, совершенствование навыков аналитического чтения при выполнении заданий по тексту - вопросы, верные и неверные утверждения, совершенствование навыков выражения отношения, мнения по прочитанному тексту. Составление письменного изложения краткого содержания текста.</p> <p>Тема 21.2. Безличные глаголы; безличные предложения. Именные и глагольные безличные предложения. Случаи употребления безличных предложений. Вопросительная и отрицательная формы глагольных безличных предложений. Местоимение it в функции формального подлежащего.</p>	8
<p>Самостоятельная работа CP05 Выполнить перевод текста.</p>		2
<p>Семестровая контрольная работа</p>		2
<p>РАЗДЕЛ 22. Терминология в области информационной безопасности.</p>	<p>Содержание</p> <p>Тема 22.1. Терминология в области информационной безопасности. Изучение лексики по теме. Работа с текстом COMPUTER LANGUAGES. Отработка навыков чтения и перевода. Работа с двуязычным словарём, запись ключевых слов и выражений текста, образование слов методом аффиксации, определение значения слов по контексту, восприятие смысловой структуры текста, определение главной и второстепенной информации, точный, логичный и стилистически целесообразный перевод текста со словарём, анализ сложных грамматических форм. Составление предложений с новой лексикой, ответы на вопросы к тексту, совершенствование навыков аналитического чтения при выполнении заданий по тексту - вопросы, верные и неверные утверждения, совершенствование навыков выражения отношения, мнения по прочитанному тексту. Составление письменного изложения краткого содержания текста.</p>	6

1	2	3
	<p>Тема 22.2. Checking in. Работа с диалогом Checking in. Отработка понимания общего содержания прослушанного диалога, умения определить его эмоциональную окраску, определения специфической информации из диалога; совершенствование умения использовать усвоенный лексико-грамматический материал при передаче содержания прослушанного диалога; отработка умения определить соответствие и несоответствие утверждений на основании прослушанной информации. Воспроизведение диалогов по ролям.</p>	
<p>РАЗДЕЛ 23. Оборудование и его работа в сфере защиты информации.</p>	<p>Содержание</p>	
	<p>Тема 23.1. Оборудование и его работа в сфере защиты информации. Изучение лексики по теме. Работа с текстом WHAT ARE THE MAIN PARTS OF A COMPUTER?. Отработка навыков чтения и перевода. Работа с двуязычным словарём, запись ключевых слов и выражений текста, перевод текста со словарём, анализ сложных грамматических форм. Составление предложений с новой лексикой, ответы на вопросы к тексту, совершенствование навыков выражения отношения, мнения по прочитанному тексту.</p>	4
<p>Тема 23.2. Времена группы Simple. Правила и случаи употребления настоящего, прошедшего и будущего времени группы Simple. Правила образования повествовательного, вопросительного и отрицательного предложений. Обстоятельства времени в Present, Past, и Future Simple.</p>		
<p>РАЗДЕЛ 24. Нормативные документы в области информационной безопасности.</p>	<p>Содержание</p>	
	<p>Тема 24.1. Нормативные документы в области информационной безопасности. Изучение лексики по теме. Работа с текстом SECURITY ON THE WEB. Отработка навыков чтения и перевода. Работа с двуязычным словарём, запись ключевых слов и выражений текста, точный, логичный и стилистически целесообразный перевод текста со словарём, анализ сложных грамматических форм. Составление письменного изложения краткого содержания текста.</p>	4
<p>Тема 24.2. Problems in a Room. Работа с диалогом Problems in a Room. Отработка понимания общего содержания прослушанного диалога, умения определить его эмоциональную окраску, определения специфической информации из диалога; совершенствование умения использовать усвоенный лексико-грамматический материал при передаче содержания прослушанного диалога; отработка умения определить соответствие и несоответствие утверждений на основании прослушанной информации. Воспроизведение диалогов по ролям.</p>		

1	2	3
	<p>Тема 24.3. Времена группы Continuous. Правила и случаи употребления настоящего, прошедшего и будущего времени группы Continuous. Правила образования повествовательного, вопросительного и отрицательного предложений. Глаголы, не имеющие формы длительного вида. Обстоятельства времени в Present, Past, и Future Continuous.</p>	
<p>РАЗДЕЛ 25. Деловая переписка. Реквизиты делового письма.</p>	<p>Содержание Тема 25.1. Деловая переписка. Реквизиты делового письма. Элементы делового письма на английском языке Отработка навыков чтения и перевода. Работа с двуязычным словарём, запись ключевых слов и выражений. Составление предложений с новой лексикой, совершенствование навыков аналитического чтения при выполнении заданий по тексту.</p>	4
	<p>Самостоятельная работа СР06 Выполнить перевод текста.</p>	2
	<p>Дифференцированный зачет</p>	2
<p>Всего:</p>		200

4. ПЕРЕЧЕНЬ УЧЕБНОЙ ЛИТЕРАТУРЫ

4.1. Основная литература

1. Краснова, Т. И. Английский язык для специалистов в области интернет-технологий. English for Internet Technologies : учебное пособие для среднего профессионального образования / Т. И. Краснова, В. Н. Вичугов. — 2-е изд. — Москва : Издательство Юрайт, 2022. — 205 с. — (Профессиональное образование). — ISBN 978-5-534-07322-5. — Текст : электронный // Образовательная платформа Юрайт [сайт]. — URL: <https://urait.ru/bcode/493795>
2. Утевская, Н. Л. English Grammar Book. Version 2.0 = Грамматика английского языка. Версия 2.0 : учебное пособие / Н. Л. Утевская. — Санкт-Петербург : Антология, 2021. — 480 с. — ISBN 978-5-9500282-7-4. — Текст : электронный // Цифровой образовательный ресурс IPR SMART : [сайт]. — URL: <https://www.iprbookshop.ru/104029.html>
3. Аитов, В. Ф. Английский язык (A1-B1+) : учебное пособие для среднего профессионального образования / В. Ф. Аитов, В. М. Аитова, С. В. Кади. — 13-е изд., испр. и доп. — Москва : Издательство Юрайт, 2022. — 234 с. — (Профессиональное образование). — ISBN 978-5-534-08943-1. — Текст : электронный // Образовательная платформа Юрайт [сайт]. — URL: <https://urait.ru/bcode/491941>.

4.2. Дополнительная литература

1. Стронг А.В. Новейший англо-русский, русско-английский словарь с транскрипцией в обеих частях [Электронный ресурс] / А.В. Стронг. — Электрон. текстовые данные. — М. : Аделант, 2015. — 800 с. — 978-5-93642-368-0. — Режим доступа: <http://www.iprbookshop.ru/44107.html>
2. Мюллер, В. К. Современный англо-русский словарь в новой редакции / В. К. Мюллер. — Москва : Аделант, 2012. — 800 с. — ISBN 978-5-93642-328-4. — Текст: электронный // Электронно-библиотечная система IPR BOOKS : [сайт]. — URL: <http://www.iprbookshop.ru/44150.html>

5. МЕТОДИЧЕСКИЕ УКАЗАНИЯ ДЛЯ ОБУЧАЮЩИХСЯ ПО ОСВОЕНИЮ ДИСЦИПЛИНЫ

Английский язык является общеобразовательной учебной дисциплиной. Ее преподавание имеет целью развитие умения ориентироваться в потоке иностранной литературы по специальности и умение извлекать нужную информацию; развитие умения профессионального общения; создание лексикона специалиста в профессиональной области. Вместе с тем, освоение необходимого объема языковой подготовки способствует изучению профилирующих учебных дисциплин и тем самым оказывает содействие профессиональному становлению будущего специалиста.

Изучение разделов и тем дисциплины следует осуществлять в соответствии с планом изучения дисциплины.

Для успешного освоения дисциплины является обязательным посещение всех занятий, выполнение домашнего задания и иных форм самостоятельной работы, которые назначаются преподавателем.

В ходе занятия и при подготовке к нему рекомендуется вести специальную тетрадь, где фиксируется полученная информация, рекомендуемые схемы, таблицы, диаграммы, выполняемые упражнения; а также отдельную тетрадь-гlossарий для записи лексических единиц. Подобная организация работы способствует лучшему усвоению и закреплению изученного материала.

Все студенты обязаны конспектировать вводимый на занятиях грамматический материал, вести словарь активной лексики в тетради, а также иметь словарь с самостоятельно выписанными словами по текстам, которые даются для самостоятельного чтения и перевода дома.

При изучении английской грамматики следует обращать внимание на те аспекты, которые аналогичны или очень похожи на аспекты грамматики в родном вам языке. (Например, использование артиклей в немецком похоже на их использование в английском.) Также обращайте внимание на то, как в английском языке мысли выражаются по-другому, не как в родном вам языке. Например, в английском языке используется время Present Perfect, которое выражает период времени, начавшийся в прошлом, и продолжающийся в настоящем (например: I have had this watch for ten years.) Во многих других языках (в том числе, в русском), для выражения этой же мысли используется простое настоящее время (пример в русском: Эти часы у меня уже 10 лет.)

Следует читать побольше книг на английском, во время чтения на английском (а также прослушивании английской речи), запоминаются грамматически правильные модели, которые затем помогут при разговоре или письме на английском. Конечно, будет лучше, если во время чтения еще и обращать внимание на грамматику.

Лучше сосредоточиться на тех аспектах грамматики, которые наиболее трудны. (Если вы не знаете точно, какие грамматические правила доставляют вам больше всего трудностей, проконсультируйтесь у преподавателя.) И особенно на этих проблемных правилах нужно сосредоточиться в то время, когда вы пишете на английском, и потом, когда проверяете написанное. При разговоре это, конечно, труднее, но даже в разговоре можно подумать на пару долей секунд дольше, чтобы попытаться правильно изложить что-либо. Например, если вы пересказываете какой-либо рассказ в настоящем времени, то можно все время напоминать себе, что в третьем лице единственного числа необходимо добавлять окончание *-s*. Выучите основные неправильные глаголы. Если вы научитесь использовать эти глаголы, не задумываясь над ними, то это даст вам дополнительное время, чтобы сосредоточиться на другом, о чем вы хотите сказать. Их легче учить, если повторять их про себя много раз.

Студенты должны овладеть в достаточной степени вводимым лексическим и грамматическим материалом, чтобы быть в состоянии вести беседу по пройденной тематике, а также владеть основами монологической речи.

При заучивании лексического материала лучше следовать нескольким рекомендациям:

- учите слова, которые важны в тех предметах, которые вы изучаете;
- учите слова, которые вы часто встречаете при чтении или в речи;
- учите слова, которые, как вы считаете, вы будете часто использовать;
- не учите слова, которые встречаются редко, и которые не несут большой пользы;
- записывайте слова в тетрадь (с их переводом или определением);
- записывайте слова и их определения на маленьких карточках;
- проговаривайте слова много раз (в некоторых электронных словарях можно прослушать правильное произношение слов);
- расположите слова в разные группы;
- используйте специальные компьютерные программы для развития словарного запаса;
- проводите ассоциации (в картинках, или с другими словами);
- попросите кого-нибудь проверить ваше знание;
- используйте слова в своей речи или письме.

При переводе аутентичных текстов осуществляется одна из основных целей обучения иностранному языку – коммуникативная, т.е. умение извлекать достаточно полную информацию при чтении иноязычных текстов.

Для успешного усвоения учебного материала необходимы постоянные и регулярные занятия. Материал курса подается поступательно, каждый новый раздел опирается на предыдущие, часто вытекает из них. Пропуски занятий, неполное выполнение домашних заданий приводят к пробелам в знаниях, которые, накапливаясь, сводят на нет все ваши усилия.

Главным фактором успешного обучения, в частности, при изучении иностранного языка является мотивация. Изучение языка требует систематической упорной работы, как и приобретение любого нового навыка. Активная позиция здесь отводится именно студенту.

Простого заучивания лексики-грамматики недостаточно, так как языковой материал - всего лишь база, на основе которой вы обучаетесь речи, учитесь говорить и писать, понимать прочитанное, воспринимать речь на слух. Необходимо как можно больше практики. Не «отсиживайтесь» на занятиях и не ограничивайтесь учебником в домашней работе. Для того чтобы заговорить на иностранном языке, необходимо на нем говорить.

Техника чтения образует значимый критерий оценки степени владения языком, поэтому разумно работать над ней постоянно и доводить до совершенства. Для этого рекомендуется систематическое чтение англоязычных текстов вслух, прослушивание и просмотр аутентичных англоязычных аудио- и видеоматериалов, участие в устных формах работы на занятии и общение с носителями языка (например, посредством Интернет-ресурсов).

При работе с текстом следует учитывать, что существуют различные виды чтения, которые определяются в зависимости от цели чтения и поставленных задач. Определение вида чтения позволит наиболее эффективно организовать время и работу с текстом.

Задачей ознакомительного чтения является понимание основной линии содержания читаемого текста и создание комплексных образов прочитанного.

Исходящее чтение направлено на точное и полное понимание прочитанного и его критическое осмысление. Оно предполагает умение пользоваться разными словарями (толковыми, страноведческими, словарями синонимов, двуязычными). Этот вид чтения обычно используется при работе с газетными, журнальными статьями и статьями по специальности. Работая над таким текстом, следует вдумчиво и внимательно прочитать его, отмечая незнакомые вам слова, найти их значения в словаре, выбрать значение слова, подходящее по контексту и выучить его. Закончив чтение текста, нужно проверить свое понимание по вопросам и другим заданиям, которые находятся после текста. По мере

чтения текстов рекомендуется выполнять упражнения на закрепление лексических единиц, обращая особое внимание на упражнения по словообразованию. Целесообразно составить свои примеры с новыми словами.

Просмотровое чтение - беглое, выборочное чтение текста по блокам для более подробного ознакомления с его деталями и частями. Оно направлено на принятие решения о его дальнейшем использовании, то есть выяснение области, к которой относится данный текст, освещаемой в нем тематике, установление круга основных вопросов. Насколько полно понят текст при просмотрном чтении определяется тем, может ли читающий ответить на вопрос, интересен ли ему текст, какие части текста могут оказаться наиболее информативными.

Поисковое чтение предполагает овладение умением находить в тексте те элементы информации, которые являются значимыми для выполнения той или иной задачи, и ориентировано, прежде всего, на чтение прессы и специальной литературы

Аналитическое чтение - более сложный вид чтения, ориентированный на глубокое раскрытие содержания текста и его структуры. Внимание должно быть направлено на детальное восприятие текста с анализом языковой формы, который позволяет осознать структурные компоненты речи, устанавливать их структурно-семантические и функциональные соответствия. Следует не забывать, что чтение художественной, специальной литературы и источников СМИ на изучаемом языке способствует развитию устной речи, обогащает словарный запас, знакомит с культурой и литературой страны изучаемого языка, расширяет кругозор и повышает профессиональную компетентность.

Для эффективного усвоения лексического материала и расширения словарного запаса предлагаются следующие формы работы:

- многократное чтение вслух текста, содержащего лексику, которую нужно усвоить, а также чтение ранее проработанных материалов с целью повторения слов;
- составление несложных предложений на английском языке с использованием новых слов (устно и письменно);
- постановка вопросов на английском языке по содержанию прочитанного текста с использованием в них тренируемых слов, ответы на эти вопросы (устно и письменно);
- составление на русском языке несложных предложений, включающих закрепляемые слова, устный или письменный перевод этих предложений на английский язык в утвердительной, отрицательной или вопросительной форме (при условии, если это возможно по содержанию);
- составление несложного связного текста-ситуации на определенную тему с максимальным использованием слов, изученных в рамках данной темы;
- общение с носителями языка (например, посредством Интернет-ресурсов) или другими студентами на английском языке;
- при составлении списка слов и словосочетаний по какой-либо теме (тексту), при оформлении индивидуальной личной тетради-гlossария – выписывание из словаря лексических единиц в их начальной форме, то есть: оформлять имена существительные – в именительном падеже единственного числа (целесообразно также указать форму множественного числа); глаголы в инфинитиве;
- работа над лексикой с помощью двустороннего перевода (с английского языка – на русский, с русского языка – на английский) с использованием разных способов оформления лексики (списка слов, тетради-гlossария, картотеки). Лучшие переводчики страны в беседах о том, как запомнить слова, демонстрируют карточки, на которые они регулярно выписывают заинтересовавшие их слова и фразы. Надо вести постоянную работу над созданием собственного словаря, используя для этого либо карточки, либо специальные тетради, куда помимо фраз и их перевода желательно записывать ситуацию, в которой фраза была употреблена. Свои записи необходимо периодически просматривать;

- использование словообразовательных и семантических связей заучиваемых слов (однокоренных слов, синонимов, антонимов);
- анализ и фиксирование словообразовательных моделей (префиксы, суффиксы, сокращение, словосложение и др.) и заимствований в английском языке;
- ежедневное чтение и просмотр источников СМИ на английском языке.

Для эффективного усвоения грамматической формы или конструкции рекомендуется внимательное чтение записей, таблиц или правил в учебнике (часто и заучивание конкретных грамматических форм (например, правила образования форм множественного числа имен существительных), изучение и анализ примеров и выполнение упражнений на конкретную грамматическую модель, т. е. упражнений, которые иллюстрирует данное правило. Первые упражнения по работе над определенной грамматической моделью содержат, в основном, примеры на употребление данной конструкции. Их можно использовать в качестве образцов при выполнении остальных упражнений. Каждая грамматическая форма или конструкция является неотъемлемой частью коммуникативного высказывания. Поэтому необходимо обращать внимание на употребление грамматической формы или конструкции в определенном контексте, находить примеры их использования в аутентичных источниках и максимально часто применять изучаемую модель при построении собственного устного или письменного высказывания. Обязательной частью работы и над лексикой, и над грамматикой является работа над ошибками, которую надо выполнять сразу после проверки задания.

Успешная устная речь предполагает логичное и последовательное изложение определенной позиции, в том числе личной; умение делать доклады, сообщения, вести беседу и дискуссию, включая деловую с использованием формул речевого этикета (для выражения собственного мнения, согласия/несогласия с собеседником, вступления в разговор и т. д.), понимать на слух собеседника не только на уровне общего смысла и деталей, но и подтекста. При построении устного высказывания необходимо:

- систематически продумывать и проговаривать свои выступления;
- при подготовке ответа в группе/ парной работе сформулировать ответ на мысленный вопрос ваших слушателей/собеседников;
- помнить: то, о чем выступающий говорит должно быть ему интересно, только в этом случае можно заинтересовать своих слушателей, а интерес слушателей является залогом успеха выступления; поэтому при подготовке выступления нужно тщательно отбирать материал, выстраивать его в определенной последовательности, продумывать примеры, наглядный материал и приемы общения с аудиторией;
- записать свое выступление и прослушать себя.

Для оценки предлагается использовать вопросы такие вопросы, как:

- соответствует ли то, что я говорю коммуникативной задаче (теме выступления/беседы; тому, что я стараюсь доказать и др.)?
- логично и последовательно ли изложена точка зрения?
- иллюстрируют ли мои примеры или аргументы то, что я хочу доказать?
- есть ли в моей речи грамматические или лексические ошибки?
- как воспринимается моя речь на слух (интонация, темп, паузы и др.)?
- использую ли я прием перефразирования (изложения той же мысли другими словами)?
- использую ли я фразы, помогающие следить за моей мыслью?
- учитывать, что лучшее импровизированное выступление – это домашняя заготовка, поэтому, если предстоит парная работа, дискуссия, ролевая игра, «круглый стол», рекомендуется продумать, что и как сказать собеседнику, какие вопросы ему задать;
- помнить: устное выступление – это не чтение написанного материала вслух!

Успешное письменное высказывание должно логично и последовательно развивать мысль автора. При построении высказывания в письменной форме рекомендуется:

- четко определять содержание (какой тезис соответствует теме, какие положения доказывают этот тезис, раскрывая тему, какие выводы надо сделать из всего написанного);
- соблюдать структуру, принятую для данного типа письменного высказывания (эссе, письмо, резюме и др.);
- правильно выбирать грамматические структуры и лексические единицы, в том числе связующие слова, которые обеспечивают логичный и плавный переход от одной части к другой, а также внутри частей; использовать разные варианты построения предложения, прием перефразирования;
- избегать плагиата.

Важно планировать работу так, чтобы была возможность проверить свое письменное высказывание через определенное время после написания, что позволит увидеть недочеты и ошибки, незамеченные во время работы. Следует помнить, что письменное высказывание – это раскрытие и аргументирование своей позиции либо структура, наполненная личным содержанием, а не «украденные мысли».

Для того чтобы правильно пользоваться словарем (печатным или электронным) и быстро находить нужное слово и его формы, предлагается учесть следующие моменты:

- Производить поиск слова необходимо в исходной форме (именительный падеж, единственное число – для имен существительных; начальная форма – для глаголов; именительный падеж, мужской род, единственное число, положительная степень сравнения – для имен прилагательных; положительная степень сравнения – для наречий). Если глагол/существительное включает приставку, то возможно наличие в словаре его варианта без приставки. Сложные слова при их отсутствии следует искать в словаре по составным элементам слова. Грамматические характеристики слова (часть речи, род, переходность/непереходность глагола, формы множественного числа, формы родительного падежа и др.), его произношение, транскрипция и сферы употребления указываются в словаре условными обозначениями. Если искомая лексическая единица или подходящее значение/эквивалент отсутствует в двуязычном словаре, следует обратиться к толковому словарю. Если искомое понятие не приведено в толковом словаре, необходимо определить контекстное употребление данной лексической единицы (найти несколько текстов/ситуаций употребления и попытаться установить русский эквивалент). Значение фразеологической комбинации всегда нужно отыскивать по главному (в смысловом отношении) слову. Если же неясно, какое именно слово в данной комбинации является главным, то нужно перепробовать все составные части фразеологического сочетания.

При выполнении письменного перевода текста рекомендуется:

1. Ознакомиться с оригиналом текста и понять его общее содержание, пользуясь по мере надобности рабочими источниками информации: словарями, справочниками, специальной литературой, Интернет-источниками и т. д.
2. Учитывать, что не все в оригинале передается в переводе, но все должно учитываться переводчиком. Однако для того, чтобы решить, какую-то деталь содержания можно или нужно не передавать в переводе, необходимо видеть эту деталь и понимать ее роль в общем смысле текста.
3. Приступая непосредственно к переводу, выделить законченную по смыслу часть текста (предложение, абзац, период) и усвоить ее содержание.
4. Найти при работе со словарями и другими источниками нужный, соответствующий содержанию текста эквивалент слова.
5. При возникновении трудностей перевода лексической единицы определить контекстное употребление данной лексической единицы (найти несколько текстов/ситуаций употребления и попытаться установить русский эквивалент).
6. Использовать при переводе для понимания стилистических нюансов значений слов, их эмоциональной составляющей английские толковые словари.

7. Не допускать фраз, не имеющих смысла или явно противоречащих смыслу всего текста. Смысловая цельность – значимое свойство текста.

8. Закончив перевод текста, отложить его в сторону, спустя некоторое время перечитать, обращая особое внимание на то, насколько естественно звучит переведенный текст на русском языке.

9. Переводить заголовок после перевода всего текста.

10. Использовать в качестве рабочих инструментов при переводе словари (электронные (например, АБВУ Lingvo) или печатные, двуязычные и толковые), специальную литературу, Интернет-источники. Электронные онлайн-переводчики (как, Google и др.) часто выдают ошибочные варианты перевода, вводят переводчика в заблуждение и препятствуют успешному овладению иностранным языком.

Составление глоссария – вид самостоятельной работы студента, выражающейся в подборе и систематизации терминов, непонятных слов и выражений, встречающихся при изучении темы. Развивает у студентов способность выделять главные понятия темы и формулировать их. Оформляется письменно, включает название и значение терминов, слов и понятий в алфавитном порядке. Роль студента: • прочесть материал источника, выбрать главные термины, непонятные слова; • подобрать к ним и записать основные определения или расшифровку понятий; • критически осмыслить подобранные определения и попытаться их модифицировать (упростить в плане устранения избыточности и повторов); • оформить работу и представить в установленный срок.

6. МАТЕРИАЛЬНО-ТЕХНИЧЕСКОЕ ОБЕСПЕЧЕНИЕ

По всем видам учебной деятельности в рамках дисциплины используются специальные помещения, оснащенные необходимым оборудованием, техническими средствами обучения и материалами.

Наименование специальных помещений	Оснащенность специальных помещений	Перечень лицензионного программного обеспечения / Реквизиты подтверждающего документа
Кабинет «Иностранного языка» (ауд. 310 /Щ)	Мебель: учебная мебель Технические средства обучения: проектор, экран, ноутбук с подключением к информационно-телекоммуникационной сети «Интернет» и обеспечением доступа в электронную информационно-образовательную среду образовательной организации.	MS Office, Windows / Корпоративные академические лицензии бессрочные Microsoft Open License №47425744, 48248803, 41251589, 46314939, 44964701, 43925361, 45936776, 47425744, 41875901, 41318363, 60102643;

Для самостоятельной работы обучающихся предусмотрены помещения, укомплектованные специализированной мебелью, оснащенные компьютерной техникой с возможностью подключения к сети «Интернет» и обеспечением доступа в электронную информационно-образовательную среду университета.

Наименование помещений для самостоятельной работы обучающихся	Оснащенность помещений для самостоятельной работы обучающихся	Перечень лицензионного программного обеспечения / Реквизиты подтверждающего документа
Помещение для самостоятельной работы обучающихся (читальный зал Научной библиотеки)	Мебель: учебная мебель Комплект специализированной мебели: компьютерные столы Оборудование: компьютерная техника с подключением к информационно-коммуникационной сети «Интернет» и доступом в электронную информационно-образовательную среду образовательной организации, веб-камеры, коммуникационное оборудование, обеспечивающее доступ к сети интернет (проводное соединение и беспроводное соединение по технологии Wi-Fi)	Microsoft Windows 7 pro Лицензия №49487340 Microsoft Office2007 Лицензия №49487340
Помещение для самостоятельной работы обучающихся (ауд. 333/А)	Мебель: учебная мебель Комплект специализированной мебели: компьютерные столы Оборудование: компьютерная техника с подключением к информационно-коммуникационной сети «Интернет» и доступом в электронную информационно-образовательную среду образовательной организации, веб-камеры, коммуникационное оборудование, обеспечивающее доступ к сети интернет (проводное соединение и беспроводное соединение по технологии Wi-Fi)	Microsoft Windows XP Лицензия №44964701 Microsoft Office 2007 Лицензия №44964701

7. КОНТРОЛЬ И ОЦЕНКА РЕЗУЛЬТАТОВ ОСВОЕНИЯ ДИСЦИПЛИНЫ

Проверка достижения результатов обучения по дисциплине осуществляется в рамках текущего контроля успеваемости и промежуточной аттестации.

7.1. Текущий контроль успеваемости

Текущий контроль успеваемости включает в себя мероприятия по оцениванию выполнения заданий на практических занятиях, заданий для самостоятельной работы. Мероприятия текущего контроля успеваемости приведены в таблице 7.1.

Таблица 7.1 – Мероприятия текущего контроля успеваемости

Обозначение	Наименование	Форма контроля
ПР01	Лингвострановедческие реалии изучаемого языка.	устный опрос, выполнение перевода
ПР02	Имя существительное.	выполнение тренировочных упражнений, тест
ПР03	Речевые штампы.	устный опрос
ПР04	Степени сравнения прилагательных.	выполнение тренировочных упражнений, тест
ПР05	Описание людей.	устный опрос
ПР06	Meeting at the Airport.	устный опрос
ПР07	Предлоги.	выполнение тренировочных упражнений, тест
ПР08	Страноведение.	устный опрос, выполнение перевода
ПР09	Room Reservation.	устный опрос
ПР010	Даты и время.	выполнение тренировочных упражнений, тест
ПР11	Образование в России и зарубежом.	устный опрос, выполнение перевода
ПР12	Местоимения.	выполнение тренировочных упражнений, тест
ПР13	Цифры, числа, математические действия, основные математические понятия и физические явления.	выполнение тренировочных упражнений, тест
ПР14	In a Gift Shop.	устный опрос
ПР15	Здоровье. Спорт. Питание.	устный опрос, выполнение перевода
ПР16	At the Pharmacy.	устный опрос
ПР17	Видовременные формы глагола.оборот there is/ there are.	выполнение тренировочных упражнений, тест
ПР18	Природа. Экология.	устный опрос, выполнение перевода
ПР19	A Trouble in a Cafe.	устный опрос

Обозначение	Наименование	Форма контроля
ПР20	Действительный залог и страдательный залог.	выполнение тренировочных упражнений, тест
ПР21	Культура. Этикет.	устный опрос, выполнение перевода
ПР22	Don't Worry.	устный опрос
ПР23	Согласование времен; прямая и косвенная речь.	выполнение тренировочных упражнений, тест
ПР24	Общение в транспорте, в магазине, в больнице, на выставке.	устный опрос, выполнение перевода
ПР25	Directions.	устный опрос
ПР26	Сослагательное наклонение; повелительное наклонение.	выполнение тренировочных упражнений, тест
ПР27	Путешествие. Поездка за границу.	устный опрос, выполнение перевода
ПР28	How can I get to?	устный опрос
ПР29	Модальные глаголы.	выполнение тренировочных упражнений, тест
ПР30	Экономика. Рынок.	устный опрос, выполнение перевода
ПР31	Инфинитив.	выполнение тренировочных упражнений, тест
ПР32	Промышленность.	устный опрос, выполнение перевода
ПР33	Причастие I, II.	выполнение тренировочных упражнений, тест
ПР34	Реклама.	устный опрос, выполнение перевода
ПР35	Герундий.	выполнение тренировочных упражнений, тест
ПР36	Профессии, карьера.	устный опрос, выполнение перевода
ПР37	Checking out.	устный опрос
ПР38	Сочинительные союзы; подчинительные союзы; частицы; междометия.	выполнение тренировочных упражнений, тест
ПР39	Моя будущая профессия.	устный опрос, выполнение перевода
ПР40	At the Immigration.	устный опрос
ПР41	Сложное подлежащее; сложное дополнение.	выполнение тренировочных упражнений, тест
ПР42	Планирование времени (рабочий день).	устный опрос,

Обозначение	Наименование	Форма контроля
		выполнение перевода
ПР43	Выступление на конференции, ведение диалога.	устный опрос
ПР44	Артикль.	выполнение тренировочных упражнений, тест
ПР45	Роль технического прогресса в науке и технике.	устный опрос, выполнение перевода
ПР46	Сложносочиненные и сложноподчиненные предложения.	выполнение тренировочных упражнений, тест
ПР47	Информационные системы, информационные технологии.	выполнение тренировочных упражнений, тест
ПР48	How was the Flight?	устный опрос
ПР49	Типы придаточных предложений; наречия some, any, no, every и их производные.	выполнение тренировочных упражнений, тест
ПР50	Новости, средства массовой информации.	устный опрос, выполнение перевода
ПР51	Безличные глаголы; безличные предложения.	устный опрос
ПР52	Терминология в области информационной безопасности.	устный опрос, выполнение перевода
ПР53	Checking in.	устный опрос
ПР54	Оборудование и его работа в сфере защиты информации.	устный опрос, выполнение перевода
ПР55	Времена группы Simple.	выполнение тренировочных упражнений, тест
ПР56	Нормативные документы в области информационной безопасности.	устный опрос, выполнение перевода
ПР57	Problems in a Room.	устный опрос
ПР58	Времена группы Continuous.	выполнение тренировочных упражнений, тест
ПР59	Деловая переписка. Реквизиты делового письма.	творческая письменная работа
СР01	Подготовить сообщение.	устный опрос
СР02	Подготовить сообщение и презентацию.	презентация
СР03	Выполнить перевод текста.	выполнение перевода
СР04	Подготовить сообщение и презентацию.	презентация
СР05	Выполнить перевод текста.	выполнение перевода
СР06	Выполнить перевод текста.	выполнение перевода

7.2. Промежуточная аттестация

Формы промежуточной аттестации по дисциплине приведены в таблице 7.2.

Таблица 7.2 – Формы промежуточной аттестации

Обозначение	Форма	Семестр
-------------	-------	---------

	отчетности	
КтР01	Семестровая контрольная работа	3
КтР02	Семестровая контрольная работа	4
КтР03	Семестровая контрольная работа	5
КтР04	Семестровая контрольная работа	6
КтР05	Семестровая контрольная работа	7
Зач01	Дифференцированный зачёт	8

7.3. Оценочные средства

Оценочные средства соотнесены с результатами обучения по дисциплине.

Таблица 7.3 – Результаты обучения и контрольные мероприятия

Результаты обучения	Контрольные мероприятия
Знать правила построения простых и сложных предложений на профессиональные темы.	ПР01 – ПР59, КтР01-КтР05, Зач01, СР01-СР06
Знать основные общеупотребительные глаголы (бытовая и профессиональная лексика).	ПР01 – ПР59, КтР01-КтР05, Зач01, СР01-СР06
Знать лексический минимум, относящийся к описанию предметов, средств и процессов профессиональной деятельности.	ПР01 – ПР59, КтР01-КтР05, Зач01, СР01-СР06
Знать особенности произношения.	ПР01 – ПР59, КтР01-КтР05, Зач01, СР01-СР06
Знать правила чтения текстов профессиональной направленности.	ПР01 – ПР59, КтР01-КтР05, Зач01, СР01-СР06
Знать правила построения простых и сложных предложений на профессиональные темы	ПР01 – ПР59, КтР01-КтР05, Зач01, СР01-СР06
Уметь понимать общий смысл четко произнесенных высказываний на известные темы (профессиональные и бытовые).	ПР01 – ПР59, КтР01-КтР05, Зач01, СР01-СР06
Уметь понимать тексты на базовые профессиональные темы.	ПР01 – ПР59, КтР01-КтР05, Зач01, СР01-СР06
Уметь участвовать в диалогах на знакомые общие и профессиональные темы.	ПР01 – ПР59, КтР01-КтР05, Зач01, СР01-СР06
Уметь строить простые высказывания о себе и о своей профессиональной деятельности.	ПР01 – ПР59, КтР01-КтР05, Зач01, СР01-СР06
Уметь кратко обосновывать и объяснить свои действия (текущие и планируемые).	ПР01 – ПР59, КтР01-КтР05, Зач01, СР01-СР06
Уметь писать простые связные сообщения на знакомые или интересующие профессиональные темы.	ПР01 – ПР59, КтР01-КтР05, Зач01, СР01-СР06

Задания к устному опросу ПР01:

Answer the following questions upon one of the English-speaking country?

What is the capital of the country?

What is the official language?

What is the largest city?

What is the area?

What is the currency?

Where is it situated?

What is the government?

Задание к переводу в ПР01:

New Zealand is an island country in the south-western Pacific Ocean comprising two main landmasses (the North Island and the South Island), and numerous smaller islands, most notably Stewart Island/Rakiura and the Chatham Islands. The Realm of New Zealand also includes the Cook Islands and Niue, Tokelau and the Ross Dependency (New Zealand's territorial claim in Antarctica). New Zealand is known for its geographic isolation: it is situated about 2,000 kilometres (1,200 mi) southeast of Australia across the Tasman Sea, and its closest neighbours to the north are New Caledonia, Fiji and Tonga.

New Zealand's capital city is Wellington with a population of 386,000. It is the third most populous city of the country. The urban area of Wellington is situated on the southwestern tip of the country's North Island. The largest city of New Zealand is Auckland with a population approaching 1.4 million residents, 31 percent of the country's population. Other large cities of New Zealand are Christchurch and Hamilton.

Тестовые задания к ПР02:

1. I've earned much ... this month.
 - 1 moneys
 - 2 moneis
 - 3 monies
 - 4 money
2. We bought a lot of ... for our new flat.
 - 1 furniture
 - 2 furniturae
 - 3 furnitures
 - 4 furniturs
3. She bought a kilo of ... to make some cocktails for the party.
 - 1 banans
 - 2 bananas
 - 3 bananae
 - 4 banana
4. What is the ...?
 - 1 new
 - 2 newer
 - 3 newes
 - 4 news
5. We want to buy two ... and ride to the beach every morning.
 - 1 bicycle
 - 2 bicycls
 - 3 bicycles
 - 4 bicyclae
6. Take these (book) please.
 1. book
 2. books
 3. bookes
 4. bookz
7. This (song) is wonderful.
 1. songs
 2. songes
 3. song
 4. songz

8. Moscow and London are big (city).
1. city
 2. citis
 3. citys
 4. cities
9. They are good (boy).
1. boy
 2. boyz
 3. boies
 4. boys
10. Did you buy (tomato) yesterday?
1. tomatos
 2. tomats
 3. tomatoes
 4. tomatoz
11. These (knife) are very sharp.
1. knives
 2. knifes
 3. knife
 4. knifies
12. The (roof) of these houses are unsafe.
1. rooves
 2. roofes
 3. roofs
 4. roof
13. Three (man) of our group are football players.
1. man
 2. mans
 3. men
 4. mens
14. Our winter (vacation) lasts two (week).
1. vacation, weeks
 2. vacations, weeks
 3. vacation, week
 4. vacations, week
15. The height of this plant is four (inch).
1. inch
 2. inchs
 3. inches
 4. inchez

Тренировочные упражнения к ПР04:

Раскройте скобки, употребляя требуемую форму прилагательного.

1. Oil is (light) than water. 2. We shall wait for a (dry) day to go on the excursion. 3. A bus is (fast) than a tram. 4. Take some of these sweets: they are very (nice). They are (nice) than the sweets in that box. 5. He clearly did not like the explanation, and as he listened to it, he became (angry) and (angry). 6. He worked (hard) and (hard) as the end of the term came nearer. 7. The (tall) trees in the world grow in California. 8. Please be (careful) next time and don't spill the milk again. 9. Bobby was a (quiet) child. He was (quiet) than his sister. 10. Her eyes are (grey) than mine. 11. He was the (fat) man in the village. 12. As he went on, the box became (heavy) and (heavy). 13. My sister is the (tall) girl in her class. 14. Who is the (attentive) student in your

group? 15. It is autumn. Every day the air becomes (cold), the leaves (yellow). 16. This is the (beautiful) view I have ever seen in my life. 17. Your handwriting is now (good) than it was last year; but still it is not so (good) as Nick's handwriting. Nick has a (good) handwriting than you. And of course Nellie has the (good) handwriting of all.

Задание к творческой письменной работе ПР59:

Write a letter of application. Follow these steps:

Paragraph one: reason for writing I am writing to apply for the position of...

Paragraph two: education and training I graduated in (date)... I completed a course in...

Paragraph three: work experience For the past X years I have been... Since X I have been...

Paragraph four: personal skills I spent X months in (country)..., so I have knowledge of (foreign languages). I can...

Paragraph five: reasons why you are applying for this job I now feel ready to ... and would welcome the opportunity to

Paragraph six: closing / availability for interview I enclose ... I look forward to ... I will be available for an interview...

Темы сообщений СР01

1. Which English speaking country have you visited? What was your experience? What did you like and what didn't you like? Why?
2. Which English speaking country would you like to visit most? Why?
3. People still believe in the idea of the 'American Dream'. Is the USA still a promised land?
4. America is a country with extreme diversities in all walks of life. How can you explain this?
5. If you were to live abroad, which English speaking country would you choose to settle down in? Why?
6. The British have the best sense of humour. Do you agree?

Тема презентации СР02

Выберите страну для вашего доклада и подготовьте презентацию. Расскажите об особенностях выбранной культуры. Следуйте приведённому плану 1. Manners 2. Festivals and holidays 3. Sights and interesting places 4. Cuisine 5. Reasons for visiting.

Задание для перевода текста СР03

По рекомендованной литературе [3] выполнить перевод текста Means of Travelling на стр.116.

Тема презентации СР04

«Топ-7 профессий будущего».

Задание для перевода текста СР05

По рекомендованной литературе [1] выполнить перевод текста IP Addresses на стр.26. Выполнить задания 4, 5 на стр. 27.

Задание для перевода текста СР06

По рекомендованной литературе [1] выполнить перевод текста Firewalls на стр.116-118. Выполнить задания 1, 2, 5 из Unit 7.

Задания к семестровой контрольной работе КТР01:

Задание 1. Дайте русский эквивалент следующих лексических единиц
secondary school

boarding school
technical college
university
lecturer
researcher
post-graduate
Masters student

Задание 2. Выберите правильный вариант множественного или единственного числа существительных.

1. I've earned much ... this month.

- 1 moneys
- 2 moneis
- 3 monies
- 4 money

2. We bought a lot of ... for our new flat.

- 1 furniture
- 2 furniturae
- 3 furnitures
- 4 furniturs

3. She bought a kilo of ... to make some cocktails for the party.

- 1 banans
- 2 bananas
- 3 bananae
- 4 banana

4. We want to buy two ... and ride to the beach every morning.

- 1 bicycle
- 2 bicycls
- 3 bicycles
- 4 bicyclae

5. Take these (book) please.

1. book
2. books
3. bookes
4. bookz

6. This (song) is wonderful.

1. songs
2. songes
3. song
4. songz

7. Moscow and London are big (city).

1. city
2. citis
3. citys
4. cities

8. They are good (boy).

1. boy
2. boyz
3. boies
4. boys

9. Did you buy (tomato) yesterday?

1. tomatos

2. tomat
 3. tomatoes
 4. tomatoz
10. These (knife) are very sharp.
1. knives
 2. knifes
 3. knife
 4. knifies
11. Three (man) of our group are football players.
1. man
 2. mans
 3. men
 4. mens
12. The height of this plant is four (inch).
1. inch
 2. inchs
 3. inches
 4. inchez

Задание 3.

Вставьте в предложение необходимое местоимение.

1. Greg and Alison are married. _____ have got two children.
2. Emily is 22 years old. _____ is a nurse.
3. My parents bought a car. _____ is red.
4. Jimmy is in class. Give _____ this book.
5. The children are hungry. Bring _____ these red apples.
6. Alan is at home. Ask _____ to come to the yard.
7. We are at table. Give _____ tea and cakes.
8. ... (My, Mine) life, ... (my, mine) rules.
9. Was ... (your, yours) trip exciting? — ... (My, Mine) was boring.
10. Can I use ... (their, theirs) hair-drier? — ... (Our, Ours) is out of order.
11. Mrs. Novak is a friend of ... (his, him).

Задание 4. Выберите правильную форму степени сравнения прилагательного.

1. I think I won't swim today, because the water is ... than usual.
 - 1 colder
 - 2 the coldest
 - 3 coldest
 - 4 colder
2. His room was ... than we expected.
 - 1 tidyer
 - 2 tidier
 - 3 tider
 - 4 tidiest
3. This is ... building I have ever seen.
 - 1 high
 - 2 highest
 - 3 the highest
 - 4 higher
4. The path became ... when we passed the lake.
 - 1 narrower
 - 2 narrowest

3 more narrower

4 the narrower

5. This king was ... of all in his time.

1 the noblest

2 noblest

3 nobler

4 noblier

6. The roads in the countryside were ... than in the city, so we had to drive slower.

1 wet

2 wettest

3 wetter

4 weter

7. ... way to cook chicken is to roast it.

1 the easest

2 the easiest

3 the easyest

4 the easist

8. This house is ... of all we have seen today.

1 spacious

2 the spaciosest

3 most spacious

4 the most spacious

9. Tom is ... child in this group.

1 the clevest

2 the most clever

3 cleverest

4 more clever

10. Kathy goes to the gym three times a week. Alice goes to the gym once a week. Alice is ... than Kathy.

1 less active

2 activer

3 more active

4 less activer

11. The black skirt costs \$35, and the white one costs \$60. The white one is ... than the black one.

1 the more expensive

2 less expensive

3 the less expensive

4 more expensive

12. ... advice I can give you is to tell her the truth.

1 the bestest

2 the good

3 the best

4 the better

13. He is my ... brother, but he is not as smart as I am.

1 older

2 elder

3 the older

4 the elder

14. This month I've read two books: The Lord of the Flies and Brave New World. I liked ... much more.

1 the latter

- 2 the latest
 3 the later
 4 the late
 15. ... information will be provided upon request.
 1 farther
 2 the farthest
 3 further
 4 the furthest

Задания к семестровой контрольной работе КтР02:

Задание 1. Дайте русский эквивалент следующих лексических единиц.

Perform
 Inputting
 Storing
 Processing
 Controlling
 Outputting
 Installing
 Accessory equipment
 Computer system architect
 Design
 Solve problems
 Manufacturer
 Response

Задание 2. Выберите правильный вариант модального глагола.

- 1 Students ___ cheat in the test.
 A have to B mustn't C must
- 2 You ___ wear a uniform to school.
 A needn't B needn't to C must to
- 3 You ___ wash your face every morning.
 A must B mustn't C need
- 4 I ___ go home now. My dog needs walking and feeding.
 A have B mustn't C have to
- 5 I ___ tell anyone what happened.
 A mustn't to B have to C mustn't
- 6 You ___ worry about the children. They'll be ok.
 A needn't B have to C must to
- 7 You ___ always pay the bills on time.
 A must to B must C needn't to
- 8 I ___ take part in this conference. It's obligatory.
 A needn't B mustn't to C have to
- 9 You ___ burn fires in the forest.
 A have to B mustn't C must
- 10 You ___ make your bed. I'll do it for you.
 A needn't B have to C needn't to
- 11 You ___ keep silence in the library.
 A needn't B must C have
- 12 My brother has fallen ill. I ___ take him to the hospital.
 A must to B needn't C have to

Задание 3. Составьте и запишите предложения.

1. on the / there / a / cat / chair / is / white / .
2. a turtle / on / there / isn't / farm / this / .
3. at the / two / bikes / door / are / there / ?

Задание 4. Выберите правильный вариант предложения:

1. a. There are a kitten in the kitchen.
b. There is a kitten in the kitchen.
2. a. These are two puppies in the bathroom.
b. There are two puppies in the bathroom.
3. a. The five mice in the living-room.
a. There are five mice in the living-room.
4. a. There is a hamster in the hall.
b. There is a hamster in the hall.

Задание 5. Выберите правильный вариант (Инфинитив).

Задание 1.

She returned to his office ... for some extra money.

1. to ask
2. to have asked
3. to be asking

Задание 2.

We saw them

1. to kiss
2. have kissed
3. kiss

Задание 3.

We are leaving in 20 minutes ... the bus to Liverpool.

1. to have caught
2. to catch
3. to be catching

Задание 4.

Unfortunately, I don't have enough money ... this trip.

1. afford
2. to afford
3. to have afforded

Задание 5.

He offered me ... my bag but I told him it wasn't heavy.

1. to carry
2. to have carried
3. to be carrying

Задание 6.

You'd better ... a sleep.

1. to have
2. have
3. have had

Задание 7.

Why did he refuse ... the invitation?

1. have been accepted
2. to have accepted
3. to accept

Задание 8.

She wants ... why you decided ... the meeting earlier.

1. to know / leave

2. know / leave

3. to know / to leave

Задание 9.

I'd rather ... home than ... any other minute here.

1. to go / to stay

2. go / stay

3. go / to stay

Задание 10.

She explained how ... photos and ... them to the Internet.

1. take / upload

2. take / to upload

3. to take / upload

Задания к семестровой контрольной работе КТР03:

Задание 1. Выберите правильный вариант.

Вопрос 1 Twin Towers were destroyed by terrorists ... thought they could tear the US apart.

A who

B which

Вопрос 2 Darwin, ... ideas changed our view of the world, travelled a lot of the countries when he was young.

A whose

B who

Вопрос 3 I have a friend ... is very good at repairing bikes.

A which

B who

Вопрос 4 The knife, ... you are cutting the meat with, belonged to my grandmother.

A which

B whose

Вопрос 5 ... it rained a lot, we enjoyed our holiday.

A because

B although

Вопрос 6 The Prado Museum, ... is in Madrid, is one of the best art galleries in the world.

A when

B that

Вопрос 7 Our coach will host a pizza party ... we win our first game.

A when

B as

Задание 2. Соедините следующие сложносочинённые, сложноподчинённые и придаточные предложения.

I couldn't return your call yesterday, ... I was too busy.

Rita won the singing contest, ... my daughter sang louder.

I doubt ... the bridge will be built on time.

The game ... opened the series was very physical.

This reminds me of their last match-up ... the game was decided by shootouts.

Задание 3. Выберите правильный вариант.

1 My uncle ___ a yacht last week.

A did buy

B bought

C buyed

2 She ___ French when she was at school.

A study

B did study

C studied

3 I ___ the bills last month.

A didn't pay

B didn't paid

C didn't

4 ___ a new TV program yesterday?

A Watched you

B Did you watch

C Did you watched

5 It was my brother's birthday on Sunday, so I ___ him a postcard.

A sent

B send

C sended

6 We ___ last night due to the nasty weather.

A didn't went out

B did go out

C didn't go out

7 Who ___ the first airplane?

A did invented

B did invent

C invented

8 My grandfather ___ violin very well when he was young.

A can play

B could play

C could played

9 We ___ a lot last year.

A did travel

B travelled

C did travelled

10 When ___ Maria?

A did you last see

B did you last saw

C you last saw

11 We ___ to sell our old house and buy a new one.

A did decide

B did decided

C decided

12 I ___ when I was getting off the bus.

A slipped

B sliped

C did slip

Задание 4 . Исправьте ошибку в следующих предложениях:

1. I often goes to the college.

2. Mike always help me.

3. We often reads English books.

4. My mother sometimes buy cakes.
5. He never take a shower in the morning.
6. Sarah do her homework every day.
7. We does not live in Moscow.
8. Do she go to school every morning?
9. Ann do not write letters to her friends.
10. Does you have breakfast every morning?

Задание 5. Расставьте слова в нужном порядке:

1. Has / a car / good / my father.
2. Many students / are / there / at school.
3. There / are / for / any / letters /me?
4. No / have / we / milk / our cups / in/
5. The best / it is / printer / at school.
6. For you / has / she / some news / she /hasn't?

Задания к дифференцированному зачёту Зач01:

Задание 1. Переведите на английский язык, употребляя конструкцию Complex Object.

1. Я хочу, чтобы ты сел рядом.
2. Мы не ждём, что они поймут нас, но мы хотим, чтобы они нас выслушали.
3. Ты хочешь, чтобы я тебе помог?
4. Что заставило тебя сделать это?
5. Очки делают тебя взрослее.

Задание 2. Поставьте, если возможно, перед каждым словом неопределённый артикль.

1. his name
2. commands
3. error
4. information
5. error message
6. keys
7. my computer.
8. software
9. files
10. Tom

Задание 3. Найдите герундий в предложениях

Задание 1.

They sat down without looking at each other.

Задание 2.

In his youth, her uncle was good at playing basketball.

Задание 3.

She felt frustrated without having any idea what to write in her blog.

Задание 4.

Travelling to Africa can be dangerous.

Задание 5.

Listening to your favourite songs can help you decrease the stress level.

Задание 4. Выберите правильный вариант

Задание 1.

... love is all you need!

1.The

2.A

3.–

Задание 2.

That was ... good advice.

1.a

2.the

3.–

Задание 3.

... money won't buy you ... happiness.

1.– / –

2.The / the

3.A / a

Задание 4.

I'll never forget that day when he presented me with ... beautiful charm.

1.the

2.a

3.–

Задание 5.

She was ... woman of ... charm.

1.the / an

2.a / –

3.the / the

Задание 6.

Can you give me ... glass of water?

1.a

2.an

3.the

Задание 7.

I saw ... glass on the floor. My cat must have broken ... window.

1.– / the

2.a / –

3.the / the

Задание 8.

What is your favorite sort of ... coffee?

1.a

2.the

3.–

Задание 9.

We live in ... Milky Way Galaxy.

1.a

2.the

3.an

Задание 10.

Great Britain is situated to ... north-west Continent Europe.

1.an

2.a

3.the

Вопросы к дифференцированному зачету Зач01:

Устные темы:

Монолог. English-speaking countries.
Монолог. Person description.
Монолог. Regional geography.
Монолог. Education in Russia and abroad.
Монолог. Health. Sport. Food.
Монолог. Nature. Ecology.
Монолог. Culture. Etiquette.
Монолог. Transport in Britain.
Монолог. Travelling.
Монолог. Economics.
Монолог. Industry.
Монолог. Advertising.
Монолог. Professions. Career.
Монолог. My future profession.
Монолог. Technical progress.
Монолог. Information security.
Диалог. Meeting at the Airport.
Диалог. Room Reservation.
Диалог. Inviting to a Restaurant.
Диалог. In a Gift Shop.
Диалог. A Trouble in a Cafe.
Диалог. Directions.
Диалог. Checking Out.
Диалог. At Immigration.
Диалог. How was the flight?
Диалог. At the Hotel.
Диалог. How can I get to?
Диалог. Problems in a Room.

Практические задания к дифференцированному зачету Зач01

Пример практического задания к теме Future Simple.

Раскройте скобки.

1. When he (to return) to St. Petersburg, he (to call) on us. 2. If I (to see) him, I (to tell) him about their letter. 3. We (to gather) at our place when my brother (to come) back from Africa. 4. I (to sing) this song with you if you (to tell) me the words. 5. I hope you (to join) us when we (to gather) in our country house the next time. 6. What you (to do) when you (to come) home? 7. If I (to stay) some more days in your town, I (to call) on you and we (to have) a good talk. 8. He (to go) to the Public Library very often when he (to be) a student.

Пример текста для перевода.

Ruby is one of the newest programming languages to be used on a wide-scale. It has been designed by Yukihiro "Matz" Matsumoto from 1993 to 1995 (he is an employee of Heroku, a cloud platform, in 2012). The goal was to program in human style rather than force him adapting its mind to the computer structure. This was firmed up by applying a principle of least surprise that means that the language syntax is always as the programmer does expect it is. But there is also a lot of conventional rules to simplify the programming such as only a way to do a thing (unlike Perl). Ruby powers Ruby on Rails, a web development framework on which numerous famous websites including Github, Scribd, Yammer, Shopify, and Groupon have been developed. The language was locally used

before the rails framework appears in 2004 and shares its success with the language itself. It is a framework for building Web application based on that language.

7.4. Критерии и шкалы оценивания

При оценивании результатов обучения по дисциплине в ходе текущего контроля успеваемости используются следующие критерии и шкалы.

Таблица 7.4 – Критерии оценивания мероприятий текущего контроля успеваемости

Наименование, обозначение	Показатель
Выполнение упражнений	задание выполнено правильно и в полном объеме; учитывается процент правильно решенных заданий;
Перевод	перевод выполнен полностью, смысл передан верно, использована соответствующая терминология;
Тест	учитывается процент правильно решенных тестовых заданий;
Опрос	получен полный и правильный ответ; продемонстрировано владение материалом; учитывается процент правильных ответов на дополнительные вопросы
Презентация	тема доклада раскрыта, сформулированы выводы; соблюдены требования к объему и оформлению доклада (презентации к докладу);
Творческая письменная работа	соблюдение объема работы, соответствие теме, стилевое оформление речи соответствует типу задания, соблюдение формата высказывания и деление текста на абзацы, отсутствие орфографических ошибок, соблюдение главных правил пунктуации;

Каждое мероприятие текущего контроля успеваемости оценивается по шкале «отлично», «хорошо», «удовлетворительно», «неудовлетворительно».

Критерии оценки опроса, теста, выполнения упражнений

Оценка «отлично» выставляется обучающемуся при выполнении процентных показателей на уровне не ниже 81% и при суммарном количестве ошибок, недочетов, замечаний (которые обучающийся смог исправить самостоятельно) по остальным показателям не более 2; допускаются несущественные неточности в изложении и оформлении материала.

Оценка «хорошо» выставляется обучающемуся при выполнении процентных показателей на уровне не ниже 61% и при суммарном количестве ошибок, недочетов, замечаний по остальным показателям не более 3; допускаются несущественные неточности в изложении и оформлении материала.

Оценка «удовлетворительно» выставляется обучающемуся при выполнении процентных показателей на уровне не ниже 41% и при суммарном количестве ошибок, недочетов, замечаний по остальным показателям не более 4; допускаются несущественные неточности в изложении и оформлении материала.

Во всех остальных случаях обучающемуся выставляется оценка «неудовлетворительно».

Критерии оценки перевода

Оценка «отлично». Перевод полный, без пропусков и произвольных сокращений текста оригинала, не содержит фактических ошибок. Терминология использована правильно и единообразно. Перевод отвечает системно-языковым нормам и стилю языка перевода. Адекватно переданы культурные и функциональные параметры исходного текста.

Оценка «хорошо». Перевод полный, без пропусков и произвольных сокращений текста оригинала, допускается одна фактическая ошибка, при условии отсутствия потерь информации и стилистических погрешностей на других фрагментах текста. Имеются незначительные погрешности в использовании терминологии. Перевод в достаточной степени отвечает системно-языковым нормам и стилю языка перевода. Культурные и функциональные параметры исходного текста в основном адекватно переданы. Коммуникативное задание реализовано, но недостаточно оптимально.

Оценка «удовлетворительно». Перевод содержит фактические ошибки. При переводе терминологического аппарата не соблюден принцип единообразия. В переводе нарушены системно-языковые нормы и стиль языка перевода. Неадекватно решены проблемы реализации коммуникативного задания.

Оценка «неудовлетворительно». Перевод содержит много фактических ошибок. Нарушена полнота перевода, его эквивалентность и адекватность. В переводе грубо нарушены системно-языковые нормы и стиль языка перевода. Коммуникативное задание не выполнено.

Критерии оценки презентации.

Оценка «отлично». Информация по заявленной проблеме изложена полно и чётко. Отсутствуют фактические ошибки. Отсутствует избыток информации. Материалы чётко структурированы, эффекты, применённые в презентации не отвлекают от её содержания, способствуют акцентированию внимания на наиболее важных моментах. Фон слайда выполнен в приятных для глаз зрителя тонах. Стиль оформления презентации (графического, звукового, анимационного) соответствует содержанию презентации и способствует наиболее полному восприятию информации. Все гиперссылки работают, анимационные объекты работают должным образом.

Оценка «хорошо». Информация по проблеме изложена не полностью или с избытком, присутствуют несколько незначительных недочётов. Материалы структурированы недостаточно чётко. Некоторые применённые эффекты отвлекают внимание зрителя. Имеются несоответствия между стилем оформления и информационным содержанием слайда. Некоторые гиперссылки работают некорректно.

Оценка «удовлетворительно». Информация, изложенная в презентации, не соответствует обозначенной теме исследования. В тексте присутствуют некоторые фактические ошибки, информация недостаточно структурирована, не полная. Презентация изобилует мультимедиа-эффектами, несоответствующими содержанию слайдов, не отвечающих целям создания презентации. Эффекты отвлекают внимание, фон затрудняет восприятия информации на слайде, текст трудночитаем. Гиперссылки работают не все или не работают вовсе.

Оценка «неудовлетворительно». Информация, изложенная в презентации, не соответствует обозначенной теме исследования. В тексте присутствуют серьёзные фактические ошибки, информация не полная. Содержание слайдов не соответствует целям создания презентации.

Критерии оценки творческой письменной работы

Оценка «отлично». Коммуникативная задача решена полностью. Высказывание логично, использованы средства логической связи, соблюден формат высказывания и

текст поделен на абзацы. Лексика соответствует поставленной задаче и требованиям данного года обучения. Используются разнообразные грамматические конструкции в соответствии с поставленной задачей и требованиям данного года обучения языку, грамматические ошибки либо отсутствуют, либо не препятствуют решению коммуникативной задачи. Орфографические ошибки отсутствуют, соблюдены правила пунктуации: предложения начинаются с заглавной буквы, в конце предложения стоит точка, вопросительный или восклицательный знак, а также соблюдены основные правила расстановки запятых.

Оценка «хорошо». Коммуникативная задача решена полностью. Высказывание логично, использованы средства логической связи, соблюден формат высказывания и текст поделен на абзацы. Лексика соответствует поставленной задаче и требованиям данного года обучения. Но имеются незначительные ошибки. Используются разнообразные грамматические конструкции в соответствии с поставленной задачей и требованиям данного года обучения языку, грамматические ошибки незначительно препятствуют решению коммуникативной задачи. Незначительные орфографические ошибки, соблюдены правила пунктуации: предложения начинаются с заглавной буквы, в конце предложения стоит точка, вопросительный или восклицательный знак, а также соблюдены основные правила расстановки запятых.

Оценка «удовлетворительно». Коммуникативная задача решена. Высказывание нелогично, неадекватно использованы средства логической связи, текст неправильно поделен на абзацы, но формат высказывания соблюден. Местами неадекватное употребление лексики. Имеются грубые грамматические ошибки. Незначительные орфографические ошибки, не всегда соблюдены правила пунктуации: не все предложения начинаются с заглавной буквы, в конце не всех предложений стоит точка, вопросительный или восклицательный знак, а также не соблюдены основные правила расстановки запятых.

Оценка «неудовлетворительно». Коммуникативная задача не решена. Высказывание нелогично, не использованы средства логической связи, не соблюден формат высказывания, текст не поделен на абзацы. Большое количество лексических ошибок. Большое количество грамматических ошибок. Значительные орфографические ошибки, не соблюдены правила пунктуации: не все предложения начинаются с заглавной буквы, в конце не всех предложений стоит точка, вопросительный или восклицательный знак, а также не соблюдены основные правила расстановки запятых.

При оценивании результатов обучения по дисциплине в ходе промежуточной аттестации учитываются критерии, представленные в таблице.

Семестровая контрольная работа (КТР01).

Контрольная работа состоит из 4 заданий.

Время на выполнение: 80 минут.

Итоговая оценка выставляется с использованием следующей шкалы.

Оценка	Правильно решенные задания (%)
«отлично»	81-100
«хорошо»	61-80
«удовлетворительно»	41-60
«неудовлетворительно»	0-40

Семестровая контрольная работа (КТР02).

Контрольная работа состоит из 5 заданий.

Время на выполнение: 80 минут.

Итоговая оценка выставляется с использованием следующей шкалы.

Оценка	Правильно решенные задания (%)
--------	--------------------------------

«отлично»	81-100
«хорошо»	61-80
«удовлетворительно»	41-60
«неудовлетворительно»	0-40

Семестровая контрольная работа (КтР03).

Контрольная работа состоит из 5 заданий.

Время на выполнение: 80 минут.

Итоговая оценка выставляется с использованием следующей шкалы.

Оценка	Правильно решенные задания (%)
«отлично»	81-100
«хорошо»	61-80
«удовлетворительно»	41-60
«неудовлетворительно»	0-40

Дифференцированный зачет (Зач01).

Дифференцированный зачет состоит из 3 заданий.

Время на выполнение: 80 минут.

Итоговая оценка выставляется с использованием следующей шкалы.

Оценка	Правильно решенные задания (%)
«отлично»	81-100
«хорошо»	61-80
«удовлетворительно»	41-60
«неудовлетворительно»	0-40

Критерии оценки ответа по устной теме

Максимальное кол-во баллов	Критерии
10	Речевой вклад - подробный, студент выполняет полностью задание беседы и без перерыва активно способствует процессу беседы. Взаимосвязанные выражения, естественный темп речи, уместность выражений. Безошибочное высказывание на протяжении всей беседы с достаточным количеством выражений.
7	Речевой вклад соответствует протяженности, студент выполняет задание достаточно эффективно, прерываясь и с продолжительными остановками способствует активному процессу беседы. Не взаимосвязанные выражения, не достаточный быстрый темп речи. На протяжении высказывания используется достаточная выразительность, но допускаются некоторые ошибки.
4	Речевой вклад короткий, студент выполняет задание беседы поверхностно, участвует в разговоре исключительно реактивно. В языковом отношении обусловленная заминками манера говорить, которая оказывает отрицательное влияние на понимание. Не соответствующие ситуации выражения, более значительное количество ошибок.
1	Речевой вклад очень короткий, высказывания не ясны, у студента трудности вообще участвовать в беседе. В языковом отношении условленная заминками манера говорить, так что основное высказывание становится непонятным. Самые простые виды выражений и частые грубые ошибки, которые затрудняют понимание.

Критерии оценки выполнения практического задания

Показатель	Максимальное кол-во баллов
Отражение всех указанных в задании аспектов	2 балла
Обоснованность выбора метода (модели, алгоритма) решения	3 балла
Правильность выполнения перевода	3 балла
Отсутствие орфографических ошибок	2 балла
Всего	10 баллов

Критерии оценки выполнения перевода

Показатель	Максимальное кол-во баллов
Содержательная идентичность текстов	3 балла
Лексические аспекты перевода, правильность перевода профессиональных терминов	2 балла
Грамматические аспекты перевода	2 балла
Стилистическая идентичность текста	3 балла
Всего	10 баллов

Шкала перевода набранных баллов в оценку по промежуточной аттестации

Набрано баллов	Оценка
32-40	«отлично»
24-31	«хорошо»
16-23	«удовлетворительно»
0-15	«неудовлетворительно»

Результат обучения по дисциплине считается достигнутым при получении обучающимся оценки, «удовлетворительно», «хорошо», «отлично» по каждому из контрольных мероприятий, относящихся к данному результату обучения.

МИНИСТЕРСТВО НАУКИ И ВЫСШЕГО ОБРАЗОВАНИЯ РОССИЙСКОЙ ФЕДЕРАЦИИ
Федеральное государственное бюджетное образовательное учреждение
высшего образования

«Тамбовский государственный технический университет»
(ФГБОУ ВО «ТГТУ»)



РАССМОТРЕНО И ПРИНЯТО

на заседании Совета
Многопрофильного колледжа
« 27 » января 20 23 г.
протокол № 1

РАБОЧАЯ ПРОГРАММА УЧЕБНОЙ ДИСЦИПЛИНЫ

ОГСЭ.04 Физическая культура

(шифр и наименование дисциплины в соответствии с утвержденным учебным планом подготовки)

Специальность: *10.02.05 Обеспечение информационной безопасности*

автоматизированных систем

Квалификация: *техник по защите информации*

Составитель:

преподаватель

должность

подпись

Ж.А. Васютина

инициалы, фамилия

**Директор
Многопрофильного
колледжа**

подпись

Г.А. Соседов

инициалы, фамилия

Тамбов 2023

1. ПЛАНИРУЕМЫЕ РЕЗУЛЬТАТЫ ОБУЧЕНИЯ ПО ДИСЦИПЛИНЕ И ЕЕ МЕСТО В СТРУКТУРЕ ОПОП

1.1. Освоение дисциплины направлено на формирование у обучающихся следующих компетенций (Таблица 1.1).

Таблица 1.1 – Формируемые компетенции

Код компетенции	Формулировка компетенции
OK 8	Использовать средства физической культуры для сохранения и укрепления здоровья в процессе профессиональной деятельности и поддержания необходимого уровня физической подготовленности

1.2. В результате освоения дисциплины обучающийся должен:

знать:

- Роль физической культуры в общекультурном, профессиональном и социальном развитии человека;
- Основы здорового образа жизни;
- Условия профессиональной деятельности и зоны риска физического здоровья для профессии (специальности)
- Средства профилактики перенапряжения

уметь:

- Использовать физкультурно-оздоровительную деятельность для укрепления здоровья, достижения жизненных и профессиональных целей;
- Применять рациональные приемы двигательных функций в профессиональной деятельности
- Пользоваться средствами профилактики перенапряжения характерными для данной профессии (специальности);

1.3. Дисциплина входит в состав *гуманитарного и социально-экономического цикла* образовательной программы.

2. ОБЪЁМ ДИСЦИПЛИНЫ

Объем дисциплины составляет 200 часов.

Ниже приведено распределение общего объема дисциплины (в академических часах) в соответствии с утвержденным учебным планом.

Виды работ	Форма обучения					
	Очная					
	3 семестр	4 семестр	5 семестр	6 семестр	7 семестр	8 семестр
Лекции, уроки						
Практические занятия, семинары	32	38	32	40	26	20
Лабораторные занятия						
Курсовое проектирование						
Промежуточная аттестация, в т.ч. консультации						
Самостоятельная работа	2	2	2	2	2	2
<i>Всего</i>	34	40	34	42	28	22

3. СОДЕРЖАНИЕ ДИСЦИПЛИНЫ

Наименование разделов и тем	Содержание учебного материала и формы организации деятельности обучающихся	Объем в часах	
1	2	3	
3 семестр			
Раздел 1. Легкая атлетика	Содержание	12	
	Тема 1.1. Бег на короткие дистанции. Прыжок в длину с места Содержание учебного материала 1. Техника бега на короткие дистанции с низкого, среднего и высокого старта. 2. Техника прыжка в длину с места		
	Тема 2.2. Бег на длинные дистанции Содержание учебного материала Техника бега по дистанции		
	В том числе, практических занятий.		
	ПР01. Техника безопасности на занятия Л/а. Техника беговых упражнений		2
	ПР02 Совершенствование техники высокого и низкого старта, стартового разгона, финиширования.		2
	ПР03. Совершенствование техники бега на дистанции 100 м., контрольный норматив.		2
	ПР04. Совершенствование техники прыжка в длину с места, контрольный норматив.		2
	ПР05 Совершенствование техники бега на дистанции 500 м., контрольный норматив.		2
	ПР06 Овладение техникой старта, стартового разбега, финиширования. Подготовка сдачи норм ГТО.		2
Раздел 2. Легкоатлетическая гимнастика	Содержание	10	
	Тема 2.1. Легкоатлетическая гимнастика, работа на тренажерах. Содержание учебного материала 1.Техника коррекции фигуры		
	В том числе, практических занятий		
	ПР07. Совершенствование техники упражнений ритмической гимнастики (девушек), упражнения с гантелями (юношей).		2
	ПР08. Подготовка сдачи норм ГТО.		2
	ПР09. Подготовка сдачи норм ГТО.		2
	ПР10. Легкоатлетическая гимнастика, работа на тренажерах.		2
ПР11. Совершенствование техники упражнений на блочных тренажерах для развития основных мышечных групп. Контрольный тест наклон вперед из положения стоя с прямыми ногами на гимнастической скамье.	2		

1	2	3
Раздел 3. Футбол	Содержание	
	3.1 Техника перемещений. Правила игры. Содержание учебного материала 1.Техника перемещений футболиста. 2.Эффективное применение правил игры.	8
	В том числе, практических занятий	
	ПР12. Совершенствование техники перемещений без мяча и с мячом.	2
	ПР13. Совершенствование техники перемещений без мяча и с мячом. Контрольный норматив удары по мячу на дальность.	2
	ПР14. Отработка правил в футбол. Учебная игра.	2
	ПР15. Отработка правил в футбол. Учебная игра.	2
Самостоятельная работа СР01. Подготовить реферат		2
	Зачет	2
Всего:		34
4 семестр		
Раздел 3. Футбол	Содержание	
	Тема 3.2 Ведение, прием и передача мяча. Содержание учебного материала 1.Техника ведения, приемов и передач мяча.	8
	Тема 3.3 Удары по мячу. Содержание учебного материала 1.Техника ударов по мячу.	
	В том числе, практических занятий.	
	ПР16. Совершенствование ведения мяча, приемов и передач мяча на месте и в движении, в парах и тройках.	2
	ПР17. Совершенствование ведения мяча, приемов и передач мяча на месте и в движении, в парах и тройках. Контрольный норматив ведение мяча с обводкой стоек.	2
	ПР18. Совершенствование ударов по мячу с места и в движении.	2
	ПР19 Контрольный норматив удар по мячу ногой на точность попадания.	2
Раздел 4. Баскетбол	Содержание	
	Тема 4.1 Техника выполнения ведения мяча, передачи и броска мяча в кольцо с места. Содержание учебного материала 1.Техника выполнения ведения мяча, передачи и броска мяча с места Тема 4.2 Техник выполнения ведения и передачи мяча в движении, ведение –2 шага – бросок. Содержание учебного материала 1.Техника ведения и передачи мяча в движении и броска мяча в кольцо - «ведение – 2 шага – бросок».	14

1	2	3
	<p>Тема 4.3 Техника выполнения штрафного броска, ведение, ловля и передача мяча в колонне и кругу, правила баскетбола. Содержание учебного материала 1.Техника выполнения штрафного броска, ведение, ловля и передача мяча в колонне и кругу</p> <p>Тема 4.4. Совершенствование техники владения баскетбольным мячом. Содержание учебного материала 1.Техника владения баскетбольным мячом</p> <p>В том числе, практических занятий</p>	
	<p>ПР20. Овладение техникой выполнения ведения мяча, передачи и броска мяча с места</p>	2
	<p>ПР21. Овладение и закрепление техникой ведения и передачи мяча в баскетболе.</p>	2
	<p>ПР22. Совершенствование техники выполнения ведения мяча, передачи и броска мяча в кольцо с места.</p>	2
	<p>ПР23. Совершенствование техники выполнения штрафного броска, ведение, ловля и передача мяча в колонне и кругу.</p>	2
	<p>ПР24. Совершенствование техники выполнения штрафного броска, ведение, ловля и передача мяча в колонне и кругу.</p>	2
	<p>ПР25. Контрольный норматив штрафные броски. Учебная игра.</p>	2
	<p>ПР26. Совершенствовать технические элементы баскетбола в учебной игре.</p>	2
<p>Раздел 5. Волейбол</p>	<p>Содержание</p> <p>Тема 5. 1. Техника перемещений, стоек, технике верхней и нижней передач двумя руками. Содержание учебного материала 1.Техника перемещений, стоек, технике верхней и нижней передач двумя руками.</p> <p>Тема 5.4. Совершенствование техники владения волейбольным мячом. Содержание учебного материала 1.Совершенствование техники владения волейбольным мячом.</p> <p>В том числе, практических занятий</p>	<p>14</p>
	<p>ПР27.Отработка действий: стойки в волейболе, перемещения по площадке.</p>	2
	<p>ПР28. Подача мяча: нижняя прямая, нижняя боковая, верхняя прямая, верхняя боковая. Прием мяча.</p>	2
	<p>ПР29. Подача мяча: нижняя прямая, нижняя боковая, верхняя прямая, верхняя боковая. Прием мяча.</p>	2
	<p>ПР30. Передача мяча. Нападающие удары. Блокирование нападающего удара. Страховка у сетки.</p>	2
	<p>ПР31. Передача мяча. Нападающие удары. Блокирование нападающего удара. Страховка у сетки.</p>	2
	<p>ПР32. Учебная игра с применением изученных положений.</p>	2
	<p>ПР33.Отработка техники владения техническими</p>	2

	элементами в волейболе.	
Самостоятельная работа СР02. Подготовить реферат		2
Зачет		2
Всего:		40

1	2	3	
5 семестр			
Раздел 1. Легкая атлетика	Содержание	16	
	Тема 1.1. Бег на короткие дистанции. Прыжок в длину с места. Содержание учебного материала 1. Техника бега на короткие дистанции с низкого, среднего и высокого старта. 2. Техника прыжка в длину с места		
	Тема 1.2. Бег на длинные дистанции Содержание учебного материала 1. Техника бега по дистанции		
	Тема 1.3. Бег на средние дистанции. Прыжок в длину с разбега. Метание снарядов. Содержание учебного материала 1. Техника бега на средние дистанции. 2. Прыжок в длину с разбега.		
	В том числе, практических занятий.		
	ПР34. Совершенствование техники бега на дистанции 300 м., контрольный норматив.		2
	ПР35. Разучивание комплексов специальных упражнений. Техника бега по дистанции (беговой цикл). Подготовка сдачи норм ГТО.		2
	ПР36. Разучивание комплексов специальных упражнений. Техника бега по дистанции (беговой цикл).		2
	ПР37. Техника бега на дистанции 3000 м, без учета времени. Контрольный норматив.		2
	ПР38. Техника прыжка способом «Согнув ноги» с 3-х, 5-ти, 7-ми шагов.		2
	ПР39. Техника прыжка способом «Согнув ноги» с 3-х, 5-ти, 7-ми шагов.		2
	ПР40. Техника прыжка «в шаге» с укороченного разбега. Подготовка сдачи норм ГТО.		2
	ПР41. Целостное выполнение техники прыжка в длину с разбега, контрольный норматив.		2
Раздел 2. Легкоатлетическая гимнастика	Содержание	14	
	Тема 2.1. Легкоатлетическая гимнастика, работа на тренажерах. Содержание учебного материала 1. Техника коррекции фигуры		
	В том числе, практических занятий		

1	2	3	
	ПР42. Выполнение упражнений для развития различных групп мышц. Контрольный норматив подтягивание на перекладине из виса (юноши), и из виса лежа (девушки).	2	
	ПР43. Выполнение упражнений для развития различных групп мышц.	2	
	ПР44. Выполнение упражнений для развития различных групп мышц.	2	
	ПР45. Работа на тренажерах. Подготовка сдачи норм ГТО.	2	
	ПР46. Работа на тренажерах. Подготовка сдачи норм ГТО.	2	
	ПР47. Работа на тренажерах. Подготовка сдачи норм ГТО.	2	
	ПР48. Работа на тренажерах. Выполнение контрольного норматива сгибание и разгибание рук в упоре лежа.	2	
Самостоятельная работа СР03. Подготовить реферат		2	
Дифференцированный зачет		2	
Всего:		34	
6 семестр			
Раздел 3. Футбол	Содержание	8	
	Тема 3.3 Удары по мячу. Содержание учебного материала 1. Техника ударов по мячу.		
	Тема 3.4 Простые тактические комбинации. Содержание учебного материала 1. Тактика и техника простых тактических комбинаций. 2. Техника ударов по мячу.		
	В том числе, практических занятий.		
	ПР49. Совершенствование ударов по мячу с места и в движении.		2
	ПР50. Совершенствование ударов по мячу с места и в движении. Контрольный норматив штрафной удар.		2
	ПР51. Совершенствование простых тактических комбинаций в парах, тройках.		2
	ПР52. Контрольный норматив жонглирование мячом.	2	
Раздел 4. Баскетбол	Содержание	14	
	Тема 4.1 Техника выполнения ведения мяча, передачи и броска мяча в кольцо с места. Содержание учебного материала 1. Техника выполнения ведения мяча, передачи и броска мяча с места		
	Тема 4.2 Техник выполнения ведения и передачи мяча в движении, ведение – 2 шага – бросок. Содержание учебного материала 1. Техника ведения и передачи мяча в движении и броска мяча в кольцо - «ведение – 2 шага – бросок».		
	Тема 4.3 Техника выполнения штрафного броска, ведение, ловля и передача мяча в колонне и кругу, правила баскетбола. Содержание учебного материала 1. Техника выполнения штрафного броска, ведение, ловля и		

6 семестр		
	передача мяча в колонне и кругу	
	Тема 4.4. Совершенствование техники владения баскетбольным мячом. Содержание учебного материала 1.Техника владения баскетбольным мячом В том числе, практических занятий	
	ПР53. Овладение и закрепление техникой ведения и передачи мяча в баскетболе	2
	ПР54. Овладение и закрепление техникой ведения и передачи мяча в баскетболе	2
	ПР55. Совершенствование техники ведения и передачи мяча в движении, выполнения упражнения «ведения-2 шага-бросок.	2
	ПР56. Выполнение контрольного норматива «ведение – 2 шага – бросок».	2
	ПР57. Совершенствование техники выполнения перемещения в защитной стойке Баскетболиста.	2
	ПР58. Совершенствование техники выполнения перемещения в защитной стойке Баскетболиста.	2
	ПР59. Выполнение контрольного норматива бросок мяча с места под кольцо.	2
Раздел 5. Волейбол	Содержание	
	Тема 5. 1. Техника перемещений, стоек, технике верхней и нижней передач двумя руками. Содержание учебного материала 1.Техника перемещений, стоек, технике верхней и нижней передач двумя руками.	16
	Тема 5.2 Техника нижней подачи и приёма после неё . Содержание учебного материала 1.Техника нижней подачи и приёма после неё	
	Тема 5.3.Техника прямого нападающего удара. Содержание учебного материала 1.Техника прямого нападающего удара	
	Тема 5.4. Совершенствование техники владения волейбольным мячом. Содержание учебного материала 1.Совершенствование техники владения волейбольным мячом.	
	В том числе, практических занятий	
	ПР60. Обучение технике передачи мяча двумя руками сверху и снизу на месте и после перемещения.	2
	ПР61. Отработка тактики игры: расстановка игроков, тактика игры в защите, в нападении, индивидуальные действия игроков с мячом, без мяча, групповые и командные действия игроков, взаимодействие игроков.	2
ПР62. Отработка тактики игры: расстановка игроков, тактика игры в защите, в нападении, индивидуальные действия игроков с мячом, без мяча, групповые и	2	

	командные действия игроков, взаимодействие игроков.	
	ПР63. Отработка техники нижней подачи и приёма после неё. Отработка техники прямого нападающего удара.	2
	ПР64. Отработка техники владения техническими элементами в волейболе.	2
	ПР65. Приём контрольных нормативов: передача мяча над собой снизу, сверху.	2
	ПР66. Отработка техники владения техническими элементами в волейболе. Приём контрольных нормативов: подача мяча на точность по ориентирам на площадке.	2
	ПР67. Отработка техники владения техническими элементами в волейболе.	2
Самостоятельная работа		
	СР04. Подготовить реферат	2
Зачет		2
Всего:		42

7 семестр		
Раздел 1. Легкая атлетика	Содержание	
	Тема 1.1. Бег на короткие дистанции. Прыжок в длину с места. Содержание учебного материала 1. Техника бега на короткие дистанции с низкого, среднего и высокого старта. 2. Техника прыжка в длину с места	14
	Тема 1.2. Бег на длинные дистанции Содержание учебного материала 1. Техника бега по дистанции	
	Тема 1.3. Бег на средние дистанции. Прыжок в длину с разбега. Метание снарядов. Содержание учебного материала 1. Техника бега на средние дистанции. 2. Прыжок в длину с разбега.	
	В том числе, практических занятий.	
	ПР68. Разучивание комплексов специальных упражнений Техника бега по дистанции (беговой цикл).	2
	ПР69. Техника бега на дистанции 2000 м, контрольный норматив. Подготовка сдачи норм ГТО.	2
	ПР70. Техника метания гранаты.	2
	ПР71. Техника метания гранаты. Подготовка сдачи норм ГТО.	2
	ПР72. Техника метания гранаты, контрольный норматив.	2
	ПР673. Техника бега по пересеченной местности (равномерный, переменный, повторный шаг).	2
	ПР74. Техника бега на дистанции 5000 м, без учета времени. Контрольный норматив.	2

7 семестр			
Раздел 2. Легкоатлетическая гимнастика	Содержание	10	
	Тема 2.1. Легкоатлетическая гимнастика, работа на тренажерах.		
	Содержание учебного материала		
	1. Техника коррекции фигуры		
	В том числе, практических занятий		
	ПР75. Выполнение упражнений для развития различных групп мышц.		2
	ПР76. Выполнение упражнений для развития различных групп мышц.		2
	ПР77. Работа на тренажерах. Подготовка сдачи норм ГТО.		2
ПР78. Работа на тренажерах. Подготовка сдачи норм ГТО.	2		
ПР79. Работа на тренажерах. Выполнение контрольного норматива поднимание туловища из положения лежа на спине.	2		
Самостоятельная работа СР05. Подготовить реферат		2	
Зачет		2	
Всего:		28	

8 семестр		
Раздел 3. Футбол	Содержание	6
	Тема 3.4 Простые тактические комбинации.	
	Содержание учебного материала	
	1. Тактика и техника простых тактических комбинаций.	
	2. Учебная игра.	
	В том числе, практических занятий.	
ПР80. Совершенствование простых тактических комбинаций в парах, тройках.	2	
ПР81. Совершенствование простых тактических комбинаций в парах, тройках. Учебная игра.	2	
ПР82. Совершенствование простых тактических комбинаций в парах, тройках. Выполнение контрольного норматива	2	
Раздел 4. Баскетбол	Содержание	6
	Тема 4.4. Совершенствование техники владения баскетбольным мячом.	
	Содержание учебного материала	
	1. Техника владения баскетбольным мячом.	
	В том числе, практических занятий	
ПР83. Совершенствовать технические элементы баскетбола в учебной игре.	2	
ПР84. Совершенствовать технические элементы баскетбола в учебной игре.	2	
ПР85. Совершенствовать технические элементы баскетбола в учебной игре. Выполнение контрольного норматива	2	
Раздел 5. Волейбол	Содержание	6
	Тема 5.4. Совершенствование техники владения волейбольным мячом.	

8 семестр		
	Содержание учебного материала 1. Совершенствование техники владения волейбольным мячом.	
	В том числе, практических занятий	
	ПР86. Учебная игра с применением изученных положений.	2
	ПР87. Учебная игра с применением изученных положений.	2
	ПР88. Выполнение контрольного норматива.	2
	Самостоятельная работа СР06. Подготовить реферат.	2
	Дифференцированный зачет	2
	Всего:	22

4. ПЕРЕЧЕНЬ УЧЕБНОЙ ЛИТЕРАТУРЫ

4.1. Основная литература

1. Аллянов, Ю. Н. Физическая культура : учебник для среднего профессионального образования / Ю. Н. Аллянов, И. А. Письменский. — 3-е изд., испр. — Москва : Издательство Юрайт, 2021. — 493 с. — (Профессиональное образование). — ISBN 978-5-534-02309-1. — Текст : электронный // Образовательная платформа Юрайт [сайт]. — URL: <https://urait.ru/bcode/471143>
2. Муллер, А. Б. Физическая культура : учебник и практикум для среднего профессионального образования / А. Б. Муллер, Н. С. Дядичкина, Ю. А. Богащенко. — Москва : Издательство Юрайт, 2021. — 424 с. — (Профессиональное образование). — ISBN 978-5-534-02612-2. — Текст : электронный // Образовательная платформа Юрайт [сайт]. — URL: <https://urait.ru/bcode/469681>
3. Туревский, И. М. Физическая подготовка: сдача нормативов комплекса ГТО : учебное пособие для среднего профессионального образования / И. М. Туревский, В. Н. Бородаенко, Л. В. Тарасенко. — 2-е изд. — Москва : Издательство Юрайт, 2021. — 148 с. — (Профессиональное образование). — ISBN 978-5-534-11519-2. — Текст : электронный // Образовательная платформа Юрайт [сайт]. — URL: <https://urait.ru/bcode/476074>
4. Физическая культура : учебное пособие для среднего профессионального образования / Е. В. Конеева [и др.] ; под редакцией Е. В. Конеевой. — 2-е изд., перераб. и доп. — Москва : Издательство Юрайт, 2021. — 599 с. — (Профессиональное образование). — ISBN 978-5-534-13554-1. — Текст : электронный // Образовательная платформа Юрайт [сайт]. — URL: <https://urait.ru/bcode/475342>

4.2. Дополнительная литература

1. Плавание с методикой преподавания: учебник для среднего профессионального образования / Н. Ж. Булгакова [и др.]; под общей редакцией Н. Ж. Булгаковой. — 2-е изд. — Москва: Издательство Юрайт, 2019. — 344 с. — (Профессиональное образование). — ISBN 978-5-534-08846-5. — Текст: электронный // ЭБС Юрайт [сайт]. — URL: <https://www.biblio-online.ru/bcode/442166>
2. Туревский, И. М. Физическая подготовка: сдача нормативов комплекса ГТО: учебное пособие для среднего профессионального образования / И. М. Туревский, В. Н. Бородаенко, Л. В. Тарасенко. — 2-е изд. — Москва: Издательство Юрайт, 2019. — 148 с. — (Профессиональное образование). — ISBN 978-5-534-11519-2. — Текст: электронный // ЭБС Юрайт [сайт]. — URL: <https://www.biblio-online.ru/bcode/445464>
3. Спортивная Россия. Открытая платформа [Электронный ресурс]. – Режим доступа: <https://www.infosport.ru/>
4. Орлова, Л. Т. Настольный теннис : учебное пособие для СПО / Л. Т. Орлова, А. Ю. Марков. – Санкт-Петербург : Лань, 2020. – 40 с. – ISBN 978-5-8114-6670-2. – Текст : электронный // Лань : электронно-библиотечная система. – URL: <https://e.lanbook.com/book/151215> (дата обращения: 15.12.2020). – Режим доступа: для авториз. пользователей.

5. МЕТОДИЧЕСКИЕ УКАЗАНИЯ ДЛЯ ОБУЧАЮЩИХСЯ ПО ОСВОЕНИЮ ДИСЦИПЛИНЫ

При преподавании дисциплины методически целесообразно в каждом разделе дисциплины выделить наиболее важные моменты и акцентировать на них внимание обучающихся. При изучении дисциплины предусматриваются следующие методы обучения: целостный, расчлененный, смешанный, позный и проблемный.

Целостный метод обучения подразумевает изучение всего действия целиком и применяется при обучении простых действий. Он также применяется при обучении перспективных учеников, имеющих высокий уровень координационных способностей. По мере изучения целостного действия внимание уделяется общей картине движений, основной его функции (например, прыгнуть в длину как можно дальше), затем изучаются и корректируются отдельные неудачные детали, мешающие формированию качественной техники движений.

Расчлененный метод обучения наиболее распространен и применяется на начальном этапе обучения и при обучении технически сложных действий. Целостное действие подвергается анализу, разделяется на части (детали техники), которые можно выполнить, отдельно. Затем определяется последовательность изучения отдельных деталей, составляется план-схема обучения их техники, подбираются методы и средства обучения. Следующий этап — изучение по необходимости группы деталей, т.е. формируются структурные связи между деталями техники. Завершающий этап — изучение всего действия в целом, закрепление и совершенствование техники целостного действия.

Смешанный метод обучения включает в себя элементы целостного и расчлененного методов.

Позный метод обучения: суть его заключается в определении главной позы двигательного действия. Стержнем этого метода изучения стало понятие «позы» как главного конструирующего элемента движений. Выбор этих элементов (поз) был обусловлен положениями.

1. Поза должна быть такой, чтобы ее выполнение автоматически и предопределяло бы биомеханику предшествующих и последующих движений.

2. Поза должна обуславливать соединение и направленность предшествующих и последующих движений, тем самым убирая их из области контроля и сознания. Кроме того, необходимо сделать так, чтобы в предшествующем элементе (позе) было заложено можно больше свойств последующего элемента (позы). Такое соотношение между ними позволяет осуществлять переход от одного элемента к другому с минимальными двигательными перестройками.

Проблемный метод обучения рассматривает приемы обучения с помощью элементов, взятых из других научных дисциплин, и как применять их на практике в обучении двигательным действиям

Наряду с общими методами обучения существуют и **методы непосредственного обучения**: словесный, наглядный, физического упражнения, непосредственной помощи.

Словесный метод имеет важное значение при изучении техники движений. Преподаватель с помощью объяснений, рассказа помогает создать представление о движении, осознать движение, дать его характеристику. Слово связывает между собой все средства, методы и приемы обучения.

Главную роль в этом методе играет объяснение, после которого ученик пытается выполнить то или иное движение, затем, разобрав ошибки, опять пробует его выполнить. Нужно избегать многословных объяснений, говорить конкретно, четко формулировать необходимые в данный момент сведения. По мере овладения техникой движений объяснения становятся, с одной стороны, более детальными, глубокими, с другой — более

лаконичными и краткими. В начальной стадии обучения и при обучении детей младшего и среднего возраста успешно применяют образные объяснения (например, цапля стоит на одной ноге), в котором используются знакомые ученику образы и представления.

При обучении ритму движений обычно используют подсчет или другие ритмические звуки. Помимо объяснений применяют также напоминание, подсказку.

Немаловажное значение имеет и детальный разбор техники, сопоставление мысленных двигательных представлений ученика с фактическим выполнением. Необходимо помнить, что не всегда можно словесно создать представление о скорости движений, силе, моментах инерции и т.д. Поэтому всегда нужно сочетать метод слова с другими методами.

Основными средствами словесного метода являются: рассказ, объяснение, напоминание, разъяснение, указание, подсказка, анализ выполненного действия, анализ ошибок.

Наглядный метод опирается на поговорку «Лучше один раз увидеть, чем сто раз услышать».

Наблюдая за показом, ученик может охватить взглядом целостную картину техники, получить представление о сложности или легкости выполнения движений. Зрительное восприятие демонстрируемой техники дает наиболее объективное отображение ее в сознании учеников, создает правильное двигательное представление, при условии образцового показа.

Показ обычно всегда сопровождается словом, причем объяснения должны соответствовать показу. Нельзя демонстрировать технику движений с ошибками или неточностями, особенно детям младшего и среднего возраста, которые в первую очередь стараются скопировать ваши движения, и если допущена одна ошибка или неточность с вашей стороны, то она может надолго закрепиться у обучающегося, нарушая процесс овладения целостной техникой. Необходимо помнить, что ошибки всегда быстрее усваиваются, чем правильные движения. Поэтому, анализируя ошибки, никогда нельзя показывать их, надо объяснять и показать действие без ошибок.

В процессе показа необходимо добиться осмысления не только внешней картины движений, но и научить учеников анализировать действия, понять механизмы того или иного движения. Осознать не только «как?», но и «почему?», «за счет каких факторов?» выполняется действие.

Если двигательное действие по своему составу и структуре позволяет выполнить его в замедленном темпе, то показ может выполняться в медленном темпе. Но чрезмерно увлекаться замедленным показом не рекомендуется, так как здесь теряется ритмовый смысл данного действия.

Различают два вида наглядности: 1) непосредственная наглядность — достоверный образ движений — образцовый показ, применение рисунков, плакатов, кинограмм — плоскостная наглядность, макетов, моделей — объемная наглядность, кино- и видеозаписи — аппаратная (техническая) наглядность; 2) слуховая наглядность — звуковое оформление движений, которое очень важно при изучении ритма и темпа движений.

Как бы ни хорошо ученик не осознал двигательное действие, невозможно выполнить его, не попробовав. Значит, активно включается в процесс обучения *метод физического упражнения*.

Само понятие «упражнение» означает повторение, значит, метод физического упражнения — это метод повторного выполнения изучаемого двигательного действия или каких-либо вспомогательных действий.

Применяя его вместе с другими методами, мы можем создать вполне определенный двигательный навык или сформировать интегральную функциональную систему деятельности, в дальнейшем совершенствуя ее или изменяя по мере надобности.

Претворяя мысленное представление в практическое воспроизведение движений и действий, ученик овладевает техникой. Это до стигается разными путями, и прежде всего методом обучения упражнению в целом и методом обучения упражнению по частям. Выше мы уже говорили о них как об общих методах обучения.

При обучении методом целостного упражнения наиболее сложной технике сначала надо упростить разучиваемое действие, так, чтобы сущность его осталась неизменной. Наиболее ярко этот метод проявляется в изучении техники бега, так как движения и беге настолько естественны, что почти не нуждаются в упрощении.

При обучении методом целостного упражнения необходимо при подборе исходить из следующих правил, подбирая поэтапные упражнения:

- по своей структуре упражнения должны быть похожи на структуру изучаемого действия;
- из состава целостного действия можно убрать или изменить лишь 1 — 2 элемента для его упрощения, при этом структура не должна меняться, а функциональный смысл должен оставаться прежним.

Метод расчлененного упражнения применяется с целью изучения, исправления, совершенствования и закрепления отдельных частей и элементов целого.

Целостное действие сначала подвергается анализу, т. е. определяется состав этого действия. Разделение происходит по таким частям, которые можно выполнить самостоятельно. Например, прыжок в длину с разбега — его можно разделить на следующие части: разбег и подготовка к отталкиванию, отталкивание, полет, приземление. Затем эти части последовательно изучаются.

В процессе обучения можно выделить три группы упражнений.

Общеподготовительные, специально подготовительные, специальные упражнения.

Метод непосредственной помощи применяется при обучении позам в различных условиях в медленном темпе. Этот метод, по сути, — исправление ошибок извне. Постороннее вмешательство может быть со стороны живых объектов (преподаватель, партнер) и различных устройств.

Преподаватель может поправить позу ученика, по ходу его движения может помочь выполнить упражнение. Касание рукой определенных групп мышц позволяет усилить кинестетические ощущения, сконцентрировать внимание на этой группе мышц.

Для изучения более сложных технических элементов используются различные снаряды, тренажеры, устройства. Например, движениям в полете (прыжки в длину) можно обучиться с помощью перекладины (в виси), брусьев (в упоре на руках), подкидного мостика, увеличив время полета и т.д.

Естественно, все упражнения, применяемые этим методом, должны повторять структуру изучаемого элемента или хотя бы не менять смысловую картину движения.

При обучении необходимо помнить следующие правила:

- от легкого к трудному — как по степени усилий, так и по координационной сложности движений;
- от простого к сложному — от элементов к целому;
- от известного к неизвестному — используя прошлый опыт, наслаивать одни движения на другие.

Если ученик показывает неуверенность в движениях при обучении, то устранить ее можно следующими способами: а) сузить объем внимания; б) разумно применять страховку и само страховку.

Правильная постановка задач и последовательность их решения в процессе обучения двигательным действиям — залог эффективного обучения. После проведения детального анализа целостного действия и выделения элементов техники необходимо определить последовательность их изучения и поставить конкретные задачи. Последовательность исполнения элементов техники целостного действия не совпадает с

последовательностью изучения элементов так же, как и изучение основного звена целостного действия.

Например, в анализе техники прыжков в длину с разбега можно выделить следующие элементы: разбег и подготовка к отталкиванию, отталкивание, полет, приземление. Основное звено — отталкивание, все остальные — второстепенные звенья. При обучении технике прыжка такая последовательность изменяется, т.е. сначала изучается отталкивание и полет в шаге, далее — приземление, ритм последних шагов и переход от разбега к отталкиванию, оптимальный разбег, полет, после чего — изучение прыжка в целом и, последняя задача, совершенствование прыжка. Здесь возникают дополнительные элементы: полет в шаге, который вроде бы относится к самому полету, но изучается в совокупности с отталкиванием; ритм последних шагов также присоединяется не к разбегу, а к отталкиванию. Эти моменты важно выделить, чтобы впоследствии не нарушить структурных связей между элементами техники целостного действия.

По направлению существует *задачи в процессе обучения*: ознакомление (ознакомить); разучивание (разучить); закрепление (закрепить или обучить в целом); совершенствование (совершенствовать).

Задача ознакомления всегда стоит на первом месте при любом обучении: прежде чем обучать, надо ознакомить, создать представление об изучаемой технике движений и ознакомиться с группой, чтобы узнать их способности. Здесь в основном применяются словесный и наглядный методы, частично — метод упражнений, при опробовании техники.

Задача разучивания — это оптимальная расстановка и изучение выделенных элементов целостного действия (в отличие от рациональной последовательности изучения их), от которых зависят эффективность обучения и сохранение структурных связей между элементами. Это наиболее длительный этап обучения, где применяются все методы обучения и разнообразные средства.

В *задаче закрепления* техники движений происходит формирование связей между элементами движений, соединение изученных элементов техники в целостное действие. Здесь также применяются все методы обучения, идет обучение действия в целом, при появлении ошибок в каком-либо элементе возвращаются и исправляют их. Число средств уменьшается, в основном выполняются упражнения в целом в разных условиях и специальные упражнения, а также общеподготовительные упражнения, направленные на развитие как координации движений, так и необходимых физических качеств.

В *задаче совершенствования* происходит полное формирование целостного действия в соответствии с двигательной задачей и оптимальных условий его выполнения. Помимо самой техники движений двигательного действия спортсмен должен подогнать эту технику к своим индивидуальным способностям с целью наиболее рационального и эффективного ее использования в условиях соревновательной деятельности.

Применяются все методы, но больше делается упор на активность спортсмена, т. е. он сам должен анализировать технику, по возможности исправлять свои ошибки. Средства в этой задаче носят характер экстремального воздействия, т. е. выполнение техники соревновательного упражнения в разнообразных ситуациях и условиях.

Главной задачей каждой методики является достижение обучающимися основных задач курса дисциплины, таких как:

- формирование осознанной потребности в физической культуре, здоровом образе жизни;
- обучение прикладным двигательным умениям и навыкам, необходимым в жизни;
- всестороннее развитие физических качеств и обеспечение на этой основе крепкого здоровья и высокой работоспособности обучающихся;
- совершенствование в избранном виде спорта;

10.02.05 Обеспечение информационной безопасности автоматизированных систем

- умений использовать средства физической культуры, спорта и туризма в быту и трудовой деятельности;

Перед началом учебного занятия преподаватель должен удостовериться в готовности обучающихся к выполнению практических занятий:

- наличие спортивной формы и обуви;
- состояние санитарно- гигиенических условий спортивного зала;
- наличие материально- технического обеспечения;

В процессе изучения дисциплины предусматривается текущий контроль в форме зачетов, в содержание которых входят конкретные упражнения и выполнение нормативов. Причем зачетные виды упражнений для всех курсов остаются неизменными, а нормативы для юношей и девушек год от года повышаются.

6. МАТЕРИАЛЬНО-ТЕХНИЧЕСКОЕ ОБЕСПЕЧЕНИЕ

По всем видам учебной деятельности в рамках дисциплины используются специальные помещения, оснащенные необходимым оборудованием, техническими средствами обучения и материалами.

Наименование специальных помещений	Оснащенность специальных помещений	Перечень лицензионного программного обеспечения / Реквизиты подтверждающего документа
Спортивный зал г. Тамбов, ул. Мичуринская, д. 112 (лит. А)	Помещения для занятия физической культуры и спортом	Windows, MS Office /Корпоративные академические лицензии бессрочные Microsoft Open License
Открытый стадион широкого профиля с элементами полосы препятствий г. Тамбов, ул. Мичуринская, д. 112	Учебно-спортивный комплекс: универсальное спортивное ядро (футбольное поле, беговая дорожка), крытые трибуны на 1000 мест	№47425744, 48248803, 41251589, 46314939, 44964701, 43925361, 45936776, 47425744, 41875901, 41318363, 60102643
Бассейн г. Тамбов, ул. Мичуринская, д. 112 (лит. Я)	Бассейн на 4 дорожки длиной 25 м	

Для самостоятельной работы обучающихся предусмотрены помещения, укомплектованные специализированной мебелью, оснащенные компьютерной техникой с возможностью подключения к сети «Интернет» и обеспечением доступа в электронную информационно-образовательную среду университета.

Наименование помещений для самостоятельной работы обучающихся	Оснащенность помещений для самостоятельной работы обучающихся	Перечень лицензионного программного обеспечения / Реквизиты подтверждающего документа
Помещение для самостоятельной работы обучающихся (читальный зал Научной библиотеки)	Мебель: учебная мебель Комплект специализированной мебели: компьютерные столы Оборудование: компьютерная техника с подключением к информационно-коммуникационной сети «Интернет» и доступом в электронную информационно-образовательную среду образовательной организации, веб-камеры, коммуникационное оборудование, обеспечивающее доступ к сети интернет (проводное соединение и беспроводное соединение по технологии Wi-Fi)	Microsoft Windows 7 pro Лицензия №49487340 Microsoft Office2007 Лицензия №49487340
Помещение для самостоятельной работы обучающихся (ауд. 333/А)	Мебель: учебная мебель Комплект специализированной мебели: компьютерные столы Оборудование: компьютерная техника с подключением к информационно-коммуникационной сети «Интернет» и доступом в электронную информационно-образовательную среду образовательной организации, веб-камеры, коммуникационное оборудование, обеспечивающее доступ к сети интернет (проводное соединение и беспроводное соединение по технологии Wi-Fi)	Microsoft Windows XP Лицензия №44964701 Microsoft Office 2007 Лицензия №44964701

7. КОНТРОЛЬ И ОЦЕНКА РЕЗУЛЬТАТОВ ОСВОЕНИЯ ДИСЦИПЛИНЫ

Проверка достижения результатов обучения по дисциплине осуществляется в рамках текущего контроля успеваемости и промежуточной аттестации.

7.1. Текущий контроль успеваемости

Текущий контроль успеваемости включает в себя мероприятия по оцениванию выполнения контрольных упражнений, на практических занятиях, заданий для самостоятельной работы. Мероприятия текущего контроля успеваемости приведены в таблице 7.1.

Обозначение	Наименование	Форма контроля
ПР03	Совершенствование техники бега на дистанции 100 м.	контрольное упражнение
ПР04	Совершенствование техники прыжка в длину с места.	контрольное упражнение
ПР05	Совершенствование техники бега на дистанции 500 м.	контрольное упражнение
ПР11	Совершенствование техники упражнений на блочных тренажерах для развития основных мышечных групп. Контрольный тест наклон вперед из положения стоя с прямыми ногами на гимнастической скамье.	контрольное упражнение
ПР13	Совершенствование техники перемещений без мяча и с мячом. Контрольный норматив удары по мячу на дальность.	контрольное упражнение
ПР17	Совершенствование ведения мяча, приемов и передач мяча на месте и в движении, в парах и тройках. Контрольный норматив ведение мяча с обводкой стоек.	контрольное упражнение
ПР19	Контрольный норматив удар по мячу ногой на точность попадания.	контрольное упражнение
ПР25	Контрольный норматив штрафные броски. Учебная игра.	контрольное упражнение
ПР34	Совершенствование техники бега на дистанции 300 м.	контрольное упражнение
ПР37	Техника бега на дистанции 3000 м, без учета времени.	контрольное упражнение
ПР41	Целостное выполнение техники прыжка в длину с разбега.	контрольное упражнение
ПР42	Выполнение упражнений для развития различных групп мышц. Контрольный норматив подтягивание на перекладине из виса (юноши), и из виса лежа (девушки).	контрольное упражнение
ПР48	Работа на тренажерах. Выполнение контрольного норматива сгибание и разгибание рук в упоре лежа.	контрольное упражнение
ПР50	Совершенствование ударов по мячу с места и в движении. Контрольный норматив штрафной удар.	контрольное упражнение
ПР52	Контрольный норматив жонглирование мячом.	контрольное упражнение
ПР56	Выполнение контрольного норматива «ведение – 2 шага – бросок».	контрольное упражнение
ПР59	Выполнение контрольного норматива бросок мяча с	контрольное

Обозначение	Наименование	Форма контроля
	места под кольцо.	упражнение
ПР65	Приём контрольных нормативов: передача мяча над собой снизу, сверху.	контрольное упражнение
ПР66	Приём контрольных нормативов: подача мяча на точность по ориентирам на площадке.	контрольное упражнение
ПР69	Техника бега на дистанции 2000 м.	контрольное упражнение
ПР72	Техника метания гранаты.	контрольное упражнение
ПР74	Техника бега на дистанции 5000 м.	контрольное упражнение
ПР79	Работа на тренажерах. Выполнение контрольного норматива поднимание туловища из положения лежа на спине.	контрольное упражнение
ПР82	Совершенствование простых тактических комбинаций в парах, тройках. Выполнение контрольного норматива	контрольное упражнение
ПР85	Совершенствовать технические элементы баскетбола в учебной игре. Выполнение контрольного норматива	контрольное упражнение
ПР88	Выполнение контрольного норматива. Волейбол	контрольное упражнение
СР01	Подготовить реферат по теме.	реферат
СР02	Подготовить реферат по теме.	реферат
СР03	Подготовить реферат по теме.	реферат
СР04	Подготовить реферат по теме.	реферат
СР05	Подготовить реферат по теме.	реферат
СР06	Подготовить реферат по теме.	реферат

7.2. Промежуточная аттестация

Формы промежуточной аттестации по дисциплине приведены в таблице 7.2.

Таблица 7.2 – Формы промежуточной аттестации

Обозначение	Форма отчетности	Семестр
Зач01	Зачет	3
Зач02	Зачет	4
Зач03	Зачет	5
Зач04	Зачет	6
Зач05	Зачет	7
Зач06	Дифференцированный зачет	8

7.3. Оценочные средства

Оценочные средства соотнесены с результатами обучения по дисциплине.

Таблица 7.3 – Результаты обучения и контрольные мероприятия

Результаты обучения	Контрольные мероприятия
Знать роль физической культуры в общекультурном, профессиональном и социальном развитии человека.	СР01, СР02, СР03, СР04, СР05, СР06
Знать основы здорового образа жизни.	СР01, СР02, СР03,

Результаты обучения	Контрольные мероприятия
	СР04,СР05,СР06
Знать условия профессиональной деятельности и зоны риска физического здоровья для профессии (специальности)	СР01, СР02, СР03, СР04,СР05,СР06
Знать средства профилактики перенапряжения.	ПР07, ПР08, ПР09, ПР11, ПР10, ПР32, ПР42, ПР43, ПР44, ПР45, ПР46, ПР47, ПР48, ПР 75, ПР 76, ПР 77, ПР 78, ПР 79
Уметь использовать физкультурно-оздоровительную деятельность для укрепления здоровья, достижения жизненных и профессиональных целей;	ПР07, ПР08, ПР09, ПР11, ПР10, ПР32, ПР42, ПР43, ПР44, ПР45, ПР46, ПР47, ПР48, ПР 75, ПР 76, ПР 77, ПР 78, ПР 79
Уметь применять рациональные приемы двигательных функций в профессиональной деятельности	СР01, СР02, СР03, СР04,СР05,СР06
Уметь пользоваться средствами профилактики перенапряжения характерными для данной профессии (специальности);	СР01, СР02, СР03, СР04,СР05,СР06

Задание к контрольному упражнению ПР03

1. Бег 100 м

Задание к контрольному упражнению ПР04

1. Прыжок в длину с места.

Задание к контрольному упражнению ПР05

1. Бег 500м.

Задание к контрольному упражнению ПР11

1. Наклон вперед из положения стоя с прямыми ногами на гимнастической скамье.

Задание к контрольному упражнению ПР13

1. Удары по мячу на дальность.

Задание к контрольному упражнению ПР17

1. Ведение мяча с обводкой стоек.

Задание к контрольному упражнению ПР19

1. Удар по мячу ногой на точность попадания.

Задание к контрольному упражнению ПР25

1.Штрафные броски.

Задание к контрольному упражнению ПР34

1. Бег 300м.

Задание к контрольному упражнению ПР37

1. Бег 3000м.

Задание к контрольному тесту ПР41

1. Прыжок в длину с разбега.

Задание к контрольному упражнению ПР42

1. Подтягивание на перекладине из виса (юноши), и из виса лежа (девушки).

Задание к контрольному упражнению ПР48

1. Сгибание и разгибание рук в упоре лежа.

Задание к контрольному упражнению ПР50

1. Штрафной удар.

Задание к контрольному упражнению П52

1. Жонглирование мячом.

Задание к контрольному упражнению ПР56

1. Ведение – 2 шага – бросок.

Задание к контрольному упражнению ПР59

1. Бросок мяча с места под кольцо.

Задание к контрольному упражнению ПР65

1. Передача мяча над собой снизу, сверху.

Задание к контрольному упражнению ПР66

1. Подача мяча на точность по ориентирам на площадке.

Задание к контрольному упражнению ПР69

1. Бег 2000м.

Задание к контрольному упражнению ПР72

1. Метания гранаты.

Задание к контрольному упражнению ПР74

1. Бег 5000м.

Задание к контрольному упражнению ПР79

1. Поднимание туловища из положения лежа на спине.

Задание к контрольному упражнению ПР82

1. Комбинаций в парах, тройках.

Задание к контрольному упражнению ПР85

1. технические элементы баскетбола в учебной игре.

Задание к контрольному упражнению ПР88

1. Технические элементы в учебной игре. Волейбол.

Тема реферата СР01

1. «Организационно-правовые основы физической культуры и спорта».

Тема реферата СР02

1. Самоконтроль студентов физическими упражнениями и спортом.

Контроль уровня совершенствования профессионально важных психофизиологических.

Тема реферата СР03

1. Профилактика перенапряжения работников умственного труда.

Тема реферата СР04

1. Профилактика вредных привычек. Воздействие алкоголя, табакакурение, наркотических веществ на организм человека.

Тема реферата СР05

1. Основы здорового образа жизни. Физическая культура в обеспечении здоровья.

Тема реферата СР06

1. Значение Физической культуры в развитии личности

Практические задания к зачету Зач01

1. Бег на 100 метров
2. Бег на 500 метров
3. Прыжок в длину с места.
4. Наклон вперед из положения стоя с прямыми ногами на гимнастической скамье
5. Удары по мячу на дальность

Практические задания к зачету Зач02

1. Ведение мяча с обводкой стоек.
2. Удар по мячу ногой на точность попадания.
3. Штрафные броски из 10 попыток.

Практические задания к зачету Зач03

1. Бег на 3000 метров.
2. Бег на 300.
3. Прыжок в длину с разбега.
4. Подтягивание на перекладине из вися.
5. Сгибание и разгибание рук в упоре лежа.

Практические задания к зачету Зач04

1. Жонглирование мячом.
2. Штрафной удар.
3. Ведение – 2 шага – бросок.
4. Передача мяча над собой снизу, сверху.
5. Нижняя, верхняя и боковая подача мяча.

Практические задания к зачету Зач05

1. Бег на 2000м.
2. Метание гранаты.
3. Бег на 5000 метров.
4. Поднимание туловища из положения лежа на спине 1 мин.

Практические задания к зачету Зач06

1. Комбинаций в парах, тройках.
2. Технические элементы баскетбола в игре
3. Учебная игра с применением изученных положений

7.4. Критерии и шкалы оценивания

При оценивании результатов обучения по дисциплине в ходе текущего контроля успеваемости используются следующие критерии и шкалы.

Таблица 7.4 – Критерии оценивания мероприятий текущего контроля успеваемости

Наименование, обозначение	Показатель
Практическое задание (контрольные упражнения)	задание выполнено правильно и в полном объеме.
Реферат	тема реферата полностью раскрыта; использованы рекомендуемые источники; соблюдены требования к объему и оформлению реферата

Критерии оценки контрольных упражнений:

Оценка *«отлично»* выставляется студенту, в случае правильного выполненного упражнения. С соблюдением всех требований, без ошибок, легко, уверенно, слитно, с отличной осанкой, в надлежащем ритме. Студент понимает сущность движения, его назначение, может объяснить, как оно выполняется.

Оценка *«хорошо»* выставляется студенту, при выполнении упражнения так же, как и в предыдущем случае при допущении не более двух незначительных ошибок.

Оценка *«удовлетворительно»* выставляется студенту, в случае, когда упражнение в основном выполнено правильно, но допущена одна грубая или несколько мелких ошибок, приведших к скованности движений, неуверенности.

Оценка *«неудовлетворительно»* выставляется студенту, упражнение или отдельные его элементы выполнены неправильно, допущено более двух значительных или одна грубая ошибка.

Критерии оценки рефератов:

- Актуальность темы.- Соответствие содержания теме.
- Глубина проработки материала.
- Правильность и полнота использования источников.
- Соответствие оформления реферата стандартом.

Оценка *«отлично»* выставляется студенту, если присутствуют все перечисленные требования. Студент грамотно и аргументировано излагает суть проблемы. Умеет свободно беседовать по любому пункту плана, отвечает на вопросы по теме реферата.

Оценка *«хорошо»* выставляется студенту, если присутствуют мелкие замечания по оформлению реферата. Есть незначительные трудности по одному из перечисленных выше требований.

Оценка *«удовлетворительно»* выставляется студенту, если тема реферата раскрыта недостаточно полно. Неполный список литературы и источников. Затруднения в изложении, аргументировании.

При оценивании результатов обучения по дисциплине в ходе промежуточной аттестации используются следующие критерии и шкалы.

Зачет (Зач01).

Зачет (Зач02).

10.02.05 Обеспечение информационной безопасности автоматизированных систем

Зачет (Зач03).

Зачет (Зач04).

Зачет (Зач05).

Дифференцированный зачет (Зач06).

Зачетная оценка по дисциплине складывается из оценок текущего контроля в течение всего семестра в соответствии с контрольными нормативами. Студенты, пропустившие по уважительной причине, день сдачи контрольных нормативов, сдают их в день промежуточной аттестации.

Таблица 7.5 – Контрольные нормативы

Зач01						
Норматив	Юноши			Девушки		
	Оценка «отлично»	Оценка «хорошо»	Оценка «удовлетворительно»	Оценка «отлично»	Оценка «хорошо»	Оценка «удовлетворительно»
1	2	3	4	5	6	7
1. Бег на 100 метров (с)	13.6	14.0	14.6	16.0	17.0	17.4
2. Бег на 500м.(мин)	1.20	1.25	1.30	1.50	2.00	2.10
3. Прыжок в длину с места (см)	240	220	200	180	150	130
4. Наклон вперед из положения стоя с прямыми ногами на гимнастической скамье (см)	+13	+8	+6	+16	+9	+7
5. Удары по мячу на дальность	оценивается техника выполнения					
Зач02						
1. Ведение мяча с обводкой стоек	оценивается техника выполнения					
2. Удар по мячу ногой на точность попадания (юноши: с центра поля, девушки: - с 11 м)	из 5 ударов 3 попадания					
3. Штрафные броски из 10 попыток	5	3	1	3	2	1
Зач03						
1. Бег на 3000 метров (мин)	13.00	14.00	15.20	без учета времени		
2. Бег на 300 метров (мин)	0.50	1.00	1.10	1.05	1.15	1.25

1	2	3	4	5	6	7
3.Прыжок в длину с разбега (см)	480	460	435	365	350	325
4. Подтягивание на перекладине из виса (для юношей) Подтягивание на перекладине из виса лежа (для девушек) (количество раз)	9	11	14	11	13	19
5. Сгибание и разгибание рук в упоре лежа (количество раз)	40	30	27	16	11	9
Зач04						
1. Жонглирование мячом (количество раз)	не менее 10			не менее 3		
2. Штрафной удар (без вратаря). После удара мяч не касается земли.	с центра поля из 5 ударов 3 - в створку ворот			с 11 метров из 5 ударов 3 - в створку ворот		
3. Ведение – 2 шага- бросок.	оценивается техника выполнения					
4. Передача мяча над собой снизу, сверху	оценивается техника выполнения					
5. Нижняя, верхняя и боковая подача мяча	по зонам: из 5 попыток 3 результативные					
Зач05						
1. Бег на 2000м (мин)	7.20	7.50	8.10	9.50	10.50	11.20
2. Метание гранаты(м)	36	26	22	23	18	12
3. Бег 5000м	без учета времени					
4. Поднимание туловища из положения лежа на спине 1 мин (количество раз)	40	30	25	35	30	25
1	2	3	4	5	6	7
Зач06						
1.Комбинаций в парах, тройках.	оценивается техника выполнения					
2. Технические элементы баскетбола в игре	оценивается техника выполнения					
3. Учебная игра с применением изученных положений	оценивается техника выполнения					

МИНИСТЕРСТВО НАУКИ И ВЫСШЕГО ОБРАЗОВАНИЯ РОССИЙСКОЙ ФЕДЕРАЦИИ
Федеральное государственное бюджетное образовательное учреждение
высшего образования

«Тамбовский государственный технический университет»
(ФГБОУ ВО «ТГТУ»)



РАССМОТРЕНО И ПРИНЯТО

на заседании Совета
Многопрофильного колледжа
« 27 » января 20 23 г.
протокол № 1

РАБОЧАЯ ПРОГРАММА УЧЕБНОЙ ДИСЦИПЛИНЫ

ЕН.01 Математика

(шифр и наименование дисциплины в соответствии с утвержденным учебным планом подготовки)

Специальность: 10.02.05. Обеспечение информационной безопасности
автоматизированных систем

Квалификация: техник по защите информации

Составитель:

преподаватель

должность

подпись

В.Н. Грибова

инициалы, фамилия

**Директор
Многопрофильного
колледжа**

подпись

Г.А. Соседов

инициалы, фамилия

Тамбов 2023

1. ПЛАНИРУЕМЫЕ РЕЗУЛЬТАТЫ ОБУЧЕНИЯ ПО ДИСЦИПЛИНЕ И ЕЕ МЕСТО В СТРУКТУРЕ ОПОП

1.1. Освоение дисциплины направлено на формирование у обучающихся следующих компетенций (Таблица 1.1).

Таблица 1.1 – Формируемые компетенции

Код компетенции	Формулировка компетенции
ОК-01	Выбирать способы решения задач профессиональной деятельности применительно к различным контекстам
ОК-02	Осуществлять поиск, анализ и интерпретацию информации, необходимой для выполнения задач профессиональной деятельности
ОК-09	Использовать информационные технологии в профессиональной деятельности
ПК-2.4	Осуществлять обработку, хранение и передачу информации ограниченного доступа

1.2. В результате освоения дисциплины обучающийся должен:
знать:

- основы линейной алгебры и аналитической геометрии;
 - основные положения теории множеств;
 - основные понятия и методы дифференциального и интегрального исчисления;
 - основные понятия и методы теории вероятностей и математической статистики;
 - основные статистические пакеты прикладных программ;
- логические операции, законы и функции алгебры, логики

уметь:

- выполнять операции над матрицами и решать системы линейных уравнений;
 - выполнять операции над множествами;
 - применять методы дифференциального и интегрального исчисления;
 - использовать основные положения теории вероятностей и математической статистики;
 - применять стандартные методы и модели к решению типовых вероятностных и статистических задач;
- пользоваться пакетами прикладных программ для решения вероятностных и статистических задач.

1.3. Дисциплина входит в состав математического и общего естественнонаучного цикла образовательной программы.

2. ОБЪЁМ ДИСЦИПЛИНЫ

Объем дисциплины составляет 114 часов.

Ниже приведено распределение общего объема дисциплины (в академических часах) в соответствии с утвержденным учебным планом.

Виды работ	Форма обучения
	Очная
	3 семестр
Лекции, уроки	48
Практические занятия, семинары	48
Лабораторные занятия	
Курсовое проектирование	
Промежуточная аттестация, в т.ч. консультации	12
Самостоятельная работа	6
<i>Всего</i>	114

3. СОДЕРЖАНИЕ ДИСЦИПЛИНЫ

Наименование разделов и тем	Содержание учебного материала и формы организации деятельности обучающихся	Объем в часах
1	2	3
Раздел 1 Основы линейной алгебры	Содержание	14
	Тема 1.1. Матрицы и определители Понятие матрицы. Виды матриц. Выполнение операций над матрицами. Определители квадратных матриц. Свойства определителей. Вычисление определителей. Миноры, алгебраические дополнения. Теорема о разложении определителя по элементам строки или столбца. Обратная матрица. Вычисление обратной матрицы	
	Тема 1.2. Системы линейных уравнений Основные понятия и определения. Однородные и неоднородные системы линейных уравнений. Совместные и несовместные системы уравнений. Система n линейных уравнений с n переменными. Решение систем линейных уравнений методом обратной матрицы, по формулам Крамера. Решение систем линейных уравнений методом Гаусса. Система n линейных уравнений с n переменными.	
	В том числе, практических занятий	6
	ПР01. Выполнение операций над матрицами. Вычисление обратных матриц	2
	ПР02. Решение систем линейных уравнений методами Крамера и Гаусса.	2
	ПР03. Решение систем линейных уравнений матричным методом	2
Раздел 2 Элементы аналитической геометрии	Содержание	12
	Тема 2.1. Векторы и координаты на плоскости Действия над векторами, заданными координатами. Решение простейших задач аналитической геометрии на плоскости: вычисление расстояния между двумя точками, деление отрезка в данном отношении.	
	Тема 2.2. Уравнение линии на плоскости Понятие уравнения линии на плоскости. Составление уравнения прямой на плоскости. Условия параллельности и перпендикулярности прямых. Вычисление угла между прямыми и расстояния от точки до прямой. Окружность. Эллипс. Гипербола. Парабола. Составление и исследование канонических уравнений.	
	В том числе, практических занятий	6
	ПР04. Выполнение действий над векторами. Решение простейших задач аналитической геометрии на плоскости	2
	ПР 05. Составление уравнения прямой на плоскости. Взаимное расположение прямых на плоскости.	2
ПР 06. Составление и исследование уравнений	2	

1	2	3	
	окружности и эллипса, гиперболы и параболы.		
Раздел 3 Введение в анализ	Содержание	12	
	Тема 3.1. Множества Понятие множества. Виды множеств. Способы задания множеств. Выполнение операций над множествами.		
	Тема 3.2. Пределы и непрерывность функции. Понятие предела числовой последовательности. Сходящиеся и расходящиеся числовые последовательности. Геометрический смысл предела числовой последовательности. Понятие предела функции в точке. Односторонние пределы. Понятие предела функции в бесконечности. Бесконечно малые и бесконечно большие величины. Теоремы о пределах. Признаки существования предела. Замечательные пределы. Вычисление пределов. Непрерывность функции в точке. Непрерывность функции на промежутке. Точка разрыва. Исследование функций на непрерывность		
	В том числе, практических занятий		4
	ПР07. Выполнение теоретико-множественных операций и на подсчет количества элементов множеств		2
	ПР 08. Вычисление пределов функций. Исследование функций на непрерывность.		2
Раздел 4 Дифференциальное исчисление	Содержание	18	
	Тема 4.1. Производная Задачи, приводящие к понятию производной. Определение производной. Геометрический и механический смысл производной. Связь между непрерывностью и дифференцируемостью функции. Правила и формулы дифференцирования. Производная сложной и обратной функции. Производные высших порядков.		
	Тема 4.2. Дифференциал Понятие дифференциала функции. Геометрический смысл дифференциала. Применение дифференциала в приближенных вычислениях.		
	Тема 4.3. Приложения производной Возрастание и убывание функций. Экстремум функции. Нахождение наибольшего и наименьшего значения функции на отрезке. Выпуклость графика функции. Точки перегиба. Нахождение асимптот кривой. Исследование функций с помощью производной. Полная схема исследования функции.		
	В том числе, практических занятий		8
	ПР09. Дифференцирование с применением правил и формул дифференцирования		2
	ПР 10. Дифференцирование сложных функций		2
	ПР 11. Выполнение приближенных вычислений с помощью дифференциала.		2
ПР 12. Исследование функций с помощью производной и построение графиков	2		
Раздел 5	Содержание		

1	2	3
Интегральное исчисление	Тема 5.1. Неопределенный интеграл Понятие первообразной функции. Понятие неопределенного интеграла. Свойства неопределенного интеграла. Основные формулы интегрирования. Методы интегрирования. Вычисление интегралов методом непосредственного интегрирования, методом подстановки. Интегрирование по частям. Интегрирование простейших рациональных дробей, некоторых видов иррациональностей. Интегрирование тригонометрических функций.	18
	Тема 5.2. Определенный интеграл Вычисление определенных интегралов методом подстановки и по частям. Приближенные методы вычисления интегралов. Вычисление площадей плоских фигур, объемов тел вращения	
	В том числе, практических занятий	10
	ПР 13. Вычисление интегралов методом непосредственного интегрирования	2
	ПР 14. Методы интегрирования Интегрирование подстановкой и по частям.	2
	ПР 15. Методы интегрирования. Интегрирование по частям	2
	ПР 16. Вычисление определенных интегралов. Вычисление площадей плоских фигур	2
ПР 17. Вычисление интегралов приближенными методами	2	
Раздел 6 Основы алгебры логики	Содержание	4
	Тема 6.1. Основы алгебры логики Задачи и предмет логики. Понятие высказывания. Элементарные и сложные высказывания. Логические операции. Конъюнкция. Дизъюнкция. Отрицание. Импликация. Эквивалентность. Таблица истинности. Составление таблиц истинности. Логические выражения. Понятие логической функции. Законы логики. Применение законов логики.	
	В том числе, практических занятий	
ПР 18. Выполнение операций над высказываниями, составление таблиц истинности. Применение законов логики	2	
Раздел 7 Элементы теории вероятностей и математической статистики	Содержание	22
	Тема 7.1. Основные понятия теории вероятностей Предмет теории вероятностей. Испытание и событие. Виды событий. Виды случайных событий. Операции над событиями. Частота и вероятность события. Классическое определение вероятности события. Вычисление вероятности. Комбинаторика	
Тема 7.2. Вероятности событий Теоремы сложения вероятностей. Условная вероятность. Независимость событий. Теоремы умножения вероятностей. Формула полной вероятности. Формула Байеса. Вычисление вероятностей. Последовательность независимых испытаний. Формула Бернулли. Локальная,		

1	2	3
	интегральная теоремы Лапласа. Теорема Пуассона. Вычисление вероятностей.	
	<p>Тема 7.3. Случайные величины Понятие случайной величины. Дискретные и непрерывные случайные величины. Составление закона распределения дискретной случайной величины. Биномиальное распределение. Числовые характеристики дискретных случайных величин. Математическое ожидание и дисперсия дискретной случайной величины. Закон больших чисел. Использование пакетов прикладных программ для решения вероятностных задач.</p>	
	<p>Тема 7.4. Основные понятия математической статистики Предмет и задачи математической статистики. Понятие генеральной совокупности и выборки. Вариационный ряд. Эмпирическая функция распределения. Графики эмпирического распределения. Эмпирические числовые характеристики. Использование пакетов прикладных программ для решения статистических задач</p>	
	В том числе, практических занятий	12
	ПР 19. Выполнение операций над событиями. Применение классического определения к вычислению вероятности	2
	ПР 20. Вычисление вероятностей по теоремам сложения и умножения вероятностей	2
	ПР 21. Вычисление вероятностей по формуле полной вероятности, формуле Байеса.	2
	ПР 22. Составление закона распределения дискретной случайной величины	2
	ПР 23. Вычисление числовых характеристик дискретных случайных величин	2
	ПР 24. Построение вариационных рядов, графиков эмпирического распределения. Вычисление эмпирических числовых характеристик	2
<p>Самостоятельная работа СР01 Домашняя контрольная работа СР02 Домашняя контрольная работа</p>		6
Экзамен		12
Всего:		114

4. ПЕРЕЧЕНЬ УЧЕБНОЙ ЛИТЕРАТУРЫ

4.1. Основная литература

1. Ракул, Е. А. Линейная и векторная алгебра : учебно-методическое пособие / Е. А. Ракул. — Брянск : Брянский ГАУ, 2022. — 51 с. — Текст : электронный // Лань : электронно-библиотечная система. — URL: <https://e.lanbook.com/book/304844>
2. Богомолов, Н. В. Математика : учебник для среднего профессионального образования / Н. В. Богомолов, П. И. Самойленко. — 5-е изд., перераб. и доп. — Москва : Издательство Юрайт, 2023. — 401 с. — (Профессиональное образование). — ISBN 978-5-534-07878-7. — Текст : электронный // Образовательная платформа Юрайт [сайт]. — URL: <https://urait.ru/bcode/511565>.
3. Попов, А. М. Математика для экономистов. В 2 ч. Часть 1 : учебник и практикум для среднего профессионального образования / А. М. Попов, В. Н. Сотников. — 2-е изд., перераб. и доп. — Москва : Издательство Юрайт, 2023. — 271 с. — (Профессиональное образование). — ISBN 978-5-534-09456-5. — Текст : электронный // Образовательная платформа Юрайт [сайт]. — URL: <https://urait.ru/bcode/517293>
4. Туганбаев, А. А. Основы высшей математики. Часть 6 / А. А. Туганбаев. — Санкт-Петербург : Лань, 2023. — 188 с. — ISBN 978-5-507-44950-7. — Текст : электронный // Лань : электронно-библиотечная система. — URL: <https://e.lanbook.com/book/312884>.
5. Математика для педагогических специальностей : учебник и практикум для среднего профессионального образования / Н. Л. Стефанова, В. И. Снегурова, Н. В. Кочуренко, О. В. Харитоновна ; под общей редакцией Н. Л. Стефановой. — Москва : Издательство Юрайт, 2023. — 218 с. — (Профессиональное образование). — ISBN 978-5-534-05028-8. — Текст : электронный // Образовательная платформа Юрайт [сайт]. — URL: <https://urait.ru/bcode/512911>

4.2. Дополнительная литература

1. Высшая математика : учебник и практикум для среднего профессионального образования / М. Б. Хрипунова [и др.] ; под общей редакцией М. Б. Хрипуновой, И. И. Цыганок. — Москва : Издательство Юрайт, 2019. — 472 с. — (Профессиональное образование). — ISBN 978-5-534-01497-6. — Текст : электронный // ЭБС Юрайт [сайт]. — Режим доступа: <https://www.biblio-online.ru/bcode/437476>
2. Баврин, И. И. Математика : учебник и практикум для среднего профессионального образования / И. И. Баврин. — 2-е изд., перераб. и доп. — Москва : Издательство Юрайт, 2019. — 616 с. — (Профессиональное образование). — ISBN 978-5-534-04101-9. — Режим доступа: <https://www.biblio-online.ru/bcode/426511>
3. Мальцев, И. А. Дискретная математика : учебное пособие для СПО / И. А. Мальцев. — Санкт-Петербург : Лань, 2021. — 292 с. — ISBN 978-5-8114-6833-1. — Текст : электронный // Лань : электронно-библиотечная система. — URL: <https://e.lanbook.com/book/153645>.
4. Далингер, В. А. Информатика и математика. Решение уравнений и оптимизация в Mathcad и Maple : учебник и практикум для среднего профессионального образования / В. А. Далингер, С. Д. Симонженков. — 2-е изд., испр. и доп. — Москва : Издательство Юрайт, 2023. — 155 с. — (Профессиональное образование). — ISBN 978-5-534-12964-9. — Текст : электронный // Образовательная платформа Юрайт [сайт]. — URL: <https://urait.ru/bcode/513438>.

5. МЕТОДИЧЕСКИЕ УКАЗАНИЯ ДЛЯ ОБУЧАЮЩИХСЯ ПО ОСВОЕНИЮ ДИСЦИПЛИНЫ

При изучении дисциплины предусматриваются: лекционное изложение курса, проведение практических занятий, работа с учебниками и учебными пособиями.

Приобретенные в ходе ее изучения теоретические знания и практические умения необходимы для понимания принципов устройства и использования современной техники, восприятия научных знаний, восприятия и интерпретации разнообразной социальной, экономической, политической информации.

Темы курса следует изучать в той последовательности, в какой они приведены в лекциях.

Все лекции студентам необходимо конспектировать. На полях конспекта следует выписывать вопросы, возникающие при изучении материала и требующие дополнительных пояснений преподавателя. Основные формулы в процессе конспектирования рекомендуется выделять рамкой для лучшего запоминания при подготовке к занятиям. Целесообразно составить на базе лекционного конспекта справочник по основным формулам дисциплины. Изложение материала тем иллюстрируется презентационными материалами.

Приобретенные теоретические знания закрепляются в ходе проведения практических занятий.

Успешное освоение компетенций, формируемых данной учебной дисциплиной, предполагает оптимальное использование Вами времени самостоятельной работы. Целесообразно посвящать до 20 минут изучению конспекта лекции в тот же день после лекции и за день перед лекцией. Теоретический материал изучать в течение недели до 2 часов, а готовиться к практическому занятию по дисциплине до 1.5 часов.

Для понимания материала учебной дисциплины и качественного его усвоения Вам рекомендуется такая последовательность действий:

- после прослушивания лекции и окончания учебных занятий, при подготовке к занятиям следующего дня нужно сначала просмотреть и обдумать текст лекции, прослушанной сегодня, разобрать рассмотренные примеры;
- при подготовке к лекции следующего дня нужно просмотреть текст предыдущей лекции, подумать о том, какая может быть тема следующей лекции;
- в течение недели выбрать время для работы с литературой по учебной дисциплине в библиотеке и для решения задач;
- при подготовке к практическим занятиям повторить основные понятия и формулы по теме домашнего задания, изучить примеры;
- решая упражнение или задачу, предварительно понять, какой теоретический материал нужно использовать; наметить план решения, попробовать на его основе решить 1-2 аналогичные задачи. При решении задач всегда необходимо комментировать свои действия и не забывать о содержательной интерпретации.

Рекомендуется использовать методические указания и материалы по учебной дисциплине, текст лекций, а также электронные пособия, имеющиеся в системе VitaLMS.

Теоретический материал курса становится более понятным, когда дополнительно к прослушиванию лекций Вами изучаются и книги по данной учебной дисциплине. Полезно использовать несколько учебников, однако легче освоить курс, придерживаясь одного учебника и конспекта.

Рекомендуется, кроме «заучивания» материала, добиться понимания изучаемой темы дисциплины. С этой целью после прочтения очередной главы желательно выполнить несколько простых упражнений на соответствующую тему. Кроме того, очень полезно мысленно задать себе и попробовать ответить на следующие вопросы: о чем эта глава,

какие новые понятия в ней введены, каков их смысл. При изучении теоретического материала всегда полезно выписывать формулы и графики.

При подготовке к промежуточной аттестации необходимо освоить теоретические положения данной дисциплины, разобрать определения всех понятий и постановки моделей, описывающих процессы, рассмотреть примеры и самостоятельно решить несколько типовых задач из каждой темы. Дополнительно к изучению конспектов лекций необходимо пользоваться учебниками по учебной дисциплине.

При выполнении домашних заданий и подготовке к контрольной работе необходимо сначала прочитать теорию и изучить примеры по каждой теме. Решая конкретную задачу, предварительно следует понять, что требуется от Вас в данном случае, какой теоретический материал нужно использовать, наметить общую схему решения. Если Вы решали задачу «по образцу» рассмотренного на аудиторном занятии или в методическом пособии примера, то желательно после этого обдумать процесс решения и попробовать решить аналогичную задачу самостоятельно.

6. МАТЕРИАЛЬНО-ТЕХНИЧЕСКОЕ ОБЕСПЕЧЕНИЕ

По всем видам учебной деятельности в рамках дисциплины используются специальные помещения, оснащенные необходимым оборудованием, техническими средствами обучения и материалами.

Наименование специальных помещений	Оснащенность специальных помещений	Перечень лицензионного программного обеспечения / Реквизиты подтверждающего документа
Кабинет «Математика» (ауд. 206 /Щ)	Мебель: учебная мебель Технические средства обучения: экран, проектор, ноутбук, с подключением к информационно-телекоммуникационной сети «Интернет» и обеспечением доступа в электронную информационно-образовательную среду образовательной организации.	Mathcad 15 /Лицензия №8А1462152 бессрочная договор №21 от 14.12.2010г. MS Office /Корпоративные академические лицензии бессрочные Microsoft Open License №47425744, 48248803

Для самостоятельной работы обучающихся предусмотрены помещения, укомплектованные специализированной мебелью, оснащенные компьютерной техникой с возможностью подключения к сети «Интернет» и обеспечением доступа в электронную информационно-образовательную среду университета.

Наименование помещений для самостоятельной работы обучающихся	Оснащенность помещений для самостоятельной работы обучающихся	Перечень лицензионного программного обеспечения / Реквизиты подтверждающего документа
Помещение для самостоятельной работы обучающихся (читальный зал Научной библиотеки)	Мебель: учебная мебель Комплект специализированной мебели: компьютерные столы Оборудование: компьютерная техника с подключением к информационно-коммуникационной сети «Интернет» и доступом в электронную информационно-образовательную среду образовательной организации, веб-камеры, коммуникационное оборудование, обеспечивающее доступ к сети интернет (проводное соединение и беспроводное соединение по технологии Wi-Fi)	Microsoft Windows 7 pro Лицензия №49487340 Microsoft Office2007 Лицензия №49487340
Помещение для самостоятельной работы обучающихся (ауд. 333/А)	Мебель: учебная мебель Комплект специализированной мебели: компьютерные столы Оборудование: компьютерная техника с подключением к информационно-коммуникационной сети «Интернет» и доступом в электронную информационно-образовательную среду образовательной организации, веб-камеры, коммуникационное оборудование, обеспечивающее доступ к сети интернет (проводное соединение и беспроводное соединение по технологии Wi-Fi)	Microsoft Windows XP Лицензия №44964701 Microsoft Office 2007 Лицензия №44964701

7. КОНТРОЛЬ И ОЦЕНКА РЕЗУЛЬТАТОВ ОСВОЕНИЯ ДИСЦИПЛИНЫ

Проверка достижения результатов обучения по дисциплине осуществляется в рамках текущего контроля успеваемости и промежуточной аттестации.

7.1. Текущий контроль успеваемости

Текущий контроль успеваемости включает в себя мероприятия по оцениванию выполнения лабораторных работ, заданий на практических занятиях, заданий для самостоятельной работы. Мероприятия текущего контроля успеваемости приведены в таблице 7.1.

Таблица 7.1 – Мероприятия текущего контроля успеваемости

Обозначение	Наименование	Форма контроля
ПР01	Выполнение операций над матрицами. Вычисление обратных матриц.	Решение задач/ Устный опрос
ПР02	Решение систем линейных уравнений методами Крамера и Гаусса.	Решение задач/ Тестирование
ПР03	Решение систем линейных уравнений матричным методом.	Решение задач/ Тестирование
ПР04	Выполнение действий над векторами. Решение простейших задач аналитической геометрии на плоскости.	Решение задач/ Устный опрос
ПР05	Составление уравнения прямой на плоскости. Взаимное расположение прямых на плоскости.	Решение задач/ Устный опрос
ПР06	Составление и исследование уравнений окружности и эллипса, гиперболы и параболы.	Решение задач/ Устный опрос
ПР07	Выполнение теоретико-множественных операций и на подсчет количества элементов множеств.	Решение задач/ Устный опрос
ПР08	Вычисление пределов функций. Исследование функций на непрерывность.	Решение задач/ Устный опрос
ПР09	Дифференцирование с применением правил и формул дифференцирования	Решение задач/ Тестирование
ПР10	Дифференцирование сложных функций	Решение задач/ Тестирование
ПР11	Выполнение приближенных вычислений с помощью дифференциала.	Решение задач/ Тестирование
ПР12	Исследование функций с помощью производной и построение графиков.	Решение задач/ Тестирование
ПР13	Вычисление интегралов методом непосредственного интегрирования.	Решение задач/ Тестирование
ПР14	Методы интегрирования. Интегрирование подстановкой.	Решение задач/ Тестирование
ПР15	Методы интегрирования. Интегрирование по частям.	Решение задач/ Тестирование
ПР16	Вычисление определенных интегралов. Вычисление площадей плоских фигур.	Решение задач/ Тестирование
ПР17	Вычисление интегралов приближенными методами.	Решение задач/ Тестирование
ПР18	Выполнение операций над высказываниями, составление таблиц истинности. Применение законов логики.	Решение задач/ Тестирование
ПР19	Выполнение операций над событиями. Применение	Решение задач/

Обозначение	Наименование	Форма контроля
	классического определения к вычислению вероятности.	Тестирование
ПР20	Вычисление вероятностей по теоремам сложения и умножения вероятностей.	Решение задач/ Тестирование
ПР21	Вычисление вероятностей по формуле полной вероятности, формуле Байеса.	Решение задач/ Тестирование
ПР22	Составление закона распределения дискретной случайной величины.	Решение задач/ Тестирование
ПР23	Вычисление числовых характеристик дискретных случайных величин.	Решение задач/ Тестирование
ПР24	Построение вариационных рядов, графиков эмпирического распределения. Вычисление эмпирических числовых характеристик.	Решение задач/ Тестирование
СР01	Домашняя контрольная работа	контр. работа
СР02	Домашняя контрольная работа	контр. работа

7.2. Промежуточная аттестация

Формы промежуточной аттестации по дисциплине приведены в таблице 7.2.

Обозначение	Форма отчетности	Семестр
Экз01	Экзамен	3

Таблица 7.2 – Формы промежуточной аттестации

7.3. Оценочные средства

Оценочные средства соотнесены с результатами обучения по дисциплине.

Таблица 7.3 – Результаты обучения и контрольные мероприятия

Результаты обучения	Контрольные мероприятия
Знать основы линейной алгебры и аналитической геометрии	ПР01, ПР02, ПР03, ПР04, ПР05, ПР06, СР01, Экз01
Знать основные положения теории множеств	ПР07, ПР08, СР02, Экз01
Знать основные понятия и методы дифференциального и интегрального исчисления	ПР09, ПР10, ПР11, ПР12, ПР13, ПР14, ПР15, ПР16, ПР17, Экз01
Знать основные понятия и методы теории вероятностей и математической статистики	ПР19, ПР20, ПР21, ПР22, ПР23 ПР24, Экз01
Знать основные статистические пакеты прикладных программ	ПР24, Экз01
Знать логические операции, законы и функции алгебры, логики	ПР18, Экз01
Уметь выполнять операции над матрицами и решать системы линейных уравнений	ПР01, ПР02, ПР03, ПР04, ПР05, ПР06, СР01, Экз01
Уметь выполнять операции над множествами	ПР07, ПР08, СР02, Экз01
Уметь применять методы дифференциального и интегрального исчисления	ПР09, ПР10, ПР11, ПР12, ПР13, ПР14, ПР15, ПР16, ПР17, Экз01
Уметь использовать основные положения теории вероятностей и математической статистики	ПР19, ПР20, ПР21, Экз01
Уметь применять стандартные методы и модели к решению типовых вероятностных и статистических задач	ПР22, ПР23, Экз01

Результаты обучения	Контрольные мероприятия
Уметь пользоваться пакетами прикладных программ для решения вероятностных и статистических задач	ПР24, Экз01

Задания к опросу ПР01

1. Что называется матрицей?
2. Какие матрицы называются равными?
3. Что называется главной диагональю матрицы?
4. Какая матрица называется диагональной?
5. Как найти сумму и разность матриц?
6. Правило умножения матрицы на число.
7. В чем состоит обязательное условие существования произведения матриц?
8. Дать определение обратной матрице.
9. Как найти обратную матрицу?

Задания к контрольной работе ПР02

1. Решить системы уравнений по формуле Крамера и методом Гаусса

Вариант 1

Вариант 2

Вариант 3

$$\begin{cases} 2x + y + 3z = 7, \\ 2x + 3y + z = 1, \\ 3x + 2y + z = 6. \end{cases}$$

$$\begin{cases} 2x - y + 2z = 3, \\ x + y + 2z = -4, \\ 4x + y + 4z = -3. \end{cases}$$

$$\begin{cases} 3x - y + z = 12, \\ x + 2y + 4z = 6, \\ 5x + y + 2z = 3. \end{cases}$$

$$\begin{cases} 2x - y + 3z = -4, \\ x + 3y + 3z = 11, \\ x - 2y + 2z = -7. \end{cases}$$

$$\begin{cases} 3x - 2y + 4z = 12, \\ 3x + 4y - 2z = 6, \\ 2x - y - z = -9. \end{cases}$$

$$\begin{cases} 8x + 3y - 6z = -4, \\ x + y - z = 2, \\ 4x + y - 3z = -5. \end{cases}$$

$$\begin{cases} 4x + y - 3z = 9, \\ x + y - z = -2, \\ 8x + 3y - 6z = 12. \end{cases}$$

$$\begin{cases} 2x + 3y + 4z = 33, \\ 7x - 5y = 24, \\ 4x + 11z = 39. \end{cases}$$

$$\begin{cases} 2x + 3y + 4z = 12, \\ 7x - 5y + z = -33, \\ 4x + z = -7. \end{cases}$$

Задания к опросу ПР03

1. Дать определение системы линейных уравнений.
2. Что значит решить систему уравнений.
3. Сколько корней может иметь система линейных уравнений.
4. Как можно решить систему матричным методом?

Задания к опросу ПР04

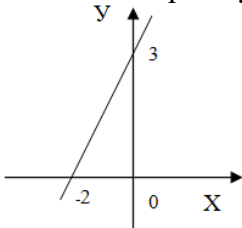
1. Что называется вектором?
2. Какие векторы называются коллинеарными?
3. Что называется координатами вектора?
4. Как найти координаты вектора, заданного двумя точками?
5. Как найти длину вектора, заданного своими координатами?
6. Запишите формулы деления отрезка в данном отношении.

Задания к тесту ПР05

1. Общее уравнение прямой имеет вид:

$$a) y - y_1 = k(x - x_1) \quad b) \frac{y - y_1}{y_2 - y_1} = \frac{x - x_1}{x_2 - x_1} \quad c) Ax + By + C = 0$$

2. Необходимое и достаточное условие параллельности прямых с угловыми коэффициентами k_1 и k_2 :
- a) $k_1 = k_2$ b) $k_1 \cdot k_2 = -1$ c) $k_1 + k_2 = 0$
3. Необходимое и достаточное условие перпендикулярности прямых с угловыми коэффициентами k_1 и k_2 :
- a) $k_1 = k_2$ b) $k_1 \cdot k_2 = -1$ c) $k_1 + k_2 = 0$
4. Расстояние от точки M_0 до прямой $Ax + By + C = 0$ вычисляется по формуле:
- a) $d = \frac{|Ax_0 + By_0 + C|}{\sqrt{A^2 + B^2}}$ b) $d = \frac{|Ax_0 + By_0 + C|}{\sqrt{A^2 + B^2 + C^2}}$ c) $d = \sqrt{Ax_0 + By_0 + C}$
5. Укажите уравнение прямой параллельной $y = 5x + 6$
- a) $y = -5x$ b) $10x - y + 12 = 0$ c) $10x - 2y + 8 = 0$
6. Выберите уравнение, описывающее прямую, изображенную на рисунке



- a) $-2x + 3y = 0$ b) $\frac{x}{3} + \frac{y}{-2} = 1$ c) $\frac{x}{-2} + \frac{y}{3} = 1$
7. Укажите уравнение прямой перпендикулярной прямой $y = 5x + 6$
- a) $y = -\frac{1}{5}x$ b) $10x - y + 12 = 0$ c) $10x - 2y + 8 = 0$
8. Составить уравнение прямой, проходящей через начало координат, если ее угловой коэффициент $k = 5$
- a) $x + 5y = 0$ c) $5x - y = 0$
9. Указать точку, принадлежащую прямой $7x - 3y + 21 = 0$
- a) $A(4; 13)$ b) $A(3; 14)$ c) $A(-4; 13)$
10. Составить уравнение прямой, проходящей через начало координат и образующей с осью Ox угол 45° .
- a) $x - y = 0$ b) $x + y = 0$ c) $x - y + 1 = 0$
11. Составить уравнение прямой, проходящей через точку $(5; -1)$ и имеющей угловой коэффициент $k = 3$.
- a) $3x - y = 0$ a) $3x + y - 16 = 0$ c) $3x - y - 16 = 0$

Задания к тесту ПР06

1. Уравнение эллипса имеет вид:
- a) $\frac{x^2}{a^2} - \frac{y^2}{b^2} = 1$ b) $\frac{x^2}{a^2} + \frac{y^2}{b^2} = 1$ c) $y^2 = 2px$
2. Уравнение гиперболы имеет вид:

- a) $\frac{x^2}{a^2} - \frac{y^2}{b^2} = 1$ b) $\frac{x^2}{a^2} + \frac{y^2}{b^2} = 1$ c) $y^2 = 2px$
3. Уравнение параболы имеет вид:
a) $\frac{x^2}{a^2} - \frac{y^2}{b^2} = 1$ b) $\frac{x^2}{a^2} + \frac{y^2}{b^2} = 1$ c) $y^2 = 2px$
4. Найти радиус окружности $x^2 + y^2 + 4y - 5 = 0$
a) 7 b) 3 c) 5
5. Чему равна большая полуось эллипса $\frac{x^2}{36} + \frac{y^2}{25} = 1$
a) 6 b) 11 c) 5
6. Найти эксцентриситет эллипса $\frac{x^2}{100} + \frac{y^2}{51} = 1$
a) 6 b) 0,3 c) 0,7
7. Чему равна действительная ось гиперболы $\frac{x^2}{64} - \frac{y^2}{25} = 1$
a) 6 b) 18 c) 5
8. Найти эксцентриситет гиперболы $\frac{x^2}{25} - \frac{y^2}{11} = 1$
a) 14 b) $\frac{3}{5}$ c) $\frac{6}{5}$
9. Записать уравнения асимптот гиперболы $\frac{x^2}{144} - \frac{y^2}{256} = 1$
a) $y = \pm \frac{4}{3}x$ b) $y = \pm \frac{3}{4}x$ c) $y = \pm 3x$
10. Записать уравнение параболы с вершиной в начале координат, если ее фокус находится в точке $F(3;0)$
a) $y^2 = 2x$ b) $y^2 = 12x$ c) $y = 12x^2$
11. Для гиперболы $16x^2 - 9y^2 = 144$ найти расстояние между фокусами.
a) 6 b) 10 c) 5
12. Найти координаты центра окружности $x^2 + y^2 - 8x - 10y - 8 = 0$
a) (4;5) b) (5;4) c) (2;5)
13. Найти координаты радиус окружности $x^2 + y^2 - 8x - 10y - 8 = 0$
a) 6 b) 10 c) 7

Задания к тесту ПР07

Выбрать множество C, если $A = \{1;2;3\}$; $B = \{2;3;4\}$; $C = \{1;2;3;4\}$ a) $B \setminus A$ б) $A \setminus B$ в) $A \cap B$ г) $A \cup B$ 2. Выбрать равенство двойственное данному равенству: $A \cup B = A$ a) $A(\overline{A \cup B}) = AB$ б) $A \cup AB = A$ в) $A(A \cup B) = A$ г) $AB \cup A \overline{B} = A$ 3. Найти: $|A \cup B|$ если $|A| = 10$ $|B| = 7$ $|AB| = 3$

a) 14 б) 22 в) 19 г) 18

4. $A = \{1;2\}$ $B = \{2;3\}$, Найти $B \setminus A$

- а) $\{(2;1);(2;2);(3;1);(3;2)\}$ б) $\{(1;2);(1;1);(2;1);(2;2)\}$
 в) $\{(1;2);(1;3);(2;2);(2;3)\}$ г) $\{(2;3);(2;2);(3;2);(3;3)\}$
5. $A = \{1, 2, a, b\}$, $B = \{2, a\}$, $C = \{a, 1, 2, b\}$. Какие из утверждений будут верным?
 а) Пустое множество \emptyset не является подмножеством множества А.
 б) Множество В является бесконечным. в) Множества А и С равны. г) Множество А является подмножеством множества В.
6. Заданы произвольные множества A, B, C . Известно, что $A \cap B \cap C = D, A \setminus B = E$.
 Какое из утверждений будет верным?
 а) $E \subset D$ б) $D \subset E$ в) $D = E$ г) $\bar{E} = D$
7. N – множество натуральных чисел; Q – множество рациональных чисел; Z – множество целых чисел; R – множество действительных чисел. Тогда верным утверждением будут...
 а) $2.1 \in N$, б) $2.7 \in Q$, в) $5.3 \in Z$, г) $\sqrt{-1} \in R$.
 б) $A = \{6, 8, 10\}$, $B = \{4, 6, 8, 10, k\}$, $C = \{8, 6, k, 4, 10\}$.
8. Какое из утверждений будет верным?
 а) Пустое множество \emptyset не является подмножеством множества А.
 б) Множество В является бесконечным. в) Множества А и С равны. г) Множество А является подмножеством множества В.
9. Заданы произвольные множества A и B . Известно, что $A \setminus B = D, A \cap B = E$. Какое из утверждений будет верным?
 а) $E \subset D$ б) $D \subset E$ в) $D = E$ г) $\bar{E} = D$
10. N – множество натуральных чисел; Q – множество рациональных чисел;
 Z – множество целых чисел; R – множество действительных чисел. Тогда верным утверждением будут...
 а) $-6 \in N$, б) $\sqrt{5} \in Q$, в) $3.5 \in Z$, г) $\pi \in R$.
11. Объединение двух или нескольких высказывания с помощью союза И это-...?
 а) инверсия
 б) дизъюнкция
 в) конъюнкция

Задания к опросу ПР08

1. Дайте определения предела функции в точке.
2. Какие типы неопределенностей вам известны?
3. Как избавиться о неопределенности $\frac{0}{0}$?
4. Чему равно значение предела функции при неопределенности $\frac{c}{0}$?
5. Чему равно значение предела функции при неопределенности $\frac{0}{c}$?

Задания к опросу ПР09

1. Дайте определение производной функции.
2. Из каких операций складывается общее правило нахождения производной данной функции?
3. Как вычислить частное значение производной?
4. Можно ли вычислить производную любой функции, пользуясь определением производной?
5. Производная произведения и частного.
6. Производные элементарных функций

Задания к контрольной работе ПР10

Найти производные функций.

а – порядковый номер в журнале

а) $y = 2a \cdot x^5 - \frac{a}{x^2}$; в) $y = \frac{ax^2 - 2a}{x^2 + 2a}$

б) $y = (a \cdot \sqrt{x} + 1) \cdot x^3$; г) $y = (ax^5 - 3) \cdot (x^4 + 2a)$

Задания к опросу ПР11

1. Что такое асимптота?
2. Виды асимптот
3. Правила нахождения вертикальных и наклонных асимптот.
4. Правило нахождения промежутков монотонности.

Задания к контрольной работе ПР12

1. Найдите промежутки монотонности функции

а) $y = 1 + 3x - x^3$

а) $y = 2x^3 + 3x^2 - 2$

а) б) $y = \frac{1}{x+2}$

б) б) $y = \frac{2}{x-3}$

2. Найти асимптоты и промежутки монотонности

а) $y = \frac{x^2 - 2x + 2}{x-1}$

б) $y = \frac{2x^2 - x + 3}{x-1}$

Задания к опросу ПР13

1. Таблица неопределенных интегралов.
2. Свойства неопределенного интеграла.
3. Непосредственное интегрирование.

Задания к контрольной работе ПР14

а) $\int \frac{dx}{(2x+1)\sqrt{\ln^2(2x+1)}}$

б) $\int \frac{dx}{(1-x)\sqrt{\ln^3(1-x)}}$

в) $\int \sin^4 2x \cdot \cos 2x dx$

г) $\int \frac{\cos x}{\sqrt{(\sin x - 4)^3}} dx$

д) $\int \frac{x-1}{7x^2+4} dx$

е) $\int \frac{x-1}{5-2x^2} dx$

ж) $\int e^{-3x^2+1} \cdot x dx$

з) $\int e^{x^3+1} \cdot x^2 dx$

и) $\int (8x+5)^{10} dx$

к) $\int 2(3x-5)^5 dx$

Задания к опросу ПР15

1. Какая дробь называется рациональной?
2. Какая дробь называется правильной? Как разложить правильную дробь на сумму элементарных дробей?
3. Какая дробь называется неправильной? Как разложить неправильную дробь на сумму элементарных дробей?

4. Запишите четыре основных типа простейших дробей и расскажите об их интегрировании.
5. Расскажите о методе неопределенных коэффициентов.

Задания к тесту ПР16

1. Функция F называется первообразной для функции f на некотором промежутке, если для всех x из этого промежутка существует производная $F'(x)$, равная $f(x)$, т.е. $F'(x)=f(x)$ это...
 - а) формула Ньютона-Лейбница
 - б) дифференциал функции
 - в) первообразная для функции f
 - г) производная в точке
2. Множество первообразных для данной функции $f(x)$ называется...
 - а) функцией
 - б) неопределенным интегралом
 - в) постоянным множителем
 - г) частной производной
3. Операция нахождения неопределенного интеграла называется...
 - а) дифференцированием функции
 - б) преобразованием функции
 - в) интегрированием функции
 - г) нет верного ответа
4. Непосредственное интегрирование, метод подстановки, интегрирование по частям это...
 - а) методы нахождения производной
 - б) методы интегрирования
 - в) методы решения задачи Коши
 - г) все ответы верны
5. Производная от неопределенного интеграла равна...
 - а) подынтегральной функции
 - б) постоянной интегрирования
 - в) переменной интегрирования
 - г) любой функции
6. Неопределенный интеграл от алгебраической суммы двух или нескольких функций равен...
 - а) произведению интегралов этих функций
 - б) разности этих функций
 - в) алгебраической сумме их интегралов
 - г) интегралу частного этих функций
7. Определенный интеграл вычисляют по формуле...
 - а) $\int_A^B f(x)dx=F(a)-F(b)$
 - б) $\int_A^B f(x)dx=F(b)-F(a)$
 - в) $\int_A^B f(x)dx=F(a)+F(b)$
 - г) $\int_A^B f(x)dx=F(a)$
8. Определенный интеграл с одинаковыми пределами равен...
 - а) единице

- б) бесконечности
 в) нулю
 г) указанному пределу
9. При перемене местами верхнего и нижнего пределов интегрирования определенный интеграл...
- а) остается прежним
 б) меняет знак
 в) увеличивается в два раза
 г) равен нулю
10. Определенный интеграл используется при вычислении...
- а) площадей плоских фигур
 б) объемов тел вращения
 в) пройденного пути
 г) всех перечисленных элементов
11. Формула Ньютона-Лейбница
- а) $\int_a^b f(t) dt = F(b) - F(a)$
- б) $\int_a^b f(t) dt = F(a) - F(b)$
- в) $\int_a^b f(t) dt = F(a) - F(b) + \tilde{n}$
- г) $\int_a^b f(t) dt = F(b) - F(a) + \tilde{n}$
12. Вычисление пути, пройденного материальной точкой, производится по формуле:
- а) $S = \int_{t_1}^{t_2} f(t) dt$
- б) $S = \int f(t) dt$
- в) $S = \int_{t_2}^{t_1} f(t) dt$
- г) $S = dt \int_{t_1}^{t_2} f(t)$
13. Если криволинейная трапеция, ограниченная линией $y = f(x) \geq 0$ и прямыми $y=0$, $x=a$, $x=b$, вращается вокруг оси x , то объем вращения вычисляется по формуле
- а) $V = \pi \int_a^b y^2 dx$
- б) $V = \pi \int_a^b x^2 dx$
- в) $V = \pi \int_b^a y^2 dx$
- г) $V = \pi \int_b^a x^2 dx$

14. Если $y = f(x)$ ($f(x) \geq 0$), то площадь криволинейной трапеции, ограниченной этой линией, двумя прямыми $x=a$ и $x=b$ и отрезком оси абсцисс $a \leq x \leq b$, вычисляется по формуле

а) $S = \int_a^b f(x) dx$

б) $S = \int_b^a f(x) dx$

в) $S = \int f(x) dx$

г) $S = f(x) \int_a^b dx$

15. Укажите первообразную функции $f(x) = 3x^2 - \sin x$

а) $F(x) = x^3 - \cos x$

б) $F(x) = \frac{x^2}{2} - \sin x$

в) $F(x) = x^2 + \cos x$

г) $F(x) = 2 - \cos x$

16. Определенный интеграл $\int_1^2 4x^3 dx$ равен

а) 36; б) 17; в) 16; г) 15

17. Площадь криволинейной трапеции, ограниченной линиями $y=4-x^2$, $y=0$ определяется интегралом

а) $\int_{-2}^0 (4-x^2) dx$; б) $\int_{-2}^2 (4-x^2) dx$; в) $\int_0^4 (4-x^2) dx$; г) $\int_0^2 (4-x^2) dx$

18. В результате подстановки $t = 3x + 2$ интеграл $\int \frac{dx}{\sqrt{3x+2}}$ приводится к виду

а) $\int \frac{dx}{\sqrt{t}}$; б) $\frac{1}{3} \int \frac{dt}{\sqrt{t}}$; в) $3 \int \frac{dt}{\sqrt{t}}$; г) $\int \frac{dt}{\sqrt{t}}$

19. Определенный интеграл $\int_2^3 3x^2 dx$ равен

а) 19; б) 18; в) 35; г) 27

20. Множество всех первообразных функции $y=5x^4$ имеет вид

а) x^5 ; б) $5x^5 + C$; в) $x^5 + C$; г) $5x^3 + C$

21. Уравнение, связывающее переменную, искомую функцию, ее производную (или дифференциал аргумента и дифференциал функции) называется

а) Дифференциальным

б) Интегральным

в) Логарифмическим

г) Показательным

22. Общим решением дифференциального уравнения первого порядка называется функция:

а) $y = \varphi(x, C)$

б) $y = \varphi(x)$

- в) $y = \tilde{N}\varphi(x)$
 г) $y = C^2\varphi(x)$
23. Частным решением уравнения $F(x, y, y') = 0$ называется решение:
 а) $y = \varphi(x, C_0)$
 б) $y = \varphi(x)$
 в) $y = C_0\varphi(x)$
 г) $y = C_0\varphi(x^2)$
24. Если дифференциальное уравнение содержит производную или дифференциал не выше второго порядка, то оно называется:
 а) Дифференциальным уравнением второго порядка
 б) Дифференциальным уравнением первого порядка
 в) Дифференциальным уравнением третьего порядка
 г) Нет верного ответа
25. Общим решением дифференциального уравнения второго порядка называется функция:
 а) $y = \varphi(x, C_1, C_2)$ от x
 б) $y = \varphi(x, C_1)$ от x
 в) $y = \varphi(x, C_2)$ от x
 г) $y = \varphi^2(x, C_1)$ от x
26. Характеристическое уравнение дифференциального $y'' - 5y' + 6y = 0$ имеет вид
 а) $-5k+6=0$
 б) $k^2-5k+6=0$
 в) $k+6=0$
 г) $k^2-5k=0$
27. Метод решения данного уравнения $g(y)dy+f(x)dx=0\dots$
 а) метод разделения переменных
 б) метод с постоянными коэффициентами;
 в) метод параметров;
 г) метод составления характеристического уравнения
28. Дифференциальное уравнение $\cos y dx - x^2 dy = 0$ в результате разделения переменных сводится к уравнению
 а) $\cos y dx - x^2 dy$ б) $\frac{dx}{x^2} = \frac{dy}{\cos^2 y}$ в) $\frac{dx}{x} = \frac{dy}{\cos^2 y}$ г) $\frac{\cos y dx}{x^2} = dy$
29. Общим решением дифференциального уравнения называется ...
 а) интеграл, содержащий произвольную постоянную C
 б) интеграл, содержащий конкретное значение C
 в) значение определенного интеграла
 г) интегральная линия дифференциального уравнения
30. Степенью дифференциального уравнения называется
 а) показатель степени производной искомой функции, с которым эта производная входит в данное уравнение;
 б) наибольшая степень выражения;
 в) сумма показателей производных;
 г) сумма показателей выражения

Задания к контрольной работе ПР17

Вычислить интегралы по формуле прямоутольников с недостатком и с избытком

$$1) \int_0^5 x^2 dx, \quad n=5 \quad \text{и} \quad h = \frac{b-a}{n};$$

$$2) \int_0^8 (x+2) dx; \quad n=8 \quad \text{и} \quad h = \frac{b-a}{n}$$

$$3) \int_4^{10} (x+5) dx, \quad n=6 \quad \text{и} \quad h = \frac{b-a}{n}$$

Задания к тесту ПР18

- Выбрать множество C , если $A = \{1;2;3\}$; $B = \{2;3;4\}$; $C = \{1;2;3;4\}$
 а) $B \setminus A$ б) $A \setminus B$ в) $A \cap B$ г) $A \cup B$
- Выбрать равенство двойственное данному равенству: $A \cup B = A$
 а) $A(\overline{A \cup B}) = AB$ б) $A \cup B = A$ в) $A(A \cup B) = A$ г) $AB \cup A \overline{B} = A$
- Найти: $|A \cup B|$ если $|A|=10$ $|B|=7$ $|AB|=3$
 а) 14 б) 22 в) 19 г) 18
- $A = \{1;2\}$ $B = \{2;3\}$, Найти $B \times A$
 а) $\{(2;1);(2;2);(3;1);(3;2)\}$ б) $\{(1;2);(1;1);(2;1);(2;2)\}$
 в) $\{(1;2);(1;3);(2;2);(2;3)\}$ г) $\{(2;3);(2;2);(3;2);(3;3)\}$
- $A = \{1,2,a,b\}$, $B = \{2,a\}$, $C = \{a,1,2,b\}$. Какие из утверждений будут верным?
 а) Пустое множество \emptyset не является подмножеством множества A .
 б) Множество B является бесконечным. в) Множества A и C равны. г) Множество A является подмножеством множества B .
- Заданы произвольные множества A, B, C . Известно, что $A \cap B \cap C = D, A \setminus B = E$.
 Какое из утверждений будут верным?
 а) $E \subset D$ б) $D \subset E$ в) $D = E$ г) $\overline{E} = D$
- N – множество натуральных чисел; Q – множество рациональных чисел; Z – множество целых чисел; R – множество действительных чисел. Тогда верным утверждением будут...
 а) $2.1 \in N$, б) $2.7 \in Q$, в) $5.3 \in Z$, г) $\sqrt{-1} \in R$.
 д) $A = \{6,8,10\}$, $B = \{4,6,8,10, k\}$, $C = \{8,6, k,4,10\}$.
- Какое из утверждений будут верным?
 а) Пустое множество \emptyset не является подмножеством множества A .
 б) Множество B является бесконечным. в) Множества A и C равны. г) Множество A является подмножеством множества B .
- Заданы произвольные множества A и B . Известно, что $A \setminus B = D, A \cap B = E$. Какое из утверждений будут верным?
 а) $E \subset D$ б) $D \subset E$ в) $D = E$ г) $\overline{E} = D$
- N – множество натуральных чисел; Q – множество рациональных чисел; Z – множество целых чисел; R – множество действительных чисел. Тогда верным утверждением будут...
 а) $-6 \in N$, б) $\sqrt{5} \in Q$, в) $3.5 \in Z$, г) $\sqrt{-1} \in R$.
- Объединение двух или нескольких высказывания с помощью союза И это-...?
 а) инверсия
 б) дизъюнкция
 в) конъюнкция
 г) высказывание
- Истино тогда, когда истинно хотя бы одно из входящих это-...?

- a) инверсия
 - b) дизъюнкция
 - c) конъюнкция
 - d) высказывание
13. Логическое отрицание делает истинное высказывание или ложное или истинное это-..?
- a) инверсия
 - b) дизъюнкция
 - c) конъюнкция
 - d) высказывание
14. Операция, раскрывающая объем понятия, это –
- a) определение
 - b) деление
 - c) обобщение
 - d) ограничение
15. Любое понятие выражается в форме...
- a) простого предложения
 - b) слова или словосочетания
 - c) связного текста
 - d) сложного предложения
16. Логика — это...
- a) наука об умозаклчениях и доказательствах
 - b) наука о правилах мышления
 - c) наука о формах и законах правильного познания
 - d) наука о формах и законах правильного мышления
17. Понятие «спортсмен» и «футболист» находятся в отношении
- a) пересечения
 - b) подчинения
 - c) равнозначности
 - d) соподчинения
18. Создатель логики:
- a) Сократ
 - b) Г. Лейбниц
 - c) Аристотель
 - d) Кант
19. Закон исключенного третьего формулируется так:
- a) из двух противоречащих суждений одно истинно, другое – ложно.
 - b) два противоположных или противоречащих суждения не могут быть вместе истинными
 - c) каждая мысль на протяжении всего процесса рассуждения должна быть тождественна сама себе
 - d) А истинно, если для этого есть достаточное основание В.
20. Понятие «спортсмен» и «футболист» находятся в отношении
- a) пересечения
 - b) подчинения
 - c) равнозначности
 - d) соподчинения

Задания к опросу ПР19

1. Дать определения испытания и события.
2. Какие бывают события?
3. Какое событие называется достоверным?

4. Какое событие называется невозможным?
5. Какое событие называется случайным?
6. Дать определение вероятности события.

Задания к опросу ПР20

1. Чему равна сумма вероятностей двух противоположных событий?
2. Чему равна вероятность суммы двух несовместных событий?
3. Что называют условной вероятностью? Как её вычислить?
4. Чему равна вероятность двух зависимых событий?
5. Что называют условной вероятностью? Как вычислить условную вероятность?

Задания к контрольной работе ПР21

1 Вариант.

1) Какова вероятность того, что при одном бросании игральной кости выпадет не 6 очков?

2) Многократные испытания показали, что для некоторого стрелка вероятность выбить при стрельбе 10 очков равна 0,1, а вероятность выбить 9 очков равна 0,3. Чему равна для этого стрелка вероятность выбить не менее 9 очков?

3) В одной партии электролампочек 3% бракованных, а в другой – 4%. Наугад берут по одной лампочке из каждой партии. Какова вероятность того, что обе лампочки окажутся бракованными?

2 Вариант.

1) Вероятность появления бракованной детали в партии равна 0,015. Найти вероятность того, что из партии будет изъята бракованная деталь.

2) Для отправки груза из склада может быть выделено по одной из двух машин различного вида. Вероятность их прихода соответственно равна 0,2 и 0,4.

3) На одной полке стоит 12 книг, две из которых – сборники стихов, а на другой – 15 книг, три из которых – сборники стихов. Наугад берут с полки по одной книге. Какова вероятность того, что обе книги окажутся сборниками стихов?

Задания к контрольной работе ПР22

Вариант 1.

1. Найти математические ожидания, дисперсии и средние квадратические отклонения дискретных случайных величин, закон распределения которых найдены в задачах 1,2,3 на предыдущем занятии.

2. Найти: а) математическое ожидание; б) дисперсию; в) среднее квадратическое отклонение дискретной случайной величины X по закону ее распределения, заданному рядом распределения (в первой строке таблицы указаны возможные значения, во второй строке – вероятности возможных значений). Составить функцию распределения.

x_i	15	20	25	30	35
-------	----	----	----	----	----

p_i	0,1	0,2	0,3	0,2	0,2
-------	-----	-----	-----	-----	-----

Вариант 2.

1. Найти математические ожидания, дисперсии и средние квадратические отклонения дискретных случайных величин, закон распределения которых найдены в задачах 1,2,3 на предыдущем занятии.

2. Найти: а) математическое ожидание, б) дисперсию, в) среднее квадратическое отклонение дискретной случайной величины X по закону её распределения, заданному рядом распределения (в первой строке таблицы указаны всевозможные значения, во второй строке - вероятности возможных значений). Составить функцию распределения.

x_i	1,4	2,2	3,5	4,1	5,2
p_i	0,3	0,2	0,3	0,1	0,1

Задания к опросу ПР23

- Какие числовые характеристики случайных величин вы знаете?
- Что характеризует математическое ожидание?
- Что характеризует дисперсия

Задания к опросу ПР24

- Что представляет выборочная (эмпирическая) функция распределения?
- Как ее определить?
- Назовите числовые характеристики выборки?
- Как их вычислить?

Задания к домашней контрольной работе СР01 по теме «Матрицы и определители»

- Выполнить действия над матрицами $D = 2 \cdot (A + B) - \kappa_1 \cdot B + \kappa_2 \cdot A$
- Вычислить матрицу и найти ее определитель $C = (\kappa_1 \cdot B + \kappa_2 \cdot A) \cdot B$, где

$$A = \begin{pmatrix} 1 & 2 & -2 \\ -1 & -3 & 1 \\ 2 & 1 & 4 \end{pmatrix} \quad B = \begin{pmatrix} \kappa_1 & -2 & -1 \\ 2 & 1 & 2 \\ 3 & -\kappa_2 & 4 \end{pmatrix}$$

- Найти $C \cdot D$ и $D \cdot C$
- Найти матрицу, обратную матрице B и сделайте проверку.

Вариант	κ_1	κ_2	Вариант	κ_1	κ_2
1	3	-2	16	4	-1
2	4	1	17	5	1
3	3	-4	18	2	0
4	2	1	19	-2	1
5	3	-3	20	2	-2
6	1	5	21	0	7
7	-2	3	22	-1	4
8	6	-2	23	-3	3
9	-6	1	24	-4	1
10	-5	1	25	0	8
11	-2	4	26	4	-2
12	1	3	27	-1	3
13	-3	2	28	2	-3
14	-4	-1	29	-2	5

15	-1	5	30	-5	-1
----	----	---	----	----	----

Задания к домашней контрольной работе СР02 по теме «Пределы и непрерывность функции»

Пределы и непрерывность функции

Найти указанные пределы

Вариант 1

- $\lim_{x \rightarrow 2} \frac{x^2 - 5x + 6}{x^2 - 12x + 20}$
- $\lim_{x \rightarrow 3} \frac{6 + x - x^2}{x^3 - 27}$
- $\lim_{x \rightarrow \infty} \frac{3x^3 - 5x^2 + 2}{2x^3 + 5x^2 - x}$
- $\lim_{x \rightarrow \infty} \frac{5x^4 - 3x^2 + 7}{x^4 + 2x^3 + 1}$
- $\lim_{x \rightarrow 3} \frac{x^2 + x - 12}{\sqrt{x-2} - \sqrt{4-x}}$
- $\lim_{x \rightarrow -3} \frac{\sqrt{x+10} - \sqrt{4-x}}{2x^2 - x - 21}$

Вариант 3

- $\lim_{x \rightarrow 2} \frac{x^3 - 8}{x^2 + x - 6}$
- $\lim_{x \rightarrow -1} \frac{3x^2 + 2x - 1}{-x^2 + x + 2}$
- $\lim_{x \rightarrow \infty} \frac{x - 2x^2 + 5x^4}{2 + 3x^2 + x^4}$
- $\lim_{x \rightarrow \infty} \frac{4 - 5x^2 - 3x^5}{x^5 + 6x + 8}$
- $\lim_{x \rightarrow 1} \frac{\sqrt{3+2x} - \sqrt{x+4}}{3x^2 - 4x + 1}$
- $\lim_{x \rightarrow -1} \frac{3x^2 + 4x + 1}{\sqrt{x+3} - \sqrt{5+3x}}$

Вариант 2

- $\lim_{x \rightarrow 0} \frac{x^3 - x^2 + 2x}{x^2 + x}$
- $\lim_{x \rightarrow 1} \frac{2x^2 - x - 1}{3x^2 - x - 2}$
- $\lim_{x \rightarrow \infty} \frac{4x^3 + 7x}{2x^3 - 4x^2 + 5}$
- $\lim_{x \rightarrow \infty} \frac{7x^3 - 2x^2 + 4x}{2x^3 + 5}$
- $\lim_{x \rightarrow 4} \frac{\sqrt{x+12} - \sqrt{4-x}}{x^2 + 2x - 8}$
- $\lim_{x \rightarrow -2} \frac{\sqrt{2-x} - \sqrt{x+6}}{x^2 - x - 6}$

Вариант 4

- $\lim_{x \rightarrow -3} \frac{4x^2 + 11x - 3}{x^2 + 2x - 3}$
- $\lim_{x \rightarrow -1} \frac{x^2 - 4x - 5}{x^2 - 2x - 3}$
- $\lim_{x \rightarrow \infty} \frac{3x^4 - 2x^2 - 7}{3x^4 + 3x + 5}$
- $\lim_{x \rightarrow \infty} \frac{5x^3 - 7x^2 + 3}{2 + 2x - x^3}$
- $\lim_{x \rightarrow -5} \frac{\sqrt{3x+17} - \sqrt{2x+12}}{x^2 + 8x + 15}$
- $\lim_{x \rightarrow 4} \frac{\sqrt{2x+1} - 3}{\sqrt{x-2} - \sqrt{2}}$

Теоретические вопросы к экзамену Экз01

1. Матрицы: определение, основные понятия.
2. Действия над матрицами.
3. Обратная матрица. Алгоритм нахождения.
4. Эквивалентные преобразования матриц.
5. Понятие определителя и его свойства.
6. Методы вычисления определителей.
7. Системы линейных уравнений. Основные понятия и определения.
8. Решение систем линейных уравнений методом Крамера.

9. Решение систем линейных уравнений методом Гаусса.
10. Решение систем линейных уравнений матричным методом .
11. Векторы. Линейные операции над ними.
12. Разложение векторов в прямоугольном базисе. Скалярное произведение векторов.
13. Декартова прямоугольная система координат на плоскости. Деление отрезка в данном отношении. Длина отрезка.
14. Уравнение прямой на плоскости. Частные случаи расположения прямой на координатной плоскости.
15. Различные уравнения прямой на плоскости.
16. Взаимное расположение прямых на плоскости.
17. Уравнение кривой второго порядка. Эллипс. Определение. Основные понятия. Построение.
18. Уравнение кривой второго порядка. Гипербола. Определение. Основные понятия. Построение.
19. Уравнение кривой второго порядка. Парабола. Определение. Основные понятия. Построение.
20. Предел числовой последовательности.
21. Предел функции.
22. Свойства предела функции.
23. Основные теоремы о пределах и их применение
24. Бесконечно малые и бесконечно большие величины, их свойства.
25. Непрерывность функции
26. Понятие производной. Геометрический смысл производной.
27. Понятие производной. Механический смысл производной.
28. Правила дифференцирования.
29. Производные элементарных функций.
30. Производная сложной функции.
31. Приложение производной к исследованию функций
32. Первообразная функции и неопределенный интеграл
33. Определенный интеграл и его основные свойства.
34. Формула Ньютона-Лейбница
35. Метод замены переменной в неопределенном интеграле.
36. Метод интегрирования по частям в неопределенном интеграле
37. Приложения определенного интеграла к вычислению площадей.
38. Понятие множества. Виды множеств. Способы задания множеств. Выполнение операций над множествами.
39. Задачи и предмет логики. Понятие высказывания. Элементарные и сложные высказывания. Логические операции. Конъюнкция. Дизъюнкция. Отрицание. Импликация. Эквивалентность. Таблица истинности. Составление таблиц истинности.
40. Логические выражения. Понятие логической функции. Законы логики. Применение законов логики.
41. Предмет теории вероятностей. Испытание и событие. Виды событий. Виды случайных событий. Операции над событиями. Частота и вероятность события.
42. Классическое определение вероятности события. Вычисление вероятности.
43. Комбинаторика. Виды комбинаторных соединений.
44. Теоремы сложения вероятностей. Условная вероятность. Независимость событий. Теоремы умножения вероятностей.
45. Формула полной вероятности. Формула Байеса. Вычисление вероятностей.
46. Последовательность независимых испытаний. Формула Бернулли. Локальная, интегральная теоремы Лапласа. Теорема Пуассона. Вычисление вероятностей.

47. Понятие случайной величины. Дискретные и непрерывные случайные величины. Составление закона распределения дискретной случайной величины. Биномиальное распределение.
48. Числовые характеристики дискретных случайных величин. Математическое ожидание и дисперсия дискретной случайной величины.
49. Закон больших чисел. Использование пакетов прикладных программ для решения вероятностных задач.
50. Предмет и задачи математической статистики. Понятие генеральной совокупности и выборки. Вариационный ряд. Эмпирическая функция распределения. Графики эмпирического распределения. Эмпирические числовые характеристики. Использование пакетов прикладных программ для решения статистических задач.

Практические задания к экзамену Экз01

- 1) Даны две матрицы А и В. Найти: а) АВ, б) ВА, в)
- A^{-1}

$$A = \begin{pmatrix} 2 & 1 & 1 \\ 2 & -1 & 1 \\ 1 & 0 & 1 \end{pmatrix}, B = \begin{pmatrix} 3 & 6 & 0 \\ 2 & 4 & -6 \\ 1 & -2 & 3 \end{pmatrix}.$$

$$\text{Ответ: а) } AB = \begin{pmatrix} 9 & 14 & -3 \\ 5 & 6 & 9 \\ 4 & 4 & 3 \end{pmatrix} \quad \text{б) } BA = \begin{pmatrix} 18 & -3 & 9 \\ 6 & -2 & 0 \\ 1 & 3 & 2 \end{pmatrix}$$

$$A^{-1} = \begin{pmatrix} 0,5 & 0,5 & -1 \\ 0,5 & -0,5 & 0 \\ -0,5 & -0,5 & 2 \end{pmatrix}$$

в)

- 2) Решить системы уравнений по формуле Крамера, методом Гаусса

$$\begin{cases} 2x_1 + x_2 + x_3 = 2, \\ x_1 + x_2 + 5x_3 = -7, \\ 2x_1 + 3x_2 - 3x_3 = 14 \end{cases} \quad \text{Ответ: } x_1=1; x_2=2; x_3=-2.$$

- 3) Записать уравнение прямой, проходящей через точку А(3, 1) перпендикулярно к прямой ВС, если В(2, 5), С(1, 0).
- Ответ:*
- (l):
- $x - 5y + 2 = 0$

- 4) Найти производную функции

$$\text{а) } y = \frac{3}{x} + 5\sqrt{x^2} - 4x^3 + \frac{2}{x^4}, \quad \text{Ответ: } y' = -\frac{3}{x^2} + 5 - 12x^2 - \frac{8}{x^5}$$

$$\text{б) } y = \sqrt{\arcsin 2x} \cdot 3^{-x} \quad \text{Ответ: } y' = \frac{3^{-x}}{\sqrt{(1-4x^2)} \cdot \arcsin 2x} - \sqrt{\arcsin 2x} \cdot 3^{-x} \cdot \ln 3$$

$$\text{в) } y = \sqrt{x^3} + \frac{2}{x} - \frac{4}{x^5} - 5x, \quad \text{Ответ: } y' = \frac{3}{2}\sqrt{x} - \frac{2}{x^2} + \frac{20}{x^6} - 5$$

$$\text{г) } y = \sqrt[3]{(x-3)^4} - \frac{3}{2x^3 - 3x + 1} \quad \text{Ответ: } y' = \frac{4}{3}\sqrt[3]{x-3} + \frac{9(2x^2-1)}{(2x^3-3x+1)^2}$$

- 5) Найти неопределённые интегралы

$$\text{а) } \int x^3(3x+1)^2 dx$$

$$\text{в) } \int \frac{4x^3 + x^4 - 8x^5}{x^3} dx$$

$$\text{б)} \int -2\sqrt{x}(4-3x)^2 dx \quad \text{г)} \int \frac{1}{\sqrt{3-x^2}} dx$$

$$\text{д)} \int \frac{3}{\sqrt{x^2+4}} dx$$

б) Вычислить определенный интеграл

$$\text{а)} \int_1^2 (3x^2 - 2x) dx \quad \text{с)} \int_0^{\frac{3}{2}\pi} \cos \frac{1}{3} x dx$$

$$\text{б)} \int_{\pi}^{2\pi} \frac{\cos x}{6} dx \quad \text{д)} \int_{-1}^4 \left(1 + \frac{x}{2}\right)^8 dx$$

7) Найти указанные пределы

$$\text{а)} \lim_{x \rightarrow \infty} \frac{3x^3 - 5x^2 + 2}{2x^3 + 5x^2 - x} \text{ ответ: } \frac{3}{2} \quad \text{б)} \lim_{x \rightarrow \infty} \frac{4x^3 + 7x}{2x^3 - 4x^2 + 5} \text{ ответ: } 2$$

$$\text{в)} \lim_{x \rightarrow 2} \frac{x^2 - 5x + 6}{x^2 - 12x + 20} \text{ ответ: } \frac{1}{8} \quad \text{г)} \lim_{x \rightarrow 0} \frac{x^3 - x^2 + 2x}{x^2 + x} \text{ ответ: } 1$$

$$\text{д)} \lim_{x \rightarrow 2} \frac{x^2 - x + 3}{5x^2 + 3x - 3} \text{ ответ: } \frac{5}{23} \quad \text{е)} \lim_{x \rightarrow -1} \frac{x^2 - 1}{x^2 + 3x + 2} \text{ ответ: } -2$$

$$\text{ж)} \lim_{x \rightarrow 3} \frac{x^2 + x - 12}{\sqrt{x-2} - \sqrt{4-x}} \text{ ответ: } 7$$

8) В урне находится 15 белых, 5 красных и 10 чёрных шаров. Наугад извлекается 1 шар, найти вероятность того, что он будет: а) белым, б) красным, в) чёрным.

Решение. Рассмотрим событие A – из урны будет извлечён белый шар. Данному событию благоприятствуют $m = 15$ элементарных исходов, поэтому по классическому определению:

$$P(A) = \frac{m}{n} = \frac{15}{30} = \frac{1}{2} \text{ – вероятность того, что из урны будет извлечён белый шар.}$$

С другими пунктами аналогично, рассмотрим следующие события:

B – из урны будет извлечён красный шар;

C – из урны будет извлечён чёрный шар.

Событию B благоприятствует 5 элементарных исходов, а событию C – 10 элементарных исходов. Таким образом, соответствующие вероятности:

$$P(B) = \frac{5}{30} = \frac{1}{6};$$

$$P(C) = \frac{10}{30} = \frac{1}{3}.$$

Проверка многих задач по теории вероятности осуществляется с помощью **теоремы о сумме вероятностей событий, образующих полную группу**. В нашем случае события A, B, C образуют полную группу, а значит, сумма соответствующих вероятностей должна обязательно равняться единице: $P(A) + P(B) + P(C) = 1$.

9) На шахматную доску случайным образом поставлены две ладьи. Какова вероятность, что они не будут бить одна другую?

Решение. Используем классическое определение вероятности: $P=m/n$, где m - число исходов, благоприятствующих осуществлению события, а n - число всех равновозможных элементарных исходов.

Число всех способов расставить ладьи равно $n=64 \cdot 63=4032$ (первую ладью ставим на любую из 64 клеток, а вторую - на любую из оставшихся 63 клеток).

Число способов расставить ладьи так, что они не будут бить одна другую равно $m=64 \cdot (64-15)=64 \cdot 49=3136$ (первую ладью ставим на любую из 64 клеток, вычеркиваем клетки, которые находятся в том же столбце и строке, что и данная ладья, затем вторую ладью ставим на любую из оставшихся после вычеркивания 49 клеток).

Тогда искомая вероятность $P=3136/4032=49/63=7/9=0,778$.

Ответ: 7/9

10) На карточках написаны целые числа от 1 до 15 включительно. Наудачу извлекаются две карточки. Какова вероятность того, что сумма чисел, написанных на карточках, равна десяти?

Решение:

А: сумма чисел, написанных на карточках, равна десяти

$$n = C_{15}^2 = \frac{15!}{2! \cdot 13!} = 105$$

Число всех возможных исходов равно

Число исходов, благоприятствующих событию А равно 4 (1+9; 2+8; 3+7; 4+6)

$$P(A) = \frac{m}{n} = \frac{4}{105} = 0,038$$

Вероятность события А равна

Ответ: 0,038

11) 1) Найти математическое ожидание, дисперсию, среднее квадратическое отклонение и 2) функцию распределения дискретной случайной величины X , заданной законом распределения:

x	-5	2	3	4
p	0,4	0,3	0,1	0,2

Решение

$$1) \sum_{i=1}^4 p_i = 1$$

$$M(x) = -5 \cdot 0,4 + 2 \cdot 0,3 + 3 \cdot 0,1 + 4 \cdot 0,2 = -0,3$$

$$M(x^2) = (-5)^2 \cdot 0,4 + 2^2 \cdot 0,3 + 3^2 \cdot 0,1 + 4^2 \cdot 0,2 = 15,3$$

$$D(x) = 15,3 - (-0,3)^2 = 15,21$$

$$\sigma(x) = \sqrt{15,21} = 3,9$$

2) Будем задавать различные значения x и находить для них $F(x) = P(X < x)$

1. Если $x \leq -5$, то $F(x)=0$, $F(1)=0$;
2. при $-5 < x \leq 2$, $F(x)=P(x=-5)=0,4$; $F(2)=P(x < 2)=0,4$;
3. при $2 < x \leq 3$, $F(x)=P(X < x)=P(x=-5)+P(x=2)=0,7$; $F(3)=0,7$;
4. при $3 < x \leq 4$, $F(X < x)=P(x=-5)+P(x=2)+P(x=3)=0,8$; $F(4)=0,8$;
5. при $x > 4$, $F(x)=P(x=-5)+P(x=2)+P(x=3)+P(x=4)=1$.

$$F(x) = \begin{cases} 0, & x \leq -5 \\ 0,4, & -5 < x \leq 2 \\ 0,7, & 2 < x \leq 3 \\ 0,8, & 3 < x \leq 4 \\ 1, & x > 4 \end{cases}$$

Ответ: -0,3; 15,21; 3,9; $F(x)$.

Тестовые задания к экзамену ЕН.01

Вариант 1

1. Производная функции $y = 5x^2 - 7x + 1$ равна

А) $10x - 7 + 1$ В) $10x - 7$ С) $3x$

2. Производная функция $y = 10x^7 (x - 2)$ равна

А) $70x^6$ В) $80x^7$ С) $80x^7 - 140x$

3. Точка x_0 называется стационарной, если производная в точке x_0

А) больше 0 В) меньше 0 С) равна 0

4. Если производная функции меньше 0 на некотором промежутке, то функция на этом промежутке

А) возрастает В) убывает С) постоянна

5. Функция принимает свое наименьшее значение

А) в точке минимума или на конце промежутка

В) в точке минимума

С) на конце промежутка

6. Производная от скорости по времени равна

А) ускорению В) скорости С) производному пути

7. Производная функция $y = 3^{4x}$ равна

А) $4 \cdot 3^{4x}$ В) $4 \ln 3 \cdot 3^{4x}$ С) $12 \cdot 3^{4x}$

8. Угловым коэффициентом касательной к графику функции $y = 5x^2 - 1$ в точке $x_0 = 1$ равен

А) 9 В) 5 С) 10

9. Функция $F(x)$, производная которой равна $f(x)$, называется...

А) первообразной для $f(x)$;

В) интегралом от $f(x)$;

С) производной от $f(x)$.

10. Функция $F(x)$, производная которой равна $f(x)$, называется...

А) первообразной для $f(x)$;

В) интегралом от $f(x)$;

С) производной от $f(x)$.

11. Первообразная для функции $y = x^3 - 2$ имеет вид

А) $3x^2 + C$

В) $3x^4 - 2x + C$

С) $6x^4 - 2 + C$

Д) $6x^4 - 2 + C$

12. Что называется матрицей?

А) набор текстовых символов, расположенных в определенном порядке;

В) прямоугольная таблица чисел, содержащая m строк и n столбцов;

С) одномерный массив чисел, состоящий из элементов;

Д) форма представления наглядного материала.

- 13) Выберите правильное утверждение:
А) матрица может иметь любое число строк и столбцов.
В) матрица всегда имеет одинаковое число строк и столбцов.
С) матрица не может состоять из одной строки.
D) матрица не может состоять из одного столбца.
- 14) Какой закон умножения не выполняется при операциях над матрицами?
А) дистрибутивный;
В) ассоциативный;
С) умножение числа на произведение матриц;
D) коммутативный.
- 15) Чтобы умножить две матрицы надо...
а) умножить их соответствующие элементы;
А) строки первой умножить на столбцы второй и просуммировать;
В) строки первой умножить на строки второй и просуммировать;
С) их транспонировать и перемножить элементы.

Теоретические вопросы к экзамену ЕН.01

1. Матрицы: определение, основные понятия.
2. Действия над матрицами.
3. Обратная матрица. Алгоритм нахождения.
4. Эквивалентные преобразования матриц.
5. Понятие определителя и его свойства.
6. Методы вычисления определителей.
7. Системы линейных уравнений.
8. Решение систем линейных уравнений методом Крамера.
9. Решение систем линейных уравнений методом Гаусса.
10. Решение систем линейных уравнений матричным методом.
11. Векторы. Линейные операции над ними.
12. Разложение векторов в прямоугольном базисе. Скалярное произведение векторов.
13. Декартова прямоугольная система координат на плоскости.
14. Уравнение прямой на плоскости.
15. Различные уравнения прямой на плоскости.
16. Взаимное расположение прямых на плоскости.
17. Предел числовой последовательности.
18. Предел функции.
19. Свойства предела функции.
20. Основные теоремы о пределах и их применение
21. Бесконечно малые и бесконечно большие величины, их свойства.
22. Непрерывность функции
23. Понятие производной. Геометрический смысл производной.
24. Понятие производной. Механический смысл производной.
25. Правила дифференцирования.
26. Производные элементарных функций.
27. Производная сложной функции.
28. Приложение производной к исследованию функций
29. Первообразная функции и неопределенный интеграл
30. Определенный интеграл и его основные свойства.
31. Формула Ньютона-Лейбница
32. Метод замены переменной в неопределенном интеграле.
33. Метод интегрирования по частям в неопределенном интеграле

34. Приложения определенного интеграла к вычислению площадей.
35. Понятие множества. Виды множеств.
36. Логические выражения. Понятие логической функции. Законы логики. Применение законов логики.
37. Что изучает теория вероятности.
38. Классическое определение вероятности события.
39. Виды комбинаторных соединений.
40. Теоремы сложения вероятностей.
41. Формула полной вероятности.
42. Формула Бернулли.
43. Понятие случайной величины.
44. Закон больших чисел. Использование пакетов прикладных программ для решения вероятностных задач.
45. Предмет и задачи математической статистики.

7.4. Критерии и шкалы оценивания

При оценивании результатов обучения по дисциплине в ходе текущего контроля успеваемости используются следующие критерии и шкалы.

Таблица 7.4 – Критерии оценивания мероприятий текущего контроля успеваемости

Наименование, обозначение	Показатель
Практическое задание	задание выполнено правильно и в полном объеме; учитывается процент правильных ответов на дополнительные вопросы
Контрольная работа	учитывается процент правильно решенных заданий
Тест	учитывается процент правильно решенных тестовых заданий
Опрос	получен полный и правильный ответ; продемонстрировано владение материалом; учитывается процент правильных ответов на дополнительные вопросы

Каждое мероприятие текущего контроля успеваемости оценивается по шкале «отлично», «хорошо», «удовлетворительно», «неудовлетворительно».

Оценка «отлично» выставляется обучающемуся при выполнении процентных показателей на уровне не ниже 81% и при суммарном количестве ошибок, недочетов, замечаний (которые обучающийся смог исправить самостоятельно) по остальным показателям не более 2; допускаются несущественные неточности в изложении и оформлении материала.

Оценка «хорошо» выставляется обучающемуся при выполнении процентных показателей на уровне не ниже 61% и при суммарном количестве ошибок, недочетов, замечаний по остальным показателям не более 3; допускаются несущественные неточности в изложении и оформлении материала.

Оценка «удовлетворительно» выставляется обучающемуся при выполнении процентных показателей на уровне не ниже 41% и при суммарном количестве ошибок, недочетов, замечаний по остальным показателям не более 4; допускаются несущественные неточности в изложении и оформлении материала.

Во всех остальных случаях обучающемуся выставляется оценка «неудовлетворительно».

Каждое мероприятие текущего контроля успеваемости оценивается по шкале «зачтено», «не зачтено».

Оценка «зачтено» выставляется обучающемуся при выполнении процентных показателей на уровне не ниже 41% и при суммарном количестве ошибок, недочетов, замечаний по остальным показателям не более 4; допускаются несущественные неточности в изложении и оформлении материала.

Во всех остальных случаях обучающемуся выставляется оценка «не зачтено».

При оценивании результатов обучения по дисциплине в ходе промежуточной аттестации используются следующие критерии и шкалы.

Экзамен (Экз01) с практическими заданиями}

Задание состоит из 2 теоретических вопросов и 1 практического задания.

Время на подготовку: 60 минут.

Оценка «отлично» выставляется обучающемуся, если он глубоко и прочно усвоил программный материал, исчерпывающе, последовательно, четко и логически стройно его излагает, умеет тесно увязывать теорию с практикой, свободно справляется с задачами, вопросами и другими видами применения знаний, не затрудняется с ответом при видоизменении заданий, использует в ответе материал рекомендуемой литературы, правильно обосновывает принятое решение, владеет разносторонними навыками и приемами выполнения практических заданий.

Оценка «хорошо» выставляется обучающемуся, если он твердо знает программный материал, грамотно и по существу излагает его, не допуская существенных неточностей в ответах на вопросы, правильно применяет теоретические положения при решении практических заданий, владеет необходимыми навыками и приемами их выполнения.

Оценка «удовлетворительно» выставляется обучающемуся, если он имеет знания только основного материала, но не усвоил его деталей, допускает неточности, недостаточно правильные формулировки, нарушения логической последовательности в изложении программного материала, испытывает затруднения при выполнении практических работ.

Оценка «неудовлетворительно» выставляется обучающемуся, который не знает значительной части программного материала, допускает существенные ошибки в ответах на вопросы, неуверенно, с большими затруднениями выполняет практические задания.

МИНИСТЕРСТВО НАУКИ И ВЫСШЕГО ОБРАЗОВАНИЯ РОССИЙСКОЙ ФЕДЕРАЦИИ
Федеральное государственное бюджетное образовательное учреждение
высшего образования

«Тамбовский государственный технический университет»
(ФГБОУ ВО «ТГТУ»)



РАССМОТРЕНО И ПРИНЯТО

на заседании Совета
Многопрофильного колледжа
« 27 » января 20 23 г.
протокол № 1

РАБОЧАЯ ПРОГРАММА УЧЕБНОЙ ДИСЦИПЛИНЫ

ЕН.02 Информатика

(шифр и наименование дисциплины в соответствии с утвержденным учебным планом подготовки)

Специальность: 10.02.05 Обеспечение информационной безопасности

автоматизированных систем

Квалификация: техник по защите информации

Составитель:

преподаватель
должность

подпись

Г. Ю. Белова
инициалы, фамилия

**Директор
Многопрофильного
колледжа**

подпись

Г.А. Соседов
инициалы, фамилия

Тамбов 2023

1. ПЛАНИРУЕМЫЕ РЕЗУЛЬТАТЫ ОБУЧЕНИЯ ПО ДИСЦИПЛИНЕ И ЕЕ МЕСТО В СТРУКТУРЕ ОПОП

1.1. Освоение дисциплины направлено на формирование у обучающихся следующих компетенций (Таблица 1.1).

Таблица 1.1 – Формируемые компетенции

Код компетенции	Формулировка компетенции
ОК 01	Выбирать способы решения задач профессиональной деятельности применительно к различным контекстам
ОК 02	Осуществлять поиск, анализ и интерпретацию информации, необходимой для выполнения задач профессиональной деятельности
ОК 03	Планировать и реализовывать собственное профессиональное и личностное развитие
ОК 09	Использовать информационные технологии в профессиональной деятельности
ОК 10	Пользоваться профессиональной документацией на государственном и иностранном языках.

1.2. В результате освоения дисциплины обучающийся должен:

знать:

- общий состав, структуру и принципы работы персональных компьютеров и вычислительных систем;
- основные функции, назначение и принципы работы распространенных операционных систем;
- общие принципы построения алгоритмов, основные алгоритмические конструкции;
- стандартные типы данных;
- назначение и принципы работы программ офисных пакетов.

уметь:

- использовать средства операционных систем для обеспечения работы вычислительной техники;
- осваивать и использовать программы офисных пакетов для решения прикладных задач;
- осуществлять поиск информации для решения профессиональных задач;
- использовать языки и среды программирования для разработки программ

1.3. Дисциплина входит в состав математического и общего естественнонаучного цикла образовательной программы.

2. ОБЪЁМ ДИСЦИПЛИНЫ

Объем дисциплины составляет 70 часов.

Ниже приведено распределение общего объема дисциплины (в академических часах) в соответствии с утвержденным учебным планом.

Виды работ	Форма обучения
	Очная
	4 семестр
Лекции, уроки	32
Практические занятия, семинары	32
Лабораторные занятия	
Курсовое проектирование	
Промежуточная аттестация, в т.ч. консультации	
Самостоятельная работа	6
<i>Всего</i>	70

3. СОДЕРЖАНИЕ ДИСЦИПЛИНЫ

Наименование разделов и тем	Содержание учебного материала и формы организации деятельности обучающихся	Объем в часах
1	2	3
Раздел 1 Введение в курс	Содержание	8
	Тема 1.1. Основные понятия информатики Понятие информации. Содержание информации. Свойства и носители информации. Виды информации. Классификация информации. Кодирование информации. Информационные системы и технологии. Виды информационных технологий. Современные тенденции развития компьютерных, информационных технологий	
	Тема 1.2 Средства и алгоритмы представления, хранения и обработки информации Системы счисления. Числовая система ЭВМ, операции над машинными кодами	
	В том числе практических занятий	4
	ПР01 Кодирование текстовой, графической, звуковой информации. ПР02 Перевод чисел из одной системы счисления в другую и наоборот	2 2
Раздел 2 Аппаратное и программное обеспечение ПК	Содержание	6
	Тема 2.1 Компьютер как техническое средство реализации технологий Понятие архитектуры и структуры компьютера. Классификация компьютерной техники. Состав персонального компьютера: основные и дополнительные устройства. Внутри машинный системный интерфейс. Функциональные характеристики ПК. Современные тенденции развития электроники, измерительной и вычислительной техники.	
	Тема 2.2 Программные средства реализации информационных процессов Общая характеристика программных средств. Классификация программных средств. Программные средства общего назначения. Системное программное обеспечение. Прикладное программное обеспечение.	
	В том числе, практических занятий	2
	ПР03 Изучение архитектуры компьютера	2

1	2	3	
Раздел 3 Прикладные программные средства	Содержание	32	
	Тема 3.1 Прикладные программные средства обработки текстовой и табличной информации Классификация и возможности текстовых редакторов. Обзор современных текстовых процессоров. Возможности текстового процессора (по выбору образовательного учреждения) Основы работы в электронных таблицах. Ввод и редактирование данных. Возможности электронных таблиц. Основные методы, способы получения, хранения и обработки информации		
	Тема 3.2 Подготовка компьютерных презентаций Современные способы организации презентации. Средства для создания презентаций. Общие принципы построения графических изображений. Технология создания мультимедийной презентации		
	Тема 3.3 Системы управления базами данных Понятие базы данных. Классификация баз данных. Модели баз данных. Системы управления базами данных. Основные методы, способы получения, хранения и обработки информации.		
	Тема 3.4 Инструментальные программные средства для решения прикладных математических задач. Инструментальные программные средства для решения прикладных математических задач. Среда MathCad (или аналог).		
	В том числе практических занятий		20
	ПР04 Набор текста, редактирование и форматирование документа в текстовом процессоре.		2
	ПР05 Работа с формулами, ссылками в текстовом документе		2
	ПР06 Создание и форматирование таблиц в текстовом документе. Приемы форматирования таблиц в текстовом процессоре. Построение диаграмм и схем в текстовом документе		2
	ПР07 Создание электронных таблиц. Выполнение расчетов в Excel		2
	ПР08 Расчет с использованием встроенных функций. Построение диаграмм на основе электронной таблицы Excel		2
	ПР09 Создание и редактирование изображений с помощью графического редактора. Создание презентации		2
	ПР10 Создание и заполнение таблиц БД. Установка связей в Access		2
	ПР11 Создание запросов в Access		2
ПР12 Создание форм и отчетов в Access	2		
ПР13 Решение прикладных математических задач.	2		
Раздел 4 Сетевые технологии	Содержание		
	Тема 4.1 Локальные и глобальные сети ЭВМ Сетевые информационные технологии. Принципы построения и классификация сетей. Способы коммутации и	8	

1	2	3
	передачи данных. Программное обеспечение вычислительных сетей. Локальные вычислительные сети. Информационные ресурсы Интернет. Технология WorldWideWeb (WWW). Современные тенденции развития телекоммуникационных технологий	
	В том числе практических занятий	2
	ПР14 Работа в сети Интернет	2
Раздел 5 Алгоритмизация и программирование	Содержание	
	Тема 5.1 Алгоритмизация и программирование Основные методы разработки алгоритмов обработки данных. Понятие алгоритма, способы представления алгоритмов. Элементарные базовые структуры алгоритмов. Основы технологии проектирования алгоритмов. Цикл и его характеристики, классификация циклов. Структурное программирование цикла с известным и неизвестным числом повторений. Технология структурного программирования вычислительных алгоритмов сложных циклов.	8
	В том числе практических занятий	2
	ПР15 Программирование алгоритмов	2
Самостоятельная работа СР01 Разработка презентации		6
Дифференцированный зачет		2
Всего:		52

4. ПЕРЕЧЕНЬ УЧЕБНОЙ ЛИТЕРАТУРЫ

4.1. Основная литература

1 Бондарев, В. А. Информатика. В 2-х частях. Ч.1. Windows, Word, Excel: учебное пособие / В. А. Бондарев, И. В. Фёдоров, С. В. Фёдоров. — Омск : Омский государственный технический университет, 2021. — 144 с. — ISBN 978-5-8149-3335-5 (ч.1.), 978-5-8149-3334-8. — Текст: электронный // Цифровой образовательный ресурс IPR SMART: [сайт]. — Режим доступа: <https://www.iprbookshop.ru/124822.html>.

2. Бондарев, В. А. Информатика. В 2-х частях. Ч.2. MS Access, Internet, HTML, MS PowerPoint: учебное пособие / В. А. Бондарев, И. В. Фёдоров, С. В. Фёдоров. — Омск: Омский государственный технический университет, 2021. — 109 с. — ISBN 978-5-8149-3336-2 (ч.2.), 978-5-8149-3334-8. — Текст: электронный // Цифровой образовательный ресурс IPR SMART : [сайт]. — Режим доступа: <https://www.iprbookshop.ru/124823.html>.

3. Трофимов, В. В. Информатика в 2 т. Том 1: учебник для среднего профессионального образования / В. В. Трофимов ; под редакцией В. В. Трофимова. — 3-е изд., перераб. и доп. — Москва : Издательство Юрайт, 2020. — 553 с. — (Профессиональное образование). — ISBN 978-5-534-02518-7. — Текст: электронный // ЭБС Юрайт [сайт]. — Режим доступа: <https://urait.ru/bcode/448997>

4. Трофимов, В. В. Информатика в 2 т. Том 2: учебник для среднего профессионального образования / В. В. Трофимов ; ответственный редактор В. В. Трофимов. — 3-е изд., перераб. и доп. — Москва : Издательство Юрайт, 2020. — 406 с. — (Профессиональное образование). — ISBN 978-5-534-02519-4. — Текст: электронный // ЭБС Юрайт [сайт]. — Режим доступа: <https://urait.ru/bcode/448998>

4.2. Дополнительная литература

1. Зимин, В. П. Информатика. Лабораторный практикум в 2 ч. Часть 1: учебное пособие для среднего профессионального образования / В. П. Зимин. — 2-е изд., испр. и доп. — Москва: Издательство Юрайт, 2020. — 126 с. — (Профессиональное образование). — ISBN 978-5-534-11851-3. — Текст: электронный // ЭБС Юрайт [сайт]. — Режим доступа: <https://urait.ru/bcode/453928>

2. Зимин, В. П. Информатика. Лабораторный практикум в 2 ч. Часть 2: учебное пособие для среднего профессионального образования / В. П. Зимин. — 2-е изд. — Москва: Издательство Юрайт, 2020. — 153 с. — (Профессиональное образование). — ISBN 978-5-534-11854-4. — Текст: электронный // ЭБС Юрайт [сайт]. — Режим доступа: <https://urait.ru/bcode/453950>

Новожилов, О. П. Информатика в 2 ч. Часть 1 . [Электронный ресурс] Учебник для среднего профессионального образования / О. П. Новожилов. — 3-е изд., перераб. и доп. — Москва : Издательство Юрайт, 2019. — 320 с. — Режим доступа: <https://www.biblio-online.ru/bcode/441938>

Новожилов, О. П. Информатика в 2 ч. Часть 2 . [Электронный ресурс] Учебник для среднего профессионального образования / О. П. Новожилов. — 3-е изд., перераб. и доп. — Москва : Издательство Юрайт, 2019. — 302 с. — Режим доступа: <https://www.biblio-online.ru/bcode/441939>

Гаврилов, М. В. Информатика и информационные технологии . [Электронный ресурс] Учебник для среднего профессионального образования / М. В. Гаврилов, В. А. Климов. — 4-е изд., перераб. и доп. — Москва : Издательство Юрайт, 2019. — 383 с. — Режим доступа: <https://www.biblio-online.ru/bcode/433276>

...

5. МЕТОДИЧЕСКИЕ УКАЗАНИЯ ДЛЯ ОБУЧАЮЩИХСЯ ПО ОСВОЕНИЮ ДИСЦИПЛИНЫ

Планирование и организация времени, необходимого для изучения дисциплины

Важным условием успешного освоения дисциплины является создание Вами системы правильной организации труда, позволяющей распределить учебную нагрузку равномерно в соответствии с графиком образовательного процесса. Большую помощь в этом может оказать составление плана работы на семестр, месяц, неделю, день. Его наличие позволит подчинить свободное время целям учебы, трудиться более успешно и эффективно. С вечера всегда надо распределять работу на завтрашний день. В конце каждого дня целесообразно подвести итог работы: тщательно проверить, все ли выполнено по намеченному плану, не было ли каких-либо отступлений, а если были, по какой причине они произошли. Нужно осуществлять самоконтроль, который является необходимым условием Вашей успешной учебы. Если что-то осталось невыполненным, необходимо изыскать время для завершения этой части работы, не уменьшая объема недельного плана.

Подготовка к практическим занятиям

Подготовку к каждому практическому занятию Вы должны начать с ознакомления с планом практического занятия, который отражает содержание предложенной темы.

При изучении дисциплины особое внимание необходимо обратить на ее фундаментальный характер, т.е. возможности применения полученных знаний при изучении общепрофессиональных и специальных дисциплин. Методы изложения учебного материала выбраны с учетом наибольшей потенциальной результативности на фоне специфики изучаемой дисциплины.

Дисциплина предполагает широкое использование приемов и способов активизации познавательной деятельности путем постановки перед Вами проблемных вопросов и ситуаций, решение которых должно осуществляться в большей части за счет умственной активности при умелой позиции преподавателя.

Освоение учебной дисциплины предполагает осмысление ее разделов и тем в ходе практических занятий, проводимых в специализированной компьютерной аудитории. В процессе этих занятий Вы должны закрепить и углубить полученные теоретические знания, а также получить определенные навыки и умения. Практические занятия предполагают также проведение текущего контроля степени усвоения учебного материала.

В процессе подготовки к практическим занятиям, Вам необходимо обратить особое внимание на самостоятельное изучение рекомендованной литературы. Самостоятельная работа с учебниками, учебными пособиями, научной, справочной литературой, материалами периодических изданий и Интернета является наиболее эффективным методом получения дополнительных знаний, позволяет значительно активизировать процесс овладения информацией, способствует более глубокому усвоению изучаемого материала, формирует у Вас отношение к конкретной проблеме.

Рекомендации по работе с литературой

Работу с литературой целесообразно начать с изучения общих работ по теме, а также учебников и учебных пособий.

Работу с источниками надо начинать с ознакомительного чтения, т.е. просмотреть текст, выделяя его структурные единицы. При ознакомительном чтении закладками отмечаются те страницы, которые требуют более внимательного изучения.

В зависимости от результатов ознакомительного чтения выбирается дальнейший способ работы с источником. Если для разрешения поставленной задачи требуется изучение некоторых фрагментов текста, то используется метод выборочного чтения. Если в книге нет подробного оглавления, следует обратить внимание ученика на предметные и именные указатели.

Избранные фрагменты или весь текст (если он целиком имеет отношение к теме) требуют вдумчивого, неторопливого чтения с «мысленной проработкой» материала. Такое чтение предполагает выделение: 1) главного в тексте; 2) основных аргументов; 3) выводов. Особое внимание следует обратить на то, вытекает тезис из аргументов или нет.

Необходимо также проанализировать, какие из утверждений автора носят проблематичный, гипотетический характер, и уловить скрытые вопросы.

Понятно, что умение таким образом работать с текстом приходит далеко не сразу. Наилучший способ научиться выделять главное в тексте, улавливать проблематичный характер утверждений, давать оценку авторской позиции – это сравнительное чтение, в ходе которого Вы знакомитесь с различными мнениями по одному и тому же вопросу, сравниваете весомость и доказательность аргументов сторон и делаете вывод о наибольшей убедительности той или иной позиции.

Если в литературе встречаются разные точки зрения по тому или иному вопросу из-за сложности прошедших событий и правовых явлений, нельзя их отвергать, не разобравшись. При наличии расхождений между авторами необходимо найти рациональное зерно у каждого из них, что позволит глубже усвоить предмет изучения и более критично оценивать изучаемые вопросы. Знакомясь с особыми позициями авторов, нужно определять их схожие суждения, аргументы, выводы, а затем сравнивать их между собой и применять из них ту, которая более убедительна.

Следующим этапом работы с литературными источниками является создание конспектов, фиксирующих основные тезисы и аргументы. Можно делать записи на отдельных листах, которые потом легко систематизировать по отдельным темам изучаемого курса. Другой способ – это ведение тематических тетрадей-конспектов по одной какой-либо теме. Большие специальные работы монографического характера целесообразно конспектировать в отдельных тетрадях. Здесь важно вспомнить, что конспекты пишутся на одной стороне листа, с полями и достаточным для исправления и ремарок межстрочным расстоянием (эти правила соблюдаются для удобства редактирования). Если в конспектах приводятся цитаты, то непременно должно быть дано указание на источник (автор, название, выходные данные, № страницы). Впоследствии эта информация может быть использована при написании текста реферата или другого задания.

Таким образом, при работе с источниками и литературой важно уметь:

- сопоставлять, сравнивать, классифицировать, группировать, систематизировать информацию в соответствии с определенной учебной задачей;
- обобщать полученную информацию, оценивать прослушанное и прочитанное;
- фиксировать основное содержание сообщений; формулировать, устно и письменно, основную идею сообщения; составлять план, формулировать тезисы;
- готовить и презентовать развернутые сообщения типа доклада;
- работать в разных режимах (индивидуально, в паре, в группе), взаимодействуя друг с другом;
- пользоваться реферативными и справочными материалами;
- контролировать свои действия и действия своих товарищей, объективно оценивать свои действия;
- обращаться за помощью, дополнительными разъяснениями к преподавателю, другим студентам;
- пользоваться лингвистической или контекстуальной догадкой, словарями различного характера, различного рода подсказками, опорами в тексте (ключевые слова, структура текста, предваряющая информация и др.);
- использовать при говорении и письме перифраз, синонимичные средства, слова-описания общих понятий, разъяснения, примеры, толкования, «словотворчество»;
- повторять или перефразировать реплику собеседника в подтверждении понимания его высказывания или вопроса;
- обратиться за помощью к собеседнику (уточнить вопрос, переспросить и др.);

- использовать мимику, жесты (вообще и в тех случаях, когда языковых средств не хватает для выражения тех или иных коммуникативных намерений).

Подготовка к промежуточной аттестации

По результатам изученного материала проводится дифференцированный зачет (в 3 семестре).

При подготовке к промежуточной аттестации целесообразно:

- внимательно изучить перечень вопросов и определить, в каких источниках находятся сведения, необходимые для ответа на них;
- внимательно прочитать рекомендованную литературу;
- составить краткие конспекты ответов (планы ответов).

6. МАТЕРИАЛЬНО-ТЕХНИЧЕСКОЕ ОБЕСПЕЧЕНИЕ

По всем видам учебной деятельности в рамках дисциплины используются специальные помещения, оснащенные необходимым оборудованием, техническими средствами обучения и материалами.

Наименование специальных помещений	Оснащенность специальных помещений	Перечень лицензионного программного обеспечения / Реквизиты подтверждающего документа
Кабинет «Информатики» (ауд. 203 /Щ)	Мебель: учебная мебель Технические средства обучения: экран, проектор, компьютер Оборудование: компьютерная техника с подключением к информационно-телекоммуникационной сети «Интернет» и обеспечением доступа в электронную информационно-образовательную среду образовательной организации.	Windows, MS Office /Корпоративные академические лицензии бессрочные Microsoft Open License №47425744, 48248803, 41251589, 46314939, 44964701, 43925361, 45936776, 47425744, 41875901, 41318363, 60102643 LibreOffice, Far Manager, 7-Zip / свободно распространяемое программное обеспечение Adobe CS4 Web Premium/ Лицензия №7117150 бессрочная CorelDRAW Graphics Suite X3/ Лицензия №3057808 бессрочная

Для самостоятельной работы обучающихся предусмотрены помещения, укомплектованные специализированной мебелью, оснащенные компьютерной техникой с возможностью подключения к сети «Интернет» и обеспечением доступа в электронную информационно-образовательную среду университета.

Наименование помещений для самостоятельной работы обучающихся	Оснащенность помещений для самостоятельной работы обучающихся	Перечень лицензионного программного обеспечения / Реквизиты подтверждающего документа
Помещение для самостоятельной работы обучающихся (читальный зал Научной библиотеки)	Мебель: учебная мебель Комплект специализированной мебели: компьютерные столы Оборудование: компьютерная техника с подключением к информационно-коммуникационной сети «Интернет» и доступом в электронную информационно-образовательную среду образовательной организации, веб-камеры, коммуникационное оборудование, обеспечивающее доступ к сети интернет (проводное соединение и беспроводное соединение по технологии Wi-Fi)	Microsoft Windows 7 pro Лицензия №49487340 Microsoft Office2007 Лицензия №49487340
Помещение для самостоятельной работы обучающихся (ауд. 333/А)	Мебель: учебная мебель Комплект специализированной мебели: компьютерные столы Оборудование: компьютерная техника с подключением к информационно-коммуникационной сети «Интернет» и доступом в электронную информационно-образовательную среду образовательной организации, веб-камеры, коммуникационное оборудование, обеспечивающее доступ к сети интернет (проводное соединение и беспроводное соединение по технологии Wi-Fi)	Microsoft Windows XP Лицензия №44964701 Microsoft Office 2007 Лицензия №44964701

7. КОНТРОЛЬ И ОЦЕНКА РЕЗУЛЬТАТОВ ОСВОЕНИЯ ДИСЦИПЛИНЫ

Проверка достижения результатов обучения по дисциплине осуществляется в рамках текущего контроля успеваемости и промежуточной аттестации.

7.1. Текущий контроль успеваемости

Текущий контроль успеваемости включает в себя мероприятия по оцениванию выполнения заданий на практических занятиях, заданий для самостоятельной работы. Мероприятия текущего контроля успеваемости приведены в таблице 7.1.

Таблица 7.1 – Мероприятия текущего контроля успеваемости

Обозначение	Наименование	Форма контроля
ПР01	Кодирование текстовой, графической, звуковой информации. Расчет объема информации, передаваемой по каналам связи	Работа на ПК, опрос
ПР02	Перевод чисел из одной системы счисления в другую и наоборот	Работа на ПК, контрольная работа
ПР03	Изучение архитектуры компьютера	Работа на ПК, опрос
ПР04	Набор текста, редактирование и форматирование документа в текстовом процессоре.	Работа на ПК, опрос
ПР05	Работа с формулами, ссылками в текстовом документе	Работа на ПК, опрос
ПР06	Создание и форматирование таблиц в текстовом документе. Приемы форматирования таблиц в текстовом процессоре. Построение диаграмм и схем в текстовом документе	Работа на ПК, опрос
ПР07	Создание электронных таблиц. Выполнение расчетов в Excel	Работа на ПК, опрос
ПР08	Расчет с использованием встроенных функций. Построение диаграмм на основе электронной таблицы Excel	Работа на ПК, опрос
ПР09	Создание и редактирование изображений с помощью графического редактора. Создание презентации	Работа на ПК, опрос
ПР10	Создание и заполнение таблиц БД. Установка связей в Access	Работа на ПК, опрос
ПР11	Создание запросов в Access	Работа на ПК, опрос
ПР12	Создание форм и отчетов в Access	Работа на ПК, опрос
ПР13	Решение прикладных математических задач.	Работа на ПК, опрос
ПР14	Работа в сети Интернет	Работа на ПК, опрос
ПР15	Программирование алгоритмов	Работа на ПК, опрос
СР01	Разработка презентации	презентация

7.2. Промежуточная аттестация

Формы промежуточной аттестации по дисциплине приведены в таблице 7.2.

Таблица 7.2 – Формы промежуточной аттестации

Обозначение	Форма отчетности	Семестр
Зач01	Дифференцированный зачет	3

7.3. Оценочные средства

Оценочные средства соотнесены с результатами обучения по дисциплине.

Таблица 7.3 – Результаты обучения и контрольные мероприятия

Результаты обучения	Контрольные мероприятия
Знать общий состав, структуру и принципы работы персональных компьютеров и вычислительных систем	ПР03, Зач01
Знать основные функции, назначение и принципы работы распространенных операционных систем	Зач01
Знать общие принципы построения алгоритмов, основные алгоритмические конструкции базовые системные программные продукты и пакеты прикладных программ	ПР14, Зач01
Знать стандартные типы данных	ПР01, ПР14, Зач01
Знать назначение и принципы работы программ офисных пакетов	ПР04 – ПР12, Зач01
Уметь использовать средства операционных систем для обеспечения работы вычислительной техники	ПР13, СР01, Зач01
Уметь осваивать и использовать программы офисных пакетов для решения прикладных задач	ПР04 – ПР11, СР01, Зач01
Уметь осуществлять поиск информации для решения профессиональных задач	ПР13, Зач01
Уметь использовать языки и среды программирования для разработки программ	ПР14, Зач01

Темы презентаций для самостоятельного выполнения СР01

1. Умный дом
2. Роботы – помощники в быту.
3. Роботы - помощники в медицине
4. Роботы в жизни человека
5. Безопасность в сети Интернет
6. История развития сети Интернет
7. Компьютерная графика
8. Базы данных
9. Смартфоны
10. Социальные сети
11. Электронная почта
12. Локальные и глобальные компьютерные сети
13. Этика в Интернете
14. Интернет - магазины.
15. Принтеры.
16. Виды аккумуляторов.
17. Современные угрозы в Интернете.
18. Состав ПК.
19. Периферийные устройства.
20. 3-D принтеры.
21. Истории создания сотовых телефонов.

Задания к опросу ПР01

1. Как компьютер различает знаки вводимые пользователями?
2. Количество точек по вертикали и горизонтали это - _____?
3. Что такое глубина цвета? Перечислите самые основные глубины цветов, используемые на компьютере.
4. Перечислите системы цветопередачи, используемые на ПК.
5. Укажите минимальный объем памяти (в килобайтах), достаточный для хранения любого растрового изображения размером 32*32 пикселя, если известно, что в изображении используется палитра из 512 цветов. _____

Задания к контрольной работе ПР02

1. Перевести десятичное число 99_{10} в двоичную, восьмеричную и шестнадцатеричную системы счисления.
2. Перевести двоичное число 1010_2 в десятичную систему счисления
3. Запишите в десятичной системе счисления числа:
1) $A_5=34,1$; 2) $A_3=221$
4. Запишите свой день рождения в виде шестизначного числа (2 сентября 1991г. - 020991). Переведите это число:
1) в восьмеричную; 2) в шестнадцатеричную систему счисления.
5. Переведите десятичное число в двоичную и восьмеричную системы счисления, оставив 5 знаков в дробной части числа:
1) 40,5; 2) 225,52.

Задания к опросу ПР03

1. Что понимается под персональным компьютером?
2. Какие основные блоки содержит ПК?
3. Что называется архитектурой компьютера?
4. Какие бывают разновидности звуковых карт?
5. За что отвечает процессор?

Задания к опросу ПР04

1. Перечислите основные правила ввода текста.
2. Что такое стиль, и как создать свой собственный стиль на основе имеющегося?
3. Назовите основные параметры абзаца в редакторе Word/
4. Как вставить разрыв страницы? Какие виды разрывов вы знаете?
5. Как вставить номера страниц?
6. Назовите, какие виды списков существуют в Word?
7. Как вывести документ на печать?
8. Как сохранить документ?

Задания к опросу ПР05

1. Как вставить формулу в документ?
2. Как использовать горячие клавиши в формуле?
3. Как создать ссылку в документе?
4. Как сделать гиперссылку в определенный файл?

Задания к опросу ПР06

1. Опишите все способы создания таблицы. Как удалить таблицу?
2. Назначение кнопок панели инструментов Таблица.
3. Как можно изменить структуру таблицы (изменение размера, добавление, удаление строк и столбцов)?
4. Как оформить таблицу границами, заливкой, автоформатированием?
5. Как выделить ячейки таблицы? Как объединить и разбить ячейки?
6. Как отсортировать данные в таблице?
7. Как проводятся расчеты в таблицах?

Задания к опросу ПР07

1. Что такое электронная таблица и каково ее назначение?
2. Как обозначаются столбцы и строки в *MS EXCEL*?
3. Как изменить ширину столбца (высоту строки)?
4. С какими типами данных работает *MS EXCEL*?
5. Как ввести данные в ячейку? Как отредактировать данные в ячейке?

6. Каково назначение формул в *MS EXCEL*? Что может входить в формулу?
7. Что отображается в ячейке после введения в нее формулы? Как увидеть формулу?
8. Что такое абсолютный и относительный адрес ячейки, входящей в формулу?

Задания к опросу ПР08

1. Что такое диаграмма?
2. Что такое гистограмма и когда используется? 3. Что такое график и когда используется?
4. Что такое круговая диаграмма и когда используется?
5. Что такое линейчатая диаграмма и когда используется?
6. Что такое диаграмма с областями и когда используется?
7. С чего начинается построение диаграммы?
8. Как корректировать диаграмму?
9. Что можно сделать с созданной диаграммой?

Задания к опросу ПР09

1. Чем отличается векторная графика от пиксельной (растровой)?
2. Приведите определение графического примитива.
3. В каком виде хранится векторное изображение в памяти компьютера?
4. Что называют аналитической моделью примитива? Приведите примеры таких моделей.
5. Какие основные задачи решает растровый графический редактор?
6. Опишите достоинства и недостатки обоих графических редакторов.

Задания к опросу ПР10

1. Что такое База данных?
2. По какому принципу заполняются таблицы в СУБД *MS Access*?
3. Для чего создается маска ввода?
4. Для чего необходим первичный ключ?

Задания к опросу ПР11

1. Что такое запрос?
2. Какова последовательность проектирования запросов?
3. Какие основные компоненты запросов?
4. Как определяются компоненты запросов?

Задания к опросу ПР12

1. Какова последовательность проектирования отчета?
2. Какие основные компоненты отчета?
3. Как меняется формат отчета?
4. Что такое ключевое поле?
5. Что, значит, реляционный подход в базе данных?
6. Какую роль играет ключевое поле?
7. Как установить связь между таблицами?
8. Существуют ли особенности при создании запросов, форм и отчетов для многотабличной базы данных?

Задания к опросу ПР13

1. Какие задачи относятся к вычислительным, какие – к функциональным? Приведите примеры.
2. Как определяются понятия «объект исследования», «теория моделирования», «система», «модель системы», «математическое моделирование», «информационная модель»?

3. Приведите примеры областей использования моделирования (математического моделирования). Какие задачи решаются на основе математического моделирования?

4. Какую роль играет цель при разработке моделей?

Задания к опросу ПР14

1. Что такое поисковые системы?

2. Какие поисковые системы вы знаете?

3. Как происходит поиск звуковой, графической информации?

4. Каким образом может осуществляться поиск текстовой информации?

5. Какие основные приемы поиска вы знаете?

Задания к опросу ПР15

1. В чем состоит свойство массовости вычислительного алгоритма?

2. В чем состоит свойство конечности вычислительного алгоритма?

3. Каковы формы представления вычислительного алгоритма?

4. Что собой представляет запись алгоритма в форме блок-схемы?

5. В чем состоят преимущества и недостатки представления алгоритма в виде блок-схемы?

6. Какая форма представления алгоритма в наибольшей степени соответствует его реализации в виде компьютерной программы?

7. Каким образом реализуется стандартная конструкция ветвления «если-то»?

8. Какой алгоритм называется циклическим?

Тестовые задания к зачету Зач01

Этап 1

1. Какое устройство служит для вывода информации на бумажный носитель
2. В каком принтере используется картридж с красящей лентой
3. Как называется устройство для преобразования аналогового сигнала в цифровой
4. Как называется устройство ввода, которое, анализируя какой-либо объект (обычно изображение, текст), создаёт его цифровое изображение
5. К какому виду каналов связи относится оптоволоконный кабель
6. Что является именем файла в полном пути к файлу C:\Общий ресурс\группа\урок.doc
7. Как называются программы обслуживания внешних устройств компьютера
8. Как называется программа из пакета MS Office служащая для обработки преимущественно числовых данных, структурированных с помощью таблиц, осуществляемой в процессе экономических, бухгалтерских, инженерных расчетов
9. Что представляет собой основу любого компьютера, состоящая из комплекса программ, решающих 2 важные задачи: интерфейса между устройствами вычислительной системы и прикладными программами, а так же, управления устройствами и рабочими процессами, эффективно распределяя системные ресурсы
10. Какие вирусы поражают загрузочные сектора дисков
11. Какие вирусы поражают текущие файлы на компьютере, а также файлы, которые копируются или переименовываются.
12. Какие файлы поражает FAT-вирус

13. В каком году был обнаружен первый вирус WinVir , специально нацеленный на Microsoft Windows
14. К какой модели решения задач относится расчет параметров, характеристик и обработка данных.
15. Можно ли заполнить таблицы в БД Microsoft Access в режиме конструктора
16. С помощью чего можно просматривать, форматировать и группировать информацию в базе данных Microsoft Access.
17. С помощью чего создается пользовательский интерфейс для ввода и редактирования данных в базе данных Microsoft Access
18. Существует ли запрос на выборку в базе данных Microsoft Access
19. На сколько отдельных разделов разделена структура формы в базе данных Microsoft Access
20. Можно ли в базе данных Microsoft Access создавать запросы действия
21. Можно ли в базе данных Microsoft Access создавать запросы перехода
22. Что отображается в ячейке Microsoft Excel после введения в нее формулы
23. Сколько в Microsoft Excel существует видов ссылок
24. Какой знак надо добавить, если необходимо сохранить исходный вид ссылки на ячейку при копировании
25. Какой тип ссылки (адрес ячейки) используется в формуле =B5*C5
26. Как в Microsoft Excel называется ячейка, в которой находится курсор
27. Сложить 25_{10} и 36_{10} в двоичной системе счисления
28. Перевести десятичное число 125 в двоичную системы счисления
29. Перевести десятичное число 125 в восьмеричную системы счисления
30. Перевести десятичное число 125 в шестнадцатеричную системы счисления
31. Можно ли задать в Microsoft Word размер шрифта 27пт
32. Где находится номер страницы, поставленный автоматически в Microsoft Word
33. В каком меню Microsoft Word находится панель инструментов «Линейка»
34. Можно ли в Microsoft Word задать формат по образцу
35. В ячейке H5 электронной таблицы записана формула =\$B\$5*V5. Какая формула будет получена из нее при копировании в ячейку H7
36. Как называется панель инструментов в Microsoft Word для изменения расстояния между строк
37. Являются ли браузеры (например, Microsoft Internet Explorer) антивирусными программами
38. Структурированный текст, в котором могут осуществляться переходы по выделенным меткам, это –
39. Какой протокол используется для передачи в сети web-страниц
40. Может ли адресом электронной почты в сети Internet быть - user at host
41. Как называется компьютерная сеть, имеющая замкнутую инфраструктуру до выхода на поставщиков услуг; может описывать и маленькую офисную сеть, и сеть уровня большого завода, занимающего несколько сотен гектаров

- 42. Является ли Microsoft PowerPoint программой-переводчиком
- 43. Как называется аналогово-цифровой преобразователь сигналов
- 44. Информационная система с гиперсвязями это –
- 45. Как называется вид совещания, в котором общение осуществляется на расстоянии посредством специализированных телекоммуникационных средств

2 этап

1. Принтер - это устройство:

- a) ввода;
- b) передачи информации;
- c) вывода информации;
- d) обработки информации;
- e) хранения исполняемой в данный момент программы.

2. В иерархической базе данных совокупность данных и связей между ними описывается:

- a) сетевой схемой;
- b) таблицей;
- c) совокупностью таблиц;
- d) древовидной структурой.

3. Контекстное меню вызывается:

- a) щелчком правой клавишей мыши;
- b) щелчком левой клавишей мыши;
- c) двойным щелчком левой клавиши мыши;
- d) двойным щелчком правой клавиши мыши.

4. Программы обслуживания внешних устройств компьютера называются:

- a) драйверами;
- b) утилитами;
- c) загрузчиками;
- d) трансляторами.

5. Установите соответствие между основными достоинствами ОС Windows и их возможностями:

- 1. Многозадачность
- 2. Графический пользовательский интерфейс

6. Дефрагментация – это:

- a) процесс восстановления целостности информации из фрагментов, образующихся в процессе работы;
- b) процесс восстановления целостности информации из фрагментов, образующихся в процессе неправильной работы компьютера;
- c) процесс восстановления целостности информации из фрагментов, образующихся в процессе неправильной эксплуатации ПК.

7. Текстовый редактор представляет собой программный продукт, входящий в состав:

- a) системного программного обеспечения;
- b) систем программирования;
- c) прикладного программного обеспечения;
- d) уникального программного обеспечения;
- e) операционной системы.

5. Что означает автоматическое подчеркивание слова в документе Word красной волнистой линией?

- a) имеется синтаксическая ошибка;
- b) неправильное согласование предложения;
- c) имеется орфографическая ошибка;
- d) неправильно поставлены знаки препинания.

9. Установите соответствие между индикаторами строки состояния окна текстового процессора и их значениями.



- a) общее количество страниц в документе
- b) расстояние от курсора ввода до верхнего края страницы
- c) порядковый номер видимой в окне страницы документа
- d) номер строки, в которой находится курсор

10. Выражение $3(A_1+B_1):5(2B_1-3A_2)$, записанное в соответствии с правилами, принятыми в математике, в электронной таблице имеет вид:

- a) $3*(A_1+B_1)/5*(2*B_1-3*A_2)$;
- b) $3(A_1+B_1)/5(2B_1-3A_2)$;
- c) $3(A_1+B_1)/5(2B_1-3A_2)$;
- d) $3*(A_1+B_1)/(5*(2*B_1-3*A_2))$.

11. Среди приведенных формул отыщите формулу для электронной таблицы:

- a) $=A_3*B_8+12$;
- b) $A_1=A_3*B_8+12$;
- c) A_3*B_8+12 ;
- d) A_3B_8+12 .

12. Круговая диаграмма — это диаграмма:

- a) отдельные значения которой представлены вертикальными столбиками различной высоты;
- b) значения которой представлены точками в декартовой системе координат;
- c) в которой отдельные ряды данных представлены в виде областей, закрашенных разными цветами;
- d) в виде круга разбитого на секторы.

13. Система управления базами данных представляет собой программный продукт, входящий в состав:

- a) операционной системы;
- b) системного программного обеспечения;
- c) уникального программного обеспечения;
- d) прикладного программного обеспечения.

14. Предположим, что некоторая база данных содержит поля ФАМИЛИЯ, ГОД РОЖДЕНИЯ, ДОХОД. При поиске по условию:

ГОД РОЖДЕНИЯ>1958 AND ДОХОД<3500

будут найдены фамилии лиц:

- a) имеющих доход менее 3500 или тех, кто родился в 1958 году и позже;
- b) имеющих доход менее 3500 и родившихся в 1959 году и позже;
- c) имеющих доход менее 3500 и тех, кто родился в 1958 году;
- d) имеющих доход менее 3500 и родившихся в 1958 году и позже.

15. На рисунке представлен фрагмент таблицы базы данных

№ п/п	Табельный номер	Фамилия И О	Дата найма	Зарплата
1	101	Аксенкин Александр Сергеевич	12.04.1975	24 120,00р.
3	102	Блинова Наталья Борисовна	01.02.1978	12 000,00р.
4	103	Высоцкая Кристина Вадимовна	02.09.1979	7 000,00р.
5	104	Зубова Ольга Дмитриевна	14.10.1985	19 600,00р.
6	105	Иванов Андрей Николаевич	01.03.1990	22 000,00р.
7	106	Кузьмина Татьяна Николаевна	18.10.1991	12 700,00р.
8	107	Ломакин Николай Сергеевич	06.02.1995	17 000,00р.
9	108	Пегасова Ольга Викторовна	08.12.1996	15 000,00р.
10	109	Стрельцова Анна Ивановна	04.07.1995	12 000,00р.
(№)	0			

Установите соответствие между полями и типами данных, введенных в эти поля.

1. Поле «№№ п/п»
 2. Фамилия И О
 3. Зарплата
- a) Счетчик
 - b) Текстовый
 - c) Денежный
 - d) Числовой

7.4. Критерии и шкалы оценивания

При оценивании результатов обучения по дисциплине в ходе текущего контроля успеваемости используются следующие критерии и шкалы.

Таблица 7.4 – Критерии оценивания мероприятий текущего контроля успеваемости

Наименование, обозначение	Показатель
Практическое задание	задание выполнено правильно и в полном объеме; учитывается процент правильных ответов на дополнительные вопросы
Тест	учитывается процент правильно решенных тестовых заданий
Презентация	тема презентации полностью раскрыта; соблюдены требования к объему и оформлению презентации
Контрольная работа	учитывается процент правильно решенных заданий

Каждое мероприятие текущего контроля успеваемости оценивается по шкале «отлично», «хорошо», «удовлетворительно», «неудовлетворительно».

Оценка «отлично» выставляется обучающемуся при выполнении процентных показателей на уровне не ниже 81% и при суммарном количестве ошибок, недочетов, замечаний (которые обучающийся смог исправить самостоятельно) по остальным показателям не более 2; допускаются несущественные неточности в изложении и оформлении материала.

Оценка «хорошо» выставляется обучающемуся при выполнении процентных показателей на уровне не ниже 61% и при суммарном количестве ошибок, недочетов, замечаний по остальным показателям не более 3; допускаются несущественные неточности в изложении и оформлении материала.

Оценка «удовлетворительно» выставляется обучающемуся при выполнении процентных показателей на уровне не ниже 41% и при суммарном количестве ошибок, недочетов, замечаний по остальным показателям не более 4; допускаются несущественные неточности в изложении и оформлении материала.

Во всех остальных случаях обучающемуся выставляется оценка «неудовлетворительно».

При оценивании результатов обучения по дисциплине в ходе промежуточной аттестации используются следующие критерии и шкалы.

Дифференцированный зачет (Зач01).

Итоговая аттестация проводится в форме тестирования.

Продолжительность тестирования: 20 минут.

Итоговая оценка выставляется с использованием следующей шкалы.

Оценка	Правильно решенные тестовые задания (%)
«отлично»	81-100
«хорошо»	61-80
«удовлетворительно»	41-60
«неудовлетворительно»	0-40

Результат обучения по дисциплине считается достигнутым при получении обучающимся оценки «удовлетворительно», «хорошо», «отлично» по каждому из контрольных мероприятий, относящихся к данному результату обучения.

МИНИСТЕРСТВО НАУКИ И ВЫСШЕГО ОБРАЗОВАНИЯ РОССИЙСКОЙ ФЕДЕРАЦИИ
Федеральное государственное бюджетное образовательное учреждение
высшего образования

«Тамбовский государственный технический университет»
(ФГБОУ ВО «ТГТУ»)



РАССМОТРЕНО И ПРИНЯТО

на заседании Совета
Многопрофильного колледжа
« 27 » января 20 23 г.
протокол № 1

РАБОЧАЯ ПРОГРАММА УЧЕБНОЙ ДИСЦИПЛИНЫ

ОП.01 Основы информационной безопасности

(шифр и наименование дисциплины в соответствии с утвержденным учебным планом подготовки)

Специальность: *10.02.05 Обеспечение информационной безопасности*

(шифр и наименование специальности)

автоматизированных систем

Квалификация: *техник по защите информации*

Составитель:

преподаватель

должность

подпись

О.В. Дубровина

инициалы, фамилия

**Директор
Многопрофильного
колледжа**

подпись

Г.А. Соседов

инициалы, фамилия

Тамбов 2023

1. ПЛАНИРУЕМЫЕ РЕЗУЛЬТАТЫ ОБУЧЕНИЯ ПО ДИСЦИПЛИНЕ И ЕЕ МЕСТО В СТРУКТУРЕ ОПОП

1.1. Освоение дисциплины направлено на формирование у обучающихся следующих компетенций (Таблица 1.1).

Таблица 1.1 – Формируемые компетенции

Код компетенции	Формулировка компетенции
ОК 03	Планировать и реализовывать собственное профессиональное и личностное развитие
ОК 06	Проявлять гражданско-патриотическую позицию, демонстрировать осознанное поведение на основе традиционных общечеловеческих ценностей, применять стандарты антикоррупционного поведения
ОК 09	Использовать информационные технологии в профессиональной деятельности
ОК 10	Пользоваться профессиональной документацией на государственном и иностранном языках
ПК 2.4	Осуществлять обработку, хранение и передачу информации ограниченного доступа

1.2. В результате освоения дисциплины обучающийся должен:

знать:

- сущность и понятие информационной безопасности, характеристику ее составляющих;
- место информационной безопасности в системе национальной безопасности страны;
- виды, источники и носители защищаемой информации;
- источники угроз безопасности информации и меры по их предотвращению;
- факторы, воздействующие на информацию при ее обработке в автоматизированных (информационных) системах;
- жизненные циклы информации ограниченного доступа в процессе ее создания, обработки, передачи;
- современные средства и способы обеспечения информационной безопасности;
- основные методики анализа угроз и рисков информационной безопасности;

уметь:

- классифицировать защищаемую информацию по видам тайны и степеням секретности;
- классифицировать основные угрозы безопасности информации.

1.3. Дисциплина входит в состав общепрофессионального цикла образовательной программы.

2. ОБЪЁМ ДИСЦИПЛИНЫ

Объем дисциплины составляет 80 часов.

Ниже приведено распределение общего объема дисциплины (в академических часах) в соответствии с утвержденным учебным планом.

Виды работ	Форма обучения
	Очная
	3 семестр
Лекции, уроки	32
Практические занятия, семинары	32
Лабораторные занятия	
Курсовое проектирование	
Промежуточная аттестация, в т.ч. консультации	12
Самостоятельная работа	8
<i>Всего</i>	84

3. СОДЕРЖАНИЕ ДИСЦИПЛИНЫ

Наименование разделов и тем	Содержание учебного материала и формы организации деятельности обучающихся	Объем в часах
1	2	3
Раздел 1 Теоретические основы информационной безопасности	Содержание	32
	Тема 1.1 Основные понятия и задачи информационной безопасности Основные понятия информационной безопасности. Обзор защищаемых объектов и систем. Преступления в сфере информации и информационных технологий. Сущность функционирования системы защиты информации.	
	Тема 1.2 Основы защиты информации Свойства информации. Государственная тайна и конфиденциальная информация. Жизненные циклы конфиденциальной информации в процессе ее создания, обработки, передачи. Цели и задачи защиты информации. Политика безопасности.	
	Тема 1.3. Угрозы безопасности защищаемой информации. Каналы и методы несанкционированного доступа к информации. Уязвимости. Методы оценки уязвимости информации.	
	В том числе, практических занятий	20
	ПР01. Определение объектов защиты на типовом объекте информатизации	8
	ПР02. Классификация защищаемой информации по видам тайны и степеням конфиденциальности	6
ПР03. Определение угроз объекта информатизации и их классификация	6	
Раздел 2 Методология защиты информации	Содержание	32
	Тема 2.1 Методологические подходы к защите информации Параметры защищаемой информации и оценка факторов, влияющих на требуемый уровень защиты информации. Виды мер и основные принципы защиты информации.	
	Тема 2.2 Нормативно правовое регулирование защиты информации Организационная структура системы защиты информации. Законодательные акты в области защиты информации. Российские и международные стандарты, определяющие требования к защите информации. Система сертификации РФ в области защиты информации. Основные правила и документы системы сертификации РФ в области защиты информации	

1	2	3
	<p>Тема 2.3 Защита информации в автоматизированных (информационных) системах Основные механизмы защиты информации. Система защиты информации. Меры защиты информации, реализуемые в автоматизированных (информационных) системах. Программные и программно-аппаратные средства защиты информации. Инженерная защита и техническая охрана объектов информатизации. Организационно-распорядительная защита информации. Работа с кадрами и внутриобъектовый режим.</p>	
	В том числе, практических занятий	12
	ПР04. Работа в справочно-правовой системе с нормативными и правовыми документами по информационной безопасности	6
	ПР05. Выбор мер защиты информации для автоматизированного рабочего места	6
Самостоятельная работа	СР01 Написание реферата по темам	8
Экзамен		12
Всего:		84

4. ПЕРЕЧЕНЬ УЧЕБНОЙ ЛИТЕРАТУРЫ

4.1. Основная литература

1. Внуков, А. А. Основы информационной безопасности: защита информации: учебное пособие для среднего профессионального образования / А. А. Внуков. — 3-е изд., перераб. и доп. — Москва: Издательство Юрайт, 2023. — 161 с. — Режим доступа: <https://urait.ru/bcode/518006>
2. Щербак, А. В. Информационная безопасность: учебник для среднего профессионального образования / А. В. Щербак. — Москва: Издательство Юрайт, 2023. — 259 с. — Режим доступа: <https://urait.ru/bcode/519614>
3. Организационное и правовое обеспечение информационной безопасности: учебник и практикум для среднего профессионального образования / Т. А. Полякова, А. А. Стрельцов, С. Г. Чубукова, В. А. Ниесов; ответственные редакторы Т. А. Полякова, А. А. Стрельцов. — Москва: Издательство Юрайт, 2023. — 325 с. — Режим доступа: <https://urait.ru/bcode/512861>

4.2. Дополнительная литература

1. Казарин, О. В. Основы информационной безопасности: надежность и безопасность программного обеспечения: учебное пособие для среднего профессионального образования / О. В. Казарин, И. Б. Шубинский. — Москва: Издательство Юрайт, 2023. — 342 с. — Режим доступа: <https://urait.ru/bcode/518005>
2. Зенков, А. В. Информационная безопасность и защита информации: учебное пособие для вузов / А. В. Зенков. — Москва: Издательство Юрайт, 2023. — 104 с. — Режим доступа: <https://urait.ru/bcode/520063>
3. Суворова, Г. М. Информационная безопасность: учебное пособие для вузов / Г. М. Суворова. — Москва: Издательство Юрайт, 2023. — 253 с. — Режим доступа: <https://urait.ru/bcode/519780>
4. Рассолов, И. М. Информационное право: учебник и практикум для вузов / И. М. Рассолов. — 6-е изд., перераб. и доп. — Москва: Издательство Юрайт, 2023. — 415 с. — Режим доступа: <https://urait.ru/bcode/510644>

5.

5. МЕТОДИЧЕСКИЕ УКАЗАНИЯ ДЛЯ ОБУЧАЮЩИХСЯ ПО ОСВОЕНИЮ ДИСЦИПЛИНЫ

Для успешного освоения учебного материала студентами, приобретения ими необходимых знаний, умений и навыков, формирования общеобразовательных компетенций необходимо выполнение ряда условий и методических рекомендаций.

На изучение дисциплины отводится один семестр. В структуре дисциплины можно выделить два основных раздела:

- Теоретические основы информационной безопасности
- Методология защиты информации

Учебная дисциплина «Основы информационной безопасности» предусматривает изучение основных аспектов проблемы информационной безопасности; принципов формирования показателей информационной безопасности; влияния процессов информатизации общества на составляющие национальной безопасности страны; источников угроз информационной безопасности; нормативно-методической документации, регламентирующей правила засекречивания информации; современных способов и средств защиты информации в телекоммуникационных системах

При изучении дисциплины предусматриваются: лекционное изложение курса, практические занятия, самостоятельная работа студентов.

Успешное освоение дисциплины предполагает активное, творческое участие студента путем планомерной, повседневной работы.

При изучении дисциплины необходимо обращать внимание студентов на использовании полученных знаний и навыков в будущей профессии. Необходимо вести изучение материала в форме, доступной пониманию студентов, соблюдать преемственность в обучении, единство терминологии и обозначений в соответствии с действующими государственными стандартами.

При проведении занятий:

- использовать учебные пособия, технические и наглядные средства обучения;
- обосновывать шаги решения задач;

- письменно оформлять решение задач, записывать и анализировать результаты практической реализации.

Изучение дисциплины следует начинать с проработки рабочей программы, особое внимание, уделяя целям и задачам, структуре и содержанию курса.

Студентам рекомендуется использовать методические указания и материалы по учебной дисциплине, текст лекций, а также электронные пособия, имеющиеся в рекомендуемых электронных библиотечных системах. Просматривать конспекты следует сразу после занятий, отмечать материал конспекта лекций, который вызывает затруднения для понимания. Регулярно отводить время для повторения пройденного материала, проверяя свои знания, умения и навыки по контрольным вопросам. Самостоятельную работу студентам следует проводить на основе методических рекомендаций, пользуясь рекомендованной литературой.

Работу с литературой целесообразно начать с изучения общих работ по теме, а также учебников и учебных пособий. Далее рекомендуется перейти к анализу монографий и статей, рассматривающих отдельные аспекты проблем, изучаемых в рамках курса, а также официальных материалов и неопубликованных документов (научно-исследовательские работы, диссертации), в которых могут содержаться основные вопросы изучаемой проблемы.

Работу с источниками надо начинать с ознакомительного чтения, т.е. просмотреть текст, выделяя его структурные единицы. При ознакомительном чтении закладками отмечаются те страницы, которые требуют более внимательного изучения.

При работе с источниками и литературой важно уметь:

- сопоставлять, сравнивать, классифицировать, группировать, систематизировать информацию в соответствии с определенной учебной задачей;
- обобщать полученную информацию, оценивать прослушанное и прочитанное;
- фиксировать основное содержание сообщений; формулировать, устно и письменно, основную идею сообщения; составлять план, формулировать тезисы;
- готовить и презентовать развернутые сообщения типа доклада;
- работать в разных режимах (индивидуально, в паре, в группе), взаимодействуя друг с другом;
- пользоваться реферативными и справочными материалами;
 пользоваться лингвистической или контекстуальной догадкой, словарями различного характера, различного рода подсказками, опорами в тексте (ключевые слова, структура текста, предваряющая информация и др.).

6. МАТЕРИАЛЬНО-ТЕХНИЧЕСКОЕ ОБЕСПЕЧЕНИЕ

По всем видам учебной деятельности в рамках дисциплины используются специальные помещения, оснащенные необходимым оборудованием, техническими средствами обучения и материалами.

Наименование специальных помещений	Оснащенность специальных помещений	Перечень лицензионного программного обеспечения / Реквизиты подтверждающего документа
<p>Лаборатория «Программных и программно – аппаратных средств защиты информации» (ауд. 105 /Щ)</p>	<p>Мебель: учебная мебель Технические средства обучения: экран, проектор, ноутбук Оборудование: компьютерная техника с подключением к информационно-телекоммуникационной сети «Интернет» и обеспечением доступа в электронную информационно-образовательную среду образовательной организации. Программно-аппаратные средства защиты информации от несанкционированного доступа, блокировки доступа и нарушения целостности: ПАК Аккорд-NT, № 52202314; ПАК «Соболь» 3.0, № 7CJJC4GW; «Dallas Lock 8.0-C», № 29093-4159-1156. Средства уничтожения остаточной информации в запоминающих устройствах: программа поиска и гарантированного уничтожения информации «TERRIER 3.0», № ЦС50-1616A284862; Программные средства выявления уязвимостей в автоматизированных системах и средствах вычислительной техники: средство создания модели разграничения доступа «Ревизор 1 XP», № ЦС50-1712A283255; средство создания модели разграничения доступа «Ревизор 2 XP», № ЦС50-1712A283255; сканер защищенности «Ревизор сети» (версия 3.0), № ПЗ50-1222-K752222; средство анализа защищенности «Сканер - ВС» Программные средства криптографической защиты информации: СryptoPro 4.0; СКЗИ «Верба-OW»; ПСКЗИ «Шипка» Программные средства защиты среды виртуализации: Kaspersky Endpoint Security 10</p>	<p>Windows, MS Office /Корпоративные академические лицензии бессрочные Microsoft Open License №47425744, 48248803, 41251589, 46314939, 44964701, 43925361, 45936776, 47425744, 41875901, 41318363, 60102643 CodeGear RAD Studio 2007 Professional Лицензия №32954 Бессрочная Гос. Контракт №35-03/161 от 19.08.2008г Kaspersky Endpoint Security для бизнеса – Стандартный Russian Edition №1688-181008-182042-963-980 Право на использование ПО с 09.10.2018 до 24.10.2020</p>

Для самостоятельной работы обучающихся предусмотрены помещения, укомплектованные специализированной мебелью, оснащенные компьютерной техникой с возможностью подключения к сети «Интернет» и обеспечением доступа в электронную информационно-образовательную среду университета.

Наименование помещений для самостоятельной работы обучающихся	Оснащенность помещений для самостоятельной работы обучающихся	Перечень лицензионного программного обеспечения / Реквизиты подтверждающего документа
Помещение для самостоятельной работы обучающихся (читальный зал Научной библиотеки)	Мебель: учебная мебель Комплект специализированной мебели: компьютерные столы Оборудование: компьютерная техника с подключением к информационно-коммуникационной сети «Интернет» и доступом в электронную информационно-образовательную среду образовательной организации, веб-камеры, коммуникационное оборудование, обеспечивающее доступ к сети интернет (проводное соединение и беспроводное соединение по технологии Wi-Fi)	Microsoft Windows 7 pro Лицензия №49487340 Microsoft Office2007 Лицензия №49487340
Помещение для самостоятельной работы обучающихся (ауд. 333/А)	Мебель: учебная мебель Комплект специализированной мебели: компьютерные столы Оборудование: компьютерная техника с подключением к информационно-коммуникационной сети «Интернет» и доступом в электронную информационно-образовательную среду образовательной организации, веб-камеры, коммуникационное оборудование, обеспечивающее доступ к сети интернет (проводное соединение и беспроводное соединение по технологии Wi-Fi)	Microsoft Windows XP Лицензия №44964701 Microsoft Office 2007 Лицензия №44964701

7. КОНТРОЛЬ И ОЦЕНКА РЕЗУЛЬТАТОВ ОСВОЕНИЯ ДИСЦИПЛИНЫ

Проверка достижения результатов обучения по дисциплине осуществляется в рамках текущего контроля успеваемости и промежуточной аттестации.

7.1. Текущий контроль успеваемости

Текущий контроль успеваемости включает в себя мероприятия по оцениванию выполнения заданий на практических занятиях, заданий для самостоятельной работы. Мероприятия текущего контроля успеваемости приведены в таблице 7.1.

Таблица 7.1 – Мероприятия текущего контроля успеваемости

Обозначение	Наименование	Форма контроля
ПР01	Определение объектов защиты на типовом объекте информатизации.	опрос
ПР02	Классификация защищаемой информации по видам тайны и степеням конфиденциальности.	опрос
ПР03	Определение угроз объекта информатизации и их классификация	опрос
ПР04	Работа в справочно-правовой системе с нормативными и правовыми документами по информационной безопасности	опрос
ПР05	Выбор мер защиты информации для автоматизированного рабочего места	опрос
СР01	Написание реферата	реферат

7.2. Промежуточная аттестация

Формы промежуточной аттестации по дисциплине приведены в таблице 7.2.

Таблица 7.2 – Формы промежуточной аттестации

Обозначение	Форма отчетности	Семестр
Экз01	Экзамен	3

7.3. Оценочные средства

Оценочные средства соотнесены с результатами обучения по дисциплине.

Таблица 7.3 – Результаты обучения и контрольные мероприятия

Результаты обучения	Контрольные мероприятия
Знать сущность и понятие информационной безопасности, характеристику ее составляющих	ПР01, СР01, Экз01
Знать место информационной безопасности в системе национальной безопасности страны	ПР01, СР01, Экз01
Знать виды, источники и носители защищаемой информации	ПР01, ПР02, ПР04, СР01, Экз01
Знать источники угроз безопасности информации и меры по их предотвращению	ПР03, СР01, Экз01
Знать факторы, воздействующие на информацию при ее обработке в автоматизированных (информационных) системах	ПР04, ПР05, СР01, Экз01
Знать жизненные циклы информации ограниченного доступа в процессе ее создания, обработки, передачи	ПР02, СР01, Экз01
Знать современные средства и способы обеспечения информационной	ПР01, ПР03, ПР05, СР01,

Результаты обучения	Контрольные мероприятия
безопасности	Экз01
Знать основные методики анализа угроз и рисков информационной безопасности	ПР03, СР01, Экз01
Уметь классифицировать защищаемую информацию по видам тайны и степеням секретности	ПР02, СР01, Экз01
Уметь классифицировать основные угрозы безопасности информации	ПР03, СР01, Экз01

Задания к опросу ПР01

1. Что такое информационная среда?
2. Что понимается под термином "информационная безопасность"?
3. Имеется ли законодательное определение информационной безопасности? Если имеется, то укажите его формулировку?
4. Как проявляется информационная безопасность:
 - а) человека;
 - б) страны;
 - в) компьютера;
 - г) локальной сети?
5. Каким объектам следует обеспечить информационную безопасность?
6. Что понимается под жизненно важными интересами личности, общества и государства в информационной сфере?
7. Как соотносятся понятия "информационная безопасность", "безопасность информации" и "защита информации"?

Задания к опросу ПР02

1. Какая информация отнесена к конфиденциальной информации?
2. Дайте определение каждому виду конфиденциальной информации.
3. Что является объектом служебной тайны?
4. К каким видам информации не может быть ограничен доступ согласно Федеральному закону от 27 июля 2006 года № 149-ФЗ «Об информации, информационных технологиях и защите информации»?
5. Дайте определение технической защите конфиденциальной информации.
6. Перечислите лицензионные требования и условия при осуществлении деятельности по технической защите конфиденциальной информации.
7. Какой орган государственного управления осуществляет лицензирование деятельности по технической защите конфиденциальной информации?
8. Какую информацию и кому могут предоставить в строго установленном порядке налоговые органы (в органы МВД, ФТС, суды, службу судебных приставов)?
9. Что следует понимать под информационной безопасностью государства?
10. В чем отличие внешних угроз информационной безопасности от внутренних угроз информационной безопасности государства?
11. Может ли быть обеспечена информационная безопасность государства без учета интересов общества и государства?
12. Какую роль играет международное сообщество в процессах выработки государственной политики в области информационной безопасности Российской Федерации и в процессах ее реализации?
13. Перечислите органы, обеспечивающие национальную безопасность Российской Федерации.
14. Правовое обеспечение защиты информации.
15. Основные стандарты в информационной среде.
16. Основные понятия в области защиты информации.
17. Элементы процесса менеджмента ИБ.

18. Модель интеграции информационной безопасности в основную деятельность организации.

19. Понятие Политики безопасности

Задания к опросу ПР03

1. Что такое информационная угроза?
2. Приведите классификацию угроз
3. Какие информационные угрозы следует учесть при разработке мер информационной безопасности в России?
5. Какие вы знаете преднамеренные информационные угрозы? Приведите примеры.
6. Какие вы знаете случайные информационные угрозы? Приведите примеры.
7. В чем состоит основная цель информационной безопасности при решении прикладных задач пользователя?
8. В чем состоит основная цель информационной безопасности при решении управленческих задач?
9. В чем состоит основная цель информационной безопасности в информационной сфере?
10. Какие методы защиты информации от информационных угроз вы знаете?
11. Перечислите основные способы НСД

Задания к опросу ПР04

1. Перечислите основополагающие документы по «информационной безопасности».
2. Понятие государственной тайны.
3. Что понимается под средствами защиты государственной тайны?
4. Основные задачи «информационной безопасности» в соответствии с Концепцией национальной безопасности РФ.
5. Какие категории государственных информационных ресурсов определены в Законе «Об информации, информатизации и защите информации»?
6. Какая ответственность в Уголовном кодексе РФ предусмотрена за создание, использование и распространение вредоносных программ для ЭВМ?
7. Какова структура Единого информационного массива системы Консультант Плюс?
8. Что такое информационный банк?
9. Каковы особенности поиска информации по конкретному правовому вопросу?
10. Как найти списки документов, включенных в систему за последний месяц?
11. Назовите виды поиска документов в СПС «Гарант».
12. Какие операции объединяет каждый из *разделов Командного меню*?
13. Что такое *быстрый контекстный поиск*?
14. Что такое *Правовой навигатор*?

Темы реферата СР01

1. Информация - фактор существования и развития общества. Основные формы проявления информации, её свойства как объекта безопасности.
2. Понятие безопасности и её составляющие. Безопасность информации.
3. Обеспечение информационной безопасности: содержание и структура понятия.

4. Национальные интересы в информационной сфере.
 5. Источники и содержание угроз в информационной сфере.
 6. Соотношение понятий «информационная безопасность» и «национальная безопасность»
 7. Понятие национальной безопасности. Интересы и угрозы в области национальной безопасности.
 8. Влияние процессов информатизации общества на составляющие национальной безопасности и их содержание.
 9. Система обеспечения информационной безопасности.
 10. Обеспечение информационной безопасности Российской Федерации.
 11. Понятие информационной войны. Проблемы информационной войны.
 12. Информационное оружие и его классификация.
 13. Цели информационной войны, её составные части и средства её ведения.
- Объекты воздействия в информационной войне.
14. Уровни ведения информационной войны. Информационные операции. Психологические операции.
 15. Уровни ведения информационной войны. Оперативная маскировка. Радиоэлектронная борьба. Воздействие на сети.
 16. Основные положения государственной информационной политики Российской Федерации.
 17. Обеспечение информационной безопасности организации.
 18. Характеристика эффективных стандартов по безопасности.
 19. Риск работы на персональном компьютере. Планирование безопасной работы на персональном компьютере.
 20. Нормативно-методические документы по обеспечению безопасности информации.
 21. Категорирование объектов информатизации.
 22. Классификация автоматизированных систем в составе объектов вычислительной техники.
 23. Правовые основы лицензирования. Основные понятия и принципы лицензирования. Общие положения по организации лицензирования.
 24. Государственная система лицензирования. Система лицензирования деятельности в области защиты государственной тайны.
 25. Правовые основы сертификации и аттестации средств защиты информации.

Теоретические вопросы к экзамену Экз01

1. Основные понятия информационной безопасности
2. Информационное оружие
3. Принципы, задачи и функции обеспечения информационной безопасности
4. Классификация информации по видам тайны и степеням конфиденциальности
5. Понятия государственной тайны и конфиденциальной информации
6. Цели и задачи защиты информации
7. Политика безопасности
8. Национальная безопасность
9. Правовые основы защиты информации
10. Понятия и классификация угроз безопасности информации.
11. Каналы и методы несанкционированного доступа к информации
12. Уязвимости. Методы оценки уязвимости информации
13. Требования к защите информации
14. Параметры защищаемой информации

15. Оценка факторов, влияющих на требуемый уровень защиты информации
16. Модели информационной безопасности
17. Мероприятия по защите информации
18. Концепция и принципы защиты информации
19. Система защиты информации
20. Программные средства защиты
21. Технические средства защиты
22. Организационная структура системы защиты информации
23. Законодательные акты в области защиты информации
24. Российские стандарты, определяющие требования к защите информации
25. Международные стандарты, определяющие требования к защите информации
26. Система сертификации РФ в области защиты информации
27. Основные правила и документы системы сертификации РФ в области защиты информации
28. Основные механизмы защиты информации
29. Защита информации в автоматизированных системах
30. Сущность криптографических методов

Тестовые задания

Блок 1 – с вариантами ответов

1. К правовым методам, обеспечивающим информационную безопасность, относятся:
 - 1) Разработка аппаратных средств обеспечения правовых данных
 - 2) Разработка и установка во всех компьютерных правовых сетях журналов учета действий
 - 3) Разработка и конкретизация правовых нормативных актов обеспечения безопасности+
2. Основными источниками угроз информационной безопасности являются все указанное в списке:
 - 1) Хищение жестких дисков, подключение к сети, инсайдерство
 - 2) Перехват данных, хищение данных, изменение архитектуры системы+
 - 3) Хищение данных, подкуп системных администраторов, нарушение регламента работы
3. Виды информационной безопасности:
 - 1) Персональная, корпоративная, государственная+
 - 2) Клиентская, серверная, сетевая
 - 3) Локальная, глобальная, смешанная
4. Цели информационной безопасности – своевременное обнаружение, предупреждение:
 - 1) несанкционированного доступа, воздействия в сети+
 - 2) инсайдерства в организации
 - 3) чрезвычайных ситуаций
4. Основные объекты информационной безопасности:
 - 1) Компьютерные сети, базы данных+
 - 2) Информационные системы, психологическое состояние пользователей
 - 3) Бизнес-ориентированные, коммерческие системы
5. Основными рисками информационной безопасности являются:

- 1) Искажение, уменьшение объема, перекодировка информации
- 2) Техническое вмешательство, выведение из строя оборудования сети
- 3) Потеря, искажение, утечка информации+
6. К основным принципам обеспечения информационной безопасности относится:
 - 1) Экономической эффективности системы безопасности+
 - 2) Многоплатформенной реализации системы
 - 3) Усиления защищенности всех звеньев системы
7. Основными субъектами информационной безопасности являются:
 - 1) руководители, менеджеры, администраторы компаний
 - 2) органы права, государства, бизнеса+
 - 3) сетевые базы данных, фаерволлы
8. К основным функциям системы безопасности можно отнести все перечисленное:
 - 1) Установление регламента, аудит системы, выявление рисков+
 - 2) Установка новых офисных приложений, смена хостинг-компании
 - 3) Внедрение аутентификации, проверки контактных данных пользователей
9. К основным типам средств воздействия на компьютерную сеть относится:
 - 1) Компьютерный сбой
 - 2) Логические закладки («мины»)+
 - 3) Аварийное отключение питания
10. Когда получен спам по e-mail с приложенным файлом, следует:
 - 1) Прочитать приложение, если оно не содержит ничего ценного – удалить
 - 2) Сохранить приложение в парке «Спам», выяснить затем IP-адрес генератора спама

спама

- 3) Удалить письмо с приложением, не раскрывая (не читая) его+
12. ЭЦП – это:
 - 1) Электронно-цифровой преобразователь
 - 2) Электронно-цифровая подпись+
 - 3) Электронно-цифровой процессор
13. Наиболее распространены угрозы информационной безопасности сети:
 - 1) Распределенный доступ клиент, отказ оборудования
 - 2) Моральный износ сети, инсайдерство
 - 3) Сбой (отказ) оборудования, нелегальное копирование данных+
14. Утечкой информации в системе называется ситуация, характеризующаяся:
 - 1) Потерей данных в системе+
 - 2) Изменением формы информации
 - 3) Изменением содержания информации
15. Угроза информационной системе (компьютерной сети) – это:
 - 1) Вероятное событие+
 - 2) Детерминированное (всегда определенное) событие
 - 3) Событие, происходящее периодически

Блок 2 – с кратким ответом студента

1. Что понимается под термином "информационная безопасность"?
2. Какая информация отнесена к конфиденциальной информации?
3. Что является объектом служебной тайны?
4. Дайте определение технической защите конфиденциальной информации.
5. Что следует понимать под информационной безопасностью государства?
6. Дайте определение внешних угроз информационной безопасности государства
7. Дайте определение внутренних угроз информационной безопасности государства
8. Что такое информационная угроза?

9. Объясните суть атаки «Отказ в обслуживании»
10. Объясните суть атаки «Модификация потока данных»
11. Объясните суть атаки «Создание ложного потока»
12. Дайте определение государственной тайны
13. Перечислите основные способы НСД
14. Раскройте понятие «информационная война»
15. Перечислите цели информационной войны
16. Назовите основные категории объектов информатизации
17. Что такое политика безопасности
18. Что такое уязвимость информации?
19. Из чего состоит система защиты информации?
20. Какие есть программные средства защиты информации?
21. Какие есть технические средства защиты информации?
22. Назовите основные законодательные акты в области защиты информации
23. Какие категории государственных информационных ресурсов определены в Законе «Об информации, информатизации и защите информации»?
24. Какая ответственность в Уголовном кодексе РФ предусмотрена за создание, использование и распространение вредоносных программ для ЭВМ?
25. Каким объектам следует обеспечить информационную безопасность?
26. Перечислите органы, обеспечивающие национальную безопасность Российской Федерации.
27. Перечислите уровни секретности информации
28. Назовите меры защиты информации, реализуемые в автоматизированных (информационных) системах
29. Дайте определение угрозам доступности
30. Дайте определение угрозам целостности
31. Дайте определение угрозам конфиденциальности
32. Что такое компьютерные вирусы?
33. Какие вирусы относятся к угрозам доступности, приведите примеры
34. Какие вирусы относятся к угрозам целостности, приведите примеры
35. Какие вирусы относятся к угрозам конфиденциальности, приведите примеры
36. Как защититься от компьютерных вирусов?
37. Напишите перечень сведений, составляющих государственную тайну
38. Какие есть сроки засекречивания информации?
39. Что такое гриф секретности?
40. Кому предоставляется доступ к государственной тайне?
41. Какая существует ответственность при работе с государственной тайной?
42. Основные понятия базового закона № 149-ФЗ
43. Что понимается под достоверностью информации?
44. Дайте определение цифровой личности
45. Какие есть информационные угрозы для личности?

7.4. Критерии и шкалы оценивания

При оценивании результатов обучения по дисциплине в ходе текущего контроля успеваемости используются следующие критерии и шкалы.

Таблица 7.4 – Критерии оценивания мероприятий текущего контроля успеваемости

Наименование, обозначение	Показатель
Практическое задание	задание выполнено правильно и в полном объеме; учитывается процент правильных ответов на дополнительные вопросы

Наименование, обозначение	Показатель
Опрос	получен полный и правильный ответ; продемонстрировано владение материалом; учитывается процент правильных ответов на дополнительные вопросы
Реферат	тема реферата полностью раскрыта; использованы рекомендуемые источники; соблюдены требования к объему и оформлению реферата

Каждое мероприятие текущего контроля успеваемости оценивается по шкале «отлично», «хорошо», «удовлетворительно», «неудовлетворительно».

Оценка «отлично» выставляется обучающемуся при выполнении процентных показателей на уровне не ниже 81% и при суммарном количестве ошибок, недочетов, замечаний (которые обучающийся смог исправить самостоятельно) по остальным показателям не более 2; допускаются несущественные неточности в изложении и оформлении материала.

Оценка «хорошо» выставляется обучающемуся при выполнении процентных показателей на уровне не ниже 61% и при суммарном количестве ошибок, недочетов, замечаний по остальным показателям не более 3; допускаются несущественные неточности в изложении и оформлении материала.

Оценка «удовлетворительно» выставляется обучающемуся при выполнении процентных показателей на уровне не ниже 41% и при суммарном количестве ошибок, недочетов, замечаний по остальным показателям не более 4; допускаются несущественные неточности в изложении и оформлении материала.

Во всех остальных случаях обучающемуся выставляется оценка «неудовлетворительно».

При оценивании результатов обучения по дисциплине в ходе промежуточной аттестации используются следующие критерии и шкалы.

Экзамен (Экз01).

Задание состоит из 2 теоретических вопросов.

Время на подготовку: 20 минут.

Оценка «отлично» выставляется обучающемуся, если он глубоко и прочно усвоил программный материал, исчерпывающе, последовательно, четко и логически стройно его излагает, свободно справляется с дополнительными вопросами и другими видами применения знаний, не затрудняется с ответом при видоизменении заданий, использует в ответе материал рекомендуемой литературы, правильно обосновывает принятое решение.

Оценка «хорошо» выставляется обучающемуся, если он твердо знает программный материал, грамотно и по существу излагает его, не допуская существенных неточностей в ответах на вопросы.

Оценка «удовлетворительно» выставляется обучающемуся, если он имеет знания только основного материала, но не усвоил его деталей, допускает неточности, недостаточно правильные формулировки, нарушения логической последовательности в изложении программного материала.

Оценка «неудовлетворительно» выставляется обучающемуся, который не знает значительной части программного материала, допускает существенные ошибки в ответах на вопросы.

Результат обучения по дисциплине считается достигнутым при получении обучающимся оценки «удовлетворительно», «хорошо», «отлично» по каждому из контрольных мероприятий, относящихся к данному результату обучения.

МИНИСТЕРСТВО НАУКИ И ВЫСШЕГО ОБРАЗОВАНИЯ РОССИЙСКОЙ ФЕДЕРАЦИИ
Федеральное государственное бюджетное образовательное учреждение
высшего образования

«Тамбовский государственный технический университет»
(ФГБОУ ВО «ТГТУ»)



РАССМОТРЕНО И ПРИНЯТО

на заседании Совета
Многопрофильного колледжа
« 27 » января 20 23 г.
протокол № 1

РАБОЧАЯ ПРОГРАММА УЧЕБНОЙ ДИСЦИПЛИНЫ

ОП.02 Организационно-правовое обеспечение

(шифр и наименование дисциплины в соответствии с утвержденным учебным планом подготовки)

информационной безопасности

Специальность: ***10.02.05 Обеспечение информационной безопасности***

(шифр и наименование специальности)

автоматизированных систем

Квалификация: ***техник по защите информации***

Составитель:

преподаватель

должность

подпись

Н.А. Кузнецова

инициалы, фамилия

**Директор
Многопрофильного
колледжа**

подпись

Г.А. Соседов

инициалы, фамилия

Тамбов 2023

1. ПЛАНИРУЕМЫЕ РЕЗУЛЬТАТЫ ОБУЧЕНИЯ ПО ДИСЦИПЛИНЕ И ЕЕ МЕСТО В СТРУКТУРЕ ОПОП

1.1. Освоение дисциплины направлено на формирование у обучающихся следующих компетенций (Таблица 1.1).

Таблица 1.1 – Формируемые компетенции

Код компетенции	Формулировка компетенции
ОК 01	Выбирать способы решения задач профессиональной деятельности применительно к различным контекстам
ОК 02	Осуществлять поиск, анализ и интерпретацию информации, необходимой для выполнения задач профессиональной деятельности
ОК 03	Планировать и реализовывать собственное профессиональное и личностное развитие
ОК 04	Работать в коллективе и команде, эффективно взаимодействовать с коллегами, руководством, клиентами
ОК 06	Проявлять гражданско-патриотическую позицию, демонстрировать осознанное поведение на основе традиционных общечеловеческих ценностей, применять стандарты антикоррупционного поведения
ОК 09	Использовать информационные технологии в профессиональной деятельности
ПК 1.3	Обеспечивать бесперебойную работу автоматизированных (информационных) систем в защищенном исполнении в соответствии с требованиями эксплуатационной документации
ПК 1.4	Осуществлять проверку технического состояния, техническое обслуживание и текущий ремонт, устранять отказы и восстанавливать работоспособность автоматизированных (информационных) систем в защищенном исполнении
ПК 2.1	Осуществлять установку и настройку отдельных программных, программно-аппаратных средств защиты информации
ПК 2.4	Осуществлять обработку, хранение и передачу информации ограниченного доступа
ПК 3.2	Осуществлять эксплуатацию технических средств защиты информации в соответствии с требованиями эксплуатационной документации
ПК 3.5	Организовывать отдельные работы по физической защите объектов информатизации

1.2. В результате освоения дисциплины обучающийся должен:
знать:

- основные нормативные правовые акты в области информационной безопасности и защиты информации, а также нормативные методические документы Федеральной службы безопасности Российской Федерации, Федеральной службы по техническому и экспортному контролю в данной области;

- правовые основы организации защиты информации, содержащей сведения, составляющие государственную тайну и информации конфиденциального характера,

задачи органов защиты государственной тайны;

- нормативные документы в области обеспечения защиты информации ограниченного доступа;
- организацию ремонтного обслуживания аппаратуры и средств защиты информации;
- принципы и методы организационной защиты информации, организационное обеспечение информационной безопасности в организации;
- правовое положение субъектов правоотношений в сфере профессиональной деятельности (включая предпринимательскую деятельность);
- нормативные методические документы, регламентирующие порядок выполнения мероприятий по защите информации, обрабатываемой в автоматизированной (информационной) системе;
- законодательные и нормативные правовые акты, регламентирующие трудовые правоотношения;

уметь:

- осуществлять организационное обеспечение информационной безопасности автоматизированных (информационных) систем в рамках должностных обязанностей техника по защите информации;
- применять нормативные правовые акты и нормативные методические документы в области защиты информации;
- контролировать соблюдение персоналом требований по защите информации при ее обработке с использованием средств вычислительной техники;
- оформлять документацию по регламентации мероприятий и оказанию услуг в области защиты информации;
- защищать свои права в соответствии с трудовым законодательством.

1.3. Дисциплина входит в состав общепрофессионального цикла образовательной программы.

2. ОБЪЁМ ДИСЦИПЛИНЫ

Объем дисциплины составляет 115 часов.

Ниже приведено распределение общего объема дисциплины (в академических часах) в соответствии с утвержденным учебным планом.

Виды работ	Форма обучения	
	Очная	
	3 семестр	4 семестр
Лекции, уроки	32	38
Практические занятия, семинары	16	19
Лабораторные занятия		
Курсовое проектирование		
Промежуточная аттестация, в т.ч. консультации		
Самостоятельная работа	6	4
<i>Всего</i>	54	61

3. СОДЕРЖАНИЕ ДИСЦИПЛИНЫ

Наименование разделов и тем	Содержание учебного материала и формы организации деятельности обучающихся	Объем в часах	
1	2	3	
Введение	Введение Основные правовые понятия. Источники права. Основы государственного устройства РФ.	2	
Раздел 1 Правовое обеспечение информационной безопасности	Содержание	26	
	Тема 1.1 Введение в правовое обеспечение информационной безопасности Информационная безопасность государства. Нормативные правовые акты Российской Федерации в области информации, информационных технологий и защиты информации. Конституционные права граждан на информацию и возможности их ограничения		
	Тема 1.2 Государственная система защиты информации в Российской Федерации, ее организационная структура и функции Государственная система защиты информации в Российской Федерации, ее организационная структура и функции. Федеральная служба безопасности Российской Федерации, ее задачи и функции в области защиты информации и информационной безопасности. Федеральная служба по техническому и экспортному контролю, ее задачи, полномочия и права в области защиты информации		
	Тема 1.3 Информация как объект правового регулирования Информация как объект правовых отношений. Субъекты и объекты правовых отношений в информационной сфере. Виды информации по законодательству Российской Федерации. Нормы законодательства Российской Федерации, определяющие защиту информации.		
	В том числе практических занятий		6
	ПР01 Работа в справочно-правовой системе		2
	ПР02 Работа с нормативными документами	2	
ПР03 Защита информации в информационных системах	2		
Тема 1.4 Правовой режим защиты государственной тайны Государственная тайна как особый вид защищаемой информации. Законодательство Российской Федерации в области защиты государственной тайны. Основные понятия, используемые в Законе Российской Федерации «О государственной тайне», и их определения. Степени секретности сведений, составляющих государственную тайну. Отнесение сведений к государственной тайне. Засекречивание и рассекречивание. Документирование	21		

1	2	3
	<p>сведений, составляющих государственную тайну. Реквизиты носителей сведений, составляющих государственную тайну. Допуск к государственной тайне и доступ к сведениям, составляющим государственную тайну.</p> <p>Органы защиты государственной тайны в Российской Федерации. Ответственность за нарушения правового режима защиты государственной тайны</p> <p>Тема 1.5 Правовые режимы защиты конфиденциальной информации</p> <p>Законодательство Российской Федерации в области защиты конфиденциальной информации. Виды конфиденциальной информации по законодательству Российской Федерации. Отнесение сведений к конфиденциальной информации. Нормативно-правовое содержание Федерального закона «О персональных данных». Документирование сведений конфиденциального характера. Защита конфиденциальной информации. Ответственность за нарушение режима защиты конфиденциальной информации.</p> <p>В том числе, практических занятий</p> <p>ПР04 Составление перечня ПДн</p> <p>ПР05 Составление перечня защищаемых ресурсов ПДн</p> <p>ПР06 Классификация ИСПДн</p>	<p>3</p> <p>7</p> <p>2</p> <p>3</p> <p>2</p>
	Семестровая контрольная работа	1
<p>Раздел 2</p> <p>Лицензирование и сертификация в области защиты информации</p>	<p>Содержание</p> <p>Тема 2.1 Лицензирование деятельности в области защиты информации</p> <p>Основные понятия в области лицензирования и их определения. Нормативные правовые акты, регламентирующие лицензирование деятельности в области защиты информации. Виды деятельности в области защиты информации, подлежащие лицензированию. Участники лицензионных отношений в области защиты информации. Порядок получения лицензий на деятельность в области защиты информации.</p> <p>В том числе, практических занятий</p> <p>ПР07 Подготовка документов к получению лицензии</p> <p>ПР08 Подготовка документов к получению лицензии</p> <p>Тема 2.2 Сертификация и аттестация по требованиям безопасности информации</p> <p>Аттестация объектов информатизации по требованиям безопасности информации. Основные понятия в области аттестации по требованиям безопасности информации и их определения. Системы сертификации средств защиты информации по требованиям безопасности информации</p> <p>В том числе, практических занятий</p> <p>ПР09 Подготовка документов к получению сертификации</p> <p>ПР10 Подготовка документов к получению сертификации</p> <p>ПР11 Подготовка документов к аттестации объектов информатизации</p>	<p>12</p> <p>4</p> <p>2</p> <p>2</p> <p>14</p> <p>8</p> <p>2</p> <p>2</p> <p>2</p>

1	2	3
	<p>ПР12 Подготовка документов к аттестации объектов информатизации</p>	2
<p>Раздел 3 Организационное обеспечение информационной безопасности</p>	<p>Тема 3.1 Допуск лиц и сотрудников к сведениям, составляющим государственную тайну и конфиденциальную информацию Особенности подбора персонала на должности, связанные с работой с конфиденциальной информацией. Должности, составляющие с точки зрения защиты информации «группы риска». Понятие «допуск». Формы допусков, их назначение и классификация. Номенклатура должностей работников, подлежащих оформлению на допуск и порядок ее составления, утверждения. Работа по обучению персонала, допускаемому к конфиденциальной информации</p> <p>Тема 3.2 Организация пропускного и внутриобъектового режимов Понятие «охрана». Организация охраны территории, зданий, помещений и персонала. Цели и задачи охраны. Объекты охраны. Виды и способы охраны. Понятие пропускного режима. Цели и задачи пропускного режима. Организация пропускного режима. Основные положения инструкции об организации пропускного режима и работе бюро пропусков. Понятие пропуска. Понятие внутриобъектового режима. Общие требования внутриобъектового режима. Требования к помещениям, в которых ведутся работы с конфиденциальной информацией, конфиденциальные переговоры.</p> <p>Тема 3.3 Организация ремонтного обслуживания аппаратуры и средств защиты Изъятие компьютерной техники и носителей информации. Инструкция изъятия компьютерной техники. Исследование компьютерной техники и носителей информации. Оформление результатов исследования</p>	22
<p>Раздел 4 Основы трудового права</p>	<p>Тема 4.1 Законодательные и нормативные правовые акты, регламентирующие трудовые правоотношения Законодательные и нормативные правовые акты, регламентирующие трудовые правоотношения. Понятие, стороны и содержание трудового договора. Виды трудовых договоров. Заключение трудового договора. Испытательный срок. Правовые гарантии в области оплаты труда.</p>	7
	<p>В том числе, практических занятий</p>	6
	<p>ПР13 Обзор законодательных и нормативных правовых актов, регламентирующих трудовые правоотношения</p>	2
	<p>ПР14 Составление типового трудового договора</p>	2

1	2	3
	ПР15 Составление трудового договора сотрудника службы информационной безопасности	2
Самостоятельная работа СР01 Написание реферата СР02 Написание реферата		10
Дифференцированный зачет		2
Всего:		115

4. ПЕРЕЧЕНЬ УЧЕБНОЙ ЛИТЕРАТУРЫ

4.1. Основная литература

1. Организационное и правовое обеспечение информационной безопасности [Электронный ресурс]: учебник и практикум для СПО / Т. А. Полякова, А. А. Стрельцов, С. Г. Чубукова, В. А. Ниесов ; отв. ред. Т. А. Полякова, А. А. Стрельцов. — М. : Издательство Юрайт, 2023. — 325 с. — Режим доступа : <https://urait.ru/bcode/512861>
2. Внуков, А.А. Основы информационной безопасности: защита информации [Электронный ресурс]: учебное пособие для среднего профессионального образования / А. А. Внуков. — 3-е изд., испр. и доп. — М.: Издательство Юрайт, 2023. — 161 с. — Режим доступа: <https://urait.ru/bcode/518006>

4.2. Дополнительная литература

1. Нестеров, С. А. Информационная безопасность [Электронный ресурс] : учебник и практикум для среднего профессионального образования / С. А. Нестеров. — М.: Издательство Юрайт, 2019. — 321 с. — Режим доступа: [www: biblio-online.ru/bcode/442312](http://www.biblio-online.ru/bcode/442312)
2. Казарин, О.В. Основы информационной безопасности: надежность и безопасность программного обеспечения [Электронный ресурс] : учебное пособие для среднего профессионального образования / О.В. Казарин. — М.: Издательство Юрайт, 2023. — 342 с. — Режим доступа: <https://urait.ru/bcode/518005>
3. Зенков, А. В. Основы информационной безопасности [Электронный ресурс] : учебное пособие / А. В. Зенков. — М.: Издательство Инфра-Инженерия, 2022. — 104 с. — Режим доступа: <https://www.iprbookshop.ru/124242.html>

5. МЕТОДИЧЕСКИЕ УКАЗАНИЯ ДЛЯ ОБУЧАЮЩИХСЯ ПО ОСВОЕНИЮ ДИСЦИПЛИНЫ

Планирование и организация времени, необходимого для изучения дисциплины.

Важным условием успешного освоения дисциплины является создание Вами системы правильной организации труда, позволяющей распределить учебную нагрузку равномерно в соответствии с графиком образовательного процесса. Большую помощь в этом может оказать составление плана работы на семестр, месяц, неделю, день. Его наличие позволит подчинить свободное время целям учебы, трудиться более успешно и эффективно. С вечера всегда надо распределять работу на завтрашний день. В конце каждого дня целесообразно подвести итог работы: тщательно проверить, все ли выполнено по намеченному плану, не было ли каких-либо отступлений, а если были, по какой причине они произошли. Нужно осуществлять самоконтроль, который является необходимым условием Вашей успешной учебы. Если что-то осталось невыполненным, необходимо изыскать время для завершения этой части работы, не уменьшая объема недельного плана. Все задания к практическим занятиям, а также задания, вынесенные на самостоятельную работу, рекомендуется выполнять непосредственно после соответствующей темы лекционного курса, что способствует лучшему усвоению материала, позволяет своевременно выявить и устранить «пробелы» в знаниях, систематизировать ранее пройденный материал, на его основе приступить к овладению новыми знаниями и навыками.

Система университетского обучения основывается на рациональном сочетании нескольких видов учебных занятий (в первую очередь, лекций и практических занятий), работа на которых обладает определенной спецификой.

Подготовка к лекциям.

Знакомство с дисциплиной происходит уже на первой лекции, где от Вас требуется не просто внимание, но и самостоятельное оформление конспекта. При работе с конспектом лекций необходимо учитывать тот фактор, что одни лекции дают ответы на конкретные вопросы темы, другие – лишь выявляют взаимосвязи между явлениями, помогая студенту понять глубинные процессы развития изучаемого предмета как в истории, так и в настоящее время.

Конспектирование лекций – сложный вид вузовской аудиторной работы, предполагающий интенсивную умственную деятельность студента. Конспект является полезным тогда, когда записано самое существенное и сделано это Вами. Не надо стремиться записать дословно всю лекцию. Такое «конспектирование» приносит больше вреда, чем пользы. Целесообразно вначале понять основную мысль, излагаемую лектором, а затем записать ее. Желательно запись осуществлять на одной странице листа или оставляя поля, на которых позднее, при самостоятельной работе с конспектом, можно сделать дополнительные записи, отметить непонятные места.

Конспект лекции лучше подразделять на пункты, соблюдая красную строку. Этому в большой степени будут способствовать вопросы плана лекции, предложенные преподавателям. Следует обращать внимание на акценты, выводы, которые делает лектор, отмечая наиболее важные моменты в лекционном материале замечаниями «важно», «хорошо запомнить» и т.п. Можно делать это и с помощью разноцветных маркеров или ручек, подчеркивая термины и определения.

Целесообразно разработать собственную систему сокращений, аббревиатур и символов. Однако при дальнейшей работе с конспектом символы лучше заменить обычными словами для быстрого зрительного восприятия текста.

Работая над конспектом лекций, Вам всегда необходимо использовать не только учебник, но и ту литературу, которую дополнительно рекомендовал лектор. Именно такая

серьезная, кропотливая работа с лекционным материалом позволит глубоко овладеть теоретическим материалом.

Подготовка к практическим занятиям.

Подготовку к каждому практическому занятию Вы должны начать с ознакомления с планом практического занятия, который отражает содержание предложенной темы. Тщательное продумывание и изучение вопросов плана основывается на проработке текущего материала лекции, а затем изучения обязательной и дополнительной литературы, рекомендованной к данной теме. Все новые понятия по изучаемой теме необходимо выучить наизусть и внести в глоссарий, который целесообразно вести с самого начала изучения курса.

Результат такой работы должен проявиться в Вашей способности свободно ответить на теоретические вопросы практикума, выступать и участвовать в коллективном обсуждении вопросов изучаемой темы, правильно выполнять практические задания и контрольные работы.

В процессе подготовки к практическим занятиям, Вам необходимо обратить особое внимание на самостоятельное изучение рекомендованной литературы. При всей полноте конспектирования лекции в ней невозможно изложить весь материал из-за лимита аудиторных часов. Поэтому самостоятельная работа с учебниками, учебными пособиями, научной, справочной литературой, материалами периодических изданий и Интернета является наиболее эффективным методом получения дополнительных знаний, позволяет значительно активизировать процесс овладения информацией, способствует более глубокому усвоению изучаемого материала, формирует у Вас отношение к конкретной проблеме.

Рекомендации по работе с литературой.

Работу с литературой целесообразно начать с изучения общих работ по теме, а также учебников и учебных пособий. Далее рекомендуется перейти к анализу монографий и статей, рассматривающих отдельные аспекты проблем, изучаемых в рамках курса, а также официальных материалов и неопубликованных документов (научно-исследовательские работы, диссертации), в которых могут содержаться основные вопросы изучаемой проблемы.

Работу с источниками надо начинать с ознакомительного чтения, т.е. просмотреть текст, выделяя его структурные единицы. При ознакомительном чтении закладками отмечаются те страницы, которые требуют более внимательного изучения.

В зависимости от результатов ознакомительного чтения выбирается дальнейший способ работы с источником. Если для разрешения поставленной задачи требуется изучение некоторых фрагментов текста, то используется метод выборочного чтения. Если в книге нет подробного оглавления, следует обратить внимание ученика на предметные и именные указатели.

Избранные фрагменты или весь текст (если он целиком имеет отношение к теме) требуют вдумчивого, неторопливого чтения с «мысленной проработкой» материала. Такое чтение предполагает выделение: 1) главного в тексте; 2) основных аргументов; 3) выводов. Особое внимание следует обратить на то, вытекает тезис из аргументов или нет.

Необходимо также проанализировать, какие из утверждений автора носят проблематичный, гипотетический характер, и уловить скрытые вопросы.

Понятно, что умение таким образом работать с текстом приходит далеко не сразу. Наилучший способ научиться выделять главное в тексте, улавливать проблематичный характер утверждений, давать оценку авторской позиции – это сравнительное чтение, в ходе которого Вы знакомитесь с различными мнениями по одному и тому же вопросу, сравниваете весомость и доказательность аргументов сторон и делаете вывод о наибольшей убедительности той или иной позиции.

Если в литературе встречаются разные точки зрения по тому или иному вопросу из-за сложности прошедших событий и правовых явлений, нельзя их отвергать, не

разобравшись. При наличии расхождений между авторами необходимо найти рациональное зерно у каждого из них, что позволит глубже усвоить предмет изучения и более критично оценивать изучаемые вопросы. Знакомясь с особыми позициями авторов, нужно определять их схожие суждения, аргументы, выводы, а затем сравнивать их между собой и применять из них ту, которая более убедительна.

Следующим этапом работы с литературными источниками является создание конспектов, фиксирующих основные тезисы и аргументы. Можно делать записи на отдельных листах, которые потом легко систематизировать по отдельным темам изучаемого курса. Другой способ – это ведение тематических тетрадей-конспектов по одной какой-либо теме. Большие специальные работы монографического характера целесообразно конспектировать в отдельных тетрадях. Здесь важно вспомнить, что конспекты пишутся на одной стороне листа, с полями и достаточным для исправления и ремарок межстрочным расстоянием (эти правила соблюдаются для удобства редактирования). Если в конспектах приводятся цитаты, то непременно должно быть дано указание на источник (автор, название, выходные данные, № страницы). Впоследствии эта информация может быть использована при написании текста реферата или другого задания.

Таким образом, при работе с источниками и литературой важно уметь:

- сопоставлять, сравнивать, классифицировать, группировать, систематизировать информацию в соответствии с определенной учебной задачей;
- обобщать полученную информацию, оценивать прослушанное и прочитанное;
- фиксировать основное содержание сообщений; формулировать, устно и письменно, основную идею сообщения; составлять план, формулировать тезисы;
- готовить и презентовать развернутые сообщения типа доклада;
- работать в разных режимах (индивидуально, в паре, в группе), взаимодействуя друг с другом;
- пользоваться реферативными и справочными материалами;
- контролировать свои действия и действия своих товарищей, объективно оценивать свои действия;
- обращаться за помощью, дополнительными разъяснениями к преподавателю, другим студентам;
- пользоваться лингвистической или контекстуальной догадкой, словарями различного характера, различного рода подсказками, опорами в тексте (ключевые слова, структура текста, предваряющая информация и др.);
- использовать при говорении и письме перифраз, синонимичные средства, слова-описания общих понятий, разъяснения, примеры, толкования, «словотворчество»;
- повторять или перефразировать реплику собеседника в подтверждении понимания его высказывания или вопроса;
- обратиться за помощью к собеседнику (уточнить вопрос, переспросить и др.);
- использовать мимику, жесты (вообще и в тех случаях, когда языковых средств не хватает для выражения тех или иных коммуникативных намерений).

Подготовка к промежуточной аттестации.

При подготовке к промежуточной аттестации целесообразно:

- внимательно изучить перечень вопросов и определить, в каких источниках находятся сведения, необходимые для ответа на них;
- внимательно прочитать рекомендованную литературу; составить краткие конспекты ответов (планы ответов).

6. МАТЕРИАЛЬНО-ТЕХНИЧЕСКОЕ ОБЕСПЕЧЕНИЕ

По всем видам учебной деятельности в рамках дисциплины используются специальные помещения, оснащенные необходимым оборудованием, техническими средствами обучения и материалами.

Наименование специальных помещений	Оснащенность специальных помещений	Перечень лицензионного программного обеспечения / Реквизиты подтверждающего документа
Кабинет «Нормативного правового обеспечения информационной безопасности» (ауд. 306/Щ)	Мебель: учебная мебель Технические средства обучения: экран, проектор, компьютер с подключением к информационно-телекоммуникационной сети «Интернет» и обеспечением доступа в электронную информационно-образовательную среду образовательной организации.	Windows, MS Office /Корпоративные академические лицензии бессрочные Microsoft Open License №47425744, 48248803, 41251589, 46314939, 44964701, 43925361, 45936776, 47425744, 41875901, 41318363, 60102643 Kaspersky Endpoint Security для бизнеса – Стандартный Russian Edition №1688-181008-182042-963-980 Право на использование ПО с 09.10.2018 до 24.10.2020 Справочная правовая система Консультант Плюс Договор №6402/176500/РДД-УЗ от 13.02.2015г. Справочная правовая система ГАРАНТ Договор № б/н от 23.06.2005г.
Лаборатория «Информационных технологий, сетей и систем передачи информации, программирования и баз данных» (ауд. 105/Щ)	Мебель: учебная мебель Технические средства обучения: экран, проектор, компьютер Оборудование: компьютерная техника с подключением к информационно-телекоммуникационной сети «Интернет» и обеспечением доступа в электронную информационно-образовательную среду образовательной организации. Стенды: Телекоммуникационные линии связи Сетевая безопасность Корпоративные компьютерные сети	Windows, MS Office /Корпоративные академические лицензии бессрочные Microsoft Open License №47425744, 48248803, 41251589, 46314939, 44964701, 43925361, 45936776, 47425744, 41875901, 41318363, 60102643 CodeGear RAD Studio 2007 Professional Лицензия №32954 Бессрочная Гос. Контракт №35-03/161 от 19.08.2008г

Для самостоятельной работы обучающихся предусмотрены помещения, укомплектованные специализированной мебелью, оснащенные компьютерной техникой с возможностью подключения к сети «Интернет» и обеспечением доступа в электронную информационно-образовательную среду университета.

Наименование помещений для самостоятельной работы обучающихся	Оснащенность помещений для самостоятельной работы обучающихся	Перечень лицензионного программного обеспечения / Реквизиты подтверждающего документа
Помещение для самостоятельной работы обучающихся (читальный зал Научной библиотеки)	Мебель: учебная мебель Комплект специализированной мебели: компьютерные столы Оборудование: компьютерная техника с	Microsoft Windows 7 pro Лицензия №49487340 Microsoft Office2007 Лицензия №49487340

Наименование помещений для самостоятельной работы обучающихся	Оснащенность помещений для самостоятельной работы обучающихся	Перечень лицензионного программного обеспечения / Реквизиты подтверждающего документа
	подключением к информационно-коммуникационной сети «Интернет» и доступом в электронную информационно-образовательную среду образовательной организации, веб-камеры, коммуникационное оборудование, обеспечивающее доступ к сети интернет (проводное соединение и беспроводное соединение по технологии Wi-Fi)	
Помещение для самостоятельной работы обучающихся (ауд. 307/Щ)	Мебель: учебная мебель Комплект специализированной мебели: компьютерные столы Оборудование: компьютерная техника с подключением к информационно-коммуникационной сети «Интернет» и доступом в электронную информационно-образовательную среду образовательной организации, веб-камеры, коммуникационное оборудование, обеспечивающее доступ к сети интернет (проводное соединение и беспроводное соединение по технологии Wi-Fi)	Microsoft Windows XP Лицензия №44964701 Microsoft Office 2007 Лицензия №44964701

7. КОНТРОЛЬ И ОЦЕНКА РЕЗУЛЬТАТОВ ОСВОЕНИЯ ДИСЦИПЛИНЫ

Проверка достижения результатов обучения по дисциплине осуществляется в рамках текущего контроля успеваемости и промежуточной аттестации.

7.1. Текущий контроль успеваемости

Текущий контроль успеваемости включает в себя мероприятия по оцениванию выполнения заданий на практических занятиях, заданий для самостоятельной работы. Мероприятия текущего контроля успеваемости приведены в таблице 7.1.

Таблица 7.1 – Мероприятия текущего контроля успеваемости

Обозначение	Наименование	Форма контроля
ПР01	Работа с нормативными документами	опрос
ПР02	Защита информации, содержащейся в информационных системах общего пользования	опрос
ПР03	Составление перечня ПДн	опрос
ПР04	Составление перечня защищаемых ресурсов ПДн	опрос
ПР05	Классификация ИСПДн	опрос
ПР06	Подготовка документов к получению лицензии	опрос
ПР07	Подготовки документов к сертификации	опрос
ПР08	Подготовка документов к аттестации объектов информатизации	опрос
ПР09	Составление трудового договора сотрудника службы информационной безопасности	опрос
СР01	Написание реферата	реферат
СР02	Написание реферата	реферат

7.2. Промежуточная аттестация

Формы промежуточной аттестации по дисциплине приведены в таблице 7.2.

Таблица 7.2 – Формы промежуточной аттестации

Обозначение	Форма отчетности	Семестр
КтР01	Семестровая контрольная работа	3
Зач01	Дифференцированный зачет	4

7.3. Оценочные средства

Оценочные средства соотнесены с результатами обучения по дисциплине.

Таблица 7.3 – Результаты обучения и контрольные мероприятия

Результаты обучения	Контрольные мероприятия
Знать основные нормативные правовые акты в области информационной безопасности и защиты информации, а также нормативные методические документы Федеральной службы безопасности Российской Федерации, Федеральной службы по техническому и экспортному контролю в данной области	ПР01, ПР02, ПР06, ПР07, ПР08, ПР09, СР01, СР02, КтР01, Зач01
Знать правовые основы организации защиты информации, содержащей сведения, составляющие государственную тайну и информации конфиденциального характера, задачи органов	ПР01, ПР02, ПР06, ПР07, ПР08, ПР09, СР01, СР02, КтР01, Зач01

Результаты обучения	Контрольные мероприятия
защиты государственной тайны	
Знать нормативные документы в области обеспечения защиты информации ограниченного доступа	ПР01, ПР02, ПР06, ПР07, ПР08, ПР09, СР01, СР02, КтР01, Зач01
Знать организацию ремонтного обслуживания аппаратуры и средств защиты информации	СР02, Зач01
Знать принципы и методы организационной защиты информации, организационное обеспечение информационной безопасности в организации	ПР02, ПР04, СР01, СР02, КтР01, Зач01
Знать правовое положение субъектов правоотношений в сфере профессиональной деятельности (включая предпринимательскую деятельность)	ПР01, ПР02, ПР03, ПР04, ПР05, ПР06, ПР07, ПР08, ПР09, СР01, СР02, КтР01, Зач01
Знать нормативные методические документы, регламентирующие порядок выполнения мероприятий по защите информации, обрабатываемой в автоматизированной (информационной) системе	ПР01, ПР02, ПР03, ПР04, ПР05, ПР06, ПР07, ПР08, ПР09, СР01, СР02, КтР01, Зач01
Знать законодательные и нормативные правовые акты, регламентирующие трудовые правоотношения	ПР01, ПР09, СР02, Зач01
Уметь осуществлять организационное обеспечение информационной безопасности автоматизированных (информационных) систем в рамках должностных обязанностей техника по защите информации	ПР01, ПР02, ПР03, ПР04, ПР05, ПР06, ПР07, ПР08, ПР09, СР01, СР02, КтР01, Зач01
Уметь применять нормативные правовые акты и нормативные методические документы в области защиты информации	ПР01, ПР02, ПР03, ПР04, ПР05, ПР06, ПР07, ПР08, ПР09, СР01, СР02, КтР01, Зач01
Уметь контролировать соблюдение персоналом требований по защите информации при ее обработке с использованием средств вычислительной техники	ПР01, ПР02, ПР03, ПР04, ПР05, ПР06, ПР07, ПР08, ПР09, СР01, СР02, КтР01, Зач01
Уметь оформлять документацию по регламентации мероприятий и оказанию услуг в области защиты информации	ПР01, ПР02, ПР03, ПР04, ПР05, ПР06, ПР07, ПР08, ПР09, СР01, СР02, КтР01, Зач01
Уметь защищать свои права в соответствии с трудовым законодательством	ПР01, ПР02, ПР03, ПР04, ПР05, ПР06, ПР07, ПР08, ПР09, СР01, СР02, КтР01, Зач01

Задания к опросу ПР01

1. Понятие и структура информационной безопасности.
2. Информационная сфера и информационная среда.
3. Субъекты и объекты правоотношений в области информационной безопасности.
4. Понятие и виды защищаемой информации по законодательству РФ.

Задания к опросу ПР02

1. Отрасли законодательства, регламентирующие деятельность по защите информации.
2. Перспективы развития законодательства в области информационной безопасности.
3. Информационные системы общего пользования.
4. Защита информации, содержащейся в информационных системах общего пользования

Задания к опросу ПР03

1. Понятие информации и её основные признаки.
2. Виды информации.
3. Понятие правового режима информации и его виды.
4. Классификация информации в зависимости от категории доступа к ней; от порядка ее предоставления или распространения.
5. Понятие перечень ПДн
6. Особенности составления Перечня ПДн.

Задания к опросу ПР04

1. Понятие перечень защищаемых ресурсов ПДн
2. Особенности составления Перечня защищаемых ресурсов ПДн.

Задания к опросу ПР05

1. Классификация информационных систем персональных данных и определение актуальных угроз их безопасности.
2. Определение способов понижения требований по защите персональных данных.
3. Изменение класса информационных систем персональных данных путем обезличивания.

Задания к опросу ПР06

1. Что такое лицензирование?
2. Что такое лицензия?
3. Назовите законы РФ, являющиеся, законодательной и нормативной базой лицензирования в области защиты информации?

Задания к опросу ПР07

1. Что такое сертифицирование, сертификат?
2. Назовите законы РФ, являющиеся, законодательной и нормативной базой сертифицирования в области защиты информации?

Задания к опросу ПР08

1. Аттестация объектов обработки конфиденциальной информации.
2. Обеспечение безопасности информации на наиболее уязвимых участках офисной деятельности.

Задания к опросу ПР09

1. Трудовой договор: смысл и назначение.
2. Структура трудового договора.
3. Особенности составления трудового договора для сотрудников службы безопасности.

Темы рефератов к СР01

1. Конституционные права граждан
2. Федеральная служба безопасности Российской Федерации
3. Федеральная служба по техническому и экспортному контролю
4. Виды информации по законодательству Российской Федерации
5. Государственная тайна
6. Ответственность за нарушения правового режима защиты государственной тайны.
7. Концепция информационной безопасности

8. Законодательство Российской Федерации в области защиты конфиденциальной информации
9. Ответственность за нарушение режима защиты конфиденциальной информации.
10. Персональные данные

Темы рефератов к СР02

1. Лицензирование деятельности в области защиты информации
2. Сертификация по требованиям безопасности информации
3. Аттестация по требованиям безопасности информации
4. Должности, составляющие «группы риска»
5. Работа по обучению персонала, допускаемому к конфиденциальной информации
6. Организация охраны территории, зданий, помещений и персонала
7. Организация пропускного режима
8. Организация ремонтного обслуживания аппаратуры и средств защиты
9. Законодательные и нормативные правовые акты, регламентирующие трудовые правоотношения
10. Правовые гарантии в области оплаты труда

Тестовые задания к семестровой контрольной работе КТР01

1. Предмет правового обеспечения информационной безопасности представляет собой

- а) совокупность общественных отношений, на которые направлено правовое воздействие в целях недопущения, выявления и пресечения проявлений угроз объектам национальных интересов в информационной сфере, а также минимизации негативных последствий проявления этих угроз
- б) совокупность общественных отношений, на которые направлено правовое воздействие только в целях недопущения проявлений угроз объектам национальных интересов в информационной сфере
- в) нет верного ответа

2. Правовое обеспечение безопасности информации в форме сведений образуется

- а) совокупностью норм и институтов, регулирующих отношения по поводу только объекта - сведений, обладателем которых является субъект права
- б) совокупностью норм и институтов, регулирующих отношения по поводу следующих объектов: сведения, обладателем которых является субъект права; свобода мысли; субъективная значимость национальных культурных ценностей
- в) совокупностью норм и институтов, регулирующих отношения по поводу только объекта - свобода мысли

3. Содержание и структура законодательства в области информационной безопасности включает

- а) Конституция Российской Федерации - Нормативно-правовые акты (Указы) Президента Российской Федерации - Подзаконные акты Правительства Российской Федерации - Федеральные законы - Кодексы
- б) Конституция Российской Федерации - Нормативно-правовые акты (Указы) Президента Российской Федерации
- в) Подзаконные акты Правительства Российской Федерации - Федеральные законы - Кодексы
- г) нет верного ответа

4. Предметом правового регулирования в области информации, информационных технологий и защиты информации являются

- а) отношения, возникающие только при осуществлении права на поиск, получение, передачу, производство и распространение информации

- б) отношения, возникающие только при применении информационных технологий
- в) отношения, возникающие только при обеспечении защиты информации
- г) отношения, возникающие при осуществлении права на поиск, получение, передачу, производство и распространение информации; при применении информационных технологий; при обеспечении защиты информации

5. К общедоступной информации относятся:

- а) общеизвестные сведения и иная информация, доступ к которой не ограничен после достижения определенного возраста
- б) общеизвестные сведения и иная информация, доступ к которой не ограничен
- в) нет верного ответа

6. Разделение информации на категории свободного и ограниченного доступа, причем информации ограниченного доступа подразделяются на:

- а) отнесенные к государственной тайне
- б) отнесенные к служебной тайне (информации для служебного пользования), персональные данные (и другие виды тайн)
- в) отнесенные к информации о прогнозах погоды
- г) все верны ответы.

7. Государственная тайна — это:

- а) информация, сведения, несанкционированный доступ к которым может причинить вред интересам страны, государства;
- б) информация, сведения, несанкционированный доступ к которым может причинить вред интересам только жителям страны, но всего государства;
- в) информация, сведения, несанкционированный доступ к которым может причинить вред интересам только руководству страны, государства.

8. Назовите признаки государственной тайны?

- а) это очень важные сведения; их разглашение может причинить ущерб государственным интересам; перечень сведений, которые могут быть отнесены к государственной тайне, закрепляется федеральным законом;
- б) это очень важные сведения и их разглашение может причинить ущерб государственным интересам;
- в) это очень важные сведения и перечень сведений, которые могут быть отнесены к государственной тайне, закрепляется федеральным законом.

9. Гриф секретности — это:

- а) реквизиты, свидетельствующие о степени секретности сведений, содержащихся в их носителе, проставляемые на самом носителе кроме сопроводительной документации на него;
- б) реквизиты, свидетельствующие о степени секретности сведений, содержащихся в их носителе, проставляемые на самом носителе и (или) в сопроводительной документации на него.
- в) оба варианта верны.

10. Степень секретности — это:

- а) категория, характеризующая важность такой информации, возможный ущерб в случае ее разглашения, степень ограничения доступа к ней и уровень ее охраны государством;
- б) категория, характеризующая важность такой информации, возможный ущерб в случае ее разглашения, но не степень ограничения доступа к ней и уровень ее охраны государством;
- в) нет верного ответа.

11. Срок засекречивания сведений, составляющих государственную тайну, не должен превышать:

- а) 30 лет;
- б) 40 лет;
- в) 50 лет;

г) 60 лет.

12. Персональные данные - это:

- а) конкретная информация, относящаяся к определенному или определяемому на основании такой информации физическому лицу (субъекту персональных данных);
- б) любая информация, относящаяся к определенному или определяемому на основании такой информации физическому лицу (субъекту персональных данных);
- в) любая информация, относящаяся к определенному или определяемому на основании такой информации юридическому лицу (субъекту персональных данных).

13. Что такое сертификация?

- а) форма осуществляемого органом по сертификации подтверждения соответствия объектов требованиям технических регламентов, положениям стандартов, сводов правил или условиям договоров;
- б) документ, удостоверяющий соответствие объекта требованиям технических регламентов, положениям стандартов, сводов правил или условиям договоров.

14. Что такое сертификат?

- а) форма осуществляемого органом по сертификации подтверждения соответствия объектов требованиям технических регламентов, положениям стандартов, сводов правил или условиям договоров;
- б) документ, удостоверяющий соответствие объекта требованиям технических регламентов, положениям стандартов, сводов правил или условиям договоров.

15. На какой срок выдается сертификат?

- а) до 4 лет;
- б) до 3 лет;
- в) до 5 лет;
- г) до 6 лет.

16. Какой официальный документ занимает главное место в системе законодательства в области авторского права РФ?

- а) Конституция РФ;
- б) Уголовный Кодекс РФ;
- в) Гражданский Кодекс;
- г) Трудовой Кодекс.

17. Обладатели исключительных авторских и смежных прав вправе потребовать от нарушителя:

- а) признания прав;
- б) восстановления положения, существовавшего до нарушения права;
- в) прекращения действий, нарушающих право или создающих угрозу его нарушению;
- г) все верны варианты.

18. обладатели исключительных авторских и смежных прав вправе потребовать от нарушителя:

- а) возмещения убытков;
- б) взыскания дохода, полученного нарушителем вследствие нарушения авторских и смежных прав;
- в) выплаты компенсации в определенных законом пределах;
- г) все верны варианты.

19. Как называется состояние информации, при котором отсутствует любое ее изменение, либо изменение осуществляется только преднамеренно субъектами, имеющими на него право?

- а) целостность
- б) конфиденциальность
- в) доступность
- г) аутентичность

20. Какой уровень защиты информации состоит из мер, реализуемых людьми?

- а) законодательный
- б) программно-технический
- в) процедурный
- г) административный

21. Как называется гражданин или юридическое лицо, осуществляющие деятельность по эксплуатации информационной системы, в том числе по обработке информации, содержащейся в ее базах данных?

- а) субъект информации
- б) обладатель информационной системы
- в) обладатель информации
- г) оператор информационной системы

22. Информация, к которой нельзя ограничить доступ:

- а) персональные данные субъекта
- б) информация о здоровье субъекта
- в) информация об окружающей среде
- г) информация о работе государственных органов

23. Как называются органы государственной власти, уполномоченные осуществлять мероприятия по контролю и надзору в отношении соблюдения требований ФЗ “О персональных данных”?

- а) надзорные органы
- б) контролеры
- в) операторы
- г) регуляторы

24. К какой категории персональных данных можно отнести сведения о национальной принадлежности человека?

- а) дополнительные
- б) общедоступные
- в) биометрические
- г) специальные

25. случаи обработки персональных данных, когда оператор не обязан получать письменное согласие субъекта на обработку:

- а) если между оператором и субъектом есть договор, предусматривающий обработку ПД
- б) бронирование гостиницы туристической фирмой
- в) передача данных третьим лицам
- г) доставка почтовых сообщений
- д) организация составляет базу данных своих клиентов, с указанием ФИО, телефонов, адресов и занимаемых должностей

26. Что не входит в сферу права интеллектуальной собственности:

- а) смежные права
- б) авторское право
- в) все входит
- г) право промышленной собственности

27. Личные неимущественные права (за исключением права на обнародование произведения) охраняются:

- а) в течение 70 лет
- б) бессрочно
- в) в течение всей жизни автора

28. К произведениям, являющимся объектами авторского права, в соответствии с российским законодательством относятся:

- а) судебные речи
- б) законы
- в) произведения народного творчества

29. Иванов обратился в ОАО «ТПК» с просьбой принять его на работу в качестве ведущего специалиста отдела продаж. Начальник кадровой службы направил запрос в психоневрологический диспансер по месту жительства Семенова, в котором просил сообщить сведения о состоянии психологического здоровья и о фактах обращения Семенова за психиатрической помощью, поскольку организации необходимо решить вопрос о пригодности Семенова для выполнения работы.

Законны ли действия начальника кадровой службы? Почему?

30. Работник Иванов, ознакомившись со своими персональными данными, хранящимися в организации, потребовал от директора ОАО «ТПК» исключить устаревшие и исправить неверные, а также известить всех лиц которым они ранее были сообщены, обо всех исправлениях или дополнениях. Директор не выполнил требования работника. *Правомерен ли отказ директора? Почему?*

Задания к дифференцированному зачету Зач01

1. Основные направления повышения эффективности обеспечения информационной безопасности общества на современном этапе.
2. Информационная безопасность государства.
3. Нормативные правовые акты Российской Федерации в области информации, информационных технологий и защиты информации.
4. Конституционные права граждан на информацию и возможности их ограничения
5. Государственная система защиты информации в Российской Федерации.
6. Федеральная служба безопасности Российской Федерации, ее задачи и функции в области защиты информации и информационной безопасности.
7. Информация как объект правовых отношений. Субъекты и объекты правовых отношений в информационной сфере.
8. Виды информации по законодательству Российской Федерации.
9. Власть и общество: взаимодействие в сфере информационной безопасности.
10. Ограничение доступа к информации в целях защиты интересов личности, общества и государства.
11. Правовые режимы тайн в системе организационного и правового обеспечения безопасности информации ограниченного доступа.
12. Правовой режим защиты государственной тайны.
13. Основные понятия в области лицензирования и их определения.
14. Нормативные правовые акты, регламентирующие лицензирование деятельности в области защиты информации.
15. Участники лицензионных отношений в области защиты информации.
16. Аттестация объектов информатизации по требованиям безопасности информации.
17. Системы сертификации средств защиты информации по требованиям безопасности информации.
18. Основные положения допуска персонала предприятия к конфиденциальной информации.
19. Порядок оформления и переоформления допуска к государственной тайне. Формы допуска.
20. Основания для отказа должностному лицу или гражданину в допуске к государственной тайне и условия прекращения допуска.
21. Организация доступа персонала предприятия к сведениям, составляющим государственную тайну.
22. Порядок доступа к конфиденциальной информации командированных лиц.
23. Основные направления и методы работы с персоналом предприятия, допущенным к конфиденциальной информации.

24. Источники трудового права. Трудовой кодекс.
25. Трудовые правоотношения, их признаки. Субъекты трудовых правоотношений.
26. Трудовой договор. Существенные условия трудового договора.
27. Порядок заключения трудового договора. Особенности заключения трудового договора с индивидуальным предпринимателем.
28. Основания прекращения трудового договора.
29. Понятие и виды материальной ответственности работника.
30. Полная материальная ответственность работника.
31. Понятие и виды дисциплинарной ответственности работника.
32. Государственная тайна как особый вид защищаемой информации.
33. Основные понятия, используемые в Законе Российской Федерации «О государственной тайне», и их определения.
34. Допуск к государственной тайне и доступ к сведениям, составляющим государственную тайну.
35. Роль и место внутриобъектового и пропускного режимов в общей системе защиты информации на предприятии.
36. Организация охраны предприятий.
37. Носители информации.

Тестовые задания

1. Субъекты информационной безопасности являются:
 - сетевые базы данных
 - персональные данные сотрудников компании
 - органы права, государства, бизнеса(+)
 - федеральные законы, регламенты
2. Наиболее важным при реализации защитных мер политики безопасности является:
 - аудит, анализ безопасности
 - аудит, анализ уязвимостей, риск- ситуаций(+)
 - аудит, анализ затрат на проведение защитных мер
3. По принадлежности информационные ресурсы можно разделить на:
 - государственные, коммерческие, личные (+)
 - государственные, официальные, гражданские
 - коммерческие, государственные, негосударственные
 - информация юридических и физических лиц
4. Что не относится к конфиденциальной информации:
 - ноу-хау(+)
 - гос. тайна
 - персональные данные
 - коммерческая тайна
5. Гриф ДСП используется:
 - для несекретных документов
 - как промежуточный для несекретных документов(+)
 - в учебных целях
 - для секретных документов
6. Порядок засекречивания состоит в следующих принципах:
 - необходимости и обязательности
 - целесообразности и объективности
 - законности, обоснованности и своевременности(+)
 - всех выше перечисленных
7. Что такое ноу-хау

- защищенные новшества (+)
- общеизвестные новые технологии
- опубликованные технические новинки
- опубликованные технологические новинки

8. Какой законодательный акт обладает наибольшей юридической силой в вопросах информационного права

- ГК РФ
- Конституция
- Закон «Об информации, информатизации и защите информации»
- Указ президента «об утверждении перечня сведений, относящихся к гос. тайне(+)

9. Информационное право – это

- совокупность правовых норм, не регулирующих отношения по поводу создания, получения, использования и распространения информации и связанных с ней информационных объектов

- совокупность правовых норм, регулирующих отношения по поводу создания, получения, использования и распространения информации и не связанных с ней информационных объектов

-совокупность правовых норм, регулирующих отношения по поводу создания, получения, использования и распространения информации и связанных с ней информационных объектов(+)

-разность правовых норм, регулирующих отношения по поводу создания, получения, использования и распространения информации и связанных с ней информационных объектов

10 Коллегиальным органом, координирующим деятельность органов государственной власти по защите государственной тайны является:

- верховный суд РФ
- Государственная Дума
- Конституционный суд РФ
- Межведомственная комиссия(+)

1. Может ли авторское право и патентное право быть формами защиты интеллектуальной собственности (да)

2. Какой закон РФ защищает права исполнителей и производителей фонограмм (об авторском праве и смежных правах)

3. К какому виду информации относится гос. тайна...(к информации ограниченного доступа)

4. Чем регулируется система защиты государственных секретов (Закон РФ о гос. тайне)

5. Каким грифом снабжаются документы, которые содержат гос. Тайну (секретно, совершенно секретно, особой важности)

6. Сколько лет составляет предельный срок пересмотра ранее установленных грифов секретности (5 лет)

7. Срок засекречивания сведений, составляющих гос. тайну не должен превышать (30 лет)

8. Формой какого права является защита литературных произведений (авторского)

9. Контроль за обеспечением защиты государственной тайны осуществляет (президент и правительство РФ)

10. Процессы, методы поиска, сбора, хранения, обработки, предоставления, распределения информации и способы осуществления таких процессов и методов это (информационные технологии)

11. В соответствии со степенями секретности сведений, составляющих гос. тайну, сколько форм доступа устанавливается (3)

12. Преступления в сфере компьютерной информации относятся к преступлениям против... (против общественной безопасности)

13. Базовым законом, регулирующим информационные отношения, является (ФЗ «Об информации, информационных технологиях и защите информации»)

14. Действия, направленные на получение информации неопределенным кругом лиц или передачу информации неопределенному кругу лиц это... (распространение информации)

15. Действия, направленные на получение информации определенным кругом лиц или передачу информации определенному кругу лиц это... (предоставление информации)

16. Ограничен ли вывоз документов архивных фондов (да)

17. Ограничен ли вывоз нормативно-правовых актов, устанавливающих права граждан (нет)

18. Какую ответственность будут нести лица, виновные в нарушении требований закона о персональных данных (гражданскую, дисциплинарную, уголовную, административную)

19. Несанкционированное доведение защищаемой информации до потребителей, не имеющих права доступа к этой информации это (несанкционированное воздействие)

20. Общая организация и координация работ в стране по защите информации, обрабатываемой техническими средствами, осуществляется Федеральная служба по техническому и экспортному контролю (ФСТЭК России)

21. Деятельность по обеспечению информационной безопасности, защите государственной тайны в Вооруженных силах, а также в установленном порядке в пределах своей компетенции работы по сертификации средств защиты информации (Министерство обороны)

22. Ответственность за проведение в организации мероприятий по защите коммерческой тайны несет (генеральный директор)

23. Общедоступные сведения и иная информация, доступ к которой не ограничен это (общедоступная информация)

24. Кто осуществляет контроль за защитой информации (органы государственной власти)

25. В соответствии с ФЗ «Об информации, информатизации и информационных процессах» предотвращение утечки, хищения, утраты, искажения, подделки информации является целью... (защиты информации)

26. За что отвечает информационная безопасность (конфиденциальность, целостность, доступность) \

27. Всесторонняя защищенность информации и поддерживающей её инфраструктуры от любых случайных или злонамеренных воздействий, результатом которых может явиться нанесение ущерба самой информации, ее владельцам или поддерживающей инфраструктуре это (информационная безопасность)

28. На сколько категорий классифицируются тайны (6 категорий)

29. Лицо, самостоятельно создавшее информацию либо получившее на основании закона или договора право разрешать или ограничивать доступ к информации, определяемой по каким-либо признакам это ... (обладатель информации)

30. Субъект, обладающий определенным объемом информационных правомочий в соответствии с условиями договора, заключенным им с производителем информации на тиражирование и распространение информации с учетом удовлетворения имущественных прав производителя информации это... (собственник или владелец информации)

31. В соответствии с ФЗ-99 «О лицензировании отдельных видов деятельности» и постановлением правительства № 79 «О лицензировании деятельности по технической защите конфиденциальной информации» аттестацию ИСПДн имеет право проводить только...(лицензиат ФСТЭК России)

32. Сколько существует классов ИСПДн (4 класса)

33. Информационная система, представляющая собой совокупность персональных данных, содержащихся в базе данных, а также информационных технологий и технических средств, позволяющих осуществлять обработку таких персональных данных с использованием средств автоматизации или без использования таких средств это (ИСПДн)

34. Какой закон регулирует обеспечение защиты прав и свобод человека и гражданина при обработке его персональных данных, в том числе защиты прав на неприкосновенность частной жизни, личную и семейную тайну (ФЗ 152 о персональных данных)

35. Комплекс мероприятий, направленных на обеспечение важнейших аспектов информационной безопасности (Защита информации)

36. Какие категории персональных данных существуют(общедоступные, биометрические, специальные)

37. Лицо, которое предприняло попытку выполнения запрещенных операций (действий) по ошибке, незнанию или осознанно со злым умыслом (из корыстных интересов) или без такового (ради игры или удовольствия, с целью самоутверждения и т.п.) и использующее для этого различные возможности, методы и средства (нарушитель)

38. Свойство информации при ее обработке техническими средствами, обеспечивающее предотвращение ее несанкционированной модификации или несанкционированного уничтожения это...(целостность информации)

39. Личная информация, данные, доступные только их владельцу это...(частная информация)

40 Реквизиты, свидетельствующие о степени секретности сведений, содержащихся в их носителе, проставляемые на самом носителе и (или) в сопроводительной документации на него (Гриф секретности)

41 Система взглядов и общих технических требований по защите информации (концепция защиты информации)

42 Информация о гражданах страны или организациях, затрагивающая их интересы, распространение которой возможно лишь в случае согласия на это соответствующих лиц и организаций (личная информация)

43 Информация, которая не представляет собой государственную, служебную, коммерческую или личную тайны и может быть опубликована в открытой печати. Несекретная информация не защищается от утечки, так как не содержит в себе каких-либо тайн, но в случае если она представлена в форме документов (библиотеки) или банка данных ЭВМ она может и должна защищаться от нарушения целостности и блокирования (несекретная информация)

44. Случайная несанкционированная модификация информации при ее обработке техническими средствами в результате внешних воздействий (помех), сбоев в работе аппаратуры или неумелых действий обслуживающего персонала (искажение информации)

45. Какие требования формирует и производит контроль мероприятий по защите информации криптографическими методами (защита каналов связи, эцп)

7.4. Критерии и шкалы оценивания

При оценивании результатов обучения по дисциплине в ходе текущего контроля успеваемости используются следующие критерии и шкалы.

Таблица 7.4 – Критерии оценивания мероприятий текущего контроля успеваемости

Наименование, обозначение	Показатель
Практическое задание	задание выполнено правильно и в полном объеме; учитывается процент правильных ответов на дополнительные вопросы
Опрос	получен полный и правильный ответ; продемонстрировано владение материалом; учитывается процент правильных ответов на дополнительные вопросы
Реферат	тема реферата полностью раскрыта; использованы рекомендуемые источники; соблюдены требования к объему и оформлению реферата

Каждое мероприятие текущего контроля успеваемости оценивается по шкале «отлично», «хорошо», «удовлетворительно», «неудовлетворительно».

Оценка «отлично» выставляется обучающемуся при выполнении процентных показателей на уровне не ниже 81% и при суммарном количестве ошибок, недочетов, замечаний (которые обучающийся смог исправить самостоятельно) по остальным показателям не более 2; допускаются несущественные неточности в изложении и оформлении материала.

Оценка «хорошо» выставляется обучающемуся при выполнении процентных показателей на уровне не ниже 61% и при суммарном количестве ошибок, недочетов, замечаний по остальным показателям не более 3; допускаются несущественные неточности в изложении и оформлении материала.

Оценка «удовлетворительно» выставляется обучающемуся при выполнении процентных показателей на уровне не ниже 41% и при суммарном количестве ошибок, недочетов, замечаний по остальным показателям не более 4; допускаются несущественные неточности в изложении и оформлении материала.

Во всех остальных случаях обучающемуся выставляется оценка «неудовлетворительно».

При оценивании результатов обучения по дисциплине в ходе промежуточной аттестации используются следующие критерии и шкалы.

Семестровая контрольная работа (КТР01).

Контрольная работа состоит из 30 тестовых заданий (задач).

Время на выполнение: 45 минут.

Итоговая оценка выставляется с использованием следующей шкалы.

Оценка	Правильно решенные задания (%)
«отлично»	81-100
«хорошо»	61-80
«удовлетворительно»	41-60
«неудовлетворительно»	0-40

Дифференцированный зачет (Зач01).

Задание состоит из 2 теоретических вопросов.

Время на подготовку: 20 минут.

Оценка «отлично» выставляется обучающемуся, если он глубоко и прочно усвоил программный материал, исчерпывающе, последовательно, четко и логически стройно его излагает, свободно справляется с дополнительными вопросами и другими видами применения знаний, не затрудняется с ответом при видоизменении заданий, использует в ответе материал рекомендуемой литературы, правильно обосновывает принятое решение.

Оценка «хорошо» выставляется обучающемуся, если он твердо знает программный материал, грамотно и по существу излагает его, не допуская существенных неточностей в ответах на вопросы.

Оценка «удовлетворительно» выставляется обучающемуся, если он имеет знания только основного материала, но не усвоил его деталей, допускает неточности, недостаточно правильные формулировки, нарушения логической последовательности в изложении программного материала.

Оценка «неудовлетворительно» выставляется обучающемуся, который не знает значительной части программного материала, допускает существенные ошибки в ответах на вопросы.

Результат обучения по дисциплине считается достигнутым при получении обучающимся оценки «удовлетворительно», «хорошо», «отлично» по каждому из контрольных мероприятий, относящихся к данному результату обучения.

МИНИСТЕРСТВО НАУКИ И ВЫСШЕГО ОБРАЗОВАНИЯ РОССИЙСКОЙ ФЕДЕРАЦИИ
Федеральное государственное бюджетное образовательное учреждение
высшего образования

«Тамбовский государственный технический университет»
(ФГБОУ ВО «ТГТУ»)



РАССМОТРЕНО И ПРИНЯТО

на заседании Совета
Многопрофильного колледжа ТГТУ
« 27 » января 20 23 г.
протокол № 1

РАБОЧАЯ ПРОГРАММА УЧЕБНОЙ ДИСЦИПЛИНЫ

ОП.03 Основы алгоритмизации и программирования

(шифр и наименование дисциплины в соответствии с утвержденным учебным планом подготовки)

Специальность: *10.02.05 Обеспечение информационной безопасности
автоматизированных систем*

Квалификация: *техник по защите информации*

Составитель:

преподаватель

должность

подпись

Н.Г. Мосягина

инициалы, фамилия

**Директор
Многопрофильного
колледжа ТГТУ**

подпись

Г.А. Соседов

инициалы, фамилия

Тамбов 2023

1. ПЛАНИРУЕМЫЕ РЕЗУЛЬТАТЫ ОБУЧЕНИЯ ПО ДИСЦИПЛИНЕ И ЕЕ МЕСТО В СТРУКТУРЕ ОПОП

1.1. Освоение дисциплины направлено на формирование у обучающихся следующих компетенций (Таблица 1.1).

Таблица 1.1 – Формируемые компетенции

Код компетенции	Формулировка компетенции
ОК 01	Выбирать способы решения задач профессиональной деятельности применительно к различным контекстам
ОК 02	Осуществлять поиск, анализ и интерпретацию информации, необходимой для выполнения задач профессиональной деятельности
ОК 03	Планировать и реализовывать собственное профессиональное и личностное развитие
ПК 2.1	Осуществлять установку и настройку отдельных программных, программно-аппаратных средств защиты информации
ПК 2.2	Осуществлять защиту информации в автоматизированных системах отдельными программными, программно-аппаратными средствами
ПК 2.3	Осуществлять тестирование функций отдельных программных и программно-аппаратных средств защиты информации
ПК 2.4	Осуществлять обработку, хранение и передачу информации ограниченного доступа
ПК 2.6	Осуществлять регистрацию основных событий в автоматизированных (информационных) системах, в том числе с использованием программных и программно-аппаратных средств обнаружения, предупреждения и ликвидации последствий компьютерных атак

1.2. В результате освоения дисциплины обучающийся должен:

знать:

- типы данных;
- базовые конструкции изучаемых языков программирования;
- интегрированные среды программирования на изучаемых языках.

уметь:

- работать в среде программирования;
- использовать языки программирования высокого уровня.

1.3. Дисциплина входит в состав цикла общепрофессиональных дисциплин образовательной программы.

2. ОБЪЁМ ДИСЦИПЛИНЫ

Объем дисциплины составляет 180 часов.

Ниже приведено распределение общего объема дисциплины (в академических часах) в соответствии с утвержденным учебным планом.

Виды работ	Форма обучения	
	Очная	
	4 семестр	5 семестр
Лекции, уроки	38	48
Практические занятия, семинары	38	32
Лабораторные занятия		
Курсовое проектирование		
Промежуточная аттестация, в т.ч. консультации		12
Самостоятельная работа	6	6
<i>Всего</i>	82	98

3. СОДЕРЖАНИЕ ДИСЦИПЛИНЫ

Наименование разделов и тем	Содержание учебного материала и формы организации деятельности обучающихся	Объем в часах	
1	2	3	
Раздел 1 Основные принципы алгоритмизации и программирования	Содержание	18	
	Тема 1.1 Основные понятия алгоритмизации Понятие алгоритма и его свойства. Типы алгоритмов. Способы описания алгоритмов. Базовые алгоритмические структуры: линейные, разветвляющиеся, циклические. Основные базовые типы данных и их характеристика. Основы алгебры логики. Логические операции и логические функции.		
	Тема 1.2 Принципы разработки алгоритмов Принципы построения алгоритмов: использование базовых структур, метод последовательной детализации, сборочный метод. Разработка алгоритмов сложной структуры.		
	Тема 1.3 Языки и системы программирования Классификация языков программирования. Понятие интегрированной среды программирования. Способы классификации систем программирования. Перечень и назначение модулей системы программирования.		
	Тема 1.4 Парадигмы программирования Этапы разработки программ: системный анализ, алгоритмизация, программирование, отладка, сопровождение. Характеристика и задачи каждого этапа. Принципы структурного программирования: использование базовых структур, декомпозиция базовых структур. Понятия основных элементов ООП: объекты, классы, методы. Свойства ООП: наследование, инкапсуляция, полиморфизм. Принципы модульного программирования.		
	Тема 1.5 Принципы отладки и тестового контроля Понятие отладки. Понятие тестового контроля и набора тестов. Проверка граничных условий, ветвей алгоритма, ошибочных исходных данных. Функциональное и структурное тестирование.		
	В том числе, практических занятий		6
	ПР01 Разработка линейных алгоритмов и алгоритмов ветвления		2
ПР02 Разработка циклических алгоритмов	2		
ПР03 Разработка алгоритмов шифрования	2		
Раздел 2 Язык программирования	Содержание	56	
	Тема 2.1 Характеристика языка программирования C++ История и особенности языка. Области применения. Характеристика системы программирования. Процесс трансляции и выполнения программы.		
	Тема 2.2 Элементы языка. Простые типы данных Алфавит и лексика языка. Структура программы. Типы		

1	2	3
	данных языка программирования. Переменные и их описания. Операции с переменными и константами. Правила записи выражений и операций. Организация ввода/вывода данных.	
	Тема 2.3 Базовые конструкции структурного программирования Организация ветвлений. Операторы циклов (с предусловием, с постусловием, с параметром). Операторы передачи управления.	
	Тема 2.4 Работа с массивами и указателями. Структурные типы данных Одномерные и многомерные массивы, их формирование, сортировка, обработка. Указатели и операции над ними. Работа со строками. Структуры и объединения.	
	Тема 2.5 Процедуры и функции Определение процедур и функций. Области видимости. Глобальные и локальные переменные. Обращение к процедурам и функциям. Использование библиотечных функций. Рекурсивное определение функций. Шаблоны функций.	
	Тема 2.6 Работа с файлами Файловый ввод/вывод. Организация обмена данными между программой и внешними устройствами компьютера. Ввод и вывод текстовой информации. Неформатированный ввод/вывод данных. Дополнительные операции с файлами.	
	Тема 2.7 Основы программирования на Python Возможности языка. Алфавит и лексика языка. Структура программы. Типы данных. Переменные и их описания. Операторы и операции языка. Организация ввода/вывода данных.	
	В том числе, практических занятий	32
	ПР04 Знакомство с инструментальной средой программирования	2
	ПР05 Разработка программ разветвляющейся структуры.	2
	ПР06 Разработка программ с использованием цикла с предусловием.	2
	ПР07 Разработка программ с использованием цикла с постусловием.	2
	ПР08 Разработка программ с использованием цикла с параметром.	2
	ПР09 Разработка программ с использованием одномерных массивов и указателей	2
	ПР10 Сортировка одномерных массивов.	2
	ПР11 Разработка программ с использованием двумерных массивов.	2
	ПР12 Сортировка двумерных массивов.	2
	ПР13 Разработка программ с использованием структур.	2
	ПР14 Разработка программ с использованием строк.	2
	ПР15 Разработка программ с использованием функций	2
	ПР16 Разработка программ с использованием	2

1	2	3
	рекурсивных функций	
	ПР17 Разработка программ работы со структурированными файлами.	2
	ПР18 Разработка программ работы с текстовыми файлами	2
	ПР19 Разработка программ работы с неструктурированными файлами.	2
Дифференцированный зачет		2
Раздел 3 Основы объектно-ориентированного программирования	Содержание	56
	Тема 3.1 Класс как механизм создания объектов Понятия: класс, объект, свойства объекта, методы. Синтаксис объявления класса. Описание объектов. Спецификаторы доступа (private, public, protected). Описание функций-членов класса. Принцип инкапсуляции	
	Тема 3.2 Принципы наследования и полиморфизма Механизм наследования для формирования иерархии классов. Формат объявления класса потомка. Режим доступа. Примеры организации классов-наследников	
	Тема 3.3 Понятия деструктора и конструктора Назначение и свойства конструкторов, деструкторов. Их описание. Вызов в программе конструкторов, деструкторов. Примеры программ с конструкторами и деструкторами.	
	В том числе, практических занятий	28
	ПР20 Организация классов и принцип инкапсуляции	4
	ПР21 Разработка приложений с использованием классов.	6
	ПР22 Программная реализация принципов наследования	6
	ПР23 Программная реализация принципов полиморфизма	6
	ПР24 Разработка конструкторов и деструкторов.	6
Раздел 4 Модульное программирование	Содержание	24
	Тема 4.1 Понятие модульного программирования Модульное программирование как метод разработки программ. Программный модуль и его основные характеристики. Типовая структура программного модуля. Инкапсуляция в модулях. Порядок разработки программного модуля. Связность модулей. Ошибки периода исполнения и логические ошибки в программах. Обработка ошибок. Исключительные ситуации. Организация обработки исключительных ситуаций.	
	Тема 4.2 Разработка приложений Среда разработки приложений. Архитектура оконных приложений. Конфигурации для создания консольных и оконных приложений. Разработка приложений как многомодульного проекта.	
	В том числе, практических занятий	4
	ПР25 Разработка многомодульных приложений	4
Самостоятельная работа		12
СР01 Написание реферата		
СР02 Домашняя контрольная работа		
СР03 Домашняя контрольная работа		
Дифференцированный зачет		2

Экзамен	12
Всего:	180

4. ПЕРЕЧЕНЬ УЧЕБНОЙ ЛИТЕРАТУРЫ

4.1. Основная литература

1. Огнева, М. В. Программирование на языке С++: практический курс : учебное пособие для среднего профессионального образования / М. В. Огнева, Е. В. Кудрина. — Москва : Издательство Юрайт, 2023. — 335 с. — (Профессиональное образование). — ISBN 978-5-534-05780-5. — Текст : электронный // Образовательная платформа Юрайт [сайт]. — URL: <https://urait.ru/bcode/515206>
2. Трофимов, В. В. Основы алгоритмизации и программирования : учебник для среднего профессионального образования / В. В. Трофимов, Т. А. Павловская ; под редакцией В. В. Трофимова. — Москва : Издательство Юрайт, 2023. — 137 с. — (Профессиональное образование). — ISBN 978-5-534-07321-8. — Текст : электронный // Образовательная платформа Юрайт [сайт]. — URL: <https://urait.ru/bcode/515434>
3. Кувшинов, Д. Р. Основы программирования : учебное пособие для среднего профессионального образования / Д. Р. Кувшинов. — Москва : Издательство Юрайт, 2022. — 105 с. — (Профессиональное образование). — ISBN 978-5-534-07560-1. — Текст : электронный // Образовательная платформа Юрайт [сайт]. — URL: <https://urait.ru/bcode/493565>

4.2. Дополнительная литература

4. Кудрина, Е. В. Основы алгоритмизации и программирования на языке С# : учебное пособие для среднего профессионального образования / Е. В. Кудрина, М. В. Огнева. — Москва : Издательство Юрайт, 2023. — 322 с. — (Профессиональное образование). — ISBN 978-5-534-10772-2. — Текст : электронный // Образовательная платформа Юрайт [сайт]. — URL: <https://urait.ru/bcode/517324>
5. Малов, А. В. Концепции современного программирования : учебное пособие для вузов / А. В. Малов, С. В. Родионов. — Москва : Издательство Юрайт, 2022. — 96 с. — (Высшее образование). — ISBN 978-5-534-14911-1. — Текст : электронный // Образовательная платформа Юрайт [сайт]. — URL: <https://urait.ru/bcode/485436>
7. Чернышев, С. А. Основы программирования на Python : учебное пособие для среднего профессионального образования / С. А. Чернышев. — Москва : Издательство Юрайт, 2022. — 286 с. — (Профессиональное образование). — ISBN 978-5-534-15160-2. — Текст : электронный // Образовательная платформа Юрайт [сайт]. — URL: <https://urait.ru/bcode/496897>

5. МЕТОДИЧЕСКИЕ УКАЗАНИЯ ДЛЯ ОБУЧАЮЩИХСЯ ПО ОСВОЕНИЮ ДИСЦИПЛИНЫ

Для успешного освоения учебного материала студентами, приобретения ими необходимых знаний, умений и навыков, формирования общеобразовательных компетенций необходимо выполнение ряда условий и методических рекомендаций.

Примерным учебным планом на изучение дисциплины отводится два семестра. В структуре дисциплины «Основы алгоритмизации и программирования» можно выделить четыре основных раздела:

- основные принципы алгоритмизации и программирования;
- язык программирования;
- основы объектно-ориентированного программирования;
- модульное программирование.

Учебная дисциплина «Основы алгоритмизации и программирования» предусматривает изучение этапов эволюции языков программирования, их классификацию, понятие системы программирования; составление программ на языке высокого уровня на основе модульного подхода, основные элементы языка, структуры программы, операторов и операций, управляющих структур, структур данных, файлов, классов памяти; подпрограмм, составление библиотек подпрограмм; объектно-ориентированной модели данных, основных принципов объектно-ориентированного программирования: понятие классов и объектов, их свойств и методов, инкапсуляции и полиморфизма, принципы разработки объектно-ориентированных приложений.

Для практической реализации алгоритмов используются языки высокого уровня (C++), среда объектно-ориентированного программирования VisualStudio (RedStudio)).

При изучении дисциплины предусматриваются: лекционное изложение курса, работа с учебниками и учебными пособиями.

Успешное освоение дисциплины предполагает активное, творческое участие студента путем планомерной, повседневной работы.

При изучении дисциплины необходимо обращать внимание студентов на использовании полученных знаний и навыков в будущей профессии. Необходимо вести изучение материала в форме, доступной пониманию студентов, соблюдать преемственность в обучении, единство терминологии и обозначений в соответствии с действующими государственными стандартами.

При проведении занятий:

- использовать учебные пособия, технические и наглядные средства обучения;
- обосновывать шаги решения задач;
- письменно оформлять алгоритмическое решение задач, записывать и анализировать результаты программной реализации.

Изучение дисциплины следует начинать с проработки рабочей программы, особое внимание, уделяя целям и задачам, структуре и содержанию курса.

Просмотрите конспект сразу после занятий, отметьте материал конспекта лекций, который вызывает затруднения для понимания.

Попытайтесь найти ответы на затруднительные вопросы, используя рекомендуемую литературу.

Если самостоятельно не удалось разобраться в материале, сформулируйте вопросы и обратитесь за помощью к преподавателю на консультации или ближайшей лекции.

Регулярно отводите время для повторения пройденного материала, проверяя свои знания, умения и навыки по контрольным вопросам.

6. МАТЕРИАЛЬНО-ТЕХНИЧЕСКОЕ ОБЕСПЕЧЕНИЕ

По всем видам учебной деятельности в рамках дисциплины используются специальные помещения, оснащенные необходимым оборудованием, техническими средствами обучения и материалами.

Наименование специальных помещений	Оснащенность специальных помещений	Перечень лицензионного программного обеспечения / Реквизиты подтверждающего документа
Кабинет «Информатики» (ауд. 203 /Щ)	Мебель: учебная мебель Технические средства обучения: экран, проектор, компьютер Оборудование: компьютерная техника с подключением к информационно-телекоммуникационной сети «Интернет» и обеспечением доступа в электронную информационно-образовательную среду образовательной организации.	Windows, MS Office /Корпоративные академические лицензии бессрочные Microsoft Open License №47425744, 48248803, 41251589, 46314939, 44964701, 43925361, 45936776, 47425744, 41875901, 41318363, 60102643 CodeGear RAD Studio 2007 Professional Лицензия №32954 Бессрочная Гос. Контракт №35-03/161 от 19.08.2008г Kaspersky Endpoint Security для бизнеса – Стандартный Russian Edition №1688-181008-182042-963-980 Право на использование ПО с 09.10.2018 до 24.10.2020
Лаборатория «Информационных технологий, сетей и систем передачи информации, программирования и баз данных» (ауд. 111 /Щ)	Мебель: учебная мебель Технические средства обучения: экран, проектор, компьютер Оборудование: компьютерная техника с подключением к информационно-телекоммуникационной сети «Интернет» и обеспечением доступа в электронную информационно-образовательную среду образовательной организации. Стенды: Телекоммуникационные линии связи Сетевая безопасность Корпоративные компьютерные сети	Windows, MS Office /Корпоративные академические лицензии бессрочные Microsoft Open License №47425744, 48248803, 41251589, 46314939, 44964701, 43925361, 45936776, 47425744, 41875901, 41318363, 60102643 CodeGear RAD Studio 2007 Professional Лицензия №32954 Бессрочная Гос. Контракт №35-03/161 от 19.08.2008г

Для самостоятельной работы обучающихся предусмотрены помещения, укомплектованные специализированной мебелью, оснащенные компьютерной техникой с возможностью подключения к сети «Интернет» и обеспечением доступа в электронную информационно-образовательную среду университета.

Наименование помещений для самостоятельной работы обучающихся	Оснащенность помещений для самостоятельной работы обучающихся	Наименование помещений для самостоятельной работы обучающихся
Помещение для самостоятельной работы обучающихся (читальный зал Научной библиотеки)	Мебель: учебная мебель Комплект специализированной мебели: компьютерные столы Оборудование: компьютерная техника с подключением к информационно-коммуникационной сети «Интернет» и доступом в электронную информационно-образовательную среду образовательной	Помещение для самостоятельной работы обучающихся (читальный зал Научной библиотеки)

Наименование помещений для самостоятельной работы обучающихся	Оснащенность помещений для самостоятельной работы обучающихся	Наименование помещений для самостоятельной работы обучающихся
	организации, веб-камеры, коммуникационное оборудование, обеспечивающее доступ к сети интернет (проводное соединение и беспроводное соединение по технологии Wi-Fi)	
Помещение для самостоятельной работы обучающихся (ауд. 333/А)	Мебель: учебная мебель Комплект специализированной мебели: компьютерные столы Оборудование: компьютерная техника с подключением к информационно-коммуникационной сети «Интернет» и доступом в электронную информационно-образовательную среду образовательной организации, веб-камеры, коммуникационное оборудование, обеспечивающее доступ к сети интернет (проводное соединение и беспроводное соединение по технологии Wi-Fi)	Помещение для самостоятельной работы обучающихся (ауд. 333/А)

7. КОНТРОЛЬ И ОЦЕНКА РЕЗУЛЬТАТОВ ОСВОЕНИЯ ДИСЦИПЛИНЫ

Проверка достижения результатов обучения по дисциплине осуществляется в рамках текущего контроля успеваемости и промежуточной аттестации.

7.1. Текущий контроль успеваемости

Текущий контроль успеваемости включает в себя мероприятия по оцениванию выполнения заданий на практических занятиях, заданий для самостоятельной работы. Мероприятия текущего контроля успеваемости приведены в таблице 7.1.

Таблица 7.1 – Мероприятия текущего контроля успеваемости

Обозначение	Наименование	Форма контроля
ПР01	Разработка линейных алгоритмов и алгоритмов ветвления	опрос
ПР02	Разработка циклических алгоритмов	опрос
ПР03	Разработка алгоритмов шифрования	опрос
ПР04	Знакомство с инструментальной средой программирования	опрос
ПР05	Разработка программ разветвляющейся структуры.	опрос
ПР06	Разработка программ с использованием цикла с предусловием.	опрос
ПР07	Разработка программ с использованием цикла с постусловием.	опрос
ПР08	Разработка программ с использованием цикла с параметром.	опрос
ПР09	Разработка программ с использованием одномерных массивов и указателей	опрос
ПР10	Сортировка одномерных массивов.	опрос
ПР11	Разработка программ с использованием двумерных массивов.	опрос
ПР12	Сортировка двумерных массивов.	опрос
ПР13	Разработка программ с использованием структур.	опрос
ПР14	Разработка программ с использованием строк.	опрос
ПР15	Разработка программ с использованием функций	опрос
ПР16	Разработка программ с использованием рекурсивных функций	опрос
ПР17	Разработка программ работы со структурированными файлами.	опрос
ПР18	Разработка программ работы с текстовыми файлами	опрос
ПР19	Разработка программ работы с неструктурированными файлами.	опрос
ПР20	Организация классов и принцип инкапсуляции	опрос
ПР21	Разработка приложений с использованием классов.	опрос
ПР22	Программная реализация принципов наследования	опрос
ПР23	Программная реализация принципов полиморфизма	опрос
ПР24	Разработка конструкторов и деструкторов.	опрос
СР01	Написание реферата	реферат
СР02	Домашняя контрольная работа	Контрольная работа
СР03	Домашняя контрольная работа	Контрольная работа

7.2. Промежуточная аттестация

Формы промежуточной аттестации по дисциплине приведены в таблице 7.2.

Таблица 7.2 – Формы промежуточной аттестации

Обозначение	Форма отчетности	Семестр
Зач01	Дифференцированный зачет	4
Экз01	Экзамен	5

7.3. Оценочные средства

Оценочные средства соотнесены с результатами обучения по дисциплине.

Таблица 7.3 – Результаты обучения и контрольные мероприятия

Результаты обучения	Контрольные мероприятия
Знать типы данных	ПР01, ПР02, ПР03, ПР04, ПР05, ПР06, ПР07, ПР08, ПР09, ПР10, ПР11, ПР12, ПР13, ПР14, ПР15, ПР16, ПР17, ПР18, ПР19, ПР20 Зач01, Экз01
Знать базовые конструкции изучаемых языков программирования	ПР01, ПР02, ПР03, ПР04, ПР05, ПР06, ПР07, ПР08, ПР09, ПР10, ПР11, ПР12, ПР13, ПР14, ПР15, ПР16, ПР17, ПР18, ПР19, ПР20, СР02, Зач01, Экз01
Знать интегрированные среды программирования на изучаемых языках.	ПР01, ПР02, ПР03, ПР04, ПР05, ПР06, ПР07, ПР08, ПР09, ПР10, ПР11, ПР12, ПР13, ПР14, ПР15, ПР16, ПР17, ПР18, ПР19, ПР20, СР01, Зач01, Экз01
Уметь работать в среде программирования	ПР04, ПР05, ПР06, ПР07, ПР08, ПР09, ПР10, ПР11, ПР12, ПР13, ПР14, ПР15, ПР16, ПР17, ПР18, ПР19, ПР20, ПР21, ПР22, ПР23, ПР24, СР02, СР03, Зач01, Экз01
Уметь использовать языки программирования высокого уровня	ПР01, ПР02, ПР03, ПР04, ПР05, ПР06, ПР07, ПР08, ПР09, ПР10, ПР11, ПР12, ПР13, ПР14, ПР15, ПР16, ПР17, ПР18, ПР19, ПР20, ПР21, ПР22, ПР23, ПР24, СР02, СР03, Зач01, Экз01

Вопросы к защите практической работы ПР01

1. Дать определение алгоритма.
2. Перечислить основные свойства алгоритмов.
3. Что понимают под объемом алгоритма?
4. Что такое связанность алгоритма?
5. Что характеризует разветвленность алгоритма?
6. Чем определяется длительность решения алгоритма?
7. В чем заключается цикличность алгоритма?
8. Дать понятие словесного описания алгоритмов.
9. Дать понятие графического описания алгоритмов.
10. Какой алгоритм называется линейным?
11. Какой алгоритм называется разветвляющимся?

12. Какой алгоритм называется циклическим?
13. Дать понятие алгоритмического языка.
14. Перечислить основные правила алгоритмического языка.

Вопросы к защите практической работы ПР02

1. Как организуются составные операторы циклов в языке C?
2. Как организуются вложенные циклы в языке C?
3. В каких случаях может произойти заикливание при использовании оператора цикла с предусловием?
4. В каких случаях может произойти заикливание при использовании оператора цикла с постусловием?
5. Сколько условий требуется для работы оператора цикла с параметром?
6. Чем отличаются префиксное и постфиксное инкрементирование и декремирование?
7. Какое различие в операторах цикла между префиксным и постфиксным инкрементированием?
8. Сколько операторов отношения в языке C? Перечислите их.
9. Как реализуется взаимозаменяемость операторов цикла while и for?
10. В чем сходство и различие между циклами с предусловием и с постусловием?

Вопросы к защите практической работы ПР03

1. Назначение криптографических методов защиты информации
2. Охарактеризовать наиболее известные алгоритмы шифрования
3. Шифрование перестановкой
4. Гаммирование
5. Что такое хеш-функция и с какой целью она используется?
6. Чем отличается открытая хеш-таблица от закрытой хеш-таблицы?
7. Какие существуют методы разрешения конфликтных ситуаций в закрытой хеш-таблице?

Вопросы к защите практической работы ПР04

1. Какие компиляторы языка C вам известны?
2. Какое имя имеет исполняемый файл созданного проекта?
3. Объясните назначение заголовочных файлов `stdio.h`, `conio.h`.
4. Как будет работать программа без заголовочного файла `conio.h`?
5. Перечислите и охарактеризуйте компоненты среды VisualStudio 2010.
6. Как осуществляется табуляция строки на консоли и на сколько позиций выполняется отступ от левого края?
7. Какое значение имеет главная функция проекта `main()` в программах на языке C?

Вопросы к защите практической работы ПР05

1. Когда возникает необходимость в организации ветвления?
2. Какая развилка называется полной? неполной?
3. Выражение какого типа может выступать в качестве условия при организации ветвления?
4. Могут ли в полной развилке не выполняться операторы ни по одной из ветвей? выполняться по обеим ветвям?
5. В каком случае целесообразно использовать оператор выбора?

6. Какого типа может быть выражение, являющееся селектором выбора? Приведите примеры.

Вопросы к защите практической работы ПР06

1. Какой процесс называется “циклическим”?
2. Что такое цикл с предусловием?
3. Как составляется блок схема для цикла с предусловием?
4. Чем отличаются операторы while и do...while?
5. Поясните понятие “вложенный цикл”?

Вопросы к защите практической работы ПР07

1. Что такое цикл с постусловием?
2. Как составляется блок схема для цикла с постусловием?
3. Чем отличаются операторы while и do...while?
4. Поясните понятие “вложенный цикл”?
5. Определить, можно ли получить запись числа a путем вычеркивания одной или более цифр числа b.

Вопросы к защите практической работы ПР08

1. Как организуются составные операторы циклов в языке C?
2. Как организуются вложенные циклы в языке C?
3. В каких случаях может произойти заикливание при использовании оператора цикла с предусловием?
4. В каких случаях может произойти заикливание при использовании оператора цикла с постусловием?
5. Сколько условий требуется для работы оператора цикла с параметром?
6. Чем отличаются префиксное и постфиксное инкрементирование и декремирование?
7. Какое различие в операторах цикла между префиксным и постфиксным инкрементированием?
8. Сколько операторов отношения в языке C? Перечислите их.
9. Как реализуется взаимозаменяемость операторов цикла while и for?

Вопросы к защите практической работы ПР09

1. Почему в программе на C++ необходимо, чтобы был известен размер массива?
2. Можно ли выполнить прямое присваивание массивов объявленных так: int x[10], y[10];?
3. Когда, с какой целью и почему возможно объявление безразмерных массивов?
4. В чем отличие обращения к элементам массива с помощью индексированного имени и посредством арифметики с указателями?
5. Может ли значение элемента массива использоваться в качестве индекса другого элемента массива?
6. Эквивалентны ли для массива mas следующие обращения и почему: mas и &mas[0]?
7. Какие ограничения распространяются на тип массива?
8. Каким образом можно определить объем памяти, выделяемой под массив?

9. Каким образом можно составить выражение для генерации массива случайными целыми числами на заданном промежутке?

Вопросы к защите практической работы ПР10

1. Какие методы сортировки вы знаете?
2. Охарактеризуйте основные методы сортировки
3. Опишите алгоритм сортировки методом пузырька
4. Опишите алгоритмы быстрой сортировки

Вопросы к защите практической работы ПР11

1. Позволяет ли C++ изменять размер массива?
2. Как расположены в памяти элементы многомерных массивов?
3. Необходимо ли использовать для массивов только predefined типы?
4. Как объявить одномерный и двумерный массивы?
5. Сформулируйте идею алгоритма упорядочивания элементов двумерного массива по возрастанию (убыванию).
6. Как задаются строки в программе на C++?

Вопросы к защите практической работы ПР12

1. Чем отличаются методы сортировки одномерных и двумерных массивов?
2. Охарактеризуйте основные методы сортировки
3. Опишите алгоритм сортировки выбором
4. Опишите алгоритмы сортировки Фон Неймана
5. Как вызывается функция?
6. Способы передачи параметров?
7. Приемы передачи параметров-массивов?
8. Как передать результаты вычислений из функции?
9. Как используется тип void в описании функций?
10. В каких целях можно использовать оператор return?

Вопросы к защите практической работы ПР13

1. Для чего предназначена функция `strcpy()` и в какой библиотеке она определена?
2. Запишите возможные способы начальной инициализации строки.
3. Какой управляющий символ соответствует концу строки?
4. Что выполняет функция `strcmp()`?
5. Какую роль играют структуры в программировании?
6. Что возвращает функция `strlen()`?
7. Запишите структуру для хранения имени, возраста и места работы сотрудника.
8. Как задаются переменные на структуры?
9. Чем объединения отличаются от структур?

Вопросы к защите практической работы ПР14

1. Укажите типы массивов, применяемых в языке C.
2. Формы (способы) работы с элементами массива.
3. Как описываются строки в языке C?
4. Чем отличаются функции `scanf()` и `gets()`, `printf()` и `puts()`?

Вопросы к защите практической работы ПР15

1. Какие действия следует выполнить, чтобы использовать функцию для решения задачи?
2. Как описывается функция?
3. Как объявляется функция? Роль прототипа?
4. Для чего нужны формальные параметры?
5. Как вызывается функция?
6. Способы передачи параметров?
7. Приемы передачи параметров-массивов?
8. Как передать результаты вычислений из функции?
9. Как используется тип void в описании функций?
10. В каких целях можно использовать оператор return?

Вопросы к защите практической работы ПР16

1. Перечислите простейшие функции.
2. Что называется рекурсией.
3. Чем отличается рекурсивная функция от примитивно-рекурсивной?
4. Дайте определение частично-рекурсивной функции.
5. Дайте определение рекурсивной функции.

Вопросы к защите практической работы ПР17

1. Что такое поток?
2. Что представляет собой файловый указатель?
3. Перечислить режимы доступа к файлу.
4. Как открыть и как закрыть файл?

Вопросы к защите практической работы ПР18

1. Что такое текстовый файл?
2. Что представляет собой файловый указатель?
3. Перечислить и охарактеризовать функции для обработки текстовых файлов.
4. Как прочитать из бинарного файла данных динамический массив.

Вопросы к защите практической работы ПР19

1. Что такое представляет собой неструктурированный файл?
2. Что такое представляет собой структурированный файл?
3. Что представляет собой файловый указатель?
4. Перечислить и охарактеризовать функции языка C++ для обработки структурированных файлов.

Вопросы к защите практической работы ПР20

1. Что называется функциональной схемой приложения?
2. Порядок разработки функциональной схемы приложения
3. Понятие ООП
4. Понятие визуального программирования
5. Какие формы видимости между объектами вы знаете?

6. Охарактеризуйте отношение агрегации между объектами. Какие разновидности агрегации вы знаете?
7. Охарактеризуйте роли конструктора и деструктора классов.
8. Что означают ключевые слова `public` и `private`?

Вопросы к защите практической работы ПР21

1. В чем отличие процедурного программирования от объектно-ориентированного подхода?
2. В чем особенность объектно-ориентированного абстрагирования?
3. В чем особенность объектно-ориентированной инкапсуляции?
4. Каковы средства обеспечения объектно-ориентированной модульности?
5. Каковы особенности объектно-ориентированной иерархии? Какие разновидности этой иерархии вы знаете?

Вопросы к защите практической работы ПР22

1. Что такое состояние объекта?
2. Что такое поведение объекта?
3. Чем отличается объект от класса?
4. Понятие наследования
5. Как реализуются принципы наследования?

Вопросы к защите практической работы ПР23

1. Что такое полиморфизм?
2. Как реализуется принцип полиморфизма в ООП?
3. Примеры реализации принципов полиморфизма на C++
4. Принцип перегрузки операторов
5. Принцип перегрузки функций

Вопросы к защите практической работы ПР24

1. Дайте общую характеристику объектов.
2. Что такое состояние объекта?
3. Дайте общую характеристику объектов.
4. Что такое состояние объекта?
5. Что такое поведение объекта?
6. Чем отличается объект от класса?
7. Охарактеризуйте связи между объектами.
8. Охарактеризуйте роли конструктора и деструктора классов.

Темы реферата СР01 на тему «Развитие языков программирования»

1. Язык программирования Assembler
2. Язык программирования Perl
3. Язык программирования Lisp
4. Язык программирования C
5. Язык программирования C++
6. Язык программирования Паскаль
7. Язык программирования VisualBasic
8. Язык программирования Delphi

9. Язык программирования PHP
10. Язык программирования Java
11. Язык программирования Basic
12. Язык программирования Fortran
13. Язык программирования JavaScript
14. Язык программирования SQL
15. Язык программирования dBase

Задания к домашней контрольной работе по темам «Разветвляющиеся структуры», «Циклические алгоритмы» к СР02

1. Проверка делимости одного числа на другое. Вводятся два целых числа. Проверить делится ли первое на второе. Вывести на экран сообщение об этом, а также остаток (если он есть) и частное (в любом случае).

2. Найти корни квадратного уравнения и вывести их на экран, если они есть. Если корней нет, то вывести сообщение об этом. Конкретное квадратное уравнение определяется коэффициентами a , b , c , которые вводит пользователь.

3. Какой координатной четверти принадлежит точка? Определить четверть координатной плоскости, которой принадлежит точка. Координаты точки ввести с клавиатуры.

4. Определение принадлежности точки кругу с центром в начале координат. Вводятся координаты $(x; y)$ точки и радиус круга (r) . Определить принадлежит ли данная точка кругу, если его центр находится в начале координат.

5. Вычислить значение функции $y=f(x)$.

$$y = 2x - 10, \text{ если } x > 0$$

$$y = 0, \text{ если } x = 0$$

$$y = 2 * |x| - 1, \text{ если } x < 0$$

Требуется найти значение функции по переданному x .

6. Определить существование треугольника и его тип. По длинам трех отрезков, введенных пользователем, определить возможность существования треугольника, составленного из этих отрезков. Если такой треугольник существует, то определить, является ли он разносторонним, равнобедренным или равносторонним.

7. Грузовой автомобиль выехал из одного города в другой со скоростью v_1 км/ч. Через t ч в этом же направлении выехал легковой автомобиль со скоростью v_2 км/ч. Составить программу, определяющую, догонит ли легковой автомобиль грузовой через t_1 ч после своего выезда.

8. Перераспределить значения переменных x и y так, чтобы в x оказалось большее из этих значений, а в y — меньшее.

9. Определить правильность даты, введенной с клавиатуры (число — от 1 до 31, месяц — от 1 до 12). Если введены некорректные данные, то сообщить об этом.

10. Натуральное число M называется совершенным, если оно равно сумме всех своих делителей, включая 1, но исключая себя. Напечатать все совершенные числа меньше заданного числа N .

11. Натуральные числа a , b , c называются числами Пифагора, если выполняется условие $a^2 + b^2 = c^2$. Напечатать все числа Пифагора меньше N .

12. Дано натуральное число n . Среди чисел $1, \dots, n$ найти такие, запись которых совпадает с последними цифрами записи их квадратов (например, $62 = 36$, $252 = 625$).

13. В программе генерируется случайное целое число от 0 до 100. Пользователь должен его отгадать не более чем за 10 попыток. После каждой неудачной попытки должно сообщаться больше или меньше введенное пользователем число, чем то, что загадано. Если за 10 попыток число не отгадано, то вывести загаданное число.

14. Вывести на экран коды и символы таблицы ASCII, начиная с символа под номером 32 и заканчивая 127-м включительно. Вывод выполнить в табличной форме: по десять пар "код-символ" в каждой строке.

15. Вывести таблицу значений функции $y = -0.23x^2 + x$. Значения аргумента (x) задаются минимумом, максимумом и шагом. Например, если минимум задан как 1, максимум равен 3, а шаг 0.5. То надо вывести на экран изменение x от 1 до 3 с шагом 0.5 (1, 1.5, 2, 2.5, 3) и значения функции (y) при каждом значении x .

16. Посчитать четные и нечетные цифры введенного натурального числа. Например, если введено число 34560, то у него 3 четные цифры (4, 6 и 0) и 2 нечетные (3 и 5).

17. Вывести на экран столько элементов ряда Фибоначчи, сколько указал пользователь. Например, если на ввод поступило число 6, то вывод должен содержать шесть первых чисел ряда Фибоначчи: 1 2 3 5 8 13.

18. Вывести на экран ряд натуральных чисел от минимума до максимума с шагом. Например, если минимум 10, максимум 35, шаг 5, то вывод должен быть таким: 10 15 20 25 30 35. Минимум, максимум и шаг указываются пользователем (считываются с клавиатуры).

19. Сформировать из введенного числа обратное по порядку входящих в него цифр и вывести на экран. Например, если введено число 3486, то надо вывести число 6843.

20. Найти сумму и произведение цифр, введенного натурального числа. Например, если введено число 325, то сумма его цифр равна 10 ($3+2+5$), а произведение 30 ($3*2*5$). Вычислить факториал введенного числа.

Задания к домашней контрольной работе по теме «Разработка приложений с использованием классов» к СР03

1. Составить описание класса для работы с цепными списками строк (строки произвольной длины) с операциями включения в список, удаления из списка элемента с заданным значением данного, удаления всего списка или конца списка, начиная с заданного элемента.

2. Составить описание класса для объектов-векторов, задаваемых координатами концов в трехмерном пространстве. Обеспечить операции сложения и вычитания векторов с получением нового вектора (суммы или разности), вычисления скалярного произведения двух векторов, длины вектора, косинуса угла между векторами.

3. Составить описание класса прямоугольников со сторонами, параллельными осям координат. Предусмотреть возможность перемещения прямоугольников на плоскости, изменения размеров, построения наименьшего прямоугольника, содержащего два заданных прямоугольника, и прямоугольника, являющегося общей частью (пересечением) двух прямоугольников.

4. Составить описание класса для определения одномерных массивов целых чисел (векторов). Предусмотреть возможность обращения к отдельному элементу массива с контролем выхода за пределы индексов, возможность задания произвольных границ индексов при создании объекта и выполнения операций поэлементного сложения и вычитания массивов с одинаковыми границами индексов, умножения и деления всех элементов массива на скаляр, печати (вывода на экран) элементов массива по индексам и всего массива.

5. Составить описание класса для определения одномерных массивов строк фиксированной длины. Предусмотреть возможность обращения к отдельным строкам массива по индексам, контроль выхода за пределы индексов, выполнения операций поэлементного сцепления двух массивов с образованием нового массива, слияния двух массивов с исключением повторяющихся элементов, печать (вывод на экран) элементов массива и всего массива.

6. Составить описание класса многочленов от одной переменной, задаваемых степенью многочлена и массивом коэффициентов. Предусмотреть методы для вычисления

значения многочлена для заданного аргумента, операции сложения, вычитания и умножения многочленов с получением нового объекта-многочлена, печать (вывод на экран) описания многочлена.

7. Составить описание класса одномерных массивов строк, каждая строка которых задается длиной и указателем на выделенную для нее память. Предусмотреть возможность обращения к отдельным строкам массива по индексам, контроль выхода за пределы индексов, выполнения операций поэлементного сцепления двух массивов с образованием нового массива, слияния двух массивов с исключением повторяющихся элементов, печать (вывод на экран) элементов массива и всего массива.

Теоретические вопросы к зачету Зач01

1. Дать определение алгоритма.
2. Перечислить основные свойства алгоритмов.
3. Что понимают под объемом алгоритма?
4. Что такое связанность алгоритма?
5. Что характеризует разветвленность алгоритма?
6. Чем определяется длительность решения алгоритма?
7. В чем заключается цикличность алгоритма?
8. Дать понятие словесного описания алгоритмов.
9. Дать понятие графического описания алгоритмов.
10. Какой алгоритм называется линейным?
11. Какой алгоритм называется разветвляющимся?
12. Какой алгоритм называется циклическим?
13. Как происходила эволюция языков программирования?
14. Перечислить наиболее распространенные языки высокого уровня.
15. Что такое система программирования?
16. Охарактеризовать основные принципы и методы построения программ.
17. Охарактеризовать особенности программирования на языках разного уровня.
18. Перечислить возможности языка C++.
19. Какие основные группы символов входят в алфавит алгоритмического языка?
20. Каким образом описывается тип переменных, используемых в программе?
21. Какова структура программы на алгоритмическом языке?
22. Как записывается и выполняется оператор присваивания?
23. Как записывается и осуществляется оператор вывода?
24. Каков смысл оператора ввода, как он записывается и выполняется?
25. Как описываются линейные конструкции на алгоритмическом языке?
26. Как описываются разветвляющиеся конструкции на алгоритмическом языке?
27. Как описываются циклические конструкции на алгоритмическом языке?
28. Что понимают под массивом данных?
29. Что называют размерностью массива?
30. Что понимают под индексом элемента массива?
31. Какой массив называется одномерным?
32. Приведите примеры одномерных массивов.
33. Как описываются одномерные массивы?
34. Как задается диапазон изменения индексов массива?
35. Как обозначаются индексы массивов?
36. Какие стандартные алгоритмы по работе с одномерными массивами вы знаете?
37. Поясните понятия двумерного массива, матрицы.
38. Что обозначают индексы матрицы? Дайте понятие квадратной матрицы, диагоналей квадратной матрицы.
39. Приведите пример описания двумерных массивов.

40. Поясните порядок использования вложенных циклов при вводе элементов двумерного массива.

Практические задания к зачету Зач01

1. Найти среднее арифметическое всех элементов массива.
2. Найти наименьший элемент в массиве.
3. Найти количество положительных элементов массива.
4. Найти количество отрицательных элементов массива.
5. Определить, сколько раз встречается число 7 среди элементов массива.
6. Определить, сколько элементов массива меньше, чем число 6.
7. Определить, сколько элементов массива больше, чем число 3.
8. Найти сумму всех неотрицательных элементов массива.
9. Найти наименьшее из чисел $a_1, 2a_2, 3a_3, \dots, 8a_8$.
10. Найти наибольшее из чисел $2a_1, 3a_2, 4a_3, \dots, 9a_9$.
11. Найти сумму $a_1 + 2a_2 + 3a_3 + \dots + 8a_8$.
12. Найти наименьший по модулю элемент массива.
13. Найти разность между наибольшим и наименьшим элементами массива.
14. Отсортировать массив в порядке убывания элементов.
15. Найти произведение отрицательных элементов массива.
16. Найти сумму всех элементов массива, имеющих четные индексы.
17. Найти наибольший из элементов массива, имеющих нечетные индексы.
18. Найти среднее арифметическое всех положительных элементов массива.
19. Найти среднее арифметическое всех отрицательных элементов массива.
20. Найти сумму элементов массива, превышающих число 5.
21. Найти наибольший элемент в третьем столбце матрицы.
22. Найти сумму всех элементов матрицы.
23. Найти сумму всех положительных элементов матрицы.
24. Найти наименьший элемент в первой строке матрицы.
25. Найти среднее арифметическое значение элементов второго столбца матрицы.
26. Найти произведение элементов третьего столбца матрицы.
27. Найти сумму элементов первой и третьей строк матрицы.
28. Определить, сколько раз встречается число 5 среди элементов всей матрицы.
29. Определить, сколько раз встречается число 1 среди элементов третьей строки матрицы.
30. Найти количество отрицательных элементов в матрице.
31. Найти количество отрицательных элементов в первой строке матрицы.
32. Найти количество неотрицательных элементов во втором столбце матрицы.
33. Найти сумму элементов второй строки матрицы.
34. Найти наибольший элемент в матрице.
35. Найти наименьший элемент в матрице.
36. Найти наименьший по модулю элемент в первой строке матрицы.
37. Найти среднее арифметическое значение всех отрицательных элементов матрицы.
38. Определить, сколько элементов матрицы превышает число 2.
39. Расположить все элементы матрицы в строку в порядке возрастания.
40. Расположить все элементы матрицы в строку в порядке убывания.

Теоретические вопросы к экзамену Экз01

1. Понятие алгоритма.
2. Свойства алгоритма (определенность, массовость, дискретность, результативность, инвариантность).

3. Способы описания алгоритмов. Словесное описание.
4. Способы описания алгоритмов. Графическое описание.
5. Способы описания алгоритмов. Алгоритмический язык.
6. Принципы разработки схем алгоритмов, программ, данных и систем.
7. Эволюция языков программирования.
8. Понятие системы программирования.
9. Принципы и методы построения программ, программирование на языках разного уровня.
10. Интегрированные среды разработки программных продуктов
11. Обзор возможностей языка C++.
12. Основные элементы языка программирования C++.
13. Структура программы на C++.
14. Функции форматного ввода/вывода.
15. Типы данных C++.
16. Операции и операторы C++.
17. Программирование линейных алгоритмов.
18. Условный оператор и условная операция.
19. Циклы с параметром.
20. Циклы с постусловием.
21. Циклы с предусловием.
22. Массивы и строки. Указатели.
23. Динамические и статические массивы.
24. Функции. Их объявление и описание.
25. Стандартные функции.
26. Понятие файла.
27. Чтение данных из файла.
28. Запись в файл.
29. Обработка информации в файле.
30. Структуры и объединения в языке C++.
31. Основные принципы объектно – ориентированного программирования
32. Понятия полиморфизма.
33. Инкапсуляция.
34. Наследование.
35. Создание классов C++. Определение их свойств и методов.
36. Конструкторы и деструкторы классов. Перегрузка функций и операций.
37. Создание диалоговых окон.
38. Добавление элементов в диалоговое окно, Связывание методов с элементами диалоговых окон.
39. Отображение диалогового окна.
40. Элементы диалоговых окон. Кнопки и текстовые поля.
41. Элементы диалоговых окон. Флажки и переключатели.
42. Элементы диалоговых окон. Списки.
43. Элементы диалоговых окон. Комбинированные поля.
44. Элементы диалоговых окон. Линейки прокрутки.
45. Создание графических файлов.
46. Понятие модульного программирования
47. Типовая структура программного модуля.
48. Инкапсуляция в модулях.
49. Порядок разработки программного модуля
50. Программирование для Интернета. Создание браузера.

Практические задания к экзамену Экз01

Имеется серия измерений элементов треугольника. Группы элементов пронумерованы. В серии в произвольном порядке могут встречаться такие группы элементов треугольника:

- 1) основание и высота;
- 2) две стороны и угол между ними (угол задан в радианах);
- 3) три стороны.

Разработать программу, которая запрашивает номер группы элементов, вводит соответствующие элементы и вычисляет площадь треугольника. Вычисления прекратить, если в качестве номера группы введен 0.

2. Начав тренировки, спортсмен в первый день пробежал 10 км. Каждый день он увеличивал дневную норму на 10% нормы предыдущего дня. Какой суммарный путь пробежит спортсмен за 7 дней?

3. Около стены наклонно стоит палка длиной x м. Один ее конец находится на расстоянии y м от стены. Определить значение угла α между палкой и полом для значений $x = k$ м и y , изменяющегося от 2 до 3 м с шагом h м.

5. Доказать (путем перебора возможных значений), что для любых величин A, B, C типа Boolean следующие пары логических выражений имеют одинаковые значения (эквивалентны):

- а) $A \text{ OR } B$ и $B \text{ OR } A$;
- б) $A \text{ AND } B$ и $B \text{ AND } A$;
- в) $(A \text{ OR } B) \text{ OR } C$ и $A \text{ OR } C$;
- г) $(A \text{ AND } B) \text{ AND } C$ и $A \text{ AND } (B \text{ AND } C)$;
- д) $A \text{ AND } (A \text{ OR } B)$ и A ;
- е) $A \text{ OR } (A \text{ AND } B)$ и A ;
- ж) $A \text{ AND } (B \text{ OR } C)$ и $(A \text{ AND } B) \text{ OR } (A \text{ AND } C)$;
- з) $A \text{ OR } (B \text{ AND } C)$ и $(A \text{ OR } B) \text{ AND } (A \text{ OR } C)$.

6. Составить программу для проверки утверждения: «Результатами вычислений по формуле $x^2 + x + 17$ при $0 \leq x \leq 15$ являются простые числа». Все результаты вывести на экран.

7. Составить программу для проверки утверждения: «Результатами вычислений по формуле $x^2 + x + 41$ при $0 \leq x \leq 40$ являются простые числа». Все результаты вывести на экран.

8. Составить программу-генератор простых чисел, в основу положить формулу $2x^2 + 29$ при $0 \leq x \leq 28$.

9. Заданы координаты трех вершин треугольника $(x_1, y_1), (x_2, y_2), (x_3, y_3)$. Найти его периметр и площадь.

10. Вычислить длину окружности и площадь круга одного и того же заданного радиуса R .

11. Найти произведение цифр заданного четырехзначного числа.

12. Даны два числа. Найти среднее арифметическое кубов этих чисел и среднее геометрическое модулей этих чисел.

13. Вычислить расстояние между двумя точками с данными координатами (x_1, y_1) и (x_2, y_2) .

14. Даны два действительных числа x и y . Вычислить их сумму, разность, произведение и частное.

15. Составить программу, определяющую, пройдет ли график функции $y = ax^2 + bx + c$ через заданную точку с координатами (t, n) .

16. К финалу конкурса лучшего по профессии «Специалист электронного офиса» были допущены трое: Иванов, Петров, Сидоров. Соревнования проходили в три тура. Иванов в первом туре набрал t_1 баллов, во втором — p_1 , в третьем — r_1 . Петров — t_2, p_2, r_2 соответственно; Сидоров — t_3, p_3, r_3 . Составить программу, определяющую, сколько баллов набрал победитель.

17. Написать программу-фильтр, которая при нажатии любых клавиш выводит на экран только буквы и цифры, при этом указывая, что выводится: буква или цифра.
18. В небоскребе N этажей и всего один подъезд; на каждом этаже по 3 квартиры; лифт может останавливаться только на нечетных этажах. Человек садится в лифт и набирает номер нужной ему квартиры M . На какой этаж должен доставить лифт пассажира?
19. Написать программу, которая по заданным трем числам определяет, является ли сумма каких-либо двух из них положительной.
20. Известно, что из четырех чисел a_1 , a_2 , a_3 и a_4 одно отлично от трех других, равных между собой; присвоить номер этого числа переменной p .
21. Даны действительные числа a , b , c ($a > 0$). Полностью исследовать биквадратное уравнение $ax^4 + bx^2 + c = 0$ (если действительных корней нет, то должно быть выдано сообщение об этом, иначе найти действительные корни, сообщив, сколько среди них различных).
22. Дана точка $A(x, y)$. Определить, принадлежит ли она треугольнику с вершинами в точках (x_1, y_1) , (x_2, y_2) , (x_3, y_3) .
23. Написать программу, определяющую, будут ли прямые $A_1x + B_1y + C_1 = 0$ и $A_2x + B_2y + C_2 = 0$ перпендикулярны. Если нет, то найти угол между ними.
24. Если сумма трех попарно различных действительных чисел X , Y , Z меньше единицы, то наименьшее из этих трех чисел заменить полусуммой двух других; в противном случае заменить меньшее из X , Y полусуммой двух оставшихся значений.
25. Написать программу для решения системы линейных уравнений
26. Дано натуральное число N . Найти и вывести все числа в интервале от 1 до $N - 1$, у которых сумма всех цифр совпадает с суммой цифр данного числа. Если таких чисел нет, то вывести слово «нет». Пример. $N = 44$. Числа: 17, 26, 35.
27. Дано натуральное число N . Найти и вывести все числа в интервале от 1 до $N - 1$, у которых произведение всех цифр совпадает с суммой цифр данного числа. Если таких чисел нет, то вывести слово «нет». Пример. $N = 44$. Числа: 18, 24.
28. Дано натуральное число N . Определить количество 8-значных чисел, у которых сумма цифр в цифровой записи числа меньше, чем N . Если таких чисел нет, то вывести слово «нет».
29. Дано натуральное число N . Определить количество 8-значных чисел, у которых сумма цифр в цифровой записи числа больше, чем N . Если таких чисел нет, то вывести слово «нет».
30. Дано натуральное число N . Найти наибольшее число M ($M > 1$), на которое сумма цифр в цифровой записи числа N делится без остатка. Если такого числа нет, то вывести слово «нет». Пример. $N = 12\ 345$, $M = 5$. Сумма цифр числа N , равная 15, делится на 5.
31. Дано натуральное число N . Найти наименьшее число M ($N < M < 2N$) которое делится на сумму цифр числа N (без остатка). Если такого числа нет, то вывести слово «нет». Пример. $N = 12\ 345$, $M = 12360$. Число 12 360 делится на число 15 — сумму цифр числа N . Сформировать массив $X(N)$, N -й член которого определяется формулой $X(N) = 1/N!$.
32. Составить программу для вычисления суммы факториалов всех четных чисел от t до p .
33. Заменить отрицательные элементы линейного массива их модулями, не пользуясь стандартной функцией вычисления модуля. Подсчитать количество произведенных замен.
34. Дан массив $A(N)$. Сформировать массив $B(M)$, элементами которого являются большие из двух рядом стоящих в массиве A чисел. (Например, массив A состоит из элементов 1; 3; 5; -2; 0; 4; 0. Элементами массива B будут 3; 5; 4).
35. Дан массив $A(N)$ (N — четное). Сформировать массив $B(M)$, элементами которого являются средние арифметические соседних пар рядом стоящих в массиве A чисел. (Например, массив A состоит из элементов 1; 3; 5; -2; 0; 4; 0; 3. Элементами массива B будут 2; 1,5; 2; 1,5).

36. Дано простое число. Составить функцию, которая будет находить следующее за ним простое число.
37. Составить функцию для нахождения наименьшего нечетного натурального делителя k ($k \neq 1$) любого заданного натурального числа n .
Написать программу, определяющую сумму n -значных чисел, содержащих только нечетные цифры. Определить также, сколько четных цифр в найденной сумме.
38. Из заданного числа вычли сумму его цифр. Из результата вновь вычли сумму его цифр и т.д. Сколько таких действий надо произвести, чтобы получился нуль?
39. Составить программу для разложения данного натурального числа на простые множители. Например, $200 = 2^3 \cdot 5^2$.
40. Дано натуральное число n . Найти все числа Мерсена меньшие n . (Простое число называется числом Мерсена, если оно может быть представлено в виде $2^p - 1$, где p — тоже простое число. Например, $31 = 2^5 - 1$ — число Мерсена.)
41. Дано четное число $n > 2$. Проверить для него гипотезу Гольдбаха: каждое четное n представляется в виде суммы двух простых чисел.
42. Заданы два одномерных массива с различным количеством элементов и натуральное число k . Объединить их в один массив, включив второй массив между k -м и $(k+1)$ -м элементами первого, при этом не используя дополнительный массив.
43. Даны две последовательности $a_1 \leq a_2 \leq \dots \leq a_n$, и $b_1 \leq b_2 \leq \dots \leq b_m$. Образовать из них новую последовательность чисел так, чтобы она тоже была неубывающей. Примечание. Дополнительный массив не использовать.
44. Заполнить файл последовательного доступа f целыми числами, полученными с помощью генератора случайных чисел. Получить в файле g те компоненты файла f , которые являются четными.
45. Записать в файл последовательного доступа N действительных чисел. Вычислить произведение компонентов файла и вывести на печать.
46. Заполнить файл последовательного доступа f целыми числами, полученными с помощью генератора случайных чисел. Получить в файле g все компоненты файла f , которые делятся на t и не делятся на p .
47. Записать в файл последовательного доступа N целых чисел, полученных с помощью генератора случайных чисел. Подсчитать количество пар противоположных чисел среди компонентов этого файла.
48. Построить систему классов для описания плоских геометрических фигур: круга, квадрата, прямоугольника. Предусмотреть методы для создания объектов, перемещения на плоскости, изменения размеров и поворота на заданный угол.
49. Построить описание класса, содержащего информацию о почтовом адресе организации. Предусмотреть возможность отдельного изменения составных частей адреса, создания и уничтожения объектов этого класса.
50. Составить описание класса для представления комплексных чисел с возможностью задания вещественной и мнимой частей как числами типов `double`, так и целыми числами. Обеспечить выполнение операций сложения, вычитания и умножения комплексных чисел.

Вопросы и задания для проведения итоговой аттестации

1. Укажите определение алгоритма
- а) точный набор инструкций, описывающих порядок действий исполнителя для достижения результата решения задачи
 - б) точный набор инструкций, описывающих порядок действий исполнителя для достижения результата решения задачи за конечное число шагов
 - в) точный набор инструкций, описывающих порядок выполнения операторов программы
 - г) систематический способ решения математических задач

2. Какой из шифров не относится к шифрам замены?

- а) шифр Цезаря
- б) шифр Вижинера
- в) магический квадрат
- г) квадрат Полибия

3. Что не является требованием к программному модулю?

- а) функциональная завершенность
- б) логическая независимость
- в) слабые информационные связи с другими программными модулями
- г) минимальное количество операторов

4. Какой из перечисленных языков является языком низкого уровня

- а) C#
- б) Basic
- в) Фортран
- г) Assembler

5. Обеспечивает выполнение каждой команды на языке высокого уровня сразу же после ее трансляции

- а) интерпретатор
- б) интегратор
- в) компилятор
- г) оператор

6. Определение понятия «Массив»

- а) список констант;
- б) набор переменных одного типа, имеющих одно и то же имя;
- в) набор переменных разного типа, имеющих одно и то же имя;
- г) набор встроенных подпрограмм.

7. Укажите неверное написание функции в C++

- а) `cos(x)`
- б) `sqrt(x)`
- в) `tg(x)`
- г) `exp(x)`

8) В каком случае общая форма оператора цикла записано верно?

- а) `while (оператор) условие;`
- б) `while (условие) {операторы};`
- в) `while (условие) операторы;`
- г) `if(условие) оператор1 else оператор2;`

9) Выберите правильное объявление функции?

- а) `f(int i, int k)`
- б) `f(int i, k, float j)`
- в) `f(int i, k, float j font)`
- г) `f(float int a, float int в)`

10. Объект связан с классом в терминах объектно - ориентированного программирования следующим образом:

- а) объект не является наследником класса
- б) совокупность классов образует объект
- в) объект и класс не связанные понятия
- г) класс является описанием объекта

11. Способ выделить набор значимых характеристик объекта, исключая из рассмотрения незначимые.

- а) абстрагирование
- б) инкапсуляция
- в) наследование
- г) полиморфизм

12. Поля, методы и свойства, объявленные в какой секции не имеют никаких ограничений на использование?

- а) protected
- б) private
- в) public
- г) open

13. Как называется набор правил и соглашений, используемых при написании исходного кода на некотором языке программирования

- а) стандарт оформления кода
- б) программа
- в) система программирования
- г) рефакторинг

14. Назовите вид тестирования для проверки того, как поведет себя приложение при повышении нагрузки

- а) модульное тестирование
- б) системное тестирование
- в) стресс-тестирование
- г) Usability тестирование

15. “Удачным” тестом является такой, на котором

- а) выполнение программы завершилось без ошибки
- б) были выявлены все синтаксические ошибки
- в) было затрачено минимальное количество времени
- г) выполнение программы завершилось с ошибкой

16. Наука, изучающая математические методы защиты информации, методы преобразования, обеспечивающие ее конфиденциальность и аутентичность.

17. Дайте определение программного модуля

18. Какой оператор является логическим "и" в C++?

19. Укажите тип данных для объявления вещественных переменных двойной точности

20. Как называются переменные, объявленные внутри функций

21. Запишите функцию определения модуля от a

22. Запишите функцию возведения числа a в степень b

23. Объявите двумерный статический массив a из 10 строк и 8 столбцов

24. Объявите одномерный динамический массив a из n элементов

25. Запишите условие для проверки четности переменной x

26. Укажите оператор цикла для реализации алгоритмов с известным числом повторений
27. Запишите условный оператор для уменьшения числа n на 2 раза, если оно положительное
28. Запишите условный оператор для вычисления значения y , равного синусу числа n , если оно не нулевое
29. Запишите оператор `for` для вычисления суммы ряда $x/2 + x/3 + x/4 + \dots + x/m$ (использовать сокращенный оператор при вычислении суммы)
30. Укажите оператор инкремента для переменной x
31. Как называется тип данных, объединяющий переменный разного типа под одним именем?
32. Какой оператор служит для выхода из функции
33. Как называются переменные объявленные внутри функции
34. Заполните недостающие данные при объявлении функции в виде: `возвр_тип _____` (список параметров)
35. Сколько параметров имеет функция `exp` ?
36. Какая функция может выполнять обмен значениями двух переменных
37. Какое значение примет переменная $x=10$ при выполнении оператора `if(x%3==0) x+sqrt(4+x) else x=x*3;`
38. Сколько раз выполниться цикл `while(x<7) {x+=2; cout<<x<<endl}` при начальном значении $x = 3$
39. Что представляет собой `*h` в операторе `int *h=&x;`
40. Какой тип данных будет иметь возвращаемое значение функции `void f()`
41. Какие функции могут вызывать сами себя
42. Какой метода программирования основан на утверждении, что алгоритм для решения любой логической задачи можно составить только из структур «следование, ветвление, цикл».
43. Как называется именованная область внешней памяти, выделенная для хранения массива данных
44. Какую библиотеку необходимо подключить при работе с файлами C++ `#include <_____>`
45. Укажите функцию записи числа в файл C++
46. Если один класс внутри себя имеет ссылку (указатель) на другой класс, то такая связь называется
47. Поля, методы и свойства, объявленные в секции класса _____ не имеют никаких ограничений на использование
48. Метод класса, который имеет имя, совпадающее с именем класса, перед первым символом которого приписывается символ «`~`»;
49. Назовите механизм (пользовательский тип данных) для создания объектов
50. Инструмент для борьбы со сложностью реальных систем, когда мы отвлекаемся от несущественных характеристик конкретных объектов, определяя только существенные характеристики.
51. В программе создана переменная x типа класса `H`. Напишите оператор присваивания переменной класса `a` значения `0`.
52. Концепция ООП, заключается в возможности послать одинаковое сообщение сразу нескольким классам в иерархии, предоставив им право выбрать, кому из них надлежит его обработать
53. Какой пункт меню Visual Studio позволяет отобразить Панель элементов
54. Запишите имя функции сравнения строк в MFC
55. Расшифруйте аббревиатуру MFC
56. Назовите элемент, предназначенный для ввода-вывода данных в MFC-приложениях C++

57. Напишите команду для рисования прямоугольника с координатами точек (10,10); (100, 10); (100, 30); (10, 30)
58. Какой элемент позволяет отслеживать временные интервалы?
59. Назовите элемент, предоставляющий пользователю перечень из нескольких строк
60. Какую программу используют для выполнения программы пошагово, последовательно изучая значения переменных в программе.

Ответы

- 1.б)
2.в)
3.г)
4.г)
5.а)
6.б)
7.в)
8.б)
9.а)
10. г)
11. а)
12. в)
13. а)
14. в)
15. г)
16. криптография
17. функционально завершенный фрагмент программы
18. &&
19. double
20. локальными
21. abs(a)
22. pow(a,b)
23. int a[10][8]
24. int *a = new int [n];
25. x%2==0
26. for
27. if(n>0) n=n-2;
28. if(n!=0) y=sin(n);
29. for(i=1;i<=m;i++) s+=x/2;
30. x++;
31. Структура
32. return
33. локальные
34. имя функции
35. 1
36. swap()
37. 30
38. 2
39. указатель на переменную x
40. неопределенный
41. рекурсивные
42. структурное программирование
43. файл

44. fstream
45. outputf
46. наследование
47. public
48. деструктор
49. класс
50. абстрагирование
51. $x.a = 0;$
52. инкапсуляция
53. Вид
54. strcmp
55. Microsoft Foundation Classes
56. EditControl
57. Rectangle(10,10,100,30);
58. Timer
59. ListBox
60. Отладчик

7.4. Критерии и шкалы оценивания

При оценивании результатов обучения по дисциплине в ходе текущего контроля успеваемости используются следующие критерии и шкалы.

Таблица 7.4 – Критерии оценивания мероприятий текущего контроля успеваемости

Наименование, обозначение	Показатель
Практическое задание	задание выполнено правильно и в полном объеме; учитывается процент правильных ответов на дополнительные вопросы
Контрольная работа	учитывается процент правильно решенных заданий
Опрос	получен полный и правильный ответ; продемонстрировано владение материалом; учитывается процент правильных ответов на дополнительные вопросы
Реферат	тема реферата полностью раскрыта; использованы рекомендуемые источники; соблюдены требования к объему и оформлению реферата

Каждое мероприятие текущего контроля успеваемости оценивается по шкале «отлично», «хорошо», «удовлетворительно», «неудовлетворительно».

Оценка «отлично» выставляется обучающемуся при выполнении процентных показателей на уровне не ниже 81% и при суммарном количестве ошибок, недочетов, замечаний (которые обучающийся смог исправить самостоятельно) по остальным показателям не более 2; допускаются несущественные неточности в изложении и оформлении материала.

Оценка «хорошо» выставляется обучающемуся при выполнении процентных показателей на уровне не ниже 61% и при суммарном количестве ошибок, недочетов,

замечаний по остальным показателям не более 3; допускаются несущественные неточности в изложении и оформлении материала.

Оценка «удовлетворительно» выставляется обучающемуся при выполнении процентных показателей на уровне не ниже 41% и при суммарном количестве ошибок, недочетов, замечаний по остальным показателям не более 4; допускаются несущественные неточности в изложении и оформлении материала.

Во всех остальных случаях обучающемуся выставляется оценка «неудовлетворительно».

При оценивании результатов обучения по дисциплине в ходе промежуточной аттестации используются следующие критерии и шкалы.

Дифференцированный зачет (Зач01).

Задание состоит из 2 теоретических вопросов и 2 практических заданий.

Время на подготовку: 60 минут.

Оценка «отлично» выставляется обучающемуся, если он глубоко и прочно усвоил программный материал, исчерпывающе, последовательно, четко и логически стройно его излагает, умеет тесно увязывать теорию с практикой, свободно справляется с задачами, вопросами и другими видами применения знаний, не затрудняется с ответом при видоизменении заданий, использует в ответе материал рекомендуемой литературы, правильно обосновывает принятое решение, владеет разносторонними навыками и приемами выполнения практических заданий.

Оценка «хорошо» выставляется обучающемуся, если он твердо знает программный материал, грамотно и по существу излагает его, не допуская существенных неточностей в ответах на вопросы, правильно применяет теоретические положения при решении практических заданий, владеет необходимыми навыками и приемами их выполнения.

Оценка «удовлетворительно» выставляется обучающемуся, если он имеет знания только основного материала, но не усвоил его деталей, допускает неточности, недостаточно правильные формулировки, нарушения логической последовательности в изложении программного материала, испытывает затруднения при выполнении практических работ.

Оценка «неудовлетворительно» выставляется обучающемуся, который не знает значительной части программного материала, допускает существенные ошибки в ответах на вопросы, неуверенно, с большими затруднениями выполняет практические задания.

Экзамен Экз01

В экзаменационное задание входит 2 теоретических вопроса и 2 практических задания. Каждый вопрос оценивается максимально 10 баллами. Всего максимально 40 баллов.

При оценивании результатов обучения по дисциплине в ходе промежуточной аттестации (на экзамене) учитываются критерии, представленные в таблице.

Критерии оценки ответа на теоретический вопрос

Показатель	Максимальное кол-во баллов
Знание определений основных понятий, грамотное употребления понятий	2 балла
Полнота раскрытия вопроса	3 балла
Умение раскрыть взаимосвязи между отдельными компонентами (понятиями и моделями, теоремами и их применением, данными и	3 балла

формулами и т.п.)	
Ответы на дополнительные вопросы	2 балла
Всего	10 баллов

Критерии оценки выполнения практического задания

Показатель	Максимальное кол-во баллов
Адекватность формализации условий задачи	2 балла
Обоснованность выбора метода (модели, алгоритма) решения	3 балла
Правильность проведение расчетов	3 балла
Полнота анализа полученных результатов	2 балла
Всего	10 баллов

Шкала оценивания набранных баллов в оценку по промежуточной аттестации

Набрано баллов	Оценка
37-40	«отлично»
29-36	«хорошо»
24-28	«удовлетворительно»
0-23	«неудовлетворительно»

Результат обучения по дисциплине считается достигнутым при получении обучающимся оценки «удовлетворительно», «хорошо», «отлично» по каждому из контрольных мероприятий, относящихся к данному результату обучения.

МИНИСТЕРСТВО НАУКИ И ВЫСШЕГО ОБРАЗОВАНИЯ РОССИЙСКОЙ ФЕДЕРАЦИИ
Федеральное государственное бюджетное образовательное учреждение
высшего образования

«Тамбовский государственный технический университет»
(ФГБОУ ВО «ТГТУ»)



РАССМОТРЕНО И ПРИНЯТО

на заседании Совета
Многопрофильного колледжа ТГТУ

« 27 » января 20 23 г.

протокол № 1

РАБОЧАЯ ПРОГРАММА УЧЕБНОЙ ДИСЦИПЛИНЫ

ОП.04 Электроника и схемотехника

(шифр и наименование дисциплины в соответствии с утвержденным учебным планом подготовки)

Специальность: *10.02.05 Обеспечение информационной безопасности*

автоматизированных систем

Квалификация: *техник по защите информации*

Составитель:

преподаватель

должность

подпись

Д.А. Чистилин

инициалы, фамилия

**Директор
Многопрофильного
колледжа**

подпись

Г.А. Соседов

инициалы, фамилия

Тамбов 2023

1. ПЛАНИРУЕМЫЕ РЕЗУЛЬТАТЫ ОБУЧЕНИЯ ПО ДИСЦИПЛИНЕ И ЕЕ МЕСТО В СТРУКТУРЕ ОПОП

1.1. Освоение дисциплины направлено на формирование у обучающихся следующих компетенций (Таблица 1.1).

Таблица 1.1 – Формируемые компетенции

Код компетенции	Формулировка компетенции
ОК 03	Планировать и реализовывать собственное профессиональное и личностное развитие
ОК 06	Проявлять гражданско-патриотическую позицию, демонстрировать осознанное поведение на основе традиционных общечеловеческих ценностей, применять стандарты антикоррупционного поведения
ОК 09	Использовать информационные технологии в профессиональной деятельности
ОК 10	Пользоваться профессиональной документацией на государственном и иностранном языках
ПК 2.4	Осуществлять обработку, хранение и передачу информации ограниченного доступа
ПК 3.1	Осуществлять установку, монтаж, настройку и техническое обслуживание технических средств защиты информации в соответствии с требованиями эксплуатационной документации
ПК 3.2	Осуществлять эксплуатацию технических средств защиты информации в соответствии с требованиями эксплуатационной документации
ПК 3.3	Осуществлять измерение параметров побочных электромагнитных излучений и наводок, создаваемых техническими средствами обработки информации ограниченного доступа
ПК 3.4	Осуществлять измерение параметров фоновых шумов, а также физических полей, создаваемых техническими средствами защиты информации
ПК 3.5	Организовывать отдельные работы по физической защите объектов информатизации

1.2. В результате освоения дисциплины обучающийся должен:

знать:

- элементную базу, компоненты и принципы работы типовых электронных приборов и устройств;
- элементную базу, принципы работы типовых цифровых устройств;
- основные сведения об измерении электрических величин;
- принцип действия основных типов электроизмерительных приборов;
- типовые узлы и устройства микропроцессорных систем, микроконтроллеров.

уметь:

- читать электрические принципиальные схемы типовых устройств электронной техники;
- выполнять расчет и подбор элементов типовых электронных приборов и устройств;

- проводить измерения параметров электрических величин.

1.3. Дисциплина входит в состав общепрофессионального цикла образовательной программы.

2. ОБЪЁМ ДИСЦИПЛИНЫ

Объем дисциплины составляет 164 часа.

Ниже приведено распределение общего объема дисциплины (в академических часах) в соответствии с утвержденным учебным планом.

Виды работ	Форма обучения	
	Очная	
	3 семестр	4 семестр
Лекции, уроки	32	38
Практические занятия, семинары	16	19
Лабораторные занятия	16	19
Курсовое проектирование		
Промежуточная аттестация, в т.ч. консультации		12
Самостоятельная работа	6	6
<i>Всего</i>	70	94

3. СОДЕРЖАНИЕ ДИСЦИПЛИНЫ

Наименование разделов и тем	Содержание учебного материала и формы организации деятельности обучающихся	Объем в часах	
1	2	3	
Раздел 1. Электроника	Содержание	24	
	Тема 1.1 Введение. Основные понятия и законы Содержание Темы 1.1 Предмет и задачи дисциплины. Историческая справка. Структура дисциплины, ее роль и место в системе подготовки. Понятие электрической цепи. Ток, напряжение, ЭДС, мощность в электрической цепи. Схемы электрических цепей. Основные элементы электрических цепей и их параметры. Закон Ома. Законы Кирхгофа. Баланс мощностей в электрической цепи. Классификация методов расчета электрических цепей. Современное программное обеспечение для расчета электрических цепей на ЭВМ. Метод преобразования. Метод непосредственного применения законов Кирхгофа. Основные понятия о синусоидальных электрических величинах. Цепь синусоидального тока с одним элементом (R, L, или C). Методы расчета цепей синусоидального тока. Расчет электрических цепей синусоидального тока при последовательном соединении элементов. Расчет электрических цепей синусоидального тока при параллельном соединении элементов. Основные понятия и определения теории переходных процессов. Законы коммутации. Классический метод расчета переходных процессов. Постоянная времени цепи.		
	В том числе, практических занятий, лабораторных работ		12
	ПР01 Расчет электрических цепей постоянного тока методом преобразования и по законам Ома и Кирхгофа.		6
	ЛР01 Исследование электрических цепей постоянного тока		2
	ЛР02 Исследование электрических цепей синусоидального тока		2
	ЛР03 Исследование переходных процессов в электрических цепей		2
	Тема 1.2 Электроизмерения Содержание Темы 1.2 Основные понятия и определения. Погрешности измерений и их классификация. Средства измерений и их свойства. Принцип действия основных типов аналоговых приборов. Принцип действия основных типов цифровых приборов. Общая характеристика методов измерения параметров электрических цепей и устройств. Компенсационный и		10

1	2	3
	мостовой методы измерения.	
	В том числе, лабораторных работ	4
	ЛР04 Исследование электромеханических электроизмерительных приборов	2
	ЛР05 Исследование электронного осциллографа	2
	<p>Тема 1.3 Полупроводниковые приборы Содержание Темы 1.3 Классификация электронных приборов. Собственная и примесная проводимости полупроводников. Физические процессы в свободном p-n-переходе. Прямое и обратное смещение p-n-перехода. Выпрямительные диоды. Стабилитроны. Назначение и классификация биполярных транзисторов (БТ). Схемы включения биполярных транзисторов. Физические процессы в БТ. Статические характеристики БТ в схемах ОЭ и ОБ. Первичные (физические) параметры БТ. Вторичные (h-параметры) БТ. Динамические характеристики по постоянному току. Динамические характеристики по переменному току. Полевой транзистор с управляющим p-n-переходом. МДП-транзистор с встроенным каналом. МДП-транзистор с индуцированным каналом. Классификация электронных усилителей. Структурная схема усилителя и его основные показатели. Принципиальная электрическая схема усилителя. Обеспечение режима работы транзистора в схеме усилителя.</p>	28
	В том числе, практических занятий, лабораторных работ	16
	ЛР02 Выбор режима неискаженного усиления транзистора	10
	ЛР06 Исследование полупроводниковых диодов	2
	ЛР07 Исследование биполярного транзистора	2
	ЛР08 Исследование усилителя звуковой частоты	2
	Дифференцированный зачет	2
Раздел 2 Схемотехника	Содержание	

1	2	3
	<p>Тема 2.1 Аналоговые электронные устройства Содержание Темы 2.1 Базовые схемные конфигурации аналоговых микросхем. Базовые схемные конфигурации цифровых микросхем. (ТТЛ с простым и сложным инвертором). Особенности построения и виды интегральных усилителей Структурная схема операционного усилителя и его основные показатели. Усилитель с инвертированным входного сигнала. Усилитель без инвертирования входного сигнала. Сумматоры аналоговых сигналов на ОУ. Интегрирующие и дифференцирующие схемы на ОУ. Активные фильтры на ОУ.</p>	21
	В том числе, лабораторных работ	7
	ЛР09. Исследование операционного усилителя	7
	<p>Тема 2.2 Цифровые электронные устройства Содержание Темы 2.2 Основные понятия алгебры логики. Способы задания логических функций. Минимизация логических функций. Назначение и классификация сумматоров. Комбинационный сумматор на два входа. Комбинационный сумматор на три входа. Многоразрядный комбинационный сумматор. Шифраторы. Дешифраторы. Нарращивание дешифраторов Принцип построения мультиплексоров. Нарращивание мультиплексоров. Принцип построения демультиплексоров. Классификация триггеров. RS – триггер на ИЛС. JK – триггер на ИЛС. Назначение и классификация регистров. Параллельные регистры. Последовательные регистры. Назначение и классификация счетчиков. Двоичные счетчики. Двоично-десятичные счетчики.</p>	45
	В том числе, практических занятий, лабораторных работ	31
	ПР03. Задание логических функций различными способами	6
	ПР04. Минимизация логических функций	6
	ПР05. Проектирование регистров	7
	ЛР10. Исследование триггеров	4
	ЛР11. Исследование регистров	4
	ЛР12. Исследование счетчиков	4
	<p>Тема 2.3 Основные сведения о микропроцессорах и микроконтроллерах Содержание Темы 2.3 Назначение, основные параметры запоминающих устройств (ЗУ). Структурная схема ЗУ. Назначение и классификация микропроцессоров (МП). Основные характеристики МП. Устройство и типовые узлы МП. Общие сведения о системе команд, форматах команд. Классификация команд. Основные команды МП.</p>	10

1	2	3
	Назначение и основные характеристики МК. Устройство и типовые узлы микроконтроллеров.	
Самостоятельная работа СР01 Написание реферата СР02 Подготовка доклада СР03 Подготовка доклада СР04 Подготовка доклада		12
Дифференцированный зачет		2
Экзамен		12
Всего:		164

4. ПЕРЕЧЕНЬ УЧЕБНОЙ ЛИТЕРАТУРЫ

4.1. Основная литература

1. Миленина, С. А. Электротехника, электроника и схемотехника : учебник и практикум для среднего профессионального образования / С. А. Миленина, Н. К. Миленин ; под редакцией Н. К. Миленина. — 2-е изд., перераб. и доп. — Москва : Издательство Юрайт, 2023. — 406 с. — (Профессиональное образование). — ISBN 978-5-534-04676-2. — Текст : электронный // Образовательная платформа Юрайт [сайт]. — URL: <https://urait.ru/bcode/511738>.
2. Электротехника и электроника в 3 т. Том 3. Основы электроники и электрические измерения : учебник и практикум для среднего профессионального образования / Э. В. Кузнецов, Е. А. Куликова, П. С. Культиасов, В. П. Лунин ; под общей редакцией В. П. Лунина. — 2-е изд., перераб. и доп. — Москва : Издательство Юрайт, 2023. — 234 с. — (Профессиональное образование). — ISBN 978-5-534-03756-2. — Текст : электронный // Образовательная платформа Юрайт [сайт]. — URL: <https://urait.ru/bcode/514846>

4.2. Дополнительная литература

1. Миловзоров, О. В. Основы электроники : учебник для среднего профессионального образования / О. В. Миловзоров, И. Г. Панков. — 6-е изд., перераб. и доп. — Москва : Издательство Юрайт, 2023. — 344 с. — (Профессиональное образование). — ISBN 978-5-534-03249-9. — Текст : электронный // Образовательная платформа Юрайт [сайт]. — URL: <https://urait.ru/bcode/511789>
2. Кузовкин, В. А. Электротехника и электроника : учебник для среднего профессионального образования / В. А. Кузовкин, В. В. Филатов. — Москва : Издательство Юрайт, 2023. — 431 с. — (Профессиональное образование). — ISBN 978-5-534-07727-8. — Текст : электронный // Образовательная платформа Юрайт [сайт]. — URL: <https://urait.ru/bcode/512136>
3. Новожилов, О. П. Электроника и схемотехника в 2 ч. Часть 1 : учебник для среднего профессионального образования / О. П. Новожилов. — Москва : Издательство Юрайт, 2023. — 382 с. — (Профессиональное образование). — ISBN 978-5-534-10366-3. — Текст : электронный // Образовательная платформа Юрайт [сайт]. — URL: <https://urait.ru/bcode/517772>

5. МЕТОДИЧЕСКИЕ УКАЗАНИЯ ДЛЯ ОБУЧАЮЩИХСЯ ПО ОСВОЕНИЮ ДИСЦИПЛИНЫ

Для изучения разделов данной учебной дисциплины необходимо вспомнить и систематизировать знания, полученные ранее по данной отрасли научного знания по физике, информатике, математике.

При изучении материала учебной дисциплины по учебнику нужно, прежде всего, уяснить существо каждого излагаемого там вопроса. Главное - это понять изложенное в учебнике, а не «заучить».

Изучать материал рекомендуется по темам конспекта лекций и по главам (параграфам) учебника (учебного пособия). Сначала следует прочитать весь материал темы (параграфа), особенно не задерживаясь на том, что показалось не совсем понятным: часто это становится понятным из последующего. Затем надо вернуться к местам, вызвавшим затруднения и внимательно разобраться в том, что было неясно.

Особое внимание при повторном чтении необходимо обратить на формулировки соответствующих определений, формулы и т.п. (они обычно бывают набраны в учебнике курсивом); в точных формулировках, как правило, существенно каждое слово и очень полезно понять, почему данное положение сформулировано именно так. Однако не следует стараться заучивать формулировки; важно понять их смысл и уметь изложить результат своими словами.

Закончив изучение раздела, полезно составить краткий конспект, по возможности не заглядывая в учебник (учебное пособие).

При изучении учебной дисциплины особое внимание следует уделить приобретению навыков решения профессионально-ориентированных задач. Для этого, изучив материал данной темы, надо сначала обязательно разобраться в решениях соответствующих задач, которые рассматривались на практических занятиях, приведены в учебно-методических материалах, пособиях, учебниках, ресурсах Интернета, обратив особое внимание на методические указания по их решению. Затем необходимо самостоятельно решить несколько аналогичных задач из сборников задач, приводимых в разделах рабочей программы, и после этого решать соответствующие задачи из сборников тестовых заданий и контрольных работ.

Закончив изучение раздела, нужно проверить умение ответить на все вопросы программы курса по этой теме (осуществить самопроверку).

Все вопросы, которые должны быть изучены и усвоены, в программе перечислены достаточно подробно. Однако очень полезно составить перечень таких вопросов самостоятельно (в отдельной тетради) следующим образом:

– начав изучение очередной темы программы, выписать сначала в тетради последовательно все перечисленные в программе вопросы этой темы, оставив справа широкую колонку;

– по мере изучения материала раздела (чтения учебника, учебно-методических пособий, конспекта лекций) следует в правой колонке указать страницу учебного издания (конспекта лекции), на которой излагается соответствующий вопрос, а также номер формулы, которые выражают ответ на данный вопрос.

В результате в этой тетради будет полный перечень вопросов для самопроверки, который можно использовать и при подготовке к экзамену. Кроме того, ответив на вопрос или написав соответствующую формулу (уравнение), можете по учебнику (конспекту лекций) быстро проверить, правильно ли это сделано, если в правильности своего ответа Вы сомневаетесь. Наконец, по тетради с такими вопросами Вы можете установить, весь ли материал, предусмотренный программой, Вами изучен.

Следует иметь в виду, что в различных учебных изданиях материал может излагаться в разной последовательности. Поэтому ответ на какой-нибудь вопрос

программы может оказаться в другой главе, но на изучении курса в целом это, конечно, никак не скажется.

Указания по выполнению тестовых заданий и контрольных работ приводятся в учебно-методической литературе, в которых к каждой задаче даются конкретные методические указания по ее решению и приводится пример решения.

6. МАТЕРИАЛЬНО-ТЕХНИЧЕСКОЕ ОБЕСПЕЧЕНИЕ

По всем видам учебной деятельности в рамках дисциплины используются специальные помещения, оснащенные необходимым оборудованием, техническими средствами обучения и материалами.

Наименование специальных помещений	Оснащенность специальных помещений	Перечень лицензионного программного обеспечения / Реквизиты подтверждающего документа
Лаборатория «Электроники и схемотехники» (ауд. 102 /Щ)	Мебель: учебная мебель Технические средства обучения: экран, проектор, компьютер с подключением к информационно-телекоммуникационной сети «Интернет» и обеспечением доступа в электронную информационно-образовательную среду образовательной организации. Оборудование: Стенды: «Электрические цепи» «Теория электрических цепей» «Электрические цепи и основы электроники» «Основы электроники» «Аналоговая электроника»	КОМПАС-3D версия 16 Лицензия №МЦ-10-00646 бессрочная Договор 44867/VRN3 от 19.12.2013г. Mathcad 15 /Лицензия №8A1462152 бессрочная договор №21 от 14.12.2010г. LibreOffice, Far Manager, 7-Zip / свободно распространяемое программное обеспечение

Для самостоятельной работы обучающихся предусмотрены помещения, укомплектованные специализированной мебелью, оснащенные компьютерной техникой с возможностью подключения к сети «Интернет» и обеспечением доступа в электронную информационно-образовательную среду университета.

Наименование помещений для самостоятельной работы обучающихся	Оснащенность помещений для самостоятельной работы обучающихся	Перечень лицензионного программного обеспечения / Реквизиты подтверждающего документа
Помещение для самостоятельной работы обучающихся (читальный зал Научной библиотеки)	Мебель: учебная мебель Комплект специализированной мебели: компьютерные столы Оборудование: компьютерная техника с подключением к информационно-коммуникационной сети «Интернет» и доступом в электронную информационно-образовательную среду образовательной организации, веб-камеры, коммуникационное оборудование, обеспечивающее доступ к сети интернет (проводное соединение и беспроводное соединение по технологии Wi-Fi)	Microsoft Windows 7 pro Лицензия №49487340 Microsoft Office2007 Лицензия №49487340
Помещение для самостоятельной работы обучающихся (ауд. 333/А)	Мебель: учебная мебель Комплект специализированной мебели: компьютерные столы Оборудование: компьютерная техника с подключением к информационно-коммуникационной сети «Интернет» и доступом в электронную информационно-образовательную среду образовательной организации, веб-камеры, коммуникационное оборудование, обеспечивающее доступ к сети	Microsoft Windows XP Лицензия №44964701 Microsoft Office 2007 Лицензия №44964701

Наименование помещений для самостоятельной работы обучающихся	Оснащенность помещений для самостоятельной работы обучающихся	Перечень лицензионного программного обеспечения / Реквизиты подтверждающего документа
	интернет (проводное соединение и беспроводное соединение по технологии Wi-Fi)	

7. КОНТРОЛЬ И ОЦЕНКА РЕЗУЛЬТАТОВ ОСВОЕНИЯ ДИСЦИПЛИНЫ

Проверка достижения результатов обучения по дисциплине осуществляется в рамках текущего контроля успеваемости и промежуточной аттестации.

7.1. Текущий контроль успеваемости

Текущий контроль успеваемости включает в себя мероприятия по оцениванию выполнения лабораторных работ, заданий на практических занятиях, заданий для самостоятельной работы. Мероприятия текущего контроля успеваемости приведены в таблице 7.1.

Таблица 7.1 – Мероприятия текущего контроля успеваемости

Обозначение	Наименование	Форма контроля
ПР01	Расчет электрических цепей постоянного тока методом преобразования и по законам Ома и Кирхгофа.	решение задач
ПР02	Выбор режима неискаженного усиления транзистора	опрос
ПР03	Задание логических функций различными способами	опрос
ПР04	Минимизация логических функций	опрос
ПР05	Проектирование регистров	опрос
ЛР01	Исследование электрических цепей постоянного тока	защита
ЛР02	Исследование электрических цепей синусоидального тока	защита
ЛР03	Исследование переходных процессов в электрических цепях	защита
ЛР04	Исследование электромеханических электроизмерительных приборов	защита
ЛР05	Исследование электронного осциллографа	защита
ЛР06	Исследование полупроводниковых диодов	защита
ЛР07	Исследование биполярного транзистора	защита
ЛР08	Исследование усилителя звуковой частоты	защита
ЛР09	Исследование операционного усилителя	защита
ЛР10	Исследование триггеров	защита
ЛР11	Исследование регистров	защита
ЛР12	Исследование счетчиков	защита
СР01	Написание реферата	реферат
СР02	Подготовка доклада	доклад
СР03	Подготовка доклада	доклад
СР04	Подготовка доклада	доклад

7.2. Промежуточная аттестация

Формы промежуточной аттестации по дисциплине приведены в таблице 7.2.

Таблица 7.2 – Формы промежуточной аттестации

Обозначение	Форма отчетности	Семестр
Зач01	Дифференцированный зачет	3
Экз01	Экзамен	4

7.3. Оценочные средства

Оценочные средства соотнесены с результатами обучения по дисциплине.

Таблица 7.3 – Результаты обучения и контрольные мероприятия

Результаты обучения	Контрольные мероприятия
Знать элементную базу, компоненты и принципы работы типовых электронных приборов и устройств	ПР02, ЛР04, ЛР05, ЛР06, ЛР07, ЛР08, ЛР09, СР01, СР02, СР03, Зач01, Экз01
Знать элементную базу, принципы работы типовых цифровых устройств	ПР03, ПР04, ПР05, ЛР10, ЛР11, ЛР12, СР04, Экз01
Знать основные сведения об измерении электрических величин	ПР01, ЛР01, ЛР02, ЛР03, Зач01, Экз01
Знать принцип действия основных типов электроизмерительных приборов	ЛР04, ЛР05, Зач01, Экз01
Знать типовые узлы и устройства микропроцессорных систем, микроконтроллеров	ПР03, ПР04, ПР05, ЛР10, ЛР11, ЛР12, СР04, Экз01
Уметь читать электрические принципиальные схемы типовых устройств электронной техники	ЛР01, ЛР02, ЛР06, ЛР07, ЛР08, ПР05, СР01, СР02, СР03, СР04, Зач01, Экз01
Уметь выполнять расчет и подбор элементов типовых электронных приборов и устройств	ПР01, ПР02, ПР05, Зач01, Экз01
Уметь проводить измерения параметров электрических величин	ПР01, ПР02, ПР05, ЛР01, ЛР02, ЛР03, ЛР04, ЛР05, ЛР06, ЛР07, ЛР08, ЛР09, ЛР10, ЛР11, ЛР12, Зач01, Экз01

Задания к решению задач ПР01

- Задача 1. Для цепи (рис. 1), определить эквивалентное сопротивление относительно входных зажимов $a-g$, если известно: $R_1 = R_2 = 0,5$ Ом, $R_3 = 8$ Ом, $R_4 = R_5 = 1$ Ом, $R_6 = 12$ Ом, $R_7 = 15$ Ом, $R_8 = 2$ Ом, $R_9 = 10$ Ом, $R_{10} = 20$ Ом.

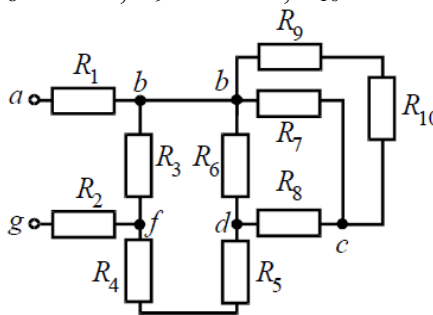


Рис. 1

- Задача 2. Для цепи (рис. 2, а), определить входное сопротивление если известно: $R_1 = R_2 = R_3 = R_4 = 40$ Ом.

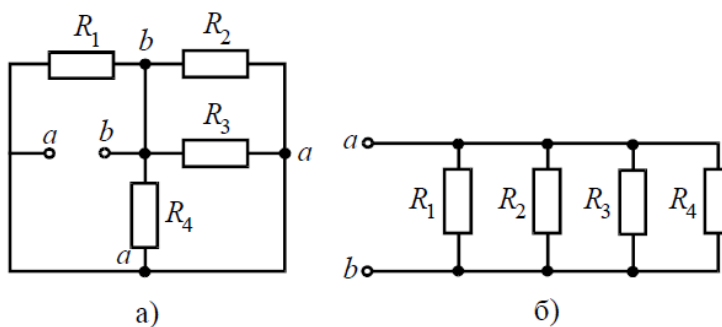


Рис. 2

3. Задача 3. В цепи, схема которой приведена на рис. 8, ЭДС аккумуляторной батареи $E = 78 \text{ В}$, ее внутреннее сопротивление $r_0 = 0,5 \text{ Ом}$. Сопротивления резисторов $R_1 = 10 \text{ Ом}$, $R_2 = 5 \text{ Ом}$, $R_3 = 4 \text{ Ом}$. Вычислить токи во всех ветвях цепи и напряжения на зажимах батареи и на каждом их резисторов.

Задания к опросу ПР02

1. Задача №1

Для транзистора КТ312А обратный ток коллектора $I_k = 10 \text{ мкА}$ при напряжении $U_k = 15 \text{ В}$.

Определите обратное сопротивление коллекторного перехода постоянному току.

2. Задача №2

Для транзистора обратный ток коллектора $I_k = 15 \text{ мкА}$ при напряжении $U_k = 20 \text{ В}$.

Определите обратное сопротивление коллекторного перехода постоянному току.

Задания к опросу ПР03

1. Пусть логическая функция задана словесным описанием:

функция трех переменных принимает значение 1, если любые две переменные или все три равны 1; во всех других случаях эта функция принимает значение 0.

Представить эту функцию табличным способом, т. е. в виде таблицы истинности (табл. 1):

Таблица 1

Номер набора j	X_2	X_1	X_0	Y

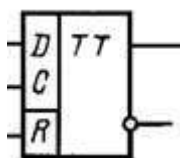
Задания к опросу ПР04

1. Логические элементы И—НЕ, ИЛИ—НЕ. Записать **функции двух переменных и составить таблицы истинности:**

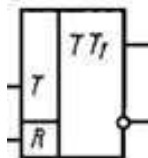
Таблица 1			Таблица 2		
X_1	X_2	$Y_{\text{И-НЕ}}$	X_1	X_2	$Y_{\text{ИЛИ-НЕ}}$

Задания к сборке схем ПР05

1. Используя элемент (ри.1) Составить функциональную схему регистра сдвига



2. Используя элемент (рис.1) Составить функциональную схему Счетчика с последовательным переносом.



Вопросы к защите лабораторной работы ЛР01

1. Основными физическими величинами, характеризующими электромагнитные процессы в электрической цепи являются?
2. Чем измеряется напряжение на участке электрической цепи.
3. Чем измеряется ток цепи?
4. Закон Ома.
5. Первый закон Кирхгофа.
6. Второй закон Кирхгофа.

Вопросы к защите лабораторной работы ЛР02

1. Расчет по закону Ома сопротивления.
2. Расчет внутреннего сопротивления амперметра.
3. По полученным результатам рассчитать мощность.
4. Нарисовать структурную схему для исследования электрических цепей постоянного тока.
 1. Для чего предназначен «Измеритель фазы».

Вопросы к защите лабораторной работы ЛР03

1. Что называют переходным процессом изменения токов и напряжений в цепи.
2. Нарисовать структурную схему для исследования электрической цепи синусоидального тока.
3. Вычислить по результатам лабораторной работы выражение $P = I^2 (R_1 + R_A)$.
4. Для чего предназначен функциональный генератор.
5. Цепь с последовательно соединёнными резистором ($R = 200$ Ом) и предварительно заряженным конденсатором ($C = 10$ мкф) до напряжения $u_C(0_-) = 4$ В подключается к источнику постоянного напряжения с ЭДС $E = 5$ В. Определить ток в цепи при $t = 0_+$.

Вопросы к защите лабораторной работы ЛР04

1. Нарисовать обобщенную структурную схему электромеханического измерительного прибора.
2. По лицевой панели стрелочного электромеханического амперметра пояснить надписи и сокращения.
3. По лицевой панели стрелочного электромеханического вольтметра пояснить надписи и сокращения.

Вопросы к защите лабораторной работы ЛР05

1. Для чего предназначен электронный осциллограф..
2. Для чего предназначен блок разверток.
3. Для чего в осциллографе предназначена электронная пушка.

4. Назовите органы управления осциллографом.

Вопросы к защите лабораторной работы ЛР06

1. Укажите, какой формулой описывается ВАХ p - n -перехода?
2. Известны параметры стабилитрона: $U_{ст.ном} = 30$ В; $I_{ст.мин} = 10$ мА; $I_{ст.мах} =$ = 50 мА; $I_{ст.ном} = (I_{ст.мах} + I_{ст.мин})/2 = (50 + 10)/2 = 30$ мА. Укажите, чему равно динамическое сопротивление стабилитрона в окрестности рабочей точки (считая рабочий участок ВАХ стабилитрона линейным), если напряжение на стабилитроне на рабочем участке не должно изменяться более 0,1 %?
3. Дать определение диоду.
4. Дать определение стабилитрону.
5. Дать определение тиристоры.

Вопросы к защите лабораторной работы ЛР07

1. Дать определение транзистору.
2. Как различаются биполярные транзисторы.
3. Назовите режимы работы биполярного транзистора и дайте их краткую характеристику.
4. Каков физический смысл h -параметров и при каких условиях их определяют?
5. Дать определение полевому транзистору.
6. Какие бывают полевые транзисторы
7. Схематичная структура полевого транзистора с *индуцированным n -каналом*.
8. ВАХ транзисторов.

Вопросы к защите лабораторной работы ЛР08

1. Тип усилителя, у которого коэффициент усиления по напряжению меньше единицы.
2. Как изменится положение нагрузочной линии в транзисторном усилителе в схеме с ОЭ?
3. Какой коэффициент усиления по напряжению в децибелах имеет двухкаскадный усилитель, если $K_{u1} = 100$ и $K_{u2} = 10$, где K_{u1} и K_{u2} – коэффициенты усиления первого и второго каскадов?
4. Содержит ли выходной сигнал дифференциального усилителя с симметричным входом и выходом информацию о знаке постоянного входного сигнала?

Вопросы к защите лабораторной работы ЛР09

1. Какие каскады усиления входят в состав ОУ?
2. С помощью каких средств и приёмов обеспечивается нулевое напряжение на выходе ОУ в отсутствие входных сигналов?
3. В устройствах на ОУ всегда ли формируется инверсный выходной сигнал?
4. Велико ли напряжение между входами ОУ при его работе в режиме линейного усиления?

Вопросы к защите лабораторной работы ЛР10

1. Какая комбинация логических сигналов является запрещённой для асинхронного RS -триггера?
2. Нашли ли широкое применение асинхронные D -триггеры?
3. Укажите время запаздывания выходного сигнала по отношению к моменту подачи на C -вход D -триггера синхроимпульса при тактовой частоте $f = 10$ кГц ($D' = 1$, $Q' = 0$).
4. К какому типу триггеров относят T -триггеры?

Вопросы к защите лабораторной работы ЛР11

1. Какие функции в общем случае может выполнять регистр.
2. Какие регистры применяются со статическим управлением?
3. Сколько входов имеет последовательный регистр с динамическим управлением?
4. Чем отличается динамическое управление регистрами от статического управления?

Вопросы к защите лабораторной работы ЛР12

1. В каком виде фиксируется в счётчике число поступивших на его вход импульсов?
2. В какой момент 5-разрядный двоичный счетчик возвращается в начальное состояние?
3. Каким путём передаются сигналы от разряда к разряду в синхронном счётчике?
4. Что понимают под коэффициентом пересчёта счётчика?

Темы реферата СР01

1. Выпрямительные диоды.
2. Стабилитроны.
3. Варикапы.
4. Туннельные диоды.
5. Светодиоды.
6. Тиристоры.
7. Лазерные диоды.
8. Диоды Ганна.
9. Лавинные и лавинно-пролетные диоды.
10. Магнитоды.
11. Инфракрасные диоды.
12. Фотодиоды.
13. Дiodные мосты.
14. Диоды Шоттки.
15. Стабисторы.
16. Генераторные диоды.
17. Настраиваемые диоды.
18. Умножительные диоды.
19. Смесительные диоды.
20. Параметрические диоды.
21. Диодные переключатели.
22. Диодная искрозащита.

Темы докладов СР02

1. Биполярный транзистор с общим коллектором.
2. Биполярный транзистор с общим эмиттером.
3. Биполярный транзистор с общей базой.
4. P и N полупроводники.
5. P N переход и его свойства.
6. Проверка биполярного транзистора с помощью мультиметра.
7. Транзистор в ключевом режиме.
8. Инвертор на транзисторе.
9. Основные характеристики биполярного транзистора.
10. Схемы включения PNP и NPN транзисторов.

Темы докладов СР03

1. Операционный усилитель.
2. Инвертирующий усилитель.

3. Неинвертирующий операционный усилитель.
4. Быстродействующие операционные усилители.
5. Прецизионные операционные усилители.
6. Микромощные операционные усилители.
7. Высокочастотные и мощные операционные усилители.
8. Идеальная и реальная модель операционного усилителя.
9. Питание операционных усилителей.
10. Модели операционных усилителей.

Темы докладов СР04

1. История возникновения центрального процессора.
2. Микропроцессоры. структура микропроцессора и его основные характеристики.
3. Микропроцессоры типа CISC.
4. Микропроцессоры типа RISC.
5. Типы микропроцессоров.
6. Процессоры ЦОС.
7. Цифровые сигнальные процессоры.
8. Медийные процессоры.

Теоретические вопросы к дифференцированному зачету Зач01

1. История, перспективы и направления развития электроники.
2. Основные определения. Топологические параметры: ветвь, узел, контур. Основные элементы электрических цепей постоянного тока.
3. Последовательное, параллельное и смешанное соединение приемников, соединение приемников «звездой» и «треугольником».
4. Источники напряжения и тока, схемы замещения.
5. Режимы работы электрической цепи.
6. Методы расчета цепей постоянного тока. Закон Ома.
7. Методы расчета цепей постоянного тока. Законы Кирхгофа.
8. Методы расчета цепей постоянного тока. Метод контурных токов.
9. Методы расчета цепей постоянного тока. Метод наложения.
10. Методы расчета цепей постоянного тока. Метод эквивалентного генератора.
11. Методы расчета цепей постоянного тока. Метод двух узлов.
12. Методы расчета цепей постоянного тока. Метод узловых потенциалов.
13. Энергетический баланс в электрических цепях. Потенциальная диаграмма.
14. Электропроводимость полупроводников. Примесные полупроводники, основные и не основные носители заряда.
15. Индуктивность в цепи переменного тока.
16. Конденсатор в цепи переменного тока.
17. Закон Ома для цепи синусоидального тока. Топографическая диаграмма.
18. Последовательное соединение R и L элементов.
19. Последовательное соединение R и C элементов.
20. Последовательное соединение R, L и C элементов.
21. Резонанс напряжений.
22. Электрическая цепь при параллельном соединении R, L и C элементов.
23. Резонанс токов.
24. Активная, реактивная и полная мощности. Коэффициент мощности и способы его повышения.
25. Трехфазные цепи переменного синусоидального тока. Основные определения. Способы изображения трехфазной системы э.д.с.
26. Электронно-дырочный переход, прямое и обратное смещение P-N перехода.
27. Устройство, принцип работы, техническая характеристика выпрямительного диода.

28. Устройство, принцип работы, техническая характеристика стабилитрона.
29. Устройство, принцип работы, техническая характеристика туннельного диода.
30. Устройство, принцип работы, техническая характеристика диодов СВЧ.
31. Устройство, принцип работы БТ, баланс токов в транзисторе.
32. Режим работы БТ (активный, насыщения, отсечки).
33. Особенности схем включения БТ и свойства (ОБ, ОЗ, ОС).
34. Особенности схем включения БТ и свойства (ОК, ОС, ОА).
35. Особенности схем включения БТ и свойства (ОЭ, ОИ, ОК).
36. Температурные и частотные свойства транзистора.
37. Входные и выходные статистические характеристики биполярного транзистора в схеме ОБ и ОЭ.
38. Эквивалентные схемы и параметры биполярного транзистора.
39. Устройство, принцип работы, техническая характеристика полевых транзисторов у управляющим P-N – переходом.
40. Устройство, принцип работы, техническая характеристика полевых транзисторов с изолированным затвором, встроенным каналом.
41. Устройство, принцип работы, техническая характеристика полевых транзисторов изолированным затвором, индуцирующим каналом.
42. Устройство, принцип работы , техническая характеристика тиристор, триисторов.

Практические задания к зачету Зач01

Задача.

Для схемы на рис.1 рассчитать ток, напряжение U_{ab} и построить совмещенную векторную диаграмму токов и напряжений. Исходные данные:

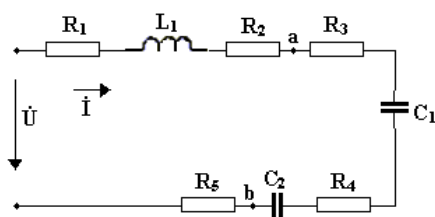


Рис. 1

Исходные данные:

Вариант №1

$U = 200 \text{ В}$; $R_1 = 0$; $R_2 = 20 \text{ Ом}$; $R_3 = 14 \text{ Ом}$;

$R_4 = 12 \text{ Ом}$; $R_5 = 14 \text{ Ом}$; $X_{L1} = 30 \text{ Ом}$; $X_{C1} = 25 \text{ Ом}$; $X_{C2} = 20 \text{ Ом}$.

Вариант №2

$U = 200 \text{ В}$; $R_1 = 12$; $R_2 = 18 \text{ Ом}$; $R_3 = 110 \text{ Ом}$;

$R_4 = 12 \text{ Ом}$; $R_5 = 14 \text{ Ом}$; $X_{L1} = 25 \text{ Ом}$; $X_{C1} = 20 \text{ Ом}$; $X_{C2} = 17 \text{ Ом}$.

Вариант №3

$U = 200 \text{ В}$; $R_1 = 0$; $R_2 = 20 \text{ Ом}$; $R_3 = 14 \text{ Ом}$;

$R_4 = 15 \text{ Ом}$; $R_5 = 0$; $X_{L1} = 15 \text{ Ом}$; $X_{C1} = 10 \text{ Ом}$; $X_{C2} = 14 \text{ Ом}$.

Вариант №4

На диоде Д312 при изменении прямого напряжения от 0,2 до 0,4 В прямой ток увеличивается от 3 до 16 мА. Каково дифференциальное сопротивление этого диода.

15,4 Ом. 2. 12,3 Ом. 3. 1,54 Ом.

Вариант №5

Каково соотношение между прямым $R_{пр}$ и обратным сопротивлением $R_{обр}$ полупроводникового диода?.

1. $R_{пр} > R_{обр}$.
2. $R_{пр} < R_{обр}$.
3. $R_{пр} = R_{обр}$.
4. $R_{пр} \ll R_{обр}$.

Теоретические вопросы к экзамену Экз01

1. История, перспективы и направления развития электроники.
2. Основные определения. Топологические параметры: ветвь, узел, контур. Основные элементы электрических цепей постоянного тока.
3. Последовательное, параллельное и смешанное соединение приемников, соединение приемников «звездой» и «треугольником».
4. Источники напряжения и тока, схемы замещения.
5. Режимы работы электрической цепи.
6. Методы расчета цепей постоянного тока. Закон Ома.
7. Методы расчета цепей постоянного тока. Законы Кирхгофа.
8. Методы расчета цепей постоянного тока. Метод контурных токов.
9. Методы расчета цепей постоянного тока. Метод наложения.
10. Методы расчета цепей постоянного тока. Метод эквивалентного генератора.
11. Методы расчета цепей постоянного тока. Метод двух узлов.
12. Методы расчета цепей постоянного тока. Метод узловых потенциалов.
13. Энергетический баланс в электрических цепях. Потенциальная диаграмма.
14. Электропроводимость полупроводников. Примесные полупроводники, основные и не основные носители заряда.
15. Индуктивность в цепи переменного тока.
16. Конденсатор в цепи переменного тока.
17. Закон Ома для цепи синусоидального тока. Топографическая диаграмма.
18. Последовательное соединение R и L элементов.
19. Последовательное соединение R и C элементов.
20. Последовательное соединение R, L и C элементов.
21. Электропроводимость полупроводников. Примесные полупроводники, основные и не основные носители заряда.
22. Электронно-дырочный переход, прямое и обратное смещение P-N перехода.
23. Устройство, принцип работы, техническая характеристика выпрямительного диода.
24. Устройство, принцип работы, техническая характеристика стабилитрона.
25. Устройство, принцип работы, техническая характеристика туннельного диода.
26. Устройство, принцип работы, техническая характеристика диодов СВЧ.
27. Устройство, принцип работы БТ, баланс токов в транзисторе.
28. Режим работы БТ (активный, насыщения, отсечки).
29. Особенности схем включения БТ и свойства (ОБ, ОЗ, ОС).
30. Особенности схем включения БТ и свойства (ОК, ОС, ОА).
31. Особенности схем включения БТ и свойства (ОЭ, ОИ, ОК).
32. Температурные и частотные свойства транзистора.
33. Входные и выходные статистические характеристики биполярного транзистора в схеме ОБ и ОЭ.
34. Эквивалентные схемы и параметры биполярного транзистора.
35. Устройство, принцип работы, техническая характеристика полевых транзисторов у управляющим P-N – переходом.
36. Устройство, принцип работы, техническая характеристика полевых транзисторов с изолированным затвором, встроенным каналом.
37. Устройство, принцип работы, техническая характеристика полевых транзисторов изолированным затвором, индуцирующим каналом.
38. Устройство, принцип работы, техническая характеристика тиристоры, тринисторы.
39. Особенности полупроводниковых интегральных микросхем.

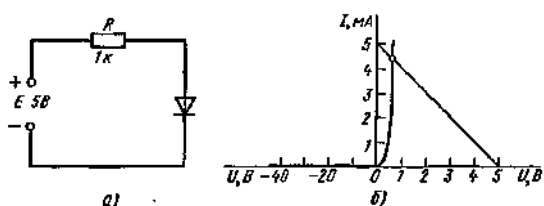
40. Особенности гибридных и совмещенных интегральных схем, БИС
41. Устройство, принцип работы, техническая характеристика приемников излучения (фоторезистора, фотодиода, фототранзистора).
42. Устройство, принцип работы, техническая характеристика светодиодов, лазерного диода, оптронов.
43. Устройство, принцип работы, техническая характеристика ионных приборов.
44. Устройство, принцип работы, техническая характеристика электронных ламп (триодов, пентодов).
45. Работа усилительного элемента с нагрузкой.
46. Устройство, принцип работы, техническая характеристика диристоров.
47. Устройство, принцип работы, техническая характеристика плазменных и жидкокристаллических дисплеев).
48. Устройство, принцип работы, техническая характеристика электронно-лучевых трубок с электростатическим управлением.
49. Устройство, принцип работы, техническая характеристика электронно - лучевых трубок с электромагнитным управлением.
50. Операционные усилители, структурная схема, техническая характеристика, схемы основных функциональных узлов.
51. Особенности многокаскадных усилителей. Способы регулировок в усилителях.
52. Дифференциальные усилители, принцип работы, особенности.
53. Широкополосные каскады с цепями высокочастотной коррекции АЧХ индуктивностью.
54. Фазаинверсные каскады, схемы, достоинства и недостатки.
55. Схема генератора стабильного тока с эмиттерной стабилизацией.
56. Двухтактные бестрансформаторные каскады, достоинства и недостатки.
57. Двухтактные трансформаторные каскады, достоинства и недостатки.
58. Однотактный трансформаторный каскад (эквивалентная схема и АЧХ).
59. Назначение и основные виды межкаскадной связи, достоинства и недостатки.
60. Режим работы усилительных элементов (режим А, В, АВ, Д). Достоинства и недостатки.
61. Основные понятия, виды обратных связей и ее влияние на показатели усилителя.
62. Резисторный каскад на полевом транзисторе (эквивалентная схема и АЧХ).
63. Резисторный каскад на биполярном транзисторе (эквивалентная схема и АЧХ).
64. Основные показатели и характеристики электронных усилителей, структурная схема.
65. Широкополосные каскады с цепями высокочастотной коррекции АЧХ с применением ООС в эмиттерной цепи.
66. Схема дифференциального усилителя на ОУ, особенности.
67. Схема повторителя напряжения на ОУ, особенности.
68. Схема усилителя постоянного тока (УПТ), особенности АЧХ.
69. Подача смещения через делитель с эмиттерной стабилизацией.
70. Принцип работы электронных ключей на МОП транзисторах.
71. Принцип работы и особенности электронных ключей на биполярных транзисторах, методы повышения быстродействия.
72. Подача смещения в каскадах на электронных лампах.
73. Широкополосные каскады с цепями низкочастотной коррекции АЧХ.
74. Подача смещения с температурной компенсацией полупроводниковым диодом.
75. Подача смещения с температурной компенсацией терморезистора.
76. Подача смещения фиксированным током.
77. Подача смещения с коллекторной стабилизацией.
78. Подача смещения фиксированным напряжением (через делитель).
79. Схемы каскадов предварительного усиления, назначение элемент.
80. В чем сходство и различие между регистром хранения и регистром сдвига?

81. Как можно осуществить преобразование информации из последовательной формы представления в параллельную и наоборот?
82. В чем сходство и различие между регистром хранения и регистром сдвига?
83. В чем разница в работе счетчиков со статическим и динамическим управлением?
84. Описать принцип работы счетчика-делителя с заданным коэффициентом пересчета.
85. Описать принцип работы распределителя импульсов на кольцевом счетчике.

Практические задания к экзамену Экз01

Решить задачу №1

Определить ток диода I с идеализированной ВАХ, текущей в цепи, показанной на рисунке 1(а), если $E=5\text{В}$, $R=1\text{кОм}$, обратный ток насыщения $I_0=10^{-12}\text{А}$, температура $T=300\text{К}$



Решить задачу №2

Транзистор р-п-р включен в схему с общей базой. Показать, что дифференциальное сопротивление эмиттера можно приближенно вычислить по формуле $r_3 = kT/eI_3$, где I_3 - ток эмиттера. Вычислите r_3 при $T=300\text{К}$, если $I_3=2\text{мА}$.

Решить задачу №3

Для цепи (рис. 1), определить эквивалентное сопротивление относительно входных зажимов $a-g$, если известно: $R_1 = R_2 = 0,5\text{ Ом}$, $R_3 = 8\text{ Ом}$, $R_4 = R_5 = 1\text{ Ом}$, $R_6 = 12\text{ Ом}$, $R_7 = 15\text{ Ом}$, $R_8 = 2\text{ Ом}$, $R_9 = 10\text{ Ом}$, $R_{10} = 20\text{ Ом}$.

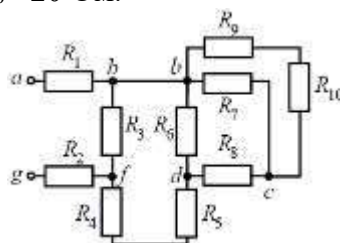


Рис. 1

Решить задачу №4

Для цепи (рис. 1, а), определить входное сопротивление если известно: $R_1 = R_2 = R_3 = R_4 = 40\text{ Ом}$.

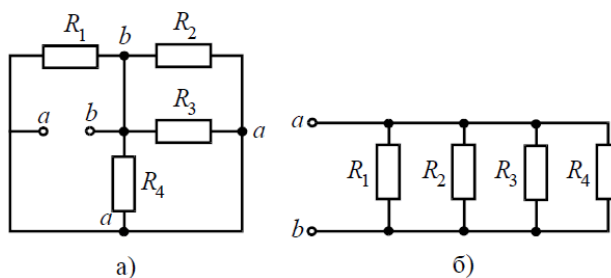


Рис. 1

Решить задачу №5

Определить эквивалентное сопротивление относительно зажимов $a-b$, если $R_1 = R_2 = R_3 = R_4 = R_5 = R_6 = 10\text{ Ом}$ (рис. 1, а).

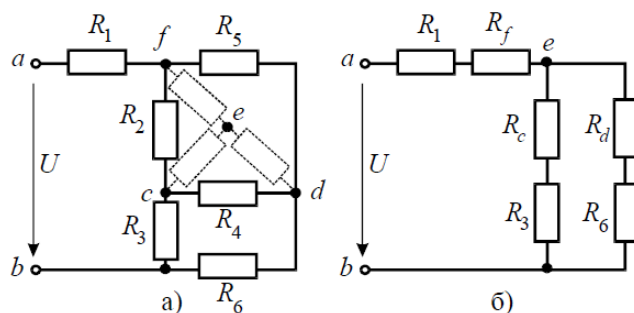


Рис. 1

Решить задачу №6

С использованием логических элементов памяти, собрать схему четырехразрядного регистра хранения.

Решить задачу №7

С использованием логических элементов памяти, собрать схему четырехразрядного регистра сдвига.

Решить задачу №8

С использованием логических элементов памяти, собрать схему трехразрядного суммирующего счетчика.

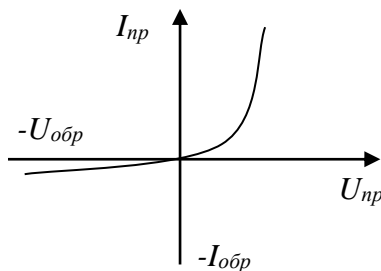
Вопросы со свободным изложением ответов для итогового тестирования

1. Дать определение электрическому току. Направление протекания электрического тока по замкнутой электрической цепи.
2. Проводники, полупроводники и диэлектрики.
3. Пассивные элементы электрической цепи.
4. Последовательное, параллельное и смешанное соединение потребителей.
5. Последовательное и параллельное соединение конденсаторов. Расчет общей емкости участка цепи.
6. Режимы работы электрической цепи.
7. Топологические параметры электрической цепи: ветвь, узел, контур.
8. Закон Ома для участка цепи.
9. Закон Ома для замкнутой цепи.
10. Законы Кирхгофа.
11. Мощность постоянного электрического тока. Единицы измерения мощности.
12. Переменный электрический ток. Амплитуда, частота и фаза синусоидального переменного электрического тока.
13. Полное сопротивление электрической цепи, содержащей элементы R , L , C .
14. Активная, реактивная и полная мощность.
15. Электропроводимость полупроводников. Примесные полупроводники, основные и не основные носители заряда.
16. Электронно-дырочный переход, прямое и обратное смещение P-N перехода.
17. Вольт-амперная характеристика (ВАХ) выпрямительного диода.
18. Пробой P-N перехода. Виды пробоев.
19. Что такое стабилитрон? Назначение стабилитрона.
20. Вольт-амперная характеристика стабилитрона.
21. Схемы включения биполярных транзисторов.
22. Устройство и режимы работы биполярного транзистора (БТ) (активный, насыщения, отсечки, инверсный).
23. Устройство, принцип работы полевых транзисторов с управляющим P-N – переходом.

24. Устройство, принцип работы полевых МОП (МДП) - транзисторов с изолированным затвором, встроенным каналом.
25. Устройство, принцип работы полевых МОП (МДП) - транзисторов с изолированным затвором, индуцированным каналом.
26. Положительная и отрицательная обратные связи в усилителях.
27. Операционные усилители, основные технические характеристики, область применения.
28. Основные логические элементы и операции булевой алгебры.
29. Двоичная система счисления. Преобразование десятичного числа в двоичное.
30. Триггер, определение и основные типы триггеров.
31. RS – триггер, логика работы, таблица истинности работы триггера.
32. JK – триггер, логика работы, таблица истинности работы триггера.
33. D и T – триггер, логика работы, таблица истинности работы триггера.
34. Шифраторы и дешифраторы, назначение, область применения.
35. Мультиплексор и демультиплексор, назначение, область применения.
36. Что представляет собой регистр памяти и из каких элементов он состоит?
37. Счетчик импульсов. Из каких элементов состоит счетчик импульсов?
38. Что такое ЦАП и АЦП, и где они применяются?
39. Прямые и косвенные измерения.
40. Абсолютная, относительная и приведенная погрешности средств измерения.
41. Цена деления шкалы измерительного прибора. Определение цены деления шкалы.
42. В каких единицах измеряют ЭДС, напряжение, ток, сопротивление и мощность?
43. От каких параметров зависит сопротивление металлического проводника?
44. Косвенный метод измерения сопротивления. Приборы необходимые для измерения сопротивления косвенным методом.
45. Что такое АЛУ в составе микропроцессора? Назначение АЛУ.

Вопросы с выбором ответов для итогового тестирования

1. На рисунке изображена вольт-амперная характеристика...

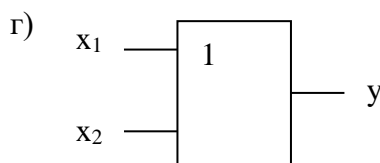
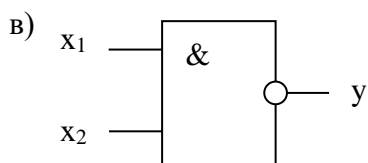
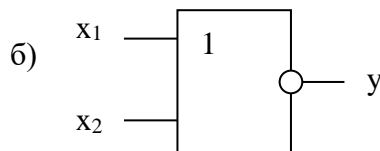
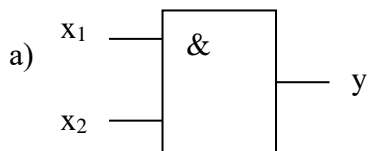


- а) тиристора
в) выпрямительного диода
б) биполярного транзистора
г) полевого транзистора

2. Приведенной таблице истинности

X ₁	X ₂	Y
0	0	1
1	0	0
0	1	0
1	1	0

соответствует схема...

3. Формула абсолютной погрешности измерения, где x_u – измеренное значение, x_d – действительное, имеет вид ...

а) $\Delta = \frac{x_d}{x_u} \times 100\%$

б) $\Delta = x_d - x_u$

в) $\Delta = x_u - x_d$

г) $\Delta = x_u \times x_d$

4. Относительная погрешность измерения определяется по формуле ...

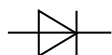
а) $\delta = \frac{\Delta}{X_H} \times 100\%$

б) $\delta = \frac{X_H}{\Delta} \times 100\%$

в) $\delta = \Delta \times X_N \times 100\%$

г) $\delta = \frac{\Delta}{X_N} \times 100\%$

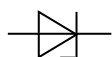
5. На рисунке изображено условно-графическое обозначение...



- а) биполярного транзистора
в) полевого транзистора

- б) тиристора
г) выпрямительного диода

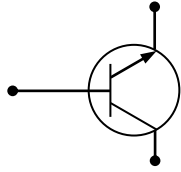
6. На рисунке представлено условно-графическое обозначение...



- а) выпрямительного диода
в) тиристора

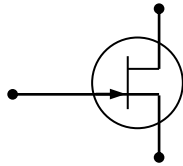
- б) стабилитрона
г) биполярного транзистора

7. На рисунке представлено условно-графическое обозначение...



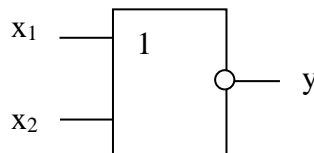
- а) полевого транзистора *MДП*-типа б) биполярного транзистора *p-n-p* типа
 в) биполярного транзистора *n-p-n* типа г) полевого транзистора с каналом *p*-типа

8. На рисунке представлено условно-графическое обозначение...



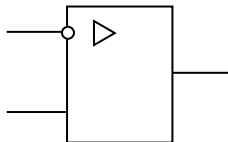
- а) полевого транзистора *MДП*-типа б) биполярного транзистора *p-n-p* типа
 в) биполярного транзистора *n-p-n* типа г) полевого транзистора с каналом *n*-типа

9. На рисунке изображено условное обозначение элемента, выполняющего логическую операцию...



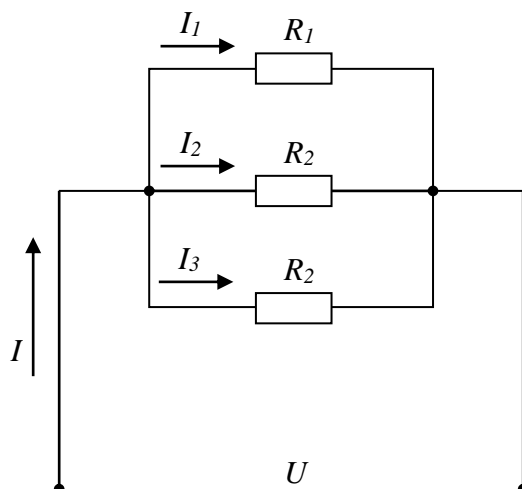
- а) стрелку Пирса (ИЛИ-НЕ) б) умножения (И)
 в) сложения (ИЛИ) г) инверсии (НЕ)

10. На рисунке приведено условно-графическое обозначения...



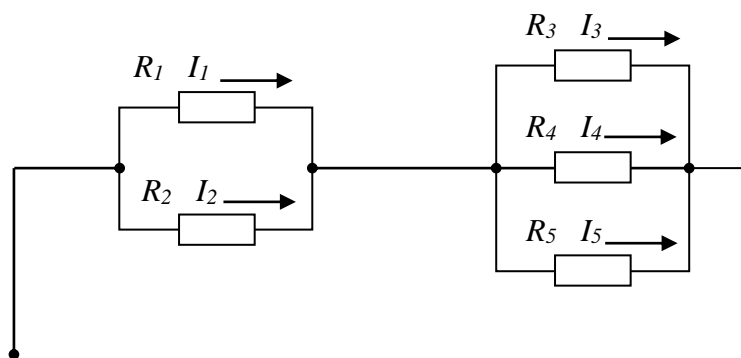
- а) мостовой выпрямительной схемы
 б) делителя напряжения
 в) операционного усилителя
 г) однополупериодного выпрямителя

11. Если сопротивления всех резисторов одинаковы и равны 6 Ом, то входное сопротивление схемы, изображенной на рисунке, равно...



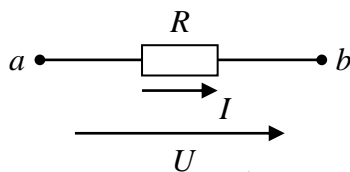
- а) 11 Ом б) 36 Ом в) 18 Ом г) 2 Ом

12. Если сопротивления $R_1=R_2=30$ Ом, $R_3=R_4=40$ Ом, $R_5=20$ Ом и ток $I_5=2$ А, тогда ток в неразветвленной части цепи равен...



- а) 2 А б) 6 А в) 8 А г) 4 А

13. Если приложенное напряжение $U=20$ В, а сила тока в цепи составляет 5 А, то сопротивление на данном участке имеет величину...



- а) 500 Ом б) 0,25 Ом в) 100 Ом г) 4 Ом

14. Для измерения напряжения на участке электрической цепи вольтметр подключается:
а) параллельно к этому участку б) последовательно с этим участком в) способ подключения не имеет значения.

15. Для измерения силы тока на участке электрической цепи амперметр подключается:
а) параллельно к этому участку б) последовательно с этим участком в) способ подключения не имеет значения.

7.4. Критерии и шкалы оценивания

При оценивании результатов обучения по дисциплине в ходе текущего контроля успеваемости используются следующие критерии и шкалы.

Таблица 7.4 – Критерии оценивания мероприятий текущего контроля успеваемости

Наименование, обозначение	Показатель
Лабораторная работа	лабораторная работа выполнена в полном объеме; по лабораторной работе представлен отчет, содержащий необходимые расчеты, выводы, оформленный в соответствии с установленными требованиями; учитывается процент правильных ответов на вопросы, заданные на защите лабораторной работы
Практическое задание	задание выполнено правильно и в полном объеме; учитывается процент правильных ответов на дополнительные вопросы
Опрос	получен полный и правильный ответ; продемонстрировано владение материалом; учитывается процент правильных ответов на дополнительные вопросы
Доклад	тема доклада раскрыта, сформулированы выводы; соблюдены требования к объему и оформлению доклада (презентации к докладу);
Реферат	тема реферата полностью раскрыта; использованы рекомендуемые источники; соблюдены требования к объему и оформлению реферата

Каждое мероприятие текущего контроля успеваемости оценивается по шкале «отлично», «хорошо», «удовлетворительно», «неудовлетворительно».

Оценка «отлично» выставляется обучающемуся при выполнении процентных показателей на уровне не ниже 81% и при суммарном количестве ошибок, недочетов, замечаний (которые обучающийся смог исправить самостоятельно) по остальным показателям не более 2; допускаются несущественные неточности в изложении и оформлении материала.

Оценка «хорошо» выставляется обучающемуся при выполнении процентных показателей на уровне не ниже 61% и при суммарном количестве ошибок, недочетов, замечаний по остальным показателям не более 3; допускаются несущественные неточности в изложении и оформлении материала.

Оценка «удовлетворительно» выставляется обучающемуся при выполнении процентных показателей на уровне не ниже 41% и при суммарном количестве ошибок, недочетов, замечаний по остальным показателям не более 4; допускаются несущественные неточности в изложении и оформлении материала.

Во всех остальных случаях обучающемуся выставляется оценка «неудовлетворительно».

При оценивании результатов обучения по дисциплине в ходе промежуточной аттестации используются следующие критерии и шкалы.

Дифференцированный зачет (Зач01).

Задание состоит из 2 теоретических вопросов и 2 практических заданий.

Время на подготовку: 60 минут.

Оценка «отлично» выставляется обучающемуся, если он глубоко и прочно усвоил программный материал, исчерпывающе, последовательно, четко и логически стройно его излагает, умеет тесно увязывать теорию с практикой, свободно справляется с задачами, вопросами и другими видами применения знаний, не затрудняется с ответом при видоизменении заданий, использует в ответе материал рекомендуемой литературы, правильно обосновывает принятое решение, владеет разносторонними навыками и приемами выполнения практических заданий.

Оценка «хорошо» выставляется обучающемуся, если он твердо знает программный материал, грамотно и по существу излагает его, не допуская существенных неточностей в ответах на вопросы, правильно применяет теоретические положения при решении практических заданий, владеет необходимыми навыками и приемами их выполнения.

Оценка «удовлетворительно» выставляется обучающемуся, если он имеет знания только основного материала, но не усвоил его деталей, допускает неточности, недостаточно правильные формулировки, нарушения логической последовательности в изложении программного материала, испытывает затруднения при выполнении практических работ.

Оценка «неудовлетворительно» выставляется обучающемуся, который не знает значительной части программного материала, допускает существенные ошибки в ответах на вопросы, неуверенно, с большими затруднениями выполняет практические задания.

Экзамен (Экз01).

Задание состоит из 2 теоретических вопросов и 2 практических заданий.

Время на подготовку: 60 минут.

Оценка «отлично» выставляется обучающемуся, если он глубоко и прочно усвоил программный материал, исчерпывающе, последовательно, четко и логически стройно его излагает, умеет тесно увязывать теорию с практикой, свободно справляется с задачами, вопросами и другими видами применения знаний, не затрудняется с ответом при видоизменении заданий, использует в ответе материал рекомендуемой литературы, правильно обосновывает принятое решение, владеет разносторонними навыками и приемами выполнения практических заданий.

Оценка «хорошо» выставляется обучающемуся, если он твердо знает программный материал, грамотно и по существу излагает его, не допуская существенных неточностей в ответах на вопросы, правильно применяет теоретические положения при решении практических заданий, владеет необходимыми навыками и приемами их выполнения.

Оценка «удовлетворительно» выставляется обучающемуся, если он имеет знания только основного материала, но не усвоил его деталей, допускает неточности, недостаточно правильные формулировки, нарушения логической последовательности в изложении программного материала, испытывает затруднения при выполнении практических работ.

Оценка «неудовлетворительно» выставляется обучающемуся, который не знает значительной части программного материала, допускает существенные ошибки в ответах на вопросы, неуверенно, с большими затруднениями выполняет практические задания.

Результат обучения по дисциплине считается достигнутым при получении обучающимся оценки «удовлетворительно», «хорошо», «отлично» по каждому из контрольных мероприятий, относящихся к данному результату обучения.

МИНИСТЕРСТВО НАУКИ И ВЫСШЕГО ОБРАЗОВАНИЯ РОССИЙСКОЙ ФЕДЕРАЦИИ
Федеральное государственное бюджетное образовательное учреждение
высшего образования

«Тамбовский государственный технический университет»
(ФГБОУ ВО «ТГТУ»)



РАССМОТРЕНО И ПРИНЯТО

на заседании Совета
Многопрофильного колледжа
« 27 » января 20 23 г.
протокол № 1

РАБОЧАЯ ПРОГРАММА УЧЕБНОЙ ДИСЦИПЛИНЫ

ОП.05 Экономика и управление

(шифр и наименование дисциплины в соответствии с утвержденным учебным планом подготовки)

Специальность: 10.02.05 Обеспечение информационной безопасности
автоматизированных систем

Квалификация: техник по защите информации

Составитель:

преподаватель

должность

подпись

Е.П. Вершинин

инициалы, фамилия

**Директор
Многопрофильного
колледжа**

подпись

Г.А. Соседов

инициалы, фамилия

Тамбов 2023

1. ПЛАНИРУЕМЫЕ РЕЗУЛЬТАТЫ ОБУЧЕНИЯ ПО ДИСЦИПЛИНЕ И ЕЕ МЕСТО В СТРУКТУРЕ ОПОП

1.1. Освоение дисциплины направлено на формирование у обучающихся следующих компетенций (Таблица 1.1).

Таблица 1.1 – Формируемые компетенции

Код компетенции	Формулировка компетенции
ОК 01	Выбирать способы решения задач профессиональной деятельности применительно к различным контекстам
ОК 02	Осуществлять поиск, анализ и интерпретацию информации, необходимой для выполнения задач профессиональной деятельности
ОК 03	Планировать и реализовывать собственное профессиональное и личностное развитие
ОК 04	Работать в коллективе и команде, эффективно взаимодействовать с коллегами, руководством, клиентами
ОК 05	Осуществлять устную и письменную коммуникацию на государственном языке с учетом особенностей социального и культурного контекста
ОК 06	Проявлять гражданско-патриотическую позицию, демонстрировать осознанное поведение на основе традиционных общечеловеческих ценностей, применять стандарты антикоррупционного поведения.
ОК 09	Использовать информационные технологии в профессиональной деятельности
ОК 10	Пользоваться профессиональной документацией на государственном и иностранном языках.
ОК 11	Использовать знания по финансовой грамотности, планировать предпринимательскую деятельность в профессиональной сфере.
ПК 1.4	Осуществлять проверку технического состояния, техническое обслуживание и текущий ремонт, устранять отказы и восстанавливать работоспособность автоматизированных (информационных) систем в защищенном исполнении

1.2. В результате освоения дисциплины обучающийся должен:

знать:

- общие положения экономической теории, маркетинга и менеджмента;
- основные элементы и технико-экономические показатели разработки бизнес-плана в области информационной безопасности;
- сущность, содержание и функции управления, порядок выработки управленческого решения и организацию его выполнения;
- формы и методы инструктажа и обучения сотрудников;
- организационное обеспечение документирования управления персоналом и трудовой деятельности работников.

уметь:

- рассчитывать по принятой методике основные технико-экономические показатели бизнес-плана;

- готовить технико-экономические предложения для организации закупок и ремонта оборудования;
- принимать управленческие решения;
- организовывать деловое общение с различными категориями работников;
- проводить инструктаж сотрудников.

1.3. Дисциплина входит в состав общего общепрофессионального цикла образовательной программы.

2. ОБЪЁМ ДИСЦИПЛИНЫ

Объем дисциплины составляет 94 часа.

Ниже приведено распределение общего объема дисциплины (в академических часах) в соответствии с утвержденным учебным планом.

Виды работ	Форма обучения
	Очная
	3 семестр
Лекции, уроки	39
Практические занятия, семинары	39
Лабораторные занятия	
Курсовое проектирование	
Промежуточная аттестация, в т.ч. консультации	12
Самостоятельная работа	4
<i>Всего</i>	94

3. СОДЕРЖАНИЕ ДИСЦИПЛИНЫ

Наименование разделов и тем	Содержание учебного материала и формы организации деятельности обучающихся	Объем в часах
1	2	3
Введение	<p>Содержание</p> <p>Содержание дисциплины и ее задачи. Связь с другими дисциплинами, с теорией проектирования информационных систем, обеспечением защиты информации в автоматизированных (информационных) системах. Значение дисциплины для подготовки специалистов в условиях многообразия и равноправия различных форм собственности.</p>	2
Раздел 1. Экономика (экономика предприятия)	<p>Содержание</p> <p>Тема 1.1. Организация в условиях рыночной экономики Понятие и виды предпринимательской деятельности. Сущность организации как основного звена экономики отраслей. Основные принципы построения экономической системы организации. Организационно-правовые формы хозяйствования: государственные и муниципальные унитарные предприятия. Производственный процесс на предприятии.</p> <p>Тема 1.2 Производственные ресурсы предприятия Основные средства и производственные мощности предприятия. Оборотный капитал и оборотные средства предприятия. Трудовые ресурсы и оплата труда на предприятии.</p> <p>Тема 1.3. Основные показатели деятельности организации Издержки производства. Ценообразование. Прибыль и рентабельность предприятия.</p>	32
	В том числе, практических занятий	16
	<p>ПР01 Организационно-правовые формы хозяйствующих субъектов.</p>	2
	<p>ПР02 Расчет производственных ресурсов предприятия по заданным параметрам.</p>	4
	<p>ПР03 Расчет основных показателей деятельности предприятия по заданным параметрам.</p>	4
	<p>ПР04 Составление технико-экономического предложения для организации закупок и ремонта оборудования.</p>	6
Раздел 2. Управление (менеджмент)	<p>Содержание</p> <p>Тема 2.1. Менеджмент: Сущность и характерные черты Менеджмент как особый вид профессиональной деятельности. Сущность и характерные черты современного менеджмента. Основные понятия «менеджмент», «менеджер». История развития менеджмента. Эволюция управленческой мысли. Этапы развития. Школы менеджмента. Менеджмент как дисциплина и наука. Особенности управляющего процесса. Объект и субъект управления.</p>	44

1	2	3
	<p>Тема 2.2. Структура организации. Внешняя и внутренняя среда организации Общая теория систем. Понятие организации с точки зрения системного подхода. Организация как основная общественная система в современных условиях. Формальная и поведенческая структура. Факторы внешней и внутренней среды организации. Основные компоненты организации с точки зрения системного подхода: цели, структура, задачи, технология, люди. Внутренняя среда организации. Внутрифирменные цели организации. Дерево целей организации. Процессы коммуникации между участниками организации. Понятие внешней среды организации. Факторы внешней среды организации. Факторы прямого и косвенного воздействия. Уровни воздействия на организацию факторов внешней среды.</p>	
	<p>Тема 2.3. Планирование в системе менеджмента Понятие «стратегия» и «тактика», разведение понятий. Определение этапов стратегического и тактического планирования. Прогнозирование. Разработка программы действия и составление графика работ. Формы и стратегии планирования. Анализ внешней среды в стратегическом планировании. Виды анализа внешней среды. Ситуационный анализ в менеджменте. Принципы построения SWOT-анализа. Принципы стратегического и тактического планирования.</p>	
	<p>Тема 2.4. Система методов управления Мотивация и потребности. Деловое общение. Процесс принятия решения. Контроль и его виды.</p>	
	<p>Тема 2.5 Управление конфликтами и стрессами Понятие «социальный конфликт», «организационный конфликт». Основные элементы конфликта. Этапы протекания конфликта. Виды конфликтов.</p>	
	<p>Тема 2.6 Руководство: власть и партнерство Понятия «руководство» и «власть». Источники власти. Виды власти и методы влияния. Методы влияния менеджера на подчиненных. Лидерство и власть. Стили руководства. Партнерство.</p>	
	В том числе, практических занятий	23
	ПР05 Построение дерева целей организации.	1
	ПР06 Анализ внешней среды организации.	2
	ПР07 Построение системы мотивации и стимулирования персонала.	2
	ПР08 Деловой этикет.	2
	ПР09 Составление плана деловой беседы с заказчиком.	2

1	2	3
	ПР10 Публичные выступления.	2
	ПР11 Переговоры.	2
	ПР12 Методы принятия управленческих решений.	2
	ПР13 Организация контроля на предприятии.	2
	ПР14 Управление конфликтами и стрессами.	2
	ПР15 Разработка системы коммуникации между руководителями и подчиненными в организации.	2
	ПР16 Организация работы коллектива и команды.	2
Самостоятельная работа		
	СР01 Подготовка презентации	4
	СР02 Написание реферата	
Экзамен		12
Всего:		94

4. ПЕРЕЧЕНЬ УЧЕБНОЙ ЛИТЕРАТУРЫ

4.1 Основная литература

1. Менеджмент [Электронный ресурс]: учебник для среднего профессионального образования / Ю. В. Кузнецов [и др.] ; под редакцией Ю. В. Кузнецова. – Москва : Издательство Юрайт, 2023. – 448 с. – Режим доступа: <https://urait.ru/bcode/514107>
2. Менеджмент. Практикум [Электронный ресурс]: учебное пособие для среднего профессионального образования / Ю. В. Кузнецов [и др.] ; под редакцией Ю. В. Кузнецова. – Москва : Издательство Юрайт, 2023. – 246 с. – Режим доступа: <https://urait.ru/bcode/513144>
3. Тертышник, М. И. Экономика организации [Электронный ресурс]: учебник и практикум для среднего профессионального образования / М. И. Тертышник. – Москва : Издательство Юрайт, 2023. – 631 с. – Режим доступа: <https://urait.ru/bcode/517268>
4. Экономика организации [Электронный ресурс]: учебник для среднего профессионального образования / Е. Н. Клочкова, В. И. Кузнецов, Т. Е. Платонова, Е. С. Дарда ; под редакцией Е. Н. Клочковой. – 2-е изд., перераб. и доп. – Москва : Издательство Юрайт, 2023. – 382 с. – Режим доступа: <https://urait.ru/bcode/511824>

4.2 Дополнительная литература

1. Дорман, В. Н. Коммерческая организация: доходы и расходы, финансовый результат [Электронный ресурс]: учебное пособие для среднего профессионального образования / В. Н. Дорман ; под научной редакцией Н. Р. Кельчевской. – Москва : Издательство Юрайт, 2023. – 107 с. – Режим доступа: <https://urait.ru/bcode/514262>
2. Дорман, В. Н. Экономика организации. Ресурсы коммерческой организации [Электронный ресурс]: учебное пособие для среднего профессионального образования / В. Н. Дорман ; под научной редакцией Н. Р. Кельчевской. – Москва : Издательство Юрайт, 2023. – 134 с. – Режим доступа: <https://urait.ru/bcode/517950>
3. Иванова, И. А. Менеджмент [Электронный ресурс]: учебник и практикум для среднего профессионального образования / И. А. Иванова, А. М. Сергеев. – Москва : Издательство Юрайт, 2023. – 305 с. – Режим доступа: <https://urait.ru/bcode/513145>
4. Коршунов, В. В. Экономика организации [Электронный ресурс]: учебник и практикум для среднего профессионального образования / В. В. Коршунов. – 5-е изд., перераб. и доп. – Москва : Издательство Юрайт, 2023. – 347 с. – Режим доступа: <https://urait.ru/bcode/511812>
5. Менеджмент: организационное поведение [Электронный ресурс]: учебник и практикум для среднего профессионального образования / Г. Р. Латфуллин [и др.] ; под редакцией Г. Р. Латфуллиной, О. Н. Громовой, А. В. Райченко. – Москва : Издательство Юрайт, 2023. – 301 с. – Режим доступа: <https://urait.ru/bcode/517487>
6. Экономика отрасли информационных систем [Электронный ресурс]: учебное пособие для среднего профессионального образования / А. Л. Рыжко, Н. А. Рыжко, Н. М. Лобанова, Е. О. Кучинская. – 2-е изд., испр. и доп. – Москва : Издательство Юрайт, 2023. – 176 с. – Режим доступа: <https://urait.ru/bcode/518508>

5. МЕТОДИЧЕСКИЕ УКАЗАНИЯ ДЛЯ ОБУЧАЮЩИХСЯ ПО ОСВОЕНИЮ ДИСЦИПЛИНЫ

Планирование и организация времени, необходимого для изучения дисциплины.

Важным условием успешного освоения дисциплины является создание Вами системы правильной организации труда, позволяющей распределить учебную нагрузку равномерно в соответствии с графиком образовательного процесса. Большую помощь в этом может оказать составление плана работы на семестр, месяц, неделю, день. Его наличие позволит подчинить свободное время целям учебы, трудиться более успешно и эффективно. С вечера всегда надо распределять работу на завтрашний день. В конце каждого дня целесообразно подвести итог работы: тщательно проверить, все ли выполнено по намеченному плану, не было ли каких-либо отступлений, а если были, по какой причине они произошли.

Нужно осуществлять самоконтроль, который является необходимым условием Вашей успешной учебы. Если что-то осталось невыполненным, необходимо изыскать время для завершения этой части работы, не уменьшая объема недельного плана.

Все задания к практическим занятиям, а также задания, вынесенные на самостоятельную работу, рекомендуется выполнять непосредственно после соответствующей темы лекционного курса, что способствует лучшему усвоению материала, позволяет своевременно выявить и устранить «пробелы» в знаниях, систематизировать ранее пройденный материал, на его основе приступить к овладению новыми знаниями и навыками.

Система обучения в колледже основывается на рациональном сочетании нескольких видов учебных занятий (в первую очередь, лекций и практических занятий), работа на которых обладает определенной спецификой.

Работа над конспектом лекций.

Основу теоретического обучения студентов составляют лекции. Они дают систематизированные знания студентам о наиболее сложных и актуальных проблемах изучаемой дисциплины. На лекциях особое внимание уделяется не только усвоению студентами изучаемых проблем, но и стимулированию их активной познавательной деятельности, творческого мышления, развитию научного мировоззрения, профессионально-значимых свойств и качеств.

Лекции по учебной дисциплине проводятся, как правило, как проблемные в форме диалога (интерактивные). Осуществляя учебные действия на лекционных занятиях, студенты должны внимательно воспринимать действия преподавателя, запоминать складывающиеся образы, мыслить, добиваться понимания изучаемого предмета, применения знаний на практике, при решении учебно-профессиональных задач.

Студенты должны аккуратно вести конспект. В случае недопонимания какой-либо части предмета следует задать вопрос в установленном порядке преподавателю. В процессе работы на лекции необходимо так же выполнять в конспектах модели изучаемого предмета (рисунки, схемы, чертежи и т.д.), которые использует преподаватель.

Работу над конспектом следует начинать с его доработки, желательно в тот же день, пока материал еще легко воспроизводим в памяти (через 10 часов после лекции в памяти остается не более 30-40 % материала). С целью доработки необходимо прочитать записи, восстановить текст в памяти, а также исправить описки, расшифровать не принятые ранее сокращения, заполнить пропущенные места, понять текст, вникнуть в его смысл. Далее прочитать материал по рекомендуемой литературе, разрешая в ходе чтения возникшие ранее затруднения, вопросы, а также дополняя и исправляя свои записи. Записи должны

быть наглядными, для чего следует применять различные способы выделений. В ходе доработки конспекта углубляются, расширяются и закрепляются знания, а также дополняется, исправляется и совершенствуется конспект.

Подготовленный конспект и рекомендуемая литература используются при подготовке к семинарским и практическим занятиям. Подготовка сводится к внимательному прочтению учебного материала, к выводу с карандашом в руках всех утверждений и формул, к решению примеров, задач, к ответам на вопросы. Примеры, задачи, вопросы по теме являются средством самоконтроля.

Непременным условием глубокого усвоения учебного материала является знание основ, на которых строится изложение материала. Обычно преподаватель напоминает, какой ранее изученный материал и в какой степени требуется подготовить к очередному занятию. Обращение к ранее изученному материалу не только помогает восстановить в памяти известные положения, выводы, но и приводит разрозненные знания в систему, углубляет и расширяет их. Каждый возврат к старому материалу позволяет найти в нем что-то новое, переосмыслить его с иных позиций, определить для него наиболее подходящее место в уже имеющейся системе знаний. Неоднократное обращение к пройденному материалу является наиболее рациональной формой приобретения и закрепления знаний.

Рекомендации по работе с литературой.

Работу с источниками надо начинать с ознакомительного чтения, т.е. просмотреть текст, выделяя его структурные единицы. При ознакомительном чтении закладками отмечаются те страницы, которые требуют более внимательного изучения.

В зависимости от результатов ознакомительного чтения выбирается дальнейший способ работы с источником. Если для разрешения поставленной задачи требуется изучение некоторых фрагментов текста, то используется метод выборочного чтения. Если в книге нет подробного оглавления, следует обратить внимание ученика на предметные и именные указатели.

Избранные фрагменты или весь текст (если он целиком имеет отношение к теме) требуют вдумчивого, неторопливого чтения с «мысленной проработкой» материала. Такое чтение предполагает выделение: 1) главного в тексте; 2) основных аргументов; 3) выводов. Особое внимание следует обратить на то, вытекает тезис из аргументов или нет.

Необходимо также проанализировать, какие из утверждений автора носят проблематичный, гипотетический характер, и уловить скрытые вопросы.

Понятно, что умение таким образом работать с текстом приходит далеко не сразу. Наилучший способ научиться выделять главное в тексте, улавливать проблематичный характер утверждений, давать оценку авторской позиции – это сравнительное чтение, в ходе которого Вы знакомитесь с различными мнениями по одному и тому же вопросу, сравниваете весомость и доказательность аргументов сторон и делаете вывод о наибольшей убедительности той или иной позиции.

Если в литературе встречаются разные точки зрения по тому или иному вопросу из-за сложности прошедших событий и правовых явлений, нельзя их отвергать, не разобравшись. При наличии расхождений между авторами необходимо найти рациональное зерно у каждого из них, что позволит глубже усвоить предмет изучения и более критично оценивать изучаемые вопросы. Знакомясь с особыми позициями авторов, нужно определять их схожие суждения, аргументы, выводы, а затем сравнивать их между собой и применять из них ту, которая более убедительна.

Следующим этапом работы с литературными источниками является создание конспектов, фиксирующих основные тезисы и аргументы. Можно делать записи на отдельных листах, которые потом легко систематизировать по отдельным темам изучаемого курса. Другой способ – это ведение тематических тетрадей-конспектов по одной какой-либо теме. Большие специальные работы монографического характера

целесообразно конспектировать в отдельных тетрадях. Здесь важно вспомнить, что конспекты пишутся на одной стороне листа, с полями и достаточным для исправления и ремарок межстрочным расстоянием (эти правила соблюдаются для удобства редактирования). Если в конспектах приводятся цитаты, то непременно должно быть дано указание на источник (автор, название, выходные данные, № страницы). Впоследствии эта информация может быть использована при написании текста реферата или другого задания.

Таким образом, при работе с источниками и литературой важно уметь:

- сопоставлять, сравнивать, классифицировать, группировать, систематизировать информацию в соответствии с определенной учебной задачей;
- обобщать полученную информацию, оценивать прослушанное и прочитанное;
- фиксировать основное содержание сообщений; формулировать, устно и письменно, основную идею сообщения; составлять план, формулировать тезисы;
- готовить и презентовать развернутые сообщения типа доклада;
- работать в разных режимах (индивидуально, в паре, в группе), взаимодействуя друг с другом;
- пользоваться реферативными и справочными материалами;
- контролировать свои действия и действия своих товарищей, объективно оценивать свои действия;
- обращаться за помощью, дополнительными разъяснениями к преподавателю, другим студентам;
- пользоваться лингвистической или контекстуальной догадкой, словарями различного характера, различного рода подсказками, опорами в тексте (ключевые слова, структура текста, предваряющая информация и др.);
- использовать при говорении и письме перифраз, синонимичные средства, слова-описания общих понятий, разъяснения, примеры, толкования, «словотворчество»;
- повторять или перефразировать реплику собеседника в подтверждении понимания его высказывания или вопроса;
- обратиться за помощью к собеседнику (уточнить вопрос, переспросить и др.);
- использовать мимику, жесты (вообще и в тех случаях, когда языковых средств не хватает для выражения тех или иных коммуникативных намерений).

Подготовка к практическим занятиям.

Подготовку к каждому практическому занятию Вы должны начать с ознакомления с планом практического занятия, который отражает содержание предложенной темы. Тщательное продумывание и изучение вопросов плана основывается на проработке текущего материала лекции, а затем изучения обязательной и дополнительной литературы, рекомендованной к данной теме. Все новые понятия по изучаемой теме необходимо выучить наизусть и внести в глоссарий, который целесообразно вести с самого начала изучения курса.

Результат такой работы должен проявиться в Вашей способности свободно ответить на теоретические вопросы практикума, выступать и участвовать в коллективном обсуждении вопросов изучаемой темы, правильно выполнять практические задания и контрольные работы.

В процессе подготовки к практическим занятиям, Вам необходимо обратить особое внимание на самостоятельное изучение рекомендованной литературы. При всей полноте конспектирования лекции в ней невозможно изложить весь материал из-за лимита аудиторных часов. Поэтому самостоятельная работа с учебниками, учебными пособиями, научной, справочной литературой, материалами периодических изданий и Интернета является наиболее эффективным методом получения дополнительных знаний, позволяет значительно активизировать процесс овладения информацией, способствует более

глубокому усвоению изучаемого материала, формирует у Вас отношение к конкретной проблеме.

Оформления компьютерных презентаций.

Многие дизайнеры утверждают, что законов и правил в дизайне нет. Есть советы, рекомендации, приемы. Дизайн, как всякий вид творчества, искусства, как всякий способ одних людей общаться с другими, как язык, как мысль – обойдет любые правила и законы. Однако, можно привести определенные рекомендации, которые следует соблюдать, во всяком случае, начинающим дизайнерам, до тех пор, пока они не почувствуют в себе силу и уверенность сочинять собственные правила и рекомендации.

Чтобы презентация хорошо воспринималась слушателями и не вызвала отрицательных эмоций (подсознательных или вполне осознанных), необходимо соблюдать правила ее оформления.

Презентация предполагает сочетание информации различных типов: текста, графических изображений, музыкальных и звуковых эффектов, анимации и видеофрагментов. Поэтому необходимо учитывать специфику комбинирования фрагментов информации различных типов.

Кроме того, оформление и демонстрация каждого из перечисленных типов информации также подчиняется определенным правилам. Так, например, для текстовой информации важен выбор шрифта, для графической – яркость и насыщенность цвета, для наилучшего их совместного восприятия необходимо оптимальное взаиморасположение на слайде.

Правила шрифтового оформления:

1. Шрифты с засечками читаются легче, чем гротески (шрифты без засечек);
2. Для основного текста не рекомендуется использовать прописные буквы.
3. Шрифтовой контраст можно создать посредством: размера шрифта, толщины шрифта, начертания, формы, направления и цвета.

Правила выбора цветовой гаммы:

1. Цветовая гамма должна состоять не более чем из двух-трех цветов.
2. Существуют не сочетаемые комбинации цветов.
3. Черный цвет имеет негативный (мрачный) подтекст.
4. Белый текст на черном фоне читается плохо (инверсия плохо читается).

Правила общей композиции:

1. На полосе не должно быть больше семи значимых объектов, так как человек не в состоянии запомнить за один раз более семи пунктов чего-либо.
2. Логотип на полосе должен располагаться справа внизу (слева наверху и т. д.).
3. Логотип должен быть простой и лаконичной формы.
4. Дизайн должен быть простым, а текст – коротким.
5. Изображения домашних животных, детей, женщин и т.д. являются положительными образами.
6. Крупные объекты в составе любой композиции смотрятся довольно неважно. Аршинные буквы в заголовках, кнопки навигации высотой в 40 пикселей, верстка в одну колонку шириной в 600 точек, разделитель одного цвета, растянутый на весь экран – все это придает дизайну непрофессиональный вид.

Не стоит забывать, что на каждое подобное утверждение есть сотни примеров, доказывающих обратное. Поэтому приведенные утверждения нельзя назвать общими и универсальными правилами дизайна, они верны лишь в определенных случаях.

Рекомендации по оформлению и представлению на экране материалов различного вида. Текстовая информация размер шрифта:

1. 24–54 пункта (заголовок), 18–36 пунктов (обычный текст);
2. цвет шрифта и цвет фона должны контрастировать (текст должен хорошо читаться), но не резать глаза;
3. тип шрифта: для основного текста гладкий шрифт без засечек (Arial, Tahoma, Verdana), для заголовка можно использовать декоративный шрифт, если он хорошо читаем;
4. курсив, подчеркивание, жирный шрифт, прописные буквы рекомендуется использовать только для смыслового выделения фрагмента текста.

Графическая информация: рисунки, фотографии, диаграммы призваны дополнить текстовую информацию или передать ее в более наглядном виде. Желательно избегать в презентации рисунков, не несущих смысловой нагрузки, если они не являются частью стилевого оформления. Цвет графических изображений не должен резко контрастировать с общим стилевым оформлением слайда. Иллюстрации рекомендуется сопровождать пояснительным текстом. Если графическое изображение используется в качестве фона, то текст на этом фоне должен быть хорошо читаем.

Анимационные эффекты используются для привлечения внимания слушателей или для демонстрации динамики развития какого-либо процесса. В этих случаях использование анимации оправдано, но не стоит чрезмерно насыщать презентацию такими эффектами, иначе это вызовет негативную реакцию аудитории.

Звуковое сопровождение должно отражать суть или подчеркивать особенность темы слайда, презентации. Необходимо выбрать оптимальную громкость, чтобы звук был слышен всем слушателям, но не был оглушительным. Если это фоновая музыка, то она должна не отвлекать внимание слушателей и не заглушать слова докладчика. Чтобы все материалы слайда воспринимались целостно, и не возникало диссонанса между отдельными его фрагментами, необходимо учитывать общие правила оформления презентации.

Единое стилевое оформление может включать: определенный шрифт (гарнитура и цвет), цвет фона или фоновый рисунок, декоративный элемент небольшого размера и др. Не рекомендуется использовать в стилевом оформлении презентации более 3 цветов и более 3 типов шрифта. Оформление слайда не должно отвлекать внимание слушателей от его содержательной части. Все слайды презентации должны быть выдержаны в одном стиле.

Содержание и расположение информационных блоков на слайде информационных блоков не должно быть слишком много (3-6); рекомендуемый размер одного информационного блока – не более 1/2 размера слайда; желательно присутствие на странице блоков с разнотипной информацией (текст, графики, диаграммы, таблицы, рисунки), дополняющей друг друга; ключевые слова в информационном блоке необходимо выделить; информационные блоки лучше располагать горизонтально, связанные по смыслу блоки – слева направо; наиболее важную информацию следует поместить в центр слайда; логика предъявления информации на слайдах и в презентации должна соответствовать логике ее изложения.

После создания презентации и ее оформления, необходимо отрепетировать ее показ и свое выступление, проверить, как будет выглядеть презентация в целом (на экране компьютера или проекционном экране), насколько скоро и адекватно она воспринимается из разных мест аудитории, при разном освещении, шумовом сопровождении, в обстановке, максимально приближенной к реальным условиям выступления.

Методические указания по подготовке реферата.

Реферат представляет письменный материал по определённой теме, в котором собрана информация из одного или нескольких источников. В нем в обобщенном виде представляется материал на определенную тему, включающий обзор соответствующих литературных и других источников. Рефераты могут являться изложением содержания какой-либо научной работы, статьи и т.п.

Реферат, как вид самостоятельной работы в учебном процессе, способствует формированию навыков исследовательской работы, расширяет познавательные интересы, учит критически мыслить. При написании реферата по заданной теме студент составляет план, подбирает основные источники. В процессе работы с источниками систематизирует полученные сведения, делает выводы и обобщения.

Тематика рефератов обычно определяется преподавателем, но в определении темы инициативу может проявить и студент. Прежде чем выбрать тему реферата, автору необходимо выявить свой интерес, определить, над какой проблемой он хотел бы поработать, более глубоко ее изучить.

Структура реферата:

- титульный лист;
- содержание (в нем последовательно излагаются названия пунктов реферата, указываются страницы, с которых начинается каждый пункт);
- введение (формулирует суть исследуемой проблемы, обосновывается выбор темы, определяются ее значимость и актуальность, указываются цель и задачи реферата, дается характеристика используемой литературы);
- основная часть (каждый раздел ее, доказательно раскрывая отдельную проблему или одну из ее сторон, логически является продолжением предыдущего; в основной части могут быть представлены таблицы, графики, схемы);
- заключение (подводятся итоги или дается обобщенный вывод по теме реферата, предлагаются рекомендации);
- список использованных источников.

Объем реферата может колебаться в пределах 15-20 печатных страниц; все приложения к работе не входят в ее объем. Доклад должен быть выполнен грамотно, с соблюдением культуры изложения. Обязательно должны иметься ссылки на используемую литературу.

Критериями оценки доклада являются актуальность темы исследования, соответствие содержания теме, глубина проработки материала; правильность и полнота использования источников, соответствие оформления доклада стандартам. По усмотрению преподавателя доклады могут быть представлены на практических занятиях, научно-практических конференциях, а также использоваться как зачетные работы по пройденным темам.

Подготовка к промежуточной аттестации.

При подготовке к промежуточной аттестации целесообразно:

- внимательно изучить перечень вопросов и определить, в каких источниках находятся сведения, необходимые для ответа на них;
- внимательно прочитать рекомендованную литературу;
- составить краткие конспекты ответов (планы ответов).

6. МАТЕРИАЛЬНО-ТЕХНИЧЕСКОЕ ОБЕСПЕЧЕНИЕ

По всем видам учебной деятельности в рамках дисциплины используются специальные помещения, оснащенные необходимым оборудованием, техническими средствами обучения и материалами.

Наименование специальных помещений	Оснащенность специальных помещений	Перечень лицензионного программного обеспечения / Реквизиты подтверждающего документа
Кабинет «Социально-экономических дисциплин» (ауд. 304 /Щ)	Мебель: учебная мебель Технические средства обучения: экран, проектор, компьютер с подключением к информационно-телекоммуникационной сети «Интернет» и обеспечением доступа в электронную информационно-образовательную среду образовательной организации.	Windows, MS Office /Корпоративные академические лицензии бессрочные Microsoft Open License №47425744, 48248803, 41251589, 46314939, 44964701, 43925361, 45936776, 47425744, 41875901, 41318363, 60102643 Kaspersky Endpoint Security для бизнеса – Стандартный Russian Edition №1688-181008-182042-963-980 Право на использование ПО с 09.10.2018 до 24.10.2020 Справочная правовая система Консультант Плюс Договор №6402/176500/РДД-У3 от 13.02.2015г. Справочная правовая система ГАРАНТ Договор № б/н от 23.06.2005г.

Для самостоятельной работы обучающихся предусмотрены помещения, укомплектованные специализированной мебелью, оснащенные компьютерной техникой с возможностью подключения к сети «Интернет» и обеспечением доступа в электронную информационно-образовательную среду университета.

Наименование помещений для самостоятельной работы обучающихся	Оснащенность помещений для самостоятельной работы обучающихся	Перечень лицензионного программного обеспечения / Реквизиты подтверждающего документа
Помещение для самостоятельной работы обучающихся (читальный зал Научной библиотеки)	Мебель: учебная мебель Комплект специализированной мебели: компьютерные столы Оборудование: компьютерная техника с подключением к информационно-коммуникационной сети «Интернет» и доступом в электронную информационно-образовательную среду образовательной организации, веб-камеры, коммуникационное оборудование, обеспечивающее доступ к сети интернет (проводное соединение и беспроводное соединение по технологии Wi-Fi)	Microsoft Windows 7 pro Лицензия №49487340 Microsoft Office2007 Лицензия №49487340
Помещение для самостоятельной работы обучающихся (ауд. 333/А)	Мебель: учебная мебель Комплект специализированной мебели: компьютерные столы Оборудование: компьютерная техника с подключением к информационно-коммуникационной сети «Интернет» и доступом в электронную информационно-образовательную среду образовательной организации, веб-камеры, коммуникационное	Microsoft Windows XP Лицензия №44964701 Microsoft Office 2007 Лицензия №44964701

Наименование помещений для самостоятельной работы обучающихся	Оснащенность помещений для самостоятельной работы обучающихся	Перечень лицензионного программного обеспечения / Реквизиты подтверждающего документа
	оборудование, обеспечивающее доступ к сети интернет (проводное соединение и беспроводное соединение по технологии Wi-Fi)	

7. КОНТРОЛЬ И ОЦЕНКА РЕЗУЛЬТАТОВ ОСВОЕНИЯ ДИСЦИПЛИНЫ

Проверка достижения результатов обучения по дисциплине осуществляется в рамках текущего контроля успеваемости и промежуточной аттестации.

7.1. Текущий контроль успеваемости

Текущий контроль успеваемости включает в себя мероприятия по оцениванию выполнения заданий на практических занятиях, заданий для самостоятельной работы. Мероприятия текущего контроля успеваемости приведены в таблице 7.1.

Таблица 7.1 – Мероприятия текущего контроля успеваемости

Обозначение	Наименование	Форма контроля
ПР01	Организационно-правовые формы хозяйствующих субъектов.	опрос
ПР02	Расчет производственных ресурсов предприятия по заданным параметрам.	контрольная работа
ПР03	Расчет основных показателей деятельности предприятия по заданным параметрам.	контрольная работа
ПР04	Составление технико-экономического предложения для организации закупок и ремонта оборудования.	контрольная работа
ПР05	Построение дерева целей организации.	опрос
ПР06	Анализ внешней среды организации.	опрос
ПР07	Построение системы мотивации и стимулирования персонала.	опрос
ПР08	Деловой этикет.	опрос
ПР09	Составление плана деловой беседы с заказчиком.	опрос
ПР10	Публичные выступления.	опрос
ПР11	Переговоры.	опрос
ПР12	Методы принятия управленческих решений.	опрос
ПР13	Организация контроля на предприятии.	опрос
ПР14	Управление конфликтами и стрессами.	опрос
ПР15	Разработка системы коммуникации между руководителями и подчиненными в организации.	опрос
ПР16	Организация работы коллектива и команды.	опрос
СР01	Написание реферата	реферат
СР02	Подготовка презентации	презентация

7.2. Промежуточная аттестация

Формы промежуточной аттестации по дисциплине приведены в таблице 7.2.

Таблица 7.2 – Формы промежуточной аттестации

Обозначение	Форма отчетности	Семестр
Экз01	Экзамен	7

7.3. Оценочные средства

Оценочные средства соотнесены с результатами обучения по дисциплине.

Таблица 7.3 – Результаты обучения и контрольные мероприятия

Результаты обучения	Контрольные мероприятия
Знать общие положения экономической теории, маркетинга и менеджмента	Пр01, Пр05, Пр06, СР01, СР02, Экз01
Знать основные элементы и технико-экономические показатели разработки бизнес-плана в области информационной безопасности	Пр03, Пр05, Пр06, СР01, Экз01
Знать сущность, содержание и функции управления, порядок выработки управленческого решения и организацию его выполнения	Пр05, Пр12, Пр13, СР02, Экз01
Знать формы и методы инструктажа и обучения сотрудников;	Пр13, Экз01
Знать организационное обеспечение документирования управления персоналом и трудовой деятельности работников.	Пр15, Экз01
Уметь рассчитывать по принятой методике основные технико-экономические показатели бизнес-плана;	Пр02, Пр03, Пр04, Экз01
Уметь готовить технико-экономические предложения для организации закупок и ремонта оборудования;	Пр04, Экз01
Уметь принимать управленческие решения;	Пр12, Экз01
Уметь организовывать деловое общение с различными категориями работников;	Пр07, Пр08, Пр09, Пр10, Пр11, Пр14, Пр15, Пр16, Экз01
Уметь проводить инструктаж сотрудников	Пр13, Экз01

Вопросы к опросу Пр01

1. Какая организационно-правовая форма предприятий используется одним собственником имущества?

2. Определите правовые основы деятельности хозяйственных обществ разных видов. Приведите примеры хозяйствования известных вам обществ.

3. В условиях необходимости привлечения банковского кредита, предприятие с какой организационно-правовой формой будет иметь преимущество в привлечении инвестиционных средств?

4. Приведите примеры известных вам объединений предприятий, действующих в вашем городе, регионе, Российской Федерации. Объясните, почему они имеют такое название. Как это совпадает с их деятельностью?

5. Назовите существенные отличия между государственными и негосударственными предприятиями в каждом из приведенных примеров.

- электростанции, которые принадлежат инвесторам, и электростанции которые принадлежат государству;
- государственные и негосударственные учебные заведения;
- государственные автобусные компании и частные транспортные компании;
- государственные стоматологические поликлиники и частные стоматологические кабинеты.

6. Почему некоторые предприятия должны находиться в собственности государства? Какие цели и виды деятельности характерны для государственных предприятий?

7. Какие организационно-правовые формы объединения предприятий характерны для предприятий, функционирующих в отрасли добычи и переработки нефти; предприятий, осуществляющих совместный сбыт продукции; объединения сельскохозяйственного, рекреационного, транспортного предприятий для централизации функции управления? Свой выбор обоснуйте.

8. Почему технологические парки содействуют развитию научно-технического прогресса общества? Приведите примеры деятельности известных технологических парков.

9. Почему предприятия малого бизнеса являются основой развития экономики государств? Охарактеризуйте деятельность известных вам малых предприятий.

10. Большую финансовую и хозяйственную самостоятельность имеют муниципальные унитарные предприятия, основанные на праве хозяйственного ведения или казенные предприятия? Объясните свой выбор.

11. Какие организационно-правовые формы объединения предприятий создаются внутри одной отрасли?

12. Гвоздев О.Б. выбирает вид хозяйственного товарищества. Будут ли различаться наименования полного и коммандитного хозяйственных товариществ?

13. Укажите отличия между учредительным договором и уставом предприятия. Для каких организационно-правовых форм предприятий обязательно заключение учредительного договора?

Задание к контрольной работе ПР02 - ПР04.

1) рассчитать необходимые производственные ресурсы предприятия по заданным параметрам;

2) рассчитать основные показатели деятельности предприятия по заданным параметрам;

3) составить технико-экономическое предложение для организации закупок и ремонта оборудования

Исходные данные по вариантам.

На IT-предприятии используют SCRUM метод управления IT-проектами. В связи с увеличением потока заказов руководство IT-предприятия решило набрать дополнительную IT-команду.

Состав IT-команды представлен в таблице 1.

Таблица 1 – Состав IT-команды (штатное расписание)

номер строки	наименование должности	количество штатных единиц	месячный оклад работника, руб.
1	руководитель проектов	1	220 000 – 1 000 x N
2	помощник руководителя проектов	1	160 000 – 1 000 x N
Команда разработки:			
3	системный архитектор	1	110 000 – 1 000 x N
4	ведущий разработчик	расчетное	120 000 – 1 000 x N
5	разработчик	расчетное	110 000 – 1 000 x N
6	младший разработчик	расчетное	75 000 – 500 x N
7	дизайнер интерфейса	1	60 000 – 500 x N
8	тестировщик	1	60 000 – 500 x N

Где N – номер варианта контрольной работы.

Информация по годовому портфелю заказов (утвержденные технические задания) дополнительной команды IT-предприятия представлена в таблице А.2.

Таблица А.2 – Годовой портфель заказов (производственная программа) IT-команды

номер заказа	нормируемое время на разработку заказа, ч	стоимость заказа, руб.
1	60	459000 – 1000 x N
2	85	650000 – 1000 x N
3	90	689000 – 1000 x N
4	95	727000 – 1000 x N
5	120	918000 – 1000 x N
6	140	1071000 – 1000 x N
7	170	1300000 – 1000 x N

8	200	1530000 – 1000 x N
9	230	1759000 – 1000 x N
10	250	1912000 – 1000 x N
11	280 – 7,6 x N	2142000 – 1000 x N
12	300 – 7,6 x N	2295000 – 1000 x N
13	310 – 7,6 x N	2371000 – 1000 x N
14	320 – 7,6 x N	2448000 – 1000 x N
15	335 – 7,6 x N	2562000 – 1000 x N
16	370 – 7,6 x N	2830000 – 1000 x N
17	400 – 7,6 x N	3059000 – 1000 x N
18	405 – 7,6 x N	3098000 – 1000 x N
19	420 – 7,6 x N	3212000 – 1000 x N
20	435 – 7,6 x N	3327000 – 1000 x N

Где N – номер варианта контрольной работы.

Организация рабочих мест IT-команды предполагает закупку МФУ, компьютеров и лицензионного программного обеспечения (ПО). Стоимость оборудования (компьютеров, МФУ), потребляемая мощность, стоимость программного обеспечения по рабочим местам представлена в таблице А.3.

Таблица А.3 – Стоимость оборудования, ПО, потребляемая мощность

номер строки	рабочее место	стоимость оборудования, руб.	потребляемая мощность, кВт	стоимость ПО, руб.
1	руководитель проектов	300000	2	350000– 1 000 x N
2	помощник руководителя проектов	150000	1	200000– 1 000 x N
3	системный архитектор	100000	1	120000– 1 000 x N
4	ведущий разработчик	200000	1	300000
5	разработчик	200000	1	300000
6	младший разработчик	200000	1	300000
7	дизайнер интерфейса	100000	1	120000
8	тестировщик	200000	1	300000

Где N – номер варианта темы курсовой работы.

Срок полезного использования компьютеров и МФУ принят 3 года. Затраты на упаковку, транспортировку, монтаж и пуско-наладочные работы входят в стоимость оборудования и принимаются равными нулю. В течение всего срока использования действует гарантия производителя.

Программное обеспечение приобретается по лицензионному договору вместе с компьютерами, имеет неисключительные права пользования и к нематериальным активам не относится, его стоимость полностью включается в балансовую стоимость оборудования.

Фонд дополнительной заработной платы (премии, надбавки, расходы, связанные с оплатой отпусков и прочие выплаты) предусматривается на уровне 35 % от величины фонда основной заработной платы. Отчисления на страховые нужды составляют 14 % от фонда заработной платы.

На IT-предприятии установлена 40 часовая рабочая неделя с 8-ми часовым рабочим днем, число рабочих дней в плановом периоде – 247 дней (1970 часов в год). Процент простоя оборудования – 1%. Неявки на работу (очередные и все виды дополнительных отпусков, отпуска по беременности и родам, выполнение государственных обязанностей,

отпуска по болезни, административные отпуска, прогулы) составляют 15 % номинального фонда.

Цена электроэнергии принимается 5 руб. за один кВтч.

Для новой IT-команды руководство IT-предприятия планирует арендовать офисное помещение площадью 65 м², стоимость аренды кв. метра помещения – (1 000 + 10 × N) рублей в месяц.

Норматив затрат на общепроизводственные расходы, не включающие амортизацию оборудования и аренду помещения, рассчитывается исходя из установленного норматива 20 % от фонда основной заработной платы IT-команды.

Норматив затрат на общехозяйственные расходы определяется исходя из установленного норматива 60 % от фонда основной заработной платы IT-команды.

Норматив затрат на коммерческие расходы устанавливается на уровне 30 % фонда основной заработной платы IT-команды.

Для упрощения расчетов считается, что налог на добавленную стоимость равен нулю. Предприятие работает на 100 % предоплате.

Налог на прибыль составляет 20 %.

Вопросы к опросу ПР14

- 1) Что такое конфликт и конфликтная ситуация?
- 2) При несоблюдении каких правил спор перерастает в конфликт?
- 3) Какие выделяют фазы развития конфликта?
- 4) Перечислите стадии протекания конфликтов?
- 5) Какова структура конфликта?
- 6) Каково позитивное и негативное влияние конфликтов на личность?
- 7) Каково позитивное и негативное влияние конфликтов на группу?
- 8) Перечислите виды конфликтов.
- 9) Каковы предпосылки возникновения конфликтов в общении?
- 10) Что такое субъективная предрасположенность к конфликтам?
- 11) История изучения стресса.
- 12) Общая характеристика концепции стресса Г. Селье.
- 13) Стадии развития стресса.
- 14) Основные подходы к изучению стресса.
- 15) Механизмы регуляции в стрессовых состояниях.
- 16) Характеристика адекватной мобилизации.
- 17) Перечислите основные копинг-стратегии.

Темы реферата СР01

1. Сбыт продукции, финансовая деятельность предприятия и результативность.
2. Регулирование предпринимательской деятельности предприятий.
3. Организация материально-технического обеспечения деятельности предприятия.
4. Организационно-правовые и социально-экономические методы регулирования системы трудовых отношений на предприятии.
5. Производственная программа предприятия и методы ее обоснования ресурсами и производственными мощностями.
6. Производственный потенциал предприятия, методы его определения и формирования.
7. Сущность производительности труда и факторы, влияющие на ее рост.
8. Пути улучшения эффективности использования оборотных фондов.
9. Пути улучшения использования основных производственных фондов и производственных мощностей.
10. Оптимальный размер предприятия и факторы, его определяющие.

11. Формы и системы оплаты труда на предприятиях различных форм собственности.
12. Пути снижения себестоимости продукции и роста эффективности производства.
13. Сущность и источники прибыли предприятия, ее распределение и использование.
14. Ценообразование и система цен на продукцию (услуги) в рыночной экономике.
15. Совершенствование организации труда на предприятии.
16. Показатели состояния, эффективности использования и воспроизводства основных фондов.
17. Источники образования прибыли и пути повышения рентабельности производства.
18. Определение оптимальной численности и качественного состава персонала предприятия.
19. Роль и особенности функционирования малых предприятий в современных условиях.
20. Особенности организационно-правовых форм предприятий в современных условиях.
21. Факторы роста эффективности производства и снижение издержек.
22. Управление качеством продукции и его значение в обеспечении спроса и предложения.
23. Формы стимулирования труда работников и порядок расчета фонда заработной платы.
24. Организация работы маркетинговых служб на предприятии, их функции и экономическая роль.
25. Совершенствование методов измерения и прогнозирования роста производительности труда в рыночных условиях.
26. Методы планирования рабочих мест и формы рациональной организации труда на предприятии.

Темы презентации СР02

1. Сущность, цели и задачи менеджмента.
2. Внутренняя и внешняя среда организации работы предприятия.
3. Основы принятия управленческих решений.
4. Циклы менеджмента.
5. Стратегические и тактические планы в системе менеджмента.
6. Цели и миссия предприятий.
7. Система мотиваций труда.
8. Мотивации и потребности.
9. Виды рисков и управление рисками.
10. Конфликты и управление конфликтами.
11. Стрессы.
12. Этика делового общения.
13. Этапы и фазы делового общения.
14. Основы ведения делопроизводства.
15. Организационное обеспечение документирования управления персоналом и трудовой деятельности работников.
16. Формы и методы инструктажа и обучения сотрудников.
17. Принятие решений.
18. Методы и уровни принятия решений.
19. Порядок выработки управленческого решения и организацию его выполнения
20. Контроль и его виды.
21. Этапы контроля.

22. Особенности менеджмента в области профессиональной деятельности.
23. Информационные технологии в сфере управления производством.
24. Основные функции менеджера.
25. Руководство фирмой.

Теоретические вопросы к экзамену Экз01

1. Понятие и виды предпринимательской деятельности.
2. Сущность организации как основного звена экономики отраслей.
3. Организационно-правовые формы хозяйствования
4. Производственный процесс на предприятии
5. Основной капитал и его роль в производстве
6. Показатели эффективного использования основных средств.
7. Производственная мощность предприятия
- 8.оборотный капитал
9. Капитальные вложения и их эффективность
10. Аренда, лизинг, нематериальные активы
11. Кадры организации
12. Производительность труда
13. Тарифная система оплаты труда
14. Сдельная и повременная оплаты труда
15. Издержки производства и реализации продукции
16. Калькуляция себестоимости
17. Ценообразование
18. Прибыль предприятия
19. Рентабельность
20. Предприятие на внешнем рынке
21. Менеджмент как особый вид профессиональной деятельности.
22. Менеджмент как дисциплина и наука.
23. Структура организации.
24. Внешняя и внутренняя среда организации.
25. Планирование как основа рационального функционирования организации
26. Стратегическое и тактическое планирование
27. Бизнес-план.
28. Отдельные виды планов
29. Анализ и прогнозирование
30. Мотивация деятельности в менеджменте
31. Мотивация, потребности и делегирование полномочий
32. Деловое общение
33. Процесс принятия решений
34. Методы и уровни принятия решений
35. Контроль и его виды. Этапы контроля
36. Понятие и сущность конфликта
37. Способы управления конфликтами и стрессом
38. Руководство: власть и партнерство

7.4. Критерии и шкалы оценивания

При оценивании результатов обучения по дисциплине в ходе текущего контроля успеваемости используются следующие критерии и шкалы.

Таблица 7.4 – Критерии оценивания мероприятий текущего контроля успеваемости

Наименование, обозначение	Показатель
---------------------------	------------

Наименование, обозначение	Показатель
Контрольная работа	учитывается процент правильно выполненных заданий
Опрос	получен полный и правильный ответ; продемонстрировано владение материалом; учитывается процент правильных ответов на дополнительные вопросы
Реферат	тема реферата полностью раскрыта; использованы рекомендуемые источники; соблюдены требования к объему и оформлению реферата
Презентация	тема презентации полностью раскрыта, презентация выполнена аккуратно, соблюдены требования к объему и оформлению презентации

Каждое мероприятие текущего контроля успеваемости оценивается по шкале «отлично», «хорошо», «удовлетворительно», «неудовлетворительно».

Оценка «отлично» выставляется обучающемуся при выполнении процентных показателей на уровне не ниже 81% и при суммарном количестве ошибок, недочетов, замечаний (которые обучающийся смог исправить самостоятельно) по остальным показателям не более 2; допускаются несущественные неточности в изложении и оформлении материала.

Оценка «хорошо» выставляется обучающемуся при выполнении процентных показателей на уровне не ниже 61% и при суммарном количестве ошибок, недочетов, замечаний по остальным показателям не более 3; допускаются несущественные неточности в изложении и оформлении материала.

Оценка «удовлетворительно» выставляется обучающемуся при выполнении процентных показателей на уровне не ниже 41% и при суммарном количестве ошибок, недочетов, замечаний по остальным показателям не более 4; допускаются несущественные неточности в изложении и оформлении материала.

Во всех остальных случаях обучающемуся выставляется оценка «неудовлетворительно».

При оценивании результатов обучения по дисциплине в ходе промежуточной аттестации используются следующие критерии и шкалы.

Экзамен (Экз01).

Задание состоит из 2 теоретических вопросов.

Время на подготовку: 45 минут.

Оценка «отлично» выставляется обучающемуся, если он глубоко и прочно усвоил программный материал, исчерпывающе, последовательно, четко и логически стройно его излагает, свободно справляется с дополнительными вопросами и другими видами применения знаний, не затрудняется с ответом при видоизменении заданий, использует в ответе материал рекомендуемой литературы, правильно обосновывает принятое решение.

Оценка «хорошо» выставляется обучающемуся, если он твердо знает программный материал, грамотно и по существу излагает его, не допуская существенных неточностей в ответах на вопросы.

Оценка «удовлетворительно» выставляется обучающемуся, если он имеет знания только основного материала, но не усвоил его деталей, допускает неточности, недостаточно правильные формулировки, нарушения логической последовательности в изложении программного материала.

Оценка «неудовлетворительно» выставляется обучающемуся, который не знает значительной части программного материала, допускает существенные ошибки в ответах на вопросы.

Результат обучения по дисциплине считается достигнутым при получении обучающимся оценки «удовлетворительно», «хорошо», «отлично» по каждому из контрольных мероприятий, относящихся к данному результату обучения.

МИНИСТЕРСТВО НАУКИ И ВЫСШЕГО ОБРАЗОВАНИЯ РОССИЙСКОЙ ФЕДЕРАЦИИ
Федеральное государственное бюджетное образовательное учреждение
высшего образования

«Тамбовский государственный технический университет»
(ФГБОУ ВО «ТГТУ»)



РАССМОТРЕНО И ПРИНЯТО

на заседании Совета
Многопрофильного колледжа
« 27 » января 20 23 г.
протокол № 1

РАБОЧАЯ ПРОГРАММА УЧЕБНОЙ ДИСЦИПЛИНЫ

ОП.06 Безопасность жизнедеятельности

(шифр и наименование дисциплины в соответствии с утвержденным учебным планом подготовки)

Специальность: *10.02.05 Обеспечение информационной безопасности*

(шифр и наименование специальности)

автоматизированных систем

Квалификация: *техник по защите информации*

Составитель:

преподаватель

должность

подпись

В.Г. Салтанович

инициалы, фамилия

**Директор
Многопрофильного
колледжа**

подпись

Г.А. Соседов

инициалы, фамилия

Тамбов 2023

1. ПЛАНИРУЕМЫЕ РЕЗУЛЬТАТЫ ОБУЧЕНИЯ ПО ДИСЦИПЛИНЕ И ЕЕ МЕСТО В СТРУКТУРЕ ОПОП

1.1. Освоение дисциплины направлено на формирование у обучающихся следующих компетенций (Таблица 1.1).

Таблица 1.1 – Формируемые компетенции

Код компетенции	Формулировка компетенции
ОК 02	Осуществлять поиск, анализ и интерпретацию информации, необходимой для выполнения задач профессиональной деятельности
ОК 04	Работать в коллективе и команде, эффективно взаимодействовать с коллегами, руководством, клиентами
ОК06	Проявлять гражданско-патриотическую позицию, демонстрировать осознанное поведение на основе традиционных общечеловеческих ценностей, применять стандарты антикоррупционного поведения.
ОК 07	Содействовать сохранению окружающей среды, ресурсосбережению, эффективно действовать в чрезвычайных ситуациях
ОК 08	Использовать средства физической культуры для сохранения и укрепления здоровья в процессе профессиональной деятельности и поддержания необходимого уровня физической подготовленности

1.2. В результате освоения дисциплины обучающийся должен:
знать:

- принципы обеспечения устойчивости объектов экономики, прогнозирования развития событий и оценки последствий при техногенных чрезвычайных ситуациях и стихийных явлениях, в том числе в условиях противодействия терроризму как серьезной угрозе национальной безопасности России;
- основные виды потенциальных опасностей и их последствия в профессиональной деятельности и быту, принципы снижения вероятности их реализации;
- основы военной службы и обороны государства;
- задачи и основные мероприятия гражданской обороны;
- способы защиты населения от оружия массового поражения;
- меры пожарной безопасности и правила безопасного поведения при пожарах;
- организацию и порядок призыва граждан на военную службу и поступления на нее в добровольном порядке;
- основные виды вооружения, военной техники и специального снаряжения, состоящие на вооружении (оснащении) воинских подразделений, в которых имеются военно-учетные специальности, родственные специальностям СПО;
- область применения получаемых профессиональных знаний при исполнении обязанностей военной службы;
- порядок и правила оказания первой помощи пострадавшим.

уметь:

- организовывать и проводить мероприятия по защите работников и населения от негативных воздействий чрезвычайных ситуаций;
- предпринимать профилактические меры для снижения уровня опасностей различного вида и их последствий в профессиональной деятельности и быту;
- использовать средства индивидуальной и коллективной защиты от оружия массового поражения;
- применять первичные средства пожаротушения;
- ориентироваться в перечне военно-учетных специальностей и самостоятельно определять среди них – родственные полученной специальности;
- применять профессиональные знания в ходе исполнения обязанностей военной службы на воинских должностях в соответствии с полученной специальностью;
- владеть способами бесконфликтного общения и саморегуляции в повседневной деятельности и экстремальных условиях военной службы;
- оказывать первую помощь пострадавшим

1.3. Дисциплина входит в состав общепрофессионального цикла дисциплин образовательной программы.

2. ОБЪЁМ ДИСЦИПЛИНЫ

Объем дисциплины составляет 68 часов.

Ниже приведено распределение общего объема дисциплины (в академических часах) в соответствии с утвержденным учебным планом.

Виды работ	Форма обучения
	Очная
	8 семестр
Лекции, уроки	40
Практические занятия, семинары	28
Лабораторные занятия	
Курсовое проектирование	
Промежуточная аттестация, в т.ч. консультации	
Самостоятельная работа	
<i>Всего</i>	68

3. СОДЕРЖАНИЕ ДИСЦИПЛИНЫ

Наименование разделов и тем	Содержание учебного материала и формы организации деятельности обучающихся	Объем в часах
1	2	3
Раздел 1. Основы гражданской защиты	Содержание	38
	Тема 1.1. Правовые основы безопасности личности, общества и государства. Вопросы безопасности отраженные в Федеральном законе «О безопасности» №2446-1 от 5.03.92 г. Защита населения и территорий от ЧС природного и техногенного характера	2
	Тема 1.2. Единая государственная система предупреждения и ликвидации чрезвычайных ситуаций (РСЧС) Основные задачи РСЧС. Функциональные подсистемы РСЧС. Силы и средства РСЧС	2
	Тема 1.3 Организация гражданской обороны в Российской Федерации Ядерное, химическое и биологическое оружие и его поражающие факторы. Средства индивидуальной и коллективной защиты от оружия массового поражения. Приборы радиационной и химической разведки и контроля. Правила поведения и действия людей в зонах радиоактивного, химического заражения и в очаге биологического поражения.	6
	Тема 1.4 Защита населения и территорий при стихийных бедствиях Защита при землетрясениях, извержениях вулканов, наводнениях, селях и оползнях. Защита при природных пожарах и чрезвычайных ситуациях метеорологического характера.	4
	Тема 1.5 Защита населения и территорий при авариях и катастрофах на транспорте Защита населения на автомобильном и железнодорожном транспорте. Защита населения на воздушном и водном транспорте.	4
	Тема 1.6 Защита населения и территорий при авариях и катастрофах на производственных объектах Защита населения при авариях и катастрофах на пожароопасных и взрывоопасных объектах. Защита населения при авариях и катастрофах на радиационно- и химически-опасных объектах.	2
	Тема 1.7 Устойчивость работы объектов экономики в чрезвычайных ситуациях Основы устойчивости функционирования объектов экономики в чрезвычайных ситуациях. Оценка устойчивости элементов объекта к воздействию поражающих факторов	2

1	2	3
	<p>Тема 1.8 Ликвидация последствий чрезвычайных ситуаций Аварийно-спасательные и другие неотложные работы. Проведение аварийно-спасательных и других неотложных работ в зоне бедствия.</p>	4
	<p>В том числе, практических занятий</p>	12
	<p>ПР01. Огнетушащие вещества и средства тушения пожаров</p>	2
	<p>ПР02. Дозиметрические приборы радиационного контроля и разведки.</p>	2
	<p>ПР03. Приборы химического контроля.</p>	2
	<p>ПР04. Использование средств индивидуальной защиты.</p>	2
	<p>ПР05 Использование средств коллективной защиты.</p>	2
	<p>ПР06 Модели поведения на транспорте.</p>	2
<p>Раздел 2. Основы военной службы</p>	<p>Содержание</p> <p>Тема 2.1 Вооружённые Силы России на современном этапе. Состав и организационная структура Вооружённых Сил Российской Федерации. Основные задачи и организационная структура Вооружённых Сил России. Виды Вооружённых Сил. Назначение, состав, вооружения. Отдельные рода войск Вооружённых Сил. Назначение, состав, вооружения. Система руководства и управления Вооружёнными Силами Российской Федерации. Президент Российской Федерации и его полномочия как Верховного Главнокомандующего Вооружёнными Силами. Полномочия Правительства Российской Федерации в вопросах обороны. Полномочия Федерального Собрания в области обороны. Основные функции Министерства обороны и Генерального штаба Вооружённых Сил Российской Федерации. Воинская обязанность граждан Российской Федерации. Комплектование Вооружённых Сил личным составом. Воинский учёт граждан Российской Федерации. Подготовка граждан к военной службе. Призыв граждан на военную службу. Поступление на военную службу по контракту. Правовые основы военной службы. Воинская обязанность и её содержание. Прохождение военной службы. Обеспечение безопасности военной службы.</p> <p>Тема 2.2 Общевоинские уставы Вооружённых Сил Российской Федерации Устав внутренней службы Вооружённых Сил Российской Федерации: военнослужащие и взаимоотношения между ними, внутренний порядок в воинской части (подразделении), безопасность военной службы, охрана здоровья военнослужащих. Устав гарнизонной и караульной служб Вооружённых Сил Российской Федерации: организация и несение гарнизонной и караульной службы. Дисциплинарный устав Вооружённых Сил Российской Федерации</p>	<p>28</p> <p>4</p> <p>2</p>

1	2	3
	Федерации: поощрения, применяемые к военнослужащим, дисциплинарная ответственность военнослужащих, преступления против военной службы.	
	Тема 2.3 Строевая подготовка Строевые приемы и движение без оружия: строевая стойка, повороты на месте и в движении. Выполнение воинского приветствия, выход из строя и возвращение в строй. Строи отделения, взвода, роты в пешем порядке.	2
	Тема 2.4 Огневая подготовка Назначение, боевые свойства и общее устройство автомата Калашникова. Подготовка автомата АК-74 М к стрельбе. Ведение огня из автомата. Техническое обслуживание и хранение автомата.	2
	Тема 2.5 Военно-медицинская подготовка Первая медицинская помощь при травматических повреждениях: ранениях, кровотечениях, переломах. Первая медицинская помощь при термических поражениях и несчастных случаях: ожогах, отморожениях, при отравлении, утоплении. Первая медицинская помощь при внезапных заболеваниях. Первая медицинская помощь при клинической смерти.	2
	В том числе, практических занятий.	16
	ПР07 Выполнение воинского приветствия. Выход из строя и возвращение в строй. Подход к начальнику и отход от начальника	4
	ПР08 Неполная разборка и сборка автомата АК-74 М», «Принятие исходного положения для стрельбы из автомата АК-74 М, подготовка к стрельбе, прицеливание	6
	ПР09. Первая медицинская помощь при переломах.	2
	ПР10. Первая медицинская помощь при ранениях и кровотечениях.	2
	ПР11 Первая медицинская помощь при клинической смерти.	2
	Дифференцированный зачет	2
	Всего:	68

4. ПЕРЕЧЕНЬ УЧЕБНОЙ ЛИТЕРАТУРЫ

4.1. Основная литература

1. Безопасность жизнедеятельности : учебник и практикум для среднего профессионального образования / С. В. Абрамова [и др.] ; под общей редакцией В. П. Соломина. — Москва : Издательство Юрайт, 2023. — 399 с. — (Профессиональное образование). — ISBN 978-5-534-02041-0. — Текст : электронный // Образовательная платформа Юрайт [сайт]. — URL: <https://www.urait.ru/bcode/511659>
2. Беляков, Г. И. Основы обеспечения жизнедеятельности и выживание в чрезвычайных ситуациях : учебник для среднего профессионального образования / Г. И. Беляков. — 3-е изд., перераб. и доп. — Москва : Издательство Юрайт, 2023. — 354 с. — (Профессиональное образование). — ISBN 978-5-534-03180-5. — Текст : электронный // Образовательная платформа Юрайт [сайт]. — URL: <https://www.urait.ru/bcode/513050>
3. Суворова, Г. М. Методика обучения безопасности жизнедеятельности : учебное пособие для среднего профессионального образования / Г. М. Суворова, В. Д. Горичева. — 2-е изд., испр. и доп. — Москва : Издательство Юрайт, 2019. — 212 с. — (Профессиональное образование). — ISBN 978-5-534-09079-6. — Текст : электронный // ЭБС Юрайт [сайт]. — URL: <https://www.biblio-online.ru/bcode/437647>.

4.2. Дополнительная литература

1. Родионова, О. М. Медико-биологические основы безопасности : учебник для среднего профессионального образования / О. М. Родионова, Д. А. Семенов. — Москва : Издательство Юрайт, 2019. — 340 с. — (Профессиональное образование). — ISBN 978-5-9916-9986-0. — Текст : электронный // ЭБС Юрайт [сайт]. — URL: <https://www.biblio-online.ru/bcode/437946>
2. Беляков, Г. И. Электробезопасность : учебное пособие для среднего профессионального образования / Г. И. Беляков. — Москва : Издательство Юрайт, 2019. — 125 с. — (Профессиональное образование). — ISBN 978-5-534-10906-1. — Текст : электронный // ЭБС Юрайт [сайт]. — URL: <https://www.biblio-online.ru/bcode/432220>
3. Безопасность жизнедеятельности : учебник и практикум для среднего профессионального образования / С. В. Абрамова [и др.] ; под общей редакцией В. П. Соломина. — Москва : Издательство Юрайт, 2019. — 399 с. — (Профессиональное образование). — ISBN 978-5-534-02041-0. — Текст : электронный // ЭБС Юрайт [сайт]. — URL: <https://www.biblio-online.ru/bcode/433376>

5. МЕТОДИЧЕСКИЕ УКАЗАНИЯ ДЛЯ ОБУЧАЮЩИХСЯ ПО ОСВОЕНИЮ ДИСЦИПЛИНЫ

Важным условием успешного освоения дисциплины является создание Вами системы правильной организации труда, позволяющей распределить учебную нагрузку равномерно в соответствии с графиком образовательного процесса. Большую помощь в этом может оказать составление плана работы на семестр, месяц, неделю, день. Его наличие позволит подчинить свободное время целям учебы, трудиться более успешно и эффективно. С вечера всегда надо распределять работу на завтрашний день. В конце каждого дня целесообразно подвести итог работы: тщательно проверить, все ли выполнено по намеченному плану, не было ли каких-либо отступлений, а если были, по какой причине они произошли. Нужно осуществлять самоконтроль, который является необходимым условием Вашей успешной учебы. Если что-то осталось невыполненным, необходимо изыскать время для завершения этой части работы, не уменьшая объема недельного плана. Все задания к практическим занятиям, а также задания, вынесенные на самостоятельную работу, рекомендуется выполнять непосредственно после соответствующей темы лекционного курса, что способствует лучшему усвоению материала, позволяет своевременно выявить и устранить «пробелы» в знаниях, систематизировать ранее пройденный материал, на его основе приступить к овладению новыми знаниями и навыками.

Подготовка к лекциям.

Знакомство с дисциплиной происходит уже на первой лекции, где от Вас требуется не просто внимание, но и самостоятельное оформление конспекта. При работе с конспектом лекций необходимо учитывать тот фактор, что одни лекции дают ответы на конкретные вопросы темы, другие – лишь выявляют взаимосвязи между явлениями, помогая студенту понять глубинные процессы развития изучаемого предмета как в истории, так и в настоящее время.

Конспектирование лекций – сложный вид вузовской аудиторной работы, предполагающий интенсивную умственную деятельность студента. Конспект является полезным тогда, когда записано самое существенное и сделано это Вами. Не надо стремиться записать дословно всю лекцию. Такое «конспектирование» приносит больше вреда, чем пользы. Целесообразно вначале понять основную мысль, излагаемую лектором, а затем записать ее. Желательно запись осуществлять на одной странице листа или оставляя поля, на которых позднее, при самостоятельной работе с конспектом, можно сделать дополнительные записи, отметить непонятные места.

Конспект лекции лучше подразделять на пункты, соблюдая красную строку. Этому в большой степени будут способствовать вопросы плана лекции, предложенные преподавателям. Следует обращать внимание на акценты, выводы, которые делает лектор, отмечая наиболее важные моменты в лекционном материале замечаниями «важно», «хорошо запомнить» и т.п. Можно делать это и с помощью разноцветных маркеров или ручек, подчеркивая термины и определения.

Целесообразно разработать собственную систему сокращений, аббревиатур и символов. Однако при дальнейшей работе с конспектом символы лучше заменить обычными словами для быстрого зрительного восприятия текста.

Работая над конспектом лекций, Вам всегда необходимо использовать не только учебник, но и ту литературу, которую дополнительно рекомендовал лектор. Именно такая серьезная, кропотливая работа с лекционным материалом позволит глубоко овладеть теоретическим материалом.

Подготовка к практическим занятиям.

Подготовку к каждому практическому занятию Вы должны начать с ознакомления с планом практического занятия, который отражает содержание предложенной темы.

Тщательное продумывание и изучение вопросов плана основывается на проработке текущего материала лекции, а затем изучения обязательной и дополнительной литературы, рекомендованной к данной теме. Все новые понятия по изучаемой теме необходимо выучить наизусть и внести в глоссарий, который целесообразно вести с самого начала изучения курса.

Результат такой работы должен проявиться в Вашей способности свободно ответить на теоретические вопросы практикума, выступать и участвовать в коллективном обсуждении вопросов изучаемой темы, правильно выполнять практические задания и контрольные работы.

В процессе подготовки к практическим занятиям, Вам необходимо обратить особое внимание на самостоятельное изучение рекомендованной литературы. При всей полноте конспектирования лекции в ней невозможно изложить весь материал из-за лимита аудиторных часов. Поэтому самостоятельная работа с учебниками, учебными пособиями, научной, справочной литературой, материалами периодических изданий и Интернета является наиболее эффективным методом получения дополнительных знаний, позволяет значительно активизировать процесс овладения информацией, способствует более глубокому усвоению изучаемого материала, формирует у Вас отношение к конкретной проблеме.

Рекомендации по работе с литературой.

Работу с литературой целесообразно начать с изучения общих работ по теме, а также учебников и учебных пособий. Далее рекомендуется перейти к анализу монографий и статей, рассматривающих отдельные аспекты проблем, изучаемых в рамках курса, а также официальных материалов и неопубликованных документов (научно-исследовательские работы, диссертации), в которых могут содержаться основные вопросы изучаемой проблемы.

Работу с источниками надо начинать с ознакомительного чтения, т.е. просмотреть текст, выделяя его структурные единицы. При ознакомительном чтении закладками отмечаются те страницы, которые требуют более внимательного изучения.

В зависимости от результатов ознакомительного чтения выбирается дальнейший способ работы с источником. Если для разрешения поставленной задачи требуется изучение некоторых фрагментов текста, то используется метод выборочного чтения. Если в книге нет подробного оглавления, следует обратить внимание ученика на предметные и именные указатели.

Избранные фрагменты или весь текст (если он целиком имеет отношение к теме) требуют вдумчивого, неторопливого чтения с «мысленной проработкой» материала. Такое чтение предполагает выделение: 1) главного в тексте; 2) основных аргументов; 3) выводов. Особое внимание следует обратить на то, вытекает тезис из аргументов или нет.

Необходимо также проанализировать, какие из утверждений автора носят проблематичный, гипотетический характер, и уловить скрытые вопросы.

Понятно, что умение таким образом работать с текстом приходит далеко не сразу. Наилучший способ научиться выделять главное в тексте, улавливать проблематичный характер утверждений, давать оценку авторской позиции – это сравнительное чтение, в ходе которого Вы знакомитесь с различными мнениями по одному и тому же вопросу, сравниваете весомость и доказательность аргументов сторон и делаете вывод о наибольшей убедительности той или иной позиции.

Если в литературе встречаются разные точки зрения по тому или иному вопросу из-за сложности прошедших событий и правовых явлений, нельзя их отвергать, не разобравшись. При наличии расхождений между авторами необходимо найти рациональное зерно у каждого из них, что позволит глубже усвоить предмет изучения и более критично оценивать изучаемые вопросы. Знакомясь с особыми позициями авторов, нужно определять их схожие суждения, аргументы, выводы, а затем сравнивать их между собой и применять из них ту, которая более убедительна.

Следующим этапом работы с литературными источниками является создание конспектов, фиксирующих основные тезисы и аргументы. Можно делать записи на отдельных листах, которые потом легко систематизировать по отдельным темам изучаемого курса. Другой способ – это ведение тематических тетрадей-конспектов по одной какой-либо теме. Большие специальные работы монографического характера целесообразно конспектировать в отдельных тетрадях. Здесь важно вспомнить, что конспекты пишутся на одной стороне листа, с полями и достаточным для исправления и ремарок межстрочным расстоянием (эти правила соблюдаются для удобства редактирования). Если в конспектах приводятся цитаты, то непременно должно быть дано указание на источник (автор, название, выходные данные, № страницы). Впоследствии эта информация может быть использована при написании текста реферата или другого задания.

Таким образом, при работе с источниками и литературой важно уметь:

- сопоставлять, сравнивать, классифицировать, группировать, систематизировать информацию в соответствии с определенной учебной задачей;
- обобщать полученную информацию, оценивать прослушанное и прочитанное;
- фиксировать основное содержание сообщений; формулировать, устно и письменно, основную идею сообщения; составлять план, формулировать тезисы;
- готовить и презентовать развернутые сообщения типа доклада;
- работать в разных режимах (индивидуально, в паре, в группе), взаимодействуя друг с другом;
- пользоваться реферативными и справочными материалами;
- контролировать свои действия и действия своих товарищей, объективно оценивать свои действия;
- обращаться за помощью, дополнительными разъяснениями к преподавателю, другим студентам;
- пользоваться лингвистической или контекстуальной догадкой, словарями различного характера, различного рода подсказками, опорами в тексте (ключевые слова, структура текста, предваряющая информация и др.);
- использовать при говорении и письме перифраз, синонимичные средства, слова-описания общих понятий, разъяснения, примеры, толкования, «словотворчество»;
- повторять или перефразировать реплику собеседника в подтверждении понимания его высказывания или вопроса;
- обратиться за помощью к собеседнику (уточнить вопрос, переспросить и др.);
- использовать мимику, жесты (вообще и в тех случаях, когда языковых средств не хватает для выражения тех или иных коммуникативных намерений).

Подготовка к промежуточной аттестации.

При подготовке к промежуточной аттестации целесообразно:

- внимательно изучить перечень вопросов и определить, в каких источниках находятся сведения, необходимые для ответа на них;
- внимательно прочитать рекомендованную литературу;
- составить краткие конспекты ответов (планы ответов).

6. МАТЕРИАЛЬНО-ТЕХНИЧЕСКОЕ ОБЕСПЕЧЕНИЕ

По всем видам учебной деятельности в рамках дисциплины используются специальные помещения, оснащенные необходимым оборудованием, техническими средствами обучения и материалами.

Наименование специальных помещений	Оснащенность специальных помещений	Перечень лицензионного программного обеспечения / Реквизиты подтверждающего документа
Кабинет «Безопасности жизнедеятельности» (ауд. 409/Д)	Мебель: учебная мебель Оборудование: Лабораторные установки: «Определение параметров метеорологических условий в рабочей зоне производственных помещений и оценка эффективности работы вентиляционных установок», «Определение параметров воздуха рабочей зоны и защиты от тепловых воздействий», «Исследование световых характеристик светильников», «Защита от сверхчастотного излучения», «Эффективность и качество искусственного освещения. Методы расчета светотехнических установок», «Методы защиты человека от поражения электрическим током», «Исследование электробезопасности трехфазных электрических цепей»	Windows, MS Office /Корпоративные академические лицензии бессрочные Microsoft Open License №47425744, 48248803, 41251589, 46314939, 44964701, 43925361, 45936776, 47425744, 41875901, 41318363, 60102643
Учебная аудитория (ауд. 410/Д)	Мебель: учебная мебель Оборудование: Комплект стендов по оказанию первой медицинской помощи, тренажер «Гоша»	Windows, MS Office /Корпоративные академические лицензии бессрочные Microsoft Open License №47425744, 48248803, 41251589, 46314939, 44964701, 43925361, 45936776, 47425744, 41875901, 41318363, 60102643
Учебная аудитория (ауд. 404/Д)	Мебель: учебная мебель Оборудование: Стрелковый тир (электронный), стенды по разделу «Гражданская защита», образцы стандартных средств индивидуальной защиты от негативных производственных факторов.	Windows, MS Office /Корпоративные академические лицензии бессрочные Microsoft Open License №47425744, 48248803, 41251589, 46314939, 44964701, 43925361, 45936776, 47425744, 41875901, 41318363, 60102643
Учебная аудитория (ауд. 402/Д)	Мебель: учебная мебель Оборудование: Стенды по темам прогнозирования и оценки последствий чрезвычайных ситуаций и устойчивости объектов экономики в ЧС, стенд «Система пожарной безопасности»	Windows, MS Office /Корпоративные академические лицензии бессрочные Microsoft Open License №47425744, 48248803, 41251589, 46314939, 44964701, 43925361, 45936776, 47425744, 41875901, 41318363, 60102643

Для самостоятельной работы обучающихся предусмотрены помещения, укомплектованные специализированной мебелью, оснащенные компьютерной техникой с возможностью подключения к сети «Интернет» и обеспечением доступа в электронную информационно-образовательную среду университета.

Наименование помещений для самостоятельной работы обучающихся	Оснащенность помещений для самостоятельной работы обучающихся	Перечень лицензионного программного обеспечения / Реквизиты подтверждающего документа
Помещение для самостоятельной работы обучающихся (читальный зал Научной библиотеки)	Мебель: учебная мебель Комплект специализированной мебели: компьютерные столы Оборудование: компьютерная техника с подключением к информационно-коммуникационной сети «Интернет» и доступом в электронную информационно-образовательную среду образовательной организации, веб-камеры, коммуникационное оборудование, обеспечивающее доступ к сети интернет (проводное соединение и беспроводное соединение по технологии Wi-Fi)	Microsoft Windows 7 pro Лицензия №49487340 Microsoft Office2007 Лицензия №49487340
Помещение для самостоятельной работы обучающихся (ауд. 333/А)	Мебель: учебная мебель Комплект специализированной мебели: компьютерные столы Оборудование: компьютерная техника с подключением к информационно-коммуникационной сети «Интернет» и доступом в электронную информационно-образовательную среду образовательной организации, веб-камеры, коммуникационное оборудование, обеспечивающее доступ к сети интернет (проводное соединение и беспроводное соединение по технологии Wi-Fi)	Microsoft Windows XP Лицензия №44964701 Microsoft Office 2007 Лицензия №44964701

7. КОНТРОЛЬ И ОЦЕНКА РЕЗУЛЬТАТОВ ОСВОЕНИЯ ДИСЦИПЛИНЫ

Проверка достижения результатов обучения по дисциплине осуществляется в рамках текущего контроля успеваемости и промежуточной аттестации.

7.1. Текущий контроль успеваемости

Текущий контроль успеваемости включает в себя мероприятия по оцениванию выполнения заданий на практических занятиях. Мероприятия текущего контроля успеваемости приведены в таблице 7.1.

Таблица 7.1 – Мероприятия текущего контроля успеваемости

Обозначение	Наименование	Форма контроля
ПР01	Огнетушащие вещества и средства тушения пожаров.	опрос
ПР02	Дозиметрические приборы радиационного контроля и разведки	опрос
ПР03	Приборы химического контроля.	опрос
ПР04	Использование средств индивидуальной защиты.	опрос
ПР05	Использование средств коллективной защиты.	опрос
ПР06	Модели поведения на транспорте.	опрос
ПР07	Выполнение воинского приветствия. Выход из строя и возвращение в строй. Подход к начальнику и отход от начальника.	опрос
ПР08	Неполная разборка и сборка автомата АК-74 М. Принятие исходного положения для стрельбы из автомата АК-74 М, подготовка к стрельбе, прицеливание	опрос
ПР09	Первая медицинская помощь при переломах.	опрос
ПР10	Первая медицинская помощь при ранениях и кровотечениях.	опрос
ПР11	Первая медицинская помощь при клинической смерти.	опрос

7.2. Промежуточная аттестация

Формы промежуточной аттестации по дисциплине приведены в таблице 7.2.

Таблица 7.2 – Формы промежуточной аттестации

Обозначение	Форма отчетности	Семестр
Зач01	Дифференцированный зачет	8

7.3. Оценочные средства

Оценочные средства соотнесены с результатами обучения по дисциплине

Таблица 7.3 – Результаты обучения и контрольные мероприятия

Результаты обучения	Контрольные мероприятия
Знать принципы обеспечения устойчивости объектов экономики, прогнозирования развития событий и оценки последствий при техногенных чрезвычайных ситуациях и стихийных явлениях, в том числе в условиях противодействия терроризму как серьезной угрозе национальной безопасности России.	Зач01

Результаты обучения	Контрольные мероприятия
Знать основные виды потенциальных опасностей и их последствия в профессиональной деятельности и быту, принципы снижения вероятности их реализации	Зач01
Знать основы военной службы и обороны государства	Зач01
Знать задачи и основные мероприятия гражданской обороны	Зач01
Знать способы защиты населения от оружия массового поражения	ПР04, ПР05, Зач01
Знать меры пожарной безопасности и правила безопасного поведения при пожарах	ПР01, Зач01
Знать организацию и порядок призыва граждан на военную службу и поступления на нее в добровольном порядке	Зач01
Знать основные виды вооружения, военной техники и специального снаряжения, состоящие на вооружении (оснащении) воинских подразделений, в которых имеются военно-учетные специальности, родственные специальностям СПО	ПР08, Зач01
Знать область применения получаемых профессиональных знаний при исполнении обязанностей военной службы	Зач01
Знать порядок и правила оказания первой помощи пострадавшим	ПР09, ПР10, ПР11, Зач01
Уметь организовывать и проводить мероприятия по защите работников и населения от негативных воздействий чрезвычайных ситуаций	ПР02, ПР03, Зач01
Уметь предпринимать профилактические меры для снижения уровня опасностей различного вида и их последствий в профессиональной деятельности и быту	ПР06, Зач01
Уметь использовать средства индивидуальной и коллективной защиты от оружия массового поражения	ПР04, ПР05
Уметь применять первичные средства пожаротушения	ПР01, Зач01
Уметь ориентироваться в перечне военно-учетных специальностей и самостоятельно определять среди них – родственные полученной специальности	ПР07, Зач01
Уметь применять профессиональные знания в ходе исполнения обязанностей военной службы на воинских должностях в соответствии с полученной специальностью	ПР07, ПР08, Зач01
Уметь владеть способами бесконфликтного общения и саморегуляции в повседневной деятельности и экстремальных условиях военной службы	Зач01
Уметь оказывать первую помощь пострадавшим	ПР09, ПР10, ПР11, Зач01

Вопросы к практической работе ПР01.

1. Классификация огнетушителей.
2. Правила пользования первичными средствами пожаротушения.
3. Порядок действий при обнаружении возгорания.

Вопросы к практической работе ПР02.

1. Правила пользования индивидуальными дозиметрами.
2. Правила пользования приборами дозиметрического контроля.
3. Допустимые уровни радиоактивного загрязнения.
4. Правила пользования приборами ДП-5В, ИМД-21.

Вопросы к практической работе ПР03

1. Правила пользования прибором ВПХР.
2. Классификация индикаторных трубок к прибору ВПХР.

Вопросы к практической работе к ПР04.

1. Порядок выполнения норматива № 1.
2. Порядок выполнения норматива №4.
3. Правила снятия средств индивидуальной защиты.

Вопросы к практической работе ПР05.

1. Классификация коллективных средств защиты.
2. Классификация систем фильтрации.
3. Порядок и правила использования убежищ.

Вопросы к практической работе ПР06.

1. Модель поведения на автомобильном транспорте.
2. Модель поведения на железнодорожном транспорте.
3. Модель поведения на авиатранспорте.

Вопросы к практической работе ПР07.

1. Порядок выполнения воинского приветствия.
2. Порядок выполнения строевых приемов без оружия.

Вопросы к практической работе ПР08.

1. Порядок неполной разборки и сборки автомата.
2. Порядок принятия исходного положения при изготовке к стрельбе.
3. Порядок подготовке к стрельбе и прицеливанию.

Вопросы к практической работе ПР09.

1. Правила наложения шины на ногу.
2. Правила наложения шины на руку.
3. Использование подручных средств при наложении повязок.

Вопросы к практической работе ПР10.

1. Порядок остановки кровотечений.
2. Порядок наложения повязок при различных видах кровотечений.

Вопросы к практической работе ПР11.

1. Порядок проведения искусственной вентиляции легких.
2. Порядок проведения непрямого массажа сердца.

7.4. Критерии и шкалы оценивания

При оценивании результатов обучения по дисциплине в ходе текущего контроля успеваемости используются следующие критерии и шкалы.

Таблица 7.4 – Критерии оценивания мероприятий текущего контроля успеваемости

Наименование, обозначение	Показатель
Практическое задание	задание выполнено правильно и в полном объеме; учитывается процент правильных ответов на дополнительные вопросы
Опрос	получен полный и правильный ответ; продемонстрировано владение материалом; учитывается процент правильных ответов на дополнительные вопросы

Каждое мероприятие текущего контроля успеваемости оценивается по шкале «отлично», «хорошо», «удовлетворительно», «неудовлетворительно».

Оценка «отлично» выставляется обучающемуся при выполнении процентных показателей на уровне не ниже 81% и при суммарном количестве ошибок, недочетов, замечаний (которые обучающийся смог исправить самостоятельно) по остальным

показателям не более 2; допускаются несущественные неточности в изложении и оформлении материала.

Оценка «хорошо» выставляется обучающемуся при выполнении процентных показателей на уровне не ниже 61% и при суммарном количестве ошибок, недочетов, замечаний по остальным показателям не более 3; допускаются несущественные неточности в изложении и оформлении материала.

Оценка «удовлетворительно» выставляется обучающемуся при выполнении процентных показателей на уровне не ниже 41% и при суммарном количестве ошибок, недочетов, замечаний по остальным показателям не более 4; допускаются несущественные неточности в изложении и оформлении материала.

Во всех остальных случаях обучающемуся выставляется оценка «неудовлетворительно».

Дифференцированный зачет (Зач01).

Задание состоит из 2 теоретических вопросов.

Время на подготовку: 20 минут.

Оценка «отлично» выставляется обучающемуся, если он глубоко и прочно усвоил программный материал, исчерпывающе, последовательно, четко и логически стройно его излагает, свободно справляется с дополнительными вопросами и другими видами применения знаний, не затрудняется с ответом при видоизменении заданий, использует в ответе материал рекомендуемой литературы, правильно обосновывает принятое решение.

Оценка «хорошо» выставляется обучающемуся, если он твердо знает программный материал, грамотно и по существу излагает его, не допуская существенных неточностей в ответах на вопросы.

Оценка «удовлетворительно» выставляется обучающемуся, если он имеет знания только основного материала, но не усвоил его деталей, допускает неточности, недостаточно правильные формулировки, нарушения логической последовательности в изложении программного материала.

Оценка «неудовлетворительно» выставляется обучающемуся, который не знает значительной части программного материала, допускает существенные ошибки в ответах на вопросы.

Результат обучения по дисциплине считается достигнутым при получении обучающимся оценки «удовлетворительно», «хорошо», «отлично» по каждому из контрольных мероприятий, относящихся к данному результату обучения.

МИНИСТЕРСТВО НАУКИ И ВЫСШЕГО ОБРАЗОВАНИЯ РОССИЙСКОЙ ФЕДЕРАЦИИ
Федеральное государственное бюджетное образовательное учреждение
высшего образования

«Тамбовский государственный технический университет»
(ФГБОУ ВО «ТГТУ»)



РАССМОТРЕНО И ПРИНЯТО

на заседании Совета
Многопрофильного колледжа
« 27 » января 20 23 г.
протокол № 1

РАБОЧАЯ ПРОГРАММА УЧЕБНОЙ ДИСЦИПЛИНЫ

ОП.07 Технические средства информатизации

(шифр и наименование дисциплины в соответствии с утвержденным учебным планом подготовки)

Специальность: *10.02.05 Обеспечение информационной безопасности*

(шифр и наименование специальности)

автоматизированных систем

Квалификация: *техник по защите информации*

Составитель:

преподаватель

должность

подпись

С.В. Архипова

инициалы, фамилия

**Директор
Многопрофильного
колледжа**

Г.А. Соседов

Тамбов 2023

1. ПЛАНИРУЕМЫЕ РЕЗУЛЬТАТЫ ОБУЧЕНИЯ ПО ДИСЦИПЛИНЕ И ЕЕ МЕСТО В СТРУКТУРЕ ОПОП

1.1. Освоение дисциплины направлено на формирование у обучающихся следующих компетенций (Таблица 1.1).

Таблица 1.1 – Формируемые компетенции

Код компетенции	Формулировка компетенции
ОК 01	Выбирать способы решения задач профессиональной деятельности, применительно к различным контекстам
ОК 09	Использовать информационные технологии в профессиональной деятельности
ПК 1.4	Осуществлять проверку технического состояния, техническое обслуживание и текущий ремонт, устранять отказы и восстанавливать работоспособность автоматизированных (информационных) систем в защищенном исполнении
ПК 2.1	Осуществлять установку и настройку отдельных программных, программно-аппаратных средств защиты информации
ПК 2.5	Уничтожать информацию и носители информации с использованием программных и программно-аппаратных средств

1.2. В результате освоения дисциплины обучающийся должен:

знать:

- назначение и принципы работы основных узлов современных технических средств информатизации;
- структурные схемы и порядок взаимодействия компонентов современных технических средств информатизации;
- особенности организации ремонта и обслуживания компонентов технических средств информатизации;
- функциональные и архитектурные особенности мобильных технических средств информатизации.

уметь:

- пользоваться основными видами современной вычислительной техники, периферийных и мобильных устройств и других технических средств информатизации;
- правильно эксплуатировать и устранять типичные выявленные дефекты технических средств информатизации.

1.3. Дисциплина входит в состав профессионального цикла образовательной программы.

2. ОБЪЁМ ДИСЦИПЛИНЫ

Объем дисциплины составляет 82 часа.

Ниже приведено распределение общего объема дисциплины (в академических часах) в соответствии с утвержденным учебным планом.

Виды работ	Форма обучения
	Очная
	3 семестр
Лекции, уроки	32
Практические занятия, семинары	32
Лабораторные занятия	
Курсовое проектирование	
Промежуточная аттестация, в т.ч. консультации	12
Самостоятельная работа	6
<i>Всего</i>	82

3. СОДЕРЖАНИЕ ДИСЦИПЛИНЫ

Наименование разделов и тем	Содержание учебного материала и формы организации деятельности обучающихся	Объем в часах
1	2	3
	Содержание	
	Введение в дисциплину Роль и место дисциплины в сфере защиты информации. Основные направления развития технических средств информатизации.	2
Раздел 1 Общая характеристика и классификация технических средств информатизации	Содержание	
	Тема 1.1. Классификация технических средств информатизации Определение технических средств информатизации. Классификация технических средств информатизации. Устройство и принцип действия ЭВМ	2
Раздел 2 Основные конструктивные элементы средств вычислительной техники	Содержание	
	Тема 2.1 Блоки питания системного блока персонального компьютера Принцип работы блока питания. Виды напряжения, используемые компьютерами. Корпуса компьютеров.	
	Тема 2.2 Системные платы Общие сведения. Типы системных плат. Логическое устройство системных плат.	
	Тема 2.3 Структура и стандарты шин ПК Основные характеристики шин. Последовательный и параллельный порты. Интерфейсы	
	Тема 2.4 Центральный процессор Устройство процессора. Принцип работы. Типы процессоров.	
	Тема 2.5 Память компьютера Виды оперативной памяти. Кеш память.	
	В том числе, практических занятий	6
	ПР01 Работа в виртуальном тренажере по сборке ПК	2
	ПР02 Установка конфигурации системы при помощи утилиты CMOS Setup.	1
	ПР03 Тестирование компонентов системной платы диагностическими программами	1
	ПР04 Идентификация и установка процессора	1
	ПР05 Тестирование оперативной памяти компьютера	1
Раздел 3 Периферийные устройства вычислительной техники	Содержание	
	Тема 3.1 Дисковая подсистема Накопители на жестких магнитных дисках. Приводы	
	Тема 3.2 Видеоподсистема Мониторы. Видеоадаптеры.	
	Тема 3.3 Система обработки и воспроизведения	

1	2	3
	<p>аудиоинформации Звуковая система ПК. Акустическая система.</p> <p>Тема 3.4 Устройства подготовки и ввода информации Клавиатура. Оптико-механические манипуляторы. Сканеры.</p> <p>Тема 3.5 Печатающие устройства Принтеры. Плоттеры.</p> <p>Тема 3.6 Нестандартные устройства Нестандартные периферийные устройства.</p> <p>В том числе, практических занятий</p> <p>ПР06 Форматирование и запись информации на носители</p> <p>ПР07 Работа с программами обеспечения записи и воспроизведения звуковых файлов.</p> <p>ПР08 Работа с настройкой сканеров и программами по сканированию.</p> <p>ПР09 Настройка параметров работы принтеров. Замена картриджей.</p> <p>ПР10 Подключение и работа с нестандартными периферийными устройствами ПК</p>	<p>6</p> <p>1</p> <p>1</p> <p>2</p> <p>1</p> <p>1</p>
<p>Раздел 4 Архитектура компьютерных систем</p>	<p>Содержание</p> <p>Тема 4.1 Представление информации в вычислительных системах Арифметические основы ЭВМ. Представление информации в ЭВМ.</p> <p>Тема 4.2 Архитектура и принципы работы основных логических блоков вычислительных систем (ВС) Базовые логические операции и схемы. Таблицы истинности. Схемные логические элементы ЭВМ. Логические узлы ЭВМ и их классификация. Сумматоры, дешифраторы, их назначение и применение. Программируемые логические элементы их назначение и применение</p> <p>В том числе, практических занятий</p> <p>ПР11 Перевод чисел из одной системы счисления в другую</p> <p>ПР12 Выполнение арифметических операций над числами в прямом, обратном и дополнительных кодах</p> <p>ПР13 Логические элементы «И», «ИЛИ», «НЕ», «И-НЕ», «ИЛИ-НЕ», «Исключающие ИЛИ»</p> <p>ПР14 Мультиплексоры</p> <p>ПР15 Демультимплексоры</p> <p>ПР16 Шифраторы</p> <p>ПР17 Дешифраторы</p> <p>ПР18 Сумматоры</p> <p>ПР19 Триггеры</p> <p>ПР20 Счетчики</p>	<p>24</p> <p>20</p> <p>2</p> <p>2</p> <p>2</p> <p>2</p> <p>2</p> <p>2</p> <p>2</p> <p>2</p> <p>2</p>
<p>Раздел 5 Технические средства систем дистанционной передачи информации</p>	<p>Содержание</p> <p>Тема 5.1 Структура и основные характеристики систем дистанционной передачи информации Структура и основные характеристики систем дистанционной передачи информации. Обмен информацией через модем. Системы сотовой подвижной связи.</p>	<p>2</p>

1	2	3
	Спутниковые системы связи.	
Самостоятельная работа СР01 Подготовка презентации СР02 Домашняя контрольная работа		6
Экзамен		12
Всего:		82

4. ПЕРЕЧЕНЬ УЧЕБНОЙ ЛИТЕРАТУРЫ

4.1. Основная литература

1. Новожилов О.П. Архитектура компьютерных систем в 2 ч. Часть 1. Учебное пособие для СПО, 2019/Гриф УМО СПО.- 277 с.- Режим доступа: <https://www.biblio-online.ru/viewer/arhitektura-kompyuternyh-sistem-v-2-ch-chast-1-442490#page/1>

2. Новожилов О.П. Архитектура компьютерных систем в 2 ч. Часть 2. Учебное пособие для СПО, 2019/Гриф УМО СПО.- 247 с.- Режим доступа: <https://www.biblio-online.ru/viewer/arhitektura-kompyuternyh-sistem-v-2-ch-chast-2-442491#page/14.2>.

4.2 Дополнительная литература

1. Гуров, В.В. Основы теории и организации ЭВМ [Электронный ресурс]/ Гуров В.В., Чуканов В.О.— Электрон. текстовые данные.— М.: Интернет-Университет Информационных Технологий (ИНТУИТ), 2016.— 173 с.— Режим доступа: <http://www.iprbookshop.ru/62819.html>

2. Лошаков, С. Периферийные устройства вычислительной техники [Электронный ресурс]/ Лошаков С.— Электрон. текстовые данные.— М.: Интернет-Университет Информационных Технологий (ИНТУИТ), 2016.— 419 с.— Режим доступа: <http://www.iprbookshop.ru/62822.html>

3. Жуков, Г.В.Функциональные блоки аппаратных средств вычислительной техники [Электронный ресурс]: практикумы №№ 5, 6, 7, 8 по дисциплине Аппаратные средства вычислительной техники/ — Электрон. текстовые данные.— М.: Московский технический университет связи и информатики, 2015.— 26 с.— Режим доступа: <http://www.iprbookshop.ru/61572.html>

4. Жуков, Г.В.Функциональные устройства аппаратных средств вычислительной техники [Электронный ресурс]: практикум по дисциплине Аппаратные средства вычислительной техники/ — Электрон. текстовые данные.— М.: Московский технический университет связи и информатики, 2015.— 20 с.— Режим доступа: <http://www.iprbookshop.ru/61573.html>

5. МЕТОДИЧЕСКИЕ УКАЗАНИЯ ДЛЯ ОБУЧАЮЩИХСЯ ПО ОСВОЕНИЮ ДИСЦИПЛИНЫ

Для успешного освоения учебного материала студентами, приобретения ими необходимых знаний, умений и навыков, формирования общеобразовательных компетенций необходимо выполнение ряда условий и методических рекомендаций.

На изучение дисциплины отводится два семестра. В структуре дисциплины можно выделить три основных раздела:

- Основные конструктивные элементы средств вычислительной техники
- Периферийные устройства вычислительной техники
- Нестандартные периферийные устройства

Учебная дисциплина «Технические средства информатизации» предусматривает изучение основных аспектов развития технических средств информатизации; влияния процессов информатизации общества на составляющие технических средств информатизации; нормативно-методической документации, регламентирующей правила работы технических средств информатизации; современных способов и средств развития технических средств информатизации в информационных системах.

При изучении дисциплины предусматриваются: лекционное изложение курса, работа с учебниками и учебными пособиями.

Успешное освоение дисциплины предполагает активное, творческое участие студента путем планомерной, повседневной работы.

При изучении дисциплины необходимо обращать внимание студентов на использовании полученных знаний и навыков в будущей профессии. Необходимо вести изучение материала в форме, доступной пониманию студентов, соблюдать преемственность в обучении, единство терминологии и обозначений в соответствии с действующими государственными стандартами.

При проведении занятий:

- использовать учебные пособия, технические и наглядные средства обучения;
- обосновывать шаги решения задач;
- письменно оформлять решение задач, записывать и анализировать результаты практической реализации.

Изучение дисциплины следует начинать с проработки рабочей программы, особое внимание, уделяя целям и задачам, структуре и содержанию курса.

Студентам рекомендуется использовать методические указания и материалы по учебной дисциплине, текст лекций, а также электронные пособия, имеющиеся в системе VitaLMS. Просматривать конспекты следует сразу после занятий, отмечать материал конспекта лекций, который вызывает затруднения для понимания. Регулярно отводить время для повторения пройденного материала, проверяя свои знания, умения и навыки по контрольным вопросам. Самостоятельную работу студентам следует проводить на основе методических рекомендаций, пользуясь рекомендованной литературой.

Работу с литературой целесообразно начать с изучения общих работ по теме, а также учебников и учебных пособий. Далее рекомендуется перейти к анализу монографий и статей, рассматривающих отдельные аспекты проблем, изучаемых в рамках курса, а также официальных материалов и неопубликованных документов (научно-исследовательские работы, диссертации), в которых могут содержаться основные вопросы изучаемой проблемы.

Работу с источниками надо начинать с ознакомительного чтения, т.е. просмотреть текст, выделяя его структурные единицы. При ознакомительном чтении закладками отмечаются те страницы, которые требуют более внимательного изучения.

При работе с источниками и литературой важно уметь:

- сопоставлять, сравнивать, классифицировать, группировать, систематизировать информацию в соответствии с определенной учебной задачей;
- обобщать полученную информацию, оценивать прослушанное и прочитанное;
- фиксировать основное содержание сообщений; формулировать, устно и письменно, основную идею сообщения; составлять план, формулировать тезисы;
- готовить и презентовать развернутые сообщения типа доклада;
- работать в разных режимах (индивидуально, в паре, в группе), взаимодействуя друг с другом;
- пользоваться реферативными и справочными материалами;
 пользоваться лингвистической или контекстуальной догадкой, словарями различного характера, различного рода подсказками, опорами в тексте (ключевые слова, структура текста, предваряющая информация и др.).

6. МАТЕРИАЛЬНО-ТЕХНИЧЕСКОЕ ОБЕСПЕЧЕНИЕ

По всем видам учебной деятельности в рамках дисциплины используются специальные помещения, оснащенные необходимым оборудованием, техническими средствами обучения и материалами.

Наименование специальных помещений	Оснащенность специальных помещений	Перечень лицензионного программного обеспечения / Реквизиты подтверждающего документа
Кабинет «Информатики» (ауд. 203 /Щ)	Мебель: учебная мебель Технические средства обучения: экран, проектор, компьютер Оборудование: компьютерная техника с подключением к информационно-телекоммуникационной сети «Интернет» и обеспечением доступа в электронную информационно-образовательную среду образовательной организации.	Windows, MS Office /Корпоративные академические лицензии бессрочные Microsoft Open License №47425744, 48248803, 41251589, 46314939, 44964701, 43925361, 45936776, 47425744, 41875901, 41318363, 60102643 Kaspersky Endpoint Security для бизнеса – Стандартный Russian Edition №1688-181008-182042-963-980 Право на использование ПО с 09.10.2018 до 24.10.2020
Лаборатория «Информационных технологий, сетей и систем передачи информации, программирования и баз данных» (ауд. 111 /Щ)	Мебель: учебная мебель Технические средства обучения: экран, проектор, компьютер Оборудование: компьютерная техника с подключением к информационно-телекоммуникационной сети «Интернет» и обеспечением доступа в электронную информационно-образовательную среду образовательной организации. Стенды: Телекоммуникационные линии связи Сетевая безопасность Корпоративные компьютерные сети	Windows, MS Office /Корпоративные академические лицензии бессрочные Microsoft Open License №47425744, 48248803, 41251589, 46314939, 44964701, 43925361, 45936776, 47425744, 41875901, 41318363, 60102643 CodeGear RAD Studio 2007 Professional Лицензия №32954 Бессрочная Гос. Контракт №35-03/161 от 19.08.2008г

Для самостоятельной работы обучающихся предусмотрены помещения, укомплектованные специализированной мебелью, оснащенные компьютерной техникой с возможностью подключения к сети «Интернет» и обеспечением доступа в электронную информационно-образовательную среду университета.

Наименование помещений для самостоятельной работы обучающихся	Оснащенность помещений для самостоятельной работы обучающихся	Перечень лицензионного программного обеспечения / Реквизиты подтверждающего документа
Помещение для самостоятельной работы обучающихся (читальный зал Научной библиотеки)	Мебель: учебная мебель Комплект специализированной мебели: компьютерные столы Оборудование: компьютерная техника с подключением к информационно-коммуникационной сети «Интернет» и доступом в электронную информационно-образовательную среду образовательной организации, веб-камеры, коммуникационное	Microsoft Windows 7 pro Лицензия №49487340 Microsoft Office2007 Лицензия №49487340

Наименование помещений для самостоятельной работы обучающихся	Оснащенность помещений для самостоятельной работы обучающихся	Перечень лицензионного программного обеспечения / Реквизиты подтверждающего документа
	оборудование, обеспечивающее доступ к сети интернет (проводное соединение и беспроводное соединение по технологии Wi-Fi)	
Помещение для самостоятельной работы обучающихся (ауд. 333/А)	Мебель: учебная мебель Комплект специализированной мебели: компьютерные столы Оборудование: компьютерная техника с подключением к информационно-коммуникационной сети «Интернет» и доступом в электронную информационно-образовательную среду образовательной организации, веб-камеры, коммуникационное оборудование, обеспечивающее доступ к сети интернет (проводное соединение и беспроводное соединение по технологии Wi-Fi)	Microsoft Windows XP Лицензия №44964701 Microsoft Office 2007 Лицензия №44964701

7. КОНТРОЛЬ И ОЦЕНКА РЕЗУЛЬТАТОВ ОСВОЕНИЯ ДИСЦИПЛИНЫ

Проверка достижения результатов обучения по дисциплине осуществляется в рамках текущего контроля успеваемости и промежуточной аттестации.

7.1. Текущий контроль успеваемости

Текущий контроль успеваемости включает в себя мероприятия по оцениванию выполнения заданий на практических занятиях, заданий для самостоятельной работы. Мероприятия текущего контроля успеваемости приведены в таблице 7.1.

Таблица 7.1 – Мероприятия текущего контроля успеваемости

Обозначение	Наименование	Форма контроля
ПР01	Работа в виртуальном тренажере по сборке ПК	опрос
ПР02	Установка конфигурации системы при помощи улиты CMOS Setup.	опрос
ПР03	Тестирование компонентов системной платы диагностическими программами	опрос
ПР04	Идентификация и установка процессора	опрос
ПР05	Тестирование оперативной памяти компьютера	опрос
ПР06	Форматирование и запись информации на носители	опрос
ПР07	Работа с программами обеспечения записи и воспроизведения звуковых файлов.	опрос
ПР08	Работа с настройкой сканеров и программами по сканированию.	опрос
ПР09	Настройка параметров работы принтеров. Замена картриджей.	опрос
ПР10	Подключение и работа с нестандартными периферийными устройствами ПК	опрос
ПР11	Перевод чисел из одной системы счисления в другую	опрос
ПР12	Выполнение арифметических операций над числами в прямом, обратном и дополнительных кодах	опрос
ПР13	Логические элементы «И», «ИЛИ», «НЕ», «И-НЕ», «ИЛИ-НЕ», «Исключающие ИЛИ»	опрос
ПР14	Мультиплексоры	опрос
ПР15	Демультимплексоры	опрос
ПР16	Шифраторы	опрос
ПР17	Дешифраторы	опрос
ПР18	Сумматоры	опрос
ПР19	Триггеры	опрос
ПР20	Счетчики	опрос
СР01	Подготовка презентации	презентация
СР02	Домашняя контрольная работа	контрольная работа

7.2. Промежуточная аттестация

Формы промежуточной аттестации по дисциплине приведены в таблице 7.2.

Таблица 7.2 – Формы промежуточной аттестации

Обозначение	Форма отчетности	Семестр
-------------	------------------	---------

Экз01	Экзамен	3
-------	---------	---

7.3. Оценочные средства

Оценочные средства соотнесены с результатами обучения по дисциплине.

Таблица 7.3 – Результаты обучения и контрольные мероприятия

Результаты обучения	Контрольные мероприятия
Знать назначение и принципы работы основных узлов современных технических средств информатизации	ПР01, ПР02, ПР03, ПР04, ПР05, Экз01
Знать структурные схемы и порядок взаимодействия компонентов современных технических средств информатизации	ПР01, ПР02, ПР03, ПР04, ПР05, СР01, Экз01
Знать особенности организации ремонта и обслуживания компонентов технических средств информатизации	ПР06, ПР07, ПР08, ПР09, ПР10, СР01, СР02, Экз01
Знать функциональные и архитектурные особенности мобильных технических средств информатизации	ПР06, ПР07, ПР08, ПР09, ПР10, СР01, СР02, Экз01
Уметь пользоваться основными видами современной вычислительной техники, периферийных и мобильных устройств и других технических средств информатизации	ПР06, ПР07, ПР08, ПР09, ПР10, СР01, Экз01
Уметь правильно эксплуатировать и устранять типичные выявленные дефекты технических средств информатизации	ПР06, ПР07, ПР08, ПР09, ПР10, СР01, Экз01

Задания к опросу ПР01

1. Системный блок
2. Состав системного блока
3. Назначение блока питания

Задания к опросу ПР02

1. BIOS
2. Назовите основные разделы BIOS
3. Опишите раздел Main

Задания к опросу ПР03

1. Системная плата
2. Функции диагностических программ тестирования

Задания к опросу ПР04

1. Процессор
2. Состав процессора
3. Типы процессоров

Задания к опросу ПР05

1. Память компьютера
2. Оперативная память
3. Кэш-память

Задания к опросу ПР06

1. Носители информации
2. Типы оптических дисков
3. Жесткий диск

Задания к опросу ПР07

1. Звуковая система
2. Звуковая карта
3. Опишите работу программы Audacity

Задания к опросу ПР08

1. Сканер
2. Виды сканеров
3. Принцип работы

Задания к опросу ПР09

1. Принтер
2. Виды принтеров
3. Принцип работы

Задания к опросу ПР10

1. Назовите нестандартные периферийные устройства
2. Опишите работу интерактивной доски

Задания к опросу ПР11

1. Система счисления
2. Сколько чисел в шестнадцатеричной системы счисления
3. Какая система счисления содержит буквы

Задания к опросу ПР12

1. Что представляет собой прямой код
2. Что представляет собой обратный код
3. Что представляет собой дополнительный код

Задания к опросу ПР13

1. Конъюнкция
2. Дизъюнкция
3. Таблица истинности

Задания к опросу ПР14

1. Мультиплексоры
2. Назначение мультиплексора
3. Принцип работы

Задания к опросу ПР15

1. Демультимплексоры
2. Назначение демультимплексора
3. Принцип работы

Задания к опросу ПР16

1. Шифраторы
2. Назначение шифраторов
3. Принцип работы

Задания к опросу ПР17

1. Дешифраторы
2. Назначение дешифраторов
3. Принцип работы

Задания к опросу ПР18

1. Сумматоры

2. Назначение сумматоров
3. Принцип работы

Задания к опросу ПР19

1. Триггеры
2. Назначение триггеров
3. Виды триггеров
4. Принцип работы

Задания к опросу ПР20

1. Счетчики
2. Назначение счетчиков
3. Принцип работы

Темы презентаций СР01

1. Системные блоки
2. Блоки питания
3. Корпуса компьютеров
4. Материнские платы
5. Процессоры
6. Интерфейсы
7. BIOS
8. Постоянная память
9. Кэш-память
10. Оперативная память
11. Память компьютера
12. Жесткие диски
13. Оптические диски
14. Флэш-память
15. Мониторы
16. Проекционные аппараты
17. Устройства формирования объемных изображений
18. Видеоадаптеры
19. Звуковая система ПК
20. Акустическая система
21. Клавиатуры
22. Манипуляторы
23. Сканеры
24. Принтеры
25. Нестандартные устройства

Задания для домашней контрольной работы по теме «Составление таблиц истинности» СР02

1. $(x + y) | (x \sim yz)$
2. $((x \vee y)z) \rightarrow ((x \sim z) + y)$
3. $((x \sim z) + y) \cdot (x | yz)$
4. $x \rightarrow (z \sim (y + xz))$
5. $(x \vee y)z \rightarrow ((x \downarrow y) | z)$
6. $x \rightarrow (z \sim (y + xz))$
7. $(xz \rightarrow y) | (xy + xz)$
8. $(x + (yz)) | (xy)$
9. $(x \sim (y + z)) | (xy)$

10. $(x \vee y) \downarrow z \rightarrow ((x + y) | z)$
11. $(x + yz) \rightarrow (z \sim (y \downarrow (x \vee z)))$
12. $(xy) | (x \sim yz)$
13. $(x \sim y) | (x \downarrow (yz + x))$
14. $((x \vee y)z) \rightarrow (x \sim y)$
15. $((x \downarrow y)z) \rightarrow ((x \sim z) + y)$

Тестовые задания к экзамену Экз01

1. Технические средства информатизации - это ...

А) совокупность систем, машин, приборов, механизмов, устройств и прочих видов оборудования, предназначенных для автоматизации различных технологических процессов информатики, причем таких, выходным продуктом которых является информация (данные), используемые для удовлетворения информационных потребностей в разных областях деятельности общества.

Б) электронное устройство, выполненное в виде платы расширения (может быть интегрирован в системную плату) с разъемом для подключения к линии связи.

В) средство информации

2. Укажите группы технических средств информатизации, выполняющие определенные функции

А) Устройства ввода информации Б) Устройства вывода информации

В) Устройства обработки информации

Г) Устройства передачи и приема информации Д) Многофункциональные устройства З)

Устройства хранения информации И) язык программирования К) программное обеспечение

3. Процессор предназначен для:

А) Управления работой компьютера и обработки данных;

Б) Ввод информации в ЭВМ и вывода её на принтер;

В) Обработка текстовых данных;

Г) Изменение данных.

4. Какое устройство ПК изображено на рисунке?



А) материнская плата

Б) процессор

В) модуль оперативной памяти

Г) видеокарта

5. Выжигание тонера в бумагу - это принцип печати:

- А) матричного принтера;
- Б) струйного принтера;
- В) лазерного принтера.

6. Свойством CMOS является:

- А) энергозависимость;
- Б) только чтение информации;
- В) перезапись информации;
- Г) кратковременное хранение информации

7. Современную организацию ЭВМ предложил:

- А) Джон фон Нейман;
- Б) Джорж Буль;
- В) Н.И.Вавилов;
- Г) Норберт Винер.

8. Укажите устройство(а) ввода (через запятую):

1.принтер; 2. мышь; 3. графический планшет; 4.телефакс; 5.модем; 6. клавиатура; 7.световое перо; 8.дисплей; 9.накопитель на МД; 10.стриммер; 11.джойстик; 12.винчестер; 13.сканер; 14.факсмодем; 15.плоттер.

9. Какое устройство ПК изображено на рисунке?



- А) материнская плата
- Б) процессор
- В) модуль оперативной памяти
- Г) видеокарта

10. Укажите устройство(а) вывода (через запятую):

1.графический планшет; 2. световое перо; 3.дисплей; 4.принтер; плоттер; б.стриммер; 7.винчестер; 8.дискета; 9.телетайп; 10.джойстик; 11.факсмодем; 12.сканер

11. Печать распылением краски соплом применяется:

- А) в лазерном принтере;
- Б) в струйном принтере;
- В) в матричном принтере.

12. Какое устройство изображено на рисунке?



1. Жесткий диск
2. Видеокарта
3. Оперативная память
4. Процессор

13. Внутренние устройства системного блока компьютера ...?

1. Материнская плата, процессор
2. Видеокарта, графическая карта
3. Сетевой адаптер, звуковая карта
4. Все варианты верны

14. Внешняя память компьютера делится на...?

1. Внешние запоминающие устройства и их носители
2. Оперативная и постоянная
3. Жесткий магнитный диск
4. Все варианты верны

15. Принцип программного управления компьютера предполагает:

2. А) использование прикладных программ для решения различного класса задач;
3. Б) двоичное кодирование данных;
4. В) возможность автоматического выполнения серии команд без внешнего вмешательства;
5. Г) наличие программы, управляющей работой компьютера.

16. Укажите пропущенные слова. Главным устройством вычислительной машины является _____, обеспечивающий в наиболее общем случае управление всеми устройствами и обработку информации. Для решения специфических задач, например, математических вычислений современные персональные компьютеры оснащаются _____. Эти устройства относятся к устройствам обработки информации.

(микروпроцессор, сопроцессорами)

17. Количество бит информации, которое процессор может обработать одновременно - это _____.

(разрядность)

18. Определение какого устройства дано. _____ - это универсальные электронные вычислительные машины (ЭВМ), используемые для накопления, обработки и передачи информации.

(компьютеры)

19. Вставьте пропущенное слово. _____ - это устройство обеспечивает организацию выполнения программы обработки информации и согласованное взаимодействие всех узлов машин

(устройство управления, УУ)

20. Совокупность систем, машин, приборов, механизмов, устройств и прочих видов оборудования, предназначенных для автоматизации различных технологических процессов информатики, причем таких, выходным продуктом которых является информация (данные), используемые для удовлетворения информационных потребностей в разных областях деятельности общества - это

(технические средства информатизации)

21. Большая часть современных технических средств информатизации связана с ...
Персональным компьютером)
22.- это устройство выполняет основную работу по переработке информации, а также все арифметические действия логические операции, является частью микропроцессора.
арифметико – логическое устройство)
23. – это устройство обеспечивает организацию выполнения программы обработки информации и согласованное взаимодействие всех узлов машин, является частью микропроцессора
устройство управления)
24. ОЗУ размещается на..... ;
(материнской плате)
25. Замена отдельных компонентов компьютера на более совершенные или мощные называется
(модернизация компьютера)
26. Печатная лента используется в.....принтере :
(Матричном)
27. Выжигание тонера в бумагу – это принцип печати.....принтера:
(Лазерного)
28. Печать распылением краски соплом применяется в.....принтере :
(Струйном)
29. Устройство для ввода с листа бумаги документов называется:.....
(Сканер)
30. Монохромный дисплей производит отображение вцветах:
(Двух)
31. Устройство информационного обмена внутри материнской платы называется:.....
(Шиной)
32. Программные средства, предназначенные для подключения устройств ввода/вывода называются.....устройств
(Драйверы)
33. Специальный блок, через который осуществляется подключение периферийного устройства к магистрали называется:.....
(Контроллер)
34. Имеет механические части и поэтому работает достаточно медленнопамять.
(Внешняя)
35. _____ -- это конструкционный элемент компьютера, на котором размещено большое число деталей: процессор, оперативная память, ПЗУ, слоты для подключения дополнительных карт.
Запишите ответ:
(Материнская плата)
36. Это главная микросхема компьютера, его «мозг». Он выполняет программный код, находящийся в памяти и руководит работой всех устройств компьютера. Запишите ответ:

(процессор)

37. ____ - это устройство, позволяющее получить электронную копию изображения с бумажного носителя. Запишите ответ:

(сканер)

38. Как называется устройство ввода алфавитно-цифровой информации и команд? Запишите ответ:

(клавиатура)

39. Как называются разъем, используемый для установки центрального процессора на материнскую плату? Запишите ответ:

(сокет)

40. Вставьте пропущенное слово:

Устройства ... — периферийное оборудование, предназначенное для занесения данных или сигналов в компьютер или в другое электронное устройство во время его работы

(ввода)

41. Вставьте пропущенное слово:

... устройство — устройство, сочетающее в себе функции принтера, сканера, факсимильного устройства, копировального модуля.

(многофункциональное)

42. Вставьте пропущенное слово:

... — устройство ввода, которое, анализируя какой-либо объект (обычно изображение, текст), создаёт его цифровое изображение

(сканер)

43. Вставьте пропущенное слово:

... — это внешнее периферийное устройство компьютера, предназначенное для вывода текстовой или графической информации, хранящейся в компьютере, на твёрдый физический носитель, обычно бумаг

(принтер)

44. Вставьте пропущенное слово:

Устройства ... — периферийные устройства, преобразующие результаты обработки цифровых машинных кодов в форму, удобную для восприятия человеком или пригодную для воздействия на исполнительные органы объекта управления

(вывода)

45. Вставьте пропущенное слово:

... - устройство для автоматического вычерчивания с большой точностью рисунков, схем, сложных чертежей, карт и другой графической информации на бумаге размером до А0

(плоттер)

46. Вставьте пропущенное слово:

... вычислительная сеть обозначает соединение при помощи проводной или беспроводной связи вычислительных устройств с размещением в ограниченном территориальном пространстве

(локальная)

47. Вставьте пропущенное слово:

В ... принтерах для формирования изображения используются специальные сопла, через которые на бумагу подаются чернила. Тонкие, как волос, сопла находятся на головке принтера, где установлен резервуар с жидкими чернилами, которые, как микрочастицы, переносятся через сопла на материал носителя.

(струйных)

48. Вставьте пропущенное слово:

... — это основное устройство ввода информации в персональный компьютер, позволяет вводить числовую и текстовую информацию, а также различные команды и данные
(клавиатура)

49. Вставьте пропущенное слово:

... — это устройство для ввода звуковой информации, предназначенное для преобразования акустических колебаний в электрические колебания
(микрофон)

50. Вставьте пропущенное слово:

... - координатное устройство для управления курсором и отдачи различных команд компьютеру, управление курсором осуществляется путём перемещения по поверхности стола или коврика
(мышь)

51. Вставьте пропущенное слово:

... — это расходный материал для принтера или многофункционального устройства, включающий в себя, главным образом, красящее вещество: чернила (для струйного принтера) или тонер (для лазерного принтера).
(картридж)

52. Параметр, показывающий число транзисторов, умещаемое в микросхеме CPU, называется степенью ...
(интеграции)

53. Главный, самостоятельный элемент ПК, управляющий внутренними связями и взаимодействующий с внешними устройствами, называется ...
(материнская плата)

54. Шина, предназначенная для обмена информацией между CPU, памятью и другими устройствами, — ...
(системная шина, шина ввода\вывода)

55. Параметр монитора, определяющийся количеством элементов изображения, которые он способен воспроизводить по горизонтали и вертикали, ...
(разрешение)

56. Минимальный элемент растрового изображения называется ...
(пиксел)

57. Сети, обеспечивающие наивысшую скорость обмена информацией между компьютерами, с протяженностью около одного километра, основное назначение которых объединение пользователей для совместной работы, называются ... сетями.
(локальными)

58. Южный мост осуществляет связь процессора и
(жесткого диска/ов)

59. Порт PS/2 предназначен для подключения к нему
(клавиатура, мышь)

60. Компьютер, предоставляющий свои ресурсы другим компьютерам при совместной работе, называется
(сервер)

7.4. Критерии и шкалы оценивания

При оценивании результатов обучения по дисциплине в ходе текущего контроля успеваемости используются следующие критерии и шкалы.

Таблица 7.4 – Критерии оценивания мероприятий текущего контроля успеваемости

Наименование, обозначение	Показатель
Практическое задание	задание выполнено правильно и в полном объеме; учитывается процент правильных ответов на дополнительные вопросы
Опрос	получен полный и правильный ответ; продемонстрировано владение материалом; учитывается процент правильных ответов на дополнительные вопросы
Доклад в виде презентации	тема доклада раскрыта, сформулированы выводы; соблюдены требования к объему и оформлению доклада (презентации к докладу);
Контрольная работа	учитывается процент правильно решенных заданий

Каждое мероприятие текущего контроля успеваемости оценивается по шкале «отлично», «хорошо», «удовлетворительно», «неудовлетворительно».

Оценка «отлично» выставляется обучающемуся при выполнении процентных показателей на уровне не ниже 81% и при суммарном количестве ошибок, недочетов, замечаний (которые обучающийся смог исправить самостоятельно) по остальным показателям не более 2; допускаются несущественные неточности в изложении и оформлении материала.

Оценка «хорошо» выставляется обучающемуся при выполнении процентных показателей на уровне не ниже 61% и при суммарном количестве ошибок, недочетов, замечаний по остальным показателям не более 3; допускаются несущественные неточности в изложении и оформлении материала.

Оценка «удовлетворительно» выставляется обучающемуся при выполнении процентных показателей на уровне не ниже 41% и при суммарном количестве ошибок, недочетов, замечаний по остальным показателям не более 4; допускаются несущественные неточности в изложении и оформлении материала.

Во всех остальных случаях обучающемуся выставляется оценка «неудовлетворительно».

При оценивании результатов обучения по дисциплине в ходе промежуточной аттестации используются следующие критерии и шкалы.

Экзамен (Экз01).

Задание состоит из 2 теоретических вопросов и 1 практического задания.

Время на подготовку: 20 минут.

Оценка «отлично» выставляется обучающемуся, если он глубоко и прочно усвоил программный материал, исчерпывающе, последовательно, четко и логически стройно его излагает, умеет тесно увязывать теорию с практикой, свободно справляется с задачами, вопросами и другими видами применения знаний, не затрудняется с ответом при видоизменении заданий, использует в ответе материал рекомендуемой литературы, правильно обосновывает принятое решение, владеет разносторонними навыками и приемами выполнения практических заданий.

Оценка «хорошо» выставляется обучающемуся, если он твердо знает программный материал, грамотно и по существу излагает его, не допуская существенных неточностей в

ответах на вопросы, правильно применяет теоретические положения при решении практических заданий, владеет необходимыми навыками и приемами их выполнения.

Оценка «удовлетворительно» выставляется обучающемуся, если он имеет знания только основного материала, но не усвоил его деталей, допускает неточности, недостаточно правильные формулировки, нарушения логической последовательности в изложении программного материала, испытывает затруднения при выполнении практических работ.

Оценка «неудовлетворительно» выставляется обучающемуся, который не знает значительной части программного материала, допускает существенные ошибки в ответах на вопросы, неуверенно, с большими затруднениями выполняет практические задания.

Результат обучения по дисциплине считается достигнутым при получении обучающимся оценки «удовлетворительно», «хорошо», «отлично» по каждому из контрольных мероприятий, относящихся к данному результату обучения.

МИНИСТЕРСТВО НАУКИ И ВЫСШЕГО ОБРАЗОВАНИЯ РОССИЙСКОЙ ФЕДЕРАЦИИ

Федеральное государственное бюджетное образовательное
учреждение высшего образования

«Тамбовский государственный технический университет»
(ФГБОУ ВО «ТГТУ»)



РАССМОТРЕНО И ПРИНЯТО

на заседании Совета
Многопрофильного колледжа ТГТУ

« 27 » января 20 23 г.

протокол № 1

РАБОЧАЯ ПРОГРАММА ПРОФЕССИОНАЛЬНОГО МОДУЛЯ

ПМ.01 Эксплуатация автоматизированных (информационных)

(шифр и наименование модуля в соответствии с утвержденным учебным планом подготовки)

систем в защищенном исполнении

Специальность: 10.02.05 Обеспечение информационной безопасности

автоматизированных систем

Квалификация: техник по защите информации

Составитель:

преподаватель

должность

подпись

О.В. Дубровина

инициалы, фамилия

Директор
Многопрофильного
колледжа ТГТУ

подпись

Г.А. Соседов

инициалы, фамилия

Тамбов 2023

1. ПЛАНИРУЕМЫЕ РЕЗУЛЬТАТЫ ОБУЧЕНИЯ ПО ПРОФЕССИОНАЛЬНОМУ МОДУЛЮ И ЕГО МЕСТО В СТРУКТУРЕ ОПОП

1.1. Освоение профессионального модуля направлено на формирование у обучающихся следующих компетенций (Таблица 1.1).

Таблица 1.1 – Формируемые компетенции

Код компетенции	Формулировка компетенции
ОК 01	Выбирать способы решения задач профессиональной деятельности применительно к различным контекстам
ОК 02	Осуществлять поиск, анализ и интерпретацию информации, необходимой для выполнения задач профессиональной деятельности
ОК 03	Планировать и реализовывать собственное профессиональное и личностное развитие
ОК 04	Работать в коллективе и команде, эффективно взаимодействовать с коллегами, руководством, клиентами
ОК 05	Осуществлять устную и письменную коммуникацию на государственном языке с учетом особенностей социального и культурного контекста
ОК 06	Проявлять гражданско-патриотическую позицию, демонстрировать осознанное поведение на основе традиционных общечеловеческих ценностей, применять стандарты антикоррупционного поведения
ОК 07	Содействовать сохранению окружающей среды, ресурсосбережению, эффективно действовать в чрезвычайных ситуациях
ОК 08	Использовать средства физической культуры для сохранения и укрепления здоровья в процессе профессиональной деятельности и поддержания необходимого уровня физической подготовленности
ОК 09	Использовать информационные технологии в профессиональной деятельности
ОК 10	Пользоваться профессиональной документацией на государственном и иностранном языках
ОК 11	Использовать знания по финансовой грамотности, планировать предпринимательскую деятельность в профессиональной сфере
ПК 1.1	Производить установку и настройку компонентов автоматизированных (информационных) систем в защищенном исполнении в соответствии с требованиями эксплуатационной документации
ПК 1.2	Администрировать программные и программно-аппаратные компоненты автоматизированной (информационной) системы в защищенном исполнении
ПК 1.3	Обеспечивать бесперебойную работу автоматизированных (информационных) систем в защищенном исполнении в соответствии с требованиями эксплуатационной документации
ПК 1.4	Осуществлять проверку технического состояния, техническое обслуживание и текущий ремонт, устранять

Код компетенции	Формулировка компетенции
	отказы и восстанавливать работоспособность автоматизированных (информационных) систем в защищенном исполнении

1.2. В результате освоения профессионального модуля обучающийся должен:
знать:

- состав и принципы работы автоматизированных систем, операционных систем и сред;

- принципы разработки алгоритмов программ, основных приемов программирования;

- модели баз данных;

- принципы построения, физические основы работы периферийных устройств, основных методов организации и проведения технического обслуживания вычислительной техники и других технических средств информатизации;

- теоретические основы компьютерных сетей и их аппаратных компонент, сетевых моделей, протоколов и принципов адресации;

- порядок установки и ввода в эксплуатацию средств защиты информации в компьютерных сетях;

уметь:

- обеспечивать работоспособность, обнаруживать и устранять неисправности, осуществлять комплектование, конфигурирование, настройку автоматизированных систем в защищенном исполнении и компонент систем защиты информации автоматизированных систем;

- производить установку, адаптацию и сопровождение типового программного обеспечения, входящего в состав систем защиты информации автоматизированной системы;

- организовывать, конфигурировать, производить монтаж, осуществлять диагностику и устранять неисправности компьютерных сетей, работать с сетевыми протоколами разных уровней;

- настраивать и устранять неисправности программно-аппаратных средств защиты информации в компьютерных сетях по заданным правилам;

иметь практический опыт в:

- эксплуатации компонентов систем защиты информации автоматизированных систем, их диагностике, устранении отказов и восстановлении работоспособности;

- администрировании автоматизированных систем в защищенном исполнении;

- установке компонентов систем защиты информации автоматизированных информационных систем.

1.3. Профессиональный модуль входит в состав профессионального цикла образовательной программы.

2. ОБЪЁМ ПРОФЕССИОНАЛЬНОГО МОДУЛЯ

Объем профессионального модуля составляет 1052 часа.

Ниже приведено распределение общего объема профессионального модуля (в академических часах) в соответствии с утвержденным учебным планом.

Виды работ	Объем, часов
<i>Освоение междисциплинарных курсов</i>	757
<i>Прохождение практики</i>	
учебная практика	144
производственная практика	144
<i>Экзамен по профессиональному модулю</i>	12
<i>Всего</i>	1021

3. СТРУКТУРА И СОДЕРЖАНИЕ ПРОФЕССИОНАЛЬНОГО МОДУЛЯ**3.1. Структура профессионального модуля**

Наименования разделов профессионального модуля	Объем профессионального модуля, академических часов						
	Всего часов	Лекции	Пр. занятия, семинары	Лабораторные занятия	Курсовое проектирование	Промежуточная аттестация	Самостоятельная работа
МДК.01.01 Операционные системы	154	89	43			12	10
МДК.01.02 Базы данных	156	89	43			12	12
МДК.01.03 Сети и системы передачи информации	75	38	19			12	6
МДК.01.04 Эксплуатация автоматизированных (информационных) систем в защищенном исполнении	170	112	36			12	10
МДК.01.05 Эксплуатация компьютерных сетей	166	92	52			12	10
УП.01.01 Учебная практика (Эксплуатация автоматизированных (информационных) систем в защищенном исполнении)	144						
ПП.01.01 Производственная практика (Эксплуатация автоматизированных (информационных) систем в защищенном исполнении)	144						
ПМ.01.ЭК Экзамен по профессиональному модулю	12					12	
Всего:	1052	470	186			72	36

3.2. Тематический план и содержание профессионального модуля

Наименование разделов и тем профессионального модуля (ПМ), междисциплинарных курсов (МДК)	Содержание учебного материала, лабораторные работы и практические занятия, самостоятельная учебная работа обучающихся, курсовая работа (проект)	Объем в часах
1	2	3
МДК. 01.01 Операционные системы		154
Раздел 1. Элементы теории операционных систем. Свойства операционных систем	Содержание	37
	Тема 1.1 Основы теории операционных систем Определение операционной системы. Основные понятия. История развития операционных систем. Виды операционных систем. Классификация операционных систем по разным признакам. Операционная система как интерфейс между программным и аппаратным обеспечением. Системные вызовы. Исследования в области операционных систем.	25
	Тема 1.2 Машинно-зависимые и машинно-независимые свойства операционных систем Загрузчик ОС. Инициализация аппаратных средств. Процесс загрузки ОС.	
	Переносимость ОС. Машинно-зависимые модули ОС. Задачи ОС по управлению операциями ввода-вывода. Многослойная модель подсистемы ввода-вывода. Драйверы. Поддержка операций ввода-вывода.	
	Работа с файлами. Файловая система. Виды файловых систем. Физическая организация файловой системы. Типы файлов. Файловые операции, контроль доступа к файлам.	
	В том числе, практических занятий	12
	ПР1.01 Виртуальные машины. Создание, модификация, работа	10
	ПР1.02 Установка ОС	
	ПР1.03 Создание и изучение структуры разделов жесткого диска	
	ПР1.04 Операции с файлами	
	Содержание	12
	Тема 1.3 Модульная структура операционных систем, пространство пользователя Экзоядро. Модель клиент-сервер. Работа в режиме пользователя. Работа в консольном режиме. Оболочки операционных систем.	8
	В том числе, практических занятий	4
	ПР1.05 Работа в консольном и графическом режимах	4
	Содержание	10
	Тема 1.4 Управление памятью	8

1	2	3
	Основное управление памятью. Подкачка. Виртуальная память.	
	Алгоритмы замещения страниц. Вопросы разработки систем со страничной организацией памяти. Вопросы реализации. Сегментация памяти	
	В том числе, практических занятий	2
	ПР1.06 Мониторинг за использованием памяти	2
	Содержание	10
	Тема 1.5 . Управление процессами, многопроцессорные системы Понятие процесса. Понятие потока. Понятие приоритета и очереди процессов, особенности многопроцессорных систем. Межпроцессорное взаимодействие	6
	Понятие взаимоблокировки. Ресурсы, обнаружение взаимоблокировок. Избегание взаимоблокировок. Предотвращение взаимоблокировок	
	В том числе, практических занятий	4
	ПР1.07Управление процессами»	4
	ПР1.08 Наблюдение за использованием ресурсов системы	
	Содержание	13
	Тема 1.6 Виртуализация и облачные технологии Требования, применяемые к виртуализации. Гипервизоры. Технологии эффективной виртуализации. Виртуализация памяти. Виртуализация ввода-вывода. Виртуальные устройства. Вопросы лицензирования	8
	Облачные технологии. Исследования в области виртуализации и облаков	
	В том числе, практических занятий	5
	ПР1.09 Изучение примеров виртуальных машин (VMware, VBox)	5
	Содержание	14
Раздел 2 Безопасность операционных систем	Тема 2.1. Принципы построения защиты информации в операционных системах Понятие безопасности ОС. Классификация угроз ОС. Источники угроз информационной безопасности и объекты воздействия. Порядок обеспечения безопасности информации при эксплуатации операционных систем. Штатные средства ОС для защиты информации. Аутентификация, авторизация, аудит.	8
	В том числе, практических занятий	6
	ПР1.10 Управление учетными записями пользователей и доступом к ресурсам	
	ПР1.11 Аудит событий системы	6
	ПР1.12 Изучение штатных средств защиты информации в операционных системах	
Раздел 3. Особенности работы в	Содержание	12
	Тема 3.1. Операционные системы UNIX, Linux, MacOS и Android	8

1	2	3
современных операционных системах	Обзор системы Linux. Процессы в системе Linux. Управление памятью в Linux. Ввод-вывод в системе Linux. Файловая система UNIX.	
	Операционные системы семейства Mac OS: особенности, преимущества и недостатки.	
	Архитектура Android. Приложения Android	
	В том числе, практических занятий, лабораторных работ	4
	ПР1.13 Создание дистрибутиваLinux. Установка.	4
	ПР1.14 Работа в ОС Linux.	4
	Содержание	12
	Тема 3.2. Операционная система Windows Структура системы. Процессы и потоки в Windows. Управление памятью. Ввод-вывод в Windows.	10
	В том числе, практических занятий	2
	ПР1.15 Установка и первичная настройка Windows.	2
	Содержание	12
	Тема 3.3. Серверные операционные системы Основное назначение серверных ОС. Особенности серверных ОС. Распределенные файловые системы.	8
	В том числе, практических занятий, лабораторных работ	4
ПР1.16 Работа с сетевой файловой системой.	4	
ПР1.17 Работа с серверной ОС, например, AltLinux	4	
Самостоятельная работа при изучении МДК.01.01 СР1.01 Подготовка презентации СР1.02 Подготовка презентации СР1.03 Подготовка презентации СР1.04 Подготовка презентации		10
	Дифференцированный зачет по МДК.02.01	2
	Экзамен по МДК.01.01	12
	МДК.01.02 Базы данных	156
Раздел 1. Основы теории баз данных	Содержание	20
	Тема 1.1. Основные понятия теории баз данных. Модели данных Понятие базы данных. Компоненты системы баз данных: данные, аппаратное обеспечение, программное обеспечение, пользователи. Однопользовательские и многопользовательские системы баз данных. Интегрированные и общие данные. Объекты, свойства, отношения. Централизованное управление данными, основные требования. Модели данных. Иерархические, сетевые и реляционные модели организации данных. Постреляционные модели данных. Терминология реляционных моделей. Классификация сущностей. Двенадцать правил Кодда для определения концепции реляционной модели.	16
	Тема 1.2. Основы реляционной алгебры Основы реляционной алгебры. Традиционные операции над отношениями. Специальные операции над отношениями. Операции над отношениями дополненные Дейтом.	

1	2	3
	<p>Тема 1.3 Базовые понятия и классификация систем управления базами данных Базовые понятия СУБД. Основные функции, реализуемые в СУБД. Основные компоненты СУБД и их взаимодействие. Интерфейс СУБД. Языковые средства СУБД. Классификация СУБД. Сравнительная характеристика СУБД. Знакомство с СУБД (по выбору)</p> <p>Тема 1.4 Целостность данных как ключевое понятие баз данных Понятие целостности и непротиворечивости данных. Примеры нарушения целостности и непротиворечивости данных. Правила и ограничения.</p> <p>В том числе, практических занятий</p> <p>ПР2.01 Операции над отношениями</p>	<p>4</p> <p>4</p>
<p>Раздел 2. Проектирование баз данных</p>	<p>Содержание</p> <p>Тема 2.1. Информационные модели реляционных баз данных Типы информационных моделей. Логические модели данных. Физические модели данных</p> <p>Тема 2.2. Нормализация таблиц реляционной базы данных. Проектирование связей между таблицами Необходимость нормализации. Аномалии вставки, удаления и обновления. Приведение таблицы к первой, второй и третьей нормальной формам. Дальнейшая нормализация таблиц. Четвертая и пятая нормальные формы. Применение процесса нормализации.</p> <p>Тема 2.3. Средства автоматизации проектирования CASE-средства, CASE-система и CASE-технология. Классификация CASE-средств. Графическое представление моделей проектирования. UML. Диаграмма сущность-связь, диаграмма потоков данных, диаграмма прецедентов использования.</p> <p>В том числе, практических занятий</p> <p>ПР2.02 Проектирование инфологической модели данных</p> <p>ПР2.03 Проектирование структуры базы данных</p> <p>ПР2.04 Проектирование базы данных с использованием CASE-средств</p>	<p>20</p> <p>14</p> <p>6</p> <p>6</p>
<p>Раздел 3. Организация баз данных</p>	<p>Содержание</p> <p>Тема 3.1. Создание базы данных. Манипулирование данными Создание базы данных. Работа с таблицами: создание таблицы, изменение структуры, наполнение таблицы данными. Управление записями: добавление, редактирование, удаление и навигация. Работа с базой данных: восстановление и сжатие. Открытие и модификация данных. Команды хранения, добавления, редактирования, удаления и восстановления данных. Навигация по набору данных.</p> <p>Тема 3.2. Индексы. Связи между таблицами. Объединение таблиц</p>	<p>23</p> <p>12</p>

1	2	3
	Последовательный поиск данных. Сортировка и фильтрация данных. Индексирование таблиц. Различные типы индексных файлов. Рабочие области и псевдонимы. Связь таблиц. Объединение таблиц.	
	В том числе, практических занятий	11
	ПР2.05 Создание базы данных средствами СУБД. Работа с таблицами: добавление, редактирование, удаление, навигация по записям.	11
	ПР2.06 Создание взаимосвязей	
	ПР2.07 Сортировка, поиск и фильтрация данных	
	ПР2.08 Способы объединения таблиц	
Раздел 4 Управление базой данных с помощью SQL	Содержание	18
	Тема 4.1. Структурированный язык запросов SQL Общая характеристика языка структурированных запросов SQL. Структуры и типы данных. Стандарты языка SQL. Команды определения данных и манипулирования данными.	14
	Тема 4.2. Операторы и функции языка SQL Структура команды Select. Условие Where. Операторы и функции проверки условий. Логические операторы. Групповые функции. Функции даты и времени. Символьные функции	
	В том числе, практических занятий	4
	ПР2.09 Создание базы данных с помощью команд SQL. Редактирование, вставка и удаление данных средствами языка SQL	4
ПР2.10 Создание и использование запросов. Группировка и агрегирование данных Коррелированные вложенные запросы Создание в запросах вычисляемых полей. Использование условий		
Раздел 5. Организация распределенных баз данных	Содержание	26
	Тема 5.1. Архитектуры распределенных баз данных Архитектуры клиент/сервер. Достоинства и недостатки моделей архитектуры клиент/сервер и их влияние на функционирование сетевых СУБД. Проектирование базы данных под конкретную архитектуру: клиент-сервер, распределенные базы данных, параллельная обработка данных. Отличия и преимущества удаленных баз данных от локальных баз данных. Преимущества, недостатки и место применения двухзвенной и трехзвенной архитектуры.	16
	Тема 5.2. Серверная часть распределенной базы данных Планирование и развёртывание СУБД для работы с клиентскими приложениями	
	Тема 5.3. Клиентская часть распределенной базы данных Планирование приложений. Организация интерфейса с пользователем. Знакомство с мастерами и	

1	2	3
	конструкторами при проектировании форм и отчетов. Типы меню. Работа с меню: создание, модификация	
	В том числе, практических занятий	10
	ПР2.11 Управление доступом к объектам базы данных	10
	ПР2.12 Установка СУБД. Настройка компонентов СУБД.	
	ПР2.13 Создание форм и отчетов Создание меню. Генерация, запуск.	
	ПР2.14 Профилирование запросов клиентских приложений.	
Раздел 6.	Содержание	23
Администрирование и безопасность	<p>Тема 6.1 Обеспечение целостности, достоверности и непротиворечивости данных Угрозы целостности СУБД. Основные виды и причины возникновения угроз целостности. Способы противодействия. Правила, ограничения. Понятие хранимой процедуры. Достоинства и недостатки использования хранимых процедур. Понятие триггера. Язык хранимых процедур и триггеров. Каскадные воздействия. Управление транзакциями и кэширование памяти.</p>	15
	<p>Тема 6.2. Перехват исключительных ситуаций и обработка ошибок Понятие исключительной ситуации. Мягкий и жесткий выход из исключительной ситуации. Место возникновения исключительной ситуации. Определение характера ошибки, вызвавшей исключительную ситуацию.</p>	
	<p>Тема 6.3. Механизмы защиты информации в системах управления базами данных Средства идентификации и аутентификации. Общие сведения. Организация взаимодействия СУБД и базовой ОС. Средства управления доступом. Основные понятия: субъекты и объекты, группы пользователей, привилегии, роли и представления. Языковые средства разграничения доступа. Виды привилегий: привилегии безопасности и доступа. Концепция и реализация механизма ролей. Соотношение прав доступа, определяемых ОС и СУБД.</p>	
	<p>Тема 6.4. Копирование и перенос данных. Восстановление данных Создание резервных копий всей базы данных, журнала транзакций, а также одного или нескольких файлов или файловых групп. Параллелизм операций модификации данных и копирования. Типы резервного копирования. Управление резервными копиями. Автоматизация процессов копирования. Восстановление данных</p>	
	В том числе, практических занятий	8
	ПР2.15 Разработка хранимых процедур и триггеров	8
	ПР2.16 Управление правами доступа к базам данных	
	ПР2.17 Аудит данных с помощью средств СУБД и триггеров	

1	2	3
	ПР2.18 Резервное копирование и восстановление баз данных	
Самостоятельная работа при изучении МДК.01.02 СР2.01 Подготовка презентации СР2.02 Подготовка доклада		12
Дифференцированный зачет по МДК.01.02		2
Экзамен по МДК.01.02		12
МДК.01.03 Сети и системы передачи информации		75
Раздел 1. Теория телекоммуникационных сетей	Содержание	22
	Тема 1.1. Основные понятия и определения Классификация систем связи. Сообщения и сигналы. Виды электронных сигналов. Спектральное представление сигналов. Параметры сигналов. Объем и информационная емкость сигнала.	18
	Тема 1.2. Принципы передачи информации в сетях и системах связи Назначение и принципы организации сетей. Классификация сетей. Многоуровневый подход. Протокол. Интерфейс. Стек протоколов. Телекоммуникационная среда.	
	Тема 1.3. Типовые каналы передачи и их характеристики Канал передачи. Сетевой тракт, групповой канал передачи. Аппаратура цифровых плезеохронных систем передачи. Основные параметры и характеристики сигналов. Упрощённая схема организации канала ГЧ	
	В том числе, практических занятий	4
	ПР3.01 Расчет пропускной способности канала связи	4
Раздел 2. Сети передачи данных	Содержание	19
	Тема 2.1. Архитектура и принципы работы современных сетей передачи данных Структура и характеристики сетей. Способы коммутации и передачи данных. Распределение функций по системам сети и адресация пакетов. Маршрутизация и управление потоками в сетях связи.	6
	Протоколы и интерфейсы управления каналами и сетью передачи данных.	
	В том числе, практических занятий	13
	ПР3.02 Конфигурирование сетевого интерфейса рабочей станции ПР3.03 Конфигурирование сетевого интерфейса маршрутизатора по протоколу IP ПР3.04 Коррекция проблем интерфейса маршрутизатора на физическом и канальном уровне ПР3.05 Диагностика и разрешение проблем сетевого уровня	13
ПР3.06 Диагностика и разрешение проблем протоколов транспортного уровня ПР3.07 Диагностика и разрешение проблем протоколов прикладного уровня		

1	2	3
	Содержание	10
	Тема 2.2. Беспроводные системы передачи данных Беспроводные каналы связи. Беспроводные сети Wi-Fi. Преимущества и область применения. Основные элементы беспроводных сетей. Стандарты беспроводных сетей. Технология WIMAX	8
	В том числе, практических занятий	2
	ПР3.08 Настройка Wi-Fi маршрутизатора	2
	Содержание	8
	Тема 2.3. Сотовые и спутниковые системы Принципы функционирования систем сотовой связи. Стандарты GSM и CDMA. Спутниковые системы передачи данных.	8
	Самостоятельная работа при изучении МДК.01.03 СР3.01 Подготовка презентации СР3.02 Подготовка презентации СР3.03 Подготовка презентации СР3.04 Подготовка презентации	4
	Экзамен по МДК.01.03	12
	МДК.01.04 Эксплуатация автоматизированных (информационных) систем в защищенном исполнении	170
Раздел 1. Разработка защищенных автоматизированных (информационных) систем	Содержание	
	Тема 1.1. Основы информационных систем как объекта защиты Понятие автоматизированной (информационной) системы. Отличительные черты АИС наиболее часто используемых классификаций: по масштабу, в зависимости от характера информационных ресурсов, по технологии обработки данных, по способу доступа, в зависимости от организации системы, по характеру использования информации, по сфере применения. Примеры областей применения АИС. Процессы в АИС: ввод, обработка, вывод, обратная связь. Требования к АИС: гибкость, надежность, эффективность, безопасность. Основные особенности современных проектов АИС. Электронный документооборот.	74
	Тема 1.2. Жизненный цикл автоматизированных систем Понятие жизненного цикла АИС. Процессы жизненного цикла АИС: основные, вспомогательные, организационные. Стадии жизненного цикла АИС: моделирование, управление требованиями, анализ и проектирование, установка и сопровождение. Модели жизненного цикла АИС. Задачи и этапы проектирования автоматизированных систем в защищенном исполнении. Методологии проектирования. Организация работ, функции заказчиков и разработчиков. Требования к автоматизированной системе в	

1	2	3
	<p>защищенном исполнении. Работы на стадиях и этапах создания автоматизированных систем в защищенном исполнении. Требования по защите сведений о создаваемой автоматизированной системе.</p>	
	<p>Тема 1.3. Угрозы безопасности информации в автоматизированных системах Потенциальные угрозы безопасности в автоматизированных системах. Источники и объекты воздействия угроз безопасности информации. Критерии классификации угроз. Методы оценки опасности угроз. Банк данных угроз безопасности информации. Понятие уязвимости угрозы. Классификация уязвимостей</p>	
	<p>Тема 1.4. Основные меры защиты информации в автоматизированных системах Организационные, правовые, программно-аппаратные, криптографические, технические меры защиты информации в автоматизированных системах. Нормативно-правовая база для определения мер защиты информации в автоматизированных информационных системах и требований к ним</p>	
	<p>Тема 1.5. Содержание и порядок эксплуатации АС в защищенном исполнении Идентификация и аутентификация субъектов доступа и объектов доступа. Управление доступом субъектов доступа к объектам доступа. Ограничение программной среды. Защита машинных носителей информации Регистрация событий безопасности Антивирусная защита. Обнаружение признаков наличия вредоносного программного обеспечения. Реализация антивирусной защиты. Обновление баз данных признаков вредоносных компьютерных программ. Обнаружение (предотвращение) вторжений Контроль (анализ) защищенности информации Обеспечение целостности информационной системы и информации Обеспечение доступности информации Технологии виртуализации. Цель создания. Задачи, архитектура и основные функции. Преимущества от внедрения. Защита технических средств. Защита информационной системы, ее средств, систем связи и передачи данных Резервное копирование и восстановление данных. Сопровождение автоматизированных систем. Управление рисками и инцидентами управления безопасностью.</p>	
	<p>Тема 1.6. Защита информации в распределенных автоматизированных системах Механизмы и методы защиты информации в</p>	

1	2	3
	<p>распределенных автоматизированных системах. Архитектура механизмов защиты распределенных автоматизированных систем. Анализ и синтез структурных и функциональных схем защищенных автоматизированных информационных систем.</p> <p>Тема 1.7. Особенности разработки информационных систем персональных данных Общие требования по защите персональных данных. Состав и содержание организационных и технических мер по защите информационных систем персональных данных. Порядок выбора мер по обеспечению безопасности персональных данных. Требования по защите персональных данных, в соответствии с уровнем защищенности.</p>	
	В том числе, практических занятий	16
	<p>ПР4.01 Рассмотрение примеров функционирования автоматизированных информационных систем (ЕГАИС, Российская торговая система, автоматизированная информационная система компании)</p> <p>ПР4.02 Разработка технического задания на проектирование автоматизированной системы</p> <p>ПР4.03 Категорирование информационных ресурсов</p> <p>ПР4.04 Анализ угроз безопасности информации</p> <p>ПР4.05 Построение модели угроз</p> <p>ПР4.06 Определения уровня защищенности ИСПДн и выбор мер по обеспечению безопасности ПДн.</p>	16
Раздел 2. Эксплуатация защищенных автоматизированных систем	<p>Содержание</p> <p>Тема 2.1. Особенности эксплуатации автоматизированных систем в защищенном исполнении Анализ информационной инфраструктуры автоматизированной системы и ее безопасности. Методы мониторинга и аудита, выявления угроз информационной безопасности автоматизированных систем. Содержание и порядок выполнения работ по защите информации при модернизации автоматизированной системы в защищенном исполнении</p> <p>Тема 2.2. Администрирование автоматизированных систем Задачи и функции администрирования автоматизированных систем. Автоматизация управления сетью. Организация администрирования автоматизированных систем. Административный персонал и работа с пользователями. Управление, тестирование и эксплуатация автоматизированных систем. Методы, способы и средства обеспечения отказоустойчивости автоматизированных систем</p> <p>Тема 2.3. Деятельность персонала по эксплуатации автоматизированных (информационных) систем в</p>	72

1	2	3
	<p>защищенном исполнении Содержание и порядок деятельности персонала по эксплуатации защищенных автоматизированных систем и подсистем безопасности автоматизированных систем. Общие обязанности администратора информационной безопасности автоматизированных систем.</p>	
	<p>Тема 2.4. Защита от несанкционированного доступа к информации Основные принципы защиты от НСД. Основные способы НСД. Основные направления обеспечения защиты от НСД. Основные характеристики технических средств защиты от НСД. Организация работ по защите от НСД. Классификация автоматизированных систем. Требования по защите информации от НСД для АС Требования защищенности СВТ от НСД к информации Требования к средствам защиты, обеспечивающим безопасное взаимодействие сетей ЭВМ, АС посредством управления межсетевыми потоками информации, и реализованных в виде МЭ</p>	
	<p>Тема 2.5. СЗИ от НСД Назначение и основные возможности системы защиты от несанкционированного доступа. Архитектура и средства управления. Общие принципы управления. Основные механизмы защиты. Управление устройствами. Контроль аппаратной конфигурации компьютера. Избирательное разграничение доступа к устройствам. Управление доступом и контроль печати конфиденциальной информации. Правила работы с конфиденциальными ресурсами. Настройка механизма полномочного управления доступом. Настройка регистрации событий. Управление режимом потоков. Управление режимом контроля печати конфиденциальных документов. Управление грифами конфиденциальности. Обеспечение целостности информационной системы и информации Централизованное управление системой защиты, оперативный мониторинг и аудит безопасности</p>	
	<p>Тема 2.6. Эксплуатация средств защиты информации в компьютерных сетях Порядок установки и ввода в эксплуатацию средств защиты информации в компьютерных сетях. Принципы основных методов организации и проведения технического обслуживания вычислительной техники и других технических средств информатизации Диагностика компонентов систем защиты информации автоматизированных систем, устранение отказов и восстановление работоспособности автоматизированных (информационных) систем в защищенном исполнении Настройка и устранение неисправности программно-</p>	

1	2	3
	аппаратных средств защиты информации в компьютерных сетях по заданным правилам	
	Тема 2.7. Документация на защищаемую автоматизированную систему Основные эксплуатационные документы защищенных автоматизированных систем. Разработка и ведение эксплуатационной документации защищенных автоматизированных систем. Акт ввода в эксплуатацию на автоматизированную систему. Технический паспорт на защищаемую автоматизированную систему	
	В том числе, практических занятий	20
	ПР4.07 Установка и настройка СЗИ от НСД	20
	ПР4.08 Защита входа в систему (идентификация и аутентификация пользователей)	
	ПР4.09 Разграничение доступа к устройствам. Управление доступом	
	ПР4.10 Использование принтеров для печати конфиденциальных документов. Контроль печати	
	ПР4.11 Настройка системы для задач аудита	
	ПР4.12 Настройка контроля целостности замкнутой программной среды	
	ПР4.13 Централизованное управление системой защиты, оперативный мониторинг и аудит безопасности	
	ПР4.14 Устранение отказов и восстановление работоспособности компонентов систем защиты информации автоматизированных систем	
	ПР4.15 Оформление основных эксплуатационных документов на автоматизированную систему.	
	Самостоятельная работа при изучении МДК.01.04 СР4.01 Подготовка презентации СР4.02 Подготовка доклада	10
	Дифференцированный зачет по МДК.01.04	2
	Экзамен по МДК.01.04	12
	МДК.01.05 Эксплуатация компьютерных сетей	166
Раздел 1. Основы передачи данных в компьютерных сетях	Содержание	4
	Тема 1.1. Модели сетевого взаимодействия Модель OSI. Уровни модели OSI. Взаимодействие между уровнями. Инкапсуляция данных. Описание уровней модели OSI.	2
	Модель и стек протоколов TCP/IP. Описание уровней модели TCP/IP.	
	В том числе, практических занятий	2
	ПР5.01 Изучение элементов кабельной системы.	2
	Содержание	10
	Тема 1.2. Физический уровень модели OSI Понятие линии и канала связи. Сигналы. Основные характеристики канала связи. Методы совместного использования среды передачи канала связи. Мультиплексирование и методы	8

1	2	3
	множественного доступа.	
	Оптоволоконные линии связи	
	Стандарты кабелей. Электрическая проводка.	
	Беспроводная среда передачи.	
	В том числе, практических занятий	2
	ПР5.02 Создание сетевого кабеля на основе неэкранированной витой пары (UTP)	2
	ПР5.03 Сварка оптического волокна	
	Содержание	4
	Тема 1.3. Топология компьютерных сетей	
	Понятие топологии сети. Сетевое оборудование в топологии. Обзор сетевых топологий.	2
	В том числе, практических занятий	2
	ПР5.04 Разработка топологии сети небольшого предприятия	2
	ПР5.05 Построение одноранговой сети	
	Содержание	6
	Тема 1.4. Технологии Ethernet	
	Обзор технологий построения локальных сетей.	4
	Технология Ethernet. Физический уровень.	
	Технология Ethernet. Канальный уровень	
	В том числе, практических занятий	2
	ПР5.06 Изучение адресации канального уровня. MAC-адреса.	2
	Содержание	10
	Тема 1.5. Технологии коммутации	
	Алгоритм прозрачного моста. Методы коммутации. Технологии коммутации и модель OSI.	
	Конструктивное исполнение коммутаторов. Физическое стекирование коммутаторов. Программное обеспечение коммутаторов.	8
	Общие принципы сетевого дизайна. Трехуровневая иерархическая модель сети	
	Технология PoweroverEthernet	
	В том числе, практических занятий	2
	ПР5.07 Создание коммутируемой сети	2
	Содержание	8
	Тема 1.6. Сетевой протокол IPv4	
	Сетевой уровень. Протокол IP версии 4. Общие функции классовой и бесклассовой адресации. Выделение адресов.	6
	Маршрутизация пакетов IPv4	
	Протоколы динамической маршрутизации	
	В том числе, практических занятий	2
	ПР5.08 Изучение IP-адресации.	2
	Содержание	4
	Тема 1.7. Скоростные и беспроводные сети	
	Сеть FDDI. Сеть 100VG-AnyLAN.	2
	Сверхвысокоскоростные сети. Беспроводные сети	
	В том числе, практических занятий	2

1	2	3
	ПП5.09 Настройка беспроводного сетевого оборудования	2
Раздел 2. Технологии коммутации и маршрутизации современных сетей Ethernet	Содержание	6
	Тема 2.1. Основы коммутации	4
	Функционирование коммутаторов локальной сети. Архитектура коммутаторов. Типы интерфейсов коммутаторов. Управление потоком в полудуплексном и дуплексном режимах.	
	Характеристики, влияющие на производительность коммутаторов. Обзор функциональных возможностей коммутаторов	
	В том числе, практических занятий	2
	ПП5.10 Работа с основными командами коммутатора.	2
	Содержание	6
	Тема 2.2. Начальная настройка коммутатора	4
	Средства управления коммутаторами. Подключение к консоли интерфейса командной строки коммутатора. Подключение к Web-интерфейсу управления коммутатора.	
	Начальная конфигурация коммутатора. Загрузка нового программного обеспечения на коммутатор. Загрузка и резервное копирование конфигурации коммутатора.	
	В том числе, практических занятий	2
	ПП5.11 Команды обновления программного обеспечения коммутатора и сохранения/восстановления конфигурационных файлов	2
	ПП5.12 Команды управления таблицами коммутации MAC- и IP-адресов, ARP-таблицы	
	Содержание	10
	Тема 2.3. Виртуальные локальные сети (VLAN)	4
	Типы VLAN. VLAN на основе портов. VLAN на основе стандарта IEEE 802.1Q. Статические и динамические VLAN. Протокол GVRP.	
Q-in-Q VLAN. VLAN на основе портов и протоколов – стандарт IEEE 802.1v. Функция TrafficSegmentation		
В том числе, практических занятий	6	
ПП5.13 Настройка VLAN на основе стандарта IEEE 802.1Q	6	
ПП5.14 Настройка протокола GVRP.		
ПП5.15 Настройка сегментации трафика без использования VLAN		
ПП5.16 Настройка функции Q-in-Q (Double VLAN).		
ПП5.17 Самостоятельная работа по созданию ЛВС на основе стандарта IEEE 802.1Q.		
Содержание	10	
Тема 2.4. Функции повышения надежности и производительности	6	
Протокол Spanning Tree Protocol (STP). Уязвимости протокола STP.		
Rapid Spanning Tree Protocol. Multiple Spanning Tree Protocol.		

1	2	3
	Дополнительные функции защиты от петель. Агрегирование каналов связи.	
	В том числе, практических занятий	4
	ПР5.18 Настройка протоколов связующего дерева STP, RSTP, MSTP.	4
	ПР5.19 Настройка функции защиты от образования петель LoopBackDetection	
	ПР5.20 Агрегирование каналов.	
	Содержание	16
	Тема 2.5. Адресация сетевого уровня и маршрутизация Обзор адресации сетевого уровня. Формирование подсетей. Бесклассовая адресация IPv4. Способы конфигурации IPv4-адреса.	8
	Протокол IPv6. Формирование идентификатора интерфейса. Способы конфигурации IPv6-адреса.	
	Планирование подсетей IPv6. Протокол NDP.	
	Понятие маршрутизации. Дистанционно-векторные протоколы маршрутизации. Протокол RIP.	
	В том числе, практических занятий	
	ПР5.21 Основные конфигурации маршрутизатора.	8
	ПР5.22 Расширенные конфигурации маршрутизатора.	
	ПР5.23 Работа с протоколом CDP.	
	ПР5.24 Работа с протоколом TELNET. Работа с протоколом TFTP.	
	ПР5.25 Работа с протоколом RIP.	
	ПР5.26 Работа с протоколом OSPF.	
	ПР5.27 Конфигурирование функции маршрутизатора NAT/PAT.	
	ПР5.28 Конфигурирование PPP и CHAP.	
	Содержание	6
	Тема 2.6. Качество обслуживания (QoS) Модели QoS. Приоритезация пакетов. Классификация пакетов. Маркировка пакетов.	4
	Управление перегрузками и механизмы обслуживания очередей. Механизм предотвращения перегрузок. Контроль полосы пропускания. Пример настройки QoS.	
	В том числе, практических занятий	2
	ПР5.29 Настройка QoS. Приоритизация трафика. Управление полосой пропускания	2
	Содержание	7
	Тема 2.7. Функции обеспечения безопасности и ограничения доступа к сети Списки управления доступом (ACL). Функции контроля над подключением узлов к портам коммутатора.	4
	Аутентификация пользователей 802.1x. 802.1x Guest VLAN. Функции защиты ЦПУ коммутатора.	
	В том числе, практических занятий	3
	ПР5.30 Списки управления доступом (AccessControlList)	3

1	2	3
	PP5.31 Контроль над подключением узлов к портам коммутатора. Функция PortSecurity.	
	PP5.32 Контроль над подключением узлов к портам коммутатора. Функция IP-MAC-Port Binding	
	Содержание	6
	Тема 2.8. Многоадресная рассылка Адресация многоадресной IP-рассылки. MAC-адреса групповой рассылки.	4
	Подписка и обслуживание групп. Управление многоадресной рассылкой на 2-м уровне модели OSI (IGMP Snooping). Функция IGMP FastLeave.	
	В том числе, практических занятий	2
	PP5.33 Отслеживание трафика многоадресной рассылки.	2
	PP5.34 Отслеживание трафика Multicast	
	Содержание	6
	Тема 2.9. Функции управления коммутаторами Управление множеством коммутаторов. Протокол SNMP.	4
	RMON (Remote Monitoring). Функция Port Mirroring.	
	В том числе, практических занятий	2
	PP5.35 Функции анализа сетевого трафика.	
	PP5.36 Настройка протокола управления топологией сети LLDP.	2
Раздел 3. Межсетевые экраны	Содержание	4
	Тема 3.1. Основные принципы создания надежной и безопасной ИТ-инфраструктуры Классификация сетевых атак. Триада безопасной ИТ-инфраструктуры.	4
	Управление конфигурациями. Управление инцидентами. Использование третьей доверенной стороны. Криптографические механизмы безопасности.	
	Содержание	9
	Тема 3.2. Межсетевые экраны Технологии межсетевых экранов. Политика меж сетевого экрана. Межсетевые экраны с возможностями NAT.	4
	Топология сети при использовании межсетевых экранов. Планирование и внедрение меж сетевого экрана.	
	В том числе, практических занятий	5
	PP5.37 Основы администрирования меж сетевого экрана	
	PP5.38 Соединение двух локальных сетей межсетевыми экранами	5
	PP5.39 Создание политики без проверки состояния.	
	PP5.40 Создание политик для традиционного (или исходящего) NAT.	
	PP5.41 Создание политик для двунаправленного (Two-Way) NAT, используя метод pinholing	
	Содержание	6
Тема 3.3. Системы обнаружения и предотвращения проникновений	4	
Основное назначение IDPS. Способы классификации		

1	2	3
	IDPS. Выбор IDPS. Дополнительные инструментальные средства.	
	Требования организации к функционированию IDPS. Возможности IDPS. Развертывание IDPS. Сильные стороны и ограниченность IDPS.	
	В том числе, практических занятий	2
	ПР5.42 Обнаружение и предотвращение вторжений.	2
	Содержание	4
	Тема 3.4. Приоритизация трафика и создание альтернативных маршрутов Создание альтернативных маршрутов доступа в интернет. Приоритизация трафика.	2
	В том числе, практических занятий	2
	ПР5.43 Создание альтернативных маршрутов с использованием статической маршрутизации	2
Самостоятельная работа при изучении МДК.01.04 СР5.01 Подготовка презентации СР5.02 Подготовка презентации СР5.03 Подготовка презентации СР5.04 Подготовка презентации		10
Дифференцированный зачет по МДК.01.05		2
Экзамен по МДК.01.05		12
Учебная практика Виды работ: 1. Проведение аудита защищенности автоматизированной системы. 2. Установка, настройка и эксплуатация сетевых операционных систем. 3. Диагностика состояния подсистем безопасности, контроль нагрузки и режимов работы сетевой операционной системы. 4. Организация работ с удаленными хранилищами данных и базами данных. 5. Организация защищенной передачи данных в компьютерных сетях. 6. Выполнение монтажа компьютерных сетей, организация и конфигурирование компьютерных сетей, установление и настройка параметров современных сетевых протоколов. 7. Осуществление диагностики компьютерных сетей, определение неисправностей и сбоев подсистемы безопасности и устранение неисправностей. 8. Заполнение отчетной документации по техническому обслуживанию и ремонту компьютерных сетей.		144
Производственная практика Виды работ: 1. Участие в установке и настройке компонентов автоматизированных (информационных) систем в защищенном исполнении в соответствии с требованиями эксплуатационной документации. 2. Обслуживание средств защиты информации прикладного и системного программного обеспечения. 3. Настройка программного обеспечения с соблюдением требований по		144

1	2	3
	<p>защите информации.</p> <p>4. Настройка средств антивирусной защиты для корректной работы программного обеспечения по заданным шаблонам.</p> <p>5. Инструктаж пользователей о соблюдении требований по защите информации при работе с программным обеспечением.</p> <p>6. Настройка встроенных средств защиты информации программного обеспечения.</p> <p>7. Проверка функционирования встроенных средств защиты информации программного обеспечения.</p> <p>8. Своевременное обнаружение признаков наличия вредоносного программного обеспечения.</p> <p>9. Обслуживание средств защиты информации в компьютерных системах и сетях.</p> <p>10. Обслуживание систем защиты информации в автоматизированных системах.</p> <p>11. Участие в проведении регламентных работ по эксплуатации систем защиты информации автоматизированных систем.</p> <p>12. Проверка работоспособности системы защиты информации автоматизированной системы.</p> <p>13. Контроль соответствия конфигурации системы защиты информации автоматизированной системы ее эксплуатационной документации.</p> <p>14. Контроль стабильности характеристик системы защиты информации автоматизированной системы.</p> <p>15. Ведение технической документации, связанной с эксплуатацией систем защиты информации автоматизированных систем .</p> <p>16. Участие в работах по обеспечению защиты информации при выводе из эксплуатации автоматизированных систем.</p>	
	Экзамен по профессиональному модулю	12
	Всего:	1021

4. ПЕРЕЧЕНЬ УЧЕБНОЙ ЛИТЕРАТУРЫ

4.1. Основная литература

1. Проектирование информационных систем: учебник и практикум для среднего профессионального образования / Д. В. Чистов, П. П. Мельников, А. В. Золотарюк, Н. Б. Ничепорук. — 2-е изд., перераб. и доп. — Москва: Издательство Юрайт, 2023. — 293 с. — Режим доступа: <https://urait.ru/bcode/530635>

2. Нестеров, С. А. Базы данных: учебник и практикум для вузов / С. А. Нестеров. — Москва: Издательство Юрайт, 2023. — 230 с. — (Профессиональное образование). — ISBN 978-5-534-11629-8. — Текст: электронный // Образовательная платформа Юрайт [сайт]. — Режим доступа: <https://urait.ru/bcode/511650>

3. Стружкин, Н. П. Базы данных: проектирование: учебник для среднего профессионального образования / Н. П. Стружкин, В. В. Годин. — Москва: Издательство Юрайт, 2023. — 477 с. — Режим доступа: <https://urait.ru/bcode/518499>

4. Стружкин, Н. П. Базы данных: проектирование. Практикум: учебное пособие для среднего профессионального образования / Н. П. Стружкин, В. В. Годин. — Москва: Издательство Юрайт, 2023. — 291 с. — Режим доступа: <https://urait.ru/bcode/516929>

5. Зараменских, Е. П. Информационные системы: управление жизненным циклом: учебник и практикум для среднего профессионального образования / Е. П. Зараменских. — Москва: Издательство Юрайт, 2023. — 431 с. - Режим доступа: <https://urait.ru/bcode/518514>

6. Грекул, В. И. Проектирование информационных систем: учебник и практикум для среднего профессионального образования / В. И. Грекул, Н. Л. Коровкина, Г. А. Левочкина. — Москва: Издательство Юрайт, 2023. — 385 с. Режим доступа: <https://urait.ru/bcode/518749> [tps://urait.ru/bcode/446836](https://urait.ru/bcode/446836)

7. Внуков, А. А. Основы информационной безопасности: защита информации: учебное пособие для среднего профессионального образования / А. А. Внуков. — 3-е изд., перераб. и доп. — Москва: Издательство Юрайт, 2023. — 161 с. — Режим доступа: <https://urait.ru/bcode/518006>

8. Нестеров, С. А. Информационная безопасность: учебник и практикум для среднего профессионального образования [Электронный ресурс] / С. А. Нестеров. — Москва: Издательство Юрайт, 2019. — 321 с. — Режим доступа: <https://www.biblio-online.ru/bcode/442312>.

9. Долозов, Н. Л. Компьютерные сети: учебно-методическое пособие / Н. Л. Долозов. — Новосибирск: Новосибирский государственный технический университет, 2013. — 112 с. — Режим доступа: <https://www.iprbookshop.ru/45377.html>

10. Компьютерные сети: учебник / В. Г. Карташевский, Б. Я. Лихтциндер, Н. В. Киреева, М. А. Буранова. — Самара: Поволжский государственный университет телекоммуникаций и информатики, 2016. — 267 с. — Режим доступа: <https://www.iprbookshop.ru/71846.html>

4.2. Дополнительная литература

11. Григорьев, М. В. Проектирование информационных систем: учебное пособие для среднего профессионального образования / М. В. Григорьев, И. И. Григорьева. — Москва: Издательство Юрайт, 2023. — 318 с. - Режим доступа: <https://urait.ru/bcode/518751>

12. Вичугова, А. А. Инструментальные средства разработки компьютерных систем и комплексов [Электронный ресурс]: учебное пособие для СПО / А. А. Вичугова. — Электрон. текстовые данные. — Саратов: Профобразование, 2017. — 135 с.— Режим доступа: <http://www.iprbookshop.ru/66387.html>

13. Казарин, О. В. Программно-аппаратные средства защиты информации. Защита программного обеспечения: учебник и практикум для среднего профессионального образования / О. В. Казарин, А. С. Забабурин. — Москва: Издательство Юрайт, 2020. — 312 с. — (Профессиональное образование). — ISBN 978-5-534-13221-2. — Текст: электронный // ЭБС Юрайт [сайт]. — URL: <https://urait.ru/bcode/449548> (дата обращения: 30.01.2020).

14. Григорьев, М. В. Проектирование информационных систем: учебное пособие для среднего профессионального образования / М. В. Григорьев, И. И. Григорьева. — Москва: Издательство Юрайт, 2019; Тюмень: Тюменский государственный университет. — 318 с. — (Профессиональное образование). — ISBN 978-5-534-12105-6 (Издательство Юрайт). — ISBN 978-5-400-01099-6 (Тюменский государственный университет). — Текст: электронный // ЭБС Юрайт [сайт]. — URL: <https://urait.ru/bcode/446837> (дата обращения: 30.01.2020).

15. Маркин, А. В. Программирование на SQL: учебное пособие для среднего профессионального образования / А. В. Маркин. — Москва: Издательство Юрайт, 2022. — 435 с. — (Профессиональное образование). — ISBN 978-5-534-11093-7. — Текст: электронный // Образовательная платформа Юрайт [сайт]. — URL: <https://urait.ru/bcode/495666> (дата обращения: 21.02.2022).

16. Кондратьев, В. К. Введение в операционные системы : учебное пособие / В. К. Кондратьев. — Москва: Евразийский открытый институт, Московский государственный университет экономики, статистики и информатики, 2007. — 232 с. — Режим доступа: <https://www.iprbookshop.ru/10637.html>

17. Кондратьев, В. К. Операционные системы и оболочки: учебное пособие / В. К. Кондратьев, О. С. Головина. — Москва: Евразийский открытый институт, Московский государственный университет экономики, статистики и информатики, 2007. — 172 с. — Режим доступа: <https://www.iprbookshop.ru/10730.html>

18. Гриценко, Ю. Б. Операционные системы. Часть 1: учебное пособие / Ю. Б. Гриценко. — Томск: Томский государственный университет систем управления и радиоэлектроники, 2009. — 187 с. — Режим доступа: <https://www.iprbookshop.ru/13952.html>

19. Гриценко, Ю. Б. Операционные системы. Часть 2: учебное пособие / Ю. Б. Гриценко. — Томск: Томский государственный университет систем управления и радиоэлектроники, 2009. — 230 с. — Режим доступа: <https://www.iprbookshop.ru/13953.html>

20. Журавлева, Т. Ю. Практикум по дисциплине «Операционные системы»: автоматизированный практикум / Т. Ю. Журавлева. — Саратов: Вузовское образование, 2014. — 40 с. — Режим доступа: <https://www.iprbookshop.ru/20692.html>

21. Мамоиленко, С. Н. Операционные системы. Часть 1. Операционная система Linux: учебное пособие / С. Н. Мамоиленко, О. В. Молдованова. — Новосибирск: Сибирский государственный университет телекоммуникаций и информатики, 2012. — 128 с. — Режим доступа: <https://www.iprbookshop.ru/40540.html>

22. Филиппов, М. В. Операционные системы: учебно-методическое пособие / М. В. Филиппов, Д. В. Завьялов. — Волгоград: Волгоградский институт бизнеса, 2014. — 163 с. — Режим доступа: <https://www.iprbookshop.ru/56020.html>

23. Сеницын, Ю. И. Компьютерные сети: методические указания к лабораторным работам / Ю. И. Сеницын. — Оренбург: Оренбургский государственный университет, ЭБС АСВ, 2014. — 114 с. — Режим доступа: <https://www.iprbookshop.ru/51533.html>

5. МЕТОДИЧЕСКИЕ УКАЗАНИЯ ДЛЯ ОБУЧАЮЩИХСЯ ПО ОСВОЕНИЮ ПРОФЕССИОНАЛЬНОГО МОДУЛЯ

Для успешного освоения учебного материала студентами, приобретения ими необходимых знаний, умений и навыков, формирования общих и профессиональных компетенций необходимо выполнение ряда условий и методических рекомендаций.

Учебным планом на изучение профессионального модуля отводится три семестра. В профессиональном модуле можно выделить пять основных разделов:

МДК. 01.01 Операционные системы;

МДК. 01.02 Базы данных;

МДК. 01.03 Сети и системы передачи информации;

МДК. 01.04 Эксплуатация автоматизированных (информационных) систем в защищенном исполнении;

МДК. 01.05 Эксплуатация компьютерных сетей.

В разделах модуля предусмотрено изучение состава и принципов работы автоматизированных систем и операционных систем и сред; принципов разработки алгоритмов программ, основных приемов программирования; моделей баз данных; принципов построения, физические основы работы периферийных устройств; теоретические основы компьютерных сетей и их аппаратных компонент, сетевых моделей, протоколов и принципов адресации; порядок установки и ввода в эксплуатацию средств защиты информации в компьютерных сетях; принципы основных методов организации и проведения технического обслуживания вычислительной техники и других технических средств информатизации.

Изучение заканчивается проведением квалификационного экзамена.

Реализация программы модуля предполагает обязательную учебную практику, которую рекомендуется проводить рассредоточено, и концентрированную производственную практику.

Для практической разработки программных модулей информационных систем используется наиболее востребованные языки программирования, а также средства автоматизации разработки приложений, студент приобретет практический опыт в: установке и настройке компонентов систем защиты информации автоматизированных (информационных) систем; администрировании автоматизированных систем в защищенном исполнении; эксплуатации компонентов систем защиты информации автоматизированных систем; диагностики компонентов систем защиты информации автоматизированных систем, устранения отказов и восстановления работоспособности автоматизированных (информационных) систем в защищенном исполнении. При изучении модуля предусматриваются: лекционное изложение курса, практические занятия, работа с учебниками и учебными пособиями.

Успешное освоение модуля предполагает активное, творческое участие студента путем планомерной, повседневной работы. Отдельное внимание уделяется самостоятельной работе студента.

При изучении модуля необходимо обращать внимание студентов на использовании полученных знаний и навыков в будущей профессии. Необходимо вести изучение материала в форме, доступной пониманию студентов, соблюдать преемственность в обучении, единство терминологии и обозначений в соответствии с действующими государственными стандартами.

При проведении занятий:

- использовать учебные пособия, технические и наглядные средства обучения;
- обосновывать шаги решения задач;
- письменно оформлять алгоритмическое решение задач, записывать и анализировать результаты программной реализации.

Изучение модуля следует начинать с проработки рабочей программы, особое внимание уделяя целям и задачам, структуре и содержанию курса. Регулярно отводить время для повторения пройденного материала, проверяя знания, умения и навыки по контрольным вопросам.

6. МАТЕРИАЛЬНО-ТЕХНИЧЕСКОЕ ОБЕСПЕЧЕНИЕ

По всем видам учебной деятельности в рамках профессионального модуля используются специальные помещения, оснащенные необходимым оборудованием, техническими средствами обучения и материалами.

Наименование специальных помещений	Оснащенность специальных помещений	Перечень лицензионного программного обеспечения / Реквизиты подтверждающего документа
<p>Лаборатория «Информационных технологий, сетей и систем передачи информации, программирования и баз данных» (ауд. 111 /Щ)</p>	<p>Мебель: учебная мебель Технические средства обучения: экран, проектор, компьютер Оборудование: компьютерная техника с подключением к информационно-телекоммуникационной сети «Интернет» и обеспечением доступа в электронную информационно-образовательную среду образовательной организации. Стенды: Телекоммуникационные линии связи Сетевая безопасность Корпоративные компьютерные сети</p>	<p>Windows, MS Office /Корпоративные академические лицензии бессрочные Microsoft Open License №47425744, 48248803, 41251589, 46314939, 44964701, 43925361, 45936776, 47425744, 41875901, 41318363, 60102643 Kaspersky Endpoint Security для бизнеса – Стандартный Russian Edition №1688-181008-182042-963-980 Право на использование ПО с 09.10.2018 до 24.10.2020</p>
<p>Лаборатория «Программных и программно – аппаратных средств защиты информации» (ауд. 105 /Щ)</p>	<p>Мебель: учебная мебель Технические средства обучения: экран, проектор, ноутбук Оборудование: компьютерная техника с подключением к информационно-телекоммуникационной сети «Интернет» и обеспечением доступа в электронную информационно-образовательную среду образовательной организации. Программно-аппаратные средства защиты информации от несанкционированного доступа, блокировки доступа и нарушения целостности: ПАК Аккорд-NT, № 52202314; ПАК «Соболь» 3.0, № 7СJJC4GW; «Dallas Lock 8.0-С», № 29093-4159-1156. Программные и программно-аппаратные средства обнаружения вторжений: система обнаружения и предотвращения вторжений Dallas Lock, № 29093-4159-1156</p>	<p>Windows, MS Office /Корпоративные академические лицензии бессрочные Microsoft Open License №47425744, 48248803, 41251589, 46314939, 44964701, 43925361, 45936776, 47425744, 41875901, 41318363, 60102643 CodeGear RAD Studio 2007 Professional Лицензия №32954 Бессрочная Гос. Контракт №35-03/161 от 19.08.2008г</p>

Для самостоятельной работы обучающихся предусмотрены помещения, укомплектованные специализированной мебелью, оснащенные компьютерной

техникой с возможностью подключения к сети «Интернет» и обеспечением доступа в электронную информационно-образовательную среду университета.

Наименование помещений для самостоятельной работы обучающихся	Оснащенность помещений для самостоятельной работы обучающихся	Перечень лицензионного программного обеспечения / Реквизиты подтверждающего документа
Помещение для самостоятельной работы обучающихся (читальный зал Научной библиотеки)	Мебель: учебная мебель Комплект специализированной мебели: компьютерные столы Оборудование: компьютерная техника с подключением к информационно-коммуникационной сети «Интернет» и доступом в электронную информационно-образовательную среду образовательной организации, веб-камеры, коммуникационное оборудование, обеспечивающее доступ к сети интернет (проводное соединение и беспроводное соединение по технологии Wi-Fi)	Microsoft Windows 7 pro Лицензия №49487340 Microsoft Office2007 Лицензия №49487340
Помещение для самостоятельной работы обучающихся (ауд. 333/А)	Мебель: учебная мебель Комплект специализированной мебели: компьютерные столы Оборудование: компьютерная техника с подключением к информационно-коммуникационной сети «Интернет» и доступом в электронную информационно-образовательную среду образовательной организации, веб-камеры, коммуникационное оборудование, обеспечивающее доступ к сети интернет (проводное соединение и беспроводное соединение по технологии Wi-Fi)	Microsoft Windows XP Лицензия №44964701 Microsoft Office 2007 Лицензия №44964701

7. КОНТРОЛЬ И ОЦЕНКА РЕЗУЛЬТАТОВ ОСВОЕНИЯ ПРОФЕССИОНАЛЬНОГО МОДУЛЯ

Проверка достижения результатов обучения по профессиональному модулю осуществляется в рамках текущего контроля успеваемости и промежуточной аттестации.

7.1. Текущий контроль успеваемости

Текущий контроль успеваемости включает в себя мероприятия по оцениванию выполнения заданий на практических занятиях, заданий для самостоятельной работы. Мероприятия текущего контроля успеваемости приведены в таблице 7.1.

Таблица 7.1 – Мероприятия текущего контроля успеваемости

Обозначение	Наименование	Форма контроля
ПР1.01	Виртуальные машины. Создание, модификация, работа	опрос
ПР1.02	Установка ОС	опрос
ПР1.03	Создание и изучение структуры разделов жесткого диска	опрос
ПР1.04	Операции с файлами	опрос
ПР1.05	Работа в консольном и графическом режимах	опрос
ПР1.06	Мониторинг за использованием памяти	опрос
ПР1.07	Управление процессами»	опрос
ПР1.08	Наблюдение за использованием ресурсов системы	опрос
ПР1.09	Изучение примеров виртуальных машин (VMware, VBox)	опрос
ПР1.10	Управление учетными записями пользователей и доступом к ресурсам	опрос
ПР1.11	Аудит событий системы	опрос
ПР1.12	Изучение штатных средств защиты информации в операционных системах	опрос
ПР1.13	Создание дистрибутиваLinux. Установка.	опрос
ПР1.14	Работа в ОС Linux.	опрос
ПР1.15	Установка и первичная настройка Windows.	опрос
ПР1.16	Работа с сетевой файловой системой.	опрос
ПР1.17	Работа с серверной ОС, например, AltLinux	опрос
СР1.01	Подготовка презентации	доклад
СР1.02	Подготовка презентации	доклад
СР1.03	Подготовка презентации	доклад
СР1.04	Подготовка презентации	доклад
ПР2.01	Операции над отношениями	опрос
ПР2.02	Проектирование инфологической модели данных	опрос
ПР2.03	Проектирование структуры базы данных	опрос
ПР2.04	Проектирование базы данных с использованием CASE-средств	опрос
ПР2.05	Создание базы данных средствами СУБД. Работа с таблицами: добавление, редактирование, удаление, навигация по записям.	опрос
ПР2.06	Создание взаимосвязей	опрос
ПР2.07	Сортировка, поиск и фильтрация данных	опрос

Обозначение	Наименование	Форма контроля
ПР2.08	Способы объединения таблиц	опрос
ПР2.09	Создание базы данных с помощью команд SQL. Редактирование, вставка и удаление данных средствами языка SQL	опрос
ПР2.10	Создание и использование запросов. Группировка и агрегирование данных Коррелированные вложенные запросы Создание в запросах вычисляемых полей. Использование условий	опрос
ПР2.11	Управление доступом к объектам базы данных	опрос
ПР2.12	Установка СУБД. Настройка компонентов СУБД.	опрос
ПР2.13	Создание форм и отчетов Создание меню. Генерация, запуск.	опрос
ПР2.14	Профилирование запросов клиентских приложений.	опрос
ПР2.15	Разработка хранимых процедур и триггеров	опрос
ПР2.16	Управление правами доступа к базам данных	опрос
ПР2.17	Аудит данных с помощью средств СУБД и триггеров	опрос
ПР2.18	Резервное копирование и восстановление баз данных	опрос
СР2.01	Подготовка презентации	доклад
СР2.02	Подготовка доклада	доклад
ПР3.01	Расчет пропускной способности канала связи	опрос
ПР3.02	Конфигурирование сетевого интерфейса рабочей станции	опрос
ПР3.03	Конфигурирование сетевого интерфейса маршрутизатора по протоколу IP	опрос
ПР3.04	Коррекция проблем интерфейса маршрутизатора на физическом и канальном уровне	опрос
ПР3.05	Диагностика и разрешение проблем сетевого уровня	опрос
ПР3.06	Диагностика и разрешение проблем протоколов транспортного уровня	опрос
ПР3.07	Диагностика и разрешение проблем протоколов прикладного уровня	опрос
ПР3.08	Настройка Wi-Fi маршрутизатора	опрос
СР3.01	Подготовка презентации	доклад
СР3.02	Подготовка презентации	доклад
СР3.03	Подготовка презентации	доклад
СР3.04	Подготовка презентации	доклад
ПР4.01	Рассмотрение примеров функционирования автоматизированных информационных систем (ЕГАИС, Российская торговая система, автоматизированная информационная система компании)	опрос
ПР4.02	Разработка технического задания на проектирование автоматизированной системы	опрос
ПР4.03	Категорирование информационных ресурсов	опрос
ПР4.04	Анализ угроз безопасности информации	опрос
ПР4.05	Построение модели угроз	опрос
ПР4.06	Определения уровня защищенности ИСПДн и выбор мер по обеспечению безопасности ПДн.	опрос
ПР4.07	Установка и настройка СЗИ от НСД	опрос

Обозначение	Наименование	Форма контроля
ПР4.08	Защита входа в систему (идентификация и аутентификация пользователей)	опрос
ПР4.09	Разграничение доступа к устройствам. Управление доступом	опрос
ПР4.10	Использование принтеров для печати конфиденциальных документов. Контроль печати	опрос
ПР4.11	Настройка системы для задач аудита	опрос
ПР4.12	Настройка контроля целостности замкнутой программной среды	опрос
ПР4.13	Централизованное управление системой защиты, оперативный мониторинг и аудит безопасности	опрос
ПР4.14	Устранение отказов и восстановление работоспособности компонентов систем защиты информации автоматизированных систем	опрос
ПР4.15	Оформление основных эксплуатационных документов на автоматизированную систему.	опрос
СР4.01	Подготовка презентации	доклад
СР4.02	Подготовка доклада	доклад
ПР5.01	Изучение элементов кабельной системы.	опрос
ПР5.02	Создание сетевого кабеля на основе неэкранированной витой пары (UTP)	опрос
ПР5.03	Сварка оптического волокна	опрос
ПР5.04	Разработка топологии сети небольшого предприятия	опрос
ПР5.05	Построение одноранговой сети	опрос
ПР5.06	Изучение адресации канального уровня. MAC-адреса.	опрос
ПР5.07	Создание коммутируемой сети	опрос
ПР5.08	Изучение IP-адресации.	опрос
ПР5.09	Настройка беспроводного сетевого оборудования	опрос
ПР5.10	Работа с основными командами коммутатора.	опрос
ПР5.11	Команды обновления программного обеспечения коммутатора и сохранения/восстановления конфигурационных файлов	опрос
ПР5.12	Команды управления таблицами коммутации MAC- и IP-адресов, ARP-таблицы	опрос
ПР5.13	Настройка VLAN на основе стандарта IEEE 802.1Q	опрос
ПР5.14	Настройка протокола GVRP.	опрос
ПР5.15	Настройка сегментации трафика без использования VLAN	опрос
ПР5.16	Настройка функции Q-in-Q (Double VLAN).	опрос
ПР5.17	Самостоятельная работа по созданию ЛВС на основе стандарта IEEE 802.1Q.	опрос
ПР5.18	Настройка протоколов связующего дерева STP, RSTP, MSTP.	опрос
ПР5.19	Настройка функции защиты от образования петель LoopBackDetection	опрос
ПР5.20	Агрегирование каналов.	опрос

Обозначение	Наименование	Форма контроля
ПР5.21	Основные конфигурации маршрутизатора.	опрос
ПР5.22	Расширенные конфигурации маршрутизатора.	опрос
ПР5.23	Работа с протоколом CDP.	опрос
ПР5.24	Работа с протоколом TELNET. Работа с протоколом TFTP.	опрос
ПР5.25	Работа с протоколом RIP.	опрос
ПР5.26	Работа с протоколом OSPF.	опрос
ПР5.27	Конфигурирование функции маршрутизатора NAT/PAT.	опрос
ПР5.28	Конфигурирование PPP и CHAP.	опрос
ПР5.29	Настройка QoS. Приоритизация трафика. Управление полосой пропускания	опрос
ПР5.30	Списки управления доступом (AccessControlList)	опрос
ПР5.31	Контроль над подключением узлов к портам коммутатора. Функция PortSecurity.	опрос
ПР5.32	Контроль над подключением узлов к портам коммутатора. Функция IP-MAC-Port Binding	опрос
ПР5.33	Отслеживание трафика многоадресной рассылки.	опрос
ПР5.34	Отслеживание трафика Multicast	опрос
ПР5.35	Функции анализа сетевого трафика.	опрос
ПР5.36	Настройка протокола управления топологией сети LLDP.	опрос
ПР5.37	Основы администрирования межсетевого экрана	опрос
ПР5.38	Соединение двух локальных сетей межсетевыми экранами	опрос
ПР5.39	Создание политики без проверки состояния.	опрос
ПР5.40	Создание политик для традиционного (или исходящего) NAT.	опрос
ПР5.41	Создание политик для двунаправленного (Two-Way) NAT, используя метод pinholing	опрос
ПР5.42	Обнаружение и предотвращение вторжений.	опрос
ПР5.43	Создание альтернативных маршрутов с использованием статической маршрутизации	опрос
СР5.01	Подготовка презентации	доклад
СР5.02	Подготовка презентации	доклад
СР5.03	Подготовка презентации	доклад
СР5.04	Подготовка презентации	доклад

7.2. Промежуточная аттестация

Формы промежуточной аттестации по профессиональному модулю приведены в таблице 7.2.

Таблица 7.2 – Формы промежуточной аттестации

Обозначение	Форма отчетности	Семестр
-------------	------------------	---------

Зач01	Дифференцированный зачет по МДК.01.01	4
Экз01	Экзамен по МДК.01.01	5
Зач02	Дифференцированный зачет по МДК.01.02	4
Экз02	Экзамен по МДК.01.02	5
Экз03	Экзамен по МДК.01.03	4
Зач03	Дифференцированный зачет по МДК.01.04	5
Экз04	Экзамен по МДК.01.04	6
Зач04	Дифференцированный зачет по МДК.01.05	5
Экз05	Экзамен по МДК.01.05	6
Зач05	Дифференцированный зачет по УП.01.01	6
Зач06	Дифференцированный зачет по ПП.01.01	6
Экз06	Экзамен по профессиональному модулю	6

7.3. Оценочные средства

Оценочные средства соотнесены с результатами обучения по профессиональному модулю.

Оценочные средства, используемые при прохождении практик, а также критерии и шкалы оценивания приведены в соответствующих программах практик.

Таблица 7.3 – Результаты обучения и контрольные мероприятия

Результаты обучения	Контрольные мероприятия
Знать состав и принципы работы автоматизированных систем, операционных систем и сред	ПР1.01, ПР1.02, ПР1.03, ПР1.04, ПР1.05, ПР1.06, ПР1.07, ПР1.08, ПР1.09, ПР1.10, ПР1.11, ПР1.12, ПР1.13, ПР1.14, ПР1.15, ПР1.16, ПР1.17, СР1.01, СР1.02, СР1.03, СР1.04, Зач01, Экз01
Знать принципы разработки алгоритмов программ, основных приемов программирования	ПР4.01, ПР4.02, ПР4.03, ПР4.04, ПР4.05, ПР4.06, ПР4.07, ПР4.08, ПР4.09, ПР4.10, ПР4.11, ПР4.12, ПР4.13, ПР4.14, ПР4.15, СР4.01, СР4.02, Зач03, Экз04
Знать модели баз данных модели баз данных	ПР2.01, ПР2.02, ПР2.03, ПР2.04, ПР2.05, ПР2.06, ПР2.07, ПР2.08, ПР2.09, ПР2.10, ПР2.11, ПР2.12, ПР2.13, ПР2.14, ПР2.15, ПР2.16, ПР2.17, ПР2.18, СР2.01, СР2.02, Зач02, Экз02
Знать принципы построения, физические основы работы периферийных устройств, основных методов организации и проведения технического обслуживания вычислительной техники и других технических средств информатизации	ПР4.01, ПР4.02, ПР4.03, ПР4.04, ПР4.05, ПР4.06, ПР4.07, ПР4.08, ПР4.09, ПР4.10, ПР4.11, ПР4.12, ПР4.13, ПР4.14, ПР4.15, СР4.01, СР4.02, Зач03, Экз04
Знать теоретические основы компьютерных сетей и их аппаратных компонент, сетевых моделей, протоколов и принципов адресации	ПР5.01, ПР5.02, ПР5.03, ПР5.04, ПР5.05, ПР5.06, ПР5.07, ПР5.08, ПР5.09, ПР5.10, ПР5.11, ПР5.12, ПР5.13, ПР5.14, ПР5.15, ПР5.16, ПР5.17, ПР5.18, ПР5.19, ПР5.20, ПР5.21, ПР5.22, ПР5.23, ПР5.24,

Результаты обучения	Контрольные мероприятия
	ПР5.25, ПР5.26, ПР5.27, ПР5.28, ПР5.29, ПР5.30, ПР5.31, ПР5.32, ПР5.33, ПР5.34, ПР5.35, ПР5.36, ПР5.37, ПР5.38, ПР5.39, ПР5.40, ПР5.41, ПР5.42, ПР5.43, СР5.01, СР5.02, СР5.03, СР5.04, Зач04, Экз05
Знать порядок установки и ввода в эксплуатацию средств защиты информации в компьютерных сетях	ПР3.01, ПР3.02, ПР3.03, ПР3.04, ПР3.05, ПР3.06, ПР3.07, ПР3.08, СР3.01, СР3.02, СР3.03, СР3.04, Экз03
Уметь обеспечивать работоспособность, обнаруживать и устранять неисправности, осуществлять комплектование, конфигурирование, настройку автоматизированных систем в защищенном исполнении и компонент систем защиты информации автоматизированных систем	ПР4.01, ПР4.02, ПР4.03, ПР4.04, ПР4.05, ПР4.06, ПР4.07, ПР4.08, ПР4.09, ПР4.10, ПР4.11, ПР4.12, ПР4.13, ПР4.14, ПР4.15, СР4.01, СР4.02, Зач03, Экз04
Уметь производить установку, адаптацию и сопровождение типового программного обеспечения, входящего в состав систем защиты информации автоматизированной системы	ПР1.01, ПР1.02, ПР1.03, ПР1.04, ПР1.05, ПР1.06, ПР1.07, ПР1.08, ПР1.09, ПР1.10, ПР1.11, ПР1.12, ПР1.13, ПР1.14, ПР1.15, ПР1.16, ПР1.17, СР1.01, СР1.02, СР1.03, СР1.04, Зач01, Экз01
Уметь организовывать, конфигурировать, производить монтаж, осуществлять диагностику и устранять неисправности компьютерных сетей, работать с сетевыми протоколами разных уровней	ПР5.01, ПР5.02, ПР5.03, ПР5.04, ПР5.05, ПР5.06, ПР5.07, ПР5.08, ПР5.09, ПР5.10, ПР5.11, ПР5.12, ПР5.13, ПР5.14, ПР5.15, ПР5.16, ПР5.17, ПР5.18, ПР5.19, ПР5.20, ПР5.21, ПР5.22, ПР5.23, ПР5.24, ПР5.25, ПР5.26, ПР5.27, ПР5.28, ПР5.29, ПР5.30, ПР5.31, ПР5.32, ПР5.33, ПР5.34, ПР5.35, ПР5.36, ПР5.37, ПР5.38, ПР5.39, ПР5.40, ПР5.41, ПР5.42, ПР5.43, СР5.01, СР5.02, СР5.03, СР5.04, Зач04, Экз05
Уметь настраивать и устранять неисправности программно-аппаратных средств защиты информации в компьютерных сетях по заданным правилам	ПР3.01, ПР3.02, ПР3.03, ПР3.04, ПР3.05, ПР3.06, ПР3.07, ПР3.08, СР3.01, СР3.02, СР3.03, СР3.04, Экз03
Иметь практический опыт: модели процесса разработки программного обеспечения	ПР2.01, ПР2.02, ПР2.03, ПР2.04, ПР2.05, ПР2.06, ПР2.07, ПР2.08, ПР2.09, ПР2.10, ПР2.11, ПР2.12, ПР2.13, ПР2.14, ПР2.15, ПР2.16, ПР2.17, ПР2.18, СР2.01, СР2.02, Зач02, Экз02
Иметь практический опыт: эксплуатации компонентов систем защиты информации автоматизированных систем, их диагностике, устранении отказов и восстановлении работоспособности	ПР3.01, ПР3.02, ПР3.03, ПР3.04, ПР3.05, ПР3.06, ПР3.07, ПР3.08, СР3.01, СР3.02, СР3.03, СР3.04,

Результаты обучения	Контрольные мероприятия
	Экз03
Иметь практический опыт: администрировании автоматизированных систем в защищенном исполнении	ПР4.01, ПР4.02, ПР4.03, ПР4.04, ПР4.05, ПР4.06, ПР4.07, ПР4.08, ПР4.09, ПР4.10, ПР4.11, ПР4.12, ПР4.13, ПР4.14, ПР4.15, СР4.01, СР4.02, Зач03, Экз04
Иметь практический опыт: установке компонентов систем защиты информации автоматизированных информационных систем	ПР5.01, ПР5.02, ПР5.03, ПР5.04, ПР5.05, ПР5.06, ПР5.07, ПР5.08, ПР5.09, ПР5.10, ПР5.11, ПР5.12, ПР5.13, ПР5.14, ПР5.15, ПР5.16, ПР5.17, ПР5.18, ПР5.19, ПР5.20, ПР5.21, ПР5.22, ПР5.23, ПР5.24, ПР5.25, ПР5.26, ПР5.27, ПР5.28, ПР5.29, ПР5.30, ПР5.31, ПР5.32, ПР5.33, ПР5.34, ПР5.35, ПР5.36, ПР5.37, ПР5.38, ПР5.39, ПР5.40, ПР5.41, ПР5.42, ПР5.43, СР5.01, СР5.02, СР5.03, СР5.04, Зач04, Экз05

Задания к опросу ПР1.01

1. Что такое операционная система?
2. Перечислите основные функции операционных систем?
3. Перечислите основные версии операционных систем семейства Windows?
4. Перечислите минимальные и рекомендуемые требования ОС Windows 7?
5. Расскажите о отличиях ОС Windows 7 от других операционных систем Windows?

Задания к опросу ПР1.02

1. Что такое виртуальная машина?
2. Зачем нужна виртуальная машина и виртуализация?
3. Преимущества и недостатки использования виртуальной машины?
4. Популярные виртуальные машины?
5. Как создать виртуальную машину VirtualBox?
6. Какие возможности настройки Ubuntu-desktop после установки?
7. Как установить операционную систему в VirtualBox?
8. Как запускать программы C/C++ в Ubuntu-desktop?

Задания к опросу ПР1.03

1. Что такое форматирование диска?
2. Что такое диагностика диска?
3. Что такое компьютерный вирус?
4. Какие существуют правила профилактики для борьбы с компьютерными вирусами?

Задания к опросу ПР1.04

1. Как записать путь к файлу Norton.hlp?
2. Какие ключи можно использовать с командой DIR?
3. Какие команды нужно выполнить, чтобы создать на диске С каталог VEKTOR, а в нем подкаталоги ASTRA и ROZA? Учтите, что текущий каталог C:/WINDOWS?
4. Какие Вы знаете основные характеристики операционной системы MS-DOS (поддержка многозадачности, тип ядра, тип организации ОС, интерфейс, поддержка многопроцессорной вычислительной системы)?
5. Позволяет операционная система MS-DOS работать в компьютерной сети? Почему?
6. Может операционная система MS-DOS работать без файлов autoexec.bat и config.sys?
7. Для чего нужен командный процессор Command.com?
8. Для чего нужны файлы autoexec.bat и config.sys?
9. Какие файлы обязательно нужны для загрузки MS-DOS, какие функции они выполняют?
10. Какие функции выполняют файлы himem.sys и emm386.sys?
11. Какая характеристика компьютера ограничивает максимальное число открытых файлов и максимальное число промежуточных буферов?
12. Чем отличаются команды DEVICE и DEVICEHIGH?

Задания к опросу ПР1.05

1. Назначение NC, FAR?
2. Назначение меню пользователя NC, FAR?
3. Назначение просмотрщика в NC, FAR?
4. Назначение редактора NC, FAR?
5. Как скопировать файл и группу файлов в NC, FAR?
6. Как переместить, удалить файлы и группу файлов в NC, FAR?
7. Чем отличается перемещение файлов от их копирования в NC, FAR?
8. Как просмотреть выбранный файл в NC, FAR?
9. Как создать новый файл в NC, FAR?
10. Как сменить диск в панели NC, FAR?
11. Как отключить панель в NC, FAR?
12. Как поменять местами панели в NC, FAR?
13. Как просмотреть предыдущую команду в NC, FAR?
14. Как просмотреть следующую команду в NC, FAR?
15. Как очистить командную строку в NC, FAR?
16. Как перейти в корневой каталог в NC, FAR?

Задания к опросу ПР1.06

1. Назначение счетчиков производительности?
2. Категории и экземпляры счетчиков?
3. Управление параметрами создаваемых графиков (масштаб, цвет, толщина линий)?
4. Влияние активности окна приложения на текущий приоритет его потоков?

Задания к опросу ПР1.07

1. Программа – это?

2. Задание – это?
3. Процесс – это?
4. Поток – это?
5. Схема работы программ в однопроцессорном компьютере?
6. Соотношение контекста процесса и контекстов потока?

Задания к опросу ПР1.08

1. Назначение программы Диспетчер задач ее вкладок?
2. Для чего используется кнопка Снять задачу?
3. В каком случае суммарное время выполнения задачи больше: при последовательном или одновременном исполнении?
4. Как в этих случаях изменяется время выполнения каждой отдельной задачи?
5. Как изменится время выполнения отдельной задачи при изменении ее приоритета? Окажет ли влияние изменение приоритета одной задачи на время выполнения другой задачи?
6. Какие еще программы для получения информации о компонентах вычислительного процесса Вы знаете?

Задания к опросу ПР1.09

1. Дайте определение понятию виртуализации?
2. Какие есть виды виртуализации? Охарактеризуйте каждый вид?
3. На какие виды подразделяется виртуализация платформ?
4. Что такое гипервизор?
5. Что такое аппаратная виртуализация?
6. Что такое «виртуальная машина»? Назначение виртуальной машины?
7. Дайте определение понятию хост-платформа?

Задания к опросу ПР1.10

1. Какой тип доменной группы больше всего похож на локальную группу на рядовом сервере? В чем их сходство?
2. Вы используете универсальные группы в своем домене или в лесу, и вам нужно предоставить санкционированный доступ членам универсальной группы. Какая конфигурация необходима для использования универсальной группы?
3. Какие участники безопасности могут быть членами глобальной группы в домене, работающем в режиме Windows Server 2003?
4. На какой вкладке в окне свойств группы можно добавить в нее пользователей?
5. Вы хотите, чтобы группа IT Administrators, члены которой администрируют участников группы Sales, была вложена в Sales и имела доступ к тем же ресурсам (определенным разрешениями в ACL), что и Sales. На какой вкладке в окне свойств группы IT Administrators можно выполнить такую настройку?
6. Если в вашей системе два домена (на базе Windows Server 2003 и Windows NT 4), группы какой области действия можно использовать, чтобы назначить разрешения для любого ресурса на любом компьютере в домене?

Задания к опросу ПР1.11

1. В чем заключается процесс аудита событий операционной системы?
2. Что такое политика аудита?

3. Что такое оснастка?
4. Настройка политика аудита.
5. Аудит доступа к файлам и папкам.
6. Аудит доступа к принтерам.
7. Управление журналами аудита.

Задания к опросу ПР1.12

1. Механизм аутентификации.
2. Управление доступом к объектам.
3. Шифрующая файловая система.
4. Инфраструктура открытых ключей.
5. Защита коммуникаций.

Задания к опросу ПР1.13

1. Как проходит процедура идентификации?
2. Что такое регистрационное имя?
3. Что такое командная оболочка? Как можно определить ее тип?
4. Файл /etc/passwd. Зачем он нужен? Какова его структура?

Задания к опросу ПР1.14

1. Что такое путь файла? Абсолютный и относительны путь?
2. Типы файлов, используемых в ОС Linux. Что такое метаданные?
3. Символьные и блочные устройства. Отличия и примеры?
4. Ссылки. Типы ссылок. Команда создания ссылки.
5. Команда определения текущего каталога?

Задания к опросу ПР1.15

1. Структура системы Windows.
2. Процессы и потоки в Windows.
3. Управление памятью.
4. Ввод-вывод в Windows.
5. Установка и настройка ОС Windows.

Задания к опросу ПР1.16

1. Что такое папка? Покажите на примере.
2. Что такое файл? Покажите на примере.
3. Что такое ярлык? Покажите на примере.
4. Как создать папку, файл, ярлык? Покажите на примере.
5. Какие объекты файловой системы (папка, файл, ярлык, диск) можно положить в папку? Покажите на примере.

Задания к опросу ПР1.17

1. Сетевая ОС – это?
2. Изучить структуру тома NTFS
3. Изучить структуру файлов и каталогов NTFS

Темы презентации СР1.01

Создание виртуальной машины.

Темы презентации СР1.02

Установка операционной системы.

Темы презентации СР1.03

Анализ журнала аудита ОС на рабочем месте.

Темы презентации СР1.04

Изучение аналитических обзоров в области построения систем безопасности операционных систем.

Теоретические вопросы к зачету Зач01

1. Определение операционной системы. Основные понятия.
2. История развития операционных систем.
3. Виды операционных систем.
4. Классификация операционных систем по разным признакам.
5. Операционная система как интерфейс между программным и аппаратным обеспечением.
6. Системные вызовы.
7. Исследования в области операционных систем.
8. Загрузчик ОС.
9. Инициализация аппаратных средств.
10. Процесс загрузки ОС.
11. Переносимость ОС.
12. Машинно-зависимые модули ОС.
13. Задачи ОС по управлению операциями ввода-вывода.
14. Многослойная модель подсистемы ввода-вывода.
15. Драйверы. Поддержка операций ввода-вывода.
16. Работа с файлами.
17. Файловая система.
18. Виды файловых систем.
19. Физическая организация файловой системы.
20. Типы файлов.
21. Файловые операции, контроль доступа к файлам.

Теоретические вопросы к экзамену Экз01

1. Работа в режиме пользователя.
2. Работа в консольном режиме.
3. Оболочки операционных систем.
4. Основное управление памятью.
5. Подкачка.
6. Виртуальная память.
7. Алгоритмы замещения страниц.
8. Вопросы разработки систем со страничной организацией памяти.
9. Вопросы реализации.
10. Сегментация памяти.
11. Понятие процесса.

12. Понятие потока.
13. Понятие приоритета и очереди процессов, особенности многопроцессорных систем.
14. Межпроцессорное взаимодействие.
15. Понятие взаимоблокировки.
16. Ресурсы, обнаружение взаимоблокировок.
17. Избегание взаимоблокировок.
18. Предотвращение взаимоблокировок
19. Требования, применяемые к виртуализации.
20. Гипервизоры.
21. Технологии эффективной виртуализации.
22. Виртуализация памяти.
23. Работа в режиме пользователя.
24. Работа в консольном режиме.
25. Оболочки операционных систем.
26. Основное управление памятью.
27. Подкачка.
28. Виртуальная память.
29. Алгоритмы замещения страниц.
30. Вопросы разработки систем со страничной организацией памяти.
31. Вопросы реализации.
32. Сегментация памяти.
33. Понятие процесса.
34. Понятие потока.
35. Понятие приоритета и очереди процессов, особенности многопроцессорных систем.
36. Межпроцессорное взаимодействие.
37. Понятие взаимоблокировки.
38. Ресурсы, обнаружение взаимоблокировок.
39. Избегание взаимоблокировок.
40. Предотвращение взаимоблокировок
41. Требования, применяемые к виртуализации.
42. Гипервизоры.
43. Технологии эффективной виртуализации.
44. Виртуализация памяти.
45. Виртуализация ввода-вывода.
46. Облачные технологии.
47. Исследования в области виртуализации и облаков.
48. Понятие безопасности ОС.
49. Классификация угроз ОС.
50. Источники угроз информационной безопасности и объекты воздействия.
51. Порядок обеспечения безопасности информации при эксплуатации операционных систем.
52. Штатные средства ОС для защиты информации.
53. Аутентификация, авторизация, аудит.
54. Обзор системы Linux.
55. Процессы в системе Linux.
56. Процессы и потоки в Windows.
57. Управление памятью.
58. Ввод-вывод в Windows.
59. Основное назначение серверных ОС.
60. Особенности серверных ОС.

Тестовые вопросы по МДК.01.01

1. Операционная система MS-DOS является:

- 1 *однопользовательской и однозадачной ОС с командным интерфейсом*
- 2 ОС реального времени
- 3 *многопользовательской и многозадачной ОС с графическим интерфейсом*
- 4 *многопользовательской и многозадачной ОС с командным интерфейсом*

2. Операционной системой называется:

- 1 *прикладная программа, установленная на ПК*
- 2 *система, предоставляющая пользователю интерфейс к ПК и управляющая ее ресурсами*
- 3 *программная среда с графическим интерфейсом- программная среда с командным (текстовым) интерфейсом*

3. Какая из нижеперечисленных функций НЕ относится к функциям операционной системы:

- 1 *осуществление диалога с пользователем*
- 2 *ввод-вывод и управление данными*
- 3 *планирование и организация процесса обработки программ*
- 4 *распределение ресурсов*
- 5 *запуск программ на выполнение*
- 6 *вспомогательные операции обслуживания*
- 7 *правильного ответа нет*

4. К главным функциям операционной системы по управлению памятью относятся:

- 1 *распределение физической памяти между существующими процессами*
- 2 *загрузка кода и данных процессов в отведенные им области памяти*
- 3 *настройка адресно-зависимых частей кодов процесса на физические адреса выделенной области*
- 4 *защита областей памяти каждого процесса*
- 5 *все вместе*

5. К функциям управляющей программы относятся:

- 1 *управление ресурсами системы*
- 2 *взаимодействие системы с пользователем*
- 3 *восстановление работоспособности системы*
- 4 *все вместе*

6. Какого типа прерываний НЕТ:

- 1 *аппаратного*
- 2 *регистрового*
- 3 *программного*

7. Укажите правильный порядок работы механизма прерываний:

- 1 *каждое прерывание имеет номер; в ОЗУ хранится таблица с адресами программ, которые выполняются при возникновении прерывания; когда прерывание возникает, оно обрабатывается, а затем управление возвращается программе, которая выполнялась*

2 каждое прерывание имеет номер; в ОЗУ хранится таблица с адресами программ, которые выполняются при возникновении прерывания; когда прерывание возникает, оно обрабатывается, а выполняющаяся программа завершается

3 каждое прерывание имеет номер; в ОЗУ хранится таблица с адресами программ, которые выполняются при возникновении прерывания; когда прерывание возникает, оно блокируется, а программа автоматически завершается

8. Понятие процесс подразумевает:

1 поток

2 программный код

3 *динамический объект, который возникает в операционной системе после того, как пользователь или ОС решает запустить программу на выполнение, т.е. создать новую единицу вычислительной работы*

4 программу, установленную на компьютере

9. Понятие процесс включает:

1 программный код

2 данные

3 содержимое стека

4 содержимое адресного и других регистров процессора

5 *все вместе*

10. Основными алгоритмами планирования процессов являются:

1 первым пришел - первым обслужен

2 кратчайшая задача – первая

3 задача с наименьшим оставшимся временем выполнения – первая

4 приоритетное планирование

5 *все вместе*

11. К задачам подсистемы ввода-вывода мультипрограммной операционной системы относятся:

1 организация параллельной работы устройств ввода-вывода и процессора

2 согласование скоростей обмена и кэширование данных

3 разделение устройств и данных между процессами

4 обеспечение логического интерфейса между устройствами и остальной частью системы

5 поддержка драйверов с возможностью простого включения в систему нового драйвера

6 поддержка файловых систем

7 поддержка синхронных и асинхронных операций ввода-вывода

8 *все вместе*

12. Наиболее эффективным способом управления оперативной памятью является:

1 *распределение памяти фиксированными разделами*

2 распределение памяти динамическими разделами

3 распределение памяти перемещаемыми разделами

4 виртуальная память

13. Какие из следующих методов распределения памяти могут рассматриваться как частный случай виртуальной памяти:

1 распределение страницами и сегментами

- 2 распределение разделами
- 3 *распределение файлами*
- 4 все перечисленное

14. Файлом подкачки (своп-файлом) называется:

- 1 текстовый файл, содержащий команды, которыми заменяются команды оператора, вводимые с клавиатуры
- 2 файл, содержащий записи только одного типа без физических связей с другими файлами
- 3 системный файл, в который помещается содержимое ОЗУ в случае ее переполнения и при необходимости содержимое обратно переносится в ОЗУ
- 4 *любой файл с расширением .swp*

15. В операционной системе MS-DOS внутренними командами являются:

- 1 команды, предназначенные только для создания файлов и каталогов
- 2 *команды, самостоятельно выполняемые командным процессором, напр. type, dir или copy*
- 3 только команды, которые хранятся в файле config.sys
- 4 только команды, которые хранятся в файле autoexec.bat

Практические задания к экзамену Экз01

- 1. Виртуальные машины. Создание, модификация, работа.
- 2. Установка ОС.
- 3. Создание и изучение структуры разделов жесткого диска.
- 4. Операции с файлами.
- 5. Работа в консольном и графическом режимах.
- 6. Мониторинг за использованием памяти.
- 7. Управление процессами.
- 8. Наблюдение за использованием ресурсов системы.
- 9. Изучение примеров виртуальных машин (VMware, VBox).
- 10. Аудит событий системы.
- 11. Изучение штатных средств защиты информации в операционных системах.
- 12. Работа в ОС Linux.
- 13. Установка и первичная настройка Windows.

Задания к опросу ПР2.01

- 1. Что такое «целостность сущностей»?
- 2. Что такое «целостность по ссылкам»?
- 3. Что такое внешний ключ?
- 4. Основные подходы соблюдения целостности по ссылкам.
- 5. Теоретико-множественных операций реляционных БД.
- 6. Реляционные операции БД.
- 7. Операция объединения двух отношений
- 8. Операция пересечения двух отношений
- 9. Операция разности двух отношений
- 10. Операция прямого произведения двух отношений
- 11. Операция ограничения отношения по некоторому условию
- 12. Операция проекции отношения на заданный набор его атрибутов
- 13. Операция соединения двух отношений по некоторому условию

14. Операция реляционного деления
15. Операция переименования

Задания к опросу ПР2.02

1. Дать определение базы данных, первичного ключа, индекса.
2. Перечислить основные виды моделей БД
3. Понятие семантического моделирования.
4. Типы связей.
5. Этапы проектирования БД с помощью метода ER-диаграмм».
6. Как задать отношение «один– ко – многим» / «многие – ко – многим» между двумя таблицами?

Задания к опросу ПР2.03

1. Объясните смысл терминов: нормализация, избыточность данных.
2. В каком случае БД находится в 1НФ?
3. В каком случае БД находится в 2НФ?
4. В каком случае БД находится в 3НФ?
5. Объясните, почему нежелательны таблицы, не подчиняющиеся второй или третьей нормальной форме

Задания к опросу ПР2.04

1. Что понимается под термином case- технология?
2. Охарактеризуйте case- технология для разработки программного обеспечения
3. Что называется case-средством?
4. Особенности современных case-средств
5. Охарактеризуйте среду ERWin
6. Назовите этапы разработки моделей данных в среде ERWin

Задания к опросу ПР2.05

1. Дать определение Базы данных.
2. Понятие поля и записи.
3. Что такое ключевое поле? Как выбрать ключевое поле?
4. Как отсортировать данные поля?

Задания к опросу ПР2.06

1. Понятие поля и записи.
2. Понятие реляции.
3. Реляционные, иерархические и сетевые модели данных.
4. Что такое ключевое поле? Как выбрать ключевое поле?
5. Правила построения отношений между таблицами.

Задания к опросу ПР2.07

1. Опишите технологию поиска и сортировки данных?
2. Как применить Автофильтр к списку?
3. Как отменить результаты фильтрации?

4. Сколько условий можно наложить на один столбец с помощью команды Автофильтр?

Задания к опросу ПР2.08

1. Понятие индекса
2. Понятие первичного ключа
3. Отношение «один – ко – многим
4. Отношение «один – к - одному»
5. Отношение «многие – ко - многим».

Задания к опросу ПР2.09

1. Укажите операторы добавления и удаления записей из таблиц.
2. Назовите команду для модификации данных таблицы.
3. Охарактеризуйте параметры команды формирования структуры таблицы
4. Укажите операторы для изменения структуры базы данных

Задания к опросу ПР2.10

1. Как создать переменную?
2. Для чего предназначены транзакции?
3. Как создать группу команд, выполняемых в виде транзакций?
4. Какие таблицы относятся к InnoDB?
5. Назовите команды для блокировки таблиц БД.
6. Охарактеризуйте р инструкции SELECT.
7. Назовите операторы, входящие в условное выражение
8. Назовите параметры группировки
9. Каким образом производится сортировка данных?
10. Как осуществить операцию объединения таблиц?

Задания к опросу ПР2.11

1. Перечислите основные принципы защиты данных, обеспечивающие безопасность хранения информации.
2. Какой набор прав определен для пользователя, входящего в группу PUBLIC.
3. В чем заключается понятие роли при работе с многопользовательскими СУБД?
4. Какой пользователь обладает самыми высокими полномочиями?
5. Какие определены в стандарте SQL для предоставления и отмены привилегий?
6. Какой параметр определяет режим, позволяющий передавать права другим пользователям?
7. В чем заключаются отличия в синтаксисе оператора GRANT для команд UPDATE и REFERENCES?
8. Каким образом задается привилегия на запуск хранимых процедур?

Задания к опросу ПР2.12

1. Каким образом можно получить доступ к MS SQL Server 2005?
2. С помощью каких средств можно создать таблицу для MS SQL Server 2005?
3. Что такое первичный ключ?

4. Каким образом можно создать автоматическую нумерацию строк таблицы?
5. Что означают Not Null?

Задания к опросу ПР2.13

1. Создание запроса на выборку по условию.
2. Создание сложного запроса со связками «и» и «или».
3. Структура Построителя выражений.
4. Назначение и процедура создания запроса с параметром.
5. Назначение и процедура создания запроса с вычисляемым полем.
6. Способы переименования полей в таблице запроса.
7. Назначение и процедура создания итогового запроса.
8. Назначение функций групповых операций.
9. Назначение и процедура создания перекрестного запроса
10. Режим SQL для создания запросов.
11. Назначение операторов SELECT, FROM, WHERE в программе запроса.
12. Назначение операторов ORDER BY, GROUP BY, TRANSFORM в программе запроса.

Задания к опросу ПР2.14

1. Понятие профилирования клиентских запросов
2. Как определить время, когда был запущен запрос
3. Как узнать, какой пользователь, который выполнил запрос, время работы запросы
4. Как определить продолжительность блокировки
5. Как определить количество выбранных строк, количество проанализированных строк

Задания к опросу ПР2.15

1. Понятие хранимой процедуры
2. Понятие триггера
3. Способы создания хранимых процедур и триггеров

Задания к опросу ПР2.16

1. Что входит в задачи управления пользователями БД
2. Команды управления пользователями БД
3. Права пользователей БД
4. Управление доступом к БД

Задания к опросу ПР2.17

1. Дать определение триггера
2. Для чего предназначен триггер
3. Охарактеризовать способы аудита данных
4. Назвать способы создания триггеров
5. Назвать команды создания триггеров

Задания к опросу ПР2.18

1. Понятие транзакции.

2. Параллелизм операций модификации данных и копирования.
3. Типы резервного копирования.
4. Способы управления резервными копиями.
5. Способы восстановления данных
6. Вы выполняете разностное резервное копирование базы данных AdveniurtWorks каждые четыре часа, начиная с 04:00. полная резервная копия создается в полночь. Какие данные будут содержаться в разностной резервной копии, сделанной в полдень?

Темы презентации CP2.01

1. Проектирование инфологической модели базы данных

Темы доклада CP2.02

1. Средства управления доступом

Тестовые задания к дифференцированному зачету Зач02

1. Асинхронный (в общем случае) процесс переноса изменений объектов исходной базы данных в базы, расположенные на других узлах распределенной системы, - это

- а) прозрачность расположения
- б) обработка распределенных транзакций
- в) тиражирование данных
- г) обработка распределенных запросов

2. В запросе . . . FROM таблица_1 INNER JOIN таблица_2 ON таблица_1.поле_1 оператор таблица_2.поле_2

- а) записи из таблицы_2 включаются даже тогда, когда для них нет соответствующих записей в таблице_1
- б) включаются записи обеих таблиц
- в) записи этих двух таблиц не включаются
- г) записи из таблицы_1 включаются даже тогда, когда для них нет соответствующих записей в таблице_2

3. В запросе . . . FROM таблица_1 RIGHT JOIN таблица_2 ON таблица_1.поле_1 оператор таблица_2.поле_2

- а) отображаются все записи таблицы_2 и соответствующие критерию записи таблицы_1
- б) записи этих двух таблиц не включаются
- в) отображаются все записи таблицы_1 и соответствующие критерию записи таблицы_2
- г) включаются записи обеих таблиц

4. Все строки в SQL вводятся с использованием команды модификации

- а) UPDATE
- б) SELECT
- в) INSERT
- г) DELETE

5. Для вставки новых, удаления старых или же изменения уже существующих записей базы данных используются

- а) транзакции обновления
- б) компенсирующие транзакции
- в) смешанные транзакции
- г) транзакции извлечения

6. Для выборки некоторых данных с целью отображения их на экране или помещения в отчет используются
- транзакции извлечения
 - компенсирующие транзакции
 - транзакции обновления
 - смешанные транзакции
7. Запрос . . . FROM таблица_1 LEFT JOIN таблица_2 ON таблица_1.поле_1 оператор таблица_2.поле_2 означает, что
- записи из таблицы_1 включаются даже тогда, когда для них нет соответствующих записей в таблице_2
 - записи из таблицы_2 включаются даже тогда, когда для них нет соответствующих записей в таблице_1
 - записи этих двух таблиц не включаются
 - включаются записи обеих таблиц
8. Запросы SQL, выполнение которых сопровождается выводом одного или более заранее определенных диалоговых окон, предназначенных для ввода пользователем конкретных значений параметров запроса, - это
- запросы на выборку
 - запросы с обобщением
 - запросы на выборку дубликатов
 - параметрические запросы
9. Запросы SQL, выполняющие поиск одинаковых записей в пределах единственной таблицы, - это
- запросы на выборку
 - параметрические запросы
 - запросы на выборку дубликатов
 - запросы с обобщением
10. Выполнение вычислений с использованием данных из некоторой группы записей, - это
- параметрические запросы
 - запросы на выборку
 - запросы на выборку дубликатов
 - запросы с обобщением
11. Запросы, которые содержат набор критериев для нахождения интересующих пользователя данных из одной или более таблиц, - это
- запросы на выборку
 - параметрические запросы
 - запросы на выборку дубликатов
 - запросы с обобщением
12. Изменение значений поля в SQL выполняется командой
- SELECT
 - INSERT
 - DELETE
 - UPDATE
13. Изменить структуру таблицы в SQL можно командой
- ALTER TABLE
 - DROP TABLE
 - CREATE TABLE
 - DELETE TABLE
14. К недостаткам распределенной базы данных относится(-ятся)
- повышение надежности
 - разделяемость и локальная автономность

- в) повышение доступности данных
 - г) проблемы защиты
15. К нереляционным СУБД относится
- а) Ingres
 - б) Adabas
 - в) Oracle
 - г) Informix
16. Команда FETCH в SQL выглядит следующим образом: имя переменной_1, имя переменной_2, ...
- а) FETCH имя_курсора INTO SQL EXEC:
 - б) SQL EXEC FETCH имя_курсора INTO:
 - в) EXEC SQL FETCH имя_курсора INTO:
 - г) FETCH имя_курсора EXEC SQL INTO:
17. Команда SQL, позволяющая удалять строки из таблицы
- а) DELETE
 - б) SELECT
 - в) INSERT
 - г) UPDATE
18. Команда для освобождения курсора значений в SQL выглядит следующим образом: ... имя_курсора
- а) EXEC SQL CLOSE CURSOR
 - б) SQL EXEC CLOSE CURSOR
 - в) CLOSE EXEC SQL CURSOR
 - г) CURSOR EXEC SQL CLOSE
19. Команда объявления курсора в SQL выглядит следующим образом
- а) SQL DECLARE EXEC CURSOR имя_курсора FOR SELECT * FROM имя_таблицы WHERE условие
 - б) EXEC SQL DECLARE CURSOR имя_курсора FOR SELECT * FROM имя_таблицы WHERE условие
 - в) CURSOR EXEC SQL DECLARE имя_курсора FOR SELECT * FROM имя_таблицы WHERE условие
 - г) EXEC DECLARE CURSOR SQL имя_курсора FOR SELECT * FROM имя_таблицы WHERE условие
20. Команда открыть курсор в SQL выглядит следующим образом: ... имя_курсора
- а) EXEC SQL OPEN CURSOR
 - б) CURSOR EXEC SQL OPEN
 - в) EXEC OPEN CURSOR SQL
 - г) SQL EXEC OPEN CURSOR
21. Мотивировкой использования прилагательного "структурированный" в названии языка SQL послужила возможность включения одного предложения ___ внутри другого
- а) INSERT
 - б) DELETE
 - в) SELECT
 - г) ?) UPDATE
22. Набор команд, которые определяют, какие значения представлены в таблицах в любой момент времени, называется
- а) DDL
 - б) SQL
 - в) DCL
 - г) DML

23. Набор команд, которые определяют, разрешить ли пользователю выполнять определенные действия или нет, называется
- а) DML
 - б) DCL
 - в) DDL
 - г) SQL
24. Набор команд, которые создают объекты (таблицы, индексы, просмотры и т.д.) в базе данных, называется
- а) SQL
 - б) DDL
 - в) DML
 - г) DCL
25. Назначение привилегий в SQL осуществляется командой
- а) REVOKE
 - б) ROLLBACK
 - в) GRANT
 - г) COMMIT
26. Начало транзакции определяется командой
- а) BEGIN TRANSACTION
 - б) BEGIN
 - в) ROLLBACK
 - г) COMMIT
27. Непроцедурный, структурированный язык запросов - это
- а) PIQUE
 - б) QUEL
 - в) QBE
 - г) SQL
28. Предикат, который возвращают все записи, находящиеся в таблицы, - это предикат
- а) DISTINCTROW
 - б) DISTINCT
 - в) TOP
 - г) ALL
29. Предикат, который определяет упорядоченность результатов выполнения оператора, - это предикат
- а) GROUP BY
 - б) HAVING
 - в) ORDER BY
 - г) WHERE
30. Предикат, который опускает данные, основанные на целиком повторяющихся записях, а не отдельных повторяющихся полях, - это предикат
- а) TOP
 - б) DISTINCT
 - в) ALL
 - г) DISTINCTROW

Теоретические вопросы к экзамену Экз02

1. Основные понятия и определения теории баз данных.
2. Типы полей данных. Свойства полей
3. Модели данных: сетевая

4. Модели данных: иерархическая
5. Модели данных: реляционная
6. Инфологическая модель Сущность-связь
7. Атрибуты и ключи, нормализация отношений.
8. Логическая и физическая структуры базы данных.
9. Основные объекты баз данных: таблицы, запросы, формы, отчеты, макросы, модули.
10. Банки данных
11. Основы реляционной алгебры.
12. Особенности теоретико-множественных операций реляционной алгебры.
13. Ограничения, накладываемые на таблицы при выполнении реляционных операций.
14. Специальные реляционные операции.
15. Цели проектирования и основные принципы проектирования баз данных
16. Понятие нормализации, функциональные и многозначные зависимости.
17. Нормальные формы
18. Основные этапы проектирования баз данных.
19. Классификация, назначение, базовые понятия СУБД
20. Современные СУБД – характеристика и особенности наиболее распространенных СУБД.
21. Проектирование таблиц в MS Access.
22. Ввод данных в базы данных MS Access.
23. Установка отношений между таблицами MS Access.
24. Индексированные базы данных. Понятие индекса, ключа.
25. Виды отношений.
26. Поиск, фильтрация данных.
27. Редактирование и сортировка данных.
28. Понятие запроса. Виды запросов.
29. Запросы на изменение.
30. Запросы на выборку.
31. Групповые запросы.
32. Перекрестные запросы.
33. Объекты БД - формы. Назначение, способы создания.
34. Объекты БД - отчеты. Назначение, способы создания.
35. Объекты БД - макросы. Назначение, способы создания.
36. Объекты БД – страницы доступа к данным. Назначение, способы создания.
37. Макросы в MS Access, создание макросов.
38. Запуск макроса, работа с макросами.
39. Построение диаграмм в MS Access.
40. Возможности языка SQL
41. Проектирование структуры БД на языке SQL
42. Возможности SQL в процессе манипулирования данными.
43. Понятие транзакции. Управление транзакциями,
44. Обеспечение достоверности информации при использовании баз данных
45. Задачи администрирования БД. Привилегия, доступ.
46. Виды пользователей и группы привилегий, соответствующие виду пользователя.
47. Возможности SQL для администрирования
48. Защита базы данных. Понятие информационной безопасности
49. Методы и средства защиты базы данных.
50. Контроль доступа к данным. Управление привилегиями пользователей базы данных.

Практические задания к экзамену Экз02

1. Разработать систему управления данными предметной области Реализация готовой продукции

Описание предметной области

Вы работаете в компании, занимающейся оптово-розничной продажей различных товаров. Вашей задачей является отслеживание финансовой стороны ее работы.

Деятельность компании организована следующим образом: компания торгует товарами из определенного спектра. Каждый из этих товаров характеризуется наименованием, оптовой ценой, розничной ценой и справочной информацией. В вашу компанию обращаются покупатели. Для каждого из них вы запоминаете в базе данных стандартные данные (наименование, адрес, телефон, контактное лицо) и составляете по каждой сделке документ, запоминая наряду с покупателем количество купленного им товара и дату покупки.

Возможный набор сущностей

Товары (Код товара, Наименование, Оптовая цена, Розничная цена, Описание).

Покупатели (Код покупателя, Телефон, Контактное лицо, Адрес).

Сделки (Код сделки, Дата сделки, Код товара, Количество, Код покупателя, Признак оптовой продажи).

Расширение постановки задачи

Теперь ситуация изменилась. Выяснилось, что обычно покупатели в рамках одной сделки покупают не один товар, а сразу несколько. Также компания решила предоставлять скидки в зависимости от количества закупленных товаров и их общей стоимости.

Внести в структуру таблиц изменения, учитывающие эти факты, и изменить существующие запросы. Добавить новые запросы.

2. Разработать систему управления данными предметной области Ведение заказов

Описание предметной области

Вы работаете в компании, занимающейся оптовой продажей различных товаров. Вашей задачей является отслеживание финансовой стороны ее работы.

Деятельность компании организована следующим образом: компания торгует товарами из определенного спектра. Каждый из этих товаров характеризуется ценой, справочной информацией и признаком наличия или отсутствия доставки. В вашу компанию обращаются заказчики. Для каждого из них вы запоминаете в базе данных стандартные данные (наименование, адрес, телефон, контактное лицо) и составляете по каждой сделке документ, запоминая наряду с заказчиком количество купленного им товара и дату покупки.

Возможный набор сущностей

Товары (Код товара, Цена, Доставка, Описание).

Заказчики (Код заказчика, Наименование, Адрес, Телефон, Контактное лицо).

Заказы (Код заказа, Код заказчика, Код товара, Количество, Дата).

Расширение постановки задачи.

Теперь ситуация изменилась. Выяснилось, что доставка разных товаров может производиться способами, различными по цене и скорости. Нужно хранить информацию о том, какими способами может осуществляться доставка каждого товара, и о том, какой вид доставки (а соответственно, и какую стоимость доставки) выбрал клиент при заключении сделки.

Внести в структуру таблиц изменения, учитывающие эти факты, и изменить существующие запросы. Добавить новые запросы.

Задания к опросу ПР3.01

1. Какие характеристики оговариваются в стандартах кабелей?
2. Что такое импеданс? Какова его величина для кабеля UTP?
3. На, что влияет паразитная емкость?
4. Что такое перекрестные наводки? В чем они измеряются?
5. Что такое активное сопротивление, какова его связь с частотой передачи и длиной кабеля?
6. Каково предельное значение пропускной способности для телефонных линий?

Задания к опросу ПР3.02

1. Почему Вы не видите все пакеты, проходящие в данном сегменте Ethernet?
2. В каком случае хост может видеть все пакеты в данном сегменте Ethernet?
3. Какие пакеты будут видны наблюдающему хосту в коммутируемом сегменте Ethernet?
4. Как обеспечить захват всех пакетов, приходящих в данный сегмент сети и уходящих из него?

Задания к опросу ПР3.03

1. Понятие адреса в сети, понятие сетевой маски, шлюза.
2. Назначение маршрутизатора?
3. Назовите основные сетевые уровни сетевой модели OSI?
4. Назовите сетевое оборудование, работающие на каждом из уровней сетевой модели OSI?

Задания к опросу ПР3.04

1. Какие проблемы могут возникнуть на физическом и канальном уровнях?
2. Как можно скорректировать проблемы интерфейса маршрутизатора на физическом и канальном уровнях?

Задания к опросу ПР3.05

1. Какие проблемы могут возникнуть на сетевом уровне?
2. Как выполнить диагностику сетевого уровня и определить возникшие проблемы?
3. Как можно исправить проблемы сетевого уровня?

Задания к опросу ПР3.06

1. Какие проблемы могут возникнуть на транспортном уровне?
2. Как выполнить диагностику транспортного уровня и определить возникшие проблемы?
3. Как можно исправить проблемы транспортного уровня?

Задания к опросу ПР3.07

1. Какие проблемы могут возникнуть на прикладном уровне?
2. Как выполнить диагностику прикладного уровня и определить возникшие проблемы?
3. Как можно исправить проблемы прикладного уровня?

Задания к опросу ПР3.08

1. Назначение маршрутизатора?
2. На каком уровне работает маршрутизатор?
3. Wi-Fi – это?
4. На основе каких стандартов работает Wi-Fi?

Темы презентации СР3.01

Настройка Wi-Fi маршрутизатора

Темы презентации СР3.02

Изучение сетевых утилит

Темы презентации СР3.03

Конфигурирование сетевого интерфейса

Темы презентации СР3.04

Маршрутизация и управление потоками в сетях связи

Теоретические вопросы к экзамену Экз03

1. Классификация систем связи.
2. Сообщения и сигналы.
3. Виды электронных сигналов.
5. Параметры сигналов.
6. Объем и информационная емкость сигнала.
 7. Назначение и принципы организации сетей.
 8. Протокол.
 9. Интерфейс.
 10. Стек протоколов.
 11. Телекоммуникационная среда.
 12. Канал передачи.
 13. Сетевой тракт, групповой канал передачи.

14. Основные параметры и характеристики сигналов. Упрощённая схема организации канала ТЧ.
15. Структура и характеристики сетей.
16. Способы коммутации и передачи данных.
17. Распределение функций по системам сети и адресация пакетов.
18. Маршрутизация и управление потоками в сетях связи.
19. Протоколы и интерфейсы управления каналами и сетью передачи данных.
20. Беспроводные каналы связи.
21. Беспроводные сети Wi-Fi. Преимущества и область применения.
22. Основные элементы беспроводных сетей.
23. Стандарты беспроводных сетей.
24. Технология WIMAX.
25. Принципы функционирования систем сотовой связи.
26. Стандарты GSM и CDMA.
27. Спутниковые системы передачи данных.
28. Дать определение сети.
29. Чем отличается коммуникационная сеть от информационной сети?
30. Как разделяются сети по территориальному признаку?
31. Что такое информационная система?
32. Что такое каналы связи?
33. Дать определение физического канала связи.
34. Дать определение логического канала связи.
35. Как называется совокупность правил обмена информацией между двумя или несколькими устройствами?
36. Как называется объект, способный осуществлять хранение, обработку или передачу данных, в состав которого входят компьютер, программное обеспечение, пользователи и др. составляющие, предназначенные для процесса обработки и передачи данных?
37. Каким параметром характеризуется загрузка сети?
38. Что такое метод доступа?
39. Что такое совокупность правил, устанавливающих процедуры и формат обмена информацией?
40. Чем отличается рабочая станция в сети от обычного персонального компьютера?
41. Какие элементы входят в состав сети?
42. Как называется описание физических соединений в сети?
43. Что такое архитектура сети?
44. Как назвать способ определения, какая из рабочих станций сможет следующей использовать канал связи?
45. Перечислить преимущества использования сетей.

Тестовые вопросы по МДК.01.03

- 1) Протокол маршрутизации (IP) обеспечивает:
 1. управление аппаратурой передачи данных и каналов связи
 2. сохранение механических, функциональных параметров физической связи в компьютерной сети
 3. интерпретацию данных и подготовку их для пользовательского уровня
 4. доставку информации от компьютера -отправителя к компьютеру получателю

5. разбиение файлов на IP-пакеты в процессе передачи и сборку файлов в процессе получения

2) Транспортный протокол (ТСР) обеспечивает:

1. прием, передачу и выдачу одного сеанса связи

2. *разбиение файлов на IP-пакеты в процессе передачи и сборку файлов в процессе получения*

3. доступ пользователя к переработанной информации

4. доставку информации от компьютера-отправителя к компьютеру получателю

3) Пропускная способность канала передачи информации измеряется в:

1. бит/с

2. Мбит/с

3. Мбит

4. Кбайт/с

5. байт

6. Мбайт

4) Конфигурация (топология) локальной сети, в которой все рабочие станции соединены с сервером (файл-сервером), называется

1. звезда

2. кольцевой

3. шинной

4. древовидной

5) Совокупность компьютеров, соединенных каналами обмена информации и находящихся в пределах одного (или нескольких) помещений, здания, называется:

1. глобальной компьютерной сетью

2. *локальной компьютерной сетью*

3. информационной системой с гиперсвязями

4. электронной почтой

5. региональной компьютерной сетью

6) Локальные компьютерные сети как средство общения используются

1. для организации доступа к общим для всех пользователей устройствам ввода - принтерам, графопостроителям и общим информационным ресурсам местного значения

2. только для осуществления обмена данными между несколькими пользователями

3. для общения людей непосредственно

4. *для осуществления обмена данными между несколькими пользователями, для организации доступа к общим для всех пользователей устройствам вывода (принтерам), а также к общим информационным ресурсам местного значения*

5. только для организации доступа к общим для всех пользователей информационных ресурсов

7) Сетевой протокол - это:

1. последовательная запись событий, происходящих в компьютерной сети

2. *набор соглашений о взаимодействиях в компьютерной сети*

3. правила интерпретации данных, передаваемых по сети

4. правила установления связи между двумя компьютерами сети

5. согласование различных процессов во времени

8) Глобальная компьютерная сеть - это:

1. информационная система с гиперсвязями

2. множество компьютеров, связанных каналами передачи информации и находящихся в пределах одного помещения, здания

3. *совокупность локальных сетей и компьютеров, расположенных на больших расстояниях и соединенных с помощью каналов связи в единую систему*

4. система обмена информацией на определенную тему
5. совокупность хост-компьютеров и файл-серверов
- 9) Глобальные компьютерные сети как средство коммуникации появились
 1. когда созрела общественная потребность общения между людьми, проживающими в разных точках планеты и появились соответствующие технические возможности (системы и сети компьютерной коммуникации)
 2. когда появились компьютеры
 3. когда совершилась научно-техническая революция
 4. когда созрела общественная потребность общения между людьми, проживающими на разных точках планеты
- 10) Для хранения файлов, предназначенных для общего доступа пользователей сети, используется:
 1. хост-компьютер
 2. клиент-сервер
 3. *файл-сервер*
 4. коммутатор
 5. рабочая станция
- 11) Конфигурация (топология) локальной компьютерной сети, в которой все рабочие станции последовательно соединены друг с другом, называется:
 1. сетевой
 2. *кольцевой*
 3. шинной
 4. древовидной
 5. радиальной
- 12) Замкнутую цепочку представляет данная схема соединения компьютеров:
 - а) *кольцо*
 - б) звезда
 - в) шина
- 13) Скорость передачи данных до 10 Мбит/с обеспечивает этот кабель:
 - а) оптоволокно
 - б) *витая пара*
 - в) коаксиальный
- 14) В среде ОС Windows определить время работы ПК в сети, нужно:
 - а) воспользоваться свойствами объекта свое сетевое окружение
 - б) воспользоваться свойствами объекта Мой компьютер
 - в) *воспользоваться индикатором подключения на панели задач*
- 15). Одним из признаков классификации компьютерной сети является:
 - а) уровень использования
 - б) *географическая площадь*
 - в) набор протоколов

Практические задания к экзамену Экз03

1. Настройка Wi-Fi маршрутизатора.
2. Конфигурирование сетевого интерфейса рабочей станции.

3. Конфигурирование сетевого интерфейса маршрутизатора по протоколу IP.
4. Коррекция проблем интерфейса маршрутизатора на физическом и канальном уровне.
5. Диагностика и разрешение проблем сетевого уровня.
6. Диагностика и разрешение проблем протоколов транспортного уровня.
7. Диагностика и разрешение проблем протоколов прикладного уровня.
8. Расчет пропускной способности канала связи.

Задания к опросу ПР4.01

1. Какие основы функционирования ИС?
2. Какие функции выполняют системы учета?

Задания к опросу ПР4.02

1. Как определить программные требования к АС?
2. Из чего состоят требования к ТС АС?
3. Какие требования надежности АС?

Задания к опросу ПР4.03

1. Перечислите категории информационных ресурсов
2. Опишите эти категории

Задания к опросу ПР4.04

1. Какие угрозы информационной безопасности вы знаете?
2. Опишите основные угрозы безопасности АС

Задания к опросу ПР4.05

1. Что входит в анализ угроз?
2. Какими бывают оценки угроз ИБ?

Задания к опросу ПР4.06

1. Перечислите уровни защищенности
2. Какие есть меры защиты ИСПДн?
3. Какие есть меры защиты персональных данных?

Задания к опросу ПР4.07

1. Какие есть СЗИ от НСД
2. Установка и настройка НСД

Задания к опросу ПР4.08

1. Механизмы аутентификации
2. Задание параметров аутентификации

Задания к опросу ПР4.09

1. Способы разграничения доступа к устройствам
2. Как ограничить доступ по сети?

Задания к опросу ПР4.10

1. Как осуществляется печать конфиденциальной информации?
2. Какой механизм защиты информации при печати можно использовать?

Задания к опросу ПР4.11

1. Перечислите задачи аудита
2. В чем заключается настройка системы для задач аудита?
3. Какая разница в настройках?

Задания к опросу ПР4.12

1. В чем заключается целостность программной среды?
2. Какие есть варианты настройки контроля целостности программной среды?
3. Как лучше настроить?

Задания к опросу ПР4.13

1. Как осуществляется централизованное управление системой защиты?
2. Как осуществляется оперативный мониторинг системы защиты?
3. Как происходит аудит безопасности системы защиты?

Задания к опросу ПР4.14

1. Способы восстановления системы после отказов
2. Способы восстановления работоспособности компонентов системы защиты
3. Как обеспечить максимальную защиту от отказов?

Задания к опросу ПР4.15

1. Какие документы оформляются при эксплуатации АСЗИ?
2. В чем основная суть ТЗ АСЗИ?

Темы презентации СР4.01

1. СКУД

Темы доклада СР4.02

1. Комплексная защита АИС

Тестирующие задания к зачету Зач03

1. Укажите правильный ответ.

Система – это

- 1) совокупность внутренних устойчивых связей между элементами системы, определяющая ее основные свойства.
- 2) совокупность связанных между собой и с внешней средой элементов или частей, функционирование которых направлено на получение конкретного полезного результата.
- 3) совокупность экономико-математических методов и моделей.

2. Укажите правильный ответ.

Подсистема – это

- 1) часть системы, выполняющая определенную функцию.
- 2) элемент системы, представляющий собой систему.
- 3) совокупность внутренних устойчивых связей между элементами системы.

3. Укажите правильный ответ.

Целостность системы – это

- 1) принципиальная несводимость свойств системы к сумме свойств ее элементов. В то же время свойства каждого элемента зависят от его места и функции в системе.
- 2) сумма свойств ее элементов. Каждый элемент имеет свои свойства.
- 3) совокупность ее элементов.

4. Укажите правильный ответ.

Знание – это

- 1) информация, представленная в удобном для обработки виде.
- 2) проверенный практикой результат познания действительности, ее верное отражение в сознании человека.
- 3) сведения, сообщения, являющиеся объектами хранения, преобразования, передачи и помогающие решать поставленную задачу.

5. Укажите правильный ответ.

Автоматизированное управление – это

- 1) управление, осуществляемое без участия человека.
- 2) процесс целенаправленного воздействия на объект, организующий функционирование объекта по заданной программе.
- 3) управление при ограниченном участии человека.

6. Укажите правильный ответ.

Информационная технология – это

- 1) сведения о ком-то или о чем-то, передаваемые в форме знаков или сигналов.
- 2) совокупность методов, производственных процессов и программно-технических средств, объединенных в технологическую цепочку, обеспечивающую сбор, хранение, обработку, вывод и распространение информации для снижения трудоемкости процессов использования информационных ресурсов, повышения их надежности и оперативности.
- 3) процессы передачи, накопления и переработки информации в общении людей, в живых организмах, технических устройствах и жизни общества.

7. Укажите лишний элемент.

Цели создания автоматизированных информационных систем:

- 1) Создание и дальнейшее совершенствование АИС, обеспечивающих повышение эффективности систем управления предметной области.
- 2) АИС при минимальных затратах должна обеспечивать: сбор, обработку и анализ информации о состоянии объекта управления, выработку управляющих воздействий.
- 3) Сокращение трудозатрат на выполнение типовых информационных процессов предметной области: сбора, регистрации, передачи данных, хранения, поиска и выдачи информации.
- 4) Повышение качества информации для принятия управленческих решений.
- 5) Сокращение численности управленческого персонала.
- 6) Внедрение новых информационных технологий.

8. Укажите лишний элемент.

Требования к АИС:

- 1) Сокращение трудозатрат на выполнение типовых информационных процессов предметной области.
- 2) Подготовленность персонала.
- 3) Достижение целей их создания.
- 4) Актуальность информации и ее защита.

- 5) АИС должна быть оснащена таким комплексом технических средств, который обеспечивал бы реализацию управляющих алгоритмов.
 - 6) АИС при минимальных затратах должна обеспечивать: сбор, обработку и анализ информации.
 - 7) Совместимость всех элементов каждой АИС.
9. Укажите правильный ответ.
Частные принципы создания АИС – это принципы:
- 1) совместимости, декомпозиции, стандартизации и унификации, системности, первого руководителя.
 - 2) декомпозиции, новых задач, автоматизации проектирования, первого руководителя, автоматизации информационных потоков.
 - 3) совместимости, развития, стандартизации и унификации, эффективности, системности.
10. Укажите правильный ответ.
Жизненный цикл АИС – это
- 1) период создания и использования АИС, охватывающий ее различные состояния, начиная с момента возникновения необходимости в данной автоматизированной системе и заканчивая моментом ее полного выхода из употребления у пользователей.
 - 2) период эксплуатации АИС.
 - 3) период использования АИС до выхода из употребления у пользователей.
11. Укажите правильный ответ.
Предпроектное обследование - это
- 1) техническое проектирование, рабочее проектирование.
 - 2) сбор материалов для проектирования, анализ материалов и формирование документации.
 - 3) подготовка к внедрению, проведение опытных испытаний, сдача в промышленную эксплуатацию.
12. Укажите правильный ответ.
Работы, выполняемые во время технического проектирования:
- 1) поиск наиболее рациональных проектных решений, создание и описание всех компонентов системы, выполнение постановки задачи, обоснование и спецификации на технические средства.
 - 2) осуществление разработки и доводки программ, корректировка структур баз данных, создание документации на поставку, установку технических средств и инструкций по их эксплуатации.
 - 3) сопровождение программных средств и всего проекта, оперативное обслуживание и администрирование баз данных.
13. Укажите правильный ответ.
Модели жизненного цикла АИС:
- 1) поэтапная модель с промежуточным контролем, каскадная модель, спиральная модель.
 - 2) модель с использованием прототипа, спиральная модель, каскадная модель.
 - 3) спиральная модель, каскадная модель, модель возрастающей выдачи.
14. Укажите неверный ответ.
Показатель – это
- 1) основание плюс К признаков.
 - 2) минимальная составная единица информации, сохраняющая информативность.

- 3) составная единица информации, которая представлена на бумажном носителе и имеет самостоятельное значение.

15. Укажите правильный ответ.

Бит – это

- 1) логический элемент;
- 2) минимальная единица информации, принимающая значение 0 или 1;
- 3) минимальная единица информации, принимающая значение 0;
минимальная единица информации, принимающая значение 1.

16. Укажите правильный ответ.

Элемент системы – это

- 1) элемент системы, представляющий собой систему.
- 2) информация, представленная в удобном для обработки виде
- 3) часть системы, выполняющая определенную функцию.

17. Укажите правильный ответ.

Структура системы – это

- 1) совокупность внутренних устойчивых связей между элементами системы, определяющая ее основные свойства.
- 2) принципиальная несводимость свойств системы к сумме свойств ее элементов. В то же время свойства каждого элемента зависят от его места и функции в системе.
- 3) внутренняя упорядоченность и согласованность взаимодействия элементов системы.

18. Укажите правильный ответ.

Данные – это

- 1) информация, представленная в удобном для обработки виде.
- 2) проверенный практикой результат познания действительности, ее верное отражение в сознании человека.
- 3) сведения, знания, сообщения, являющиеся объектами хранения, преобразования, передачи и помогающие решать поставленную задачу.

19. Укажите правильный ответ.

Автоматическое управление – это

- 1) управление, осуществляемое без участия человека.
- 2) управление при ограниченном участии человека.
- 3) процесс целенаправленного воздействия на объект, организующий функционирование объекта по заданной программе.

20. Укажите правильный ответ.

Автоматизированная информационная система – это

- 1) система, в которой хранится информация о состоянии сети INTERNET.
- 2) комплекс аппаратно-программных средств, предназначенный для хранения и поиска информации
- 3) совокупность информации, экономико-математических методов и моделей, технических, программных, технологических средств и специалистов, предназначенная для обработки информации и принятия управленческих решений.

21. Укажите правильный ответ.

Организация системы – это

- 1) совокупность внутренних устойчивых связей между элементами системы, определяющая ее основные свойства.
- 2) принципиальная несводимость свойств системы к сумме свойств ее элементов.

3) внутренняя упорядоченность и согласованность взаимодействия элементов системы.

22. Укажите правильный ответ.

Функциональная часть – это

- 1) составная часть структуры АИС, которая определяет ее основные функции.
- 2) совокупность информационного, алгоритмического, математического, программного, лингвистического, технического, организационного, методического, эргономического, правового обеспечений.
- 3) совокупность технических средств, обеспечивающая сбор, хранение информации.

23. Укажите правильный ответ.

Основополагающие принципы создания АИС – это принципы:

- 3) 1) совместимости, декомпозиции, стандартизации и унификации, системности, первого руководителя.
- 4) 2) декомпозиции, новых задач, стандартизации и унификации, системности, абстрагирования
- 5) совместимости, развития, стандартизации и унификации, эффективности, системности.

24. Укажите лишнее.

Организационно-технологические принципы – это принципы:

- 1) принцип доступа конечного пользователя
- 2) принцип формализации
- 3) принцип непротиворечивости и полноты
- 4) принцип независимости данных
- 5) принцип локализации
- 6) принцип абстрагирования
- 7) принцип концептуальной общности
- 8) принцип структурирования данных

25. Укажите правильный ответ.

Стадии создания АИС – это

- 1) 1 стадия – предпроектное обследование
2 стадия – проектирование
3 стадия - ввод системы в действие
4 стадия – промышленная эксплуатация
- 2) 1 стадия – предпроектное обследование
2 стадия – техническое проектирование
3 стадия – рабочее проектирование
4 стадия – промышленная эксплуатация
- 3) 1 стадия – сбор материалов для проектирования
2 стадия – техническое проектирование
3 стадия – ввод системы в действие
4 стадия – промышленная эксплуатация

26. Укажите правильный ответ.

Проектирование - это

- 1) подготовка к внедрению, проведение опытных испытаний, сдача в промышленную эксплуатацию.
- 2) сбор материалов для проектирования, анализ материалов и формирование документации.
- 3) техническое проектирование, рабочее проектирование.

27. Укажите правильный ответ.

Работы, выполняемые во время рабочего проектирования:

- 1) поиск наиболее рациональных проектных решений, создание и описание всех компонентов системы, выполнение постановки задачи, обоснование и спецификации на технические средства.
- 2) осуществление разработки и доводки программ, корректировка структур баз данных, создание документации на поставку, установку технических средств и инструкций по их эксплуатации.
- 3) сопровождение программных средств и всего проекта, оперативное обслуживание и администрирование баз данных.

28. Укажите правильный ответ.

Информационное обеспечение АИС – это

- 1) данные, пересылаемые по коммуникационным сетям.
- 2) совокупность данных, необходимых для работы системы, средства и методы управления ими, а также специалисты их поддерживающие.
- 3) система, которая предоставляет пользователю требуемую им информацию.

29. Укажите правильный ответ.

Реквизит – это

- 1) минимальная составная единица информации, сохраняющая информативность.
- 2) простейшая структурная единица информации, неделимая на смысловом уровне, отражающая количественную или качественную характеристику сущностей (объекта, процесса и т.п.) предметной области
- 3) составная единица информации, которая представлена на бумажном носителе и имеет самостоятельное значение.

30. Укажите правильный ответ.

Драйверы устройств -

- 1) это аппаратные средства, подключенные к компьютеру для осуществления операций ввода-вывода;
- 2) это программные средства, предназначенные для подключения устройств ввода-вывода;
- 3) это программа, переводящая языки высокого уровня в машинный код;
- 4) это программа, позволяющая повысить скорость работы пользователя на ЭВМ.

31. Укажите правильный ответ.

Основная функция информационного обеспечения – это

- 1) создание математической модели задачи.
- 2) надежное хранение на машинных носителях всей совокупности необходимых данных для решения задач пользователя и удобный доступ к этим данным.
- 3) совокупность программ и программных средств, реализующих решение задач АИС, обеспечивающих рациональное функционирование комплекса технических средств и информационной базы, а также осуществляющих рациональное взаимодействие человека и комплекса технических средств.

32. Укажите правильный ответ.

Функциональный подход к организации информационного обеспечения – это

- 1) создание интегрированной базы данных, являющейся основой разработки функций и задач автоматизированного управления.
- 2) когда для каждой разрабатываемой задачи (программы) организовывается свое информационное обеспечение. Заключается в последовательном проектировании функциональных подсистем.

33. Укажите правильный ответ.

Составная единица информации – это

- 1) логически взаимосвязанная совокупность реквизитов.
- 2) простейшая структурная единица информации, неделимая на смысловом уровне, отражающая количественную или качественную характеристику сущностей (объекта, процесса и т.п.) предметной области.
- 3) информация, которая представлена на бумажном носителе и имеет самостоятельное значение.

34. Укажите правильный ответ.

Информационное обеспечение АИС – это

- 1) совокупность программ и программных средств, реализующих решение задач АИС, обеспечивающих рациональное функционирование комплекса технических средств и информационной базы, а также осуществляющих рациональное взаимодействие человека и комплекса технических средств.
- 2) совокупность математических методов, моделей и алгоритмов обработки информации, использованная при решении задач в информационной системе (функциональных и автоматизации проектирования информационных систем)
- 3) совокупность данных, необходимых для работы системы, средства и методы управления ими, а также специалисты их поддерживающие.

35. Укажите правильный ответ.

Информационный подход к организации информационного обеспечения – это

- 1) создание интегрированной базы данных, являющейся основой разработки функций и задач автоматизированного управления.
- 2) когда для каждой разрабатываемой задачи (программы) организовывается свое информационное обеспечение. Заключается в последовательном проектировании функциональных подсистем.

36. Укажите правильный ответ.

Документ – это

- 1) логически взаимосвязанная совокупность реквизитов.
- 2) простейшая структурная единица информации, неделимая на смысловом уровне, отражающая количественную или качественную характеристику сущностей (объекта, процесса и т.п.) предметной области.
- 3) составная единица информация, которая представлена на бумажном носителе и имеет самостоятельное значение.

37. Укажите правильный ответ.

Последовательная система кодирования

- 1) основана на иерархической системе классификации.
- 2) основана на фасетной классификации.

38. Укажите правильный ответ.

Последовательная система кодируется

- 1) позиционной системой кодирования.
- 2) порядковой системой кодирования.
- 3) серийно-порядковой системой кодирования.

39. Укажите неверный ответ.

При создании информационной базы системы управления преследуются цели:

- 1) устранение прямой избыточности сведений,
- 2) сокращение номенклатуры дублируемых показателей,
- 3) формирование централизованного фонда НСИ,
- 4) обеспечение параллелизма в расчетах идентичных показателях,
- 5) обеспечение принципа одноразового ввода данных,

- б) устранение из документов промежуточных значений, необходимых только в условиях ручной системы,
- 7) обеспечение полноты данных,
- 8) формирование информационных связей между задачами, документами, показателями для получения необходимых выходных показателей при минимуме исходных данных.

40. Укажите правильный ответ.

Программное обеспечение – это

- 1) совокупность математических методов, моделей и алгоритмов обработки информации, использованная при решении задач в информационной системе (функциональных и автоматизации проектирования информационных систем).
- 2) совокупность программ и программных средств, реализующих решение задач АИС, обеспечивающих рациональное функционирование комплекса технических средств и информационной базы, а также осуществляющих рациональное взаимодействие человека и комплекса технических средств.
- 3) совокупность данных, необходимых для работы системы, средства и методы управления ими, а также специалисты их поддерживающие.

41. К техническому обеспечению АС:

- 1) Розетки с напряжением 220В;
- 2) Автономный ПК;
- 3) Принтер (локальный, сетевой);
- 4) Межсетевой экран;
- 5) Нет верного ответа.

42. Что относится к общесистемному ПО?

- 1) Офисные программы;
- 2) Антивирусные программы;
- 3) Операционные системы;
- 4) Нет верного ответа.

43. Что должно быть указано в предписании на эксплуатацию технического средства?

- 1) Наименование технических средств;
- 2) Схема расположения технических средств;
- 3) Вид обрабатываемой информации;
- 4) Заводские номера каждого из технических средств.

44. К прикладному программному обеспечению относятся:

- 1) операционные системы;
- 3) офисные программы;
- 4) стандартные средства обработки информации;
- 4) нет верного ответа.

45. Комплекс технических средств, предназначенных для работы информационной системы, а также соответствующая документация на эти средства и технологические процессы это:

- 1) техническое обеспечение
- 2) информационное обеспечение
- 3) программное обеспечение
- 4) обеспечение ресурсами

46. Узлы связи, включающие мощные ЭВМ, настроенные на передачу и управление информацией, а не на ее обработку это:

- 1) телеграф
- 2) сеть интернет
- 3) каналы связи
- 4) каналы передачи

47. Какие модели не являются информационными?

- 1) математическое описание объекта
- 2) макеты зданий

- 3) текстовые описания объектов, явлений
48. Что не является целью моделирования?
- 1) достижение предельной точности соответствия объекту во всех деталях
 - 2) понять как устроен конкретный объект, какова его структура, законы развития
 - 3) научиться управлять объектом, процессом
49. Какая модель является динамической?
- а) Расчет конструкции сооружения на прочность
 - б) Медицинская карта больного, отражающая состояние здоровья в течение многих лет
 - в) Расчет электрической схемы
50. Мощные ЭВМ, оборудованные несколькими терминалами и функционирующие в режиме разделения времени это:
- 1) многопользовательские 2) однопользовательские
 - 3) мини ЭВМ 4) ПК
51. ЭВМ, удовлетворяющие требованиям доступности и универсальности это:
- 1) многопользовательские 2) однопользовательские
 - 3) мини ЭВМ 4) ПК
52. Однопользовательские мощные ЭВМ. Специализирующиеся на выполнении одного вида работы это:
- 1) многопользовательские 2) однопользовательские
 - 3) рабочие станции Г) ПК
53. Многопользовательские ЭВМ в сетях, выделенные для обработки запросов от всех станций сети это:
- 1) многопользовательские 2) серверы
 - 3) рабочие станции 4) ПК
54. Основа АС. Существуют стационарные (настольные) и переносные:
- 1) многопользовательские 2) серверы
 - 3) рабочие станции 4) ПК
55. Как называются угрозы, вызванные ошибками в проектировании АИС и ее элементов, ошибками в программном обеспечении, ошибками в действиях персонала.?
56. К каким мерам защиты относится политика безопасности?
- 1) к административным; 2) к законодательным;
 - 3) к программно-техническим; 4) к процедурным.
57. В каком из представлений матрицы доступа наиболее просто определить пользователей, имеющих доступ к определенному файлу?
- 1) ACL;
 - 2) списки полномочий субъектов; 3) атрибутные схемы.
58. Как называется свойство информации, означающее отсутствие неправомочных, и не предусмотренных ее владельцем изменений?
- 1) целостность; 2) апеллируемость; 3) доступность;
 - 4) конфиденциальность; 5) аутентичность.
59. К основным принципам построения системы защиты АИС относятся:
- 1) открытость; 2) взаимозаменяемость подсистем защиты;
 - 3) минимизация привилегий; 4) комплексность; 5) простота.
60. Какие из следующих высказываний о модели управления доступом RBAC справедливы?
- 1) с каждым субъектом (пользователем) может быть ассоциировано несколько ролей; 2) роли упорядочены в иерархию; 3) с каждым объектом доступа ассоциировано несколько ролей;
 - 4) для каждой пары «субъект-объект» назначен набор возможных разрешений.
61. Диспетчер доступа...

- 1) ... использует базу данных защиты, в которой хранятся правила разграничения доступа;
- 2) ... использует атрибутные схемы для представления матрицы доступа; 3) ... выступает посредником при всех обращениях субъектов к объектам; 4) ... фиксирует информацию о попытках доступа в системном журнале;
62. Какие предположения включает неформальная модель нарушителя? 1) о возможностях нарушителя; 2) о категориях лиц, к которым может принадлежать нарушитель; 3) о привычках нарушителя;
- 4) о предыдущих атаках, осуществленных нарушителем; д) об уровне знаний нарушителя.
63. Что представляет собой доктрина информационной безопасности РФ?
- 1) нормативно-правовой акт, устанавливающий ответственность за правонарушения в сфере информационной безопасности;
- 2) федеральный закон, регулирующий правоотношения в области информационной безопасности;
- 3) целевая программа развития системы информационной безопасности РФ, представляющая собой последовательность стадий и этапов;
- 4) совокупность официальных взглядов на цели, задачи, принципы и основные направления обеспечения информационной безопасности Российской Федерации.
64. К какому виду мер защиты информации относится утвержденная программа работ в области безопасности?
- 1) политика безопасности верхнего уровня;
- 2) политика безопасности среднего уровня;
- 3) политика безопасности нижнего уровня;
- 4) принцип минимизации привилегий;
- д) защита поддерживающей инфраструктуры.
65. Какие из перечисленных ниже угроз относятся к классу преднамеренных?
- 1) заражение компьютера вирусами;
- 2) физическое разрушение системы в результате пожара;
- 3) отключение или вывод из строя подсистем обеспечения функционирования вычислительных систем (электропитания, охлаждения и вентиляции, линий связи и т.п.);
- 4) проектирование архитектуры системы, технологии обработки данных, разработка прикладных программ, с возможностями, представляющими опасность для работоспособности системы и безопасности информации;
- 5) чтение остаточной информации из оперативной памяти и с внешних запоминающих устройств;
- б) вскрытие шифров криптозащиты информации.

Теоретические вопросы к экзамену Экз04

1. Основные понятия и определения автоматизированных информационных систем.
2. Информационные потоки и необходимость их автоматизации
3. Автоматизация документооборота
4. Классификация программного обеспечения.
5. Технологии программирования.
6. Состав, структура и функции технического обеспечения в автоматизированных информационных системах.
7. Принципы линейного и модульного программирования
8. Правовое обеспечение АИС
9. Организационное обеспечение АИС.

10. Методическое обеспечение АИС.
11. Эргономическое обеспечение АИС.
12. Единая система программной документации.
13. Функциональные подсистемы автоматизированных информационных систем
14. Функция автоматизированной системы. Задачи автоматизированных систем.
15. Классификация компьютерных сетей по признакам функциональности, целевого назначения и области применения.
16. Примеры функционирования автоматизированных информационных систем
17. Угрозы безопасности информации в автоматизированных системах.
18. Контроль и защита информации в АС.
19. Ошибки при разработке и ошибки в комплексах алгоритмов и программ.
20. Обеспечение достоверности информации в АС.
21. Структура типового модуля обработки информации в АС.
22. Системные и административные методы обеспечения достоверности.
23. Оптимизация структур обработки информации.
24. Аппаратно - программные методы повышения достоверности информации в АС.
25. Обеспечение сохранности информации в АС
26. Контроль, обнаружение и исправление ошибок информационных массивов.
27. Контроль верности входных данных и защита от вирусов. Антивирусные программы.
28. Обеспечение конфиденциальности информации в автоматизированных системах.
29. Понятие жизненного цикла АИС.
30. Преднамеренные угрозы безопасности в автоматизированных системах обработки данных
31. Процессы жизненного цикла АИС. Стадии жизненного цикла АИС: моделирование, управление требованиями, анализ и проектирование, установка и сопровождение.
32. Модели жизненного цикла АИС
33. Основные меры защиты информации в автоматизированных системах
34. Классификация средств коллективной защиты. Освещение. Безопасность применения персональных компьютеров
35. Идентификация и аутентификация субъектов доступа и объектов доступа.
36. Управление доступом субъектов доступа к объектам доступа.
37. Антивирусная защита.
38. Обнаружение (предотвращение) вторжений
39. Контроль (анализ) защищенности информации
40. Защита технических средств.
41. Сопровождение автоматизированных систем. Управление рисками и инцидентами управления безопасностью.
42. Защита информации в распределенных автоматизированных системах
43. Особенности разработки информационных систем персональных данных
44. Анализ информационной инфраструктуры автоматизированной системы и ее безопасности.
45. Задачи и функции администрирования автоматизированных систем.
46. Содержание и порядок деятельности персонала по эксплуатации защищенных автоматизированных систем и подсистем безопасности автоматизированных систем.
47. Назначение и основные возможности системы защиты от несанкционированного доступа. Архитектура и средства управления

48. Порядок установки и ввода в эксплуатацию средств защиты информации в компьютерных сетях.
49. Настройка и устранение неисправности программно-аппаратных средств защиты информации в компьютерных сетях по заданным правилам
50. Разработка и ведение эксплуатационной документации защищенных автоматизированных систем

Практические задания к экзамену Экз04

1. Привести описание состава и структуры АС организации «Кадровое агенство»
2. Привести описание состава и структуры АС организации «Спортивный клуб»
3. Разработать функциональную подсистему поиска данных автоматизированной системы торговой организации на основе СУБД
4. Охарактеризовать этапы установки операционной системы Windows XP, произвести настройку системы
5. Предложить состав аппаратного обеспечения автоматизированной системы, привести описание его составляющих для предметной области «Предприятие оптовой торговли»
6. Предложить состав аппаратного обеспечения автоматизированной системы, привести описание его составляющих для предметной области «Поликлиника»
7. Используя технологии ООП разработать программный модуль обработки информации автоматизированной системы учета результатов обучения студентов (подсчет среднего балла, информация о переводе на следующий курс)
8. Построить модель угроз АС учета результатов обучения студентов
9. Используя технологии ООП разработать программный модуль обработки информации автоматизированной системы обработки информации о клиентах фирмы (стоимость услуги, сумма информация о переводе на следующий курс)
10. Построить модель угроз автоматизированной системы учета клиентов фирмы
11. Разработать функциональную подсистему ввода-вывода информации автоматизированной информационной системы «Ремонт бытовой техники» на основе СУБД
12. Разработать функциональную подсистему манипулирования автоматизированной информационной системы «Компьютерные комплектующие» на основе СУБД
13. Разработать структуру автоматизированной информационной системы «Ремонт бытовой техники»
14. Разработать интерфейс автоматизированной информационной системы «Компьютерные комплектующие» на основе СУБД
15. Описать этапы жизненного цикла автоматизированной системы на основе CASE-технологий
16. Разработать техническое задание на проектирование автоматизированной системы «Управление кадрами»
17. Разработать мероприятия по защите автоматизированной системы «Управление кадрами»
18. Разработать мероприятия по защите автоматизированной системы «Компьютерные комплектующие»
19. Разработать техническое задание на проектирование автоматизированной системы «Кадры»
20. Разработать техническое задание на проектирование автоматизированной системы «Товарный склад»
21. Осуществить разграничение доступа к устройствам с помощью Secret Net 4.0

22. Осуществить настройку Secret Net 4.0
23. Осуществить подготовку к печати конфиденциальных документов.
24. Разработать план решения задач аудита информационной системы «Кадры»
25. Осуществить настройку контроля целостности замкнутой программной среды

Задания к опросу ПР5.01

Изучение элементов кабельной системы.

Задания к опросу ПР5.02

1. Создание сетевого кабеля на основе неэкранированной витой пары (UTP)

Задания к опросу ПР5.03

1. Сварка оптического волокна

Задания к опросу ПР5.04

1. Разработка топологии сети небольшого предприятия

Задания к опросу ПР5.05

1. Построение одноранговой сети

Задания к опросу ПР5.06

1. Изучение адресации канального уровня.

Задания к опросу ПР5.07

2. MAC-адреса.

Задания к опросу ПР5.08

1. Создание коммутируемой сети

Задания к опросу ПР5.09

1. Изучение IP-адресации.

Задания к опросу ПР5.10

1. Настройка беспроводного сетевого оборудования

Задания к опросу ПР5.11

1. Команды обновления программного обеспечения коммутатора и сохранения/восстановления конфигурационных файлов

Задания к опросу ПР5.12

1. Команды управления таблицами коммутации MAC- и IP-адресов, ARP-таблицы

Задания к опросу ПР5.13

1. Настройка VLAN на основе стандарта IEEE 802.1Q

Задания к опросу ПР5.14

1. Настройка протокола GVRP.

Задания к опросу ПР5.15

1. Настройка сегментации трафика без использования VLAN

Задания к опросу ПР5.16

1. Настройка функции Q-in-Q (Double VLAN).

Задания к опросу ПР5.17

1. Самостоятельная работа по созданию ЛВС на основе стандарта IEEE 802.1Q.

Задания к опросу ПР5.18

1. Настройка протоколов связующего дерева STP, RSTP, MSTP.

Задания к опросу ПР5.19

1. Настройка функции защиты от образования петель LoopBackDetection

Задания к опросу ПР5.20

1. Агрегирование каналов.

Задания к опросу ПР5.21

1. Основные конфигурации маршрутизатора.

Задания к опросу ПР5.22

1. Расширенные конфигурации маршрутизатора.

Задания к опросу ПР5.23

1. Работа с протоколом CDP.

Задания к опросу ПР5.24

1. Работа с протоколом TELNET. Работа с протоколом TFTP.

Задания к опросу ПР5.25

1. Работа с протоколом RIP.

Задания к опросу ПР5.26

1. Работа с протоколом OSPF.

Задания к опросу ПР5.27

1. Конфигурирование функции маршрутизатора NAT/PAT.

Задания к опросу ПР5.28

1. Конфигурирование PPP и CHAP.

Задания к опросу ПР5.29

1. Настройка QoS. Приоритизация трафика. Управление полосой пропускания

Задания к опросу ПР5.30

1. Списки управления доступом (AccessControlList)

Задания к опросу ПР5.31

1. Контроль над подключением узлов к портам коммутатора. Функция PortSecurity.

Задания к опросу ПР5.32

1. Контроль над подключением узлов к портам коммутатора. Функция IP-MAC-Port Binding

Задания к опросу ПР5.33

1. Отслеживание трафика многоадресной рассылки.

Задания к опросу ПР5.34

1. Отслеживание трафика Multicast

Задания к опросу ПР5.35

1. Функции анализа сетевого трафика.

Задания к опросу ПР5.36

1. Настройка протокола управления топологией сети LLDP.

Задания к опросу ПР5.37

1. Основы администрирования межсетевого экрана

Задания к опросу ПР5.38

1. Соединение двух локальных сетей межсетевыми экранами

Задания к опросу ПР5.39

1. Создание политики без проверки состояния.

Задания к опросу ПР5.40

1. Создание политик для традиционного (или исходящего) NAT.

Задания к опросу ПР5.41

1. Создание политик для двунаправленного (Two-Way) NAT, используя метод pinholing

Задания к опросу ПР5.42

1. Обнаружение и предотвращение вторжений.

Задания к опросу ПР5.43

1. Создание альтернативных маршрутов с использованием статической маршрутизации

Темы презентаций СР5.01

1. Физическое кодирование с использованием манчестерского кода
2. Логическое кодирование с использованием скремблирования
3. Подключение клиента к беспроводной сети в инфраструктурном режиме
4. Оценка беспроводной линии связи
5. Проектирование беспроводной сети
6. Сбор информации о клиентских устройствах
7. Планирование производительности и зоны действия беспроводной сети
8. Предпроектное обследование места установки беспроводной сети
9. Обеспечение отказоустойчивости в беспроводных сетях

10. Режимы работы и организация питания точек доступа
11. Сегментация беспроводной сети

Темы презентаций CP5.02

3. Настройка QoS.
2. Постпроектное обследование и тестирование сети.
3. Создание ACL-списка.
4. Наблюдение за трафиком в сети VLAN.
5. Определение уязвимых мест сети.
6. Реализация функций обеспечения безопасности порта коммутатора.
7. Исследование трафика.
8. Создание структуры сети организации
9. Определение технических требований
10. Мониторинг производительности сети
11. Создание диаграммы логической сети

Темы презентаций CP5.03

2. Подготовка к обследованию объекта
3. Обследование зоны беспроводной связи
4. Формулировка общих целей проекта
5. Разработка требований к сети
6. Анализ существующей сети
7. Определение характеристик сетевых приложений
8. Анализ сетевого трафика
9. Определение приоритетности трафика
10. Изучение качества обслуживания сети
11. Исследование влияния видеотрафика на сеть
12. Определение потоков трафика, построение диаграмм потоков трафика

Темы презентаций CP5.04

1. Применение проектных ограничений.
2. Определение проектных стратегий для достижения масштабируемости.
3. Определение стратегий повышения доступности.
4. Определение требований к обеспечению безопасности.
5. Разработка ACL-списков для реализации наборов правил межсетевого экрана.
6. Использование CIDR для обеспечения объединения маршрутов.
7. Определение схемы IP-адресации.
8. Определение количества IP-сетей.
9. Создание таблицы для выделения адресов.
10. Составление схемы сети.
11. Анализ плана тестирования и выполнение теста.
12. Создание плана тестирования для сети комплекса зданий.
13. Проектирование виртуальных частных сетей.

14. Безопасная передача данных в беспроводных сетях.

Теоретические вопросы к зачету Зач04

1. Модель OSI. Уровни модели OSI. Взаимодействие между уровнями. Инкапсуляция данных. Описание уровней модели OSI.
2. Модель и стек протоколов TCP/IP. Описание уровней модели TCP/IP.
3. Понятие линии и канала связи. Сигналы. Основные характеристики канала связи.
4. Методы совместного использования среды передачи канала связи. Мультиплексирование и методы множественного доступа.
5. Оптоволоконные линии связи
6. Стандарты кабелей. Электрическая проводка.
7. Беспроводная среда передачи.
8. Понятие топологии сети. Сетевое оборудование в топологии. Обзор сетевых топологий.
9. Обзор технологий построения локальных сетей.
10. Технология Ethernet. Физический уровень.
11. Технология Ethernet. Канальный уровень.
12. Алгоритм прозрачного моста. Методы коммутации. Технологии коммутации и модель OSI.
13. Конструктивное исполнение коммутаторов. Физическое стекирование коммутаторов.
14. Программное обеспечение коммутаторов.
15. Общие принципы сетевого дизайна. Трехуровневая иерархическая модель сети
16. Технология PoweroverEthernet.
17. Сетевой уровень. Протокол IP версии 4. Общие функции классовой и бесклассовой адресации. Выделение адресов.
18. Маршрутизация пакетов IPv4.
19. Протоколы динамической маршрутизации.
20. Сеть FDDI. Сеть 100VG-AnyLAN.
21. Сверхвысокоскоростные сети.
22. Беспроводные сети.
23. Функционирование коммутаторов локальной сети. Архитектура коммутаторов. Типы интерфейсов коммутаторов.
24. Управление потоком в полудуплексном и дуплексном режимах.
25. Характеристики, влияющие на производительность коммутаторов. Обзор функциональных возможностей коммутаторов

Теоретические вопросы к экзамену Экз05

1. Работа с основными командами коммутатора.
2. Средства управления коммутаторами.
3. Подключение к консоли интерфейса командной строки коммутатора.
4. Подключение к Web-интерфейсу управления коммутатора.
5. Начальная конфигурация коммутатора.
6. Загрузка нового программного обеспечения на коммутатор.
7. Загрузка и резервное копирование конфигурации коммутатора.
8. Типы VLAN. VLAN на основе портов.
9. VLAN на основе стандарта IEEE 802.1Q.
10. Статические и динамические VLAN. Протокол GVRP.

11. Q-in-Q VLAN. VLAN на основе портов и протоколов – стандарт IEEE 802.1v.
12. Функция TrafficSegmentation.
13. Протокол Spanning Tree Protocol (STP).
14. Уязвимости протокола STP.
15. Rapid Spanning Tree Protocol. Multiple Spanning Tree Protocol.
16. Дополнительные функции защиты от петель.
17. Агрегирование каналов связи.
18. Обзор адресации сетевого уровня.
19. Формирование подсетей.
20. Бесклассовая адресация IPv4.
21. Способы конфигурации IPv4-адреса.
22. Протокол IPv6.
23. Формирование идентификатора интерфейса.
24. Способы конфигурации IPv6-адреса.
25. Планирование подсетей IPv6. Протокол NDP.
26. Понятие маршрутизации.
27. Дистанционно-векторные протоколы маршрутизации.
28. Протокол RIP.
29. Модели QoS. Приоритезация пакетов. Классификация пакетов. Маркировка пакетов.
30. Управление перегрузками и механизмы обслуживания очередей.
31. Механизм предотвращения перегрузок. Контроль полосы пропускания. Пример настройки QoS.
32. Списки управления доступом (ACL). Функции контроля над подключением узлов к портам коммутатора.
33. Аутентификация пользователей 802.1x. 802.1x Guest VLAN. Функции защиты ЦПУ коммутатора.
34. Адресация многоадресной IP-рассылки. MAC-адреса групповой рассылки.
35. Подписка и обслуживание групп. Управление многоадресной рассылкой на 2-м уровне модели OSI (IGMP Snooping). Функция IGMP FastLeave.
36. Управление множеством коммутаторов. Протокол SNMP.
37. RMON (Remote Monitoring). Функция Port Mirroring.
38. Классификация сетевых атак. Триада безопасной ИТ-инфраструктуры.
39. Управление конфигурациями. Управление инцидентами. Использование третьей доверенной стороны. Криптографические механизмы безопасности.
40. Технологии межсетевых экранов. Политика межсетевого экрана. Межсетевые экраны с возможностями NAT.
41. Топология сети при использовании межсетевых экранов. Планирование и внедрение межсетевого экрана
42. Основное назначение IDPS. Способы классификации IDPS. Выбор IDPS. Дополнительные инструментальные средства.
43. Требования организации к функционированию IDPS. Возможности IDPS. Развертывание IDPS. Сильные стороны и ограниченность IDPS.
44. Создание альтернативных маршрутов доступа в интернет. Приоритизация трафика.

Практические задания к экзамену Экз05

1. Описание элементов кабельной системы.
2. Создание сетевого кабеля на основе неэкранированной витой пары (UTP)
3. Разработка топологии сети небольшого предприятия
4. Построение одноранговой сети

5. Создание коммутируемой сети
6. Настройка беспроводного сетевого оборудования.
7. Команды управления таблицами коммутации MAC- и IP-адресов, ARP-таблицы.
8. Настройка VLAN на основе стандарта IEEE 802.1Q.
9. Настройка протоколов связующего дерева STP, RSTP, MSTP.
10. Работа с протоколом CDP.
11. Работа с протоколом TELNET. Работа с протоколом TFTP.
12. Работа с протоколом RIP.
13. Работа с протоколом OSPF.
14. Конфигурирование функции маршрутизатора NAT/PAT.
15. Конфигурирование PPP и CHAP.
16. Соединение двух локальных сетей межсетевыми экранами
17. Создание альтернативных маршрутов с использованием статической маршрутизации

Теоретические вопросы для экзамена по профессиональному модулю (Экз06)

1. Понятие операционной системы
2. История развития операционных систем.
3. Виды операционных систем.
4. Переносимость ОС. Машинно-зависимые модули ОС.
5. Серверные ОС
6. Основы реляционной алгебры
7. Основные понятия и определения теории баз данных.
8. Этапы проектирования баз данных
9. Задачи администрирования БД
10. Основные концепции компьютерных сетей
11. Введение в компьютерные сети, введение в базовые концепции компьютерных сетей.
12. Классификация компьютерных сетей.
13. Глобальные сети, обзор глобальных сетей
14. Высокопроизводительные решения ATM, SONET, SMDS
15. Межсетевые соединения
16. Брандмауэры и маршрутизируемые соединения
17. Сетевое оборудование и программное обеспечение
18. Физические компоненты сетей: коаксиальные кабели, витые пары, волоконно-оптические кабели, беспроводные технологии.
19. Соединительные устройства: повторители, концентраторы, маршрутизаторы и коммутаторы
20. Сетевые протоколы.
21. Сетевые службы
22. Настройка маршрутизатора Linksys
23. Протоколы глобальных сетей
24. Пакет протоколов TCP/IP
25. Виды, источники и носители информации, защищаемой техническими средствами
26. Виды угроз безопасности информации, защищаемой техническими средствами
27. Виды потенциальных угроз безопасности информации. Утечка информации и ее особенности.
28. Подходы к оценке уровня угрозы. Факторы, влияющие на возможность реализации угроз информационной безопасности

29. Классификация и структура технических каналов утечки информации
30. Отличия технического канала утечки информации от канала связи
31. Структура технических каналов утечки информации. Виды технических каналов утечки информации
32. Номенклатура технических средств защиты информации от утечки по электромагнитным и виброакустическим каналам
33. Способы и средства перехвата сигналов.
34. Классификация технических средств защиты информации по требованиям безопасности информации
35. Классификации технических средств защиты информации.
36. Правила применения, эксплуатации и обслуживания технических средств защиты информации
37. Проблемы развития теории и практики обеспечения информационной безопасности.
38. Понятие и сущность информационной безопасности.
39. Концептуальная модель информационной безопасности.
40. Цели защиты информации.
41. Угрозы информационной безопасности
42. Случайные угрозы. Преднамеренные угрозы.
43. Модель гипотетического нарушителя информационной безопасности.
44. Стратегия национальной безопасности Российской Федерации
45. Системное обеспечение защиты информации
46. Защита информации от несанкционированного доступа.
47. Особенности разработки информационных систем персональных данных
48. Анализ информационной инфраструктуры автоматизированной системы и ее безопасности.
49. Задачи и функции администрирования автоматизированных систем.
50. Содержание и порядок деятельности персонала по эксплуатации защищенных автоматизированных систем и подсистем безопасности автоматизированных систем.

Практические задания для экзамена по профессиональному модулю к Экз06

Разработать модель информационной безопасности организации:

Варианты

Номер варианта	Организация
1.	Отделение коммерческого банка
2.	Поликлиника
3.	Колледж
4.	Офис страховой компании
5.	Рекрутинговое агентство
6.	Интернет - магазин
7.	Центр оказания государственных услуг
8.	Отделение полиции
9.	Аудиторская компания
10.	Дизайнерская фирма
11.	Офис интернет- провайдера
12.	Офис адвоката

13.	Компания по разработке ПО
14.	Агентство недвижимости
15.	Бюро перевода
16.	Туристическое агентство
17.	Офис благотворительного фонда
18.	Издательство
19.	Консалтинговая фирма
20.	Рекламное агентство
21.	Отдел кадров
22.	Торговая организация
23.	Товарный склад
24.	Спортивный клуб
25.	Охранное предприятие

Тестовые задания

С вариантами ответа:

1. Все строки в SQL вводятся с использованием команды модификации
 - д) UPDATE
 - е) SELECT
 - ж) INSERT
 - з) DELETE
2. Запросы SQL, выполнение которых сопровождается выводом одного или более заранее определенных диалоговых окон, предназначенных для ввода пользователем конкретных значений параметров запроса, - это
 - 1) запросы на выборку
 - 2) запросы с обобщением
 - 3) запросы на выборку дубликатов
 - 4) параметрические запросы
3. Запросы SQL, выполняющие поиск одинаковых записей в пределах единственной таблицы, - это
 - 1) запросы на выборку
 - 2) параметрические запросы
 - 3) запросы на выборку дубликатов
 - 4) запросы с обобщением
4. Изменить структуру таблицы в SQL можно командой
 - 1) ALTER TABLE
 - 2) DROP TABLE
 - 3) CREATE TABLE
 - 4) DELETE TABLE
5. Команда SQL, позволяющая удалять строки из таблицы
 - 1) DELETE
 - 2) SELECT
 - 3) INSERT
 - 4) UPDATE
 - 5) Укажите правильный ответ.
6. Система – это
 - 1) совокупность внутренних устойчивых связей между элементами системы, определяющая ее основные свойства.

- 2) совокупность связанных между собой и с внешней средой элементов или частей, функционирование которых направлено на получение конкретного полезного результата.
 - 3) совокупность экономико-математических методов и моделей.
7. Укажите правильный ответ.
- Знание – это
- 1) информация, представленная в удобном для обработки виде.
 - 2) проверенный практикой результат познания действительности, ее верное отражение в сознании человека.
 - 3) сведения, сообщения, являющиеся объектами хранения, преобразования, передачи и помогающие решать поставленную задачу.
8. Информационная технология – это
- 1) сведения о ком-то или о чем-то, передаваемые в форме знаков или сигналов.
 - 2) совокупность методов, производственных процессов и программно-технических средств, объединенных в технологическую цепочку, обеспечивающую сбор, хранение, обработку, вывод и распространение информации для снижения трудоемкости процессов использования информационных ресурсов, повышения их надежности и оперативности.
 - 3) процессы передачи, накопления и переработки информации в общении людей, в живых организмах, технических устройствах и жизни общества.
9. Жизненный цикл АИС – это
- 4) период создания и использования АИС, охватывающий ее различные состояния, начиная с момента возникновения необходимости в данной автоматизированной системе и заканчивая моментом ее полного выхода из употребления у пользователей.
 - 5) период эксплуатации АИС.
 - 6) период использования АИС до выхода из употребления у пользователей.
10. Бит – это
- 1) логический элемент;
 - 2) минимальная единица информации, принимающая значение 0 или 1;
 - 3) минимальная единица информации, принимающая значение 0;
 - минимальная единица информации, принимающая значение 1.
11. Данные – это
- 1) информация, представленная в удобном для обработки виде.
 - 2) проверенный практикой результат познания действительности, ее верное отражение в сознании человека.
 - 3) сведения, знания, сообщения, являющиеся объектами хранения, преобразования, передачи и помогающие решать поставленную задачу.
12. Информационное обеспечение АИС – это
- 4) данные, пересылаемые по коммуникационным сетям.
 - 5) совокупность данных, необходимых для работы системы, средства и методы управления ими, а также специалисты их поддерживающие.
 - 6) система, которая предоставляет пользователю требуемую им информацию.
13. Что относится к общесистемному ПО?
- 1) Офисные программы;
 - 2) Антивирусные программы;
 - 3) Операционные системы;
 - 4) Нет верного ответа.
14. Мощные ЭВМ, оборудованные несколькими терминалами и функционирующие в режиме разделения времени это:
- 1) многопользовательские
 - 2) однопользовательские

- 3) мини ЭВМ
- 4) ПК

15. К каким мерам защиты относится политика безопасности?

- 1) к административным;
- 2) к законодательным;
- 3) к программно-техническим;
- 4) к процедурным.

Задания с кратким ответом студента:

1. Что такое виртуальная память?
2. Дайте понятие процессу
3. Как осуществляется работа в режиме пользователя?
4. Что такое облачные технологии?
5. Из чего состоит безопасность ОС?
6. Перечислите штатные средства ОС для защиты информации
7. Что такое аутентификация?
8. Что такое аудит системы?
9. Какое основное назначение серверных ОС?
10. Что такое базы данных?
11. Какие есть модели данных?
12. Что является логической структурой БД?
13. Что является физической структурой БД?
14. Перечислите основные этапы проектирования баз данных
15. Понятие индекса, ключа
16. Понятие запроса. Виды запросов
17. Опишите защиту баз данных
18. Обеспечение достоверности информации при использовании баз данных
19. Что такое протокол?
20. Что такое канал передачи данных?
21. Способы коммутации и передачи данных
22. Беспроводные сети Wi-Fi
23. Беспроводные каналы связи
24. Стандарты беспроводных сетей
25. Классификация сетей
26. Классификация систем связи
27. Протоколы и интерфейсы управления каналами и сетью передачи данных
28. Определение АИС
29. Правовое обеспечение АИС
30. Единая система программной документации
31. Контроль и защита информации в АС
32. Системные и административные методы обеспечения достоверности
33. Понятие жизненного цикла АИС
34. Модели жизненного цикла АИС
35. Антивирусная защита
36. Основные меры защиты информации в автоматизированных системах
37. Уровни модели OSI
38. Модель и стек протоколов TCP/IP
39. Понятие топологии сети
40. Методы коммутации
41. Маршрутизация пакетов IPv4

- 42. Протокол IPv6
- 43. Понятие маршрутизации
- 44. Классификация сетевых атак
- 45. Технологии межсетевых экранов

7.4. Критерии и шкалы оценивания

При оценивании результатов обучения по профессиональному модулю в ходе текущего контроля успеваемости используются следующие критерии и шкалы.

Таблица 7.4 – Критерии оценивания мероприятий текущего контроля успеваемости

Наименование, обозначение	Показатель
Практическое задание	задание выполнено правильно и в полном объеме; учитывается процент правильных ответов на дополнительные вопросы
Опрос	получен полный и правильный ответ; продемонстрировано владение материалом; учитывается процент правильных ответов на дополнительные вопросы
Доклад	тема доклада раскрыта, сформулированы выводы; соблюдены требования к объему и оформлению доклада (презентации к докладу);

Каждое мероприятие текущего контроля успеваемости оценивается по шкале «отлично», «хорошо», «удовлетворительно», «неудовлетворительно».

Оценка «отлично» выставляется обучающемуся при выполнении процентных показателей на уровне не ниже 81% и при суммарном количестве ошибок, недочетов, замечаний (которые обучающийся смог исправить самостоятельно) по остальным показателям не более 2; допускаются несущественные неточности в изложении и оформлении материала.

Оценка «хорошо» выставляется обучающемуся при выполнении процентных показателей на уровне не ниже 61% и при суммарном количестве ошибок, недочетов, замечаний по остальным показателям не более 3; допускаются несущественные неточности в изложении и оформлении материала.

Оценка «удовлетворительно» выставляется обучающемуся при выполнении процентных показателей на уровне не ниже 41% и при суммарном количестве ошибок, недочетов, замечаний по остальным показателям не более 4; допускаются несущественные неточности в изложении и оформлении материала.

Во всех остальных случаях обучающемуся выставляется оценка «неудовлетворительно».

При оценивании результатов обучения по профессиональному модулю в ходе промежуточной аттестации используются следующие критерии и шкалы.

Дифференцированный зачет по МДК.01.01 (Зач01)

Задания состоят из 2 теоретических вопросов.

Время на подготовку: 45 минут.

Оценка «отлично» выставляется обучающемуся, если он глубоко и прочно усвоил программный материал, исчерпывающе, последовательно, четко и логически стройно его излагает, умеет тесно увязывать теорию с практикой, свободно

справляется с задачами, вопросами и другими видами применения знаний, не затрудняется с ответом при видоизменении заданий, использует в ответе материал рекомендуемой литературы, правильно обосновывает принятое решение, владеет разносторонними навыками и приемами выполнения практических заданий.

Оценка «хорошо» выставляется обучающемуся, если он твердо знает программный материал, грамотно и по существу излагает его, не допуская существенных неточностей в ответах на вопросы, правильно применяет теоретические положения при решении практических заданий, владеет необходимыми навыками и приемами их выполнения.

Оценка «удовлетворительно» выставляется обучающемуся, если он имеет знания только основного материала, но не усвоил его деталей, допускает неточности, недостаточно правильные формулировки, нарушения логической последовательности в изложении программного материала, испытывает затруднения при выполнении практических работ.

Оценка «неудовлетворительно» выставляется обучающемуся, который не знает значительной части программного материала, допускает существенные ошибки в ответах на вопросы, неуверенно, с большими затруднениями выполняет практические задания.

Дифференцированный зачет МДК.01.02 (Зач02)

Промежуточная аттестация проводится в форме тестирования.

Продолжительность тестирования: 80 минут.

Итоговая оценка выставляется с использованием следующей шкалы.

Оценка	Правильно решенные задания (%)
«отлично»	81-100
«хорошо»	61-80
«удовлетворительно»	41-60
«неудовлетворительно»	0-40

Дифференцированный зачет по МДК.01.04 (Зач03)

Промежуточная аттестация проводится в форме тестирования.

Продолжительность тестирования: 80 минут.

Итоговая оценка выставляется с использованием следующей шкалы.

Оценка	Правильно решенные задания (%)
«отлично»	81-100
«хорошо»	61-80
«удовлетворительно»	41-60
«неудовлетворительно»	0-40

Дифференцированный зачет по МДК.01.05 (Зач04)

Задания состоят из 2 теоретических вопросов.

Время на подготовку: 45 минут.

Оценка «отлично» выставляется обучающемуся, если он глубоко и прочно усвоил программный материал, исчерпывающе, последовательно, четко и логически стройно его излагает, умеет тесно увязывать теорию с практикой, свободно справляется с задачами, вопросами и другими видами применения знаний, не затрудняется с ответом при видоизменении заданий, использует в ответе материал рекомендуемой литературы, правильно обосновывает принятое решение, владеет разносторонними навыками и приемами выполнения практических заданий.

Оценка «хорошо» выставляется обучающемуся, если он твердо знает программный материал, грамотно и по существу излагает его, не допуская

существенных неточностей в ответах на вопросы, правильно применяет теоретические положения при решении практических заданий, владеет необходимыми навыками и приемами их выполнения.

Оценка «удовлетворительно» выставляется обучающемуся, если он имеет знания только основного материала, но не усвоил его деталей, допускает неточности, недостаточно правильные формулировки, нарушения логической последовательности в изложении программного материала, испытывает затруднения при выполнении практических работ.

Оценка «неудовлетворительно» выставляется обучающемуся, который не знает значительной части программного материала, допускает существенные ошибки в ответах на вопросы, неуверенно, с большими затруднениями выполняет практические задания

Экзамен по МДК.01.01 (Экз01)

Задания состоят из 2 теоретических вопросов и 1 практического задания.

Время на подготовку: 60 минут.

Оценка «отлично» выставляется обучающемуся, если он глубоко и прочно усвоил программный материал, исчерпывающе, последовательно, четко и логически стройно его излагает, умеет тесно увязывать теорию с практикой, свободно справляется с задачами, вопросами и другими видами применения знаний, не затрудняется с ответом при видоизменении заданий, использует в ответе материал рекомендуемой литературы, правильно обосновывает принятое решение, владеет разносторонними навыками и приемами выполнения практических заданий.

Оценка «хорошо» выставляется обучающемуся, если он твердо знает программный материал, грамотно и по существу излагает его, не допуская существенных неточностей в ответах на вопросы, правильно применяет теоретические положения при решении практических заданий, владеет необходимыми навыками и приемами их выполнения.

Оценка «удовлетворительно» выставляется обучающемуся, если он имеет знания только основного материала, но не усвоил его деталей, допускает неточности, недостаточно правильные формулировки, нарушения логической последовательности в изложении программного материала, испытывает затруднения при выполнении практических работ.

Оценка «неудовлетворительно» выставляется обучающемуся, который не знает значительной части программного материала, допускает существенные ошибки в ответах на вопросы, неуверенно, с большими затруднениями выполняет практические задания.

Экзамен по МДК.01.02 (Экз02)

Задания состоят из 2 теоретических вопросов и 1 практического задания.

Время на подготовку: 60 минут.

Оценка «отлично» выставляется обучающемуся, если он глубоко и прочно усвоил программный материал, исчерпывающе, последовательно, четко и логически стройно его излагает, умеет тесно увязывать теорию с практикой, свободно справляется с задачами, вопросами и другими видами применения знаний, не затрудняется с ответом при видоизменении заданий, использует в ответе материал рекомендуемой литературы, правильно обосновывает принятое решение, владеет разносторонними навыками и приемами выполнения практических заданий.

Оценка «хорошо» выставляется обучающемуся, если он твердо знает программный материал, грамотно и по существу излагает его, не допуская существенных неточностей в ответах на вопросы, правильно применяет теоретические

положения при решении практических заданий, владеет необходимыми навыками и приемами их выполнения.

Оценка «удовлетворительно» выставляется обучающемуся, если он имеет знания только основного материала, но не усвоил его деталей, допускает неточности, недостаточно правильные формулировки, нарушения логической последовательности в изложении программного материала, испытывает затруднения при выполнении практических работ.

Оценка «неудовлетворительно» выставляется обучающемуся, который не знает значительной части программного материала, допускает существенные ошибки в ответах на вопросы, неуверенно, с большими затруднениями выполняет практические задания.

Экзамен по МДК.01.03 (Экз03)

Задания состоят из 2 теоретических вопросов и 1 практического задания.

Время на подготовку: 60 минут.

Оценка «отлично» выставляется обучающемуся, если он глубоко и прочно усвоил программный материал, исчерпывающе, последовательно, четко и логически стройно его излагает, умеет тесно увязывать теорию с практикой, свободно справляется с задачами, вопросами и другими видами применения знаний, не затрудняется с ответом при видоизменении заданий, использует в ответе материал рекомендуемой литературы, правильно обосновывает принятое решение, владеет разносторонними навыками и приемами выполнения практических заданий.

Оценка «хорошо» выставляется обучающемуся, если он твердо знает программный материал, грамотно и по существу излагает его, не допуская существенных неточностей в ответах на вопросы, правильно применяет теоретические положения при решении практических заданий, владеет необходимыми навыками и приемами их выполнения.

Оценка «удовлетворительно» выставляется обучающемуся, если он имеет знания только основного материала, но не усвоил его деталей, допускает неточности, недостаточно правильные формулировки, нарушения логической последовательности в изложении программного материала, испытывает затруднения при выполнении практических работ.

Оценка «неудовлетворительно» выставляется обучающемуся, который не знает значительной части программного материала, допускает существенные ошибки в ответах на вопросы, неуверенно, с большими затруднениями выполняет практические задания.

Экзамен по МДК.01.04 (Экз04)

Задания состоят из 2 теоретических вопросов и 1 практического задания.

Время на подготовку: 60 минут.

Оценка «отлично» выставляется обучающемуся, если он глубоко и прочно усвоил программный материал, исчерпывающе, последовательно, четко и логически стройно его излагает, умеет тесно увязывать теорию с практикой, свободно справляется с задачами, вопросами и другими видами применения знаний, не затрудняется с ответом при видоизменении заданий, использует в ответе материал рекомендуемой литературы, правильно обосновывает принятое решение, владеет разносторонними навыками и приемами выполнения практических заданий.

Оценка «хорошо» выставляется обучающемуся, если он твердо знает программный материал, грамотно и по существу излагает его, не допуская существенных неточностей в ответах на вопросы, правильно применяет теоретические положения при решении практических заданий, владеет необходимыми навыками и приемами их выполнения.

Оценка «удовлетворительно» выставляется обучающемуся, если он имеет знания только основного материала, но не усвоил его деталей, допускает неточности, недостаточно правильные формулировки, нарушения логической последовательности в изложении программного материала, испытывает затруднения при выполнении практических работ.

Оценка «неудовлетворительно» выставляется обучающемуся, который не знает значительной части программного материала, допускает существенные ошибки в ответах на вопросы, неуверенно, с большими затруднениями выполняет практические задания.

Экзамен по МДК.01.05 (Экз05)

Задания состоят из 2 теоретических вопросов и 1 практического задания.

Время на подготовку: 60 минут.

Оценка «отлично» выставляется обучающемуся, если он глубоко и прочно усвоил программный материал, исчерпывающе, последовательно, четко и логически стройно его излагает, умеет тесно увязывать теорию с практикой, свободно справляется с задачами, вопросами и другими видами применения знаний, не затрудняется с ответом при видоизменении заданий, использует в ответе материал рекомендуемой литературы, правильно обосновывает принятое решение, владеет разносторонними навыками и приемами выполнения практических заданий.

Оценка «хорошо» выставляется обучающемуся, если он твердо знает программный материал, грамотно и по существу излагает его, не допуская существенных неточностей в ответах на вопросы, правильно применяет теоретические положения при решении практических заданий, владеет необходимыми навыками и приемами их выполнения.

Оценка «удовлетворительно» выставляется обучающемуся, если он имеет знания только основного материала, но не усвоил его деталей, допускает неточности, недостаточно правильные формулировки, нарушения логической последовательности в изложении программного материала, испытывает затруднения при выполнении практических работ.

Оценка «неудовлетворительно» выставляется обучающемуся, который не знает значительной части программного материала, допускает существенные ошибки в ответах на вопросы, неуверенно, с большими затруднениями выполняет практические задания.

Экзамен по профессиональному модулю (Экз06).

Задания состоят из 2 теоретических вопросов и 1 практического задания.

Время на подготовку: 60 минут.

Оценка «отлично» выставляется обучающемуся, если он глубоко и прочно усвоил программный материал, исчерпывающе, последовательно, четко и логически стройно его излагает, умеет тесно увязывать теорию с практикой, свободно справляется с задачами, вопросами и другими видами применения знаний, не затрудняется с ответом при видоизменении заданий, использует в ответе материал рекомендуемой литературы, правильно обосновывает принятое решение, владеет разносторонними навыками и приемами выполнения практических заданий.

Оценка «хорошо» выставляется обучающемуся, если он твердо знает программный материал, грамотно и по существу излагает его, не допуская существенных неточностей в ответах на вопросы, правильно применяет теоретические положения при решении практических заданий, владеет необходимыми навыками и приемами их выполнения.

Оценка «удовлетворительно» выставляется обучающемуся, если он имеет знания только основного материала, но не усвоил его деталей, допускает неточности,

недостаточно правильные формулировки, нарушения логической последовательности в изложении программного материала, испытывает затруднения при выполнении практических работ.

Оценка «неудовлетворительно» выставляется обучающемуся, который не знает значительной части программного материала, допускает существенные ошибки в ответах на вопросы, неуверенно, с большими затруднениями выполняет практические задания.

Результат обучения по профессиональному модулю считается достигнутым при получении обучающимся оценки «удовлетворительно», «хорошо», «отлично» по каждому из контрольных мероприятий, относящихся к данному результату обучения.

МИНИСТЕРСТВО НАУКИ И ВЫСШЕГО ОБРАЗОВАНИЯ РОССИЙСКОЙ ФЕДЕРАЦИИ
Федеральное государственное бюджетное образовательное учреждение
высшего образования

«Тамбовский государственный технический университет»
(ФГБОУ ВО «ТГТУ»)



РАССМОТРЕНО И ПРИНЯТО

на заседании Совета
Многопрофильного колледжа ТГТУ

« 27 » января 20 23 г.

протокол № 1

РАБОЧАЯ ПРОГРАММА ПРОФЕССИОНАЛЬНОГО МОДУЛЯ

ПМ.02 Защита информации в автоматизированных системах

(шифр и наименование модуля в соответствии с утвержденным учебным планом подготовки)

программными и программно-аппаратными средствами

Специальность: 10.02.05 Обеспечение информационной безопасности

автоматизированных систем

Квалификация: техник по защите информации

Составитель:

преподаватель

должность

подпись

Н.Г. Мосягина

инициалы, фамилия

Директор
Многопрофильного
колледжа ТГТУ

подпись

Г.А. Соседов

инициалы, фамилия

Тамбов 2023

1. ПЛАНИРУЕМЫЕ РЕЗУЛЬТАТЫ ОБУЧЕНИЯ ПО ПРОФЕССИОНАЛЬНОМУ МОДУЛЮ И ЕГО МЕСТО В СТРУКТУРЕ ОПОП

1.1. Освоение профессионального модуля направлено на формирование у обучающихся следующих компетенций (Таблица 1.1).

Таблица 1.1 – Формируемые компетенции

Код компетенции	Формулировка компетенции
ОК 01	Выбирать способы решения задач профессиональной деятельности, применительно к различным контекстам
ОК 02	Осуществлять поиск, анализ и интерпретацию информации, необходимой для выполнения задач профессиональной деятельности
ОК 03	Планировать и реализовывать собственное профессиональное и личностное развитие
ОК 04	Работать в коллективе и команде, эффективно взаимодействовать с коллегами, руководством, клиентами
ОК 05	Осуществлять устную и письменную коммуникацию на государственном языке с учетом особенностей социального и культурного контекста
ОК 06	Проявлять гражданско-патриотическую позицию, демонстрировать осознанное поведение на основе традиционных общечеловеческих ценностей, применять стандарты антикоррупционного поведения.
ОК 07	Содействовать сохранению окружающей среды, ресурсосбережению, эффективно действовать в чрезвычайных ситуациях
ОК 08	Использовать средства физической культуры для сохранения и укрепления здоровья в процессе профессиональной деятельности и поддержания
ОК 09	Использовать информационные технологии в профессиональной деятельности
ОК 10	Пользоваться профессиональной документацией на государственном и иностранном языках.
ОК 11	Использовать знания по финансовой грамотности, планировать предпринимательскую деятельность в профессиональной сфере.
ПК 2.1	Осуществлять установку и настройку отдельных программных, программно-аппаратных средств защиты информации
ПК 2.2	Обеспечивать защиту информации в автоматизированных системах отдельными программными, программно-аппаратными средствами
ПК 2.3	Осуществлять тестирование функций отдельных программных и программно-аппаратных средств защиты информации
ПК 2.4	Осуществлять обработку, хранение и передачу информации ограниченного доступа
ПК 2.5	Уничтожать информацию и носители информации с использованием программных и программно-аппаратных средств
ПК 2.6	Осуществлять регистрацию основных событий в автоматизированных (информационных) системах, в том числе с использованием программных и программно-аппаратных средств обнаружения, предупреждения и ликвидации последствий компьютерных атак

1.2. В результате освоения профессионального модуля обучающийся должен:

знать:

- особенности и способы применения программных и программно-аппаратных средств защиты информации, в том числе, в операционных системах, компьютерных сетях, базах данных;
- методы тестирования функций отдельных программных и программно-аппаратных средств защиты информации;
- типовые модели управления доступом, средств, методов и протоколов идентификации и аутентификации;
- основные понятия криптографии и типовых криптографических методов и средств защиты информации;
- особенности и способы применения программных и программно-аппаратных средств гарантированного уничтожения информации;
- типовые средства и методы ведения аудита, средств и способов защиты информации в локальных вычислительных сетях, средств защиты от несанкционированного доступа

уметь:

- устанавливать, настраивать, применять программные и программно-аппаратные средства защиты информации;
- устанавливать и настраивать средства антивирусной защиты в соответствии с предъявляемыми требованиями;
- диагностировать, устранять отказы, обеспечивать работоспособность и тестировать функции программно-аппаратных средств защиты информации;
- применять программные и программно-аппаратные средства для защиты информации в базах данных;
- проверять выполнение требований по защите информации от несанкционированного доступа при аттестации объектов информатизации по требованиям безопасности информации;
- применять математический аппарат для выполнения криптографических преобразований;
- использовать типовые программные криптографические средства, в том числе электронную подпись;
- применять средства гарантированного уничтожения информации;
- устанавливать, настраивать, применять программные и программно-аппаратные средства защиты информации;
- осуществлять мониторинг и регистрацию сведений, необходимых для защиты объектов информатизации, в том числе с использованием программных и программно-аппаратных средств обнаружения, предупреждения и ликвидации последствий компьютерных атак

иметь практический опыт:

- установки, настройки программных средств защиты информации в автоматизированной системе;
- обеспечения защиты автономных автоматизированных систем программными и программно-аппаратными средствами;
- тестирования функций, диагностика, устранения отказов и восстановления работоспособности программных и программно-аппаратных средств защиты информации ;
- решения задач защиты от НСД к информации ограниченного доступа с помощью программных и программно-аппаратных средств защиты информации;
- применения электронной подписи, симметричных и асимметричных криптографических алгоритмов и средств шифрования данных;

- учёта, обработки, хранения и передачи информации, для которой установлен режим конфиденциальности;
- работы с подсистемами регистрации событий;
- выявления событий и инцидентов безопасности в автоматизированной системе.

1.3. Профессиональный модуль входит в состав профессионального цикла образовательной программы.

2. ОБЪЁМ ПРОФЕССИОНАЛЬНОГО МОДУЛЯ

Объем профессионального модуля составляет 635 часов.

Ниже приведено распределение общего объема профессионального модуля (в академических часах) в соответствии с утвержденным учебным планом.

Виды работ	Объем, часов
<i>Освоение междисциплинарных курсов</i>	371
<i>Прохождение практики</i>	
учебная практика	144
производственная практика	108
<i>Экзамен по профессиональному модулю</i>	12
<i>Всего</i>	635

3. СТРУКТУРА И СОДЕРЖАНИЕ ПРОФЕССИОНАЛЬНОГО МОДУЛЯ**3.1. Структура профессионального модуля**

Наименования разделов профессионального модуля	Объем профессионального модуля, академических часов						
	Всего часов	Лекции	Пр. занятия, семинары	Лабораторные занятия	Курсовое проектирование	Промежуточная аттестация	Самостоятельная работа
МДК.02.01 Программные и программно-аппаратные средства защиты информации	218	120	52		36		10
МДК.02.02 Криптографические средства защиты информации	153	92	39			12	10
УП.02.01 Учебная практика (Защита информации в автоматизированных системах программными и программно-аппаратными средствами)	144						
ПП.02.01 Производственная практика (Защита информации в автоматизированных системах программными и программно-аппаратными средствами)	108						
ПМ.02.ЭК Экзамен по профессиональному модулю	12					12	
Всего:	635	212	91		36	24	20

3.2. Тематический план и содержание профессионального модуля

Наименование разделов и тем профессионального модуля (ПМ), междисциплинарных курсов (МДК)	Содержание учебного материала, лабораторные работы и практические занятия, самостоятельная учебная работа обучающихся, курсовая работа (проект)	Объем в часах
1	2	3
МДК.02.01 Программные и программно-аппаратные средства защиты информации		218
Раздел 1. Основные принципы программной и программно-аппаратной защиты информации	<p>Содержание</p> <p>Тема 1.1. Предмет и задачи программно-аппаратной защиты информации. Предмет и задачи программно-аппаратной защиты информации. Основные понятия программно-аппаратной защиты информации</p> <p>Тема 1.2. Стандарты безопасности Нормативные правовые акты, нормативные методические документы, в состав которых входят требования и рекомендации по защите информации программными и программно-аппаратными средствами. Профили защиты программных и программно-аппаратных средств (межсетевых экранов, средств контроля съемных машинных носителей информации, средств доверенной загрузки, средств антивирусной защиты)</p> <p>Тема 1.3. Защищенная автоматизированная система Автоматизация процесса обработки информации Понятие автоматизированной системы. Особенности автоматизированных систем в защищенном исполнении Основные виды АС в защищенном исполнении.. Методы создания безопасных систем. Методология проектирования гарантированно защищенных КС Дискреционные модели. Мандатные модели</p> <p>Тема 1.4. Дестабилизирующее воздействие на объекты защиты Сетевые атаки Обобщенный сценарий атаки Оценка рисков, связанных с осуществлением сетевых атак Выявление удаленных атак Технологии межсетевых экранов Требования и показатели защищенности межсетевых экранов</p> <p>Тема 1.5. Принципы программно-аппаратной защиты информации от несанкционированного доступа Модели систем обнаружения вторжений Классификация систем обнаружения вторжений Обнаружение сигнатур и аномалий Системы предотвращения вторжений</p> <p>В том числе, практических занятий</p>	40
		18

1	2	3
	<p>ПР1.01 Обзор нормативных правовых актов, нормативных методических документов по защите информации, в состав которых входят требования и рекомендации по защите информации программными и программно-аппаратными средствами. Работа с содержанием нормативных правовых актов.</p>	2
	<p>ПР1.02 Учет, обработка, хранение и передача информации в АИС. Ограничение доступа на вход в систему. Идентификация и аутентификация пользователей</p>	2
	<p>ПР1.03 Регистрация событий (аудит). Контроль целостности данных.</p>	2
	<p>ПР1.04 Уничтожение остаточной информации</p>	2
	<p>ПР1.05 Управление политикой безопасности. Шаблоны безопасности</p>	2
	<p>ПР1.06 Распределение каналов в соответствии с источниками воздействия на информацию</p>	4
	<p>ПР1.07 Организация доступа к файлам Ознакомление с современными программными и программно-аппаратными средствами защиты от НСД</p>	4
<p>Раздел 2 Защита автономных автоматизированных систем</p>	<p>Содержание</p>	44
	<p>Тема 2.1 Основы защиты автономных автоматизированных систем Работа автономной АС в защищенном режиме Алгоритм загрузки ОС. Штатные средства замыкания среды Расширение BIOS как средство замыкания программной среды. Системы типа Электронный замок. ЭЗ с проверкой целостности программной среды. Понятие АМДЗ (доверенная загрузка). Применение закладок, направленных на снижение эффективности средств, замыкающих среду.</p>	
	<p>Тема 2.2 Защита программ от изучения Изучение и обратное проектирование ПО Способы изучения ПО: статическое и динамическое изучение Задачи защиты от изучения и способы их решения Защита от отладки. Защита от дизассемблирования Защита от трассировки по прерываниям.</p>	
	<p>Тема 2.3 Вредоносное программное обеспечение Вредоносное программное обеспечение как особый вид разрушающих воздействий Классификация вредоносного программного обеспечения. Схема заражения. Средства нейтрализации вредоносного ПО. Профилактика заражения Поиск следов активности вредоносного ПО. Реестр Windows. Основные ветки, содержащие информацию о вредоносном ПО. Другие объекты, содержащие информацию о вредоносном ПО, файлы prefetch. Вредоносное программное обеспечение как особый вид разрушающих воздействий Классификация вредоносного программного обеспечения. Схема заражения. Средства нейтрализации вредоносного ПО. Профилактика заражения</p>	

1	2	3
	Поиск следов активности вредоносного ПО. Реестр Windows. Основные ветки, содержащие информацию о вредоносном ПО. Другие объекты, содержащие информацию о вредоносном ПО, файлы prefetch.	
	Тема 2.4 Защита программ и данных от несанкционированного копирования Функциональные возможности системы. Общая архитектура. Основные компоненты. Защитные механизмы Secret Net. Принципы работы с программно-аппаратным комплексом «Secret Net »	
	Тема 2.5. Защита информации на машинных носителях Проблема защиты отчуждаемых компонентов ПЭВМ. Методы защиты информации на отчуждаемых носителях. Шифрование Средства восстановления остаточной информации. Создание посекторных образов НЖМД. Применение средств восстановления остаточной информации в судебных криминалистических экспертизах и при расследовании инцидентов. Нормативная база, документирование результатов Безвозвратное удаление данных. Принципы и алгоритмы.	
	Тема 2.6 Аппаратные средства идентификации и аутентификации пользователей Требования к аппаратным средствам идентификации и аутентификации пользователей, применяемым в ЭЗ и АПМДЗ Устройства Touch Memory	
	Тема 2.7 Системы обнаружения атак и вторжений СОВ и СОА, отличия в функциях. Основные архитектуры СОВ. Использование сетевых снифферов в качестве СОВ. Аппаратный компонент СОВ. Программный компонент СОВ Модели системы обнаружения вторжений, Классификация систем обнаружения вторжений. Обнаружение сигнатур. Обнаружение аномалий. Другие методы обнаружения вторжений.	
	В том числе, практических занятий	12
	ПР1.08 Применения средств исследования реестра Windows для нахождения следов активности вредоносного ПО	2
	ПР1.09 Защита информации от несанкционированного копирования с использованием специализированных программных средств	2
	ПР1.10 Защитные механизмы в приложениях (на примере MSWord, MSeXcel, MSPowerPoint)	2
	ПР1.11 Применение средства восстановления остаточной информации на примере Foremost или аналога	2
	ПР1.12 Применение специализированного программно средства для восстановления удаленных файлов Применение программ для безвозвратного удаления данных Применение программ для шифрования данных на съемных	2

1	2	3
	В том числе, практических занятий	4
	ПР1.17 Изучение механизмов защиты СУБД MS Access	2
	ПР1.18 Изучение штатных средств защиты СУБД MSSQL Server	2
Раздел 6. Мониторинг систем защиты	Тема 6.1 Мониторинг систем защиты Понятие и обоснование необходимости использования мониторинга как необходимой компоненты системы защиты информации. Особенности фиксации событий, построенных на разных принципах: сети с коммутацией соединений, сеть с коммутацией пакетов, TCP/IP, X.25 Классификация отслеживаемых событий. Особенности построения систем мониторинга. Источники информации для мониторинга: сетевые мониторы, статистические характеристики трафика через МЭ, проверка ресурсов общего пользования. Классификация сетевых мониторов Системы управления событиями информационной безопасности (SIEM). Обзор SIEM-систем на мировом и российском рынке.	20
	Тема 6.2 Изучение мер защиты информации в информационных системах Изучение требований о защите информации, не составляющей государственную тайну. Изучение методических документов ФСТЭК по применению мер защиты.	
	Тема 6.3 Изучение современных программно-аппаратных комплексов	
	В том числе, практических занятий	14
	ПР1.19 Изучение и сравнительный анализ распространенных сетевых мониторов на примере RealSecure, SNORT, NFR или других аналогов. Проведение аудита ЛВС сетевым сканером	2
	ПР1.20 Выбор мер защиты информации для их реализации в информационной системе. Выбор соответствующих программных и программно-аппаратных средств и рекомендаций по их настройке.	2
	ПР1.21 Установка и настройка комплексного средства на примере SecretNetStudio (учебная лицензия) или других аналогов	2
	ПР1.22 Установка и настройка программных средств оценки защищенности и аудита информационной безопасности, изучение функций и настройка режимов работы	2
	ПР1.23 Изучение типовых решений для построения VPN на примере VipNet или других аналогов	2
	ПР1.24 Изучение современных систем антивирусной защиты на примере корпоративных решений KasperskyLab	2
ПР1.25 Изучение функционала и областей применения DLP систем на примере InfoWatchTrafficMonitor	2	

1	2	3
	Самостоятельная работа при изучении МДК.02.01 СР1.01 Подготовка презентации СР1.02 Подготовка сообщения	10
Курсовая работа Темы курсовой работы	<ol style="list-style-type: none"> 1. Проектирование системы информационной безопасности научного центра с применением программно-аппаратных средств защиты информации 2. Проектирование системы информационной безопасности отдела заказов организации с применением программно-аппаратных средств защиты информации. 3. Проектирование системы информационной безопасности отдела продаж торгового комплекса с применением программно-аппаратных средств защиты информации. 4. Проектирование системы информационной безопасности предприятия розничной торговли с применением программно-аппаратных средств защиты информации. 5. Проектирование системы информационной безопасности отдела документооборота организации с применением программно-аппаратных средств защиты информации. 	36
	Дифференцированный зачет по МДК.02.01	2
	МДК.02.02 Криптографические средства защиты информации	153
Раздел 1 Основные инструменты для создания, исполнения и управления информационной системой	Содержание Тема 1.1 Математические основы криптографии Предмет и задачи криптографии. История криптографии. Основные термины. Элементы теории множеств. Группы, кольца, поля. Делимость чисел. Признаки делимости. Простые и составные числа. Основная теорема арифметики. Наибольший общий делитель. Взаимно простые числа. Алгоритм Евклида для нахождения НОД. Отношения сравнимости. Свойства сравнений. Модулярная арифметика.Классы. Полная и приведенная система вычетов. Функция Эйлера. Теорема Ферма-Эйлера. Алгоритм быстрого возведения в степень по модулю. Сравнения первой степени. Линейные диофантовы уравнения. Расширенный алгоритм Евклида. Китайская теорема об остатках.Проверка чисел на простоту. Алгоритмы генерации простых чисел. Метод пробных делений. Решето Эратосфена.Разложение числа на множители. Алгоритмы факторизации. Факторизация Ферма. Метод Полларда.Алгоритмы дискретного логарифмирования. Метод Полларда. Метод Шорра. Арифметические операции над большими числами. Эллиптические кривые и их приложения в криптографии.	26
	В том числе, практических занятий	6
	ПР2.1 Применение алгоритма Евклида для нахождения НОД. Решение линейных диофантовых уравнений	2
	ПР2.2 Проверка чисел на простоту	2
	ПР2.3 Решение задач с элементами теории чисел.	2
Раздел 2.	Содержание	

1	2	3
Классическая криптография	Тема 2.1 Методы криптографической защиты информации Классификация основных методов криптографической защиты. Методы симметричного шифрования Шифры замены. Простая замена, многоалфавитная подстановка, пропорциональный шифр Методы перестановки. Табличная перестановка, маршрутная перестановка Гаммирование. Гаммирование с конечной и бесконечной гаммами	34
	Тема 2.2 Криптоанализ Основные методы криптоанализа. Криптографические атаки. Криптографическая стойкость. Абсолютно стойкие криптосистемы. Принципы Киркхоффа Перспективные направления криптоанализа, квантовый криптоанализ.	
	Тема 2.3 Поточные шифры и генераторы псевдослучайных чисел Основные принципы поточного шифрования. Применение генераторов ПСЧ в криптографии Методы получения псевдослучайных последовательностей. ЛКГ, метод Фибоначчи, метод VBS.	
	В том числе, практических занятий	14
	ПР2.4 Применение классических шифров замены	2
	ПР2.5 Применение классических шифров перестановки	2
	ПР2.6 Применение метода гаммирования	2
	ПР2.7 Криптоанализ шифра простой замены методом анализа частотности символов	2
	ПР2.8 Криптоанализ классических шифров методом полного перебора ключей	2
	ПР2.9 Криптоанализ шифра Вижинера	2
ПР2.10 Применение методов генерации ПСЧ	2	
Раздел 3. Современная криптография	Тема 3.1 Кодирование информации. Компьютеризация шифрования Кодирование информации. Символьное кодирование. Смысловое кодирование. Механизация шифрования. Представление информации в двоичном коде. Таблица ASCII Компьютеризация шифрования. Аппаратное и программное шифрование Стандартизация программно-аппаратных криптографических систем и средств. Изучение современных программных и аппаратных криптографических средств	71
	Тема 3.2 Симметричные системы шифрования Общие сведения. Структурная схема симметричных криптографических систем Отечественные алгоритмы Магма и Кузнечик и стандарты ГОСТ Р 34.12-2015 и ГОСТ Р 34.13-2015. Симметричные алгоритмы DES, AES, ГОСТ 28147-89, RC4	

1	2	3
	<p>Тема 3.3 Асимметричные системы шифрования Криптосистемы с открытым ключом. Необратимость систем. Структурная схема шифрования с открытым ключом</p>	
	<p>Тема 3.4 Аутентификация данных. Электронная подпись Аутентификация данных. Общие понятия. ЭП. MAC. Однонаправленные хеш-функции. Алгоритмы цифровой подписи. Генератор псевдослучайных чисел</p>	
	<p>Тема 3.5 Алгоритмы обмена ключей и протоколы аутентификации Алгоритмы распределения ключей с применением симметричных и асимметричных схем Протоколы аутентификации. Взаимная аутентификация. Односторонняя аутентификация.</p>	
	<p>Тема 3.6 Криптозащита информации в сетях передачи данных Абонентское шифрование. Пакетное шифрование. Защита центра генерации ключей. Криптомаршрутизатор. Пакетный фильтр Криптографическая защита беспроводных соединений в сетях стандарта 802.11 с использованием протоколов WPA, WEP.</p>	
	<p>Тема 3.7 Защита информации в электронных платежных системах Принципы функционирования электронных платежных систем. Электронные пластиковые карты. Персональный идентификационный номер Применение криптографических протоколов для обеспечения безопасности электронной коммерции.</p>	
	<p>Тема 3.8 Компьютерная стеганография Скрытая передача информации в компьютерных системах. Проблема аутентификации мультимедийной информации. Защита авторских прав. Методы компьютерной стеганографии. Цифровые водяные знаки. Алгоритмы встраивания ЦВЗ</p>	
	В том числе, практических занятий	19
	ПР2.11 Кодирование информации	1
	ПР2.12 Программная реализация классических шифров	1
	ПР2.13 Изучение реализации классических шифров замены и перестановки в программе СурTool или аналоге.	1
	ПР2.14 Изучение программной реализации современных симметричных шифров	1
	ПР2.15 Применение различных асимметричных алгоритмов. Изучение программной реализации асимметричного алгоритма RSA	2
	ПР2.16 Применение различных функций хеширования, анализ особенностей хешей	2
	ПР2.17 Применение криптографических атак на хеш-	2

1	2	3
	функции.	
	ПР2.18 Изучение программно-аппаратных средств, реализующих основные функции ЭП	1
	ПР2.19 Применение протокола Диффи-Хеллмана для обмена ключами шифрования.	1
	ПР2.20 Изучение принципов работы протоколов аутентификации с использованием доверенной стороны на примере протокола Kerberos.	2
	ПР2.21 Применение аутентификации по одноразовым паролям. Реализация алгоритмов создания одноразовых паролей	2
	ПР2.22 Обзор и сравнительный анализ существующего ПО для встраивания ЦВЗ	2
	ПР2.23 Реализация простейших стеганографических алгоритмов	1
Самостоятельная работа при изучении МДК.02.01		
	СР1.01 Подготовка реферата	10
	СР1.02 Подготовка презентации	
Самостоятельная работа при изучении МДК.02.02		
	СР.01 Подготовка реферата	10
	СР2.02 Подготовка презентации	
Дифференцированный зачет по МДК.02.01		2
Дифференцированный зачет по МДК.02.02		2
Экзамен по МДК.02.02		12
Учебная практика		
Виды работ:		144
Использование типовых криптографических средств и методов защиты информации, в том числе и электронной подписи		
Производственная практика		
Виды работ:		108
Анализ принципов построения систем информационной защиты производственных подразделений.		
Техническая эксплуатация элементов программной и аппаратной защиты автоматизированной системы.		
Участие в диагностировании, устранении отказов и обеспечении работоспособности программно-аппаратных средств обеспечения информационной безопасности;		
Анализ эффективности применяемых программно-аппаратных средств обеспечения информационной безопасности в структурном подразделении		
Участие в обеспечении учета, обработки, хранения и передачи конфиденциальной информации		
Применение нормативных правовых актов, нормативных методических документов по обеспечению информационной безопасности программно-аппаратными средствами при выполнении задач практики.		
Экзамен по профессиональному модулю		12
Всего:		635

4. ПЕРЕЧЕНЬ УЧЕБНОЙ ЛИТЕРАТУРЫ

4.1. Основная литература

1. Казарин, О. В. Программно-аппаратные средства защиты информации. Защита программного обеспечения : учебник и практикум для среднего профессионального образования / О. В. Казарин, А. С. Забабурин. — Москва : Издательство Юрайт, 2023. — 312 с. — (Профессиональное образование). — ISBN 978-5-534-13221-2. — Текст : электронный // Образовательная платформа Юрайт [сайт]. — URL: <https://urait.ru/bcode/>
2. Внуков, А. А. Основы информационной безопасности: защита информации : учебное пособие для среднего профессионального образования / А. А. Внуков. — 3-е изд., перераб. и доп. — Москва : Издательство Юрайт, 2023. — 161 с. — (Профессиональное образование). — ISBN 978-5-534-13948-8. — Текст : электронный // Образовательная платформа Юрайт [сайт]. — URL: <https://urait.ru/bcode/518006>
3. Казарин, О. В. Основы информационной безопасности: надежность и безопасность программного обеспечения : учебное пособие для среднего профессионального образования / О. В. Казарин, И. Б. Шубинский. — Москва : Издательство Юрайт, 2023. — 342 с. — (Профессиональное образование). — ISBN 978-5-534-10671-8. — Текст : электронный // Образовательная платформа Юрайт [сайт]. — URL: <https://urait.ru/bcode/518005>
4. Басалова, Г. В. Основы криптографии : учебное пособие / Г. В. Басалова. — 3-е изд. — Москва, Саратов : Интернет-Университет Информационных Технологий (ИНТУИТ), Ай Пи Ар Медиа, 2020. — 282 с. — ISBN 978-5-4497-0340-8. — Текст : электронный // Цифровой образовательный ресурс IPR SMART : [сайт]. — URL: <https://www.iprbookshop.ru/89455.html>

4.2. Дополнительная литература

5. Внуков, А. А. Основы информационной безопасности: защита информации : учебное пособие для среднего профессионального образования / А. А. Внуков. — 3-е изд., перераб. и доп. — Москва : Издательство Юрайт, 2023. — 161 с. — (Профессиональное образование). — ISBN 978-5-534-13948-8. — Текст : электронный // Образовательная платформа Юрайт [сайт]. — URL: <https://urait.ru/bcode/518006>
6. Фороузан, Б. А. Криптография и безопасность сетей : учебное пособие / Б. А. Фороузан ; под редакцией А. Н. Берлина. — 3-е изд. — Москва : Интернет-Университет Информационных Технологий (ИНТУИТ), Ай Пи Ар Медиа, 2021. — 776 с. — ISBN 978-5-4497-0946-2. — Текст : электронный // Цифровой образовательный ресурс IPR SMART : [сайт]. — URL: <https://www.iprbookshop.ru/102017.html>
7. Васильева, И. Н. Криптографические методы защиты информации : учебник и практикум для вузов / И. Н. Васильева. — Москва : Издательство Юрайт, 2023. — 349 с. — (Высшее образование). — ISBN 978-5-534-02883-6. — Текст : электронный // Образовательная платформа Юрайт [сайт]. — URL: <https://urait.ru/bcode/>
8. Организационное и правовое обеспечение информационной безопасности : учебник и практикум для среднего профессионального образования / Т. А. Полякова, А. А. Стрельцов, С. Г. Чубукова, В. А. Ниесов ; ответственные редакторы Т. А. Полякова, А. А. Стрельцов. — Москва : Издательство Юрайт, 2023. — 325 с. — (Профессиональное образование). — ISBN 978-5-534-00843-2. — Текст : электронный // Образовательная платформа Юрайт [сайт]. — URL: <https://urait.ru/bcode/512861>

5. МЕТОДИЧЕСКИЕ УКАЗАНИЯ ДЛЯ ОБУЧАЮЩИХСЯ ПО ОСВОЕНИЮ ПРОФЕССИОНАЛЬНОГО МОДУЛЯ

Для успешного освоения учебного материала студентами, приобретения ими необходимых знаний, умений и навыков, формирования общих и профессиональных компетенций необходимо выполнение ряда условий и методических рекомендаций.

Учебным планом на изучение профессионального модуля отводится три семестра. В профессиональном модуле можно выделить два основных раздела:

МДК. 02.01 Программные и программно-аппаратные средства защиты информации

МДК. 02.02 Криптографические средства защиты информации

В разделах модуля предусмотрено изучение способов применения программных и программно-аппаратных средств защиты информации; методов тестирования функций отдельных программных и программно-аппаратных средств защиты информации; типовых моделей управления доступом, средств, методов и протоколов идентификации и аутентификации; типовых криптографических методов и средств защиты информации.

Изучение модуля заканчивается защитой курсового проекта и проведением квалификационного экзамена.

Реализация программы модуля предполагает обязательную учебную практику, которую рекомендуется проводить рассредоточено, и концентрированную производственную практику.

При изучении модуля предусматриваются: лекционное изложение курса, практические и лабораторные занятия, работа с учебниками и учебными пособиями.

Успешное освоение модуля предполагает активное, творческое участие студента путем планомерной, повседневной работы. Отдельное внимание уделяется самостоятельной работе студента.

При изучении модуля необходимо обращать внимание студентов на использовании полученных знаний и навыков в будущей профессии. Необходимо вести изучение материала в форме, доступной пониманию студентов, соблюдать преемственность в обучении, единство терминологии и обозначений в соответствии с действующими государственными стандартами.

При проведении занятий:

- использовать учебные пособия, технические и наглядные средства обучения;
- обосновывать шаги решения задач;
- письменно оформлять алгоритмическое решение задач, записывать и анализировать результаты программной реализации.

Изучение модуля следует начинать с проработки рабочей программы, особое внимание уделяя целям и задачам, структуре и содержанию курса. Регулярно отводить время для повторения пройденного материала, проверяя знания, умения и навыки по контрольным вопросам.

6. МАТЕРИАЛЬНО-ТЕХНИЧЕСКОЕ ОБЕСПЕЧЕНИЕ

По всем видам учебной деятельности в рамках профессионального модуля используются специальные помещения, оснащенные необходимым оборудованием, техническими средствами обучения и материалами.

Наименование специальных помещений	Оснащенность специальных помещений	Перечень лицензионного программного обеспечения / Реквизиты подтверждающего документа
Лаборатория «Программных и программно – аппаратных средств защиты информации» (ауд. 105 /Щ)	<p>Мебель: учебная мебель</p> <p>Технические средства обучения: экран, проектор, ноутбук</p> <p>Оборудование: компьютерная техника с подключением к информационно-телекоммуникационной сети «Интернет» и обеспечением доступа в электронную информационно-образовательную среду образовательной организации.</p> <p>Программно-аппаратные средства защиты информации от несанкционированного доступа, блокировки доступа и нарушения целостности: ПАК Аккорд-NT, № 52202314; ПАК «Соболь» 3.0, № 7CJJC4GW; «Dallas Lock 8.0-С», № 29093-4159-1156.</p> <p>Программные и программно-аппаратные средства обнаружения вторжений: система обнаружения и предотвращения вторжений Dallas Lock, № 29093-4159-1156</p>	<p>Windows, MS Office /Корпоративные академические лицензии бессрочные Microsoft Open License №47425744, 48248803, 41251589, 46314939, 44964701, 43925361, 45936776, 47425744, 41875901, 41318363, 60102643</p> <p>CodeGear RAD Studio 2007 Professional Лицензия №32954 Бессрочная Гос. Контракт №35-03/161 от 19.08.2008г</p>
Лаборатория «Информационных технологий, сетей и систем передачи информации, программирования и баз данных» (ауд. 111 /Щ)	<p>Мебель: учебная мебель</p> <p>Технические средства обучения: экран, проектор, компьютер</p> <p>Оборудование: компьютерная техника с подключением к информационно-телекоммуникационной сети «Интернет» и обеспечением доступа в электронную информационно-образовательную среду образовательной организации.</p> <p>Стенды: Телекоммуникационные линии связи Сетевая безопасность Корпоративные компьютерные сети</p>	<p>Windows, MS Office /Корпоративные академические лицензии бессрочные Microsoft Open License №47425744, 48248803, 41251589, 46314939, 44964701, 43925361, 45936776, 47425744, 41875901, 41318363, 60102643</p> <p>Kaspersky Endpoint Security для бизнеса – Стандартный Russian Edition №1688-181008-182042-963-980</p> <p>Право на использование ПО с 09.10.2018 до 24.10.2020</p>

Для самостоятельной работы обучающихся предусмотрены помещения, укомплектованные специализированной мебелью, оснащенные компьютерной техникой с

возможностью подключения к сети «Интернет» и обеспечением доступа в электронную информационно-образовательную среду университета.

Наименование помещений для самостоятельной работы обучающихся	Оснащенность помещений для самостоятельной работы обучающихся	Перечень лицензионного программного обеспечения / Реквизиты подтверждающего документа
Помещение для самостоятельной работы обучающихся (читальный зал Научной библиотеки)	Мебель: учебная мебель Комплект специализированной мебели: компьютерные столы Оборудование: компьютерная техника с подключением к информационно-коммуникационной сети «Интернет» и доступом в электронную информационно-образовательную среду образовательной организации, веб-камеры, коммуникационное оборудование, обеспечивающее доступ к сети интернет (проводное соединение и беспроводное соединение по технологии Wi-Fi)	Microsoft Windows 7 pro Лицензия №49487340 Microsoft Office2007 Лицензия №49487340
Помещение для самостоятельной работы обучающихся (ауд. 333/А)	Мебель: учебная мебель Комплект специализированной мебели: компьютерные столы Оборудование: компьютерная техника с подключением к информационно-коммуникационной сети «Интернет» и доступом в электронную информационно-образовательную среду образовательной организации, веб-камеры, коммуникационное оборудование, обеспечивающее доступ к сети интернет (проводное соединение и беспроводное соединение по технологии Wi-Fi)	Microsoft Windows XP Лицензия №44964701 Microsoft Office 2007 Лицензия №44964701

7. КОНТРОЛЬ И ОЦЕНКА РЕЗУЛЬТАТОВ ОСВОЕНИЯ ПРОФЕССИОНАЛЬНОГО МОДУЛЯ

Проверка достижения результатов обучения по профессиональному модулю осуществляется в рамках текущего контроля успеваемости и промежуточной аттестации.

7.1. Текущий контроль успеваемости

Текущий контроль успеваемости включает в себя мероприятия по оцениванию выполнения лабораторных работ, заданий на практических занятиях, заданий для самостоятельной работы. Мероприятия текущего контроля успеваемости приведены в таблице 7.1.

Таблица 7.1 – Мероприятия текущего контроля успеваемости

Обозначение	Наименование	Форма контроля
ПР1.01	Обзор нормативных правовых актов, нормативных методических документов по защите информации, в состав которых входят требования и рекомендации по защите информации программными и программно-аппаратными средствами. Работа с содержанием нормативных правовых актов.	опрос
ПР1.02	Учет, обработка, хранение и передача информации в АИС. Ограничение доступа на вход в систему. Идентификация и аутентификация пользователей	опрос
ПР1.03	Регистрация событий (аудит). Контроль целостности данных.	опрос
ПР1.04	Уничтожение остаточной информации	опрос
ПР1.05	Управление политикой безопасности. Шаблоны безопасности	опрос
ПР1.06	Распределение каналов в соответствии с источниками воздействия на информацию	опрос
ПР1.07	Организация доступа к файлам. Ознакомление с современными программными и программно-аппаратными средствами защиты от НСД	опрос
ПР1.08	Применения средств исследования реестра Windows для нахождения следов активности вредоносного ПО	опрос
ПР1.09	Защита информации от несанкционированного копирования с использованием специализированных программных средств	опрос
ПР1.10	Защитные механизмы в приложениях (на примере MSWord, MSEXcel, MSPowerPoint)	опрос
ПР1.11	Применение средства восстановления остаточной информации на примере Foremost или аналога	опрос
ПР1.12	Применение специализированного программного средства для восстановления удаленных файлов Применение программ для безвозвратного удаления данных Применение программ для шифрования данных на съемных носителях	опрос
ПР1.13	Моделирование проведения атаки. Изучение инструментальных средств обнаружения вторжений	опрос

Обозначение	Наименование	Форма контроля
ПР1.14	Развертывание VPN	опрос
ПР1.15	Изучение и сравнение архитектур Dual Homed Host, Bastion Host, Perimetr.	опрос
ПР1.16	Изучение различных способов закрытия "опасных" портов	опрос
ПР1.17	Изучение механизмов защиты СУБД MS Access	опрос
ПР1.18	Изучение штатных средств защиты СУБД MSSQL Server	опрос
ПР1.19	Изучение и сравнительный анализ распространенных сетевых мониторов на примере RealSecure, SNORT, NFR или других аналогов. Проведение аудита ЛВС сетевым сканером	опрос
ПР1.20	Выбор мер защиты информации для их реализации в информационной системе. Выбор соответствующих программных и программно-аппаратных средств и рекомендаций по их настройке.	опрос
ПР1.21	Установка и настройка комплексного средства на примере SecretNetStudio (учебная лицензия) или других аналогов	опрос
ПР1.22	Установка и настройка программных средств оценки защищенности и аудита информационной безопасности, изучение функций и настройка режимов работы	опрос
ПР1.23	Изучение типовых решений для построения VPN на примере VipNet или других аналогов	опрос
ПР1.24	Изучение современных систем антивирусной защиты на примере корпоративных решений KasperskyLab	опрос
ПР1.25	Изучение функционала и областей применения DLP систем на примере InfoWatchTrafficMonitor	опрос
СР1.01	Подготовка презентации	доклад
СР1.02	Подготовка сообщения	доклад
ПР2.01	Применение алгоритма Евклида для нахождения НОД. Решение линейных диофантовых уравнений	опрос
ПР2.02	Проверка чисел на простоту	опрос
ПР2.03	Решение задач с элементами теории чисел.	опрос
ПР2.04	Применение классических шифров замены	опрос
ПР2.05	Применение классических шифров перестановки	опрос
ПР2.06	Применение метода гаммирования	опрос
ПР2.07	Криптоанализ шифра простой замены методом анализа частотности символов	опрос
ПР2.08	Криптоанализ классических шифров методом полного перебора ключей	опрос
ПР2.09	Криптоанализ шифра Вижинера	опрос
ПР2.10	Применение методов генерации ПСЧ	опрос
ПР2.11	Кодирование информации	опрос
ПР2.12	Программная реализация классических шифров	опрос
ПР2.13	Изучение реализации классических шифров замены и перестановки в программе CrypTool или аналоге.	опрос
ПР2.14	Изучение программной реализации современных симметричных шифров	опрос
ПР2.15	Применение различных асимметричных алгоритмов. Изучение программной реализации асимметричного	опрос

Обозначение	Наименование	Форма контроля
	алгоритма RSA	
ПР2.16	Применение различных функций хеширования, анализ особенностей хешей	опрос
ПР2.17	Применение криптографических атак на хеш-функции.	опрос
ПР2.18	Изучение программно-аппаратных средств, реализующих основные функции ЭП	опрос
ПР2.19	Применение протокола Диффи-Хеллмана для обмена ключами шифрования.	опрос
ПР2.20	Изучение принципов работы протоколов аутентификации с использованием доверенной стороны на примере протокола Kerberos.	опрос
ПР2.21	Применение аутентификации по одноразовым паролям. Реализация алгоритмов создания одноразовых паролей	опрос
ПР2.22	Обзор и сравнительный анализ существующего ПО для встраивания ЦВЗ	опрос
ПР2.23	Реализация простейших стеганографических алгоритмов	опрос
СР2.01	Подготовка реферата	доклад
СР2.02	Подготовка презентации	доклад

7.2. Промежуточная аттестация

Формы промежуточной аттестации по профессиональному модулю приведены в таблице 7.2.

Таблица 7.2 – Формы промежуточной аттестации

Обозначение	Форма отчетности	Семестр
Зач01	Дифференцированный зачет по МДК 02.01	5
КР01	Защита КР по МДК.02.01	6
Зач02	Дифференцированный зачет по МДК 02.02	6
Зач03	Дифференцированный зачет по практике УП.02.01	6,7
Зач04	Дифференцированный зачет по практике ПП.02.01	7
Экз01	Экзамен по МДК 02.02	7
Экз02	Экзамен по профессиональному модулю	7

7.3. Оценочные средства

Оценочные средства соотнесены с результатами обучения по профессиональному модулю.

Оценочные средства, используемые при прохождении практик, а также критерии и шкалы оценивания приведены в соответствующих программах практик.

Таблица 7.3 – Результаты обучения и контрольные мероприятия

Результаты обучения	Контрольные мероприятия
Знать особенности и способы применения программных и программно-аппаратных средств защиты информации, в том числе, в операционных системах, компьютерных сетях, базах данных	ПР1.01, ПР1.02, ПР1.03, ПР1.04, ПР1.05, СР1.01, СР1.02, КР01, Зач.01, Экз.02
Знать методы тестирования функций отдельных программных и программно-аппаратных средств защиты информации)	ПР1.08, ПР1.09, ПР1.14, КР01, Зач.01, Экз.02 ПР1.21, ПР1.22, ПР1.23, ПР1.24, ПР1.25, КР01, Экз.02
Знать типовые модели управления доступом, средств, методов и протоколов идентификации и аутентификации	ПР1.06, ПР1.07, ПР1.08, ПР1.09, ПР1.10, ПР1.11, СР1.01, КР01, Зач.01, Экз.02 ПР1.17, ПР1.18, КР01, Экз.02
Знать основные понятия криптографии и типовых криптографических методов и средств защиты информации)	ПР2.01, ПР2.02, ПР2.03, ПР2.04, ПР2.05, ПР2.06, ПР2.07, ПР2.08, ПР2.09, ПР2.10, ПР2.11, ПР2.12, ПР2.13, ПР2.14, ПР2.15, ПР2.16, ПР2.17, ПР2.18, ПР2.19, ПР2.20, ПР2.21 ПР2.22 ПР2.23, СР2.01, СР2.02, Зач02, Экз.02
Знать особенности и способы применения программных и программно-аппаратных средств гарантированного уничтожения информации	ПР1.12, СР1.02, КР01, Зач.01, Экз.02
Знать типовые средства и методы ведения аудита, средств и способов защиты информации в локальных вычислительных сетях, средств защиты от несанкционированного доступа	ПР1.12, ПР1.13, ПР1.14, КР01, Зач.01, Экз.02 ПР1.15, ПР1.16, ПР1.19, ПР1.20, ПР1.21, ПР1.22, ПР1.23, ПР1.24, ПР1.25, КР01, Экз.02
Уметь устанавливать, настраивать, применять программные и программно-аппаратные средства защиты информации	ПР1.01, ПР1.02, ПР1.03, ПР1.04, ПР1.05, ПР1.06, ПР1.07 КР01, Зач.01, Экз.02 ПР1.20, ПР1.21, ПР1.22, ПР1.23, ПР1.24, ПР1.25, КР01, Зач.03, Зач.04, Экз.02
Уметь устанавливать и настраивать средства антивирусной защиты в соответствии с предъявляемыми требованиями	ПР1.24, КР01, Зач.03, Зач.04, Экз.02
Уметь диагностировать, устранять отказы, обеспечивать работоспособность и тестировать функции программно-аппаратных средств защиты информации	ПР1.20, ПР1.21, ПР1.22, ПР1.23, ПР1.24, ПР1.25, КР01, Зач.03, Зач.04, Экз.02
Уметь применять программные и программно-аппаратные средства для защиты информации в базах данных	ПР1.17, ПР1.18, КР01, Зач.03, Зач.04, Экз.02
Уметь проверять выполнение требований по защите информации от несанкционированного доступа при аттестации объектов информатизации по требованиям безопасности информации	ПР1.20, ПР1.21, ПР1.22, ПР1.23, ПР1.24, ПР1.25, КР01, Зач.03, Зач.04, Экз.02
Уметь применять математический аппарат для выполнения криптографических преобразований	ПР2.01, ПР2.02, ПР2.03, ПР2.04, ПР2.05, ПР2.06, ПР2.07, ПР2.08, ПР2.09, ПР2.10, ПР2.11, СР2.01, СР2.02, Зач02, Экз.02
Уметь использовать типовые программные криптографические средства, в том числе электронную подпись	ПР2.12, ПР2.13, ПР2.14, ПР2.15, ПР2.16, ПР2.17, ПР2.18, ПР2.19, ПР2.20, ПР2.21 ПР2.22 ПР2.23, СР2.02, Экз.02
Уметь применять средства гарантированного уничтожения информации	ПР1.12, КР01, КР01, Зач.01, Зач.03, Зач.04, Экз.02
Уметь устанавливать, настраивать, применять программные и программно-	ПР1.08, ПР1.09, ПР1.10,

Результаты обучения	Контрольные мероприятия
аппаратные средства защиты информации	ПР1.11, ПР1.12, ПР1.13, ПР1.14, КР01, Зач.01, Экз.02 ПР1.21, ПР1.22, ПР1.23, ПР1.24, ПР1.25, СР1.02, КР01, Зач.03, Зач.04, Экз.02
Уметь осуществлять мониторинг и регистрацию сведений, необходимых для защиты объектов информатизации, в том числе с использованием программных и программно-аппаратных средств обнаружения, предупреждения и ликвидации последствий компьютерных атак	ПР1.12, ПР1.13, ПР1.14, КР01, Зач.01, Экз.02 ПР1.15, ПР1.16, ПР1.19, ПР1.20, ПР1.21, ПР1.22, ПР1.23, ПР1.24, ПР1.25, КР01, Зач.03, Зач.04, Экз.02
Иметь практический опыт установки, настройки программных средств защиты информации в автоматизированной системе	ПР1.08, ПР1.09, ПР1.10, ПР1.11, ПР1.12, ПР1.13, ПР1.14 КР01, Зач.01, Экз.02 ПР1.15, ПР1.16, СР1.02, КР01, Зач.03, Зач.04, Экз.02
Иметь практический опыт обеспечения защиты автономных автоматизированных систем программными и программно-аппаратными средствами)	ПР1.08, ПР1.09, ПР1.10, ПР1.11, ПР1.12, ПР1.13, ПР1.14, КР01, Зач.01, Экз.02 ПР1.21, ПР1.22, ПР1.23, ПР1.24, ПР1.25, КР01, Зач.03, Зач.04, Экз.02
Иметь практический опыт тестирования функций, диагностика, устранения отказов и восстановления работоспособности программных и программно-аппаратных средств защиты информации	ПР1.08, ПР1.09, ПР1.14, КР01, Зач.01, Экз.02 ПР1.21, ПР1.22, ПР1.23, ПР1.24, ПР1.25, КР01, Зач.03, Зач.04, Экз.02
Иметь практический опыт решения задач защиты от НСД к информации ограниченного доступа с помощью программных и программно-аппаратных средств защиты информации	ПР1.09, ПР1.10, ПР1.12, ПР1.13, ПР1.14, КР01, Зач.01, Экз.02 ПР1.17, ПР1.18, ПР1.21, ПР1.22, ПР1.23, ПР1.24, ПР1.25, КР01, Зач.03, Зач.04, Экз.02
Иметь практический опыт применения электронной подписи, симметричных и асимметричных криптографических алгоритмов и средств шифрования данных	ПР2.01, ПР2.02, ПР2.03, ПР2.04, ПР2.05, ПР2.06, ПР2.07, ПР2.08, ПР2.09, ПР2.10, ПР2.11, ПР2.12, ПР2.13, ПР2.14, ПР2.15, ПР2.16, ПР2.17, ПР2.18, ПР2.19, ПР2.20, ПР2.21, ПР2.22, ПР2.23, СР2.01, СР2.02, Зач.02, Экз.02
Иметь практический опыт учёта, обработки, хранения и передачи информации, для которой установлен режим конфиденциальности	ПР1.09, ПР1.10, ПР1.12, ПР1.13, ПР1.14, КР01, Зач.01, Экз.02 ПР1.17, ПР1.18, ПР1.21, ПР1.22, ПР1.23, ПР1.24, ПР1.25, СР2.02, КР01, Зач.03, Зач.04, Экз.02
Иметь практический работы с подсистемами регистрации событий)	ПР1.21, ПР1.22, ПР1.23, ПР1.24, ПР1.25, КР01, Зач.03, Зач.04, Экз.02
Иметь практический опыт выявления событий и инцидентов безопасности в автоматизированной системе	ПР1.21, ПР1.22, ПР1.23, ПР1.24, ПР1.25, КР01, Зач.03, Зач.04, Экз.02

Задания к опросу ПР1.01

1. Состав нормативно-правовой документации, в состав которых входят требования и рекомендации по защите информации программными и программно-аппаратными средствами.
2. Организационная структура системы сертификации средств защиты информации по требованиям безопасности информации.
3. Назовите виды и схемы сертификации средств защиты информации.
4. Каковы функции ФСТЭК в области сертификации средств защиты информации?
5. Каковы функции органов сертификации средств защиты информации?
6. Каковы функции испытательных лабораторий (центров).
7. Каковы функции заявителей?
8. Общий порядок проведения сертификации средств защиты информации.
9. Виды контроля в области сертификации средств защиты информации.
10. Чем определяются сроки проведения сертификационных испытаний?
11. На какой срок выдается сертификат?
12. Назовите причины
13. приостановления или аннулирования действия сертификата.

Задания к опросу ПР1.02

1. Что такое аутентификация и идентификация?
2. Для чего применяются эти механизмы?
3. Что можно настроить с помощью вкладки Локальные политики безопасности? Какие методы управления доступом Вам известны?
4. Чем отличается мандатное управление доступом от дискретного?
5. Допустимо ли имя пользователя ПЗ8/44?

Задания к опросу ПР1.03

1. Понятие аудита
2. Как осуществить регистрацию событий?
3. Как осуществить контроль целостности данных?
4. Как уничтожить остаточную информацию?

Задания к опросу ПР1.04

1. Назначение оснастки «Шаблоны безопасности».
2. Порядок использования оснастки «Шаблоны безопасности».
3. Настройка системного реестра.
4. Настройка групп с ограниченным доступом.
5. Перечислите основные свойства группы.

Задания к опросу ПР1.05

1. Для чего может использоваться ПСКЗИ ШИПКА?
2. Какие организационные меры необходимо соблюдать при использовании ПСКЗИ ШИПКА?
3. Зачем необходимо устанавливать запрет на форматирование ПСКЗИ ШИПКА?
4. Зачем нужен PUK-код в ПСКЗИ ШИПКА?
5. В чем отличие симметричной и ассиметричной криптографии?
6. Для чего нужен экспорт/импорт ключевой информации?

7. Для чего нужна подпись файлов (ЭЦП)?
8. Что произойдет при извлечении ПСКЗИ ШИПКА из системного блока, если установлен защищенный вход в ОС?

Задания к опросу ПР1.06

1. Понятие угрозы
2. Характер происхождения угроз
3. Классы каналов несанкционированного получения информации
4. Источники появления угроз
5. Причины нарушения целостности информации

Задания к опросу ПР1.07

1. Назначение Secret Net
2. Запуск и регистрация в системе защиты
3. Реализация дискреционной модели разграничения доступа
4. Реализация мандатной модели разграничения доступа
5. Режим замкнутой программной среды
6. Контроль целостности
7. Регистрация событий

Задания к опросу ПР1.08

1. Что такое системный реестр?
2. Где находится системный реестр?
3. Из каких файлов состоит реестр? Где они расположены?
4. Назначение реестра.
5. Способы редактирования реестра.
6. Структура реестра.
7. Структура основного раздела Hkey_Classes_Root.
8. Основные разделы и их назначение.
9. Параметры ключей. Типы параметров и их значения.
10. Назовите ключи, имеющие псевдонимы.
11. Способы восстановления реестра.

Задания к опросу ПР1.09

1. Что понимают под системой защиты от несанкционированного использования и копирования
2. Что понимают под надежностью системы защиты от несанкционированного копирования
3. Методы, затрудняющие считывание скопированной информации
4. Методы, препятствующие использованию скопированной информации
5. Общий алгоритм механизма защиты от несанкционированного использования программ
6. Основные функции средств защиты от копирования

Задания к опросу ПР1.10

1. Как установить пароль на документ?
2. Как предоставить документ только для чтения?

3. Как удалить пароль
4. Какие другие виды ограничений на информацию в документе Вы знаете?

Задания к опросу ПР1.11

1. Средства восстановления остаточной информации
2. Порядок восстановления файлов с помощью
3. Назначение утилиты Foremost
4. Установка Foremost
5. Порядок восстановления файлов с помощью Foremost

Задания к опросу ПР1.12

1. Возможности восстановления удаленных файлов
2. Утилиты восстановления удаленных файлов
3. Как осуществить безвозвратное удаление данных
4. Технология восстановления удаленных файлов
5. Программы для шифрования данных на съемных носителях

Задания к опросу ПР1.13

1. Как формируется запрос на поиск информации?
2. По какому адресу осуществляется фильтрация?
3. На какие группы делятся события?
4. Как сменить пароль администратора?
5. Какие параметры устанавливаются для настройки запросов?
6. Какие типы событий регистрируются в журнале?
7. Как происходит регистрация действий пользователя и администратора?

Задания к опросу ПР1.14

1. Что является единицей разграничения доступа в защищенной сети ViPNet?
2. Что нужно сделать в ЦУС, чтобы заново начать генерацию DST файлов?
3. Что должен сделать администратор при смене Мастер - ключа?
4. Что содержится в DST файле?
5. Где задаются полномочия (права доступа пользователя)?
6. Для каких программ задаются полномочия?
7. В какой ПЗ задается уровень полномочий для работы с программой “Деловая почта”?
8. Что происходит при нажатии кнопки «Сформировать все справочники» в ЦУС?
9. Что такое сетевой узел?
10. Главные абоненты – зачем они?
11. Где хранится Мастер Ключ?
12. Что находится на ключевой дискете пользователя?
13. Для чего служит ключевой набор?
14. Чем защищаются ключевые наборы каждого пользователя защищенной сети?
15. Какие ключи ЭЦП и какой длины находятся на ключевой дискете пользователя?

Задания к опросу ПР1.15

1. Особенности архитектуры SSH Bastion Host
2. Особенности резервирования связей Dual Homing

3. Особенности архитектуры Perimetr
4. Сравнительный анализ архитектур Dual Homed Host, Bastion Host, Perimetr

Задания к опросу ПР1.16

1. Самые уязвимые порты Windows 7 – 10
2. Как закрыть порты с 135 по 139 и 445 в Windows?
3. Использование командной строки для закрытия "опасных" портов
4. Использование сторонних программ для закрытия "опасных" портов
5. Особенности программы Doors Cleaner

Задания к опросу ПР1.17

1. Технология архивации данных
2. Технология установки пароля на БД
3. Технология защиты объектов БД

Задания к опросу ПР1.18

1. Перечислите основные принципы защиты данных, обеспечивающие безопасность хранения информации.
2. Какой набор прав определен для пользователя, входящего в группу PUBLIC.
3. В чем заключается понятие роли при работе с многопользовательскими СУБД?
4. Какой пользователь обладает самыми высокими полномочиями?
5. Какие определены в стандарте SQL для предоставления и отмены привилегий?
6. Какой параметр определяет режим, позволяющий передавать права другим пользователям?
7. В чем заключаются отличия в синтаксисе оператора GRANT для команд UPDATE и REFERENCES?
8. Каким образом задается привилегия на запуск хранимых процедур?

Задания к опросу ПР1.19

1. Особенности сетевых мониторов на примере RealSecure, SNORT, NFR
2. Какие уязвимости ОС Windows были устранены в данной лабораторной работе и какими путями?
3. Для чего используется утилита утилитой Netstat?
4. Перечислите какие утилиты вошли в состав программы NetStat Agent? Для чего используется каждая из утилит?
5. Для чего используется программа Nmap? TCPView?

Задания к опросу ПР1.20

1. Что понимается под политикой безопасности в компьютерной системе?
2. В чем заключается модель дискреционной политики безопасности в компьютерной системе?
3. Что понимается под матрицей доступа в дискреционной политике безопасности?
4. Что хранится в данной матрице?
5. Какие действия производятся над матрицей доступа в том случае, когда один субъект передает другому субъекту свои права доступа к объекту компьютерной системы?

Задания к опросу ПР1.21

1. Каково назначение системы SecretNet?
2. Какие режимы и соответствующие способы входа в систему существуют?
3. Сколько пользователей входит в состав компьютера?
4. Как создать нового пользователя?
5. Какие существуют ограничения на пароль?
6. Как устанавливаются персональные ограничения на пароль?
7. Как можно осуществить смену пароля?
8. Какие типовые операции выполняются с помощью диалогового окна Безопасность Windows?
9. Как настроить механизм блокировки компьютера?

Задания к опросу ПР1.22

1. Для чего необходим секретный ключ пользователя? Кем и когда он присваивается?
2. Какая последовательность необходима для удаления программно-аппаратного комплекса СЗИ НСД «Аккорд»?
3. Какая последовательность необходима для установки программно-аппаратного комплекса СЗИ НСД «Аккорд»?
4. Для чего нужна программа AcEd32.exe?
5. Для чего нужна программа AcSetup.exe?
6. Чем отличается пользователь от супервизора?
7. Каковы основные функции СЗИ НСД «Аккорд»?

Задания к опросу ПР1.23

1. Какие основные функции осуществляет технология ViPNet?
2. Из каких компонентов состоит ViPNet Custom?
3. Каковы основные функции и возможности ViPNet [Клиент]?
4. Чем обеспечивается защищенность соединения?
5. Для чего служит драйвер ViPNet?
6. В чем состоит принцип работы режима «Жесткий Бумеранг»?
7. В чем отличие режима «Мягкий Бумеранг» от «Жесткого»?
8. Какие устройства хранения данных с ключевой информацией, используемой при идентификации Клиента, поддерживает ПО ViPNet Custom?

Задания к опросу ПР1.24

1. Какие существуют варианты установки лицензионного ключа в Антивирусе Касперского 6.0 для Windows Workstations?
2. Объясните принципы работы компонента Анти-Хакер.
3. Опишите приоритезацию правил в Анти-Хакере.
4. Что такое доверенная зона? Чем она отличается от Локальной сети?
5. Какие компоненты защиты будут установлены в Антивирусе Касперского 6.0 для Windows Workstations по умолчанию?
6. Существует ли в Антивирусе Касперского для Windows Workstations возможность защиты настроек от изменения пользователем? Если да, то каким образом?
7. Какое количество резервных копий антивирусных баз сохраняется в Антивирусе Касперского 6.0 для Windows Workstations?
8. Какие типы архивов проверяются Файловым антивирусом?

Задания к опросу ПР1.25

1. Назначение DLP-систем
2. Порядок первоначальной настройки Management Console
3. Как назначить роли?
4. Как просмотреть сведения о ролях?
5. Как осуществить просмотр сведений об учетных записях пользователей?
6. Как осуществить редактирование сведений об учетных записях пользователей?

Тема презентации CP1.01

1. Методы обеспечения информационной безопасности компьютерных систем

Тема сообщения CP1.02

1. Обзор современных программных и программно-аппаратных средств защиты

Тема реферата CP2.01

1. Симметричные и асимметричные алгоритмы шифрования

Тема презентации CP2.02

1. Проблемы создания надежных криптосистем

Тестовые задания к зачету Зач01

1. С чем связана атака введением произвольных запросов в базу данных?
 - а) Уязвимость SQL Injection +
 - б) Сбой Denial of Service
 - в) Ошибка Denial of Service
 - г) Неполадка PHP Include
 2. Фильтрация контента, для чего она служит?
 - а) Защищает от скрытой загрузки вредоносного программного обеспечения +
 - б) Помогает быстро находить в сети требуемый контент сохраняя при этом много драгоценного времени
 - в) Отключает назойливую рекламу
 - г) Отсеивает поисковый спам
 3. Какой уровень безопасности трафика обеспечивает WPA2?
 - а) Высокий +
 - б) Низкий
 - в) Достаточный для домашней сети
 - г) Средний
 4. Сколько минимально символов должен содержать безопасный пароль, состоящий из латинских строчных букв?
 - а) 15 +
 - б) 8
 - в) 10
 - г) 6
 5. Какую угрозу можно назвать преднамеренной? Сотрудник:
 - а) Открыл письмо содержащее вредоносное ПО
 - б) Ввел неправильные данные
 - в) Совершил не авторизованный доступ +
 - г) Включил компьютер без разрешения
 6. Безопасно ли вводить пароли простым копированием?
 - а) Безопасно если это мой компьютер
 - б) Да
-

- в) Безопасно если после работы очистить куки +
г) Нет
7. Какую защиту необходимо использовать против программы iGIS или ее аналогов?
а) Шифровать трафик +
б) Использовать очень сложные пароли
в) Устанавливать только лицензионные антивирусы
г) Не пользоваться Wi-Fi
8. Что может привести к заражению компьютера?
а) Получение сообщения по электронной почте
б) Загрузка пиратского ПО +
в) Создание нового файла
г) Отправка сообщения по электронной почте
9. Что такое Brute Force?
а) Взлом методом заражения системы через вредоносный файл
б) Метод заставляющий пользователя самому раскрыть конфиденциальную информацию
в) Получение конфиденциальной информации с компьютера методом электронной рассылки
г) Взлом методом перебора паролей +
10. В каком блок файле autorun.inf чаще всего прописывается вредоносная программа?
а) Open +
б) Setup
в) Downloade
г) Dll
11. Как называется преднамеренно внесенный в программное обеспечение объект, приводящий к действиям программного обеспечения не предусмотренным производителем, приводящим к нарушению конфиденциальности и целостности информации?
а) Троян
б) Бэкдор
в) Закладка +
г) Вирус
12. Безопасно ли сохранять пароли в автозаполнении браузера?
а) Да, если пароль к входу в систему знаю только я один
б) Нет +
в) Да, если этим компьютером пользуюсь только я один
г) Да
13. Для чего служит DLP? Система выполняет функцию:
а) Защита компьютера от вирусов
б) Выполняет функцию безопасного ввода паролей
в) Предотвращает утечку информации с компьютера +
г) Предупреждает пользователя о попытках взлома и хакерских атаках
14. Антивирус полностью защищает компьютер от вирусов и атак при работе в сети. Вы согласны с этим?
а) Нет +
б) Да, если это лицензионный антивирус известного производителя
в) Защищает совместно с включенным брандмауэром
г) Да
15. Самый лучший способ хранения паролей в информационной системе?
а) Хеширование +
б) Вообще не сохранять
в) Архивирование
г) Хранить только с включенным брандмауэром

16. Какое минимальное количество символов должен содержать пароль входа субъектов в систему АС, при классе защищенности 1А?

- а) 12
- б) 8 +
- в) 10
- г) 15

17. На каких системах более динамично распространяются вирусы?

- а) Linux
- б) MacOS
- в) Android +
- г) Windows

18. Самая массовая угроза компьютерной безопасности, это:

- а) Спам
- б) Трояны +
- в) Черви
- г) Шпионские программы

19. Если компьютер работает в нормальном режиме, означает ли это что он не заражен?

- а) Нет +
- б) Если не изменилась скорость работы, компьютер совершенно чист
- в) Да
- г) Если антивирус ничего не показывает компьютер чист

20. Установка одновременно нескольких антивирусных программ повышает защищенность. Вы согласны с этим?

- а) Да
- б) Да, если это антивирусы от известных производителей
- в) Да, если это антивирусы одного производителя
- г) Нет +

21. Что чаще всего используют злоумышленники при атаке на компьютеры должностных 8. Какие вирусы заражают носители данных?

- а) файловые вирусы;
- б) загрузочные вирусы;
- в) макровирусы;
- г) сетевые черви;
- д) троянские кони.

22. Как называются VPN, с помощью которых на основе ненадежной сети создается надежная и защищенная подсеть?

- а) Внутрикorporативный;
- б) Защищенные;
- в) С удаленным доступом;
- г) Доверительные;
- д) Межкорпоративные.

23. Какому требованию должен удовлетворять пароль для противодействия фишингу?

- а) пароль не должен быть производным от слов любого естественного языка;
- б) длина пароля должна составлять 12 и более символов;
- в) пароль нельзя открывать никому;
- г) разные сервисы должны защищаться разными паролями;
- д) пароль должен включать символы разных алфавитов и регистров, цифры, знаки препинания и т.д.

24. Что такое VPN?

- а) система обнаружения вторжений;
- б) протокол обмена ключами;

- в) трансляция сетевых адресов;
 - г) виртуальная частная сеть;
 - д) протокол защиты передаваемого потока.
25. Каков основной недостаток обнаружения вирусов путем эвристического сканирования?
- а) значительная вероятность ложного срабатывания;
 - б) крайне медленная работа антивируса;
 - в) невозможность обнаружения новых вирусов;
 - г) необходимость трудоемкой ручной настройки антивируса.
26. Для чего служат микрофоны ВМ1, ВМ2?
- а) служат для преобразования звуковых колебаний в электрические
 - б) служат для преобразования электрических колебаний в звуковые
 - в) служат для преобразования магнитных колебаний в звуковые
 - г) служат для преобразования магнитных колебаний в звуковые сигналы
27. Для осуществления телефонной связи в цепь микрофона необходимо включить?
- а) источник постоянного тока и подключить кабель связи
 - б) источник переменного тока и программные средства защиты
 - в) полевые телефонные аппараты и источник постоянного тока
 - г) источник постоянного тока и полевые телефонные аппараты
28. Питание от местной батареи осуществляется в основном в?
- а) радио телефонах и полевых телефонных аппаратах
 - б) городских АТС и ЛВС
 - в) передатчиках П1, П2
 - г) передатчиках П1, П2 и городских АТС
29. При наличии хорошего электромагнитного детектора, оптимальный перехват иной раз удается выполнять на расстоянии?
- а) 0—80 см от телефонной линии
 - б) 20-80 см от телефонной линии
 - в) 30-70 см от телефонной линии
 - г) 0-100 см от телефонной линии
30. Как еще называют радиомикрофон с дистанционным (кодовым) включением через любой телефон?
- а) «электронное ухо»
 - б) «электронный микрофон»
 - в) «громкоговоритель»
 - г) «электронный приемник»

Вопросы к опросу курсовой работы КР01

1. Предмет и задачи программно-аппаратной защиты информации. Основные понятия программно-аппаратной защиты информации
2. Классификация методов и средств программно-аппаратной защиты информации
3. Методы создания безопасных систем обработки информации
4. Автоматизация процесса обработки конфиденциальной информации
5. Противодействие угрозам безопасности путем устранения предпосылок их осуществления
6. Стандарты информационной безопасности и их роль
7. Основные понятия и определения
8. Угрозы безопасности компьютерных систем
9. Методы взлома компьютерных систем
10. Защита компьютерной системы от взлома
11. Защита компьютерной системы от программных закладок

12. Защита от компьютерных вирусов
13. Политика безопасности
14. Модель компьютерной системы. Понятие монитора безопасности
15. Обеспечение гарантий выполнения политики безопасности
16. Основные определения
17. Метод генерации изолированной программной среды при проектировании механизмов гарантированного поддержания политики безопасности
18. Формирование и поддержка изолированной программной среды
19. Процедура идентификации и аутентификации
20. Реализация механизмов безопасности на аппаратном уровне
21. Контроль и управление доступом
22. Безопасность компьютерной сети
23. Управление криптографическими ключами и хранение ключевой информации
24. Основы сетевого и межсетевого взаимодействия
25. Информационная безопасность
26. Политика безопасности
27. Управление рисками
28. Аудит информационной безопасности
29. Механизмы и службы защиты
30. Сетевые атаки
31. Обобщенный сценарий атаки
32. Параметры атаки
33. Классификация удаленных атак
34. Оценивание степени серьезности атак
35. Основы построения защищенных сетей
36. Сети, работающие по технологии коммутации пакетов
37. Средства идентификации и аутентификации на разных уровнях протокола TCP/IP, достоинства, недостатки, ограничения.

Теоретические вопросы к экзамену Экз01

1. История криптографии. Предпосылки возникновения криптографии.
2. Характер криптографической деятельности.
3. Основные определения криптографии.
4. Базовые методы преобразования информации.
5. Основные направления использования криптографических методов.
6. Шифры замены и их свойства.
7. Шифрование методом перестановки.
8. Шифрование методом гаммирования.
9. Шифрование с использованием аналитических преобразований.
10. Современные комбинированные шифры.
11. Системы шифрования с секретными ключами.
12. Системы шифрования с открытыми ключами.
13. Модели шифров.
14. Виды информации, подлежащие закрытию, их модели и свойства.
15. Основные требования к шифрам.
16. Совершенные шифры.
17. Криптографические параметры узлов и блоков шифраторов.
18. Синтез шифров. Оценки характеристик компонентов алгоритма.
19. Комплексная оценка полученного алгоритма.
20. Криптографическая стойкость шифров.
21. Теоретико-информационный подход к оценке криптостойкости шифров.

22. Оценка надежности криптоалгоритмов.
23. Имитостойкость и помехоустойчивость шифров.
24. Блочные шифры.
25. Режимы работы блочных шифров
26. Построение симметричных алгоритмов (DES, 3DES, Twofish).
27. Российский стандарт шифрования ГОСТ 28147-89.
28. Стандарт шифрования США AES.
29. Принципы построения и свойства хэш-функций.
30. Российский стандарт хэширования ГОСТ Р 34.11-2012.
31. Стандарт хэширования США. Хэш-функция Кессак.
32. Принципы построения MAC. Безопасность построенной функции.
33. Построение алгоритмов CBC-MAC и HMAC.
34. Принципы построения ЭЦП.
35. Процедуры проверки ЭЦП.
36. Алгоритмы Эль-Гамала, Рабина, Шнорра, Шамира.
37. Стандарт ЭЦП основанный на построении эллиптических кривых.
38. Российский стандарт построения ЭЦП ГОСТ Р 34.10-2012.
39. Алгоритмы построения ЭЦП ECDSA и DSA. «Слепая» цифровая подпись.
40. Методы получения случайных и псевдослучайных последовательностей.
41. Генератор псевдослучайных чисел.
42. Математические основы криптографических систем.
43. Арифметика по модулю простого числа. Китайская теорема об остатках.
44. Алгоритм Диффи – Хеллмана. Базовый алгоритм.
45. Атака посредника. Надежные простые числа. Практические правила.
46. Построение алгоритма RSA. Генерация ключей.
47. Генерация ключей с помощью алгоритма RSA.
48. Шифрование с помощью алгоритма RSA.
49. Создание цифровой подписи с помощью алгоритма RSA.
50. Введение в криптографические протоколы. Роли. Доверие. Риск. Стимул.
51. Структуризация криптографических протоколов.
52. Классификация атак направленных на криптографические протоколы.
53. Безопасный канал общения.
54. Современные криптографические протоколы.
55. Криптографические протоколы Интернета (SSL, PPTP, SET).
56. Распределение ролей в криптографическом протоколе согласования ключей.
57. Ключевые системы. Программные и аппаратные реализации ключей.
58. Соглашение об аутентификации. Модификация протокола. Безопасная версия протокола согласования ключей.
59. Вычислительная сложность протокола. Согласование ключей с помощью пароля.
60. Серверы ключей. Система Kerberos.

Практические задания к экзамену Экз01

1. Известно, что следующая шифрограмма получена шифром Виженера. Алфавит английский 26 букв, занумерованных от 0 до 25: Длина ключа неизвестна.

1) Вычислить длину ключа.

2) Найти ключ.

3) Найти исходный текст.

G H Q T J B S Q R L N T U S F V S Q P W Z E Z X S E Y M R V G H Q X G C I O W S
E E U R L R R Q W E V N S X G A O Z W H R C U E D V S F W L U E F L W B R K M
K D U X W O E M Y L V F G P S A D P I N R L A T A A G D E H V D Q C

2. В сообщении содержатся открытые параметры $(n; e) = (56310949; 72)$, установленной у нее системы шифрования RSA. Допустимы ли данные параметры? Произвести шифрование с помощью системы шифрования RSA
3. Модуль RSA равен $n = 24637$; открытый ключ $e = 3$: Вычислить ключ дешифрования d :
4. Используется версия DSS с простым параметром $p = 43$ и порождающим элементом циклической подгруппы $f = 21$ порядка 7: подписано сразу два документа, используя один и тот же сессионный ключ k : Хэшированные значения $h(m_1)$; $h(m_2)$ для этих документов равны 2 и 3; соответственно. Определить долгосрочный ключ a Подписи (2; 1) и (2; 6); соответственно. Определить долгосрочный ключ a
5. Перехвачена «шифровка»: РБЬНПТСИТСРРЕЗОХ
Относительно шифра известно следующее:
— используется шифр предыдущей задачи;
— в качестве ключа используется произвольная последовательность, составленная из букв: А,Б,В.
Прочтите зашифрованное сообщение.
6. Шифр простой замены в алфавите $A = \{a_1, a_2, \dots, a_n\}$, состоящем из n различных букв, заключается в замене каждой буквы шифруемого текста буквой того же алфавита, причем разные буквы заменяются разными. Ключом шифра простой замены называется таблица, в которой указано, какой буквой надо заменить каждую букву алфавита А. Если слово СРОЧНО зашифровать простой заменой с помощью ключа: АБВГДЕЖЗИКЛМНОПРСТУФХЦЧШЩЪЫЭЮЯ ЧЯЮЭЫЦЩХФУБДТЗВРПМЛКАИОЖЕСГН, то получится слово ВЗДАБД. Зашифровав полученное слово с помощью того же ключа еще раз, получим новое слово ЮШЫЧЯЫ. Сколько всего различных слов можно получить, если указанный процесс шифрования продолжить неограниченно? Произвести шифрование фразы с помощью Полибианского квадрата. Составить алгоритмическое описание метода шифрования.
7. Реализовать алгоритм шифрования и дешифрования текста на основе таблицы Вижинера
8. Реализовать алгоритм шифрования и дешифрования текста на основе методов шифрования монофонической замены
9. Разработать программу шифрования и дешифрования текста на основе системы Хилла.
10. Разработать программу дешифрования фразы ЦПЙЫМ. ГЯЯЫККНТ РУТНЖУГШНЙГКЫТ с помощью Аффинных преобразований
11. Зашифровать сообщение на основе методов асимметричного шифрования
12. Зашифровать сообщение на основе методов симметричного шифрования
13. Оценить надежность криптоалгоритма в зависимости от длины ключа на примере шифрования омофоническим шифром
14. Разработать программу для реализации криптосистемы с открытым ключом (дискретное возведение в степень).
15. Разработать программу для реализации криптосистемы с открытым ключом (Задача об укладке рюкзака)
16. Найти хеш-образ своей Фамилии, используя хеш-функцию $H_i = (H_{i-1} + M_i)^2 \bmod n$, где $n = pq$.
17. Используя хеш-образ своей Фамилии, вычислите электронную цифровую подпись по схеме RSA.
18. Выполните первый цикл алгоритма шифрования ГОСТ 28147-89 в режиме простой замены. Для получения 64 бит исходного текста используйте 8 первых букв из своих

данных: Фамилии Имени Отчества. Для получения ключа (256 бит) используют текст, состоящий из 32 букв. Первый подключ содержит первые 4 буквы.

19. Реализовать алгоритм схемы подписи Шнора
20. Программная реализация генератора псевдослучайных чисел
21. Сгенерируйте открытый и закрытый ключи в алгоритме шифрования RSA, выбрав простые числа p и q из первой сотни. Зашифруйте сообщение, состоящее из ваших инициалов: ФИО.
22. Составьте программу шифрования на основе использования шифра Цезаря, зашифруйте свои данные: Фамилию Имя Отчество.
23. Программная реализация алгоритма Диффи – Хеллмана
24. Зашифровать свою фамилию с помощью алгоритма RSA. Разработать программную реализацию алгоритма шифрования
25. Зашифровать свою фамилию с помощью алгоритма на основе задачи об укладке ранца. Разработать программную реализацию алгоритма шифрования
26. Алгоритм построения модели безопасного канала общения
27. Разработать программу для реализации шифра многоалфавитной замены
28. Разработать программу для реализации шифрования на основе системы Плейфейра
29. Разработать программу для реализации шифрования на основе метода однократного гаммирования
30. Разработать программу для реализации алгоритма асимметричного метода шифрования

Теоретические вопросы к экзамену Экз02

1. Основные понятия программно-аппаратной защиты информации
2. Стандарты безопасности
3. Нормативные правовые акты, нормативные методические документы, в состав которых входят требования и рекомендации по защите информации программными и программно-аппаратными средствами.
4. Профили защиты программных и программно-аппаратных средств
5. Автоматизация процесса обработки информации Понятие автоматизированной системы.
6. Особенности автоматизированных систем в защищенном исполнении Основные виды АС в защищенном исполнении.
7. Методы создания безопасных систем.
8. Методология проектирования гарантированно защищенных КС
9. Дискреционные модели. Мандатные модели
10. Сетевые атаки. Обобщенный сценарий атаки. Выявление удаленных атак
11. Технологии межсетевых экранов Модели систем обнаружения вторжений
12. Классификация систем обнаружения вторжений Обнаружение сигнатур и аномалий
13. Системы предотвращения вторжений Требования и показатели защищенности межсетевых экранов
14. Работа автономной АС в защищенном режиме
15. Алгоритм загрузки ОС. Штатные средства замыкания среды
16. Расширение BIOS как средство замыкания программной среды.
17. Защита программ от изучения
18. Вредоносное программное обеспечение как особый вид разрушающих воздействий
19. Классификация вредоносного программного обеспечения. Схема заражения. Средства нейтрализации вредоносного ПО. Профилактика заражения

20. Защита программ и данных от несанкционированного копирования. Защита информации на машинных носителях
21. Системы обнаружения атак и вторжений
22. Основы построения защищенных сетей
23. Средства организации VPN
24. Обеспечение безопасности межсетевого взаимодействия
25. Защита информации в базах данных
26. Понятие и обоснование необходимости использования мониторинга как необходимой компоненты системы защиты информации. Особенности фиксации событий, построенных на разных принципах
27. Защита информации, не составляющей государственную тайну. Изучение методических документов ФСТЭК по применению мер защиты.
28. Выбор мер защиты информации для их реализации в информационной системе
29. Современные системы антивирусной защиты на примере корпоративных решений KasperskyLab
30. Программный комплекс VipNet
31. Программный комплекс SecretNetStudio
32. Предмет и задачи криптографии. История криптографии.
33. Характер криптографической деятельности.
34. Математические основы криптографии
35. Базовые методы преобразования информации
36. Классификация основных методов криптографической защиты
37. Основные методы криптоанализа.
38. Основные принципы поточного шифрования
39. Кодирование информации
40. Симметричные системы шифрования
41. Асимметричные системы шифрования
42. Современные комбинированные шифры
43. Системы шифрования с секретными ключами.
44. Системы шифрования с открытыми ключами
45. Аутентификация данных.
46. Электронная подпись
47. Криптозащита информации в сетях передачи данных
48. Защита информации в электронных платежных системах
49. Методы компьютерной стеганографии
50. Скрытая передача информации в компьютерных системах.

Практические задания к экзамену Экз02

1. Развёртывание, настройка и проверка работоспособности VPN-сети на существующей и вычислительной инфраструктуре.
2. Администрирование узлов и пользователей VPN-сети.
3. Внедрение централизованных политик безопасности VPN-сети. Обеспечение защиты рабочих мест.
4. Выполнение компрометации узлов, ключей, пользователей. Восстановление связи. Обновление ключевой информации.
5. Организация межсетевого взаимодействия и туннелирования.
6. Управление политикой безопасности с использованием шаблонов безопасности.
7. Применения средств исследования реестра Windows для нахождения следов активности вредоносного ПО.

8. Защита информации от несанкционированного копирования с использованием специализированных программных средств. Применение специализированных программных средств для восстановления удаленных файлов.
9. Моделирование проведения атаки. Применение инструментальных средств обнаружения вторжений
10. Администрирование в ОС Windows Server.
11. Использование механизмов защиты СУБД MS Access
12. Защита информации от несанкционированного копирования с использованием специализированных программных средств
13. Использование механизмов защиты в приложениях MS Office
14. Защита информации в СУБД MSSQL Server.
15. Установка и настройка комплексного средства на примере SecretNetStudio
16. Проведение аудита ЛВС сетевым сканером
17. Установка и настройка программных средств оценки защищенности и аудита информационной безопасности, изучение функций и настройка режимов работы
18. Установка, настройка и использование систем антивирусной защиты на примере корпоративных решений KasperskyLab
19. Применение DLP систем на примере InfoWatchTrafficMonitor
20. Применение классических алгоритмов шифрования.
21. Программная реализация классических шифров
22. Программная реализации современных симметричных шифров
23. Реализация основных функций ЭП с использованием программно-аппаратных средств.
24. Работа с протоколом аутентификации Kerberos.
25. Программная реализация стеганографических алгоритмов

Контрольные вопросы для проведения итоговой аттестации

1. Что не относится к функциям программно- аппаратных средств защиты информации?
 - а) идентификация и аутентификация
 - б) препятствие физическому доступу к информации
 - в) протоколирование и аудит,
 - г) экранирование.

2. Безопасно ли сохранять пароли в автозаполнении браузера?
 - а) нет
 - б) да, если пароль к входу в систему знаю только я один
 - в) да, если этим компьютером пользуюсь только я один
 - г) да

3. Что такое VPN?
 - а) система обнаружения вторжений
 - б) протокол обмена ключами
 - в) трансляция сетевых адресов
 - г) виртуальная частная сеть

4. Для чего служит DLP? Система выполняет функцию:
 - а) защита компьютера от вирусов
 - б) выполняет функцию безопасного ввода паролей
 - в) предотвращает утечку информации с Компьютера
 - г) предупреждает пользователя о попытках взлома и хакерских атаках

5 Что согласно ГОСТ Р 50922—2006 "Защита информации. Основные термины и определения" не относится к основным видам защиты информации:

- а) правовая защита
- б) динамическая защита
- в) криптографическая защита
- г) техническая защита

6 Для чего нужен Firewall?

- а) для форматирования
- б) для очистки компьютера
- в) для быстрого и безопасного поиска информации
- г) для фильтрации трафика

7. Мониторинг окружающей среды – это:

- а) система прогноза изменения состояния окружающей среды;
- б) система наблюдения за состоянием окружающей среды;
- в) система управления состоянием окружающей среды;
- г) система наблюдений, оценки, прогноза и управления состоянием окружающей среды.

8 Защита от сбоев серверов, рабочих станций и локальных компьютеров относится к?

- а) аппаратным и техническим средствам защиты
- б) программным средствам защиты
- в) средствам защиты идентификации и аутентификации
- г) организационным и общим средствам защиты

9 Какую угрозу можно назвать преднамеренной? Сотрудник:

- а) открыл письмо содержащее вредоносное ПО
- б) ввел неправильные данные
- в) совершил не авторизованный доступ
- г) включил компьютер без разрешения

10. Как гарантировать 100% защищенность компьютера от заражения вирусами в сети?

- а) включить брандмауэр
- б) установить новое программное обеспечение
- в) таких гарантий нет
- г) посещать только сайты известных брендов

11. Что называют шифрованием?

- а) одностороннее преобразование в более короткое сообщение
- б) двустороннее преобразование исходного сообщения
- в) преобразование с помощью перестановки букв
- г) преобразование, где отдельные символы заменяются на символы шифроалфавиты

12. Параметр схемы ЭЦП это:

- а) элемент данных, представляющий соответствующее доказательство достоверности подписи проверяющей стороне
- б) строка бит, являющаяся выходным результатом
- в) строка бит, формируемая из цифровой подписи
- г) элемент данных, общий для всех субъектов схемы цифровой подписи

13. Виды симметричного шифрования

- а) блочные и потоковые
- б) открытые и закрытые
- в) RSA криптосистемы и хеширование
- г) хеширование и кодирование

14. Протокол Диффи-Хеллмана это:

- а) это абстрактный протокол, включающий набор криптографических алгоритмов
- б) криптографический протокол, позволяющий двум и более сторонам получить общий секретный ключ по незащищенному каналу
- в) криптографический протокол, позволяющий двум и более сторонам получить общий секретный ключ по защищенному каналу
- г) система обратимых преобразований, зависящая от ключа

15. К криптографической атаке относится:

- а) атака на основе шифротекста
- б) атака на основе подобранный ключа
- в) нападение на криптографические алгоритмы
- г) атака на основе открытых текстов и шифротекстов

16. Какие вирусы активизируются после включения ОС?

17. Защиту конфиденциальности, целостности и доступности информации объединяет понятие _____

18. Расшифруйте аббревиатуру АСУ

19. Главная задача _____ информационной безопасности – создать основу для взаимодействия между производителями, потребителями и экспертами по квалификации продуктов информационных технологий.

20. Воздействия на систему, которые прямо или косвенно могут нанести ущерб ее безопасности называются _____

21. Угрозы _____ направлены на разглашение секретной информации.

22. Получении нарушителем доступа к ресурсу (объекту) в нарушение установленных в соответствии с политикой безопасности правил разграничения доступа называется _____

23. Проверка принадлежности субъекту доступа предъявленного им идентификатора и подтверждение его подлинности называется _____

24. С помощью какой оснастки Windows можно конфигурировать политики безопасности учетных записей, локальные политики, журнал событий, группы с ограниченным доступом?

25. Средства защиты, включающие средства защиты кабельной системы, систем электропитания относятся к _____ СЗИ

26. Чтобы установить парольную защиту в ОС Windows , необходимо выполнить следующую процедуру

Пуск->Панель управления->_____ ->Изменение пароля

27. Как называется тип кибератаки, направленный на то, чтобы обманом заставить людей раскрыть конфиденциальную информацию?

28. Какие вирусные программы представляют собой программы, распространяющие свои копии по локальным и/или глобальным сетям с целью проникновения на удаленные устройства (компьютеры, мобильные телефоны), запуска своей копии на удаленном устройстве?

29. Создание копий файлов на машинных носителях информации и систематическое их обновление в случае изменения называется _____

30. В каком журнале регистрируются все события, происходящие на компьютере с установленной системой Secret Net и имеющие отношение к безопасности
31. Заранее сохраненный текстовый файл с расширением inf, который содержит набор параметров конфигурации безопасности ОС Windows
32. Физическое, математическое, описательное представление свойств или характеристик угроз безопасности информации называется _____ информационной безопасности
33. Назовите персональное отечественное USB-устройство криптографической защиты информации, изучаемое в курсе практических работ, в котором аппаратно реализован набор всех самых необходимых функций и алгоритмов защиты информации
34. Системный реестр имеет иерархическую структуру, которая подобна структуре _____ на жестком диске ПК
35. Для установки пароля на документ Word 2019 нужно выбрать пункт Файл-Сведения- _____-Зашифровать паролем
36. Назовите утилиту репозитория Ubuntu для восстановления остаточной информации
37. Не подлежат восстановлению файлы, которые были _____
38. Коменда
`netsh advfirewall firewall add rule dir=in action=block protocol=tcp localport=135 name=»Block1_TCP-135"`
используется для _____ порта 135
39. Для того, чтобы сохранить БД в случае каких-либо сбоев (программных, технических и т.д.), повреждений или разрушений в месте хранения создают _____
40. Какая привилегия в SQL предоставляет все права пользователю базы данных?
41. Какая команда SQL служит для отмены привилегий?
42. Защита приложений паролем относится к _____ средствам защиты.
43. Запуск утилиты Setup выполняется нажатием кнопки?
44. Какой объект баз данных MS Access позволят программно установить пароли на отчеты или формы
45. Разработку норм, устанавливающих ответственность за компьютерные преступления и защиту авторских прав программистов относится к _____ мерам защиты информации.
46. Какое минимальное количество символов должен содержать пароль входа субъектов в систему АС, при классе защищенности 1А?
47. Как называется преднамеренно внесенный в программное обеспечение объект, приводящий к действиям программного обеспечения не предусмотренным производителем, приводящим к нарушению конфиденциальности и целостности информации?
48. Межсетевые _____ блокируют вредоносный трафик, чтобы защитить пользователей от кибератак.
49. В каком журнале Dallas Lock 8.0 ведется учет всех действий по созданию, удалению или изменению прав пользователей и события смены пароля учетной записи.
50. Для создания новой учетной записи в Dallas Lock 8.0 надо нажать кнопку «Создать» в категории « _____ »
51. Как иначе называют шифр замены?
52. По виду воздействия на исходную информацию методы криптографического преобразования могут быть разделены на шифрование, стеганографию, кодирование, - _____
53. Какой раздел криптографии изучает эллиптическая криптография? Что может использоваться в шифре Виженера? (квадрат/таблица)
54. Что может использоваться в шифре Виженера? ()
55. Как связаны ключи друг с другом в системе с открытым ключом?

56. Какой ключ используется для создания цифровой подписи? Как называется процесс преобразования исходного текста в зашифрованный? (шифрование)
57. Как называется процесс преобразования исходного текста в зашифрованный?
58. Сколько ключей используется при симметричном шифровании
59. Как будет называться шифр, когда символы шифруемого текста переставляются по определенным правилам внутри шифруемого блока символов
60. Чем будет определяться стойкость шифрования в методе гаммирования?

Ответы

1. б
2. а
3. г
4. в
5. б
6. г
7. б
8. а
9. в
10. в
11. б
12. г
13. а
14. б
15. в
16. загрузочные
17. информационная безопасность
18. автоматизированная система управления
19. стандартов
20. угрозами безопасности
21. конфиденциальности
22. несанкционированным доступом к информации
23. аутентификацией
24. шаблоны безопасности
25. техническим
26. учетные записи
27. фишинг
28. сетевые черви
29. резервированием
30. журнал безопасности
31. шаблон безопасности
32. модель угроз
33. шипка
34. каталогов
35. защитить документ
36. foremost
37. перезаписаны,
38. закрытия
39. резервную копию базы данных
40. all
41. revoke
42. программным

43. Delete
44. макрос
45. правовым
46. 8
47. закладка
48. экраны
49. управления учетными записями
50. действие
51. шифр подстановок
52. сжатие
53. асимметричная криптография
54. квадрат/таблица
55. математически
56. закрытый ключ отправителя
57. шифрование
58. один
59. перестановки
60. свойством гаммы

7.4. Критерии и шкалы оценивания

При оценивании результатов обучения по профессиональному модулю в ходе текущего контроля успеваемости используются следующие критерии и шкалы.

Таблица 7.4 – Критерии оценивания мероприятий текущего контроля успеваемости

Наименование, обозначение	Показатель
Практическое задание	задание выполнено правильно и в полном объеме; учитывается процент правильных ответов на дополнительные вопросы
Опрос	получен полный и правильный ответ; продемонстрировано владение материалом; учитывается процент правильных ответов на дополнительные вопросы
Доклад	тема доклада раскрыта, сформулированы выводы; соблюдены требования к объему и оформлению доклада (презентации к докладу);
Реферат	тема реферата полностью раскрыта; использованы рекомендуемые источники; соблюдены требования к объему и оформлению реферата

Каждое мероприятие текущего контроля успеваемости оценивается по шкале «отлично», «хорошо», «удовлетворительно», «неудовлетворительно».

Оценка «отлично» выставляется обучающемуся при выполнении процентных показателей на уровне не ниже 81% и при суммарном количестве ошибок, недочетов, замечаний (которые обучающийся смог исправить самостоятельно) по остальным показателям не более 2; допускаются несущественные неточности в изложении и оформлении материала.

Оценка «хорошо» выставляется обучающемуся при выполнении процентных показателей на уровне не ниже 61% и при суммарном количестве ошибок, недочетов, замечаний по остальным показателям не более 3; допускаются несущественные неточности в изложении и оформлении материала.

Оценка «удовлетворительно» выставляется обучающемуся при выполнении процентных показателей на уровне не ниже 41% и при суммарном количестве ошибок, недочетов, замечаний по остальным показателям не более 4; допускаются незначительные неточности в изложении и оформлении материала.

Во всех остальных случаях обучающемуся выставляется оценка «неудовлетворительно».

При оценивании результатов обучения по профессиональному модулю в ходе промежуточной аттестации используются следующие критерии и шкалы.

Дифференцированный зачет по МДК.02.01 (Зач01)

Итоговая оценка выставляется с использованием следующей шкалы.

Оценка	Правильно решенные задания (%)
«отлично»	81-100
«хорошо»	61-80
«удовлетворительно»	41-60
«неудовлетворительно»	0-40

Защита КР по МДК.02.01 (КР01).

На защите курсовой работы обучающемуся задаются 8-10 вопросов по теме курсового проектирования.

Оценка «отлично» выставляется обучающемуся, показавшему глубокие знания, примененные им при самостоятельном исследовании выбранной темы, способному обобщить практический материал и сделать на основе анализа выводы.

Оценка «хорошо» выставляется обучающемуся, показавшему в работе и при её защите полное знание материала, всесторонне осветившему вопросы темы, но не в полной мере проявившему самостоятельность в исследовании.

Оценка «удовлетворительно» выставляется обучающемуся, раскрывшему основные вопросы избранной темы, но не проявившему самостоятельности в анализе или допустившему отдельные неточности в содержании работы.

Оценка «неудовлетворительно» выставляется обучающемуся, не раскрывшему основные положения избранной темы и допустившему грубые ошибки в содержании работы, а также допустившему неправомерное заимствование.

Экзамен по МДК.02.02 (Экз01)

Задание состоит из 2 теоретических вопросов и 1 практического задания.

Оценка «отлично» выставляется обучающемуся, если он глубоко и прочно усвоил программный материал, исчерпывающе, последовательно, четко и логически стройно его излагает, умеет тесно увязывать теорию с практикой, свободно справляется с задачами, вопросами и другими видами применения знаний, не затрудняется с ответом при видоизменении заданий, использует в ответе материал рекомендуемой литературы, правильно обосновывает принятое решение, владеет разносторонними навыками и приемами выполнения практических заданий.

Оценка «хорошо» выставляется обучающемуся, если он твердо знает программный материал, грамотно и по существу излагает его, не допуская существенных неточностей в ответах на вопросы, правильно применяет теоретические положения при решении практических заданий, владеет необходимыми навыками и приемами их выполнения.

Оценка «удовлетворительно» выставляется обучающемуся, если он имеет знания только основного материала, но не усвоил его деталей, допускает неточности, недостаточно правильные формулировки, нарушения логической последовательности в изложении программного материала, испытывает затруднения при выполнении практических работ.

Оценка «неудовлетворительно» выставляется обучающемуся, который не знает значительной части программного материала, допускает существенные ошибки в ответах на вопросы, неуверенно, с большими затруднениями выполняет практические задания.

Экзамен по профессиональному модулю (Экз02).

Задание состоит из 2 теоретических вопросов и 1 практического задания.

Оценка «отлично» выставляется обучающемуся, если он глубоко и прочно усвоил программный материал, исчерпывающе, последовательно, четко и логически стройно его излагает, умеет тесно увязывать теорию с практикой, свободно справляется с задачами, вопросами и другими видами применения знаний, не затрудняется с ответом при видоизменении заданий, использует в ответе материал рекомендуемой литературы, правильно обосновывает принятое решение, владеет разносторонними навыками и приемами выполнения практических заданий.

Оценка «хорошо» выставляется обучающемуся, если он твердо знает программный материал, грамотно и по существу излагает его, не допуская существенных неточностей в ответах на вопросы, правильно применяет теоретические положения при решении практических заданий, владеет необходимыми навыками и приемами их выполнения.

Оценка «удовлетворительно» выставляется обучающемуся, если он имеет знания только основного материала, но не усвоил его деталей, допускает неточности, недостаточно правильные формулировки, нарушения логической последовательности в изложении программного материала, испытывает затруднения при выполнении практических работ.

Оценка «неудовлетворительно» выставляется обучающемуся, который не знает значительной части программного материала, допускает существенные ошибки в ответах на вопросы, неуверенно, с большими затруднениями выполняет практические задания.

Результат обучения по профессиональному модулю считается достигнутым при получении обучающимся оценки «удовлетворительно», «хорошо», «отлично» по каждому из контрольных мероприятий, относящихся к данному результату обучения.

МИНИСТЕРСТВО НАУКИ И ВЫСШЕГО ОБРАЗОВАНИЯ РОССИЙСКОЙ ФЕДЕРАЦИИ
Федеральное государственное бюджетное образовательное учреждение
высшего образования

«Тамбовский государственный технический университет»
(ФГБОУ ВО «ТГТУ»)



РАССМОТРЕНО И ПРИНЯТО

на заседании Совета
Многопрофильного колледжа ТГТУ
« 27 » января 20 23 г.
протокол № 1

**РАБОЧАЯ ПРОГРАММА
ПРОФЕССИОНАЛЬНОГО МОДУЛЯ**

ПМ.03 Защита информации техническими средствами

(шифр и наименование модуля в соответствии с утвержденным учебным планом подготовки)

Специальность: *10.02.05 Обеспечение информационной безопасности*

автоматизированных систем

Квалификация: *техник по защите информации*

Составитель:

преподаватель

должность

подпись

М.В. Самородова

инициалы, фамилия

**Директор
Технического
колледжа**

подпись

Г.А. Соседов

инициалы, фамилия

Тамбов 2023

1. ПЛАНИРУЕМЫЕ РЕЗУЛЬТАТЫ ОБУЧЕНИЯ ПО ПРОФЕССИОНАЛЬНОМУ МОДУЛЮ И ЕГО МЕСТО В СТРУКТУРЕ ОПОП

1.1. Освоение профессионального модуля направлено на формирование у обучающихся следующих компетенций (Таблица 1.1).

Таблица 1.1 – Формируемые компетенции

Код компетенции	Формулировка компетенции
ОК 01	Выбирать способы решения задач профессиональной деятельности, применительно к различным контекстам
ОК 02	Осуществлять поиск, анализ и интерпретацию информации, необходимой для выполнения задач профессиональной деятельности
ОК 03	Планировать и реализовывать собственное профессиональное и личностное развитие
ОК 04	Работать в коллективе и команде, эффективно взаимодействовать с коллегами, руководством, клиентами
ОК 05	Осуществлять устную и письменную коммуникацию на государственном языке с учетом особенностей социального и культурного контекста
ОК 06	Проявлять гражданско-патриотическую позицию, демонстрировать осознанное поведение на основе традиционных общечеловеческих ценностей, применять стандарты антикоррупционного поведения
ОК 07	Содействовать сохранению окружающей среды, ресурсосбережению, эффективно действовать в чрезвычайных ситуациях
ОК 08	Использовать средства физической культуры для сохранения и укрепления здоровья в процессе профессиональной деятельности и поддержания необходимого уровня физической подготовленности
ОК 09	Использовать информационные технологии в профессиональной деятельности
ОК 10	Пользоваться профессиональной документацией на государственном и иностранном языках
ОК 11	Использовать знания по финансовой грамотности, планировать предпринимательскую деятельность в профессиональной сфере
ПК 3.1.	Осуществлять установку, монтаж, настройку и техническое обслуживание технических средств защиты информации в соответствии с требованиями эксплуатационной документации
ПК 3.2.	Осуществлять эксплуатацию технических средств защиты информации в соответствии с требованиями эксплуатационной документации
ПК 3.3.	Осуществлять измерение параметров побочных электромагнитных излучений и наводок (ПЭМИН), создаваемых техническими средствами обработки информации ограниченного доступа

Код компетенции	Формулировка компетенции
ПК 3.4.	Осуществлять измерение параметров фоновых шумов, а также физических полей, создаваемых техническими средствами защиты информации
ПК 3.5	Организовывать отдельные работы по физической защите объектов информатизации

1.2. В результате освоения профессионального модуля обучающийся должен знать:

- порядок технического обслуживания технических средств защиты информации;
- номенклатуру применяемых средств защиты информации от несанкционированной утечки по техническим каналам;
- физические основы, структуру и условия формирования технических каналов утечки информации, способы их выявления и методы оценки опасности, классификацию существующих физических полей и технических каналов утечки информации;
- порядок устранения неисправностей технических средств защиты информации и организации ремонта технических средств защиты информации;
- методики инструментального контроля эффективности защиты информации, обрабатываемой средствами вычислительной техники на объектах информатизации;
- номенклатуру и характеристики аппаратуры, используемой для измерения параметров ПЭМИН, а также параметров фоновых шумов и физических полей, создаваемых техническими средствами защиты информации;
- основные принципы действия и характеристики технических средств физической защиты;
- основные способы физической защиты объектов информатизации;
- номенклатуру применяемых средств физической защиты объектов информатизации.

уметь:

- применять технические средства для криптографической защиты информации конфиденциального характера;
- применять технические средства для уничтожения информации и носителей информации;
- применять нормативные правовые акты, нормативные методические документы по обеспечению защиты информации техническими средствами;
- применять технические средства для защиты информации в условиях применения мобильных устройств обработки и передачи данных;
- применять средства охранной сигнализации, охранного телевидения и систем контроля и управления доступом;
- применять инженерно-технические средства физической защиты объектов информатизации.

иметь практический опыт:

- установки, монтажа и настройки технических средств защиты информации;
- технического обслуживания технических средств защиты информации;
- применения основных типов технических средств защиты информации;
- выявления технических каналов утечки информации;
- участия в мониторинге эффективности технических средств защиты информации;

- диагностики, устранения отказов и неисправностей, восстановления работоспособности технических средств защиты информации;
 - проведения измерений параметров ПЭМИН, создаваемых техническими средствами обработки информации при аттестации объектов информатизации, для которой установлен режим конфиденциальности, при аттестации объектов информатизации по требованиям безопасности информации;
 - проведения измерений параметров фоновых шумов, а также физических полей, создаваемых техническими средствами защиты информации;
- установки, монтажа и настройки, технического обслуживания, диагностики, устранения отказов и неисправностей, восстановления работоспособности инженерно-технических средств физической защиты.

1.3. Профессиональный модуль входит в состав профессионального цикла образовательной программы.

2. ОБЪЁМ ПРОФЕССИОНАЛЬНОГО МОДУЛЯ

Объем профессионального модуля составляет 633 часа.

Ниже приведено распределение общего объема профессионального модуля (в академических часах) в соответствии с утвержденным учебным планом.

Виды работ	Объем, часов
<i>Освоение междисциплинарных курсов</i>	441
<i>Прохождение практики</i>	
учебная практика	72
производственная практика	108
<i>Экзамен по профессиональному модулю</i>	12
<i>Всего</i>	633

3. СТРУКТУРА И СОДЕРЖАНИЕ ПРОФЕССИОНАЛЬНОГО МОДУЛЯ**3.1. Структура профессионального модуля**

Наименования разделов профессионального модуля	Объем профессионального модуля, академических часов						
	Всего часов	Лекции	Пр. занятия, семинары	Лабораторные занятия	Курсовое проектирование	Промежуточная аттестация	Самостоятельная работа
МДК.03.01 Техническая защита информации	205	119	56			12	18
МДК.03.02 Инженерно-технические средства физической защиты объектов информатизации	236	122	66		30		18
УП.03.01 Защита информации техническими средствами	72						
ПП.03.01 Защита информации техническими средствами	108						
Экзамен по профессиональному модулю	12					12	
Всего:	633	241	122		30	24	36

3.2. Тематический план и содержание профессионального модуля

Наименование разделов и тем профессионального модуля (ПМ), междисциплинарных курсов (МДК)	Содержание учебного материала, лабораторные работы и практические занятия, самостоятельная учебная работа обучающихся, курсовая работа (проект)	Объем в часах
1	2	3
МДК.03.01 Техническая защита информации		205
Раздел 1 Концепция инженерно-технической защиты информации	Содержание	44
	<p>Тема 1.1 Предмет и задачи технической защиты информации Предмет и задачи технической защиты информации. Характеристика инженерно-технической защиты информации как области информационной безопасности. Системный подход при решении задач инженерно-технической защиты информации. Основные параметры системы защиты информации.</p> <p>Тема 1.2 Общие положения защиты информации техническими средствами Задачи и требования к способам и средствам защиты информации техническими средствами. Принципы системного анализа проблем инженерно-технической защиты информации. Классификация способов и средств защиты информации.</p>	4
Раздел 2 Теоретические основы инженерно-технической защиты информации	Содержание	30
	<p>Тема 2.1 Информация как предмет защиты Особенности информации как предмета защиты. Свойства информации. Виды, источники и носители защищаемой информации. Демаскирующие признаки объектов наблюдения, сигналов и веществ. Понятие об опасном сигнале. Источники опасных сигналов. Основные и вспомогательные технические средства, и системы. Основные руководящие, нормативные документы по защите информации и противодействию технической разведке. Методические документы по защите информации и противодействию технической разведке.</p>	
	<p>Тема 2.2 Технические каналы утечки информации Понятие и особенности утечки информации. Структура канала утечки информации. Классификация существующих физических полей и технических каналов утечки информации. Характеристика каналов утечки информации. Оптические, радиоэлектронные, акустические и материально-вещественные каналы утечки информации, их характеристика.</p>	

1	2	3
	<p>Тема 2.3 Методы и средства технической разведки Классификация технических средств разведки. Методы и средства технической разведки. Средства несанкционированного доступа к информации. Средства и возможности оптической разведки. Средства дистанционного съема информации.</p>	
	В том числе, практических занятий	10
	ПР1.01. Содержательный анализ документов по защите информации и противодействию технической разведке	2
	ПР1.02. Поиск радио-закладок с использованием специальной аппаратуры	2
	ПР1.03. Обнаружение скрытых каналов утечки информации с помощью многофункциональных приборов	2
	ПР1.04. Выявление каналов утечки информации с помощью приборов исследования проводных коммуникаций	2
	ПР1.05. Выявление каналов утечки информации с помощью комплексов обнаружения радиоизлучающих средств и радио-мониторинга	2
Раздел 3 Физические основы технической защиты информации	Содержание	22
	<p>Тема 3.1 Физические основы утечки информации по каналам побочных электромагнитных излучений и наводок Физические основы побочных электромагнитных излучений и наводок. Акустоэлектрические преобразования. Паразитная генерация радиоэлектронных средств. Виды паразитных связей и наводок. Физические явления, вызывающие утечку информации по цепям электропитания и заземления. Номенклатура и характеристика аппаратуры, используемой для измерения параметров побочных электромагнитных излучений и наводок, параметров фоновых шумов и физических полей.</p>	10
	<p>Тема 3.2 Физические процессы при подавлении опасных сигналов Скрытие речевой информации в каналах связи. Подавление опасных сигналов акустоэлектрических преобразований. Экранирование. Зашумление.</p>	
	В том числе, практических занятий	12
	ПР1.06. Измерение параметров физических полей	4
	ПР1.07. Применение средств защиты информации по техническим каналам	4
	ПР1.08. Контроль эффективности защиты информации по техническим каналам (анализатор спектра)	2
	ПР1.09. Организационные мероприятия и технические способы защиты информации защищаемого помещения	2
Раздел 4 Системы защиты от утечки информации	Содержание	42
	<p>Тема 4.1 Системы защиты от утечки информации по акустическому каналу Технические средства акустической разведки. Непосредственное подслушивание звуковой информации.</p>	

1	2	3
	<p>Прослушивание информации направленными микрофонами. Система защиты от утечки по акустическому каналу. Номенклатура применяемых средств защиты информации от несанкционированной утечки по акустическому каналу.</p>	
	<p>Тема 4.2 Системы защиты от утечки информации по проводному каналу Принцип работы микрофона и телефона. Использование коммуникаций в качестве соединительных проводов. Негласная запись информации на диктофоны. Системы защиты от диктофонов. Номенклатура применяемых средств защиты информации от несанкционированной утечки по проводному каналу.</p>	
	<p>Тема 4.3 Системы защиты от утечки информации по вибрационному каналу Электронные стетоскопы. Лазерные системы подслушивания. Гидроакустические преобразователи. Системы защиты информации от утечки по вибрационному каналу. Номенклатура применяемых средств защиты информации от несанкционированной утечки по вибрационному каналу.</p>	20
	<p>Тема 4.4 Системы защиты от утечки информации по электромагнитному каналу Прослушивание информации от радиотелефонов. Прослушивание информации от работающей аппаратуры. Прослушивание информации от радиозакладок. Приемники информации с радиозакладок. Прослушивание информации от пассивных закладок. Системы защиты от утечки по электромагнитному каналу. Номенклатура применяемых средств защиты информации от несанкционированной утечки по электромагнитному каналу.</p>	
	В том числе, практических занятий	22
	ПР1.10. Защита от утечки по акустическому каналу	2
	ПР1.11. Знакомство с передающими телевизионными камерами	2
	ПР1.12. Знакомство с видеоприемными устройствами	2
	ПР1.13. Знакомство с системами экстренного оповещения служб МЧС, МВД, ФСБ	2
	ПР1.14. Знакомство с системами контроля доступа на территории и в помещениях объектов	2
	ПР1.15. Знакомство с системами контроля исправности инженерных сетей, систем и коммуникаций	2
	ПР1.16. Изучение работы датчиков контроля состояния конструкций объекта	2
	ПР1.17. Защита от утечки по виброакустическому каналу	2
	ПР1.18. Определение каналов утечки ПЭМИН	2
	ПР1.19. Защита от утечки по цепям электропитания и заземления	2
	ПР1.20. Применение межсетевого экранирование для защиты от НСД	2

1	2	3
Раздел 4	<p data-bbox="520 197 1348 232">Содержание</p> <p data-bbox="520 232 1348 562">Тема 4.5 Системы защиты от утечки информации по телефонному каналу Контактный и бесконтактный метод съема информации за счет непосредственного подключения к телефонной линии. Использование микрофона телефонного аппарата при положенной телефонной трубке. Утечка информации по сотовым цепям связи. Номенклатура применяемых средств защиты информации от несанкционированной утечки по телефонному каналу.</p> <p data-bbox="520 562 1348 819">Тема 4.6. Системы защиты от утечки информации по электросетевому каналу Низкочастотное устройство съема информации. Высокочастотное устройство съема информации. Номенклатура применяемых средств защиты информации от несанкционированной утечки по электросетевому каналу.</p> <p data-bbox="520 819 1348 1003">Тема 4.7. Системы защиты от утечки информации по оптическому каналу Телевизионные системы наблюдения. Приборы ночного видения. Системы защиты информации по оптическому каналу.</p> <p data-bbox="520 1003 1348 1039">В том числе, практических занятий</p> <p data-bbox="520 1039 1348 1115">ПР1.21. Изучение работы датчиков охранно-пожарной сигнализации</p> <p data-bbox="520 1115 1348 1189">ПР1.22. Изучение технических средств передачи сигналов тревоги или сообщений о происшествии</p>	<p data-bbox="1364 197 1471 232">38</p> <p data-bbox="1364 707 1471 743">30</p> <p data-bbox="1364 1003 1471 1039">8</p> <p data-bbox="1364 1039 1471 1075">4</p> <p data-bbox="1364 1075 1471 1111">4</p>
Раздел 5 Применение и эксплуатация технических средств защиты информации	<p data-bbox="520 1198 1348 1234">Содержание</p> <p data-bbox="520 1234 1348 1702">Тема 5.1. Применение технических средств защиты информации Технические средства для уничтожения информации и носителей информации, порядок применения. Порядок применения технических средств защиты информации в условиях применения мобильных устройств обработки и передачи данных. Проведение измерений параметров побочных электромагнитных излучений и наводок, создаваемых техническими средствами защиты информации, при проведении аттестации объектов. Проведение измерений параметров фоновых шумов и физических полей, создаваемых техническими средствами защиты информации.</p>	<p data-bbox="1364 1198 1471 1234">25</p> <p data-bbox="1364 1525 1471 1561">21</p>

1	2	3
	<p>Тема 5.2. Эксплуатация технических средств защиты информации Этапы эксплуатации технических средств защиты информации. Виды, содержание и порядок проведения технического обслуживания средств защиты информации. Установка и настройка технических средств защиты информации. Диагностика, устранение отказов и восстановление работоспособности технических средств защиты информации. Организация ремонта технических средств защиты информации. Проведение аттестации объектов информатизации.</p> <p>В том числе, практических занятий</p> <p>ПР1.23. Применение средств защиты от НСД виртуальных частных сетей</p> <p>ПР1.24. Применение шифрования файлов для защиты от НСД</p>	<p>3</p> <p>4</p> <p>2</p> <p>2</p>
	<p>Самостоятельная работа при изучении МДК.03.01 СР1.01 Подготовка устного сообщения СР1.02 Подготовка устного сообщения СР1.03 Подготовка устного сообщения СР1.04 Подготовка устного сообщения СР1.05 Подготовка устного сообщения</p>	<p>18</p>
	<p>Дифференцированный зачет по МДК.03.01</p>	<p>4</p>
	<p>Экзамен по МДК.03.01</p>	<p>12</p>
	<p>МДК.03.02 Инженерно-технические средства физической защиты объектов информатизации</p>	<p>236</p>
<p>Раздел 1 Построение и основные характеристики инженерно-технических средств физической защиты</p>	<p>Содержание</p> <p>Тема 1.1 Цели и задачи физической защиты объектов информатизации Характеристики потенциально опасных объектов. Содержание и задачи физической защиты объектов информатизации. Основные понятия инженерно-технических средств физической защиты. Категорирование объектов информатизации. Модель нарушителя и возможные пути и способы его проникновения на охраняемый объект. Особенности задач охраны различных типов объектов.</p> <p>Тема 1.2 Общие сведения о комплексах инженерно-технических средств физической защиты Общие принципы обеспечения безопасности объектов. Жизненный цикл системы физической защиты. Принципы построения интегрированных систем охраны. Классификация и состав интегрированных систем охраны. Требования к инженерным средствам физической защиты. Инженерные конструкции, применяемые для предотвращения проникновения злоумышленника к источникам информации.</p> <p>В том числе, практических занятий</p>	<p>34</p> <p>10</p>

1	2	3	
	ПР2.01. Аттестация объекта информатизации по требованиям безопасности информации	2	
	ПР2.02. Защита и обработка конфиденциальной документации	2	
	ПР2.03. Проведение анализа защищенности объекта защиты информации	4	
	ПР2.04. Моделирование схемы технических каналов утечки информации	2	
Раздел 2 Основные компоненты комплекса инженерно-технических средств физической защиты	Содержание	24	
	Тема 2.1 Система обнаружения комплекса инженерно-технических средств физической защиты Информационные основы построения системы охранной сигнализации. Назначение, классификация технических средств обнаружения. Построение систем обеспечения безопасности объекта. Периметровые средства обнаружения: назначение, устройство, принцип действия. Объектовые средства обнаружения: назначение, устройство, принцип действия.		
	Тема 2.2 Система воздействия Назначение и классификация технических средств воздействия. Основные показатели технических средств воздействия.		
	В том числе, практических занятий		10
	ПР2.05. Монтаж датчиков пожарной и охранной сигнализации		2
	ПР2.06. Техническая сторона системы охранно-пожарной сигнализации (ОПС)		2
	ПР2.07. Рассмотрение основных показателей технических средств взаимодействия		2
	ПР2.08. Рассмотрение вариантов структур построения систем сбора и обработки информации		4
Раздел 2 Основные компоненты комплекса инженерно-технических средств физической защиты	Тема 2.3 Система контроля и управления доступом Место системы контроля и управления доступом (СКУД) в системе обеспечения информационной безопасности. Особенности построения и размещения СКУД Структура и состав СКУД. Периферийное оборудование и носители информации в СКУД Основы построения и принципы функционирования СКУД. Классификация средств управления доступом. Средства идентификации и аутентификации. Методы удостоверения личности, применяемые в СКУД. Обнаружение металлических предметов и радиоактивных веществ.	76	
	Тема 2.4 Система телевизионного наблюдения Аналоговые и цифровые системы видеонаблюдения. Назначение системы телевизионного наблюдения. Состав системы телевизионного наблюдения. Видеокамеры. Объективы. Термокожухи.		

1	2	3
	<p>Поворотные системы. Инфракрасные осветители. Детекторы движения.</p> <p>Тема 2.5 Система сбора, обработки, отображения и документирования информации Классификация системы сбора и обработки информации. Схема функционирования системы сбора и обработки информации. Варианты структур построения системы сбора и обработки информации. Устройства отображения и документирования информации.</p> <p>В том числе, практических занятий</p> <p>ПР2.09. Рассмотрение принципов устройства, работы и применения аппаратных средств аутентификации пользователя</p> <p>ПР2.10. Ограничение доступа к информационным ресурсам</p> <p>ПР2.11. Рассмотрение принципов устройства, работы и применения средств видеонаблюдения.</p> <p>ПР2.12. Подключение и настройка мультимедийного оборудования</p> <p>ПР2.13. Рассмотрение принципов устройства, работы и применения системы сбора и обработки информации.</p> <p>ПР2.14. Работа в справочно-правовой системе «Консультант-плюс»</p> <p>ПР2.15. Моделирование системы сбора и обработки информации.</p>	<p></p> <p>26</p> <p>4</p> <p>4</p> <p>4</p> <p>4</p> <p>4</p> <p>4</p> <p>4</p> <p>2</p>
<p>Раздел 3 Применение и эксплуатация инженерно-технических средств физической защиты</p>	<p>Содержание</p> <p>Тема 3.1 Применение инженерно-технических средств физической защиты Периметровые и объектовые средства обнаружения, порядок применения. Работа с периферийным оборудованием системы контроля и управления доступом. Особенности организации пропускного режима на КПП. Управление системой телевизионного наблюдения с автоматизированного рабочего места. Порядок применения устройств отображения и документирования информации. Управление системой воздействия.</p> <p>Тема 3.2 Эксплуатация инженерно-технических средств физической защиты Этапы эксплуатации. Виды, содержание и порядок проведения технического обслуживания инженерно-технических средств физической защиты. Установка и настройка периметровых и объектовых технических средств обнаружения, периферийного оборудования системы телевизионного наблюдения.</p>	<p>50</p>

1	2	3
	<p>Диагностика, устранение отказов и восстановление работоспособности технических средств физической защиты.</p> <p>Организация ремонта технических средств физической защиты.</p>	
	В том числе, практических занятий	20
	<p>ПР2.16. Рассмотрение принципов работы с периферийным оборудованием систем контроля и управления доступом.</p>	4
	<p>ПР2.17. Рассмотрение особенностей организации пропускного режима на КПП.</p>	4
	<p>ПР2.18. Рассмотрение порядка проведения технического обслуживания инженерно-технических средств физической защиты</p>	6
	<p>ПР2.19. Рассмотрение порядка проведения диагностики и устранения отказов по восстановлению работоспособности технических средств физической защиты</p>	6
	<p>Самостоятельная работа при изучении МДК.03.02</p> <p>СР2.01 Подготовка устного сообщения</p> <p>СР2.02 Подготовка устного сообщения</p> <p>СР2.03 Подготовка устного сообщения</p> <p>СР2.04 Подготовка устного сообщения</p> <p>СР2.05 Подготовка устного сообщения</p> <p>СР2.06 Подготовка устного сообщения</p>	18
	Дифференцированный зачет по МДК.03.02	4
	<p>Курсовой проект</p> <p>Темы курсового проекта</p> <p>1. Проектирование системы информационной безопасности для организации с применением инженерно-технических средств защиты информации</p>	30
	<p>Учебная практика</p> <p>Виды работ:</p> <p>1.Измерение параметров физических полей.</p> <p>2.Определение каналов утечки ПЭМИН.</p> <p>3.Проведение измерений параметров фоновых шумов и физических полей, создаваемых техническими средствами защиты информации.</p> <p>4.Установка и настройка технических средств защиты информации.</p> <p>5. Рассмотрение проведение измерений параметров побочных электромагнитных излучений и наводок.</p> <p>6. Проведение аттестации объектов информатизации.</p> <p>7. Рассмотрение монтажа различных типов датчиков.</p> <p>8. Рассмотрение установок систем пожарно-охранной сигнализации по заданию и ее реализация.</p> <p>9. Рассмотрение промышленных осциллографов, частотомеров и генераторов и другого оборудования для защиты информации.</p> <p>10. Рассмотрение системы контроля и управления доступом.</p> <p>11.Рассмотрение принципов работы системы видеонаблюдения и ее проектирование.</p> <p>12.Рассмотрение датчиков периметра, их принципов работы.</p>	72

1	2	3
	13.Разработка организационных и технических мероприятий по заданию преподавателя. 14.Разработка основной документации по инженерно-технической защите информации.	
	Производственная практика Виды работ: 1.Участие в монтаже, обслуживании и эксплуатации технических средств защиты информации; 2.Участие в монтаже, обслуживании и эксплуатации средств охраны и безопасности, инженерной защиты и технической охраны объектов, систем видеонаблюдения; 3.Участие в монтаже, обслуживании и эксплуатации средств защиты информации от несанкционированного съёма, и утечки по техническим каналам; 4.Применение нормативно правовых актов, нормативных методических документов по обеспечению защиты информации техническими средствами.	108
	Экзамен по профессиональному модулю	12
	Всего:	633

4. ПЕРЕЧЕНЬ УЧЕБНОЙ ЛИТЕРАТУРЫ

4.1. Основная литература

1. Внуков, А. А. Основы информационной безопасности: защита информации: учебное пособие для среднего профессионального образования / А. А. Внуков. — 3-е изд., перераб. и доп. — Москва: Издательство Юрайт, 2023. — 161 с. — Режим доступа: <https://urait.ru/bcode/518006>
2. Щербак, А. В. Информационная безопасность: учебник для среднего профессионального образования / А. В. Щербак. — Москва: Издательство Юрайт, 2023. — 259 с. — Режим доступа: <https://urait.ru/bcode/519614>
3. Внуков, А.А., Основы информационной безопасности: защита информации 2-е изд., испр. И доп. Учебное пособие для СПО.- Научная школа: Национальный исследовательский университет «Высшая школа экономики» (г. Москва), 2019/Гриф УМО СПО.-241 с.- Режим доступа: <https://www.biblio-online.ru/viewer/osnovy-informacionnoy-bezopasnosti-zaschita-informacii-431332#page/6>
4. Полякова, Т.А., Стрельцов, А.А., Чубукова, С.Г., Ниесов, В.А.; Отв. ред. Полякова Т.А., Стрельцов А.А. Организационно и правовое обеспечение информационной безопасности. Учебник и практикум для СПО.- Научная школа: Всероссийский государственный университет юстиции (РПА Минюста России) (г. Москва), 2019/Гриф УМО СПО.-326 с.- Режим доступа: <https://www.biblio-online.ru/viewer/organizacionnoe-i-pravovoe-obespechenie-informacionnoy-bezopasnosti-434576#page/5>
5. Казарин, О. В. Программно-аппаратные средства защиты информации. Защита программного обеспечения: учебник и практикум для среднего профессионального образования / О. В. Казарин, А. С. Забаурин. — Москва: Издательство Юрайт, 2023. — 312 с. — Режим доступа: <https://urait.ru/bcode/519364>
6. Организационное и правовое обеспечение информационной безопасности: учебник и практикум для среднего профессионального образования / Т. А. Полякова, А. А. Стрельцов, С. Г. Чубукова, В. А. Ниесов ; ответственные редакторы Т. А. Полякова, А. А. Стрельцов. — Москва: Издательство Юрайт, 2023. — 325 с. — Режим доступа: <https://urait.ru/bcode/512861>

4.2. Дополнительная литература

7. Нестеров, С.А. Информационная безопасность. Учебник и практикум для СПО.- Научная школа: Санкт-Петербургский политехнический университет Петра Великого (г. Санкт-Петербург), 2019/Гриф УМО СПО.- 322 с.- Режим доступа: <https://www.biblio-online.ru/viewer/informacionnaya-bezopasnost-442312#page/6>
8. Казарин, О.В., Шубинский И.Б. Основы информационной безопасности: надежность и безопасность программного обеспечения. Учебное пособие для СПО.- Научная школа: Российский государственный гумсанитарный университет (г. Москва). Московский государственный университет имени М.В. Ломоносова (г. Москва), 2019/Гриф УМО СПО. - 343 с.- Режим доступа: <https://www.biblio-online.ru/viewer/osnovy-informacionnoy-bezopasnosti-nadezhnost-i-bezopasnost-programmno-obespecheniya-431080#page/9>
9. Петренко, В.И. Защита персональных данных в информационных системах [Электронный ресурс]: учебное пособие / В.И. Петренко. — Электрон. текстовые данные. — Ставрополь: Северо-Кавказский федеральный университет, 2016. — 201 с. — 2227-8397. — Режим доступа: <http://www.iprbookshop.ru/66023.html>
10. Лапонина, О.Р. Основы сетевой безопасности. Криптографические алгоритмы и протоколы взаимодействия [Электронный ресурс] / О.Р. Лапонина. — Электрон. текстовые данные. — М.: Интернет-Университет Информационных Технологий (ИНТУИТ), 2016. — 242 с. — 5-9556-00020-5. — Режим доступа: <http://www.iprbookshop.ru/52217.html>

5. МЕТОДИЧЕСКИЕ УКАЗАНИЯ ДЛЯ ОБУЧАЮЩИХСЯ ПО ОСВОЕНИЮ ПРОФЕССИОНАЛЬНОГО МОДУЛЯ

К современному специалисту общество предъявляет достаточно широкий перечень требований, среди которых немаловажное значение имеет наличие у выпускников определенных способностей и умений самостоятельно добывать знания из различных источников, систематизировать полученную информацию, давать оценку конкретной ситуации. Формирование такого умения происходит в течение всего периода Вашего обучения через участие в практических занятиях, выполнение контрольных заданий и тестов. При этом Ваша самостоятельная работа играет решающую роль в ходе всего учебного процесса.

Успешное освоение компетенций, формируемых данной учебной дисциплиной, предполагает оптимальное использование Вами времени самостоятельной работы. Целесообразно посвящать до 20 минут изучению конспекта лекции в тот же день после лекции и за день перед лекцией. Теоретический материал изучать в течение недели до 2 часов, а готовиться к практическому занятию по дисциплине до 1.5 часов.

Подготовка к лекционному занятию включает выполнение всех видов заданий, рекомендованных к каждой лекции, т.е. задания, выполняются еще до лекционного занятия по соответствующей теме.

В ходе лекционных занятий необходимо вести конспектирование учебного материала, обращать внимание на категории, формулировки, раскрывающие содержание тех или иных явлений и процессов, научные выводы и практические рекомендации. Желательно оставить в рабочих конспектах поля, на которых делать пометки из рекомендованной литературы, дополняющие материал прослушанной лекции, а также подчеркивающие особую важность тех или иных теоретических положений.

Необходимо задавать преподавателю уточняющие вопросы с целью уяснения теоретических положений, разрешения спорных ситуаций. Целесообразно дорабатывать свой конспект лекции, делая в нем соответствующие записи из литературы, рекомендованной преподавателем и предусмотренной учебной программой.

Практические занятия позволяют развивать у студентов творческое теоретическое мышление, умение самостоятельно изучать литературу, анализировать практику; учат четко формулировать мысль, вести дискуссию, то есть имеют исключительно важное значение в развитии самостоятельного мышления.

Подготовку к каждому практическому занятию Вы должны начать с ознакомления с планом практического занятия, который отражает содержание предложенной темы. Тщательное продумывание и изучение вопросов плана основывается на проработке текущего материала лекции, а затем изучения обязательной и дополнительной литературы, рекомендованной к данной теме. Все новые понятия по изучаемой теме необходимо выучить наизусть и внести в глоссарий, который целесообразно вести с самого начала изучения курса.

Результат такой работы должен проявиться в Вашей способности свободно ответить на теоретические вопросы практикума, выступать и участвовать в коллективном обсуждении вопросов изучаемой темы, правильно выполнять практические задания и контрольные работы.

В процессе подготовки к практическим занятиям, Вам необходимо обратить особое внимание на самостоятельное изучение рекомендованной литературы. При всей полноте конспектирования лекции в ней невозможно изложить весь материал из-за лимита аудиторных часов. Поэтому самостоятельная работа с учебниками, учебными пособиями, научной, справочной литературой, материалами периодических изданий и Интернета является наиболее эффективным методом получения дополнительных знаний, позволяет значительно активизировать процесс овладения информацией, способствует более

глубокому усвоению изучаемого материала, формирует у Вас отношение к конкретной проблеме.

Готовясь к докладу или реферативному сообщению, Вы можете обращаться за методической помощью к преподавателю. Идя на консультацию, необходимо хорошо продумать вопросы, которые требуют разъяснения.

Самостоятельная работа студента является основным средством овладения учебным материалом вовремя, свободное от обязательных учебных занятий. Самостоятельная работа студента над усвоением учебного материала по учебной дисциплине может выполняться в библиотеке университета, учебных кабинетах, компьютерных классах, а также в домашних условиях. Содержание самостоятельной работы студента определяется учебной программой дисциплины, методическими материалами, заданиями и указаниями преподавателя. Вы можете дополнить список использованной литературы современными источниками, не представленными в списке рекомендованной литературы, и в дальнейшем использовать собственные подготовленные учебные материалы при написании курсовых и дипломных работ.

Работу с литературой целесообразно начать с изучения общих работ по теме, а также учебников и учебных пособий. Далее рекомендуется перейти к анализу монографий и статей, рассматривающих отдельные аспекты проблем, изучаемых в рамках курса, а также официальных материалов и неопубликованных документов (научно-исследовательские работы, диссертации), в которых могут содержаться основные вопросы изучаемой проблемы.

Работу с источниками надо начинать с ознакомительного чтения, т.е. просмотреть текст, выделяя его структурные единицы. При ознакомительном чтении закладками отмечаются те страницы, которые требуют более внимательного изучения.

В зависимости от результатов ознакомительного чтения выбирается дальнейший способ работы с источником. Если для разрешения поставленной задачи требуется изучение некоторых фрагментов текста, то используется метод выборочного чтения. Если в книге нет подробного оглавления, следует обратить внимание ученика на предметные и именные указатели.

6. МАТЕРИАЛЬНО-ТЕХНИЧЕСКОЕ ОБЕСПЕЧЕНИЕ

По всем видам учебной деятельности в рамках профессионального модуля используются специальные помещения, оснащенные необходимым оборудованием, техническими средствами обучения и материалами.

Наименование специальных помещений	Оснащенность специальных помещений	Перечень лицензионного программного обеспечения / Реквизиты подтверждающего документа
Лаборатория «Технических средств защиты информации» (ауд. 105 /Щ)	<p>Мебель: учебная мебель</p> <p>Технические средства обучения: экран, проектор, ноутбук</p> <p>Оборудование: компьютерная техника с подключением к информационно-телекоммуникационной сети «Интернет» и обеспечением доступа в электронную информационно-образовательную среду образовательной организации.</p> <p>Аппаратные средства аутентификации пользователя: ПАК Аккорд-NT, № 52202314; ПАК «Соболь» 3.0, № 7CJJC4GW; «Dallas Lock 8.0-C», № 29093-4159-1156.</p> <p>Средства защиты информации от утечки по акустическому (виброакустическому) каналу и каналу побочных электромагнитных излучений и наводок: Учебный стенд «Полнофункциональный автоматизированный комплекс защиты информации от утечки по техническим каналам»; генератор шума «Гром – ЗИ - 4»; синтезатор помехового сигнала «Мозаика - М», № 057777;</p> <p>Средства измерения параметров физических полей (в том числе электромагнитных излучений и наводок, акустических (виброакустических) колебаний): селективный микровольтметр SMV-11, № 08332; селективный микровольтметр SMV-8,5, № 08199; селективный нановольтметр Upiran 233, № 55563; анализатор спектра «СК4-Белан 22», № 150; токосъемник измерительный ТИ2-3, № 0191; токосъемник измерительный ТИ2-1, № 0371; антенна измерительная АИ5-0, № 287; антенна измерительная АИ4-1, № 01270;</p>	<p>Windows, MS Office /Корпоративные академические лицензии бессрочные</p> <p>Microsoft Open License №47425744, 48248803, 41251589, 46314939, 44964701, 43925361, 45936776, 47425744, 41875901, 41318363, 60102643</p> <p>CodeGear RAD Studio 2007 Professional Лицензия №32954 Бессрочная Гос. Контракт №35-03/161 от 19.08.2008г</p>

Наименование специальных помещений	Оснащенность специальных помещений	Перечень лицензионного программного обеспечения / Реквизиты подтверждающего документа
	<p>точный импульсный шумомер, № 01279;</p> <p>система измерительная автоматизированная К6-6 (Трап), № 64; многофункциональный прибор ST 031P «Пиранья», № 1156.</p> <p>Стенд физической защиты объектов информатизации, оснащенный средствами контроля доступа, системами видеонаблюдения и охраны объектов</p>	

Для самостоятельной работы обучающихся предусмотрены помещения, укомплектованные специализированной мебелью, оснащенные компьютерной техникой с возможностью подключения к сети «Интернет» и обеспечением доступа в электронную информационно-образовательную среду университета.

Наименование помещений для самостоятельной работы обучающихся	Оснащенность помещений для самостоятельной работы обучающихся	Перечень лицензионного программного обеспечения / Реквизиты подтверждающего документа
Помещение для самостоятельной работы обучающихся (читальный зал Научной библиотеки)	<p>Мебель: учебная мебель</p> <p>Комплект специализированной мебели: компьютерные столы</p> <p>Оборудование: компьютерная техника с подключением к информационно-коммуникационной сети «Интернет» и доступом в электронную информационно-образовательную среду образовательной организации, веб-камеры, коммуникационное оборудование, обеспечивающее доступ к сети интернет (проводное соединение и беспроводное соединение по технологии Wi-Fi)</p>	<p>Microsoft Windows 7 pro Лицензия №49487340</p> <p>Microsoft Office2007 Лицензия №49487340</p>
Помещение для самостоятельной работы обучающихся (ауд. 333/А)	<p>Мебель: учебная мебель</p> <p>Комплект специализированной мебели: компьютерные столы</p> <p>Оборудование: компьютерная техника с подключением к информационно-коммуникационной сети «Интернет» и доступом в электронную информационно-образовательную среду образовательной организации, веб-камеры, коммуникационное оборудование, обеспечивающее доступ к сети интернет (проводное соединение и беспроводное соединение по технологии Wi-Fi)</p>	<p>Microsoft Windows XP Лицензия №44964701</p> <p>Microsoft Office 2007 Лицензия №44964701</p>

7. КОНТРОЛЬ И ОЦЕНКА РЕЗУЛЬТАТОВ ОСВОЕНИЯ ПРОФЕССИОНАЛЬНОГО МОДУЛЯ

Проверка достижения результатов обучения по профессиональному модулю осуществляется в рамках текущего контроля успеваемости и промежуточной аттестации.

7.1. Текущий контроль успеваемости

Текущий контроль успеваемости включает в себя мероприятия по оцениванию выполнения заданий на практических занятиях, заданий для самостоятельной работы. Мероприятия текущего контроля успеваемости приведены в таблице 7.1.

Таблица 7.1 – Мероприятия текущего контроля успеваемости

Обозначение	Наименование	Форма контроля
ПР1.01	Содержательный анализ документов по защите информации и противодействию технической разведке	опрос
ПР1.02	Поиск радио-закладок с использованием специальной аппаратуры	опрос
ПР1.03	Обнаружение скрытых каналов утечки информации с помощью многофункциональных приборов	опрос
ПР1.04	Выявление каналов утечки информации с помощью приборов исследования проводных коммуникаций	опрос
ПР1.05	Выявление каналов утечки информации с помощью комплексов обнаружения радиоизлучающих средств и радио-мониторинга	опрос
ПР1.06	Измерение параметров физических полей	опрос
ПР1.07	Применение средств защиты информации по техническим каналам	опрос
ПР1.08	Контроль эффективности защиты информации по техническим каналам (анализатор спектра)	опрос
ПР1.09	Организационные мероприятия и технические способы защиты информации защищаемого помещения	опрос
ПР1.10	Защита от утечки по акустическому каналу	опрос
ПР1.11	Знакомство с передающими телевизионными камерами	опрос
ПР1.12	Знакомство с видеоприемными устройствами	опрос
ПР1.13	Знакомство с системами экстренного оповещения служб МЧС, МВД, ФСБ	опрос
ПР1.14	Знакомство с системами контроля доступа на территории и в помещениях объектов	опрос
ПР1.15	Знакомство с системами контроля исправности инженерных сетей, систем и коммуникаций	опрос
ПР1.16	Изучение работы датчиков контроля состояния конструкций объекта	опрос
ПР1.17	Защита от утечки по виброакустическому каналу	опрос
ПР1.18	Определение каналов утечки ПЭМИН	опрос
ПР1.19	Защита от утечки по цепям электропитания и заземления	опрос
ПР1.20	Применение межсетевое экранирование для защиты от НСД	опрос
ПР1.21	Изучение работы датчиков охранно-пожарной сигнализации	опрос

Обозначение	Наименование	Форма контроля
ПР1.22	Изучение технических средств передачи сигналов тревоги или сообщений о происшествии	опрос
ПР1.23	Применение средств защиты от НСД виртуальных частных сетей	опрос
ПР1.24	Применение шифрования файлов для защиты от НСД	опрос
СР1.01	Подготовка устного сообщения	сообщение/доклад/презентация
СР1.02	Подготовка устного сообщения	сообщение/доклад/презентация
СР1.03	Подготовка устного сообщения	сообщение/доклад/презентация
СР1.04	Подготовка устного сообщения	сообщение/доклад/презентация
СР1.05	Подготовка устного сообщения	сообщение/доклад/презентация
ПР2.01	Аттестация объекта информатизации по требованиям безопасности информации	опрос
ПР2.02	Защита и обработка конфиденциальной документации	опрос
ПР2.03	Проведение анализа защищенности объекта защиты информации	опрос
ПР2.04	Моделирование схемы технических каналов утечки информации	опрос
ПР2.05	Монтаж датчиков пожарной и охранной сигнализации	опрос
ПР2.06	Техническая сторона системы охранно-пожарной сигнализации (ОПС)	опрос
ПР2.07	Рассмотрение основных показателей технических средств взаимодействия	опрос
ПР2.08	Рассмотрение вариантов структур построения систем сбора и обработки информации	опрос
ПР2.09	Рассмотрение принципов устройства, работы и применения аппаратных средств аутентификации пользователя	опрос
ПР2.10	Ограничение доступа к информационным ресурсам	опрос
ПР2.11	Рассмотрение принципов устройства, работы и применения средств видеонаблюдения.	опрос
ПР2.12	Подключение и настройка мультимедийного оборудования	опрос
ПР2.13	Рассмотрение принципов устройства, работы и применения системы сбора и обработки информации.	опрос
ПР2.14	Работа в справочно-правовой системе «Консультант-плюс»	опрос
ПР2.15	Моделирование системы сбора и обработки информации.	опрос
ПР2.16	Рассмотрение принципов работы с периферийным оборудованием систем контроля и управления доступом.	опрос
ПР2.17	Рассмотрение особенностей организации пропускного режима на КПП.	опрос
ПР2.18	Рассмотрение порядка проведения технического обслуживания инженерно-технических средств физической защиты	опрос

Обозначение	Наименование	Форма контроля
ПР2.19	Рассмотрение порядка проведения диагностики и устранения отказов по восстановлению работоспособности технических средств физической защиты	опрос
СР2.01	Подготовка устного сообщения	сообщение/доклад/презентация
СР2.02	Подготовка устного сообщения	сообщение/доклад/презентация
СР2.03	Подготовка устного сообщения	сообщение/доклад/презентация
СР2.04	Подготовка устного сообщения	сообщение/доклад/презентация
СР2.05	Подготовка устного сообщения	сообщение/доклад/презентация
СР2.06	Подготовка устного сообщения	сообщение/доклад/презентация

7.2. Промежуточная аттестация

Формы промежуточной аттестации по профессиональному модулю приведены в таблице 7.2.

Таблица 7.2 – Формы промежуточной аттестации

Обозначение	Форма отчетности	Семестр
Зач01	Дифференцированный зачет по МДК.03.01	6
Зач02	Дифференцированный зачет по МДК.03.01	7
Зач03	Дифференцированный зачет по МДК.03.02	6
Зач04	Дифференцированный зачет по МДК.03.02	7
Экз01	Экзамен по МДК.03.01	8
КП01	Защита КП по МДК.03.02	8
Зач05	Дифференцированный зачет по практике УП.03.01	8
Зач06	Дифференцированный зачет по практике ПП.03.01	8
Экз02	Экзамен по профессиональному модулю	8

7.3. Оценочные средства

Оценочные средства соотнесены с результатами обучения по профессиональному модулю.

Оценочные средства, используемые при прохождении практик, а также критерии и шкалы оценивания приведены в соответствующих программах практик.

Таблица 7.3 – Результаты обучения и контрольные мероприятия

Результаты обучения	Контрольные мероприятия
Знать порядок технического обслуживания технических средств защиты информации	ПР1.01, ПР1.02, ПР1.03, ПР1.04, ПР1.05, ПР2.01, ПР2.02, ПР2.03, ПР2.04, Зач01, Зач02, Экз01, КП01, Зач05, Зач06
Знать номенклатуру применяемых средств защиты информации от несанкционированной утечки по техническим каналам	ПР1.01, ПР1.02, ПР1.03, ПР1.04, ПР1.05, Зач01, Зач05, Зач06, Экз01

Результаты обучения	Контрольные мероприятия
Знать физические основы, структуру и условия формирования технических каналов утечки информации, способы их выявления и методы оценки опасности, классификацию существующих физических полей и технических каналов утечки информации	ПР1.06, ПР1.07, ПР1.08, ПР1.09, СР1.01, Зач01, Зач02, Зач05, Зач06, Экз01, КП01
Знать порядок устранения неисправностей технических средств защиты информации и организации ремонта технических средств защиты информации	ПР1.06, ПР1.07, ПР1.08, ПР1.09, СР1.01, Зач01, Зач02, Зач05, Зач06, Экз01, КП01
Знать методики инструментального контроля эффективности защиты информации, обрабатываемой средствами вычислительной техники на объектах информатизации	ПР1.06, ПР1.07, ПР1.08, ПР1.09, СР1.01, Зач01, Зач02, Зач05, Зач06, Экз01, КП01
Знать номенклатуру и характеристики аппаратуры, используемой для измерения параметров ПЭМИН, а также параметров фоновых шумов и физических полей, создаваемых техническими средствами защиты информации	ПР1.10, ПР1.11, ПР1.12, ПР1.13, ПР1.14, ПР1.15, ПР1.16, ПР1.17, ПР1.18, ПР1.19, СР1.02, Зач01, Зач02, Зач05, Зач06, Экз01, КП01
Знать основные принципы действия и характеристики технических средств физической защиты	ПР1.20, ПР1.21, ПР1.22, ПР1.23, ПР1.24, ПР2.15, ПР2.16, ПР2.17, ПР2.18, СР1.01, СР1.02, СР1.03, СР1.04, СР1.05, СР2.01, СР2.02, СР2.03, СР2.04, СР2.05, СР2.06, Зач01, Зач02, Зач03, Зач04, Зач05, Зач06, Экз01, КП01
Знать основные способы физической защиты объектов информатизации	ПР1.06, ПР1.07, ПР1.08, ПР1.09, ПР2.16, ПР2.17, ПР2.18, СР1.01, СР1.02, СР1.03, СР1.04, СР1.05, СР2.01, СР2.02, СР2.03, СР2.04, СР2.05, СР2.06, Зач01, Зач02, Зач03, Зач04, Зач05, Зач06, Экз01, КП01
Знать номенклатуру применяемых средств физической защиты объектов информатизации	ПР1.01, ПР1.02, ПР1.03, ПР1.04, ПР1.05, ПР2.16, ПР2.17, ПР2.18, СР1.01, СР1.02, СР1.03, СР1.04, СР1.05, СР2.01, СР2.02, СР2.03, СР2.04, СР2.05, СР2.06, Зач01, Зач02, Зач03, Зач04, Зач05, Зач06, Экз01, КП01
Уметь применять технические средства для криптографической защиты информации конфиденциального характера	ПР2.08, ПР2.09, ПР2.10, СР1.01, СР1.02, СР1.03, СР1.04, СР1.05, СР2.01, СР2.02, СР2.03, СР2.04, СР2.05, СР2.06, Зач01, Зач02, Зач03, Зач04, Зач05, Зач06, Экз01, КП01
Уметь применять технические средства для уничтожения информации и носителей информации	ПР2.08, ПР2.09, ПР2.10, СР1.01, СР1.02, СР1.03, СР1.04, СР1.05, СР2.01, СР2.02, СР2.03, СР2.04, СР2.05, СР2.06, Зач01, Зач02, Зач03, Зач04, Зач05, Зач06, Экз01, КП01
Уметь применять нормативные правовые акты, нормативные методические документы по обеспечению защиты информации техническими средствами	ПР2.08, ПР2.09, ПР2.10, ПР2.14, СР1.01, СР1.02, СР1.03, СР1.04, СР1.05, СР2.01, СР2.02, СР2.03, СР2.04, СР2.05, СР2.06, Зач01,

Результаты обучения	Контрольные мероприятия
	Зач02, Зач03, Зач04, Зач05, Зач06, Экз01, КП01
Уметь применять технические средства для защиты информации в условиях применения мобильных устройств обработки и передачи данных	ПР2.05, ПР2.06, ПР2.07, СР1.01, СР1.02, СР1.03, СР1.04, СР1.05, СР2.01, СР2.02, СР2.03, СР2.04, СР2.05, СР2.06, Зач01, Зач02, Зач03, Зач04, Зач05, Зач06, Экз01, КП01
Уметь применять средства охранной сигнализации, охранного телевидения и систем контроля и управления доступом	ПР2.05, ПР2.06, ПР2.16, СР1.01, СР1.02, СР1.03, СР1.04, СР1.05, СР2.01, СР2.02, СР2.03, СР2.04, СР2.05, СР2.06, Зач01, Зач02, Зач03, Зач04, Зач05, Зач06, Экз01, КП01
Уметь применять инженерно-технические средства физической защиты объектов информатизации	ПР2.05, ПР2.06, ПР2.07, ПР2.08, ПР2.09, ПР2.10, СР1.01, СР1.02, СР1.03, СР1.04, СР1.05, СР2.01, СР2.02, СР2.03, СР2.04, СР2.05, СР2.06, Зач01, Зач02, Зач03, Зач04, Зач05, Зач06, Экз01, КП01
Иметь практический опыт установки, монтажа и настройки технических средств защиты информации	ПР2.05, ПР2.06, ПР2.07, ПР2.08, ПР2.09, ПР2.10, Зач05, Зач06, Экз01, КП01
Иметь практический опыт технического обслуживания технических средств защиты информации	ПР2.05, ПР2.06, ПР2.07, ПР2.08, ПР2.09, ПР2.10, Зач05, Зач06, Экз01, КП01
Иметь практический опыт применения основных типов технических средств защиты информации	ПР2.05, ПР2.06, ПР2.07, ПР2.08, ПР2.09, ПР2.10, Зач05, Зач06, Экз01, КП01
Иметь практический опыт выявления технических каналов утечки информации	ПР2.05, ПР2.06, ПР2.07, ПР2.08, ПР2.09, ПР2.10, Зач05, Зач06, Экз01, КП01
Иметь практический опыт участия в мониторинге эффективности технических средств защиты информации	ПР2.05, ПР2.06, ПР2.07, ПР2.08, ПР2.09, ПР2.10, Зач05, Зач06, Экз01, КП01
Иметь практический опыт диагностики, устранения отказов и неисправностей, восстановления работоспособности технических средств защиты информации	ПР2.05, ПР2.06, ПР2.07, ПР2.08, ПР2.09, ПР2.10, Зач05, Зач06, Экз01, КП01
Иметь практический опыт проведения измерений параметров ПЭМИН, создаваемых техническими средствами обработки информации при аттестации объектов информатизации, для которой установлен режим конфиденциальности, при аттестации объектов информатизации по требованиям безопасности информации	ПР2.05, ПР2.06, ПР2.07, ПР2.08, ПР2.09, ПР2.10, Зач05, Зач06, Экз01, КП01
Иметь практический опыт проведения измерений параметров фоновых шумов, а также физических полей, создаваемых техническими средствами защиты информации	ПР2.05, ПР2.06, ПР2.07, ПР2.08, ПР2.09, ПР2.10, Зач05, Зач06, Экз01, КП01
Иметь практический опыт установки, монтажа и настройки, технического обслуживания, диагностики, устранения отказов и неисправностей, восстановления работоспособности инженерно-технических средств физической защиты	ПР2.05, ПР2.06, ПР2.07, ПР2.08, ПР2.09, ПР2.10, Зач05, Зач06, Экз01, КП01

Задания к опросу ПР1.01

1. Дайте определение технического канала утечки информации.

2. В чем отличие основных технических средств (ТСПИ) от вспомогательных технических средств и систем (ВТСС)?
3. Дайте определение контролируемой зоны (КЗ).
4. Назовите основные виды каналов утечки информации, обрабатываемой ТСПИ.
5. Объясните физическую сущность возникновения побочных электромагнитных излучений.
6. Какие причины приводят к возникновению электрических каналов утечки информации?
7. Что представляют собой закладные устройства (ЗУ)?
8. Назовите основные виды каналов утечки речевой информации.
9. Как реализуется метод «высокочастотного навязывания»?
10. На чем основана реализация лазерного канала утечки информации?
11. Как реализуется метод «высокочастотного облучения»?
12. Назовите основные виды каналов утечки информации, передаваемой по каналам связи.
13. Назовите способы получения видовой информации.
14. Перечислите принципы организации несанкционированного доступа (НСД) к информации, обрабатываемой средствами вычислительной техники.
15. Что представляет собой «программная закладка»?
16. К каким последствиям может привести использование программной закладки?
17. Какие каналы утечки информации могут возникать при работе средств вычислительной техники?
18. Какие излучения относятся к электромагнитным каналам утечки информации?
19. За счет чего возникают электрические каналы утечки информации?
20. Каким параметром определяется зона возможного перехвата информации?
21. Каковы основные акустические параметры речевых сигналов?
22. От чего зависит звукоизоляция основных строительных конструкций?
23. Что является наиболее распространенными причинами снижения звукоизоляции строительных конструкций?
24. Какие элементы строительных конструкций наиболее опасны с точки зрения несанкционированного съема информации?

Задания к опросу ПР1.02

1. Назначение специального оборудования?
2. Как организуется работа специального оборудования по поиску радиозакладок?
3. Как организуется измерение и нахождение радиозакладок?

Задания к опросу ПР1.03

1. Назначение многофункциональных приборов?
2. Как организуется работа многофункциональных приборов по поиску скрытых каналов утечки информации?
3. Как организуется измерение и нахождение скрытых каналов утечки информации?

Задания к опросу ПР1.04

1. Назначение приборов исследования проводных коммуникаций?
2. Как организуется работа приборов исследования проводных коммуникаций по поиску каналов утечки информации?
3. Как организуется измерение и нахождение каналов утечки информации?

Задания к опросу ПР1.05

1. Назначение комплексов обнаружения радиоизлучающих средств и радио-мониторинга?

2. Как организуется работа комплексов обнаружения радиоизлучающих средств и радиомониторинга по поиску каналов утечки информации?
3. Как организуется измерение и нахождение каналов утечки информации?

Задания к опросу ПР1.06

1. Назначение физических полей, как они появляются?
2. Как организуется работа по измерению параметров физических полей?

Задания к опросу ПР1.07

1. Назначение инженерно-технических средств защиты?
2. Как организуется работа технических средств защиты информации?
3. Как организуется измерение и нахождение каналов утечки информации?

Задания к опросу ПР1.08

1. Назначение инженерно-технических средств защиты?
2. Как организуется работа технических средств защиты информации?
3. Как организуется измерение и нахождение каналов утечки информации?

Задания к опросу ПР1.09

1. Назначение технических средств защиты?
2. Как организуется работа технических средств защиты информации?
3. Как организуется измерение и нахождение каналов утечки информации?

Задания к опросу ПР1.10

1. Назначение систем защиты от утечки информации в акустическом канале?
2. Как организуется работа систем защиты в акустическом канале?

Задания к опросу ПР1.11

1. Назначение передающих телевизионных камер?
2. Как организуется работа технических средств защиты информации?
3. Как организуется измерение и нахождение каналов утечки информации?

Задания к опросу ПР1.12

1. Назначение видеоприемных устройств?
2. Как организуется работа технических средств защиты информации?
3. Как организуется измерение и нахождение каналов утечки информации?

Задания к опросу ПР1.13

1. Назначение систем экстренного оповещения служб МЧС, МВД, ФСБ?
2. Как организуется работа технических средств защиты информации?
3. Как организуется измерение и нахождение каналов утечки информации?

Задания к опросу ПР1.14

1. Назначение систем контроля доступа на территории и в помещениях объектов?
2. Как организуется работа технических средств защиты информации?
3. Как организуется измерение и нахождение каналов утечки информации?

Задания к опросу ПР1.15

1. Назначение систем контроля исправности инженерных сетей, систем и коммуникаций?
2. Как организуется работа технических средств защиты информации?
3. Как организуется измерение и нахождение каналов утечки информации?

Задания к опросу ПР1.16

1. Назначение датчиков контроля состояния конструкций объекта?
2. Как организуется работа технических средств защиты информации?
3. Как организуется измерение и нахождение каналов утечки информации?

Задания к опросу ПР1.17

1. Назначение систем защиты от утечки информации по вибрационному каналу?
2. Как организуется работа систем защиты от утечки по вибрационному каналу?

Задания к опросу ПР1.18

1. Назначение электромагнитного канала и способы защиты от утечки информации по нему?
2. Как организуется работ систем защиты от утечки информации по электромагнитному каналу?

Задания к опросу ПР1.19

1. Назначение систем защиты от утечки информации по цепям электропитания и заземления?
2. Как организуется работа систем защиты от утечки информации в цепях электропитания и заземления?

Задания к опросу ПР1.20

1. Назначение средств защиты межсетевого экранирование для защиты от НСД?
2. Как организуется работа технических средств защиты информации?
3. Как организуется измерение и нахождение каналов утечки информации?

Задания к опросу ПР1.21

1. Назначение датчиков охранно-пожарной сигнализации?
2. Как организуется работа технических средств защиты информации?
3. Как организуется измерение и нахождение каналов утечки информации?

Задания к опросу ПР1.22

1. Назначение технических средств передачи сигналов тревожного или сообщений о происшествии?
2. Как организуется работа технических средств защиты информации?
3. Как организуется измерение и нахождение каналов утечки информации?

Задания к опросу ПР1.23

1. Назначение средств защиты от НСД виртуальных частных сетей?
2. Как организуется работа технических средств защиты информации?
3. Как организуется измерение и нахождение каналов утечки информации?

Задания к опросу ПР1.24

1. Назначение средств шифрования файлов для защиты от НСД?
2. Как организуется работа технических средств защиты информации?
3. Как организуется измерение и нахождение каналов утечки информации?

Задания к опросу ПР2.01

1. Влияние внешних помех на работу:
 - индикаторов поля;
 - частотомеров.
2. Какие трудности могут возникнуть при первичной проверке помещения индикатором поля?

3. Принципы построения индикаторов поля.
4. Сервисные возможности различных моделей индикаторов поля.
5. От каких факторов зависит дальность обнаружения радиомикрофонов при использовании индикаторов поля?
6. Возможно ли использование радиочастотомеров в качестве индикаторов поля?
7. Основные характеристики радиоприемных устройств.
8. Какими характеристиками следует руководствоваться при выборе конкретной модели сканирующего приемника?
9. Что такое радиоприемные устройства ближней зоны и каковы их отличия от сканирующих приемников?
10. Какие виды устройств несанкционированного съема информации можно выявить при использовании:
 - а) сканирующих приемников;
 - б) приемников ближней зоны.
11. Принципиальные отличия и назначение сканирующих приемников и измерительных приборов (селективные микровольтметры, анализаторы спектра).
12. С помощью какой радиоприемной аппаратуры можно выявить наличие устройств несанкционированного съема информации:
 - с дистанционным управлением;
 - со скачкообразным изменением частоты;
 - с широкополосным спектром.
13. Возможно ли, используя радиоприемное устройство, работающее в режиме WFM, распознать сигналы с АМ.
14. Принципы и алгоритмы идентификации сигналов устройств несанкционированного съема информации применяемые в автоматизированных комплексах.
15. Назначение этапа адаптации автоматизированных комплексов к окружающей электромагнитной обстановке.
16. Факторы, влияющие на точность определения местоположения устройств несанкционированного съема информации методом акустической локации.
17. Сравнение характеристик специализированных аппаратно-программных комплексов и комплексов на базе СПО.
18. Критерии применения многоканальных поисковых комплексов.
19. Достоинства и недостатки различных методов обнаружения сигналов устройств несанкционированного съема информации, используемых в многоканальных комплексах.
20. Причины появления откликов при механическом соприкосновении двух металлов.
21. Может ли влиять работа радиотелефонов на работу локаторов, и наоборот?
22. Какие трудности могут возникнуть при обнаружении экранированных закладок и почему?
23. Достоинства и, недостатки импульсного и непрерывного режимов работы нелинейных локаторов.
24. Причины возникновения «хруста» при обнаружении коррозионных полупроводников.
25. Возможно ли разрушение коррозионного диода при облучении мощным импульсным сигналом.
26. Какие характеристики локаторов влияют на их обнаружительные свойства при поиске в укрывающих средах:
 - мощность излучения;
 - частота излучения;
 - чувствительность приемника.
27. В каких случаях возможно прослушивание радиомикрофонов?

28. В каких случаях обнаружение закладных устройств с помощью нелинейного локатора невозможно?

29. Принцип работы вихретоковых металлодетекторов.
30. Схема построения рентгеновских аппаратов неразрушающего контроля.
31. Преимущества импульсных рентгеновских аппаратов.
32. Что является источником информации об объекте для тепловизора?
33. Схема построения волоконно-оптического эндоскопа.
34. Предельно допустимые нормы (ПДД) внешнего облучения.

Задания к опросу ПР2.02

1. Назначение конфиденциальной информации?
2. Способы защиты конфиденциальной документации?
3. Способы обработки конфиденциальной документации?

Задания к опросу ПР2.03

1. Назначение анализируемого объекта информации?
2. Способы защиты анализируемого объекта информации?

Задания к опросу ПР2.04

1. Назначение технических каналов информации?
2. Способы защиты технических каналов утечки информации?
3. Схемы технических каналов утечки информации?

Задания к опросу ПР2.05

1. Назначение датчиков охранной и пожарной сигнализаций?
2. Способы установки датчиков охранной и пожарной сигнализаций?

Задания к опросу ПР2.06

1. Назначение охранно-пожарной сигнализации?
2. Установка, настройка и обслуживание системы охранно-пожарной сигнализации?

Задания к опросу ПР2.07

1. Назначение устройств и аппаратных средств предназначенных для аутентификации пользователя?
2. Установка, настройка и обслуживание устройств и аппаратных средств, предназначенных для аутентификации пользователя?

Задания к опросу ПР2.08

1. Описать каждый их способов ограничения доступа к информационным ресурсам?
2. Что такое информационный ресурс, привести примеры?

Задания к опросу ПР2.09

1. Назначение устройств и средств видеонаблюдения?
2. Установка, настройка и обслуживание устройств и средств видеонаблюдения?

Задания к опросу ПР2.10

1. Назначение мультимедийного оборудования?
2. Установка, настройка и обслуживание мультимедийного оборудования?

Задания к опросу ПР2.11

1. Назначение систем сбора и обработки информации?

2. Установка, настройка и обслуживание систем сбора и обработки информации?

Задания к опросу ПР2.12

1. Назначение справочно правовой системы «Консультатн-плюс»?
2. Установка, настройка и обслуживание справочно правовой системы «Консультатн-плюс»?

Задания к опросу ПР2.13

1. Назначение основных показателей технических средств взаимодействия?
2. Установка, настройка и обслуживание основных показателей технических средств взаимодействия?

Задания к опросу ПР2.14

1. Назначение структур построения систем сбора и обработки информации?
2. Установка, настройка и обслуживание структур построения систем сбора и обработки информации?

Задания к опросу ПР.2.15

1. Системы сбора и обработки информации?
2. Принципы построения системы сбора и обработки информации?

Задания к опросу ПР2.16

1. Назначение периферийного оборудования систем контроля и управления доступом?
2. Установка, настройка и обслуживание периферийного оборудования систем контроля и управления доступом?

Задания к опросу ПР2.17

1. Особенности пропускного режима на КПП?

Задания к опросу ПР2.18

1. Порядок проведения технического обслуживания инженерно-технических средств физической защиты?

Задания к опросу ПР2.19

1. Порядок проведения диагностики и устранения отказов по восстановлению работоспособности технических средств?

Темы сообщений СР1.01

1. Характеристика инженерно-технической защиты информации как области информационной безопасности.
2. Системный подход при решении задач инженерно-технической защиты информации.
3. Основные параметры системы защиты информации.
4. Принципы системного анализа проблем инженерно-технической защиты информации.
5. Классификация способов и средств защиты информации.
6. Источники опасных сигналов.
7. Основные и вспомогательные технические средства и системы.
8. Основные руководящие, нормативные и методические документы по защите информации и противодействию технической разведке.

9. Содержательный анализ основных руководящих, нормативных и методических документов по защите информации и противодействию технической разведке.
10. Классификация существующих физических полей и технических каналов утечки информации.
11. Характеристика каналов утечки информации.
12. Оптические, акустические, радиоэлектронные и материально-вещественные каналы утечки информации, их характеристики.
13. Методы и средства технической разведки.

Темы сообщений СР1.02

1. Средства несанкционированного доступа к информации.
2. Средства и возможности оптической разведки.
3. Средства дистанционного съема информации.
4. Физические основы побочных электромагнитных излучений и наводок.
5. Акустоэлектрические преобразования.
6. Паразитная генерация радиоэлектронных средств.
7. Виды паразитных связей и наводок.
8. Физические явления, вызывающие утечку информации по цепям электропитания и заземления.
9. Номенклатура и характеристика аппаратуры, используемой для измерения параметров побочных электромагнитных излучений и наводок, параметров фоновых шумов и физических полей.
10. Скрытие речевой информации в каналах связи.
11. Подавление опасных сигналов акустоэлектрических преобразований.
12. Экранирование.
13. Зашумление.

Темы сообщений СР1.03

1. Технические средства акустической разведки.
2. Непосредственное подслушивание звуковой информации.
3. Подслушивание информации направленными микрофонами.
4. Система защиты от утечки по акустическому каналу.
5. Номенклатура применяемых средств защиты информации от несанкционированной утечки по акустическому каналу.
6. Принцип работы микрофона и телефона
7. Использование коммуникаций в качестве соединительных проводов.
8. Негласная запись информации на диктофоны.
9. Системы защиты от диктофонов.
10. Номенклатура применяемых средств защиты информации от несанкционированной утечки по проводному каналу.
11. Электронные стетоскопы.
12. Лазерные системы подслушивания.
13. Гидроакустические преобразователи.

Темы сообщений СР1.04

1. Системы защиты информации от утечки по вибрационному каналу.
2. Номенклатура применяемых средств защиты информации от несанкционированной утечки по вибрационному каналу.
3. Прослушивание информации от радиотелефонов.
4. Прослушивание информации от работающей аппаратуры.
5. Прослушивание информации от радиозакладок.

6. Приемники информации с радиозакладок.
7. Прослушивание информации о пассивных закладок.
8. Системы защиты от утечки по электромагнитному каналу.
9. Номенклатура применяемых средств защиты информации от несанкционированной утечки по электромагнитному каналу.
10. Контактный и бесконтактный методы съема информации за счет непосредственного подключения к телефонной линии.
11. Использование микрофона телефонного аппарата при положенной телефонной трубке.
12. Утечка информации по сотовым цепям связи.
13. Номенклатура применяемых средств защиты информации от несанкционированной утечки по телефонному каналу.

Темы сообщений СР1.05

1. Низкочастотное устройство съема информации.
2. Высокочастотное устройство съема информации.
3. Номенклатура применяемых средств защиты информации от несанкционированной утечки по электросетевому каналу.
4. Телевизионные системы наблюдения.
5. Приборы ночного видения.
6. Системы защиты информации по оптическому каналу.
7. Технические средства для уничтожения информации и носителей информации, порядок применения.
8. Порядок применения технических средств защиты информации в условиях применения мобильных устройств обработки и передачи данных.
9. Проведение измерений параметров побочных электромагнитных излучений и наводок, создаваемых техническими средствами защиты информации, при проведении аттестации объектов.
10. Проведение измерений параметров фоновых шумов и физических полей, создаваемых техническими средствами защиты информации.
11. Этапы эксплуатации технических средств защиты информации.
12. Виды, содержание и порядок проведения технического обслуживания средств защиты информации.
13. Установка и настройка технических средств защиты информации.
14. Диагностика, устранение отказов и восстановление работоспособности технических средств защиты информации.
15. Организация ремонта технических средств защиты информации.
16. Проведение аттестации объектов информатизации.

Темы сообщений СР2.01

1. Место системы контроля и управления доступом (СКУД) в системе обеспечения информационной безопасности.
2. Особенности построения и размещения СКУД.
3. Структура и состав СКУД.
4. Периферийное оборудование и носители информации в СКУД.
5. Основы построения и принципы функционирования СКУД.

Темы сообщений СР2.02

1. Классификация средств управления доступом.
2. Средства идентификации и аутентификации.
3. Методы удостоверения личности, применяемые в СКУД.
4. Обнаружение металлических предметов и радиоактивных веществ.

5. Аналоговые и цифровые системы видеонаблюдения.

Темы сообщений СР2.03

1. Назначение системы телевизионного наблюдения.
2. Состав системы телевизионного наблюдения.
3. Видеокамеры. Объективы. Термокожухи.
4. Поворотные системы.
5. Инфракрасные осветители.

Темы сообщений СР2.04

1. Детекторы движения.
2. Классификация системы сбора и обработки информации.
3. Схема функционирования системы сбора и обработки информации.
4. Варианты структур построения системы сбора и обработки информации.
5. Устройства отображения и документирования информации.

Темы сообщений СР2.05

1. Назначение и классификация технических средств воздействия.
2. Основные показатели технических средств воздействия.
3. Периметровые и объектовые средства обнаружения, порядок применения.
4. Работа с периферийным оборудованием системы контроля и управления доступом.
5. Особенности организации пропускного режима на КПП.

Темы сообщений СР2.06

1. Управление системой телевизионного наблюдения с автоматизированного рабочего места.
2. Порядок применения устройств отображения и документирования информации.
3. Управление системой воздействия.
4. Этапы эксплуатации.
5. Виды, содержание и порядок проведения технического обслуживания инженерно-технических средств физической защиты.
6. Установка и настройка периметровых и объектовых технических средств обнаружения, периферийного оборудования системы телевизионного наблюдения.
7. Диагностика, устранение отказов и восстановление работоспособности технических средств физической защиты.
8. Организация ремонта технических средств физической защиты.

Тестовые задания к зачету Зач01

1. В каком году в России появились первые преступления с использованием компьютерной техники (были похищены 125,5 тыс. долларов США во Внешэкономбанке)?
 1. 1988;
 2. 1991;
 3. 1994;
 4. 1997;
 5. 2002.
2. Сколько уголовных дела по ст. 272 и 165 УК РФ было возбуждено в 2003 году в России?
 1. 6;
 2. 60;
 3. 160;
 4. 600;
 5. 1600.

3. Какой общий ущерб по данным Института Компьютерной Безопасности нанесли компьютерные вирусы за последние 5 лет, (млрд. долл. США)?
1. 4;
 2. 34;
 3. 54;
 4. 74;
 5. 94.
4. По данным журнала «Security Magazine», средний размер ущерба от компьютерного мошенничества составляет (долл. США):
1. 500 000;
 2. 1 000 000;
 3. 1 500 000;
 4. 2 000 000;
 5. 2 500 000.
5. По данным Главного информационного центра МВД России количество компьютерных преступлений ежегодно увеличивается в (раза):
1. 2;
 2. 2,5;
 3. 3;
 4. 3,5;
 5. 4.
6. По данным Главного информационного центра МВД России ежегодный размер материального ущерба от компьютерных преступлений составляет около (млн. рублей):
1. 6;
 2. 60;
 3. 160;
 4. 600;
 5. 1600.
7. По данным Главного информационного центра МВД России средний ущерб, причиняемый потерпевшему от 1 компьютерного преступления, равен (млн. рублей):
1. 7;
 2. 1,7;
 3. 2,7;
 4. 3,7;
 5. 4,7.
8. Сколько процентов электронных писем являются Спамом?
1. 10;
 2. 30;
 3. 50;
 4. 70;
 5. 90.
9. К каким ежегодным убыткам приводят спамы (млрд. долл. США)?
1. 20;
 2. 40;
 3. 60;
 4. 80;
 5. 100.
10. В 2003 году ФСБ пресечено попыток проникновения в информационные ресурсы органов государственной власти России около (раз):
1. 10;
 2. 100;
 3. 1 000;

4. 10 000;
 5. 100 000.
11. Сколько выделяются основных составляющих национальных интересов Российской Федерации в информационной сфере?
1. 2;
 2. 3;
 3. 4;
 4. 5;
 5. 6.
12. Активный перехват информации это перехват, который:
1. заключается в установке подслушивающего устройства в аппаратуру средств обработки информации;
 2. основан на фиксации электромагнитных излучений, возникающих при функционировании средств компьютерной техники и коммуникаций;
 3. неправомерно использует технологические отходы информационного процесса;
 4. осуществляется путем использования оптической техники;
 5. осуществляется с помощью подключения к телекоммуникационному оборудованию компьютера.
13. Пассивный перехват информации это перехват, который:
1. заключается в установке подслушивающего устройства в аппаратуру средств обработки информации;
 2. основан на фиксации электромагнитных излучений, возникающих при функционировании средств компьютерной техники и коммуникаций;
 3. неправомерно использует технологические отходы информационного процесса;
 4. осуществляется путем использования оптической техники;
 5. осуществляется с помощью подключения к телекоммуникационному оборудованию компьютера.
14. Аудиоперехват перехват информации это перехват, который:
1. заключается в установке подслушивающего устройства в аппаратуру средств обработки информации;
 2. основан на фиксации электромагнитных излучений, возникающих при функционировании средств компьютерной техники и коммуникаций;
 3. неправомерно использует технологические отходы информационного процесса;
 4. осуществляется путем использования оптической техники;
 5. осуществляется с помощью подключения к телекоммуникационному оборудованию компьютера.
15. Просмотр мусора это перехват информации, который:
1. заключается в установке подслушивающего устройства в аппаратуру средств обработки информации;
 2. основан на фиксации электромагнитных излучений, возникающих при функционировании средств компьютерной техники и коммуникаций;
 3. неправомерно использует технологические отходы информационного процесса;
 4. осуществляется путем использования оптической техники;
 5. осуществляется с помощью подключения к телекоммуникационному оборудованию компьютера.
16. Перехват, который заключается в установке подслушивающего устройства в аппаратуру средств обработки информации называется:
1. активный перехват;
 2. пассивный перехват;
 3. аудиоперехват;
 4. видеоперехват;
 5. просмотр мусора.

17. Перехват, который осуществляется путем использования оптической техники называется:
1. активный перехват;
 2. пассивный перехват;
 3. аудиоперехват;
 4. видеоперехват;
 5. просмотр мусора.
18. Перехват, который основан на фиксации электромагнитных излучений, возникающих при функционировании средств компьютерной техники и коммуникаций называется:
1. активный перехват;
 2. пассивный перехват;
 3. аудиоперехват;
 4. видеоперехват;
 5. просмотр мусора.
19. Перехват, который осуществляется с помощью подключения к телекоммуникационному оборудованию компьютера называется:
1. активный перехват;
 2. пассивный перехват;
 3. аудиоперехват;
 4. видеоперехват;
 5. просмотр мусора.
20. Перехват, который неправомерно использует технологические отходы информационного процесса называется:
1. активный перехват;
 2. пассивный перехват;
 3. аудиоперехват;
 4. видеоперехват;
 5. просмотр мусора.

Теоретические вопросы к зачету Зач02

1. Обслуживание систем видеонаблюдения. Параметры, подлежащие проверке при ППР.
2. Виды телевизионных камер и систем обработки видеосигналов. Организация проведения и обработки результатов измерений.
3. Обслуживание охранной сигнализации периметров. Планово предупредительные работы при эксплуатации ТСЗИ.
4. Система охраны периметра как обеспечение раннего определения вторжения объекта.
5. Обслуживание пожарной сигнализации. Метрологическое обеспечение эксплуатации ТСЗИ.
6. Оборудование ограниченного доступа в помещение. Назначение, виды состав и содержание ремонтных документов.
7. Система управления ограниченного доступа в помещение. Рекомендации по ведению эксплуатационной документации.
8. Нелинейные локаторы. Физические принципы, используемые в нелинейной локации.
9. Виды нелинейных локаторов, оборудование для нелинейной локации.
10. Основные задачи технической диагностики ТСЗИ.
11. Алгоритмы технического диагностирования эксплуатируемых ТСЗИ.
12. Стандарты и виды диагностических моделей эксплуатируемых ТСЗИ.
13. Вероятность возникновения отказа, приводящего к ложному срабатыванию.
14. Положения для разработки технических требований на диагностику эксплуатируемых ТСЗИ.

15. Обеспечения устойчивости программных средств ТСЗИ к НСД. Общие положения Назначение и виды эксплуатационных документов.
16. Автоматизация технического диагностирования эксплуатируемых ТСЗИ.
17. Требования к устойчивости режимов работы при сбоях автоматики эксплуатационнотехническое диагностирование эксплуатируемых ТСЗИ.
18. Эксплуатация видеокамер систем видеонаблюдения.
19. Эксплуатация и программирование устройств регистрации и обработки Видеоинформации.
20. Параметры устройств регистрации и обработки видеоинформации систем видеонаблюдения. Заградительные устройства.

Тестовые задания к зачету Зач03

1. Как называется способ несанкционированного доступа к информации, который заключается в несанкционированном доступе в компьютер или компьютерную сеть без права на то?
 1. “За дураком”;
 2. “Брешь”;
 3. “Компьютерный абордаж”;
 4. “За хвост”;
 5. “Неспешный выбор”.
2. Как называется способ несанкционированного доступа к информации, который заключается в подключении компьютерного терминала к каналу связи в тот момент времени, когда сотрудник, кратковременно покидает свое рабочее место, оставляя терминал в рабочем режиме?
 1. “За дураком”;
 2. “Брешь”;
 3. “Компьютерный абордаж”;
 4. “За хвост”;
 5. “Неспешный выбор”.
3. Как называется способ несанкционированного доступа к информации, который заключается в подключении злоумышленника к линии связи законного пользователя и после сигнала, обозначающего конец работы, перехватывания его на себя, получая доступ к системе?
 1. “За дураком”;
 2. “Брешь”;
 3. “Компьютерный абордаж”;
 4. “За хвост”;
 5. “Неспешный выбор”.
4. Как называется способ несанкционированного доступа к информации, который заключается в отыскании участков программ, имеющих ошибку или неудачную логику построения?
 1. “За дураком”;
 2. “Брешь”;
 3. “Компьютерный абордаж”;
 4. “За хвост”;
 5. “Неспешный выбор”.
5. Как называется способ несанкционированного доступа к информации, который заключается в нахождении злоумышленником уязвимых мест в ее защите?
 1. “За дураком”;
 2. “Брешь”;
 3. “Компьютерный абордаж”;

4. “За хвост”;
5. “Неспешный выбор”.
6. Способ несанкционированного доступа к информации “За дураком” заключается в:
 1. отыскании участков программ, имеющих ошибку или неудачную логику построения;
 2. подключении злоумышленника к линии связи законного пользователя и после сигнала, обозначающего конец работы, перехватывания его на себя, получая доступ к системе;
 3. подключении компьютерного терминала к каналу связи в тот момент времени, когда сотрудник, кратковременно покидает свое рабочее место, оставляя терминал в рабочем режиме;
 4. нахождении злоумышленником уязвимых мест в ее защите;
 5. несанкционированном доступе в компьютер или компьютерную сеть без права на то.
7. Способ несанкционированного доступа к информации “Брешь” заключается в:
 1. отыскании участков программ, имеющих ошибку или неудачную логику построения;
 2. подключении злоумышленника к линии связи законного пользователя и после сигнала, обозначающего конец работы, перехватывания его на себя, получая доступ к системе;
 3. подключении компьютерного терминала к каналу связи в тот момент времени, когда сотрудник, кратковременно покидает свое рабочее место, оставляя терминал в рабочем режиме;
 4. нахождении злоумышленником уязвимых мест в ее защите;
 5. несанкционированном доступе в компьютер или компьютерную сеть без права на то.
8. Способ несанкционированного доступа к информации “Компьютерный абордаж” заключается в:
 1. отыскании участков программ, имеющих ошибку или неудачную логику построения;
 2. подключении злоумышленника к линии связи законного пользователя и после сигнала, обозначающего конец работы, перехватывания его на себя, получая доступ к системе;
 3. подключении компьютерного терминала к каналу связи в тот момент времени, когда сотрудник, кратковременно покидает свое рабочее место, оставляя терминал в рабочем режиме;
 4. нахождении злоумышленником уязвимых мест в ее защите;
 5. несанкционированном доступе в компьютер или компьютерную сеть без права на то.
9. Способ несанкционированного доступа к информации “За хвост” заключается в:
 1. отыскании участков программ, имеющих ошибку или неудачную логику построения;
 2. подключении злоумышленника к линии связи законного пользователя и после сигнала, обозначающего конец работы, перехватывания его на себя, получая доступ к системе;
 3. подключении компьютерного терминала к каналу связи в тот момент времени, когда сотрудник, кратковременно покидает свое рабочее место, оставляя терминал в рабочем режиме;
 4. нахождении злоумышленником уязвимых мест в ее защите;
 5. несанкционированном доступе в компьютер или компьютерную сеть без права на то.

10. Способ несанкционированного доступа к информации “Неспешный выбор” заключается в:

1. отыскании участков программ, имеющих ошибку или неудачную логику построения;
2. подключении злоумышленника к линии связи законного пользователя и после сигнала, обозначающего конец работы, перехватывания его на себя, получая доступ к системе;
3. подключении компьютерного терминала к каналу связи в тот момент времени, когда сотрудник, кратковременно покидает свое рабочее место, оставляя терминал в рабочем режиме;
4. нахождения злоумышленником уязвимых мест в ее защите;
5. несанкционированном доступе в компьютер или компьютерную сеть без права на то.

11. Хакер?

1. Это лицо, которое взламывает интрасеть в познавательных целях;
2. Это мошенник, рассылающий свои послания, в надежде обмануть наивных и жадных;
3. Это лицо, изучающее систему с целью ее взлома и реализующее свои криминальные наклонности в похищении информации и написании вирусов разрушающих ПО;
4. Так в XIX веке называли плохого игрока в гольф, дилетанта;
5. Это мошенники, которые обманным путем выманивают у доверчивых пользователей сети конфиденциальную информацию.

12. Фракер?

1. Это лицо, которое взламывает интрасеть в познавательных целях;
2. Это мошенник, рассылающий свои послания, в надежде обмануть наивных и жадных;
3. Это лицо, изучающее систему с целью ее взлома и реализующее свои криминальные наклонности в похищении информации и написании вирусов разрушающих ПО;
4. Так в XIX веке называли плохих игроков в гольф, дилетантов;
5. Это мошенники, которые обманным путем выманивают у доверчивых пользователей сети конфиденциальную информацию.

13. Кракер?

1. Это лицо, которое взламывает интрасеть в познавательных целях;
2. Это мошенник, рассылающий свои послания, в надежде обмануть наивных и жадных;
3. Это лицо, изучающее систему с целью ее взлома и реализующее свои криминальные наклонности в похищении информации и написании вирусов разрушающих ПО;
4. Так в XIX веке называли плохих игроков в гольф, дилетантов;
5. Это мошенники, которые обманным путем выманивают у доверчивых пользователей сети конфиденциальную информацию.

14. Фишер?

1. Это лицо, которое взламывает интрасеть в познавательных целях;
2. Это мошенник, рассылающий свои послания, в надежде обмануть наивных и жадных;
3. Это лицо, изучающее систему с целью ее взлома и реализующее свои криминальные наклонности в похищении информации и написании вирусов разрушающих ПО;
4. Так в XIX веке называли плохих игроков в гольф, дилетантов;
5. Это мошенники, которые обманным путем выманивают у доверчивых пользователей сети конфиденциальную информацию.

15. Скамер?

1. Это лицо, которое взламывает интрасеть в познавательных целях;

2. Это мошенник, рассылающий свои послания, в надежде обмануть наивных и жадных;
 3. Это лицо, изучающее систему с целью ее взлома и реализующее свои криминальные наклонности в похищении информации и написании вирусов разрушающих ПО;
 4. Так в XIX веке называли плохих игроков в гольф, дилетантов;
 5. Это мошенники, которые обманным путем выманивают у доверчивых пользователей сети конфиденциальную информацию.
16. Спамер?
1. Это лицо, которое взламывает интрасеть в познавательных целях;
 2. Это мошенник, рассылающий свои послания, в надежде обмануть наивных и жадных;
 3. Это лицо, изучающее систему с целью ее взлома и реализующее свои криминальные наклонности в похищении информации и написании вирусов разрушающих ПО;
 4. Это тот, от кого приходят в наши почтовые ящики не запрошенные рассылки;
 5. Это мошенники, которые обманным путем выманивают у доверчивых пользователей сети конфиденциальную информацию.
17. Лицо, которое взламывает интрасеть в познавательных целях это:
1. скамер;
 2. хакер;
 3. фишер;
 4. фразер;
 5. кракер.
18. Мошенник, рассылающий свои послания, в надежде обмануть наивных и жадных это:
1. скамер;
 2. хакер;
 3. фишер;
 4. фразер;
 5. кракер.
19. Лицо, изучающее систему с целью ее взлома и реализующее свои криминальные наклонности в похищении информации и написании вирусов, разрушающих ПО это:
1. скамер;
 2. хакер;
 3. фишер;
 4. фразер;
 5. кракер.
20. Так в XIX веке называли плохих игроков в гольф, дилетантов это:
1. скамер;
 2. хакер;
 3. фишер;
 4. фразер;
 5. кракер.

Теоретические вопросы к зачету Зач04

1. Место системы контроля и управления доступом (СКУД) в системе обеспечения информационной безопасности.
2. Особенности построения и размещения СКУД.
3. Структура и состав СКУД.
4. Периферийное оборудование и носители информации в СКУД.
5. Основы построения и принципы функционирования СКУД.
6. Классификация средств управления доступом.
7. Средства идентификации и аутентификации.

8. Методы удостоверения личности, применяемые в СКУД.
9. Обнаружение металлических предметов и радиоактивных веществ.
10. Аналоговые и цифровые системы видеонаблюдения.
11. Назначение системы телевизионного наблюдения.
12. Состав системы телевизионного наблюдения.
13. Видеокамеры. Объективы. Термокожухи.
14. Поворотные системы.
15. Инфракрасные осветители.
16. Детекторы движения.
17. Классификация системы сбора и обработки информации.
18. Схема функционирования системы сбора и обработки информации.
19. Варианты структур построения системы сбора и обработки информации.
20. Устройства отображения и документирования информации.
21. Назначение и классификация технических средств воздействия.
22. Основные показатели технических средств воздействия.
23. Периметровые и объектовые средства обнаружения, порядок применения.
24. Работа с периферийным оборудованием системы контроля и управления доступом.
25. Особенности организации пропускного режима на КПП.
26. Управление системой телевизионного наблюдения с автоматизированного рабочего места.
27. Порядок применения устройств отображения и документирования информации.
28. Управление системой воздействия.
29. Этапы эксплуатации.
30. Виды, содержание и порядок проведения технического обслуживания инженерно-технических средств физической защиты.
31. Установка и настройка периметровых и объектовых технических средств обнаружения, периферийного оборудования системы телевизионного наблюдения.
32. Диагностика, устранение отказов и восстановление работоспособности технических средств физической защиты.
33. Организация ремонта технических средств физической защиты.

Теоретические вопросы к экзамену по МДК.03.01 (Экз01)

1. Обслуживание систем видеонаблюдения.
2. Параметры, подлежащие проверке при ППР.
3. Виды телевизионных камер и систем обработки видеосигналов.
4. Организация проведения и обработки результатов измерений.
5. Обслуживание охранной сигнализации периметров.
6. Планово предупредительные работы при эксплуатации ТСЗИ.
7. Система охраны периметра как обеспечение раннего определения вторжения объекта.
8. Обслуживание пожарной сигнализации.
9. Метрологическое обеспечение эксплуатации ТСЗИ.
10. Оборудование ограниченного доступа в помещение.
11. Назначение, виды состав и содержание ремонтных документов.
12. Система управления ограниченного доступа в помещение.
13. Рекомендации по ведению эксплуатационной документации.
14. Нелинейные локаторы.
15. Физические принципы, используемые в нелинейной локации.
16. Виды нелинейных локаторов.
17. Оборудование для нелинейной локации.
18. Основные задачи технической диагностики ТСЗИ.
19. Алгоритмы технического диагностирования эксплуатируемых ТСЗИ.

20. Стандарты диагностических моделей эксплуатируемых ТСЗИ.
21. Виды диагностических моделей эксплуатируемых ТСЗИ.
22. Вероятность возникновения отказа, приводящего к ложному срабатыванию.
23. Положения для разработки технических требований на диагностику эксплуатируемых ТСЗИ.
24. Обеспечения устойчивости программных средств ТСЗИ к НСД.
25. Автоматизация технического диагностирования эксплуатируемых ТСЗИ.
26. Требования к устойчивости режимов работы при сбоях автоматики эксплуатационно-техническое диагностирование эксплуатируемых ТСЗИ.
27. Эксплуатация видеокамер систем видеонаблюдения.
28. Эксплуатация и программирование устройств регистрации и обработки видеоинформации.
29. Параметры устройств регистрации и обработки видеоинформации систем видеонаблюдения.
30. Заградительные устройства.
31. Эксплуатация противопожарных датчиков.
32. Цифровые системы видеонаблюдения.
33. Условия расположения противопожарных датчиков на объекте.
34. Эксплуатация приборов контроля движения и звука.
35. Эксплуатация и программирование оконечных приборов и пультов ОПС, общие понятия.
36. Особенности охраны объектов ограниченного доступа, общие понятия.
37. Эксплуатация нелинейных локаторов и анализаторов спектра.
38. Охранное видеонаблюдение в системе защиты информации, общие понятия.
39. Выбор конкретных точек установки телекамер в зависимости от их параметров.
40. Оперативные элементы охранного телевидения.
41. Организация интегрированной системы охранного телевидения.

Вопросы к защите курсового проекта по МДК.03.02 (КП01)

1. Обслуживание пожарной сигнализации. Метрологическое обеспечение эксплуатации ТСЗИ.
2. Оборудование ограниченного доступа в помещение. Назначение, виды состав и содержание ремонтных документов.
3. Основные задачи технической диагностики ТСЗИ.
4. Алгоритмы технического диагностирования эксплуатируемых ТСЗИ.
5. Стандарты и виды диагностических моделей эксплуатируемых ТСЗИ.
6. Автоматизация технического диагностирования эксплуатируемых ТСЗИ.
7. Требования к устойчивости режимов работы при сбоях автоматики эксплуатационно-техническое диагностирование эксплуатируемых ТСЗИ.
8. Автоматизация технического диагностирования эксплуатируемых ТСЗИ.
9. Требования к устойчивости режимов работы при сбоях автоматики эксплуатационно-техническое диагностирование эксплуатируемых ТСЗИ.
10. Средства идентификации и аутентификации
11. Обнаружение металлических предметов и радиоактивных веществ
12. Назначение системы телевизионного наблюдения.
13. Классификация системы сбора и обработки информации.
14. Варианты структур построения системы сбора и обработки информации
15. Этапы эксплуатации.

Теоретические вопросы к экзамену по профессиональному модулю (Экз02)

1. Системы контроля и управления доступом
2. Средства идентификации и аутентификации.
3. Обнаружение металлических предметов и радиоактивных веществ.
4. Аналоговые и цифровые системы видеонаблюдения.
5. Назначение системы телевизионного наблюдения.
6. Состав системы телевизионного наблюдения.
7. Видеокамеры.
8. Объективы.
9. Термокожухи.
10. Поворотные системы.
11. Инфракрасные осветители.
12. Детекторы движения.
13. Классификация системы сбора и обработки информации.
14. Схема функционирования системы сбора и обработки информации.
15. Варианты структур построения системы сбора и обработки информации.
16. Устройства отображения и документирования информации.
17. Назначение и классификация технических средств воздействия.
18. Основные показатели технических средств воздействия.
19. Периметровые и объектовые средства обнаружения, порядок применения.
20. Работа с периферийным оборудованием системы контроля и управления доступом.
21. Особенности организации пропускного режима на КПП.
22. Управление системой телевизионного наблюдения с автоматизированного рабочего места.
23. Порядок применения устройств отображения и документирования информации.
24. Управление системой воздействия.
25. Этапы эксплуатации.
26. Виды, содержание и порядок проведения технического обслуживания инженерно-технических средств физической защиты.
27. Установка и настройка периметровых и объектовых технических средств обнаружения, периферийного оборудования системы телевизионного наблюдения.
28. Диагностика, устранение отказов и восстановление работоспособности технических средств физической защиты.
29. Организация ремонта технических средств физической защиты.

Практические задания к экзамену по профессиональному модулю (Экз02)

1. Определить атаку доступа, обосновать ее выполнение.



2. Определить атаку доступа, обосновать ее выполнение.



3. Определить атаку доступа, обосновать ее выполнение.



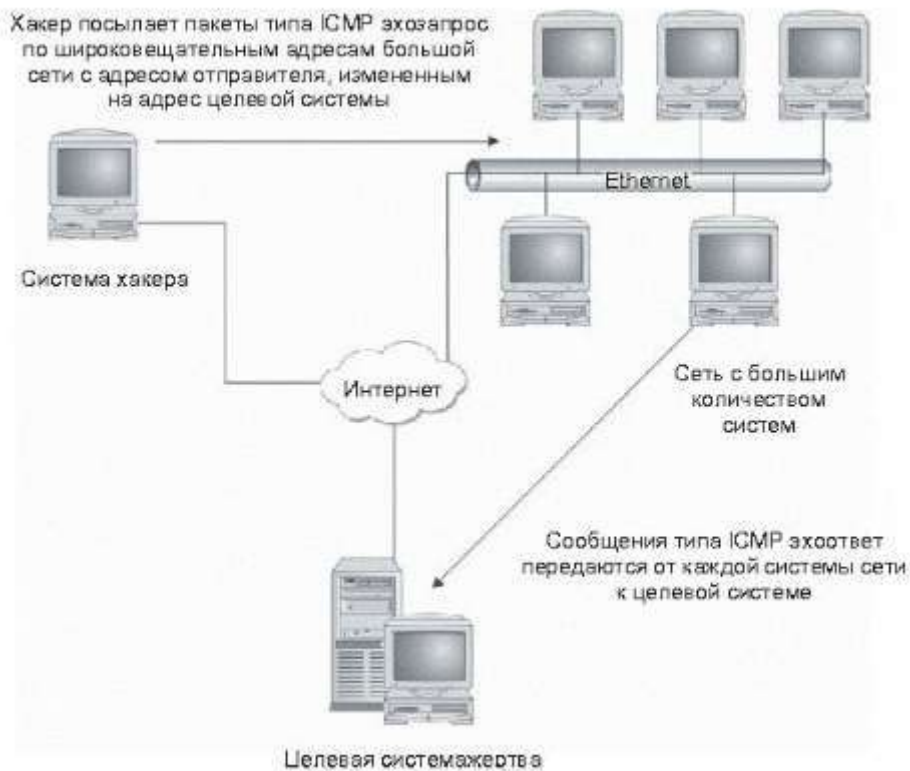
4. Определить атаку доступа, обосновать ее выполнение.



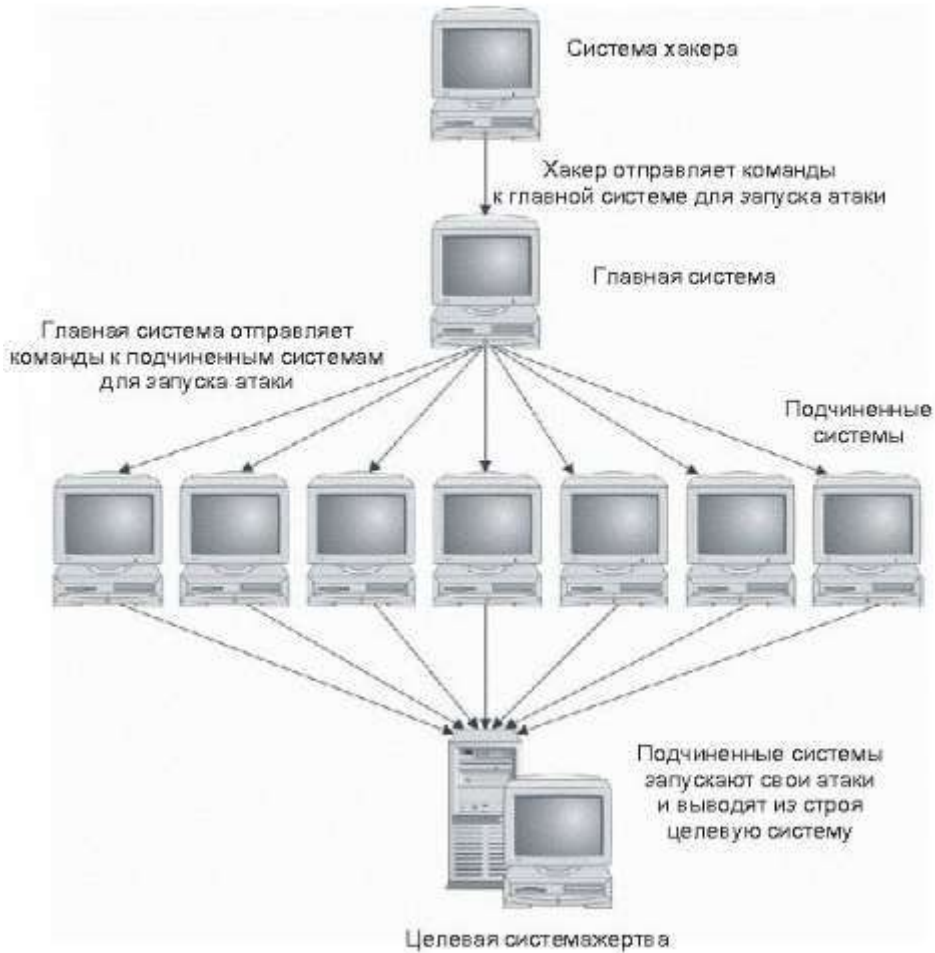
5. Централизованные DoS-атаки. Описать синхронную атаку, представленную на рисунке.



6. Описать распределенную DoS-атаку, представленную на рисунке.



7. Описать структуру инструментального средства для выполнения DDoS-атаки, представленной на рисунке.

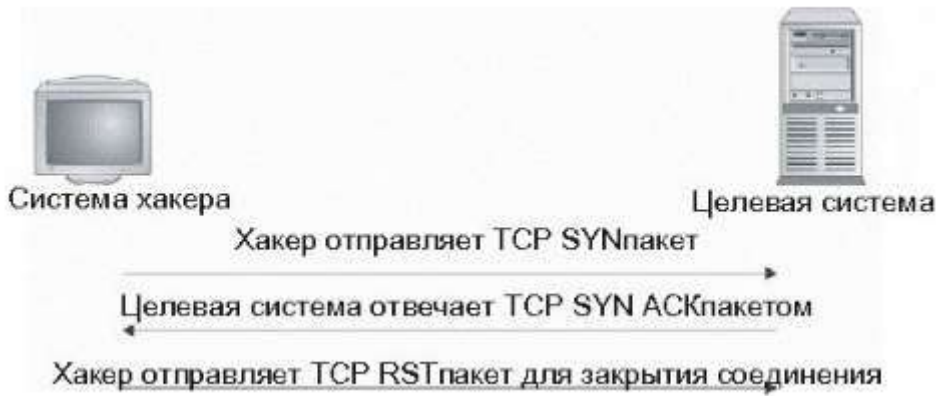


11. Описать выполнение атаки имитации IP-адреса, представленной на рисунке.

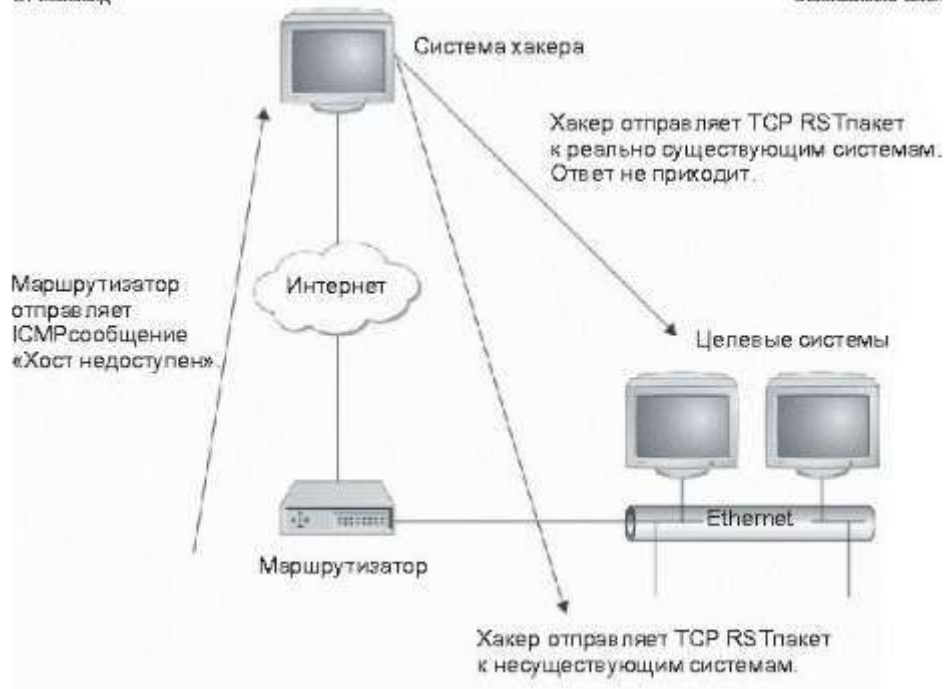


8. Описать выполнение скрытого сканирования, представленного на рисунке.

системы.



9. Описать выполнение сканирования со сбросом соединения.



10. По рисунку описать выполнение конфиденциальности информации, передаваемой по каналам связи.



11. По рисунку описать выполнение конфиденциальности информации, передаваемой по каналам связи.



12. По рисунку описать выполнение конфиденциальности информации, передаваемой по каналам связи.



13. По рисунку описать выполнение обеспечения целостности информации при передаче.



14. По рисунку описать выполнение идентифицируемости.



15. Обоснуйте рисунок.



25. Обоснуйте рисунок.



16. Обоснуйте рисунок.



17. Обоснуйте рисунок.



18. Обоснуйте рисунок.

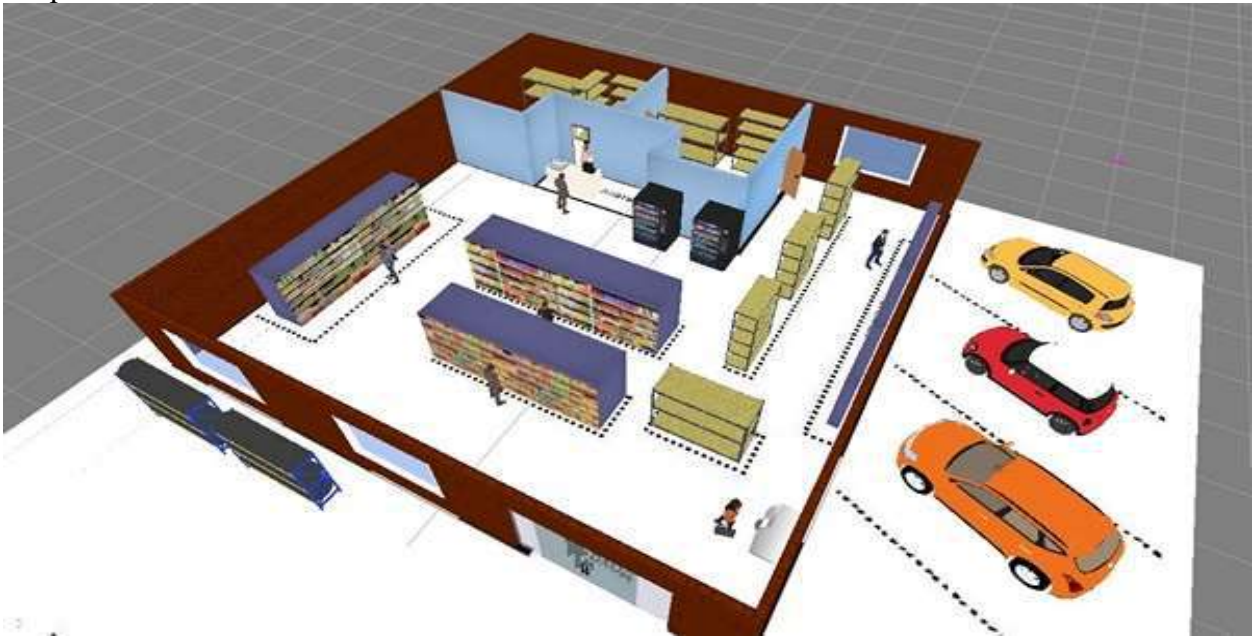


19. Обоснуйте рисунок.



20. Видеонаблюдение в магазине. Установка видеонаблюдения в магазине.

Сколько нужно камер в магазине, чтобы вычислить воришку товара с конкретной витрины?



2
1 Р 78.36.008 – 99

Видеонаблюдение в коридоре. Как контролировать длинные коридоры видеокамерами?



22. Место установки и параметры видеокамеры для гарантированной идентификации. Идентификация человека. Идентификация людей на входе в здание в системах видеонаблюдения



2

3

Периметральная система видеонаблюдения без мертвых зон. Как обосновать выбор шага расстановки?



24. Видеонаблюдение за парковкой гипермаркета. На парковке гипермаркета участились кражи из автомобилей, что негативно сказалось на его имидже. Люди стали отказываться от поездок в торговый центр (ТЦ) боясь разбитых окон и украденных из машин вещей. Необходимо эффективно реагировать и пресекать действия злоумышленников, собрать доказательства причастности группы лиц к данным правонарушениям.



2

5

Видеонаблюдение на складе. Расстановка камер на складе. Какие задачи решает система видеонаблюдения на крупных складах (логистических комплексах)?



Теоретические вопросы к экзамену по профессиональному модулю (Экз02)

1. Потенциально опасные объекты
2. Задачи физической защиты объектов информатизации
3. Основные понятия инженерно-технических средств физической защиты
4. Категории нарушителей
5. Основные угрозы со стороны ИТС
6. Общие принципы обеспечения безопасности объектов
7. Из чего состоит инженерно-техническая защита?
8. Основы построения системы охранной сигнализации
9. Периметровые средства обнаружения
10. Объектовые средства обнаружения
11. Состав СКУД
12. Перечислите виды идентификации
13. Как обнаруживают металлические предметы
14. Из чего состоят аналоговые системы видеонаблюдения
15. Из чего состоят цифровые системы видеонаблюдения
16. Функции видеорегистратора
17. Системы сбора и обработки информации
18. Функции концентратора
19. Организация КПП
20. Чем отличаются видеокамеры для помещения и для улицы?
21. Как подбирают видеокамеры?
22. Функции ССОИ
23. Функции СКУД
24. Каким образом информация разделена по категориям защиты
(ограниченного доступа, общедоступная)
25. Технические средства и системы, а также их коммуникации, используемые для обработки, хранения и передачи информации ограниченного доступа это...
26. (ОТСС/основные технические средства и системы)

27. Технические средства и системы, не предназначенные для передачи, обработки и хранения информации ограниченного доступа, устанавливаемые совместно с основными техническими средствами и системами или в защищаемых помещениях это...
(ВТСС/вспомогательные технические средства и системы)
28. К какому объекту защиты относятся территория, помещения, здания и техническое оборудование
(физические объекты)
29. К какому объекту защиты относятся пользователи и субъекты информации
(пользовательские объекты)
30. Сколько угроз по способу реализации
(3)
31. К какой классификации вирусов будет относиться файловый и загрузочный вирус
(по среде обитания)
32. Как называется вирус, который для своего распространения использует протоколы и возможности локальных, а также глобальных сетей
(Сетевой вирус)
33. Совокупность объекта технической разведки, физической среды, распространения информативного сигнала и средств, которыми добывается защищаемая информация это...
(ТКУИ/технический канал утечки информации)
34. Пространство вокруг ОТСС, на границе и за пределами которого уровень наведенного от ОТСС сигнала в ВТСС, а также в посторонних проводах и линиях передачи информации, имеющих выход за пределы КЗ, не превышает нормированного значения это...
(Зона 1)
35. Каким термином называется нежелательное преобразование акустического сигнала в электрический различными элементами СКЗ и ВТСС
(микрофонный эффект)
36. На какие виды по физическим процессам делятся акустоэлектрические преобразователи
(активные, пассивные)
37. Локализация электромагнитной энергии в определенном пространстве за счет ограничения распространения ее всеми возможными способами это...
(Экранирование)
38. К какой категории по физической природе возникновения информационных сигналов будет относиться перехват акустических сигналов путем лазерного зондирования оконных стекол
(оптико-электронный/лазерный)
39. Что является обязательным свойством программного вируса
(способность создавать свои копии)
40. Состояние защищенности от внутренних и внешних угроз, обеспечивающее заданное функционирование объекта, не допуская диверсий, аварий, ситуаций, опасных для людей и окружающей среды. (безопасность объекта)
41. Возможность оперативно изменять меры защиты. (гибкость защиты)
42. Разрешение на проведение определенной работы или на получение определенных документов и сведений. (допуск)

43. Показатель качества информации, означающий её полноту и общую точность (достоверность информации)
44. Состояние информации, при котором субъекты, имеющие право доступа, могут реализовывать их беспрепятственно. (доступность информации)
45. Территория объекта предприятия, которая окружена физическими барьерами, постоянно находящимися под охраной и наблюдением, и доступ в которую ограничивается и контролируется. (защищенная зона)
46. Техническое средство охранной, пожарной или охранно-пожарной сигнализации, предназначенное для 10 оповещения людей, находящихся на удалении от охраняемого объекта, о проникновении (попытке проникновения) или пожаре. (оповещатель пожарно-охранный)
47. Совокупность совместно действующих технических средств для передачи по каналам связи и приема в пункте централизованной охраны извещений о проникновении на охраняемые объекты и (или) пожаре на них, служебных и контрольно-диагностических извещений, а также для передачи и приема команд телеуправления. (Система передачи извещений)
48. Это совокупность условий и факторов, создающих потенциальную или реально существующую опасность нарушения безопасности защищаемого объекта. (угроза)
49. Это слабое место в системе защиты объекта, обуславливающее возможность реализации угроз безопасности. (уязвимость)

Тестовые вопросы к экзамену по профессиональному модулю (Экз02)

1. Кто является основным ответственным за определение уровня классификации информации?

- 1) Руководитель среднего звена
- 2) Высшее руководство
- 3) Владелец
- 4) Пользователь

2. Какая категория является наиболее рискованной для компании с точки зрения вероятного мошенничества и нарушения безопасности?

- 1) Сотрудники
- 2) Хакеры
- 3) Атакующие
- 4) Контрагенты (лица, работающие по договору)

3. Что такое политики безопасности?

- 1) Пошаговые инструкции по выполнению задач безопасности
- 2) Общие руководящие требования по достижению определенного уровня безопасности
- 3) Широкие, высокоуровневые заявления руководства
- 4) Детализированные документы по обработке инцидентов безопасности

4. Какая из приведенных техник является самой важной при выборе конкретных защитных мер?

- 1) Анализ рисков

- 2) Анализ затрат / выгоды
 - 3) Результаты ALE
 - 4) Выявление уязвимостей и угроз, являющихся причиной риска
5. Защита информации это-
- 1) процесс сбора, накопления, обработки, хранения, распределения и поиска информации;
 - 2) преобразование информации, в результате которого содержание информации становится непонятным для субъекта, не имеющего доступа;
 - 3) получение субъектом возможности ознакомления с информацией, в том числе при помощи технических средств;
 - 4) совокупность правил, регламентирующих порядок и условия доступа субъекта к информации и ее носителям;
 - 5) деятельность по предотвращению утечки информации, несанкционированных и непреднамеренных воздействий на неё.
6. Естественные угрозы безопасности информации вызваны:
- 1) деятельностью человека;
 - 2) ошибками при проектировании АСОИ, ее элементов или разработке программного обеспечения;
 - 3) воздействиями объективных физических процессов или стихийных природных явлений, независимых от человека;
 - 4) корыстными устремлениями злоумышленников;
 - 5) ошибками при действиях персонала.
7. К техническим средствам обработки информации относятся
- 1) ПК, проектор, принтер
 - 2) ПК, программное обеспечение, канал связи
 - 3) Локальная сеть, Интернет, радиоканалы
 - 4) Система сигнализации, система электроосвещения, электроприборы
8. Инженерно-техническая защита решает задачи по предотвращению или уменьшению угроз, вызванных ...
- 1) стихийными носителями угроз
 - 2) попытками злоумышленников проникнуть к местам хранения источников информации
 - 3) организованной или случайной утечкой информации с использованием различных технических средств
9. Пространство вокруг ОТСС, в пределах которого напряженность ЭМ-поля превышает допустимое (нормированное) значение, называется
- Зона 1
 - Зона 2(+)**
 - Ограниченная зона
 - контролируемая зона
10. Технические средства и системы, не предназначенные для передачи, обработки и хранения конфиденциальной информации, устанавливаемые совместно с основными техническими средствами и системами или в защищаемых помещениях
- ОТСС
 - ВТСС(+)**
 - СКЗИ
 - СЗИ

11. Какую функцию не выполняет приемник:

-выбор носителя с нужной получателю информацией

-преобразование информации в форму сигнала, доступного получателю

-создает поля или электрический ток, которые переносят информацию (+)

- съем информации с носителя

12. По физической природе носителя технические каналы утечки информации (ТКУИ)

делятся на:

-информативные, малоинформативные, неинформативные

-постоянные, эпизодические, случайные

- одноканальные, составные

-оптические, радиоэлектронные, акустические, материально-вещественные(+)

13. В чем выражены уровни звукового давления и сила (интенсивность) звука:

-н/м²

-Гц

-дБ(+)

-Вт

13 На какой стадии создания системы защиты информации АС выполняется разработка организационно-технических мероприятий по защите информации в соответствии с предъявляемыми требованиями?

(1) стадия классификации АС

(2) предпроектная стадия

(3) стадия проектирования

(4) стадия ввода в действие

14 В случае обеспечения безопасности в локальных вычислительных сетях средства защиты должны использоваться:

(1) во всех узлах сети, где обрабатывается конфиденциальная информация

(2) во всех узлах сети, независимо от того, обрабатывают они конфиденциальную информацию или нет

(3) на серверах сети

(4) на пользовательских ЭВМ

15 Каждый пользователь ЛВС должен иметь:

Ответ:

(1) свой съемный накопитель информации

(2) права доступа, позволяющие настраивать антивирусную защиту

(3) права доступа, позволяющие настраивать свое рабочее место

(4) уникальный идентификатор и пароль

16 Подключение ЛВС к другой автоматизированной системе иного класса защищенности должно осуществляться с помощью:

(1) межсетевое экрана

(2) коммутатора

(3) антивирусной программы

(4) маршрутизатора

17 Как называется программа, которая, являясь частью другой программы с известными пользователю функциями, способна втайне от него выполнять некоторые дополнительные действия с целью причинения ему определенного ущерба?

(1) троянский конь

(2) вирус

(3) сетевой червь

(4) макровирус

18.Создание и использование средств опасного воздействия на информационные сферы других стран мира и нарушение нормального функционирования информационных и телекоммуникационных систем это....

1. **информационная война**
2. информационное оружие
3. информационное превосходство

19.Информация не являющаяся общедоступной, которая ставит лиц, обладающих ею в силу своего служебного положения в преимущественное положение по сравнению с другими объектами.

1. служебная информация
2. коммерческая тайна
3. банковская тайна
4. **конфиденциальная информация**

20.Гарантия того, что конкретная информация доступна только тому кругу лиц, для которых она предназначена

1. **конфиденциальность**
2. целостность
3. доступность
4. аутентичность
5. апеллеруемость

21.Гарантия того, что АС ведет себя в нормальном и внештатном режиме так, как запланировано

1. **надежность**
2. точность
3. контролируемость
4. устойчивость
5. доступность

22.Способность системы к целенаправленному приспособлению при изменении структуры, технологических схем или условий функционирования, которое спасает владельца АС от необходимости принятия кардинальных мер по полной замене средств защиты на новые.

1. принцип системности
2. принцип комплексности
3. принцип непрерывной защиты
4. принцип разумной достаточности
5. **принцип гибкости системы**

23. Комплекс превентивных мер по защите конфиденциальных данных и информационных процессов на предприятии это...

1. **комплексное обеспечение ИБ**
2. безопасность АС
3. угроза ИБ
4. атака на АС
5. политика безопасности

24.Вирусы, не связывающие свои копии с файлами, а создающие свои копии на дисках, не изменяя других файлов, называются:

1. компаньон - вирусами
2. **черви**
3. паразитические
4. студенческие

5. призраки
6. стелс - вирусы
7. макровирусы

25. К видам системы обнаружения атак относятся:

1. системы, обнаружения атаки на ОС
2. системы, обнаружения атаки на конкретные приложения
3. системы, обнаружения атаки на удаленных БД
4. **все варианты верны**

7.4. Критерии и шкалы оценивания

При оценивании результатов обучения по профессиональному модулю в ходе текущего контроля успеваемости используются следующие критерии и шкалы.

Таблица 7.4 – Критерии оценивания мероприятий текущего контроля успеваемости

Наименование, обозначение	Показатель
Практическое задание	задание выполнено правильно и в полном объеме; учитывается процент правильных ответов на дополнительные вопросы
Опрос	получен полный и правильный ответ; продемонстрировано владение материалом; учитывается процент правильных ответов на дополнительные вопросы
Доклад/сообщение	тема доклада раскрыта, сформулированы выводы; соблюдены требования к объему и оформлению доклада (презентации к докладу);

Каждое мероприятие текущего контроля успеваемости оценивается по шкале «отлично», «хорошо», «удовлетворительно», «неудовлетворительно».

Оценка «отлично» выставляется обучающемуся при выполнении процентных показателей на уровне не ниже 81% и при суммарном количестве ошибок, недочетов, замечаний (которые обучающийся смог исправить самостоятельно) по остальным показателям не более 2; допускаются несущественные неточности в изложении и оформлении материала.

Оценка «хорошо» выставляется обучающемуся при выполнении процентных показателей на уровне не ниже 61% и при суммарном количестве ошибок, недочетов, замечаний по остальным показателям не более 3; допускаются несущественные неточности в изложении и оформлении материала.

Оценка «удовлетворительно» выставляется обучающемуся при выполнении процентных показателей на уровне не ниже 41% и при суммарном количестве ошибок, недочетов, замечаний по остальным показателям не более 4; допускаются несущественные неточности в изложении и оформлении материала.

Во всех остальных случаях обучающемуся выставляется оценка «неудовлетворительно».

При оценивании результатов обучения по профессиональному модулю в ходе промежуточной аттестации используются следующие критерии и шкалы.

Дифференцированный зачет по МДК.03.01 (Зач01).

Промежуточная аттестация проводится в форме тестирования.

Продолжительность тестирования: 80 минут.

Итоговая оценка выставляется с использованием следующей шкалы.

Оценка	Правильно решенные тестовые задания (%)
«отлично»	81-100
«хорошо»	61-80
«удовлетворительно»	41-60
«неудовлетворительно»	0-40

Дифференцированный зачет по МДК.03.01 (Зач02).

Задание состоит из 2 теоретических вопросов.

Время на подготовку: 15 минут.

Оценка «отлично» выставляется обучающемуся, если он глубоко и прочно усвоил программный материал, исчерпывающе, последовательно, четко и логически стройно его излагает, свободно справляется с дополнительными вопросами и другими видами применения знаний, не затрудняется с ответом при видоизменении заданий, использует в ответе материал рекомендуемой литературы, правильно обосновывает принятое решение.

Оценка «хорошо» выставляется обучающемуся, если он твердо знает программный материал, грамотно и по существу излагает его, не допуская существенных неточностей в ответах на вопросы.

Оценка «удовлетворительно» выставляется обучающемуся, если он имеет знания только основного материала, но не усвоил его деталей, допускает неточности, недостаточно правильные формулировки, нарушения логической последовательности в изложении программного материала.

Оценка «неудовлетворительно» выставляется обучающемуся, который не знает значительной части программного материала, допускает существенные ошибки в ответах на вопросы.

Дифференцированный зачет по МДК.03.02 (Зач03).

Промежуточная аттестация проводится в форме тестирования.

Продолжительность тестирования: 80 минут.

Итоговая оценка выставляется с использованием следующей шкалы.

Оценка	Правильно решенные тестовые задания (%)
«отлично»	81-100
«хорошо»	61-80
«удовлетворительно»	41-60
«неудовлетворительно»	0-40

Дифференцированный зачет по МДК.03.02 (Зач04).

Задание состоит из 2 теоретических вопросов.

Время на подготовку: 15 минут.

Оценка «отлично» выставляется обучающемуся, если он глубоко и прочно усвоил программный материал, исчерпывающе, последовательно, четко и логически стройно его излагает, свободно справляется с дополнительными вопросами и другими видами применения знаний, не затрудняется с ответом при видоизменении заданий, использует в ответе материал рекомендуемой литературы, правильно обосновывает принятое решение.

Оценка «хорошо» выставляется обучающемуся, если он твердо знает программный материал, грамотно и по существу излагает его, не допуская существенных неточностей в ответах на вопросы.

Оценка «удовлетворительно» выставляется обучающемуся, если он имеет знания только основного материала, но не усвоил его деталей, допускает неточности, недостаточно правильные формулировки, нарушения логической последовательности в изложении программного материала.

Оценка «неудовлетворительно» выставляется обучающемуся, который не знает значительной части программного материала, допускает существенные ошибки в ответах на вопросы.

Защита КП по МДК.03.02 (КП01).

На защите курсового проекта обучающемуся задаются 8-10 вопросов по теме курсового проектирования.

Оценка «отлично» выставляется обучающемуся, показавшему глубокие знания, примененные им при самостоятельном исследовании выбранной темы, способному обобщить практический материал и сделать на основе анализа выводы.

Оценка «хорошо» выставляется обучающемуся, показавшему в проекте и при его защите полное знание материала, всесторонне осветившему вопросы темы, но не в полной мере проявившему самостоятельность в исследовании.

Оценка «удовлетворительно» выставляется обучающемуся, раскрывшему в проекте основные вопросы избранной темы, но не проявившему самостоятельности в анализе или допустившему отдельные неточности в содержании проекта.

Оценка «неудовлетворительно» выставляется обучающемуся, не раскрывшему основные положения избранной темы и допустившему грубые ошибки в содержании проекта, а также допустившему неправомерное заимствование.

Экзамен по МДК.03.01 (Экз01)

Задание состоит из 2 теоретических вопросов

Время на подготовку: 30 минут.

Оценка «отлично» выставляется обучающемуся, если он глубоко и прочно усвоил программный материал, исчерпывающе, последовательно, четко и логически стройно его излагает, умеет тесно увязывать теорию с практикой, свободно справляется с задачами, вопросами и другими видами применения знаний, не затрудняется с ответом при видоизменении заданий, использует в ответе материал рекомендуемой литературы, правильно обосновывает принятое решение, владеет разносторонними навыками и приемами выполнения практических заданий.

Оценка «хорошо» выставляется обучающемуся, если он твердо знает программный материал, грамотно и по существу излагает его, не допуская существенных неточностей в ответах на вопросы, правильно применяет теоретические положения при решении практических заданий, владеет необходимыми навыками и приемами их выполнения.

Оценка «удовлетворительно» выставляется обучающемуся, если он имеет знания только основного материала, но не усвоил его деталей, допускает неточности, недостаточно правильные формулировки, нарушения логической последовательности в изложении программного материала, испытывает затруднения при выполнении практических работ.

Оценка «неудовлетворительно» выставляется обучающемуся, который не знает значительной части программного материала, допускает существенные ошибки в ответах на вопросы, неуверенно, с большими затруднениями выполняет практические задания.

Экзамен по профессиональному модулю ПМ.03 (Экз02)

Задание состоит из 2 теоретических вопросов и 1 практического задания.

Время на подготовку: 40 минут.

Оценка «отлично» выставляется обучающемуся, если он глубоко и прочно усвоил программный материал, исчерпывающе, последовательно, четко и логически стройно его излагает, умеет тесно увязывать теорию с практикой, свободно справляется с задачами, вопросами и другими видами применения знаний, не затрудняется с ответом при видоизменении заданий, использует в ответе материал рекомендуемой литературы, правильно обосновывает принятое решение, владеет разносторонними навыками и приемами выполнения практических заданий.

Оценка «хорошо» выставляется обучающемуся, если он твердо знает программный материал, грамотно и по существу излагает его, не допуская существенных неточностей в ответах на вопросы, правильно применяет теоретические положения при решении практических заданий, владеет необходимыми навыками и приемами их выполнения.

Оценка «удовлетворительно» выставляется обучающемуся, если он имеет знания только основного материала, но не усвоил его деталей, допускает неточности, недостаточно правильные формулировки, нарушения логической последовательности в изложении программного материала, испытывает затруднения при выполнении практических работ.

Оценка «неудовлетворительно» выставляется обучающемуся, который не знает значительной части программного материала, допускает существенные ошибки в ответах на вопросы, неуверенно, с большими затруднениями выполняет практические задания.

Результат обучения по профессиональному модулю считается достигнутым при получении обучающимся оценки «удовлетворительно», «хорошо», «отлично» по каждому из контрольных мероприятий, относящихся к данному результату обучения.

МИНИСТЕРСТВО НАУКИ И ВЫСШЕГО ОБРАЗОВАНИЯ РОССИЙСКОЙ ФЕДЕРАЦИИ
Федеральное государственное бюджетное образовательное учреждение
высшего образования

«Тамбовский государственный технический университет»
(ФГБОУ ВО «ТГТУ»)



РАССМОТРЕНО И ПРИНЯТО

на заседании Совета
Многопрофильного колледжа
«27» 01 2023 г.
протокол № 1.

РАБОЧАЯ ПРОГРАММА ПРОФЕССИОНАЛЬНОГО МОДУЛЯ

ПМ.04 Выполнение работ по одной или нескольким
(шифр и наименование модуля в соответствии с утвержденным учебным планом подготовки)
профессиям рабочих, должностям служащих

Специальность: ***10.02.05 Обеспечение информационной безопасности***
автоматизированных систем

Квалификация: ***техник по защите информации***

Составитель:

преподаватель

должность

подпись

С.В. Архипова

инициалы, фамилия

Директор
Многопрофильного
колледжа

подпись

Г.А.Соседов

инициалы, фамилия

Тамбов 2023

1. ПЛАНИРУЕМЫЕ РЕЗУЛЬТАТЫ ОБУЧЕНИЯ ПО ПРОФЕССИОНАЛЬНОМУ МОДУЛЮ И ЕГО МЕСТО В СТРУКТУРЕ ОПОП

1.1. Освоение профессионального модуля направлено на формирование у обучающихся следующих компетенций (Таблица 1.1).

Таблица 1.1 – Формируемые компетенции

Индекс компетенции	Формулировка компетенции
1	2
ОК 01	Выбирать способы решения задач профессиональной деятельности применительно к различным контекстам
ОК 02	Осуществлять поиск, анализ и интерпретацию информации, необходимой для выполнения задач профессиональной деятельности
ОК 03	Планировать и реализовывать собственное профессиональное и личностное развитие
ОК 04	Работать в коллективе и команде, эффективно взаимодействовать с коллегами, руководством, клиентами
ОК 05	Осуществлять устную и письменную коммуникацию на государственном языке с учетом особенностей социального и культурного контекста
ОК 06	Проявлять гражданско-патриотическую позицию, демонстрировать осознанное поведение на основе традиционных общечеловеческих ценностей, применять стандарты антикоррупционного поведения..
ОК 07	Содействовать сохранению окружающей среды, ресурсосбережению, эффективно действовать в чрезвычайных ситуациях.
ОК 08	Использовать средства физической культуры для сохранения и укрепления здоровья в процессе профессиональной деятельности и поддержание необходимого уровня физической подготовленности.
ОК 09	Использовать информационные технологии в профессиональной деятельности
ОК 10	Пользоваться профессиональной документацией на государственном и иностранном языках.
ОК 11	Использовать знания по финансовой грамотности, планировать предпринимательскую деятельность в профессиональной сфере.
ПК 4.1	Осуществлять подготовку оборудования компьютерной системы к работе, производить установку, настройку и обслуживание программного обеспечения
ПК 4.2	Создавать и управлять на персональном компьютере текстовыми документами, таблицами, презентациями и содержанием баз данных, работать в графических редакторах
ПК 4.3	Использовать ресурсы локальных вычислительных сетей, ресурсы технологий и сервисов Интернета
ПК 4.4	Обеспечивать применение средств защиты информации в компьютерной системе

1.2. В результате освоения профессионального модуля обучающийся должен знать:

- требования техники безопасности при работе с вычислительной техникой;
- основные принципы устройства и работы компьютерных систем и периферийных устройств;
- классификацию и назначение компьютерных сетей;

- виды носителей информации;
- программное обеспечение для работы в компьютерных сетях и с ресурсами Интернета;
- основные средства защиты от вредоносного программного обеспечения и несанкционированного доступа к защищаемым ресурсам компьютерной системы.

уметь:

- выполнять требования техники безопасности при работе с вычислительной техникой;
- производить подключение блоков персонального компьютера и периферийных устройств;
- производить установку и замену расходных материалов для периферийных устройств и компьютерной оргтехники;
- диагностировать простейшие неисправности персонального компьютера, периферийного оборудования и компьютерной оргтехники;
- выполнять инсталляцию системного и прикладного программного обеспечения;
- создавать и управлять содержимым документов с помощью текстовых процессоров;
- создавать и управлять содержимым электронных таблиц с помощью редакторов таблиц;
- создавать и управлять содержимым презентаций с помощью редакторов презентаций;
- использовать мультимедиа проектор для демонстрации презентаций;
- вводить, редактировать и удалять записи в базе данных;
- эффективно пользоваться запросами базы данных;
- создавать и редактировать графические объекты с помощью программ для обработки растровой и векторной графики;
- производить сканирование документов и их распознавание;
- производить распечатку, копирование и тиражирование документов на принтере и других устройствах;
- управлять файлами данных на локальных съемных запоминающих устройствах, а также на дисках локальной компьютерной сети и в интернете;
- осуществлять навигацию по Веб-ресурсам Интернета с помощью браузера;
- осуществлять поиск, сортировку и анализ информации с помощью поисковых интернет сайтов;
- осуществлять антивирусную защиту персонального компьютера с помощью антивирусных программ;
- осуществлять резервное копирование и восстановление данных.

иметь практический опыт:

- выполнения требований техники безопасности при работе с вычислительной техникой;
- организации рабочего места оператора электронно-вычислительных и вычислительных машин;
- подготовки оборудования компьютерной системы к работе;
- инсталляции, настройки и обслуживания программного обеспечения компьютерной системы;
- управления файлами;

- применения офисного программного обеспечения в соответствии с прикладной задачей;
- использования ресурсов локальной вычислительной сети;
- использования ресурсов, технологий и сервисов Интернет;
- применения средств защиты информации в компьютерной системе;

1.3. Профессиональный модуль входит в состав профессионального цикла образовательной программы.

2. ОБЪЁМ ПРОФЕССИОНАЛЬНОГО МОДУЛЯ

Объем профессионального модуля составляет 300 часов.

Ниже приведено распределение общего объема профессионального модуля (в академических часах) в соответствии с утвержденным учебным планом.

Виды работ	Объем, часов
<i>Освоение междисциплинарных курсов</i>	0
<i>Прохождение практики</i>	
учебная практика	144
производственная практика	144
<i>Квалификационный экзамен</i>	12
<i>Всего</i>	300

3. СТРУКТУРА И СОДЕРЖАНИЕ ПРОФЕССИОНАЛЬНОГО МОДУЛЯ**3.1. Структура профессионального модуля**

Наименования разделов профессионального модуля	Объем профессионального модуля, академических часов						
	Всего часов	Лекции	Пр. занятия, семинары	Лабораторные занятия	Курсовое проектирование	Промежуточная аттестация	Самостоятельная работа
УП.04.01 Учебная практика (Выполнение работ по профессии рабочего 16199 Оператор электронно-вычислительных и вычислительных машин)	144		144				
УП.04.01 Производственная практика (Выполнение работ по профессии рабочего 16199 Оператор электронно-вычислительных и вычислительных машин)	144		144				
Квалификационный экзамен							
Всего:	288					12	

3.2. Тематический план и содержание профессионального модуля

Наименование разделов и тем профессионального модуля (ПМ), междисциплинарных курсов (МДК)	Содержание учебного материала, лабораторные работы и практические занятия, самостоятельная учебная работа обучающихся, курсовая работа (проект)	Объем в часах
1	2	3
Учебная практика Виды работ: 1. Подготовка оборудования компьютерной системы к работе, инсталляция, настройка и обслуживание программного обеспечения 2. Создание и управление на персональном компьютере текстовыми документами, таблицами, презентациями и содержанием баз данных, работа в графических редакторах 3. Использование ресурсов технологий и сервисов Интернета 4. Обеспечение защиты информации в компьютерной системе		144
Производственная практика Виды работ: Анализ подготовки оборудования компьютерной системы к работе Участие в инсталляции, настройке и обслуживании программного обеспечения Техническая эксплуатация программного обеспечения Создание на персональном компьютере текстовых документов, таблиц и презентаций Управление на персональном компьютере содержанием баз данных Работа в графических редакторах Применение ресурсов технологий и сервисов Интернета Участие в обеспечении защиты информации в компьютерной системе		144
Квалификационный экзамен		12
Всего:		300

4. ПЕРЕЧЕНЬ УЧЕБНОЙ ЛИТЕРАТУРЫ

4.1. Основная литература

1. Внуков, А. А. Основы информационной безопасности: защита информации : учебное пособие для среднего профессионального образования [Электронный ресурс] / А. А. Внуков. — 2-е изд., испр. и доп. — Москва : Издательство Юрайт, 2019. — 240 с. — Режим доступа: <https://www.biblio-online.ru/bcode/431332>
2. Замятина, О. М. Инфокоммуникационные системы и сети. Основы моделирования : учебное пособие для среднего профессионального образования [Электронный ресурс] / О. М. Замятина. — Москва : Издательство Юрайт, 2019. — 159 с. — Режим доступа: <https://www.biblio-online.ru/bcode/431174>
3. Гаврилов, М. В. Информатика и информационные технологии: учебник для среднего профессионального образования / М. В. Гаврилов, В. А. Климов. — 4-е изд., перераб. и доп. — Москва : Издательство Юрайт, 2019. — 383 с. — Режим доступа: <https://www.biblio-online.ru/bcode/433276>
4. Стружкин, Н. П. Базы данных: проектирование: учебник для среднего профессионального образования [Электронный ресурс] / Н. П. Стружкин, В. В. Годин. — Москва : Издательство Юрайт, 2019. — 477 с. — Режим доступа: <https://www.biblio-online.ru/bcode/445776>

...

4.2. Дополнительная литература

1. Шинаков, К. Е. Анализ рисков безопасности информационных систем персональных данных : монография / К. Е. Шинаков, М. Ю. Рытов, О. М. Голембиовская. — М. : Ай Пи Ар Медиа, 2020. — 236 с. — Режим доступа: <https://www.iprbookshop.ru/95150.html>
2. Новожилов, О. П. Информатика: учебник для среднего профессионального образования / О. П. Новожилов. — 3-е изд., перераб. и доп. — Москва : Издательство Юрайт, 2019. — 620 с. — Режим доступа: <https://www.biblio-online.ru/bcode/427004>
3. Разработка баз данных [Электронный ресурс] : учебное пособие / А.С. Дорофеев [и др.]. — Электрон. текстовые данные. — Саратов: Ай Пи Эр Медиа, 2018. — 241 с. — 978-5-4486-0114-9. — Режим доступа: <http://www.iprbookshop.ru/70276.html>
4. Власов, Ю.В. Администрирование сетей на платформе MS Windows Server [Электронный ресурс] / Ю.В. Власов, Т.И. Рицкова. — Электрон. текстовые данные. — М. : Интернет-Университет Информационных Технологий (ИНТУИТ), 2018. — 622 с. — 978-5-94774-858-1. — Режим доступа: <http://www.iprbookshop.ru/52219.html>.— ЭБС «IPRbooks»
5. Лапони́на, О.Р. Основы сетевой безопасности. Криптографические алгоритмы и протоколы взаимодействия [Электронный ресурс] / О.Р. Лапони́на. — Электрон. текстовые данные. — М. : Интернет-Университет Информационных Технологий (ИНТУИТ), 2018. — 242 с. — 5-9556-00020-5. — Режим доступа: <http://www.iprbookshop.ru/52217.html>
6. Горбенко, А.О. Основы информационной безопасности (введение в профессию) [Электронный ресурс] : учебное пособие / А.О. Горбенко. — Электрон. текстовые данные. — СПб. : Интермедия, 2019. — 335 с. — 978-5-4383-0136-3. — Режим доступа: <http://www.iprbookshop.ru/66797.html>
7. Организационное и правовое обеспечение информационной безопасности : учебник и практикум для среднего профессионального образования [Электронный ресурс] / Т. А. Полякова, А. А. Стрельцов, С. Г. Чубукова, В. А. Ниесов ; ответственный редактор Т. А. Полякова, А. А. Стрельцов. — Москва :

Издательство Юрайт, 2019. — 325 с. — Режим доступа: <https://www.bibli-online.ru/bcode/434576>

5. МЕТОДИЧЕСКИЕ УКАЗАНИЯ ДЛЯ ОБУЧАЮЩИХСЯ ПО ОСВОЕНИЮ ПРОФЕССИОНАЛЬНОГО МОДУЛЯ

Для успешного освоения учебного материала студентами, приобретения ими необходимых знаний, умений и навыков, формирования общих и профессиональных компетенций необходимо выполнение ряда условий и методических рекомендаций.

Учебным планом на изучение профессионального модуля отводится один семестр.

Практические занятия позволяют развивать у студентов творческое теоретическое мышление, умение самостоятельно изучать литературу, анализировать практику; учат четко формулировать мысль, вести дискуссию, то есть имеют исключительно важное значение в развитии самостоятельного мышления.

Подготовку к каждому практическому занятию должно начинаться с ознакомления с планом практического занятия, который отражает содержание предложенной темы. Тщательное продумывание и изучение вопросов плана основывается на проработке текущего материала лекции, а затем изучения обязательной и дополнительной литературы, рекомендованной к данной теме. Все новые понятия по изучаемой теме необходимо выучить наизусть и внести в глоссарий, который целесообразно вести с самого начала изучения курса.

Результат такой работы должен проявиться в способности свободно ответить на теоретические вопросы практикума, выступать и участвовать в коллективном обсуждении вопросов изучаемой темы, правильно выполнять практические задания и контрольные работы.

В процессе подготовки к практическим занятиям, необходимо обратить особое внимание на самостоятельное изучение рекомендованной литературы. При всей полноте конспектирования лекции в ней невозможно изложить весь материал из-за лимита аудиторных часов. Поэтому самостоятельная работа с учебниками, учебными пособиями, научной, справочной литературой, материалами периодических изданий и Интернета является наиболее эффективным методом получения дополнительных знаний, позволяет значительно активизировать процесс овладения информацией, способствует более глубокому усвоению изучаемого материала, формирует отношение к конкретной проблеме.

Работу с литературой целесообразно начать с изучения общих работ по теме, а также учебников и учебных пособий. Далее рекомендуется перейти к анализу монографий и статей, рассматривающих отдельные аспекты проблем, изучаемых в рамках курса, а также официальных материалов и неопубликованных документов (научно-исследовательские работы, диссертации), в которых могут содержаться основные вопросы изучаемой проблемы.

Работу с источниками надо начинать с ознакомительного чтения, т.е. просмотреть текст, выделяя его структурные единицы. При ознакомительном чтении закладками отмечаются те страницы, которые требуют более внимательного изучения.

В зависимости от результатов ознакомительного чтения выбирается дальнейший способ работы с источником. Если для разрешения поставленной задачи требуется изучение некоторых фрагментов текста, то используется метод выборочного чтения. Если в книге нет подробного оглавления, следует обратить внимание ученика на предметные и именные указатели.

Изучение модуля заканчивается проведением квалификационного экзамена.

Реализация программы модуля предполагает обязательную учебную практику, которую рекомендуется проводить рассредоточено, и концентрированную производственную практику.

6. МАТЕРИАЛЬНО-ТЕХНИЧЕСКОЕ ОБЕСПЕЧЕНИЕ

По всем видам учебной деятельности в рамках профессионального модуля используются специальные помещения, оснащенные необходимым оборудованием, техническими средствами обучения и материалами.

Наименование специальных помещений	Оснащенность специальных помещений	Перечень лицензионного программного обеспечения / Реквизиты подтверждающего документа
Кабинет «Информатики» (ауд. 203 /Щ)	Мебель: учебная мебель Технические средства обучения: экран, проектор, компьютер Оборудование: компьютерная техника с подключением к информационно-телекоммуникационной сети «Интернет» и обеспечением доступа в электронную информационно-образовательную среду образовательной организации.	Windows, MS Office /Корпоративные академические лицензии бессрочные Microsoft Open License №47425744, 48248803, 41251589, 46314939, 44964701, 43925361, 45936776, 47425744, 41875901, 41318363, 60102643 Kaspersky Endpoint Security для бизнеса – Стандартный Russian Edition №1688-181008-182042-963-980 Право на использование ПО с 09.10.2018 до 24.10.2020

Для самостоятельной работы обучающихся предусмотрены помещения, укомплектованные специализированной мебелью, оснащенные компьютерной техникой с возможностью подключения к сети «Интернет» и обеспечением доступа в электронную информационно-образовательную среду университета.

Наименование помещений для самостоятельной работы обучающихся	Оснащенность помещений для самостоятельной работы обучающихся	Перечень лицензионного программного обеспечения / Реквизиты подтверждающего документа
Помещение для самостоятельной работы обучающихся (читальный зал Научной библиотеки)	Мебель: учебная мебель Комплект специализированной мебели: компьютерные столы Оборудование: компьютерная техника с подключением к информационно-коммуникационной сети «Интернет» и доступом в электронную информационно-образовательную среду образовательной организации, веб-камеры, коммуникационное оборудование, обеспечивающее доступ к сети интернет (проводное соединение и беспроводное соединение по технологии Wi-Fi)	Microsoft Windows 7 pro Лицензия №49487340 Microsoft Office 2007 Лицензия №49487340
Помещение для самостоятельной работы обучающихся (ауд. 333/А)	Мебель: учебная мебель Комплект специализированной мебели: компьютерные столы Оборудование: компьютерная техника с подключением к информационно-коммуникационной сети «Интернет» и доступом в электронную информационно-образовательную среду образовательной организации, веб-камеры, коммуникационное оборудование, обеспечивающее доступ к сети интернет (проводное соединение и беспроводное соединение по технологии Wi-Fi)	Microsoft Windows XP Лицензия №44964701 Microsoft Office 2007 Лицензия №44964701

7. КОНТРОЛЬ И ОЦЕНКА РЕЗУЛЬТАТОВ ОСВОЕНИЯ ПРОФЕССИОНАЛЬНОГО МОДУЛЯ

Проверка достижения результатов обучения по профессиональному модулю осуществляется в рамках текущего контроля успеваемости и промежуточной аттестации.

7.1. Текущий контроль успеваемости

Текущий контроль успеваемости включает в себя мероприятия по оцениванию выполнения заданий на практических занятиях,

Мероприятия текущего контроля успеваемости приведены в таблице 7.1.

Таблица 7.1 – Мероприятия текущего контроля успеваемости

Обозначение	Наименование	Форма контроля
ПР1.01	Подготовка оборудования компьютерной системы к работе	опрос
ПР1.02	Инсталляция и настройка программного обеспечения	защита
ПР1.03	Обслуживание программного обеспечения	защита
ПР1.04	Создание на персональном компьютере текстовых документов	защита
ПР1.05	Создание на персональном компьютере электронных таблиц	защита
ПР1.06	Создание и управление на персональном компьютере презентациями	защита
ПР1.07	Создание и управление на персональном компьютере содержанием баз данных	защита
ПР1.08	Работа в графических редакторах	защита
ПР1.09	Использование ресурсов технологий и сервисов Интернета	защита
ПР1.10	Обеспечение защиты информации в компьютерной системе	защита

7.2. Промежуточная аттестация

Формы промежуточной аттестации по профессиональному модулю приведены в таблице 7.2.

Таблица 7.2 – Формы промежуточной аттестации

Обозначение	Форма отчетности	Семестр
Зач01	Дифференцированный зачет по практике УП.04.01	4
Зач02	Дифференцированный зачет по практике ПП.04.01	4
Экз01	Квалификационный экзамен	4

7.3. Оценочные средства

Оценочные средства соотнесены с результатами обучения по профессиональному модулю.

Оценочные средства, используемые при прохождении практик, а также критерии и шкалы оценивания приведены в соответствующих программах практик.

Таблица 7.3 – Результаты обучения и контрольные мероприятия

Результаты обучения	Контрольные мероприятия
Знать требования техники безопасности при работе с вычислительной техникой	ПР1.01, Зач01, Экз.01

Результаты обучения	Контрольные мероприятия
Знать основные принципы устройства и работы компьютерных систем и периферийных устройств	ПР1.01, ПР1.02, ПР1.09, ПР1.10, Зач01, Экз01
Знать классификацию и назначение компьютерных сетей	ПР1.02, ПР1.03, ПР1.09, ПР1.10, Зач01, Экз01
Знать виды носителей информации	ПР1.01, ПР1.02, ПР1.03, Зач01, Экз01
Знать программное обеспечение для работы в компьютерных сетях и с ресурсами Интернета	ПР1.01, ПР1.02, ПР1.03, ПР1.09, ПР1.10, Зач01, Экз01
Знать основные средства защиты от вредоносного программного обеспечения и несанкционированного доступа к защищаемым ресурсам компьютерной системы	ПР1.01, ПР1.02, ПР1.03, ПР1.09, ПР1.10, Зач01, Экз01
Уметь выполнять требования техники безопасности при работе с вычислительной техникой	ПР1.01, ПР1.02, ПР1.03, ПР1.09, ПР1.10, Зач01, Экз01
Уметь производить подключение блоков персонального компьютера и периферийных устройств	ПР1.01, ПР1.02, ПР1.03, ПР1.09, ПР1.10, Зач01, Экз01
Уметь производить установку и замену расходных материалов для периферийных устройств и компьютерной оргтехники)	ПР1.01, ПР1.02, ПР1.03, ПР1.09, ПР1.10, Зач01, Экз01
Уметь диагностировать простейшие неисправности персонального компьютера, периферийного оборудования и компьютерной оргтехники	ПР1.01, ПР1.02, ПР1.03, ПР1.09, ПР1.10, Зач01, Экз01
Уметь выполнять инсталляцию системного и прикладного программного обеспечения	ПР1.01, ПР1.02, ПР1.03, ПР1.09, ПР1.10, Зач01, Экз01
Уметь создавать и управлять содержимым документов с помощью текстовых процессоров	ПР1.01, ПР1.02, ПР1.03, ПР1.04, Зач01, Экз01
Уметь создавать и управлять содержимым электронных таблиц с помощью редакторов таблиц	ПР1.01, ПР1.02, ПР1.03, ПР1.05, Зач01, Экз01
Уметь создавать и управлять содержимым презентаций с помощью редакторов презентаций	ПР1.01, ПР1.02, ПР1.03, ПР1.06, Зач01, Экз01
Уметь использовать мультимедиа проектор для демонстрации презентаций	ПР1.01, ПР1.02, ПР1.03, ПР1.06, Зач01, Экз01
Уметь вводить, редактировать и удалять записи в базе данных	ПР1.01, ПР1.02, ПР1.03, ПР1.07, Зач01, Экз01
Уметь эффективно пользоваться запросами базы данных	ПР1.01, ПР1.02, ПР1.03, ПР1.07, Зач01, Экз01
Уметь создавать и редактировать графические объекты с помощью программ для обработки растровой и векторной графики	ПР1.01, ПР1.02, ПР1.03, ПР1.08, Зач01, Экз01
Уметь производить сканирование документов и их распознавание	ПР1.01, ПР1.03, ПР1.09, Зач01, Экз01
Уметь производить распечатку, копирование и тиражирование документов на принтере и других устройствах	ПР1.01, ПР1.03, ПР1.09, Зач01, Экз01
Уметь управлять файлами данных на локальных съемных запоминающих устройствах, а также на дисках локальной компьютерной сети и в интернете	ПР1.01, ПР1.02, ПР1.03, ПР1.09, Зач01, Экз01
Уметь осуществлять навигацию по Веб-ресурсам Интернета с помощью браузера	ПР1.02, ПР1.09, ПР1.10, Зач01, Экз01
Уметь осуществлять поиск, сортировку и анализ информации с помощью поисковых интернет сайтов	ПР1.02, ПР1.09, Зач01, Экз01
Уметь осуществлять антивирусную защиту персонального компьютера с помощью антивирусных программ	ПР1.02, ПР1.09, ПР1.10, Зач01, Экз01
Уметь осуществлять резервное копирование и восстановление данных	ПР1.02, ПР1.03, ПР1.09, ПР1.10, Зач01, Экз01
Иметь практический опыт выполнения требований техники безопасности при работе с вычислительной техникой	ПР1.01, ПР1.02, ПР1.03, ПР1.10, Зач01, Экз01
Иметь практический опыт организации рабочего места оператора электронно-вычислительных и вычислительных машин	ПР1.01, ПР1.02, Зач01, Экз01
Иметь практический опыт подготовки оборудования компьютерной системы к работе	ПР1.01, ПР1.02, ПР1.03, ПР1.09, Зач01, Экз01
Иметь практический опыт инсталляции, настройки и обслуживания	ПР1.01, ПР1.02, ПР1.03,

Результаты обучения	Контрольные мероприятия
программного обеспечения компьютерной системы	ПР1.09, Зач01, Экз01
Иметь практический опыт управления файлами	ПР1.01, ПР1.02, ПР1.03, ПР1.09, Зач01, Экз01
Иметь практический опыт применения офисного программного обеспечения в соответствии с прикладной задачей	ПР1.01, ПР1.02, ПР1.03, Зач01, Экз01
Иметь практический опыт использования ресурсов локальной вычислительной сети	ПР1.01, ПР1.02, ПР1.03, ПР1.10, Зач01, Экз01
Иметь практический опыт использования ресурсов, технологий и сервисов Интернет	ПР1.02, ПР1.03, ПР1.09, Зач01, Экз01
Иметь практический опыт применения средств защиты информации в компьютерной системе	ПР1.03, ПР1.10, Зач01, Экз01

Вопросы к защите отчета по учебной практике Зач01

1. Соблюдение техники безопасности при работе на ЭВМ
2. Изучение архитектуры ЭВМ, структуры и основных принципов работы ЭВМ
3. Работа с дополнительными внешними устройствами ПК: поиск драйверов, подключение, настройка
4. Установка и замена расходных материалов для принтеров, ксерокса, плоттера.
5. Установка операционной среды, настройка интерфейса ОС (рабочий стол, безопасность системы, подключение к сети).
6. Установка прикладных программ.
7. Управление файлами данных на локальных съемных запоминающих устройствах, а также на дисках локальной компьютерной сети и в интернете
8. Диагностика простейших неисправностей персонального компьютера, периферийного оборудования и компьютерной оргтехники
9. Оформление отчетной документации в соответствии с перечнем работ, выполняемых в порядке текущей эксплуатации ЭВМ
10. Сканирование текстовых документов и их распознавание
11. Создание документов в текстовом процессоре, создание документов с помощью шаблонов, ввод текстовой информации, сохранение документов
12. Форматирование и редактирование документов в текстовом процессоре.
13. Работа с таблицами в текстовом процессоре.
14. Работа с диаграммами в текстовом процессоре
15. Создание и форматирование таблицы в редакторе электронных таблиц
16. Вычисление с помощью формул в электронной таблице
17. Работа со встроенными функциями в электронной таблице
18. Работа со списками в электронной таблице
19. Создание форм для ввода данных в таблицы
20. Создание и работа с диаграммами и графиками
21. Обмен данными между текстовым процессором и электронной таблицей
22. Построение презентации различными способами
23. Обработка объектов слайдов презентации
24. Настройка анимации объектов
25. Ввод данных в таблицы базы данных
26. Создание простых запросов без параметров и с параметрами. Создание отчетов
27. Рисование объектов средствами графического редактора.
28. Работа с заливками и контурами в программе векторной графики.
29. Работа с текстом в программе векторной графики.
30. Работа с эффектами в программе векторной графики.
31. Вставка и редактирование готового изображения с использованием программ растровой графики.

32. Работа с цветом с использованием программ растровой графики.
33. Работа со слоями с использованием программ растровой графики.
34. Работа со спецэффектами с использованием программ растровой графики
35. Создание и обмен письмами электронной почты.
36. Навигация по Веб-ресурсам Интернета с помощью программы Веб-браузера.
37. Поиск, сортировка и анализ информации с помощью поисковых интернет сайтов.
38. Пересылка и публикация файлов данных в Интернете.
39. Использование штатных средств защиты операционной системы и прикладных программ.
40. Применение парольной защиты.
41. Установка антивирусных программ, их настройка. Обновление базы.
42. Выполнение архивирования данных.
43. Выполнение резервного копирования и восстановления данных

Практические задания к защите отчета по учебной практике Зач01

Практическое задание № 1

Создать документ по образцу в текстовом редакторе, установив следующие параметры: поля – левое и правое – 2 см, верхнее и нижнее – 1,5 см; отступ первой строки – 1,25 см, размер шрифта – 11.

Вставка разрыва и номера страниц, колонтитулов, символов, буквицы.

Разрыв страницы, номер страницы и символ можно найти в п.м. Вставка.

*Для вставки номера страницы – Вставка, Номера страниц, в ДО можно выбрать положение номера – внизу страницы или вверху, **выравнивание номера** – слева, от центра, справа, внутри или снаружи. Если убрать флажок в поле **Номер на первой странице**, то нумерация начнется со второй страницы.*

*Для получения дополнительных эффектов необходимо воспользоваться кнопкой **Формат** в нижнем левом углу окна. **Здесь можно выбрать формат номера, включить главу, начать или продолжить нумерацию.***

Для удаления нумерации – двойной щелчок по номеру на любой странице, затем выделить номер, кнопка Delete.

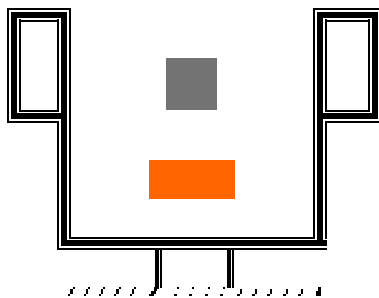
*Для вставки разрыва – **Вставка, Разрыв**, в окне выбрать **Начать новую страницу, колонку или строку. Также можно начать новый раздел со следующей, текущей, четной или нечетной страницы.***

Для вставки символа – Вставка, Символ, в окне есть две вкладки (Символ и Специальные знаки). При вставке символа важно выбрать шрифт, для каждого шрифта свои символы. Выбрать нужный и нажать кнопку Вставить, закрыть окно. Там, где в документе стоял курсор, вставится символ.

Практическое задание № 2

Задание: Создать РОБОТА с помощью таблицы, используя возможности текстового редактора.





Практическое задание № 3

Задание: Создать документ по образцу.

*ШКОЛЬНЫЙ
ПЕДАГОГ
КОЛОКОЛА*

Н.В. ГОГОЛЬ

ИГРОКИ

Действующие лица и исполнители

Аделаида Ивановна	- Татьяна Логинова
	Светлана Яшина
Гаврюша	- Игорь Урусов
Ихарев Андрей Иванович	- Андрей Смирнов
Утешительный	- Сергей Юрлин
	Дмитрий Чекомазов
Кругель, полковник	- Леонид Дикарев
Швохнев Петр Петрович	- Дмитрий Юрлин
Глов Михаил Александрович	- Сергей Пирогов
Дергунов	- Сергей Афанасьев

Постановка – Ольга Николаевна Ашивкина

Музыкальное оформление – Инна Кхатри

Практическое задание № 4

Задание: Создать таблицу по образцу в текстовом редакторе.

Анализ крови № _____ дата _____ 20__ г.
Гр. _____ для врача _____

Эритроциты	Гемоглобин	Цвет. показатель	Толстая капля		Ретикулоциты	Тромбоциты		
			Полихром.	Базофил.				
Норма 4,5-5,5 мм	100%	1			0,5%	250-300 тыс.		
Лейкоциты	Базофилы	Эозинофилы	Нейтрофилы				Лимфоциты	Моноциты
			Мизлоц	Юные	Палоч	Сегмент		

Норма 6-8000	1	3		4	63	20	6

Амиоцитозов _____
 Пойкилоцитозов _____
 Нормобласты _____
 Оседание эритроц. _____
 Свертывание крови _____ Нач _____ Кон _____
 Дата _____ 20__ г. Подпись _____

Практическое задание № 5

Задание: Создать таблицу по образцу в текстовом редакторе.

ТЕКСТ ПОДСКАЗКИ ВСТРОЕННОГО РЕДАКТОРА СИСТЕМЫ

ДВИЖЕНИЕ КУРСОРА: На букву влево ^S или ← На букву вправо ^D или → На слово влево ^A или ^← На слово вправо ^F или ^→ На строку вверх ^E или ↑ На строку вниз ^X или ↓ Страницу вверх ^R или PgU Страницу вниз ^C или p В конец строки End PgD В начало строки Home n В начало файла ^Home В конец файла ^End		СТИРАНИЕ: Букву слева ^H или BS Слово слева ^W ^BS Под курсором или Del Слово справа ^G или Строку ^T До конца ^Y строки ^K	
ФУНКЦИОНАЛЬНЫЕ КЛАВИШИ Подсказка F1 Запись F2 Запись с именем Shift+F2		ПРОЧИЕ: Ввод управляющего кода ^Q Конец работы Esc или F10 Поиск F7 Продолжение Shift+F7 поиска Shift+F10 Запись и выход	
[Следующая]	[Предыдущая]	[Индекс]	[Отменить]

Практическое задание № 6

Задание:

1. Набрать текст по образцу
2. Четвертый абзац переместить на вторую страницу, чтобы получился двухстраничный документ.
3. Вставить колонтитулы.
4. В верхний ввести надпись – Этапы развития вычислительной техники.
5. Отформатировать надпись: выравнивание - по центру, размер шрифта – 9, начертание – курсив.

Ручной этап развития вычислительной техники

Ручной период автоматизации вычислений начался на заре человеческой цивилизации и базировался на использовании различных частей тела, в первую очередь, пальцев рук и ног.

Пальцевый счет уходит корнями в глубокую древность, встречаясь в том или ином виде у всех народов и в наши дни. Известные средневековые математики рекомендовали в качестве вспомогательного средства именно *пальцевый* счет, допускающий довольно эффективные системы счета. Фиксация результатов счета производилась различными способами: нанесение насечек, счетные палочки, узелки и др.

Счет с помощью группировки и перекладки предметов явился предшественником счета на *абаке* - наиболее развитом счетном приборе древности, сохранившимся до наших дней в виде различного типа счетов.

Абак явился первым развитым счетным прибором в истории человечества, основным отличием которого от предыдущих способов вычислений было выполнение вычислений по разрядам. Таким образом, использование абака уже предполагает наличие некоторой позиционной системы счисления, например, десятичной, троичной, пятеричной и др. Даже развитие самой математики на определенных этапах ее становления было связано с абакон, когда истинность некоторых вычислительных алгоритмов подтверждалась возможностью их реализации на абакон. И только появление карманных электронных калькуляторов в 70-е годы XX столетия создало реальную угрозу для дальнейшего использования русских, китайских и японских счетов - трех основных классических форм абака, сохранившихся до наших дней. При этом, последняя известная попытка усовершенствования русских счетов путем объединения их с таблицей умножения относится к 1921 г.

Практическое задание № 7

Задание: Создать многоуровневый список по образцу, используя возможности текстового редактора.

Четыре сезона года – это времена года:

⇒ *Зима*

1. Декабрь

1.1. 1-я неделя

1.2. 2-я неделя

1.3. 3-я неделя

1.4. 4-я неделя

1.4.1. ПОНЕДЕЛЬНИК

1.4.2. ВТОРНИК

1.4.3. СРЕДА

1.4.4. ЧЕТВЕРГ

1.4.5. ПЯТНИЦА

1.4.6. СУББОТА

1.4.7. ВОСКРЕСЕНЬЕ

2. Январь

2.1. 1-я неделя

2.2. 2-я неделя

2.3. 3-я неделя

2.4. 4-я неделя

3. Февраль

3.1. 1-я неделя

3.2. 2-я неделя

3.3. 3-я неделя

3.4. 4-я неделя

⇒ ***Весна***

4. Март

1.1. 1-я декада

1.1.1. с 1 по 10

1.1.2. с 11 по 20

1.1.3. с 21 по 30

1.2. 2-я декада

1.3. 3-я декада

5. Апрель

2.1. 1-я декада

2.2. 2-я декада

2.3. 3-я декада

6. Май

3.1. 1-я декада

3.2. 2-я декада

3.3. 3-я декада

⇒ ***Лето***

7. Июнь

8. Июль

9. Август

⇒ ***Осень***

10. Сентябрь

11. Октябрь

12. Ноябрь

Практическое задание № 8

Задание:

1. Набрать текст по образцу
2. Текст, начиная с шестого абзаца переместить на вторую страницу, чтобы получился двухстраничный документ.
3. Вставить колонтитулы.
4. В верхний ввести надпись – Системы счисления.
5. Отформатировать надпись: выравнивание - по центру, размер шрифта – 10, начертание – полужирное.
6. Вставить нумерацию страниц: формат (-1-), внизу справа

Системы счисления

Для записи информации используются числа. Числа записываются с использованием особых знаковых систем, называемых системами счисления.

Система счисления – это знаковая система, в которой числа записываются по определенным правилам с помощью символов некоторого алфавита, называемых цифрами.

Все системы счисления делятся на две большие группы: позиционные и непозиционные.

Ярким примером **непозиционные системы счисления** системы является римская. В качестве цифр в ней используются знаки: I (1); V (5); X (10); L (50); C (100); D (500); M (1000);

Цифры этой системы независимо от своего положения в числе не меняют своего значения. **Непозиционная система** – это система, в которой значение цифры не зависит от ее позиции в числе.

Первая позиционная система счисления была придумана еще в Вавилоне, причем была шестидесятеричной. Интересно, что до сих пор при измерении времени мы используем основание 60. (в одной минуте 60 секунд, в 1 часе 60 минут).

В позиционных с.с. значение одного и того же символа зависит от его положения в числе.

Позиционная с.с. – это система, в которой значение цифры зависит от ее позиции в числе.

Основание системы – количество цифр, используемое в системе.

В десятичной – это 10, в восьмеричной – 8, в двоичной – 2.

Алфавит с.с. – набор цифр, который применяется для записи чисел.

В двоичной с.с. цифры изменяются от 0 до 1. Значит основание равно 2.

Алфавит 2-ой с.с – 0,1;

8-ой с.с. – 0,1,2,3,4,5,6,7;

10-ой с.с. – 0,1,2,3,4,5,6,7,8,9;

16-ой с.с. – 0, 1,2,3,4,5,6,7,8,9, A,B,C,D,E,F;

Практическое задание № 9

Задание: По предложенным фразам составить логические выражения:

1. Две прямые на плоскости параллельны или пересекаются.
2. Если утром тучи в небе, то к обеду будет дождь
3. Любое голоден тогда и только тогда, когда он давно не ел
4. Не делай зла — вернется бумерангом, не плюй в колодец — будешь воду пить, не оскорбляй того, кто ниже рангом, а вдруг придется что-нибудь просить.

Практическое задание № 10

Задание:

1. Создать электронную таблицу по образцу.
2. Посчитать общую сумму для площади стран и для населения, используя соответствующую функцию.
3. Рассчитать плотность населения для каждой страны в отношении ко всему миру. Округлить до сотых
4. Рассчитать в процентном соотношении население каждой страны к общему населению всего мира. Округлить до сотых

Практическое задание № 11**Задание:**

1. Создать электронную таблицу по образцу.
2. Подсчитайте цену товара в рублях и стоимость в рублях, общую стоимость. Измените курс доллара на сегодняшний день и просмотрите изменения.

ООО "Аленький цветочек"						
Прайс-лист на		27.12.2017				
Курс \$=	59,7					
№ поз.	Наим. Товара	Цена (\$)	Цена (руб)	Ед. изм.	Кол-во	Стоимость (руб)
1	Палочка волшебная	300		шт.	3	
2	Зелье-приворотное	100		литр	10	
3	Вода живая	50		литр	0,5	
4	Вода мертвая	400		литр	0,7	
5	Ковер-самолет	1200		шт.	1	
6	Скатерть-самобр.	700		шт.	8	
7	Сапоги-скороходы	200		пар	12	
8	Лягушка-царевна	5000		шт.	6	
					Итого:	

Практическое задание № 12

Страна	Площадь, тыс. км ²	Население, тыс. чел.	Плотность населения, чел/км ²	В % от всего населения мира
Россия	17075	149000		
США	9363	252000		
Канада	9976	27000		
Франция	552	56500		
Китай	9561	1160000		
Япония	372	125000		
Индия	3288	850000		
Израиль	14	4700		
Бразилия	2767	15400		
Египет	1002	56000		
Нигерия	924	115000		
Сумма				
Весь мир		5292000		

Задание:

1. Создать электронную таблицу по образцу.
2. Вместо ФИО введите свои фамилию, имя и отчество.
3. Посчитайте прибыль (приход - расход)
4. Для подсчета среднего, максимального и минимального значений используйте соответствующие функции.

ООО «Аленький цветочек»*		°*	
Отчет по прибыли за 2008 год*		°*	
Главный бухгалтер...ФИО*		°*	
Месяц*	Приход*	Расход*	Прибыль*
Январь*	49 000 р. *	23 200 р. *	°*
Февраль*	75 000 р. *	51 500 р. *	°*
Март*	153 000 р. *	112 000 р. *	°*
Апрель*	51 000 р. *	21 000 р. *	°*
Май*	69 000 р. *	75 000 р. *	°*
Июнь*	126 000 р. *	120 000 р. *	°*
Июль*	60 000 р. *	54 000 р. *	°*
Август*	144 000 р. *	60 000 р. *	°*
Сентябрь*	103 000 р. *	90 000 р. *	°*
Октябрь*	294 000 р. *	24 000 р. *	°*
Ноябрь*	111 000 р. *	22 500 р. *	°*
Декабрь*	63 000 р. *	36 600 р. *	°*
Итого*	°*	°*	°*
Среднее*	°*	°*	°*
Макс.*	°*	°*	°*
Мин.*	°*	°*	°*

Практическое задание № 13

Задание:

1. Создайте таблицу расчета сальдо за I квартал 2017 года фирмы ООО «Аленький цветочек».
2. Введите формулы расчета общей прибыли в ячейки **B6:D6**.
3. В ячейке **E4** задайте формулу для суммирования данных в ячейках **B4:D4** и скопируйте ее в ячейки **E5:E6**.
4. Введите формулу суммирования платежей в ячейку **B17** и скопируйте ее в ячейки **C17, D17**.
5. В ячейке **E9** задайте формулу для суммирования данных в ячейках **B9:D9** и скопируйте ее в ячейки **E10:E16**.
6. Введите в ячейку **E17** формулу суммы всех платежей.

Задайте в ячейке **B19** формулу расчета «Сальдо» (разность между общей прибылью и всеми платежами) и скопируйте ее в ячейки **C19:E19**.

Фирма «Аленький цветочек»				
°*	Январь	Февраль	Март	Всего
Прибыль*	°*	°*	°*	°*
Продажа*	10000*	22000*	28000*	°*
Банковский заем*	5000*	°*	°*	°*
Общая прибыль*	°*	°*	°*	°*
Платежи*	°*	°*	°*	°*
Материалы*	7000*	°*	12000*	°*
Услуги*	4500*	°*	°*	°*
Телефоны*	°*	10500*	°*	°*
Зарплата*	12000*	°*	12000*	°*
Письменные принадлежности*	500*	°*	400*	°*
Почтовый сбор*	300*	12000*	330*	°*
Реклама*	7000*	400*	°*	°*
Выплата займа*	1360*	250*	1360*	°*
Всего платежей*	°*	°*	°*	°*
Сальдо*	°*	°*	°*	°*

*Для того чтобы в одной ячейке осуществлять ввод в две или более строки, необходимо в месте переноса нажимать комбинацию клавиш: **←***

←** левый **Alt+Enter** или **Ctrl+Alt+↵

Практическое задание № 14

Задание:

1. Создать электронную таблицу по образцу.

2. Посчитать стоимость
3. Посчитать общую сумму, используя функцию

Грузоотправитель и адрес					
Грузоотправитель и адрес					
№					
К Реестру №		Дата получения " .. - .. - 20 .. г.			
№					
№					
СЧЕТ № 123 от 15.07.2010					
Поставщик: Торговый Дом Пресненский					
Адрес: 123456, Москва, Родчельская ул., 4					
Р/счет № 456789 в АБС-банке, МФО 987654					
Дополнения					
№					
№					
№ п/п	Наименование	Ед. измерения	Кол-во	Цена	Сумма
1	Пиломатериалы	м ³	50	30	
2	Евровагонка	погонный метр	100	200	
3	Рейки	погонный метр	35	15	
4	Наличники	погонный метр	45	25	
ИТОГО					
№					
№					
Руководитель предприятия		№		Чижов Е.Ю.	
№		№		№	
Главный бухгалтер		№		Стасова А.И.	

Практическое задание № 15

Задание: Подготовьте таблицу для расчета Ваших еженедельных трат на поездки в городском транспорте. (Заголовки – по строкам дни недели, а по столбцам виды транспорта).

В соответствующие ячейки таблицы Вы будете вводить число поездок на каждом виде транспорта в определенный день недели. В отдельную ячейку стоимость одной поездки на текущий момент. Для подсчета итогового результата примените формулу, отражающую произведение суммы общего числа поездок и стоимости одной поездки.

	<i>Понедельник</i>	<i>Вторник</i>	<i>Среда</i>	<i>Четверг</i>	<i>Пятница</i>	<i>Суббота</i>	<i>Воскресенье</i>	<i>Стоимость одной поездки</i>
<i>Автобус</i>								
<i>Пролейбус</i>								
<i>Маршрутное такси</i>								
	<i>Всего за неделю</i>							

Практическое задание № 16

Задание:

1. Оформить таблицу по образцу, позволяющую рассчитывать расход материалов для покраски в зависимости от площади поверхностей. Значение площади поверхности задайте сами

2. Ввести формулы в столбцы «Расход». Обратите внимание на форматирование рамок таблицы и на центрирование по выделению записей: «Поверхность», «Двери» и «Подоконники».

Расход материалов для окраски						
Материал	Поверхность					
	Двери			Подоконники		
	кг на 10 м ²	Площадь	Расход	кг на 10 м ²	Площадь	Расход
Олифа	7,6			6,8		
Белила тертые	6			6,5		
Пигмент	1,5			0,6		

Практическое задание № 17

Задание:

1. Оформить таблицу по образцу, в которую внесена раскладка продуктов на одну порцию, чтобы можно было, введя общее число порций, получить необходимое количество продуктов.
2. Подготовить отдельную ячейку, в которую будет вводиться количество порций.
3. Ввести формулу для расчета необходимого количества продуктов в зависимости от числа заказанных порций.

ПЛОВ ИЗ КАЛЬМАРОВ

Продукт	Всего порций	
	Раскладка на 1 порцию (г)	Всего (г)
Кальмары	48	
Лук репчатый	17	
Морковь	9	
Рис	12	
Масло растительное	8	

Практическое задание № 18

Задание:

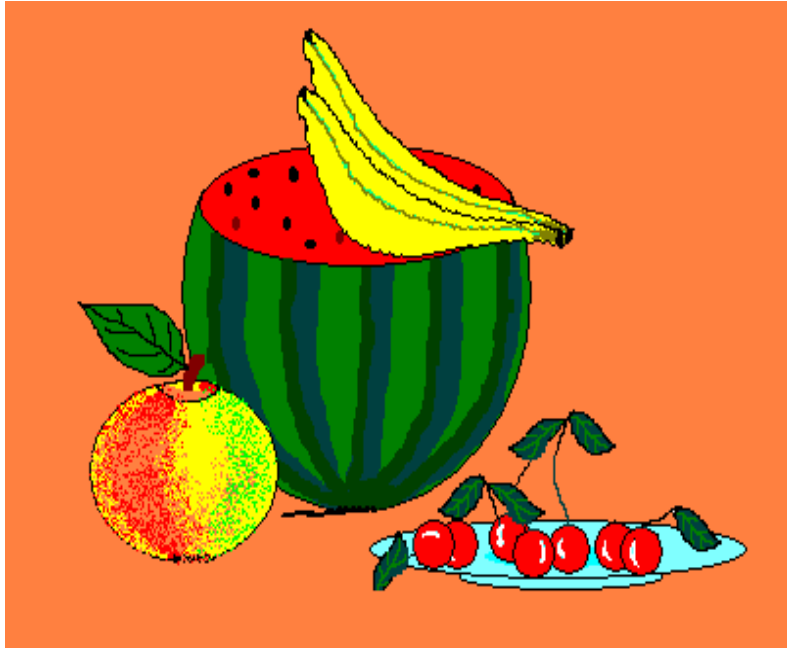
1. Подготовить бланк по образцу.
2. Ввести стоимость месячной подписки.
3. Заполнить формулами остальные ячейки.
4. Применить денежный формат числа для соответствующих ячеек.

Стоимость подписки

	Количество месяцев					
	1	2	3	4	5	6
"Аргументы и факты"	14р.					
"Вечерняя Москва"	20р.					
"Экран и сцена"	45р.					

Практическое задание № 19

Задание: Создать рисунок в редакторе растровой график по предложенному образцу.



Практическое задание № 20

Задание: Взяв за основу следующий тест, наберите его в Excel. Введите формулу для подсчета результата (за каждый положительный ответ 5 баллов).

В процессе заполнения тестируемому нужно будет проставлять единицы напротив каждого вопроса в графе «Да» или «Нет», а затем, по вычисленному результату, выбрать соответствующий ответ.

Составить формулу для вычисления результата и разместить ее в отдельной ячейке.

Тест «Вы витааете в облаках?»

1. Получив газету, просматриваете ли Вы ее, прежде чем читать?
2. Едите ли Вы больше обычного, когда расстроены?
3. Думаете ли Вы о своих делах во время еды?
4. Храните ли Вы любовные письма?
5. Интересует ли Вас психология?
6. Бойтесь ли Вы ездить на большой скорости?
7. Избегаете ли Вы мыслей о смерти?
8. Любите ли помечтать перед сном, лежа в постели?
9. Способны ли Вы сильно устать и после восьмичасового сна?
10. Читаете ли Вы любовные романы?
11. Делитесь ли с другими личными трудностями?
12. Избегаете ли одиночества?
13. Бывает ли так, что из-за неприятностей Вы заболеваете?
14. Случалось ли Вам в задумчивости проезжать нужную остановку?
15. Возникало ли у Вас желание жить в другом городе?
16. Считаете ли Вы характер человека наследственной чертой?
17. Ходите ли Вы часто в кино, особенно если в репертуаре фильмы о любви?

Ответы:

От 75 до 85 баллов. Кажется, Вы в «бегах». Как страус, прячущий голову в песок, Вы прячетесь от действительности. Вам не мешало бы хотя бы изредка взглянуть в глаза реальности. Это поможет лучше ориентироваться в жизни и относительно успешно ограждать себя от различных неприятностей.

От 55 до 75 баллов. Ваши мечты не всегда соотнобразуются с «жестоким правдой жизни». Вам это мешает, но не уделяйте этому слишком много внимания и душевной

энергии. Не следует искать совершенного (с Вашей точки зрения) решения всех трудностей и жизненных неурядиц. Помните, что «звезды сияют, и когда их не видишь».

От 5 до 20 баллов. Вы чрезмерно заземлены, прагматичны. Вам пошла бы на пользу толика романтичности и мечтательности. Жизнь, конечно, вещь серьезная, но иногда и чувство юмора помогает преодолевать некоторые препятствия.

		да	нет
1	Получив газету, просматриваете ли Вы ее, прежде чем читать?		
2	Едите ли Вы больше обычного, когда расстроены?		
3	Думаете ли Вы о своих делах во время еды?		

Практическое задание № 21

Задание: По предложенным фразам составить логические выражения:

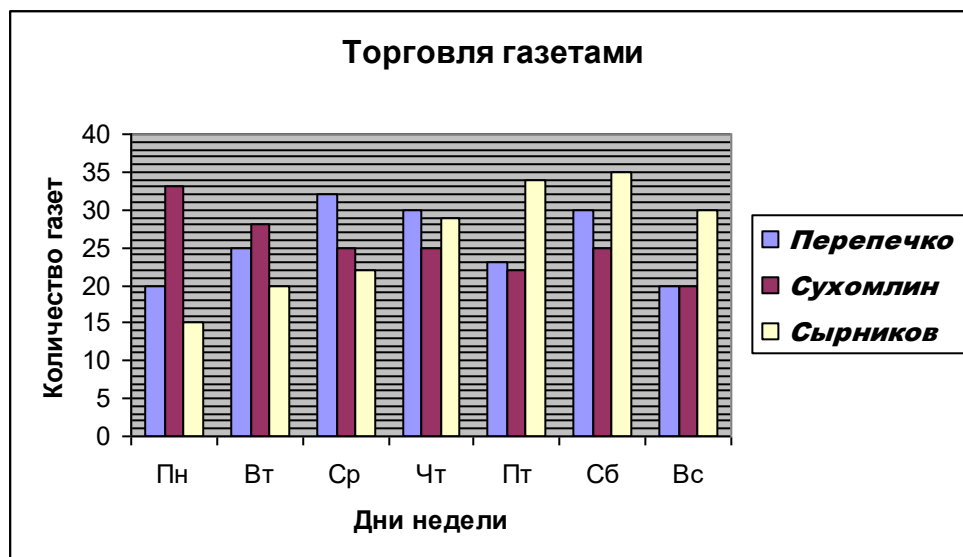
1. Истинная любовь взаимности не требует, а тот, кто желает получить за свою любовь награду, попусту теряет время.
2. Если ты способен видеть прекрасное, то только потому, что носишь прекрасное внутри себя.
3. Никогда не преувеличивайте глупость врагов и верность друзей

Практическое задание № 22

Задание:

Создать диаграмму по образцу с помощью электронных таблиц по готовой таблице.

	Пн	Вт	Ср	Чт	Пт	Сб	Вс
Перепечко	20	25	32	30	23	30	20
Сухомлин	33	28	25	25	22	25	20
Сырников	15	20	22	29	34	35	30



Практическое задание № 23

1. Создайте таблицу как на рисунке 1.

Ведомость								
приёма на обучение								
в Санкт-Петербургский вольный университет хакерства								
Проходной балл				36,6				
№ абит.	Фамилия	Взлом паролей	Атака на сайт	Бесплатный выход в Интернет	Написание вирусов	Общий балл	Средний балл	Сообщение о зачислении
1	Паскаль	5	5	9	10			
2	Вирт	7	10	10	10			
3	Гейтс	10	5	9	6			
4	Бэббидж	5	6	8	8			
5	Буль	9	9	8	6			
6	Нортон	6	8	8	6			
7	Возняк	7	5	5	9			
8	Нейман	7	5	10	9			
9	Винер	8	8	8	10			
10	Ваша фамилия	10	10	10	10			
Средний балл за экзамен								

Рисунок 1 Проходной балл

2. Выполните подсчёт общего балла командой **Автосуммирование**.
3. Выполните подсчёт средних значений по каждому абитуриенту и экзамену с помощью функции **СРЗНАЧ**.
4. В столбце **Сообщение о зачислении** используйте функцию **ЕСЛИ** для сообщения «зачислен», если сумма баллов больше проходного, и сообщение «Отказать» в обратном случае.
5. Через условное форматирование настройте ячейки столбца **Сообщение о зачислении** так, что бы при появлении в них слова «Зачислен» она заливалась жёлтым цветом, а само сообщение было выделено полужирным синим.
6. Примените шрифтовое оформление. Заливку. Должно получиться как на рисунке 2
7. Поменяв оценки у какого-нибудь абитуриента, убедитесь в работоспособности всех ваших формул.

Ведомость								
приёма на обучение								
в Санкт-Петербургский вольный университет хакерства								
Проходной балл				36,6				
№ абит.	Фамилия	Взлом паролей	Атака на сайт	Бесплатный выход в Интернет	Написание вирусов	Общий балл	Средний балл	Сообщение о зачислении
1	Паскаль	5	5	9	10	29	7,25	Отказать
2	Вирт	7	10	10	10	37	9,25	Зачислен
3	Гейтс	10	5	9	6	30	7,50	Отказать
4	Бэббидж	5	6	8	8	27	6,75	Отказать
5	Буль	9	9	8	6	32	8,00	Отказать
6	Нортон	6	8	8	6	28	7,00	Отказать
7	Возняк	7	5	5	9	26	6,50	Отказать
8	Нейман	7	5	10	9	31	7,75	Отказать
9	Винер	8	8	8	10	34	8,50	Отказать
10	Ваша фамилия	10	10	10	10	40	10,00	Зачислен
Средний балл за экзамен		7,40	7,10	8,50	8,40			

Рисунок 2 Проходной балл

Практическое задание № 24

1. Набрать текст по образцу
2. Третий абзац переместить на вторую страницу, чтобы получился двухстраничный документ.

3. Вставить колонтитулы.
4. В верхний ввести надпись – Этапы развития вычислительной техники.
5. Отформатировать надпись: выравнивание - по центру, размер шрифта – 9, начертание – курсив.
6. Вставить нумерацию страниц: формат (-1-), внизу справа

Электромеханический этап развития вычислительной техники

Электро-механический этап развития **ВТ** явился наименее продолжительным и охватывает всего около 60 лет - от первого табулятора Г. Холлерита (1887 г.) до первой ЭВМ ENIAC (1945 г.). Предпосылками создания проектов данного этапа явились как необходимость проведения массовых расчетов (экономика, статистика, управление и планирование, и др.), так и развитие прикладной электротехники (электропривод и электромеханические реле), позволившие создавать электромеханические вычислительные устройства.

Классическим типом средств электро-механического этапа был счетно-аналитический комплекс, предназначенный для обработки информации на перфокарточных носителях.

Первый счетно-аналитический комплекс был создан в США Г. Холлеритом в 1887 г. и состоял из: ручного перфоратора, сортировочной машины и табулятора. Используя идеи Жаккарда и Бэбиджа (или переоткрыв их заново), Г. Холлерит в качестве информационного носителя использовал перфокарты (хотя им рассматривался и перфоленточный вариант); все остальные компоненты комплекса носили оригинальный характер. Основным назначением комплекса являлась статистическая обработка перфокарт. В первых моделях комплекса использовалась ручная сортировка перфокарт (в 1890 г. замененная электрической), а табулятор был создан на основе простейших электромеханических реле. Первое испытание комплекса было произведено в 1887 г. в Балтиморе (США) при составлении таблиц смертности населения, основные же испытания уже модифицированного комплекса производились в 1889 г. на примере обработки итогов переписи населения в четырех районах Сент-Луиса (США). Основные испытания прошли весьма успешно и табулятор Холлерита очень быстро получил международное признание, используясь для переписей населения в России (1897 г.), США и Австро-Венгрии (1890), и Канаде (1891 г.).

Практическое задание № 25

1. Набрать текст по образцу
2. Текст, начиная со слова **ПРИМЕР** переместить на вторую страницу, чтобы получился двухстраничный документ.
3. Вставить колонтитулы.
4. В верхний ввести надпись – Алгебра логики.

5. Отформатировать надпись: выравнивание - по центру, размер шрифта – 10, начертание – полужирное.
6. Вставить нумерацию страниц: формат (-1-), внизу справа

Основы алгебры логики

Любая информация в ПК претерпевает различные преобразования. Для их реализации используется математический аппарат, называемый алгеброй логики или алгеброй Буля.

ЛОГИКА – наука о формах и способах мышления.

Основными формами мышления являются: **понятие, высказывание и умозаключение.**

Понятие выделяет основные признаки объекта, которые отличают его от других объектов.

Понятие имеет две стороны: содержание и объем. Содержание составляет совокупность основных признаков объекта. Объем определяет количество всех предметов, входящих в это понятие.

Высказывание – это повествовательное предложение, в котором что-то утверждается или отрицается.

Высказывания строятся на основе понятий и выражаются с помощью естественных языков и формальных.

Например: высказывание «Два умножить на два, равно четыре» может быть записано на разговорном языке и на формальном (математическом) « $2*2=4$ ».

Высказывания бывают общими, частными и единичными.

Общее начинается со слов: **все, всякий, каждый, ни один**

Частное - со слов: **некоторые, большинство**

Во всех других случаях – единичные.

ПРИМЕР: Определить, какие из предложений являются высказываниями и какого они типа?

1. Число 6 – четное. (выск. Един.)
2. Посмотрите на доску. (не выск.)
3. Все роботы являются машинами.(выск. общее)
4. У каждой лошади есть хвост. (выск. общее)
5. Внимание! (не выск.)
6. Кто отсутствует? (не выск.)
7. Есть кошки, которые дружат с собаками. (выск. част.)
8. Не все то золото, что блестит. (выск. общее)
9. $X^2 \geq 0$. (выск. Един.)
10. Некоторые люди являются художниками. (выск. Част.)
11. Выразите 1 час 15 минут в минутах. (не выск.)
12. Всякий моряк умеет плавать.(выск. общее).

Практическое задание № 26

1. Определите, какое из указанных имен файлов удовлетворяет маске `??pri*.*`:
1) napri.q 2) pripri.txt
3) privet.doc 4) 3priveta.c
2. Определите, какое из указанных имен файлов удовлетворяет маске `?fil?*.w`:
1) refiled.wmf 2) fil.w
3) ffilpage.w 4) nadfil.w
3. Определите, какое из указанных имен файлов удовлетворяет маске `sys??.*`:

- 1) syste.ma 2) sys.
3) system.sys 4) syst.ema

4. Определите, какое из указанных имен файлов удовлетворяет маске ?ell*.*?
1) yello.w 2) bell.c
3) yellow.color 4) 2ell.12

5. Определите, какое из указанных имен файлов удовлетворяет маске *di.t*?
1) lyudi.team 2) audi.t 3) udi.t 4) maugli.txt

Практическое задание № 27

1. Определите, какое из указанных имен файлов не удовлетворяет маске ??pri*.*?
1) saprika.wow 2) weprik.cpp 3) otopri.c 4) reprint.be

2. Определите, какое из указанных имен файлов не удовлетворяет маске ?fil?*.*?
1) files.w 2) afile.w
3) 2files.w 4) 1filled.w

3. Определите, какое из указанных имен файлов не удовлетворяет маске sys??.*?
1) syste.m 2) sys23.exe
3) system.dll 4) syszx.problem

4. Определите, какое из указанных имен файлов не удовлетворяет маске ?ell*.*?
1) yell.ow 2) fellow.ra 3) tell_me.ru 4) bell.lab

5. Определите, какое из указанных имен файлов не удовлетворяет маске ?*di.t*?
1) poydi.t 2) pogudi.tanx 3) 3di.t9 4) melody.theme

Практическое задание № 28

- Создать таблицу по образцу в БД MS Access. Сохранить базу данных в своем профиле с именем Сотрудники.mdb.
- Тип данных полей таблицы: Код сотрудника – Счетчик, остальные – Текстовые, Телефон – Числовой (задать маску ввода).
- Создать форму для таблицы Сотрудники.

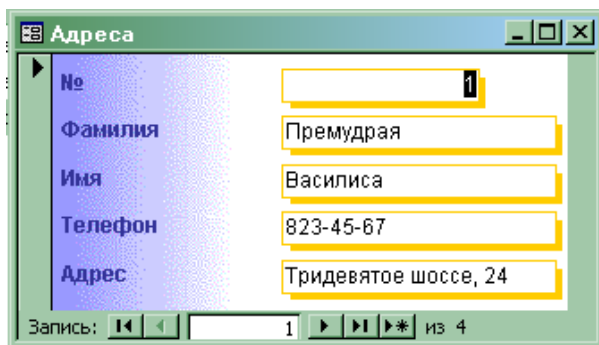
КОД СОТРУДНИКА	ФАМИЛИЯ	ИМЯ	ОТЧЕСТВО	ТЕЛЕФОН
1	Иванов	Иван	Иванович	71-56-23
2	Петров	Петр	Петрович	56-55-71
3	Сидоров	Федор	Васильевич	53-65-44

Практическое задание № 29

- Создать таблицу по образцу в БД MS Access. Сохранить базу данных в своем профиле с именем Адреса.mdb.
- Определите типы полей. Для поля Телефон – задать маску ввода.
- Создать форму для таблицы Адреса по образцу.

Адреса				
№	Фамилия	Имя	Телефон	Адрес

Адреса				
№	Фамилия	Имя	Телефон	Адрес
1	Премудрая	Василиса	823-45-67	Тридевятое шоссе, 24
2	Никитич	Добрыня	823-87-45	Рязанская ул., 333
3	Муромец	Илья	856-87-23	Муромский пер., 100
4	Бессмертный	Кощей	823-54-88	Тридесятый проспект, 999



Практическое задание № 30

Создать таблицы БД MS Access. Сохранить базу данных в своем профиле с именем Сессия.mdb.

Создать связь между таблицами.

<p style="text-align: center;">Таблица-анкета.</p> <p>Создайте таблицу, содержащую следующие поля (в скобках указан тип данных).</p> <ul style="list-style-type: none"> • ФИО (текстовый) • Номер группы (числовой) • Год рождения (числовой) • Адрес (текстовый) • Телефон (текстовый, создайте маску ввода). <p>Заполните таблицу (не менее пяти записей)</p> <p>Сохраните таблицу под названием Анкета. Определите ключевым поле ФИО.</p>	<p style="text-align: center;">Таблица-ведомость.</p> <p>Создайте таблицу, содержащую следующие поля (в скобках указан тип данных).</p> <ul style="list-style-type: none"> • ФИО (текстовый) • Зачет № 1 (числовой) • Зачет № 2 (числовой) • Зачет № 3 (числовой) <p>Заполните таблицу (оценку за зачеты проставить по пятибалльной системе)</p> <p>Сохраните таблицу под названием Ведомость.</p> <p>Определите ключевым поле ФИО.</p>
---	---

Вопросы к защите отчета по производственной практике (Зач02)

1. В какой организации (предприятии) проходила практика?
2. Какую деятельность осуществляет организация (предприятие)?
3. Расскажите об организационной структуре организации (предприятия)?
4. Каковы виды деятельности организации (предприятия)?
5. В каком структурном подразделении проходила практика?
6. Какие технические характеристики имелись на компьютере, за которым осуществлялась работа?
7. Расскажите о программном обеспечении, установленном на этом компьютере.
8. С каким программным обеспечением работали во время практики?
9. Какие работы производили на компьютере во время практики

7.4. Критерии и шкалы оценивания

При оценивании результатов обучения по профессиональному модулю в ходе текущего контроля успеваемости используются следующие критерии и шкалы.

Таблица 7.4 – Критерии оценивания мероприятий текущего контроля успеваемости

Наименование, обозначение	Показатель
Практическое задание	задание выполнено правильно и в полном объеме; учитывается процент правильных ответов на дополнительные вопросы
Опрос	получен полный и правильный ответ; продемонстрировано владение материалом; учитывается процент правильных ответов на дополнительные вопросы

Каждое мероприятие текущего контроля успеваемости оценивается по шкале «отлично», «хорошо», «удовлетворительно», «неудовлетворительно».

Оценка «отлично» выставляется обучающемуся при выполнении процентных показателей на уровне не ниже 81% и при суммарном количестве ошибок, недочетов, замечаний (которые обучающийся смог исправить самостоятельно) по остальным показателям не более 2; допускаются несущественные неточности в изложении и оформлении материала.

Оценка «хорошо» выставляется обучающемуся при выполнении процентных показателей на уровне не ниже 61% и при суммарном количестве ошибок, недочетов, замечаний по остальным показателям не более 3; допускаются несущественные неточности в изложении и оформлении материала.

Оценка «удовлетворительно» выставляется обучающемуся при выполнении процентных показателей на уровне не ниже 41% и при суммарном количестве ошибок, недочетов, замечаний по остальным показателям не более 4; допускаются несущественные неточности в изложении и оформлении материала.

Во всех остальных случаях обучающемуся выставляется оценка «неудовлетворительно».

Каждое мероприятие текущего контроля успеваемости оценивается по шкале «зачтено», «не зачтено».

Оценка «зачтено» выставляется обучающемуся при выполнении процентных показателей на уровне не ниже 41% и при суммарном количестве ошибок, недочетов, замечаний по остальным показателям не более 4; допускаются несущественные неточности в изложении и оформлении материала.

Во всех остальных случаях обучающемуся выставляется оценка «не зачтено».

При оценивании результатов обучения по профессиональному модулю в ходе промежуточной аттестации используются следующие критерии и шкалы.

Дифференцированный зачет по учебной практике (Зач01)

На защите отчета по практике обучающемуся задаются 5-10 вопросов.

Оценка «отлично» выставляется обучающемуся, если он представил на защиту отчет по практике (включая положительный аттестационный лист и положительную характеристику), полностью соответствующий установленным требованиям, и дал исчерпывающие ответы на заданные вопросы.

Оценка «хорошо» выставляется обучающемуся, если он представил на защиту отчет по практике (включая положительный аттестационный лист и положительную характеристику), полностью соответствующий установленным требованиям, и уверенно отвечал на заданные вопросы, допуская несущественные ошибки.

Оценка «удовлетворительно» выставляется обучающемуся, если он представил на защиту отчет по практике (включая положительный аттестационный лист и положительную характеристику), в целом соответствующий установленным требованиям, при ответах на некоторые вопросы допускал существенные ошибки.

Во всех остальных случаях обучающемуся выставляется оценка «неудовлетворительно»

Дифференцированный зачет по производственной практике (Зач02)

На защите отчета по практике обучающемуся задаются 5-10 вопросов.

Оценка «отлично» выставляется обучающемуся, если он представил на защиту отчет по практике (включая положительный аттестационный лист и положительную характеристику), полностью соответствующий установленным требованиям, и дал исчерпывающие ответы на заданные вопросы.

Оценка «хорошо» выставляется обучающемуся, если он представил на защиту отчет по практике (включая положительный аттестационный лист и положительную характеристику), полностью соответствующий установленным требованиям, и уверенно отвечал на заданные вопросы, допуская несущественные ошибки.

Оценка «удовлетворительно» выставляется обучающемуся, если он представил на защиту отчет по практике (включая положительный аттестационный лист и положительную характеристику), в целом соответствующий установленным требованиям, при ответах на некоторые вопросы допускал существенные ошибки.

Во всех остальных случаях обучающемуся выставляется оценка «неудовлетворительно»

Результат обучения по профессиональному модулю считается достигнутым при получении обучающимся оценки «удовлетворительно», «хорошо», «отлично» по каждому из контрольных мероприятий, относящихся к данному результату обучения.