

МИНИСТЕРСТВО НАУКИ И ВЫСШЕГО ОБРАЗОВАНИЯ РОССИЙСКОЙ ФЕДЕРАЦИИ
Федеральное государственное бюджетное образовательное учреждение
высшего образования

«Тамбовский государственный технический университет»
(ФГБОУ ВО «ТГТУ»)



РАССМОТРЕНО И ПРИНЯТО

на заседании Совета
Многопрофильного колледжа
« 15 » февраля 20 24 г.
протокол № 2 .

СОГЛАСОВАНО

Президент компании ОАО «Объединенные системы связи»
С.И. Королев

« 12 » февраля 20 24 г.

ПРОГРАММА ПРАКТИКИ

**ПП.01.01 Производственная практика (Технология сборки, монтажа и
демонтажа электронных устройств и систем)**
(шифр и наименование практики в соответствии с утвержденным учебным планом подготовки)

Специальность: 11.02.17 Разработка электронных устройств и систем

Квалификация: техник

Составитель:

преподаватель

должность

подпись

М.Ю.Серегин

инициалы, фамилия

Директор
Многопрофильного
колледжа

подпись

Г.А.Соседов

инициалы, фамилия

Тамбов 2024

1. ПЛАНИРУЕМЫЕ РЕЗУЛЬТАТЫ ОБУЧЕНИЯ ПО ПРАКТИКЕ И ЕЕ МЕСТО В СТРУКТУРЕ ОПОП

1.1. Прохождение практики направлено на формирование у обучающихся следующих компетенций (Таблица 1.1).

Таблица 1.1 – Формируемые компетенции

Код компетенции	Формулировка компетенции
ОК 01	Выбирать способы решения задач профессиональной деятельности применительно к различным контекстам
ОК 02	Использовать современные средства поиска, анализа и интерпретации информации, и информационные технологии для выполнения задач профессиональной деятельности
ОК 03	Планировать и реализовывать собственное профессиональное и личностное развитие, предпринимательскую деятельность в профессиональной сфере, использовать знания по финансовой грамотности в различных жизненных ситуациях
ОК 04	Эффективно взаимодействовать и работать в коллективе и команде
ОК 05	Осуществлять устную и письменную коммуникацию на государственном языке Российской Федерации с учетом особенностей социального и культурного контекста
ОК 06	Проявлять гражданско-патриотическую позицию, демонстрировать осознанное поведение на основе традиционных общечеловеческих ценностей, в том числе с учетом гармонизации межнациональных и межрелигиозных отношений, применять стандарты антикоррупционного поведения
ОК 07	Содействовать сохранению окружающей среды, ресурсосбережению, применять знания об изменении климата, принципы бережливого производства, эффективно действовать в чрезвычайных ситуациях
ОК 08	Использовать средства физической культуры для сохранения и укрепления здоровья в процессе профессиональной деятельности и поддержания необходимого уровня физической подготовленности
ОК 09	Пользоваться профессиональной документацией на государственном и иностранном языках
ПК 1.1	Осуществлять подбор технологий, технического оснащения и оборудования для сборки, монтажа и демонтажа элементов электронных блоков, устройств и систем различного типа
ПК 1.2	Осуществлять сборку, монтаж и демонтаж элементов электронных блоков, устройств и систем различного типа
ПК 1.3	Эксплуатировать автоматизированное оборудование для сборки и монтажа электронных блоков, устройств и систем различного типа

11.02.17 Разработка электронных устройств и систем

1.2. В результате прохождения практики обучающийся должен:

знать:

- требования ЕСКД, ЕСТД, необходимых отраслевых и международных стандартов;
- нормативные требования по проведению технологических процессов сборки, монтажа и демонтажа различных видов электронных систем;
- технические условия на сборку, монтаж и демонтаж различных видов электронных систем, в том числе аудиовизуальную технику;
- технологические приемы сборки, монтажа и демонтажа различных видов электронных систем;
- номенклатура электрорадиоэлементов: назначения, типы;
- типы и типоразмеры корпусов электрорадиоэлементов;
- назначение и характеристики материалов, применяемых для пайки и установки компонентов;
- основы процесса пайки электрорадиоэлементов;
- основы технологии монтажа электрорадиоэлементов в отверстия и технологии поверхностного монтажа;
- устройство, принцип действия инструментов, приборов и оборудования для пайки, правила работы с ними;
- устройство, принцип действия контрольно-измерительных приборов и оборудования для контроля качества пайки электрорадиоэлементов, правила работы с ними;
- терминология и правила чтения конструкторской и технологической документации;
- требования к организации рабочего места в соответствии с необходимыми отраслевыми стандартами;
- последовательность выполнения сборки электронных устройств конструктивной сложности первого и второго уровней;
- виды дефектов при сборке несущих конструкций первого и второго уровней;
- основные технические требования, предъявляемые к герметизируемым электронным устройствам на основе несущих конструкций первого уровня с низкой плотностью компоновки изделий нулевого уровня;
- последовательность выполнения работ по герметизации компаундом элементов электронных устройств на основе несущих конструкций первого уровня;
- защитные материалы и способы их нанесения на элементы электронных устройств на основе несущих конструкций первого уровня;
- правила и нормы охраны труда, охраны окружающей среды и пожарной безопасности;
- устройство и принцип работы автоматической линии пайки электрорадиоэлементов на печатных платах;
- классификация основных дефектов, возникающих при нанесении паяльной пасты/клея, установке компонентов и оплавления паяльной пасты;
- требования технологического процесса по подготовке к пайке электрорадиоэлементов;
- нормативные требования по проведению сборки и монтажа на автоматических линиях;
- основные методы и способы, применяемые для организации автоматического монтажа, их достоинства и недостатки;
- основные операции автоматического монтажа;
- назначение, технические характеристики, конструктивные особенности, принципы работы и правила эксплуатации используемого оборудования;
- особенности безопасных приемов работы на рабочем месте по видам деятельности;
 - ресурсо- и энергосберегающие технологии в производстве радиоэлектронной техники ;

уметь:

11.02.17 Разработка электронных устройств и систем

- использовать техническую документацию при выполнении сборки, монтажа и демонтажа электронных систем;
- выполнять приемку и проверку компонентов, поступивших для монтажа и сборки электронных систем;
- выбирать и готовить оборудование, инструменты и приспособления, применяемые при монтаже и сборке электронных систем, в том числе аудиовизуальной техники;
- использовать различные технологии монтажа компонентов на печатные платы;
- осуществлять сборку электронных систем, устройств и блоков в соответствии с технологической документацией;
- осуществлять контроль качества сборки, монтажа и демонтажа электронных систем, с применением измерительных приборов и устройств;
- использовать приспособления и оборудование для герметизации компаундом;
- подготавливать компаунд к заливке элементов несущих конструкций первого уровня с низкой плотностью компоновки;
- соблюдать правила техники безопасности при выполнении сборки, монтажа и демонтажа электронных систем;
- выбирать и настраивать технологическое оснащение и оборудование к выполнению задания;
- осуществлять наладку основных видов автоматического и автоматизированного технологического оборудования для сборки и монтажа;
- выполнять операции по нанесению паяльной пасты/клея на печатную плату;
- выполнять проверку качества нанесения паяльной пасты/клея на печатную плату;
- выполнять операции по установке на печатную плату компонентов на автоматическом оборудовании;
- выполнять проверку качества и правильности установки компонентов;
- выполнять операцию по оплавлению паяльной пасты;
- выполнять операции по отмывке печатной платы ;

иметь практический опыт:

- выбора технологического процесса сборки, монтажа и демонтажа электронных систем в соответствии с технической документацией и отраслевыми стандартами;
- подготовки инструментов, приборов и оборудования для пайки к работе;
- использования персональной вычислительной техники для работы с конструкторской и технологической документацией в специализированном программном обеспечении;
- осуществления входного контроля электрорадиоэлементов: визуальная проверка внешнего вида (целостность корпуса, выводов) и условного обозначения номиналов на соответствие их принципиальной схеме устройства;
- сборки несущих конструкций второго уровня с низкой и высокой плотностью компоновок элементов, выполненных на основе устройств первого уровня, деталей и узлов;
- пайки элементов электронных устройств с высокой плотностью компоновки, выполненных на основе изделий нулевого уровня;
- монтажа проводов, кабелей и жгутов в электронных устройствах конструктивной сложности второго уровня;
- герметизации электронных устройств на основе несущих конструкций второго уровня с низкой и высокой плотностью компоновок устройств первого уровня, деталей и узлов;
- контроля качества сборки несущих конструкций первого уровня с низкой плотностью компоновки элементов, выполненных на основе изделий нулевого уровня;

11.02.17 Разработка электронных устройств и систем

- подготовки паяльной пасты/клея и установки приспособлений на автоматизированное оборудование нанесения паяльной пасты/клея на платы;
- нанесения паяльной пасты/клея на печатную плату;
- контроля нанесения паяльной пасты/клея на печатную плату;
- подготовки и загрузки плат в автоматическое оборудование монтажа электронных компонентов;
- проверки компонентов в групповой упаковке для загрузки в автоматическое оборудование монтажа электронных компонентов;
- заправки лент установки групповой упаковки с компонентами в питатели или приспособления для забора компонентов и установка питателей в автоматическое оборудование монтажа электронных компонентов;
- первичной настройки систем технического зрения автоматического оборудования монтажа электронных компонентов;
- проверки качества установки компонентов перед процессом оплавления припоя;
- выбора режимов оплавления исходя из требований технологического процесса сборки электронных модулей и сборок;
 - проверки пайки компонентов после процесса оплавления ;

1.3. Практика входит в состав профессионального цикла образовательной программы и является частью профессионального модуля ПМ.01 «Выполнение сборки, монтажа и демонтажа электронных устройств и систем».

2. ВИД, ОБЪЁМ ПРАКТИКИ И СПОСОБ ЕЁ ПРОВЕДЕНИЯ

Вид практики: производственная

Способ проведения практики: концентрированная

Объем практики составляет 108 часа(ов).

3. СОДЕРЖАНИЕ ПРАКТИКИ

Темы практики и виды работ		Количество часов
4 семестр		108
Тема 1	Технологические операции и процессы производства электронных устройств и систем	108
<i>Виды работ:</i>		
1	Знакомство с рабочим местом. Подготовка рабочего места.	2
2	Анализ требований системы ЕСКД по проведению технологического процесса на сборку, монтаж и демонтаж элементов ЭУС.	2
3	Работа с технической документацией, отраслевыми стандартами и справочной литературой	4
4	Выбор материалов и инструментов для технологических операций.	2
5	Подготовка компонентов к процессу пайки.	4
6	Выполнение операций навесного монтажа элементов ЭУС.	12
7	Выполнение операций поверхностного монтажа элементов ЭУС.	12
8	Выполнение операций демонтажа элементов ЭУС.	16
9	Проведение сборки деталей и узлов полупроводниковых приборов методом конденсаторной сварки, электро-сварки и холодной сварки с применением влагопоглотителей и без них, с применением оптических приборов.	4
10	Выполнение микромонтажа.	4
11	Приклеивание твердых схем токопроводящим клеем.	4
12	Выполнение сборки с применением завальцовки, запрессовки, пайки на станках-полуавтоматах и автоматах посадки с применением оптических приборов.	4
13	Реализация различных способов герметизации и проверки на герметичность.	2
14	Выполнение влагозащиты электрического монтажа заливкой компаундом, пресс-материалом.	2
15	Изготовление жгута средней сложности.	10
16	Изготовление шаблона для жгута. Раскладка проводов и сшивка жгута.	10
17	Прозвонка и биркование жгута различными способами.	2
18	Контроль качества сборки и монтажа, определение характера дефектов, устранение неисправностей, проверка работоспособности элементов;	2
19	Комплектование изделий по монтажным, принципиальным схемам, спецификациям.	4
20	Определение характера дефектов, устранение неисправ-	4

11.02.17 Разработка электронных устройств и систем

		ностей, проверка работоспособности элементов; комплектование изделий по монтажным, принципиальным схемам, спецификациям и перечням элементов	
Дифференцированный зачет			2
Итого			108

4. ПЕРЕЧЕНЬ УЧЕБНОЙ ЛИТЕРАТУРЫ

4.1. Основная литература

4.1. Основная литература

1. Новожилов, О. П. Схемотехника радиоприемных устройств : учебное пособие для среднего профессионального образования / О. П. Новожилов. — 2-е изд., испр. и доп. — Москва : Издательство Юрайт, 2023. — 256 с. — (Профессиональное образование). — ISBN 978-5-534-09925-6. — Текст : электронный // Образовательная платформа Юрайт [сайт]. — Режим доступа: <https://urait.ru/bcode/515883>
2. Хамадулин, Э. Ф. Основы радиоэлектроники: методы и средства измерений : учебное пособие для среднего профессионального образования / Э. Ф. Хамадулин. — 2-е изд., испр. и доп. — Москва : Издательство Юрайт, 2024. — 315 с. — (Профессиональное образование). — ISBN 978-5-534-15918-9. — Текст : электронный // Образовательная платформа Юрайт [сайт]. — Режим доступа: <https://urait.ru/bcode/542107>
3. Червяков, Г. Г. Электронная техника : учебное пособие для среднего профессионального образования / Г. Г. Червяков, С. Г. Прохоров, О. В. Шиндор. — 2-е изд., перераб. и доп. — Москва : Издательство Юрайт, 2023. — 250 с. — (Профессиональное образование). — ISBN 978-5-534-11052-4. — Текст : электронный // Образовательная платформа Юрайт [сайт]. — Режим доступа: <https://urait.ru/bcode/517291>.
4. Берикашвили, В. Ш. Электроника и микроэлектроника: импульсная и цифровая электроника : учебное пособие для среднего профессионального образования / В. Ш. Берикашвили. — 2-е изд., испр. и доп. — Москва : Издательство Юрайт, 2024. — 242 с. — (Профессиональное образование). — ISBN 978-5-534-06256-4. — Текст : электронный // Образовательная платформа Юрайт [сайт]. — Режим доступа: <https://urait.ru/bcode/539963>
5. Романюк, В. А. Основы радиоэлектроники : учебник для среднего профессионального образования / В. А. Романюк. — Москва : Издательство Юрайт, 2024. — 288 с. — (Профессиональное образование). — ISBN 978-5-534-10394-6. — Текст : электронный // Образовательная платформа Юрайт [сайт]. — Режим доступа: <https://urait.ru/bcode/542110>
6. Штыков, В. В. Введение в радиоэлектронику : учебник и практикум для среднего профессионального образования / В. В. Штыков. — 2-е изд., испр. и доп. — Москва : Издательство Юрайт, 2024. — 228 с. — (Профессиональное образование). — ISBN 978-5-534-09209-7. — Текст : электронный // Образовательная платформа Юрайт [сайт]. — Режим доступа: <https://urait.ru/bcode/537999>

4.2. Дополнительная литература

1. ИРС-А-610 – Критерии качества электронных сборок.
2. Грунтович Н.В. Монтаж, наладка и эксплуатация электрооборудования: Учебное пособие / Грунтович Н.В. – Москва : НИЦ ИНФРА-М, 2020. – 270 с.
3. Единая система конструкторских документов (ЕСКД). Сборник ГОСТов.
4. Единая система технологических документов (ЕСТД). Сборник ГОСТов.
5. КИПиА от А до Я: сайт. Режим доступа: <http://knowkip.ucoz.ru/tests>
6. ООО «Остек-Интегра» группа компаний по производству материалов [Электронный ресурс]. – Режим доступа: <http://www.ostec-materials.ru>

7. Практическая электроника [Электронный ресурс]. – Режим доступа: <http://www.ruselectronic.com>
8. СМИ "Сайт Паяльник" [Электронный ресурс]. – Режим доступа: <http://schem.net>
9. Электроника для всех. [Электронный ресурс]. – Режим доступа: <http://easyelectronics.ru>
10. Лихачева, М. С. Проектирование печатных плат : учебно-методическое пособие / М. С. Лихачева ; RU. — Новосибирск : СибГУТИ, 2022. — 35 с. — Текст : электронный // Лань : электронно-библиотечная система. — Режим доступа: <https://e.lanbook.com/book/257204>.
11. Трассировка печатных плат на базе программы Multisim 14.0: методические указания / составители М. Ф. Жаркой [и др.]. — Санкт-Петербург: БГТУ "Военмех" им. Д.Ф. Устинова, 2019. — 33 с. — Текст: электронный // Лань: электронно-библиотечная система. — Режим доступа: <https://e.lanbook.com/book/157112>.
12. Загородных, О. В. Технология изготовления печатных плат и сборка функциональных узлов : учебное пособие / О. В. Загородных. — Омск: ОмГТУ, 2019. — 164 с. — ISBN 978-5-8149-2921-1. — Текст : электронный // Лань : электронно-библиотечная система. — Режим доступа: <https://e.lanbook.com/book/149098>
13. Сотенко, С. М. Конструирование электронных средств. Создание посадочных мест компонентов для печатных плат в специализированном САПР : учебно-методическое пособие / С. М. Сотенко, Т. В. Матюхина, Т. А. Рыжикова. — Санкт-Петербург: СПбГУТ им. М.А. Бонч-Бруевича, 2023. — 46 с. — Текст: электронный // Лань: электронно-библиотечная система. — Режим доступа: <https://e.lanbook.com/book/381512>
14. Основы конструирования электронных средств: учебно-методическое пособие / С. М. Сотенко, Т. В. Матюхина, Т. А. Рыжикова, Д. Д. Капралов. — Санкт-Петербург : СПбГУТ им. М.А. Бонч-Бруевича, 2021. — 17 с. — Текст: электронный // Лань : электронно-библиотечная система. — Режим доступа: <https://e.lanbook.com/book/279473> .
15. Сотенко, С. М. Конструирование электронных средств : учебно-методическое пособие : в 2 частях / С. М. Сотенко, Т. В. Матюхина, Т. А. Рыжикова. — Санкт-Петербург: СПбГУТ им. М.А. Бонч-Бруевича, 2023 — Часть 1 — 2023. — 77 с. — Текст : электронный // Лань : электронно-библиотечная система. — Режим доступа: <https://e.lanbook.com/book/381482>
16. Элементная база электронных средств: учебно-методическое пособие / И. А. Горобцов, Д. И. Кирик, Т. В. Матюхина, С. М. Сотенко. — Санкт-Петербург: СПбГУТ им. М.А. Бонч-Бруевича, 2023. — 31 с. — Текст: электронный // Лань: электронно-библиотечная система. — Режим доступа: <https://e.lanbook.com/book/381572>.

5. МЕТОДИЧЕСКИЕ УКАЗАНИЯ ПО ПРОХОЖДЕНИЮ ПРАКТИКИ

Руководитель от образовательной организации проводит собрание, на котором выдает каждому обучающемуся утвержденное задание на практику, направление на практику, дает необходимые разъяснения по организации и проведению практики, оформлению и защите отчета.

Обучающимся необходимо ознакомиться с настоящей программой практики, шаблонами отчета по практике, дневника практики, аттестационного листа, характеристики, принять задание на практику к исполнению.

Обучающийся обязан своевременно прибыть на место прохождения практики, имея при себе направление на практику, задание на практику, шаблон дневника практики, иные документы, предусмотренные правилами внутреннего распорядка профильной организации.

Обучающийся при прохождении практики обязан:

- пройти необходимые инструктажи (в первый день практики);
- соблюдать правила внутреннего трудового распорядка;
- соблюдать требования охраны труда и пожарной безопасности;
- участвовать в деятельности организации, выполняя все виды работ, предусмотренные программой практики и заданием на практику;
- регулярно вести дневник практики;
- оформить и в установленные сроки представить руководителю практики от образовательной организации отчет по практике установленной формы;
- защитить отчет по практике.

Защита отчета по практике обычно проводится в последний день практики.

Отчет по практике, формируемый обучающимся по итогам прохождения практики, содержит:

- титульный лист;
- задание на практику;
- дневник практики;
- аттестационный лист, содержащий сведения об уровне освоения обучающимся профессиональных компетенций;
- характеристику на обучающегося по освоению общих и профессиональных компетенций в период прохождения практики;
- аннотированный отчет;
- приложение.

Аннотированный отчет о прохождении практики должен включать краткое описание проделанной работы (1-2 страницы).

6. МАТЕРИАЛЬНО-ТЕХНИЧЕСКАЯ БАЗА

Для проведения практики используется материально-техническая база в следующем составе.

1	2
<p>Наименование учебных кабинетов, лабораторий, мастерских и других помещений для реализации образовательной программы</p>	<p>Оснащенность учебных кабинетов, лабораторий, мастерских и других помещений для реализации образовательной программы</p>
<p>Лаборатория «Электротехники» г. Тамбов, ул. Б. Энтузиастов, д. 1, лит. Ц, ауд. 102 /Щ</p>	<p>Столы, стулья, доска, демонстрационные материалы, проектор, проекционный экран, компьютер с подключением к информационно-телекоммуникационной сети «Интернет» и обеспечением доступа в электронную информационно-образовательную среду образовательной организации. Стенды: «Электрические цепи» «Теория электрических цепей» «Электрические цепи и основы электроники»</p>
<p>Лаборатория «Электронной техники» г. Тамбов, ул. Б. Энтузиастов, д. 1, лит. Ц, ауд. 112 /Щ</p>	<p>Столы, стулья, доска, демонстрационные материалы, проектор, проекционный экран, ноутбук с подключением к информационно-телекоммуникационной сети «Интернет» и обеспечением доступа в электронную информационно-образовательную среду образовательной организации. Стенды: «Основы электроники» «Аналоговая электроника»</p>
<p>Лаборатория «Материаловедения, электрорадиоматериалов и радиокомпонентов» г. Тамбов, ул. Б. Энтузиастов, д. 1, лит. Ц, ауд. 101 /Щ</p>	<p>Столы, стулья, доска, демонстрационные материалы, проектор, проекционный экран, ноутбук с подключением к информационно-телекоммуникационной сети «Интернет» и обеспечением доступа в электронную информационно-образовательную среду образовательной организации. Стенд: «Электротехнические материалы»</p>
<p>Лаборатория «Вычислительной техники» г. Тамбов, ул. Б. Энтузиастов, д. 1, лит. Ц, ауд. 204 /Щ</p>	<p>Столы, стулья, доска, демонстрационные материалы, проектор, проекционный экран, ноутбук с подключением к информационно-телекоммуникационной сети «Интернет» и обеспечением доступа в электронную информационно-образовательную среду образовательной организации.</p>
<p>Лаборатория «Электрорадиоизмерений» г. Тамбов, ул. Б. Энтузиастов, д. 1, лит. Ц, ауд. 102 /Щ</p>	<p>Столы, стулья, доска, демонстрационные материалы, проектор, проекционный экран, компьютер с подключением к информационно-телекоммуникационной сети «Интернет» и обеспечением доступа в электронную информационно-образовательную среду образовательной организации. Стенд: «Электрические измерения и основы метрологии»</p>

11.02.17 Разработка электронных устройств и систем

1	2
Лаборатория «Радиотехнических цепей и сигналов» г.Тамбов, ул.Б.Энтузиастов, д.1, лит. Щ, ауд. 102 /Щ	Столы, стулья, доска, демонстрационные материалы, проектор, проекционный экран, компьютер с подключением к информационно-телекоммуникационной сети «Интернет» и обеспечением доступа в электронную информационно-образовательную среду образовательной организации. Стенды: «Электрические цепи» «Теория электрических цепей» «Электрические цепи и основы электроники»
Лаборатория «Антенно-фидерных устройств и распространения радиоволн» г.Тамбов, ул.Б.Энтузиастов, д.1, лит. Щ, ауд. 112 /Щ	Столы, стулья, доска, демонстрационные материалы, проектор, проекционный экран, ноутбук с подключением к информационно-телекоммуникационной сети «Интернет» и обеспечением доступа в электронную информационно-образовательную среду образовательной организации.
Лаборатория «Источников питания радиоаппаратуры» г.Тамбов, ул.Б.Энтузиастов, д.1, лит. Щ, ауд. 102 /Щ	Столы, стулья, доска, демонстрационные материалы, проектор, проекционный экран, компьютер с подключением к информационно-телекоммуникационной сети «Интернет» и обеспечением доступа в электронную информационно-образовательную среду образовательной организации.
Лаборатория «Радиоприемных устройств» г.Тамбов, ул.Б.Энтузиастов, д.1, лит. Щ, ауд. 112 /Щ	Столы, стулья, доска, демонстрационные материалы, проектор, проекционный экран, ноутбук с подключением к информационно-телекоммуникационной сети «Интернет» и обеспечением доступа в электронную информационно-образовательную среду образовательной организации.
Лаборатория «Радиопередающих устройств» г.Тамбов, ул.Б.Энтузиастов, д.1, лит. Щ, ауд. 112 /Щ	Столы, стулья, доска, демонстрационные материалы, проектор, проекционный экран, ноутбук с подключением к информационно-телекоммуникационной сети «Интернет» и обеспечением доступа в электронную информационно-образовательную среду образовательной организации.
Лаборатория «Импульсной техники» г.Тамбов, ул.Б.Энтузиастов, д.1, лит. Щ, ауд. 112 /Щ	Столы, стулья, доска, демонстрационные материалы, проектор, проекционный экран, компьютер с подключением к информационно-телекоммуникационной сети «Интернет» и обеспечением доступа в электронную информационно-образовательную среду образовательной организации. Стенды: «Основы электроники» «Аналоговая электроника»
Лаборатория «Систем автоматизированного проектирования» г.Тамбов, ул.Б.Энтузиастов, д.1, лит. Щ, ауд. 111 /Щ	Столы, стулья, доска, демонстрационные материалы, проектор, проекционный экран, компьютерная техника с подключением к информационно-телекоммуникационной сети «Интернет» и обеспечением доступа в электронную информационно-образовательную среду образовательной организации.

11.02.17 Разработка электронных устройств и систем

1	2
Лаборатория «Технических средств обучения» г. Тамбов, ул. Б. Энтузиастов, д. 1, лит. Ц, ауд. 203 /Ц	Стол, стулья, доска, демонстрационные материалы, проектор, проекционный экран, компьютерная техника с подключением к информационно-телекоммуникационной сети «Интернет» и обеспечением доступа в электронную информационно-образовательную среду образовательной организации.
Мастерская «Слесарная» г. Тамбов, ул. Б. Энтузиастов, д. 1, лит. Ц, ауд. 12 /Ц	Тиски слесарные, тиски трубные, инструмент слесарный, трубогиб гидравлический, вертикально-сверлильный станок, машина настольная шлифовальная, пресс гидравлический.
Мастерская «Электрорадиомонтажная» г. Тамбов, ул. Б. Энтузиастов, д. 1, лит. Ц, ауд. 101 /Ц	Стол, стулья, доска, проектор, ноутбук, проекционный экран, инструмент электрорадиомонтажный

7. КОНТРОЛЬ И ОЦЕНКА РЕЗУЛЬТАТОВ ПРОХОЖДЕНИЯ ПРАКТИКИ

Проверка достижения результатов обучения по практике осуществляется в рамках промежуточной аттестации, которая проводится в виде защиты отчета по практике.

7.1. Промежуточная аттестация

Формы промежуточной аттестации по практике приведены в таблице 7.1.

Таблица 7.1 – Формы промежуточной аттестации

Обозначение	Форма отчетности	Семестр
Зач01	Дифференцированный зачет	4

7.2. Оценочные средства

Оценочные средства соотнесены с результатами обучения по дисциплине.

{Для каждого результата обучения (из п.1.2) приводятся обозначения контрольных мероприятий (из п.7.1).

Каждое контрольное мероприятие может относиться к нескольким результатам обучения.}

Таблица 7.2 – Результаты обучения и контрольные мероприятия

Результаты обучения	Контрольные мероприятия
Формулировка результата обучения 1 (Знать...)	Зач01
Формулировка результата обучения 2 (Знать...)	Зач02
Формулировка результата обучения 3 (Уметь...)	Зач01
Формулировка результата обучения 4 (Уметь...)	Зач02
Формулировка результата обучения 5 (Иметь практический опыт...)	Зач01
Формулировка результата обучения 6 (Иметь практический опыт...)	Зач02

{Далее приводятся оценочные средства для каждого из указанных контрольных мероприятий; при большом объеме оценочных средств допускается приводить примеры оценочных средств.

Оценочные средства должны СООТВЕТСТВОВАТЬ проверяемым результатам обучения}

Вопросы к защите отчета по практике Зач01

- 1.
- 2.

Практические задания к защите отчета по практике Зач01

- 1.
- 2.

Вопросы к защите отчета по практике Зач02

- 1.
- 2.

Практические задания к защите отчета по практике Зач02

- 1.

2.

7.3. Критерии и шкалы оценивания

При оценивании результатов обучения по практике в ходе промежуточной аттестации в форме дифференцированного зачета используются следующие критерии и шкалы.

Оценка «отлично» выставляется обучающемуся, если он представил на защиту отчет по практике (включая положительный аттестационный лист и положительную характеристику), полностью соответствующий установленным требованиям, и дал исчерпывающие ответы на заданные вопросы.

Оценка «хорошо» выставляется обучающемуся, если он представил на защиту отчет по практике (включая положительный аттестационный лист и положительную характеристику), полностью соответствующий установленным требованиям, и уверенно отвечал на заданные вопросы, допуская несущественные ошибки.

Оценка «удовлетворительно» выставляется обучающемуся, если он представил на защиту отчет по практике (включая положительный аттестационный лист и положительную характеристику), в целом соответствующий установленным требованиям, при ответах на некоторые вопросы допускал существенные ошибки.

Во всех остальных случаях обучающемуся выставляется оценка «неудовлетворительно».

МИНИСТЕРСТВО НАУКИ И ВЫСШЕГО ОБРАЗОВАНИЯ РОССИЙСКОЙ ФЕДЕРАЦИИ
Федеральное государственное бюджетное образовательное учреждение
высшего образования

«Тамбовский государственный технический университет»
(ФГБОУ ВО «ТГТУ»)



РАССМОТРЕНО И ПРИНЯТО

СОГЛАСОВАНО

на заседании Совета
Многопрофильного колледжа
« 15 » февраля 20 24 г.
протокол № 2 .

Президент компании ОАО «Объединенные системы связи»
С.И. Королев
« 12 » февраля 20 24 г.

ПРОГРАММА ПРАКТИКИ

**УП.01.01 Учебная практика (Технология сборки, монтажа и демонтажа
электронных устройств и систем)**
(шифр и наименование практики в соответствии с утвержденным учебным планом подготовки)

Специальность: 11.02.17 Разработка электронных устройств и систем

Квалификация: техник

Составитель:

преподаватель

должность

подпись

М.Ю. Серегин

инициалы, фамилия

Директор
Многопрофильного
колледжа

подпись

Г.А. Соседов

инициалы, фамилия

Тамбов 2024

1. ПЛАНИРУЕМЫЕ РЕЗУЛЬТАТЫ ОБУЧЕНИЯ ПО ПРАКТИКЕ И ЕЕ МЕСТО В СТРУКТУРЕ ОПОП

1.1. Прохождение практики направлено на формирование у обучающихся следующих компетенций (Таблица 1.1).

Таблица 1.1 – Формируемые компетенции

Код компетенции	Формулировка компетенции
ОК 01	Выбирать способы решения задач профессиональной деятельности применительно к различным контекстам
ОК 02	Использовать современные средства поиска, анализа и интерпретации информации, и информационные технологии для выполнения задач профессиональной деятельности
ОК 03	Планировать и реализовывать собственное профессиональное и личностное развитие, предпринимательскую деятельность в профессиональной сфере, использовать знания по финансовой грамотности в различных жизненных ситуациях
ОК 04	Эффективно взаимодействовать и работать в коллективе и команде
ОК 05	Осуществлять устную и письменную коммуникацию на государственном языке Российской Федерации с учетом особенностей социального и культурного контекста
ОК 06	Проявлять гражданско-патриотическую позицию, демонстрировать осознанное поведение на основе традиционных общечеловеческих ценностей, в том числе с учетом гармонизации межнациональных и межрелигиозных отношений, применять стандарты антикоррупционного поведения
ОК 07	Содействовать сохранению окружающей среды, ресурсосбережению, применять знания об изменении климата, принципы бережливого производства, эффективно действовать в чрезвычайных ситуациях
ОК 08	Использовать средства физической культуры для сохранения и укрепления здоровья в процессе профессиональной деятельности и поддержания необходимого уровня физической подготовленности
ОК 09	Пользоваться профессиональной документацией на государственном и иностранном языках
ПК 1.1	Осуществлять подбор технологий, технического оснащения и оборудования для сборки, монтажа и демонтажа элементов электронных блоков, устройств и систем различного типа
ПК 1.2	Осуществлять сборку, монтаж и демонтаж элементов электронных блоков, устройств и систем различного типа
ПК 1.3	Эксплуатировать автоматизированное оборудование для сборки и монтажа электронных блоков, устройств и систем различного типа

11.02.17 Разработка электронных устройств и систем

1.2. В результате прохождения практики обучающийся должен:

знать:

- требования ЕСКД, ЕСТД, необходимых отраслевых и международных стандартов;
- нормативные требования по проведению технологических процессов сборки, монтажа и демонтажа различных видов электронных систем;
- технические условия на сборку, монтаж и демонтаж различных видов электронных систем, в том числе аудиовизуальную технику;
- технологические приемы сборки, монтажа и демонтажа различных видов электронных систем;
- номенклатура электрорадиоэлементов: назначения, типы;
- типы и типоразмеры корпусов электрорадиоэлементов;
- назначение и характеристики материалов, применяемых для пайки и установки компонентов;
- основы процесса пайки электрорадиоэлементов;
- основы технологии монтажа электрорадиоэлементов в отверстия и технологии поверхностного монтажа;
- устройство, принцип действия инструментов, приборов и оборудования для пайки, правила работы с ними;
- устройство, принцип действия контрольно-измерительных приборов и оборудования для контроля качества пайки электрорадиоэлементов, правила работы с ними;
- терминология и правила чтения конструкторской и технологической документации;
- требования к организации рабочего места в соответствии с необходимыми отраслевыми стандартами;
- последовательность выполнения сборки электронных устройств конструктивной сложности первого и второго уровней;
- виды дефектов при сборке несущих конструкций первого и второго уровней;
- основные технические требования, предъявляемые к герметизируемым электронным устройствам на основе несущих конструкций первого уровня с низкой плотностью компоновки изделий нулевого уровня;
- последовательность выполнения работ по герметизации компаундом элементов электронных устройств на основе несущих конструкций первого уровня;
- защитные материалы и способы их нанесения на элементы электронных устройств на основе несущих конструкций первого уровня;
- правила и нормы охраны труда, охраны окружающей среды и пожарной безопасности;
- устройство и принцип работы автоматической линии пайки электрорадиоэлементов на печатных платах;
- классификация основных дефектов, возникающих при нанесении паяльной пасты/клея, установке компонентов и оплавления паяльной пасты;
- требования технологического процесса по подготовке к пайке электрорадиоэлементов;
- нормативные требования по проведению сборки и монтажа на автоматических линиях;
- основные методы и способы, применяемые для организации автоматического монтажа, их достоинства и недостатки;
- основные операции автоматического монтажа;
- назначение, технические характеристики, конструктивные особенности, принципы работы и правила эксплуатации используемого оборудования;
- особенности безопасных приемов работы на рабочем месте по видам деятельности;
 - ресурсо- и энергосберегающие технологии в производстве радиоэлектронной техники ;

уметь:

11.02.17 Разработка электронных устройств и систем

- использовать техническую документацию при выполнении сборки, монтажа и демонтажа электронных систем;
- выполнять приемку и проверку компонентов, поступивших для монтажа и сборки электронных систем;
- выбирать и готовить оборудование, инструменты и приспособления, применяемые при монтаже и сборке электронных систем, в том числе аудиовизуальной техники;
- использовать различные технологии монтажа компонентов на печатные платы;
- осуществлять сборку электронных систем, устройств и блоков в соответствии с технологической документацией;
- осуществлять контроль качества сборки, монтажа и демонтажа электронных систем, с применением измерительных приборов и устройств;
- использовать приспособления и оборудование для герметизации компаундом;
- подготавливать компаунд к заливке элементов несущих конструкций первого уровня с низкой плотностью компоновки;
- соблюдать правила техники безопасности при выполнении сборки, монтажа и демонтажа электронных систем;
- выбирать и настраивать технологическое оснащение и оборудование к выполнению задания;
- осуществлять наладку основных видов автоматического и автоматизированного технологического оборудования для сборки и монтажа;
- выполнять операции по нанесению паяльной пасты/клея на печатную плату;
- выполнять проверку качества нанесения паяльной пасты/клея на печатную плату;
- выполнять операции по установке на печатную плату компонентов на автоматическом оборудовании;
- выполнять проверку качества и правильности установки компонентов;
- выполнять операцию по оплавлению паяльной пасты;
- выполнять операции по отмывке печатной платы ;

иметь практический опыт:

- выбора технологического процесса сборки, монтажа и демонтажа электронных систем в соответствии с технической документацией и отраслевыми стандартами;
- подготовки инструментов, приборов и оборудования для пайки к работе;
- использования персональной вычислительной техники для работы с конструкторской и технологической документацией в специализированном программном обеспечении;
- осуществления входного контроля электрорадиоэлементов: визуальная проверка внешнего вида (целостность корпуса, выводов) и условного обозначения номиналов на соответствие их принципиальной схеме устройства;
- сборки несущих конструкций второго уровня с низкой и высокой плотностью компоновок элементов, выполненных на основе устройств первого уровня, деталей и узлов;
- пайки элементов электронных устройств с высокой плотностью компоновки, выполненных на основе изделий нулевого уровня;
- монтажа проводов, кабелей и жгутов в электронных устройствах конструктивной сложности второго уровня;
- герметизации электронных устройств на основе несущих конструкций второго уровня с низкой и высокой плотностью компоновок устройств первого уровня, деталей и узлов;
- контроля качества сборки несущих конструкций первого уровня с низкой плотностью компоновки элементов, выполненных на основе изделий нулевого уровня;

11.02.17 Разработка электронных устройств и систем

- подготовки паяльной пасты/клея и установки приспособлений на автоматизированное оборудование нанесения паяльной пасты/клея на платы;
- нанесения паяльной пасты/клея на печатную плату;
- контроля нанесения паяльной пасты/клея на печатную плату;
- подготовки и загрузки плат в автоматическое оборудование монтажа электронных компонентов;
- проверки компонентов в групповой упаковке для загрузки в автоматическое оборудование монтажа электронных компонентов;
- заправки лент установки групповой упаковки с компонентами в питатели или приспособления для забора компонентов и установка питателей в автоматическое оборудование монтажа электронных компонентов;
- первичной настройки систем технического зрения автоматического оборудования монтажа электронных компонентов;
- проверки качества установки компонентов перед процессом оплавления припоя;
- выбора режимов оплавления исходя из требований технологического процесса сборки электронных модулей и сборок;
 - проверки пайки компонентов после процесса оплавления ;

1.3. Практика входит в состав профессионального цикла образовательной программы и является частью профессионального модуля ПМ.01 «Выполнение сборки, монтажа и демонтажа электронных устройств и систем».

2. ВИД, ОБЪЁМ ПРАКТИКИ И СПОСОБ ЕЁ ПРОВЕДЕНИЯ

Вид практики: учебная

Способ проведения практики: рассредоточенная

Объем практики составляет 108 часа(ов).

3. СОДЕРЖАНИЕ ПРАКТИКИ

Темы практики и виды работ		Количество часов
4 семестр		108
Тема 1	Технологии и оборудование производства изделий электронной техники	52
	<i>Виды работ:</i>	
1	Организация рабочего места для производства электро-монтажных работ	2
2	Применение инструментов и приспособлений для производства электро-монтажных работ	2
3	Чтение электрических схем различных электронных устройств	4
4	Работа с измерительными приборами	2
5	Ступенчатая разделка монтажных проводов; разделка экранов проводов	4
6	Крепление пайкой провода к кабельному наконечнику, к разъемам	2
7	Изготовление междублочных жгутов;	2
8	Определение и контроль параметров ЭРЭ с помощью электроизмерительных приборов и по маркировке	2
9	Комплектование ЭРЭ согласно перечню элементов и спецификации;	2
10	Установка, крепление и пайка ЭРЭ к контактам, лепесткам и на печатные платы;	8
11	Установка и крепление панелей, разъемов и соединителей на печатные платы;	2
12	Сверление отверстий на печатной плате	2
13	Установка и пайка ИМС на печатные платы	2
14	Выявление и устранение дефектов монтажа	2
15	Демонтаж ЭРЭ и ИМС с печатных плат	6
16	Установка и пайка чип-компонентов на печатные платы	6
17	Контроль качества паяных соединений с помощью оптических систем	2
Тема 2	Технологические операции и процессы производства электронных устройств и систем	54
	<i>Виды работ:</i>	
1	Знакомство с рабочим местом. Подготовка рабочего места.	2
2	Анализ требований системы ЕСКД по проведению технологического процесса на сборку, монтаж и демонтаж элементов ЭУС.	2
3	Работа с технической документацией, отраслевыми стандартами и справочной литературой	2

11.02.17 Разработка электронных устройств и систем

4	Выбор материалов и инструментов для технологических операций.	2
5	Подготовка компонентов к процессу пайки.	2
6	Выполнение операций навесного монтажа элементов ЭУС.	6
7	Выполнение операций поверхностного монтажа элементов ЭУС.	6
8	Выполнение операций демонтажа элементов ЭУС.	4
9	Проведение сборки деталей и узлов полупроводниковых приборов методом конденсаторной сварки, электро-сварки и холодной сварки с применением влагопоглотителей и без них, с применением оптических приборов.	2
10	Выполнение микромонтажа.	2
11	Приклеивание твердых схем токопроводящим клеем.	2
12	Выполнение сборки с применением завальцовки, за-прессовки, пайки на станках-полуавтоматах и автоматах посадки с применением оптических приборов.	2
13	Реализация различных способов герметизации и про-верки на герметичность.	2
14	Выполнение влагозащиты электрического монтажа за-ливкой компаундом, пресс-материалом.	2
15	Изготовление жгута средней сложности.	6
16	Изготовление шаблона для жгута. Раскладка проводов и сшивка жгута.	2
17	Прозвонка и биркование жгута различными способами.	2
18	Контроль качества сборки и монтажа, определение ха-рактера дефектов, устранение неисправностей, проверка работоспособности элементов	2
19	Комплектование изделий по монтажным, принципиаль-ным схемам, спецификациям.	2
20	Определение характера дефектов, устранение неисправ-ностей, проверка работоспособности элементов; ком-плектование изделий по монтажным, принципиальным схемам, спецификациям и перечням элементов	2
Дифференцированный зачет		2
Итого		108

4. ПЕРЕЧЕНЬ УЧЕБНОЙ ЛИТЕРАТУРЫ

4.1. Основная литература

1. Новожилов, О. П. Схемотехника радиоприемных устройств : учебное пособие для среднего профессионального образования / О. П. Новожилов. — 2-е изд., испр. и доп. — Москва : Издательство Юрайт, 2023. — 256 с. — (Профессиональное образование). — ISBN 978-5-534-09925-6. — Текст : электронный // Образовательная платформа Юрайт [сайт]. — Режим доступа: <https://urait.ru/bcode/515883>
2. Хамадулин, Э. Ф. Основы радиоэлектроники: методы и средства измерений : учебное пособие для среднего профессионального образования / Э. Ф. Хамадулин. — 2-е изд., испр. и доп. — Москва : Издательство Юрайт, 2024. — 315 с. — (Профессиональное образование). — ISBN 978-5-534-15918-9. — Текст : электронный // Образовательная платформа Юрайт [сайт]. — Режим доступа: <https://urait.ru/bcode/542107>
3. Червяков, Г. Г. Электронная техника : учебное пособие для среднего профессионального образования / Г. Г. Червяков, С. Г. Прохоров, О. В. Шиндор. — 2-е изд., перераб. и доп. — Москва : Издательство Юрайт, 2023. — 250 с. — (Профессиональное образование). — ISBN 978-5-534-11052-4. — Текст : электронный // Образовательная платформа Юрайт [сайт]. — Режим доступа: <https://urait.ru/bcode/517291>.
4. Берикашвили, В. Ш. Электроника и микроэлектроника: импульсная и цифровая электроника : учебное пособие для среднего профессионального образования / В. Ш. Берикашвили. — 2-е изд., испр. и доп. — Москва : Издательство Юрайт, 2024. — 242 с. — (Профессиональное образование). — ISBN 978-5-534-06256-4. — Текст : электронный // Образовательная платформа Юрайт [сайт]. — Режим доступа: <https://urait.ru/bcode/539963>
5. Романюк, В. А. Основы радиоэлектроники : учебник для среднего профессионального образования / В. А. Романюк. — Москва : Издательство Юрайт, 2024. — 288 с. — (Профессиональное образование). — ISBN 978-5-534-10394-6. — Текст : электронный // Образовательная платформа Юрайт [сайт]. — Режим доступа: <https://urait.ru/bcode/542110>
6. Штыков, В. В. Введение в радиоэлектронику : учебник и практикум для среднего профессионального образования / В. В. Штыков. — 2-е изд., испр. и доп. — Москва : Издательство Юрайт, 2024. — 228 с. — (Профессиональное образование). — ISBN 978-5-534-09209-7. — Текст : электронный // Образовательная платформа Юрайт [сайт]. — Режим доступа: <https://urait.ru/bcode/537999>

4.2. Дополнительная литература

1. ИРС-А-610 – Критерии качества электронных сборок.
2. Грунтович Н.В. Монтаж, наладка и эксплуатация электрооборудования: Учебное пособие / Грунтович Н.В. – Москва : НИЦ ИНФРА-М, 2020. – 270 с.
3. Единая система конструкторских документов (ЕСКД). Сборник ГОСТов.
4. Единая система технологических документов (ЕСТД). Сборник ГОСТов.
5. КИПиА от А до Я: сайт. Режим доступа: <http://knowkip.ucoz.ru/tests>
6. ООО «Остек-Интегра» группа компаний по производству материалов [Электронный ресурс]. – URL: <http://www.ostec-materials.ru>

7. Практическая электроника [Электронный ресурс]. – Режим доступа: <http://www.ruselectronic.com>

8. СМИ "Сайт Паяльник" [Электронный ресурс]. – Режим доступа: <http://schem.net>

9. Электроника для всех. [Электронный ресурс]. – Режим доступа: <http://easyelectronics.ru>

10. Лихачева, М. С. Проектирование печатных плат : учебно-методическое пособие / М. С. Лихачева ; RU. — Новосибирск : СибГУТИ, 2022. — 35 с. — Текст : электронный // Лань : электронно-библиотечная система. — Режим доступа: <https://e.lanbook.com/book/257204>.

11. Трассировка печатных плат на базе программы Multisim 14.0 : методические указания / составители М. Ф. Жаркой [и др.]. — Санкт-Петербург : БГТУ "Военмех" им. Д.Ф. Устинова, 2019. — 33 с. — Текст : электронный // Лань : электронно-библиотечная система. — Режим доступа: <https://e.lanbook.com/book/157112>.

12. Загородных, О. В. Технология изготовления печатных плат и сборка функциональных узлов : учебное пособие / О. В. Загородных. — Омск : ОмГТУ, 2019. — 164 с. — ISBN 978-5-8149-2921-1. — Текст : электронный // Лань : электронно-библиотечная система. — Режим доступа: <https://e.lanbook.com/book/149098>

13. Сотенко, С. М. Конструирование электронных средств. Создание посадочных мест компонентов для печатных плат в специализированном САПР : учебно-методическое пособие / С. М. Сотенко, Т. В. Матюхина, Т. А. Рыжикова. — Санкт-Петербург : СПбГУТ им. М.А. Бонч-Бруевича, 2023. — 46 с. — Текст : электронный // Лань : электронно-библиотечная система. — Режим доступа: <https://e.lanbook.com/book/381512>

14. Основы конструирования электронных средств : учебно-методическое пособие / С. М. Сотенко, Т. В. Матюхина, Т. А. Рыжикова, Д. Д. Капралов. — Санкт-Петербург : СПбГУТ им. М.А. Бонч-Бруевича, 2021. — 17 с. — Текст : электронный // Лань : электронно-библиотечная система. — Режим доступа: <https://e.lanbook.com/book/279473> .

15. Сотенко, С. М. Конструирование электронных средств : учебно-методическое пособие : в 2 частях / С. М. Сотенко, Т. В. Матюхина, Т. А. Рыжикова. — Санкт-Петербург : СПбГУТ им. М.А. Бонч-Бруевича, 2023 — Часть 1 — 2023. — 77 с. — Текст : электронный // Лань : электронно-библиотечная система. — Режим доступа: <https://e.lanbook.com/book/381482>

16. Элементная база электронных средств : учебно-методическое пособие / И. А. Горобцов, Д. И. Кирик, Т. В. Матюхина, С. М. Сотенко. — Санкт-Петербург : СПбГУТ им. М.А. Бонч-Бруевича, 2023. — 31 с. — Текст : электронный // Лань : электронно-библиотечная система. — Режим доступа: <https://e.lanbook.com/book/381572>.

5. МЕТОДИЧЕСКИЕ УКАЗАНИЯ ПО ПРОХОЖДЕНИЮ ПРАКТИКИ

Руководитель от образовательной организации проводит собрание, на котором выдает каждому обучающемуся утвержденное задание на практику, дает необходимые разъяснения по организации и проведению практики, оформлению и защите отчета.

Обучающимся необходимо ознакомиться с настоящей программой практики, шаблонами отчета по практике, дневника практики, аттестационного листа, характеристики, принять задание на практику к исполнению.

Обучающийся обязан своевременно прибыть на место прохождения практики, имея при себе направление на практику, задание на практику, шаблон дневника практики, иные документы, предусмотренные правилами внутреннего распорядка профильной организации.

Обучающийся при прохождении практики обязан:

- пройти необходимые инструктажи (в первый день практики);
- соблюдать правила внутреннего трудового распорядка;
- соблюдать требования охраны труда и пожарной безопасности;
- участвовать в деятельности организации, выполняя все виды работ, предусмотренные программой практики и заданием на практику;
- регулярно вести дневник практики;
- оформить и в установленные сроки представить руководителю практики от образовательной организации отчет по практике установленной формы;
- защитить отчет по практике.

Защита отчета по практике обычно проводится в последний день практики.

Отчет по практике, формируемый обучающимся по итогам прохождения практики, содержит:

- титульный лист;
- задание на практику;
- дневник практики;
- аттестационный лист, содержащий сведения об уровне освоения обучающимся профессиональных компетенций;
- характеристику на обучающегося по освоению общих и профессиональных компетенций в период прохождения практики;
- аннотированный отчет;
- приложение.

Аннотированный отчет о прохождении практики должен включать краткое описание проделанной работы (1-2 страницы).

6. МАТЕРИАЛЬНО-ТЕХНИЧЕСКАЯ БАЗА

Для проведения практики используется материально-техническая база в следующем составе.

Наименование учебных кабинетов, лабораторий, мастерских и других помещений для реализации образовательной программы	Оснащенность учебных кабинетов, лабораторий, мастерских и других помещений для реализации образовательной программы
1	2
Лаборатория «Электротехники» г. Тамбов, ул. Б. Энтузиастов, д. 1, лит. Ц, ауд. 102 /Щ	Столы, стулья, доска, демонстрационные материалы, проектор, проекционный экран, компьютер с подключением к информационно-телекоммуникационной сети «Интернет» и обеспечением доступа в электронную информационно-образовательную среду образовательной организации. Стенды: «Электрические цепи» «Теория электрических цепей» «Электрические цепи и основы электроники»
Лаборатория «Электронной техники» г. Тамбов, ул. Б. Энтузиастов, д. 1, лит. Ц, ауд. 112 /Щ	Столы, стулья, доска, демонстрационные материалы, проектор, проекционный экран, ноутбук с подключением к информационно-телекоммуникационной сети «Интернет» и обеспечением доступа в электронную информационно-образовательную среду образовательной организации. Стенды: «Основы электроники» «Аналоговая электроника»
Лаборатория «Материаловедения, электрорадиоматериалов и радиокомпонентов» г. Тамбов, ул. Б. Энтузиастов, д. 1, лит. Ц, ауд. 101 /Щ	Столы, стулья, доска, демонстрационные материалы, проектор, проекционный экран, ноутбук с подключением к информационно-телекоммуникационной сети «Интернет» и обеспечением доступа в электронную информационно-образовательную среду образовательной организации. Стенд: «Электротехнические материалы»
Лаборатория «Вычислительной техники» г. Тамбов, ул. Б. Энтузиастов, д. 1, лит. Ц, ауд. 204 /Щ	Столы, стулья, доска, демонстрационные материалы, проектор, проекционный экран, ноутбук с подключением к информационно-телекоммуникационной сети «Интернет» и обеспечением доступа в электронную информационно-образовательную среду образовательной организации.
Лаборатория «Электрорадиоизмерений» г. Тамбов, ул. Б. Энтузиастов, д. 1, лит. Ц, ауд. 102 /Щ	Столы, стулья, доска, демонстрационные материалы, проектор, проекционный экран, компьютер с подключением к информационно-телекоммуникационной сети «Интернет» и обеспечением доступа в электронную информационно-образовательную среду образовательной организации. Стенд: «Электрические измерения и основы метрологии»

11.02.17 Разработка электронных устройств и систем

1	2
Лаборатория «Радиотехнических цепей и сигналов» г.Тамбов, ул.Б.Энтузиастов, д.1, лит. Щ, ауд. 102 /Щ	Столы, стулья, доска, демонстрационные материалы, проектор, проекционный экран, компьютер с подключением к информационно-телекоммуникационной сети «Интернет» и обеспечением доступа в электронную информационно-образовательную среду образовательной организации. Стенды: «Электрические цепи» «Теория электрических цепей» «Электрические цепи и основы электроники»
Лаборатория «Антенно-фидерных устройств и распространения радиоволн» г.Тамбов, ул.Б.Энтузиастов, д.1, лит. Щ, ауд. 112 /Щ	Столы, стулья, доска, демонстрационные материалы, проектор, проекционный экран, ноутбук с подключением к информационно-телекоммуникационной сети «Интернет» и обеспечением доступа в электронную информационно-образовательную среду образовательной организации.
Лаборатория «Источников питания радиоаппаратуры» г.Тамбов, ул.Б.Энтузиастов, д.1, лит. Щ, ауд. 102 /Щ	Столы, стулья, доска, демонстрационные материалы, проектор, проекционный экран, компьютер с подключением к информационно-телекоммуникационной сети «Интернет» и обеспечением доступа в электронную информационно-образовательную среду образовательной организации.
Лаборатория «Радиоприемных устройств» г.Тамбов, ул.Б.Энтузиастов, д.1, лит. Щ, ауд. 112 /Щ	Столы, стулья, доска, демонстрационные материалы, проектор, проекционный экран, ноутбук с подключением к информационно-телекоммуникационной сети «Интернет» и обеспечением доступа в электронную информационно-образовательную среду образовательной организации.
Лаборатория «Радиопередающих устройств» г.Тамбов, ул.Б.Энтузиастов, д.1, лит. Щ, ауд. 112 /Щ	Столы, стулья, доска, демонстрационные материалы, проектор, проекционный экран, ноутбук с подключением к информационно-телекоммуникационной сети «Интернет» и обеспечением доступа в электронную информационно-образовательную среду образовательной организации.
Лаборатория «Импульсной техники» г.Тамбов, ул.Б.Энтузиастов, д.1, лит. Щ, ауд. 112 /Щ	Столы, стулья, доска, демонстрационные материалы, проектор, проекционный экран, компьютер с подключением к информационно-телекоммуникационной сети «Интернет» и обеспечением доступа в электронную информационно-образовательную среду образовательной организации. Стенды: «Основы электроники» «Аналоговая электроника»
Лаборатория «Систем автоматизированного проектирования» г.Тамбов, ул.Б.Энтузиастов, д.1, лит. Щ, ауд. 111 /Щ	Столы, стулья, доска, демонстрационные материалы, проектор, проекционный экран, компьютерная техника с подключением к информационно-телекоммуникационной сети «Интернет» и обеспечением доступа в электронную информационно-образовательную среду образовательной организации.

11.02.17 Разработка электронных устройств и систем

1	2
Лаборатория «Технических средств обучения» г. Тамбов, ул. Б. Энтузиастов, д. 1, лит. Ц, ауд. 203 /Ц	Стол, стулья, доска, демонстрационные материалы, проектор, проекционный экран, компьютерная техника с подключением к информационно-телекоммуникационной сети «Интернет» и обеспечением доступа в электронную информационно-образовательную среду образовательной организации.
Мастерская «Слесарная» г. Тамбов, ул. Б. Энтузиастов, д. 1, лит. Ц, ауд. 12 /Ц	Тиски слесарные, тиски трубные, инструмент слесарный, трубогиб гидравлический, вертикально-сверлильный станок, машина настольная шлифовальная, пресс гидравлический.
Мастерская «Электрорадиомонтажная» г. Тамбов, ул. Б. Энтузиастов, д. 1, лит. Ц, ауд. 101 /Ц	Стол, стулья, доска, проектор, ноутбук, проекционный экран, инструмент электрорадиомонтажный

7. КОНТРОЛЬ И ОЦЕНКА РЕЗУЛЬТАТОВ ПРОХОЖДЕНИЯ ПРАКТИКИ

Проверка достижения результатов обучения по практике осуществляется в рамках промежуточной аттестации, которая проводится в виде защиты отчета по практике.

7.1. Промежуточная аттестация

Формы промежуточной аттестации по практике приведены в таблице 7.1.

Таблица 7.1 – Формы промежуточной аттестации

Обозначение	Форма отчетности	Семестр
Зач01	Дифференцированный зачет	4

7.2. Оценочные средства

Оценочные средства соотнесены с результатами обучения по дисциплине.

{Для каждого результата обучения (из п.1.2) приводятся обозначения контрольных мероприятий (из п.7.1).

Каждое контрольное мероприятие может относиться к нескольким результатам обучения.}

Таблица 7.2 – Результаты обучения и контрольные мероприятия

Результаты обучения	Контрольные мероприятия
Формулировка результата обучения 1 (Знать...)	Зач01
Формулировка результата обучения 2 (Знать...)	Зач02
Формулировка результата обучения 3 (Уметь...)	Зач01
Формулировка результата обучения 4 (Уметь...)	Зач02
Формулировка результата обучения 5 (Иметь практический опыт...)	Зач01
Формулировка результата обучения 6 (Иметь практический опыт...)	Зач02

{Далее приводятся оценочные средства для каждого из указанных контрольных мероприятий; при большом объеме оценочных средств допускается приводить примеры оценочных средств.

Оценочные средства должны СООТВЕТСТВОВАТЬ проверяемым результатам обучения}

Вопросы к защите отчета по практике Зач01

- 1.
- 2.

Практические задания к защите отчета по практике Зач01

- 1.
- 2.

Вопросы к защите отчета по практике Зач02

- 1.
- 2.

Практические задания к защите отчета по практике Зач02

- 1.

2.

7.3. Критерии и шкалы оценивания

При оценивании результатов обучения по практике в ходе промежуточной аттестации в форме дифференцированного зачета используются следующие критерии и шкалы.

Оценка «отлично» выставляется обучающемуся, если он представил на защиту отчет по практике (включая положительный аттестационный лист и положительную характеристику), полностью соответствующий установленным требованиям, и дал исчерпывающие ответы на заданные вопросы.

Оценка «хорошо» выставляется обучающемуся, если он представил на защиту отчет по практике (включая положительный аттестационный лист и положительную характеристику), полностью соответствующий установленным требованиям, и уверенно отвечал на заданные вопросы, допуская несущественные ошибки.

Оценка «удовлетворительно» выставляется обучающемуся, если он представил на защиту отчет по практике (включая положительный аттестационный лист и положительную характеристику), в целом соответствующий установленным требованиям, при ответах на некоторые вопросы допускал существенные ошибки.

Во всех остальных случаях обучающемуся выставляется оценка «неудовлетворительно».

МИНИСТЕРСТВО НАУКИ И ВЫСШЕГО ОБРАЗОВАНИЯ РОССИЙСКОЙ ФЕДЕРАЦИИ
Федеральное государственное бюджетное образовательное учреждение
высшего образования

«Тамбовский государственный технический университет»
(ФГБОУ ВО «ТГТУ»)



РАССМОТРЕНО И ПРИНЯТО

СОГЛАСОВАНО

на заседании Совета
Многопрофильного колледжа
« 15 » февраля 20 24
г.
протокол № 2 .

Президент компании ОАО «Объединенные системы связи»
С.И. Королев
« 12 » февраля 20 24 г.

ПРОГРАММА ПРАКТИКИ

ПП.02.01 Производственная практика (Проектирование электронных устройств и систем)
(шифр и наименование практики в соответствии с утвержденным учебным планом подготовки)

Специальность: 11.02.17 Разработка электронных устройств и систем

Квалификация: техник

Составитель:

преподаватель

должность

подпись

И.А. Трунов

инициалы, фамилия

**Директор
Многопрофильного
колледжа**

подпись

Г.А. Соседов

инициалы, фамилия

Тамбов 2024

1. ПЛАНИРУЕМЫЕ РЕЗУЛЬТАТЫ ОБУЧЕНИЯ ПО ПРАКТИКЕ И ЕЕ МЕСТО В СТРУКТУРЕ ОПОП

1.1. Прохождение практики направлено на формирование у обучающихся следующих компетенций (Таблица 1.1).

Таблица 1.1 – Формируемые компетенции

Код компетенции	Формулировка компетенции
ОК 01	Выбирать способы решения задач профессиональной деятельности применительно к различным контекстам
ОК 02	Использовать современные средства поиска, анализа и интерпретации информации, и информационные технологии для выполнения задач профессиональной деятельности
ОК 03	Планировать и реализовывать собственное профессиональное и личностное развитие, предпринимательскую деятельность в профессиональной сфере, использовать знания по финансовой грамотности в различных жизненных ситуациях
ОК 04	Эффективно взаимодействовать и работать в коллективе и команде
ОК 05	Осуществлять устную и письменную коммуникацию на государственном языке Российской Федерации с учетом особенностей социального и культурного контекста
ОК 06	Проявлять гражданско-патриотическую позицию, демонстрировать осознанное поведение на основе традиционных общечеловеческих ценностей, в том числе с учетом гармонизации межнациональных и межрелигиозных отношений, применять стандарты антикоррупционного поведения
ОК 07	Содействовать сохранению окружающей среды, ресурсосбережению, применять знания об изменении климата, принципы бережливого производства, эффективно действовать в чрезвычайных ситуациях
ОК 08	Использовать средства физической культуры для сохранения и укрепления здоровья в процессе профессиональной деятельности и поддержания необходимого уровня физической подготовленности
ОК 09	Пользоваться профессиональной документацией на государственном и иностранном языках
ПК 2.1	Составлять электрические схемы, проводить расчеты и анализ параметров электронных блоков, устройств и систем различного типа с применением специализированного программного обеспечения в соответствии с техническим заданием
ПК 2.2	Выполнять проектирование электрических схем и печатных плат с использованием компьютерного моделирования

1.2. В результате прохождения практики обучающийся должен знать:

11.02.17 Разработка электронных устройств и систем

- основные принципы работы радиоэлектронных устройств;
- основы схемотехники аналоговых и цифровых интегральных схем;
- УГО цифровых и аналоговых компонентов и устройств;
- основные методы расчетов аналоговых и цифровых электрических схем малой и средней степени сложности;
- программные средства компьютерного моделирования и САПР для проектирования и анализа разрабатываемых электрических схем;
- принципы построения различных вариантов электронных схем и устройств;
- основные этапы проектирования цифровых и аналоговых устройств;
- конструкции печатных плат и их характеристики;
- технологические требования к печатным платам;
- основные этапы производства печатных плат;
- виды и назначение конструкторской и технологической документации для изготовления печатных плат;
- программные средства компьютерного проектирования и САПР для разработки печатных плат.

уметь:

- выполнять радиотехнические расчеты параметров и электрических величин различных электрических и электронных схем;
- анализировать результаты расчетов параметров и электрических величин различных электрических и электронных схем;
- проектировать аналоговые и цифровые электрические схемы малой и средней степени сложности;
- применять программные средства компьютерного моделирования и САПР для проектирования и анализа разрабатываемых электрических схем;
- выбирать конструкцию печатной платы в соответствии с техническим заданием;
- применять программные средства компьютерного проектирования и САПР для разработки печатных плат;
- подготавливать проектно-конструкторскую и технологическую документацию электронных систем малой и средней степени сложности на основе печатных плат.

иметь практический опыт:

- расчета, подбора элементов и проверки их производственного статуса;
- моделирования электронных схем на соответствие требованиям технического задания;
- подготовки выходной конструкторской документации по итогам анализа и расчетов;
- выполнения расчетов электрических величин, в том числе с применением специализированного программного обеспечения;
- применения требований нормативно-технической документации при разработке цифровых и аналоговых устройств;
- выполнения компьютерного моделирования электронных схем малой и средней сложности;
- проектирования печатных плат в САПР;
- подготовки конструкторской и технологической документации для изготовления печатных плат.

1.3. Практика входит в состав профессионального цикла образовательной программы и является частью профессионального модуля ПМ.01 «Выполнение сборки, монтажа и демонтажа электронных устройств и систем».

2. ВИД, ОБЪЁМ ПРАКТИКИ И СПОСОБ ЕЁ ПРОВЕДЕНИЯ

Вид практики: производственная

Способ проведения практики: концентрированная

Объем практики составляет 72 часа.

3. СОДЕРЖАНИЕ ПРАКТИКИ

Темы практики и виды работ		Количество часов
4 семестр		72
Тема 1	Конструкторско-технологическое проектирование печатной платы	70
	<i>Виды работ:</i>	
1	Анализ задания на разработку прототипа. Составление структурной схемы.	4
2	Проведение выбора элементной базы для разработки прототипа.	6
3	Разработка электрической принципиальной схемы прототипа с помощью программы автоматизированного проектирования.	14
4	Выбор конструктивной базы, метода компоновки схемы устройства.	4
5	Выбор и обоснование конструкции печатной платы, выбор материала и метода изготовления печатной платы.	4
6	Разработка печатной платы прототипа с помощью программы автоматизированного проектирования.	12
7	Сборка схемы и печатной платы прототипа.	8
8	Оценка качества разработанного прототипа.	4
9	Проверка работоспособности и функционирования прототипа.	6
10	Составление конструкторско-технологической документации на разрабатываемый прототип.	8
Дифференцированный зачет		2
Итого		72

4. ПЕРЕЧЕНЬ УЧЕБНОЙ ЛИТЕРАТУРЫ

4.1. Основная литература

1. Новожилов, О. П. Электроника и схемотехника в 2 ч. Часть 1: учебник для среднего профессионального образования / О. П. Новожилов. — Москва: Издательство Юрайт, 2024. — 382 с. — (Профессиональное образование). — ISBN 978-5-534-10366-3. — Текст: электронный // Образовательная платформа Юрайт [сайт]. — Режим доступа: <https://urait.ru/bcode/542115>
2. Новожилов, О. П. Электроника и схемотехника в 2 ч. Часть 2: учебник для среднего профессионального образования / О. П. Новожилов. — Москва: Издательство Юрайт, 2024. — 421 с. — (Профессиональное образование). — ISBN 978-5-534-10368-7. — Текст: электронный // Образовательная платформа Юрайт [сайт]. — Режим доступа: <https://urait.ru/bcode/542116>
3. Основы радиоэлектроники: учебное пособие для среднего профессионального образования / М. Ю. Застела [и др.] ; под общей редакцией М. Ю. Застела. — 3-е изд., перераб. и доп. — Москва : Издательство Юрайт, 2024. — 495 с. — (Профессиональное образование). — ISBN 978-5-534-10313-7. — Текст: электронный // Образовательная платформа Юрайт [сайт]. — Режим доступа: <https://urait.ru/bcode/542055>
4. Романюк, В. А. Основы радиоэлектроники: учебник для среднего профессионального образования / В. А. Романюк. — Москва: Издательство Юрайт, 2024. — 288 с. — (Профессиональное образование). — ISBN 978-5-534-10394-6. — Текст: электронный // Образовательная платформа Юрайт [сайт]. — Режим доступа: <https://urait.ru/bcode/542110>
5. Хамадулин, Э. Ф. Основы радиоэлектроники: методы и средства измерений: учебное пособие для среднего профессионального образования / Э. Ф. Хамадулин. — 2-е изд., испр. и доп. — Москва : Издательство Юрайт, 2024. — 315 с. — (Профессиональное образование). — ISBN 978-5-534-15918-9. — Текст : электронный // Образовательная платформа Юрайт [сайт]. — Режим доступа: <https://urait.ru/bcode/542107>
6. Элементная база электронных средств: учебно-методическое пособие / И. А. Горобцов, Д. И. Кирик, Т. В. Матюхина, С. М. Сотенко. — Санкт-Петербург : СПбГУТ им. М.А. Бонч-Бруевича, 2023. — 31 с. — Текст: электронный // Лань : электронно-библиотечная система. — Режим доступа: <https://e.lanbook.com/book/381572>

4.2. Дополнительная литература

1. Ванин, Д. А. Разработка баз данных принципиальных электрических схем и макетов печатных плат с использованием программного обеспечения Altium Designer : учебное пособие / Д. А. Ванин, В. Г. Сидоренко. — Москва : РУТ (МИИТ), 2021. — 165 с. — Текст: электронный // Лань : электронно-библиотечная система. — Режим доступа: <https://e.lanbook.com/book/269489>
2. Загородных, О. В. Технология изготовления печатных плат и сборка функциональных узлов: учебное пособие / О. В. Загородных. — Омск: ОмГТУ, 2019. — 164 с. — ISBN 978-5-8149-2921-1. — Текст: электронный // Лань: электронно-библиотечная система. — Режим доступа: <https://e.lanbook.com/book/149098>
3. Лихачева, М. С. Проектирование печатных плат: учебно-методическое пособие / М. С. Лихачева ; RU. — Новосибирск: СибГУТИ, 2022. — 35 с. — Текст: электрон-

- ный // Лань: электронно-библиотечная система. — Режим доступа: <https://e.lanbook.com/book/257204>
4. Сотенко, С. М. Конструирование электронных средств : учебно-методическое пособие : в 2 частях / С. М. Сотенко, Т. В. Матюхина, Т. А. Рыжикова. — Санкт-Петербург: СПбГУТ им. М.А. Бонч-Бруевича, 2023 — Часть 1 — 2023. — 77 с. — Текст: электронный // Лань: электронно-библиотечная система. — Режим доступа: <https://e.lanbook.com/book/381482>.
 5. Сотенко, С. М. Конструирование электронных средств. Создание посадочных мест компонентов для печатных плат в специализированном САПР: учебно-методическое пособие / С. М. Сотенко, Т. В. Матюхина, Т. А. Рыжикова. — Санкт-Петербург: СПбГУТ им. М.А. Бонч-Бруевича, 2023. — 46 с. — Текст: электронный // Лань: электронно-библиотечная система. — Режим доступа: <https://e.lanbook.com/book/381512>
 6. Трассировка печатных плат на базе программы Multisim 14.0: методические указания / составители М. Ф. Жаркой [и др.]. — Санкт-Петербург: БГТУ "Военмех" им. Д.Ф. Устинова, 2019. — 33 с. — Текст: электронный // Лань : электронно-библиотечная система. — URL: <https://e.lanbook.com/book/157112>

5. МЕТОДИЧЕСКИЕ УКАЗАНИЯ ПО ПРОХОЖДЕНИЮ ПРАКТИКИ

Руководитель от образовательной организации проводит собрание, на котором выдает каждому обучающемуся утвержденное задание на практику, направление на практику, дает необходимые разъяснения по организации и проведению практики, оформлению и защите отчета.

Обучающимся необходимо ознакомиться с настоящей программой практики, шаблонами отчета по практике, дневника практики, аттестационного листа, характеристики, принять задание на практику к исполнению.

Обучающийся обязан своевременно прибыть на место прохождения практики, имея при себе направление на практику, задание на практику, шаблон дневника практики, иные документы, предусмотренные правилами внутреннего распорядка профильной организации.

Обучающийся при прохождении практики обязан:

- пройти необходимые инструктажи (в первый день практики);
- соблюдать правила внутреннего трудового распорядка;
- соблюдать требования охраны труда и пожарной безопасности;
- участвовать в деятельности организации, выполняя все виды работ, предусмотренные программой практики и заданием на практику;
- регулярно вести дневник практики;
- оформить и в установленные сроки представить руководителю практики от образовательной организации отчет по практике установленной формы;
- защитить отчет по практике.

Защита отчета по практике обычно проводится в последний день практики.

Отчет по практике, формируемый обучающимся по итогам прохождения практики, содержит:

- титульный лист;
- задание на практику;
- дневник практики;
- аттестационный лист, содержащий сведения об уровне освоения обучающимся профессиональных компетенций;
- характеристику на обучающегося по освоению общих и профессиональных компетенций в период прохождения практики;
- аннотированный отчет;
- приложение.

Аннотированный отчет о прохождении практики должен включать краткое описание проделанной работы (1-2 страницы).

6. МАТЕРИАЛЬНО-ТЕХНИЧЕСКАЯ БАЗА

Для проведения практики используется материально-техническая база в следующем составе.

Наименование специальных помещений	Оснащенность специальных помещений	Перечень лицензионного программного обеспечения / Реквизиты подтверждающего документа
Лаборатория «Систем автоматизированного проектирования»	Мебель: учебная мебель Технические средства обучения: экран, проектор, компьютер с подключением к информационно-телекоммуникационной сети «Интернет» и обеспечением доступа в электронную информационно-образовательную среду образовательной организации.	MS Office, Windows / Корпоративные академические лицензии бессрочные Microsoft Open License №47425744, 48248803, 41251589, 46314939, 44964701, 43925361, 45936776, 47425744, 41875901, 41318363, 60102643; Система автоматизированного проектирования изделий КОМПАС-3D версия 16 количество ключей 50 NI Multisim Student

Профильные организации

№ п/п	Наименование организации	Юридический адрес организации
1.	Открытое Акционерное Общество «Объединенные системы связи»	392000, г. Тамбов, бульвар Строителей, д. 6А ОГРН 1076829001226 ИНН 6829029524 КПП 682901001 Факс: 8(4752) 63-33-09 Телефон: +7(4752) 63-11-11

7. КОНТРОЛЬ И ОЦЕНКА РЕЗУЛЬТАТОВ ПРОХОЖДЕНИЯ ПРАКТИКИ

Проверка достижения результатов обучения по практике осуществляется в рамках промежуточной аттестации, которая проводится в виде защиты отчета по практике.

7.1. Промежуточная аттестация

Формы промежуточной аттестации по практике приведены в таблице 7.1.

Таблица 7.1 – Формы промежуточной аттестации

Обозначение	Форма отчетности	Семестр
Зач01	Дифференцированный зачет	5

7.2. Оценочные средства

Оценочные средства соотнесены с результатами обучения по дисциплине.

Таблица 7.2 – Результаты обучения и контрольные мероприятия

Результаты обучения	Формы контроля и тип задания
<p>знать:</p> <ul style="list-style-type: none"> - основные принципы работы радиоэлектронных устройств; - основы схемотехники аналоговых и цифровых интегральных схем; - УГО цифровых и аналоговых компонентов и устройств; - основные методы расчетов аналоговых и цифровых электрических схем малой и средней степени сложности; - программные средства компьютерного моделирования и САПР для проектирования и анализа разрабатываемых электрических схем; - принципы построения различных вариантов электронных схем и устройств; - основные этапы проектирования цифровых и аналоговых устройств; - конструкции печатных плат и их характеристики; - технологические требования к печатным платам; - основные этапы производства печатных плат; - виды и назначение конструкторской и технологической документации для изготовления печатных плат; - программные средства компьютерного проектирования и САПР для разработки печатных плат 	<p><i>Диф.зач.01</i></p>

<p>уметь:</p> <ul style="list-style-type: none"> - выполнять радиотехнические расчеты параметров и электрических величин различных электрических и электронных схем; - анализировать результаты расчетов параметров и электрических величин различных электрических и электронных схем; - проектировать аналоговые и цифровые электрические схемы малой и средней степени сложности; - применять программные средства компьютерного моделирования и САПР для проектирования и анализа разрабатываемых электрических схем; - выбирать конструкцию печатной платы в соответствии с техническим заданием; - применять программные средства компьютерного проектирования и САПР для разработки печатных плат; - подготавливать проектно-конструкторскую и технологическую документацию электронных систем малой и средней степени сложности на основе печатных плат. 	<p><i>Диф.зач.01</i></p>
<p>иметь практический опыт:</p> <ul style="list-style-type: none"> - расчета, подбора элементов и проверки их производственного статуса; - моделирования электронных схем на соответствие требованиям технического задания; - подготовки выходной конструкторской документации по итогам анализа и расчетов; - выполнения расчетов электрических величин, в том числе с применением специализированного программного обеспечения; - применения требований нормативно-технической документации при разработке цифровых и аналоговых устройств; - выполнения компьютерного моделирования электронных схем малой и средней сложности; - проектирования печатных плат в САПР; - подготовки конструкторской и технологической документации для изготовления печатных плат. 	<p><i>Диф.зач.01</i></p>

Вопросы к защите отчета по практике Зач01

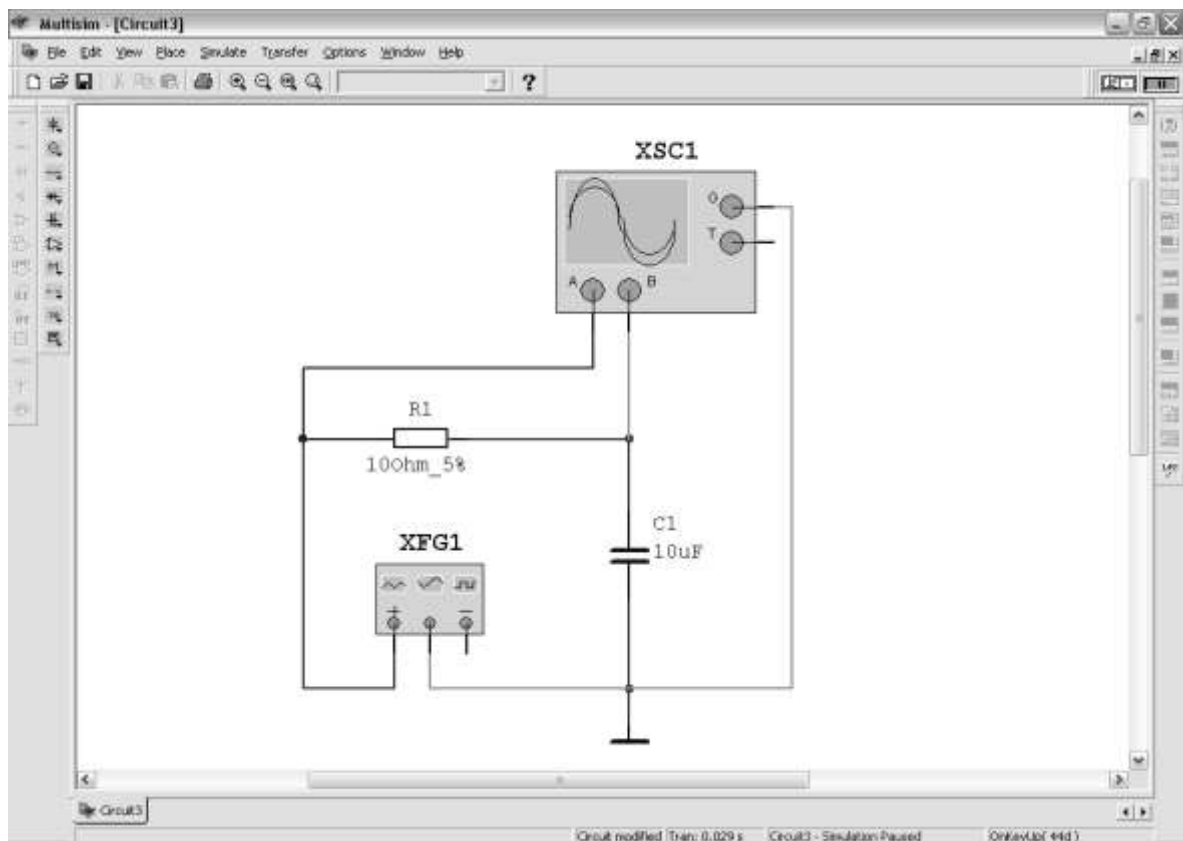
1. Сущность процесса проектирования электронных модулей, устройств и систем.
2. Основные этапы проектирования электронных модулей, устройств и систем.
3. Методы решения задач проектирования: понятие методов проектирования, элементарные методы, методы синтеза и анализа.
4. Основные свойства электронных модулей, устройств и систем и их описание.
5. Взаимодействие электронных модулей, устройств и систем с окружающей средой в процессе эксплуатации и изготовления.
6. Основные требования к проектированию современных электронных модулей, устройств и систем.
7. Основные положения системного подхода при проектировании электронных модулей, устройств и систем.
8. Преимущества и трудности системного подхода при проектировании электронных модулей, устройств и систем.
9. Поиск конструкторских решений.
10. Понятие методов проектирования электронных модулей, устройств и систем.
11. Элементарные методы проектирования электронных модулей, устройств и систем.
12. Принципы компоновки электронных модулей, устройств и систем.
13. Проектирование электронных модулей, устройств и систем с учетом климатического исполнения и категории изделий по ГОСТ 15150-69 .
14. Нормальные значения климатических факторов внешней среды при эксплуатации и испытаниях.
15. Требования к изделиям в части видов воздействующих климатических факторов внешней среды.
16. Требования к изделиям в части номинальных значений климатических факторов внешней среды при эксплуатации.
17. Эффективные значения климатических факторов.
18. Условия эксплуатации металлов, сплавов, металлических и неметаллических неорганических покрытий.
19. Использование изделий в исполнении для умеренного климата в районах с тропическим и сухим климатом.
20. Применение изделий на высотах больших, чем нормальная.
21. Условия хранения и транспортирования изделий в части воздействия климатических факторов внешней среды.
22. Техническое задание на проектирование и постановку продукции на производство.
23. Технические требования и ограничения.
24. Взаимосвязь конструкции электронных модулей, устройств и систем с определяющими факторами и тактико-техническими требованиями.
25. Стадии разработки конструкторской документации: техническое задание, техническое предложение, эскизный проект, технический проект, разработка рабочей документации. Содержание стадий разработки.
26. Виды изделий.
27. Виды и комплектность конструкторских документов.
28. Общие требования к текстовым документам.
29. Спецификация. Ведомость спецификаций.
30. Пояснительная записка.
31. Программа и методика испытаний.
32. Формы текстовых документов и особенности их выполнения.
33. Обозначение изделий и конструкторских документов.
34. Основные надписи.
35. Запись материала в основной надписи.
36. Общие требования к рабочим чертежам: общие положения.

37. Общие требования к рабочим чертежам: чертежи совместно обрабатываемых деталей.
38. Общие требования к рабочим чертежам: чертежи изделий с дополнительной обработкой или переделкой.
39. Чертежи изделия с надписями, знаками, фотоснимками.
40. Общие требования к рабочим чертежам: чертежи изделий, изготавливаемых в различных производственно-технологических вариантах.
41. Общие требования к чертежам деталей.
42. Общие требования к сборочным чертежам: содержание, изображения и нанесение размеров.
43. Сборочные чертежи: номера позиций.
44. Выполнение отдельных видов сборочных чертежей.
45. Основные требования к нанесению размеров и предельных отклонений на чертежах.
46. Нанесение размеров на чертежах.
47. Нанесение предельных отклонений размеров на чертежах.

Примеры практических заданий к защите отчета по практике Зач01

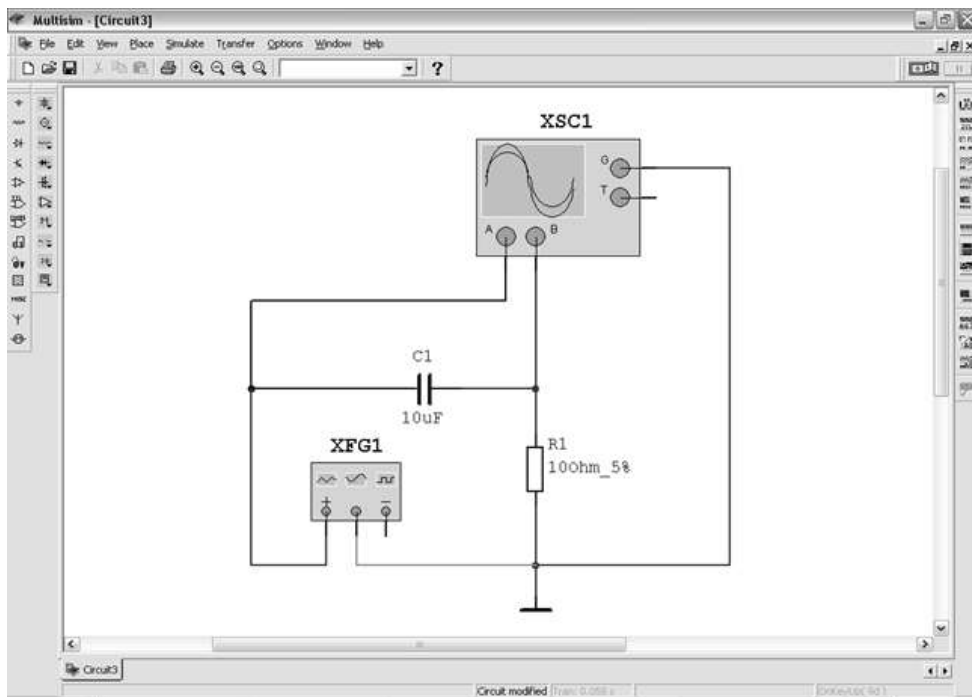
Задание 1

Составить принципиальную схему в программе Мультисим «Интегрирующая RC – цепь» и произвести измерение АЧХ и ФЧХ RC-цепи.



Задание 2

Составить принципиальную схему в программе Мультисим «Дифференцирующая RC – цепь» и произвести измерение АЧХ и ФЧХ RC-цепи.



межуточной аттеста-
ритерии и шкалы.
вил на защиту отчет
тельную характери-
дал исчерпывающие
вил на защиту отчет
тельную характери-
уверенно отвечал на

и он представил на
лист и положитель-

ную характеристику), в целом соответствующий установленным требованиям, при ответах на некоторые вопросы допускал существенные ошибки.

Во всех остальных случаях обучающемуся выставляется оценка «неудовлетворительно».

МИНИСТЕРСТВО НАУКИ И ВЫСШЕГО ОБРАЗОВАНИЯ РОССИЙСКОЙ ФЕДЕРАЦИИ
Федеральное государственное бюджетное образовательное учреждение
высшего образования

«Тамбовский государственный технический университет»
(ФГБОУ ВО «ТГТУ»)



РАССМОТРЕНО И ПРИНЯТО

на заседании Совета
Многопрофильного колледжа
« 15 » февраля 20 24 г.
протокол № 2 .

СОГЛАСОВАНО

Президент компании ОАО «Объединенные системы связи»
С.И. Королев

« 12 » февраля 20 24 г.

ПРОГРАММА ПРАКТИКИ

УП.02.01 Учебная практика (Проектирование электронных устройств и систем)
(шифр и наименование практики в соответствии с утвержденным учебным планом подготовки)

Специальность: 11.02.17 Разработка электронных устройств и систем

Квалификация: техник

Составитель:

преподаватель

должность

подпись

И.А.Трунов

инициалы, фамилия

Директор
Многопрофильного
колледжа

подпись

Г.А.Соседов

инициалы, фамилия

Тамбов 2024

1. ПЛАНИРУЕМЫЕ РЕЗУЛЬТАТЫ ОБУЧЕНИЯ ПО ПРАКТИКЕ И ЕЕ МЕСТО В СТРУКТУРЕ ОПОП

1.1. Прохождение практики направлено на формирование у обучающихся следующих компетенций (Таблица 1.1).

Таблица 1.1 – Формируемые компетенции

Код компетенции	Формулировка компетенции
ОК 01	Выбирать способы решения задач профессиональной деятельности применительно к различным контекстам
ОК 02	Использовать современные средства поиска, анализа и интерпретации информации, и информационные технологии для выполнения задач профессиональной деятельности
ОК 03	Планировать и реализовывать собственное профессиональное и личностное развитие, предпринимательскую деятельность в профессиональной сфере, использовать знания по финансовой грамотности в различных жизненных ситуациях
ОК 04	Эффективно взаимодействовать и работать в коллективе и команде
ОК 05	Осуществлять устную и письменную коммуникацию на государственном языке Российской Федерации с учетом особенностей социального и культурного контекста
ОК 06	Проявлять гражданско-патриотическую позицию, демонстрировать осознанное поведение на основе традиционных общечеловеческих ценностей, в том числе с учетом гармонизации межнациональных и межрелигиозных отношений, применять стандарты антикоррупционного поведения
ОК 07	Содействовать сохранению окружающей среды, ресурсосбережению, применять знания об изменении климата, принципы бережливого производства, эффективно действовать в чрезвычайных ситуациях
ОК 08	Использовать средства физической культуры для сохранения и укрепления здоровья в процессе профессиональной деятельности и поддержания необходимого уровня физической подготовленности
ОК 09	Пользоваться профессиональной документацией на государственном и иностранном языках
ПК 2.1	Составлять электрические схемы, проводить расчеты и анализ параметров электронных блоков, устройств и систем различного типа с применением специализированного программного обеспечения в соответствии с техническим заданием
ПК 2.2	Выполнять проектирование электрических схем и печатных плат с использованием компьютерного моделирования

11.02.17 Разработка электронных устройств и систем

1.2. В результате прохождения практики обучающийся должен:

знать:

- основные принципы работы радиоэлектронных устройств;
- основы схемотехники аналоговых и цифровых интегральных схем;
- УГО цифровых и аналоговых компонентов и устройств;
- основные методы расчетов аналоговых и цифровых электрических схем малой и средней степени сложности;
- программные средства компьютерного моделирования и САПР для проектирования и анализа разрабатываемых электрических схем;
- принципы построения различных вариантов электронных схем и устройств;
- основные этапы проектирования цифровых и аналоговых устройств;
- конструкции печатных плат и их характеристики;
- технологические требования к печатным платам;
- основные этапы производства печатных плат;
- виды и назначение конструкторской и технологической документации для изготовления печатных плат;
- программные средства компьютерного проектирования и САПР для разработки печатных плат

уметь:

- выполнять радиотехнические расчеты параметров и электрических величин различных электрических и электронных схем;
- анализировать результаты расчетов параметров и электрических величин различных электрических и электронных схем;
- проектировать аналоговые и цифровые электрические схемы малой и средней степени сложности;
- применять программные средства компьютерного моделирования и САПР для проектирования и анализа разрабатываемых электрических схем;
- выбирать конструкцию печатной платы в соответствии с техническим заданием;
- применять программные средства компьютерного проектирования и САПР для разработки печатных плат;
- подготавливать проектно-конструкторскую и технологическую документацию электронных систем малой и средней степени сложности на основе печатных плат.

иметь практический опыт:

- расчета, подбора элементов и проверки их производственного статуса;
- моделирования электронных схем на соответствие требованиям технического задания;
- подготовки выходной конструкторской документации по итогам анализа и расчетов;
- выполнения расчетов электрических величин, в том числе с применением специализированного программного обеспечения;
- применения требований нормативно-технической документации при разработке цифровых и аналоговых устройств;
- выполнения компьютерного моделирования электронных схем малой и средней сложности;
- проектирования печатных плат в САПР;
- подготовки конструкторской и технологической документации для изготовления печатных плат.

1.3. Практика входит в состав профессионального цикла образовательной программы и является частью профессионального модуля ПМ.02 «Проектирование электронных устройств и систем».

2. ВИД, ОБЪЁМ ПРАКТИКИ И СПОСОБ ЕЁ ПРОВЕДЕНИЯ

Вид практики: учебная

Способ проведения практики: рассредоточенная

Объем практики составляет 108 часа(ов).

3. СОДЕРЖАНИЕ ПРАКТИКИ

Темы практики и виды работ		Количество часов
5 семестр		108
Тема 1	Проектирование изделий электронной техники	106
	<i>Виды работ:</i>	
1	Установка САПР проектирования электрических схем на рабочем месте.	4
2	Анализ технического задания на разработку электрической схемы устройства.	4
3	Составление описания принципа работы устройства.	6
4	Моделирование и анализ работы аналоговой части устройства.	12
5	Моделирование и анализ цифровой части устройства.	12
6	Обеспечение теплового режима устройства.	6
7	Обеспечение защиты устройства от воздействия вибраций.	6
8	Расчет надежности устройства.	6
9	Оформление схемы электрической структурной.	12
10	Оформление схемы электрической принципиальной.	20
11	Оформление схемы электрической монтажной.	12
12	Составление спецификации и перечня элементов.	6
Дифференцированный зачет		2
Итого		108

4. ПЕРЕЧЕНЬ УЧЕБНОЙ ЛИТЕРАТУРЫ

4.1. Основная литература

1. Новожилов, О. П. Электроника и схемотехника в 2 ч. Часть 1 : учебник для среднего профессионального образования / О. П. Новожилов. — Москва : Издательство Юрайт, 2024. — 382 с. — (Профессиональное образование). — ISBN 978-5-534-10366-3. — Текст : электронный // Образовательная платформа Юрайт [сайт]. — Режим доступа: <https://urait.ru/bcode/542115>
2. Новожилов, О. П. Электроника и схемотехника в 2 ч. Часть 2 : учебник для среднего профессионального образования / О. П. Новожилов. — Москва : Издательство Юрайт, 2024. — 421 с. — (Профессиональное образование). — ISBN 978-5-534-10368-7. — Текст : электронный // Образовательная платформа Юрайт [сайт]. — Режим доступа: <https://urait.ru/bcode/542116>
3. Основы радиоэлектроники : учебное пособие для среднего профессионального образования / М. Ю. Застела [и др.] ; под общей редакцией М. Ю. Застела. — 3-е изд., перераб. и доп. — Москва : Издательство Юрайт, 2024. — 495 с. — (Профессиональное образование). — ISBN 978-5-534-10313-7. — Текст : электронный // Образовательная платформа Юрайт [сайт]. — Режим доступа: <https://urait.ru/bcode/542055>
4. Романюк, В. А. Основы радиоэлектроники : учебник для среднего профессионального образования / В. А. Романюк. — Москва : Издательство Юрайт, 2024. — 288 с. — (Профессиональное образование). — ISBN 978-5-534-10394-6. — Текст : электронный // Образовательная платформа Юрайт [сайт]. — Режим доступа: <https://urait.ru/bcode/542110>
5. Хамадулин, Э. Ф. Основы радиоэлектроники: методы и средства измерений : учебное пособие для среднего профессионального образования / Э. Ф. Хамадулин. — 2-е изд., испр. и доп. — Москва : Издательство Юрайт, 2024. — 315 с. — (Профессиональное образование). — ISBN 978-5-534-15918-9. — Текст : электронный // Образовательная платформа Юрайт [сайт]. — Режим доступа: <https://urait.ru/bcode/542107>
6. Элементная база электронных средств : учебно-методическое пособие / И. А. Горобцов, Д. И. Кирик, Т. В. Матюхина, С. М. Сотенко. — Санкт-Петербург : СПбГУТ им. М.А. Бонч-Бруевича, 2023. — 31 с. — Текст : электронный // Лань : электронно-библиотечная система. — Режим доступа: <https://e.lanbook.com/book/381572>

4.2. Дополнительная литература

1. Ванин, Д. А. Разработка баз данных принципиальных электрических схем и макетов печатных плат с использованием программного обеспечения Altium Designer : учебное пособие / Д. А. Ванин, В. Г. Сидоренко. — Москва : РУТ (МИИТ), 2021. — 165 с. — Текст : электронный // Лань : электронно-библиотечная система. — Режим доступа: <https://e.lanbook.com/book/269489>
2. Загородных, О. В. Технология изготовления печатных плат и сборка функциональных узлов : учебное пособие / О. В. Загородных. — Омск : ОмГТУ, 2019. — 164 с. — ISBN 978-5-8149-2921-1. — Текст : электронный // Лань : электронно-библиотечная система. — Режим доступа: <https://e.lanbook.com/book/149098>
3. Лихачева, М. С. Проектирование печатных плат : учебно-методическое пособие / М. С. Лихачева ; RU. — Новосибирск : СибГУТИ, 2022. — 35 с. — Текст : элек-

- тронный // Лань : электронно-библиотечная система. — Режим доступа: <https://e.lanbook.com/book/257204>
4. Сотенко, С. М. Конструирование электронных средств : учебно-методическое пособие : в 2 частях / С. М. Сотенко, Т. В. Матюхина, Т. А. Рыжикова. — Санкт-Петербург : СПбГУТ им. М.А. Бонч-Бруевича, 2023 — Часть 1 — 2023. — 77 с. — Текст : электронный // Лань : электронно-библиотечная система. — Режим доступа: <https://e.lanbook.com/book/381482>.
 5. Сотенко, С. М. Конструирование электронных средств. Создание посадочных мест компонентов для печатных плат в специализированном САПР : учебно-методическое пособие / С. М. Сотенко, Т. В. Матюхина, Т. А. Рыжикова. — Санкт-Петербург : СПбГУТ им. М.А. Бонч-Бруевича, 2023. — 46 с. — Текст : электронный // Лань : электронно-библиотечная система. — Режим доступа: <https://e.lanbook.com/book/381512>
 6. Трассировка печатных плат на базе программы Multisim 14.0 : методические указания / составители М. Ф. Жаркой [и др.]. — Санкт-Петербург : БГТУ "Военмех" им. Д.Ф. Устинова, 2019. — 33 с. — Текст : электронный // Лань : электронно-библиотечная система. — Режим доступа: <https://e.lanbook.com/book/157112>

5. МЕТОДИЧЕСКИЕ УКАЗАНИЯ ПО ПРОХОЖДЕНИЮ ПРАКТИКИ

Руководитель от образовательной организации проводит собрание, на котором выдает каждому обучающемуся утвержденное задание на практику, дает необходимые разъяснения по организации и проведению практики, оформлению и защите отчета.

Обучающимся необходимо ознакомиться с настоящей программой практики, шаблонами отчета по практике, дневника практики, аттестационного листа, характеристики, принять задание на практику к исполнению.

Обучающийся обязан своевременно прибыть на место прохождения практики, имея при себе направление на практику, задание на практику, шаблон дневника практики, иные документы, предусмотренные правилами внутреннего распорядка профильной организации.

Обучающийся при прохождении практики обязан:

- пройти необходимые инструктажи (в первый день практики);
- соблюдать правила внутреннего трудового распорядка;
- соблюдать требования охраны труда и пожарной безопасности;
- участвовать в деятельности организации, выполняя все виды работ, предусмотренные программой практики и заданием на практику;
- регулярно вести дневник практики;
- оформить и в установленные сроки представить руководителю практики от образовательной организации отчет по практике установленной формы;
- защитить отчет по практике.

Защита отчета по практике обычно проводится в последний день практики.

Отчет по практике, формируемый обучающимся по итогам прохождения практики, содержит:

- титульный лист;
- задание на практику;
- дневник практики;
- аттестационный лист, содержащий сведения об уровне освоения обучающимся профессиональных компетенций;
- характеристику на обучающегося по освоению общих и профессиональных компетенций в период прохождения практики;
- аннотированный отчет;
- приложение.

Аннотированный отчет о прохождении практики должен включать краткое описание проделанной работы (1-2 страницы).

6. МАТЕРИАЛЬНО-ТЕХНИЧЕСКАЯ БАЗА

Для проведения практики используется материально-техническая база в следующем составе.

Наименование специальных помещений	Оснащенность специальных помещений	Перечень лицензионного программного обеспечения / Реквизиты подтверждающего документа
Лаборатория «Электронной техники» г. Тамбов, ул. Б. Энтузиастов, д. 1, лит. Щ, ауд. 112 /Щ	Мебель: учебная мебель Технические средства обучения: экран, проектор, компьютер с подключением к информационно- телекоммуникационной сети «Интернет» и обеспечением доступа в электронную информационно-образовательную среду образовательной организации. Стенды: «Основы электроники» «Аналоговая электроника»	MS Office, Windows / Корпоративные академические лицензии бессрочные Microsoft Open License №47425744, 48248803, 41251589, 46314939, 44964701, 43925361, 45936776, 47425744, 41875901, 41318363, 60102643; Система автоматизированного проек- тирования изделий КОМПАС-3D вер- сия 16 количество ключей 50 NI Multisim Student
Лаборатория «Систем автоматизированного проектирования»	Мебель: учебная мебель Технические средства обучения: экран, проектор, компьютер с подключением к информационно- телекоммуникационной сети «Интернет» и обеспечением доступа в электронную информационно-образовательную среду образовательной организации.	

7. КОНТРОЛЬ И ОЦЕНКА РЕЗУЛЬТАТОВ ПРОХОЖДЕНИЯ ПРАКТИКИ

Проверка достижения результатов обучения по практике осуществляется в рамках промежуточной аттестации, которая проводится в виде защиты отчета по практике.

7.1. Промежуточная аттестация

Формы промежуточной аттестации по практике приведены в таблице 7.1.

Таблица 7.1 – Формы промежуточной аттестации

Обозначение	Форма отчетности	Семестр
Зач01	Дифференцированный зачет	5

7.2. Оценочные средства

Оценочные средства соотнесены с результатами обучения по дисциплине.

Таблица 7.2 – Результаты обучения и контрольные мероприятия

Результаты обучения	Формы контроля и тип задания
<p>знать:</p> <ul style="list-style-type: none"> - основные принципы работы радиоэлектронных устройств; - основы схемотехники аналоговых и цифровых интегральных схем; - УГО цифровых и аналоговых компонентов и устройств; - основные методы расчетов аналоговых и цифровых электрических схем малой и средней степени сложности; - программные средства компьютерного моделирования и САПР для проектирования и анализа разрабатываемых электрических схем; - принципы построения различных вариантов электронных схем и устройств; - основные этапы проектирования цифровых и аналоговых устройств; - конструкции печатных плат и их характеристики; - технологические требования к печатным платам; - основные этапы производства печатных плат; - виды и назначение конструкторской и технологической документации для изготовления печатных плат; - программные средства компьютерного проектирования и САПР для разработки 	<p><i>Диф.зач.01</i></p>

печатных плат	
<p>уметь:</p> <ul style="list-style-type: none"> - выполнять радиотехнические расчеты параметров и электрических величин различных электрических и электронных схем; - анализировать результаты расчетов параметров и электрических величин различных электрических и электронных схем; - проектировать аналоговые и цифровые электрические схемы малой и средней степени сложности; - применять программные средства компьютерного моделирования и САПР для проектирования и анализа разрабатываемых электрических схем; - выбирать конструкцию печатной платы в соответствии с техническим заданием; - применять программные средства компьютерного проектирования и САПР для разработки печатных плат; - подготавливать проектно-конструкторскую и технологическую документацию электронных систем малой и средней степени сложности на основе печатных плат. 	<p align="center"><i>Диф.зач.01</i></p>
<p>иметь практический опыт:</p> <ul style="list-style-type: none"> - расчета, подбора элементов и проверки их производственного статуса; - моделирования электронных схем на соответствие требованиям технического задания; - подготовки выходной конструкторской документации по итогам анализа и расчетов; - выполнения расчетов электрических величин, в том числе с применением специализированного программного обеспечения; - применения требований нормативно-технической документации при разработке цифровых и аналоговых устройств; - выполнения компьютерного моделирования электронных схем малой и средней сложности; - проектирования печатных плат в САПР; - подготовки конструкторской и технологической документации для изготовления печатных плат. 	<p align="center"><i>Диф.зач.01</i></p>

Вопросы к защите отчета по практике Зач01

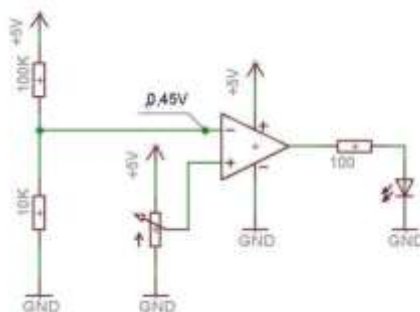
1. Понятие инженерного проектирования.
2. Основные этапы проектирования электронных модулей, устройств и систем. Задачи и характер конструирования.
3. Задачи и характер конструирования устройств и систем.
4. Методы решения задач проектирования
5. Основные свойства электронных модулей, устройств и систем и их описание.
6. Взаимодействие электронных модулей, в процессе эксплуатации и изготовления.
7. Основные требования к проектированию современных электронных модулей, устройств и систем.
8. Поиск конструкторских решений.
9. Основные положения системного подхода при проектировании электронных модулей, устройств и систем.
10. Преимущества и трудности системного подхода при проектировании электронных модулей, устройств и систем.
11. Понятие методов проектирования электронных модулей, устройств и систем.
12. Стратегии проектирования: линейная и циклическая.
13. Стратегии проектирования: разветвленная и адаптивная.
14. Стратегии проектирования: приращения, случайный поиск, новая стратегия или сохранение принятой ранее стратегии.
15. Элементарные методы проектирования электронных модулей, устройств и систем.
16. Принципы компоновки электронных модулей, устройств и систем.
17. Методы синтеза проектирования электронных модулей, устройств и систем.
18. Требования к изделиям в части видов воздействующих климатических факторов внешней среды.
19. Проектирование электронных модулей, устройств и систем с учетом климатического исполнения и категории изделий по ГОСТ 15150-69 .
20. Нормальные значения климатических факторов внешней среды при эксплуатации и испытаниях.
21. Эффективные значения климатических факторов.
22. Требования к изделиям в части номинальных значений климатических факторов внешней среды при эксплуатации.
23. Условия хранения и транспортирования изделий в части воздействия климатических факторов внешней среды.
24. Условия эксплуатации металлов, сплавов, металлических и неметаллических неорганических покрытий.
25. Использование изделий в исполнении для умеренного климата в районах с тропическим и сухим климатом.
26. Применение изделий на высотах больших, чем нормальная.
27. Эскизный проект.
28. Техническое задание на проектирование и постановку продукции на производство.
29. Техническое задание.
30. Техническое предложение.
31. Стадии разработки конструкторской документации: разработка рабочей документации.
32. Содержание стадий разработки.
33. Виды и комплектность конструкторских документов.
34. Общие требования к текстовым документам.
35. Спецификация. Ведомость спецификаций. Другие ведомости.
36. Пояснительная записка.
37. Программа и методика испытаний.

38. Формы текстовых документов и особенности их выполнения.
39. Обозначение изделий и конструкторских документов. Классификатор ЕСКД.
40. Основные надписи.
41. Запись материала в основной надписи.
42. Общие требования к рабочим чертежам: общие положения.
43. Общие требования к рабочим чертежам: чертежи совместно обрабатываемых деталей.
44. Общие требования к рабочим чертежам: чертежи изделий с дополнительной обработкой или переделкой.
45. Чертежи изделия с надписями, знаками, фотоснимками.
46. Общие требования к рабочим чертежам: чертежи изделий, изготавливаемых в различных производственно-технологических вариантах.
47. Общие требования к чертежам деталей.
48. Общие требования к сборочным чертежам: содержание, изображения и нанесение размеров.
49. Сборочные чертежи: номера позиций.
50. Выполнение отдельных видов сборочных чертежей.
51. Основные требования к нанесению размеров и предельных отклонений на чертежах.
52. Нанесение размеров на чертежах.
53. Нанесение предельных отклонений размеров на чертежах.

Примеры практических заданий к защите отчета по практике Зач01

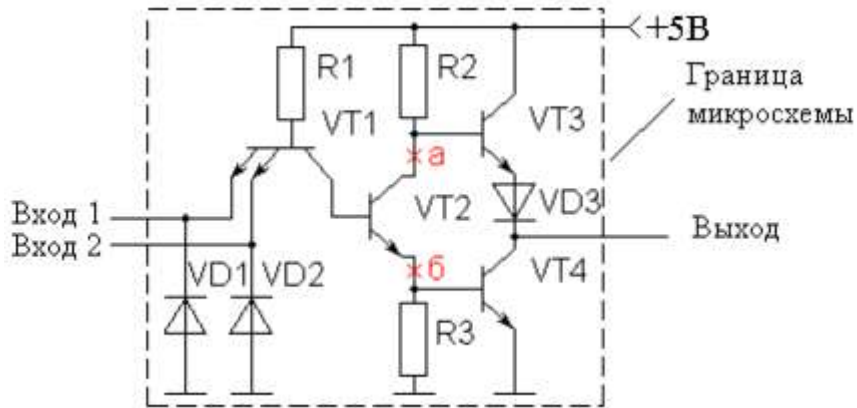
Задание 1

Разработать и смонтировать в виде печатного узла устройство «Компаратор на операционном усилителе КР1401УД2А». Печатную плату разработать с применением программного обеспечения, имеющегося в лаборатории.



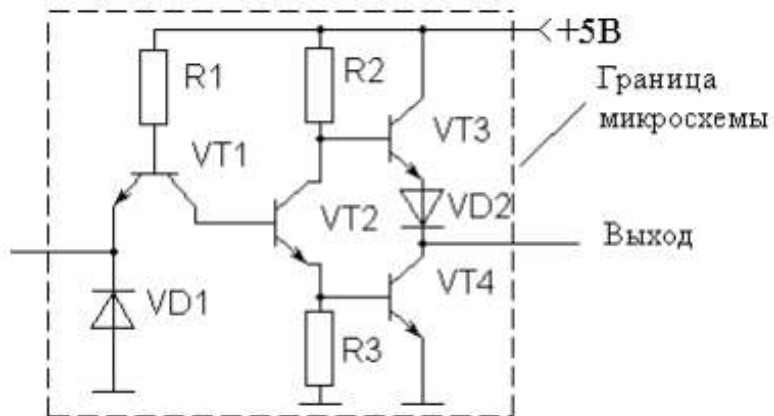
Задание 2

Разработать и смонтировать в виде печатного узла устройство базового логического элемента ТТЛ микросхемы. Печатную плату разработать с применением программного обеспечения, имеющегося в лаборатории.



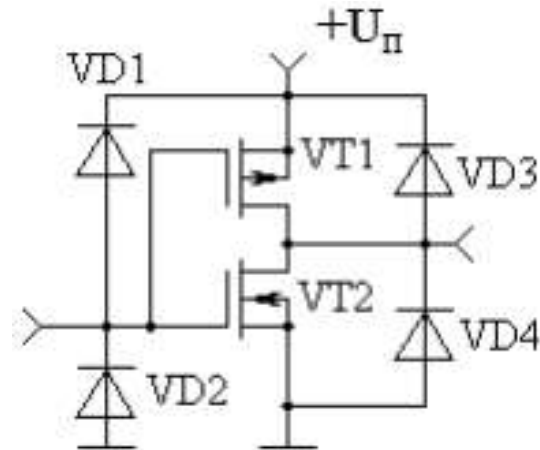
Задание 3

Разработать и смонтировать в виде печатного узла устройство базового логического элемента ТТЛ инвертора. Печатную плату разработать с применением программного обеспечения, имеющегося в лаборатории.



Задание 4

Разработать и смонтировать в виде печатного узла устройство базового логического элемента КОМП инвертора. Печатную плату разработать с применением программного обеспечения, имеющегося в лаборатории.

**7.3. Критерии и шкалы оценивания**

При оценивании результатов обучения по практике в ходе промежуточной аттестации в форме дифференцированного зачета используются следующие критерии и шкалы.

Оценка «отлично» выставляется обучающемуся, если он представил на защиту отчет по практике (включая положительный аттестационный лист и положительную характеристику), полностью соответствующий установленным требованиям, и дал исчерпывающие ответы на заданные вопросы.

Оценка «хорошо» выставляется обучающемуся, если он представил на защиту отчет по практике (включая положительный аттестационный лист и положительную характеристику), полностью соответствующий установленным требованиям, и уверенно отвечал на заданные вопросы, допуская несущественные ошибки.

Оценка «удовлетворительно» выставляется обучающемуся, если он представил на защиту отчет по практике (включая положительный аттестационный лист и положительную характеристику), в целом соответствующий установленным требованиям, при ответах на некоторые вопросы допускал существенные ошибки.

Во всех остальных случаях обучающемуся выставляется оценка «неудовлетворительно».

МИНИСТЕРСТВО НАУКИ И ВЫСШЕГО ОБРАЗОВАНИЯ РОССИЙСКОЙ ФЕДЕРАЦИИ
Федеральное государственное бюджетное образовательное учреждение
высшего образования

«Тамбовский государственный технический университет»
(ФГБОУ ВО «ТГТУ»)



РАССМОТРЕНО И ПРИНЯТО

на заседании Совета
Многопрофильного колледжа
« 15 » февраля 20 24 г.
протокол № 2 .

СОГЛАСОВАНО

Президент компании ОАО «Объединенные системы связи»
С.И. Королев

« 12 » февраля 20 24 г.

ПРОГРАММА ПРАКТИКИ

ПП.03.01 Производственная практика (Настройка, регулировка, диагностика, ремонт и испытания параметров электронных устройств и систем различного типа)

(шифр и наименование практики в соответствии с утвержденным учебным планом подготовки)

Специальность: 11.02.17 Разработка электронных устройств и систем

Квалификация: техник

Составитель:

преподаватель

должность

подпись

И.А. Трунов

инициалы, фамилия

Директор
Многопрофильного
колледжа

подпись

Г.А. Соседов

инициалы, фамилия

Тамбов 2024

1. ПЛАНИРУЕМЫЕ РЕЗУЛЬТАТЫ ОБУЧЕНИЯ ПО ПРАКТИКЕ И ЕЕ МЕСТО В СТРУКТУРЕ ОПОП

1.1. Прохождение практики направлено на формирование у обучающихся следующих компетенций (Таблица 1.1).

Таблица 1.1 – Формируемые компетенции

Код компетенции	Формулировка компетенции
ОК 01	Выбирать способы решения задач профессиональной деятельности применительно к различным контекстам
ОК 02	Использовать современные средства поиска, анализа и интерпретации информации, и информационные технологии для выполнения задач профессиональной деятельности
ОК 03	Планировать и реализовывать собственное профессиональное и личностное развитие, предпринимательскую деятельность в профессиональной сфере, использовать знания по финансовой грамотности в различных жизненных ситуациях
ОК 04	Эффективно взаимодействовать и работать в коллективе и команде
ОК 05	Осуществлять устную и письменную коммуникацию на государственном языке Российской Федерации с учетом особенностей социального и культурного контекста
ОК 06	Проявлять гражданско-патриотическую позицию, демонстрировать осознанное поведение на основе традиционных общечеловеческих ценностей, в том числе с учетом гармонизации межнациональных и межрелигиозных отношений, применять стандарты антикоррупционного поведения
ОК 07	Содействовать сохранению окружающей среды, ресурсосбережению, применять знания об изменении климата, принципы бережливого производства, эффективно действовать в чрезвычайных ситуациях
ОК 08	Использовать средства физической культуры для сохранения и укрепления здоровья в процессе профессиональной деятельности и поддержания необходимого уровня физической подготовленности
ОК 09	Пользоваться профессиональной документацией на государственном и иностранном языках
ПК 3.1	Составлять и использовать алгоритмы диагностики работоспособности электронных устройств и систем различного типа
ПК 3.2	Проводить стандартные и сертификационные испытания электронных устройств и систем различного типа
ПК 3.3	Осуществлять настройку, регулировку, техническое обслуживание и ремонт электронных устройств и систем различного типа

1.2. В результате прохождения практики обучающийся должен знать:

- назначение, виды, последовательность проведения диагностических, наладочных и регулировочных работ;
- основные виды неисправностей электронных устройств и систем различного типа;
- методы и средства измерения электрических параметров и характеристик электронных систем;
- виды и порядок оформления технической документации различного типа;
- нормативные правовые акты, локальные нормативные акты и техническая документация, относящиеся к деятельности по стандартным и сертификационным испытаниям электронных устройств и систем различного типа;
- назначение, устройство, принцип действия автоматических средств измерения и контрольно-измерительного оборудования;
- методики проведения испытаний узлов и блоков электронных систем;
- измерительное, тестовое и диагностическое оборудование для выполнения измерений, проведения настройки и регулировки параметров электронных систем, в том числе аудиовизуальной техники;
- правила эксплуатации измерительного, тестового и диагностического оборудования для выполнения измерений, проведения настройки и регулировки параметров электронных систем, в том числе аудиовизуальной техники;
- порядок выполнения периодического технического осмотра и ремонта электронных систем;
- правила оформления технической документации по результатам проверки работоспособности и проведению технического обслуживания и ремонта;
- требования охраны труда, пожарной, промышленной, экологической безопасности и электробезопасности

уметь:

- читать схемы различных устройств аналоговой и цифровой электронной техники, их отдельных узлов и блоков;
- выбирать и готовить оборудование, инструменты и приспособления, применяемые при выполнении измерений, проведении диагностики, настройки и регулировки параметров электронных систем, в том числе аудиовизуальной техники;
- использовать измерительное, тестовое и диагностическое оборудование для выполнения измерений, проведения диагностики, настройки и регулировки параметров электронных систем, в том числе аудиовизуальной техники;
- собирать испытательные схемы;
- выполнять измерения и проводить испытания, подтверждающие качество конкретного устройства и установление соответствия его показателей, характеристик и свойств заявленному стандарту (или другому нормативному документу);
- проводить анализ и применять результаты испытаний для составления отчетной документации;
- оформлять документацию по результатам измерений и испытаний электронных устройств и систем;
- читать конструкторскую и технологическую документацию;
- соблюдать правила техники безопасности при выполнении измерений, проведение настройки и регулировки параметров электронных систем;
- выполнять ремонт и техническое обслуживание различных видов электронных систем, в том числе аудиовизуальной техники;

11.02.17 Разработка электронных устройств и систем

- проводить анализ и применять результаты измерений для ремонта и технического обслуживания различных видов электронных систем, в том числе аудиовизуальной техники;

- подготавливать документацию по результатам проверки работоспособности электронных устройств и систем различного типа

иметь практический опыт:

- подготовки программы измерения параметров, диагностики электронных систем, в том числе аудиовизуальных устройств;

- подготовки к диагностике простых радиоэлектронных ячеек, функциональных узлов приборов, электронных устройств и систем различного типа;

- подготовки рабочих мест для проведения стандартных и сертификационных испытаний устройств, блоков и приборов

- проведения стандартных и сертификационных испытаний устройств, блоков и приборов;

- оформления результатов стандартных и сертификационных испытаний электронных устройств и систем различного типа

- регулировки и проверки работоспособности простых радиоэлектронных ячеек и функциональных узлов приборов, электронных устройств и систем различного типа;

- проведения технического обслуживания электронных устройств и систем различного типа;

- выполнения ремонта и приемка после ремонта электронных устройств и систем различного типа;

- составления отчетной документации по результатам регулировки, проверки работоспособности, технического обслуживания и ремонта электронных устройств и систем различного типа

1.3. Практика входит в состав профессионального цикла образовательной программы и является частью профессионального модуля ПМ.03 «Настройка, регулировка, диагностика, ремонт и испытания параметров электронных устройств и систем различного типа».

2. ВИД, ОБЪЁМ ПРАКТИКИ И СПОСОБ ЕЁ ПРОВЕДЕНИЯ

Вид практики: производственная

Способ проведения практики: концентрированная

Объем практики составляет 72 часа.

3. СОДЕРЖАНИЕ ПРАКТИКИ

Темы практики и виды работ		Количество часов
6 семестр		72
Тема 1	Настройка, регулировка, диагностика, ремонт и испытания параметров электронных устройств и систем различного типа	70
<i>Виды работ:</i>		
1	1. Знакомство с должностной инструкцией и рабочим местом регулировщика ЭУС.	2
2	2. Работа с технической документацией. Анализ электрических схем ЭУС.	6
3	3. Выбор и настройка измерительных приборов и оборудования для проведения настройки и регулировки ЭУС.	6
4	4. Проведение необходимых измерений и снятие показаний приборов.	12
5	5. Проведение наладки и регулировки в соответствии с технической документацией на ЭУС.	12
6	6. Составление отчетной документации по результатам наладки и регулировки ЭУС.	6
7	7. Составление графика технического обслуживания ЭУС	4
8	8. Проведение технического обслуживания ЭУС. Анализ состояния ЭУС на предмет поиска неисправностей	6
9	9. Проведение ремонта элементов и частей ЭУС	10
10	10. Составление отчетной документации по результатам технического обслуживания и ремонта ЭУС	6
Дифференцированный зачет		2
Итого		72

4. ПЕРЕЧЕНЬ УЧЕБНОЙ ЛИТЕРАТУРЫ**4.1. Основная литература**

1. Берикашвили, В. Ш. Электроника и микроэлектроника: импульсная и цифровая электроника : учебное пособие для среднего профессионального образования / В. Ш. Берикашвили. — 2-е изд., испр. и доп. — Москва : Издательство Юрайт, 2024. — 242 с. — (Профессиональное образование). — ISBN 978-5-534-06256-4. — Текст : электронный // Образовательная платформа Юрайт [сайт]. — Режим доступа: <https://urait.ru/bcode/539963>
2. Основы радиоэлектроники : учебное пособие для среднего профессионального образования / М. Ю. Застела [и др.] ; под общей редакцией М. Ю. Застела. — 3-е изд., перераб. и доп. — Москва : Издательство Юрайт, 2024. — 495 с. — (Профессиональное образование). — ISBN 978-5-534-10313-7. — Текст : электронный // Образовательная платформа Юрайт [сайт]. — Режим доступа: <https://urait.ru/bcode/542055>
3. Новожилов, О. П. Электроника и схемотехника в 2 ч. Часть 1 : учебник для среднего профессионального образования / О. П. Новожилов. — Москва : Издательство Юрайт, 2024. — 382 с. — (Профессиональное образование). — ISBN 978-5-534-10366-3. — Текст : электронный // Образовательная платформа Юрайт [сайт]. — Режим доступа: <https://urait.ru/bcode/542115>
4. Новожилов, О. П. Электроника и схемотехника в 2 ч. Часть 2 : учебник для среднего профессионального образования / О. П. Новожилов. — Москва : Издательство Юрайт, 2024. — 421 с. — (Профессиональное образование). — ISBN 978-5-534-10368-7. — Текст : электронный // Образовательная платформа Юрайт [сайт]. — Режим доступа: <https://urait.ru/bcode/542116>
5. Основы радиоэлектроники : учебное пособие для среднего профессионального образования / М. Ю. Застела [и др.] ; под общей редакцией М. Ю. Застела. — 3-е изд., перераб. и доп. — Москва : Издательство Юрайт, 2024. — 495 с. — (Профессиональное образование). — ISBN 978-5-534-10313-7. — Текст : электронный // Образовательная платформа Юрайт [сайт]. — Режим доступа: <https://urait.ru/bcode/542055>
6. Романюк, В. А. Основы радиоэлектроники : учебник для среднего профессионального образования / В. А. Романюк. — Москва : Издательство Юрайт, 2024. — 288 с. — (Профессиональное образование). — ISBN 978-5-534-10394-6. — Текст : электронный // Образовательная платформа Юрайт [сайт]. — Режим доступа: <https://urait.ru/bcode/542110>
7. Новожилов, О. П. Схемотехника радиоприемных устройств : учебное пособие для среднего профессионального образования / О. П. Новожилов. — 2-е изд., испр. и доп. — Москва : Издательство Юрайт, 2024. — 256 с. — (Профессиональное образование). — ISBN 978-5-534-09925-6. — Текст : электронный // Образовательная платформа Юрайт [сайт]. — Режим доступа: <https://urait.ru/bcode/540400>
8. Хамадулин, Э. Ф. Основы радиоэлектроники: методы и средства измерений : учебное пособие для среднего профессионального образования / Э. Ф. Хамадулин. — 2-е изд., испр. и доп. — Москва : Издательство Юрайт, 2024. — 315 с. — (Профессиональное образование). — ISBN 978-5-534-15918-9. — Текст : электронный // Образовательная платформа Юрайт [сайт]. — Режим доступа: <https://urait.ru/bcode/542107>

4.2. Дополнительная литература

1. Ванин, Д. А. Разработка баз данных принципиальных электрических схем и макетов печатных плат с использованием программного обеспечения Altium Designer : учебное пособие / Д. А. Ванин, В. Г. Сидоренко. — Москва : РУТ (МИИТ), 2021. — 165 с. — Текст : электронный // Лань : электронно-библиотечная система. — Режим доступа: <https://e.lanbook.com/book/269489>
2. Загородных, О. В. Технология изготовления печатных плат и сборка функциональных узлов : учебное пособие / О. В. Загородных. — Омск : ОмГТУ, 2019. — 164 с. — ISBN 978-5-8149-2921-1. — Текст : электронный // Лань : электронно-библиотечная система. — Режим доступа: <https://e.lanbook.com/book/149098>
3. Лихачева, М. С. Проектирование печатных плат : учебно-методическое пособие / М. С. Лихачева ; RU. — Новосибирск : СибГУТИ, 2022. — 35 с. — Текст : электронный // Лань : электронно-библиотечная система. — Режим доступа: <https://e.lanbook.com/book/257204>
4. Сотенко, С. М. Конструирование электронных средств : учебно-методическое пособие : в 2 частях / С. М. Сотенко, Т. В. Матюхина, Т. А. Рыжикова. — Санкт-Петербург : СПбГУТ им. М.А. Бонч-Бруевича, 2023 — Часть 1 — 2023. — 77 с. — Текст : электронный // Лань : электронно-библиотечная система. — Режим доступа: <https://e.lanbook.com/book/381482>.
5. Сотенко, С. М. Конструирование электронных средств. Создание посадочных мест компонентов для печатных плат в специализированном САПР : учебно-методическое пособие / С. М. Сотенко, Т. В. Матюхина, Т. А. Рыжикова. — Санкт-Петербург : СПбГУТ им. М.А. Бонч-Бруевича, 2023. — 46 с. — Текст : электронный // Лань : электронно-библиотечная система. — Режим доступа: <https://e.lanbook.com/book/381512>
6. Элементная база электронных средств : учебно-методическое пособие / И. А. Горобцов, Д. И. Кирик, Т. В. Матюхина, С. М. Сотенко. — Санкт-Петербург : СПбГУТ им. М.А. Бонч-Бруевича, 2023. — 31 с. — Текст : электронный // Лань : электронно-библиотечная система. — Режим доступа: <https://e.lanbook.com/book/381572>

5. МЕТОДИЧЕСКИЕ УКАЗАНИЯ ПО ПРОХОЖДЕНИЮ ПРАКТИКИ

Руководитель от образовательной организации проводит собрание, на котором выдает каждому обучающемуся утвержденное задание на практику, дает необходимые разъяснения по организации и проведению практики, оформлению и защите отчета.

Обучающимся необходимо ознакомиться с настоящей программой практики, шаблонами отчета по практике, дневника практики, аттестационного листа, характеристики, принять задание на практику к исполнению.

Обучающийся обязан своевременно прибыть на место прохождения практики, имея при себе направление на практику, задание на практику, шаблон дневника практики, иные документы, предусмотренные правилами внутреннего распорядка профильной организации.

Обучающийся при прохождении практики обязан:

- пройти необходимые инструктажи (в первый день практики);
- соблюдать правила внутреннего трудового распорядка;
- соблюдать требования охраны труда и пожарной безопасности;
- участвовать в деятельности организации, выполняя все виды работ, предусмотренные программой практики и заданием на практику;
- регулярно вести дневник практики;
- оформить и в установленные сроки представить руководителю практики от образовательной организации отчет по практике установленной формы;
- защитить отчет по практике.

Защита отчета по практике обычно проводится в последний день практики.

Отчет по практике, формируемый обучающимся по итогам прохождения практики, содержит:

- титульный лист;
- задание на практику;
- дневник практики;
- аттестационный лист, содержащий сведения об уровне освоения обучающимся профессиональных компетенций;
- характеристику на обучающегося по освоению общих и профессиональных компетенций в период прохождения практики;
- аннотированный отчет;
- приложение.

Аннотированный отчет о прохождении практики должен включать краткое описание проделанной работы (1-2 страницы).

6. МАТЕРИАЛЬНО-ТЕХНИЧЕСКАЯ БАЗА

Для проведения практики используется материально-техническая база в следующем составе.

Для проведения практики используется материально-техническая база в следующем составе.

Наименование специальных помещений	Оснащенность специальных помещений	Перечень лицензионного программного обеспечения / Реквизиты подтверждающего документа
Лаборатория «Электронной техники»	Мебель: учебная мебель Технические средства обучения: экран, проектор, компьютер с подключением к информационно-телекоммуникационной сети «Интернет» и обеспечением доступа в электронную информационно-образовательную среду образовательной организации. Стенды: «Основы электроники» «Аналоговая электроника»	MS Office, Windows / Корпоративные академические лицензии бессрочные Microsoft Open License №47425744, 48248803, 41251589, 46314939, 44964701, 43925361, 45936776, 47425744, 41875901, 41318363, 60102643; Система автоматизированного проектирования изделий КОМПАС-3D версия 16 количество ключей 50 NI Multisim Student
Лаборатория «Систем автоматизированного проектирования»	Мебель: учебная мебель Технические средства обучения: экран, проектор, компьютер с подключением к информационно-телекоммуникационной сети «Интернет» и обеспечением доступа в электронную информационно-образовательную среду образовательной организации.	

7. КОНТРОЛЬ И ОЦЕНКА РЕЗУЛЬТАТОВ ПРОХОЖДЕНИЯ ПРАКТИКИ

Проверка достижения результатов обучения по практике осуществляется в рамках промежуточной аттестации, которая проводится в виде защиты отчета по практике.

7.1. Промежуточная аттестация

Формы промежуточной аттестации по практике приведены в таблице 7.1.

Таблица 7.1 – Формы промежуточной аттестации

Обозначение	Форма отчетности	Семестр
Зач01	Дифференцированный зачет	6

7.2. Оценочные средства

Оценочные средства соотнесены с результатами обучения по дисциплине.

Таблица 7.2 – Результаты обучения и контрольные мероприятия

Результаты обучения	Формы контроля и тип задания
<p>знать:</p> <ul style="list-style-type: none"> - назначение, виды, последовательность проведения диагностических, наладочных и регулировочных работ; - основные виды неисправностей электронных устройств и систем различного типа; - методы и средства измерения электрических параметров и характеристик электронных систем; - виды и порядок оформления технической документации различного типа; - нормативные правовые акты, локальные нормативные акты и техническая документация, относящиеся к деятельности по стандартным и сертификационным испытаниям электронных устройств и систем различного типа; - назначение, устройство, принцип действия автоматических средств измерения и контрольно-измерительного оборудования; - методики проведения испытаний узлов и блоков электронных систем; - измерительное, тестовое и диагностическое оборудование для выполнения измерений, проведения настройки и регулировки параметров электронных систем, в том числе аудиовизуальной техники; - правила эксплуатации измерительного, тестового и диагностического оборудования 	<p><i>Диф.зач.01</i></p>

<p>для выполнения измерений, проведения настройки и регулировки параметров электронных систем, в том числе аудиовизуальной техники;</p> <ul style="list-style-type: none"> - порядок выполнения периодического технического осмотра и ремонта электронных систем; - правила оформления технической документации по результатам проверки работоспособности и проведению технического обслуживания и ремонта; - требования охраны труда, пожарной, промышленной, экологической безопасности и электробезопасности 	
<p>уметь:</p> <ul style="list-style-type: none"> - читать схемы различных устройств аналоговой и цифровой электронной техники, их отдельных узлов и блоков; - выбирать и готовить оборудование, инструменты и приспособления, применяемые при выполнении измерений, проведении диагностики, настройки и регулировки параметров электронных систем, в том числе аудиовизуальной техники; - использовать измерительное, тестовое и диагностическое оборудование для выполнения измерений, проведения диагностики, настройки и регулировки параметров электронных систем, в том числе аудиовизуальной техники; - собирать испытательные схемы; - выполнять измерения и проводить испытания, подтверждающие качество конкретного устройства и установление соответствия его показателей, характеристик и свойств заявленному стандарту (или другому нормативному документу); - проводить анализ и применять результаты испытаний для составления отчетной документации; - оформлять документацию по результатам измерений и испытаний электронных устройств и систем; - читать конструкторскую и технологическую документацию; - соблюдать правила техники безопасности при выполнении измерений, проведение настройки и регулировки параметров электронных систем; - выполнять ремонт и техническое обслу- 	<p align="center"><i>Диф.зач.01</i></p>

<p>живание различных видов электронных систем, в том числе аудиовизуальной техники;</p> <ul style="list-style-type: none"> - проводить анализ и применять результаты измерений для ремонта и технического обслуживания различных видов электронных систем, в том числе аудиовизуальной техники; - подготавливать документацию по результатам проверки работоспособности электронных устройств и систем различного типа 	
<p align="center">иметь практический опыт:</p> <ul style="list-style-type: none"> - подготовки программы измерения параметров, диагностики электронных систем, в том числе аудиовизуальных устройств; - подготовки к диагностике простых радиоэлектронных ячеек, функциональных узлов приборов, электронных устройств и систем различного типа; - подготовки рабочих мест для проведения стандартных и сертификационных испытаний устройств, блоков и приборов - проведения стандартных и сертификационных испытаний устройств, блоков и приборов; - оформления результатов стандартных и сертификационных испытаний электронных устройств и систем различного типа - регулировки и проверки работоспособности простых радиоэлектронных ячеек и функциональных узлов приборов, электронных устройств и систем различного типа; - проведения технического обслуживания электронных устройств и систем различного типа; - выполнения ремонта и приемка после ремонта электронных устройств и систем различного типа; - составления отчетной документации по результатам регулировки, проверки работоспособности, технического обслуживания и ремонта электронных устройств и систем различного типа 	<p align="center"><i>Диф.зач.01</i></p>

Вопросы к защите отчета по практике Зач01

1. Виды технической документации, используемой при настройке и регулировки радиотехнических систем, блоков и устройств
2. Последовательность настройки и регулировки РЭА
3. Подготовка к работе измерительного прибора (мультиметр)
4. Подготовка к работе измерительного прибора (осциллограф)
5. Подготовка к работе измерительного прибора (генератор)
6. Подготовка к работе измерительного прибора (лабораторного блока питания)
7. Применение карты сопротивлений и карты напряжений
8. Поиск неисправного каскада в многокаскадном устройстве
9. Виды неисправностей и способы поиска неисправностей
10. Преобразование сетевого напряжения в источнике питания
11. Контроль и регулировка основных параметров стабилизированных источников питания
12. Структурная схема УЗЧ, настройка и регулировка УЗЧ
13. Основные параметры УЗЧ, как проводится их измерение?
14. Автоколебательный мультивибратор: схема, принцип действия, назначение
15. Настройка амплитудного и частотного детекторов радиоприемника
16. Настройка и регулировка преобразователя частоты и гетеродина
17. Контроль чувствительности радиоприемника
18. Контроль избирательности радиоприемника
19. Типы индикационных устройств и их краткая характеристика
20. Как определить входное сопротивление фидерной линии?
21. Как определяется мощность падающие и отраженной волны?
22. Назовите основные типы фидерных линий.
23. Как распространяются УКВ на наземных линиях?
24. Как распространяются короткие волны?
25. Как распространяются средние и длинные волны?
26. Особенности распространения волн оптического диапазона.
27. Конструкции передающих антенн.
28. Конструкции приемных антенн.
29. Что представляют собой звуковые волны?
30. Что такое и как измеряется амплитудно-частотные характеристики?
31. Принцип монофонического стереофонического и квадрофонического звука воспроизведения.
32. Назовите активные приборы для усиления электрических сигналов.
33. Что называется устройством приема и обработки сигнала?
34. Для чего предназначена антенна радиоприемника?
35. Для чего предназначен радиоприемник?
36. Приведите структурную схему радиосистемы с элементами УПОС;
37. Приведите структурную электрическую схему приемника прямого усиления и назначение его элементов;
38. Приведите структурную электрическую схему гетеродинного приемника и назначение его элементов;
39. Приведите структурную электрическую схему супергетеродинного радиоприемника и назначение его элементов;
40. Что такое чувствительность приемника и что является количественной мерой чувствительности?
41. Какие факторы ограничивают чувствительность?
42. Приведите зависимость чувствительности приемника от коэффициента усиления его додетекторного тракта;

43. Приведите основные источники внешних шумов приемника;
44. Что такое частотная селективность?
45. Что такое частотная стабильность и стабильность коэффициента
46. Приведите переходную характеристику прохождения сигнала через приемный тракт.
47. Какими характеристиками оценивается приемник с точки зрения искажений?
48. Что такое динамический диапазон радиоприемника? Приведите способы его расширения.
49. Приведите классификацию входных цепей.
50. Приведите схему одноконтурной входной цепи с внешнеемкостной связью и назначение ее элементов,
51. Каково назначение УРЧ радиоприемника и какие требования к нему предъявляются?
52. Приведите классификация резонансных усилителей.
53. Что такое невзаимный усилительный элемент?
54. Приведите требования к УРЧ.
55. Приведите требования к УПЧ.
56. Приведите варианты схем, используемых в УРЧ и УПЧ.
57. Что понимают под коэффициентом устойчивости резонансного усилителя?
58. Что такое максимальный коэффициент усиления усилителя?
68. Какие существуют методы повышения устойчивости резонансных усилителей?

Примеры практических заданий к защите отчета по практике Зач01

Задание 1

Задание:

1. Изучить ГОСТ 22851-77
2. Выбрать номенклатуру показателей качества по характеризующим свойствам для конкретной продукции.
3. Составить таблицу показателей качества по характеризующим свойствам.

№№	Показатели качества	Описание показателей
1	<i>Показатели назначения</i>	
2	<i>Показатели надежности</i>	
3	<i>Показатели технологичности</i>	
4	<i>Показатели стандартизации и унификации</i>	
5	<i>Эргономические</i>	
6	<i>Эстетические показатели</i>	
7	<i>Показатели транспортабельности</i>	
8	<i>Патентно-правовые</i>	
9	<i>Экологические показатели</i>	
10	<i>Показатели безопасности</i>	

Применяемость некоторых показателей качества продукции по ее видам

Показатели качества продукции	Продукция, расходуемая при использовании			Продукция, расходуемая свой ресурс	
	Сырье и природное топливо	Материалы и продукты	Расходуемые изделия	Ремонтируемые изделия	Не ремонтируемые изделия
Функциональной пригодности	+	+	+	+	+
Надежности:	+	+	+	(+)	(+)
безотказности	-	-	(+)	+	+
долговечности	-	-	(+)	+	+
ремонтпригодности	-	-	(+)	-	+
сохраняемости	+	+	+	+	(+)
Эргономичности	-	-	+	(+)	(+)
Эстетичности	(+)	(+)	(+)	(+)	(+)
Технологичности					
в производстве	+	+	+	+	+
при применении	(+)	(+)	+	(+)	+
Ресурсопотребления	-	-	-	(+)	(+)
Безопасности	(+)	(+)	(+)	(+)	(+)
Экологичности	(+)	(+)	(+)	(+)	(+)

знак «+» означает применяемость, знак «-» неприменяемость, знак «(+)» ограниченную применяемость некоторых групп данного вида продукции.

Задание 2

Цех выпускает платы двух типов. Оценить уровень их качества в текущем интервале времени (найти индекс качества). Показатель качества – виброустойчивость плат в Гц. За базовое значение принимается виброустойчивость плат, выпущенных в прошлом году. Вычислить индекс качества по формуле (1)

Вариант 1 (данные для своего варианта см. в приложении)

Тип платы	Виброустойчивость, Гц		N _i	Ц _i	I _к
	базовая	оцениваемая			
1	30	32	5	25	?
2	25	30	20	20	

Задание 3

Предприятие выпускает продукцию видов А, Б, В. В каждый её вид входит продукция 1 и 2 сортов с соответствующей ценой. Вычислить коэффициент сортности по формуле (4)

Вариант 1 (данные для своего варианта см. в приложении)

Сорт	Вид А			Вид Б			Вид В			K _с
	N	Ц	Ц*N	N	Ц	Ц*N	N	Ц	Ц*N	
1	200	3	?	100	5	?	60	4.5	?	?

2	60	5	?	40	2	?	30	3	?	
---	----	---	---	----	---	---	----	---	---	--

Задание 4

Для микросхем определённого типа установлены 4 вида дефектов (А, Б, В и Г). Эти дефекты имеют весовые коэффициенты, указанные в табл. 3. При проверке выборки из «n» микросхем было обнаружено 7 дефектов. Вычислить коэффициент дефектности по формуле (6).

Вариант 1 (данные для своего варианта см. в приложении)

Дефект	Коэф-т весомости $m_j, \%$	Число дефектов в выборке r_j	$m_j * r_j, \%$	Объем выборки продукции n	Д
А	40	1	?	35	?
Б	35	4	?		
В	10	0	?		
Г	15	2	?		
Всего	100	7	?		

Задание 5

Для трёх видов продукции в табл. 4 приведены базовые и фактические значения показателя дефектности, объёмы выпуска продукции в условных единицах. Определить индекс дефектности для всей продукции. Определить на сколько изменился уровень дефектности продукции?

Вариант 1 (данные для своего варианта см. в приложении)

i	D_i	$D_{iб}$	C_i	q_i	$q_i * C_i$	И _Д
1	0,9	1	2	?	?	?
2	7,5	8	2	?	?	
3	1,9	2	1	?	?	
Всего			?		?	

Данные к задаче №1

№№ варианта	Вид платы	Виброустойчивость, Гц		N_i	C_i	И _к
		базовая	оцениваемая			
1	1	30	32	5	25	
	2	25	30	20	20	
2	1	50	54	10	40	
	2	40	50	46	30	
3	1	15	17	5	14	
	2	12	13	30	11	
4	1	70	74	7	60	
	2	60	70	25	50	
5	1	20	25	10	10	
	2	30	40	36	20	
6	1	25	27	10	20	
	2	20	25	62	15	
7	1	35	37	5	25	
	2	30	35	28	23	
8	1	55	60	10	45	
	2	45	50	40	35	
9	1	45	47	6	40	
	2	35	38	48	30	
10	1	60	65	15	50	
	2	50	55	30	40	
11	1	38	40	13	35	
	2	20	25	42	18	

11.02.17 Разработка электронных устройств и систем

12	1	80	84	35	75
	2	70	80	15	60
13	1	75	80	10	70
	2	55	60	28	50
14	1	20	24	13	15
	2	30	35	16	28
15	1	13	20	7	10
	2	20	25	12	15
16	1	40	44	18	38
	2	35	30	20	30
17	1	70	77	18	68
	2	60	65	42	55
18	1	30	35	15	28
	2	40	44	26	35
19	1	44	49	18	38
	2	35	40	26	31
20	1	60	65	15	55
	2	50	60	33	45
21	1	30	33	40	25
	2	20	28	37	18
22	1	15	18	30	12
	2	20	22	10	18
23	1	20	25	15	20
	2	30	33	30	28
24	1	40	44	13	30
	2	50	55	26	48
25	1	15	18	48	13
	2	20	22	60	18
26	1	70	77	30	65
	2	85	88	25	80
27	1	40	41	30	34
	2	50	53	25	45
28	1	60	65	16	55
	2	40	41	15	39
29	1	80	88	23	70
	2	80	73	14	68
30	1	50	53	13	48
	2	30	35	28	25

Данные к задаче №2

№№ варианты	Сорт	Вид А			Вид Б			Вид В			Кс
		N	Ц	Ц*N	N	Ц	Ц*N	N	Ц	Ц*N	
1	1	200	3		100	5		60	4.5		
	2	60	5		40	2		30	3		
2	1	100	3		50	5		50	3.5		
	2	30	6		20	2		20	3		
3	1	30	10		70	10		80	6		
	2	100	8		40	5		50	4		
4	1	50	4		30	9		70	1.5		
	2	70	9		90	2		30	8		
5	1	30	7		85	3		80	7		
	2	80	5		30	5		20	2		
6	1	20	8		40	10		20	2		
	2	100	5		15	3		50	9		
7	1	10	9		70	4		60	3		
	2	50	6		30	7		70	4.5		
8	1	20	7		50	5		70	3		
	2	60	5		35	7		10	7		
9	1	30	2		45	9		50	8		
	2	70	8		90	7		90	1.5		
10	1	40	3		15	8		90	6		

11.02.17 Разработка электронных устройств и систем

	2	90	5		85	3		20	4		
11	1	50	4		40	3		20	4		
	2	10	9		30	7		60	2.5		
12	1	90	8		90	5		60	9		
	2	20	2		20	4		40	3		
13	1	40	3		95	3		40	6		
	2	10	9		35	7		90	2		
14	1	60	1.5		15	9		90	1.5		
	2	80	4		70	4		10	7		
15	1	90	3		90	8		10	3		
	2	20	6		35	2		30	5		
16	1	30	9		80	8		50	5.5		
	2	70	5		45	5		70	3		
17	1	90	3		30	4		70	4		
	2	30	9		50	9		90	7		
18	1	45	7		40	9		90	10		
	2	20	4		75	5		10	3.5		
19	1	65	3		65	3		50	3		
	2	50	9		30	7		70	1.5		
20	1	90	5		20	3		60	4		
	2	20	7		90	7		30	2		
21	1	70	3		30	9		50	9		
	2	40	4		70	5		20	3		
22	1	40	2		50	5		40	4		
	2	350	9		150	4		10	6		
23	1	100	8		80	2		20	5		
	2	75	5		30	9		80	3		
24	1	75	4		50	8		30	8		
	2	90	7		40	3		90	2		
25	1	35	9		250	4		40	2		
	2	20	3		30	9		100	9		
26	1	70	6		70	7		45	7		
	2	100	2		20	3		90	3		
27	1	300	4		90	4		85	8		
	2	80	1.5		10	3		10	2		
28	1	90	3		60	8		75	6		
	2	45	7		20	3		20	3		
29	1	50	9		70	9		30	9		
	2	150	5		30	5		45	5		
30	1	30	1.5		100	6		50	4		
	2	80	20		80	4		75	6		

Данные к задаче №3

№№ вариан-та	Дефект	Коэф-т весомости $m_j, \%$	Число дефек-тов в выбор-ке r_j	$m_j * r_j, \%$	Объем вы-борки n	Д
1	А	40	1		35	
	Б	35	4			
	В	10	0			
	Г	15	2			
2	А	50	0		60	
	Б	25	1			
	В	5	2			
	Г	20	4			
3	А	40	3		40	
	Б	35	1			
	В	5	2			
	Г	20	1			
4	А	15	1		25	
	Б	10	1			
	В	35	1			

11.02.17 Разработка электронных устройств и систем

	Г	40	4			
5	А	20	2		30	
	Б	5	3			
	В	25	2			
	Г	50	0			
6	А	20	1		70	
	Б	5	2			
	В	35	3			
	Г	40	1			
7	А	25	4		40	
	Б	15	1			
	В	20	0			
	Г	40	1			
8	А	5	3		70	
	Б	30	2			
	В	55	1			
	Г	10	1			
9	А	10	2		40	
	Б	55	0			
	В	30	4			
	Г	5	1			
10	А	15	3		20	
	Б	40	1			
	В	35	0			
	Г	10	3			
11	А	40	1		30	
	Б	35	3			
	В	5	0			
	Г	20	3			
12	А	25	2		50	
	Б	40	2			
	В	10	1			
	Г	25	2			
13	А	20	1		60	
	Б	45	0			
	В	15	1			
	Г	20	5			
14	А	15	3		20	
	Б	35	1			
	В	20	0			
	Г	30	2			
15	А	30	2		40	
	Б	20	1			
	В	35	0			
	Г	15	3			
16	А	30	1		90	
	Б	25	2			
	В	15	1			
	Г	30	3			
17	А	35	0		70	
	Б	45	2			
	В	10	1			
	Г	10	4			
18	А	5	3		50	
	Б	15	0			
	В	55	1			
	Г	25	3			
19	А	25	1		30	
	Б	55	0			
	В	15	3			

11.02.17 Разработка электронных устройств и систем

	Г	5	3			
20	А	10	2		80	
	Б	10	2			
	В	35	3			
	Г	45	0			
21	А	30	1		60	
	Б	15	2			
	В	30	2			
	Г	25	2			
22	А	30	3		40	
	Б	20	2			
	В	35	2			
	Г	15	0			
23	А	20	0		70	
	Б	15	0			
	В	45	5			
	Г	20	2			
24	А	10	1		50	
	Б	55	2			
	В	5	0			
	Г	30	4			
25	А	30	0		60	
	Б	40	4			
	В	15	2			
	Г	15	1			
26	А	25	1		80	
	Б	40	5			
	В	20	0			
	Г	15	1			
27	А	30	4		90	
	Б	55	0			
	В	5	2			
	Г	10	1			
28	А	15	3		70	
	Б	40	0			
	В	20	2			
	Г	25	2			
29	А	15	2		40	
	Б	40	0			
	В	15	1			
	Г	30	4			
30	А	25	5		30	
	Б	20	0			
	В	15	0			
	Г	40	2			

Данные к задаче №4

№№ варианта	i	D_i	$D_i b$	C_i	q_i	$q_i * C_i$	I_D
1	1	0,9	1	2			
	2	7,5	8	2			
	3	1,9	2	1			
2	1	0,7	1	3			
	2	3,5	4	5			
	3	1,8	2	1			
3	1	0,4	0,3	3			
	2	2,5	1,5	8			
	3	3	4	1			
4	1	0,1	0,5	3			

11.02.17 Разработка электронных устройств и систем

	2	0,9	1	1			
	3	5,1	5	1			
5	1	3,5	4	4			
	2	0,7	1	6			
	3	1,3	3	1			
6	1	5,5	5	9			
	2	0,7	0,8	1			
	3	0,3	0,5	1			
7	1	3	2	2			
	2	2,5	5	5			
	3	0,6	3	3			
8	1	4	7	7			
	2	1,8	1	1			
	3	0,4	2	2			
9	1	0,8	4	4			
	2	1,3	2	2			
	3	4,5	3	3			
10	1	0,1	4	4			
	2	0,9	1	1			
	3	5,1	3	3			
11	1	0,8	1	3			
	2	6,5	6	1			
	3	1,8	2	2			
12	1	1,9	2	1			
	2	3,5	4	1			
	3	0,7	1	2			
13	1	3,5	4	3			
	2	0,6	1	4			
	3	1,3	2	5			
14	1	7,5	7	5			
	2	2,1	2	1			
	3	0,7	2	2			
15	1	0,4	1	3			
	2	1,2	2	4			
	3	3	3	1			
16	1	6,8	7	3			
	2	3,5	4	2			
	3	1,3	2	1			
17	1	0,5	1	3			
	2	3,7	4	3			
	3	4,1	5	1			
18	1	3,5	4	5			
	2	1,5	2	6			
	3	6	6	1			
19	1	0,1	1	3			
	2	3,1	4	4			
	3	1,7	2	5			
20	1	4,2	4	3			
	2	1,3	1	4			
	3	0,7	1	2			

11.02.17 Разработка электронных устройств и систем

21	1	0,7	1	4		
	2	3,2	3	3		
	3	1,8	1	1		
22	1	4,5	4	2		
	2	2,3	3	5		
	3	0,9	1	3		
23	1	0,5	1	4		
	2	1,7	2	4		
	3	4,1	4	1		
24	1	5,2	5	3		
	2	1,3	1	5		
	3	2,3	2	1		
25	1	4,7	5	2		
	2	2,2	3	1		
	3	1,5	2	4		
26	1	0,7	1	5		
	2	1,3	2	1		
	3	6,2	7	1		
27	1	2,3	2	3		
	2	4,1	4	4		
	3	0,7	1	3		
28	1	0,8	1	6		
	2	1,3	3	1		
	3	6,1	6	1		
29	1	7,5	7	5		
	2	3,4	3	2		
	3	0,7	1	3		
30	1	6,3	7	3		
	2	3,3	4	4		
	3	0,5	1	2		

7.3. Критерии и шкалы оценивания

При оценивании результатов обучения по практике в ходе промежуточной аттестации в форме дифференцированного зачета используются следующие критерии и шкалы.

Оценка «отлично» выставляется обучающемуся, если он представил на защиту отчет по практике (включая положительный аттестационный лист и положительную характеристику), полностью соответствующий установленным требованиям, и дал исчерпывающие ответы на заданные вопросы.

Оценка «хорошо» выставляется обучающемуся, если он представил на защиту отчет по практике (включая положительный аттестационный лист и положительную характеристику), полностью соответствующий установленным требованиям, и уверенно отвечал на заданные вопросы, допуская несущественные ошибки.

Оценка «удовлетворительно» выставляется обучающемуся, если он представил на защиту отчет по практике (включая положительный аттестационный лист и положительную характеристику), в целом соответствующий установленным требованиям, при ответах на некоторые вопросы допускал существенные ошибки.

Во всех остальных случаях обучающемуся выставляется оценка «неудовлетворительно».

МИНИСТЕРСТВО НАУКИ И ВЫСШЕГО ОБРАЗОВАНИЯ РОССИЙСКОЙ ФЕДЕРАЦИИ
Федеральное государственное бюджетное образовательное учреждение
высшего образования

«Тамбовский государственный технический университет»
(ФГБОУ ВО «ТГТУ»)



РАССМОТРЕНО И ПРИНЯТО

на заседании Совета
Многопрофильного колледжа
« 15 » февраля 20 24 г.
протокол № 2 .

СОГЛАСОВАНО

Президент компании ОАО «Объединенные системы связи»
С.И. Королев

« 12 » февраля 20 24 г.

ПРОГРАММА ПРАКТИКИ

УП.03.01 Учебная практика (Настройка, регулировка, диагностика, ремонт и испытания параметров электронных устройств и систем различного типа)

(шифр и наименование практики в соответствии с утвержденным учебным планом подготовки)

Специальность: 11.02.17 Разработка электронных устройств и систем

Квалификация: техник

Составитель:

преподаватель

должность

подпись

И.А. Трунов

инициалы, фамилия

Директор
Многопрофильного
колледжа

подпись

Г.А. Соседов

инициалы, фамилия

Тамбов 2024

1. ПЛАНИРУЕМЫЕ РЕЗУЛЬТАТЫ ОБУЧЕНИЯ ПО ПРАКТИКЕ И ЕЕ МЕСТО В СТРУКТУРЕ ОПОП

1.1. Прохождение практики направлено на формирование у обучающихся следующих компетенций (Таблица 1.1).

Таблица 1.1 – Формируемые компетенции

Код компетенции	Формулировка компетенции
ОК 01	Выбирать способы решения задач профессиональной деятельности применительно к различным контекстам
ОК 02	Использовать современные средства поиска, анализа и интерпретации информации, и информационные технологии для выполнения задач профессиональной деятельности
ОК 03	Планировать и реализовывать собственное профессиональное и личностное развитие, предпринимательскую деятельность в профессиональной сфере, использовать знания по финансовой грамотности в различных жизненных ситуациях
ОК 04	Эффективно взаимодействовать и работать в коллективе и команде
ОК 05	Осуществлять устную и письменную коммуникацию на государственном языке Российской Федерации с учетом особенностей социального и культурного контекста
ОК 06	Проявлять гражданско-патриотическую позицию, демонстрировать осознанное поведение на основе традиционных общечеловеческих ценностей, в том числе с учетом гармонизации межнациональных и межрелигиозных отношений, применять стандарты антикоррупционного поведения
ОК 07	Содействовать сохранению окружающей среды, ресурсосбережению, применять знания об изменении климата, принципы бережливого производства, эффективно действовать в чрезвычайных ситуациях
ОК 08	Использовать средства физической культуры для сохранения и укрепления здоровья в процессе профессиональной деятельности и поддержания необходимого уровня физической подготовленности
ОК 09	Пользоваться профессиональной документацией на государственном и иностранном языках
ПК 3.1	Составлять и использовать алгоритмы диагностики работоспособности электронных устройств и систем различного типа
ПК 3.2	Проводить стандартные и сертификационные испытания электронных устройств и систем различного типа
ПК 3.3	Осуществлять настройку, регулировку, техническое обслуживание и ремонт электронных устройств и систем различного типа

1.2. В результате прохождения практики обучающийся должен знать:

- назначение, виды, последовательность проведения диагностических, наладочных и регулировочных работ;
- основные виды неисправностей электронных устройств и систем различного типа;
- методы и средства измерения электрических параметров и характеристик электронных систем;
- виды и порядок оформления технической документации различного типа;
- нормативные правовые акты, локальные нормативные акты и техническая документация, относящиеся к деятельности по стандартным и сертификационным испытаниям электронных устройств и систем различного типа;
- назначение, устройство, принцип действия автоматических средств измерения и контрольно-измерительного оборудования;
- методики проведения испытаний узлов и блоков электронных систем;
- измерительное, тестовое и диагностическое оборудование для выполнения измерений, проведения настройки и регулировки параметров электронных систем, в том числе аудиовизуальной техники;
- правила эксплуатации измерительного, тестового и диагностического оборудования для выполнения измерений, проведения настройки и регулировки параметров электронных систем, в том числе аудиовизуальной техники;
- порядок выполнения периодического технического осмотра и ремонта электронных систем;
- правила оформления технической документации по результатам проверки работоспособности и проведению технического обслуживания и ремонта;
- требования охраны труда, пожарной, промышленной, экологической безопасности и электробезопасности

уметь:

- читать схемы различных устройств аналоговой и цифровой электронной техники, их отдельных узлов и блоков;
- выбирать и готовить оборудование, инструменты и приспособления, применяемые при выполнении измерений, проведении диагностики, настройки и регулировки параметров электронных систем, в том числе аудиовизуальной техники;
- использовать измерительное, тестовое и диагностическое оборудование для выполнения измерений, проведения диагностики, настройки и регулировки параметров электронных систем, в том числе аудиовизуальной техники;
- собирать испытательные схемы;
- выполнять измерения и проводить испытания, подтверждающие качество конкретного устройства и установление соответствия его показателей, характеристик и свойств заявленному стандарту (или другому нормативному документу);
- проводить анализ и применять результаты испытаний для составления отчетной документации;
- оформлять документацию по результатам измерений и испытаний электронных устройств и систем;
- читать конструкторскую и технологическую документацию;
- соблюдать правила техники безопасности при выполнении измерений, проведение настройки и регулировки параметров электронных систем;
- выполнять ремонт и техническое обслуживание различных видов электронных систем, в том числе аудиовизуальной техники;

11.02.17 Разработка электронных устройств и систем

- проводить анализ и применять результаты измерений для ремонта и технического обслуживания различных видов электронных систем, в том числе аудиовизуальной техники;

- подготавливать документацию по результатам проверки работоспособности электронных устройств и систем различного типа

иметь практический опыт:

- подготовки программы измерения параметров, диагностики электронных систем, в том числе аудиовизуальных устройств;

- подготовки к диагностике простых радиоэлектронных ячеек, функциональных узлов приборов, электронных устройств и систем различного типа;

- подготовки рабочих мест для проведения стандартных и сертификационных испытаний устройств, блоков и приборов

- проведения стандартных и сертификационных испытаний устройств, блоков и приборов;

- оформления результатов стандартных и сертификационных испытаний электронных устройств и систем различного типа

- регулировки и проверки работоспособности простых радиоэлектронных ячеек и функциональных узлов приборов, электронных устройств и систем различного типа;

- проведения технического обслуживания электронных устройств и систем различного типа;

- выполнения ремонта и приемка после ремонта электронных устройств и систем различного типа;

- составления отчетной документации по результатам регулировки, проверки работоспособности, технического обслуживания и ремонта электронных устройств и систем различного типа

1.3. Практика входит в состав профессионального цикла образовательной программы и является частью профессионального модуля ПМ.03 «Настройка, регулировка, диагностика, ремонт и испытания параметров электронных устройств и систем различного типа».

2. ВИД, ОБЪЁМ ПРАКТИКИ И СПОСОБ ЕЁ ПРОВЕДЕНИЯ

Вид практики: учебная

Способ проведения практики: рассредоточенная

Объем практики составляет 108 часов.

3. СОДЕРЖАНИЕ ПРАКТИКИ

Темы практики и виды работ		Количество часов
6 семестр		108
Тема 1	Настройка, регулировка, диагностика, ремонт и испытания параметров электронных устройств и систем различного типа	106
<i>Виды работ:</i>		
1	Составление карты статистического контроля качества продукции.	6
2	Составление претензий поставщикам по качеству сырья, комплектующих изделий.	6
3	Определение показателей безотказной работы электронного устройства.	8
4	Определение коэффициента электрической нагрузки радиоэлементов электронного устройства.	12
5	Составление плана контроля продукции при одновыборочном методе контроля партии полупроводниковых приборов.	12
6	Выбор метода контроля качества готовой продукции при производстве полупроводниковых приборов.	6
7	Выбор метода контроля качества готовой продукции при производстве печатных плат.	6
8	Выбор средств измерений и методики проведения измерений электрических параметров полупроводниковых приборов.	18
9	Правила оформления результатов контроля качества в соответствии с установленными требованиями (по видам контроля).	12
10	Проведение контроля качества монтажа компонентов и узлов оптическим методом. Проведение оценки уровня качества	20
Дифференцированный зачет		2
Итого		108

4. ПЕРЕЧЕНЬ УЧЕБНОЙ ЛИТЕРАТУРЫ**4.1. Основная литература**

1. Берикашвили, В. Ш. Электроника и микроэлектроника: импульсная и цифровая электроника : учебное пособие для среднего профессионального образования / В. Ш. Берикашвили. — 2-е изд., испр. и доп. — Москва : Издательство Юрайт, 2024. — 242 с. — (Профессиональное образование). — ISBN 978-5-534-06256-4. — Текст : электронный // Образовательная платформа Юрайт [сайт]. — Режим доступа: <https://urait.ru/bcode/539963>
2. Основы радиоэлектроники : учебное пособие для среднего профессионального образования / М. Ю. Застела [и др.] ; под общей редакцией М. Ю. Застела. — 3-е изд., перераб. и доп. — Москва : Издательство Юрайт, 2024. — 495 с. — (Профессиональное образование). — ISBN 978-5-534-10313-7. — Текст : электронный // Образовательная платформа Юрайт [сайт]. — Режим доступа: <https://urait.ru/bcode/542055>
3. Новожилов, О. П. Электроника и схемотехника в 2 ч. Часть 1 : учебник для среднего профессионального образования / О. П. Новожилов. — Москва : Издательство Юрайт, 2024. — 382 с. — (Профессиональное образование). — ISBN 978-5-534-10366-3. — Текст : электронный // Образовательная платформа Юрайт [сайт]. — Режим доступа: <https://urait.ru/bcode/542115>
4. Новожилов, О. П. Электроника и схемотехника в 2 ч. Часть 2 : учебник для среднего профессионального образования / О. П. Новожилов. — Москва : Издательство Юрайт, 2024. — 421 с. — (Профессиональное образование). — ISBN 978-5-534-10368-7. — Текст : электронный // Образовательная платформа Юрайт [сайт]. — Режим доступа: <https://urait.ru/bcode/542116>
5. Основы радиоэлектроники : учебное пособие для среднего профессионального образования / М. Ю. Застела [и др.] ; под общей редакцией М. Ю. Застела. — 3-е изд., перераб. и доп. — Москва : Издательство Юрайт, 2024. — 495 с. — (Профессиональное образование). — ISBN 978-5-534-10313-7. — Текст : электронный // Образовательная платформа Юрайт [сайт]. — Режим доступа: <https://urait.ru/bcode/542055>
6. Романюк, В. А. Основы радиоэлектроники : учебник для среднего профессионального образования / В. А. Романюк. — Москва : Издательство Юрайт, 2024. — 288 с. — (Профессиональное образование). — ISBN 978-5-534-10394-6. — Текст : электронный // Образовательная платформа Юрайт [сайт]. — Режим доступа: <https://urait.ru/bcode/542110>
7. Новожилов, О. П. Схемотехника радиоприемных устройств : учебное пособие для среднего профессионального образования / О. П. Новожилов. — 2-е изд., испр. и доп. — Москва : Издательство Юрайт, 2024. — 256 с. — (Профессиональное образование). — ISBN 978-5-534-09925-6. — Текст : электронный // Образовательная платформа Юрайт [сайт]. — Режим доступа: <https://urait.ru/bcode/540400>
8. Хамадулин, Э. Ф. Основы радиоэлектроники: методы и средства измерений : учебное пособие для среднего профессионального образования / Э. Ф. Хамадулин. — 2-е изд., испр. и доп. — Москва : Издательство Юрайт, 2024. — 315 с. — (Профессиональное образование). — ISBN 978-5-534-15918-9. — Текст : электронный // Образовательная платформа Юрайт [сайт]. — Режим доступа: <https://urait.ru/bcode/542107>

4.2. Дополнительная литература

1. Ванин, Д. А. Разработка баз данных принципиальных электрических схем и макетов печатных плат с использованием программного обеспечения Altium Designer : учебное пособие / Д. А. Ванин, В. Г. Сидоренко. — Москва : РУТ (МИИТ), 2021. — 165 с. — Текст : электронный // Лань : электронно-библиотечная система. — Режим доступа: <https://e.lanbook.com/book/269489>
2. Загородных, О. В. Технология изготовления печатных плат и сборка функциональных узлов : учебное пособие / О. В. Загородных. — Омск : ОмГТУ, 2019. — 164 с. — ISBN 978-5-8149-2921-1. — Текст : электронный // Лань : электронно-библиотечная система. — Режим доступа: <https://e.lanbook.com/book/149098>
3. Лихачева, М. С. Проектирование печатных плат : учебно-методическое пособие / М. С. Лихачева ; RU. — Новосибирск : СибГУТИ, 2022. — 35 с. — Текст : электронный // Лань : электронно-библиотечная система. — Режим доступа: <https://e.lanbook.com/book/257204>
4. Сотенко, С. М. Конструирование электронных средств : учебно-методическое пособие : в 2 частях / С. М. Сотенко, Т. В. Матюхина, Т. А. Рыжикова. — Санкт-Петербург : СПбГУТ им. М.А. Бонч-Бруевича, 2023 — Часть 1 — 2023. — 77 с. — Текст : электронный // Лань : электронно-библиотечная система. — Режим доступа: <https://e.lanbook.com/book/381482>.
5. Сотенко, С. М. Конструирование электронных средств. Создание посадочных мест компонентов для печатных плат в специализированном САПР : учебно-методическое пособие / С. М. Сотенко, Т. В. Матюхина, Т. А. Рыжикова. — Санкт-Петербург : СПбГУТ им. М.А. Бонч-Бруевича, 2023. — 46 с. — Текст : электронный // Лань : электронно-библиотечная система. — Режим доступа: <https://e.lanbook.com/book/381512>
6. Элементная база электронных средств : учебно-методическое пособие / И. А. Горобцов, Д. И. Кирик, Т. В. Матюхина, С. М. Сотенко. — Санкт-Петербург : СПбГУТ им. М.А. Бонч-Бруевича, 2023. — 31 с. — Текст : электронный // Лань : электронно-библиотечная система. — Режим доступа: <https://e.lanbook.com/book/381572>

5. МЕТОДИЧЕСКИЕ УКАЗАНИЯ ПО ПРОХОЖДЕНИЮ ПРАКТИКИ

Руководитель от образовательной организации проводит собрание, на котором выдает каждому обучающемуся утвержденное задание на практику, дает необходимые разъяснения по организации и проведению практики, оформлению и защите отчета.

Обучающимся необходимо ознакомиться с настоящей программой практики, шаблонами отчета по практике, дневника практики, аттестационного листа, характеристики, принять задание на практику к исполнению.

Обучающийся обязан своевременно прибыть на место прохождения практики, имея при себе направление на практику, задание на практику, шаблон дневника практики, иные документы, предусмотренные правилами внутреннего распорядка профильной организации.

Обучающийся при прохождении практики обязан:

- пройти необходимые инструктажи (в первый день практики);
- соблюдать правила внутреннего трудового распорядка;
- соблюдать требования охраны труда и пожарной безопасности;
- участвовать в деятельности организации, выполняя все виды работ, предусмотренные программой практики и заданием на практику;
- регулярно вести дневник практики;
- оформить и в установленные сроки представить руководителю практики от образовательной организации отчет по практике установленной формы;
- защитить отчет по практике.

Защита отчета по практике обычно проводится в последний день практики.

Отчет по практике, формируемый обучающимся по итогам прохождения практики, содержит:

- титульный лист;
- задание на практику;
- дневник практики;
- аттестационный лист, содержащий сведения об уровне освоения обучающимся профессиональных компетенций;
- характеристику на обучающегося по освоению общих и профессиональных компетенций в период прохождения практики;
- аннотированный отчет;
- приложение.

Аннотированный отчет о прохождении практики должен включать краткое описание проделанной работы (1-2 страницы).

6. МАТЕРИАЛЬНО-ТЕХНИЧЕСКАЯ БАЗА

Для проведения практики используется материально-техническая база в следующем составе.

Для проведения практики используется материально-техническая база в следующем составе.

Наименование специальных помещений	Оснащенность специальных помещений	Перечень лицензионного программного обеспечения / Реквизиты подтверждающего документа
Лаборатория «Электронной техники»	Мебель: учебная мебель Технические средства обучения: экран, проектор, компьютер с подключением к информационно-телекоммуникационной сети «Интернет» и обеспечением доступа в электронную информационно-образовательную среду образовательной организации. Стенды: «Основы электроники» «Аналоговая электроника»	MS Office, Windows / Корпоративные академические лицензии бессрочные Microsoft Open License №47425744, 48248803, 41251589, 46314939, 44964701, 43925361, 45936776, 47425744, 41875901, 41318363, 60102643; Система автоматизированного проектирования изделий КОМПАС-3D версия 16 количество ключей 50 NI Multisim Student
Лаборатория «Систем автоматизированного проектирования»	Мебель: учебная мебель Технические средства обучения: экран, проектор, компьютер с подключением к информационно-телекоммуникационной сети «Интернет» и обеспечением доступа в электронную информационно-образовательную среду образовательной организации.	

7. КОНТРОЛЬ И ОЦЕНКА РЕЗУЛЬТАТОВ ПРОХОЖДЕНИЯ ПРАКТИКИ

Проверка достижения результатов обучения по практике осуществляется в рамках промежуточной аттестации, которая проводится в виде защиты отчета по практике.

7.1. Промежуточная аттестация

Формы промежуточной аттестации по практике приведены в таблице 7.1.

Таблица 7.1 – Формы промежуточной аттестации

Обозначение	Форма отчетности	Семестр
Зач01	Дифференцированный зачет	6

7.2. Оценочные средства

Оценочные средства соотнесены с результатами обучения по дисциплине.

Таблица 7.2 – Результаты обучения и контрольные мероприятия

Результаты обучения	Формы контроля и тип задания
<p>знать:</p> <ul style="list-style-type: none"> - назначение, виды, последовательность проведения диагностических, наладочных и регулировочных работ; - основные виды неисправностей электронных устройств и систем различного типа; - методы и средства измерения электрических параметров и характеристик электронных систем; - виды и порядок оформления технической документации различного типа; - нормативные правовые акты, локальные нормативные акты и техническая документация, относящиеся к деятельности по стандартным и сертификационным испытаниям электронных устройств и систем различного типа; - назначение, устройство, принцип действия автоматических средств измерения и контрольно-измерительного оборудования; - методики проведения испытаний узлов и блоков электронных систем; - измерительное, тестовое и диагностическое оборудование для выполнения измерений, проведения настройки и регулировки параметров электронных систем, в том числе аудиовизуальной техники; - правила эксплуатации измерительного, тестового и диагностического оборудования 	<p><i>Диф.зач.01</i></p>

<p>для выполнения измерений, проведения настройки и регулировки параметров электронных систем, в том числе аудиовизуальной техники;</p> <ul style="list-style-type: none"> - порядок выполнения периодического технического осмотра и ремонта электронных систем; - правила оформления технической документации по результатам проверки работоспособности и проведению технического обслуживания и ремонта; - требования охраны труда, пожарной, промышленной, экологической безопасности и электробезопасности 	
<p>уметь:</p> <ul style="list-style-type: none"> - читать схемы различных устройств аналоговой и цифровой электронной техники, их отдельных узлов и блоков; - выбирать и готовить оборудование, инструменты и приспособления, применяемые при выполнении измерений, проведении диагностики, настройки и регулировки параметров электронных систем, в том числе аудиовизуальной техники; - использовать измерительное, тестовое и диагностическое оборудование для выполнения измерений, проведения диагностики, настройки и регулировки параметров электронных систем, в том числе аудиовизуальной техники; - собирать испытательные схемы; - выполнять измерения и проводить испытания, подтверждающие качество конкретного устройства и установление соответствия его показателей, характеристик и свойств заявленному стандарту (или другому нормативному документу); - проводить анализ и применять результаты испытаний для составления отчетной документации; - оформлять документацию по результатам измерений и испытаний электронных устройств и систем; - читать конструкторскую и технологическую документацию; - соблюдать правила техники безопасности при выполнении измерений, проведение настройки и регулировки параметров электронных систем; - выполнять ремонт и техническое обслу- 	<p><i>Диф.зач.01</i></p>

<p>живание различных видов электронных систем, в том числе аудиовизуальной техники;</p> <ul style="list-style-type: none"> - проводить анализ и применять результаты измерений для ремонта и технического обслуживания различных видов электронных систем, в том числе аудиовизуальной техники; - подготавливать документацию по результатам проверки работоспособности электронных устройств и систем различного типа 	
<p align="center">иметь практический опыт:</p> <ul style="list-style-type: none"> - подготовки программы измерения параметров, диагностики электронных систем, в том числе аудиовизуальных устройств; - подготовки к диагностике простых радиоэлектронных ячеек, функциональных узлов приборов, электронных устройств и систем различного типа; - подготовки рабочих мест для проведения стандартных и сертификационных испытаний устройств, блоков и приборов - проведения стандартных и сертификационных испытаний устройств, блоков и приборов; - оформления результатов стандартных и сертификационных испытаний электронных устройств и систем различного типа - регулировки и проверки работоспособности простых радиоэлектронных ячеек и функциональных узлов приборов, электронных устройств и систем различного типа; - проведения технического обслуживания электронных устройств и систем различного типа; - выполнения ремонта и приемка после ремонта электронных устройств и систем различного типа; - составления отчетной документации по результатам регулировки, проверки работоспособности, технического обслуживания и ремонта электронных устройств и систем различного типа 	<p><i>Диф.зач.01</i></p>

Вопросы к защите отчета по практике Зач01

1. Виды технической документации, используемой при настройке и регулировки радиотехнических систем, блоков и устройств
2. Последовательность настройки и регулировки РЭА
3. Подготовка к работе измерительного прибора (мультиметр)
4. Подготовка к работе измерительного прибора (осциллограф)
5. Подготовка к работе измерительного прибора (генератор)
6. Подготовка к работе измерительного прибора (лабораторного блока питания)
7. Применение карты сопротивлений и карты напряжений
8. Поиск неисправного каскада в многокаскадном устройстве
9. Виды неисправностей и способы поиска неисправностей
10. Преобразование сетевого напряжения в источнике питания
11. Контроль и регулировка основных параметров стабилизированных источников питания
12. Структурная схема УЗЧ, настройка и регулировка УЗЧ
13. Основные параметры УЗЧ, как проводится их измерение?
14. Автоколебательный мультивибратор: схема, принцип действия, назначение
15. Настройка амплитудного и частотного детекторов радиоприемника
16. Настройка и регулировка преобразователя частоты и гетеродина
17. Контроль чувствительности радиоприемника
18. Контроль избирательности радиоприемника
19. Типы индикационных устройств и их краткая характеристика
20. Как определить входное сопротивление фидерной линии?
21. Как определяется мощность падающие и отраженной волны?
22. Назовите основные типы фидерных линий.
23. Как распространяются УКВ на наземных линиях?
24. Как распространяются короткие волны?
25. Как распространяются средние и длинные волны?
26. Особенности распространения волн оптического диапазона.
27. Конструкции передающих антенн.
28. Конструкции приемных антенн.
29. Что представляют собой звуковые волны?
30. Что такое и как измеряется амплитудно-частотные характеристики?
31. Принцип монофонического стереофонического и квадрофонического звука воспроизведения.
32. Назовите активные приборы для усиления электрических сигналов.
33. Что называется устройством приема и обработки сигнала?
34. Для чего предназначена антенна радиоприемника?
35. Для чего предназначен радиоприемник?
36. Приведите структурную схему радиосистемы с элементами УПОС;
37. Приведите структурную электрическую схему приемника прямого усиления и назначение его элементов;
38. Приведите структурную электрическую схему гетеродинного приемника и назначение его элементов;
39. Приведите структурную электрическую схему супергетеродинного радиоприемника и назначение его элементов;
40. Что такое чувствительность приемника и что является количественной мерой чувствительности?
41. Какие факторы ограничивают чувствительность?
42. Приведите зависимость чувствительности приемника от коэффициента усиления его додетекторного тракта;

43. Приведите основные источники внешних шумов приемника;
44. Что такое частотная селективность?
45. Что такое частотная стабильность и стабильность коэффициента
46. Приведите переходную характеристику прохождения сигнала через приемный тракт.
47. Какими характеристиками оценивается приемник с точки зрения искажений?
48. Что такое динамический диапазон радиоприемника? Приведите способы его расширения.
49. Приведите классификацию входных цепей.
50. Приведите схему одноконтурной входной цепи с внешнеемкостной связью и назначение ее элементов,
51. Каково назначение УРЧ радиоприемника и какие требования к нему предъявляются?
52. Приведите классификация резонансных усилителей.
53. Что такое невзаимный усилительный элемент?
54. Приведите требования к УРЧ.
55. Приведите требования к УПЧ.
56. Приведите варианты схем, используемых в УРЧ и УПЧ.
57. Что понимают под коэффициентом устойчивости резонансного усилителя?
58. Что такое максимальный коэффициент усиления усилителя?
68. Какие существуют методы повышения устойчивости резонансных усилителей?

Примеры практических заданий к защите отчета по практике Зач01

Задание 1

Настройка схемы двухполупериодного выпрямителя со сглаживающим фильтром (Виртуальный эмулятор Multisim)

Подготовить рабочее место, ознакомиться со схемой, элементами.

Виртуальные приборы : мультиметр; сетевой трансформатор (с напряжением 220В на 7,5В), радиоэлементы.

1. Соберите схему электронного устройства в соответствии с принципиальной электрической схемой варианта (рис.1).
2. Подключите виртуальные приборы для настройки и регулировки выпрямителя.
3. Произведите настройку и регулировку выпрямителя, на работоспособность, включив его на, используя измерительные приборы и определив выпрямленное выходное напряжение. При обнаружении неисправностей, устраните их и повторно произведите настройку и регулировку выпрямителя.

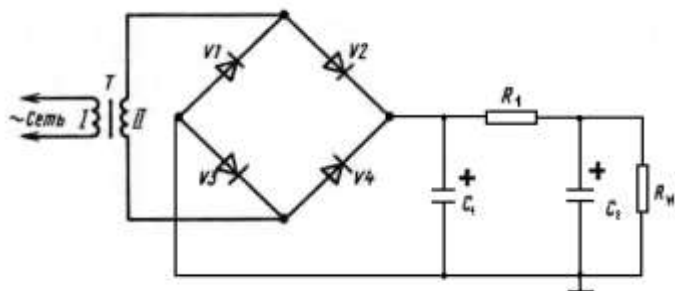


Рис.1.

Элементы:

Диоды выпрямительные V1 – V4 - КД 104;

Резистор R₁ – от 1кОм до 10 кОм;

Конденсаторы электролитические C₁; C₂ – от 10 мкф до 100мкф x 10В;

Задание 2

Исследование логической функции «И-НЕ»

1. Нарисовать схему функции «2И-НЕ» (рис. 1).

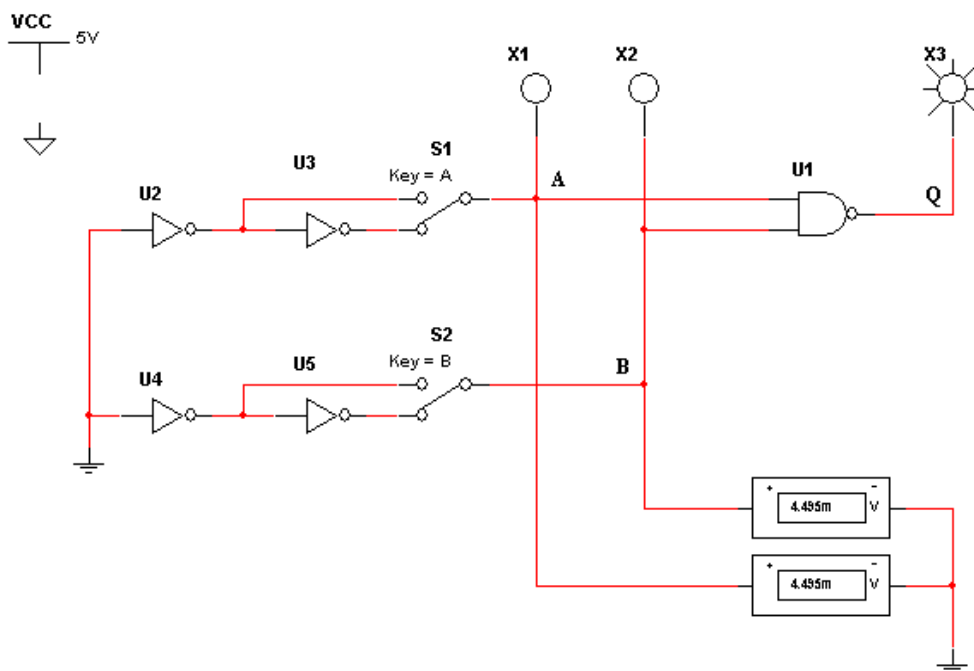



Рис. 1. Схема исследования функции «2И-НЕ»

2. Запустить процесс моделирования, нажав кнопку  на панели инструментов, и в появившемся меню выбрать команду *Run*.
3. Подать на входы схемы «И-НЕ» все возможные комбинации уровней сигналов *A* и *B* с помощью переключателей *S1* и *S2*. И для каждой комбинации зафиксировать показания вольтметров, уровни входных сигналов *A* и *B* и уровень выходного сигнала *Q* (логическая единица – соответствующий светодиод *X_i* светится, логический ноль – соответствующий светодиод *X_i* не светится).
4. Результаты измерений занести в таблицу истинности (табл. 1).

Т а б л и ц а 1

Входы		Выход
A	B	Q
0	0	
0	1	
1	0	
1	1	

7.3. Критерии и шкалы оценивания

При оценивании результатов обучения по практике в ходе промежуточной аттестации в форме дифференцированного зачета используются следующие критерии и шкалы.

Оценка «отлично» выставляется обучающемуся, если он представил на защиту отчет по практике (включая положительный аттестационный лист и положительную характеристику), полностью соответствующий установленным требованиям, и дал исчерпывающие ответы на заданные вопросы.

Оценка «хорошо» выставляется обучающемуся, если он представил на защиту отчет по практике (включая положительный аттестационный лист и положительную характеристику), полностью соответствующий установленным требованиям, и уверенно отвечал на заданные вопросы, допуская несущественные ошибки.

Оценка «удовлетворительно» выставляется обучающемуся, если он представил на защиту отчет по практике (включая положительный аттестационный лист и положительную характеристику), в целом соответствующий установленным требованиям, при ответах на некоторые вопросы допускал существенные ошибки.

Во всех остальных случаях обучающемуся выставляется оценка «неудовлетворительно».

МИНИСТЕРСТВО НАУКИ И ВЫСШЕГО ОБРАЗОВАНИЯ РОССИЙСКОЙ ФЕДЕРАЦИИ
Федеральное государственное бюджетное образовательное учреждение
высшего образования

«Тамбовский государственный технический университет»
(ФГБОУ ВО «ТГТУ»)



РАССМОТРЕНО И ПРИНЯТО

на заседании Совета
Многопрофильного колледжа
« 15 » февраля 20 24 г.
протокол № 2 .

СОГЛАСОВАНО

Президент компании ОАО «Объединенные системы связи»
_____ С.И. Королев
« 12 » февраля 20 24 г.

ПРОГРАММА ПРАКТИКИ

ПП.04.01 Производственная практика (Программирование встраиваемых систем с использованием интегрированных сред разработки)

Специальность: 11.02.17 Разработка электронных устройств и систем

Квалификация: _____ *техник* _____

Составитель:

преподаватель

_____ должность

_____ подпись

М.Ю. Серегин

_____ инициалы, фамилия

Директор
Многопрофильного
колледжа

_____ подпись

Г.А. Соседов

_____ инициалы, фамилия

Тамбов 2024

1. ПЛАНИРУЕМЫЕ РЕЗУЛЬТАТЫ ОБУЧЕНИЯ ПО ПРАКТИКЕ И ЕЕ МЕСТО В СТРУКТУРЕ ОПОП

1.1. Прохождение практики направлено на формирование у обучающихся следующих компетенций (Таблица 1.1).

Таблица 1.1 – Формируемые компетенции

Код компетенции	Формулировка компетенции
ОК 01	Выбирать способы решения задач профессиональной деятельности применительно к различным контекстам
ОК 02	Использовать современные средства поиска, анализа и интерпретации информации, и информационные технологии для выполнения задач профессиональной деятельности
ОК 03	Планировать и реализовывать собственное профессиональное и личностное развитие, предпринимательскую деятельность в профессиональной сфере, использовать знания по финансовой грамотности в различных жизненных ситуациях
ОК 04	Эффективно взаимодействовать и работать в коллективе и команде
ОК 05	Осуществлять устную и письменную коммуникацию на государственном языке Российской Федерации с учетом особенностей социального и культурного контекста
ОК 06	Проявлять гражданско-патриотическую позицию, демонстрировать осознанное поведение на основе традиционных общечеловеческих ценностей, в том числе с учетом гармонизации межнациональных и межрелигиозных отношений, применять стандарты антикоррупционного поведения
ОК 07	Содействовать сохранению окружающей среды, ресурсосбережению, применять знания об изменении климата, принципы бережливого производства, эффективно действовать в чрезвычайных ситуациях
ОК 08	Использовать средства физической культуры для сохранения и укрепления здоровья в процессе профессиональной деятельности и поддержания необходимого уровня физической подготовленности
ОК 09	Пользоваться профессиональной документацией на государственном и иностранном языках
ПК 4.1	Составлять алгоритмы и структуры программного кода для микропроцессорных систем
ПК 4.2	Проектировать и программировать встраиваемые системы и интерфейсы оборудования с использованием языков программирования

1.2. В результате прохождения практики обучающийся должен знать:

- базовая функциональная схема микропроцессорной системы;
- назначение и принцип действия составных блоков МПС;

11.02.17 Разработка электронных устройств и систем

- режимы работы МПС;
- способы организации связи МПС с внешней средой (исполнительными устройствами);
- структура типовой системы управления (микроконтроллер);
- организация микроконтроллерных систем;
- состав микроконтроллера, назначение его функциональных блоков;
- синтаксис и основные конструкции языка программирования для встраиваемой системы;
- структура типовой встраиваемой системы на базе микроконтроллера и организации таких систем;
- особенности программирования встраиваемых систем реального времени;
- методы программной реализации типовых функций управления;
- классификация, общие принципы построения и физические основы работы периферийных модулей встраиваемых систем;
- способы подключения стандартных и нестандартных программных библиотек при разработке программного кода;
- базовая функциональная схема встраиваемых систем на базе микроконтроллера;
- виды и назначение программного обеспечения для разработки программного обеспечения для встраиваемых систем – интегрированных сред разработки (IDE);
- методы тестирования и способы отладки встраиваемых систем;
- причины неисправностей и возможных сбоев программного кода;
- способы информационного взаимодействия различных устройств встраиваемых систем через проводные и беспроводные каналы связи, в том числе и сеть Интернет;
- общее состояние производства и тенденции использования встраиваемых систем.

уметь:

- составлять программы на языке программирования для встраиваемых систем;
- применять стандартные алгоритмы и конструкции языка программирования;
- выбирать микроконтроллер для конкретной задачи встраиваемой системы;
- выполнять требования технического задания по программированию встраиваемых систем;
- создавать и отлаживать программы реального времени средствами программной эмуляции и на аппаратных макетах;
- находить ошибки в программном коде для встраиваемой системы и оценивать степень их критичности;
- производить тестирование и отладку встраиваемых систем на базе микроконтроллеров;
- выявлять причины неисправностей периферийных модулей встраиваемых систем.

иметь практический опыт:

- формализации и алгоритмизации поставленных задач;
- написания программного кода с использованием языков программирования, определения и манипулирования данными;
- оформления программного кода в соответствии с установленными требованиями;
- проверки и отладки программного кода;
- разработки процедур проверки работоспособности и измерения характеристик программного обеспечения;
- разработки тестовых наборов данных;
- проверки работоспособности программного обеспечения;
- рефакторинга и оптимизации программного кода;
- исправления дефектов, зафиксированных в базе данных дефектов

1.3. Практика входит в состав профессионального цикла образовательной программы и является частью профессионального модуля ПМ.04 «Программирование встраиваемых систем с использованием интегрированных сред разработки».

2. ВИД, ОБЪЁМ ПРАКТИКИ И СПОСОБ ЕЁ ПРОВЕДЕНИЯ

Вид практики: производственная

Способ проведения практики: концентрированная

Объем практики составляет 36 часов.

3. СОДЕРЖАНИЕ ПРАКТИКИ

Темы практики и виды работ		Количество часов
6 семестр		34
1	Установка инструментальной среды разработки программного обеспечения для встраиваемых микроконтроллерных систем.	2
2	Настройка интерфейса пользователя и параметров среды. Установка и настройка компилятора.	2
3	Анализ технического задания на разработку программного обеспечения.	2
4	Разработка алгоритма программы для встраиваемой микроконтроллерной системы.	4
5	Написание программы на специализированном языке для встраиваемой микроконтроллерной системы.	6
6	Подбор стандартных библиотек для реализации проекта.	2
7	Программирование встраиваемой микроконтроллерной системы.	4
8	Проведение отладки программного обеспечения микропроцессорных систем с помощью аппаратно-программных средств.	4
9	Проверка функциональности программного обеспечения.	4
10	Составление отчетной программной документации	4
Дифференцированный зачет		2
Итого		36

4. ПЕРЕЧЕНЬ УЧЕБНОЙ ЛИТЕРАТУРЫ

4.1. Основная литература

1. Черпаков, И. В. Основы программирования : учебник и практикум для среднего профессионального образования / И. В. Черпаков. — Москва : Издательство Юрайт, 2023. — 219 с. — (Профессиональное образование). — ISBN 978-5-9916-9984-6. — Текст : электронный // Образовательная платформа Юрайт [сайт]. — Режим доступа: <https://urait.ru/bcode/513113>
2. Макуха, В. К. Микропроцессорные системы и персональные компьютеры : учебное пособие для среднего профессионального образования / В. К. Макуха, В. А. Микерин. — 2-е изд., испр. и доп. — Москва : Издательство Юрайт, 2024. — 156 с. — (Профессиональное образование). — ISBN 978-5-534-12091-2. — Текст : электронный // Образовательная платформа Юрайт [сайт]. — Режим доступа: <https://urait.ru/bcode/543020>
3. Сажнев, А. М. Микропроцессорные системы: цифровые устройства и микропроцессоры : учебное пособие для среднего профессионального образования / А. М. Сажнев. — 2-е изд., перераб. и доп. — Москва : Издательство Юрайт, 2024. — 139 с. — (Профессиональное образование). — ISBN 978-5-534-12092-9. — Текст : электронный // Образовательная платформа Юрайт [сайт]. — Режим доступа: <https://urait.ru/bcode/543019>
4. Берикашвили, В. Ш. Электроника и микроэлектроника: импульсная и цифровая электроника : учебное пособие для среднего профессионального образования / В. Ш. Берикашвили. — 2-е изд., испр. и доп. — Москва : Издательство Юрайт, 2024. — 242 с. — (Профессиональное образование). — ISBN 978-5-534-06256-4. — Текст : электронный // Образовательная платформа Юрайт [сайт]. — Режим доступа: <https://urait.ru/bcode/539963>

4.2. Дополнительные источники

1. Червяков, Г. Г. Электронная техника : учебное пособие для среднего профессионального образования / Г. Г. Червяков, С. Г. Прохоров, О. В. Шиндор. — 2-е изд., перераб. и доп. — Москва : Издательство Юрайт, 2023. — 250 с. — (Профессиональное образование). — ISBN 978-5-534-11052-4. — Текст : электронный // Образовательная платформа Юрайт [сайт]. — Режим доступа: <https://urait.ru/bcode/517291>
2. Dawoud Shenouda Dawoud, Peter Dawoud. Microcontroller and Smart Home Networks, 2020, 608 с.
3. Mattia Rossi, Nicola Toscani, Marco Mauri, Francesco Castelli Dezza. Introduction to Microcontroller Programming for Power Electronics Control Applications. 2021, 452 с.
4. Кармин Новиелло. Освоение STM32. Издательство: Leanpub, 2018, – 826 с. <https://vk.com/embeddeddevice/book>.
5. Кувшинов, Д. Р. Основы программирования : учебное пособие для среднего профессионального образования / Д. Р. Кувшинов. — Москва : Издательство Юрайт, 2022. — 105 с. — (Профессиональное образование). — Текст : электронный // Образовательная платформа Юрайт [сайт]. — Режим доступа: <https://urait.ru/bcode/493565>
6. Подбельский, В. В. Программирование. Базовый курс C# : учебник для среднего профессионального образования / В. В. Подбельский. — Москва : Издательство Юрайт, 2023. — 369 с. — (Профессиональное образование). — Текст : электронный // Образовательная платформа Юрайт [сайт]. — Режим доступа: <https://urait.ru/bcode/517893>

5. МЕТОДИЧЕСКИЕ УКАЗАНИЯ ПО ПРОХОЖДЕНИЮ ПРАКТИКИ

Руководитель от образовательной организации проводит собрание, на котором выдает каждому обучающемуся утвержденное задание на практику, направление на практику, дает необходимые разъяснения по организации и проведению практики, оформлению и защите отчета.

Обучающимся необходимо ознакомиться с настоящей программой практики, шаблонами отчета по практике, дневника практики, аттестационного листа, характеристики, принять задание на практику к исполнению.

Обучающийся обязан своевременно прибыть на место прохождения практики, имея при себе направление на практику, задание на практику, шаблон дневника практики, иные документы, предусмотренные правилами внутреннего распорядка профильной организации.

Обучающийся при прохождении практики обязан:

- пройти необходимые инструктажи (в первый день практики);
- соблюдать правила внутреннего трудового распорядка;
- соблюдать требования охраны труда и пожарной безопасности;
- участвовать в деятельности организации, выполняя все виды работ, предусмотренные программой практики и заданием на практику;
- регулярно вести дневник практики;
- оформить и в установленные сроки представить руководителю практики от образовательной организации отчет по практике установленной формы;
- защитить отчет по практике.

Защита отчета по практике обычно проводится в последний день практики.

Отчет по практике, формируемый обучающимся по итогам прохождения практики, содержит:

- титульный лист;
- задание на практику;
- дневник практики;
- аттестационный лист, содержащий сведения об уровне освоения обучающимся профессиональных компетенций;
- характеристику на обучающегося по освоению общих и профессиональных компетенций в период прохождения практики;
- аннотированный отчет;
- приложение.

Аннотированный отчет о прохождении практики должен включать краткое описание проделанной работы (1-2 страницы).

6. МАТЕРИАЛЬНО-ТЕХНИЧЕСКАЯ БАЗА

Для проведения практики используется материально-техническая база в следующем составе.

1	2
<p>Наименование учебных кабинетов, лабораторий, мастерских и других помещений для реализации образовательной программы</p>	<p>Оснащенность учебных кабинетов, лабораторий, мастерских и других помещений для реализации образовательной программы</p>
<p>Лаборатория «Электротехники» г. Тамбов, ул. Б. Энтузиастов, д. 1, лит. Ц, ауд. 102 /Щ</p>	<p>Стол, стулья, доска, демонстрационные материалы, проектор, проекционный экран, компьютер с подключением к информационно-телекоммуникационной сети «Интернет» и обеспечением доступа в электронную информационно-образовательную среду образовательной организации. Стенды: «Электрические цепи» «Теория электрических цепей» «Электрические цепи и основы электроники»</p>
<p>Лаборатория «Вычислительной техники» г. Тамбов, ул. Б. Энтузиастов, д. 1, лит. Ц, ауд. 204 /Щ</p>	<p>Стол, стулья, доска, демонстрационные материалы, проектор, проекционный экран, ноутбук с подключением к информационно-телекоммуникационной сети «Интернет» и обеспечением доступа в электронную информационно-образовательную среду образовательной организации.</p>
<p>Лаборатория «Технических средств обучения» г. Тамбов, ул. Б. Энтузиастов, д. 1, лит. Ц, ауд. 203 /Щ</p>	<p>Стол, стулья, доска, демонстрационные материалы, проектор, проекционный экран, компьютерная техника с подключением к информационно-телекоммуникационной сети «Интернет» и обеспечением доступа в электронную информационно-образовательную среду образовательной организации.</p>

7. КОНТРОЛЬ И ОЦЕНКА РЕЗУЛЬТАТОВ ПРОХОЖДЕНИЯ ПРАКТИКИ

Проверка достижения результатов обучения по практике осуществляется в рамках промежуточной аттестации, которая проводится в виде защиты отчета по практике.

7.1. Промежуточная аттестация

Формы промежуточной аттестации по практике приведены в таблице 7.1.

Таблица 7.1 – Формы промежуточной аттестации

Обозначение	Форма отчетности	Семестр
Зач01	Дифференцированный зачет	4

7.2. Оценочные средства

Оценочные средства соотнесены с результатами обучения по дисциплине.

Таблица 7.2 – Результаты обучения и контрольные мероприятия

Результаты обучения	Формы контроля и тип задания
<p>знать:</p> <ul style="list-style-type: none"> - базовая функциональная схема микропроцессорной системы; - назначение и принцип действия составных блоков МПС; - режимы работы МПС; - способы организации связи МПС с внешней средой (исполнительными устройствами); - структура типовой системы управления (микроконтроллер); - организация микроконтроллерных систем; - состав микроконтроллера, назначение его функциональных блоков; - синтаксис и основные конструкции языка программирования для встраиваемой системы; - структура типовой встраиваемой системы на базе микроконтроллера и организации таких систем; - особенности программирования встраиваемых систем реального времени; - методы программной реализации типовых функций управления; - классификация, общие принципы построения и физические основы работы периферийных модулей встраиваемых систем; - способы подключения стандартных и нестандартных программных библиотек при разработке программного кода; 	<p><i>Дифференцированный зачет / (теоретический вопрос)</i></p>

<ul style="list-style-type: none"> - базовая функциональная схема встраиваемых систем на базе микроконтроллера; - виды и назначение программного обеспечения для разработки программного обеспечения для встраиваемых систем – интегрированных сред разработки (IDE); - методы тестирования и способы отладки встраиваемых систем; - причины неисправностей и возможных сбоев программного кода; - способы информационного взаимодействия различных устройств встраиваемых систем через проводные и беспроводные каналы связи, в том числе и сеть Интернет; - общее состояние производства и тенденции использования встраиваемых систем. 	
<p>уметь:</p> <ul style="list-style-type: none"> - составлять программы на языке программирования для встраиваемых систем; - применять стандартные алгоритмы и конструкции языка программирования; - выбирать микроконтроллер для конкретной задачи встраиваемой системы; - выполнять требования технического задания по программированию встраиваемых систем; - создавать и отлаживать программы реального времени средствами программной эмуляции и на аппаратных макетах; - находить ошибки в программном коде для встраиваемой системы и оценивать степень их критичности; - производить тестирование и отладку встраиваемых систем на базе микроконтроллеров; - выявлять причины неисправностей периферийных модулей встраиваемых систем. 	<p><i>Дифференцированный зачет / (практическое задание)</i></p>
<p>иметь практический опыт:</p> <ul style="list-style-type: none"> - формализации и алгоритмизации поставленных задач; - написания программного кода с использованием языков программирования, определения и манипулирования данными; - оформления программного кода в соответствии с установленными требованиями; - проверки и отладки программного кода; - разработки процедур проверки работоспособности и измерения характеристик программного обеспечения; - разработки тестовых наборов данных; - проверки работоспособности программного обеспечения; 	<p><i>Дифференцированный зачет / (практическое задание)</i></p>

- рефакторинга и оптимизации программного кода; - исправления дефектов, зафиксированных в базе данных дефектов	
---	--

Вопросы к защите отчета по практике Зач01

1. Обзор современных микроконтроллеров (МК). Классификация МК. Модульная организация МК
2. Структура процессорного ядра МК. Система команд МК. Память МК
3. Порты ввода-вывода, таймеры, модуль прерываний МК
4. Минимизация энергопотребления в системах с МК. Тактовые генераторы МК
5. Аппаратные средства обеспечения надежной работы МК
6. Дополнительные модули МК: последовательного ввода-вывода, аналогового ввода-вывода
7. Аппаратные и программные средства для разработки приложений на базе МК
8. Функциональные блоки микроконтроллера. Конфигурирование МК
9. Вводные понятия языка С. Структура программы на С
10. Типы данных в С. Переменные в С. Константы в С
11. Арифметические и логические операторы языка С
12. Операторы ветвления в С
13. Циклические конструкции в С
14. Указатели и адреса переменных в С
15. Работа с функциями в С. Особенности передачи данных при обращении к функции в С
16. Структуры в С. Указатели и адреса переменных в С
17. Массивы и строки в С
18. Стандартные функции ввода/вывода в С
19. Современный уровень и тенденции развития инструментальных сред разработки (IDE) для встраиваемых систем
20. Классификация средств разработки. Аппаратные и программные средства
21. Особенности применения языков высокого уровня в разработке приложений пользователя
22. Особенности разработки приложений работы в системе реального времени
23. Библиотеки встроенных функций в составе IDE
24. Программаторы и отладчики
25. Компиляторы языка С
26. Единая система программной документации. Назначение, виды документов
27. Понятие программного тестирования. Виды тестов
28. Составление плана тестирования
29. Разработка модулей тестирования. Моделирование ситуаций
30. Создание и использование разнообразных входных данных
31. Поиск вероятных ошибок и сбоев в функционировании ПО
32. Нахождение несоответствия интерфейса программы техническому описанию
33. Поиск ошибок в логике работы программы и в документации на программу
34. Рефакторинг программного обеспечения
35. Контроль версий программы
36. Оформление результатов тестирования и отладки программного обеспечения

7.3. Критерии и шкалы оценивания

При оценивании результатов обучения по практике в ходе промежуточной аттестации в форме дифференцированного зачета используются следующие критерии и шкалы.

Оценка «отлично» выставляется обучающемуся, если он представил на защиту отчет по практике (включая положительный аттестационный лист и положительную характеристику), полностью соответствующий установленным требованиям, и дал исчерпывающие ответы на заданные вопросы.

Оценка «хорошо» выставляется обучающемуся, если он представил на защиту отчет по практике (включая положительный аттестационный лист и положительную характеристику), полностью соответствующий установленным требованиям, и уверенно отвечал на заданные вопросы, допуская несущественные ошибки.

Оценка «удовлетворительно» выставляется обучающемуся, если он представил на защиту отчет по практике (включая положительный аттестационный лист и положительную характеристику), в целом соответствующий установленным требованиям, при ответах на некоторые вопросы допускал существенные ошибки.

Во всех остальных случаях обучающемуся выставляется оценка «неудовлетворительно».

МИНИСТЕРСТВО НАУКИ И ВЫСШЕГО ОБРАЗОВАНИЯ РОССИЙСКОЙ ФЕДЕРАЦИИ
Федеральное государственное бюджетное образовательное учреждение
высшего образования

«Тамбовский государственный технический университет»
(ФГБОУ ВО «ТГТУ»)



РАССМОТРЕНО И ПРИНЯТО

СОГЛАСОВАНО

на заседании Совета
Многопрофильного колледжа
« 15 » февраля 20 24 г.
протокол № 2 .

Президент компании ОАО «Объединенные системы связи»
С.И. Королев

« 12 » февраля 20 24 г.

ПРОГРАММА ПРАКТИКИ

УП.04.01 Учебная практика (Программирование встраиваемых систем с использованием интегрированных сред разработки)

Специальность: 11.02.17 Разработка электронных устройств и систем

Квалификация: техник

Составитель:

преподаватель

должность

подпись

М.Ю. Серегин

инициалы, фамилия

Директор
Многопрофильного
колледжа

подпись

Г.А. Соседов

инициалы, фамилия

Тамбов 2024

1. ПЛАНИРУЕМЫЕ РЕЗУЛЬТАТЫ ОБУЧЕНИЯ ПО ПРАКТИКЕ И ЕЕ МЕСТО В СТРУКТУРЕ ОПОП

1.1. Прохождение практики направлено на формирование у обучающихся следующих компетенций (Таблица 1.1).

Таблица 1.1 – Формируемые компетенции

Код компетенции	Формулировка компетенции
ОК 01	Выбирать способы решения задач профессиональной деятельности применительно к различным контекстам
ОК 02	Использовать современные средства поиска, анализа и интерпретации информации, и информационные технологии для выполнения задач профессиональной деятельности
ОК 03	Планировать и реализовывать собственное профессиональное и личностное развитие, предпринимательскую деятельность в профессиональной сфере, использовать знания по финансовой грамотности в различных жизненных ситуациях
ОК 04	Эффективно взаимодействовать и работать в коллективе и команде
ОК 05	Осуществлять устную и письменную коммуникацию на государственном языке Российской Федерации с учетом особенностей социального и культурного контекста
ОК 06	Проявлять гражданско-патриотическую позицию, демонстрировать осознанное поведение на основе традиционных общечеловеческих ценностей, в том числе с учетом гармонизации межнациональных и межрелигиозных отношений, применять стандарты антикоррупционного поведения
ОК 07	Содействовать сохранению окружающей среды, ресурсосбережению, применять знания об изменении климата, принципы бережливого производства, эффективно действовать в чрезвычайных ситуациях
ОК 08	Использовать средства физической культуры для сохранения и укрепления здоровья в процессе профессиональной деятельности и поддержания необходимого уровня физической подготовленности
ОК 09	Пользоваться профессиональной документацией на государственном и иностранном языках
ПК 4.1	Составлять алгоритмы и структуры программного кода для микропроцессорных систем
ПК 4.2	Проектировать и программировать встраиваемые системы и интерфейсы оборудования с использованием языков программирования

1.2. В результате прохождения практики обучающийся должен:

знать:

- базовая функциональная схема микропроцессорной системы;
- назначение и принцип действия составных блоков МПС;
- режимы работы МПС;
- способы организации связи МПС с внешней средой (исполнительными устройствами);
- структура типовой системы управления (микроконтроллер);
- организация микроконтроллерных систем;
- состав микроконтроллера, назначение его функциональных блоков;
- синтаксис и основные конструкции языка программирования для встраиваемой системы;
- структура типовой встраиваемой системы на базе микроконтроллера и организации таких систем;
- особенности программирования встраиваемых систем реального времени;
- методы программной реализации типовых функций управления;
- классификация, общие принципы построения и физические основы работы периферийных модулей встраиваемых систем;
- способы подключения стандартных и нестандартных программных библиотек при разработке программного кода;
- базовая функциональная схема встраиваемых систем на базе микроконтроллера;
- виды и назначение программного обеспечения для разработки программного обеспечения для встраиваемых систем – интегрированных сред разработки (IDE);
- методы тестирования и способы отладки встраиваемых систем;
- причины неисправностей и возможных сбоев программного кода;
- способы информационного взаимодействия различных устройств встраиваемых систем через проводные и беспроводные каналы связи, в том числе и сеть Интернет;
- общее состояние производства и тенденции использования встраиваемых систем.

уметь:

- составлять программы на языке программирования для встраиваемых систем;
- применять стандартные алгоритмы и конструкции языка программирования;
- выбирать микроконтроллер для конкретной задачи встраиваемой системы;
- выполнять требования технического задания по программированию встраиваемых систем;
- создавать и отлаживать программы реального времени средствами программной эмуляции и на аппаратных макетах;
- находить ошибки в программном коде для встраиваемой системы и оценивать степень их критичности;
- производить тестирование и отладку встраиваемых систем на базе микроконтроллеров;
- выявлять причины неисправностей периферийных модулей встраиваемых систем.

иметь практический опыт:

- формализации и алгоритмизации поставленных задач;
- написания программного кода с использованием языков программирования, определения и манипулирования данными;
- оформления программного кода в соответствии с установленными требованиями;
- проверки и отладки программного кода;
- разработки процедур проверки работоспособности и измерения характеристик программного обеспечения;
- разработки тестовых наборов данных;
- проверки работоспособности программного обеспечения;
- рефакторинга и оптимизации программного кода;
- исправления дефектов, зафиксированных в базе данных дефектов

1.3. Практика входит в состав профессионального цикла образовательной программы и является частью профессионального модуля ПМ.05 «Выполнение работ по профессии рабочего "Монтажник радиоэлектронной аппаратуры и приборов"»

2. ВИД, ОБЪЁМ ПРАКТИКИ И СПОСОБ ЕЁ ПРОВЕДЕНИЯ

Вид практики: учебная

Способ проведения практики: рассредоточенная

Объем практики составляет 108 часов.

3. СОДЕРЖАНИЕ ПРАКТИКИ

Темы практики и виды работ		Количество часов
6 семестр		106
	<i>Виды работ:</i>	
1	Установка программного обеспечения. Конфигурирование микроконтроллера, создания проекта, компиляции, прошивка.	2
2	Работа с регистрами микроконтроллера. Библиотеки для разработчика.	4
3	Система тактирования микроконтроллера.	4
4	Порты ввода-вывода микроконтроллера.	4
5	Управление портами ввода-вывода через регистры.	4
6	Управление портами ввода-вывода через функции библиотеки.	4
7	Типы данных языка C для микроконтроллера.	4
8	Конвертирование проекта для микроконтроллера на языке C в проект C++.	4
9	Обработка входных дискретных сигналов. Устранение дребезга контактов, борьба с импульсными помехами.	4
10	Разработка и использование классов в C++. Создание класса обработки дискретных сигналов.	4
11	Создание и использование библиотек для микроконтроллера.	4
12	Параллельные процессы. Выполнение задач в фоновом режиме при помощи прерывания от таймера.	4
13	Таймеры микроконтроллера в режиме счетчиков. Генерация циклических прерываний от таймеров.	4
14	Разработка программ, состоящих из нескольких исходных файлов. Определение и объявление переменных, область видимости. Режимы компиляции.	4
15	Система прерываний микроконтроллера. Организация и управление прерываниями.	4
16	Установка конфигурации таймеров с помощью библиотек. Логика работы прерывания таймера.	4
17	Интерфейс UART в микроконтроллере. Использование прерывания UART.	4
18	Работа с UART через библиотеку. Инициализация интерфейса и передача данных в блокирующем режиме. Отладка программ с помощью UART. Функция printf.	4
19	Работа с UART через библиотеку. Прием данных в блокирующем режиме.	4

11.02.17 Разработка электронных устройств и систем

20	Работа с UART через библиотеку с использованием прерываний.	4
21	Организация коротких временных задержек.	4
22	АЦП микроконтроллера. Общие сведения, режимы. Установка конфигурации через регистры.	4
23	Работа с АЦП через регистры. Основные режимы преобразования.	4
24	Работа с АЦП в различных режимах. Запуск от таймера, чтение результата с использованием прерываний.	4
25	Работа АЦП в режиме оконного компаратора. Внутренние датчик температуры и ИОН. Основные электрические и метрологические характеристики АЦП.	4
26	Работа с АЦП через функции библиотеки.	4
27	Прямой доступ к памяти в микроконтроллере. Контроллер DMA	4
Дифференцированный зачет		2
Итого		108

4. ПЕРЕЧЕНЬ УЧЕБНОЙ ЛИТЕРАТУРЫ

4.1. Основная литература

1. Черпаков, И. В. Основы программирования : учебник и практикум для среднего профессионального образования / И. В. Черпаков. — Москва : Издательство Юрайт, 2023. — 219 с. — (Профессиональное образование). — ISBN 978-5-9916-9984-6. — Текст : электронный // Образовательная платформа Юрайт [сайт]. — Режим доступа: <https://urait.ru/bcode/513113>
2. Макуха, В. К. Микропроцессорные системы и персональные компьютеры : учебное пособие для среднего профессионального образования / В. К. Макуха, В. А. Микерин. — 2-е изд., испр. и доп. — Москва : Издательство Юрайт, 2024. — 156 с. — (Профессиональное образование). — ISBN 978-5-534-12091-2. — Текст : электронный // Образовательная платформа Юрайт [сайт]. — Режим доступа: <https://urait.ru/bcode/543020>
3. Сажнев, А. М. Микропроцессорные системы: цифровые устройства и микропроцессоры : учебное пособие для среднего профессионального образования / А. М. Сажнев. — 2-е изд., перераб. и доп. — Москва : Издательство Юрайт, 2024. — 139 с. — (Профессиональное образование). — ISBN 978-5-534-12092-9. — Текст : электронный // Образовательная платформа Юрайт [сайт]. — Режим доступа: <https://urait.ru/bcode/543019>
4. Берикашвили, В. Ш. Электроника и микроэлектроника: импульсная и цифровая электроника : учебное пособие для среднего профессионального образования / В. Ш. Берикашвили. — 2-е изд., испр. и доп. — Москва : Издательство Юрайт, 2024. — 242 с. — (Профессиональное образование). — ISBN 978-5-534-06256-4. — Текст : электронный // Образовательная платформа Юрайт [сайт]. — Режим доступа: <https://urait.ru/bcode/539963>
5. Гуров, В. В. Архитектура микропроцессоров : учебное пособие / В. В. Гуров. — 4-е изд. — Москва : Интернет-Университет Информационных Технологий (ИНТУИТ), Ай Пи Ар Медиа, 2024. — 326 с. — ISBN 978-5-4497-2440-3. — Текст : электронный // Цифровой образовательный ресурс IPR SMART : [сайт]. — Режим доступа: <https://www.iprbookshop.ru/133922.html>

4.2. Дополнительные источники

1. Червяков, Г. Г. Электронная техника : учебное пособие для среднего профессионального образования / Г. Г. Червяков, С. Г. Прохоров, О. В. Шиндор. — 2-е изд., перераб. и доп. — Москва : Издательство Юрайт, 2023. — 250 с. — (Профессиональное образование). — ISBN 978-5-534-11052-4. — Текст : электронный // Образовательная платформа Юрайт [сайт]. — Режим доступа: <https://urait.ru/bcode/517291>
2. Dawoud Shenouda Dawoud, Peter Dawoud. Microcontroller and Smart Home Networks, 2020, 608 с.
3. Mattia Rossi, Nicola Toscani, Marco Mauri, Francesco Castelli Dezza. Introduction to Microcontroller Programming for Power Electronics Control Applications. 2021, 452 с.
4. Кармин Новиелло. Освоение STM32. Издательство: Leanpub, 2018, – 826 с. <https://vk.com/embeddeddevice/book>.
5. Кувшинов, Д. Р. Основы программирования : учебное пособие для среднего профессионального образования / Д. Р. Кувшинов. — Москва : Издательство Юрайт, 2022. — 105 с. — (Профессиональное образование). — Текст : электронный // Образовательная платформа Юрайт [сайт]. — Режим доступа: <https://urait.ru/bcode/493565>
6. Подбельский, В. В. Программирование. Базовый курс C# : учебник для среднего профессионального образования / В. В. Подбельский. — Москва : Издательство

11.02.17 Разработка электронных устройств и систем

Юрайт, 2023. — 369 с. — (Профессиональное образование). — Текст : электронный // Образовательная платформа Юрайт [сайт]. — Режим доступа: <https://urait.ru/bcode/517893>

5. МЕТОДИЧЕСКИЕ УКАЗАНИЯ ПО ПРОХОЖДЕНИЮ ПРАКТИКИ

Руководитель от образовательной организации проводит собрание, на котором выдает каждому обучающемуся утвержденное задание на практику, дает необходимые разъяснения по организации и проведению практики, оформлению и защите отчета.

Обучающимся необходимо ознакомиться с настоящей программой практики, шаблонами отчета по практике, дневника практики, аттестационного листа, характеристики, принять задание на практику к исполнению.

Обучающийся обязан своевременно прибыть на место прохождения практики, имея при себе направление на практику, задание на практику, шаблон дневника практики, иные документы, предусмотренные правилами внутреннего распорядка профильной организации.

Обучающийся при прохождении практики обязан:

- пройти необходимые инструктажи (в первый день практики);
- соблюдать правила внутреннего трудового распорядка;
- соблюдать требования охраны труда и пожарной безопасности;
- участвовать в деятельности организации, выполняя все виды работ, предусмотренные программой практики и заданием на практику;
- регулярно вести дневник практики;
- оформить и в установленные сроки представить руководителю практики от образовательной организации отчет по практике установленной формы;
- защитить отчет по практике.

Защита отчета по практике обычно проводится в последний день практики.

Отчет по практике, формируемый обучающимся по итогам прохождения практики, содержит:

- титульный лист;
- задание на практику;
- дневник практики;
- аттестационный лист, содержащий сведения об уровне освоения обучающимся профессиональных компетенций;
- характеристику на обучающегося по освоению общих и профессиональных компетенций в период прохождения практики;
- аннотированный отчет;
- приложение.

Аннотированный отчет о прохождении практики должен включать краткое описание проделанной работы (1-2 страницы).

6. МАТЕРИАЛЬНО-ТЕХНИЧЕСКАЯ БАЗА

Для проведения практики используется материально-техническая база в следующем составе.

По всем видам учебной деятельности в рамках профессионального модуля используются специальные помещения, оснащенные необходимым оборудованием, техническими средствами обучения и материалами.

1	2
Наименование учебных кабинетов, лабораторий, мастерских и других помещений для реализации образовательной программы	Оснащенность учебных кабинетов, лабораторий, мастерских и других помещений для реализации образовательной программы
Кабинет «Конструирования и производства радиоаппаратуры» г. Тамбов, ул. Б. Энтузиастов, д. 1, лит. Щ, ауд. 111 /Щ	Столы, стулья, доска, демонстрационные материалы, проектор, проекционный экран, компьютерная техника с подключением к информационно-телекоммуникационной сети «Интернет» и обеспечением доступа в электронную информационно-образовательную среду образовательной организации.
Мастерская «Электрорадиомонтажная» г. Тамбов, ул. Б. Энтузиастов, д. 1, лит. Щ, ауд. 101 /Щ	Столы, стулья, доска, проектор, проекционный экран, ноутбук с подключением к информационно-телекоммуникационной сети «Интернет» и обеспечением доступа в электронную информационно-образовательную среду образовательной организации.
Кабинет «Вычислительная и микропроцессорная техника» г. Тамбов, ул. Б. Энтузиастов, д. 1, лит. Щ, ауд. 108 /Щ	Столы, стулья, доска, демонстрационные материалы, проектор, проекционный экран, компьютерная техника с подключением к информационно-телекоммуникационной сети «Интернет» и обеспечением доступа в электронную информационно-образовательную среду образовательной организации.

Для самостоятельной работы обучающихся предусмотрены помещения, укомплектованные специализированной мебелью, оснащенные компьютерной техникой с возможностью подключения к сети «Интернет» и обеспечением доступа в электронную информационно-образовательную среду университета.

Наименование помещений для самостоятельной работы обучающихся	Оснащенность помещений для самостоятельной работы обучающихся	Перечень лицензионного программного обеспечения / Реквизиты подтверждающего документа
Помещение для самостоятельной работы обучающихся (читальный зал Научной библиотеки)	Мебель: учебная мебель Комплект специализированной мебели: компьютерные столы Оборудование: компьютерная техника с подключением к информационно-коммуникационной сети «Интернет» и доступом в электронную информационно-образовательную среду образовательной организации, веб-камеры, коммуникационное оборудование, обеспечивающее доступ к сети интернет (проводное соединение и беспроводное соединение по технологии Wi-Fi)	Microsoft Windows 7 pro Лицензия №49487340 Microsoft Office 2007 Лицензия №49487340
Помещение для самостоятельной работы обучающихся (ауд. 333/А)	Мебель: учебная мебель Комплект специализированной мебели: компьютерные столы Оборудование: компьютерная техника с под-	Microsoft Windows XP Лицензия №44964701 Microsoft Office 2007 Лицензия №44964701

11.02.17 Разработка электронных устройств и систем

Наименование помещений для самостоятельной работы обучающихся	Оснащенность помещений для самостоятельной работы обучающихся	Перечень лицензионного программного обеспечения / Реквизиты подтверждающего документа
	ключением к информационно-коммуникационной сети «Интернет» и доступом в электронную информационно-образовательную среду образовательной организации, веб-камеры, коммуникационное оборудование, обеспечивающее доступ к сети интернет (проводное соединение и беспроводное соединение по технологии Wi-Fi)	

7. КОНТРОЛЬ И ОЦЕНКА РЕЗУЛЬТАТОВ ПРОХОЖДЕНИЯ ПРАКТИКИ

Проверка достижения результатов обучения по практике осуществляется в рамках промежуточной аттестации, которая проводится в виде защиты отчета по практике.

7.1. Промежуточная аттестация

Формы промежуточной аттестации по практике приведены в таблице 7.1.

Таблица 7.1 – Формы промежуточной аттестации

Обозначение	Форма отчетности	Семестр
Зач01	Дифференцированный зачет	4

7.2. Оценочные средства

Проверка достижения результатов обучения по практике осуществляется в рамках промежуточной аттестации, которая проводится в виде защиты отчета по практике.

7.1. Промежуточная аттестация

Формы промежуточной аттестации по практике приведены в таблице 7.1.

Таблица 7.1 – Формы промежуточной аттестации

Обозначение	Форма отчетности	Семестр
Зач01	Дифференцированный зачет	4

7.2. Оценочные средства

Оценочные средства соотнесены с результатами обучения по дисциплине.

Таблица 7.2 – Результаты обучения и контрольные мероприятия

Результаты обучения	Формы контроля и тип задания
<p>знать:</p> <ul style="list-style-type: none"> - базовая функциональная схема микропроцессорной системы; - назначение и принцип действия составных блоков МПС; - режимы работы МПС; - способы организации связи МПС с внешней средой (исполнительными устройствами); - структура типовой системы управления (микроконтроллер); - организация микроконтроллерных систем; - состав микроконтроллера, назначение его функциональных блоков; - синтаксис и основные конструкции языка 	<p><i>Дифференцированный зачет / (теоретический вопрос)</i></p>

<p>программирования для встраиваемой системы;</p> <ul style="list-style-type: none"> - структура типовой встраиваемой системы на базе микроконтроллера и организации таких систем; - особенности программирования встраиваемых систем реального времени; - методы программной реализации типовых функций управления; - классификация, общие принципы построения и физические основы работы периферийных модулей встраиваемых систем; - способы подключения стандартных и нестандартных программных библиотек при разработке программного кода; - базовая функциональная схема встраиваемых систем на базе микроконтроллера; - виды и назначение программного обеспечения для разработки программного обеспечения для встраиваемых систем – интегрированных сред разработки (IDE); - методы тестирования и способы отладки встраиваемых систем; - причины неисправностей и возможных сбоев программного кода; - способы информационного взаимодействия различных устройств встраиваемых систем через проводные и беспроводные каналы связи, в том числе и сеть Интернет; - общее состояние производства и тенденции использования встраиваемых систем. 	
<p>уметь:</p> <ul style="list-style-type: none"> - составлять программы на языке программирования для встраиваемых систем; - применять стандартные алгоритмы и конструкции языка программирования; - выбирать микроконтроллер для конкретной задачи встраиваемой системы; - выполнять требования технического задания по программированию встраиваемых систем; - создавать и отлаживать программы реального времени средствами программной эмуляции и на аппаратных макетах; - находить ошибки в программном коде для встраиваемой системы и оценивать степень их критичности; - производить тестирование и отладку встраиваемых систем на базе микроконтроллеров; - выявлять причины неисправностей периферийных модулей встраиваемых систем. 	<p><i>Дифференцированный зачет / (практическое задание)</i></p>

<p>иметь практический опыт:</p> <ul style="list-style-type: none"> - формализации и алгоритмизации поставленных задач; - написания программного кода с использованием языков программирования, определения и манипулирования данными; - оформления программного кода в соответствии с установленными требованиями; - проверки и отладки программного кода; - разработки процедур проверки работоспособности и измерения характеристик программного обеспечения; - разработки тестовых наборов данных; - проверки работоспособности программного обеспечения; - рефакторинга и оптимизации программного кода; - исправления дефектов, зафиксированных в базе данных дефектов 	<p><i>Дифференцированный зачет / (практическое задание)</i></p>
---	---

Вопросы к защите отчета по практике Зач01

1. Обзор современных микроконтроллеров (МК). Классификация МК. Модульная организация МК
2. Структура процессорного ядра МК. Система команд МК. Память МК
3. Порты ввода-вывода, таймеры, модуль прерываний МК
4. Минимизация энергопотребления в системах с МК. Тактовые генераторы МК
5. Аппаратные средства обеспечения надежной работы МК
6. Дополнительные модули МК: последовательного ввода-вывода, аналогового ввода-вывода
7. Аппаратные и программные средства для разработки приложений на базе МК
8. Функциональные блоки микроконтроллера. Конфигурирование МК
9. Вводные понятия языка С. Структура программы на С
10. Типы данных в С. Переменные в С. Константы в С
11. Арифметические и логические операторы языка С
12. Операторы ветвления в С
13. Циклические конструкции в С
14. Указатели и адреса переменных в С
15. Работа с функциями в С. Особенности передачи данных при обращении к функции в С
16. Структуры в С. Указатели и адреса переменных в С
17. Массивы и строки в С
18. Стандартные функции ввода/вывода в С
19. Современный уровень и тенденции развития инструментальных сред разработки (IDE) для встраиваемых систем
20. Классификация средств разработки. Аппаратные и программные средства
21. Особенности применения языков высокого уровня в разработке приложений пользователя
22. Особенности разработки приложений работы в системе реального времени
23. Библиотеки встроенных функций в составе IDE
24. Программаторы и отладчики

25. Компиляторы языка С
26. Единая система программной документации. Назначение, виды документов
27. Понятие программного тестирования. Виды тестов
28. Составление плана тестирования
29. Разработка модулей тестирования. Моделирование ситуаций
30. Создание и использование разнообразных входных данных
31. Поиск вероятных ошибок и сбоев в функционировании ПО
32. Нахождение несоответствия интерфейса программы техническому описанию
33. Поиск ошибок в логике работы программы и в документации на программу
34. Рефакторинг программного обеспечения
35. Контроль версий программы
36. Оформление результатов тестирования и отладки программного обеспечения

7.3. Критерии и шкалы оценивания

При оценивании результатов обучения по практике в ходе промежуточной аттестации в форме дифференцированного зачета используются следующие критерии и шкалы.

Оценка «отлично» выставляется обучающемуся, если он представил на защиту отчет по практике (включая положительный аттестационный лист и положительную характеристику), полностью соответствующий установленным требованиям, и дал исчерпывающие ответы на заданные вопросы.

Оценка «хорошо» выставляется обучающемуся, если он представил на защиту отчет по практике (включая положительный аттестационный лист и положительную характеристику), полностью соответствующий установленным требованиям, и уверенно отвечал на заданные вопросы, допуская несущественные ошибки.

Оценка «удовлетворительно» выставляется обучающемуся, если он представил на защиту отчет по практике (включая положительный аттестационный лист и положительную характеристику), в целом соответствующий установленным требованиям, при ответах на некоторые вопросы допускал существенные ошибки.

Во всех остальных случаях обучающемуся выставляется оценка «неудовлетворительно».

МИНИСТЕРСТВО НАУКИ И ВЫСШЕГО ОБРАЗОВАНИЯ РОССИЙСКОЙ ФЕДЕРАЦИИ
Федеральное государственное бюджетное образовательное учреждение
высшего образования

«Тамбовский государственный технический университет»
(ФГБОУ ВО «ТГТУ»)



РАССМОТРЕНО И ПРИНЯТО

СОГЛАСОВАНО

на заседании Совета
Многопрофильного колледжа
« 15 » февраля 20 24 г.
протокол № 2 .

Президент компании ОАО «Объединенные системы связи»
С.И. Королев
« 12 » февраля 20 24 г.

ПРОГРАММА ПРАКТИКИ

УП.05.01 Учебная практика "Монтажник радиоэлектронной

(шифр и наименование практики в соответствии с утвержденным учебным планом подготовки)

аппаратуры и приборов"

Специальность: 11.02.17 Разработка электронных устройств и систем

Квалификация: техник

Составитель:

преподаватель

должность

подпись

М.Ю. Серегин

инициалы, фамилия

**Директор
Многопрофильного
колледжа**

подпись

Г.А. Соседов

инициалы, фамилия

Тамбов 2024

1. ПЛАНИРУЕМЫЕ РЕЗУЛЬТАТЫ ОБУЧЕНИЯ ПО ПРАКТИКЕ И ЕЕ МЕСТО В СТРУКТУРЕ ОПОП

1.1. Прохождение практики направлено на формирование у обучающихся следующих компетенций (Таблица 1.1).

Таблица 1.1 – Формируемые компетенции

Код компетенции	Формулировка компетенции
ОК 01	Выбирать способы решения задач профессиональной деятельности применительно к различным контекстам
ОК 02	Использовать современные средства поиска, анализа и интерпретации информации, и информационные технологии для выполнения задач профессиональной деятельности
ОК 03	Планировать и реализовывать собственное профессиональное и личностное развитие, предпринимательскую деятельность в профессиональной сфере, использовать знания по финансовой грамотности в различных жизненных ситуациях
ОК 04	Эффективно взаимодействовать и работать в коллективе и команде
ОК 05	Осуществлять устную и письменную коммуникацию на государственном языке Российской Федерации с учетом особенностей социального и культурного контекста
ОК 06	Проявлять гражданско-патриотическую позицию, демонстрировать осознанное поведение на основе традиционных общечеловеческих ценностей, в том числе с учетом гармонизации межнациональных и межрелигиозных отношений, применять стандарты антикоррупционного поведения
ОК 07	Содействовать сохранению окружающей среды, ресурсосбережению, применять знания об изменении климата, принципы бережливого производства, эффективно действовать в чрезвычайных ситуациях
ОК 08	Использовать средства физической культуры для сохранения и укрепления здоровья в процессе профессиональной деятельности и поддержания необходимого уровня физической подготовленности
ОК 09	Пользоваться профессиональной документацией на государственном и иностранном языках
ПК 1.1	Осуществлять подбор технологий, технического оснащения и оборудования для сборки, монтажа и демонтажа элементов электронных блоков, устройств и систем различного типа
ПК 1.2	Осуществлять сборку, монтаж и демонтаж элементов электронных блоков, устройств и систем различного типа
ПК 1.3	Эксплуатировать автоматизированное оборудование для сборки и монтажа электронных блоков, устройств и систем различного типа

11.02.17 Разработка электронных устройств и систем

1.2. В результате прохождения практики обучающийся должен:

знать:

- требования ЕСКД, ЕСТД, необходимых отраслевых и международных стандартов;
- нормативные требования по проведению технологических процессов сборки, монтажа и демонтажа различных видов электронных систем;
- технические условия на сборку, монтаж и демонтаж различных видов электронных систем, в том числе аудиовизуальную технику;
- технологические приемы сборки, монтажа и демонтажа различных видов электронных систем;
- номенклатура электрорадиоэлементов: назначения, типы;
- типы и типоразмеры корпусов электрорадиоэлементов;
- назначение и характеристики материалов, применяемых для пайки и установки компонентов;
- основы процесса пайки электрорадиоэлементов;
- основы технологии монтажа электрорадиоэлементов в отверстия и технологии поверхностного монтажа;
- устройство, принцип действия инструментов, приборов и оборудования для пайки, правила работы с ними;
- устройство, принцип действия контрольно-измерительных приборов и оборудования для контроля качества пайки электрорадиоэлементов, правила работы с ними;
- терминология и правила чтения конструкторской и технологической документации;
- требования к организации рабочего места в соответствии с необходимыми отраслевыми стандартами;
- последовательность выполнения сборки электронных устройств конструктивной сложности первого и второго уровней;
- виды дефектов при сборке несущих конструкций первого и второго уровней;
- основные технические требования, предъявляемые к герметизируемым электронным устройствам на основе несущих конструкций первого уровня с низкой плотностью компоновки изделий нулевого уровня;
- последовательность выполнения работ по герметизации компаундом элементов электронных устройств на основе несущих конструкций первого уровня;
- защитные материалы и способы их нанесения на элементы электронных устройств на основе несущих конструкций первого уровня;
- правила и нормы охраны труда, охраны окружающей среды и пожарной безопасности;
- устройство и принцип работы автоматической линии пайки электрорадиоэлементов на печатных платах;
- классификация основных дефектов, возникающих при нанесении паяльной пасты/клея, установке компонентов и оплавления паяльной пасты;
- требования технологического процесса по подготовке к пайке электрорадиоэлементов;
- нормативные требования по проведению сборки и монтажа на автоматических линиях;
- основные методы и способы, применяемые для организации автоматического монтажа, их достоинства и недостатки;
- основные операции автоматического монтажа;
- назначение, технические характеристики, конструктивные особенности, принципы работы и правила эксплуатации используемого оборудования;
- особенности безопасных приемов работы на рабочем месте по видам деятельности;
 - ресурсо- и энергосберегающие технологии в производстве радиоэлектронной техники ;

уметь:

11.02.17 Разработка электронных устройств и систем

- использовать техническую документацию при выполнении сборки, монтажа и демонтажа электронных систем;
- выполнять приемку и проверку компонентов, поступивших для монтажа и сборки электронных систем;
- выбирать и готовить оборудование, инструменты и приспособления, применяемые при монтаже и сборке электронных систем, в том числе аудиовизуальной техники;
- использовать различные технологии монтажа компонентов на печатные платы;
- осуществлять сборку электронных систем, устройств и блоков в соответствии с технологической документацией;
- осуществлять контроль качества сборки, монтажа и демонтажа электронных систем, с применением измерительных приборов и устройств;
- использовать приспособления и оборудование для герметизации компаундом;
- подготавливать компаунд к заливке элементов несущих конструкций первого уровня с низкой плотностью компоновки;
- соблюдать правила техники безопасности при выполнении сборки, монтажа и демонтажа электронных систем;
- выбирать и настраивать технологическое оснащение и оборудование к выполнению задания;
- осуществлять наладку основных видов автоматического и автоматизированного технологического оборудования для сборки и монтажа;
- выполнять операции по нанесению паяльной пасты/клея на печатную плату;
- выполнять проверку качества нанесения паяльной пасты/клея на печатную плату;
- выполнять операции по установке на печатную плату компонентов на автоматическом оборудовании;
- выполнять проверку качества и правильности установки компонентов;
- выполнять операцию по оплавлению паяльной пасты;
- выполнять операции по отмывке печатной платы ;

иметь практический опыт:

- выбора технологического процесса сборки, монтажа и демонтажа электронных систем в соответствии с технической документацией и отраслевыми стандартами;
- подготовки инструментов, приборов и оборудования для пайки к работе;
- использования персональной вычислительной техники для работы с конструкторской и технологической документацией в специализированном программном обеспечении;
- осуществления входного контроля электрорадиоэлементов: визуальная проверка внешнего вида (целостность корпуса, выводов) и условного обозначения номиналов на соответствие их принципиальной схеме устройства;
- сборки несущих конструкций второго уровня с низкой и высокой плотностью компоновок элементов, выполненных на основе устройств первого уровня, деталей и узлов;
- пайки элементов электронных устройств с высокой плотностью компоновки, выполненных на основе изделий нулевого уровня;
- монтажа проводов, кабелей и жгутов в электронных устройствах конструктивной сложности второго уровня;
- герметизации электронных устройств на основе несущих конструкций второго уровня с низкой и высокой плотностью компоновок устройств первого уровня, деталей и узлов;
- контроля качества сборки несущих конструкций первого уровня с низкой плотностью компоновки элементов, выполненных на основе изделий нулевого уровня;

11.02.17 Разработка электронных устройств и систем

- подготовки паяльной пасты/клея и установки приспособлений на автоматизированное оборудование нанесения паяльной пасты/клея на платы;
- нанесения паяльной пасты/клея на печатную плату;
- контроля нанесения паяльной пасты/клея на печатную плату;
- подготовки и загрузки плат в автоматическое оборудование монтажа электронных компонентов;
- проверки компонентов в групповой упаковке для загрузки в автоматическое оборудование монтажа электронных компонентов;
- заправки лент установки групповой упаковки с компонентами в питатели или приспособления для забора компонентов и установка питателей в автоматическое оборудование монтажа электронных компонентов;
- первичной настройки систем технического зрения автоматического оборудования монтажа электронных компонентов;
- проверки качества установки компонентов перед процессом оплавления припоя;
- выбора режимов оплавления исходя из требований технологического процесса сборки электронных модулей и сборок;
 - проверки пайки компонентов после процесса оплавления ;

1.3. Практика входит в состав профессионального цикла образовательной программы и является частью профессионального модуля ПМ.05 «Выполнение работ по профессии рабочего "Монтажник радиоэлектронной аппаратуры и приборов"»

2. ВИД, ОБЪЁМ ПРАКТИКИ И СПОСОБ ЕЁ ПРОВЕДЕНИЯ

Вид практики: учебная

Способ проведения практики: рассредоточенная

Объем практики составляет 72 часа.

3. СОДЕРЖАНИЕ ПРАКТИКИ

Темы практики и виды работ		Количество часов
4 семестр		72
Тема 1	Технологии и оборудование производства изделий электронной техники	70
<i>Виды работ:</i>		
1	Организация рабочего места для производства электро-монтажных работ	2
3	Чтение электрических схем различных электронных устройств	4
4	Изготовление междублочных жгутов;	12
5	Определение и контроль параметров ЭРЭ с помощью электроизмерительных приборов и по маркировке;	4
6	Комплектование ЭРЭ согласно перечню элементов и спецификации;	6
7	Установка, крепление и пайка ЭРЭ к контактам, лепесткам и на печатные платы;	12
8	Выявление и устранение дефектов монтажа;	2
9	Демонтаж ЭРЭ и ИМС с печатных плат;	12
10	Установка и пайка чип-компонентов на печатные платы;	12
11	Контроль качества паяных соединений с помощью оптических систем	4
Дифференцированный зачет		2
Итого		72

4. ПЕРЕЧЕНЬ УЧЕБНОЙ ЛИТЕРАТУРЫ**4.1. Основная литература**

1. Новожилов, О. П. Схемотехника радиоприемных устройств : учебное пособие для среднего профессионального образования / О. П. Новожилов. — 2-е изд., испр. и доп. — Москва : Издательство Юрайт, 2023. — 256 с. — (Профессиональное образование). — ISBN 978-5-534-09925-6. — Текст : электронный // Образовательная платформа Юрайт [сайт]. — Режим доступа: <https://urait.ru/bcode/515883>.

2. Хамадулин, Э. Ф. Основы радиоэлектроники: методы и средства измерений : учебное пособие для среднего профессионального образования / Э. Ф. Хамадулин. — 2-е изд., испр. и доп. — Москва : Издательство Юрайт, 2024. — 315 с. — (Профессиональное образование). — ISBN 978-5-534-15918-9. — Текст : электронный // Образовательная платформа Юрайт [сайт]. — Режим доступа: <https://urait.ru/bcode/542107>.

3. Червяков, Г. Г. Электронная техника : учебное пособие для среднего профессионального образования / Г. Г. Червяков, С. Г. Прохоров, О. В. Шиндор. — 2-е изд., перераб. и доп. — Москва : Издательство Юрайт, 2023. — 250 с. — (Профессиональное образование). — ISBN 978-5-534-11052-4. — Текст : электронный // Образовательная платформа Юрайт [сайт]. — Режим доступа: <https://urait.ru/bcode/517291>.

4. Берикашвили, В. Ш. Электроника и микроэлектроника: импульсная и цифровая электроника : учебное пособие для среднего профессионального образования / В. Ш. Берикашвили. — 2-е изд., испр. и доп. — Москва : Издательство Юрайт, 2024. — 242 с. — (Профессиональное образование). — ISBN 978-5-534-06256-4. — Текст : электронный // Образовательная платформа Юрайт [сайт]. — Режим доступа: <https://urait.ru/bcode/539963>.

5. Романюк, В. А. Основы радиоэлектроники : учебник для среднего профессионального образования / В. А. Романюк. — Москва : Издательство Юрайт, 2024. — 288 с. — (Профессиональное образование). — ISBN 978-5-534-10394-6. — Текст : электронный // Образовательная платформа Юрайт [сайт]. — Режим доступа: <https://urait.ru/bcode/542110>.

6. Штыков, В. В. Введение в радиоэлектронику : учебник и практикум для среднего профессионального образования / В. В. Штыков. — 2-е изд., испр. и доп. — Москва : Издательство Юрайт, 2024. — 228 с. — (Профессиональное образование). — ISBN 978-5-534-09209-7. — Текст : электронный // Образовательная платформа Юрайт [сайт]. — Режим доступа: <https://urait.ru/bcode/537999>.

4.2. Дополнительная литература

1. ИРС-А-610 – Критерии качества электронных сборок.
2. Грунтович Н.В. Монтаж, наладка и эксплуатация электрооборудования: Учебное пособие / Грунтович Н.В. – Москва : НИЦ ИНФРА-М, 2020. – 270 с.
3. Единая система конструкторских документов (ЕСКД). Сборник ГОСТов.
4. Единая система технологических документов (ЕСТД). Сборник ГОСТов.
5. КИПиА от А до Я: сайт. Режим доступа: <http://knowkip.ucoz.ru/tests>.
6. ООО «Остек-Интегра» группа компаний по производству материалов [Электронный ресурс]. – Режим доступа: <http://www.ostec-materials.ru>.

7. Практическая электроника [Электронный ресурс]. – URL: <http://www.ruselectronic.com>.
8. СМИ "Сайт Паяльник" [Электронный ресурс]. – Режим доступа: <http://schem.net>
9. Электроника для всех. [Электронный ресурс]. – Режим доступа: <http://easyelectronics.ru>.
10. Лихачева, М. С. Проектирование печатных плат : учебно-методическое пособие / М. С. Лихачева ; RU. — Новосибирск : СибГУТИ, 2022. — 35 с. — Текст : электронный // Лань : электронно-библиотечная система. — Режим доступа: <https://e.lanbook.com/book/257204> (дата обращения: 05.02.2024).
11. Трассировка печатных плат на базе программы Multisim 14.0 : методические указания / составители М. Ф. Жаркой [и др.]. — Санкт-Петербург : БГТУ "Военмех" им. Д.Ф. Устинова, 2019. — 33 с. — Текст : электронный // Лань : электронно-библиотечная система. — Режим доступа: <https://e.lanbook.com/book/>.
12. Загородных, О. В. Технология изготовления печатных плат и сборка функциональных узлов : учебное пособие / О. В. Загородных. — Омск : ОмГТУ, 2019. — 164 с. — ISBN 978-5-8149-2921-1. — Текст : электронный // Лань : электронно-библиотечная система. — Режим доступа: <https://e.lanbook.com/book/149098>
13. Сотенко, С. М. Конструирование электронных средств. Создание посадочных мест компонентов для печатных плат в специализированном САПР : учебно-методическое пособие / С. М. Сотенко, Т. В. Матюхина, Т. А. Рыжикова. — Санкт-Петербург : СПбГУТ им. М.А. Бонч-Бруевича, 2023. — 46 с. — Текст : электронный // Лань : электронно-библиотечная система. — Режим доступа: <https://e.lanbook.com/book/381512>
14. Основы конструирования электронных средств : учебно-методическое пособие / С. М. Сотенко, Т. В. Матюхина, Т. А. Рыжикова, Д. Д. Капралов. — Санкт-Петербург : СПбГУТ им. М.А. Бонч-Бруевича, 2021. — 17 с. — Текст : электронный // Лань : электронно-библиотечная система. — URL: <https://e.lanbook.com/book/279473> .
15. Сотенко, С. М. Конструирование электронных средств : учебно-методическое пособие : в 2 частях / С. М. Сотенко, Т. В. Матюхина, Т. А. Рыжикова. — Санкт-Петербург : СПбГУТ им. М.А. Бонч-Бруевича, 2023 — Часть 1 — 2023. — 77 с. — Текст : электронный // Лань : электронно-библиотечная система. — Режим доступа: <https://e.lanbook.com/book/381482>
- Элементная база электронных средств : учебно-методическое пособие / И. А. Горобцов, Д. И. Кирик, Т. В. Матюхина, С. М. Сотенко. — Санкт-Петербург : СПбГУТ им. М.А. Бонч-Бруевича, 2023. — 31 с. — Текст : электронный // Лань : электронно-библиотечная система. — Режим доступа: <https://e.lanbook.com/book/381572>.

5. МЕТОДИЧЕСКИЕ УКАЗАНИЯ ПО ПРОХОЖДЕНИЮ ПРАКТИКИ

Руководитель от образовательной организации проводит собрание, на котором выдает каждому обучающемуся утвержденное задание на практику, дает необходимые разъяснения по организации и проведению практики, оформлению и защите отчета.

Обучающимся необходимо ознакомиться с настоящей программой практики, шаблонами отчета по практике, дневника практики, аттестационного листа, характеристики, принять задание на практику к исполнению.

Обучающийся обязан своевременно прибыть на место прохождения практики, имея при себе направление на практику, задание на практику, шаблон дневника практики, иные документы, предусмотренные правилами внутреннего распорядка профильной организации.

Обучающийся при прохождении практики обязан:

- пройти необходимые инструктажи (в первый день практики);
- соблюдать правила внутреннего трудового распорядка;
- соблюдать требования охраны труда и пожарной безопасности;
- участвовать в деятельности организации, выполняя все виды работ, предусмотренные программой практики и заданием на практику;
- регулярно вести дневник практики;
- оформить и в установленные сроки представить руководителю практики от образовательной организации отчет по практике установленной формы;
- защитить отчет по практике.

Защита отчета по практике обычно проводится в последний день практики.

Отчет по практике, формируемый обучающимся по итогам прохождения практики, содержит:

- титульный лист;
- задание на практику;
- дневник практики;
- аттестационный лист, содержащий сведения об уровне освоения обучающимся профессиональных компетенций;
- характеристику на обучающегося по освоению общих и профессиональных компетенций в период прохождения практики;
- аннотированный отчет;
- приложение.

Аннотированный отчет о прохождении практики должен включать краткое описание проделанной работы (1-2 страницы).

6. МАТЕРИАЛЬНО-ТЕХНИЧЕСКАЯ БАЗА

Для проведения практики используется материально-техническая база в следующем составе.

Наименование учебных кабинетов, лабораторий, мастерских и других помещений для реализации образовательной программы	Оснащенность учебных кабинетов, лабораторий, мастерских и других помещений для реализации образовательной программы
1	2
<p>Лаборатория «Электротехники» г. Тамбов, ул. Б. Энтузиастов, д. 1, лит. Ц, ауд. 102 /Ц</p>	<p>Столы, стулья, доска, демонстрационные материалы, проектор, проекционный экран, компьютер с подключением к информационно-телекоммуникационной сети «Интернет» и обеспечением доступа в электронную информационно-образовательную среду образовательной организации.</p> <p>Стенды: «Электрические цепи» «Теория электрических цепей» «Электрические цепи и основы электроники»</p>
<p>Лаборатория «Электронной техники» г. Тамбов, ул. Б. Энтузиастов, д. 1, лит. Ц, ауд. 112 /Ц</p>	<p>Столы, стулья, доска, демонстрационные материалы, проектор, проекционный экран, ноутбук с подключением к информационно-телекоммуникационной сети «Интернет» и обеспечением доступа в электронную информационно-образовательную среду образовательной организации.</p> <p>Стенды: «Основы электроники» «Аналоговая электроника»</p>
<p>Лаборатория «Материаловедения, электрорадиоматериалов и радиокомпонентов» г. Тамбов, ул. Б. Энтузиастов, д. 1, лит. Ц, ауд. 101 /Ц</p>	<p>Столы, стулья, доска, демонстрационные материалы, проектор, проекционный экран, ноутбук с подключением к информационно-телекоммуникационной сети «Интернет» и обеспечением доступа в электронную информационно-образовательную среду образовательной организации.</p> <p>Стенд: «Электротехнические материалы»</p>
<p>Лаборатория «Вычислительной техники» г. Тамбов, ул. Б. Энтузиастов, д. 1, лит. Ц, ауд. 204 /Ц</p>	<p>Столы, стулья, доска, демонстрационные материалы, проектор, проекционный экран, ноутбук с подключением к информационно-телекоммуникационной сети «Интернет» и обеспечением доступа в электронную информационно-образовательную среду образовательной организации.</p>
<p>Лаборатория «Электрорадиоизмерений» г. Тамбов, ул. Б. Энтузиастов, д. 1, лит. Ц, ауд. 102 /Ц</p>	<p>Столы, стулья, доска, демонстрационные материалы, проектор, проекционный экран, компьютер с подключением к информационно-телекоммуникационной сети «Интернет» и обеспечением доступа в электронную информационно-образовательную среду образовательной организации.</p> <p>Стенд: «Электрические измерения и основы метрологии»</p>

11.02.17 Разработка электронных устройств и систем

1	2
Лаборатория «Радиотехнических цепей и сигналов» г.Тамбов, ул.Б.Энтузиастов, д.1, лит. Щ, ауд. 102 /Щ	Столы, стулья, доска, демонстрационные материалы, проектор, проекционный экран, компьютер с подключением к информационно-телекоммуникационной сети «Интернет» и обеспечением доступа в электронную информационно-образовательную среду образовательной организации. Стенды: «Электрические цепи» «Теория электрических цепей» «Электрические цепи и основы электроники»
Лаборатория «Антенно-фидерных устройств и распространения радиоволн» г.Тамбов, ул.Б.Энтузиастов, д.1, лит. Щ, ауд. 112 /Щ	Столы, стулья, доска, демонстрационные материалы, проектор, проекционный экран, ноутбук с подключением к информационно-телекоммуникационной сети «Интернет» и обеспечением доступа в электронную информационно-образовательную среду образовательной организации.
Лаборатория «Источников питания радиоаппаратуры» г.Тамбов, ул.Б.Энтузиастов, д.1, лит. Щ, ауд. 102 /Щ	Столы, стулья, доска, демонстрационные материалы, проектор, проекционный экран, компьютер с подключением к информационно-телекоммуникационной сети «Интернет» и обеспечением доступа в электронную информационно-образовательную среду образовательной организации.
Лаборатория «Радиоприемных устройств» г.Тамбов, ул.Б.Энтузиастов, д.1, лит. Щ, ауд. 112 /Щ	Столы, стулья, доска, демонстрационные материалы, проектор, проекционный экран, ноутбук с подключением к информационно-телекоммуникационной сети «Интернет» и обеспечением доступа в электронную информационно-образовательную среду образовательной организации.
Лаборатория «Радиопередающих устройств» г.Тамбов, ул.Б.Энтузиастов, д.1, лит. Щ, ауд. 112 /Щ	Столы, стулья, доска, демонстрационные материалы, проектор, проекционный экран, ноутбук с подключением к информационно-телекоммуникационной сети «Интернет» и обеспечением доступа в электронную информационно-образовательную среду образовательной организации.
Лаборатория «Импульсной техники» г.Тамбов, ул.Б.Энтузиастов, д.1, лит. Щ, ауд. 112 /Щ	Столы, стулья, доска, демонстрационные материалы, проектор, проекционный экран, компьютер с подключением к информационно-телекоммуникационной сети «Интернет» и обеспечением доступа в электронную информационно-образовательную среду образовательной организации. Стенды: «Основы электроники» «Аналоговая электроника»
Лаборатория «Систем автоматизированного проектирования» г.Тамбов, ул.Б.Энтузиастов, д.1, лит. Щ, ауд. 111 /Щ	Столы, стулья, доска, демонстрационные материалы, проектор, проекционный экран, компьютерная техника с подключением к информационно-телекоммуникационной сети «Интернет» и обеспечением доступа в электронную информационно-образовательную среду образовательной организации.

11.02.17 Разработка электронных устройств и систем

1	2
Лаборатория «Технических средств обучения» г. Тамбов, ул. Б. Энтузиастов, д. 1, лит. Ц, ауд. 203 /Ц	Стол, стулья, доска, демонстрационные материалы, проектор, проекционный экран, компьютерная техника с подключением к информационно-телекоммуникационной сети «Интернет» и обеспечением доступа в электронную информационно-образовательную среду образовательной организации.
Мастерская «Слесарная» г. Тамбов, ул. Б. Энтузиастов, д. 1, лит. Ц, ауд. 12 /Ц	Тиски слесарные, тиски трубные, инструмент слесарный, трубогиб гидравлический, вертикально-сверлильный станок, машина настольная шлифовальная, пресс гидравлический.
Мастерская «Электрорадиомонтажная» г. Тамбов, ул. Б. Энтузиастов, д. 1, лит. Ц, ауд. 101 /Ц	Стол, стулья, доска, проектор, ноутбук, проекционный экран, инструмент электрорадиомонтажный

7. КОНТРОЛЬ И ОЦЕНКА РЕЗУЛЬТАТОВ ПРОХОЖДЕНИЯ ПРАКТИКИ

Проверка достижения результатов обучения по практике осуществляется в рамках промежуточной аттестации, которая проводится в виде защиты отчета по практике.

7.1. Промежуточная аттестация

Формы промежуточной аттестации по практике приведены в таблице 7.1.

Таблица 7.1 – Формы промежуточной аттестации

Обозначение	Форма отчетности	Семестр
Зач01	Дифференцированный зачет	4

7.2. Оценочные средства

Оценочные средства соотнесены с результатами обучения по дисциплине.

Таблица 7.2 – Результаты обучения и контрольные мероприятия

Результаты обучения	Формы контроля и тип задания
<p>знать:</p> <ul style="list-style-type: none"> - требования ЕСКД, ЕСТД, необходимых отраслевых и международных стандартов; - нормативные требования по проведению технологических процессов сборки, монтажа и демонтажа различных видов электронных систем; - технические условия на сборку, монтаж и демонтаж различных видов электронных систем, в том числе аудиовизуальную технику; - технологические приемы сборки, монтажа и демонтажа различных видов электронных систем; - номенклатура электрорадиоэлементов: назначения, типы; - типы и типоразмеры корпусов электрорадиоэлементов; - назначение и характеристики материалов, применяемых для пайки и установки компонентов; - основы процесса пайки электрорадиоэлементов; - основы технологии монтажа электрорадиоэлементов в отверстия и технологии поверхностного монтажа; - устройство, принцип действия инструментов, приборов и оборудования для пайки, правила работы с ними; 	<p><i>Дифференцированный зачет / Тест</i></p>

- устройство, принцип действия контрольно-измерительных приборов и оборудования для контроля качества пайки электрорадиоэлементов, правила работы с ними;

- терминология и правила чтения конструкторской и технологической документации;

- требования к организации рабочего места в соответствии с необходимыми отраслевыми стандартами;

- последовательность выполнения сборки электронных устройств конструктивной сложности первого и второго уровней;

- виды дефектов при сборке несущих конструкций первого и второго уровней;

- основные технические требования, предъявляемые к герметизируемым электронным устройствам на основе несущих конструкций первого уровня с низкой плотностью компоновки изделий нулевого уровня;

- последовательность выполнения работ по герметизации компаундом элементов электронных устройств на основе несущих конструкций первого уровня;

- защитные материалы и способы их нанесения на элементы электронных устройств на основе несущих конструкций первого уровня;

- правила и нормы охраны труда, охраны окружающей среды и пожарной безопасности;

- устройство и принцип работы автоматической линии пайки электрорадиоэлементов на печатных платах;

- классификация основных дефектов, возникающих при нанесении паяльной пасты/клея, установке компонентов и оплавления паяльной пасты;

- требования технологического процесса по подготовке к пайке электрорадиоэлементов;

- нормативные требования по проведению сборки и монтажа на автоматических линиях;

- основные методы и способы, применяемые для организации автоматического монтажа, их достоинства и недостатки;

- основные операции автоматического монтажа;

- назначение, технические характеристики, конструктивные особенности, принципы работы и правила эксплуатации используемого оборудования;

<p>- особенности безопасных приемов работы на рабочем месте по видам деятельности; - ресурсо- и энергосберегающие технологии в производстве радиоэлектронной техники ;</p>	
<p>уметь:</p> <ul style="list-style-type: none"> - использовать техническую документацию при выполнении сборки, монтажа и демонтажа электронных систем; - выполнять приемку и проверку компонентов, поступивших для монтажа и сборки электронных систем; - выбирать и готовить оборудование, инструменты и приспособления, применяемые при монтаже и сборке электронных систем, в том числе аудиовизуальной техники; - использовать различные технологии монтажа компонентов на печатные платы; - осуществлять сборку электронных систем, устройств и блоков в соответствии с технологической документацией; - осуществлять контроль качества сборки, монтажа и демонтажа электронных систем, с применением измерительных приборов и устройств; - использовать приспособления и оборудование для герметизации компаундом; - подготавливать компаунд к заливке элементов несущих конструкций первого уровня с низкой плотностью компоновки; - соблюдать правила техники безопасности при выполнении сборки, монтажа и демонтажа электронных систем; - выбирать и настраивать технологическое оснащение и оборудование к выполнению задания; - осуществлять наладку основных видов автоматического и автоматизированного технологического оборудования для сборки и монтажа; - выполнять операции по нанесению паяльной пасты/клея на печатную плату; - выполнять проверку качества нанесения паяльной пасты/клея на печатную плату; - выполнять операции по установке на печатную плату компонентов на автоматическом оборудовании; - выполнять проверку качества и правильности установки компонентов; 	<p><i>Дифференцированный зачет / Практическое задание</i></p>

<ul style="list-style-type: none"> - выполнять операцию по оплавлению паяльной пасты; - выполнять операции по отмывке печатной платы ; 	
<p style="text-align: center;">иметь практический опыт:</p> <ul style="list-style-type: none"> - выбора технологического процесса сборки, монтажа и демонтажа электронных систем в соответствии с технической документацией и отраслевыми стандартами; - подготовки инструментов, приборов и оборудования для пайки к работе; - использования персональной вычислительной техники для работы с конструкторской и технологической документацией в специализированном программном обеспечении; - осуществления входного контроля электрорадиоэлементов: визуальная проверка внешнего вида (целостность корпуса, выводов) и условного обозначения номиналов на соответствие их принципиальной схеме устройства; - сборки несущих конструкций второго уровня с низкой и высокой плотностью компоновок элементов, выполненных на основе устройств первого уровня, деталей и узлов; - пайки элементов электронных устройств с высокой плотностью компоновки, выполненных на основе изделий нулевого уровня; - монтажа проводов, кабелей и жгутов в электронных устройствах конструктивной сложности второго уровня; - герметизации электронных устройств на основе несущих конструкций второго уровня с низкой и высокой плотностью компоновок устройств первого уровня, деталей и узлов; - контроля качества сборки несущих конструкций первого уровня с низкой плотностью компоновки элементов, выполненных на основе изделий нулевого уровня; - подготовки паяльной пасты/клея и установки приспособлений на автоматизированное оборудование нанесения паяльной пасты/клея на платы; - нанесения паяльной пасты/клея на печатную плату; -контроля нанесения паяльной пасты/клея 	<p><i>Дифференцированный зачет / Практическое задание</i></p>

<p>на печатную плату;</p> <ul style="list-style-type: none"> - подготовки и загрузки плат в автоматическое оборудование монтажа электронных компонентов; - проверки компонентов в групповой упаковке для загрузки в автоматическое оборудование монтажа электронных компонентов; - заправки лент установки групповой упаковки с компонентами в питатели или приспособления для забора компонентов и установка питателей в автоматическое оборудование монтажа электронных компонентов; - первичной настройки систем технического зрения автоматического оборудования монтажа электронных компонентов; - проверки качества установки компонентов перед процессом оплавления припоя; - выбора режимов оплавления исходя из требований технологического процесса сборки электронных модулей и сборок; - проверки пайки компонентов после процесса оплавления 	
--	--

Вопросы к защите отчета по практике Зач01

1. Рабочее место монтажника РЭА. Требования безопасности труда при монтаже РЭА
2. Резисторы. Классификация, основные параметры
3. Расшифровать марку монтажного провода МГШВ-0,35мм
4. Инструменты и приспособления, применяемые при монтаже
5. Конденсаторы, классификация, основные параметры.
6. Расшифровать марку монтажного провода МГТФ-0,12мм
7. Материалы, используемые при пайке. Припой, флюсы.
8. Конструкция постоянных конденсаторов, маркировка.
9. Требования к монтажу конденсаторов
10. Монтажные провода. Назначение, классификация, виды изоляции
11. Конструкция и маркировка переменных конденсаторов.
12. Требования к подготовке провода перед монтажом
13. Техническая документация, применяемая при монтаже радиоэлектронной аппаратуры
14. Расшифровать марку конденсатора К-10-15пф-Н90
15. Технологический процесс изготовления жгута
16. Катушки индуктивности, классификация
17. Подготовка резисторов к монтажу
18. Требования к раскладке и вязке жгута на шаблоне
19. Трансформаторы и дроссели, классификация, конструкция
20. Требования к установке и монтажу трансформаторов и дросселей
21. Технологический процесс пайки
22. Назначение и классификация полупроводниковых диодов
23. Особенности монтажа и эксплуатации полупроводниковых диодов.
24. Электрический монтаж соединений методом навивки
25. Виды сборочных соединений.

26. Подготовка полупроводниковых приборов к монтажу и монтаж полупроводниковых приборов
27. Конструкция печатных плат
28. Особенности печатного монтажа
29. Расшифровать материал печатной платы ГФ-2
30. Материалы для изготовления печатных плат
31. Технологический процесс печатного монтажа
32. Требования к монтажу ЭРЭ на печатных платах
33. Пленочные микросхемы
34. Особенности монтажа интегральных схем.
35. Гибридные микросхемы
36. Статическое электричество
37. Полупроводниковые микросхемы
38. Способы ведения поверхностного монтажа.
39. Технология демонтажа узлов и приборов радиоэлектронной аппаратуры, устройств импульсной и вычислительной техники
40. Способы контроля
41. Расшифровать ПОС-61
42. Пайка погружением в расплавленный припой.
43. Комплектовочная ведомость
44. Пайка волной припоя
45. Расшифровать ПОСВ-33
46. Пайка инфракрасным излучением
47. Расшифровать марку провода МГТФ-0,12мм
48. Комплектование изделий по монтажной схеме, спецификации
49. Пайка в парогазовой среде.
50. Виды контроля

Примеры практических заданий к защите отчета по практике Зач01

Задание 1

1. Расшифровать радиоэлемент ОМЛТ-2, 2к2, J.

Задание 2

1. Определить параметры резистора С5-2 Е27, С

Задание 3

1. Расшифровать интегральную микросхему К561ТМ2

Задание 4

1. Расшифровать марку монтажного провода МГШВ-0,75мм

Задание 5

1. Расшифровать радиоэлемент К73 22пф

Задание 6

1. Определить транзистор: К53, КТ814, Д226

Задание 7

1. Расшифровать радиоэлемент КТ361А

Задание 8

1.Расшифровать радиоэлемент ВС-0,125, К10

Задание 9

1.Определить параметры конденсатора КМ

Задание 10

1.Расшифровать интегральную микросхему К561ТМ2

Задание 11

1.Определить транзистор: ВС, КТ, КД

Задание 12

1.Расшифровать марку монтажного провода МГШВ-0.35мм

Задание 13

1.Расшифровать марку радиочастотного кабеля РК-75-9-12

Задание 14

1.Расшифровать марку монтажного провода МГШВ-1.0мм

Задание 15

1.Расшифровать радиоэлемент К53 22мкф

Задание 16

1.Расшифровать марку монтажного провода ММ-0,5мм

Задание 17

1.Расшифровать полупроводниковый прибор КД 105А

Задание 18

1.Расшифровать марку обмоточного провода ПЭВ, ПЭШО

Задание 19

1. 1.Расшифровать резистор СП4

Задание 20

1.Определить радиоэлемент ГТ605А

7.3. Критерии и шкалы оценивания

При оценивании результатов обучения по практике в ходе промежуточной аттестации в форме дифференцированного зачета используются следующие критерии и шкалы.

Оценка «отлично» выставляется обучающемуся, если он представил на защиту отчет по практике (включая положительный аттестационный лист и положительную характеристику), полностью соответствующий установленным требованиям, и дал исчерпывающие ответы на заданные вопросы.

Оценка «хорошо» выставляется обучающемуся, если он представил на защиту отчет по практике (включая положительный аттестационный лист и положительную характеристику), полностью соответствующий установленным требованиям, и уверенно отвечал на заданные вопросы, допуская несущественные ошибки.

Оценка «удовлетворительно» выставляется обучающемуся, если он представил на защиту отчет по практике (включая положительный аттестационный лист и положительную характеристику), в целом соответствующий установленным требованиям, при ответах на некоторые вопросы допускал существенные ошибки.

Во всех остальных случаях обучающемуся выставляется оценка «неудовлетворительно».